

DIRECTIVA 2000/33/CE DE LA COMISIÓN**de 25 de abril de 2000****por la que se adapta por 27ª vez al progreso técnico la Directiva 67/548/CEE del Consejo relativa a la aproximación de las disposiciones legales, reglamentarias y administrativas en materia de clasificación, embalaje y etiquetado de las sustancias peligrosas (*)****(Texto pertinente a efectos del EEE)**

LA COMISIÓN DE LAS COMUNIDADES EUROPEAS,

HA ADOPTADO LA PRESENTE DIRECTIVA:

Visto el Tratado constitutivo de la Comunidad Europea,

Artículo 1

Los textos de los anexos I y II de la presente Directiva se añadirán a la parte B del anexo V de la Directiva 67/548/CEE.

Vista la Directiva 67/548/CEE del Consejo, de 27 de junio de 1967, relativa a la aproximación de las disposiciones legales, reglamentarias y administrativas en materia de clasificación, embalaje y etiquetado de las sustancias peligrosas⁽¹⁾, cuya última modificación la constituye la Directiva 1999/33/CE del Parlamento Europeo y del Consejo⁽²⁾ y, en particular, su artículo 28,*Artículo 2*

1. Los Estados miembros adoptarán las disposiciones legales, reglamentarias y administrativas necesarias para cumplir la presente Directiva a más tardar el 1 de octubre de 2001 e informarán inmediatamente de ello a la Comisión.

Considerando lo siguiente:

Cuando los Estados miembros adopten dichas disposiciones, éstas harán referencia a la presente Directiva o irán acompañadas de dicha referencia en su publicación oficial. Los Estados miembros establecerán las modalidades de la mencionada referencia.

(1) El anexo V de la Directiva 67/548/CEE establece los métodos de determinación de las propiedades fisicoquímicas, la toxicidad y la ecotoxicidad de las sustancias y preparados. Es necesario adaptar dicho anexo al progreso técnico.

2. Los Estados miembros comunicarán a la Comisión el texto de las disposiciones básicas de Derecho interno que adopten en el ámbito regulado por la presente Directiva y un cuadro de correspondencias de las disposiciones de Derecho interno adoptadas con la presente Directiva.

(2) El apartado 2 del artículo 7 de la Directiva 86/609/CEE del Consejo, de 24 de noviembre de 1986, relativa a la aproximación de las disposiciones legales, reglamentarias y administrativas de los Estados miembros respecto a la protección de los animales utilizados para experimentación y otros fines científicos⁽³⁾, establece que «No deberá realizarse un experimento si se dispone de otro método científicamente satisfactorio, razonable y factible para obtener el resultado perseguido, y que no implique la utilización de un animal».*Artículo 3*La presente Directiva entrará en vigor el tercer día siguiente al de su publicación en el *Diario Oficial de las Comunidades Europeas*.

(3) La Comisión se propone introducir métodos de ensayo alternativos que no impliquen la utilización de un animal en el anexo V de la Directiva 67/548/CEE de forma que estén disponibles para efectuar ensayos con sustancias químicas tal y como se definen en el apartado 1 del artículo 3 de la Directiva 67/548/CEE.

Artículo 4

Los destinatarios de la presente Directiva serán los Estados miembros.

(4) Las medidas adoptadas en la presente Directiva se ajustan al dictamen del Comité de adaptación al progreso técnico de las Directivas destinadas a eliminar las barreras técnicas al comercio de sustancias y preparados peligrosos.

Hecho en Bruselas, el 25 de abril de 2000.

Por la Comisión
Margot WALLSTRÖM
Miembro de la Comisión

(*) Adoptada con anterioridad a la vigesimosexta adaptación

⁽¹⁾ DO 196 de 16.8.1967, p. 1.⁽²⁾ DO L 199 de 30.7.1999, p. 57.⁽³⁾ DO L 358 de 18.12.1986, p. 1.

ANEXO I

«B.40. CORROSIÓN CUTÁNEA

1. **MÉTODO**1.1. **Introducción**

El Centro Europeo de Validación de Métodos Alternativos (CEVMA, Centro Común de Investigación, Comisión Europea) ha considerado científicamente válidos dos ensayos *in vitro* de corrosividad cutánea: el ensayo de resistencia eléctrica transcutánea en piel de rata [*the rat skin transcutaneous electrical resistance (TER)*] y un ensayo que emplea un modelo de piel humana (1) (2) (3). El estudio de validación del CEVMA demostró que ambos ensayos podían discriminar de manera fiable entre agentes corrosivos y no corrosivos cutáneos conocidos. Además, el protocolo del ensayo basado en un modelo de piel humana permitió una distinción correcta entre grados de efectos corrosivos (agentes corrosivos potentes conocidos, R35, y otros agentes corrosivos cutáneos, R34) (2). A continuación, se dan las descripciones y procedimientos de ambos ensayos, cuya elección depende de las necesidades concretas y las preferencias del usuario.

Véase también la introducción general de la parte B.

1.2. **Definiciones**

Corrosión cutánea: producción de daños tisulares irreversibles en la piel tras la aplicación de una sustancia de ensayo.

1.3. **Sustancias de referencia**

No se especifica ninguna pero véanse los puntos 1.5.3.4 y 1.7.2.3.

1.4. **Principio del método — Ensayo TER en piel de rata**

La sustancia de ensayo se aplica durante 24 horas a las superficies epidérmicas de discos cutáneos tomados de la piel de ratas jóvenes sacrificadas sin causar sufrimientos. Las sustancias corrosivas se caracterizan por su capacidad de producir una pérdida de la integridad normal de la capa córnea y de la función de barrera. Esta pérdida se mide como reducción de la TER inherente por debajo de un umbral (5 k Ω) (4) (5). Las sustancias irritantes y no irritantes no reducen la TER por debajo del umbral. Para los surfactantes y las sustancias orgánicas neutras [véase la definición en la referencia (6)] puede incorporarse al procedimiento de ensayo un paso consistente en la fijación de un colorante con el fin de reducir el número de falsos positivos que se obtienen concretamente con estos tipos químicos (2) y (7).

1.5. **Descripción del método — Ensayo TER en piel de rata**1.5.1. *Animales*

Para la preparación de los discos de piel se necesitan ratas jóvenes (20-23 días) (Wistar o una cepa comparable). El pelo dorsal y de los costados se rasura con cuidado utilizando una maquinilla para animales pequeños. A continuación se lavan los animales enjuagándolos cuidadosamente al mismo tiempo que se sumerge la zona en una solución antibiótica (que contenga, por ejemplo, estreptomina, penicilina, cloranfenicol y anfotericina en concentraciones que sean efectivas para inhibir el crecimiento bacteriano). Al tercer o cuarto día después del primer lavado se lavan otra vez los animales con antibióticos y se usan dentro de los tres días siguientes (los animales no pueden tener más de 31 días de edad para la preparación de piel).

1.5.2. *Preparación de los discos cutáneos*

Se sacrifican los animales sin sufrimientos. A continuación se retira la piel dorsal de cada animal y se le quita la grasa separándola de la piel cuidadosamente. Se coloca la piel en el extremo de un tubo de PTFE (politetrafluorotileno), comprobando que la superficie epidérmica esté en contacto con el mismo. Se coloca a presión un anillo de goma en el extremo del tubo para mantener la piel en su sitio y se recorta el tejido sobrante. En la figura 1 se dan las dimensiones del anillo y del tubo. Después se sella con cuidado el anillo de goma al extremo del tubo de PTFE con vaselina. El tubo se sujeta mediante una pinza de muelle dentro de una cámara receptora que contiene una solución de sulfato de magnesio (154 mM) (figura 2).

1.5.3. *Procedimiento*1.5.3.1. *Aplicación del material de ensayo*

Dentro del tubo se aplican a la superficie epidérmica sustancias líquidas de ensayo (150 μ l) (figura 2). Cuando se prueban materias sólidas se aplica al disco una cantidad suficiente del sólido de tal manera que quede cubierta toda la superficie de epidermis. A continuación se vierte encima del sólido agua desionizada (150 μ l) y se agitan suavemente los tubos. Las sustancias de ensayo deben tener el máximo contacto posible con la piel. Para algunos sólidos este contacto máximo puede conseguirse calentando hasta 30°C para fundir la sustancia de ensayo o moliéndola para producir un polvo o un granulado.

Para cada sustancia de ensayo se utilizan tres discos cutáneos. La sustancia de ensayo se aplica durante 24 horas (véase también el punto 1.5.3.4) y se elimina lavando bajo el chorro de agua del grifo a 30 °C hasta que no pueda eliminarse más materia. La eliminación de sustancias de ensayo que se hayan solidificado en el tubo puede facilitarse mediante un lavado a chorro con agua caliente a aproximadamente 30 °C.

1.5.3.2. Mediciones de la TER

La TER se mide mediante un puente de corriente alterna y baja tensión (por ejemplo, AIM 401 o 6401, o equivalente). Antes de medir la resistencia eléctrica, se reduce la tensión superficial de la piel añadiendo la cantidad suficiente de etanol al 70 % para cubrir la epidermis. Después de unos segundos se quita el etanol dando la vuelta al tubo y entonces se hidrata el tejido aplicando 3 ml de una solución de sulfato de magnesio (154 mM). Los electrodos del puente se colocan a ambos lados del disco cutáneo para medir la resistencia en $k\Omega$ /disco (figura 2). En la figura 1 se dan las dimensiones de los electrodos y la longitud del electrodo expuesta por debajo de las pinzas de cocodrilo. La pinza que sujeta el electrodo interior (grueso) se coloca encima del tubo de PTFE durante la medición de la resistencia para asegurarse de que la longitud del electrodo que queda sumergida en la solución de sulfato de magnesio es constante. El electrodo exterior (delgado) se coloca dentro de la cámara receptora de manera que esté en contacto con el fondo de la misma. La distancia entre el fondo de la pinza de muelle y el fondo del tubo de PTFE se mantendrá constante (figura 1), ya que esta distancia afecta al valor de la resistencia obtenido.

Téngase en cuenta que si el valor de la resistencia medido es superior a 20 $k\Omega$, puede deberse a la sustancia de ensayo que recubre la superficie epidérmica del disco cutáneo. Puede intentarse la eliminación de este recubrimiento, por ejemplo, sellando el tubo de PTFE con el pulgar cubierto de un guante y agitándolo aproximadamente diez segundos; se tira la solución de sulfato de magnesio y se repite la medición de la resistencia con otra solución de sulfato de magnesio.

Los resultados medios de la TER se aceptan a condición de que los valores de control positivos y negativos en paralelo queden dentro de intervalos aceptables para el método. A continuación se dan las sustancias de control propuestas y sus intervalos de resistencia aceptables para la metodología y el instrumental:

Control	Sustancia	Intervalo de resistencia ($k\Omega$)
Positivo	10 M de ácido clorhídrico (36%)	0,5-1,0
Negativo	Agua destilada	10-25

1.5.3.3. Procedimiento modificado para surfactantes y sustancias orgánicas neutras

Si los valores TER de las sustancias de ensayo que sean surfactantes o sustancias orgánicas neutras son inferiores o iguales a 5 $k\Omega$, puede hacerse en los tejidos una evaluación de la penetración del colorante. Este procedimiento determinará si los resultados son falsos positivos (2).

1.5.3.3.1. Aplicación y eliminación del colorante sulforodamina B

Después del tratamiento inicial con la sustancia de ensayo, se aplicarán 150 ml de una dilución al 10 % (p/v) de colorante sulforodamina B en agua destilada sobre la superficie epidérmica de cada disco cutáneo durante dos horas. A continuación, los discos se lavan a chorro con agua del grifo a temperatura ambiente durante aproximadamente 10 segundos para eliminar el colorante excedente o sin fijar. Cada disco cutáneo se retira cuidadosamente del tubo de PTFE y se coloca en un frasco (por ejemplo, un frasco de cristal de centelleo de 20 ml) que contenga agua desionizada (8 ml). Los frascos se agitan suavemente durante cinco minutos para eliminar el colorante excedente o sin fijar que haya quedado. Este procedimiento de aclarado se repite a continuación, después de lo cual se retiran los discos cutáneos y se colocan en frascos que contengan 5 ml de dodecilsulfato sódico (SDS) al 30 % (p/v) en agua destilada y se dejan incubar una noche a 60 °C. Después de la incubación, se retira y desecha cada disco cutáneo y la solución restante se centrifuga 8 minutos a 21 °C (fuerza centrífuga relativa ~ 175). Luego, se diluye 1 a 5 (v/v) [es decir, 1 ml + 4 ml] una muestra de 1 ml del sobrenadante con dodecilsulfato sódico al 30 % (p/v) en agua destilada. La densidad óptica (DO) de la solución se mide a aproximadamente 565 nm.

1.5.3.3.2. Cálculo del contenido en colorante

El contenido en colorante sulforodamina B por disco se calcula a partir de los valores DO (coeficiente de extinción molar del colorante sulforodamina B a 565 nm = $8,7 \times 10^4$; peso molecular = 580). El contenido en colorante sulforodamina B se determina para cada disco cutáneo y luego se calcula un contenido medio de colorante para los ensayos repetidos. Los resultados medios de fijación del colorante se aceptan a condición de que los valores de control en paralelo queden dentro de intervalos aceptables para el método. A continuación se dan los intervalos de contenido en colorante aceptables que se proponen para las sustancias de control y para la metodología y el instrumental:

Control	Sustancia	Intervalo del contenido en colorante ($\mu\text{g}/\text{disco}$)
Positivo	10 M de ácido clorhídrico (36 %)	40-100
Negativo	Agua destilada	15-35

1.5.3.4. Información complementaria

Pueden aplicarse también sustancias de ensayo a los discos cutáneos durante períodos más cortos (por ejemplo, 2 horas) para identificar aquellos materiales que sean fuertemente corrosivos. Sin embargo, en el estudio de validación, se halló que el ensayo TER sobrestimaba el potencial corrosivo de varias sustancias químicas de ensayo después de su aplicación a los discos cutáneos durante 2 horas (2), aunque permitía la correcta identificación de sustancias corrosivas y no corrosivas después de una aplicación de 24 horas.

Las propiedades y dimensiones del instrumental de ensayo y el procedimiento experimental utilizado pueden influir en los valores TER obtenidos. El umbral de corrosión de $5 \text{ k}\Omega$ se determinó a partir de datos obtenidos con el instrumental y el procedimiento concretos descritos en este método. Si las condiciones de ensayo se modifican de manera significativa, pueden aplicarse diferentes umbrales y valores de control. Por tanto, se recomienda que la metodología y el umbral de resistencia se calibren probando una serie de sustancias de referencia elegidas entre los productos químicos utilizados en el estudio de validación (3).

1.6. Principio del método — Ensayo con modelo de piel humana

El material de ensayo se aplica tópicamente durante 4 horas a un modelo tridimensional de piel humana que comprende una epidermis reconstruida con una capa córnea funcional. Los materiales corrosivos se caracterizan por su capacidad de producir una disminución de la viabilidad celular (determinada, por ejemplo, utilizando el ensayo de reducción del MTT) por debajo de determinados umbrales en períodos de exposición especificados. El principio del ensayo parte de la hipótesis de que los productos químicos corrosivos son los que pueden penetrar la capa córnea (por difusión o erosión) y son suficientemente citotóxicos para provocar la muerte de las células en las capas celulares subyacentes.

1.7. Descripción del método — Ensayo con modelo de piel humana

1.7.1. Modelos de piel humana

Los modelos de piel humana pueden tener diferentes orígenes pero tienen que cumplir determinados criterios. El modelo debe tener una capa córnea funcional con una capa subyacente de células vivas. La función de barrera de la capa córnea debe ser adecuada, lo cual puede ponerse de manifiesto demostrando la resistencia del modelo a la citotoxicidad tras la aplicación de sustancias conocidas como citotóxicas pero que normalmente no atraviesan la capa córnea. Debe mostrarse que el modelo da resultados reproducibles en condiciones experimentales definidas.

La viabilidad de las células vivas del modelo debe ser suficientemente alta para discriminar bien entre las sustancias de controles positivos y negativos. La viabilidad celular (por ejemplo, medida por la reducción del MTT, es decir, un valor DO) tras la exposición a la sustancia del control negativo debe quedar dentro de límites aceptables para el modelo en cuestión. De la misma manera, los valores de viabilidad celular con la sustancia del control positivo (en relación con los del control negativo) deben quedar dentro de límites especificados y, lo que es más importante, hay que demostrar que el modelo de predicción utilizado cumple normas de validación internacionales (2).

1.7.2. Procedimiento

1.7.2.1. Aplicación de la sustancia de ensayo

Para materiales líquidos, debe aplicarse una cantidad de sustancia de ensayo suficiente para cubrir la superficie cutánea (un mínimo de $25 \mu\text{l}/\text{cm}^2$). Para los materiales sólidos, tiene que aplicarse suficiente cantidad de sustancia para cubrir la piel y, a continuación, debe humedecerse para asegurar un buen contacto con la piel; cuando convenga, deberán molerse los sólidos para transformarlos en polvo antes de su aplicación. Debe mostrarse que el método de aplicación es adecuado para una amplia gama de tipos químicos (2). Al final del período de exposición, el material de ensayo debe lavarse cuidadosamente de la superficie de la piel con una solución salina.

1.7.2.2. Medición de la viabilidad celular

Para medir la viabilidad celular puede emplearse cualquier método cuantitativo validado. El ensayo utilizado más frecuentemente es la reducción del MTT, que se ha comprobado que da resultados exactos y reproducibles en diferentes laboratorios (2). El disco cutáneo se coloca en una solución de MTT de $0,3 \text{ mg}/\text{ml}$ a $20\text{-}28^\circ\text{C}$ durante 3 horas. A continuación se extrae el formazano azul precipitado (extracción del disolvente) y se mide la concentración de formazano determinando la DO a una longitud de onda entre 545 y 595 nm.

1.7.2.3. Información complementaria

El modelo de piel utilizado y el protocolo exacto del tiempo de exposición y los procedimientos de lavado, etc., tendrán un efecto importante en los resultados de la viabilidad celular. Se recomienda que la metodología y el modelo de predicción se calibren probando una serie de sustancias de referencia elegidas entre los productos químicos utilizados en el estudio de validación del CEVMA (3). Es crucial haber comprobado que el método utilizado es reproducible dentro y entre laboratorios para una amplia gama de productos químicos con arreglo a normas internacionales. Como mínimo, el método debe cumplir los criterios de validez científica definidos previamente (2) y los resultados de este estudio de validación deben publicarse en una revista científica que los someta a una revisión *inter pares*.

2. RESULTADOS

2.1. Tratamiento de los resultados

2.1.1. Ensayo TER en piel de rata

Los valores de resistencia ($k\Omega$) para la sustancia de ensayo, los controles positivos y negativos y los posibles productos químicos de referencia deben darse en forma de tabla, incluyendo los datos de los experimentos repetidos, los valores medios y la clasificación derivada.

2.1.2. Ensayo con modelo de piel humana

Los valores DO y los datos sobre viabilidad celular calculados en porcentaje para la sustancia de ensayo, los controles positivos y negativos y los posibles productos químicos de referencia deben darse en forma de tabla, incluyendo los datos de los experimentos repetidos, los valores medios y la clasificación derivada.

2.2. Evaluación e interpretación de los resultados

2.2.1. Ensayo TER sobre piel de rata

Si el valor medio TER obtenido para la sustancia de ensayo es superior a $5 k\Omega$, la sustancia no es corrosiva. Si el valor TER es inferior o igual a $5 k\Omega$, y la sustancia de ensayo no es un surfactante ni una sustancia orgánica neutra, la sustancia es corrosiva.

Para los surfactantes o sustancias orgánicas neutras que den valores TER inferiores o iguales a $5 k\Omega$, puede evaluarse la penetración de un colorante. Si el contenido medio de colorante en el disco es superior o igual al contenido medio de colorante en el disco del control positivo de HCl al 36% obtenido en paralelo, la sustancia de ensayo es un positivo verdadero y, por tanto, es corrosiva. Si el contenido medio de colorante en el disco es inferior al contenido medio de colorante en el disco del control positivo de HCl al 36% obtenido en paralelo, la sustancia de ensayo da un falso positivo y, por tanto, no es corrosiva.

2.2.2. Ensayo con modelo de piel humana

El valor DO del control negativo representa el 100% de viabilidad celular; de ahí que los valores DO obtenidos para cada muestra de ensayo puedan utilizarse para calcular un porcentaje de viabilidad respecto al control negativo. El porcentaje de viabilidad celular que permite distinguir entre sustancias de ensayo corrosivas y no corrosivas (o discriminar entre diferentes tipos de sustancias corrosivas) tiene que definirse claramente en el modelo de predicción antes de validar el método y el posterior estudio de validación debe demostrar que el valor que se utiliza para separar es adecuado (2).

3. INFORME

Informe del ensayo

El informe del ensayo debe dar, como mínimo, la información siguiente:

Sustancia de ensayo:

- datos de identificación, naturaleza física y, si procede, propiedades fisicoquímicas; también debe darse información semejante para las sustancias de referencia, si se utilizan.

Condiciones del ensayo:

- particularidades del procedimiento de ensayo empleado,
- descripción y justificación de posibles modificaciones.

Resultados:

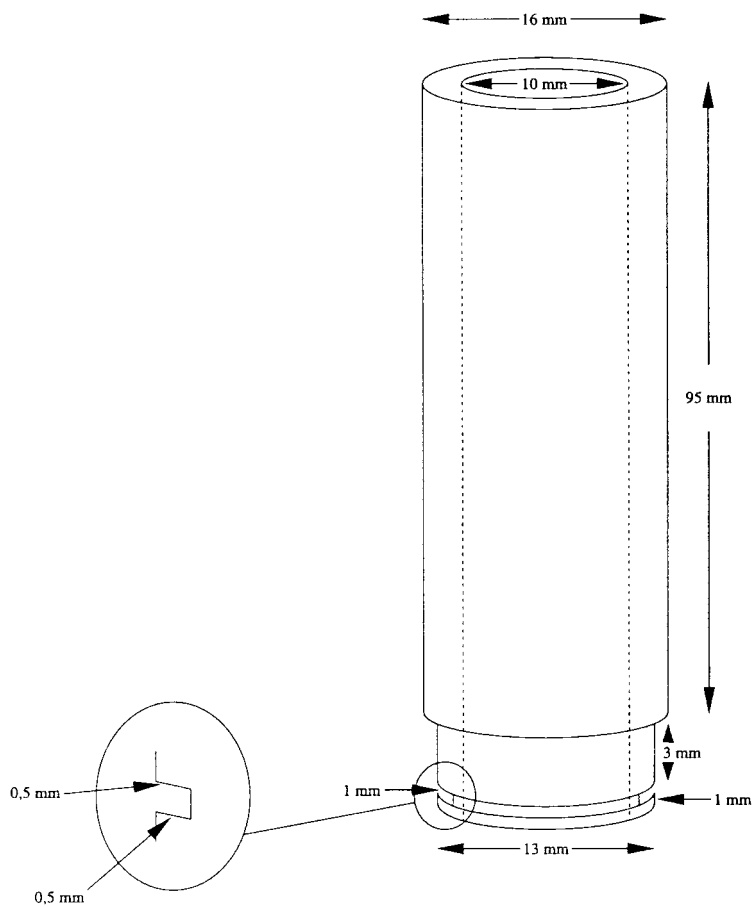
- tabulación de los valores de resistencia (ensayo TER) o porcentajes de viabilidad celular (ensayo con modelo de piel humana) del material de ensayo, controles positivos y negativos y posibles productos químicos de referencia, incluyendo datos sobre experimentos repetidos y valores medios,
- descripción de otros efectos observados.

*Discusión de los resultados.**Conclusiones.***4. BIBLIOGRAFÍA**

- (1) ECVAM (1998), ECVAM News & Views, *ATLA* 26, pp. 275-280.
- (2) Fentem, J.H., Archer, G.E.B., Balls, M., Botham, P.A., Curren, R.D., Earl, L.K., Esdaile, D.J., Holzhutter, H-G. & Liebsch, M. (1998), The ECVAM international validation study on *in vitro* tests for skin corrosivity. 2. Results and evaluation by the Management Team, *Toxicology in Vitro* 12, pp. 483-524.
- (3) Barratt, M.D., Brantom, P.G., Fentem, J.H., Gerner, I., Walker, A.P. & Worth, A.P. (1998), The ECVAM international validation study on *in vitro* tests for skin corrosivity. 1. Selection and distribution of the test chemicals, *Toxicology in Vitro* 12, pp. 471-482.
- (4) Oliver, G.J.A., Pemberton, M.A. & Rhodes, C. (1986), An *in vitro* skin corrosivity test — modifications and validation, *Food & Chemical Toxicology* 24, pp. 507-512.
- (5) Botham, P.A., Hall, T.J., Dennett, R., McCall, J.C., Basketter, D.A., Whittle, E., Cheeseman, M., Esdaile, D.J. & Gardner, J. (1992), The skin corrosivity test *in vitro*: results of an interlaboratory trial, *Toxicology in Vitro* 6, pp. 191-194.
- (6) Worth, A.P., Fentem, J.H., Balls, M., Botham, P.A., Curren, R.D., Earl, L.K., Esdaile, D.J. & Liebsch, M. (1998), An evaluation of the proposed OECD testing strategy for skin corrosion, *ATLA* 26, pp. 709-720.
- (7) Botham, P.A., Chamberlain, M., Barratt, M.D., Curren, R.D., Esdaile, D.J., Gardner, J.R., Gordon, V.C., Hildebrand, B., Lewis, R.W., Liebsch, M., Logemann, P., Osborne, R., Ponc, M., Regnier, J.F., Steiling, W., Walker, A.P. & Balls, M. (1995), A prevalidation study on *in vitro* skin corrosivity testing. The report and recommendations of ECVAM workshop 6, *ATLA* 23, pp. 219-255.

Figura 1

Dimensiones del tubo de PTFE



Dimensiones de los electrodos

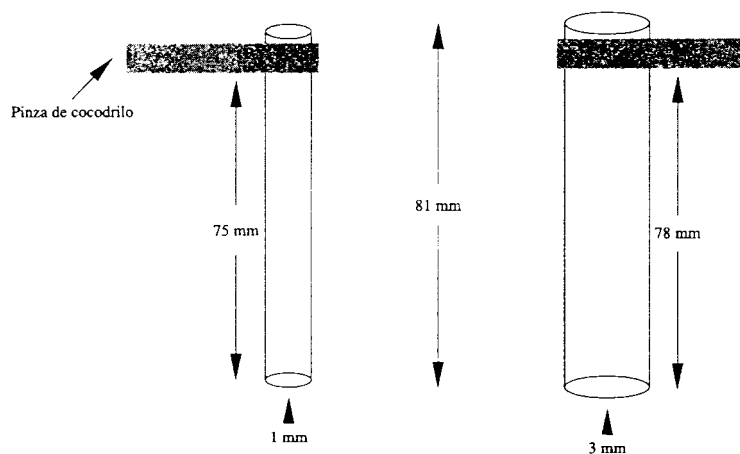
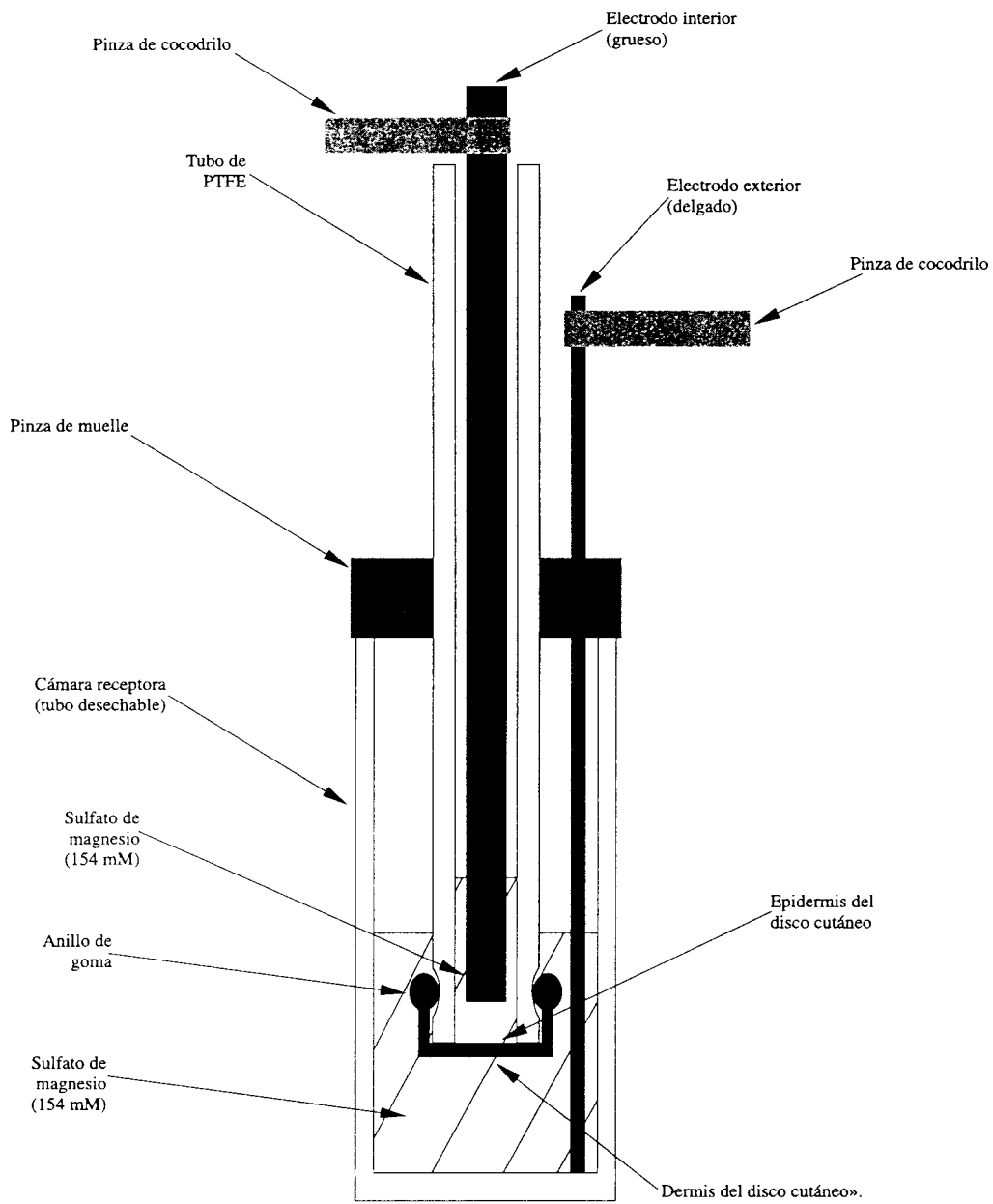


Figura 2

Instrumental para el ensayo TER en piel de rata



ANEXO II

«B.41. FOTOTOXICIDAD — ENSAYO DE FOTOTOXICIDAD *IN VITRO* 3T3 NRU

1. MÉTODO

1.1. Introducción

La fototoxicidad es una reacción tóxica que se produce tras la exposición de la piel a determinadas sustancias químicas y su posterior exposición a la luz, o por irradiación de la piel tras la administración sistémica de una sustancia química.

La información que proporciona el ensayo de fototoxicidad *in vitro* 3T3 NRU sirve para determinar el potencial fototóxico de una sustancia de ensayo, es decir, para saber si puede entrañar peligros o no en caso de exposición a las radiaciones UV y de luz visible.

Dado que el parámetro toxicológico que se pone de manifiesto con el ensayo *in vitro* es la fotocitotoxicidad, provocada por la acción combinada de una sustancia y de la luz, el ensayo permite determinar compuestos que resultan fototóxicos *in vivo* tras su administración sistémica y difusión a la piel, así como compuestos que resultan fotoirritantes tras su aplicación tópica en la piel.

El ensayo de fototoxicidad *in vitro* 3T3 NRU ha sido elaborado y validado en el marco de un proyecto conjunto UE/COLIPA entre 1992 y 1997 (1) (2) (3), con el fin de establecer un método *in vitro* válido para sustituir a los diversos ensayos *in vivo* empleados. En 1996 se recomendó en un taller de la OCDE un enfoque secuencial de ensayo *in vitro* para evaluar la fototoxicidad (4).

Los resultados del ensayo de fototoxicidad *in vitro* 3T3 NRU se han comparado con los efectos de fototoxicidad/fotoirritación aguda *in vivo* en animales y seres humanos, lo cual ha puesto de manifiesto que el ensayo proporciona una excelente predictividad de dichos efectos. El ensayo no está diseñado para detectar otros efectos adversos de la acción combinada de las sustancias químicas y la luz, como pueden ser la fotogenotoxicidad, la fotoalergia y la fotocarcinogenicidad, si bien muchas sustancias químicas que presentan esas propiedades darán un resultado positivo en el ensayo de fototoxicidad *in vitro* 3T3 NRU. Además de ello, el ensayo tampoco permite evaluar la potencia fototóxica.

El apéndice recoge un enfoque secuencial de ensayo de la fototoxicidad de sustancias químicas.

1.2. Definiciones

Irradiancia: intensidad de radiación ultravioleta (UV) o visible que incide en una superficie, medida en W/m^2 o mW/cm^2 .

Dosis de luz: cantidad (= intensidad × tiempo) de radiación ultravioleta (UV) o visible que incide en una superficie, expresada en julios (= $W \times s$) por unidad de superficie, por ejemplo J/m^2 o J/cm^2 .

Longitud de onda de la luz UV: UVA (315-400 nm), UVB (280-315 nm) y UVC (100-280 nm) [designaciones recomendadas por la CIE (Commission Internationale de L'Eclairage)]. También se emplean otras designaciones: la separación entre UVB y UVA suele situarse a 320 nm y las radiaciones UVA pueden subdividirse en UV-A1 y UV-A2, con una separación a 340 nm aproximadamente.

Viabilidad celular: parámetro que mide la actividad total de una población celular (por ejemplo, captación del colorante vital rojo neutro por los lisosomas celulares), que, según el efecto que se mida y el tipo de ensayo realizado, corresponde al número total y/o la viabilidad de las células.

Viabilidad celular relativa: viabilidad celular respecto a la de los controles negativos (disolvente) que se toman a lo largo de todo el procedimiento de ensayo (+UV o -UV), pero no se tratan con la sustancia de ensayo.

Modelo de predicción: algoritmo utilizado para transformar los resultados de un ensayo de toxicidad en una predicción de potencial tóxico. En las presentes directrices de ensayo, pueden utilizarse el PIF y el MPE para transformar los resultados del ensayo de fototoxicidad *in vitro* 3T3 NRU en una predicción del potencial fototóxico.

PIF (Photo Irritation Factor-Factor de fotoirritación): factor que se obtiene comparando dos concentraciones citotóxicas igualmente eficaces (EC_{50}) de la sustancia de ensayo en ausencia (-UV) y en presencia (+UV) de una irradiación no citotóxica con UVA/luz visible.

MPE (Mean Photo Effect-Fotoefecto medio): nueva medida derivada de un análisis matemático del trazado completo de dos curvas de concentración-respuesta obtenidas en ausencia (-UV) y en presencia (+UV) de una irradiación no citotóxica con UVA/luz visible.

Fototoxicidad: reacción tóxica aguda que se produce tras la primera exposición de la piel a determinadas sustancias químicas y su posterior exposición a la luz, o por irradiación de la piel tras la administración sistémica de una sustancia química.

Fotoirritación: subcategoría del término "fototoxicidad", empleada para describir únicamente las reacciones fototóxicas que se producen en la piel tras la exposición (aplicación tópica o administración oral) a sustancias químicas. Dichas reacciones fototóxicas provocan siempre daños celulares inespecíficos (del tipo eritema solar).

Fotoalergia: reactividad inmunológica adquirida, que no se produce tras la primera exposición a la sustancia química y a la luz, y que requiere un período de inducción de una o dos semanas antes de que se manifieste la reactividad cutánea.

Fotogenotoxicidad: reacción genotóxica observada para un parámetro genético, que se produce tras la exposición de las células a una dosis no genotóxica de luz UV/visible y a una sustancia química no genotóxica.

Fotocarcinogenicidad: carcinogenicidad inducida por la exposición repetida a la luz y a una sustancia química. Se emplea el término "fotocarcinogénesis" cuando el efecto carcinógeno de las radiaciones UV se ve acrecentado por la exposición a una sustancia química.

1.3. Sustancias de referencia

Además de la clorpromacina empleada para el control positivo, que ha de someterse a ensayo en paralelo en cada caso, se recomienda utilizar como sustancias de referencia para el ensayo de fototoxicidad 3T3 NRU un subconjunto de las sustancias químicas empleadas para dicho ensayo en las pruebas interlaboratorios (1) (3) (13).

1.4. Consideraciones iniciales

Se ha señalado que numerosos tipos de sustancias químicas producen efectos fototóxicos (5) (6) (7) (8). Su única característica en común es la capacidad de absorber la energía luminosa de la luz solar. Con arreglo a la primera ley de la fotoquímica (ley de Grotthaus-Draper), para que se produzca fotorreacción, es necesaria la absorción de una cantidad suficiente de *quanta* de luz. Por tanto, antes de plantearse realizar un ensayo biológico conforme a las presentes directrices, debe determinarse el espectro de absorción de rayos UV/luz visible de la sustancia de ensayo (por ejemplo según las directrices de ensayo 101 de la OCDE). Si el coeficiente de extinción/absorción molar es inferior a $10 \text{ litro} \times \text{mol}^{-1} \times \text{cm}^{-1}$, la sustancia carece de potencial fotorreactivo y no es preciso someterla al ensayo de fototoxicidad *in vitro* 3T3 NRU ni a ningún otro ensayo biológico de efectos fotoquímicos adversos (apéndice I).

1.5. Principio del método

Se han descrito cuatro mecanismos mediante los cuales la absorción de luz por un cromóforo (químico) puede dar lugar a una reacción fototóxica (7) y todos ellos provocan daños celulares. Así pues, el ensayo de fototoxicidad *in vitro* 3T3 NRU se basa en la comparación de la citotoxicidad de una sustancia cuando se somete a ensayo exponiéndola a una dosis no citotóxica de radiación UVA/luz visible y sin exponerla. La citotoxicidad en este ensayo se expresa como la disminución, ligada a la concentración, de la captación del colorante vital rojo neutro (*Neutral Red* - NR (9)) 24 horas después de la administración de la sustancia de ensayo y la irradiación.

Se mantienen en cultivo células Balb/c 3T3 durante 24 horas hasta que se formen monocapas. Por cada sustancia de ensayo se preincuban durante 1 hora dos placas de 96 pocillos con ocho concentraciones distintas de la sustancia de ensayo. A continuación, una de las placas se expone a una dosis no citotóxica de radiación UVA/luz visible de 5 J/cm^2 UVA (experimento +UV) y la otra se mantiene en la oscuridad (experimento -UV). El medio de tratamiento se sustituye después por un medio de cultivo en las dos placas y, tras otras 24 horas de incubación, se determina la viabilidad celular mediante el análisis de captación del rojo neutro (*Neutral Red Uptake* - NRU) durante 3 horas. Se calcula, para cada una de las ocho concentraciones de ensayo, la viabilidad celular relativa, expresada en porcentaje de los controles negativos no tratados. Para predecir el potencial fototóxico, se comparan las reacciones a las distintas concentraciones obtenidas en presencia (+UV) y en ausencia (-UV) de irradiación, por lo general al nivel EC_{50} , es decir, la concentración que inhibe la viabilidad celular en un 50 % respecto a los controles sin tratar.

1.6. Criterios de calidad

Sensibilidad de las células a las radiaciones UVA-Datos de referencia: debe comprobarse periódicamente la sensibilidad de las células a las radiaciones UVA. Se siembran las células a la densidad empleada en el ensayo de fototoxicidad *in vitro* 3T3 NRU y al día siguiente se irradian con dosis de 1 a 9 J/cm^2 de radiación UVA. Un día después, se determina la viabilidad celular mediante el ensayo NRU. Las células cumplen los criterios de calidad si, tras la irradiación con 5 J/cm^2 UVA, su viabilidad es superior o igual al 80 % de la viabilidad de los controles mantenidos en la oscuridad. Con la dosis superior de radiación UVA (9 J/cm^2), la viabilidad debe ser, al menos, igual al 50 % de la de los controles mantenidos en la oscuridad. Esta comprobación debe repetirse aproximadamente cada 10 pasos celulares.

Sensibilidad de las células de los controles negativos a las radiaciones UVA-Ensayo en curso: el ensayo cumple los criterios de calidad si los controles negativos [células en una solución salina equilibrada de Earl (*Earl's Balanced Salt Solution*-EBSS) con o sin 1 % de dimetilsulfóxido (DMSO) o 1 % de etanol (EtOH)] en el experimento + UVA presentan una viabilidad superior o igual al 80 % de la de las células no irradiadas en el mismo disolvente del experimento realizado en paralelo en la oscuridad (-UVA).

Viabilidad de los controles negativos: la densidad óptica absoluta ($OD_{540 \text{ NRU}}$) medida en el extracto NR de los controles negativos indica si las 1×10^4 células sembradas por pocillo han crecido en un tiempo de generación normal durante los dos días del ensayo. Éste se ajusta a los criterios de aceptación si la densidad óptica media ($OD_{540 \text{ NRU}}$) de los controles no tratados es $\geq 0,2$.

Control positivo: por cada ensayo de fototoxicidad *in vitro* 3T3 NRU, debe someterse a ensayo en paralelo una sustancia fototóxica conocida. Se recomienda utilizar la clorpromacina (CPZ) como control positivo, pues es la sustancia que se ha empleado en el estudio de validación EU/COLIPA. Se han definido los criterios de aceptación siguientes para el uso de CPZ conforme al protocolo normalizado en el ensayo de fototoxicidad *in vitro* 3T3 NRU: CPZ irradiada (+UVA), $EC_{50} = 0,1$ a $2,0 \mu\text{g/ml}$; CPZ no irradiada (-UVA), $EC_{50} = 7,0$ a $90,0 \mu\text{g/ml}$. El factor de fotoirritación (PIF), es decir, la variación de la EC_{50} ha de ser, al menos, de 6.

En lugar de la CPZ, pueden emplearse para los controles positivos en paralelo otras sustancias fototóxicas conocidas adecuadas a la naturaleza química o a las características de solubilidad de la sustancia de ensayo. En ese caso y sobre la base de los datos de referencia, deben definirse debidamente como criterios de aceptación para el ensayo los intervalos de los valores de la EC_{50} y el PIF o el MPE.

1.7. Descripción del método

1.7.1. Preparación

1.7.1.1. Células

Se recomienda el uso de una línea celular permanente de fibroblastos de ratón —Balb/c 3T3, clon 31—procedente del ATCC o ECACC, pues es la que se ha empleado en el estudio de validación. También pueden obtenerse buenos resultados utilizando otras células o líneas celulares según el mismo protocolo de ensayo, siempre y cuando las condiciones de cultivo estén adaptadas a las necesidades particulares de las células, si bien en tal caso debe demostrarse la equivalencia.

Debe comprobarse periódicamente que las células no están contaminadas por micoplasmas y sólo se utilizarán si los resultados de las comprobaciones son satisfactorios.

Dado que la sensibilidad de las células a las radiaciones UVA puede aumentar con el número de pasos, deben emplearse células Balb/c 3T3 sometidas al menor número posible de pasos, preferiblemente menos de 100. Es importante comprobar periódicamente la sensibilidad de las células Balb/c 3T3 a las radiaciones UVA conforme al procedimiento de control de calidad descrito en las presentes directrices.

1.7.1.2. Medios y condiciones de cultivo

Deben emplearse medios de cultivo y condiciones de incubación apropiados para los pasos celulares sistemáticos y durante el procedimiento de ensayo. En el caso de las células Balb/c 3T3, el medio de cultivo es DMEM enriquecido con un 10 % de suero de ternera recién nacida, 4 mM de glutamina, penicilina y estreptomina, y han de incubarse en atmósfera humidificada, a $37^\circ\text{C}/7,5 \text{ \% CO}_2$. Es particularmente importante que las condiciones de cultivo celular permitan mantener la duración del ciclo celular dentro de los límites normales de la línea celular o las células utilizadas.

1.7.1.3. Preparación de los cultivos

Se siembran células procedentes de cultivos *stock* congelados en un medio de cultivo a una densidad apropiada y se subcultivan al menos una vez antes de utilizarlas en el ensayo de fototoxicidad *in vitro* 3T3 NRU.

Para el ensayo de fototoxicidad, las células se siembran en el medio a una densidad que impida que los cultivos confluyan antes de que finalice el ensayo, es decir, cuando se determine la viabilidad celular 48 horas después de la siembra celular. Para las células Balb/c 3T3 cultivadas en placas de 96 pocillos, se recomienda una densidad de 1×10^4 células por pocillo.

Para cada sustancia de ensayo se siembran las células de igual modo en dos placas distintas de 96 pocillos, que se mantendrán en condiciones de cultivo idénticas a lo largo de todo el procedimiento de ensayo, excepto durante el tiempo en que una de ellas se irradia (+UVA/luz visible) y la otra se mantiene en la oscuridad (-UVA/luz visible).

1.7.1.4. Activación metabólica

Si bien es necesario utilizar sistemas de activación metabólica para todos los ensayos *in vitro* de predicción del potencial genotóxico o carcinogénico, en el caso de la fototoxicología no se conoce hasta la fecha ninguna sustancia química que requiera una transformación metabólica para actuar como fototoxina *in vivo* o *in vitro*. Por consiguiente, no resulta necesario ni está fundado científicamente realizar el presente ensayo con un sistema de activación metabólica.

1.7.1.5. Sustancia de ensayo-Preparación

Las sustancias de ensayo deben prepararse justo antes de emplearlas, salvo que los datos de estabilidad demuestren que pueden conservarse. Puede ser necesario prepararlas bajo luz roja si es probable que se produzca una fotodegradación rápida.

Las sustancias de ensayo se disuelven en soluciones tampón salinas, como la solución salina equilibrada de Earl (EBSS) o la solución tampón fosfato (*Phosphate Buffered Saline*-PBS), que no deben contener componentes proteicos ni colorantes indicadores de pH que absorban la luz, con el fin de evitar interferencias durante la irradiación.

Las sustancias de ensayo poco solubles en agua han de disolverse en disolventes apropiados a 100 veces la concentración final deseada y a continuación diluirse a 1:100 con la solución tampón salina. Si se emplea un disolvente, debe hacerse a un volumen constante del 1 % (v/v) y en todos los cultivos, es decir, en los controles negativos y en todas las concentraciones de la sustancia de ensayo.

Se recomienda el uso de los disolventes dimetilsulfóxido (DMSO) y etanol (EtOH). Pueden emplearse otros disolventes de baja citotoxicidad (por ejemplo acetona), pero deben evaluarse detenidamente sus propiedades particulares (capacidad de reaccionar con la sustancia de ensayo, de atenuar el efecto fototóxico, de captar radicales).

Si es preciso, puede emplearse un agitador mecánico, la sonicación o el calentamiento a 37°C para facilitar la disolución.

1.7.1.6. Irradiación UV-Preparación

Fuente de luz: la elección de una fuente de luz y un filtrado apropiados es el factor determinante de los ensayos de fototoxicidad. Las porciones de radiación UVA y de luz visible suelen asociarse a la fotosensibilización (7) (10), mientras que las de UVB revisten menor importancia, son directamente muy citotóxicas y su citotoxicidad se multiplica por 1000 entre 313 y 280 nm (11). Uno de los principales criterios para elegir una fuente de luz adecuada es que ésta emita longitudes de onda absorbidas por la sustancia de ensayo y que la dosis de luz (que pueda obtenerse en un tiempo razonable) sea suficiente para detectar los fotosensibilizadores conocidos. Además de ello, las longitudes de onda y las dosis empleadas no han de ser innecesariamente nocivas para el sistema de ensayo, teniendo en cuenta la emisión de calor (porción de infrarrojos).

La mejor fuente de luz es la de los simuladores de radiación solar, en los que se emplean tanto arcos de xenón como arcos de mercurio (dopado) con haluro de metal. Estos últimos presentan la ventaja de emitir menos calor y de ser más económicos, pero no reproducen exactamente la luz solar. Dado que todos los simuladores de radiación solar emiten cantidades importantes de rayos UVB, deben emplearse los filtros adecuados para atenuar sus longitudes de onda altamente citotóxicas.

Para el ensayo de fototoxicidad *in vitro* 3T3 NRU debe usarse un espectro de irradiancia prácticamente exento de UVB (UVA:UVB ~ 1:20). Se ha publicado un ejemplo de la distribución de la irradiancia espectral del simulador de la radiación solar filtrada utilizado en el estudio de validación del ensayo de fototoxicidad *in vitro* 3T3 NRU (3).

Dosimetría: debe comprobarse con regularidad la intensidad de luz (irradiancia) antes de cada ensayo de fototoxicidad con un medidor de UV de banda ancha adecuado y previamente calibrado en función de la fuente de luz. Ha de comprobarse, asimismo, el correcto funcionamiento de dicho aparato, para lo cual se recomienda utilizar otro medidor de UV de referencia del mismo tipo y calibrado de igual manera. Lo ideal sería emplear, a intervalos mayores, un espectrorradiómetro para medir la irradiancia espectral de la fuente de luz filtrada y comprobar el calibrado del medidor de UV de banda ancha, si bien es cierto que para manejar esos instrumentos se precisa personal debidamente cualificado.

En el estudio de validación se determinó que la dosis de 5 J/cm² (UVA) no resulta citotóxica para las células Balb/c 3T3 y que es suficientemente potente para activar incluso las sustancias químicas debilmente fototóxicas. Para obtener 5 J/cm² en un plazo de 50 minutos, la irradiancia ha de ajustarse a 1,666 mW/cm². Si se emplea otra línea celular u otra fuente de luz, puede ser preciso adaptar ligeramente la dosis de rayos UVA de manera que no dañe las células y sea suficiente para detectar fototoxinas de referencia. La duración de la exposición a la luz se calcula de la manera siguiente:

$$t(\text{min}) = \frac{\text{dosis de irradiación (J/cm}^2\text{)} \times 1000}{\text{irradiancia (mW/cm}^2\text{)} \times 60} \quad (1 \text{ J} = 1 \text{ W segundo})$$

1.7.2. Condiciones de ensayo

La concentración máxima de la sustancia de ensayo no debe superar los 100 µg/ml, pues todas las sustancias fototóxicas han sido detectadas con concentraciones inferiores y, además, con concentraciones superiores aumenta la incidencia de falsos positivos (sobrepredicción) (13). El pH de la concentración más alta de sustancia de ensayo ha de ser satisfactorio (pH entre 6,5 y 7,8).

Los rangos de las concentraciones de la sustancia de ensayo en presencia (+UVA) y en ausencia (-UVA) de luz deben determinarse de forma adecuada mediante experimentos previos (*range-finder experiments*). El rango y el intervalo de una serie de concentraciones debe ajustarse de manera que las curvas de concentración-respuesta estén suficientemente confirmadas por los datos experimentales. Debe utilizarse una progresión geométrica de concentraciones (con un factor de dilución constante).

1.7.3. Procedimiento⁽¹⁾

1.7.3.1. Primer día

Se prepara una suspensión de 1×10^5 células/ml en el medio de cultivo y se vierten 100 μ l de medio de cultivo sólo en los pocillos periféricos de una microplaca de cultivo tisular de 96 pocillos (= ensayos en blanco). En los demás pocillos se vierten 100 μ l de una suspensión de 1×10^5 células/ml (= 1×10^4 células/pocillo). Se preparan dos placas con cada sustancia de ensayo: una para determinar la citotoxicidad (-UVA) y la otra para determinar la fotocitotoxicidad (+UVA).

Se incuban las células durante 24 horas (7,5 % CO₂, 37°C) hasta que formen una monocapa semiconfluyente. Este período de incubación permite la recuperación, la adherencia y el crecimiento exponencial de las células.

1.7.3.2. Segundo día

Tras la incubación, se decanta el medio de cultivo de las células y se efectúan dos lavados con 150 μ l de EBSS/PBS por pocillo. Se añaden 100 μ l de EBSS/PBS que contengan la concentración adecuada de la sustancia de ensayo o sólo disolvente (control negativo). Se añaden 8 concentraciones distintas de la sustancia de ensayo. Se incuban las células con la sustancia de ensayo durante 60 minutos en la oscuridad (7,5 % CO₂, 37°C).

Para realizar la parte (+UVA) del ensayo se irradian las células a temperatura ambiente durante 50 minutos a través de la tapa de la placa de 96 pocillos con una dosis de 1,7 mW/cm² UVA (= 5 J/cm²). Se airea con un ventilador para evitar la condensación de H₂O bajo la tapa. Se mantienen las placas que no se van a irradiar (-UVA) a temperatura ambiente durante 50 minutos (= tiempo de exposición a los rayos UVA) en la oscuridad.

Se decanta la solución de ensayo y se lava dos veces con 150 μ l de EBSS/PBS. Se sustituye la EBSS/PBS por el medio de cultivo y se incuba (7,5 % CO₂, 37°C) hasta el día siguiente (18-22 horas).

1.7.3.3. Tercer día

Evaluación microscópica

Se examinan las células en un microscopio con dispositivo para contraste de fase. Se registran los cambios morfológicos de las células debidos a los efectos citotóxicos de la sustancia de ensayo. Se recomienda efectuar esta comprobación para excluir los errores experimentales, si bien las observaciones no se emplean para evaluar la citotoxicidad ni la fototoxicidad.

Ensayo de captación del rojo neutro

Se lavan las células con 150 μ l de EBSS/PBS precalentada. Se elimina la solución de lavado con unos golpecitos suaves. Se añaden 100 μ l de medio con NR y se incuba durante 3 horas a 37°C, en atmósfera humidificada con 7,5 % CO₂.

Tras la incubación, se elimina el medio con NR y se lavan las células con 150 μ l de EBSS/PBS. Se decanta y se absorbe completamente la EBSS/PBS (Facultativo: centrifugado de la placa invertida).

Se añaden exactamente 150 μ l de solución de desorción del NR (solución de etanol/ácido acético recién preparada).

Se agita rápidamente la placa en un agitador de microplacas durante 10 minutos, hasta que el NR se extraiga de las células y forme una solución homogénea.

Se mide la densidad óptica del extracto de NR a 540 nm en un espectrofotómetro y se utilizan los ensayos en blanco como referencia. Se guardan los datos en un formato de fichero apropiado (por ejemplo ASCII) para su posterior análisis.

⁽¹⁾ La referencia 12 de la bibliografía contiene mayor información.

2. RESULTADOS

2.1. Calidad y cantidad de los resultados

Los datos deben permitir un análisis significativo de las respuestas obtenidas con cada concentración, en presencia y en ausencia de radiación UVA/luz visible. Si se comprueba que hay fototoxicidad, tanto el rango de concentraciones como el intervalo entre cada concentración deben establecerse de manera que los datos experimentales puedan representarse en una curva. Dado que una sustancia de ensayo puede no producir efectos citotóxicos con la concentración límite definida de 100 µg/ml en el experimento realizado en la oscuridad (-UVA), pero puede resultar muy citotóxica en el experimento irradiado (+UVA), puede ser necesario emplear rangos de concentraciones de órdenes de magnitud distintos en las dos partes del experimento para obtener resultados de calidad adecuada. Si no se comprueba citotoxicidad en ninguna de las dos partes del experimento (-UVA y +UVA), es suficiente realizar el ensayo con concentraciones separadas por un gran intervalo hasta alcanzar la concentración máxima.

No es preciso comprobar un resultado claramente positivo repitiendo el experimento. Los resultados claramente negativos tampoco han de comprobarse, siempre y cuando la sustancia se haya sometido a ensayo a concentraciones suficientemente altas. En esos casos, basta realizar un experimento principal y uno o varios experimentos previos para determinar los rangos de concentraciones.

Los ensayos que den resultados límite, próximos a la línea de corte del modelo de predicción, deben comprobarse repitiendo el experimento.

Si se considera necesario repetir el ensayo, puede ser importante modificar las condiciones experimentales para obtener un resultado inequívoco. En este ensayo, la preparación de las soluciones de la sustancia problema constituye una variable fundamental. Por consiguiente, al repetir el ensayo puede ser esencial modificar dichas condiciones (codisolvente, trituración, sonicación, etc.). También puede plantearse modificar la duración de la incubación previa a la irradiación. En el caso de las sustancias inestables en el agua puede ser conveniente reducir dicha duración.

2.2. Tratamiento de los resultados

Si es posible, conviene determinar la concentración de sustancia de ensayo que da lugar a una inhibición del 50 % de la captación celular de rojo neutro (EC₅₀). Puede hacerse aplicando cualquier método de regresión no lineal adecuado (preferiblemente una función de Hill o una regresión logística) a los resultados de respuesta a las concentraciones o mediante otros métodos de ajuste (14). Antes de emplear una EC₅₀ para los cálculos posteriores, ha de comprobarse debidamente la calidad del ajuste. También pueden utilizarse métodos de ajuste gráfico para calcular la EC₅₀. En tal caso, se recomienda usar papel probabilístico (eje x: log, eje y: probit), pues en numerosas ocasiones la función concentración-respuesta pasa a ser prácticamente lineal después de esa transformación.

2.3. Evaluación de los resultados (modelos de predicción)

2.3.1. Modelo de predicción-versión 1: factor de fotoirritación (PIF)

Si, tanto en presencia (+UVA) como en ausencia (-UVA) de luz, se obtienen curvas completas de concentración-respuesta, se calcula el factor de fotoirritación (PIF) mediante la fórmula siguiente:

$$a) \quad \text{PIF} = \frac{\text{EC}_{50} (- \text{UV})}{\text{EC}_{50} (+ \text{UV})}$$

Un PIF < 5 predice la ausencia de potencial fototóxico, mientras que un PIF ≥ 5 predice la existencia de potencial fototóxico.

Si una sustancia es citotóxica en presencia de luz (+UVA) y no lo es en ausencia de luz (-UVA), no puede calcularse el PIF, si bien ese resultado indica la existencia de potencial fototóxico. En tales casos, puede calcularse un "> PIF" si el ensayo de citotoxicidad (-UV) se ha realizado hasta la concentración de ensayo máxima (C_{máx}), pues éste es el valor que se emplea para el cálculo del "> PIF":

$$b) \quad > \text{PIF} = \frac{C_{\text{máx}} (- \text{UV})}{\text{EC}_{50} (+ \text{UV})}$$

Si únicamente puede obtenerse un "> PIF", todo valor > 1 predice un potencial fototóxico.

Si no puede calcularse ni la EC₅₀ (-UV) ni la EC₅₀ (+UV) porque la sustancia no produce efectos citotóxicos ni a la concentración de ensayo máxima, significa que ésta carece de potencial fototóxico. En tal caso, se utiliza un "PIF = * 1" teórico para caracterizar el resultado.

$$c) \quad \text{PIF} = * 1 = \frac{C_{\text{máx}} (- \text{UV})}{C_{\text{máx}} (+ \text{UV})}$$

Si únicamente puede obtenerse un "PIF = * 1", el ensayo predice la ausencia de potencial fototóxico.

En los casos b) y c), a la hora de predecir el potencial fototóxico deben tomarse detenidamente en consideración las concentraciones alcanzadas en el ensayo de fototoxicidad *in vitro* 3T3 NRU.

2.3.2. Modelo de predicción-versión 2: fotoefecto medio (MPE)

Puede aplicarse como variante una nueva versión del modelo de predicción del potencial fototóxico, que se ha elaborado sobre la base de los datos del estudio de validación EU/COLIPA (15) y se ha probado en ciego en un estudio posterior relativo a la fototoxicidad *in vitro* de sustancias empleadas como de UV (13). Este modelo permite superar la limitación del modelo basado en el PIF en los casos en que no puede obtenerse una EC₅₀. El modelo utiliza el fotoefecto medio (MPE), que es una medida basada en la comparación de las curvas completas de concentración-respuesta. Para aplicar el modelo MPE, la Universidad Humboldt (Berlín, Alemania) ha elaborado un programa informático especial, que puede obtenerse de forma gratuita.

2.4. Interpretación de los resultados

Un resultado positivo en el ensayo de fototoxicidad *in vitro* 3T3 NRU (PIF ≥ 5 o MPE $\geq 0,1$) indica que la sustancia de ensayo presenta un potencial fototóxico. Si dicho resultado se ha producido con concentraciones inferiores a 10 $\mu\text{g/ml}$, es probable que la sustancia de ensayo también tenga efectos fototóxicos en diversas condiciones de exposición *in vivo*. Si el resultado es positivo únicamente con la concentración de ensayo máxima de 100 $\mu\text{g/ml}$, para evaluar el peligro o el poder fototóxico puede ser necesario tomar en consideración otros aspectos como la penetración y la absorción cutáneas y la posible acumulación de la sustancia en la piel, o someter la sustancia a otro tipo de ensayo para confirmar los resultados empleando, por ejemplo, un modelo de piel humana *in vitro*.

Un resultado negativo en el ensayo de fototoxicidad *in vitro* 3T3 NRU (PIF < 5 o MPE $< 0,1$) indica que la sustancia de ensayo no tiene efectos fototóxicos en las células cultivadas de mamífero en las condiciones aplicadas. Si la sustancia se ha podido someter a ensayo hasta la concentración máxima de 100 $\mu\text{g/ml}$, un resultado negativo indica que la sustancia carece de potencial fototóxico y es improbable que produzca efectos fototóxicos *in vivo*. Si se obtienen reacciones tóxicas idénticas (EC₅₀ + UV y EC₅₀ - UV) con concentraciones inferiores, los datos han de interpretarse del mismo modo. Sin embargo, si no se ha producido toxicidad (+ UV y - UV) y la solubilidad de la sustancia de ensayo en el agua ha limitado las concentraciones a menos de 100 $\mu\text{g/ml}$, cabe dudar de la compatibilidad de la sustancia con el método de ensayo y debe plantearse la realización de un ensayo de confirmación (por ejemplo, con un modelo de piel *in vitro* o *ex vivo*, o bien un ensayo *in vivo*).

3. INFORME

Informe del ensayo

El informe del ensayo debe incluir la información siguiente:

Sustancia de ensayo:

- datos de identificación y nº CAS, si se conoce,
- naturaleza física y pureza,
- propiedades fisicoquímicas importantes para la realización del estudio,
- estabilidad y fotoestabilidad, si se conocen.

Disolvente:

- justificación de la elección del disolvente,
- solubilidad de la sustancia de ensayo en el disolvente,
- porcentaje de disolvente presente en el medio de tratamiento (EBSS o PBS).

Células:

- tipo y procedencia de las células,
- ausencia de micoplasma,
- número de pasos celulares, si se conoce,
- sensibilidad de las células a la radiación UVA, determinada con el equipo de irradiación utilizado en el ensayo de fototoxicidad *in vitro* 3T3 NRU.

Condiciones de ensayo (a)-Incubación antes y después del tratamiento:

- tipo y composición del medio de cultivo,
- condiciones de incubación (concentración de CO₂, temperatura y humedad),
- duración de la incubación (tratamiento previo y posterior).

Condiciones de ensayo (b)-Tratamiento con la sustancia:

- fundamento de la elección de concentraciones de la sustancia de ensayo empleadas en presencia y en ausencia de radiación UV/luz visible,
- en caso de que la sustancia de ensayo sea escasamente soluble y no sea citotóxica, fundamento de la elección de la mayor concentración empleada,
- tipo y composición del medio de tratamiento (solución salina tampón),
- duración del tratamiento químico.

Condiciones de ensayo (c)-Irradiación:

- fundamento de la elección de la fuente de luz empleada,
- características de la irradiancia espectral de la fuente de luz,
- características de transmisión/absorción del filtro o filtros utilizados,
- características del radiómetro y condiciones de calibrado,
- distancia entre la fuente de luz y el sistema de ensayo,
- irradiancia UVA a esa distancia, expresada en mW/cm^2 ,
- duración de la exposición a la radiación UV/luz visible,
- dosis de radiación UVA (irradiancia \times tiempo), expresada en J/cm^2 ,
- temperatura aplicada a los cultivos celulares durante la irradiación y a los mantenidos en la oscuridad en paralelo.

Condiciones de ensayo (d)-Ensayo NRU:

- composición del medio NR,
- duración de la incubación en NR,
- condiciones de incubación (concentración de CO_2 , temperatura y humedad),
- condiciones de extracción del NR (agente de extracción, duración),
- longitud de onda empleada para la lectura espectrofotométrica de la densidad óptica del NR,
- segunda longitud de onda (referencia), si procede,
- contenido del ensayo en blanco del espectrofotómetro, si procede.

Resultados:

- viabilidad celular obtenida con cada concentración de la sustancia de ensayo, expresada en % de la viabilidad media de los controles,
- curvas de concentración-respuesta (concentración de la sustancia de ensayo — viabilidad celular relativa), obtenidas en los experimentos +UVA y -UVA realizados en paralelo,
- análisis de los datos derivados de las curvas de concentración-respuesta: si es posible, computación/cálculo de la EC_{50} (+UVA) y EC_{50} (-UVA),
- comparación de las dos curvas de concentración-respuesta obtenidas en presencia y en ausencia de irradiación UVA/luz visible, calculando el factor de fotoirritación (PIF) o el fotoefecto medio (MPE),
- clasificación del potencial fototóxico,
- criterios de aceptación del ensayo (a)-Control negativo en paralelo:
 - viabilidad absoluta (densidad óptica del extracto de NR) de las células irradiadas y las no irradiadas,
 - datos de referencia del control negativo, media y desviación estándar,
- criterios de aceptación del ensayo (b)-Control positivo en paralelo:
 - EC_{50} (+UVA), EC_{50} (-UVA) y PIF de la sustancia del control positivo,
 - datos de referencia de la sustancia del control positivo: EC_{50} (+UVA), EC_{50} (-UVA) y PIF, media y desviación estándar.

*Discusión de los resultados.**Conclusiones.*

4. **BIBLIOGRAFÍA**

- (1) Spielmann, H., Balls, M., Döring, B., Holzhütter, H.G., Kalweit, S., Klecak, G., L'Eplattenier, H., Liebsch, M., Lovell, W.W., Maurer, T., Moldenhauer, F., Moore, L., Pape, W., Pfannenbecker, U., Potthast, J., De Silva, O., Steiling, W. and Willshaw, A. (1994), EEC/COLIPA project on *in vitro* phototoxicity testing: First results obtained with a Balb/c 3T3 cell phototoxicity assay, *Toxicology in Vitro* 8, pp. 793-796.
- (2) Anon (1998), Statement on the scientific validity of the 3T3 NRU PT test (an *in vitro* test for phototoxicity), European Commission, Joint Research Centre: ECVAM and DGXI/E/2, 3 November 1997, *ATLA* 26, pp. 7-8.
- (3) Spielmann, H., Balls, M., Dupuis, J., Pape, W. J. W., Pechovitch, G., De Silva, O., Holzhütter, H. G., Clotier, R., Desolle, P., Gerberick, F., Liebsch, M., Lovell, W. W., Maurer, T., Pfannenbecker, U., Potthast, J. M., Csato, M., Sladowski, D., Steiling, W. and Brantom, P. (1998), EU/COLIPA "In vitro phototoxicity" validation study, results of phase II (blind trial), part 1: the 3T3 NRU phototoxicity test, *Toxicology in Vitro* 12, pp. 305-327.
- (4) OECD Test Guidelines Programme, ENV/MC/CHEM/TG(96)9: Final Report of the OECD Workshop on Harmonisation of Validation and Acceptance Criteria of Alternative Toxicological Test Methods, OECD Publications Office, Paris, 1996.
- (5) Lovell, W.W. (1993), A scheme for *in vitro* screening of substances for photoallergenic potential, *Toxicology in Vitro* 7, pp. 95-102.
- (6) Santamaria, L. and Prino, G. (1972), List of the photodynamic substances, *Research progress in organic, biological and medicinal chemistry* Vol. 3 Part 1, North Holland Publishing Co, Amsterdam, pp. XI-XXXV.
- (7) Spielmann, H., Lovell, W.W., Hölzle, E., Johnson, B.E., Maurer, T., Miranda, M.A., Pape, W.J.W., Sapora, O. and Sladowski, D. (1994), *In vitro* phototoxicity testing: The report and recommendations of ECVAM workshop 2, *ATLA* 22, pp. 314-348.
- (8) Spikes, J.D. (1989), Photosensitization, *The science of photobiology*, edited by KC Smith, Plenum Press, New York, 2nd edition, pp. 79-110.
- (9) Borenfreund, E. and Puerner, J.A. (1985), Toxicity determination *in vitro* by morphological alterations and neutral red absorption, *Toxicology Letters* 24, pp. 119-124.
- (10) Lambert L. A, Warner W.G. and Kornhauser A. (1996), Animal models for phototoxicity testing, *Dermatotoxicology*, edited by FN Marzulli and HI Maibach, published by Taylor & Francis, Washington DC, 5th Edition, pp. 515-530.
- (11) Tyrrell R.M. and Pidoux M (1987), Action spectra for human skin cells: estimates of the relative cytotoxicity of the middle ultraviolet, near ultraviolet and violet regions of sunlight on epidermal keratinocytes, *Cancer Research* 47, pp. 1825-1829.
- (12) ZEBET/ECVAM/COLIPA, Standard Operating Procedure: Balb/c 3T3 NRU Phototoxicity Test, drafted 23 December 1997 by M. Liebsch and approved 6 March 1998 by the Management Team of the EU/COLIPA project "In Vitro Photoirritation".
- (13) Spielmann, H., Balls, M., Dupuis, J., Pape, W. J. W., De Silva, O., Holzhütter, H. G., Gerberick, F., Liebsch, M., Lovell, W. W. and Pfannenbecker (1998), A Study on the Phototoxic Potential of UV Filter Chemicals from Annex VII of the EU Directive 76/768/EEC in the 3T3 NRU *In Vitro* Phototoxicity Test, *ATLA* 26, pp. 679-708.
- (14) Holzhütter, H.G. and Quedenau, J. (1995), Mathematical modelling of cellular responses to external signals, *Journal of Biological Systems* 3, pp. 127-138.
- (15) Holzhütter, H.G. (1997), A general measure of *in vitro* phototoxicity derived from pairs of dose-response curves and its use for predicting the *in vivo* phototoxicity of chemicals, *ATLA* 25, pp. 445-462.

Apéndice

Función del ensayo de fototoxicidad 3T3 NRU en un enfoque secuencial de los ensayos de fototoxicidad de sustancias químicas

