

384L0525

19. 11. 1984

Diario Oficial de las Comunidades Europeas

N° L 300/1

DIRECTIVA DEL CONSEJO

de 17 de septiembre de 1984

relativa a la aproximación de legislaciones de los Estados miembros sobre botellas de gas de acero sin soldaduras

(84/525/CEE)

EL CONSEJO DE LAS COMUNIDADES EUROPEAS,

Visto el Tratado constitutivo de la Comunidad Económica Europea y, en particular, su artículo 100,

Vista la propuesta de la Comisión,

Visto el dictamen del Parlamento Europeo ⁽¹⁾,Visto el dictamen del Comité económico y social ⁽²⁾,

Considerando que, en los Estados miembros, la construcción de botellas de gas y los controles que les son inherentes están sujetos a disposiciones imperativas que difieren de un Estado miembro a otro y dificultan por ello los intercambios; que, en consecuencia, es necesario proceder a la aproximación de dichas disposiciones;

Considerando que la Directiva 76/767/CEE del Consejo, del 27 de julio de 1976, relativa a la aproximación de legislaciones de los Estados miembros sobre las disposiciones comunes a los aparatos de presión y a los métodos de control de dichos aparatos ⁽³⁾, modificada por el Acta de Adhesión de 1979, definió en particular los procedimientos de autorización CEE y de comprobación CEE de dichos aparatos; que, conforme a dicha Directiva, conviene fijar

las prescripciones técnicas que deben cumplir las botellas de gas de acero sin soldaduras tipo CEE de 0,5 a 150 litros, para que se puedan importar, comercializar y utilizar libremente tras haber sufrido los controles y estar provistas de las marcas y signos previstos,

HA ADOPTADO LA PRESENTE DIRECTIVA:

Artículo 1

1. La presente Directiva se aplicará a los revestimientos de resistencia de acero de las botellas sin soldaduras, es decir, compuestas por una sola pieza, que puedan llenarse varias veces y transportarse, con un contenido por lo menos igual a 0,5 litros y que no exceda de 150 litros, destinadas a contener gases comprimidos, licuados o disueltos. Dichas botellas de gas de denominarán en adelante «botellas».

2. Se excluirán de la presente Directiva las botellas construidas en acero austenítico, así como las botellas a las que se añade metal durante el proceso de cierre del fondo.

3. La presente Directiva se aplicará con independencia del número de ojivas de la botella (una o dos).

⁽¹⁾ DO n° C de 9. 1. 1974, p. 64.

⁽²⁾ DO n° C 101 de 23. 1. 1973, p. 25.

⁽³⁾ DO n° L 262 de 27. 9. 1976, p. 153.

Artículo 2

A los efectos de la presente Directiva, se entenderá por botella de tipo CEE, cualquier botella diseñada y fabricada de tal modo que se ajuste a las prescripciones de la presente Directiva y de la Directiva 76/767/CEE.

Artículo 3

Los Estados miembros no podrán denegar, prohibir o restringir por razones que se refieran a su construcción o a su inspección, la comercialización y puesta en servicio de una botella tipo CEE cuando una y otra hayan sido efectuadas con arreglo a lo dispuesto en la Directiva 76/767/CEE y en la presente Directiva.

Artículo 4

Todas las botellas de tipo CEE estarán sometidas a la autorización CEE de modelo.

Todas las botellas tipo CEE estarán sometidas a la conformidad CEE, excepto aquéllas cuya presión de prueba hidráulica sea inferior o igual a 120 bares y su contenido igual o inferior a un litro.

Artículo 5

Las modificaciones necesarias para adaptar al progreso técnico los números 2.1.3, 2.1.4, 2.3, 3.1.1.1, 3.4, 3.5, 3.6, 3.7, 4, 5 y 6 del Anexo 1 y los demás Anexos a la

presente Directiva se adoptarán de conformidad con el procedimiento previsto en el artículo 20 de la Directiva 76/767/CEE.

13/Vol. 18 Artículo 6

Podrá aplicarse el número 2.2 del Anexo I de la presente Directiva el procedimiento previsto en el artículo 17 de la Directiva 76/767/CEE.

Artículo 7

1. Los Estados miembros aplicarán, en un plazo de dieciocho meses a partir del día de su notificación⁽¹⁾ las disposiciones legales, reglamentarias y administrativas necesarias para cumplir la presente Directiva e informarán de ello inmediatamente a la Comisión.

2. Los Estados miembros comunicarán a la Comisión el texto de las disposiciones básicas de Derecho interno que adopten el ámbito regulado por la presente Directiva.

Artículo 8

Los destinatarios de la presente Directiva serán los Estados miembros.

Hecho en Bruselas, el 17 de septiembre de 1984.

Por el Consejo

El Presidente

P. BARRY

⁽¹⁾ La presente Directiva se notificó a los Estados miembros el 26 de septiembre de 1984.

ANEXO I

1. DEFINICIONES Y SÍMBOLOS DE LOS TÉRMINOS UTILIZADOS EN EL PRESENTE ANEXO

1.1. LÍMITE DE ELASTICIDAD

En la presente Directiva, los valores del límite de elasticidad utilizados para el cálculo de las partes sometidas a presión son los siguientes:

- cuando el acero no presente un límite inferior o superior de derrame, deberá tomarse el valor mínimo del límite convencional de elasticidad $R_{p\ 0,2}$,
- cuando el acero presente un límite inferior y superior de derrame, podrá tomarse:
 - o bien R_{eL} ,
 - o bien $R_{eH} \times 0,92$,
 - o bien $R_{p\ 0,2}$.

1.2. PRESIÓN DE RUPTURA

En la presente Directiva, se entiende por «presión de ruptura» la presión de inestabilidad plástica, es decir, la presión máxima obtenida durante una prueba de ruptura bajo presión.

1.3. SÍMBOLOS

Los símbolos utilizados en el presente Anexo tienen las significaciones siguientes:

- P_h = presión de prueba hidráulica en bares
- P_r = presión de ruptura de la botella medida durante la prueba de ruptura en bares
- P_{rt} = presión teórica mínima de ruptura calculada en bares
- R_e = valor del límite de elasticidad tomado en consideración, conforme al número 1.1, para la determinación del valor R utilizado para el cálculo de las partes sometidas a presión en N/mm^2
- R_{eL} = valor mínimo del límite inferior de elasticidad, garantizado por el fabricante de las botellas en N/mm^2
- R_{eH} = valor mínimo del límite superior de elasticidad garantizado por el fabricante de las botellas en N/mm^2
- $R_{p\ 0,2}$ = límite convencional de elasticidad 0,2%, garantizado por el fabricante en N/mm^2
El límite convencional de elasticidad es la carga unitaria a la que corresponde un alargamiento no proporcional igual a 0,2% de la longitud inicial entre los puntos de referencia.
- R_m = valor mínimo de la resistencia a la tracción garantizada por el fabricante de la botella en N/mm^2
- a = grosor mínimo calculado de la pared de la parte cilíndrica en mm
- D = diámetro nominal exterior de la botella en mm
- d = diámetro del mandril para las pruebas de plegado en mm
- R_{mt} = resistencia efectiva a la tracción en N/mm^2

1.4. NORMALIZACIÓN

El término «normalización» se utiliza en la presente Directiva conforme a la definición que figura en el apartado 68 de la Euronorm 53—83.

La normalización puede ir seguida de un revenido a una temperatura uniforme inferior al punto más bajo de transformación (Ac1) del acero.

1.5. TEMPLE Y REVENIDO

El término «temple y revenido» se refiere al tratamiento térmico al que se somete una botella acabada y durante el cual se lleva la botella a una temperatura uniforme superior al punto más alto de transformación

(Ac3) del acero. La botella se enfriará a continuación a una velocidad no superior al 80% de la obtenida por enfriamiento en agua a 20 °C, y sufrirá luego un revenido a una temperatura uniforme inferior al punto más bajo de transformación (Ac1) del acero.

El tratamiento térmico deberá hacerse de tal modo que no ocasione fisuras en la botella. No podrá utilizarse el temple al agua sin aditivos.

2. PRESCRIPCIONES TÉCNICAS

2.1. ACEROS UTILIZADOS

2.1.1. Un acero se definirá por su tipo de elaboración, su composición química, el tratamiento térmico sufrido por la botella terminada y sus características mecánicas. El fabricante dará las indicaciones correspondientes, teniendo en cuenta las prescripciones técnicas que siguen. Cualquier modificación con respecto a dichas indicaciones se considera que corresponde a un cambio de acero desde el punto de vista de la autorización CEE de modelo.

a) Tipo de elaboración

El tipo de elaboración se definirá por referencia al procedimiento utilizado (por ejemplo, horno Siemens-Martin, convertidor de oxígeno, horno eléctrico) y al método de calmado adoptado.

b) Composición química

La composición química se definirá por lo menos por:

- los contenidos máximos de azufre y fósforo en todos los casos,
- los contenidos de carbono, manganeso y silicio en todos los casos,
- los contenidos de níquel, cromo, molibdeno y vanadio cuando dichos elementos hayan sido introducidos voluntariamente como elementos de aleación.

Los contenidos de carbono, manganeso y silicio y, si procede, de níquel, cromo, molibdeno y vanadio deberán darse con tolerancias tales que las diferencias entre los valores máximo y mínimo por colada no excedan de:

- para el carbono:
 - 0,06% cuando el contenido máximo sea inferior al 0,30%,
 - 0,07% cuando el contenido máximo sea superior o igual al 0,30%,
- para el manganeso y el silicio:
 - 0,30%,
- para el cromo:
 - 0,30% cuando el contenido máximo sea inferior al 1,5%,
 - 0,50% cuando el contenido máximo sea superior o igual al 1,5%,
- para el níquel:
 - 0,40%,
- para el molibdeno:
 - 0,15%,
- para el vanadio:
 - 0,10%.

c) Tratamiento térmico

El tratamiento térmico se definirá por la temperatura, la duración del mantenimiento en temperatura y la naturaleza del fluido de refrigeración para cada una de las etapas del tratamiento (normalización seguida o no de un revenido o temple seguido de un revenido).

La temperatura de austenitización antes del temple o normalización deberá definirse con una precisión de ± 35 °C.

Se procederá de la misma forma para la temperatura del revenido.

2.1.2. Condiciones que se deben reunir

El acero utilizado deberá estar calmado y ser resistente al envejecimiento. Toda botella terminada deberá someterse a un tratamiento térmico que podrá consistir en una normalización seguida o no de un revenido, o en

un temple seguido de un revenido. Los contenidos máximos de azufre y fósforo por lingote de colada deberán ser del 0,035% y su suma no deberá exceder del 0,06%. Los contenidos máximos de azufre y fósforo por producto deberán ser del 0,04% y su suma no deberá exceder del 0,07%.

- 2.1.3. Los fabricantes sólo podrán utilizar un determinado acero, en el sentido del número 2.1.1, cuando un Estado miembro acepte dicho acero para la fabricación de botellas sin soldaduras. Cada Estado miembro comunicará a cualquier otro Estado miembro que lo solicite la lista de los materiales utilizados en su territorio para la fabricación de las botellas a las que se refiere la presente Directiva.
- 2.1.4. Deberán poder efectuarse análisis independientes, en particular para comprobar si el contenido de azufre y fósforo corresponde realmente a las prescripciones del número 2.1.2. Dichos análisis se efectuarán con muestras tomadas del producto semielaborado que el acerista entrega al fabricante de botellas, o bien de las botellas terminadas.

Cuando la muestra se tome de una botella, dicha muestra podrá tomarse de una de las botellas previamente elegidas para efectuar las pruebas mecánicas previstas en el número 3.1 o la prueba de ruptura bajo presión prevista en el número 3.2.

2.2. CÁLCULO DE LAS PARTES BAJO PRESIÓN

- 2.2.1. El grosor mínimo de pared será por lo menos igual al mayor de los valores siguientes:

$$a = \frac{P_h \cdot D}{\frac{20 R}{4/3} + P_h} \text{ mm}$$

en el que R es el menor de los 2 valores siguientes:

- 1) R_c
- 2) $0,75 \cdot R_m$ · para las botellas normalizadas o normalizadas y revenidas
 $0,85 \cdot R_m$ · para las botellas templadas y revenidas

$$a = \frac{D}{250} + 1 \text{ mm,}$$

$$a = 1,5 \text{ mm.}$$

- 2.2.2. Si se obtiene un fondo convexo mediante forjado de la parte cilíndrica, el grosor de la pared tomado en el centro del fondo conformado será de por lo menos 1,5 a.
- 2.2.3. El grosor del fondo cóncavo no deberá ser inferior a 2 a dentro del círculo de sustentación.
- 2.2.4. A fin de obtener una distribución satisfactoria de las tensiones, el grosor de la pared de la botella deberá aumentar progresivamente en la zona de transición entre la parte cilíndrica y la base.

2.3. CONSTRUCCIÓN Y BUENA EJECUCIÓN

- 2.3.1. Cada botella deberá ser sometida por el fabricante a un control del grosor y a un examen del estado de la superficie interna y externa con objeto de comprobar que:
- el grosor de pared no sea en ningún punto inferior al que se especifica en los planos de construcción,
 - las superficies interior y exterior de las botellas no presenten defectos que puedan comprometer la seguridad.
- 2.3.2. La ovalización del cuerpo cilíndrico deberá limitarse a un valor tal que la diferencia entre los diámetros exteriores máximo y mínimo de una misma sección recta no sea superior al 1,5% de la media de dichos diámetros.

La desviación máxima de las generatrices de la parte cilíndrica de la botella respecto a su longitud no deberá exceder de 3 milímetros por metro.

- 2.3.3. El zócalo de las botellas, si existe, deberá tener una resistencia suficiente y estar hecho de un material que, desde el punto de vista de la corrosión, sea compatible con el tipo de acero de la botella. La forma del zócalo deberá conferir una estabilidad suficiente a la botella. Los zócalos no deberán favorecer la acumulación de agua ni permitir la penetración de agua entre el zócalo y el cuerpo de la botella.

3. PRUEBAS

3.1. PRUEBAS MECÁNICAS

3.1.1. Prescripciones generales

- 3.1.1.1. Salvo disposiciones particulares de la presente Directiva, las pruebas mecánicas se efectuarán conforme a las siguientes normas Euronorm:

- EURONORM 2—80: prueba de tracción para el acero,
- EURONORM 3—79: prueba de dureza Brinell,
- EURONORM 6—55: prueba de plegado para el acero,
- EURONORM 11—80: prueba de tracción en chapas y láminas de acero de un espesor inferior a 3 mm,
- EURONORM 12—55: prueba de plegado de chapas y láminas de acero de espesor inferior a 3 mm,
- EURONORM 45—63: prueba de choque con muestra tallada en V apoyada en dos soportes.

- 3.1.1.2. Todas las pruebas mecánicas destinadas al control de calidad del acero de las botellas se efectuarán con muestras tomadas de botellas acabadas.

3.1.2. Tipos de pruebas y valoración de sus resultados

En cada botella-muestra se efectuará una prueba de tracción en dirección longitudinal, cuatro pruebas de plegado en dirección circunferencial y, si el grosor de la pared permite tomar muestras de por lo menos 5 mm de anchura, tres pruebas de resiliencia. Las muestras para la prueba de resiliencia se tomarán en dirección transversal; sin embargo, si el grosor y/o el diámetro de la botella no permitieran la toma en sentido transversal de una muestra de por lo menos 5 mm de anchura, las muestras para la prueba de resiliencia se tomarán en dirección longitudinal.

3.1.2.1. Pruebas de tracción

- 3.1.2.1.1. La prueba se ejecutará conforme a las disposiciones:

- del capítulo 4 de la EURONORM 2—80 cuando su grosor sea igual o superior a 3 mm,
- del capítulo 4 de la EURONORM 11—80 cuando el grosor sea inferior a 3 mm. En tal caso, la anchura y longitud entre los puntos de referencia de las muestras serán respectivamente de 12,5 y 50 mm cualquiera que sea el grosor de la muestra.

- 3.1.2.1.2. No podrán mecanizarse las dos caras de la muestra que correspondan a las paredes interna y externa de la botella.

- 3.1.2.1.3. El alargamiento, en porcentaje, no deberá ser inferior a:

$$\frac{25 \cdot 10^3}{2 R_{m1}}$$

Además, el alargamiento no será en ningún caso inferior al:

- 14% cuando la prueba se efectúe de acuerdo con la EURONORM 2—80,
- 11% cuando la prueba se efectúe conforme a la EURONORM 11—80.

- 3.1.2.1.4. El valor obtenido para la resistencia a la tracción deberá ser superior o igual a R_m .

El límite de elasticidad que se deberá determinar en el transcurso de la prueba de tracción será el utilizado conforme al número 1.1 para el cálculo de las botellas. El límite superior de elasticidad deberá determinarse a partir del diagrama carga-alargamiento o por cualquier otro medio de una precisión por lo menos igual.

El valor hallado para el límite de elasticidad deberá ser superior o igual, según los casos, a R_{eH} , R_{eL} o $R_{p0,2}$.

3.1.2.2. Pruebas de plegado

3.1.2.2.1. La prueba de plegado se efectuará con muestras obtenidas cortando un anillo de 25 mm de ancho en dos partes de la misma longitud. Cada banda podrá mecanizarse únicamente en sus cantos. Las dos caras de la muestra que correspondan a las partes interna y externa de la botella no podrán mecanizarse.

3.1.2.2.2. La prueba de plegado se realizará por medio de un mandril de diámetro d y dos cilindros separados por una distancia igual a $d + 3 a$.

Durante la prueba, la cara interna del anillo se colocará contra el mandril.

3.1.2.2.3. La muestra no deberá fisurarse cuando, durante el plegado alrededor del mandril, los bordes interiores se separen a una distancia no superior al diámetro del mandril (véase esquema recogido en Anexo III):

3.1.2.2.4. La relación (n) entre el diámetro del mandril y el grosor de la muestra no deberá superar los valores indicados en el siguiente cuadro:

Resistencia a la tracción efectiva R_{mT} en N/mm ²	Valor de n
hasta 440 inclusive	2
más de 440 a 520 inclusive	3
más de 520 a 600 inclusive	4
más de 600 a 700 inclusive	5
más de 700 a 800 inclusive	6
más de 800 a 900 inclusive	7
más de 900	8

3.1.2.3. Pruebas de resiliencia

3.1.2.3.1. La prueba de resiliencia se efectuará con muestras del tipo EURONORM 45—63.

Todas las mediciones de resiliencia se efectuarán a -20 °C.

El entalle se ejecutará perpendicularmente a las caras de la pared de la botella.

Las muestras de resiliencia no podrán enderezarse y deberán mecanizarse en las seis caras, pero sólo lo necesario para obtener una superficie plana.

3.1.2.3.2. El valor medio de resiliencia obtenido en tres pruebas de resiliencia efectuadas en dirección longitudinal o transversal, y cada uno de los valores individuales obtenidos en dichas pruebas no podrá ser inferior al valor correspondiente, expresado en J/cm², indicado en el siguiente cuadro:

	Aceros para los que R_m es igual o inferior a 650 N/mm ²		Aceros para los que R_m es superior a 650 N/mm ²	
	longitudinal	transversal	longitudinal	transversal
Media de las tres muestras	33	17	50	25
Valor individual	26	13	40	20

3.2. PRUEBA DE RUPTURA BAJO PRESIÓN HIDRÁULICA

3.2.1. Condiciones de prueba

Las botellas sometidas a dicha prueba deberán llevar las inscripciones previstas en el número 6.

3.2.1.1. La prueba de ruptura bajo presión hidráulica deberá efectuarse en dos fases sucesivas con ayuda de una instalación que permita aumentar gradualmente la presión hasta la ruptura de la botella y registrar la curva de variación de la presión en función del tiempo. La prueba deberá efectuarse a temperatura ambiente.

3.2.1.2. Durante la primera fase, el aumento de la presión deberá efectuarse a velocidad constante hasta alcanzar el valor de presión correspondiente al inicio de la deformación plástica. Dicha velocidad no deberá sobrepasar 5 bares por segundo.

A partir del inicio de la deformación plástica (segunda fase), el caudal de la bomba no deberá ser superior al doble del de la primera fase y deberá mantenerse constante hasta el momento de la ruptura de la botella.

3.2.2. Interpretación de la prueba

3.2.2.1. La interpretación de la prueba de ruptura bajo presión comprende:

- el examen de la curva presión-tiempo que permitirá determinar la presión de ruptura.
- el examen de la fractura y de la forma de los labios,
- la comprobación en las botellas de fondo cóncavo de que el fondo de la botella no se ha dado la vuelta.

3.2.2.2. La presión de ruptura (P_r) medida deberá ser superior al valor:

$$P_r = \frac{20}{D} a R_m$$

3.2.2.3. La prueba de ruptura no deberá dar lugar a la fragmentación de la botella.

3.2.2.4. La fractura principal no deberá ser del tipo frágil, es decir, que los labios de la fractura no deberán ser radiales sino que deberán inclinarse con relación al plano diametral y mostrar una estricción.

La fractura será aceptable sólo si responde a las condiciones siguientes:

1) para las botellas cuyo grosor sea a lo sumo igual a 7,5 mm, la fractura:

- a) deberá ser sensiblemente longitudinal en su mayor parte;
- b) no deberá ramificarse;
- c) no deberá tener un desarrollo circunferencial de más de 90° de un lado al otro de su parte principal;
- d) no deberá extenderse a las partes de la botella cuyo grosor supere en 1,5 veces el grosor máximo medido a media altura de la botella;
- e) en las botellas de fondo convexo no deberá alcanzar el centro del fondo.

Sin embargo, podrá no cumplirse la condición d):

- a) en una ojiva o en un fondo convexo, cuando la fractura no se extienda a las partes de la botella de diámetro inferior a 0,75 veces el diámetro exterior nominal de ésta;
- b) en un fondo cóncavo, cuando la distancia entre el punto extremo de la fractura y el plano de apoyo de la botella sea superior a 5 veces el grosor a;

2) para las botellas cuyo grosor sea superior a 7,5 mm, la fractura deberá ser sensiblemente longitudinal en su mayor parte.

3.2.2.5. La fractura no deberá revelar ningún defecto evidente en el metal.

3.3. PRUEBA DE PRESIÓN CÍCLICA

- 3.3.1. Las botellas sometidas a esta prueba deberán llevar las inscripciones previstas en el punto 6.
- 3.3.2. La prueba se efectuará mediante un fluido no corrosivo en dos botellas que el fabricante garantice posean las cotas mínimas previstas en su diseño.
- 3.3.3. Dicha prueba se efectuará de forma cíclica. La presión cíclica superior será igual a la presión P_h , o dos tercios de ésta.

La presión cíclica inferior no deberá superar el 10% de la presión cíclica superior.

El número de ciclos y la frecuencia máxima de la prueba se precisan en el siguiente cuadro:

Precisión cíclica superior	P_h	$\frac{2}{3} P_h$
Número mínimo de ciclos	12 000	80 000
Frecuencia máxima de ciclos por minuto	5	12

La temperatura medida en la pared externa de la botella no deberá superar los 50 °C en el transcurso de la prueba.

La prueba se considerará satisfactoria si la botella alcanza el número de ciclos exigido sin presentar fugas.

3.4. PRUEBA HIDRÁULICA

- 3.4.1. La presión del agua en la botella deberá aumentarse gradualmente hasta alcanzar la presión P_h .
- 3.4.2. La botella permanecerá bajo la presión P_h durante un período lo bastante largo como para asegurar que la presión no tiende a disminuir y que no hay fugas.
- 3.4.3. Concluida la prueba, la botella no deberá presentar signos de deformación permanente.
- 3.4.4. Las botellas que no superen la prueba deberán rechazarse.

3.5. CONTROL DE LA HOMOGENEIDAD DE UNA BOTELLA

Dicho control consiste en comprobar que dos puntos cualquiera del metal de la superficie exterior de la botella no presentan una diferencia de dureza superior a 25 HB. La comprobación deberá hacerse en dos secciones transversales de la botella situadas cerca de la ojiva y del fondo, en cuatro puntos distribuidos de forma regular.

3.6. CONTROL DE LA HOMOGENEIDAD DE UN LOTE

Dicho control, efectuado por el fabricante, consiste en comprobar, mediante una prueba de dureza o por cualquier otro procedimiento adecuado, que no se ha cometido ningún error en la elección de los productos de base (chapa, palanquilla, tubo) y en la ejecución del tratamiento térmico. Sin embargo, cuando se trate de botellas normalizadas pero no revenidas, no será necesario someter a cada botella a dicho control.

3.7. CONTROL DE LOS FONDOS

Se practicará un corte meridiano en el fondo de la botella y se pulirá una de las superficies así obtenidas para examinarla con un aumento comprendido entre 5 y 10.

la botella deberá considerarse defectuosa si se observa la presencia de fisuras si las dimensiones de las porosidades o inclusiones que pudieran existir alcanzan valores considerados perjudiciales para la seguridad.

4. AUTORIZACIÓN CEE DE MODELO

La autorización CEE de modelo prevista en el artículo 4 de la presente Directiva podrá expedirse también para familias de botellas.

Se entenderá por «familia de botellas» las botellas que procedan de una misma fábrica y que no difieran más que por su longitud, pero dentro de los siguientes límites:

- la longitud mínima deberá ser igual o superior a 3 veces el diámetro de la botella,
- la longitud máxima no deberá ser superior a 1,5 veces la longitud de la botella sometida a las pruebas.

4.1. La persona que solicite la autorización CEE deberá presentar, por cada familia de botellas, la documentación necesaria para efectuar las comprobaciones más abajo indicadas, y poner a disposición del Estado miembro un lote de cincuenta botellas, del que se tomará el número de botellas necesarias para efectuar las pruebas más abajo descritas, así como cualquier otro dato complementario exigido por el Estado miembro. El solicitante deberá indicar en particular el tipo y duración del tratamiento térmico y las temperaturas. Deberá obtener y presentar certificados de análisis de colada de los aceros que le fueron suministrados para la fabricación de las botellas.

4.2. Antes de expedir la autorización CEE, el Estado miembro:

4.2.1. comprobará que:

- los cálculos previstos en el número 2.2 son correctos,
- el grosor de las paredes de dos de las botellas tomadas al azar se ajusta a las prescripciones del número 2.2 (la medición se realizará a la altura de tres secciones transversales y sobre el contorno completo de la sección longitudinal del fondo de la ojiva),
- se cumplen las condiciones previstas en los números 2.1 y 2.3.3,
- todas las botellas tomadas al azar por el Estado miembro cumplen las prescripciones previstas en los números 2.3.2,
- las superficies interior y exterior de las botellas no presentan defectos que pudiesen comprometer la seguridad;

4.2.2. efectuará en las botellas elegidas:

- las pruebas previstas en el número 3.1, en dos botellas; sin embargo, cuando la longitud de la botella sea igual o superior a 1 500 mm, las pruebas de tracción en dirección longitudinal y las pruebas de plegado se llevarán a cabo con muestras tomadas en la parte superior e inferior de la envoltura,
- la prueba prevista en el número 3.2, en dos botellas,
- la prueba prevista en el número 3.3, en dos botellas,
- la prueba prevista en el número 3.5, en una botella,
- el control previsto en el número 3.7, en todas las botellas.

4.3. Si los resultados de los controles fueran satisfactorios, el Estado miembro expedirá el certificado de autorización CEE de modelo conforme al modelo que figura en el Anexo IV.

5. CONFORMIDAD CEE

5.1. PARA LA CONFORMIDAD CEE, EL FABRICANTE DE BOTELLAS:

5.1.1. pondrá a disposición del organismo de control el certificado de autorización CEE;

- 5.1.2. pondrá a disposición del organismo de control los certificados de los análisis efectuados en lingotes de colada de los aceros que le hayan sido suministrados para la fabricación de las botellas;
- 5.1.3. dispondrá de los medios de identificar la colada de acero de la que proviene cada botella;
- 5.1.4. pondrá a disposición del organismo de control los documentos relativos al tratamiento térmico necesarios para certificar que las botellas suministradas por él están normalizadas a han sido sometidas al tratamiento de temple a revenido, e indicará el procedimiento aplicado;
- 5.1.5. pondrá a disposición del organismo de control una lista de las botellas, en la que se constarán los números y las inscripciones a las que se refiere el número 6.

5.2. DURANTE LA CONFORMIDAD CEE:

5.2.1. el organismo de control:

- comprobará que la autorización CEE ha sido obtenida y que las botellas se ajustan a ella,
- comprobará los documentos que contengan los datos relativos a los materiales,
- comprobará si las prescripciones técnicas previstas en el número 2 se respetan y, en particular, y mediante un examen óptico externo y si es posible interno, de la botella, si la construcción y las comprobaciones efectuadas por el fabricante conforme al número 2.3.1 son satisfactorias; dicho examen óptico se realizará al menos en el 10% de las botellas presentadas,
- efectuará las pruebas previstas en los números 3.1 y 3.2,
- comprobará la exactitud de los datos suministrados por el fabricante en la lista a que se refiere el número 5.2.5, efectuándose dicha comprobación por sondeo,
- valorará los resultados de los controles de homogeneidad del lote efectuados por el fabricante conforme a lo dispuesto en el número 3.6.

Si los resultados de los controles fueran satisfactorios, el organismo de control expedirá el certificado de conformidad CEE conforme al modelo que figura en el Anexo V.

5.2.2. Para la ejecución de las pruebas previstas en los números 3.1 y 3.2 se cogerán al azar dos botellas de cada lote de doscientas dos botellas o fracción de dicha cantidad que procedan de la misma colada y hayan sufrido el tratamiento térmico previsto en idénticas condiciones.

Se someterá una de las botellas a las pruebas previstas en el número 3.1 (pruebas mecánicas) y la otra se someterá a la prueba prevista en el número 3.2 (prueba de ruptura). Si resultare que la prueba se ha realizado mal o que se ha cometido un error de medida, habrá que repetir la prueba.

Si una o varias pruebas no fueren satisfactorias, incluso parcialmente, el organismo de control deberá buscar la causa.

5.2.2.1. Si el fallo no fuere imputable al tratamiento térmico, se rechazarán el lote.

5.2.2.2. Si el fallo fuere imputable al tratamiento térmico, el fabricante podrá someter todas las botellas del lote a un nuevo tratamiento térmico.

Tras dicho nuevo tratamiento:

- el fabricante efectuará el control previsto en el número 3.6,
- el organismo de control efectuará todas las pruebas previstas en los párrafos primero y segundo del número 5.2.2.

Si no se sometiere a las botellas a un nuevo tratamiento térmico o si los resultados del control y de las pruebas realizadas tras un nuevo tratamiento no se adecuren a las prescripciones de la presente Directiva, se rechazará al lote.

5.2.3. La elección de las muestras y todas las pruebas se efectuarán en presencia y bajo la vigilancia de un representante del organismo de control.

5.2.4. Después de efectuar todas las pruebas previstas, se someterá a todas las botellas del lote a la prueba hidráulica prevista en el número 3.4 en presencia y bajo la vigilancia de un representante del organismo de control.

5.3. DISPENSA DE LA CONFORMIDAD CEE

El fabricante, bajo su responsabilidad, efectuará todas las operaciones de prueba y de control previstas en el número 5.2, cuando se trate de botellas dispensadas de la conformidad CEE en virtud del artículo 4 de la presente Directiva.

El fabricante pondrá a disposición del organismo de control todos los documentos y actas de prueba y de control.

6. MARCAS E INSCRIPCIONES

Las marcas e inscripciones previstas en el presente número se fijarán de forma visible, legible e indeleble en la ojiva de la botella.

Cuando se trate de botellas de un contenido inferior o igual a 15 l, dichas marcas e inscripciones podrán fijarse en la ojiva o en cualquier otra parte suficientemente gruesa de la botella.

En el Anexo II se recoge un esquema-ejemplo de las marcas e inscripciones.

6.1. FIJACIÓN DE LAS MARCAS

No obstante lo dispuesto en el número 3 del Anexo I de la Directiva 76/767/CEE, el fabricante fijará la marca de autorización CEE de modelo en el siguiente orden:

— para las botellas sometidas a la autorización CEE de modelo y a la conformidad CEE en virtud del artículo 4 de la presente Directiva:

— la letra estilizada ξ ,

— el número 1, que caracteriza a la presente Directiva,

— la letra o letras mayúsculas distintivas del Estado que haya concedido la autorización CEE y las dos últimas cifras del año de autorización,

— el número característica de la autorización CEE

(ejemplo: ξ 1 D 79 45),

— para las botellas dispensadas de la conformidad CEE en virtud del artículo 4 de la presente Directiva:

— la letra estilizada rodeada ξ por un hexágono,

— el número 1, que caracteriza a la presente Directiva, atribuido según el orden cronológico de adopción,

— la letra o letras mayúsculas distintivas del Estado que haya concedido la autorización CEE y las dos últimas cifras del año de autorización,

— el número característico de la autorización CEE

(ejemplo: ξ 1 D 79 54).

No obstante lo dispuesto en el número 3 del Anexo II de la Directiva 76/767/CEE, el organismo de control fijará la marca de conformidad CEE en el siguiente orden:

— la letra minúscula «e»,

— la letra o letras mayúsculas distintivas del Estado en que tengan lugar la conformidad, acompañadas, si es necesario, por un o dos cifras indicativas de una subdivisión territorial,

- la marca del organismo de control fijada por el inspector, junto con la marca del inspector mismo, en su caso,
- un contorno hexagonal,
- la fecha de comprobación: año, mes
(ejemplo: e D 12 × \square 80/01).

6.2. INSCRIPCIONES RELATIVAS A LA CONSTRUCCIÓN

El fabricante fijará las inscripciones siguientes relativas a la construcción:

6.2.1. referentes al acero

- un número que indique el valor de R en N/mm^2 sobre el que se haya basado el cálculo,
- el símbolo N (botella en estado normalizado o normalizado y revenido) o el símbolo T (botella en estado templado y revenido);

6.2.2. referentes a al prueba hidráulica:

el valor de la presión hidráulica en bares seguida por el símbolo «bar»;

6.2.3. referentes al tipo de botella:

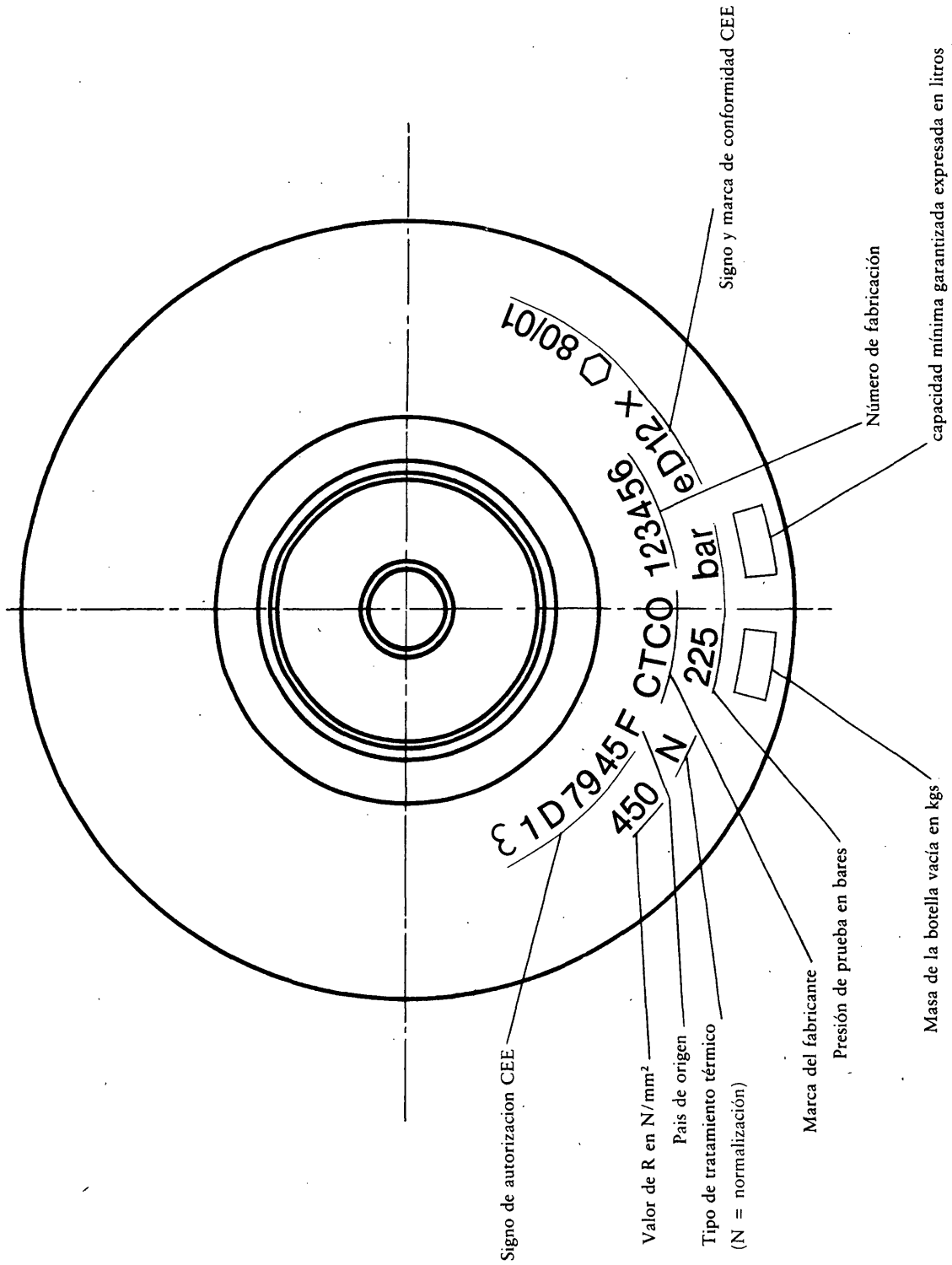
la masa de la botella, expresada en kilogramos, incluida la de las partes que formen parte integrante de la botella, sin grifo, y la capacidad mínima garantizada por el fabricante de la botella expresada en litros.

La masa y la capacidad deberá indicarse con una décima de aproximación. Dicho valor deberá indicarse por defecto para la capacidad y por exceso para la masa;

6.2.4. referentes al origen:

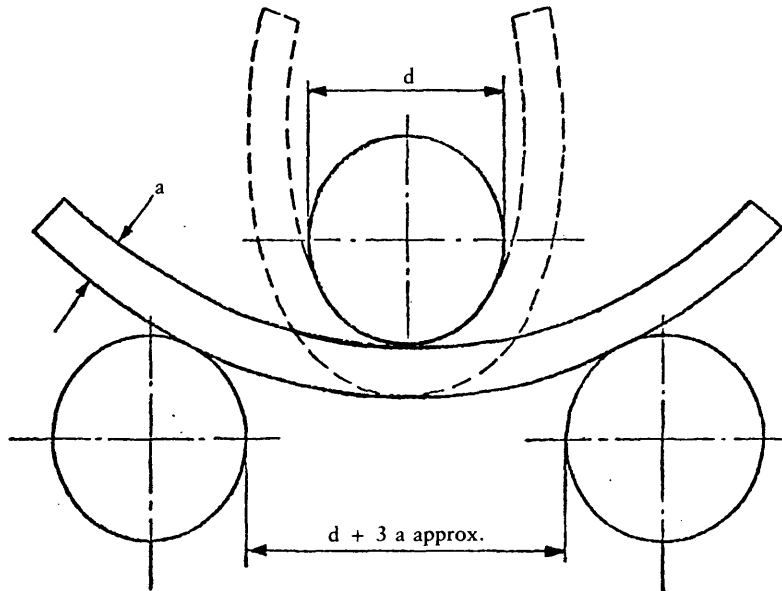
la letra o letras mayúsculas indicativas del país de origen seguidas de la marca del fabricante y del número de fabricación.

ANEXO II



ANEXO III

ILUSTRACIÓN DE LA PRUEBA DE PLEGADO



ANEXO IV

CERTIFICADO DE AUTORIZACIÓN CEE DE MODELO

expedido por conforme a
(Estado miembro)

.....
(reglamentación nacional)

que aplica la Directiva 84/525/CEE del Consejo, de 17 de septiembre de 1984, relativa a las:

BOTELLAS DE GAS DE ACERO SIN SOLDADURAS

Autorización CEE nº Fecha:


Tipo de botella:
(Designación de la familia de botellas a objeto de la autorización CEE)

P_h: D: a:

L_{mín}: L_{máx}: V_{mín}: V_{máx}:

Fabricante o representante del fabricante:

.....
.....
.....
(nombre y dirección del fabricante o de su representante)

Marca de autorización CEE de modelo: ξ 

Los resultados del examen del modelo para la expedición de la autorización CEE y las características principales del modelo se recogen en el Anexo del presente certificado.

Pueden obtenerse todo tipo de informes en

.....
.....
.....
(Denominación y dirección de la autoridad competente)

Hecho en, el

.....
(firma)

ANEXO TÉCNICO AL CERTIFICADO DE AUTORIZACIÓN CEE

1. Resultados del examen CEE de modelo para la concesión de la autorización CEE.
 2. Indicación de las características principales del modelo, en particular:
 - corte longitudinal del tipo de botella que haya recibido la autorización, con indicación:
 - del diámetro nominal exterior D ,
 - del grosor mínimo de la pared cilíndrica a ,
 - de los grosores mínimos del fondo y de la ojiva,
 - de la longitud o , en su caso, de las longitudes mínimas y máximas L_{\min} , L_{\max} ,
 - capacidad V_{\min} , V_{\max} ,
 - presión P_h ,
 - nombre del constructor/número de plano o proyecto de construcción y fecha,
 - denominación del tipo de botella,
 - acero utilizado de acuerdo con el número 2.1 [naturaleza/análisis químico/modo de elaboración/tratamiento térmico/características mecánicas garantizada (resistencia a la tracción — límite de elasticidad)].
-

ANEXO V

MODELO

CERTIFICADO DE CONFORMIDAD CEE

Aplicación de la Directiva 84/525/CEE del Consejo, de 17 de septiembre de 1984

Organismo de control:

Fecha:

Número característico de la autorización CEE:

Designación de las botellas:

Número característico de la conformidad CEE:

Número de lote de fabricación de a

Fabricante:

(nombre y dirección)

País: Marca:

Propietario:

(nombre y dirección)

Cliente:

(nombre y dirección)

PRUEBAS DE CONFORMIDAD

1. MEDIDAS EFECTUADAS EN LAS BOTELLAS DE MUESTRA

Prueba número	Composición del lote del n° al n°	Capacidad de agua l	Masa en vacío kg	Grosor medida mínima	
				de la pared mm	del fondo mm

2. PRUEBAS MECÁNICAS EFECTUADAS EN LAS BOTELLAS DE MUESTRAS

Prueba n°	Tratamiento térmico n°	Prueba de tracción				Prueba de resiliencia Prueba Charpy con talla en V a - 20 °C anchura de la muestra mm		Prueba de plegado 180 °C sin fisura	Prueba de ruptura hidráulica bar	Descripción de la fractura (nota descriptiva o esquema anexo)
		Muestra de prueba Euronorm a) 2-80 b) 11-80	Límite aparente de elasticidad N/mm²	Resistencia a la tracción R _{mt} N/mm²	Alargamiento %	Media Julios cm²	Mínima Julios cm²			
Valores mínimos especificados										

El abajo firmante declara haber comprobado que las comprobaciones, pruebas y controles prescritos en el número 5.2 del Anexo I de la Directiva 84/525/CEE del Consejo, de 17 de septiembre de 1984 se han llevado a cabo con éxito.

Observaciones particulares:

Observaciones generales:

Hecho y certificado el en,

(firma del inspector)

en nombre de

(organismo de control)