

370L0157

Nº L 42/16

Diario Oficial de las Comunidades Europeas

23. 2. 70

DIRECTIVA DEL CONSEJO

de 6 de febrero de 1970

relativa a la aproximación de las legislaciones de los Estados miembros sobre el nivel sonoro admisible y el dispositivo de escape de los vehículos a motor

(70/157/CEE)

EL CONSEJO DE LAS COMUNIDADES EUROPEAS,

Visto el Tratado constitutivo de la Comunidad Económica Europea y, en particular, su artículo 100,

Vista la propuesta de la Comisión,

Visto el dictamen del Parlamento Europeo ⁽¹⁾,Visto el dictamen del Comité Económico y social ⁽²⁾,

Considerando que las prescripciones técnicas a que deben ajustarse los vehículos a motor en virtud de las legislaciones nacionales se refieren, entre otros aspectos, al nivel sonoro admisible y al dispositivo de escape;

Considerando que dichas prescripciones difieren de un Estado miembro a otro; que como consecuencia de ello, es necesario que todos los Estados miembros, bien con carácter complementario o bien en sustitución de sus legislaciones actuales, adopten las mismas prescripciones con la finalidad principal de permitir, para cada tipo de vehículo, la aplicación del procedimiento de homologación CEE objeto de la Directiva del Consejo, de 6 de febrero de 1970, relativa a la aproximación de las legislaciones de los Estados miembros sobre la homologación de vehículos a motor y de sus remolques ⁽³⁾;

HA ADOPTADO LA PRESENTE DIRECTIVA:

Artículo 1

A los efectos de la presente Directiva se entiende por vehículo, todo vehículo a motor destinado a circular por carretera, con o sin carrocería, con cuatro ruedas como mínimo y una velocidad máxima por construcción superior a 25 km/h. Se exceptúan los vehículos que se desplacen

sobre raíles, los tractores y máquinas agrícolas y de obras públicas.

Artículo 2

Los Estados miembros no podrán denegar la homologación CEE ni la homologación de alcance nacional de un vehículo por motivos referentes al nivel sonoro admisible y al dispositivo de escape si éstos cumplen las prescripciones que figuran en el Anexo.

Artículo 3

Las modificaciones que sean necesarias para adaptar las prescripciones del Anexo al progreso técnico, exceptuando las que figuran en los números I.1 y I.4.1.4, se adoptarán conforme al procedimiento previsto en el artículo 13 de la Directiva del Consejo relativa a la homologación de vehículos a motor y de sus remolques.

Artículo 4

1. Los Estados miembros adoptarán, en un plazo de dieciocho meses a partir del día de su notificación, las medidas necesarias para cumplir la presente Directiva, e informarán de ello inmediatamente a la Comisión.
2. Los Estados miembros comunicarán a la Comisión el texto de las disposiciones básicas de Derecho interno que adopten en el ámbito regulado por la presente Directiva.

Artículo 5

Los destinatarios de la presente Directiva serán los Estados miembros.

Hecho en Bruselas, el 6 de febrero de 1970.

Por el Consejo

El Presidente

P. HARMEL

(1) DO nº 160 de 18. 12. 1969, p. 7.

(2) DO nº C 48 de 16. 4. 1969, p. 16.

(3) DO nº L 42 de 23. 2. 1970, p. 1.

ANEXO

I. NIVELES SONOROS ADMISIBLES

I.1. Límites

El nivel sonoro de los vehículos citados en el artículo 1 de la presente Directiva, medido en las condiciones previstas por el presente Anexo, no deberá sobrepasar los límites siguientes:

Categorías de vehículos	Valores expresados en dB (A) [decibelio (A)]
I.1.1. Vehículos destinados al transporte de personas, cuyo número de asientos no exceda de nueve, incluido el correspondiente al conductor	82
I.1.2. Vehículos destinados al transporte de personas, cuyo número de asientos sea superior a nueve, incluido el correspondiente al conductor, y cuyo peso máximo autorizado no exceda de 3,5 toneladas	84
I.1.3. Vehículos destinados al transporte de mercancías, cuyo peso máximo autorizado no exceda de 3,5 toneladas	84
I.1.4. Vehículos destinados al transporte de personas, cuyo número de asientos sea superior a nueve, incluido el correspondiente al conductor, y cuyo peso máximo autorizado exceda de 3,5 toneladas	89
I.1.5. Vehículos destinados al transporte de mercancías, cuyo peso máximo autorizado exceda de 3,5 toneladas	89
I.1.6. Vehículos destinados al transporte de personas, cuyo número de asientos exceda de nueve, incluido el correspondiente al conductor, y cuyo motor tenga una potencia igual o superior a 200 CV DIN	91
I.1.7. Vehículos destinados al transporte de mercancías, cuyo motor tenga una potencia igual o superior a 200 CV y cuyo peso máximo autorizado exceda de 12 toneladas	91

I.2. Aparatos de medición

Las mediciones del ruido producido por los vehículos se efectuarán mediante un sonómetro del tipo descrito en la publicación nº 179, primera edición del año 1965, de la Comisión electrotécnica internacional.

I.3. Condiciones de medición

Las mediciones se efectuarán con el vehículo vacío y en una zona despejada y suficientemente silenciosa [ruido ambiente y ruido del viento inferiores en 10 dB(A) por lo menos con respecto al ruido que deba medirse].

Dicha zona podrá constar, por ejemplo, de un espacio abierto de 50 metros de radio cuya parte central deberá ser prácticamente horizontal en un radio mínimo de 20 metros y estar revestida de hormigón, asfalto o material similar y en ningún caso cubierta de nieve en polvo, hierbas altas, tierra blanda o ceniza.

El revestimiento de la pista de circulación deberá ser tal que los neumáticos no produzcan un ruido excesivo. Esta condición sólo será necesaria para la medición del ruido de los vehículos en marcha.

Las mediciones se efectuarán en días despejados y con poco viento. Y únicamente podrá permanecer en las proximidades del vehículo o del micrófono, el observador que efectuó la lectura del aparato, puesto que la presencia de espectadores podría influir sensiblemente en las lecturas del aparato si tales espectadores se encontraran cerca del vehículo o del micrófono. Para la lectura, no se tendrán en cuenta aquellas variaciones de la presión acústica que carezcan de relación con las características del nivel sonoro general.

I.4. Método de medición

I.4.1. Medición del ruido de los vehículos en marcha (para la homologación)

Se efectuarán, por lo menos, dos mediciones en cada lado del vehículo. Se podrán efectuar mediciones previas de ajuste pero no se tendrán en cuenta.

El micrófono se colocará a una altura de 1,2 metros del suelo y a una distancia de 7,5 metros del eje de marcha CC del vehículo. Esta distancia se medirá siguiendo la perpendicular PP' a dicho eje (figura 1).

Sobre la pista de pruebas se trazarán las líneas AA' y BB' paralelas a la línea PP' y situadas a 10 metros, por delante y por detrás, respectivamente de dicha línea. Los vehículos se llevarán hasta la línea AA' a una velocidad constante, en las condiciones determinadas a continuación. En ese momento, se apretará a fondo el acelerador con la mayor rapidez posible. El acelerador se mantendrá en esa posición hasta que la parte posterior del vehículo⁽¹⁾, sobrepase la línea BB', y después se volverá a cerrar lo más rápidamente posible.

La intensidad máxima así obtenida constituirá el resultado de la medición.

I.4.1.1. Vehículos sin caja de cambios

El vehículo se aproximará a la línea AA' a una velocidad constante que corresponda a la menor de las tres velocidades siguientes:

- velocidad correspondiente a un régimen de giro del motor igual a 3/4 de aquel régimen de giro con el que el motor desarrolle su potencia máxima;
- velocidad correspondiente a un régimen de giro del motor igual a 3/4 del régimen de giro máximo que permita el regulador;
- 50 km/h.

I.4.1.2. Vehículos con caja de cambios manual

Será preciso que en la caja de cambios vaya puesta:

- I.4.1.2.1. La segunda marcha si el vehículo está provisto de una caja de dos, tres o cuatro marchas;
- I.4.1.2.2. la tercera marcha si la caja posee más de cuatro marchas;
- I.4.1.2.3. la marcha correspondiente a la mayor velocidad del vehículo, si el sistema de transmisión es de doble desmultiplicación (engranaje intermedio o diferencial trasero de doble desmultiplicación).

El vehículo se acercará a la línea AA' a una velocidad constante correspondiente a la menor de las tres velocidades siguientes:

- velocidad correspondiente a un régimen de giro del motor igual a los tres cuartos del régimen de giro con la que el motor desarrolla su potencia máxima;
- velocidad correspondiente a un régimen de giro del motor igual a los tres cuartos del régimen de giro máximo que permita el regulador;
- 50 km/h.

I.4.1.3. Vehículos con caja de cambios automática

El vehículo se acercará a la línea AA' a una velocidad constante igual a la menor de las dos velocidades siguientes:

- 50 km/hora;
- los tres cuartos de su velocidad máxima.

Deberá utilizarse la posición «conducción normal» en ciudad cuando ello sea posible.

I.4.1.4. Interpretación de los resultados

- I.4.1.4.1. Para tener en cuenta las inexactitudes de los aparatos de medición, el resultado de cada medición se obtendrá restando un dB (A) al valor dado por el aparato.
- I.4.1.4.2. Las mediciones se considerarán válidas si la diferencia entre dos mediciones consecutivas de un mismo lado del vehículo no es superior a 2 dB (A).
- I.4.1.4.3. La cifra que se tendrá en cuenta será la más elevada que resulte de las mediciones. En caso de que este valor supere en 1 dB (A) el nivel máximo admisible para la categoría a la que pertenezca el vehículo sometido a la prueba, se procederá a efectuar una segunda serie de dos mediciones. Tres de los cuatro resultados así obtenidos deberán hallarse dentro de los límites prescritos.

(1) Si el conjunto del vehículo constare de un remolque o un semiremolque, éstos no se tendrán en cuenta en el momento de sobrepasar la línea BB'.

Posiciones para la prueba de vehículos en marcha

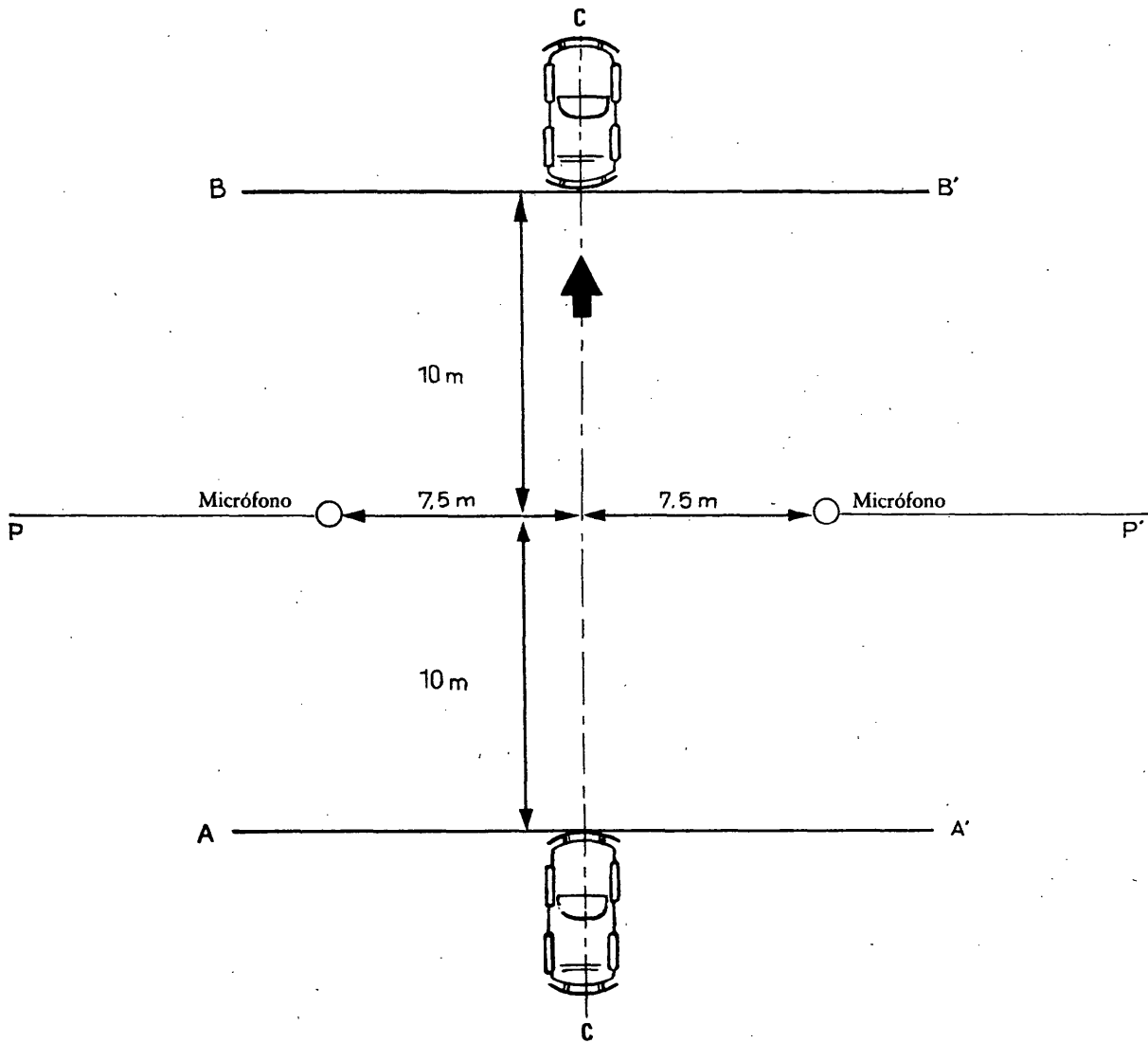


Figura 1

I.4.2. Medición del ruido de vehículos parados

I.4.2.1. Posición del sonómetro

El punto de medición será el punto X indicado en la figura 2, que se hallará a una distancia de 7 metros de la superficie más cercana del vehículo.

El micrófono se colocará a una altura de 1,2 metros del suelo.

I.4.2.2. Número de mediciones

Se procederá a efectuar, por lo menos, dos mediciones;

I.4.2.3. Condiciones de prueba del vehículo

El motor de un vehículo sin regulador de velocidad se hará funcionar con un número de revoluciones equivalente a los tres cuartos del número de revoluciones por minuto, que, según el fabricante, corresponda a la potencia máxima del motor. El número de revoluciones por minuto del motor se medirá mediante un instrumento independiente, por ejemplo un banco de rodillos o un tacómetro. Si el motor estuviera provisto de un regulador de velocidad que impida que el motor sobrepase el número de revoluciones correspondiente a su potencia máxima, se le hará girar a la velocidad máxima que permita el regulador.

El motor deberá encontrarse a su temperatura normal de funcionamiento antes de proceder a las mediciones.

1.4.2.4. Interpretación de los resultados

Todas las lecturas del nivel sonoro se indicarán en el acta.

En su caso, deberá indicarse también el modo estimar la potencia del motor. Igualmente se hará constar el estado de carga del vehículo.

Las mediciones se considerarán válidas si la diferencia entre dos mediciones consecutivas de un mismo lado del vehículo no es superior a 2 dB (A).

Se considerará como resultado de la medición la cifra más elevada.

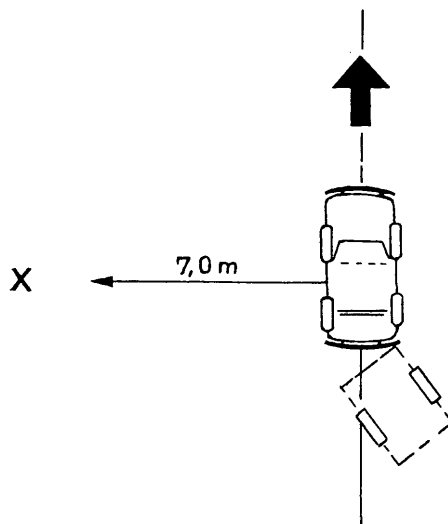
Posiciones para la prueba de vehículos parados

Figura 2

II. DISPOSITIVO DE ESCAPE (SILENCIOSO)

- II.1. Si el vehículo estuviera provisto de dispositivos destinados a aminorar el ruido del escape (silencioso), se observarán las disposiciones del presente punto II. Si el tubo de aspiración del motor estuviera provisto de un filtro de aire, necesario para garantizar la adecuación al nivel sonoro admisible, dicho filtro se considerará como parte del silencioso y las disposiciones del presente número II se aplicarán igualmente a dicho filtro.
- II.2. El esquema del dispositivo de escape deberá adjuntarse como anexo al certificado de homologación del vehículo.
- II.3. Deberán indicarse sobre el silencioso, la marca y tipo del mismo en caracteres claramente legibles e indelebles.
- II.4. Sólo podrán utilizarse materiales absorbentes de fibra en la fabricación del silencioso, si se cumplen las siguientes condiciones:
 - II.4.1. Que los materiales absorbentes de fibra, no podrán encontrarse en las partes del silencioso que atraviesen los gases.
 - II.4.2. Que durante toda la vida útil del silencioso, dispositivos apropiados garanticen la permanencia en su lugar de los materiales absorbentes de fibra.
 - II.4.3. Que los materiales absorbentes de fibra resistan como mínimo una temperatura superior en un 20%, a la temperatura de funcionamiento que pueda alcanzarse, en aquel lugar del silenciador donde se encuentren dichos materiales.