

Este documento es un instrumento de documentación y no compromete la responsabilidad de las instituciones

► **B**

DECISIÓN DE LA COMISIÓN

de 28 de julio de 2006

sobre la especificación técnica de interoperabilidad referente al subsistema «material rodante-vagones de mercancías» del sistema ferroviario transeuropeo convencional

[notificada con el número C(2006) 3345]

(Texto pertinente a efectos del EEE)

(2006/861/CE)

(DO L 344 de 8.12.2006, p. 1)

Modificado por:

► **M1**

Decisión 2009/107/CE de la Comisión de 23 de enero de 2009

Diario Oficial

nº	página	fecha
L 45	1	14.2.2009



DECISIÓN DE LA COMISIÓN

de 28 de julio de 2006

sobre la especificación técnica de interoperabilidad referente al subsistema «material rodante-vagones de mercancías» del sistema ferroviario transeuropeo convencional

[notificada con el número C(2006) 3345]

(Texto pertinente a efectos del EEE)

(2006/861/CE)

LA COMISIÓN DE LAS COMUNIDADES EUROPEAS,

Visto el Tratado constitutivo de la Comunidad Europea,

Vista la Directiva 2001/16/CE del Parlamento Europeo y del Consejo, de 19 de marzo de 2001, relativa a la interoperabilidad del sistema ferroviario transeuropeo convencional ⁽¹⁾, y, en particular, su artículo 6, apartado 1,

Considerando lo siguiente:

- (1) De conformidad con lo dispuesto en el artículo 2, letra c), de la Directiva 2001/16/CE, el sistema ferroviario transeuropeo convencional está subdividido en subsistemas de carácter estructural y funcional.
- (2) De conformidad con el artículo 23, apartado 1, de la Directiva, es necesario que el subsistema «material rodante-vagones de mercancías» sea objeto de una especificación técnica de interoperabilidad (ETI).
- (3) El primer paso para establecer esta especificación es que la Asociación Europea para la Interoperabilidad Ferroviaria (AEIF), que fue nombrada organismo común representativo, prepare un proyecto de ETI.
- (4) La AEIF ha recibido el mandato de elaborar un proyecto de ETI para el subsistema «material rodante-vagones de mercancías» de conformidad con el artículo 6, apartado 1, de la Directiva 2001/16/CE. Los parámetros fundamentales para este proyecto de ETI fueron aprobados por la Decisión 2004/446/CE de la Comisión, de 29 de abril de 2004, por la que se especifican los parámetros fundamentales sobre ruido, vagones para el transporte de mercancías y aplicaciones telemáticas al servicio del transporte de mercancías para las especificaciones técnicas de interoperabilidad contempladas en la Directiva 2001/16/CE ⁽²⁾.
- (5) El proyecto de ETI preparado a partir de los parámetros fundamentales iba acompañado de un informe introductorio con un análisis coste-beneficio según lo dispuesto en el artículo 6, apartado 5, de la Directiva.
- (6) Este proyecto ha sido examinado, a la luz del informe introductorio, por el Comité creado en virtud de la Directiva 96/48/CE del Consejo, de 23 de julio de 1996, sobre la interoperabilidad del sistema ferroviario transeuropeo de alta velocidad ⁽³⁾, y mencionado en el artículo 21 de la Directiva 2001/16/CE.
- (7) La Directiva 2001/16/CE y las ETI se aplican ciertamente a las renovaciones pero no a las sustituciones relacionadas con el mantenimiento. Sin embargo, se alienta a los Estados miembros a que

⁽¹⁾ DO L 110 de 20.4.2001, p. 1. Directiva modificada por la Directiva 2004/50/CE del Parlamento Europeo y del Consejo (DO L 164 de 30.4.2004, p. 114. Versión corregida en el DO L 220 de 21.6.2004, p. 40).

⁽²⁾ DO L 155 de 30.4.2004, p. 1. Versión corregida en el DO L 193 de 1.6.2004, p. 1.

⁽³⁾ DO L 235 de 17.9.1996, p. 6. Directiva modificada en último lugar por la Directiva 2004/50/CE.

▼B

apliquen las ETI a las renovaciones y sustituciones relacionadas con el mantenimiento, siempre que les sea posible y esté justificado por el ámbito del trabajo relacionado con el mantenimiento.

- (8) La puesta en servicio de vagones nuevos, renovados o rehabilitados ha de tener también plenamente en cuenta el impacto en el medio ambiente, lo cual incluye el impacto del ruido. Por tanto, es importante que la aplicación de la ETI objeto de la presente Decisión se lleve a cabo en conjunción con los requisitos de la ETI sobre ruido, en la medida en que esta se aplique a los vagones de mercancías.
- (9) En su actual versión, la ETI no trata plenamente todos los aspectos de la interoperabilidad; los aspectos no tratados se clasifican como «puntos abiertos» en el anexo JJ de la ETI. Dado que la verificación de la interoperabilidad ha de determinarse tomando como referencia los requisitos de las ETI, de conformidad con el artículo 16, apartado 2, de la Directiva 2001/16/CE, es necesario, durante el período de transición entre la publicación de la presente Decisión y la plena aplicación de la ETI adjunta, establecer las condiciones que deberán cumplirse además de las explícitamente mencionadas en dicha ETI.
- (10) Cada Estado miembro debe informar a los demás y a la Comisión de las normas técnicas nacionales pertinentes que se aplican para conseguir la interoperabilidad y cumplir los requisitos esenciales de la Directiva 2001/16/CE, así como de los organismos que nombre para aplicar el procedimiento de evaluación de la conformidad o la idoneidad para el uso y el procedimiento de verificación de la interoperabilidad de los subsistemas, de acuerdo con el artículo 16, apartado 2, de la Directiva 2001/16/CE. Con miras a este último objetivo, los Estados miembros deben aplicar, en la medida de lo posible, los principios y criterios establecidos por la Directiva 2001/16/CE para la puesta en práctica del artículo 16, apartado 2, utilizando los organismos notificados con arreglo al artículo 20 de la Directiva 2001/16/CE. La Comisión debe llevar a cabo un análisis de la información facilitada por los Estados miembros sobre normas nacionales, procedimientos, organismos encargados de los procedimientos de aplicación y duración de dichos procedimientos, y, en su caso, debe estudiar con el Comité la necesidad de adoptar algún tipo de medida.
- (11) La ETI en cuestión no debe obligar al uso de soluciones técnicas o tecnologías específicas, excepto cuando sea estrictamente necesario para la interoperabilidad del sistema ferroviario transeuropeo convencional.
- (12) La ETI se basa en los mejores conocimientos expertos disponibles en el momento de la elaboración del proyecto correspondiente. La evolución de los requisitos tecnológicos, operativos, sociales o de seguridad puede exigir la modificación o complementación de esta especificación. Cuando proceda, deberá iniciarse, con arreglo al artículo 6, apartado 3, de la Directiva 2001/16/CE, un procedimiento de revisión o actualización.
- (13) Para alentar la innovación e incorporar la experiencia adquirida, la ETI adjunta debe estar sujeta a revisión a intervalos regulares.
- (14) Cuando se presenten soluciones innovadoras, el fabricante o la entidad contratante especificará la desviación respecto al apartado correspondiente de la ETI. La Agencia Europea del Ferrocarril ultimarà las especificaciones funcionales y de interfaz adecuadas de la solución presentada y elaborará los métodos de evaluación.
- (15) Actualmente se aplican a los vagones de mercancías los acuerdos internacionales nacionales, bilaterales, multinacionales o internacionales en vigor. Es importante que estos acuerdos no dificulten los progresos actuales o futuros hacia la interoperabilidad. Con

▼B

este fin, es necesario que la Comisión los examine con objeto de determinar si procede revisar la ETI presentada en esta Decisión.

- (16) A fin de evitar cualquier confusión, es necesario dejar sentado que las disposiciones de la Decisión 2004/446/CE que afectan a los parámetros fundamentales del sistema ferroviario transeuropeo convencional no son ya aplicables.
- (17) Las disposiciones de la presente Decisión se ajustan al dictamen emitido por el Comité establecido con arreglo al artículo 21 de la Directiva 96/48/CE.

HA ADOPTADO LA PRESENTE DECISIÓN:

Artículo 1

Por la presente, la Comisión adopta la especificación técnica de interoperabilidad (ETI) referente al subsistema «material rodante-vagones de mercancías» del sistema ferroviario transeuropeo convencional mencionado en el artículo 6, apartado 1, de la Directiva 2001/16/CE.

Esta ETI será la que figura en el anexo de la presente Decisión.

La ETI será plenamente aplicable a los vagones de mercancías y al material rodante del sistema ferroviario transeuropeo convencional definido en el anexo I de la Directiva 2001/16/CE, teniendo en cuenta los artículos 2 y 3 de la presente Decisión.

▼M1*Artículo 1 bis***Documentos técnicos**

1. La Agencia Ferroviaria Europea (AFE) publicará en su sitio web el contenido del anexo LL como documento técnico de la AFE.
2. La AFE publicará en su sitio web la lista de zapatas de freno de material compuesto plenamente aprobadas para el transporte internacional a que se refieren los anexos P y JJ como documento técnico de la AFE.
3. La Agencia publicará en su sitio web las especificaciones adicionales relacionadas con los aparatos de tracción a que se refiere el anexo JJ como documento técnico de la AFE.
4. La Agencia mantendrá al día los documentos técnicos a que se refieren los apartados 1 a 3 e informará a la Comisión de las eventuales revisiones de los mismos. La Comisión informará a los Estados miembros a través del Comité establecido con arreglo al artículo 29 de la Directiva 2008/57/CE. Si la Comisión o un Estado miembro consideran que un documento técnico no satisface las prescripciones de la Directiva 2008/57/CE o de cualquier otra disposición legislativa comunitaria, el asunto será debatido en el Comité. Sobre la base de las deliberaciones del Comité y a petición de la Comisión, la Agencia retirará o modificará los documentos técnicos.

▼B*Artículo 2*

1. En relación con los aspectos clasificados como «puntos abiertos» en el anexo JJ de la ETI, las condiciones que deben cumplirse para la verificación de la interoperabilidad de conformidad con el artículo 16, apartado 2, de la Directiva 2001/16/CE serán las normas técnicas aplicables en el Estado miembro que autorice la puesta en servicio del subsistema objeto de la presente Decisión.

2. Cada Estado miembro notificará a los demás y a la Comisión, en un plazo de seis meses a partir de la fecha de notificación de la presente Decisión:

- a) la lista de normas técnicas aplicables mencionadas en el apartado 1;

▼B

- b) los procedimientos de evaluación de la conformidad y de verificación que deberán seguirse en relación con la aplicación de dichas normas;
- c) los organismos que nombre para llevar a cabo dichos procedimientos de evaluación de la conformidad y de verificación.

Artículo 3

Los Estados miembros notificarán a la Comisión, en un plazo de seis meses a partir de la entrada en vigor de la ETI adjunta, los siguientes tipos de acuerdo:

- a) los acuerdos nacionales, bilaterales o multilaterales entre los Estados miembros y las empresas ferroviarias o los administradores de infraestructuras, suscritos con carácter permanente o temporal y requeridos por las características específicas o locales del servicio de transporte correspondiente;
- b) los acuerdos bilaterales o multilaterales entre las empresas ferroviarias, los administradores de infraestructuras o las autoridades de seguridad que aporten niveles significativos de interoperabilidad regional o local;
- c) los acuerdos internacionales entre uno o más Estados miembros y, al menos, un tercer país o bien entre empresas ferroviarias o administradores de infraestructuras de Estados miembros y, al menos, una empresa ferroviaria o administrador de infraestructura de un tercer país que aporten niveles significativos de interoperabilidad regional o local.

Artículo 4

Las disposiciones de la Decisión 2004/446/CE que se refieren a los parámetros fundamentales del sistema ferroviario transeuropeo convencional dejarán de aplicarse a partir de la fecha en que sea aplicable la presente Decisión.

Artículo 5

La presente Decisión será aplicable a los seis meses de su fecha de notificación.

Artículo 6

Los destinatarios de la presente Decisión serán los Estados miembros.



ANEXO

Especificación técnica de interoperabilidad Subsistema: Material rodante
Ámbito: Vagones de mercancías

1. **Introducción**
 - 1.1. ÁMBITO DE APLICACIÓN TÉCNICO
 - 1.2. ÁMBITO DE APLICACIÓN GEOGRÁFICO
 - 1.3. CONTENIDO DE LA PRESENTE ETI
2. **Definición del subsistema/ámbito**
 - 2.1. DEFINICIÓN DEL SUBSISTEMA
 - 2.2. FUNCIONES DEL SUBSISTEMA
 - 2.3. INTERFACES DEL SUBSISTEMA
3. **Requisitos esenciales**
 - 3.1. GENERALIDADES
 - 3.2. DICHOS REQUISITOS ESENCIALES REGULAN LOS SIGUIENTES ASPECTOS:
 - 3.3. REQUISITOS GENERALES
 - 3.3.1. Seguridad
 - 3.3.2. Fiabilidad, disponibilidad
 - 3.3.3. Salud
 - 3.3.4. Protección del medio ambiente
 - 3.3.5. Compatibilidad técnica
 - 3.4. REQUISITOS ESPECÍFICOS DEL SUBSISTEMA «MATERIAL RODANTE»
 - 3.4.1. Seguridad
 - 3.4.2. Fiabilidad, disponibilidad
 - 3.4.3. Compatibilidad técnica
 - 3.5. REQUISITOS ESPECÍFICOS DEL MANTENIMIENTO
 - 3.5.1. Salud y seguridad
 - 3.5.2. Protección del medio ambiente
 - 3.5.3. Compatibilidad técnica
 - 3.6. REQUISITOS ESPECÍFICOS DE OTROS SUBSISTEMAS QUE AFECTAN TAMBIÉN AL SUBSISTEMA «MATERIAL RODANTE»
 - 3.6.1. Subsistema «Infraestructura»
 - 3.6.1.1. Seguridad
 - 3.6.2. Subsistema «Energía»
 - 3.6.2.1. *Seguridad*
 - 3.6.2.2. Protección del medio ambiente
 - 3.6.2.3. Compatibilidad técnica
 - 3.6.3. *Control-mando y señalización*
 - 3.6.3.1. Seguridad
 - 3.6.3.2. Compatibilidad técnica
 - 3.6.4. Explotación y gestión del tráfico
 - 3.6.4.1. *Seguridad*
 - 3.6.4.2. Fiabilidad, disponibilidad
 - 3.6.4.3. Compatibilidad técnica
 - 3.6.5. Aplicaciones telemáticas al servicio de los pasajeros y del transporte de mercancías
 - 3.6.5.1. Compatibilidad técnica

▼B

- 3.6.5.2. Fiabilidad, disponibilidad
- 3.6.5.3. Salud
- 3.6.5.4. Seguridad
- 4. **Caracterización del subsistema**
- 4.1. INTRODUCCIÓN
- 4.2. ESPECIFICACIONES FUNCIONALES Y TÉCNICAS DEL SUBSISTEMA
 - 4.2.1. Generalidades
 - 4.2.2. Estructuras y partes mecánicas
 - 4.2.2.1. Interfaz (por ejemplo, acoplamiento) entre vehículos, entre ramas de vehículos y entre trenes
 - 4.2.2.1.1. Generalidades
 - 4.2.2.1.2. Especificaciones funcionales y técnicas
 - 4.2.2.1.2.1. Topes
 - 4.2.2.1.2.2. Aparato de tracción
 - 4.2.2.1.2.3. Interacción entre los aparatos de tracción y los órganos de choque
 - 4.2.2.2. Seguridad de acceso y evacuación del material rodante
 - 4.2.2.3. Resistencia de la estructura principal del vehículo y sujeción de la carga
 - 4.2.2.3.1. Generalidades
 - 4.2.2.3.2. Cargas excepcionales
 - 4.2.2.3.2.1. Cargas longitudinales de diseño
 - 4.2.2.3.2.2. Carga vertical máxima
 - 4.2.2.3.2.3. Combinaciones de cargas
 - 4.2.2.3.2.4. Elevación
 - 4.2.2.3.2.5. Fijación de equipos (incluidos caja/bogie)
 - 4.2.2.3.2.6. Otras cargas excepcionales
 - 4.2.2.3.3. Cargas de servicio (fatiga)
 - 4.2.2.3.3.1. Origen de la carga
 - 4.2.2.3.3.2. Demostración de la resistencia a la fatiga
 - 4.2.2.3.4. Rigidez de la estructura principal del vehículo
 - 4.2.2.3.4.1. Flechas
 - 4.2.2.3.4.2. Modos de vibración
 - 4.2.2.3.4.3. Rigidez a la torsión
 - 4.2.2.3.4.4. Equipo
 - 4.2.2.3.5. Sujeción de la carga
 - 4.2.2.4. Cierre y bloqueo de puertas
 - 4.2.2.5. Marcado de los vagones de mercancías
 - 4.2.2.6. Mercancías peligrosas
 - 4.2.2.6.1. Generalidades
 - 4.2.2.6.2. Legislación aplicable al material rodante destinado al transporte de mercancías peligrosas
 - 4.2.2.6.3. Legislación adicional aplicable a las cisternas
 - 4.2.2.6.4. Normas de mantenimiento
 - 4.2.3. Interacción vehículo/vía y gálibo
 - 4.2.3.1. Gálibo cinemático
 - 4.2.3.2. Carga estática por eje y carga lineal
 - 4.2.3.3. Parámetros del material rodante que influyen en los sistemas de vigilancia del tren basados en tierra
 - 4.2.3.3.1. Resistencia eléctrica:

▼B

- 4.2.3.3.2. Detección de cajas de grasa calientes
- 4.2.3.4. Comportamiento dinámico del vehículo.
 - 4.2.3.4.1. Generalidades
 - 4.2.3.4.2. Especificaciones funcionales y técnicas
 - 4.2.3.4.2.1. Seguridad contra el descarrilamiento y estabilidad en circulación
 - 4.2.3.4.2.2. Seguridad contra el descarrilamiento en la circulación por vías alabeadas
 - 4.2.3.4.2.3. Normas de mantenimiento
 - 4.2.3.4.2.4. Suspensión
 - 4.2.3.5. Fuerzas de compresión longitudinales
 - 4.2.3.5.1. Generalidades
 - 4.2.3.5.2. Especificaciones funcionales y técnicas
- 4.2.4. Frenado
 - 4.2.4.1. Prestación de frenado
 - 4.2.4.1.1. Generalidades
 - 4.2.4.1.2. Especificación funcional y técnica
 - 4.2.4.1.2.1. Línea de control del tren
 - 4.2.4.1.2.2. Elementos de la prestación de frenado
 - 4.2.4.1.2.3. Componentes mecánicos
 - 4.2.4.1.2.4. Almacenamiento de energía
 - 4.2.4.1.2.5. Límites de energía:
 - 4.2.4.1.2.6. Protección antideslizamiento (WSP)
 - 4.2.4.1.2.7. Suministro de aire
 - 4.2.4.1.2.8. Freno de estacionamiento
 - 4.2.5. Comunicación
 - 4.2.5.1. Capacidad del vehículo para la transmisión de información entre vehículos
 - 4.2.5.2. Capacidad del vehículo para la transmisión de información entre tierra y vehículo
 - 4.2.5.2.1. Generalidades
 - 4.2.5.2.2. Especificación funcional y técnica
 - 4.2.5.2.3. Normas de mantenimiento
- 4.2.6. Condiciones ambientales
 - 4.2.6.1. Condiciones ambientales
 - 4.2.6.1.1. Generalidades
 - 4.2.6.1.2. Especificaciones funcionales y técnicas
 - 4.2.6.1.2.1. Altitud
 - 4.2.6.1.2.2. Temperatura
 - 4.2.6.1.2.3. Humedad
 - 4.2.6.1.2.4. Movimiento del aire
 - 4.2.6.1.2.5. Lluvia
 - 4.2.6.1.2.6. Nieve, hielo y granizo
 - 4.2.6.1.2.7. Radiación solar
 - 4.2.6.1.2.8. Resistencia a la contaminación
 - 4.2.6.2. Efectos aerodinámicos
 - 4.2.6.3. Vientos laterales
- 4.2.7. Protección del sistema
 - 4.2.7.1. Medidas de emergencia
 - 4.2.7.2. Seguridad contra incendios
 - 4.2.7.2.1. Generalidades

▼B

- 4.2.7.2.2. Especificación funcional y técnica
 - 4.2.7.2.2.1. Definiciones
 - 4.2.7.2.2.2. Referencias normativas
 - 4.2.7.2.2.3. Normas de diseño
 - 4.2.7.2.2.4. Requisitos de los materiales
 - 4.2.7.2.2.5. Mantenimiento de las medidas de protección contra incendios
- 4.2.7.3. Protección eléctrica
 - 4.2.7.3.1. Generalidades
 - 4.2.7.3.2. Especificaciones funcionales y técnicas
 - 4.2.7.3.2.1. Conexión a tierra de los vagones de mercancías
 - 4.2.7.3.2.2. Conexión a tierra del equipo eléctrico de los vagones de mercancías
- 4.2.7.4. Fijación de faroles de cola
 - 4.2.7.4.1. Generalidades
 - 4.2.7.4.2. Especificaciones funcionales y técnicas
 - 4.2.7.4.2.1. Características
 - 4.2.7.4.2.2. Colocación
- 4.2.7.5. Disposiciones sobre el equipo hidráulico/neumático de los vagones de mercancías.
 - 4.2.7.5.1. Generalidades
 - 4.2.7.5.2. Especificaciones funcionales y técnicas
- 4.2.8. Mantenimiento: Expediente de mantenimiento
 - 4.2.8.1. Definición, contenido y criterios del expediente de mantenimiento
 - 4.2.8.1.1.1. Expediente de mantenimiento
 - 4.2.8.1.2. Gestión del expediente de mantenimiento
- 4.3. ESPECIFICACIONES FUNCIONALES Y TÉCNICAS DE LAS INTERFACES
 - 4.3.1. Generalidades
 - 4.3.2. Subsistema «Control-mando y señalización»
 - 4.3.2.1. Carga estática por eje, carga dinámica por rueda y carga lineal (sección 4.2.3.2)
 - 4.3.2.2. Ruedas
 - 4.3.2.3. Parámetros del material rodante que influyen en los sistemas de vigilancia del tren basados en tierra
 - 4.3.2.4. Frenado
 - 4.3.2.4.1. Prestación de frenado
 - 4.3.3. Subsistema «Explotación y gestión del tráfico»
 - 4.3.3.1. Interfaz entre vehículos, entre ramas de vehículos y entre trenes
 - 4.3.3.2. Cierre y bloqueo de puertas
 - 4.3.3.3. Sujeción de la carga
 - 4.3.3.4. Marcado de los vagones de mercancías
 - 4.3.3.5. Mercancías peligrosas
 - 4.3.3.6. Fuerzas de compresión longitudinales
 - 4.3.3.7. Prestación de frenado
 - 4.3.3.8. Comunicación
 - 4.3.3.8.1. Capacidad del vehículo para la transmisión de información entre tierra y vehículo
 - 4.3.3.9. *Condiciones ambientales*
 - 4.3.3.10. *Efectos aerodinámicos*
 - 4.3.3.11. Vientos laterales
 - 4.3.3.12. Medidas de emergencia

▼B

- 4.3.3.13. Seguridad contra incendios
- 4.3.4. Aplicaciones telemáticas al servicio del transporte de mercancías
- 4.3.5. Subsistema «Infraestructura»
- 4.3.5.1. Interfaz entre vehículos, entre ramas de vehículos y entre trenes
- 4.3.5.2. Resistencia de la estructura principal del vehículo y sujeción de la carga
- 4.3.5.3. Gálibo cinemático
- 4.3.5.4. *Carga estática por eje, carga dinámica por rueda y carga lineal*
- 4.3.5.5. *Comportamiento dinámico del vehículo.*
- 4.3.5.6. Fuerzas de compresión longitudinales
- 4.3.5.7. *Condiciones ambientales*
- 4.3.5.8. Protección contra incendios
- 4.3.6. Subsistema «Energía»
- 4.3.7. Directiva 96/49/CE del Consejo y su Anexo (RID)
- 4.3.7.1. Mercancías peligrosas
- 4.3.8. ETI Ruido del ferrocarril convencional
- 4.4. *NORMAS DE EXPLOTACIÓN*
- 4.5. *NORMAS DE MANTENIMIENTO*
- 4.6. CUALIFICACIÓN PROFESIONAL
- 4.7. CONDICIONES DE SALUD Y SEGURIDAD
- 4.8. REGISTROS DE INFRAESTRUCTURAS Y MATERIAL RODANTE
- 4.8.1. Registro de infraestructura
- 4.8.2. Registro de material rodante
- 5. **Componentes de interoperabilidad**
- 5.1. DEFINICIÓN
- 5.2. SOLUCIONES INNOVADORAS
- 5.3. LISTA DE COMPONENTES
- 5.3.1. Estructuras y partes mecánicas
- 5.3.1.1. Topes
- 5.3.1.2. Aparato de tracción
- 5.3.1.3. Calcomanías para el marcado
- 5.3.2. Interacción vehículo/vía y gálibo
- 5.3.2.1. Bogie y órgano de rodadura
- 5.3.2.2. Juegos de ruedas
- 5.3.2.3. Ruedas
- 5.3.2.4. Ejes
- 5.3.3. Frenado
- 5.3.3.1. Distribuidor
- 5.3.3.2. Válvula relé para frenos de carga variable/cambio de régimen automático vacío-carga
- 5.3.3.3. Dispositivo de protección antideslizamiento
- 5.3.3.4. Regulador de freno
- 5.3.3.5. Cilindros/accionador del freno
- 5.3.3.6. Semiacoplamiento neumático
- 5.3.3.7. Grifo de purga final
- 5.3.3.8. Dispositivo de aislamiento para el distribuidor
- 5.3.3.9. Guarnición de freno
- 5.3.3.10. Zapatas del freno
- 5.3.3.11. Válvula de aceleración del vaciado de la tubería del freno

▼ B

- 5.3.3.12. Dispositivo automático de detección de la carga/cambio de régimen vacío-carga
- 5.3.4. Comunicaciones
- 5.3.5. Condiciones ambientales
- 5.3.6. Protección del sistema
- 5.4. PRESTACIONES Y ESPECIFICACIONES DE LOS COMPONENTES
 - 5.4.1. Estructuras y partes mecánicas
 - 5.4.1.1. Topes
 - 5.4.1.2. Aparato de tracción
 - 5.4.1.3. Calcomanías para el marcado
 - 5.4.2. Interacción vehículo/vía y gálibo
 - 5.4.2.1. Bogie y órgano de rodadura
 - 5.4.2.2. Juegos de ruedas
 - 5.4.2.3. Ruedas
 - 5.4.2.4. Ejes
 - 5.4.3. Frenado
 - 5.4.3.1. Componentes aprobados en el momento de publicación de la presente ETI
 - 5.4.3.2. Distribuidor
 - 5.4.3.3. Válvula relé para frenos de carga variable/cambio de régimen automático vacío-carga
 - 5.4.3.4. Dispositivo de protección antideslizamiento
 - 5.4.3.5. Regulador de freno
 - 5.4.3.6. Cilindros/accionador del freno
 - 5.4.3.7. Semiacoplamiento neumático
 - 5.4.3.8. Grifo de purga final
 - 5.4.3.9. Dispositivo de aislamiento para el distribuidor
 - 5.4.3.10. *Guarnición de freno.*
 - 5.4.3.11. *Zapatas del freno*
 - 5.4.3.12. Válvula de aceleración del vaciado de la tubería del freno
 - 5.4.3.13. Dispositivo automático de detección de la carga y cambio de régimen vacío-carga
- 6. **Evaluación de la conformidad y/o de la idoneidad para el uso de los componentes y verificación del subsistema**
 - 6.1. COMPONENTES DE INTEROPERABILIDAD
 - 6.1.1. Procedimientos de evaluación
 - 6.1.2. Módulos
 - 6.1.2.1. Generalidades
 - 6.1.2.2. Soluciones existentes para los componentes de interoperabilidad
 - 6.1.2.3. Soluciones innovadoras para los componentes de interoperabilidad
 - 6.1.2.4. Evaluación de la idoneidad para el uso
 - 6.1.3. Especificación para la evaluación de los componentes de interoperabilidad
 - 6.1.3.1. Estructuras y partes mecánicas
 - 6.1.3.1.1. Topes
 - 6.1.3.1.2. Aparato de tracción
 - 6.1.3.1.3. Marcado de los vagones de carga
 - 6.1.3.2. Interacción vehículo/vía y gálibo
 - 6.1.3.2.1. *Bogie y órgano de rodadura*
 - 6.1.3.2.2. *Juegos de ruedas*

▼ B

- 6.1.3.2.3. Ruedas
 - 6.1.3.2.4. Eje
 - 6.1.3.3. Frenado
 - 6.2. *SUBSISTEMA «MATERIAL RODANTE-VAGONES DE MERCANCIAS DEL FERROCARRIL CONVENCIONAL»*
 - 6.2.1. Procedimientos de evaluación
 - 6.2.2. Módulos
 - 6.2.2.1. Generalidades
 - 6.2.2.2. Soluciones innovadoras
 - 6.2.2.3. Evaluación del mantenimiento
 - 6.2.3. Especificaciones para la evaluación del subsistema
 - 6.2.3.1. Estructuras y partes mecánicas
 - 6.2.3.1.1. Resistencia de la estructura principal del vehículo y sujeción de la carga
 - 6.2.3.2. Interacción vehículo/vía y gálibo
 - 6.2.3.2.1. Comportamiento dinámico del vehículo.
 - 6.2.3.2.1.1. Aplicación del procedimiento de aprobación de tipo parcial
 - 6.2.3.2.1.2. Certificación de vagones nuevos
 - 6.2.3.2.1.3. Exenciones del ensayo de comportamiento dinámico para los vagones nuevos o transformados que pueden circular hasta los 100 km/h o los 120 km/h
 - 6.2.3.2.1.4. Exenciones de las pruebas estacionarias
 - 6.2.3.2.2. Fuerzas de compresión longitudinal para vagones de mercancías con topes laterales
 - 6.2.3.2.3. Medición de los vagones de mercancías
 - 6.2.3.3. Frenado
 - 6.2.3.3.1. Prestación de frenado.
 - 6.2.3.3.2. Ensayo del sistema de frenado mínimo
 - 6.2.3.4. Condiciones ambientales
 - 6.2.3.4.1. Temperaturas y otras condiciones ambientales
 - 6.2.3.4.1.1. Temperatura
 - 6.2.3.4.1.2. Otras condiciones ambientales
 - 6.2.3.4.2. Efectos aerodinámicos
 - 6.2.3.4.3. Vientos laterales
7. **Aplicación**
 - 7.1. GENERALIDADES
 - 7.2. REVISIÓN DE LA ETI
 - 7.3. APLICACIÓN DE LA PRESENTE ETI AL MATERIAL RODANTE NUEVO
 - 7.4. MATERIAL RODANTE YA EXISTENTE
 - 7.4.1. Aplicación de la presente ETI al material rodante ya existente
 - 7.4.2. Renovación y rehabilitación de vagones de mercancías ya existentes
 - 7.4.3. Requisitos complementarios para el marcado de vagones
 - 7.5. VAGONES QUE CIRCULEN EN VIRTUD DE ACUERDOS NACIONALES, BILATERALES, MULTILATERALES O INTERNACIONALES
 - 7.5.1. Acuerdos vigentes
 - 7.5.2. Acuerdos futuros
 - 7.6. AUTORIZACIÓN DE ENTRADA EN SERVICIO DE VAGONES CONFORMES CON LA ETI

▼B

- 7.7. CASOS ESPECÍFICOS
- 7.7.1. Introducción
- 7.7.2. Lista de casos específicos
- 7.7.2.1. Estructuras y partes mecánicas:
 - 7.7.2.1.1. Interfaz (por ejemplo, acoplamiento) entre vehículos, entre ramas de vehículos y entre trenes
 - 7.7.2.1.1.1. Ancho de vía de 1 524 mm
 - 7.7.2.1.1.2. Ancho de vía de 1 520 mm
 - 7.7.2.1.1.3. Ancho de vía de 1 520 mm/1 524 mm
 - 7.7.2.1.1.4. Ancho de vía de 1 520 mm
 - 7.7.2.1.1.5. Ancho de vía de 1 668 mm. Distancia entre los ejes de los topes
 - 7.7.2.1.1.6. Interfaz entre vehículos
 - 7.7.2.1.1.7. Caso específico general en la red de 1 000 mm o menos
 - 7.7.2.1.2. Seguridad de acceso y evacuación del material rodante
 - 7.7.2.1.2.1. Seguridad de acceso y evacuación del material rodante en la República de Irlanda e Irlanda del Norte
 - 7.7.2.1.3. Resistencia de la estructura principal del vehículo y sujeción de la carga
 - 7.7.2.1.3.1. Líneas de 1 520 mm de ancho
 - 7.7.2.1.3.2. Líneas de 1 688 mm de ancho. Elevación y levantamiento con gatos
- 7.7.2.2. Interacción vehículo/vía y gálibo
 - 7.7.2.2.1. Gálibo cinemático
 - 7.7.2.2.1.1. Gálibo cinemático. Gran Bretaña
 - 7.7.2.2.1.2. Vagones para anchos de vía de 1 520 mm y 1 435 mm
 - 7.7.2.2.1.3. Gálibo cinemático. Finlandia
 - 7.7.2.2.1.4. Gálibo cinemático. España y Portugal
 - 7.7.2.2.1.5. Gálibo cinemático. Irlanda
 - 7.7.2.2.2. Carga estática por eje, carga dinámica por rueda y carga lineal
 - 7.7.2.2.2.1. Carga estática por eje, carga dinámica por rueda y carga lineal. Finlandia
 - 7.7.2.2.2.2. Carga estática por eje, carga dinámica por rueda y carga lineal. Gran Bretaña
 - 7.7.2.2.2.3. **Carga estática por eje, carga dinámica por rueda y carga lineal. Lituania, Letonia y Estonia**
 - 7.7.2.2.2.4. Carga estática por eje, carga dinámica por rueda y carga lineal. República de Irlanda e Irlanda del Norte
 - 7.7.2.2.3. Parámetros del material rodante que influyen en los sistemas de vigilancia del tren basados en tierra
 - 7.7.2.2.4. Comportamiento dinámico del vehículo.
 - 7.7.2.2.4.1. Lista de casos específicos de diámetro de rueda correspondientes a diversos anchos de vía
 - 7.7.2.2.4.2. Material para ruedas
 - 7.7.2.2.4.3. Casos específicos de cargas
 - 7.7.2.2.4.4. Comportamiento dinámico del vehículo. España y Portugal
 - 7.7.2.2.4.5. Comportamiento dinámico del vehículo. República de Irlanda e Irlanda del Norte
 - 7.7.2.2.5. Fuerzas de compresión longitudinal
 - 7.7.2.2.5.1. Fuerzas de compresión longitudinal. Polonia y Eslovaquia en algunas líneas de 1 520 mm, Lituania, Letonia y Estonia
 - 7.7.2.2.6. Bogie y órgano de rodadura
 - 7.7.2.2.6.1. Bogie y órgano de rodadura: Polonia y Eslovaquia en algunas líneas de 1 520 mm, Lituania, Letonia y Estonia.
 - 7.7.2.2.6.2. Bogie y órgano de rodadura. España y Portugal

▼B

- 7.7.2.3. Frenado
- 7.7.2.3.1. Prestación de frenado.
- 7.7.2.3.1.1. Prestación de frenado en Gran Bretaña
- 7.7.2.3.1.2. Prestación de frenado. Polonia y Eslovaquia en algunas líneas de 1 520 mm, Lituania, Letonia y Estonia
- 7.7.2.3.1.3. Rendimiento del frenado. Finlandia
- 7.7.2.3.1.4. Prestación de frenado. España y Portugal
- 7.7.2.3.1.5. Prestación de frenado. Finlandia, Suecia, Noruega, Estonia, Letonia y Lituania
- 7.7.2.3.1.6. *Prestación de frenado. República de Irlanda e Irlanda del Norte*
- 7.7.2.3.2. **Freno de estacionamiento**
- 7.7.2.3.2.1. Freno de estacionamiento. Gran Bretaña
- 7.7.2.3.2.2. Freno de estacionamiento. República de Irlanda e Irlanda del Norte
- 7.7.2.4. Condiciones ambientales
- 7.7.2.4.1. Condiciones ambientales
- 7.7.2.4.1.1. Condiciones ambientales. España y Portugal
- 7.7.2.4.2. Seguridad contra incendios
- 7.7.2.4.2.1. Seguridad contra incendios. España y Portugal
- 7.7.2.4.3. Protección eléctrica
- 7.7.2.4.3.1. Protección eléctrica. Polonia y Eslovaquia en algunas líneas de 1 520 mm, Lituania, Letonia y Estonia
- 7.7.3. Cuadro de casos específicos por Estado miembro



Índice: Anexos

Ref.	Título
A	Estructuras y partes mecánicas
B	Estructuras y partes mecánicas — Marcado de vagones de mercancías
C	Interacción vehículo/vía y gálibo — Gálibo cinemático
D	Interacción vehículo/vía y gálibo — Carga estática por eje, carga dinámica por rueda y carga lineal
E	Interacción vehículo/vía y gálibo — Dimensiones de los juegos de ruedas y tolerancias para el ancho estándar
F	Comunicación — Capacidad del vehículo para la transmisión de información entre tierra y vehículo
G	Condiciones ambientales — Humedad
H	Registro de infraestructuras y material rodante — Requisitos del registro de vagones de mercancías
I	Frenado — Interfaces de los componentes de interoperabilidad de frenado
J	Interacción vehículo/vía y gálibo — Bogie y órgano de rodadura
K	Interacción vehículo/vía y gálibo — Juego de ruedas
L	Interacción vehículo/vía y gálibo — Ruedas
M	Interacción vehículo/vía y gálibo — Eje
N	Estructuras y partes mecánicas — Esfuerzos permisibles para métodos de ensayo estáticos
O	Condiciones ambientales — Requisitos T_{RIV}
P	Prestación de frenado — Evaluación de los componentes de interoperabilidad
Q	Procedimientos de valuación — Componentes de interoperabilidad
R	Interacción vehículo/vía y gálibo — Fuerzas longitudinales
S	Frenado — Prestación de frenado
T	Casos específicos — Gálibo cinemático, Gran Bretaña
U	Casos específicos — Gálibo cinemático, ancho de vía de 1 520 mm
V	Casos específicos — Prestación de frenado, Gran Bretaña
W	Casos específicos — Gálibo cinemático, Finlandia, gálibo estático FIN1
X	Casos específicos — Estados miembros: España y Portugal
Y	Componentes — Bogies y órgano de rodadura
Z	Estructuras y partes mecánicas — Ensayo de impacto (choque de topes)
AA	Procedimientos de evaluación — Verificación de subsistemas
BB	Estructuras y partes mecánicas — Fijación de faroles de cola
CC	Estructuras y partes mecánicas — Origen de la carga de fatiga XXX

▼B

Ref.	Título
DD	Evaluación de las disposiciones de mantenimiento
EE	Estructuras y partes mecánicas — Estribos y asideros/pasamanos
FF	Frenado — Lista de componentes de frenado autorizados
GG	Casos específicos — Gálibos de carga irlandeses
HH	Casos específicos — Interfaz entre vehículos de la República de Irlanda e Irlanda del Norte
II	Procedimiento de evaluación: Límites dentro de los cuales pueden modificarse vagones de mercancías sin necesidad de nueva aprobación
JJ	
KK	Registros de infraestructuras y material rodante: Registro de la infraestructura
LL	Documento de referencia sobre detección de cajas de grasa calientes



SISTEMA FERROVIARIO TRANSEUROPEO CONVENCIONAL

Especificación técnica de interoperabilidad Subsistema: Material rodante Ámbito: Vagones de mercancías

1. INTRODUCCIÓN

1.1. *ÁMBITO DE APLICACIÓN TÉCNICO*

La presente ETI regula el subsistema «Material rodante», según figura en el anexo II, punto 1, de la Directiva 2001/16/CE.

Para más información sobre el subsistema «Material rodante», véase la sección 2.

La presente ETI se circunscribe al material de mercancías.

1.2. *ÁMBITO DE APLICACIÓN GEOGRÁFICO*

El ámbito de aplicación geográfico de la presente ETI es el sistema ferroviario transeuropeo convencional descrito en el anexo I de la Directiva 2001/16/CEE.

1.3. *CONTENIDO DE LA PRESENTE ETI*

De conformidad con el artículo 5.3 de la Directiva 2001/16/CE, la presente ETI:

- a) indica su ámbito de aplicación (parte de la red o del material rodante contemplados en el anexo I de la Directiva; subsistema o parte de subsistema contemplados en el anexo II de la Directiva — sección 2);
- b) precisa los requisitos esenciales para cada subsistema y sus interfaces con otros subsistemas — sección 3;
- c) define las especificaciones funcionales y técnicas que deben respetar el subsistema y sus interfaces respecto de otros subsistemas. En caso necesario, dichas especificaciones podrán diferir según el uso del subsistema, por ejemplo, en función de las categorías de la línea, nudo y/o material rodante previstas en el anexo I de la Directiva — sección 4;
- d) determina los componentes e interfaces de interoperabilidad objeto de especificaciones europeas, incluidas normas europeas, necesarios para lograr la interoperabilidad del sistema ferroviario transeuropeo convencional — sección 5;
- e) indica, en cada uno de los casos previstos, los procedimientos de evaluación de la conformidad o idoneidad para el uso. Esto implica, en particular, los módulos definidos en la Decisión 93/465/CEE o, en su caso, los procedimientos específicos que deberán utilizarse para evaluar la conformidad o bien la idoneidad para el uso de los componentes de interoperabilidad, así como la verificación «CE» de los subsistemas — sección 6;
- f) define la estrategia de aplicación de la ETI. Concretamente, es necesario precisar las etapas que deben franquearse para pasar de forma gradual de la situación existente a la situación final, cuando se haya generalizado el cumplimiento de la ETI — sección 7;
- g) indica, para el personal afectado, las condiciones de cualificación profesional y de salud y seguridad en el trabajo requeridas para la explotación y el mantenimiento del citado subsistema, así como para la aplicación de la ETI — sección 4.

Por añadidura, en virtud del artículo 5.5, cada ETI podrá prever casos específicos; Dichos casos se indican en la sección 7.

Por último, la presente ETI incluye en su sección 4 las normas de explotación y mantenimiento específicas al ámbito delimitado en los párrafos 1.1 y 1.2.

▼B**2. DEFINICIÓN DEL SUBSISTEMA/ÁMBITO****2.1. DEFINICIÓN DEL SUBSISTEMA**

El material rodante objeto de la presente ETI está constituido por los vagones de mercancías que se prevé que circulen por la totalidad o parte de la red ferroviaria transeuropea convencional. Se considera vagoón de mercancías el material rodante diseñado para el transporte de camiones.

La presente ETI es aplicable a los vagones de mercancías nuevos, rehabilitados o renovados puestos en servicio posteriormente a su entrada en vigor.

No se aplicará esta ETI a los vagones objeto de un contrato que se haya firmado con anterioridad a su entrada en vigor.

En las secciones 7.3, 7.4 y 7.5 se describen las condiciones y excepciones en relación con el cumplimiento de los requisitos de la ETI.

El subsistema «Material rodante — vagones de mercancías» comprende la estructura de los vehículos, el equipo de frenado, los órganos de enganche y rodadura (bogies, ejes, etc.), la suspensión, las puertas y los sistemas de comunicación.

También se incluyen en la presente ETI los procedimientos que deberán seguirse para el mantenimiento obligatorio, tanto preventivo como correctivo, que permitirá garantizar la explotación segura y el rendimiento exigido. Dichos procedimientos se especifican en la sección 4.2.8.

Excepto por lo que respecta al mantenimiento, los requisitos en materia de ruido generado por los vagones de mercancías se excluyen de la presente ETI, al existir una ETI dedicada específicamente al ruido generado tanto por dichos vagones, así como por las locomotoras, unidades acopladas y coches.

2.2. FUNCIONES DEL SUBSISTEMA

Los vagones de mercancías contribuirán a las siguientes funciones:

«Carga de mercancías» — los vagones de mercancías proporcionan el medio para explotar y transportar carga de manera segura.

«Desplazamiento de material rodante» — los vagones de mercancías pueden ser desplazados por la red de manera segura y contribuyen al frenado del tren.

«Mantenimiento y comunicación de datos sobre material rodante, infraestructura y horarios» — La especificación del expediente de mantenimiento y la certificación de los establecimientos de mantenimiento permiten controlar el mantenimiento de los vagones de mercancías. Los datos relativos a los vagones de mercancías se consignan en el registro de material rodante, se indican en los propios vagones, y eventualmente se transmiten entre los vehículos, o desde un vehículo a dispositivos de comunicación en tierra.

«Explotación de un tren» — el vagón de mercancías debe poder ser objeto de explotación de forma segura en todas las condiciones ambientales previstas y en determinadas situaciones previstas.

«Prestación de servicios a los clientes del transporte de mercancías» — Los datos relativos a vagones de mercancías que soporten servicios a clientes figuran en el registro de material rodante, se marcan en los vagones, y eventualmente se transmiten entre los vehículos, o desde un vehículo a dispositivos de comunicación en tierra.

2.3. INTERFACES DEL SUBSISTEMA

El subsistema «Material rodante — vagones de mercancías» interactúa con otros subsistemas a través de las interfaces que se indican seguidamente:

▼B**Subsistema «Control-mando y señalización»**

- Parámetros del material rodante que influyen en los sistemas de vigilancia del tren basados en tierra
 - detectores de cajas de grasa calientes
 - Detección eléctrica del juego de ruedas
 - Contadores de ejes
- Prestación de frenado.

Subsistema «Explotación y gestión del tráfico»

- Interfaz entre vehículos, entre ramas de vehículos y entre trenes.
- Cierre y bloqueo de puertas.
- Sujeción de carga.
- Normas de carga.
- Mercancías peligrosas.
- Fuerzas de compresión longitudinales.
- Prestación de frenado.
- Efectos aerodinámicos.
- Mantenimiento.

Subsistema «Aplicaciones telemáticas al servicio del transporte de mercancías»

- Bases de datos de referencia de material rodante.
- Base de datos de explotación de vagones y unidades intermodales.

Subsistema «Infraestructura»

- Interfaz entre vehículos, entre ramas de vehículos y entre trenes.
- Topes.
- Gálibo cinemático.
- Carga estática por eje, carga dinámica por rueda y carga lineal.
- Comportamiento dinámico del vehículo.
- Prestación de frenado.
- Protección contra incendios.

Subsistema «Energía»

- Protección eléctrica.

Aspectos relacionados con el ruido

- Mantenimiento.

Directiva 96/49/CE del Consejo y su Anexo (RID)

- Mercancías peligrosas.

3. REQUISITOS ESENCIALES**3.1. GENERALIDADES**

En el ámbito de la presente ETI, la conformidad con las especificaciones descritas en:

- la sección 4, por lo que respecta al subsistema,
- y la sección 5, por lo que respecta a los componentes de interoperabilidad,

demostrada mediante un resultado positivo de la evaluación de la:

▼B

- conformidad y/o idoneidad para el uso de los componentes de interoperabilidad,
- y la verificación del subsistema, según se describe en la sección 6,

garantiza el cumplimiento de los correspondientes requisitos esenciales citados en la sección 3 de esta ETI.

No obstante, si parte de los requisitos esenciales están regulados por normas nacionales, debido a:

- cuestiones abiertas y objeto de reserva declaradas en la ETI,
- excepciones con arreglo al artículo 7 de la Directiva 2001/16/CE del Consejo,
- casos específicos descritos en la sección 7.7 de la presente ETI,

la correspondiente evaluación de la conformidad se llevará a cabo mediante procedimientos bajo la responsabilidad del Estado miembro interesado.

Con arreglo al artículo 4.1 de la Directiva 2001/16/CE, el sistema ferroviario transeuropeo convencional y sus subsistemas y componentes de interoperabilidad, incluidas las interfaces, deberán cumplir los requisitos esenciales definidos en el anexo III de dicha Directiva.

3.2. *DICHOS REQUISITOS ESENCIALES REGULAN LOS SIGUIENTES ASPECTOS:*

- Seguridad.
- Fiabilidad, disponibilidad.
- Salud.
- Protección del medio ambiente.
- Compatibilidad técnica.

Entre los requisitos esenciales los hay de carácter general, y otros específicos a los distintos subsistemas.

3.3. *REQUISITOS GENERALES*

3.3.1. *SEGURIDAD*

Requisito esencial 1.1.1 del anexo III de la Directiva 2001/16/CE.

El diseño, la construcción o la fabricación, el mantenimiento y la vigilancia de los componentes fundamentales para la seguridad y, en especial, de los elementos que intervienen en la circulación de los trenes, deben garantizar la seguridad en el nivel que corresponde a los objetivos fijados para la red, incluso en situaciones degradadas definidas.

Este requisito esencial se satisface con las especificaciones técnicas y funcionales indicadas en las secciones siguientes:

- 4.2.2.1 (Interfaz entre vehículos)
- 4.2.2.2 (Entrada y salida seguras)
- 4.2.2.3 (Resistencia de la estructura principal del vehículo)
- 4.2.2.5 (Marcado de vagones de mercancías)
- 4.2.3.4 (Comportamiento dinámico del vehículo)
- 4.2.3.5 (Fuerzas de compresión longitudinales)
- 4.2.4 (Frenado)
- 4.2.6 (Condiciones ambientales)
- 4.2.7 (Protección de sistemas), excepto 4.2.7.3 (protección eléctrica)

▼ B

- 4.2.8 (Mantenimiento)

Requisito esencial 1.1.2:

Los parámetros del contacto rueda-carril deben cumplir los criterios de estabilidad de rodadura necesarios para garantizar una circulación totalmente segura a la velocidad máxima autorizada.

Este requisito esencial se satisface con las especificaciones técnicas y funcionales indicadas en las secciones siguientes:

- 4.2.3.2 (Carga por eje y rueda)
- 4.2.3.4 (Comportamiento dinámico del vehículo)
- 4.2.3.5 (Fuerzas de compresión longitudinales)

Requisito esencial 1.1.3 del anexo III de la Directiva 2001/16/CE.

Los componentes utilizados deben resistir los esfuerzos normales o excepcionales especificados durante su período de servicio. Aplicando los medios adecuados deben limitarse las repercusiones de sus fallos fortuitos en la seguridad.

Este requisito esencial se satisface con las especificaciones técnicas y funcionales indicadas en las secciones siguientes:

- 4.2.2.1 (Interfaz entre vehículos)
- 4.2.2.2 (Seguridad de acceso y evacuación del material rodante)
- 4.2.2.3 (Resistencia de la estructura principal del vehículo)
- 4.2.2.4 (Cierre de puertas)
- 4.2.2.6 (Mercancías peligrosas)
- 4.2.3.3.2 (Detector de cajas de grasa calientes)
- 4.2.4 (Frenado)
- 4.2.6 (Condiciones ambientales)
- 4.2.8 (Mantenimiento)

Requisito esencial 1.1.4 del anexo III de la Directiva 2001/16/CE.

En la concepción de las instalaciones fijas y del material rodante, así como en la elección de materiales, hay que tener en cuenta el objetivo de limitar la generación, la propagación y los efectos del fuego y el humo en caso de incendio.

Este requisito esencial se satisface con las especificaciones técnicas y funcionales indicadas en las secciones siguientes:

- 4.2.7.2 (Seguridad contra incendios)

Requisito esencial 1.1.5 del anexo III de la Directiva 2001/16/CE.

Los dispositivos destinados a ser manipulados por los usuarios deben diseñarse de modo que no pongan en peligro su manejo seguro o la salud y la seguridad de los usuarios en caso de una posible utilización no conforme con los letreros de instrucciones.

Este requisito esencial se satisface con las especificaciones técnicas y funcionales indicadas en las secciones siguientes:

- 4.2.2.1 (Interfaz entre vehículos)
- 4.2.2.2 (Seguridad de acceso y evacuación del material rodante)
- 4.2.2.4 (Cierre de puertas)
- 4.2.4 (Frenado)

3.3.2. FIABILIDAD, DISPONIBILIDAD

Requisito esencial 1.2 del anexo III de la Directiva 2001/16/CE.

La vigilancia y el mantenimiento de los elementos fijos y móviles que intervienen en la circulación de los trenes deben organizarse,

▼B

llevarse a cabo y cuantificarse de manera que quede asegurado el funcionamiento de dichos elementos en las condiciones previstas.

Este requisito esencial se satisface con las especificaciones técnicas y funcionales indicadas en las secciones siguientes:

- 4.2.2.1 (Interfaz entre vehículos)
- 4.2.2.2 (Seguridad de acceso y evacuación del material rodante)
- 4.2.2.3 (Resistencia de la estructura principal del vehículo)
- 4.2.2.4 (Cierre de puertas)
- 4.2.2.5 (Marcado de vagones)
- 4.2.2.6 (Mercancías peligrosas)
- 4.2.4.1 (Sistema de frenado)
- 4.2.7.2.5 (Mantenimiento de las medidas de protección contra incendios)
- 4.2.8 (Mantenimiento)

3.3.3. SALUD

Requisito esencial 1.3.1 del anexo III de la Directiva 2001/16/CE.

Ni en los trenes ni en las infraestructuras ferroviarias deben utilizarse materiales que por su modo de utilización puedan constituir un riesgo para la salud.

Este requisito esencial se satisface con las especificaciones técnicas y funcionales indicadas en las secciones siguientes:

- 4.2.8 (Mantenimiento)

Requisito esencial 1.3.2 del anexo III de la Directiva 2001/16/CE.

En la elección, instalación y utilización de este material debe tenerse en cuenta el objetivo de limitar la emisión de humos o gases nocivos y peligrosos, especialmente en caso de incendio.

Este requisito esencial se satisface con las especificaciones técnicas y funcionales indicadas en las secciones siguientes:

- 4.2.7.2 (Seguridad contra incendios)
- 4.2.8 (Mantenimiento)

3.3.4. PROTECCIÓN DEL MEDIO AMBIENTE

Requisito esencial 1.4.1 del anexo III de la Directiva 2001/16/CE.

En la concepción del sistema ferroviario transeuropeo convencional deben evaluarse y tenerse en cuenta las repercusiones de su implantación y explotación sobre el medio ambiente, de conformidad con la normativa comunitaria vigente.

Este requisito esencial no es pertinente en el ámbito de la presente ETI.

Requisito esencial 1.4.2 del anexo III de la Directiva 2001/16/CE.

Los materiales utilizados en trenes e infraestructuras deben evitar la emisión de humos o gases nocivos y peligrosos para el medio ambiente, especialmente en caso de incendio.

Este requisito esencial se satisface con las especificaciones técnicas y funcionales indicadas en las secciones siguientes:

- 4.2.7.2 (Seguridad contra incendios)
- 4.2.8 (Mantenimiento)

Requisito esencial 1.4.3 del anexo III de la Directiva 2001/16/CE.

El material rodante y los sistemas de alimentación de energía deben concebirse y fabricarse de modo que sean compatibles

▼B

desde el punto de vista electromagnético con las instalaciones, los equipos y las redes públicas o privadas con las que pudieran interferir.

Este requisito esencial se satisface con las especificaciones técnicas y funcionales indicadas en las secciones siguientes:

- 4.2.3.3 (Comunicación entre el vehículo y tierra)

Requisito esencial 1.4.4 del anexo III de la Directiva 2001/16/CE.

La explotación del sistema ferroviario transeuropeo convencional debe respetar los niveles reglamentarios en materia de molestias sonoras.

Este requisito esencial se satisface con las especificaciones técnicas y funcionales indicadas en las secciones siguientes:

- 4.2.8 (Mantenimiento)
- 4.2.3.4 (Comportamiento dinámico del vehículo)

Requisito esencial 1.4.5 del anexo III de la Directiva 2001/16/CE.

La explotación del sistema ferroviario transeuropeo convencional no debe provocar en el suelo un nivel de vibraciones inadmisibles para las actividades y el medio por el que discurre, en las proximidades de la infraestructura y en estado normal de mantenimiento.

Este requisito esencial se satisface con las especificaciones técnicas y funcionales indicadas en las secciones siguientes:

- 4.2.3.2 (Carga estática por eje, carga dinámica por rueda y carga lineal)
- 4.2.3.4 (Comportamiento dinámico del vehículo)
- 4.2.8 (Mantenimiento)

3.3.5. COMPATIBILIDAD TÉCNICA

Requisito esencial 1.5 del anexo III de la Directiva 2001/16/CE.

Las características técnicas de las infraestructuras y de las instalaciones fijas deben ser compatibles entre sí y con las de los trenes que vayan a circular por el sistema ferroviario transeuropeo convencional.

En caso de que, en algunas partes de la red, resulte difícil ajustarse a dichas características, podrían aplicarse soluciones temporales que garanticen la compatibilidad futura.

Este requisito esencial se satisface con las especificaciones técnicas y funcionales indicadas en las secciones siguientes:

- 4.2.3.1 (Gálibo cinemático)
- 4.2.3.2 (Carga estática por eje, carga dinámica por rueda y carga lineal)
- 4.2.3.4 (Comportamiento dinámico del vehículo)
- 4.2.3.5 (Fuerzas de compresión longitudinales)
- 4.2.4 (Frenado)
- 4.2.8 (Mantenimiento)

3.4. REQUISITOS ESPECÍFICOS DEL SUBSISTEMA «MATERIAL RODANTE»

3.4.1. SEGURIDAD

Requisito esencial 2.4.1 del anexo III de la Directiva 2001/16/CE.

Las estructuras del material rodante y de las conexiones entre vehículos deben estar diseñadas de manera que protejan los espa-

▼B

cios en que se hallen los viajeros y los puestos de conducción en caso de colisión o descarrilamiento.

Este requisito esencial no es pertinente en el ámbito de la presente ETI.

Los equipos eléctricos no deben poner en peligro la seguridad de funcionamiento de las instalaciones de control-mando y señalización.

Este requisito esencial no es pertinente en el ámbito de la presente ETI.

Las técnicas de frenado y los esfuerzos ejercidos deben ser compatibles con el diseño de las vías, las obras de ingeniería y los sistemas de señalización.

Este requisito esencial se satisface con las especificaciones técnicas y funcionales indicadas en las secciones siguientes:

— 4.2.3.5 (Fuerzas de compresión longitudinales)

— 4.2.4 (Frenado)

Deben tomarse medidas en materia de acceso a los componentes bajo tensión eléctrica para que no peligre la seguridad de las personas.

Este requisito esencial se satisface con las especificaciones técnicas y funcionales indicadas en las secciones siguientes:

— 4.2.2.5 (Marcado de vagones de mercancías)

— 4.2.7.3 (Protección eléctrica)

— 4.2.8 (Mantenimiento)

Deben existir dispositivos que, en caso de peligro, permitan a los pasajeros advertir al conductor y al personal del tren y ponerse en contacto con el mismo.

Este requisito esencial no es pertinente en el ámbito de la presente ETI.

Las puertas de acceso deben estar dotadas de un sistema de cierre y apertura que garantice la seguridad de los viajeros.

Este requisito esencial no es pertinente en el ámbito de la presente ETI.

Deben existir salidas de emergencia y éstas deberán estar señalizadas.

Este requisito esencial no es pertinente en el ámbito de la presente ETI.

Deberán establecerse las disposiciones adecuadas para tener en cuenta las condiciones especiales de seguridad en los túneles de gran longitud.

Este requisito esencial no es pertinente en el ámbito de la presente ETI.

A bordo de los trenes deberá existir un sistema de iluminación de emergencia con intensidad y autonomía suficientes.

Este requisito esencial no es pertinente en el ámbito de la presente ETI.

Los trenes deben llevar un sistema de sonorización que permita que el personal a bordo del tren y el personal de control en tierra puedan dirigir mensajes a los pasajeros.

Este requisito esencial no es pertinente en el ámbito de la presente ETI.

▼B

3.4.2. FIABILIDAD, DISPONIBILIDAD

Requisito esencial 2.4.2 del anexo III de la Directiva 2001/16/CE.

El diseño de los equipos vitales, de rodadura, tracción y frenado, así como de control-mando, debe permitir, en una situación degradada definida, la continuación del trayecto sin consecuencias adversas para los equipos que sigan funcionando.

Este requisito esencial se satisface con las especificaciones técnicas y funcionales indicadas en las secciones siguientes:

- 4.2.4.1.2.6 (Protección anti-bloqueo, véase también la sección 5.3.3.3 y el anexo I)
- 5.4.1.2 (Aparato de tracción)
- 5.4.2.1 (Bogie y órgano de rodadura)
- 5.4.2.2 (Juegos de ruedas)
- 5.4.3.8 (Dispositivo de aislamiento para el distribuidor)

3.4.3. COMPATIBILIDAD TÉCNICA

Requisito esencial 2.4.3 del anexo III de la Directiva 2001/16/CE.

Los equipos eléctricos deben ser compatibles con el funcionamiento de las instalaciones de control-mando y señalización.

Este requisito esencial no es pertinente en el ámbito de la presente ETI.

En caso de tracción eléctrica, las características de los dispositivos de captación de corriente deberán permitir la circulación de los trenes con los sistemas de alimentación de energía del sistema ferroviario transeuropeo convencional.

Este requisito esencial no es pertinente en el ámbito de la presente ETI.

Las características del material rodante deberán permitirle circular en todas las líneas en que esté prevista su explotación.

Este requisito esencial se satisface con las especificaciones técnicas y funcionales indicadas en las secciones siguientes:

- 4.2.2.3 (Resistencia de la estructura principal del vehículo)
- 4.2.3.1 (Gálibo cinemático)
- 4.2.3.2 (caRga estática por eje, carga dinámica por rueda y carga lineal)
- 4.2.3.3 (Parámetros del material rodante que influyen en los sistemas de vigilancia del tren basados en tierra)
- 4.2.3.4 (Comportamiento dinámico del vehículo)
- 4.2.3.5 (Fuerzas de compresión longitudinales)
- 4.2.4 (Frenado)
- 4.2.6 (Condiciones ambientales)
- 4.2.8 (Mantenimiento)
- 4.8.2 (Registro de Material Rodante)

3.5. REQUISITOS ESPECÍFICOS DEL MANTENIMIENTO

3.5.1. SALUD Y SEGURIDAD

Requisito esencial 2.5.1 del anexo III de la Directiva 2001/16/CE.

Las instalaciones técnicas y los procedimientos utilizados en los centros de mantenimiento deben garantizar una explotación segura del subsistema y no constituir una amenaza para la salud y la seguridad.

▼ B

Este requisito esencial se satisface con las especificaciones técnicas y funcionales indicadas en las secciones siguientes:

— 4.2.8 (Mantenimiento)

3.5.2. PROTECCIÓN DEL MEDIO AMBIENTE

Requisito esencial 2.5.2 del anexo III de la Directiva 2001/16/CE.

Las instalaciones técnicas y los procedimientos utilizados en los centros de mantenimiento no deben rebasar los niveles de nocividad admisibles para el medio ambiente.

Este requisito esencial no se satisface con las especificaciones técnicas y funcionales en el ámbito de la presente ETI.

3.5.3. COMPATIBILIDAD TÉCNICA

Requisito esencial 2.5.3 del anexo III de la Directiva 2001/16/CE.

Las instalaciones de mantenimiento en que se trate el material rodante convencional deberán permitir que se lleven a cabo las operaciones de seguridad, higiene y comodidad en todos los materiales para los que hayan sido diseñadas.

Este requisito esencial se satisface con las especificaciones técnicas y funcionales indicadas en las secciones siguientes:

— 4.2.8 (Mantenimiento)

3.6. REQUISITOS ESPECÍFICOS DE OTROS SUBSISTEMAS QUE AFECTAN TAMBIÉN AL SUBSISTEMA «MATERIAL RODANTE»

3.6.1. SUBSISTEMA «INFRAESTRUCTURA»

3.6.1.1. Seguridad

Requisito esencial 2.1.1 del anexo III de la Directiva 2001/16/CE.

Se tomarán medidas adecuadas para evitar el acceso o la irrupción indeseables en las instalaciones.

Asimismo deben adoptarse medidas que limiten el peligro para las personas, en especial en el momento del paso de los trenes por las estaciones.

Las infraestructuras a que tiene acceso el público deben concebirse y construirse de modo que se limiten los riesgos para la seguridad de las personas (estabilidad, incendio, accesos, evacuación, andén, etc.).

Deberán establecerse las disposiciones adecuadas para tener en cuenta las condiciones especiales de seguridad en los túneles de gran longitud.

Este requisito esencial no es pertinente en el ámbito de la presente ETI.

3.6.2. SUBSISTEMA «ENERGÍA»

3.6.2.1. Seguridad

Requisito esencial 2.2.1 del anexo III de la Directiva 2001/16/CE.

El funcionamiento de las instalaciones de alimentación de energía no debe poner en peligro la seguridad de los trenes ni de las personas (usuarios, personal de explotación, habitantes del entorno y terceros).

Este requisito esencial no es pertinente en el ámbito de la presente ETI.

▼B3.6.2.2. **Protección del medio ambiente**

Requisito esencial 2.2.2 del anexo III de la Directiva 2001/16/CE.

El funcionamiento de las instalaciones de alimentación de energía eléctrica o térmica no debe afectar al medio ambiente por encima de los límites especificados.

Este requisito esencial no es pertinente en el ámbito de la presente ETI.

3.6.2.3. **Compatibilidad técnica**

Requisito esencial 2.2.3 del anexo III de la Directiva 2001/16/CE.

Los sistemas de alimentación de energía eléctrica/térmica utilizados deben:

- permitir que los trenes realicen las prestaciones acordes con sus especificaciones;
- en el caso de la electricidad, ser compatibles con los dispositivos de captación instalados en los trenes.

Este requisito esencial no es pertinente en el ámbito de la presente ETI.

3.6.3. CONTROL-MANDO Y SEÑALIZACIÓN

3.6.3.1. **Seguridad**

Requisito esencial 2.3.1 del anexo III de la Directiva 2001/16/CE.

Las instalaciones y operaciones de control-mando y señalización que se utilicen deberán permitir una circulación de los trenes que presente el nivel de seguridad que corresponda a los objetivos fijados para la red. Los sistemas de control-mando y señalización deberán seguir permitiendo la circulación en condiciones plenamente seguras de los trenes autorizados a circular en situaciones degradadas definidas.

Este requisito esencial no es pertinente en el ámbito de la presente ETI.

3.6.3.2. **Compatibilidad técnica**

Requisito esencial 2.3.2 del anexo III de la Directiva 2001/16/CE.

Toda nueva infraestructura y todo nuevo material rodante construidos o desarrollados después de la adopción de sistemas de control-mando y señalización compatibles deberán estar adaptados a la utilización de dichos sistemas. Los equipos de control-mando y de señalización instalados en los puestos de conducción de los trenes deberán permitir una explotación normal, en las condiciones especificadas, en el sistema ferroviario transeuropeo convencional.

Este requisito esencial se satisface con las especificaciones técnicas y funcionales indicadas en las secciones siguientes:

- 4.2.3.3.1. (Resistencia eléctrica)
- 4.2.4. (Frenado)

3.6.4. EXPLOTACIÓN Y GESTIÓN DEL TRÁFICO

3.6.4.1. **Seguridad**

Requisito esencial 2.6.1 del anexo III de la Directiva 2001/16/CE.

La coherencia de las normas de explotación de las redes, así como la cualificación de los maquinistas y del personal de tren y de los centros de control, deben garantizar una explotación segura, teniendo en cuenta los diferentes requisitos de los servicios transfronterizos y nacionales.

Las operaciones y periodicidad del mantenimiento, la formación y cualificación del personal que realiza este trabajo y del personal de los centros de control, así como el sistema de aseguramiento de la calidad establecido por los operadores correspondientes en los

▼ B

centros de control y mantenimiento deben garantizar un alto nivel de seguridad.

Este requisito esencial se satisface con las especificaciones técnicas y funcionales indicadas en las secciones siguientes:

- 4.2.2.5 (Marcado de vagones de mercancías)
- 4.2.4 (Frenado)
- 4.2.8 (Mantenimiento)

3.6.4.2. **Fiabilidad, disponibilidad**

Requisito esencial 2.6.2. del anexo III de la Directiva 2001/16/CE.

Las operaciones y periodicidad del mantenimiento, la formación y cualificación del personal que realiza este trabajo y el personal de los centros de control, así como el sistema de aseguramiento de la calidad establecido por los operadores correspondientes en los centros de control y mantenimiento deben garantizar un alto nivel de fiabilidad y disponibilidad del sistema.

Este requisito esencial se satisface con las especificaciones técnicas y funcionales indicadas en las secciones siguientes:

- 4.2.8 (Mantenimiento)

3.6.4.3. **Compatibilidad técnica**

Requisito esencial 2.6.3 del anexo III de la Directiva 2001/16/CE.

La coherencia de las normas de explotación de las redes, así como la cualificación de los maquinistas, del personal de tren y de los encargados de la gestión de la circulación, deben garantizar la eficacia de la explotación en el sistema ferroviario transeuropeo convencional, teniendo en cuenta los diferentes requisitos de los servicios nacionales y transfronterizos.

Este requisito esencial no es pertinente en el ámbito de la presente ETI.

3.6.5. **APLICACIONES TELEMÁTICAS AL SERVICIO DE LOS PASAJEROS Y DEL TRANSPORTE DE MERCANCÍAS**

3.6.5.1. **Compatibilidad técnica**

Requisito esencial 2.7.1 del anexo III de la Directiva 2001/16/CE.

Los requisitos esenciales en los ámbitos de las aplicaciones telemáticas que garantizan un mínimo de calidad de servicio a los viajeros y a los clientes del sector de transporte de mercancías se refieren, en especial, a la compatibilidad técnica.

Para estas aplicaciones telemáticas se garantizará:

- que las bases de datos, los programas informáticos y los protocolos de comunicación de datos se desarrollen de forma que aseguren al máximo posible los intercambios de datos tanto entre aplicaciones diferentes como entre operadores distintos, con exclusión de los datos comerciales confidenciales;
- un acceso fácil a la información por parte de los usuarios.

Este requisito esencial no es pertinente en el ámbito de la presente ETI.

3.6.5.2. **Fiabilidad, disponibilidad**

Requisito esencial 2.7.2 del anexo III de la Directiva 2001/16/CE.

Los modos de utilización, gestión, actualización y mantenimiento de dichas bases de datos, programas informáticos y protocolos de comunicaciones de datos garantizarán la eficacia de dichos sistemas y la calidad del servicio.

Este requisito esencial no es pertinente en el ámbito de la presente ETI.

▼ B3.6.5.3. **Salud***Requisito esencial 2.7.3:*

Las interfaces de dichos sistemas con los usuarios deberán respetar las normas mínimas en cuanto a ergonomía y protección de la salud.

Este requisito esencial no es pertinente en el ámbito de la presente ETI.

3.6.5.4. **Seguridad***Requisito esencial 2.7.4 del anexo III de la Directiva 2001/16/CE.*

Deberán garantizarse niveles de integridad y fiabilidad suficientes para el almacenamiento o la transmisión de información relacionada con la seguridad.

Este requisito esencial no es pertinente en el ámbito de la presente ETI.

4. **CARACTERIZACIÓN DEL SUBSISTEMA**4.1. **INTRODUCCIÓN**

El sistema ferroviario transeuropeo convencional, al que se aplica la Directiva 2001/16/CE y del cual forma parte el subsistema «Material rodante — vagones de mercancías», es un sistema integrado cuya compatibilidad es preciso verificar. Dicha compatibilidad debe ser comprobada, en particular, en lo que se refiere a las especificaciones del subsistema, las interfaces con el sistema en el que está integrado y las normas de explotación y mantenimiento.

Las especificaciones funcionales y técnicas del subsistema y sus interfaces, descritas en las secciones 4.2 y 4.3, no imponen el uso de tecnologías o soluciones técnicas concretas, excepto cuando ello es estrictamente necesario para la interoperabilidad de la red ferroviaria transeuropea convencional. Sin embargo, las soluciones innovadoras para la interoperabilidad pueden precisar nuevas especificaciones y/o métodos de evaluación. Para permitir la innovación tecnológica, estas especificaciones y métodos de evaluación se elaborarán mediante el procedimiento descrito en las secciones 6.1.2.3 y 6.2.2.2.

Vistos todos los requisitos esenciales aplicables, el subsistema material rodante-vagones de mercancías se describe en la sección 4.

4.2. **ESPECIFICACIONES FUNCIONALES Y TÉCNICAS DEL SUBSISTEMA**4.2.1. **GENERALIDADES**

A la luz de los requisitos esenciales de la sección 3, las especificaciones funcionales y técnicas del subsistema «Material rodante» -vagones de mercancías se organizan del siguiente modo:

- Estructuras y partes mecánicas.
- Interacción vehículo/vía y gálibo.
- Frenado.
- Comunicación.
- Condiciones ambientales.
- Protección del sistema.
- Mantenimiento.

Estos epígrafes incluyen los siguientes parámetros básicos:

▼ B*Estructuras y partes mecánicas*

Interfaz (por ejemplo, acoplamiento) entre vehículos, entre ramas de vehículos y entre trenes.

Seguridad de acceso y evacuación del material rodante.

Resistencia de la estructura principal del vehículo.

Sujeción de la carga.

Cierre y bloqueo de puertas.

Marcado de vagones de mercancías.

Mercancías peligrosas.

Interacción vehículo/vía y gálibo

Gálibo cinemático.

Carga estática por eje, carga dinámica por rueda y carga lineal.

Parámetros del material rodante que influyen en los sistemas de vigilancia del tren basados en tierra.

Comportamiento dinámico del vehículo.

Fuerzas de compresión longitudinales.

Frenado

Prestación de frenado.

Comunicación

Capacidad del vehículo para la transmisión de información entre vehículos.

Capacidad del vehículo para la transmisión de información entre tierra y vehículo.

Condiciones ambientales

Condiciones ambientales.

Efectos aerodinámicos

Vientos laterales.

Protección del sistema

Medidas de emergencia.

Seguridad contra incendios.

Protección eléctrica.

Mantenimiento

Expediente de mantenimiento.

Por cada parámetro básico, un párrafo general introduce los párrafos siguientes.

En estos últimos se especifican las condiciones que deberán cumplirse para que se consideren satisfechos los requisitos presentados en el párrafo general.

4.2.2. ESTRUCTURAS Y PARTES MECÁNICAS

4.2.2.1. *Interfaz (por ejemplo, acoplamiento) entre vehículos, entre ramas de vehículos y entre trenes*4.2.2.1.1. **Generalidades**

Los vagones deberán contar con órganos de choque y tracción en ambos extremos.

Las ramas de vagones que se utilicen siempre en servicio como una unidad se considerarán un único vagón a efectos del presente requisito. Las interfaces entre estos vagones incorporarán un sis-

▼B

tema de acoplamiento elástico capaz de resistir las fuerzas generadas en las condiciones de funcionamiento previstas.

Los trenes que se utilicen siempre en servicio como una unidad se considerarán un único vagón a efectos del presente requisito. También incorporarán un sistema de acoplamiento elástico, según se ha indicado. Si no están provistos de un enganche de husillo estándar y topes, deberán contar con un dispositivo para montar un acoplamiento de emergencia en ambos extremos.

4.2.2.1.2. Especificaciones funcionales y técnicas

4.2.2.1.2.1. Topes

Si se instalan topes, se montarán dos topes idénticos en los extremos del vagón. Dichos topes serán compresibles. La altura del eje de los topes estará comprendida entre 940 mm y 1 065 mm por encima del nivel de los carriles en toda condición de carga.

La distancia estándar nominal entre los ejes de los topes será de 1 750 mm simétricamente respecto del eje del vagón de mercancías.

Los topes tendrán unas dimensiones tales que les impidan quedar enganchados cuando los vehículos tracen curvas y contracurvas horizontales. La distancia mínima de solapamiento será de 50 mm.

En la ETI Infraestructura se especifican los radios mínimos de curva y características de las contracurvas.

Los vagones provistos de topes con una carrera superior a 105 mm llevarán cuatro topes idénticos (sistemas elásticos, carrera) con las mismas características de diseño.

Si es necesario que los topes sean intercambiables, en el travesero frontal se dejará un espacio libre para la placa de apoyo. El tope se montará en el travesero frontal del vagón mediante cuatro fijaciones enclavadas M24 Ø (por ejemplo, tuercas de autobloqueo, etc.) de un grado de calidad que ofrezca una carga de ruptura de al menos 640 N/mm² (véase la figura A1 del anexo A).

— Características de los topes

Los topes deberán tener una carrera mínima de 105 mm_{0,5} mm y una capacidad de absorción de energía dinámica de al menos 30 kJ.

Los platillos de los topes serán convexos y el radio de curvatura de su superficie de trabajo esférica será igual a 2 750 mm ± 50 mm.

La altura mínima del plato de los topes será de 340 mm, igualmente espaciada con respecto al eje longitudinal del tope.

Los topes deberán llevar una marca de identificación. La marca de identificación indicará al menos la carrera del tope en mm y un valor para la capacidad de absorción de energía del tope.

4.2.2.1.2.2. Aparato de tracción

El aparato de tracción estándar entre vehículos será discontinuo e incluirá un enganche de husillo unido en permanencia al gancho, un gancho de tracción y una barra de tracción con sistema elástico.

La altura del eje del gancho de tracción podrá variar entre 920 mm y 1 045 mm por encima del nivel de los carriles en todas las condiciones de carga.

Cada vagón deberá estar provisto de un dispositivo que sostenga el enganche cuando éste no se utilice. Ninguna parte del aparato de tracción deberá encontrarse a una altura inferior a 140 mm sobre el nivel del carril cuando, como resultado del desgaste y la carrera de la suspensión, se halle en su posición más baja.

— Características del aparato de tracción

El sistema elástico del aparato de tracción deberá tener una capacidad estática mínima de absorción de 8 kJ.

▼B

El gancho de tracción y la barra de tracción deberán resistir sin ruptura una fuerza de 1 000 kN.

El enganche de husillo deberá resistir sin ruptura una fuerza de 850 kN. El esfuerzo de ruptura del enganche de husillo será inferior al esfuerzo de ruptura de las restantes partes del aparato de tracción.

El enganche de husillo estará concebido de modo que se imposibilite que las fuerzas que actúan en el tren lo desatormillen de forma no intencionada.

El peso máximo del enganche de husillo no excederá de 36 kg.

Las dimensiones de los aparatos y ganchos de tracción (véase la figura A6 del anexo A) se ajustarán a las figuras A2 y A3 del anexo A. La longitud del enganche medida desde la cara interior de su arco al eje la barra de tracción será la siguiente:

— 986 mm ⁺¹⁰₋₅ mm con el enganche de husillo totalmente desatornillado

— 750 mm [±] 10 mm con el enganche de husillo totalmente atomillado

4.2.2.1.2.3. *Interacción entre los aparatos de tracción y los órganos de choque*

Los órganos de choque y aparatos de tracción estarán proyectados de modo que permitan transitar de forma segura por curvas de vía con un radio de 150 m.

Las fuerzas de compresión generadas en una curva de 150 m de radio por dos vagones provistos de bogies y acoplados sobre vía recta con topes de contacto no podrán ser superiores a 250 kN.

No se especifican requisitos para los vagones de dos ejes.

—

Características de los aparatos de tracción y los órganos de choque La distancia entre el borde frontal de la apertura de un gancho de tracción y el lado frontal de los topes totalmente extendidos será de 355 mm + 45/- 20 mm en estado nuevo, según se muestra en la figura A4 del anexo A.

4.2.2.2. *Seguridad de acceso y evacuación del material rodante*

Los vehículos deberán estar diseñados de manera que el personal no corra riesgos innecesarios al acoplarlos y desacoplarlos. Si se utilizan enganches de husillo y topes laterales, los espacios prescritos que se indican en la figura A5 del anexo A deberán estar libres de componentes fijos. La conexión de cables y mangueras flexibles deberá poder realizarse dentro de dicho espacio. Debajo de los topes no deben encontrarse dispositivos que impidan el acceso a este espacio.

En la figura A7 del anexo A se muestra la distancia libre por encima del gancho de tracción.

Si se emplea un enganche combinado automático y de husillo, la cabeza del enganche automático podrá invadir el rectángulo de Berna en el lado izquierdo (como se ilustra en la figura A5 del anexo A) cuando se encuentre estibada y se utilice el enganche de husillo.

Debajo de cada tope se instalará un pasamanos y/o asidero. Estos pasamanos y/o asideros deberán soportar las cargas que ejercen los enganchadores de vagones al acceder al espacio entre los topes.

En los extremos de los vagones no deben instalarse partes fijas dentro de una distancia de 40 mm de un plano vertical situado en el extremo de los topes totalmente comprimidos.

Excepto en el caso de los vagones utilizados únicamente en trenes de composición indeformable, se instalará al menos un estribo y un pasamano para los enganchadores de trenes a cada lado del

▼B

vehículo. Por encima y alrededor de los estribos se dejará suficiente espacio para garantizar la seguridad de los enganchadores de vagones. Los estribos y pasamanos y/o asideros se diseñarán de manera que resistan las cargas que ejerzan sobre ellos los enganchadores de vagones. Los estribos se colocarán al menos a 150 mm de distancia de un plano vertical situado en el extremo de los topes totalmente comprimidos (véase la figura A5 del anexo A). Los estribos y las zonas de acceso para la conducción, carga y descarga serán antideslizantes (véase el anexo EE).

En el extremo de cada vagón que pueda constituir el final de un tren se instalarán dispositivos para colocar faroles de cola. Deberán instalarse estribos y pasamanos y/o asideros en los lugares necesarios para facilitar el acceso.

Los pasamanos y/o asideros y estribos deberán inspeccionarse según la periodicidad normal del mantenimiento, adoptándose medidas correctoras si se observan daños importantes, fisuras o corrosión.

4.2.2.3. **Resistencia de la estructura principal del vehículo y sujeción de la carga**

4.2.2.3.1. **Generalidades**

El diseño estructural del vagón deberá llevarse a cabo con arreglo a los requisitos de la sección 3 de la norma EN 12663 y la estructura deberá cumplir los criterios definidos en las cláusulas 3.4 a 3.6 de dicha norma.

Aparte de los criterios indicados, podrá tomarse en cuenta la elongación de rotura a la hora de seleccionar el factor de seguridad que se define en la cláusula 3.4.3 de EN 12663. El anexo ZZ define cómo se determinarán el factor de seguridad y el esfuerzo permisible.

Al calcular la resistencia a la fatiga es importante que las cargas sean representativas de la aplicación prevista y que se expresen de forma coherente con el código de diseño adoptado. Deberán seguirse todas las directrices pertinentes en relación con la interpretación del código de diseño seleccionado.

Los esfuerzos permisibles para los materiales utilizados en la construcción de los vagones se determinarán de la forma indicada en la sección 5 de la norma EN 12663.

La estructura de los vagones deberá inspeccionarse según la periodicidad normal del mantenimiento, adoptándose medidas correctoras si se observan daños importantes, fisuras o corrosión.

En esta sección se definen los requisitos estructurales mínimos de la estructura principal (primaria) de los vagones portantes de cargas y las interfaces con el equipo y la carga útil. Estos requisitos hacen referencia a los siguientes aspectos:

Cargas excepcionales:

- Cargas longitudinales de diseño.
 - Carga vertical máxima.
 - Combinaciones de cargas.
 - Elevación y levantamiento con gatos.
 - Fijación de equipos (incluidos caja/bogie).
 - Otras cargas excepcionales.
- Cargas de servicio (fatiga):
 - Origen de la carga.
 - Espectro de carga útil.
 - Cargas inducidas por la vía.
 - Tracción y frenado.

▼ B

- Carga aerodinámica.
- Cargas de fatiga en las interfaces.
- Conexión entre caja y bogie.
- Instalación de equipos.
- Cargas de acoplamiento.
- Combinaciones de cargas de fatiga
- Rigidez de la estructura principal del vehículo
 - Flecha.
 - Modo de vibración.
 - Rigidez a la torsión.
 - Equipo.

— Sujeción de la carga

Se tomarán medidas para evitar que la carga o una parte de ella se salgan del vagón de mercancías accidentalmente.

La presente ETI no contiene requisitos obligatorios en materia de sistemas o dispositivos de sujeción, como espigas o anillos de seguridad.

4.2.2.3.2. **Cargas excepcionales**4.2.2.3.2.1. *Cargas longitudinales de diseño*

Se aplicarán distintos valores a los diferentes tipos de vagones de mercancías mencionados en la norma EN 12663, a saber:

- F-I Vagones que se pueden maniobrar sin restricciones;
- F-II Vagones que no admiten maniobras por lanzamiento o lomo de asno.

Las condiciones básicas de diseño estructural presuponen que los vagones de las categorías precedentes están equipados de topes y ganchos adaptados a la explotación.

La estructura se ajustará a los requisitos de la cláusula 3.4 de la norma EN 12663 cuando esté sometida a todo caso de carga excepcional.

Las cajas de los vagones deben cumplir los requisitos de resistencia longitudinal indicados en las tablas 1, 2, 3 y 4 de la norma EN 12663 cuando existen las vías de transmisión de cargas.

NOTA 1 Una fuerza aplicada a uno de los extremos de la caja del vagón causará una reacción en la posición correspondiente en el extremo opuesto.

NOTA 2 Las fuerzas se aplicarán horizontalmente a la estructura de montaje, divididas por partes iguales sobre el eje de la ubicación del tope de cada lado o sobre el eje del acoplamiento.

NOTA 3 Si no se va a efectuar un ensayo de choque (véase anexo Z), se demostrará mediante cálculo que la estructura del vagón es capaz de soportar las cargas de choque máximas que se prevé que experimentará en servicio.

4.2.2.3.2.2. *Carga vertical máxima*

La caja del vagón deberá cumplir los requisitos que figuran en la tabla 8 de la norma EN 12663, modificados según lo indicado en la Nota 1 siguiente.

Asimismo, la caja del vagón deberá estar diseñada para soportar la carga máxima prevista en función del método de carga y descarga. Se permite definir los casos de carga en términos de fuerzas o bien de aceleraciones aplicadas a la masa añadida y a la masa de la caja más la posible carga útil. Los casos de diseño deberán representar

▼B

los casos más desfavorables que el explotador considere posibles en relación con el uso del vagón (incluido todo abuso previsible).

NOTA 1: Se aplicará un factor 1,3 en lugar del factor 1,95 utilizado en la tabla 8 de EN 12663, y no se aplicará la nota «a».

NOTA 2: Las cargas podrán distribuirse uniformemente en toda la superficie de carga, en una superficie limitada o en puntos separados. Los casos de diseño se basarán en las aplicaciones más exigentes.

NOTA 3: Si se prevé el uso de vehículos de ruedas (como carretillas elevadoras, etc.) sobre el suelo del vagón, el diseño deberá tener en cuenta la presión local máxima derivada de dicho uso.

4.2.2.3.2.3. *Combinaciones de cargas*

La estructura deberá cumplir también los requisitos de la cláusula 3.4 de la norma EN 12663 si está sometida a las combinaciones de carga más desfavorables previstas en la cláusula 4.4 de dicha norma.

4.2.2.3.2.4. *Elevación*

La caja del vagón llevará incorporados puntos de elevación mediante los cuales el vagón entero pueda ser levantado de forma segura. Asimismo deberá poderse elevar un extremo del vagón (incluyendo su órgano de rodadura), mientras el otro extremo reposa sobre el otro órgano de rodadura.

Se aplicarán los casos de carga indicados en la cláusula 4.3.2 de la norma EN 12663 para la elevación durante las operaciones de reparación y mantenimiento.

En los casos de elevación derivados únicamente del rescate tras un descarrilamiento u otro incidente anómalo, en los que se pueda aceptar una deformación permanente de la estructura, se permitirá reducir el factor de carga que figura en las tablas 9 y 10 de 1,1 a 1,0.

Si se utiliza un factor de 1,0 para un ensayo de validación, se extrapolarán las tensiones medidas para demostrar la conformidad con el factor superior.

La elevación deberá llevarse a cabo mediante los puntos de elevación designados. La ubicación de los puntos de elevación estará determinada por las condiciones de explotación del cliente.

4.2.2.3.2.5. *Fijación de equipos (incluidos caja/bogie)*

Los anclajes de los equipos estarán diseñados de modo que cumplan una de las dos condiciones siguientes:

— permitir el transporte de las cargas especificadas en las tablas 12, 13 y 14 de la sección 4.5 de EN 12663

o

— superar un ensayo de choque, según lo descrito en el Anexo Z.

4.2.2.3.2.6. *Otras cargas excepcionales*

Las condiciones de carga de los componentes estructurales de la caja del vagón, como las estructuras de las paredes laterales y de los extremos, puertas, teleros y sistemas de retención de carga se diseñarán de tal forma que permitan soportar las cargas máximas que experimentarán al realizar su función prevista. Los casos de carga se determinarán utilizando los principios de diseño estructural de la norma EN 12663.

El anexo YY contiene requisitos de diseño adecuados para los tipos comunes de características de vagones de uso general. Sin embargo, tales requisitos se utilizarán sólo cuando sean aplicables.

Para los nuevos tipos de vagón, el diseñador determinará los casos de carga adecuados para cumplir los requisitos específicos utilizando los principios que figuran en la norma EN 12663.

▼B**4.2.2.3.3. Cargas de servicio (fatiga)****4.2.2.3.3.1. Origen de la carga**

Se determinarán todas las fuentes de cargas cíclicas que puedan provocar daños por fatiga. De conformidad con la cláusula 4.6 de EN 12663, se tomarán en consideración las cargas enumeradas en el anexo N, y la forma en que se representen y combinen deberá ser coherente con el uso previsto para el vagón de mercancías. La definición de los casos de carga será también coherente con el código de diseño de fatiga material que se utilizará, según lo expuesto en la cláusula 5.2 y el método de validación de la cláusula 6.3 de EN 12663. Si los casos de carga de fatiga actúan combinadamente, se tendrán en cuenta de manera coherente con las características de las cartas y la forma del análisis de diseño y el código de diseño de fatigas empleados.

Para la mayor parte de los diseños de vagones convencionales, la carga definida en la tabla 16 de EN 12663 puede considerarse suficientemente representativa de la combinación efectiva total de ciclos de carga de fatiga.

Cuando no se disponga de datos pormenorizados, se utilizará el anexo CC para determinar las fuentes principales de carga de fatiga.

4.2.2.3.3.2. Demostración de la resistencia a la fatiga

De conformidad con la cláusula 5.2 de EN 12663, el comportamiento de materiales sometidos a cargas de fatiga se basará en la norma europea actual, o en fuentes alternativas de calidad equivalente, si existen. Se consideran códigos aceptables de diseño de fatiga de materiales los eurocódigos 3 y 9, así como el método descrito en el anexo N.

4.2.2.3.4. Rigidez de la estructura principal del vehículo**4.2.2.3.4.1. Flechas**

Las flechas por cargas o combinaciones de cargas no deben motivar que el vagón o su carga útil excedan de las condiciones de utilización permitidas (véanse los anexos C y T).

Asimismo, las flechas no deberán afectar negativamente a la funcionalidad del vagón en su conjunto ni de ninguno de los componentes o sistemas instalados.

4.2.2.3.4.2. Modos de vibración

En el proceso de diseño se tomará en consideración que los modos naturales de vibración de la caja del vagón, en todos los estados de carga, incluido en vacío, deben estar suficientemente separados o desacoplados de las frecuencias de la suspensión para evitar respuestas indeseadas en toda velocidad de explotación.

4.2.2.3.4.3. Rigidez a la torsión

La rigidez a la torsión de la caja del vagón coincidirá con las características de la suspensión, de forma que se cumplan los criterios de descarrilamiento en todos los estados de carga, incluso en vacío.

4.2.2.3.4.4. Equipo

Los modos naturales de vibración del equipo sobre sus monturas deberán estar suficientemente separados o desacoplados de las frecuencias de la caja o la suspensión del vagón para evitar respuestas indeseadas en toda velocidad de explotación.

4.2.2.3.5. Sujeción de la carga

El anexo YY contiene requisitos de diseño adecuados para los tipos comunes de características de uso general. Sin embargo, tales requisitos se utilizarán sólo cuando sean aplicables.

▼ B**4.2.2.4. Cierre y bloqueo de puertas**

Las puertas y escotillas de los vehículos de mercancías deberán estar diseñadas para mantenerse cerradas y aseguradas. Ello deberá verificarse en tanto los vehículos se encuentren en un tren en movimiento (salvo si esto último forma parte de un procedimiento de descarga de la carga útil). A tal fin, se proveerán dispositivos de bloqueo con indicador de situación (abierto/cerrado) visibles para un operador desde el exterior del tren.

Los dispositivos de bloqueo se diseñarán para impedir la apertura accidental durante la marcha. Los sistemas de cierre y bloqueo estarán diseñados de manera que el personal de servicio no corra riesgos innecesarios.

Cerca de todo dispositivo de bloqueo se colocarán instrucciones de uso adecuadas y claras, de manera que sean visibles para el operador.

Los dispositivos de cierre y bloqueo se diseñarán para resistir las cargas provocadas por la carga útil en condiciones normales y en caso de que ésta se haya desplazado de una forma previsible.

Los dispositivos de cierre y bloqueo estarán diseñados para resistir las cargas generadas en cualquier situación de cruce con otros trenes, incluso en túneles.

Las fuerzas necesarias para accionar los dispositivos de cierre y bloqueo serán de tal magnitud que un operador pueda aplicarlas sin herramientas adicionales. Se permitirán excepciones cuando se faciliten específicamente herramientas adicionales o cuando se utilicen sistemas motorizados.

Los dispositivos de cierre y bloqueo deberán inspeccionarse según la periodicidad normal del mantenimiento, adoptándose medidas correctoras si se observan daños o funcionamiento incorrecto.

4.2.2.5. Marcado de los vagones de mercancías

Se marcarán los vagones, en vista de los siguientes objetivos:

- Identificación de todo vagón mediante un número único, según se especifica en la ETI Explotación y gestión de tráfico, que estará consignado en el Registro.
- Facilitar la información necesaria para constituir combinaciones de trenes, como masa-freno, longitud entre topes, tara, tabla de velocidad/carga para diferentes clases de línea.
- Establecer las limitaciones de explotación para el personal, incluidas las de carácter geográfico y las relativas a las maniobras.
- Brindar al personal operador de los vagones o a quienes presten asistencia en caso de emergencia información pertinente en materia de seguridad, como señales que indiquen la presencia de líneas aéreas bajo tensión y equipos eléctricos o puntos de elevación, o que contengan instrucciones específicas relacionadas con la seguridad del vehículo.

Dichas marcas se enumeran en el anexo B, incluyéndose pictogramas cuando es necesario. Las marcas se colocarán a la mayor altura posible en la estructura del vagón, hasta un máximo de 1 600 mm sobre el nivel del carril. Las señales indicadoras de peligro se dispondrán en un lugar que las haga visibles antes de que se llegue a la zona peligrosa. En los vagones desprovistos de costados verticales con inclinación inferior a ± 10 grados, las marcas se colocarán en paneles especiales.

Para el marcado se podrá utilizar pintura o calcomanías.

Los requisitos en materia de marcado de mercancías peligrosas están regulados por la Directiva 96/49/CE y su anexo vigente.

▼ B

Si se efectúan modificaciones a un vagón que requieran alterar las marcas, dichas modificaciones deberán estar reflejadas en los datos consignados en el registro de material rodante.

Las marcas se limpiarán o sustituirán cuando resulte necesario para garantizar su legibilidad.

4.2.2.6. **Mercancías peligrosas**4.2.2.6.1. **Generalidades**

Los vagones que transporten mercancías peligrosas deberán cumplir los requisitos formulados en la presente ETI, así como las prescripciones del RID.

El desarrollo normativo en este ámbito está dirigido por un grupo de trabajo internacional (el Comité del RID), integrado por representantes de los Estados que son Partes en el Convenio relativo a los transportes internacionales por ferrocarril (COTIF).

4.2.2.6.2. **Legislación aplicable al material rodante destinado al transporte de mercancías peligrosas**

Material rodante	Directiva 96/49/CE del Consejo y versión vigente de su Anexo
Marcado y etiquetado	Directiva 96/49/CE del Consejo y versión vigente de su Anexo
Topes	Directiva 96/49/CE del Consejo y la versión vigente de su Anexo
Protección contra chispas	Directiva 96/49/CE del Consejo y versión vigente de su Anexo
Uso de vagones para el transporte de mercancías peligrosas en túneles largos	Actualmente en estudio por grupos de trabajo con mandato de la Comisión Europea (AEIF y RID)

4.2.2.6.3. **Legislación adicional aplicable a las cisternas**

Cisterna	Directiva 1999/36/CE del Consejo sobre equipos a presión transportables (TPED) en su versión vigente.
Prueba, inspección y marcado de cisternas	EN 12972 Cisternas para el transporte de mercancías peligrosas. Ensayo, inspección y marcado de cisternas metálicas de abril de 2001.

4.2.2.6.4. **Normas de mantenimiento**

El mantenimiento de los vagones cisterna y de mercancías cumplirá las normas y la Directiva del Consejo que se citan a continuación:

• Ensayo e inspección	EN 12972 Cisternas para el transporte de mercancías peligrosas. Ensayo, inspección y marcado de cisternas metálicas de abril de 2001.
-----------------------	---

▼ B

• Mantenimiento de cisternas y equipo correspondiente	Directiva 96/49/CE del Consejo y la versión vigente de su Anexo
• Acuerdos mutuos sobre inspectores de cisternas	Directiva 96/49/CE del Consejo y la versión vigente de su Anexo

4.2.3. INTERACCIÓN VEHÍCULO/VÍA Y GÁLIBO

4.2.3.1. *Gálbo cinemático*

En esta sección se definen las dimensiones exteriores máximas de los vagones, a fin de garantizar que se mantienen dentro del gálbo de la infraestructura. Para ello se considera el mayor movimiento posible del vagón; a este movimiento se le denomina entorno cinemático.

El entorno cinemático del material rodante se define por medio de un perfil de referencia y unas normas asociadas a este último. Para obtener un entorno cinemático se aplican normas que definen reducciones con respecto al perfil de referencia, a las cuales deberán ajustarse las distintas partes del material rodante.

Estas reducciones dependen de los siguientes factores:

- Características geométricas del material rodante
- Posición de la sección transversal respecto al pivote o los ejes del bogie
- Altura del punto considerado en relación con el plano de rodadura
- Tolerancias de construcción
- Tolerancia máxima de desgaste
- Características de elasticidad de la suspensión.

El estudio del gálbo máximo de construcción tendrá en cuenta los movimientos tanto laterales como verticales del material rodante, establecidos sobre la base de las características geométricas y de suspensión del vehículo en distintos estados de carga.

El gálbo de construcción del material rodante que se desplaza en una determinada sección de una línea deberá ser inferior, por un margen de seguridad adecuado, al gálbo estructural mínimo de dicha línea.

El galibo del material rodante comprende dos elementos básicos: un perfil de referencia y las normas para dicho perfil. Permite determinar las dimensiones máximas del material rodante y la posición de las estructuras fijas situadas en la línea.

Para poder aplicar un gálbo de material rodante deben indicarse los tres elementos siguientes:

- El perfil de referencia
- Las normas para determinar el gálbo máximo de construcción para los vagones
- Las normas para determinar las distancias respecto a las estructuras y el ancho de vía.

El anexo C especifica el perfil de referencia y las normas aplicables al gálbo máximo de construcción de los vagones.

Las normas correspondientes para determinar las distancias para la instalación de estructuras están contempladas en la ETI Infraestructura.

Todos los equipos y partes de los vagones que puedan desplazarse horizontal o verticalmente deberán ser comprobados según la periodicidad normal del mantenimiento.

▼B

A fin que el vagón se mantenga dentro del gálibo cinemático, el plan de mantenimiento incluirá disposiciones para la inspección de los siguientes elementos:

- Perfil y desgaste de las ruedas
- Bastidor del bogie
- Muelles
- Resbaladeras laterales
- Estructura de la caja
- Tolerancias de construcción
- Tolerancia máxima de desgaste
- Características de elasticidad de la suspensión
- Desgaste de las guías de los ejes
- Elementos que influyan sobre el coeficiente de flexibilidad del vehículo
- Elementos que influyan sobre el centro de rodadura
- Dispositivos que provocan movimientos que afecten al gálibo

4.2.3.2. *Carga estática por eje y carga lineal*

La carga por eje y la distancia entre ejes de los vehículos definen la carga vertical cuasi estática ejercida sobre la vía.

Los límites de carga de los vagones tendrán en cuenta sus características geométricas, su peso por eje y su peso por metro lineal.

Deberán concordar con las categorías A, B1, B2, C2, C3, C4, D2, D3 y D4 de la clasificación de las líneas o secciones de línea que se definen en el cuadro a continuación.

No se especifican en la presente ETI las cargas por eje superiores a 22,5 toneladas; las líneas capaces de tolerar estas cargas por eje superiores seguirán sujetas a las normas nacionales vigentes.

Clasificación	Masa por eje = P						
	A	B	C	D	E	F	G
Masa por unidad de longitud = p	16 t	18 t	20 t	22,5 t	25,0 t	27,5 t	30 t
5,0 t/m	A	B1					
6,4 t/m		B2	C2	D2			
7,2 t/m			C3	D3			
8,0 t/m			C4	D4	E4		
8,8 t/m					E5		
10 t/m							

p = masa por unidad de longitud, es decir, la suma de la masa del vagón más la masa de la carga, dividida por la longitud del vagón entre topes no comprimidos expresada en metros.

p = masa por eje.

De acuerdo con los datos que figuran en la tabla D.1 del Anexo D, se utilizará un tren formado por vagones con bogies de dos ejes para determinar la categoría que corresponde a una línea.

▼ B

Se clasifica una línea o sección de línea en una de estas categorías si es capaz de soportar un número ilimitado de vagones con las características de peso que figuran en la tabla precedente.

La clasificación con arreglo a la masa máxima por eje P se expresa en letras mayúsculas (A, B, C, D, E, F, G); la clasificación con arreglo a la masa máxima por unidad de longitud p se expresa en números arábigos (1, 2, 3, 4, 5, 6), salvo en el caso de la Categoría A.

Las líneas así clasificadas admiten los vagones que se enumeran a continuación:

- Vagones de dos o tres ejes, y bogies de dos ejes cuando las medidas a y b sean iguales o superiores a los valores que figuran en la tabla D.1 del anexo D, a condición de que P y p no excedan de los valores que se muestran en la tabla precedente.
- Vagones de dos ejes cuando las medidas a y b sean menores que los valores que se muestran en la tabla D.2 del anexo D, a condición de que tengan una masa reducida por eje, Pr, que se ajuste a los valores dados en la tabla D.3 del anexo D en relación con los valores de las medidas a y b.
- Vagones de dos bogies, con 3 o 4 ejes por bogie, a condición de que tengan una masa reducida por eje, Pr, que se ajuste a los valores dados en las tablas D.4 y D.5 del anexo D en relación con los valores de las dimensiones a y b.
- Vagones con tres o cuatro bogies de 2 ejes, a condición de que tengan una masa reducida por eje, Pr, que no exceda las definidas en la tabla D.6 del anexo D en relación con sus características geométricas y de que asimismo se ajusten a las disposiciones especiales que regulan estos tipos de vagones.

NOTA: Como excepción, las cargas por eje de 20 toneladas podrán superarse hasta en 0,5 toneladas en las líneas de Categoría C en los siguientes casos:

- vagones de dos ejes con $14,10 \text{ m} < (\text{longitud entre topes}) < 15,50 \text{ m}$ para que su carga útil alcance 25 toneladas;
- vagones diseñados para cargas por eje de 22,5 toneladas a fin de compensar la tara añadida para adaptarlos a dichas cargas por eje.

Los vagones con distancias irregulares entre los ejes no conformes con las secciones D.3, D.4 y D.5 del anexo D se someterán a verificaciones complementarias mediante cálculo, a fin de asegurarse de que los momentos flectores y esfuerzos cortantes máximos sobre cualquier vano de una sola viga no exceden de los valores calculados para los vagones que se definen en la sección D.1 del anexo D. Esto se aplicará a un número ilimitado de vagones.

La carga útil máxima transportable en un vagón, desde el punto de vista de la vía y las estructuras, será el valor más bajo resultante de las fórmulas siguientes:

$$X = n \times P - T$$

$$Y = L \times p - T$$

$$Z = n \times Pr - T$$

donde:

n: número de ejes del vagón

p: masa por unidad de longitud en t/m

L: longitud entre topes en m

T: tara del vagón en t, redondeada al primer decimal

P: masa por eje en t

▼B

Pr: masa reducida por eje en t

La tara que se tomará en cuenta es la tara media, determinada para los siguientes grupos de vagones dentro de cada serie de fabricación principal:

- vagones provistos de frenos neumáticos,
- vagones provistos de frenos neumáticos y pasarela con freno de husillo.

Los límites dentro de los cuales pueden modificarse vagones de mercancías sin necesidad de nueva aprobación se especifican en el anexo II.

Las secciones D.6 y D.7 del anexo D muestran los límites de carga para los vagones de dos ejes y los tipos más comunes de vagones con bogies de dos ejes ($a = 1,80$ m, $b = 1,50$ m (véase la definición del anexo D)) resultantes de comparaciones.

El valor X, Y o Z seleccionado sobre la base de esta comparación se redondeará a la próxima media tonelada o décima de tonelada, quedando a discreción de la entidad contratante elegir cualquiera de estas opciones dependiendo del tipo de vagón.

Sin embargo, en el caso de los vagones aislados, refrigeradores o refrigerados mecánicamente, vagones cisterna y vagones cerrados utilizados para el transporte de mercancías en polvo, el valor X, Y o Z se redondeará a la próxima décima de tonelada.

Ahora bien, no siempre deberá marcarse en el vagón el valor así establecido. En caso de estar fijados valores de carga inferiores, debido a las características estructurales del vagón o la normativa RID (acuerdo COTIF anexo D sección D.3) serán éstos últimos los que se indiquen.

Carga mínima por juego de ruedas en los vagones con:

dos o más ejes en general	5,0 t
4 ejes y provistos de zapatas d freno	4,0 t
más de 4 ejes y provistos de zapatas de freno	3,5 t

Si lo permite el registro de infraestructuras (p.ej., el caso específico de «rollende Landstrasse»)

8 ejes	2,0 t
12 ejes	1,3 t

4.2.3.3. ***Parámetros del material rodante que influyen en los sistemas de vigilancia del tren basados en tierra***

4.2.3.3.1. **Resistencia eléctrica:**

La resistencia eléctrica de cada juego de ruedas medida a través de las bandas de rodadura de ambas ruedas no será superior a 0,01 ohmios en el caso de los juegos de ruedas nuevos o reensamblados que incorporen componentes nuevos.

Estas resistencias se medirán utilizando una tensión aplicada de entre 1,8 y 2,0 voltios CC.

4.2.3.3.2. **Detección de cajas de grasa calientes**

▼M1

Cuestión pendiente, salvo en el caso de los vagones que cumplen las condiciones establecidas en la sección 7.6.4.

▼B

4.2.3.4. ***Comportamiento dinámico del vehículo***

4.2.3.4.1. **Generalidades**

El comportamiento dinámico de un vehículo tiene importantes efectos sobre la seguridad contra el descarrilamiento y la estabilidad en circulación. El comportamiento dinámico del vehículo viene determinado por los factores siguientes:

▼B

- Velocidad máxima.
- Características estáticas de la vía (alineación, ancho de la vía, peralte, inclinación del carril, irregularidades aleatorias y periódicas de la vía).
- Características dinámicas de la vía (rigidez horizontal y vertical y amortiguamiento de la vía).
- Parámetros de contacto entre rueda y carril (perfil de la rueda y del carril, ancho de vía).
- Defectos de las ruedas (planos, defectos de circularidad).
- Masa e inercia de la caja del vagón, los bogies y los juegos de ruedas.
- Características de la suspensión de los vehículos.
- Distribución de la carga útil.

Para evaluar el comportamiento dinámico deberán realizarse mediciones en distintas condiciones de funcionamiento o bien estudios comparativos con diseños de probada eficacia (por ejemplo, simulación/cálculo) a fin de garantizar la seguridad y estabilidad durante el servicio.

El material rodante deberá presentar características que le permitan una circulación estable dentro del límite de velocidad aplicable.

4.2.3.4.2. **Especificaciones funcionales y técnicas**4.2.3.4.2.1. *Seguridad contra el descarrilamiento y estabilidad en circulación*

Las fuerzas entre rueda y carril deben limitarse para garantizar la seguridad contra el descarrilamiento y la estabilidad en circulación. Estas fuerzas son las fuerzas transversales sobre la vía Y y las fuerzas verticales Q.

— **Fuerza transversal sobre la vía Y**

Para evitar desplazamientos de la vía, el material rodante interoperable deberá cumplir los criterios de Prud'homme sobre fuerzas transversales máximas.

$(\sum Y)_{\text{lim}} = \alpha (10 + P/3)$, donde $\alpha = 0,85$ y P = carga máxima estática por eje

o

$(H_{2m})_{\text{lim}}$ (H_{2m}) es la media flotante de la fuerza transversal ejercida en un eje medido a lo largo de 2m)

La ETI Infraestructura deberá establecer este valor.

En las curvas, el límite de la fuerza transversal cuasi-estática sobre la rueda exterior es:

$$Y_{\text{qst, lim}}$$

La ETI Infraestructura deberá establecer este valor.

▼M1— **Fuerzas Y/Q**

A fin de limitar el riesgo de que la rueda suba al carril, el cociente de la fuerza transversal Y y la carga vertical Q de una rueda no deberá ser superior a:

$$(Y/Q)_{\text{lim}} = 0,8 \text{ para las pruebas dinámicas en la vía}$$

$$(Y/Q)_{\text{lim}} = 1,2 \text{ para las pruebas estacionarias}$$
▼B— **Fuerza vertical**

La fuerza dinámica vertical máxima ejercida sobre el carril será:

$$Q_{\text{max}}$$

La ETI Infraestructura deberá establecer este valor.

▼B

En las curvas, el límite de la fuerza vertical cuasi-estática sobre la rueda exterior es:

$$Q_{qst, \text{lim}}$$

La ETI Infraestructura deberá establecer este valor.

4.2.3.4.2.2. *Seguridad contra el descarrilamiento en la circulación por vías alabeadas*

▼M1

Los vagones pueden circular por vías alabeadas si (Y/Q) para pruebas estacionarias no excede del límite establecido en la sección 4.2.3.4.2.1 en una curva de un radio $R = 150$ m y para un alabeo dado:

▼B

para un empate de $1,3 \text{ m} \leq 2a^*$

— $g_{\text{lim}} = 7 \text{ ‰}$ para $2a^+ < 4 \text{ m}$

— $g_{\text{lim}} = 20/2a^+ + 2$ para $2a^+ > 4 \text{ m}$

— $g_{\text{lim}} = 20/2a^* + 2$ para $2a^* < 20 \text{ m}$

— $g_{\text{lim}} = 3 \text{ ‰}$ para $2a^* > 20 \text{ m}$

El empate $2a^*$ representa la distancia entre ejes en vagones de dos ejes o la distancia entre centros de rotación en los vagones provistos de bogies. El empate $2a^+$ representa el espacio entre ejes para un bogie.

4.2.3.4.2.3. *Normas de mantenimiento*

Deberán mantenerse, de acuerdo con el plan de mantenimiento, los siguientes parámetros principales, que son esenciales para la seguridad y la estabilidad en circulación:

— Características de la suspensión.

— Conexiones caja-bogie.

— Perfil de la banda de rodadura.

Las dimensiones máximas y mínimas de los juegos de ruedas y ruedas para el ancho de vía normal figuran en el anexo E.

Para otros anchos de vía, véase la sección 7.

4.2.3.4.2.4. *Suspensión*

La suspensión de los vagones de mercancías estará diseñada de modo que se respeten los valores especificados en 4.2.2.1.2.2 y 4.2.2.1.2.3 en las condiciones «vacío» y «cargado al límite de carga». El cálculo de la suspensión demostrará que la flexión de ésta no se agota cuando los vagones se encuentran a plena carga, consideradas asimismo las influencias dinámicas.

4.2.3.5. *Fuerzas de compresión longitudinales*

4.2.3.5.1. **Generalidades**

Este parámetro describe las fuerzas máximas de compresión longitudinal que pueden aplicarse a un vagón de mercancías interoperable o un grupo de vehículos con enganche especial de una composición interoperable durante una operación de frenado o tracción por cola, sin riesgo de descarrilamiento.

Al ser sometido a Fuerzas de compresión longitudinales, el vagón debe continuar circulando con seguridad. A fin de garantizar la seguridad contra el descarrilamiento, el vagón o sistema de vagones acoplados debe evaluarse mediante ensayos, cálculos o comparaciones con las características de los vagones aprobados (certificados).

La fuerza longitudinal que podrá aplicarse a un vehículo sin que éste descarrile debe ser superior a un umbral que dependerá del diseño del vehículo (de dos ejes, vagón de bogies, grupo fijo de vehículos, Combirail, Road-Railer™, etc.) provisto de un acopla-

▼B

dor UIC o acoplador central acepado, o biela de acoplamiento/-acoplador corto.

Las condiciones de certificación para los vagones, grupos de vagones fijos y grupos de vagones acoplados se recogen en la sección 4.2.3.5.2.

Las condiciones que influyen en la fuerza máxima de compresión longitudinal que puede resistir un vagón sin descarrilar son las siguientes:

- La insuficiencia de peralte.
- El sistema de frenos del tren y del vagón.
- El sistema de aparato de tracción y topes de los vagones o grupos de vagones con enganche especial.
- Las características de diseño del vagón.
- Las características de la línea.
- La conducción del tren por parte del conductor, especialmente el frenado.
- Los parámetros de contacto entre rueda y carril (perfil de la rueda y del carril, ancho de la vía).
- La distribución de la carga en cada vagón de mercancías.

Las Fuerzas de compresión longitudinales afectan considerablemente a la seguridad contra el descarrilamiento de un vehículo. Por ello se han llevado a cabo mediciones en diferentes condiciones de explotación a fin de determinar los límites aceptables de la fuerza de compresión longitudinal que puede aplicarse a un vehículo sin riesgo de descarrilamiento. Para evitar ensayos, los vagones se amoldarán a las características de vagones previamente aprobados por las autoridades nacionales de seguridad o en nombre de las mismas, o bien se construirán conforme a características de diseño aprobadas y estarán equipados de componentes asimismo homologados, tales como bogies certificados.

En la sección 6.2 figura el ensayo de referencia. La experiencia con distintos tipos de vagones han dado como resultado métodos diferentes de aceptación, en función de factores tales como la tara, longitud, distancia entre ejes, voladizo, distancia entre pivotes, etc.

4.2.3.5.2. **Especificaciones funcionales y técnicas**

El subsistema deberá resistir las Fuerzas de compresión longitudinales que se ejerzan en el tren sin que se produzcan descarrilamientos o daños en el vehículo. Los factores determinantes son los siguientes:

- Fuerzas transversales entre rueda y carril - Y -.
- Fuerzas verticales - Q -.
- Fuerzas laterales sobre las cajas de grasas - H_{ij} -.
- Fuerzas de frenado (generadas por el contacto entre rueda y carril, el frenado dinámico y los distintos grupos de frenos de los vagones y trenes).
- Fuerzas diagonales y verticales de los topes.
- Fuerzas de acoplamiento $\pm Z$.
- Amortiguamiento de las fuerzas de topes y acoplamiento.
- El resultado del apriete del enganche.
- El resultado de la holgura del enganche.
- Los tirones provocados por los movimientos longitudinales en los trenes y la holgura del enganche.

▼B

- La elevación de las ruedas.
- La flecha de la guía de eje.

Varios factores influyen sobre las Fuerzas de compresión longitudinales (LCF). Estos factores figuran en los documentos de construcción y condiciones de explotación con los que deben certificarse los vagones para el tráfico normal en diferentes líneas y condiciones.

Con objeto de certificar los vagones para tráfico mixto en la red europea se han realizado ensayos en vías especiales de prueba y en trenes en circulación en diferentes líneas, a fin de garantizar que los vagones pueden resistir una fuerza longitudinal mínima sin descarrilar. Se estableció la siguiente definición:

Los vagones y ramas de vagones (con bielas de acoplamiento/-acopladores cortos) equipados de enganches de husillo y topes laterales en sus extremos exteriores, resistirán una fuerza longitudinal mínima medida en las condiciones del ensayo de referencia igual a:

- 200 kN en el caso de los vagones de mercancías de dos ejes con acoplamiento UIC;
- 240 kN en el caso de los vagones de mercancías equipados con bogies de dos ejes con acoplamiento UIC;
- 500 kN en el caso de los vagones de mercancías equipados con cualquier tipo de acopladores centrales de barra y desprovistos de topes.

Aún no se han definido los valores límite para otros sistemas de enganche.

El coeficiente de fricción de los platillos de los topes satisfará los requisitos de la presente ETI desde punto de vista de las fuerzas laterales máximas.

Normas de mantenimiento:

Si los platillos de los topes deben lubricarse a fin de obtener el coeficiente de fricción necesario, el plan de mantenimiento deberá contemplar el mantenimiento del coeficiente de fricción a dicho nivel.

4.2.4. FRENADO

4.2.4.1. *Prestación de frenado*

4.2.4.1.1. **Generalidades**

La finalidad del sistema de frenado del tren es permitir reducir la velocidad de éste o detenerlo dentro de la distancia máxima de frenado permisible. Los factores principales que influyen en el proceso de frenado son la potencia de frenado, la masa del tren, la velocidad, la distancia de frenado permisible, la adherencia y el gradiente de la vía.

La prestación de frenado de un tren o vehículo es resultado de la potencia de frenado disponible para retardar el tren dentro de límites definidos y todos los factores que intervienen en la conversión y disipación de energía, incluyendo la resistencia del tren. El rendimiento individual de un vehículo se define de forma que pueda obtenerse el rendimiento general de frenado del tren.

Los vehículos deberán estar equipados con un freno continuo automático.

Se considerará que un freno es continuo si permite la transmisión de señales y energía desde la unidad central de mando a la totalidad del tren.

▼B

Se considerará que un freno continuo es automático si actúa inmediatamente en todo el tren en caso de ruptura inadvertida en la línea de control del mismo, por ejemplo, en la tubería de freno.

Si no es posible determinar el estado del freno, se instalará un indicador que muestre dicho estado a ambos lados del vehículo.

La energía de frenado almacenada (por ejemplo, los depósitos de suministro del sistema neumático indirecto de frenado, el aire de las tuberías del freno) y la energía de frenado utilizada para acumular el esfuerzo de frenado (por ejemplo, el aire procedente de los cilindros del sistema neumático indirecto de frenado) se utilizarán únicamente para accionar el freno.

4.2.4.1.2. Especificación funcional y técnica

4.2.4.1.2.1. Línea de control del tren

La velocidad mínima de propagación de la señal de freno será de 250 m/s.

4.2.4.1.2.2. Elementos de la prestación de frenado

La prestación de frenado tendrá en cuenta el tiempo medio de aplicación, la desaceleración instantánea, la masa y la velocidad inicial. La prestación de frenado se determinará mediante los perfiles de desaceleración y el porcentaje de la masa frenada.

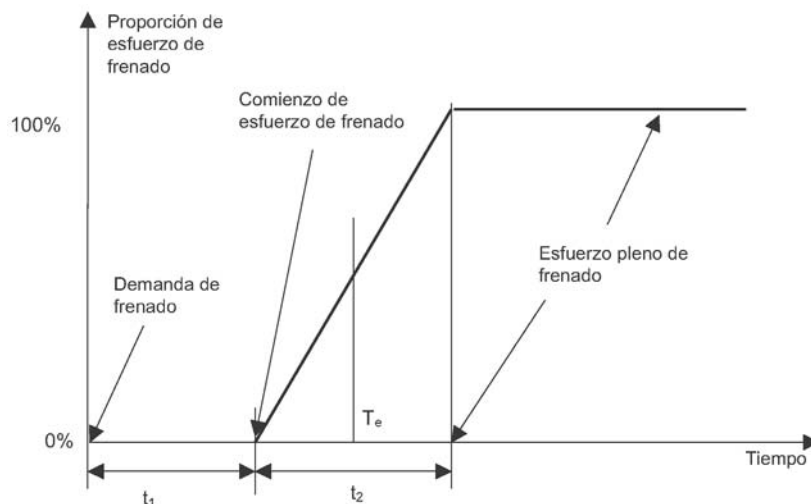
Perfil de desaceleración:

El perfil de desaceleración describe la desaceleración instantánea prevista del vehículo (a nivel del vehículo) o del tren (a nivel del tren) en condiciones normales.

El conocimiento de los perfiles de desaceleración de los vehículos permite calcular el perfil de desaceleración general del tren.

Los perfiles de desaceleración incluirán los efectos de:

- el tiempo de respuesta entre la demanda de freno y el momento en que se alcance el esfuerzo pleno de frenado;

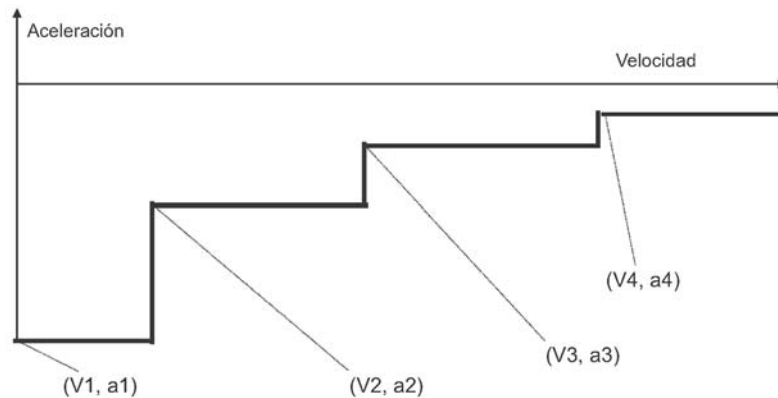


T_e es el equivalente del tiempo de aplicación acumulado y se define con la siguiente fórmula:

$$T_e = t_1 + (t_2/2)$$

En los frenos neumáticos, el final del tiempo t_2 corresponde al 95 % de la presión establecida para los cilindros del freno.

- la función correspondiente (*desaceleración = F(velocidad)*) se define como una sucesión de secciones con una desaceleración constante.

▼ B

Nota: a indica la desaceleración instantánea y V la velocidad instantánea

Porcentaje de masa-freno:

El porcentaje de masa-freno (λ) es la razón entre la suma de las masas de frenado y la suma de las masas de los vehículos.

El método de determinación de la masa-freno/porcentaje de masa-freno seguirá siendo aplicable adicionalmente al método de perfiles de desaceleración. Estos valores serán facilitados por el fabricante. Esta información deberá consignarse en el registro de material rodante.

La potencia de frenado para cada vehículo se determinará con el freno de emergencia en cada modo de frenado (por ejemplo, G, P, R, P + ep) disponible en el vehículo y en varias condiciones de carga, incluyendo al menos en vacío y a plena carga.

Modo de frenado G: Modo de frenado que se utiliza en los trenes de mercancías con un tiempo de accionamiento y un tiempo de afloje especificados.

Modo de frenado P: Modo de frenado para trenes de mercancías con un tiempo de accionamiento, un tiempo de afloje y un porcentaje de masa-freno especificados.

Modo de frenado R: Modo de frenado para trenes de viajeros y trenes de mercancías rápidos con un tiempo de accionamiento y un tiempo de afloje especificados igual al del modo P, y un porcentaje de masa-freno especificado.

Freno electroneumático indirecto: auxiliar del freno neumático indirecto que utiliza un mando eléctrico instalado en el tren y válvulas electroneumáticas instaladas en el vehículo, que proporcionan una mayor rapidez de entrada en funcionamiento y menos sacudidas que el freno neumático convencional.

Freno de emergencia: El freno de emergencia es un mando de frenado que detiene el tren para obtener el nivel de seguridad especificado sin degradación de los sistemas de freno.

El rendimiento mínimo de frenado para los modos G y P se determinará de acuerdo con el siguiente cuadro:

Modo de frenado — Intervalo (s) de T_c	Tipo de vagón	Equipo de mando	Carga	Requisito para una velocidad de circulación de 100 km/h		Requisito para una velocidad de circulación de 120km/h	
				Máximo	Mínimo	Maxi	Mini
$T_c \leq 3s$	Todos	Todos	Vacío	S = 480 m $\lambda = 100 \%$ (1) $\gamma = 0,91 \text{ m/s}^2$ (1)	Caso A — zapatas de material compuesto: S = 390 m , $\lambda = 125 \%$, $\gamma = 1,15 \text{ m/s}^2$ Caso B — otros casos: S = 380 m , $\lambda = 130 \%$, $\gamma = 1,18 \text{ m/s}^2$	S = 700 m $\lambda = 100 \%$ $\gamma = 0,88 \text{ m/s}^2$	Caso A — zapatas de material compuesto: S = 580 m , $\lambda = 125 \%$, $\gamma = 1,08 \text{ m/s}^2$ Caso B — otros casos: S = 560 m , $\lambda = 130 \%$, $\gamma = 1,13 \text{ m/s}^2$
				«S1» (2)	Carga intermedia	S = 810 m $\lambda = 55 \%$ $\gamma = 0,51 \text{ m/s}^2$	Caso A — zapatas de material compuesto: S = 390 m , $\lambda = 125 \%$, $\gamma = 1,15 \text{ m/s}^2$ Caso B — otros casos: S = 380 m , $\lambda = 130 \%$, $\gamma = 1,18 \text{ m/s}^2$
	«S2» (3)	Cargado (Máximo = 22,5 t/eje)	Dispositivo de carga/vacío	S = 700 m $\lambda = 65 \%$ $\gamma = 0,60 \text{ m/s}^2$	Caso A — Aplicación del freno sólo sobre ruedas (zapatas de freno): S = mayor que (S = 480 m, $\lambda = 100 \%$, $\gamma = 0,91 \text{ m/s}^2$) o (S obtenida con una fuerza de retardo media de 16,5 kN por eje (5)). Caso B — Otros casos: S = 480 m , $\lambda = 100 \%$, $\gamma = 0,91 \text{ m/s}^2$		
	«S2» (3)	Válvula relé para carga variable	Cargado (Máximo = 22,5 t/eje)	S = 700 m $\lambda = 65 \%$ $\gamma = 0,60 \text{ m/s}^2$	Caso A — Aplicación del freno sólo sobre ruedas (zapatas de freno): S = mayor que (S = 480 m, $\lambda = 100 \%$, $\gamma = 0,91 \text{ m/s}^2$) o (S obtenida con una fuerza de retardo media de 16,5 kN por eje (5)). Caso B — Otros casos: S = 480 m , $\lambda = 100 \%$, $\gamma = 0,91 \text{ m/s}^2$		



Modo de frenado — Intervalo (s) de T_c	Tipo de vagón	Equipo de mando	Carga	Requisito para una velocidad de circulación de 100 km/h		Requisito para una velocidad de circulación de 120km/h
				Máximo	Mínimo	
	«SS» ⁽¹⁾	Válvula relé para carga variable	Cargado (Máximo = 22,5 t/eje)			<p>Caso A — Aplicación del freno sólo sobre ruedas (zapatas de freno): $S =$ mayor que ($S = 700 \text{ m}$, $\lambda = 100 \%$, $\gamma = 0,88 \text{ m/s}^2$) o ($S$ obtenida con una fuerza de retardo media de 16 kN por eje⁽⁶⁾).</p> <p>Caso B — Otros casos: $S=700 \text{ m}$, $\lambda = 100 \%$, $\gamma = 0,88 \text{ m/s}^2$</p>
Modo de frenado «G» — $9 \leq T_c \leq 15 \text{ s}$					No se evaluará por separado la potencia de frenado de los vagones en posición G. La masa-freno de un vagón en posición G será igual a la masa-freno en posición P.	

(1) S se obtiene según el anexo S, «A» = $((C/S)-D)$ según el anexo S, «P» = $((\text{Velocidad (Km/h)}/3,6)^2)/(2 \times (S-(T_c) \times (\text{Velocidad (Km/h)}/3,6)))$, con $T_c = 2\text{sec}$.

(2) vagón «S1» es un vagón con un dispositivo carga/vacío

(3) un vagón «S2» es un vagón con un relé de carga variable

(4) un vagón «SS» estará provisto de un relé de carga variable.

(5) La fuerza media máxima de retardo admitida (para una velocidad de circulación de 100 km/h) es de $18 \times 0,91 = 16,5 \text{ kN/eje}$. Este valor procede de la máxima aportación de energía de frenado permitida en una rueda provista de freno de doble zapata y de diámetro nuevo nominal en el intervalo [920 mm; 1 000 mm] durante el frenado (la masa-freno estará limitada a 18 toneladas). Las ruedas de diámetro nominal nuevo (< 920 mm) y/o frenos de empuje (push brakes) se aceptarán de conformidad con las normas nacionales.

(6) La fuerza media máxima de retardo admitida (para una velocidad de circulación de 120 km/h) es de $18 \times 0,88 = 16 \text{ kN/eje}$. Este valor procede de la máxima aportación de energía de frenado permitida en una rueda provista de freno de doble zapata y de diámetro nuevo nominal en el intervalo [920 mm; 1 000 mm] durante el frenado (la masa-freno estará limitada a 18 toneladas). Las ruedas de diámetro nominal nuevo (< 920 mm) y/o frenos de empuje (push brakes) se aceptarán de conformidad con las normas nacionales.

▼B

Este cuadro se basa en una velocidad de referencia de 100 km/h y una carga por eje de 22,5 t, y en una velocidad de referencia de 120 km/h y una carga por eje de 22,5 t. Podrán aceptarse cargas por eje superiores en determinadas condiciones de funcionamiento de conformidad con las normas nacionales. La carga máxima permisible por eje se ajustará a los requisitos de la infraestructura.

Si un vagón está equipado con un dispositivo antideslizamiento (WSP), el rendimiento indicado se obtendrá sin activación del mismo, y con arreglo a las condiciones expuestas en el anexo S.

Se permiten otros modos de frenado (por ejemplo, el modo de frenado R) de conformidad con la normativa nacional, siendo en tal caso obligatorio el uso de un dispositivo antideslizamiento, según lo especificado en 4.2.4.1.2.6.

Válvula de aceleración del vaciado de la tubería del freno

Si se instala por separado en el vagón una válvula de aceleración del vaciado de la tubería del freno, ésta podrá aislarse de la tubería de freno mediante un dispositivo específico. El vagón estará marcado claramente para indicar dicho dispositivo de aislamiento, o el dispositivo se mantendrá asegurado en posición «abierto» mediante un precinto.

4.2.4.1.2.3. *Componentes mecánicos*

El ensamblaje de los componentes de frenado tendrá por objeto impedir el desprendimiento total o parcial de los mismos.

— **Regulador de freno**

Se instalará un dispositivo para mantener automáticamente la distancia libre de diseño entre la pareja de fricción.

Se fijará una distancia libre mínima de 15 mm entre la envoltura del regulador de freno y los demás componentes.

Se mantendrán en todo momento las distancias libres necesarias para las conexiones y los extremos del regulador de freno.

No habrá que prever una envoltura especial para los reguladores de freno en el interior de un bogie. Sin embargo, la distancia libre mínima necesaria entre el regulador de freno y los demás componentes deberá bastar para evitar todo contacto en cualquier condición de diseño. Si fuese necesario utilizar una distancia libre inferior, se aportarán razones que demuestren la inexistencia de contacto.

— **Semiacoplamiento neumático**

La abertura de la cabeza de acoplamiento del freno neumático estará orientada a la izquierda mirando al extremo posterior del vehículo. La abertura de la cabeza de acoplamiento del depósito principal estará orientada a la derecha mirando al extremo posterior del vehículo.

Los vehículos irán provistos de dispositivos que permitan suspender los acoplamientos no utilizados al menos 140 mm por encima del nivel del carril para evitar daños, así como, en la medida de lo posible, la penetración de cuerpos extraños en el acoplamiento interior.

4.2.4.1.2.4. *Almacenamiento de energía*

El almacenamiento de energía deberá ser suficiente para que, al accionar el freno de emergencia a velocidad máxima en cualquier estado de carga del vehículo, se obtenga el esfuerzo máximo de frenado sin suministro adicional de energía (por ejemplo, para el sistema neumático indirecto de freno: únicamente la tubería de freno sin reabastecimiento a través de la tubería del depósito principal). Si un vehículo está equipado de un sistema de protección antideslizamiento (WSP), la condición precedente se aplicará estando dicho sistema plenamente operativo (es decir, consumo de aire del WSP).

▼B4.2.4.1.2.5. *Límites de energía*

El sistema de freno estará diseñado para permitir que el vehículo circule en todas las líneas existentes del sistema ferroviario transeuropeo convencional.

El sistema de freno detendrá el vehículo cargado y mantendrá la velocidad del vehículo sin daños térmicos o mecánicos en las siguientes condiciones:

1. Dos frenadas de emergencia sucesivas hasta parada completa, partiendo de velocidad máxima en una vía recta y llana con viento mínimo y carril seco.
2. Mantenimiento de una velocidad de 80 km/h en una pendiente con un gradiente medio de 21 ‰ y una longitud de 46 km. (La pendiente sur de la línea de San Gotardo entre Airolo y Biasca es la pendiente de referencia.)

4.2.4.1.2.6. *Protección antideslizamiento (WSP)*

La protección antideslizamiento (WSP) es un sistema destinado a aprovechar al máximo la adherencia disponible mediante una reducción y restablecimiento controlados de la fuerza de frenado a fin de evitar que los juegos de ruedas se bloqueen y se deslicen descontroladamente, con lo que se optimiza la distancia de parada. El WSP no deberá alterar las características funcionales de los frenos. El equipo neumático del vehículo se dimensionará de manera que el consumo de aire de el WSP no afecte el rendimiento del freno neumático. En el diseño del WSP se tendrá presente que este sistema no debe resultar perjudicial para los componentes del vehículo (dispositivos de freno, banda de rodadura, cajas de grasa, etc.).

Se dotará de WSP a los tipos de vagones siguientes:

- a) vagones equipados con zapatas de freno de fundición o materiales sinterizados, cuyo uso medio máximo de adherencia (δ) sea superior al 12 ‰ ($\lambda \geq 135 \%$). El uso medio máximo de adherencia se determina calculando la adherencia media (δ) de cada distancia de frenado obtenida a partir del intervalo posible de masas de los vehículos. Por consiguiente, δ presenta una relación directa con las distancias de frenado necesarias para determinar la prestación de frenado. ($\delta = f(V, T_e, \text{distancia de parada})$).
- b) vagones equipados exclusivamente con frenos de disco, cuyo uso máximo de adherencia (véase más arriba la definición del uso máximo de adherencia (δ)) sea superior al 11 ‰ e inferior al 12 ‰ ($\lambda < 135 \%$).
- c) vagones con una velocidad de explotación máxima ≥ 160 km/h.

4.2.4.1.2.7. *Suministro de aire*

Los vagones de mercancías se diseñarán para poder funcionar con aire comprimido que satisfaga al menos los criterios de la clase 4.4.5, según la definición de la norma ISO 8573-1.

4.2.4.1.2.8. *Freno de estacionamiento*

El freno de estacionamiento es un freno utilizado para evitar que el material rodante estacionado se mueva en las condiciones especificadas de viento, pendiente y estado de carga, hasta su desbloqueo deliberado.

No es obligatorio que todos los vagones estén provistos de freno de estacionamiento. En vista de que no todos los vagones de un tren van equipados con tales frenos, las normas de funcionamiento se describen en la ETI Explotación y gestión del tráfico.

Si el vagón está provisto de freno de estacionamiento, éste deberá cumplir los siguientes requisitos.

La fuente de energía que produzca el esfuerzo del freno de estacionamiento deberá ser distinta de la utilizada para el freno automático de servicio y el freno de emergencia.

▼B

El freno de estacionamiento deberá actuar al menos sobre la mitad de los juegos de ruedas y como mínimo sobre dos juegos de ruedas de cada vagón.

Si no es posible ver el estado del freno de estacionamiento, se instalará un indicador a tal efecto, visible desde el exterior y desde ambos lados del vehículo.

El freno de estacionamiento del vagón será accesible y podrá accionarse desde el suelo o en el propio vehículo. Se utilizarán palancas o volantes para accionar el freno de estacionamiento, pero sólo se utilizarán volantes para los frenos que se accionen desde el suelo. Los frenos de estacionamiento a los que se acceda desde el suelo se instalarán a ambos lados del vehículo. Las palancas o volantes accionarán los frenos al ser giradas en dirección de las manecillas del reloj.

Si los controles del freno de estacionamiento están instalados en el interior de un vehículo, deberán ser accesibles desde ambos lados del mismo. Si el freno de estacionamiento puede superponerse a otras acciones de frenado, ya sea durante el movimiento o estáticamente, el equipo del vehículo deberá poder resistir las cargas impuestas durante toda la vida útil del vehículo.

El freno de estacionamiento deberá poder desbloquearse manualmente en una situación de emergencia en reposo.

El freno de estacionamiento se ajustará a lo dispuesto en el cuadro que figura a continuación:

Vagones no incluidos en la lista que figura a continuación	Al menos un 20 % de la flota de vagones dispondrá de un freno de estacionamiento accionado desde el vagón (plataforma o pasarela) o desde el suelo.
Vagones contruidos específicamente para el transporte de cargas que requieran las siguientes precauciones o con arreglo a la Directiva 96/49/CE (RID): Ganado; cargas frágiles; gases comprimidos o licuados; materiales que emiten gases inflamables al entrar en contacto con agua provocando combustión; ácidos; líquidos corrosivos o combustibles; mercancías de ignición espontánea, que explodian o se inflaman fácilmente.	Uno por vagón accionado desde el vehículo (plataforma o pasarela)
Vagones cuyos accesorios de recepción de carga deben ser tratados con precaución, por ejemplo, vagones con garraones, jarras o toneles; depósitos de aluminio; depósitos forrados de ebonita o esmalte; vagones con grúa. (y/o con arreglo a la Directiva 96/49/CE del Consejo (RID))	Uno por vagón accionado desde el vagón (plataforma o pasarela).
Vagones con una superestructura construida especialmente para el transporte de vehículos de carretera, incluyendo los vagones de varios niveles para el transporte de automóviles.	Uno por vagón accionado desde el vagón (plataforma o pasarela); en un 20 % de estos, el freno de estacionamiento debe poder accionarse también desde el suelo del vagón.

▼B

Vagones para el transporte de cajas móviles para transbordo horizontal.	Uno por vagón accionado desde el suelo.
Vagones formados por varias unidades unidas de forma permanente	Un mínimo de dos ejes (en una unidad)

El freno de estacionamiento estará diseñado de modo que queden detenidos vagones a plena carga en una pendiente del 4,0 % con una adherencia máxima de 0,15 y sin viento.

4.2.5. COMUNICACIÓN

4.2.5.1. **Capacidad del vehículo para la transmisión de información entre vehículos**

Este parámetro no es aplicable aún a los vagones de mercancías.

4.2.5.2. **Capacidad del vehículo para la transmisión de información entre tierra y vehículo**4.2.5.2.1. **Generalidades**

No será obligatoria la colocación de etiquetas. Si un vagón está equipado con dispositivos de identificación mediante frecuencias de radio (etiqueta RFID), se aplicará la siguiente especificación.

4.2.5.2.2. **Especificación funcional y técnica**

Se colocaran dos etiquetas «pasivas», una a cada lado del vagón en las zonas indicadas en la figura F.1 del anexo F, de forma que el número único de identificación del vagón pueda ser leído por un dispositivo en tierra (*el lector de etiquetas*).

Si se dispone de tales dispositivos (*lectores de etiquetas*), éstos deberán poder descodificar las etiquetas que pasen a una velocidad de hasta 30 km/h y facilitar la información así descodificada a un sistema de transmisión de información situado en tierra.

Las limitaciones normales en cuanto a la instalación figuran en la Figura F.2 del anexo F, en la cual la posición del lector se indica con un cono.

Las interacciones físicas entre el lector y la etiqueta, los protocolos y los mandos, así como los planes de arbitraje de colisiones, deberán ajustarse a la norma ISO18000-6 tipo A.

Los lectores de tarjetas instalados se colocarán en los puntos de entrada y salida de los lugares en que se pueda cambiar la formación del tren.

Como mínimo, el lector deberá enviar los siguientes datos a la interfaz, utilizando cualquier sistema de transmisión de información:

- Identificación inequívoca del lector de etiquetas, entre los que pudieran estar instalados en el mismo lugar, a fin de identificar la vía vigilada.
- Identificación única de cada vagón que pasa.
- Fecha y hora de paso de cada vagón.

La información sobre la fecha y hora deberá ser suficientemente precisa para que un sistema de procesamiento ulterior pueda determinar la composición física del tren.

4.2.5.2.3. **Normas de mantenimiento**

Las inspecciones contempladas en el plan de mantenimiento comprenderán:

- La presencia de etiquetas.

▼B

- La respuesta correcta.
- Los procesos necesarios para que las etiquetas no sufran daños durante los trabajos de mantenimiento.

4.2.6. CONDICIONES AMBIENTALES

4.2.6.1. *Condiciones ambientales*4.2.6.1.1. **Generalidades**

En el proceso de diseño del material rodante, así como de los equipos instalados a bordo, se tendrá en cuenta que dicho material deberá poder ponerse en servicio y circular con normalidad en las condiciones y zonas climáticas para las que haya sido concebido y en las que probablemente se explotará, según lo especificado en la presente ETL.

Las condiciones ambientales, por ejemplo, la temperatura, pueden expresarse mediante clases, dando así al explotador la opción de adquirir un vehículo utilizable en toda Europa u otro de uso más restringido.

En el «registro de infraestructuras» se indicarán los intervalos de condiciones ambientales que pueden darse en cada línea. Se utilizarán estos mismos intervalos como referencia para las normas de explotación.

Los límites de los intervalos especificados serán aquellos con escasa probabilidad de ser superados. Todos los valores especificados serán valores máximos o límite. Estos valores podrán alcanzarse, pero no de forma permanente. Dependiendo de las circunstancias, pueden darse distintas frecuencias en un período determinado.

4.2.6.1.2. **Especificaciones funcionales y técnicas**4.2.6.1.2.1. *Altitud*

Los vagones deberán funcionar según lo especificado hasta una altitud máxima de 2 000 m.

4.2.6.1.2.2. *Temperatura*

Todos los vagones de mercancías destinados al tráfico internacional serán conformes, como mínimo, a la clase de temperatura T_{RIV} .

La clase T_{RIV} es idéntica al nivel de temperatura de diseño de todos los vagones conformes al RIV existentes con anterioridad a la aplicación de la presente ETL. El nivel de diseño correspondiente a la clase T_{RIV} figura en el anexo O.

Además de la clase de nivel de diseño T_{RIV} , existen las clases de temperatura externa T_s y T_n .

Clases	Clases de nivel de diseño
T_{RIV}	Los subsistemas y componentes presenten distintos requisitos de temperatura. El anexo O contiene información más pormenorizada.
	Intervalo de temperaturas del aire en el exterior del vehículo [°C]:
T_n	- 40 + 35
T_s	- 25 + 45

▼B

Los vagones de clase T_{RIV} podrán circular:

- con carácter permanente en las líneas Ts.
- con carácter permanente en las líneas Tn durante el período del año en que se prevén normalmente temperaturas superiores a - 25 °C.
- con carácter no permanente en las líneas Tn durante el período del año en que se prevén normalmente temperaturas inferiores a - 25 °C.

Nota: Corresponde a la entidad contratante decidir el rango adicional de temperatura del vagón en función de su uso previsto (Tn, Ts, Tn + Ts, o simplemente T_{RIV}).

4.2.6.1.2.3. *Humedad*

Se considerarán los siguientes niveles de humedad exterior:

Media anual: ≤ 75 % de humedad relativa.

En 30 días sucesivos del año: entre 75 % y 95 % de humedad relativa.

En otros días y de forma ocasional: entre 95 % y 100 % de humedad relativa.

Humedad absoluta máxima: 30 g/m³ en túneles.

Las condensaciones de humedad ligeras y poco frecuentes que sean debidas a la actividad de explotación no deberán provocar averías o fallos.

Los gráficos de las figuras G1 y G2 del anexo G muestran el intervalo de variación de la humedad relativa para las distintas clases de temperatura que se considera no debe superarse durante más de 30 días al año.

En las superficies refrigeradas puede aparecer una humedad relativa del 100 % que genere condensación en partes del equipo; no obstante, dicha condensación no deberá causar averías o fallos.

Los cambios súbitos de la temperatura local del aire del vehículo pueden provocar condensación de agua en partes del equipo a un ritmo de 3 K/s y con una variación máxima de 40 K.

Estas condiciones, que se producen sobre todo al entrar o salir de túneles, no deberán provocar averías o fallos del equipo.

4.2.6.1.2.4. *Movimiento del aire*

Para las velocidades del viento que han de considerarse en el diseño de vagones de mercancías, véase la sección dedicada a los efectos aerodinámicos.

4.2.6.1.2.5. *Lluvia*

Se tomará en consideración un índice de precipitación de 6 mm/min. El efecto de la lluvia se considerará en función de la instalación de equipo, el viento y el movimiento del vehículo.

4.2.6.1.2.6. *Nieve, hielo y granizo*

Se tomarán en consideración los efectos de todo tipo de nieves, hielos y granizo. Para el granizo se considerará un diámetro máximo de 15 mm, a pesar de que en casos excepcionales las piedras de granizo pueden alcanzar tamaños superiores.

4.2.6.1.2.7. *Radiación solar*

El diseño del equipo permitirá una exposición directa a la radiación solar de 1 120 W/m² durante un período máximo de 8 horas.

4.2.6.1.2.8. *Resistencia a la contaminación*

Se tendrán en cuenta los efectos de la contaminación cuando se diseñen el equipo y los componentes. El nivel de contaminación dependerá de la ubicación del equipo. El empleo eficaz de dispositivos de protección es un medio que cabe adoptar para reducir la contaminación. Se tomarán en consideración los siguientes tipos de contaminación.

▼B

Sustancias químicas activas	Clase 5C2 de la norma EN 60721-3-5:1997.
Líquidos contaminantes	Clase 5F2 (motores eléctricos) de la norma EN 60721-3-5:1997. Clase 5F3 (motores de combustión) de la norma EN 60721-3-5:1997.
Sustancias biológicas activas	Clase 5B2 de la norma EN 60721-3-5:1997
Polvo	Definido por la clase 5S2 de la norma EN 60721-3-5:1997.
Piedras y otros objetos	Balasto y otros materiales con un diámetro máximo de 15 mm.
Hierbas y hojas, polen, insectos voladores, fibras, etc.	Para el diseño de los conductos de ventilación
Arena	De conformidad con la norma EN 60721-3-5:1997.
Rociones marinos	De conformidad con la norma EN 60721-3-5:1997 Clase 5C2.

4.2.6.2. ***Efectos aerodinámicos***

Cuestión pendiente, que se especificará en la próxima revisión de la presente ETI.

4.2.6.3. ***Vientos laterales***

Cuestión pendiente, que se especificará en la próxima revisión de la presente ETI.

4.2.7. **PROTECCIÓN DEL SISTEMA**4.2.7.1. ***Medidas de emergencia***

No existen requisitos en materia de salidas de emergencia o colocación de señales que indiquen las salidas de emergencia en los vagones de mercancías. Sin embargo, debe existir un plan de rescate y carteles informativos conexos para caso de accidente.

4.2.7.2. ***Seguridad contra incendios***4.2.7.2.1. **Generalidades**

- El diseño limitará la ignición y propagación de incendios.
- Los requisitos en relación con los humos tóxicos no se regulan en la presente ETI.
- Las mercancías transportadas en vagones de mercancías no se tomarán en consideración — ni como fuente primaria de ignición, ni como medio de propagación de incendios. En caso de que se transporten mercancías peligrosas, se aplicarán los requisitos del RID en todos los aspectos relativos a la seguridad contra incendios.
- Las mercancías de los vagones de mercancías deberán ir protegidas contra las fuentes previsibles de ignición que existan en el vehículo.
- El material utilizado en los vagones de mercancías limitará la generación y propagación de incendios, así como la produc-

▼B

ción de humos, en caso de incendio originado en una fuente primaria de ignición de 7 kW durante 3 minutos.

- Se aplicarán las normas de diseño a todos los equipos fijos del vehículo si éstos constituyen una posible fuente de ignición, por ejemplo, los dispositivos de refrigeración que contienen combustible.
- Ningún Estado miembro exigirá la instalación de detectores de humo en los vagones de mercancías.
- Las cubiertas flexibles no tendrán que cumplir criterios de protección contra incendios.
- Los materiales de suelo no tendrán que satisfacer criterios de protección contra incendios si están protegidos conforme a la primera frase de la sección 4.2.7.2.2.3.

4.2.7.2.2. Especificación funcional y técnica

4.2.7.2.2.1. Definiciones

Integridad al fuego

Capacidad que posee un elemento constructivo de separación, en caso de exposición al fuego por uno de sus lados, para evitar ser atravesado por llamas, gases calientes u otras emisiones de fuego, e impedir que aparezcan llamas en el lado no expuesto.

Aislamiento térmico

Capacidad que posee un elemento constructivo de separación para evitar la transmisión excesiva de calor.

4.2.7.2.2.2. Referencias normativas

1	EN 1363-1 Octubre de 1999	Pruebas de resistencia al fuego Parte 1: Requisitos generales
2	EN ISO 4589-2 Octubre de 1998	Determinación del comportamiento al fuego mediante el índice de oxígeno Parte 2: Prueba de temperatura ambiente
3	ISO 5658-2 Agosto de 1996	Reacción a las pruebas de fuego — Propagación de llamas Parte 2 Propagación lateral en materiales de construcción en configuración vertical
4	EN ISO 5659-2 Octubre de 1998	Plásticos — Generación de humos Parte 2: Determinación de la densidad óptica mediante una prueba de cámara única
5	EN 50355 Noviembre de 2002	Aplicaciones ferroviarias — Cables del material rodante ferroviario que tengan un comportamiento especial ante el fuego — Pared fina y pared normal — Guía de uso

4.2.7.2.2.3. Normas de diseño

Se protegerá la carga contra chispas de manera independiente cuando el piso no ofrezca esa protección.

La cara inferior del suelo del vehículo dispondrá de aislamiento térmico e integridad al fuego con arreglo a la curva de calor de EN 1363-1 [1], que serán eficaces durante 15 minutos en aquellas zonas expuestas a fuentes potenciales de incendios y donde no exista protección contra chispas.

4.2.7.2.2.4. Requisitos de los materiales

En el cuadro que figura a continuación se recogen los parámetros utilizados para definir estos requisitos y sus características. Asi-

▼ B

mismo se indica si el valor numérico que aparece en los cuadros de requisitos representa un valor máximo o mínimo para el cumplimiento de estos.

Se considerará satisfactorio un resultado notificado igual al requisito.

Método de ensayo	Parámetro	Unidades	Definición del requisito
EN ISO 4589-2 [2]	LOI	Porcentaje de oxígeno	mínimo
ISO 5658 [3]	CFE	kWm ⁻²	mínimo
EN ISO 5659-2 [4]	D _{s max}	Carente de dimensión	máximo

A continuación se ofrece una breve explicación de los métodos de ensayo:

— **EN ISO 4589-2 [2] Determinación del comportamiento al fuego mediante el índice de oxígeno**

Esta prueba especifica métodos para determinar la concentración mínima de oxígeno, en mezcla con nitrógeno, que permitirá la combustión de pequeñas muestras en posición vertical en las condiciones de ensayo especificadas. Los resultados de la prueba se definen como valores de índice de oxígeno por porcentajes de volumen.

— **ISO 5658 -2 [3] Reacción a las pruebas de fuego — Propagación de llamas — parte 2 Propagación lateral en materiales en configuración vertical**

Esta prueba especifica un método de ensayo para medir la propagación lateral de la llama por la superficie de una muestra de material colocada en posición vertical. Proporciona datos adecuados para comparar el rendimiento de materiales, compuestos con ensamblajes esencialmente planos, utilizados principalmente como superficies expuestas de muros y paredes.

— **EN-ISO 5659-2 [4] Generación de humo parte 2 Determinación de la densidad óptica mediante el ensayo en una cámara simple.**

La muestra de producto se monta horizontalmente en el interior de una cámara, exponiéndose sus superficies superiores a una radiación térmica a determinados niveles de irradiación constante de 50 kW/m² en ausencia de llama piloto.

Requisitos mínimos

Las partes o materiales que tengan una superficie inferior a la clasificación de superficies que figura a continuación se someterán a pruebas con requisitos mínimos.

Método de ensayo	Parámetro	Unidad	Requisito
EN ISO 4589-2 [2]	LOI	% oxígeno	≥ 26

Requisitos para los materiales utilizados para superficies

Método: Parámetro de los requisitos	Parámetro	Unidad	Requisito
ISO 5658-2 [3] CFE	CFE	kWm ⁻²	≥ 18

▼ B

Método: Parámetro de los requisitos	Parámetro	Unidad	Requisito
EN ISO 5659-2 [4] 50kWm ⁻²	D _s max	Carente de dimensión	≤ 600

Clasificación de superficies

Todos los materiales utilizados deberán cumplir los requisitos mínimos cuando la superficie del material o elemento sea inferior a 0,25 m² y

— tratándose de un techo:

la dimensión máxima en cualquier dirección de la superficie sea inferior a 1 m y

— la separación con respecto a otra superficie sea superior a la dimensión mayor de la superficie (medida horizontalmente en cualquier dirección);

tratándose de una pared:

— la dimensión máxima en dirección vertical sea inferior a 1 m y

— la separación con respecto a otra superficie sea mayor que la dimensión máxima de la superficie (medida verticalmente);

Si una superficie mide más de 0,25 m², se aplicarán los requisitos para materiales utilizados como superficie.

Requisitos de los cables

Los cables utilizados en las instalaciones eléctricas de los vagones de mercancías deberán ajustarse a la norma EN 50355 [5]. Para los requisitos de seguridad contra incendios se utilizará el nivel de riesgo 3.

4.2.7.2.2.5. *Mantenimiento de las medidas de protección contra incendios*

El estado de las medidas de integridad al fuego y aislamiento térmico (por ejemplo, protección de suelos, protección contra chispas generadas por las ruedas) deberá verificarse en cada revisión general y a intervalos intermedios si así lo aconsejan la solución de diseño y la experiencia sobre el terreno.

4.2.7.3. **Protección eléctrica**4.2.7.3.1. **Generalidades**

Todas las partes metálicas de vagones de mercancías que corran riesgo de sufrir tensiones de contacto excesivas o puedan causar accidentes provocados por descargas eléctricas de cualquier origen deberán mantener la misma tensión que el carril.

4.2.7.3.2. **Especificaciones funcionales y técnicas**4.2.7.3.2.1. *Conexión a tierra de los vagones de mercancías*

La resistencia eléctrica entre las partes metálicas y el carril no será superior a 0,15 ohmios.

Estos valores se medirán utilizándose una corriente continua de 50 A.

Si la escasa conductividad de un material no permite alcanzar dichos valores, se equiparán los vehículos con las siguientes conexiones a tierra de protección:

— La caja se conectará al bastidor al menos en dos puntos distintos;

— El bastidor tendrá al menos una conexión con cada bogie.

Cada bogie se conectará a tierra de manera fiable a través de al menos una caja de grasa. En ausencia de bogies, no se exigirán conexiones a tierra.

▼B

Toda conexión a tierra estará formada por un material flexible y resistente a la corrosión, o protegido contra ésta, y tendrá una sección transversal mínima en función de los materiales utilizados (la referencia será de 35 mm² en el caso del cobre).

Se establecerán requisitos particularmente restrictivos, desde el punto de vista de la eliminación de riesgos, en los vehículos especiales, por ejemplo, los vagones descubiertos que transportan automóviles con pasajeros en su interior, o los utilizados para el transporte de mercancías peligrosas (que figuran en la Directiva 96/49/CE y la versión vigente de su Anexo RID).

4.2.7.3.2.2. *Conexión a tierra del equipo eléctrico de los vagones de mercancías*

Los vagones de mercancías dotados de equipo eléctrico dispondrán de una protección suficiente contra descargas eléctricas. Si el vagón de mercancías está provisto de una instalación eléctrica, todas las partes metálicas del equipo eléctrico que puedan entrar en contacto con personas dispondrán de una conexión a tierra fiable, si la tensión normal a la que puedan verse sometidas es superior a:

- 50 voltios CC
- 24 voltios CA
- 24 voltios entre fases si el neutro no está conectado a tierra
- 42 voltios entre fases si el neutro está conectado a tierra.

La sección transversal del cable de tierra dependerá de la intensidad que se produzca en la instalación eléctrica, pero será de un tamaño adecuado para garantizar el buen funcionamiento de los dispositivos de protección de circuitos contra averías.

Todas las antenas instaladas en el exterior de los vagones de mercancías estarán completamente protegidas de la tensión de la catenaria o del tercer carril, formando el sistema una única unidad eléctrica con puesta a tierra en un único punto. Las antenas instaladas en el exterior del vagón de mercancías que no se ajusten a las condiciones descritas deberán estar aisladas.

4.2.7.4. *Fijación de porta-señales*

4.2.7.4.1. **Generalidades**

Todo vehículo remolcado llevará instalados dos porta-señales en cada extremo.

4.2.7.4.2. **Especificaciones funcionales y técnicas**

4.2.7.4.2.1. *Características*

El porta-señales dispondrá de una ranura de fijación, con arreglo a lo definido en la figura BB1 del anexo BB.

4.2.7.4.2.2. *Colocación*

Los porta-señales estarán dispuestos del siguiente modo:

- estarán colocados, siempre que sea posible, entre los topes y las esquinas de los vehículos.
- Guardarán una distancia entre sí superior a 1 300 mm.
- El eje principal de la ranura será perpendicular al eje principal del vagón.
- El lado superior del soporte se encontrará a altura inferior a 1 600 mm sobre el nivel del carril. Cuando el vehículo esté provisto de faroles de cola eléctricos fijos, el eje de estos últimos se encontrará a una altura inferior a 1 800 mm sobre el nivel del carril.
- Se respetará el gálibo máximo del farol de cola, con arreglo a lo especificado en la figura BB2 del anexo BB.

▼B

Los soportes de farol de cola estarán instalados en un lugar que no oscurezca el farol una vez instalado, y facilite el acceso a éste.

4.2.7.5. ***Disposiciones sobre el equipo hidráulico/neumático de los vagones de mercancías.***

4.2.7.5.1. **Generalidades**

El diseño del equipo hidráulico y neumático, por lo que respecta a resistencia estructural y uso de accesorios adecuados, impedirá que se produzcan roturas en condiciones normales de funcionamiento.

Los sistemas hidráulicos instalados en los vagones estarán diseñados para evitar todo signo visible de fuga de fluido hidráulico.

4.2.7.5.2. **Especificaciones funcionales y técnicas**

Se adoptarán medidas de protección idóneas que garanticen que los sistemas hidráulicos/neumáticos no se accionan por inadvertencia.

Para las válvulas de mariposa/corredera existirá un indicador que muestre si están debidamente aseguradas.

4.2.8. **MANTENIMIENTO: EXPEDIENTE DE MANTENIMIENTO**

Toda actividad de mantenimiento que se efectúe en el material rodante se realizará con arreglo a las disposiciones de la presente ETI.

Todo mantenimiento se llevará a cabo de conformidad con el expediente de mantenimiento aplicable al material rodante.

El expediente de mantenimiento se gestionará de manera acorde con las disposiciones especificadas en la presente ETI.

Una vez producidas la entrega del material rodante y su aceptación, una sola entidad asumirá la responsabilidad del mantenimiento del material rodante y la gestión del expediente de mantenimiento.

En el registro de material rodante, que todos los Estados miembros están obligados a mantener, se consignará la entidad responsable del mantenimiento y de la gestión del expediente de mantenimiento.

4.2.8.1. ***Definición, contenido y criterios del expediente de mantenimiento***

4.2.8.1.1. *Expediente de mantenimiento*

El expediente de mantenimiento se facilitará junto con el vehículo, y será sometido al proceso de comprobación que se especifica en la sección 6.2.2.3 de la presente ETI, previamente a su puesta en servicio.

En el presente artículo se exponen los criterios para la verificación del expediente de mantenimiento.

El expediente de mantenimiento se compone de los siguientes elementos:

— **Expediente de justificación de diseño de mantenimiento**

El expediente de justificación del diseño del mantenimiento describe los métodos utilizados para diseñar el mantenimiento; presenta los ensayos, investigaciones y cálculos realizados; facilita a los datos pertinentes utilizados para este fin y justifica su origen.

Este expediente deberá contener los siguientes elementos:

- Descripción de la entidad encargada del diseño de mantenimiento.
- Precedentes, principios y métodos utilizados en el diseño del mantenimiento del vehículo.

▼B

- Perfil de utilización (límites de utilización normal del vehículo (km/mes, límites climáticos, tipo de carga autorizados...) que se ha tenido en cuenta para diseñar el mantenimiento).
- Ensayos, investigaciones y cálculos realizados.
- Datos pertinentes utilizados para diseñar el mantenimiento, y origen de aquellos (experiencia, ensayos...).
- Responsabilidad y trazabilidad del proceso de diseño (nombre, cualificaciones y puesto del autor de cada documento y la persona que lo aprueba).

— **Documentación de mantenimiento**

La documentación de mantenimiento consiste en todos los documentos necesarios para la gestión y ejecución del mantenimiento de un vehículo.

La documentación de mantenimiento se compone de los siguientes elementos:

- Descripción orgánica/funcional (estructura desglosada).

La estructura desglosada define los límites del vagón de mercancías enumerando todos los elementos que pertenecen a su estructura y utilizando un número adecuado de niveles discretos para distinguir las relaciones existentes entre las distintas áreas del material rodante. El último elemento detectado en una rama se denomina unidad sustituible.

- Lista de piezas.

Contiene las descripciones técnicas de las piezas de repuesto (unidades sustituibles), permitiendo la identificación y adquisición de las piezas correctas.

- Límites de seguridad/interoperabilidad.

Para los componentes o piezas que puedan afectar a la seguridad/interoperabilidad, este documento establece los límites medibles que no deberán excederse en servicio (incluida la explotación en modo degradado).

- Obligaciones legales.

Algunos componentes o sistemas están sujetos a obligaciones legales (por ejemplo, depósitos de frenos, cisternas de mercancías peligrosas...). Estas obligaciones deben ser enumeradas.

- Plan de mantenimiento.

- Lista, calendario y criterios de las operaciones de mantenimiento preventivo planificadas.

- Lista y criterios de las operaciones de mantenimiento preventivo condicionales.

- Lista de operaciones de mantenimiento correctivo.

- Operaciones de mantenimiento regidas por condiciones de uso específicas.

Se deberá describir el nivel de las operaciones de mantenimiento. Asimismo se indicarán las tareas de mantenimiento que deberá llevar a cabo la empresa ferroviaria (conservación, inspecciones, pruebas de frenos, etc...)

Nota: algunas operaciones de mantenimiento, como las renovaciones generales (nivel 4), o el reacondicionamiento, transformación o grandes reparaciones (nivel 5) pueden no estar definidas en el momento en que se ponga en servicio el vehículo. En este caso se indicarán la responsabilidad y los procedimientos para definir dichas operaciones.

- Manuales y folletos de mantenimiento

▼B

Para cada operación de mantenimiento enumerada en el plan de mantenimiento, el manual describe la lista de tareas que deben realizarse.

Algunas tareas de mantenimiento pueden ser comunes a distintas operaciones o diferentes vehículos. Dichas tareas se explican en los folletos de mantenimiento específicos.

Los manuales y folletos deben contener la siguiente información:

- Herramientas e instalaciones específicas.
 - Competencias normalizadas o cualificaciones legalmente obligatorias del personal (soldadura, ensayos no destructivos...).
 - Requisitos generales relativos a las competencias en las áreas mecánica, eléctrica, de fabricación, etc.
 - Disposiciones sobre salud y seguridad en el trabajo y las actividades de explotación (incluida la normativa vigente en materia de control del uso de sustancias peligrosas para la salud y la seguridad).
 - Disposiciones medioambientales.
 - Pormenores de las tareas mínimas que deberán realizarse:
 - Instrucciones de desmontaje/montaje
 - Criterios de mantenimiento
 - Comprobaciones y ensayos
 - Piezas necesarias para la tarea
 - Consumibles necesarios para la tarea
 - Ensayos y procedimientos que se llevarán a cabo después de cada operación de mantenimiento, antes de la puesta en servicio.
 - Trazabilidad y recursos.
 - Manual de solución de problemas (diagnóstico de averías).
- Se incluirán diagramas funcionales y esquemas de los sistemas.

4.2.8.1.2. **Gestión del expediente de mantenimiento**

En caso de asumir el mantenimiento del material rodante, las empresas ferroviarias se asegurarán de que existen procesos para gestionar el mantenimiento y la integridad de explotación del material rodante, lo cual incluye los siguientes elementos:

- Información en el registro de material rodante.
- Gestión de activos, incluidos registros de todas las operaciones de mantenimiento de material rodante realizadas y pendientes (que se someterán a plazos específicos para los distintos niveles de archivo).
- Software, si procede.
- Procedimientos de recepción y tratamiento de información específica relacionada con la integridad operativa del material rodante, motivados por la aparición de cualquier circunstancia, por ejemplo, un incidente de explotación o de mantenimiento, que pueda afectar a la integridad de seguridad del material rodante.
- Procedimientos para la determinación, generación y difusión de información específica relacionada con la integridad operativa del material rodante, motivados por la aparición de cualquier circunstancia, por ejemplo, un incidente de explotación o de mantenimiento, que pueda afectar a la integridad de segu-

▼B

ridad del material rodante, detectada durante una actividad de mantenimiento.

- Perfiles de servicio del material rodante. (incluidos, entre otros, kilómetros totales y toneladas-kilómetro).
- Procesos de protección y validación de tales sistemas.

De conformidad con las disposiciones del anexo III de la Directiva 2004/49, el sistema de gestión de la seguridad de la empresa ferroviaria debe demostrar que se están tomando medidas de mantenimiento que permiten garantizar que en todo momento se cumplen los requisitos esenciales y las prescripciones de la presente ETI, incluidos los que figuran en el expediente de mantenimiento.

Si la responsabilidad del mantenimiento del material rodante recae sobre entidades distintas de la empresa ferroviaria que lo utiliza, esta última deberá cerciorarse de que se aplican todos los procesos de mantenimiento pertinentes. Ello deberá también acreditarse oportunamente dentro del sistema de gestión de la seguridad de la empresa ferroviaria.

La entidad responsable del mantenimiento del vagón se asegurará de que la empresa ferroviaria explotadora dispone de información fiable sobre el proceso de mantenimiento y los datos especificados, y acreditará, a solicitud de la empresa ferroviaria explotadora, que dichos procesos garantizan la conformidad del vagón con los requisitos esenciales de la Directiva 2001/16/CE, modificada por la Directiva 2004/50/CE.

4.3. *ESPECIFICACIONES FUNCIONALES Y TÉCNICAS DE LAS INTERFACES*

4.3.1. GENERALIDADES

A la luz de los requisitos esenciales señalados en la sección 3, las especificaciones funcionales y técnicas se disponen por subsistemas en el orden siguiente:

- Subsistema «Control-mando y señalización»
- Subsistema «Explotación y gestión del tráfico»
- Aplicaciones telemáticas al servicio del transporte de mercancías
- Subsistema «Infraestructura»
- Subsistema «Energía»

Se ha establecido una interfaz suplementaria con la siguiente Directiva del Consejo:

- Directiva 96/49/CE del Consejo y su Anexo (RID)

También existe una interfaz con la ETI Ruido del ferrocarril convencional.

Para cada una de estas interfaces, las especificaciones se disponen en el mismo orden que en la sección 4.2, del modo siguiente:

- Estructuras y partes mecánicas.
- Interacción vehículo/vía y gálibo.
- Frenado.
- Comunicación.
- Condiciones ambientales.
- Protección del sistema.
- Mantenimiento.

La lista siguiente indica los subsistemas que tienen una interfaz con los parámetros básicos de la presente ETI:

- Estructuras y partes mecánicas (sección 4.2.2):

▼ B

Interfaz (por ejemplo, acoplamiento) entre vehículos, entre ramas de vehículos y entre trenes (sección 4.2.2.1): *Subsistema «Explotación y gestión del tráfico»* y *Subsistema «Infraestructura»*.

Seguridad de acceso y evacuación del material rodante (sección 4.2.2.2): *Subsistema «Explotación y gestión del tráfico»*.

Resistencia de la estructura principal del vehículo (sección 4.2.2.3.1): *Subsistema «Infraestructura»*.

Cargas de servicio (fatiga) (sección 4.2.2.3.3): No se han determinado interfaces.

Rigidez de la estructura principal del vehículo (sección 4.2.2.3.4): No se han determinado interfaces.

Sujeción de la carga (sección 4.2.2.3.5): *Subsistema «Explotación y gestión del tráfico»*.

Cierre y bloqueo de las puertas (sección 4.2.2.4): *No se han determinado interfaces*.

Marcado de los vagones de mercancías (sección 4.2.2.5): *Subsistema «Explotación y gestión del tráfico»*.

Mercancías peligrosas (sección 4.2.2.6): *Subsistema «Explotación y gestión del tráfico»* y *Directiva 96/419/CE del Consejo y su anexo RID*.

Interacción vehículo/vía y gálibo (sección 4.2.3):

Gálibo cinemático (sección 4.2.3.1): *Subsistema «Infraestructura»*.

Carga estática por eje, carga dinámica por rueda y carga lineal (sección 4.2.3.2): *Subsistema «Control-mando y señalización»* y *Subsistema «Infraestructura»*.

Parámetros del material rodante que influyen en los sistemas de vigilancia del tren basados en tierra (sección 4.2.3.3): *Subsistema «Control-mando y señalización»*.

Comportamiento dinámico del vehículo (sección 4.2.3.4) (*Subsistema «Infraestructura»*).

Fuerzas de compresión longitudinales. (Sección 4.2.3.5): *Subsistema «Explotación y gestión del tráfico»* y *Subsistema «Infraestructura»*.

Frenado (sección 4.2.4):

Prestación de frenado (sección 4.2.4.1): *Subsistema «Control-mando y señalización»* y *Subsistema «Explotación y gestión del tráfico»*.

Comunicación (sección 4.2.5):

Capacidad del vehículo para la transmisión de información entre vehículos (sección 4.2.5.1): *No aplicable aún a los vagones de mercancías*.

Capacidad del vehículo para la transmisión de información entre tierra y vehículo (sección 4.2.5.2): *No se han determinado interfaces*.

Condiciones ambientales (sección 4.2.6):

Condiciones ambientales. (Sección 4.2.6.1): *Subsistema «Explotación y gestión del tráfico»* y *Subsistema «Infraestructura»*.

Efectos aerodinámicos (sección 4.2.6.2): *Subsistema «Explotación y gestión del tráfico»*.

Vientos laterales (sección 4.2.6.3): *Subsistema «Explotación y gestión del tráfico»*.

Protección del sistema (sección 4.2.7):

Medidas de emergencia (sección 4.2.7.1): *Subsistema «Explotación y gestión del tráfico»*.

▼ B

Seguridad contra incendios (sección 4.2.7.2): *Subsistema «Infraestructura».*

Protección eléctrica (sección 4.2.7.3): *No se han determinado interfaces.*

Mantenimiento:

Expediente de mantenimiento. (Sección 4.2.8): *Subsistema «Explotación y gestión del tráfico» y ETI Ruido.*

- 4.3.2. SUBSISTEMA «CONTROL-MANDO Y SEÑALIZACIÓN»
- 4.3.2.1. ***Carga estática por eje, carga dinámica por rueda y carga lineal (sección 4.2.3.2)***
- La sección 4.2.3.2 de la presente ETI especifica las cargas por eje mínimas. Las especificaciones correspondientes se establecen en la ETI Control-mando y señalización, anexo A, apéndice 1, sección 3.1
- La ETI Control-mando y señalización especifica la distancia máxima entre ejes a fin de cumplir los requisitos relativos a los circuitos de vía. Las especificaciones correspondientes se establecen en la ETI Control-mando y señalización, anexo A, apéndice 1, sección 2.1.
- 4.3.2.2. ***Ruedas***
- Las ruedas se especifican en la sección 5.4.2.3. Las especificaciones correspondientes se establecen en la ETI Control-mando y señalización, anexo A, apéndice 1, sección 4.2.11.
- 4.3.2.3. ***Parámetros del material rodante que influyen en los sistemas de vigilancia del tren basados en tierra***
- Detector de cajas de grasa calientes (véase la sección 4.2.3.3.2). (Se especificará en la próxima revisión de la presente ETI). La especificación correspondiente se establece en la ETI Control-mando y señalización, sección 4.2.10.
 - Detección eléctrica del juego de ruedas (sección 4.2.3.3.1) Los requisitos para la detección eléctrica del juego de ruedas se describen en la ETI Control-mando y señalización, anexo A, apéndice 1, sección 3.5
 - Compatibilidad del material rodante con los sistemas de detección de trenes
- Las especificaciones correspondientes se establecen en la ETI Control-mando y señalización, anexo A, apéndice 1, sección 4.2.11.
- 4.3.2.4. ***Frenado***
- 4.3.2.4.1. ***Prestación de frenado***
- En la ETI Control-mando y señalización, anexo A, apéndice 4 se podría especificar el número máximo de pasos de la curva de desaceleración (véase 4.2.4.1.2.2 b)).
- 4.3.3. SUBSISTEMA «EXPLOTACIÓN Y GESTIÓN DEL TRÁFICO»
- Se están considerando las interfaces con el Subsistema «Explotación y gestión del tráfico» (siguen en discusión las referencias a la presente ETI).
- 4.3.3.1. ***Interfaz entre vehículos, entre ramas de vehículos y entre trenes***
- La ETI Explotación y gestión del tráfico y las normas de explotación nacionales que regulan las maniobras, especifican las velo-

▼ B

tidades de maniobra de conformidad con la capacidad de absorción de energía de los topes especificada en la sección 4.2.

La ETI Explotación y gestión del tráfico especifica en la masa máxima del tren considerando las condiciones geográficas de conformidad con la resistencia del acoplador especificada en la sección 4.2.

4.3.3.2. ***Cierre y bloqueo de puertas***

No hay interfaz.

4.3.3.3. ***Sujeción de la carga***

— Son necesarias normas de carga para especificar cómo deberán cargarse los vagones de mercancías, habida cuenta del modo en que estos se han diseñado para el transporte de determinadas cargas.

4.3.3.4. ***Marcado de los vagones de mercancías***

La ETI Explotación y gestión del tráfico fija las especificaciones relativas a la numeración de vehículos.

4.3.3.5. ***Mercancías peligrosas***

La ETI que regula el Subsistema «Explotación y gestión del tráfico» especifica que cuando una combinación del tren incluya vagones de mercancías que transporten mercancías peligrosas, la configuración del tren deberá ajustarse a las disposiciones de la Directiva 96/49/CE del Consejo y su anexo, en su versión vigente.

4.3.3.6. ***Fuerzas de compresión longitudinales***

En relación con las Fuerzas de compresión longitudinales, la ETI que regula el subsistema «Explotación y gestión del tráfico» fija requisitos de explotación para los siguientes elementos:

- Conducción de trenes.
- Conducción de los trenes por parte de los maquinistas, incluido el frenado en distintas condiciones de la línea.
- Empuje y maniobra de trenes en función de las líneas y la red.
- Acoplamiento y maniobra de tipos especiales de vehículos (Road-Railer™, Kombirail) en trenes.
- Locomotoras distribuidas en el tren.

4.3.3.7. ***Prestación de frenado***

El método de cálculo del perfil de desaceleración de un vagón nuevo se describe en la presente ETI utilizando sus parámetros técnicos de vehículos.

El método de cálculo de la potencia de frenado de un tren en condiciones de servicio se describirá en la ETI Explotación y gestión del tráfico.

La ETI Explotación y gestión del tráfico definirá normas para regular los siguientes aspectos:

- Clasificación de trenes.
- Desactivación y aflojamiento del freno, y selección del modo de frenado.
- Comunicación a la tripulación del tren y personal de tierra de los medios y condiciones de estacionamiento de los vagones.

▼ B

- Reducción de la velocidad en función de las condiciones reales de adherencia de la línea.
- Disponibilidad de calces junto a las vías en caso necesario. Los vagones de mercancías no estarán obligados a llevar calces.
- Tratamiento del modo degradado, en especial en trenes cortos.
- Ensayo del freno (inspección de explotación).
- Aislamiento del freno de un vagón con índice de desaceleración excesivo en comparación con el resto del tren.

4.3.3.8. **Comunicación**

No hay interfaz.

4.3.3.8.1. **Capacidad del vehículo para la transmisión de información entre tierra y vehículo**

No hay interfaz.

4.3.3.9. **Condiciones ambientales**

Cuando se supere un límite de las condiciones climáticas definidas en la sección 4.2.6.1.2 de la presente ETI, se entenderá que el sistema se encuentra en modo degradado. En este caso, se considerará la aplicación de restricciones de la explotación, y se transmitirá la oportuna información a la empresa ferroviaria o al conductor del tren. En relación con la temperatura, los valores de explotación normal figuran en el registro del material rodante y el registro de infraestructura.

4.3.3.10. **Efectos aerodinámicos**

Se especificará en la próxima revisión de la presente ETI.

4.3.3.11. **Vientos laterales**

Se especificará en la próxima revisión de la presente ETI.

4.3.3.12. **Medidas de emergencia**

En la ETI Explotación y gestión del tráfico se especificarán los procedimientos de emergencia y se elaborarán planes de rescate. En las instrucciones conexas se explicará pormenorizadamente cómo encarrilar los vehículos, así como los procedimientos para poder mover con seguridad vehículos dañados. Las empresas ferroviarias considerarán también la manera de formar a su propio personal, así como al personal de las autoridades civiles de protección, incluidos ejercicios de simulación práctica.

Las instrucciones para afrontar situaciones de emergencia abordarán los riesgos a que puede verse expuesto el personal de emergencia, y contendrán recomendaciones pormenorizadas sobre la gestión de dichos riesgos. Se facilitará a la empresa ferroviaria información pormenorizada de los riesgos derivados del diseño del vagón de mercancías, así como asesoramiento para mitigarlos, a fin de permitir la redacción de instrucciones exhaustivas por parte del diseñador o fabricante del vagón de mercancías, o por cuenta del mismo.

Dichas instrucciones contendrán también una lista de parámetros que deberán comprobarse en los vagones de mercancías dañados o descarrilados en una situación degradada.

▼B

- 4.3.3.13. **Seguridad contra incendios**
- | | |
|---|--|
| Información transmitida a los maquinistas por el administrador de la infraestructura | Proporciona normas y plan de rescate en caso de incendio |
|---|--|
- 4.3.4. APLICACIONES TELEMÁTICAS AL SERVICIO DEL TRANSPORTE DE MERCANCÍAS
No existen interfaces entre los dos subsistemas.
- 4.3.5. SUBSISTEMA «INFRAESTRUCTURA»
Se especificará posteriormente, cuando se disponga de una ETI que regule el Subsistema «Infraestructura».
- 4.3.5.1. **Interfaz entre vehículos, entre ramas de vehículos y entre trenes**
- 4.3.5.2. **Resistencia de la estructura principal del vehículo y sujeción de la carga**
- 4.3.5.3. **Gálbo cinemático**
- 4.3.5.4. **Carga estática por eje, carga dinámica por rueda y carga lineal**
- 4.3.5.5. **Comportamiento dinámico del vehículo**
- 4.3.5.6. **Fuerzas de compresión longitudinales**
- 4.3.5.7. **Condiciones ambientales**
- 4.3.5.8. **Protección contra incendios**
- 4.3.6. SUBSISTEMA «ENERGÍA»
No existen interfaces entre los dos subsistemas.
- 4.3.7. DIRECTIVA 96/49/CE DEL CONSEJO Y SU ANEXO (RID)
- 4.3.7.1. **Mercancías peligrosas**
Toda la reglamentación especial relativa al transporte de mercancías peligrosas está establecida en la Directiva 96/49/CE del Consejo y la versión vigente de su anexo. Todas las excepciones, limitaciones y exenciones se enumeran también en la sección II de la Directiva 96/49/CE del Consejo en su versión vigente.
- 4.3.8. ETI RUIDO DEL FERROCARRIL CONVENCIONAL
Para garantizar que se cumplen en todo momento los niveles fijados en la ETI Ruido del ferrocarril convencional (véase su sección 4.5), los vagones se someterán a un mantenimiento adecuado.

El expediente de mantenimiento que se define en la sección 4.2.8 incluirá las medidas pertinentes para resolver los problemas de banda de rodadura de las ruedas.
- 4.4. **NORMAS DE EXPLOTACIÓN**
Para los vagones de clase T_{RIV} se tendrán muy en cuenta las condiciones ambientales (véase la sección 4.2.6.1 de la ETI) y/o las condiciones de nieve/hielo en la fase de diseño del material rodante. Incluso si se hace así, algunas veces es necesario aceptar y gestionar durante la explotación un nivel de funcionalidad menor. Ello se compensará utilizando procedimientos de explotación que garanticen el mismo nivel general de seguridad. También es importante que los operadores posean las cualificaciones o habilidades necesarias para desarrollar su actividad en esas condiciones.

▼ B4.5. *NORMAS DE MANTENIMIENTO*

De acuerdo con los requisitos esenciales definidos en la sección 3, el subsistema «Vagones de mercancías — material rodante» regulado por la presente ETI figura en las subsecciones siguientes:

- 4.2.2.2 Seguridad de acceso y evacuación del material rodante.
- 4.2.2.3 Resistencia de la estructura principal del vehículo y sujeción de la carga.
- 5.2.2.4 Cierre y bloqueo de puertas.
- 4.2.2.6 Mercancías peligrosas.
- 4.2.3.1 Gálibo cinemático.
- 4.2.3.4 Comportamiento dinámico del vehículo.
- 4.2.3.4.2.3 Normas de mantenimiento.
- 4.2.3.5 Fuerzas de compresión longitudinales.
- 4.2.5.2 Capacidad del vehículo para la transmisión de información entre tierra y vehículo.
- 4.2.7.2 Seguridad contra incendios.

Y, en particular,

- 4.2.8 Mantenimiento.

Las normas de mantenimiento permitirán al vagón cumplir los criterios de evaluación especificados en la sección 6 durante toda su vida útil.

El responsable de la gestión del expediente de mantenimiento, tal como se define en la sección 4.2.8 establecerá las tolerancias e intervalos adecuadamente, para garantizar un cumplimiento permanente de los requisitos. Asimismo decidirá los valores en servicio que no estén especificados en la presente ETI.

Esto significa que los procedimientos de evaluación descritos en el capítulo 6 de la presente ETI deben seguirse para la homologación, y no son necesariamente adecuados para el mantenimiento. No todos los ensayos pueden efectuarse en todo acto de mantenimiento, e incluso los que se realicen pueden verse sujetos a tolerancias mayores.

La combinación de las medidas indicadas garantiza el cumplimiento con carácter permanente de los requisitos esenciales durante toda la vida útil del vehículo.

4.6. *CUALIFICACIÓN PROFESIONAL*

Las cualificaciones profesionales necesarias para la **explotación** del subsistema «Material rodante» del ferrocarril convencional se contemplan en la ETI Explotación y Gestión del Tráfico.

Las competencias necesarias para el **mantenimiento** del subsistema «Material rodante ferroviario convencional» se detallarán en el plan de mantenimiento (véase la sección 4.2.8). Dado que las actividades relacionadas con el nivel de mantenimiento 1 no entran en el ámbito de aplicación de la presente ETI, sino en el de la ETI Explotación y gestión del tráfico, no se especifican aquí las cualificaciones profesionales relacionadas con ellas.

4.7. *CONDICIONES DE SALUD Y SEGURIDAD*

Aparte de lo especificado en el plan de mantenimiento (véase la sección 4.2.8) a que se hace referencia en la presente ETI, no existen requisitos adicionales a la reglamentación europea y normativas nacionales vigentes compatibles con ella en materia de seguridad y salud del personal dedicado a las actividades de mantenimiento o explotación.

Las actividades relativas al nivel 1 de mantenimiento no entran en el ámbito de aplicación de la presente ETI, sino que están reguladas por la ETI Explotación y gestión del tráfico. En la ETI

▼ B

Material rodante no se especifican las condiciones de salud y seguridad en el trabajo relacionadas con dichas actividades.

4.8. *REGISTROS DE INFRAESTRUCTURAS Y MATERIAL RODANTE*

4.8.1. REGISTRO DE INFRAESTRUCTURA

El registro de infraestructura contendrá los siguientes datos obligatorios enumerados en el anexo KK.

Los requisitos del contenido del registro de infraestructura ferroviaria convencional en relación con el subsistema «Material rodante» se especifican en la subsección 4.2.6.1 (condiciones ambientales). El administrador de la infraestructura es responsable de que los datos facilitados para su inclusión en el registro de infraestructura sean fidedignos.

4.8.2. REGISTRO DE MATERIAL RODANTE

El registro de material rodante contendrá los siguientes datos obligatorios de todos los vagones de mercancías, de conformidad con la presente ETI, enumerados en el anexo H.

Si cambia el Estado miembro de matrícula, el registro de material rodante correspondiente al vagón se transferirá desde el Estado original de matrícula al nuevo Estado de matrícula.

Los datos contenidos en el registro de material rodante son necesarios en las siguientes situaciones:

- Por lo que respecta al Estado miembro, para confirmar que el vagón de mercancías cumple los requisitos de la presente ETI.
- Por lo que respecta al administrador de la infraestructura, para confirmar que el vagón de mercancías es compatible con la infraestructura en la cual se explotará.
- Por lo que respecta a la empresa ferroviaria, para confirmar que el vagón de mercancías es idóneo para sus necesidades de tráfico.

En el territorio de todos los Estados miembros se aplicarán a los vagones de mercancías que viajen con origen o destino a terceros países vecinos los requisitos vigentes en estos últimos, sin perjuicio de otros requisitos adicionales que definan criterios mínimos en relación con las interfaces entre los vagones de mercancías y la infraestructura, y entre dichos vagones y las locomotoras.

Cuando los datos disponibles sobre estos vagones de mercancías no sean suficientes para cumplimentar el registro de material rodante, la empresa ferroviaria tomará las medidas adecuadas para garantizar que esos vehículos pueden explotarse de manera segura en la infraestructura conforme a la ETI.

5. **COMPONENTES DE INTEROPERABILIDAD**

5.1. *DEFINICIÓN*

De acuerdo con la letra d) del artículo 2 de la Directiva 2001/16/CE:

Los componentes de interoperabilidad son «todo componente elemental, grupo de componentes, subconjunto o conjunto completo de materiales incorporados o destinados a ser incorporados en un subsistema, del que dependa directa o indirectamente la interoperabilidad del sistema ferroviario transeuropeo convencional». El concepto de «componente» engloba no sólo objetos materiales, sino también inmateriales, como los programas informáticos;

Los componentes de interoperabilidad descritos en la sección 5.3 son aquellos cuya tecnología, diseño, material y procesos de fabricación y evaluación están definidos y permiten su especificación y evaluación.

▼ B

- 5.2. *SOLUCIONES INNOVADORAS*
- Como se indica en la sección 4.1 de esta ETI, las soluciones innovadoras pueden exigir nuevas especificaciones y/o nuevos métodos de evaluación. Estas especificaciones y métodos de evaluación se elaborarán mediante el procedimiento descrito en las secciones 6.1.2.3/y 6.2.2.2).
- 5.3. *LISTA DE COMPONENTES*
- Los componentes de interoperabilidad se regulan por las disposiciones pertinentes de la Directiva 2001/16/CE y se enumeran a continuación.
- 5.3.1. ESTRUCTURAS Y PARTES MECÁNICAS
- 5.3.1.1. *Topes*
- 5.3.1.2. *Aparato de tracción*
- 5.3.1.3. *Calcomanías para el mercado*
- 5.3.2. INTERACCIÓN VEHÍCULO/VÍA Y GÁLIBO
- 5.3.2.1. *Bogie y órgano de rodadura*
- 5.3.2.2. *Juegos de ruedas*
- 5.3.2.3. *Ruedas*
- 5.3.2.4. *Ejes*
- 5.3.3. FRENADO
- 5.3.3.1. *Distribuidor*
- 5.3.3.2. *Válvula relé para frenos de carga variable/cambio de régimen automático vacío-carga*
- 5.3.3.3. *Dispositivo de protección antideslizamiento*
- 5.3.3.4. *Regulador de freno*
- 5.3.3.5. *Cilindros/accionador del freno*
- 5.3.3.6. *Semiacoplamiento neumático*
- 5.3.3.7. *Grifo de purga final*
- 5.3.3.8. *Dispositivo de aislamiento para el distribuidor*
- 5.3.3.9. *Guarnición de freno*
- 5.3.3.10. *Zapatas del freno*
- 5.3.3.11. *Válvula de aceleración del vaciado de la tubería del freno*
- 5.3.3.12. *Dispositivo automático de detección de la carga/cambio de régimen vacío-carga*
- 5.3.4. COMUNICACIONES
- 5.3.5. CONDICIONES AMBIENTALES
- 5.3.6. PROTECCIÓN DEL SISTEMA
- 5.4. *PRESTACIONES Y ESPECIFICACIONES DE LOS COMPONENTES*
- 5.4.1. ESTRUCTURAS Y PARTES MECÁNICAS
- 5.4.1.1. *Topes*
- Las especificaciones del componente de interoperabilidad «topes» se describen en la sección 4.2.2.1.2.1, párrafo «características de los topes».
- Las interfaces de los componentes de interoperabilidad «topes» se describen en la sección 4.3.3.1 en lo que se refiere a la explo-

▼B

tación y gestión del tráfico, y en 4.3.5.1 en lo que se refiere a la infraestructura.

5.4.1.2. ***Aparato de tracción***

Las especificaciones del componente de interoperabilidad aparato de tracción se describen en la sección 4.2.2.1.2.2, párrafo «características del aparato de tracción» y la sección 4.2.2.1.2.3 «interacción entre topes y aparato de tracción», párrafo «características del aparato de tracción y los topes».

Las interfaces de los componentes de interoperabilidad «aparato de tracción» se describen en la sección 4.3.3.1 en lo que se refiere a la explotación y gestión del tráfico, y en 4.3.5.1 en lo que se refiere a la infraestructura.

5.4.1.3. ***Calcomanías para el marcado***

Cuando se utilicen calcomanías para el marcado, éstas se considerarán componentes de interoperabilidad. Estas marcas se especifican en el Anexo B.

5.4.2. INTERACCIÓN VEHÍCULO/VÍA Y GÁLIBO

5.4.2.1. ***Bogie y órgano de rodadura***

La integridad de la estructura del bogie y el órgano de rodadura es importante para la seguridad del funcionamiento del sistema ferroviario.

El entorno de carga del bogie y el órgano de rodadura viene determinado por:

- La velocidad máxima.
- Las características estáticas de la vía (alineación, ancho de vía, palte, inclinación del carril, irregularidades de la vía).
- Las características dinámicas de la vía (rigidez horizontal y vertical y amortiguamiento).
- Los parámetros de contacto entre rueda y carril (perfil de la rueda y del carril, ancho de vía).
- Los defectos de las ruedas (planos, defectos de circularidad).
- La masa, la inercia y la rigidez de la caja del vehículo, los bogies y los juegos de ruedas.
- Las características de la suspensión de los vehículos.
- La distribución de la carga útil.
- La prestación de frenado.

Las especificaciones de los componentes de interoperabilidad «bogie» y órgano de rodadura se describen en las secciones 4.2.3.4.1, 4.2.3.4.2.1 y 4.2.3.4.2.2 «Interacción vehículo/vía y gálibo».

Se permite utilizar bogies en otras aplicaciones sin ulterior validación (ensayos) siempre y cuando la gama de parámetros aplicables en la nueva aplicación (incluidos los de la caja del vehículo) se mantengan dentro de la gama ya probada.

A fin de asegurar un funcionamiento seguro de los bogies y el órgano de rodadura, estos se diseñarán de manera que soporten el entorno de carga previsto durante el funcionamiento. En particular, los bogies y el órgano de rodadura deberán cumplir las condiciones de ensayo especificadas en la sección 6.

En el anexo Y se adjunta la lista de diseños de bogie que en el momento de publicación de la presente ETI se consideran ya conformes con los requisitos que ésta establece para algunas aplicaciones.

▼ B

Las interfaces del componente de interoperabilidad «Bogie y órgano de rodadura» con el subsistema «Control-mando y señalización» en relación con la distancia entre ejes se describen en la sección 4.3.2.1 «Carga estática por eje, carga dinámica por rueda y carga lineal».

Los vagones de mercancías se diseñarán de tal manera que sea posible circular en curvas, rampas y accesos a trasbordadores sin contacto entre los bogies y la caja del vehículo. Las resbaladeras laterales de los vagones de bogies tendrán suficiente solape en el radio de curva más pequeño para el que los vagones hayan sido diseñados. Si el vagón sólo es capaz de circular en un ángulo de trasbordador menor de 2,5 grados, se aplicará el marcado del anexo B, fig. B 25. Si el vagón sólo es capaz de moverse en un radio de curva superior a 35 m, se aplicará el marcado del anexo B, fig. B 24.

5.4.2.2. **Juegos de ruedas**

Interacción vehículo/vía y gálibo 4.2.4.1.2.5 Frenado y 4.2.7.3.2.1 Protección del sistema

La especificación detallada se describe en la sección 4.2.3.3.1, resistencia eléctrica, en la sección 4.2.4.1.2.5, límites de energía (en el frenado), del anexo K y el anexo E, que incluye soluciones con ejemplos, para algunos aspectos.

Se aplaza una especificación funcional completa del componente de operabilidad «juego de ruedas» hasta la próxima revisión de la presente ETI.

Las interfaces del componente de interoperabilidad «juego de ruedas» con el subsistema «Control-mando y señalización» se describen en 4.3.2.1 «Carga estática por eje, carga dinámica por rueda y carga lineal».

5.4.2.3. **Ruedas**

La especificación detallada correspondiente se describe en el anexo L, que incluye ejemplos con soluciones para algunos aspectos, y en el anexo E.

Se aplaza una especificación funcional completa del componente de interoperabilidad «ruedas» hasta la próxima revisión de la presente ETI.

Las interfaces del componente de interoperabilidad «ruedas» con el subsistema «Control-mando y señalización» se describen en 4.3.2.1 «Carga estática por eje, carga dinámica por rueda y carga lineal».

5.4.2.4. **Ejes**

La especificación detallada correspondiente se describe en el anexo M, que incluye ejemplos con soluciones para algunos aspectos.

Se aplaza una especificación funcional completa del componente de interoperabilidad «ejes» hasta la próxima revisión de la presente ETI.

Las interfaces del componente de interoperabilidad «ejes» con el subsistema «Control-mando y señalización» se describen en 4.3.2.1 «Carga estática por eje, carga dinámica por rueda y carga lineal».

▼ B

5.4.3. FRENADO

5.4.3.1. *Componentes aprobados en el momento de publicación de la presente ETI*

En el anexo FF se adjunta la lista de diseños del componente «frenos y sistemas de frenos» que en el momento de publicación de la presente ETI se considera ya que cumplen los requisitos que ésta establece para algunas aplicaciones.

5.4.3.2. *Distribuidor*

La especificación funcional del componente de interoperabilidad «distribuidor» se describe en 4.2.4.1.2.2, Elementos de la prestación de frenado, y 4.2.4.1.2.7, «Suministro de aire».

Las interfaces del componente de interoperabilidad se describen en la sección I.1 del anexo I.

5.4.3.3. *Válvula relé para frenos de carga variable/cambio de régimen automático vacío-carga*

La especificación funcional del componente de interoperabilidad «Válvula relé para frenos de carga variable/cambio de régimen automático vacío-carga» se describe en 4.2.4.1.2.2, «Elementos de la prestación de frenado», y 4.2.4.1.2.7, «Suministro de aire».

Las interfaces del componente de interoperabilidad se describen en la sección I.2 del anexo I.

5.4.3.4. *Dispositivo de protección antideslizamiento*

La especificación funcional del componente de interoperabilidad «Dispositivo de protección antideslizamiento» se describe en 4.2.4.1.2.6, «Protección antideslizamiento», y 4.2.4.1.2.7, «Suministro de aire».

La especificación del componente de interoperabilidad se describe en la sección I.3 del anexo I.

5.4.3.5. *Regulador de freno*

La especificación funcional del componente de interoperabilidad «Regulador de freno» se describe en 4.2.4.1.2.3, «Componentes mecánicos».

La especificación del componente de interoperabilidad se describe en la sección I.4 del anexo I.

5.4.3.6. *Cilindros/accionador del freno*

La especificación funcional del componente de interoperabilidad «Cilindros/accionador del freno» se describe en 4.2.4.1.2.2, «Elementos de la prestación de frenado», 4.2.4.1.2.8, «Freno de estacionamiento», 4.2.4.1.2.5, «Límites de energía», y 4.2.4.1.2.7, «Suministro de aire».

La especificación del componente de interoperabilidad se describe en la sección I.5 del anexo I.

5.4.3.7. *Semiaplamiento neumático*

La especificación del componente de interoperabilidad se describe en la sección I.6 del anexo I.

▼B

- 5.4.3.8. **Grifo de purga final**
- La especificación del componente de interoperabilidad se describe en la sección I.7 del anexo I.
- 5.4.3.9. **Dispositivo de aislamiento para el distribuidor**
- La especificación del componente de interoperabilidad se describe en la sección I.8 del anexo I.
- 5.4.3.10. **Guarnición de freno**
- La especificación del componente de interoperabilidad se describe en la sección I.9 del anexo I.
- 5.4.3.11. **Zapatas del freno**
- La especificación del componente de interoperabilidad se describe en la sección I.10 del anexo I.
- 5.4.3.12. **Válvula de aceleración del vaciado de la tubería del freno**
- La especificación del componente de interoperabilidad se describe en la sección I.11 del anexo I.
- 5.4.3.13. **Dispositivo automático de detección de la carga y cambio de régimen vacío-carga**
- La especificación del componente de interoperabilidad se describe en la sección I.12 del anexo I.

6. **EVALUACIÓN DE LA CONFORMIDAD Y/O DE LA IDONEIDAD PARA EL USO DE LOS COMPONENTES Y VERIFICACIÓN DEL SUBSISTEMA**

6.1. **COMPONENTES DE INTEROPERABILIDAD**

6.1.1. **PROCEDIMIENTOS DE EVALUACIÓN**

El procedimiento de evaluación de la conformidad o la idoneidad para el uso de los componentes de interoperabilidad se basará en especificaciones europeas o especificaciones aprobadas con arreglo a la Directiva 2001/16/CE.

En el caso de la idoneidad para el uso, estas especificaciones indicarán todos los parámetros que deben medirse, controlarse u observarse, y describirán los métodos de ensayo y los procedimientos de medición correspondientes, tanto en una simulación en banco de pruebas como en ensayos en un entorno real de ferrocarril.

El fabricante de un componente de interoperabilidad o su mandatario establecido en la Comunidad expedirá una declaración CE de conformidad o una declaración CE de idoneidad para el uso, con arreglo al apartado 1 del artículo 13 y al Anexo IV de la Directiva 2001/16/CE, antes de comercializar el componente de interoperabilidad.

Los procedimientos de evaluación de la conformidad de los componentes de interoperabilidad definidos en la sección 5 de la presente ETI se ejecutarán mediante la aplicación de los módulos especificados en la sección 6.1.2.

La evaluación de la conformidad o de la idoneidad para el uso de un componente de interoperabilidad será tramitada, cuando esté indicado en el procedimiento, por el organismo notificado ante el cual el fabricante o su mandatario establecido en la Comunidad hayan presentado la solicitud de evaluación.

▼B

Los módulos se combinarán y utilizarán de manera selectiva según cada componente.

Estos módulos se definen en el Anexo Q de la presente ETI.

Las fases para la aplicación de los procedimientos de evaluación de la conformidad y la idoneidad para el uso de los componentes de interoperabilidad definidos en la sección 5 de la presente ETI se indican en el anexo Q, cuadro Q.1 de la presente ETI.

6.1.2. MÓDULOS

6.1.2.1. *Generalidades*

Para el procedimiento de evaluación de la conformidad de los componentes de interoperabilidad pertenecientes al subsistema «material rodante», el fabricante o su mandatario establecido en la Comunidad podrán optar por:

- a) El procedimiento de examen «CE de tipo» (módulo B) para la fase de diseño y desarrollo, en combinación con un módulo para la fase de producción que puede ser o bien el procedimiento del aseguramiento de la calidad de la producción (módulo D) o bien el procedimiento de verificación de los productos (módulo F)

o alternativamente:

- b) El procedimiento del pleno aseguramiento de la calidad con control del diseño (módulo H2)

o bien

- c) El procedimiento del pleno aseguramiento de la calidad (módulo H1).

El módulo D sólo podrá elegirse cuando el fabricante haya implantado un sistema de calidad para la producción, el control y los ensayos del producto acabado, que esté aprobado y supervisado por un organismo notificado de su elección. La evaluación de los procesos de soldadura se efectuará de acuerdo con la normativa nacional.

Los módulos H1 y H2 sólo podrán elegirse cuando el fabricante haya implantado un sistema de calidad para el diseño, la producción, el control y los ensayos del producto acabado, que esté aprobado y supervisado por un organismo notificado de su elección.

La evaluación de la conformidad deberá referirse a las fases y características indicadas con una X en los cuadros Q1 del anexo Q de la presente ETI.

6.1.2.2. *Soluciones existentes para los componentes de interoperabilidad*

Si ya existe en el mercado europeo una solución para un componente de interoperabilidad antes de la entrada en vigor de la presente ETI, se aplicará el siguiente procedimiento.

El fabricante acreditará que los ensayos y verificaciones de los componentes de interoperabilidad han dado resultados positivos para aplicaciones anteriores en condiciones comparables. En este caso, estas evaluaciones seguirán siendo válidas para la nueva aplicación,

de tal manera que se considerará ya aprobado el tipo y no será necesaria una evaluación del mismo.

De acuerdo con los procedimientos de evaluación de los diferentes componentes de interoperabilidad, el fabricante o su mandatario establecido en la Comunidad aplicarán:

- el procedimiento del control interno de la fabricación (módulo A);

▼ B

- o el procedimiento del control interno de la fabricación con vigilancia de la verificación final (módulo A1);
- o el procedimiento del pleno aseguramiento de la calidad (módulo H1).

Si no se puede demostrar que la solución ha obtenido resultados positivos anteriormente, se aplicará la sección 6.1.2.1.

6.1.2.3. ***Soluciones innovadoras para los componentes de interoperabilidad***

Cuando una solución propuesta para un componente de interoperabilidad sea innovadora, según lo indicado en la sección 5.2, el fabricante especificará la desviación con respecto a la sección correspondiente de la ETI. La Agencia Ferroviaria Europea ultimará las especificaciones funcionales y de interfaz de los componentes, según convenga, y elaborará los métodos de evaluación.

Las especificaciones funcionales y de interfaz y los métodos de evaluación adecuados se incorporarán a la ETI en el proceso de revisión. Tan pronto como se publiquen estos documentos, el fabricante o su mandatario autorizado en la Comunidad podrán elegir el procedimiento de evaluación de los componentes de interoperabilidad, según lo especificado en la sección 6.1.2.1.

Tras la entrada en vigor de una Decisión de la Comisión adoptada de acuerdo con el apartado 2 del artículo 21 de la Directiva 2001/16/CE, podrá utilizarse la solución innovadora antes de su incorporación a la ETI.

6.1.2.4. ***Evaluación de la idoneidad para el uso***

Cuando se inicie un procedimiento de evaluación basado en la experimentación en servicio para un componente de interoperabilidad del subsistema «material rodante», el fabricante o su mandatario autorizado en la Comunidad aplicará el procedimiento de la validación de tipo mediante experiencia en servicio (módulo V).

6.1.3. **ESPECIFICACIÓN PARA LA EVALUACIÓN DE LOS COMPONENTES DE INTEROPERABILIDAD**

6.1.3.1. ***Estructuras y partes mecánicas***

6.1.3.1.1. **Topes**

Los topes se evaluarán conforme a la especificación de la sección 4.2.2.1.2.1 «Topes», apartado «Características de los topes».

6.1.3.1.2. **Aparato de tracción**

El aparato de tracción se evaluará conforme a la especificación de la sección 4.2.2.1.2.2, párrafo «Características del aparato de tracción», y la sección 4.2.2.1.2.3, «Interacción entre topes y aparato de tracción», párrafo «Características del aparato de tracción y los topes».

6.1.3.1.3. **Marcado de los vagones de carga**

Las calcomanías para el marcado se evaluarán conforme a la especificación indicada en el anexo B.

6.1.3.2. ***Interacción vehículo/vía y gálibo***

6.1.3.2.1. **Bogie y órgano de rodadura**

Se asegurará la integridad de la estructura de la conexión entre caja y bogie, el bastidor, la caja de grasa y el equipo anejo. Este objetivo se conseguirá mediante la aplicación de métodos suficientemente adecuados, como la demostración en bancos de pruebas, la modelización validada, la comparación con diseños existentes aprobados en virtud de un sistema de aprobación nacional y uti-

▼B

lizados en condiciones de servicio similares, o bien la aplicación de otros métodos.

En el anexo J se definen las condiciones de ensayo aplicables a los bogies que circulen por vías de ancho estándar en condiciones normales de velocidad y calidad de la vía. Estas condiciones representan sólo la parte común de toda la gama de ensayos que deben efectuarse en todos los tipos de armaduras de bogie.

No es posible especificar ensayos de carácter general para cada componente de bogie concreto, en particular para los cojinetes de eje, las conexiones entre bogie y caja, los amortiguadores y los frenos. Estos ensayos se elaborarán caso por caso, utilizando como guía los ensayos definidos anteriormente. Los objetivos y las definiciones de los parámetros de los ensayos ya especificados se detallan más adelante.

Esta observación se aplica también al caso de las armaduras de bogie destinadas a prestar servicio en vías con un ancho diferente o en condiciones de servicio claramente diferentes, o a bogies con un diseño novedoso.

Los tres ensayos descritos en el anexo J, secciones J1, J2 y J3, se han definido con los siguientes objetivos:

- Optimizar la construcción del marco del bogie (peso, velocidad).
- Complementar la información obtenida a partir de cálculos.
- Asegurar que las armaduras de bogie sean adecuadas para soportar las cargas en servicio sin que se produzcan deformaciones o fisuras permanentes que disminuyan la seguridad o den lugar a altos costes de mantenimiento.

Si no existe ninguna solución comparable, la experiencia ha mostrado que se requieren tres ensayos: dos ensayos estáticos (anexo J, secciones J1 y J2) y un ensayo dinámico (anexo J, sección J3).

Los dos ensayos estáticos se efectuarán primero, ya que permiten rechazar los bogies que no cumplan los requisitos mínimos de resistencia.

El ensayo dinámico (ensayo de fatiga) está concebido para comprobar si el diseño del bogie es adecuado y si puede esperarse que se produzcan en servicio fisuras por fatiga.

Los valores de carga que se han utilizado para la definición de los ensayos se han obtenido, en particular, a partir de ensayos en marcha.

Los ensayos del anexo J, sección J1, se considera que representan las cargas máximas que pueden darse en servicio, sin tener en cuenta las cargas debidas a accidentes.

Los ensayos del anexo J, secciones J2 y J3, se considera que representan, por término medio, el total de las cargas variables que se dan durante la vida útil del bogie.

El número de ciclos en los ensayos de fatiga se determinó para simular una vida útil total de 30 años a 100 000 km por año. Si esta cifra no fuese representativa de la vida útil prevista, se revisarían los casos de carga.

La distribución de estos ciclos a lo largo de tres etapas de carga distintas se ha hecho con miras a optimizar las estructuras de las armaduras de bogie. En particular, la posibilidad de que se produzcan fisuras durante la última etapa de carga sirve para detectar las zonas sometidas a mayor esfuerzo, a las que se prestará especial atención durante la fabricación, los ensayos de la producción y las operaciones de mantenimiento.

Para asegurar la validez de los ensayos definidos en el anexo J, secciones J1, J2 y J3, se prestará especial atención a la aplicación práctica. En particular:

Para los ensayos estáticos del anexo J, secciones J1 y J2, las armaduras de los bogies irán equipadas de calibres de tensiones

▼B

unidireccionales en las zonas sometidas a esfuerzos con una dirección única claramente definida; en todas las demás zonas se utilizarán calibres de tensiones tridireccionales.

La parte activa de estos calibres no superará los 10 mm.

Los calibres de tensiones unidireccionales y tridireccionales se fijarán a la armadura del bogie en todos los puntos sometidos a grandes esfuerzos, especialmente en las zonas de concentración del esfuerzo.

Las condiciones del ensayo se definirán de manera que reproduzcan las fuerzas que actúan sobre la armadura del bogie, así como su deformación, tal como se dan en servicio. Se prestará especial atención a la transmisión de las cargas verticales y transversales que, en algunos casos, se distribuyen sobre varios elementos (por ejemplo, pivotes, muelles, topes ...)

Los ensayos estáticos se efectuarán sobre un bogie completo, equipado con su suspensión. En la mayor parte de los casos, por razones prácticas, no es factible efectuar el ensayo de esta manera; por eso, deberá hacerse un estudio aparte para definir las condiciones del ensayo.

Las armaduras de los bogies utilizadas para los tres ensayos serán completas e irán equipadas de todos los elementos de conexión (para los amortiguadores, los frenos, etc.). Además, se ajustarán totalmente a los dibujos de fabricación y tendrán que haber sido fabricadas en las mismas condiciones que las armaduras de los bogies producidas en serie.

Si durante el ensayo de fatiga se producen fisuras o fracturas debidas a defectos de fabricación que no se hubiesen detectado durante los anteriores ensayos estáticos de la armadura del bogie, se repetirá el ensayo con otra armadura. Si se confirmasen los defectos, se considerará que el diseño no es satisfactorio.

6.1.3.2.2. **Juegos de ruedas**

En el anexo K se describe la evaluación del juego de ruedas.

6.1.3.2.3. **Ruedas**

En el anexo L se describe la evaluación del diseño y del producto.

6.1.3.2.4. **Eje**

En el anexo M se describe la evaluación del diseño y del producto.

6.1.3.3. **Frenado**

Véase el anexo P.

6.2. **SUBSISTEMA «MATERIAL RODANTE-VAGONES DE MERCANCIAS DEL FERROCARRIL CONVENCIONAL»**

6.2.1. **PROCEDIMIENTOS DE EVALUACIÓN**

A instancia de la entidad contratante o su mandatario en la Comunidad, el organismo notificado llevará a cabo la verificación CE con arreglo al anexo VI de la Directiva 2001/16/CE.

Si la entidad contratante puede demostrar que se han hecho ya ensayos o verificaciones del subsistema «Material rodante del ferrocarril convencional» que han dado un resultado positivo para cualquier otra aplicación anterior, estas evaluaciones se tendrán en cuenta en la evaluación de la conformidad.

Los vagones de mercancías que hayan sido modificados dentro de los límites indicados en el anexo II no requerirán una nueva evaluación de la conformidad.

En todos los casos deberá considerarse el efecto de los cambios de peso en los componentes críticos para la seguridad y en la clasificación de las categorías de líneas según lo dispuesto en 4.2.3.2.

▼B

Cuando la presente ETI así lo prevea, la verificación «CE» del subsistema «Material rodante del ferrocarril convencional» deberá tener en cuenta las interfaces con otros subsistemas del sistema ferroviario convencional.

La entidad contratante deberá redactar la declaración «CE» de verificación para el subsistema «Material rodante» de conformidad con el apartado 1 del artículo 18 y el anexo V de la Directiva 2001/16/CE .

6.2.2. MÓDULOS

6.2.2.1. *Generalidades*

Los módulos que deben elegirse para los procedimientos de verificación se definen en el anexo AA.

Para el procedimiento de verificación de los requisitos de los vagones de mercancías, indicados en la sección 4, la entidad contratante o su mandatario en la Comunidad podrán elegir los siguientes módulos:

- a) el procedimiento de examen de tipo (módulo SB) para la fase de diseño y desarrollo, en combinación con un módulo para la fase de producción que puede ser:
 - el procedimiento del seguro de calidad de la producción (módulo SD)
 - o el procedimiento de verificación sobre productos (módulo SF)
 o bien
- b) el procedimiento del pleno aseguramiento de la calidad con control del diseño (módulo SH2).

El módulo SD sólo podrá elegirse cuando la entidad contratante o, en su caso, los contratistas principales apliquen un sistema de gestión de la calidad a la fabricación, el control y los ensayos del producto acabado, sistema que estará aprobado y supervisado por un organismo notificado de su elección. La evaluación de los procesos de soldadura se efectuará de acuerdo con la normativa nacional.

El módulo SH2 sólo podrá elegirse cuando la entidad contratante o, en su caso, los contratistas principales apliquen un sistema de gestión de la calidad al diseño, la fabricación y el control y los ensayos del producto acabado, sistema que estará aprobado y supervisado por un organismo notificado de su elección.

Para la aplicación de los módulos, se tendrán en cuenta, además, los siguientes requisitos:

- Módulo SB: con respecto a la sección 4.3 del módulo, se solicita una revisión del diseño.
- Para la fase de producción, módulos SD, SF y SH2: la aplicación de estos módulos permitirá la conformidad de los vagones con el tipo aprobado, descrito en el certificado de examen de tipo. En particular, esta aplicación deberá demostrar que la fabricación y montaje se han realizado con los mismos componentes y las mismas soluciones técnicas que el tipo aprobado.

6.2.2.2. *Soluciones innovadoras*

Cuando un vagón de mercancías incluya una solución innovadora, según lo indicado en la sección 4.1, el fabricante o la entidad contratante especificará la desviación de la sección correspondiente de la ETI.

La Agencia Ferroviaria Europea ultimarà las especificaciones funcionales y de interfaz de esta solución, según convenga, y elaborará los métodos de evaluación.

▼ B

Las especificaciones funcionales y de interfaz y los métodos de evaluación adecuados se incorporarán a la ETI en el proceso de revisión. Tan pronto como se publiquen estos documentos, el fabricante o la entidad contratante o su mandatario autorizado en la Comunidad podrán elegir el procedimiento de evaluación de los vagones de mercancías, según lo especificado en la presente sección. 6.2.2.1.

La solución innovadora podrá utilizarse antes de su incorporación a la ETI, previa entrada en vigor de una Decisión de la Comisión adoptada de acuerdo con el apartado 2 del artículo 21 de la Directiva 2001/16/CE.

6.2.2.3. ***Evaluación del mantenimiento***

Con arreglo al artículo 18.3 de la Directiva 2001/16/CE, el organismo notificado será responsable de la elaboración del expediente técnico, que incluye el expediente de mantenimiento.

La evaluación de la conformidad del mantenimiento será responsabilidad de cada Estado miembro. El anexo DD (que sigue considerándose una cuestión pendiente) describe el procedimiento mediante el cual los Estados miembros comprueban que el mantenimiento se ajusta a lo dispuesto en la presente ETI y asegura el cumplimiento de los parámetros fundamentales y los requisitos esenciales durante la vida útil del subsistema.

6.2.3. **ESPECIFICACIONES PARA LA EVALUACIÓN DEL SUBSISTEMA**

6.2.3.1. ***Estructuras y partes mecánicas***

6.2.3.1.1. **Resistencia de la estructura principal del vehículo y sujeción de la carga**

La validación del diseño se atenderá a lo dispuesto en la sección 6 de la norma EN 12663.

El programa de ensayo incluirá una prueba de choque de maniobras, según lo indicado en el anexo Z, si no se ha hecho una demostración de la integridad estructural mediante cálculo.

Cuando se hayan hecho anteriormente ensayos con componentes o subsistemas semejantes, no será necesario repetirlos, siempre y cuando pueda aportarse una justificación clara de la seguridad que muestre la aplicabilidad de los ensayos anteriores.

6.2.3.2. ***Interacción vehículo/vía y gálibo***

6.2.3.2.1. **Comportamiento dinámico del vehículo**

6.2.3.2.1.1. ***Aplicación del procedimiento de aprobación de tipo parcial***

Cuando un vagón ya haya obtenido la aprobación de tipo y se modifiquen algunas de las características del vagón (véase la sección 4.2.3.4.1) o algunas condiciones de servicio que afecten a su comportamiento dinámico, podrá requerirse un ensayo complementario.

6.2.3.2.1.2. ***Certificación de vagones nuevos***

Cuando tengan que someterse a aprobación vagones nuevos mediante ensayos de puesta en servicio, estos se efectuarán mediante:

1) medición de fuerzas rueda/carril

o

2) medición de aceleraciones

o

3) modelización validada

o

▼B

4) comparación con vehículos existentes.

Los valores límite concretos variarán según el método de ensayo y análisis empleado.

6.2.3.2.1.3. *Exenciones del ensayo de comportamiento dinámico para los vagones nuevos o transformados que pueden circular hasta los 100 km/h o los 120 km/h*

Está permitido que los vagones de mercancías circulen a velocidades de hasta 100 km/h o 120 km/h sin haber sido sometidos al ensayo de comportamiento dinámico siempre y cuando cumplan las condiciones especificadas en los puntos indicados a continuación:

— Fuerzas de compresión longitudinal 4.2.3.5

— Carga estática por eje, carga dinámica por rueda y carga lineal 4.2.3.2

y siempre que vayan equipados de una suspensión o un bogie de los enumerados a continuación.

Vagones de dos ejes

Los vagones de mercancías irán equipados con un tipo de suspensión de los enumerados en el cuadro sobre vagones de dos ejes del anexo Y.

Vagones con bogies de dos ejes

Los vagones de mercancías irán equipados con tipos de bogies o variantes, siempre y cuando las modificaciones respecto al tipo básico afecten sólo a elementos que no puedan influir en el comportamiento dinámico. Estos bogies se enumeran en el anexo Y en los dos cuadros sobre vagones con bogies de dos ejes.

Vagones con bogies de tres ejes

Los vagones de mercancías irán equipados con tipos de bogies o variantes, siempre y cuando las modificaciones respecto al tipo básico afecten sólo a elementos que no puedan influir en el comportamiento dinámico. Estos bogies se enumeran en el anexo Y en el cuadro sobre vagones con bogies de tres ejes.

▼M1

6.2.3.2.1.4. *Exenciones de las pruebas estacionarias*

Los vagones de mercancías estarán exentos de las pruebas estacionarias mencionadas en la sección 4.2.3.4.2.1 si cumplen los requisitos de la ficha UIC 530-2 (mayo de 2006).

▼B

6.2.3.2.2. **Fuerzas de compresión longitudinal para vagones de mercancías con topes laterales**

Cuando sea necesario exigir la certificación de las fuerzas de compresión longitudinal admisibles mediante ensayos, estos tendrán que efectuarse según el método descrito en el anexo R, como mínimo, con las áreas de medición indicadas en éste.

6.2.3.2.3. **Medición de los vagones de mercancías**

Deberá demostrarse mediante la medición de los bastidores y bogies de los vagones de mercancías que las desviaciones de las dimensiones nominales están dentro de las tolerancias permisibles (EN 13775 partes 1 a 3 y prEN 13775 partes 4 a 6).

6.2.3.3. **Frenado**

6.2.3.3.1. **Prestación de frenado.**

En el anexo S se describen los métodos que deben aplicarse para determinar la potencia de frenado.

6.2.3.3.2. **Ensayo del sistema de frenado mínimo**

Los ensayos y límites a continuación son aplicables a los vagones equipados con frenos neumáticos de trenes de mercancías.

▼ B

Estos ensayos se llevarán a cabo sólo con el modo de tubería única (la tubería del freno). También tendrán que efectuarse ensayos con el depósito auxiliar lleno permanentemente a través de la tubería del depósito principal para demostrar que el funcionamiento del freno no resulta afectado negativamente.

La presión efectiva normal (presión de régimen) del freno hidráulico convencional es de 5 bares, presión a la cual deberán realizarse estos ensayos. Además, se harán ensayos de muestras para asegurarse de que el funcionamiento del freno no resulta afectado negativamente, con un aumento o disminución de la presión efectiva que no supere 1 bar.

Los ensayos se efectuarán en los modos de frenado «P» y «G», cuando el sistema vaya equipado con estos modos. Cuando los vagones vayan equipados de sistemas de frenado variables o de régimen «vacío-carga», los ensayos se efectuarán en las posiciones «carga» y «vacío» para asegurarse de que el funcionamiento del freno no resulta afectado negativamente y cumple la presente ETI.

Se permite el uso de electricidad y otros medios para controlar el freno, siempre que se respeten los principios de la presente ETI. Deberá demostrarse el nivel de seguridad equivalente.

Los ensayos indicados en el cuadro a continuación se harán basándose en un vehículo separado parado o sobre un tren parado.

En el anexo P se describen las evaluaciones del diseño y del producto de los distintos componentes de interoperabilidad.

Características del freno neumático

Nº	Característica	Valor límite
1	Tiempo de llenado del cilindro del freno a una presión máxima de 95 %	<i>Posición P</i> 3-5 segundos (3-6 segundos en el caso de un régimen «vacío-carga») <i>Posición G</i> 18-30 segundos
2	Tiempo de afloje del cilindro del freno a una presión de 0,4 bares	<i>Posición P</i> 15-20 segundos Para un peso total igual o superior a 70 toneladas, se permite que el tiempo de afloje sea de 15 a 25 segundos. <i>Posición G</i> 45-60 segundos En el caso de los frenos con dispositivos controlados neumáticamente para la variación de la potencia de frenado, el tiempo de afloje es el tiempo que debe transcurrir antes de que se observe una presión de 0,4 bares en la cámara de control (presión piloto)
3	Disminución de la presión en la tubería del freno que se necesita para obtener una presión máxima en el cilindro del freno	1,5 ± 0,1 bares
4	Presión máxima en el cilindro del freno	3,8 ± 0,1 bares
5	Sensibilidad/insensibilidad La insensibilidad del freno a pequeñas disminuciones de la presión en la tubería del freno será tal que el freno no se active si la presión efectiva normal cae 0,3 bares en un minuto. La sensibilidad del freno a las disminuciones de la presión en la tubería del freno será tal	El freno no se activa con una caída de 0,3 bares en un minuto. El freno se activa en un período de 1,2 segundos con una caída de 0,6 bares en 6 segundos.



Características del freno neumático		
Nº	Característica	Valor límite
	que el freno se active en un período de 1,2 segundos si la presión efectiva normal cae 0,6 bares en 6 segundos.	
6	Fuga en la tubería del freno a partir de una presión inicial de 5 bares	Pérdida de presión máxima de 0,2 bares en 5 minutos
7	Fugas en el cilindro del freno, el depósito auxiliar y el depósito de control a partir de una presión en el cilindro del freno de 3, 8+ o — 0,1 bares a partir de una presión en la tubería de 0 bares.	Pérdida de presión máxima de 0,15 bares en 5 minutos medida en el depósito auxiliar.
8	Afloje manual del freno neumático automático	Liberaciones del freno
9	Graduabilidad de las variaciones en la presión en la tubería del freno durante la aplicación y el afloje	Menor o igual a 0,1 bares
10	Presión correspondiente a la vuelta a la posición de llenado en el momento de el afloje del freno	Tubería del freno: 0,15 bares por debajo de la presión de funcionamiento real Cilindro del freno: < 0,3 bares
11	Indicador automático del freno neumático	Se asegurará que el indicador muestre el estado del freno, en situación de frenado o desfrenado
12	El regulador de freno se probará creando una separación excesiva en la pareja de fricción y demostrando que la aplicación repetida de ciclos de aplicación/afloje restablece la distancia correcta	Diseño de la distancia de la pareja de fricción almohadilla/zapata
13	Cumplimiento de las cargas almohadilla/zapata previstas según el diseño	Las cargas almohadilla/zapata del freno se ajustarán a lo previsto según el diseño
14	La timonería de freno deberá moverse libremente y permitir que las almohadillas/zapatillas dejen libres los discos/las ruedas en situación de desfrenado y no reduzcan la aplicación de fuerzas por debajo de lo previsto en el diseño	La timonería de freno deberá quedar libre
15	Los componentes del freno de estacionamiento se moverán libremente y se lubricarán si es necesario	Libertad de movimiento: se garantizará que el freno se aplica y afloja sin gripado
16	El control y el rendimiento del freno de estacionamiento serán tales que, cuando se ejerza una fuerza de 500 N al extremo de una palanca de freno o tangencialmente a la llanta de un volante, la aplicación del freno de estacionamiento sea total	Aplicación de una fuerza de 500 N
17	Afloje manual del freno de estacionamiento	Liberaciones del freno de estacionamiento
18	El indicador del freno de estacionamiento mostrará el estado del freno	El indicador mostrará con exactitud el estado del freno, en situación de frenado o desfrenado

▼B

Notas sobre el cuadro anterior:

- N1. Los tiempos se obtendrán a partir de una aplicación de emergencia en un único vehículo. Tras el disparo a aproximadamente el 10 % de la presión final del cilindro del freno, el aumento de presión será gradual. El tiempo de llenado empieza cuando el aire comienza a llenar el cilindro y termina cuando la presión alcanza el 95 % del valor final, y será el indicado.
- N2. En el momento en que se produzca un afloje pleno y continuo del freno en un vehículo separado tras una aplicación de emergencia, la presión en el cilindro del freno caerá gradualmente. El tiempo de afloje, medido desde que el aire comienza a escapar del cilindro hasta el momento en que la presión alcance los 0,4 bares será el indicado.
- N3. A fin de obtener una presión máxima en el cilindro del freno, la presión de la tubería del freno se reducirá de 1,4 a 1,6 bares por debajo de la presión de régimen.
- N4. La presión máxima en el cilindro del freno obtenida mediante una reducción en la presión en la tubería del freno de 1,4 a 1,6 bares se situará entre 3,7 y 3,9 bares.
- N5. La insensibilidad del freno a pequeñas disminuciones de la presión en la tubería del freno será tal que éste no se active si la presión efectiva normal cae 0,3 bares en un minuto.

La sensibilidad del freno a las disminuciones de la presión en la tubería del freno será tal que éste se active en un período de 1,2 segundos si la presión efectiva normal cae 0,6 bares en 6 segundos.

- N6. Después de cargar la tubería del freno a 5 bares, aislarla, dejar tiempo para el asentamiento y, a continuación, comprobar que las fugas no superan lo indicado.
- N7. Después de una frenada de emergencia, con una presión en la tubería del freno de 0 bares, iniciar la medición después del período de estabilización y comprobar que las fugas totales no superan lo indicado.
- N8. El freno tendrá un mecanismo que permita el afloje del freno manual.
- N9. El freno será tal que la presión en el cilindro siga continuamente las variaciones de la presión en la tubería del freno. Una variación de $\pm 0,1$ bares en la tubería del freno hará que el distribuidor cambie la presión en el cilindro del freno de manera correspondiente.

Para un valor de presión en la tubería del freno, la presión en el cilindro del freno no variará más de 0,1 bares durante la aplicación y el afloje. (En el caso del frenado mediante válvulas relé controladas neumáticamente para la variación de la potencia de frenado, el valor 0,1 bares se aplica a la presión piloto).

- N10. En el caso de frenos con válvulas relé para la variación de la potencia de frenado, la presión de 0,3 bares corresponde a la existente en el control neumático del relé (depósito piloto).
- N11. Los vagones irán equipados de un indicador que muestre el estado del freno automático cuando no pueda comprobarse el estado de la aplicación/afloje automática del freno neumático sin meterse debajo del vagón (por ejemplo, en el caso de los vagones equipados con frenos de disco montados sobre ejes).
- N12. El funcionamiento del regulador de freno se confirmará creando una separación excesiva en la pareja de fricción y demostrando que la aplicación repetida de ciclos aplicación/afloje restablecen la distancia correcta.

▼B

- N13. En el primero de una serie de vagones, se medirá la fuerza de aplicación de la almohadilla o zapata del freno para confirmar que cumple lo previsto en el diseño.
- N14. La timonería del freno será tal que las almohadillas/zapatillas dejen libres los discos/ruedas en la situación de desfrenado, y que las fuerzas de aplicación no se reduzcan por debajo de lo previsto en el diseño.
- N15. Los componentes, la timonería, los husillos y tuercas, etc. del freno de estacionamiento se moverán libremente y se lubricarán si así lo prescribe el diseño.
- N16. En el primero de una serie de vagones, se medirá el esfuerzo decelerador resultante de aplicar una fuerza de 500 N al extremo de una palanca de freno de estacionamiento o tangencialmente a la llanta de un volante. El esfuerzo medido cumplirá lo previsto en el diseño.
- N17. El freno de estacionamiento se aplicará y liberará manualmente, sin que afecte negativamente a la separación de la pareja de fricción en situación de desfrenado.
- N18. Se instalará un indicador del freno de estacionamiento que muestre con precisión cuál es su estado en situación de frenado o desfrenado.

Los procedimientos de ensayo se ajustarán a las normas europeas.

En el caso de los vagones de mercancías equipados con modo de frenado «R» se llevarán a cabo ensayos específicos. Estos ensayos se ajustarán a las normas europeas.

6.2.3.4. **Condiciones ambientales**

6.2.3.4.1. **Temperaturas y otras condiciones ambientales**

6.2.3.4.1.1. *Temperatura*

Todos los componentes y grupos de componentes deberán ensayarse de acuerdo con los requisitos especificados en la sección 4.2 y 6 y las normas europeas correspondientes, teniendo en cuenta para qué clase de temperatura, de entre las especificadas en la sección 4.2.6.1.2.2, se ha autorizado el vagón.

6.2.3.4.1.2. *Otras condiciones ambientales*

Es suficiente que el suministrador haga una declaración de conformidad indicando cómo se han tenido en cuenta en el diseño del vagón las condiciones ambientales que figuran en las siguientes secciones.

4.2.6.1.2.1 (Altitud)

4.2.6.1.2.3 (Humedad)

4.2.6.1.2.5 (Lluvia)

4.2.6.1.2.6 (Nieve, hielo y granizo)

4.2.6.1.2.7 (Radiación solar)

4.2.6.1.2.8 (Resistencia a la contaminación)

El organismo notificado verificará que existe esta declaración y que su contenido es razonable.

Esto no afecta a los requisitos de ensayo específicos sobre condiciones ambientales que figuran en las secciones 4 a 6. Estos requisitos se cumplirán y verificarán. Además, se citarán en la declaración.

6.2.3.4.2. **Efectos aerodinámicos**

Cuestión pendiente, que se especificará en la próxima revisión de la ETI.

▼B6.2.3.4.3. **Vientos laterales**

Cuestión pendiente, que se especificará en la próxima revisión de la ETI.

7. **APLICACIÓN**7.1. *GENERALIDADES*

La aplicación de las ETI ha de tener en cuenta la migración general de la red ferroviaria convencional a la plena interoperabilidad.

A fin de apoyar esta migración, las ETI prevén una aplicación gradual y por etapas, junto con una aplicación coordinada con otras ETI.

En el caso de la presente ETI, su aplicación se hará en estrecha coordinación con la ETI «Ruido».

7.2. *REVISIÓN DE LA ETI*

De conformidad con el artículo 6(3) de la Directiva 2001/16/CE, modificada por la Directiva 2004/50/CE, la Agencia se encargará de preparar la revisión y actualización de las ETI y de formular cualquier recomendación oportuna al Comité contemplado en el artículo 21 de dicha Directiva, con objeto de incorporar la evolución tecnológica o las exigencias sociales. Además, la adopción y revisión progresivas de otras ETI puede también repercutir en la actual ETI. Los cambios propuestos a la presente ETI estarán sujetos a revisión rigurosa y las ETI actualizadas se publicarán cada tres años, frecuencia que tiene carácter indicativo.

Se notificará a la Agencia cualquier solución innovadora que se esté considerando con objeto de determinar su futura inclusión en la ETI.

7.3. *APLICACIÓN DE LA PRESENTE ETI AL MATERIAL RODANTE NUEVO*

Las secciones 2 a 6 y cualquier disposición concreta del párrafo 7.7 más adelante se aplicarán plenamente a los vagones de mercancías nuevos que se pongan en servicio, con las siguientes excepciones:

- las disposiciones de la sección 4.2.4.1.2.2 (Elementos de la prestación de frenado, Perfil de desaceleración en la prestación de frenado), para las cuales se dará una fecha de aplicación en futuras revisiones de la ETI.

Esta ETI no se aplica a los vagones objeto de contrato ya firmado o en la fase final del procedimiento de licitación con anterioridad a su entrada en vigor.

7.4. *MATERIAL RODANTE YA EXISTENTE*7.4.1. *APLICACIÓN DE LA PRESENTE ETI AL MATERIAL RODANTE YA EXISTENTE*

Se entiende por material rodante ya existente los vagones de mercancías que ya estaban en servicio antes de la entrada en vigor de la presente ETI.

La presente ETI no se aplica al material rodante ya existente mientras no sea renovado o rehabilitado.

7.4.2. *RENOVACIÓN Y REHABILITACIÓN DE VAGONES DE MERCANCÍAS YA EXISTENTES*

Los vagones de mercancías renovados o rehabilitados que requieran una nueva autorización para su puesta en servicio según lo

▼B

establecido en el artículo 14.3 de la Directiva 2001/16/CE deberán cumplir con lo dispuesto en:

- las secciones 4.2, 5.3, 6.1.1 y 6.2 y en cualquier disposición específica del párrafo 7.7 a continuación, tan pronto como entre en vigor la presente ETI.

Se aplicarán las siguientes excepciones:

- 4.2.3.3.2 Detección de cajas calientes. (Se especificará en la próxima revisión de la presente ETI).
- 4.2.4.1.2.2 Perfil de desaceleración de la potencia de frenado
- 4.2.6 Condiciones ambientales
- 4.2.6.2 Efectos aerodinámicos. (Se especificará en la próxima revisión de la presente ETI).
- 4.2.6.3 Vientos laterales. (Se especificará en la próxima revisión de la presente ETI).
- 4.2.8 Expediente de mantenimiento

Para estas excepciones se aplicarán las normas nacionales.

Con respecto a los vagones que circulen en virtud de los acuerdos especificados en 7.5 a continuación, las condiciones que deben aplicarse al renovarlos o rehabilitarlos son, en su caso, las mencionadas en los acuerdos correspondientes. A falta de tales condiciones, se aplicará la presente ETI.

7.4.3. REQUISITOS COMPLEMENTARIOS PARA EL MERCADO DE VAGONES

Además del caso general anteriormente indicado para los vagones renovados o rehabilitados, todos los vagones de mercancías interoperables ya existentes tienen que cumplir los requisitos de la presente ETI respecto al diseño del marcado de los vagones, a partir de la próxima fecha en que se repinte todo el vagón, sin la intervención de un organismo notificado. Los Estados miembros podrán fijar una fecha de cumplimiento anterior.

7.5. *VAGONES QUE CIRCULEN EN VIRTUD DE ACUERDOS NACIONALES, BILATERALES, MULTILATERALES O INTERNACIONALES*

7.5.1. ACUERDOS VIGENTES

Los Estados miembros notificarán a la Comisión, en un plazo de 6 meses a partir de la entrada en vigor de la presente ETI, los acuerdos indicados a continuación y en virtud de los cuales circulan los vagones de mercancías a los que se aplica la presente ETI (construcción, renovación, rehabilitación, puesta en servicio, circulación y gestión de los vagones, según lo establecido en el capítulo 2 de la presente ETI):

- acuerdos nacionales, bilaterales o multilaterales entre los Estados miembros y las empresas ferroviarias o los administradores de infraestructuras, suscritos con carácter permanente o temporal y requeridos por las características específicas o locales del servicio de transporte correspondiente;
- acuerdos bilaterales o multilaterales entre las empresas ferroviarias, los administradores de infraestructuras o las autoridades de seguridad que aporten niveles significativos de interoperabilidad regional o local;
- acuerdos internacionales entre uno o más Estados miembros y, al menos, un tercer país o bien entre empresas ferroviarias o administradores de infraestructuras de Estados miembros y, al menos, una empresa ferroviaria o administrador de infraestructura de un tercer país que aporten niveles significativos de interoperabilidad regional o local.

▼B

La circulación y el mantenimiento de los vagones cubiertos por estos acuerdos estará permitidos siempre que cumplan estrictamente la legislación comunitaria.

Se evaluará la compatibilidad de estos acuerdos con la legislación comunitaria, incluido su carácter no discriminatorio y, en particular, con la presente ETI, y la Comisión tomará las medidas necesarias, como, por ejemplo, la revisión de esta ETI, para incluir posibles casos específicos o medidas de transición.

No se notificarán el Acuerdo RIV ni los instrumentos COTIF.

7.5.2. ACUERDOS FUTUROS

Cualquier futuro acuerdo o modificación de los acuerdos vigentes tendrá en cuenta la legislación comunitaria y, especialmente, la presente ETI. Los Estados miembros notificarán a la Comisión tales acuerdos o modificaciones. En ese caso, se aplicará también el procedimiento del párrafo 7.5.1.

▼M17.6. *AUTORIZACIÓN DE ENTRADA EN SERVICIO DE VAGONES CONFORMES CON LA ETI*

7.6.1. De conformidad con el artículo 17, apartado 1, de la Directiva 2008/57/CE, cuando se haya comprobado el cumplimiento de las ETI y expedido una declaración «CE» de verificación para vagones de mercancías en un Estado miembro, esta declaración será reconocida por todos los demás Estados miembros.

7.6.2. Cuando soliciten autorizaciones de entrada en servicio al amparo del artículo 21 de la Directiva 2008/57/CE, los solicitantes podrán hacerlo para grupos de vagones. Los vagones podrán agruparse por series, en cuyo caso se aplicará el artículo 21, apartado 13, de la Directiva 2008/57/CE, o por tipos, en cuyo caso se aplicará el artículo 26 de dicha Directiva.

7.6.3. De conformidad con el artículo 21, apartado 5, de la Directiva 2008/57/CE, una autorización de entrada en servicio concedida por un Estado miembro será válida en todos los Estados miembros, a menos que se soliciten autorizaciones adicionales. No obstante, los Estados miembros solo podrán hacer uso de esta posibilidad en las condiciones que se especifican en los artículos 23 y 25 de dicha Directiva. De conformidad con el artículo 23, apartado 4, de dicha Directiva, una de las condiciones que permiten a un Estado miembro solicitar un procedimiento de «autorización adicional» es el caso de cuestiones pendientes relativas a la compatibilidad técnica entre infraestructura y vehículos. A tal efecto, el anexo JJ contiene la lista de cuestiones pendientes prevista en el artículo 5, apartado 6, de dicha Directiva y enumera asimismo las cuestiones pendientes que pueden exigir comprobaciones adicionales con vistas a garantizar la compatibilidad técnica entre infraestructura y vehículos.

7.6.4. Una autorización de entrada en servicio concedida por un Estado miembro será válida en todos los demás Estados miembros en las siguientes condiciones:

- a) el vagón ha sido autorizado de conformidad con el artículo 22 de la Directiva 2008/57/CE, sobre la base de la presente ETI, incluidas las comprobaciones relativas a las cuestiones pendientes enumeradas en el anexo JJ, parte 1;
- b) el vagón es compatible con el ancho de vía de 1 435 mm;
- c) el vagón tiene un gálibo de carga G1, según se especifica en el anexo C3;
- d) el vagón está equipado con una distancia entre ejes que no supera los 17 500 mm entre dos ejes adyacentes;
- e) el vagón cumple los requisitos del anexo JJ, parte 2.

7.6.5. Incluso cuando se ha autorizado la entrada en servicio de un vagón, es necesario garantizar que se explota en infraestructuras

▼ **M1**

compatibles; esto puede hacerse mediante el uso de los Registros de infraestructuras y material rodante.

▼ **B**7.7. *CASOS ESPECÍFICOS*

7.7.1. INTRODUCCIÓN

En los casos específicos indicados a continuación se autorizan las siguientes disposiciones particulares.

Estos casos específicos se clasifican en dos categorías: en la primera las disposiciones se aplican de forma permanente (casos «P») y en la segunda de forma temporal (casos «T»). En los casos temporales, se recomienda que los Estados miembros afectados se ajusten a lo dispuesto para el subsistema correspondiente o bien para el año 2010 (casos «T1»), objetivo establecido en la Decisión nº 1692/96/CE del Parlamento Europeo y del Consejo, de 23 de julio de 1996, sobre orientaciones comunitarias para el desarrollo de la red transeuropea de transporte, o bien para el año 2020 (casos «T2»).

7.7.2. LISTA DE CASOS ESPECÍFICOS

Caso específico general en la red de 1 524 mm**Estado miembro: Finlandia****Caso «P»:**

En el territorio de Finlandia y en la estación fronteriza sueca de Haparanda (1 524 mm), sólo se aceptarán los bogies, juegos de ruedas y otros componentes de interoperabilidad o subsistemas de interfaz con el ancho de vía construidos para la red de 1 524 mm si se ajustan a los siguientes casos específicos finlandeses para las interfaces de ancho de vía mencionadas a continuación. Sin perjuicio de la restricción mencionada anteriormente (ancho de vía de 1 524 mm), todos los componentes de interoperabilidad o subsistemas que cumplan los requisitos ETI para el ancho de vía de 1 435 mm serán aceptados en la estación fronteriza finlandesa de Tornio (1 435 mm) y en los puertos de trasbordo de trenes en las vías de 1 435 mm.

7.7.2.1. *Estructuras y partes mecánicas:*7.7.2.1.1. **Interfaz (por ejemplo, acoplamiento) entre vehículos, entre ramas de vehículos y entre trenes**7.7.2.1.1.1. *Ancho de vía de 1 524 mm***Estado miembro: Finlandia****Caso «P»**

Para los vehículos destinados a circular en Finlandia, se permite que la distancia entre los ejes de los topes sea de 1 830 mm. De manera alternativa, se permite que estos vagones vayan equipados con enganches SA-3 o enganches compatibles SA-3 con o sin topes laterales.

Para los vehículos destinados a circular en Finlandia, cuando la distancia entre los ejes de los topes sea de 1 790 mm, la anchura de los platos de los topes deberá aumentarse en 40 mm hacia la parte exterior.

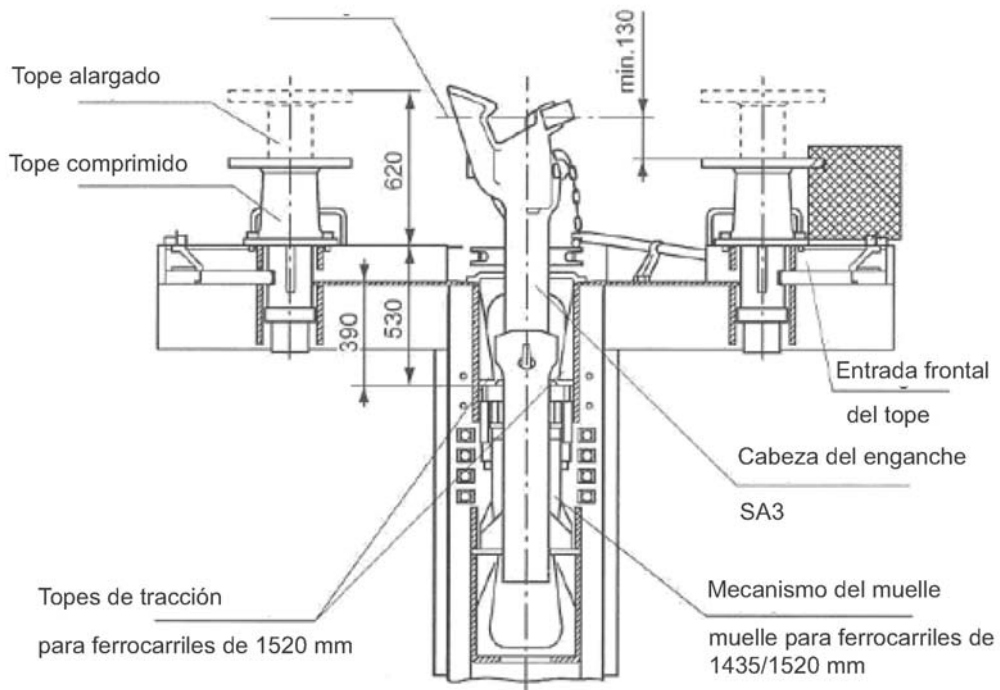
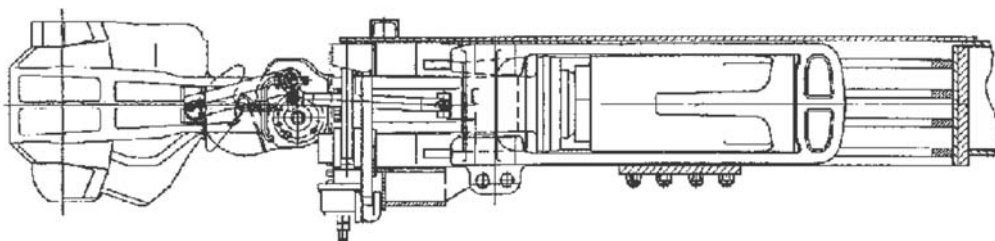
7.7.2.1.1.2. *Ancho de vía de 1 520 mm***Estados miembros: Polonia, Eslovaquia, Lituania, Letonia, Estonia y Hungría****Caso «P»**

Todos los vagones destinados a circular ocasionalmente por vías de 1 520 mm en Polonia y Eslovaquia y en determinadas líneas de 1 520 mm en Lituania, Letonia y Estonia cumplirán lo siguientes requisitos:

▼B

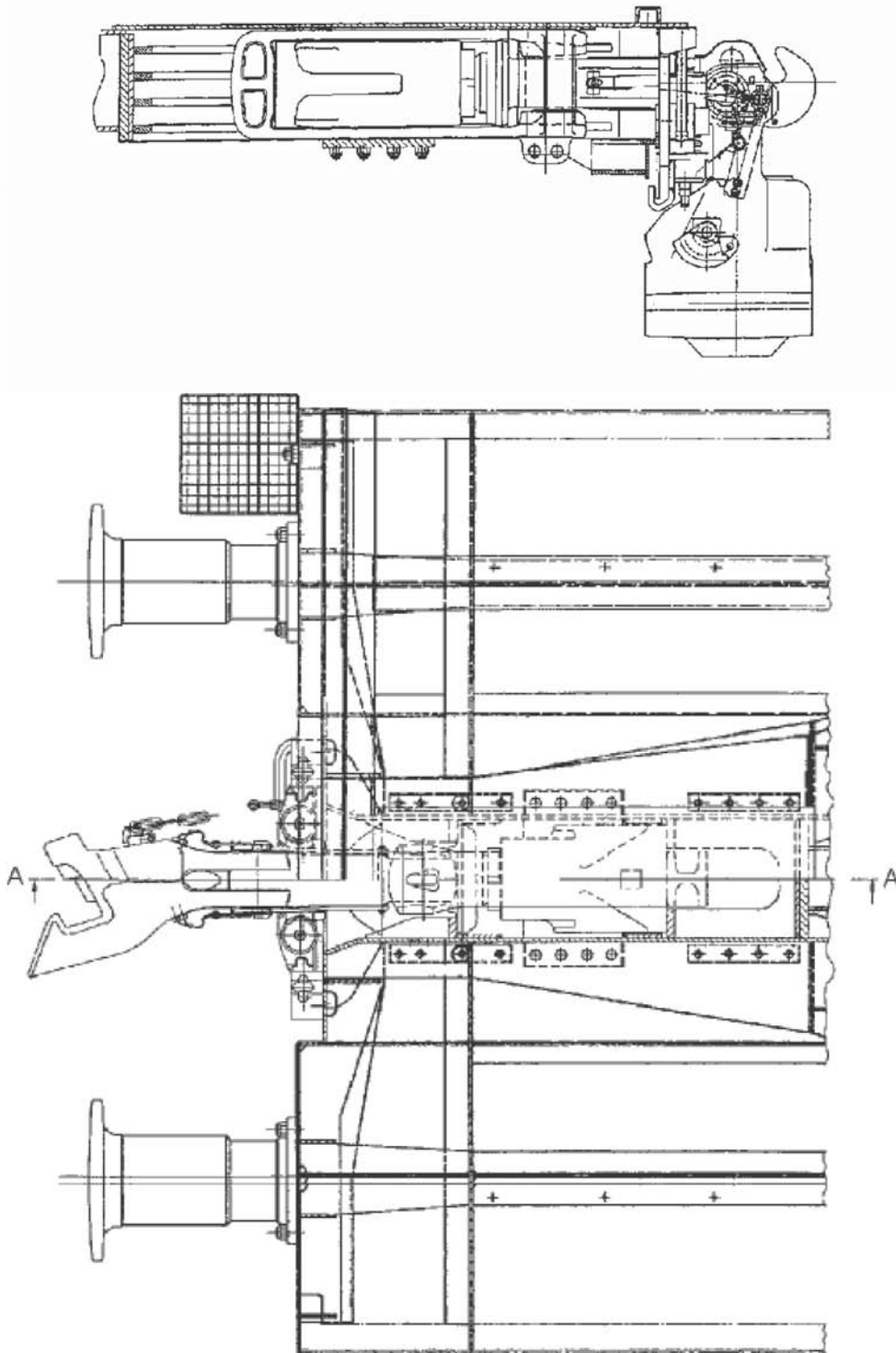
Todos los vagones que cumplan la presente ETI para los anchos de vía de 1 520 y 1 435 mm irán equipados tanto con enganche automático como con enganche de husillo de conformidad con una de las siguientes soluciones:

- el tipo de enganche podrá cambiarse en la frontera entre las redes de 1 435 y 1 520 mm
- o
- el vagón podrá equiparse con topes y enganche automático tipo SA3 y enganche intermedio
- o
- el vagón podrá equiparse con topes ocultos y enganche automático; los topes en posición avanzada permitirán el funcionamiento del vagón con enganche de husillo o enganche intermedio.

Topes y enganches: Versión C**Acoplamiento (versión D)****Posición de acoplamiento automático****A - A**

▼B

Posición del gancho de tracción (Acoplamiento automático abatido)



Tope y acoplamiento (versión D)

Los vagones cisterna para mercancías peligrosas irán equipados de enganches amortiguadores de choques que cumplan los siguientes parámetros:

- absorción dinámica mínima 130 kJ
- fuerza terminal mínima en carga quasi-estática 1 000 kN.

▼B7.7.2.1.1.3. *Ancho de vía de 1 520 mm/1 524 mm***Estados miembros: Lituania, Letonia, Estonia, Finlandia y Polonia****Caso «P»**

Las secciones 4 y 5 de la presente ETI no se aplicarán a los vagones que circulen o estén destinados a circular permanentemente en tráfico bilateral por vías de 1 520 mm/1 524 mm entre Estados miembros y terceros países.

7.7.2.1.1.4. *Ancho de vía de 1 520 mm***Estados miembros: Lituania, Letonia y Estonia****Caso «T»**

Hasta la próxima revisión de la presente ETI, las secciones 4 y 5 no se aplicarán a los vagones que circulen permanentemente por vías de 1 520 mm entre Estados miembros. La próxima revisión tendrá en cuenta los casos específicos correspondientes al proceso indicado en el punto 7.5.1 de la presente ETI.

7.7.2.1.1.5. *Ancho de vía de 1 668 mm. Distancia entre los ejes de los topes***Estados miembros: España y Portugal****Caso «P»**

Para los vehículos destinados a circular en España y Portugal, se permite que la distancia entre los ejes de los topes sea de 1 850 mm (\pm 10 mm). En este caso, deberá acreditarse la compatibilidad de los topes con las normas estándar.

Dimensiones de los platos de los topes para vagones de dos ejes y vagones bogie:

La anchura unificada de los platos de los topes de los vagones destinados a circular en España o Portugal (distancia entre los ejes: 1 850 mm) será de 550 mm o 650 mm según las características de los vagones indicadas en las normas nacionales aplicables.

7.7.2.1.1.6. *Interfaz entre vehículos***Estados miembros: República de Irlanda e Irlanda del Norte****Caso «P»**

Para Irlanda, los centros de los topes tendrán una separación de 1 905 mm, y las alturas centrales de los topes y el aparato de tracción respecto al rail deberán estar entre un mínimo de 1 067 mm y un máximo de 1 092 mm sin carga en el vagón. Para facilitar el enganche y desenganche durante las maniobras, podrán permitirse enganches del tipo «instantor» en los vagones de mercancías (véase el anexo HH).

7.7.2.1.1.7. *Caso específico general en la red de 1 000 mm o menos***Estados miembros: Grecia****Caso «T1»:**

En el caso de las actuales vías de 1 000 mm de ancho, que queden fuera del alcance de la presente ETI, se aplicarán las normas nacionales.

7.7.2.1.2. **Seguridad de acceso y evacuación del material rodante**7.7.2.1.2.1. *Seguridad de acceso y evacuación del material rodante en la República de Irlanda e Irlanda del Norte***Estados miembros: República de Irlanda e Irlanda del Norte****Caso «P»**

Para Irlanda, el requisito será que «los estribos y pasamanos y/o asideros, cuando existan, sirvan sólo para el acceso y la evacuación, y que no se permita que el enganchador vaya encaramado en la parte exterior del vehículo».

▼B

El anexo EE no es aplicable en la República de Irlanda ni en Irlanda del Norte.

7.7.2.1.3. **Resistencia de la estructura principal del vehículo y sujeción de la carga**

7.7.2.1.3.1. *Líneas de 1 520 mm de ancho*

Estados miembros: Polonia, Eslovaquia, Lituania, Letonia, Estonia y Hungría

Caso «P»

Todos los vagones destinados a circular de manera permanente u ocasional por vías de 1 520 mm de ancho deberán cumplir los siguientes requisitos:

Cargas de diseño

Cargas longitudinales de diseño

Categoría	Valores mínimos [kN]
Fuerza de compresión longitudinal al nivel del enganche automático	3 000
Fuerza de tracción al nivel del enganche automático	2 500
Fuerza de compresión en el eje en cada tope	1 000
Fuerza de compresión aplicada excéntricamente al eje (50 mm) en cada tope	750
Fuerza de compresión aplicada diagonalmente mediante topes laterales (si existen)	400

Los vehículos que cumplan estos requisitos podrán maniobrarse sin restricciones.

— **Carga vertical máxima**

La carga de un vagón en condiciones de diseño límite al 150 % de la carga máxima no deberá provocar deformación plástica.

La desviación del bastidor del vagón debida a una parada no será superior al 3 ‰ del empate.

— **Combinaciones de cargas**

La estructura será adecuada para combinaciones de cargas debidas al caso más desfavorable de carga vertical combinado con una fuerza de compresión de 3 000 kN en el enganche automático y con fuerzas aplicadas al eje en cada tope.

El exceso dinámico vertical resultante de la fuerza de inercia reactiva de una carga sobre un bastidor de un vagón y los componentes horizontales de éste que reaccionen transversalmente a la vía se considerarán mediante cálculo.

Además, para los vagones cisterna, se tendrán en cuenta el vacío y la presión parciales derivados del choque hidráulico.

— **Carga durante la elevación**

El vagón será resistente a las fuerzas que se produzcan durante la elevación, sin deformación plástica. Deben considerarse otros puntos de apoyo complementarios que se ajusten a las normas aplicables a vehículos destinados a anchos de vía de 1 520 mm.

▼B**Requisitos para fuerzas dinámicas aplicadas a enganches automáticos****— Generalidades**

Todo vagón de mercancías cargado o descargado será resistente al impacto de otro vagón, lo cual se demostrará mediante un ensayo en una vía recta. El peso del vagón que embista será igual, como mínimo, al peso del vagón sometido a ensayo. Para los ensayos de vagones de dos ejes se recomienda utilizar como ariete un vagón de 100 ± 3 t.

El vagón utilizado como ariete irá equipado con un enganche automático del tipo SA3 y un amortiguador de choques. La diferencia entre los ejes de los enganches automáticos no superará los 50 mm.

El ensayo se aplicará con las siguientes especificaciones:

- vagón de ensayo único no frenado
- grupo de vagones de ensayo compuesto de 3 o 4 vagones de, como mínimo, 300 t de masa.

La fuerza aplicada en estado de carga será de 3 000 kN \pm 10 %.

El grupo de vagones sometidos a impacto estará protegido contra el balanceo por un freno manual o por patines de frenado.

— Choque en estado de descarga

La velocidad del vagón ariete será de 12 km/h. El vagón sometido a ensayo estará desfrenado.

Las cargas no provocarán ninguna deformación plástica. Se dejará constancia de las tensiones en puntos críticos determinados como la conexión bogie/armadura y armadura/caja del vagón, y la superestructura.

— Choque en estado de carga

El vagón sometido a ensayo irá cargado con la carga máxima.

La velocidad máxima del vagón ariete será 12 km/h. Los ensayos de choque se iniciarán gradualmente a partir de 2 a 3 km/h.

El ensayo se realizará para los siguientes intervalos:

- hasta 5 km/h
- de 5 a 10 km/h
- por encima de los 10 km/h.

Para cada intervalo de velocidad se efectuarán, como mínimo, 5 choques. Además, se llevarán a cabo 3 ensayos de choque con el impacto de una fuerza de compresión igual a 3 000 kN. Esta fuerza de choque estará apoyada por cálculos.

Durante los ensayos la fuerza de compresión permisible en el choque no superará el límite del 10 %. Si se alcanza un valor límite de 3 000 kN \pm 10 % justo por debajo de los 12 km/h, no se aumentará la velocidad.

Además, a fin de simular la sostenibilidad a largo plazo, se efectuarán 40 ensayos de impacto bien a 12 km/h bien con una fuerza de choque compresiva de 3 000 kN.

Las cargas no provocarán ninguna deformación plástica.

— Condiciones de resistencia dinámica durante la circulación de los vagones

Los vagones serán resistentes a fuerzas de compresión y tracción longitudinales de 1 000 kN a 120 km/h.

▼B7.7.2.1.3.2. *Líneas de 1 688 mm de ancho. Elevación y levantamiento con gatos***Estados miembros: España y Portugal****Caso «P»**Para vagones de dos ejes:

- Se tomarán las medidas necesarias para limitar la caída del muelle al elevar el vagón.

En el anexo X, figura 3, se muestra un ejemplo de solución.

- Para el levantamiento mediante gatos (limitado a las «conexiones» como máximo), cada vagón irá equipado de cuatro placas base, dos debajo de cada larguero de bastidor, situadas simétricamente con respecto al eje transversal del vagón.

Esta norma también puede ser adecuada para fosos destinados al cambio de ejes (incluyendo los destinados a vagones múltiples o articulados sin limitación de número de unidades).

Las placas base tendrán las siguientes dimensiones:

- en la dirección longitudinal del vagón: 150 mm como máximo
- en la dirección transversal del vagón: 100 mm
- grosor: 15 mm.

Las placas llevarán ranuras cruzadas, que serán paralelas y perpendiculares al eje longitudinal de los vagones:

- Profundidad de la ranura: 5 a 7 mm aproximadamente.
- Anchura de la ranura: 4 a 6 mm aproximadamente.

La infraestructura del vagón permitirá una holgura del eje montado cuando las placas base en la posición levantada (con un movimiento normal del gato de levante de 800 mm) alcancen una altura máxima de 1 550 mm respecto al nivel del carril.

La figura 6 del anexo X muestra las holguras que deben darse en los vagones para poder colocar los cabezales de los gatos.

Para vagones de bogies:

- Los bogies con ejes intercambiables irán equipados con un mecanismo que limite la bajada de los muelles al levantar los vagones con sus bogies.

Se recomienda que se adopte el mecanismo que figura en la figura 10 del anexo X.

- La longitud máxima del vagón entre topes no podrán superar los 34,486 m. La estructura del bastidor inferior será capaz de soportar el peso de las armaduras del bogie durante el levantamiento en las condiciones definidas en el párrafo siguiente.
- La posición de los gatos de levante en la zona de trabajo se ajustará al diagrama de la figura 13 del anexo X.

Las disposiciones adoptadas serán adecuadas para el manejo de todos los vagones con una longitud total no superior a 24,480 m.

Las operaciones de levantamiento de los vagones se efectuarán mediante el levantamiento simultáneo del bastidor inferior y las armaduras del bogie. Los vagones irán dotados de cables que sujeten las armaduras del bogie a la caja durante estas operaciones. La figura 14 del anexo X muestra los mecanismos fijados a los bogies en 4 puntos y al bastidor inferior en 8 puntos, de forma tal que puedan sujetarse de la manera indicada en el momento del levantamiento y que los cables queden en posición de reposo cuando no se usen.

▼B

Los bastidores inferiores del vagón irán equipados de placas base con las siguientes dimensiones:

- Longitud en la dirección longitudinal del vagón: 250 mm.
- Anchura en la dirección transversal del vagón: 100 mm.
- Grosor: 15 mm.

La superficie de contacto de las placas de base estará ranurada de acuerdo con las indicaciones del párrafo sobre los vagones de dos ejes.

En la figura 15 del anexo X se muestra la posición de las placas base en el bastidor inferior y las holguras que deben darse para colocar las puntas de los gatos de levante. Esta posición es adecuada para la instalación de fosos destinados al cambio de ejes (incluyendo los destinados a vagones múltiples o articulados sin limitación de número de unidades).

La infraestructura del vagón permitirá una holgura del eje montado cuando las placas base en la posición levantada (con un movimiento normal del gato de levante de 900 mm) alcancen una altura máxima de 1 650 m con respecto al nivel del carril.

7.7.2.2. **Interacción vehículo/vía y gálibo**

7.7.2.2.1. **Gálibo cinemático**

7.7.2.2.1.1. *Gálibo cinemático. Gran Bretaña*

Estado miembro: Gran Bretaña

Caso «P»

Para los vagones destinados a circular por la red británica, véase el anexo T.

7.7.2.2.1.2. *Vagones para anchos de vía de 1 520 mm y 1 435 mm*

Estados miembros: Polonia, Eslovaquia, Lituania, Letonia y Estonia

Caso «P»

Para los vagones destinados a circular por anchos de vía de 1 520 mm y 1 435 mm, véase el anexo U.

7.7.2.2.1.3. *Gálibo cinemático. Finlandia*

Estado miembro: Finlandia

Caso «P»

Para los vagones destinados a circular sólo en Finlandia y en la estación fronteriza sueca de Haparanda (1 524 mm), el gálibo del vehículo no superará el gálibo FIN 1 definido en el anexo W.

7.7.2.2.1.4. *Gálibo cinemático. España y Portugal*

Estados miembros: España y Portugal

Caso «P»

Paso de curvas de transición vertical (incluidos lomos de asno de instalaciones de clasificación) y de mecanismos de frenado, maniobras o parada.

Los bogies deberán poder superar un ángulo de elevación para el acceso a traspasadores tal que el ángulo máximo de la rampa puente con la horizontal sea 2°30' en curvas de 120 m.

Paso de curvas

Los vagones deberán poder circular por curvas de 60 m de radio en el caso de los vagones planos y de 75 m en el caso de otros tipos de vagones por vías de ancho estándar y por curvas de 120 m por curvas de vía ancha.

▼B7.7.2.2.1.5. *Gálbo cinemático. Irlanda***Estados miembros: República de Irlanda e Irlanda del Norte****Caso «P»**Gálbo de carga dinámico del vagón

Los vagones de mercancías que circulen entre la República de Irlanda e Irlanda del Norte se ajustarán al gálbo de carga dinámico de vagones de Iamród Éireann y al gálbo de carga dinámico de vagones de Irlanda del Norte (GNR) que figura en el dibujo nº 7000/121 del anexo HH. También deberán respetarse las dimensiones del gálbo estático de vagones indicadas en este dibujo.

Construcción de vagones:

El gálbo máximo de construcción de los vagones se fijará de acuerdo con las normas nacionales.

7.7.2.2.2. **Carga estática por eje, carga dinámica por rueda y carga lineal**7.7.2.2.2.1. *Carga estática por eje, carga dinámica por rueda y carga lineal. Finlandia***Estado miembro: Finlandia****Caso «P»**

Para los vehículos destinados a circular en Finlandia, la carga admisible por eje será 22,5 toneladas a la velocidad máxima de 120 km/h y 25 toneladas a la velocidad máxima de 100 km/h, cuando el diámetro de la rueda esté entre 920 y 840 mm.

7.7.2.2.2.2. *Carga estática por eje, carga dinámica por rueda y carga lineal. Gran Bretaña***Estado miembro: Gran Bretaña****Caso «P»**

La clasificación de líneas y tramos de línea en Gran Bretaña se hace de acuerdo con la norma Notified National Standard (Railway Group Standard GE/RT8006 «Interface between Rail Vehicle Weights and Underline Bridges»). Los vehículos destinados a circular en Gran Bretaña se clasificarán de acuerdo con esta norma.

La clasificación de los vagones se determina según la posición geométrica y las cargas sobre cada eje.

7.7.2.2.2.3. *Carga estática por eje, carga dinámica por rueda y carga lineal. Lituania, Letonia y Estonia***Estados miembros: Lituania, Letonia y Estonia****Caso «P»**

Para el gálbo del vehículo se aplicarán las normas nacionales.

7.7.2.2.2.4. *Carga estática por eje, carga dinámica por rueda y carga lineal. República de Irlanda e Irlanda del Norte***Estados miembros: República de Irlanda e Irlanda del Norte****Caso «P»**

El límite de la carga estática por eje es 15,75 toneladas para la red irlandesa pero en algunas líneas se permite la circulación de vagones de bogies con una carga por eje de 18,8 toneladas.

7.7.2.2.3. **Parámetros del material rodante que influyen en los sistemas de vigilancia del tren basados en tierra**7.7.2.2.4. **Comportamiento dinámico del vehículo****Categoría «P»: permanente**

▼B

7.7.2.2.4.1. *Lista de casos específicos de diámetro de rueda correspondientes a diversos anchos de vía*

Designación	Diámetro de rueda (mm)	Ancho de vía (mm)	Valor mínimo	Valor máximo
Distancia entre las superficies externas de la pestaña de la rueda	≥ 840	1 520	1 487	1 509
		1 524	1 487	1 514
		1 602		
		1 668	1 643	1 659
Distancia entre las superficies internas de la pestaña de la rueda	≥ 840	1 520	1 437	1 443
		1 524	1 442	1 448
		1 602		
		1 668	1 590	1 596
Anchura de la llanta (B _R)	≥ 330	1 520	133	140 (¹)
Espesor de la pestaña (S _d)	≥ 840	1 520	24	33
	< 840 y ≥ 330	otros	27,5	33
Altura de la pestaña (S _h)	≥ 760		28	36
	< 760 y ≥ 630		30	36
	< 630 y ≥ 330		32	36
Cara de la pestaña (Q _R)	≥ 330		6.5	

Las dimensiones anteriores se indican en función de la altura del nivel superior del carril y se aplican a los vagones cargados o vacíos.

(¹) Valor de rebaba incluido

Los juegos de ruedas de los vagones de mercancías que circulen permanentemente por vías de 1 520 de ancho se medirán de acuerdo con el procedimiento de medición de juegos de ruedas especificado para los vagones que circulen por vías de 1 520 mm de ancho.

7.7.2.2.4.2. *Material para ruedas*

De acuerdo con las condiciones climáticas nórdicas, en Finlandia y Noruega se usa generalmente un material para ruedas especial, que es semejante al ER8 pero con un nivel más alto de manganeso y silicio para mejorar la resistencia al desgaste lateral. Para el tráfico interior puede usarse este material si las partes así lo acuerdan.

7.7.2.2.4.3. *Casos específicos de cargas*

Se utilizarán otras fuerzas si los parámetros de la línea generan fuerzas superiores.

(por ejemplo, curvas pequeñas...)

7.7.2.2.4.4. *Comportamiento dinámico del vehículo. España y Portugal***Estados miembros: España y Portugal****Caso «P»****Anchura de la llanta**

En el caso de ejes diseñados para cargas de 22,5 toneladas, podrán utilizarse los dibujos de la figura 1 del anexo XX, que derivan del diseño de ejes de la norma ERRI. En algunos casos se harán

▼B

algunas modificaciones para ajustarse al gálibo de las superficies activas de las pestañas de rueda del eje indicado en la presente ETI.

7.7.2.2.4.5. *Comportamiento dinámico del vehículo. República de Irlanda e Irlanda del Norte*

Estados miembros: República de Irlanda e Irlanda del Norte

Caso «P»

El material rodante debe estar diseñado para circular con seguridad sobre un alabeo de hasta el 17‰ y una base de 2,7 m y hasta un 4‰ sobre una base de 11,2 m.

Los valores máximos y mínimos para S_R y A_R son los siguientes:

S_R	Diámetros de todas las ruedas	1 571 mm min	1 588 mm max
A_R	Diámetros de todas las ruedas	1 523 mm min	1 524 mm max
B_R	Diámetros de todas las ruedas	127 mm min	135 mm max
S_d	Diámetros de todas las ruedas	24 mm min	32 mm max
S_h	Diámetros de todas las ruedas	30,5 mm min	38 mm max
Q_R	Diámetros de todas las ruedas	6,5	

7.7.2.2.5. **Fuerzas de compresión longitudinal**

7.7.2.2.5.1. *Fuerzas de compresión longitudinal. Polonia y Eslovaquia en algunas líneas de 1 520 mm, Lituania, Letonia y Estonia*

Estado miembro: Polonia y Eslovaquia en algunas líneas de 1 520 mm, Lituania, Letonia y Estonia

Caso «P»

Requisitos para vagones de 1 520 mm de gálibo y para vagones de 1 435 mm de gálibo que circulen por redes de 1 520 mm.

Países: Polonia y Eslovaquia en algunas líneas de 1 520 mm, Lituania, Letonia y Estonia.

Los vagones equipados con enganches automáticos serán resistentes a fuerzas de compresión y tracción longitudinales de 1 000 kN a 120 km/h.

7.7.2.2.6. **Bogie y órgano de rodadura**

7.7.2.2.6.1. *Bogie y órgano de rodadura: Polonia y Eslovaquia en algunas líneas de 1 520 mm, Lituania, Letonia y Estonia.*

Estado miembro: Polonia y Eslovaquia en algunas líneas de 1 520 mm, Lituania, Letonia y Estonia

Caso «P»

En Polonia y Eslovaquia, en algunas líneas de 1 520 mm, y en Lituania, Letonia y Estonia, los requisitos para vagones con órgano de rodadura de ancho de vía variable 1 435 mm/1 520 mm que se exigen para circular por la red de 1 520 mm son los siguientes:

a) Requisitos generales

Para bogies de dos ejes la separación entre los ejes montados permisible estará entre 1 800 mm y 2 400 mm.

Los mecanismos de rodadura destinados a las redes europeas de ferrocarril de 1 520 mm de ancho serán capaces de resistir una temperatura de funcionamiento entre - 40 °C y + 40 °C.

▼B

Para las redes asiáticas de 1 520 mm de ancho, el órgano de rodadura será adecuado para un intervalo de - 60 °C a + 45 °C y una humedad relativa de 0-100 %.

b) Bastidores del órgano de rodadura

El bastidor del órgano de rodadura puede ser soldado o forjado. El acero utilizado será soldable sin precalentamiento y tendrá una resistencia mínima a la tracción de 370 N/mm². Los valores mínimos que deben obtenerse para la energía de choque en una barra entallada (muesca en V especificada en el ensayo ISO) se indican en el cuadro siguiente:

Energía de choque en una barra entallada[J]		
- 20 °C	- 40 °C	- 60 °C
27	27	21

Sólo debe acreditarse para circular por vías de 1 520 de ancho.

7.7.2.2.6.2. *Bogie y órgano de rodadura. España y Portugal***Estados miembros: España y Portugal****Caso «P»****Dimensiones totales del bogie**

Los bogies con ejes intercambiables tendrán una distancia entre ejes mínima de 1,80 m y una distancia entre planos de suspensión de 2,170 m. En la figura 7 del anexo X se dan las dimensiones totales del bogie. Las dimensiones totales definidas se aplican a los bogies adecuados para condiciones de frenado S. Se consultará a las autoridades nacionales francesas y españolas sobre la aplicación de las condiciones de frenado SS.

La altura del centro de rotación será de 925 mm sobre el nivel del carril y el radio de la rangua será de 190 mm como en el caso del bogie de ancho estándar. El pivote se ajustará a lo indicado en el dibujo de la figura 8 del anexo X.

Caja de grasa para bogies de vagones

Las cajas de grasas se ajustarán a lo indicado en la figura 9 del anexo X.

Dispositivo de seguridad retráctil que une el eje al bastidor del bogie

Las cajas de grasas incluirán un sistema de seguridad que permita sujetar los ejes a la armadura del bogie. Este mecanismo, que se muestra en la figura 11 del anexo X, podrá retraerse durante las operaciones de cambio de eje.

Ruedas

Para vagones de dos ejes:

El diámetro de la banda de rodadura de las ruedas nuevas será de 1 000 mm, como máximo.

Para vagones de bogies:

El diámetro de la banda de rodadura de las ruedas nuevas será de 920 mm.

Juegos de ruedas

Los juegos de ruedas llevarán un número de serie, un número de tipo y la marca del propietario.

Estas indicaciones, junto con la fecha (mes y año) de la última revisión de los juegos de ruedas, el código de la compañía ferroviaria propietaria o registradora, y el código de la instalación que haya hecho la revisión, figurarán en una brida flotante colocada en el cuerpo de eje.

▼B

El número de código de la compañía ferroviaria propietaria o registradora y la fecha (mes y año) de la última revisión figurarán pintados en blanco en la parte frontal de cada caja de grasa.

Caja de grasa y contraplacas

Las cajas de grasas, contraplacas y bridas de muelles estarán diseñadas de tal manera que se respeten las indicaciones de la figura 2 (el diámetro del orificio de la parte superior de la caja de grasa permitirá el uso de un anillo o retén para ajustar la suspensión, tal como se indica en el anexo X).

Como las ruedas de los ejes de vía ancha están bastante próximas al bastidor inferior del vagón, se utilizará una brida con una placa de guarda de 14 o 10 mm (véase la figura 18).

Se recomienda que se utilicen ataguías de las placas de guarda que puedan desmontarse y montarse rápidamente. Estos puntales se fijarán mediante 2 pasadores M-20 × 55 equipados con arandelas ranuradas. En el momento de la construcción, la distancia entre los centros de los orificios será de 483 +1/0 mm.

Superficie total de los juegos de ruedas

Los bastidores inferiores de los vehículos tendrán un espacio completamente exento de obstáculos, al nivel de cada rueda, como se indica en la figura 4.

Diseño de los ejes

Los ejes serán capaces de soportar la carga máxima establecida para líneas adecuadas a cargas por eje de 20 t (líneas de categoría C) o a cargas por eje de 22,5 t (líneas de categoría D), irán equipados con cajas de grasas de cojinetes de rodillos y serán intercambiables con los ejes ya existentes. Los nuevos ejes estarán diseñados de conformidad con lo dispuesto en la presente ETI. La utilización de juegos de ruedas con cambio de ancho de vía automático, capaces de circular por vías de 1 435 mm y 1 668 mm, sólo está permitida previo acuerdo de las autoridades competentes españolas y francesas para el transporte internacional a través de Francia.

7.7.2.3. Frenado**7.7.2.3.1. Prestación de frenado.****7.7.2.3.1.1. Prestación de frenado en Gran Bretaña****Estado miembro: Gran Bretaña****Caso «P»**

Para los vagones de mercancías destinados a circular por la red británica véase la sección V2 del anexo V.

7.7.2.3.1.2. Prestación de frenado. Polonia y Eslovaquia en algunas líneas de 1 520 mm, Lituania, Letonia y Estonia**Estado miembro: Polonia y Eslovaquia en algunas líneas de 1 520 mm, Lituania, Letonia y Estonia****Caso «P»****— Distribuidores**

Los vagones interoperables de 1 435 mm, para que puedan circular por redes de 1 520 mm, deberán ir equipados con sistemas de frenado complementarios, que cumplirán las siguientes prescripciones:

Opción 1: equipamiento con dos distribuidores con un mecanismo de cambio

— para el ancho de 1 435 mm: distribuidor conforme con lo dispuesto en el anexo I

— para el ancho de 1 520 mm: distribuidor tipo 438.

▼B

Opción 2: equipamiento del vagón con un distribuidor estándar o un distribuidor combinado KE/483 que cumpla los requisitos técnicos de frenado tanto de las vías de 1 435 mm de ancho como de las de 1 520 mm, con un mecanismo de cambio que permita al sistema pasar al régimen de funcionamiento correspondiente.

En la opción 1, el equipo de frenado del vagón debe incluir mecanismos de cambio «freno conectado/desconectado» y «mercancías/pasajeros», y un mecanismo «carga/vacío» en caso de que no exista un dispositivo automático de frenado en carga con arreglo al anexo I, así como un mecanismo «vacío — cargado en parte — cargado» según las normas aplicables al ancho de vía de 1 520 mm y los «Technical Requirements for the Brake Equipment of Wagons built in RF Workshops».

Cada distribuidor debe tener su propia válvula de aflojado con un cordón con manecillas a ambos lados del vagón.

Para la opción de frenado 2, debe usarse preferiblemente un distribuidor en combinación con un sistema automático de frenado en carga. Cuando se pase manualmente a la posición de frenado con arreglo a la carga, debe haber, al menos, dos posiciones graduadas para la fuerza de frenado.

— **Frenado en carga, potencia de frenado y prestación de frenado**

Los frenos del vagón tienen que asegurar el cumplimiento de los valores prescritos para los coeficientes del peso de frenado y de la fuerza de frenado teórica tanto si se circula por vías de 1 435 mm de ancho como de 1 520 mm a las velocidades máximas respectivas.

Para circular por vías de 1 435 mm, los vagones irán equipados o bien de un mecanismo manual de cambio de carga o de un sistema automático de frenado en carga que cumpla los requisitos del anexo I.

Para circular por vías de 1 520 mm, los vagones irán equipados o bien de un sistema automático de frenado en carga o bien de un mecanismo manual de cambio de carga con, al menos, dos posiciones. En la utilización de un sistema automático y en su configuración para las vías de 1 520 mm de ancho se tendrá debidamente en cuenta el diseño del bogie y el tipo de transición de un ancho a otro.

La prestación de frenado se calculará basándose en la norma «Standard Braking Calculation for Freight and Refrigerator Wagons». El coeficiente teórico calculado para la fuerza de la zapata del freno cuando el sistema de frenado está en la posición correspondiente a los 1 520 mm de ancho de vía cumplirá los siguientes valores:

- para zapatas de freno K (compuestas): entre un mínimo de 0,14 y un máximo de 0,31 para un vagón totalmente cargado y entre un mínimo de 0,22 y un máximo de 0,37 para un vagón vacío;
- para zapatas de freno GG (de fundición): entre un mínimo de 0,36 y un máximo de 0,70 para un vagón totalmente cargado y entre un mínimo de 0,62 y un máximo de 0,81 para un vagón vacío.

La timonería del freno o el cilindro del freno podrán ajustarse adecuadamente según las diferentes fuerzas de frenado de vagones especificadas en las normas para la circulación por vías de 1 435 mm y 1 520 mm de ancho.

— **Mecanismo de cambio para pasar de vías de 1 435 mm a vías de 1 520 mm de ancho**

El cambio de un sistema distribuidor a otro tendrá lugar durante la operación de cambio de ancho de vía utilizando el mecanismo de cambio de 1 435 mm a 1 520 mm. Debe requerirse un esfuerzo mínimo para la actuación del mecanismo, que ha de entrar de manera segura en su posición final. La posi-

▼B

ción final escogida debe corresponder sólo a un sistema de frenado y tiene que dejar fuera de servicio el segundo sistema. Cuando falle uno de los sistemas, el otro ha de mantenerse operativo, suponiendo que el vagón tenga dos distribuidores distintos.

El paso de un sistema de frenado al otro sólo puede efectuarse en la estación de cambio de ancho de vía bien manualmente (por medio de un mecanismo especial) bien de manera automática.

Deberá indicarse claramente el sistema de frenado elegido, incluso cuando el cambio se haga automáticamente.

Cuando el cambio tenga lugar de forma automática, se usará preferiblemente un sistema automático de frenado en carga.

7.7.2.3.1.3. *Rendimiento del frenado. Finlandia***Estado miembro: Finlandia****Caso «P»**

Para los vehículos destinados sólo al ancho de 1 524 mm, la potencia de frenado se determinará basándose en la distancia mínima de 1 200 m entre señales en la red finlandesa. El porcentaje mínimo de peso de frenado será el 55 % para 100 km/h y el 85 % para 120 km/h.

Los requisitos sobre límites de energía correspondientes a una cuesta con una pendiente media de 21 ‰ y una longitud de 46 km (cuesta de la línea de St Gothard) no son válidos para vehículos destinados sólo a vías de 1 524 mm de ancho.

En los vehículos destinados sólo a vías de 1 524 mm de ancho, el freno de estacionamiento se diseñará de tal forma que los vagones a plena carga se detengan en una pendiente de 2,5 % con una adherencia máxima de 0,15 sin viento. En los vagones construidos para el transporte de vehículos de carretera el freno de estacionamiento se manejará desde el suelo.

7.7.2.3.1.4. *Prestación de frenado. España y Portugal***Estados miembros: España y Portugal****Caso «P»**

Disposición de la zapata del freno.

Para vagones de dos ejes:

Las zapatas de los frenos se montarán de acuerdo con los requisitos indicados en la figura 5. También podrá utilizarse el montaje de la figura 12 para los vagones de bogies.

Para vagones de bogies:

Las zapatas de los frenos se montarán de acuerdo con lo indicado en la figura 12.

7.7.2.3.1.5. *Prestación de frenado. Finlandia, Suecia, Noruega, Estonia, Letonia y Lituania***Estados miembros: Finlandia, Suecia, Noruega, Estonia, Letonia y Lituania****Caso «T1»:**

Los requisitos de la presente ETI acerca de la utilización de zapatas de freno de material compuesto aprobados basándose en las actuales especificaciones y métodos de ensayo de la UIC no son en general válidos en Finlandia, Noruega, Suecia, Estonia y Lituania.

Las zapatas de freno de material compuesto se evaluarán a nivel nacional y, para ello, se tendrán en cuenta las condiciones ambientales del invierno.

Este caso específico será válido hasta que se hayan desarrollado ulteriormente las especificaciones y métodos de evaluación, y se

▼B

haya demostrado que son suficientes para las condiciones propias del invierno nórdico.

Ello no excluye que los vagones de otros Estados miembros circulen por los países nórdicos y bálticos.

7.7.2.3.1.6. *Prestación de frenado. República de Irlanda e Irlanda del Norte*

Estados miembros: República de Irlanda e Irlanda del Norte

Caso «P»

Freno de servicio: La distancia de parada de un vagón nuevo que circule por una vía recta y a nivel en la red ferroviaria irlandesa no debe superar:

$$\text{Distancia de parada} = (v^2 / (2 * 0,55)) \text{ m}$$

(donde v = velocidad máxima de explotación en la red IR en m/s)

La velocidad máxima de explotación debe ser inferior o igual a 120 km/h. Esta condición debe cumplirse para todas las condiciones de carga.

7.7.2.3.2. **Freno de estacionamiento**

7.7.2.3.2.1. *Freno de estacionamiento. Gran Bretaña*

Estado miembro: Reino Unido

Caso «P»

Para los vagones de mercancías destinados a circular por la red británica véase la sección V1 del anexo V.

7.7.2.3.2.2. *Freno de estacionamiento. República de Irlanda e Irlanda del Norte*

Estados miembros: República de Irlanda e Irlanda del Norte

Caso «P»

En el caso de los vagones nuevos utilizados únicamente en la red ferroviaria irlandesa, cada vagón debe ir equipado de un freno de estacionamiento que tiene que detener un vagón totalmente cargado en una pendiente de 2,5 % con una adherencia máxima del 10 % sin viento.

Irlanda solicita la siguiente exención: el requisito de que el freno de funcionamiento se active «desde el vehículo» se sustituiría por el requisito de que «el freno de estacionamiento se active desde el vehículo o desde el suelo».

7.7.2.4. **Condiciones ambientales**

7.7.2.4.1. **Condiciones ambientales**

7.7.2.4.1.1. *Condiciones ambientales. España y Portugal*

Estados miembros: España y Portugal

Caso «P»

En España y Portugal el límite superior de temperatura externa es + 50 °C en vez de los + 45 °C que se dan para la clase de temperatura Ts en la sección 4.2.6.1.2.2.

7.7.2.4.2. **Seguridad contra incendios**

7.7.2.4.2.1. *Seguridad contra incendios. España y Portugal*

Estados miembros: España y Portugal

Caso «P»

Parachispas.

Categoría «P»: permanente

Para vagones de dos ejes:

▼B

Las pantallas del parachispas se construirán y colocarán de acuerdo con lo indicado en la figura 16.

La parte externa de estas pantallas estará dirigida hacia abajo y la parte superior será curva.

La anchura de la parte superior será 415 +5/0 mm; la distancia entre los bordes internos será 1 120 mm.

La parte vertical de estas pantallas tendrá una altura de 115 mm y la parte que apunta hacia abajo 32 mm a 30°. La distancia entre estas pantallas y el suelo será 20 mm y el radio de la parte curva 1 800 mm. Los vagones de ejes aceptados para el tránsito entre Francia y España que transporten mercancías peligrosas de las clases 1a y 1b del RID llevarán el freno aislado mientras circulen.

Para vagones de bogies:

- Las pantallas del parachispas se construirán y colocarán de acuerdo con lo indicado en la figura 17.
 - Serán lisas y tendrán una anchura de 500 mm.
 - La distancia entre los bordes interiores será 1 100 mm ± 10.
 - Con respecto al suelo, la distancia mínima de estas pantallas será 80 mm.

7.7.2.4.3. **Protección eléctrica**

7.7.2.4.3.1. *Protección eléctrica. Polonia y Eslovaquia en algunas líneas de 1 520 mm, Lituania, Letonia y Estonia*

Estado miembro: Polonia y Eslovaquia en algunas líneas de 1 520 mm, Lituania, Letonia y Estonia

Caso «P»

Requisitos complementarios para vagones destinados a vías de 1 520 mm y 1 435 mm que circulen por la red de 1 520 mm.

7.7.3. CUADRO DE CASOS ESPECÍFICOS POR ESTADO MIEMBRO

País	Sección	Parámetro	Caso específico	Categoría
Todos los países	4.2.3.4	Comportamiento dinámico del vehículo	7.7.2.2.4.1.	P
Finlandia	4.2.2.1	Interfaz (por ejemplo, acoplamiento entre vehículos)	7.7.2.1.1.1	P
Finlandia	4.2.3.1	Gálibo cinemático	7.7.2.2.1.3	P
Finlandia	4.2.3.2	Carga estática por eje, carga dinámica por rueda y carga lineal	7.7.2.2.2.1	P
Finlandia	4.2.4.1	Prestación de frenado	7.7.2.3.1.3	P
Finlandia, Suecia, Noruega, Estonia, Letonia y Lituania	6.2.3.3 (Anexo P)	Prestación de frenado	7.7.2.3.1.5	T1
Finlandia, Estonia, Letonia, Lituania y Polonia	Secciones 4 y 5	Caracterización del sistema y componentes de interoperabilidad	7.7.2.1.1.3	P
Finlandia y Noruega	5.3.2.3	Ruedas	7.7.2.2.4.2	P



País	Sección	Parámetro	Caso específico	Categoría
Gran Bretaña	4.2.3.1	Gálibo cinemático	7.7.2.2.1.1	P
Gran Bretaña	4.2.3.2	Carga estática por eje, carga dinámica por rueda y carga lineal	7.7.2.2.2.2	P
Gran Bretaña	4.2.4.1.2.2	Prestación de frenado	7.7.2.3.1.1	P
Gran Bretaña	4.2.4.1.2.8	Freno de estacionamiento	7.7.2.3.2	P
Grecia	4.2.3.4	Comportamiento dinámico del vehículo	7.7.2.1.1.6	T1
Polonia, Eslovaquia, Lituania, Letonia y Estonia	4.2.2.1	Interfaz (por ejemplo, acoplamiento entre vehículos)	7.7.2.1.1.2	P
Polonia, Eslovaquia, Lituania, Letonia y Estonia	4.2.2.3	Resistencia de la estructura principal del vehículo	7.7.2.1.3.1	P
Polonia, Eslovaquia, Lituania, Letonia y Estonia	4.2.3.1	Gálibo cinemático	7.7.2.2.1.2	P
Estonia, Letonia y Lituania	4.2.3	Carga estática por eje, carga dinámica por rueda y carga lineal	7.7.2.2.2.3	P
Estonia, Letonia y Lituania	Secciones 4 y 5	Caracterización del sistema y componentes de interoperabilidad	7.7.2.1.1.4	T
Polonia, Eslovaquia, Lituania, Letonia y Estonia	4.2.3.4	Comportamiento dinámico del vehículo	7.7.2.2.4	P
Polonia, Eslovaquia, Lituania, Letonia y Estonia	4.2.3.5	Fuerzas de compresión longitudinal	7.7.2.2.5.1	P
Polonia, Eslovaquia, Lituania, Letonia y Estonia	5.3.2.1	Bogies y órgano de rodadura	7.7.2.2.6.1	P
Polonia, Eslovaquia, Lituania, Letonia y Estonia	4.2.4.1	Prestación de frenado	7.7.2.3.1.2	P
Polonia, Eslovaquia, Lituania, Letonia y Estonia	4.2.7.3	Protección eléctrica	7.7.2.4.3.1	P
República de Irlanda e Irlanda del Norte	4.2.1	Interfaz (por ejemplo, acoplamiento entre vehículos)	7.7.2.1.1.5	P
República de Irlanda e Irlanda del Norte	4.2.2.2	Entrada y salida en condiciones de seguridad	7.7.2.1.2.1	P
República de Irlanda e Irlanda del Norte	4.2.3	Carga estática por eje, carga dinámica por rueda y carga lineal	7.7.2.2.2.4	P
República de Irlanda e Irlanda del Norte	4.2.3.4	Comportamiento dinámico del vehículo	7.7.2.2.4.5	P
República de Irlanda e Irlanda del Norte	4.2.4.1	Prestación de frenado	7.7.2.3.1.5	P
República de Irlanda e Irlanda del Norte	4.2.4.1.2.8	Freno de estacionamiento	7.7.2.3.2.2	P

▼B

Pais	Sección	Parámetro	Caso específico	Categoría
España y Portugal	4.2.2.1	Interfaz (por ejemplo, acoplamiento entre vehículos)	7.2.1.1.4	P
España y Portugal	4.2.2.3	Resistencia de la estructura principal del vehículo	7.7.2.1.3.2	P
España y Portugal	4.2.3.1	Gálbo cinemático	7.7.2.2.1.4	P
España y Portugal	4.2.3.4	Comportamiento dinámico del vehículo	7.7.2.2.4.4	P
España y Portugal	5.3.2.1	Bogies y órgano de rodadura	7.7.2.2.6.2	P
España y Portugal	4.2.4.1	Prestación de frenado	7.7.2.3.1.4	P
España y Portugal	4.2.6.1.2.2	Condiciones ambientales	7.7.2.4.1.1	P
España y Portugal	4.2.7.2	Seguridad contra incendios	7.7.2.4.2.1	P

▼ B

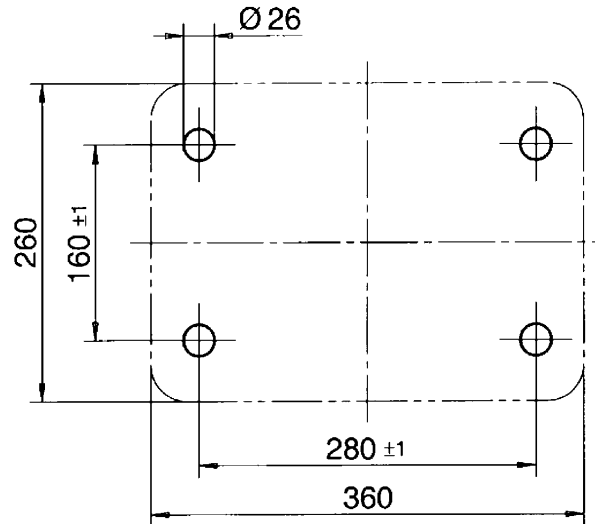
ANEXO A

ESTRUCTURAS Y PARTES MECÁNICAS

A.1 Topes

Fig. A1

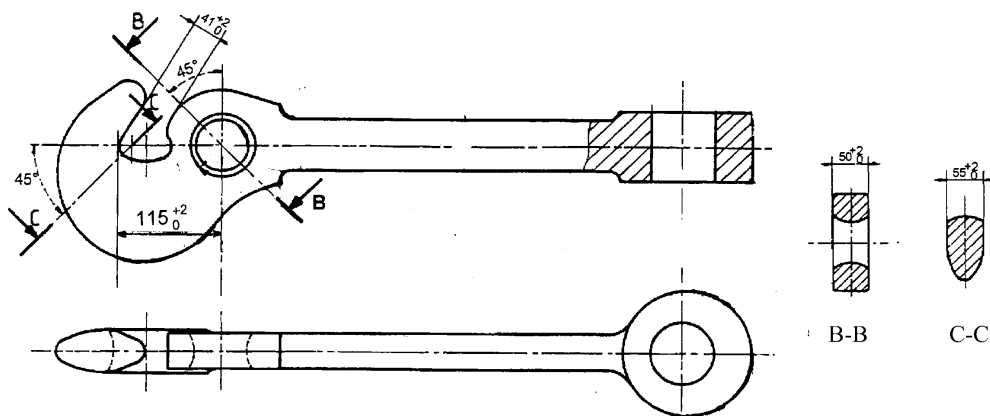
Placa de apoyo del tope



A.2 Aparato de tracción

Fig. A2

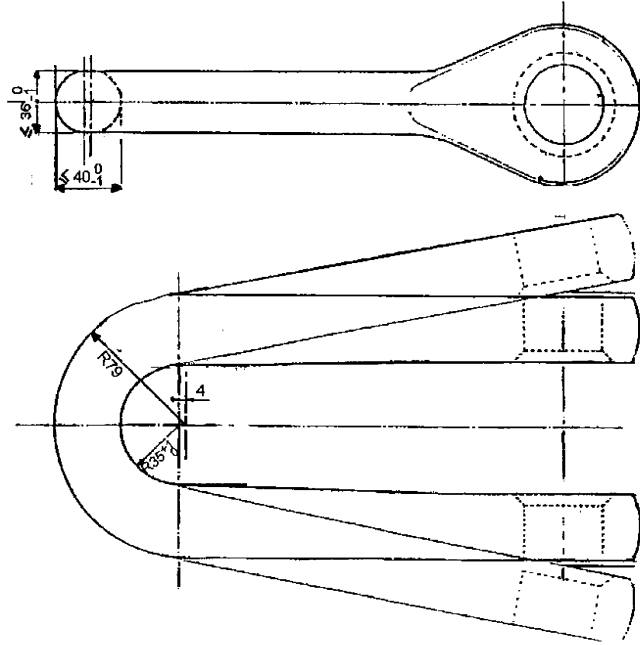
Gancho de tracción — dimensiones



▼ B

Figura A3

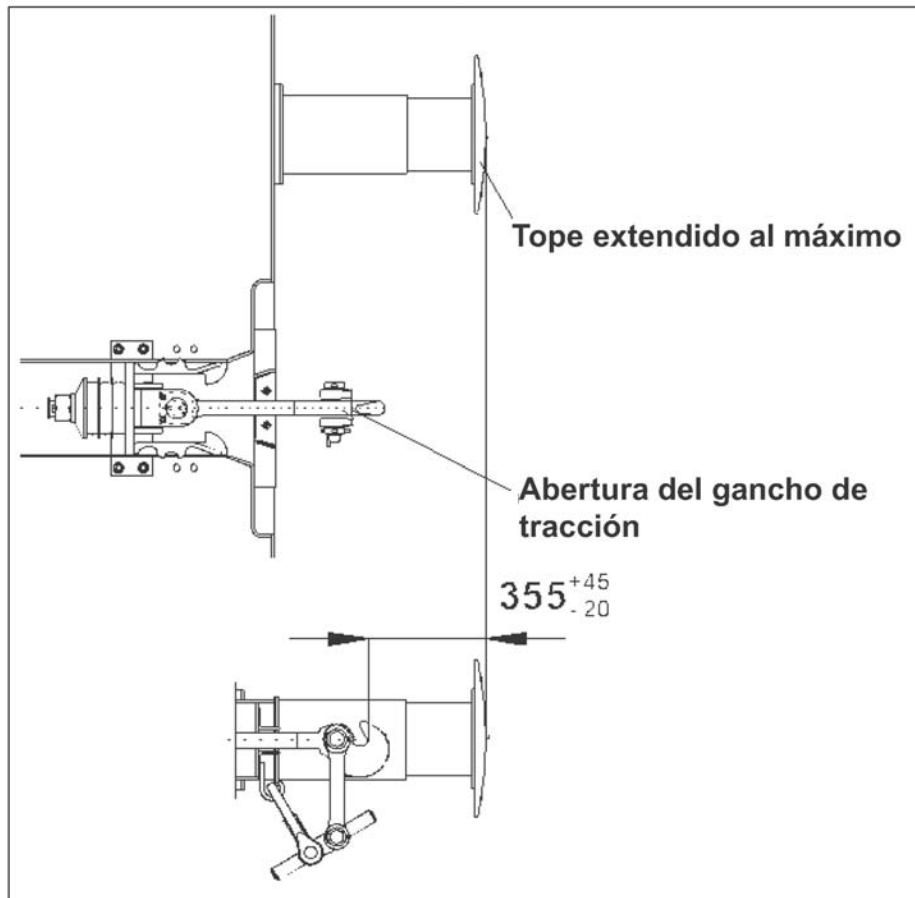
D — eslabón para enganche de husillo



▼B

Fig. A4

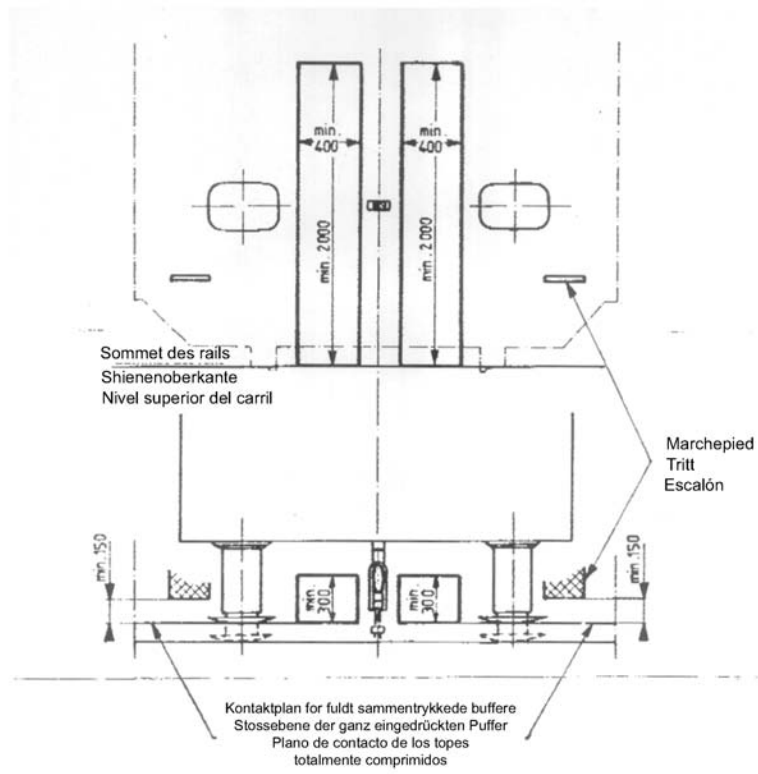
Aparatos de tracción y órganos de choque



▼B

Fig. A5

Rectángulo de Berna



ESPACES LIBRES A RESERVER AUX EXTREMITES DES VEHICULES
 FREIZUHALTENDE RÄUME AN DEN WAGENENDEN
 DISTANCIA LIBRE QUE DEBE DEJARSE EN LOS EXTREMOS DEL VEHÍCULO

▼B

Fig. A6

Enganche de husillo y ganchos de tracción

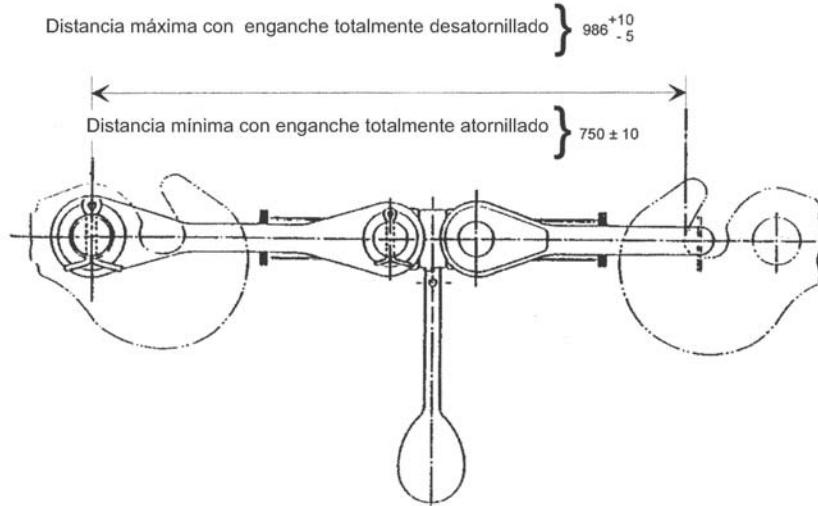
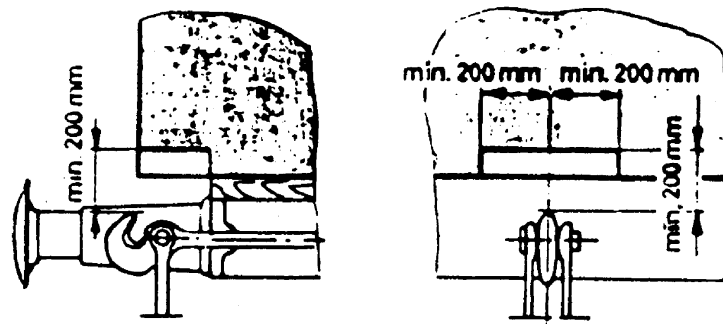


Fig. A7

Distancia libre que debe dejarse por encima del gancho de tracción





ANEXO B

ESTRUCTURAS Y PARTES MECÁNICAS

MARCADO DE LOS VAGONES DE MERCANCÍAS

- B.1. NÚMERO EXCLUSIVO DEL VEHÍCULO
- B.2. TARA DEL VEHÍCULO
- B.3. TABLA DE CARGAS DEL VEHÍCULO
- B.4. LONGITUD ENTRE TOPES
- B.5. SÍMBOLOS DE TRÁFICO PARA GRAN BRETAÑA
- B.6. VAGONES CONSTRUIDOS PARA CIRCULAR ENTRE PAÍSES CON DISTINTO ANCHO DE VÍA
- B.7. EJES MONTADOS CON CAMBIO AUTOMÁTICO DE ANCHO DE VÍA
- B.8. SERVICIO DE MANIOBRA PROHIBIDO EN INSTALACIONES DE CLASIFICACIÓN POR GRAVEDAD CON UN RADIO DE CURVA MENOR DEL INDICADO EN EL DIBUJO SIGUIENTE
- B.9. VAGONES DE BOGIES CON UNA DISTANCIA ENTRE EJES SUPERIOR A 14 000 MM Y ACEPTADOS PARA MANIOBRAS DE CLASIFICACIÓN POR GRAVEDAD
- B.10. VAGONES QUE TIENEN PROHIBIDO P ASAR POR FRENOS DE VÍA U OTROS DISPOSITIVOS DE PARADA EN MODO DE SERVICIO
- B.11. CUADRO DE FECHAS DE MANTENIMIENTO
- B.12. AVISO DE ALTA TENSIÓN
- B.13. POSICIÓN DE LOS PUNTOS DE ELEVACIÓN/PUESTA SOBRE GATOS
- B.14. CARGA MÁXIMA DEL VAGÓN
- B.15. CAPACIDAD DE LOS VAGONES CISTERNA
- B.16. ALTURA DEL PISO DE LOS VAGONES PORTACONTENEDORES
- B.17. RADIO DE CURVA MÍNIMO
- B.18. LETRERO PARA VAGONES DE BOGIES QUE SÓLO PUEDEN SALVAR RAMPAS DE TRANSBORDADORES FERROVIARIOS CON UN ÁNGULO MÁXIMO DE INCLINACIÓN DE 2°30'
- B.19. MARCAS EN VAGONES DE PROPIEDAD PARTICULAR
- B.20. MARCAS EN LOS VAGONES DE MERCANCÍAS RELATIVAS A RIESGOS ESPECÍFICOS ASOCIADOS AL VAGÓN
- B.21. POSICIÓN DE LAS CARGAS: VAGONES PLATAFORMA
- B.22. DISTANCIAS ENTRE EJES MONTADOS EXTERNOS O CENTROS DE BOGIES
- B.23. VAGONES QUE NECESITAN ATENCIÓN ESPECIAL EN LAS MANIOBRAS (POR EJEMPLO, LAS UNIDADES BIMODALES)
- B.24. FRENO DE ESTACIONAMIENTO DE APLICACIÓN MANUAL
- B.25. INSTRUCCIONES Y CONSEJOS DE SEGURIDAD PARA EQUIPAMIENTOS ESPECIALES 12
- B.26. NUMERACIÓN DE EJES MONTADOS 12
- B.27. MARCAS DE FRENADO EN VAGONES
- B.27.1. *Inscripciones indicativas del tipo de freno de aire*
- B.27.2. *Marcado de la masa-freno en los vehículos*
- B.27.2.1. Vehículos no provistos de dispositivos de cambio
- B.27.2.2. Vehículos provistos de aparatos de cambio manual

▼B

- B.27.2.3. Vehículos provistos de dos o más conjuntos de equipos de freno con dispositivos «vacío-cargado» independientes
- B.27.2.4. Vehículos provistos de un dispositivo de freno que varía automática y progresivamente con la carga
- B.27.2.5. Vagones provistos de dispositivos para el control automático del aparato «vacío-cargado»
- B.27.3. *Otras Marcas relativas al frenado*
- B.27.3.1. Marcado indicativo de la instalación de un sistema de freno R de gran potencia con modo de freno «R»
- B.27.3.2. Marcado indicativo de un freno con zapatas de freno de material compuesto
- B.27.3.3. Marcas indicativas de frenos de disco
- B.28. VAGÓN CON ENGANCHE AUTOMÁTICO CONFORME A LA NORMA OSSHD
- B.29. PLACA «AUTORIZADO PARA VÍAS DE 1 520 MM»
- B.30. VAGÓN CON EJES MONTADOS DE ANCHO VARIABLE (1 435 MM/1 520 MM)
- B.31. MARCAS EN BOGIES CON EJES MONTADOS DE ANCHO VARIABLE (1 435 MM/1 520 MM)
- B.32. MARCAS DE GÁLIBO DE LOS VAGONES

▼ B**B.1. NÚMERO EXCLUSIVO DEL VEHÍCULO**

(Emplazamiento: a la izquierda, en cada lado)

El número del vehículo tendrá como mínimo 80 mm de altura y estará situado como máximo 2 m por encima del nivel del carril. La visibilidad del emplazamiento del número no estará entorpecida por ninguna lona que pueda utilizarse para cubrir el vagón.

Se darán más detalles en una norma EN que se ha solicitado.

B.2. TARA DEL VEHÍCULO

(Emplazamiento: a la izquierda, en cada lado)

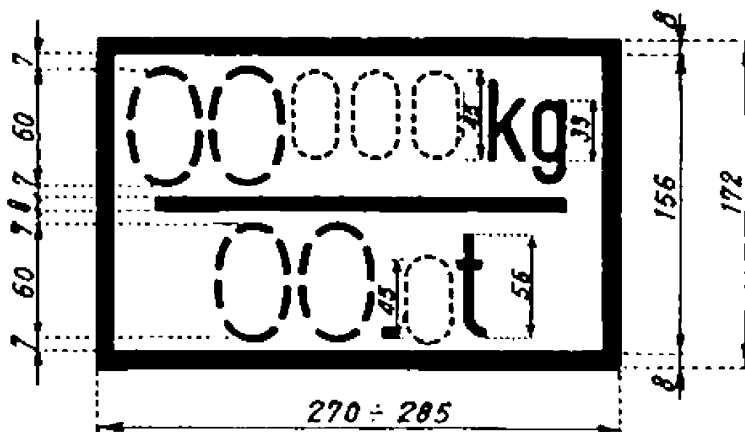
Fig. B1

Tara de un vagón no equipado con freno de mano



Fig. B2

Marca indicativa de la tara y del peso-freno de vagones provistos de freno de mano



Si el freno de mano se acciona desde tierra, este último debe ir encuadrado en rojo.

Si un vagón dispone de más de un freno de mano y cada uno actúa por separado, deberá indicarse el número de frenos delante del peso-freno (por ejemplo, 2 × 0,00 t).

▼B

B.3. TABLA DE CARGAS DEL VEHÍCULO

(Emplazamiento: a la izquierda, en cada lado)

Fig. B3

		A	B ₁	B ₂	C ₂	C ₃	C ₄	D ₂	D ₃	D ₄
1)	S	00,0	00,0	00,0	00,0	00,0	00,0	00,0	00,0	00,0
2)	SS	00,0	00,0	00,0	00,0	00,0	00,0	00,0	00,0	00,0

Fig. B4

		A	B	C	D	
1)	S	00,0	00,0	00,0	00,0	★ ★ 5)
3)	120	00,0				

Fig. B5

		A	B ₁	B ₂	C ₂	C ₃	C ₄
2)	SS	00,0	00,0	00,0	00,0	00,0	00,0

Significado de las notas en las figuras:

- 1) Carga útil máxima en toneladas para vagones de trenes cuya velocidad máxima en servicio es de 100 km/h.
- 2) Carga útil máxima en toneladas para vagones de trenes cuya velocidad máxima en servicio es de 120 km/h.
- 3) Para vagones capaces de circular a una velocidad máxima de 120 km/h exclusivamente sin carga.

▼M1

- 4) Los vagones existentes que puedan ser expedidos con las mismas cargas que en el tráfico S a 120 km/h están ya marcados con el signo «**» a la derecha de las marcas de carga máxima; no podrán añadirse nuevos vagones a esta categoría.
- 5) Los vagones nuevos con el porcentaje de freno de los vagones S2 con arreglo al cuadro de la sección 4.2.4.1.2.2 que puedan ser expedidos con las mismas cargas que en el tráfico S a 120 km/h con arreglo a las especificaciones particulares enumeradas en el anexo Y llevarán el signo «***» a la derecha de las marcas de carga máxima.

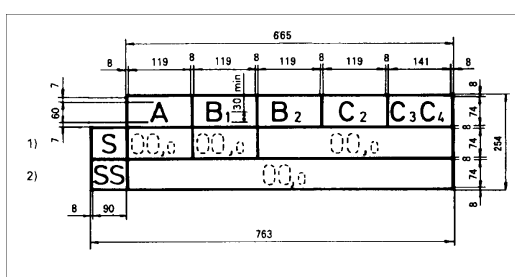
▼B

NOTA:

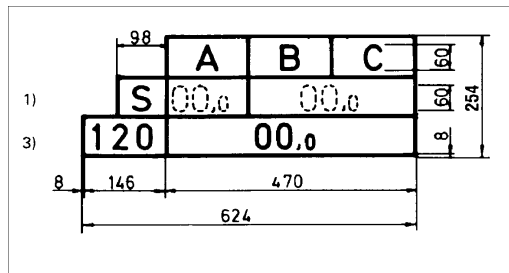
Las marcas para las categorías de línea D sólo podrán colocarse en los vagones para los cuales se admita una carga por eje mayor en la categoría D que en la categoría C.

Fig. B6

Dimensiones de la tabla de cargas



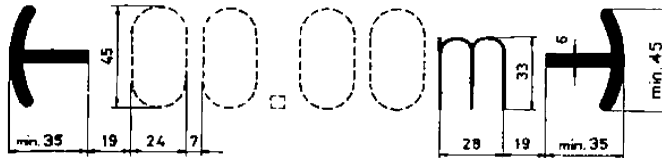
▼ B



B.4. LONGITUD ENTRE TOPES

(Emplazamiento: a la izquierda, en cada lado)

Fig. B7



B.5. SÍMBOLOS DE TRÁFICO PARA GRAN BRETAÑA

(Emplazamiento: a la izquierda, en cada lado)

Fig. B8

para vagones aceptados en transbordadores ferroviarios

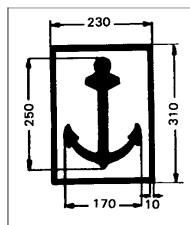
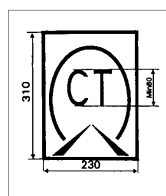


Fig. B9

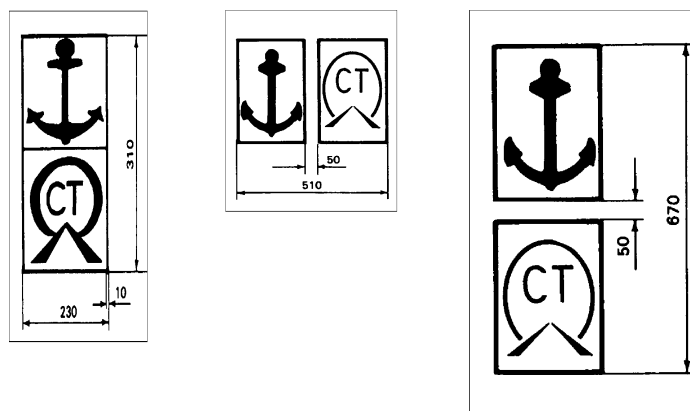
para vagones aceptados en túnel del Canal



▼ B

Fig. B10

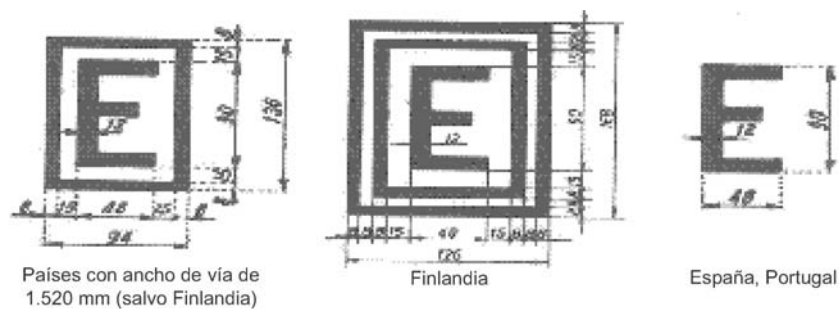
para vagones aceptados en transbordadores ferroviarios y en el túnel del Canal



B.6. VAGONES CONSTRUIDOS PARA CIRCULAR ENTRE PAÍSES CON DISTINTO ANCHO DE VÍA

(Emplazamiento: a la derecha, en cada lado)

Fig. B11

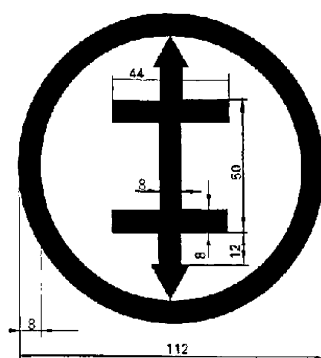


B.7. EJES MONTADOS CON CAMBIO AUTOMÁTICO DE ANCHO DE VÍA

(Emplazamiento: a la derecha, en cada lado)

Órgano de rodadura con sistema automático de adaptación a anchos de vía de 1 435 mm a 1 668 mm.

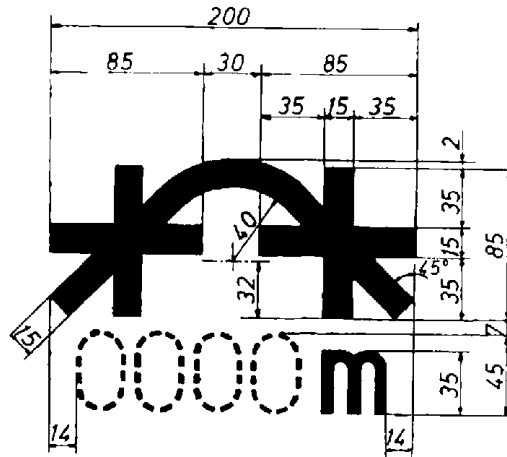
Fig. B12



▼B**B.8. SERVICIO DE MANIOBRA PROHIBIDO EN INSTALACIONES DE CLASIFICACIÓN POR GRAVEDAD CON UN RADIO DE CURVA MENOR DEL INDICADO EN EL DIBUJO SIGUIENTE**

(Emplazamiento: a la izquierda de cada larguero de bastidor)

Fig. B13



Esta marca indica el radio mínimo de inscripción en curva en rasante ascendente o descendente para vagones que por su diseño puedan sufrir daños al pasar por lomos de asno con un radio de curva de 250 m.

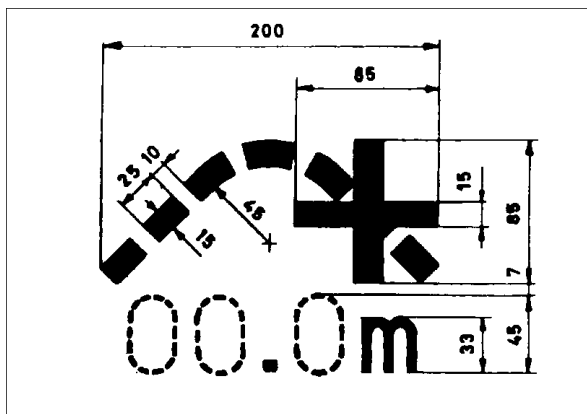
B.9. VAGONES DE BOGIES CON UNA DISTANCIA ENTRE EJES SUPERIOR A 14 000 MM Y ACEPTADOS PARA MANIOBRAS DE CLASIFICACIÓN POR GRAVEDAD

(Emplazamiento: a la izquierda de cada larguero de bastidor)

Esta marca es para vagones de bogies con una distancia superior a 14 000 mm entre dos ejes contiguos.

Indica la máxima separación entre ejes contiguos.

Fig. B14



▼ B**B.10. VAGONES QUE TIENEN PROHIBIDO PASAR POR FRENOS DE VÍA
U OTROS DISPOSITIVOS DE PARADA EN MODO DE SERVICIO**

(Emplazamiento: a la izquierda de cada larguero de bastidor)

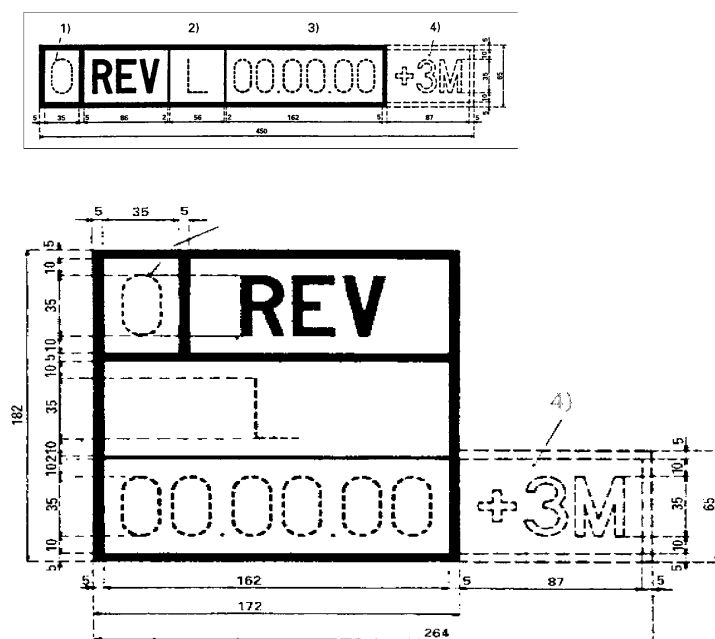
Fig. B15

Esta marca es para vagones que por su construcción no deben pasar por frenos de vía o por otros dispositivos de clasificación y de freno en modo de servicio.

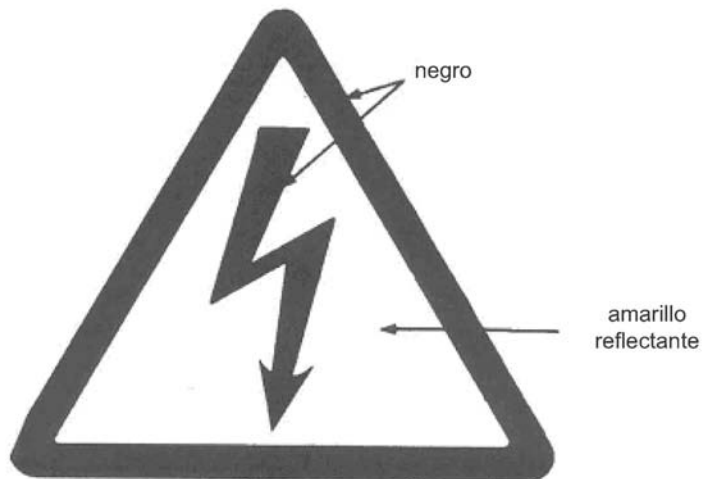
B.11. CUADRO DE FECHAS DE MANTENIMIENTO

(Emplazamiento: a la derecha de cada larguero de bastidor)

Debe ser posible, con respecto al sistema de mantenimiento utilizado, demostrar la validez de los datos presentados en la placa de mantenimiento.

Fig. B16

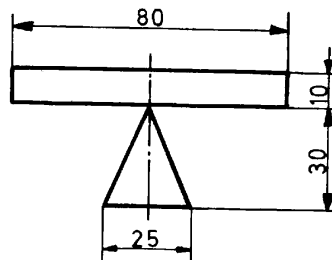
- 1) Período de validez de la placa de mantenimiento.
- 2) Marca del taller que asume la responsabilidad de los trabajos de mantenimiento, siendo así posible cambiar el periodo de validez.
- 3) Fecha de realización del trabajo (día, mes y año).
- 4) Marca adicional. Aplicable exclusivamente por la RU propietaria.

▼B**B.12. AVISO DE ALTA TENSIÓN***Fig. B17***Para vehículos construidos con posterioridad a la fecha 1.1.1987**

Esta marca se coloca en vagones con estribos situados a una altura de más de 2 000 mm por encima del nivel del carril o con peldaños cuyo extremo supera esta medida junto a estos accesorios. Se coloca de forma que sea visible antes de llegar a la zona de peligro.

B.13. POSICIÓN DE LOS PUNTOS DE ELEVACIÓN/PUESTA SOBRE GATOS

Esta marca se coloca a izquierda y derecha de cada larguero del bastidor, en el mismo nivel que los puntos de elevación.

*Fig. B18***Elevación sin órgano de rodadura en el taller.**

▼ B

Fig. B19

Elevación por 4 puntos con o sin órgano de rodadura.

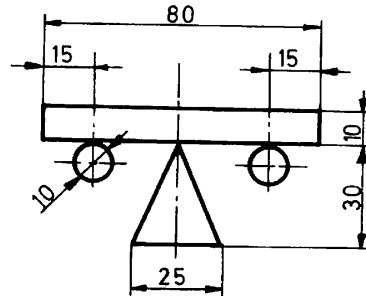
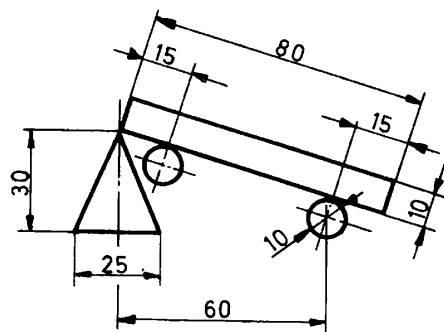


Fig. B20

Elevación con o sin órgano de rodadura o encarrilamiento por una sola extremidad o cerca de la extremidad

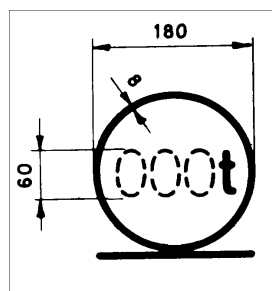


B.14. CARGA MÁXIMA DEL VAGÓN

(Emplazamiento: a la derecha de cada larguero de bastidor)

Esta marca es para vagones con una capacidad de carga superior a la carga máxima indicada y para vagones sin indicación de carga máxima. Indica la carga máxima autorizada para el vagón en cuestión.

Fig. B21

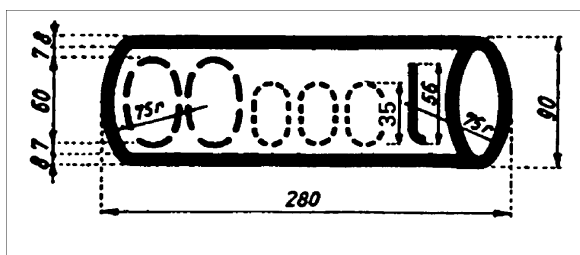


▼ B**B.15. CAPACIDAD DE LOS VAGONES CISTERNA**

(Emplazamiento: a la izquierda, en cada lado)

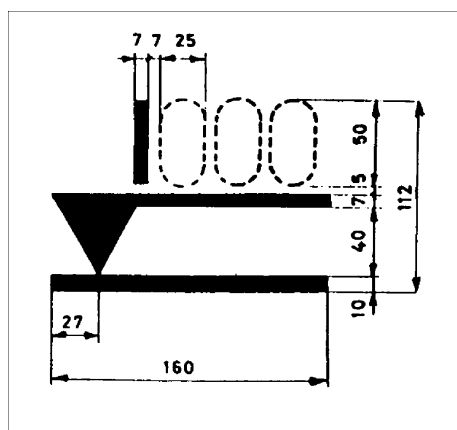
En el caso de los vagones cisterna y similares, la capacidad se indica en metros cúbicos, litros o hectólitros por medio de la marca siguiente.

Fig. B22

**B.16. ALTURA DEL PISO DE LOS VAGONES PORTACONTENEDORES**

(Emplazamiento: a la derecha, en cada lado)

Fig. B23



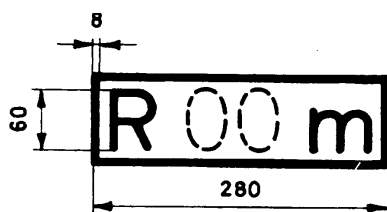
Este letrero se coloca en vagones portacontenedores adecuados para transportar grandes contenedores o cajas móviles; indica la altura en mm del plano de carga del vagón no cargado.

B.17. RADIO DE CURVA MÍNIMO

(Emplazamiento: a la izquierda de cada larguero de bastidor)

Esta marca es para vagones de bogies que sólo pueden tomar curvas de más de 35 m de radio e indica el radio mínimo autorizado de la curva.

Fig. B24



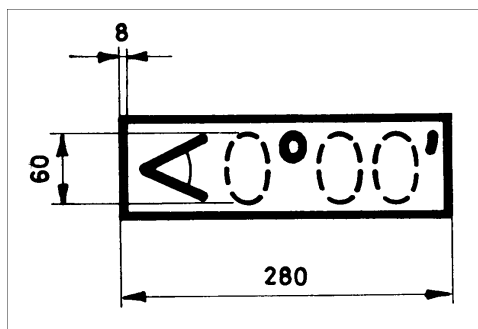
▼ B

B.18. Letrero para vagones de bogies que sólo pueden salvar rampas de transbordadores ferroviarios con un ángulo máximo de inclinación de 2°30'

(Emplazamiento: a la izquierda de cada larguero de bastidor)

Esta marca es para vagones de bogies que sólo pueden salvar rampas de transbordadores ferroviarios con un ángulo de inclinación inferior a 2° 30' e indica el ángulo máximo admisible de la rampa para el vagón en cuestión.

Fig. B25



B.19. MARCAS EN VAGONES DE PROPIEDAD PARTICULAR

(Emplazamiento: a la izquierda, en cada lado)

Los vagones de mercancías de propiedad privada llevarán marcado el nombre y el domicilio del responsable registrado.

B.20. MARCAS EN LOS VAGONES DE MERCANCÍAS RELATIVAS A RIESGOS ESPECÍFICOS ASOCIADOS AL VAGÓN

- (a) Si las cajas (superestructuras) de los vagones pueden moverse con respecto al bastidor (vagones con amortiguadores, etc.), en las piezas que puedan quedar cubiertas durante el impacto deberán pintarse franjas negras diagonales sobre fondo amarillo a fin de señalar las zonas de peligro.
- (b) Para evitar posibles peligros causados por ganchos de arrastre que sobresalgan más de 150 mm, dichos ganchos deberán pintarse de la manera siguiente:
 - gancho de arrastre y dispositivo de protección: amarillo;
 - soportes para ganchos de arrastre
 - que sobresalgan hasta 250 mm: amarillo;
 - que sobresalgan más de 250 mm: franjas negras diagonales sobre fondo amarillo.

B.21. POSICIÓN DE LAS CARGAS: VAGONES PLATAFORMA

(Emplazamiento: en el centro de cada larguero de bastidor)

Los vagones planos con una longitud de piso útil superior a 10 m y los vagones de bordes altos construidos después del 1 de enero de 1968, con la altura máxima para cargas individuales distribuida al menos en tres longitudes diferentes de la superficie portante, deben llevar la marca que se indica en la Fig. B28 o B29.

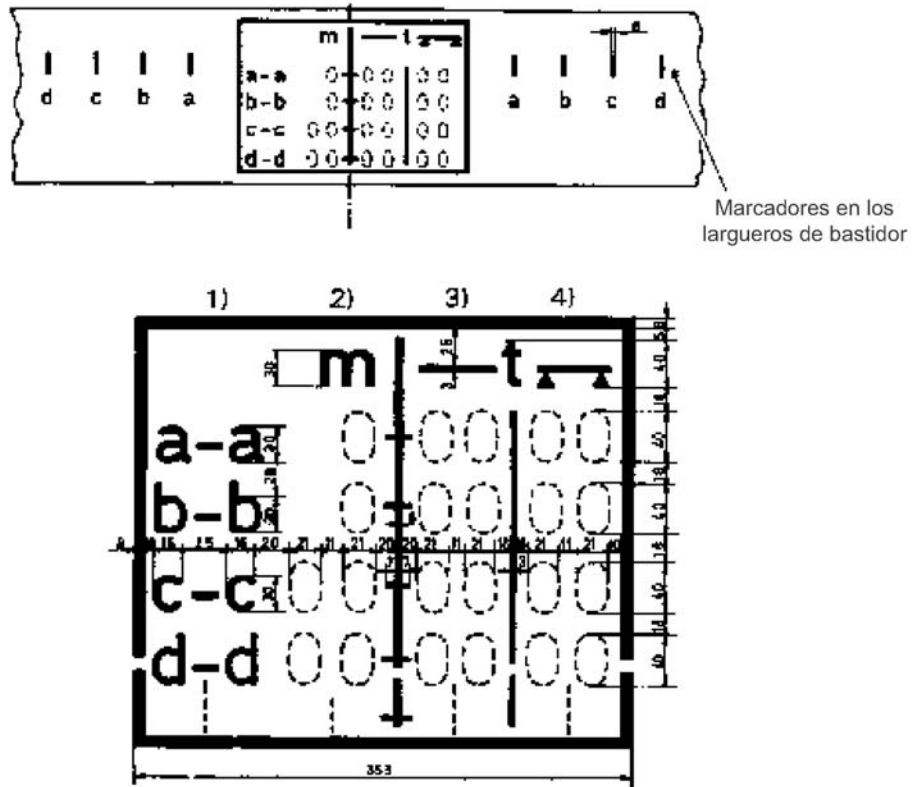
Esta información es opcional para todos los demás vagones.



Este letrero es opcional para todos los demás vagones, en los que puede colocarse, si es preciso, el letrero indicado en la Fig. B26, B27, B28 o B29.

▼ B

Fig. B26

Ejemplo ilustrativo de cargas concentradas distribuidas en distintos tramos de superficie portante y cargas que descansan sobre dos soportes distintos (ancho de apoyo $\geq 2\text{m}$)



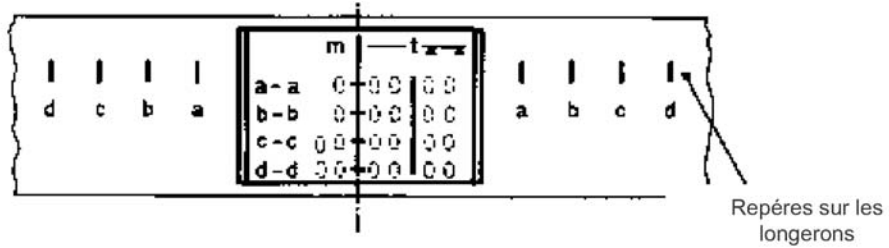
Valor máximo para diferentes longitudes:
 - de cargas concentradas distribuidas sobre las longitudes de las superficies portantes 
 - de cargas apoyadas sobre dos soportes 

- 1) Letreros que indican la longitud de las superficies portantes de cargas concentradas, o la distancia entre los soportes.
- 2) Distancia en metros entre los letreros que indican la longitud.
- 3) Tonelajes máximos de cargas concentradas.
- 4) Tonelajes máximos de cargas apoyadas sobre dos soportes.

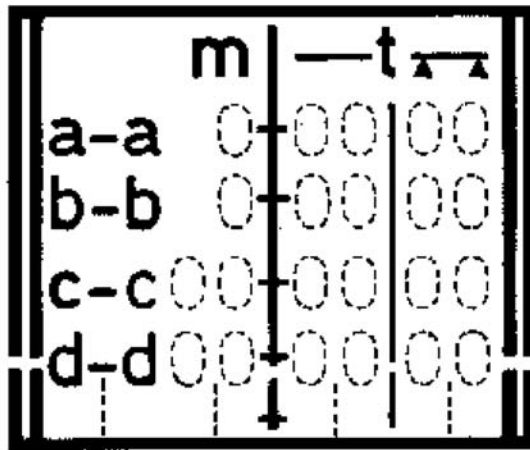
▼ B

Fig. B27

Ejemplo ilustrativo de cargas concentradas distribuidas en distintas longitudes de superficie portante y cargas que descansan sobre dos soportes distintos (ancho de apoyo $\geq 1,20$ m)



1) 2) 3) 4)



Valor máximo para diferentes longitudes:

- de cargas concentradas distribuidas sobre las longitudes de las superficies portantes

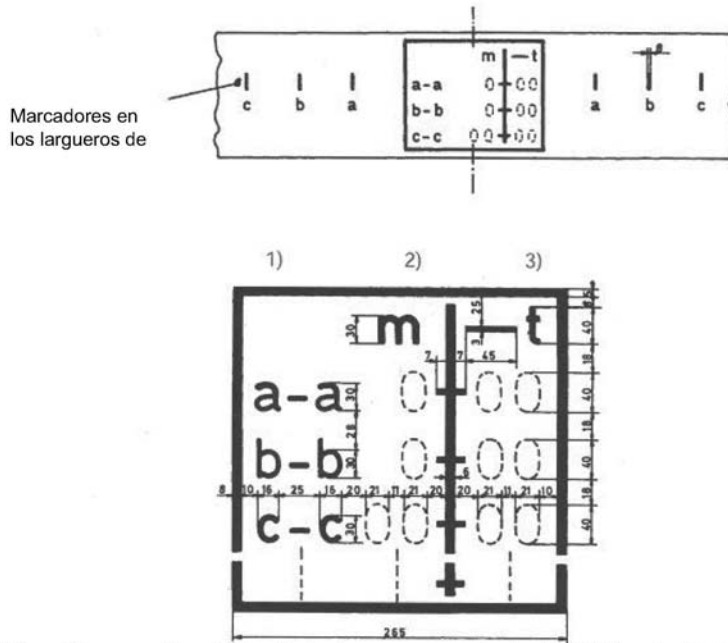
- de cargas apoyadas sobre dos soportes

- 1) Letreros que indican la longitud de las superficies portantes de cargas concentradas, o la distancia entre los soportes.
- 2) Distancia en metros entre los letreros que indican la longitud.
- 3) Tonelajes máximos de cargas concentradas.
- 4) Tonelajes máximos de cargas apoyadas sobre dos soportes.

▼ **B**

Fig. B28

Ejemplo ilustrativo de cargas concentradas distribuidas en distintas longitudes de superficie portante y cargas que descansan sobre dos soportes distintos (ancho de apoyo ≥ 2 m)



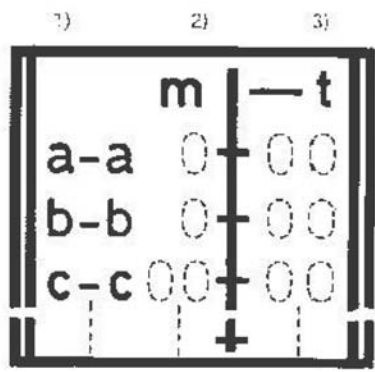
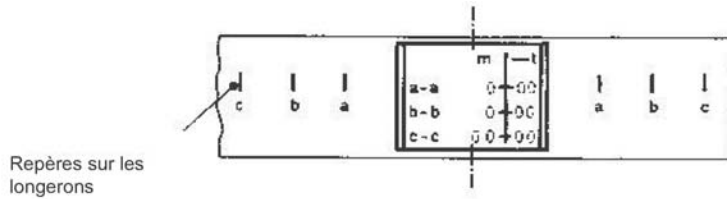
Valor máximo para diferentes longitudes de cargas concentradas distribuidas sobre las longitudes de las superficies portantes

- 1) Letreros que indican la longitud de las superficies portantes de cargas concentradas, o la distancia entre los soportes.
- 2) Distancia en metros entre los letreros que indican la longitud.
- 3) Tonelajes máximos de cargas concentradas.

▼ **B**

Fig. B29

Ejemplo ilustrativo de cargas concentradas distribuidas en distintas longitudes de superficie portante y cargas que descansan sobre dos soportes distintos (ancho de apoyo $\geq 1,20$ m)



Valeur maximale aux différentes longueurs de charges concentrées réparties sur les longueurs des surfaces portantes

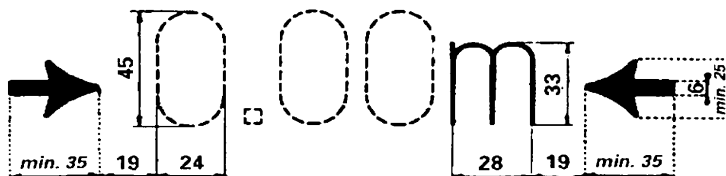
- 1) Letreros que indican la longitud de las superficies portantes de cargas concentradas, o la distancia entre los soportes.
- 2) Distancia en metros entre los letreros que indican la longitud.
- 3) Tonelajes máximos de cargas concentradas.

B.22. DISTANCIAS ENTRE EJES MONTADOS EXTERNOS O CENTROS DE BOGIES

(Emplazamiento: a la derecha de cada larguero de bastidor)

La distancia entre centros de bogies o entre ejes extremos (según se trate de vagones con o sin bogies) debe indicarse con la marca que se indica a continuación.

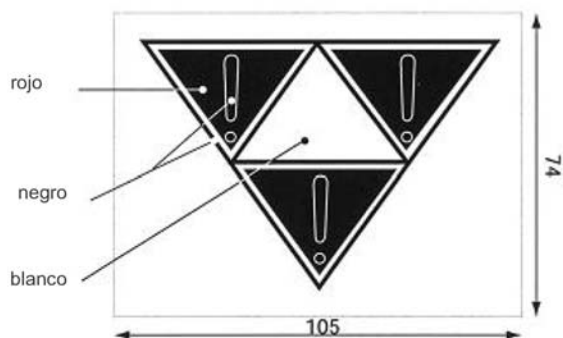
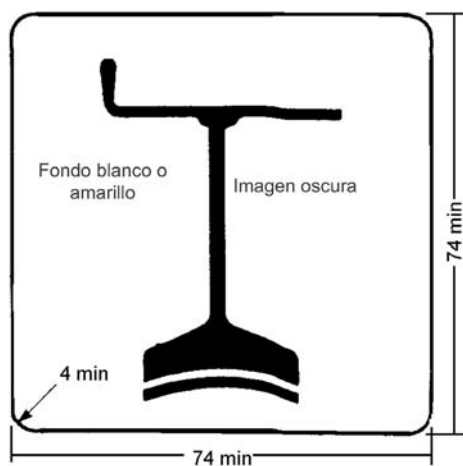
Fig. B30



▼ B**B.23. VAGONES QUE NECESITAN ATENCIÓN ESPECIAL EN LAS MANIOBRAS (POR EJEMPLO, LAS UNIDADES BIMODALES)**

En los vagones que necesitan atención especial en las maniobras, o en los bogies extremos en el tráfico intermodal, la marca indicada a continuación significa que:

- no están permitidas las maniobras de clasificación por gravedad o lomo de asno;
- deben ir acompañados por una unidad de tracción;
- no deben maniobrarse mediante lanzamiento.

Fig. B31**B.24. FRENO DE ESTACIONAMIENTO DE APLICACIÓN MANUAL***Fig. B32***B.25. INSTRUCCIONES Y CONSEJOS DE SEGURIDAD PARA EQUIPAMIENTOS ESPECIALES**

Los vagones dotados de equipamientos especiales (descarga automática, techo practicable, etc.) deben llevar instrucciones relativas al manejo de estos equipos y a las precauciones de seguridad que deben adoptarse, colocadas en un lugar destacado y, si es posible, en varios idiomas; estas instrucciones podrán ir acompañadas de pictogramas adecuados.

B.26. NUMERACIÓN DE EJES MONTADOS

En el larguero del bastidor del vagón constará una referencia numérica del eje por encima de cada caja de grasa, que corresponda a la posición del eje en orden creciente desde una determinada extremidad del vagón.

▼B**B.27. MARCAS DE FRENADO EN VAGONES****B.27.1. Inscripciones indicativas del tipo de freno de aire**

Las inscripciones que indiquen los tipos de freno continuo que se vayan a poner en los vehículos deberán ajustarse a las descripciones abreviadas que se reproducen a continuación. Con respecto al significado de estos modos de frenado, véase la ETI, apartado 4.2.4.1.2.2.

Modo de frenado	G
Modo de frenado	P
Modo de frenado	R
Sistema (o dispositivo) de cambio de régimen GP	GP
Sistema (o dispositivo) de cambio de régimen PR	PR
Sistema (o dispositivo) de cambio de régimen G/P/R	GPR
Dispositivo de freno que varía automática y progresivamente en relación con la carga	A

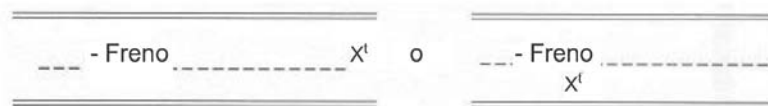
B.27.2. Marcado de la masa-freno en los vehículos

En las figuras siguientes, la letra «x» corresponde a la masa y la letra «y» a la masa-freno de cambio. La letra x dentro de un recuadro corresponde a la masa-freno variable que se indica en las ventanas.

B.27.2.1. Vehículos no provistos de dispositivos de cambio

La masa-freno se inscribirá en los largueros de bastidor cerca de la inscripción del sistema de freno, como se indica en la Fig. B33.

Fig. B33

**B.27.2.2. Vehículos provistos de aparatos de cambio manual**

— Equipo de cambio de régimen G/P «mercancías-pasajeros»

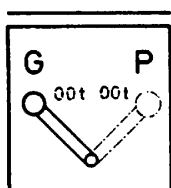
En el caso de los vehículos provistos de equipos de cambio de régimen G/P «mercancías-pasajeros», el cambio de un sistema a otro deberá efectuarse por medio de una palanca con pomo, como se indica en la Fig. B34.

En el modo de frenado G «mercancías», la palanca debe inclinarse hacia arriba y a la izquierda.

En el modo de frenado P «pasajeros», la palanca debe inclinarse hacia arriba y a la derecha.

Los valores de masa-freno se inscriben en la placa situada detrás de la palanca de cambio, al lado de cada posición de la palanca ya sea en «mercancías» G (del inglés, *goods*) o P «pasajeros».

Fig. B34



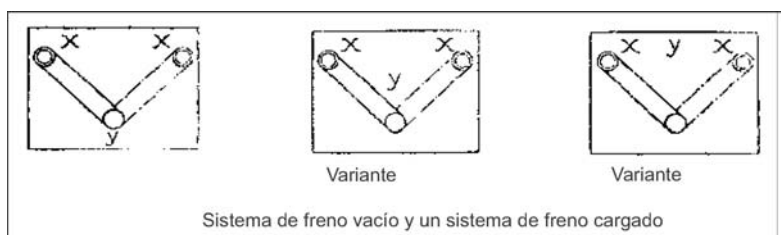
— Vehículos provistos de un dispositivo de cambio de régimen «vacío-cargado».

▼ B

Las masas-freno y las masas de cambio se inscribirán en las placas de cambio «vacío-cargado». Las masas-freno no se inscribirán cerca de las palancas de otros dispositivos de cambio.

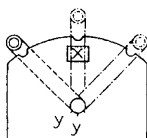
Si sólo está el cambio «vacío-cargado» y la palanca de inversión sólo tiene dos posiciones (la de sistema de freno en «vacío» y sólo una de sistema de freno «cargado»), deberán indicarse los valores de masa-freno en una placa delante de la cual se moverá la palanca, a izquierda y derecha del eje de dicha placa, junto a la posición correspondiente de dicha palanca. La masa de cambio deberá indicarse bajo el eje de la palanca o entre los dos valores de masa-freno antes indicados (véase la Fig. B35).

Fig. B35



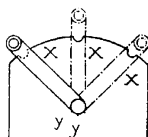
Si sólo está el cambio «vacío-cargado» y la palanca tiene varias posiciones (la del sistema de freno en «vacío» y varias de sistema de freno «cargado»), deberá inscribirse el valor de masa-freno correspondiente a cada posición de la palanca en una ventana, incorporada en la parte superior, en el centro de la placa por detrás de la cual se moverá la palanca (véase la Fig. B36).

Fig. B36



También es posible utilizar el dispositivo indicado en la Fig. B37, en el cual los valores de masa-freno están inscritos de forma permanente al lado de cada posición de la palanca.

Fig. B37



Las masas de cambio se inscribirán en la placa bajo el eje de la palanca. Un puntero fijado en la palanca, que se moverá delante de la placa, indica, por cada posición de la palanca, la masa de cambio correspondiente (véanse las Fig. B36 y B37).

B.27.2.3. Vehículos provistos de dos o más conjuntos de equipos de freno con dispositivos «vacío-cargado» independientes

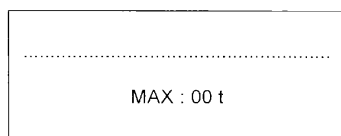
En ambas placas de cada dispositivo «vacío-cargado» se inscribirá la masa-freno relativa a la parte del equipo controlada por este dispositivo y la masa de cambio correspondiente al vehículo entero, de acuerdo con el apartado B.27.2.2.

▼ **B**

B.27.2.4. Vehículos provistos de un dispositivo de freno que varía automáticamente y progresivamente con la carga

Estos vehículos llevarán una inscripción, parecida a la indicada en la Fig. B38, en las proximidades de cada palanca.

Fig. B38



En los vehículos con más de un distribuidor (por ejemplo, varios vagones), la masa-freno obtenida para cada distribuidor se indicará entre paréntesis después de la masa-freno total (por ejemplo, para tres distribuidores: MAX 203t (80t + 43t + 80t)).

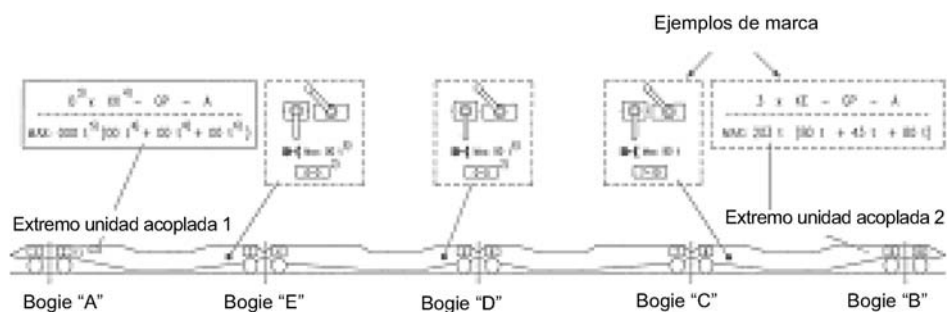
La llave de aislamiento de cada distribuidor llevará detalles de la masa-freno correspondiente al distribuidor en cuestión, así como el símbolo que indique «freno neumático en servicio»; véase la Fig. B39.

Fig. B39



Además, los números de los ejes frenados asignados a la llave de aislamiento del distribuidor deberán figurar dentro de un recuadro; véase la Fig. B40.

Fig. B40



- 1) Marca de la numeración de los ejes por encima del eje en el larguero del bastidor a ambos lados del vehículo
- 2) Marca de los ejes asignados a este sistema de frenado justo debajo de la inscripción de masa-freno de este sistema
- 3) Número de distribuidores existentes en toda la unidad acoplada
- 4) Opcional
- 5) Máxima masa-freno alcanzable (suma de todos los valores de masa-freno)
- 6) Masa-freno de un sistema de frenado

B.27.2.5. Vagones provistos de dispositivos para el control automático del aparato «vacio-cargado»

Los valores de masa-freno y la masa de cambio se inscribirán en un tablero especial o en el larguero del bastidor:

en la parte superior izquierda: la masa-freno del vagón sin carga;

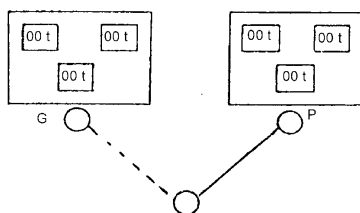
en la parte superior derecha: la masa-freno del vagón cargado;

en la parte inferior, en el medio: la masa de cambio.

▼B

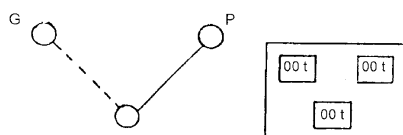
Los vagones cuya masa-freno en la posición G «mercancías» no sea igual que en la posición P «pasajeros» llevarán una inscripción completa junto a las dos posiciones de la palanca de cambio «G-P»; véase la Fig. B41.

Fig. B41



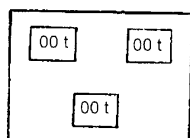
Los vagones que tengan la misma masa-freno en la posición G «mercancías» y en la posición P «pasajeros» llevarán las inscripciones indicadas en la Fig. B42 junto a la palanca de cambio «G-P».

Fig. B42



Los vagones que sólo tengan la posición G «mercancías» o la posición P «pasajeros» llevarán la marca indicada en la Fig. B43.

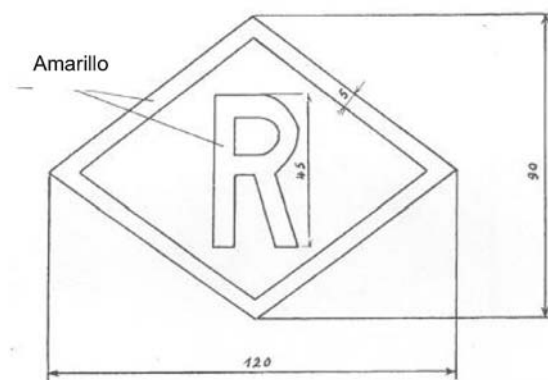
Fig. B43

**B.27.3. Otras Marcas relativas al frenado**

Las Marcas siguientes deberán colocarse en el centro de cada larguero de bastidor.

B.27.3.1. Marcado indicativo de la instalación de un sistema de freno R de gran potencia con modo de freno «R»

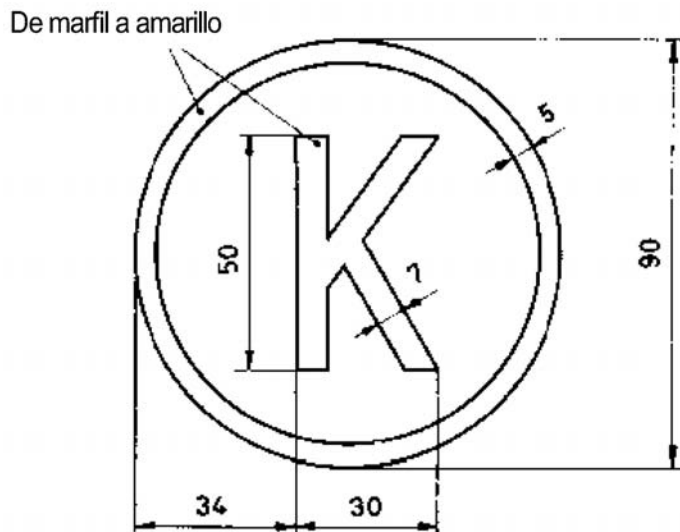
Fig. B44



▼B

B.27.3.2. *Marcado indicativo de un freno con zapatas de freno de material compuesto*

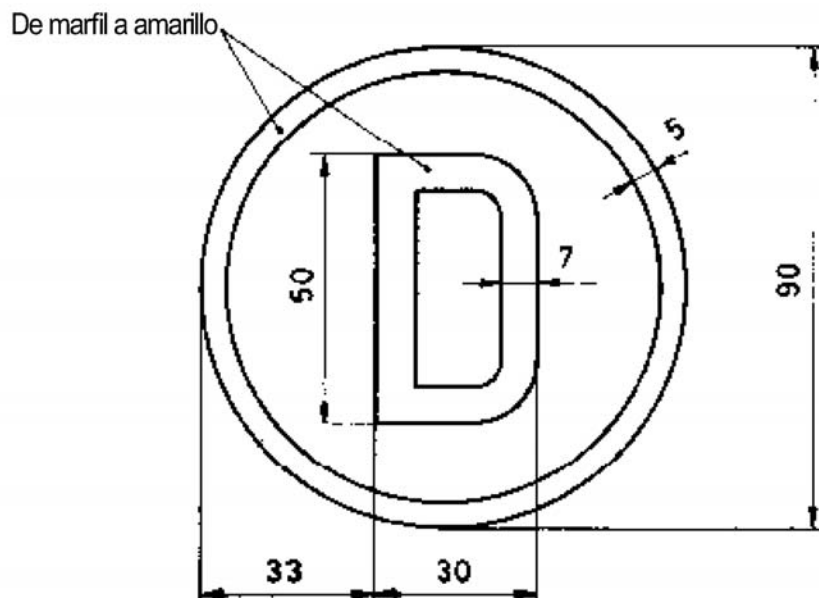
Fig. B45



B.27.3.3. *Marcas indicativas de frenos de disco*

Deberán indicarse las instrucciones para comprobar el estado de los frenos.

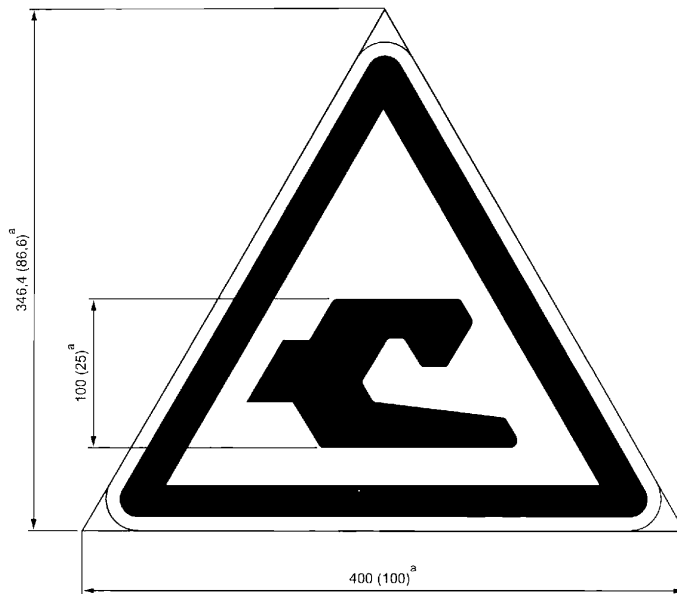
Fig. B46



▼ B

B.28. VAGÓN CON ENGANCHE AUTOMÁTICO CONFORME A LA NORMA OSSHD

Fig. B47



B.29. PLACA «AUTORIZADO PARA VÍAS DE 1 520 mm»

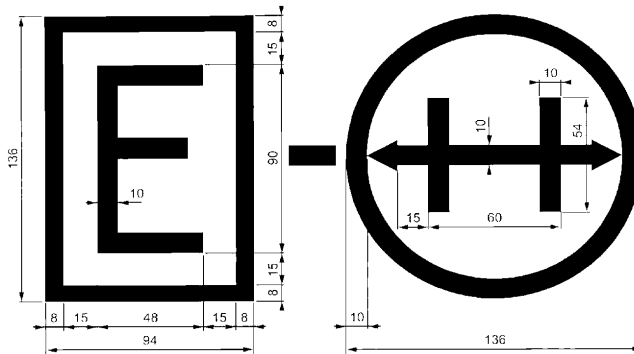
Fig. B48



▼ B

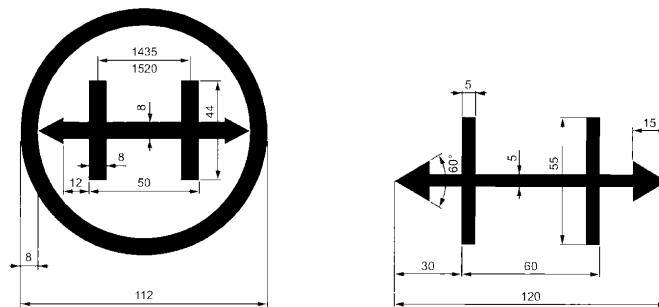
B.30. VAGÓN CON EJES MONTADOS DE ANCHO VARIABLE
(1 435 mm/1 520 mm)

Fig. B49



B.31. MARCAS EN BOGIES CON EJES MONTADOS DE ANCHO VARIABLE
(1 435 mm/1 520 mm)

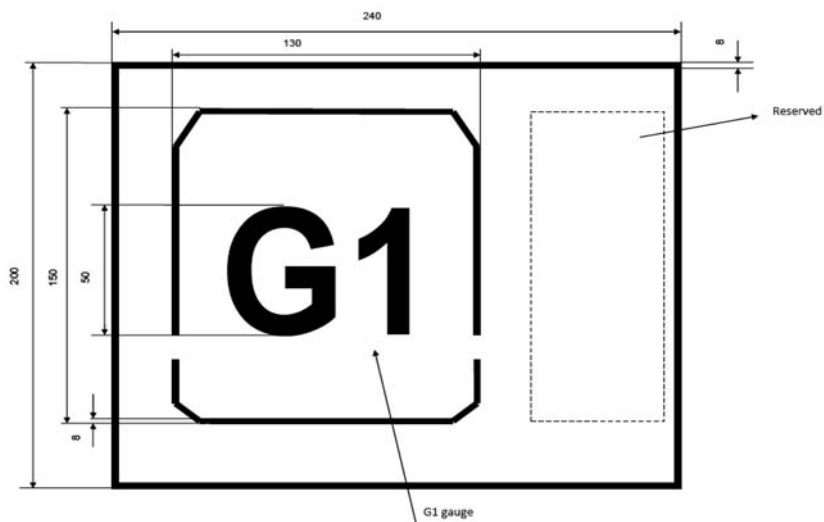
Fig. B50



▼ M1

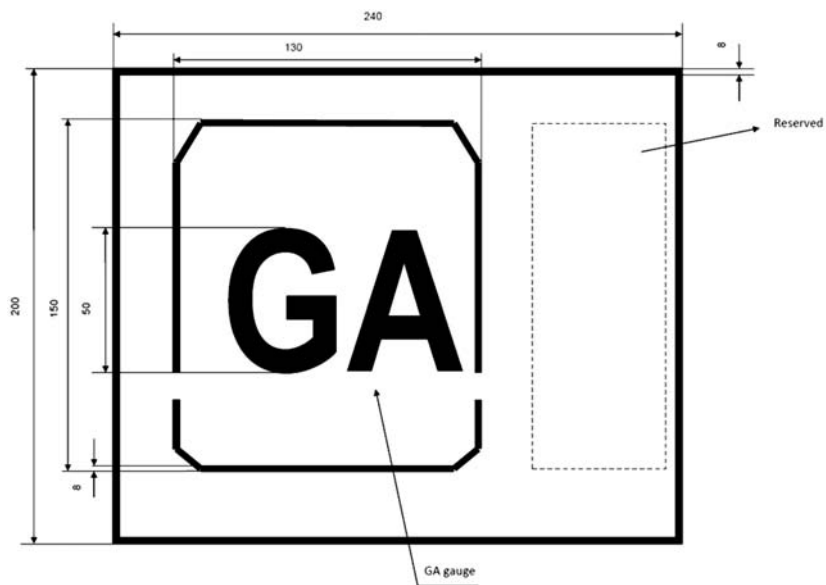
B.32. MARCAS DE GÁLIBO DE LOS VAGONES

- (1) Los vagones que respondan al gálibo G1 se marcarán como sigue:



▼ M1

- (2) Los vagones que respondan al gálibo GA, GB o GC se marcarán como sigue:





ANEXO C

INTERACCIÓN VEHÍCULO/VÍA Y GÁLIBO

Gálibo cinemático

- C.1. ÁMBITO DE APLICACIÓN
- C.2. PARTE GENERAL
 - C.2.1. Lista de notaciones utilizadas
 - C.2.2. Definiciones
 - C.2.2.1. Coordenadas normales
 - C.2.2.2. Perfil de referencia
 - C.2.2.3. Desviación geométrica en curva
 - C.2.2.4. Centro de balanceo C
 - C.2.2.5. Asimetría
 - C.2.2.6. Máximo gálibo de construcción para el material rodante
 - C.2.2.7. Gálibo cinemático
 - C.2.2.8. Movimientos cuasiestáticos z
 - C.2.2.9. Proyecciones S (fig. C5)
 - C.2.2.1.0. Reducciones E_i o E_a
 - C.2.2.1.1. Gálibo estructural de tierra
 - C.2.3. Comentarios generales sobre el método para obtener el gálibo máximo de construcción del material rodante
 - C.2.3.1. Posiciones relativas de los distintos gálivos
 - C.2.4. Normas aplicables al perfil de referencia para determinar el gálibo máximo de construcción del material rodante
 - C.2.4.1. Movimientos verticales
 - C.2.4.1.1. Determinación de alturas mínimas sobre el plano de rodadura
 - C.2.4.1.2. Paso por curvas de transición vertical (incluidos lomos de asno de instalaciones de clasificación) y por mecanismos de frenado, maniobras o parada.
 - C.2.4.1.3. Determinación de alturas máximas sobre el plano de rodadura
 - C.2.4.2. Movimientos laterales (D)
 - C.2.4.2.1. Posición de rodadura del vehículo sobre la vía y factor de desplazamiento (A)
 - C.2.4.2.2. Casos especiales de unidades múltiples y coches de viajeros equipados con cabina reversible (remolque con cabina de conducción)
 - C.2.4.2.3. Movimientos cuasiestáticos (z)
 - C.2.5. Determinación de reducciones por cálculo
 - C.2.5.1. Términos a tener en cuenta para calcular movimientos (D)
 - C.2.5.1.1. Términos relativos a la posición de rodadura del vehículo en una curva (desviación geométrica en curva)
 - C.2.5.1.2. Grupo de términos referentes al juego lateral
 - C.2.5.1.3. Movimientos cuasiestáticos (término referente a la inclinación [apoyo] del vehículo sobre su suspensión y su asimetría cuando es mayor que 1°)
- C.3. GÁLIBO G1
 - C.3.1. Perfil de referencia para el gálibo estático G1
 - C.3.1.1. Fórmulas de reducción
 - C.3.2. Perfil de referencia para el gálibo cinemático G1
 - C.3.2.1. Parte común a todos los vehículos

▼B

- C.3.2.2. Parte inferior a 130 mm para los vehículos que no deben pasar por rampas de clasificación o circular sobre frenos de vía y otros dispositivos de maniobra y parada en posición activa
- C.3.2.3. Parte inferior a 130 mm para los vehículos que pueden pasar por rampas de clasificación o circular sobre frenos de vía y otros dispositivos de maniobra y parada en posición activa
 - C.3.2.3.1. Uso de dispositivos de maniobra en tramos de vía en curva
- C.3.3. Proyecciones admisibles S_0 (S)
- C.3.4. Fórmulas de reducción
 - C.3.4.1. Fórmulas de reducción aplicables a vehículos motores (dimensiones en metros)
 - C.3.4.2. Fórmulas de reducción aplicables a unidades múltiples (dimensiones en metros)
 - C.3.4.3. Fórmulas de reducción aplicables a coches y vehículos de viajeros (dimensiones en metros)
 - C.3.4.4. Fórmulas de reducción aplicables a vagones de mercancías (dimensiones en metros)
- C.3.5. Perfil de referencia para pantógrafos y piezas del techo bajo tensión y sin aislamiento
- C.3.6. Normas aplicables al perfil de referencia para determinar el gálibo máximo de construcción del material rodante
 - C.3.6.1. Vehículos motores provistos de pantógrafos
 - C.3.6.2. Automotores con pantógrafos
 - C.3.6.3. Pantógrafos bajados
 - C.3.6.4. Margen del gálibo de aislamiento para 25 kV
- C.4. GÁLIBOS DEL VEHÍCULO GA, GB Y GC
 - C.4.1. Perfiles de referencia de los gálibos estáticos y normas correspondientes
 - C.4.1.1. Gálibos estáticos GA y GB
 - C.4.1.2. Gálibo estático GC
 - C.4.2. Perfiles de referencia de los gálibos cinemáticos y normas correspondientes
 - C.4.2.1. Unidades de tracción (salvo automotores y coches motores de unidades múltiples)
 - C.4.2.1.1. Gálibos cinemáticos GA y GB
 - C.4.2.1.2. Gálibo cinemático GC
 - C.4.2.2. Automotores y coches motores de unidades múltiples
 - C.4.2.2.1. Gálibos cinemáticos GA y GB
 - C.4.2.2.2. Gálibo cinemático GC
 - C.4.2.3. Coches de viajeros y furgones de equipajes
 - C.4.2.3.1. Gálibos cinemáticos GA y GB
 - C.4.2.3.2. Gálibo cinemático GC
 - C.4.2.4. Vagones de mercancías
 - C.4.2.4.1. Gálibos cinemáticos GA y GB
 - C.4.2.4.2. Gálibo cinemático GC
- C.5. GÁLIBOS QUE REQUIEREN ACUERDOS BILATERALES O MULTILATERALES
 - C.5.1. Gálibo G2
 - C.5.1.1. Perfil de referencia del gálibo estático G2
 - C.5.1.2. Perfil de referencia del gálibo cinemático G2
 - C.5.2. Gálibos GB1 y GB2
 - C.5.2.1. Generalidades
 - C.5.2.2. Perfiles de referencia estáticos GB1 y GB2 (gálibos de carga)

▼B

- C.5.2.3. Normas aplicables a los perfiles de referencia estáticos GB1 y GB2
- C.5.2.4. Perfiles de referencia cinemáticos GB1 y GB2
- C.5.2.5. Normas aplicables a los perfiles de referencia cinemáticos GB1 y GB2
- C.5.3. Gálibo 3.3.
- C.5.3.1. Generalidades
- C.5.3.2. Perfil de referencia del gálibo cinemático 3.3.
- C.5.3.3. Normas aplicables al perfil de referencia para determinar el gálibo máximo de construcción
- C.5.3.3.1. Proyecciones admisibles S_0 (S)
- C.5.3.3.2. Desplazamientos cuasiestáticos z
- C.5.3.4. Fórmulas de reducción
- C.5.3.4.1. Fórmulas de reducción aplicables a unidades de tracción (dimensiones en metros)
- C.5.3.4.2. Fórmulas de reducción aplicables a unidades múltiples (dimensiones en metros)*
- C.5.3.4.3. Fórmulas de reducción aplicables a coches y otros vehículos de viajeros (dimensiones en metros)
- C.5.4. Gálibo GB-M6
- C.5.4.1. Generalidades
- C.5.4.2. Perfil de referencia del gálibo cinemático GB-M6
- C.5.4.3. Fórmulas de reducción
- C.5.4.3.1. Vehículos de tracción
- C.5.4.3.2. Vehículos transportados
- C.6 APÉNDICE 1
- C.6.1. Gálibo de carga del material rodante
- C.6.1.1. Condiciones relativas a puertas y estribos
- C.7 APÉNDICE 2
- C.7.1. Gálibo de carga del material rodante
- C.7.1.1. Compresión de suspensiones para las zonas situadas fuera del polígono de apoyo B, C y D
- C.8 APÉNDICE 3 GÁLIBO DE CARGA DEL MATERIAL RODANTE
- C.8.1. Cálculo del gálibo de carga de los vehículos pendulares
- C.8.1.1. Generalidades
- C.8.1.2. Objeto
- C.8.1.3. Ámbito de aplicación
- C.8.1.4. Antecedentes
- C.8.1.5. Condiciones relacionadas con la seguridad
- C.8.1.6. Símbolos utilizados
- C.8.2. Condiciones básicas para determinar el gálibo de carga de las unidades TBV
- C.8.2.1. Tipos de sistemas de inclinación de la caja
- C.8.3. Análisis de las fórmulas
- C.8.3.1. Fórmulas básicas
- C.8.3.2. Modificaciones aplicables a las fórmulas para TBV
- C.8.3.2.1. Expresión de los valores de los juegos laterales cuando se inclina la caja
- C.8.3.2.2. Desplazamiento cuasiestático de un TBV
- C.8.3.2.2.1. Expresión de los desplazamientos cuasiestáticos z_P para las reducciones en el interior de la curva

▼B

- C.8.3.2.2.2. Expresión de los desplazamientos cuasiestáticos z_P para las reducciones en el exterior de la curva
- C.8.3.2.3. Sistemas ACTIVOS: desplazamientos causados por la rotación de la caja
- C.8.4. Normas correspondientes
- C.8.5. Observaciones
- C.8.5.1. Condición para ajustar la inclinación (unidades TBV con sistema activo)
- C.8.5.2. Condición relativa a la velocidad de las unidades TBV
- C.8.6. Apéndice 4 Gálibo de carga del material rodante

▼B

C.1. ÁMBITO DE APLICACIÓN

Los gálibos de carga disponibles en diferentes países se clasifican de la manera siguiente:

- Gálibo admitido sin restricciones: G1

Es el gálibo objetivo, disponible en todas las líneas (salvo las de Reino Unido, véase el anexo T).
- Gálibo cuyo uso libre está limitado a determinadas rutas muy concretas: Gálibos GA, GB o GC
- Gálibos cuyo uso debe regirse por un acuerdo previo entre los administradores de las infraestructuras afectadas: gálibos G2, 3.3, GB-M6, GB1, GB2, etc.
- Cargas transportadas en vagones

Para las cargas transportadas en vagones sólo se aceptarán los perfiles y métodos de carga descritos en el apéndice 6.
- Transporte combinado

Con respecto a los requisitos del transporte combinado, se utilizarán unidades de carga de volumen perfectamente definido (cajas móviles, contenedores y semirremolques) en vagones especificados (véase PTU, apartado 3.2.1).
- Vehículos interoperables de alta velocidad.

Los vehículos de trenes de alta velocidad interoperables en la Comunidad Europea se construirán de conformidad con los gálibos de carga establecidos en el apartado 4.1.4 de la ETI «Material rodante».
- Material rodante equipado con sistemas de compensación de insuficiencia de peralte.

Esta clase de material rodante se comprobará con el método establecido en el apéndice 3.
- Pantógrafos

La envolvente espacial de los pantógrafos y equipos montados en las cubiertas se comprobará de acuerdo con lo estipulado en el apartado 4.2.2.5.
- *Gálibos de carga OSSJD*

Los Estados miembros de la OSSJD utilizan gálibos de carga específicos. En cuanto se disponga de los documentos técnicos y de aplicación, se redactará el texto correspondiente que será el objeto del apéndice 7.
- Puertas y estribos

El apéndice 1 recoge las normas aplicables a puertas y estribos.
- Compresión de suspensiones para las zonas situadas fuera del polígono de apoyo B-C-D.

Las normas están en el apéndice 2.
- Utilización de los márgenes existentes disponibles sobre la infraestructura por vehículos con parámetros predefinidos

Esta clase de material rodante se comprobará con el método establecido en el apéndice 4.

C.2. PARTE GENERAL

C.2.1. Lista de notaciones utilizadas

- A : coeficiente de desplazamiento angular de los bogies
- a : distancia entre los ejes extremos de los vehículos no provistos de bogies o entre los pivotes de los vehículos de bogies (ver nota)
- b : semiancho del vehículo (ver diagrama en el apéndice 2)
- b1 : semidistancia entre los muelles de suspensión primarios (ver diagrama en el apéndice 2)
- b2 : semidistancia entre los muelles de suspensión secundarios (ver diagrama en el apéndice 2)

▼B

bG	: semidistancia entre las resbaladeras laterales
bw	: semiancho del arco del pantógrafo
C	: centro de balanceo (ver figura 3)
d	: distancia exterior entre las pestañas de las ruedas medida en un punto situado 10 mm por debajo de las bandas de rodadura, con las pestañas desgastadas hasta el límite admisible, estableciéndose el límite absoluto en 1,410 m. Este límite puede variar en función de los criterios de mantenimiento aplicables al vehículo en cuestión.
dga	: exceso de empuje exterior en curva
dgi	: exceso de empuje interior en curva
D	: movimiento lateral
Ea	: reducción externa
Ei	: reducción interna
E'a	: desviación externa en relación con el movimiento autorizado en el punto de verificación superior del pantógrafo (6,5 m)
E'i	: desviación interna en relación con el movimiento autorizado en el punto de verificación superior del pantógrafo (6,5 m)
E''a	: desviación externa en relación con el movimiento autorizado en el punto de verificación inferior del pantógrafo (5,0 m)
E''i	: desviación interna en relación con el movimiento autorizado en el punto de verificación inferior del pantógrafo (5,0 m)
ea	: reducción vertical externa en la parte inferior de los vehículos
ei	: reducción vertical interna en la parte inferior de los vehículos
f	: flecha vertical (ver apéndice 2)
h	: altura en relación con el plano de rodadura
hc	: altura del centro de balanceo de la sección transversal del vehículo en relación con el plano de rodadura
ht	: altura de instalación de la articulación inferior del pantógrafo en relación con el plano de rodadura
J	: holgura de las resbaladeras laterales
J'a, J'i	: diferencia entre movimientos obtenidos por cálculo y movimientos debidos a efectos de la holgura
l	: ancho de vía
n	: distancia entre la sección considerada y el eje extremo contiguo o pivote más próximo (ver nota)
na	: n por las secciones situadas fuera de los ejes o de los pivotes de los bogies
ni	: n por las secciones situadas entre los ejes o los pivotes de los bogies
nu	: distancia de la sección considerada hasta el pivote del bogie motor de unidades múltiples (ver nota)
p	: distancia entre ejes de los bogies
p'	: distancia entre ejes de los bogies portadores para unidades múltiples
q	: juego lateral entre el eje y el bastidor del bogie o entre el eje y la caja del vehículo cuando se trate de vehículos de ejes
R	: radio en curva a nivel
Rv	: radio en curva vertical
s	: coeficiente de flexibilidad del vehículo
S	: proyección
So	: proyección máxima

▼ B

t	: índice de flexibilidad del pantógrafo: movimientos laterales, expresados en metros, que sufre el arco elevado a 6,5 m bajo el efecto de una fuerza lateral de 300 N
w	: juego lateral entre el bogie y la caja del vehículo
w^∞	: juego lateral entre el bogie y la caja del vehículo sobre una vía recta
w _a	: juego lateral entre el bogie y la caja del vehículo en el exterior de la curva
w _i	: juego lateral entre el bogie y la caja del vehículo en el interior de la curva
w _{a(R)}	: juego lateral entre el bogie y la caja del vehículo en el exterior de una curva de radio R
w _{i(R)}	: juego lateral entre el bogie y la caja del vehículo en el interior de una curva de radio R
w^∞ — w _a — w _i — w _{a(R)} — w _{i(R)}	son iguales para los bogies portadores de unidades múltiples
x _a	: reducción adicional para vehículos extralargos fuera de los pivotes de los bogies
x _i	: reducción adicional para vehículos extralargos entre los pivotes de los bogies
y	: distancia desde el pivote efectivo hasta el centro geométrico del bogie (ver nota)
z	: desviación en relación con la posición mediana debido a la inclinación cuasiestática y a la disimetría
z'	: diferencia entre la inclinación lateral basada en el cálculo y la inclinación real del punto de verificación superior del pantógrafo
z''	: diferencia entre la inclinación lateral basada en el cálculo y la inclinación real del punto de verificación inferior del pantógrafo
α	: inclinación adicional de la caja del vehículo debido a la holgura de las resbaladeras laterales
δ	: inclinación de la vía peraltada (ver figura 3)
η ₀	: ángulo de asimetría del vehículo debido a las tolerancias de construcción, al ajuste de la suspensión y a la distribución irregular de las cargas (en grados)
θ	: tolerancia de ajuste de la suspensión: inclinación que puede alcanzar la caja del vehículo a consecuencia de las imperfecciones de ajuste de la suspensión cuando el vehículo descansa en vacío sobre una vía a nivel (en radianes)
μ	: coeficiente de adherencia rueda-carril
τ	: tolerancia de construcción e instalación del pantógrafo: desviación tolerada entre el eje geométrico de la caja del vehículo y el punto medio del arco, que se supone elevado a 6,5 m sin tensiones laterales

Nota: En el caso de los vehículos sin pivotes de bogies fijos, a fin de determinar los valores a y n, el punto de encuentro del eje geométrico longitudinal del bogie con el de la caja del vehículo se considerará un pivote ficticio, determinado gráficamente, si el vehículo está situado en una curva de 150 m de radio, con los efectos de la holgura distribuidos uniformemente y los ejes centrados en la vía: si y es la distancia del pivote ficticio desde el centro geométrico del bogie (a la misma distancia de los ejes extremos), p² se sustituirá en las fórmulas por (p2 – y2) y p'² por (p'2 – y2).

C.2.2. Definiciones

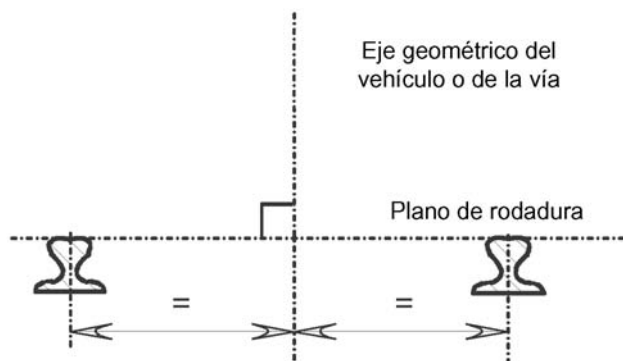
C.2.2.1. Coordenadas normales

La expresión «coordenadas normales» se utiliza para ejes ortogonales definidos en un plano normal al eje geométrico de la vía en la posición nominal; uno de estos ejes, a veces llamado horizontal, es la intersección del plano especificado y del plano de rodadura; el otro es la perpendicular a esta intersección a igual distancia de los carriles.

▼ **B**

A efectos de cálculo, este eje geométrico y el del vehículo deben considerarse coincidentes a fin de poder comparar los gálibos de construcción del vehículo con los gálibos límite de la estructura de tierra, calculados ambos en función del perfil de referencia del gálibo cinemático que tienen en común.

Fig. C1



C.2.2.2. Perfil de referencia

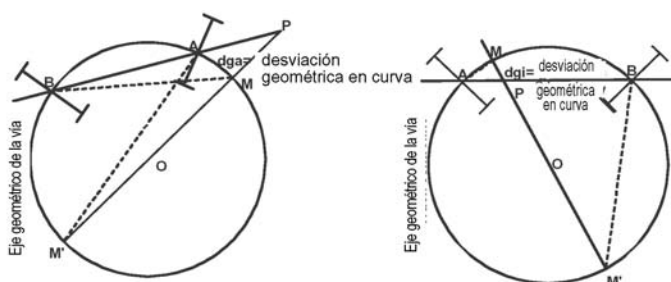
Perfil relacionado con las coordenadas normales, siempre acompañado por las normas relacionadas que se utilizan para el material rodante, para definir el gálibo máximo de construcción del vehículo.

C.2.2.3. Desviación geométrica en curva

La expresión «desviación geométrica en curva» significa, para un elemento de un vehículo situado en una curva de radio R , la diferencia entre la distancia desde este elemento al eje geométrico de la vía y la que existiría en una vía recta, situándose los ejes del vehículo, en ambos casos, en una posición mediana de la vía, distribuyéndose además la holgura de modo uniforme, con el vehículo simétrico y sin bascular sobre sus suspensiones; en otras palabras, es la parte del descentramiento del elemento del vehículo que se debe a la curvatura de la vía.

En el mismo lado del eje geométrico de la vía, todos los puntos situados en la misma sección transversal de la caja del vehículo tienen la misma desviación geométrica en curva.

Figura C2



C.2.2.4. Centro de balanceo C

Cuando la caja del vehículo se somete a una fuerza lateral paralela al plano de rodadura (componente de gravedad, ver figura 3a, o fuerza centrífuga, ver figura 3b) bascula sobre sus suspensiones.

Si el juego lateral del vehículo y el efecto sobre sus amortiguadores han alcanzado sus límites en esta situación, el eje geométrico XX' de una sección lateral adopta una posición $XIX'1$.

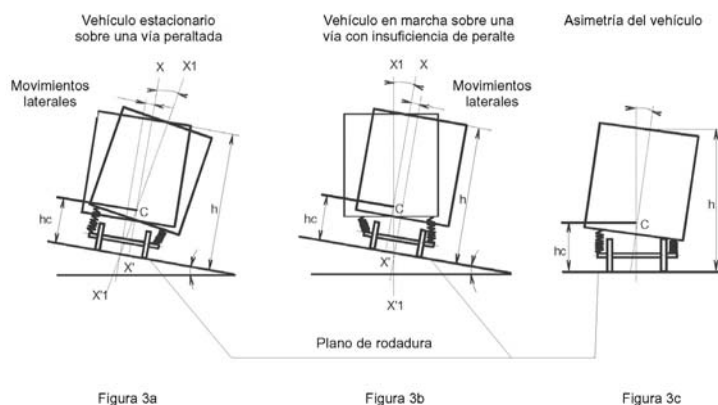
En casos rutinarios de movimientos laterales del vehículo, la posición del punto C es independiente de la fuerza lateral soportada. El punto C se denomina el

▼ **B**

centro de balanceo del vehículo y su distancia h_c desde el plano de rodadura se denomina la altura del centro de balanceo.

El valor h_c se puede medir o calcular. En el caso de posiciones extremas de los vehículos/bogies para calcular el gálibo de construcción máximo, deberá determinarse esta altura h_c en uno de los topes de la caja o de los bogies (topes centrales o rotativos); en el caso de que no se pueda medir ni calcular, se considerará que el valor h_c es igual a 0,5 m.

Fig. C3

C.2.2.5. *Asimetría*

Por asimetría de un vehículo se entiende el ángulo η_0 que se formaría entre la vertical y el eje geométrico de la caja de un vehículo estacionario sobre una vía a nivel en ausencia de fricción (ver figura 3c).

La asimetría puede deberse a defectos de construcción, a un ajuste irregular de la suspensión (calado, resbaladeras laterales, válvulas de nivelación neumáticas, etc.) y a descentramientos de la carga.

2.2.6. Coeficiente de flexibilidad s (ver fig. C3)

Siempre que un vehículo estacionario se sitúa sobre una vía peraltada cuyo plano de rodadura forma un ángulo δ con la horizontal, su caja se apoya sobre sus suspensiones y forma un ángulo η con la perpendicular al nivel del carril. El coeficiente s de flexibilidad del vehículo viene definido por la relación:

$$s = \frac{\eta}{\delta}$$

Esta relación puede calcularse o medirse (ver Ficha UIC 505-5). Depende de particular del estado de carga del vehículo.

Vehículos motores de peso constante: Locomotoras, etc.: sin carga y en orden de marcha.

Vehículos de peso no constante: Unidades múltiples, coches de viajeros, furgones, coches con cabina, etc.

Sin carga en orden de marcha y con carga excepcional (máxima carga).

Vehículos de peso no constante: Vagones de mercancías: sin carga en orden de marcha y con máxima carga.

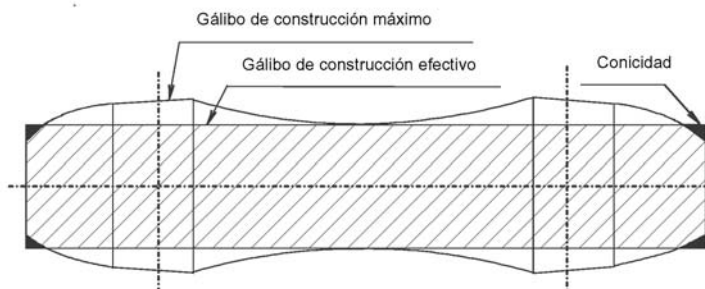
C.2.2.6. *Máximo gálibo de construcción para el material rodante*

El gálibo de construcción máximo es el perfil máximo, que se obtiene aplicando las normas que establecen reducciones con respecto al perfil de referencia que deben cumplir las diversas partes del material rodante. Estas reducciones dependen de las características geométricas del material rodante en cuestión, de la posición de la sección transversal en relación con el pivote del bogie o con los ejes, de la altura del punto considerado en relación con el plano de rodadura, de la holgura de construcción, del máximo desgaste admisible y de las características elásticas de la suspensión.

▼ **B**

En general, el gálibo de construcción efectivo utiliza sólo en parte las áreas sin rayado dentro del gálibo de construcción máximo para la instalación de estribos, pasamanos, etc.

Figura. C4

C.2.2.7. *Gálibo cinemático*

Abarca las posiciones más alejadas en relación con los centros de las coordenadas normales que pueden adoptar diversas partes del material rodante, teniendo en cuenta las posiciones más desfavorables de los ejes sobre la vía, el juego lateral y los movimientos cuasiestáticos imputables al material rodante y a la vía.

El gálibo cinemático no tiene en cuenta ciertos factores aleatorios (oscilaciones, asimetría, si $\eta_0 \leq 1^\circ$): por consiguiente, las partes suspendidas de los vehículos pueden sobrepasar el gálibo cinemático durante las oscilaciones. El Servicio de Vía y Obras debe tener en cuenta estos movimientos.

C.2.2.8. *Movimientos cuasiestáticos z*

«z» es la parte de los movimientos laterales imputable al material rodante (cuando existe una insuficiencia de peralte de 50 mm) y se debe a la tecnología y flexibilidad de las suspensiones (coeficiente de flexibilidad s) bajo el efecto de una fuerza centrífuga no compensada por el peralte o de un peralte excesivo (ver figura 3a o 3b) y bajo el efecto de la asimetría η_0 (ver figura 3c). Este valor depende de la altura h del punto en cuestión.

C.2.2.9. *Proyecciones S (fig. C5)*

Parte fuera del perfil de referencia cuando el vehículo está en una curva o en una vía de ancho superior a 1,435 m.

El semiancho del vehículo, más los movimientos D, menos el semiancho del perfil de referencia al mismo nivel, es equivalente a la proyección real S en relación al perfil de referencia.

Ver también el apartado 2.3 «Proyecciones admisibles».

C.2.2.10. *Reducciones Ei o Ea*

Para que un vehículo sobre una vía no supere la «posición límite del vehículo» teniendo en cuenta sus movimientos D, las dimensiones de semiancho deberán someterse a una reducción Ei o Ea en relación al perfil de referencia, de manera que:

$$E_i \text{ o } E_a \geq D - S_0.$$

Se hace la siguiente distinción:

- E_i : valor de reducción correspondiente a las dimensiones de semiancho del perfil de referencia para las secciones situadas entre los ejes extremos de los vehículos no montados sobre bogies o entre pivotes de los vehículos montados sobre bogies.
- E_a : valor de reducción correspondiente a las dimensiones de semiancho del perfil de referencia para las secciones situadas más allá de los ejes extremos de los vehículos no montados sobre bogies o de los pivotes de los vehículos montados sobre bogies.

▼BC.2.2.11. *Gálibo estructural de tierra*

Perfil en relación con los ejes de coordenadas normales a la vía, dentro de las cuales ninguna estructura debe penetrar pese a los movimientos elásticos o inelásticos de la vía.

C.2.3. **Comentarios generales sobre el método para obtener el gálibo máximo de construcción del material rodante**

El estudio del gálibo máximo de construcción tendrá en cuenta los movimientos tanto laterales como verticales del material rodante, establecidos sobre la base de las características geométricas y de suspensión del vehículo en distintos estados de carga.

En general, el gálibo máximo de construcción de un vehículo se determina en función de los valores n_i o n_a , que corresponden al punto medio del vehículo y los traveseros. Por supuesto, es necesario comprobar todos los puntos de proyección, así como aquellos que, según su ubicación, puedan estar muy próximos al gálibo máximo de construcción del vehículo dentro de la sección en cuestión.

Transversalmente, teniendo en cuenta los movimientos de la caja del vehículo obtenidos para un punto situado en una sección n_i o n_a a una altura h en relación con el plano de rodadura, los semianchos del gálibo máximo de construcción del vehículo serán como máximo iguales a los semianchos correspondientes del perfil de referencia, específicos para cada tipo de vehículo y minorados por las reducciones E_i o E_a .

Estas reducciones deben ajustarse a la relación E_i o $E_a \geq D - S_o$, en la cual:

- D representa los movimientos cuyos valores se calculan mediante las fórmulas descritas en el apartado 1.4.2.
- S_o representa las proyecciones máximas, cuyos valores se indican en el apartado 2.3 «Proyecciones admisibles».

▼ **B**

C.2.3.1. Posiciones relativas de los distintos gálibos

La fig. C5 indica la posición de los distintos gálibos relacionados entre sí, así como los principales elementos que intervienen en la determinación del gálibo máximo de construcción del material rodante.

Fig. C5

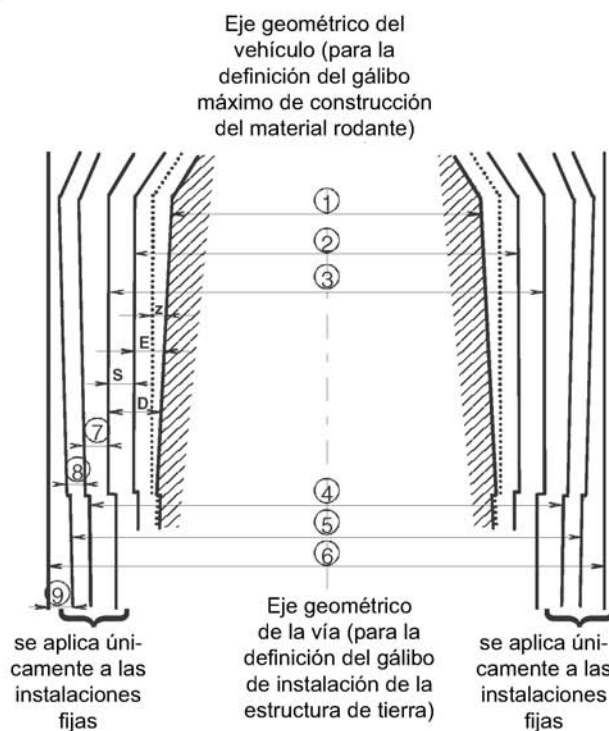
Gálibos

Fig. C5

- ① Gálibo máximo de construcción del material rodante
- ② Perfil de referencia del gálibo cinemático
- ③ Posición límite del material rodante considerado en las fórmulas de reducción
- ④ Gálibo cinemático de material rodante
- ⑤ Gálibo límite de la estructura de tierra
- ⑥ Gálibo de instalación de la estructura de tierra

z = movimiento cuasiestático tenido en cuenta en las fórmulas de reducción:

- para un exceso o insuficiencia de peralte de 0,05 m,
- para esa parte de la asimetría superior a 1°
- para un exceso o insuficiencia de peralte de entre 0,05 m y 0,2 m como máximo que no haya sido tenido en cuenta por el Servicio de Vías y Obras si $s > 0,4$ o $h_c < 0,5$ m.

E = reducción (E_i o E_a)

S = proyección lateral (para el material rodante S_0 = proyección máxima)

D = movimiento lateral

- ⑦ Movimiento cuasiestático causado por un exceso o insuficiencia de peralte superior a 0,05 m (para $s = 0,4$, $h_c = 0,5$ m)
- ⑧ Valor añadido por el Servicio de Vías y Obras a fin de tener en cuenta defectos de la vía en servicio, oscilaciones y asimetrías de $\leq 1^\circ$ y los movimientos consiguientes.
- ⑨ Margen específico para cada ferrocarril a fin de tener en cuenta situaciones especiales (transporte de cargas excepcionales, márgenes para aumentar la velocidad o fuertes vientos transversales predominantes).

▼B**C.2.4. Normas aplicables al perfil de referencia para determinar el gálibo máximo de construcción del material rodante**

A fin de determinar el gálibo máximo de construcción de un vehículo, las normas aplicables a los perfiles de referencia deben tener en cuenta:

- los movimientos verticales
- los movimientos transversales

Las tolerancias de construcción se tienen en cuenta en parte en el cálculo de la asimetría.

El valor de ancho nominal de un vehículo se obtiene a partir de las dimensiones del perfil de construcción máximo.

Los valores de tolerancias no deben utilizarse sistemáticamente para aumentar las dimensiones del vehículo.

C.2.4.1. Movimientos verticales

Con respecto a un vehículo o a una de sus partes, estos movimientos permiten determinar una altura mínima y una altura máxima sobre el plano de rodadura; esto es especialmente así en el caso de:

- partes situadas hacia la sección inferior del gálibo (partes inferiores);
- el estribo situado a 1 170 mm del plano de rodadura en el perfil de referencia;
- partes situadas en la parte superior de los vehículos.

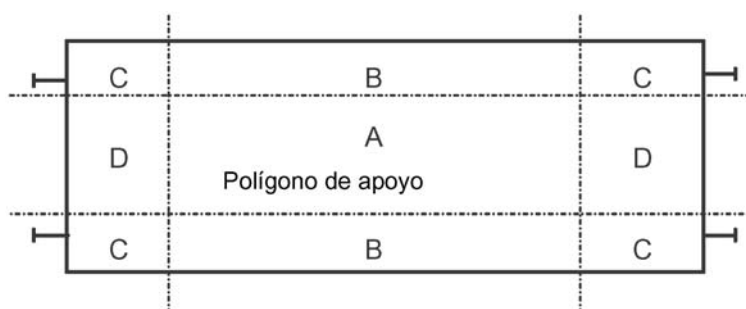
Hay que señalar que, en relación con todos los órganos situados a más de 400 mm de altura sobre el plano de rodadura, no se tiene en cuenta la componente vertical de los movimientos cuasistáticos.

C.2.4.1.1 Determinación de alturas mínimas sobre el plano de rodadura

Las alturas mínimas sobre el plano de rodadura correspondientes a los órganos situados hacia la parte baja del gálibo (desde 1 170 mm hacia abajo) se determinan teniendo en cuenta los movimientos verticales descritos en los apartados siguientes.

Al estudiar la flecha de la caja de los vehículos (ver también apéndice 2), deberá considerarse también la división indicada en el siguiente diagrama.

Fig. C6



Flechas independientes del estado de carga y del estado de la suspensión

Estas flexiones se tendrán en cuenta para todas las zonas de la caja del vehículo A, B, C y D y se aplican a las siguientes órganos:

- Ruedas: máximo desgaste para todo tipo de vehículos
- Órganos diversos: máximo desgaste; ejemplos: resbaladeras laterales, timonería de freno, etc., para todos los vehículos y para cada conjunto especial
- Cajas de grasa: no se tiene en cuenta el desgaste
- Bastidor del bogie: tolerancias de fabricación que producen flexión en relación con las dimensiones nominales: no se tienen en cuenta
- Estructuras de caja: tolerancias de fabricación que producen flexión en relación con las dimensiones nominales: no se tienen en cuenta para todos los vehículos que incorporan todos los vagones de mercancías convencionales y especiales

▼ B

Flexión en función del estado de carga de los vehículos y del estado de carga de su suspensión

1 -. Deformaciones estructurales: flechas para todas las zonas de la caja del vehículo A, B, C y D.

— Ejes	No se tiene en cuenta la flexión	
— Bastidor del bogie	No se tiene en cuenta la flexión	
— Caja	Flexión transversal	no se tiene en cuenta
	Alabeo	no se tiene en cuenta
	Flexión longitudinal	no se tiene en cuenta para ningún vehículo, salvo vagones de mercancías cuya flecha longitudinal deba tenerse en cuenta bajo el efecto de una carga máxima aumentada un 30 % para tomar en consideración los esfuerzos dinámicos.

2 —. Flexión de las suspensiones

Tipos de muelles:

Las suspensiones primarias y secundarias constan de varios tipos de muelles cuyas flexiones deben tenerse en cuenta:

- Muelle de acero Flexión bajo carga estática
Flexión adicional bajo esfuerzo dinámico
Flexión debida a tolerancias de flexibilidad
- Muelle de goma Idénticas flexiones que los muelles de acero
- Muelle neumático Flexión total con amortiguadores desinflados (incluida la suspensión de reserva cuando exista)
- Condiciones de flexión de la suspensión
 - Flexiones iguales y simultáneas sobre las suspensiones (zonas A, B, C y D)
 - Vagones «convencionales»: flexión total (hasta el fondo).
 - Vagones especiales: flexión bajo el efecto de una sobrecarga del 30 % sobre el peso suspendido (a fin de hacer el máximo uso del gálibo, especialmente en el caso del transporte combinado o de cargas voluminosas) o flexión total (hasta el fondo).
 - Otras flexiones, ver apéndice 3.

C.2.4.1.2 Paso por curvas de transición vertical (incluidos lomos de asno de instalaciones de clasificación) y por mecanismos de frenado, maniobras o parada.

a) Vehículos con un perfil de referencia (parte a menos de 130 mm) de acuerdo con el apartado C.3.2.3

Valores normales para las reducciones verticales e_i o e_a que han de tenerse en cuenta para coches de viajeros vacíos y furgones o vagones de mercancías vacíos o cargados.

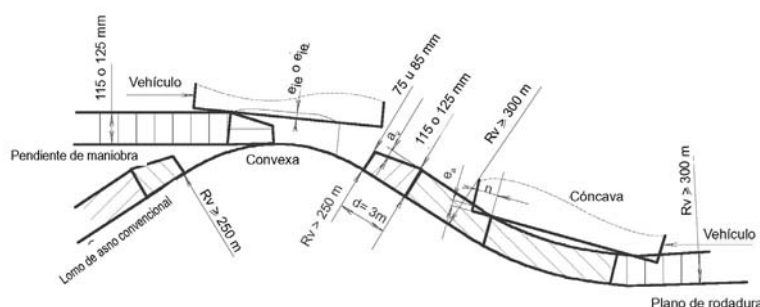
Estos vehículos, cuando pueden maniobrarse por gravedad, deben ser capaces de pasar por frenos de vía en posición activa y otros mecanismos de maniobra o de parada situados en tramos de vía en curva no vertical y que alcancen las dimensiones de 115 mm y 125 mm por encima del plano de rodadura, hasta a 3 m del extremo de las curvas de transición convexas de radio $R_v \geq 250$ m (dimensión d).

También deben ser capaces de pasar por esta clase de dispositivos situados dentro o cerca de curvas de transición cóncavas de radio $R_v \geq 300$ m.

Para aplicar estas condiciones, las dimensiones inferiores de estos vehículos —teniendo en cuenta los movimientos verticales—, evaluadas como se indica en el apartado 1.4.1, deben ser, en relación con el plano de rodadura, al menos iguales a 115 mm o 125 mm incrementadas por las siguientes cantidades e_i o e_a :



Fig. C7



e_i o e_a : reducción vertical en la parte inferior del equipamiento del material rodante en relación con las dimensiones de 115 mm o 125 mm.

e_v : bajada de los frenos de vía en relación con las dimensiones de 115 mm o 125 mm.

Con respecto a las secciones situadas entre los ejes extremos o entre los pivotes de los bogies (valores normales expresados en metros).

La finalidad del índice numérico aplicado a los valores e_i y e'_i es distinguir los valores normales de los valores reducidos:

$$e_{i1} = \frac{n}{a} \cdot \frac{(a-n-3)^2}{500} \text{ cuando } a \leq 17,80 \text{ m y } n < \frac{a-3}{n}$$

$$e_{i1} = \frac{(a-3)^3}{3375a} \text{ cuando } a \leq 17,80 \text{ m y } n \geq \frac{a-3}{3} \text{ (}^1\text{)}$$

$$e_{i1} = \left[\frac{27}{4} \cdot \frac{n}{a-3} \right] \left[1 - \frac{n}{a-3} \right]^2 \left[\frac{a^2}{3375} - 0,04 \right] \text{ cuando } a > 17,80 \text{ m y } n < \frac{a-3}{3}$$

$$e_{i1} = \frac{a^2}{3375} - 0,04 \text{ cuando } a > 17,80 \text{ m y } n \geq \frac{a-3}{3} \text{ (}^1\text{)}$$

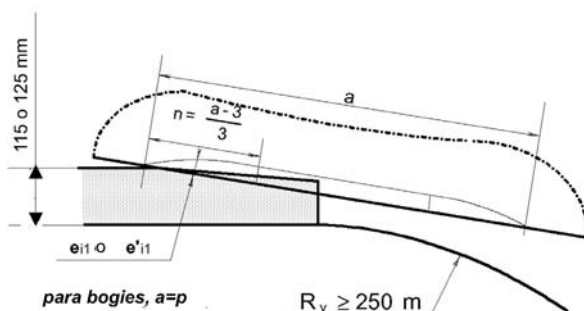
NOTAS

(¹) Esta fórmula para $n \geq \frac{a-3}{3}$ obtiene reducciones mayores o iguales que las obtenidas con la fórmula para $n < \frac{a-3}{3}$

Si los coches de viajeros vacíos y los vagones y furgones de mercancías vacíos o cargados se pueden maniobrar por gravedad, también deben poder pasar por curvas de transición convexas de radio ≥ 250 m, sin que ninguna de sus partes salvo la pestaña de la rueda quede por debajo del plano de rodadura.

Esta circunstancia, que afecta a la parte central de los vehículos, es adicional a las resultantes de las fórmulas e_i para vehículos largos.

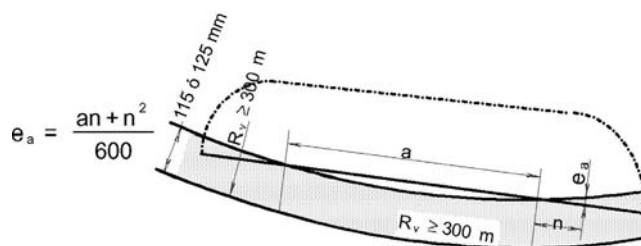
Fig. C8



▼ B

Con respecto a las secciones más allá de los ejes extremos o de los pivotes de los bogies (valores expresados en metros)

Fig. C9



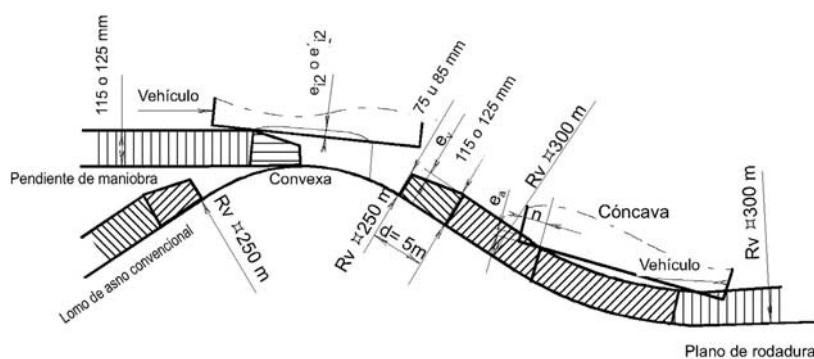
Los valores reducidos para el incremento e_i (secciones entre los ejes extremos o entre los pivotes de los bogies) deben tenerse en cuenta para determinados vehículos para el paso por curvas de transición en pendiente, inclusive rampas de clasificación.

Estos valores reducidos sólo se toleran en determinados tipos de vagones, en la medida en que requieran un espacio mayor que el determinado con los valores normales. Un ejemplo son los vagones-bolsa utilizados en el transporte combinado por ferrocarril/carretera y otros diseños idénticos o semejantes.

El uso de estos valores reducidos puede hacer necesario adoptar precauciones especiales en algunas instalaciones de clasificación con frenos de pie de lomo de asno.

Para estos vehículos, el valor de la dimensión d es de 5 m.

Fig. C10



(valores reducidos expresados en metros)

$$e_{i2} = \frac{n}{a} \cdot \frac{(a-n-5)^2}{500} \text{ cuando } a \leq 15,80 \text{ m y } n < \frac{a-5}{3}$$

$$e_{i2} = \frac{(a-5)^3}{3375a} \text{ cuando } a \leq 15,80 \text{ m y } n \geq \frac{a-5}{3}$$

$$e_{i2} \left[\frac{27}{4} \cdot \frac{n}{a-5} \right] \left[1 - \frac{n}{a-5} \right]^2 \left[\frac{a^2}{3375} - 0,05 \right] \text{ cuando } a > 15,80 \text{ m y } n < \frac{a-5}{3}$$

$$e_{i2} = \frac{a^2}{3375} - 0,05 \text{ cuando } a > 15,80 \text{ m y } n \geq \frac{a-5}{3} \text{ (1)}$$

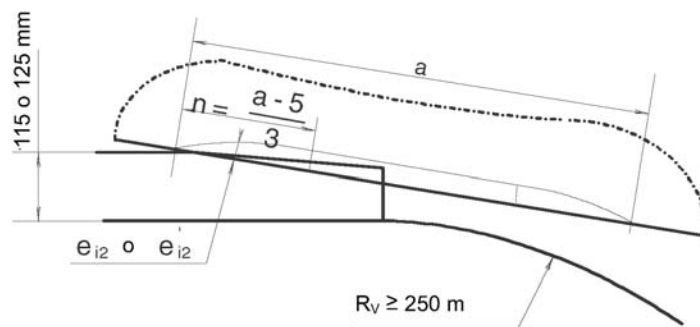
▼ B*NOTAS*

- (¹) Esta fórmula para $n \geq \frac{a-5}{3}$ obtiene reducciones mayores o iguales que las obtenidas con la fórmula para $n < \frac{a-5}{3}$

Cuando se puedan maniobrar por gravedad, los vagones también deberán poder pasar por curvas de transición convexas de radio igual o superior a 250 m, sin que ninguna de sus partes salvo la pestaña de la rueda quede por debajo del plano de rodadura.

Esta circunstancia, que afecta a la parte central de los vagones, es adicional a las resultantes de las fórmulas e_i para vagones largos.

Fig. C11

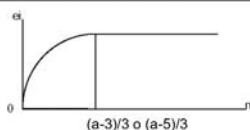


Para bogies $a = p$.

▼B

La tabla C1 presenta los valores de E_i y e'_i expresados en mm con a y n expresados en m.

a \ n	≥ 6	5,5	5	4,5	4	3,5	3	2,5	2	1,5	1	0,5	0
20	79/69	78/69	78/69	76/68	73/66	69/63	63/59	57/54	49/46	39/37	28/27	15/14	0/0
19,5	73/63	73/63	72/63	71/62	68/61	65/59	60/55	54/50	46/43	37/35	26/25	14/14	0/0
19	67/57	67/57	67/57	66/57	64/56	60/54	56/51	50/46	43/40	35/33	25/24	13/13	0/0
18,5	61/51	61/51	61/51	61/51	59/51	56/49	52/47	47/43	41/37	33/30	23/22	13/12	0/0
18	56/46	56/46	56/46	56/46	54/46	52/45	48/42	44/39	38/34	31/28	22/20	12/11	0/0
17,5	52/41	52/41	52/41	51/41	50/41	48/40	45/38	41/35	36/31	29/26	21/19	11/10	0/0
17	48/36	48/36	48/36	48/36	47/36	45/35	43/34	39/31	34/28	28/23	20/17	11/9	0/0
16,5	44/31	44/31	44/31	44/31	44/31	42/30	40/30	37/28	32/25	26/20	19/15	10/8	0/0
16	41/26	41/26	41/26	41/26	41/26	40/26	38/25	34/24	30/21	25/18	18/13	10/7	0/0
15,5	37/22	37/22	37/22	37/22	37/22	37/22	35/22	32/21	28/19	23/16	17/12	9/6	0/0
15	34/20	34/20	34/20	34/20	34/20	34/20	32/20	30/19	27/17	22/14	16/11	9/6	0/0
14,5	31/18	31/18	31/18	31/18	31/18	31/18	30/17	28/17	25/16	21/13	15/10	8/6	0/0
14	28/15	28/15	28/15	28/15	28/15	28/15	27/15	26/15	23/14	19/12	14/9	8/5	0/0
13,5	25/13	25/13	25/13	25/13	25/13	25/13	25/13	24/13	21/13	18/11	13/8	7/5	0/0
13	23/12	23/12	23/12	23/12	23/12	23/12	23/12	22/12	20/11	17/10	12/8	7/4	0/0
12,5	20/10	20/10	20/10	20/10	20/10	20/10	20/10	20/10	18/10	15/9	12/7	7/4	0/0
12	18/8	18/8	18/8	18/8	18/8	18/8	18/8	18/8	16/8	14/8	11/6	6/4	0/0
11,5		16/7	16/7	16/7	16/7	16/7	16/7	16/7	15/7	13/7	10/5	6/3	0/0
11		14/6	14/6	14/6	14/6	14/6	14/6	14/6	13/6	12/6	9/5	5/3	0/0
10,5			12/5	12/5	12/5	12/5	12/5	12/5	12/5	10/5	8/4	5/2	0/0
10			10/4	10/4	10/4	10/4	10/4	10/4	9/4	7/4	7/3	4/2	0/0
9,5				9/3	9/3	9/3	9/3	9/3	9/3	8/3	6/3	4/2	0/0
9				7/2	7/2	7/2	7/2	7/2	7/2	7/2	6/2	3/1	0/0
8,5					6/1	6/1	6/1	6/1	6/1	6/1	5/1	3/1	0/0
8					5/1	5/1	5/1	5/1	5/1	5/1	4/1	3/1	0/0
7,5						4/1	4/1	4/1	4/1	4/1	3/1	2/1	0/0
7							3/0	3/0	3/0	3/0	3/0	2/0	0/0
6,5								2/0	2/0	2/0	2/0	1/0	0/0
6										1/0	1/0	1/0	0/0
5,5											1/0	1/0	0/0
5												0/0	0/0
4,5													0/0



Clave



▼B

b) Vehículos no admitidos en rampas de clasificación por su longitud

Los coches de viajeros vacíos, los vagones de mercancías adecuados para el tráfico internacional y los furgones vacíos o cargados no admisibles en lomos de asno de instalaciones de clasificación por razón de su longitud deberán no obstante respetar el perfil del apartado C.3.2.3 cuando se sitúen sobre vía en curva no vertical, a fin de permitir el uso de mecanismos de maniobra o de parada.

c) Todos los vehículos

Todos los vehículos deben poder pasar por curvas de transición cóncavas o convexas de radio $R_v \geq 500$ m, sin que ninguna de sus partes, salvo la pestaña de la rueda, quede por debajo del plano de rodadura.

Esto puede afectar a vehículos de grandes líneas que tengan:

- una distancia entre ejes mayor de 17,8 m,
- un voladizo mayor de 3,4 m.

d) Casos especiales

Deberán tenerse en cuenta los siguientes casos particulares:

- Curvas de transición vertical para vehículos provistos de enganche automático.
- Ángulo de inclinación de los vehículos utilizados en transbordadores.

C.2.4.1.3 Determinación de alturas máximas sobre el plano de rodadura

El valor de los movimientos verticales que deben tomarse en consideración, por lo que respecta a las partes superiores del material rodante cuando $h \geq 3\,250$ mm, se determina teniendo en cuenta los movimientos dinámicos ascendentes del material rodante en orden de marcha sin desgaste.

En esta parte, los vehículos se acercan al perfil de referencia bajo la influencia de:

- 1) las oscilaciones ascendentes
- 2) la componente vertical de la inclinación cuasiestática
- 3) los movimientos transversales

En consecuencia, las dimensiones verticales del perfil de referencia deben reducirse aplicando los valores generados por estos movimientos ξ , si se pueden calcular, o si no, aplicando un valor fijo de 15 mm por etapa de suspensión.

No obstante, hay que señalar que cuando el vehículo está sujeto a inclinación cuasiestática, el lado contrario a la inclinación sube, pero al mismo tiempo se separa del perfil de referencia de manera que no hay que temer interferencia alguna. A la inversa, en el lado de la inclinación, el vehículo baja, compensando así parte de los movimientos ascendentes.

Como aproximación, con un exceso o insuficiencia de peralte de 50 mm, esta reducción vertical del perfil de referencia para alturas nominales mayores que $h=3,25$ m se expresa de la forma siguiente:

$$\Delta V(h) = \xi - \left\{ \frac{\left[\frac{1}{2} \text{LCR}(h) - E_{i \text{ o } a} \right] s}{30} \right\}$$

donde:

$\frac{1}{2} \text{LCR}(h)$ representa el semiancho del perfil de referencia

E_i o E_a las reducciones transversales

s el coeficiente de flexibilidad del vehículo

ξ la elasticidad del vehículo (fija o calculada)

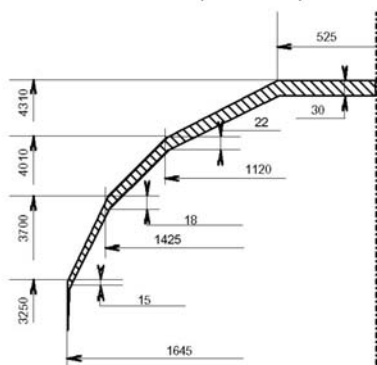
Ejemplo: para un vehículo con una reducción E_i o E_a de 217 mm basada en $h = 3,25$ m, obtenemos:

Reducciones para lados cortados en la parte superior del perfil de referencia.

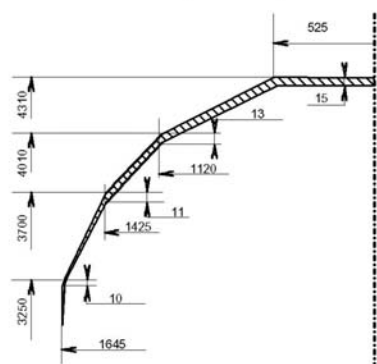


Fig. C12

Vehículos con dos etapas de suspensión $s=0.3$; $\xi=30$ mm



Vehículos con 1 etapa de suspensión $s=0.1$; $\xi=15$ mm



C.2.4.2. Movimientos laterales (D)

Estos movimientos son la suma de los movimientos siguientes:

- movimientos geométricos resultantes de la circulación del vehículo por vías curvas y rectas (proyecciones, juego lateral, etc.), donde el eje geométrico del vehículo se considera perpendicular al plano de rodadura;
- movimientos cuasiestáticos resultantes de la inclinación de las partes suspendidas bajo influencia de la gravedad (vía peraltada) o de la aceleración centrífuga (vía curva);
- por regla general, no se tiene en cuenta la flecha lateral de la caja del vehículo salvo para vagones de tipos especiales o muy cargados que alcanzan valores especialmente elevados.

C.2.4.2.1 Posición de rodadura del vehículo sobre la vía y factor de desplazamiento (A)

Las diversas posiciones de rodadura del vehículo sobre la vía dependen del juego transversal de los distintos órganos que ponen la caja del vehículo en contacto con la vía y de la configuración del órgano de rodadura (ejes independientes, bogies motores, bogies portadores, etc.).

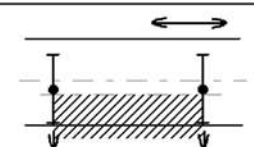
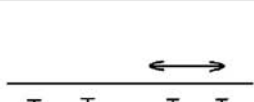
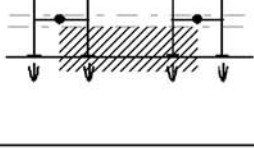
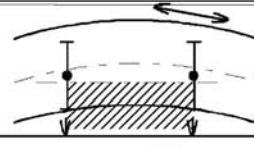
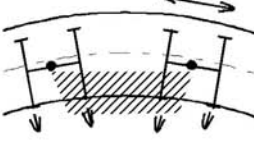
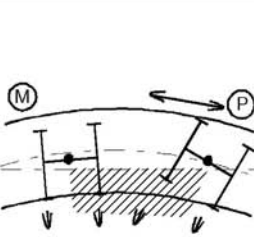
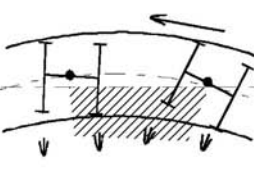
Por lo tanto, es necesario considerar las distintas posiciones que el vehículo puede adoptar en la vía a fin de tener en cuenta el factor de desplazamiento A que pueda ser necesario aplicar a algunos términos de las fórmulas fundamentales utilizadas para calcular las reducciones internas E_i y externas E_a .

El factor de desplazamiento y la posición de rodadura del vehículo sobre la vía se indican en la tabla siguiente. En el caso de que una configuración de ejes no esté representada en la tabla, la posición de rodadura que se tendrá en cuenta será la menos favorable.

En el caso de vehículos articulados, se recomienda tomar la posición de rodadura correspondiente a vehículos convencionales de 2 bogies.

▼B

Tabla 2: Factor de desplazamiento y posición del vehículo sobre la vía

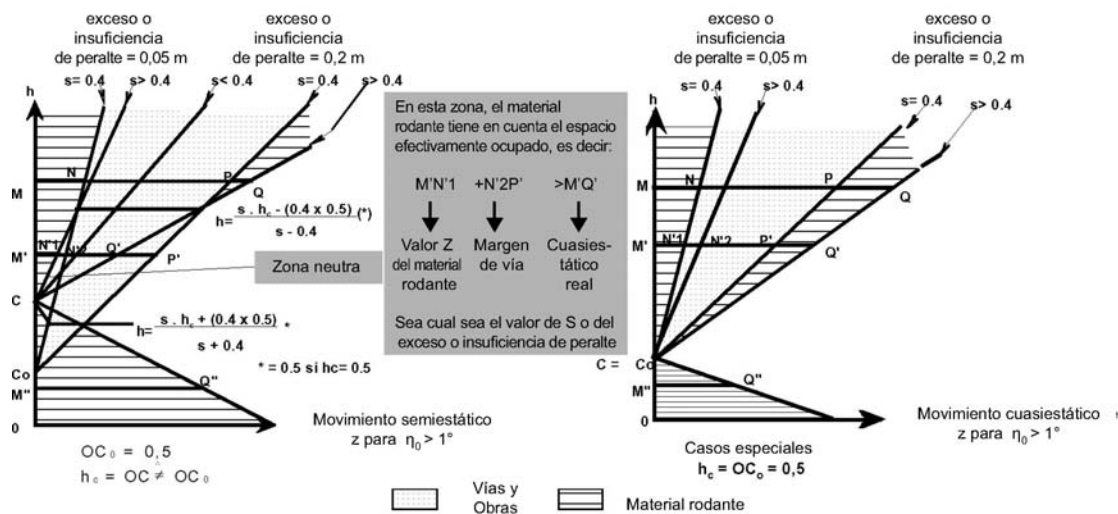
Cálculo de las reducciones internas Ei					
Posición de rodadura sobre la vía	Términos a los que se aplica el factor A	$\frac{1.465 - d}{2}$	W		$\frac{p^2}{4}$ (en curva)
			En curva	según el radio de la curva	
		W_{en}	$W'_{i(R)}$		
sobre vía recta		Factor de desplazamiento A			
1	Vehículos de 2 ejes o bogies considerados individualmente y sus órganos correspondientes 	1			
2	Vehículos de 2 bogies salvo los indicados más abajo 	1	1		
3	Vehículo con un bogie «motor» designado y un bogie portador de avance o considerado como tal 	1	$\frac{W_{en}}{a - n_{\mu}}$	$\frac{W'_{en}}{n_{\mu}}$	
En curva		Factor de desplazamiento A			
4	Vehículos de 2 ejes o bogies considerados individualmente y sus órganos correspondientes 	Las posiciones de rodadura y los factores de desplazamiento en curva son iguales que en vía recta			
5	Vehículos con un bogie «motor» designado y un bogie portador o considerado 	1		1	1
6	Vehículos con 2 bogies portadores o considerados como tales 	$\frac{a - n_{\mu}}{a}$		$W_{i(R)}$	$W'_{i(R)}$
				$\frac{p^2}{4}$	$\frac{p^2}{4}$
				$\frac{a - n_{\mu}}{a}$	$\frac{a - n_{\mu}}{a}$
				$\frac{a - n_{\mu}}{a}$	$\frac{a - n_{\mu}}{a}$
				$\frac{a - n_{\mu}}{a}$	$\frac{a - n_{\mu}}{a}$
7	Vehículos con 2 bogies portadores o considerados como tales (1) caso especial para vagones 	0		1	1
		0 ⁽¹⁾		1 ⁽¹⁾	1 ⁽¹⁾

▼B

Cálculo de reducciones internas E_a									
Posición de rodadura sobre la vía	Términos a los que se aplica el factor A	$\frac{1,465-d}{2}$	q					$\frac{p^2}{4}$ (en curva)	
				en vía recta		según el radio de la curva			
				W_{en}	$W_{(R)}$	$W_{a(R)}$	$W'_{a(R)}$		
En vía recta									
Factor de desplazamiento A									
	$\frac{2n+a}{a}$	$\frac{2n+a}{a}$							
	$\frac{2n+a}{a}$	$\frac{2n+a}{a}$	$\frac{2n+a}{a}$						
	$\frac{2n+a}{a}$	$\frac{2n+a}{a}$	$\frac{W_{en}}{n+a}$	$\frac{W'_{en}}{n}$					
<div style="display: flex; justify-content: space-around; font-size: small;"> <div style="text-align: center;"> $\frac{n}{a}$ bogie motor de avance </div> <div style="text-align: center;"> $\frac{n+a}{a}$ bogie portador de avance </div> </div>									
En curva									
Factor de desplazamiento A									
	Las posiciones de rodadura y los factores de desplazamiento en curva son iguales que en vía recta								
	$\frac{2n+a}{a}$	$\frac{2n+a}{a}$		$\frac{n}{a}$	$\frac{n+a}{a}$				1
	$\frac{n+a}{a}$	$\frac{2n+a}{a}$		$W_{(R)}$	$W'_{(R)}$	$W_{a(R)}$	$W'_{a(R)}$	$\frac{p^2}{4}$	$\frac{p^2}{4}$
	$\frac{n+a}{a}$	$\frac{2n+a}{a}$		$\frac{n}{a}$	$\frac{n+a}{a}$			$\frac{n+a}{a}$	$\frac{n}{a}$
	$\frac{2n+a}{a}$	$\frac{2n+a}{a}$		$\frac{n}{a}$	$\frac{n+a}{a}$			$\frac{n}{a}$	$\frac{n+a}{a}$
	$\frac{n+a}{a}$	$\frac{2n+a}{a}$		$\frac{n}{a}$	$\frac{n+a}{a}$				1
	$\frac{n+a}{a}^{(1)}$	$\frac{2n+a}{a}^{(1)}$	$\frac{2n+a}{a}^{(1)}$						$1^{(1)}$



Fig. C13



C.2.4.2.2 Casos especiales de unidades múltiples y coches de viajeros equipados con cabina reversible (remolque con cabina de conducción)

Para este material rodante, los bogies se clasifican según su coeficiente de adherencia μ en el arranque.

Si $\mu \geq 0,2$	el bogie es designado	«motor»
Si $0 < \mu < 0,2$	el bogie se considera	«portador»
Si $\mu = 0$	el bogie es	«portador»

C.2.4.2.3 Movimientos cuasiestáticos (z)

Estos movimientos se tienen en cuenta para calcular E_i o E_a , en función del coeficiente de flexibilidad s , la altura h sobre el plano de rodadura del punto en consideración y la altura del centro de balanceo h_c .

El Servicio de Vías y Obras definirá el gálibo de aislamiento de tierra para $h > 0,5$ m, cuando el exceso o insuficiencia de peralte efectivo de la vía sea mayor que 0,05 m, calculando de manera convencional la inclinación cuasiestática adicional para material rodante con un coeficiente de flexibilidad de 0,4 y una altura del centro de balanceo de 0,5 m.

El Servicio de Material Rodante determinará E_i y E_a teniendo en cuenta:

- un exceso o insuficiencia de peralte de 0,05 m;
- si procede, un exceso o insuficiencia de peralte de 0,2 m cuando los valores respectivos de s y h_c hagan que se supere el gálibo definido por el Servicio de Vías y Obras (ver figura siguiente y apartado 1.5.1.3);
- la influencia, superior a 1° , de la asimetría resultante de las tolerancias de diseño y ajuste (1) (holgura de las resbaladeras laterales) y de cualquier irregularidad en la distribución de la carga normal. La influencia de la asimetría menor de 1° se tiene en cuenta en el gálibo de aislamiento de tierra, al igual que las oscilaciones laterales creadas aleatoriamente por causas inherentes tanto al material rodante como a la vía (para fenómenos de resonancia en particular).

▼ B

Línea recta	Ecuación	De las ecuaciones expresadas en la columna de la izquierda, se deducen las longitudes de los segmentos siguientes, cuyos valores también aparecen en los «casos especiales» del apartado 8.1.3:
CoN	$z = 0,40,05 \left \frac{h-0,5}{1,5} \right $ $z = s.0,05 \left \frac{h-h_c}{1,5} \right $ $z = 0,40,2 \left \frac{h-0,5}{1,5} \right $	<p>Exceso o insuficiencia de peralte = 0,05 m</p> $\overline{M'N'_1} = s.0,05 \frac{h-h_c}{1,5} = \frac{s}{30} h-h_c $
CN'1	$z = s.0,2 \left \frac{h-h_c}{1,5} \right = \frac{4s}{30} h-h_c $	<p>Exceso o insuficiencia de peralte = 0,2 m</p> $\overline{MQ} \text{ or } \overline{M''Q''} = \left(\frac{S}{30} + \frac{S}{10} \right) h-h_c $ $= \frac{4s}{30} h-h_c $
CoP		$\overline{NP} = 0,4(0,2 - 0,05) \frac{h-0,5}{1,5}$ $= 0,04(h-0,5)$
CQ		
CQ"}		

(en las fórmulas anteriores, las dimensiones se expresan en metros)

C.2.5. Determinación de reducciones por cálculo

Las reducciones E_i y E_a se determinan por la siguiente relación fundamental:

Reducción E_i o E_a = Movimiento D_i o D_a — Proyección S_0

Reducciones internas

$$E_i = \frac{an_i - n_i^2 + \frac{p^2}{4}(A)}{2R} + \frac{1,465 - d}{2}(A) + q + w(A) + z + x_i - S_0$$

y reducciones externas

$$E_a = \frac{an_a + n_a^2 - \frac{p^2}{4}(A)}{2R} + \frac{1,465 - d}{2}(A) + q(A) + w(A) + z + x_a - S_0$$

En estas fórmulas:

— A, factor de desplazamiento, describe la posición de los ejes sobre la vía. Los valores de A vienen dados en el apartado C.2.4.2.1.

— D_i o D_a es la suma de los movimientos definidos en el apartado siguiente.

— S_0 es la proyección máxima.

x_i y x_a son términos especiales para el cálculo correspondiente a vehículos con gran distancia entre ejes.

▼ **B**C.2.5.1. *Términos a tener en cuenta para calcular movimientos (D)*

En vista de las especiales características de cada tipo de vehículo, hacen falta términos adicionales y algunos parámetros pueden alterar los términos siguientes:

C.2.5.1.1. *Términos relativos a la posición de rodadura del vehículo en una curva (desviación geométrica en curva)*

$\frac{1}{2R} \left(a_{ni} - n_i^2 + \frac{p^2}{4} \right)$ = Desviación geométrica de una sección determinada hacia el interior de una curva de radio R (problema de las secciones de la caja del vehículo situadas en el interior de los pivotes de los bogies o de los ejes).

$\frac{1}{2R} \left(a_{na} + n_a^2 - \frac{p^2}{4} \right)$ = Desviación geométrica de una sección determinada hacia el exterior de una curva de radio R (problema de las secciones de la caja del vehículo situadas en el exterior de los pivotes de los bogies o de los ejes).

Nota: En vehículos especiales con determinadas configuraciones de bogies, es posible que sea necesario adaptar estas fórmulas.

C.2.5.1.2. *Grupo de términos referentes al juego lateral*

Todos estos valores de juego se miden en ángulo recto con relación a los ejes o pivotes, con todos los órganos en el límite de desgaste.

Las posición de rodadura del vehículo sobre la vía, señaladas en el apartado 7.2.2, permiten tener en cuenta el juego en las fórmulas y determinar el valor del coeficiente de desplazamiento aplicable, a fin de calcular su efecto sobre la sección en cuestión.

$$\frac{1,465 - d}{2} = \text{juego del eje en la vía}$$

q = juego entre los ejes y el bastidor o entre los ejes y la caja del vehículo. En otras palabras, el movimiento lateral entre las cajas de grasa y las manguetas, más el que existe entre el bastidor y las cajas de grasa desde la posición central y en cada lado.

w = juego de los pivotes de los bogies o de los travesaños. Este es el posible movimiento lateral de los pivotes de los bogies o de los travesaños, desde la posición central y en cada lado, o en el caso de vehículos sin pivote, el posible movimiento lateral de la caja del vehículo en relación con el bastidor del bogie, desde la posición central y en función del radio de la curva y de la dirección de movimiento.

Si el valor de w varía con el radio de la curva:

— $w_i(R)$ significa que se considera w para el radio R y en el interior de la curva;

— $w_a(R)$ significa que se considera w para el radio R y en el exterior de la curva;

— w_∞ significa que se considera w para una vía recta.

Según las características específicas de cada tipo de vehículo, se puede rotar el término: w' , w_i , w'_i , etc. También puede ser igual a la suma de algunas de estas notaciones: $w_i + w_a$, etc, pudiendo estar influenciado cada uno de estos términos por el factor de desplazamiento correspondiente.

C.2.5.1.3. *Movimientos cuasiestáticos (término referente a la inclinación [apoyo] del vehículo sobre su suspensión y su asimetría cuando es mayor que 1°)*

El apartado C.2.4.2.3 «Movimientos cuasiestáticos» contiene un gráfico que representa los distintos componentes del término z.

z = desviación de la posición central de la vía. Esta desviación es igual a la suma de 2 términos:

— $\frac{s}{30} |h - h_c|$: expresión relativa a la inclinación debida a la suspensión (movimiento lateral debido a la flexibilidad de la suspensión, bajo la influencia de un exceso o insuficiencia de peralte de 0,05 m;

$\text{tg}[\eta_0 - 1^\circ] |h - h_c|$: expresión relativa a la asimetría, (movimiento lateral debido a la parte de la asimetría mayor que 1)

▼ B

Esta suma puede aumentarse con:

$\left[\frac{s}{10} |h - h_c| - 0,04[h - 0,5]_{>0} \right]_{>0}$: expresión que integra un exceso o insuficiencia de peralte de 0,2 m y se aplica en las condiciones definidas en el apartado 1.4.2.3.

En relación con las partes suspendidas que se sitúan a la altura h , las expresiones anteriores dan, en las fórmulas, un valor de:

$$z = \left[\frac{s}{30} + \operatorname{tg}[\eta_0 - 1^\circ]_{>0} \right] |h - h_c| + \left[\frac{s}{10} |h - h_c| - 0,04[h - 0,5]_{>0} \right]_{>0}$$

a) Casos especiales

— cuando	$\left\{ \begin{array}{l} h > h_c \text{ et } 0,5 \\ s \leq 0,4 \\ \eta_0 \leq 1^\circ \end{array} \right.$	$\left\{ \begin{array}{l} z = \frac{s}{30} (h - h_c) \end{array} \right.$
— cuando	$\left\{ \begin{array}{l} h < 0,5 \text{ m} \\ \eta_0 \leq 1^\circ \\ \text{y para cualquier valor de } h_c \text{ y } s \end{array} \right.$	$\left\{ \begin{array}{l} z = \frac{4s}{30} h_c - h \end{array} \right.$
— cuando $h = h_c$		$z = 0$

Para partes no suspendidas, $z = 0$.

b) Influencia del juego de las resbaladeras laterales para los vagones provistos de bogies

— En los vagones provistos de bogies cuyas resbaladeras laterales tengan un juego menor o igual a 5 mm, se considera que el ángulo de asimetría de 1° cubre este juego y convencionalmente se utiliza la fórmula $\eta_0 = 1^\circ$.

El término «z», teniendo en cuenta el juego de las resbaladeras laterales menor o igual a 5 mm, se expresa de la forma siguiente:

$$z = \left[\frac{s}{30} \right] |h - h_c| + \left[\frac{s}{10} |h - h_c| - 0,04[h - 0,5]_{>0} \right]_{>0}$$

y hay que tener en cuenta los casos especiales antes descritos.

— En los vagones provistos de bogies cuyas resbaladeras laterales tengan un juego mayor de 5 mm, deberá tenerse en cuenta la inclinación adicional α de la caja del vehículo, expresada de la forma siguiente:

$$\alpha = \arctan \frac{J - 0,005}{b_G}$$

Esta inclinación adicional α causa la compresión de la suspensión, que se multiplica por el coeficiente de flexibilidad s para obtener la rotación de la caja del vehículo: as (donde s es el coeficiente de flexibilidad).

La inclinación adicional total puede expresarse de siguiente forma:

$$\alpha (1 + s)$$

El término z , teniendo en cuenta el juego de las resbaladeras laterales superior a 5 mm, se expresa de la siguiente forma:

$$z = \left\{ \frac{s}{30} + \tan \left[\eta'_0 + \left(\arctan \frac{(J - 0,005)_{>0}}{b_G} \right) (1 + s) - 1^\circ \right]_{>0} \right\} |h - h_c| + \left[\frac{s}{10} |h - h_c| - 0,04[h - 0,5]_{>0} \right]_{>0}$$

Nota: $||_{>0}$ significa que la expresión entre corchetes debe tomarse por su propio valor si dicho valor es positivo o debe considerarse 0 si ese valor es negativo o nulo.

η'_0 = asimetría si el juego de las resbaladeras laterales es igual a 5 mm.

c) Términos especiales x_i y x_a

Términos que representan la corrección que debe aplicarse a algunas fórmulas empleadas para calcular las reducciones E_i y E_a para las partes alejadas de los pivotes de los vehículos que tienen una gran distancia entre ejes o un gran voladizo a fin de limitar las necesidades de espacio en las curvas de entre 250 m y 150 m de radio.

▼ B

Obsérvese que:

— x_i sólo entra en las fórmulas si $\frac{a^2 + p^2}{4} > 100$ es decir, si a tiene un valor aproximado de 20 m;

— x_a sólo es aplicable si $an_a + n_a^2 - \frac{p^2}{4} > 120$ (caso excepcional)

Condición especial para x_a :

El término x_a no se utiliza en el cálculo de las reducciones aplicables a los vehículos cuyo voladizo respeta las condiciones establecidas para el enganche automático.

C.3. GÁLIBO G1

En 1991, se tomó la decisión de dejar de aplicar las normas de gálibo estático a la construcción de vagones.

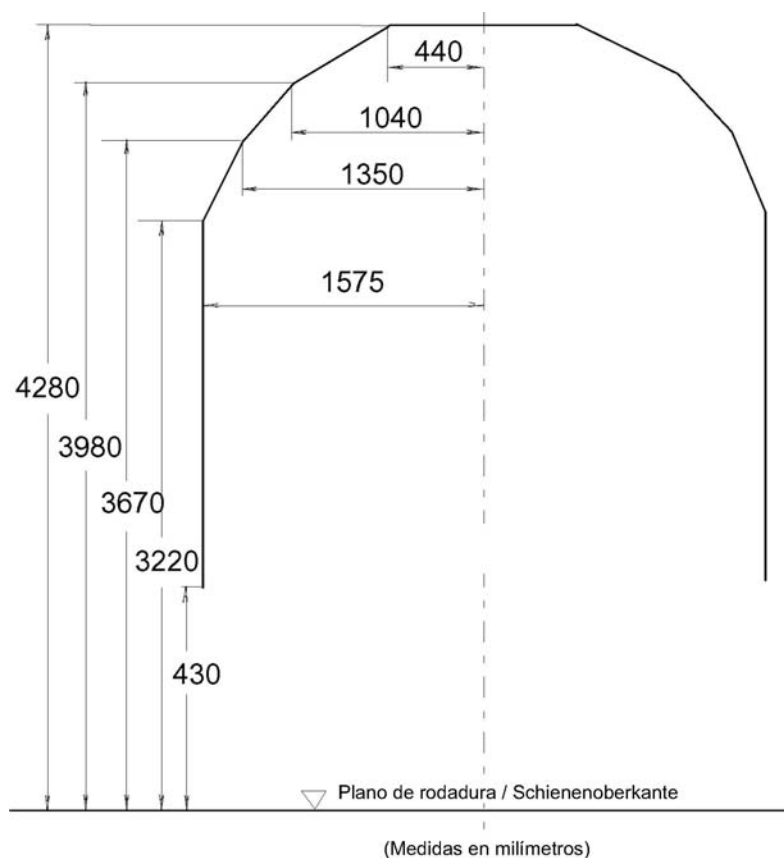
Por lo tanto, las normas de gálibo estático sólo se aplican ya a los gálivos especialmente definidos para cargas, como por ejemplo los gálivos GA, GB, GB1, GB2 y GC.

Las normas de gálibo estático mencionadas a continuación incluyen:

1. un perfil de referencia (secciones superiores)
2. fórmulas de reducción relacionadas con este perfil

C.3.1. Perfil de referencia para el gálibo estático G1

Fig. C14



C.3.1.1. Fórmulas de reducción

Secciones entre los ejes extremos o entre los pivotes de los bogies

$$E_i = \left[\frac{\Delta_i}{500} + \frac{1,465 - d}{2} + q + w + x_{i>0} - 0,075 \right] > 0$$

▼ **B**

$$\text{con: } \Delta_i = 7,5 \text{ si } \left(an - n^2 + \frac{p^2}{4} \leq 7,5 \right)$$

$$\Delta_i = \left(an - n^2 + \frac{p^2}{4} \right) \text{ si esta cantidad es } > 7,5$$

$$x_i = \frac{1}{750} \left(an - n^2 + \frac{p^2}{4} - 100 \right)$$

Secciones situadas más allá de los ejes extremos o de los pivotes de los bogies

$$E_a = \left[\frac{D_a}{500} + \left(\frac{1,465 - d}{2} + q + w \right) \frac{2n + a}{a} + [x_a]_{>0} - 0,075 \right] > 0$$

$$\text{con } \Delta_a = 7,5 \text{ si } \left(an + n^2 - \frac{p^2}{4} \right) \leq 7,5$$

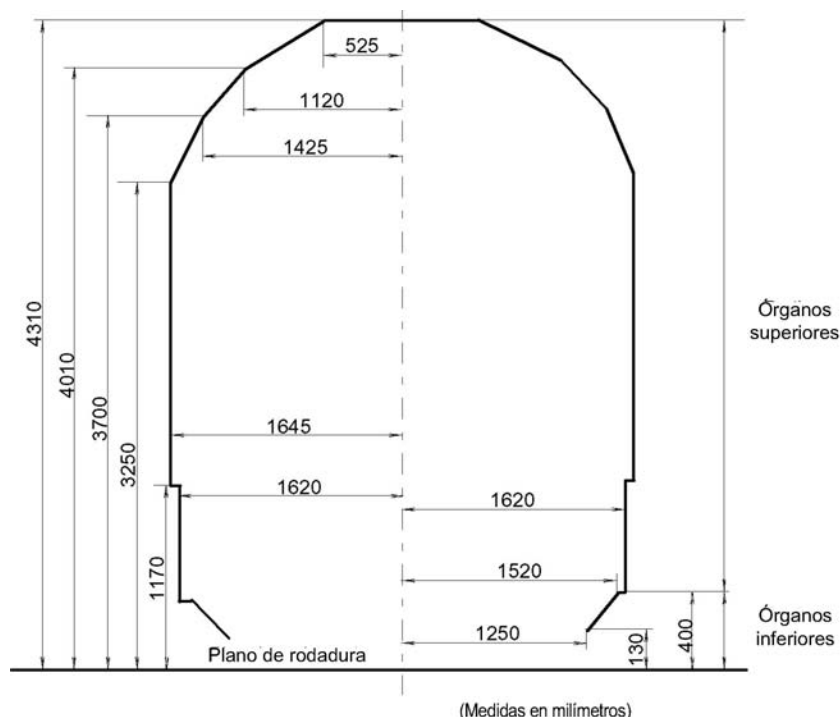
$$\Delta_a = \left(an + n^2 - \frac{p^2}{4} \right) \text{ si esta cantidad es } > 7,5$$

$$x_a = \frac{1}{750} \left(an + n^2 - \frac{p^2}{4} - 120 \right)$$

C.3.2. Perfil de referencia para el gálibo cinemático G1

C.3.2.1. Parte común a todos los vehículos

Fig. C15



El perfil de referencia cinemático G1 tiene en cuenta las posiciones más restrictivas de la estructura de tierra y las distancias entre ejes de vías en Europa continental.

Se divide en las dos partes siguientes, una por encima y la otra por debajo del nivel de 400 mm, que es también el límite para el cálculo de proyecciones:

- una parte superior definida por estar por encima de un plano situado 400 mm por encima del plano de rodadura, común a todos los vehículos;
- una parte inferior definida por estar situada en o por debajo del plano situado a 400 mm por encima del plano de rodadura y que es diferente según si los

▼B

vehículos deben pasar por rampas de clasificación, frenos de vía y otros dispositivos de maniobra y parada en posición activa (menos de 130 mm) o no.

La parte situada a menos de 130 mm es diferente según el tipo de vehículo.

Los coches de viajeros cargados deberán respetar las disposiciones del apartado C.3.2.2 cuando estén en una vía sin curvatura vertical.

Los furgones y vagones de mercancías, ya sean vacíos o cargados, salvo en el caso de los vagones de plataforma rebajada y determinados vagones de transporte combinado, deben cumplir lo estipulado en el apartado C.3.2.3.

En el caso de los vagones destinados a circular en tránsito en la red finlandesa, los elementos de las partes inferiores deberán respetar el gálibo de conformidad con las normas específicas.

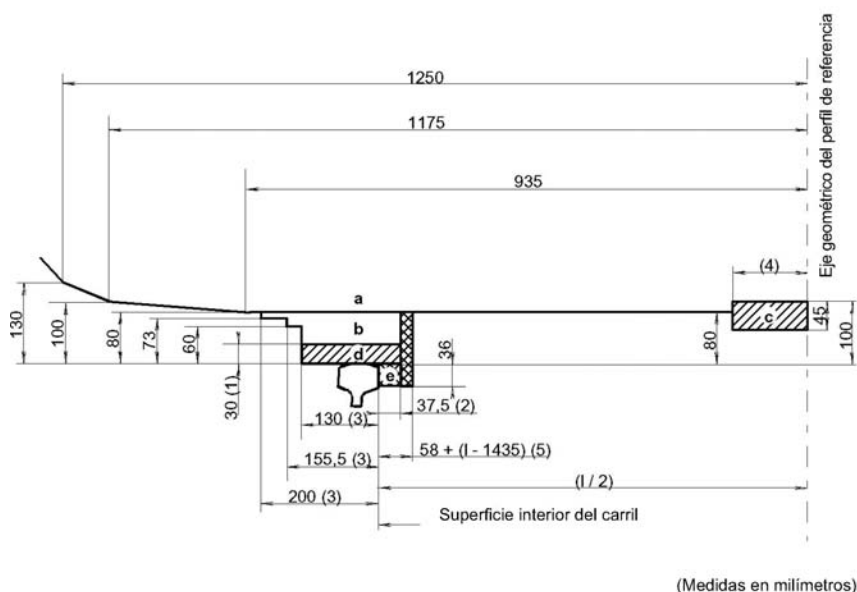
Los vagones que no deben pasar por rampas de clasificación de 250 m de radio de curvatura o por frenos de vía u otros mecanismos de maniobra y parada:

- no deberán poder llevar el sello RIV, salvo que se especifique otra cosa expresamente en las normas,
- deberán llevar la inscripción correspondiente.

C.3.2.2. *Parte inferior a 130 mm para los vehículos que no deben pasar por rampas de clasificación o circular sobre frenos de vía y otros dispositivos de maniobra y parada en posición activa*

Deberán respetarse determinadas limitaciones en materia de gálibo en la zona de los ejes para el paso de los vehículos por los tornos de foso para el reperfilado de las ruedas.

Fig. C16



- a) zona para los órganos alejados de las ruedas
- b) zona para los órganos en la proximidad inmediata de las ruedas
- c) zona de las escobillas de los cocodrilos
- d) zona para las ruedas y los demás órganos que entran en contacto con los carriles
- e) zona ocupada exclusivamente por las ruedas
- 1) Límite que no deberá superarse de los órganos situados en el exterior de los ejes extremos (quitapiedras, areneros, etc.) para el paso por encima de los petardos ferroviarios. No obstante, los órganos situados entre las ruedas podrán no respetar este límite siempre que éstos últimos permanezcan en la huella de las ruedas.

▼ B

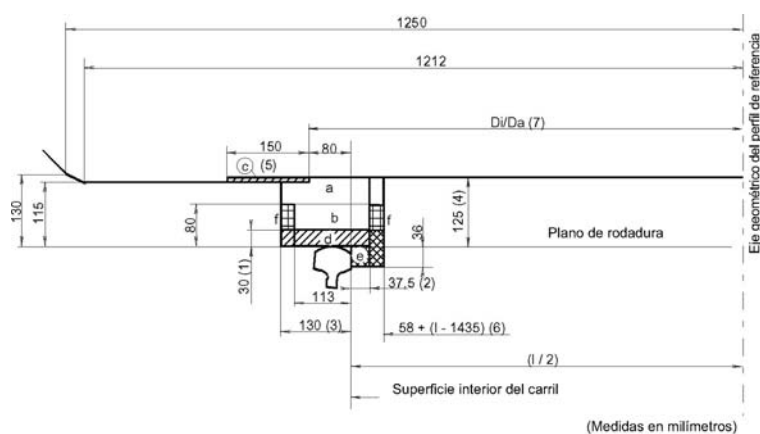
- 2) Ancho teórico máximo del perfil de las pestañas en el caso de los contracarriles.
- 3) Posición límite efectiva de la cara externa de la rueda y órganos unidos a la rueda.
- 4) Cuando el vehículo se inscribe en cualquier posición de una vía en curva de radio $R = 250$ m (radio mínimo de implantación de los cocodrilos) y de 1 465 mm de ancho, ninguna parte del vehículo que pueda descender a menos de 100 mm del plano de rodadura, salvo la escobilla de contacto, deberá encontrarse a menos de 125 mm del eje de la vía.

Esta cota será de 150 mm para los órganos situados en el interior de los bogies.

- 5) Posición límite efectiva de la cara interna de la rueda cuando el eje retrocede contra el carril opuesto. Esta cota variará en función del sobreebanco de la vía.

C.3.2.3. *Parte inferior a 130 mm para los vehículos que pueden pasar por rampas de clasificación o circular sobre frenos de vía y otros dispositivos de maniobra y parada en posición activa*

Fig. C17



- a) zona para los órganos alejados de las ruedas
- b) zona para los órganos en la proximidad inmediata de las ruedas
- c) zona de expulsión de los calces de frenado normalizados
- d) zona para las ruedas y demás órganos que entran en contacto con los carriles
- e) zona ocupada exclusivamente por las ruedas
- f) zona para frenos de vía en posición inactiva
- (1) Límite que no deberá superarse de los órganos situados en el exterior de los ejes extremos (quitapiedras, areneros, etc.) para el paso por encima de los petardos ferroviarios.
- (2) Ancho ficticio máximo del perfil de las pestañas en el caso de los contracarriles.
- (3) Posición límite efectiva de la cara externa de la rueda y órganos unidos a la rueda.
- (4) Esta cota también indica la altura máxima de los calces estándar utilizados para calar o decelerar el material rodante.
- (5) Ningún órgano del material rodante debe penetrar en esta zona.
- (6) Posición límite efectiva de la cara interna de la rueda cuando el eje retrocede contra el carril opuesto. Esta cota variará en función del sobreebanco de la vía.

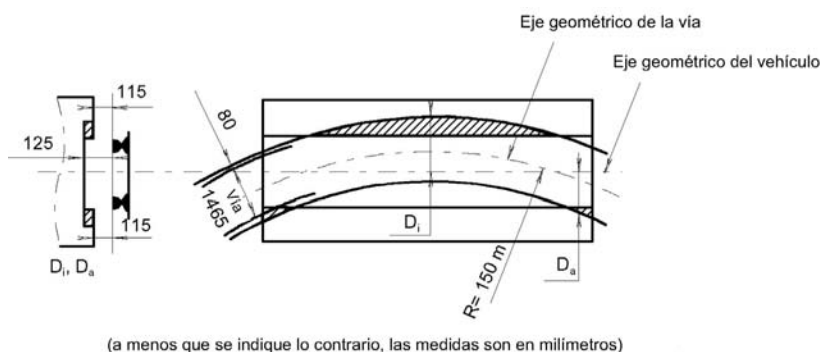
▼ **B**

- (7) Véase el apartado sobre «Uso de dispositivos de maniobra en tramos de vía en curva»

C.3.2.3.1 Uso de dispositivos de maniobra en tramos de vía en curva

Los frenos de vía y otros dispositivos de maniobra y parada que, una vez en posición activa, puedan alcanzar las cotas de 115 o 125 mm, en particular los calces de 125 mm de alto, podrán instalarse en curvas de radio $R \geq 150$ m.

Fig. C18



Por consiguiente, el límite de aplicación para las cotas de 115 ó 125 mm, que está a una distancia constante del borde interior del carril (80 mm), está a una distancia variable D del eje geométrico del vehículo, como se indica en la figura 17 anterior.

Tómese lo siguiente: (1) (valores en metros)

$$D_i = 0,008 + 1,465 - \frac{1,410}{2} + \frac{an - n^2 + \frac{p^2}{4}}{300} = 0,840 + \frac{an - n^2 + \frac{p^2}{4}}{300}$$

$$D_a = 0,008 + 1,465 - \frac{1,410}{2} + \frac{an - n^2 - \frac{p^2}{4}}{300} = 0,840 + \frac{an + n^2 - \frac{p^2}{4}}{300}$$

NOTA: En el caso concreto en que se utilizan dispositivos de maniobra, la influencia de los valores $q + w$ puede considerarse despreciable.

C.3.3. Proyecciones admisibles S_0 (S)

Las proyecciones efectivas S no deben superar los valores de S_0 indicados en la tabla siguiente.

Valores de proyección S_0 (1)

Tipos de vehículos	Vía	Cálculo de E_i (2)		Cálculo de E_a (2)	
		Secciones entre los ejes extremos de los vehículos no provistos de bogies o entre los pivotes de los vehículos de bogies		Secciones más allá de los ejes extremos de los vehículos no provistos de bogies o más allá de los pivotes de los vehículos de bogies	
		$h \leq 0,400$	$h > 0,400$	$h \leq 0,400$	$h > 0,400$
Todos los vehículos motores o remolcados	recta	0,015	0,015	0,015	0,015
Vehículos motores Vehículos de ejes remolcados Bogie considerado individualmente y sus órganos	en curva de 250	0,025	0,030	0,025	0,030
	en curva de 150	$0,025 + \frac{100}{750}$ = 0,1583	$0,030 + \frac{100}{750}$ = 0,1633	$0,025 + \frac{120}{750}$ = 0,185	$0,030 + \frac{120}{750}$ = 0,190

▼ B

Tipos de vehículos	Vía	Cálculo de E_i ⁽¹⁾		Cálculo de E_a ⁽¹⁾	
		Secciones entre los ejes extremos de los vehículos no provistos de bogies o entre los pivotes de los vehículos de bogies		Secciones más allá de los ejes extremos de los vehículos no provistos de bogies o más allá de los pivotes de los vehículos de bogies	
		$h \leq 0,400$	$h > 0,400$	$h \leq 0,400$	$h > 0,400$
Material con bogies portadores o equivalente	en curva de 250	0,010	0,015	0,025	0,030
	en curva de 150	$0,010 + \frac{100}{750}^{(2)}$ = 0,1433	$0,015 + \frac{100}{750}^{(2)}$ = 0,1483	$0,025 + \frac{120}{750}^{(2)}$ = 0,185	$0,030 + \frac{120}{750}^{(2)}$ = 0,190

(1) Estos valores se han calculado con el ancho de vía l , con el que se obtiene la reducción E más restrictiva. Este valor es $L = l_{\max} = 1,465$ m en todos los casos salvo la reducción interna E_i para material con bogies portadores o vehículos equivalentes, para los que es necesario adoptar $l_{\min} = 1,435$ m. Además, en el caso de los vehículos motores y automotores con un bogie «motor» designado y un bogie portador o bogie considerado como «portador» (véase el apartado 7.2.2.1), el ancho de la vía considerado en las fórmulas de reducción interna E_i es de 1,435 m para el bogie portador y 1,465 m para el bogie motor. Sin embargo, para simplificar el cálculo de las reducciones gráficamente podrán adoptarse los siguientes valores para ambos bogies: $l = 1,435$ m en vía recta y 1,465 m en una curva de 250 m. En este último caso, el ancho de la caja del vehículo se ve penalizado en ángulo recto con el bogie portador.

(2) Término x_i o x_a en las fórmulas de reducción.

(3) Estos valores no se aplican al perfil de referencia para los órganos del techo.

C.3.4. Fórmulas de reducción

Nota: Las fórmulas siguientes deben utilizarse para calcular el gálibo de los vehículos articulados cuya distancia entre ejes o entre ejes geométricos de los pivotes de los bogies coincida con el eje geométrico de la articulación de la caja. Para vehículos articulados de distinta arquitectura, las fórmulas deberán adaptarse a las condiciones geométricas reales.

C.3.4.1. Fórmulas de reducción aplicables a vehículos motores (dimensiones en metros)

Vehículos motores cuyo juego w es independiente de la posición en la vía o varía linealmente con la curvatura:

Reducciones internas E_i (donde $n = n_i$)

Secciones entre los ejes extremos de los vehículos motores no provistos de bogies o entre los pivotes de los vehículos de bogies motores.

cuando $an - n^2 + \frac{p^2}{4} - 500 (W_\infty - W_{i(250)}) \leq \begin{cases} 5^{(1)} \\ 7,5^{(2)} \end{cases}$

posición sobre vía recta preponderante:

$$E_i = \frac{1,465 - d}{2} + q + w_\infty + z - 0,015 \quad (101)$$

cuando $an - n^2 + \frac{p^2}{4} - 500 (W_\infty - W_{i(250)}) > \begin{cases} 5^{(1)} \\ 7,5^{(2)} \end{cases}$

posición en curva preponderante:

$$E_i = \frac{an - n^2 + \frac{p^2}{4}}{500} + \frac{1,465 - d}{2} + q + w_{i(250)} + z + [x_i]_{>0} - \begin{cases} 0,025^{(1)} \\ 0,030^{(2)} \end{cases} \quad (102)$$

$$\text{con } x_i = \frac{1}{750} \left(an - n^2 + \frac{p^2}{4} - 100 \right) + w_{i(150)} - w_{i(250)} \quad (103)$$

▼ B

Reducciones externas E_a (donde $n = n_a$)

Secciones **más allá** de los ejes extremos de los vehículos motores no provistos de bogies o de los pivotes de los vehículos de bogies motores.

$$\text{cuando } an + n^2 - \frac{p^2}{4} - 500 \left[(w_\infty - w_{i(250)}) \frac{n}{a} + (w_\infty - w_{a(250)}) \frac{n+a}{a} \right] \leq \begin{matrix} 5^{(1)} \\ 7,5^{(2)} \end{matrix}$$

posición sobre vía recta preponderante:

$$E_a = \left(\frac{1,465 - d}{2} + q + w_\infty \right) \frac{2n + a}{a} + z - 0,015 \quad (106)$$

$$\text{cuando } an + n^2 - \frac{p^2}{4} - 500 \left[(w_\infty - w_{i(250)}) \frac{n}{a} + (w_\infty - w_{a(250)}) \frac{n+a}{a} \right] > \begin{matrix} 5^{(1)} \\ 7,5^{(2)} \end{matrix}$$

posición en curva preponderante:

$$E_a = \frac{an + n^2 - \frac{p^2}{4}}{500} + \left(\frac{1,465 - d}{a} + q \right) \frac{2n + a}{a} + w_{i(250)} \frac{n}{a} + w_{a(250)} \frac{n+a}{a} + z + [x_a]_{>0} \quad (107)$$

$- \begin{matrix} 0,025^{(1)} \\ 0,030^{(2)} \end{matrix}$

$$\text{con } x_a = \frac{1}{750} \left(an - n^2 - \frac{p^2}{4} - 120 \right) + (w_{i(150)} - w_{i(250)}) \frac{n}{a} + (w_{a(150)} - w_{a(250)}) \frac{n+a}{a} \quad (108)$$

NOTAS

- (¹) Este valor se aplica a los órganos situados no más de 0,400 m por encima del plano de rodadura y a los que pueden quedar por debajo de este nivel debido al desgaste y a los movimientos verticales.
- (²) Este valor se aplica a los órganos situados más de 0,400 por encima del plano de rodadura, con la excepción de los comprendidos por la nota (1) anterior.

Vehículos motores para los que el desplazamiento w varía de forma no lineal en función de la curvatura (caso excepcional):

— Salvo las curvas de radio R 150 y 250 m para las que las fórmulas (104), (105) y (109), (110) son idénticas a las fórmulas (101), (102) y (106), (107) respectivamente, deberán aplicarse las fórmulas (104), (105), (109) y (110) para el valor de R con respecto al cual la variación de w en función de $\frac{1}{R}$ presenta una discontinuidad; en otras palabras, el valor de R a partir del cual entran en juego los topes variables.

— Para cada sección del vehículo motor, la reducción a adoptar será la mayor de las obtenidas de la aplicación de las fórmulas, en las cuales el valor de R que se utilizará será el que dé el mayor valor a la parte entre corchetes.

Reducción interna E_i (donde $n = n_i$)

si $\infty > R \geq 250$

$$E_i = \left[\frac{an - n^2 + \frac{p^2}{4} - \begin{matrix} 5^{(1)} \\ 7,5^{(2)} \end{matrix}}{2R} + w_{i(R)} \right] + \frac{1,465 - d}{2} + q + z - 0,015 \quad (104)$$

si $250 > R \geq 150$

$$E_i = \left[\frac{an - n^2 + \frac{p^2}{4} - 100}{2R} + w_{i(R)} \right] + \frac{1,465 - d}{2} + q + z + \begin{matrix} 0,175^{(1)} \\ 0,170^{(2)} \end{matrix} \quad (105)^{(3)}$$

▼ B**Reducción externa E_a** (donde n = na)si $\infty > R \geq 250$

$$E_a = \left[\frac{an + n^2 - \frac{p^2}{4} - \left|_{7,5}^{5(1)} \right.}{2R} + w_{i(R)} \frac{n}{a} + w_{a(R)} \frac{n+a}{a} \right] + \left(\frac{1,465-d}{2} + q \right) \frac{2n+a}{a} + z - 0,015 \quad (109)$$

si $250 > R \geq 150$

$$E_a = \left[\frac{an + n^2 - \frac{p^2}{4} - 120}{2R} + w_{i(R)} \frac{n}{a} + w_{a(R)} \frac{n+a}{a} \right] + \left(\frac{1,465-d}{2} + q \right) \frac{2n+a}{a} + z + \left|_{0,210}^{0,215(1)} \right. \quad (110) \quad (2)$$

NOTAS

- (¹) Este valor se aplica a los órganos situados no más de 0,400 m por encima del plano de rodadura y a los que pueden quedar por debajo de este nivel debido al desgaste y a los movimientos verticales valorados.
- (²) Este valor se aplica a los órganos situados más de 0,400 por encima del plano de rodadura, con la excepción de los comprendidos por la nota (1) anterior.
- (³) En la práctica, las fórmulas (105) y (110) quedan sin efecto, ya que la variación del desplazamiento w surte efecto cuando $R > 250$ a través del efecto de los topes variables.

C.3.4.2. *Fórmulas de reducción aplicables a unidades múltiples (dimensiones en metros)***Para unidades múltiples con un bogie motor y un bogie portador (ver tabla siguiente)**

Unidades múltiples equipadas con:	Valores de μ para cada uno de los bogies	Posiciones de rodadura § 2.4.2.2	Fórmulas de reducción
2 bogies motores	$\mu \geq 0,2$	casos 2 y 5	§ 3.4.1
2 bogies considerados como «portadores»	$0 < \mu < 0,2$	casos 2 y 7	§ 3.4.3
un bogie considerado como «portador» y un bogie portador	$0 < \mu < 0,2$ $\mu = 0$		
un bogie motor y un bogie portador o considerado como «portador»	$\mu \geq 0,2$ $\mu = 0$ $0 < \mu < 0,2$	casos 3 y 6	§ 3.4.2(³) o § 3.4.1(³)

Reducciones internas E_i (⁴)Secciones **entre** los pivotes de los bogies

$$E_i = \frac{1,465-d}{2} + q + w_{\infty} \frac{a-n_{\mu}}{a} + w'_{\infty} \frac{n_{\mu}}{a} + z - 0,015 \quad (101a)$$

$$E_i = \frac{an_{\mu} - n_{\mu}^2 + \frac{p^2}{4} \cdot \frac{a-n_{\mu}}{a} + \frac{p^2}{4} \cdot \frac{n_{\mu}}{a}}{500} + \frac{1,465-d}{2} \cdot \frac{a-n_{\mu}}{a} + q + w_{i(250)} \frac{a-n_{\mu}}{a} + w'_{i(250)} \frac{n_{\mu}}{a} + \quad (102a)$$

$$z + [x_i]_{>0} - \left|_{0,015}^{0,010(1)} \right. - 0,015 \frac{a-n_{\mu}}{a}$$

$$\text{con } x_i = \frac{1}{750} \left[an_{\mu} - n_{\mu}^2 - \frac{p^2}{4} \cdot \frac{a-n_{\mu}}{a} + \frac{p^2}{4} \cdot \frac{n_{\mu}}{a} - 100 \right] + \left(w_{i(150)} - w_{i(250)} \right) \frac{a-n_{\mu}}{a} + \left(w'_{i(150)} - w'_{i(250)} \right) \frac{n_{\mu}}{a} \quad (103a)$$

▼ **B**

NOTAS

(³) Los resultados de las fórmulas de los apartados 3.4.1 y 3.4.2 son muy parecidos; en consecuencia, por regla general se emplean las fórmulas del apartado 2.4.1, reservándose las del apartado 3.4.2 para los casos en que la reducción incrementada obtenida sobre el semiancho del gálibo de construcción máximo es especialmente significativa (de 0 a 12,5 mm según la sección del vehículo de que se trate).

(⁴) La reducción que se aplica a un valor determinado de n es la máxima reducción obtenida a partir de las siguientes fórmulas:

— (101 a) o (102 a) y (103 a);

— (106 a) o (107 a) y (108 a);

— (106 b) o (107 b) y (108 b).

Reducciones externas E_a (⁴) en el lado del bogie motor (en la parte delantera en el sentido de la marcha)

Secciones **más allá** de los pivotes de los bogies (donde $n = n_a$)

$$E_a = \left[\frac{1,465 - d}{2} + q \right] \frac{2n + a}{a} + w_\infty \frac{n + a}{a} + w'_\infty \frac{n}{a} + z - 0,015 \quad (106a)$$

$$E_a = \frac{an + n^2 - \frac{p^2}{4} \cdot \frac{n + a}{a} + \frac{p^2}{4} \cdot \frac{n}{a}}{500} + \frac{1,465 - d}{2} \cdot \frac{n + a}{a} + q \frac{2n + a}{a} + w'_{i(250)} \frac{n}{a} + w_{a(250)} \frac{n + a}{a} + \quad (107a)$$

$$z + [x_a]_{>0} - \begin{cases} 0,025 & (1) \\ 0,030 & (2) \end{cases}$$

$$\text{con } x_a = \frac{1}{750} \left[an + n^2 - \frac{p^2}{4} \cdot \frac{n + a}{a} + \frac{p^2}{4} \cdot \frac{n}{a} - 120 \right] + (w'_{i(150)} - w'_{i(250)}) \frac{n}{a} + \quad (108a)$$

$$(w_{a(250)} - w_{a(150)}) \frac{n + a}{a}$$

Reducciones externas E_a (⁴) en el lado del bogie portador (en la parte delantera en el sentido de la marcha)

Secciones **más allá** de los pivotes de los bogies (donde $n = n_a$)

$$E_a = \left[\frac{1,465 - d}{2} + q \right] \frac{2n + a}{a} + w_\infty \frac{n}{a} + w'_\infty \frac{n + a}{a} + z - 0,015 \quad (106b)$$

$$E_a = \frac{an + n^2 + \frac{p^2}{4} \cdot \frac{n}{a} - \frac{p^2}{4} \cdot \frac{n + a}{a}}{500} + \left(\frac{1,465 - d}{2} + q \right) \frac{2n + a}{a} + w_{i(250)} \frac{n}{a} + w'_{a(250)} \frac{n + a}{a} + \quad (107b)$$

$$z + [x_a]_{>0} - \begin{cases} 0,025 & (1) \\ 0,030 & (2) \end{cases}$$

$$\text{con } x_a = \frac{1}{750} \left[an + n^2 + \frac{p^2}{4} \cdot \frac{n}{a} - \frac{p^2}{4} \cdot \frac{n + a}{a} - 120 \right] + (w_{i(150)} - w_{i(250)}) \frac{n}{a} + \quad (108b)$$

$$(w'_{a(250)} - w'_{a(150)}) \frac{n + a}{a}$$

NOTAS

(⁴) La reducción que se aplica a un valor determinado de n es la máxima reducción obtenida a partir de las siguientes fórmulas:

— (101 a) o (102 a) y (103 a);

— (106 a) o (107 a) y (108 a);

▼ B

— (106 b) o (107 b) y (108 b).

- (¹) Este valor se aplica a los órganos situados no más de 0,400 m por encima del plano de rodadura y a los que pueden quedar por debajo de este nivel debido al desgaste y a los movimientos verticales.
- (²) Este valor se aplica a los órganos situados más de 0,400 por encima del plano de rodadura, con la excepción de los comprendidos por la nota (1) anterior.

C.3.4.3. *Fórmulas de reducción aplicables a coches y vehículos de viajeros (dimensiones en metros)*

- a) Para coches de bogies, con la excepción de los propios bogies y sus órganos correspondientes

Coches cuyo juego w es independiente del radio de la posición en la vía o varía linealmente con la curvatura de la vía:

Nota: Las fórmulas siguientes también deben utilizarse para calcular el gálibo de los coches de ejes.

Reducciones internas E_i

Secciones **entre** los pivotes de los bogies (donde n = n_i)

$$\text{Si } an - n^2 + \frac{p^2}{4} - 500 (w_{\infty} - w_{i(250)}) \leq 250 (1,465 - d) - \begin{matrix} 2,5 & (1) \\ 0 & (2) \end{matrix}$$

la posición sobre la vía recta es preponderante:

$$E_i = \frac{1,465 - d}{2} + q + w_{\infty} + z - 0,015 \quad (201)$$

$$\text{Si } an - n^2 + \frac{p^2}{4} - 500 (w_{\infty} - w_{i(250)}) > 250(1,465 - d) - \begin{matrix} 2,5 & (1) \\ 0 & (2) \end{matrix}$$

la posición sobre la vía curva es preponderante:

$$E_i = \frac{an - n^2 + \frac{p^2}{4}}{500} + q + w_{i(250)} + z + [x_i]_{>0} - \begin{matrix} 0,010 & (1) \\ 0,015 & (2) \end{matrix} \quad (202)$$

$$\text{con } x_i = \frac{1}{750} \left(an - n^2 + \frac{p^2}{4} - 100 \right) + w_{i(150)} - w_{i(250)} \quad (203)$$

NOTAS

- (¹) Este valor se aplica a los órganos situados no más de 0,400 m por encima del plano de rodadura y a los que pueden quedar por debajo de este nivel debido al desgaste y a los movimientos verticales.
- (²) Este valor se aplica a los órganos situados más de 0,400 por encima del plano de rodadura, con la excepción de los comprendidos por la nota (1) anterior.

Reducciones externas E_a

Secciones **más allá** de los pivotes de los bogies (donde n = n_a)

$$\text{Si } an + n^2 - \frac{p^2}{4} - 500 \left[(w_{\infty} - w_{i(250)}) \frac{n}{a} + (w_{\infty} - w_{a(250)}) \frac{n + a}{a} \right] \leq 250 (1,465 - d) \frac{n}{a} + \begin{matrix} 5 & (1) \\ 7,5 & (2) \end{matrix}$$

la posición sobre la vía recta es preponderante:

$$E_a = \left(\frac{1,465 - d}{2} + q + w_{\infty} \right) \frac{2n + a}{a} + z - 0,015$$

▼ B

$$\text{cuando } an + n^2 - \frac{p^2}{4} - 500 \left[(w_\infty - w_{i(250)}) \frac{n}{a} + (w_\infty - w_{a(250)}) \frac{n+a}{a} \right] > 250(1,465 - d) \frac{n}{a} + \begin{cases} 5^{(1)} \\ 7,5^{(2)} \end{cases}$$

la posición sobre la vía curva es preponderante:

$$E_a = \frac{an + n^2 - \frac{p^2}{4}}{500} + \frac{1,465 - d}{2} \cdot \frac{n+a}{a} + q \frac{2n+a}{a} + w_{i(250)} \frac{n}{a} + w_{a(250)} \frac{n+a}{a} + z + [x_a]_{>0} - \begin{cases} 0,025^{(1)} \\ 0,030^{(2)} \end{cases}$$

con

$$x_a = \frac{1}{750} \left(an + n^2 - \frac{p^2}{4} - 120 \right) + (w_{i(150)} - w_{i(250)}) \frac{n}{a} + (w_{a(150)} - w_{a(250)}) \frac{n+a}{a}$$

NOTAS

- (¹) Este valor se aplica a los órganos situados no más de 0,400 m por encima del plano de rodadura y a los que pueden quedar por debajo de este nivel debido al desgaste y a los movimientos verticales.
- (²) Este valor se aplica a los órganos situados más de 0,400 por encima del plano de rodadura, con la excepción de los comprendidos por la nota (1) anterior.

Coches cuyo juego w varía de forma no lineal con la curvatura

En vía recta, las reducciones se calculan con las fórmulas 201 y 206.

En curvas, las reducciones se calculan para R = 150 m y R = 250 m con las fórmulas (204), (205), (209) y (210).

Hay que señalar que para un radio R = 250 m, las fórmulas (204) y (209) son idénticas, respectivamente, a las fórmulas (202) y (207).

Además, las fórmulas (204), (205) y (209), (210) deben aplicarse a los valores de R cuya variación de w, en función de $\frac{1}{R}$, presenta una discontinuidad (un cambio de fase), es decir, el valor de R a partir del cual entran en juego los topes variables.

Para cada sección del coche, la reducción a adoptar será la mayor de las obtenidas de la aplicación de las fórmulas anteriores, en las cuales el valor de R que se utilizará será el que dé el mayor valor a la parte entre corchetes.

Reducciones internas E_i (donde n = n_i)

Si $\infty > R \geq 250$

$$E_i = \left[\frac{an - n^2 + \frac{p^2}{4} - \begin{cases} 5^{(1)} \\ 7,5^{(2)} \end{cases}}{2R} + w_{i(R)} \right] + q + z \quad (204)$$

Si $250 > R \geq 150$

$$E_i = \left[\frac{an - n^2 + \frac{p^2}{4} - 100}{2R} + w_{i(R)} \right] + q + z + \begin{cases} 0,190^{(1)} \\ 0,185^{(2)} \end{cases} \quad (205)^{(3)}$$

Reducciones externas E_a (donde n = n_a)

Si $\infty > R \geq 250$

▼ **B**

$$E_a = \left[\frac{an + n^2 - \frac{p^2}{4} - \left|_{7,5}^{5(1)} \right.}{2R} + w_{i(R)} \frac{n}{a} + w_{a(R)} \frac{n+a}{a} \right] + \quad (209)$$

$$\frac{1,465-d}{2} \cdot \frac{n+a}{a} + q \frac{2n+a}{a} + z - 0,015$$

Si $250 > R \geq 150$

$$E_a = \left[\frac{an + n^2 - \frac{p^2}{4} - 120}{2R} + w_{i(R)} \frac{n}{a} + w_{a(R)} \frac{n+a}{a} \right] + \quad (210)^{(3)}$$

$$\frac{1,465-d}{2} \cdot \frac{n+a}{a} + q \frac{2n+a}{a} + z + \left|_{0,210}^{0,215(1)} \right. \left|_{0,210}^{(2)} \right.$$

NOTAS

- (¹) Este valor se aplica a los órganos situados no más de 0,400 m por encima del plano de rodadura y a los que pueden quedar por debajo de este nivel debido al desgaste y a los movimientos verticales.
- (²) Este valor se aplica a los órganos situados más de 0,400 por encima del plano de rodadura, con la excepción de los comprendidos por la nota (1) anterior.
- (³) (3): En la práctica, las fórmulas (205) y (210) quedan sin efecto, ya que la variación del juego w que se produce cuando surten efecto los topes variables, sólo comienza cuando $R > 250$.

b) Para bogies y sus órganos correspondientes

Las fórmulas de reducción que han de aplicarse son las descritas en el apartado 4.2.1.8.2. No obstante, la distancia entre los ejes extremos de los bogies es tal, en la mayoría de los casos, que se aplican las fórmulas (201) y (206), idénticas a las fórmulas (101) y (106).

C.3.4.4. *Fórmulas de reducción aplicables a vagones de mercancías (dimensiones en metros)*

a) **Para vagones con ejes independientes y los propios bogies y sus órganos correspondientes ($w = 0$)**

Para vagones de 2 ejes, y sólo para los órganos situados a menos de 1,17 m sobre el plano de rodadura, el término Z de las fórmulas (301) a (307) puede reducirse en 0,005 m cuando $(z-0,005) > 0$. Se considerará nulo cuando $(z-0,005) \leq 0$.

1) Reducciones internas E_i — Secciones entre los ejes extremos (donde $n = n_i$)

Cuando $an - n^2 \leq \left|_{7,5}^{5(1)} \right. \left|_{7,5}^{(2)} \right.$ la posición sobre la vía recta es preponderante:

$$E_i = \frac{1,465-d}{2} + q + w_\infty + z - 0,015 \quad (301)$$

Cuando $an - n^2 > \left|_{7,5}^{5(1)} \right. \left|_{7,5}^{(2)} \right.$ la posición sobre la vía curva es preponderante:

$$E_i = \frac{an - n^2}{500} + \frac{1,465-d}{2} + q + z - \left|_{0,030}^{0,025(1)} \right. \left|_{0,030}^{(2)} \right. \quad (302)$$

2) Reducciones externas E_a — Secciones más allá de los ejes extremos (donde $n = n_a$)

Cuando $an + n^2 \leq \left|_{7,5}^{5(1)} \right. \left|_{7,5}^{(2)} \right.$ la posición sobre la vía recta es preponderante:

▼ B

$$E_a = \left(\frac{1,465 - d}{2} \right) \frac{2n + a}{a} + z - 0,015 \quad (306)$$

Cuando $an + n^2 > \left|_{7,5}^{5(1)} \right.$ la posición sobre la vía curva es preponderante:

$$E_a = \frac{an + n^2}{500} + \left(\frac{1,465 - d}{2} + q \right) \frac{2n + a}{a} + z - \left|_{0,030}^{0,025(1)} \right. \quad (307)$$

NOTAS

- (¹) Este valor se aplica a los órganos situados no más de 0,400 m por encima del plano de rodadura y a los que pueden quedar por debajo de este nivel debido al desgaste y a los movimientos verticales.
- (²) Este valor se aplica a los órganos situados más de 0,400 por encima del plano de rodadura, con la excepción de los comprendidos por la nota (1) anterior.

b) Para vagones de bogies

Para vagones de bogies cuyo juego se considera constante, salvo para los propios bogies y sus órganos correspondiente.

Nota especial para el cálculo de z: ver apartado 1.5.1.3.

- 1) - Reducciones internas E_i — Secciones entre los pivotes de los bogies (donde $n = n_i$)

Cuando $an - n^2 + \frac{p^2}{4} \leq 250(1,465 - d) - \left|_0^{2,5(1)} \right.$ la posición sobre la vía recta es preponderante:

$$E_i = \frac{1,465 - d}{2} + q + w_\infty + z - 0,015 \quad (311)$$

Cuando $\frac{an - n^2 + p^2}{4} > 250(1,465 - d) - \left|_0^{2,5(1)} \right.$ la posición sobre la vía curva es preponderante:

$$E_i = \frac{an - n^2 + \frac{p^2}{4}}{500} + q + w + z + [x_i]_{>0} - \left|_{0,015}^{0,010(1)} \right. \quad (312)$$

$$\text{con } x_i = \frac{1}{750} \left(an - n^2 + \frac{p^2}{4} - 100 \right) \quad (313)$$

- 2) Reducciones externas E_a — Secciones más allá de los pivotes de los bogies (donde $n = n_a$)

Cuando $an + n^2 - \frac{p^2}{4} \leq 250(1,465 - d) \frac{n}{a} + \left|_{7,5}^{5(1)} \right.$ la posición sobre la vía recta es preponderante:

$$E_a = \left(\frac{1,465 - d}{2} + q + w \right) \frac{2n + a}{a} + z - 0,015 \quad (316)$$

Cuando $an + n^2 - \frac{p^2}{4} > 250(1,465 - d) \frac{n}{a} + \left|_{7,5}^{5(1)} \right.$ la posición sobre la vía curva es preponderante:

▼ **B**

$$E_a = \frac{an + n^2 - \frac{p^2}{4}}{500} + \frac{1,465 - d}{2} \cdot \frac{n + a}{a} + (q + w) \frac{2n + a}{a} + \quad (317)$$

$$z + [x_a]_{>0} + \begin{cases} 0,025 & (1) \\ 0,030 & (2) \end{cases}$$

$$\text{con } x_i = \frac{1}{750} \left(an + n^2 - \frac{p^2}{4} - 120 \right) \quad (318)$$

NOTAS

- (¹) Este valor se aplica a los órganos situados no más de 0,400 m por encima del plano de rodadura y a los que pueden quedar por debajo de este nivel debido al desgaste y a los movimientos verticales.
- (²) Este valor se aplica a los órganos situados más de 0,400 por encima del plano de rodadura, con la excepción de los comprendidos por la nota (1) anterior.

C.3.5. **Perfil de referencia para pantógrafos y piezas del techo bajo tensión y sin aislamiento**


Figura 19



Si no se indica lo contrario, las medidas son en milímetros

b_w = semiancho del arco

* = desplazamientos autorizados. Estos desplazamientos se respetan cuando se cumplen las condiciones de las fórmulas (111) (112) (113) o (114) para $h = 6,5$ m y (115) (116) (117) o (118) para $h = 5$ m

 Zonas dentro de las que no deben penetrar los órganos no aislados susceptibles de permanecer bajo tensión

Nota: En vehículos operados sobre líneas electrificadas, las zonas sombreadas pueden utilizarse para calibrar el gálibo del arco del pantógrafo bajado.

En líneas no electrificadas se admiten las mismas posibilidades sujetas a la realización de estudios específicos por parte de las compañías ferroviarias.

▼ **B****C.3.6. Normas aplicables al perfil de referencia para determinar el gálibo máximo de construcción del material rodante****C.3.6.1. Vehículos motores provistos de pantógrafos**

Pantógrafo en la posición de captación de corriente

La presente norma se basa en las características de los pantógrafos para vehículos motores de gálibo estándar.

A fin de que los vehículos motores con pantógrafos respeten la posición límite obtenida con el perfil de referencia, las características de estos vehículos (juego y coeficiente de flexibilidad de la sección portante del pantógrafo) y la posición del pantógrafo en relación con los ejes deben ser tales que las cantidades E'_i y E'_a (con el pantógrafo elevado a 6,5 m sobre el plano de rodadura) y E''_i y E''_a (pantógrafo elevado a 5 m sobre el plano de rodadura) sean nulas o negativas.

Esta condición se cumple si la sección en la que se opera el arco del pantógrafo se sitúa próxima al eje geométrico transversal de los bogies, es decir, si n es muy pequeño o nulo.

Entonces se define la posición límite por medio del perfil de referencia para órganos montados sobre el techo, descrito en el apartado 2.5. Corresponde a una máxima desviación geométrica en curva del arco del pantógrafo de $\frac{2,5}{R}$.

a) Cálculos preliminares

Para determinar los valores de E'_i , E'_a , E''_i y E''_a , son necesarios los siguientes cálculos preliminares ⁽¹⁾:

$$j'_i = q + w_i - 0,0375 \text{ (}^2\text{)}$$

$$j'_a = q \frac{2n + a}{a} + w_a \frac{n + a}{a} + w_i \frac{n}{a} - 0,0375 \text{ (}^2\text{)}$$

Cuando $s \leq 0,225$ (caso general)

$$z' = \frac{8}{30}(s - 0,225) + (t - 0,03) + (\tau - 0,01) + 6(\theta - 0,005)$$

pero si $s > 0,225$, esto implica un valor de

$$z' = \frac{8}{10}(s - 0,225) + (t - 0,03) + (\tau - 0,01) + 6(\theta - 0,005)$$

Cuando $s \leq 0,225$ (caso general)

$$z'' = \frac{6}{30}s + \sqrt{\left(t \frac{h - h_t}{6,5 - h_t}\right)^2 + \tau^2 + (\theta(h - h_c))^2} - 0,0925$$

pero si $s > 0,225$, esto implica un valor de

$$z'' = \frac{6}{10}s + \sqrt{\left(t \frac{h - h_t}{6,5 - h_t}\right)^2 + \tau^2 + (\theta(h - h_c))^2} - 0,1825$$

b) Para secciones entre los ejes extremos o entre los pivotes de los bogies

Expresiones de E'_i y E''_i (donde $n = n_i$)

Cuando $an - n^2 + \frac{p^2}{4} \leq 5$ la posición sobre la vía recta es preponderante:

$$h = 6,5 \text{ m} \quad E'_i = j'_i + z' \quad (111)$$

$$h = 5 \text{ m} \quad E''_i = j'_i + z'' \quad (115)$$

⁽¹⁾ Con respecto a los vehículos motores sin pivotes de bogies fijos, ver la nota del apartado 1.1.

⁽²⁾ Si el juego varía según el radio de la posición en la vía, el valor máximo de w_i a nivel de pivote (efectivo o teórico) se tomará de j'_i , y el valor máximo de w_a y el valor correspondiente de w_i se tomarán de j'_a .

▼ B

Cuando $an - n^2 + \frac{p^2}{4} > 5$ la posición sobre la vía curva es preponderante:

$$h = 6,5 \text{ m} \quad E'_i = \frac{an - n^2 + \frac{p^2}{4} - 5}{300} + j'_i + z' \quad (112)$$

$$h = 5 \text{ m} \quad E_i'' = \frac{an - n^2 + \frac{p^2}{4} - 5}{300} + j'_i + z'' \quad (116)$$

c) Para secciones más allá de los ejes extremos o entre los pivotes de los bogies

Expresiones de E'_a y E''_a (donde $n = n_a$)

Cuando $an - n^2 + \frac{p^2}{4} \leq 5$ la posición sobre la vía recta es preponderante:

$$h = 6,5 \text{ m} \quad E'_a = j'_a + z' + \frac{1,465 - d}{2} \cdot \frac{2n}{a} \quad (113)$$

$$h = 5 \text{ m} \quad E''_a = j'_a + z'' + \frac{1,465 - d}{2} \cdot \frac{2n}{a} \quad (117)$$

Cuando $an - n^2 + \frac{p^2}{4} > 5$ la posición sobre la vía curva es preponderante:

$$h = 6,5 \text{ m} \quad E'_a = \frac{an + n^2 - \frac{p^2}{4} - 5}{300} + j'_a + z' + \frac{1,465 - d}{2} \cdot \frac{2n}{a} \quad (114)$$

$$h = 5 \text{ m} \quad E''_a = \frac{an + n^2 - \frac{p^2}{4} - 5}{300} + j'_a + z'' + \frac{1,465 - d}{2} \cdot \frac{2n}{a} \quad (118)$$

C.3.6.2. Automotores con pantógrafos

La posición límite del pantógrafo en un automotor con un bogie motor y un bogie portador se determinará como si ambos bogies fueran idénticos al que lleve el pantógrafo.

C.3.6.3. Pantógrafos bajados

En función, si es necesario, de la aplicación de las condiciones de aislamiento, el pantógrafo bajado deberá quedar totalmente dentro del gálibo definido.

C.3.6.4. Margen del gálibo de aislamiento para 25 kV

En vehículos que puedan utilizar una fuente de alimentación de 25 kV, todos los órganos no aislados que puedan permanecer bajo tensión deberán estar dispuestos de manera que queden perfectamente dentro del perfil de referencia de 0,170 m.

C.4. GÁLIBOS DEL VEHÍCULO GA, GB Y GC

En comparación con el gálibo G1, los gálibos GA, GB y GC son mayores en la parte superior.

Las cargas y los vehículos que se ajusten a los gálibos ampliados GA, GB o GC sólo se admitirán en líneas adaptadas a estos gálibos. Las líneas en cuestión están relacionadas en el registro de infraestructuras. Todos los movimientos GA, GB y GC en las líneas que no aparezcan en esta lista se tratarán como transportes especiales.

Los vagones de mercancías y coches de viajeros construidos conforme a los gálibos GA, GB o GC se identificarán con las marcas especificadas en el anexo B.32.

▼ **B****C.4.1. Perfiles de referencia de los gálibos estáticos y normas correspondientes**

Los perfiles de referencia para los gálibos estáticos GA, GB y GC (ver fig. 20), junto con sus normas correspondientes, se aplican exclusivamente para determinar los perfiles máximos de carga y a condición de que el coeficiente de flexibilidad del vagón más su carga no sea mayor que el de la carga típica considerada, con las siguientes características:

$q+w=0,023$ m; $p = 1,8$ m; $d = 1,41$ m;

$J = 0,005$ m $\eta_0 < 1^\circ$ $h_C = 0,5$ m

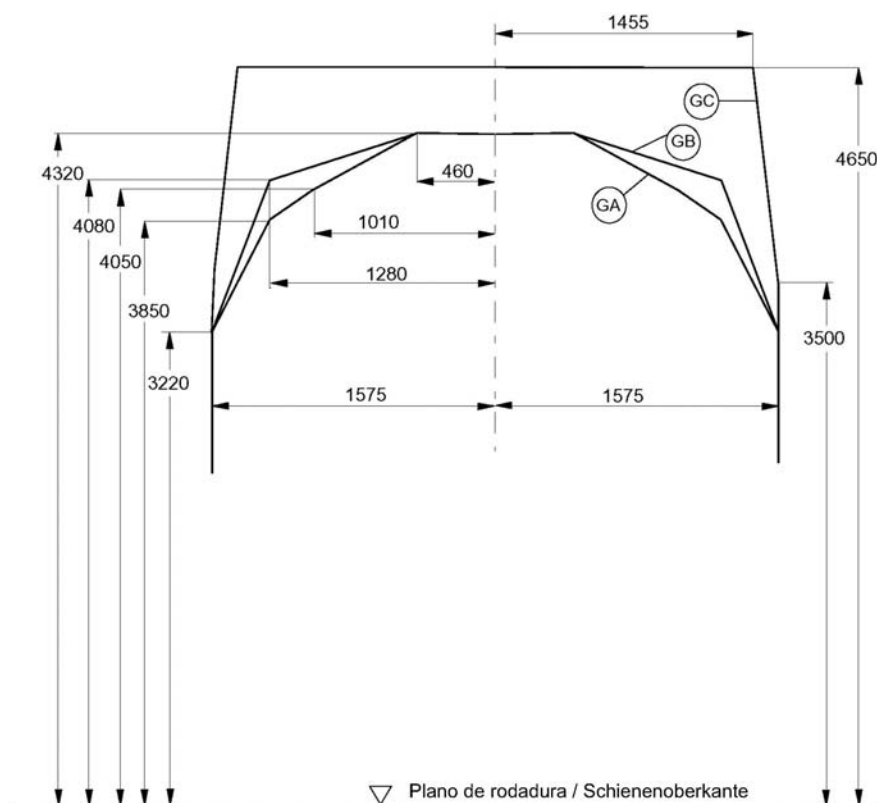
$s = 0,3$

oscilaciones verticales 0,03 m (GA, GB); 0,05 m (GC)

En vista de las tolerancias de centrado, los semianchos deberán ser al menos iguales a los de los perfiles de referencia, reducidos por los siguientes valores de E_i and E_a .

PERFILES DE REFERENCIA PARA LOS GÁLIBOS ESTÁTICOS GA, GB y GC (gálibos de carga)

Fig. C20



Nota: Hasta una altura de 3 220 mm, el perfil de referencia de los gálibos GA, GB y GC es idéntico al del gálibo G1.

C.4.1.1. Gálibos estáticos GA y GB

— **Altura h 3,22 m.** Las fórmulas de las reducciones E_i y E_a que han de aplicarse son las relacionadas con el gálibo estático G1.

— **Altura h 3,22 m.** Las fórmulas de las reducciones E_i y E_a que han de aplicarse son las siguientes:

a) Para las secciones situadas entre los pivotes de los bogies o entre los ejes extremos de los vehículos no montados sobre bogies

$$\text{Si } \left(a n - n^2 + \frac{p^2}{4} \right) \leq 7,5 + 32,5k \quad \Delta_i = 7,5 + 32,5 k$$

▼ B

$$\text{Si } \left(an - n^2 + \frac{p^2}{4} \right) > 7,5 + 32,5k \quad \Delta_i = an - n^2 + \frac{p^2}{4}$$

$$E_i = \left[\frac{\Delta_i}{500} + \frac{1,465 - d}{2} + q + w + x_{i>0} - 0,075 - 0,065k \right]_{>0} \quad (601)$$

$$\text{con } x_i = \frac{1}{750} \left(an - n^2 + \frac{p^2}{4} - 100 \right);$$

$k =$ (ver tabla 1)

- b) Para las secciones situadas más allá de los pivotes de los bogies o de los ejes extremos de los vehículos no montados sobre bogies

$$\text{Si } \left(an + n^2 - \frac{p^2}{4} \right) \leq 7,5 + 32,5k \quad \Delta_a = 7,5 + 32,5k$$

$$\text{Si } \left(an + n^2 - \frac{p^2}{4} \right) > 7,5 + 32,5k \quad \Delta_a = an + n^2 - \frac{p^2}{4}$$

$$E_a = \left[\frac{\Delta_a}{500} + \left(\frac{1,465 - d}{2} + q + w \right) \frac{2n + a}{a} + x_{a>0} - 0,075 - 0,065k \right]_{>0} \quad (602)$$

$$\text{con } x_a = \frac{1}{750} \left(an + n^2 - \frac{p^2}{4} - 100 \right);$$

$k =$ (ver tabla 1)

TABLA 1:

GÁLIBO GA

$$\text{si } 3,22 < h < 3,85 \text{ m, } k = \frac{h - 3,22}{0,63}$$

$$\text{si } h \geq 3,85 \text{ m, } k = 1$$

GÁLIBO GB

$$\text{si } 3,22 < h < 4,08 \text{ m, } k = \frac{h - 3,22}{0,86}$$

$$\text{si } h \geq 4,08 \text{ m, } k = 1$$

C.4.1.2. *Gálbo estático GC*

Las fórmulas de las reducciones E_i y E_a que han de aplicarse son las relacionadas con el gálbo estático G1, sea cual sea el valor de h .

C.4.2. **Perfiles de referencia de los gálbos cinemáticos y normas correspondientes**

Los perfiles de referencia de los gálbos cinemáticos GA, GB y GC (ver fig. 21), con sus normas correspondientes, permiten determinar el perfil máximo de construcción de los vehículos de la misma manera que cuando se utiliza el gálbo G1.

Las normas para los cálculos cinemáticos pueden aplicarse a cargas claramente definidas.

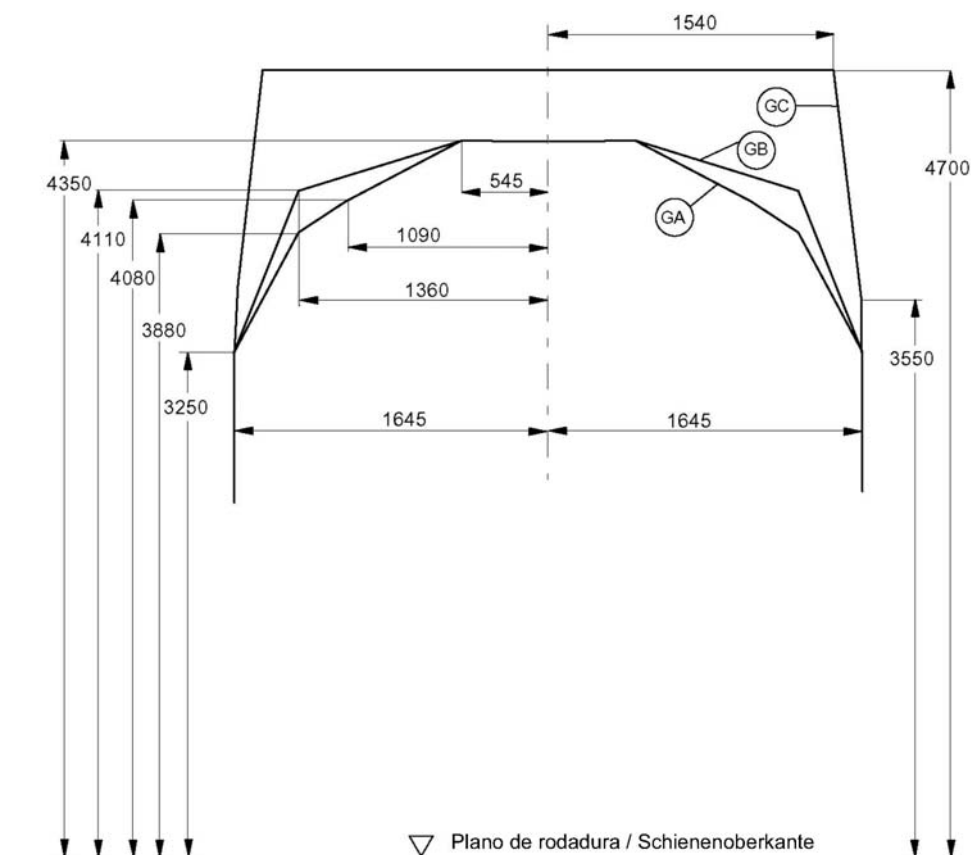
Se entenderá que el término «cargas claramente definidas» significa: cargas unitarias transferibles de geometría conocida, por ejemplo, contenedores y cajas móviles transportadas sobre vagones equipados con dispositivos de colocación de cargas, y semirremolques con suspensiones de aire desinfladas o suspensiones mecánicas con un coeficiente de flexibilidad conocido y transportados sobre vagones-bolsa.

En estas condiciones, la combinación de un vagón y de su carga puede tratarse como un solo vagón normal.

Perfiles de referencia de los gálbos cinemáticos GA, GB y GC

▼B

Fig. C21



Nota: Hasta una altura de 3 220 mm, el perfil de referencia de los gálibos GA, GB y GC es idéntico al del gálibo G1.

C.4.2.1. *Unidades de tracción (salvo automotores y coches motores de unidades múltiples)*

C.4.2.1.1. Gálibos cinemáticos GA y GB

— **Altura $h \leq 3,25$ m.** Las fórmulas que han de aplicarse son las correspondientes al perfil G1.

— **Altura $h > 3,25$ m.** Las fórmulas que han de aplicarse son las correspondientes al perfil G1, con la excepción de las fórmulas señaladas en los casos a) y b) siguientes.

a) **Vehículos cuyo juego w es independiente del radio de la posición en la vía o varía linealmente con la curvatura de la vía**

1) Para las secciones situadas **entre** los pivotes de los bogies o entre los ejes extremos de los vehículos no montados sobre bogies

$$\text{Si } an - n^2 + \frac{p^2}{4} - 500(W_\infty - W_{i(250)}) \leq 7,5 + 32,5k$$

$$E_i = \frac{1,465 - d}{2} + q + w_\infty + z - 0,015 \quad (603)$$

$$\text{si } an - n^2 + \frac{p^2}{4} - 500(W_\infty - W_{i(250)}) > 7,5 + 32,5k$$

$$E_i = \frac{an - n^2 + \frac{p^2}{4}}{500} + \frac{1,465 - d}{2} + q + w_{i(250)} + x_{i>0} - 0,030 - 0,065k \quad (604)$$

▼ B

$$\text{con } x_i = \frac{1}{750} \left(an - n^2 + \frac{p^2}{4} - 100 \right) + w_{i(150)} - w_{i(250)}$$

k y z = (ver tabla 2)

- 2) Para las secciones situadas **más allá** de los pivotes de los bogies o de los ejes extremos de los vehículos no montados sobre bogies

$$\text{Si } an + n^2 - \frac{p^2}{4} - 500 \left[(w_\infty - w_{i(250)}) \frac{n}{a} + (w_\infty - w_{i(250)}) \frac{n+a}{a} \right] \leq 7,5 + 32,5k$$

$$E_a = \left(\frac{1,465 - d}{2} + q + W_\infty \right) \frac{2n+a}{a} + z - 0,015 \quad (605)$$

Si

$$an + n^2 - \frac{p^2}{4} - 500 \left[(W_\infty - w_{i(250)}) \frac{n}{a} + (W_\infty - w_{i(250)}) \frac{n+a}{a} \right] > 7,5 + 32,5k$$

$$E_a = \frac{an + n^2 - \frac{p^2}{4}}{500} + \left(\frac{1,465 - d}{2} + q \right) \frac{2n+a}{a} + w_{i(250)} \frac{n}{a} + W_{a(250)} \frac{n+a}{a} + z + x_{a>0} - \quad (606)$$

0,030 - 0,065k

con

$$x_a = \frac{1}{750} \left(an + n^2 - \frac{p^2}{4} - (120 - 20k) \right) + (w_{i(150)} - w_{i(250)}) \frac{n}{a} + (W_{a(150)} - W_{a(250)}) \frac{n+a}{a}$$

k y z = (ver tabla 2)

b) Vehículos cuyo juego w varía de forma no lineal con la curvatura de la vía

- 1) Para las secciones situadas **entre** los pivotes de los bogies o entre los ejes extremos de los vehículos no montados sobre bogies

Por cada punto del vehículo, el valor de E_i que ha de adoptarse es el mayor obtenido de la aplicación de:

— la fórmula (603) anterior

— las fórmulas (607) y (608) siguientes, en las que el valor de R que ha de adoptarse es el que otorga el máximo valor a la parte expresada entre corchetes

$$E_i = \left[\frac{an - n^2 + \frac{p^2}{4} - (7,5 + 32,5k)}{2R} + w_{i(R)} \right] + \frac{1,465 - d}{2} + q + z - 0,015 \quad (607)$$

con $\infty > R \geq 250$ m

$$E_i = \left[\frac{an - n^2 + \frac{p^2}{4} - 100}{2R} + w_{i(R)} \right] + \frac{1,465 - d}{2} + q + z - 0,170 - 0,065k \quad (608)$$

con $250 > R \geq 150$ m

k y z = (ver tabla 2)

- 2) Para las secciones situadas **más allá** de los pivotes de los bogies o de los ejes extremos de los vehículos no montados sobre bogies

Por cada punto del vehículo, el valor de E_a que ha de adoptarse es el mayor obtenido de la aplicación de:

— la fórmula (605) anterior

▼ B

las fórmulas (609) y (610) siguientes, en las que el valor de R que ha de adoptarse es el que otorga el máximo valor a la parte expresada entre corchetes

$$E_a = \left[\frac{an + n^2 - \frac{p^2}{4} - (7,5 + 32,5k)}{2R} + w_{i(R)} \frac{n}{a} + W_{a(R)} \frac{n+a}{a} \right] + \left(\frac{1,465-d}{2} + q \right) \frac{2n+a}{a} + \quad (609)$$

z - 0,015

con $\infty > R \geq 250$ m

$$E_a = \left[\frac{an + n^2 - \frac{p^2}{4} - (120 - 20k)}{2R} + w_{i(R)} \frac{n}{a} + W_{a(R)} \frac{n+a}{a} \right] + \left(\frac{1,465-d}{2} + q \right) \frac{2n+a}{a} + \quad (610)$$

z - 0,210 - 0,105k

con $250 > R \geq 150$ m

k y z = (ver tabla 2)

TABLA 2:

GÁLIBO GA

si $3,25 < h < 3,38$, $k = \frac{h - 3,25}{0,63}$

si $h \geq 3,38$ m, $k = 1$

GÁLIBO GB

si $3,25 < h < 4,11$, $k = \frac{h - 3,25}{0,86}$

si $h \geq 4,11$ m, $k = 1$

$$z = \left[\frac{s}{30} + \tan(\eta_0 - 1^\circ)_{>0} \right] (h - h_c) + \left[\frac{s}{10} (h - h_c) - (0,04 - 0,01k)(h - 0,5) \right]_{>0}$$

C.4.2.1.2. Gálíbo cinemático GC

Las fórmulas que han de aplicarse son las correspondientes al perfil G1, sea cual sea el valor de h.

C.4.2.2. Automotores y coches motores de unidades múltiples

Nota: Las características de gálíbo de automotores y coches motores de unidades múltiples cuyos bogies pueden ser considerados bogies motores o portadores se describen en el apartado 3.4.2.

C.4.2.2.1. Gálíbos cinemáticos GA y GB

— **Altura $h \leq 3,25$ m.** Las fórmulas que han de aplicarse son las correspondientes al perfil G1.

— **Altura $h > 3,25$ m.** Las fórmulas que han de aplicarse son las correspondientes al perfil G1, con la excepción de las siguientes fórmulas:

— Automotores y coches motores de U.M. que se considera que sólo tienen bogies motores: las fórmulas son las descritas en el apartado 3.4.1 (unidades de tracción).

— Automotores y coches motores de U.M. que se considera sólo tienen bogies portadores: las fórmulas son las descritas en el apartado 3.4.3 (Coches de viajeros y furgones de equipajes).

▼ B

— Automotores con un bogie motor y un bogie portador: las fórmulas de reducción expresadas en el apartado 3.4.1 pueden aplicarse tal cual o sustituirse por las siguientes fórmulas que ofrecen a los fabricantes pequeñas ventajas en la parte central y en los extremos de la caja del vehículo.

a) Entre los pivotes ⁽¹⁾

$$E_i = \frac{1,465 - d}{2} + q + w_\infty \frac{a - n_\mu}{a} + w'_\infty \frac{n_\mu}{a} + z - 0,015 \quad (603a)$$

$$E_i = \frac{an_\mu + n_\mu^2 + \frac{p^2}{4} \cdot \frac{a - n_\mu}{a} + \frac{p'^2}{4} \cdot \frac{n_\mu}{a}}{500} + \frac{1,465 - d}{2} \cdot \frac{a - n_\mu}{a} + q + w_{i(250)} \frac{a - n_\mu}{a} + w'_{i(250)} \frac{n_\mu}{a} + z + x_{i>0} - 0,015 - 0,015 \frac{a - n_\mu}{a} - 0,065k \quad (604a)$$

$$\text{con } x_i = \frac{1}{750} \left(an_\mu - n_\mu^2 + \frac{p^2}{4} \cdot \frac{a - n_\mu}{a} + \frac{p'^2}{4} \cdot \frac{n_\mu}{a} - 100 \right) + (w_{i(150)} - w_{i(250)}) \frac{a - n_\mu}{a} + (w'_{i(250)} - W'_{i(150)}) \frac{n_\mu}{a}$$

k y z = (ver tabla 2)

b) Más allá de los pivotes en el lado del bogie motor ⁽²⁾

$$E_a = \left(\frac{1,465 - d}{2} + q + w_\infty \right) \frac{2n + a}{a} + z - 0,015 \quad (605b)$$

$$E_a = \frac{an + n^2 - \frac{p^2}{4} \cdot \frac{n + a}{a} + \frac{p'^2}{4} \cdot \frac{n}{a}}{500} + \frac{1,465 - d}{2} \cdot \frac{n + a}{a} + q \frac{2n + a}{a} + w'_{i(250)} \frac{n}{a} + w'_{a(250)} \frac{n + a}{a} + z + x_{i>0} - 0,030 - 0,065k \quad (606b)$$

con

$$x_a = \frac{1}{750} \left(an + n^2 + \frac{p^2}{4} \cdot \frac{n}{a} - \frac{p'^2}{4} \cdot \frac{n + a}{a} - (120 - 20k) \right) + (w_{i(150)} - w_{i(250)}) \frac{n}{a} + (w'_{a(150)} - W'_{a(250)}) \frac{n + a}{a}$$

k y z = (ver tabla 2)

C.4.2.2.2. Gálibo cinemático GC

Las fórmulas que han de aplicarse son las correspondientes al perfil G1, sea cual sea el valor de h .

C.4.2.3. Coches de viajeros y furgones de equipajes

C.4.2.3.1. Gálibos cinemáticos GA y GB

— **Altura $h \leq 3,25$ m.** Las fórmulas que han de aplicarse son las correspondientes al perfil G1.

— **Altura $h > 3,25$ m.** Las fórmulas que han de aplicarse son las correspondientes al perfil G1, con la excepción de las fórmulas señaladas en los casos a) y b) siguientes.

a) **Vehículos cuyo juego w es independiente del radio de la posición en la vía o varía linealmente con la curvatura de la vía**

1) En secciones situadas **entre** los pivotes de los bogies

$$\text{Si } an - n^2 + \frac{p^2}{4} - 500(W_\infty - W_{i(250)}) \leq 250(1,465 - d) + 32,5k$$

⁽¹⁾ La reducción que ha de aplicarse al mismo valor de n es la máxima obtenida con la fórmula (603a) y (604a).

⁽²⁾ La justificación de la necesidad de tener en cuenta este parámetro —que fija el Servicio de la Vía de la compañía ferroviaria— en los cálculos dimensionales del material rodante se recoge en el apartado 3.2.2 del presente apéndice.

▼B

$$E_i = \left(\frac{1,465 - d}{2} + q + w + z - 0,015 \right) \quad (611)$$

$$\text{Si } an - n^2 + \frac{p^2}{4} - 500(w_\infty - w_{i(250)}) > 250(1,465 - d) + 32,5k$$

$$E_i = \frac{an - n^2 + \frac{p^2}{4}}{500} + q + w_{i(250)} + z + x_{i>0} - 0,015 - 0,065k \quad (612)$$

$$\text{con } x_a = \frac{1}{750} \left(an - n^2 + \frac{p^2}{4} - 100 \right) + w_{i(150)} - w_{i(250)}$$

k y z = (ver tabla 3)

2) En secciones situadas **más allá** de los pivotes de los bogies

Si

$$an + n^2 - \frac{p^2}{4} - 500 \left[(w_\infty - w_{i(250)}) \frac{n}{a} + (w_\infty - w_{i(250)}) \frac{n + a}{a} \right] \leq 250(1,465 - d) \frac{n}{a} + (7,5 + 32,5k)$$

$$E_a = \left(\frac{1,465 - d}{2} + q + w_\infty \right) \frac{2n + a}{a} + z - 0,015 \quad (613)$$

Si

$$an + n^2 - \frac{p^2}{4} - 500 \left[(w_\infty - w_{i(250)}) \frac{n}{a} + (w_\infty - w_{a(250)}) \frac{n + a}{a} \right] > 250(1,465 - d) \frac{n}{a} + (7,5 + 32,5k)$$

$$E_a = \frac{an + n^2 - \frac{p^2}{4}}{500} + \frac{1,465 - d}{2} \cdot \frac{n + a}{a} + q \frac{2n + a}{a} + w_{i(250)} \frac{n}{a} + w_{a(250)} \frac{n + a}{a} + z + x_{a>0} - 0,030 - 0,065k \quad (614)$$

$$\text{con } x_a = \frac{1}{750} \left(an + n^2 - \frac{p^2}{4} - (120 - 20k) \right) + (w_{i(150)} - w_{i(250)}) \frac{n}{a} + (w_{a(150)} - w_{a(250)}) \frac{n + a}{a}$$

k y z = (ver tabla 3)

b) Vehículos cuyo juego w varía de forma no lineal con la curvatura de la vía

1) En secciones situadas **entre** los pivotes de los bogies

Por cada punto del vehículo, el valor de E_i que ha de adoptarse es el mayor obtenido de la aplicación de:

— la fórmula (611) anterior

— las fórmulas (615) y (616) siguientes, en las que el valor de R que ha de adoptarse es el que otorga el máximo valor a la parte expresada entre corchetes

$$E_i = \left[\frac{an - n^2 + \frac{p^2}{4} - (7,5 + 32,5k)}{2R} + w_{i(R)} \right] + q + z \quad (615)$$

con $\infty > R \geq 250$ m

$$E_i = \left[\frac{an - n^2 + \frac{p^2}{4} - 100}{2R} + w_{i(R)} \right] + q + z + 0,185 - 0,065k \quad (616)$$

con $250 > R \geq 150$ m

k y z = (ver tabla 3)

▼ B2) En secciones situadas **más allá** de los pivotes de los bogies

Por cada punto del vehículo, el valor de E_a que ha de adoptarse es el mayor obtenido de la aplicación de:

— la fórmula (613) anterior

— las fórmulas (617) y (618) siguientes, en las que el valor de R que ha de adoptarse es el que otorga el máximo valor a la parte expresada entre corchetes

$$E_a = \left[\frac{an + n^2 - \frac{p^2}{4} - (7,5 - 32,5k)}{2R} + w_{i(R)} \frac{n}{a} + w_{a(R)} \frac{n+a}{a} \right] + \frac{1,465 - d}{2} \cdot \frac{n+a}{a} + q \frac{2n+a}{a} + z - 0,015 \quad (617)$$

con $\infty > R \geq 250$ m

$$E_a = \left[\frac{an + n^2 - \frac{p^2}{4} - (120 - 20k)}{2R} + w_{i(R)} \frac{n}{a} + w_{a(R)} \frac{n+a}{a} \right] + \frac{1,465 - d}{2} \cdot \frac{n+a}{a} + q \cdot \frac{2n+a}{a} + z - 0,120 - 0,105k \quad (618)$$

con $250 > R \geq 150$ m

k y z = (ver tabla 3)

TABLA 3:

GÁLIBO GA

Si $3,25 < h < 3,88$ m, $k = \frac{h - 3,25}{0,63}$

Si $h \geq 3,88$ m, $k = 1$

GÁLIBO GB

Si $3,25 < h < 4,11$ m, $k = \frac{h - 3,25}{0,86}$

Si $h \geq 4,11$ m, $k = 1$

$$z = \left[\frac{s}{30} + \tan(\eta_0 - 1^\circ)_{>0} \right] (h - h_c) + \left[\frac{s}{10} (h - h_c) - (0,04 - 0,01k)(h - 0,5) \right]_{>0}$$

C.4.2.3.2. Gálibo cinemático GC

Las fórmulas que han de aplicarse son las correspondientes al perfil G1, sea cual sea el valor de h .

C.4.2.4. Vagones de mercancías

C.4.2.4.1. Gálivos cinemáticos GA y GB

— **Altura $h \leq 3,25$ m.** Las fórmulas que han de aplicarse son las correspondientes al perfil G1.

— **Altura $h > 3,25$ m.** Las fórmulas que han de aplicarse son las correspondientes al perfil G1, con la excepción de las fórmulas señaladas en los casos a) y b) siguientes.

a) Vehículos no montados sobre bogies

En secciones situadas **entre** ejes extremos

▼ B

Si $an - n^2 \leq 7,5 + 32,5 k$

$$E_i = \frac{1,465 - d}{2} + q + w_\infty + z - 0,015 \quad (619)$$

Si $an - n^2 \leq 7,5 + 32,5 k$

$$E_i = \frac{an - n^2}{500} + \frac{1,465 - d}{2} + q + w + z - 0,030 - 0,065k \quad (620)$$

con k y $z =$ (ver tabla 4)

En secciones situadas **más allá** de los ejes extremos

Si $an + n^2 \leq 7,5 + 32,5 k$

$$E_a = \left(\frac{1,465 - d}{2} + q + w \right) \frac{2n + a}{a} + z - 0,015 \quad (621)$$

Si $an + n^2 > 7,5 + 32,5 k$ Si

$$E_i = \frac{an - n^2}{500} + \left(\frac{1,465 - d}{2} + q + w \right) \frac{2n + a}{a} + z - 0,030 - 0,065k \quad (622)$$

con k y $z =$ (ver tabla 4)

b) Vehículos de bogies

En secciones situadas **entre** los pivotes de los bogies

Si $an - n^2 + \frac{p^2}{4} \leq 250(1,465 - d) + 32,5k$

$$E_i = \frac{1,465 - d}{2} + q + w + z - 0,015 \quad (623)$$

Si $an - n^2 + \frac{p^2}{4} > 250(1,465 - d) + 32,5k$

$$E_i = \frac{an + n^2 - \frac{p^2}{4}}{500} + q + w_{i(250)} + z + x_{i>0} - 0,015 - 0,065k \quad (624)$$

con $x_i = \frac{1}{750} \left(an - n^2 + \frac{p^2}{4} - 100 \right) + w_{i(150)} - w_{i(250)}$

k y $z =$ (ver tabla 4)

En secciones situadas **más allá** de los pivotes de los bogies

Si $an + n^2 - \frac{p^2}{4} \leq 250(1,465 - d) \frac{n}{a} + (7,5 + 32,5k)$

$$E_a = \left(\frac{1,465 - d}{2} + q + w_\infty \right) \frac{2n + a}{a} + z - 0,015 \quad (625)$$

Si $an + n^2 - \frac{p^2}{4} > 250(1,465 - d) \frac{n}{a} + (7,5 + 32,5k)$

$$E_a = \frac{an + n^2 - \frac{p^2}{4}}{500} + \frac{1,465 - d}{2} \cdot \frac{n + a}{a} + (q + w) \frac{2n + a}{a} + z + x_{a>0} - 0,030 - 0,065k \quad (614)$$

con $x_a = \frac{1}{750} \left(an + n^2 - \frac{p^2}{4} - (120 - 20k) \right)$

k y $z =$ (ver tabla 4)

▼B

TABLA 4:

GÁLIBO GA

$$\text{si } 3,25 < h < 3,88 \text{ m, } k = \frac{h - 3,25}{0,63}$$

$$\text{si } h \geq 3,88 \text{ m, } k=1$$

GÁLIBO GB

$$\text{si } 3,25 < h < 4,11 \text{ m } k = \frac{h - 3,25}{0,86}$$

$$\text{si } h \geq 4,11 \text{ m, } k=1$$

$$z = \left[\frac{s}{30} + \tan \left(\eta_0 + \arctan \frac{(J - 0,005) > 0}{b_G} \right) (1 + s) - 1^\circ \right]_{>0} (h - h_c)^{>0} +$$

$$\left[\frac{s}{10} (h - h_c) - (0,04 - 0,01k)(h - 0,05) \right]_{>0}$$

C.4.2.4.2. Gálibo cinemático GC

Las fórmulas que han de aplicarse son las correspondientes al perfil G1, sea cual sea el valor de h.

C.5. GÁLIBOS QUE REQUIEREN ACUERDOS BILATERALES O MULTILATERALES

Los administradores de las infraestructuras de los distintos países tienen libertad para formalizar acuerdos bilaterales o multilaterales entre ellos a fin de permitir la circulación de vehículos no construidos según los perfiles G1, GA, GB o GC en parte o la totalidad de sus respectivas líneas.

Para que se formalicen tales acuerdos, basta con definir un perfil de referencia cinemática y las correspondientes normas.

C.5.1. Gálibo G2

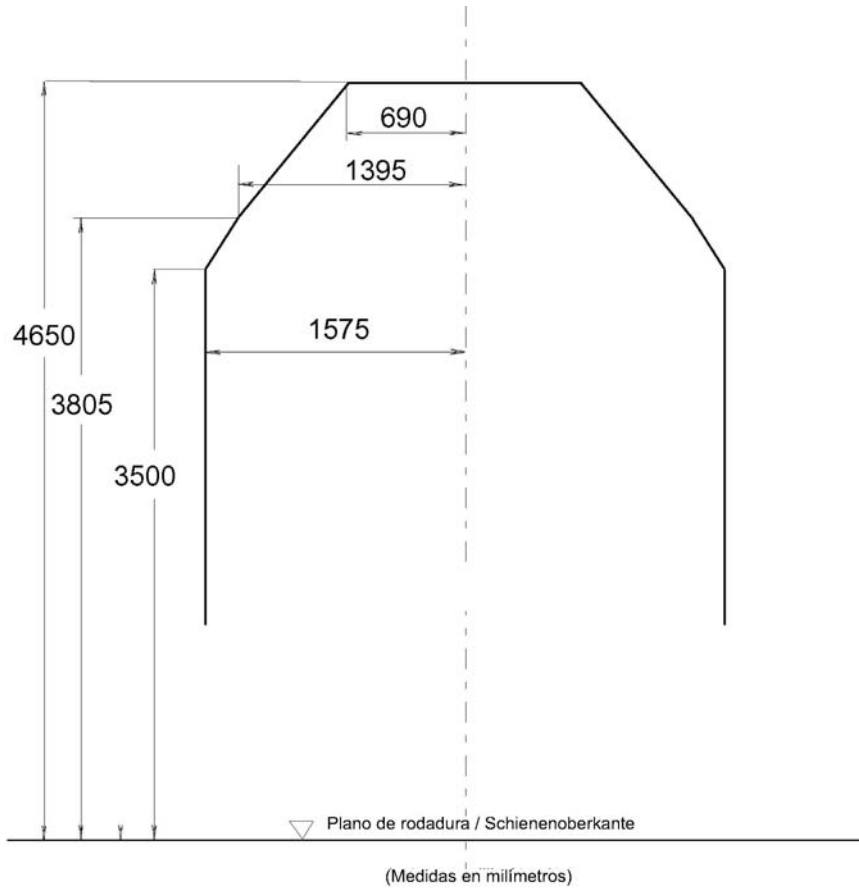
C.5.1.1. Perfil de referencia del gálibo estático G2

Algunas compañías ferroviarias ⁽¹⁾ autorizan la circulación por sus líneas de trenes con cargas ajustadas al perfil de referencia representado a continuación y al cual se aplican las normas definidas para el gálibo estático G1.

⁽¹⁾ Permitido por: HSH, GySEV, BHEV, PKP, BDZ, CFR, CD, ZSR, MAV, JZ, CH, TCDD, DB, ÖBB, CFL, NS, DSB, CFS, BV e IRR, salvo en las siguientes estaciones:
 JZ: Divaca, Sezana, Hrpolje-Kozina, Koper, Kilovce, Ilirska, Bistrica, Sapljane, Jurdani, Opatija-Matulji, Rijeka,
 MAV: Budapest-Deli pu.-Budapest.Kelenföld

▼B

Fig. C22

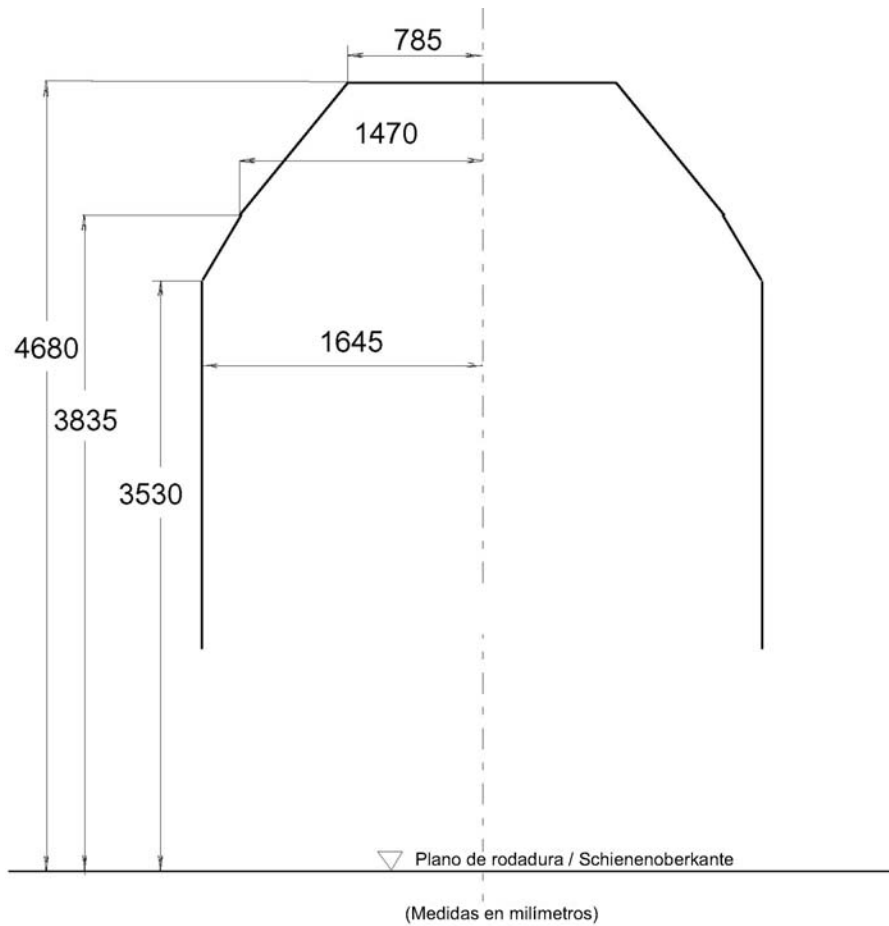


Deberán aplicarse las normas correspondientes al gálibo estático G1.

▼ BC.5.1.2. *Perfil de referencia del gálibo cinemático G2*

El siguiente perfil de referencia cinemático se considerará equivalente a efectos de aplicación de las normas correspondientes a los perfiles cinemáticos.

Fig. C23

C.5.2. **Gálidos GB1 y GB2**C.5.2.1. *Generalidades*

Los gálidos GB1 y GB2 se crearon en función de determinados requisitos de transporte combinado que aparecieron a principios de 1989.

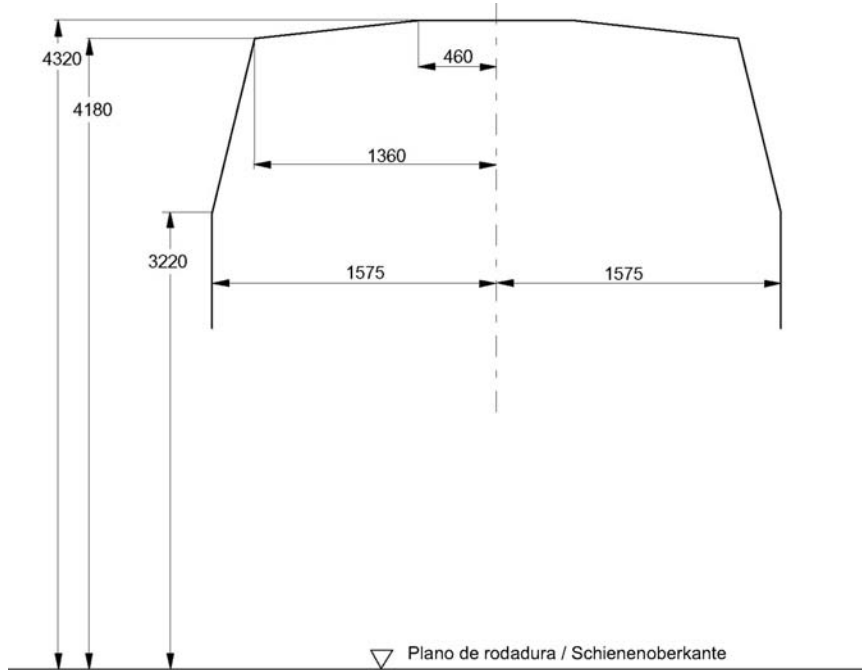
El uso de los gálidos GB1 y GB2 está sujeto a la formalización de acuerdos bilaterales o multilaterales entre administradores de infraestructuras.

▼B

C.5.2.2. Perfiles de referencia estáticos GB1 y GB2 (gálidos de carga)

Perfil de referencia estático GB1

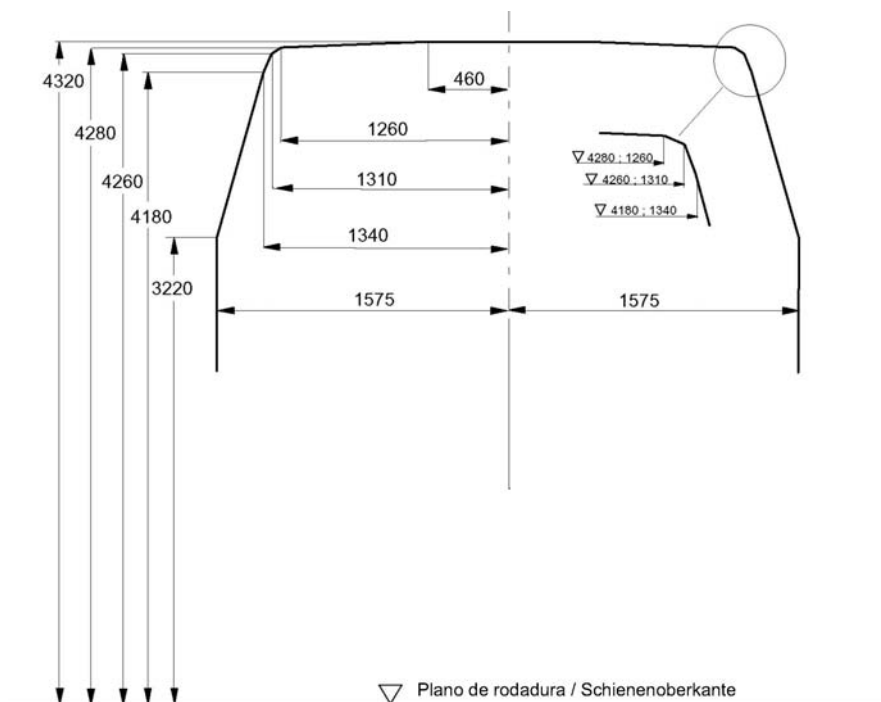
Fig. C24



Nota: Hasta una altura de 3 220 mm, el perfil de referencia del gálibo GB1 es idéntico al del gálibo G1.

Perfil de referencia estático GB2

Fig. C25



Nota: Hasta una altura de 3 220 mm, el perfil de referencia del gálibo GB2 es idéntico al del gálibo G1.

▼ **B**

C.5.2.3. Normas aplicables a los perfiles de referencia estáticos GB1 y GB2

Las normas aplicables son las correspondientes al gálibo GB, salvo por el coeficiente k indicado en la tabla 1, cuyo valor aplicable se indica en la tabla siguiente:

GÁLIBOS GB1 y GB2

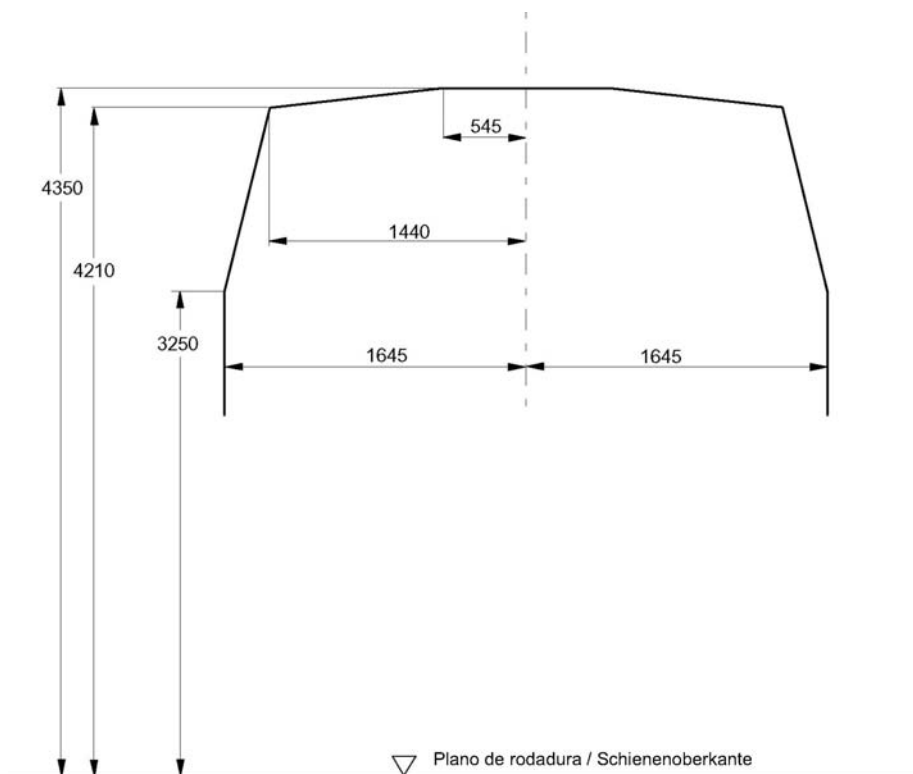
$$\text{si } 3,22 < h < 4,18 \text{ m, } k = \frac{h - 3,22}{0,96}$$

$$\text{si } h \geq 4,18 \text{ m, } k = 1$$

C.5.2.4. Perfiles de referencia cinemáticos GB1 y GB2

Perfil de referencia cinemático GB1

Fig. C26

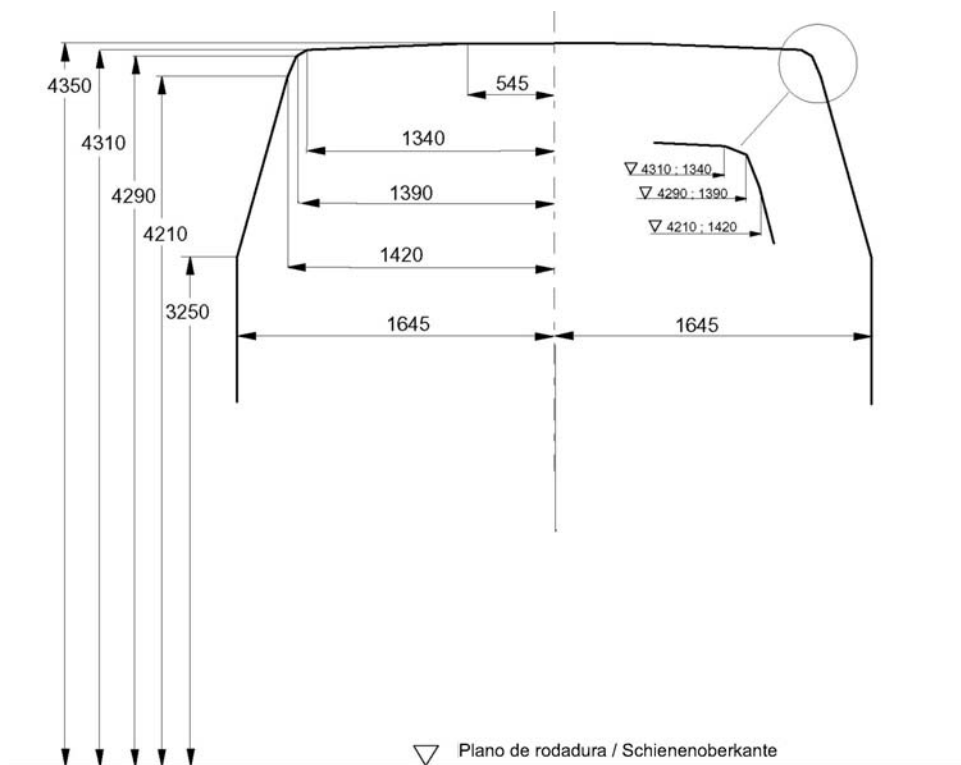


Nota: Hasta una altura de 3 220 mm, el perfil de referencia del gálibo GB1 es idéntico al del gálibo G1.

Perfil de referencia cinemático GB2

▼B

Fig. C27



Nota: Hasta una altura de 3 220 mm, el perfil de referencia del gálibo GB2 es idéntico al del gálibo G1.

C.5.2.5. Normas aplicables a los perfiles de referencia cinemáticos GB1 y GB2

Las normas aplicables son las correspondientes al gálibo GB, salvo por el coeficiente k indicado en las tablas 2, 3 y 4, cuyo valor aplicable se indica en la tabla siguiente:

GÁLIBOS GB1 y GB2

$$\text{si } 3,25 < h < 4,21 \text{ m, } k = \frac{h - 3,25}{0,96}$$

$$\text{si } h \geq 4,21 \text{ m, } k = 1$$

C.5.3. Gálibo 3.3

C.5.3.1. Generalidades

El gálibo cinemático 3.3 puede utilizarse en servicios que circulen por la red francesa (Réseau Ferré National — RFN).

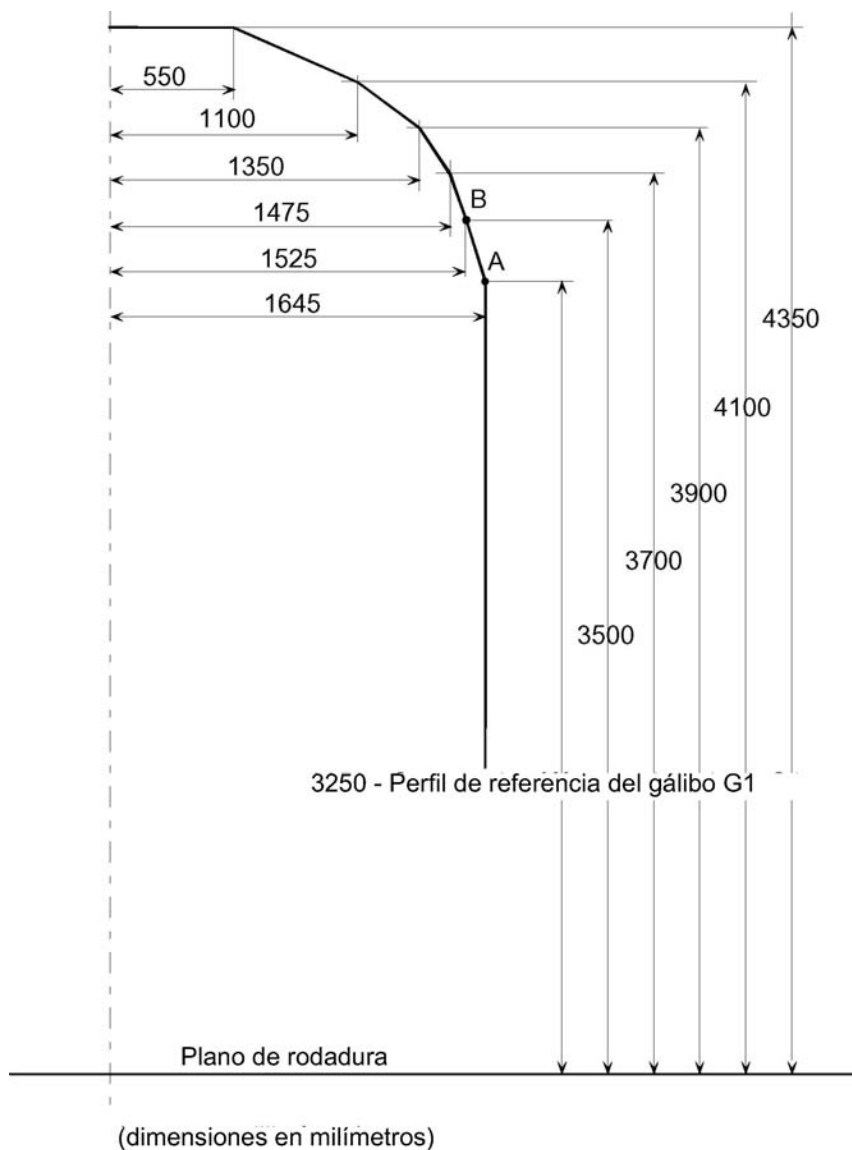
Este gálibo ofrece espacio adicional hacia la parte superior en comparación con el gálibo G1. Es aplicable a los vehículos (por ejemplo, coches de dos pisos) que sólo circulan en líneas con gálibos 3.3.

El gálibo 3.3 afecta únicamente a la parte superior del perfil de referencia, por encima de 3,25 m, mientras que la parte inferior es común al gálibo G1. Como cualquier otro gálibo, está asociado a un perfil de referencia y sus normas correspondientes.

▼ B

C.5.3.2. Perfil de referencia del gálibo cinemático 3.3

Fig. C28



C.5.3.3. Normas aplicables al perfil de referencia para determinar el gálibo máximo de construcción

Las normas aplicables al perfil de referencia del gálibo 3.3 son idénticas a las del gálibo G1, salvo por los siguientes detalles específicos:

- Proyecciones admisibles S_0 (S)
- Desplazamientos cuasiestáticos z

C.5.3.3.1 Proyecciones admisibles S_0 (S)

- Para los órganos situados a más de 3,500 m de altura sobre el plano de rodadura, el valor S_0 de la proyección a tener en cuenta en función de la curva para calcular las reducciones E_i y E_a es $\frac{37,5}{R}$, sea cual sea el tipo de vehículo.
- De este modo, las proyecciones efectivas S no deben superar los siguientes valores S_0 :
 - 0,15 m en curvas de 250 m de radio

▼ B

— 0,15 m en curvas de 150 m de radio

Más aún, en vía recta (tangente), S_0 se ha fijado en 0,015 m.

— Con respecto a los órganos situados a más de 3,250 m de altura y a menos de 3,500 m por encima del plano de rodadura —es decir, los órganos situados entre los niveles A y B del perfil de referencia—, no hay normas para fijar el valor de S_0 de la proyección máxima. El gálibo de construcción máximo entre estos dos niveles se determina uniendo el punto del gálibo de construcción máximo correspondiente al nivel A —obtenido calculando las reducciones a partir de las proyecciones con arreglo a las normas aplicables al gálibo G1— con el punto del gálibo de construcción máximo correspondiente al nivel B —obtenido calculando las reducciones a partir de las proyecciones antes descritas—.

— Con respecto a los órganos situados a menos de 3,250 m de altura sobre el plano de rodadura, debe aplicarse la norma general para el gálibo G1.

C.5.3.3.2 - Desplazamientos cuasiestáticos z

Para los componentes suspendidos, situados a una altura h, el valor de z viene dado por la fórmula:

$$Z = \left[\frac{S}{30} + \text{tg}[\eta_0 - 1^\circ]_{>0} \right] |h - h_C| + \left[\frac{S}{10} |h - h_C| - 0,03[h - 0,5]_{>0} \right]_{>0}$$

C.5.3.4. Fórmulas de reducción

Fórmulas de reducción aplicables a:

- vehículos de tracción (locomotoras, vehículos apartado C.5.3.4.1 motores)
- unidades múltiples apartado C.5.3.4.2
- coches de viajeros apartado C.5.3.4.3

C.5.3.4.1 Fórmulas de reducción aplicables a unidades de tracción (dimensiones en metros)

Unidades de tracción cuyo juego w es independiente del radio de la posición en la vía o varía linealmente con la curvatura de la vía

Reducciones internas E_i (donde $n = n_i$)

Secciones situadas **entre** los ejes extremos de los vehículos de tracción no montados sobre bogies o entre los pivotes de los bogies.

cuando $an - n^2 + \frac{P^2}{4} - 500(W_\infty - W_{i(250)}) \leq 67,5$, la posición sobre la vía recta es preponderante:

$$E_i = \frac{1,465 - d}{2} + q + W_\infty + z - 0,015 \quad (101)$$

cuando $an - n^2 + \frac{P^2}{4} - 500(W_\infty - W_{i(250)}) > 67,5$, la posición sobre la vía curva es preponderante:

$$E_i = \frac{an - n^2 + \frac{P^2}{4}}{500} + \frac{1,465 - d}{2} + q + W_{i(250)} + Z + [x_i]_{>0} - 0,150 \quad (102)$$

$$\text{con } x_i = \frac{1}{750} \left(an - n^2 + \frac{P^2}{4} - 75 \right) + W_{i(150)} - W_{i(250)} \quad (103)$$

Reducciones externas E_a (donde $n = n_a$)

Secciones **más allá** de los ejes extremos de los vehículos no montados sobre bogies o más allá de los pivotes de los bogies

▼ B

$$\text{cuando } an + n^2 - \frac{p^2}{4} - 500 \left[(W_\infty - W_{i(250)}) \frac{n}{a} + (W_\infty - W_{a(250)}) \frac{n+a}{a} \right] \leq 67,5,$$

la posición sobre la vía recta es preponderante:

$$E_a = \left(\frac{1,465-d}{2} + q + W_\infty \right) \frac{2n+a}{a} + z - 0,015 \quad (106)$$

$$\text{cuando } an + n_2 - \frac{p^2}{4} - 500 \left[(W_\infty - W_{i(250)}) \frac{n}{a} + (W_\infty - W_{a(250)}) \frac{n+a}{a} \right] > 67,5,$$

la posición sobre la vía curva es preponderante:

$$E_a = \frac{an + n_2 - \frac{p^2}{4}}{500} + \left(\frac{1,465-d}{2} + q \right) \frac{2n+a}{a} + W_{i(250)} \frac{n}{a} + W_{a(250)} \frac{n+a}{a} + z + [x_a]_{>0} - 0,150 \quad (107)$$

$$\text{con } x_a = \frac{1}{750} \left(an + n^2 - \frac{p^2}{4} - 75 \right) + (W_{i(150)} - W_{i(250)}) \frac{n}{a} + (W_{a(150)} - W_{a(250)}) \frac{n+a}{a} \quad (108)$$

Vehículos de tracción cuyo juego w varía de forma no lineal con la curvatura de la vía (caso excepcional)

Para cada sección del vehículo de tracción, la reducción a adoptar será la mayor de las obtenidas de la aplicación de las fórmulas anteriores, en las cuales el valor de R que se utilizará será el que dé el mayor valor a la parte entre corchetes, y la fórmula (101) o (106).

Reducciones internas E_i (donde n = n_i)

Si $\infty > R \geq 250$

$$E_i = \left[\frac{an - n^2 + \frac{p^2}{4} - 67,5}{2R} + w_{i(R)} \right] + \frac{1,465-d}{2} + q + z - 0,015 \quad (104)$$

Si $250 > R \geq 150$

$$E_i = \left[\frac{an - n^2 + \frac{p^2}{4} - 75}{2R} + w_{i(R)} \right] + \frac{1,465-d}{2} + q + z \quad (105)$$

En la práctica, las fórmulas (105) y (110) quedan sin efecto, ya que la variación del juego w, que se produce cuando surten efecto los topes variables, sólo comienza cuando $R > 250$ m.

Si $\infty > R \geq 250$

$$E_a = \left[\frac{an + n^2 - \frac{p^2}{4} - 67,5}{2R} + w_{i(R)} \frac{n}{a} + w_{a(R)} \frac{n+a}{a} \right] + \left(\frac{1,465-d}{2} + q \right) \frac{2n+a}{a} + z - 0,015$$

Si $250 > R \geq 150$

$$E_a = \left[\frac{an + n^2 + \frac{p^2}{4} - 75}{2R} + w_{i(R)} \frac{n}{a} + w_{a(R)} \frac{n+a}{a} \right] + \left(\frac{1,465-d}{2} + q \right) \frac{2n+a}{a} + z$$

Reducciones externas E_a (donde n = n_a)

Si $\infty > R \geq 250$

▼ B

$$E_a = \left[\frac{an + n^2 - \frac{p^2}{4} - 67,5}{2R} + w_{i(R)} \frac{n}{a} + w_{a(R)} \frac{n+a}{a} \right] + \left(\frac{1,465-d}{2} + q \right) \frac{2n+a}{a} + z - 0,015 \quad (109)$$

Si $250 > R \geq 150$

$$E_a = \left[\frac{an + n^2 + \frac{p^2}{4} - 75}{2R} + W_{i(R)} \frac{n}{a} + W_{a(R)} \frac{n+a}{a} \right] + \left(\frac{1,465-d}{2} + q \right) \frac{2n+a}{a} + z \quad (110)$$

C.5.3.4.2 Fórmulas de reducción aplicables a unidades múltiples (dimensiones en metros)*

Para unidades múltiples equipadas con un bogie motor y un bogie portador (ver tabla del gálibo G1):

Reducciones internas $E_i^{(1)}$

Secciones **entre** los pivotes de los bogies

$$E_i = \frac{1,465-d}{2} + q + W_\infty \frac{a-n_\mu}{a} + W'_\infty \frac{n_\mu}{a} + z - 0,015 \quad (101a)$$

$$E_i = \frac{an_\mu - n_\mu^2 + \frac{P^2}{4} \cdot \frac{a-n_\mu}{a} + \frac{P^2}{4} \cdot \frac{n_\mu}{a}}{500} + \frac{1,465-d}{2} \cdot \frac{a-n_\mu}{a} + q + W_{i(250)} \frac{a-n_\mu}{a} + W'_{i(250)} \frac{n_\mu}{a} + \quad (102a)$$

$$z + [x_i]_{>0} - 0,150$$

con

$$x_i = \frac{1}{750} \left[an_\mu - n_\mu^2 + \frac{P^2}{4} \cdot \frac{a-n_\mu}{a} + \frac{P^2}{4} \cdot \frac{n_\mu}{a} - 75 \right] + \left(W_{i(150)} - W_{i(250)} \right) \frac{a-n_\mu}{a} + \quad (103a)$$

$$\left(W'_{i(150)} - W'_{i(250)} \right) \frac{n_\mu}{a}$$

Reducciones externas $E_a^{(2)}$ en el lado del bogie motor (en la parte delantera en el sentido de la marcha)

Secciones **más allá** de los pivotes de los bogies (donde $n = n_a$)

$$E_a = \left[\frac{1,465-d}{2} + q \right] \frac{2n+a}{a} + W_\infty \frac{n+a}{a} + W'_\infty \frac{n}{a} + z - 0,015 \quad (106a)$$

$$E_a = \frac{an + n^2 - \frac{P^2}{4} \cdot \frac{n+a}{a} + \frac{P^2}{4} \cdot \frac{n}{a}}{500} + \frac{1,465-d}{2} \cdot \frac{n+a}{a} + q \frac{2n+a}{a} + W'_{i(250)} \frac{n}{a} + \quad (107a)$$

$$W_{a(250)} \frac{n+a}{a} + z + [x_a]_{>0} - 0,150$$

con

$$x_a = \frac{1}{750} \left[an + n^2 - \frac{P^2}{4} \cdot \frac{n+a}{a} + \frac{P^2}{4} \cdot \frac{n}{a} - 75 \right] + \left(W'_{i(150)} - W'_{i(250)} \right) \frac{n}{a} + \left(W_{a(150)} - W_{a(250)} \right) \frac{n+a}{a} \quad (108a)$$

(1), (2) La reducción que se aplica a un valor determinado de n es la máxima reducción obtenida con las siguientes fórmulas:

— (101 a) o (102 a) y (103 a);

— (106 a) o (107 a) y (108 a).

▼ B

Reducciones externas E_a en el lado del bogie portador (en la parte delantera en el sentido de la marcha)

Secciones **más allá** de los pivotes de los bogies (donde $n = n_a$)

$$E_a = \left[\frac{1,465 - d}{2} + q \right] \frac{2n + a}{a} + w_\infty \frac{n}{a} + w'_\infty \frac{n + a}{a} + z - 0,015 \quad (106b)$$

$$E_a = \frac{an + n^2 + \frac{p^2}{4} \cdot \frac{n}{a} - \frac{p^2}{4} \cdot \frac{n + a}{a}}{500} + \left(\frac{1,465 - d}{2} + q \right) \frac{2n + a}{a} + w_{i(250)} \frac{n}{a} +$$

$$w'_{a(250)} \frac{n + a}{a} + z + [x_a]_{>0} - 0,150$$

$$x_a = \frac{1}{750} \left[an + n^2 + \frac{p^2}{4} \cdot \frac{n}{a} - \frac{p^2}{4} \cdot \frac{n + a}{a} - 75 \right] + \left(w_{i(150)} - w_{i(250)} \right) \frac{n}{a} + \left(w'_{a(150)} - w'_{a(250)} \right) \frac{n + a}{a} \quad (108b)$$

- (1) La reducción que se aplica a un valor determinado de n es la máxima reducción obtenida con las siguientes fórmulas:

(106 b) o (107 b) y (108 b).

C.5.3.4.3 Fórmulas de reducción aplicables a coches y otros vehículos de viajeros (dimensiones en metros)

Para los coches de bogies, salvo los propios bogies y sus órganos correspondientes.

Coches cuyo juego w es independiente del radio de la posición en la vía o varía linealmente con la curvatura de la vía.

Reducciones internas E_i

Secciones **entre** los pivotes de los bogies (donde $n = n_i$)

$$\text{cuando } an - n^2 + \frac{p^2}{4} - 500(w_\infty - w_{i(250)}) \leq 250(1,465 - d) + 67,5$$

la posición sobre la vía recta es preponderante:

$$E_a = \frac{1,465 - d}{2} + q + w_\infty + z - 0,015 \quad (201)$$

$$\text{cuando } an - n^2 + \frac{p^2}{4} - 500(w_\infty - w_{i(250)}) > 250(1,465 - d) + 67,5$$

la posición sobre la vía curva es preponderante:

$$E_i = \frac{an - n^2 + \frac{p^2}{4}}{500} + q + w_{i(250)} + z + [x_i]_{>0} - 0,150 \quad (202)$$

$$\text{con } x_i = \frac{1}{750} \left(an - n^2 + \frac{p^2}{4} - 75 \right) + w_{i(150)} - w_{i(250)} \quad (203)$$

Reducciones externas E_a

Secciones **más allá** de los pivotes de los bogies (donde $n = n_a$)

$$\text{Si } an + n^2 - \frac{p^2}{4} - 500 \left[(w_\infty - w_{i(250)}) \frac{n}{a} + (w_\infty - w_{a(250)}) \frac{n + a}{a} \right] \leq 250(1,465 - d) \frac{n}{a} + 67,5$$

la posición sobre la vía recta es preponderante:

$$E_a = \left(\frac{1,465 - d}{2} + q + w_\infty \right) \frac{2n + a}{a} + z - 0,015 \quad (206)$$

▼ B

cuando $an + n^2 - \frac{p^2}{4} - 500 \left[(w_\infty - w_{i(250)}) \frac{n}{a} + (w_\infty - w_{a(250)}) \frac{n+a}{a} \right] > 250(1,465 - d) \frac{n}{a} + 67,5$

la posición sobre la vía curva es preponderante:

$$E_a = \frac{an + n^2 - \frac{p^2}{4}}{500} + \frac{1,465 - d}{2} \cdot \frac{n+a}{a} + q \frac{2n+a}{a} + w_{i(250)} \frac{n}{a} + w_{a(250)} \frac{n+a}{a} + z + \quad (207)$$

$$[x_a]_{>0} - 0,150$$

$$\text{con } x_a = \frac{1}{750} \left(an + n^2 - \frac{p^2}{4} - 75 \right) + (w_{i(150)} - w_{i(250)}) \frac{n}{a} + (w_{a(150)} - w_{a(250)}) \frac{n+a}{a} \quad (208)$$

Coches cuyo juego w varía de forma no lineal con la curvatura de la vía

Para cada sección del coche, la reducción a adoptar será la mayor de las obtenidas de la aplicación de las fórmulas anteriores, en las cuales el valor de R que se utilizará será el que dé el mayor valor a la parte entre corchetes, y la fórmula (201) o (206).

Reducciones internas E_i (donde $n = n_i$)

Si $\infty > R \geq 150$

$$E_i = \left[\frac{an - n^2 + \frac{p^2}{4} - 75}{2R} + w_{i(R)} \right] + q + z \quad (204)$$

Reducciones externas E_a (donde $n = n_a$)

Si $\infty > R \geq 250$

$$E_a = \left[\frac{an + n^2 - \frac{p^2}{4} - 67,5}{2R} + W_{i(R)} \frac{n}{a} + W_{a(R)} \frac{n+a}{a} \right] + \frac{1,465 - d}{2} \cdot \frac{n+a}{a} + q \frac{2n+a}{a} + z - 0,015$$

Si $250 > R \geq 150$

$$E_a = \left[\frac{an + n^2 - \frac{p^2}{4} - 75}{2R} + W_{i(R)} \frac{n}{a} + W_{a(R)} \frac{n+a}{a} \right] + \frac{1,465 - d}{2} \cdot \frac{n+a}{a} + q \frac{2n+a}{a} + z$$

C.5.4. Gálbo GB-M6**C.5.4.1. Generalidades**

El gálbo cinemático GB-M6 puede utilizarse en servicios que circulen por la red belga (SNCB).

El gálbo cinemático GB-M6 se basa en los mismos principios que el gálbo G1, está adaptado a la infraestructura de la SNCB y sus fórmulas de reducción están igualmente adaptadas en lo relativo a los radios de verificación y a las proyecciones admisibles en las curvas.

Las proyecciones admisibles son más generosas que las contempladas para el gálbo G1 y, por consiguiente, permiten que circulen vehículos más anchos.

En lo relativo al pantógrafo, además de las normas UIC 505-1 que permiten circular vehículos equipados con pantógrafos de 1 950 mm de ancho, la infraestructura de la SNCB también acepta pantógrafos de 1 760 mm de ancho instalados en vehículos más flexibles con las siguientes características: $s \leq 0,4$ y $(q + w) \leq 0,065$ m.

Los bogies y sus órganos auxiliares instalados en vehículos construidos conforme a este gálbo cumplen rigurosamente las normas aplicables al gálbo G1.

▼ B

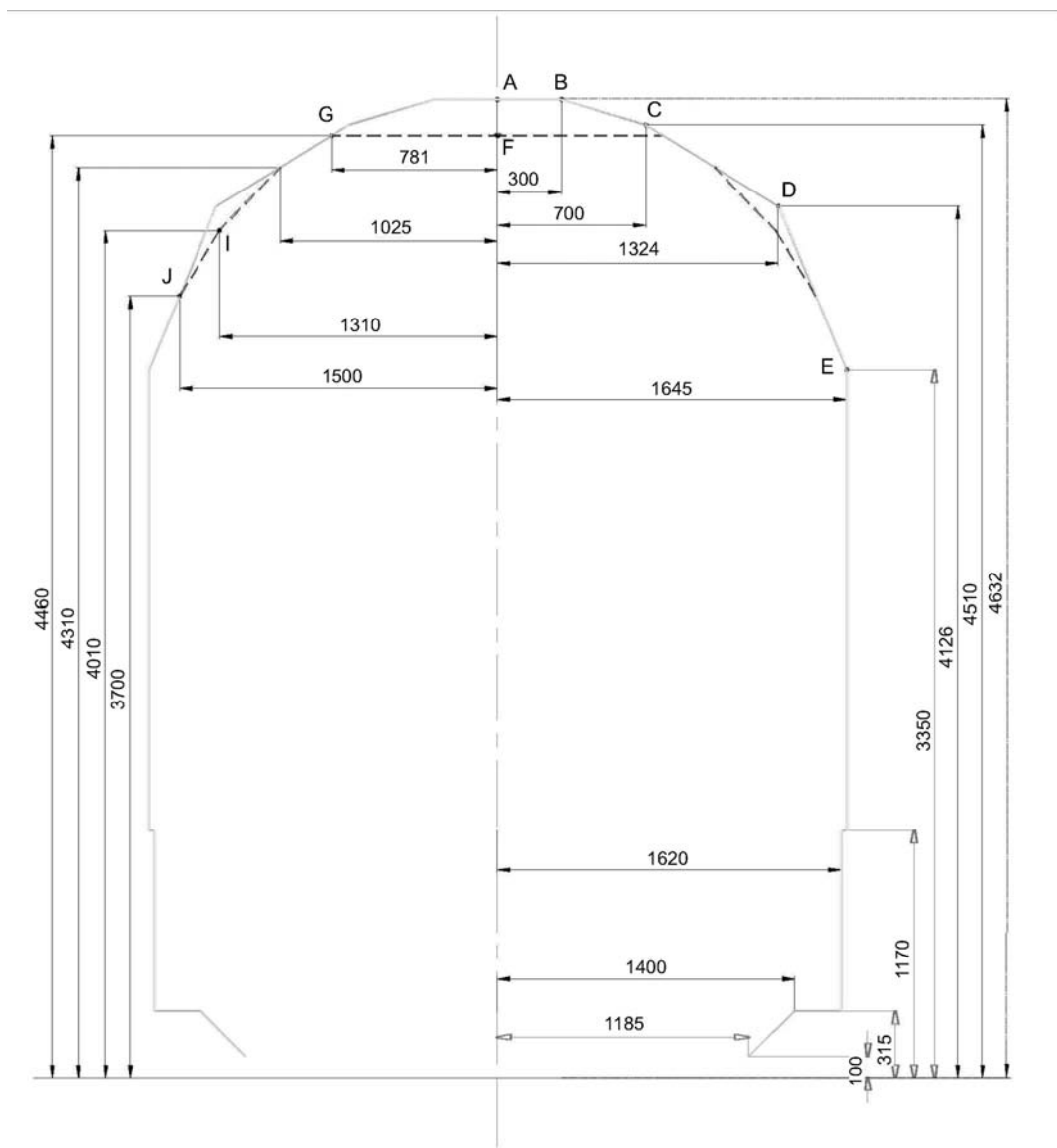
Los órganos suspendidos que se encuentran en un nivel situado a menos de 100 m de altura sobre el plano de rodadura, o que podrían bajar a dicho nivel debido a desplazamientos verticales, se calculan con arreglo a las normas G1.

Cuando, debido a movimientos verticales, un punto situado cerca del nivel de 1 170 mm pueda subir o bajar de este nivel, será necesario considerar el ancho mínimo admisible, aplicando las fórmulas que rigen los órganos situados por encima de 1 170 mm o las fórmulas que rigen los órganos situados en el nivel de 1 170 mm o por debajo.

La elección entre las fórmulas de reducción para unidades de tracción o para unidades transportadas se realiza igual que en el caso del gálibo G1, basándose en el coeficiente de adherencia en el arranque.

C.5.4.2. *Perfil de referencia del gálibo cinemático GB-M6*

Fig. C29

C.5.4.3. *Fórmulas de reducción*

C.5.4.3.1 Vehículos de tracción

a) Fórmulas de reducción para $h > 1\,170$ mm.

▼ B

Secciones **entre** los pivotes de los bogies

$$\text{Si } \frac{n(a-n) + \frac{p^2}{4}}{800} - (w_\infty - w_{i(400)}) \leq 0,015$$

$$E_i = \frac{1,465-d}{2} + q + w_\infty + z - 0,015$$

$$\text{Si } \frac{n(a-n) + \frac{p^2}{4}}{800} - (w_\infty - w_{i(400)}) > 0,015$$

$$E_i = \frac{n(a-n) + \frac{p^2}{4}}{800} + w_{i(400)} + \frac{1,465-d}{2} + q + z + [x_i + (y_i)_{>0}]_{>0} - 0,030$$

$$\text{con } x_i = \frac{6}{10} \left[\frac{n(a-n) + \frac{p^2}{4}}{800} \right] - 0,042 - (w_{i(400)} - w_{i(250)})$$

$$\text{con } y_i = \frac{16}{15} \left[\frac{n(a-n) + \frac{p^2}{4}}{800} \right] - 0,108 - (w_{i(250)} - w_{i(150)})$$

Secciones situadas **más allá** de los pivotes de los bogies

$$\text{Si } \frac{n(a+n) - \frac{p^2}{4}}{800} - \left[(w_\infty - w_{i(400)}) \frac{n}{a} + (w_\infty - w_{a(400)}) \frac{n+a}{a} \right] \leq 0,015$$

$$E_a = \left(\frac{1,465-d}{2} + q + w_\infty \right) \frac{2n+a}{a} + z - 0,015$$

$$\text{Si } \frac{n(a+n) - \frac{p^2}{4}}{800} - \left[(w_\infty - w_{i(400)}) \frac{n}{a} + (w_\infty - w_{a(400)}) \frac{n+a}{a} \right] > 0,015$$

$$E_a = \frac{n(a+n) - \frac{p^2}{4}}{800} + (q + w_{i(400)}) \frac{n}{a} + (q + w_{a(400)}) \frac{n+a}{a} + \left(\frac{1,465-d}{2} \right) \frac{2n+a}{a} +$$

$$z + [x_a + (y_a)_{>0}]_{>0} - 0,030$$

$$\text{con } x_a = \frac{6}{10} \left[\frac{n(a+n) - \frac{p^2}{4}}{800} \right] - 0,042 - \left[(w_{i(400)} - w_{i(250)}) \frac{n}{a} + (w_{a(400)} - w_{a(250)}) \frac{n+a}{a} \right]$$

$$\text{con } y_a = \frac{16}{15} \left[\frac{n(a+n) - \frac{p^2}{4}}{800} \right] - 0,108 - \left[(w_{i(250)} - w_{i(150)}) \frac{n}{a} + (w_{a(250)} - w_{a(150)}) \frac{n+a}{a} \right]$$

c) Fórmulas de reducción para alturas de $100 < h \leq 1\,170$ mm.

Secciones **entre** los pivotes de los bogies

$$\text{Si } \frac{n(a-n) + \frac{P^2}{4}}{2000} - (W_\infty - W_{i(1000)}) \leq 0,005$$

$$E_1 = \frac{1,465-d}{2} + q + W_\infty + z - 0,015$$

▼ **B**

$$\text{Si } \frac{n(a-n) + \frac{P^2}{4}}{2000} - (W_\infty - W_{i(1000)}) > 0,005$$

$$E_i = \frac{n(a-n) + \frac{P^2}{4}}{2000} + \frac{1,465-d}{2} + q + W_{i(1000)} + z + [x_i]_{>0} - 0,020$$

$$\text{con } x_i = \frac{17}{3} \left[\frac{n(a-n) + \frac{P^2}{4}}{2000} \right] - 0,150 - (W_{i(1000)} - W_{i(150)})$$

Secciones situadas **más allá** de los pivotes de los bogies

$$\text{Si } \frac{n(a+n) - \frac{P^2}{4}}{2000} - \left[(W_\infty - W_{i(1000)}) \frac{n}{a} + (W_\infty - W_{a(1000)}) \frac{n+a}{a} \right] \leq 0,005$$

$$E_a = \left(\frac{1,465-d}{2} + q + W_\infty \right) \frac{2n+a}{a} + z - 0,015$$

$$\text{Si } \frac{n(a+n) - \frac{P^2}{4}}{2000} - \left[(W_\infty - W_{i(1000)}) \frac{n}{a} + (W_\infty - W_{a(1000)}) \frac{n+a}{a} \right] > 0,005$$

$$E_a = \frac{n(a+n) - \frac{P^2}{4}}{2000} + \left(\frac{1,465-d}{2} \right) \frac{2n+a}{a} + (q + W_{i(1000)}) \frac{n}{a} + (q + W_{a(1000)}) \frac{n+a}{a} +$$

$$z + [x_a]_{>0} - 0,020$$

$$\text{con } x_a = \frac{17}{3} \left[\frac{n(a+n) - \frac{P^2}{4}}{2000} \right] - 0,150 - \left[(W_{i(1000)} - W_{i(150)}) \frac{n}{a} + (W_{a(1000)} - W_{a(150)}) \frac{n+a}{a} \right]$$

C.5.4.3.2 Vehículos transportados

a) Fórmulas de reducción para una altura $h > 1\,170$ mm.

Secciones **entre** los pivotes de los bogies

$$\text{Si } \frac{n(a-n) + \frac{p^2}{4}}{800} - (w_\infty - w_{i(400)}) \leq \frac{1,465-d}{2}$$

$$E_i = \frac{1,465-d}{2} + q + w_\infty + z - 0,015$$

$$\text{Si } \frac{n(a-n) + \frac{p^2}{4}}{800} - (w_\infty - w_{i(400)}) > \frac{1,465-d}{2}$$

$$E_i = \frac{n(a-n) + \frac{p^2}{4}}{800} + q + w_{i(400)} + z + [x_i + (y_i)_{>0}]_{>0} - 0,015$$

$$\text{con } x_i = \frac{6}{10} \left[\frac{n(a-n) + \frac{p^2}{4}}{800} \right] - 0,042 - (w_{i(400)} - w_{i(250)})$$

▼ B

$$\text{con } y_i = \frac{16}{15} \left[\frac{n(a-n) + \frac{p^2}{4}}{800} \right] - 0,108 - (w_{i(250)} - w_{i(150)})$$

Secciones situadas **más allá** de los pivotes de los bogies

$$\text{Si } \frac{n(a+n) - \frac{p^2}{4}}{800} - \left[(w_\infty - w_{i(400)}) \frac{n}{a} + (w_\infty - w_{a(400)}) \frac{n+a}{a} \right] \leq \left(\frac{1,465-d}{2} \right) \frac{n}{a} + 0,015$$

$$E_a = \left(\frac{1,465-d}{2} + q + w_\infty \right) \frac{2n+a}{a} + z - 0,015$$

$$\text{Si } \frac{n(a+n) - \frac{p^2}{4}}{800} - \left[(w_\infty - w_{i(400)}) \frac{n}{a} + (w_\infty - w_{a(400)}) \frac{n+a}{a} \right] > \left(\frac{1,465-d}{2} \right) \frac{n}{a} + 0,015$$

$$E_a = \frac{n(a+n) - \frac{p^2}{4}}{800} + (q + w_{i(400)}) \frac{n}{a} + (q + w_{a(400)}) \frac{n+a}{a} + \left(\frac{1,465-d}{2} \right) \frac{n+a}{a} + z +$$

$$\left[x_a + (y_a)_{>0} \right]_{>0} - 0,030$$

$$\text{con } x_a = \frac{6}{10} \left(\frac{n(a+n) - \frac{p^2}{4}}{800} \right) - 0,042 - \left[(w_{i(400)} - w_{i(250)}) \frac{n}{a} + (w_{a(400)} - w_{a(250)}) \frac{n+a}{a} \right]$$

$$\text{con } y_a = \frac{16}{15} \left(\frac{n(a+n) - \frac{p^2}{4}}{800} \right) - 0,108 - \left[(w_{i(250)} - w_{i(150)}) \frac{n}{a} + (w_{a(250)} - w_{a(150)}) \frac{n+a}{a} \right]$$

b) Fórmulas de reducción para alturas de $100 < h \leq 1170$ mm.

Secciones **entre** los pivotes de los bogies

$$\text{Si } \frac{n(a-n) + \frac{p^2}{4}}{2000} - (w_\infty - w_{i(1000)}) \leq \frac{1,465-d}{2} - 0,010$$

$$E_i = \frac{1,465-d}{2} + q + w_\infty + z - 0,015$$

$$\text{Si } \frac{n(a-n) + \frac{p^2}{4}}{2000} - (w_\infty - w_{i(1000)}) > \frac{1,465-d}{2} - 0,010$$

$$E_i = \frac{n(a-n) + \frac{p^2}{4}}{2000} + q + w_{i(1000)} + z + [x_i]_{>0} - 0,005$$

$$\text{con } x_i = \frac{17}{3} \left(\frac{n(a-n) + \frac{p^2}{4}}{2000} \right) - 0,150 - (w_{(1000)} - w_{i(150)})$$

Secciones situadas **más allá** de los pivotes de los bogies

$$\text{Si } \frac{n(a+n) - \frac{p^2}{4}}{2000} - \left[(w_\infty - w_{i(1000)}) \frac{n}{a} + (w_\infty - w_{a(1000)}) \frac{n+a}{a} \right] \leq \left(\frac{1,465-d}{2} \right) \frac{n}{a} + 0,005$$

$$E_a = \left(\frac{1,465-d}{2} + q + w_\infty \right) \frac{2n+a}{a} + z - 0,015$$

▼ B

$$\text{Si } \frac{n(a+n) - \frac{P^2}{4}}{2000} - \left[(W_\infty - W_{i(1000)}) \frac{n}{a} + (W_\infty - W_{a(1000)}) \frac{n+a}{a} \right] > \left(\frac{1,465-d}{2} \right) \frac{n}{a} + 0,005$$

$$E_a = \frac{n(a+n) - \frac{P^2}{4}}{2000} + \left(\frac{1,465-d}{2} \right) \frac{n+a}{a} + (q + W_{i(1000)}) \frac{n}{a} + (q + W_{a(1000)}) \frac{n+a}{a} + z +$$

$$[x_a]_{>0} - 0,020$$

con

$$x_a = \frac{17}{3} \left(\frac{n(a+n) - \frac{P^2}{4}}{2000} \right) - 0,050 - \left[(W_{i(1000)} - W_{i(150)}) \frac{n}{a} + (W_{a(1000)} - W_{a(150)}) \frac{n+a}{a} \right]$$

C.6. APÉNDICE 1

C.6.1. Gálibo de carga del material rodante

C.6.1.1. Condiciones relativas a puertas y estribos

1. Puertas de acceso

- a) Cuando están abiertas, las puertas de acceso a los coches de viajeros cuya parte más baja esté al menos 1 050 mm por encima del nivel superior del carril, cuando el vehículo esté en la posición más baja admisible para los topes, podrán sobresalir del gálibo reducido del vehículo como máximo 200 mm.

En los vehículos construidos después del 1 de enero de 1986, las puertas de acceso deberán cumplir este requisito incluso mientras se abren.

Este requisito no se aplica a las puertas con bisagras instaladas en coches de viajeros antes del 1 de enero de 1980.

- b) A velocidades de hasta 30 km/h en modo de maniobra, el juego lateral generalmente no supera los 0,02 m.

Para las puertas laterales situadas más allá de los pivotes de los bogies y cuyos bordes inferiores estén menos de 1 050 mm por encima del nivel superior del carril, la reducción necesaria del gálibo en la posición más baja admisible del tope, a 980 mm, puede reducirse

— mientras se abre y

— una vez abierta

en un máximo de $\frac{(w_a - 0,02)(n+a)}{a}$

Esto sólo es aplicable si $w_a > 0,02$ m

Se permitirá utilizar puertas que cumplan los requisitos de las letras a) y b). En tal caso, los requisitos de la letra a) deberán cumplirse también mientras se abre la puerta.

2. Estribos

Cuando el estribo inferior sea retráctil, la reducción necesaria del gálibo de carga para circular con el estribo bajado podrá reducirse como máximo por el siguiente valor:

$$w_i \frac{n}{a} + w_a \frac{n+a}{a}$$

▼ **B**

C.7. APÉNDICE 2

C.7.1. Gálbo de carga del material rodante

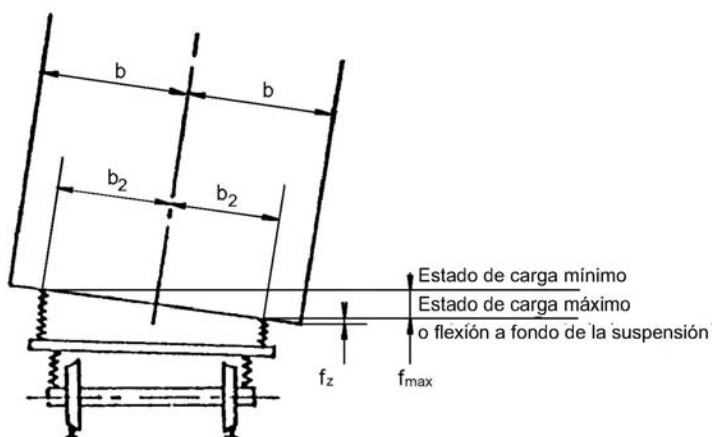
C.7.1.1. *Compresión de suspensiones para las zonas situadas fuera del polígono de apoyo B, C y D*

1. Para todos los vehículos, y los vagones en particular, puede ser necesario tener en cuenta los movimientos verticales adicionales f_z debidos a la inclinación de la caja del vehículo (balanceo, cabeceo), por ejemplo, después de un descentramiento de la carga o del desinflado de una suspensión neumática.

Para estas compresiones adicionales pueden utilizarse las siguientes fórmulas simplificadas:

— Lateral: zonas afectadas, B y C

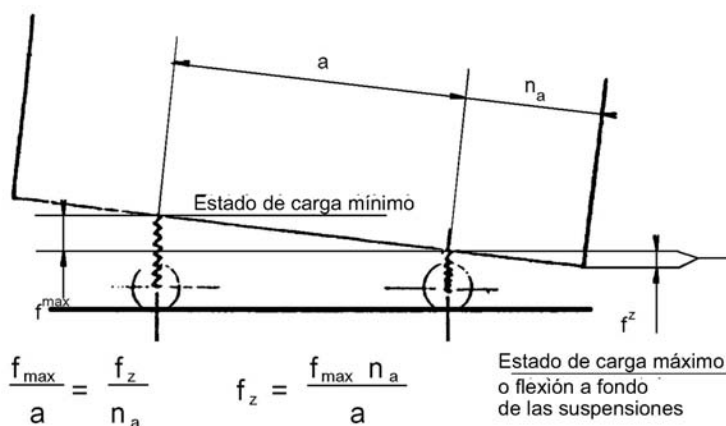
Compresión en fase sobre 2 bogies y un solo carril.



$$\frac{f_{\max}}{2b_2} = \frac{f_z}{b - b_2} \quad f_z = \frac{f_{\max}(b - b_2)}{2b_2}$$

— Longitudinal: zonas afectadas, C y D

Compresión sobre un solo bogie o eje.



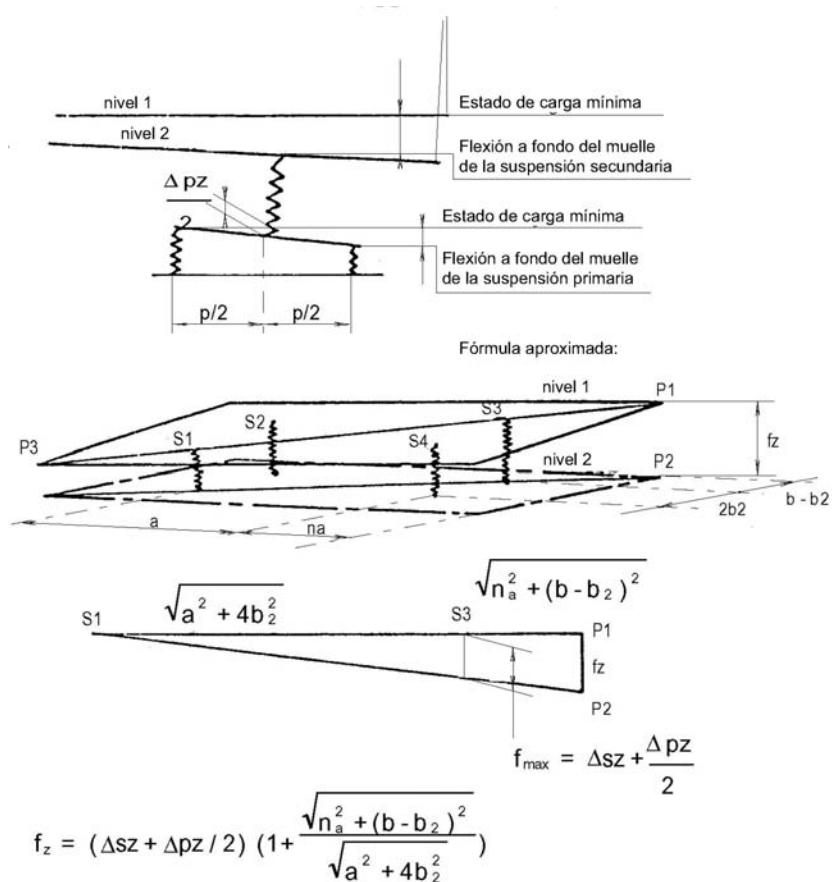
$$\frac{f_{\max}}{a} = \frac{f_z}{n_a} \quad f_z = \frac{f_{\max} n_a}{a}$$

— Flexión de un muelle de la suspensión primaria y de un muelle de la suspensión secundaria o suspensión neumática desinflada

(principio de cálculo zona C)

▼ **B**

Flexión (en una aproximación inicial)



Leyenda

Niveau 1: Nivel 1

Etat de charge minimal: Estado de carga mínima

Talonnement du ressort de suspension primaire/secondaire: Flexión a fondo del muelle de la suspensión primaria/secundaria

Formule approchée: Fórmula aproximada

C.8. APÉNDICE 3 GÁLIBO DE CARGA DEL MATERIAL RODANTE

C.8.1. Cálculo del gálibo de carga de los vehículos pendulares

C.8.1.1. Generalidades

La aceptación en el servicio internacional de material rodante equipado con sistemas de caja inclinable será objeto de acuerdos bilaterales o multilaterales entre las compañías ferroviarias afectadas.

C.8.1.2. Objeto

En este apéndice se describe el método de cálculo del gálibo de carga de los vehículos de caja inclinable, en adelante designados con la abreviatura **TBV** (*tilting body vehicles*).

Los apartados 2, 3 y 4 tratan del análisis técnico del cálculo del gálibo de carga de los TBV.

▼B

En el apartado 5 se explican las condiciones de inclinación y la velocidad de los TBV.

C.8.1.3. *Ámbito de aplicación*

Un TBV se define como un vehículo en el que la caja puede realizar un movimiento pendular en relación con el órgano de rodadura cuando el vehículo pasa por una curva, con el fin de compensar la aceleración centrífuga.

La aparición e incorporación al servicio internacional de trenes formados por vehículos equipados con sistemas pendulares hizo necesarias ciertas modificaciones en las normas en relación con los cálculos del gálibo de carga para vehículos convencionales.

Este apéndice trata de las normas de cálculo aplicables a los TBV para obtener el gálibo de carga máximo para la construcción del vehículo.

C.8.1.4. *Antecedentes*

El concepto de TBV comenzó a desarrollarse en los años 1970-80 en varios países europeos para circular a mayores velocidades en las líneas existentes sin menoscabo del confort de los viajeros.

La velocidad de los vehículos ferroviarios en curva está limitada debido a la aceleración lateral que actúa sobre los viajeros: este límite de aceleración no compensada es del orden de 1 a 1,3 ms⁻².

Las unidades TBV, en especial las que incorporan sistemas activos, pueden circular con mayores valores de aceleración no compensada (por ejemplo, 1,82 ms⁻² en el caso del tren FIAT ETR 450, equivalente a una insuficiencia de peralte de 278 mm) debido a que la inclinación de la caja permite que se reduzcan los valores de la aceleración lateral que perciben los viajeros.

C.8.1.5. *Condiciones relacionadas con la seguridad*

Los constructores de unidades TBV deberán acreditar que los vehículos cumplen el gálibo de carga en los distintos casos de operación previstos.

Además del cálculo del gálibo de carga, el constructor entregará un informe sobre los criterios adoptados y sobre los dispositivos de los que depende la seguridad, es decir, los dispositivos que deben ser «a prueba de fallos».

El constructor investigará los casos de fallos que puedan hacer que las unidades TBV sobrepasen el perfil de referencia. En función de la gravedad de sus efectos, las compañías ferroviarias adoptarán medidas especiales, que pueden ser relativas a operaciones ferroviarias, alarmas, avisos al conductor, etc.

El constructor también garantizará que el sistema pendular esté diseñado de manera que las unidades no puedan circular con valores de aceleración no compensada superiores a los autorizados en vehículos convencionales si falla el sistema pendular.

C.8.1.6. *Símbolos utilizados*

En este apéndice se utilizan los siguientes símbolos adicionales:

- IP = valor de la insuficiencia de peralte considerada para el TBV
- IC = valor de la máxima insuficiencia de peralte admitida por el Servicio de la Vía ⁽¹⁾
- E = valor de peralte
- zP = desplazamientos cuasiestáticos determinados según las necesidades de las unidades TBV

⁽¹⁾ La justificación de la necesidad de tener en cuenta este parámetro —que fija el Servicio de la Vía de la compañía ferroviaria— en los cálculos dimensionales del material rodante se recoge en el apartado 3.2.2 del presente apéndice.

▼ B**C.8.2. Condiciones básicas para determinar el gálibo de carga de las unidades TBV**

Para el cálculo del gálibo de carga de las unidades TBV, se examinarán todas las condiciones de marcha, con el sistema pendular activo e inactivo.

Se examinarán los peores casos, y en particular:

- SITUACIÓN 1) caso de un vehículo que circula por una curva con la máxima insuficiencia de peralte (máxima inclinación de la caja);
- SITUACIÓN 2) caso de un vehículo estacionario en una curva. Cuando un TBV activo está parado en una curva, su posición no es distinta de la de un vehículo convencional y, por lo tanto, se puede manejar utilizando los principios y fórmulas aplicables a un vehículo convencional.

Obsérvese además que para determinados tipos de unidades TBV pasivas, como el TALGO, no existe inclinación cuasiestática z debido a la flexibilidad, es decir, $s = 0$.

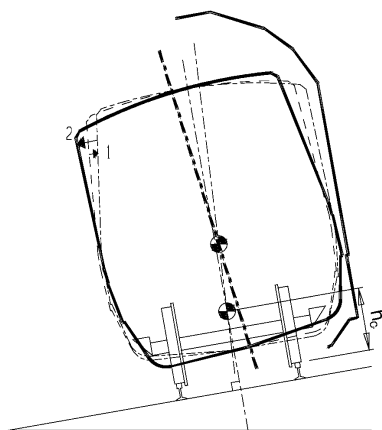
C.8.2.1. Tipos de sistemas de inclinación de la caja

A pesar de lo anterior, los diferentes diseños de sistemas pendulares pueden agruparse en función del método de inclinación de las cajas. Se puede obtener un movimiento de inclinación natural o equivalente (inclinación pasiva) cuando el centro de rotación de la caja está por encima de la posición de su centro de gravedad, como en el sistema TALGO, o mediante gatos que inclinan la caja en función del radio de curvatura y de la velocidad (por medio de un movimiento de inclinación activa, como en el sistema FIAT).

Veamos la inclinación de la caja que admiten los distintos sistemas pendulares:

En el caso de las TBV equipadas con **sistemas ACTIVOS**, las cajas están sujetas a una inclinación cuasiestática causada por la aceleración no compensada. Sin embargo, es una inclinación distinta de la que transmite el sistema a la caja. La **figura 1a** muestra el principio de la inclinación de un vehículo provisto de un sistema pendular activo.

Fig. C30



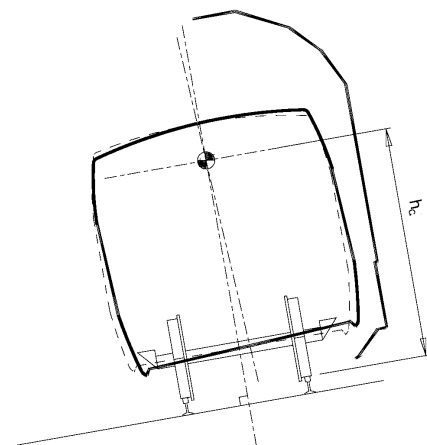
Los movimientos efectivos pueden desglosarse en una rotación causada por el balanceo (movimiento 1) y una rotación superpuesta sobre la anterior por el sistema activo (movimiento 2).

En el caso de los **sistemas PASIVOS**, la caja se inclina de forma natural bajo el efecto de la fuerza centrífuga aplicada, que es proporcional a la insuficiencia de peralte.

La figura **1b** muestra el principio de inclinación de un vehículo con inclinación natural o pasiva.

▼ B

Fig. C31

C.8.3. **Análisis de las fórmulas**C.8.3.1. *Fórmulas básicas*

En función de los distintos tipos de TBV que se hayan de investigar (coches de viajeros, vehículos motores o coches motores de unidades múltiples), se utilizarán las fórmulas correspondientes para el gálibo G1, a las que se sumarán todas las modificaciones indicadas en el presente apéndice.

C.8.3.2. *Modificaciones aplicables a las fórmulas para TBV*

Para los TBV, debe considerarse la máxima inclinación de la caja correspondiente a la máxima insuficiencia de peralte IP. Dado este requisito, es preciso reconsiderar los siguientes términos de las fórmulas de reducción:

a) Juegos laterales: $(1,465-d)/2$, q y w ⁽¹⁾ 2)

Por regla general, el signo de los desplazamientos laterales deberá tener en cuenta el efecto centrífugo.

Los cambios necesarios se indican en el apartado 8.3.2.1.

b) Desplazamientos cuasiestáticos «z»

El término z es válido siempre que los vehículos no superen, en marcha, el valor de insuficiencia de peralte IP = 200 mm.

Como los TBV pueden superar este valor y, en general, debido al hecho de que pueden circular con valores de insuficiencia de peralte IP mayores que los especificados por el Servicio de la Vía (IC), la fórmula precisa de algunas modificaciones que se tratan en el apartado 8.3.2.2.

c) Para determinados tipos de TBV, especialmente los activos, será necesario añadir un término más a las fórmulas de cálculo de las reducciones, a fin de tener en cuenta la inclinación transmitida a la caja por el sistema (véase el apartado 8.3.2.3).

C.8.3.2.1 **Expresión de los valores de los juegos laterales cuando se inclina la caja**

El estado de máxima inclinación de la caja sólo se produce cuando el vehículo circula por una curva con el valor máximo de IP.

Cuando el vehículo se vea sometido a una fuerza centrífuga muy grande hacia el exterior de la curva, se reconsiderarán los términos de los desplazamientos laterales.

— El juego w se determinará hacia el exterior de la curva.

— Con respecto a los juegos $(1,465 - d)/2$ y q, es necesario distinguir entre vehículos de bogies y vehículos con ruedas independientes.

⁽¹⁾ Para el cálculo del TBV, este término deberá medirse en la altura h_c por encima del plano de rodadura del carril. Puede tener distintos valores para un mismo vehículo, según la configuración, la tecnología de inclinación y el posible recentrado de la caja.

▼B

Vehículos de bogies, cálculo del juego en el interior de la curva:

Las pruebas en línea han demostrado que, en los vehículos de bogies, algunos ejes se inscriben en la curva con la pestaña en contacto con el carril exterior, mientras que otros no mantienen este contacto de manera constante. En consecuencia, y por razones de seguridad, se considerará que los juegos antes mencionados son igual a cero.

Vehículos de bogies, cálculo del juego en el exterior de la curva:

Los juegos $(1,465 - d)/2$ y q se determinarán, igualmente por razones de seguridad, en el exterior de la curva.

Vehículos con ruedas independientes:

Las pruebas han confirmado que los juegos $(1,465 - d)/2$ y q se producen hacia el exterior de la curva.

C.8.3.2.2 Desplazamiento cuasiestático de un TBV

Para obtener las distancias con respecto a las estructuras, el Servicio de la Vía debe añadir algunos términos a la dimensión del perfil de referencia. Los desplazamientos cuasiestáticos de los vehículos se calculan con la fórmula siguiente:

$$\frac{0,4}{1,5} \cdot [E_{ouI} - 0, 05]_{>0} \cdot (h-0, 5)_{>0}$$

El máximo valor admisible de E o I es 200 mm.

El administrador de cada infraestructura establece su propio valor máximo de I para sus líneas. Generalmente se utilizan valores entre 90 y 180 mm.

Los vehículos no deben superar este valor máximo de I cuando están en marcha.

Por otra parte, los TBV alcanzan valores superiores. Esto significa que es necesario comprobar sus dimensiones con un cálculo diferente para los desplazamientos cuasiestáticos.

Al igual que en los vehículos convencionales, el efecto de una insuficiencia de peralte provoca en las unidades TBV una inclinación de la caja en torno a un eje geométrico longitudinal, una rotación que se debe a la flexibilidad del sistema de suspensión. En las fórmulas, los desplazamientos cuasiestáticos correspondientes a esta rotación se tienen en cuenta en el término «z». Como los TBV pueden circular con insuficiencias de peralte de hasta I_p , es necesario revisar el cálculo de este término (zP).

Procede introducir este nuevo término zP, cuya formulación tiene en cuenta la inclinación cuasiestática total debida a IP, en relación con la considerada por el Servicio de la Vía, IC (ver apartados 3.2.2.1 y 3.2.2.2).

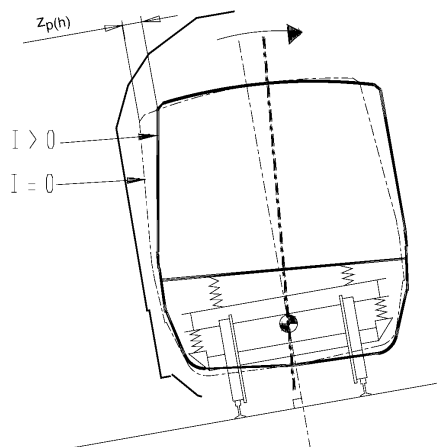
Más aún, en los sistemas pendulares activos, es necesario considerar un término complementario (ver 3.2.3), porque la inclinación de la caja para compensar la aceleración centrífuga es independiente de la inclinación causada por el balanceo.

C.8.3.2.2.1 Expresión de los desplazamientos cuasiestáticos zP para las reducciones en el interior de la curva

Bajo el efecto de la aceleración lateral asociada a los valores de IP mayores que 0, la caja del vehículo, debido a la flexibilidad de las suspensiones, se inclina hacia el exterior de la curva cuando se utiliza inclinación activa y hacia el interior de la curva cuando se utiliza inclinación pasiva. Las figuras siguientes muestran este tipo de desplazamiento desde la posición $I = 0$. Debido a los diferentes modos de inclinación, con el sistema activo los desplazamientos son mayores en la parte superior de la caja del vehículo, mientras con el sistema pasivo son mayores en la parte inferior de la caja del vehículo.⁷

▼B

Fig. C32:

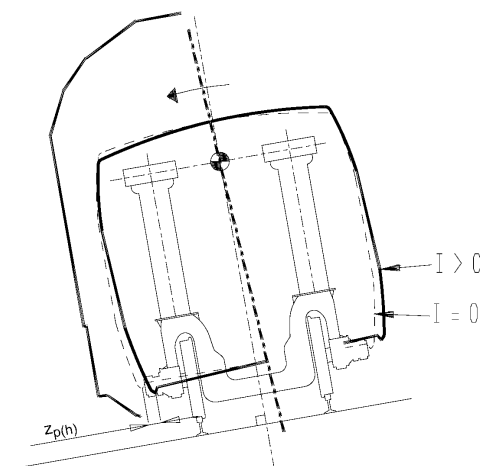
Sistema ACTIVO

Nota: La inclinación transmitida por el sistema no está representada aquí.

— Dado que el perfil de referencia se considera desde el punto de vista del interior de la curva, los puntos del vehículo situados a una altura $h > h_c$ se alejan del perfil. El valor de este desplazamiento en el cálculo llevará el signo menos.

En los puntos situados a una altura $h < h_c$ ocurrirá lo contrario.

Fig. C33:

Sistema PASIVO

— Dado que el perfil de referencia se considera desde el punto de vista del interior de la curva, los puntos del vehículo situados a una altura $h < h_c$ se alejan del perfil. El valor de este desplazamiento en el cálculo llevará el signo menos.

— En los puntos situados a una altura $h > h_c$ ocurrirá lo contrario.

A continuación se indican los desplazamientos correspondientes a las distintas inclinaciones representadas en las figuras 2a y 2b.

Para una unidad TBV con sistema activo que circule por una curva con una insuficiencia de peralte IP , los desplazamientos cuasiestáticos son:

$$Z_p = \frac{S}{1,5} \cdot IP \cdot (h - h_c) \text{ con } \eta_0 < 1^\circ$$

Para una unidad TBV con sistema pasivo sometida a una insuficiencia de peralte IP , los desplazamientos cuasiestáticos son:

$$Z_p = \frac{S}{1,5} \cdot IP \cdot (h - h_c) \text{ con } \eta_0 < 1^\circ$$

▼B

Es preciso señalar que el valor de s es específico de la situación calculada y, por lo tanto, puede estar influenciado por el efecto del sistema de inclinación de la caja.

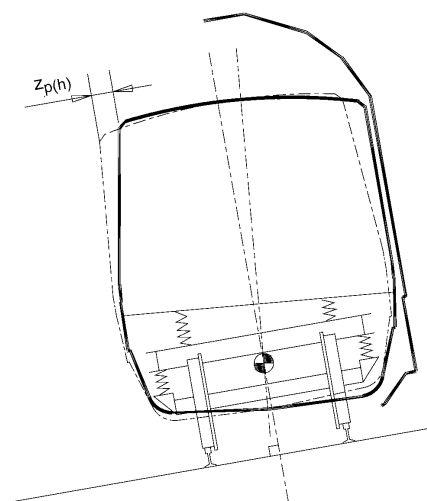
C.8.3.2.2.2 Expresión de los desplazamientos cuasiestáticos z_P para las reducciones en el exterior de la curva

Bajo el efecto de la aceleración lateral (correspondiente a los valores $IP > 0$), la caja de una unidad TBV activa se inclina hacia el exterior de la curva debido a la flexibilidad del sistema de suspensión y la caja de una unidad TBV pasiva se inclina hacia el interior de la curva.

De forma similar a las figuras 2a y 2b, las figuras 3a y 3b representan este tipo de desplazamiento, desde la posición $I = 0$.

Fig. C34:

Sistema ACTIVO

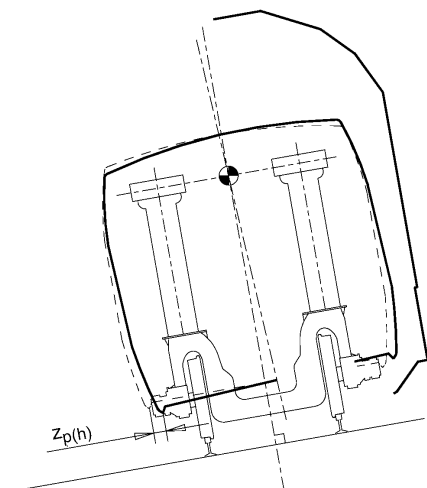


Nota: La inclinación transmitida por el sistema no está representada aquí.

- Dado que el perfil de referencia se considera desde el punto de vista del exterior de la curva, los puntos del vehículo situados a una altura $h > h_c$ se acercan al perfil. El valor de este desplazamiento en el cálculo llevará el signo más.
- En los puntos situados a una altura $h < h_c$ ocurrirá lo contrario.

Fig. C35:

Sistema PASIVO



▼B

— Dado que el perfil de referencia se considera desde el punto de vista del exterior de la curva, los puntos del vehículo situados a una altura $h < h_c$ se acercan al perfil. El valor de este desplazamiento en el cálculo llevará el signo más.

— En los puntos situados a una altura $h > h_c$ ocurrirá lo contrario.

Cuando los vehículos se inscriben en una curva, se acercan al perfil de referencia (en el lado exterior) en proporción al valor de IP; si se da la condición $IP > IC$, las distancias consideradas por el Servicio de la Vía para la colocación de obstáculos no serán suficientes. Dado que no se puede cuestionar la posición de los obstáculos, las reducciones calculadas para los vehículos deberán aumentarse, si es necesario, en un valor correspondiente a la diferencia entre los desplazamientos cuasistáticos debidos a IP y los tenidos en cuenta por el Servicio de la Vía o:

Sistema activo

$$z = \left[\frac{s}{1,5} \cdot I_p \cdot (h - h_c) - \frac{0,4}{1,5} \cdot (I_c - 0,05) \cdot (h - 0,5) \right]_{>0}$$

Sistema pasivo

$$z = \left[-\frac{s}{1,5} \cdot I_p (h - h_c) - \frac{0,4}{1,5} \cdot (I_c - 0,05) \cdot (h - 0,5) \right]_{>0}$$

Hay que recordar que:

- las fórmulas se aplican cuando $IP > IC$;
- será necesario encontrar, en la fase de aplicación correspondiente a un caso real, la combinación de los valores de IP e IC que den un valor de zP que obtenga la máxima reducción;
- el sistema pendular del vehículo deberá garantizar lo siguiente para los valores intermedios de IP (IP' marcada), con los que se corresponden los valores intermedios de la insuficiencia de peralte Ic':

$$I'_p \leq \frac{I_p}{I_c} \cdot I'_c$$

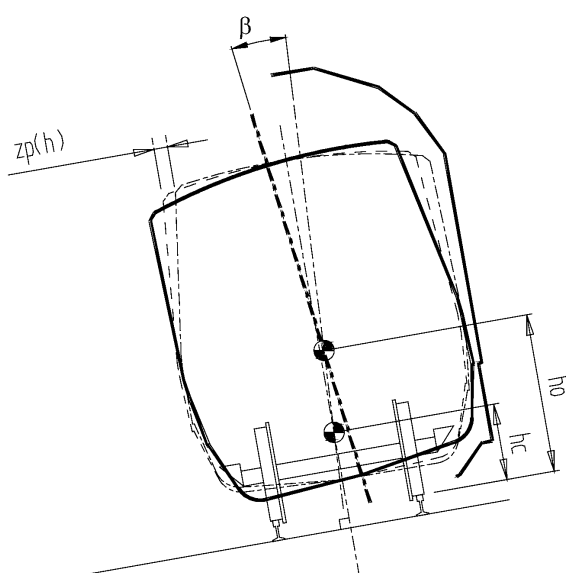
Además, deberán cumplirse las condiciones establecidas en el apartado 5.1.

C.8.3.2.3 Sistemas ACTIVOS: desplazamientos causados por la rotación de la caja

Cuando un sistema TBV activo circula por una curva a una velocidad tal que $IP > 0$, de acuerdo con la medición del valor de determinados parámetros (velocidad, pendiente de peraltado, radio de la curva), el sistema pendular establece el ángulo de inclinación de la caja β .

El ángulo β es independiente de la inclinación debida a la flexibilidad de las suspensiones.

Fig. C36



▼B

En la figura 4 se representan los siguientes valores:

- h₀:** altura del centro de rotación de la caja impuesta por el sistema.
- β:** valor del ángulo de inclinación de la caja, en relación con el plano de apoyo del sistema; este ángulo impuesto por el sistema está en función de la insuficiencia de peralte IP.

Dado que el ángulo β puede ser de hasta 10°, no debe pasarse por alto la componente vertical del desplazamiento y se tendrá en cuenta en el cálculo de los casos reales.

Si sólo se consideran los desplazamientos laterales, se pueden hallar valores aproximados por medio de la siguiente fórmula:

$$\tan\beta (h - h_0)$$

Esta expresión, en función del sentido de rotación impuesto por el sistema,

- llevará un signo positivo en los cálculos en el interior de la curva
- llevará un signo negativo en los cálculos en el exterior de la curva

C.8.4. Normas correspondientes

- Las fórmulas se aplican cuando $I_p > I_c$.
- La expresión del término zP se detallará y se explicará, caso por caso, cuando se apliquen las fórmulas a cada tipo de sistema, teniendo en cuenta los diferentes topes, el centro de balanceo, etc.
- Hay que insistir en que los parámetros s, h_c y w, de conformidad con los principios técnicos de la unidad TBV, tienen valores diferentes para un determinado vehículo según los casos de cálculo de que se trate.
- Los valores máximos de las reducciones se calcularán en función de los distintos valores que puedan adoptar I_p, I_c (y el ángulo β de los TBV activos, ver apartado 3.2.3). Con este fin, el constructor del TBV deberá tener en cuenta los lugares más sobresalientes que se admiten en las cajas cuando se circula sobre distintos tramos de vía (rectas, transiciones, curvas) y las posibles tolerancias con respecto a la posición efectiva del vehículo (por retraso de activación del sistema, inercia, fricción, etc.)
- Los órganos del TBV que no estén en contacto con la caja y, por lo tanto, no se inclinen, permanecerán siempre sujetos a un valor de aceleración no compensada mayor de lo que normalmente se acepta. Para estos elementos (como los bogies y a veces el pantógrafo), se utilizará un término suplementario que tenga en cuenta la reducción cuando se compruebe la caja inclinable.

Este término se expresa de la forma siguiente: $\frac{S}{1,5} (I_p - I_c)(h - h_c)$

Además, no se tendrá en cuenta el término $\tan\beta (h - h_0)$ para estos órganos (ver apartado 3.2.3).

- Este apéndice se ha basado en la información aplicable a las unidades TBV en servicio en la actualidad. En el futuro podrán añadirse otras hipótesis y modificaciones a las fórmulas, cuando se hayan desarrollado nuevos tipos de unidades TBV.
- Una vez finalizado el examen de todos los casos que se han considerado críticos, se realizará una comparación entre las distintas dimensiones de semiancho autorizadas y se elegirá el menor valor en cada una de las alturas h consideradas.

C.8.5. Observaciones

C.8.5.1. Condición para ajustar la inclinación (unidades TBV con sistema activo)

Para que sean válidas las fórmulas que se han dado en este apéndice para el cálculo del gálibo de carga de las unidades TBV, es necesario que el sistema pendular garantice que la caja se incline de manera proporcional a la variación de la insuficiencia de peralte.

En los sistemas pasivos, esta condición evidentemente se cumple, ya que la inclinación de la caja es provocada por el bajo peraltado.

▼ B

Por otra parte, para las unidades TBV con un sistema pendular activo, los valores que el sistema impone sobre las cajas son fijados por el diseño o ajuste del sistema.

Estos valores cumplirán las siguientes condiciones a fin de que las cajas no sobrepasen el perfil especificado:

- a) Los valores intermedios I'_P , I'_C y E' , entre 0 y el valor máximo de los tamaños respectivos, cumplirán, desde un punto de vista de la regulación del sistema pendular, la siguiente condición:

$$\frac{I'_P}{I_P} = \frac{I'_C}{I_C} = \frac{E'}{E}$$

- b) Más aún, en caso de comprobación en el exterior de la curva, en vista del hecho de que la fuerza centrífuga inclina la caja hacia el exterior (desplazamiento cuasiestático z_p), se cumplirá la siguiente condición con respecto al valor de β para el ajuste:

$$\tan \beta (h - h_0) \geq z_p$$

En otras palabras, el efecto del sistema debe ser mayor o igual que el efecto cuasiestático.

C.8.5.2. Condición relativa a la velocidad de las unidades TBV

Para los TBV, es admisible calcular una velocidad máxima desde el punto de vista del gálibo de carga, al contrario que en otros vehículos.

Deberá hacerse referencia a la expresión que relaciona la insuficiencia de peralte con la velocidad:

$$I_{PorC} = 0,01186 \cdot \frac{V_{PorC}^2}{R} - E$$

Las velocidades v_p y v_C son, respectivamente, el valor adoptado por el TBV y el valor correspondiente admitido para la vía, de acuerdo con la velocidad que rige en la línea.

$$\text{De este modo } V_p \leq \sqrt{\frac{I_P + E}{I_C + E}} \cdot V_C$$

A partir de esta fórmula, es posible deducir el valor de velocidad máxima que no debe superar el TBV, utilizando la fórmula siguiente:

$$V_p \leq \sqrt{\frac{I_P + E}{I_C + E}} \cdot V_C$$

C.8.6. Apéndice 4 Gálibo de carga del material rodante

Uso de los gálibos de la infraestructura existente por vehículos con parámetros predefinidos

Será necesario un acuerdo bilateral antes de aplicar este apéndice.

Ejemplo:

Sobre una vía recta en buenas condiciones de mantenimiento con los defectos habituales de geometría de la vía, el criterio decisivo será la distancia máxima entre ejes de vías; ésta es igual al ancho del perfil de referencia más los márgenes correspondientes a los movimientos aleatorios del vehículo ocasionados por los defectos de la geometría de la vía (D).

$$D = \sqrt{d_i^2 + d_a^2}$$

$$d_{i,a} = 1,2 \sqrt{\sum t_{i,a}^2}$$

$$t_{i=1}^{i=5}$$

$$t_{a=1}^{a=5}$$

t_1 = movimiento lateral de la vía

t_2 = influencia de un defecto de peraltado o de nivelación transversal de 0,015 m

▼ B

t_{3ia} = oscilaciones hacia el interior o hacia el exterior

t_4 y t_5 = influencia del desequilibrio de la carga y de las asimetrías

$$t_1 = 0,025$$

$$t_2 = 0,15 \frac{h}{1,5} + 0,015(h - h_C) \frac{S}{1,5}$$

$$t_{3,i} = 0,007(h - h_C) \frac{S}{1,5}$$

$$t_{3,a} = 0,039(h - h_C) \frac{S}{1,5}$$

$$t_4 = 0,05(h - h_C) \frac{S}{1,5}$$

$$t_5 = 0,015(h - h_C) \frac{S}{1,5}$$

Se utilizarán los siguientes parámetros para determinar los márgenes (distancias) que se añadirán al perfil de referencia G1:

$$h = 3,25 \text{ m}$$

$$h_c = 0,5 \text{ m}$$

$$s = 0,4$$

Podrán utilizarse los parámetros predefinidos del vehículo sometido a examen, por ejemplo:

$h = 1,8 \text{ m}$ (altura sobre el plano de rodadura de una determinada sección de la caja)

$$h_c = 0,7 \text{ m}$$

$$s = 0,24$$

En función de los parámetros anteriores, pueden obtenerse los valores siguientes:

— para el perfil G1 $D = 0,113 \text{ m}$

— para el vehículo con parámetros predefinidos $D' = 0,058 \text{ m}$

La diferencia $D - D' = 0,055 \text{ m}$ puede servir de base para ensanchar un vehículo con parámetros predefinidos.

Si no se calcula la distancia adicional que comprende los movimientos aleatorios de la forma descrita, sino que se define un valor total fijo, y si de ello se derivan dimensiones más pequeñas, deberá tenerse en cuenta esta circunstancia para el cálculo de $D - D'$.

Ejemplo: SNCF, $V \leq 120 \text{ km/h}$: $D_{\text{SNCF}} = 0,05 + 0,03 = 0,08 \text{ m}$.

El vehículo con parámetros predefinidos podrá entonces ensancharse $0,022 \text{ m}$ a una altura de $1,8 \text{ m}$.

▼ **B**

ANEXO D

INTERACCIÓN VEHÍCULO/VÍA Y GÁLIBO

Carga estática por eje, carga dinámica por rueda y carga lineal.

D.1 LÍMITES DE CARGA DE VAGONES EN FUNCIÓN DE LA CLASIFICACIÓN DE LÍNEAS

Diagrama de vagones que se considerará para determinar la categoría de la línea

a = distancia entre ejes de bogies

b = distancia entre el primer eje y el final del tope más próximo

c = distancia entre los dos ejes interiores

Categoría	Masa por eje	Masa por unidad de longitud	Diagrama de vagones				
			b	A	C	a	b
A	P=16 t	p=5,0 t/m	1,50	1,80	6,20	1,80	1,50
					12,80		
B1	P=18 t	p=5,0 t/m	1,50	1,80	7,80	1,80	1,50
					14,40		
B2	P=18 t	p=6,4 t/m	1,50	1,80	4,65	1,80	1,50
					11,25		
C2	P=20 t	p=6,4 t/m	1,50	1,80	5,90	1,80	1,50
					12,50		
C3	P=20 t	p=7,2 t/m	1,50	1,80	4,50	1,80	1,50
					11,10		
C4	P=20 t	p=8,0 t/m	1,50	1,80	3,40	1,80	1,50
					10,00		
D2	P=22,5 t	p=6,4 t/m	1,50	1,80	7,45	1,80	1,50
					14,05		
D3	P=22,5 t	p=7,2 t/m	1,50	1,80	5,90	1,80	1,50
					12,50		
D4	P=22,5 t	p=8,0 t/m	1,50	1,80	4,65	1,80	1,50
					11,25		

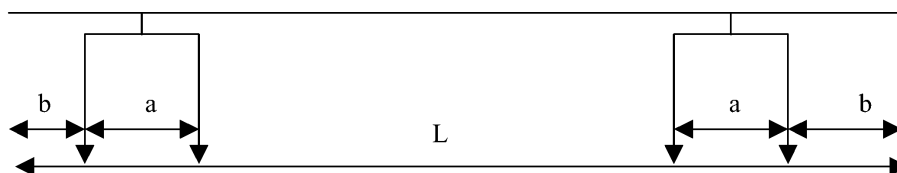
Abierto para las líneas E, F y G y para las categorías 5 y 6

▼ **B**

D.2 LÍMITES DE CARGA DE VAGONES EN FUNCIÓN DE LA CLASIFICACIÓN DE LÍNEAS

VAGONES CON BOGIES DE DOS EJES

Masa máxima autorizada por eje Pr en las distintas categorías de líneas en relación con las dimensiones a y b



Valores de las dimensiones		Categorías de líneas				
A	b	D4 D3 D2	C4 C3 C2	B2 B1	A	
M	m	t	t	T	t	
1,80	1,50	22,5	20	18	16	
	1,40	21,5	19	17	15	
	1,30	20,5	18,5	16,5	15	
	1,20	20	18	16	14	
1,70	1,50	22	19,5	17,5	15,5	
	1,40	21	19	17	15	
	1,30	20	18	16	14	
	1,20	19,5	17,5	15,5	14	
1,60	1,50	21	19	17	15	
	1,40	20	18,5	16,5	14,5	
	1,30	19	17,5	15,5	14	
	1,20	18,5	17	15	13,5	
1,50	1,50	20	18,5	16,5	14,5	
	1,40	19,5	18	16	14	
	1,30	19	17,5	15,5	13,5	
	1,20	18	17	14,5	13	
1,40	1,50	19	17	15,5	13,5	
	1,40	18	17	15,5	13,5	
	1,30	18,5	16,5	15	13	
	1,20	17,5	15,5	14	12	
1,30	1,50	18,5	16,5	15	13	
	1,40	18,5	16,5	15	13	
	1,30	18	16,5	14,5	12,5	
	1,20	17	15,5	13,5	11,5	

NOTA IMPRTANTE: Las masas por eje que figuran en el cuadro sólo son válidas si la longitud entre topes L del vagón es tal que la masa por unidad de longitud se mantiene dentro de la categoría de línea considerada. En caso contrario, la masa autorizada por eje será inferior, calculándose con la fórmula $\frac{pL}{4}$.

Abierto para las líneas E, F y G y para las categorías 5 y 6

▼B

D.3 LÍMITES DE CARGA DE VAGONES EN FUNCIÓN DE LA CLASIFICACIÓN DE LÍNEAS

VAGONES CON BOGIES DE TRES EJES										
Masa máxima autorizada por eje Pr en las distintas categorías de líneas en relación con las dimensiones a y b										
Valores de las dimensiones		Categorías de líneas								
A	b	D 4	D 3	D 2	C 4	C 3	C 2	B 2	B 1	A
M	m	t	t	t	t	t	t	T	t	t
1,80	1,50	18	18	18	16,5	16,5	16,5	15	14,5	13
	1,40	18	18	17,5	16	16	16	14,5	14	12,5
	1,30	18	17,5	17	16	16	15,5	14,5	13,5	12
	1,20	18	17	16	16	16	15	14,5	13	12
1,70	1,50	17,5	17,5	17,5	16	16	16	14,5	14	12,5
	1,40	17,5	17,5	17	15,5	15,5	15,5	14	13,5	12
	1,30	17,5	17	16	15,5	15,5	15	14	13	12
	1,20	17,5	16,5	16	15,5	15,5	14,5	14	13	12
1,60	1,50	17	17	17	15,5	15,5	15,5	14	13,5	12
	1,40	17	17	16	15	15	15	13,5	13	12
	1,30	17	16,5	16	15	15	14,5	13,5	13	11,5
	1,20	17	16	15,5	15	15	14	13,5	12,5	11,5
1,50	1,50	16,5	16,5	16	15	15	15	13,5	13	12
	1,40	16,5	16,5	16	14,5	14,5	14,5	13	13	11,5
	1,30	16,5	16,5	15,5	14,5	14,5	14,5	13	12,5	11,5
	1,20	16,5	16	15,5	14,5	14,5	14	13	12,5	11,5
1,40	1,50	15,5	15,5	15,5	14	14	14	12,5	12,5	11,5
	1,40	15,5	15,5	15,5	14	14	14	12,5	12,5	11,5
	1,30	15,5	15,5	15,5	14	14	14	12,5	12,5	11,5
	1,20	15,5	15,5	15,5	14	14	14	12,5	12,5	11,5
1,30	1,50	15	15	15	13,5	13,5	13,5	12	12	11
	1,40	15	15	15	13,5	13,5	13,5	12	12	11
	1,30	15	15	15	13,5	13,5	13,5	12	12	11
	1,20	15	15	15	13,5	13,5	13,5	12	12	11

NOTA IMPORTANTE: Sólo son válidas las masas por eje que figuran en este cuadro:

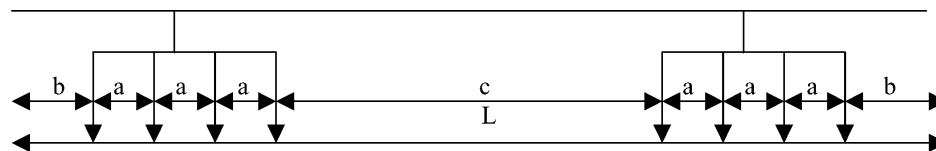
- 1 — si la dimensión c es $> 2b$. En caso contrario, no se tomará como valor de b la dimensión b, sino el valor $\frac{c}{2}$ o el valor más próximo situado debajo en el cuadro;
- 2- si la longitud entre topes L del vagón es tal que la masa por unidad de longitud se mantiene dentro de la categoría de línea considerada. En caso contrario, la masa autorizada por eje será inferior, calculándose con la fórmula $\frac{pL}{6}$.

Abierto para las líneas E, F y G y para las categorías 5 y 6

▼B

D.4 LÍMITES DE CARGA DE VAGONES EN FUNCIÓN DE LA CLASIFICACIÓN DE LÍNEAS

VAGONES CON BOGIES DE CUATRO EJES	
Masa máxima autorizada por eje P_r en las distintas categorías de líneas en relación con las dimensiones a y b	



Valores de las dimensiones		Categorías de líneas								
A	b	D 4	D 3	D 2	C 4	C 3	C 2	B 2	B 1	A
M	m	t	t	t	t	t	t	T	t	t
1,80	1,50	17,5	16,5	15,5	16	16	15	14,5	13	11,5
	1,40	17	16,5	15	16	15,5	14,5	13,5	12,5	11
	1,30	17	16	15	16	15	14	13,5	12	10,5
	1,20	16,5	15	14,5	16	15	13,5	13	11,5	10,5
1,70	1,50	17,5	16	15	15,5	15,5	14,5	14	12,5	11
	1,40	17	16	15	15,5	15	14	13,5	12	10,5
	1,30	16,5	15	14,5	15,5	14,5	13,5	13	11,5	10,5
	1,20	15,5	15	14	15,5	14,5	13,5	12,5	11	10
1,60	1,50	16,5	15,5	15	15	15	14	13,5	12	10,5
	1,40	16	15	14,5	15	14,5	13,5	13	11,5	10
	1,30	15,5	14,5	14	14,5	14	13	12,5	11	10
	1,20	15	14,5	14	14,5	14	13	12	11	10
1,50	1,50	16	15	14,5	14,5	14,5	13,5	13	11,5	10,5
	1,40	15,5	14,5	14	14,5	14	13	12,5	11	10
	1,30	15	14	13	14	13,5	12,5	12	10,5	9,5
	1,20	15	14	13	14	13	12,5	12	10,5	9,5
1,40	1,50	15	14,5	13	13	13	13	12	10,5	10
	1,40	15	14	13	13	13	12,5	12	10,5	10
	1,30	15	13,5	12,5	13	13	12	12	10	9,5
	1,20	14,5	13	12,5	13	12,5	11,5	11,5	10	9,5
1,30	1,50	14,5	14	13	12,5	12,5	12,5	11,5	10,5	9,5
	1,40	14,5	13,5	13	12,5	12,5	12	11,5	10,5	9,5
	1,30	14,5	13	12,5	12,5	12,5	11,5	11,5	10	9
	1,20	14	13	12,5	12,5	12	11,5	11	10	9

NOTA IMPORTANTE: Sólo son válidas las masas por eje que figuran en este cuadro:

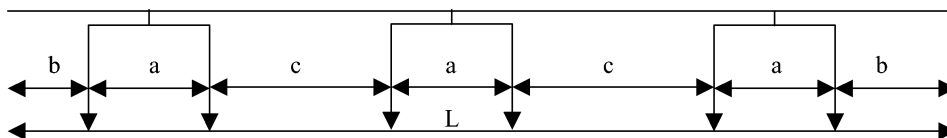
- 1 — si la dimensión c es $> 2b$. En caso contrario, no se tomará como valor de b la dimensión b, sino el valor $\frac{c}{2}$ o valor más próximo situado debajo en el cuadro (1);
- 2- si la longitud entre topes L del vagón es tal que la masa por unidad de longitud se mantiene dentro de la categoría de línea considerada. En caso contrario, la masa autorizada por eje será inferior, calculándose con la fórmula $\frac{pL}{8}$.

Abierto para las líneas E, F y G y para las categorías 5 y 6

(1) Si $\frac{c}{2} < 1,20$ m, se requerirá un estudio especial.

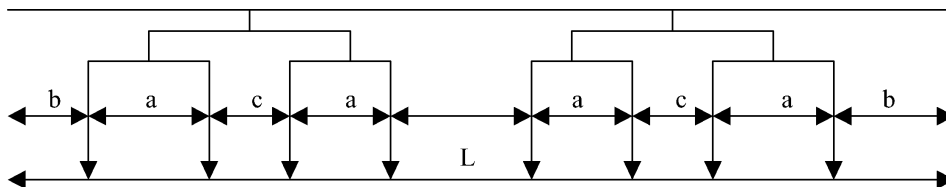
▼ **B****D.5 LÍMITES DE CARGA DE VAGONES EN FUNCIÓN DE LA CLASIFICACIÓN DE LÍNEAS****VAGONES CON TRES O CUATRO BOGIES DE DOS EJES**

Masa máxima autorizada por eje P_r en las distintas categorías de líneas en relación con las dimensiones a, b y c

D.5.1 Vagones con tres bogies de dos ejes

Si $c \geq 2b$: los valores dados en D.2 se tomarán

Si $c < 2b$: se tomarán los valores dados en D.2 y no se tomará como valor de b la dimensión b, sino el valor $\frac{c}{2}$ o el valor más próximo situado debajo en el cuadro (1);

D.5.2 Vagones con cuatro bogies de dos ejes

Si $2,40 \leq c < 2b$: se tomarán los valores dados en D.2 y no se tomará como valor de b la dimensión b, sino $\frac{c}{2}$ o el valor más próximo situado debajo en D.2.

Si $c < 2,40$ m: se tomarán los valores dados en D.4 y se seleccionará como valor de a la menor de las dimensiones a o c .

NOTA IMPRTANTE: Las masas por eje que figuran en el cuadro sólo son válidas si la longitud entre topes L del vagón es tal que la masa por unidad de longitud se mantiene dentro de la categoría de línea considerada. En caso contrario, la masa autorizada por eje será igual a:

$$\frac{pLc}{6} \text{ para vagones con tres bogies de dos ejes}$$

$$\frac{pL}{8} \text{ para vagones con cuatro bogies de dos ejes}$$

Abierto para las líneas E, F y G y para las categorías 5 y 6

(1) Si $\frac{c}{2} < 1,20$ m, se requerirá un estudio especial.

▼B**D.6 LÍMITES DE CARGA DE VAGONES EN FUNCIÓN DE LA CLASIFICACIÓN DE LÍNEAS****LÍMITES DE CARGA APLICABLES A LOS VAGONES DE DOS EJES**

El cuadro que figura a continuación ofrece los resultados de las comparaciones en relación con la longitud entre topes de vagones en uso ordinario, es decir, para cargas máximas por eje de 22,5, 20, 18 y 16 t..

Sin embargo, cuando, según se indica en la presente ficha, son necesarias restricciones adicionales como consecuencia de características específicas de la carga del vagón o de condiciones de expedición, se aplicarán los valores más estrictos en lugar de los que aparecen en el cuadro.

Límites de carga aplicables a los vagones de dos ejes

Características del vagón		Categorías de líneas				
L (m)	P (t)	A	B1	B2	C	D
L > 7,20	22,5	32-T	36-T		40-T	45-T
	20	32-T	36-T		40-T	
	18	32-T	36-T			
	16	32-T				

Abierto para las líneas E, F y G y para las categorías 5 y 6

Nota: se omiten los requisitos para vagones de longitud inferior a 7,2 m porque éstos todavía no se construyen.

D.7 LÍMITES DE CARGA DE VAGONES EN FUNCIÓN DE LA CLASIFICACIÓN DE LÍNEAS**LÍMITES DE CARGA APLICABLES A LOS VAGONES CON BOGIES DE DOS EJES**

El cuadro que figura a continuación ofrece los resultados de las comparaciones en relación con la longitud entre topes para vagones en común para cargas máximas por eje de 22,5, 20, 18 y 16 t.

Sin embargo, cuando, según se indica en la presente ficha, son necesarias restricciones adicionales como consecuencia de características específicas de la carga del vagón o de condiciones de expedición, se aplicarán los valores más estrictos en lugar de los que aparecen en el cuadro.

Límites de carga aplicables a los vagones con bogies de dos ejes

Características del vagón		Categorías de líneas									
L	P	A	B1	B2	C2	C3	C4	D2	D3	D4	
L > 14,40	22,5	64-T	72-T		80-T			90-T			
	20	64-T	72-T		80-T						
	18	64-T	72-T								
	16	64-T									
14,06 < L < 14,40	22,5	64-T	5L-T	72-T	80-T			90-T			
	20	64-T	5L-T	72-T	80-T						
	18	64-T	5L-T	72-T							
	16	64-T									

▼B

Características del vagón		Categorías de líneas								
L	P	A	B1	B2	C2	C3	C4	D2	D3	D4
12,80 < L < 14,06	22,5	64-T	5L-T	72-T	80-T			6,4 L-T	90-T	
	20	64-T	5L-T	72-T	80-T					
	18	64-T	5L-T	72-T						
	16	64-T								
12,50 < L < 12,80	22,5	5L-T	5L-T	72-T	80-T			6,4 L-T	90-T	
	20	5L-T	5L-T	72-T	80-T					
	18	5L-T	5L-T	72-T						
	16	5L-T	5L-T	64-T						
11,25 < L < 12,50	22,5	5L-T	5L-T	72-T	6,4 L-T	80-T		6,4 L-T	7,2 L-T	90-T
	20	5L-T	5L-T	72-T	6,4 L-T	80-T		6,4 L-T	80-T	
	18	5L-T	5L-T	72-T						
	16	5L-T	5L-T	64-T						
11,10 < L < 11,25	22,5	5L-T	5L-T	6,4 L-T		80-T		6,4 L-T	7,2 L-T	8L-T
	20	5L-T	5L-T	6,4 L-T		80-T		6,4 L-T	80-T	
	18	5L-T	5L-T	6,4 L-T		72-T		6,4 L-T	72-T	
	16	5L-T	5L-T	64-T						

Características del vagón		Categorías de líneas								
L	P	A	B1	B2	C2	C3	C4	D2	D3	D4
10,00 < L < 11,10	22,5	5L-T	5L-T	6,4 L-T		7,2 L-T	80-T	6,4 L-T	7,2 L-T	8L-T
	20	5L-T	5L-T	6,4 L-T		7,2 L-T	80-T	6,4 L-T	7,2 L-T	80-T
	18	5L-T	5L-T	6,4 L-T		72-T		6,4 L-T	72-T	
	16	5L-T	5L-T	64-T						

NOTA: No se tienen en cuenta los vagones de bogies con longitud entre topes inferior a 10m, pues cabe considerar que no existen en la práctica.

Abierto para las líneas E y F y para las categorías 5 y 6



ANEXO E

INTERACCIÓN VEHÍCULO/VÍA Y GÁLIBO

Dimensiones de los ejes montados y tolerancias para el ancho estándar

Cuadro E1

Designación	Diámetro de rueda (mm)	Valor mínimo	Valor máximo
Distancia entre las caras que están en contacto con las pestañas (S_R) $S_R = A_R + S_d(\text{rueda izquierda}) + S_d(\text{rueda derecha})$	≥ 840	1 410	1 426
	< 840 y ≥ 330	1 415	1 426
Distancia entre las caras internas (A_R)	≥ 840	1 357	1 363
	< 840 y ≥ 330	1 359	1 363
Anchura de la llanta (B_R)	≥ 330	133	140 ⁽¹⁾
Espesor de la pestaña (S_d)	≥ 840	22	33
	< 840 y ≥ 330	27,5	33
Altura de la pestaña (S_h)	≥ 760	28	36
	< 760 y ≥ 630	30	36
	< 630 y ≥ 330	32	36
Cara de la pestaña (Q_R)	≥ 330	6,5	
Defectos de la banda de rodadura, p.ej., planos, desgaste, grietas, ranuras, cavidades, etc.	Se aplican las normas nacionales hasta la publicación de la correspondiente norma europea.		

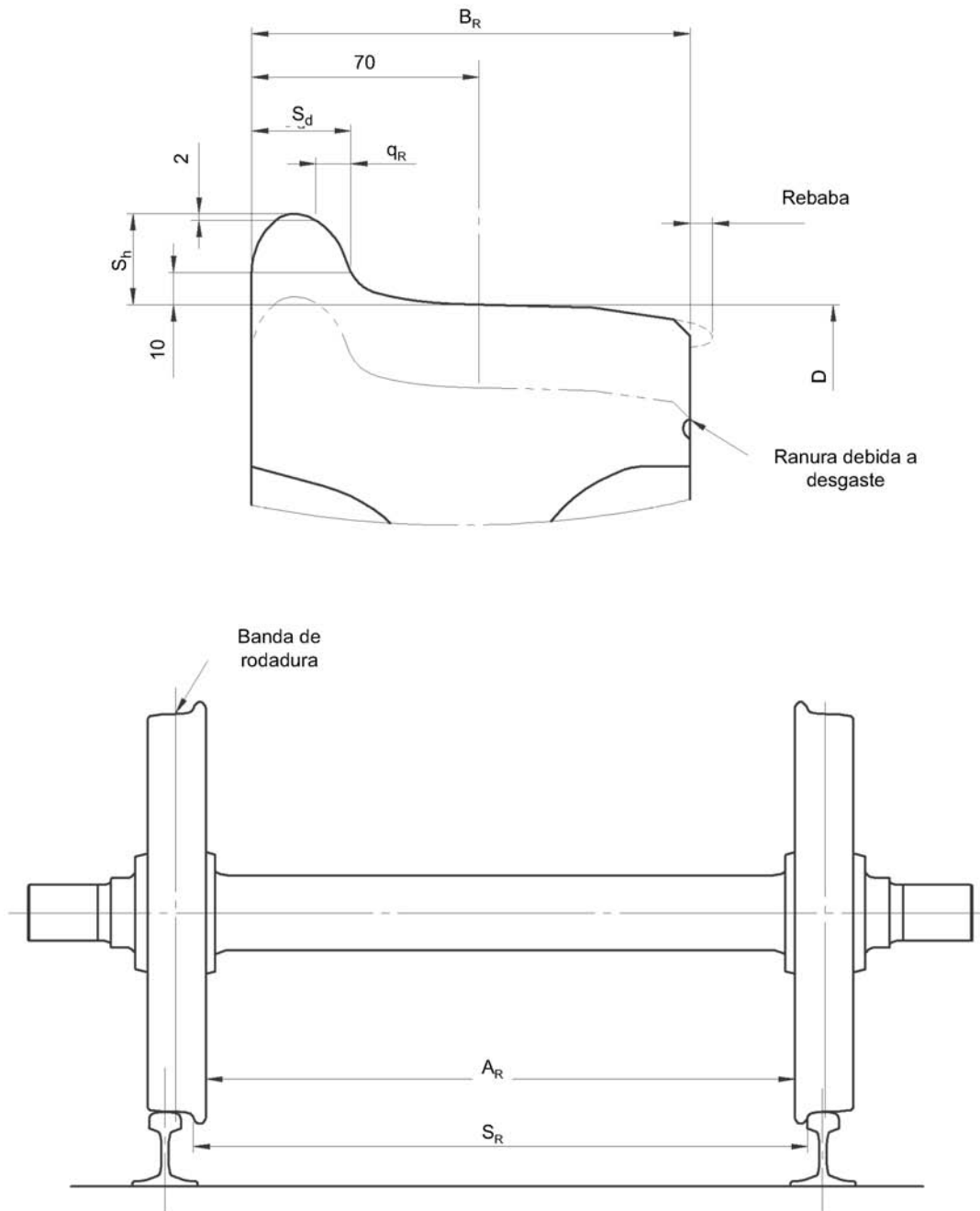
⁽¹⁾ Valor de rebaba incluido

Las dimensiones S_R y A_R se miden en la superficie superior del carril, y se compilarán para los vagones de mercancías en situación de cargado y vacío, y para juegos compuestos por ruedas de rotación independiente. Para vehículos concretos el proveedor del vehículo puede especificar tolerancias menores dentro de los límites arriba indicados.

▼ B

Fig. E1 —

Símbolos



▼ **B**

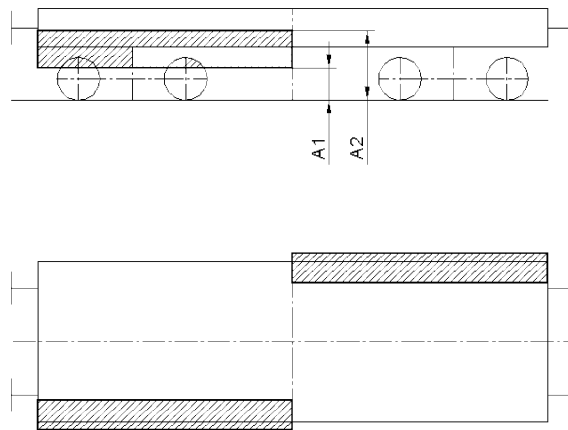
ANEXO F

Comunicación

Capacidad del vehículo para la transmisión de información entre tierra y vehículo

Fig. F1

Posición de la etiqueta en el vagón



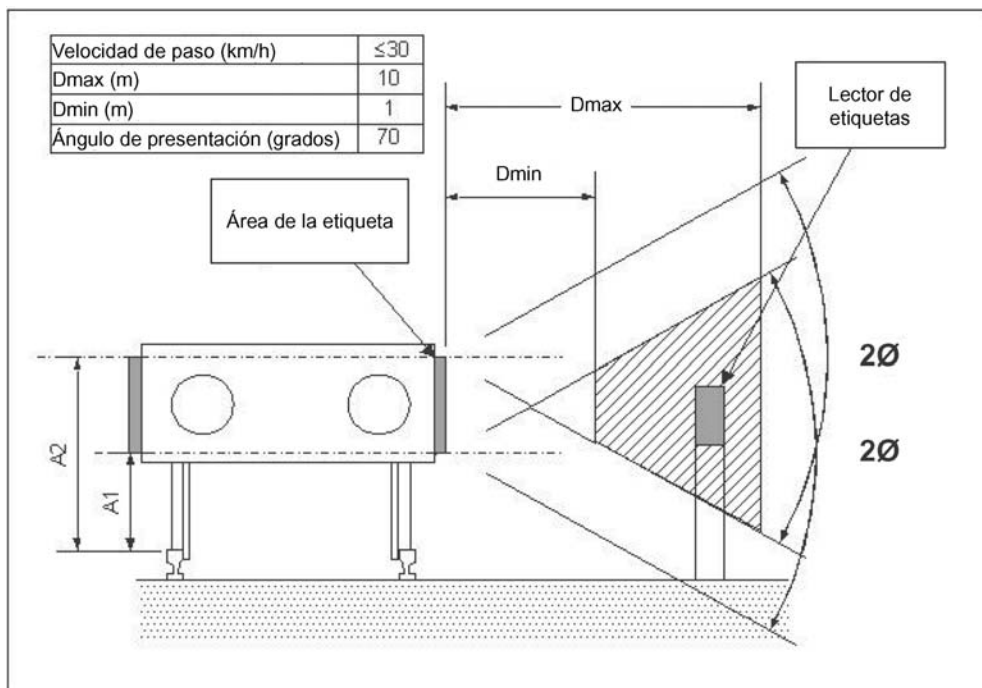
En la Fig. F 1, A1 y A2 son respectivamente las alturas mínima y máxima sobre el carril a que deberán encontrarse los centros de las etiquetas en todas las condiciones de carga del vagón y movimiento de la suspensión.

A1 = 500 mm

A2 = 1100 mm

Fig. F2

Límites de instalación del lector de etiquetas



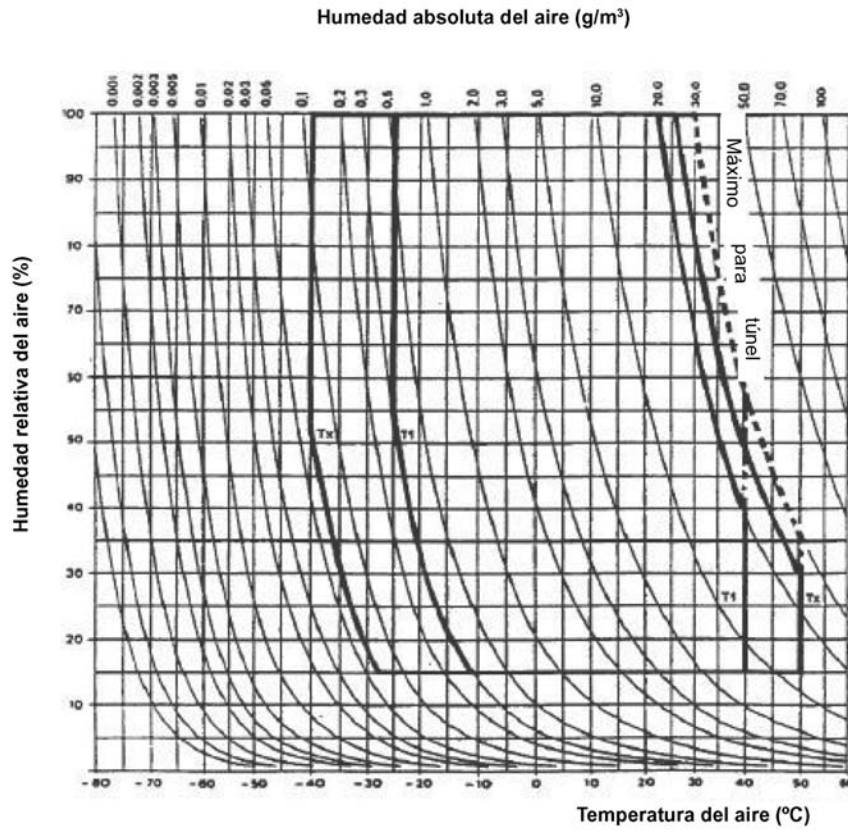
▼B

ANEXO G

CONDICIONES AMBIENTALES

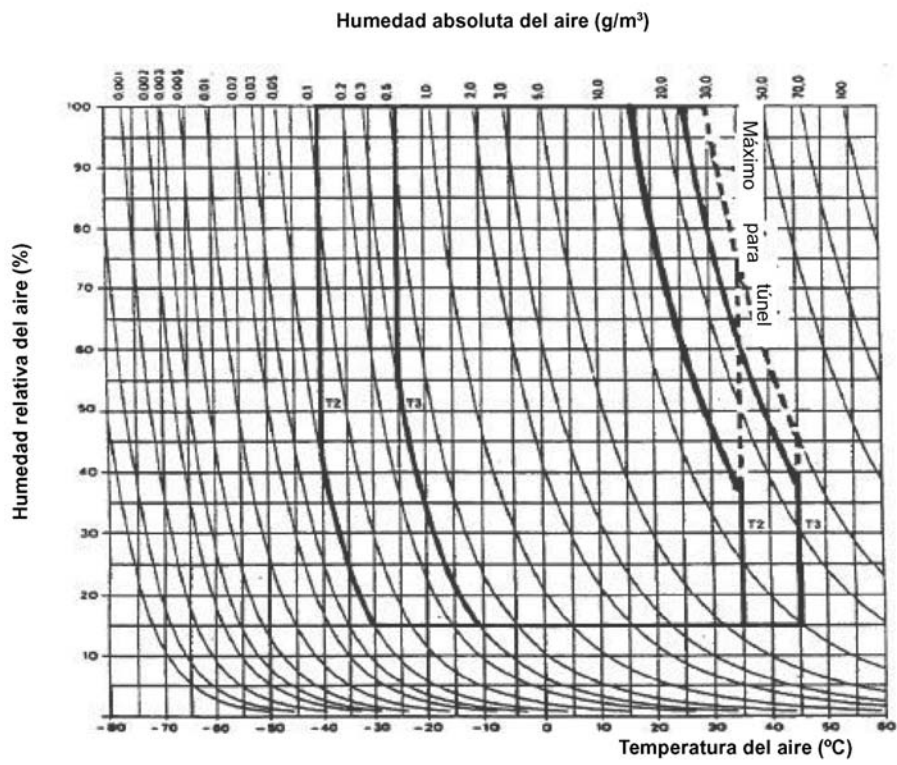
Humedad

Fig G1



▼B

Fig G2





ANEXO H

REGISTROS DE INFRAESTRUCTURAS Y MATERIAL RODANTE

Registro de material rodante

Requisitos del registro de material rodante

Elemento	Crítico para la interoperabilidad	Crítico para la seguridad	Frecuencia de actualización
Datos básicos			Anual
Número del vehículo	√	√	
Propietario			
Poseedor	√	√	
Tipo de vehículo (UIC 438-2)	√	√	
Información técnica			
Longitud entre topes	√	√	
Tara	√	√	
Tipo de acoplamiento	√	√	
Gálibo del vehículo	√	√	
Gálibo del eje montado	√	√	
Diámetro de las ruedas	√	√	
Número y disposición de los ejes	√	√	
Posición de los ejes montados/distancia interior del eje montado/distancia entre pivotes del bogie	√	√	
Empate del bogie	√	√	
Información crítica para la seguridad			
Tipo de freno	√	√	
Peso de frenado/porcentaje del peso de frenado	√	√	
Curva de desaceleración	√	√	
Tipo de freno de mano	√	√	
Velocidad máxima (cargado)	√	√	
Velocidad máxima (vacío)	√	√	
Carga máxima	√	√	
Carga máxima por eje	√	√	

▼B

Elemento	Crítico para la interoperabilidad	Crítico para la seguridad	Frecuencia de actualización
Información sobre mercancías peligrosas (varios campos)	√	√	
Información exigida para la carga del vehículo			
Tabla de carga	√	√	
Altura de la plataforma de carga (para vagones planos y transporte combinado)	√	√	
Restricciones de carga (p.ej., distribución del peso)	√	√	
Datos del registro			
Estado de matrícula	√		
Fecha de entrada en servicio	√		
Fecha de declaración de la verificación CE y organismo notificado	√		
Lista de componentes interoperables (CI) instalados en el vagón, identificación de los CI, verificación CE de los CI, fecha de declaración de dicha verificación, y organismos notificados.	√	(√)	
Certificados adicionales necesarios en casos específicos		(√)	
Todos los números y fechas de matriculación previos de los vehículos	√	√	
Información sobre mantenimiento			
Referencia del plan de mantenimiento	√	√	
Restricciones			
Limitaciones geográficas	√	√	
Limitaciones ambientales — Rango de temperaturas T(n), T(s), T(RIV), T(n)+T(s)	√	√	
Restricción de maniobra en lomo de asno	√	√	
Radio mínimo de curva	√	√	
Restricciones de curva vertical	√	√	
Autorización de uso de transbordador	√	√	
Restricciones temporales	√	√	

▼B

Elemento	Crítico para la interoperabilidad	Crítico para la seguridad	Frecuencia de actualización
Etiquetas			
Si existen	√	√	

Nota: se precisará una base o bases de datos separadas de propietarios/poseedores/empresas ferroviarias, identificados en el registro de material rodante mediante números de código.

▼ **B**

ANEXO I

INTERFACES DE LOS COMPONENTES DE INTEROPERABILIDAD DE FRENADO

I.1. DISTRIBUIDOR

La especificación del componente de interoperabilidad «distribuidor» se describe en 4.2.4.1.2.2 Potencia de frenado, y 4.2.4.1.2.7, Suministro de aire.

I.1.1. Interfaces del distribuidor

I.1.1.1. Válvula del distribuidor

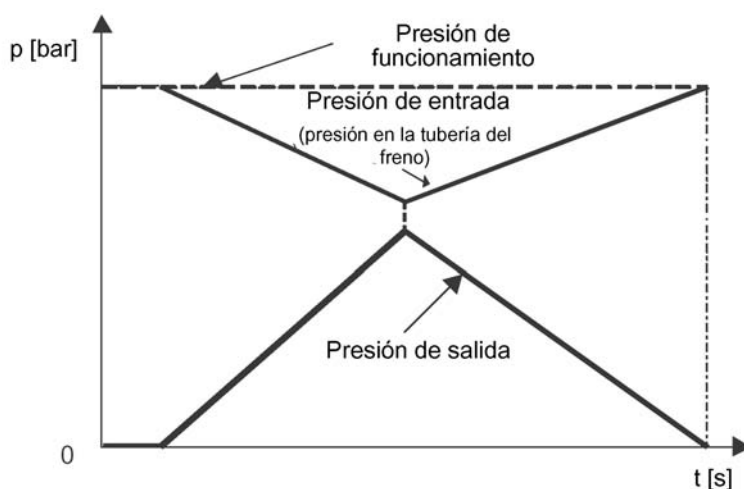
Un distribuidor es una válvula de control neumática. Su función es controlar la presión de salida en función inversa de la variación de la presión de entrada. Véanse las figuras I.1 y I.2. El rendimiento de un distribuidor viene dado por lo siguiente:

- Aplicación y afloje graduable de los frenos
- Tiempo de aplicación del freno
- Tiempo de afloje del freno
- Válvula manual de aflojamiento del distribuidor
- Funcionamiento automático
- Sensibilidad e insensibilidad

Figura I.1



Figura I.2

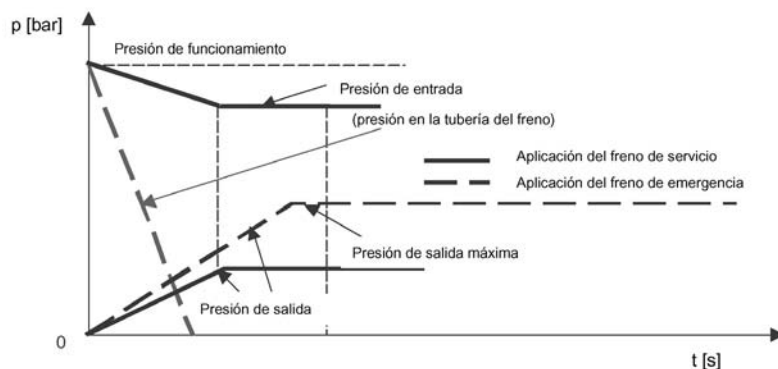


El distribuidor está controlado por la presión en la tubería del freno. La presión de funcionamiento normal de la tubería del freno de un tren será 5 bares con el controlador de freno del conductor en la posición «desfrenado». Sin embargo, el distribuidor funcionará normalmente con una presión en la tubería del freno de 4 a 6 bares. La caída de presión en la tubería del freno para obtener una aplicación completa debe ser 1,5 bares \pm 0,1. La presión de salida máxima obtenida con esta caída es 3,8 bares \pm 0,1. La presión de salida normalmente está limitada a un

▼ **B**

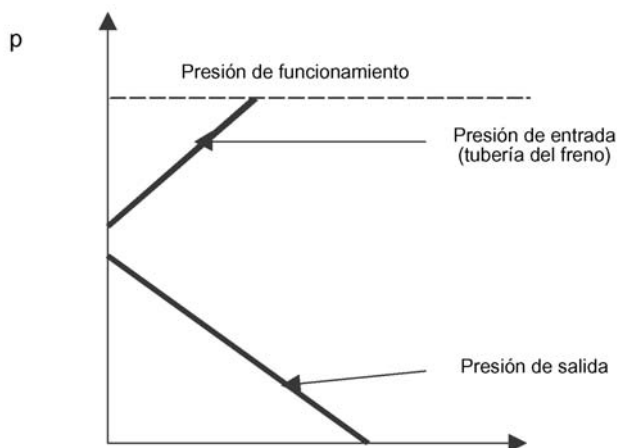
valor máximo. La presión de funcionamiento normal de la tubería del freno es 5 bares, pero el distribuidor debe poder funcionar normalmente con una presión en la tubería de entre 4 y 6 bares. La variación de la presión de salida del distribuidor vendrá determinada por la variación de la presión de entrada. (véase la figura I.3).

Figura I.3



El distribuidor hará que se aflojen los frenos del vagón conectando la tubería del cilindro del freno a la atmósfera en respuesta a un aumento de la presión en la tubería del freno tras una aplicación del freno (véase la figura I.4).

Figura: I.4



Podrán hacerse pequeñas aplicaciones y aflojamientos de la presión de salida variando la presión de entrada. Una variación de 0,1 bares a la entrada provocará una variación a la salida. La variación en la presión de salida con la misma presión de entrada no variará más de 0,1 bares entre una aplicación y un aflojamiento.

El distribuidor conectará la tubería del freno y el depósito de control de referencia cuando la presión de salida baje de 0,3 bares. Esta conexión estará permitida cuando la presión en la tubería del freno haya subido situándose dentro de un margen de 0,15 bares de la presión de funcionamiento.

El tiempo de aplicación del freno es el tiempo necesario para aumentar la presión de salida desde que empieza a subir de 0 bares hasta el 95 % de la presión de salida máxima cuando la presión de entrada se reduce a 0 bares en menos de 2 segundos. Este tiempo es 3 a 5 segundos en modo «P» una sola fase, o 3 a 6 segundos en modo de frenado «P» con un freno proporcional a la carga o de cambio de régimen «vacío-cargado», y 18 a 30 segundos en modo «G» y en funcionamiento con tubería única.

El tiempo de afloje es el necesario para reducir la presión de salida, desde que empieza a caer del máximo, a 0,4 bares cuando la presión de entrada se aumenta a la presión de funcionamiento, empezando a partir de 1,5 bares por debajo de ésta, en menos de 2 segundos. Este tiempo es 15 a 20 segundos en modo «P» y 45 a 60 segundos en modo «G» Para los vagones de

▼ **B**

mercancías con un peso total superior a 70 toneladas el tiempo en modo «P» puede ser 15 a 25 segundos.

El distribuidor tendrá que poderse utilizar bien en modo «G» bien en modo «P» bien en modo «G/P», en este último caso habrá un mecanismo que permita el cambio de regulación de tiempo.

Habrà una función de aflojamiento manual que requiera una actuación intencionada para anular la aplicación del freno (liberar la válvula del distribuidor).

El distribuidor debe ser automático y poder asegurar la presión de salida máxima en caso de pérdida de presión de entrada.

El distribuidor debe ser inagotable y capaz de dar, al menos, el 85 % de la presión de salida máxima mediante una aplicación de emergencia, en todas las condiciones de funcionamiento. El distribuidor mantendrá la presión de salida compensando fugas en los volúmenes de salida mientras haya aire en el depósito auxiliar.

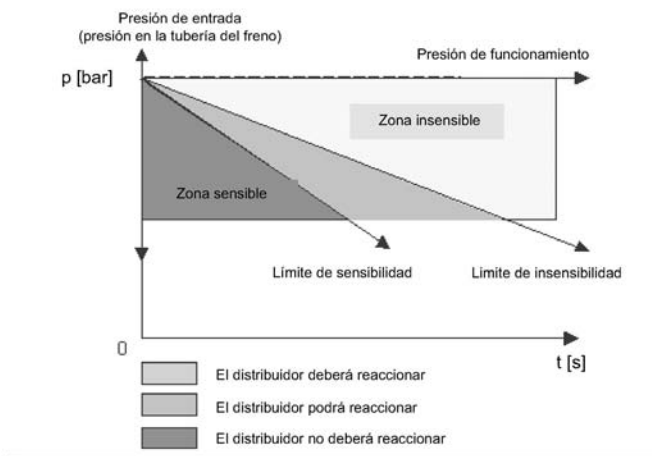
El llenado de los depósitos auxiliar y de control en un vehículo serán tales que no obstaculicen la descarga y el llenado de los depósitos en la cola del tren. También serán tales que no se produzcan variaciones significativas en la presión de la tubería del freno que puedan hacer funcionar los frenos de los vehículos contiguos.

El distribuidor tiene que funcionar normalmente en respuesta a la presión de entrada cuando los distribuidores adyacentes estén aislados o no funcionen.

La sensibilidad del distribuidor será tal que entre en funcionamiento en un plazo de 1,2 segundos con una reducción de la presión de entrada de 0,6 bares en 6 segundos desde la presión de funcionamiento normal.

La insensibilidad del distribuidor será tal que no entre en funcionamiento con una reducción de la presión de entrada de 0,3 bares en 60 segundos desde la presión de funcionamiento normal.

Fig.: 1.5



Habrà una función de servicio rápido (acelerador) en una válvula de distribuidor que permita, al aplicar por primera vez el freno desde la posición de afloje, la descarga local rápida de la presión de la tubería del freno por un máximo de 0,4 bares cuando la presión de la tubería del freno en la delantera del tren caiga 0,3 bares. Esta función tiene por objeto asegurar la transmisión de señales del freno neumático a lo largo de los trenes.

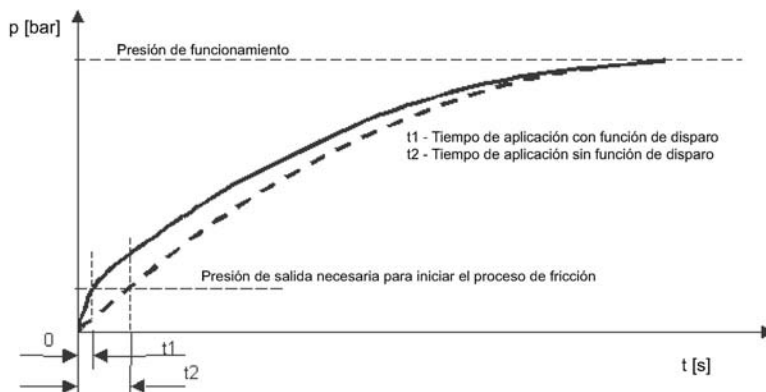
Podrá haber una sobrecarga de la presión de funcionamiento que permita un aumento de la presión de la tubería del freno por encima de la presión normal de funcionamiento a 6 bares para reducir el tiempo de aflojamiento y esta sobrecarga podrá mantenerse hasta 40 segundos en el modo «G» y 10 segundos en el modo «P». El distribuidor no sobrecargará el depósito de control durante este período de sobrecarga de la tubería del freno. Tras un afloje completo de los frenos el distribuidor no funcionará cuando la presión en la tubería del freno suba a 6 bares durante 2 segundos y luego baje a 5,2 bares en 1 segundo para volver a la presión de funcionamiento normal.

El distribuidor tendrá una función de disparo que permita, cuando se active en el modo de frenado «G», un aumento más rápido de la presión de salida al comienzo de la aplicación del freno. Este aumento será aproximadamente el 10 %

▼ B

de la presión de salida máxima. La finalidad de esta función es lograr la presión necesaria para iniciar el proceso de frenado por fricción.

Figura I.6



I.2. VÁLVULA RELÉ PARA FRENOS DE CARGA VARIABLE/CAMBIO DE RÉGIMEN AUTOMÁTICO VACÍO-CARGADO

I.2.1. Válvula relé para carga variable

Una válvula relé es un mecanismo que varía la fuerza de aplicación del sistema de frenado según la masa del vagón. Las variaciones de la masa del vagón harán que la fuerza de frenado varíe de manera continua y automática sin demora significativa. La válvula no reaccionará a choques cortos ni variaciones cortas de la carga en las ruedas. Tampoco alterará las características de rendimiento del freno neumático (véase ETI, cap. 5.3.3.1), excepto en el caso de los frenos con mecanismos controlados neumáticamente para la variación de la potencia de frenado, el tiempo de afloje es el que debe transcurrir antes de que se observe una presión de 0,4 bares en la cámara de control del relé (presión piloto). Durante el frenado, la fuerza de frenado establecida debida a una solicitud de frenado no resultará modificada por este mecanismo. La válvula proporcionará un mínimo de 5 fases de frenado en la gama de servicio entre fuerza de frenado mínima y máxima en todos los casos, desde un vagón vacío a cargado. Cualquier consumo de aire de este mecanismo será tan bajo como sea posible y no tendrá ningún efecto en el frenado del vehículo.

I.2.2. Válvula relé para cambio de régimen automático «vacío-cargado»

Una válvula relé para cambio de régimen automático «vacío-cargado» es un mecanismo que varía la fuerza de aplicación del sistema de frenado en un punto determinado dentro del intervalo de masa del vagón. La posición vacío o cargado de esta válvula se obtendrá automáticamente cuando la masa del vagón se sitúe respectivamente por debajo o por encima de la masa que dispara el cambio. El rendimiento de la válvula no deberá resultar afectado por choques ni vibraciones. Una válvula relé de cambio de régimen no debe alterar las características de rendimiento del freno neumático (véase ETI, cap. 5.3.3.1).

I.3. DISPOSITIVO DE PROTECCIÓN ANTIDESLIZAMIENTO DE LAS RUEDAS

La protección antideslizamiento de las ruedas (WSP) es una parte de un sistema destinado a aprovechar al máximo la adherencia disponible mediante una reducción y restablecimiento controlados de la fuerza de frenado a fin de evitar que los ejes montados se bloqueen y se deslicen descontroladamente, con lo que se optimiza la distancia de parada. La WSP no deberá alterar las características funcionales de los frenos.

La velocidad de rotación de los ejes montados se calcula a partir de la información aportada por sensores y se controla mediante un sistema de control automático. Estos dispositivos transmiten órdenes a las válvulas vertedoras del sistema antideslizamiento para reducir o restablecer la potencia de frenado, total o parcialmente.

El sistema tendrá en cuenta las diferencias permitidas en el diámetro de las ruedas de un vehículo dado a la hora de evaluar la velocidad.

▼ **B**

El suministro de corriente al sistema antideslizamiento estará diseñado de tal manera que éste reciba corriente y se ponga en marcha cuando el vehículo se ponga en marcha. Los sistemas WSP requieren una alimentación de corriente, que puede ser aportada por los vehículos o por el sistema mismo.

Estos sistemas estarán diseñados de manera que funcionen correctamente con fluctuaciones de voltaje de $\pm 30\%$. Si las fluctuaciones superan este límite, el WSP se cerrará sin alterar el sistema de frenado. Tan pronto como el voltaje del suministro vuelva al intervalo permitido, el sistema volverá automáticamente al funcionamiento normal.

La instalación del WSP tendrá su propio circuito protegido. Los fusibles o disyuntores del WSP estarán separados de los demás fusibles o disyuntores del vehículo de manera que no puedan confundirse los unos con los otros ni accionarse de la misma manera. Siempre que haya corriente disponible, el WSP estará alimentado. El corte automático de corriente sólo está permitido en el caso del modo inactivo (sin movimiento) o para proteger la seguridad de la batería (degradación de la batería o bajo voltaje por falta de alimentación prolongada).

El WSP estará diseñado para minimizar el consumo de aire.

En los apartados 4.2.4.1.2.6 y 4.2.4.1.2.7 de la ETI se da una especificación más detallada del componente de interoperabilidad «dispositivo de protección anti-deslizamiento de las ruedas».

I.4. REGULADOR DE FRENO

Los reguladores de freno son necesarios para mantener automáticamente una separación nominalmente constante entre la pareja de fricción (rueda y zapata del freno o disco y guarnición del freno) a fin de preservar las características de frenado y garantizar la prestación de frenado.

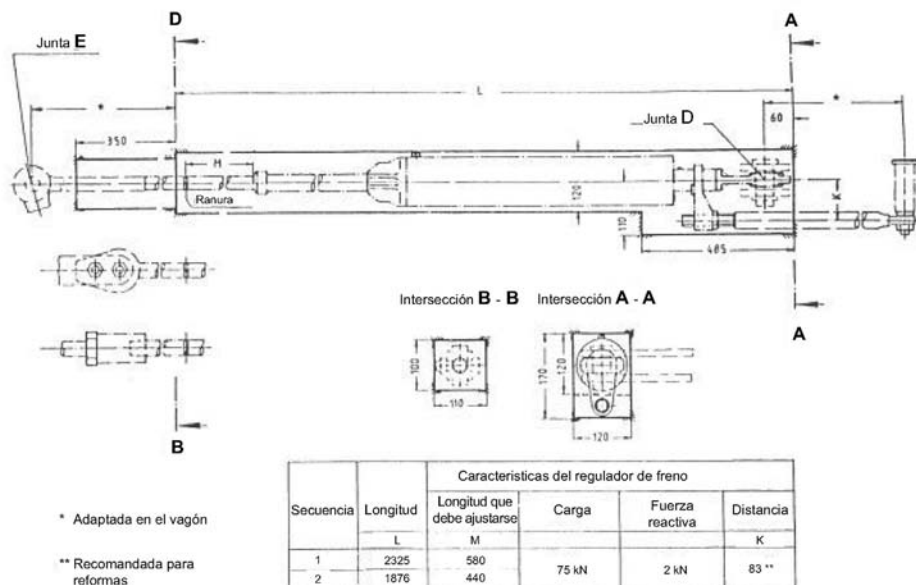
El regulador de freno no absorberá más de 2 kN de la fuerza de aplicación del freno. Las características de rendimiento del regulador de freno no variarán por efecto de las condiciones ambientales (vibraciones, condiciones climáticas invernales, etc.).

No es obligatorio que los reguladores de freno sean intercambiables pero, si deben serlo, se aplicarán las siguientes dimensiones (sólo son necesarios los valores del cuadro).

Los reguladores de freno intercambiables situados dentro del bastidor inferior no superarán las siguientes dimensiones:

— para cargas hasta un máximo de 75 kN.

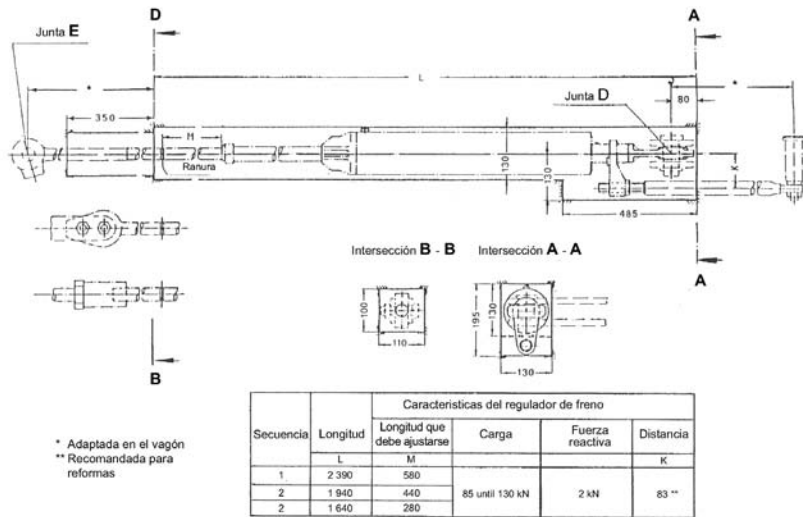
Figura I.7



▼ **B**

— para cargas superiores a 75 kN

Figura I.8

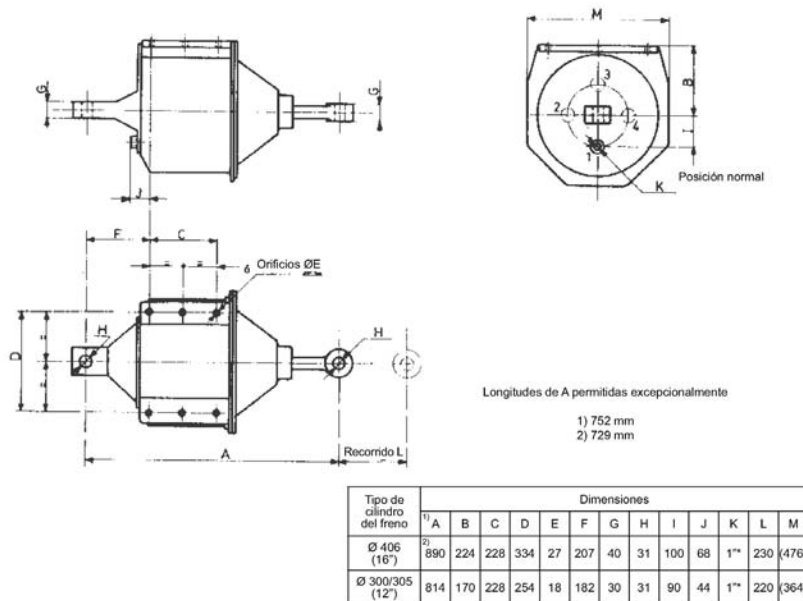


I.5. CILINDROS/ACCIONADOR DEL FRENO

No es obligatorio que los accionadores/cilindros del freno sean intercambiables pero, si deben serlo, se aplicará la siguiente cláusula (sólo son necesarios los valores del cuadro).

Los cilindros de freno intercambiables para frenos de zapatas que estén colocados en el bastidor inferior o en un bogie deberán tener, para su conexión, las dimensiones de la figura I.9.1 a continuación.

Figura I.9.1



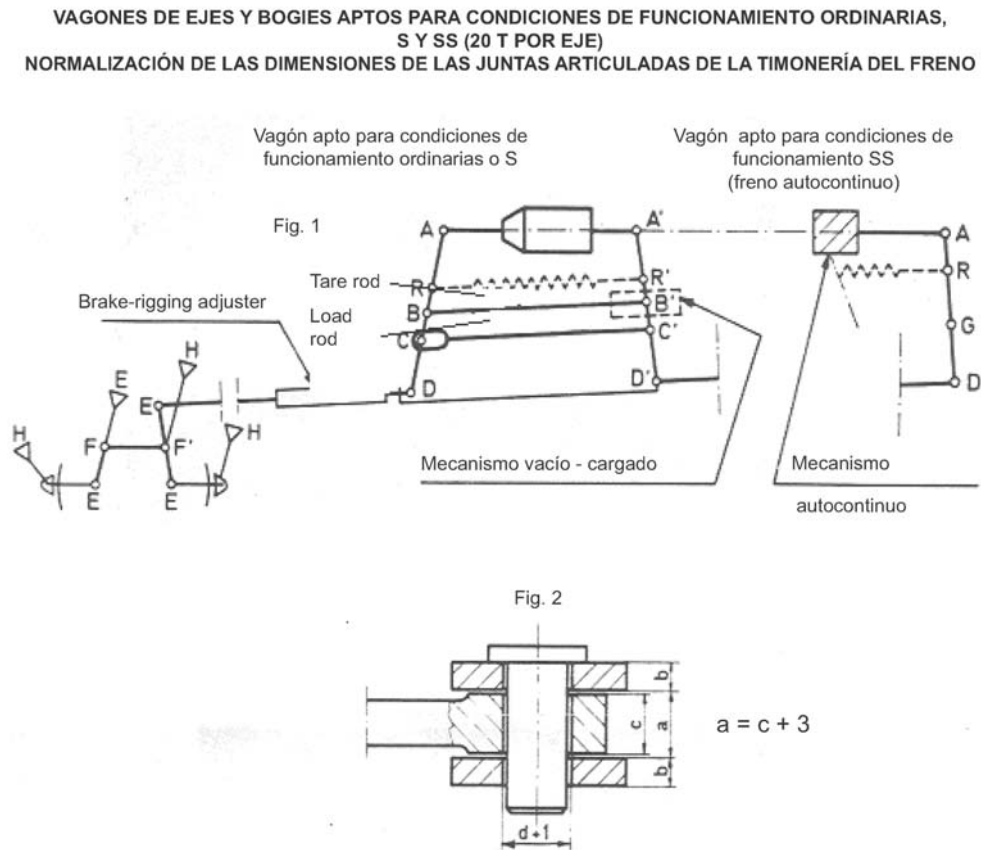
▼B

Los diámetros de las clavijas y casquillos de las juntas articuladas de los cilindros de freno intercambiables se ajustarán a lo indicado en la figura I.9.2. a continuación.

VAGONES DE EJES Y BOGIES APTOS PARA CONDICIONES DE FUNCIONAMIENTO ORDINARIAS, S Y SS (20 t POR EJE)

NORMALIZACIÓN DE LAS DIMENSIONES DE LAS JUNTAS ARTICULADAS DE LA TIMONERÍA DEL FRENO

Figura I.9.2



		"Diámetro "d" de la clavija									b	c
		Juntas articuladas										
		A	B	C	D	E	F	G	H	R(4)		
Condiciones de funcionamiento ordinarias y S	{ Palanca horizontal (2) Palanca vertical (1)	30	36	50	36	-	-	-	-	30	15	30 o 40 (6)
		-	-	-	-	36	50	-	24	-	20	40
Condiciones de funcionamiento SS	{ Palanca horizontal (2) Palanca vertical (1)	36	-	-	40	-	-	60	-	30	20	40
		-	-	-	-	40	60	-	24	-	20 (5)	40

(1) Acero $R_m \geq 370 \text{ N/mm}^2$ sometido a un tratamiento de endurecimiento de superficie adecuado.
 (2) Acero $R_m \geq 370 \text{ N/mm}^2$.
 (3) Acero $R_m \geq 520 \text{ N/mm}^2$.
 (4) En el caso de muelle de retorno externo.
 (5) Grosor aumentado a 30 mm en la parte central.
 (6) 30 mm para vagones de 2 ejes (cilindro de 12"); 40 mm para vagones de bogies (cilindro de 16").

▼B

I.6. SEMIACOPLAMIENTO NEUMÁTICO

Los semiacoplamiento neumáticos para la tubería del freno neumático automático se ajustarán a lo indicado en las figuras I.10, I.12 y o bien I.13 o bien I.15. El racor de acoplamiento al grifo de aislamiento se ajustará a lo indicado en la figura I.10 y tendrá un fileteado interno truncado del tipo Whitworth (BSPP) G 1 1/4".

Los semiacoplamiento neumáticos para la tubería del depósito principal se ajustarán a lo indicado en las figuras I.11, I.14 y o bien I.13 o bien I.15. El racor de acoplamiento al grifo de aislamiento se ajustará a lo indicado en la figura I.10 (será el mismo que para la tubería del freno neumático automático) y tendrá un fileteado interno truncado del tipo Whitworth (BSPP) G 1 1/4".

El diámetro interno de las mangas de acoplamiento para ambas tuberías estará entre 25 y 30 mm. La longitud será la indicada en las figuras I.10 y I.11. La longitud de estas mangas cuando se utilicen con acoplamiento automático de cabeza giratoria se aumentará a 1 080 mm para la tubería automática de los frenos y a 930 mm para la tubería del depósito principal, en lugar de las dimensiones indicadas en I.10 y I.11. Para estos acoplamiento se utilizarán generalmente mangas de goma, pero podrán emplearse también mangas metálicas si son suficientemente flexibles.

Las cabezas de los acoplamiento para la tubería del freno neumático automático se ajustarán a lo indicado en la figura I.12. La cabeza del acoplamiento para la tubería del depósito principal se ajustará a lo indicado en la figura I.13. Ambas figuras muestran las dimensiones obligatorias que permiten el acoplamiento, pero la forma y las demás dimensiones pueden variar, siempre y cuando las cabezas estén diseñadas de manera que ofrezcan la menor resistencia posible al flujo de aire. Las cabezas de los acoplamiento pueden ser de una pieza o de dos piezas tal como se muestra en las* figuras I.12 y I.14. Si la cabeza del acoplamiento es de una pieza se utilizará el sello indicado en I.13, en los demás casos se utilizará el sello de la figura I.15.

Figura I.10

Nota: Clave de los símbolos utilizados con las dimensiones de las figuras

- Dimensiones obligatorias
-)... (Dimensiones mínimas:
- (.....) Dimensiones máximas
- * Dimensiones recomendadas

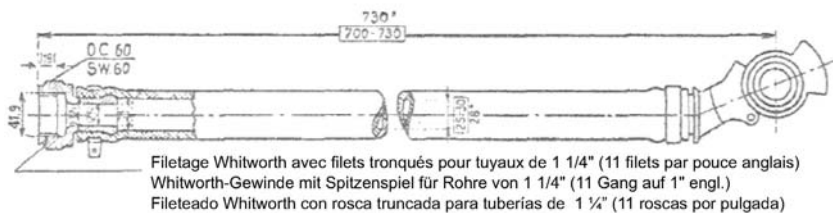
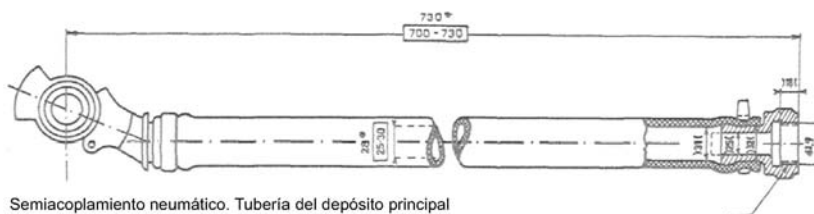


Figura I.11

Semiacoplamiento neumático. Tubería del depósito principal



▼B

Figura I.12

Cabeza de acoplamiento. Tubería del freno

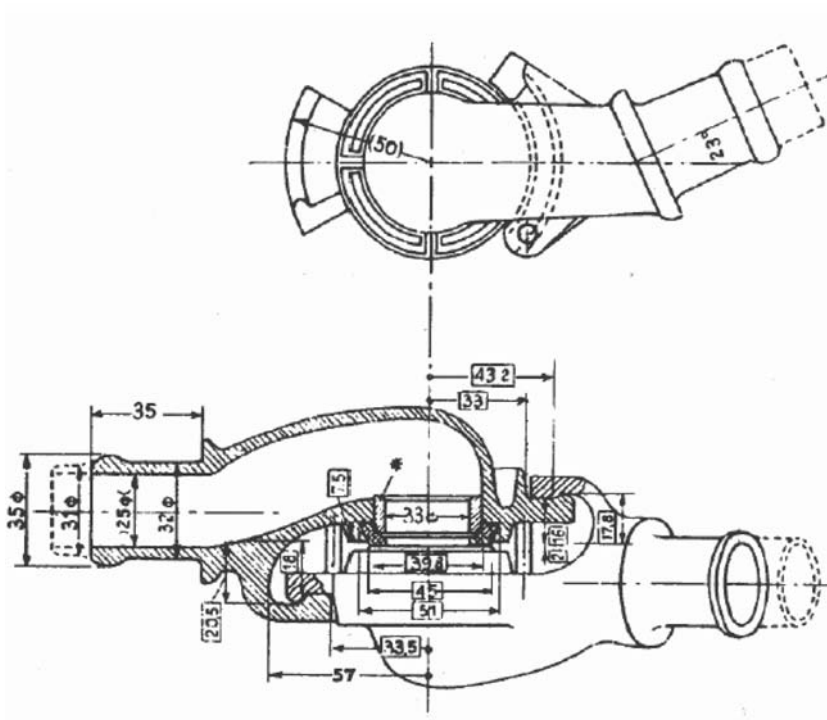
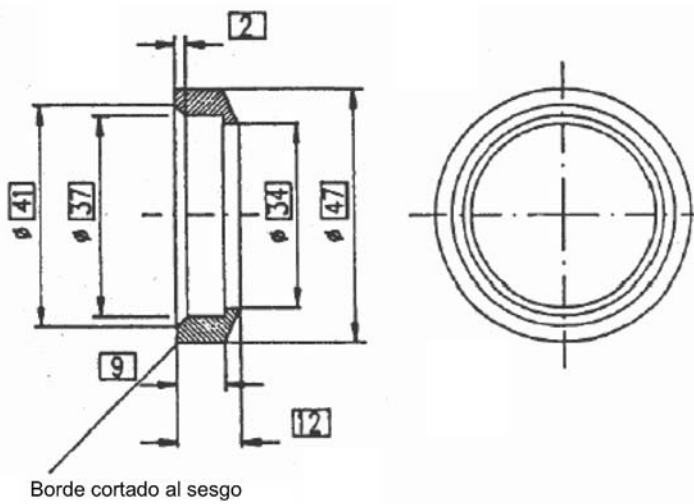


Figura I.13

Sello. Cabeza de acoplamiento de una sola pieza



▼B

Figura I.14

Cabeza de acoplamiento. Tubería del depósito principal

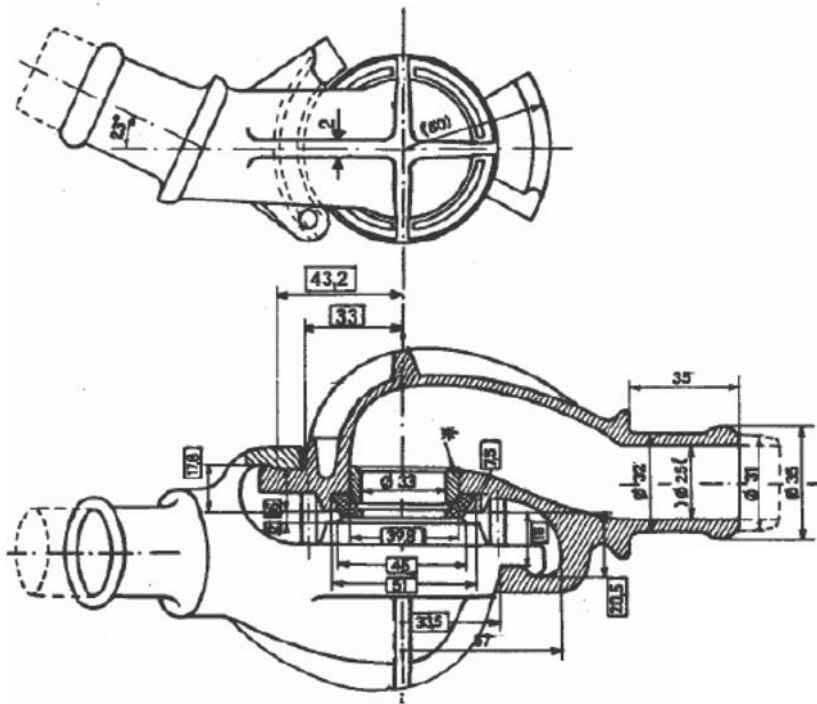
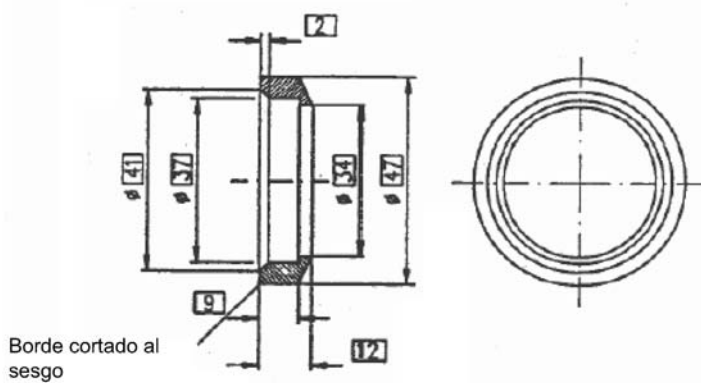


Figura I.15

Sello. Cabeza de acoplamiento de dos piezas



I.7. GRIFO DE AISLAMIENTO

Un grifo de aislamiento es un mecanismo montado en una tubería que permite la circulación de aire por la tubería cuando está en posición de abierto. Al pasar a la posición de cerrado impide la circulación por la tubería y conecta con la atmósfera un lado del grifo de aislamiento.

A continuación se definen los requisitos funcionales del grifo de aislamiento para asegurar la circulación de aire por la tubería del freno y la del depósito principal. Las dimensiones generales de los grifos de aislamiento se ajustarán a lo indicado en las figuras I.17 y I.18 o I.19 y I.20, según se aplique a un vehículo sin o con acoplamiento automático.

Posiciones abierto y cerrado: La posición de la maneta será la misma en cualquier vehículo, de manera que la apertura y el cierre del grifo se consiga girando

▼ **B**

el husillo de un mínimo de 90° a un máximo de 100° , aunque está permitido un ángulo de rotación de 125° para los grifos instalados en vagones sin acoplamientos automáticos. Se pondrán unos toques en los extremos de rotación de manera que se consigan las posiciones de abierto y cerrado positivamente. La posición de cerrado se da cuando el conducto entre los orificios de entrada y de salida está cerrado, y el orificio de escape está abierto y conectado a la manga de freno y el lado del acoplamiento del grifo. La maneta del grifo está cerrada en la posición vertical. La posición abierta se da cuando el conducto entre los orificios de entrada y de salida está completamente abierto y el orificio de escape está cerrado. La maneta del freno está abierta en la posición aproximadamente horizontal.

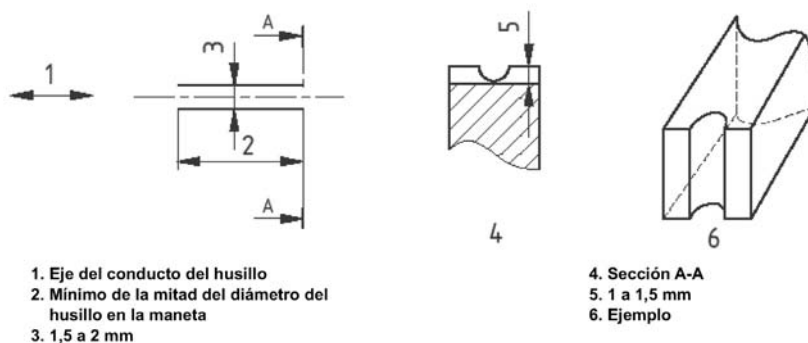
Cuando se use una varilla de control para accionar el grifo de aislamiento, el macho del grifo tendrá que poder ir equipado con una palanca bifurcada de tal modo que el ángulo de rotación entre las posiciones extremas del grifo sea simétrico en relación con la línea perpendicular al eje central longitudinal del grifo (véase la figura I.20).

Orificio de escape: El grifo llevará incorporado un orificio de escape de una superficie mínima de 80 mm^2 , colocado de tal manera que cuando el grifo esté cerrado el aire comprimido del extremo de la manga de acoplamiento del grifo (conexión de entrada al vehículo) pueda descargarse a la atmósfera. El escape deberá haber comenzado cuando la activación del grifo haya reducido la superficie transversal del conducto interior del grifo en un tercio. El orificio de ventilación no podrá quedar obstruido cuando el grifo esté montado en el vehículo de cola.

Par: Todos los grifos de aislamiento con retén mecánico o con un pasador puesto no podrán accionarse por vibración o choque. El grifo tendrá que accionarse manualmente de manera que el par alcance un valor dentro del intervalo 9 Nm a 20 Nm para los grifos con retén y un máximo de 6 Nm para los grifos con pasador.

Husillo y maneta del grifo: Cuando la maneta sea separable y la relación angular específica entre ésta y el husillo no esté asegurada estructuralmente, no podrá montarse la maneta en el eje excepto cuando el eje de la maneta y la marca diametral del husillo estén alineadas y el husillo vaya marcado según lo indicado en la figura I.16 o según lo especificado por el comprador. La posición relativa de la maneta y el husillo cuando estén montados se mantendrá en todas las condiciones de funcionamiento y todos los entornos. Si la maneta del grifo es separable del husillo deberá estar en posición fija.

Figura I.16

Marca en el extremo del husillo

Tiempo de caída: Los conductos de aire estarán diseñados de manera que se minimicen las pérdidas dentro del grifo y la superficie de la sección transversal no será inferior a la superficie de la sección transversal de una tubería normal de 25 mm de diámetro interno. El tiempo de caída de la presión al abrir el grifo no deberá ser mayor que el de una tubería equivalente del mismo diámetro nominal.

Choques neumáticos: Los componentes deberán poder resistir los choques neumáticos a los que está sujeto el grifo cuando se abre rápidamente.

Conexiones: El cuerpo del grifo de aislamiento tendrá un fileteado interno del tipo Whitworth (BSPP) $G1''$ o $G1 \ 1/4''$, para su conexión a la tubería del freno o del depósito principal.

El extremo del cuerpo adyacente al fileteado interno será de forma hexagonal o tendrá superficies planas (véase la figura I.17). Si el comprador lo requiere, el

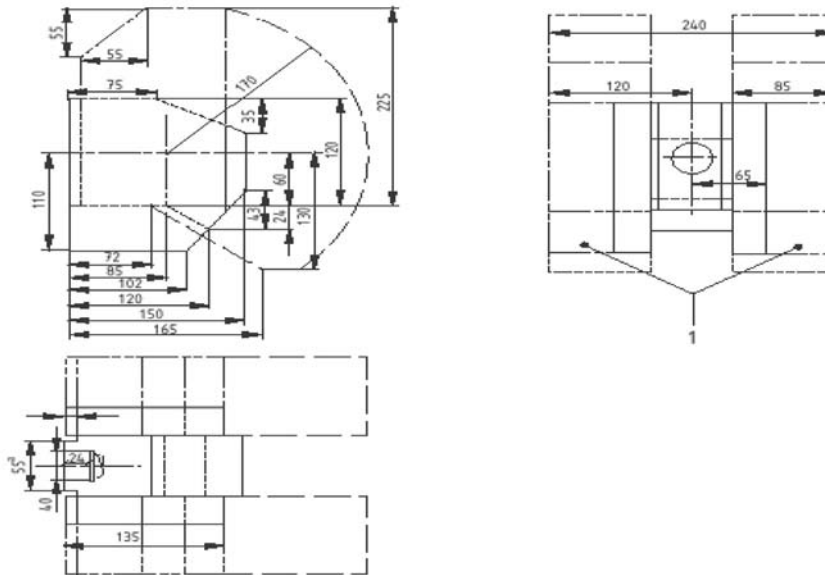
▼B

extremo del cuerpo tendrá una superficie de sellado plana para conexiones del tipo brida. El cuerpo del grifo tendrá un fileteado externo para su conexión a la manga de acoplamiento con arreglo a lo indicado en la figura I.18.

Figura I.17

Diagrama de las dimensiones totales del grifo de aislamiento

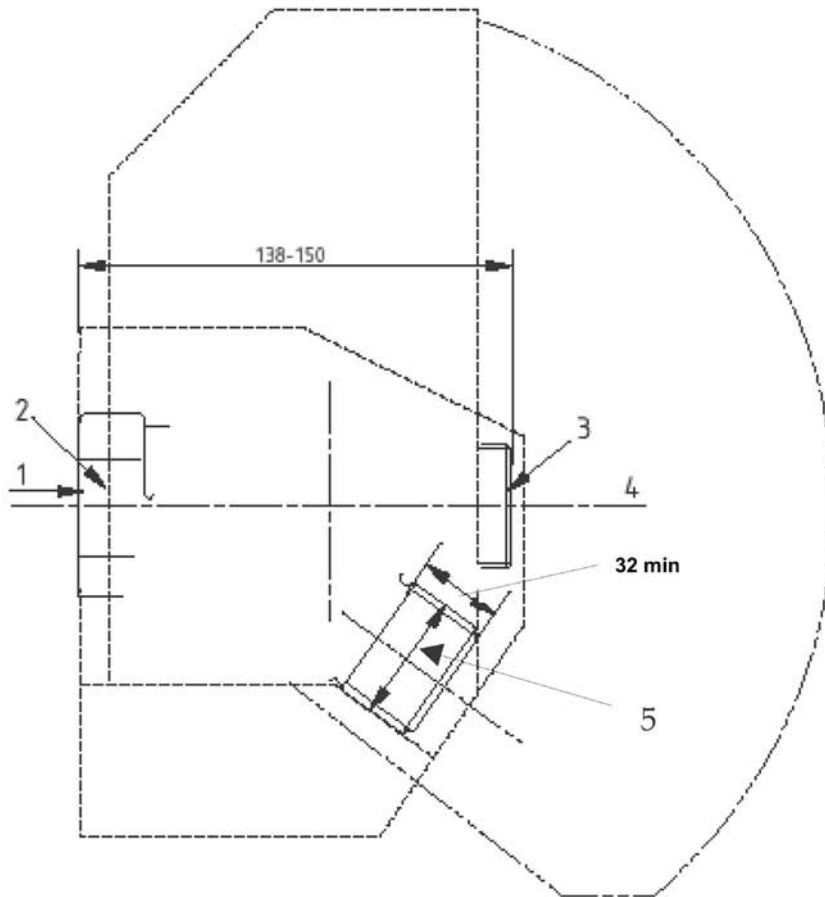
(La unidad de longitud es el milímetro)



1. El espacio necesario para accionar la maneta de la llave de paso debe estar sólo a un lado: o bien a la izquierda o bien a la derecha
 R= 1" o R= 1 1/4"
 11 roscas por pulgada
 NOTA: la línea de puntos y rayas —...—... indica el radio máximo para accionar la maneta

▼ **B**

Figura I.18

Grifo de aislamiento equipado con dispositivo de bloqueo de muelle en las posiciones finales*(La unidad de longitud es el milímetro)*

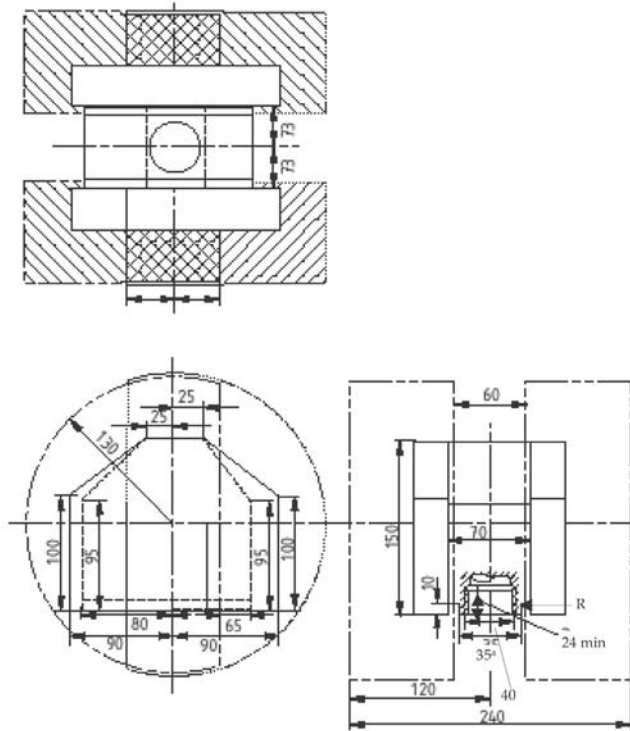
- 1: R= 1" o 1 ¼"
11 roscas por pulgada
- 2: Anchura de apertura de la llave: 55 mm
55 mm es el valor estándar de la anchura de la apertura de la llave.
Se permite como alternativa una anchura de 60 mm
- 3: Llave de paso en posición horizontal
- 4: Línea central longitudinal
- 5: Fileteado Whitworth con rosca truncada para tuberías de 1 ¼"

▼B

Figura I.19

Diagrama de las dimensiones totales del grifo de aislamiento en vehículos equipados con enganches automáticos

(La unidad de longitud es el milímetro)



1: El espacio necesario para accionar la maneta de la llave de paso debe estar o bien en la parte inferior o superior del lado derecho o bien en la parte inferior o superior del lado izquierdo.

$R = 1''$ o $R = 1 \frac{1}{4}''$

11 roscas por pulgada

NOTA: La línea de puntos y rayas — ··· — indica el radio máximo para accionar la maneta

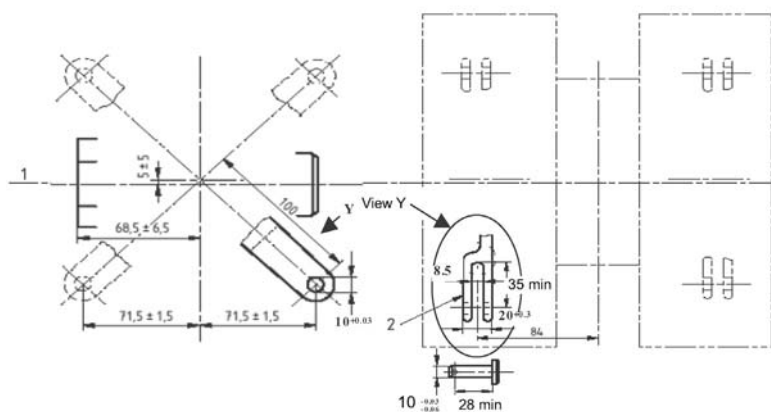
^{a)} Se permite 60 mm como alternativa

▼B

Figura I.20

Dimensiones de la conexión para los controles del grifo de aislamiento en vehículos equipados con enganches automáticos

(La unidad de longitud es el milímetro)

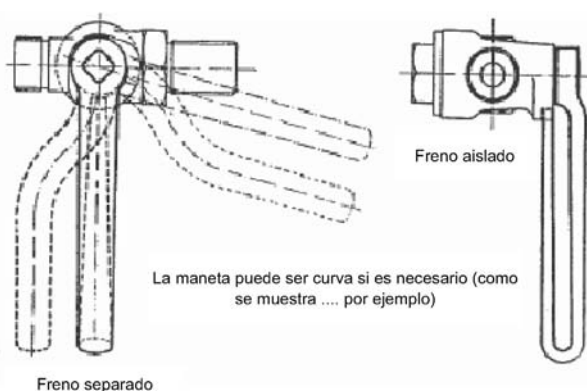


1:	Llave de paso
2:	Palanca bifurcada en posición vertical
X:	La palanca bifurcada puede tener una forma diferente en la zona X si es necesario para mantenerse dentro de la distancia a partir de la línea central de la llave de paso (84 mm). El otro extremo de la palanca debe adaptarse a la llave de paso utilizada.
)--(

I.8. DISPOSITIVO DE AISLAMIENTO PARA EL DISTRIBUIDOR

La maneta del dispositivo de aislamiento debe estar en posición vertical y hacia abajo cuando el freno esté en funcionamiento. La rotación de la maneta con un ángulo máximo de 90° aislará el freno. La forma de la maneta del freno se ajustará a lo indicado en la figura I.2.1.

Figura I.21



El dispositivo de aislamiento irá montado en el vehículo de manera que las posiciones aislado (cerrado) y activo (abierto) estén claramente visibles y que el dispositivo pueda accionarse fácilmente desde un lado del vehículo.

Se recomienda que el grifo esté instalado en un distribuidor o esté situado muy próximo a uno.

I.9. GUARNICIÓN DE FRENO

I.9.1. Función

La guarnición forma parte del freno de fricción de un vehículo y sirve para obtener niveles de frenado predefinidos especificados por el comprador, al apli-

▼B

carse a la cara de fricción del disco del freno. La guarnición del freno deberá cumplir los siguientes requisitos:

- Permitir que se genere un momento o par de frenado.
- Permitir, mediante rozamiento con la cara de fricción de un disco de freno, la conversión en calor de la energía potencial y cinética generada al frenar el vehículo o vehículos, derivada de la utilización del freno de disco.
- Actuar como parte de un freno de estacionamiento o de contención mediante rozamiento con la cara de fricción de un disco de freno.

I.9.2. Aspectos operacionales

El diseño y la fabricación de la guarnición de freno tendrán en cuenta, para todas las condiciones de funcionamiento previstas, los siguientes criterios.

Rendimiento

- El frenado máximo especificado que debe obtenerse en plenas condiciones de frenado de servicio y de emergencia.
- La gama de velocidad de rotación del disco del freno.
- Los requisitos especificados para cualquier dispositivo de freno de contención o estacionamiento.
- La gama de presión específica de la superficie de fricción de la guarnición sobre la cara de fricción del disco.
- El tipo de material utilizado en la fabricación de la cara de fricción del disco del freno.
- La cantidad de energía de frenado que debe convertirse y su coeficiente de conversión y disipación.
- La temperatura de la cara de fricción del disco del freno.

Costes de servicio y de ciclo de vida

- La integridad y el índice de desgaste del material de fricción de la guarnición de freno y la cara de fricción del disco del freno.
- La necesidad de evitar la separación de cualquier parte del material de fricción de la guarnición en todo el grosor utilizable.
- La necesidad de evitar la deformación del plano dorsal de cualquier plano en todo el grosor utilizable del material de fricción.

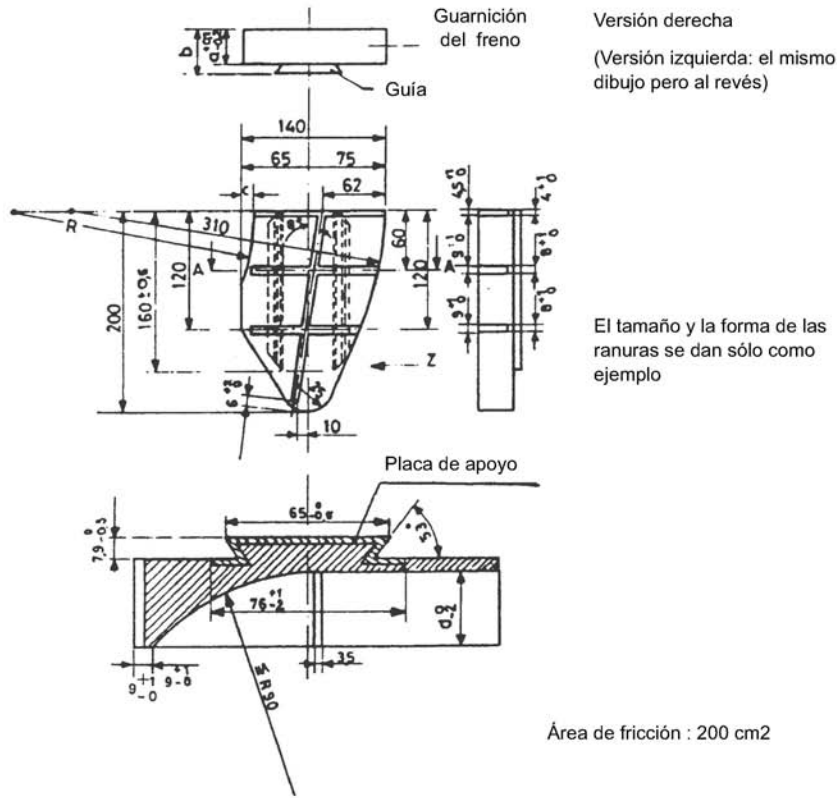
I.9.3. Diseño de la guarnición

Las dimensiones de interfaz del componente de interoperabilidad «guarnición de freno» se ajustarán a lo indicado en las figuras I.9.3.1 y I.9.3.2 para guarniciones de 200 cm² y 175 cm²

▼B

Figura 9.3.1

GUARNICIÓN DEL FRENO (200 cm²)

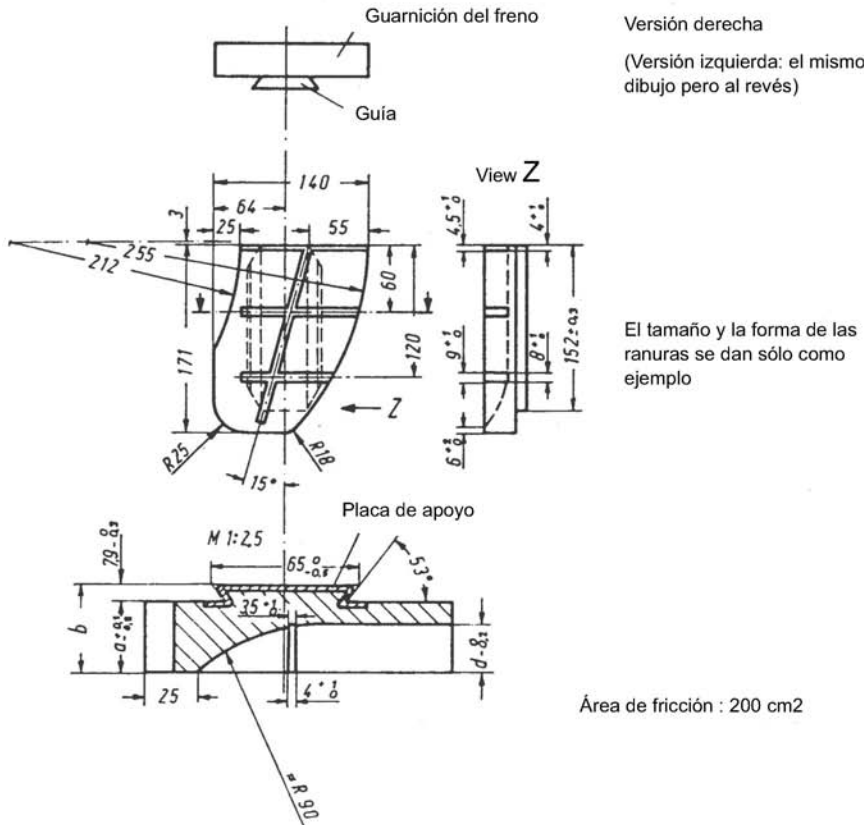


24	31,9	19	7,5	232,5
35	42,9	30	7,5	232,5
24	31,9	19	15	240
35	42,9	30	15	240
a	b	d	c	R

▼B

Figura 9.3.2

GUARNICIÓN DEL FRENO (175 cm²)



24	31,9	19
35	42,9	30
a	b	d

1.9.4. Rendimiento de la fricción

Requisitos generales

Las guarniciones del mismo tamaño, con el mismo coeficiente de fricción nominal y utilizadas en la misma aplicación, pueden tener características de fricción diferentes según el tipo y la fórmula del material.

En la medida de lo posible, el coeficiente de fricción debe ser independiente de la velocidad de frenado inicial, la presión específica sobre la cara de fricción del disco del freno, la temperatura de la cara de fricción y las condiciones atmosféricas. El coeficiente de fricción también debe ser independiente del grado de asentamiento de la superficie de fricción de la guarnición sobre la cara de fricción del freno de disco.

Exigencias específicas

El comprador detallará la gama de exigencias (velocidad máxima/carga frenada por disco/desaceleración/tipo de disco y material/cualesquiera otras exigencias específicas) que debería cumplir la guarnición.



I.10. ZAPATAS DEL FRENO

I.10.1. Función

La zapata forma parte del freno de fricción de un vehículo y sirve para obtener niveles de frenado predefinidos especificados por el comprador, al aplicarse a la banda de rodadura del disco del freno. La zapata deberá cumplir los siguientes requisitos:

- Permitir que se genere un momento o par de frenado.
- Permitir, mediante rozamiento con la banda de rodadura, la conversión en calor de la energía potencial y cinética generada al frenar el vehículo o vehículos, derivada de la utilización del freno de zapata.
- Actuar como parte de un freno de estacionamiento o de contención mediante rozamiento con la banda de rodadura.

I.10.2. Materiales

La zapata del freno puede fabricarse de fundición, material compuesto o material sinterizado sólo en caso de sustitución relacionada con el mantenimiento. En el caso de las zapatas sinterizadas, el coeficiente de fricción, en la medida de lo posible, debe ser independiente de la velocidad de frenado inicial, la presión específica sobre la banda de rodadura, la temperatura de la cara de fricción y las condiciones atmosféricas. El coeficiente de fricción también debe ser independiente del grado de asentamiento de la superficie de fricción de la zapata sobre la banda de rodadura.

En el presente anexo no se establece especificación alguna sobre las zapatas de material compuesto.

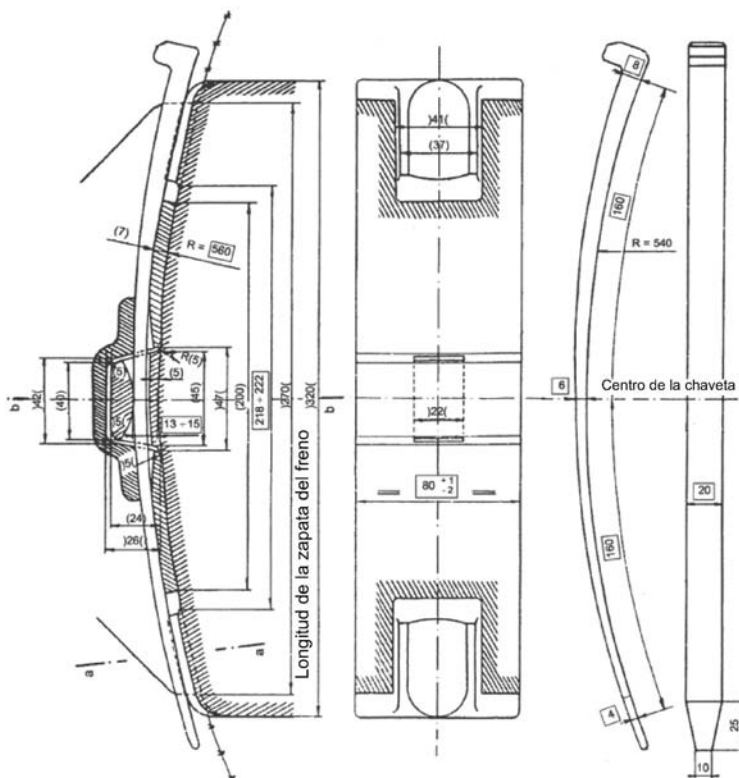
I.10.3. Interfaz con el portazapatas

Las dimensiones de la interfaz para la zapata de freno monobloque y la doble zapata, y el espadín para sujetarlas se ajustarán a lo indicado en la figura I.10.3.1 en el caso de las zapatas de freno de fundición de 320 mm de largo y en la figura I.10.3.2 en el caso de las zapatas dobles de 250 mm de largo.

Véanse las figuras a continuación

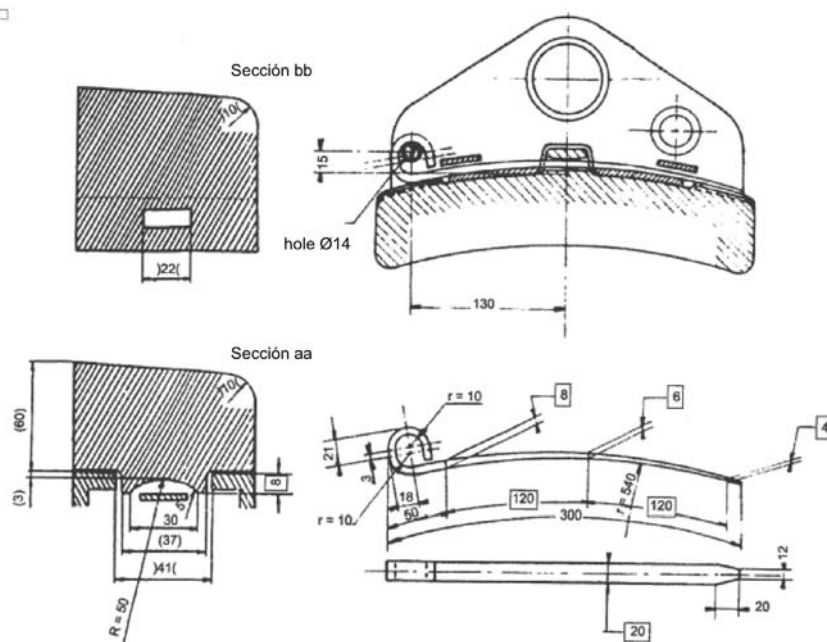
Figura I.10.3.1

parte 1



▼B

Figura I.10.3.1
parte 2

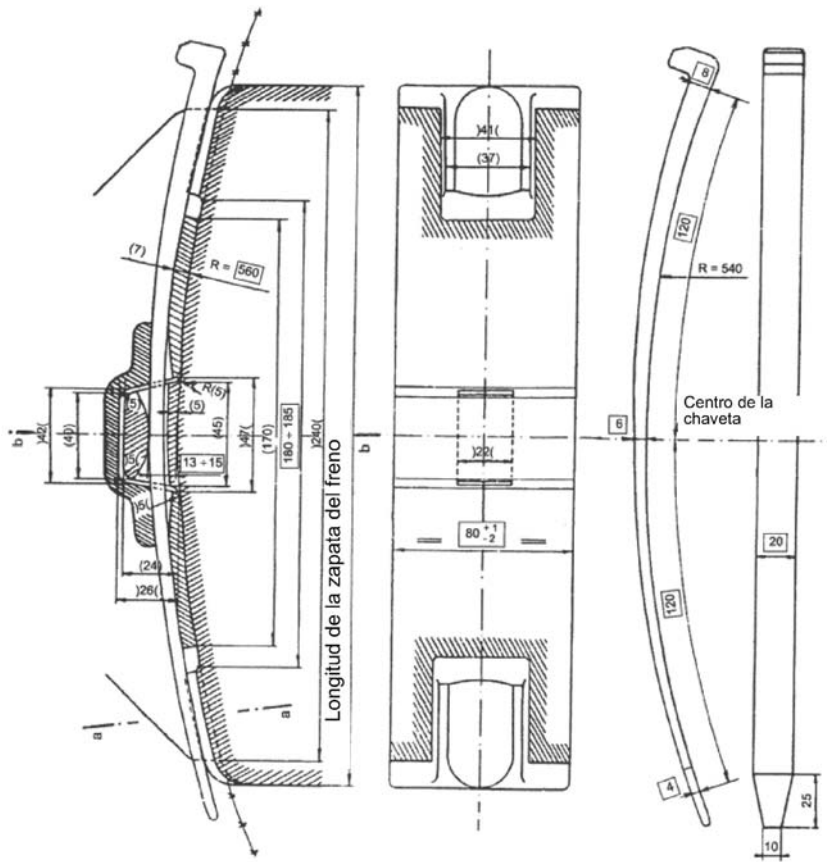


Tipo de chaveta para vagón basculante lateral

	Superficie de apoyo mínima de la portazapata y la zapata
	La superficie de contacto de la portazapata y la zapata no podrá sobrepasar esta línea
	Las dimensiones son obligatorias
	Las dimensiones son las mínimas
	Las dimensiones son las máximas
	Dimensiones iguales
NB:	NOTA: Las demás dimensiones son recomendadas

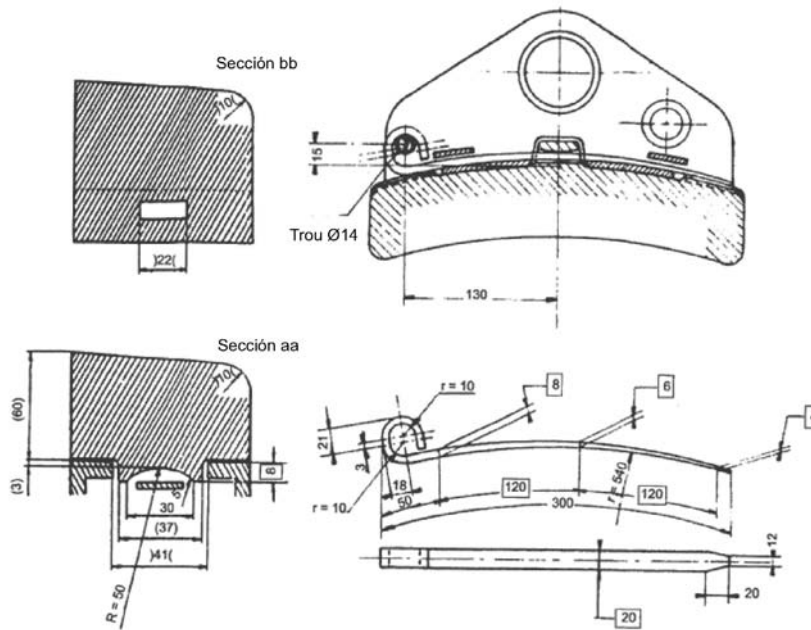
▼ B

Figura I.10.3.2
parte 1



▼B

Figura I.10.3.2
parte 2



Tipo de chaveta para vagón basculante lateral

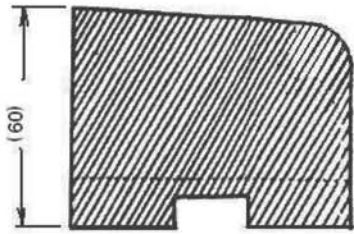
	Superficie de apoyo mínima de la portazapata y la zapata
	La superficie de contacto de la portazapata y la zapata no podrá sobrepasar esta línea
	Las dimensiones son obligatorias
	Las dimensiones son las mínimas
	Las dimensiones son las máximas
	Dimensiones iguales

NOTA: Las demás dimensiones son recomendadas

▼B

Figura I.10.3.3

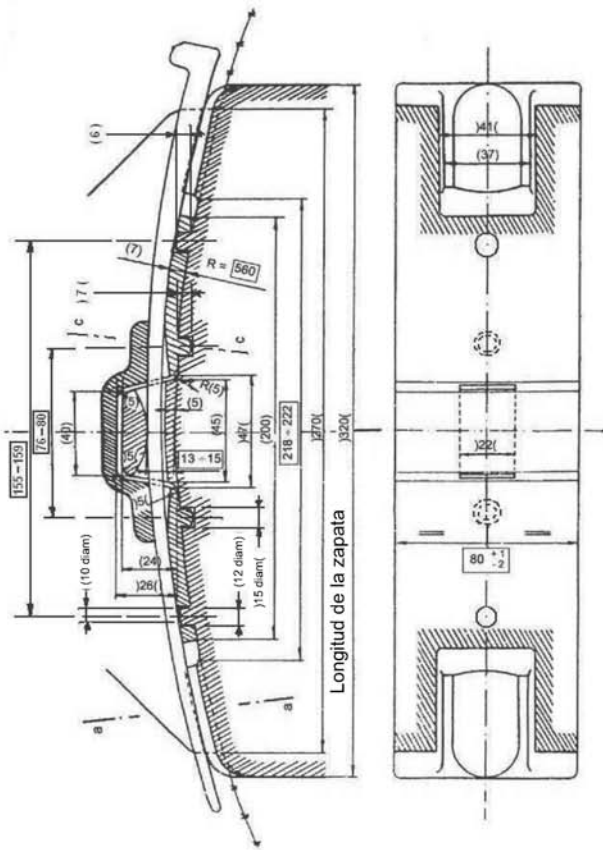
Todas las demás dimensiones son las de la figura I.10.3.1



Sección c - c

	Superficie de apoyo mínima de la portazapata ; la zapata
	La superficie de contacto de la portazapata y la zapata no podrá sobrepasar esta línea
	Las dimensiones son obligatorias
	Las dimensiones son las mínimas
	Las dimensiones son las máximas
	Dimensiones iguales

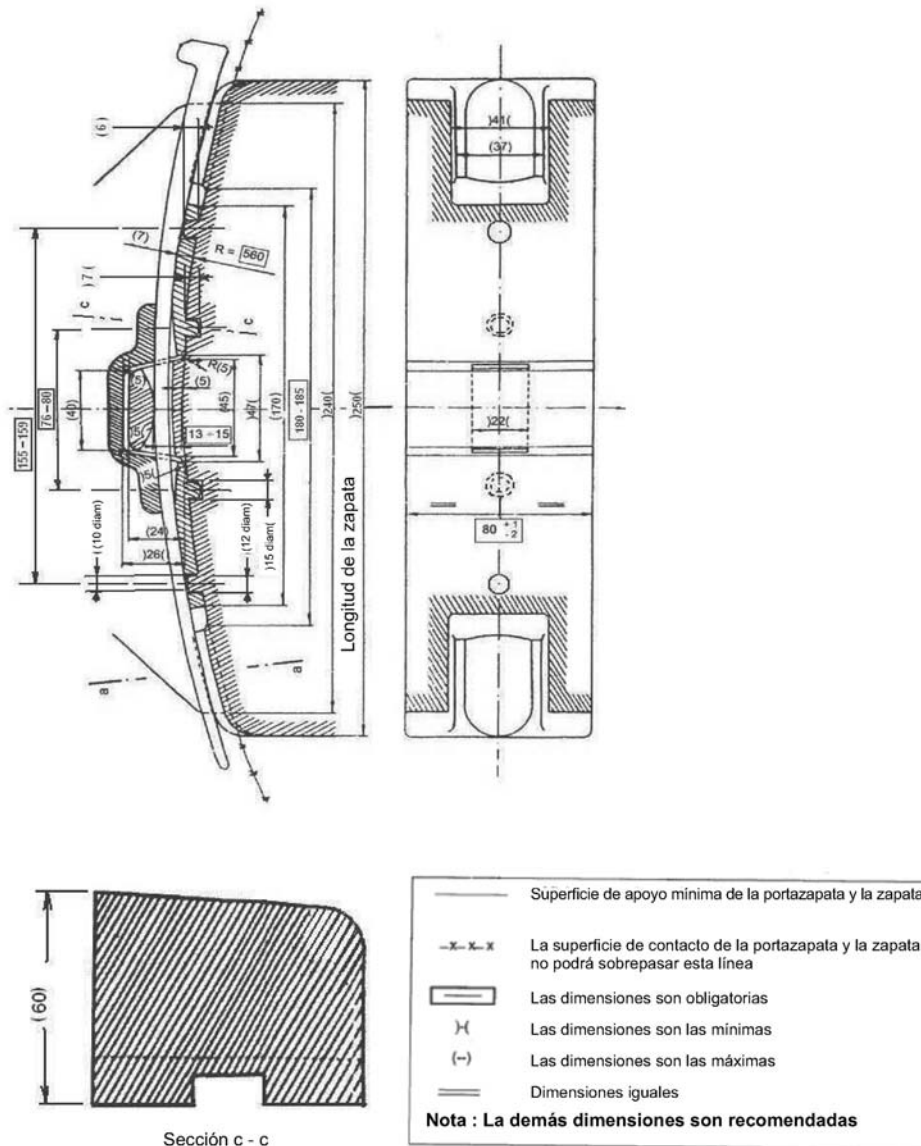
NOTA: Las demás dimensiones son recomendadas



▼B

Figura I.10.3.4

Todas las demás dimensiones son las de la figura I.10.3.2



I.11. VÁLVULA DE ACELERACIÓN DEL VACIADO DE LA TUBERÍA DEL FRENO

Una válvula de aceleración del vaciado de la tubería del freno es un dispositivo conectado a la tubería del freno de un vehículo que funciona al detectar una rápida caída de la presión en la tubería del freno a fin de asegurar que la presión continúe cayendo rápidamente para situarse por debajo de los 2,5 bares.

Las válvulas de aceleración del vaciado de la tubería del freno tendrán que poder trabajar con todos los distribuidores interoperables y todas las válvulas de aceleración del vaciado interoperables que existan. Esta válvula estará dispuesta para entrar en funcionamiento cuando en la tubería del freno se haya alcanzado la presión de funcionamiento. Las condiciones de funcionamiento indicadas a continuación se definen en relación con una presión de funcionamiento de 5 bares, pero no deben darse errores en el funcionamiento de la válvula a presiones de funcionamiento entre 4 y 6 bares.

Cuando se produzca una aplicación del freno de emergencia, las válvulas de aceleración del vaciado de la tubería del freno crearán una reducción de la presión en la tubería del freno suficientemente rápida para asegurar el aumento acelerado de la presión en el cilindro del freno en todos los vehículos del tren. Cuando la presión en la tubería del freno haya caído rápidamente por debajo de

▼ B

2,5 bares y dentro de un máximo de 4 segundos después de que la válvula entre en funcionamiento, ésta parará de descargar aire de tal modo que la tubería del freno pueda volverse a llenar de manera rápida.

La válvula de aceleración del vaciado de la tubería del freno evacuará el aire de la tubería del freno sin provocar ningún efecto negativo en el comportamiento del vehículo/tren.

La válvula de aceleración del vaciado de la tubería del freno no entrará en funcionamiento debido al efecto de una sobrecarga de la presión de funcionamiento que permita un aumento de la presión en la tubería del freno, por encima de la presión de funcionamiento, a 6 bares y que pueda mantenerse hasta 40 segundos en el modo «G» y 10 segundos en el modo «P». La válvula no entrará en funcionamiento después de un afloje completo si la presión en la tubería del freno aumenta a 6 bares durante 2 segundos y se reduce a 5,2 bares en 1 segundo volviendo a continuación a la presión normal de funcionamiento.

El funcionamiento de la válvula de aceleración del vaciado no resultará afectado por un vehículo determinado cuando no se haya instalado una válvula de este tipo o cuando el freno haya sido aislado. Esta prescripción se aplicará independientemente de la posición del vehículo y de la combinación del tren.

La válvula no entrará en funcionamiento cuando se produzca una aplicación del freno de emergencia después de una aplicación completa del freno de servicio.

La válvula entrará en funcionamiento, como máximo, a los 2 segundos de que la presión en la tubería del freno haya caído de 5 a 3,2 bares dentro de un período de 3 segundos.

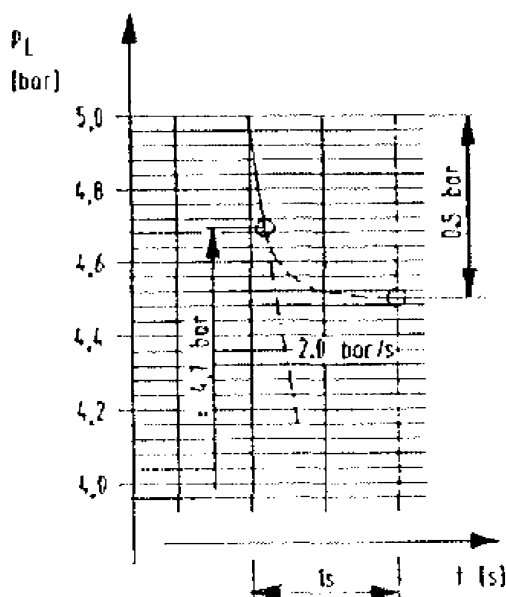
La válvula no entrará en funcionamiento cuando la presión en la tubería del freno caiga uniformemente de 5 a 3,2 bares en 6 segundos cuando el freno no esté funcionando. Cuando el freno esté funcionando la presión en la tubería del freno tiene que caer a la misma velocidad (de 5 a 3,2 bares en 6 segundos), pero una bajada a 2,5 bares no hará funcionar la válvula de aceleración del vaciado de la tubería del freno.

La válvula no funcionará durante la fase inicial del frenado de servicio debido al funcionamiento de la válvula de aceleración del distribuidor interno. Esta prueba se realizará en un banco de ensayo que dé la caída en la presión de la tubería indicada en la figura I.22. En el banco de ensayo se hará caer la presión en la tubería del freno de 5 a 4,5 bares en un período de 1 segundo, con la velocidad inicial de 2 bares/segundo de 5 a 4,7 bares. La válvula de aceleración del vaciado de la tubería del freno no entrará en funcionamiento durante esta prueba.

Si la válvula está incorporada al distribuidor, no debe funcionar después de que se haya aislado el freno.

Figura I.22

Condiciones del ensayo de insensibilidad



▼B**I.12. DISPOSITIVO AUTOMÁTICO DE DETECCIÓN DE LA CARGA Y CAMBIO DE RÉGIMEN VACÍO-CARGADO****I.12.1. Dispositivo continuo de detección de la carga**

La transmisión de la variación de la carga al sistema de control del freno (relé de carga variable) puede ser puramente mecánica o neumática. El método para producir la señal neumática puede ser un mecanismo neumático accionado mecánicamente, un mecanismo convertidor de hidráulico a neumático o un mecanismo convertidor de elastomérico a neumático. La presión de control máxima producida por un sistema neumático cuando el vagón esté totalmente cargado no superará los 4,6 bares.

I.12.2. Dispositivo de cambio de régimen «vacío-cargado»

La transmisión de la variación de la carga (vacío o cargado) al sistema de control del freno (relé vacío/carga) puede ser puramente mecánica o neumática. El método para producir la señal neumática puede ser un mecanismo neumático que funcione mecánicamente, un mecanismo convertidor de hidráulico a neumático o un mecanismo convertidor de elastomérico a neumático. Si el mecanismo neumático es tal que produce un paso en la presión de la señal entre vacío y cargado, el dispositivo de cambio de régimen automático «vacío-cargado» funcionará de manera segura (es decir, correctamente con una presión de control mínima de 3 bares en «cargado»).



ANEXO J

INTERACCIÓN VEHÍCULO/VÍA Y GÁLIBO.

Bogies y órgano de rodadura

J.1. ENSAYOS ESTÁTICOS CON CARGAS EN SERVICIO EXCEPCIONALES

Definiciones de las cargas aplicadas

Las cargas aplicadas consisten en:

- cargas verticales y transversales,
- cargas debidas al rodamiento,
- cargas debidas al frenado,
- cargas de torsión.

Cargas verticales y transversales

Las cargas verticales y transversales se calculan por referencia a la carga nominal del bogie (por ejemplo: bogie para una carga por eje sobre el carril de 20 t o 22,5 t).

Para tener en cuenta la carga dinámica máxima:

- la carga vertical que debe aplicarse a la rangua será
- $F_z \text{ max.} = 1,5 F_z$, con $F_z = 4Q_0 - m^+g$ (para bogies de 2 ejes)
- $F_z \text{ max.} = 1,5F_z$, con $F_z = 6Q_0 - m^+g$ (para bogies de 3 ejes)

Si sólo tiene que simularse la carga vertical debida al galope, se aplicará una carga de $2 F_z$ únicamente a la rangua.

La carga transversal que debe aplicarse al bogie será

- $F_y \text{ max.} = 2 \left(10 + \frac{2Q_0}{3} \right)$ kN (para bogies de 2 ejes)
- $F_x \text{ max.} = \frac{8}{3} \left(10 + \frac{2Q_0}{3} \right)$ kN (para bogies de 3 ejes)

NB: Las cargas transversales para bogies de 3 ejes dadas se basan en la distribución de carga registrada durante los ensayos para la cualificación del bogie tipo 714. Para un tipo de bogie diferente, se utilizará la distribución de la carga registrada durante los ensayos con el tipo de bogie correspondiente.

Cargas debidas al rodamiento

Se considera que el coeficiente de rodamiento α es igual a 0,3 para una separación entre las guarniciones de 1 700 mm (bogies estándar de 2 ejes).

Si la separación entre las guarniciones ($2 b_g$) es diferente de 1 700 mm, el valor de α debe ser:

$$\alpha = 0,3 \left(\frac{1700}{2b_g} \right)$$

Cargas debidas al frenado

Las cargas debidas al frenado F_B corresponden al 120 % de las fuerzas resultantes del frenado de emergencia.

En el bogie sometido a prueba, estas cargas debidas al frenado F_B dan lugar a:

- cargas de deceleración,
- cargas de contacto,
- cargas aplicadas a las conexiones del freno.

Cargas de torsión

Cargas sobre el bastidor del bogie, cuando el bogie con su suspensión está sujeto a una torsión de la vía máxima del 10 %.

▼ B**Procedimiento de ensayo**

Los calibres de tensiones unidireccionales y tridireccionales se fijarán al bastidor del bogie en todos los puntos sometidos a grandes esfuerzos, especialmente en las zonas de concentración del esfuerzo. La posición de los calibres se determinará, por ejemplo, mediante barniz indicador del esfuerzo.

El ensayo se llevará a cabo con arreglo a la figura 1 y el cuadro J5 (para bogies de 2 ejes) o la figura 2 y el cuadro J6 (para bogies de 3 ejes).

Las cargas de ensayo se aplicarán por pasos. Las cargas con valores correspondientes al 50 % y 75 % de los valores máximos se aplicarán antes de aplicar la configuración de la carga total.

Resultados que deben obtenerse

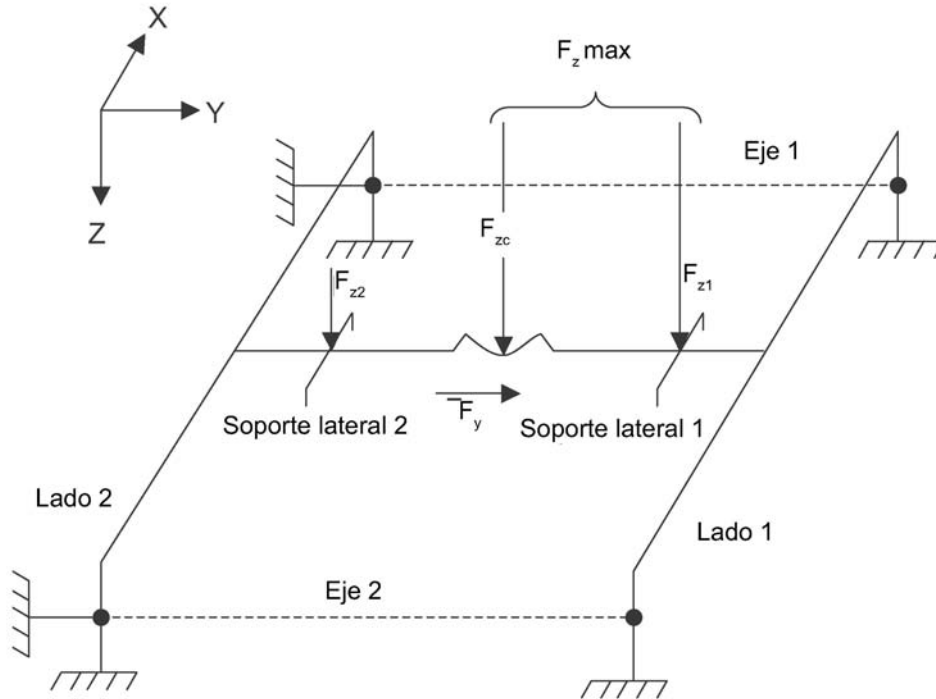
El límite elástico del material no deberá rebasarse para ningún supuesto de carga.

Tras la retirada de la carga de ensayo no deberán observarse muestras de deformación permanente.

▼ B

Ensayos estáticos con cargas en servicio excepcionales. Bogies de dos ejes

Fig.J1



Cuadro J5

Supuesto de carga	Cargas				Alabeo g ⁺	Fuerzas de frenado
	Verticales			Transversales		
	Guarnición 2 F _{z2}	Rangua F _{zc}	Guarnición 1 F _{z1}	F _y		
1		2F _z				
2	0	(1-α) F _z max	α F _z max		10 ‰	
3	0	(1-α) F _z max	α F _z max	F _y max		
4	α F _z max	(1-α) F _z max	0	-F _y max		
5	0	1,2 F _z	0			F _B

$$F_z = 4Q_0 - m^+ g$$

$$F_y \text{ max} = 2 \left(10 + 2 \frac{Q_0}{3} \right)$$

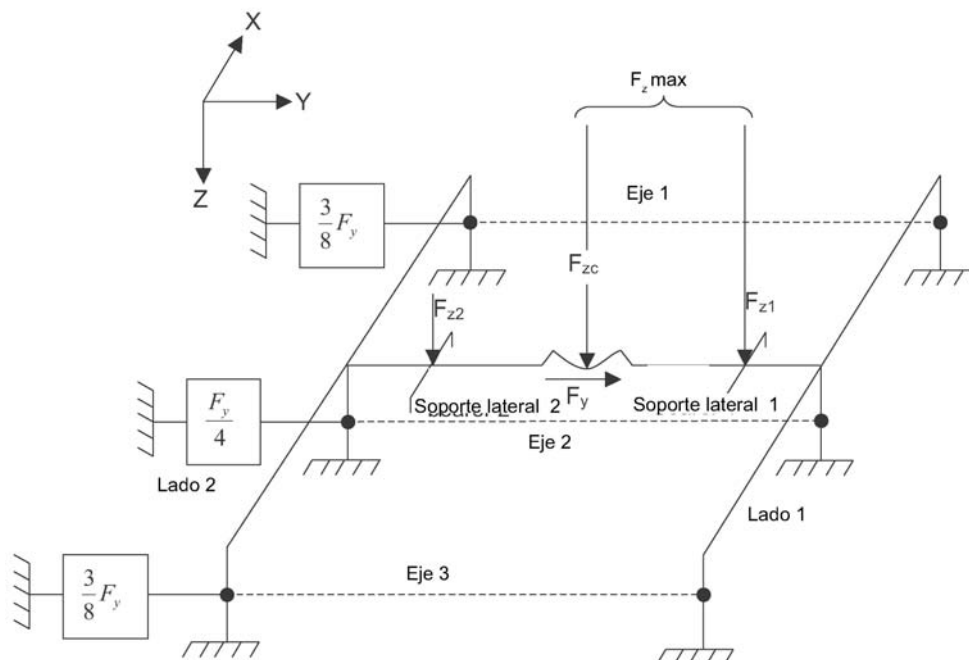
$$F_z \text{ max} = 1,5 F_z$$

$$F_B = \text{Fuerzas de frenado}$$

$$\alpha = 0,3 \left(\frac{1700}{2b_g} \right)$$

▼ **B****Ensayos estáticos con cargas en servicio excepcionales. Bogies de tres ejes**

Fig.J2



Cuadro 6

Supuesto de carga	Cargas				Alabeo g+	Fuerza de frenado
	Verticales			Transversales		
	Guarnición 2 F_{z2}	Rangua F_{zc}	Guarnición 1 F_{z1}	F_y		
1		$2 F_z$				
2	0	$(1-\alpha) F_z \text{ max}$	$\alpha F_z \text{ max}$		10 %	
3	0	$(1-\alpha) F_z \text{ max}$	$\alpha F_z \text{ max}$	$F_y \text{ max}$		
4	$\alpha F_z \text{ max}$	$(1-\alpha) F_z \text{ max}$	0	$-F_y \text{ max}$		
5	0	$1,2 F_z$	0			F_B

$$F_z = 6Q_0 - m^+ g$$

$$F_y \text{ max} = \frac{8}{3} \left(10 + 2 \frac{Q_0}{3} \right)$$

$$F_z \text{ max} = 1,5 F_z$$

$$F_B = \text{Fuerza de frenado}$$

$$\alpha = 0,3 \left(\frac{1700}{2b_g} \right)$$

J.2 ENSAYOS ESTÁTICOS CON CARGAS EN SERVICIO NORMALES**Definiciones de las cargas aplicadas**

Las cargas aplicadas consisten en:

— cargas verticales sobre la rangua y las guarniciones,

▼B

- una carga transversal,
- cargas debidas al frenado,
- cargas de torsión.

Cargas verticales y cargas debidas al rodamiento

Las cargas verticales sobre la rangua y las guarniciones se calcularán por referencia a la carga del bogie nominal. Estas cargas dependen de

- F_z , la carga estática ejercida por la carrocería del vagón sobre cada bogie
- α el coeficiente de rodamiento
- β el coeficiente de galope

Se considera que el coeficiente de rodamiento α es igual a 0,2 para una separación entre las guarniciones de 1 700 mm (bogies estándar de 2 ejes).

Si la separación entre las guarniciones ($2 b_g$) es diferente de 1 700 mm, el valor de α debe ser:

$$\alpha = 0,2 \left(\frac{1700}{2b_g} \right)$$

El coeficiente de galope β , que representa el comportamiento dinámico vertical del bogie, se considerará que es igual a 0,3 (el valor normal para los bogies de vagón).

Carga transversal

La carga transversal será igual a:

- $F_y = 0,4 \times 0,5(F_z + m^+g)$ (para bogies de 2 ejes)
- $F_y = 0,53 \times 0,5(F_z + m^+g)$ (para bogies de 3 ejes)

Cargas debidas al frenado

Las cargas debidas al frenado corresponden al 100 % de las fuerzas resultantes del frenado de emergencia.

En el bogie sometido a prueba, estas cargas debidas al frenado dan lugar a la aplicación de las siguientes cargas:

- cargas de deceleración,
- cargas de contacto,
- cargas aplicadas a las conexiones del freno.

Cargas de torsión

El alabeo de la vía, en relación con la distancia entre ejes del bogie, se considera igual al 5 %.

Este alabeo se simulará o bien moviendo los soportes o bien aplicando las correspondientes fuerzas de reacción calculadas.

Procedimiento de ensayo

Los calibres de tensiones unidireccionales y tridireccionales se fijarán al bastidor del bogie en todos los puntos sometidos a grandes esfuerzos, especialmente en las zonas de concentración del esfuerzo.

El ensayo consiste en aplicar varias configuraciones de carga al bastidor del bogie que simulen:

- la circulación por una vía recta
- la circulación por curvas
- las variaciones de la carga dinámica debidas al rodamiento y el galope

▼ B

— el frenado

— el alabeo de la vía.

Los varios supuestos de carga que deben aplicarse se describen en la figura 3 y el cuadro 7 (para los bogies de 2 ejes) y en la figura 4 y el cuadro 8 (para los bogies de 3 ejes).

Tras la aplicación de los primeros siete supuestos de carga sin simulación del alabeo, se llevarán a cabo cuatro ensayos más repitiendo los supuestos de carga 4, 5, 6 y 7 con superposición del alabeo (el valor será el especificado para el bogie con su suspensión).

Para cada uno de estos cuatro nuevos supuestos de carga, las cargas debidas al alabeo se aplicarán primero en una dirección y luego en la otra.

La introducción del alabeo no modificará la suma de las fuerzas verticales.

Los ensayos con aplicación de cargas correspondientes a las debidas al frenado se llevarán a cabo si los resultados de los ensayos prescritos en el apéndice A muestran que son necesarios (superación del límite elástico durante estos ensayos).

Resultados que deben obtenerse

En cada punto de medición, se registrarán los esfuerzos $\sigma_1 \dots \sigma_n$ para cada uno de los supuestos de carga definidos anteriormente.

A partir de estos valores n , se hallará el valor σ_{\min} y el valor máximo σ_{\max} a fin de determinar:

$$\sigma_{\text{mean}} = \frac{\sigma_{\max} + \sigma_{\min}}{2}$$

$$\Delta\sigma = \frac{\sigma_{\max} - \sigma_{\min}}{2}$$

El comportamiento de los materiales sometidos a cargas de fatiga, incluidas las juntas soldadas y otros tipos de sujeciones, se basará en la norma internacional o nacional actual, o en fuentes alternativas de calidad equivalente, como la basada en el informe RPI7 del Comité ERRI B12, cuando estén disponibles.

Para que los datos se consideren adecuados deberán tener las siguientes características:

alta probabilidad de supervivencia (es decir, preferiblemente el 97,5 %, pero al menos el 95 %);

clasificación de los datos según la geometría del componente o la junta (incluida la concentración de esfuerzo);

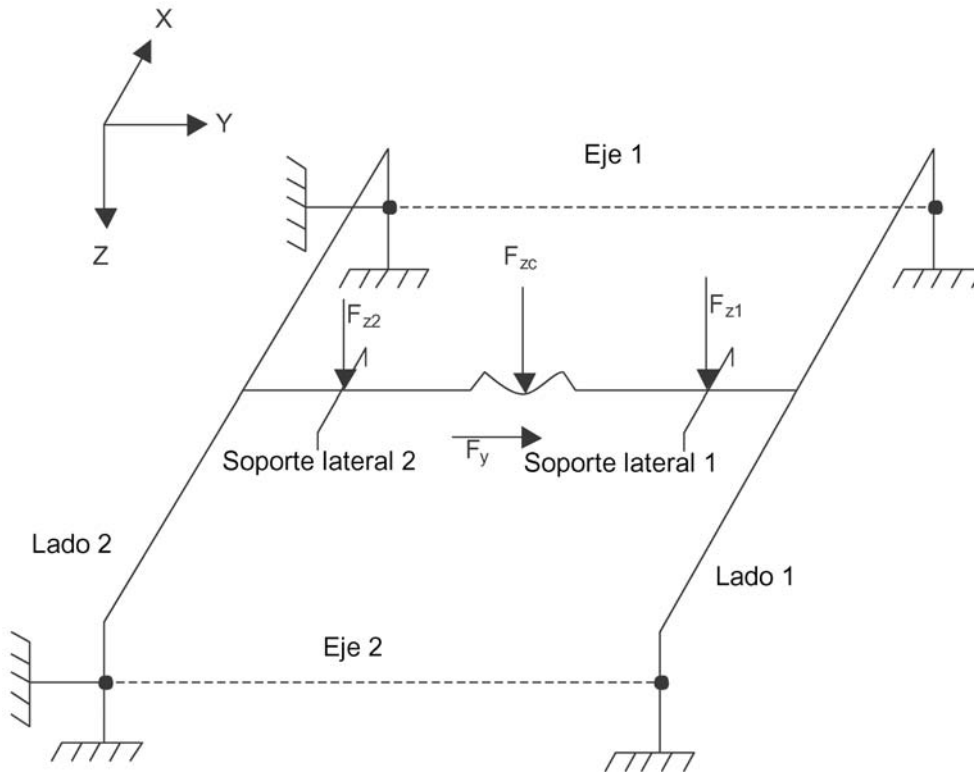
derivación de los valores límite a partir de muestras a pequeña escala utilizando una técnica de ensayo y la experiencia previa que garantice su aplicabilidad a los componentes a tamaño real.

Si los límites de esfuerzo que deben respetarse son los indicados en los diagramas de esfuerzo de fatiga del informe RPI7 del Comité EERRI B12, se permitirá superar estos límites en un máximo del 20 % en un número limitado de puntos de medición, que luego serán supervisados con especial atención durante el ensayo de fatiga. Si durante el ensayo no se observan grietas incipientes, se aceptarán los esfuerzos que superen el límite registrado durante el ensayo estático y se autorizará el bogie.

▼ **B**

Ensayos estáticos con cargas en servicio normales. Bogies de dos ejes

Fig. J3



Cuadro J7

Supuesto de carga	Cargas				Fuerzas de frenado
	Verticales.			Transversales	
	Guarnición 2 F_{z2}	Rangua F_{zc}	Guarnición 1 F_{z1}	F_y	
1	0	F_z	0		
2	0	$(1+\beta) F_z$	0		
3	0	$(1-\beta) F_z$	0		
4	0	$(1-\alpha)(1+\beta) F_z$	$\alpha(1+\beta) F_z$	F_y	
5	$\alpha(1+\beta) F_z$	$(1-\alpha)(1+\beta) F_z$	0	$-F_y$	
6	0	$(1-\alpha)(1-\beta) F_z$	$\alpha(1-\beta) F_z$	F_y	
7	$\alpha(1-\beta) F_z$	$(1-\alpha)(1-\beta) F_z$	0	$-F_y$	
8	0	F_z	0		F_B

$$F_z = 4Q_0 - m^+ g$$

$$\beta = 0,3$$

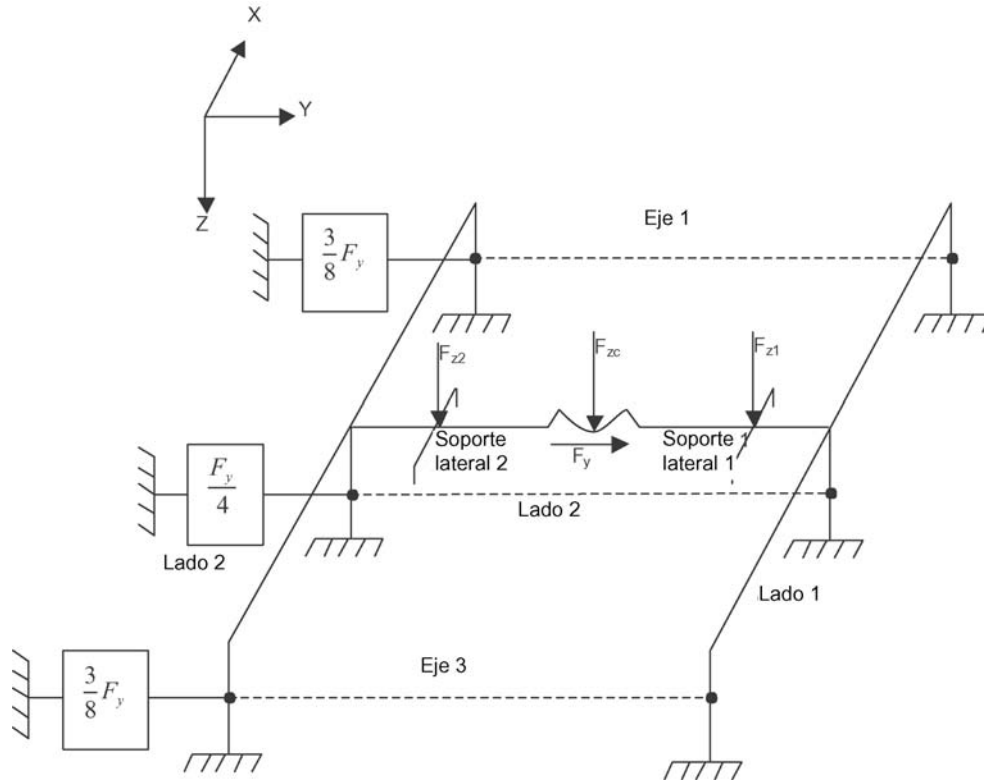
$$\alpha = 0,2 \left(\frac{1700}{2b_g} \right)$$

$$F_y = 0,4 \times 0,5(F_z + m^+ g)$$

▼ **B**

Ensayos estáticos con cargas en servicio normales. Bogies de tres ejes

Fig. J4



Cuadro J8

Supuesto de carga	Cargas				Fuerzas de frenado
	Verticales			Transversales	
	Guarnición 2 F_{z2}	Rangua F_{zc}	Guarnición 1 F_{z1}	F_y	
1	0	F_z	0		
2	0	$(1+\beta) F_z$	0		
3	0	$(1-\beta) F_z$	0		
4	0	$(1-\alpha)(1+\beta) F_z$	$\alpha(1+\beta) F_z$	F_y	
5	$\alpha(1+\beta) F_z$	$(1-\alpha)(1+\beta) F_z$	0	$-F_y$	
6	0	$(1-\alpha)(1-\beta) F_z$	$\alpha(1-\beta) F_z$	F_y	
7	$\alpha(1-\beta) F_z$	$(1-\alpha)(1-\beta) F_z$	0	$-F_y$	
8	0	F_z	0		F_B

$F_z = 6Q_0 - m^+ g$

$\beta = 0,3$

$\alpha = 0,2 \left(\frac{1700}{2b_g} \right)$

$F_y = 0,53 \times 0,5(F_z + m^+ g)$

▼ B**J.3. ENSAYOS DE FATIGA**

Definiciones de las cargas aplicadas

Las cargas aplicadas consisten en:

- cargas verticales sobre la rangua y las guarniciones,
- una carga transversal,
- cargas debidas al frenado,
- cargas de torsión.

Cargas verticales y cargas debidas al rodamiento

- Las cargas verticales sobre la rangua y las guarniciones se calcularán por referencia a la carga del bogie nominal. Estas cargas dependen de
 - F_z , la carga estática ejercida por la carrocería del vagón sobre cada bogie
 - α el coeficiente de rodamiento = 0,2
 - β el coeficiente de galope = 0,3

F_z es una carga estática. Las cargas debidas al coeficiente α se considera que son «casi estáticas». Las cargas debidas al coeficiente β se considera que son «dinámicas».

Se considera que el coeficiente de rodamiento α es igual a 0,2 para una separación entre las guarniciones de 1 700 mm (bogies estándar de 2 ejes). Si la separación entre las guarniciones ($2 b_g$) es diferente de 1 700 mm, el valor de α debe ser:

$$\alpha = 0,2 \left(\frac{1700}{2b_g} \right)$$

Cargas transversales

Las cargas transversales consisten en dos componentes:

- bogies de dos ejes
 - carga casi estática: $F_{yq} = 0,1(F_z + m^+g)$
 - carga dinámica: $F_{yq} = 0,1(F_z + m^+g)$
- bogies de tres ejes:
 - carga casi estática: $F_{yq} = 0,133(F_z + m^+g)$
 - carga dinámica: $F_{yd} = 0,133(F_z + m^+g)$

Cargas debidas al frenado

Las cargas debidas al frenado corresponden al 100 % de las fuerzas resultantes del frenado de emergencia.

En el bogie sometido a prueba, estas cargas debidas al frenado dan lugar a la aplicación de las siguientes cargas:

- cargas de deceleración,
- cargas de contacto,
- cargas aplicadas a las conexiones del freno.

Cargas de torsión

El alabeo de la vía, en relación con la distancia entre ejes del bogie, será del 5 %.

Procedimiento de ensayo

Los ensayos de fatiga consisten en secuencias alternas de cargas casi estáticas y dinámicas que representan la circulación por curvas a la derecha y a la izquierda.

Si los ensayos estáticos definidos en el apéndice B muestran que el alabeo de la vía induce esfuerzos sólo en zonas limitadas del bastidor del bogie, donde los esfuerzos causados por las cargas verticales y transversales son menores, el

▼B

ensayo de fatiga, en una primera etapa, se efectuará sólo con cargas verticales y transversales.

En este caso, las cargas casi estáticas y dinámicas verticales y transversales se irán variando con el tiempo según se muestra en los diagramas de las figuras 3, 5, 6 y 7 (para bogies de dos ejes) o en las figuras 5, 6, 7 y 8 (para bogies de dos ejes).

En cada secuencia correspondiente a una curva a la derecha o a la izquierda, el número de ciclos dinámicos, verticalmente y transversalmente, será de 20.

Las variaciones dinámicas de las cargas verticales y transversales serán de la misma frecuencia y estarán en fase, tal como se indica en los diagramas. El número de secuencias que simulen curvas a la derecha y a la izquierda en el ensayo será el mismo.

En la primera fase del ensayo, el número de variaciones de la carga dinámica será de 6×10^6 .

La segunda fase del ensayo consistirá en ciclos 2×10^6 , sin modificar las fuerzas estáticas y con las fuerzas dinámicas y casi estáticas multiplicadas por 1,2.

La tercera fase del ensayo consistirá también en ciclos de 2×10^6 y se ejecutará como la segunda pero sustituyendo el factor 1,2 por el 1,4.

Los ensayos con aplicación de cargas correspondientes a las debidas al frenado se llevarán a cabo si los resultados de los ensayos prescritos en la sección 2 muestran que son necesarios (superación del límite elástico durante estos ensayos).

Cargas de torsión

Se aplicará un total de 10^6 ciclos alternos de carga de torsión:

- 6×10^5 durante la primera fase del ensayo
- 2×10^5 durante cada una de las otras dos fases.

Al especificar los ensayos de torsión, se tendrán en cuenta los resultados de los ensayos estáticos y las posibilidades de las instalaciones de ensayo existentes.

Si los ensayos estáticos muestran que bastidor del bogie no ha resultado afectado por el alabeo de la vía, éste no se tendrá en cuenta.

Si los ensayos estáticos del apéndice B muestran que los efectos de las cargas del alabeo de la vía son claramente diferentes de los resultantes de las fuerzas verticales y transversales (por ejemplo, porque los esfuerzos se dan en zonas diferentes), podrán aplicarse los ciclos de cargas de torsión de 6×10^5 más dos veces 2×10^5 por separado a partir de las cargas verticales y transversales. En cualquier otro caso, el montaje del ensayo se adaptará para aplicar simultáneamente las cargas verticales, transversales y de alabeo de la vía.

Las cargas que simulen el efecto del alabeo corresponderán a las que se dan cuando la suspensión funcione con amortiguación.

Resultados que deben obtenerse

No deberán producirse grietas tras la aplicación de los ciclos de 6×10^6 de la primera fase del ensayo. Esto se confirmará mediante inspección no destructiva (inspección por partículas magnéticas o prueba de penetración de tintes) después de cada ciclo de 1×10^6 .

Al final de la segunda fase del ensayo, sólo será aceptable la aparición de pequeñas grietas que no requieran reparación inmediata si se producen en servicio.

La evolución de los esfuerzos en las zonas de máximo esfuerzo halladas durante el ensayo estático (apartado 6.1.1.2.1.3) será supervisada mediante calibres de tensiones durante el ensayo de fatiga, especialmente donde se hayan tolerado los esfuerzos superiores al límite según lo dispuesto en el apartado 6.1.1.2.1.3.

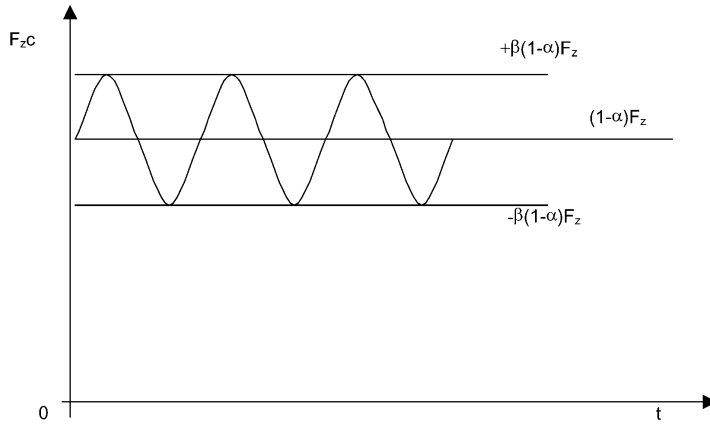
Ensayos de fatiga en bogies de dos ejes

Véase la figura J3.

▼ B

Carga sobre la rangua

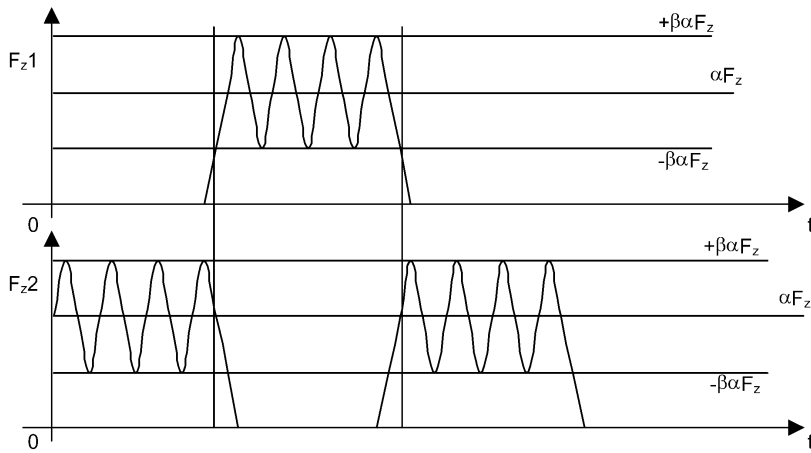
Fig. J5



$$\begin{cases} F_z = 4Q_0 - m + g \\ \alpha = 0,2 \left(\frac{1700}{2b_g} \right) \\ \beta = 0,3 \\ F_{zc} = (1 - \alpha) F_z \pm \beta(1 - \alpha) F_z \end{cases}$$

Cargas sobre las guarniciones

Fig. J6

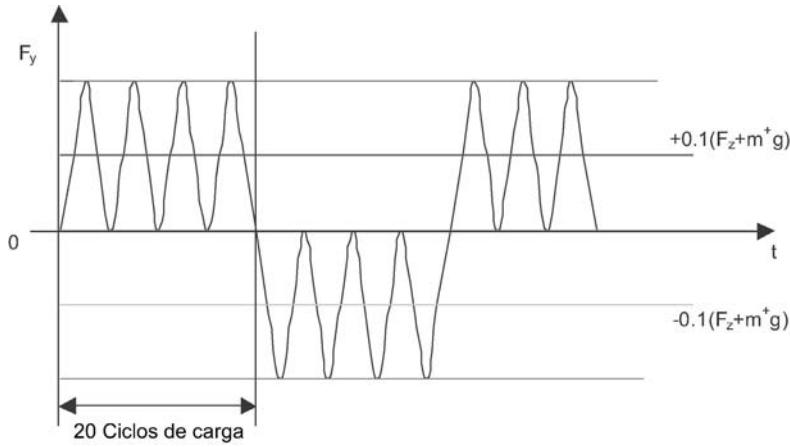


$$\begin{cases} F_{z1} = \alpha F_z \pm \beta\alpha F_z \\ F_{z2} = \alpha F_z \pm \beta\alpha F_z \end{cases}$$

▼ B

Carga transversal que actúa sobre la rangua

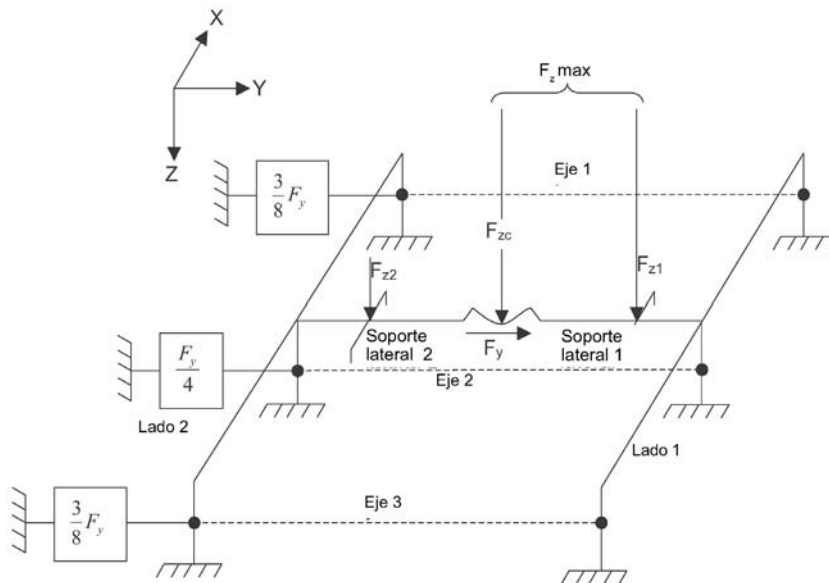
Fig. J7



$$\{F_y = \pm [0,1(F_z \pm m + g) \pm 0,1(F_z + m + g)]\}$$

Ensayos de fatiga. Bogies de tres ejes

Fig. J8



Carga sobre la rangua

Véase la figura J5.

$$\left\{ \begin{array}{l} F_z = 6Q_0 - m + g \\ a = 0,2 \left(\frac{1700}{2b_g} \right) \\ \beta = 0,3 \\ F_{zc} = (1 - a) F_z \pm \beta (1 - a) F_z \end{array} \right.$$

Cargas sobre las guarniciones

Véase la figura J6.

▼B

$$\begin{cases} F_{z1} = \alpha F_z \pm \beta \alpha F_z \\ F_{z2} = \alpha F_z \pm \beta \alpha F_z \end{cases}$$

Carga transversal que actúa sobre la rangua

Véase la figura J7.

$$F_y = \pm [0,133(F_z + m^+g) + 0,133(F_z + m^+g)]$$

J.4. NOTACIÓN

Q_0 = fuerza vertical estática al nivel de la rueda para un vagón cargado (kN)

m^+ = masa del bogie (t)

F_z = fuerza vertical estática que actúa sobre un bogie de un vagón cargado (kN)

$F_z = 4Q_0 - m^+g$ (para bogies de 2 ejes)

$F_z = 6Q_0 - m^+g$ (para bogies de 3 ejes)

g = aceleración causada por la gravedad (9,8 m/s²)

F_y = fuerza transversal (kN)

F_B = fuerza de frenado

g^+ = alabeo de la vía que debe aplicarse a los ejes de bogie (‰)

α = coeficiente correspondiente al efecto de rodamiento

El coeficiente es función de la separación $2b_g$

β = coeficiente correspondiente al efecto de galope

$2b_g$ = separación de la guarnición (mm)

J.5. RESUMEN/ORIENTACIONES

Los ensayos pueden dividirse en tres grupos:

— Ensayos estáticos con cargas en servicio excepcionales

Mediante estos ensayos se comprueba que no existe riesgo de deformación permanente y visible del bastidor del bogie debida a la superposición de las cargas máximas que pueden darse en servicio.

— Ensayos estáticos para simular cargas dinámicas en servicio normales

Mediante estos ensayos se comprueba que no existe riesgo de grietas de fatiga provocadas por la superposición de cargas en servicio.

— Ensayo de fatiga

La finalidad de estos ensayos es determinar la vida útil del bastidor del bogie, detectar posibles puntos débiles ocultos, especialmente en las zonas donde no se puedan poner calibres de esfuerzo, y evaluar el margen de seguridad.

Condiciones comunes para los ensayos en banco de ensayo

Estos ensayos se realizarán utilizando un montaje que permita la aplicación y distribución de las cargas exactamente en las mismas zonas donde se dan en servicio, simulando correctamente, al mismo tiempo, el juego y el grado de libertad propios de la suspensión y los elementos que unen el bogie a la carrocería.

Los ensayos podrán efectuarse con o sin suspensión.

Los mecanismos amortiguadores de la suspensión estarán desactivados para evitar la fricción.

Se tendrán en cuenta las características de construcción del bogie al determinar la manera en que se aplican las cargas y las fuerzas de reacción resultantes al bastidor del bogie. El dibujo a continuación muestra un ejemplo de la aplicación de las cargas a los bogies de 2 ejes.

En los apéndices A, B y C se detallan las cargas que deben aplicarse.



ANEXO K

INTERACCIÓN VEHÍCULO/VÍA Y GÁLIBO

Eje montado

K.1. MONTAJE DE COMPONENTES

K.1.1. Generalidades

K.1.2. Apriete entre la zona de calaje del eje y el cubo de la rueda

K.1.3. Diagrama del encaje a presión

K.2. CARACTERÍSTICAS DEL EJE MONTADO

K.2.1. Resistencia mecánica de los conjuntos

K.3. DIMENSIONES Y TOLERANCIAS

K.3.1. Generalidades

K.3.2. Características de las ruedas montadas

K.3.3. Voladizo de la rueda

K.4. PROTECCIÓN CONTRA LA CORROSIÓN

K.1. MONTAJE DE COMPONENTES

K.1.1. Generalidades

Antes de ser instalados, todos los componentes que integran el eje montado deberán cumplir los requisitos geométricos de los documentos que los definen. Las ruedas y eje deberán estar listos para el montaje.

Se autorizan los métodos de contracción o prensa para encajar los componentes del eje montado. Los cojinetes de los cuellos se fijarán en el eje montado según las instrucciones del fabricante.

El desequilibrio estático de las dos ruedas de cada juego estará en el mismo plano diametral y en el mismo lado del eje.

K.1.2. Apriete entre la zona de calaje del eje y el cubo de la rueda

Si no se ha especificado un ajuste con un determinado apriete, el apriete «J» será:

— ajuste por contracción: $0,0009 \text{ dm} \leq j \leq 0,0015 \text{ dm}$

— encajado a presión: $0,0010 \text{ dm} \leq j \leq 0,0015 \text{ dm} + 0,06$

siendo dm el diámetro medio de la zona de calaje en mm.

K.1.3. Diagrama del encaje a presión

En el caso del encaje a presión, una curva de desplazamiento de fuerzas permite confiar en que las superficies encajadas no están dañadas y se ha alcanzado el apriete especificado.

El intervalo de la fuerza de encaje final depende de la fuerza F definida en K.2.1 y será el siguiente:

$$0,85 F < \text{fuerza de encaje final} < 1,45 F$$

K.2. CARACTERÍSTICAS DEL EJE MONTADO

K.2.1. Resistencia mecánica de los conjuntos

Para demostrar que el encaje de la rueda es correcto, los ejes montados se someterán a ensayo, para lo cual se utilizará una prensa provista de un dispositivo de registro de fuerzas. Se aplicará alrededor de la rueda un empuje F de manera gradual, uniforme y sostenida durante un período de 30 segundos. Salvo si el diseñador especifica otra cosa, el valor de la fuerza F será el siguiente:

$$F = 4 \times 10^{-3} dm \text{ MN}$$

▼ B

siendo $0,8 \text{ dm} < L < 1,1 \text{ dm}$

y dm el diámetro medio de la zona de calaje en mm. L es la longitud del cubo de la rueda en mm.

Resultados que deben conseguirse.

No se producirá desplazamiento de la rueda con respecto al eje tras aplicarse el empuje de ensayo.

K.3. DIMENSIONES Y TOLERANCIAS

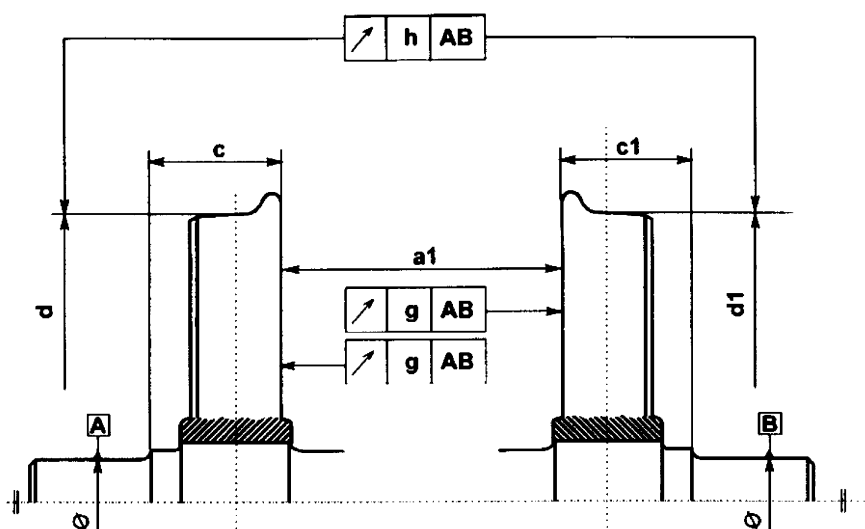
K.3.1. Generalidades

Las dimensiones del eje montado serán conformes a los dibujos del diseño correspondiente. Las tolerancias dimensionales y geométricas que deberán aplicarse al conjunto de las distintas piezas componentes del eje montado se especifican en las siguientes subcláusulas:

Las medidas se realizarán sin que haya ninguna carga sobre el eje montado.

K.3.2. Características de las ruedas montadas

Fig. K6



Cuadro K18

Descripción	Símbolo	Tolerancia (mm)	
		≤ 120km/h	> 120km/h
Distancia entre las caras internas de las ruedas (1)	a_1	+ 2 (2) 0	
Distancia entre la cara interior de la pestaña y el plano que muestra, en el lado del cuello, la correspondiente brida del cojinete	$c - c_1$ o $c_1 - c$	≤ 1	
Diferencia en el diámetro del círculo de la banda rodadura	$d - d_1$ o $d_1 - d$	≤ 0,5	≤ 0,3
Desviación radial en la banda de rodadura	h	≤ 0,5	≤ 0,3

▼B

Descripción	Símbolo	Tolerancia (mm)	
		≤ 120km/h	> 120km/h
Desviación axial de las caras interiores de las pestañas ⁽¹⁾	g	≤ 0,8	≤ 0,5

⁽¹⁾ Medida 60 mm debajo de la parte superior de la pestaña.

⁽²⁾ Se pueden cambiar las tolerancias en el caso de ejes montados de diseño especial.

K.3.3. Voladizo de la rueda

Las longitudes de la zona de calaje y el cubo de la rueda deben seleccionarse de modo que el cubo se solape ligeramente con respecto a la zona de calaje, especialmente por el lado del cuerpo del eje. Este solapamiento tendrá una longitud de entre 2 y 7 mm.

K.4. PROTECCIÓN CONTRA LA CORROSIÓN

Los componentes de los ejes montados estarán protegidos según los requisitos de su especificación de diseño.

Se permite rellenar con un producto anticorrosivo las cavidades ocasionadas por el voladizo que forma el cubo con respecto a la zona de calaje de la rueda.

*ANEXO L***INTERACCIÓN VEHÍCULO/VÍA Y GÁLIBO****Ruedas**

- L.1. EVALUACIÓN DEL DISEÑO
 - L.1.1. Generalidades
 - L.1.2. Parámetros de diseño objeto de la evaluación
 - L.1.2.1. Parámetros de compatibilidad geométrica
 - L.1.2.2. Parámetros de compatibilidad termomecánica
 - L.1.2.3. Parámetros para la evaluación mecánica
 - L.1.3. Evaluación de compatibilidad geométrica
 - L.1.4. Evaluación de compatibilidad termomecánica
 - L.1.4.1. Procedimiento general
 - L.1.4.2. Primer paso: ensayo de frenado en banco
 - L.1.4.2.1. Procedimiento de ensayo
 - L.1.4.2.2. Criterios de decisión
 - L.1.4.3. Segundo paso: ensayo de fractura de la rueda en banco
 - L.1.4.3.1. Generalidades
 - L.1.4.3.2. Procedimiento de ensayo de fractura de la rueda en banco
 - L.1.4.3.3. Criterios de decisión
 - L.1.4.4. Tercer paso: ensayo práctico de frenado
 - L.1.4.4.1. General.
 - L.1.4.4.2. Procedimiento de ensayo
 - L.1.4.4.3. Criterios de decisión
 - L.1.5. Evaluación de compatibilidad mecánica
 - L.1.5.1. Procedimiento general
 - L.1.5.2. Primer paso: cálculo
 - L.1.5.2.1. Fuerzas aplicadas
 - L.1.5.2.2. Procedimiento de cálculo
 - L.1.5.2.3. Criterios de decisión
 - L.1.5.3. Segundo paso: Ensayo en banco
 - L.1.5.3.1. Generalidades
 - L.1.5.3.2. Definiciones del procedimiento de carga y ensayo en el banco
 - L.1.5.3.3. Criterios de decisión
 - L.2. EVALUACIÓN DEL PRODUCTO
 - L.2.1. Características mecánicas ligadas al desgaste
 - L.2.1.1. Características de resistencia a la tracción
 - L.2.1.2. Características de dureza de la llanta
 - L.2.1.3. Homogeneidad de tratamiento térmico
 - L.2.2. Características mecánicas ligadas a la seguridad
 - L.2.2.1. Características de impacto
 - L.2.2.2. Característica de rigidez de la llanta
 - L.2.3. Limpieza del material
 - L.2.3.1. Limpieza micrográfica
 - L.2.3.2. Integridad interna
 - L.2.4. Condiciones de superficie
 - L.2.4.1. Características que deberán cumplirse
 - L.2.5. Integridad superficial

▼B

- L.2.6. Tolerancias geométricas
- L.2.7. Desequilibrio estático
- L.2.8. Protección contra la corrosión

▼ B

L.1. EVALUACIÓN DEL DISEÑO

L.1.1. Generalidades

En este capítulo se describen los métodos que han de utilizarse para evaluar el diseño de las ruedas a fin de cumplir los requisitos de rendimiento. El rendimiento de una rueda tiene tres aspectos principales, cada uno de los cuales tiene distintos objetivos:

- Geométricos:
 - para asegurar la compatibilidad con la vía
 - para asegurar la compatibilidad con el eje
- Termomecánicos:
 - para gestionar la deformación de las ruedas
 - para asegurar que el frenado no provoque roturas de las ruedas
- Mecánicos:
 - para asegurar la compatibilidad con la carga prevista por eje
 - para asegurar que las ruedas no fallen por fatiga

L.1.2. Parámetros de diseño objeto de la evaluación

L.1.2.1. *Parámetros de compatibilidad geométrica*

Hay tres series de parámetros que están ligados a aspectos funcionales, de montaje o de mantenimiento.

- Aspectos funcionales
 - Diámetro nominal de la banda de rodadura: afecta a la altura de los topes y al gálibo de carga.
 - Ancho de la llanta: entra en contacto con los aparatos de vía.
 - Ángulo cónico de la banda de rodadura: influye en la estabilidad del vehículo.
 - Perfil de la banda de rodadura fuera de su parte cónica.
 - Altura, espesor y ángulo de la pestaña.
 - Transición entre la pestaña y la parte activa de la banda de rodadura.
 - Posición de la llanta en referencia a la zona de calaje sobre el eje.
 - Paralelismo del diámetro del calibre.
- Aspectos de montaje
 - Diámetro del calibre.
 - Longitud del cubo de la rueda a fin de asegurar que el cubo está adecuadamente en voladizo sobre la zona de calaje.
- Aspectos de mantenimiento
 - Diámetro límite de desgaste de la banda de rodadura.
 - Forma de la garganta causada por desgaste.
 - Geometría del área para sujetar la rueda en las máquinas de reperfilado de llantas.
 - Posición del orificio para inyección de aceite para el desmontaje.
 - Forma general de la llanta a fin de medir la tensión residual por medio de ultrasonidos en ruedas con frenado en la banda de rodadura.

▼ B**L.1.2.2. *Parámetros de compatibilidad termomecánica***

Las ruedas serán capaces de absorber la energía térmica disipada en servicio. La cantidad de energía generada dependerá de lo siguiente:

- la energía creada por el rozamiento de los patines de freno sobre la banda de rodadura;
- el tipo de patines de freno (clase, medidas y número).

L.1.2.3. *Parámetros para la evaluación mecánica*

- Carga máxima por eje montado.
- Clase de ciclo de trabajo.
 - descripción de las líneas: calidad geométrica de la vía, parámetros de las curvas, máxima velocidad, etc.
 - proporción de tiempo circulando en estas distintas líneas.
- Distancia recorrida durante toda la vida útil de la rueda.

L.1.3. Evaluación de compatibilidad geométrica

El dibujo de la rueda se ajustará a los requisitos definidos en el apartado anterior: parámetros de compatibilidad geométrica.

L.1.4. Evaluación de compatibilidad termomecánica**L.1.4.1. *Procedimiento general***

Todos los diseños de ruedas nuevos se someterán a una evaluación completa utilizando métodos adecuados para la aplicación, a fin de demostrar que cumplen los requisitos estipulados en el presente anexo.

Esta evaluación constará de tres pasos. Si se aprueba el paso 1, no será necesario continuar la evaluación. Si no se aprueba el paso 1, se aplicará el paso 2. Si se aprueba el paso 2, no será necesario continuar la evaluación. El paso 3 se aplica si los pasos 1 y 2 determinan que existe un incumplimiento marginal. Si no se aprueba el paso 3, se considerará que la rueda no es conforme. En cada uno de los pasos, se realizarán los ensayos sobre una rueda con llanta nueva (con la banda de rodadura en su diámetro nominal) y sobre una rueda con llanta desgastada (con la banda de rodadura en su diámetro límite de desgaste).

En cada caso, la rueda seleccionada para el ensayo tendrá una geometría de llanta que responda al peor caso posible de comportamiento termomecánico; una simulación numérica validada confirmará la selección. Cuando no sea posible probar una rueda que represente el peor caso posible, se extrapolarán los resultados al peor caso por medio de la misma simulación numérica.

L.1.4.2. *Primer paso: ensayo de frenado en banco***L.1.4.2.1. *Procedimiento de ensayo***

En este ensayo se aplicará durante 45 minutos una potencia igual a $1,2P_a$.

$$P_a = m \cdot g \cdot V_a \cdot \text{slope} + m \cdot \gamma \cdot v_a$$

donde:

m = masa del vehículo sobre el carril por rueda (kg)

g = aceleración gravitacional (m/s^2)

slope = pendiente media de la línea (pendiente en ‰/1 000)

γ = deceleración del tren (m/s^2)

V_a = velocidad del vehículo (m/s)

▼ M1

Cuando vagones con frenado en la banda de rodadura al 100 % se equipen con ruedas monobloque, deberán tenerse en cuenta los siguientes parámetros:

Intervalo de diámetros de rueda (en mm)	1 000 a 920 y 920 a 840	840 a 760	760 a 680
Potencia	50 kW	42,5 kW	38 kW
Tiempo de aplicación	45 min	45 min	45 min
Velocidad de circulación	60 km/h	60 km/h	60 km/h

Notas: Para determinados tipos de tráfico de mercancías, los valores correspondientes a potencia o tiempo de aplicación o velocidad de circulación o carga por eje o diámetro de las ruedas pueden modificarse para comprobar el comportamiento termomecánico de estas ruedas en el contexto de una utilización limitada.

▼ B

L.1.4.2.2. Criterios de decisión

La rueda nueva y la rueda desgastada cumplirán tres criterios al mismo tiempo.

En lo que respecta a la rueda nueva:

- máximo desplazamiento lateral de la llanta durante el frenado + 3/- 1 mm
- tensiones residuales de la llanta tras enfriarse:
 - $\sigma_m \leq + \sum_r N/\text{mm}^2$ como media de tres mediciones
 - $\sigma_{in} \leq + (\sum_r + 50) N/\text{mm}^2$ por cada medición
- máximo desplazamiento lateral de la llanta tras enfriarse + 1,5/- 0,5 mm

El desplazamiento lateral se considera positivo cuando aumenta la distancia entre el reverso de las pestañas.

En lo que respecta a la rueda desgastada:

- máximo desplazamiento lateral de la llanta durante el frenado + 3/-1 mm:
- tensiones residuales de la llanta tras enfriarse:
 - $\sigma_{rw} \leq + (\sum_r + 75) N/\text{mm}^2$ como media de tres mediciones
 - $\sigma_{iw} \leq + (\sum_r + 100) N/\text{mm}^2$ por cada medición
- máximo desplazamiento lateral de la llanta tras enfriarse + 1,5/- 0,5 mm

El valor de \sum_r se determinará conforme a los requisitos aplicables a la clase de acero de la llanta de la rueda. Para las clases ER6 y ER7 de EN13262, será $\sum_r = 200N/\text{mm}^2$.

Para otras clases de acero, se acordará otro valor de \sum_r .

L.1.4.3. Segundo paso: ensayo de fractura de la rueda en banco

L.1.4.3.1. Generalidades

Este segundo paso se llevará a cabo si las tensiones residuales medidas en el primero están por encima de los criterios de decisión.

L.1.4.3.2. Procedimiento de ensayo de fractura de la rueda en banco

El procedimiento de ensayo de fractura de la rueda en banco cumplirá lo estipulado en el anexo A.3 de la norma EN13979-1.

L.1.4.3.3. Criterios de decisión

Tras el ensayo, la rueda no presentará fracturas.

▼ BL.1.4.4. *Tercer paso: ensayo práctico de frenado*L.1.4.4.1. *General.*

Este tercer paso tendrá lugar si uno de los resultados del primer paso está por encima de un criterio de decisión y si no se rechaza la rueda tras el segundo paso.

L.1.4.4.2. *Procedimiento de ensayo*

La potencia que se aplicará durante este prueba será la definida en el paso 1 de la presente evaluación.

L.1.4.4.3. *Criterios de decisión*

La rueda nueva y la rueda desgastada cumplirán tres criterios al mismo tiempo.

En lo que respecta a la rueda nueva:

1. máximo desplazamiento lateral de la llanta durante el frenado + 3/- 1 mm
2. tensiones residuales de la llanta tras enfriarse:
 - $\sigma_m \leq + (\sum_r - 50) \text{ N/mm}^2$ como media de tres mediciones
 - $\sigma_{in} \leq + \sum_r \text{ N/mm}^2$ por cada medición
3. máximo desplazamiento lateral de la llanta tras enfriarse + 1,5/- 0,5 mm

En lo que respecta a la rueda desgastada:

1. máximo desplazamiento lateral de la llanta durante el frenado + 3/- 1 mm
2. tensiones residuales de la llanta tras enfriarse:
 - $\sigma_{rw} \leq + \sum_r \text{ N/mm}^2$ como media de tres mediciones
 - $\sigma_{iw} \leq + (\sum_r + 50) \text{ N/mm}^2$ por cada medición
3. máximo desplazamiento lateral de la llanta tras enfriarse + 1,5/- 0,5 mm

El valor de \sum_r se determinará conforme a los requisitos aplicables a la clase de acero de la llanta de la rueda.

Para las clases ER6 y ER7 de EN13262, será $\sum_r = 200 \text{ N/mm}^2$.

Para otras clases de acero, se acordará otro valor de \sum_r .

L.1.5. **Evaluación de compatibilidad mecánica**L.1.5.1. *Procedimiento general*

Esta evaluación constará de dos pasos. Si se aprueba el paso 1, no será necesario continuar la evaluación. Si no se aprueba el paso 1, se aplicará el paso 2. Si no se aprueba el paso 2, se considerará que la rueda no es conforme. Esta evaluación tiene la finalidad de verificar que no se produzcan grietas por fatiga en el plato de la llanta durante toda la vida útil de la rueda.

Deberá evaluarse el comportamiento mecánico del peor caso de geometría de la rueda. Cuando la rueda en el banco de ensayos no sea el peor caso, se extrapolarán los parámetros del ensayo al peor caso por medio de una simulación numérica validada.

L.1.5.2. *Primer paso: cálculo*L.1.5.2.1. *Fuerzas aplicadas*

Las fuerzas que se aplicarán utilizarán la fuerza P como base.

P es la mitad de la fuerza vertical por eje montado sobre el carril.

Se tendrán en cuenta tres casos de carga (véase la fig. L1):

— Caso 1: vía recta

$$F_z = 1,25P$$

$$F_{y1} = 0$$

▼B

— Caso 2: curvas completas

$$F_z = 1,25P$$

$$F_{y2} = 0,6P \text{ para ejes montados que no sean de guía}$$

$$F_{y2} = 0,7P \text{ para ejes montados de guía}$$

— Caso 3: inscripción en aparatos de vía

$$F_z = 1,25P$$

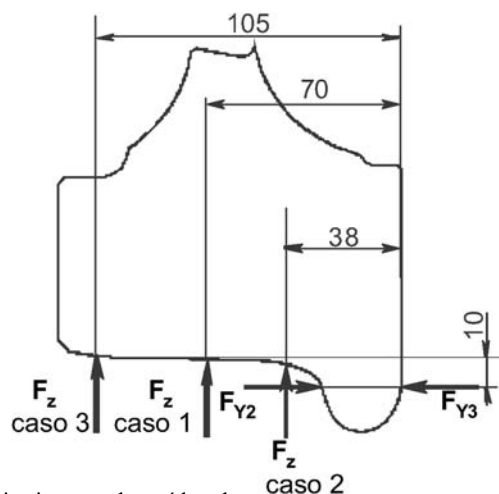
Para ejes montados que no sean de guía

$$F_{y2} = 0,36P \quad F_{y3} = 0,6$$

Para ejes montados de guía

$$F_{y2} = 0,42P \quad F_{y3} = 0,6$$

Figura L1



L.1.5.2.2. Procedimiento de cálculo

Se utilizará un programa validado de análisis de elementos finitos para calcular las tensiones de la rueda.

L.1.5.2.3. Criterios de decisión

La gama de valores de esfuerzo dinámico $\Delta\sigma$ será inferior a los valores admisibles en todos los puntos del plato de la llanta.

Los valores admisibles de esfuerzo dinámico, A, son los siguientes:

— para ruedas con plato mecanizado, $A = 360 \text{ N/mm}^2$

— para ruedas con plato no mecanizado, $A = 290 \text{ N/mm}^2$

L.1.5.3. Segundo paso: Ensayo en banco

L.1.5.3.1. Generalidades

Este segundo paso se aplicará si el resultado del primer paso está por encima de un criterio de decisión.

L.1.5.3.2. Definiciones del procedimiento de carga y ensayo en el banco

Se acordarán entre el diseñador de la rueda y el organismo notificado.

L.1.5.3.3. Criterios de decisión

Se probarán cuatro ruedas.

Tras el ensayo no se habrán causado grietas por fatiga $\geq 1 \text{ mm}$.

▼ **B**

L.2. EVALUACIÓN DEL PRODUCTO

L.2.1. Características mecánicas ligadas al desgaste

L.2.1.1. Características de resistencia a la tracción

Las características de la llanta y del plato serán las recogidas en el cuadro L1.

Cuadro L1

Clase de acero	Llanta			Plato	
	R_{eH} (N/mm ²) ⁽¹⁾	R_m (N/mm ²)	A ₅ %	Reducción $R_m \geq$ (N/mm ²) ⁽²⁾	A ₅ %
ER6	≥ 500	780/900	≥ 15	≥ 100	≥ 16
ER7	≥ 520	820/940	≥ 14	≥ 110	≥ 16
ER8	≥ 540	860/980	≥ 13	≥ 120	≥ 16

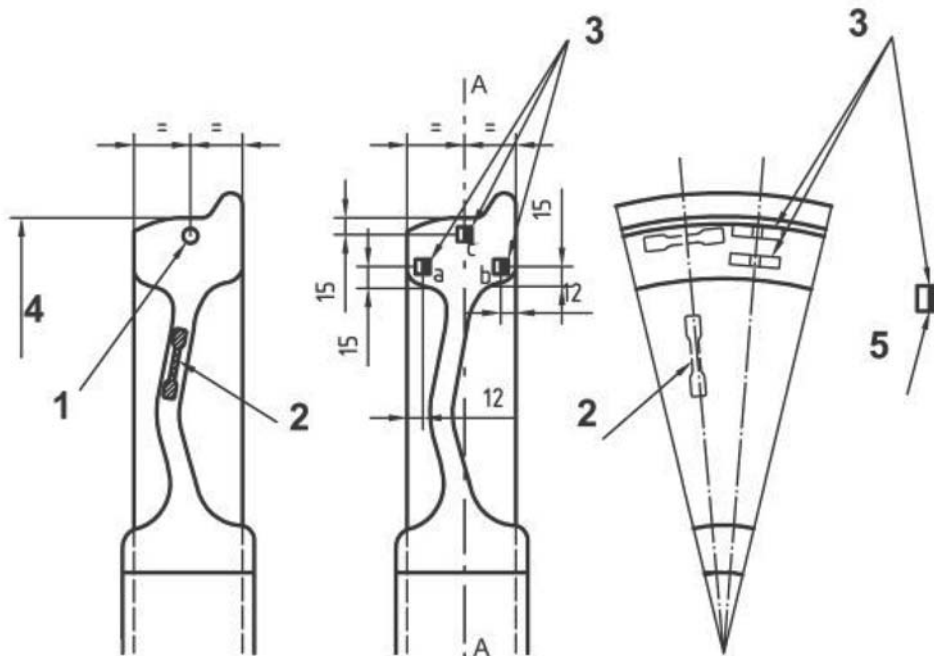
(¹) Si no existe una carga de rotura distintiva, se determinará el límite de elasticidad $R_{p0,2}$.

(²) Reducción de la resistencia a la tracción comparada con la resistencia a la tracción de la llanta de la misma rueda.

La localización de los especímenes de ensayos se indica en la figura L2.

Figura L2

Localización de los especímenes de ensayo

**Leyenda**

- 1 Especímen del ensayo de tracción
- 2 Especímen del ensayo de tracción
- 3 Especímen del ensayo de impacto
- 4 Diámetro límite de desgaste
- 5 Entalla

▼B**L.2.1.2. Características de dureza de la llanta**

Los valores mínimos de dureza Brinell en toda la zona de desgaste de la llanta serán mayores o iguales que los valores del cuadro L3 por cada medición. Estos valores se alcanzarán hasta una profundidad máxima de 35 mm por debajo de la banda de rodadura nominal, aunque la profundidad de desgaste sea superior a 35 mm.

Los valores de dureza en la transición llanta/plato serán al menos 10 puntos menores que los valores límite de desgaste.

Cuadro L3

Clase de acero	Valor mínimo de dureza Brinell
ER6	225
ER7	235
ER8	245

L.2.1.3. Homogeneidad de tratamiento térmico

Los valores de dureza medidos en la llanta se mantendrán dentro de una gama de 30 HB.

L.2.2. Características mecánicas ligadas a la seguridad**L.2.2.1. Características de impacto**

Se realizarán dos series de ensayos de impacto: una con los especímenes a + 20 °C y otra con los especímenes a - 20 °C. En cada serie, se probarán tres especímenes (marcados con el nº 3 en la figura L.2). El cuadro 4 indica los valores que deberán alcanzarse. El marcado de las muestras para el ensayo de impacto permitirá identificar las superficies longitudinales paralelas a la sección A-A. Los especímenes se prepararán de conformidad con la norma EN 10045-1. El eje del fondo de la entalla será paralelo a la sección A-A de la Figura L1. A + 20 °C, se utilizarán especímenes de entalla en U. A - 20 °C, se utilizarán especímenes de entalla en V.

Cuadro L4

Clase de acero	KU (en julios) a + 20 °C		KV (en julios) a - 20 °C	
	Media	Mínimo	Media	Mínimo
ER6	17	12	12	8
ER7	17	12	10	7
ER8	17	12	10	5

L.2.2.2. Característica de rigidez de la llanta

Esta característica sólo ha de verificarse en ruedas con frenado en la banda de rodadura (freno de servicio o freno de estacionamiento). El cuadro L6 indica los valores mínimos que deberán alcanzarse.

Cuadro L6

Clase de acero	Media (de 6 especímenes)	Mínimo de un solo espécimen
	N/mm ² √m	N/mm ² √m
ER6	100	80

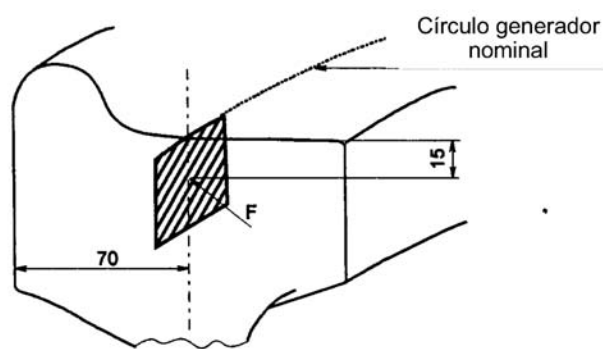
▼B

Clase de acero	Media (de 6 especímenes)	Mínimo de un solo espécimen
	$N/mm^2\sqrt{m}$	$N/mm^2\sqrt{m}$
ER7	80	70
ER8	70	60

L.2.3. Limpieza del material**L.2.3.1. Limpieza micrográfica**

La limpieza del material se medirá por examen microográfico (ISO 4967, método A). El punto de donde se tomarán las muestras se indica en la figura L3.

Figura L.3



Los valores que deberán alcanzarse de indican en el cuadro L6.

Cuadro L6

Tipo de inclusiones	Serie gruesa (máximo)	Serie fina (máximo)
A (Sulfuros)	1,5	2
B (Aluminatos)	1,5	2
C (Silicatos)	1,5	2
D (Óxidos globulares)	1,5	2
B + C + D	3	4

L.2.3.2. Integridad interna

La integridad interna de todas las ruedas se determinará por medio de un examen por ultrasonidos automático. Los defectos estándar son orificios de fondo plano de distinto diámetro.

La llanta no tendrá defectos internos que produzcan ecos de magnitud mayor o igual que la obtenida con un defecto estándar situado a la misma profundidad. El diámetro de este defecto estándar es de 3 mm.

No habrá atenuación del eco reflejado por encima de 4 dB durante el examen axial.

L.2.4. Condiciones de superficie**L.2.4.1. Características que deberán cumplirse**

En función de su empleo, las ruedas pueden estar total o parcialmente mecanizadas. Su superficie no mostrará otras marcas que las aquí estipuladas.

▼B

Las piezas que permanezcan sin mecanizar se someterán a granallado para una $R_a < 25 \mu\text{m}$, se les aplicará una preparación perfecta y se incorporarán sin problemas a las áreas mecanizadas.

La rugosidad superficial media (R_a) de las ruedas «terminadas» o «listas para el montaje» se indica en el cuadro L8.

Cuadro L8

Area de la rueda	Estado de entrega	Rugosidad R_a (μm)
Calibre	Terminado	$\leq 12,5$
	Listo para el montaje ⁽¹⁾	0,8 – 3,2
Plato y cubo	Terminados ⁽²⁾	$\leq 12,5$
Banda de rodadura de la llanta	Terminada	$\leq 12,5$ ⁽³⁾
Caras de las llantas	Terminadas	$\leq 12,5$ ⁽³⁾

⁽¹⁾ Si la rueda se va a instalar sobre un eje hueco, pueden ser necesarios otros valores para la inspección por ultrasonidos en servicio.

⁽²⁾ Si así se define, este área de la rueda puede permanecer sin mecanizar, siempre que se cumplan las tolerancias de este cuadro.

⁽³⁾ $\leq 6,3$ si es necesario para un defecto estándar de 2 mm.

L.2.5. Integridad superficial

La integridad superficial del plato se confirmará por medio de un ensayo de partículas magnéticas o por un proceso alternativo que tenga como mínimo una sensibilidad equivalente. El defecto límite será igual a 2 mm en el caso de un plato mecanizado.

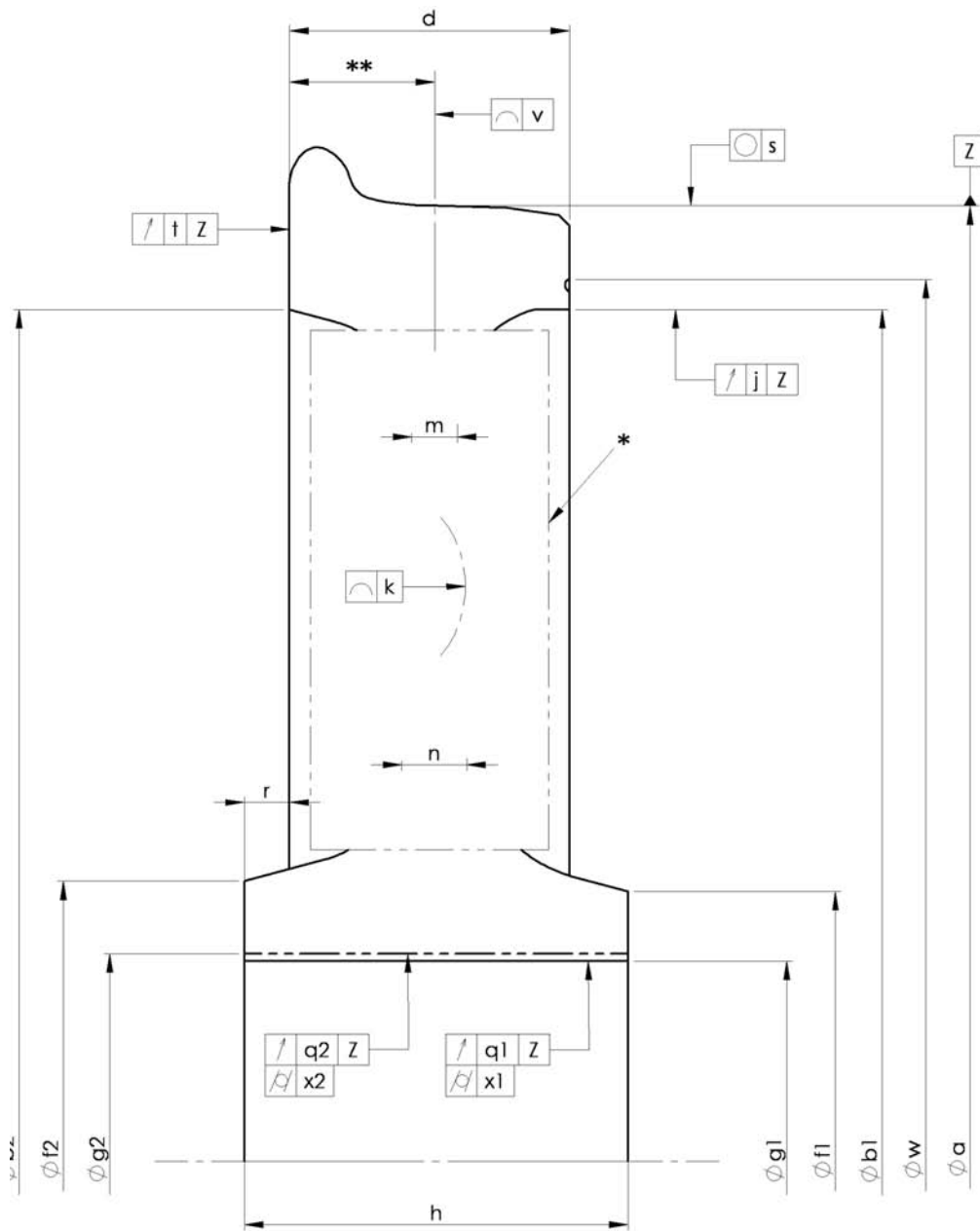
L.2.6 Tolerancias geométricas

La geometría y medidas de las ruedas se definirán por medio de un dibujo. Las tolerancias geométricas se ajustarán a las indicadas en el cuadro L9. Los símbolos utilizados se indican en la figura L4.

▼ B

Figura L4

Símbolos



** Medida definida por el dibujo

* Este área se definirá para cumplir los requisitos de un componente de interoperabilidad.



Cuadro L9

Tolerancias (mm)					
Designación		Símbolos (véase la fig. L4)		Valores	
		Medidas	Geometría ⁽¹⁾	Sin mecanizar	Con mecanizado
Llanta	Diámetro externo	a			0/+4
	Diámetro interno (exterior)	b ₁			0/-4
	Diámetro interno (interior)	b ₂		0/-6	0/-4
	Anchura	d			± 1
	Perfil de la banda de rodadura ⁽²⁾		v		≤ 0,5
	Circularidad de la banda de rodadura		s		≤ 0,2
	Excentricidad total en dirección axial		t		≤ 0,3
	Excentricidad total en la dirección radial de sujeción de la mordaza		j		≤ 0,2
	Diámetro externo de la garganta (línea de desgaste)	w			0/+2
Cubo	Diámetro externo (exterior)	f ₁		0/+10	0/+5
	Diámetro externo (interior)	t ₂		0/+10	0/+5
	Diámetro interno del calibre:				
	«acabado»	g ₁			0/-2
	«acabado y listo» para el montaje	g ₂		Ver Anexo K o según plano	
	Cilindricidad del diámetro interno del calibre:				
	«acabado»		x ₁		≤ 0,2
	«acabado y listo para el montaje»		x ₂		≤ 0,02 ⁽²⁾
	Longitud	h			0/+2
	Del cubo al voladizo de la rueda	r			0/+2
	Excentricidad total del diámetro del calibre:				
	«acabado»		q ₁		≤ 0,2
«acabado y listo para el montaje»		q ₂		≤ 0,1	
Plato	Posición para el plato en la unión con la llanta y el cubo		k	≤ 8	≤ 8
	Espesor en la unión con la llanta	m		+8/0	+5/0
	Espesor en la unión con el cubo	n		+10/0	+5/0

⁽¹⁾ Véase la ISO 1101

⁽²⁾ Para el montaje, cualquier pequeña conicidad que exista dentro de la tolerancia permitida tendrá su diámetro «mayor» en el extremo del calibre que se acopla al eje.

⁽³⁾ Desde la parte superior de la pestaña hasta el bisel externo.

▼B**L.2.7. Desequilibrio estático**

En el cuadro L10 se define el desequilibrio estático máximo de una rueda terminada lista para la entrega.

Los medios y procedimientos de medición se acordarán entre el cliente y el proveedor.

Cuadro L10

Para vehículos que circulen a velocidad v (km/h)	Desequilibrio estático g . m	Símbolo
$v \leq 120$	≤ 125	E3
$120 < v \leq 200$	≤ 75	E2

L.2.8. Protección contra la corrosión

La protección se ajustará a lo dispuesto en la especificación de diseño de las ruedas.



ANEXO M

INTERACCIÓN VEHÍCULO/VÍA Y GÁLIBO.

Eje

M.1. EVALUACIÓN DEL DISEÑO

M.1.1. **Generalidades**

Para la definición de un eje se seguirán las siguientes fases principales:

- a) Identificación de las fuerzas que deben tenerse en cuenta y cálculo de los momentos sobre las diversas secciones del eje.
- b) Selección de los diámetros del cuerpo de eje y las manguetas. Basándose en los diámetros seleccionados, cálculo de los diámetros de las demás secciones.
- c) Las opciones adoptadas se verificarán mediante:
 - cálculo del esfuerzo para cada sección,
 - comparación de los esfuerzos con los esfuerzos máximos permisibles.

Los esfuerzos máximos se definen esencialmente:

- según el grado del acero,
- según sea el eje macizo o hueco.

M.1.2. **Identificación de las fuerzas y cálculo de los momentos**

Se tratarán dos tipos de fuerzas:

- masas en movimiento
- frenado.

M.1.3. **Tolerancias geométricas y dimensionales**

M.1.3.1. *Selección de los diámetros del cuerpo de eje y las manguetas.*

Al seleccionar los diámetros de las manguetas y el cuerpo del eje, se hará referencia inicialmente a los tamaños existentes de los componentes asociados, por ejemplo, los rodamientos.

La selección de los diámetros se verificará comparando los esfuerzos calculados con los esfuerzos máximos permisibles. Deberá haber un surco muy poco profunda (0,1 a 0,2 mm) de tal manera que el extremo del anillo interior del rodamiento no cause ninguna muesca en la mangueta.

M.1.3.2. *Selección de los diámetros de los diferentes asientos a partir del diámetro del cuerpo del eje o de las manguetas*

M.1.3.2.1. *Zona de calado del obturador*

A fin de estandarizar siempre que sea posible, el diámetro de la zona de calado del obturador será 30 mm mayor que la mangueta. La transición entre la mangueta y la zona de calado del obturador se ajustará a lo indicado en la figura M3 (dibujo V).

M.1.3.2.2. *Transición entre la zona de calado del obturador y la zona de calado de la rueda*

A fin de estandarizar siempre que sea posible, esta transición tendrá sólo un radio de 25 mm.

Si no se puede conseguir este valor, se seleccionará el valor más alto posible a fin de minimizar la concentración de esfuerzo en esta zona.

▼B**M.1.3.2.3. Zona de calado de la rueda**

La relación entre los diámetros de la zona de calado de la rueda y el cuerpo del eje será al menos igual a 1,12 en el límite de desgaste de la zona de calado de la rueda. Se recomienda que esta relación sea la menos 1,15 para un eje nuevo.

La transición entre estas dos superficies será tal que la concentración de esfuerzo se mantenga en el nivel más bajo posible.

A fin de obtener el valor más bajo del factor de concentración de esfuerzo en la transición entre el cuerpo de eje y la zona de calado de la rueda, el valor del radio mayor en el lado del cuerpo de eje será al menos 75 mm.

M.1.4. Esfuerzos máximos permisibles

Los esfuerzos máximos permisibles se obtendrán a partir:

- del límite de fatiga en la flexión rotativa para las diferentes superficies del eje,
- del valor del factor de seguridad «S» que varía con el grado del acero.

M.1.4.1. Grado de acero EAIN

Se utilizarán los valores siguientes:

- para un eje macizo
 - 200 N/mm² sin calado con apriete
 - 120 N/mm² con calado con apriete
- para un eje hueco
 - 200 N/mm² sin calado con apriete
 - 110 N/mm² con calado con apriete (excepto la mangueta)
 - 94 N/mm² con calado con apriete sobre la mangueta
 - 80 N/mm² para la superficie del hueco.

Para los ejes macizos y huecos, el valor del coeficiente de seguridad «S» por el cual deben dividirse los límites de fatiga para obtener los esfuerzos máximos permisibles es 1,2.

Para los ejes huecos, estos esfuerzos permisibles son aplicables si la relación entre el diámetro de la mangueta y el diámetro del hueco es < 3 o la relación entre el diámetro de la zona de calado de la rueda y el diámetro del hueco es < 4.

M.1.4.2. Calidades de acero distintas de EAIN

El límite de fatiga se determinará para las siguientes superficies del eje:

- la superficie del cuerpo del eje
- la superficie del rodamiento en condiciones de fijación iguales en la zona de calado de rueda.

En el caso de ejes huecos, el límite de fatiga se determinará también para la superficie del rodamiento en condiciones de apriete rodamiento/eje equivalentes. NOTA: esto no se corresponde con la EN 13103, punto 7.3.

- La superficie del hueco.

El valor del factor de seguridad «S» se determinará con respecto a la sensibilidad del grado de acero a la entalladura.

M.2. EVALUACIÓN DEL PRODUCTO**M.2.1. Características mecánicas:****M.2.1.1. Características del ensayo de tracción**

Los valores que deben obtenerse en la mitad del radio de los ejes macizos o en la mitad de la distancia entre las superficies externa e interna de los ejes huecos se dan en el cuadro M1.

▼ **B**

Cuadro M1

R_{eH} (N/mm ²) ⁽¹⁾	R_m (N/mm ²)	A_5 %
≥ 320	≥ 550	≥ 22

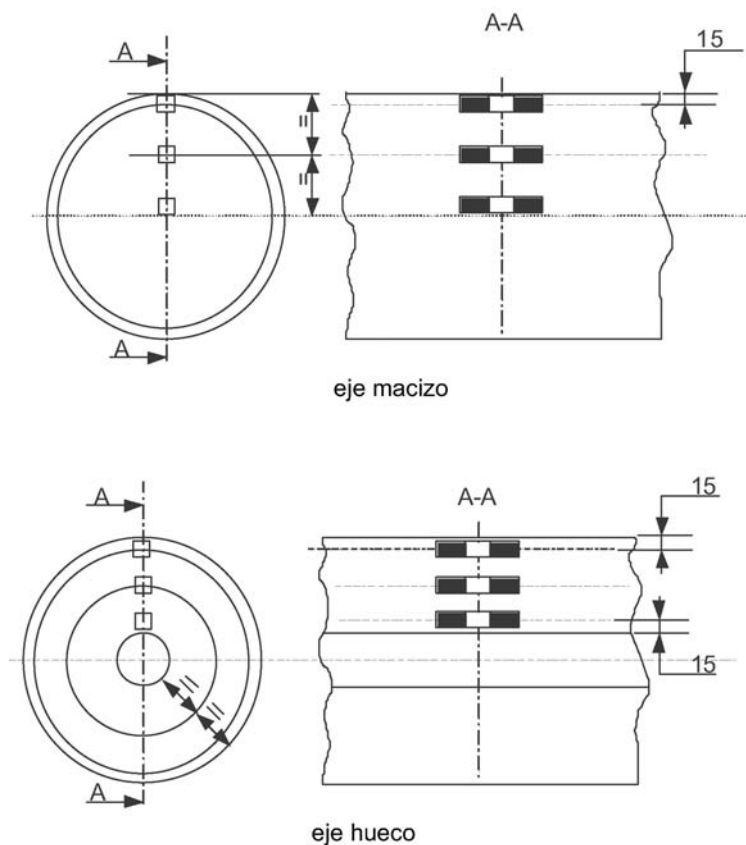
⁽¹⁾ Si no se manifiesta ninguna carga de ruptura definida, se determinará el esfuerzo de prueba $R_{p0,2}$.

M.2.1.2. Características de la prueba de impacto

Las características de la prueba de impacto se determinarán a 20° C en la dirección longitudinal y transversal. Se tomarán tres muestras de prueba de posiciones adyacentes de cada sección de prueba. Las muestras de prueba se tomarán de los lugares indicados en la figura M1. Los valores que deben obtenerse en la mitad del radio de los ejes macizos o en la mitad de la distancia entre las superficies externa e interna de los ejes huecos se dan en el cuadro M1.

Ningún valor será inferior al 70 % de los valores del cuadro M2.

Figura M1



Cuadro M2

KU longitudinal (J)	KU transversal (J)
≥ 30	≥ 20

M.2.2. Características de la microestructura

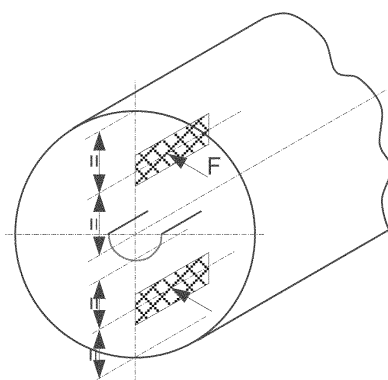
La microestructura será de ferrita y perlita. El tamaño del grano no será mayor que los definidos por el diagrama de referencia del tipo V de ISO 643.

▼B**M.2.3. Limpieza micrográfica del material**

La limpieza micrográfica se medirá mediante examen micrográfico (ISO 4967 método A). El lugar de donde se tomarán las muestras se indica en la figura M2. Los valores máximos de las inclusiones de series gruesas se dan en el cuadro M3.

Cuadro M3

Tipos de inclusiones	Series gruesas (máximo)	
A (Sulfuros)	1,5	
B (Aluminatos)	1,5	
C (Silicatos)	1,5	
D (Óxidos globulares)	1,5	
B + C + D	3	

Figura M2**M.2.4. Integridad interna**

La integridad interna se determinará mediante examen ultrasónico.

Los ejes no tendrán defectos internos que den magnitudes de eco superiores o iguales a las obtenidas para un defecto estándar, situado a la misma profundidad. A los efectos de esta prueba, un defecto estándar será un orificio de fondo plano y de 3 mm de diámetro.

No deberá haber atenuación del eco de retorno superior a 4 dB a causa de inclusiones o defectos internos.

M.2.5. Permeabilidad a los ultrasonidos

Los ejes serán permeables a los ultrasonidos. La permeabilidad se verificará mediante un ensayo por ultrasonidos grabado para cada eje.

El eco obtenido en los ejes sometidos a ensayo tendrá una amplitud superior o igual al 50 % de la altura total de la pantalla, tras calibración preliminar del aparato en una cuña estándar. La altura del nivel del ruido de fondo será inferior al 10 % de la altura total de la pantalla.

M.2.6. Características de la superficie**M.2.6.1. Acabado de la superficie**

La superficie del eje no tendrá otras marcas que las que se encuentran en las posiciones indicadas en el presente anexo.

▼B

En el cuadro M4 se da la rugosidad permisible de la superficie (R_a) de las piezas acabadas o listas para montar. En la figura M3 se muestran los símbolos.

Cuadro M4

Designación	Símbolo	Rugosidad superficial ⁽¹⁾ R_a (μm)	
		Desbastado	Acabado o listo para montaje
Extremo del eje			
Extremo del eje y chaflán	a	—	6,3
Cara central del eje (eje macizo y hueco)	Véanse los dibujos R1 y R2	—	3,2
Mangueta			
Diámetro demangueta	b	12,5	0,8
Canales de descarga	c (dibujo V)		0,8
Zona de calado obturador Diámetro de la zona de calado del obturador	d	12,5	1,6
Zona de calado de la rueda Diámetro de la zona de calado de la rueda	e	12,5	0,8/1,6 ⁽³⁾
entrada cónica	f (dibujo U)		1,6
Cuerpo			
Radios de transición interior a la zona de calado de la rueda	g (dibujo T)	—	1,6
Diámetro del cuerpo del eje	l		3,2 ⁽²⁾
Diámetro del calado del disco del freno	h No aparece en la figura	12,5	0,8/1,6 ⁽³⁾
Diámetro de la zona de calado del rodamiento y cojinetes	j No aparece en la figura	12,5	0,8
Radios de transición entre dos zonas de calado	k (dibujo S) No aparece en la figura		1,6
Perforación o hueco Diámetro	m (dibujo R1)		3,2

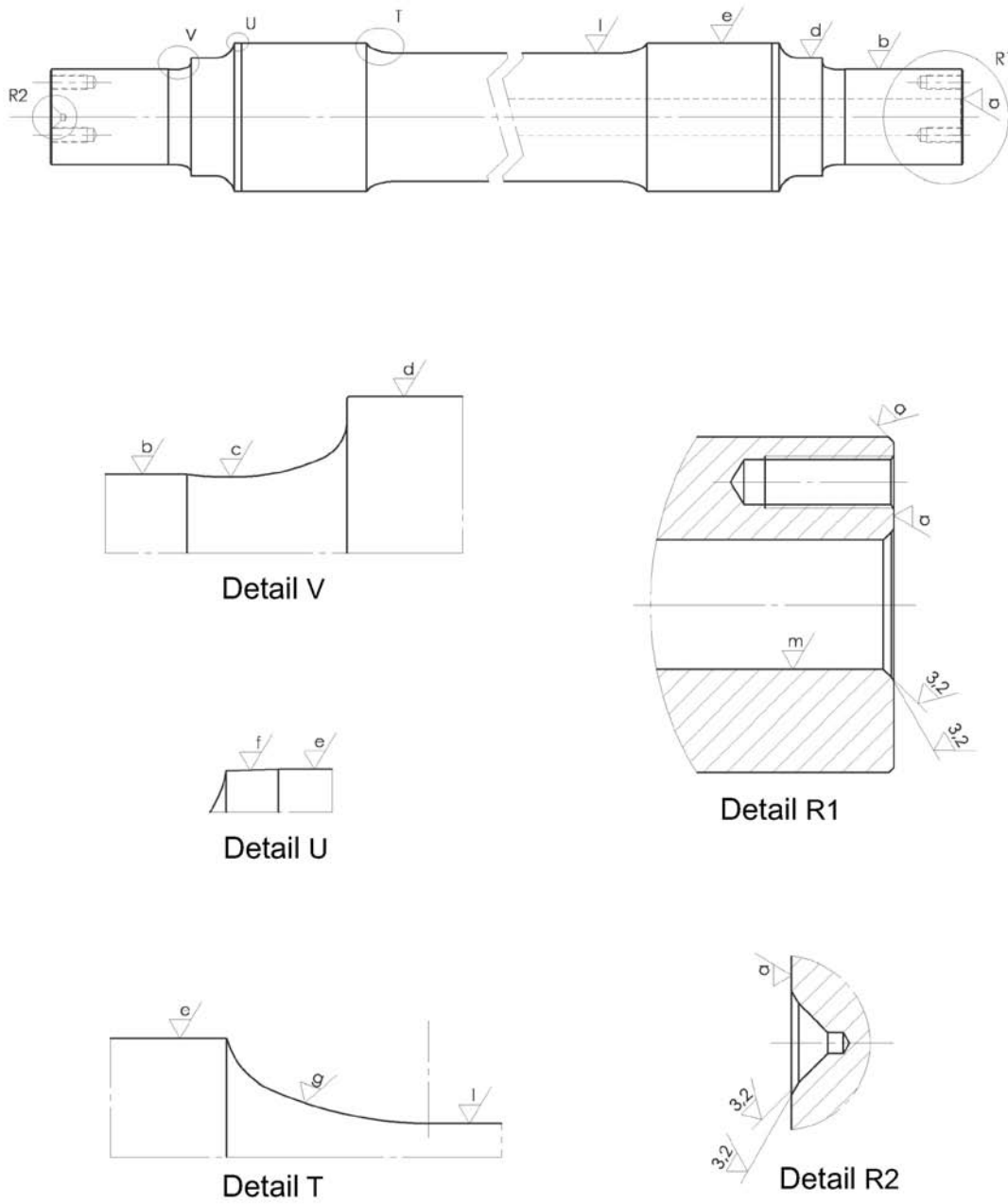
⁽¹⁾ Para ejes viejos con manguetas de cojinetes, los requisitos figuran en las normas que tratan de estos productos.

⁽²⁾ Puede aceptarse 6,3 si se consiguen tanto los límites de fatiga $F1$ o $F2$ definidos en 5.5.2.1.4. como la sensibilidad requerida para el control ultrasónico en servicio.

⁽³⁾ El examen no destructivo en servicio de los ejes puede requerir valores inferiores de acabado de superficie.

▼ B

Figura M3:
Símbolos de rugosidad



▼B

M.2.6.2. *Integridad de la superficie*

La integridad de la superficie se determinará mediante una prueba de partículas magnéticas en todas las superficies de todos los ejes y, además, en el caso de los ejes huecos mediante examen ultrasónico de la superficie del conducto o método equivalente. En la superficie externa del eje no se admiten defectos transversales.

M.2.6.3. *Tolerancias geométricas y dimensionales*

En el cuadro M5 se dan las tolerancias geométricas exigidas. Los símbolos utilizados se muestran en la figura M4

En el cuadro M6 se dan las tolerancias dimensionales exigidas. Los símbolos utilizados se muestran en la figura M5.

Cuadro M5

Designación	Símbolo	Tolerancias geométricas ⁽¹⁾ ⁽²⁾ (mm)	
		Desbastado	Listo para montaje
Mangueta y zona de calado del obturador			
Cilindricidad de la mangueta	n		0,015
Oscilación radial de la cara vertical de la zona de calado del obturador respecto a la referencia Y-Z	o ₁ No aparece en la figura		0,03
Oscilación radial de la zona de calado del obturador respecto a la referencia Y-Z	o ₂ No aparece en la figura		0,03
Zona de calado de la rueda			
Oscilación radial respecto a la referencia Y-Z	p	1,5	0,03
Cilindricidad		0,1	0,015
Cuerpo del eje			
Oscilación radial respecto a la referencia Y-Z	t		0,5
Hueco o perforación			
Concentricidad respecto a la referencia Y-Z	u		0,5
Orificios para fijar las tapas del eje			
Concentricidad respecto a la referencia Y-Z	v No aparece en la figura		0,5
Oscilación radial del mecanizado respecto a la referencia Y-Z (dibujos R1/R2)	w ₁ w ₂		0,02 0,03

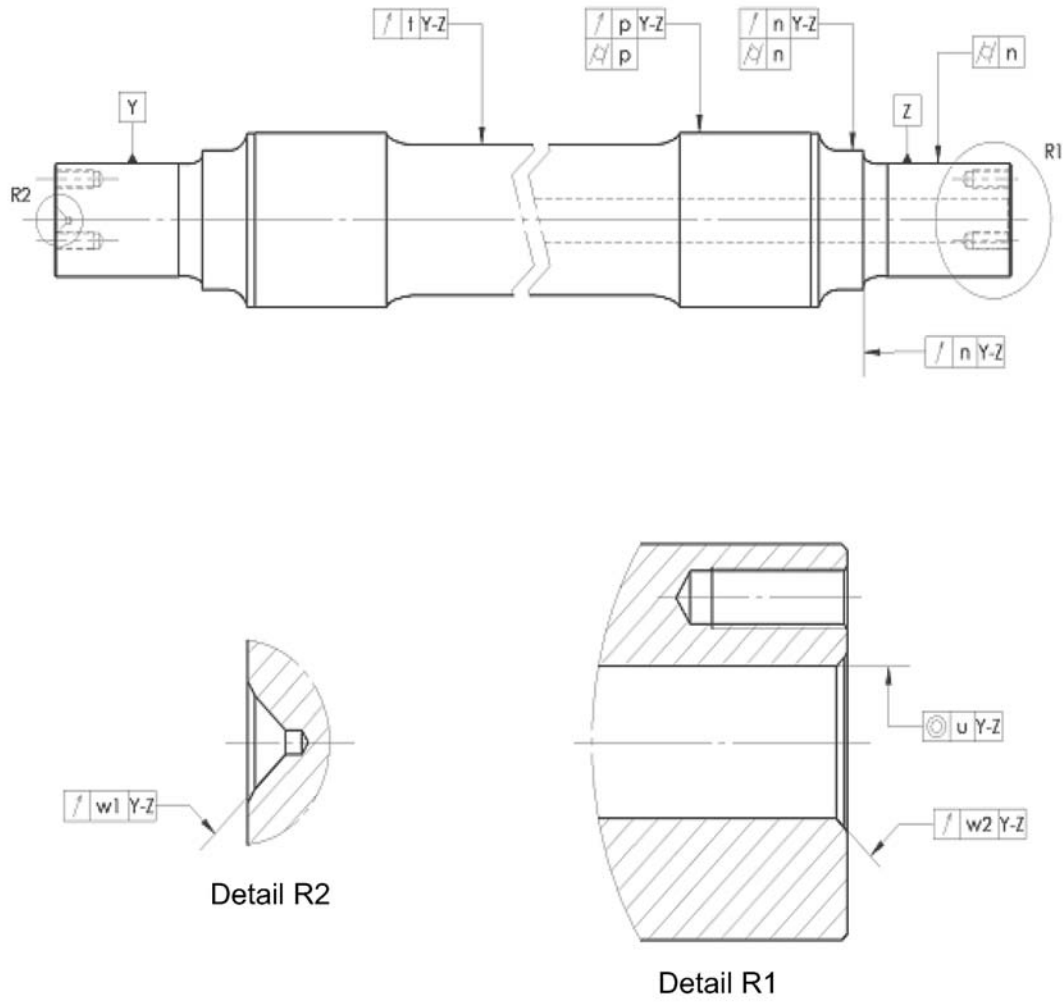
⁽¹⁾ Para los parámetros que no tienen una tolerancia definida en este cuadro, se aplicarán las tolerancias generales de la norma EN 22768-2.

⁽²⁾ Para ejes viejos con mangueta de cojinetes, los requisitos figuran en las normas que tratan de estos productos.

▼ B

Figura M4:

Símbolos geométricos





Cuadro M6

Designación	Símbolo	Tolerancias dimensionales ⁽¹⁾ (mm)
		Listo para montaje
Medidas longitudinales		
Longitud del eje ⁽²⁾	A	± 1
Longitud de la zona de calado de la rueda (incluida la zona de calado del obturador)	B	0/ - 0,5
Longitud incluidas las zonas de calado de los obturadores (entre los planos de referencia)	C	± 0,5 ⁽³⁾
Longitud de la zona de calado del rodamiento de mangueta	D	⁽³⁾
Longitud de la zona de calado del obturador	E	+1/0
Profundidad de la surco cilíndrico de la mangueta		Véase el dibujo V
Longitud del surco cilíndrico de la mangueta	G	Dibujo V ⁽³⁾
Diámetros		
Diámetro de la mangueta	H	⁽³⁾
Diámetro de la zona de calado de rueda	I	
Diámetro de la zona de calado del obturador	N ⁽³⁾	⁽³⁾
Diámetro del cuerpo del eje	P	+2/0
Tamaños de otras partes del eje		
Centros del mecanizado del eje		
Ejes macizos		Véase el dibujo R2 ⁽⁴⁾
Ejes huecos		Véase el dibujo R1 ⁽⁴⁾
Orificios para fijar las tapas del eje		
Concentricidad de la perforación	Véase el dibujo R1 ⁽⁴⁾	0,5
Profundidad de la perforación		+2/0
Profundidad del fileteado		+2/0
Variación entre la perforación y el fileteado		≥10
entrada cónica		
Longitud cónica de la zona de calado de la rueda	K (dibujo U)	0/-3
Profundidad de la conicidad de la zona de calado de la rueda	L (dibujo U) ⁽³⁾	0,1
Diámetro del hueco	O (dibujo R1)	1
Radios de transición — zona de calado de la rueda/-cuerpo del eje		
		Véase el dibujo T ⁽³⁾

⁽¹⁾ Para los parámetros que no tienen una tolerancia definida en este cuadro, se aplicarán las tolerancias generales de la norma EN 22768-2.

⁽²⁾ Téngase en cuenta que el cumplimiento de las tolerancias en la longitud total «A» no ha de permitir que las distintas tolerancias se apliquen de manera acumulativa a las diferentes dimensiones.

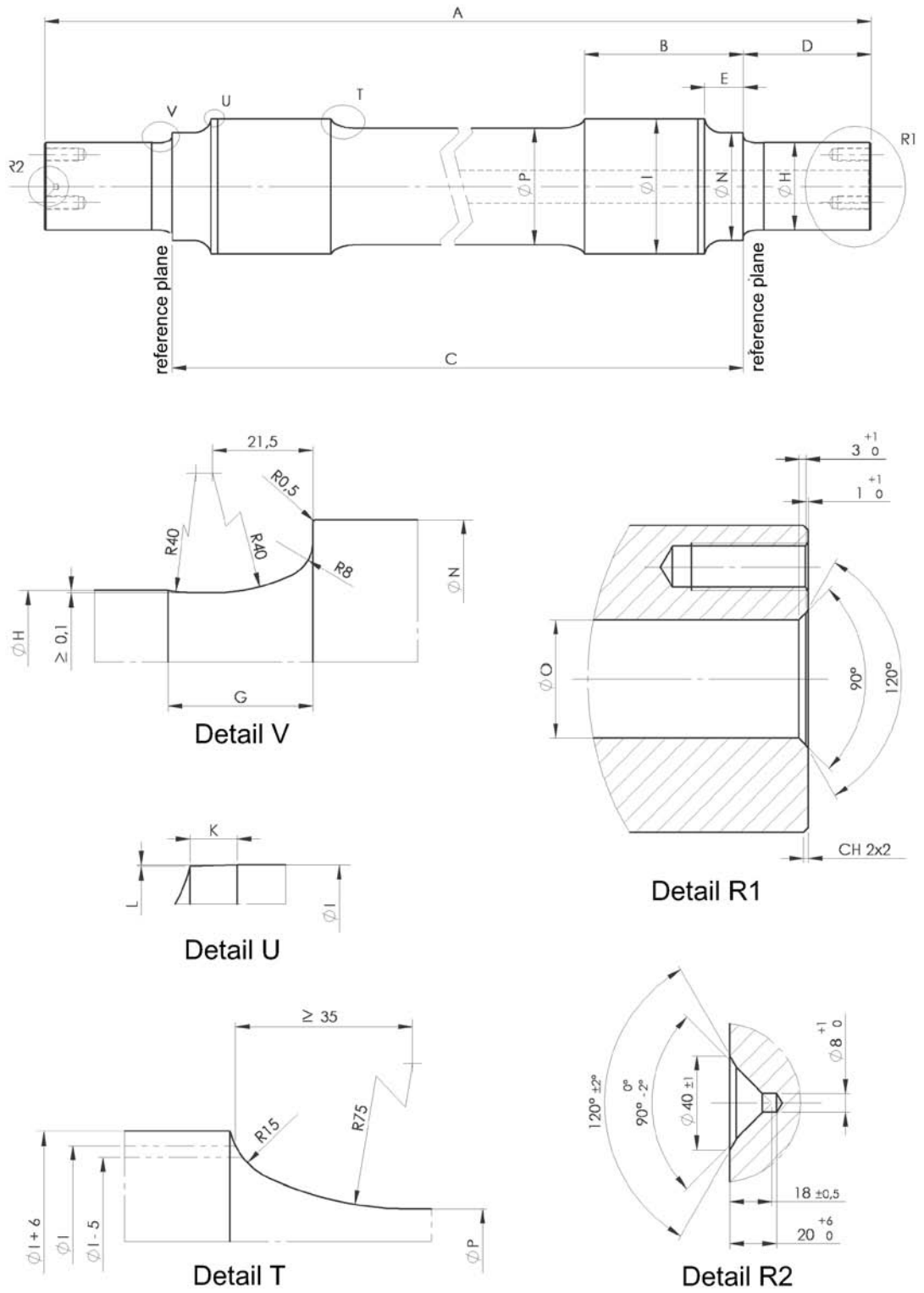
⁽³⁾ Según los requisitos del dibujo o documentos que acompañen el pedido.

⁽⁴⁾ En el pedido podrán proponerse o definirse otras geometrías.

⁽⁵⁾ Podrán acordarse otros valores para aplicaciones especiales.

▼ B

Figura M5:
Símbolos dimensionales



▼B

M.2.7. Protección final contra la corrosión

M.2.7.1. Generalidades

Todas las superficies del eje expuestas estarán protegidas según la especificación del diseño de la zona de calado de la rueda.

M.2.7.2. Resistencia a productos corrosivos específicos

Los sistemas de protección aplicados a las superficies del eje expuestas tendrán en cuenta los factores medioambientales, los materiales corrosivos, la carga del vehículo, el daño mecánico, etc.



ANEXO N

ESTRUCTURA Y PARTES MECÁNICAS

Esfuerzos permisibles para métodos de ensayo estáticos

N.1 MÉTODOS DE ENSAYO ESTÁTICOS

N.1.1 Valores límite en ensayos estáticos para comprobar la resistencia a la fatiga

Definición de los casos de entalladura

Se indican los esfuerzos límite que se utilizarán para los ensayos de cajas de vagones, para tres aceros con una resistencia mínima a la tracción de 370, 420 y 570 Mpa, y cinco casos de entalladura definidos en general del siguiente modo:

- Caso A: Metal base
- Caso B: Soldadura a tope
- Caso C: Soldadura a tope con cambio de inercia
- Caso D: Soldadura a solape
- Caso E: Soldadura por resaltes





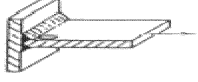
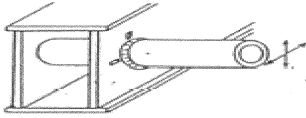

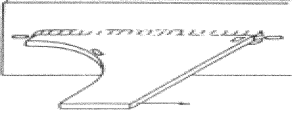
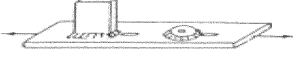
Estos cinco casos de entalladura no cubren la gama total de estructuras y, en la práctica, será necesario elegir el más adecuado para cada zona soldada sometida a ensayo.

Para facilitar y normalizar esta elección, las cifras del cuadro Nx proporcionan ejemplos prácticos de uniones soldadas que son comunes en las estructuras de cajas de vehículos y armaduras de bogies.

Fig. N1

Caso	Diagrama	Descripción	Observaciones
A		Distante de la soldadura	Distante de la soldadura
		Soldadura a tope mecanizada	Soldadura a tope mecanizada
B		Soldadura a tope	Soldadura a tope
		Soldadura a tope con bisel	
B		Unión mecanizada y soldada	
C		Unión de esquina con cartela	Soldadura a tope de piezas en ángulo

▼ **B**

Caso	Diagrama	Descripción	Observaciones
C		Unión oblicua	
D		Unión de esquina	Soldadura a tope a 90°
D		Placa reforzada	Unión de planchas superpuestas
D		Unión de planchas superpuestas con soldadura a tope	
D		Unión de esquina	Soldaduras a solape
D		Unión entre tubo y pieza recta	
D		Unión entre placa y tubo	
D		Unión entre placa y refuerzo	
E		Pata de sujeción soldada Resalto de sujeción soldado	

▼B

Cuadro N.1

		$2\sigma_{Alim}$ [N/mm ²]			Σ_{mlim} [N/mm ²]			σ_{maxlim} [N/mm ²]		
					K = 0,3			K = 0,3		
Acero ⁽¹⁾		370	420	520	370	420	520	370	420	520
Caso de entalladura	A	110	118	166	183	197	277	238	258	360
	B	90	90	90	150	150	150	195	195	195
	C	80	80	80	133	133	133	173	173	173
	D	66	66	66	110	110	110	143	143	143
	E	54	54	54	90	90	90	117	117	117

⁽¹⁾ Resistencia característica a la tracción Rm según la norma del material.

⁽²⁾ El esfuerzo viene determinado por el límite de elasticidad Rp o Rp'.



ANEXO O

CONDICIONES AMBIENTALES

Requisitos TRIV

Nivel de diseño correspondiente a la clase de temperatura T_{RIV}

En el cuadro siguiente se especifican los intervalos de temperaturas para los componentes utilizados en vagones de mercancías interoperables cuya entrada en servicio se haya producido con anterioridad a la aplicación de la presente ETI.

Componente	Especificación
Topes con carrera de 105 mm	En el intervalo de temperaturas de - 25° C a + 50° C, los valores técnicos no deberán diferir en más del 20 % del valor a «temperatura ambiente».
Topes con carrera entre 130 mm y 150 mm	En el intervalo de temperaturas de - 25° C a + 50° C, los valores técnicos no deberán diferir en más del 20 % del valor a «temperatura ambiente».
Frenos – Prescripciones relativas a la construcción de los distintos órganos de freno — Recipientes a presión simples de acero, no sometidos a llama, destinados a equipos neumáticos de freno y otros equipos neumáticos auxiliares para material rodante ferroviario.	Intervalo de temperaturas para recipientes a presión: - 40 °C a + 100 °C
Frenos – Prescripciones relativas a la construcción de los distintos órganos de freno: Detectores de descarrilamiento para vagones	Intervalo de temperaturas: - 40 °C a + 70 °C
Dimensiones de las conexiones de las mangas (mangas de frenos) y cables eléctricos; tipos de conexiones eléctricas y neumáticas y ubicación de las mismas en los vagones y coches equipados con enganches automáticos de los ferrocarriles miembros de la UIC y la OJSD	Intervalo de temperaturas: - 40 °C a + 70 °C
Especificación técnica para la homologación y suministro de grasas destinadas a la lubricación de cajas de grasas de cojinetes de rodillos instaladas en vehículos ferroviarios	Temperatura mínima de ensayo: - 20° C



ANEXO P

PRESTACIÓN DE FRENADO**Evaluación de los componentes de interoperabilidad**

P.1. EVALUACIÓN DEL DISEÑO

La lista siguiente contiene diseños del componente «frenos y sistemas de frenos» que, en el momento de publicación de la presente ETI, se considera que ya cumplen los requisitos que la misma establece para algunas aplicaciones. Dicha lista se encuentra en el anexo FF.

P.1.1. **Distribuidor**

Cuestión pendiente.

El procedimiento de ensayo para la evaluación del diseño de los productos que se vayan a utilizar en el componente de interoperabilidad «distribuidor» se ajustará a la presente ETI.

P.1.2. **Válvula relé para carga variable y cambio automático de régimen vacío-cargado**

Cuestión pendiente.

P.1.2.1. *Válvula relé para carga variable*

En este apartado se describe la evaluación del diseño del componente de interoperabilidad «válvula relé para carga variable», mientras que la especificación se describe en los apartados de la ETI 4.2.4.1.2.2 Potencia de frenado y 4.2.4.1.2.7 Suministro de aire y las características se describen en el anexo I, apartado I.2.1.

El relé se someterá a una prueba, como unidad independiente, para comprobar las siguientes características durante el servicio a temperaturas de -25 a $+45$ °C:

- Tiempos de aplicación y afloje en toda la gama de valores de carga, de acuerdo con el apartado 4.2.4.1.2.2 de la presente ETI.
- Aplicación y afloje graduable de los frenos (mínimo 5 pasos).
- Variaciones de la presión de salida con variación de la señal de carga.
- Tiempo de respuesta a los cambios de la variación de la señal de carga. Cambio en 1 minuto.
- Ausencia de pérdidas en servicio a temperaturas de -25 a $+45$ °C.

Los resultados de la prueba a temperaturas de -25 a $+45$ °C no deben afectar al funcionamiento del vehículo o del tren.

La válvula relé se someterá a una prueba, como unidad independiente, para comprobar las siguientes características durante el servicio a temperaturas extremas de -40 a -25 °C y de $+45$ a $+70$ °C. Los resultados de las pruebas a estas temperaturas extremas pueden variar con respecto a los resultados obtenidos a temperaturas comprendidas entre -25 °C y $+45$ °C, pero no afectarán a la manejabilidad del tren.

La evaluación de la válvula relé de carga variable dentro del sistema deberá realizarse con la válvula instalada en un sistema de freno que disponga de un componente de interoperabilidad «distribuidor».

Las pruebas siguientes se realizarán en un vagón seleccionado al azar, equipado como mínimo con una válvula relé de carga variable. El cambio de carga se realizará tanto al alza como a la baja en toda la gama de valores y el vehículo se moverá antes de la siguiente serie de mediciones tras un cambio de carga.

- Verificación de los porcentajes de masa-freno para circular a 120 km/h. Se permite la degradación progresiva del porcentaje de masa-freno del 100 % al 90 % para vagones frenados por zapatas cuando la carga aumenta de 18 a 20 toneladas por eje, de acuerdo con la presente ETI.
- Verificación de los porcentajes de masa-freno para circular a 100 km/h. Se permite la degradación progresiva del porcentaje de masa-freno del 100 % al 65 % para vagones cuando la carga pasa del 65 % del peso máximo admisible de los vagones (14,5 toneladas de carga por eje de vagones diseñados

▼B

para cargas de 22,5 toneladas por eje) hasta su peso máximo de acuerdo con la presente ETI. La masa-freno para vagones provistos de zapatas de freno de fundición no pasará de 18 toneladas de acuerdo con las normas técnicas internacionales que en ese momento se apliquen a todos los Estados miembros.

- Tiempos de aplicación y afloje en toda la gama de valores de carga.
- Aplicación y afloje graduable de los frenos (mínimo 5 pasos).
- Variaciones de la presión de salida con variación de la señal de carga.
- Tiempo de respuesta a los cambios de la variación de la señal de carga.
- Variaciones de carga de impacto y de corta duración que no afecten al ajuste de carga.
- Pérdidas.

Se realizarán pruebas de circulación para verificar:

- la insensibilidad de los equipos a las variaciones de carga aleatorias causadas por el movimiento del vehículo;
- los porcentajes de masa-freno (1) sin carga, (2) a media carga, (3) con la carga correspondiente al 100 % de la masa-freno y (4) a plena carga. El porcentaje de masa-freno no pasará del 130 % sea cual sea el valor de carga, y no pasará del 10 % en el caso de los vagones frenados por zapatas que circulen a 120 km/h a plena carga.

P.1.2.2. *Válvula relé de cambio automático de régimen vacío-cargado*

En este apartado se describe la evaluación del diseño del componente de interoperabilidad «válvula relé de cambio automático vacío/cargado», mientras que la especificación se describe en los apartados de la ETI 4.2.4.1.2.2 Potencia de frenado y 4.2.4.1.2.7 Suministro de aire y las características se describen en el anexo I, apartado I.2.2.

El relé se someterá a una prueba, como unidad independiente, para comprobar las siguientes características durante el servicio a temperaturas de -25 a $+45$ °C:

- Tiempos de aplicación y afloje en toda la gama de valores de carga.
- Aplicación y afloje graduable de los frenos (mínimo 5 pasos).
- Variaciones de la presión de salida con variación de la señal de carga.
- Tiempo de respuesta a los cambios de la variación de la señal de carga.
- Ausencia de pérdidas en servicio a temperaturas de -25 a $+45$ °C.

Los resultados de la prueba a temperaturas de -25 a $+45$ °C no deben afectar al funcionamiento del tren.

La válvula relé se someterá a una prueba, como unidad independiente, para comprobar las siguientes características en servicio a temperaturas extremas de -40 a -25 °C y de $+45$ a $+70$ °C. Los resultados de las pruebas a estas temperaturas extremas pueden variar con respecto a los resultados obtenidos a temperaturas comprendidas entre -25 °C y $+45$ °C, pero no afectarán a la manejabilidad del tren.

La evaluación de la válvula relé de cambio automático vacío/cargado dentro del sistema deberá realizarse con la válvula instalada en un sistema de freno que disponga de un componente de interoperabilidad «distribuidor». Las pruebas se realizarán en un vagón independiente provisto de al menos una válvula relé de cambio automático vacío/cargado. Las pruebas se realizarán en vacío y en condiciones de carga. El vehículo se cargará y se descargará de forma progresiva a fin de comprobar que el mecanismo de cambio automático pasa del modo «carga» al modo «vacío», al alza y a la baja, dentro del ± 5 % de la gama de valores de peso de transición. Si el equipo está diseñado para funcionar con carga variable con el equipo de vacío/cargado, las pruebas de circulación se realizarán con cargas variadas en torno al peso de cambio para comprobar que el mecanismo no resulte afectado por variaciones de la carga aleatorias durante el servicio normal. Las pruebas se realizarán estadísticamente en un vehículo independiente y en una formación compuesta por un mínimo de 15 vagones provistos de 4 ejes, todos ellos equipados con el componente de interoperabilidad «distribuidor». Si los resultados de las pruebas se ajustan a los requisitos anteriores, las pruebas se realizarán de forma dinámica en un vehículo independiente. Estas pruebas incluirán:

▼ B

- Tiempos de aplicación y afloje en ambos modos.
- Aplicación y afloje graduable de los frenos (mínimo 5 pasos).
- Tiempo de aplicación del freno en ambos modos.
- Tiempo de afloje del freno en ambos modos.
- Variaciones de la presión de salida con variación de la señal de carga.
- Tiempo de respuesta a los cambios de la variación de la señal de carga.
- Pérdidas.

Podrán realizarse pruebas de circulación si lo exige el organismo notificado.

P.1.3. Dispositivo de protección antideslizamiento de las ruedas

Cuestión pendiente.

En este apartado se describe la evaluación del diseño del componente de interoperabilidad «dispositivo de protección antideslizamiento de las ruedas» (*WSP*, *wheel slide protection*), mientras que la especificación se describe en los apartados de la ETI 4.2.4.1.2.6 Protección antideslizamiento y 4.2.4.1.2.7 Suministro de aire, y las características se describen en el anexo I, apartado I.3.

Las pruebas con el WSP se realizarán en un vehículo moderno de 4 ejes o en una instalación de ensayo validada que represente fielmente la geometría de la vía, las condiciones de adherencia, los parámetros del vehículo, etc., y se validarán en un vehículo moderno de 4 ejes.

Si el vehículo de pruebas está equipado con frenos no basados en la adherencia, dichos frenos deberán aislarse. Cuando estos frenos estén activados, el WSP debe funcionar correctamente: será necesario realizar pruebas para verificarlo. El vehículo de pruebas llevará un sistema de freno representativo del sistema para el cual se haya diseñado el WSP (de disco o de zapatas).

En todas las pruebas del sistema WSP se medirán o registrarán, como mínimo, los siguientes parámetros:

- Velocidad del vehículo.
- Velocidad de los distintos ejes.
- Presiones de los cilindros de freno.
- Deceleración del vehículo.
- Presión del depósito auxiliar.
- Tiempo.
- Comienzo del frenado.
- Activación de las válvulas de descarga.
- Distancia de parada.
- Tiempo de parada.

Estas pruebas se realizarán de conformidad con lo dispuesto en la presente ETI.

P.1.4. Regulador de freno

La evaluación del diseño del componente de interoperabilidad «Regulador de freno» se basará en la comprobación de si la resistencia mecánica es adecuada para la carga que se ha de transmitir. En el anexo I, apartado I.4, se presentan los reguladores de freno y sus cargas máximas admisibles. En la evaluación también se comprobará si la distancia entre la pareja de fricción se puede mantener dentro de límites sensatos, de modo que los elementos de la pareja no se toquen sin frenar, se mantengan las características de frenado y se garantice la prestación de frenado.

Se realizará una prueba de vida útil para demostrar la aptitud de la unidad para el servicio en vehículos ferroviarios y para verificar los requisitos de mantenimiento durante la vida útil del diseño. Esto se hará en condiciones de carga nominal máxima en toda la gama de valores de ajuste.

▼B**P.1.5. Cilindro/accionador de freno**

En este apartado se describe la evaluación del diseño del componente de interoperabilidad «cilindro/accionador de freno», mientras que la especificación se describe en los apartados 4.2.4.1.2.2 Potencia de frenado, 4.2.4.1.2.8 Freno de estacionamiento, 4.2.4.1.2.5 Límites de energía y 4.2.4.1.2.7 Suministro de aire y las características se describen en el anexo I, apartado I.5.

Se evaluará la resistencia mecánica para comprobar si es adecuada para la carga mecánica que se ha de transmitir, para las fijaciones mecánicas y para los valores de presión de aire empleados, inclusive situaciones de sobrepresión causadas por averías. Se realizará una comprobación dimensional completa. En el anexo I, apartado I.5, se presentan cilindros de freno intercambiables con sus medidas admisibles.

Se ensayará el cilindro/accionador de freno. Se probarán las siguientes características:

- Ausencia de pérdidas en la carrera mínima y máxima con una baja presión de entrada (aproximadamente 0,35 bar) para temperaturas de -25 a $+45$ °C.
- Ausencia de pérdidas en la carrera mínima y máxima con una presión de entrada elevada (como mínimo 3,8 bar) para temperaturas de -25 a $+45$ °C.
- Máxima carrera teórica.
- Presión necesaria para mover la barra de carga, al principio del movimiento y en el momento de alcanzar la carrera completa.

Los resultados de la prueba a temperaturas de -25 a $+45$ °C no deben afectar al funcionamiento del tren.

El cilindro/accionador de freno se someterá a una prueba, como unidad independiente, para comprobar las siguientes características durante el servicio a temperaturas extremas de -40 a -25 °C y de $+45$ a $+70$ °C. Los resultados de las pruebas a estas temperaturas extremas pueden variar con respecto a los resultados obtenidos a temperaturas comprendidas entre -25 °C y $+45$ °C, pero no afectarán a la manejabilidad del tren.

Si el cilindro o accionador de freno lleva un Regulador de freno, se evaluarán las características relacionadas en el apartado P.1.4.

Se realizará una prueba de vida útil para demostrar que el cilindro o accionador de freno es adecuado para el servicio en vehículos ferroviarios y para verificar los requisitos de mantenimiento durante la vida útil del diseño. Esto se hará en condiciones de carga nominal máxima en toda la gama de carreras (y en toda la gama de valores de ajuste para los componentes provistos de reguladores de freno)

P.1.6. Semiacoplamiento neumático

El semiacoplamiento neumático se someterá a una comprobación dimensional completa para verificar si se ajusta a lo establecido en el anexo I, apartado I.6, y a los planos del fabricante. Se realizará una prueba de enganche con una muestra representativa de 10 componentes tomados de una partida mínima de 25, a fin de comprobar si no sufren pérdidas a 10 bar y a temperaturas de servicio de -25 y $+45$ °C.

El semiacoplamiento neumático se someterá a una prueba, como unidad independiente, para comprobar las siguientes características durante el servicio a temperaturas extremas de -40 a -25 °C y de $+45$ a $+70$ °C. Los resultados de las pruebas a estas temperaturas extremas pueden variar con respecto a los resultados obtenidos a temperaturas comprendidas entre -25 °C y $+45$ °C, pero no afectarán a la manejabilidad del tren.

P.1.7. Grifos de aislamiento

Cuestión pendiente.

En este apartado se describe la evaluación del diseño del componente de interoperabilidad «Grifos de aislamiento», mientras que las características se describen en el anexo I, apartado I.7.

Comprobación de características físicas y geométricas: Se verificarán los requisitos del anexo I, apartados I.7.4 e I.7.7, y de las figuras I.7.2 a I.7.5, según proceda.

Estas pruebas se realizarán de conformidad con lo dispuesto en la presente ETI.

▼ B**P.1.8. Dispositivo de aislamiento para el distribuidor**

En este apartado se describe la evaluación del diseño del componente de interoperabilidad «dispositivo de aislamiento para el distribuidor», mientras que las características se describen en el anexo I, apartado I.8.

Se realizarán las siguientes pruebas y verificaciones del dispositivo aislador:

- Movimiento de la maneta.
- Ausencia de pérdidas en el grifo cerrado a temperaturas de servicio de -25 a $+45$ °C.
- Ausencia de pérdidas a la atmósfera con el grifo abierto o cerrado con una baja presión de entrada de 0,35 bar.
- Ausencia de pérdidas a la atmósfera con el grifo abierto o cerrado con una presión de entrada elevada de 7 bar.

El dispositivo de aislamiento para el distribuidor se someterá a una prueba, como unidad independiente, para comprobar las siguientes características durante el servicio a temperaturas extremas de -40 a -25 °C y de $+45$ a $+70$ °C. Los resultados de las pruebas a estas temperaturas extremas pueden variar con respecto a los resultados obtenidos a temperaturas comprendidas entre -25 °C y $+45$ °C, pero no afectarán a la manejabilidad del tren.

P.1.9. Guarniciones de freno

Los procedimientos de ensayo que se utilicen para la evaluación del diseño de los componentes de interoperabilidad «Guarniciones de freno» y «discos de freno» deberán ajustarse a lo establecido en la presente ETI.

▼ M1**P.1.10. Zapatas de freno**

El procedimiento de ensayo para la evaluación del diseño que habrá de utilizarse para las zapatas de freno que son componentes de interoperabilidad se ajustará a lo especificado en el anexo I, sección I.10.2. Esta especificación sigue como cuestión pendiente en lo que respecta a las zapatas de freno de material compuesto.

Las zapatas de freno de material compuesto actualmente en uso han superado con éxito el proceso de evaluación de conformidad con el punto P.2.10. La lista de zapatas de freno de material compuesto plenamente aprobadas para el transporte internacional figura en un documento técnico que publicará en su sitio web la Agencia Ferroviaria Europea.

▼ B**P.1.11. Válvula de aceleración**

Cuestión pendiente.

Los procedimientos de ensayo utilizados para la evaluación del diseño del componente de interoperabilidad «válvula de aceleración» deberán ajustarse a lo establecido en la presente ETI.

P.1.12. Dispositivo automático de detección de carga variable y cambio de régimen vacío/cargado

Cuestión pendiente.

P.1.12.1. Dispositivo automático de detección de carga variable

En este apartado se describe la evaluación del diseño del dispositivo automático de detección de carga variable, mientras que las características de la válvula se especifican en el anexo I, apartado I.12.1. A continuación se relacionan las pruebas necesarias para demostrar la conformidad:

- Prueba estática de carga frente a presión de salida con cargas variables al alza y a la baja.
- Prueba de circulación para demostrar que las sacudidas o variaciones no afectan a la fuerza de frenado.
- Prueba de circulación para demostrar que el consumo de aire no es excesivo y no afecta al funcionamiento normal del sistema de freno de aire.

▼B

Estas pruebas se realizarán de conformidad con lo dispuesto en la presente ETI.

P.1.12.2. Dispositivo de cambio de régimen vacío/cargado

En este apartado se describe la evaluación del diseño del dispositivo de cambio de régimen vacío/cargado, mientras que las características de la válvula se especifican en el anexo I, apartado I.12.2. Se relacionan a continuación las pruebas necesarias para demostrar la conformidad:

- Prueba estática para mostrar la variación a la salida con el movimiento del dispositivo medidor o con una variación de carga.
- Prueba estática para demostrar el retraso de la señal de salida causado por el movimiento del dispositivo medidor, que provocaría un cambio a la salida durante más de 3 segundos.
- Prueba de circulación para demostrar que las sacudidas o variaciones no afectan a la señal de salida.
- Prueba de circulación para demostrar que el consumo de aire no es excesivo y no afecta al funcionamiento normal del sistema de freno de aire.

Estas pruebas se realizarán de conformidad con lo dispuesto en la presente ETI.

P.2. EVALUACIÓN DEL PRODUCTO**P.2.1. Distribuidor**

Se probarán todos los distribuidores. Las características se especifican en el anexo I, apartado I.1 y a continuación se relacionan las pruebas que deberán realizarse:

- Aplicación y afloje graduable de los frenos.
- Tiempo de aplicación del freno.
- Tiempo de afloje del freno.
- Válvula manual de afloje del distribuidor.
- Funcionamiento automático.
- Sensibilidad e insensibilidad.
- Pérdidas.
- Tiempo de carga del depósito (auxiliar) de alimentación del freno.
- Tiempo de carga del depósito de control (puede no aplicarse a los distribuidores controlados eléctrica o electrónicamente).

P.2.2. Válvula relé de carga variable y régimen vacío/cargado

Se probarán todas las válvulas relé. Las características se especifican en el anexo I, apartado I.2 y a continuación se relacionan las pruebas que deberán realizarse:

- Aplicación y afloje graduable de los frenos (mínimo 5 pasos).
- Tiempo de aplicación del freno.
- Tiempo de afloje del freno.
- Variaciones de la presión de salida con variación de la señal de carga.
- Tiempo de respuesta a los cambios de la variación de la señal de carga.
- Ausencia de cambios en la presión de salida ante variaciones de la señal de carga durante una aplicación (sólo carga variable).
- Pérdidas.

P.2.3. Dispositivo de protección antideslizamiento de las ruedas

Se probarán todas las unidades de control, sensores y válvulas de descarga del sistema WSP. Las características del dispositivo de protección antideslizante de las ruedas se describen en los apartados 4.2.4.1.2.6 Protección antideslizante de las ruedas y 4.2.4.1.2.7 Suministro de aire, y se especifican en el anexo I,

▼B

apartado I.3. Las características se comprobarán por medio de un programa de autoverificación que dispone de una pantalla de diagnóstico de fallos. Se introducirán fallos aleatorios para comprobar la autoverificación.

P.2.4. Regulador de freno

Se probarán todos los reguladores de freno. Se comprobarán las siguientes características:

- Tensado máximo.
- Mantenimiento de la holgura predeterminada.
- Tensado incremental.
- Aflojamiento cuando no hay holgura para obtener la holgura predeterminada (sólo unidades de doble acción).
- Capacidad para reposicionar en la longitud mínima (acortar el Regulador de freno) o la longitud máxima (alargar el Regulador de freno).

P.2.5. Cilindro/accionador de freno

Se probarán todos los cilindros/accionadores de freno. Se comprobarán las siguientes características:

- Ausencia de pérdidas en la carrera mínima y máxima con baja presión de entrada.
- Ausencia de pérdidas en la carrera mínima y máxima con alta presión de entrada.
- Carrera máxima.
- Presión para mover la barra de carga.

Si el cilindro o accionador de freno lleva un Regulador de freno, se probarán las características relacionadas en el apartado P.2.4.

P.2.6. Semiacoplamiento neumático

Se probarán todos los semiacoplamientos neumáticos para comprobar que no sufren pérdidas a 10 bar.

P.2.7. Grifos de aislamiento

Se probarán todos los Grifos de aislamiento. Las características se especifican en el anexo I, apartado I.7, y a continuación se relacionan las que deberán comprobarse:

- Movimiento de la maneta.
- Par.
- Ausencia de pérdidas en el grifo cerrado.
- Ausencia de pérdidas a la atmósfera con el grifo abierto o cerrado con una baja presión de entrada.
- Ausencia de pérdidas a la atmósfera con el grifo abierto o cerrado con una presión de entrada de 10 bar.
- Ventilación del lado del grifo donde está la manguera.

P.2.8. Dispositivo de aislamiento para el distribuidor

Se probarán todos los dispositivos de aislamiento. Las características se especifican en el anexo I, apartado I.8, y a continuación se relacionan las que deberán comprobarse:

- Movimiento de la maneta.
- Ausencia de pérdidas en el grifo cerrado.
- Ausencia de pérdidas a la atmósfera con el grifo abierto o cerrado con una baja presión de entrada.
- Ausencia de pérdidas a la atmósfera con el grifo abierto o cerrado con una alta presión de entrada.

▼B**P.2.9. Guarniciones de freno**

Se realizará una comprobación dimensional de muestras de cada partida de almohadillas.

P.2.10. Zapatas de freno

— Evaluación geométrica.

Se realizará una comprobación dimensional de muestras de cada partida de zapatas.

— Procedimiento de evaluación de zapatas de freno de material compuesto.

El procedimiento de ensayo es un Cuestión pendiente.

Durante el período de transición, la prueba de evaluación realizada por la UIC comprenderá, como mínimo:

Pruebas en instalación de ensayo y análisis

Las zapatas de freno de material compuesto se evaluarán aplicando un procedimiento de ensayo normalizado y una instalación de ensayo normalizada (ERRI B126/RP 18, 2ª versión, marzo 2001). Se examinarán los siguientes criterios:

- Rendimiento de la zapata en frenado en seco, en húmedo y en arrastre.
- Probabilidad de que arranque metal de la rueda.
- Rendimiento en condiciones meteorológicas invernales adversas (por ejemplo, nieve, hielo o baja temperatura).
- Prestaciones en caso de fallo del freno (frenos bloqueados).
- Evaluación de efectos sobre la resistencia eléctrica del juego de ruedas (inclusive un ensayo específico de compatibilidad con los circuitos de la vía en los distintos países donde vaya a circular el vehículo).

Evaluación en cámara climática

Antes de proceder a realizar las pruebas de rendimiento del freno en el vehículo, la zapata de freno de material compuesto deberá pasar un programa completo de pruebas en la instalación de ensayo antes descrita.

Pruebas de rendimiento del freno en el subsistema:

Las zapatas de freno de material compuesto:

- se evaluarán de conformidad con lo establecido en el anexo S de la presente ETI;
- demostrarán su aptitud para el servicio en el norte de Europa a lo largo de un período invernal completo;
- se evaluarán para comprobar si la irregularidad de las ruedas cumple las disposiciones de la ETI-Ruido;
- se evaluarán para comprobar los efectos sobre la resistencia eléctrica del juego de ruedas.

La evaluación en servicio de nuevos productos que no sean zapatas de material compuesto se realizará de conformidad con lo establecido en el capítulo 6 y en el anexo Q.

P.2.11. Válvula de aceleración

Se probarán todas las válvulas de aceleración. Las características están especificadas en el anexo I, apartado I.11.

P.2.12. Dispositivo automático de detección de carga variable y cambio de régimen vacío/cargado**P.2.12.1. Dispositivo automático de detección de carga variable**

Se probarán todos los dispositivos de detección. Las características se especifican en el anexo I, apartado I.12.1, y a continuación se relacionan las pruebas que deberán realizarse:

▼B

- Carga frente a presión de salida con cargas en aumento y en disminución.
- Ausencia de pérdidas.

P.2.12.2. *Dispositivo de cambio de régimen vacío/cargado*

Se probarán todos los dispositivos de cambio de régimen. Las características se especifican en el anexo I, apartado I.12.2, y a continuación se relacionan las pruebas que deberán realizarse:

- Variación a la salida con el movimiento del dispositivo medidor o variación de carga.
- Retraso de la señal de salida causado por el movimiento del dispositivo medidor, que provocaría un cambio a la salida durante más de 3 segundos.
- Ausencia de pérdidas.

P.3. CARACTERÍSTICAS DEL PROCEDIMIENTO DE ENSAYO

Características del procedimiento de ensayo		
Nº	Característica	Valor límite
	Primera carrera en porcentaje de la presión máxima de la zapata de freno para el régimen de frenado de «mercancías».	Alrededor del 10 %
	Una sobrecarga de alta presión hasta 6 bar en la tubería de freno, tras una aplicación completa en servicio, no provocará una aplicación del freno si se mantiene durante:	Posición pasajeros hasta 40 segundos <u>Posición mercancías</u> hasta 10 segundos
	Velocidad de transmisión en frenado de emergencia.	250 m/s o más
	Tiempo de liberación de un tren tras una aplicación completa.	Posición pasajeros hasta 25 segundos <u>Posición mercancías</u> hasta 70 segundos
	Llenado irregular, freno aflojado.	6 bar durante 2 s (mínimo). Retorno de 6 bar a 5,2 bar en 1 s; el freno no debe actuar durante este ensayo.
	Inagotabilidad. Porcentaje de reducción de la presión media del cilindro de freno.	Máximo 15 %
	Funcionamiento del freno sin perturbaciones y de conformidad con la presente ETI: aplicación de emergencia, aplicación completa, aplicación gradual, ajustabilidad en el afloje.	Debe realizarse la prueba para demostrar ausencia de perturbaciones y cumplimiento en las distintas configuraciones de frenado.
	Compensación automática de pérdidas en los cilindros de freno.	Durante el frenado de servicio y el frenado de emergencia, las pérdidas de 1 mm de diámetro se compensarán sin demora.



ANEXO Q

PROCEDIMIENTOS DE EVALUACIÓN

Componentes de interoperabilidad

Módulos para los componentes de interoperabilidad

- Características
- Módulo A: Control interno de la fabricación
- Módulo A1: Control interno del diseño con verificación del producto
- Módulo B: Examen de tipo
- Módulo C: Conformidad con el tipo
- Módulo D: Sistema de gestión de la calidad de la producción
- Módulo F: Verificación de los productos
- Módulo H1: Sistema de gestión de la calidad total
- Módulo H2: Sistema de gestión de la calidad total con examen del diseño
- Módulo V: Validación de tipo mediante experimentación en servicio (idoneidad para el uso)

Características

Las características de los componentes de interoperabilidad que deben evaluarse en las distintas fases de diseño y producción aparecen marcadas con un aspa (X) en el cuadro Q.1.

Cuadro Q.1

Características que deben evaluarse	Evaluación por fases					
	Fases de diseño y desarrollo				Fase de producción	Módulos
	Análisis del diseño	Revisión del proceso de fabricación	Ensayo de tipo	Experimentación en servicio (módulo V)	(serie)	
Topes convencionales					X	A, H1
Topes de nuevo diseño	X	X	X		X	B + F, B + D, H1
Acoplamiento por tornillo convencional			X		X	A, H1
Calcomanías para el marcado			X		X	A, B +C, H1
Bogies y órgano de rodadura convencionales					X	A1, H1,
Bogies y órgano de rodadura de nuevo diseño	X	X	X	X	X	B + D, B + F, H2, V
Ejes montados convencionales					X	A1, H1,
Ejes montados de nuevo diseño	X	X	X	X	X	B + D, B, + F, H2, V
Ruedas convencionales					X	A1, H1,



Características que deben evaluarse	Evaluación por fases					
	Fases de diseño y desarrollo				Fase de producción	Módulos
	Análisis del diseño	Revisión del proceso de fabricación	Ensayo de tipo	Experimentación en servicio (módulo V)	(serie)	
Ruedas nuevas	X	X	X	X	X	B+ D, B + F, H2,V
Ejes convencionales					X	A1, H1,
Ejes nuevos	X	X	X	X	X	B + D, B + F, H2, V
Rodamientos convencionales					X	A1, H1,
Rodamientos nuevos	X	X	X	X	X	B + D, B + F, H2
Válvula del distribuidor ⁽¹⁾	X	X	X	12 MESES tras la modificación de un modelo existente 24 MESES para otros casos		B+D, B+F, H2, V ⁽²⁾
Válvula relé para carga variable ⁽¹⁾	X	X	X	12 MONTH	X	B+D, B+F, H2, V ⁽²⁾
Dispositivo de protección antideslizamiento de las ruedas ⁽¹⁾	X	X	X	12 MONTH	X	B+D, B+F, H2, V ⁽²⁾
Regulador de freno ⁽¹⁾	X	X	X	12 MONTH	X	B+D, B+F, H2, V ⁽²⁾
Cilindros/accionador del freno ⁽¹⁾	X	X	X	12 MONTH	X	B+D, B+F, H2, V ⁽²⁾
Válvula relé para cambio de régimen automático «vacío-cargado» ⁽¹⁾	X	X	X	12 MONTH	X	B+D, B+F, H2, V ⁽²⁾
Semiacoplamiento neumático ⁽¹⁾	X	X	X	12 MONTH	X	B+D, B+F, H2, V ⁽²⁾
Grifo de aislamiento ⁽¹⁾	X	X	X	12 MONTH	X	B+D, B+F, H2, V ⁽²⁾
Dispositivo de aislamiento para la válvula del distribuidor ⁽¹⁾	X	X	X	12 MONTH	X	B+D, B+F, H2, V ⁽²⁾
Guarnición y disco del freno ⁽¹⁾	X	X	X	18 MONTH	X	B+D, B+F, H2, V ⁽²⁾
Zapatas del freno ⁽¹⁾	X	X	X	18 MONTH	X	B+D, B+F, H2, V ⁽²⁾
Válvula de aceleración del vaciado de la tubería del freno, ⁽¹⁾	X	X	X	12 MONTH	X	B+D, B+F, H2, V ⁽²⁾
Dispositivo automático de detección de la carga ⁽¹⁾	X	X	X	12 MONTH	X	B+D, B+F, H2, V ⁽²⁾

▼B

Características que deben evaluarse	Evaluación por fases					
	Fases de diseño y desarrollo				Fase de producción	Módulos
	Análisis del diseño	Revisión del proceso de fabricación	Ensayo de tipo	Experimentación en servicio (módulo V)	(serie)	
Cambio de régimen automático vacío-cargado ⁽¹⁾	X	X	X	12 MONTH	X	B+D, B+F, H2, V ⁽²⁾

⁽¹⁾ Para un componente de interoperabilidad ya admitido, la evaluación se limita al «ensayo de la integración» cuando esté instalado en el subsistema (vagón nuevo) y al ensayo de «serie» durante la fase de producción.

⁽²⁾ Cuando el resultado de un módulo sea pertinente para otro módulo, no será necesario repetir el ensayo.

⁽³⁾ La evaluación del proceso de fabricación no será necesaria para un componente de interoperabilidad nuevo ni para un componente de interoperabilidad diferente si hay poca o ninguna diferencia con un proceso de fabricación evaluado ya existente, por ejemplo, para un distribuidor y un dispositivo automático de cambio de régimen vacío-cargado.

MÓDULOS PARA LOS COMPONENTES DE INTEROPERABILIDAD

Módulo A: Control interno de la fabricación

- Este módulo describe el procedimiento mediante el cual el fabricante o su mandatario establecido en la Comunidad, que debe cumplir las obligaciones previstas en el punto 2, asegura y declara que el componente de interoperabilidad satisface las exigencias de la ETI que le sean aplicables.
- El fabricante reunirá la documentación técnica descrita en el punto 3.
- La documentación técnica deberá permitir evaluar la conformidad del componente de interoperabilidad con las exigencias de la ETI. En la medida necesaria para dicha evaluación, abarcará el diseño, la fabricación, el mantenimiento y el funcionamiento del componente de interoperabilidad. En la medida en que sea pertinente para la evaluación, la documentación deberá contener:
 - una descripción general del componente de interoperabilidad;
 - información sobre el diseño conceptual y la fabricación, como planos y esquemas de componentes, subconjuntos, circuitos, etc.;
 - las descripciones y explicaciones necesarias para comprender la información sobre el diseño y la fabricación, el mantenimiento y el funcionamiento del componente de interoperabilidad;
 - las especificaciones técnicas incluidas las especificaciones europeas ⁽¹⁾ con las cláusulas pertinentes, aplicadas total o parcialmente;
 - una descripción de las soluciones adoptadas para satisfacer las exigencias de la ETI cuando no se hayan aplicado íntegramente las especificaciones europeas;
 - los resultados de los cálculos de diseño, los controles efectuados, etc.;
 - y los informes de ensayo.
- El fabricante tomará todas las medidas necesarias para que el procedimiento de fabricación garantice la conformidad del componente de interoperabilidad fabricado con la documentación técnica contemplada en el punto 3 y con las exigencias de la ETI que le sean aplicables.
- El fabricante o su mandatario establecido en la Comunidad expedirá una declaración escrita de conformidad del componente de interoperabilidad. Dicha declaración deberá incluir al menos la información indicada en el apartado 3 del anexo IV y en el apartado 3 del artículo 13 de la Directiva 01/16/CE. La declaración «CE» de conformidad y los documentos que la acompañen deberán ir fechados y firmados. La declaración se redactará en la misma lengua que la documentación técnica y contendrá los elementos siguientes:

⁽¹⁾ La definición de «especificación europea» se encuentra en las Directivas 96/48/CE y 2001/16/CE. La guía de aplicación de las ETI de alta velocidad explica cómo utilizar las especificaciones europeas.

▼B

- las referencias a la Directiva (Directiva 01/16/CE y otras directivas que sean aplicables al componente de interoperabilidad);
 - el nombre y dirección del fabricante o de su mandatario establecido en la Comunidad (se indicará la razón social y dirección completa; si se trata de un mandatario, se consignará también la razón social del fabricante o constructor);
 - la descripción del componente de interoperabilidad (marca, tipo, etc.);
 - una indicación del procedimiento seguido (módulo) para declarar la conformidad;
 - todas las descripciones pertinentes a las que se ajuste el componente de interoperabilidad y, en particular, las condiciones de utilización;
 - las referencias a la presente ETI, así como a las demás ETI aplicables, y en su caso a las especificaciones europeas;
 - y la identificación del signatario apoderado del fabricante o de su mandatario establecido en la Comunidad.
6. El fabricante o su mandatario conservará con la documentación técnica una copia de la declaración «CE» de conformidad durante un período de 10 años a partir de la fecha de la última fabricación del componente de interoperabilidad. Cuando ni el fabricante ni su mandatario estén establecidos en la Comunidad, la obligación de mantener disponible la documentación técnica incumbirá a la persona responsable de la comercialización del componente de interoperabilidad en el mercado comunitario.
7. Si, además de la declaración «CE» de conformidad, la ETI requiere una declaración «CE» de idoneidad para el uso del componente de interoperabilidad, dicha declaración deberá adjuntarse una vez extendida por el fabricante en las condiciones indicadas en el módulo V.

MÓDULOS PARA LOS COMPONENTES DE INTEROPERABILIDAD**Módulo A1: Control interno del diseño con verificación del producto**

1. Este módulo describe el procedimiento mediante el cual el fabricante o su mandatario establecido en la Comunidad, que debe cumplir las obligaciones previstas en el punto 2, asegura y declara que el componente de interoperabilidad satisface las exigencias de la ETI que le sean aplicables.
2. El fabricante reunirá la documentación técnica descrita en el punto 3.
3. La documentación técnica deberá permitir evaluar la conformidad del componente de interoperabilidad con las exigencias de la ETI. Asimismo, debe acreditar también que el diseño del componente de interoperabilidad, ya aceptado antes de la aplicación de la presente ETI, se ajusta a ésta y que el componente se ha utilizado en servicio en el mismo campo de utilización. En la medida necesaria para dicha evaluación, la documentación técnica abarcará el diseño, la fabricación, el mantenimiento y el funcionamiento del componente de interoperabilidad. En la medida en que sea pertinente para la evaluación, la documentación deberá contener:
 - una descripción general del componente de interoperabilidad y sus condiciones de utilización,
 - información sobre el diseño conceptual y la fabricación, como planos y esquemas de los componentes, subconjuntos, circuitos, etc.;
 - las descripciones y explicaciones necesarias para comprender la información sobre el diseño y la fabricación, el mantenimiento y el funcionamiento del componente de interoperabilidad;
 - las especificaciones técnicas incluidas las especificaciones europeas ⁽¹⁾ con las cláusulas pertinentes, aplicadas total o parcialmente;
 - una descripción de las soluciones adoptadas para satisfacer las exigencias de la presente ETI, cuando no se hayan aplicado en su integridad las especificaciones europeas citadas en la ETI;

⁽¹⁾ La definición de «especificación europea» se encuentra en las Directivas 96/48/CE y 2001/16/CE. La guía de aplicación de las ETI de alta velocidad explica cómo utilizar las especificaciones europeas.

▼B

- los resultados de los cálculos de diseño, los controles efectuados, etc.;
 - y los informes de los ensayos.
4. El fabricante tomará todas las medidas necesarias para que el procedimiento de fabricación garantice la conformidad de cada componente de interoperabilidad fabricado con la documentación técnica contemplada en el punto 3 y con las exigencias de la ETI que le sean aplicables.
 5. El organismo notificado, elegido por el fabricante, deberá efectuar los controles y ensayos adecuados a fin de verificar la conformidad de los componentes de interoperabilidad fabricados con la documentación técnica indicada en el punto 3 y con las exigencias de la ETI. El fabricante ⁽¹⁾ podrá elegir uno de los siguientes procedimientos:
 - 5.1. Verificación mediante control y ensayo de cada componente de interoperabilidad
 - 5.1.1. Cada producto se controlará por separado y se realizarán los ensayos apropiados para verificar la conformidad del producto con la documentación técnica y las exigencias de la ETI aplicables. Cuando un ensayo no esté recogido en la ETI (o en una norma europea citada en la ETI), se aplicarán las especificaciones europeas o ensayos equivalentes.
 - 5.1.2. El organismo notificado expedirá un certificado escrito de conformidad de los productos aprobados relativo a los ensayos efectuados.
 - 5.2. Verificación estadística
 - 5.2.1. El fabricante presentará sus componentes de interoperabilidad en forma de lotes homogéneos y tomará todas las medidas necesarias para que el procedimiento de fabricación garantice la homogeneidad de cada lote de producto.
 - 5.2.2. Todos los componentes de interoperabilidad estarán disponibles para su verificación en forma de lotes homogéneos. De cada lote se tomará una muestra al azar. Cada componente de interoperabilidad de una muestra será controlado por separado y se realizarán los ensayos apropiados para asegurar la conformidad del producto con la documentación técnica y las exigencias de la ETI aplicables y para determinar si el lote se acepta o se rechaza. Cuando un ensayo no esté recogido en la ETI (o en una norma europea citada en la ETI), se aplicarán las especificaciones europeas o ensayos equivalentes.
 - 5.2.3. El procedimiento estadístico recurrirá a los elementos pertinentes (método estadístico, plan de muestreo, etc.) en función de las características que deban evaluarse, especificadas en la ETI.
 - 5.2.4. Para los lotes aceptados, el organismo notificado expedirá un certificado escrito de conformidad relativo a los ensayos efectuados. Todos los componentes de interoperabilidad del lote podrán comercializarse, con excepción de los componentes de interoperabilidad de la muestra que no hayan resultado conformes.
 - 5.2.5. Si un lote es rechazado, el organismo notificado o la autoridad competente adoptará las medidas necesarias para impedir su comercialización. En caso de rechazo frecuente de lotes, el organismo notificado podrá suspender la verificación estadística.
 6. El fabricante o su mandatario establecido en la Comunidad expedirá una declaración «CE» de conformidad del componente de interoperabilidad. En esta declaración se especificará, como mínimo, la información indicada en el anexo IV (3) de las Directivas 96/48/CE o 01/16/CE. La declaración «CE» de conformidad y los documentos que la acompañen deberán ir fechados y firmados. La declaración se redactará en la misma lengua que la documentación técnica y contendrá los elementos siguientes:
 - las referencias a las directivas (Directiva 96/48/CE o 01/16/CE y otras directivas que sean aplicables al componente de interoperabilidad);
 - el nombre y dirección del fabricante o de su mandatario establecido en la Comunidad (se indicará la razón social y dirección completa; si se

⁽¹⁾ Cuando sea necesario, podrá limitarse la posibilidad de elección en el caso de determinados componentes. En ese caso, se especificará en la ETI (o en sus anexos) el procedimiento de verificación requerido para el componente de interoperabilidad.

▼B

trata de un mandatario, se consignará también la razón social del fabricante o constructor);

- una descripción del componente de interoperabilidad (marca, tipo, etc.);
- una indicación del procedimiento seguido (módulo) para declarar la conformidad;
- todas las descripciones pertinentes a las que se ajuste el componente de interoperabilidad y, en particular, las condiciones de utilización;
- el nombre y dirección del organismo u organismos notificados que hayan intervenido en el procedimiento seguido para la conformidad y las fechas de los certificados de examen, con indicación del período y las condiciones de validez de dichos certificados;
- las referencias a la presente ETI y a las demás ETI aplicables y, en su caso, a las especificaciones europeas;
- y la identificación del signatario apoderado del fabricante o de su mandatario establecido en la Comunidad.

El certificado contemplado es el certificado de conformidad mencionado en el punto 5. El fabricante o su mandatario establecido en la Comunidad deberán estar en condiciones de presentar los certificados de conformidad del organismo notificado, en caso de que le sean requeridos.

7. El fabricante o su mandatario conservará con la documentación técnica una copia de la declaración «CE» de conformidad durante un período de 10 años a partir de la fecha de la última fabricación del componente de interoperabilidad. Cuando ni el fabricante ni su mandatario estén establecidos en la Comunidad, la obligación de mantener disponible la documentación técnica incumbirá a la persona responsable de la comercialización del componente de interoperabilidad en el mercado comunitario.
8. Si, además de la declaración «CE» de conformidad, la ETI requiere una declaración «CE» de idoneidad para el uso del componente de interoperabilidad, dicha declaración deberá adjuntarse una vez extendida por el fabricante en las condiciones indicadas en el módulo V.

MÓDULOS PARA LOS COMPONENTES DE INTEROPERABILIDAD

Módulo B: Examen de tipo

1. Este módulo describe la parte del procedimiento mediante la cual un organismo notificado comprueba y certifica que un tipo representativo de la producción satisface las disposiciones de la ETI que le sean aplicables.
2. La solicitud de examen «CE» de tipo será presentada por el fabricante o por su mandatario establecido en la Comunidad. Dicha solicitud comprenderá:
 - el nombre y la dirección del fabricante y, en caso de ser su representante autorizado quien presente la solicitud, también su nombre y dirección,
 - una declaración por escrito en la que se precise que la misma solicitud no ha sido presentada ante otro organismo notificado;
 - la documentación técnica descrita en el apartado 3.

El solicitante pondrá a disposición del organismo notificado una muestra representativa de la producción, en lo sucesivo denominada «tipo».

Un tipo puede abarcar varias versiones del componente de interoperabilidad, a condición de que las diferencias entre versiones no afecten a las disposiciones de la ETI.

El organismo notificado podrá solicitar otras muestras si el programa de ensayo lo requiere.

Si el procedimiento de examen de tipo no requiere ensayos de tipo y el tipo está suficientemente definido en la documentación técnica contemplada en el punto 3, el organismo notificado podrá aceptar que no se pongan muestras a su disposición.

▼B

3. La documentación técnica deberá permitir evaluar la conformidad del componente de interoperabilidad con las exigencias de la ETI. En la medida necesaria para dicha evaluación, abarcará el diseño, la fabricación, el mantenimiento y el funcionamiento del componente de interoperabilidad.

La documentación técnica contendrá:

- una descripción general del tipo;
 - información sobre el diseño conceptual y la fabricación, como planos y esquemas de componentes, subconjuntos, conjuntos, circuitos, etc.;
 - las descripciones y explicaciones necesarias para comprender la información sobre el diseño y la fabricación, el mantenimiento y el funcionamiento del componente de interoperabilidad;
 - las condiciones de integración del componente de interoperabilidad en su entorno funcional (subconjunto, conjunto, subsistema) y las condiciones de interfaz necesarias;
 - las condiciones de utilización y mantenimiento del componente de interoperabilidad (restricciones de tiempo o de distancia, límites de desgaste, etc.);
 - las especificaciones técnicas incluidas las especificaciones europeas ⁽¹⁾ con las cláusulas pertinentes, aplicadas total o parcialmente;
 - una descripción de las soluciones adoptadas para satisfacer las exigencias de la ETI cuando no se hayan aplicado íntegramente las especificaciones europeas;
 - los resultados de los cálculos de diseño, controles efectuados, etc.;
 - y los informes sobre los ensayos.
4. El organismo notificado:
- 4.1. examinará la documentación técnica;
 - 4.2. comprobará que las muestras requeridas para el ensayo se hayan fabricado de conformidad con la documentación técnica, y realizará o hará realizar los ensayos de tipo de conformidad con las disposiciones de la ETI y de las especificaciones europeas aplicables;
 - 4.3. cuando la ETI prevea un análisis del diseño, examinará los métodos, instrumentos y resultados del diseño, a fin de evaluar su capacidad de satisfacer los requisitos de conformidad del componente de interoperabilidad al término del proceso de diseño;
 - 4.4. cuando la ETI prevea un análisis del proceso de fabricación, examinará el proceso de fabricación previsto para la realización del componente de interoperabilidad a fin de evaluar su contribución a la conformidad del producto o examinará el análisis efectuado por el fabricante al término del proceso de diseño;
 - 4.5. identificará los elementos que hayan sido diseñados de conformidad con las disposiciones aplicables de la ETI y de las especificaciones europeas, así como aquellos cuyo diseño no se base en las disposiciones pertinentes de dichas especificaciones europeas;
 - 4.6. efectuará o hará efectuar los controles y ensayos necesarios de conformidad con los puntos 4.2, 4.3 y 4.4, a fin de verificar si el fabricante ha aplicado realmente las especificaciones europeas, en caso de que haya optado por esta solución;
 - 4.7. efectuará o hará efectuar los controles y ensayos necesarios de conformidad con los puntos 4.2, 4.3 y 4.4, a fin de comprobar si las soluciones adoptadas por el fabricante satisfacen las exigencias de la ETI, cuando no se hayan aplicado las especificaciones europeas;
 - 4.8. acordará con el solicitante el lugar en que se realizarán los controles y ensayos necesarios.
5. Si el tipo cumple las disposiciones de la ETI, el organismo notificado expedirá al solicitante un certificado de examen de tipo. El certificado

⁽¹⁾ La definición de «especificación europea» se encuentra en las Directivas 96/48/CE y 2001/16/CE. La guía de aplicación de las ETI de alta velocidad explica cómo utilizar las especificaciones europeas.

▼B

incluirá el nombre y dirección del fabricante, las conclusiones del control, las condiciones de validez del certificado y los datos necesarios para identificar el tipo aprobado.

El período de validez no podrá exceder de 5 años.

Se adjuntará al certificado una lista de las partes pertinentes de la documentación técnica, de esta lista conservará copia el organismo notificado.

Si el organismo notificado se niega a expedir el certificado de examen «CE» de tipo al fabricante o a su mandatario establecido en la Comunidad, deberá motivar su decisión de forma detallada.

Deberá establecerse un procedimiento de recurso.

6. El solicitante comunicará al organismo notificado que conserve la documentación técnica relativa al certificado de examen de tipo todas las modificaciones del producto aprobado que requieran una nueva aprobación, cuando dichas modificaciones puedan afectar a la conformidad con las exigencias de la ETI o las condiciones de utilización previstas del producto. En este caso, el organismo notificado efectuará sólo los controles y ensayos que sean pertinentes y necesarios en relación con las modificaciones. Esta nueva aprobación se expedirá en forma de complemento del certificado original de examen de tipo o bien se expedirá un nuevo certificado previa retirada del antiguo.
7. Si no se introduce ninguna modificación con arreglo al punto 6, la validez de un certificado podrá prorrogarse, a su expiración, por un nuevo período. El solicitante pedirá la reconducción confirmando por escrito que no se ha introducido ninguna modificación y, a falta de información en contrario, el organismo notificado prorrogará la validez del período contemplado en el punto 5. Este procedimiento es renovable.
8. Cada organismo notificado comunicará a los demás la información pertinente sobre los certificados de examen de tipo y los complementos que haya expedido, retirado o denegado.
9. Los demás organismos notificados recibirán, previa petición, una copia de los certificados de examen de tipo expedidos o de sus complementos. Los anexos de los certificados (véase el punto 5) se mantendrán a disposición de los demás organismos notificados.
10. El fabricante o su mandatario establecido en la Comunidad conservará con la documentación técnica una copia de los certificados de examen «CE» de tipo y de sus complementos durante un período de diez años a partir de la fecha de última fabricación del componente de interoperabilidad. Cuando ni el fabricante ni su mandatario estén establecidos en la Comunidad, la obligación de mantener disponible la documentación técnica incumbirá a la persona responsable de la comercialización del componente de interoperabilidad en el mercado comunitario.

MÓDULOS PARA LOS COMPONENTES DE INTEROPERABILIDAD**Módulo C: Conformidad con el tipo**

1. Este módulo describe la parte del procedimiento mediante la cual el fabricante o su representante establecido en la Comunidad asegura y declara que el componente de interoperabilidad es conforme con el tipo descrito en el certificado de examen de tipo y cumple las exigencias de la ETI aplicables.
2. El fabricante tomará todas las medidas necesarias para que el proceso de fabricación asegure la conformidad de cada componente de interoperabilidad fabricado con el tipo descrito en el certificado «CE» de examen de tipo, así como con las exigencias de la ETI aplicables.
3. El fabricante o su mandatario establecido en la Comunidad expedirá una declaración «CE» de conformidad del componente de interoperabilidad.

En la declaración se especificará, como mínimo, la información indicada en el anexo IV (3) de las Directivas 96/48/CE o 01/16/CE. La declaración «CE» de conformidad y los documentos que la acompañen deberán ir fechados y firmados.

La declaración se redactará en la misma lengua que la documentación técnica y contendrá los elementos siguientes:

▼B

- las referencias a las directivas (Directiva 96/48/CE o 01/16/CE y otras directivas que sean aplicables al componente de interoperabilidad);
 - el nombre y dirección del fabricante o de su mandatario establecido en la Comunidad (se indicará la razón social y dirección completa; si se trata de un mandatario, se consignará también la razón social del fabricante o constructor);
 - la descripción del componente de interoperabilidad (marca, tipo, etc.);
 - una indicación del procedimiento seguido (módulo) para declarar la conformidad;
 - todas las descripciones pertinentes a las que se ajuste el componente de interoperabilidad y, en particular, las condiciones de utilización;
 - el nombre y dirección del organismo u organismos notificados que hayan intervenido en el procedimiento seguido para el examen de tipo y la fecha del certificado de examen «CE» de tipo, con indicación del período y las condiciones de validez del certificado;
 - las referencias a la ETI, así como a las demás ETI aplicables, y en su caso a las especificaciones europeas ⁽¹⁾;
 - y la identificación del signatario apoderado del fabricante o de su mandatario establecido en la Comunidad.
4. El fabricante o su mandatario establecido en la Comunidad conservará una copia de la declaración «CE» de conformidad durante un período de diez años a partir de la fecha de última fabricación del componente de interoperabilidad.
- Cuando ni el fabricante ni su mandatario estén establecidos en la Comunidad, la obligación de mantener disponible la documentación técnica incumbirá a la persona responsable de la comercialización del componente de interoperabilidad en el mercado comunitario.
5. Si, además de la declaración «CE» de conformidad, la ETI requiere una declaración «CE» de idoneidad para el uso del componente de interoperabilidad, dicha declaración deberá adjuntarse una vez extendida por el fabricante en las condiciones indicadas en el módulo V.

MÓDULOS PARA LOS COMPONENTES DE INTEROPERABILIDAD**Módulo D: Sistema de gestión de la calidad de la producción**

1. Este módulo describe el procedimiento mediante el cual el fabricante o su mandatario establecido en la Comunidad, que debe reunir las obligaciones previstas en el punto 2, asegura y declara que el componente de interoperabilidad es conforme con el tipo descrito en el certificado de examen de tipo y satisface las exigencias de la ETI aplicables.
 2. El fabricante aplicará un sistema de gestión de la calidad aprobado que abarque la fabricación y la inspección y los ensayos finales del producto, tal como se especifica en el punto 3, y estará sujeto a la vigilancia contemplada en el punto 4. 4.
 3. Sistema de gestión de la calidad
 - 3.1 El fabricante presentará una solicitud de evaluación de su sistema de gestión de la calidad ante el organismo notificado de su elección para los componentes de interoperabilidad de que se trate.
- Dicha solicitud comprenderá:
- toda la información pertinente para la categoría de productos representativa del componente de interoperabilidad,
 - la documentación sobre el sistema de gestión de la calidad;
 - la documentación técnica del tipo aprobado y una copia del certificado de examen de tipo, extendido al término del procedimiento de examen de tipo previsto para el módulo B.

⁽¹⁾ La definición de «especificación europea» se encuentra en las Directivas 96/48/CE y 2001/16/CE. La guía de aplicación de las ETI de alta velocidad explica cómo utilizar las especificaciones europeas

▼B

— una declaración por escrito en la que se precise que la misma solicitud no ha sido presentada ante otro organismo notificado.

- 3.2. El sistema de gestión de la calidad deberá garantizar la conformidad de los componentes de interoperabilidad con el tipo descrito en el certificado de examen de tipo y con las exigencias de la ETI aplicables. Todos los elementos, requisitos y disposiciones adoptados por el fabricante deberán reunirse de manera sistemática y ordenada en una documentación en forma de políticas, procedimientos e instrucciones escritas. La documentación del sistema de gestión de la calidad deberá permitir una interpretación uniforme de los programas, planes, manuales y expedientes de calidad.

En especial, dicha documentación incluirá una descripción adecuada de los puntos siguientes:

- los objetivos de calidad y el organigrama de la organización;
- las responsabilidades del personal de gestión y sus poderes para garantizar la calidad de los productos;
- las técnicas, procesos y actuaciones sistemáticas que se emplearán para la fabricación, el control de la calidad y la gestión de la calidad;
- los controles, comprobaciones y ensayos que se efectuarán antes, durante y después de la fabricación, y la frecuencia con que tendrán lugar;
- los expedientes de calidad, como, por ejemplo, los informes de inspección y los datos sobre ensayos y sobre calibración, los informes sobre la cualificación del personal, etc.;
- los medios para verificar si se ha alcanzado la calidad requerida de los productos y el eficaz funcionamiento del sistema de gestión de la calidad.

- 3.3. El organismo notificado evaluará el sistema de gestión de la calidad para determinar si cumple las exigencias contempladas en el punto 3.2. Dicho organismo dará por supuesto que se cumplen estas exigencias si el fabricante aplica un sistema de calidad a la producción y el examen y ensayo finales del producto que sea conforme con la norma EN/ISO 9001-2000 y que tenga en cuenta la especificidad del componente de interoperabilidad al cual se aplica.

Si un fabricante utiliza un sistema certificado de gestión de la calidad, el organismo notificado lo tendrá en cuenta en su evaluación.

La auditoría deberá ser específica para la categoría de productos representativa del componente de interoperabilidad. El equipo de auditores tendrá al menos un miembro experimentado en la evaluación de la tecnología del producto en cuestión. El procedimiento de evaluación comprenderá una visita de inspección a las instalaciones del fabricante.

La decisión se notificará al fabricante. La notificación contendrá las conclusiones del examen y la decisión de evaluación motivada.

- 3.4. El fabricante se comprometerá a cumplir las obligaciones que le imponga el sistema de gestión de la calidad tal como se haya aprobado y a mantenerlo de forma que siga siendo adecuado y eficaz.

El fabricante o su mandatario establecido en la Comunidad dará a conocer al organismo notificado que haya aprobado el sistema de gestión de la calidad cualquier adaptación prevista del mismo.

El organismo notificado evaluará cualquier cambio propuesto y decidirá si el sistema de gestión de la calidad modificado sigue respondiendo a las exigencias del apartado 3.2 o si debe procederse a una nueva evaluación.

El organismo notificará su decisión al fabricante. La notificación contendrá las conclusiones del examen y la decisión de evaluación motivada.

4. Vigilancia del sistema de gestión de la calidad bajo la responsabilidad del organismo notificado.

- 4.1. El objetivo de la vigilancia consiste en asegurar que el fabricante cumple debidamente las obligaciones que le impone el sistema de gestión de la calidad aprobado.

▼B

- 4.2. El fabricante concederá al organismo notificado acceso, a los fines de inspección, a los lugares de fabricación, inspección, ensayo y almacenamiento, y le proporcionará toda la información necesaria, en particular:

- la documentación sobre el sistema de gestión de la calidad;
- los expedientes de calidad, como, por ejemplo, los informes de inspección y los datos sobre ensayos y sobre calibración, los informes sobre la cualificación del personal, etc.

- 4.3. El organismo notificado efectuará periódicamente auditorías a fin de asegurarse de que el fabricante mantiene y aplica el sistema de calidad y proporcionará al fabricante un informe de auditoría.

Las auditorías se realizarán al menos una vez al año.

Si el fabricante aplica un sistema certificado de gestión de la calidad, el organismo notificado lo tendrá en cuenta en la vigilancia.

- 4.4. Además, el organismo notificado podrá efectuar visitas de improviso a las instalaciones del fabricante. En el transcurso de dichas visitas, el organismo notificado podrá realizar o hacer realizar ensayos para comprobar el buen funcionamiento del sistema de gestión de la calidad. El organismo proporcionará al fabricante un informe de la visita y, si se ha realizado algún ensayo, un informe del ensayo.

5. Cada organismo notificado comunicará a los demás la información pertinente sobre las aprobaciones del sistema de gestión de la calidad que haya expedido, retirado o denegado.

Los demás organismos notificados recibirán, previa petición, copias de las aprobaciones del sistema de gestión de la calidad que se hayan expedido.

6. El fabricante mantendrá a disposición de las autoridades nacionales durante un período de diez años a partir de la fecha de la última fabricación del producto:

- la documentación contemplada en el segundo guión del punto 3.1,
- las adaptaciones contempladas en el párrafo segundo del punto 3.4,
- y las decisiones e informes del organismo notificado indicadas en el párrafo final de los puntos 3.4, 4.3 y 4.4.

7. El fabricante o su mandatario establecido en la Comunidad expedirá una declaración «CE» de conformidad del componente de interoperabilidad.

En esta declaración se especificará, como mínimo, la información indicada en el anexo IV (3) de las Directivas 96/48/CE o 01/16/CE. La declaración «CE» de conformidad y los documentos que la acompañen deberán ir fechados y firmados.

La declaración se redactará en la misma lengua que la documentación técnica y contendrá los elementos siguientes:

- las referencias a las directivas (Directiva 96/48/CE o 01/16/CE y otras directivas que sean aplicables al componente de interoperabilidad);
- el nombre y dirección del fabricante o de su mandatario establecido en la Comunidad (se indicará la razón social y dirección completa; si se trata de un mandatario, se consignará también la razón social del fabricante o constructor);
- una descripción del componente de interoperabilidad (marca, tipo, etc.);
- una indicación del procedimiento seguido (módulo) para declarar la conformidad;
- todas las descripciones pertinentes a las que se ajuste el componente de interoperabilidad y, en particular, las condiciones de utilización;
- el nombre y dirección del organismo u organismos notificados que hayan intervenido en el procedimiento seguido para la conformidad y las fechas de los certificados de examen, con indicación del período y las condiciones de validez de dichos certificados;

▼B

- las referencias a la presente ETI y a las demás ETI aplicables y, en su caso, a las especificaciones europeas ⁽¹⁾;
- y la identificación del signatario apoderado del fabricante o de su mandatario establecido en la Comunidad.

Los certificados contemplados son:

- la aprobación del sistema de gestión de la calidad indicada en el punto 3,
 - y el certificado de examen de tipo y sus complementos;
8. El fabricante o su mandatario establecido en la Comunidad conservará una copia de la declaración «CE» de conformidad durante un período de diez años a partir de la fecha de última fabricación del componente de interoperabilidad.
- Cuando ni el fabricante ni su mandatario estén establecidos en la Comunidad, la obligación de mantener disponible la documentación técnica incumbirá a la persona responsable de la comercialización del componente de interoperabilidad en el mercado comunitario.
9. Si, además de la declaración «CE» de conformidad, la ETI requiere una declaración «CE» de idoneidad para el uso del componente de interoperabilidad, dicha declaración se adjuntará una vez extendida por el fabricante en las condiciones indicadas en el módulo V.

MÓDULOS PARA LOS COMPONENTES DE INTEROPERABILIDAD

Módulo F: Verificación de los productos

1. Este módulo describe el procedimiento mediante el cual el fabricante o su mandatario establecido en la Comunidad asegura y declara que el componente de interoperabilidad sujeto a lo dispuesto en el apartado 3 es conforme con el tipo descrito en el certificado de examen «CE» de tipo y cumple las exigencias de la ETI aplicables.
2. El fabricante adoptará todas las medidas necesarias para que el proceso de fabricación asegure la conformidad de los componentes de interoperabilidad con el tipo descrito en el certificado de examen de tipo y con las exigencias de la ETI aplicables.
3. El organismo notificado efectuará los exámenes y ensayos adecuados con objeto de verificar la conformidad del componente de interoperabilidad con el tipo descrito en el certificado de examen de tipo y con las exigencias de la ETI. El fabricante ⁽²⁾ podrá elegir entre el examen y ensayo de cada componente de interoperabilidad, según lo especificado en el punto 4, y el examen y ensayo de los componentes de interoperabilidad a partir de una base estadística, según lo especificado en el punto 5.
4. Verificación por control y ensayo de cada componente de interoperabilidad
 - 4.1. Cada producto se controlará por separado y se realizarán los ensayos adecuados para verificar la conformidad con el tipo descrito en el certificado de examen del tipo y con las exigencias de la ETI aplicables. Cuando un ensayo no esté recogido en la ETI (o en una norma europea citada en la ETI), se aplicarán las especificaciones europeas ⁽³⁾ o ensayos equivalentes.
 - 4.2. El organismo notificado expedirá un certificado escrito de conformidad de los productos aprobados relativo a los ensayos efectuados.
 - 4.3. El fabricante o su mandatario establecido en la Comunidad deberán estar en condiciones de presentar los certificados de conformidad del organismo notificado, en caso de que le sean requeridos.
5. Verificación estadística

⁽¹⁾ La definición de «especificación europea» se encuentra en las Directivas 96/48/CE y 2001/16/CE. La guía de aplicación de las ETI de alta velocidad explica cómo utilizar las especificaciones europeas.

⁽²⁾ La posibilidad de elección por parte del fabricante podrá limitarse en algunas ETI.

⁽³⁾ La definición de «especificación europea» se encuentra en las Directivas 96/48/CE y 2001/16/CE. La guía de aplicación de las ETI de alta velocidad explica cómo utilizar las especificaciones europeas.

▼ B

- 5.1. El fabricante presentará sus componentes de interoperabilidad en forma de lotes homogéneos y tomará todas las medidas necesarias para que el procedimiento de fabricación asegure la homogeneidad de cada lote producido.
- 5.2. Todos los componentes de interoperabilidad estarán disponibles para su verificación en forma de lotes homogéneos. De cada lote se tomará una muestra al azar. Cada componente de interoperabilidad de una muestra será controlado por separado. Se realizarán los ensayos apropiados para asegurar la conformidad del producto con el tipo descrito en el certificado de examen de tipo y con las exigencias de la ETI aplicables y para determinar si el lote se acepta o se rechaza. Cuando un ensayo no esté recogido en la ETI (o en una norma europea citada en la ETI), se aplicarán las especificaciones europeas o ensayos equivalentes.
- 5.3. El procedimiento estadístico recurrirá a los elementos pertinentes (método estadístico, plan de muestreo, etc.) en función de las características que deban evaluarse, especificadas en la ETI.
- 5.4. Para los lotes aceptados, el organismo notificado expedirá un certificado escrito de conformidad relativo a los ensayos efectuados. Todos los componentes de interoperabilidad del lote podrán comercializarse, con excepción de los componentes de interoperabilidad de la muestra que no hayan resultado conformes.

Si un lote es rechazado, el organismo notificado o la autoridad competente adoptará las medidas necesarias para impedir su comercialización. En caso de rechazo frecuente de lotes, el organismo notificado podrá suspender la verificación estadística.

- 5.5. El fabricante o su mandatario establecido en la Comunidad deberán estar en condiciones de presentar los certificados de conformidad del organismo notificado, en caso de que le sean requeridos.
6. El fabricante o su mandatario establecido en la Comunidad expedirá una declaración «CE» de conformidad del componente de interoperabilidad.

En esta declaración se especificará, como mínimo, la información indicada en el anexo IV (3) de las Directivas 96/48/CE o 01/16/CE. La declaración «CE» de conformidad y los documentos que la acompañen deberán ir fechados y firmados.

La declaración se redactará en la misma lengua que la documentación técnica y contendrá los elementos siguientes:

- las referencias a las directivas (Directiva 96/48/CE o 01/16/CE y otras directivas que sean aplicables al componente de interoperabilidad);
- el nombre y dirección del fabricante o de su mandatario establecido en la Comunidad (se indicará la razón social y dirección completa; si se trata de un mandatario, se consignará también la razón social del fabricante o constructor);
- una descripción del componente de interoperabilidad (marca, tipo, etc.);
- una indicación del procedimiento seguido (módulo) para declarar la conformidad;
- todas las descripciones pertinentes a las que se ajuste el componente de interoperabilidad y, en particular, las condiciones de utilización;
- el nombre y dirección del organismo u organismos notificados que hayan intervenido en el procedimiento seguido para la conformidad y las fechas de los certificados de examen, con indicación del período y las condiciones de validez de dichos certificados;
- las referencias a la presente ETI y a las demás ETI aplicables y, en su caso, a las especificaciones europeas;
- y la identificación del signatario apoderado del fabricante o de su mandatario establecido en la Comunidad.

Los certificados contemplados son:

- el certificado de examen de tipo y sus complementos;
- y el certificado de conformidad mencionado en el punto 4 o 5.

▼B

7. El fabricante o su mandatario establecido en la Comunidad conservará una copia de la declaración «CE» de conformidad durante un período de diez años a partir de la fecha de última fabricación del componente de interoperabilidad.

Cuando ni el fabricante ni su mandatario estén establecidos en la Comunidad, la obligación de mantener disponible la documentación técnica incumbirá a la persona responsable de la comercialización del componente de interoperabilidad en el mercado comunitario.
8. Si, además de la declaración «CE» de conformidad, la ETI requiere una declaración «CE» de idoneidad para el uso del componente de interoperabilidad, dicha declaración se adjuntará una vez extendida por el fabricante en las condiciones indicadas en el módulo V.

MÓDULOS PARA LOS COMPONENTES DE INTEROPERABILIDAD**Módulo H1: Sistema de gestión de la calidad total**

1. Este módulo describe el procedimiento mediante el cual el fabricante o su mandatario establecido en la Comunidad, que debe cumplir las obligaciones previstas en el punto 2, asegura y declara que el componente de interoperabilidad de que se trate satisface las exigencias de la ETI aplicables.
2. El fabricante implantará un sistema de calidad aprobado, que deberá abarcar el diseño, la fabricación y la inspección y los ensayos finales de los productos, tal como se especifica en el punto 3, y que será sometido a la vigilancia contemplada en el punto 4. 4.
3. Sistema de gestión de la calidad
- 3.1. El fabricante presentará una solicitud de evaluación de su sistema de gestión de la calidad ante el organismo notificado de su elección para los componentes de interoperabilidad de que se trate.

La solicitud incluirá:

- toda la información pertinente para la categoría de productos representativa del componente de interoperabilidad de que se trate,
 - la documentación relativa al sistema de calidad,
 - una declaración por escrito en la que se precise que la misma solicitud no ha sido presentada ante otro organismo notificado.
- 3.2. El sistema de calidad asegurará la conformidad del componente de interoperabilidad con las exigencias de la Directiva aplicables. Todos los elementos, exigencias y disposiciones adoptados por el fabricante deberán reunirse de manera sistemática y ordenada en una documentación en forma de políticas, procedimientos e instrucciones escritas. Esta documentación relativa al sistema de gestión de la calidad deberá permitir una interpretación uniforme de las políticas y los procedimientos de calidad, como, por ejemplo, los programas, planes, manuales y expedientes de calidad.

En especial, dicha documentación incluirá una descripción adecuada de los puntos siguientes:
 - los objetivos de calidad y el organigrama de la organización;
 - las responsabilidades del personal de gestión y sus poderes para garantizar la calidad del diseño y del producto;
 - las especificaciones de diseño técnico, incluidas las especificaciones europeas ⁽¹⁾, que se aplicarán y, cuando no se apliquen íntegramente las especificaciones europeas, los medios que se utilizarán para que se cumplan las exigencias de la ETI aplicables al componente de interoperabilidad,
 - las técnicas, procesos y actuaciones sistemáticas de control y verificación del diseño que se utilizarán durante el diseño de los compo-

⁽¹⁾ La definición de «especificación europea» se encuentra en las Directivas 96/48/CE y 2001/16/CE. La guía de aplicación de las ETI de alta velocidad explica cómo utilizar las especificaciones europeas.

▼B

nentes de interoperabilidad por lo que se refiere a la categoría de productos cubierta;

- las correspondientes técnicas, procesos y actuaciones sistemáticas que se utilizarán para la fabricación, el control de la calidad y la gestión de la calidad;
- los controles, comprobaciones y ensayos que se efectuarán antes, durante y después de la fabricación, y su frecuencia;
- los expedientes de calidad, como, por ejemplo, los informes de inspección y los datos sobre ensayos y sobre calibración, los informes sobre la cualificación del personal, etc.;
- los medios para verificar si se ha alcanzado la calidad requerida del diseño y del producto, así como el eficaz funcionamiento del sistema de gestión de la calidad.

Las políticas y procedimientos de calidad deberán abarcar, en particular, las fases de evaluación especificadas en la ETI para las distintas características y rendimientos del componente de interoperabilidad, tales como el análisis del diseño, el análisis del procedimiento de fabricación y los ensayos de tipo.

- 3.3. El organismo notificado evaluará el sistema de gestión de la calidad para determinar si cumple las exigencias a que se refiere el punto 3.2. Dicho organismo dará por supuesto que se cumplen estas exigencias si el fabricante aplica un sistema de calidad al diseño, la producción, y la inspección y ensayo finales del producto conforme con la norma EN/ISO 9001-2000 y que tenga en cuenta la especificidad del componente de interoperabilidad al cual se aplica.

Si un fabricante utiliza un sistema certificado de gestión de la calidad, el organismo notificado lo tendrá en cuenta en su evaluación.

La auditoría deberá ser específica para la categoría de productos representativa del componente de interoperabilidad. El equipo de auditores tendrá al menos un miembro experimentado en la evaluación de la tecnología del producto en cuestión. El procedimiento de evaluación comprenderá una visita de evaluación a las instalaciones del fabricante.

La decisión se notificará al fabricante. La notificación contendrá las conclusiones del examen y la decisión de evaluación motivada.

- 3.4. El fabricante se comprometerá a cumplir las obligaciones que le impone el sistema de gestión de la calidad tal como se haya aprobado y a mantenerlo de forma que siga siendo adecuado y eficaz.

El fabricante o su mandatario establecido en la Comunidad dará a conocer al organismo notificado que haya aprobado el sistema de gestión de la calidad cualquier adaptación prevista del mismo.

El organismo notificado evaluará cualquier cambio propuesto y decidirá si el sistema de gestión de la calidad modificado sigue respondiendo a las exigencias del apartado 3.2 o si debe procederse a una nueva evaluación.

El organismo notificará su decisión al fabricante. La notificación contendrá las conclusiones del examen y la decisión de evaluación motivada.

4. Vigilancia del sistema de gestión de la calidad bajo la responsabilidad del organismo notificado.

- 4.1. El objetivo de la vigilancia consiste en asegurar que el fabricante cumple debidamente las obligaciones que le impone el sistema de gestión de la calidad aprobado.

- 4.2. El fabricante concederá al organismo notificado acceso, a los fines de inspección, a las instalaciones de diseño, fabricación, inspección, ensayo y almacenamiento, y le proporcionará toda la información necesaria, en particular:

- la documentación sobre el sistema de gestión de la calidad;
- los expedientes de calidad previstos en la parte del sistema de gestión de la calidad del diseño, como los resultados de análisis, cálculos, ensayos, etc.;
- los expedientes de calidad previstos en la parte del sistema de gestión de la calidad dedicada a la fabricación, como, por ejemplo, los infor-

▼B

mes de inspección y los datos sobre ensayos y sobre calibración, los informes sobre la cualificación del personal, etc.

- 4.3. El organismo notificado efectuará periódicamente auditorías con el fin de garantizar que el fabricante mantiene y aplica el sistema de calidad, y proporcionará al fabricante un informe de auditoría. Si el fabricante aplica un sistema certificado de gestión de la calidad, el organismo notificado lo tendrá en cuenta en la vigilancia. Las auditorías se realizarán al menos una vez al año.
- 4.4. Además, el organismo notificado podrá efectuar visitas de improviso a las instalaciones del fabricante. En el transcurso de dichas visitas, el organismo notificado podrá realizar o hacer realizar ensayos para comprobar el buen funcionamiento del sistema de gestión de la calidad donde lo juzgue necesario. El organismo proporcionará al fabricante un informe de la visita y, si se realiza algún ensayo, un informe del ensayo.
5. El fabricante mantendrá a disposición de las autoridades nacionales durante un período de diez años a partir de la fecha de la última fabricación del producto:
 - la documentación contemplada en el segundo guión del párrafo segundo del punto 3.1,
 - las adaptaciones contempladas en el párrafo segundo del apartado 3.4,
 - y las decisiones e informes del organismo notificado indicadas en el párrafo final de los puntos 3.4, 4.3 y 4.4.
6. Cada organismo notificado comunicará a los demás la información pertinente sobre las aprobaciones del sistema de gestión de la calidad que haya expedido, retirado o denegado.

Los demás organismos notificados recibirán, previa petición, copias de las aprobaciones y las aprobaciones complementarias del sistema de gestión de la calidad que se hayan expedido.

7. El fabricante o su mandatario establecido en la Comunidad expedirá una declaración «CE» de conformidad del componente de interoperabilidad. En esta declaración se especificará, como mínimo, la información indicada en el anexo IV (3) de las Directivas 96/48/CE o 01/16/CE. La declaración «CE» de conformidad y los documentos que la acompañen deberán ir fechados y firmados.

La declaración se redactará en la misma lengua que la documentación técnica y contendrá los elementos siguientes:

- las referencias a las directivas (Directiva 96/48/CE o 01/16/CE y otras directivas que sean aplicables al componente de interoperabilidad);
- el nombre y dirección del fabricante o de su mandatario establecido en la Comunidad (se indicará la razón social y dirección completa; si se trata de un mandatario, se consignará también la razón social del fabricante o constructor);
- una descripción del componente de interoperabilidad (marca, tipo, etc.);
- una indicación del procedimiento seguido (módulo) para declarar la conformidad;
- todas las descripciones pertinentes a las que se ajuste el componente de interoperabilidad y, en particular, las condiciones de utilización;
- el nombre y dirección del organismo u organismos notificados que hayan intervenido en el procedimiento seguido para la conformidad y las fechas de los certificados de examen, con indicación del período y las condiciones de validez de dichos certificados;
- las referencias a la presente ETI y a las demás ETI aplicables y, en su caso, a las especificaciones europeas;
- y la identificación del signatario apoderado del fabricante o de su mandatario establecido en la Comunidad.

Los certificados contemplados son:

- la aprobación del sistema de gestión de la calidad indicada en el punto 3,

▼B

8. El fabricante o su mandatario establecido en la Comunidad conservará una copia de la declaración «CE» de conformidad durante un período de diez años a partir de la fecha de última fabricación del componente de interoperabilidad.

Cuando ni el fabricante ni su mandatario estén establecidos en la Comunidad, la obligación de mantener disponible la documentación técnica incumbirá a la persona responsable de la comercialización del componente de interoperabilidad en el mercado comunitario.

9. Si, además de la declaración «CE» de conformidad, la ETI requiere una declaración «CE» de idoneidad para el uso del componente de interoperabilidad, dicha declaración se adjuntará una vez extendida por el fabricante en las condiciones indicadas en el módulo V.

MÓDULOS PARA LOS COMPONENTES DE INTEROPERABILIDAD**Módulo H2 Sistema de gestión de la calidad total con examen del diseño**

1. Este módulo describe el procedimiento mediante el cual un organismo notificado efectúa un examen del diseño de un componente de interoperabilidad y el fabricante o su mandatario establecido en la Comunidad, que cumple las obligaciones del punto 2, asegura y declara que el componente de interoperabilidad considerado satisface las exigencias de la ETI aplicables.
2. El fabricante implantará un sistema de gestión de la calidad aprobado, que deberá abarcar el diseño, la fabricación y la inspección y los ensayos finales de los productos, tal como se especifica en el punto 3, y estará sujeto a la vigilancia contemplada en el punto 4. 4.
3. Sistema de gestión de la calidad
- 3.1. El fabricante presentará una solicitud de evaluación de su sistema de gestión de la calidad ante el organismo notificado de su elección para los componentes de interoperabilidad de que se trate.

Dicha solicitud comprenderá:

- toda la información pertinente para la categoría de productos representativa del componente de interoperabilidad de que se trate,
- la documentación relativa al sistema de calidad.
- una declaración por escrito en la que se precise que la misma solicitud no ha sido presentada ante otro organismo notificado;

- 3.2. El sistema de calidad asegurará la conformidad del componente de interoperabilidad con las exigencias de la ETI aplicables. Todos los elementos, exigencias y disposiciones adoptados por el fabricante deberán reunirse de manera sistemática y ordenada en una documentación en forma de políticas, procedimientos e instrucciones escritas. Esta documentación relativa al sistema de gestión de la calidad deberá permitir una interpretación uniforme de las políticas y los procedimientos de calidad, como, por ejemplo, programas, planes, manuales y expedientes de calidad.

Dicha documentación describirá de forma adecuada, en particular, los puntos siguientes:

- los objetivos de calidad y el organigrama de la organización;
- las responsabilidades del personal de gestión y sus poderes para garantizar la calidad del diseño y del producto;
- las especificaciones de diseño técnico, incluidas las especificaciones europeas ⁽¹⁾, que se aplicarán y, cuando no se apliquen íntegramente las especificaciones europeas, los medios que se utilizarán para que se cumplan las exigencias de la ETI aplicables al componente de interoperabilidad,
- las técnicas, procesos y actuaciones sistemáticas de control y verificación del diseño que se utilizarán durante el diseño de los compo-

⁽¹⁾ La definición de «especificación europea» se encuentra en las Directivas 96/48/CE y 2001/16/CE. La guía de aplicación de las ETI de alta velocidad explica cómo utilizar las especificaciones europeas.

▼B

— nentes de interoperabilidad por lo que se refiere a la categoría de productos cubierta;

- las correspondientes técnicas, procesos y actuaciones sistemáticas que se utilizarán para la fabricación, el control de la calidad y la gestión de la calidad;
- los controles, comprobaciones y ensayos que se efectuarán antes, durante y después de la fabricación, y su frecuencia;
- los expedientes de calidad, como, por ejemplo, los informes de inspección y los datos sobre ensayos y sobre calibración, inspección y los datos sobre ensayos y sobre calibración, los informes sobre la cualificación del personal, etc.;
- los medios para verificar si se ha alcanzado la calidad requerida del diseño y del producto, así como el eficaz funcionamiento del sistema de gestión de la calidad.

Las políticas y procedimientos de calidad deberán abarcar, en particular, las fases de evaluación especificadas en la ETI para las distintas características y rendimientos del componente de interoperabilidad, tales como el análisis del diseño, el análisis del procedimiento de fabricación y los ensayos de tipo.

- 3.3. El organismo notificado evaluará el sistema de gestión de la calidad para determinar si cumple las exigencias a que se refiere el punto 3.2. Dicho organismo dará por supuesto que se cumplen estas exigencias si el fabricante aplica un sistema de calidad del diseño, la producción, y la inspección y ensayo finales del producto conforme con la norma EN/ISO 9001-2000 y que tenga en cuenta la especificidad del componente de interoperabilidad al cual se aplica.

Si un fabricante utiliza un sistema certificado de gestión de la calidad, el organismo notificado lo tendrá en cuenta en su evaluación.

La auditoría deberá ser específica para la categoría de productos representativa del componente de interoperabilidad. El equipo de auditores tendrá al menos un miembro experimentado en la evaluación de la tecnología del producto en cuestión. El procedimiento de evaluación comprenderá una visita de evaluación a las instalaciones del fabricante.

La decisión se notificará al fabricante. La notificación contendrá las conclusiones de la auditoría y la decisión de evaluación motivada.

- 3.4. El fabricante se comprometerá a cumplir las obligaciones derivadas del sistema de gestión de la calidad tal como se haya aprobado y a mantenerlo de forma que siga siendo adecuado y eficaz.

El fabricante o su mandatario establecido en la Comunidad dará a conocer al organismo notificado que haya aprobado el sistema de gestión de la calidad cualquier adaptación prevista del mismo.

El organismo notificado evaluará cualquier cambio propuesto y decidirá si el sistema de gestión de la calidad modificado sigue respondiendo a las exigencias del apartado 3.2 o si debe procederse a una nueva evaluación.

El organismo notificará su decisión al fabricante. La notificación contendrá las conclusiones del examen y la decisión de evaluación motivada.

4. Vigilancia del sistema de gestión de la calidad bajo la responsabilidad del organismo notificado.
- 4.1. El objetivo de la vigilancia consiste en asegurar que el fabricante cumple debidamente las obligaciones que le impone el sistema de gestión de la calidad aprobado.
- 4.2. El fabricante concederá al organismo notificado acceso, a los fines de inspección, a las instalaciones de diseño, fabricación, inspección, ensayo y almacenamiento, y le proporcionará toda la información necesaria, en particular:

- la documentación sobre el sistema de gestión de la calidad;
- los expedientes de calidad previstos en la parte del sistema de gestión de la calidad del diseño, como los resultados de análisis, cálculos, ensayos, etc.;
- los expedientes de calidad previstos en la parte del sistema de gestión de la calidad dedicada a la fabricación, como, por ejemplo, los infor-

▼B

mes de inspección y los datos sobre ensayos y sobre calibración, los informes sobre la cualificación del personal, etc.

- 4.3. El organismo notificado efectuará periódicamente auditorías con el fin de garantizar que el fabricante mantiene y aplica el sistema de calidad, y proporcionará al fabricante un informe de auditoría. Si el fabricante aplica un sistema certificado de gestión de la calidad, el organismo notificado lo tendrá en cuenta en la vigilancia.

Las auditorías se realizarán al menos una vez al año.

- 4.4. Además, el organismo notificado podrá efectuar visitas de improviso a las instalaciones del fabricante. En el transcurso de dichas visitas, el organismo notificado podrá realizar o hacer realizar ensayos para comprobar el buen funcionamiento del sistema de gestión de la calidad donde lo juzgue necesario. El organismo proporcionará al fabricante un informe de la visita y, si se realiza algún ensayo, un informe del ensayo.

5. El fabricante mantendrá a disposición de las autoridades nacionales durante un período de diez años a partir de la fecha de la última fabricación del producto:

- la documentación contemplada en el segundo guión del segundo párrafo del apartado 3,1,
- las adaptaciones contempladas en el párrafo segundo del punto 3.4,
- y las decisiones e informes del organismo notificado indicadas en el párrafo final de los puntos 3.4, 4.3 y 4.4.

6. Examen del diseño

- 6.1. El fabricante presentará una solicitud de examen del diseño del componente de interoperabilidad ante un organismo notificado de su elección.

- 6.2. La solicitud permitirá comprender el diseño, la fabricación, el mantenimiento y el funcionamiento del componente de interoperabilidad, y evaluar su conformidad con las exigencias de la ETI.

En ella se incluirá:

- una descripción general del tipo;
- las especificaciones técnicas incluidas las especificaciones europeas con las cláusulas pertinentes, aplicadas total o parcialmente;
- cualquier documento complementario que resulte necesario para acreditar su adecuación, en particular cuando no se hayan aplicado las especificaciones europeas y las cláusulas pertinentes. ,
- el programa de ensayos;
- las condiciones para la integración del componente de interoperabilidad en su entorno funcional (subconjunto, conjunto, subsistema) y las condiciones de interfaz necesarias;
- las condiciones de utilización y mantenimiento del componente de interoperabilidad (restricciones de tiempo o de distancia, límites de desgaste, etc.);
- una declaración por escrito en la que se precise que la misma solicitud no ha sido presentada ante otro organismo notificado;

- 6.3. El solicitante presentará los resultados de los ensayos ⁽¹⁾ que realice su laboratorio u otro en su nombre, incluidos, si procede, los ensayos de tipo.

- 6.4. El organismo notificado examinará la solicitud y evaluará los resultados de los ensayos. En caso de que el diseño sea conforme con las disposiciones de la ETI aplicables, el organismo notificado expedirá al solicitante un certificado CE de examen de diseño. El certificado contendrá las conclusiones del examen, sus condiciones de validez, los datos necesarios para la identificación del diseño aprobado y, en su caso, una descripción del funcionamiento del producto.

El período de validez no podrá exceder de 5 años.

⁽¹⁾ Los resultados de los ensayos podrán presentarse junto con la solicitud o posteriormente.

▼B

- 6.5. El solicitante mantendrá informado al organismo notificado que haya expedido el certificado de examen del diseño de cualquier modificación del diseño aprobado. Tales modificaciones deberán ser objeto de una aprobación complementaria del organismo notificado que haya expedido el certificado CE de examen del diseño cuando puedan afectar a la conformidad con las exigencias de la ETI o las condiciones prescritas para la utilización del producto. En este caso, el organismo notificado efectuará sólo los controles y ensayos que sean pertinentes y necesarios en relación con las modificaciones. La nueva aprobación se expedirá en forma de apéndice del certificado de examen CE de diseño original.
- 6.6. Si no se introduce ninguna modificación con arreglo al punto 6.4, la validez de un certificado podrá prorrogarse, a su expiración, por un nuevo periodo. El solicitante pedirá la reconducción confirmando por escrito que no se ha introducido ninguna modificación y, a falta de información en contrario, el organismo notificado prorrogará la validez del periodo contemplado en el punto 6.3. Este procedimiento es renovable.
7. Cada organismo notificado comunicará a los demás la información pertinente sobre las aprobaciones de los sistemas de gestión de la calidad y los certificados de examen «CE» de diseño que haya expedido, retirado o denegado.

Los demás organismos notificados recibirán, previa solicitud, una copia

- de las aprobaciones del sistema de gestión de la calidad y de las aprobaciones complementarias expedidas, y
- de los certificados de examen «CE» de diseño y los complementos expedidos;

8. El fabricante o su mandatario establecido en la Comunidad expedirá una declaración «CE» de conformidad del componente de interoperabilidad.

En esta declaración se especificará, como mínimo, la información indicada en el anexo IV (3) de las Directivas 96/48/CE o 01/16/CE. La declaración «CE» de conformidad y los documentos que la acompañen deberán ir fechados y firmados.

La declaración se redactará en la misma lengua que la documentación técnica y contendrá los elementos siguientes:

- las referencias a las directivas (Directiva 96/48/CE o 01/16/CE y otras directivas que sean aplicables al componente de interoperabilidad);
- el nombre y dirección del fabricante o de su mandatario establecido en la Comunidad (se indicará la razón social y dirección completa; si se trata de un mandatario, se consignará también la razón social del fabricante o constructor);
- una descripción del componente de interoperabilidad (marca, tipo, etc.);
- una indicación del procedimiento seguido (módulo) para declarar la conformidad;
- todas las descripciones pertinentes a las que se ajuste el componente de interoperabilidad y, en particular, las condiciones de utilización;
- el nombre y dirección del organismo u organismos notificados que hayan intervenido en el procedimiento seguido para la conformidad, y las fechas de los certificados de examen, con indicación del periodo y las condiciones de validez de dichos certificados;
- las referencias a la presente ETI y a las demás ETI aplicables y, en su caso, a las especificaciones europeas;
- y la identificación del signatario apoderado del fabricante o de su mandatario establecido en la Comunidad.

Los certificados contemplados son:

- los informes de aprobación y de vigilancia del sistema de gestión de la calidad establecidos en los puntos 3 y 4;
- el certificado de examen «CE» del diseño y sus complementos.

9. El fabricante o su mandatario establecido en la Comunidad conservará una copia de la declaración «CE» de conformidad durante un periodo de

▼B

diez años a partir de la fecha de última fabricación del componente de interoperabilidad.

Cuando ni el fabricante ni su mandatario estén establecidos en la Comunidad, la obligación de mantener disponible la documentación técnica incumbirá a la persona responsable de la comercialización del componente de interoperabilidad en el mercado comunitario.

10. Si, además de la declaración «CE» de conformidad, la ETI requiere una declaración «CE» de idoneidad para el uso del componente de interoperabilidad, dicha declaración se adjuntará una vez extendida por el fabricante en las condiciones indicadas en el módulo V.

MÓDULOS PARA LOS COMPONENTES DE INTEROPERABILIDAD

Módulo V: Validación de tipo mediante experimentación en servicio (idoneidad para el uso)

1. Este módulo describe la parte del procedimiento mediante la cual un organismo notificado comprueba y certifica que una muestra representativa de la producción prevista satisface las disposiciones de la ETI sobre su idoneidad para el uso, para demostrar lo cual se valida un tipo mediante experimentación en servicio ⁽¹⁾.
2. El fabricante o su mandatario establecido en la Comunidad presentarán ante el organismo notificado de su elección la solicitud de validación del tipo mediante experimentación en servicio.

La solicitud incluirá:

- el nombre y la dirección del fabricante y, en caso de ser su representante autorizado quien presente la solicitud, también su nombre y dirección,
- una declaración por escrito en la que se precise que la misma solicitud no ha sido presentada ante otro organismo notificado;
- la documentación técnica indicada en el punto 3,
- el programa de validación mediante experimentación en servicio contemplado en el punto 4,
- el nombre y dirección de la sociedad (administrador de la infraestructura o empresa ferroviaria) con la cual el solicitante haya concertado un acuerdo para contribuir a la evaluación de la idoneidad para el uso mediante experimentación en servicio:
 - poniendo en funcionamiento el componente de interoperabilidad en servicio,
 - vigilando su comportamiento en servicio, y
 - elaborando un informe sobre la experimentación en servicio;
- el nombre y dirección de la sociedad que se encargará del mantenimiento del componente de interoperabilidad durante el tiempo o la distancia previstos para la experimentación en servicio;
- una declaración «CE» de conformidad para el componente de interoperabilidad, y:
 - si la ETI requiere el módulo B, un certificado de examen «CE» de tipo;
 - si la ETI requiere el módulo H2, un certificado de examen «CE» de diseño;

El solicitante pondrá a disposición de la sociedad que se encargue del funcionamiento del componente de interoperabilidad en servicio, una muestra o un número suficiente de muestras representativas de la producción prevista, en lo sucesivo denominadas «tipo». Un tipo puede abarcar varias versiones del componente de interoperabilidad a condición de que todas las diferencias entre versiones estén amparadas por las declaraciones y certificados «CE» de conformidad anteriormente citados.

⁽¹⁾ Durante el tiempo que dure la experimentación en servicio, el componente de interoperabilidad no se comercializará ni podrá el fabricante suministrarlo a sus clientes.

▼B

El organismo notificado podrá solicitar que se pongan en servicio muestras adicionales si resulta necesario para la validación mediante experimentación en servicio.

3. La documentación técnica deberá permitir la evaluación del producto en relación con las exigencias de la ETI. La documentación deberá cubrir el funcionamiento del componente de interoperabilidad y, en la medida necesaria para la evaluación, también el diseño, la fabricación y el mantenimiento.

La documentación técnica contendrá:

- una descripción general del tipo;
- las especificaciones técnicas con respecto a las cuales deben evaluarse los rendimientos y el comportamiento en servicio del componente de interoperabilidad (la ETI aplicable y/o la especificación europea que contenga las disposiciones aplicables);
- las condiciones de integración del componente de interoperabilidad en su entorno funcional (subconjunto, conjunto, subsistema) y las condiciones de interfaz necesarias;
- las condiciones de utilización y mantenimiento del componente de interoperabilidad (restricciones de tiempo o de distancia, límites de desgaste, etc.);
- las descripciones y explicaciones necesarias para la comprensión del diseño, la fabricación y el funcionamiento del componente de interoperabilidad;

y, en la medida en que sea necesario para la evaluación,

- los dibujos de diseño conceptual y de fabricación;
- los resultados de los cálculos de diseño y los controles efectuados;
- los informes de ensayo.

Si la ETI exige que la documentación técnica incluya información complementaria, ésta deberá incluirse. Deberá adjuntarse una lista de las especificaciones europeas citadas en la documentación técnica que se hayan aplicado en su totalidad o en parte.

4. El programa de validación mediante experimentación en servicio deberá precisar:

- los rendimientos o el comportamiento en servicio que debe dar el componente de interoperabilidad sometido a ensayo;
- las disposiciones de montaje;
- la amplitud del programa, en tiempo o en distancia;
- las condiciones de funcionamiento y el plan de servicio previsto;
- el programa de mantenimiento;
- en su caso, los ensayos especiales que deban efectuarse en servicio;
- la dimensión del lote de muestras, si no se trata de una muestra única;
- el programa de inspección (naturaleza, número y frecuencia de las inspecciones, documentación);
- los criterios sobre los defectos admisibles y sus repercusiones en el programa;
- la información que debe figurar en el informe elaborado por la sociedad que ponga en funcionamiento el componente de interoperabilidad en servicio (véase el punto 2).

5. El organismo notificado

- 5.1. examinará la documentación técnica y el programa de validación mediante experimentación en servicio;
- 5.2. se asegurará de que el tipo sea representativo y haya sido fabricado conforme a la documentación técnica;
- 5.3. verificará que el programa de validación mediante experimentación en servicio es adecuado para la evaluación de los rendimientos y del com-

▼B

portamiento en servicio que debe presentar el componente de interoperabilidad;

- 5.4. acordará con el solicitante el programa y el lugar de ejecución de las inspecciones y los ensayos necesarios y elegirá el organismo que efectuará los ensayos (organismo notificado u otro laboratorio competente);
 - 5.5. vigilará e inspeccionará la marcha en servicio, el funcionamiento y el mantenimiento del componente de interoperabilidad;
 - 5.6. evaluará el informe elaborado por la sociedad (administrador de la infraestructura o empresa ferroviaria) que haya puesto en funcionamiento el componente de interoperabilidad, así como todos los demás documentos e informaciones obtenidos durante el procedimiento (informes de ensayo, experiencia de mantenimiento, etc.);
 - 5.7. y evaluará si el comportamiento en servicio responde a las exigencias de la ETI.
6. Cuando el tipo cumpla las disposiciones de la ETI, el organismo notificado expedirá al solicitante un certificado de idoneidad para el uso. El certificado incluirá el nombre y dirección del fabricante, las conclusiones de la validación, las condiciones de validez del certificado y los datos necesarios para la identificación del tipo aprobado.

El período de validez no podrá exceder de 5 años.

Se adjuntará al certificado una lista de las partes pertinentes de la documentación técnica, de esta lista conservará copia el organismo notificado.

Si deniega la expedición del certificado de tipo al fabricante, el organismo notificado deberá motivar su decisión de forma detallada.

Deberá establecerse un procedimiento de recurso.

7. El solicitante comunicará al organismo notificado que conserve la documentación técnica relativa al certificado de idoneidad para el uso todas las modificaciones al producto aprobado que requieran una nueva aprobación, cuando dichas modificaciones puedan afectar a la conformidad con las exigencias de la ETI o a las condiciones de utilización previstas del producto. En este caso, el organismo notificado efectuará sólo los controles y ensayos que sean pertinentes y necesarios en relación con las modificaciones. Esta aprobación adicional podrá expedirse en forma de complemento del certificado original de idoneidad para el uso o bien mediante un nuevo certificado, previa retirada del antiguo.
8. Si no se introduce ninguna modificación con arreglo al punto 7, la validez de un certificado podrá prorrogarse, a su expiración, por un nuevo período. El solicitante pedirá la reconducción confirmando por escrito que no se ha introducido ninguna modificación y, a falta de información en contrario, el organismo notificado prorrogará la validez del período contemplado en el punto 6. Este procedimiento es renovable.
9. Cada organismo notificado comunicará a los demás la información pertinente sobre a los certificados de idoneidad para el uso que haya expedido, retirado o denegado.
10. Los demás organismos notificados recibirán, previa petición, una copia de los certificados de idoneidad para el uso expedidos y/o de sus complementos. Los anexos de los certificados se mantendrán a disposición de los demás organismos notificados.
11. El fabricante o su mandatario establecido en la Comunidad expedirá una declaración «CE» de idoneidad para el uso del componente de interoperabilidad.

En esta declaración se especificará, como mínimo, la información indicada en el anexo IV (3) de las Directivas 96/48/CE o 01/16/CE.

La declaración «CE» de idoneidad para el uso y los documentos que la acompañen deberán ir fechados y firmados.

La declaración se redactará en la misma lengua que la documentación técnica y contendrá los elementos siguientes:

- las referencias a las directivas (Directivas 96/48/CE o 01/16/CE),
- el nombre y dirección del fabricante o de su mandatario establecido en la Comunidad (se indicará la razón social y dirección completa; si se

▼B

- trata de un mandatario, se consignará también la razón social del fabricante o constructor);
- una descripción del componente de interoperabilidad (marca, tipo, etc.);
 - todas las descripciones pertinentes a las que se ajuste el componente de interoperabilidad y, en particular, las condiciones de utilización;
 - el nombre y dirección del organismo u organismos notificados que hayan intervenido en el procedimiento seguido para la idoneidad para el uso y la fecha del certificado de idoneidad para el uso, con indicación del período y las condiciones de validez del certificado;
 - la referencia a la presente ETI, así como a las demás ETI aplicables, y en su caso a las especificaciones europeas;
 - y la identificación del signatario apoderado del fabricante o de su mandatario establecido en la Comunidad.
12. El fabricante o su mandatario establecido en la Comunidad conservará una copia de la declaración «CE» de idoneidad para el uso durante un período de diez años a partir de la fecha de última fabricación del componente de interoperabilidad. Cuando ni el fabricante ni su mandatario estén establecidos en la Comunidad, la obligación de mantener disponible la documentación técnica incumbirá a la persona responsable de la comercialización del componente de interoperabilidad en el mercado comunitario.

▼B

ANEXO R

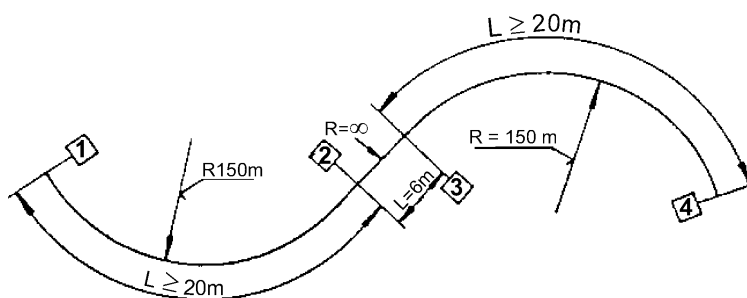
INTERACCIÓN VEHÍCULO/VÍA Y GÁLIBO**Fuerzas de compresión longitudinal**

R.1. CONDICIONES DE ENSAYO

R.1.1. Vía

La vía utilizada en los ensayos consistirá en una curva en forma de S con un radio $R = 150$ m. Las curvas estarán separadas por un tramo recto de 6 m de longitud.

Fig. R1



La vía utilizada en los ensayos tendrá un peralte - 0- El ancho medio se situará entre 1 450 y 1 465 mm

R.1.2. Tren utilizado en los ensayos

— Configuración estándar

Utilización de vagones esclavos con las siguientes características:

	Vagón de cabecera	Vagón de cola
Tipo	Fcs o Tds	Rs
Longitud entre topes (LOB):	9,64 m	19,90 m
Empate:	6,00 m	13,00 m

La figura R2 proporciona un ejemplo de un tren de ensayo con las configuraciones estándar arriba mencionadas.

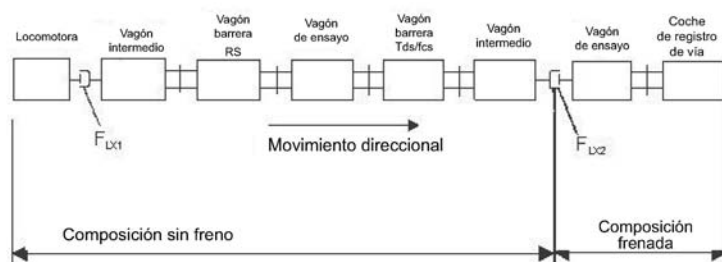
El vagón esclavo debe ir cargado (20 toneladas de carga por eje) y el vagón de ensayo, estar vacío.

— Configuración completa

Para los vagones de mercancías de dos ejes y longitud entre topes $\geq 15,75$ m es necesario un ensayo especial con una configuración de tres vagones (un vagón de ensayo y dos vagones esclavos con los mismos parámetros geométricos).

▼ **B**

Fig. R2



Para calcular la fuerza de compresión longitudinal se utilizarán vagones intermedios de 2 o 4 ejes colocados en un extremo con un enganche provisto de tope central (que incorpore un dispositivo registrador de esfuerzos) ⁽¹⁾.

R.1.3. Tipo de tope

Los vagones esclavos deberán estar provistos de topes no pivotantes de categoría A (fuerza de fin de carrera: 590 kN) que hayan sido ya utilizados en servicio comercial. Los topes de los vagones esclavos deberán tener unas superficies portantes de $R=1\,500$ mm. El vagón de ensayo irá provisto del mismo tipo de tope que el modelo que se utilizará en su explotación futura.

Cuando se inicien los ensayos, las superficies portantes de los topes no mostrarán signos de desgaste.

R.1.4. Realización de los ensayos

Los enganches de husillo entre el vagón de ensayo y los vagones esclavos se ajustarán de manera que, en vía recta, las placas de los topes estén en contacto sin pretensionado.

El desplazamiento vertical de los ejes de los topes entre los vagones esclavos y el vagón de ensayo deberá ser aproximadamente 80 mm ⁽²⁾.

Las placas de los topes deberán tener superficies de baja fricción, tales como acero ligeramente engrasado. Toda acumulación de material resultante de raspaduras deberá eliminarse después de cada ensayo. Se sustituirán los pares de placas de tope cuando, como consecuencia de raspaduras o deformación, los resultados obtenidos difieran considerablemente de los previamente registrados.

El tren de ensayo deberá retroceder a lo largo de una curva en forma de S a una velocidad de entre 4 y 8 km/h con una fuerza de compresión longitudinal que se mantenga virtualmente constante. La fuerza de compresión longitudinal se incrementará progresivamente hasta que se alcance o supere uno de los criterios de evaluación citados en el punto 4. Hasta 280 kN no alcanzará ningún criterio de evaluación, por lo que no es necesario incrementarla.

Para determinar la comparación lineal, al menos deberán realizarse 20 ensayos para su análisis, con distintas fuerzas de compresión longitudinales. En este caso, la fuerza de compresión longitudinal media (vagones de mercancías de dos ejes, 200 kN y vagones de bogies, 240 kN) deberá superarse en aproximadamente el 10 % en al menos 10 de los ensayos.

En el transcurso de los 20 ensayos, la fuerza deberá aplicarse sin cambiar los topes ni proceder al mantenimiento de las placas de éstos. De acuerdo con el punto 4, no se excederá ningún criterio de evaluación.

R.2. OBJETO DE LAS MEDIDAS

R.2.1. Medidas durante los ensayos

Se medirán y registrarán como mínimo los siguientes valores durante los ensayos:

- Fuerza de compresión longitudinal F_{Lxi}
- Elevación de rueda d_{zji} de todas las ruedas.

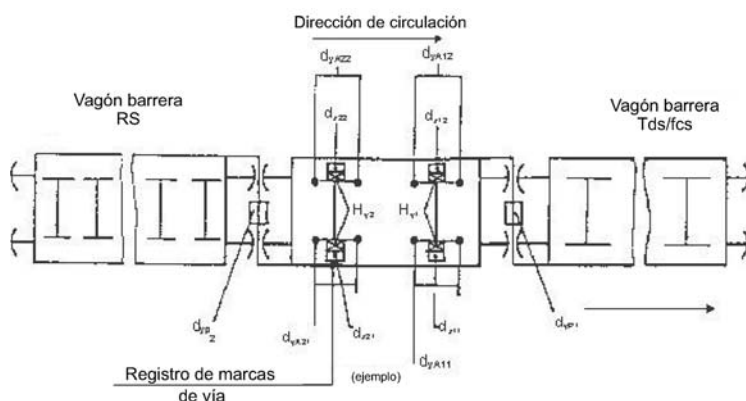
⁽¹⁾ También pueden utilizarse otros sistemas de medida que den los mismos resultados.

⁽²⁾ Se autorizan tipos de tolerancia de construcción condicionales.

▼ **B**

- Fuerzas laterales sobre las cajas de grasas — H_{yj} — de todas las ruedas.
- Deformación de las contraplacas d_{Aijy} de todas las ruedas (sólo vagones de mercancías provistos de contraplacas).
- Movimientos laterales dy_{p1} , dy_{p2} de los topes entre los vagones esclavos y el vagón de ensayo.
- Registro de las marcas de vía (Fig. R1)
- Distancia recorrida (p.ej., 1 m, etc.)

Fig. R3



R.2.2. Medidas/Cálculos que deben realizarse

- Medida de la rigidez a la torsión (c_t^*) de los vagones esclavos del vagón ensayado.
- Medida de la curva estática característica de los topes de los vagones esclavos y el vagón de ensayo.
- Medidas de la geometría de la vía antes y después de los ensayos.
- Medidas del juego lateral y longitudinal entre la caja de grasa y la contraplaca en el vagón de ensayo antes y después de los ensayos.
- Medidas de la altura del tope por encima de la parte superior del carril en los vagones esclavos y el vagón de ensayo.

R.3. CRITERIOS DE EVALUACIÓN UTILIZADOS PARA CALCULAR LA FUERZA DE COMPRESIÓN LONGITUDINAL AUTORIZADA

- Evaluación de una rueda no guiadora $d_{zij} \geq 50$ mm en una distancia ≥ 2 m.
- Montamiento sobre el carril de la rueda guiadora $d_{zij} \geq 5$ mm para una carga por rueda $Q_{ij} < 0$; Las ruedas guiadoras son las ruedas 11 y 12 en los vagones de dos ejes. Este criterio deberá comprobarse en caso de la configuración completa de los trenes de ensayo (véase R 1.2).
- Deformación de la contraplaca $d_{yAij} \geq 22$ mm (1), medida 380 mm desde el borde inferior del larguero de bastidor.
- Esfuerzo estabilizado sobre la vía H_{lim} (2 m) = $25 + 0,6 \times 2 \times Q_0$ (kN)
 Q_0 = fuerza de la rueda central sobre la vía.
- Solapamiento horizontal mínimo de las placas de los topes ≥ 25 mm.

▼ **B**

R.4. ANÁLISIS

Para cada ensayo es necesario calcular:

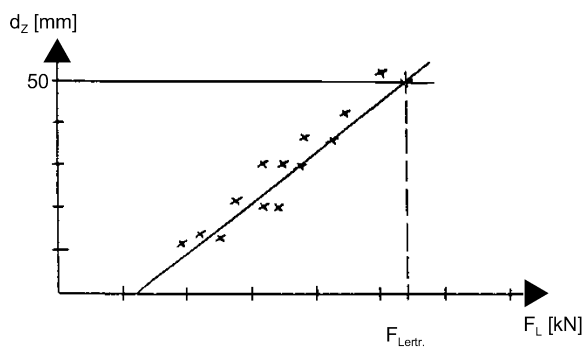
- Los valores $H_{y,i}$ $D_{z,i,j}$ en una distancia de 2 m
- d_{zj} como valor del montado de la rueda guiadora. Los análisis se comprobarán solamente con los trenes de ensayo en configuración completa (capítulo R 1.2).
- F_{LX}
- d_{yAij} (a la vagones de dos ejes con contraplacas)
- d_{yp}

Los valores calculados se presentarán de forma gráfica como función de la fuerza de compresión longitudinal F_{LX} .

Con el fin de calcular la fuerza de compresión longitudinal autorizada, se definirán las ecuaciones de regresión lineal simple para las cantidades que se han de medir d_{zj} , d_{yAij} y H_{yi} .

La fuerza de compresión longitudinal autorizada se definirá como el valor sobre la abscisa del punto de intersección entre la línea de regresión simple y el criterio de evaluación (véase fig. R4)

Fig. R4



El criterio de evaluación que proporcione el valor inferior para F_{Lert} determinará las fuerzas de compresión longitudinal autorizadas. Se elaborará un informe en el que se describa los ensayos realizados y se presente un resumen de los datos más importantes en forma de cuadro.

▼ B**R.5. CONDICIONES PARA LA EXENCIÓN DE ENSAYOS**

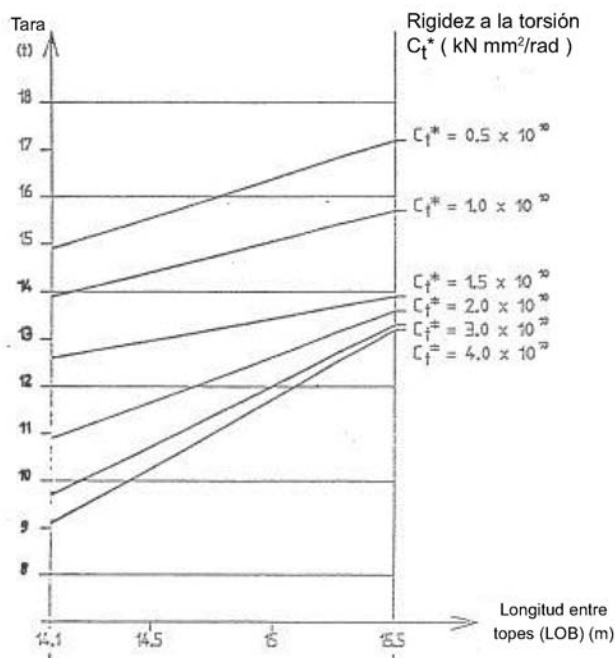
Vagones de dos ejes: dependiendo de la tara, la longitud entre topes (LOB) y la rigidez a la torsión según el diagrama siguiente:

R.5

Tara mínima de vagones largos de 2 ejes
con topes laterales y enganche de husillo

$14,1 \text{ m} \leq \text{Lob} \leq 15,5 \text{ m}$ y $9 \text{ m} \leq 2a^* \leq 10 \text{ m}$

Fuerza longitudinal $F_L = 200 \text{ kN}$ y radio de placas de tope $R = 2750 \text{ mm}$

**Vagones de cuatro ejes:**

- Tara $\geq 16 \text{ t}$
- Razón tara/longitud entre topes $\geq 1,0 \text{ t/m}$
- Longitud del voladizo de conformidad con las condiciones de la Fig. R6 para vagones provistos de bogies con ejes de dirección y de la Fig. R7 para vagones provistos de bogies de tipo Y25.

▼B

Fig. R6

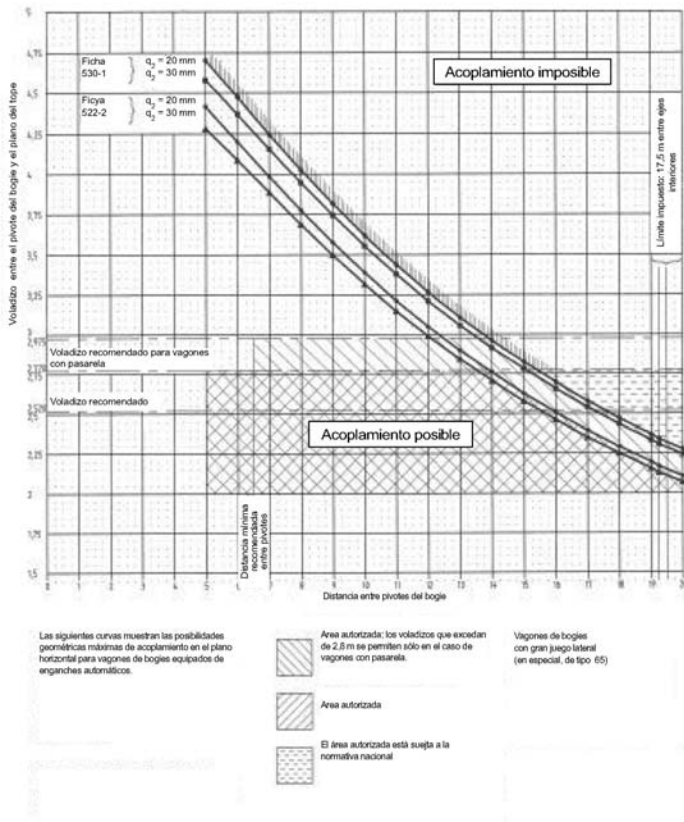
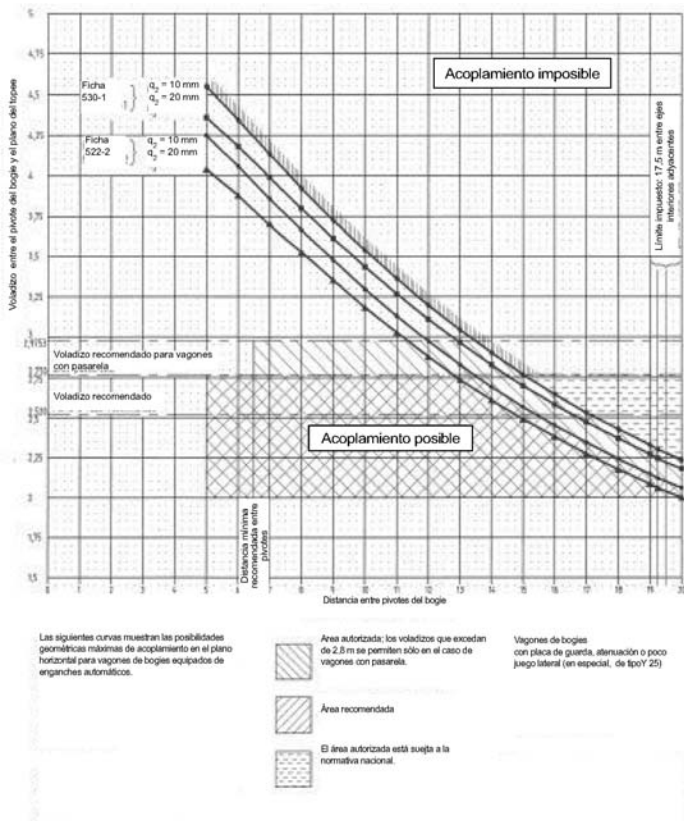


Fig. R7



▼B*ANEXO 5***FRENADO****Prestación de frenado**

- S.1 Determinación de la potencia de frenado de vehículos equipados con freno de aire UIC para trenes de pasajeros
 - S.1.1 Generalidades
 - S.1.2 Determinación de la potencia de frenado mediante cálculo
 - S.1.2.1 Determinación de la potencia de frenado aplicando el factor k
 - S.1.2.2 Vagones que no cumplen las condiciones establecidas para calcular la potencia de frenado de acuerdo con el apartado S.1.2.1.
 - S.1.3 Determinación de la masa-freno en las pruebas
 - S.1.3.1 Vagones con una velocidad máxima de ≤ 120 km/h
 - S.1.3.1.1 Pruebas en un solo vehículo (pruebas de deslizamiento de frenada)
 - S.1.3.1.2 Composición del vehículo en la prueba de deslizamiento de frenada
 - S.1.3.2 Vagones con una velocidad máxima superior a 120 km/h, pero no superior a 160 km/h
- S.2 Determinación de la potencia de frenado de vagones equipados con freno de aire UIC para trenes de mercancías
- S.3 Ejecución de las pruebas
 - S.3.1 Método de ejecución de las pruebas
 - S.3.1.1 Condiciones atmosféricas
 - S.3.1.2 Número de pruebas
 - S.3.1.3 Estado de los componentes de fricción y de los discos/ruedas
 - S.3.2 Métodos de evaluación de los resultados de las pruebas
 - S.3.2.1 Corrección de las distancias de frenado obtenidas en cada prueba
 - S.3.2.2 Corrección de la distancia media de frenado
- S.4 Evaluación del rendimiento de freno por medio de cálculo
 - S.4.1 Cálculo paso a paso
 - S.4.2 Cálculo por fases de deceleración

▼ B**S.1 DETERMINACIÓN DE LA POTENCIA DE FRENADO DE VEHÍCULOS EQUIPADOS CON FRENO DE AIRE UIC PARA TRENES DE PASAJEROS****S.1.1 Generalidades**

La masa-freno marcada en un vagón indicará la potencia de frenado de dicho vagón en un tren de 500 m de longitud que esté frenado en la posición P.

La masa-freno de un tren de vagones es, en principio, la suma de las masas-freno marcadas en los vehículos con un freno activo.

Esta masa-freno se aplica a las ramas arrastradas que tengan ≤ 500 m de longitud y estén frenadas en la posición P.

S.1.2 Determinación de la potencia de frenado mediante cálculo**S.1.2.1 Determinación de la potencia de frenado aplicando el factor k**

La masa-freno B de un vagón se determinará mediante cálculo, siempre que se cumplan las siguientes condiciones:

- velocidad máxima ≤ 120 km/h,
- ruedas frenadas por ambos lados, con un diámetro nominal de 920 a 1 000 mm,
- zapatas de freno de fundición P10,
- los patines son tipo Bg (sencillo) o Bgu (tándem),
- fuerza aplicada por las zapatas de 5 a 40 kN con patines Bg y de 5 a 55 kN con patines Bgu

La masa-freno se calculará por medio de la siguiente fórmula:

$$\text{Ecuación (S1): } B[t] = \frac{k[-] \times \sum F_{\text{dyn}} [\text{kN}]}{9,81 [\text{m/s}^2]}$$

donde $\sum F_{\text{dyn}}$ es la suma de todas las fuerzas aplicadas por las zapatas mientras el vehículo está en movimiento y k es un factor sin dimensiones que depende del tipo de zapata (Bg o Bgu) y de la fuerza de contacto de cada zapata.

$\sum F_{\text{dyn}}$ se calcula mediante la siguiente fórmula:

$$\sum F_{\text{dyn}} = (F_t \times i - i^* \times F_R) \times \eta_{\text{dyn}}$$

Donde:

F_t = Fuerza efectiva en el cilindro de freno [kN], una vez restado el retroceso de los cilindros y de la timonería.

i = Incremento total correspondiente a la timonería de freno.

i^* = Incremento después de la timonería central (normalmente 4 para vagones de dos ejes y 8 para vagones de bogies).

η_{dyn} Eficiencia media de la timonería con el vehículo en movimiento (media entre dos visitas de mantenimiento). η_{dyn} puede ser de hasta 0,91, según el tipo de timonería.

F_R = Fuerza contrapuesta aplicada por el regulador (normalmente 2 kN).

Las curvas «k» que se utilizan para calcular la masa-freno vienen dadas por fórmulas matemáticas del siguiente tipo:

$$\text{Ecuación (S2): } k = a_0 + a_1 \times F_{\text{dyn}} + a_2 \times F_{\text{dyn}}^2 + a_3 \times F_{\text{dyn}}^3$$

donde:

	a_0	a_1	a_2	a_3
k_{Bg}	2,145	$- 5,38 \times 10^{-2}$	$7,8 \times 10^{-4}$	$- 5,36 \times 10^{-6}$
k_{Bgu}	2,137	$- 5,14 \times 10^{-2}$	$8,32 \times 10^{-4}$	$- 6,04 \times 10^{-6}$

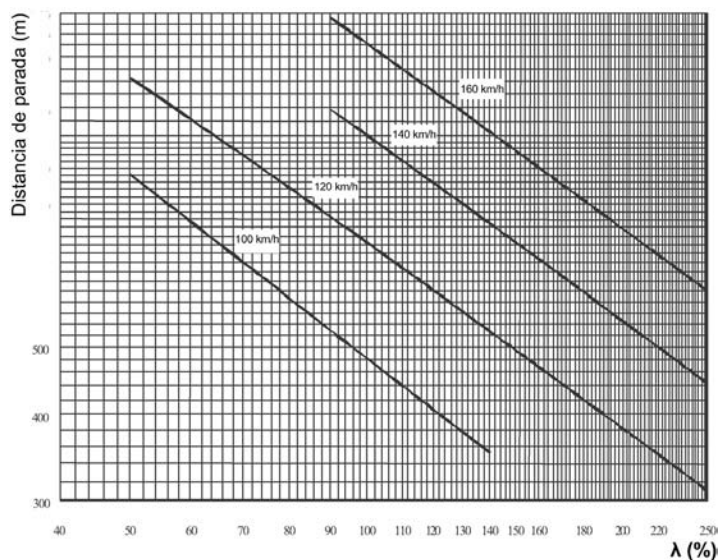
▼B**S.1.2.2 Vagones que no cumplen las condiciones establecidas para calcular la potencia de frenado de acuerdo con el apartado S.1.2.1.**

El método de cálculo descrito a continuación se utilizará para diseñar el equipo de freno de los vagones con una velocidad máxima de ≤ 120 km/h. La masa-freno que se marcará en el vagón se determinará por medio de pruebas.

La masa-freno suele calcularse en las dos etapas siguientes:

1. Cálculo de la distancia de frenado basado en la potencia de frenado aplicada en las distintas gamas de valores de velocidad.
2. Determinación del porcentaje de masa-freno a partir de la distancia de frenado calculada utilizando el gráfico de evaluación de la fig. S1 (vagón considerado de forma aislada).

Fig.S1

Gráfico de evaluación

La distancia de frenado se calculará paso a paso (apartado S.4.1) o por etapas de deceleración (apartado S.4.2).

Los métodos de cálculo indicados se aplican, en principio, a un solo vagón.

La distancia de frenado se calculará para cada una de las velocidades iniciales indicadas en el apartado S.1.3.2 y para las condiciones de carga del apartado S.1.3.2, teniendo en cuenta:

- la eficiencia dinámica media entre dos visitas de mantenimiento,
- un tiempo de llenado del cilindro de freno de 4 s,
- la característica de fricción media mínima para los materiales de fricción de este tipo de vagón.

Una vez calculadas las distancias de frenado, se realizará una determinación previa de la masa-freno aplicando el procedimiento del apartado S.1.3.2, pero con las distancias de frenado calculadas en lugar de las distancias de frenado medias obtenidas en las pruebas.

En relación con los vagones descritos en el apartado S.1.2.1 que alcancen una velocidad máxima de 140 km/h, también podrá utilizarse la masa-freno calculada para 120 km/h (véase el apartado S.1.2.1).

La determinación previa de la masa-freno podrá realizarse aplicando este procedimiento de cálculo, teniendo en cuenta los siguientes aspectos adicionales:

- La distancia de frenado se calculará para frenar partiendo de 100, 120, 140 y 160 km/h hasta la velocidad máxima del vagón.
- Una vez calculadas las distancias de frenado, se realizará una determinación previa de la masa-freno aplicando el procedimiento del apartado S.1.3.2, pero

▼B

con las distancias de frenado calculadas en lugar de las distancias de frenado medias obtenidas en las pruebas.

La masa-freno que se marcará en el vagón se determinará por medio de pruebas (apartado S.1.3).

S.1.3 Determinación de la masa-freno en las pruebas

Este procedimiento será obligatorio cuando no haya un método de cálculo aprobado. También podrá utilizarse para los vagones descritos en el apartado S.1.2.1 (zapatas P10). Si en las pruebas se obtiene una masa-freno mayor que el valor calculado, entonces no se cambiará el valor calculado; si en las pruebas se obtiene una masa-freno menor que el valor calculado, se determinará la causa de que se haya obtenido ese resultado.

Podrán realizarse pruebas:

— Pruebas con un solo vehículo.

En estas pruebas, se determinará la distancia de frenado del tren o vagón en una aplicación del freno de emergencia de v_0 en una vía recta y plana. La distancia de frenado se determinará desde el punto en el que se haya iniciado la aplicación del freno de emergencia.

S.1.3.1 Vagones con una velocidad máxima de ≤ 120 km/h**S.1.3.1.1 Pruebas en un solo vehículo (pruebas de deslizamiento de frenada)**

Se enganchará el vehículo en cuestión a una locomotora y se acelerará hasta una velocidad de v_0 . Una vez alcanzada la velocidad, se desenganchará el acoplador mecánico. Se realizará una aplicación del freno de emergencia. La distancia de frenado se determinará desde el punto en el que se haya iniciado la aplicación del freno de emergencia.

S.1.3.1.2 Composición del vehículo en la prueba de deslizamiento de frenada

- Un solo vagón si se trata de un vagón de bogies básico.
- Un grupo de tres vagones si se trata de vagones de dos ejes.
- Un grupo de dos vagones si se trata de vagones sin bogies articulados.
- Una serie de vagones que no puedan separarse en servicio.

Las pruebas de deslizamiento de frenada se realizarán a 100 km/h y 120 km/h.

Cuando exista un dispositivo de cambio de régimen «vacío-cargado», se realizarán las pruebas de deslizamiento de frenada:

- En la posición de «vacío», en torno a la carga de transición (siempre que sea posible con el tipo de vehículo de que se trate). Si se trata de un dispositivo automático de cambio de régimen «vacío-cargado», también se realizarán las pruebas en la posición de «vacío» en torno a la carga de transición, pero con una carga que este suficientemente por debajo de la carga de transición para que el dispositivo automático sea estable en la posición de «vacío».
- En condiciones de carga máxima, en la posición de «cargado».

Si se trata de vehículos provistos de un dispositivo de cambio de régimen de carga de operación continua, las pruebas de deslizamiento de frenada se realizarán:

- Si no hay carga (peso de tara), en la posición de carga «vacío», a fin de comprobar que no se ha sobrepasado el valor máximo de λ prefijado.
- En condiciones de carga máxima (para obtener la masa-freno máxima).
- También se realizarán pruebas de deslizamiento de frenada para comprobar la masa-freno en el punto de máxima disipación de energía.

Las condiciones generales de la prueba se indican en el apartado S.3.1.

La distancia medida se corregirá en función de las condiciones nominales de la prueba ($v_{0\text{ nom}}$) aplicando el método indicado en el apartado S.3.2.

A partir de la distancia media de frenado s (media de los valores corregidos admisibles), se determinará el porcentaje de masa-freno del vehículo a partir de

▼ B

las curvas de 120 km/h o de 100 km/h indicadas en la figura S1 o de la fórmula de la tabla S1. Se tomará el porcentaje mínimo de masa-freno resultante.

Tabla S1 —

Cálculo de λ

$$S = \frac{C}{\lambda + D}$$

$$S = \frac{C}{S} - D$$

V [km/h]	C	D
100	52 840	10
120	83 634	19
140	119 179	19
160	161 280	19

Estas fórmulas son válidas dentro de los límites correspondientes a los extremos de las curvas de la fig. S1.

Cuando la masa freno que se vaya a pintar en el vehículo se determine por medio de pruebas, se ajustará el resultado de las pruebas en virtud de la eficiencia dinámica «media» entre dos visitas de mantenimiento (0,83 para los vagones descritos en el apartado S.1.2.1).

Con zapatas P10, se corregirá la masa-freno en virtud de la potencia dinámica registrada en el portazapatas, aplicando el siguiente método:

- a) Determinar la eficiencia de la timonería de freno con la máxima precisión posible mientras el vehículo esté circulando en la prueba para determinar $\eta_{\text{dyn test}}$.

Cuando no se haya realizado esta medición, podrá utilizarse $\eta_{\text{dyn test}} = 0,91$ para vagones nuevos con timonería convencional.

En relación con otros vehículos, cuando no se haya realizado la medición de $\eta_{\text{dyn test}}$ podrá utilizarse el siguiente valor:

$$\eta_{\text{dyn test}} = \frac{1 + \eta_{\text{stat test}}}{2}$$

Esta fórmula no podrá aplicarse a valores de $\eta_{\text{stat test}}$ menores de 0,6. $\eta_{\text{dyn test}}$ nunca será superior a 0,91.

- b) Con B_{test} como valor de masa-freno por cada portazapatas de la prueba, podrán utilizarse las ecuaciones (1) y (2) para determinar $F_{\text{dyn test}}$ realizando una lectura directa del valor.

- c) La potencia dinámica corregida será la siguiente:

$$F_{\text{dyn corr}} = F_{\text{dyn test}} \times \frac{0,83}{\eta_{\text{dyn test}}}$$

- d) Con este valor para $F_{\text{dyn corr}}$ podrán utilizarse las mismas tablas para determinar la masa-freno corregida por cada portazapatas, B_{corr} .

S.1.3.2 Vagones con una velocidad máxima superior a 120 km/h, pero no superior a 160 km/h

El método será idéntico al establecido en el apartado S.1.3.1, con dos series adicionales de pruebas, una desde 140 km/h y la otra desde 160 km/h si el vagón es capaz de circular a esta velocidad.

▼ B

Las distancias de freno medidas se corregirán en función de las condiciones nominales de la prueba ($v_{o \text{ nom}}$) aplicando el método indicado en el apartado S.3.2.

Las distancias de frenado medias corregidas se utilizarán para determinar 4 valores para λ (λ_{100} , λ_{120} , λ_{140} , λ_{160}) a partir de las curvas de la fig. S1 (o a partir de las fórmulas correspondientes a estas curvas; véase la tabla S1).

El valor mínimo se tomará a partir de λ_{100} , λ_{120} , λ_{140} y λ_{160} .

S.2 DETERMINACIÓN DE LA POTENCIA DE FRENADO DE VAGONES EQUIPADOS CON FRENO DE AIRE UIC PARA TRENES DE MERCANCÍAS

La masa-freno de los vagones en la posición G se considerará igual a la masa-freno determinada en la posición P.

No se evaluará por separado la potencia de frenado de los vagones en posición G.

S.3 EJECUCIÓN DE LAS PRUEBAS

S.3.1 Método de ejecución de las pruebas

S.3.1.1 Condiciones atmosféricas

A fin de evitar malas condiciones atmosféricas que afecten a los resultados, se realizarán las pruebas con un viento mínimo y el carril seco.

S.3.1.2 Número de pruebas

Como mínimo se realizarán 4 pruebas válidas, a partir de las cuales se obtendrá la media. Todas las distancias de frenado obtenidas se corregirán de acuerdo con el punto 1 del apartado S.3.2.

La media se aceptará si cumple los siguientes criterios, que se comprobarán de forma simultánea:

$$\text{Criterio 1: } \frac{\text{Desviación estándar de la muestra } (\sigma_n)}{\text{Media de la muestra } (\bar{s})} \leq 3,0\%$$

$$\text{Criterio 2: } |\text{Valorextremo}(s_e) - \text{media}(\bar{s})| \leq 1,95 \times \sigma_n$$

donde s_e es la distancia de frenado más alejada de la media.

Si no se cumple uno de estos dos criterios, se realizará una prueba suplementaria (rechazando el valor extremo « s_e » si el criterio 2 no se cumple y $n \geq 5$).

Con los nuevos valores así obtenidos, se comprobarán los criterios 1 y 2, donde:

s_i = distancia de frenado medida en la prueba «i», tras la corrección,

\bar{s} = distancia media de frenado,

n = número de pruebas,

σ_n = desviación estándar de la muestra

y

$$\sigma_n = \sqrt{\frac{\sum |s_i - \bar{s}|^2}{n}}$$

El número de pruebas válidas será como mínimo el 70 % del número total de pruebas realizadas. Las pruebas realizadas de acuerdo con el apartado S.3.2, punto 1b, no se incluirán en el número total de pruebas.

Si, después de un total de 10 pruebas, no se cumple uno de los dos criterios, se interrumpirá la serie de pruebas y se controlará el sistema de freno. La interrupción se consignará en el informe de las pruebas.

S.3.1.3 Estado de los componentes de fricción y de los discos/ruedas

Antes de comenzar las pruebas, se harán rodar los componentes de fricción del vehículo (almohadillas/zapatillas de freno) con una cobertura mínima del 70 %. Se

▼ B

obtienen distancias de frenado más cortas con un desgaste de 3 a 5 mm en las zapatas de freno de fundición. Si las pruebas incluyen frenar hasta parar por completo en mojado, el borde delantero de la almohadilla/zapata rodará en la dirección de rotación.

Se recomienda que las pruebas se realicen con vehículos frenados por patines con ruedas (nuevas o reperfiladas) que hayan circulado durante un mínimo de 1 200 km.

Se recomienda que la temperatura inicial de los discos/ruedas sea de entre 50 °C y 60 °C.

S.3.2 Métodos de evaluación de los resultados de las pruebas**S.3.2.1 Corrección de las distancias de frenado obtenidas en cada prueba**

La distancia de frenado obtenida en la prueba «j» se corregirá para tener en cuenta los siguientes factores:

- velocidad nominal en relación con la velocidad inicial medida en la prueba;
- pendiente de la vía de pruebas.

La corrección se efectuará aplicando la siguiente fórmula:

$$\frac{V_{jnom}^2}{2 \times 3,6^2 \times s_{jcorr}} = \frac{V_{jmeas}^2}{2 \times 3,6^2 \times s_{jmeas}} - \frac{g}{\rho} \times \frac{i}{1000}$$

La transformación obtiene lo siguiente:

$$s_{jcorr} = \frac{3,933 \times \rho \times v_{jnom}^2}{3,933 \times \rho \times v_{jmeas}^2 - i \times s_{jmeas}} \times s_{jmeas}$$

donde:

s_{jcorr} [m] = distancia de frenado corregida (que corresponde a la velocidad nominal en la prueba j);

s_{jmeas} [m] = distancia de frenado medida en la prueba j;

v_{jnom} [km/h] = velocidad nominal inicial en la prueba j;

v_{jmeas} [km/h] = velocidad inicial medida en la prueba j;

ρ = coeficiente de inercia de las «masas rotativas», que se define de la forma siguiente:

$$\rho = 1 + \frac{m_r}{m}$$

donde:

m = masa del tren o vehículo de pruebas,

m_r = masa equivalente de los componentes rotativos.

(Cuando no se conozca el valor exacto, se utilizará $\rho = 1,15$ para locomotoras y $\rho = 1,04$ para coches.)

i [mm/m] = pendiente media sobre s_{jmeas} en la vía de pruebas, que es positiva (+) cuando es ascendente y negativa (-) cuando es descendente.

Se verificarán los dos criterios siguientes para validar la prueba:

a) 3 mm/m (5 mm/m en casos excepcionales)

y

b) $v_{jmeas} - v_{jnom} \leq 4$ km/h

S.3.2.2 Corrección de la distancia media de frenado

La distancia media de frenado, obtenida de acuerdo con el apartado S.3.1, se corregirá para tener en cuenta los siguientes factores:

a) Eficiencia dinámica de la timonería de freno probada en comparación con el valor medio en servicio y, con respecto a los frenos de disco, el diámetro medio de la rueda de los vehículos probados en comparación con el diámetro de la rueda semidesgastada. En los vagones provistos de frenos de patines

▼ B

P10 y timonería de freno convencional, se corregirá la eficiencia dinámica aplicando el método establecido en el apartado S.1.3.1.

La distancia media de frenado se corregirá aplicando las siguientes fórmulas:

$$F_{\text{corr}} = F_{\text{test}} \times \frac{\eta_m}{\eta_{\text{test}}} \times \frac{d_{\text{test}}}{d_m}$$

y

$$\bar{s}_{\text{corr}} = t_e \times v_{\text{nom}} + \frac{F_{\text{test}} + W_m}{F_{\text{corr}} + W_m} \times \{\bar{s} - v_{\text{nom}} \times t_e\}$$

donde:

- \bar{s}_{corr} [m] = distancia media de frenado corregida;
- \bar{s} [m] = distancia media de frenado en la prueba;
- t_e [s] = tiempo de generación equivalente de la potencia de frenado;
- v_{nom} [m/s] = velocidad nominal inicial de la prueba;
- d_{test} [mm] = diámetro medio de las ruedas de los vehículos probados;
- d_m [mm] = diámetro de la rueda semidesgastada;
- F_{corr} [kN] = potencia de frenado corregida;
- F_{test} [kN] = potencia media de frenado en la prueba;
- η_m = eficiencia de la timonería de freno en las condiciones de servicio medias;
- η_{test} = eficiencia de la timonería de freno en la prueba;
- W_m [kN] = resistencia media al movimiento de avance.

- b) Tiempo real de llenado en relación con los 4 s nominales. Esta corrección sólo se aplicará a las pruebas realizadas con un vehículo tomado de forma aislada.

Se aplicará la fórmula de corrección siguiente:

$$\bar{s}_{\text{corr}} = \left(2 - \frac{t_s}{2}\right) \times v_{\text{nom}} + \bar{s}$$

donde:

- \bar{s}_{corr} [m] = distancia media de frenado corregida;
- \bar{s} [m] = distancia media de frenado;
- t_s [s] = media de los tiempos de llenado medidos de los cilindros de freno;
- v_{nom} [m/s] = velocidad nominal inicial de las pruebas;

S.4 EVALUACIÓN DEL RENDIMIENTO DE FRENO POR MEDIO DE CÁLCULO

S.4.1 Cálculo paso a paso

El cálculo de la distancia de parada puede realizarse paso a paso empezando por el método general basado en una ecuación dinámica; el algoritmo se define de la manera siguiente:

Paso 1
$$\sum F_i + W_i = m_e \times a_i$$

con:

- SF_i suma de las fuerzas retardantes de todos los frenos activos;
- W_i resistencia de retardo en el tiempo i ;
- m_e Masa del vehículo equivalente (inclusive masas rotativas);
- a_i Deceleración en el tiempo i .

▼ B

Paso 2
$$a_i = \frac{\sum F_i + W_i}{m_e}$$

Paso 3
$$v_{i+1} = v_i - a_i \times \Delta t$$

con:

Δt Intervalo de tiempo de cálculo ($\Delta t \leq 1s$);

v_i velocidad inicial del intervalo Δt ;

v_{i+1} velocidad final del intervalo Δt ;

Paso 4:
$$V_{mi} = \frac{V_i + V_{i+1}}{2}$$

con

v_{mi} velocidad media en el intervalo de tiempo Δt .

Paso 5:
$$\Delta s_i = v_{mi} \times \Delta t$$

con:

Δs_i distancia de circulación durante el intervalo Δt .

La distancia Δs_i también puede calcularse con una de las siguientes fórmulas:

Paso 5 '
$$\Delta s_i = v_i \times \Delta t - \frac{1}{2} \times a_i \times \Delta t^2$$

Paso 5 ''
$$\Delta s_i = \frac{v_i^2 - v_{i+1}^2}{2 \times a_i}$$

En el supuesto de que la fuerza de frenado sea constante durante el intervalo, todas las fórmulas darán el mismo resultado.

Paso 6:
$$s = \sum (v_{mi} \times \Delta t)$$

Con:

s s distancia de parada total (hasta $v = 0$)

S.4.2 Cálculo por fases de deceleración

Cuando los vehículos estén equipados con frenos cuyas fuerzas retardantes sean constantes por fases en algunos intervalos de velocidad o si se conoce la media de estas fuerzas, es posible aplicar el siguiente método simplificado:

Paso 1:
$$a_{mi} = \frac{\sum F_{mi} + W_{mi}}{m_e}$$

con:

F_{mi} , W_{mi} y a_{mi} :
valores constantes o media del intervalo de velocidad v_i y v_{i+1}

Paso 2:
$$\Delta s_j = \frac{v_i^2 - v_{i+1}^2}{2a_{mi}}$$

Con:

Δs_j distancia de circulación en este intervalo de velocidad

Paso 3:
$$s = t_e \times v_o + \sum \Delta s_i$$



ANEXO T

CASOS ESPECÍFICOS

Gálibo cinemático

Gran Bretaña

T.1. VAGONES DESTINADOS A CIRCULAR EN LA RED BRITÁNICA 1

T.1.1. Introducción

T.1.2. Sección A — Gálibo aplicable a los vagones en Gran Bretaña (W6)

T.1.3. Sección B — Ejemplo de cálculo para un vehículo de gálibo W6-A

T.1.4. Sección C — Gálidos W7 y W8

T.1.5. Sección D — Gálibo de carga especial W9

T.1. VAGONES DESTINADOS A CIRCULAR EN LA RED BRITÁNICA

T.1.1. **Introducción**

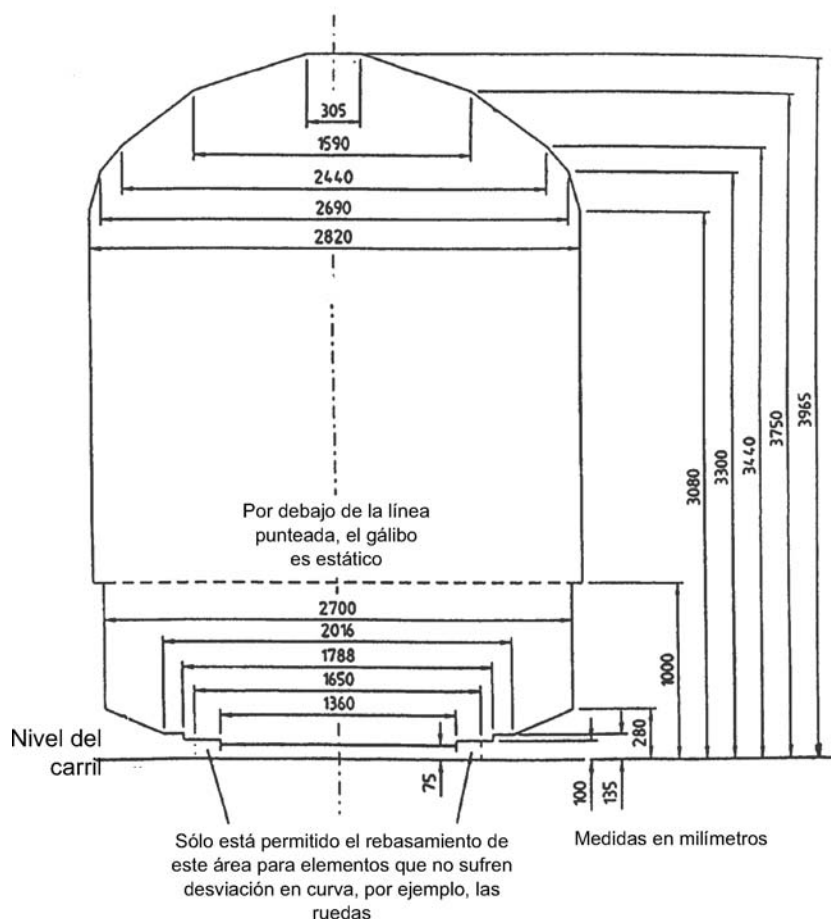
Las líneas de Gran Bretaña disponen de los siguientes gálidos para vagones de mercancías: W6, W7, W8 y W9. El administrador de la infraestructura consignará en el registro de infraestructuras el gálibo de que dispone una determinada línea. Los gálidos se describen en los apartados «Sección A – W6», «Sección B – Ejemplo de cálculo», «Sección C – W7 y W8» y «Sección D – W9». La aplicación de estos gálidos se limita a los vehículos cuyo movimiento de suspensión lateral y oscilación son mínimos. Los vehículos con una suave suspensión lateral o una fuerte oscilación se someterán a una evaluación dinámica de acuerdo con las normas nacionales notificadas.

Por debajo de 400 mm ARL o sobre el nivel del carril (*above rail level*), los vagones se ajustarán tanto al perfil de referencia como a G1 y W6, tomando el perfil que sea más limitativo en tamaño.

▼B

T.1.2. Sección A — Gálibo aplicable a los vagones en Gran Bretaña (W6)

Figura T1



Nota sobre las fórmulas de reducción y otros factores a considerar al aplicar el gálibo W6 a material rodante para el transporte de mercancías

Área por encima de 1 000 mm sobre el nivel del carril (ARL, *above rail level*)

Generalidades

Esta parte del gálibo se considera estática y su ancho no se ve afectado por ningún movimiento lateral.

Medida 1 000 mm ARL

La medida 1 000 mm ARL es un mínimo absoluto; ninguna parte del vagón deberá quedar por debajo de este valor verticalmente de manera que se rebase el gálibo, cualesquiera que sean las condiciones de carga o desgaste. El desplazamiento vertical de los muelles se determinará como el movimiento extremo hasta alcanzar la máxima contracción o el tope del muelle.

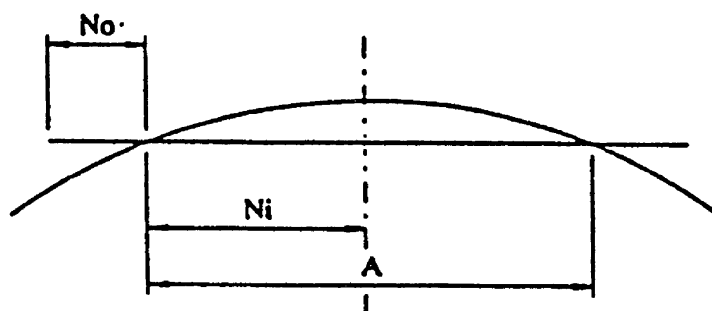
Determinación del ancho máximo del vehículo

Se admite la medida de 2 820 mm sobre vía recta (equivalente a 3 024 mm en curvas de 200 m de radio) sin aplicación de las fórmulas de reducción de anchura.

Diagrama de las fórmulas de reducción de anchura

▼ B

Figura T2



A = Distancia entre ejes/centros de bogies en metros.

N_i y N_o = distancia en metros desde la sección en cuestión hasta el eje o centro de bogie más próximo.

Fórmulas para determinar la reducción por encima de 1 000 ARL

a) Reducción E_i (en metros) que se ha de aplicar a cada lado del gálibo en una sección entre ejes/bogies:

$$E_i = \frac{AN_i - N_i^2}{400} - 0,102$$

b) Reducción E_o (en metros) que se ha de aplicar a cada lado del gálibo en una sección situada más allá de los ejes o centros de bogies:

$$E_o = \frac{AN_o + N_o^2}{400} - 0,102$$

Nota

— La obtención de un valor negativo con la fórmula a) o b) indica que la reducción a aplicar es cero.

— No es necesario aplicar ninguna reducción en el centro del vehículo a menos que la distancia entre centros de bogies sea superior a 12,8 m.

— Las fórmulas de reducción de anchura se aplican por igual a todas las coordenadas de anchura del perfil superior.

— No se permite ningún incremento del ancho del gálibo aunque los desplazamientos en la curva sean menores que los anteriormente descritos.

Área por debajo de 1 000 m ARL**Generalidades**

Esta parte del gálibo es cinemática simplificada.

Se tendrán debidamente en cuenta todos los desplazamientos laterales, sea cual sea su naturaleza, es decir:

- (a) carrera completa de la suspensión lateral,
- (b) desgaste completo de la suspensión lateral,
- (c) desviación en curva (E_i o E_o).

No se incluirá lo siguiente:

- (d) balanceo lateral del vehículo,
- (e) flexión de la placa de guarda,
- (f) holgura entre la pestaña de la rueda y el carril,
- (g) desgaste de la pestaña de la rueda y del carril.

▼B

Todos los valores de altura libre indicados son mínimos absolutos; ninguna parte del vagón debe sobresalir verticalmente por abajo de modo que se rebase el gálibo, sean cuales sean las condiciones de carga o desgaste. El desplazamiento vertical de los muelles se determinará como el movimiento extremo hasta alcanzar la máxima contracción o el tope del muelle.

Además, en las condiciones precedentes de máxima flexión vertical y desgaste, el vehículo no deberá rebasar las alturas libres del gálibo en relación con los planos de 75, 100 y 135 mm ARL, cuando esté en una curva vertical cóncava o convexa de 500 m de radio.

Determinación del ancho máximo del vehículo

En cualquier punto del vehículo, la combinación de su

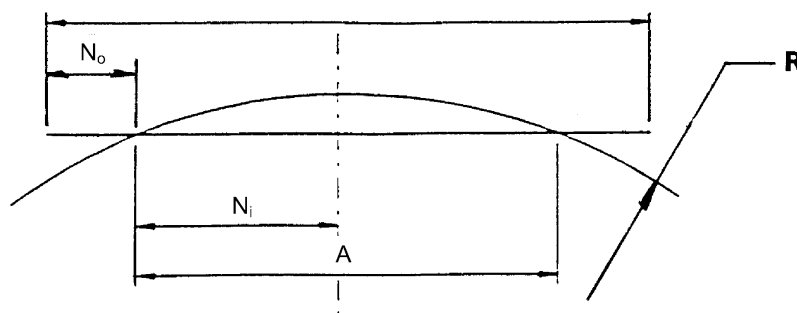
- (1) anchura estática máxima, más
- (2) la suma de los valores obtenidos de acuerdo con a), b) y c) del apartado 1.2.1,

no será superior a ninguno de los cuatro valores indicados a continuación:

Radio de la curva (R)	Anchura máxima (1) + (2)
Recta (*)	2 700 mm
360 m	2 700 mm
200 m	2 820 mm
160 m	2 900 mm

(*) Se incluye para englobar los componentes no sujetos a desviación en curva, por ejemplo, las cajas de grasas.

Figura T3

Diagrama de las fórmulas de reducción de anchura

A = Distancia entre ejes/centros de bogies en metros.

N_i y N_o = distancia en metros desde la sección en cuestión hasta el eje o centro de bogie más próximo.

R = radio de la curva

Fórmulas para determinar la reducción por debajo de 1 000 ARL

- a) Reducción E_i (en metros) que se ha de aplicar a cada lado del gálibo en una sección entre ejes o centros de bogies:

$$E_i = \frac{AN_i - N_i^2}{2R}$$

▼ B

- b) Reducción E_0 (en metros) que se ha de aplicar a cada lado del gálibo en una sección situada más allá de los ejes o centros de bogies:

$$E_i = \frac{AN_o + N_o^2}{R}$$

Notas:

— Cualquier reducción de anchura que se obtenga de lo anterior se aplicará igualmente a todas las coordenadas de anchura del perfil inferior.

— No se admite incremento alguno del ancho de este gálibo.

T.1.3. Sección B — Ejemplo de cálculo para un vehículo de gálibo W6-A

1. Ejemplo

- 1.1. Vagón cubierto de dos ejes, con arreglo a las siguientes medidas:

Distancia entre ejes (A)	9 m
Longitud sobre traveseros	12,82 m
Carrera máxima de la suspensión lateral	± 0,02 m
Desgaste máximo de la interfaz de la suspensión lateral	0,003 m

- 1.2. Área por encima de 1 000 mm ARL

- 1.2.1. En el centro del vehículo

$$E_i = \frac{AN_i - N_i^2}{400}$$

$$E_i = - 0,051 \text{ m}$$

E_i se calcula como valor negativo, por lo que no es necesario aplicar reducción.

- 1.3. En el travesero del vehículo

- 1.3.1.

$$E_i = \frac{AN_o + N_o^2}{400} - 0,102$$

$$E_0 = - 0,05 \text{ m}$$

E_0 se calcula como valor negativo, por lo que no es necesario aplicar reducción.

- 1.4. Área por debajo de 1 000 m ARL

- 1.4.1. Movimientos totales de la suspensión lateral

- 1.4.1.1. $(0,020 + 0,003) \text{ m} = 23 \text{ mm}$ (reducción del semiancho)

- 1.5. En el eje geométrico longitudinal del eje

- 1.5.1. $E_0/E_i = \text{cero}$

Por lo tanto, el ancho máximo sobre los componentes de la caja de grasas es:

$$2\,700 - 2(23) = 2\,654 \text{ mm}$$

- 1.6. En el centro del vehículo

- 1.6.1.

$$E_i = \frac{AN_i - N_i^2}{R}$$

- (i) Para $R = 360 \text{ m}$ $E_i = 28 \text{ mm}$

Por lo tanto, el ancho máximo con $R = 360 \text{ m}$ será:

$$2\,700 - 2(23) - 2(28) = 2\,598 \text{ mm}$$

▼B(ii) para $R = 200$ m $E_i = 51$ mmPor lo tanto, el ancho máximo con $R = 200$ m será:

$$2\,820 - 2(23) - 2(51) = 2\,672 \text{ mm}$$

(iii) para $R = 160$ m $E_i = 63$ mmPor lo tanto, el ancho máximo con $R = 160$ m será:

$$2\,900 - 2(23) - 2(63) = 2\,728 \text{ mm}$$

A partir de lo anterior, se observa que en el caso (i) se obtiene el valor mínimo y, por consiguiente, el ancho máximo admisible en el centro del vehículo es 2 598 mm.

1.7. En el travesero del vehículo

1.7.1.

$$E_i = \frac{AN_o + N_o^2}{R}$$

(i) para $R = 360$ mm $E_o = 29$ mmPor lo tanto, el ancho máximo con $R = 360$ mm será:

$$2\,700 - 2(23) - 2(29) = 2\,596 \text{ mm}$$

(ii) para $R = 200$ m $E_o = 52$ mmPor lo tanto, el ancho máximo con $R = 200$ m será:

$$2\,820 - 2(23) - 2(52) = 2\,670 \text{ mm}$$

(iii) para $R = 160$ m $E_o = 65$ mmPor lo tanto, el ancho máximo con $R = 160$ m será:

$$2\,900 - 2(23) - 2(65) = 2\,724 \text{ mm}$$

A partir de lo anterior, se observa que en el caso (i) se obtiene el valor mínimo y, por consiguiente, el ancho máximo admisible en el travesero del vehículo es 2 596 mm.

3. Cálculo del desplazamiento vertical/altura libre

3.1. Desplazamiento de componentes suspendidos

3.1.1.

a) Desgaste admisible de las ruedas	38,0 mm
b) Banda de rodadura hueca	6,0 mm
c) Muelle, tara vehículo a tope muelle	98,5 mm

Total 142,5 mm (utilícese 143 mm)

Nota: Este desplazamiento puede reducirse por el espesor total de la empaquetadura cónica de la caja de grasas, instalada para compensar el desgaste de la rueda, en vehículos preparados para aceptar esta clase de empaquetaduras.

3.2 Desplazamiento de componentes no suspendidos

3.2.1

d) (a) desgaste admisible de la rueda	38 mm	38 mm
e) (b) banda de rodadura hueca	6 mm	6 mm

Total 44 mm

▼B

3.2.2.

3.3. Altura libre, en el centro del vehículo

3.3.1.

El desplazamiento vertical H_i de un vehículo situado sobre una curva vertical convexa de 500 m de radio viene dado por la fórmula:

$$H_i = \frac{AN_i - N_i^2}{R}$$

$$H_i = 20 \text{ mm.}$$

3.4. Altura libre, en el travesero del vehículo

3.4.1.

El desplazamiento vertical H_o de un vehículo situado sobre una curva vertical cóncava de 500 m de radio viene dado por la fórmula:

$$H_o = \frac{AN_o + N_o^2}{R}$$

$$H_o = 21 \text{ mm}$$

3.4.2.

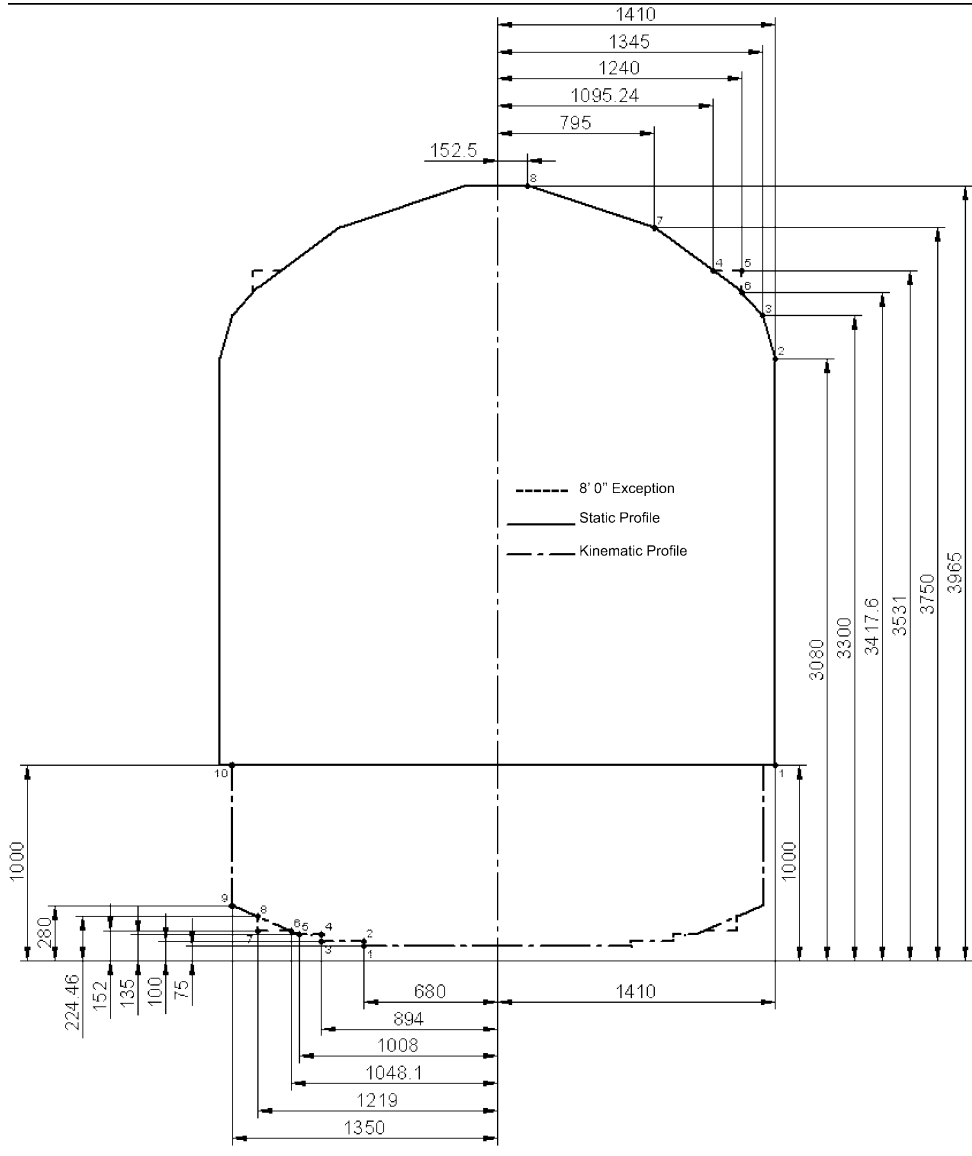
Nota: Los valores obtenidos con arreglo a los apartados 3.3 y 3.4 son adicionales —únicamente para los planos de 75, 100 y 135 mm ARL— a los calculados en los apartados 3.1 y 3.2.

▼B

T.1.4. Sección C — Gálidos W7 y W8

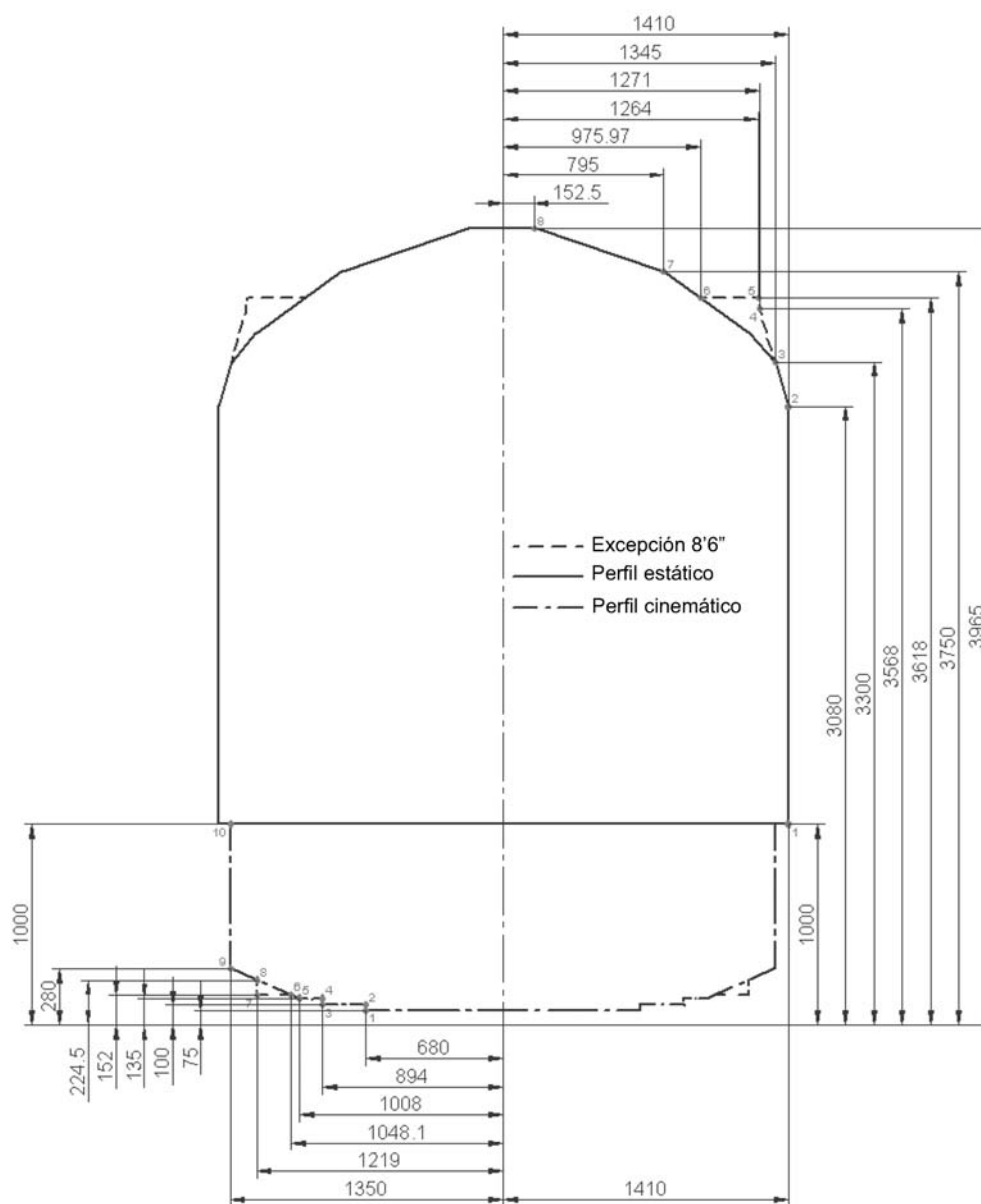
Gálibo W7

Fig. T4



▼B**Gálibo W8**

Fig. T5

**T.1.5. Sección D — Gálibo de carga especial W9**

- El diseño de la caja del vagón y los bogies será conforme al gálibo W6.
- Una vez cargada en el vagón, la carga desmontable cumplirá el gálibo W9 descrito a continuación.

1.1 El gálibo W9 tiene dos partes distintas, ambas de las cuales se han de cumplir:

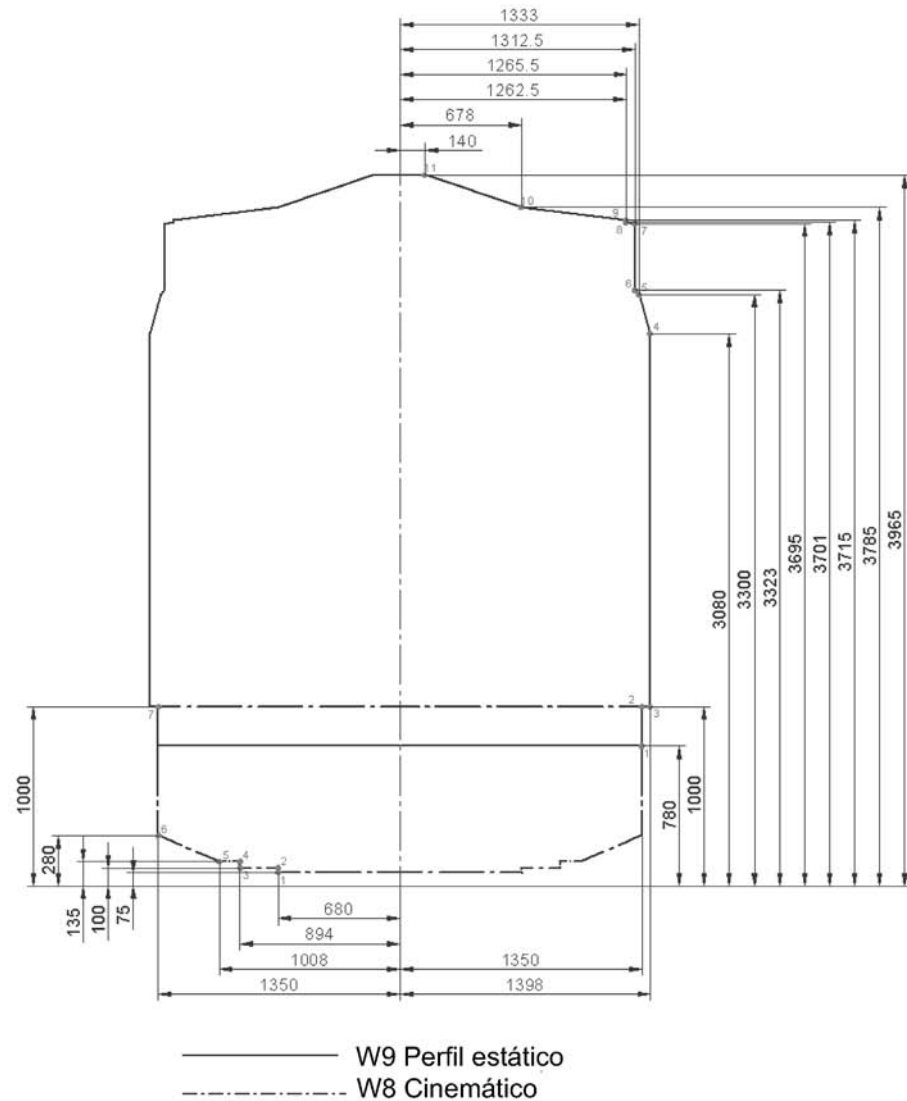
W9 (i), se aplica a las unidades de carga situadas entre los centros de los bogies. [Nota: (i) indica «interior» (*inner*)].

W9 (o), se aplica a las unidades de carga situadas en el voladizo del vagón, es decir, entre el bogie final y el extremo útil correspondiente del plano de carga del vagón. [Nota: (o) indica «exterior» (*outer*)].



Perfil de referencia del gálibo W9 (i) interior

Fig. T6



Coordenadas para el perfil W9 :

Punto:	X	Y
6	1312,5	3323
7	1312,5	3695
8	1262,5	3701
9	1265,5	3715

Los vagones portacontenedores tienen diferentes posiciones para unidades intermodales de distinto tamaño. Estas unidades intermodales cargadas en vagones portacontenedores no van fijadas en su posición ni lateral ni longitudinalmente. Se tendrán en cuenta todas las alineaciones de carga y posibles movimientos durante los trayectos tanto para W9 (i) como para W9 (o).

2. Notas sobre las fórmulas de reducción y otros factores a considerar en la aplicación del gálibo W9
- 2.1. El gálibo W9 (i) se especifica para un vagón con 13,5 m de distancia entre centros de bogies. No se admitirá incremento alguno del ancho del gálibo

▼ B

en vagones con menos de 13,5 m de distancia entre centros de bogies, pero se aplicará una reducción al ancho del gálibo en vagones con una distancia entre centros de bogies mayor de 13,5 m.

2.1.1. Área por encima de 1 000 mm ARL

2.1.1.1. Generalidades

2.1.1.2.

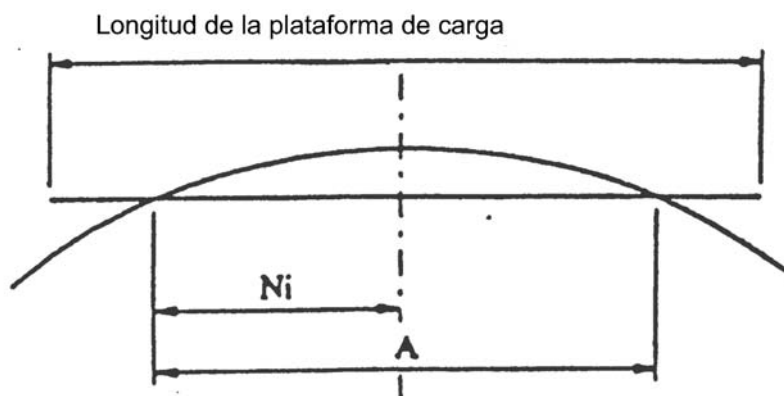
Esta parte del gálibo W9 (i) se considerará estática y el ancho del gálibo no resultará afectado por los movimientos laterales de la suspensión hasta un valor límite de 13 mm (inclusive desgaste).

El ancho del gálibo W9 (i) se reducirá en anchura, a ambos lados del eje geométrico longitudinal, en una cantidad correspondiente a los movimientos laterales de la suspensión por encima del valor límite de 13 mm.

El área de 1 000 mm sobre el nivel del carril, con un ancho de 2 796 mm, es un mínimo absoluto. Ninguna parte de la carga deberá sobresalir verticalmente por abajo de forma que se rebase el gálibo, sean cuales sean las condiciones de carga o desgaste. El desplazamiento vertical de los muelles se determinará como el movimiento extremo hasta alcanzar la máxima contracción o el tope del muelle.

Área comprendida entre 1 000 mm y 780 mm ARL

Fig. T6



A = distancia entre centros de bogies (en metros)

N_i = distancia desde la sección en cuestión hasta el centro de bogie más próximo (en metros)

R = radio de la curva

Nota: Por regla general, la máxima reducción se obtiene cuando $N_i = A/2$.

1.1.3. Reducción E_i (en metros) que se ha de aplicar a cada lado del gálibo en una sección entre ejes/bogies:

$$E_i = \frac{AN_i - N_i^2}{400} - 0,114$$

Nota

— La obtención de un valor negativo con arreglo al apartado 1.1.3 indica que la reducción a aplicar es cero.

— No es necesario aplicar ninguna reducción en el centro del vehículo a menos que la distancia entre centros de bogies sea superior a 13,5 m.

La fórmula de reducción de anchura se aplica por igual a todas las coordenadas de anchura en el área que sobrepasa los 1 000 mm ARL.

▼B**Área comprendida entre 1 000 mm y 780 mm ARL**

2.1. Generalidades

2.1.1. Esta parte del gálibo W9 (i) es cinemática simplificada.

Se tendrán debidamente en cuenta todos los desplazamientos laterales, sea cual sea su naturaleza:

- a) Carrera máxima de la suspensión lateral
- b) Desgaste máximo de la interfaz de la suspensión lateral
- c) Reducción debido a la desviación en curva E_i
- d) Movimiento de la unidad de carga descrito en la introducción al anexo 5, sección D.

No se incluirá lo siguiente:

- e) Balanceo lateral del vehículo
- f) Flexión de la placa de guarda
- g) Holgura entre la pestaña de la rueda y el carril,
- h) Desgaste de la pestaña de la rueda y del carril.

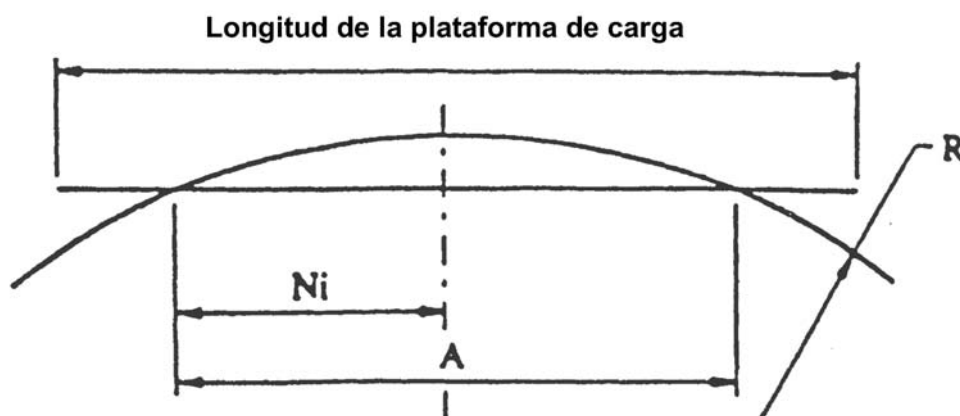
2.1.3. Área por encima de 780 mm ARL

2.1.3.1.

Ninguna parte de la unidad de carga que cumpla con el gálibo W9 (i) invadirá este área, sean cuales sean las condiciones de carga o desgaste, salvo que esta parte de la unidad de carga cumpla con el gálibo W6.

2.1.4 Determinación de la anchura del gálibo W9 (i)

Fig. T7



2.1.5. En cualquier punto del vehículo, la combinación de su

- (i) anchura estática máxima, más
- (ii) la suma de los valores obtenidos de acuerdo con a), b), c) y d) del apartado 2.1.1,

no será superior a ninguno de los tres valores indicados a continuación:

Radio de curva (R)	ancho máximo (i) + (ii)
360 m	2 810 mm
200 m	2 912 mm
160 m	2 970 mm

▼B

2.1.5.1. Reducción E_i (en metros) que se ha de aplicar a cada lado del gálibo en una sección entre bogies:

$$E_i = \frac{AN_i - N_i^2}{R}$$

2.1.6.2. Nota: Cualquier reducción de anchura que se obtenga de lo anterior se aplicará igualmente a todas las coordenadas de anchura del área comprendida entre 1 000 mm y 780 mm ARL. No se admite incremento alguno del ancho de este gálibo.

3. Ejemplo de cálculo

3.1. Reducciones de anchura calculadas de acuerdo con los datos relativos al gálibo W9 (i).

3.1.1. Vagón de bogies, con arreglo a las siguientes medidas:

Distancia entre centros de bogies (A)	13,5 m
Longitud de la plataforma de carga	15,9 m
Carrera máxima de la suspensión lateral inclusive desgaste de la interfaz	13 mm (es decir, que no supere el valor estándar de 13 mm)
Movimiento lateral máximo de la unidad de carga en relación con el dispositivo de fijación	12,5 mm (es decir, 6,5 mm superior al valor estándar de 6 mm)

3.2. Área por encima de 1 000 mm ARL

3.2.1. En el centro del vagón

$$E_i = \frac{AN_i - N_i^2}{400} = 0,114$$

$$E_i = \frac{13,5 \times 6,75 - 6,75^2}{400} = 0,114$$

$E_i = -0,00009$, es decir, sin reducción por desviación en curva.

3.2.2. Reducción del gálibo total

= E_i + exceso de carrera de la suspensión lateral + exceso de movimiento de la unidad de carga

= $0 + 0 + 6,5$ mm.

Por lo tanto, todas las coordenadas horizontales del gálibo W9 (i), en el área que sobrepasa los 1 000 ARL, se reducirán en 6,5 mm a cada lado del gálibo.

3.3. Área comprendida entre 1 000 mm y 780 mm ARL

3.3.1.

Carrera total de la suspensión lateral = 13 mm.

Exceso de carrera lateral de la unidad de carga = 6,5 mm.

3.3.2.

En el centro del vagón:

$$E_i = \frac{AN_i - N_i^2}{2R}$$

(i) Para $R = 360$ m $E_i = 63$ mm

Por lo tanto, el ancho máximo con $R = 360$ m será:

$$2\ 810 - (2 \times 63) - (2 \times 13) - (2 \times 6,5) = 2\ 645$$
 mm

(ii) Para $R = 200$ m $E_i = 114$ mm

Por lo tanto, el ancho máximo con $R = 200$ m será:

$$2\ 912 - (2 \times 114) - (2 \times 13) - (2 \times 6,5) = 2\ 645$$
 mm

▼ B

(iii) Para $R = 160 \text{ m E}$ $E_i = 142 \text{ mm}$

Por lo tanto, el ancho máximo con $R = 160 \text{ m}$ será:

$$2\,970 - (2 \times 142) - (2 \times 13) - (2 \times 6,5) = 2\,647 \text{ mm}$$

En los casos (i) y (ii) anteriores se obtiene un valor mínimo y, por consiguiente, el ancho máximo admisible de la unidad de carga en el centro de la longitud de la plataforma de carga es de 2 645 mm.

4. Notas sobre las fórmulas de reducción y otros factores a considerar en la aplicación del gálibo W9 (o)

4.1. El gálibo W9 (o) se especifica para un vagón con 13,5 m de distancia entre centros de bogies. No se admite incremento alguno del gálibo en vagones con menos de 13,5 m de distancia entre centros de bogies. Sin embargo, se aplicará una reducción del gálibo a los vagones con más de 13,5 m de distancia entre centros de bogies.

4.1.1. Área por encima de 1 000 mm ARL

4.1.1.1. Generalidades

Esta parte del gálibo W9 (o) se considerará estática y el ancho del gálibo no resultará afectado por la carrera lateral de la suspensión hasta un valor límite de 13 mm.

Sin embargo, el ancho del gálibo W9 (o) se reducirá en anchura, a ambos lados del eje geométrico longitudinal, en una cantidad correspondiente a la carrera lateral total de la suspensión por encima del valor límite estándar de 13 mm.

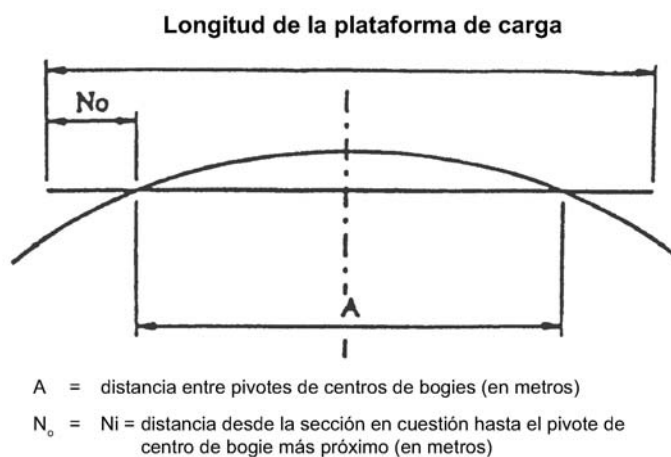
Todo movimiento de la unidad de carga admitido por los mecanismos de limitación, por ejemplo, espigas de más de 6 mm lateralmente, reducirá adicionalmente la anchura a ambos lados del eje geométrico longitudinal.

El área de 1 000 mm sobre el nivel del carril, con un ancho de 2 796 mm, es un mínimo absoluto. Ninguna parte de la carga deberá sobresalir verticalmente por abajo de forma que se rebase el gálibo, sean cuales sean las condiciones de carga o desgaste. El desplazamiento vertical de los muelles se determinará como el movimiento extremo hasta alcanzar la máxima contracción o el tope del muelle.

Se admitirá un ancho de 2 796 mm en vía recta (equivalente a 3 024 mm en curvas de 200 mm de radio) sin reducción de anchura.

4.1.2.1. Diagrama de la fórmula de reducción de anchura

Fig. T7



Nota: Por regla general, la reducción es mayor cuando $N_o =$ máximo.

4.1.3. Fórmula para determinar la reducción por encima de 1 000 ARL

4.1.3.1.

Reducción E_o (en metros) que se ha de aplicar a cada lado del gálibo en una sección situada entre bogies al final de la plataforma de carga del vagón:

$$E_o = \frac{AN_o + N_o^2}{400} - 0,114$$

▼B

4.1.3.2. Nota:

- La obtención de un valor negativo indica que la reducción necesaria es cero.
- No será necesario aplicar una reducción a menos que la distancia hasta el extremo de las plataformas de carga supere los 2,798 m para un vagón con 13,5 m de distancia entre centros de bogies.

La fórmula de reducción de anchura se aplica por igual a todas las coordenadas de anchura en el área que sobrepasa los 1 000 mm ARL.

Área = 1 000 mm ARL

4.2.2. Área por debajo de 1 000 mm ARL

4.2.2.1.

Esta parte del gálibo W9 (o) es cinemática y el gálibo se debe determinar con precisión de acuerdo con el perfil de referencia W6, salvo que las anchuras permitidas deben reducirse adicionalmente en función del método de fijación de la unidad de carga.

El área de 1 000 mm sobre el nivel del carril, con un ancho de 2 796 mm, es un mínimo absoluto. Ninguna parte de la carga deberá sobresalir verticalmente por abajo de forma que se rebase el gálibo, sean cuales sean las condiciones de carga o desgaste. El desplazamiento vertical de los muelles se determinará como el movimiento extremo hasta alcanzar la máxima contracción o el tope del muelle.

4.2.2.2. Determinación de anchuras del gálibo

En cualquier punto del vehículo, la combinación de su

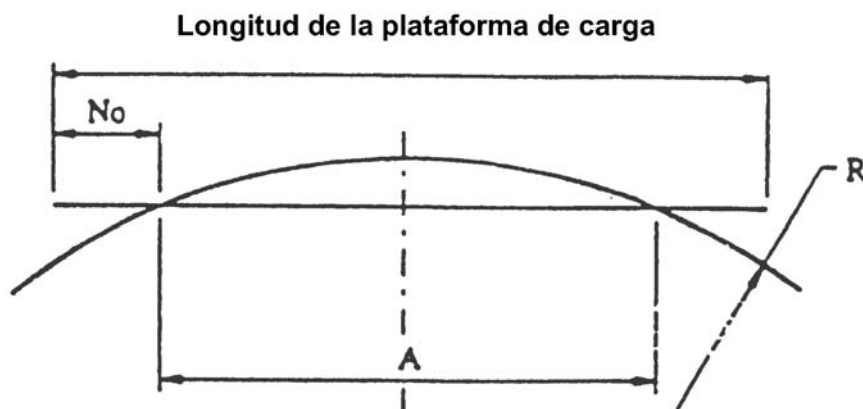
- (i) anchura estática máxima, más
- (ii) la suma de los valores obtenidos de acuerdo con a), b), c) y d) del apartado 2.1.1,

no será superior a ninguno de los tres valores indicados a continuación:

4.2.2.3.

Radio de la curva (R)	Anchura máxima (i) + (ii)
360 m	2 700 mm
200 m	2 820 mm
160 m	2 900 mm

Fig. T8



A = distancia entre centros de bogies (en metros)

N_o = distancia desde la sección en cuestión hasta el centro de bogie más próximo (en metros)

Nota: la reducción es mayor cuando $N_o = A/2$

▼B

R = radio de la curva (en metros)

Fórmula para determinar las reducciones por debajo de 1 000 ARL

Reducción E_o (en metros) que se ha de aplicar a cada lado del gálibo en una sección situada entre bogies al final de la plataforma de carga del vagón:

$$E_i = \frac{AN_o + N_o^2}{R}$$

Nota

— Cualquier reducción de anchura que se obtenga de lo anterior se aplicará igualmente a todas las coordenadas de anchura dentro del área menor de 1 000 mm ARL.

— No se admite incremento alguno del ancho de este gálibo.

Reducciones de anchura calculadas de acuerdo con los datos relativos al gálibo W9 (o).

Ejemplo de cálculo

Reducciones de anchura calculadas de acuerdo con los datos relativos al gálibo W9 (o).

Vagón de bogies, con arreglo a las siguientes medidas:

Distancia entre pivotes de centros de bogies (A)	13,5 m
Longitud de la plataforma de carga	15,9 m
Carrera máxima de la suspensión lateral inclusive desgaste de la interfaz	13 mm (es decir, no más del valor estándar de 13 mm)
Movimiento lateral máximo de la unidad de carga en referencia al dispositivo de fijación	12,5 mm (es decir, 6,5 mm más que el valor estándar de 6 mm)

Área por encima de 1 000 m ARL

Al final de la unidad de carga

$$E_o = \frac{AN_o + N_o^2}{400} - 0,114 \text{ donde } N_o = \frac{15,9 - 13,5}{2} = 1,2$$

$$E_o = - 0,070 \text{ m}$$

Reducción del gálibo total

= E_o + exceso de carrera de la suspensión lateral + exceso de movimiento de la unidad de carga

= - 70 + 0 + 6,5 = -63,5 mm, es decir, negativo; por lo tanto, no hace falta reducción.

Área por debajo de 1 000 m ARL

Carrera total de la suspensión lateral = 13 mm.

Exceso de carrera lateral de la unidad de carga = 6,5 mm.

Al final de la unidad de carga:

$$E_o = \frac{AN_o + N_o^2}{2R}$$

(i) Para R = 360 m $E_o = 24,5 \text{ mm}$

Por lo tanto, el ancho máximo con R = 360 m será:

$$2\,700 - (2 \times 24,5) - (2 \times 13) - (2 \times 6,5) = 2\,612 \text{ mm}$$

(ii) Para R = 200 m $E_o = 44 \text{ mm}$

Por lo tanto, el ancho máximo con R = 200 m será:

$$2\,820 - (2 \times 44) - (2 \times 13) - (2 \times 6,5) = 2\,693 \text{ mm}$$

▼B

(iii) Para $R = 160$ m $E_0 = 55$ mm

Por lo tanto, el ancho máximo con $R = 160$ m será:

$$2\,900 - (2 \times 55) - (2 \times 13) - (2 \times 6,5) = 2\,751 \text{ mm}$$

En el caso (i) se obtiene un valor mínimo y, por consiguiente, el ancho máximo admisible de la unidad de carga al final de la longitud de la plataforma de carga es de 2 612 mm.



ANEXO U

CASOS ESPECÍFICOS

Gálibo cinemático

Ancho de vía de 1 520 mm

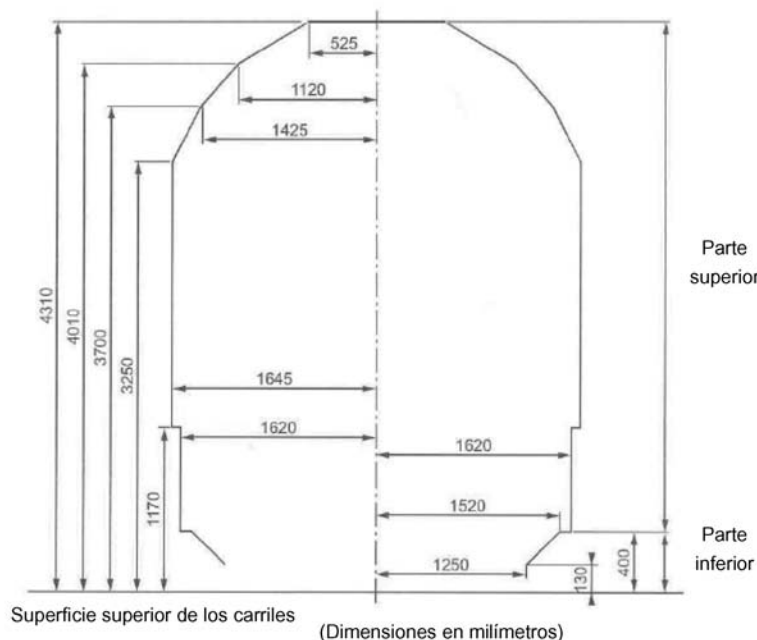
- U.1. VAGONES APTOS PARA CIRCULAR POR VÍAS DE 1 520 MM Y 1 435 MM
- U.2. VAGONES DESTINADOS EXCLUSIVAMENTE A VÍAS DE 1 520 MM
- U.3. PASO POR CURVAS DE TRANSICIÓN
- U.4. PASO POR CURVAS DE TRANSICIÓN VERTICAL (INCLUIDOS LOMOS DE ASNO DE INSTALACIONES DE CLASIFICACIÓN) Y MECANISMOS DE FRENADO, MANIOBRAS O PARADA
- U.5. CAPACIDAD DE ACOPLAMIENTO

Este caso específico se aplica a algunas líneas situadas en Polonia y Eslovaquia, con un ancho de 1 520 mm, que enlazan con otras ubicadas en Lituania, Letonia y Estonia.

- U.1. VAGONES APTOS PARA CIRCULAR POR VÍAS DE 1 520 MM Y 1 435 MM

Para que los vagones interoperables en vías de 1 520 mm y 1 435 mm de ancho puedan explotarse sin limitaciones en ambas redes deberán ajustarse al gálibo cinemático indicado en la figura U1.

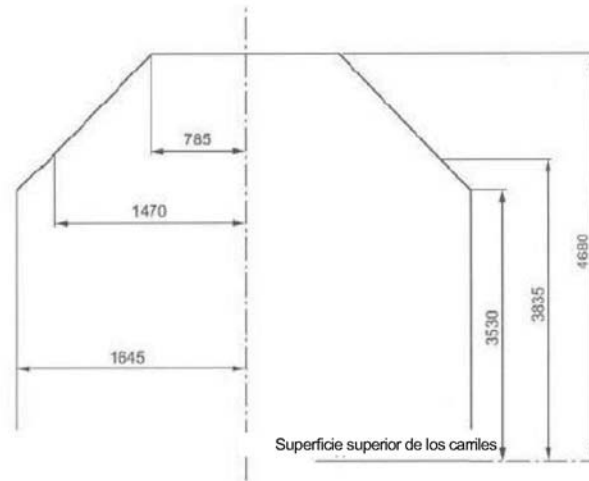
Fig. U1



▼ B

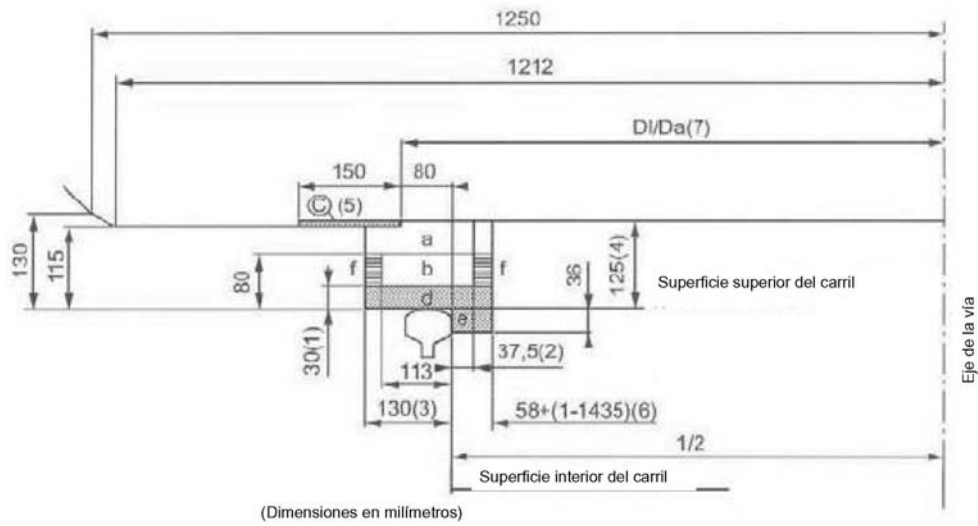
Las partes superiores de determinados vagones utilizados en acuerdos bilaterales y multilaterales podrán ajustarse al gálibro indicado en la figura U2.

Fig.U2



El gálibro cinemático de las partes inferiores de estos vagones deberá ajustarse a lo indicado en la figura U3.

Fig.U3



▼ B

U.2 VAGONES DESTINADOS EXCLUSIVAMENTE A VÍAS DE 1 520 MM

Estos vagones de mercancías podrán cumplir los gálbos cinemáticos WM-02, WM-1 y WM-0.

Fig. U4

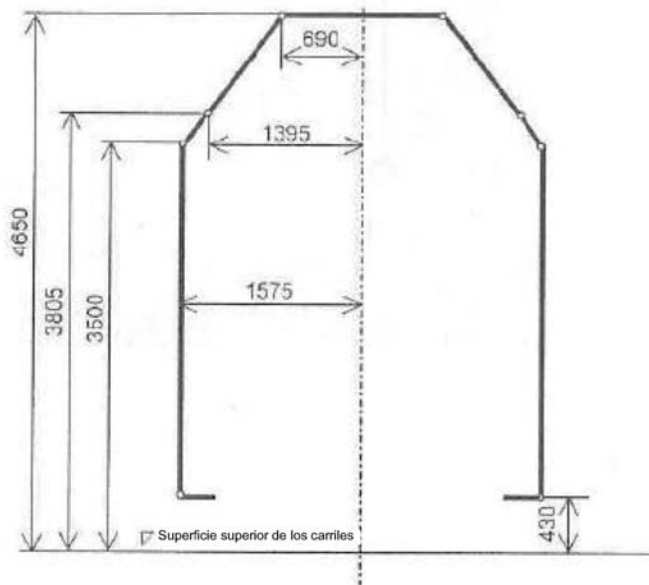
Gálibo cinemático WM-2

Fig. U5

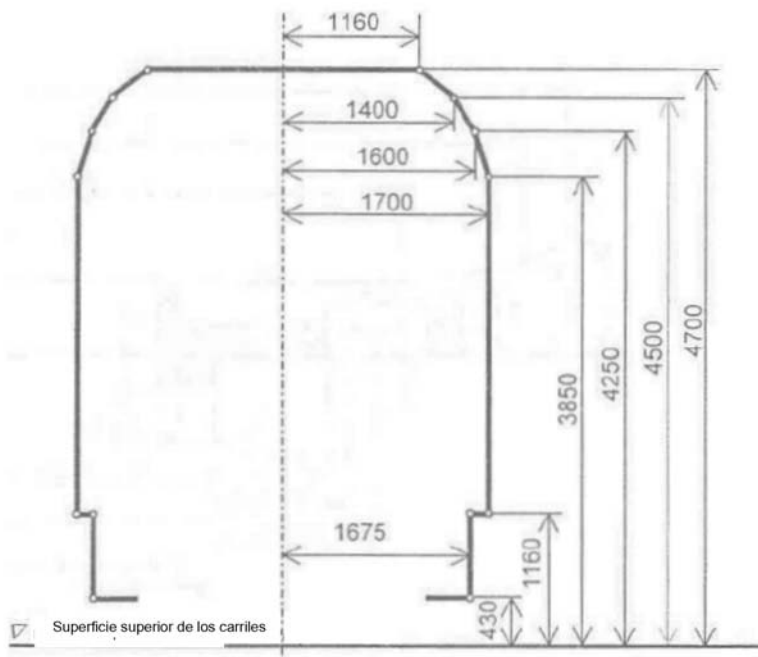
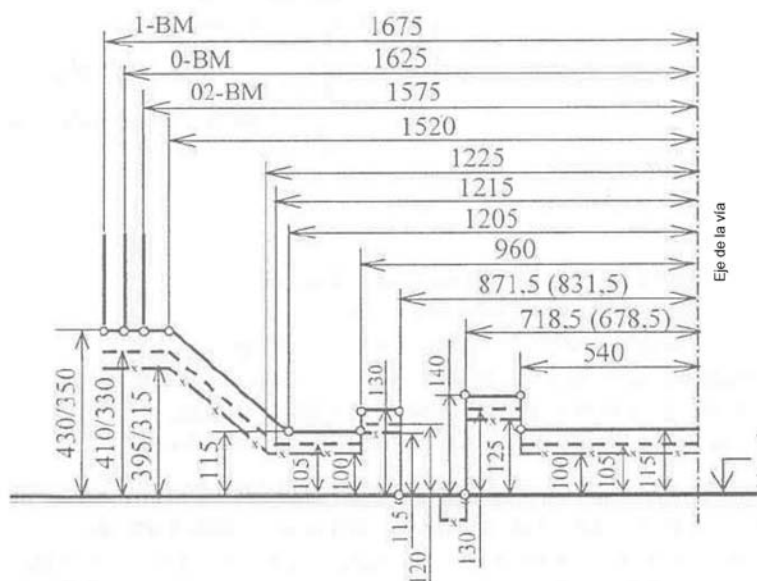
Gálibo cinemático WM-1



Fig. U6

Partes inferiores correspondientes al gálibo cinemático WM-02, 1, 0



U.3. PASO POR CURVAS DE TRANSICIÓN

Un vagón aislado, cargado o vacío, debe poder negociar curvas de 80 m de radio.

En las vías de 1 520 mm, los vagones, cargados o vacíos, acoplados para formar un tren, deben poder negociar:

- La transición entre una vía recta y una curva de 80 m de radio sin necesidad de curvas de transición.
- Las curvas en S de 120 m de radio sin vías rectas de transición.

En las vías de 1 520 mm, los vagones largos (distancia entre pivotes de bogies > 16 m y longitud con enganches > 21 m), cargados o vacíos, acoplados para formar un tren, deben poder negociar:

- La transición entre una vía recta y una curva de 110 m de radio sin necesidad de curvas de transición.
- Las curvas en S de 160 m de radio sin vías rectas de transición.

En las vías de 1 435 mm, los vagones, cargados o vacíos, acoplados para formar un tren, negociarán:

- Las curvas en S de 190 m de radio sin vías rectas de transición.
- Las curvas en S de 150 m de radio con una vía recta de transición de 6 m de longitud.
- Las curvas en S de 120 m de radio con una vía recta de transición de 20 m de longitud.

▼ **B**

U.4. PASO POR CURVAS DE TRANSICIÓN VERTICAL (INCLUIDOS LO-MOS DE ASNO DE INSTALACIONES DE CLASIFICACIÓN) Y ME-CANISMOS DE FRENADO, MANIOBRAS O PARADA

Será posible el paso por perfiles verticales, según se muestra en las figuras U7 y U8, sin desconexión de los enganches automáticos.

Fig. U7

Primer freno de vía tras el primer cambio en curva

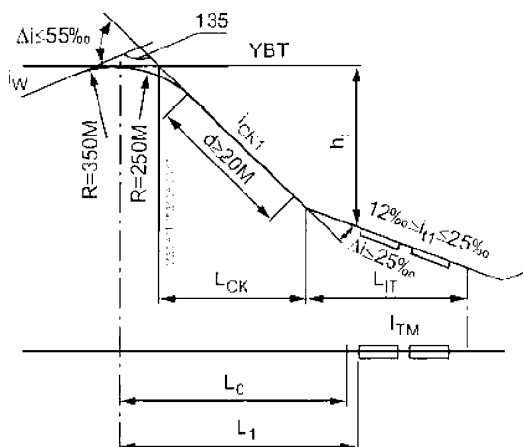
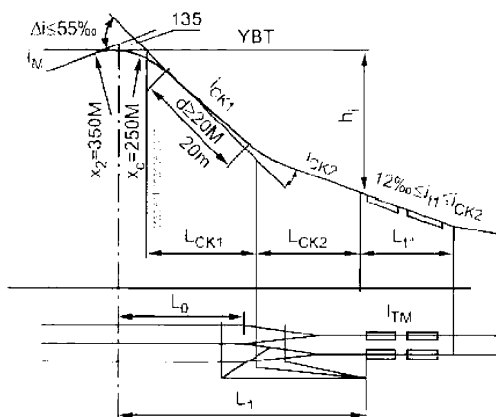


Fig. U8

Primer freno de vía antes del primer cambio en curva



U.5. CAPACIDAD DE ACOPLAMIENTO

Los vagones provistos de enganches automáticos, tanto si van cargados como vacíos, deberán permitir el acoplamiento en las siguientes condiciones:

- Sin intervención manual:
 - En vías rectas.
 - En la transición de una vía recta a una curva de 135 m de radio sin vía recta de transición.
 - En curvas de 150 m de radio.
- Manualmente:
 - En curvas en S de 190 m de radio sin vía recta de transición.
 - En curvas en S de 150 m de radio con una vía recta de transición de 6 m de longitud.

▼B

Los vagones largos (distancia entre pivotes de bogies > 16 m y longitud con enganches > 21 m), tanto cargados como vacíos, provistos de enganches aromáticos, deberán permitir el acoplamiento en las siguientes condiciones:

- Sin intervención manual:
 - En vías rectas.
 - En la transición de una vía recta a una curva de 150 m de radio sin vía recta de transición.
 - En curvas de 150 m de radio.
- Manualmente:
 - En curvas en S de 190 m de radio sin vía recta de transición.
 - En curvas en S de 150 m de radio con una vía recta de transición de 6 m de longitud.



ANEXO V

CASO ESPECÍFICO

Prestación de frenado

Gran Bretaña

V.1. FRENO DE ESTACIONAMIENTO PARA VAGONES DE MERCANCIAS DESTINADOS A CIRCULAR POR LA RED BRITÁNICA

Especificación sobre el freno de estacionamiento: Todos los vagones nuevos utilizados en el Reino Unido deberán ir equipados con freno de estacionamiento. Para los vagones destinados a circular sólo en el Reino Unido, el freno de estacionamiento se diseñará de tal forma que los vagones a plena carga se detengan en una pendiente de 2,5 % con una adherencia máxima del 10 % sin viento.

V.2. FUERZA DE FRENADO EQUIVALENTE Y FACTORES DE LA FUERZA DE FRENADO PARA VAGONES DE MERCANCIAS DESTINADOS A CIRCULAR POR LA RED BRITÁNICA

Para los vagones de mercancías que circulen en el Reino Unido tendrán que calcularse la fuerza de frenado equivalente y, en su caso, cualquier otro factor de fuerza. Para los vagones de mercancías que circulen en Estados miembros distintos del Reino Unido se tendrá que calcular el peso de frenado/porcentaje del peso de frenado. Para los vagones de mercancías que tengan que circular en el Reino Unido y en otros Estados miembros, se calcularán tanto la fuerza de frenado equivalente/los factores de la fuerza de frenado como el peso de frenado/porcentaje del peso de frenado. El poseedor del vagón estará obligado a obtener esta información y a consignarla en el registro de material rodante.

Fuerza de frenado

Se entiende por fuerza de frenado la aplicada a la zapata del freno/guarnición del freno/interfaz con la superficie de frenado.

Fuerza de frenado equivalente

La fuerza de frenado equivalente es el valor de la fuerza de frenado que debe aplicarse a un sistema de freno de zapata equivalente con un coeficiente de rozamiento estándar para obtener el mismo valor de esfuerzo decelerador que el producido por la combinación real de la fuerza de frenado y el coeficiente de rozamiento en el vehículo.

Factores de la fuerza de frenado

Los factores de la fuerza de frenado son los que permiten al sistema informático UK TOPS calcular la fuerza de frenado sobre un vehículo ferroviario equipado con un dispositivo que varíe la fuerza de frenado en proporción a la masa del vehículo.

Cálculo de los datos de la fuerza de frenado

i) Vehículos con un único valor de la fuerza de frenado o con distintos valores fijados para vacío y cargado

Las normas definidas en la presente sección también se aplicarán a los vagones de pasajeros, aunque puedan tener una fuerza de frenado que varíe con la carga del vehículo. El valor de la fuerza de frenado equivalente calculado será el correspondiente al vehículo vacío.

La fuerza de frenado equivalente es la total para el vehículo y está directamente relacionada con el esfuerzo decelerador del vehículo que se ejerce en el carril.

El valor declarado de la fuerza de frenado se usa directamente como índice de la capacidad de frenado del vehículo y para concordar con los valores existentes, y es la fuerza que debe ejercerse sobre un sistema equivalente de freno de zapata para obtener la misma fuerza de frenado en el carril, utilizando un coeficiente de rozamiento medio estándar en la interfaz de frenado por fricción. El coeficiente medio de fricción estándar históricamente utilizado como base de cálculo es 0,13.

▼ B

Las fuerzas de frenado equivalentes requeridas según lo anterior tienen que calcularse a partir del esfuerzo decelerador tal como se indica a continuación:

$$B_T = \frac{F_T}{0,13 \times 9,81} \quad \text{y} \quad B_L = \frac{F_L}{0,13 \times 9,81}$$

donde:

B_T = la fuerza de frenado equivalente que debe declararse para el vehículo vacío (en toneladas)

B_L = la fuerza de frenado equivalente que debe declararse para el vehículo cargado (en toneladas)

F_T y F_L = el esfuerzo decelerador, correspondiente al vehículo vacío o cargado respectivamente, que se ejerce en el carril a lo largo del período durante el cual la presión en el cilindro del freno ha alcanzado, como mínimo, el 95 % de su valor máximo (kN).

0,13 = el coeficiente de rozamiento medio estándar (-)

9,81 = la aceleración causada por la gravedad (m/s²).

ii) *Vehículos con un valor de la fuerza de frenado que varía en proporción a la carga*

En el caso de los vehículos para los cuales es necesario calcular los factores de la fuerza de frenado, que se presentan en forma de una constante y un componente variable, estos factores se calcularán de la siguiente manera:

(a) Factor de la fuerza de frenado 1 = C_L o C_T (toneladas)

donde $C_L = B_L - (m \times W_L)$

y $C_T = B_T - (m \times W_T)$

Véase a continuación la fórmula para la obtención de m

(b) Factor de la fuerza de frenado 2 = $\frac{(B_L - B_T)}{(W_L - W_T)} = m$

Donde

B_L = Fuerza de frenado equivalente en situación de carga máxima (en toneladas)

B_T = Fuerza de frenado equivalente en vacío (en toneladas)

W_L = Masa con carga máxima (en toneladas)

W_T = Masa en vacío (en toneladas)

Los valores de los factores de la fuerza de frenado calculados en (a) y (b) se consignarán en el registro del material rodante.

iii) *Factores que deben tenerse en cuenta para la obtención de la fuerza de frenado*

El esfuerzo decelerador para un vehículo puede calcularse a partir de los datos de diseño o deducirse de los resultados de los ensayos de la distancia de frenado, en cualquiera de los dos casos se hará a partir de la velocidad máxima del vehículo. Cuando se hagan ensayos reales, deberá validarse el valor de la fuerza de frenado equivalente calculada.

Para los vehículos con freno de zapata, el esfuerzo decelerador se calculará a partir del producto del valor total de la fuerza de frenado y el coeficiente de rozamiento entre las zapatas del freno y la banda de rodadura. En el caso de los frenos de disco, este esfuerzo será el producto de la fuerza de frenado, el coeficiente de rozamiento y la relación entre el radio efectivo al cual actúa la guarnición del disco y el nuevo radio de la rueda del vehículo.

Al calcular el esfuerzo decelerador, se tendrá en cuenta cualquier pérdida debida a la eficiencia de la timonería, o los reguladores de freno dentro del sistema de aplicación de la fuerza de frenado, entre el cilindro del freno y las zapatas o guarniciones. Si no puede deducirse un valor fiable de la fuerza de frenado, ésta debe medirse directamente en la zapata o guarnición. En este caso deben tenerse en cuenta los efectos de la vibración en el valor de la fricción estática en la timonería.

▼B

El coeficiente de rozamiento utilizado tendrá en cuenta todos los aspectos que influyan, como la fuerza de frenado, la superficie del material de fricción y la velocidad del vehículo; todos estos factores afectan al valor del coeficiente de rozamiento. Por ejemplo, para una superficie dada de la zapata, las crecientes cargas y velocidades sobre ésta reducirán el valor efectivo del coeficiente de rozamiento para las zapatas de fundición.

Si no se dispone de datos sobre el coeficiente de rozamiento para determinadas combinaciones de carga, velocidad y superficie de la interfaz de fricción, deberán efectuarse ensayos a fin de hallar un valor, si se utiliza para calcular el esfuerzo decelerador.

Cuando haya un número para vehículos que cubra los que están acoplados semipermanentemente mediante enganches tipo barra o los que están articulados, el esfuerzo decelerador correcto deberá calcularse para cada distribuidor utilizando el peso del vehículo controlado por cada distribuidor.



ANEXO W

CASOS ESPECÍFICOS

Gálibo cinemático

FINLANDIA, GÁLIBO ESTÁTICO FIN1

- W.1. Disposiciones generales
- W.2. Parte baja del vehículo
- W.3. Partes del vehículo próximas a las pestañas de las ruedas
- W.4. Ancho del vehículo
- W.5. Estribo inferior y puertas de acceso que se abren hacia afuera para vagones de pasajeros y unidades acopladas
- W.6. Pantógrafos y piezas del techo bajo tensión y sin aislamiento
- W.7. Normas e instrucciones posteriores

GÁLIBO DE VEHÍCULOS

FIN1 / Apéndice A

FIN1 / Apéndice B1

AUMENTO DE LA ALTURA MÍNIMA DE LA PARTE INFERIOR DE LOS VEHÍCULOS QUE PUEDEN PASAR POR LOMOS DE ASNO DE INSTALACIONES DE CLASIFICACIÓN Y FRENOS DE VÍA

FIN1 / Apéndice B2

AUMENTO DE LA ALTURA MÍNIMA DE LA PARTE INFERIOR DE LOS VEHÍCULOS QUE NO PUEDEN PASAR POR LOMOS DE ASNO DE INSTALACIONES DE CLASIFICACIÓN Y FRENOS DE VÍA

FIN1 / Apéndice B3

LOCALIZACIÓN DE LOS FRENOS DE VÍA Y OTROS DISPOSITIVOS DE MANIOBRA DE LOMOS DE ASNO DE INSTALACIONES DE CLASIFICACIÓN

FIN1 / Apéndice C

REDUCCIÓN DEL SEMIANCHO DE ACUERDO CON EL GÁLIBO DEL VEHÍCULO FIN1 (FÓRMULAS DE REDUCCIÓN)

FIN1 / Apéndice D1

GÁLIBO DEL ESTRIBO INFERIOR DEL VEHÍCULO

FIN1 / Apéndice D2

GÁLIBO DE PUERTAS QUE SE ABREN HACIA AFUERA Y DE ESTRIBOS ABIERTOS PARA VAGONES DE PASAJEROS Y UNIDADES ACOPLADAS

FIN1 / Apéndice E

PANTÓGRAFO Y PIEZAS BAJO TENSIÓN SIN AISLAMIENTO

▼B**W.1. DISPOSICIONES GENERALES**

- 1.1. El gálibo del vehículo determina el espacio dentro del cual debe estar el vehículo cuando está en la posición media sobre una vía recta. En el apéndice A se indica el contorno de referencia (FIN1).
- 1.2. Para definir la posición más baja de las distintas partes del vehículo (parte inferior, piezas cercanas a las pestañas) en relación con la vía, deben considerarse los siguientes desplazamientos:
 - Máximo desgaste.
 - Flexibilidad de las suspensiones hasta los topes. En terrenos que se indicarán, deberá tenerse en cuenta la flexibilidad de los muelles, de acuerdo con la clasificación de la Ficha UIC 505-1.
 - Flexión estática del chasis.
 - Tolerancias de montaje y de construcción.
- 1.3. Para la definición del punto más alto de las distintas partes del vehículo, éste se supone vacío, sin desgaste y con tolerancias de montaje y construcción.

W.2. PARTE BAJA DEL VEHÍCULO

La altura mínima admisible para las partes inferiores deberá aumentarse de acuerdo con el apéndice B1 para vehículos que puedan pasar por lomos de asno de instalaciones de clasificación y frenos de vía.

Los vehículos que no tengan permitido el paso por lomos de asno de instalaciones de clasificación y frenos de vía podrán tener una altura mínima aumentada conforme al apéndice B2.

W.3. PARTES DEL VEHÍCULO PRÓXIMAS A LAS PESTAÑAS DE LAS RUEDAS

- 3.1. La distancia vertical mínima admisible para las piezas del vehículo situadas cerca de las pestañas de las ruedas, salvo las propias ruedas, es de 55 mm desde la superficie de rodadura. En las curvas, esas piezas deberán permanecer dentro de la zona ocupada por las ruedas.

La distancia de 55 mm no se aplica a las piezas flexibles del sistema de enarenado o a las escobillas flexibles.
- 3.2. Como excepción para el apartado 3.1, la distancia vertical mínima admisible para las piezas situadas más allá de los ejes extremos es de 125 mm, en vehículos retardados por un calce de frenado móvil, colocado manualmente en el carril.
- 3.3. La distancia mínima de los componentes de freno que deben entrar en contacto con el carril podrá ser menor de 55 mm desde el carril cuando los componentes sean estacionarios. Deberán estar situados dentro de la zona entre ejes e incluso en curvas deberán permanecer dentro de la zona ocupada por las ruedas. Los componentes no deberán afectar a la operación en dispositivos de maniobra.

W.4. ANCHO DEL VEHÍCULO

- 4.1. Las dimensiones de semiancho transversal admisible en vía recta y en curva deben reducirse con arreglo al apéndice C.

W.5. ESTRIBO INFERIOR Y PUERTAS DE ACCESO QUE SE ABREN HACIA AFUERA PARA VAGONES DE PASAJEROS Y UNIDADES ACOPLADAS

- 5.1. El gálibo del estribo inferior de los vagones de pasajeros y unidades acopladas se indica en el apéndice D1.
- 5.2. El gálibo de las puertas de acceso abiertas hacia afuera en los vagones de pasajeros y unidades acopladas se indica en el apéndice D2.

W.6. PANTÓGRAFOS Y PIEZAS DEL TECHO BAJO TENSIÓN Y SIN AISLAMIENTO

- 6.1. El pantógrafo bajado en la posición media sobre una vía recta no deberá sobresalir del gálibo del vehículo.

▼B

- 6.2. El pantógrafo elevado en la posición media sobre una vía recta no deberá sobresalir del gálibo del vehículo indicado en el apéndice E.

Los desplazamientos transversales de un pantógrafo debido a oscilaciones y a la inclinación y tolerancias de la vía deberán tenerse en cuenta por separado en el momento de instalar la línea eléctrica.

- 6.3. Si el pantógrafo no está sobre el centro del bogie, también deberá tenerse en cuenta el desplazamiento lateral causado por las curvas.
- 6.4. Las piezas sin aislamiento (25 kV) sobre el techo no deberán penetrar en la zona indicada en el apéndice E.

W.7. NORMAS E INSTRUCCIONES POSTERIORES

- 7.1. Además de los apartados W.1 a W.6, los vehículos diseñados para el tráfico occidental también cumplen las prescripciones de las Fichas UIC 505-1 o 506.

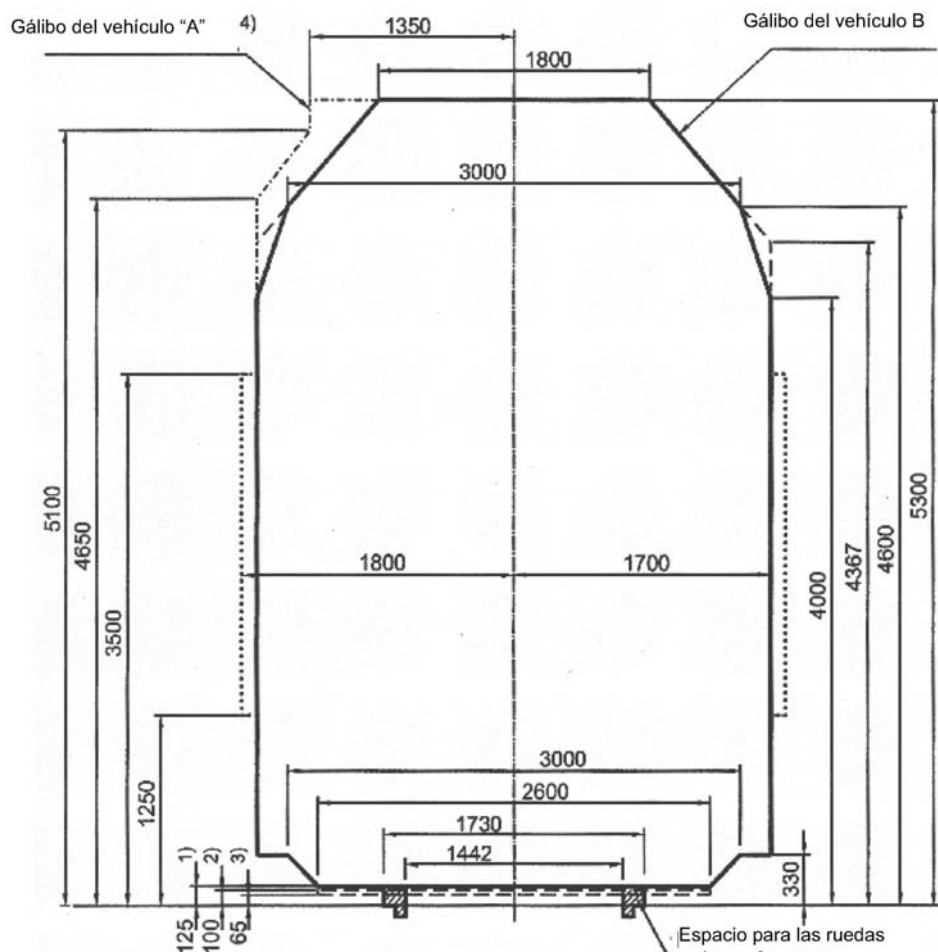
La parte inferior de los vehículos que puedan embarcar en transbordadores deberán después cumplir lo estipulado en la Ficha UIC 507 (vagones de mercancías) o 569 (vagones de pasajeros y furgones).

- 7.2. Además de los apartados W.1 a W.6, los vehículos diseñados para el tráfico con Rusia también cumplen las prescripciones de la norma GOST 9238-83. En cualquier caso, deberá cumplirse con el gálibo habitual.
- 7.3. El gálibo de los trenes compuestos por vehículos con sistemas de caja pendular se rige por una normativa específica.
- 7.4. Los gálidos de carga se rigen por una normativa específica.

▼B**GÁLIBO DE VEHÍCULOS**

FIN1/Apéndice A

Figura W.1



..... Luces y espejos retrovisores. En relación con los espejos retrovisores, véase el apéndice D2, punto 1, nota.

--- Sobrecancho del vehículo (FIN1); para su adopción se aplicará una normativa específica.

- 1) Parte inferior de los vehículos que pueden pasar por lomos de asno de instalaciones de clasificación y frenos de vía.
- 2) Parte inferior de los vehículos que no pueden pasar por lomos de asno de instalaciones de clasificación y frenos de vía, salvo los bogies de los vehículos motores, véase la nota 3).
- 3) Parte inferior de los bogies de vehículos motores que no pueden pasar por lomos de asno de instalaciones de clasificación y frenos de vía.
- 4) Gálibo de los vehículos que pueden circular por líneas individualizadas en Jtt (especificaciones técnicas relacionadas con la normativa de seguridad de los ferrocarriles finlandeses), donde el gálibo de los obstáculos se ha ampliado en consecuencia.

▼B*FINI/Apéndice B1***Aumento de la altura mínima de la parte inferior de los vehículos que pueden pasar por lomos de asno de instalaciones de clasificación y frenos de vía**

La altura de la parte inferior de los vehículos debe aumentarse en la cantidad de E_{as} y E_{au} , de forma que:

- si el vehículo circula por la parte superior de un lomo de asno, ninguna de las piezas entre los pivotes de los bogies o entre los ejes extremos pueda penetrar en el plano de rodadura de un lomo de asno cuyo radio de curvatura vertical sea de 250 m;
- si el vehículo circula por la concavidad del lomo de asno, ninguna de las piezas situadas más allá de los pivotes de los bogies o de los ejes extremos pueda penetrar en el gálibo de los frenos de vía de una concavidad cuyo radio de curvatura vertical sea de 300 m;

Para calcular el aumento de altura se utilizan las siguientes fórmulas ⁽¹⁾ (valores en metros):

$$E_{as} = \frac{an - n^2}{500} - h$$

$$E_{au} = \frac{an + n^2}{600}$$

a una distancia de hasta 1,445 m desde el eje longitudinal de la vía

$$E_{au} = \frac{an + n^2}{600} - (h - 0,275)$$

a una distancia mayor de 1,445 m desde el eje longitudinal de la vía

Notaciones:

E_{as} = Aumento de altura de la parte inferior del vehículo en las secciones transversales situadas entre los pivotes de los bogies o entre los ejes extremos. El parámetro E_{as} no deberá tenerse en cuenta a menos que su valor sea positivo.

E_{au} = Aumento de altura de la parte inferior del vehículo en las secciones transversales situadas más allá de los pivotes de los bogies o de los ejes extremos. El parámetro E_{au} no deberá tenerse en cuenta a menos que su valor sea positivo.

a = distancia entre los pivotes de los bogies o entre los ejes extremos.

n = distancia desde la sección transversal considerada hasta el pivote de bogie más próximo (o eje extremo más próximo).

h = altura de la parte inferior de los vehículos sobre el plano de rodadura (véase el apéndice A).

⁽¹⁾ Las fórmulas se basan en el gálibo del vehículo para vías en lomos de asno de instalaciones de clasificación, tal como se indica en el apéndice B3.



FINI / Apéndice B2

AUMENTO DE LA ALTURA MÍNIMA DE LA PARTE INFERIOR DE LOS VEHÍCULOS QUE NO PUEDEN PASAR POR LOMOS DE ASNO DE INSTALACIONES DE CLASIFICACION Y FRENOS DE VÍA

La altura de la parte inferior de los vehículos debe aumentarse en la cantidad de E'_{as} y E'_{au} de forma que:

- si el vehículo circula por un acuerdo de rasantes cóncavo, ninguna de las piezas entre los pivotes de los bogies o entre los ejes extremos pueda penetrar en el plano de rodadura de un acuerdo de rasantes cuyo radio de curvatura vertical sea de 500 m;
- si el vehículo circula por un acuerdo de rasantes cóncavo, ninguna de las piezas situadas más allá de los pivotes de los bogies o de los ejes extremos pueda penetrar en el plano de rodadura de un acuerdo de rasantes cuyo radio de curvatura vertical sea de 500 m;

Para calcular el aumento de altura se utilizan las siguientes fórmulas ⁽¹⁾ (valores en metros):

$$E'_{as} = \frac{an - n^2}{1000} - h$$

$$E'_{au} = \frac{an + n^2}{1000} - h$$

Notaciones:

E'_{as} = aumento de altura de la parte inferior del vehículo en las secciones transversales situadas entre pivotes de los bogies o entre los ejes extremos. El parámetro E'_{as} no deberá tenerse en cuenta a menos que su valor sea positivo.

E'_{au} = aumento de altura de la parte inferior del vehículo en las secciones transversales situadas más allá de los pivotes de los bogies o de los ejes extremos. El parámetro E'_{au} no deberá tenerse en cuenta a menos que su valor sea positivo.

a = distancia entre pivotes de los bogies o entre los ejes extremos.

n = distancia desde la sección transversal considerada hasta el pivote de bogie más próximo (o eje extremo más próximo).

h = altura de la parte inferior de los vehículos sobre el plano de rodadura (véase el apéndice A).

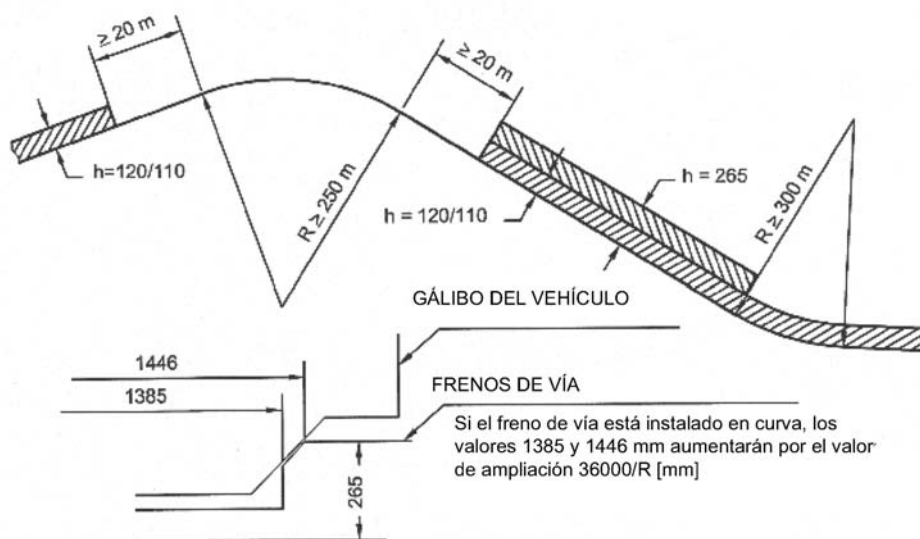
⁽¹⁾ Las fórmulas se basan en el gálibo del vehículo para vías en lomos de asno de instalaciones de clasificación, tal como se indica en el apéndice B3.

▼ B

FINI/Apéndice B3

Localización de los frenos de vía y otros dispositivos de maniobra de lomos de asno de instalaciones de clasificación

Figura W.2



VÍAS DE APARTADO:

En las vías de apartado de las instalaciones de clasificación por gravedad el valor $R_{\min} = 500 \text{ m}$, y la altura del gálibo de obstáculos sobre el plano de rodadura es de $h = 0 \text{ mm}$ a todo lo ancho del gálibo del vehículo (= 1 700 mm desde el eje longitudinal de la vía). El área longitudinal donde $h = 0$ se extiende desde el punto de 20 m anterior al área convexa de la parte superior del lomo de asno hasta el punto de 20 m posterior al área cóncava en la parte inferior del lomo de asno. El gálibo de obstáculos para la instalación de clasificación es válido fuera de esta zona (RAMO 2.9 y RAMO 2 anexo 2, en relación con el gálibo de las instalaciones de clasificación, y también RAMO 2 anexo 5 en relación con los aparatos de vía).

▼ **B**

FINI/Apéndice C

Reducción del semiancho de acuerdo con el gálibo del vehículo FINI (fórmulas de reducción)**1. Normas generales**

Las dimensiones transversales de los vehículos calculadas de acuerdo con el gálibo del vehículo (apéndice A) deberán reducirse en las cantidades E_s o E_u , de modo que, cuando el vehículo esté en su posición menos favorable (sin inclinación sobre su suspensión) y en una vía de radio $R = 150$ m, con un ancho de vía de 1,544 m, ninguna parte del vehículo sobresaldrá del semiancho del gálibo del vehículo FINI por más de $(36/R + k)$ a partir del eje longitudinal de la vía.

El eje longitudinal del gálibo del vehículo coincide con el eje longitudinal de la vía, estando este último inclinado si la vía es peraltada.

Las reducciones se calculan de acuerdo con las fórmulas expresadas en el apartado 2.

2. Fórmulas de reducción (en metros)**2.1 Secciones entre los pivotes de los bogies o entre los ejes extremos**

$$E_s = \frac{an - n^2}{2R} + \frac{p^2}{8R} + \frac{1-d}{2} + q + w_{iR} - \left(\frac{36}{R} + k \right)$$

$$E_{s\infty} = \frac{1-d}{2} + q + w_{\infty} - k$$

2.2 Secciones situadas más allá de los pivotes de los bogies o de los ejes extremos (vehículos con voladizo)

$$E_u = \frac{an + n^2}{2R} - \frac{p^2}{8R} + \left(\frac{1-d}{2} + q \right) \frac{2n + a}{a} + w_{iR} \frac{n}{a} + w_{aR} \frac{n + a}{a} - \left(\frac{36}{R} + k \right)$$

$$E_{u\infty} = \left(\frac{1-d}{2} + q + w_{\infty} \right) \frac{2n + a}{a} - k$$

Notaciones:

$E_s, E_{s\infty}$ = reducción del semiancho del gálibo para secciones transversales entre los pivotes de los bogies o entre los ejes extremos. Los parámetros E_s y $E_{s\infty}$ no deberán tenerse en cuenta a menos que sus valores sean positivos.

$E_u, E_{u\infty}$ = reducción del semiancho del gálibo para secciones transversales situadas más allá de los pivotes de los bogies o de los ejes extremos. Los parámetros E_u y $E_{u\infty}$ no deberán tenerse en cuenta a menos que sus valores sean positivos.

a = distancia entre los pivotes de los bogies o entre los ejes extremos ⁽¹⁾;

n = distancia entre la sección transversal considerada y el pivote de bogie más próximo, o el eje extremo más próximo o el pivote ficticio si el vehículo no tiene pivote fijo;

p = distancia entre ejes de los bogies;

q = es la suma de la holgura entre la caja de engrase y el propio eje y de la holgura posible entre la caja de engrase y el bastidor del bogie medida desde la posición media con componentes desgastados al máximo;

w_{iR} = posible desplazamiento transversal del pivote de bogie y la cuna en relación con el bastidor del bogie, o bien, para

⁽¹⁾ Si el vehículo no tiene un pivote de bogie real, los valores de a y n deberán determinarse en virtud de un pivote ficticio situado en la intersección de los ejes longitudinales del bogie y del chasis, situándose el vehículo en la posición media ($0,026 + q + w = 0$) de una vía curva de 150 m de radio. Si la distancia entre el pivote calculado de esta manera y el punto central del bogie se indica con la notación y , el término p^2 deberá sustituirse por $p^2 - y^2$ en las fórmulas de reducción.

▼ B

vehículos sin pivote de bogie, posible desplazamiento del bastidor del bogie en relación con el chasis del vehículo medido desde la posición media hacia el lado interno de la curva (varía según el radio de la curva);

w_{aR} = como w_{iR} , pero hacia el exterior de la curva;

w_{∞} = como w_{iR} , pero en una vía recta, desde la posición y media y hacia ambos lados;

l = máximo ancho de vía en rectas y en curvas = 1,544 m;

d = distancia entre pestañas de ruedas con desgaste máximo, medida 10 mm hacia fuera del círculo de rodadura = 1,492 m;

R = radio de la curva;

Si w es constante o varía linealmente de acuerdo con $1/R$, el radio a considerar es de 150 m.

En casos excepcionales, deberá utilizarse el valor real de $R \geq 150$ m.

k = protuberancia del gálibo admisible (que ha de aumentarse por la ampliación de $36/R$ del gálibo del obstáculo) sin la inclinación debida a la flexibilidad de la suspensión;

= 0 para $h < 330$ mm en vehículos que puedan circular por frenos de vía (ver apéndice B1),

= 0,060 m para $h < 600$ mm,

= 0,075 m para $h < 600$ mm,

h = altura sobre el plano de rodadura en la localización considerada, estando el vehículo en su posición más baja.

3. Valores de reducción

Deberá disminuirse el semiancho de las secciones transversales del vehículo:

3.1 En secciones entre pivotes de bogie;

Por el mayor de los valores E_s y $E_{s\infty}$.

3.2 En secciones situadas más allá de los pivotes de bogie;

Por el mayor de los valores E_u y $E_{u\infty}$.



FINI/Apéndice D1

Gálbo del estribo inferior del vehículo

1. Esta norma se refiere al estribo utilizado para plataformas altas (550/1 800) o bajas (265/1 600).

Para evitar una separación inútilmente ancha entre el estribo y el borde de la plataforma y teniendo en cuenta el estribo inferior del vehículo y las plataformas altas (550/1 800), el valor 1,700 – E puede superarse en virtud del apéndice C, si se trata de un estribo fijo. En tal caso, deberán aplicarse los cálculos expresados a continuación, que permiten verificar que, aunque sobresalga, el estribo no alcance la plataforma. El coche deberá examinarse en su posición más baja en relación con el plano de rodadura.

2. Distancia entre el eje longitudinal de la vía y la plataforma:

3. Espacio necesario para el estribo: $L = 1,800 + \frac{36}{R} - t$

3.1. Estribo situado entre pivotes de bogie: $A_s = B + \frac{an - n^2}{2R} + \frac{p^2}{8R} + \frac{1-d}{2} + q + w_{iR}$

- 3.2. Estribo situado más allá de los pivotes de bogie:

$$A_u = B + \frac{an + n^2}{2R} - \frac{p^2}{8R} + \left(\frac{1-d}{2+q} \right) \frac{2n+a}{a} + w_{iR} \frac{n}{a} + w_{aR} \frac{n+a}{a}$$

4. Notaciones (valores en metros):

$A_s, A_u =$ distancia entre el eje longitudinal de la vía y el borde exterior de un estribo;

$B =$ distancia entre el eje longitudinal del vehículo y el borde exterior del estribo;

$a =$ distancia entre los pivotes de los bogies o entre los ejes extremos.

$n =$ distancia de la sección transversal del estribo más alejada del pivote del bogie;

$p =$ distancia entre ejes del bogie;

$q =$ posible desplazamiento transversal debido a la holgura entre el eje y la caja de engrase más la holgura entre la caja de engrase y el bastidor del bogie, midiendo desde la posición media con componentes desgastados al máximo;

$w_{iR} =$ posible desplazamiento transversal del pivote de bogie y de la cuna, midiendo desde la posición media hacia la cara interna de la curva;

$w_{aR} =$ como w_{iR} , pero hacia el exterior de la curva;

$w_{iR/aR} =$ valor máximo en la vía curva considerada (para estribos fijos);

$= 0,005$ m (para estribos controlados que se despliegan automáticamente a $v \leq 5$ km/h);

$l =$ máximo ancho de vía en rectas y en curvas = 1,544 m;

$d =$ distancia entre pestañas de ruedas con desgaste máximo, medida 10 mm hacia fuera del círculo de rodadura = 1,492 m;

$R =$ radio de la curva = 500 m ∞;

$t =$ tolerancia admisible (0,020 m) para el desplazamiento del carril hacia la plataforma entre dos acciones de mantenimiento.

5. Normas relativas a la distancia transversal entre el estribo y la plataforma:

- 5.1. La distancia $AV = L - A_{s/u}$ debe ser como mínimo de 0,020 m.

- 5.2. En una vía recta, con un coche en su posición media y una plataforma en su localización nominal, se considera que una distancia de 150 mm entre el vehículo y la plataforma es suficientemente pequeña. En cualquier caso, deberá intentarse establecer el menor valor posible para esta dis-

▼B

tancia. De lo contrario, se realizará la comprobación en una recta y en una curva, donde $A_{s/u}$ sea el valor máximo.

6. Comprobación del gálibo

La comprobación del gálibo para los estribos inferiores deberá realizarse en una vía recta y en una curva de 500 m, si el valor w es constante o varía de forma lineal de acuerdo con $1/R$. De lo contrario, deberá realizarse la comprobación en una recta y en una curva donde $A_{s/u}$ sea el valor máximo.

7. Presentación de los resultados

Las fórmulas utilizadas y los valores insertados y obtenidos deberán presentarse de manera fácilmente comprensible.

▼ **B**

FINI/Apéndice D2

Gálibo de puertas que se abren hacia afuera y de estribos abiertos para vagones de pasajeros y unidades acopladas

- 1 Para evitar una separación inútilmente amplia entre el estribo y el borde de la plataforma, podrá superarse el valor 1,700-E (véase la Ficha UIC 560, apdo. 1.1.4.2) de conformidad con el apéndice C, en el diseño de una puerta de apertura hacia afuera con un estribo en posición abierta o cerrada, o cuando la puerta y el estribo se muevan entre posiciones de apertura y cierre. En este caso, deberán realizarse las comprobaciones que se detallan a continuación, entre otras cosas para demostrar que, a pesar del desplazamiento adicional, ni la puerta ni el estribo interfieren con los equipos fijos (RAMO 2.9, anexo 2). En los cálculos, el coche deberá examinarse en su posición más baja en relación con el plano de rodadura.

En adelante, se entiende que el término «puerta» incluye también el estribo.

NOTA: También puede aplicarse el apéndice D2 para comprobar el espejo retrovisor exterior de una locomotora y de un vehículo motor, estando el retrovisor abierto. Durante el tráfico de línea normal, el espejo permanece cerrado en un hueco situado dentro del gálibo de la caja.

- 2 La distancia entre el eje longitudinal de la vía y el equipo fijo es la siguiente:

$$L = AT + \frac{36}{R} - t;$$

$$AT = 1,800 \text{ m si } h < 600 \text{ mm,}$$

$$AT = 1,920 \text{ m si } 600 < h \leq 1\,300 \text{ mm,}$$

$$AT = 2,000 \text{ m si } h > 1\,300 \text{ mm,}$$

- 3 Espacio necesario para la puerta:

$$3.1 \text{ Puerta situada entre pivotes de bogie: } O_s = B + \frac{an - n^2}{2R} + \frac{p^2}{8R} + \frac{1-d}{2} + q + w_{iR}$$

- 3.2 Puerta situada más allá de los pivotes de bogie:

$$O_u = B + \frac{an + n^2}{2R} - \frac{p^2}{8R} + \left(\frac{1-d}{2} + q \right) \frac{2n + a}{a} + w_{iR} \frac{n}{a} + w_{aR} \frac{n + a}{a}$$

- 4 Notaciones (valores en metros):

AT = distancia nominal entre el eje longitudinal de la vía y los equipos fijos (en una vía recta);

h = altura sobre el plano de rodadura en la localización considerada, estando el vehículo en su posición más baja;

O_s, O_u = distancia admisible entre el eje longitudinal de la vía y el borde de la puerta, cuando ésta se encuentra en su posición más sobresaliente;

B = distancia admisible entre el eje longitudinal del vehículo y el borde de la puerta, cuando ésta se encuentra en su posición más sobresaliente;

a = distancia entre los pivotes de los bogies o entre los ejes extremos.

n = distancia de la sección transversal de la puerta más alejada del pivote del bogie;

p = distancia entre ejes del bogie;

q = posible desplazamiento transversal debido a la holgura entre el eje y la caja de engrase más la holgura entre la caja de engrase y el bastidor del bogie, midiendo desde la posición media con componentes desgastados al máximo;

w_{iR} = posible desplazamiento transversal del pivote de bogie y de la cuna, midiendo desde la posición media hacia la cara interna de la curva;

w_{aR} = como w_{iR}, pero hacia el exterior de la curva;

▼B

$w_{iR/aR} =$ 0,020 m, valor máximo para velocidades inferiores a 30 km/h (UIC 560);

$l =$ máximo ancho de vía en rectas y en curvas = 1,544 m;

$d =$ distancia entre pestañas de ruedas con desgaste máximo, medida 10mm hacia fuera del círculo de rodadura = 1,492 m;

$R =$

radio de la curva:

para $h < 600$ mm, $R = 500$ m,

para $h \geq 600$ mm, $R = 150$ m.

$t =$ tolerancia admisible (0,020 m) para el desplazamiento del carril hacia el equipo fijo entre dos acciones de mantenimiento.

5 Normas relativas a la distancia transversal entre la puerta y el equipo fijo:

La distancia $OV = L - O_{s/u}$ debe ser como mínimo de 0,020 m.

6 Comprobación del gálibo

Deberá comprobarse el gálibo de las puertas en una vía recta y en una curva de 500/150 m, si el valor w varía de forma lineal en virtud de $1/R$. De lo contrario, deberá realizarse la comprobación en una recta y en una curva donde $O_{s/u}$ sea el valor máximo.

7 Presentación de los resultados

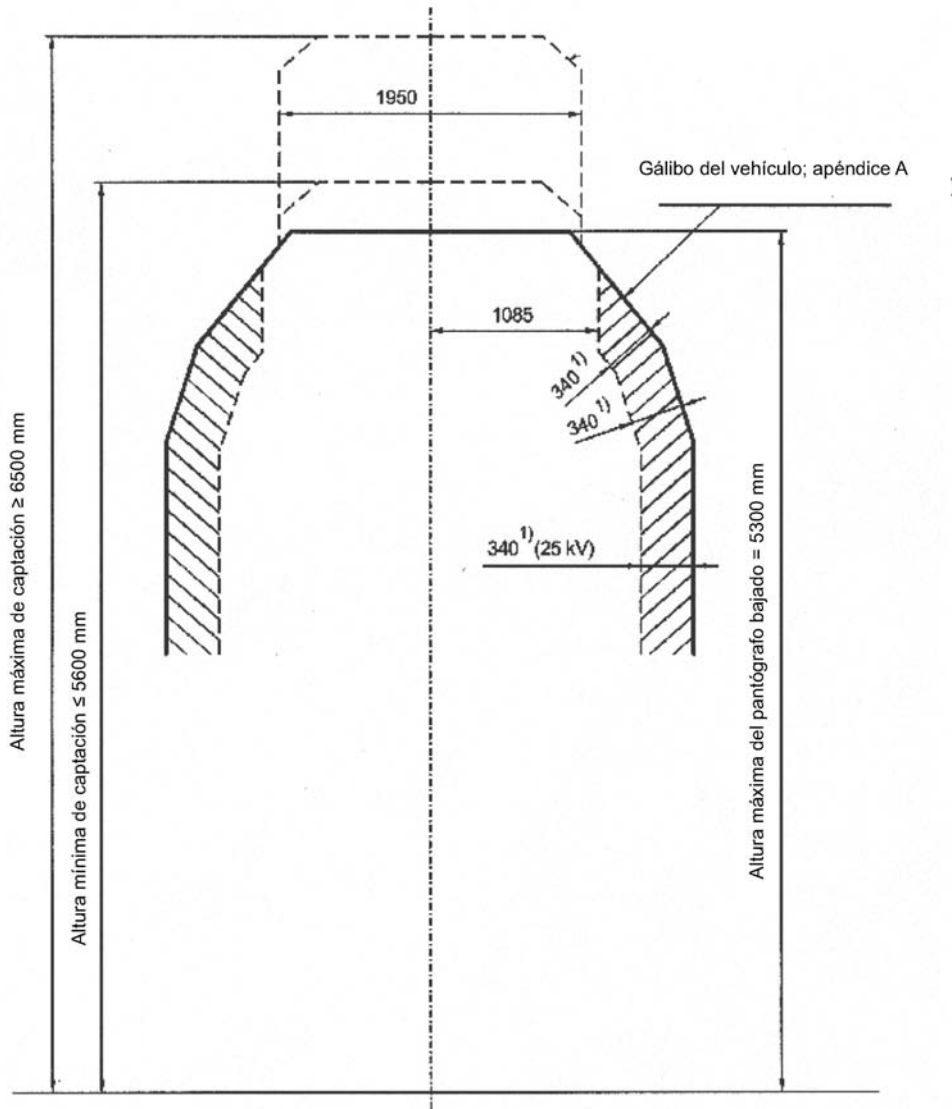
Las fórmulas utilizadas y los valores insertados y obtenidos deberán presentarse de manera fácilmente comprensible.

▼B

FINI/Apéndice E

Pantógrafo y piezas bajo tensión sin aislamiento

Figura W.3



Ninguna pieza bajo tensión y sin aislamiento podrá colocarse en la zona delimitada por líneas discontinuas (25 kV).

- 1) Deberá añadirse el valor Es o Eu en la dirección transversal de acuerdo con el apéndice C.

▼B

ANEXO X

CASOS ESPECÍFICOS

ESTADOS MIEMBROS: ESPAÑA Y PORTUGAL

4 3 0 - 1

PLANCHE 1
TAFEL 1
FIGURA 1

Essieu monté standard pour transit entre Réseaux à voie large (1,668 - 1,665 m) et à voie normale
Standardradatz zum Übergang zwischen Bahnen mit Breitspur (1,668 - 1,665 m) und Bahnen mit Regelspur
Juego de ruedas estándar para tránsito entre vía ancha (1,178-1,665 m) y vía normal

Pour voie normale
Für Regelspur
Para vía normal

Pour voie large de 1,668 et 1,665 m
Für Breitspur von 1,668 und 1,665 m
Para vía ancha (1,178-1,665 m)

Pour wagon à 2 essieux
Für zweischalige Güterwagen
Para vagones de dos ejes

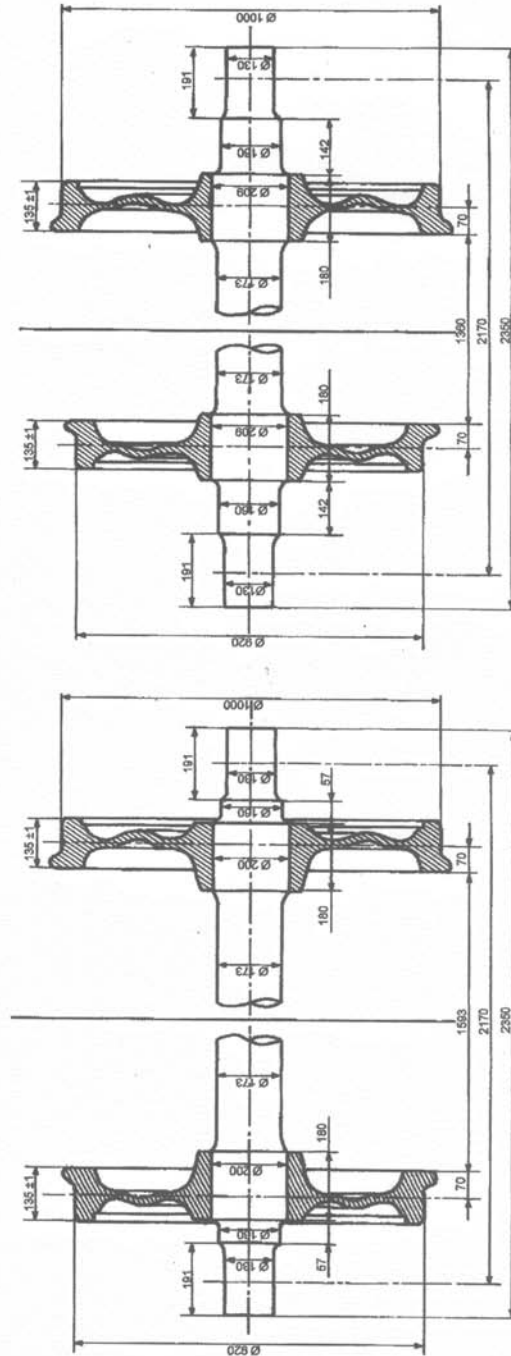
Pour wagon à bogies et à 2 essieux
Für Dreigestellgüterwagen und zweischalige Güterwagen
Para vagones de bogies y dos ejes

Pour wagon à bogies et à 2 essieux
Für Dreigestellgüterwagen und zweischalige Güterwagen
Para vagones de bogies y dos ejes

Pour wagon à 2 essieux
Für zweischalige Güterwagen
Para vagones de dos ejes

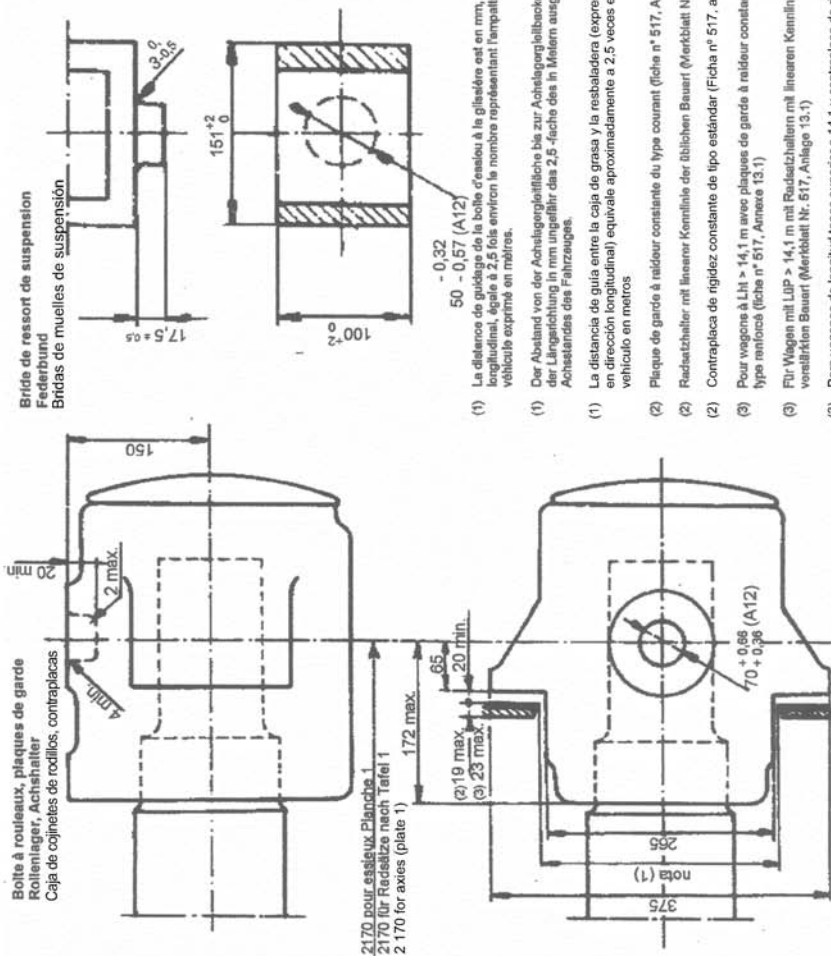
Pour wagon à bogies et à 2 essieux
Für Dreigestellgüterwagen und zweischalige Güterwagen
Para vagones de bogies y dos ejes

Pour wagon à bogies et à 2 essieux
Für Dreigestellgüterwagen und zweischalige Güterwagen
Para vagones de bogies y dos ejes



▼B

**Wagon pour transit entre Réseaux à voie large (1,668 - 1,665 m) et à voie normale
Güterwagen zum Übergang zwischen Bahnen mit Breitspur (1,668 - 1,665 m) und Bahnen mit Regelspur
Vagón para tránsito entre vía ancha (1,668 - 1,665 m) y vía normal**

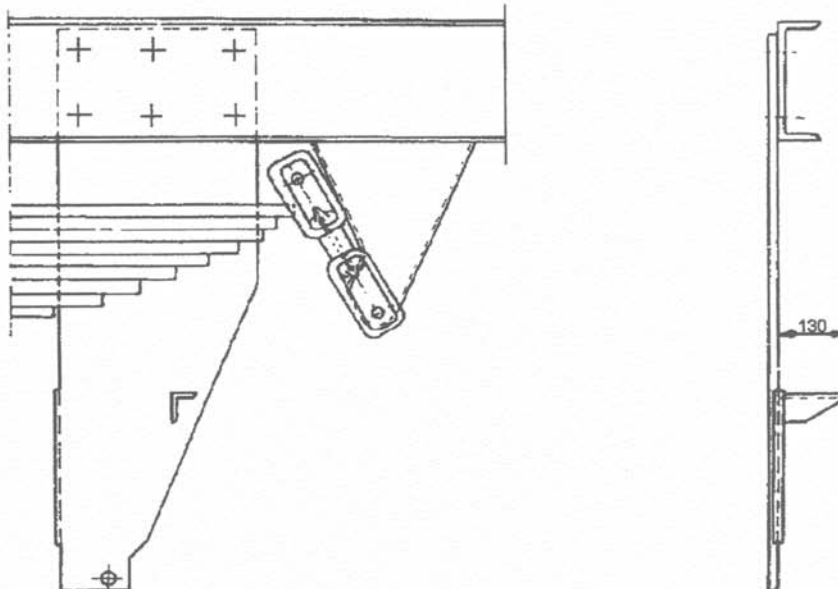


- (1) La distance de guidage de la boîte d'essieu à la glissière est en mm, dans le sens longitudinal, égale à 2,5 fois environ le nombre représentant l'emplacement du véhicule exprimé en mètres.
Der Abstand von der Achselgehülfsbohle bis zur Achselgleitbohle beträgt in der Längsrichtung in mm ungefähr das 2,5-fache des in Metern ausgedrückten Achsstandes des Fahrzeuges.
- (1) La distancia de guía entre la caja de grosa y la resbaladera (expresada en mm, en dirección longitudinal) equivale aproximadamente a 2,5 veces el empuje del vehículo en metros.
- (2) Plaque de garde à raidour constante du type courant (fiche n° 517, Annexe 12)
- (2) Radetzhalter mit linearer Kennlinie der fibischen Bauart (Merktblatt Nr. 517, Anlage 12)
- (2) Contraplaca de rigidez constante de tipo estándar (Ficha n° 517, anexo 12)
- (3) Pour wagons à LH > 14,1 m avec plaques de garde à raideur constante du type renforcé (fiche n° 517, Annexe 13.1)
- (3) Für Wagons mit LHP > 14,1 m mit Radetzhaltern mit linearer Kennlinien der verstärkten Bauart (Merktblatt Nr. 517, Anlage 13.1)
- (3) Para vagones de longitud tope superior a 14,1 y contraplaca de rigidez constante (Ficha n° 517, apéndice 13.1)

430-1

PLANCHE 2
TAFEL 2
FIGURA 2

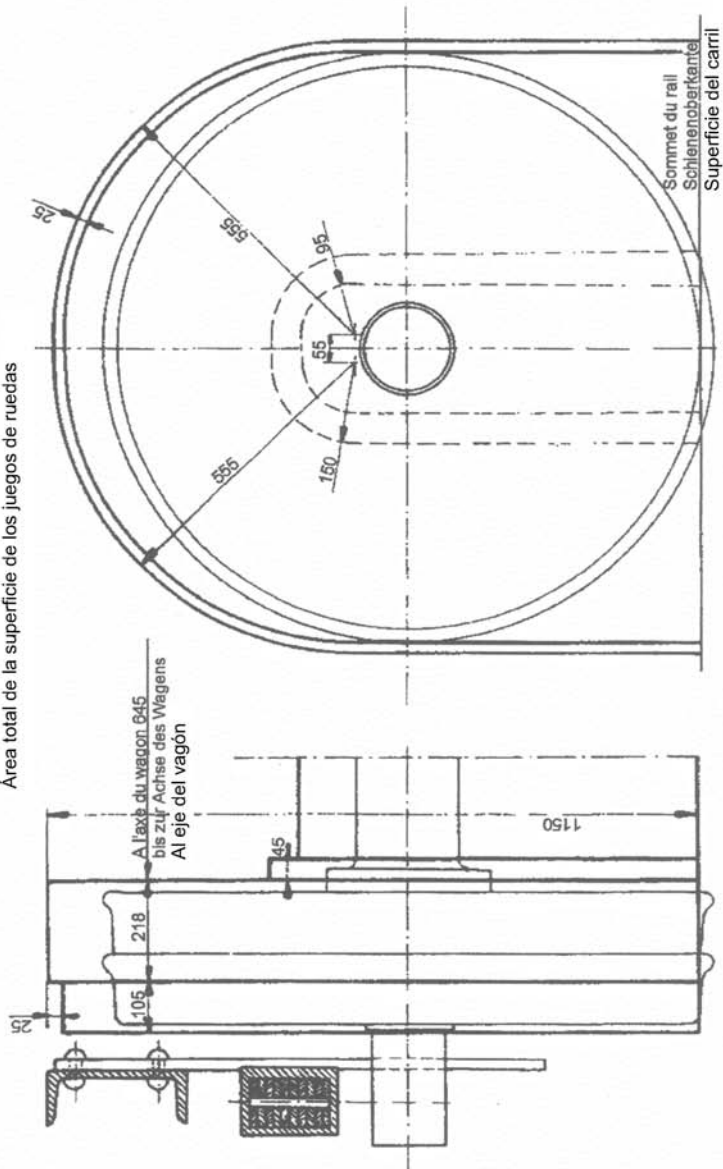
01.07.97

▼B**430 - 1**PLANCHE 3
TAFEL 3
FIGURA 3**Wagon pour transit entre Réseaux à voie large (1,668 - 1,665 m)
et à voie normale****Güterwagen zum Übergang zwischen Bahnen mit Breitspur
(1,668 - 1,665 m) und Bahnen mit Regelspur****Vagón para tránsito entre vía ancha (1 668 – 1 665 m) y vía
normal****Dispositif de limitation de descente des ressorts**
Vorrichtung zur Beschränkung des Heruntergehens der Tragfedern
Dispositivo de limitación del descenso de los muelles

▼B

Wagon pour transit entre Réseaux à voie large (1,668 - 1,665 m) et à voie normale
Güterwagen zum Übergang zwischen Bahnen mit Breitspur (1,668 - 1,665 m) und Bahnen mit Regelspur
Vagón para tránsito entre vía ancha (1 668 - 1 665 m) y vía normal

Surface enveloppe des essieux montés
 Umgrenzungsfläche für die Radsätze
 Area total de la superficie de los juegos de ruedas



4 30 - 1
PLANCHE 4
TAFEL 4
FIGURA 4

▼B

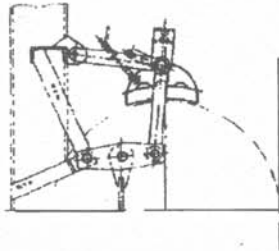
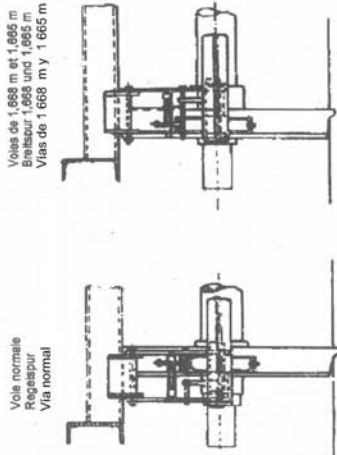
4 30 - 1

PLANCHE 5
TAFEL 5
FIGURA 5

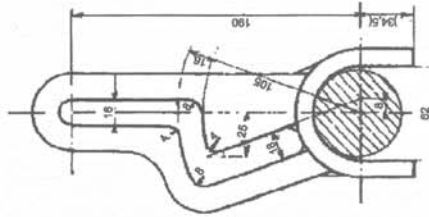
Wagon pour transit entre Réseaux à voie large (1,668 - 1,665 m) et à voie normale
Güterwagen zum Übergang zwischen Bahnen mit Breitspur (1,668 - 1,665 m) und Bahnen mit Regelspur
Vagón para tránsito entre vía ancha (1 668 - 1 665 m) y vía normal

Vagons à roues de 620 mm et de 1 000 mm	
Güterwagen mit 620 mm und 1 000 mm Rädern	
Vagones para tránsito entre 1 668 y 1 665 m de ancho de vía	
PKB, O ou S	PKB, S
D (1)	Bremant O oder S (20 t)
II	Q, R, S, 000000000
	37 H 11
	41 H 11
	50
(1) Numéro de la bague avant positionnement des portes-esselles	
(1) Durchmesser des Ringes vor dem Montieren	
(1) Diameter of ring before fitting	

Disposition des sabots de frein
Anordnung der Bremsklötze
Disposición de las zapatas de freno



Cale de positionnement des portes-esselles
Keil zur Festlegung der Bremsklötze
Stop-block for positioning brake-shoe holders



à titre indicatif: la bague n'est pas obligatoire
zur Information: der Ring ist nicht verbindlich
A título indicativo: anillo no obligatorio



(1) La hauteur de 375 ± 1 mm est aussi admise pour roues de Ø 1000 mm
(1) Die Höhe von 375 ± 1 mm ist auch für Räder mit Ø 1000 mm erlaubt.
(1) La altura de 375 ± 1 mm se admite también para ruedas de 1000 mm Ø

▼B

430-1
 PLANCHE 6
 TAFEL 6
 FIGURA 6

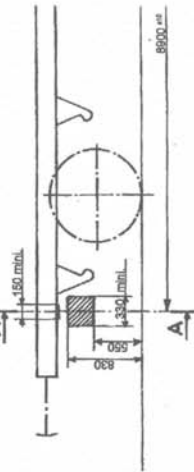
Wagon pour transit entre Réseaux à voie large (1,668 - 1,665 m) et à voie normale
 Espaces libres à réserver sous châssis pour le levage

Güterwagen zum Übergang Bahnen mit Breitspur (1,668 - 1,665 m) und Bahnen mit Regelspur
 Zum Anheben unter dem Untergestell freizuhaltenen Raum

Vagón para tránsito entre vía ancha (1,668 - 1,665 m) y vía normal
 Free space beneath underframe for lifting

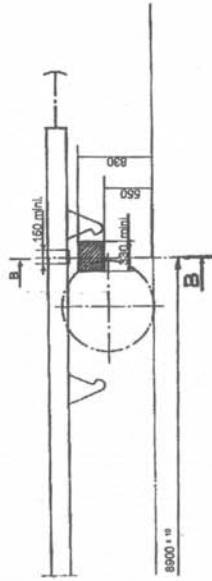
Les Réseaux qui le désirent peuvent marquer d'une barre verticale à la peinture blanche l'aplomb des espaces libres sur le brancard.
 Es ist den Bahnen freigestellt, diese freizuhaltenen Stelle am Längsträger durch einen senkrechten Strich mit weißer Farbe zu kennzeichnen.
 Las redes que lo deseen podrán marcar este espacio libre en el larguero del bastidor con una línea vertical pintada de blanco.

1 - Wagon court à gabarit anglais
 1 - Kurzer Güterwagen mit englischer Begrenzungslinie
 1 - Vagón corto de galibio inglés



Section A-A
 Schnitt A-A
 Corte A-A

2 - Wagon long à gabarit continental
 2 - Langer Güterwagen mit kontinentaler Begrenzungslinie
 2 - Vagón de gran galibio continental

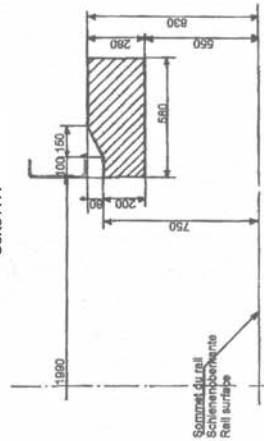


Section B-B
 Schnitt B-B
 Corte B-B

Nota : Les parties hachurées représentent les espaces libres à réserver à proximité immédiate des supports soutiens de suspension pour le passage des bacs de vifins.

Anmerkung : Die schraffierte Teile stellen den in unmittelbarer Nähe der ausseren Federböcke freizuhaltenen Raum für den Durchgang der Windenarme dar.

Nota: las partes sombreadas indican los espacios libres que deben reservarse junto a los soportes de suspensión de los extremos de vagón para el enganche del gato de levante



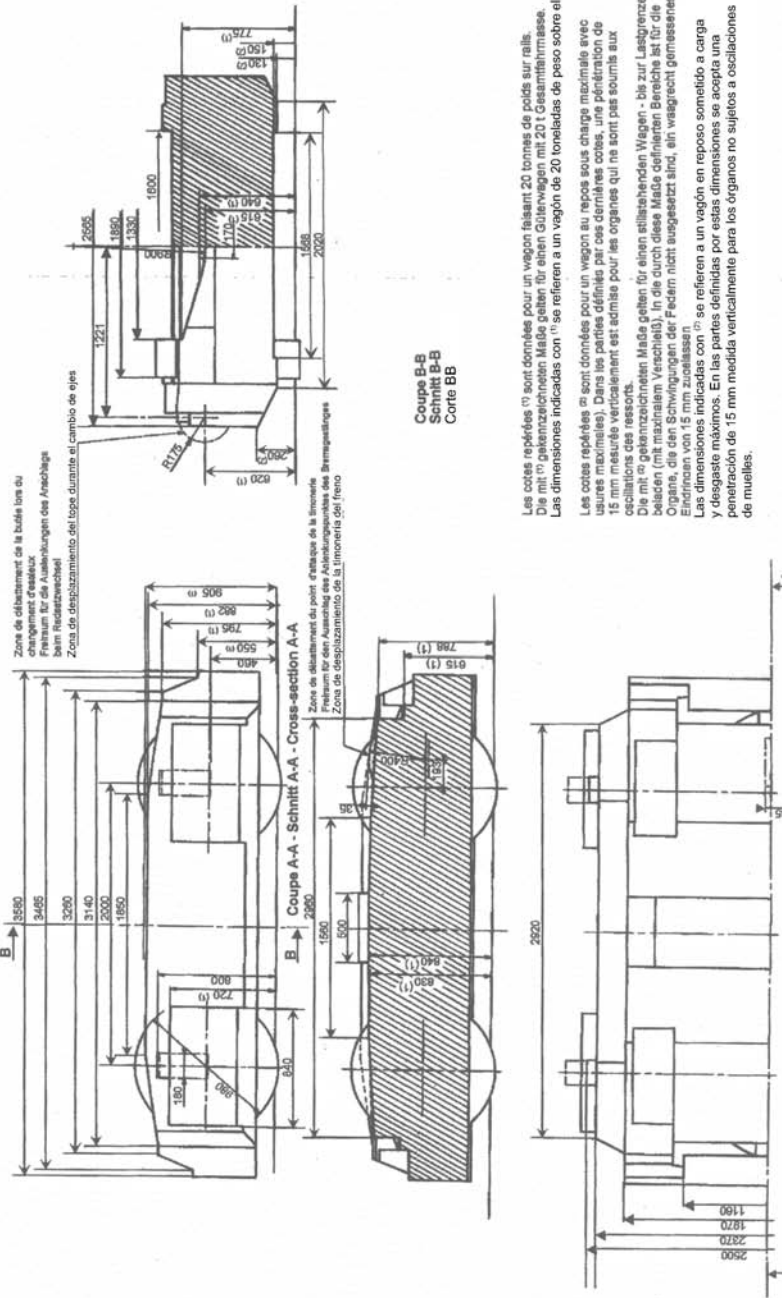
Sommeil du rail
 Schienenoberfläche
 Rail surface

Sommeil du rail
 Schienenoberfläche
 Superficie del carril

▼B

4 30 - 1
 PLANCHE 7
 TAFEL 7
 FIGURA 7

Encombrement - Enveloppe du bogie apte au transit entre Réseaux à voie large (1,668 - 1,665 m) et à voie normale
 Hüllraumbeanspruchung des für den Übergang zwischen Breitspur (1,668 - 1,665 m) und Regelspur geeigneten Drehgestells
 Dimensiones totales de los bogies aptos para el tránsito entre vía ancha (1 668 - 1 665 m) y vía normal



Les cotes répétées ⁽¹⁾ sont données pour un wagon faisant 20 tonnes de poids sur rail.
 Die mit ⁽¹⁾ gekennzeichneten Maße gelten für einen Güterwagen mit 20 t Gesamtfrachtmasse.
 Las dimensiones indicadas con ⁽¹⁾ se refieren a un vagón de 20 toneladas de peso sobre el carril.

Les cotes répétées ⁽²⁾ sont données pour un wagon au repos sous charge maximale avec usures maximales, dans les parties définies par des dernières cotes, une pénétration de 15 mm mesurée verticalement est admise pour les organes qui ne sont pas soumis aux oscillations des ressorts.
 Die mit ⁽²⁾ gekennzeichneten Maße gelten für einen stillstehenden Wagen - bis zur Lastgrenze belasten (mit maximalen Verschleiß), in die durch diese Maße definierten Bereiche der Bauteile, die mit den letzten cotes mit 15 mm gemessen werden, eine Vertikalpenetration von 15 mm ist zulässig, ein vertikales gemessenes Eindringen von 15 mm ist zulässig, ein vertikales gemessenes Eindringen von 15 mm ist zulässig.
 Las dimensiones indicadas con ⁽²⁾ se refieren a un vagón en repos sometido a carga y desgaste máximos. En las partes definidas por estas dimensiones se acepta una penetración de 15 mm medida verticalmente para los órganos no sujetos a oscilaciones de muelles.

Coupe B-B
 Schnitt B-B
 Corte BB

Coupe A-A - Schmitt A-A - Cross-section A-A
 Zone de déplacement du point d'attache de la traverse
 Freiraum für den Anschlag des Achsenanschlusses des Bremsgestänges
 Zona de desplazamiento del punto de anclaje del freno

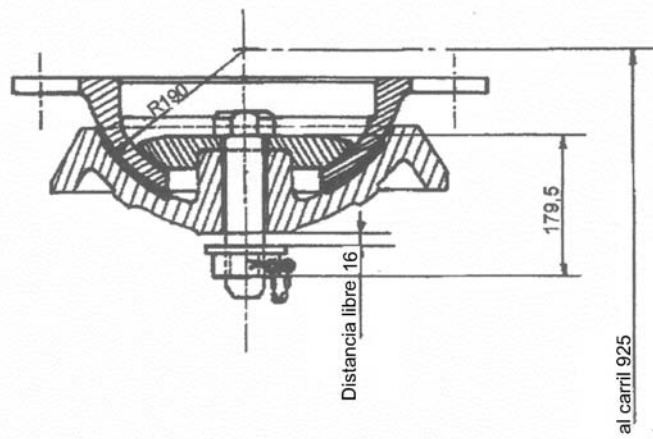
Zone de déplacement de la balle lors du changement d'axe
 Freiraum für die Ausbohrungen des Antriebs beim Hindurchwechseln
 Zona de desplazamiento del tope durante el cambio de ejes

▼B

430-1

PLANCHE 8
TAFEL 8
FIGURA 8

Montage du pivotement
Gestaltung des Drehpunktes
Montaje del pivote



▼B**4 3 0 - 1**

PLANCHE 9

TAFEL 9

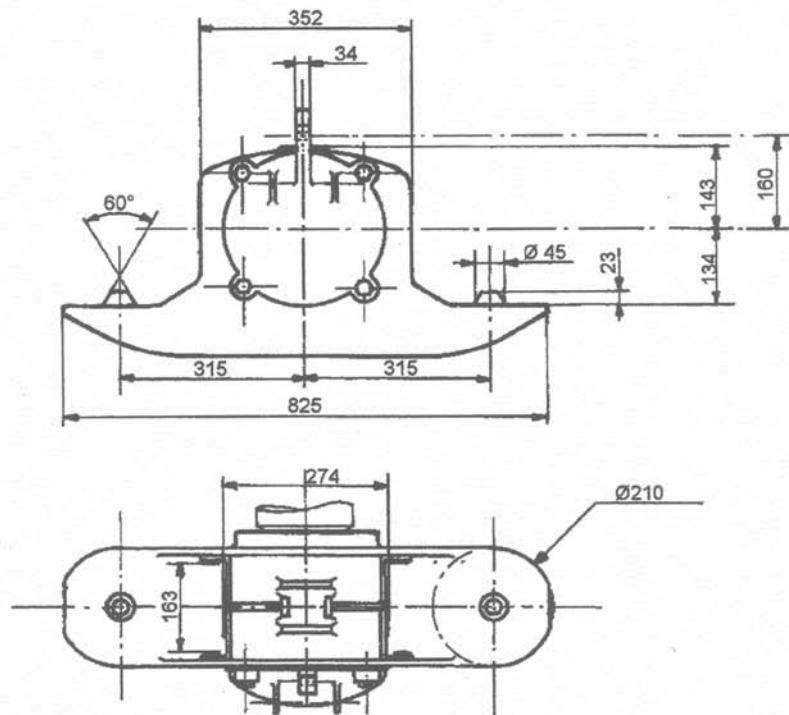
FIGURA 9

**Wagon pour transit entre Réseaux à voie large (1,668 - 1,665 m)
et à voie normale**

**Güterwagen zum Übergang zwischen Bahnen mit Breitspur
(1,668 - 1,665 m) und Bahnen mit Regelspur**

**Vagón para transición entre vía ancha (1 668 – 1 665 m)
y vía normal**

**Boîte d'essieu pour bogies de wagons
Achslager für Drehgestelle-Güterwagen
Caja de grasa para bogie de vagón**



▼B

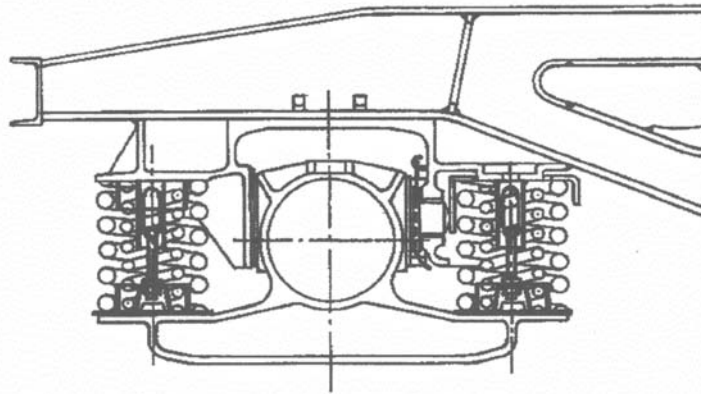
430-1

PLANCHE 10

TAFEL 10

FIGURA 10

**Dispositif de retenue des organes de suspension lors
du changement des essieux**
Vorrichtung zur Befestigung der Federung beim Radsatzwechsel
**Dispositivo de sujeción de los órganos de suspensión durante
el cambio de ejes**



Note : Le nouveau dispositif de retenue se fait par un ressort.

Anmerkung: Die neue Vorrichtung zur Befestigung der Federung macht sich durch eine Feder.

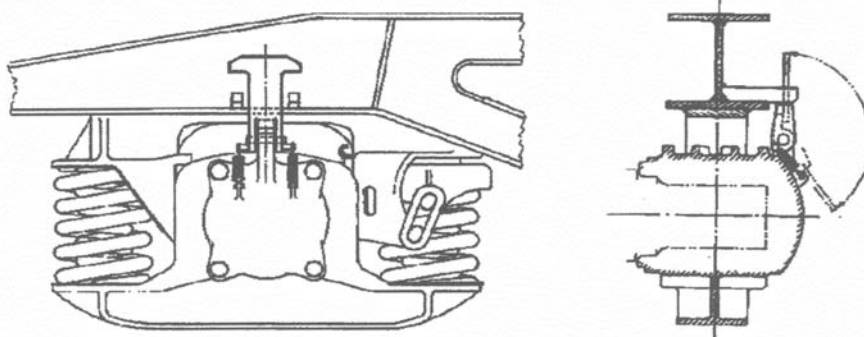
Nota: El nuevo dispositivo de sujeción se basa en un muelle

▼B

430-1

PLANCHE 11
TAFEL 11
FIGURA 11

Dispositif de sécurité rabattable reliant l'essieu au châssis de bogie
Abklappbare Sicherheitsvorrichtung zur Verbindung des Radsatzes
mit dem Drehgestellrahmen
Dispositivo de seguridad retráctil que une el eje
a la armadura del bogie



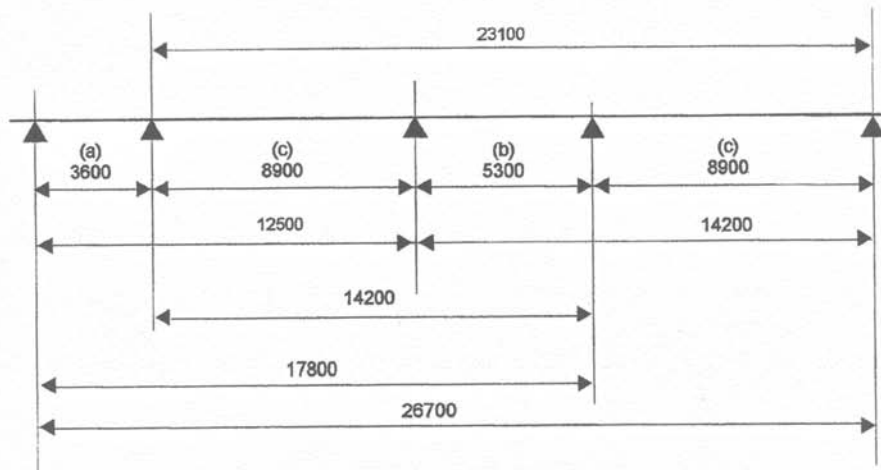
▼ B**4 3 0 - 1**

PLANCHE 13

TAFEL 13

FIGURA 13

Implantation des vérins de levage sur les chantiers
Anordnung der Hebewinden auf den Anlagen
Colocación de los gatos de levante en los lugares de trabajo



Distances utilisables des appuis de levage
 Vorgesehene Abstände der Auflageplatten
 Distancias utilizables para los soportes de gatos de levante

$$\begin{aligned}
 a &= 3\,600 \\
 b &= 5\,300 \\
 c &= 8\,900 \\
 a + c &= 12\,500 \\
 b + c &= 14\,200 \\
 a + b + c &= 17\,800 \\
 b + 2c &= 23\,100 \text{ (')}
 \end{aligned}$$

(') Distance valable seulement pour les wagons à 3 essieux transport d'automobiles.

(') Dieser Abstand gilt nur für drelachsige Wagen für Autotransport.

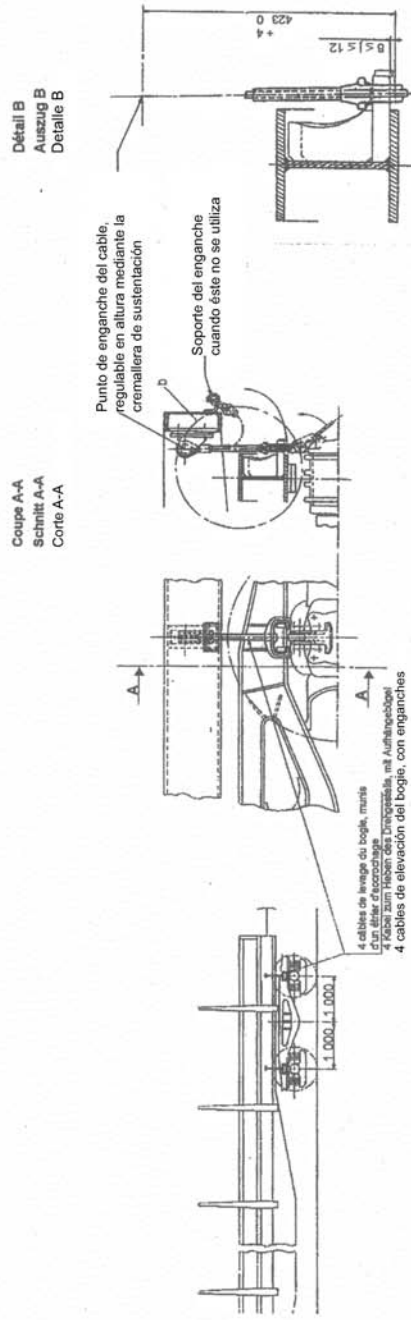
(') Distancia válida exclusivamente para vagones de tres ejes de transporte de automóviles

▼B

4 3 0 - 1
 PLANCHE 14
 TAFEL 14
 FIGURA 14

**Wagon à bogies pour transit entre : Réseaux à voie large (1,668 - 1,665 m) et à voie normale
 Drehgestellüterwagen für den Übergang von Breitspur (1,668 - 1,665 m) auf Regelspur
 Vagones de bogies para tránsito entre redes de vía ancha (1,668-1,665) y vía normal**

Dispositif de liaison entre châssis de wagon et châssis de bogie pour effectuer le levage
 Verbindungsvorrichtung zwischen Wagenuntergestell und Drehgestellrahmen beim Heben
 Dispositivo de conexión entre el bastidor inferior del vagón y la armadura del bogie



Note :
 Anmerkung :
 Nota :

Le jeu "J" devra être respecté à la sortie du wagon ou à l'occasion d'un changement de bogie lors d'une opération d'entretien
 Das Spiel "J" muß bei der Lieferung des Wagens beziehungsweise beim Auswechseln des Drehgestells anlässlich eines Umräumungsvorgangs eingehalten werden.
 se debe preservar la distancia "J" cuando el vagón entre en servicio o se cambie un bogie durante un mantenimiento.

▼B

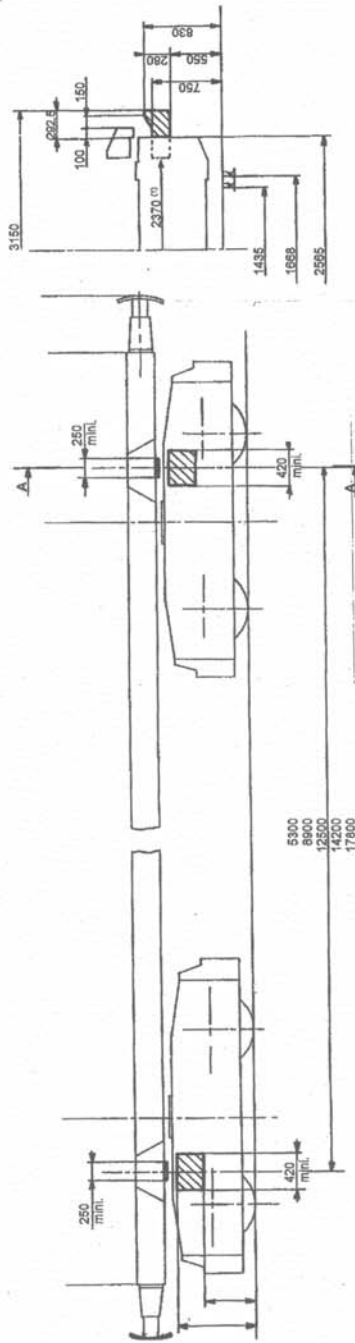
4 3 0 - 1

PLANCHE 15
TAFEL 15
FIGURA 15

Wagon à bogies pour transit entre réseaux à voie large (1,668 - 1,665 m) et à voie normale
Drehgestellwagen für den Übergang zwischen Breitspur (1,668 - 1,665 m) und Regelspur
Vagones de bogies para tránsito entre redes de vía ancha (1,668-1,665) y vía normal

Espaces libres à réserver sous le châssis du wagon et dans l'ossature des bogies pour le levage
Unter dem Untergestell des Wagens und im Drehgestellrahmen freizuhaltender Raum für das Heben
Espacios que se deben dejar libres entre el bastidor inferior y el armazón del bogie con fines de levantamiento

Les Réseaux marqueront d'une barre verticale à la peinture blanche l'aplomb des espaces libres sur le châssis du wagon et sur les bogies
Die Bahnen kennzeichnen die Anordnung der Freiräume am Untergestell der Wagen und an den Drehgestellen mit einem senkrechten Strich (weißer Anstrich)
Las redes marcarán este espacio en el bastidor inferior del vagón y los bogies con una línea vertical pintada de color blanco



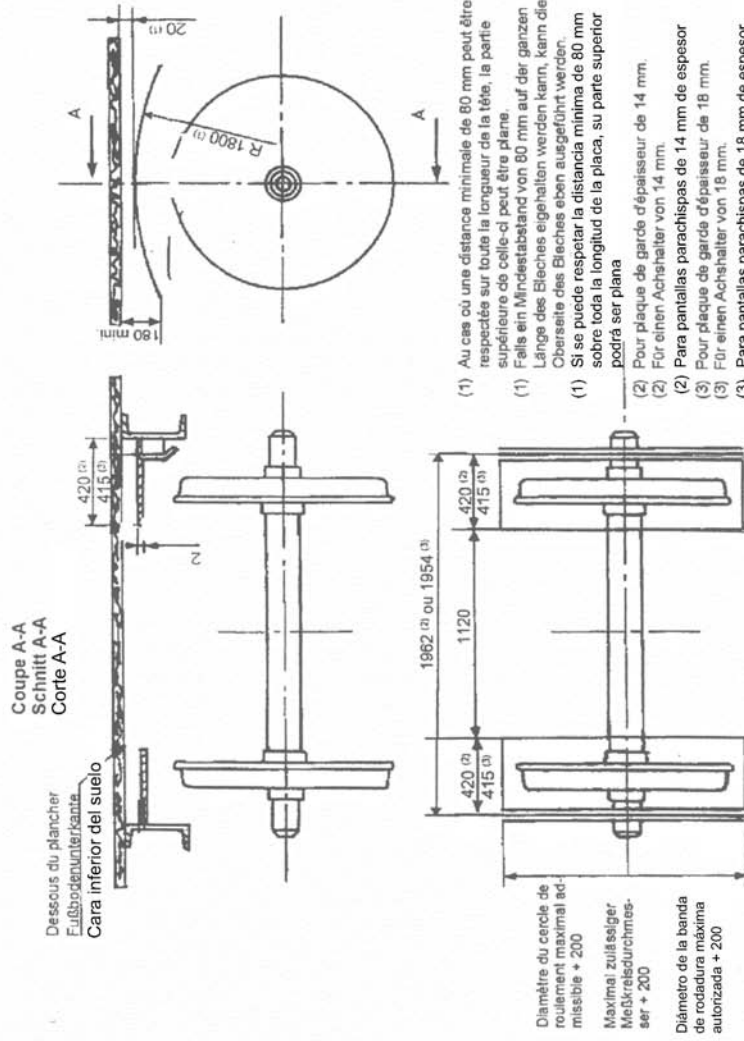
Nota: Les parties hachurées représentent les espaces libres à réserver au droit des traverses - pivots pour le passage des becs des vérins.
Anmerkung: Die schraffierten Teile stellen die Räume dar, die in Höhe der Hauptquerträger für den Durchgang der Windenarme freizuhalten sind.

Nota: las partes sombreadas indican los espacios libres que deben reservarse perpendicularmente a la clavija principal para colocar los cabezales de los gatos.

- (1) Pénétration possible des becs de vérins pour le levage des wagons aptes à la circulation sur le réseau des BR, sous réserve de non interférence avec les boîtes d'essieux et les organes de suspension des bogies.
(1) Mögliches Eindringen der Windenarme zum Heben der für das Befahren des BR-Netzes geeigneten Wagen unter dem Vorbehalt, daß keine Interferenz mit den Achslagern und Fädungen der Drehgestelle besteht.
(1) Penetración posible de los cabezales de los gatos para elevar vagones aptos para la circulación por la red de BR, a condición de que no interfieran con las cajas de grasa y órganos de suspensión de los bogies:

▼B

Toles pare-étincelles pour wagons à essieux - Funkenschutzbleche für zweiachsige Güterwagen
Pantallas del parachispas para vagones de ejes



430-1

PLANCHE 16
TAFEL 16
FIGURA 16

Note :
Ann. :
Nota :

Pour des raisons de proximité des roues de l'essieu à voie large au châssis, la disposition des toles pare-étincelles ne peut pas être réalisable dans les formes et dimensions décrites aux Annexes 1 et 2 de la fiche n° 543
Ad der Nähe zwischen den Rädern des Breitspurradsatzes und dem Untergestell, können die Anordnung, die Form und die Abmessungen der Funkenschutzbleche die Bedingungen der Anlagen 1 und 2 zum UIC-Merkblatt Nr. 543 nicht einhalten.
Debido a la proximidad entre las ruedas de ejes anchos y el basidor inferior, la disposición de las pantallas parachispas no puede ajustarse a las formas y dimensiones especificadas en los apéndices 1 y 2 de la Ficha 543

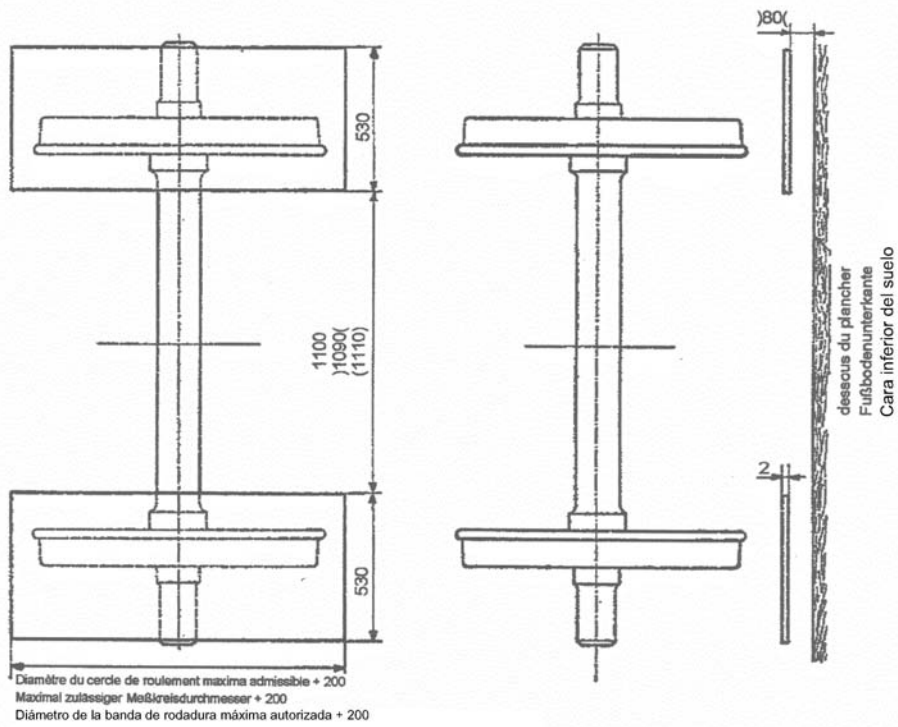
01.07.97

▼B

4 3 0 - 1

Tôles pare-étincelles pour wagons à bogies
Funkenschutzbleche für Güterwagen mit Drehgestellen
Pantallas parachispas para vagones de bogies

PLANCHE 17
TAFEL 17
FIGURA 17

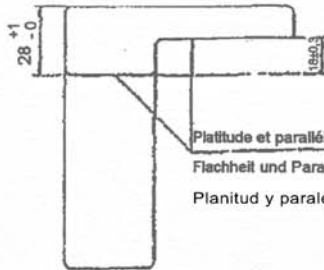
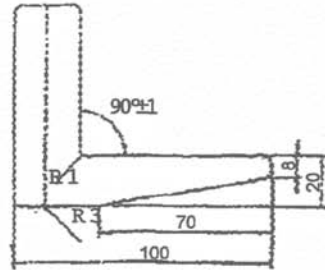
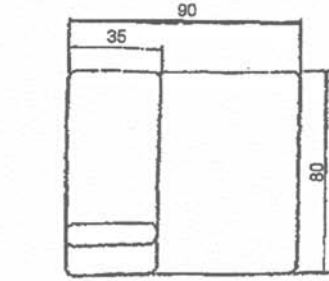


▼B

430-1

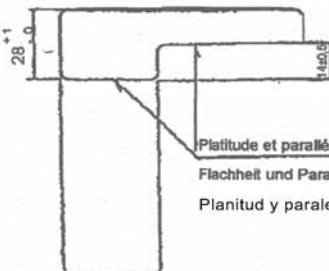
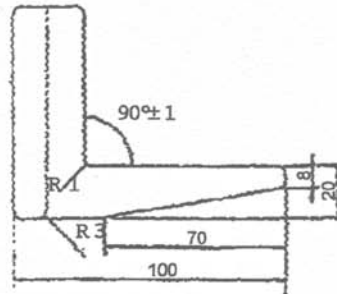
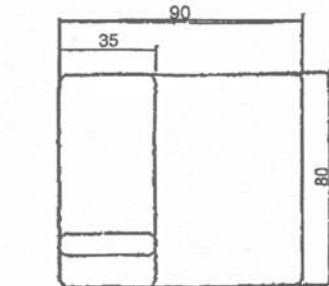
PLANCHE 18
TAFEL 18
FIGURA 18

Etrier pour plaque de garde à 18 mm
Bügel für einen Achshalter von 18 mm
Brida con contraplaca de 18 mm



Platitudo et parallelisme : ± 0,5
Flachheit und Parallelismus: ± 0,5
Planitud y paralelismo ± 0,5

Etrier pour plaque de garde à 14 mm
Bügel für einen Achshalter von 14 mm
Brida con contraplaca de 14 mm



Platitudo et parallelisme : ± 0,5
Flachheit und Parallelismus: ± 0,5
Planitud y paralelismo ± 0,5

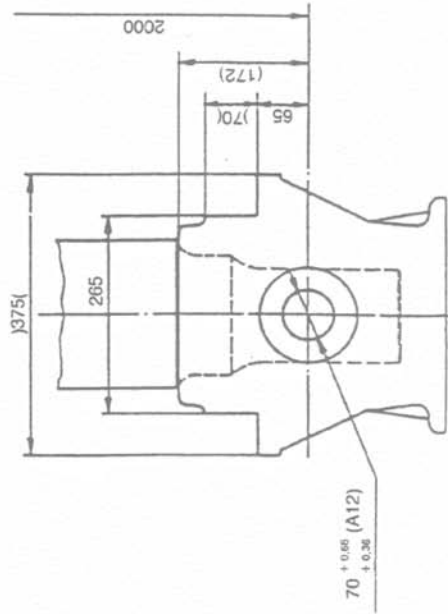
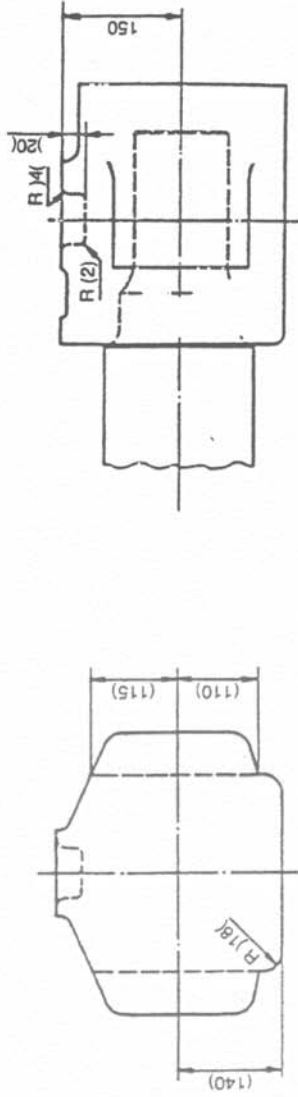
01.07.97

▼B

5 1 0 - 1

ANNEXE 3
ANLAGE 3
APÉNDICE 3

Essieux montés munis de boîtes à rouleaux pour ressorts à lames - Standardisation
Radsätze mit aufgesattelten Rollenlagern für Blatttragfedern - Standardisierung
Juegos de redes provistos de cajas de grasas de rodillos para muelles de ballesta - Normalización



()
Cotes les plus grandes admises
Höchstmaße
Dimensiones mínimas autorizadas en material nuevo

()
Cotes les plus petites admises à l'état neuf
Mindestmaße im Neuzustand
Dimensiones máximas autorizadas



ANEXO Y

COMPONENTES

Bogies y órgano de rodadura

Se consideran componentes de interoperabilidad (CI) los bogies con aprobación vigente en virtud de normas anteriores UIC/RIV, siempre y cuando la gama de parámetros aplicables en la nueva aplicación (incluidos los de la caja del vehículo) se mantengan dentro de la gama ya probada en una aplicación existente.

Se consideran CI los bogies existentes aprobados con arreglo a una normativa nacional anterior si dicha normativa nacional utilizaba normas previas de la UIC, y siempre que los parámetros aplicables en la nueva aplicación (incluidos los de la caja del vehículo) se mantengan dentro de la gama ya probada en una aplicación existente.

Las tablas que figuran a continuación contienen una lista de bogies que cabe considerar en el marco de los criterios citados.

Observación especial

Son adecuados para circular a una velocidad $V_{max}=120$ km/h con su carga máxima de diseño (incluso si no es suficiente el rendimiento de frenado a carga máxima) los vagones de mercancías que reúnan los parámetros técnicos siguientes:

— Vagones de dos ejes:

Tara:	≥ 10 t
Empate:	$2a^* \geq 6,0$ m $2a^* \geq 8,0$ m por vagones equipados con suspensión de doble anillo
Requisitos de diseño de las suspensiones:	según los tipos de suspensiones del cuadro Y4 siguiente

— Vagones de bogies

Tara	≥ 16 t
Requisitos de diseño de los bogies	según los tipos de bogies de los cuadros Y1 e Y3

Y.1 VAGONES DE DOS EJES

Cuadro Y.1: Bogies de dos ejes para vagones que circulen a una velocidad máxima de 100 km/h

Tipo de bogie	Carga máxima por juego de ruedas [kN]
K17, Y25TTV, Y21 Pse, DRRS25	245 (25 t)
K16, Y25 Lstm, Y25 Lst, Y25 Lsodm, Y25 Lsif, Y25 Lsi, Y25 Ls(s)i1, Y25 Ls(s)i2, Y25 Ls(s)i1f, Y25 Ls(s)i2f, Y25 Lsdm, Y25 Lsd2i, Y25 Lsd2, Y25 Lsd1, Y25 Ls(s)m, Y25 Ls(s), Y21 Lsedm, Y21Lse, K16, FS 46 Lssi, FS 46 Lsi, Y25 L(s)1, DRRS DB 628, DB 629, DB 641, DB 642, DB 643, DB 645, DB 646, DB 651, DB 652, DB 653, DB 655, DB 656, DB 665, DB 680, DB 681, DB 682, DB 683, DB 685, DB 868, DB 672 (DRRS), DB 882, DB 885 DB 094, DB 095, DB 097, DB 556, DB 565, DB 573, DB 574, DB 575, DB 578, DB 579, DB 583, DB 584, DB 585, DB 586, DB 587, DB 588, DB 589, DB 592	220 (22,5 t)

▼B

Tipo de bogie	Carga máxima por juego de ruedas [kN]
Y27 E2, Y27 E1m, Y27 E1, Y27 E, Y27 Cm1, Y27 C1, Y25 Rstm, Y25 Rst, Y25 Rsm, Y25 Rsimf, Y25 Rsim, Y25 Rsif, Y25 Rsif, Y25 Rsi, Y25 Rs2m, Y25 Rs2, Y25 Rsa, Y25 Rs, Y25 Lsod1, Y25 Cstm, Y25 Cst, Y25 Csm, Y25 Csimf, Y25 Csim, Y25 Csif, Y25 Csi, Y25 Cs2m, Y25 Cs2, Y25 Cs1m, Y25 Cs1, Y25 Cst1, Y25 Cs, Y25 Cm1, Y25 Cm, Y25 C1, Y25 C, Y21 Csei, Y21 Cse, G56, G66, G66M, G66P, G691, G692, G693, G694, G70, G70M, G70P, G70T, G75, G771, Y25Cssi, Y21 Rse DB 621, DB 622, DB 625, DB 640, DB 650, DB 684, DB 839, DB 851, DB 852, DB 853, DB 859, DB 864, DB 866, DB 867, DB 871, DB 872, DB 881, DB 887, DB 931, DB 932 DB 096, DB 550, DB 551, DB 552, DB 553, DB 554, DB 555, DB 560, DB 561, DB 562, DB 563, DB 566, DB 567, DB 572, DB 576, DB 577, DB 581, DB 590, DB 591	196 (20 t)
Y33 Am, Y33 A, Y27 D, Y27 Cm, Y27 C, Y25 D, Y23 Cm, Y23 C, Y21 C, DB 582,	176 (18 t)
Y31 C1, FS 38i DB 631, DB 707	157 (16 t)
Y 29	147 (15 t)
DB 741	93 (9,5 t)
DB 690	74 (7,5 t)

Cuadro Y.2: Bogies de dos ejes para vagones que circulen a una velocidad máxima de 120 km/h

Tipo de bogie	Carga máxima por juego de ruedas [kN]
K17, Y 25 LD, Y 27 LDm, DRRS, 4RS/N, WU83, Y25Lss, Y21Ls(s)e DB 624, DB 626, DB 627, DB 644, DB 654, DB 666 DB 557	220 (22,5 t)
K16, Y21 Csse, Y21 Cs(s)e, Y25 Css, Y25 Cssm, Y25 Cssp, Y25 GVrss, Y25 Ls(s), Y25 Ls(s)i1, Y25 Ls(s)i2, Y25 Ls(s)ilf, Y25 Ls(s)i2f, Y25 Ls(s)m, Y25 Rss, Y25 Rssa, Y25 Rssm, Y 25 RSSd1, 1XTamp, 6TNa, 6TNa/1, G884 DB 672 (DRRS) DB 564	196 (20 t)
Y37 B, FS 46 Lssi	176 (18 t)
Y33 A, Y33Am	167 (17 t)
Y25 D, Y27 D, Y31 A, Y31B, Y31C	157 (16 t)
Y31 C1, FS 38i	127 (13 t)

NOTA: para los bogies del grupo Y25 (Y21, Y27, Y31, Y35, e Y37) existen sólo versiones con resbaladeras laterales elásticas.

▼B

Cuadro Y.2.1: Bogies de dos ejes para vagones que circulen a una velocidad máxima de 140 km/h

Tipo de bogie	Carga máxima por juego de ruedas [kN]
DB 627.1	196 (20 t)
Y 25 LD, Y 27 LDm	176 (18 t)
Y27 D1, Y31B1, Y31B2	157 (16 t)
Y33 A, Y33 Am, Y 35 B	137 (14 t)

NOTA: para los bogies del grupo Y25 (Y21, Y27, Y31, Y35, e Y37) existen sólo versiones con resbaladeras laterales elásticas.

Cuadro Y.2.2: Bogies de dos ejes para vagones que circulen a una velocidad máxima de 160 km/h

Tipo de bogie	Carga máxima por juego de ruedas [kN]
Y 37 A DB 675 (DRRS)	176 (18 t)
Y25GVr, Y37B	157 (16 t)
Y30	98 (10 t)

NOTA: para los bogies del grupo Y25 (Y21, Y27, Y31, Y35, e Y37) existen sólo versiones con resbaladeras laterales elásticas.

Cuadro Y.3: Bogies de tres ejes para vagones que circulen a una velocidad máxima de 100 km/h

Tipo de bogie	Carga máxima por juego de ruedas [kN]
DB 715, DB 716, DB 816, DB 817	245 (25 t)
DB 713, DB 714	220 (22,5 t)
DB 710, DB 711	196 (20 t)

Y.2 SUSPENSIÓN

Cuadro Y.4: Suspensiones de vagones de dos ejes

Tipo de suspensión	Velocidad máxima [km/h]	Carga máxima por juego de ruedas [kN]
Niesky 2	100	245 (25 t)
Suspensión de doble anillo de la UIC (*)	120	220 (22,5 t)
Niesky 2	120	220 (22,5 t)
S 2000 (**)	120	220 (22,5 t)

(*) Esta suspensión sólo puede utilizarse en vagones con un empate ≥ 8 m.

(**) Sujeto a la aprobación de la UIC previa a la entrada en vigor de la presente ETI.



ANEXO Z

ESTRUCTURA Y PARTES MECÁNICAS

Ensayo de impacto (choque de topes)

Z.1. ENSAYOS DE CHOQUE DE TOPES

Z.1.1. Requisito

Un vagón desfrenado situado en una vía recta a nivel deberá poder resistir, tanto en vacío como cargado, el choque de topes resultante del impacto de un vagón con un peso total cargado sobre carril de 80 t y provisto de topes laterales con una capacidad de almacenamiento de energía ≥ 30 kJ⁽¹⁾. Se podrá tolerar una diferencia máxima de 50 mm en las alturas de los topes (vagón vacío y cargado).

Z.1.2. Ensayos de choque de topes con vagones vacíos

Los ensayos se realizarán incrementándose la velocidad hasta 12 km/h⁽²⁾. Entre 8 km/h y 12 km/h se registrará una curva ($\dot{x} = f(v)$). Se podrá limitar el número de impactos.

Z.1.3. Ensayos de choque de topes con vagones cargados

Para este ensayo el vagón estará cargado a su capacidad máxima. La dirección del impacto se invertirá después de cada choque, excepto en el caso de los vagones cisterna. No es obligatorio realizar ensayos de choque de topes en el caso de vagones planos convencionales.

Z.1.4. Vagones provistos de topes laterales

Los ensayos preliminares se realizarán incrementándose la velocidad de impacto. Dichos ensayos proseguirán hasta que uno de los dos parámetros (velocidad o fuerza) alcance los valores límite fijados en la siguiente tabla.

Seguidamente se efectuarán 40 impactos de choque de topes idénticos con esta fuerza límite.

Los ensayos preliminares y las series de ensayos de choque se realizarán en las siguientes condiciones:

Tabla Z1

Valores límite		Ensayos preliminares	Series de ensayos
Fuerza por tope	Velocidad de choque		
1 500 kN ⁽³⁾ ⁽⁴⁾ . a una velocidad de choque ≤ 12 km/h	12 km/h ⁽⁵⁾ .	10 choques a velocidades crecientes hasta 12 km/h, de los cuales 3 se producirán a una velocidad aproximada de 9 km/h. Sin embargo, si se alcanza una fuerza de impacto por tope de 1 500 kN a una velocidad < 12 km/h, la velocidad no se incrementará por encima de ese valor.	40 choques al límite de velocidad definido en los ensayos preliminares, es decir: — 12 km/h — o la velocidad correspondiente a una fuerza de choque de 1 000 kN ⁽⁵⁾ ⁽⁶⁾ ⁽⁷⁾ .

Notas:

- (1) Las recomendaciones sobre el tipo de tope que deberá seleccionarse para los diferentes tipos de vagón figuran en el documento técnico DT 85, hoja B 3.0 del ERRI.
- (2) Salvo disposición contraria en las condiciones y contrato estándar. En particular, por lo que respecta a determinados vagones inaceptables para la maniobra por gravedad o lanzamiento (es decir, los de tipo F-II), podrá limitarse la velocidad de choque a 7 km/h.
- (3) La tolerancia admisible con respecto a la fuerza por tope en un extremo del vagón será de ± 200 kN, pero la fuerza total sobre ambos topes no deberá exceder de 3 000 kN.
- (4) Si el vagón sometido a ensayo está provisto de topes de categoría C, el valor límite de la fuerza por tope podrá reducirse a 1 300 kN (con una velocidad de choque < 12 km/h) si lo acepta el explotador interesado. Esto no se aplicará a los vagones cisterna destinados al transporte de mercancías peli-

▼B

- grosas pertenecientes a la categoría 2 del RID. Estos vagones deberán estar provistos de topes de categoría A.
- (5) Si el valor de la fuerza por tope alcanza 1 000 kN a una velocidad de choque < 9 km/h, el vagón sometido a ensayo deberá ser dotado de topes de mayor capacidad.
 - (6) Si lo solicita el explotador se podrán realizar ensayos con fuerzas superiores a 1 500 kN y velocidades de hasta 12 km/h al término de los mencionados.
 - (7) Por lo que respecta a los vagones con amortiguadores de choque de largo recorrido, el valor límite de la fuerza por tope se reduce a 1 000 kN.

Z.1.5. Vagones equipados con enganches automáticos

Se alcanzará en todos los casos la velocidad de choque de 12 km/h.

Z.1.6. Resultados

Los distintos ensayos de choque de topes no deberán producir ninguna deformación permanente visible. Se registrarán las tensiones que se produzcan en determinados puntos críticos de las conexiones caja/bastidor, bastidor/caja y superestructura.

Los resultados obtenidos cumplirán las siguientes condiciones:

- Las tensiones residuales acumuladas resultantes del ensayo preliminar y las series de 40 impactos de choque serán inferiores al 2 % y se estabilizarán antes del trigésimo impacto de la serie. Sin embargo, ello no se aplica a los componentes estructurales regulados por disposiciones especiales.
- Las variaciones de las principales dimensiones no deberán ir en detrimento de la calidad del uso del vagón.



ANEXO AA

PROCEDIMIENTOS DE EVALUACIÓN

Verificación de subsistemas

Estructura de los módulos para el procedimiento de verificación «CE» de subsistemas

Módulos para la verificación «CE» de subsistemas

- Módulo SB: Examen de tipo
- Módulo SD: Sistema de gestión de la calidad del producto
- Módulo SF: Verificación de los productos
- Módulo SH2: Sistema de gestión de la calidad total con examen del diseño

MÓDULOS PARA LA VERIFICACIÓN «CE» DE SUBSISTEMAS

Módulo SB: Examen de tipo

1. Este módulo describe el procedimiento de verificación «CE» mediante el cual un organismo notificado comprueba y certifica, por encargo de una entidad contratante o de su mandatario establecido en la Comunidad, que un tipo de subsistema de material rodante-vagones de mercancías, representativo de la producción prevista,
 - se ajusta a lo dispuesto en la presente ETI y en cualquier otra ETI aplicable, acreditando así el cumplimiento de los requisitos esenciales ⁽¹⁾ de la Directiva 2001/16/CE ⁽²⁾,
 - y cumple las demás disposiciones reglamentarias derivadas del Tratado.

El examen de tipo que se define en este módulo podría incluir fases específicas de evaluación: análisis del diseño, ensayo de tipo o análisis del proceso de fabricación, especificadas en la ETI correspondiente.
2. La entidad contratante ⁽³⁾ debe presentar una solicitud de verificación «CE» del subsistema (mediante examen de tipo) a un organismo notificado de su elección. Dicha solicitud comprenderá:
 - el nombre y dirección de la entidad contratante o de su mandatario, y
 - la documentación técnica descrita en el apartado 3.
3. El solicitante pondrá a disposición del organismo notificado una muestra del subsistema ⁽⁴⁾ que sea representativa de la producción prevista, en lo sucesivo denominada «tipo».

Un tipo puede abarcar varias versiones del subsistema, a condición de que las diferencias entre versiones no afecten a las disposiciones de la ETI.

El organismo notificado podrá solicitar otras muestras si el programa de ensayo lo requiere.

Si fuera necesario para un método de ensayo o examen concreto y así se especificara en la ETI o en las especificaciones europeas ⁽⁵⁾ referenciadas en la ETI, también se entregarán una o varias muestras de un conjunto o subconjunto o una muestra del subsistema premontado.

La documentación técnica y las muestras deberán permitir la comprensión del diseño, la fabricación, la instalación, el mantenimiento y el funciona-

⁽¹⁾ Los requisitos esenciales se recogen en los parámetros técnicos, interfaces y requisitos de rendimiento establecidos en el capítulo 4 de la ETI.

⁽²⁾ Este módulo podría utilizarse en el futuro cuando se actualicen las ETI de la Directiva 96/48/CE de alta velocidad

⁽³⁾ En este módulo, «la entidad contratante» significa «la entidad contratante del subsistema definida en la Directiva o su mandatario establecido en la Comunidad».

⁽⁴⁾ En la sección correspondiente de la ETI podrán definirse requisitos específicos en este sentido.

⁽⁵⁾ La definición de especificación europea figura en las Directivas 96/48/CE y 01/16/CE. En la guía de aplicación de las ETI para la alta velocidad se explica cómo utilizar las especificaciones europeas.

▼B

miento del subsistema, así como la evaluación de su conformidad con los requisitos de la ETI.

La documentación técnica contendrá:

- una descripción general del subsistema, de su diseño de conjunto y de su construcción;
- *el registro de material rodante, incluidas todas las informaciones especificadas en la ETI;*
- información sobre el diseño conceptual y la fabricación, como planos, esquemas de componentes, subconjuntos, conjuntos, circuitos, etc.;
- las descripciones y explicaciones necesarias para comprender la información sobre el diseño y la fabricación, el mantenimiento y el funcionamiento del subsistema;
- las especificaciones técnicas aplicadas, incluidas las especificaciones europeas;
- cualquier otro documento acreditativo necesario para demostrar la aplicación de las especificaciones mencionadas, sobre todo en caso de no haber aplicado plenamente las especificaciones europeas y las cláusulas pertinentes;
- una lista de los componentes de interoperabilidad que vayan a incorporarse al subsistema;
- copias de las declaraciones «CE» de conformidad o de idoneidad de los componentes de interoperabilidad y todos los elementos necesarios definidos en el anexo VI de las directivas mencionadas;
- una acreditación de la conformidad con las reglamentaciones derivadas del Tratado (incluidos los certificados);
- la documentación técnica sobre la fabricación y el montaje del subsistema;
- una lista de los fabricantes que hayan intervenido en el diseño, la fabricación, el montaje y la instalación del subsistema;
- las condiciones de utilización del subsistema (restricciones de tiempo o de distancia, límites de desgaste, etc.);
- las condiciones de mantenimiento y la documentación técnica sobre el mantenimiento del subsistema;
- todo requisito técnico que deba tenerse en cuenta durante la producción, el mantenimiento o el funcionamiento del subsistema;
- los resultados de los cálculos de diseño, controles efectuados, etc.;
- los informes de ensayo.

Si la ETI exige que la documentación técnica incluya información complementaria, ésta deberá incluirse.

4. El organismo notificado
 - 4.1. examinará la documentación técnica;
 - 4.2. comprobará que las muestras del subsistema, o de sus conjuntos o subconjuntos, se hayan fabricado de conformidad con la documentación técnica, y realizará o hará realizar los ensayos de tipo de conformidad con las disposiciones de la ETI y de las especificaciones europeas aplicables; dicha fabricación se verificará aplicando un módulo de evaluación adecuado;
 - 4.3. cuando la ETI prevea un análisis del diseño, examinará los métodos, instrumentos y resultados del diseño, a fin de evaluar su capacidad para satisfacer los requisitos de conformidad del subsistema al término del proceso de diseño;
 - 4.4. identificará los elementos que hayan sido diseñados de conformidad con las disposiciones aplicables de la ETI y de las especificaciones europeas, así como aquellos cuyo diseño no se base en las disposiciones pertinentes de dichas especificaciones europeas;
 - 4.5. efectuará o hará efectuar los controles que procedan y los ensayos que sean necesarios de conformidad con los apartados 4.2 y 4.3, a fin de

▼B

comprobar que se hayan aplicado efectivamente las especificaciones europeas, en el caso de que se haya optado por esta solución.

- 4.6. efectuará o hará efectuar los controles que procedan y los ensayos que sean necesarios de conformidad con los apartados 4.2 y 4.3, a fin de comprobar si las soluciones adoptadas satisfacen los requisitos de la ETI, cuando no se hayan aplicado las especificaciones europeas correspondientes.
- 4.7. acordará con el solicitante el lugar en que se efectuarán los controles y ensayos necesarios.
5. Si el tipo cumple las disposiciones de la ETI, el organismo notificado expedirá al solicitante un certificado de examen de tipo. El certificado incluirá el nombre y la dirección de la entidad contratante y de los fabricantes que figuren en la documentación técnica, las conclusiones del examen, las condiciones de validez del certificado y los datos necesarios para identificar el tipo aprobado.

Se adjuntará al certificado una lista de las partes pertinentes de la documentación técnica, de esta lista conservará copia el organismo notificado.

Si se deniega la expedición del certificado de tipo a la entidad contratante, el organismo notificado deberá motivar su decisión de forma detallada. Deberá establecerse un procedimiento de recurso.

6. Cada organismo notificado comunicará a los demás la información pertinente sobre los certificados de examen de tipo que haya expedido, retirado o denegado.
7. Los demás organismos notificados recibirán, previa petición, una copia de los certificados de examen de tipo expedidos o de sus complementos. Los anexos de los certificados se mantendrán a disposición de los demás organismos notificados.
8. La entidad contratante deberá conservar, junto con la documentación técnica, copias de los certificados de examen de tipo y todos sus complementos durante toda la vida útil del subsistema. Esta documentación será remitida a cualquier otro Estado miembro que lo solicite.
9. El solicitante comunicará al organismo notificado que conserve la documentación técnica relativa al certificado de examen de tipo todas las modificaciones que puedan afectar a la conformidad con los requisitos de la ETI o a las condiciones de utilización del subsistema previstas. En estos casos, el subsistema deberá recibir una nueva aprobación. Esta aprobación adicional se expedirá en forma de complemento del certificado original de examen de tipo o bien se expedirá un nuevo certificado, previa retirada del antiguo.

MÓDULOS PARA LA VERIFICACIÓN «CE» DE SUBSISTEMAS

Módulo SD: Sistema de gestión de la calidad de la producción

1. Este módulo describe el procedimiento de verificación «CE» mediante el cual un organismo notificado comprueba y certifica, por encargo de una entidad contratante o de su mandatario establecido en la Comunidad, que un subsistema de material rodante-vagones de mercancías, para el que un organismo notificado ya haya emitido un certificado de examen de tipo:
 - se ajusta a lo dispuesto en la presente ETI y en cualquier otra ETI aplicable, acreditando así el cumplimiento de los requisitos esenciales ⁽¹⁾ de la Directiva 2001/16/CE ⁽²⁾,
 - cumple las demás disposiciones reglamentarias derivadas del Tratado y puede entrar en servicio.
2. El organismo notificado llevará a cabo el procedimiento, a condición de que:
 - el certificado de examen de tipo expedido antes de la evaluación siga siendo válido para el subsistema objeto de la solicitud,

⁽¹⁾ Los requisitos esenciales se recogen en los parámetros técnicos, interfaces y requisitos de rendimiento establecidos en el capítulo 4 de la ETI.

⁽²⁾ Este módulo podría utilizarse en el futuro cuando se actualicen las ETI de la Directiva 96/48/CE de alta velocidad.

▼B

— la entidad contratante ⁽¹⁾ y los contratistas principales cumplan las obligaciones indicadas en el apartado 3.

Los «contratistas principales» son las empresas cuyas actividades contribuyen al cumplimiento de los requisitos esenciales de la ETI. Concretamente:

- la empresa responsable del proyecto de subsistema en su conjunto (en particular, de la integración del subsistema);
- otras empresas que intervengan únicamente en una parte del proyecto de subsistema (por ejemplo, que se ocupen de su montaje o instalación).

Este término no hace referencia a los subcontratistas del fabricante que suministren componentes de interoperabilidad o de otro tipo.

3. Para el subsistema que sea objeto del procedimiento de verificación «CE», la entidad contratante, o los contratistas principales, en su caso, utilizarán un sistema aprobado de gestión de la calidad de la fabricación y la inspección y el ensayo finales del producto, tal como se especifica en el apartado 5. Este sistema será objeto de la vigilancia especificada en el apartado 6.

Cuando la propia entidad contratante sea la responsable del proyecto de subsistema completo (incluida, en particular, la responsabilidad de la integración del subsistema), o cuando la entidad contratante participe directamente en la producción (incluidos el montaje y la instalación), deberá utilizar un sistema aprobado de gestión de la calidad de dichas actividades. Este sistema será objeto de la vigilancia especificada en el apartado 6.

Cuando el contratista principal tenga la responsabilidad del proyecto de subsistema completo (incluida, en particular, la responsabilidad de la integración del subsistema), deberá utilizar en todos los casos un sistema aprobado de gestión de la calidad de la fabricación y la inspección y el ensayo finales del producto. Este sistema será objeto de la vigilancia especificada en el apartado 6.

4. Procedimiento de verificación «CE»
- 4.1 La entidad contratante deberá presentar a un organismo notificado de su elección una solicitud de verificación «CE» del subsistema (mediante un sistema de gestión de la calidad de la producción), incluida la coordinación de la vigilancia de los sistemas de gestión de la calidad, tal como se indica en los apartados 5.3 y 6.5. La entidad contratante deberá comunicar su elección e informar de la solicitud a los fabricantes implicados.
- 4.2 La solicitud deberá permitir la comprensión del diseño, la fabricación, el montaje, la instalación, el mantenimiento y el funcionamiento del subsistema, así como la evaluación de su conformidad con el tipo descrito en el certificado de examen de tipo y con los requisitos de la ETI.

Dicha solicitud comprenderá:

- el nombre y dirección de la entidad contratante o de su mandatario, y
- la documentación técnica relativa al tipo aprobado, incluido el certificado de examen de tipo extendido al término del procedimiento definido en el módulo SB,
 - y, si no se incluye en dicha documentación,
 - una descripción general del subsistema, de su diseño de conjunto y de su construcción;
 - las especificaciones técnicas aplicadas, incluidas las especificaciones europeas;
 - cualquier otro documento acreditativo necesario para demostrar la aplicación de las especificaciones mencionadas, sobre todo en caso de no haber aplicado plenamente las especificaciones europeas y las cláusulas pertinentes; esta documentación deberá incluir los resultados de los ensayos efectuados por el laboratorio del fabricante o por su cuenta;

⁽¹⁾ En este módulo, «la entidad contratante» significa «la entidad contratante del subsistema definida en la Directiva o su mandatario establecido en la Comunidad»

▼ B

- *el registro de material rodante, incluidas todas las informaciones especificadas en la ETI;*
 - la documentación técnica relativa a la fabricación y el montaje del subsistema;
 - una acreditación de la conformidad con otras reglamentaciones derivadas del Tratado (incluidos los certificados) para la fase de producción;
 - una lista de los componentes de interoperabilidad que vayan a incorporarse al subsistema;
 - copias de las declaraciones «CE» de conformidad o de idoneidad para el uso que deben acompañar a los componentes de interoperabilidad, y todos los elementos necesarios definidos en el anexo VI de las Directivas mencionadas;
 - una lista de los fabricantes que hayan intervenido en el diseño, la fabricación, el montaje y la instalación del subsistema;
 - la demostración de que todas las etapas definidas en el apartado 5.2 están cubiertas por los sistemas de gestión de la calidad de la entidad contratante, en su caso, o de los contratistas principales, así como la prueba de su eficacia;
 - y la indicación del organismo notificado encargado de la aprobación y la vigilancia de estos sistemas de gestión de la calidad.
- 4.3 El organismo notificado examinará la solicitud primero en relación con la validez del examen de tipo y el certificado del examen de tipo.
- Si el organismo notificado considera que el certificado de examen de tipo ya no es válido o no es adecuado y que hace falta un nuevo examen de tipo, justificará su decisión.
5. Sistema de gestión de la calidad
- 5.1 La entidad contratante, en su caso, y los contratistas principales que se hayan empleado deberán presentar una solicitud de evaluación de sus sistemas de gestión de la calidad a un organismo notificado de su elección.
- Dicha solicitud comprenderá:
- toda la información pertinente para el subsistema de que se trate,
 - la documentación relativa al sistema de gestión de la calidad.
- la documentación técnica del tipo aprobado y una copia del certificado de examen de tipo, extendido al término del procedimiento de examen de tipo previsto para el módulo SB.
- Quienes intervengan únicamente en una parte del proyecto del subsistema sólo deberán facilitar información sobre esa parte en concreto.
- 5.2 Por lo que respecta a la entidad contratante o al contratista principal responsable del proyecto del subsistema completo, los sistemas de gestión de la calidad garantizarán que el subsistema se ajusta plenamente al tipo descrito en el certificado de examen de tipo y a los requisitos de la ETI. Por lo que respecta a los demás contratistas principales, sus sistemas de gestión de la calidad deberán garantizar que su contribución al subsistema se ajusta al tipo descrito en el certificado del examen de tipo y a los requisitos de la ETI.
- Todos los elementos, exigencias y disposiciones adoptados por los solicitantes deberán reunirse de forma sistemática y ordenada en una documentación en forma de políticas, procedimientos e instrucciones escritas. Esta documentación sobre el sistema de gestión de la calidad deberá permitir una interpretación uniforme de las políticas y los procedimientos de calidad, como programas, planes, manuales y expedientes de calidad. En especial, dicha documentación incluirá, para todos los solicitantes, una descripción adecuada de los aspectos siguientes:
- los objetivos de calidad y el organigrama de la organización;
 - las correspondientes técnicas, procesos y actuaciones sistemáticas que se utilizarán para la fabricación, el control de la calidad y la gestión de la calidad;

▼ B

- los exámenes, controles y ensayos que se efectuarán antes, durante y después de la fabricación, el montaje y la instalación, con indicación de su frecuencia de ejecución;
- los expedientes de calidad, como los informes de inspección y los datos de los ensayos, los datos sobre calibración, los informes sobre la cualificación del personal, etc.

y, además, por lo que respecta a la entidad contratante o al contratista principal responsable del proyecto de subsistema completo:

- las responsabilidades del personal de gestión y sus poderes para garantizar la calidad global del subsistema, especialmente en lo que se refiere a la gestión de la integración del subsistema.

Los exámenes, ensayos y controles abarcarán todas las etapas siguientes:

- la construcción del subsistema, en particular las actividades de ingeniería civil, el montaje de los componentes y la puesta a punto final;
- los ensayos finales del subsistema;
- y, si se especifica en la ETI, la validación en plenas condiciones de funcionamiento.

- 5.3 El organismo notificado elegido por la entidad contratante comprobará si la aprobación y vigilancia del sistema de gestión de la calidad del solicitante ⁽¹⁾ cubren de manera suficiente y adecuada todas las etapas del subsistema mencionadas en el apartado 5.2.

Si la conformidad del subsistema con el tipo descrito en el certificado de examen de tipo y con los requisitos de la ETI se basa en más de un sistema de gestión de la calidad, el organismo notificado comprobará, en particular:

- si las relaciones y las interfaces entre los sistemas de gestión de la calidad están claramente documentadas,
- y si están suficiente y adecuadamente definidas, con respecto a los contratistas principales, las responsabilidades y poderes de la dirección para garantizar la conformidad del conjunto del subsistema.

- 5.4 El organismo notificado mencionado en el apartado 5.1 evaluará el sistema de gestión de la calidad para determinar si satisface las exigencias contempladas en el apartado 5.2. Dicho organismo dará por supuesto que se cumplen estas exigencias si el fabricante aplica un sistema de calidad a la producción y a la inspección y ensayo finales del producto que se ajuste a la norma EN/ISO 9001-2000 y tenga en cuenta la especificidad del componente de interoperabilidad al cual se aplica.

Si un solicitante utiliza un sistema certificado de gestión de la calidad, el organismo notificado lo tendrá en cuenta en su evaluación.

La auditoría deberá ser específica del subsistema, teniendo en cuenta al mismo tiempo la contribución particular del solicitante a éste. El equipo de auditores tendrá al menos un miembro experimentado en evaluación de la tecnología del subsistema. El procedimiento de evaluación comprenderá una visita de evaluación a las instalaciones del solicitante.

La decisión se notificará al solicitante. La notificación contendrá las conclusiones del examen y la decisión de evaluación motivada.

- 5.5. La entidad contratante, en su caso, y los contratistas principales se comprometerán a cumplir las obligaciones derivadas del sistema de gestión de la calidad aprobado y a mantenerlo de modo que siga siendo adecuado y eficaz.

Asimismo, deberán mantener informado al organismo notificado que haya aprobado el sistema de gestión de la calidad con respecto a cualquier cambio significativo que afecte al cumplimiento de los requisitos de la ETI por el subsistema.

El organismo notificado evaluará los cambios propuestos y decidirá si el sistema de gestión de la calidad modificado sigue respondiendo a las

⁽¹⁾ En relación con la ETI «Material rodante», el organismo notificado podrá participar en el ensayo definitivo en servicio de las locomotoras o composiciones, en las condiciones especificadas en el capítulo correspondiente de la ETI.

▼B

exigencias contempladas en el apartado 5.2 o si debe procederse a una nueva evaluación.

El organismo deberá notificar su decisión al solicitante. La notificación contendrá las conclusiones del examen y la decisión de evaluación motivada.

6. Vigilancia del sistema de gestión de la calidad bajo la responsabilidad del organismo notificado

6.1 El objetivo de la vigilancia consiste en asegurar que la entidad contratante, en su caso, y los contratistas principales cumplan debidamente las obligaciones que les impone el sistema de gestión de la calidad aprobado.

6.2 La entidad contratante, en su caso, y los contratistas principales deberán enviar (o hacer que se envíen) al organismo notificado mencionado en el apartado 5.1 todos los documentos necesarios a este fin, incluidos los planes de puesta en práctica y los expedientes técnicos sobre el subsistema (en la medida en que conciernan a la contribución específica de los solicitantes al subsistema), en particular:

— la documentación sobre el sistema de gestión de la calidad, incluidos los medios concretos empleados a fin de que:

— por lo que respecta a la entidad contratante o contratista principal responsable del conjunto del proyecto de subsistema, asegurar que se hayan definido suficiente y adecuadamente las responsabilidades y competencias generales de la dirección para garantizar la conformidad de todo el subsistema;

— por lo que respecta a cada solicitante, asegurar que el sistema de gestión de la calidad se gestione correctamente con objeto de conseguir la integración al nivel del subsistema;

— los expedientes de calidad previstos en la parte del sistema de gestión de la calidad de la fabricación (incluido el montaje y la instalación), como informes de inspección y datos de ensayo, datos de calibración, informes sobre la cualificación del personal afectado, etc.

6.3 El organismo notificado efectuará periódicamente auditorías a fin de asegurarse de que la entidad contratante, en su caso, y los contratistas principales mantengan y apliquen el sistema de gestión de la calidad, y les remitirá un informe de auditoría. Si utilizan un sistema certificado de gestión de la calidad, el organismo notificado lo tendrá en cuenta en la vigilancia.

Las auditorías se realizarán al menos una vez al año, y al menos una de ellas se efectuará durante el período en que se lleven a cabo las principales actividades (fabricación, montaje o instalación) relacionadas con el subsistema objeto del procedimiento de verificación «CE» contemplado en el apartado 8.

6.4 Además, el organismo notificado podrá efectuar visitas de improviso a las dependencias correspondientes del solicitante o solicitantes. En el transcurso de estas visitas, el organismo notificado podrá llevar a cabo auditorías completas o parciales, así como realizar o hacer realizar ensayos para comprobar el buen funcionamiento del sistema de gestión de la calidad donde lo juzgue necesario. Asimismo, deberá facilitar al solicitante un informe de la inspección y, además, si procede, informes de los ensayos o la auditoría.

6.5 En caso de que el organismo notificado elegido por la entidad contratante y responsable de la verificación «CE» no se encargue de la vigilancia de todos los sistemas de gestión de la calidad involucrados, dicho organismo deberá coordinar las actividades de vigilancia de cualquier otro organismo notificado al que se haya encomendado esa tarea, a fin de:

— asegurarse de que la gestión de las interfaces entre los distintos sistemas de gestión de la calidad relativos a la integración de subsistemas se haya realizado correctamente;

— recopilar, en colaboración con la entidad contratante, los elementos necesarios para que la evaluación garantice la coherencia y la supervisión general de los distintos sistemas de gestión de la calidad.

Para esta coordinación el organismo notificado tendrá derecho a:

— recibir toda la documentación (aprobación y vigilancia) expedida por los demás organismos notificados;

▼B

- asistir a las auditorías de vigilancia previstas en el apartado 6.3;
 - llevar a cabo auditorías adicionales, de conformidad con el apartado 6.4, bajo su responsabilidad y conjuntamente con los demás organismos notificados.
7. El organismo notificado mencionado en el apartado 5.1 dispondrá de un derecho de acceso permanente, con fines de inspección, auditoría y vigilancia, a las zonas de construcción, talleres de fabricación, lugares de montaje e instalaciones, zonas de almacenamiento y, en su caso, instalaciones de prefabricación o de ensayo, así como, de un modo más general, a todos los lugares que estime necesarios para su misión, teniendo en cuenta la contribución específica del solicitante al proyecto de subsistema.
8. La entidad contratante, en su caso, y los contratistas principales mantendrán a disposición de las autoridades nacionales durante un período de 10 años a partir de la fecha de fabricación del último subsistema:
- la documentación contemplada en el segundo guión del segundo párrafo del apartado 5.1,
 - las adaptaciones contempladas en el párrafo segundo del apartado 5.5,
 - las decisiones e informes emitidos por el organismo notificado contemplados en los apartados 5.4, 5.5 y 6.4.
9. Si el subsistema satisface los requisitos de la ETI, el organismo notificado, sobre la base del examen de tipo y de la aprobación y la vigilancia del sistema de gestión de la calidad, expedirá el certificado de conformidad destinado a la entidad contratante, que, a su vez, expedirá la declaración «CE» de verificación destinada a la autoridad tutelar del Estado miembro en el que esté situado o funcione el subsistema .
- La declaración «CE» de verificación y los documentos que la acompañen deberán ir fechados y firmados. La declaración se redactará en la misma lengua que el expediente técnico y comprenderá por lo menos la información indicada en el anexo V de la Directiva mencionada.
10. El organismo notificado elegido por la entidad contratante será responsable de la constitución del expediente técnico que deberá acompañar la declaración «CE» de verificación. El expediente técnico incluirá, como mínimo, la información indicada en el apartado 3 del artículo 18 de la Directiva y, en particular, lo siguiente:
- todos los documentos necesarios sobre las características del subsistema;
 - una lista de los componentes de interoperabilidad incorporados al subsistema;
 - copias de las declaraciones «CE» de conformidad y, en su caso, de las declaraciones «CE» de idoneidad para el uso que deben poseer dichos componentes en virtud del artículo 13 de la Directiva, acompañadas, si procede, de los documentos correspondientes (certificados, documentos de aprobación y vigilancia del sistema de gestión de la calidad) expedidos por los organismos notificados;
 - todos los elementos relativos al mantenimiento y las condiciones y límites de utilización del subsistema;
 - todos los elementos relativos a las instrucciones sobre mantenimiento, vigilancia continua o periódica, reglaje y conservación;
 - el certificado de examen de tipo referente al subsistema y la documentación técnica correspondiente, definida en el módulo SB;
 - una acreditación de la conformidad con otras reglamentaciones derivadas del Tratado (incluidos los certificados);
 - el certificado de conformidad del organismo notificado mencionado en el apartado 9, acompañado de las notas de cálculo correspondientes y visado por éste, en el que se indicará que el proyecto es conforme a la Directiva y a la ETI, y se precisarán, si procede, las reservas formuladas durante la ejecución de las actividades y no retiradas; el certificado también deberá ir acompañado de los informes de inspección y auditoría expedidos en relación con la verificación, mencionados en los apartados 6.3. y 6.4 y, en particular:

▼ B

— *el registro de material rodante, incluidas todas las informaciones especificadas en la ETI;*

11. Cada organismo notificado comunicará a los demás la información pertinente sobre las aprobaciones del sistema de gestión de la calidad que haya expedido, retirado o denegado.

Los demás organismos notificados recibirán, previa petición, copias de las aprobaciones del sistema de gestión de la calidad que se hayan expedido.

12. Los expedientes que acompañen al certificado de conformidad deberán presentarse a la entidad contratante.

La entidad contratante o su mandatario establecido en la Comunidad conservarán una copia del expediente técnico durante toda la vida útil del subsistema. El expediente será remitido a los demás Estados miembros que lo soliciten.

MÓDULOS PARA LA VERIFICACIÓN «CE» DE SUBSISTEMAS

Módulo SF: Verificación de los productos

1. Este módulo describe el procedimiento de verificación «CE» mediante el cual un organismo notificado comprueba y certifica, por encargo de una entidad contratante o de su mandatario establecido en la Comunidad, que un subsistema de material rodante-vagones de mercancías para el que un organismo notificado ya haya emitido un certificado de examen de tipo

— se ajusta a lo dispuesto en la presente ETI y en cualquier otra ETI aplicable, acreditando así el cumplimiento de los requisitos esenciales ⁽¹⁾ de la Directiva 2001/16/CE ⁽²⁾,

— cumple las demás disposiciones reglamentarias derivadas del Tratado y puede entrar en servicio.

2. La entidad contratante ⁽³⁾ debe presentar una solicitud de verificación «CE» del subsistema (mediante una verificación del producto) a un organismo notificado de su elección. Dicha solicitud comprenderá:

— el nombre y dirección de la entidad contratante o de su mandatario, y
— la documentación técnica.

3. En esa parte del procedimiento, la entidad contratante comprueba y declara que el subsistema en cuestión se ajusta al tipo descrito en el certificado de examen de tipo y satisface los requisitos de la ETI aplicables.

El organismo notificado ejecutará el procedimiento a condición de que el certificado de examen de tipo expedido antes de la evaluación siga siendo válido para el subsistema objeto de la solicitud.

4. La entidad contratante tomará todas las medidas necesarias para que el procedimiento de fabricación (incluido el montaje y la integración de los componentes de interoperabilidad por, en su caso, el contratista principal ⁽⁴⁾) garantice la conformidad del subsistema con el tipo descrito en el certificado de examen de tipo y con los requisitos de la ETI aplicables.

5. La solicitud deberá permitir la comprensión del diseño, la fabricación, la instalación, el mantenimiento y el funcionamiento del subsistema, así como la evaluación de su conformidad con el tipo descrito en el certificado del examen de tipo y con los requisitos de la ETI.

Dicha solicitud comprenderá:

⁽¹⁾ Los requisitos esenciales se recogen en los parámetros técnicos, interfaces y requisitos de rendimiento establecidos en la sección 4 de la ETI.

⁽²⁾ Este módulo podría usarse en el futuro cuando se actualicen las ETI de la Directiva 96/48/CE (alta velocidad).

⁽³⁾ En este módulo, «entidad contratante» significa «la entidad contratante del subsistema definida en la Directiva o su mandatario establecido en la Comunidad».

⁽⁴⁾ Por «contratista principal» se entiende la empresa cuyas actividades contribuyen a cumplir los requisitos esenciales de la ETI. Este término se refiere a la empresa que puede ser responsable del proyecto de subsistema completo o a otras empresas que sólo intervengan en una parte del proyecto de subsistema (por ejemplo, que se encarguen de su montaje o instalación).

▼B

- la documentación técnica relativa al tipo aprobado, incluido el certificado de examen de tipo extendido al término del procedimiento definido en el módulo SB,
- y, si no se incluye en dicha documentación,
- una descripción general del subsistema, de su diseño de conjunto y de su construcción;
 - el registro de material rodante, incluidas todas las informaciones especificadas en la ETI;
 - información sobre el diseño conceptual y la fabricación, como planos, esquemas de componentes, subconjuntos, conjuntos, circuitos, etc.;
 - la documentación técnica relativa a la fabricación y el montaje del subsistema;
 - las especificaciones técnicas aplicadas, incluidas las especificaciones europeas;
 - cualquier otro documento acreditativo necesario para demostrar la aplicación de las especificaciones mencionadas, sobre todo en caso de no haber aplicado plenamente las especificaciones europeas y las cláusulas pertinentes;
 - una acreditación de la conformidad con otras reglamentaciones derivadas del Tratado (incluidos los certificados) para la fase de producción;
 - una lista de los componentes de interoperabilidad que vayan a incorporarse al subsistema;
 - copias de las declaraciones «CE» de conformidad o de idoneidad para el uso que deben acompañar a los mencionados componentes de interoperabilidad, y todos los elementos necesarios definidos en el anexo VI de las directivas mencionadas;
 - una lista de los fabricantes que hayan intervenido en el diseño, la fabricación, el montaje y la instalación del subsistema;

Si la ETI exige que la documentación técnica incluya información complementaria, ésta deberá incluirse.

6. El organismo notificado examinará la solicitud primero en relación con la validez del examen de tipo y el certificado del examen de tipo.

Si el organismo notificado considera que el certificado de examen de tipo ya no es válido o no es adecuado y que hace falta un nuevo examen de tipo, justificará su decisión.

El organismo notificado efectuará los exámenes y ensayos pertinentes a fin de verificar la conformidad del subsistema con el tipo descrito en el certificado de examen de tipo y con los requisitos de la ETI. Este organismo examinará y verificará todos los subsistemas fabricados como producto en serie, tal como se especifica en el apartado 4.

7. Verificación mediante control y ensayo de cada subsistema (como producto en serie).
- 7.1. El organismo notificado efectuará los ensayos, exámenes y verificaciones necesarios para asegurar la conformidad de los subsistemas fabricados como productos en serie, con arreglo a lo establecido en la ETI. Los exámenes, ensayos y controles abarcarán las fases previstas en la ETI.
- 7.2. Cada subsistema (como producto en serie) deberá someterse a examen, ensayo y verificación por separado⁽¹⁾ para comprobar su conformidad con el tipo descrito en el certificado de examen de tipo y con los requisitos de la ETI aplicables. Cuando un ensayo no esté recogido en la ETI (o en una norma europea citada en la ETI), se aplicarán las especificaciones europeas o ensayos equivalentes.
8. El organismo notificado podrá ponerse de acuerdo con la entidad contratante (y los contratistas principales) para determinar dónde se realizarán los ensayos y convenir que los ensayos finales del subsistema y, si lo prevé la ETI, los ensayos o validaciones en plenas condiciones de fun-

⁽¹⁾ En el caso de la ETI de material rodante, el organismo notificado podrá participar en el ensayo final en servicio del material rodante o de la composición en las condiciones especificadas en el capítulo correspondiente de la ETI.

▼B

cionamiento sean efectuados por la entidad contratante bajo la vigilancia directa y en presencia de dicho organismo.

El organismo notificado tendrá derecho de acceso, con fines de ensayo y verificación, a los talleres de fabricación, lugares de montaje e instalaciones y, en su caso, a las instalaciones de prefabricación y de ensayo, para el desempeño de su misión, de conformidad con la ETI.

9. Si el subsistema cumple los requisitos de la ETI, el organismo notificado expedirá el certificado de conformidad destinado a la entidad contratante, que, a su vez, expedirá la declaración «CE» de verificación destinada a la autoridad supervisora del Estado miembro donde esté situado o funcione el subsistema.

Estas actividades del organismo notificado se basarán en el examen de tipo y en los ensayos, verificaciones y controles realizados con todos los productos fabricados en serie, tal como se indica en el apartado 7 y se establece en la ETI o en las especificaciones europeas pertinentes.

La declaración «CE» de verificación y los documentos que la acompañen deberán ir fechados y firmados.

La declaración se redactará en la misma lengua que el expediente técnico y comprenderá, por lo menos, la información indicada en el anexo V de la Directiva mencionada.

10. El organismo notificado será responsable de la constitución del expediente técnico que debe acompañar la declaración «CE» de verificación. El expediente técnico incluirá, como mínimo, la información indicada en el apartado 3 del artículo 18 de la Directiva y, en particular, lo siguiente:

- todos los documentos necesarios sobre las características del subsistema;
- el registro de material rodante, incluidas todas las informaciones especificadas en la ETI;
- una lista de los componentes de interoperabilidad incorporados al subsistema;
- copias de las declaraciones «CE» de conformidad y, en su caso, de las declaraciones «CE» de idoneidad para el uso que deben poseer dichos componentes en virtud del artículo 13 de la Directiva, acompañadas, si procede, de los documentos correspondientes (certificados, documentos de aprobación y vigilancia del sistema de gestión de la calidad), expedidos por los organismos notificados;
- todos los elementos relativos al mantenimiento y las condiciones y límites de utilización del subsistema;
- todos los elementos relativos a las instrucciones sobre mantenimiento, vigilancia continua o periódica, reglaje y conservación;
- el certificado de examen de tipo referente al subsistema y la documentación técnica correspondiente, definida en el módulo SB;
- el certificado de conformidad del organismo notificado mencionado en el apartado 9, acompañado de las notas de cálculo correspondientes y visado por éste, en el que se indicará que el proyecto es conforme a la Directiva y a la ETI, y se precisarán, si procede, las reservas formuladas durante la ejecución de las actividades y no retiradas; el certificado también deberá ir acompañado, si procede, de los informes de inspección y auditoría elaborados en relación con la verificación.

11. Los expedientes que acompañen al certificado de conformidad deberán presentarse a la entidad contratante.

La entidad contratante conservará una copia del expediente técnico durante toda la vida útil del subsistema. El expediente será remitido a los demás Estados miembros que lo soliciten.

MÓDULOS PARA LA VERIFICACIÓN «CE» DE SUBSISTEMAS

Módulo SH2: Sistema de gestión de la calidad total con examen del diseño

1. Este módulo describe el procedimiento de verificación «CE» mediante el cual un organismo notificado comprueba y certifica, por solicitud de una

▼B

entidad contratante o de su mandatario establecido en la Comunidad, que un subsistema de material rodante-vagones de mercancías

— se ajusta a lo dispuesto en la presente ETI y en cualquier otra ETI aplicable, acreditando así el cumplimiento de los requisitos esenciales ⁽¹⁾ de la Directiva 2001/16/CE ⁽²⁾,

— cumple las demás disposiciones reglamentarias derivadas del Tratado.

y puede entrar en servicio.

2. El organismo notificado llevará a cabo el procedimiento, incluido un examen del diseño del subsistema, a condición de que la entidad contratante ⁽³⁾ y los contratistas principales cumplan las obligaciones especificadas en el apartado 3.3

Los «contratistas principales» son las empresas cuyas actividades contribuyen al cumplimiento de los requisitos esenciales de la ETI. Concretamente:

— la empresa responsable del proyecto de subsistema en su conjunto (en particular, de la integración del subsistema);

— otras empresas que intervengan únicamente en una parte del proyecto de subsistema (por ejemplo, que se ocupen de su diseño, montaje o instalación).

Este término no hace referencia a los subcontratistas del fabricante que suministren componentes de interoperabilidad o de otro tipo.

3. Para el subsistema que sea objeto del procedimiento de verificación «CE», la entidad contratante, o los contratistas principales, en su caso, utilizarán un sistema aprobado de gestión de la calidad del diseño, la fabricación y la inspección y el ensayo finales del producto, tal como se especifica en el apartado 5, sistema que será objeto de la vigilancia especificada en el apartado 6.

El contratista principal responsable del proyecto del conjunto del subsistema (y, en particular, de la integración del subsistema) deberá aplicar, en todos los casos, un sistema aprobado de gestión de la calidad del diseño, la fabricación y la inspección y el ensayo finales del producto, sistema que se someterá a la vigilancia prevista en el apartado 6.

Si es la propia entidad contratante la responsable del conjunto del proyecto de subsistema (y en particular, de la integración del subsistema), o si participa directamente en su diseño o producción (incluidas las tareas de montaje e instalación), deberá aplicar un sistema aprobado de gestión de la calidad para tales actividades, sistema que se someterá a la vigilancia prevista en el apartado 6.

Los solicitantes que participen únicamente en el montaje y la instalación sólo podrán utilizar un sistema aprobado de gestión de la calidad que abarque la fabricación y la inspección y el ensayo finales del producto.

4. Procedimiento de verificación «CE»

- 4.1 La entidad contratante deberá presentar a un organismo notificado de su elección una solicitud de verificación «CE» del subsistema (mediante un sistema de gestión de la calidad total con examen del diseño), que incluya la coordinación de la vigilancia de los sistemas de gestión de la calidad conforme a lo dispuesto en los apartados 5.4 y 6.6. La entidad contratante deberá comunicar su elección e informar de la solicitud a los fabricantes implicados.

- 4.2 La solicitud deberá permitir comprender el diseño, la fabricación, el montaje, la instalación, el mantenimiento y el funcionamiento del subsistema y evaluar su conformidad con los requisitos de la ETI.

Dicha solicitud comprenderá:

— el nombre y dirección de la entidad contratante o de su mandatario;

— la documentación técnica, incluyendo:

⁽¹⁾ Los requisitos esenciales se recogen en los parámetros técnicos, interfaces y requisitos de rendimiento que se establecen en el capítulo 4 de la ETI.

⁽²⁾ Este módulo podría utilizarse en el futuro cuando se actualicen las ETI de la Directiva 96/48/CE de alta velocidad.

⁽³⁾ En este módulo, «la entidad contratante» significa «la entidad contratante del subsistema definida en la Directiva o su mandatario establecido en la Comunidad».

▼B

- una descripción general del subsistema, de su diseño de conjunto y de su construcción;
 - las especificaciones de diseño técnico aplicadas, incluidas las especificaciones europeas;
 - cualquier documento acreditativo necesario para demostrar la aplicación de las especificaciones mencionadas, sobre todo en caso de no haber aplicado plenamente las especificaciones europeas y las cláusulas pertinentes;
 - el programa de ensayos;
 - *el registro de material rodante, incluidas todas las informaciones especificadas en la ETI;*
 - la documentación técnica sobre la fabricación y el montaje del subsistema;
 - una lista de los componentes de interoperabilidad que vayan a incorporarse al subsistema;
 - copias de las declaraciones «CE» de conformidad o de idoneidad para el uso que deben acompañar a los componentes de interoperabilidad, y todos los elementos necesarios definidos en el anexo VI de las directivas mencionadas;
 - una acreditación de la conformidad con otras reglamentaciones derivadas del Tratado (incluidos los certificados);
 - una lista de todos los fabricantes que intervengan en el diseño, la fabricación, el montaje y la instalación del subsistema;
 - las condiciones de utilización del subsistema (restricciones de tiempo o distancia, límites de desgaste, etc.);
 - las condiciones de mantenimiento y la documentación técnica relativa al mantenimiento del subsistema;
 - todo requisito técnico que deba tenerse en cuenta durante la producción, el mantenimiento o el funcionamiento del subsistema;
 - la explicación del modo en que todas las etapas definidas en el apartado 5.2 están cubiertas por los sistemas de gestión de la calidad del contratista o de los contratistas principales o de la entidad contratante, en su caso, y la prueba de su eficacia;
 - la indicación del organismo u organismos notificados encargados de la aprobación y la vigilancia de estos sistemas de gestión de la calidad.
- 4.3. La entidad contratante presentará los resultados de los exámenes, controles y ensayos ⁽¹⁾, incluidos los ensayos de tipo, si procede, que realice su laboratorio correspondiente u otro en su nombre.
- 4.4. El organismo notificado estudiará la solicitud en lo que se refiere al examen de diseño y evaluará los resultados de los ensayos. Si el diseño cumple las disposiciones de la Directiva y de la ETI que le sean aplicables, el organismo notificado deberá remitir un informe de examen del diseño al solicitante. El informe contendrá las conclusiones del examen del diseño, sus condiciones de validez, las indicaciones necesarias para la identificación del diseño examinado y, en su caso, una descripción del funcionamiento del subsistema.
- Si se deniega la expedición del informe del examen de diseño a la entidad contratante, el organismo notificado deberá motivar su decisión de forma detallada. Deberá establecerse un procedimiento de recurso.
5. Sistema de gestión de la calidad
- 5.1. La entidad contratante, en su caso, y los contratistas principales que se hayan empleado deberán presentar una solicitud de evaluación de sus sistemas de gestión de la calidad a un organismo notificado de su elección.
- Dicha solicitud comprenderá:
- toda la información pertinente para el subsistema de que se trate,

⁽¹⁾ Los resultados de los ensayos podrán presentarse junto con la solicitud o posteriormente.

▼B

— la documentación relativa al sistema de gestión de la calidad.

Quienes intervengan únicamente en una parte del proyecto del subsistema, sólo deberán facilitar información sobre esa parte en concreto.

- 5.2 Por lo que respecta a la entidad contratante o al contratista principal responsable del conjunto del proyecto de subsistema, el sistema de gestión de la calidad deberá garantizar que el subsistema cumpla todos los requisitos de la ETI.

El sistema de gestión de calidad de los otros contratistas principales deberá garantizar que su contribución al subsistema cumpla los requisitos de la ETI. Todos los elementos, exigencias y disposiciones adoptados por los solicitantes deberán reunirse de manera sistemática y ordenada en una documentación en forma de políticas, procedimientos e instrucciones escritas. Esta documentación sobre el sistema de gestión de la calidad deberá permitir una interpretación uniforme de las políticas y los procedimientos de calidad, como los programas, planes, manuales y expedientes de calidad.

El sistema debe contener, en particular, una descripción suficiente de los aspectos siguientes:

- por lo que respecta a todos los solicitantes:
 - los objetivos de calidad y el organigrama de la organización;
 - las correspondientes técnicas, procesos y actuaciones sistemáticas que se utilizarán para la fabricación, el control de la calidad y la gestión de la calidad;
 - los exámenes, controles y ensayos que se efectuarán antes, durante y después del diseño, la fabricación, el montaje y la instalación, con indicación de su frecuencia de ejecución;
 - los expedientes de calidad, como los informes de inspección y los datos de los ensayos, los datos sobre calibración, los informes sobre la cualificación del personal, etc.
- por lo que respecta a los contratistas principales, en la medida en que afecte a su contribución al diseño del subsistema:
 - las especificaciones de diseño técnico, incluidas las especificaciones europeas ⁽¹⁾ que se aplicarán y, en caso de que no se apliquen íntegramente las especificaciones europeas, los medios que se utilizarán para que se cumplan las exigencias de la ETI aplicables al subsistema,
 - las técnicas, procesos y actuaciones sistemáticas de control y verificación del diseño que se utilizarán para el diseño del subsistema;
 - los medios para verificar si se ha alcanzado la calidad requerida del diseño y del subsistema, así como el eficaz funcionamiento de los sistemas de gestión de la calidad en todas las fases, incluida la producción;
- y, además, por lo que respecta a la entidad contratante o al contratista principal responsable del proyecto de subsistema completo:
 - las responsabilidades y poderes de la dirección para garantizar la calidad global del subsistema, en particular en lo que se refiere a la gestión de la integración del subsistema.

Los exámenes, ensayos y controles abarcarán todas las etapas siguientes:

- el diseño de conjunto;
- la construcción del subsistema, en particular las actividades de ingeniería civil, el montaje de los componentes y la puesta a punto final;
- los ensayos finales del subsistema;
- y, si se especifica en la ETI, la validación en plenas condiciones de funcionamiento.

⁽¹⁾ La definición de «especificación europea» se encuentra en las Directivas 96/48/CE y 2001/16/CE y en las directrices de aplicación de las ETI de alta velocidad.

▼ B

- 5.3 El organismo notificado elegido por la entidad contratante comprobará si en la aprobación y vigilancia del sistema de gestión de la calidad del solicitante ⁽¹⁾ están suficiente y adecuadamente incluidas todas las etapas del subsistema mencionadas en el apartado 5.2.

Si la conformidad del subsistema con los requisitos de la ETI se basa en más de un sistema de gestión de la calidad, el organismo notificado comprobará en particular:

— si las relaciones y las interfaces entre los sistemas de gestión de la calidad están claramente documentadas,

y si están suficiente y adecuadamente definidas, con respecto al contratista general, las responsabilidades y poderes de la dirección para garantizar la conformidad del conjunto del subsistema.

- 5.4 El organismo notificado mencionado en el apartado 5.1 evaluará el sistema de gestión de la calidad para determinar si satisface las exigencias del apartado 5.2. Dicho organismo dará por supuesto que se cumplen estas exigencias si el fabricante aplica un sistema de calidad del diseño, la producción, y la inspección y ensayo finales del producto conforme con la norma EN/ISO 9001-2000 y que tenga en cuenta la especificidad del componente de interoperabilidad al cual se aplica.

Si un solicitante utiliza un sistema certificado de gestión de la calidad, el organismo notificado lo tendrá en cuenta en su evaluación.

La auditoría deberá ser específica del subsistema, teniendo en cuenta la contribución particular del solicitante a éste. El equipo de auditores tendrá al menos un miembro experimentado en evaluación de la tecnología del subsistema. El procedimiento de evaluación comprenderá una visita de evaluación a las instalaciones del solicitante.

La decisión se notificará al solicitante. La notificación contendrá las conclusiones del examen y la decisión de evaluación motivada.

- 5.5. La entidad contratante, en su caso, y los contratistas principales se comprometerán a cumplir las obligaciones derivadas del sistema de gestión de la calidad, tal como haya sido aprobado, y a mantenerlo de modo que siga siendo adecuado y eficaz.

Asimismo, deberán mantener informado al organismo notificado que haya aprobado su sistema de gestión de la calidad con respecto a cualquier cambio significativo que afecte al cumplimiento de los requisitos por el subsistema.

El organismo notificado evaluará los cambios propuestos y decidirá si el sistema de gestión de la calidad modificado sigue respondiendo a las exigencias del apartado 5.2 o si debe procederse a una nueva evaluación.

El organismo notificará su decisión al solicitante. La notificación contendrá las conclusiones del examen y la decisión de evaluación motivada.

6. Vigilancia del sistema de gestión de la calidad bajo la responsabilidad del organismo notificado

- 6.1 El objetivo de la vigilancia consiste en asegurar que la entidad contratante, en su caso, y los contratistas principales cumplan debidamente las obligaciones que les impone el sistema o sistemas de gestión de la calidad aprobados.

- 6.2 La entidad contratante, en su caso, y los contratistas principales deberán enviar (o hacer que se envíen) al organismo notificado mencionado en el apartado 5.1, todos los documentos necesarios a este fin y, en particular, los planes de aplicación y los expedientes técnicos del subsistema (en la medida en que conciernan a la contribución específica del solicitante a éste), incluyendo:

— la documentación sobre el sistema de gestión de la calidad, especificando, en particular, los medios concretos empleados a fin de:

— por lo que respecta a la entidad contratante o contratista principal responsable del conjunto del proyecto de subsistema, asegurar que se hayan definido suficiente y adecuadamente las responsabilida-

⁽¹⁾ En relación con la ETI «Material rodante», el organismo notificado podrá participar en el ensayo final en servicio del material rodante o composición en las condiciones especificadas en el capítulo correspondiente de la ETI.

▼B

des y competencias generales de la dirección para garantizar la conformidad de todo el subsistema;

- por lo que respecta a cada solicitante, asegurar que el sistema de gestión de la calidad se gestione correctamente con objeto de conseguir la integración a nivel del subsistema;
- los expedientes de calidad previstos en la parte del sistema de gestión de la calidad del diseño, como los resultados de análisis, cálculos, ensayos, etc.;
- los expedientes de calidad previstos en la parte del sistema de gestión de la calidad de la fabricación (incluido el montaje y la instalación), como los informes de inspección y los datos de los ensayos, los datos sobre calibración, los informes sobre la competencia del personal afectado, etc.

- 6.3 El organismo notificado efectuará periódicamente auditorías a fin de asegurarse de que la entidad contratante, en su caso, y los contratistas principales mantengan y apliquen el sistema de gestión de la calidad, y les remitirá un informe de auditoría. Si utilizan un sistema certificado de gestión de la calidad, el organismo notificado lo tendrá en cuenta en la vigilancia.

Las auditorías se realizarán al menos una vez al año, y al menos una de ellas se efectuará durante el período en que se lleven a cabo las actividades principales (diseño, fabricación, montaje o instalación) relacionadas con el subsistema objeto del procedimiento de verificación «CE» contemplado en el punto 7.

- 6.4 Además, el organismo u organismos notificados podrán efectuar visitas de improviso a los emplazamientos mencionados en el punto 5.2 del solicitante o solicitantes. En el transcurso de estas visitas, el organismo notificado podrá llevar a cabo auditorías completas o parciales, así como realizar o hacer realizar ensayos para comprobar el buen funcionamiento del sistema de gestión de la calidad donde lo juzgue necesario. Asimismo, deberá facilitar al solicitante o solicitantes un informe de la inspección y, según proceda, informes de los ensayos o auditorías.
- 6.5 El organismo notificado elegido por la entidad contratante y responsable de la verificación «CE», si no se encarga de la vigilancia de todos los sistemas de gestión de la calidad que se vean afectados con arreglo al apartado 5, deberá coordinar las actividades de vigilancia de cualquier otro organismo notificado encargado de esa tarea, a fin de:

- asegurarse de que la gestión de las interfaces entre los distintos sistemas de gestión de la calidad relacionados con la integración de subsistemas se haya realizado correctamente;
- recopilar, en colaboración con la entidad contratante, los elementos necesarios para que la evaluación garantice la coherencia y la supervisión general de los distintos sistemas de gestión de la calidad.

Para esta coordinación el organismo notificado tendrá derecho a:

- recibir toda la documentación (aprobación y vigilancia) expedida por los demás organismos notificados;
 - asistir a las auditorías de vigilancia previstas en el apartado 5.4;
 - llevar a cabo auditorías complementarias de conformidad con el apartado 5.5, bajo su responsabilidad y junto con los demás organismos notificados.
7. El organismo notificado mencionado en el apartado 5.1 tendrá derecho de acceso, con fines de inspección, auditoría y vigilancia, a las instalaciones de diseño, zonas de construcción, talleres de fabricación, lugares de montaje e instalación, zonas de almacenamiento y, en su caso, a las instalaciones de prefabricación o de ensayo, así como, de un modo más general, a todos los lugares que estime necesarios para su misión, teniendo en cuenta de la contribución específica del solicitante al proyecto de subsistema.
8. La entidad contratante, en su caso, y los contratistas principales mantendrán a disposición de las autoridades nacionales durante un período de 10 años a partir de la fecha de fabricación del último subsistema:
- la documentación contemplada en el segundo guión del segundo párrafo del apartado 5.1,

▼B

- las adaptaciones contempladas en el párrafo segundo del apartado 5.5,
 - las decisiones e informes emitidos por el organismo notificado contemplados en los apartados 5.4, 5.5 y 6.4.
9. Si el subsistema satisface los requisitos de la ETI, el organismo notificado, sobre la base del examen del diseño y de la aprobación y la vigilancia del sistema de gestión de la calidad, expedirá el certificado de conformidad destinado a la entidad contratante, que, a su vez, expedirá la declaración «CE» de verificación destinada a la autoridad tutelar del Estado miembro en el que esté situado o funcione el subsistema .
- La declaración «CE» de verificación y los documentos que la acompañen deberán ir fechados y firmados. La declaración se redactará en la misma lengua que el expediente técnico y comprenderá por lo menos la información indicada en el anexo V de la Directiva mencionada.
10. El organismo notificado elegido por la entidad contratante será responsable de la constitución del expediente técnico que deberá acompañar la declaración «CE» de verificación. El expediente técnico incluirá, como mínimo, la información indicada en el apartado 3 del artículo 18 de la Directiva y, en particular, lo siguiente:
- todos los documentos necesarios sobre las características del subsistema;
 - una lista de los componentes de interoperabilidad incorporados al subsistema;
 - copias de las declaraciones «CE» de conformidad y, en su caso, de las declaraciones «CE» de idoneidad para el uso que deben poseer dichos componentes en virtud del artículo 13 de la Directiva, acompañadas, si procede, de los documentos correspondientes (certificados, documentos de aprobación y vigilancia del sistema de gestión de la calidad), expedidos por los organismos notificados;
 - una acreditación de la conformidad con otras reglamentaciones derivadas del Tratado (incluidos los certificados);
 - todos los elementos relativos al mantenimiento y las condiciones y límites de utilización del subsistema;
 - todos los elementos relativos a las instrucciones sobre mantenimiento, vigilancia continua o periódica, reglaje y conservación;
 - el certificado de conformidad del organismo notificado mencionado en el apartado 9, acompañado de las notas de cálculo correspondientes y visado por éste, en el que se indicará que el proyecto es conforme a la Directiva y a la ETI, y se precisarán, si procede, las reservas formuladas durante la ejecución de las actividades y no retiradas; el certificado también deberá ir acompañado, si procede, de los informes de inspección y auditoría expedidos en relación con la verificación, mencionados en los apartados 6.4. y 6.5;
 - *el registro de material rodante, incluidas todas las informaciones especificadas en la ETI;*
11. Cada organismo notificado comunicará a los demás la información pertinente sobre las aprobaciones de los sistemas de gestión de la calidad y los certificados de examen «CE» de diseño que haya expedido, retirado o denegado.
- Los demás organismos notificados recibirán, previa solicitud, una copia
- de las aprobaciones del sistema de gestión de la calidad y de las aprobaciones complementarias expedidas, y
 - de los certificados de examen «CE» del diseño expedidos y sus complementos.
12. Los expedientes que acompañen al certificado de conformidad deberán presentarse a la entidad contratante.
- La entidad contratante conservará una copia del expediente técnico durante toda la vida útil del subsistema. El expediente será remitido a los demás Estados miembros que lo soliciten.

▼B

ANEXO BB

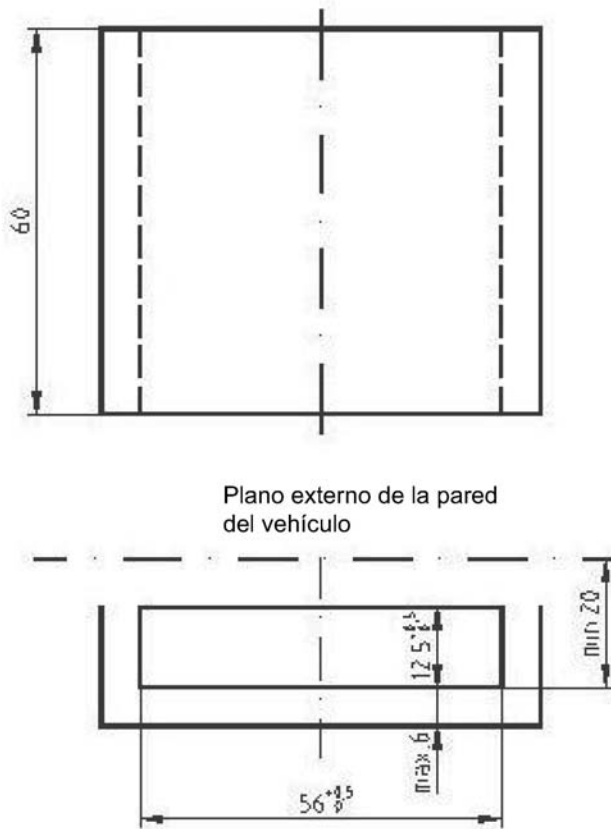
ESTRUCTURAS Y PARTES MECÁNICAS.

Fijación de los porta-señales

BB.1 PORTASEÑALES DE COLA

Figura BB1

Portaseñales

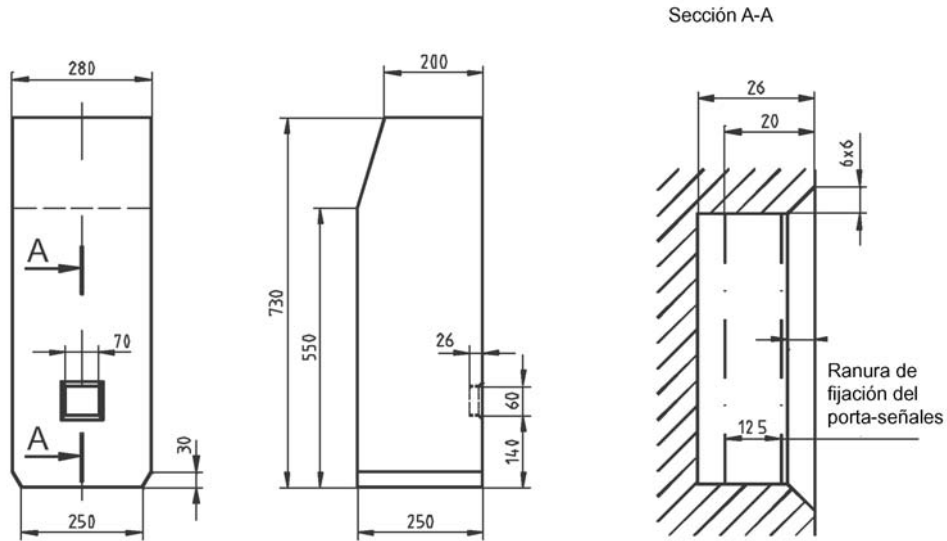


▼ B

BB.2 SEÑALES DE COLA: ESPACIO REQUERIDO — MARCO

Fig. BB2

Espacio requerido — marco





ANEXO CC

ESTRUCTURA Y PARTES MECÁNICAS**Origen de la carga de fatiga**

CC.1 ESPECTRO DE CARGA ÚTIL

CC.1.29 **Generalidades**

Los cambios de carga útil pueden provocar importantes ciclos de carga de fatiga. Si la carga útil varía significativamente, debe definirse el tiempo dedicado a cada nivel de carga. Asimismo los ciclos de carga y descarga se deben determinar a partir del uso especificado por el explotador y representarse de manera adecuada para su análisis. Se tendrán en cuenta, en su caso, los cambios en la distribución de la carga útil y las cargas de presión local debidas a la circulación de vehículos de ruedas sobre el suelo del vagón.

CC.1.30 **Carga inducida por la vía**

Se deberán tener en cuenta los ciclos de carga resultantes de las irregularidades verticales, laterales y de alabeo de la vía. Estos ciclos de carga podrán determinarse mediante:

- a) Modelado dinámico.
- b) Datos medidos.
- c) Datos empíricos.

El diseño de fatiga se podrá basar en datos de casos de carga y métodos de evaluación cuya utilidad haya quedado acreditada, en caso de que existan. Las tablas 15 y 16 de la norma EN 12663 contienen datos empíricos, en forma de aceleraciones de la caja de los vagones coherentes con la explotación normal que se realiza en Europa, utilizables en un enfoque del diseño de fatigas basado en el límite de resistencia, si se dispone de datos establecidos en condiciones normales.

CC.1.31 **Tracción y frenado**

Los ciclos de carga derivados de la tracción y el frenado deberán reflejar el número de arranques y paradas (incluidos los que no estén programados) correspondientes al modo de explotación previsto.

CC.1.32 **Carga aerodinámica**

Se puede producir una carga aerodinámica significativa en las siguientes circunstancias:

- a) Cruce con trenes a gran velocidad.
- b) Operaciones en túneles.
- c) Vientos laterales.

Si dichas cargas generan esfuerzos cíclicos importantes en la estructura, deberán incluirse en el cálculo de fatigas.

CC.1.33 **Cargas de fatiga en las interfaces**

La carga dinámica utilizada en el diseño deberá situarse dentro de unos márgenes del +/- 30 % de la carga estática vertical.

Si no se opta por esta hipótesis, deberá utilizarse el siguiente método:

Las principales cargas de fatiga en la conexión entre caja y bogie se deben a los siguientes factores:

- a) Ciclos de carga y descarga.
- b) Efecto de la vía.
- c) Tracción y frenado.

▼B

La interfaz deberá diseñarse para soportar las cargas cíclicas generadas por los citados factores.

Las fijaciones de los equipos deben soportar las cargas cíclicas provocadas por el movimiento del vagón y cualquier carga resultante del funcionamiento del propio equipo. Las aceleraciones podrán determinarse de la forma descrita anteriormente. En las tablas 17, 18 y 19 de la norma EN 12663 se recogen aceleraciones de componentes de equipo que siguen el movimiento de la estructura del vehículo obtenidas empíricamente en condiciones normales de explotación en Europa; se podrán utilizar dichas aceleraciones cuando no se disponga de mejores datos.

Se tendrán en cuenta las cargas cíclicas en los componentes de acoplamiento si éstas resultan significativas en opinión del explotador o el diseñador.

▼B

ANEXO DD

EVALUACIÓN DE LAS DISPOSICIONES DE MANTENIMIENTO

Cuestión pendiente, véase 6.2.2.3



ANEXO EE

ESTRUCTURAS Y PARTES MECÁNICAS.

Estribos y asideros/pasamanos

EE.1 GENERALIDADES

Se dispondrán estribos con sus correspondientes pasamanos y/o asideros en todo lugar donde el personal desempeñe cometidos, así como donde sean necesarios para dar acceso a las partes del vagón en explotación.

EE.2 REQUISITOS MÍNIMOS

EE.2.1 Asideros/pasamanos

Los pasamanos y/o asideros consistirán en una barra de acero de 20 mm, excepto el pasamano y/o asidero especificado en EE2, que tendrá un diámetro mínimo de 30 mm. Los pasamanos y/o asideros de maniobra se especifican en EE3.

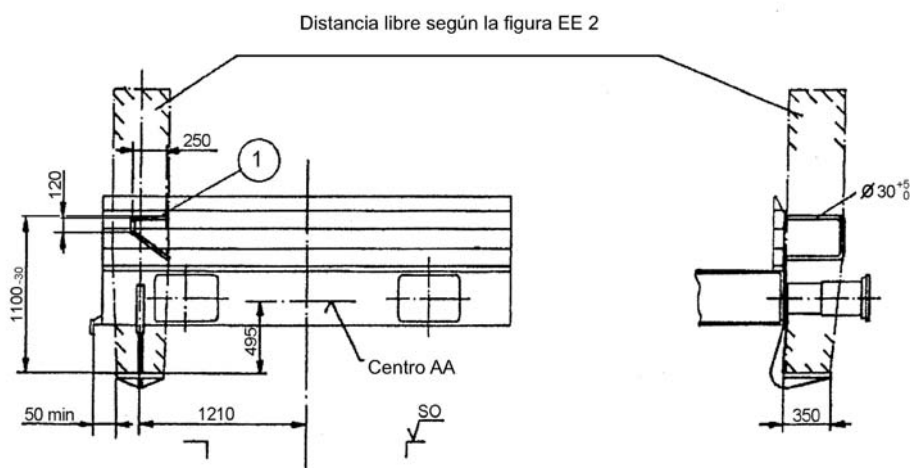
Se dejará una distancia libre mínima de 120 mm entre los pasamanos y/o asideros y el obstáculo más próximo.

EE.2.2 Dimensiones de los estribos

Los estribos colocados al final del vagón, sobre los que se mantendrá el personal, tendrán una anchura de 350 mm y una longitud de 350 mm, y se colocarán según lo indicado en la figura EE1. El estribo estará diseñado con una superficie anti-deslizante. Los estribos estarán fijados de modo que se puedan montar y desmontar (por ejemplo, mediante remaches o pasadores fijados con tuercas aseguradas).

Fig. EE1

Disposición de los estribos y pasamanos y/o asideros en los extremos de vagones con bordes de testero



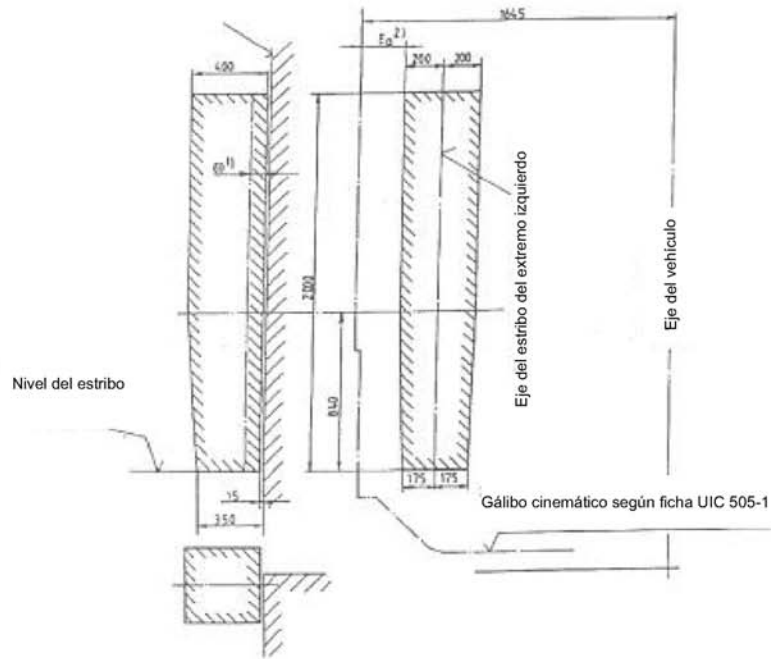
▼ B

Fig. EE2

Distancia libre

Distancias libres que se dejarán para el enganchador de vagones o maquinista que realice ese cometido por encima del estribo izquierdo del extremo

Plano de fijación de los topes



1) En casos excepcionales podrán penetrar en esta zona componentes tales como dispositivos de manejo de puertas deslizantes, si dificultades de diseño del vagón lo hacen inevitable. Sin embargo, tales componentes deberán montarse paralelamente a la pared de testero, a fin de evitar aristas que puedan producir lesiones

2) Se reducirá la dimensión E_a si ello viene exigido por la restricción exterior

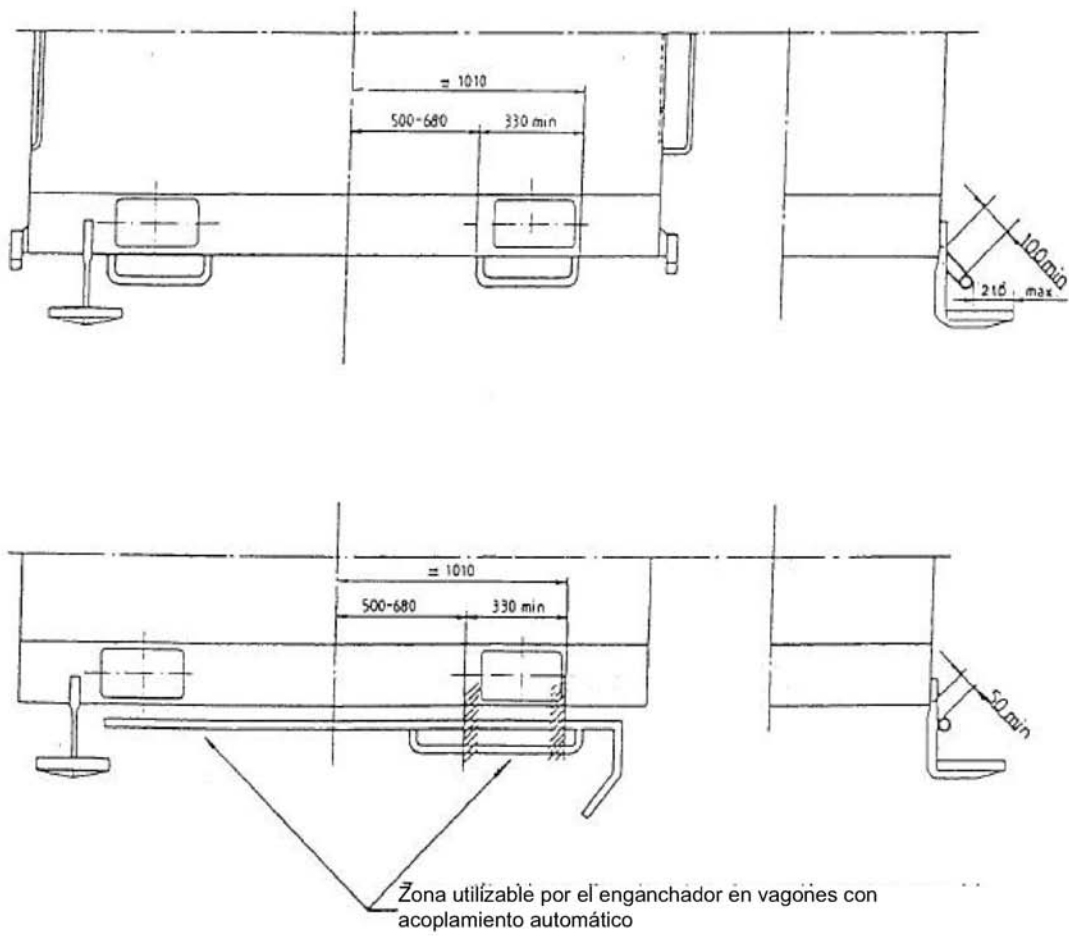
3) Se aplicará el gálbo de la ficha UIC 503 al tráfico con el Reino Unido

▼B

Fig. EE 3

Barandilla del enganchador

Barandilla del enganchador





ANEXO FF

FRENADO

Lista de componentes de frenado autorizados

FF1 DISPOSITIVO DE PROTECCIÓN ANTIDESLIZAMIENTO DE LAS RUEDAS

FF1.1 Dispositivos de protección antideslizamiento de las ruedas para vehículos nuevos, en su estado original, acondicionados y renovados

Fabricante	Tipo	Observaciones
FAIVELEY	AEF 82 C	Probado en frenos de disco
OERLIKON	GSE 201	Probado en frenos de disco
OERLIKON	GSE 202	Probado en frenos de disco
FAIVELEY	AEF 83 P.1	Probado en frenos de disco
FAIVELEY	AEF 83 P.2	Probado en frenos de zapata
OERLIKON	OMG 202	Probado en frenos de disco
PARIZZI	WUPAR 83	Probado en frenos de disco
WABCO-WESTINGHOUSE	WGMC 19/1	Probado en frenos de disco
FAIVELEY	AEF 91 P1 AEF 91 P2 (1)	Probado en frenos de disco
MANNESMANN REXROTH PNEUMATIK GmbH	MRP-GMC 29	Probado en frenos de disco
SAB WABCO KP GmbH	SWKP AS 20R	Probado en frenos de disco
SAB WABCO KP GmbH	SWKP AS 20C	Confirmación en enero de 1998: las características del tipo son idénticas al AS 20R
Knorr-Bremse	MGS 2	
DAKO	PE 94 MSV	

(1) Vagones con frenos combinados disco/zapata

FF1.2 Dispositivos de protección antideslizamiento de las ruedas destinados a vehículos en su estado original,

Se aprueba la siguiente lista de equipo antideslizamiento para uso en vagones en su estado original, a condición de que el sistema de frenos no se acondicione o renueve. Otros acondicionamientos o renovaciones de los vagones no requerirán el cambio al sistema antideslizamiento de las ruedas (sistema WSP).

Fabricante	Tipo	Observaciones
Tipos mecánicos para velocidades hasta 160 km/h		
OERLIKON	ineria4 GS1 & GSA	Probado en frenos de zapata
KNORR	MW	(1)
KNORR	MWX	(1)
		preferiblemente sólo para material remolcado sin abastecimiento eléctrico propio



Fabricante	Tipo	Observaciones
Tipos electrónicos		
WESTINGHOUSE	D1	(¹)
WESTINGHOUSE	WG	Probado en frenos de disco
WESTINGHOUSE	WGK	Probado en frenos de zapata
GIRLING	SP	Probado en frenos de disco
OERLIKON	GSE 100	(¹)
PARIZZI	289	Probado en frenos de zapata
PARIZZI	447	Probado en frenos de disco
KNORR	GR	(¹)
KOVOLIS	DAKO	(¹)
KRAUSS-MAFFEI	K Micro	(¹)
OERLIKON	GSE 200	(¹)
KNORR	MGS 1	Probado en frenos de disco
WABCO-WESTINGHOUSE	WGMC 19	Probado en frenos de disco

(¹) Vagones con frenos combinados disco/zapata

FF 2 FRENOS DE AIRE COMPRIMIDO PARA «TRENES DE MERCANCÍAS» Y «TRENES DE PASAJEROS»

FF 2.1 Válvulas de distribuidor para vehículos nuevos y vehículos acondicionados y renovados

Tipo de freno	Descripción abreviada	Nombre abreviado	Freno de aire comprimido
			Tren de mercancías (G) Tren de pasajeros (P)
Freno Knorr	KE 1d (^a) (^b) KE 2d (^b), KERd (^c) (^b)	KE	Freno G/P
Freno Oerlikon	ESG 121 (^d) (^e)	0	Freno G/P
Freno Oerlikon	ESG 121-1 (^d) (^e)	0	Freno G/P
Freno Knorr	KE 1 a/3,8 (^a) (^b) (^f)	KE	Freno G/P
Freno Oerlikon	ESH 100 (^g)	0	Freno G/P
Freno Oerlikon	ESH 200 (^h)	0	Freno G/P
Freno Knorr	KE 1ad (^a) (^b) KE 2ad (^b)	KE	Freno G/P
SAB-WABCO	SW 4 (ⁱ)	SW	Freno G/P
SAB-WABCO	SW 4C (^j)	SW	Freno G/P
SAB-WABCO	SW 4/3 (^k)	SW	Freno G/P



Tipo de freno	Descripción abreviada	Nombre abreviado	Freno de aire comprimido
			Tren de mercancías (G) Tren de pasajeros (P)
Freno DAKO	CV1 nD (l)	OK	Freno G/P
Freno SAB-WABCO	C3WR (d) (e)	Ch	Freno G/P
Freno SAB-WABCO	C3W con AC3D (b)	Ch	Freno G/P
Freno SAB-WABCO	WU-C (d) (e)	WU	Freno G/P
Freno Oerlikon	Est3f / HBG 300 (d) (m) (n)	0	Freno G/P
Freno MZT HEPOS	MH3f/HBG310/100 (d) MH3f/HBG310/200 (d) MH3f/HBG310/3xx (e) (d)	MH	Freno G/P
Knorr-Bremse	KE1dv KE2dv KERdv (e)	KE	Freno G/P

(a) . No está permitida la posterior instalación de otras válvulas relé

(b) . Para uso en vehículos nuevos hasta el 1.1.2007

(c) . Según la sección FF3 se aprueban los conjuntos de freno relacionados con un sistema de frenado proporcional a la carga

(d) . Es necesaria una válvula de reducción de presión separada si hay retroalimentación a través de la tubería de alimentación de aire principal.

(e) . Conjunto de freno compuesto de distribuidor, relé y complementos.

(f) . Medidas de mantenimiento complementarias para MAV a fin de asegurar que la presión máxima en el cilindro del freno (3,8 bares) se consiga siempre.

(g) . Sin función estándar hasta volúmenes pre-control o en el cilindro del freno adjunto de 14 l .

(h) . Función estándar.

(i) . SW 4 — llenado controlado del depósito auxiliar.

(j) . SW 4C — llenado controlado del depósito de control con protección contra sobrecarga cuando se afloja el freno.

(k) . SW 4/3 — con la válvula de corte C3W (llenado de los depósitos de control y auxiliar en tiempos casi idénticos).

(l) . El estrangulador del distribuidor debe adaptarse por fases a los volúmenes del depósito auxiliar del vehículo.

(m) . Sólo debe usarse con un relé añadido.

(n) . La prueba de identidad ha dado resultados negativos en algunos aspectos, de ahí que se haya limitado el período de reutilización de estos distribuidores para PKB y OBB sólo hasta el 1.1.2010.

FF2.2 Válvulas para vehículos en uso antes de 2005 que se acondicionen o renueven

Tipo de freno	Descripción abreviada	Nombre abreviado	Freno de aire comprimido
			Tren de mercancías (G) Tren de pasajeros (P)
Knorr	KEs KE 2c AL	KE	Freno G/P
Dako	CV CV1	DK	Freno G/P
Westinghouse	U	WU	Freno G/P
Freno Charmilles	C 3 A	Ch	Freno G/P
Freno Oerlikon	Est 3f con HBG 300	0	Freno G/P
Freno Charmilles	C 3 W	Ch	Freno G/P

▼B

Tipo de freno	Descripción abreviada	Nombre abreviado	Freno de aire comprimido
			Tren de mercancías (G) Tren de pasajeros (P)
Freno Knorr	KE Od KE 1d KE 2d	KE	Freno G/P
Freno Westinghouse	C3 W2	WE	Freno G/P
Freno Oerlikon	ESG 101	0	Freno P
Freno Oerlikon	ESG 121	0	Freno G/P
Freno Oerlikon	ESG 131	0	Freno P
Freno Oerlikon	ESG 141	0	Freno G/P
Freno Oerlikon	ESG 101-1	0	Freno P
Freno Oerlikon	ESG 121-1	0	Freno G/P
Freno Oerlikon	ESG 131-1	0	Freno P
Freno Oerlikon	ESG 141-1	0	Freno G/P
Freno Knorr	KE 1 a/3,8	KE	Freno G/P
Freno Knorr	KE Oa/3,8	KE	Freno G/P
Oerlikon	ESH 100	O	Freno G/P con acción no universal cuando los volúmenes preajustados o en el cilindro del freno conectado no superen 14 l
Oerlikon	ESH 200	O	Freno G/P con acción universal
Freno Knorr	KE 1 ad	KE	Freno G/P
Freno Knorr	KE 0 ad	KE	Freno G/P
Freno Knorr	KE 2 ad	KE	Freno G/P
SAB-WABCO	SW 4 ^(a)	SW	Freno G/P
SAB-WABCO	SW 4C ^(b)	SW	Freno G/P
SAB-WABCO	SW 4/3 ^(c)	SW	Freno G/P
Freno DAKO	CV1 nD ^(d)	DK	Freno G/P

^(a) . SW 4 — llenado controlado del depósito auxiliar.

^(b) . SW 4C — llenado controlado del depósito auxiliar con protección contra sobrecarga del depósito de control al aflojar el freno.

^(c) . SW 4/3 — con la válvula de corte C3W (el llenado de A y R se produce casi en el mismo tiempo).

^(d) . El estrangulador del distribuidor debe adaptarse por fases a los volúmenes del depósito R del vehículo.



FF3 DISPOSITIVOS DE FRENADO PROPORCIONALES A LA CARGA Y AUTORREGULADOS AUTORIZADOS PARA EL TRÁFICO INTERNACIONAL

Fabricante	Tipo	Descripción abreviada
SAB	I — Características mecánicas	AC 3 D
	Válvula proporcional a la carga y distribuidor automático proporcional a la carga	
	II — Características neumáticas	
WESTINGHOUSE	Válvula proporcional a la carga y cilindro de freno diferencial	WDC 14 y WDC 16
KNORR	Válvula proporcional a la carga y cilindro de freno doble	RLV 12/10 DGB 10«12»
OERLIKON	Válvula proporcional a la carga y cilindro de freno doble	ALM-ALT
OERLIKON	Sistema de transmisión mecánico y cilindro de freno doble	ALS-ALT
WESTINGHOUSE	Cilindro de freno de 16"	WDR
OERLIKON	Válvula relé para frenos proporcionales a la carga autorregulados con cilindro de freno único	ALM/ALR 150
KNORR	Válvula relé para frenos proporcionales a la carga autorregulados con cilindro de freno único	RLV 11d
METALSKI ZAVOD-TITO	Válvula relé para frenos proporcionales a la carga autorregulados con cilindro de freno único para tráfico interciudades de alta velocidad	AKR SS/10
METALSKI ZAVOD-TITO	Válvula relé para frenos proporcionales a la carga autorregulados con cilindro de freno único para tráfico interciudades de alta velocidad	AKR S/01
KNORR	Válvula relé para frenos proporcionales a la carga autorregulados con cilindro de freno único	RLV 11d
DAKO	Válvula relé para frenos proporcionales a la carga autorregulados DSS con válvula proporcional a la carga SL1 para tráfico interciudades de alta velocidad	DAKO-DSS
DAKO	Válvula relé para frenos proporcionales a la carga autorregulados DS con válvula proporcional a la carga SL1 para tráfico interciudades de alta velocidad	DAKO-DS
DAKO	Válvula proporcional a la carga	DAKO-DSS SL1 o SL2
DAKO	Válvula proporcional a la carga	DAKO-DS SL1 o SL2
SAB-WABCO	Válvula proporcional a la carga y cilindro de freno doble	SWDR-2

▼B

Fabricante	Tipo	Descripción abreviada
SAB-WABCO	Válvula relé para VCAV autorregulado con distribuidor SW4, SW4-C o SW4/3 y válvula proporcional a la carga DP1 o F87	GF4 SS1 GF4 SS2 GF6 SS1 GF6 SS2
SAB WABCO	Válvula relé para VCAV integrado y autorregulado con distribuidor SW4, SW4-C o SW4/3 y válvula proporcional a la carga DP1 o F87	GFSW4-D-AV GFSW4-S-AV

FF 4 VÁLVULAS DE ACELERACIÓN DEL VACIADO DE LA TUBERÍA DEL FRENO AUTORIZADAS PARA SERVICIOS INTERNACIONALES

Fabricante	Tipo	Observaciones
Dako-Kovalis	Dako-Z	Autorizadas para el uso en conjunción con el freno tipo CV1-R Autorizadas para el uso
Knorr-Bremse	EB3	en conjunción con el freno tipo KEs
	EB3-S	Aptas para el uso con el NBÚ (~ SAFI)
	EB3-S/L	Aptas para el uso con el NBÚ (~ SAFI)
Oerlikon-Buhrle	SB 3	Autorizadas para el uso en conjunción con el freno tipo Est 3 e
	SBS 100	
Davies and Metcalfe	BPA 1	Aptas para el uso con el NBÚ (~ SAFI)
MZT HEPOS	VBK 100	Aptas para el uso con el NBÚ (~ SAFI)

FF5 VÁLVULAS DE AFLOJADO RÁPIDO AUTORIZADAS PARA SERVICIOS INTERNACIONALES

Cuadro 1:

Válvulas de aflojado rápido para frenos modernos Cuadro 3 (8)

Fabricante	Tipo
<i>Instaladas en el distribuidor</i>	
OERLIKON	LV3:LV3F
OERLIKON	LV7
CHARM ILLES	C3P1
CHARM ILLES	C3P2
KNORR	ALV3a, ALV7,ALV9,ALV9a
WESTINGHOUSE (Italia)	SA1
WESTINGHOUSE (Italia)	SA1V

▼B

Fabricante	Tipo
KNORR	AL V11
WESTINGHOUSE (Gran Bretaña)	A1 y A2
<i>Aplicables a los distribuidores ya existentes, cuando sus circuitos permitan el vaciado sólo del depósito de control</i>	
OERLIKON	LV3
OERLIKON	LV4F
WESTINGHOUSE (Francia)	W 104, W 204
WESTINGHOUSE (Italia)	SA1
WESTINGHOUSE (Italia)	SA1V

(^a) Se entiende por frenos modernos los autorizados para servicios internacionales después del 1.1.1948

Cuadro 2:

Válvulas de aflojado rápido para frenos antiguos

Fabricante	Tipo
KNORR	AL V 4 (^a)
OERLIKON	LV3
OERLIKON	LV4F
WESTINGHOUSE (Francia)	W 104, W 204
WESTINGHOUSE (Italia)	SA/CG, SA/RA
WESTINGHOUSE (Italia)	SA1
KNORR	L2 (^b)
WESTINGHOUSE (Italia)	SARAV
HARDY	L3 (^b)

(^a) La válvula de aflojado rápido KNORR ALV4 es aplicable al distribuidor KNORR KE moderno ya que su válvula de aflojado sólo vacía el depósito de control (el depósito auxiliar se vacía por otros medios: el grifo de aislamiento).

(^b) Aplicable sólo al distribuidor HIK

Cuadro 3:

Válvulas de aflojado rápido para frenos modernos (^a) o antiguos

Fabricante	Tipo
WESTINGHOUSE (Francia)	W3, W4
DAKO	0S1
KNORR	ALV4b
BDZ	BRV (^b)

(^a) . Se entiende por frenos modernos los autorizados para servicios internacionales después del 1.1.1948

(^b) Aplicable sólo al distribuidor HIK



FF6 GUARNICIONES DE FRENO PARA VEHÍCULOS EQUIPADOS CON FRENOS DE DISCO, HOMOLOGADAS PARA EL TRÁFICO INTERNACIONAL

Nombre del fabricante/pro- ducto	Tipo	Observaciones	Compañía ferroviaria
1	2	4	5
Jurid	Jurid 869	hasta 200 km/h	SNCF
Becorit	Becorit 918 ⁽¹⁾	hasta 200 km/h	DB
Ferodo	ID 425 L ⁽²⁾	hasta 200 km/h	FS
Bremskerl	5818 ⁽²⁾	hasta 200 km/h	FS
Bremskerl	6792 ⁽¹⁾	hasta 200 km/h	DB
Jurid	877 ⁽¹⁾	hasta 200 km/h	DB
Bremskerl	7240 ⁽¹⁾	hasta 200 km/h	DB
Frendo	2126 ⁽²⁾	hasta 200 km/h	FS
Faist Licence Textar	T 543 ⁽²⁾	hasta 200 km/h	FS
ICER	ICER 918 ⁽²⁾	hasta 200 km/h	RENFE
Flertex	Flertex 664 HD ⁽³⁾	hasta 200 km/h	SNCF
Rona (Hungary) Li- cence Becorit	Rona 918 ⁽²⁾	hasta 200 km/h	MAV
Textar	T 550 ⁽²⁾	hasta 200 km/h	DB
Frenoplast x.	FR20H.2 ⁽²⁾	hasta 200 km/h	PKP
Textar	T550 ⁽²⁾	hasta 200 km/h	DB
Becorit	V30 ⁽²⁾	hasta 200 km/h	DB
Bremskerl	Bremskerl 2000 ⁽²⁾	hasta 200 km/h	DB
Bremskerl	7 699	hasta 200 km/h	FS
Italian Brakes	FS 5M1 ⁽¹⁾	hasta 200 km/h	FS

⁽¹⁾ Probado en frenos de disco de fundición y de acero

⁽²⁾ Probado en frenos de disco de fundición

⁽³⁾ Probado en frenos de disco de acero

FF7 MECANISMOS DE CONTROL AUTOMÁTICO«VACÍO-CARGADO» AUTORIZADOS PARA EL TRÁFICO INTERNACIONAL

Fabricante	Tipo
a) uso con fines múltiples	
Westinghouse	WAD
SAB	VA 2
SAB	DP 2
KNORR	Du-111 WM
OERLIKON	ALM/ALR 140

▼B

Fabricante	Tipo
b) uso sólo en vagones vacíos o cargados	
Westinghouse	WAN
SAB	VTA

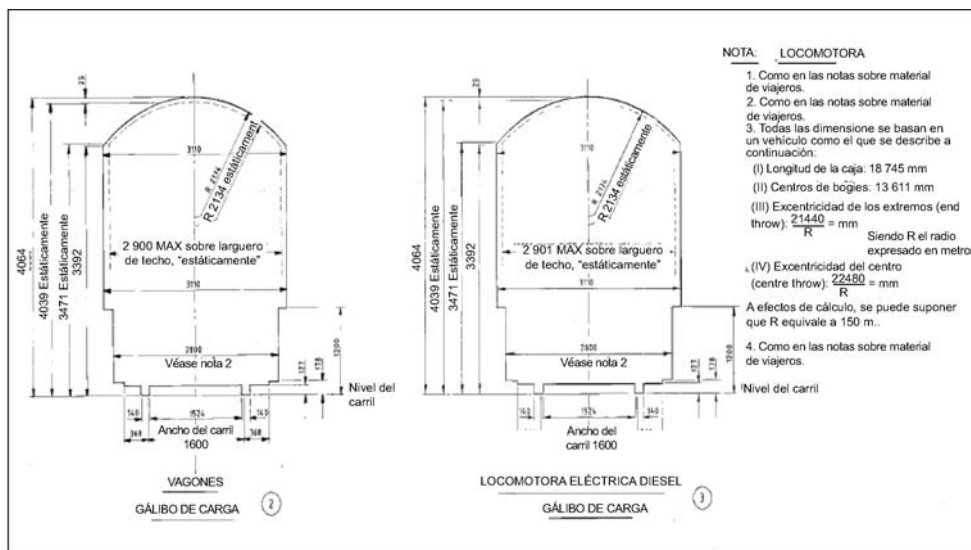
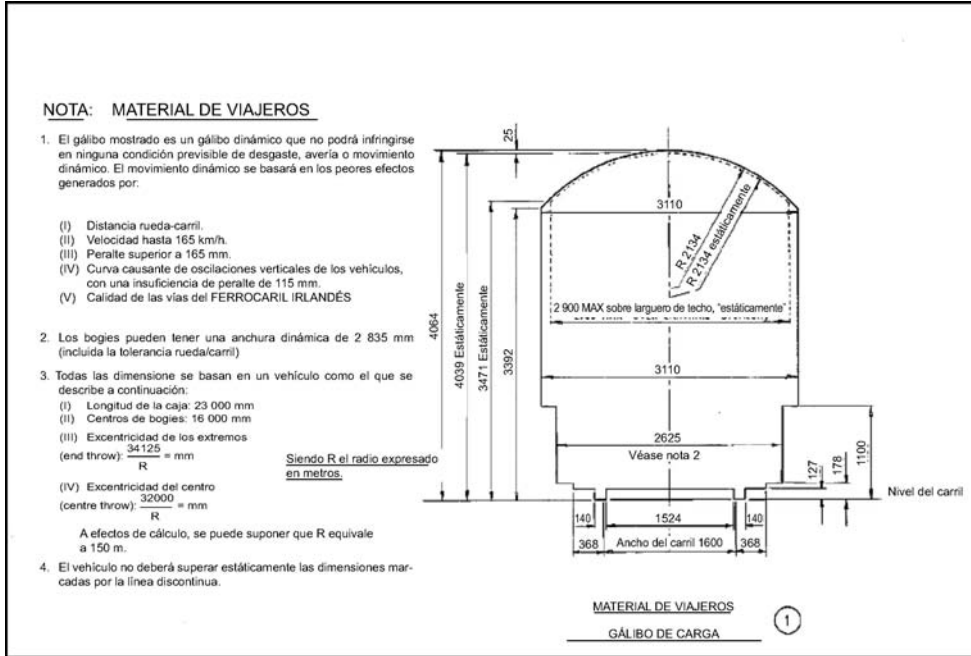
FF8 BANCOS DE PRUEBAS EVALUADOS HASTA JUNIO DE 2004 Y CONSIDERADOS APTOS PARA EFECTUAR LOS ENSAYOS DE HOMOLOGACIÓN DE LAS GUARNICIONES DE FRENO

Empresa	Localización
DB	Minden
FS	Florence
SNCF	Vitry MF1 Vitry MF3
CFR	Bucarest
CD	Prague
PKP	Poznan
ZSR	Zilina



ANEXO GG

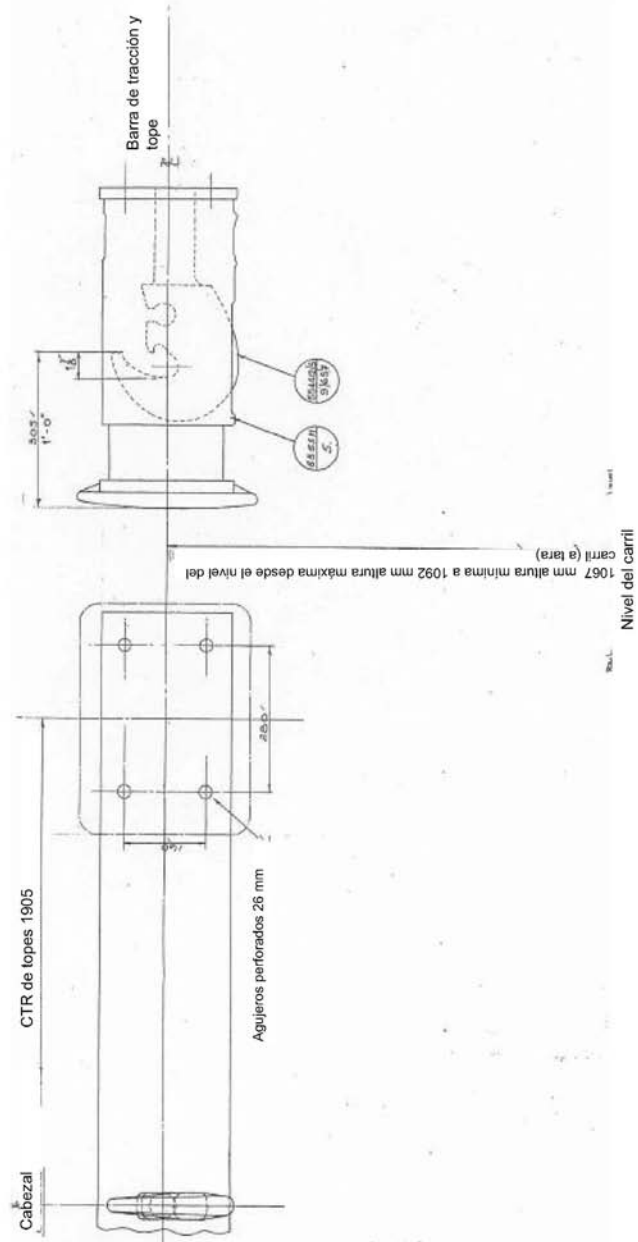
Casos específicos



▼B

ANEXO HH

CASOS ESPECÍFICOS
República de Irlanda e Irlanda del Norte
Interfaz entre vehículos





ANEXO II

INTERACCIÓN VEHÍCULO/VÍA Y GÁLIBO

Procedimiento de evaluación: Límites dentro de los cuales pueden modificarse vagones de mercancías sin necesidad de nueva aprobación

Los vagones de mercancías que se sometan a cambios que no excedan de los límites especificados en el presente anexo con respecto al diseño original del vagón aprobado no precisarán una nueva evaluación de la conformidad

Distancia entre los centros de los bogies (vagones provistos de bogies)	$2a^* \geq 9\text{m}$	- 15 % a + ∞
	$2a^* < 9\text{m}$	- 5 % a + ∞
Empate del vehículo (vehículos de dos ejes)	$2a^* \geq 8\text{m}$	-15 % a + ∞
	$2a^* < 8\text{m}$	- 5 % a + ∞
Altura del centro de gravedad	Vehículo vacío	- 100 % a + 20 %
	Vehículo cargado	- 100 % a + 50 %
Rigidez a la torsión $Ct^* (10^{10} \text{ kN/mm}^2/\text{rad})$	$Ct^* \leq 3$	- 66 % a + 200 %
	$Ct^* > 3$	- 50 % a + ∞
Tara del vehículo	$\geq 16\text{t}$ (vagones provistos de bogies)	- 15 % a + ∞
	$\geq 12\text{t}$ (vehículos de dos ejes)	
Modificación de la carga máxima por juego de ruedas		+ 1,5 t
Momento de inercia de la caja del vehículo (en torno al eje z — sólo para vagones de dos ejes)		- 100 % a + 10 %
suspensión vertical primaria o secundaria	Rigidez	0 a + 25 %
	Cargas transitorias	- 5 % a 0
Par de rotación del bogie		- 20 % a + 20 %
Momento de inercia del bogie completo (en torno al eje z)		- 100 % a + 10 %
Diámetro nominal de la rueda		- 10 % a + 15 %

La acreditación de lo arriba mencionado y otros criterios conexos como resistencia, prestación de frenado, gálibo dinámico, etc., corresponde al fabricante o a la entidad contratante.



ANEXO JJ

JJ.1. LISTA DE CUESTIONES PENDIENTES

El cuadro que figura a continuación resume las cuestiones pendientes de esta ETSI, especificando si están (columna SÍ) o no (columna NO) relacionadas con la compatibilidad técnica entre la infraestructura y los vehículos.

Referencia ETI	Título	SÍ	NO
4.2.3.3.2	Detección de cajas de grasa calientes	X	
4.2.6.2	Efectos aerodinámicos		X
4.2.6.3	Vientos laterales	X	
4.3.3	Subsistema de explotación y gestión del tráfico		X
6.1.2.2	La evaluación de las juntas de soldadura se realizará de acuerdo con la normativa nacional.	X	
6.2.2.1	La evaluación de las juntas de soldadura se realizará de acuerdo con la normativa nacional	X	
6.2.2.3	Evaluación del mantenimiento	X	
6.2.3.4.2	Efectos aerodinámicos		X
6.2.3.4.3	Vientos laterales	X	
Anexo E	Las bandas de rodadura permanecen como cuestión pendiente hasta que se publique la correspondiente norma EN	X	
Anexo L	La especificación de las ruedas de fundición es una cuestión pendiente. Se ha solicitado una nueva norma EN	X	
Anexo P			
P.1.1	Distribuidor		X
P.1.2	Válvula relé para carga variable y cambio automático de régimen vacío-cargado		X
P.1.3	Dispositivo de protección antideslizamiento		X
P.1.7	Grifos de aislamiento		X
P.1.10	Zapatas de freno — Evaluación del diseño	X	
P.1.11	Válvula de aceleración		X
P.1.12	Dispositivo automático de detección de carga variable y cambio de régimen vacío/cargado		X
P.2.10	Zapatas de freno — Evaluación del producto	X	

JJ.2. RESOLUCIÓN DE LAS CUESTIONES PENDIENTES Y ESPECIFICACIONES ADICIONALES EN EL CASO DE LOS VAGONES A QUE SE REFIERE LA SECCIÓN 7.6.4

1. **Resolución de las cuestiones pendientes**

Para los vagones mencionados en la sección 7.6 de la presente ETI, se resuelven en la presente sección las cuestiones pendientes indicadas en la columna «SI» del anexo JJ-1.

▼ **M1**1.1. *Detectores de cajas de grasa calientes*

La cuestión pendiente señalada en la sección 4.2.3.3.2 de la presente ETI se resuelve si el vagón cumple las especificaciones del correspondiente documento técnico de la AFE.

1.2. *Vientos laterales*

La cuestión pendiente señalada en las secciones 4.2.6.3 y 6.2.3.4.3 de la presente ETI se resuelve sin disposiciones obligatorias relativas al diseño de los vagones. Podrían ser de aplicación determinadas medidas de explotación.

1.3. *Evaluación de las juntas de soldadura*

La cuestión pendiente indicada en las secciones 6.1.2.2 y 6.2.21 de la presente ETI se resuelve con la aplicación de EN 15085-5 de octubre de 2007.

1.4. *Evaluación del mantenimiento*

La cuestión pendiente indicada en el anexo D de la presente ETI se resuelve como a continuación se expone. Será válido cualquier expediente que:

- a) haya solicitado una empresa ferroviaria registradora anterior que fuera miembro del RIV en el momento de la revocación del RIV, o
- b) haya sido aprobado de conformidad con una norma nacional o internacional

y que cumpla además los requisitos de la presente ETI. El rendimiento en el servicio se considera satisfactorio.

1.5. *Bandas de rodadura*

La cuestión pendiente indicada en el anexo E de la presente ETI se resuelve de la siguiente manera: los defectos de las bandas de rodadura se considerarán en el marco del mantenimiento.

1.6. *Ruedas de fundición*

La cuestión pendiente indicada en el anexo L de la presente ETI se resuelve de la siguiente manera: las ruedas de fundición no estarán autorizadas en tanto no se publique una norma europea.

1.7. *Diseño y evaluación de las zapatas de freno de material compuesto*

La cuestión pendiente indicada en los anexos P.1.10 y P.2.10 de la presente ETI se resuelve con el documento técnico correspondiente publicado en el sitio web de la AFE.

2. **Especificaciones adicionales**

Se exigen también a los vagones indicados en la sección 7.6.4 las siguientes especificaciones adicionales.

2.1. *Topes y aparatos de tracción*

— Además de las especificaciones de la sección 4.2.2.1.2.1 de la presente ETI, se exige también que los topes y aparatos de tracción vayan provistos de un dispositivo de guiado del vástago que impida a este girar libremente en torno a su eje longitudinal. La tolerancia permitida para la rotación es de $\pm 2^\circ$ para los topes nuevos.

— Además de las especificaciones de la sección 4.2.2.1.2.2 de la presente ETI, se exige lo siguiente:

- a) el aparato de tracción intermedio de cada conjunto de vagones acoplados permanentemente (o vagones múltiples) deberá tener una resistencia a la ruptura en tracción superior a la del aparato de tracción del extremo;

▼ **M1**

- b) también será de aplicación el documento técnico de la AFE sobre «especificaciones adicionales aplicables al aparato de tracción» relacionado con las siguientes cuestiones (se prevé que la prEN 15551 sea publicada en abril de 2009):
- capacidad de energía dinámica,
 - anclajes,
 - carrera y dispositivo antirrotación,
 - resistencia mecánica,
 - características elásticas,
 - marcas,
 - cálculo de encaballamiento de topes y material de la placa del tope,
 - dimensión de la apertura del gancho de tracción;
- c) en cuanto a la resistencia mecánica de los elementos, el aparato de tracción (excluido el dispositivo elástico), los ganchos de tracción y los enganches de husillo estarán diseñados para una vida útil de 30 años. Podrán aceptarse 20 años a petición del cliente;
- d) en el siguiente cuadro se presentan el intervalo de fuerzas y el número de ciclos que deben aplicarse a un ensayo de tipo dinámico.

Condiciones de los ensayos de tipo dinámicos

Requisitos de explotación			Intervalo de fuerzas que se aplicará		
Ciclo de vida (años)	Probabilidad de supervivencia (%)	Factor de seguridad (f_N)	Designación	Etapas 1	Etapas 2
			1MN	$\Delta F1 = 200 \text{ kN}$	$\Delta F2 = 675 \text{ kN}$
			1,2 MN	$\Delta F1 = 240 \text{ kN}$	$\Delta F2 = 810 \text{ kN}$
			1,5 MN	$\Delta F1 = 300 \text{ kN}$	$\Delta F2 = 1 015 \text{ kN}$
				N1 en ciclos	N2 en ciclos
20	97,5	1,7	Todas	10^6	$1,45 \times 10^3$
30	97,5	1,7	Todas	$1,5 \times 10^6$	$2,15 \times 10^3$

Los ensayos de tipo dinámicos deben llevarse a cabo sobre tres aparatos de tracción sin dispositivo elástico. Las tres muestras tendrán que superar las pruebas sin presentar daño alguno. No deberá apreciarse ninguna fisura y la fuerza de tracción no deberá situarse por debajo de 1 000 kN.

2.2. *Resistencia de la estructura principal del vehículo*

Además de las especificaciones de la sección 4.2.2.3.1 de la presente ETI, se exige también que:

- solo se acepten los ensayos y cálculos para los que se hayan validado simulaciones numéricas,
- el expediente de mantenimiento tenga en cuenta lo siguiente: el uso de acero laminado termomecánico requiere medidas especiales en relación con el calor (tratamiento).

2.3. *Elevación*

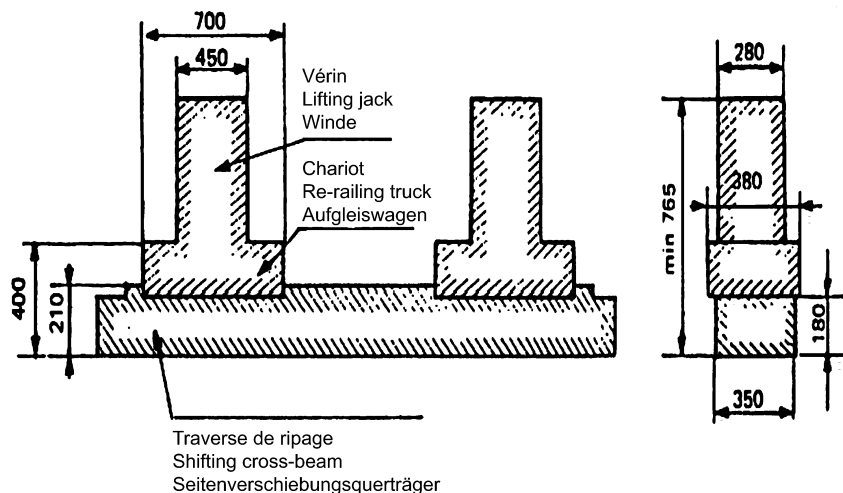
Además de las especificaciones de la sección 4.2.2.3.2.4 de la presente

▼ **M1**

ETI, se exige que el sistema de elevación se ajuste al siguiente diagrama:

Figura

Relevage sur la voie/Re-railing



2.4. *Eje*

Además de las especificaciones de la sección 5.4.2.4 y del anexo M 1.4 de la presente ETI, para los esfuerzos máximos permisibles serán de aplicación las normas siguientes: EN 13103 sección 7, EN 13260 sección 3.2.2 y EN 13261 sección 3.2.3.

2.5. *Comportamiento dinámico del vehículo*

Además de las especificaciones de la sección 4.2.3.4 de la presente ETI, se exige que para los casos particulares de los bogies no mencionados en el anexo Y, se apliquen EN 14363 o la ficha UIC 432.

Además de las especificaciones de la sección 4.2.3.4.2.2 de la presente ETI sobre la seguridad contra el descarrilamiento en la circulación por vías alabeadas:

- se aplicará uno de los tres métodos que figuran en EN 14363,
- los vagones de mercancías quedarán exentos de estos ensayos si cumplen los requisitos de la ficha UIC 530-2.

2.6. *Fuerzas de compresión longitudinal*

Además de las especificaciones de la sección 4.2.3.5 y del anexo R de la presente ETI, se exige el cumplimiento de la sección 3.2 de la ficha UIC 530-2, salvo en lo relativo al requisito de ponerse en comunicación con el UIC Study Group (SG) 2 y recibir su aprobación.

2.7. *Frenado*

2.7.1. *Almacenamiento de energía*

Además de las especificaciones de la sección 4.2.4.1.2.4 de la presente ETI, se exige que el almacenamiento de energía esté diseñado de manera tal que, tras la aplicación del freno (con la presión del cilindro de freno máxima y con la máxima carrera de ida del cilindro posible del vagón en cualquier estado de carga), la presión en el depósito auxiliar debe ser al menos 0,3 bar superior a la presión del cilindro de freno sin añadido de más energía.

2.8. *Vagones de dos ejes*

Además de las especificaciones de la sección 4.2.3.4.2.4 de la presente ETI, es obligatoria la aplicación de la ficha UIC 517 para el cálculo de la suspensión de vagones de dos ejes.

2.9. *Interferencia eléctrica o electromagnética*

Los vagones equipados con una fuente de energía que pueda ocasionar interferencia eléctrica deberán ser examinados en función de las fichas

▼ M1

UIC 550-2 y 550-3. Deberá validarse la signatura electromagnética de las composiciones máximas.

2.10. *Tipos especiales de vagones*

Para cada uno de los siguientes tipos de vagón, se aplicarán las especificaciones adicionales correspondientes:

- para vagones equipados con un motor de combustión interna: ficha UIC 538,
- para vagones múltiples y articulados: ficha UIC 572,
- para vagones de transporte de contenedores, cajas móviles y unidades móviles cargadas horizontalmente: ficha UIC 571-4,
- para vagones caloríficos y refrigerados: ficha UIC 554-2,
- para semirremolques en bogies: ficha UIC 597.

2.11. *Vagones procedentes del Reino Unido*

Los vagones destinados al Reino Unido deberán cumplir asimismo los requisitos de la ficha UIC 503 relacionados con las condiciones particulares de este país.



ANEXO KK

REGISTROS DE INFRAESTRUCTURAS Y MATERIAL RODANTE

Registro de infraestructuras

Requisitos del registro de infraestructuras

Elemento	Crítico para la interoperabilidad	Crítico para la seguridad
Datos básicos		
Tipo de tráfico (mixto, viajeros, mercancías...)	√	
Tipo de línea (alta velocidad, ferrocarril convencional)	√	
Información técnica		
Niveles de rendimiento: velocidad máxima en la línea en función de la carga máxima por eje y otros factores	√	√
Gálibo	√	√
Ancho de vía	√	√
Carga máxima por metro lineal	√	√
Esfuerzos máximos sobre la vía — Carga dinámica (carga vertical máxima ejercida por las ruedas sobre el carril) — Esfuerzos transversales sobre la vía — Esfuerzos longitudinales sobre la vía	√	√
En relación entre el diámetro de la rueda y la carga por eje	√	√
Radio mínimo de curvatura: horizontal	√	√
Radio mínimo de curvatura: vertical	√	√
Peralte máximo	√	√
Insuficiencia de peralte	√	√
Insuficiencia de peralte en los aparatos de vía	√	√
Conformidad con el anexo A 1 de la ETI Mando-control y señalización		
Estela aerodinámica: RESERVADO	√	√
Viento lateral: RESERVADO	√	√
Distancia mínima entre ejes de vías	√	√
Características geométricas de la vía: — calidad geométrica de la vía (EN 13848-1) — alabeo — Valor máximo del paso de rueda libre en los aparatos de la vía — Valor mínimo de la protección de punta para corazones de cruzamiento — Valor máximo del paso de rueda libre en las puntas de cruzamiento — Valor máximo del paso de rueda libre en la entrada de contracarril/pata de liebre — Anchura mínima de la garganta de guía — Longitud no guiada máxima admisible — Profundidad mínima de la garganta de guía — Altura máxima de sobreelevación del contracarril	√	√

▼ B

Elemento	Crítico para la interoperabilidad	Crítico para la seguridad
Restricciones		
Limitaciones ambientales: Rango de temperaturas — T(n) (-40 °C — + 35 °C), — T(s) (-25 °C — + 45 °C),	√	√
Restricciones temporales Líneas T _n Período del año en que la temperatura suele descender por debajo de - 25 °C día.mes Líneas T _s Período del año en que la temperatura suele superar + 35 °C día.mes	√	√

ANEXO LL

DOCUMENTO DE REFERENCIA SOBRE DETECCIÓN DE CAJAS DE GRASA CALIENTES

Nota: El presente anexo se publica también como documento técnico de la Agencia Ferroviaria Europea y se mantendrá de conformidad con el artículo 1 bis, apartado 4.

1. TÉRMINOS Y DEFINICIONES

A efectos del presente anexo serán de aplicación las siguientes definiciones:

Cojinete de eje: un cojinete o unidad de soporte en el eje de un vehículo ferroviario que transmite una proporción del peso del vehículo directamente al juego de ruedas.

Caja de grasa: estructura, incluyendo por ejemplo el adaptador de cojinete de cartucho, que alberga el cojinete del cuello del eje, o está en contacto con él, sirviendo de interfaz con el bogie o el mecanismo de suspensión.

Detector de caja de grasa caliente (HABD):

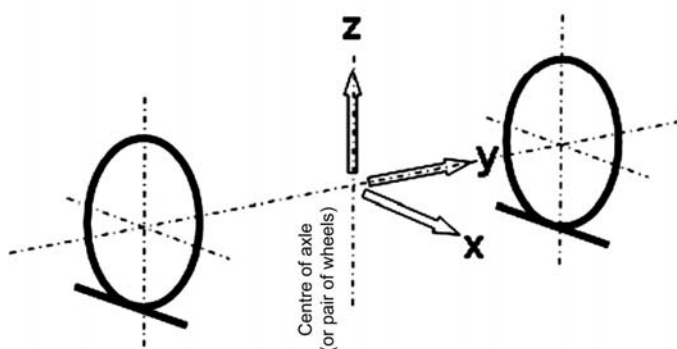
Zona de detección: una zona definida, en la cara inferior de una caja de grasa, diseñada para que un HABD vigile su temperatura.

Superficie de detección: las dimensiones en proyección plana, es decir en el plano XY, de la zona de detección.

Zona de prohibición: zona de la que están excluidas o apantalladas térmicamente las fuentes de calor, tales como los escapes, que podrían influir en el comportamiento de un HABD.

Coordenadas del material rodante: las coordenadas del material rodante, figura 1, se basan en un sistema de coordenadas cartesianas con la regla de la mano derecha en el que el eje X positivo (longitudinal) sigue el sentido de la marcha del vehículo, el eje Z sigue la vertical hacia arriba y el origen se sitúa en el centro del eje del juego de ruedas. El eje Y es el eje lateral.

Figura 1

Coordenadas del material rodante

Juego de ruedas: unidad integrada por un eje, dos ruedas y sus cojinetes de eje, o un par de ruedas independientes situadas en la misma posición longitudinal y sus cojinetes.

Fuente de calor: parte del material rodante que puede tener una temperatura superior a la temperatura en servicio de la cara inferior de la caja de grasa, tal como una carga caliente o un tubo de escape.

2. SÍMBOLOS Y ABREVIATURAS

A efectos del presente anexo serán de aplicación los siguientes símbolos y abreviaturas:

HABD Detector de caja de grasa caliente.

AI Administrador de la infraestructura (según se define en las ETI).

▼ **M1**

LPZ	Longitud longitudinal en mm de la zona de prohibición.
LTA	Longitud longitudinal en mm de la superficie de detección.
PZ	Zona de prohibición.
MR	Material rodante (según se define en las ETI).
EF	Empresa ferroviaria (según se define en las ETI).
TA	Superficie de detección.
ETI	Especificación técnica de interoperabilidad.
WPZ	Anchura lateral en mm de la zona de prohibición.
WTA	Anchura lateral en mm de la superficie de detección.
YPZ	Posición lateral en mm del centro de la zona de prohibición con respecto a la línea central del vehículo.
XTA	Posición longitudinal del centro de la superficie de detección con respecto a la línea central del vehículo.
YTA	Posición lateral del centro de la superficie de detección con respecto a la línea central del vehículo.

3. REQUISITOS DEL MATERIAL RODANTE

La presente sección contiene los requisitos relativos al lado del material rodante de la interfaz del HABD.

3.1. Zona de detección

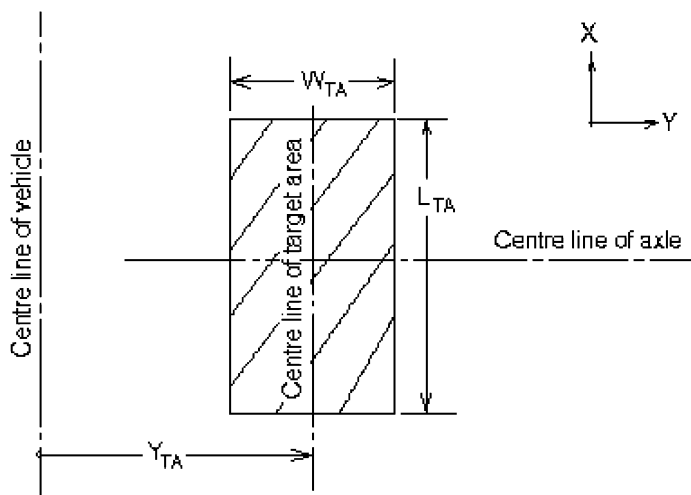
La zona de detección es la región de la superficie inferior de una caja de grasa descrita por la intersección de la caja con un cuboide virtual cuya sección horizontal viene dada por las dimensiones XTA e YTA utilizando las coordenadas del material rodante. La sección horizontal del cuboide virtual es, por tanto, congruente con el área de la proyección plana (que está en el plano XY) de la zona de detección, por lo que se denomina superficie de detección.

3.2. Superficie de detección

La superficie de detección se sitúa en el espacio en relación con las dimensiones del eje, y define un área en la que un HABD puede enfocarse para vigilar la temperatura de una caja de grasa. La figura 2 muestra la posición y las dimensiones mínimas de la superficie de detección utilizando las coordenadas del material rodante.

Figura 2

Dimensiones y posición de la superficie de detección (TA) en el plano XY (vista desde abajo)



▼ **M1****3.3. Dimensiones de la superficie de detección**

Teniendo en cuenta las tolerancias mecánicas, la superficie de detección:

- tendrá una anchura lateral, WTA, igual o superior a 50 mm,
- tendrá una longitud longitudinal, LTA, igual o superior a 100 mm.

3.4. Posición de la superficie de detección en el plano XY

En el plano XY, el centro de la superficie de detección estará situado a una distancia lateral, YTA, con respecto al centro del eje (o al centro de un par de ruedas en la misma posición), en la que 1 065 mm sea igual o inferior a YTA e YTA sea igual o inferior a 1 095 mm. En el eje longitudinal, el centro de la superficie de detección será congruente con la línea central del eje.

3.5. Requisitos de visibilidad para la superficie de detección

El material rodante se diseñará de manera que no haya obstrucción entre la zona de detección y el HABD que obstaculice o evite que el HABD enfoque la zona de detección, impidiendo así la medición de su radiación térmica.

Nota: El diseño de la caja de grasa del material rodante debe proponerse el logro de una distribución homogénea de la temperatura dentro de la zona de detección.

4. OTROS REQUISITOS DE DISEÑO MECÁNICO

Para minimizar la posibilidad de que un HABD calcule la temperatura de una fuente de calor que no sea la caja de grasa, el material rodante estará diseñado de manera tal que no haya otras fuentes de calor, por ejemplo carga caliente o escapes, inmediatamente contiguas o directamente encima de la posición de la superficie de detección. Para facilitararlo, no se ubicará ninguna otra fuente de calor dentro de la zona de prohibición definida en el presente documento.

Nota 1: Si, debido al diseño del material rodante, es posible/inevitable que una fuente de calor distinta de una caja de grasa se encuentre en la zona de prohibición, dicha fuente deberá estar apantallada térmicamente para evitar que un HABD que mida su radiación térmica efectúe cálculos erróneos de la temperatura.

Nota 2: La zona de prohibición se mantendrá para todo el material rodante, incluido por ejemplo el material con cojinetes internos.

4.1. Zona de prohibición

La zona de prohibición queda definida por una región rectangular que incluye la superficie de detección y se extiende verticalmente formando un cuboide virtual. Las dimensiones del cuboide son LPZ y WPZ en el plano XY y HPZ en el eje vertical. La figura 3 presenta una posible posición de la superficie de detección en la zona de prohibición utilizando las coordenadas del material rodante.

Las dimensiones del cuboide de la zona de prohibición, teniendo en cuenta las tolerancias mecánicas, serán:

- anchura lateral, WPZ, igual o superior a 100 mm,
- longitud longitudinal, LPZ, igual o superior a 500 mm,
- la altura vertical, HPZ, comienza en un punto situado en el plano XY inmediatamente encima del HABD y termina a la altura de la superficie de detección, a la de una pantalla térmica o a la del vehículo.

La posición del centro de la zona de prohibición en el plano XY será:

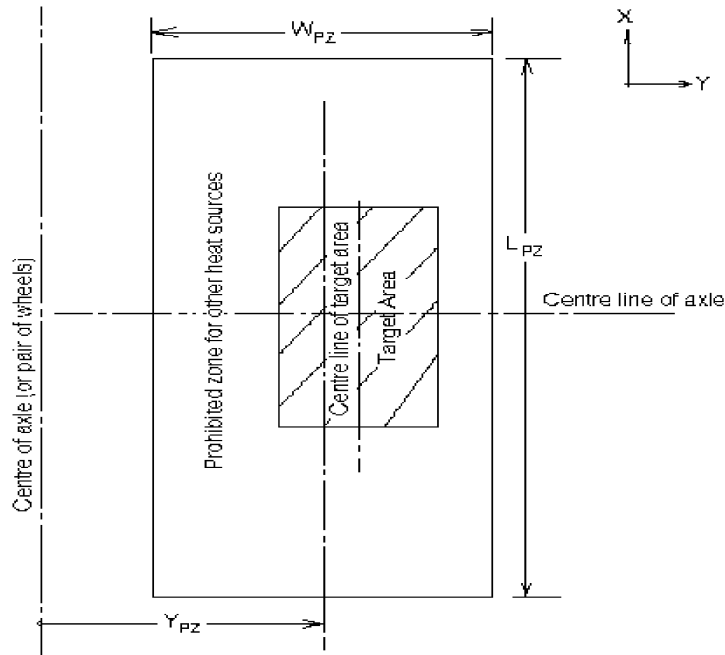
- en la dirección lateral, YPZ = 1 080 mm ± 5 mm medidos con respecto al centro del eje (o al centro de un par de ruedas en la misma posición),

▼ **M1**

— en la dirección longitudinal, será congruente con la línea central del eje ± 5 mm.

Figura 3

Dimensiones de la zona de prohibición (PZ) en el plano XY (vista desde abajo) mostrando una posible posición de una superficie de detección



5. CUADRO DE CORRESPONDENCIAS

A efectos de trazabilidad, se incluye un cuadro de correspondencias que relaciona el presente documento con la prEN 15437 original.

Sección del documento	Sección de la prEN15437
1	3.0
2	4.0
3	5
3.1	5.1
3.2	5.1.1
3.3	5.1.2
3.4	5.1.3
3.5	5.1.4
4	5.2
4.1	5.2.1



ANEXO YY

Estructuras y partes mecánicas requisitos de resistencia para determinados tipos de componentes de vagones

- YY.1. INTRODUCCIÓN
- YY.2. RESISTENCIA DE LAS ESTRUCTURAS DE LA CAJA DE LOS VAGONES
 - YY.2.1. Esfuerzos causados por la carga vertical
 - YY.2.2. Esfuerzos combinados
 - YY.2.3. Resistencia del suelo del vagón para soportar automóviles y camiones industriales
- YY.3. VAGONES CUBIERTOS CON TECHO FIJO Y PAREDES LATERALES FIJAS O MÓVILES Y VAGONES CUBIERTOS CON TECHOS DESLIZANTES
 - YY.3.1. Resistencia de las paredes fijas de laterales y extremos
 - YY.3.2. Resistencia de las puertas laterales
 - YY.3.3. Resistencia de las paredes correderas
 - YY.3.4. Fuerzas creadas por el paso de trenes
 - YY.3.5. Resistencia de los tabiques bloqueables de los vagones de paredes correderas
 - YY.3.6. Resistencia del techo
- YY.4. VAGONES CON TECHO DE APERTURA COMPLETA (TECHO SOBRE RODILLOS Y TECHO CON BISAGRA)
 - YY.4.1. Vagones para el transporte de mercancías pesadas de detalle
 - YY.4.2. Vagones para el transporte de mercancías pesadas a granel
- YY.5. VAGONES DESCUBIERTOS DE BORDES ALTOS
 - YY.5.1. Resistencia de las paredes laterales a las fuerzas transversales y de los bordes de los carriles laterales y extremos a los impactos
 - YY.5.2. Resistencia de las puertas laterales
- YY.6. VAGONES PLATAFORMA Y VAGONES MIXTOS DE PLATAFORMA Y BORDES ALTOS
 - YY.6.1. Resistencia de las aletas laterales y extremas
 - YY.6.2. Resistencia de las aletas de las paredes laterales fijas
 - YY.6.3. Resistencia de los puntales laterales
 - YY.6.4. Resistencia de los puntales extremos
- YY.7. VAGONES DE DESCARGA POR GRAVEDAD
 - YY.7.1. Resistencia de las paredes
- YY.8. VAGONES PARA EL TRANSPORTE DE CONTENEDORES ISO O DE CAJAS MÓVILES
 - YY.8.1. Fijación de contenedores y cajas móviles
 - YY.8.2. Requisitos de resistencia para los dispositivos de retención de contenedores y cajas móviles
 - YY.8.3. Colocación de los dispositivos de retención de contenedores y cajas móviles
- YY.9. REQUISITOS PARA OTROS EQUIPOS DE SUJECCIÓN DE LA CARGA ÚTIL
- YY.10. GANCHOS DE REMOLCADO EN VÍAS DE DEPÓSITO

▼B**YY.1. INTRODUCCIÓN**

Este apéndice establece los requisitos que ha de cumplir el diseño de los componentes de los vagones y de los sistemas de retención de cargas aplicables a los tipos de vagones de uso general. Estos requisitos se adoptarán únicamente cuando sean adecuados para la aplicación pretendida.

YY.2. RESISTENCIA DE LAS ESTRUCTURAS DE LA CAJA DE LOS VAGONES**YY.2.1. Esfuerzos causados por la carga vertical**

En el caso de la carga vertical, las cargas colocadas en el vehículo deberán distribuirse:

- sobre una anchura de 2 m,
- en el caso de los vagones de bogies descubiertos y vagones plataforma de bogies descubiertos, sobre una anchura de 1,2 m,
- sobre toda la anchura del suelo,

según lo cual se obtienen los esfuerzos más desfavorables en el bastidor.

La flexión máxima del bastidor bajo la carga aplicada no deberá superar el 3 ‰ de la distancia entre ejes o de la distancia entre los pivotes de los bogies desde la posición inicial (incluidos los efectos de cualquier contraflexión).

YY.2.2. Esfuerzos combinados

Con determinados tipos de vagones, como los provistos de plataformas descentradas o rebajadas, es especialmente importante considerar la combinación de los esfuerzos causados por carga horizontal o vertical.

Los vagones cisterna destinados al transporte de mercancías a presión deben estar diseñados para soportar, sin sufrir daños residuales, tanto la carga correspondiente a la capacidad de carga máxima admisible como la resultante de la presión máxima de trabajo (definida por el RID) para la cual se ha de diseñar la cisterna.

YY.2.3. Resistencia del suelo del vagón para soportar automóviles y camiones industriales ⁽¹⁾

El suelo del vagón debe ser capaz de soportar las siguientes cargas sin sufrir deformación residual.

- Por camiones industriales:
 - Carga simultánea de cada una de las dos ruedas delanteras del camión con 30 kN.
 - Superficie de apoyo de una rueda de 220 cm² para un ancho aproximado de 150 mm.
 - Distancia media entre las ruedas delanteras del camión industrial 650 mm.
- Por automóviles (sólo con vagones plataforma y vagones mixtos descubiertos/plataforma)
 - Carga de 65 kN por doble rueda portadora,
 - Superficie de apoyo de una doble rueda portadora de 700 cm² para un ancho de rueda aproximado de 200 mm.

Nota: Puede ser necesario considerar las cargas repetitivas de esta naturaleza como casos de carga de fatiga.

⁽¹⁾ La determinación de la resistencia del suelo de madera de los vagones de mercancías es el objeto de la sección 3A del Informe ERRI B 12/DT 135 «Allgemein anwendbare Berechnungsmethoden für die Entwicklung neuer Güterwagenbauarten oder Güterwagendrehgestelle» (Métodos de cálculo generalmente aplicables para el desarrollo de nuevos tipos de vagones de mercancías o de bogies de vagones de mercancías). Este documento contiene detalles relativos al diseño de suelos para vagones nuevos. No es necesario realizar ensayos si los suelos se corresponden con las disposiciones de ERRI B 12/DT 135.

▼B**YY.3. VAGONES CUBIERTOS CON TECHO FIJO Y PAREDES LATERALES FIJAS O MÓVILES Y VAGONES CUBIERTOS CON TECHOS DESLIZANTES****YY.3.1. Resistencia de las paredes fijas de laterales y extremos**

A una altura de 1 m por encima del suelo, las paredes deben soportar las fuerzas definidas a continuación (de dentro afuera). En el caso de los furgones frigoríficos, deberán tenerse en cuenta las características del material con el que se fabrica el revestimiento interior y el aislamiento. Hay cuatro casos de carga:

- fuerza transversal aplicada a todos los montantes;
- fuerza longitudinal aplicada a todos los puntales;
- en caso de paredes metálicas, una fuerza transversal que actúe sobre un punto de la pared lateral en la abertura de ventilación y a lo largo de su eje geométrico;
- en caso de paredes metálicas, una fuerza longitudinal que actúe a lo largo del eje geométrico de la pared del extremo.

Caso de carga	Carga de diseño mínima kN	Deformación permanente admisible — mm
a	8	2
b	40	1
c	10	3
d	18	2

Para los casos de carga c) y d), la superficie cargada será de 100×100 mm.

Nota: Las paredes formadas con paneles de madera deberán soportar las mismas cargas que las paredes metálicas y los paneles deberán fabricarse de manera que se garantice una calidad y unas prestaciones coherentes.

YY.3.2. Resistencia de las puertas laterales**Puertas correderas (de una y dos hojas)**

Carga transversal

Las puertas cerradas y bloqueadas deberán soportar una fuerza normal horizontal desde el interior del vagón hacia fuera, en representación de las fuerzas creadas por un desplazamiento de la carga, así como por las diferencias de presión generadas por el paso de trenes de viajeros a gran velocidad a través de túneles. Esta fuerza se aplica en las siguientes condiciones:

- en el centro de la puerta, una fuerza de 8 kN aplicada sobre una superficie de 1×1 m;
- en cada punto de unión o fijación, una fuerza de 5 kN aplicada sobre una superficie de 300×300 mm.

No deberá producirse deformación permanente ni pérdida de funcionalidad, ni en la propia puerta (pared y marco) ni en los componentes de bloqueo, deslizamiento o guía, a consecuencia de estas cargas.

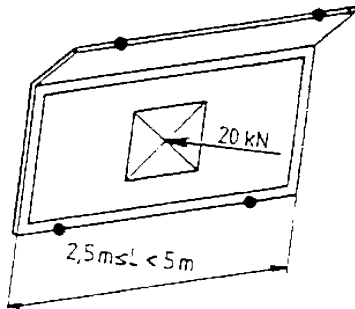
YY.3.3. Resistencia de las paredes correderas

Las paredes correderas, cerradas y bloqueadas, deberán resistir una fuerza transversal horizontal aplicada desde el interior del vagón hacia fuera. Esta fuerza representa las fuerzas creadas por un desplazamiento de la carga, así como por las diferencias de presión generadas por el paso de trenes de viajeros a gran velocidad a través de túneles. Los casos de carga son los siguientes:

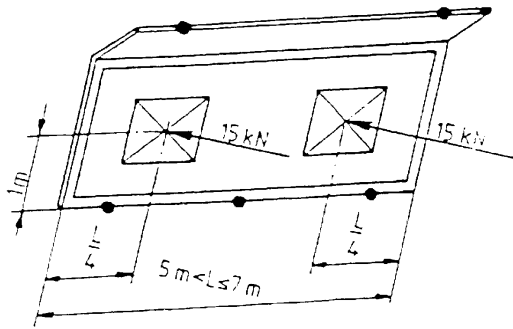
- Las paredes correderas que tienen menos de 2,5 m de longitud deben cumplir los mismos casos de carga que las puertas correderas;

▼ **B**

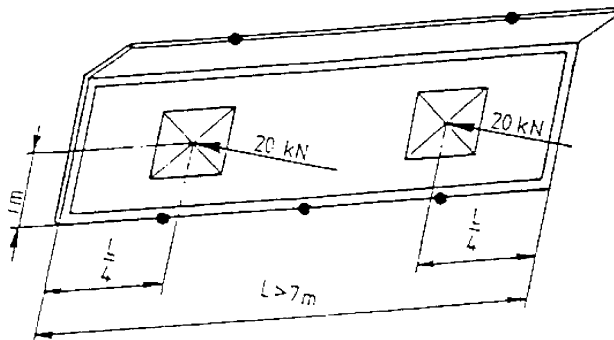
- b) En las paredes deslizantes de 2,5 m a 5 m de longitud debe aplicarse una carga de 20 kN en el punto medio de la pared, sobre una superficie de 1×1 m.



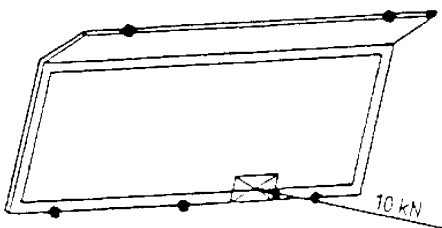
- c) En las paredes correderas de más de 5 m y menos de 7 m de longitud debe aplicarse una carga de 15 kN en cada caso a una distancia de $1/4$ de la longitud de la pared desde su extremo y a una altura de 1 m sobre una superficie de 1×1 m.



- d) En las paredes correderas de más de 7 m de longitud debe aplicarse una carga de 20 kN en cada caso a una distancia de $1/4$ de la longitud de la pared desde su extremo y a una altura de 1 m sobre una superficie de 1×1 m.



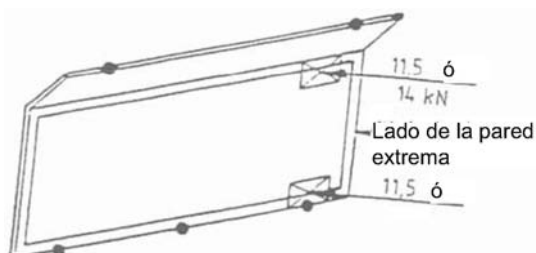
Además, se aplicará una carga de 10 kN sobre la pestaña inferior de la pared corredera entre dos puntos de unión/fijación justo por encima del nivel del suelo, sobre una superficie de 200 mm de alto por 300 mm de ancho.



▼B**YY.3.4. Fuerzas creadas por el paso de trenes**

Requisitos de resistencia individual de los puntos exteriores de unión/fijación de la pared corredera (superficie delantera sobre un área de 200 mm de alto y 300 mm de ancho):

- con vagones de dos ejes y con vagones de bogies con más de 2 paredes correderas por lateral; fuerza = 11,5 kN
- con vagones de bogies con 2 paredes correderas por lateral; fuerza = 14 kN.



El punto de aplicación deberá estar justo por encima del suelo y, en la zona del techo, lo más cerca posible para el punto superior de unión/fijación. Es admisible que la carga superior se aplique a la sección vertical de la pared corredera.

La aplicación de las cargas anteriores no deberá causar deformación o deterioro visible permanente de los elementos de cierre, rodadura y guía de la pared. Debe ser posible mover los paneles sin dificultad. Es admisible una deformación permanente, igual como máximo a la mitad de la distancia entre la cara interior de una pared abierta y el punto más sobresaliente de una pared cerrada.

YY.3.5. Resistencia de los tabiques bloqueables de los vagones de paredes correderas

Con el tabique bloqueado, se aplicará una fuerza correspondiente a un impacto de topes de 5 t a una velocidad de 13 km/h y que simule los esfuerzos generados por una carga paletizada, en una superficie cuadrada de 1 × 1 m, 600 mm y 100 mm por encima del piso. Se medirán las fuerzas y la deformación del tabique. La deformación no deberá hacer que el tabique se separe o cause daños al mecanismo de bloqueo.

Se aplicará una fuerza de 50 kN al asiento del bloqueo inferior sobre una superficie de 100 × 100 mm. No deberán producirse daños ni deformación permanente a resultas de la carga.

YY.3.6. Resistencia del techo

El techo debe ser capaz de soportar una fuerza de 1 kN aplicada de fuera adentro a una superficie de 200 cm² sin deformación notable.

Además, los techos correderos deberán soportar una fuerza vertical de dentro afuera de 4,5 kN por punto de unión/fijación, aplicada sobre una superficie cuadrada de 300 × 300 mm. No deberá producirse deterioro ni deformación permanente de los elementos de cierre, rodadura y guía de los techos correderos a consecuencia de esta carga.

YY.4. VAGONES CON TECHO DE APERTURA COMPLETA (TECHO SOBRE RODILLOS Y TECHO CON BISAGRA)**YY.4.1. Vagones para el transporte de mercancías pesadas de detalle****Resistencia de las paredes correderas**

Las paredes laterales deben soportar una fuerza total de 30 kN aplicada en los 4 montantes de las puertas, 1,5 m por encima del suelo. En su caso, la deformación elástica del larguero superior de la pared debe ser menor que el límite de descañilamiento del techo. Una vez retirada la carga, el techo deberá estar en perfecto orden de funcionamiento.

Resistencia de la puerta de la pared lateral

Deberán cumplirse los requisitos estándar de las puertas, 3.2.

▼B**Resistencia del techo**

Cuando sea previsible que una persona camine sobre el techo, este deberá estar preparado para soportar ese peso y ser capaz de resistir una fuerza de 1 kN en el punto más desfavorable sobre una superficie de 300 × 300 mm.

YY.4.2. Vagones para el transporte de mercancías pesadas a granel

Resistencia de las paredes laterales

De acuerdo con 4.1.

Resistencia de la puerta de la pared lateral

De acuerdo con 3.2.

Resistencia del techo

De acuerdo con 3.6.

YY.5. VAGONES DESCUBIERTOS DE BORDES ALTOS**YY.5.1. Resistencia de las paredes laterales a las fuerzas transversales y de los bordes de los carriles laterales y extremos a los impactos**

Se aplican los siguientes casos de carga, que actúan hacia fuera en dirección horizontal a un nivel de 1,5 m sobre el suelo:

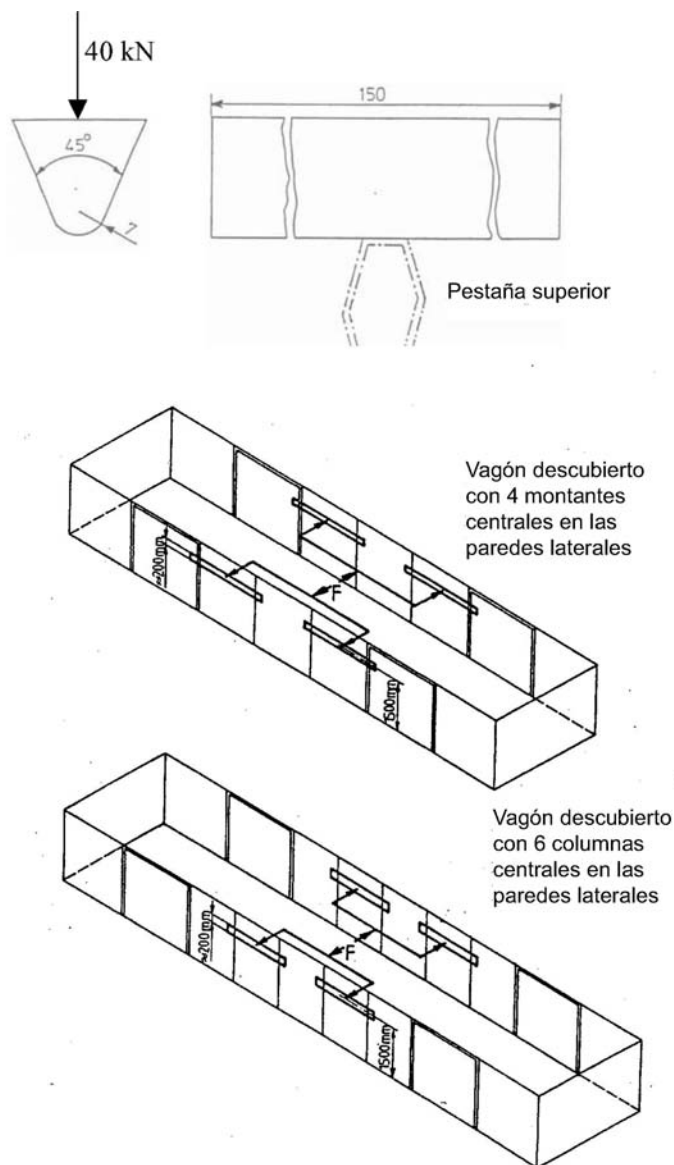
- a) una fuerza de 100 kN aplicada en cuatro montantes centrales de las paredes laterales, como se indica a continuación;
- b) una fuerza de 40 kN aplicada en los postes esquineros de los vagones equipados con testeros abatibles;
- c) 25 kN en la parte media de los carriles superiores de la pared lateral;
- d) 60 kN en la parte media del carril superior de las puertas batientes del extremo, en los vagones que estén provistas de ellas.

Nota: Para los ensayos a) y b), las fuerzas estipuladas deberán aplicarse dos veces sucesivas y sólo deberán tenerse en cuenta las deformaciones medidas durante la segunda aplicación de la carga.

La deformación permanente en el punto donde se aplica la fuerza no deberá ser superior a 1 mm. Además, la deformación elástica no deberá provocar rebasamiento del gálibo de carga.

▼B**Ensayos de deformación local**

Deberán realizarse ensayos de mellado en los carriles superiores de las paredes laterales mediante la aplicación de una fuerza vertical de 40 kN, como se indica a continuación. La deformación permanente en el punto donde se aplica la fuerza no deberá ser superior a 2 mm.

**YY.5.2. Resistencia de las puertas laterales**

Deberá aplicarse una fuerza horizontal de 20 kN a la altura de la barra de bloqueo de la puerta o 1 m por encima del suelo y en el eje geométrico de la abertura. La deformación permanente no deberá ser superior a 1 mm en la propia puerta y no deberá provocarse deterioro o deformación permanente de los puentes o elementos de cierre.

YY.6. VAGONES PLATAFORMA Y VAGONES MIXTOS DE PLATAFORMA Y BORDES ALTOS**YY.6.1. Resistencia de las aletas laterales y extremas**

El requisito es soportar la carga ocasionada por un camión cargado hasta 65 kN por doble rueda portadora apoyada en una superficie total de 700 cm² (ancho de rueda aproximado de 200 mm) sobre las aletas bajadas hasta los topes o hasta

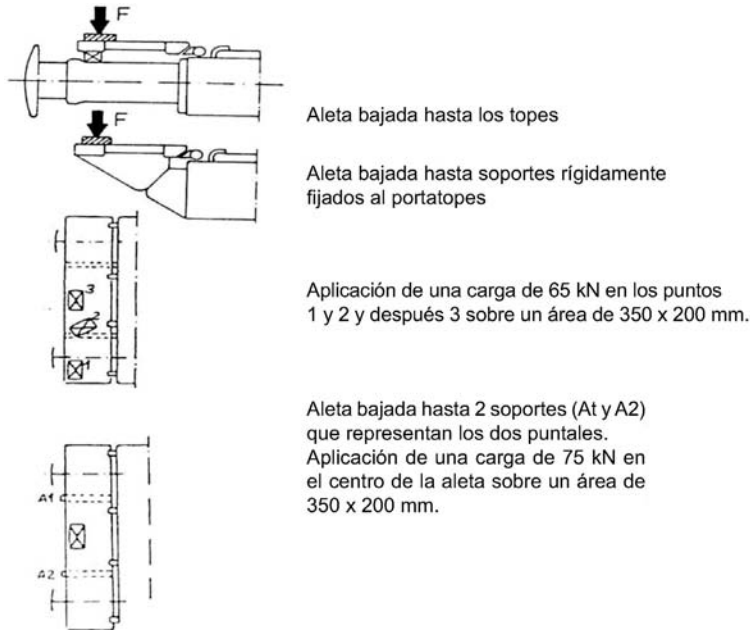
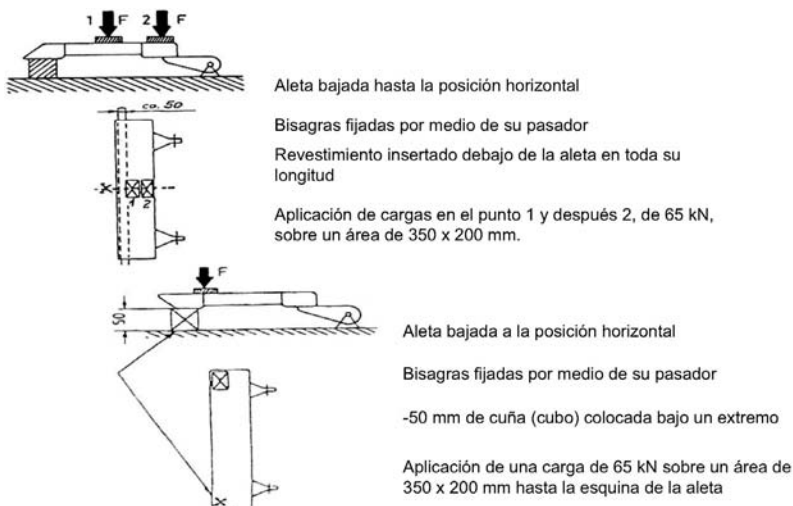
▼B

soportes rígidamente sujetos al portatopos en el caso de las aletas extremas, y hasta una plataforma elevada en el caso de las aletas laterales.

La aplicación de este caso de carga no deberá producir deformación permanente visible.

En el caso de las aletas extremas de aleación de aluminio, puede ser necesario realizar ensayos dinámicos adicionales.

Además de lo anterior, también deberán aplicarse los casos de carga y ensayos estáticos descritos a continuación.

Aleta extrema**Aleta lateral****YY.6.2. Resistencia de las aletas de las paredes laterales fijas**

Las aletas de las paredes laterales fijas se someterán a una fuerza de 30 kN, aplicada sobre un área de aproximadamente 350×200 mm en el borde, dirigida horizontalmente desde el interior del vagón hacia el exterior y aplicada en el punto medio del lateral.

▼B**YY.6.3. Resistencia de los puntales laterales**

Los puntales laterales pivotantes o removibles deben aceptar las siguientes cargas:

- Una carga horizontal hacia el exterior, de 35 kN, que actúe a 500 mm del centro del taladro (puntal giratorio).
- Una carga horizontal hacia el exterior, de 35 kN, que actúe a 500 mm de la pestaña de fijación superior (puntal removible).

YY.6.4. Resistencia de los puntales extremos

Cada puntal extremo debe soportar una carga horizontal hacia fuera de 80 kN, que actúe a 350 mm por encima de la superficie superior del suelo.

YY.7. VAGONES DE DESCARGA POR GRAVEDAD**YY.7.1. Resistencia de las paredes**

Las paredes deberán soportar las cargas máximas admisibles causadas por las mercancías que se vayan a transportar.

YY.8. VAGONES PARA EL TRANSPORTE DE CONTENEDORES ISO O DE CAJAS MÓVILES**YY.8.1. Fijación de contenedores y cajas móviles**

Los contenedores ISO y las cajas móviles deberán fijarse a los vehículos ferroviarios por medio de dispositivos que encajen en las escuadras ISO de chapa metálica o de fundición de las unidades de carga. Los dispositivos actualmente utilizados con este fin incluyen espigas y bloqueos de torsión.

YY.8.2. Requisitos de resistencia para los dispositivos de retención de contenedores y cajas móviles

Los dispositivos de retención de contenedores y cajas móviles, sus monturas y sus fijaciones al vehículo deben ser capaces de soportar las siguientes aceleraciones, aplicadas a la máxima masa bruta del contenedor o caja móvil. La fuerza resultante debe aplicarse al plano base del contenedor o caja móvil retenido por la cantidad de dispositivos indicados en la tabla, presuponiéndose que estos comparten la carga uniformemente. Las cargas de fatiga debe considerarse que actúan en fase durante 10^7 ciclos, o durante el número de ciclos correspondiente al límite de resistencia en el código de diseño de fatiga (si este es menor).

	Dirección	Aceleración	Número de puntos de retención
Cargas de ensayo	Longitudinal	2 g	Retenidas en 2 puntos cualesquiera
	Transversal	1 g	Retenidas en 2 puntos cualesquiera
	Vertical descendente	2 g	Retenidas en 4 puntos
	Vertical ascendente	1 g	Retenidas en 2 puntos cualesquiera
Cargas de fatiga	Longitudinal	± 0,2 g	Retenidas en 4 puntos
	Transversal	± 0,25 g	Retenidas en 4 puntos
	Vertical	± 0,6 g	Retenidas en 4 puntos

La instalación de la espiga debe soportar, sin sufrir deformaciones que la dejen inservible, una carga vertical ascendente de 150 kN aplicada a lo largo del eje geométrico de la espiga.

▼B**YY.8.3. Colocación de los dispositivos de retención de contenedores y cajas móviles****Colocación longitudinal**

Los dispositivos de retención se colocarán de forma que sean compatibles con la longitud de los contenedores y cajas móviles que el vagón esté destinado a transportar. La tabla siguiente recoge las distancias longitudinales entre dispositivos de retención para contenedores y cajas móviles de distinta longitud:

Código dimensional contenedor o caja móvil	Longitud contenedor/caja móvil		Distancia longitudinal entre dispositivos de retención (mm)
	m	ft in	
1	2 991	10'	2 787 + 2
2	6 058	20'	5 853 + 3
3	9 125	30'	8 918 + 4
4	12 192	40'	11 985 + 5
A	7 150		5 853 + 3
B	7 315	24'	5 853 + 3
C	7 420		5 853 + 3
D	7 430	24'6"	5 853 + 3
E	7 800		5 853 + 3
F	8 100		5 853 + 3
G	12 500	41"	11 985 + 5
H	13 106	43"	11 985 + 5
K	13 600		11 985 + 5
L	13 716	45"	11 985 + 5
M	14 630	48"	11 985 + 5
N	14 935	49"	11 985 + 5
P	16 154		11 985 + 5

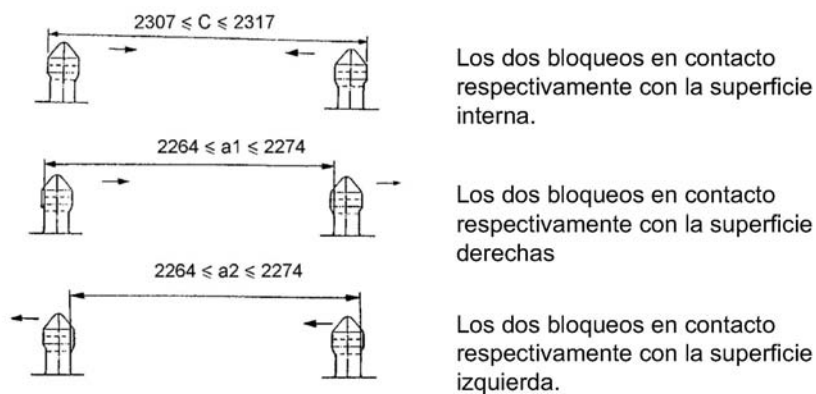
▼ B**Colocación lateral**

Dispositivos de retención fijos

Los dispositivos de retención fijos deberán colocarse con una separación lateral de $2\,259 \pm 2$ mm en el vagón.

Espigas abatibles

Las dimensiones funcionales (a1, a2 y C) corresponden a los pares de espigas tras eliminar la holgura en la dirección indicada por las flechas. Estas dimensiones funcionales deben mantenerse en marcha, sea cual sea el tipo de construcción de las espigas (fijas o abatibles):

**Dimensiones de las espigas**

Las dimensiones de trabajo admisibles para las espigas son las siguientes:

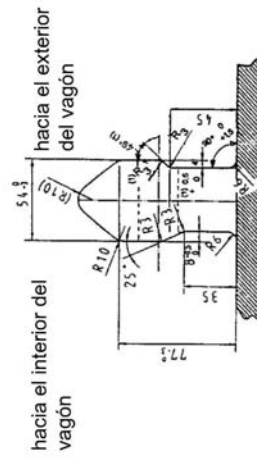
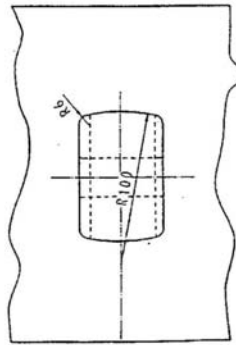
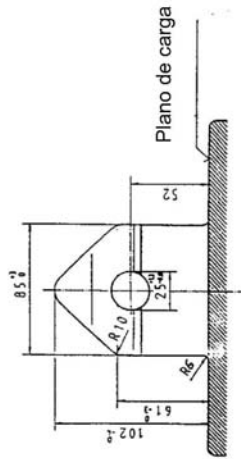
Dimensiones de fabricación	Dimensiones límite en marcha
R3	Máximo R15
45°	Máximo 65°
4 ^{+0,5/0}	Mínimo 3,5 mm
90° ^{0/+1,5}	Máximo 90° ^{0/+2,0} (ver Nota)

Nota: Cuando se ejerza una fuerza lateral sobre la cabeza de la espiga en la dirección del centro del vagón (es decir, eliminación de toda la holgura), deberá medirse el ángulo entre el cuerpo de la espiga y una regla de acero situada en ángulo recto con los largueros de bastidor de las espigas opuestas.

▼B

Las dimensiones de fabricación de las espigas deben ser las siguientes:

Vagones de transporte combinado
(Espigas para contenedores ISO y cajas móviles)
Dimensiones de fabricación



Vista longitudinal del vagón

(1) Dimensiones de fabricación y dimensiones límite de trabajo tras el desgaste

▼B

YY.9. REQUISITOS PARA OTROS EQUIPOS DE SUJECIÓN DE LA CARGA ÚTIL

Límite de elasticidad mínimo exigible para tornos, cinchas y argollas de sujeción de la carga útil:

Los tornos de retención de la carga útil que se utilizan con cinchas de retención de carga deben ser capaces de soportar una carga de 76 kN.

Las cinchas de retención de la carga útil deben tener una resistencia nominal de al menos 45 kN.

En la tabla siguiente se especifican otros requisitos, a modo de ejemplo para diversos vagones de mercancías existentes en Europa.

Tipo de vagón y longitud entre topes	Alphacode	Tipo, número y posición de los dispositivos de sujeción de cargas necesarios	Caso de carga (o dimensiones) de cada dispositivo de sujeción de carga
Tipos 1 y 3, vagones cubiertos de dos ejes 14,02 m	Gbs	18 dispositivos de sujeción con barra fija o argolla articulada en cada pared lateral, con 8 en la hilera superior (1,1 m sobre el suelo) y 10 en la hilera inferior (0,35 m sobre el suelo).	Las argollas de sujeción deben ser de barra redonda de acero de 14 mm de diámetro mínimo
		Si los vagones están equipados con dispositivos de sujeción situados en el suelo del vagón, entonces se instalarán 6, distribuidos uniformemente a lo largo de cada pared lateral (12 en total).	Deben ser capaces de soportar una fuerza de tracción de 85 kN aplicada en un ángulo de 45° con respecto a la superficie del suelo y de 30° con respecto al eje geométrico longitudinal del vagón.
Tipo 2, vagones cubiertos de dos ejes 10,58 m	Gs	14 dispositivos de sujeción de barra fija o argolla articulada en cada pared lateral, con 6 en la hilera superior y 8 en la inferior.	Las argollas de sujeción deben ser de barra redonda de acero de 14 mm de diámetro mínimo
		Si los vagones están equipados con dispositivos de sujeción situados en el suelo del vagón, entonces se instalarán 4, distribuidos uniformemente a lo largo de cada pared lateral (8 en total).	Deben ser capaces de soportar una fuerza de tracción de 85 kN aplicada en un ángulo de 45° con respecto a la superficie del suelo y de 30° con respecto al eje geométrico longitudinal del vagón.
Tipo 3, vagones cubiertos de dos ejes 14,02 m	Hbfs	18 dispositivos de sujeción con barra fija o argolla articulada en cada pared lateral, con 8 en la hilera superior (1,1 m sobre el suelo) y 10 en la hilera inferior (0,35 m sobre el suelo).	Las argollas de sujeción deben ser de barra redonda de acero de 14 mm de diámetro mínimo
		Si los vagones están equipados con dispositivos de sujeción situados en el suelo del vagón, entonces se instalarán 4, distribuidos uniformemente a lo largo de cada pared lateral (8 en total).	Deben ser capaces de soportar una fuerza de tracción de 85 kN aplicada en un ángulo de 45° con respecto a la superficie del suelo y de 30° con respecto al eje geométrico longitudinal del vagón.
Vagones descubiertos de bordes altos, de dos ejes, 10,0 m	Es	Para posibilitar el entoldado o la sujeción de la carga, deberán fijarse dispositivos de sujeción al exterior de la caja del vehículo, 8 en cada pared lateral.	Deberán ser de barra redonda de acero de 16 mm de diámetro mínimo

▼B

Tipo de vagón y longitud entre topes	Alphacode	Tipo, número y posición de los dispositivos de sujeción de cargas necesarios	Caso de carga (o dimensiones) de cada dispositivo de sujeción de carga
Vagones plataforma de dos ejes 13,86 m	Ks	Barras o argollas de fijación para entoldado. 24 en el exterior de los bordes abatibles y 8 en el exterior de los testeros abatibles.	Deberán ser de barra redonda de acero de 16 mm de diámetro mínimo
		8 argollas o barras de fijación (4 por pared lateral) a ras con el interior de los bordes abatibles	Deberán ser de barra redonda de acero de 16 mm de diámetro mínimo
		12 dispositivos de fijación empotrados en el suelo, distribuidos uniformemente a lo largo de cada pared lateral.	Deben ser capaces de soportar una fuerza de tracción de 170 kN aplicada en un ángulo de 45° con respecto a la superficie del suelo y de 30° con respecto al eje geométrico longitudinal del vagón.
Vagones descubiertos mixtos de plataforma y bordes altos 13,86 m	Os	12 argollas para entoldado fijadas al borde exterior del suelo a lo largo de la pared de cada lateral y 4 a lo largo de la pared de cada extremo	Deberán ser de barra redonda de acero de 16 mm de diámetro mínimo
		Deberán fijarse 4 argollas de sujeción al mismo borde de cada pared lateral.	Deberán ser de barra redonda de acero de 16 mm de diámetro mínimo
Tipo 1, vagones de bogies cubiertos 16,52 m	Gas/Gass	16 argollas articuladas o barras fijas, es decir, 8 en cada pared lateral. Los dispositivos deberán fijarse a 0,35 sobre el nivel del suelo y no deberán sobresalir.	No se ha especificado requisito de resistencia.
Tipo 2, vagones de bogies cubiertos 21,7 m	Gabs/ Gabss	14 dispositivos de sujeción situados en las paredes laterales, es decir, uno en cada extremo de las paredes laterales, otro en los montantes de las puertas y otro en el centro de cada pared lateral. Los dispositivos deben situarse aproximadamente a 1,5 m sobre el nivel del suelo. Deberán quedar a ras de pared.	Deben ser capaces de soportar una fuerza de tracción de 40 kN ejercida en paralelo al eje geométrico longitudinal del vagón.
Tipo 1, vagones de bogies descubiertos de bordes altos 14,04 m	Eas/Eaos	13 argollas de sujeción en cada pared lateral fijadas en el exterior de la caja. 2 argollas de sujeción en las paredes de los extremos fijadas al exterior de la caja.	Deberán ser de barra redonda de acero de 16 mm de diámetro mínimo
Tipo 2, vagones de bogies descubiertos de bordes altos, 15,74 m	Eanos	6 argollas de sujeción en cada pared lateral fijadas en el interior de la caja. 2 argollas de sujeción en la pared de cada extremo fijadas al interior de la caja. Los dispositivos deberán ir espaciados lo más regularmente posible a una altura aproximada de 0,2 m sobre el nivel del suelo y deberán quedar a ras de pared cuando no se usen.	Deben ser capaces de soportar una fuerza de tracción de 40 kN aplicada en un ángulo de 45° con respecto a la superficie del suelo y de 30° con respecto al eje geométrico longitudinal del vagón.
		14 argollas de sujeción en cada pared lateral fijadas en el exterior de la caja.	Deberán ser de barra redonda de acero de 16 mm de diámetro mínimo

▼B

Tipo de vagón y longitud entre topes	Alphacode	Tipo, número y posición de los dispositivos de sujeción de cargas necesarios	Caso de carga (o dimensiones) de cada dispositivo de sujeción de carga
		2 argollas de sujeción en la pared de cada extremo fijadas al exterior de la caja.	
Tipo 1, vagones plataforma de bogies (sin bordes abatibles) 19,9 m	Rs/Res	36 argollas en los largueros de bastidor laterales	Deberán ser de barra redonda de acero de 16 mm de diámetro mínimo
		8 argollas en el exterior de los testeros abatibles	Deberán ser de barra redonda de acero de 16 mm de diámetro mínimo
		18 ganchos en los largueros de bastidor laterales	Cada gancho deberá tener una sección transversal como mínimo equivalente a un diámetro de 40 mm.
Tipo 1, vagones plataforma de bogies (con bordes abatibles) 19,9 m	Rns/Rens	36 argollas en los largueros de bastidor laterales	Deberán ser de barra redonda de acero de 16 mm de diámetro mínimo
		8 argollas en el exterior de los testeros abatibles	Deberán ser de barra redonda de acero de 16 mm de diámetro mínimo
		18 barras de fijación a ras con el interior de los bordes/testeros abatibles	Deberán ser de barra redonda de acero de 16 mm de diámetro mínimo
		18 dispositivos de sujeción en el suelo uniformemente distribuidos por toda su longitud, y no deberán sobresalir del suelo cuando no se usen.	Deben ser capaces de soportar una fuerza de tracción de 170 kN aplicada en un ángulo de 45° con respecto a la superficie del suelo y de 30° con respecto al eje geométrico longitudinal del vagón.
Tipo 2, vagones plataforma de bogies (sin bordes abatibles) 14,04 m	Rmms/R-mmns	24 argollas en los largueros de bastidor laterales	Deberán ser de barra redonda de acero de 16 mm de diámetro mínimo
		8 argollas en el exterior de los testeros abatibles	Deberán ser de barra redonda de acero de 16 mm de diámetro mínimo
		14 ganchos en los largueros de bastidor laterales	Cada gancho deberá tener una sección transversal como mínimo equivalente a un diámetro de 40 mm.
Tipo 2, vagones plataforma de bogies (sin bordes abatibles) 19,9 m	Remms/Remmns	24 argollas en los largueros de bastidor laterales	Deberán ser de barra redonda de acero de 16 mm de diámetro mínimo
		8 argollas en el exterior de los testeros abatibles	Deberán ser de barra redonda de acero de 16 mm de diámetro mínimo
		12 barras de fijación a ras con el interior de los bordes/testeros abatibles	Deberán ser de barra redonda de acero de 16 mm de diámetro mínimo
		12 dispositivos de sujeción en el suelo uniformemente distribuidos por toda su longitud, y no deberán sobresalir del suelo cuando no se usen.	Deben ser capaces de soportar una fuerza de tracción de 170 kN aplicada en un ángulo de 45° con respecto a la superficie del suelo y de 30° con res-

▼B

Tipo de vagón y longitud entre topes	Alphacode	Tipo, número y posición de los dispositivos de sujeción de cargas necesarios	Caso de carga (o dimensiones) de cada dispositivo de sujeción de carga
			pecto al eje geométrico longitudinal del vagón.
Vagón de bogies con techo abrible 14,04 m – 14,29 m	Taems	El suelo del vagón podrá ir equipado con 6 dispositivos de sujeción, distribuidos uniformemente en cada lado del vagón (12 en total). Si se instalan esta clase de dispositivos, deberán quedar a ras de suelo cuando no se usen y deberán cumplir los requisitos de resistencia especificados en la columna de al lado.	Deben ser capaces de soportar una fuerza de tracción de 170 kN aplicada en un ángulo de 45° con respecto a la superficie del suelo y de 30° con respecto al eje geométrico longitudinal del vagón.
Tipo 1, vagones de bogies cubiertos con paredes correderas 21,7 m	Habiss	Se recomienda que el suelo del vagón disponga de 16 dispositivos de sujeción. Si se instalan esta clase de dispositivos deberán estar espaciados a intervalos de 4 370 mm/600 mm/4 200 mm/1 000 mm/4 200 mm/600 mm/4 370 mm en sentido longitudinal. Lateralmente, los dispositivos deberán quedar colocados a 970 mm de eje geométrico del vagón. No deberán sobresalir del suelo cuando no se usen.	Deben ser capaces de soportar una fuerza de tracción de 85 kN aplicada en un ángulo de 45° con respecto a la superficie del suelo y de 30° con respecto al eje geométrico longitudinal del vagón.
Tipo 2A, vagones de bogies cubiertos con paredes correderas 24,13 m	Habbins	<p>El vagón deberá disponer de 16 dispositivos de sujeción en el suelo. Estos elementos deberán estar separados a intervalos uniformes a lo largo de cada pared lateral. No deberán sobresalir del suelo cuando no se usen.</p> <p>Las paredes de los extremos del vagón deberán disponer de 4 elementos de sujeción cada una, dispuestos por parejas situadas cerca de cada montante esquinero dentro del vagón, a 0,75 m y 1,5 m sobre el suelo.</p>	<p>Deben ser capaces de soportar una fuerza de tracción de 85 kN aplicada en un ángulo de 45° con respecto a la superficie del suelo y de 30° con respecto al eje geométrico longitudinal del vagón.</p> <p>Deberán ser capaces de soportar una fuerza de tracción de 30 kN en todas las direcciones cuando se ejerza dicha fuerza simultáneamente sobre dos elementos situados a la misma altura.</p>
Vagones cubiertos de dos ejes con paredes correderas, tipos 1A y 2A 14,2 m y 15,5 m respectivam.	Hbins/Hbins	<p>El vagón deberá disponer de 12 dispositivos de sujeción de carga en el suelo. Deberán situarse a intervalos uniformes a lo largo de cada lateral. No deberán sobresalir del suelo cuando no se usen.</p> <p>Las paredes de los extremos del vagón deberán disponer de 4 elementos de sujeción cada una, dispuestos por parejas situadas cerca de cada montante esquinero dentro del vagón, a 0,75 m y 1,5 m sobre el suelo. Estos elementos no deberán sobresalir de la pared cuando no se usen.</p>	<p>Deben ser capaces de soportar una fuerza de tracción de 85 kN aplicada en un ángulo de 45° con respecto a la superficie del suelo y de 30° con respecto al eje geométrico longitudinal del vagón.</p> <p>Deberán ser capaces de soportar una fuerza de tracción de 30 kN en todas las direcciones cuando se ejerza dicha fuerza simultáneamente sobre dos elementos situados a la misma altura.</p>

▼B

Tipo de vagón y longitud entre topes	Alphacode	Tipo, número y posición de los dispositivos de sujeción de cargas necesarios	Caso de carga (o dimensiones) de cada dispositivo de sujeción de carga
Vagones plataforma de bogies provistos de un sistema mecánico de entoldado, 19,9 m y 20,09 m respectivam.	Rils/Rilns	Se recomienda instalar 10 argollas de sujeción retráctiles. Las argollas de sujeción deberán distribuirse uniformemente en sentido longitudinal y deberán quedar a ras de suelo cuando no se usen.	Deben ser capaces de soportar una fuerza de tracción de 170 kN aplicada en un ángulo de 45° con respecto a la superficie del suelo y de 30° con respecto al plano vertical del eje geométrico longitudinal del vagón.
		Se recomienda instalar 4 argollas de sujeción en las superficies interiores de las paredes de los extremos.	No se ha especificado requisito de resistencia.
Vagones plataforma con 2 bogies de tres ejes 16,4 m	Sammns	Deberán fijarse 26 argollas de acero a los largueros de bastidor.	Deberán ser de barra redonda de acero de 16 mm de diámetro mínimo
		Deberán fijarse 12 argollas de sujeción al suelo y deberán distribuirse uniformemente a lo largo de cada lateral del vagón y deberán quedar a ras de suelo cuando no se usen.	Deben ser capaces de soportar una fuerza de tracción de 170 kN aplicada en un ángulo de 45° con respecto a la superficie del suelo y de 30° con respecto al plano vertical del eje geométrico longitudinal del vagón.

YY.10. GANCHOS DE REMOLCADO EN VÍAS DE DEPÓSITO

Si existen, los ganchos de remolcado cumplirán los siguientes requisitos:

Característica del vagón	Número de ganchos	Localización de los ganchos
Una o dos intercirculaciones o plataformas finales, y ancho del bastidor = 2 500 mm	Uno en cada lateral	Libre
Caso general	Uno en cada lateral	En medio del vagón
El diseño hará imposible que se instale un gancho en el medio del vagón	Dos en cada lateral	Cerca de las esquinas

La resistencia del gancho y de su fijación al bastidor será suficiente para remolcar una formación de 240 t de masa total con un solo gancho, ejerciendo la fuerza de arrastre hacia fuera en un ángulo de 30 grados con respecto al eje geométrico de la vía. Para ello, el gancho deberá estar diseñado para soportar una fuerza de tracción de 50 kN.

Notas

1. El gancho de remolcado se colocará de forma que no haya peligro de que el cable de remolcado dañe los estribos, las palancas de control del acoplador o los tiradores de control de freno.
2. El gancho de remolcado se situará de forma que se evite todo riesgo de que se enganche la ropa del operario de maniobra (especialmente las perneras de los pantalones) cuando suba o baje de un estribo.
3. Para reducir el peligro para el personal colocado al lado del tren, ninguna parte del gancho de remolcado sobresaldrá más de 250 mm del bastidor o de la caja del vagón. Si alguna parte del gancho sobresale entre 150 mm y 250 mm del bastidor o de la caja del vagón, se pintará de amarillo ese gancho y su soporte.



ANEXO ZZ

ESTRUCTURAS Y PARTES MECÁNICAS.

Esfuerzo permisible basado en criterios de elongación

ZZ.1. ACEROS ESTRUCTURALES

Por lo que respecta a los aceros estructurales, el margen de seguridad que representa el factor S_2 de la cláusula 3.4.3 de EN12 663:2000 puede determinarse a partir de la elongación de rotura del material. En la tabla que figura a continuación se da un valor reducido para S_2 y criterios aceptables para el uso de este planteamiento, cuya validez se ha demostrado en servicio.

	Propiedad del material		Esfuerzo permisible
		Factor S_2	
Metal base	$R < 0,8 R_m$	$S_2 \geq 1,25$	$\sigma_c \leq R$
	$R > 0,8 R_m; A > 10 \%$	$S_2 < 1,25$	$\sigma_c \leq R$
	$R > 0,8 R_m; A < 10 \%$	$S_2 \geq 1,25$	$\sigma_c \leq \frac{R_m}{1,25}$
Metal fundido	$R < 0,8 R_m$	$S_2 \geq 1,25$	$\sigma_c \leq \frac{R}{1,1}$
	$R > 0,8 R_m; A > 10 \%$	$S_2 < 1,25$	$\sigma_c \leq \frac{R}{1,1}$
	$R > 0,8 R_m; A < 10 \%$	$S_2 \geq 1,25$	$\sigma_c \leq \frac{R_m}{1,375}$

Nota: Notación como en EN12663:2000 A = elongación de rotura del material.

ZZ.2. OTROS MATERIALES ESTRUCTURALES

Para otros materiales estructurales, el esfuerzo permisible será el resultado de dividir la resistencia o límite elástico, o bien el esfuerzo último del material (si esta última magnitud es menor), por el factor S_2 con arreglo a la cláusula 3.4.3 de EN 12663. Se tomará un valor de 1,5 para S_2 a menos que los criterios fijados en la norma europea permitan un valor inferior.