

Επίσημη Εφημερίδα L 154 της Ευρωπαϊκής Ένωσης



Έκδοση
στην ελληνική γλώσσα

Νομοθεσία

66ο έτος

15 Ιουνίου 2023

Περιεχόμενα

II Μη νομοθετικές πράξεις

ΚΑΝΟΝΙΣΜΟΙ

- ★ Εκτελεστικός κανονισμός (ΕΕ) 2023/1161 της Επιτροπής, της 2ας Ιουνίου 2023, σχετικά με τη χορήγηση άδειας της Ένωσης για το μοναδικό βιοκτόνο «Spray On» σύμφωνα με τον κανονισμό (ΕΕ) αριθ. 528/2012 του Ευρωπαϊκού Κοινοβουλίου και του Συμβουλίου ⁽¹⁾ 1
- ★ Εκτελεστικός κανονισμός (ΕΕ) 2023/1162 της Επιτροπής, της 6ης Ιουνίου 2023, σχετικά με απαιτήσεις διαλειτουργικότητας και αμερόληπτες και διαφανείς διαδικασίες για την πρόσβαση σε δεδομένα μέτρησης και κατανάλωσης ⁽¹⁾ 10
- ★ Εκτελεστικός κανονισμός (ΕΕ) 2023/1163 της Επιτροπής, της 14ης Ιουνίου 2023, σχετικά με την έγκριση της μονοϋδροχλωρικής L-λυσίνης και της θειικής L-λυσίνης που παράγονται από *Corynebacterium glutamicum* CGMCC 17927 ως πρόσθετων υλών ζωοτροφών για όλα τα ζωικά είδη ⁽¹⁾ 41

ΑΠΟΦΑΣΕΙΣ

- ★ Απόφαση (ΚΕΠΠΑ) 2023/1164 της Επιτροπής Πολιτικής και Ασφάλειας, της 13ης Ιουνίου 2023, για τον διορισμό του αρχηγού αποστολής της Ευρωπαϊκής Ένωσης για την επιβολή του κράτους δικαίου στο Κόσοβο (EULEX KOSOVO) (EULEX KOSOVO/1/2023) 47

Διορθωτικά

- ★ Διορθωτικό στον κανονισμό (ΕΕ) 2021/1059 του Ευρωπαϊκού Κοινοβουλίου και του Συμβουλίου, της 24ης Ιουνίου 2021, για τις ειδικές διατάξεις που διέπουν τον στόχο «Ευρωπαϊκή εδαφική συνεργασία» (Interreg) ο οποίος υποστηρίζεται από το Ευρωπαϊκό Ταμείο Περιφερειακής Ανάπτυξης και τους μηχανισμούς εξωτερικής χρηματοδότησης (ΕΕ L 231 της 30.6.2021) 49

⁽¹⁾ Κείμενο που παρουσιάζει ενδιαφέρον για τον ΕΟΧ

EL

Οι πράξεις των οποίων οι τίτλοι έχουν τυπωθεί με λευκά στοιχεία αποτελούν πράξεις τρεχούσης διαχείρισεως που έχουν θεσπισθεί στο πλαίσιο της γεωργικής πολιτικής και είναι γενικά περιορισμένης χρονικής ισχύος.

Οι τίτλοι όλων των υπολοίπων πράξεων έχουν τυπωθεί με μαύρα στοιχεία και επισημαίνονται με αστερίσκο.

- ★ Διορθωτικό στον εκτελεστικό κανονισμό (ΕΕ) 2023/860 της Επιτροπής, της 25ης Απριλίου 2023, για την τροποποίηση και τη διόρθωση του εκτελεστικού κανονισμού (ΕΕ) 2022/128 όσον αφορά τη διαφάνεια, τη διαχειριστική δήλωση, τον οργανισμό συντονισμού, τον οργανισμό πιστοποίησης και ορισμένες διατάξεις για το ΕΓΤΕ και το ΕΓΤΑΑ (ΕΕ L 111 της 26.4.2023) 50

II

(Μη νομοθετικές πράξεις)

ΚΑΝΟΝΙΣΜΟΙ

ΕΚΤΕΛΕΣΤΙΚΟΣ ΚΑΝΟΝΙΣΜΟΣ (ΕΕ) 2023/1161 ΤΗΣ ΕΠΙΤΡΟΠΗΣ

της 2ας Ιουνίου 2023

σχετικά με τη χορήγηση άδειας της Ένωσης για το μοναδικό βιοκτόνο «Spray On» σύμφωνα με τον κανονισμό (ΕΕ) αριθ. 528/2012 του Ευρωπαϊκού Κοινοβουλίου και του Συμβουλίου

(Κείμενο που παρουσιάζει ενδιαφέρον για τον ΕΟΧ)

Η ΕΥΡΩΠΑΪΚΗ ΕΠΙΤΡΟΠΗ,

Έχοντας υπόψη τη Συνθήκη για τη λειτουργία της Ευρωπαϊκής Ένωσης,

Έχοντας υπόψη τον κανονισμό (ΕΕ) αριθ. 528/2012 του Ευρωπαϊκού Κοινοβουλίου και του Συμβουλίου, της 22ας Μαΐου 2012, σχετικά με τη διάθεση στην αγορά και τη χρήση βιοκτόνων ⁽¹⁾, και ιδίως το άρθρο 44 παράγραφος 5 πρώτο εδάφιο,

Εκτιμώντας τα ακόλουθα:

- (1) Στις 23 Απριλίου 2019 η Laboratorium Dr. Deppe GmbH υπέβαλε στον Ευρωπαϊκό Οργανισμό Χημικών Προϊόντων (στο εξής: Οργανισμός) αίτηση, σύμφωνα με το άρθρο 43 παράγραφος 1 του κανονισμού (ΕΕ) αριθ. 528/2012 και το άρθρο 4 του εκτελεστικού κανονισμού (ΕΕ) αριθ. 414/2013 της Επιτροπής ⁽²⁾, για τη χορήγηση άδειας της Ένωσης για το ίδιο μοναδικό βιοκτόνο, όπως αναφέρεται στο άρθρο 1 του εν λόγω κανονισμού, με την ονομασία «Spray On», των τύπων προϊόντων 2 και 4, όπως περιγράφεται στο παράρτημα V του κανονισμού (ΕΕ) αριθ. 528/2012. Η αίτηση καταχωρίστηκε στο Μητρώο Βιοκτόνων (στο εξής: μητρώο) με αριθμό υπόθεσης BC-UR051118-16. Στην αίτηση αναφερόταν επίσης ο αριθμός αίτησης για τη συγγενή οικογένεια βιοκτόνων αναφοράς «Knieler & Team Propranol Family», που έχει καταχωριστεί στο μητρώο με αριθμό υπόθεσης BC-AQ050985-22.
- (2) Το ίδιο μοναδικό βιοκτόνο «Spray On» περιέχει ως δραστικές ουσίες τις προπαν-1-όλη και προπαν-2-όλη, οι οποίες περιλαμβάνονται στον ενωσιακό κατάλογο εγκεκριμένων δραστικών ουσιών που αναφέρεται στο άρθρο 9 παράγραφος 2 του κανονισμού (ΕΕ) αριθ. 528/2012 για τους τύπους προϊόντων 2 και 4.
- (3) Στις 8 Δεκεμβρίου 2021 ο Οργανισμός υπέβαλε στην Επιτροπή γνωμοδότηση ⁽³⁾ και το σχέδιο συνοπτικής περιγραφής των χαρακτηριστικών του βιοκτόνου (περίληψη των χαρακτηριστικών του προϊόντος, στο εξής: ΠΧΠ) για το «Spray On» σύμφωνα με το άρθρο 6 του εκτελεστικού κανονισμού (ΕΕ) αριθ. 414/2013.
- (4) Η γνωμοδότηση καταλήγει στο συμπέρασμα ότι οι προτεινόμενες διαφορές μεταξύ του ίδιου μοναδικού βιοκτόνου και του συγγενούς βιοκτόνου αναφοράς περιορίζονται σε πληροφορίες που μπορούν να αποτελέσουν αντικείμενο διοικητικής αλλαγής σύμφωνα με τον εκτελεστικό κανονισμό (ΕΕ) αριθ. 354/2013 της Επιτροπής ⁽⁴⁾, ότι με βάση την αξιολόγηση της συγγενούς οικογένειας βιοκτόνων αναφοράς «Knieler & Team Propranol Family» και με την επιφύλαξη της συμμόρφωσης με το σχέδιο ΠΧΠ, το ίδιο μοναδικό βιοκτόνο πληροί τους όρους που καθορίζονται στο άρθρο 19 παράγραφος 1 του κανονισμού (ΕΕ) αριθ. 528/2012.

⁽¹⁾ ΕΕ L 167 της 27.6.2012, σ. 1.

⁽²⁾ Εκτελεστικός κανονισμός (ΕΕ) αριθ. 414/2013 της Επιτροπής, της 6ης Μαΐου 2013, σχετικά με τον καθορισμό διαδικασίας αδειοδότησης για ίδια βιοκτόνα σύμφωνα με τον κανονισμό (ΕΕ) αριθ. 528/2012 του Ευρωπαϊκού Κοινοβουλίου και του Συμβουλίου (ΕΕ L 125 της 7.5.2013, σ. 4).

⁽³⁾ Γνωμοδότηση του ECHA για το «Spray On», της 8ης Δεκεμβρίου 2021, <https://echa.europa.eu/opinions-on-union-authorisation>

⁽⁴⁾ Εκτελεστικός κανονισμός (ΕΕ) αριθ. 354/2013 της Επιτροπής, της 18ης Απριλίου 2013, σχετικά με αλλαγές βιοκτόνων για τα οποία έχει χορηγηθεί άδεια σύμφωνα με τον κανονισμό (ΕΕ) αριθ. 528/2012 του Ευρωπαϊκού Κοινοβουλίου και του Συμβουλίου (ΕΕ L 109 της 19.4.2013, σ. 4).

- (5) Στις 20 Οκτωβρίου 2022 ο Οργανισμός διαβίβασε στην Επιτροπή το σχέδιο ΠΧΠ σε όλες τις επίσημες γλώσσες της Ένωσης σύμφωνα με το άρθρο 44 παράγραφος 4 του κανονισμού (ΕΕ) αριθ. 528/2012.
- (6) Η Επιτροπή συμφωνεί με τη γνωμοδότηση του Οργανισμού και, ως εκ τούτου, θεωρεί σκόπιμο να χορηγηθεί άδεια της Ένωσης για το ίδιο μοναδικό βιοκτόνο «Spray On».
- (7) Τα μέτρα που προβλέπονται στον παρόντα κανονισμό είναι σύμφωνα με τη γνώμη της μόνιμης επιτροπής βιοκτόνων,

ΕΞΕΔΩΣΕ ΤΟΝ ΠΑΡΟΝΤΑ ΚΑΝΟΝΙΣΜΟ:

Άρθρο 1

Χορηγείται στη Laboratorium Dr. Deppe GmbH άδεια της Ένωσης με αριθμό αδείας EU-0027669-0000 για τη διάθεση στην αγορά και τη χρήση του ίδιου μοναδικού βιοκτόνου «Spray On» σύμφωνα με τη συνοπτική περιγραφή των χαρακτηριστικών του βιοκτόνου που παρατίθεται στο παράρτημα.

Η άδεια της Ένωσης ισχύει από τις 5 Ιουλίου 2023 έως τις 31 Ιουλίου 2032.

Άρθρο 2

Ο παρών κανονισμός αρχίζει να ισχύει την εικοστή ημέρα από τη δημοσίευσή του στην *Επίσημη Εφημερίδα της Ευρωπαϊκής Ένωσης*.

Ο παρών κανονισμός είναι δεσμευτικός ως προς όλα τα μέρη του και ισχύει άμεσα σε κάθε κράτος μέλος.

Βρυξέλλες, 2 Ιουνίου 2023.

Για την Επιτροπή
Η Πρόεδρος
Ursula VON DER LEYEN

ΠΑΡΑΡΤΗΜΑ

Περίληψη των χαρακτηριστικών του προϊόντος για βιοκτόνο

Spray On

Τύπος προϊόντων 2 — Απολυμαντικά και φυκοκτόνα που δεν προορίζονται για άμεση εφαρμογή στους ανθρώπους ή τα ζώα (Απολυμαντικά)

Τύπος προϊόντων 4 - Χώροι τροφίμων και ζωοτροφών (Απολυμαντικά)

Αριθμός άδειας: EU-0027669-0000

Αριθμός κανονιστικού πόρου R4BP: EU-0027669-0000

1. ΔΙΟΙΚΗΤΙΚΕΣ ΠΛΗΡΟΦΟΡΙΕΣ**1.1. Εμπορική ονομασία/-ες του προϊόντος**

Εμπορική ονομασία	Spray On Medizid Rapid Pro Medizid Rapid Optima Pro MyClean DS plus MyClean DS basic Bavacid Quick Immix Clean Pro
-------------------	--

1.2. Κάτοχος άδειας

Επωνυμία και διεύθυνση του κατόχου άδειας	Επωνυμία	Laboratorium Dr. Deppe GmbH
	Διεύθυνση	Hooghe Weg 35, 47906 Kempen Γερμανία
Αριθμός άδειας	EU-0027669-0000	
Αριθμός κανονιστικού πόρου R4BP	EU-0027669-0000	
Ημερομηνία έκδοσης της άδειας	5.7.2023	
Ημερομηνία λήξης της άδειας	31.7.2032	

1.3. Παρασκευαστής/-ές του προϊόντος

Επωνυμία παρασκευαστή	Laboratorium Dr. Deppe GmbH
Διεύθυνση παρασκευαστή	Hooghe Weg 35, 47906 Kempen Γερμανία
Τοποθεσία των εγκαταστάσεων παραγωγής	Laboratorium Dr. Deppe GmbH, Hooghe Weg 35, 47906 Kempen Γερμανία

1.4. Παρασκευαστής/-ές της δραστικής ουσίας/-ών

Δραστικής ουσίας	Προπαν-1-όλη
Επωνυμία παρασκευαστή	OQ Chemicals GmbH (formerly Oxea GmbH)
Διεύθυνση παρασκευαστή	Rheinpromenade 4a, 40789 Monheim am Rhein Γερμανία

Τοποθεσία των εγκαταστάσεων παραγωγής	OQ Chemicals Corporation (formerly Oxea Corporation), 2001 FM 3057 TX, 77414 Bay City Ηνωμένες Πολιτείες
Δραστικής ουσίας	Προπαν-1-όλη
Επωνυμία παρασκευαστή	BASF SE
Διεύθυνση παρασκευαστή	Carl-Bosch-Str. 38, 67056 Ludwigshafen Γερμανία
Τοποθεσία των εγκαταστάσεων παραγωγής	BASF SE, Carl-Bosch-Str. 38, 67056 Ludwigshafen Γερμανία
Δραστικής ουσίας	Προπαν-1-όλη
Επωνυμία παρασκευαστή	SASOL Chemie GmbH & Co. KG
Διεύθυνση παρασκευαστή	Secunda Chemical Operations, Sasol Place, 50 Katherine Street, 2090 Sandton Νότια Αφρική
Τοποθεσία των εγκαταστάσεων παραγωγής	Secunda Chemical Operations, PDP Kruger Street, 2302 Secunda Νότια Αφρική
Δραστικής ουσίας	Προπαν-2-όλη
Επωνυμία παρασκευαστή	Stockmeier Chemie GmbH & Co. KG
Διεύθυνση παρασκευαστή	Am Stadtholz 37, 33609 Bielefeld Γερμανία
Τοποθεσία των εγκαταστάσεων παραγωγής	INEOS Solvent Germany GmbH, Römerstrasse 733, 47443 Moers Γερμανία
Δραστικής ουσίας	Προπαν-2-όλη
Επωνυμία παρασκευαστή	Brenntag GmbH
Διεύθυνση παρασκευαστή	Stinnes-Platz 1, 45472 Mülheim an der Ruhr Γερμανία
Τοποθεσία των εγκαταστάσεων παραγωγής	Shell Nederland Raffinaderij BV, 3196 KK Rotterdam-Pernis Ολλανδία Exxon Mobil, LA 70805 Baton Rouge Ηνωμένες Πολιτείες

2. ΣΥΝΘΕΣΗ ΚΑΙ ΤΥΠΟΠΟΙΗΣΗ ΠΡΟΪΟΝΤΟΣ

2.1. Ποιοτικές και ποσοτικές πληροφορίες για τη σύνθεση του προϊόντος

Κοινή ονομασία	Ονομασία κατά IUPAC	Λειτουργία	Αριθμός CAS	Αριθμός ΕΚ	Περιεκτικότητα (%)
Προπαν-1-όλη		Δραστική Ουσία	71-23-8	200-746-9	14,925
Προπαν-2-όλη		Δραστική Ουσία	67-63-0	200-661-7	44,73

2.2. Είδος τυποποίησης

AL - Κάθε άλλο υγρό

3. ΔΗΛΩΣΕΙΣ ΕΠΙΚΙΝΔΥΝΟΤΗΤΑΣ ΚΑΙ ΠΡΟΦΥΛΑΞΗΣ

Δηλώσεις επικινδυνότητας	Υγρό και ατμοί πολύ εύφλεκτα. Προκαλεί σοβαρή οφθαλμική βλάβη. Μπορεί να προκαλέσει υπνηλία ή ζάλη. Παρατεταμένη έκθεση μπορεί να προκαλέσει ξηρότητα δέρματος ή σκάσιμο.
Δηλώσεις προφύλαξης	Μακριά από θερμότητα, θερμές επιφάνειες, σπινθήρες, γυμνές φλόγες και άλλες πηγές ανάφλεξης. – Μην καπνίζετε. Να διατηρείται ο περιέκτης ερμητικά κλειστός. Αποφεύγετε να αναπνέετε ατμούς. Να χρησιμοποιείται μόνο σε ανοικτό ή καλά αεριζόμενο χώρο. Να φοράτε μέσα ατομικής προστασίας για τα μάτια. ΣΕ ΠΕΡΙΠΤΩΣΗ ΕΙΣΠΝΟΗΣ: Μεταφέρετε τον παθόντα στον καθαρό αέρα και αφήστε τον να ξεκουραστεί σε στάση που διευκολύνει την αναπνοή. ΣΕ ΠΕΡΙΠΤΩΣΗ ΕΠΑΦΗΣ ΜΕ ΤΑ ΜΑΤΙΑ: Ξεπλύνετε προσεκτικά με νερό για αρκετά λεπτά. Εάν υπάρχουν φακοί επαφής, αφαιρέστε τους, εφόσον είναι εύκολο. Συνεχίστε να ξεπλένετε. Καλέστε αμέσως ΚΕΝΤΡΟ ΔΗΛΗΤΗΡΙΑΣΕΩΝ ή ιατρός/παθολόγος. Αποθηκεύεται σε καλά αεριζόμενο χώρο. Να διατηρείται δροσερό. Φυλάσσεται κλειδωμένο. Διάθεση του περιέκτη σε εξουσιοδοτημένο σημείο συλλογής αποβλήτων.

4. ΕΓΚΕΚΡΙΜΕΝΕΣ ΧΡΗΣΕΙΣ

4.1. Περιγραφή χρήσης

Πίνακας 1

Χρήση # 1 – έτοιμο για χρήση απολυμαντικό για σκληρές μη πορώδεις μικρές επιφάνειες, υγρό

Τύπος προϊόντος	PT02 - Απολυμαντικά και φυκοκτόνα που δεν προορίζονται για άμεση εφαρμογή στους ανθρώπους ή τα ζώα
Ακριβής περιγραφή της εγκεκριμένης χρήσης, εάν απαιτείται	Δεν ισχύει.
Οργανισμός(οι)-στόχος(οι) (συμπεριλαμβανομένου του σταδίου ανάπτυξης)	επιστημονική ονομασία: Δεν υπάρχουν δεδομένα Κοινή ονομασία: Βακτήρια στάδιο ανάπτυξης: Δεν υπάρχουν δεδομένα επιστημονική ονομασία: Δεν υπάρχουν δεδομένα Κοινή ονομασία: Μαγιά στάδιο ανάπτυξης: Δεν υπάρχουν δεδομένα επιστημονική ονομασία: Δεν υπάρχουν δεδομένα Κοινή ονομασία: ιός με περίβλημα στάδιο ανάπτυξης: Δεν υπάρχουν δεδομένα
Πεδίο χρήσης	Εσωτερικοί Χώροι εγκαταστάσεις υγειονομικής περίθαλψης και βιομηχανίες φαρμακευτικών και καλλυντικών, περιβάλλον ασθενών, χώροι/γραφεία εργασίας, γενικός εξοπλισμός (εκτός από επιφάνειες επαφής με τρόφιμα): απολύμανση μικρές σκληρών/μη πορώδων επιφανειών. Μόνο για επαγγελματική χρήση.

Μέθοδος/-οι εφαρμογής	Μέθοδος: Εφαρμογή με το χέρι Λεπτομερής περιγραφή: Έτοιμο για χρήση απολυμαντικό επιφανειών σε θερμοκρασία δωματίου (20 ± 2 °C). Πρέπει να βρέχετε ολόκληρη την επιφάνεια που θέλετε να απολυμάνετε ρίχνοντας ή ψεκάζοντας το προϊόν από μικρή απόσταση και ύστερα να τη σκουπίζετε επιμελώς με ένα πανί. Η ποσότητα του προϊόντος πρέπει να επαρκεί (μέγ. 50 ml/m ²) για να διατηρείται υγρή η επιφάνεια κατά τη διάρκεια του χρόνου επαφής.
Ποσοστό/-ά και συχνότητα εφαρμογής	Δόση εφαρμογής: Ελάχιστος χρόνος έκθεσης: - για τη δοκιμή βακτηρίων, ζυμομυκήτων και περιτυλιγμένων ιών: 60 δευτερόλεπτα Αραίωση (%): Έτοιμο προς χρήση προϊόν Αριθμός εφαρμογών και χρόνος εφαρμογής: Μία εύλογη συχνότητα απολύμανσης στο δωμάτιο ενός ασθενούς είναι 1-2 φορές την ημέρα. Ο μέγιστος αριθμός εφαρμογών είναι 6 ανά ημέρα. Δεν χρειάζεται να συνυπολογίζονται διαστήματα ασφαλείας μεταξύ των φάσεων εφαρμογής.
Κατηγορία/-ες χρηστών	Βιομηχανικοί Επαγγελματίες
Μεγέθη συσκευασίας και υλικό συσκευασίας	125, 150, 500, 1 000 ml σε διαφανείς/λευκές φιάλες πολυαιθυλένιο υψηλής πυκνότητας (HDPE) με αρθρωτά πώματα πολυπροπυλένιο (PP) (παρελκόμενο: βιδωτό πώμα PP με κεφαλή ψεκασμού)· 5 000 ml σε διαφανές/λευκό δοχείο HDPE με βιδωτό πώμα HDPE.

4.1.1. Οδηγίες χρήσης ανά χρήση

Οι επιφάνειες πρέπει να είναι πάντα ορατά καθαρές πριν την απολύμανση. Ο μέγιστος αριθμός εφαρμογών είναι 6 ανά ημέρα.

4.1.2. Μέτρα μετριασμού κινδύνου ανά χρήση

Ανατρέξτε στις γενικές οδηγίες για τη χρήση

4.1.3. Στοιχεία των πιθανών άμεσων ή έμμεσων επιπτώσεων, οδηγίες πρώτων βοηθειών και επείγοντα μέτρα για την προστασία του περιβάλλοντος που σχετίζονται με τη χρήση

Ανατρέξτε στις γενικές οδηγίες για τη χρήση

4.1.4. Οδηγίες για την ασφαλή τελική διάθεση του προϊόντος και της συσκευασίας του που σχετίζονται με τη χρήση

Ανατρέξτε στις γενικές οδηγίες για τη χρήση

4.1.5. Συνθήκες αποθήκευσης και τη διάρκεια ζωής του προϊόντος υπό κανονικές συνθήκες αποθήκευσης που σχετίζονται με τη χρήση

Ανατρέξτε στις γενικές οδηγίες για τη χρήση

4.2. Περιγραφή χρήσης

Πίνακας 2

Χρήση # 2 – έτοιμο για χρήση απολυμαντικό για σκληρές μη πορώδεις μικρές επιφάνειες, υγρό

Τύπος προϊόντος	PT04 - Χώροι τροφίμων και ζωοτροφών
Ακριβής περιγραφή της εγκεκριμένης χρήσης, εάν απαιτείται	Δεν ισχύει.

Οργανισμός(οι)-στόχος(οι) (συμπεριλαμβανομένου του σταδίου ανάπτυξης)	επιστημονική ονομασία: Δεν υπάρχουν δεδομένα Κοινή ονομασία: Βακτήρια στάδιο ανάπτυξης: Δεν υπάρχουν δεδομένα επιστημονική ονομασία: Δεν υπάρχουν δεδομένα Κοινή ονομασία: Μαγιά στάδιο ανάπτυξης: Δεν υπάρχουν δεδομένα
Πεδίο χρήσης	Εσωτερικοί Χώροι εγκαταστάσεις υγειονομικής περιθάλψης και βιομηχανίες τροφίμων, χώροι ετοιμασίας και διαχείρισης φαγητού σε κουζίνες/εστιατόρια: απολύμανση μικρές σκληρών/μη πορωδών επιφανειών. Μόνο για επαγγελματική χρήση.
Μέθοδος/-οι εφαρμογής	Μέθοδος: Εφαρμογή με το χέρι Λεπτομερής περιγραφή: Έτοιμο για χρήση απολυμαντικό επιφανειών σε θερμοκρασία δωματίου (20 ± 2 °C). Πρέπει να βρέχετε ολόκληρη την επιφάνεια που θέλετε να απολυμάνετε ρίχνοντας ή ψεκάζοντας το προϊόν από μικρή απόσταση και ύστερα να τη σκουπίζετε επιμελώς με ένα πανί. Η ποσότητα του προϊόντος πρέπει να επαρκεί (μέγ. 50 ml/m ²) για να διατηρείται υγρή η επιφάνεια κατά τη διάρκεια του χρόνου επαφής.
Ποσοστό/-ά και συχνότητα εφαρμογής	Δόση εφαρμογής: Ελάχιστος χρόνος έκθεσης: για τον έλεγχο βακτηρίων (εκτός των βακτηριακών σπόρων) και ζυμομυκήτων στους 20 °C: 60 δευτερόλεπτα Αραίωση (%): Έτοιμο προς χρήση προϊόν Αριθμός εφαρμογών και χρόνος εφαρμογής: Τα προϊόντα μπορούν να χρησιμοποιούνται όσο συχνά χρειάζεται. Μια εύλογη συχνότητα σε κουζίνες είναι 1-2 φορές την ημέρα. Δεν χρειάζεται να συνυπολογίζονται διαστήματα ασφαλείας μεταξύ των φάσεων εφαρμογής.
Κατηγορία/-ες χρηστών	Βιομηχανικοί Επαγγελματίες
Μεγέθη συσκευασίας και υλικό συσκευασίας	125, 150, 500, 1 000 ml σε διαφανείς/λευκές φιάλες πολυαιθυλένιο υψηλής πυκνότητας (HDPE) με αρθρωτά πώματα πολυπροπυλένιο (PP) (παρελκόμενο: βιδωτό πώμα PP με κεφαλή ψεκασμού) 5 000 ml σε διαφανές/λευκό δοχείο HDPE με βιδωτό πώμα HDPE.

4.2.1. Οδηγίες χρήσης ανά χρήση

Οι επιφάνειες πρέπει να είναι πάντα ορατά καθαρές πριν την απολύμανση.

4.2.2. Μέτρα μετριασμού κινδύνου ανά χρήση

Ανατρέξτε στις γενικές οδηγίες για τη χρήση

4.2.3. Στοιχεία των πιθανών άμεσων ή έμμεσων επιπτώσεων, οδηγίες πρώτων βοηθειών και επείγοντα μέτρα για την προστασία του περιβάλλοντος που σχετίζονται με τη χρήση

Ανατρέξτε στις γενικές οδηγίες για τη χρήση

4.2.4. Οδηγίες για την ασφαλή τελική διάθεση του προϊόντος και της συσκευασίας του που σχετίζονται με τη χρήση

Ανατρέξτε στις γενικές οδηγίες για τη χρήση

4.2.5. **Συνθήκες αποθήκευσης και τη διάρκεια ζωής του προϊόντος υπό κανονικές συνθήκες αποθήκευσης που σχετίζονται με τη χρήση**

Ανατρέξτε στις γενικές οδηγίες για τη χρήση

5. **ΓΕΝΙΚΕΣ ΟΔΗΓΙΕΣ ΧΡΗΣΗΣ ⁽¹⁾**

5.1. **Οδηγίες χρήσης**

Μόνο για επαγγελματική χρήση.

5.2. **Μέτρα μετριασμού κινδύνου**

Διατηρείται μακριά από παιδιά

Η χρήση προστατευτικών γυαλιών κατά τον χειρισμό του προϊόντος είναι υποχρεωτική.

5.3. **Ειδικές πιθανές άμεσες ή έμμεσες επιδράσεις και οδηγίες α' βοηθειών**

Γενικά μέτρα πρώτων βοηθειών: Απομακρύνετε τον παθόντα από τη μολυσμένη περιοχή. Συμβουλευτείτε/Επισκεφτείτε γιατρό αν νιώσετε αδιαθεσία. Αν είναι εφικτό, δείξτε του το παρόν δελτίο.

ΣΕ ΠΕΡΙΠΤΩΣΗ ΕΙΣΠΝΟΗΣ: Μεταφέρετε τον παθόντα στον καθαρό αέρα και αφήστε τον να ξεκουραστεί σε στάση που διευκολύνει την αναπνοή. Τηλεφωνήστε σε κάποιο ΚΕΝΤΡΟ ΔΗΛΗΤΗΡΙΑΣΕΩΝ ή καλέστε γιατρό.

ΣΕ ΠΕΡΙΠΤΩΣΗ ΕΠΑΦΗΣ ΜΕ ΤΟ ΔΕΡΜΑ: Πλύνετε αμέσως το δέρμα με άφθονο νερό. Ύστερα αφαιρέστε όλα τα μολυσμένα ρούχα και πλύνετε τα προτού τα χρησιμοποιήσετε ξανά. Συνεχίστε να πλένετε το δέρμα με νερό επί 15 λεπτά. Τηλεφωνήστε σε κάποιο ΚΕΝΤΡΟ ΔΗΛΗΤΗΡΙΑΣΕΩΝ ή καλέστε γιατρό.

ΣΕ ΠΕΡΙΠΤΩΣΗ ΕΠΑΦΗΣ ΜΕ ΤΑ ΜΑΤΙΑ: Ξεπλύνετε προσεκτικά με νερό για αρκετά λεπτά. Αν υπάρχουν φακοί επαφής, αφαιρέστε τους εφόσον είναι εύκολο. Συνεχίστε να ξεπλένετε επί τουλάχιστον 15 λεπτά.

Καλέστε τον αριθμό 112/ασθενοφόρο για ιατρική βοήθεια.

Πληροφορίες για το προσωπικό υγειονομικής περίθαλψης/τον γιατρό: Επίσης, πρέπει να ξεπλένετε τα μάτια επανειλημμένα στη διαδρομή προς τον γιατρό αν προηγήθηκε έκθεση των ματιών σε αλκαλικά χημικά (pH > 11), αμίνες και οξέα π.χ. οξικό οξύ, μυρμηκικό οξύ ή προπιονικό οξύ.

ΣΕ ΠΕΡΙΠΤΩΣΗ ΚΑΤΑΠΟΣΗΣ: Ξεπλύνετε αμέσως το στόμα. Δώστε στο άτομο που εκτέθηκε κάτι να πει αν είναι σε θέση να καταπιεί. ΜΗΝ προκαλέσετε εμετό. Καλέστε τον αριθμό 112/ασθενοφόρο για ιατρική βοήθεια.

Μέτρα αντιμετώπισης τυχαίας έκλυσης:

Σταματήστε τη διαρροή αν είναι ασφαλές. Απομακρύνετε πηγές ανάφλεξης. Προσέξτε ιδιαίτερα για να αποφύγετε στατικά ηλεκτρικά φορτία. Απομακρύνετε πηγές γυμνής φλόγας. Μην καπνίσετε.

Αποτρέψτε την εισροή σε αποχετεύσεις και δίκτυα νερού δημόσιας χρήσης.

Σκουπίστε με απορροφητικό υλικό (π.χ. με ένα πανί). Ρίξτε το συντομότερο δυνατό αδρανή στερεά υλικά, π.χ. άργιλο ή διατομήτη, που θα απορροφήσουν τα χυμένα υγρά. Καθαρίστε τον χώρο μηχανικά (με σκούπα ή φτυάρι). Προχωρήστε στην απόρριψη των υλικών τηρώντας τους σχετικούς τοπικούς κανονισμούς.

5.4. **Οδηγίες για την ασφαλή διάθεση του προϊόντος και του περιέκτη του**

Η απόρριψη πρέπει να γίνεται όπως ορίζουν οι επίσημοι κανονισμοί. Δεν πρέπει να αδειάζετε το προϊόν σε αποχετεύσεις. Η απόρριψη του δεν πρέπει να γίνεται μαζί με τα οικιακά απορρίμματα. Η απόρριψη του περιεχομένου/δοχείου πρέπει να γίνεται σε εγκεκριμένο σημείο συλλογής απορριμμάτων. Πρέπει να αδειάζετε εντελώς τη συσκευασία πριν την απόρριψη. Όταν τα δοχεία είναι εντελώς άδεια, είναι ανακυκλώσιμα όπως κάθε άλλη συσκευασία.

5.5. **Συνθήκες αποθήκευσης και διάρκειας ζωής του προϊόντος σε κανονικές συνθήκες αποθήκευσης**

Διάρκεια ζωής: 24 μήνες

Πρέπει να φυλάσσετε το προϊόν σε δροσερό και καλά αεριζόμενο χώρο χωρίς υγρασία. Το δοχείο πρέπει να είναι πάντα ερμητικά κλειστό. Το προϊόν δεν πρέπει να μένει άμεσα εκτεθειμένο στο φως του ήλιου.

Συνιστώμενη θερμοκρασία αποθήκευσης: 0 °C-30 °C

(¹) Οι οδηγίες χρήσης, τα μέτρα περιορισμού των κινδύνων και άλλες οδηγίες χρήσης που περιλαμβάνονται στην παρούσα ενότητα ισχύουν για οποιοδήποτε εγκεκριμένες χρήσεις.

Το προϊόν δεν πρέπει να φυλάσσεται σε χώρο με θερμοκρασία κάτω των 0 °C.

Δεν πρέπει να αποθηκεύετε το προϊόν κοντά σε τρόφιμα, ποτά και ζωοτροφές. Το προϊόν πρέπει να βρίσκεται πάντα μακριά από εύφλεκτα υλικά.

6. **ΑΛΛΕΣ ΠΛΗΡΟΦΟΡΙΕΣ**

ΕΚΤΕΛΕΣΤΙΚΟΣ ΚΑΝΟΝΙΣΜΟΣ (ΕΕ) 2023/1162 ΤΗΣ ΕΠΙΤΡΟΠΗΣ

της 6ης Ιουνίου 2023

σχετικά με απαιτήσεις διαλειτουργικότητας και αμερόληπτες και διαφανείς διαδικασίες για την πρόσβαση σε δεδομένα μέτρησης και κατανάλωσης**(Κείμενο που παρουσιάζει ενδιαφέρον για τον ΕΟΧ)**

Η ΕΥΡΩΠΑΪΚΗ ΕΠΙΤΡΟΠΗ,

Έχοντας υπόψη τη Συνθήκη για τη λειτουργία της Ευρωπαϊκής Ένωσης,

Έχοντας υπόψη την οδηγία (ΕΕ) 2019/944 του Ευρωπαϊκού Κοινοβουλίου και του Συμβουλίου, της 5ης Ιουνίου 2019, σχετικά με τους κοινούς κανόνες για την εσωτερική αγορά ηλεκτρικής ενέργειας και την τροποποίηση της οδηγίας 2012/27/ΕΕ⁽¹⁾, και ιδίως το άρθρο 24 παράγραφος 2,

Αφού ζήτησε τη γνώμη της επιτροπής διασυνωριακών ανταλλαγών ηλεκτρικής ενέργειας,

Εκτιμώντας τα ακόλουθα:

- (1) Η οδηγία (ΕΕ) 2019/944 εισήγαγε σειρά κανόνων για την ενδυνάμωση των καταναλωτών και την παροχή εργαλείων σε αυτούς για την πρόσβαση σε δεδομένα σχετικά με την κατανάλωση και το κόστος. Ειδικότερα, τα έξυπνα συστήματα μέτρησης που δίνουν τη δυνατότητα στους καταναλωτές να έχουν πρόσβαση σε αντικειμενικά και διαφανή δεδομένα κατανάλωσης θα πρέπει να είναι διαλειτουργικά και ικανά να παρέχουν τα δεδομένα που απαιτούνται για τα συστήματα ενεργειακής διαχείρισης των καταναλωτών. Για τον σκοπό αυτόν, σύμφωνα με την οδηγία (ΕΕ) 2019/944 τα κράτη μέλη πρέπει να λαμβάνουν δεόντως υπόψη τη χρήση κατάλληλων διαθέσιμων προτύπων, συμπεριλαμβανομένων των προτύπων που καθιστούν δυνατή τη διαλειτουργικότητα στο επίπεδο του μοντέλου δεδομένων και στο επίπεδο εφαρμογής, τις βέλτιστες πρακτικές και τη σημασία της ανάπτυξης της ανταλλαγής δεδομένων, τις μελλοντικές και καινοτόμες ενεργειακές υπηρεσίες, την ανάπτυξη έξυπνων δικτύων και την εσωτερική αγορά ηλεκτρικής ενέργειας.
- (2) Ο παρών κανονισμός είναι ο πρώτος από μια σειρά εκτελεστικών πράξεων που θα πρέπει να αναπτυχθούν για τον καθορισμό απαιτήσεων διαλειτουργικότητας και αμερόληπτων και διαφανών διαδικασιών για την πρόσβαση σε δεδομένα, προκειμένου να εφαρμοστεί πλήρως το άρθρο 24 της οδηγίας (ΕΕ) 2019/944. Οι κανόνες που θεσπίζονται στον παρόντα κανονισμό αποσκοπούν στη διευκόλυνση της διαλειτουργικότητας και στην αύξηση της αποτελεσματικότητας των συναλλαγών που αφορούν την πρόσβαση σε δεδομένα και την ανταλλαγή δεδομένων από τους συμμετέχοντες στην αγορά και, τελικά, των ενεργειακών υπηρεσιών, στην προώθηση του ανταγωνισμού στην αγορά λιανικής και στην αποφυγή υπερβολικών διοικητικών δαπανών για τα επιλέξιμα μέρη.
- (3) Ο παρών κανονισμός εφαρμόζεται σε δεδομένα μέτρησης και κατανάλωσης με τη μορφή επικυρωμένων ιστορικών δεδομένων μέτρησης και κατανάλωσης και μη επικυρωμένων δεδομένων μέτρησης και κατανάλωσης σε σχεδόν πραγματικό χρόνο. Θεσπίζει κανόνες που παρέχουν στους τελικούς πελάτες της αγοράς λιανικής ηλεκτρικής ενέργειας και στα επιλέξιμα μέρη τη δυνατότητα έγκαιρης, απλής και ασφαλούς πρόσβασης στα εν λόγω δεδομένα. Επιπλέον, διασφαλίζει τη διαφανή και απρόσκοπτη πρόσβαση των προμηθευτών και των παρόχων υπηρεσιών στα δεδομένα των τελικών πελατών, με τρόπο ώστε να μπορούν να κατανοούν και να χρησιμοποιούν τα δεδομένα αυτά εύκολα, υπό την προϋπόθεση ότι οι πελάτες έχουν παράσχει την απαιτούμενη άδεια. Μόλις λάβει την εν λόγω άδεια, ο διαχειριστής δεδομένων μέτρησης παρέχει τα σχετικά δεδομένα που καλύπτονται από την εν λόγω έγκριση στο επιλέξιμο μέρος που έχει επιλέξει ο τελικός πελάτης. Επιπλέον, αυτή η ειδική διαδικασία έγκρισης μπορεί να συνδέεται με συμβατική συμφωνία ή με ρητή ρήτρα της συμβατικής συμφωνίας με το επιλέξιμο μέρος. Κατ' αυτόν τον τρόπο, η διαλειτουργικότητα διασφαλίζεται έτσι ώστε να γίνονται σεβαστά τα δικαιώματα των καταναλωτών επί των δεδομένων τους, και οι συμμετέχοντες στην αγορά να έχουν κοινή αντίληψη του είδους των δεδομένων και των ροών εργασίας που απαιτούνται για συγκεκριμένες υπηρεσίες και διαδικασίες. Μπορεί να απαιτείται από τους πελάτες να παρέχουν άδεια σε προμηθευτές ή άλλους συμμετέχοντες στην αγορά, όπως φορείς σωρευτικής εκπροσώπησης, στο πλαίσιο των συμβατικών συμφωνιών τους. Σε περίπτωση που ένας πελάτης τερματίσει τη σύμβασή του με προμηθευτή ή άλλον συμμετέχοντα στην αγορά, ο προμηθευτής ή ο συμμετέχων στην αγορά θα πρέπει να συνεχίσει να έχει πρόσβαση στα δεδομένα μέτρησης που είναι αναγκαία για σκοπούς τιμολόγησης ή ισολογισμού. Τα κράτη μέλη μπορούν να απαιτούν την κοινοχρησία ορισμένων δεδομένων μέτρησης για νόμιμους δημοσίους σκοπούς, για παράδειγμα με περιβαλλοντικές ή στατιστικές αρχές, καθώς και με διαχειριστές συστημάτων ή άλλους συμμετέχοντες στην αγορά.

(¹) ΕΕ L 158 της 14.6.2019, σ. 125.

- (4) Για τους σκοπούς του παρόντος κανονισμού, τα δεδομένα σε σχεδόν πραγματικό χρόνο θα πρέπει να περιλαμβάνουν ενδείξεις μετρητή που προέρχονται από έξυπνα συστήματα μέτρησης των οποίων η έναρξη εργασιών τοποθετείται χρονικά μετά την 4η Ιουλίου 2019 ή τα οποία τίθενται συστηματικά σε χρήση μετά την ημερομηνία αυτή, σύμφωνα με το άρθρο 19 παράγραφος 6 και το άρθρο 20 της οδηγίας (ΕΕ) 2019/944. Τα εν λόγω δεδομένα μπορούν να αποκτηθούν για περαιτέρω χρήση και επεξεργασία από σύστημα ενεργειακής διαχείρισης, οικιακή οθόνη ή άλλο σύστημα το οποίο για τους σκοπούς του παρόντος κανονισμού αναφέρεται ως «σύστημα δεδομένων κατανάλωσης σε σχεδόν πραγματικό χρόνο».
- (5) Η πρακτική του κλάδου συνίσταται στον διαχωρισμό της διαλειτουργικότητας σε πέντε επίπεδα. Το επιχειρηματικό επίπεδο σχετίζεται με τους επιχειρηματικούς στόχους και τους ρόλους ορισμένων υπηρεσιών ή διαδικασιών. Το επίπεδο λειτουργιών αφορά τις περιπτώσεις χρήσης, την κοινοχρησία δεδομένων και τη διαχείριση αδειών. Το επίπεδο πληροφοριών αφορά μοντέλα δεδομένων και μοντέλα πληροφοριών, όπως τα CIM ⁽²⁾. Το επίπεδο επικοινωνίας αφορά τα πρωτόκολλα επικοινωνίας και τους μορφώτυπους δεδομένων, όπως τα CSV ⁽³⁾ ή XML ⁽⁴⁾. Το επίπεδο δομικών στοιχείων αφορά πλατφόρμες ανταλλαγής δεδομένων, εφαρμογές και υλισμικό, όπως μετρητές και αισθητήρες.
- (6) Ο παρών κανονισμός θεσπίζει ένα σύνολο κανόνων διαλειτουργικότητας για την πρόσβαση σε δεδομένα μέτρησης και κατανάλωσης, λαμβάνοντας υπόψη τις υφιστάμενες εθνικές πρακτικές. Το «μοντέλο αναφοράς» που ορίζεται στον παρόντα κανονισμό καθορίζει κοινούς κανόνες και διαδικασίες σε επίπεδο Ένωσης για το επίπεδο των επιχειρήσεων, των λειτουργιών και των πληροφοριών, σύμφωνα με τις εθνικές πρακτικές.
- (7) Η εκπλήρωση των εν λόγω απαιτήσεων διαλειτουργικότητας και η συμμόρφωση με τις διαδικασίες πρόσβασης σε δεδομένα εξαρτάται από το αν τα κράτη μέλη χρησιμοποιούν το ίδιο μοντέλο αναφοράς για τα δεδομένα μέτρησης και κατανάλωσης. Με τη θέσπιση μοντέλου αναφοράς, ο παρών κανονισμός αποσκοπεί να διασφαλίσει ότι οι συμμετέχοντες στην αγορά κατανοούν αμοιβαία και σαφώς τους ρόλους, τις αρμοδιότητες και τις διαδικασίες για την πρόσβαση σε δεδομένα. Ταυτόχρονα, η εφαρμογή του μοντέλου αναφοράς δίνει τη δυνατότητα στα κράτη μέλη να καθορίζουν τα επίπεδα επικοινωνίας και δομικών στοιχείων σύμφωνα με τις εθνικές ιδιαιτερότητες και πρακτικές.
- (8) Το μοντέλο αναφοράς περιγράφει τις ροές εργασίας που απαιτούνται για συγκεκριμένες υπηρεσίες και διαδικασίες με βάση ένα ελάχιστο σύνολο απαιτήσεων ώστε να διασφαλίζεται ότι μια δεδομένη διαδικασία μπορεί να διεκπεραιώνεται σωστά και, ταυτόχρονα, μπορεί να προσαρμόζεται σε εθνικό επίπεδο. Το μοντέλο αναφοράς αποτελείται από i) ένα «μοντέλο ρόλων» με ένα σύνολο ρόλων/αρμοδιοτήτων και τις αλληλεπιδράσεις τους· ii) ένα «μοντέλο πληροφοριών» που περιλαμβάνει πληροφοριακά αντικείμενα, τα χαρακτηριστικά τους και τις σχέσεις μεταξύ των αντικειμένων αυτών· και iii) ένα «μοντέλο διαδικασίας» στο οποίο περιγράφονται λεπτομερώς τα διαδικαστικά στάδια.
- (9) Το μοντέλο αναφοράς είναι τεχνολογικά ουδέτερο και δεν συνδέεται άμεσα με συγκεκριμένες λεπτομέρειες εφαρμογής. Ωστόσο, το μοντέλο αναφοράς αντικατοπτρίζει, στο μέτρο του δυνατού, τους ορισμούς και την ορολογία που χρησιμοποιούνται στα διαθέσιμα πρότυπα και τις σχετικές ευρωπαϊκές πρωτοβουλίες, όπως το «Harmonised Electricity Market Role Model» (εναρμονισμένο μοντέλο ρόλων στην αγορά ηλεκτρικής ενέργειας) ⁽⁵⁾ και το «International Electrotechnical Commission's Common Information Model» (κοινό πληροφοριακό μοντέλο της Διεθνούς Ηλεκτροτεχνικής Επιτροπής) ². Όπου είναι δυνατόν, το μοντέλο αναφοράς θα πρέπει να χρησιμοποιεί τα διαθέσιμα ευρωπαϊκά πρότυπα.
- (10) Ο παρών κανονισμός περιγράφει τους ρόλους και τις αρμοδιότητες των συμμετεχόντων στην αγορά κατά την ανταλλαγή πληροφοριών στο πλαίσιο του μοντέλου αναφοράς, συμπεριλαμβανομένων των ρόλων και των αρμοδιοτήτων του διαχειριστή δεδομένων μέτρησης, του διαχειριστή σημείου μέτρησης, του παρόχου πρόσβασης σε δεδομένα και του διαχειριστή αδειών. Οι συμμετέχοντες στην αγορά που ανταλλάσσουν πληροφορίες σύμφωνα με τις ειδικές διαδικασίες που περιγράφονται στον παρόντα κανονισμό θα πρέπει να είναι σε θέση να αναλαμβάνουν τους ρόλους και τις αρμοδιότητες που ανατίθενται από το μοντέλο αναφοράς μεμονωμένα ή από κοινού, μπορούν δε επίσης να ασκούν περισσότερους από έναν ρόλους.
- (11) Είναι σημαντικό τα επιλέξιμα μέρη να έχουν τη δυνατότητα να υποβάλλουν σε δοκιμή τα προϊόντα και τις διαδικασίες τους πριν από την ανάπτυξή τους. Οι διαχειριστές δεδομένων μέτρησης και οι διαχειριστές αδειών, συμπεριλαμβανομένου ενός κεντρικού φορέα, εφόσον έχει οριστεί από το κράτος μέλος, θα πρέπει να παρέχουν στα επιλέξιμα μέρη πρόσβαση σε εγκαταστάσεις δοκιμής των προϊόντων και των υπηρεσιών τους πριν από την ανάπτυξή τους, στο μέτρο του δυνατού, για να αποφεύγονται τεχνικά προβλήματα εφαρμογής και να βελτιστοποιούν τις λειτουργίες τους, ώστε να διασφαλίζουν ότι τα προϊόντα και οι υπηρεσίες τους παρέχονται απρόσκοπτα σύμφωνα με τις διαδικασίες του παρόντος κανονισμού.

⁽²⁾ CIM – Common Information Model (κοινό πληροφοριακό μοντέλο), <https://www.iec.ch/homepage>.

⁽³⁾ Μορφώτυπος δεδομένων CSV – Μορφώτυπος δεδομένων όπου οι τιμές είναι διαχωρισμένες με κόμματα.

⁽⁴⁾ Μορφώτυπος δεδομένων XML – Μορφώτυπος επεκτάσιμης γλώσσας σήμανσης.

⁽⁵⁾ HEMRM – Harmonised Role Model (for the Electricity Market) των eBIX®, ENTSO-E και EFET.

- (12) Στο πλαίσιο του παρόντος εκτελεστικού κανονισμού, και για να διευκολυνθεί η ταυτοποίηση και η επαλήθευση της ταυτότητας των μερών που ζητούν πρόσβαση σε δεδομένα, συνιστάται στα κράτη μέλη να ενθαρρύνουν τους παρόχους πρόσβασης σε δεδομένα και τους διαχειριστές αδειών να υποστηρίζουν, στο μέτρο του δυνατού, ψηφιακές λύσεις που συμμορφώνονται με τον κανονισμό (ΕΕ) αριθ. 910/2014 του Ευρωπαϊκού Κοινοβουλίου και του Συμβουλίου (*) (στο εξής: κανονισμός eIDAS) για την ηλεκτρονική ταυτοποίηση και επαλήθευση της ταυτότητας των τελικών πελατών και/ή των επιλέξιμων μερών. Στο πλαίσιο αυτό, οι πάροχοι πρόσβασης σε δεδομένα και οι διαχειριστές αδειών θα πρέπει να κάνουν καλή χρήση των ήδη ανεπτυγμένων εθνικών υποδομών. Η χρήση ψηφιακών λύσεων αναμένεται να συμβάλει στην αύξηση της αποτελεσματικότητας των επιγραμμικών υπηρεσιών και συναλλαγών που σχετίζονται με την ενέργεια, καθώς και των ηλεκτρονικών επιχειρηματικών και εμπορικών συναλλαγών στην Ένωση.
- (13) Είναι σημαντικό όχι μόνο τα επιλέξιμα μέρη, αλλά και οι πελάτες να έχουν πρόσβαση στα δικά τους δεδομένα, συμπεριλαμβανομένων των δεδομένων έξυπνης μέτρησης. Ως εκ τούτου, ο παρών κανονισμός διασφαλίζει ότι οι τελικοί πελάτες έχουν επίσης πρόσβαση σε μη επικυρωμένα δεδομένα μέτρησης και κατανάλωσης σε σχεδόν πραγματικό χρόνο από έξυπνα συστήματα μέτρησης, εάν υποβάλουν σχετικό αίτημα σύμφωνα με το άρθρο 20 στοιχείο ε) της οδηγίας (ΕΕ) 2019/944.
- (14) Τα κράτη μέλη μπορούν να επιλέξουν τον τρόπο με τον οποίο θα εφαρμόσουν τις απαιτήσεις διαλειτουργικότητας στο εθνικό τους σύστημα, ώστε να λαμβάνονται υπόψη οι εθνικές πρακτικές, ιδίως όσον αφορά τις πτυχές που συνδέονται με το επίπεδο επικοινωνίας και το επίπεδο δομικών στοιχείων. Ενώ κατ' αυτόν τον τρόπο διασφαλίζεται ότι το μοντέλο εφαρμογής βασίζεται στις υφιστάμενες εθνικές πρακτικές, καθίσταται επίσης δυσχερέστερο για τα επιλέξιμα μέρη να κατανοήσουν τον τρόπο με τον οποίο το μοντέλο αναφοράς εφαρμόζεται σε ολόκληρη την Ένωση στα κράτη μέλη, ιδίως όσον αφορά το επίπεδο επικοινωνίας και το επίπεδο δομικών στοιχείων. Τούτο μπορεί να αποτελέσει φραγμό για την είσοδο επιλέξιμων μερών που επιθυμούν να δραστηριοποιηθούν σε άλλα κράτη μέλη. Ως εκ τούτου, θα πρέπει να δημιουργηθεί και να καταστεί δημοσίως διαθέσιμο κοινό αποθετήριο εθνικών πρακτικών σχετικά με τον τρόπο εφαρμογής του μοντέλου αναφοράς στο πλαίσιο των εθνικών πρακτικών των κρατών μελών. Η δημοσίευση των εν λόγω εκδόσεων αποτελεί μέρος των διαφανών και αμερόληπτων διαδικασιών που θεσπίζονται με τον παρόντα κανονισμό, διότι θα συμβάλει στη βελτίωση της πρόσβασης σε δεδομένα μέτρησης και κατανάλωσης σε ολόκληρη την ΕΕ, αυξάνοντας την ευαισθητοποίηση, παρέχοντας σαφήνεια σχετικά με τους εφαρμοστέους κανόνες και συμβάλλοντας στη μείωση των φραγμών για τους νεοεισερχόμενους στην αγορά. Επιπλέον, θα δώσει επίσης στους συμμετέχοντες στην αγορά τη δυνατότητα να εντοπίζουν και να κατανοούν καλύτερα τις ομοιότητες, τις διαφορές και τις σχέσεις μεταξύ των εθνικών ρυθμίσεων των κρατών μελών. Περαιτέρω, θα συμβάλει επίσης στην ανταλλαγή βέλτιστων πρακτικών μεταξύ των κρατών μελών και θα βελτιώσει τη διαλειτουργικότητα.
- (15) Για να διασφαλιστεί αποτελεσματικά η διαφάνεια της πρόσβασης σε διαδικασίες δεδομένων, θα πρέπει να συλλέγονται οι εκδόσεις των εθνικών πρακτικών που παρέχουν τα κράτη μέλη και να καθίστανται διαθέσιμες σε επίπεδο ΕΕ, ενώ παράλληλα θα πρέπει να παρέχεται συνδρομή στα κράτη μέλη για την υποβολή εκδόσεων σχετικά με τις εθνικές πρακτικές. Στο πλαίσιο αυτό, το ευρωπαϊκό δίκτυο διαχειριστών συστημάτων μεταφοράς ηλεκτρικής ενέργειας (στο εξής: ΕΔΔΣΜ ηλεκτρικής ενέργειας) και ο ευρωπαϊκός φορέας διαχειριστών συστημάτων διανομής (στο εξής: φορέας ΔΣΔ της ΕΕ) θα συμβάλουν στη διασφάλιση της διαφάνειας της πρόσβασης σε διαδικασίες δεδομένων εντός της ΕΕ, μέσω των συνεχιζόμενων συνεργατικών τους εργασιών και στο πλαίσιο των καθηκόντων τους που σχετίζονται με τη διαχείριση και τη διαλειτουργικότητα των δεδομένων, σύμφωνα με το άρθρο 30 παράγραφος 1 στοιχεία ζ) και ι) και το άρθρο 55 παράγραφος 1 στοιχεία δ) και ε) του κανονισμού (ΕΕ) 2019/943 του Ευρωπαϊκού Κοινοβουλίου και του Συμβουλίου (*). Η συνεργασία αυτή θα βασίζεται στις υφιστάμενες αρμοδιότητες των δύο φορέων, δηλαδή στην αρμοδιότητα του φορέα ΔΣΔ της ΕΕ να συμβάλλει στην ψηφιοποίηση των συστημάτων διανομής και να συμμετέχει, σε συνεργασία με τις αρμόδιες αρχές και τους ρυθμιζόμενους φορείς, στην ανάπτυξη της διαχείρισης δεδομένων, καθώς και στην αρμοδιότητα του ΕΔΔΣΜ ηλεκτρικής ενέργειας να συμβάλλει στον καθορισμό απαιτήσεων διαλειτουργικότητας και αμερόληπτων και διαφανών διαδικασιών για την πρόσβαση σε δεδομένα, όπως προβλέπεται στο άρθρο 24 της οδηγίας (ΕΕ) 2019/944 και στα άρθρα 30 και 55 του κανονισμού (ΕΕ) 2019/943 για την ηλεκτρική ενέργεια.
- (16) Στο πλαίσιο των διαδικασιών που περιγράφονται στο μοντέλο αναφοράς για τα δεδομένα μέτρησης και κατανάλωσης που θεσπίζεται στον παρόντα κανονισμό και στο παράρτημά του, τα επιλέξιμα μέρη λαμβάνουν και επεξεργάζονται δεδομένα. Κάθε επεξεργασία δεδομένων προσωπικού χαρακτήρα στο πλαίσιο της παρούσας εκτελεστικής πράξης, όπως αναγνωριστικοί αριθμοί μετρητή ή σημείου σύνδεσης, που ανταλλάσσονται με τη χρήση των διαδικασιών που ορίζονται στην παρούσα εκτελεστική πράξη, θα πρέπει να συμμορφώνεται προς τις διατάξεις του κανονισμού (ΕΕ) 2016/679 του Ευρωπαϊκού Κοινοβουλίου και του Συμβουλίου (*), συμπεριλαμβανομένων, μεταξύ άλλων, των απαιτήσεων επεξεργασίας και διατήρησης του άρθρου 5 παράγραφος 1 και του άρθρου 6 παράγραφος 1 του προαναφερθέντος κανονισμού.

(*) Κανονισμός (ΕΕ) αριθ. 910/2014 του Ευρωπαϊκού Κοινοβουλίου και του Συμβουλίου, της 23ης Ιουλίου 2014, σχετικά με την ηλεκτρονική ταυτοποίηση και τις υπηρεσίες εμπιστοσύνης για τις ηλεκτρονικές συναλλαγές στην εσωτερική αγορά και την κατάργηση της οδηγίας 1999/93/ΕΚ (ΕΕ L 257 της 28.8.2014, σ. 73).

(*) Κανονισμός (ΕΕ) 2019/943 του Ευρωπαϊκού Κοινοβουλίου και του Συμβουλίου, της 5ης Ιουνίου 2019, σχετικά με την εσωτερική αγορά ηλεκτρικής ενέργειας (ΕΕ L 158 της 14.6.2019, σ. 54).

(*) Κανονισμός (ΕΕ) 2016/679 του Ευρωπαϊκού Κοινοβουλίου και του Συμβουλίου, της 27ης Απριλίου 2016, για την προστασία των φυσικών προσώπων έναντι της επεξεργασίας των δεδομένων προσωπικού χαρακτήρα και για την ελεύθερη κυκλοφορία των δεδομένων αυτών και την κατάργηση της οδηγίας 95/46/ΕΚ (Γενικός Κανονισμός για την Προστασία Δεδομένων) (ΕΕ L 119 της 4.5.2016, σ. 1).

Επιπλέον, και δεδομένου ότι οι έξυπνοι μετρητές χαρακτηρίζονται ως τερματικός εξοπλισμός, εφαρμόζεται επίσης η οδηγία 2002/58/ΕΚ του Ευρωπαϊκού Κοινοβουλίου και του Συμβουλίου σχετικά με την επεξεργασία των δεδομένων προσωπικού χαρακτήρα και την προστασία της ιδιωτικής ζωής στον τομέα των ηλεκτρονικών επικοινωνιών (*). Τα σχετικά επιλέξιμα μέρη θα πρέπει συνεπώς να συμμορφώνονται με τις υποχρεώσεις τους που απορρέουν από την εν λόγω οδηγία, συμπεριλαμβανομένου του άρθρου 5 παράγραφος 3.

- (17) Ζητήθηκε η γνώμη του Ευρωπαϊού Επόπτη Προστασίας Δεδομένων σύμφωνα με το άρθρο 42 παράγραφος 1 του κανονισμού (ΕΕ) 2018/1725 του Ευρωπαϊκού Κοινοβουλίου και του Συμβουλίου⁽¹⁰⁾, ο οποίος γνωμοδότησε στις 24 Αυγούστου 2022,

ΕΞΕΔΩΣΕ ΤΟΝ ΠΑΡΟΝΤΑ ΚΑΝΟΝΙΣΜΟ:

ΚΕΦΑΛΑΙΟ 1

Αντικείμενο και ορισμοί

Άρθρο 1

Αντικείμενο

1. Ο παρών εκτελεστικός κανονισμός καθορίζει απαιτήσεις διαλειτουργικότητας και κανόνες για αμερόληπτες και διαφανείς διαδικασίες πρόσβασης σε δεδομένα μέτρησης και κατανάλωσης ηλεκτρικής ενέργειας από τελικούς πελάτες και επιλέξιμα μέρη σύμφωνα με την οδηγία (ΕΕ) 2019/944. Καθορίζει επίσης αμερόληπτες και διαφανείς διαδικασίες πρόσβασης σε δεδομένα που απαιτούν την υποβολή εκθέσεων και τη δημοσίευση των εθνικών πρακτικών που εφαρμόζουν το μοντέλο αναφοράς.
2. Προκειμένου να διασφαλιστεί η εφαρμογή των απαιτήσεων διαλειτουργικότητας, ο παρών κανονισμός θεσπίζει μοντέλο αναφοράς για τα δεδομένα μέτρησης και κατανάλωσης, το οποίο καθορίζει τους κανόνες και τις διαδικασίες που εφαρμόζουν τα κράτη μέλη για να καταστεί δυνατή η διαλειτουργικότητα. Απαριθμεί τους συμμετέχοντες στην αγορά ηλεκτρικής ενέργειας τους οποίους αφορά η παρούσα πράξη, καθώς και τους ρόλους και τις αρμοδιότητες που τους αντιστοιχούν μεμονωμένα ή από κοινού, όπως περιγράφεται στα άρθρα 5, 6, 7 και 8 και στο παράρτημα του παρόντος κανονισμού. Κάθε συμμετέχων στην αγορά ηλεκτρικής ενέργειας είναι σε θέση να ασκεί περισσότερους από έναν ρόλους.

Άρθρο 2

Ορισμοί

Για τους σκοπούς του παρόντος εκτελεστικού κανονισμού, ισχύουν οι ακόλουθοι ορισμοί:

- 1) «μοντέλο αναφοράς»: οι διαδικασίες που είναι αναγκαίες για την πρόσβαση σε δεδομένα και οι οποίες περιγράφουν την ελάχιστη απαιτούμενη ανταλλαγή πληροφοριών μεταξύ συμμετεχόντων στην αγορά·
- 2) «δεδομένα μέτρησης και κατανάλωσης»: ενδείξεις μετρητή της κατανάλωσης ηλεκτρικής ενέργειας από το δίκτυο ή ηλεκτρικής ενέργειας που διοχετεύεται στο δίκτυο ή της κατανάλωσης από επιτόπιες εγκαταστάσεις παραγωγής συνδεδεμένες με το δίκτυο, συμπεριλαμβανομένων επικυρωμένων ιστορικών δεδομένων και μη επικυρωμένων δεδομένων σε σχεδόν πραγματικό χρόνο·
- 3) «επικυρωμένα ιστορικά δεδομένα μέτρησης και κατανάλωσης»: ιστορικά δεδομένα μέτρησης και κατανάλωσης που συλλέγονται από μετρητή, συμβατικό μετρητή ή έξυπνο μετρητή, ή έξυπνο σύστημα μέτρησης ή συμπληρώνονται με υποκατάστατες τιμές που προσδιορίζονται με άλλο τρόπο σε περίπτωση μη διαθεσιμότητας μετρητή·

(*) Οδηγία 2002/58/ΕΚ του Ευρωπαϊκού Κοινοβουλίου και του Συμβουλίου, της 12ης Ιουλίου 2002, σχετικά με την επεξεργασία των δεδομένων προσωπικού χαρακτήρα και την προστασία της ιδιωτικής ζωής στον τομέα των ηλεκτρονικών επικοινωνιών (οδηγία για την προστασία ιδιωτικής ζωής στις ηλεκτρονικές επικοινωνίες) (ΕΕ L 201 της 31.7.2002, σ. 37).

(¹⁰) Κανονισμός (ΕΕ) 2018/1725 του Ευρωπαϊκού Κοινοβουλίου και του Συμβουλίου, της 23ης Οκτωβρίου 2018, για την προστασία των φυσικών προσώπων έναντι της επεξεργασίας δεδομένων προσωπικού χαρακτήρα από τα θεσμικά και λοιπά όργανα και τους οργανισμούς της Ένωσης και την ελεύθερη κυκλοφορία των δεδομένων αυτών, και για την κατάργηση του κανονισμού (ΕΚ) αριθ. 45/2001 και της απόφασης αριθ. 1247/2002/ΕΚ (ΕΕ L 295 της 21.11.2018, σ. 39).

- 4) «έξυπνος μετρητής»: ηλεκτρονική συσκευή μέτρησης που εγκαθίσταται στο πλαίσιο έξυπνου συστήματος μέτρησης, όπως ορίζεται στο άρθρο 2 παράγραφος 23 της οδηγίας (ΕΕ) 2019/944.
- 5) «δεδομένα μέτρησης και κατανάλωσης σε σχεδόν πραγματικό χρόνο»: δεδομένα μέτρησης και κατανάλωσης που παρέχονται συνεχώς από έξυπνο μετρητή ή έξυπνο σύστημα μέτρησης σε σύντομο χρονικό διάστημα διάρκειας συνήθως δευτερολέπτων ή όχι μεγαλύτερης από την περίοδο εκκαθάρισης αποκλίσεων στην εθνική αγορά, τα οποία δεν επικυρώνονται και διατίθενται μέσω τυποποιημένης διεπαφής ή μέσω εξ αποστάσεως πρόσβασης σύμφωνα με το άρθρο 20 στοιχείο α) της οδηγίας (ΕΕ) 2019/944 για την ηλεκτρική ενέργεια.
- 6) «επιλέξιμο μέρος»: φορέας που παρέχει συνδεδεμένες με την ενέργεια υπηρεσίες σε τελικούς πελάτες, όπως προμηθευτές, διαχειριστές συστημάτων μεταφοράς και διανομής, εξουσιοδοτημένοι διαχειριστές και άλλα τρίτα μέρη, φορείς σωρευτικής εκπροσώπησης, εταιρείες ενεργειακών υπηρεσιών, κοινότητες ανανεώσιμης ενέργειας, ενεργειακές κοινότητες πολιτών και πάροχοι υπηρεσιών εξισορρόπησης, στον βαθμό που προσφέρουν υπηρεσίες σχετικές με την ενέργεια στους τελικούς πελάτες.
- 7) «διαχειριστής δεδομένων μέτρησης»: μέρος υπεύθυνο για την αποθήκευση επικυρωμένων ιστορικών δεδομένων μέτρησης και κατανάλωσης και για τη διανομή των εν λόγω δεδομένων σε τελικούς πελάτες και/ή επιλέξιμα μέρη.
- 8) «άδεια»: η εξουσιοδότηση που παρέχεται από τελικό πελάτη σε επιλέξιμο μέρος βάσει συμβατικής συμφωνίας που έχει συνάψει με το εν λόγω μέρος για πρόσβαση στα δεδομένα μέτρησης και κατανάλωσης που διαχειρίζεται ο διαχειριστής δεδομένων μέτρησης για την παροχή συγκεκριμένης υπηρεσίας.
- 9) «ενεργός άδεια»: άδεια η οποία δεν έχει ανακληθεί ούτε έχει λήξει.
- 10) «διαχειριστής άδειας»: μέρος υπεύθυνο για τη διαχείριση μητρώου αδειών πρόσβασης σε δεδομένα για σύνολο σημείων μέτρησης, το οποίο καθιστά τις πληροφορίες αυτές διαθέσιμες στους τελικούς πελάτες και στα επιλέξιμα μέρη του τομέα, κατόπιν αιτήματος.
- 11) «αρχείο καταγραφής πρόσβασης σε δεδομένα»: χρονοσφραγισμένο αρχείο των στοιχείων δεδομένων στα οποία παρέχεται πρόσβαση, το οποίο περιλαμβάνει τουλάχιστον τα στοιχεία ταυτοποίησης του τελικού πελάτη ή του επιλέξιμου μέρους που αποκτά πρόσβαση στα δεδομένα και, κατά περίπτωση, τα στοιχεία ταυτοποίησης της άδειας που χρησιμοποιήθηκε για την πρόσβαση στα δεδομένα.
- 12) «διαχειριστής σημείου μέτρησης»: μέρος υπεύθυνο για τη διαχείριση και τη διάθεση των χαρακτηριστικών ενός σημείου μέτρησης, συμπεριλαμβανομένων των καταχωρίσεων επιλέξιμων μερών και τελικών πελατών που συνδέονται με το σημείο μέτρησης.
- 13) «πάροχος πρόσβασης σε δεδομένα»: μέρος υπεύθυνο για τη διευκόλυνση της πρόσβασης, μεταξύ άλλων σε συνεργασία με άλλα μέρη, σε επικυρωμένα ιστορικά δεδομένα μέτρησης και κατανάλωσης από τον τελικό πελάτη ή από επιλέξιμο μέρος.
- 14) «αρχείο καταγραφής παροχής αδειών»: χρονοσφραγισμένο αρχείο καταγραφής του χρόνου χορήγησης, ανάκλησης ή τερματισμού της άδειας για επιλέξιμο μέρος ή τελικό πελάτη, συμπεριλαμβανομένου αναγνωριστικού της άδειας, και αναγνωριστικού του μέρους.
- 15) «πάροχος υπηρεσιών ταυτότητας»: μέρος που διαχειρίζεται πληροφορίες ταυτότητας· εκδίδει, αποθηκεύει, προστατεύει, επικαιροποιεί και διαχειρίζεται τις πληροφορίες ταυτότητας φυσικού ή νομικού προσώπου και παρέχει υπηρεσίες επαλήθευσης της ταυτότητας σε επιλέξιμα μέρη και τελικούς πελάτες.
- 16) «επαλήθευση ταυτότητας»: ηλεκτρονική διαδικασία που επιτρέπει την ηλεκτρονική ταυτοποίηση φυσικού ή νομικού προσώπου.
- 17) «διαχειριστής μετρητών»: μέρος υπεύθυνο για την εγκατάσταση, τη συντήρηση, τη δοκιμή και τον παροπλισμό φυσικών μετρητών.
- 18) «σύστημα δεδομένων κατανάλωσης σε σχεδόν πραγματικό χρόνο»: σύστημα ή συσκευή που εξασφαλίζει τη ροή μη επικυρωμένων δεδομένων σε σχεδόν πραγματικό χρόνο από έξυπνο σύστημα μέτρησης, όπως αναφέρεται στο άρθρο 20 πρώτο εδάφιο στοιχείο α) της οδηγίας (ΕΕ) 2019/944.

ΚΕΦΑΛΑΙΟ 2

Απαιτήσεις διαλειτουργικότητας και διαφανείς και αμερόληπτες διαδικασίες πρόσβασης σε δεδομένα

Ενότητα 1

Απαιτήσεις διαλειτουργικότητας — Μοντέλο αναφοράς

Άρθρο 3

Εφαρμογή του μοντέλου αναφοράς

Προκειμένου να πληρούνται οι απαιτήσεις διαλειτουργικότητας, οι επιχειρήσεις ηλεκτρικής ενέργειας στη λιανική αγορά ηλεκτρικής ενέργειας εφαρμόζουν το μοντέλο αναφοράς που καθορίζεται στο παρόν κεφάλαιο και στο παράρτημα του παρόντος κανονισμού.

Άρθρο 4

Μοντέλο αναφοράς και πληροφορίες σχετικά με την οργάνωση της αγοράς

1. Τα κράτη μέλη υποβάλλουν εκθέσεις σχετικά με τις εθνικές πρακτικές όσον αφορά την εφαρμογή των απαιτήσεων διαλειτουργικότητας και των διαδικασιών πρόσβασης σε δεδομένα, σύμφωνα με το άρθρο 10, και διασφαλίζουν ότι αυτές συμμορφώνονται με τις υποχρεώσεις που ορίζονται στον παρόντα κανονισμό.
2. Τα κράτη μέλη καθιστούν εύκολα διαθέσιμες σε όλα τα επιλέξιμα μέρη και τους τελικούς πελάτες τις πληροφορίες σχετικά με την οργάνωση της εθνικής αγοράς όσον αφορά τους ειδικούς ρόλους και τις αρμοδιότητες που καθορίζονται στον πίνακα I του παραρτήματος.
3. Οι πληροφορίες που αναφέρονται στην παράγραφο 2 του παρόντος άρθρου περιλαμβάνουν τα στοιχεία ταυτοποίησης των μερών που ενεργούν στην εθνική αγορά ως διαχειριστής/-ές δεδομένων μέτρησης, διαχειριστής/-ές σημείου μέτρησης, πάροχος/-οι πρόσβασης σε δεδομένα και διαχειριστής/-ές άδειας, οι αρμοδιότητες των οποίων καθορίζονται στα άρθρα 5, 6, 7 και 8 του παρόντος κανονισμού.

Άρθρο 5

Αρμοδιότητες του διαχειριστή δεδομένων μέτρησης

1. Προκειμένου να διασφαλιστεί η απρόσκοπτη πρόσβαση των τελικών πελατών και των επιλέξιμων μερών σε δεδομένα, ο διαχειριστής δεδομένων μέτρησης:
 - a) καθιστά τα επικυρωμένα δεδομένα μέτρησης και κατανάλωσης διαθέσιμα στους τελικούς πελάτες και στα επιλέξιμα μέρη σύμφωνα με τον παρόντα κανονισμό μέσω επιγραμμικής ή άλλης κατάλληλης διεπαφής, κατόπιν αιτήματος, κατά τρόπο αμερόληπτο και χωρίς αδικαιολόγητη καθυστέρηση,
 - β) διασφαλίζει ότι οι τελικοί πελάτες i) μπορούν να αποκτήσουν πρόσβαση στα δικά τους επικυρωμένα δεδομένα μέτρησης και κατανάλωσης· ii) μπορούν να τα καταστήσουν διαθέσιμα στα επιλέξιμα μέρη και iii) τα λαμβάνουν σε δομημένο, κοινώς χρησιμοποιούμενο, μηχαναγνώσιμο και διαλειτουργικό μορφότυπο,
 - γ) τηρεί επικαιροποιημένο αρχείο καταγραφής πρόσβασης σε δεδομένα και το θέτει στη διάθεση των τελικών πελατών μέσω επιγραμμικής ή άλλης κατάλληλης διεπαφής, δωρεάν, χωρίς αδικαιολόγητη καθυστέρηση, και κατόπιν αιτήματος του τελικού πελάτη,
 - δ) κατά τη διαβίβαση δεδομένων σε επιλέξιμα μέρη και τηρώντας τη σχετική νομοθεσία για την προστασία των δεδομένων προσωπικού χαρακτήρα, διασφαλίζει, σε συνεργασία με τον διαχειριστή αδειών, κατά περίπτωση, ότι υπάρχει ενεργός άδεια ή άλλη νομική βάση για τη νόμιμη διαβίβαση ή επεξεργασία των δεδομένων, μεταξύ άλλων, κατά περίπτωση, σύμφωνα προς τις διατάξεις του κανονισμού (ΕΕ) 2016/679.
2. Οι διαχειριστές δεδομένων μέτρησης διατηρούν συμπληρωματικές πληροφορίες σχετικά με τα ιστορικά δεδομένα μέτρησης και κατανάλωσης σύμφωνα με το παράρτημα I.4 στοιχεία α) και β) της οδηγίας (ΕΕ) 2019/944. Καθ' όλη τη διάρκεια της περιόδου διατήρησης, τα ιστορικά δεδομένα μέτρησης και κατανάλωσης παραμένουν διαθέσιμα, μαζί με τις αντίστοιχες πληροφορίες του αρχείου καταγραφής, για πρόσβαση από τους τελικούς πελάτες και τα επιλέξιμα μέρη κατόπιν αιτήματος των τελικών πελατών.

3. Οι διαχειριστές δεδομένων μέτρησης παρέχουν στα επιλέξιμα μέρη πρόσβαση σε εγκαταστάσεις δοκιμών όπου το επιλέξιμο μέρος μπορεί να ελέγξει τη συμβατότητα των συστημάτων του με τα συστήματα του διαχειριστή δεδομένων μέτρησης που εφαρμόζει τις διαδικασίες του παρόντος κανονισμού. Η εγκατάσταση δοκιμών είναι διαθέσιμη πριν από την εφαρμογή των διαδικασιών και κατά τη διάρκεια της διεκπεραίωσής τους.

4. Σε περίπτωση που προβλέπεται από τα κράτη μέλη, ένας ορισθείς φορέας μπορεί να αναλαμβάνει από κοινού με τον διαχειριστή των δεδομένων μέτρησης τις υποχρεώσεις που αναφέρονται στις παραγράφους 1 έως 3.

Άρθρο 6

Αρμοδιότητες του διαχειριστή σημείου μέτρησης

Ο διαχειριστής σημείου μέτρησης ενημερώνει, χωρίς αδικαιολόγητη καθυστέρηση, τον διαχειριστή αδειών και, κατά περίπτωση, σε εθνικό επίπεδο, τον διαχειριστή δεδομένων μέτρησης, για τυχόν αλλαγές στην ανάθεση σημείων μέτρησης στους τελικούς πελάτες, καθώς και για τυχόν άλλα εξωτερικά περιστατικά που ακυρώνουν τις ενεργές άδειες που έχουν χορηγηθεί στην περιοχή αρμοδιότητάς του.

Άρθρο 7

Αρμοδιότητες του παρόχου πρόσβασης σε δεδομένα

1. Σύμφωνα με το άρθρο 23 παράγραφος 2 της οδηγίας (ΕΕ) 2019/944, οι πάροχοι πρόσβασης σε δεδομένα δημοσιοποιούν μέσω επιγραμμικής διεπαφής:

- α) όλες τις σχετικές διαδικασίες που χρησιμοποιούν για την παροχή πρόσβασης σε δεδομένα, όπως περιγράφονται στο μοντέλο αναφοράς που παρατίθεται στο παρόν κεφάλαιο και στο παράρτημα, όσον αφορά την πρόσβαση των τελικών πελατών σε κάθε μεμονωμένη περίπτωση,
- β) τα μέσα για την πρόσβαση των τελικών πελατών, χωρίς αδικαιολόγητη καθυστέρηση, στα ιστορικά δεδομένα μέτρησης και κατανάλωσης, σε συνεργασία με τον διαχειριστή δεδομένων μέτρησης, κατά περίπτωση. Αυτό είναι δυνατό όπως περιγράφεται στις διαδικασίες πρόσβασης του τελικού πελάτη σε επικυρωμένα ιστορικά δεδομένα μέτρησης και κατανάλωσης στο παράρτημα.

2. Οι πάροχοι πρόσβασης σε δεδομένα τηρούν και θέτουν στη διάθεση των τελικών πελατών τις πληροφορίες του αρχείου καταγραφής, συμπεριλαμβανομένης της χρονικής στιγμής κατά την οποία δόθηκε σε επιλέξιμο μέρος ή σε τελικό πελάτη πρόσβαση στα δεδομένα, καθώς και το είδος των σχετικών δεδομένων. Οι πληροφορίες αυτές διατίθενται στο διαδικτυο δωρεάν, χωρίς αδικαιολόγητη καθυστέρηση, κάθε φορά που ο τελικός πελάτης ζητεί πρόσβαση.

3. Σε περίπτωση που προβλέπεται από τα κράτη μέλη, ένας ορισθείς φορέας μπορεί να αναλαμβάνει από κοινού με τον πάροχο πρόσβασης σε δεδομένα τις υποχρεώσεις που αναφέρονται στις παραγράφους 1 και 2.

Άρθρο 8

Αρμοδιότητες του διαχειριστή αδειών

1. Ο διαχειριστής αδειών:

- α) χορηγεί άδεια πρόσβασης σε επικυρωμένα ιστορικά δεδομένα μέτρησης και κατανάλωσης σε επιλέξιμα μέρη και ανακαλεί άδειες, χωρίς αδικαιολόγητη καθυστέρηση, κατόπιν αιτήματος των τελικών πελατών σύμφωνα με τις διαδικασίες που περιγράφονται στο παράρτημα,
- β) παρέχει στους τελικούς πελάτες, κατόπιν αιτήματος, επισκόπηση των αδειών κοινοχρησίας ενεργών και ιστορικών δεδομένων, σύμφωνα με το άρθρο 5 παράγραφος 2,
- γ) επεξεργάζεται τις κοινοποιήσεις σχετικά με ακυρώσεις αδειών που λαμβάνονται σύμφωνα με τις διαδικασίες του παρόντος κανονισμού,
- δ) ενημερώνει τον διαχειριστή δεδομένων μέτρησης (στάδια 3.5 και 4.9 του παραρτήματος), το επιλέξιμο μέρος εάν χρειάζεται (στάδιο 4.11) και τον τελικό πελάτη (στάδια 3.4 και 4.13) μόλις ειδοποιηθεί ο διαχειριστής αδειών για ακύρωση άδειας,
- ε) τηρεί αρχείο καταγραφής παροχής αδειών για τους τελικούς πελάτες και θέτει τις πληροφορίες αυτές στη διάθεσή τους στο διαδικτυο, δωρεάν, χωρίς αδικαιολόγητη καθυστέρηση, και κατόπιν αιτήματός τους,
- στ) δημοσιοποιεί τις σχετικές διαδικασίες που χρησιμοποιεί για την παροχή πρόσβασης σε δεδομένα, όπως περιγράφονται στο μοντέλο αναφοράς και απεικονίζονται στο παράρτημα, σύμφωνα με το άρθρο 23 παράγραφος 2 της οδηγίας (ΕΕ) 2019/944.

2. Οι διαχειριστές αδειών συνεργάζονται με επιλέξιμα μέρη και διαχειριστές δεδομένων μέτρησης με σκοπό τη διευκόλυνση των δοκιμών των διαδικασιών για την εφαρμογή του μοντέλου αναφοράς. Η συνεργασία αυτή πραγματοποιείται πριν από την εφαρμογή των διαδικασιών και κατά τη διάρκεια της διεκπεραίωσής τους.
3. Σε περίπτωση που προβλέπεται από τα κράτη μέλη, ένας ορισθείς φορέας μπορεί να αναλαμβάνει από κοινού με τον διαχειριστή αδειών τις υποχρεώσεις που αναφέρονται στις παραγράφους 1 και 2.

Άρθρο 9

Απαιτήσεις διαλειτουργικότητας και διαδικασίες πρόσβασης σε δεδομένα μέτρησης και κατανάλωσης σε σχεδόν πραγματικό χρόνο

Προκειμένου να διασφαλιστεί η πρόσβαση των τελικών καταναλωτών σε μη επικυρωμένα δεδομένα μέτρησης και κατανάλωσης σε σχεδόν πραγματικό χρόνο, μέσω τυποποιημένης διεπαφής ή μέσω εξ αποστάσεως πρόσβασης, τα κράτη μέλη εφαρμόζουν τις μεθόδους που θεσπίζονται σύμφωνα με τις διαδικασίες 5 και 6 του παραρτήματος του παρόντος κανονισμού.

Ενότητα 2

Διαφανείς και αμερόληπτες διαδικασίες πρόσβασης σε δεδομένα — Υποβολή εκθέσεων και αποθετήριο εθνικών πρακτικών

Άρθρο 10

Υποβολή εκθέσεων σχετικά με τις εθνικές πρακτικές

1. Προκειμένου να διασφαλιστεί η διαφάνεια και η αμεροληψία των εθνικών διαδικασιών πρόσβασης στα δεδομένα, σύμφωνα με το άρθρο 23 της οδηγίας (ΕΕ) 2019/944, τα κράτη μέλη:
 - α) προβαίνουν σε χαρτογράφηση των εθνικών πρακτικών σε εθνικό επίπεδο, την οποία και επικαιροποιούν, η οποία περιλαμβάνει επίσης λεπτομερή περιγραφή και επεξήγηση του τρόπου με τον οποίο διεκπεραιώνονται τα διαδικαστικά στάδια των πινάκων III.1 έως III.6 του παραρτήματος του παρόντος κανονισμού, προσδιορίζοντας τα στάδια που έχουν ενδεχομένως συνδυαστεί, καθώς και τη σειρά με την οποία διεκπεραιώνονται τα στάδια, και
 - β) υποβάλλουν έκθεση στην Επιτροπή σχετικά με τη χαρτογράφηση των εθνικών πρακτικών που αναφέρονται στο στοιχείο α), η οποία δημοσιεύεται σε δημόσια προσβάσιμο αποθετήριο που θα δημιουργηθεί σύμφωνα με το άρθρο 12.
2. Η υποβολή εκθέσεων περιλαμβάνει πληροφορίες σχετικά με την εθνική εφαρμογή του μοντέλου αναφοράς και τους διάφορους ρόλους, ανταλλαγές πληροφοριών και διαδικασίες.
3. Η εν λόγω υποβολή εκθέσεων λαμβάνει υπόψη τις κατευθυντήριες γραμμές της Επιτροπής που αναφέρονται στο άρθρο 13.
4. Τα κράτη μέλη υποβάλλουν στην Επιτροπή την έκθεση σχετικά με τις εθνικές πρακτικές, η οποία αναφέρεται στην παράγραφο 1, το αργότερο μέχρι τις 5 Ιουλίου 2025.
5. Εάν ένα κράτος μέλος έχει μεταβεί σε νέο εθνικό σύστημα διαχείρισης δεδομένων πριν από τις 5 Ιανουαρίου 2025, η έκθεση μπορεί να περιορίζεται στις νέες ρυθμίσεις, υπό την προϋπόθεση ότι το εν λόγω σύστημα θα καλύπτει πάνω από το 90 % των τελικών πελατών έως τις 5 Ιουλίου 2026.

Άρθρο 11

Συνεργασία για τη διαφάνεια των δεδομένων μεταξύ του φορέα ΔΣΔ της ΕΕ και του ΕΔΔΣΜ ηλεκτρικής ενέργειας

1. Η συνεργασία που προβλέπεται μεταξύ του ευρωπαϊκού δικτύου διαχειριστών συστημάτων μεταφοράς ηλεκτρικής ενέργειας (στο εξής: ΕΔΔΣΜ ηλεκτρικής ενέργειας) και του ευρωπαϊκού φορέα διαχειριστών συστημάτων διανομής (στο εξής: φορέας ΔΣΔ της ΕΕ), στο άρθρο 30 παράγραφος 1 στοιχεία ζ) και ια) και στο άρθρο 55 παράγραφος 1 στοιχεία δ) και ε) του κανονισμού (ΕΕ) 2019/943, μπορεί να λάβει τη μορφή κοινής ομάδας εργασίας για τη θέσπιση διαδικασίας συλλογής και δημοσίευσης των εθνικών πρακτικών που παρέχονται από τα κράτη μέλη. Το ΕΔΔΣΜ ηλεκτρικής ενέργειας και ο φορέας ΔΣΔ της ΕΕ μπορούν επίσης να συνεργάζονται κατ' αυτόν τον τρόπο για να συμβουλευτούν και να στηρίξουν την Επιτροπή όσον αφορά την παρακολούθηση της εφαρμογής και την περαιτέρω ανάπτυξη των εκτελεστικών πράξεων σχετικά με τη διαλειτουργικότητα των δεδομένων δυνάμει του άρθρου 24 παράγραφος 2 της οδηγίας (ΕΕ) 2019/944.

2. Κατά την προετοιμασία των συμβουλών τους και την ανάληψη των υποστηρικτικών δραστηριοτήτων τους προς την Επιτροπή, το ΕΔΔΣΜ ηλεκτρικής ενέργειας και ο φορέας ΔΣΔ της ΕΕ συνεργάζονται στενά με εκπροσώπους των εθνικών ρυθμιστικών αρχών, των αρμόδιων αρχών και των ρυθμιζόμενων φορέων με θεσμικό ρόλο σε εθνικό επίπεδο όσον αφορά το δικαίωμα πρόσβασης σε δεδομένα μέτρησης και κατανάλωσης, καθώς και με όλα τα σχετικά ενδιαφερόμενα μέρη, συμπεριλαμβανομένων των ενώσεων καταναλωτών, των εμπόρων λιανικής πώλησης ηλεκτρικής ενέργειας, των ευρωπαϊκών οργανισμών τυποποίησης, των παρόχων υπηρεσιών και τεχνολογίας, καθώς και των κατασκευαστών εξοπλισμού και εξαρτημάτων.

Άρθρο 12

Καθήκοντα στο πλαίσιο της συνεργασίας του φορέα ΔΣΔ της ΕΕ και του ΕΔΔΣΜ ηλεκτρικής ενέργειας όσον αφορά τη διαφάνεια των δεδομένων

1. Προκειμένου να διασφαλιστεί η διαφάνεια της πρόσβασης σε δεδομένα σε ολόκληρη την ΕΕ, τα κύρια καθήκοντα που επιτελούν το ΕΔΔΣΜ ηλεκτρικής ενέργειας και ο φορέας ΔΣΔ της ΕΕ στο πλαίσιο της συνεργασίας τους για τη διαφάνεια των δεδομένων περιλαμβάνουν:

- α) την κατάρτιση κατευθυντήριων γραμμών για την υποστήριξη των κρατών μελών όσον αφορά την υποβολή εκθέσεων σχετικά με τις εθνικές πρακτικές, όπως ορίζεται στο άρθρο 13,
- β) τη συλλογή των εκθέσεων σχετικά με τις εθνικές πρακτικές που υποβάλλουν τα κράτη μέλη σχετικά με την εφαρμογή του μοντέλου αναφοράς, όπως ορίζεται στο άρθρο 10,
- γ) τη δημοσίευση των εκθέσεων σχετικά με τις εθνικές πρακτικές σε αποθετήριο διαθέσιμο στο κοινό, το οποίο επικαιροποιείται.

2. Το ΕΔΔΣΜ ηλεκτρικής ενέργειας και ο φορέας ΔΣΔ της ΕΕ μπορούν επίσης να συνεργάζονται για να συνδράμουν την Επιτροπή, σύμφωνα με τη διαδικασία που ορίζεται στο άρθρο 11 παράγραφος 2, κατά την παρακολούθηση της εφαρμογής του μοντέλου αναφοράς που περιλαμβάνεται στον παρόντα κανονισμό και της περαιτέρω ανάπτυξής του με βάση τις κανονιστικές αλλαγές, τις αλλαγές στην αγορά ή τις τεχνολογικές αλλαγές, και για να στηρίξουν την Επιτροπή, κατόπιν αιτήματός της, κατά την ανάπτυξη, στο πλαίσιο μελλοντικών εκτελεστικών πράξεων, απαιτήσεων διαλειτουργικότητας και αμερόληπτων και διαφανών διαδικασιών πρόσβασης στα δεδομένα που απαιτούνται για την αλλαγή προμηθευτή, την απόκριση ζήτησης και άλλες υπηρεσίες που αναφέρονται στο άρθρο 23 παράγραφος 1 της οδηγίας (ΕΕ) 2019/944.

Άρθρο 13

Κατευθυντήριες γραμμές για την υποβολή εκθέσεων σχετικά με τις εθνικές πρακτικές

Το αργότερο μέχρι τις 5 Ιουλίου 2024, η Επιτροπή καταρτίζει και δημοσιοποιεί, επικουρούμενη από το ΕΔΔΣΜ ηλεκτρικής ενέργειας και τον φορέα ΔΣΔ της ΕΕ, κατευθυντήριες γραμμές για την υποβολή εκθέσεων σχετικά με τις εθνικές πρακτικές.

ΚΕΦΑΛΑΙΟ 3

Τελικές διατάξεις

Άρθρο 14

Έναρξη ισχύος και εφαρμογή

Ο παρών κανονισμός αρχίζει να ισχύει την εικοστή ημέρα από τη δημοσίευσή του στην *Επίσημη Εφημερίδα της Ευρωπαϊκής Ένωσης*.

Το άρθρο 3 εφαρμόζεται από τις 5 Ιανουαρίου 2025.

Ο παρών κανονισμός είναι δεσμευτικός ως προς όλα τα μέρη του και ισχύει άμεσα σε κάθε κράτος μέλος.

Βρυξέλλες, 6 Ιουνίου 2023.

Για την Επιτροπή
Η Πρόεδρος
Ursula VON DER LEYEN

ΠΑΡΑΡΤΗΜΑ

Το μοντέλο αναφοράς για την πρόσβαση σε δεδομένα μέτρησης και κατανάλωσης

Το μοντέλο αναφοράς για τα δεδομένα μέτρησης και κατανάλωσης αποτελείται από ένα σύνολο διαδικασιών αναφοράς για την πρόσβαση σε δεδομένα και από τις απαιτούμενες ανταλλαγές πληροφοριών μεταξύ ρόλων που αναλαμβάνουν οι παράγοντες της αγοράς σε σχέση με τη συγκεκριμένη περίπτωση.

Οι πίνακες του παρόντος παραρτήματος αντικατοπτρίζουν αυτό το σύνολο πληροφοριών που αποτελεί το μοντέλο αναφοράς. Τα διαδικαστικά στάδια που ορίζονται στο παρόν παράρτημα μπορούν να συνδυάζονται ή να εκτελούνται με διαφορετική σειρά όταν εφαρμόζονται σε εθνικό επίπεδο.

Ο πίνακας I περιέχει πληροφορίες σχετικά με τη δομή και το περιβάλλον της εθνικής αγοράς, οι οποίες είναι ιδιαίτερα χρήσιμες για τα επιλέξιμα μέρη που επιθυμούν να εγκαταστήσουν τη λειτουργία τους στο αντίστοιχο έδαφος και να χρησιμοποιούν την πρόσβαση σε δεδομένα μέτρησης και κατανάλωσης σε κάθε κράτος μέλος. Ο πίνακας I περιλαμβάνει κυρίως πληροφορίες που πρέπει να είναι προσβάσιμες από επιλέξιμα μέρη ώστε να καταχωριστούν, να ενταχθούν ή να δημιουργήσουν την προαπαιτούμενη υποδομή για να συμμετάσχουν στις διαδικασίες που απαριθμούνται στον πίνακα III και, κατά συνέπεια, να κοινοποιήσουν και να ανταλλάξουν πληροφορίες με τους σχετικούς παράγοντες της αγοράς που κατέχουν τους ρόλους και αναλαμβάνουν τις αρμοδιότητες που αναφέρονται στον πίνακα II.

Πίνακας I

Γενικές πληροφορίες σχετικά με τα περιβάλλοντα των κρατών μελών

Αναγνωριστικό	Ονομασία	Περιγραφή	
I1	Εθνική αρμόδια αρχή	Ονομασία	Ονομασία της ορισθείσας εθνικής αρμόδιας αρχής.
		Ιστότοπος	Ιστότοπος της ορισθείσας εθνικής αρμόδιας αρχής.
		Επίσημος υπεύθυνος επικοινωνίας	Στοιχεία επικοινωνίας του φορέα που είναι αρμόδιος για τη διαχείριση της χαρτογράφησης των εθνικών πρακτικών.
		Σημείωση:	Η εν λόγω αρμόδια αρχή μπορεί να είναι δημόσιος ή ιδιωτικός φορέας.
I2	Πληροφορίες σχετικά με την οργάνωση της διαχείρισης δεδομένων των κρατών μελών	Ονομασία	Κατά περίπτωση, ονομασία του περιβάλλοντος διαχείρισης και ανταλλαγής δεδομένων σύμφωνα με το άρθρο 23 της οδηγίας (ΕΕ) 2019/944.
		Ιστότοπος	Κατά περίπτωση, σύνδεσμος προς τον ιστότοπο όπου παρέχονται διευκρινίσεις σχετικά με τις διατάξεις για την πρόσβαση σε δεδομένα σε ένα κράτος μέλος.
		Επίσημος υπεύθυνος επικοινωνίας	Στοιχεία επικοινωνίας του φορέα που είναι αρμόδιος για τις εθνικές διατάξεις διαχείρισης δεδομένων.
		Εθνική κανονιστική βάση	Παραπομπή στη νομική βάση για την υποδομή κοινοχρησίας δεδομένων.
I3	Πληροφορίες σχετικά με τους διαχειριστές δεδομένων μέτρησης σε ένα κράτος μέλος (μία χαρτογράφηση ανά ενεργό διαχειριστή δεδομένων μέτρησης σε ένα κράτος μέλος)	Τεκμηρίωση	Αυτοτελής περιγραφή των διατάξεων των κρατών μελών όσον αφορά την πρόσβαση σε δεδομένα.
		Ονομασία	Ονομασία του οργανισμού.
		Είδος αναγνωριστικού	Κωδικός εγγραφής στον ACER, αναγνωριστικός κωδικός νομικής οντότητας (LEI), κωδικός αναγνώρισης τράπεζας (BIC), κωδικός ενεργειακής αναγνώρισης (EIC), διεθνής κωδικός θέσης (GLN/GS1) ή εθνικός κωδικός αναγνώρισης (NIC).
		Αναγνωριστικό του οργανισμού	Κωδικός ή αναγνωριστικό του οργανισμού (ο οποίος ορίζεται ως «διαχειριστής δεδομένων μέτρησης») με βάση τα είδη αναγνωριστικού που αναφέρονται στο προηγούμενο πεδίο.
		Ιστότοπος	Κατά περίπτωση, σύνδεσμος προς τον ιστότοπο ή την εφαρμογή που χρησιμοποιείται για την τηλεφόρτωση δεδομένων.
	Επίσημος υπεύθυνος επικοινωνίας	Περιοχή δικτύου μέτρησης	Στοιχεία επικοινωνίας του φορέα που είναι αρμόδιος για την πρόσβαση σε δεδομένα από τελικούς πελάτες ή επιλέξιμα μέρη.
		Περιοχή δικτύου μέτρησης	Περιγραφή του συνόλου των σημείων μέτρησης για τα οποία ο διαχειριστής δεδομένων μέτρησης διαχειρίζεται δεδομένα μέτρησης.

14	Πληροφορίες σχετικά με τους διαχειριστές σημείων μέτρησης σε κράτος μέλος (μία χαρτογράφηση ανά ενεργό διαχειριστή σημείου μέτρησης σε ένα κράτος μέλος)	Όνομασία	Όνομασία του οργανισμού.
		Είδος αναγνωριστικού	Κωδικός εγγραφής στον ACER, αναγνωριστικός κωδικός νομικής οντότητας (LEI), κωδικός αναγνώρισης τράπεζας (BIC), κωδικός ενεργειακής αναγνώρισης (EIC), διεθνής κωδικός θέσης (GLN/GS1) ή εθνικός κωδικός αναγνώρισης (NIC).
		Αναγνωριστικό του οργανισμού	Κωδικός ή αναγνωριστικό του οργανισμού (που ορίζεται ως «διαχειριστής σημείου μέτρησης») με βάση τα είδη αναγνωριστικού που αναφέρονται στο προηγούμενο πεδίο.
		Ιστότοπος	Κατά περίπτωση, σύνδεσμος προς τον ιστότοπο ή την εφαρμογή που χρησιμοποιείται για την τηλεφόρτωση δεδομένων.
15	Πληροφορίες σχετικά με τον πάροχο πρόσβασης σε δεδομένα (πρέπει να χαρτογραφηθεί τουλάχιστον ένας παράγοντας για κάθε σημείο μέτρησης σε ένα κράτος μέλος)	Επίσημος υπεύθυνος επικοινωνίας	Στοιχεία επικοινωνίας του φορέα που είναι αρμόδιος για την πρόσβαση σε δεδομένα από τελικούς πελάτες ή επιλέξιμα μέρη.
		Περιοχή δικτύου μέτρησης	Περιγραφή του συνόλου των σημείων μέτρησης για τα οποία είναι υπεύθυνος ο διαχειριστής σημείου μέτρησης.
		Όνομασία	Όνομασία του οργανισμού.
		Είδος αναγνωριστικού	Κωδικός εγγραφής στον ACER, αναγνωριστικός κωδικός νομικής οντότητας (LEI), κωδικός αναγνώρισης τράπεζας (BIC), κωδικός ενεργειακής αναγνώρισης (EIC), διεθνής κωδικός θέσης (GLN/GS1) ή εθνικός κωδικός αναγνώρισης (NIC).
16	Πληροφορίες σχετικά με τους διαχειριστές αδειών σε κράτος μέλος (τουλάχιστον μία χαρτογράφηση ανά ενεργό διαχειριστή αδειών σε κράτος μέλος)	Αναγνωριστικό του οργανισμού	Κωδικός ή αναγνωριστικό του οργανισμού με βάση τα είδη αναγνωριστικού που αναφέρονται στο προηγούμενο πεδίο.
		Ιστότοπος	Κατά περίπτωση, σύνδεσμος προς τον ιστότοπο διαδικτυακής εφαρμογής που χρησιμοποιείται για την πρόσβαση σε δεδομένα τελικού πελάτη.
		Επίσημος υπεύθυνος επικοινωνίας	Στοιχεία επικοινωνίας του φορέα που είναι αρμόδιος για την πρόσβαση σε δεδομένα από τελικούς πελάτες.
		Ευθύνη διαχείρισης αδειών για:	Διαχειριστές δεδομένων μέτρησης για τους οποίους ο πάροχος πρόσβασης σε δεδομένα διαχειρίζεται την πρόσβαση σε δεδομένα τελικού πελάτη.
16	Πληροφορίες σχετικά με τους διαχειριστές αδειών σε κράτος μέλος (τουλάχιστον μία χαρτογράφηση ανά ενεργό διαχειριστή αδειών σε κράτος μέλος)	Πάροχος υπηρεσιών ταυτότητας	Πάροχος υπηρεσιών ταυτότητας που χρησιμοποιείται από τον πάροχο πρόσβασης σε δεδομένα για την επαλήθευση της ταυτότητας των τελικών πελατών.
		Όνομασία	Όνομασία του οργανισμού.
		Είδος αναγνωριστικού	Κωδικός εγγραφής στον ACER, αναγνωριστικός κωδικός νομικής οντότητας (LEI), κωδικός αναγνώρισης τράπεζας (BIC), κωδικός ενεργειακής αναγνώρισης (EIC), διεθνής κωδικός θέσης (GLN/GS1) ή εθνικός κωδικός αναγνώρισης (NIC).
		Αναγνωριστικό του οργανισμού	Κωδικός ή αναγνωριστικό του οργανισμού με βάση τα είδη αναγνωριστικού που αναφέρονται στο προηγούμενο πεδίο.
16	Πληροφορίες σχετικά με τους διαχειριστές αδειών σε κράτος μέλος (τουλάχιστον μία χαρτογράφηση ανά ενεργό διαχειριστή αδειών σε κράτος μέλος)	Ιστότοπος	Κατά περίπτωση, σύνδεσμος προς τον ιστότοπο διαδικτυακής εφαρμογής που χρησιμοποιείται για τη χορήγηση άδειας.
		Επίσημος υπεύθυνος επικοινωνίας	Στοιχεία επικοινωνίας του φορέα που είναι αρμόδιος για την κοινοχρησία δεδομένων.
16	Πληροφορίες σχετικά με τους διαχειριστές αδειών σε κράτος μέλος (τουλάχιστον μία χαρτογράφηση ανά ενεργό διαχειριστή αδειών σε κράτος μέλος)	Ευθύνη διαχείρισης αδειών	Διαχειριστές δεδομένων μέτρησης για τους οποίους ο διαχειριστής αδειών διαχειρίζεται άδειες. Σημείωση: επίσης, ο διαχειριστής δεδομένων μέτρησης δύναται να χρησιμοποιεί περισσότερους από έναν διαχειριστές αδειών, και ένας διαχειριστής αδειών να ενεργεί για λογαριασμό πολλών διαχειριστών δεδομένων μέτρησης.
		Επίσημος υπεύθυνος επικοινωνίας	Στοιχεία επικοινωνίας του φορέα που είναι αρμόδιος για την κοινοχρησία δεδομένων.

		Τεκμηρίωση της πρόσβασης	Αυτοτελής επεξήγηση των διατάξεων του κράτους μέλους όσον αφορά τη χρήση της πρόσβασης σε επικυρωμένα ιστορικά δεδομένα μέτρησης και κατανάλωσης από επιλέξιμο μέρος. Συνιστάται να περιλαμβάνεται και αγγλική έκδοση της εν λόγω τεκμηρίωσης.
		Πάροχος υπηρεσιών ταυτότητας	Πάροχος υπηρεσιών ταυτότητας που χρησιμοποιείται από τον διαχειριστή αδειών για την επαλήθευση της ταυτότητας των τελικών πελατών.
		Ένταξη επιλέξιμων μερών	Είτε σύνδεσμος προς την αγγλική τεκμηρίωση της διαδικασίας ένταξης είτε πλήρης και αυτοτελής επεξήγηση στην αγγλική γλώσσα σχετικά με τον τρόπο με τον οποίο ένα επιλέξιμο μέρος μπορεί να ενταχθεί στο περιβάλλον παραγωγής για να χρησιμοποιήσει την πρόσβαση σε επικυρωμένα ιστορικά δεδομένα μέτρησης και κατανάλωσης από επιλέξιμο μέρος.
		Δοκιμαστική ένταξη επιλέξιμου μέρους	Κατά περίπτωση, είτε σύνδεσμος προς την αγγλική τεκμηρίωση της διαδικασίας ένταξης είτε πλήρης, αυτοτελής επεξήγηση στην αγγλική γλώσσα σχετικά με τον τρόπο με τον οποίο ένα επιλέξιμο μέρος μπορεί να ενταχθεί σε περιβάλλον ελέγχου για να χρησιμοποιήσει την πρόσβαση σε επικυρωμένα ιστορικά δεδομένα μέτρησης και κατανάλωσης από επιλέξιμο μέρος.
		Τιμοκατάλογος για την πρόσβαση σε δεδομένα από επιλέξιμα μέρη	Εξαντλητική περιγραφή όλων των δαπανών για τα επιλέξιμα μέρη.
I7	Πληροφορίες σχετικά με τυποποιημένες διεπαφές σε σχεδόν πραγματικό χρόνο έξυπνων μετρητών ή έξυπνων συστημάτων μέτρησης σε κράτος μέλος σύμφωνα με το άρθρο 20 στοιχείο α) της οδηγίας (ΕΕ) 2019/944 (πρέπει να εφαρμόζεται τουλάχιστον μία χαρτογράφηση για κάθε προδιαγραφή διεπαφής που χρησιμοποιείται για έξυπνους μετρητές που εγκαθίστανται μετά τις 4 Ιουλίου 2019 σε ένα κράτος μέλος)	Ονομασία Χρησιμοποιούμενη βασική κατηγορία διεπαφής Πωλητής Διαχειριστές σημείων μέτρησης που χρησιμοποιούν το μοντέλο Πρότυπο φυσικής διεπαφής Πρωτόκολλο επικοινωνίας Μορφότυπα δεδομένων	Χαρακτηρισμός τύπου του μοντέλου μετρητή. Αναφέρατε το επίπεδο τάσης για το οποίο χρησιμοποιείται το μοντέλο του μετρητή. Για μεσαία και υψηλή τάση, προσδιορίστε λεπτομερώς την τυποποιημένη διεπαφή ή την εξ αποστάσεως πρόσβαση που χρησιμοποιείται. Για χαμηλή τάση, οι απαντήσεις θα πρέπει να ακολουθούν την ταξινόμηση (επιλέξτε την/τις εφαρμοστέα/-ες επιλογή/-ές): — H1 (όπως ορίζεται στο CEN/CENELEC/ETSI TR 50572:2011 ⁽¹⁾) — H2 (όπως ορίζεται στο CEN/CENELEC/ETSI TR 50572:2011) — H3 (όπως ορίζεται στο CEN/CENELEC/ETSI TR 50572:2011) — Εξ αποστάσεως πρόσβαση (προσδιορίστε λεπτομερώς) Ονομασία του οργανισμού πώλησης του έξυπνου μετρητή ή των κατασκευαστικών στοιχείων του έξυπνου συστήματος μέτρησης Αναγνωριστικά των διαχειριστών σημείων μέτρησης που χρησιμοποιούν το μοντέλο. Ονομασία και έκδοση του χρησιμοποιούμενου προτύπου. Ονομασία και έκδοση του χρησιμοποιούμενου προτύπου. Ονομασία και έκδοση του χρησιμοποιούμενου προτύπου.

(¹) CEN/CLC/ETSI/TR 50572:2011 - «Functional reference architecture for communications in smart metering systems», της Coordination Group on Smart Meters (ομάδα συντονισμού για τους έξυπνους μετρητές) CEN/CLC/ETSI.

Πίνακας II

Ρόλοι

Όνομα ρόλου	Είδος ρόλου	Περιγραφή ρόλου
Τελικός πελάτης	Επιχείρηση	Όπως ορίζεται στο άρθρο 2 παράγραφος 3 της οδηγίας (ΕΕ) 2019/944. Πρόκειται για μέρος που είναι συνδεδεμένο με το δίκτυο και αγοράζει ηλεκτρική ενέργεια για δική του χρήση. Σημείωση: περιλαμβάνεται, επίσης, η περίπτωση των ενεργών πελατών και των συμμετεχόντων σε κοινότητες ανανεώσιμης ενέργειας ή ενεργειακές κοινότητες πολιτών.
Αρμόδια Αρχή	Επιχείρηση	Αρμόδια αρχή θα μπορούσε να είναι δημόσιος ή ιδιωτικός φορέας σε ένα κράτος μέλος.
Επιλέξιμο μέρος	Επιχείρηση	Ως «επιλέξιμο μέρος» νοείται ένας φορέας που παρέχει συνδεδεμένες με την ενέργεια υπηρεσίες σε τελικούς πελάτες, όπως προμηθευτές, διαχειριστές συστημάτων μεταφοράς και διανομής, εξουσιοδοτημένους διαχειριστές και άλλα τρίτα μέρη, φορείς σωρευτικής εκπροσώπησης, εταιρείες ενεργειακών υπηρεσιών, κοινότητες ανανεώσιμης ενέργειας, ενεργειακές κοινότητες πολιτών και παρόχους υπηρεσιών εξισορρόπησης, στον βαθμό που προσφέρουν υπηρεσίες σχετικές με την ενέργεια στους τελικούς πελάτες.
Διαχειριστής δεδομένων μέτρησης	Επιχείρηση	Μέρος υπεύθυνο για την αποθήκευση επικυρωμένων ιστορικών δεδομένων μέτρησης και κατανάλωσης και για τη διανομή των εν λόγω δεδομένων σε τελικούς πελάτες και/ή επιλέξιμα μέρη.
Διαχειριστής σημείου μέτρησης	Επιχείρηση	Μέρος υπεύθυνο για τη διαχείριση και τη διάθεση των χαρακτηριστικών ενός σημείου μέτρησης, συμπεριλαμβανομένων των καταχωρίσεων επιλέξιμων μερών και τελικών πελατών που συνδέονται με το σημείο μέτρησης.
Πάροχος πρόσβασης σε δεδομένα	Επιχείρηση	Μέρος υπεύθυνο για τη διευκόλυνση της πρόσβασης, μεταξύ άλλων σε συνεργασία με άλλα μέρη, σε επικυρωμένα ιστορικά δεδομένα μέτρησης και κατανάλωσης στον τελικό πελάτη ή σε επιλέξιμα μέρη.
Διαχειριστής αδειών	Επιχείρηση	Μέρος υπεύθυνο για τη διαχείριση μητρώου αδειών πρόσβασης σε δεδομένα για σύνολο σημείων μέτρησης, το οποίο καθιστά τις πληροφορίες αυτές διαθέσιμες στους τελικούς πελάτες και στα επιλέξιμα μέρη του τομέα, κατόπιν αιτήματος.
Πάροχος υπηρεσιών ταυτότητας	Επιχείρηση και/ή σύστημα	Μέρος που διαχειρίζεται πληροφορίες ταυτότητας· εκδίδει, αποθηκεύει, προστατεύει, επικαιροποιεί και διαχειρίζεται τις πληροφορίες ταυτότητας φυσικού ή νομικού προσώπου και παρέχει υπηρεσίες επαλήθευσης της ταυτότητας σε επιλέξιμα μέρη και τελικούς πελάτες.
Διαχειριστής μετρητών	Επιχείρηση και/ή σύστημα	Μέρος υπεύθυνο για την εγκατάσταση, τη συντήρηση, τη δοκιμή και τον παροπλισμό φυσικών μετρητών.
Έξυπνος μετρητής	Σύστημα	Ηλεκτρονική συσκευή μέτρησης που εγκαθίσταται στο πλαίσιο έξυπνου συστήματος μέτρησης, όπως ορίζεται στο άρθρο 2 παράγραφος 23 της οδηγίας (ΕΕ) 2019/944. Σημείωση: Ένα τέτοιο έξυπνο σύστημα μέτρησης υποστηρίζει τις λειτουργίες που περιγράφονται στο άρθρο 20 της οδηγίας (ΕΕ) 2019/944.
Σύστημα δεδομένων κατανάλωσης σε σχεδόν πραγματικό χρόνο	Σύστημα	Σύστημα ή συσκευή που εξασφαλίζει τη ροή μη επικυρωμένων δεδομένων σε σχεδόν πραγματικό χρόνο από έξυπνο σύστημα μέτρησης, όπως αναφέρεται στο άρθρο 20 πρώτο εδάφιο στοιχείο α) της οδηγίας (ΕΕ) 2019/944. Σημείωση: θα μπορούσε να είναι, για παράδειγμα, σύστημα ενεργειακής διαχείρισης, οικιακή οθόνη ή άλλη συσκευή.

Όλοι οι ρόλοι τύπου *Επιχείρηση* αναμένεται να ενεργούν με ασφάλεια, βάσει επαλήθευσης ταυτότητας και μέσω αξιόπιστων διαύλων επικοινωνίας. Για τον λόγο αυτόν, τα στάδια επαλήθευσης της ταυτότητας που χρησιμοποιούνται για τους εν λόγω εταιρικούς επικοινωνίας δεν απαριθμούνται στις διαδικασίες που παρατίθενται κατωτέρω. Οι εν λόγω διαδικασίες είναι η «πρόσβαση σε επικυρωμένα ιστορικά δεδομένα μέτρησης και κατανάλωσης από τον τελικό πελάτη», η «πρόσβαση σε επικυρωμένα ιστορικά δεδομένα μέτρησης και κατανάλωσης από επιλέξιμο μέρος», ο «τερματισμός της υπηρεσίας από επιλέξιμο μέρος», η «ανάκληση ενεργού άδειας από τον τελικό πελάτη», η «ενεργοποίηση ροής δεδομένων σε σχεδόν πραγματικό χρόνο από έξυπνο μετρητή ή έξυπνο σύστημα μέτρησης» και η «ανάγνωση δεδομένων σε σχεδόν πραγματικό χρόνο από έξυπνο μετρητή ή έξυπνο σύστημα μέτρησης».

Πίνακας III

Προϋποθέσεις διαδικασίας

Αριθ.	Ονομασία διαδικασίας	Κύριος παράγοντας	Προϋπόθεση
1	Πρόσβαση του τελικού πελάτη σε επικυρωμένα ιστορικά δεδομένα μέτρησης και κατανάλωσης	Τελικός πελάτης	Ο τελικός πελάτης έχει ενταχθεί.
2	Πρόσβαση σε επικυρωμένα ιστορικά δεδομένα μέτρησης και κατανάλωσης από επιλέξιμο μέρος	Τελικός πελάτης	Ο τελικός πελάτης έχει ενταχθεί. Το επιλέξιμο μέρος έχει ενταχθεί.
3	Τερματισμός της υπηρεσίας από επιλέξιμο μέρος	Επιλέξιμο μέρος	Υπάρχει διαθέσιμη ενεργός άδεια ή άλλη νομική ή συμβατική βάση.
4	Ανάκληση ενεργού άδειας από τον τελικό πελάτη	Τελικός πελάτης	Υπάρχει διαθέσιμη ενεργός άδεια.
5	Ενεργοποίηση ροής δεδομένων σε σχεδόν πραγματικό χρόνο από έξυπνο μετρητή ή έξυπνο σύστημα μέτρησης	Τελικός πελάτης	Έχει εγκατασταθεί έξυπνος μετρητής ή έξυπνο σύστημα μέτρησης στο σημείο μέτρησης του τελικού πελάτη.
6	Ανάγνωση δεδομένων σε σχεδόν πραγματικό χρόνο από έξυπνο μετρητή ή έξυπνο σύστημα μέτρησης	Σύστημα κατανάλωσης δεδομένων σε σχεδόν πραγματικό χρόνο	Έχουν ολοκληρωθεί τα στάδια της διαδικασίας 5.

Στη διαδικασία «πρόσβαση σε επικυρωμένα ιστορικά δεδομένα μέτρησης και κατανάλωσης από επιλέξιμο μέρος», όπως περιγράφεται λεπτομερώς στον πίνακα III.2, τα «μελλοντικά δεδομένα» που καλύπτονται από άδεια (αλλά εντός της περιόδου ισχύος της άδειας) αντιμετωπίζονται διαφορετικά από τα «ήδη διαθέσιμα δεδομένα». Ως «ήδη διαθέσιμα δεδομένα» νοούνται τα δεδομένα που είναι ήδη διαθέσιμα στον διαχειριστή δεδομένων μέτρησης κατά τον χρόνο χορήγησης της άδειας, ενώ ως «μελλοντικά δεδομένα» νοούνται τα δεδομένα που καλύπτονται από την άδεια αλλά δεν είναι διαθέσιμα εκείνη τη χρονική στιγμή και στις περισσότερες περιπτώσεις επειδή καθίστανται διαθέσιμα στο μέλλον. Στη διαδικασία που αφορά «πρόσβαση σε επικυρωμένα ιστορικά δεδομένα μέτρησης και κατανάλωσης από επιλέξιμο μέρος», η οποία περιγράφεται στον πίνακα III.2, η πρόσβαση σε ιστορικά και μελλοντικά δεδομένα παρουσιάζεται ως ενιαία διαδικασία. Κατά τη χαρτογράφηση των εθνικών πρακτικών, οι δύο αυτές περιπτώσεις μπορούν να περιγραφούν ως χωριστές διαδικασίες.

Το μοντέλο αναφοράς για την παροχή μη επικυρωμένων δεδομένων σε σχεδόν πραγματικό χρόνο, όπως φαίνεται στη διαδικασία 5 του πίνακα III.5 και στη διαδικασία 6 του πίνακα III.6, βασίζεται στη λειτουργική αρχιτεκτονική αναφοράς για την έξυπνη μέτρηση που ορίζεται στα πρότυπα ¹. Αυτή η λειτουργική αρχιτεκτονική αναφοράς προσδιορίζει μια γενική αναπαράσταση των υποδομών έξυπνης μέτρησης που χρησιμοποιούνται στα κράτη μέλη. Ορίζει τις επανομαζόμενες διεπαφές «H1», «H2» και «H3» που μπορούν να χρησιμοποιούνται για την παροχή μη επικυρωμένων δεδομένων σε σχεδόν πραγματικό χρόνο. Ωστόσο, όποια διεπαφή και αν χρησιμοποιείται, μπορούν να χρησιμοποιηθούν τα ίδια πρότυπα και στοιχεία δεδομένων. Ορισμένοι διαχειριστές μετρητών προσφέρουν επίσης εξ αποστάσεως πρόσβαση σε αυτού του είδους τα δεδομένα. Οι διαδικασίες 5 και 6 είναι ουδέτερες ως προς την εφαρμογή όσον αφορά την παρεχόμενη μέθοδο πρόσβασης.

Για την παροχή μη επικυρωμένων δεδομένων σε σχεδόν πραγματικό χρόνο μέσω τυποποιημένης διεπαφής, κατά περίπτωση, τα κράτη μέλη λαμβάνουν δέοντως υπόψη τη χρήση των σχετικών διαθέσιμων προτύπων, συμπεριλαμβανομένων των προτύπων που επιτρέπουν τη διαλειτουργικότητα. Με την επιφύλαξη μελλοντικών εξελίξεων, τα πρότυπα που είναι επί του παρόντος διαθέσιμα και χρησιμοποιούνται στο πλαίσιο των εθνικών πρακτικών κατά τον χρόνο δημοσίευσης του παρόντος κανονισμού είναι τα ακόλουθα (μη εξαντλητικός κατάλογος):

- EN 50491-11
- Σειρά EN 62056 – DLMS/COSEM
- Σειρά EN 13757 – Wired and Wireless M-bus
- EN16836 - Zigbee SEP 1.1

Τα κατωτέρω διαγράμματα που παρουσιάζουν τις διαδικασίες που περιγράφονται στους πίνακες III.1 έως III.6 είναι ενδεικτικού χαρακτήρα και ακολουθούν το *Business Process Model and Notation 2.0* ⁽²⁾. Τα πληροφοριακά αντικείμενα που αναφέρονται στη στήλη με τίτλο «Αναλλασσόμενες πληροφορίες (αναγνωριστικά)» ορίζονται στον πίνακα IV.

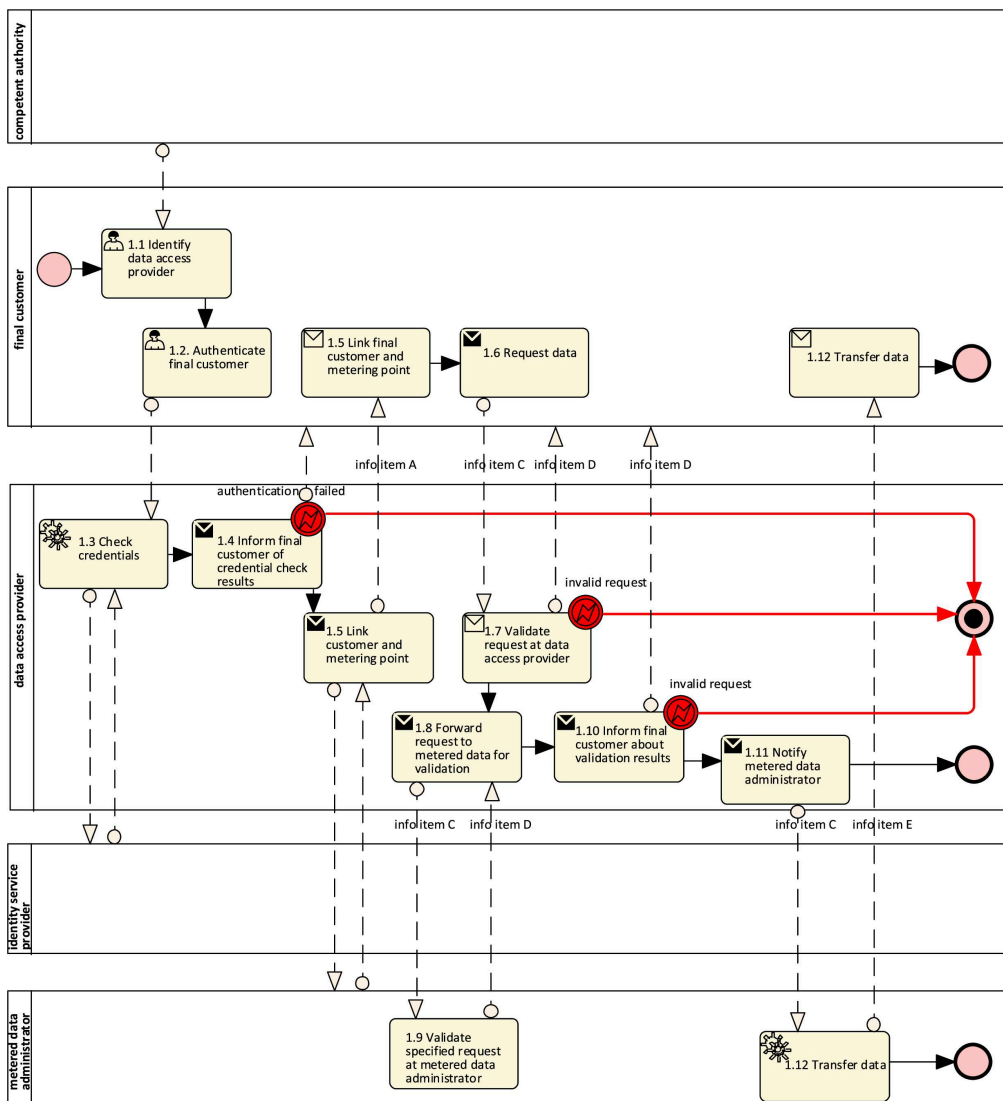
Πίνακας III.1

Διαδικασία 1

Ονομασία διαδικασίας		Πρόσβαση του τελικού πελάτη σε επικυρωμένα ιστορικά δεδομένα μέτρησης και κατανάλωσης			
Αριθ.- στα- δίου	Στάδιο	Περιγραφή σταδίου	Παραγωγός πληροφοριών	Παραλήπτης πληροφοριών	Αναλλασ- σόμενες πληροφορίες (αναγνωριστικά)
1.1	Ταυτοποίηση παρόχου πρόσβασης σε δεδομένα	Οι τελικοί πελάτες προσδιορίζουν τον πάροχο πρόσβασης σε δεδομένα που είναι υπεύθυνος για τα υπό εξέταση σημεία μέτρησης.	Αρμόδια Αρχή	Τελικός πελάτης	[άνευ αντικειμένου]
1.2	Επαλήθευση της ταυτότητας του τελικού πελάτη	Οι τελικοί πελάτες παρέχουν τα στοιχεία ταυτότητάς τους στον πάροχο πρόσβασης σε δεδομένα.	Τελικός πελάτης	Πάροχος πρόσβασης σε δεδομένα	[άνευ αντικειμένου]
1.3	Έλεγχος διαπιστευτηρίων	Ο πάροχος πρόσβασης σε δεδομένα διαβιβάζει τις πληροφορίες επαλήθευσης της ταυτότητας στον πάροχο υπηρεσιών ταυτότητας.	Πάροχος πρόσβασης σε δεδομένα	Πάροχος υπηρεσιών ταυτότητας	[άνευ αντικειμένου]
1.4	Ενημέρωση του τελικού πελάτη για τα αποτελέσματα του ελέγχου διαπιστευτηρίων	Ο πάροχος πρόσβασης σε δεδομένα κοινοποιεί το αποτέλεσμα επικύρωσης και παρέχει κατανοητή ένδειξη σε περίπτωση μη έγκυρου αιτήματος.	Πάροχος πρόσβασης σε δεδομένα	Τελικός πελάτης	[άνευ αντικειμένου]
1.5	Σύνδεση τελικού πελάτη και σημείου μέτρησης	Ο τελικός πελάτης εντοπίζει το αναγνωριστικό σημείου μέτρησης για να ζητήσει τα σχετικά δεδομένα.	Πάροχος πρόσβασης σε δεδομένα	Τελικός πελάτης	Α – Ταυτοποίηση σημείου μέτρησης
1.6	Αίτημα για δεδομένα	Ο τελικός πελάτης προσδιορίζει τα ζητούμενα δεδομένα.	Τελικός πελάτης	Πάροχος πρόσβασης σε δεδομένα	Γ – Αίτημα για δεδομένα μέτρησης
1.7	Επικύρωση αιτήματος στον πάροχο πρόσβασης σε δεδομένα	Ο πάροχος πρόσβασης σε δεδομένα επικυρώνει το καθορισμένο αίτημα για δεδομένα μέτρησης και παρέχει κατανοητή ένδειξη σε περίπτωση μη έγκυρου αιτήματος.	Πάροχος πρόσβασης σε δεδομένα	Τελικός πελάτης	Δ – Πληροφορίες επικύρωσης αιτήματος
1.8	Διαβίβαση αιτήματος στον διαχειριστή δεδομένων μέτρησης για επικύρωση	Έλεγχος του αν είναι αποδεκτή η προδιαγραφή των ζητούμενων δεδομένων όσον αφορά τον χρόνο, το πεδίο εφαρμογής, την προσβασιμότητα κ.λπ.	Πάροχος πρόσβασης σε δεδομένα	Διαχειριστής δεδομένων μέτρησης	Γ – Αίτημα για δεδομένα μέτρησης

⁽²⁾ Business Process Model and Notation 2.0: <https://www.omg.org/spec/BPMN/2.0.2/PDF>.

1.9	Επικύρωση καθορισμένου αιτήματος στον διαχειριστή δεδομένων μέτρησης	Ο διαχειριστής δεδομένων μέτρησης επικυρώνει το καθορισμένο αίτημα για δεδομένα μέτρησης.	Διαχειριστής δεδομένων μέτρησης	Πάροχος πρόσβασης σε δεδομένα	Δ – Πληροφορίες επικύρωσης αιτήματος
1.10	Ενημέρωση του τελικού πελάτη σχετικά με τα αποτελέσματα της επικύρωσης	Εάν τα στοιχεία εισόδου δεν είναι έγκυρα, θα πρέπει να αναφέρεται ο λόγος σε ένα κατανοητό μήνυμα.	Πάροχος πρόσβασης σε δεδομένα	Τελικός πελάτης	Δ – Πληροφορίες επικύρωσης αιτήματος
1.11	Κοινοποίηση στον διαχειριστή δεδομένων μέτρησης	Προκειμένου να παρασχεθεί το ζητούμενο πακέτο δεδομένων, πρέπει να κοινοποιηθεί το αίτημα για δεδομένα μέτρησης.	Πάροχος πρόσβασης σε δεδομένα	Διαχειριστής δεδομένων μέτρησης	Γ – Αίτημα για δεδομένα μέτρησης
1.12	Διαβίβαση δεδομένων	Οι τελικοί πελάτες λαμβάνουν χωρίς αδικαιολόγητη καθυστέρηση τα ζητούμενα δεδομένα.	Διαχειριστής δεδομένων μέτρησης	Τελικός πελάτης	Ε – Επικυρωμένα ιστορικά δεδομένα



Διάγραμμα 1 – Διαδικασία «Πρόσβαση του τελικού πελάτη σε επικυρωμένα ιστορικά δεδομένα μέτρησης και κατανάλωσης»

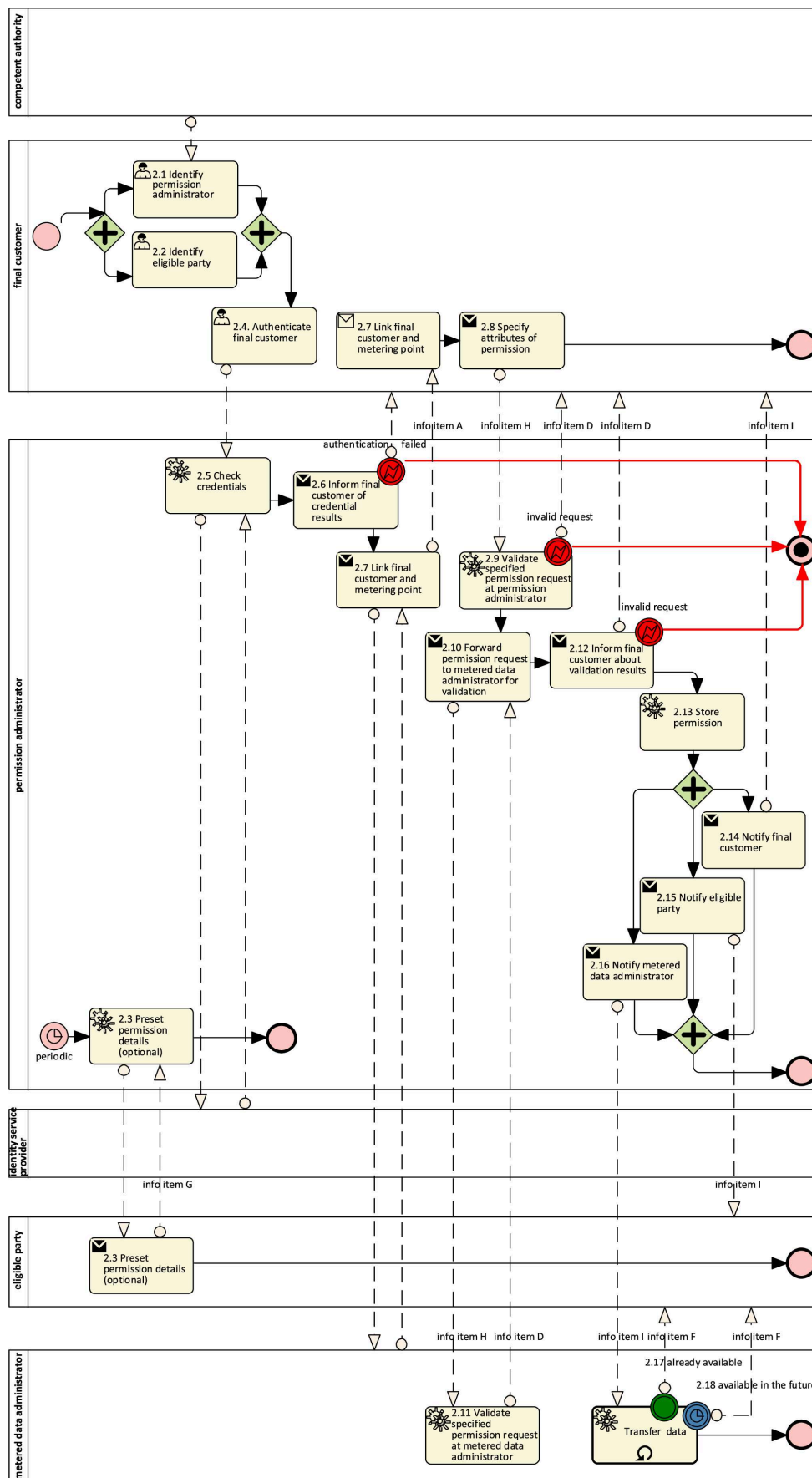
Πίνακας III.2

Διαδικασία 2

Όνομασία διαδικασίας		Πρόσβαση σε επικυρωμένα ιστορικά δεδομένα μέτρησης και κατανάλωσης από επιλέξιμο μέρος			
Αριθ.στ-αδίου	Στάδιο	Περιγραφή σταδίου	Παραγωγός πληροφοριών	Παραλήπτης πληροφοριών	Ανταλλασσόμενες πληροφορίες (αναγνωριστικά)
2.1	Ταυτοποίηση διαχειριστή αδειών	Οι τελικοί πελάτες προσδιορίζουν τον διαχειριστή αδειών που είναι υπεύθυνος για τα υπό εξέταση σημεία μέτρησης.	Αρμόδια Αρχή	Τελικός πελάτης	[άνευ αντικειμένου]
2.2	Ταυτοποίηση του επιλέξιμου μέρους	Οι τελικοί πελάτες προσδιορίζουν το επιλέξιμο μέρος στο οποίο προτίθενται να διαθέσουν τα δεδομένα.	[άνευ αντικειμένου]	Τελικός πελάτης	[άνευ αντικειμένου]
2.3	Προκαθορισμένα στοιχεία άδειας	Προσδιορισμός των δεδομένων που απαιτούνται από το επιλέξιμο μέρος. Προαιρετικά (αλλά ευρέως διαθέσιμα) μέσα για τον προσδιορισμό των απαιτούμενων δεδομένων (για παράδειγμα, πατώντας το κουμπί «κοινοποίηση των δεδομένων μου») προκειμένου να αποφευχθεί το ενδεχόμενο ο τελικός πελάτης να πρέπει να καταχωρίσει πολύπλοκα στοιχεία εισόδου.	Επιλέξιμο μέρος	Διαχειριστής αδειών	Z – Προκαθορισμένες πληροφορίες σχετικά με την άδεια
2.4	Επαλήθευση της ταυτότητας του τελικού πελάτη	Οι τελικοί πελάτες παρέχουν τα στοιχεία ταυτοποίησής τους στον διαχειριστή αδειών.	Τελικός πελάτης	Διαχειριστής αδειών	[άνευ αντικειμένου]
2.5	Έλεγχος διαπιστευτηρίων	Ο διαχειριστής αδειών διαβιβάζει τις πληροφορίες επαλήθευσης της ταυτότητας στον πάροχο υπηρεσιών ταυτότητας.	Διαχειριστής αδειών	Πάροχος υπηρεσιών ταυτότητας	[άνευ αντικειμένου]
2.6	Ενημέρωση του τελικού πελάτη για τα αποτελέσματα του ελέγχου διαπιστευτηρίων	Ο διαχειριστής αδειών κοινοποιεί το αποτέλεσμα επικύρωσης και παρέχει κατανοητή ένδειξη σε περίπτωση μη έγκυρου αιτήματος.	Διαχειριστής αδειών	Τελικός πελάτης	[άνευ αντικειμένου]
2.7	Σύνδεση τελικού πελάτη και σημείου μέτρησης	Ο τελικός πελάτης εντοπίζει το αναγνωριστικό σημείου μέτρησης για να ζητήσει τα σχετικά δεδομένα.	Διαχειριστής αδειών	Τελικός πελάτης	A – Ταυτοποίηση σημείου μέτρησης
2.8	Προσδιορισμός των χαρακτηριστικών της άδειας	Οι τελικοί πελάτες προσδιορίζουν τα δεδομένα που προτίθενται να διαθέσουν και επιβεβαιώνουν την άδειά τους στον διαχειριστή αδειών. Η διαδικασία αυτή μπορεί επίσης να υποστηριχθεί με προκαθορισμένα αιτήματα χορήγησης άδειας που προέρχονται από το επιλέξιμο μέρος μέσω του σταδίου 2.3.	Τελικός πελάτης	Διαχειριστής αδειών	H – Βασικές πληροφορίες σχετικά με την άδεια
2.9	Επικύρωση καθορισμένου αιτήματος άδειας στον διαχειριστή αδειών	Ο διαχειριστής αδειών επικυρώνει το καθορισμένο αίτημα άδειας και παρέχει κατανοητή ένδειξη σε περίπτωση μη έγκυρου αιτήματος.	Διαχειριστής αδειών	Τελικός πελάτης	Δ – Πληροφορίες επικύρωσης αιτήματος

2.10	Διαβίβαση αιτήματος άδειας στον διαχειριστή δεδομένων μετρησης για επικύρωση	Κατά περίπτωση, έλεγχος του αν είναι αποδεκτή η προδιαγραφή των ζητούμενων δεδομένων όσον αφορά τον χρόνο, το πεδίο εφαρμογής, την προσβασιμότητα, το δικαίωμα, κ.λπ.	Διαχειριστής αδειών	Διαχειριστής δεδομένων μετρησης	H – Βασικές πληροφορίες σχετικά με την άδεια
2.11	Επικύρωση καθορισμένου αιτήματος άδειας στον διαχειριστή δεδομένων μετρησης	Κατά περίπτωση, ο διαχειριστής δεδομένων μετρησης επικυρώνει το συγκεκριμένο αίτημα άδειας.	Διαχειριστής δεδομένων μετρησης	Διαχειριστής αδειών	Δ – Πληροφορίες επικύρωσης αιτήματος
2.12	Ενημέρωση του τελικού πελάτη σχετικά με το αποτέλεσμα της επικύρωσης	Εάν τα στοιχεία εισόδου δεν είναι έγκυρα, θα πρέπει να αναφέρεται ο λόγος σε ένα κατανοητό μήνυμα.	Διαχειριστής αδειών	Τελικός πελάτης	Δ – Πληροφορίες επικύρωσης αιτήματος
2.13	Αποθήκευση άδειας	Ο διαχειριστής αδειών αποθηκεύει την άδεια, μαζί με μοναδικό αναγνωριστικό κωδικό αναφοράς και χρονοσφραγίδα που υποδεικνύει τη χρονική στιγμή δημιουργίας.	Διαχειριστής αδειών	Διαχειριστής αδειών	Θ – Πληροφορίες σχετικά με τη χορηγηθείσα άδεια
2.14	Κοινοποίηση στον τελικό πελάτη	Ο διαχειριστής αδειών ενημερώνει τον τελικό πελάτη ότι η άδεια έχει χορηγηθεί.	Διαχειριστής αδειών	Τελικός πελάτης	Θ – Πληροφορίες σχετικά με τη χορηγηθείσα άδεια
2.15	Κοινοποίηση στο επιλέξιμο μέρος	Ο διαχειριστής αδειών ενημερώνει το επιλέξιμο μέρος ότι η άδεια έχει χορηγηθεί.	Διαχειριστής αδειών	Επιλέξιμο μέρος	Θ – Πληροφορίες σχετικά με τη χορηγηθείσα άδεια
2.16	Κοινοποίηση στον διαχειριστή δεδομένων μετρησης	Προαιρετικό στάδιο. Ο διαχειριστής αδειών ενημερώνει τον διαχειριστή δεδομένων μετρησης ότι η άδεια έχει χορηγηθεί.	Διαχειριστής αδειών	Διαχειριστής δεδομένων μετρησης	Θ – Πληροφορίες σχετικά με τη χορηγηθείσα άδεια
2.17	Διαβίβαση ήδη διαθέσιμων δεδομένων	Τα δεδομένα διαβιβάζονται στο επιλέξιμο μέρος από τον διαχειριστή δεδομένων μετρησης, όπως ορίζεται στην άδεια, είτε έως το ζητούμενο τελικό σημείο ένδειξης είτε έως την τρέχουσα χρονοσφραγίδα (για περιπτώσεις στις οποίες το ζητούμενο τελικό σημείο ένδειξης βρίσκεται στο μέλλον). Σημείωση: Τα χαρακτηριστικά για την ενεργοποίηση της διαβίβασης αυτού του είδους δεδομένων χαρτογραφούνται με βάση αυτό το στάδιο.	[άνευ αντικειμένου]	[άνευ αντικειμένου]	[άνευ αντικειμένου]

2.18	Διαβίβαση δεδομένων που θα καταστούν διαθέσιμα στο μέλλον	Για χρονικά διαστήματα που δεν είναι επί του παρόντος διαθέσιμα αλλά θα καταστούν διαθέσιμα σε μελλοντική χρονική στιγμή —και καλύπτονται, επίσης, από την άδεια— τα αντίστοιχα δεδομένα διαβιβάζονται από τον διαχειριστή δεδομένων μέτρησης με χρήση της ένδειξης που ορίζεται από το χαρακτηριστικό «Χρονοδιάγραμμα διαβίβασης» του πληροφοριακού αντικειμένου που περιγράφεται στον πίνακα IV. Σημείωση: Τα χαρακτηριστικά για την ενεργοποίηση της διαβίβασης αυτού του είδους δεδομένων χαρτογραφούνται με βάση αυτό το στάδιο.	[άνευ αντικειμένου]	[άνευ αντικειμένου]	[άνευ αντικειμένου]
2.19	Διαβίβαση δεδομένων	Τα δεδομένα διαβιβάζονται πράγματι στο επιλέξιμο μέρος. Σημείωση: Σε αυτό το στάδιο χαρτογραφείται η προσέγγιση επικοινωνίας (για παράδειγμα «άντληση μέσω API REST», «προώθηση μέσω επικοινωνίας βάσει μηνυμάτων»), οι προϋποθέσεις και τα χαρακτηριστικά της πραγματικής διαβίβασης.	Διαχειριστής δεδομένων μέτρησης	Επιλέξιμο μέρος	ΣΤ – Επικυρωμένα ιστορικά δεδομένα με πληροφορίες τελικού πελάτη

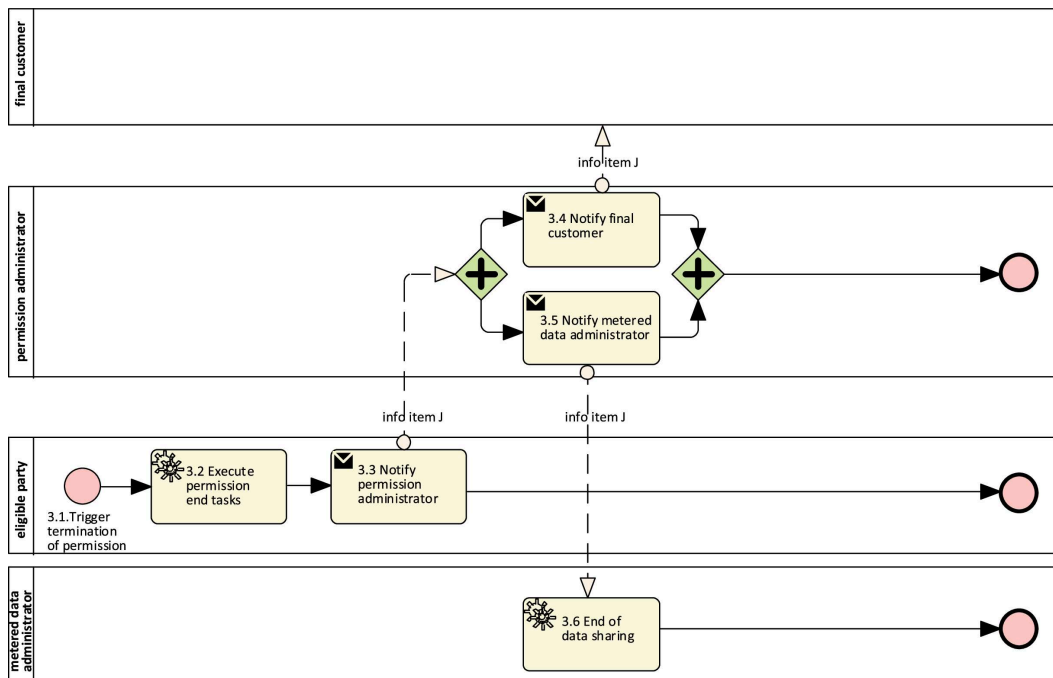


Διάγραμμα 2 – Διαδικασία «Πρόσβαση επιλέξιμου μέρους σε επικυρωμένα ιστορικά δεδομένα μέτρησης και κατανάλωσης»

Πίνακας III.3

Διαδικασία 3

Ονομασία διαδικασίας	Τερματισμός της υπηρεσίας από επιλέξιμο μέρος				
Αριθ.στ-αδίου	Στάδιο	Περιγραφή σταδίου	Παραγωγός πληροφοριών	Παραλήπτης πληροφοριών	Ανταλλασσόμενες πληροφορίες (αναγνωριστικά)
3.1	Ενεργοποίηση τερματισμού της άδειας	Το επιλέξιμο μέρος θεωρεί ότι η υπηρεσία ή ο σκοπός που αναφέρεται στην άδεια τερματίστηκε.	Επιλέξιμο μέρος	—	[άνευ αντικειμένου]
3.2	Εκτέλεση καθηκόντων λήξης άδειας	Το επιλέξιμο μέρος εκτελεί όλα τα καθήκοντα που απαιτούνται για την εκπλήρωση των σχετικών αρμοδιοτήτων του αμέσως και χωρίς αδικαιολόγητη καθυστέρηση και σύμφωνα με τον κανονισμό (ΕΕ) 2016/679.	Επιλέξιμο μέρος	—	[άνευ αντικειμένου]
3.3	Κοινοποίηση στον διαχειριστή αδειών	Το επιλέξιμο μέρος ενημερώνει αμέσως και χωρίς αδικαιολόγητη καθυστέρηση τον διαχειριστή αδειών.	Επιλέξιμο μέρος	Διαχειριστής αδειών	I – Κοινοποίηση του τερματισμού υπηρεσίας
3.4	Κοινοποίηση στον τελικό πελάτη	Ο διαχειριστής αδειών καθιστά διαθέσιμες στον τελικό πελάτη τις πληροφορίες σχετικά με την ανάκληση της άδειας.	Διαχειριστής αδειών	Τελικός πελάτης	I – Κοινοποίηση του τερματισμού υπηρεσίας
3.5	Κοινοποίηση στον διαχειριστή δεδομένων μέτρησης	Ο διαχειριστής αδειών προωθεί την αντίστοιχη κοινοποίηση στον διαχειριστή δεδομένων μέτρησης.	Διαχειριστής αδειών	Διαχειριστής δεδομένων μέτρησης	I – Κοινοποίηση του τερματισμού υπηρεσίας
3.6	Λήξη της κοινοχρησίας δεδομένων	Ο διαχειριστής δεδομένων μέτρησης διακόπτει τη διαβίβαση δεδομένων στο επιλέξιμο μέρος.	Διαχειριστής δεδομένων μέτρησης	Επιλέξιμο μέρος	I – Κοινοποίηση του τερματισμού υπηρεσίας



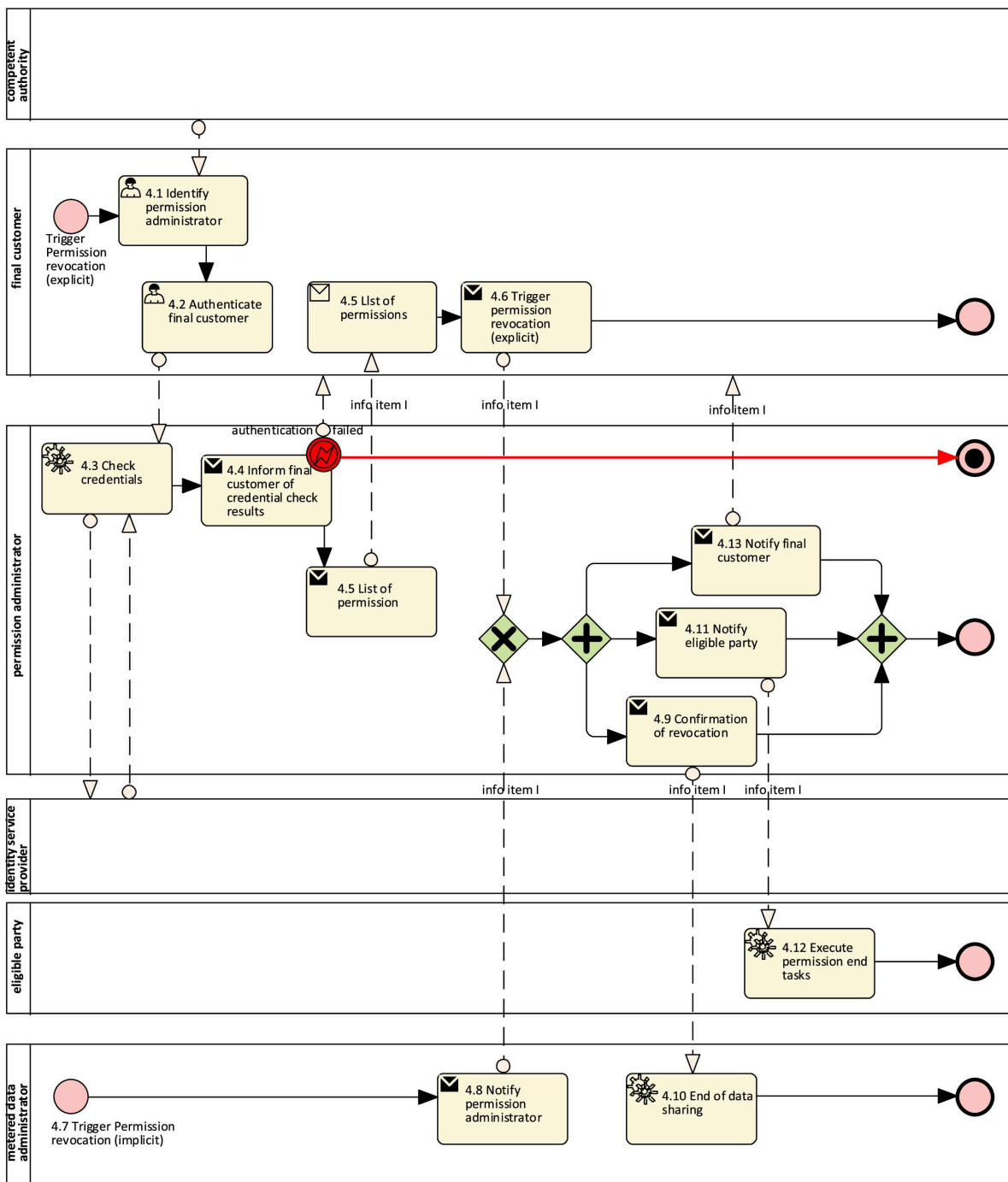
Διάγραμμα 3 – Διαδικασία «Τερματισμός υπηρεσίας από επιλέξιμο μέρος»

Πίνακας III.4

Διαδικασία 4

Ονομασία διαδικασίας		Ανάκληση ενεργού άδειας από τον τελικό πελάτη			
Αριθ.στ-αδίου	Στάδιο	Περιγραφή σταδίου	Παραγωγός πληροφοριών	Παραλήπτης πληροφοριών	Ανταλλασσόμενες πληροφορίες (αναγνωριστικά)
4.1	Ταυτοποίηση διαχειριστή αδειών	Οι τελικοί πελάτες προσδιορίζουν τον διαχειριστή αδειών που είναι υπεύθυνος για τα υπό εξέταση σημεία μέτρησης.	Αρμόδια Αρχή	Τελικός πελάτης	[άνευ αντικειμένου]
4.2	Επαλήθευση της ταυτότητας του τελικού πελάτη	Οι τελικοί πελάτες παρέχουν τα στοιχεία ταυτοποίησής τους στον διαχειριστή αδειών.	Τελικός πελάτης	Διαχειριστής αδειών	[άνευ αντικειμένου]
4.3	Έλεγχος διαπιστευτηρίων	Ο διαχειριστής αδειών διαβιβάζει τις πληροφορίες επαλήθευσης της ταυτότητας στον πάροχο υπηρεσιών ταυτότητας.	Διαχειριστής αδειών	Πάροχος υπηρεσιών ταυτότητας	[άνευ αντικειμένου]
4.4	Ενημέρωση του τελικού πελάτη για τα αποτελέσματα του ελέγχου διαπιστευτηρίων	Ο διαχειριστής αδειών κοινοποιεί το αποτέλεσμα επικύρωσης και παρέχει κατανοητή ένδειξη σε περίπτωση μη έγκυρου αιτήματος.	Διαχειριστής αδειών	Τελικός πελάτης	[άνευ αντικειμένου]
4.5	Κατάλογος αδειών	Ο διαχειριστής αδειών θέτει στη διάθεση του τελικού πελάτη κατάλογο των ενεργών και ληγμένων αδειών που έχει χορηγήσει προηγουμένως	Διαχειριστής αδειών	Τελικός πελάτης	Θ – Πληροφορίες σχετικά με τη χορηγηθείσα άδεια
4.6	Ενεργοποίηση ανάκλησης άδειας (ρητή)	Ο τελικός πελάτης επισημαίνει στον διαχειριστή αδειών ποια άδεια θα ανακληθεί.	Τελικός πελάτης	Διαχειριστής αδειών	Θ – Πληροφορίες σχετικά με τη χορηγηθείσα άδεια
4.7	Λήψη αλλαγής του δικαιώματος σημείου μέτρησης (σιωπηρή)	Εξωτερικοί λόγοι (για παράδειγμα, μετακόμιση) οδηγούν σε ακύρωση του δικαιώματος του τελικού πελάτη σε σημείο μέτρησης. Ο διαχειριστής σημείου μέτρησης ενημερώνει τον διαχειριστή δεδομένων μέτρησης σχετικά με τα συμβάντα αυτά.	Διαχειριστής σημείου μέτρησης	Διαχειριστής δεδομένων μέτρησης	[άνευ αντικειμένου]
4.8	Κοινοποίηση στον διαχειριστή αδειών	Ο διαχειριστής δεδομένων μέτρησης ενημερώνει τον διαχειριστή αδειών σχετικά με την ανάγκη ανάκλησης όλων των αδειών για το σημείο μέτρησης.	Διαχειριστής δεδομένων μέτρησης	Διαχειριστής αδειών	Θ – Πληροφορίες σχετικά με τη χορηγηθείσα άδεια
4.9	Κοινοποίηση στον διαχειριστή δεδομένων μέτρησης	Ο διαχειριστής αδειών ενημερώνει τον διαχειριστή δεδομένων μέτρησης σχετικά με την ανάκληση.	Διαχειριστής αδειών	Διαχειριστής δεδομένων μέτρησης	Θ – Πληροφορίες σχετικά με τη χορηγηθείσα άδεια
4.10	Τερματισμός της κοινοχρησίας δεδομένων	Ο διαχειριστής δεδομένων μέτρησης δεν πρέπει πλέον να διαβιβάζει δεδομένα που εμπίπτουν στο πεδίο εφαρμογής της ανακληθείσας άδειας.	Διαχειριστής δεδομένων μέτρησης	[άνευ αντικειμένου]	[άνευ αντικειμένου]

4.11	Κοινοποίηση στο επιλέξιμο μέρος	Ο διαχειριστής αδειών πρέπει να ενημερώσει αμέσως και χωρίς αδικαιολόγητη καθυστέρηση το θιγόμενο επιλέξιμο μέρος.	Διαχειριστής αδειών	Επιλέξιμο μέρος	Θ – Πληροφορίες σχετικά με τη χορηγηθείσα άδεια
4.12	Εκτέλεση καθηκόντων λήξης άδειας	Το επιλέξιμο μέρος εκτελεί όλα τα καθήκοντα που απαιτούνται για την εκπλήρωση των σχετικών αρμοδιοτήτων του αμέσως και χωρίς αδικαιολόγητη καθυστέρηση και σύμφωνα με τον κανονισμό (ΕΕ) 2016/679.	Επιλέξιμο μέρος	[άνευ αντικειμένου]	[άνευ αντικειμένου]
4.13	Κοινοποίηση στον τελικό πελάτη	Ο διαχειριστής αδειών καθιστά διαθέσιμες στον τελικό πελάτη τις πληροφορίες σχετικά με την ανάκληση της άδειας.	Διαχειριστής αδειών	Πελάτης	Θ – Πληροφορίες σχετικά με τη χορηγηθείσα άδεια

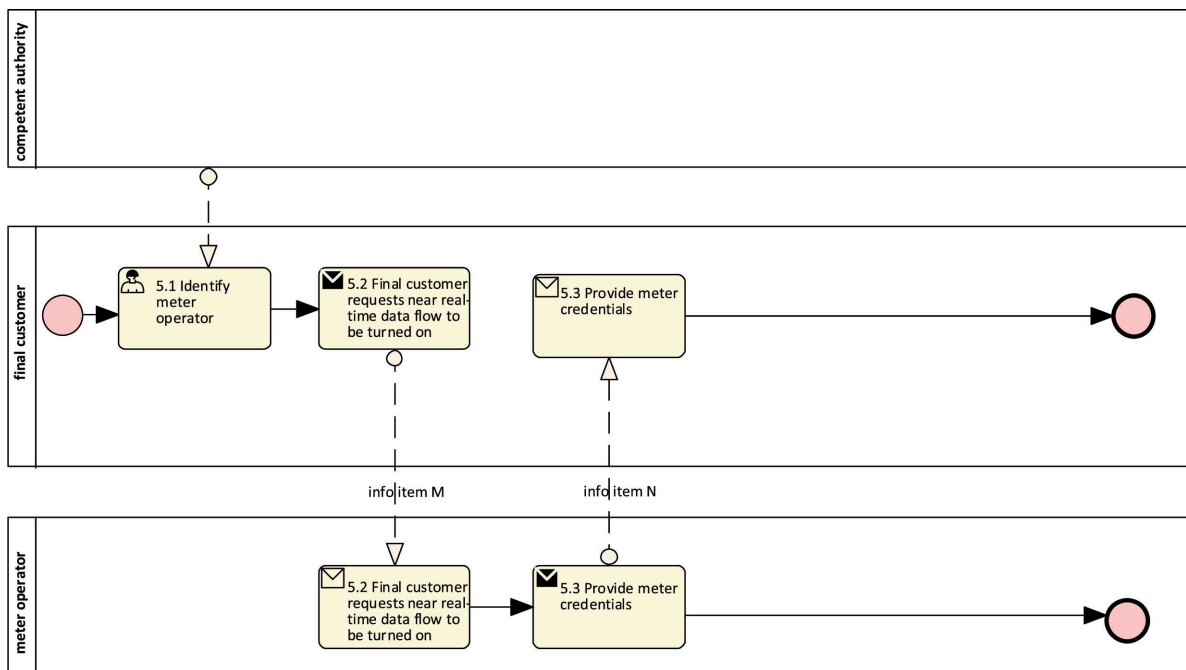


Διάγραμμα 4 – Διαδικασία «Ανάκληση ενεργού άδειας από τον τελικό πελάτη»

Πίνακας III.5

Διαδικασία 5

Ονομασία διαδικασίας	Ενεργοποίηση ροής δεδομένων σε σχεδόν πραγματικό χρόνο από έξυπνο μετρητή ή έξυπνο σύστημα μέτρησης (κατά περίπτωση)				
Αριθ.σ-ταδίου	Στάδιο	Περιγραφή σταδίου	Παραγωγός πληροφοριών	Παραλήπτης πληροφοριών	Ανταλλασσόμενες πληροφορίες (αναγνωριστικά)
5.1	Ταυτοποίηση διαχειριστή μετρητών	Ο τελικός πελάτης εντοπίζει τα στοιχεία επικοινωνίας του μέρους που είναι αρμόδιο για την ενεργοποίηση της ροής δεδομένων.	Αρμόδια Αρχή	Τελικός πελάτης	[άνευ αντικειμένου]
5.2	Ο τελικός πελάτης ζητεί να ενεργοποιηθεί η ροή δεδομένων σε σχεδόν πραγματικό χρόνο	Ο τελικός πελάτης αποστέλλει στον διαχειριστή μετρητών τις απαραίτητες πληροφορίες ώστε να καταστεί προσβάσιμη η ροή δεδομένων.	Τελικός πελάτης	Διαχειριστής μετρητών	IG – Αίτημα ενεργοποίησης ροής δεδομένων
5.3	Παροχή διαπιστευτηρίων μετρητή	Ο διαχειριστής μετρητών αποστέλλει στον τελικό πελάτη όλες τις πληροφορίες που είναι απαραίτητες για την κατανάλωση και/ή την αποκρυπτογράφηση των δεδομένων που ρέουν εκτός του μετρητή.	Διαχειριστής μετρητών	Τελικός πελάτης	ID – Επιβεβαίωση της ενεργοποίησης της ροής δεδομένων

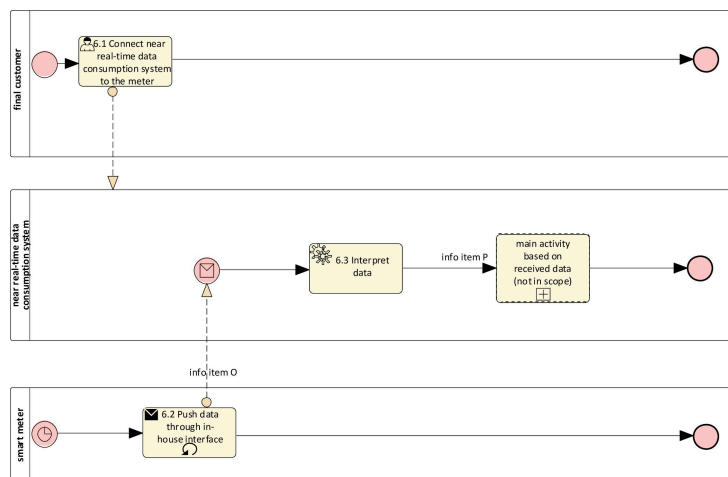


Διάγραμμα 5 – Διαδικασία «Ενεργοποίηση ροής δεδομένων σε σχεδόν πραγματικό χρόνο από έξυπνο μετρητή ή έξυπνο σύστημα μέτρησης»

Πίνακας III.6

Διαδικασία 6

Ονομασία διαδικασίας	Ανάγνωση δεδομένων σε σχεδόν πραγματικό χρόνο από έξυπνο μετρητή ή έξυπνο σύστημα μέτρησης				
Αριθ.-σταδίου	Στάδιο	Περιγραφή σταδίου	Παραγωγός πληροφοριών	Παραλήπτης πληροφοριών	Ανταλλασσόμενες πληροφορίες (αναγνωριστικά)
6.1	Σύνδεση του συστήματος δεδομένων κατανάλωσης σε σχεδόν πραγματικό χρόνο με τον μετρητή	Κατά περίπτωση, ο τελικός πελάτης συνδέει σύστημα δεδομένων κατανάλωσης σε σχεδόν πραγματικό χρόνο με διεπαφή σε σχεδόν πραγματικό χρόνο και παρέχει διαπιστευτήρια ή πιστοποιητικά, όπως ορίζεται από τις εθνικές διαδικασίες.	Τελικός πελάτης	[άνευ αντικειμένου]	[άνευ αντικειμένου]
6.2	Διαβίβαση δεδομένων μέσω διεπαφής σε σχεδόν πραγματικό χρόνο	Προώθηση ή άντληση δεδομένων μέσω της (τοπικής ή εξ αποστάσεως) διεπαφής σε σχεδόν πραγματικό χρόνο του μετρητή.	Έξυπνος μετρητής ή έξυπνο σύστημα μέτρησης	Σύστημα δεδομένων κατανάλωσης σε σχεδόν πραγματικό χρόνο	IE – Ανεπεξέργαστα δεδομένα μετρητή
6.3	Ερμηνεία δεδομένων	Το σύστημα δεδομένων κατανάλωσης σε σχεδόν πραγματικό χρόνο επεξεργάζεται τα δεδομένα που ελήφθησαν στο προηγούμενο στάδιο. Εάν απαιτείται, αποκρυπτογραφεί τα δεδομένα χρησιμοποιώντας τον κρυπτογραφικό κωδικό που παρέχει ο διαχειριστής μετρητών στο στάδιο 5.3. Συνιστάται, στο τέλος του σταδίου 6.3, τα χαρακτηριστικά του πληροφοριακού αντικειμένου ΙΣΤ να είναι διαθέσιμα σε μορφή που να μπορεί εύκολα να χρησιμοποιηθεί στις διαδικασίες παρακολούθησης. Κατά τη χαρτογράφηση αυτού του σταδίου, δεν αρκεί η παραπομπή σε πρότυπο αλλά πρέπει να παρέχονται διεξοδικά οι περιγραφές όλων των αναγκαίων σταδίων. Σημείωση: Η περαιτέρω χρήση, επεξεργασία ή διαβίβαση επεξεργασμένων δεδομένων μετρητή δεν αποτελεί μέρος του παρόντος μοντέλου αναφοράς.	Σύστημα δεδομένων κατανάλωσης σε σχεδόν πραγματικό χρόνο	Σύστημα δεδομένων κατανάλωσης σε σχεδόν πραγματικό χρόνο	ΙΣΤ – Επεξεργάσιμα δεδομένα μετρητή



Διάγραμμα 6 – Διαδικασία «Ανάγνωση δεδομένων σε σχεδόν πραγματικό χρόνο από έξυπνο μετρητή ή έξυπνο σύστημα μέτρησης»

Πίνακας IV

Ανταλλασσόμενα πληροφοριακά αντικείμενα

Ανταλλασσόμενες πληροφορίες, αναγνωριστικά	Ονομασία πληροφοριών	Περιγραφή των ανταλλασσόμενων πληροφοριών	
A	Ταυτοποίηση σημείου μέτρησης	Αναγνωριστικό σημείου μέτρησης	Μοναδικό αναγνωριστικό για το σημείο μέτρησης εντός του χώρου ταυτοποίησης μετρητών του διαχειριστή δεδομένων μέτρησης.
B	Προδιαγραφή δεδομένων μέτρησης	Χρονοσφραγίδα έναρξης ένδειξης	Έναρξη του χρονικού διαστήματος που καλύπτεται από το πακέτο δεδομένων.
		Χρονοσφραγίδα λήξης ένδειξης	Τέλος του χρονικού διαστήματος που καλύπτεται από το πακέτο δεδομένων.
		Κατεύθυνση	Κατεύθυνση ροής μετρούμενη από το σημείο μέτρησης. Μπορεί να πρόκειται είτε αποκλειστικά για παραγωγή ή κατανάλωση, είτε για συνδυασμό αυτών.
		Ενεργειακό προϊόν	Ενεργειακό προϊόν μετρούμενο με το σημείο μέτρησης (για παράδειγμα, ενεργός ενέργεια, άεργος ενέργεια).
Γ	Αίτημα για δεδομένα μέτρησης	Αναγνωριστικό σημείου μέτρησης	Μοναδικό αναγνωριστικό για το σημείο μέτρησης εντός του χώρου ταυτοποίησης μετρητών του διαχειριστή δεδομένων μέτρησης.
		Προδιαγραφή δεδομένων μέτρησης	Πληροφοριακό αντικείμενο B – Προδιαγραφή δεδομένων μέτρησης
Δ	Πληροφορίες επικύρωσης αιτήματος	Αποτέλεσμα επικύρωσης	Πληροφορίες σχετικά με το αποτέλεσμα του σταδίου επικύρωσης.
E	Επικυρωμένα ιστορικά δεδομένα	Μετα-πληροφορίες	
		Αναγνωριστικό σημείου μέτρησης	Μοναδικό αναγνωριστικό για το σημείο μέτρησης εντός του χώρου ταυτοποίησης μετρητών του διαχειριστή δεδομένων μέτρησης.
		Χρονοσφραγίδα δημιουργίας	Χρονοσφραγίδα κατά τη δημιουργία του πακέτου δεδομένων.
		Ενεργειακό προϊόν	Ενεργειακό προϊόν μετρούμενο με το σημείο μέτρησης (για παράδειγμα, ενεργός ενέργεια, άεργος ενέργεια).
		Χρονοσφραγίδα έναρξης ένδειξης	Χρονοσφραγίδα έναρξης της χρονοσειράς.
		Χρονοσφραγίδα λήξης ένδειξης	Χρονοσφραγίδα λήξης της χρονοσειράς.
		Μονάδα μέτρησης	Η μονάδα μέτρησης στην οποία έχουν δηλωθεί οι ποσότητες στο πεδίο «Ποσότητα».

Πληροφορίες χρονοσειρών (μία φορά ανά χρονικό διάστημα στην ένδειξη)

		Χρονοσφραγίδα έναρξης	Χρονοσφραγίδα έναρξης του χρονικού διαστήματος.
		Χρονοσφραγίδα λήξης	Χρονοσφραγίδα λήξης του χρονικού διαστήματος.
		Κατεύθυνση	Κατεύθυνση ροής μετρούμενη από το σημείο μέτρησης. Μπορεί να πρόκειται για παραγωγή, κατανάλωση ή συνδυασμό αυτών.
		Ποιότητα ένδειξης	Αναφορά της ποιότητας της ένδειξης του χρονικού διαστήματος (για παράδειγμα, με βάση το γεγονός ότι η τιμή μετράται ή εκτιμάται).
		Ποσότητα	Όγκος που καταναλώνεται ή παράγεται.
ΣΤ	Επικυρωμένα ιστορικά δεδομένα με πληροφορίες τελικού πελάτη	Επικυρωμένα ιστορικά δεδομένα	Πληροφοριακό αντικείμενο E – Επικυρωμένα ιστορικά δεδομένα
		Τελικός πελάτης	Πληροφορίες που επιτρέπουν στο επιλέξιμο μέρος να επαληθεύσει δυνητικά ότι λαμβάνει τα δεδομένα για τον σωστό τελικό πελάτη.
Ζ	Προκαθορισμένες πληροφορίες σχετικά με την άδεια	Επιλέξιμο μέρος	Επιλέξιμο μέρος για το οποίο έχει χορηγηθεί η άδεια.
		Αναγνωριστικό σημείου μέτρησης	Προαιρετικό. Μοναδικό αναγνωριστικό για το σημείο μέτρησης εντός του χώρου ταυτοποίησης μετρητών του διαχειριστή δεδομένων μέτρησης.
		Προδιαγραφή δεδομένων μέτρησης	Πληροφοριακό αντικείμενο B – Προδιαγραφή δεδομένων μέτρησης
		Σκοπός	Ο καθορισμένος, ρητός και νόμιμος σκοπός για τον οποίο το επιλέξιμο μέρος προτίθεται να επεξεργαστεί τα δεδομένα. Για τα δεδομένα μη προσωπικού χαρακτήρα το συγκεκριμένο στοιχείο είναι προαιρετικό.
		Χρονοδιάγραμμα διαβίβασης	Για μελλοντικά δεδομένα που καλύπτονται από την άδεια αλλά δεν είναι διαθέσιμα κατά τον χρόνο χορήγησης της άδειας, πρέπει να διατίθενται, κατά περίπτωση, τα πακέτα δεδομένων περιοδικότητας —πότε και πόσο συχνά.
		Χρονοσφραγίδα ορίου αδειας	Η χρονοσφραγίδα που υποδεικνύει το χρονικό όριο έως το οποίο το επιλέξιμο μέρος πρέπει να διαγράψει τα ληφθέντα δεδομένα, ακόμη και αν ο σκοπός της επεξεργασίας δεν εκπληρώθηκε έως τότε.

H	Βασικές πληροφορίες σχετικά με την άδεια	Τελικός πελάτης	Τελικός πελάτης που έχει χορηγήσει την άδεια.
		Επιλέξιμο μέρος	Επιλέξιμο μέρος για το οποίο έχει χορηγηθεί η άδεια.
		Αίτημα για δεδομένα μέτρησης	Πληροφοριακό αντικείμενο Γ – Αίτημα για δεδομένα μέτρησης
		Σκοπός	Ο καθορισμένος, ρητός και νόμιμος σκοπός για τον οποίο πραγματοποιείται η επεξεργασία των δεδομένων. Για τα δεδομένα μη προσωπικού χαρακτήρα το συγκεκριμένο στοιχείο είναι προαιρετικό.
		Χρονοδιάγραμμα διαβίβασης	Για μελλοντικά δεδομένα που καλύπτονται από την άδεια αλλά δεν είναι διαθέσιμα κατά τον χρόνο χορήγησης της άδειας, πρέπει να διατίθενται, κατά περίπτωση, τα πακέτα δεδομένων περιοδικότητας —πότε και πόσο συχνά— (για παράδειγμα, στο πλαίσιο σεναρίων ανταλλαγής δεδομένων στα οποία τα δεδομένα προωθούνται και δεν ζητούνται).
		Μέγιστη διάρκεια ισχύος της άδειας	Η χρονοσφραγίδα που υποδεικνύει το χρονικό όριο έως το οποίο το επιλέξιμο μέρος πρέπει να θεωρήσει την άδεια λήξασα ή ανακληθείσα, ακόμη και αν ο σκοπός της επεξεργασίας δεν εκπληρώθηκε έως τότε.
Θ	Πληροφορίες σχετικά με τη χορηγηθείσα άδεια	Αναγνωριστικό άδειας	Μοναδικό αναγνωριστικό της άδειας.
		Χρονοσφραγίδα δημιουργίας	Χρονοσφραγίδα δημιουργίας που έχει επισυναφθεί στην άδεια από τον διαχειριστή αδειών.
		Βασικές πληροφορίες σχετικά με την άδεια	Πληροφοριακό αντικείμενο Η – Πληροφορίες σχετικά με την άδεια
I	Κοινοποίηση του τερματισμού υπηρεσίας	Αναγνωριστικό άδειας	Μοναδικό αναγνωριστικό της άδειας που παραπέμπει στο πληροφοριακό αντικείμενο Θ – Πληροφορίες σχετικά με τη χορηγηθείσα άδεια.
		Χρονοσφραγίδα τερματισμού	Χρονοσφραγίδα που υποδεικνύει το χρονικό σημείο κατά το οποίο το επιλέξιμο μέρος θεωρεί ότι η υπηρεσία τερματίστηκε.
IA	Λεπτομερή στοιχεία σχετικά με την άδεια που περιλαμβάνεται στον κατάλογο	Λεπτομερή στοιχεία σχετικά με την άδεια	Χαρακτηριστικά της άδειας όπως περιγράφονται στο Θ — Πληροφορίες σχετικά με τη χορηγηθείσα άδεια.
		Λόγος λήξης της άδειας	Εάν η άδεια δεν είναι πλέον ενεργή, ο λόγος για τον οποίο ο διαχειριστής αδειών θεωρεί ότι η άδεια έχει λήξει. Για παράδειγμα, αυτό μπορεί να υποδηλώνει την εκπλήρωση του σκοπού, την επίτευξη του χρονικού ορίου της χρονοσφραγίδας λήξης της άδειας, την ανάκληση του τελικού πελάτη ή τον τερματισμό από το επιλέξιμο μέρος.
		Χρονοσφραγίδα λήξης άδειας	Εάν η άδεια δεν είναι πλέον ενεργή, η χρονοσφραγίδα μετά την οποία ο διαχειριστής αδειών θεωρεί ότι η άδεια έχει λήξει
IB	Κοινοποίηση ανάκλησης από τον διαχειριστή αδειών	Αναγνωριστικό άδειας	Μοναδικό αναγνωριστικό της άδειας που παραπέμπει στο πληροφοριακό αντικείμενο Θ – Πληροφορίες σχετικά με τη χορηγηθείσα άδεια.
		Χρονοσφραγίδα λήξης άδειας	Χρονοσφραγίδα για τη χρονική στιγμή κατά την οποία η ανάκληση θα πρέπει να θεωρείται ενεργή.

IF	Αίτημα ενεργοποίησης ροής δεδομένων	Αναγνωριστικό μετρητή	Αναγνωριστικό της συσκευής μέτρησης ή του σημείου μέτρησης που απαιτείται από τον διαχειριστή του μετρητή για την ταυτοποίηση του σωστού μετρητή.
		Άλλες απαιτούμενες πληροφορίες	Απαρίθμηση όλων των άλλων χαρακτηριστικών που απαιτούνται από τον διαχειριστή μετρητών για να καταστεί δυνατή η ροή δεδομένων.
ID	Επιβεβαίωση της ενεργοποίησης της ροής δεδομένων	Φυσική συνδεσιμότητα	Πληροφορίες σχετικά με τη φυσική διεπαφή του μετρητή και τον τρόπο σύνδεσης εξωτερικών συσκευών.
		Κρυπτογραφικός κωδικός	Υποχρεωτικό, εάν απαιτείται κρυπτογραφικός κωδικός για την αποκρυπτογράφηση της ροής των πληροφοριών.
		Διαπιστευτήρια	Υποχρεωτικό, εάν απαιτούνται διαπιστευτήρια για την πρόσβαση στη διεπαφή έξυπνου μετρητή.
		Άλλες απαιτούμενες πληροφορίες	Απαρίθμηση όλων των άλλων χαρακτηριστικών που απαιτούνται από τον διαχειριστή μετρητών για να καταστεί δυνατή η ροή δεδομένων και η ερμηνεία τους.
IE	Ανεπεξέργαστα δεδομένα μετρητή	Πακέτο δεδομένων	Κατάλογος χαρακτηριστικών στα ληφθέντα ανεπεξέργαστα δεδομένα. Εάν η παραπομπή σε πρότυπο παρέχεται εδώ στις χαρτογραφήσεις των εθνικών πρακτικών, πρέπει να είναι διαθέσιμη στο κοινό σε εύκολα προσβάσιμη μορφή ή δωρεάν. Διαφορετικά, όλα τα στοιχεία του αντίστοιχου πακέτου δεδομένων πρέπει να απαριθμούνται και να χαρτογραφούνται.
IST	Επεξεργάσιμα δεδομένα μετρητή (τα χαρακτηριστικά που περιγράφονται είναι ελάχιστα — μπορούν επίσης να παρέχονται και να τεκμηριώνονται και άλλα στοιχεία δεδομένων, εφόσον είναι διαθέσιμα σε εθνικό πλαίσιο)	Χρονοσφραγίδα δεδομένων μετρητή	Χρόνος συλλογής δεδομένων όπως υπολογίζεται από τον έξυπνο μετρητή ή το έξυπνο σύστημα μέτρησης.
		Τιμή ενεργού ισχύος εισαγωγής	Στιγμιαία ενεργός ισχύς τροφοδοσίας P+ (σε W)
		Μονάδα μέτρησης ενεργού ισχύος εισαγωγής	—
		Τιμή ενεργού ισχύος εξαγωγής	Στιγμιαία αντίστροφη ενεργός ισχύς P- (σε W)
		Μονάδα μέτρησης ενεργού ισχύος εξαγωγής	—
		Ενεργός ενέργεια εισαγωγής A+	Ενεργός ενέργεια τροφοδοσίας A+ (σε Wh)
		Μονάδα μέτρησης ενεργού ενέργειας εισαγωγής A+	—
		Ενεργός ενέργεια εξαγωγής	Αντίστροφη ενεργός ενέργεια A- (σε Wh)
Μονάδα μέτρησης ενεργού ενέργειας εξαγωγής	—		

ΕΚΤΕΛΕΣΤΙΚΟΣ ΚΑΝΟΝΙΣΜΟΣ (ΕΕ) 2023/1163 ΤΗΣ ΕΠΙΤΡΟΠΗΣ

της 14ης Ιουνίου 2023

σχετικά με την έγκριση της μονοϋδροχλωρικής L-λυσίνης και της θειικής L-λυσίνης που παράγονται από *Corynebacterium glutamicum* CGMCC 17927 ως πρόσθετων υλών ζωοτροφών για όλα τα ζωικά είδη

(Κείμενο που παρουσιάζει ενδιαφέρον για τον ΕΟΧ)

Η ΕΥΡΩΠΑΪΚΗ ΕΠΙΤΡΟΠΗ,

Έχοντας υπόψη τη Συνθήκη για τη λειτουργία της Ευρωπαϊκής Ένωσης,

Έχοντας υπόψη τον κανονισμό (ΕΚ) αριθ. 1831/2003 του Ευρωπαϊκού Κοινοβουλίου και του Συμβουλίου, της 22ας Σεπτεμβρίου 2003, για τις πρόσθετες ύλες που χρησιμοποιούνται στη διατροφή των ζώων ⁽¹⁾, και ιδίως το άρθρο 9 παράγραφος 2,

Εκτιμώντας τα ακόλουθα:

- (1) Ο κανονισμός (ΕΚ) αριθ. 1831/2003 προβλέπει τη χορήγηση άδειας για τη χρήση πρόσθετων υλών στη διατροφή των ζώων, καθώς και τους όρους και τις διαδικασίες για τη χορήγηση της εν λόγω άδειας.
- (2) Σύμφωνα με το άρθρο 7 του κανονισμού (ΕΚ) αριθ. 1831/2003, υποβλήθηκε αίτηση χορήγησης άδειας για τη χρήση της μονοϋδροχλωρικής L-λυσίνης και της θειικής L-λυσίνης που παράγονται από *Corynebacterium glutamicum* CGMCC 17927. Η αίτηση συνοδευόταν από τα στοιχεία και τα έγγραφα που απαιτούνται βάσει του άρθρου 7 παράγραφος 3 του κανονισμού (ΕΚ) αριθ. 1831/2003.
- (3) Η αίτηση αφορά τη χορήγηση άδειας για τη χρήση της μονοϋδροχλωρικής L-λυσίνης και της θειικής L-λυσίνης που παράγονται από *Corynebacterium glutamicum* CGMCC 17927 ως πρόσθετων υλών ζωοτροφών για όλα τα ζωικά είδη, και την ταξινόμησή τους στην κατηγορία πρόσθετων υλών «διατροφικές πρόσθετες ύλες» και στη λειτουργική ομάδα «αμινοξέα, άλατα αμινοξέων και ανάλογες ουσίες».
- (4) Η Ευρωπαϊκή Αρχή για την Ασφάλεια των Τροφίμων (στο εξής: Αρχή), στη γνώμη που εξέδωσε στις 27 Σεπτεμβρίου 2022 ⁽²⁾, κατέληξε στο συμπέρασμα ότι, υπό τις προτεινόμενες συνθήκες χρήσης, η μονοϋδροχλωρική L-λυσίνη και η θειική L-λυσίνη από *Corynebacterium glutamicum* CGMCC 17927 δεν έχουν δυσμενείς επιδράσεις στην υγεία των ζώων, στην ασφάλεια των καταναλωτών ή στο περιβάλλον.
- (5) Η Αρχή κατέληξε στο συμπέρασμα ότι η έκθεση μέσω της εισπνοής στη μονοϋδροχλωρική L-λυσίνη και τη θειική L-λυσίνη που παράγονται με *Corynebacterium glutamicum* CGMCC 17927 θεωρείται πολύ πιθανή και ότι, ελλείψει στοιχείων, δεν μπορεί να καταλήξει σε συμπέρασμα σχετικά με την πιθανότητα αμφοτέρως οι πρόσθετες ύλες να είναι ερεθιστικές για το δέρμα και τους οφθαλμούς, ούτε σχετικά με την πιθανότητα να είναι ευαισθητοποιητικές του δέρματος.
- (6) Η Αρχή κατέληξε στο συμπέρασμα ότι οι πρόσθετες ύλες έχουν τη δυνατότητα να είναι αποτελεσματικές σε όλα τα ζωικά είδη. Η Αρχή δεν θεωρεί ότι υπάρχει ανάγκη να θεσπιστούν ειδικές απαιτήσεις παρακολούθησης μετά τη διάθεση στην αγορά. Επιπρόσθετα, η Αρχή επαλήθευσε την έκθεση όσον αφορά τις μεθόδους ανάλυσης της πρόσθετης ύλης ζωοτροφών στις ζωοτροφές, η οποία υποβλήθηκε από το εργαστήριο αναφοράς που ορίστηκε με τον κανονισμό (ΕΚ) αριθ. 1831/2003.
- (7) Από την αξιολόγηση της μονοϋδροχλωρικής L-λυσίνης και της θειικής L-λυσίνης που παράγονται με *Corynebacterium glutamicum* CGMCC 17927 διαπιστώνεται ότι πληρούνται οι όροι για τη χορήγηση της άδειας που προβλέπονται στο άρθρο 5 του κανονισμού (ΕΚ) αριθ. 1831/2003. Συνεπώς, θα πρέπει να εγκριθούν οι εν λόγω ουσίες, όπως καθορίζεται στο παράρτημα του παρόντος κανονισμού. Επιπλέον, η Επιτροπή θεωρεί ότι θα πρέπει να ληφθούν κατάλληλα μέτρα προστασίας για την πρόληψη δυσμενών επιπτώσεων στην υγεία των χρηστών των πρόσθετων υλών.

⁽¹⁾ ΕΕ L 268 της 18.10.2003, σ. 29.

⁽²⁾ EFSA Journal 2022-20(10):7613.

- (8) Με βάση τη γνώμη της Αρχής, η ετικέτα των πρόσθετων υλών και των προμειγμάτων θα πρέπει να ενημερώνει ότι η συμπληρωματική χορήγηση L-λυσίνης, ιδίως μέσω του πόσιμου νερού, θα πρέπει να λαμβάνει υπόψη όλα τα απαραίτητα και περιστασιακά απαραίτητα αμινοξέα, ώστε να αποφεύγονται τυχόν ανισορροπίες. Επιπλέον, η Επιτροπή θεωρεί ότι θα πρέπει να καθοριστεί μέγιστο επίπεδο για τη θεική L-λυσίνη λόγω των πιθανών δυσμενών επιπτώσεων από την εγγενή υψηλή περιεκτικότητα της πρόσθετης ύλης σε θεικό ιόν. Το επίπεδο των 10 000 mg/kg πλήρους ζωοτροφής θεωρήθηκε ασφαλές σύμφωνα με τη γνώμη της Αρχής της 16ης Ιουνίου 2015 ⁽³⁾ που εκδόθηκε για μια άλλη θεική L-λυσίνη.
- (9) Τα μέτρα που προβλέπονται στον παρόντα κανονισμό είναι σύμφωνα με τη γνώμη της μόνιμης επιτροπής φυτών, ζώων, τροφίμων και ζωοτροφών,

ΕΞΕΔΩΣΕ ΤΟΝ ΠΑΡΟΝΤΑ ΚΑΝΟΝΙΣΜΟ:

Άρθρο 1

Έγκριση

Οι ουσίες που προσδιορίζονται στο παράρτημα, οι οποίες ανήκουν στην κατηγορία πρόσθετων υλών «διατροφικές πρόσθετες ύλες» και στη λειτουργική ομάδα «αμινοξέα, άλατα αμινοξέων και ανάλογες ουσίες», εγκρίνονται ως πρόσθετες ύλες για τη διατροφή των ζώων υπό τους όρους που παρατίθενται στο εν λόγω παράρτημα.

Άρθρο 2

Έναρξη ισχύος

Ο παρών κανονισμός αρχίζει να ισχύει την εικοστή ημέρα από τη δημοσίευσή του στην *Επίσημη Εφημερίδα της Ευρωπαϊκής Ένωσης*.

Ο παρών κανονισμός είναι δεσμευτικός ως προς όλα τα μέρη του και ισχύει άμεσα σε κάθε κράτος μέλος.

Βρυξέλλες, 14 Ιουνίου 2023.

Για την Επιτροπή
Η Πρόεδρος
Ursula VON DER LEYEN

⁽³⁾ EFSA Journal 2015:13(7):4155.

ΠΑΡΑΡΤΗΜΑ

Αριθμός ταυτοποίησης της πρόσθετης ύλης	Πρόσθετη ύλη	Σύσταση, χημικός τύπος, περιγραφή, μέθοδος ανάλυσης	Είδος ή κατηγορία ζώου	Μέγιστη ηλικία	Ελάχιστη περιεκτικότητα	Μέγιστη περιεκτικότητα	Λοιπές διατάξεις	Λήξη της περιόδου ισχύος της άδειας
					mg δραστικής ουσίας/kg πλήρους ζωτροφής με περιεκτικότητα σε υγρασία 12 %			

Κατηγορία διατροφικών πρόσθετων υλών Λειτουργική ομάδα: αμινοξέα, άλατα αμινοξέων και ανάλογες ουσίες

3c322IV	Μονοϋδροχλωρική L-λυσίνη	Σύσταση της πρόσθετης ύλης Μονοϋδροχλωρική L-λυσίνη με ελάχιστη περιεκτικότητα σε L-λυσίνη 78,8 % επί ξηράς ουσίας και μέγιστη περιεκτικότητα σε υγρασία 1 % Στερεά μορφή	Όλα τα είδη	-			<ol style="list-style-type: none"> 1. Η περιεκτικότητα σε L-λυσίνη αναγράφεται στην επισήμανση της πρόσθετης ύλης. 2. Η πρόσθετη ύλη μπορεί να χρησιμοποιείται μέσω του πόσιμου νερού. 3. Στις οδηγίες χρήσης της πρόσθετης ύλης και του προμείγματος πρέπει να αναφέρονται οι συνθήκες αποθήκευσης, η σταθερότητα κατά τη θερμική επεξεργασία και η σταθερότητα στο πόσιμο νερό. 4. Η ετικέτα της πρόσθετης ύλης και του προμείγματος αναφέρει τα εξής: «Η συμπληρωματική χορήγηση μονοϋδροχλωρικής L-λυσίνης, ιδίως μέσω του πόσιμου νερού, θα πρέπει να λαμβάνει υπόψη όλα τα απαραίτητα και περιστασιακά απαραίτητα αμινοξέα, ώστε να αποφεύγονται τυχόν ανισορροπίες.» 5. Για τους χρήστες της πρόσθετης ύλης και των προμειγμάτων, οι υπεύθυνοι επιχειρήσεων ζωτροφών πρέπει να θεσπίζουν επιχειρησιακές διαδικασίες και να λαμβάνουν οργανωτικά μέτρα για την αντιμετώπιση των πιθανών κινδύνων που απορρέουν από τη χρήση τους. Αν οι κίνδυνοι αυτοί δεν μπορούν να εξλειφθούν με τις εν λόγω διαδικασίες και μέτρα, η πρόσθετη ύλη και τα προμείγματα πρέπει να χρησιμοποιούνται με μέσα ατομικής προστασίας της αναπνοής, των οφθαλμών και του δέρματος. 	6 Ιουλίου 2033
		Χαρακτηρισμός της δραστικής ουσίας Μονοϋδροχλωρική L-λυσίνη που παράγεται από <i>Corynebacterium glutamicum</i> CGMCC 17927] Χημικός τύπος: C ₆ H ₁₄ N ₂ O ₂ Αριθμός CAS: 657-27-2						
		Μέθοδος ανάλυσης (1) Για την ταυτοποίηση της μονοϋδροχλωρικής L-λυσίνης στην πρόσθετη ύλη ζωτροφών: μονογραφία για τη μονοϋδροχλωρική L-λυσίνη στο Food Chemical Codex Για τον ποσοτικό προσδιορισμό της λυσίνης στις πρόσθετες ύλες ζωτροφών και στα προμείγματα (που περιέχουν λυσίνη σε ποσοστό μεγαλύτερο του 10 %): – χρωματογραφία ιοντοανταλλαγής συζευγμένη με παραγωγοποίηση μετά τη στήλη και οπτική ανίχνευση (IEC-VIS/FLD) – EN ISO 17180. Για τον ποσοτικό προσδιορισμό της λυσίνης σε προμείγματα και σύνθετες ζωτροφές: – χρωματογραφία ιοντοανταλλαγής συζευγμένη με παραγωγοποίηση μετά τη στήλη και οπτική ανίχνευση (IEC-VIS), κανονισμός (ΕΚ) αριθ. 152/2009 της Επιτροπής (παράρτημα III, ΣΤ).						

		<p>Για τον ποσοτικό προσδιορισμό της λυσίνης σε νερό: – χρωματογραφία ιοντοανταλλαγής συζευγμένη με παραγωγοποίηση μετά τη στήλη και οπτική ανίχνευση (IEC-VIS/FLD); ή – χρωματογραφία ιοντοανταλλαγής συζευγμένη με παραγωγοποίηση μετά τη στήλη και οπτική ανίχνευση (IEC-VIS).</p>						
--	--	---	--	--	--	--	--	--

(¹) Πληροφορίες σχετικά με τις μεθόδους ανάλυσης διατίθενται στην ακόλουθη διεύθυνση του εργαστηρίου αναφοράς: https://joint-research-centre.ec.europa.eu/eurl-fa-eurl-feed-additives/eurl-fa-authorisation/eurl-fa-evaluation-reports_el

Αριθμός ταυτοποίησης της πρόσθετης ύλης	Πρόσθετη ύλη	Σύσταση, χημικός τύπος, περιγραφή, μέθοδος ανάλυσης	Είδος ή κατηγορία ζώου	Μέγιστη ηλικία	Ελάχιστη περιεκτικότητα	Μέγιστη περιεκτικότητα	Λοιπές διατάξεις	Λήξη της περιόδου ισχύος της άδειας
					mg πρόσθετης ύλης/kg πλήρους ζωοτροφής με περιεκτικότητα σε υγρασία 12 %			
Κατηγορία διατροφικών πρόσθετων υλών Λειτουργική ομάδα: αμινοξέα, άλατα αμινοξέων και ανάλογες ουσίες								
3c329	Θεική L-λυσίνη	<p>Σύσταση της πρόσθετης ύλης Θεική L-λυσίνη με ελάχιστη περιεκτικότητα σε L-λυσίνη 55 % επί ξηράς ουσίας και μέγιστη περιεκτικότητα:</p> <ul style="list-style-type: none"> — 4 % σε υγρασία· — 26,5 % σε θεικό ιόν· — 0,8 % σε ελεύθερα αμινοξέα εκτός της λυσίνης <p>Στερεά μορφή</p> <p>Χαρακτηρισμός της δραστικής ουσίας Θεική L-λυσίνη που παράγεται με <i>Corynebacterium glutamicum</i> CGMCC 17927 Χημικός τύπος: C₁₂H₂₈N₄O₄-O₄S Αριθμός CAS: 60343-69-3</p> <p>Μέθοδος ανάλυσης (1) Για την ταυτοποίηση του θεικού ιόντος στην πρόσθετη ύλη ζωοτροφών (θεική L-λυσίνη): μονογραφία 20301 της Ευρωπαϊκής Φαρμακοποιίας Για τον ποσοτικό προσδιορισμό της λυσίνης στις πρόσθετες ύλες ζωοτροφών και στα προμείγματα (που περιέχουν λυσίνη σε ποσοστό μεγαλύτερο του 10 %): – χρωματογραφία ιοντοανταλλαγής συζευγμένη με παραγωγοποίηση μετά τη στήλη και οπτική ανίχνευση (IEC-VIS/FLD) – EN ISO 17180.</p>	Όλα τα είδη	-	-	10 000	<ol style="list-style-type: none"> 1. Η περιεκτικότητα σε L-λυσίνη αναγράφεται στην επισήμανση της πρόσθετης ύλης. 2. Η πρόσθετη ύλη μπορεί να χρησιμοποιείται μέσω του πόσιμου νερού. 3. Στις οδηγίες χρήσης της πρόσθετης ύλης και του προμείγματος πρέπει να αναφέρονται οι συνθήκες αποθήκευσης, η σταθερότητα κατά τη θερμική επεξεργασία και η σταθερότητα στο πόσιμο νερό. 4. Η ετικέτα της πρόσθετης ύλης και του προμείγματος αναφέρει τα εξής: «Η συμπληρωματική χορήγηση θεικής L-λυσίνης, ιδίως μέσω του πόσιμου νερού, θα πρέπει να λαμβάνει υπόψη όλα τα απαραίτητα και περιστασιακά απαραίτητα αμινοξέα, ώστε να αποφεύγονται τυχόν ανισορροπίες.». 5. Για τους χρήστες της πρόσθετης ύλης και των προμειγμάτων, οι υπεύθυνοι επιχειρήσεων ζωοτροφών πρέπει να δεσπίζουν επιχειρησιακές διαδικασίες και να λαμβάνουν οργανωτικά μέτρα για την αντιμετώπιση των πιθανών κινδύνων που απορρέουν από τη χρήση τους. Αν οι κίνδυνοι αυτοί δεν μπορούν να εξαλειφθούν με τις εν λόγω διαδικασίες και μέτρα, η πρόσθετη ύλη και τα προμείγματα πρέπει να χρησιμοποιούνται με μέσα ατομικής προστασίας της αναπνοής, των οφθαλμών και του δέρματος. 	6 Ιουλίου 2033

	<p>Για τον ποσοτικό προσδιορισμό της λυσίνης σε προμείγματα και σύνθετες ζωοτροφές: – χρωματογραφία ιοντοανταλλαγής συζευγμένη με παραγωγοποίηση μετά τη στήλη και οπτική ανίχνευση (IEC-VIS), κανονισμός (ΕΚ) αριθ. 152/2009 της Επιτροπής (παράρτημα III, ΣΤ)</p> <p>Για τον ποσοτικό προσδιορισμό της λυσίνης σε νερό: – χρωματογραφία ιοντοανταλλαγής συζευγμένη με παραγωγοποίηση μετά τη στήλη και οπτική ανίχνευση (IEC-VIS/FLD)· ή – χρωματογραφία ιοντοανταλλαγής συζευγμένη με παραγωγοποίηση μετά τη στήλη και οπτική ανίχνευση (IEC-VIS)</p>						
--	--	--	--	--	--	--	--

(¹) Πληροφορίες σχετικά με τις μεθόδους ανάλυσης διατίθενται στην ακόλουθη διεύθυνση του εργαστηρίου αναφοράς: https://joint-research-centre.ec.europa.eu/eurl-fa-eurl-feed-additives/eurl-fa-authorisation/eurl-fa-evaluation-reports_el

ΑΠΟΦΑΣΕΙΣ

ΑΠΟΦΑΣΗ (ΚΕΠΠΑ) 2023/1164 ΤΗΣ ΕΠΙΤΡΟΠΗΣ ΠΟΛΙΤΙΚΗΣ ΚΑΙ ΑΣΦΑΛΕΙΑΣ

της 13ης Ιουνίου 2023

για τον διορισμό του αρχηγού αποστολής της Ευρωπαϊκής Ένωσης για την επιβολή του κράτους δικαίου στο Κόσοβο * (EULEX ΚΟΣΟΒΟ) (EULEX ΚΟΣΟΒΟ/1/2023)

Η ΕΠΙΤΡΟΠΗ ΠΟΛΙΤΙΚΗΣ ΚΑΙ ΑΣΦΑΛΕΙΑΣ,

Έχοντας υπόψη τη Συνθήκη για την Ευρωπαϊκή Ένωση, και ιδίως το άρθρο 38 τρίτο εδάφιο,

Έχοντας υπόψη την κοινή δράση 2008/124/ΚΕΠΠΑ του Συμβουλίου, της 4ης Φεβρουαρίου 2008, σχετικά με την Αποστολή της Ευρωπαϊκής Ένωσης για την επιβολή του κράτους δικαίου στο Κοσσυφοπέδιο, EULEX ΚΟΣΣΥΦΟΠΕΔΙΟ ⁽¹⁾, και ιδίως το άρθρο 12 παράγραφος 2,

Εκτιμώντας τα ακόλουθα:

- (1) Δυνάμει του άρθρου 12 παράγραφος 2 της κοινής δράσης 2008/124/ΚΕΠΠΑ, η Επιτροπή Πολιτικής και Ασφάλειας (ΕΠΑ) εξουσιοδοτείται, σύμφωνα με το άρθρο 38 της Συνθήκης, να λαμβάνει τις σχετικές αποφάσεις προκειμένου να ασκεί τον πολιτικό έλεγχο και τη στρατηγική διοίκηση της αποστολής της Ευρωπαϊκής Ένωσης για την επιβολή του κράτους δικαίου στο Κόσοβο (EULEX ΚΟΣΟΒΟ), συμπεριλαμβανομένης της απόφασης διορισμού αρχηγού αποστολής.
- (2) Στις 5 Ιουνίου 2023, το Συμβούλιο εξέδωσε την απόφαση (ΚΕΠΠΑ) 2023/1095 ⁽²⁾ για την τροποποίηση της κοινής δράσης 2008/124/ΚΕΠΠΑ και την παράταση της εντολής της EULEX ΚΟΣΟΒΟ έως τις 14 Ιουνίου 2025.
- (3) Στις 10 Μαΐου 2022, η ΕΠΑ εξέδωσε την απόφαση (ΚΕΠΠΑ) 2022/734 ⁽³⁾, για την παράταση της εντολής του κ. Lars-Gunnar WIGEMARK ως αρχηγού αποστολής της EULEX ΚΟΣΟΒΟ για την περίοδο από τις 15 Ιουνίου 2022 έως τις 14 Ιουνίου 2023.
- (4) Ο ύπατος εκπρόσωπος της Ένωσης για θέματα Εξωτερικής Πολιτικής και Πολιτικής Ασφαλείας πρότεινε την παράταση της εντολής του κ. Lars-Gunnar WIGEMARK ως αρχηγού αποστολής της EULEX ΚΟΣΟΒΟ έως τις 25 Ιουνίου 2023 και τον διορισμό του κ. Giovanni Pietro BARBANO ως αρχηγού αποστολής της EULEX ΚΟΣΟΒΟ από τις 26 Ιουνίου 2023 έως τις 14 Ιουνίου 2025,

ΕΞΕΔΩΣΕ ΤΗΝ ΠΑΡΟΥΣΑ ΑΠΟΦΑΣΗ:

Άρθρο 1

Η εντολή του κ. Lars-Gunnar WIGEMARK ως αρχηγού της αποστολής της Ευρωπαϊκής Ένωσης για το Κράτος Δικαίου στο Κόσοβο (EULEX ΚΟΣΟΒΟ) παρατείνεται για την περίοδο από τις 15 Ιουνίου 2023 έως τις 25 Ιουνίου 2023.

* Η ονομασία αυτή χρησιμοποιείται με την επιφύλαξη των θέσεων ως προς το καθεστώς και συνάδει με την απόφαση 1244/1999 του Συμβουλίου Ασφαλείας των Ηνωμένων Εθνών και τη γνωμοδότηση του Διεθνούς Δικαστηρίου σχετικά με τη διακήρυξη της ανεξαρτησίας του Κόσοβου.

⁽¹⁾ ΕΕ L 42 της 16.2.2008, σ. 92.

⁽²⁾ Απόφαση (ΚΕΠΠΑ) 2023/1095 του Συμβουλίου, της 5ης Ιουνίου 2023, για την τροποποίηση της κοινής δράσης 2008/124/ΚΕΠΠΑ σχετικά με την αποστολή της Ευρωπαϊκής Ένωσης για την επιβολή του κράτους δικαίου στο Κόσοβο EULEX ΚΟΣΟΒΟ (ΕΕ L 146 της 6.6.2023, σ. 22).

⁽³⁾ Απόφαση (ΚΕΠΠΑ) 2022/734 της Επιτροπής Πολιτικής και Ασφάλειας, της 10ης Μαΐου 2022, για την παράταση της εντολής του αρχηγού αποστολής της Ευρωπαϊκής Ένωσης για την επιβολή του κράτους δικαίου στο Κόσοβο (EULEX ΚΟΣΟΒΟ) (ΕΕ L 136 της 13.05.2022, σ. 104).

Άρθρο 2

Ο κ. Giovanni Pietro BARBANO διορίζεται αρχηγός της αποστολής της Ευρωπαϊκής Ένωσης για την επιβολή του κράτους δικαίου στο Κόσοβο (EULEX KOSOVO) για την περίοδο από τις 26 Ιουνίου 2023 έως τις 14 Ιουνίου 2025.

Άρθρο 3

Η παρούσα απόφαση αρχίζει να ισχύει την ημερομηνία της έκδοσής της.

Βρυξέλλες, 13 Ιουνίου 2023.

Για την Επιτροπή Πολιτικής και Ασφάλειας
Η Πρόεδρος
D. PRONK

ΔΙΟΡΘΩΤΙΚΑ

Διορθωτικό στον κανονισμό (ΕΕ) 2021/1059 του Ευρωπαϊκού Κοινοβουλίου και του Συμβουλίου, της 24ης Ιουνίου 2021, για τις ειδικές διατάξεις που διέπουν τον στόχο «Ευρωπαϊκή εδαφική συνεργασία» (Interreg) ο οποίος υποστηρίζεται από το Ευρωπαϊκό Ταμείο Περιφερειακής Ανάπτυξης και τους μηχανισμούς εξωτερικής χρηματοδότησης

(Επίσημη Εφημερίδα της Ευρωπαϊκής Ένωσης L 231 της 30ής Ιουνίου 2021)

Στη σελίδα 135, στο άρθρο 49 παράγραφος 4:

αντί:

«4. Η Επιτροπή ενημερώνει τις οικείες ελεγκτικές αρχές των προγραμμάτων Interreg για το κοινό δείγμα που επιλέχθηκε σε εύθετο χρόνο, ώστε να μπορούν οι εν λόγω αρχές να διενεργήσουν τους λογιστικούς ελέγχους πράξεων, κατά κανόνα, έως την 1η Σεπτεμβρίου που έπεται της λήξης κάθε λογιστικής χρήσης.»

διάβαζε:

«4. Η Επιτροπή ενημερώνει, κατά κανόνα, έως την 1η Σεπτεμβρίου που έπεται της λήξης κάθε λογιστικής χρήσης, τις οικείες ελεγκτικές αρχές των προγραμμάτων Interreg για το κοινό δείγμα που επιλέχθηκε σε εύθετο χρόνο, ώστε να μπορούν οι εν λόγω αρχές να διενεργήσουν τους λογιστικούς ελέγχους πράξεων.».

Διορθωτικό στον εκτελεστικό κανονισμό (ΕΕ) 2023/860 της Επιτροπής, της 25ης Απριλίου 2023, για την τροποποίηση και τη διόρθωση του εκτελεστικού κανονισμού (ΕΕ) 2022/128 όσον αφορά τη διαφάνεια, τη διαχειριστική δήλωση, τον οργανισμό συντονισμού, τον οργανισμό πιστοποίησης και ορισμένες διατάξεις για το ΕΓΤΕ και το ΕΓΤΑΑ

(Επίσημη Εφημερίδα της Ευρωπαϊκής Ένωσης L 111 της 26ης Απριλίου 2023)

Στη σελίδα 25, στο άρθρο 2 σημείο 4, το οποίο αντικαθιστά το άρθρο 64 δεύτερο εδάφιο του εκτελεστικού κανονισμού (ΕΕ) 2022/128:

αντί: «α) το άρθρο 2, το άρθρο 3 παράγραφος 1 πρώτο εδάφιο, το άρθρο 3 παράγραφος 2, το άρθρο 4 παράγραφος 1 στοιχείο β), το άρθρο 5, το άρθρο 6, το άρθρο 7, τα άρθρα 21 έως 25, το άρθρο 27, το άρθρο 28, το άρθρο 29, το άρθρο 30 παράγραφος 1 στοιχεία α), β), γ), το άρθρο 30 παράγραφοι 2, 3 και 4, τα άρθρα 31 έως 40 και τα άρθρα 42 έως 47 του εν λόγω εκτελεστικού κανονισμού εξακολουθούν να εφαρμόζονται:»

διάβαζε: «α) το άρθρο 2, το άρθρο 3 παράγραφος 1 πρώτο εδάφιο, το άρθρο 3 παράγραφος 2, το άρθρο 4 παράγραφος 1 στοιχείο β), το άρθρο 5, το άρθρο 6, το άρθρο 7, τα άρθρα 21 έως 25, το άρθρο 27, το άρθρο 28, το άρθρο 29, το άρθρο 30 παράγραφος 1 στοιχεία α), β) και γ), το άρθρο 30 παράγραφοι 2, 3 και 4, τα άρθρα 31 έως 40 και τα άρθρα 42 έως 47 του εν λόγω εκτελεστικού κανονισμού εξακολουθούν να εφαρμόζονται:».

Στη σελίδα 28, στο παράρτημα, στη διόρθωση του παραρτήματος VIII του εκτελεστικού κανονισμού (ΕΕ) 2022/128, στον τίτλο του παραρτήματος VIII:

αντί: «**ΠΛΗΡΟΦΟΡΙΕΣ ΓΙΑ ΤΟΥΣ ΣΚΟΠΟΥΣ ΤΗΣ ΔΙΑΦΑΝΕΙΑΣ ΣΥΜΦΩΝΑ ΜΕ ΤΟ ΑΡΘΡΟ 58**»

διάβαζε: «**ΠΛΗΡΟΦΟΡΙΕΣ ΓΙΑ ΤΟΥΣ ΣΚΟΠΟΥΣ ΤΗΣ ΔΙΑΦΑΝΕΙΑΣ ΣΥΜΦΩΝΑ ΜΕ ΤΟ ΑΡΘΡΟ 58⁴**».

Στη σελίδα 28, στο παράρτημα, στη διόρθωση του παραρτήματος VIII του εκτελεστικού κανονισμού (ΕΕ) 2022/128, στην υποσημείωση 3 του παραρτήματος VIII:

αντί: «^(?) Οι πληροφορίες σχετικά με την ημερομηνία λήξης των ειδών παρεμβάσεων υπό μορφή άμεσων ενισχύσεων, των ειδών παρεμβάσεων για παρεμβάσεις αγροτικής ανάπτυξης όσον αφορά φυσικούς ή άλλους περιορισμούς ανά περιοχή και μειονεκτήματα ανά περιοχή που προκύπτουν από ορισμένες υποχρεωτικές απαιτήσεις, καθώς και των μέτρων δυνάμει του κανονισμού (ΕΕ) αριθ. 228/2013 και του κανονισμού (ΕΕ) αριθ. 229/2013 είναι άνευ αντικειμένου, δεδομένου ότι οι πράξεις που συνδέονται με τα εν λόγω μέτρα και τα είδη παρέμβασης είναι ετήσιες.

Για τη δημοσίευση των ακόλουθων πληροφοριών:

α) δαπάνες και πληρωμές που πραγματοποιούνται για καθεστώς στήριξης δυνάμει του κανονισμού (ΕΕ) αριθ. 1307/2013 όσον αφορά το ημερολογιακό έτος 2022 και προηγούμενων·

β) για μέτρα που εφαρμόζονται δυνάμει των κανονισμών (ΕΕ) αριθ. 228/2013, (ΕΕ) αριθ. 229/2013, (ΕΕ) αριθ. 1308/2013 και (ΕΕ) αριθ. 1144/2014 έως τις 31 Δεκεμβρίου 2022·

γ) για τα καθεστώτα ενισχύσεων που αναφέρονται στο άρθρο 5 παράγραφος 6 πρώτο εδάφιο στοιχείο γ) και στο άρθρο 5 παράγραφος 7 του κανονισμού (ΕΕ) 2021/2115 σε σχέση με δαπάνες και πληρωμές που πραγματοποιούνται για πράξεις που υλοποιούνται δυνάμει του κανονισμού (ΕΕ) αριθ. 1308/2013 μετά τις 31 Δεκεμβρίου 2022 και έως τη λήξη των εν λόγω καθεστώτων ενισχύσεων· και

δ) πληρωμές που πραγματοποιούνται από τον οργανισμό πληρωμών στο πλαίσιο της εφαρμογής προγραμμάτων αγροτικής ανάπτυξης δυνάμει του κανονισμού (ΕΕ) αριθ. 1305/2013·

στον πίνακα αυτό δημοσιεύονται μόνο οι πληροφορίες που προβλέπονται στο άρθρο 111 του κανονισμού (ΕΕ) αριθ. 1306/2013, ενώ οι άλλες στήλες παραμένουν κενές ή επισημούνται με Α/Α.»

διάβαζε:

«⁽³⁾ Οι πληροφορίες σχετικά με την ημερομηνία λήξης των ειδών παρεμβάσεων υπό μορφή άμεσων ενισχύσεων, των ειδών παρεμβάσεων για παρεμβάσεις αγροτικής ανάπτυξης όσον αφορά φυσικούς ή άλλους περιορισμούς ανά περιοχή και μειονεκτήματα ανά περιοχή που προκύπτουν από ορισμένες υποχρεωτικές απαιτήσεις, καθώς και των μέτρων δυνάμει του κανονισμού (ΕΕ) αριθ. 228/2013 και του κανονισμού (ΕΕ) αριθ. 229/2013 είναι άνευ αντικειμένου, δεδομένου ότι οι πράξεις που συνδέονται με τα εν λόγω μέτρα και τα είδη παρέμβασης είναι ετήσιες.

«⁽⁴⁾ Για τη δημοσίευση των ακόλουθων πληροφοριών:

α) δαπάνες και πληρωμές που πραγματοποιούνται για καθεστώτα στήριξης δυνάμει του κανονισμού (ΕΕ) αριθ. 1307/2013 όσον αφορά το ημερολογιακό έτος 2022 και προηγούμενος·

β) για μέτρα που εφαρμόζονται δυνάμει των κανονισμών (ΕΕ) αριθ. 228/2013, (ΕΕ) αριθ. 229/2013, (ΕΕ) αριθ. 1308/2013 και (ΕΕ) αριθ. 1144/2014 έως τις 31 Δεκεμβρίου 2022·

γ) για τα καθεστώτα ενισχύσεων που αναφέρονται στο άρθρο 5 παράγραφος 6 πρώτο εδάφιο στοιχείο γ) και στο άρθρο 5 παράγραφος 7 του κανονισμού (ΕΕ) 2021/2117 σε σχέση με δαπάνες και πληρωμές που πραγματοποιούνται για πράξεις που υλοποιούνται δυνάμει του κανονισμού (ΕΕ) αριθ. 1308/2013 μετά τις 31 Δεκεμβρίου 2022 και έως τη λήξη των εν λόγω καθεστώτων ενισχύσεων· και

δ) πληρωμές που πραγματοποιούνται από τον οργανισμό πληρωμών στο πλαίσιο της εφαρμογής προγραμμάτων αγροτικής ανάπτυξης δυνάμει του κανονισμού (ΕΕ) αριθ. 1305/2013·

στον πίνακα αυτόν δημοσιεύονται μόνο οι πληροφορίες που προβλέπονται στο άρθρο 111 του κανονισμού (ΕΕ) αριθ. 1306/2013, ενώ οι άλλες στήλες παραμένουν κενές ή επισημούνται με Α/Α.»

Στη σελίδα 37, στο παράρτημα, στη διόρθωση του παραρτήματος ΙΧ του εκτελεστικού κανονισμού (ΕΕ) 2022/128, στο τμήμα «Μέτρα που προβλέπονται στον τίτλο ΙΙΙ κεφάλαιο Ι του κανονισμού (ΕΕ) αριθ. 1305/2013», στο σημείο VI.5, στην πέμπτη σειρά, στην τρίτη στήλη του πίνακα:

αντί:

«Στόχος του μέτρου αυτού είναι να συμβάλει στη βελτίωση των οικονομικών και περιβαλλοντικών επιδόσεων των γεωργικών εκμεταλλεύσεων και των αγροτικών επιχειρήσεων, στη βελτίωση της αποδοτικότητας των τομέων της μεταποίησης και της εμπορίας γεωργικών προϊόντων, στην εξασφάλιση της απαιτούμενης υποδομής για την ανάπτυξη της γεωργίας και της δασοκομίας και στη στήριξη μη παραγωγικών επενδύσεων που είναι αναγκαίες για την επίτευξη των περιβαλλοντικών στόχων.»

διάβαζε:

«Στόχος του μέτρου αυτού είναι να βοηθήσει τους γεωργούς στην πρόληψη φυσικών καταστροφών και καταστροφικών συμβάντων ή στην αποκατάσταση του γεωργικού δυναμικού που έχει υποστεί ζημιές, μετά την επίσημη αναγνώριση από τις αρμόδιες δημόσιες αρχές των κρατών μελών, προκειμένου να ενισχυθεί η βιωσιμότητα και η ανταγωνιστικότητα των γεωργικών εκμεταλλεύσεων έναντι τέτοιων συμβάντων.»

ISSN 1977-0669 (ηλεκτρονική έκδοση)
ISSN 1725-2547 (έντυπη έκδοση)



Υπηρεσία Εκδόσεων
της Ευρωπαϊκής Ένωσης
L-2985 Λουξεμβούργο
ΛΟΥΞΕΜΒΟΥΡΓΟ

EL