



#### Περιεχόμενα

#### II Μη νομοθετικές πράξεις

##### ΚΑΝΟΝΙΣΜΟΙ

- \* Εκτελεστικός κανονισμός (ΕΕ) 2018/1990 της Επιτροπής, της 11ης Δεκεμβρίου 2018, για την κατάρτιση των εντύπων που αναφέρονται στον κανονισμό (ΕΕ) 2016/1104 του Συμβουλίου για τη θέσπιση ενισχυμένης συνεργασίας στον τομέα της διεθνούς δικαιοδοσίας, του εφαρμοστέου δικαίου και της αναγνώρισης και εκτέλεσης αποφάσεων σε ζητήματα περιουσιακών σχέσεων των καταχωρισμένων συντρόφων ..... 1
- \* Εκτελεστικός κανονισμός (ΕΕ) 2018/1991 της Επιτροπής, της 13ης Δεκεμβρίου 2018, για την έγκριση της διάθεσης στην αγορά των μούρων *Lonicera caerulea* L. ως παραδοσιακού τροφίμου από τρίτη χώρα σύμφωνα με τον κανονισμό (ΕΕ) 2015/2283 του Ευρωπαϊκού Κοινοβουλίου και του Συμβουλίου και για την τροποποίηση του εκτελεστικού κανονισμού (ΕΕ) 2017/2470 <sup>(1)</sup> ..... 22
- \* Εκτελεστικός κανονισμός (ΕΕ) 2018/1992 της Επιτροπής, της 14ης Δεκεμβρίου 2018, για την τροποποίηση του εκτελεστικού κανονισμού (ΕΕ) αριθ. 1191/2014 όσον αφορά την υποβολή της έκθεσης με τα στοιχεία που αναφέρονται στο άρθρο 19 του κανονισμού (ΕΕ) αριθ. 517/2014 για τους υδροφθοράνθρακες που διατίθενται στην αγορά στο Ηνωμένο Βασίλειο και στην Ένωση των 27 κρατών μελών ..... 25

##### ΑΠΟΦΑΣΕΙΣ

- \* Εκτελεστική απόφαση (ΕΕ) 2018/1993 του Συμβουλίου, της 11ης Δεκεμβρίου 2018, ως προς τις ρυθμίσεις για την ολοκληρωμένη αντιμετώπιση πολιτικών κρίσεων της ΕΕ ..... 28
- \* Εκτελεστική απόφαση (ΕΕ) 2018/1994 του Συμβουλίου, της 11ης Δεκεμβρίου 2018, με την οποία επιτρέπεται στην Κροατία να εισαγάγει ειδικό μέτρο παρέκκλισης από το άρθρο 26 παράγραφος 1 στοιχείο α) και το άρθρο 168 της οδηγίας 2006/112/ΕΚ σχετικά με το κοινό σύστημα φόρου προστιθέμενης αξίας ..... 35
- \* Εκτελεστική απόφαση (ΕΕ) 2018/1995 της Επιτροπής, της 13ης Δεκεμβρίου 2018, σχετικά με την έγκριση του σχεδίου εκρίζωσης της αφρικανικής πανώλης των χοίρων στους αγριόχοιρους σε ορισμένες περιοχές της Ρουμανίας [κοινοποιηθείσα υπό τον αριθμό C(2018) 8448] <sup>(1)</sup> ..... 38

<sup>(1)</sup> Κείμενο που παρουσιάζει ενδιαφέρον για τον ΕΟΧ

- \* Απόφαση (ΕΕ) 2018/1996 της Επιτροπής, της 14ης Δεκεμβρίου 2018, για τη θέσπιση εσωτερικών κανόνων σχετικά με την παροχή πληροφοριών στα υποκείμενα των δεδομένων και τον περιορισμό ορισμένων δικαιωμάτων τους στο πλαίσιο της επεξεργασίας δεδομένων προσωπικού χαρακτήρα για τους σκοπούς των ερευνών εμπορικής άμυνας και εμπορικής πολιτικής ..... 40

ΠΡΑΞΕΙΣ ΠΟΥ ΕΚΔΙΔΟΝΤΑΙ ΑΠΟ ΦΟΡΕΙΣ ΠΟΥ ΕΧΟΥΝ ΣΥΣΤΑΘΕΙ ΜΕ ΔΙΕΘΝΕΙΣ ΣΥΜΦΩΝΙΕΣ

- \* Κανονισμός αριθ. 99 της Οικονομικής Επιτροπής των Ηνωμένων Εθνών για την Ευρώπη (ΟΕΕ/ΗΕ) — Ενιαίες διατάξεις σχετικά με την έγκριση φωτεινών πηγών εκκένωσης αερίου για χρήση σε εγκεκριμένους λαμπτήρες μηχανοκίνητων οχημάτων [2018/1997] ..... 45
- \* Κανονισμός αριθ. 128 της Οικονομικής Επιτροπής του ΟΗΕ για την Ευρώπη (ΟΕΕ/ΗΕ) — Ενιαίες διατάξεις σχετικά με την έγκριση των φωτεινών πηγών διόδων φωτοεκπομπής (LED) για χρήση σε εγκεκριμένες μονάδες λαμπτήρων μηχανοκίνητων οχημάτων και των ρυμουλκούμενων τους [2018/1998] ..... 63

## II

(Μη νομοθετικές πράξεις)

## ΚΑΝΟΝΙΣΜΟΙ

## ΕΚΤΕΛΕΣΤΙΚΟΣ ΚΑΝΟΝΙΣΜΟΣ (ΕΕ) 2018/1990 ΤΗΣ ΕΠΙΤΡΟΠΗΣ

της 11ης Δεκεμβρίου 2018

**για την κατάρτιση των εντύπων που αναφέρονται στον κανονισμό (ΕΕ) 2016/1104 του Συμβουλίου για τη θέσπιση ενισχυμένης συνεργασίας στον τομέα της διεθνούς δικαιοδοσίας, του εφαρμοστέου δικαίου και της αναγνώρισης και εκτέλεσης αποφάσεων σε ζητήματα περιουσιακών σχέσεων των καταχωρισμένων συντρόφων**

Η ΕΥΡΩΠΑΪΚΗ ΕΠΙΤΡΟΠΗ,

Έχοντας υπόψη τη Συνθήκη για τη λειτουργία της Ευρωπαϊκής Ένωσης,

Έχοντας υπόψη τον κανονισμό (ΕΕ) 2016/1104 του Συμβουλίου για τη θέσπιση ενισχυμένης συνεργασίας στον τομέα της διεθνούς δικαιοδοσίας, του εφαρμοστέου δικαίου και της αναγνώρισης και εκτέλεσης αποφάσεων σε ζητήματα περιουσιακών σχέσεων των καταχωρισμένων συντρόφων <sup>(1)</sup>, και ιδίως το άρθρο 45 παράγραφος 3 στοιχείο β), το άρθρο 58 παράγραφος 1, το άρθρο 59 παράγραφος 2 και το άρθρο 60 παράγραφος 2,

Αφού ζήτησε τη γνώμη της επιτροπής σχετικά με το εφαρμοστέο δίκαιο, τη διεθνή δικαιοδοσία και την εκτέλεση αποφάσεων σε ζητήματα περιουσιακών σχέσεων των καταχωρισμένων συντρόφων,

Εκτιμώντας τα ακόλουθα:

- (1) Για την ορθή εφαρμογή του κανονισμού (ΕΕ) 2016/1104 θα πρέπει να συνταχθούν ορισμένα έντυπα.
- (2) Σύμφωνα με την απόφαση (ΕΕ) 2016/954 του Συμβουλίου <sup>(2)</sup> για την έγκριση ενισχυμένης συνεργασίας στον τομέα των περιουσιακών σχέσεων των διεθνών ζευγαριών, ο κανονισμός (ΕΕ) 2016/1104 θεσπίζει ενισχυμένη συνεργασία στον τομέα της διεθνούς δικαιοδοσίας, του εφαρμοστέου δικαίου και της αναγνώρισης και εκτέλεσης αποφάσεων στο ζήτημα των περιουσιακών σχέσεων των διεθνών ζευγαριών μεταξύ του Βελγίου, της Βουλγαρίας, της Τσεχικής Δημοκρατίας, της Γερμανίας, της Ελλάδας, της Ισπανίας, της Γαλλίας, της Κροατίας, της Ιταλίας, της Κύπρου, του Λουξεμβούργου, της Μάλτας, των Κάτω Χωρών, της Αυστρίας, της Πορτογαλίας, της Σλοβενίας, της Φινλανδίας και της Σουηδίας. Επομένως, μόνο αυτά τα κράτη μέλη συμμετέχουν στην έκδοση του παρόντος κανονισμού.
- (3) Τα μέτρα που προβλέπονται στον παρόντα κανονισμό είναι σύμφωνα με τη γνώμη της επιτροπής σχετικά με το εφαρμοστέο δίκαιο, τη διεθνή δικαιοδοσία και την εκτέλεση αποφάσεων σε ζητήματα περιουσιακών σχέσεων των καταχωρισμένων συντρόφων,

ΕΞΕΔΩΣΕ ΤΟΝ ΠΑΡΟΝΤΑ ΚΑΝΟΝΙΣΜΟ:

Άρθρο 1

1. Το έντυπο που θα χρησιμοποιείται για τη βεβαίωση που προβλέπεται στο άρθρο 45 παράγραφος 3 στοιχείο β) του κανονισμού (ΕΕ) 2016/1104 έχει τη μορφή που ορίζεται στο παράρτημα I.
2. Το έντυπο που θα χρησιμοποιείται για τη βεβαίωση σχετικά με δημόσιο έγγραφο που προβλέπεται στο άρθρο 58 παράγραφος 1 και στο άρθρο 59 παράγραφος 2 του κανονισμού (ΕΕ) 2016/1104 έχει τη μορφή που ορίζεται στο παράρτημα II.
3. Το έντυπο που θα χρησιμοποιείται για τη βεβαίωση σχετικά με δικαστικό συμβιβασμό που προβλέπεται στο άρθρο 60 παράγραφος 2 του κανονισμού (ΕΕ) 2016/1104 έχει τη μορφή που ορίζεται στο παράρτημα III.

<sup>(1)</sup> ΕΕ L 183 της 8.7.2016, σ. 30.

<sup>(2)</sup> Απόφαση (ΕΕ) 2016/954 του Συμβουλίου, της 9ης Ιουνίου 2016, για την έγκριση ενισχυμένης συνεργασίας στον τομέα της διεθνούς δικαιοδοσίας, του εφαρμοστέου δικαίου και της αναγνώρισης και εκτέλεσης αποφάσεων για τις περιουσιακές σχέσεις των διεθνών ζευγαριών, που καλύπτει τόσο τις περιουσιακές σχέσεις των συζύγων όσο και τις περιουσιακές σχέσεις των καταχωρισμένων συντρόφων (ΕΕ L 159 της 16.6.2016, σ. 16).

---

Άρθρο 2

Ο παρών κανονισμός αρχίζει να ισχύει στις 29 Ιανουαρίου 2019.

Ο παρών κανονισμός είναι δεσμευτικός ως προς όλα τα μέρη του και ισχύει άμεσα στα κράτη μέλη σύμφωνα με τις Συνθήκες.

Βρυξέλλες, 11 Δεκεμβρίου 2018.

Για την Επιτροπή  
Ο Πρόεδρος  
Jean-Claude JUNCKER

---

## ΠΑΡΑΡΤΗΜΑ Ι

<b>ΒΕΒΑΙΩΣΗ</b>	
<b>ΣΧΕΤΙΚΑ ΜΕ ΑΠΟΦΑΣΗ ΣΕ ΖΗΤΗΜΑ ΠΕΡΙΟΥΣΙΑΚΩΝ ΣΧΕΣΕΩΝ ΚΑΤΑΧΩΡΙΣΜΕΝΩΝ ΣΥΝΤΡΟΦΩΝ</b>	
[Άρθρο 45 παράγραφος 3 στοιχείο β) του κανονισμού (ΕΕ) 2016/1104 του Συμβουλίου για τη θέσπιση ενισχυμένης συνεργασίας στον τομέα της διεθνούς δικαιοδοσίας, του εφαρμοστέου δικαίου και της αναγνώρισης και εκτέλεσης αποφάσεων σε ζητήματα περιουσιακών σχέσεων των καταχωρισμένων συντρόφων <sup>(1)</sup> ]	
<b>1.</b>	<p><b>κράτος μέλος προέλευσης (*)</b></p> <p><input type="checkbox"/> Βέλγιο <input type="checkbox"/> Βουλγαρία <input type="checkbox"/> Τσεχική Δημοκρατία <input type="checkbox"/> Γερμανία <input type="checkbox"/> Ελλάδα <input type="checkbox"/> Ισπανία <input type="checkbox"/> Γαλλία <input type="checkbox"/> Κροατία  <input type="checkbox"/> Ιταλία <input type="checkbox"/> Κύπρος <input type="checkbox"/> Λουξεμβούργο <input type="checkbox"/> Μάλτα <input type="checkbox"/> Κάτω Χώρες <input type="checkbox"/> Αυστρία <input type="checkbox"/> Πορτογαλία <input type="checkbox"/> Σλοβενία  <input type="checkbox"/> Φινλανδία <input type="checkbox"/> Σουηδία</p>
<b>2.</b>	<p><b>Δικαστήριο ή αρμόδια αρχή που εκδίδει τη βεβαίωση</b></p> <p>2.1. Όνομα και τίτλος του δικαστηρίου ή της αρχής (*): .....</p> <p>2.2. Διεύθυνση</p> <p>2.2.1. Οδός και αριθμός/Ταχυδρομική θυρίδα (*): .....</p> <p>.....</p> <p>.....</p> <p>2.2.2. Τόπος και ταχυδρομικός κωδικός (*): .....</p> <p>2.3. Τηλέφωνο (*): .....</p> <p>2.4. Φαξ .....</p> <p>2.5. Ηλεκτρονική διεύθυνση: .....</p> <p>2.6. Άλλες σχετικές πληροφορίες (προσδιορίστε): .....</p> <p>.....</p> <p>.....</p>
<b>3.</b>	<p><b>Δικαστήριο <sup>(2)</sup> που εξέδωσε την απόφαση (συμπληρώνεται ΜΟΝΟ εάν διαφέρει από την αρχή που αναφέρεται στην ενότητα 2)</b></p> <p>3.1. Όνομα και τίτλος του δικαστηρίου (*): .....</p> <p>3.2. Διεύθυνση</p>

(1) ΕΕ L 183 της 8.7.2016, σ. 30.

(\*) Υποχρεωτικές πληροφορίες.

(2) Σύμφωνα με το άρθρο 3 παράγραφος 2 του κανονισμού (ΕΕ) 2016/1104 του Συμβουλίου, στον όρο «δικαστήριο» περιλαμβάνονται υπό ορισμένες προϋποθέσεις, εκτός από τις δικαστικές αρχές, και άλλες αρχές και επαγγελματίες του νομικού κλάδου με αρμοδιότητα σε υποθέσεις περιουσιακών σχέσεων των καταχωρισμένων συντρόφων, που ασκούν δικαστικά καθήκοντα ή ενεργούν κατ' ανάθεση εξουσίας από δικαστική αρχή ή υπό τον έλεγχο δικαστικής αρχής. Ο κατάλογος αυτών των άλλων αρχών και επαγγελματιών του νομικού κλάδου δημοσιεύεται στην *Επίσημη Εφημερίδα της Ευρωπαϊκής Ένωσης*.

- 3.2.1. Οδός και αριθμός/Ταχυδρομική θυρίδα (\*): .....
- .....
- 3.2.2. Τόπος και ταχυδρομικός κωδικός (\*): .....
- 3.3. Τηλέφωνο (\*): .....
- 3.4. Φαξ.....
- 3.5. Ηλεκτρονική διεύθυνση: .....

#### 4. Απόφαση

- 4.1. Ημερομηνία (ηη/μμ/εεεε) της απόφασης (\*): .....
- 4.2. Αριθμός αναφοράς της απόφασης (\*): .....
- 4.3. Μέρη της απόφασης
- 4.3.1. **Μέρος Α**
- 4.3.1.1. Επώνυμο και όνομα/-τα (\*): .....
- .....
- 4.3.1.2. Ημερομηνία (ηη/μμ/εεεε) και τόπος γέννησης: .....
- 4.3.1.3. Αριθμός ταυτοποίησης (1)
- 4.3.1.3.1. Αριθμός ταυτότητας: .....
- 4.3.1.3.2. Αριθμός κοινωνικής ασφάλισης: .....
- 4.3.1.3.3. Άλλος (διευκρινίστε): .....
- 4.3.1.4. Διεύθυνση
- 4.3.1.4.1. Οδός και αριθμός/Ταχυδρομική θυρίδα: .....
- .....
- 4.3.1.4.2. Τόπος και ταχυδρομικός κωδικός: .....
- 4.3.1.4.3. Χώρα
- Βέλγιο  Βουλγαρία  Τσεχική Δημοκρατία  Γερμανία  Ελλάδα  Ισπανία  Γαλλία  Κροατία
- Ιταλία  Κύπρος  Λουξεμβούργο  Μάλτα  Κάτω Χώρες  Αυστρία  Πορτογαλία  Σλοβενία
- Φινλανδία  Σουηδία
- Άλλη (αναφέρετε κωδικό ISO): .....
- 4.3.1.5. Ηλεκτρονική διεύθυνση: .....
- 4.3.1.6. Ρόλος στη διαδικασία (\*)

(\*) Υποχρεωτικές πληροφορίες.

(1) Αναφέρετε τον πλέον σχετικό αριθμό, κατά περίπτωση.

4.3.1.6.1.  Ενάγων

4.3.1.6.2.  Εναγόμενος

4.3.1.6.3.  Άλλος (διευκρινίστε): .....

4.3.2. **Μέρος Β**

4.3.2.1. Επώνυμο και όνομα/-τα (\*): .....

.....

4.3.2.2. Ημερομηνία (ηη/μμ/εεεε) και τόπος γέννησης: .....

4.3.2.3. Αριθμός ταυτοποίησης (¹)

4.3.2.3.1. Αριθμός ταυτότητας: .....

4.3.2.3.2. Αριθμός κοινωνικής ασφάλισης: .....

4.3.2.3.3. Άλλος (διευκρινίστε): .....

4.3.2.4. Διεύθυνση

4.3.2.4.1. Οδός και αριθμός/Ταχυδρομική θυρίδα: .....

.....

.....

4.3.2.4.2. Τόπος και ταχυδρομικός κωδικός: .....

4.3.2.4.3. Χώρα

Βέλγιο  Βουλγαρία  Τσεχική Δημοκρατία  Γερμανία  Ελλάδα  Ισπανία  Γαλλία  Κροατία

Ιταλία  Κύπρος  Λουξεμβούργο  Μάλτα  Κάτω Χώρες  Αυστρία  Πορτογαλία  Σλοβενία

Φινλανδία  Σουηδία

Άλλη (αναφέρετε κωδικό ISO): .....

4.3.2.5. Ηλεκτρονική διεύθυνση: .....

4.3.2.6. Ρόλος στη διαδικασία (\*)

4.3.2.6.1.  Ενάγων

4.3.2.6.2.  Εναγόμενος

4.3.2.6.3.  Άλλος (διευκρινίστε): .....

4.4. Η απόφαση εκδόθηκε ερήμην (\*)

4.4.1.  Ναι [αναφέρετε την ημερομηνία (ηη/μμ/εεεε) κατά την οποία επιδόθηκε ή κοινοποιήθηκε στον ενδιαφερόμενο το εισαγωγικό της δίκης έγγραφο ή το άλλο ισοδύναμο έγγραφο]: .....

4.4.2.  Όχι

(\*) Υποχρεωτικές πληροφορίες.

(¹) Αναφέρετε τον πλέον σχετικό αριθμό, κατά περίπτωση.

4.5. Ζητείται η καταχώριση σε δημόσιο μητρώο;

4.5.1.  Ναι

4.5.2.  Όχι

4.6. Εάν απαντήσατε ΝΑΙ στο σημείο 4.5.1., η απόφαση δεν υπόκειται πλέον σε τακτικό ένδικο μέσο, συμπεριλαμβανομένης της προσβολής της απόφασης στο δικαστήριο τελευταίου βαθμού:

4.6.1.  Ναι

4.6.2.  Όχι

## 5. Εκτελεσιτότητα της απόφασης

5.1. Η βεβαίωση ζητείται με σκοπό την εκτέλεση της απόφασης σε άλλο κράτος μέλος; (\*)

5.1.1.  Ναι

5.1.2.  Όχι

5.1.3.  Δεν γνωρίζω

5.2. Εάν απαντήσατε ΝΑΙ στο σημείο 5.1.1., η απόφαση είναι εκτελεστή στο κράτος μέλος προέλευσης χωρίς να χρειάζεται να συντρέχουν περαιτέρω προϋποθέσεις (\*)

5.2.1.  Ναι (διευκρινίστε την/τις εκτελεστή/-ές υποχρέωση/-εις): .....

.....  
 .....  
 .....  
 .....  
 .....  
 .....  
 .....  
 .....

5.2.2.  Ναι, αλλά η εκτελεσιτότητα περιορίζεται σε μέρος/-η της απόφασης (διευκρινίστε την/τις εκτελεστή/-ές υποχρέωση/-εις):

.....  
 .....  
 .....  
 .....  
 .....  
 .....

5.2.3. Η/Οι υποχρέωση/-εις είναι εκτελεστή/-ές κατά του/των ακόλουθου/-ων προσώπου/-ων:

5.2.3.1.  Του μέρους Α

(\*) Υποχρεωτικές πληροφορίες.



5.2.3.2.	<input type="checkbox"/> Του μέρους Β
5.2.3.3.	<input type="checkbox"/> Άλλου (διευκρινίστε): .....
<b>6. Τόκοι</b>	
6.1.	Ζητείται καταβολή τόκων; (*)
6.1.1.	<input type="checkbox"/> Ναι
6.1.2.	<input type="checkbox"/> Όχι
6.2.	Εάν απαντήσατε ΝΑΙ στο σημείο 6.1.1 (*)
6.2.1.	Τόκοι
6.2.1.1.	<input type="checkbox"/> Δεν καθορίζονται στην απόφαση
6.2.1.2.	<input type="checkbox"/> Ναι, καθορίζονται στην απόφαση ως εξής
6.2.1.2.1.	Τόκοι οφειλόμενοι από: ..... [ημερομηνία (ηη/μμ/εεεε) ή γεγονός] έως: ..... [ημερομηνία (ηη/μμ/εεεε) ή γεγονός] <sup>(1)</sup>
6.2.1.2.2.	<input type="checkbox"/> Τελικό ποσό: .....
6.2.1.2.3.	<input type="checkbox"/> Μέθοδος υπολογισμού των τόκων
6.2.1.2.3.1.	<input type="checkbox"/> Επιτόκιο: ..... %
6.2.1.2.3.2.	<input type="checkbox"/> Επιτόκιο: ..... % επιπλέον του επιτοκίου αναφοράς (ΕΚΤ/επιτόκιο αναφοράς της εθνικής κεντρικής τράπεζας: ..... ) που ίσχυε στις: ..... [ημερομηνία (ηη/μμ/εεεε) ή γεγονός]
6.2.2.	Νόμιμοι τόκοι που υπολογίζονται βάσει (προσδιορίστε το σχετικό νομοθέτημα): .....
6.2.2.1.	Τόκοι οφειλόμενοι από: ..... [ημερομηνία (ηη/μμ/εεεε) ή γεγονός] έως: ..... [ημερομηνία (ηη/μμ/εεεε) ή γεγονός] <sup>(1)</sup>
6.2.2.2.	Μέθοδος υπολογισμού των τόκων
6.2.2.2.1.	<input type="checkbox"/> Επιτόκιο: ..... %
6.2.2.2.2.	<input type="checkbox"/> Επιτόκιο: ..... % επιπλέον του επιτοκίου αναφοράς (ΕΚΤ/επιτόκιο αναφοράς της εθνικής κεντρικής τράπεζας: ..... ) που ίσχυε στις: ..... [ημερομηνία (ηη/μμ/εεεε) ή γεγονός]
6.2.2.2.2.1.	<input type="checkbox"/> Πρώτη ημέρα του εξαμήνου κατά το οποίο επήλθε η υπερημερία του οφειλέτη
6.2.2.2.2.2.	<input type="checkbox"/> Άλλο γεγονός (διευκρινίστε): .....

(\*) Υποχρεωτικές πληροφορίες.

(1) Προσθέστε τον αναγκαίο αριθμό περιόδων εάν είναι περισσότερες από μία.

6.2.3. Κεφαλαιοποίηση τόκων (διευκρινίστε): .....

.....

.....

.....

.....

.....

.....

.....

6.2.4. Νόμισμα

ευρώ (EUR)  λεβ (BGN)

τσεχική κορόνα (CZK)  κούνα (HRK)

σουηδική κορόνα (SEK)  Άλλο [διευκρινίστε (κωδικός ISO)]: .....

## 7. Έξοδα ή δαπάνες

7.1. Μέρη που έλαβαν πλήρη ή μερική νομική αρωγή (ευεργέτημα πενίας)

7.1.1.  Μέρος Α

7.1.2.  Μέρος Β

7.1.3.  Άλλο μέρος (προσδιορίστε): .....

7.2. Μέρη που έλαβαν απαλλαγή από τα έξοδα ή τις δαπάνες

7.2.1.  Μέρος Α

7.2.2.  Μέρος Β

7.2.3.  Άλλο μέρος (προσδιορίστε): .....

7.3. Ζητείται η επιστροφή των εξόδων ή των δαπανών; (\*)

7.3.1.  Ναι (1)

7.3.2.  Όχι

7.4. Εάν απαντήσατε ΝΑΙ στο σημείο 7.3.1., το/τα ακόλουθο/-α πρόσωπο/-α κατά του/των οποίου/-ων ζητείται η εκτέλεση έχει/-ουν καταδικαστεί στην καταβολή των εξόδων ή των δαπανών (\*)

7.4.1.  Μέρος Α

7.4.2.  Μέρος Β

7.4.3.  Άλλο μέρος (προσδιορίστε): .....

7.4.4.  Εάν περισσότερα του ενός πρόσωπα έχουν καταδικαστεί στην καταβολή των εξόδων ή των δαπανών, μπορεί να εισπραχθεί ολόκληρο το ποσό από οποιοδήποτε από τα εν λόγω πρόσωπα;

(\*) Υποχρεωτικές πληροφορίες.

(1) Το παρόν σημείο καλύπτει επίσης τις καταστάσεις στις οποίες τα έξοδα ή οι δαπάνες επιδικάζονται με χωριστή απόφαση.

7.4.4.1.  Ναι

7.4.4.2.  Όχι

7.5. Εάν απαντήσατε ΝΑΙ στο σημείο 7.3.1., τα έξοδα ή οι δαπάνες των οποίων επιδιώκεται η επιστροφή είναι τα ακόλουθα (σε περίπτωση που τα έξοδα ή οι δαπάνες μπορούν να επιστραφούν από περισσότερα του ενός πρόσωπα, καταγράψτε το ποσό που αντιστοιχεί χωριστά σε κάθε πρόσωπο) (\*)

7.5.1.  Τα έξοδα ή οι δαπάνες καθορίστηκαν στην απόφαση ως συνολικό ποσό (διευκρινίστε το ποσό):.....  
.....

7.5.2.  Τα έξοδα ή οι δαπάνες καθορίστηκαν στην απόφαση ως ποσοστό επί των συνολικών εξόδων (διευκρινίστε το ποσοστό επί του συνόλου): .....%.

7.5.3.  Η υποχρέωση καταβολής των εξόδων ή των δαπανών προσδιορίζεται στην απόφαση και τα ακριβή ποσά έχουν ως εξής:

7.5.3.1.  Δικαστικά έξοδα: .....

7.5.3.2.  Αμοιβές δικηγόρων:.....

7.5.3.3.  Κόστος επίδοσης/κοινοποίησης εγγράφων: .....

7.5.3.4.  Άλλο (διευκρινίστε): .....

7.5.4.  Άλλο (διευκρινίστε): .....

.....

.....

7.6. Εάν απαντήσατε ΝΑΙ στο σημείο 7.3.1. (\*)

7.6.1. Τόκοι επί των εξόδων ή των δαπανών

7.6.1.1.  Δεν καθορίζονται στην απόφαση

7.6.1.2.  Ναι, καθορίζονται στην απόφαση ως εξής

7.6.1.2.1. Τόκοι οφειλόμενοι από: ..... [ημερομηνία (ηη/μμ/εεεε) ή γεγονός]  
έως: ..... [ημερομηνία (ηη/μμ/εεεε) ή γεγονός] (1)

7.6.1.2.2.  Τελικό ποσό: .....

7.6.1.2.3.  Μέθοδος υπολογισμού των τόκων

7.6.1.2.3.1.  Επιτόκιο: ..... %

7.6.1.2.3.2.  Επιτόκιο: ..... % επιπλέον του επιτοκίου αναφοράς (ΕΚΤ/επιτόκιο αναφοράς της εθνικής κεντρικής τράπεζας: ..... ) που ίσχυε στις: ..... [ημερομηνία (ηη/μμ/εεεε) ή γεγονός]

7.6.2. Νόμιμοι τόκοι που υπολογίζονται βάσει (προσδιορίστε το σχετικό νομοθέτημα):.....  
.....  
.....  
.....

(\*) Υποχρεωτικές πληροφορίες.

(1) Προσθέστε τον αναγκαίο αριθμό περιόδων εάν είναι περισσότερες από μία.

- 7.6.2.1. Τόκοι οφειλόμενοι από: ..... [ημερομηνία (ηη/μμ/εεεε) ή γεγονός]  
έως: ..... [ημερομηνία (ηη/μμ/εεεε) ή γεγονός] <sup>(1)</sup>
- 7.6.2.2. Μέθοδος υπολογισμού των τόκων
- 7.6.2.2.1.  Επιτόκιο: ..... %
- 7.6.2.2.2.  Επιτόκιο: ..... % επιπλέον του επιτοκίου αναφοράς (ΕΚΤ/επιτόκιο αναφοράς της εθνικής κεντρικής τράπεζας ..... )  
που ίσχυε την: ..... [ημερομηνία (ηη/μμ/εεεε) ή γεγονός]
- 7.6.3. Κεφαλαιοποίηση τόκων (διευκρινίστε): .....  
.....  
.....  
.....
- 7.6.4. Νόμισμα
- |  |   |
|--|---|
| <input type="checkbox"/> ευρώ (EUR)            | <input type="checkbox"/> λεβ (BGN)                                |
| <input type="checkbox"/> τσεχική κορόνα (CZK)  | <input type="checkbox"/> κούνα (HRK)                              |
| <input type="checkbox"/> σουηδική κορόνα (SEK) | <input type="checkbox"/> Άλλο [διευκρινίστε (κωδικός ISO)]: ..... |

**Σε περίπτωση που έχουν προστεθεί συμπληρωματικά φύλλα, αναφέρετε τον συνολικό αριθμό των σελίδων (\*)** .....

**(Τόπος) (\*)**: ..... **(ημερομηνία) (\*)**: ..... **(ηη/μμ/εεεε)**

**Υπογραφή και/ή σφραγίδα του δικαστηρίου ή της αρμόδιας αρχής που προβαίνει στην έκδοση της βεβαίωσης (\*)**: .....

.....  
.....  
.....  
.....

<sup>(1)</sup> Προσθέστε τον αναγκαίο αριθμό περιόδων εάν είναι περισσότερες από μία.

<sup>(\*)</sup> Υποχρεωτικές πληροφορίες.

## ΠΑΡΑΡΤΗΜΑ II

## ΒΕΒΑΙΩΣΗ

## ΣΧΕΤΙΚΑ ΜΕ ΔΗΜΟΣΙΟ ΕΓΓΡΑΦΟ ΣΕ ΖΗΤΗΜΑ ΠΕΡΙΟΥΣΙΑΚΩΝ ΣΧΕΣΕΩΝ ΚΑΤΑΧΩΡΙΣΜΕΝΩΝ ΣΥΝΤΡΟΦΩΝ

[Άρθρο 58 παράγραφος 1 και άρθρο 59 παράγραφος 2 του κανονισμού (ΕΕ) 2016/1104 του Συμβουλίου για τη θέσπιση ενισχυμένης συνεργασίας στον τομέα της διεθνούς δικαιοδοσίας, του εφαρμοστέου δικαίου και της αναγνώρισης και εκτέλεσης αποφάσεων σε ζητήματα περιουσιακών σχέσεων των καταχωρισμένων συντρόφων <sup>(1)</sup>]

## 1. κράτος μέλος προέλευσης (\*)

- Βέλγιο  Βουλγαρία  Τσεχική Δημοκρατία  Γερμανία  Ελλάδα  Ισπανία  Γαλλία  Κροατία  
 Ιταλία  Κύπρος  Λουξεμβούργο  Μάλτα  Κάτω Χώρες  Αυστρία  Πορτογαλία  Σλοβενία  
 Φινλανδία  Σουηδία

## 2. Αρχή που έχει συντάξει το δημόσιο έγγραφο και εκδίδει τη βεβαίωση

2.1. Όνομα και τίτλος της αρχής (\*): .....

2.2. Διεύθυνση

2.2.1. Οδός και αριθμός/Ταχυδρομική θυρίδα (\*): .....

2.2.2. Τόπος και ταχυδρομικός κωδικός (\*): .....

2.3. Τηλέφωνο (\*): .....

2.4. Φαξ .....

2.5. Ηλεκτρονική διεύθυνση: .....

2.6. Άλλες σχετικές πληροφορίες (προσδιορίστε): .....

## 3. Δημόσιο έγγραφο

3.1. Ημερομηνία (ηη/μμ/εεεε) σύνταξης του δημόσιου εγγράφου (\*): .....

3.2. Αριθμός αναφοράς του δημόσιου εγγράφου: .....

3.3. Ημερομηνία (ηη/μμ/εεεε) κατά την οποία το δημόσιο έγγραφο

3.3.1. καταχωρίστηκε στο μητρώο του κράτους μέλους προέλευσης ..... 'Η

3.3.2. κατατέθηκε στο μητρώο του κράτους μέλους προέλευσης .....

<sup>(1)</sup> ΕΕ L 183 της 8.7.2016, σ. 30.

(\*) Υποχρεωτικές πληροφορίες.

(Τα σημεία 3.3.1 ή 3.3.2 συμπληρώνονται ΜΟΝΟ εάν διαφέρουν από την ημερομηνία που αναφέρεται στο σημείο 3.1. και εάν η ημερομηνία καταχώρισης/κατάθεσης στο μητρώο καθορίζει τα έννομα αποτελέσματα του εγγράφου)

3.3.3. Αριθμός αναφοράς στο μητρώο: .....

3.4. Μέρη του δημόσιου εγγράφου <sup>(1)</sup>

3.4.1. **Μέρος Α**

3.4.1.1. Επώνυμο και όνομα/-τα (\*): .....

3.4.1.2. Ημερομηνία (ηη/μμ/εεεε) και τόπος γέννησης: .....

3.4.1.3. Αριθμός ταυτοποίησης <sup>(2)</sup>

3.4.1.3.1. Αριθμός ταυτότητας: .....

3.4.1.3.2. Αριθμός κοινωνικής ασφάλισης: .....

3.4.1.3.3. Άλλος (διευκρινίστε): .....

3.4.1.4. Διεύθυνση

3.4.1.4.1. Οδός και αριθμός/Ταχυδρομική θυρίδα: .....

3.4.1.4.2. Τόπος και ταχυδρομικός κωδικός: .....

3.4.1.4.3. Χώρα

Βέλγιο  Βουλγαρία  Τσεχική Δημοκρατία  Γερμανία  Ελλάδα  Ισπανία  Γαλλία  Κροατία  
 Ιταλία  Κύπρος  Λουξεμβούργο  Μάλτα  Κάτω Χώρες  Αυστρία  Πορτογαλία  Σλοβενία  
 Φινλανδία  Σουηδία

Άλλη (αναφέρετε κωδικό ISO): .....

3.4.2. **Μέρος Β**

3.4.2.1. Επώνυμο και όνομα/-τα (\*): .....

3.4.2.2. Ημερομηνία (ηη/μμ/εεεε) και τόπος γέννησης: .....

3.4.2.3. Αριθμός ταυτοποίησης <sup>(2)</sup>

3.4.2.3.1. Αριθμός ταυτότητας: .....

3.4.2.3.2. Αριθμός κοινωνικής ασφάλισης: .....

3.4.2.3.3. Άλλος (διευκρινίστε): .....

3.4.2.4. Διεύθυνση

<sup>(1)</sup> Εάν το δημόσιο έγγραφο αφορά περισσότερα από δύο μέρη, επισυνάψτε πρόσθετο φύλλο.

<sup>(\*)</sup> Υποχρεωτικές πληροφορίες.

<sup>(2)</sup> Αναφέρετε τον πλέον σχετικό αριθμό, κατά περίπτωση.

3.4.2.4.1. Οδός και αριθμός/Ταχυδρομική θυρίδα: .....

.....

.....

3.4.2.4.2. Τόπος και ταχυδρομικός κωδικός: .....

3.4.2.4.3. Χώρα

Βέλγιο  Βουλγαρία  Τσεχική Δημοκρατία  Γερμανία  Ελλάδα  Ισπανία  Γαλλία  Κροατία  
 Ιταλία  Κύπρος  Λουξεμβούργο  Μάλτα  Κάτω Χώρες  Αυστρία  Πορτογαλία  Σλοβενία  
 Φινλανδία  Σουηδία

Άλλη (αναφέρετε κωδικό ISO): .....

#### 4. **Αποδοχή του δημόσιου εγγράφου** [άρθρο 58 του κανονισμού (ΕΕ) 2016/1104 του Συμβουλίου]

4.1. Ζητείται η αποδοχή του δημόσιου εγγράφου; (\*)

4.1.1.  Ναι

4.1.2.  Όχι

#### 4.2. **Γνησιότητα του εγγράφου (\*): εάν απαντήσατε ΝΑΙ στο σημείο 4.1.1.)**

4.2.1.  Βάσει του δικαίου του κράτους μέλους προέλευσης, το δημόσιο έγγραφο έχει ειδική αποδεικτική ισχύ σε σύγκριση με άλλα έγγραφα (\*).

4.2.1.1. Η ειδική αποδεικτική ισχύς αφορά τα ακόλουθα στοιχεία: (\*)

4.2.1.1.1.  την ημερομηνία σύνταξης του δημόσιου εγγράφου

4.2.1.1.2.  τον τόπο σύνταξης του δημόσιου εγγράφου

4.2.1.1.3.  την προέλευση των υπογραφών των μερών του δημόσιου εγγράφου

4.2.1.1.4.  το περιεχόμενο των δηλώσεων των μερών

4.2.1.1.5.  τα γεγονότα τα οποία η αρχή δηλώνει ότι επαληθεύτηκαν παρουσία της

4.2.1.1.6.  τις ενέργειες που η αρχή δηλώνει ότι πραγματοποίησε

4.2.1.1.7.  άλλο (διευκρινίστε): .....

.....

.....

.....

4.2.2.  Βάσει του δικαίου του κράτους μέλους προέλευσης, το δημόσιο έγγραφο χάνει την ειδική αποδεικτική ισχύ του βάσει (διευκρινίστε κατά περίπτωση):

4.2.2.1.  δικαστικής απόφασης που εκδίδεται στο πλαίσιο

4.2.2.1.1.  κοινής δικαστικής διαδικασίας

4.2.2.1.2.  ειδικής δικαστικής διαδικασίας που προβλέπεται από τον νόμο για τον σκοπό αυτό (αναφέρετε το είδος και/ή τις σχετικές νομικές παραπομπές): .....

.....

(\*) Υποχρεωτικές πληροφορίες.

- 4.2.2.2.  Άλλο (διευκρινίστε): .....
- 4.2.3.  Εξ όσων γνωρίζει η αρχή, δεν έχει αμφισβητηθεί η γνησιότητα του δημόσιου εγγράφου στο κράτος μέλος προέλευσης (\*).
- 4.3. **Νομικές πράξεις και έννομες σχέσεις που έχουν καταγραφεί στο δημόσιο έγγραφο (\*) εάν απαντήσατε ΝΑΙ στο σημείο 4.1.1.)**
- 4.3.1. Εξ όσων γνωρίζει η αρχή, το δημόσιο έγγραφο (\*):
- 4.3.1.1.  δεν έχει αμφισβητηθεί ως προς τις νομικές πράξεις και/ή τις έννομες σχέσεις που έχουν καταγραφεί σε αυτό
- 4.3.1.2.  έχει αμφισβητηθεί ως προς τις νομικές πράξεις και/ή τις έννομες σχέσεις που έχουν καταγραφεί σε αυτό αναφορικά με συγκεκριμένα σημεία που δεν καλύπτονται από την παρούσα βεβαίωση (διευκρινίστε):  
.....  
.....  
.....
- 4.3.2.  Άλλες σχετικές πληροφορίες (προσδιορίστε): .....
- .....
- .....
- .....

5. **Άλλες πληροφορίες**

- 5.1. Στο κράτος μέλος προέλευσης το δημόσιο έγγραφο συνιστά έγκυρο τίτλο για τους σκοπούς της καταχώρισης δικαιώματος επί ακίνητου ή κινητού περιουσιακού στοιχείου στα μητρώα του (1).
- 5.1.1.  Ναι (διευκρινίστε): .....
- .....
- .....
- .....
- 5.1.2.  Όχι

6. **Εκτελεσιμότητα του δημόσιου εγγράφου [άρθρο 59 του κανονισμού (ΕΕ) 2016/1104 του Συμβουλίου]**

- 6.1. Ζητείται η εκτέλεση του δημόσιου εγγράφου; (\*)
- 6.1.1.  Ναι

(\*) Υποχρεωτικές πληροφορίες.

(1) Η καταχώριση δικαιώματος επί ακίνητου ή κινητού περιουσιακού στοιχείου σε μητρώο διέπεται από το δικαίωμα του κράτους μέλους στο οποίο τηρείται το μητρώο.



6.1.2.  Όχι

6.2. Εάν απαντήσατε ΝΑΙ στο σημείο 6.1.1., είναι το δημόσιο έγγραφο εκτελεστό στο κράτος μέλος προέλευσης χωρίς να χρειάζεται να συντρέχουν περαιτέρω προϋποθέσεις; (\*)

6.2.1.  Ναι (διευκρινίστε την/τις εκτελεστή/-ές υποχρέωση/-εις): .....

.....

.....

.....

.....

6.2.2.  Ναι, αλλά η εκτελεσιμότητα περιορίζεται σε μέρος/-η του δημόσιου εγγράφου (διευκρινίστε την/τις εκτελεστή/-ές υποχρέωση/-εις): .....

.....

.....

.....

.....

6.2.3.  Η/Οι υποχρέωση/-εις είναι εκτελεστή/-ές κατά του/των ακόλουθου/-ων προσώπου/-ων:

6.2.3.1.  Του μέρους Α

6.2.3.2.  Του μέρους Β

6.2.3.3.  Άλλου (διευκρινίστε): .....

.....

.....

## 7. **Τόκοι**

7.1. Ζητείται καταβολή τόκων; (\*)

7.1.1.  Ναι

7.1.2.  Όχι

7.2. Εάν απαντήσατε ΝΑΙ στο σημείο 7.1.1. (\*)

7.2.1. Τόκοι

7.2.1.1.  Δεν καθορίζονται στο δημόσιο έγγραφο

7.2.1.2.  Ναι, καθορίζονται στο δημόσιο έγγραφο ως εξής

7.2.1.2.1. Τόκοι οφειλόμενοι από: ..... [ημερομηνία (ηη/μμ/εεεε) ή γεγονός]

έως: ..... [ημερομηνία (ηη/μμ/εεεε) ή γεγονός] (1)

(\*) Υποχρεωτικές πληροφορίες.

(1) Προσθέστε τον αναγκαίο αριθμό περιόδων εάν είναι περισσότερες από μία.

- 7.2.1.2.2.  Τελικό ποσό: .....
- 7.2.1.2.3.  Μέθοδος υπολογισμού των τόκων
- 7.2.1.2.3.1.  Επιτόκιο: ..... %
- 7.2.1.2.3.2.  Επιτόκιο: ..... % επιπλέον του επιτοκίου αναφοράς (ΕΚΤ/επιτόκιο αναφοράς της εθνικής κεντρικής τράπεζας: ..... )  
που ίσχυε στις: ..... [ημερομηνία (ηη/μμ/εεεε) ή γεγονός]
- 7.2.2. Νόμιμοι τόκοι που υπολογίζονται βάσει (προσδιορίστε το σχετικό νομοθέτημα): .....
- .....
- .....
- .....
- 7.2.2.1. Τόκοι οφειλόμενοι από: ..... [ημερομηνία (ηη/μμ/εεεε) ή γεγονός]  
έως: ..... [ημερομηνία (ηη/μμ/εεεε) ή γεγονός] <sup>(1)</sup>
- 7.2.2.2. Μέθοδος υπολογισμού των τόκων
- 7.2.2.2.1.  Επιτόκιο: ..... %
- 7.2.2.2.2.  Επιτόκιο: ..... % επιπλέον του επιτοκίου αναφοράς (ΕΚΤ/επιτόκιο αναφοράς της εθνικής κεντρικής τράπεζας: ..... )  
που ίσχυε στις: ..... [ημερομηνία (ηη/μμ/εεεε) ή γεγονός]
- 7.2.3. Κεφαλαιοποίηση τόκων (διευκρινίστε): .....
- .....
- .....
- .....
- .....
- .....
- 7.2.4. Νόμισμα
- |  |   |
|--|---|
| <input type="checkbox"/> ευρώ (EUR)            | <input type="checkbox"/> λεβ (BGN)                                |
| <input type="checkbox"/> τσεχική κορόνα (CZK)  | <input type="checkbox"/> κούνα (HRK)                              |
| <input type="checkbox"/> σουηδική κορόνα (SEK) | <input type="checkbox"/> Άλλο [διευκρινίστε (κωδικός ISO)]: ..... |

**Σε περίπτωση που έχουν προστεθεί συμπληρωματικά φύλλα, αναφέρετε τον συνολικό αριθμό των σελίδων (\*)**: .....

**(Τόπος) (\*)**: ..... **(ημερομηνία) (\*)**: ..... **(ηη/μμ/εεεε)**

**Υπογραφή ή/και σφραγίδα της αρχής που εκδίδει τη βεβαίωση (\*)**: .....

.....

<sup>(1)</sup> Προσθέστε τον αναγκαίο αριθμό περιόδων εάν είναι περισσότερες από μία.

(\*) Υποχρεωτικές πληροφορίες.

## ΠΑΡΑΡΤΗΜΑ ΙΙΙ

<b>ΒΕΒΑΙΩΣΗ</b>	
<b>ΣΧΕΤΙΚΑ ΜΕ ΔΙΚΑΣΤΙΚΟ ΣΥΜΒΙΒΑΣΜΟ ΣΕ ΖΗΤΗΜΑ ΠΕΡΙΟΥΣΙΑΚΩΝ ΣΧΕΣΕΩΝ ΚΑΤΑΧΩΡΙΣΜΕΝΩΝ ΣΥΝΤΡΟΦΩΝ</b>	
[Άρθρο 60 παράγραφος 2 του κανονισμού (ΕΕ) 2016/1104 του Συμβουλίου για τη θέσπιση ενισχυμένης συνεργασίας στον τομέα της διεθνούς δικαιοδοσίας, του εφαρμοστέου δικαίου και της αναγνώρισης και εκτέλεσης αποφάσεων σε ζητήματα περιουσιακών σχέσεων των καταχωρισμένων συντρόφων <sup>(1)</sup> ]	
1.	<p><b>κράτος μέλος προέλευσης (*)</b></p> <p><input type="checkbox"/> Βέλγιο <input type="checkbox"/> Βουλγαρία <input type="checkbox"/> Τσεχική Δημοκρατία <input type="checkbox"/> Γερμανία <input type="checkbox"/> Ελλάδα <input type="checkbox"/> Ισπανία <input type="checkbox"/> Γαλλία <input type="checkbox"/> Κροατία  <input type="checkbox"/> Ιταλία <input type="checkbox"/> Κύπρος <input type="checkbox"/> Λουξεμβούργο <input type="checkbox"/> Μάλτα <input type="checkbox"/> Κάτω Χώρες <input type="checkbox"/> Αυστρία <input type="checkbox"/> Πορτογαλία <input type="checkbox"/> Σλοβενία  <input type="checkbox"/> Φινλανδία <input type="checkbox"/> Σουηδία</p>
2.	<p><b>Δικαστήριο που ενέκρινε τον δικαστικό συμβιβασμό ή ενώπιον του οποίου συνήφθη ο δικαστικός συμβιβασμός και το οποίο εκδίδει τη βεβαίωση</b></p> <p>2.1. Όνομα και τίτλος του δικαστηρίου <sup>(2)</sup> (*): .....</p> <p>2.2. Διεύθυνση</p> <p>2.2.1. Οδός και αριθμός/Ταχυδρομική θυρίδα (*): .....</p> <p>.....</p> <p>.....</p> <p>2.2.2. Τόπος και ταχυδρομικός κωδικός (*): .....</p> <p>2.3. Τηλέφωνο (*): .....</p> <p>2.4. Φαξ .....</p> <p>2.5. Ηλεκτρονική διεύθυνση: .....</p> <p>2.6. Άλλες σχετικές πληροφορίες (προσδιορίστε): .....</p> <p>.....</p> <p>.....</p>
3.	<p><b>Δικαστικός συμβιβασμός</b></p> <p>3.1. Ημερομηνία (ηη/μμ/εεεε) του δικαστικού συμβιβασμού (*): .....</p> <p>3.2. Αριθμός αναφοράς του δικαστικού συμβιβασμού (*): .....</p>

<sup>(1)</sup> ΕΕ L 183 της 8.7.2016, σ. 30.

<sup>(\*)</sup> Υποχρεωτικές πληροφορίες.

<sup>(2)</sup> Σύμφωνα με το άρθρο 3 παράγραφος 2 του κανονισμού (ΕΕ) 2016/1104 του Συμβουλίου, στον όρο «δικαστήριο» περιλαμβάνονται υπό ορισμένες προϋποθέσεις, εκτός από τις δικαστικές αρχές, και άλλες αρχές και επαγγελματίες του νομικού κλάδου με αρμοδιότητα σε υποθέσεις περιουσιακών σχέσεων των καταχωρισμένων συντρόφων, που ασκούν δικαστικά καθήκοντα ή ενεργούν κατ' ανάθεση εξουσίας από δικαστική αρχή ή υπό τον έλεγχο δικαστικής αρχής. Ο κατάλογος αυτών των άλλων αρχών και επαγγελματιών του νομικού κλάδου δημοσιεύεται στην *Επίσημη Εφημερίδα της Ευρωπαϊκής Ένωσης*.

3.3. Μέρη του δικαστικού συμβιβασμού <sup>(1)</sup>

3.3.1. **Μέρος Α**

3.3.1.1. Επώνυμο και όνομα/-τα (\*): .....

.....

3.3.1.2. Ημερομηνία (ηη/μμ/εεεε) και τόπος γέννησης: .....

3.3.1.3. Αριθμός ταυτοποίησης <sup>(2)</sup>

3.3.1.3.1. Αριθμός ταυτότητας: .....

3.3.1.3.2. Αριθμός κοινωνικής ασφάλισης: .....

3.3.1.3.3. Άλλος (διευκρινίστε): .....

3.3.1.4. Διεύθυνση

3.3.1.4.1. Οδός και αριθμός/Ταχυδρομική θυρίδα: .....

.....

3.3.1.4.2. Τόπος και ταχυδρομικός κωδικός: .....

3.3.1.4.3. Χώρα:

Βέλγιο  Βουλγαρία  Τσεχική Δημοκρατία  Γερμανία  Ελλάδα  Ισπανία  Γαλλία  Κροατία

Ιταλία  Κύπρος  Λουξεμβούργο  Μάλτα  Κάτω Χώρες  Αυστρία  Πορτογαλία  Σλοβενία

Φινλανδία  Σουηδία

Άλλη (αναφέρετε κωδικό ISO): .....

3.3.1.5. Ηλεκτρονική διεύθυνση: .....

3.3.1.6. Ρόλος στη διαδικασία (\*)

3.3.1.6.1.  Ενάγων

3.3.1.6.2.  Εναγόμενος

3.3.1.6.3.  Άλλος (διευκρινίστε): .....

3.3.2. **Μέρος Β**

3.3.2.1. Επώνυμο και όνομα/-τα (\*): .....

3.3.2.2. Ημερομηνία (ηη/μμ/εεεε) και τόπος γέννησης: .....

3.3.2.3. Αριθμός ταυτοποίησης <sup>(2)</sup>

<sup>(1)</sup> Εάν ο δικαστικός συμβιβασμός αφορά περισσότερα από δύο μέρη, επισυνάψτε πρόσθετο φύλλο.

(\*) Υποχρεωτικές πληροφορίες.

<sup>(2)</sup> Αναφέρετε τον πλέον σχετικό αριθμό, κατά περίπτωση.

- 3.3.2.3.1. Αριθμός ταυτότητας: .....
- 3.3.2.3.2. Αριθμός κοινωνικής ασφάλισης: .....
- 3.3.2.3.3. Άλλος (διευκρινίστε): .....
- 3.3.2.4. Διεύθυνση
- 3.3.2.4.1. Οδός και αριθμός/Ταχυδρομική θυρίδα: .....
- .....
- 3.3.2.4.2. Τόπος και ταχυδρομικός κωδικός: .....
- 3.3.2.4.3. Χώρα
- Βέλγιο  Βουλγαρία  Τσεχική Δημοκρατία  Γερμανία  Ελλάδα  Ισπανία  Γαλλία  Κροατία
- Ιταλία  Κύπρος  Λουξεμβούργο  Μάλτα  Κάτω Χώρες  Αυστρία  Πορτογαλία  Σλοβενία
- Φινλανδία  Σουηδία
- Άλλη (αναφέρετε κωδικό ISO): .....
- 3.3.2.5. Ηλεκτρονική διεύθυνση: .....
- 3.3.2.6. Ρόλος στη διαδικασία (\*)
- 3.3.2.6.1.  Ενάγων
- 3.3.2.6.2.  Εναγόμενος
- 3.3.2.6.3.  Άλλος (διευκρινίστε): .....

#### 4. Εκτελεσιμότητα του δικαστικού συμβιβασμού

- 4.1. Είναι ο δικαστικός συμβιβασμός εκτελεστός στο κράτος μέλος προέλευσης χωρίς να χρειάζεται να συντρέχουν περαιτέρω προϋποθέσεις: (\*)
- 4.1.1.  Ναι (διευκρινίστε την/τις εκτελεστή/-ές υποχρέωση/-εις): .....
- .....
- .....
- .....
- 4.1.2.  Ναι, αλλά η εκτελεσιμότητα περιορίζεται σε μέρος/-η του δικαστικού συμβιβασμού (διευκρινίστε την/τις εκτελεστή/-ές υποχρέωση/-εις): .....
- .....
- .....
- .....
- .....
- .....
- 4.2. Η υποχρέωση είναι εκτελεστή κατά του/των ακόλουθου/-ων προσώπου/-ων:

(\*) Υποχρεωτικές πληροφορίες.

4.2.1.	<input type="checkbox"/> Του μέρους Α
4.2.2.	<input type="checkbox"/> Του μέρους Β
4.2.3.	<input type="checkbox"/> Άλλου (διευκρινίστε): .....
	.....
<hr/>	
5.	Τόκοι
5.1.	Ζητείται καταβολή τόκων; (*)
5.1.1.	<input type="checkbox"/> Ναι
5.1.2.	<input type="checkbox"/> Όχι
5.2.	Εάν απαντήσατε ΝΑΙ στο σημείο 5.1.1 (*)
5.2.1.	Τόκοι
5.2.1.1.	<input type="checkbox"/> Δεν καθορίζονται στον δικαστικό συμβιβασμό
5.2.1.2.	<input type="checkbox"/> Ναι, καθορίζονται στον δικαστικό συμβιβασμό ως εξής:
5.2.1.2.1.	Τόκοι οφειλόμενοι από: .....[ημερομηνία (ηη/μμ/εεεε) ή γεγονός] έως: .....[ημερομηνία (ηη/μμ/εεεε) ή γεγονός] (¹)
5.2.1.2.2.	<input type="checkbox"/> Τελικό ποσό: .....
5.2.1.2.3.	<input type="checkbox"/> Μέθοδος υπολογισμού των τόκων
5.2.1.2.3.1.	<input type="checkbox"/> Επιτόκιο: ..... %
5.2.1.2.3.2.	<input type="checkbox"/> Επιτόκιο: ..... % επιπλέον του επιτοκίου αναφοράς (ΕΚΤ/επιτόκιο αναφοράς της εθνικής κεντρικής τράπεζας:..... ) που ίσχυε στις: .....[ημερομηνία (ηη/μμ/εεεε) ή γεγονός]
5.2.2.	Νόμιμοι τόκοι που υπολογίζονται βάσει (προσδιορίστε το σχετικό νομοθέτημα): .....
	.....
	.....
5.2.2.1.	Τόκοι οφειλόμενοι από: .....[ημερομηνία (ηη/μμ/εεεε) ή γεγονός] έως: .....[ημερομηνία (ηη/μμ/εεεε) ή γεγονός] (¹)
5.2.2.2.	Μέθοδος υπολογισμού των τόκων
5.2.2.2.1.	<input type="checkbox"/> Επιτόκιο: ..... %
5.2.2.2.2.	<input type="checkbox"/> Επιτόκιο: ..... % επιπλέον του επιτοκίου αναφοράς (ΕΚΤ/επιτόκιο αναφοράς της εθνικής κεντρικής τράπεζας:..... ) που ίσχυε στις: .....[ημερομηνία (ηη/μμ/εεεε) ή γεγονός]

(\*) Υποχρεωτικές πληροφορίες.

(¹) Προσθέστε τον αναγκαίο αριθμό περιόδων εάν είναι περισσότερες από μία.

5.2.3. Κεφαλαιοποίηση τόκων (διευκρινίστε): .....

.....  
.....  
.....  
.....  
.....

5.2.4. Νόμισμα

ευρώ (EUR)

λεβ (BGN)

τσεχική κορόνα (CZK)

κούνα (HRK)

σουηδική κορόνα (SEK)

Άλλο [διευκρινίστε (κωδικός ISO)]: .....

**Σε περίπτωση που έχουν προστεθεί συμπληρωματικά φύλλα, αναφέρετε τον συνολικό αριθμό των σελίδων (\*):** .....

**(Τόπος) (\*):** ..... **(ημερομηνία) (\*):** ..... **(ηη/μμ/εεεε)**

**Υπογραφή και/ή σφραγίδα του δικαστηρίου που εκδίδει τη βεβαίωση (\*):** .....

.....

(\*) Υποχρεωτικές πληροφορίες.

## ΕΚΤΕΛΕΣΤΙΚΟΣ ΚΑΝΟΝΙΣΜΟΣ (ΕΕ) 2018/1991 ΤΗΣ ΕΠΙΤΡΟΠΗΣ

της 13ης Δεκεμβρίου 2018

για την έγκριση της διάθεσης στην αγορά των μούρων *Lonicera caerulea* L. ως παραδοσιακού τροφίμου από τρίτη χώρα σύμφωνα με τον κανονισμό (ΕΕ) 2015/2283 του Ευρωπαϊκού Κοινοβουλίου και του Συμβουλίου και για την τροποποίηση του εκτελεστικού κανονισμού (ΕΕ) 2017/2470

(Κείμενο που παρουσιάζει ενδιαφέρον για τον ΕΟΧ)

Η ΕΥΡΩΠΑΪΚΗ ΕΠΙΤΡΟΠΗ,

Έχοντας υπόψη τη Συνθήκη για τη λειτουργία της Ευρωπαϊκής Ένωσης,

Έχοντας υπόψη τον κανονισμό (ΕΕ) 2015/2283 του Ευρωπαϊκού Κοινοβουλίου και του Συμβουλίου, της 25ης Νοεμβρίου 2015, σχετικά με τα νέα τρόφιμα, την τροποποίηση του κανονισμού (ΕΕ) αριθ. 1169/2011 του Ευρωπαϊκού Κοινοβουλίου και του Συμβουλίου και την κατάργηση του κανονισμού (ΕΚ) αριθ. 258/97 του Ευρωπαϊκού Κοινοβουλίου και του Συμβουλίου και του κανονισμού (ΕΚ) αριθ. 1852/2001 της Επιτροπής <sup>(1)</sup>, και ιδίως το άρθρο 15 παράγραφος 4,

Εκτιμώντας τα ακόλουθα:

- (1) Ο κανονισμός (ΕΕ) 2015/2283 προβλέπει ότι μόνο τα νέα τρόφιμα που έχουν εγκριθεί και περιλαμβάνονται στον ενωσιακό κατάλογο μπορούν να διατίθενται στην αγορά εντός της Ένωσης. Τα παραδοσιακά τρόφιμα από τρίτη χώρα αποτελούν νέα τρόφιμα που ορίζονται στο άρθρο 3 του κανονισμού (ΕΕ) 2015/2283.
- (2) Σύμφωνα με το άρθρο 8 του κανονισμού (ΕΕ) 2015/2283 εκδόθηκε ο εκτελεστικός κανονισμός (ΕΕ) 2017/2470 της Επιτροπής <sup>(2)</sup>, ο οποίος θεσπίζει ενωσιακό κατάλογο εγκεκριμένων νέων τροφίμων.
- (3) Σύμφωνα με το άρθρο 15 παράγραφος 4 του κανονισμού (ΕΕ) 2015/2283, η Επιτροπή είναι αρμόδια να αποφασίσει για την έγκριση παραδοσιακών τροφίμων από τρίτες χώρες και τη διάθεσή τους στην αγορά της Ένωσης.
- (4) Στις 26 Ιανουαρίου 2018 η εταιρεία Soloberry Ltd. («η αιτούσα») κοινοποίησε στην Επιτροπή την πρόθεσή της να διαθέσει τα μούρα *Lonicera caerulea* L. («Haskap») στην αγορά της Ένωσης ως παραδοσιακό τρόφιμο από τρίτη χώρα κατά την έννοια του άρθρου 14 του κανονισμού (ΕΕ) 2015/2283. Η αιτούσα ζητά τα μούρα *Lonicera caerulea* L. να καταναλώνονται από τον γενικό πληθυσμό ως έχουν (νωπά ή κατεψυγμένα).
- (5) Τα τεκμηριωμένα στοιχεία που έχει υποβάλει η αιτούσα αποδεικνύουν ότι τα μούρα *Lonicera caerulea* L. έχουν ιστορικό ασφαλούς χρήσης στην Ιαπωνία.
- (6) Σύμφωνα με το άρθρο 15 παράγραφος 1 του κανονισμού (ΕΕ) 2015/2283, στις 28 Φεβρουαρίου 2018 η Επιτροπή διαβίβασε την έγκυρη κοινοποίηση στα κράτη μέλη και στην Ευρωπαϊκή Αρχή για την Ασφάλεια των Τροφίμων («η Αρχή»).
- (7) Ούτε τα κράτη μέλη ούτε η Αρχή υπέβαλαν στην Επιτροπή, εντός της τετράμηνης περιόδου που ορίζεται στο άρθρο 15 παράγραφος 2 του κανονισμού (ΕΕ) 2015/2283, δεόντως αιτιολογημένες αντιρρήσεις ως προς την ασφάλεια για τη διάθεση των μούρων *Lonicera caerulea* L. στην αγορά εντός της Ένωσης.
- (8) Η Επιτροπή θα πρέπει, επομένως, να εγκρίνει τη διάθεση στην αγορά, εντός της Ένωσης, των μούρων *Lonicera caerulea* L. και να προβεί σε επικαιροποίηση του ενωσιακού καταλόγου νέων τροφίμων.
- (9) Συνεπώς, ο εκτελεστικός κανονισμός (ΕΕ) 2017/2470 θα πρέπει να τροποποιηθεί αναλόγως,

ΕΞΕΔΩΣΕ ΤΟΝ ΠΑΡΟΝΤΑ ΚΑΝΟΝΙΣΜΟ:

## Άρθρο 1

1. Τα μούρα *Lonicera caerulea* L., όπως προσδιορίζονται στο παράρτημα του παρόντος κανονισμού, περιλαμβάνονται στον ενωσιακό κατάλογο των εγκεκριμένων νέων τροφίμων που καταρτίστηκε με τον εκτελεστικό κανονισμό (ΕΕ) 2017/2470.
2. Η καταχώριση στον ενωσιακό κατάλογο που αναφέρεται στην παράγραφο 1 περιλαμβάνει τους όρους χρήσης και τις απαιτήσεις επισήμανσης που καθορίζονται στο παράρτημα του παρόντος κανονισμού.

<sup>(1)</sup> ΕΕ L 327 της 11.12.2015, σ. 1.

<sup>(2)</sup> Εκτελεστικός κανονισμός (ΕΕ) 2017/2470 της Επιτροπής, της 20ής Δεκεμβρίου 2017, για την κατάρτιση ενωσιακού καταλόγου νέων τροφίμων σύμφωνα με τον κανονισμό (ΕΕ) 2015/2283 του Ευρωπαϊκού Κοινοβουλίου και του Συμβουλίου σχετικά με τα νέα τρόφιμα (ΕΕ L 351 της 30.12.2017, σ. 72).



---

Άρθρο 2

Το παράρτημα του εκτελεστικού κανονισμού (ΕΕ) 2017/2470 τροποποιείται σύμφωνα με το παράρτημα του παρόντος κανονισμού.

Άρθρο 3

Ο παρών κανονισμός αρχίζει να ισχύει την εικοστή ημέρα από τη δημοσίευσή του στην *Επίσημη Εφημερίδα της Ευρωπαϊκής Ένωσης*.

Ο παρών κανονισμός είναι δεσμευτικός ως προς όλα τα μέρη του και ισχύει άμεσα σε κάθε κράτος μέλος.

Βρυξέλλες, 13 Δεκεμβρίου 2018.

Για την Επιτροπή  
Ο Πρόεδρος  
Jean-Claude JUNCKER

---

## ΠΑΡΑΡΤΗΜΑ

Το παράρτημα του εκτελεστικού κανονισμού (ΕΕ) 2017/2470 τροποποιείται ως εξής:

1) Η ακόλουθη καταχώριση προστίθεται στον πίνακα 1 (Εγκεκριμένα νέα τρόφιμα) κατ' αλφαβητική σειρά:

Εγκεκριμένο νέο τρόφιμο	Προϋποθέσεις υπό τις οποίες μπορεί να χρησιμοποιηθεί το νέο τρόφιμο	Επιπρόσθετες ειδικές απαιτήσεις επισήμανσης	Άλλες απαιτήσεις
«Μούρα <i>Lonicera caerulea</i> L. (haskap) (παραδοσιακό τρόφιμο από τρίτη χώρα)	Δεν ορίζεται	Η ονομασία του νέου τροφίμου στην επισήμανση των τροφίμων στα οποία περιέχεται είναι “μούρα haskap ( <i>Lonicera caerulea</i> )”»	

2) Η ακόλουθη καταχώριση προστίθεται στον πίνακα 2 (Προδιαγραφές) κατ' αλφαβητική σειρά:

Εγκεκριμένο νέο τρόφιμο	Προδιαγραφές
«Μούρα <i>Lonicera caerulea</i> L. (haskap) (παραδοσιακό τρόφιμο από τρίτη χώρα)	<p><b>Περιγραφή/Ορισμός:</b></p> <p>Το παραδοσιακό τρόφιμο είναι νωπά και κατεψυγμένα μούρα από <i>Lonicera caerulea</i> var. <i>edulis</i>.</p> <p>Το <i>Lonicera caerulea</i> L. είναι φυλλοβόλος θάμνος που ανήκει στην οικογένεια Caprifoliaceae.</p> <p><b>Τυπικά θρεπτικά συστατικά των μούρων haskap</b> (σε νωπά φρούτα):</p> <p>Υδατάνθρακες: 12,8 %</p> <p>Ίνες: 2,1 %</p> <p>Λιπίδια: 0,6 %</p> <p>Πρωτεΐνες: 0,7 %</p> <p>Τέφρα: 0,4 %</p> <p>Νερό: 85,5 %»</p>

## ΕΚΤΕΛΕΣΤΙΚΟΣ ΚΑΝΟΝΙΣΜΟΣ (ΕΕ) 2018/1992 ΤΗΣ ΕΠΙΤΡΟΠΗΣ

της 14ης Δεκεμβρίου 2018

για την τροποποίηση του εκτελεστικού κανονισμού (ΕΕ) αριθ. 1191/2014 όσον αφορά την υποβολή της έκθεσης με τα στοιχεία που αναφέρονται στο άρθρο 19 του κανονισμού (ΕΕ) αριθ. 517/2014 για τους υδροφθοράνθρακες που διατίθενται στην αγορά στο Ηνωμένο Βασίλειο και στην Ένωση των 27 κρατών μελών

Η ΕΥΡΩΠΑΪΚΗ ΕΠΙΤΡΟΠΗ,

Έχοντας υπόψη τη Συνθήκη για τη λειτουργία της Ευρωπαϊκής Ένωσης,

Έχοντας υπόψη τον κανονισμό (ΕΕ) αριθ. 517/2014 του Ευρωπαϊκού Κοινοβουλίου και του Συμβουλίου, της 16ης Απριλίου 2014, για τα φθοριοϋδροαέρια του θερμοκηπίου και για την κατάργηση του κανονισμού (ΕΚ) αριθ. 842/2006 <sup>(1)</sup>, και ιδίως το άρθρο 19 παράγραφος 7,

Εκτιμώντας τα ακόλουθα:

- (1) Ο εκτελεστικός κανονισμός (ΕΕ) αριθ. 1191/2014 της Επιτροπής <sup>(2)</sup> καθορίζει τον μορφότυπο και τα μέσα για την υποβολή της έκθεσης που αναφέρεται στο άρθρο 19 του κανονισμού (ΕΕ) αριθ. 517/2014.
- (2) Ο κανονισμός (ΕΕ) αριθ. 517/2014 προβλέπει ότι η διάθεση υδροφθορανθράκων στην αγορά της Ένωσης από παραγωγούς ή εισαγωγείς υπόκειται σε ετήσια ποσόστωση προκειμένου να επιτευχθεί η σταδιακή μείωσή τους. Οι εν λόγω ποσοστώσεις για τους παραγωγούς και εισαγωγείς υπολογίζονται βάσει των τιμών αναφοράς που καθορίζονται από την Επιτροπή με βάση την ετήσια μέση τιμή των ποσοτήτων υδροφθορανθράκων, τις οποίες δήλωσαν οι παραγωγοί ή οι εισαγωγείς δυνάμει του άρθρου 19 του κανονισμού (ΕΕ) αριθ. 517/2014, μετά την 1η Ιανουαρίου 2015, σύμφωνα με το παράρτημα V του εν λόγω κανονισμού.
- (3) Δεδομένου ότι, στις 29 Μαρτίου 2017, το Ηνωμένο Βασίλειο γνωστοποίησε την πρόθεσή του να αποχωρήσει από την Ένωση, δυνάμει του άρθρου 50 της Συνθήκης για την Ευρωπαϊκή Ένωση, οι Συνθήκες θα παύσουν να ισχύουν ως προς το Ηνωμένο Βασίλειο από την ημερομηνία έναρξης ισχύος της συμφωνίας αποχώρησης ή, ελλείψει συμφωνίας, δύο έτη μετά τη γνωστοποίηση, εκτός αν το Ευρωπαϊκό Συμβούλιο, σε συμφωνία με το Ηνωμένο Βασίλειο, αποφασίσει να παρατείνει την εν λόγω προθεσμία. Κατά συνέπεια, και με την επιφύλαξη τυχόν διατάξεων της συμφωνίας αποχώρησης, ο κανονισμός (ΕΕ) αριθ. 517/2014 εφαρμόζεται μόνον έως ότου το Ηνωμένο Βασίλειο παύσει να αποτελεί κράτος μέλος.
- (4) Υπό το πρίσμα της γνωστοποίησης δυνάμει του άρθρου 50 της Συνθήκης για την Ευρωπαϊκή Ένωση από το Ηνωμένο Βασίλειο, είναι σημαντικό να διασφαλιστεί ότι υπάρχουν διαθέσιμα ακριβή στοιχεία σχετικά με τη διάθεση υδροφθορανθράκων στην αγορά στην Ένωση, μετά την αποχώρηση του Ηνωμένου Βασιλείου, για τον σκοπό του εκ νέου υπολογισμού των τιμών αναφοράς σύμφωνα με το άρθρο 16 παράγραφος 3 του κανονισμού (ΕΕ) αριθ. 517/2014, που αναμένεται να πραγματοποιηθεί το 2020.
- (5) Συνεπώς, το παράρτημα του εκτελεστικού κανονισμού (ΕΕ) αριθ. 1191/2014 θα πρέπει να τροποποιηθεί, ώστε να καταστεί δυνατός ο διαχωρισμός των ποσοτήτων των υδροφθορανθράκων που διατίθενται στην αγορά στο Ηνωμένο Βασίλειο και στην Ένωση των 27 κρατών μελών.
- (6) Ωστόσο, ο διαχωρισμός της υποβολής στοιχείων σχετικά με τους υδροφθοράνθρακες που διατίθενται στην αγορά όσον αφορά το Ηνωμένο Βασίλειο και την Ένωση των 27 κρατών μελών απαιτείται μόνο τη στιγμή κατά την οποία το δικαίωμα της Ένωσης δεν θα ισχύει πλέον ως προς το Ηνωμένο Βασίλειο και εντός του Ηνωμένου Βασιλείου. Ως εκ τούτου, η τροποποίηση του εκτελεστικού κανονισμού (ΕΕ) αριθ. 1191/2014 απαιτείται μόνο για την υποβολή στοιχείων για το ημερολογιακό έτος 2018 και έως και το έτος κατά το οποίο το Ηνωμένο Βασίλειο θα αποχωρήσει από την Ένωση και το δικαίωμα της Ένωσης θα πάψει να ισχύει ως προς το Ηνωμένο Βασίλειο και εντός του Ηνωμένου Βασιλείου.
- (7) Για να εφαρμοστεί ο διαχωρισμός της υποχρέωσης υποβολής εκθέσεων σε σχέση με την υποβολή των στοιχείων για το ημερολογιακό έτος 2018, σε περιπτώσεις όπου τα στοιχεία πρέπει να υποβληθούν έως τις 31 Μαρτίου 2019, η μεταβολή της υποχρέωσης θα πρέπει να τεθεί σε ισχύ και να εφαρμοστεί πριν από την εν λόγω ημερομηνία. Για όλα τα επόμενα έτη, η ημερομηνία υποβολής των στοιχείων πρέπει να είναι η 31η Μαρτίου.
- (8) Οι ποσότητες των υδροφθορανθράκων που πρέπει να υποβάλλονται σε εκθέσεις σύμφωνα με το παράρτημα της παρούσας εκτελεστικής πράξης όταν διατίθενται στην αγορά του Ηνωμένου Βασιλείου θα πρέπει να αναφέρονται στις ποσότητες που διατίθενται στην αγορά του Ηνωμένου Βασιλείου για πρώτη φορά.
- (9) Τα μέτρα που προβλέπονται στον παρόντα κανονισμό είναι σύμφωνα με τη γνώμη της επιτροπής που συστάθηκε βάσει του άρθρου 24 παράγραφος 1 του κανονισμού (ΕΕ) αριθ. 517/2014,

<sup>(1)</sup> ΕΕ L 150 της 20.5.2014, σ. 195.

<sup>(2)</sup> Εκτελεστικός κανονισμός (ΕΕ) αριθ. 1191/2014 της Επιτροπής, της 30ής Οκτωβρίου 2014, για τον καθορισμό του μορφοτύπου και των μέσων για την υποβολή της έκθεσης που αναφέρεται στο άρθρο 19 του κανονισμού (ΕΕ) αριθ. 517/2014 του Ευρωπαϊκού Κοινοβουλίου και του Συμβουλίου για τα φθοριοϋδροαέρια του θερμοκηπίου (ΕΕ L 318 της 5.11.2014, σ. 5).

ΕΞΕΔΩΣΕ ΤΟΝ ΠΑΡΟΝΤΑ ΚΑΝΟΝΙΣΜΟ:

Άρθρο 1

Το παράρτημα του εκτελεστικού κανονισμού (ΕΕ) αριθ. 1191/2014 τροποποιείται σύμφωνα με το παράρτημα του παρόντος κανονισμού.

Άρθρο 2

Ο παρών κανονισμός αρχίζει να ισχύει την εικοστή ημέρα από τη δημοσίευσή του στην *Επίσημη Εφημερίδα της Ευρωπαϊκής Ένωσης*.

Ο παρών κανονισμός είναι δεσμευτικός ως προς όλα τα μέρη του και ισχύει άμεσα σε κάθε κράτος μέλος.

Βρυξέλλες, 14 Δεκεμβρίου 2018.

Για την Επιτροπή  
Ο Πρόεδρος  
Jean-Claude JUNCKER

---

## ΠΑΡΑΡΤΗΜΑ

Το ακόλουθο τμήμα 13α προστίθεται στο παράρτημα του εκτελεστικού κανονισμού (ΕΕ) αριθ. 1191/2014:

**«Τμήμα 13α: Συμπληρώνεται από τους παραγωγούς και εισαγωγείς αερίων – Άρθρο 19 παράγραφος 1 του κανονισμού (ΕΕ) αριθ. 517/2014 και σημείο 1 στοιχεία α) έως δ), σημείο 2 στοιχεία α), β) και δ) και σημείο 3 στοιχεία α) και β) του παραρτήματος VII του κανονισμού (ΕΕ) αριθ. 517/2014.**

Εφαρμόζεται για πρώτη φορά σε έκθεση σχετικά με τις δραστηριότητες που πραγματοποιήθηκαν το 2018 (το αργότερο έως τις 31 Μαρτίου 2019) και μέχρι και το έτος κατά το οποίο το δικαίω της Ένωσης δεν θα ισχύει πλέον ως προς το Ηνωμένο Βασίλειο και εντός του Ηνωμένου Βασιλείου.

Οι ποσότητες πρέπει να δηλώνονται σε μετρικούς τόνους με ακρίβεια στο τρίτο δεκαδικό ψηφίο, χωριστά για κάθε αέριο που απαριθμείται στο τμήμα 1 του παραρτήματος I του κανονισμού (ΕΕ) αριθ. 517/2014 ή για μείγματα που περιέχουν τουλάχιστον ένα από αυτά τα αέρια ή για κάθε αέριο ή μείγμα που περιέχεται σε προαναμεμιγμένες πολυόλες.

	ΑΥΤΟΜΑΤΑ ΥΠΟΛΟΓΙΖΟΜΕΝΕΣ ΠΟΣΟΤΗΤΕΣ	ΣΧΟΛΙΑ
13αΑ	Ποσότητα υδροφθορανθράκων που διατέθηκε πραγματικά στην αγορά, εκτός από τις χρήσεις που εξαιρούνται	13αΑ = 4Μ – Αθροισμα εξαιρούμενων χρήσεων στο τμήμα 5 (5Α – 5F)
	ΠΛΗΡΟΦΟΡΙΕΣ ΠΟΥ ΠΡΕΠΕΙ ΝΑ ΠΕΡΙΛΑΜΒΑΝΟΝΤΑΙ ΣΤΗΝ ΕΚΘΕΣΗ	
13αΒ	Εκ των οποίων: ποσότητα που διατέθηκε στην αγορά του Ηνωμένου Βασιλείου για πρώτη φορά	Ποσότητες που διατέθηκαν στην αγορά του Ηνωμένου Βασιλείου, αλλά στη συνέχεια παρασχέθηκαν χύδην στην Ένωση (χωρίς το Ηνωμένο Βασίλειο) δεν πρέπει να περιλαμβάνονται Ποσότητες που παρασχέθηκαν χύδην στην αγορά του Ηνωμένου Βασιλείου, που είχαν προηγουμένως διατεθεί στην αγορά της Ένωσης (χωρίς το Ηνωμένο Βασίλειο), πρέπει να περιλαμβάνονται
	ΑΥΤΟΜΑΤΑ ΥΠΟΛΟΓΙΖΟΜΕΝΕΣ ΠΟΣΟΤΗΤΕΣ	
13αΓ	Εκ των οποίων: ποσότητα που διατέθηκε στην αγορά της Ένωσης, εκτός από το Ηνωμένο Βασίλειο	13αΓ = 13αΑ – 13αΒ»

# ΑΠΟΦΑΣΕΙΣ

## ΕΚΤΕΛΕΣΤΙΚΗ ΑΠΟΦΑΣΗ (ΕΕ) 2018/1993 ΤΟΥ ΣΥΜΒΟΥΛΙΟΥ

της 11ης Δεκεμβρίου 2018

ως προς τις ρυθμίσεις για την ολοκληρωμένη αντιμετώπιση πολιτικών κρίσεων της ΕΕ

ΤΟ ΣΥΜΒΟΥΛΙΟ ΤΗΣ ΕΥΡΩΠΑΪΚΗΣ ΕΝΩΣΗΣ,

Έχοντας υπόψη τη Συνθήκη για τη λειτουργία της Ευρωπαϊκής Ένωσης,

Έχοντας υπόψη την απόφαση αριθ. 2014/415/ΕΕ του Συμβουλίου, της 24ης Ιουνίου 2014, σχετικά με τις ρυθμίσεις για την εφαρμογή από την Ένωση της ρήτρας αλληλεγγύης <sup>(1)</sup>, και ιδίως το άρθρο 9 παράγραφος 3,

Εκτιμώντας τα ακόλουθα:

- (1) Η παρούσα απόφαση αφορά την προσαρμογή των ρυθμίσεων για την ολοκληρωμένη αντιμετώπιση πολιτικών κρίσεων («IPCR») της ΕΕ, που ενέκρινε το Συμβούλιο στις 25 Ιουνίου 2013 και που αναφέρονται στο άρθρο 1 παράγραφος 2 της απόφασης 2014/415/ΕΕ. Η IPCR θα πρέπει να επιτρέψει τον έγκαιρο συντονισμό και την αντιμετώπιση σε πολιτικό επίπεδο της Ένωσης για κρίσεις, είτε έχουν αφετηρία εντός ή εκτός της Ένωσης και οι οποίες έχουν ευρείες επιπτώσεις ή πολιτική σημασία.
- (2) Η IPCR θα πρέπει να υποστηρίζει τις ρυθμίσεις για την εφαρμογή της ρήτρας αλληλεγγύης. Όπως έχει αναγνωριστεί με την απόφαση 2014/415/ΕΕ, η IPCR μπορεί να χρησιμοποιηθεί πριν από την επίκληση της ρήτρας αλληλεγγύης και μετά τη σταδιακή κατάργησή της αντιμετώπισης. Ως εκ τούτου, η IPCR θα πρέπει να σχεδιάζεται κατά τρόπον ώστε να είναι συναφής στο πλαίσιο τόσο της επίκλησης, όσο και ανεξάρτητα από την επίκληση της ρήτρας αλληλεγγύης.
- (3) Οι ρυθμίσεις αντιμετώπισης σε επίπεδο Ένωσης θα πρέπει να βελτιώνουν την αποτελεσματικότητα μέσω ενισχυμένου συντονισμού, με βάση τα υφιστάμενα μέσα και τηρώντας τις εξουσίες των θεσμικών οργάνων, καθώς και τις αρμοδιότητες και τις ευθύνες των κρατών μελών.
- (4) Το Συμβούλιο, ως το θεσμικό όργανο με καθήκοντα χάραξης πολιτικών και συντονισμού, σύμφωνα με το άρθρο 16 της Συνθήκης για την Ευρωπαϊκή Ένωση (ΣΕΕ), θα πρέπει να είναι επιφορτισμένο με την IPCR, καθώς αυτή αφορά τον συντονισμό και την αντιμετώπιση σε πολιτικό επίπεδο της Ένωσης. Σύμφωνα με το άρθρο 222 παράγραφος 2 της Συνθήκης για τη λειτουργία της Ευρωπαϊκής Ένωσης (ΣΛΕΕ), το Συμβούλιο είναι το θεσμικό όργανο όπου λαμβάνει χώρα ο συντονισμός για την εφαρμογή της ρήτρας αλληλεγγύης από την Ένωση και από τα κράτη μέλη σύμφωνα με το άρθρο 1 παράγραφος 2 της απόφασης 2014/415/ΕΕ.
- (5) Η Επιτροπή των Μόνιμων Αντιπροσώπων των κυβερνήσεων των κρατών μελών στην Ευρωπαϊκή Ένωση (ΕΜΑ), η οποία συστάθηκε με το άρθρο 240 ΣΛΕΕ, είναι αρμόδια δυνάμει της ΣΕΕ και της ΣΛΕΕ, καθώς και του εσωτερικού κανονισμού του Συμβουλίου, για την προετοιμασία των εργασιών όλων των συνεδριάσεων του Συμβουλίου και για την εξασφάλιση της συνοχής των πολιτικών και των δράσεων της Ένωσης.  
  
Η ευθύνη της ΕΜΑ στους τομείς των πολιτικών της Ένωσης και ο συνδυασμός ταχύτητας και υψηλού επιπέδου πολιτικής της δέσμευσης τοποθετεί την ΕΜΑ στο επίκεντρο των εργασιών IPCR που διεξάγονται στο πλαίσιο του Συμβουλίου. Δεδομένης της συνολικής πολιτικής ευθύνης της Προεδρίας κατά τη διάρκεια έκαστης θητείας, η Προεδρία θα πρέπει να καθοδηγεί σε επίπεδο ΕΜΑ τη διαδικασία IPCR.
- (6) Η μόνιμη επιτροπή επιχειρησιακής συνεργασίας για την εσωτερική ασφάλεια, η οποία συστάθηκε δυνάμει του άρθρου 71 ΣΛΕΕ, διασφαλίζει την προώθηση και την ενίσχυση της επιχειρησιακής συνεργασίας σε θέματα εσωτερικής ασφάλειας εντός της Ένωσης. Με την επιφύλαξη του άρθρου 240, διευκολύνει τον συντονισμό της δράσης των αρμόδιων αρχών των κρατών μελών.
- (7) Η Επιτροπή Πολιτικής και Ασφάλειας (ΕΠΑ), η οποία συστάθηκε δυνάμει του άρθρου 38 ΣΕΕ, παρακολουθεί τη διεθνή κατάσταση στους τομείς που καλύπτονται από την κοινή εξωτερική πολιτική και πολιτική ασφάλειας (ΚΕΠΠΑ) και συμβάλλει στον καθορισμό των πολιτικών διατυπώνοντας γνώμες προς το Συμβούλιο, με την επιφύλαξη του ρόλου της ΕΜΑ. Σε περίπτωση κρίσης με εξελίξεις στους τομείς αρμοδιότητας της ΚΕΠΠΑ, απαιτείται στενός συντονισμός μεταξύ των προεδριών της ΕΜΑ και της ΕΠΑ.

<sup>(1)</sup> EE L 192 της 1.7.2014, σ. 53.

- (8) Η Επιτροπή, ως θεσμικό όργανο που προάγει το γενικό συμφέρον της Ένωσης και αναλαμβάνει κατάλληλες πρωτοβουλίες για τον σκοπό αυτό, το οποίο επιπλέον διασφαλίζει την εφαρμογή των Συνθηκών και των μέτρων που θεσπίζονται από τα θεσμικά όργανα δυνάμει του άρθρου 17 ΣΕΕ, διαδραματίζει καίριο ρόλο κατά τη συμμετοχή της στην IPCR.
- (9) Ο Ύπατος Εκπρόσωπος της Ένωσης για θέματα εξωτερικής πολιτικής και πολιτικής ασφαλείας (ΥΕ) και η Ευρωπαϊκή Υπηρεσία Εξωτερικής Δράσης (ΕΥΕΔ) έχουν στη διάθεσή τους δομές με εμπειρογνώμοσύνη σε θέματα πληροφοριών ή με στρατιωτική εμπειρογνώμοσύνη, καθώς και το δίκτυο των αντιπροσωπειών που μπορούν να συμβάλουν στην αντιμετώπιση κρίσεων με εξωτερική διάσταση. Ανάλογα με την κρίση, άλλες δομές και οργανισμοί της Ένωσης στον τομέα της ΚΕΠΠΑ ή της Κοινής Ευρωπαϊκής Πολιτικής Ασφάλειας και Άμυνας θα πρέπει να παρέχουν, ανάλογα με την περίπτωση, συνεισφορές σύμφωνα με τις σχετικές διατάξεις του ενωσιακού δικαίου.
- (10) Κάθε κρίση έχει ενδεχομένως διαφορετικά χαρακτηριστικά που απαιτούν τον κατάλληλο χειρισμό εντός του Συμβουλίου. Η IPCR έχει σχεδιαστεί έτσι ώστε να είναι ευέλικτη και κλιμακούμενη, για να επιτρέπει να προσαρμόζεται ανάλογα με την εκάστοτε κρίση ή συμμετοχή του πολιτικού επιπέδου και η απαιτούμενη υποστήριξη στις απαιτήσεις της κρίσης. Η ευελιξία επιτυγχάνεται μέσω των δύο τρόπων ενεργοποίησης, δηλαδή της ανταλλαγής πληροφοριών ή της πλήρους ενεργοποίησης, και μέσω των δυνατοτήτων συμμετοχής των οικείων φορέων. Η δυνατότητα κλιμάκωσης αναφέρεται στο επίπεδο της λήψης πολιτικών αποφάσεων.
- (11) Η Επιτροπή και ο ΥΕ συνέβαλαν ενεργά στη διαμόρφωση και τη δημιουργία της IPCR το 2013. Μετά τη θέσπιση της IPCR, η Επιτροπή και ο ΥΕ έχουν αποφασίσει με συνέπεια να στηρίξουν την IPCR και παρέμειναν προσηλωμένα στην υλοποίησή της. Η συνεισφορά της Επιτροπής και του ΥΕ στην IPCR θα πρέπει επίσης να ενσωματωθεί στην παρούσα απόφαση, λαμβάνοντας πλήρως υπόψη τις αρμοδιότητες της Επιτροπής και του ΥΕ.
- (12) Η IPCR χρησιμοποιήθηκε ευρέως για την υποστήριξη της ανταλλαγής πληροφοριών σε πολύπλοκες κρίσεις (σελίδες παρακολούθησης σχετικά με τη Συρία/το Ιράκ, την Υεμένη, τον ιό έμπολα, την Ουκρανία, το Νεπάλ κ.λπ.), στην ανακοίνωση για την αντιμετώπιση κρίσεων (βέλτιστες πρακτικές και στρατηγικές επικοινωνίας), στην ανθρωπιστική βοήθεια και στην καταπολέμηση της τρομοκρατίας. Ενεργοποιήθηκε για πρώτη φορά τον Οκτώβριο του 2015 για την προσφυγική και μεταναστευτική κρίση. Από την ενεργοποίησή της, είχε καθοριστική σημασία για την παρακολούθηση και την υποστήριξη της αντιμετώπισης της κρίσης, με την υποβολή εκθέσεων προς την ΕΜΑ, το Συμβούλιο και το Ευρωπαϊκό Συμβούλιο. Η IPCR χρησιμοποιήθηκε επίσης για να αποκριθεί η Ένωση σε μείζονες κρίσεις που προκαλούνται από επιθέσεις στον κυβερνοχώρο, φυσικές καταστροφές ή υβριδικές απειλές.
- (13) Οι τυποποιημένες διαδικασίες λειτουργίας IPCR («IPCR SOP») που ήδη υφίστανται βάσει των τρεχουσών ρυθμίσεων IPCR και αναλύονται σε χωριστό έγγραφο θα πρέπει να αναπτυχθούν και να επικαιροποιηθούν περαιτέρω εφόσον χρειαστεί, προκειμένου να προσδιοριστούν με σαφήνεια οι διαδικασίες, καθώς και οι δράσεις που αναμένονται από κάθε φορέα στη διαδικασία IPCR.
- (14) Οι τυποποιημένες διαδικασίες λειτουργίας για την ολοκληρωμένη επίγνωση και ανάλυση καταστάσεων («ISAA») που καταρτίζονται, σύμφωνα με τις IPCR SOP, από την Επιτροπή και την ΕΥΕΔ στο πλαίσιο των αντίστοιχων ρόλων και αρμοδιοτήτων τους, θα πρέπει ιδίως να αναφέρουν λεπτομερώς τη λειτουργία της παραγωγής της ISAA και τις ρυθμίσεις για την ενσωμάτωση των πληροφοριών που παρέχουν τα κράτη μέλη. Κατά την παραγωγή της ISAA, θα έχει αποφασιστική σημασία η πλήρης αξιοποίηση ενδεχόμενων συνεργειών ανάμεσα στους συμφεροντούχους και τα υπάρχοντα μέσα, τις δομές και τις ικανότητες σε επίπεδο Ένωσης, ενώ θα αποφεύγεται η επικάλυψη υφισταμένων δομών και η δημιουργία νέων μόνιμων δομών.
- (15) Συστήθηκε άτυπο δίκτυο επικοινωνίας για την αντιμετώπιση κρίσεων IPCR («CCN») το οποίο απαρτίζεται από εμπειρογνώμονες επικοινωνίας από τα κράτη μέλη και τους σχετικούς φορείς της Ένωσης, με σκοπό να συμβάλλει στην ετοιμότητα, ιδίως μέσω της ανταλλαγής βέλτιστων πρακτικών και διδαγμάτων που εντοπίστηκαν.
- (16) Σύμφωνα με το άρθρο 346 παράγραφος 1 στοιχείο α) της ΣΛΕΕ, κανένα κράτος μέλος δεν υποχρεούται να παρέχει πληροφορίες, τη διάδοση των οποίων θεωρεί αντίθετη προς ουσιώδη συμφέροντα ασφαλείας του. Τυχόν διαβαθμισμένες πληροφορίες εξετάζονται σύμφωνα με την απόφαση 2013/488/ΕΕ του Συμβουλίου <sup>(1)</sup>,

ΕΞΕΔΩΣΕ ΤΗΝ ΠΑΡΟΥΣΑ ΑΠΟΦΑΣΗ:

### Άρθρο 1

#### Αντικείμενο και πεδίο εφαρμογής

1. Η παρούσα απόφαση θεσπίζει τις ρυθμίσεις της ΕΕ για την ολοκληρωμένη αντιμετώπιση πολιτικών κρίσεων («IPCR»). Η IPCR επιτρέπει τον έγκαιρο συντονισμό και την αντίδραση σε πολιτικό επίπεδο της Ένωσης για κρίσεις, είτε προέρχονται εντός ή εκτός της Ένωσης, οι οποίες έχουν ευρείες επιπτώσεις ή πολιτική σημασία.

<sup>(1)</sup> Απόφαση 2013/488/ΕΕ του Συμβουλίου, της 23ης Σεπτεμβρίου 2013, σχετικά με τους κανόνες ασφαλείας για την προστασία των διαβαθμισμένων πληροφοριών της ΕΕ (ΕΕ L 274 της 15.10.2013, σ. 1).

2. Η IPCR παρέχει στο Συμβούλιο τα απαραίτητα εργαλεία και την ευελιξία για να αποφασίζει σχετικά με τον χειρισμό της αντιμετώπισης εκ μέρους της Ένωσης, μεταξύ άλλων μέσω ταχείων διαβουλεύσεων και πιθανών προτάσεων για ανάληψη δράσης. Ο πολιτικός έλεγχος και η στρατηγική διεύθυνση για όλα τα στάδια της διαδικασίας IPCR τελούν υπό την ηγεσία της Προεδρίας του Συμβουλίου, λαμβάνοντας πλήρως υπόψη τις αρμοδιότητες της Επιτροπής και του ΥΕ.
3. Η IPCR είναι ένα ενιαίο σύνολο ρυθμίσεων για την ανταπόκριση σε πολιτικό επίπεδο της Ένωσης με συνεκτικό, αποτελεσματικό και έγκαιρο τρόπο για την αντιμετώπιση κρίσεων. Η IPCR χρησιμοποιείται από το Συμβούλιο για τον συντονισμό σε πολιτικό επίπεδο με σκοπό την επίκληση της ρήτηρας αλληλεγγύης, όπως ορίζεται στο άρθρο 1 παράγραφος 2 της απόφασης 2014/415/ΕΕ του Συμβουλίου δυνάμει του άρθρου 222 παράγραφος 3 ΣΛΕΕ.
4. Οι ρυθμίσεις αυτές δεν αντικαθιστούν ούτε επαναλαμβάνουν υφιστάμενους μηχανισμούς ή ρυθμίσεις της Ένωσης.

## Άρθρο 2

### Αρχιτεκτονική της IPCR

1. Η IPCR έχει δύο τρόπους ενεργοποίησης, οι οποίοι αποφασίζονται από την Προεδρία, ανάλογα με τη σοβαρότητα της κρίσης και τις ανάγκες για την αντιμετώπιση:
  - α) λειτουργία ανταλλαγής πληροφοριών, που χρησιμεύει για τη διαμόρφωση σαφούς εικόνας της κατάστασης και για την προετοιμασία του εδάφους για ενδεχόμενη πλήρη ενεργοποίηση,
  - β) λειτουργία πλήρους ενεργοποίησης, η οποία συνεπάγεται την προετοιμασία μέτρων αντιμετώπισης.
2. Η IPCR απαρτίζεται από υποστηρικτικά στοιχεία που είναι ουσιαστικής σημασίας για να διασφαλίζεται η εμπειροστατωμένη λήψη αποφάσεων στο Συμβούλιο και ο αποτελεσματικός πολιτικός συντονισμός σε επίπεδο Ένωσης. Αυτά τα υποστηρικτικά στοιχεία είναι τα εξής:
  - α) άτυπες ανταλλαγές απόψεων με πρωτοβουλία της Προεδρίας και την υποστήριξη και τις συμβουλές της Γενικής Γραμματείας του Συμβουλίου («ΓΓΣ»), όπως αναφέρονται στο άρθρο 7,
  - β) ικανότητα ολοκληρωμένης επίγνωσης και ανάλυσης καταστάσεων («ISAA») που αναπτύσσεται από υπηρεσίες της Επιτροπής και την ΕΥΕΔ μέσα στα πλαίσια των αντίστοιχων ρόλων και αρμοδιοτήτων τους, όπως αναφέρεται στο άρθρο 8,
  - γ) ειδική και προστατευόμενη διαδικτυακή πλατφόρμα που ανήκει στο Συμβούλιο και διευκολύνει την έγκαιρη ανταλλαγή πληροφοριών, όπως αναφέρεται στο άρθρο 9, και
  - δ) κεντρικό σημείο επαφής σε εικοσιτετράωρη βάση και 7 ημέρες την εβδομάδα σε επίπεδο Ένωσης, επτά ημέρες την εβδομάδα, με τις αρμόδιες αρχές των κρατών μελών και άλλους συμφεροντούχους, που παρέχεται από το κέντρο συντονισμού αντιμετώπισης έκτακτων αναγκών της Ευρωπαϊκής Επιτροπής, όπως αναφέρεται στο άρθρο 10.
3. Προκειμένου να ενισχυθεί η λήψη αποφάσεων σε πολιτικό επίπεδο της Ένωσης, τα υποστηρικτικά στοιχεία που αναφέρονται στην παράγραφο 2 στοιχεία α), β) και γ) έχουν τα ακόλουθα χαρακτηριστικά:
  - α) είναι προσαρμοσμένα στις ανάγκες του επιπέδου λήψης πολιτικών αποφάσεων, υπό την καθοδήγηση της Προεδρίας μετά την ενεργοποίηση της IPCR και σε διαβούλευση με τις υπηρεσίες της Επιτροπής και με την ΕΥΕΔ,
  - β) καλύπτουν όλους τους βασικούς τομείς που θίγονται από την κρίση,
  - γ) είναι ολοκληρωμένα και συνδέουν τις διαφορετικές διαστάσεις της κρίσης με συνεκτικό τρόπο,
  - δ) διαθέτουν το κατάλληλο επίπεδο λεπτομέρειας και
  - ε) παρέχονται εγκαίρως, ώστε να μεσολαβεί αρκετό χρονικό διάστημα πριν από τις επίσημες συζητήσεις.

## Άρθρο 3

### Ορισμοί

Για τους σκοπούς της παρούσας απόφασης, ισχύουν οι ακόλουθοι ορισμοί:

- α) «κρίση»: κατάσταση τόσο ευρέους μεγέθους ή τέτοιας πολιτικής σημασίας, που απαιτεί έγκαιρο συντονισμό πολιτικής και έγκαιρη πολιτική αντιμετώπιση σε ενωσιακό πολιτικό επίπεδο,
- β) «αντιμετώπιση»: κάθε δράση που αναλαμβάνεται στην περίπτωση κρίσης για την αντιμετώπιση των δυσμενών συνεπειών της.



#### Άρθρο 4

##### Ενεργοποίηση

1. Σε περίπτωση κρίσης, η απόφαση για την ενεργοποίηση της IPCC λαμβάνεται από την Προεδρία. Κάθε κράτος μέλος μπορεί να καλέσει την Προεδρία να το πράξει.
2. Σε περίπτωση επίκλησης της ρήτρας αλληλεγγύης, η Προεδρία ενεργοποιεί την IPCC αμέσως σε πλήρη λειτουργία, σύμφωνα με το άρθρο 5 παράγραφος 1 της απόφασης 2014/415/ΕΕ, εφόσον δεν είναι ήδη σε λειτουργία.
3. Όταν δεν έχει γίνει επίκληση της ρήτρας αλληλεγγύης, πριν αποφασιστεί η ενεργοποίηση, η Προεδρία διαβουλεύεται με τα ενδιαφερόμενα κράτη μέλη, κατά περίπτωση, καθώς και με την Επιτροπή και τον ΥΕ.
4. Η Προεδρία ενημερώνεται και επικουρείται από τη ΓΓΣ. Η Προεδρία μπορεί επίσης να ζητεί εμπειρογνομosύνη από τις υπηρεσίες της Επιτροπής και την ΕΥΕΔ, στο πλαίσιο των αντίστοιχων ρόλων και αρμοδιοτήτων τους, καθώς και από τους σχετικούς οργανισμούς της Ένωσης, τα κράτη μέλη και τους σχετικούς συμφεροντούχους ή οργανισμούς.
5. Η απόφαση ενεργοποίησης της IPCC σε λειτουργία ανταλλαγής πληροφοριών μπορεί επίσης να ληφθεί με συμφωνία της ΓΓΣ, των υπηρεσιών της Επιτροπής και της ΕΥΕΔ, σε συνεννόηση με την Προεδρία.
6. Ανάλογα με την εξέλιξη της κρίσης και τις πολιτικές ανάγκες, η Προεδρία μπορεί να αποφασίσει σε οποιοδήποτε σημείο να κλιμακώσει ή να αποκλιμακώσει τη λειτουργία από τον ένα τρόπο ενεργοποίησης στον άλλο. Για όσο διάστημα η επίκληση της ρήτρας αλληλεγγύης παραμένει ενεργή, η IPCC διατηρείται σε πλήρη ενεργοποίηση.
7. Η Προεδρία ενημερώνει τον Γενικό Γραμματέα του Συμβουλίου για την απόφαση ενεργοποίησης της IPCC. Η ΓΓΣ ενημερώνει αμελλητί την Επιτροπή και τον ΥΕ, καθώς και το Γραφείο του Προέδρου του Ευρωπαϊκού Συμβουλίου.

#### Άρθρο 5

##### Απενεργοποίηση

Η απόφαση για την απενεργοποίηση της IPCC λαμβάνεται από την Προεδρία, κατόπιν διαβούλευσης με τα πληγέντα κράτη μέλη, κατά περίπτωση, καθώς και κατόπιν διαβούλευσης με την Επιτροπή και τον ΥΕ. Η IPCC δεν απενεργοποιείται για όσο διάστημα η επίκληση της ρήτρας αλληλεγγύης παραμένει ενεργή.

#### Άρθρο 6

##### Επίπεδο EMA

1. Προκειμένου να διασφαλιστεί η συνοχή των πολιτικών και των δράσεων της Ένωσης, η EMA καθίσταται το προεπιλεγμένο επίπεδο στο οποίο πραγματοποιείται η εποπτεία της εφαρμογής των ρυθμίσεων IPCC. Η Προεδρία ενημερώνει αμελλητί την EMA σχετικά με τις κύριες πτυχές της κρίσης και για την προβλεπόμενη διαδικασία.
2. Η Προεδρία αποφασίζει, με βάση τα χαρακτηριστικά της κρίσης και τις σχετικές πολιτικές ανάγκες της αντιμετώπισης, να συζητηθούν θέματα στα κατάλληλα προπαρασκευαστικά όργανα του Συμβουλίου, σύμφωνα με τον εσωτερικό κανονισμό του Συμβουλίου. Κατά περίπτωση, η εξαμηνιαία Προεδρία συντονίζει με τους εκπροσώπους του ΥΕ που προεδρεύουν των σχετικών προπαρασκευαστικών οργάνων του Συμβουλίου, καθώς και κατά περίπτωση με τον Πρόεδρο της Στρατιωτικής Επιτροπής, οι οποίοι είναι αρμόδιοι για τη σύγκληση των συνεδριάσεων των εν λόγω οργάνων.

#### Άρθρο 7

##### Ανταλλαγές απόψεων

1. Οι ανταλλαγές απόψεων έχουν ως στόχο τον εντοπισμό και τη διερεύνηση της κατάστασης κρίσης, ούτως ώστε να ενημερώνεται δεόντως η πολιτική διαδικασία λήψης αποφάσεων.
2. Οι ανταλλαγές απόψεων συγκαλούνται με πρωτοβουλία της Προεδρίας, με την υποστήριξη και την παροχή συμβουλών από τη ΓΓΣ.
3. Η Προεδρία αποφασίζει για τη σύνθεση των ανταλλαγών απόψεων. Οι υπηρεσίες της Επιτροπής και η ΕΥΕΔ καλούνται να συμμετέχουν και να συνεισφέρουν στους αντίστοιχους τομείς αρμοδιότητάς τους. Καλείται επίσης να συμμετέχει το Γραφείο του Προέδρου του Ευρωπαϊκού Συμβουλίου. Καλούνται να συμμετάσχουν, κατά περίπτωση, τα πληγέντα κράτη μέλη και άλλοι σχετικοί συμφεροντούχοι και εμπειρογνώμονες επί συγκεκριμένων θεμάτων, συμπεριλαμβανομένων των αντιπροσώπων από τρίτες χώρες και διεθνείς οργανισμούς, και ο Συντονιστής Αντιπροσκοκρατικής Δράσης της Ένωσης.

4. Σε λειτουργία ανταλλαγής πληροφοριών, στην περίπτωση που η Προεδρία συγκαλεί ανταλλαγή απόψεων, η ανταλλαγή απόψεων εξυπηρετεί κυρίως την παρακολούθηση της κατάστασης, την αξιολόγηση των απαιτήσεων πληροφόρησης και την εκτίμηση του κατά πόσον απαιτείται πλήρης ενεργοποίηση. Σε περίπτωση πλήρους ενεργοποίησης, οι συμμετέχοντες στην ανταλλαγή απόψεων, υπό την ηγεσία της Προεδρίας, εκπονούν, καταρτίζουν και επικαιροποιούν σχέδια προτάσεων για δράση, όπου απαιτείται, προκειμένου να υποβληθούν στο Συμβούλιο προς συζήτηση και λήψη απόφασης, ανάλογα με τις ανάγκες.

#### Άρθρο 8

##### Ολοκληρωμένη επίγνωση και ανάλυση καταστάσεων

1. Η υποστηρικτική ικανότητα για την ISAA παράγει εκθέσεις που συμβάλλουν στην ενημέρωση της συζήτησης κατά τις ανταλλαγές απόψεων, στις συνεδριάσεις του Συμβουλίου και των προπαρασκευαστικών οργάνων του, καθώς και του Ευρωπαϊκού Συμβουλίου.

2. Οι εκθέσεις ISAA προσαρμόζονται στις ανάγκες του ενωσιακού πολιτικού επιπέδου όπως καθορίζεται από την Προεδρία του Συμβουλίου. Για τον σκοπό αυτόν, η Προεδρία εκδίδει πολιτική και στρατηγική καθοδήγηση κατόπιν διαβούλευσης με τις υπηρεσίες της Επιτροπής και την EYED και την επικαιροποιεί εφόσον χρειάζεται.

3. Η υποστηρικτική ικανότητα για την ISAA επιτρέπει:

α) τη συλλογή και ανταλλαγή πληροφοριών σχετικά με την τρέχουσα κατάσταση, ανάλυση που διενεργούν η Ένωση και τα κράτη μέλη, αποφάσεις και μέτρα που έχουν ληφθεί ή πρόκειται να ληφθούν από τους σχετικούς συμφεροντούχους, την ανάγκη πολιτικού συντονισμού σε επίπεδο Ένωσης που εκφράζουν οι σχετικοί συμφεροντούχοι,

β) την επεξεργασία των πληροφοριών που αναφέρονται στο στοιχείο α) και τη διεξαγωγή ολοκληρωμένης επισκόπησης της κατάστασης και

γ) την παρουσίαση ολοκληρωμένης ανάλυσης, μεταξύ άλλων για την πιθανή εξέλιξη και τις συνέπειες της κατάστασης.

Για τον σκοπό αυτό, τα κράτη μέλη και οι σχετικοί οργανισμοί και όργανα της Ένωσης επιδιώκουν να υποστηρίξουν το έργο αυτό και να συνεισφέρουν εγκαίρως σχετικές πληροφορίες.

4. Η ISAA αποτελεί μέσο ανταλλαγής πληροφοριών το οποίο παρέχει στοιχεία στα κράτη μέλη και υποστηρίζει την Επιτροπή και τον ΥΕ κατά τις δραστηριότητές τους.

5. Η ISAA αναπτύσσεται από τις υπηρεσίες της Επιτροπής και της EYED στο πλαίσιο των αντίστοιχων ρόλων και αρμοδιοτήτων τους και εντός των υφιστάμενων μέσων και δυνατοτήτων τους. Η ISAA βασίζεται επίσης σε σχετικές πληροφορίες και αναλύσεις που παρέχουν τα κράτη μέλη (π.χ. από τα εθνικά κέντρα διαχείρισης κρίσεων), ειδικότερα μέσω της διαδικτυακής πλατφόρμας, καθώς και οι οργανισμοί της Ένωσης.

6. Μετά την ενεργοποίηση της IPCR και έως την απενεργοποίησή της, η στήριξη αυτή διατίθεται σε μόνιμη βάση. Παρέχεται στην Προεδρία και το Συμβούλιο εγκαίρως σε όλη τη διάρκεια της κρίσης, δίνοντας τη δυνατότητα για πρωτόβουλα μέτρα διαχείρισης της κρίσης. Ανάλογα με την εξέλιξη της κρίσης, η Προεδρία μπορεί να ζητήσει να αυξηθεί ή να μειωθεί η στήριξη της ISAA. Η τακτική παρακολούθηση από τις τομεακές πηγές της Ένωσης συνεχίζεται.

7. Ανάλογα με τη φύση της κρίσης, οι τρίτες χώρες και οι διεθνείς εταίροι, όπως οι συνδεδεμένες χώρες Σένγκεν, μπορούν να εξουσιοδοτούνται από την ΕΜΑ να έχουν πρόσβαση σε εκθέσεις ISAA για μια συγκεκριμένη κρίση.

#### Άρθρο 9

##### Διαδικτυακή πλατφόρμα

1. Η αποκλειστική διαδικτυακή πλατφόρμα την οποία αναπτύσσει και διαχειρίζεται η ΓΓΣ αποτελεί βασικό εργαλείο για την IPCR ως ηλεκτρονικός κόμβος μεταξύ των σχετικών συμφεροντούχων.

2. Η πρόσβαση στην πλατφόρμα αυτήν περιορίζεται στα άτομα που έχουν οριστεί από τους σχετικούς συμφεροντούχους, δηλαδή στη Γενική Γραμματεία του Συμβουλίου (για το Συμβούλιο και το Ευρωπαϊκό Συμβούλιο), στα κράτη μέλη, στην Επιτροπή, στην EYED (για τον ΥΕ) και στους σχετικούς οργανισμούς της Ένωσης.

3. Προκειμένου να ενθαρρυνθούν οι ανταλλαγές στη διαδικτυακή πλατφόρμα, ιδίως εκείνες που έχουν ευαίσθητο χαρακτήρα, οι πληροφορίες δεν κοινοποιούνται σε μέρη που δεν είναι σχετικοί συμφεροντούχοι οι οποίοι ορίζονται στην παράγραφο 2, εκτός εάν επιτρέπεται ρητά από την ΕΜΑ. Η ΓΓΣ, σε συνεργασία με την Προεδρία, συμμετέχει στην ικανοποίηση των αιτημάτων για παροχή πληροφοριών που λαμβάνονται από τα εν λόγω μέρη.

4. Για να αποφευχθεί η αλληλεπικάλυψη, η διαδικτυακή πλατφόρμα δεν αντικαθιστά ούτε αντικαθίσταται από οποιοδήποτε από τα τομεακά εργαλεία της Ένωσης. Οι πληροφορίες με διαβάθμιση άνω του RESTREINT UE/EU RESTRICTED ανταλλάσσονται μέσω των σχετικών διαπιστευμένων διαύλων.
5. Η διαδικτυακή πλατφόρμα είναι διαθέσιμη ακόμη και χωρίς την ενεργοποίηση της IPCR, ιδίως για πληροφορίες για το σχετικό ιστορικό, τις ασκήσεις, τα διδάγματα που έχουν αποκομιστεί και την κατάρτιση, καθώς και τα σημεία επαφής IPCR. Δημιουργείται σελίδα κρίσης για κάθε ενεργοποίηση της IPCR.
6. Σε περίπτωση κρίσης χωρίς ενεργοποίηση της IPCR, η ΓΓΣ - σε συμφωνία με την Προεδρία - μπορεί να δημιουργήσει «σελίδα παρακολούθησης» πιθανώς κατόπιν αιτήματος ενδιαφερόμενου κράτους μέλους, των υπηρεσιών της Επιτροπής ή της ΕΥΕΔ. Η σελίδα αυτή διευκολύνει την ανταλλαγή πληροφοριών και ενεργεί ως αποθετήριο για άμεσα διαθέσιμες εκδόσεις και πληροφορίες σχετικά με την κατάσταση. Η δημιουργία μιας σελίδας παρακολούθησης δεν συνεπάγεται την εκπόνηση εκθέσεων ISAA.
7. Η διαδικτυακή πλατφόρμα της IPCR περιλαμβάνει επίσης ειδικά φόρουμ ή «κομβικά σημεία» προσανατολισμένα προς συγκεκριμένες θεματικές τα οποία χρησιμοποιούνται ιδίως εκτός των περιόδων κρίσης για τη δικτύωση, την ανταλλαγή πληροφοριών και τη συνεργασία, ώστε να συμβάλει στην ετοιμότητα για τη διαχείριση κρίσεων.
8. Η ΓΓΣ συμβουλευέται την Προεδρία και τις αντιπροσωπείες του Συμβουλίου κατά τον προγραμματισμό των διαρθρωτικών αλλαγών στην πλατφόρμα.

#### Άρθρο 10

### **Κεντρικό σημείο επαφής σε εικοσιτετράωρη βάση και 7 ημέρες την εβδομάδα**

Μετά την ενεργοποίηση της IPCR, το κεντρικό σημείο επαφής σε εικοσιτετράωρη βάση και 7 ημέρες την εβδομάδα καθίσταται επιχειρησιακό, με την επιφύλαξη της κατανομής των αρμοδιοτήτων εντός των υπηρεσιών της Επιτροπής και της ΕΥΕΔ και των υφιστάμενων δικτύων πληροφοριών.

#### Άρθρο 11

### **Τυποποιημένη διαδικασία λειτουργίας**

1. Η Προεδρία, με την υποστήριξη της ΓΓΣ, αναπτύσσει και επικαιροποιεί περαιτέρω, εφόσον χρειάζεται, τις υφιστάμενες τυποποιημένες διαδικασίες λειτουργίας IPCR («IPCR SOP»), προκειμένου να προσδιοριστούν με σαφήνεια οι διαδικασίες, καθώς και οι δράσεις που αναμένεται από κάθε φορέα στη διαδικασία IPCR. Τα κράτη μέλη, οι υπηρεσίες της Επιτροπής και η ΕΥΕΔ καλούνται να συνεισφέρουν. Κάθε νέα έκδοση των IPCR SOPs υποβάλλεται προς έγκριση στην ΕΜΑ.
2. Η Ευρωπαϊκή Επιτροπή και η ΕΥΕΔ, στο πλαίσιο των αντίστοιχων ρόλων και αρμοδιοτήτων τους, αναπτύσσουν τυποποιημένες διαδικασίες λειτουργίας ISAA σύμφωνα με τις ISAA SOP που περιγράφουν τη λειτουργία της παραγωγής της ISAA και τις ρυθμίσεις για την ενσωμάτωση πληροφοριών που παρέχουν τα κράτη μέλη.

#### Άρθρο 12

### **Ετοιμότητα**

1. Προκειμένου να ενισχυθεί περαιτέρω η ικανότητα ταχείας αντιμετώπισης κρίσεων στο πολιτικό επίπεδο της Ένωσης, αναπτύσσονται μέτρα ετοιμότητας και πλαίσιο επικοινωνιακής στρατηγικής. Τα μέτρα αυτά θα ενημερώνονται από τους πλέον σχετικούς τομείς που προκαλούν ανησυχία για πιθανή ενεργοποίηση της IPCR και υποστηρίζονται από την πολιτική ετοιμότητας της IPCR και το συναφές πρόγραμμα που θα αποσκοπεί στη βελτίωση όλων των συνιστωσών της ικανότητας IPCR.
2. Η πολιτική ετοιμότητας υποβάλλεται στο Συμβούλιο προς έγκριση. Το πρόγραμμα ετοιμότητας παρουσιάζεται στην ΕΜΑ.
3. Προκειμένου να ενισχυθούν η γνώση και η ετοιμότητα όλων των σχετικών συμφεροντούχων, οργανώνεται εξατομικευμένη εκπαίδευση σχετικά με τις διαδικασίες και τα εργαλεία που χρησιμοποιούνται σε περίπτωση κρίσης που απαιτεί συντονισμό στο πολιτικό επίπεδο της Ένωσης.

4. Η πολιτική ετοιμότητας στο πλαίσιο της IPCC προβλέπει διατομεακές ασκήσεις και ορίζει τις διαδικασίες και τις λεπτομέρειες για τον σχεδιασμό ασκήσεων που περιλαμβάνουν την IPCC. Οι ασκήσεις IPCC διοργανώνονται από την Προεδρία με την υποστήριξη της ΓΓΣ και εμπλέκουν τα κράτη μέλη σε εθελοντική βάση. Η Επιτροπή και ο ΥΕ συνδέονται στενά με τις εργασίες αυτές και καλούνται να συμβάλουν καταλλήλως. Κάθε άσκηση η οποία περιλαμβάνει την IPCC τηρεί την πολιτική ετοιμότητας της IPCC.

5. Η πολιτική ετοιμότητας της IPCC συμβάλλει επίσης στην ενίσχυση της επικοινωνίας με το κοινό και στη συνοχή του μηνύματος σε περιόδους κρίσης. Το άτυπο δίκτυο των υπευθύνων ενημέρωσης για την κρίση («CCN») μπορεί να στηρίζει το έργο αυτό.

6. Θα εντοπίζονται διδάγματα τόσο από τις ασκήσεις όσο και από την πραγματική ενεργοποίηση των ρυθμίσεων IPCC. Θα διεξάγεται διαρθρωμένη επεξεργασία των διδαγμάτων που έχουν αποκομιστεί.

#### Άρθρο 13

### Ευρωπαϊκό Συμβούλιο

Ανάλογα με την κρίση, ενδέχεται να χρειάζονται έγκαιρες διαβουλεύσεις ή αποφάσεις σε επίπεδο Ευρωπαϊκού Συμβουλίου. Προς τον σκοπό αυτό, το Γραφείο του Προέδρου του Ευρωπαϊκού Συμβουλίου καλείται επίσης να συμμετέχει πλήρως στην IPCC μετά την ενεργοποίησή της και για τις δραστηριότητες ετοιμότητας.

#### Άρθρο 14

### Ενημέρωση και επικοινωνία

1. Η Προεδρία ενημερώνει χωρίς καθυστέρηση το Ευρωπαϊκό Κοινοβούλιο για την ενεργοποίηση της IPCC.
2. Μια συνεκτική επικοινωνιακή στρατηγική, μεταξύ άλλων μέσω κοινών μηνυμάτων, αποτελεί μέρος των προβλεπόμενων μέτρων αντιμετώπισης σε περίπτωση ενεργοποίησης της IPCC.

#### Άρθρο 15

### Επανεξέταση

1. Οι ρυθμίσεις δυνάμει της παρούσας απόφασης επανεξετάζονται ανάλογα με τις ανάγκες που εντοπίζονται και σε κάθε περίπτωση εντός 12 μηνών από την απενεργοποίησή τους, προκειμένου να διασφαλίζεται ότι προσδιορίζονται και αντιμετωπίζονται τα σχετικά διδάγματα. Η επανεξέταση αυτή πραγματοποιείται στο πλαίσιο του Συμβουλίου, βάσει παρατηρήσεων που παρέχονται από τα κράτη μέλη, την Επιτροπή και τον ΥΕ.
2. Κατά περίπτωση, η παρούσα απόφαση μπορεί να αναθεωρηθεί, ιδίως για την αντιμετώπιση των αναγκών που εντοπίζει το Συμβούλιο στο πλαίσιο της επανεξέτασης, δυνάμει του άρθρου 9 παράγραφος 3 της απόφασης 2014/415/ΕΕ.

#### Άρθρο 16

### Έναρξη ισχύος

Η παρούσα απόφαση αρχίζει να ισχύει την επομένη της δημοσίευσής της στην *Επίσημη Εφημερίδα της Ευρωπαϊκής Ένωσης*.

Βρυξέλλες, 11 Δεκεμβρίου 2018.

Για το Συμβούλιο  
Ο Πρόεδρος  
G. BLÜMEL

**ΕΚΤΕΛΕΣΤΙΚΗ ΑΠΟΦΑΣΗ (ΕΕ) 2018/1994 ΤΟΥ ΣΥΜΒΟΥΛΙΟΥ****της 11ης Δεκεμβρίου 2018****με την οποία επιτρέπεται στην Κροατία να εισαγάγει ειδικό μέτρο παρέκκλισης από το άρθρο 26 παράγραφος 1 στοιχείο α) και το άρθρο 168 της οδηγίας 2006/112/ΕΚ σχετικά με το κοινό σύστημα φόρου προστιθέμενης αξίας**

ΤΟ ΣΥΜΒΟΥΛΙΟ ΤΗΣ ΕΥΡΩΠΑΪΚΗΣ ΕΝΩΣΗΣ,

Έχοντας υπόψη τη Συνθήκη για τη λειτουργία της Ευρωπαϊκής Ένωσης,

Έχοντας υπόψη την οδηγία 2006/112/ΕΚ του Συμβουλίου, της 28ης Νοεμβρίου 2006, σχετικά με το κοινό σύστημα φόρου προστιθέμενης αξίας <sup>(1)</sup>, και ιδίως το άρθρο 395 παράγραφος 1,

Έχοντας υπόψη την πρόταση της Ευρωπαϊκής Επιτροπής,

Εκτιμώντας τα ακόλουθα:

- (1) Το άρθρο 168 της οδηγίας 2006/112/ΕΚ προβλέπει ότι ο υποκείμενος στον φόρο έχει δικαίωμα έκπτωσης του φόρου προστιθέμενης αξίας (ΦΠΑ) που επιβάλλεται σε αγαθά που του παραδόθηκαν και υπηρεσίες που του παρασχέθηκαν για τους σκοπούς των φορολογούμενων πράξεών του. Το άρθρο 26 παράγραφος 1 στοιχείο α) της εν λόγω οδηγίας προβλέπει την υποχρέωση δήλωσης στοιχείων για την επιβολή ΦΠΑ όταν ένα περιουσιακό στοιχείο της επιχείρησης χρησιμοποιείται για τις ίδιες ανάγκες του υποκείμενου στον φόρο ή του προσωπικού του ή, γενικότερα, για σκοπούς ξένους προς την επιχείρησή του.
- (2) Με επιστολή που πρωτοκολλήθηκε στην Επιτροπή στις 22 Δεκεμβρίου 2016, η Κροατία ζήτησε την άδεια να εφαρμόσει ειδικό μέτρο παρέκκλισης από τις διατάξεις της οδηγίας 2006/112/ΕΚ που διέπουν το δικαίωμα έκπτωσης του φόρου επί των εισροών σχετικά με την αγορά και τη χρηματοδοτική μίσθωση αεροσκαφών, σκαφών και επιβατικών αυτοκινήτων ιδιωτικής χρήσης, καθώς και την αγορά εξαρτημάτων για τα εν λόγω αγαθά και τις υπηρεσίες σε σχέση με αυτά. Μετά από συζητήσεις με την Επιτροπή, η Κροατία υπέβαλε τροποποιημένο αίτημα το οποίο περιορίζεται στα επιβατικά αυτοκίνητα και το οποίο πρωτοκολλήθηκε στην Επιτροπή στις 17 Σεπτεμβρίου 2018.
- (3) Η Επιτροπή διαβίβασε το αίτημα της Κροατίας στα άλλα κράτη μέλη με επιστολή της 21ης Σεπτεμβρίου 2018. Με επιστολή της 24ης Σεπτεμβρίου 2018, η Επιτροπή κοινοποίησε στην Κροατία ότι είχε στη διάθεσή της όλες τις απαραίτητες πληροφορίες για την εξέταση του αιτήματος.
- (4) Οι υποκείμενοι στον φόρο στην Κροατία δεν μπορούν να εκπύτουν τον ΦΠΑ που σχετίζεται με τα επιβατικά αυτοκίνητα που χρησιμοποιούνται εν μέρει για επαγγελματικούς σκοπούς. Η Κροατία προτίθεται να τροποποιήσει τη νομοθεσία της και να επιτρέψει την έκπτωση του ΦΠΑ επί των εισροών όσον αφορά τα επιβατικά αυτοκίνητα.
- (5) Η Κροατία υποστηρίζει ότι συχνά είναι δύσκολο να προσδιοριστεί με ακρίβεια ο βαθμός στον οποίο τα αυτοκίνητα χρησιμοποιούνται για ιδιωτικούς ή για επαγγελματικούς σκοπούς και ότι, ακόμη και αν αυτό είναι εφικτό, είναι συχνά επαχθές. Ως εκ τούτου, η Κροατία εκτιμά ότι θα ήταν σκόπιμο να εφαρμοστεί το καθορισμένο ποσοστό για την έκπτωση του ΦΠΑ. Βάσει εκτιμήσεων, η Κροατία υποστηρίζει ότι το όριο του 50 % είναι κατάλληλο.
- (6) Σύμφωνα με την Κροατία, η εφαρμογή του καθορισμένου ανώτατου ποσοστού για την έκπτωση του ΦΠΑ δεν θα έχει ως αποτέλεσμα πρόσθετο διοικητικό φόρτο ή πρόσθετο κόστος για τις επιχειρήσεις ή τις φορολογικές αρχές, ενώ η έκπτωση του ΦΠΑ θα είναι δυνατή. Με την εισαγωγή της έκπτωσης του ΦΠΑ θα μειωθεί το ενδιαφέρον των φορολογούμενων για την απόκτηση αγαθών και τη λήψη υπηρεσιών που σχετίζονται με τα επιβατικά αυτοκίνητα από πρόσωπα που ασκούν μη καταχωρισμένη δραστηριότητα.
- (7) Ως εκ τούτου η Κροατία ζήτησε την άδεια, βάσει του άρθρου 395 της οδηγίας 2006/112/ΕΚ, να εφαρμόσει ειδικό μέτρο παρέκκλισης από το άρθρο 26 παράγραφος 1 στοιχείο α) και το άρθρο 168 της εν λόγω οδηγίας ώστε να περιοριστεί σε καθορισμένο ποσοστό το δικαίωμα έκπτωσης στα επιβατικά αυτοκίνητα («το ειδικό μέτρο»).
- (8) Ο περιορισμός του δικαιώματος έκπτωσης θα πρέπει να ισχύει για τον ΦΠΑ που καταβάλλεται για την αγορά και τη χρηματοδοτική μίσθωση επιβατικών αυτοκινήτων ιδιωτικής χρήσης, περιλαμβανομένης της αγοράς όλων των συναφών αγαθών και υπηρεσιών. Τα καλυπτόμενα επιβατικά αυτοκίνητα θεωρούνται ότι είναι τα μηχανοκίνητα οχήματα που προορίζονται για τη μεταφορά προσώπων με κατ' ανώτατο όριο οκτώ θέσεις καθημένων, εκτός από τη θέση του οδηγού.

<sup>(1)</sup> ΕΕ L 347 της 11.12.2006, σ. 1.

- (9) Το ειδικό μέτρο αποσκοπεί στην απλούστευση της διαδικασίας επιβολής φόρου και στην αντιμετώπιση της φοροδιαφυγής όσον αφορά τον ΦΠΑ, ενώ επιτρέπει την έκπτωση του ΦΠΑ επί των επιβατικών αυτοκινήτων που χρησιμοποιούνται εν μέρει για επαγγελματικούς σκοπούς. Λαμβανομένης υπόψη της θετικής επίπτωσης που θα μπορούσε να έχει το μέτρο για τις επιχειρήσεις και για τις διοικήσεις, κρίνεται σκόπιμο να επιτραπεί το ειδικό μέτρο.
- (10) Το ειδικό μέτρο θα πρέπει να εφαρμοστεί από την 1η Ιανουαρίου 2019 και να περιοριστεί χρονικά έως την 31η Δεκεμβρίου 2021, ώστε να είναι δυνατό να εκτιμηθεί αν ο περιορισμός του 50 % εξακολουθεί να απηχεί ορθά τη συνολική κατανομή μεταξύ επαγγελματικής και ιδιωτικής χρήσης.
- (11) Στην περίπτωση που η Κροατία κρίνει ότι είναι αναγκαία παράταση του ειδικού μέτρου πέραν του 2021, θα πρέπει να υποβάλει αίτημα παράτασης στην Επιτροπή έως τις 31 Μαρτίου 2021, συνοδευόμενο από έκθεση η οποία περιλαμβάνει επανεξέταση του ποσοστού που εφαρμόστηκε.
- (12) Το ειδικό μέτρο θα έχει αμελητέα μόνο επίπτωση στα συνολικά φορολογικά έσοδα που εισπράττονται στο στάδιο της τελικής κατανάλωσης και δεν θα έχει αρνητικές επιπτώσεις στους ίδιους πόρους της Ένωσης που προέρχονται από τον ΦΠΑ,

ΕΞΕΔΩΣΕ ΤΗΝ ΠΑΡΟΥΣΑ ΑΠΟΦΑΣΗ:

#### Άρθρο 1

Κατά παρέκκλιση από το άρθρο 168 της οδηγίας 2006/112/ΕΚ, επιτρέπεται στην Κροατία να περιορίσει στο 50 % το δικαίωμα έκπτωσης του φόρου προστιθέμενης αξίας (ΦΠΑ) για τις δαπάνες που συνδέονται με επιβατικά αυτοκίνητα τα οποία δεν χρησιμοποιούνται αποκλειστικά για επαγγελματικούς σκοπούς.

#### Άρθρο 2

Κατά παρέκκλιση από το άρθρο 26 παράγραφος 1 στοιχείο α) της οδηγίας 2006/112/ΕΚ, η Κροατία δεν εξομοιώνει με παροχή υπηρεσιών εξ επαχθούς αιτίας τη μη επαγγελματική χρήση επιβατικών αυτοκινήτων που περιλαμβάνονται στα περιουσιακά στοιχεία επιχείρησης υποκείμενου στον φόρο, εφόσον τα αυτοκίνητα αυτά υπόκεινται σε περιορισμό που επιτρέπεται δυνάμει του άρθρου 1 της παρούσας απόφασης.

#### Άρθρο 3

Οι δαπάνες που αναφέρονται στο άρθρο 1 καλύπτουν την αγορά και τη χρηματοδοτική μίσθωση επιβατικών αυτοκινήτων, καθώς και την αγορά όλων των συναφών αγαθών και υπηρεσιών.

#### Άρθρο 4

Η παρούσα απόφαση εφαρμόζεται μόνο στα μηχανοκίνητα οχήματα που προορίζονται για τη μεταφορά προσώπων με κατ' ανώτατο όριο οκτώ θέσεις καθημένων, εκτός από τη θέση του οδηγού.

#### Άρθρο 5

Τα άρθρα 1 και 2 δεν εφαρμόζονται στα:

- α) οχήματα που χρησιμοποιούνται για την εκπαίδευση οδηγών, τη δοκιμή οχημάτων, τις υπηρεσίες επισκευής, οικονομική δραστηριότητα που περιλαμβάνει μεταφορά επιβατών και αγαθών, τη μεταφορά αποθανόντων, τη μίσθωση,
- β) οχήματα που αγοράζονται με σκοπό τη μεταπώληση.

#### Άρθρο 6

Η παρούσα απόφαση παράγει αποτελέσματα από την ημέρα κοινοποίησης της.

Εφαρμόζεται από 1ης Ιανουαρίου 2019 έως τις 31 Δεκεμβρίου 2021.

Αίτημα για παράταση της άδειας που προβλέπεται στην παρούσα απόφαση υποβάλλεται στην Επιτροπή μέχρι τις 31 Μαρτίου 2021 και συνοδεύεται από έκθεση η οποία περιλαμβάνει επανεξέταση του ποσοστού που καθορίζεται στο άρθρο 1.

*Άρθρο 7*

Η παρούσα απόφαση απευθύνεται στη Δημοκρατία της Κροατίας.

Βρυξέλλες, 11 Δεκεμβρίου 2018.

Για το Συμβούλιο  
Ο Πρόεδρος  
G. BLÜMEL

---

## ΕΚΤΕΛΕΣΤΙΚΗ ΑΠΟΦΑΣΗ (ΕΕ) 2018/1995 ΤΗΣ ΕΠΙΤΡΟΠΗΣ

της 13ης Δεκεμβρίου 2018

**σχετικά με την έγκριση του σχεδίου εκρίζωσης της αφρικανικής πανώλης των χοίρων στους αγριόχοιρους σε ορισμένες περιοχές της Ρουμανίας**

[κοινοποιηθείσα υπό τον αριθμό C(2018) 8448]

(Το κείμενο στη ρουμανική γλώσσα είναι το μόνο αυθεντικό)

(Κείμενο που παρουσιάζει ενδιαφέρον για τον ΕΟΧ)

Η ΕΥΡΩΠΑΪΚΗ ΕΠΙΤΡΟΠΗ,

Έχοντας υπόψη τη Συνθήκη για τη λειτουργία της Ευρωπαϊκής Ένωσης,

Έχοντας υπόψη την οδηγία 2002/60/ΕΚ του Συμβουλίου, της 27ης Ιουνίου 2002, για τη θέσπιση ειδικών διατάξεων για την καταπολέμηση της αφρικανικής πανώλης των χοίρων και την τροποποίηση της οδηγίας 92/119/ΕΟΚ όσον αφορά την πολιοεγκεφαλίτιδα του χοίρου και την αφρικανική πανώλη των χοίρων <sup>(1)</sup>, και ιδίως το άρθρο 16 παράγραφος 1 δεύτερο εδάφιο,

Εκτιμώντας τα ακόλουθα:

- (1) Η οδηγία 2002/60/ΕΚ καθορίζει τα ελάχιστα μέτρα της Ένωσης που πρέπει να ληφθούν για την καταπολέμηση της κλασικής πανώλης των χοίρων, συμπεριλαμβανομένων των μέτρων που θα πρέπει να εφαρμόζονται σε περίπτωση που επιβεβαιωθεί κρούσμα κλασικής πανώλης των χοίρων σε αγριούς χοίρους.
- (2) Επιπλέον, η εκτελεστική απόφαση 2014/709/ΕΕ της Επιτροπής <sup>(2)</sup> θεσπίζει μέτρα ελέγχου της υγείας των ζώων όσον αφορά την αφρικανική πανώλη των χοίρων στα κράτη μέλη ή σε περιοχές τους όπως αυτές απαριθμούνται στο παράρτημα της εν λόγω απόφασης (τα οικεία κράτη μέλη) και σε όλα τα κράτη μέλη όσον αφορά τις μετακινήσεις αγριόχοιρων και τις υποχρεώσεις ενημέρωσης. Το παράρτημα της εκτελεστικής απόφασης 2014/709/ΕΕ οριοθετεί και απαριθμεί ορισμένες περιοχές των οικείων κρατών μελών, καταναμημένες ανάλογα με το επίπεδο του κινδύνου με βάση την επιδημιολογική κατάσταση όσον αφορά την εν λόγω νόσο, συμπεριλαμβανομένου καταλόγου των περιοχών υψηλού κινδύνου. Το εν λόγω παράρτημα έχει τροποποιηθεί αρκετές φορές, προκειμένου να ληφθούν υπόψη οι μεταβολές της επιδημιολογικής κατάστασης στην Ένωση όσον αφορά την αφρικανική πανώλη των χοίρων, οι οποίες πρέπει να αντανακλώνται στο εν λόγω παράρτημα.
- (3) Το 2018 η Ρουμανία ενημέρωσε την Επιτροπή για κρούσματα κλασικής πανώλης των χοίρων σε αγριόχοιρους και έλαβε τα μέτρα καταπολέμησης της νόσου που απαιτεί η οδηγία 2002/60/ΕΚ.
- (4) Υπό το πρίσμα της τρέχουσας επιδημιολογικής κατάστασης και σύμφωνα με το άρθρο 16 της οδηγίας 2002/60/ΕΚ, η Ρουμανία υπέβαλε στην Επιτροπή σχέδιο για την εκρίζωση της αφρικανικής πανώλης των χοίρων (το σχέδιο εκρίζωσης).
- (5) Το παράρτημα της εκτελεστικής απόφασης 2014/709/ΕΕ τροποποιήθηκε με την εκτελεστική απόφαση (ΕΕ) 2018/950 της Επιτροπής <sup>(3)</sup> για να ληφθούν υπόψη, μεταξύ άλλων, τα κρούσματα αφρικανικής πανώλης των χοίρων σε αγριόχοιρους στη Ρουμανία, και τα τμήματα I και III του εν λόγω παραρτήματος περιλαμβάνουν πλέον τις μολυσμένες περιοχές στη Ρουμανία.
- (6) Η Επιτροπή εξέτασε το σχέδιο εκρίζωσης που υπέβαλε η Ρουμανία και έκρινε ότι συμμορφώνεται με τις απαιτήσεις του άρθρου 16 της οδηγίας 2002/60/ΕΚ. Επομένως, θα πρέπει να εγκριθεί αναλόγως.
- (7) Τα μέτρα που προβλέπονται στην παρούσα απόφαση είναι σύμφωνα με τη γνώμη της μόνιμης επιτροπής φυτών, ζώων, τροφίμων και ζωοτροφών,

ΕΞΕΔΩΣΕ ΤΗΝ ΠΑΡΟΥΣΑ ΑΠΟΦΑΣΗ:

## Άρθρο 1

Εγκρίνεται το σχέδιο που υποβλήθηκε από τη Ρουμανία στις 21 Σεπτεμβρίου 2018, σύμφωνα με το άρθρο 16 παράγραφος 1 της οδηγίας 2002/60/ΕΚ, για την εκρίζωση της αφρικανικής πανώλης των χοίρων στους αγριόχοιρους στις περιοχές που αναφέρονται στο παράρτημα της εκτελεστικής απόφασης 2014/709/ΕΕ.

<sup>(1)</sup> ΕΕ L 192 της 20.7.2002, σ. 27.<sup>(2)</sup> Εκτελεστική απόφαση 2014/709/ΕΕ της Επιτροπής, της 9ης Οκτωβρίου 2014, σχετικά με τα μέτρα ελέγχου της υγείας των ζώων όσον αφορά την αφρικανική πανώλη των χοίρων σε ορισμένα κράτη μέλη και για την κατάργηση της εκτελεστικής απόφασης 2014/178/ΕΕ (ΕΕ L 295 της 11.10.2014, σ. 63).<sup>(3)</sup> Εκτελεστική απόφαση (ΕΕ) 2018/950 της Επιτροπής, της 3ης Ιουλίου 2018, για την τροποποίηση του παραρτήματος της εκτελεστικής απόφασης 2014/709/ΕΕ σχετικά με τα μέτρα ελέγχου της υγείας των ζώων όσον αφορά την αφρικανική πανώλη των χοίρων σε ορισμένα κράτη μέλη (ΕΕ L 167 της 4.7.2018, σ. 11).



---

Άρθρο 2

Η Ρουμανία θέτει σε ισχύ τις νομοθετικές, κανονιστικές και διοικητικές διατάξεις που απαιτούνται για την εφαρμογή του σχεδίου εκρίζωσης της νόσου εντός προθεσμίας 30 ημερών από την ημερομηνία έκδοσης της παρούσας απόφασης.

Άρθρο 3

Η παρούσα απόφαση απευθύνεται στη Ρουμανία.

Βρυξέλλες, 13 Δεκεμβρίου 2018.

Για την Επιτροπή  
Vytenis ANDRIUKAITIS  
Μέλος της Επιτροπής

---

## ΑΠΟΦΑΣΗ (ΕΕ) 2018/1996 ΤΗΣ ΕΠΙΤΡΟΠΗΣ

της 14ης Δεκεμβρίου 2018

για τη θέσπιση εσωτερικών κανόνων σχετικά με την παροχή πληροφοριών στα υποκείμενα των δεδομένων και τον περιορισμό ορισμένων δικαιωμάτων τους στο πλαίσιο της επεξεργασίας δεδομένων προσωπικού χαρακτήρα για τους σκοπούς των ερευνών εμπορικής άμυνας και εμπορικής πολιτικής

Η ΕΥΡΩΠΑΪΚΗ ΕΠΙΤΡΟΠΗ,

Έχοντας υπόψη τη Συνθήκη για τη λειτουργία της Ευρωπαϊκής Ένωσης, και ιδίως το άρθρο 249 παράγραφος 1,

Εκτιμώντας τα ακόλουθα:

- (1) Στο πλαίσιο της εντολής της σύμφωνα με τους κανονισμούς (ΕΕ) 2015/478 <sup>(1)</sup>, (ΕΕ) 2015/755 <sup>(2)</sup>, (ΕΕ) 2016/1036 <sup>(3)</sup>, (ΕΕ) 2016/1037 <sup>(4)</sup>, του Ευρωπαϊκού Κοινοβουλίου και του Συμβουλίου, η Επιτροπή ασκεί την εμπορική πολιτική της Ένωσης.
- (2) Συγκεκριμένα, στο πλαίσιο ερευνών εμπορικής άμυνας, υποβάλλονται αναπόφευκτα σε επεξεργασία, κατά την έννοια του άρθρου 3 παράγραφος 1 του κανονισμού (ΕΕ) 2018/1725 του Ευρωπαϊκού Κοινοβουλίου και του Συμβουλίου <sup>(5)</sup>, δεδομένα προσωπικού χαρακτήρα. Η Επιτροπή συλλέγει πληροφορίες ερευνητικού ενδιαφέροντος, συμπεριλαμβανομένων των δεδομένων προσωπικού χαρακτήρα. Με την επιφύλαξη της απαίτησης για προστασία των εμπιστευτικών πληροφοριών, όλες οι πληροφορίες που διατίθενται από οποιοδήποτε μέρος σε μια έρευνα θα πρέπει να καθίστανται αμέσως διαθέσιμες σε άλλα ενδιαφερόμενα μέρη που συμμετέχουν σε έρευνα, μέσω πρόσβασης στον μη εμπιστευτικό φάκελο. Η εν λόγω διαβίβαση δεδομένων είναι απαραίτητη και απαιτείται από νομική άποψη για την υποστήριξη νομικών αξιώσεων των ενδιαφερομένων μερών. Το έργο της Επιτροπής στον τομέα της εμπορικής πολιτικής και της εμπορικής άμυνας αποτελούν πρωταρχική ευθύνη της Γενικής Διεύθυνσης Εμπορίου («ΓΔ Εμπορίου»), οι οργανωτικές οντότητες της οποίας ενεργούν ως υπεύθυνοι επεξεργασίας.
- (3) Τα δεδομένα προσωπικού χαρακτήρα που υποβάλλονται σε επεξεργασία από την Επιτροπή είναι, για παράδειγμα, στοιχεία ταυτότητας, στοιχεία επικοινωνίας, επαγγελματικά δεδομένα και δεδομένα που αφορούν ή παρέχονται σε σχέση με το αντικείμενο της έρευνας. Τα δεδομένα προσωπικού χαρακτήρα αποθηκεύονται σε ασφαλές ηλεκτρονικό περιβάλλον για την πρόληψη της παράνομης πρόσβασης ή διαβίβασης των δεδομένων σε πρόσωπα εκτός της Επιτροπής. Ορισμένα δεδομένα προσωπικού χαρακτήρα μπορούν να περιληφθούν σε χωριστό ηλεκτρονικό περιβάλλον για πρόσβαση από εγκεκριμένο αριθμό μερών που εμπλέκονται στην έρευνα. Τα δεδομένα προσωπικού χαρακτήρα διατηρούνται στις υπηρεσίες της Επιτροπής, που είναι αρμόδιες για την έρευνα, έως το τέλος της έρευνας. Η περίοδος διοικητικής διατήρησης είναι 5 έτη και ξεκινά από την ολοκλήρωση της έρευνας. Στο τέλος της περιόδου διατήρησης, οι πληροφορίες σχετικά με την υπόθεση, συμπεριλαμβανομένων των δεδομένων προσωπικού χαρακτήρα, μεταφέρονται στα ιστορικά αρχεία της Επιτροπής <sup>(6)</sup>.
- (4) Κατά την άσκηση των καθηκόντων της, η Επιτροπή υποχρεούται να σέβεται τα δικαιώματα των φυσικών προσώπων έναντι της επεξεργασίας δεδομένων προσωπικού χαρακτήρα που αναγνωρίζονται με το άρθρο 8 παράγραφος 1 του Χάρτη των Θεμελιωδών Δικαιωμάτων της Ευρωπαϊκής Ένωσης και το άρθρο 16 παράγραφος 1 της Συνθήκης, καθώς και τα δικαιώματα που προβλέπονται από τον κανονισμό (ΕΕ) 2018/1725. Ταυτόχρονα, η Επιτροπή είναι υποχρεωμένη να τηρεί αυστηρούς κανόνες εμπιστευτικότητας όπως ορίζεται στο άρθρο 19 του κανονισμού (ΕΕ) 2016/1036, στο άρθρο 29 του κανονισμού (ΕΕ) 2016/1037, στο άρθρο 8 του κανονισμού (ΕΕ) 2015/478 και στο άρθρο 5 του κανονισμού (ΕΕ) 2015/755.
- (5) Σε ορισμένες περιπτώσεις, είναι αναγκαίος ο συμβιβασμός των δικαιωμάτων των υποκειμένων των δεδομένων δυνάμει του κανονισμού (ΕΕ) 2018/1725 με την ανάγκη για αποτελεσματικές έρευνες, καθώς και με τον πλήρη σεβασμό των θεμελιωδών δικαιωμάτων και των ελευθεριών άλλων υποκειμένων των δεδομένων. Προς τον σκοπό αυτόν, το άρθρο 25 παράγραφος 1 στοιχεία γ), ζ) και η) του κανονισμού (ΕΕ) 2018/1725 παρέχει στην Επιτροπή τη δυνατότητα να περιορίζει την εφαρμογή των άρθρων 14 έως 17, 19, 20 και 35, καθώς και την αρχή διαφάνειας που προβλέπεται στο άρθρο 4 παράγραφος 1 στοιχείο α), εφόσον οι διατάξεις του αντιστοιχούν στα δικαιώματα και τις υποχρεώσεις που προβλέπονται στα άρθρα 14 έως 17, 19, 20 και 35 του εν λόγω κανονισμού.

<sup>(1)</sup> Κανονισμός (ΕΕ) 2015/478 του Ευρωπαϊκού Κοινοβουλίου και του Συμβουλίου, της 11ης Μαρτίου 2015, περί κοινού καθεστώτος εισαγωγών (ΕΕ L 83 της 27.3.2015, σ. 16).

<sup>(2)</sup> Κανονισμός (ΕΕ) 2015/755 του Ευρωπαϊκού Κοινοβουλίου και του Συμβουλίου, της 29ης Απριλίου 2015, περί κοινού καθεστώτος εισαγωγών από ορισμένες τρίτες χώρες (ΕΕ L 123 της 19.5.2015, σ. 33).

<sup>(3)</sup> Κανονισμός (ΕΕ) 2016/1036 του Ευρωπαϊκού Κοινοβουλίου και του Συμβουλίου, της 8ης Ιουνίου 2016, για την άμυνα κατά των εισαγωγών που αποτελούν αντικείμενο ντάμπινγκ εκ μέρους χωρών μη μελών της Ευρωπαϊκής Ένωσης (ΕΕ L 176 της 30.6.2016, σ. 21).

<sup>(4)</sup> Κανονισμός (ΕΕ) 2016/1037 του Ευρωπαϊκού Κοινοβουλίου και του Συμβουλίου, της 8ης Ιουνίου 2016, για την άμυνα κατά των εισαγωγών που αποτελούν αντικείμενο επιδοτήσεων εκ μέρους χωρών μη μελών της Ευρωπαϊκής Ένωσης (ΕΕ L 176 της 30.6.2016, σ. 55).

<sup>(5)</sup> Κανονισμός (ΕΕ) 2018/1725 του Ευρωπαϊκού Κοινοβουλίου και του Συμβουλίου, της 23ης Οκτωβρίου 2018, για την προστασία των φυσικών προσώπων έναντι της επεξεργασίας δεδομένων προσωπικού χαρακτήρα από τα όργανα και τους οργανισμούς της Ένωσης και την ελεύθερη κυκλοφορία των δεδομένων αυτών, και για την κατάργηση του κανονισμού (ΕΚ) αριθ. 45/2001 και της απόφασης αριθ. 1247/2002/ΕΚ (ΕΕ L 295 της 21.11.2018, σ. 39).

<sup>(6)</sup> Η διατήρηση των φακέλων από την Επιτροπή διέπεται από τον κοινό κατάλογο διατήρησης αρχείων, ένα κανονιστικό έγγραφο (τελευταία έκδοση SEC(2012)713) με τη μορφή χρονοδιαγράμματος διατήρησης που καθορίζει τις περιόδους διατήρησης για τα διάφορα είδη φακέλων της Επιτροπής.

- (6) Προκειμένου να διασφαλιστεί η αποτελεσματικότητα των ερευνών εμπορικής άμυνας, τηρώντας παράλληλα τα πρότυπα προστασίας των δεδομένων προσωπικού χαρακτήρα βάσει του κανονισμού (ΕΕ) 2018/1725, ο οποίος αντικατέστησε τον κανονισμό (ΕΚ) αριθ. 45/2001 του Ευρωπαϊκού Κοινοβουλίου και του Συμβουλίου (<sup>1</sup>), είναι αναγκαίο να θεσπιστούν εσωτερικοί κανόνες βάσει των οποίων η Επιτροπή να μπορεί να περιορίζει τα δικαιώματα των υποκειμένων των δεδομένων σύμφωνα με το άρθρο 25 παράγραφος 1 στοιχεία γ), ζ) και η) του κανονισμού (ΕΕ) 2018/1725.
- (7) Είναι, επομένως, απαραίτητο να καθοριστούν εσωτερικοί κανόνες που να καλύπτουν όλες τις πράξεις επεξεργασίας που πραγματοποιεί η Επιτροπή κατά την άσκηση των ερευνητικών της καθηκόντων στον τομέα της εμπορικής άμυνας. Οι εν λόγω κανόνες θα πρέπει να εφαρμόζονται σε πράξεις επεξεργασίας που διενεργούνται πριν από την έναρξη έρευνας, κατά τη διάρκεια των ερευνών και κατά την παρακολούθηση της συνέχειας που δίδεται στο αποτέλεσμα των ερευνών.
- (8) Προκειμένου να συμμορφωθεί με τα άρθρα 14, 15 και 16 του κανονισμού (ΕΕ) 2018/1725, η Επιτροπή θα πρέπει να ενημερώνει όλα τα φυσικά πρόσωπα για τις δραστηριότητές της που περιλαμβάνουν επεξεργασία των δεδομένων προσωπικού χαρακτήρα που τα αφορούν, καθώς και για τα δικαιώματά τους με διαφανή και συνεκτικό τρόπο μέσω μιας δήλωσης περί προστασίας δεδομένων που θα δημοσιεύεται στον δικτυακό τόπο της Επιτροπής. Κατά περίπτωση, η Επιτροπή θα πρέπει να παρέχει πρόσθετες εγγυήσεις ώστε να διασφαλίζεται ότι τα υποκείμενα των δεδομένων ενημερώνονται ατομικά υπό την κατάλληλη μορφή.
- (9) Βάσει του άρθρου 25 του κανονισμού (ΕΕ) 2018/1725, η Επιτροπή είναι επίσης σε θέση να περιορίσει την παροχή πληροφοριών στα υποκείμενα των δεδομένων και την άσκηση άλλων δικαιωμάτων των υποκειμένων των δεδομένων προκειμένου να προστατεύσει τις δικές της έρευνες εμπορικής άμυνας, καθώς και τα δικαιώματα άλλων προσώπων που σχετίζονται με τις έρευνές της.
- (10) Επιπλέον, για τη διατήρηση της αποτελεσματικής συνεργασίας, ενδέχεται να είναι απαραίτητο η Επιτροπή να περιορίζει την εφαρμογή των δικαιωμάτων των υποκειμένων των δεδομένων με στόχο την προστασία των πράξεων επεξεργασίας άλλων θεσμικών και λοιπών οργάνων και οργανισμών της Ένωσης ή των αρμόδιων αρχών των κρατών μελών. Για τον σκοπό αυτόν, η Επιτροπή θα πρέπει να διαβουλευέται με τα λόγω θεσμικά και λοιπά όργανα και οργανισμούς και τις αρχές όσον αφορά τους σχετικούς λόγους για την επιβολή περιορισμών, καθώς και την αναγκαιότητα και την αναλογικότητα των περιορισμών.
- (11) Η Επιτροπή μπορεί επίσης να πρέπει να περιορίζει την ενημέρωση των υποκειμένων των δεδομένων και την εφαρμογή άλλων δικαιωμάτων των υποκειμένων των δεδομένων όσον αφορά τα δεδομένα προσωπικού χαρακτήρα που λαμβάνονται από τρίτες χώρες ή διεθνείς οργανισμούς, με στόχο την εκπλήρωση του καθήκοντος συνεργασίας της με τις εν λόγω χώρες ή οργανισμούς και, συνεπώς, τη διασφάλιση ενός σημαντικού στόχου γενικού συμφέροντος της Ένωσης. Ωστόσο, σε ορισμένες περιπτώσεις το συμφέρον ή τα θεμελιώδη δικαιώματα του υποκειμένου των δεδομένων μπορεί να υπερισχύουν έναντι του συμφέροντος διεθνούς συνεργασίας.
- (12) Η Επιτροπή θα πρέπει να χειρίζεται όλους τους περιορισμούς με διαφανή τρόπο και να καταχωρίζει κάθε εφαρμογή περιορισμών στο αντίστοιχο σύστημα καταγραφής.
- (13) Σύμφωνα με το άρθρο 25 παράγραφος 8 του κανονισμού (ΕΕ) 2018/1725, οι υπεύθυνοι επεξεργασίας μπορεί να αναβάλλουν, να παραλείπουν ή να αρνούνται την παροχή ενημέρωσης στο υποκείμενο των δεδομένων σχετικά με τους λόγους που αιτιολογούν τον περιορισμό, εφόσον η εν λόγω ενημέρωση υπονομεύει με οποιονδήποτε τρόπο τον σκοπό του περιορισμού. Αυτό ισχύει, ιδίως, στην περίπτωση των περιορισμών των δικαιωμάτων που προβλέπονται στα άρθρα 16 και 35 του κανονισμού (ΕΕ) 2018/1725.
- (14) Η Επιτροπή θα πρέπει να επανεξετάζει τακτικά τους περιορισμούς που επιβάλλονται προκειμένου να διασφαλιστεί ότι τα δικαιώματα του υποκειμένου των δεδομένων που πρόκειται να ενημερωθεί σύμφωνα με τα άρθρα 16 και 35 του κανονισμού (ΕΕ) 2018/1725 δεν περιορίζονται παρά μόνο εφόσον οι εν λόγω περιορισμοί είναι απαραίτητοι για να μπορέσει η Επιτροπή να διεξάγει τις έρευνες εμπορικής άμυνας.
- (15) Σε περίπτωση περιορισμού άλλων δικαιωμάτων των υποκειμένων των δεδομένων, ο υπεύθυνος επεξεργασίας θα πρέπει να αξιολογεί κατά περίπτωση κατά πόσον η ανακοίνωση του περιορισμού υπονομεύει τον σκοπό του.
- (16) Ο υπεύθυνος προστασίας δεδομένων της Ευρωπαϊκής Επιτροπής θα πρέπει να διενεργεί ανεξάρτητο έλεγχο όσον αφορά την εφαρμογή των περιορισμών, με στόχο τη διασφάλιση της συμμόρφωσης με την παρούσα απόφαση.
- (17) Ο κανονισμός (ΕΕ) 2018/1725 αντικαθιστά τον κανονισμό (ΕΚ) αριθ. 45/2001, χωρίς καμία μεταβατική περίοδο, από την ημερομηνία κατά την οποία τίθεται σε ισχύ. Η δυνατότητα εφαρμογής περιορισμών σε ορισμένα δικαιώματα των υποκειμένων των δεδομένων προβλέπεται στον κανονισμό (ΕΚ) αριθ. 45/2001. Προκειμένου να μην διαταραχθεί η εμπορική πολιτική και η διενέργεια ερευνών στον τομέα της εμπορικής άμυνας, η παρούσα απόφαση θα πρέπει να εφαρμοστεί από την ημερομηνία έναρξης ισχύος του κανονισμού (ΕΕ) 2018/1725.
- (18) Ο Ευρωπαίος Επόπτης Προστασίας Δεδομένων γνωμοδότησε στις 30 Νοεμβρίου 2018.

(<sup>1</sup>) Κανονισμός (ΕΚ) αριθ. 45/2001 του Ευρωπαϊκού Κοινοβουλίου και του Συμβουλίου, της 18ης Δεκεμβρίου 2000, σχετικά με την προστασία των φυσικών προσώπων έναντι της επεξεργασίας δεδομένων προσωπικού χαρακτήρα από τα όργανα και τους οργανισμούς της Κοινότητας και σχετικά με την ελεύθερη κυκλοφορία των δεδομένων αυτών (ΕΕ L 8 της 12.1.2001, σ. 1).

ΕΞΕΔΩΣΕ ΤΗΝ ΠΑΡΟΥΣΑ ΑΠΟΦΑΣΗ:

## Άρθρο 1

### Αντικείμενο και πεδίο εφαρμογής

1. Η παρούσα απόφαση θεσπίζει τους κανόνες που πρέπει να ακολουθεί η Επιτροπή για την ενημέρωση των υποκειμένων των δεδομένων σχετικά με την επεξεργασία των δεδομένων τους σύμφωνα με τα άρθρα 14, 15 και 16 του κανονισμού (ΕΕ) 2018/1725, κατά τη διεξαγωγή ερευνών εμπορικής πολιτικής και εμπορικής άμυνας.

Επιπλέον, καθορίζει τις προϋποθέσεις υπό τις οποίες η Επιτροπή μπορεί να περιορίζει την εφαρμογή των άρθρων 4, 14 έως 17, 19, 20 και 35 του κανονισμού (ΕΕ) 2018/1725, σύμφωνα με το άρθρο 25 παράγραφος 1 στοιχεία γ), ζ) και η) του εν λόγω κανονισμού.

2. Η παρούσα απόφαση εφαρμόζεται στην επεξεργασία δεδομένων προσωπικού χαρακτήρα από την Επιτροπή για τους σκοπούς ή σε σχέση με τις δραστηριότητες που διεξάγονται για την εκπλήρωση των καθηκόντων της Επιτροπής σύμφωνα με τους κανονισμούς (ΕΕ) 2016/1036, (ΕΕ) 2016/1037, (ΕΕ) 2015/478 και (ΕΕ) 2015/755.

3. Η παρούσα απόφαση εφαρμόζεται στην επεξεργασία δεδομένων προσωπικού χαρακτήρα από όλες τις υπηρεσίες της Επιτροπής στον βαθμό που επεξεργάζονται δεδομένα προσωπικού χαρακτήρα που εμπεριέχονται σε πληροφορίες τις οποίες οφείλουν να διαβιβάσουν στην Επιτροπή δεδομένα προσωπικού χαρακτήρα που έχουν ήδη υποστεί επεξεργασία από την Επιτροπή για τους σκοπούς ή σε σχέση με τις δραστηριότητες που αναφέρονται στην παράγραφο 2 του παρόντος άρθρου.

## Άρθρο 2

### Εφαρμοστέες εξαιρέσεις και περιορισμοί

1. Όταν η Επιτροπή ασκεί τα καθήκοντά της όσον αφορά τα δικαιώματα των υποκειμένων των δεδομένων δυνάμει του κανονισμού (ΕΕ) 2018/1725, εξετάζει κατά πόσον εφαρμόζεται οποιαδήποτε από τις εξαιρέσεις που προβλέπονται στον εν λόγω κανονισμό.

2. Με την επιφύλαξη των άρθρων 3 έως 7 της παρούσας απόφασης, η Επιτροπή μπορεί να περιορίζει την εφαρμογή των άρθρων 14 έως 17, 19, 20 και 35 του κανονισμού (ΕΕ) 2018/1725, καθώς και της αρχής της διαφάνειας που προβλέπεται στο άρθρο 4 παράγραφος 1 στοιχείο α) του εν λόγω κανονισμού, εφόσον οι διατάξεις του αντιστοιχούν στα δικαιώματα και τις υποχρεώσεις που προβλέπονται στα άρθρα 14 έως 17, 19, 20 και 35 του εν λόγω κανονισμού, όταν η άσκηση των εν λόγω δικαιωμάτων και υποχρεώσεων θέτει σε κίνδυνο τους σκοπούς των δραστηριοτήτων εμπορικής πολιτικής και εμπορικής άμυνας της Επιτροπής, ή επηρεάζει δυσμενώς τα δικαιώματα και τις ελευθερίες άλλων υποκειμένων των δεδομένων.

3. Με την επιφύλαξη των άρθρων 3 έως 7 της παρούσας απόφασης, η Επιτροπή μπορεί επίσης να περιορίζει τα δικαιώματα και τις υποχρεώσεις που αναφέρονται στην παράγραφο 2 του παρόντος άρθρου σε σχέση με τα δεδομένα προσωπικού χαρακτήρα που λαμβάνονται από άλλα θεσμικά και λοιπά όργανα και οργανισμούς της Ένωσης, αρμόδιες αρχές των κρατών μελών ή τρίτων χωρών ή διεθνείς οργανισμούς, στις ακόλουθες περιπτώσεις:

α) όταν η άσκηση των εν λόγω δικαιωμάτων και υποχρεώσεων μπορεί να περιοριστεί από άλλα θεσμικά και λοιπά όργανα και οργανισμούς της Ένωσης, βάσει άλλων πράξεων που προβλέπονται στο άρθρο 25 του κανονισμού (ΕΕ) 2018/1725 ή σύμφωνα με το κεφάλαιο ΙΧ του εν λόγω κανονισμού ή σύμφωνα με τον κανονισμό (ΕΕ) 2016/794 του Ευρωπαϊκού Κοινοβουλίου και του Συμβουλίου <sup>(1)</sup> ή τον κανονισμό (ΕΕ) 2017/1939 του Συμβουλίου <sup>(2)</sup>.

β) όταν η άσκηση των εν λόγω δικαιωμάτων και υποχρεώσεων θα μπορούσε να περιοριστεί από τις αρμόδιες αρχές των κρατών μελών βάσει των πράξεων που αναφέρονται στο άρθρο 23 του κανονισμού (ΕΕ) αριθ. 2016/679 του Ευρωπαϊκού Κοινοβουλίου και του Συμβουλίου <sup>(3)</sup>, ή βάσει εθνικών διατάξεων για τη μεταφορά του άρθρου 13 παράγραφος 3, του άρθρου 15 παράγραφος 3 ή του άρθρου 16 παράγραφος 3 της οδηγίας 2016/680/ΕΕ του Ευρωπαϊκού Κοινοβουλίου και του Συμβουλίου <sup>(4)</sup>.

γ) όταν η άσκηση των εν λόγω δικαιωμάτων και υποχρεώσεων μπορεί να θέσει σε κίνδυνο τη συνεργασία της Επιτροπής με τρίτες χώρες ή διεθνείς οργανισμούς κατά τη διεξαγωγή ερευνών εμπορικής άμυνας.

<sup>(1)</sup> Κανονισμός (ΕΕ) 2016/794 του Ευρωπαϊκού Κοινοβουλίου και του Συμβουλίου, της 11ης Μαΐου 2016, για τον Οργανισμό της Ευρωπαϊκής Ένωσης για τη Συνεργασία στον Τομέα της Επιβολής του Νόμου (Ευρωπόλ) και την αντικατάσταση και κατάρτιση των αποφάσεων του Συμβουλίου 2009/371/ΔΕΥ, 2009/934/ΔΕΥ, 2009/935/ΔΕΥ, 2009/936/ΔΕΥ και 2009/968/ΔΕΥ (ΕΕ L 135 της 24.5.2016, σ. 53).

<sup>(2)</sup> Κανονισμός (ΕΕ) 2017/1939 του Συμβουλίου, της 12ης Οκτωβρίου 2017, σχετικά με την εφαρμογή ενισχυμένης συνεργασίας για τη σύσταση της Ευρωπαϊκής Εισαγγελίας (ΕΕ L 283 της 31.10.2017, σ. 1).

<sup>(3)</sup> Κανονισμός (ΕΕ) 2016/679 του Ευρωπαϊκού Κοινοβουλίου και του Συμβουλίου, της 27ης Απριλίου 2016, για την προστασία των φυσικών προσώπων έναντι της επεξεργασίας των δεδομένων προσωπικού χαρακτήρα και για την ελεύθερη κυκλοφορία των δεδομένων αυτών και την κατάργηση της οδηγίας 95/46/ΕΚ (Γενικός Κανονισμός για την Προστασία Δεδομένων) (ΕΕ L 119 της 4.5.2016, σ. 1).

<sup>(4)</sup> Οδηγία (ΕΕ) 2016/680 του Ευρωπαϊκού Κοινοβουλίου και του Συμβουλίου, της 27ης Απριλίου 2016, για την προστασία των φυσικών προσώπων έναντι της επεξεργασίας δεδομένων προσωπικού χαρακτήρα από αρμόδιες αρχές για τους σκοπούς της πρόληψης, διερεύνησης, ανίχνευσης ή δίωξης ποινικών αδικημάτων ή της εκτέλεσης ποινικών κυρώσεων και για την ελεύθερη κυκλοφορία των δεδομένων αυτών και την κατάργηση της απόφασης-πλαίσιο 2008/977/ΔΕΥ του Συμβουλίου (ΕΕ L 119 της 4.5.2016, σ. 89).

Πριν από την εφαρμογή περιορισμών στις περιπτώσεις που αναφέρονται στο πρώτο εδάφιο στοιχεία α) και β), η Επιτροπή διαβουλεύεται με τα σχετικά θεσμικά και λοιπά όργανα και οργανισμούς της Ένωσης ή τις αρμόδιες αρχές των κρατών μελών, εκτός εάν είναι σαφές στην Επιτροπή ότι η εφαρμογή περιορισμού προβλέπεται σε μια από τις πράξεις που αναφέρονται στα εν λόγω στοιχεία.

Το πρώτο εδάφιο στοιχείο γ) δεν εφαρμόζεται όταν έναντι του συμφέροντος συνεργασίας της Επιτροπής με τρίτες χώρες ή διεθνείς οργανισμούς υπερισχύουν το συμφέρον ή τα θεμελιώδη δικαιώματα και οι ελευθερίες των υποκειμένων των δεδομένων.

4. Οι παράγραφοι 1, 2 και 3 ισχύουν με την επιφύλαξη της εφαρμογής άλλων αποφάσεων της Επιτροπής για τη θέσπιση εσωτερικών κανονισμών σχετικά με την ενημέρωση των υποκειμένων των δεδομένων και τον περιορισμό ορισμένων δικαιωμάτων δυνάμει του άρθρου 25 του κανονισμού (ΕΕ) 2018/1725 και του άρθρου 23 του εσωτερικού κανονισμού της Επιτροπής.

### Άρθρο 3

#### Παροχή ενημέρωσης στα υποκείμενα των δεδομένων

1. Η Επιτροπή δημοσιεύει στον δικτυακό τόπο της δήλωση προστασίας δεδομένων η οποία ενημερώνει όλα τα υποκείμενα των δεδομένων σχετικά με τις δραστηριότητες εμπορικής άμυνας της Επιτροπής που περιλαμβάνουν την επεξεργασία των δεδομένων προσωπικού χαρακτήρα. Κατά περίπτωση, η Επιτροπή διασφαλίζει ότι τα υποκείμενα των δεδομένων ενημερώνονται ατομικά υπό την κατάλληλη μορφή.
2. Όταν η Επιτροπή περιορίζει εν όλω ή εν μέρει την παροχή ενημέρωσης στα υποκείμενα των δεδομένων, των οποίων τα δεδομένα υποβάλλονται σε επεξεργασία για σκοπούς έρευνας εμπορικής πολιτικής ή εμπορικής άμυνας, καταγράφει και καταχωρίζει τους λόγους του περιορισμού σύμφωνα με το άρθρο 6.

### Άρθρο 4

#### Δικαίωμα πρόσβασης των υποκειμένων των δεδομένων, δικαίωμα διαγραφής και δικαίωμα περιορισμού της επεξεργασίας

1. Όταν η Επιτροπή περιορίζει εν όλω ή εν μέρει το δικαίωμα πρόσβασης του υποκειμένου των δεδομένων στα δεδομένα προσωπικού χαρακτήρα, το δικαίωμα διαγραφής ή το δικαίωμα περιορισμού της επεξεργασίας που αναφέρονται στα άρθρα 17, 19 και 20 αντίστοιχα του κανονισμού (ΕΕ) 2018/1725, ενημερώνει το οικείο υποκείμενο των δεδομένων, στην απάντησή της στο αίτημα πρόσβασης, διαγραφής ή περιορισμού της επεξεργασίας, για τον εφαρμοζόμενο περιορισμό και τους ουσιώδεις λόγους αυτού, καθώς και για τη δυνατότητά του να υποβάλει καταγγελία στον Ευρωπαϊό Επόπτη Προστασίας Δεδομένων ή να ασκήσει δικαστική προσφυγή ενώπιον του Δικαστηρίου της Ευρωπαϊκής Ένωσης.
2. Η παροχή ενημέρωσης σχετικά με τους λόγους του περιορισμού που αναφέρεται στην παράγραφο 1 μπορεί να αναβάλλεται, να παραλείπεται ή να απορρίπτεται για όσο χρονικό διάστημα υπονομεύεται ο σκοπός του περιορισμού.
3. Η Επιτροπή καταγράφει τους λόγους του περιορισμού σύμφωνα με το άρθρο 6.
4. Όταν το δικαίωμα πρόσβασης περιορίζεται εν όλω ή εν μέρει, το υποκείμενο των δεδομένων ασκεί το δικαίωμά του για πρόσβαση μέσω του Ευρωπαϊού Επόπτη Προστασίας Δεδομένων, σύμφωνα με το άρθρο 25 παράγραφοι 6, 7 και 8 του κανονισμού (ΕΕ) 2018/1725.

### Άρθρο 5

#### Ανακοίνωση παραβιάσεων δεδομένων προσωπικού χαρακτήρα στα υποκείμενα των δεδομένων

Όταν η Επιτροπή περιορίζει την ανακοίνωση παραβίασης δεδομένων προσωπικού χαρακτήρα στο υποκείμενο των δεδομένων, όπως αναφέρεται στο άρθρο 35 του κανονισμού (ΕΕ) 2018/1725, καταγράφει και καταχωρίζει τους λόγους του περιορισμού σύμφωνα με το άρθρο 6 της παρούσας απόφασης.

### Άρθρο 6

#### Καταγραφή και καταχώριση περιορισμών

1. Η Επιτροπή καταγράφει τους λόγους οποιουδήποτε περιορισμού που εφαρμόζεται σύμφωνα με την παρούσα απόφαση, συμπεριλαμβανομένης εκτίμησης της αναγκαιότητας και της αναλογικότητας του περιορισμού, λαμβάνοντας υπόψη τα σχετικά στοιχεία στο άρθρο 25 παράγραφος 2 του κανονισμού (ΕΕ) 2018/1725.

Για τον σκοπό αυτό, στο αρχείο καταγραφής αναφέρεται ο τρόπος με τον οποίο η άσκηση του δικαιώματος θέτει σε κίνδυνο τον σκοπό των δραστηριοτήτων έρευνας εμπορικής πολιτικής και εμπορικής άμυνας της Επιτροπής ή των περιορισμών που εφαρμόζονται σύμφωνα με το άρθρο 2 παράγραφος 2 ή 3 ή επηρεάζει δυσμενώς τα δικαιώματα και τις ελευθερίες άλλων υποκειμένων των δεδομένων.

2. Το αρχείο καταγραφής και, κατά περίπτωση, τα έγγραφα που περιλαμβάνουν τα βασικά πραγματικά και νομικά στοιχεία καταχωρίζονται. Τα ανωτέρω τίθενται κατόπιν αιτήματος στη διάθεση του Ευρωπαϊού Επόπτη Προστασίας Δεδομένων.

#### Άρθρο 7

##### Διάρκεια των περιορισμών

1. Οι περιορισμοί που αναφέρονται στα άρθρα 3, 4 και 5 εξακολουθούν να εφαρμόζονται για όσο χρονικό διάστημα εξακολουθούν να συντρέχουν οι λόγοι που τους αιτιολογούν.

2. Όταν δεν συντρέχουν πλέον οι λόγοι περιορισμού που αναφέρονται στα άρθρα 3 ή 5, η Επιτροπή αίρει τον περιορισμό και παρέχει τους βασικούς λόγους του περιορισμού στο υποκείμενο των δεδομένων. Ταυτόχρονα, η Επιτροπή ενημερώνει το υποκείμενο των δεδομένων για τη δυνατότητά του να υποβάλει ανά πάσα στιγμή καταγγελία στον Ευρωπαϊό Επόπτη Προστασίας Δεδομένων ή να ασκήσει δικαστική προσφυγή ενώπιον του Δικαστηρίου της Ευρωπαϊκής Ένωσης.

3. Η Επιτροπή επανεξετάζει την εφαρμογή του περιορισμού που αναφέρεται στα άρθρα 3 και 5 κάθε έξι μήνες από την έγκρισή του και κατά την περάτωση της έρευνας. Στη συνέχεια, η Επιτροπή/ο υπεύθυνος επεξεργασίας παρακολουθεί την ανάγκη διατήρησης οποιουδήποτε περιορισμού/απόρριψης σε ετήσια βάση.

#### Άρθρο 8

##### Επανεξέταση από τον υπεύθυνο προστασίας δεδομένων της Ευρωπαϊκής Επιτροπής

1. Ο υπεύθυνος προστασίας δεδομένων ενημερώνεται αμελλητί κάθε φορά που περιορίζονται τα δικαιώματα των υποκειμένων των δεδομένων σύμφωνα με την παρούσα απόφαση. Κατόπιν αιτήματος, παρέχεται στον υπεύθυνο προστασίας δεδομένων πρόσβαση στο αρχείο καταχώρισης και σε οποιαδήποτε έγγραφα που περιλαμβάνουν τα βασικά πραγματικά και νομικά στοιχεία.

2. Ο υπεύθυνος προστασίας δεδομένων μπορεί να ζητήσει επανεξέταση των περιορισμών. Ο υπεύθυνος προστασίας δεδομένων ενημερώνεται γραπτώς για το αποτέλεσμα της ζητηθείσας επανεξέτασης.

#### Άρθρο 9

##### Έναρξη ισχύος

Η παρούσα απόφαση αρχίζει να ισχύει την ημέρα της δημοσίευσής της στην *Επίσημη Εφημερίδα της Ευρωπαϊκής Ένωσης*.

Εφαρμόζεται από τις 11 Δεκεμβρίου 2018.

Βρυξέλλες, 14 Δεκεμβρίου 2018.

Για την Επιτροπή  
Ο Πρόεδρος  
Jean-Claude JUNCKER

## ΠΡΑΞΕΙΣ ΠΟΥ ΕΚΔΙΔΟΝΤΑΙ ΑΠΟ ΦΟΡΕΙΣ ΠΟΥ ΕΧΟΥΝ ΣΥΣΤΑΘΕΙ ΜΕ ΔΙΕΘΝΕΙΣ ΣΥΜΦΩΝΙΕΣ

Μόνο τα πρωτότυπα κείμενα της ΟΕΕ/ΗΕ έχουν νομική ισχύ σύμφωνα με το διεθνές δημόσιο δίκαιο. Η κατάσταση και η ημερομηνία έναρξης ισχύος του παρόντος κανονισμού πρέπει να ελέγχονται στην τελευταία έκδοση του εγγράφου που αφορά την κατάσταση προσχώρησης στους κανονισμούς ΟΕΕ/ΗΕ, δηλαδή του εγγράφου TRANS/WP.29/343, που είναι διαθέσιμο στη διεύθυνση:

<http://www.unece.org/trans/main/wp29/wp29wgs/wp29gen/wp29fdocstts.html>

**Κανονισμός αριθ. 99 της Οικονομικής Επιτροπής των Ηνωμένων Εθνών για την Ευρώπη (ΟΕΕ/ΗΕ) —  
Ενιαίες διατάξεις σχετικά με την έγκριση φωτεινών πηγών εκκένωσης αερίου για χρήση σε εγκεκριμένους  
λαμπτήρες μηχανοκίνητων οχημάτων [2018/1997]**

Ενσωματώνει όλο το έγκυρο κείμενο έως:

Συμπλήρωμα 13 στην αρχική έκδοση του κανονισμού — Ημερομηνία έναρξης ισχύος: 10 Οκτωβρίου 2017

### ΠΕΡΙΕΧΟΜΕΝΑ

#### ΚΑΝΟΝΙΣΜΟΣ

1. Πεδίο εφαρμογής
2. Διοικητικές διατάξεις
3. Τεχνικές απαιτήσεις
4. Συμμόρφωση παραγωγής
5. Κυρώσεις σε περίπτωση μη συμμόρφωσης της παραγωγής
6. Οριστική παύση της παραγωγής
7. Ονομασίες και διευθύνσεις των τεχνικών υπηρεσιών που είναι αρμόδιες για τη διεξαγωγή δοκιμών έγκρισης, καθώς και των αρχών έγκρισης τύπου

#### ΠΑΡΑΡΤΗΜΑΤΑ

1. Δελτία για τις φωτεινές πηγές εκκένωσης αερίου
2. Κοινοποίηση
3. Παράδειγμα της διάταξης του σήματος έγκρισης
4. Μέθοδος μέτρησης των ηλεκτρικών και φωτομετρικών χαρακτηριστικών
5. Οπτική διάταξη για τη μέτρηση της θέσης και της μορφής του τόξου και της θέσης των ηλεκτροδίων
6. Ελάχιστες απαιτήσεις για τις διαδικασίες ποιοτικού ελέγχου από τον κατασκευαστή
7. Δειγματοληψία και επίπεδα συμμόρφωσης για το αρχείο δοκιμών του κατασκευαστή
8. Ελάχιστες απαιτήσεις για τη δειγματοληψία από επιθεωρητή

#### 1. ΠΕΔΙΟ ΕΦΑΡΜΟΓΗΣ

Ο παρών κανονισμός ισχύει για τις φωτεινές πηγές εκκένωσης αερίου που παρατίθενται στο παράρτημα 1 του παρόντος κανονισμού και προορίζονται για χρήση σε εγκεκριμένους λαμπτήρες μηχανοκίνητων οχημάτων.

2. ΔΙΟΙΚΗΤΙΚΕΣ ΔΙΑΤΑΞΕΙΣ
- 2.1. Ορισμοί
- 2.1.1. Ο όρος «κατηγορία» χρησιμοποιείται στον παρόντα κανονισμό για την περιγραφή διαφορετικών βασικών σχεδιάσεων τυποποιημένων φωτεινών πηγών εκκένωσης αερίου. Κάθε κατηγορία έχει συγκεκριμένο προσδιοριστικό, όπως για παράδειγμα: D2S:
- 2.1.2. Οι «φωτεινές πηγές εκκένωσης αερίου διαφορετικών τύπων» <sup>(1)</sup> είναι φωτεινές πηγές εκκένωσης αερίου εντός της ίδιας κατηγορίας οι οποίες διαφέρουν σε βασικά χαρακτηριστικά, όπως:
  - 2.1.2.1. Εμπορική ονομασία ή το εμπορικό σήμα· Αυτό σημαίνει:
    - α) φωτεινές πηγές εκκένωσης αερίου που φέρουν την ίδια εμπορική ονομασία ή σήμα, αλλά παράγονται από διαφορετικούς κατασκευαστές, θεωρούνται ότι είναι διαφορετικού τύπου·
    - β) φωτεινές πηγές εκκένωσης αερίου οι οποίες παράγονται από τον ίδιο κατασκευαστή και διαφέρουν μόνο κατά την εμπορική ονομασία ή το εμπορικό σήμα θεωρούνται ότι ανήκουν στον ίδιο τύπο·
  - 2.1.2.2. σχεδίαση λυχνίας και/ή κάλυκα, κατά το βαθμό που αυτές οι διαφορές επηρεάζουν τα οπτικά αποτελέσματα.
- 2.2. Αίτηση έγκρισης
- 2.2.1. Η αίτηση έγκρισης υποβάλλεται από τον κάτοχο της εμπορικής ονομασίας ή του εμπορικού σήματος, ή από τον δόντως εξουσιοδοτημένο αντιπρόσωπό του.
- 2.2.2. Κάθε αίτηση έγκρισης θα συνοδεύεται (βλέπε επίσης παράγραφο 2.4.2 κατωτέρω) από:
  - 2.2.2.1. σχέδια σε τριπλότυπο, επαρκώς λεπτομερή ώστε να επιτρέπουν την αναγνώριση του τύπου·
  - 2.2.2.2. τεχνική περιγραφή, συμπεριλαμβανομένου του προσδιορισμού του στραγγαλιστικού πηνίου, εάν δεν είναι ενσωματωμένο στη φωτεινή πηγή·
  - 2.2.2.3. τρία δείγματα από κάθε χρώμα για το οποίο έχει υποβληθεί αίτηση·
  - 2.2.2.4. ένα δείγμα του στραγγαλιστικού πηνίου, εάν το στραγγαλιστικό πηνίο δεν είναι ενσωματωμένο στη φωτεινή πηγή.
- 2.2.3. στην περίπτωση μιας φωτεινής πηγής εκκένωσης αερίου που διαφέρει μόνο κατά την εμπορική ονομασία ή το εμπορικό σήμα από ένα τύπο ο οποίος έχει ήδη εγκριθεί, θα επαρκεί η υποβολή:
  - 2.2.3.1. δήλωσης από τον κατασκευαστή ότι ο τύπος που υποβάλλεται προς έγκριση είναι πανομοιότυπος (εκτός από την εμπορική ονομασία ή το εμπορικό σήμα) και έχει κατασκευαστεί από τον ίδιο κατασκευαστή με τον ήδη εγκεκριμένο τύπο, με τον τελευταίο να προσδιορίζεται με τον κωδικό έγκρισής του·
  - 2.2.3.2. δύο δειγμάτων τα οποία φέρουν τη νέα εμπορική ονομασία ή σήμα.
- 2.2.4. Η αρχή έγκρισης τύπου επιβεβαιώνει την ύπαρξη ικανοποιητικών μέτρων που εξασφαλίζουν τον αποτελεσματικό έλεγχο της συμμόρφωσης της παραγωγής πριν από τη χορήγηση της έγκρισης τύπου.
- 2.3. Αναγραφόμενα στοιχεία
- 2.3.1. Στις φωτεινές πηγές εκκένωσης αερίου οι οποίες υποβάλλονται προς έγκριση θα υπάρχουν στον κάλυκα ή στη λυχνία:
  - 2.3.1.1. η εμπορική ονομασία ή το εμπορικό σήμα του αιτούντος·
  - 2.3.1.2. η διεθνής ονομασία της αντίστοιχης κατηγορίας·
  - 2.3.1.3. η ονομαστική ισχύς· δεν χρειάζεται να αναγράφεται χωριστά εάν αποτελεί τμήμα της διεθνούς ονομασίας της αντίστοιχης κατηγορίας·
  - 2.3.1.4. επαρκής χώρος για να τεθεί το σήμα έγκρισης.

<sup>(1)</sup> Μια επιλεκτική κίτρινη λυχνία ή μια πρόσθετη επιλεκτική κίτρινη εξωτερική λυχνία, η οποία έχει ως αποκλειστικό σκοπό την αλλαγή του χρώματος, αλλά όχι άλλων χαρακτηριστικών μιας φωτεινής πηγής εκκένωσης αερίου που εκπέμπει λευκό φως, δεν συνιστά αλλαγή τύπου της φωτεινής πηγής εκκένωσης αερίου.



- 2.3.2. Ο χώρος που αναφέρεται στην παράγραφο 2.3.1.4 ανωτέρω πρέπει να επισημαίνεται στα σχέδια που συνοδεύουν την αίτηση για την έγκριση τύπου.
- 2.3.3. Στον κάλυκα μπορούν να αναγράφονται και άλλες ενδείξεις, πέραν όσων καλύπτονται στην παράγραφο 2.3.1 ανωτέρω και στην κατωτέρω παράγραφο 2.4.4.
- 2.3.4. Εάν το στραγγαλιστικό πηνίο δεν είναι ενσωματωμένο στη φωτεινή πηγή, το στραγγαλιστικό πηνίο που χρησιμοποιείται για την έγκριση τύπου της φωτεινής πηγής φέρει σήμανση με το αναγνωριστικό τύπου και εμπορικού σήματος και με την ονομαστική τάση και ισχύ, όπως υποδεικνύεται στο σχετικό δελτίο δεδομένων της φωτεινής πηγής εκκένωσης αερίου.

## 2.4. Έγκριση

- 2.4.1. Εάν όλα τα δείγματα ενός τύπου φωτεινής πηγής εκκένωσης αερίου που υποβάλλονται σύμφωνα με τις παραγράφους 2.2.2.3 ή 2.2.3.2 ανωτέρω συμμορφώνονται με τις απαιτήσεις του παρόντος κανονισμού όταν δοκιμάζονται με το στραγγαλιστικό πηνίο σύμφωνα με την παράγραφο 2.2.2.4 και εφόσον το πηνίο δεν είναι ενσωματωμένο στη φωτεινή πηγή, θα χορηγείται έγκριση.
- 2.4.2. Για κάθε συγκεκριμένο τύπο αποδίδεται ένας κωδικός έγκρισης. Ο πρώτος χαρακτήρας υποδεικνύει τη σειρά των τροποποιήσεων στις οποίες ενσωματώνονται οι πιο πρόσφατες σημαντικές τεχνικές τροποποιήσεις που έγιναν στον κανονισμό κατά τον χρόνο έκδοσης της έγκρισης.

Τον πρώτο χαρακτήρα ακολουθεί ένας κωδικός αναγνώρισης ο οποίος δεν αποτελείται από περισσότερους από τρεις χαρακτήρες. Μόνο τα αραβικά αριθμητικά ψηφία και τα κεφαλαία γράμματα που παρατίθενται στην υποσημείωση επιτρέπεται να χρησιμοποιηθούν<sup>(1)</sup>.

Το ίδιο συμβαλλόμενο μέρος δεν επιτρέπεται να αποδώσει τον ίδιο κωδικό σε άλλο τύπο φωτεινής πηγής εκκένωσης αερίου. Εάν ο αιτών το επιθυμεί, ο ίδιος κωδικός έγκρισης μπορεί να αποδοθεί και στη φωτεινή πηγή εκκένωσης αερίου που εκπέμπει λευκό φως και στη φωτεινή πηγή εκκένωσης αερίου που εκπέμπει επιλεκτικό κίτρινο φως (βλέπε παράγραφο 2.1.2 ανωτέρω).

- 2.4.3. Η κοινοποίηση έγκρισης ή επέκτασης ή απόρριψη ή ανάκλησης έγκρισης ή οριστικής παύσης παραγωγής ενός τύπου φωτεινής πηγής εκκένωσης αερίου σύμφωνα με τον παρόντα κανονισμό θα παρέχεται στα Συμβαλλόμενα Μέρη της συμφωνίας τα οποία εφαρμόζουν τον παρόντα κανονισμό μέσω ενός εντύπου το οποίο είναι σύμφωνο με το υπόδειγμα του παραρτήματος 2 του παρόντος κανονισμού και μέσω ενός σχεδίου, το οποίο παρέχεται από τον αιτούντα για έγκριση σε μορφή που δεν υπερβαίνει σε διαστάσεις ένα φύλλο A4 (210 × 297 mm) και σε κλίμακα τουλάχιστον 2: 1.
- 2.4.4. Για κάθε φωτεινή πηγή εκκένωσης αερίου η οποία συμμορφώνεται με ένα τύπο που έχει εγκριθεί βάσει του παρόντος κανονισμού, θα αποτυπώνεται στον χώρο που αναφέρεται στην παράγραφο 2.3.1.4 ανωτέρω, επιπλέον των αναγραφόμενων στοιχείων που απαιτούνται βάσει της παραγράφου 2.3.1 ανωτέρω, ένα διεθνές σήμα έγκρισης το οποίο αποτελείται από:
- 2.4.4.1. έναν ασυνεγή κύκλο ο οποίος περιβάλλει το γράμμα «E», ακολουθούμενο από τον διακριτικό αριθμό της χώρας η οποία χορήγησε την έγκριση<sup>(2)</sup>.
- 2.4.4.2. τον κωδικό έγκρισης τοποθετημένο πλησίον του κόλουρου κύκλου.
- 2.4.5. Εάν ο αιτών έχει λάβει τον ίδιο κωδικό έγκρισης για διαφορετικές εμπορικές ονομασίες ή μάρκες, ένα ή δύο από αυτά επαρκούν για τη συμμόρφωση με τις απαιτήσεις της παραγράφου 2.3.1.1 ανωτέρω.
- 2.4.6. Τα σήματα και τα αναγραφόμενα στοιχεία που προσδιορίζονται στις παραγράφους 2.3.1 και 2.4.3 ανωτέρω πρέπει να είναι ευανάγνωστα και ανεξίτηλα.
- 2.4.7. Στο παράρτημα 3 του παρόντος κανονισμού παρέχεται ένα παράδειγμα της διάταξης του σήματος έγκρισης.

## 3. ΤΕΧΝΙΚΕΣ ΑΠΑΙΤΗΣΕΙΣ

### 3.1. Ορισμοί

Ισχύουν οι ορισμοί που παρέχονται στο ψήφισμα R.E.5 ή στις επακόλουθες αναθεωρήσεις του, οι οποίοι ισχύουν κατά τον χρόνο υποβολής της αίτησης για έγκριση τύπου.

<sup>(1)</sup> 0 1 2 3 4 5 6 7 8 9

A B C D E F G H J K L M N P R S T U V W X Y Z

<sup>(2)</sup> Οι χαρακτηριστικοί αριθμοί των συμβαλλόμενων μερών στη συμφωνία του 1958 παρατίθενται στο παράρτημα 3 του ενοποιημένου ψηφίσματος για την κατασκευή οχημάτων (R.E.3), έγγραφο ECE/TRANS/WP.29/78/Annex 3, παράρτημα 3 - [www.unece.org/trans/main/wp29/wp29wgs/wp29gen/wp29resolutions.html](http://www.unece.org/trans/main/wp29/wp29wgs/wp29gen/wp29resolutions.html)

- 3.2. Γενικές προδιαγραφές:
- 3.2.1. Κάθε δείγμα το οποίο υποβάλλεται θα πρέπει να πληροί τις σχετικές προδιαγραφές του παρόντος κανονισμού, όταν υποβάλλεται σε δοκιμή με το στραγγαλιστικό πηνίο σύμφωνα με την παράγραφο 2.2.2.4 ανωτέρω, εάν το στραγγαλιστικό πηνίο δεν είναι ενσωματωμένο στη φωτεινή πηγή.
- 3.2.2. Οι φωτεινές πηγές εκκένωσης αερίου θα πρέπει να είναι σχεδιασμένες κατά τέτοιο τρόπο, ώστε να βρίσκονται και να διατηρούνται σε κατάσταση καλής λειτουργίας σε συνθήκες κανονικής χρήσης. Επιπλέον, δεν θα πρέπει να εμφανίζουν ελαττώματα στη σχεδίαση ή την κατασκευή.
- 3.2.3. Το τόξο ηλεκτρικής εκκένωσης είναι το μόνο στοιχείο της φωτεινής πηγής εκκένωσης αερίου που παράγει και εκπέμπει φως όταν ενεργοποιείται
- 3.3. Κατασκευή
- 3.3.1. Η λυχνία της φωτεινής πηγής εκκένωσης αερίου δεν πρέπει να εμφανίζει φθορές ή κηλίδες που θα μπορούσαν να επηρεάσουν αρνητικά την αποδοτικότητα και την οπτική απόδοση.
- 3.3.2. Σε περίπτωση έγχρωμης (εξωτερικής) λυχνίας, μετά από μια περίοδο λειτουργίας 15 ωρών με το στραγγαλιστικό πηνίο ή με τη φωτεινή πηγή στην οποία είναι ενσωματωμένο το στραγγαλιστικό πηνίο σε τάση δοκιμής, η επιφάνεια της λυχνίας θα σκουπίζεται ελαφρώς με βαμβακερό πανί διαποτισμένο με μείγμα 70 % κατ' όγκο n-επτανίου και 30 % κατ' όγκο τολουολίου. Μετά από περίπου πέντε λεπτά, η επιφάνεια θα επιθεωρείται οπτικά. Κατά την επιθεώρηση δεν πρέπει να διαπιστωθεί ότι έχει υποστεί εμφανείς αλλαγές.
- 3.3.3. Οι φωτεινές πηγές εκκένωσης αερίου πρέπει να είναι εξοπλισμένες με τυποποιημένους κάλυκες που συμμορφώνονται με τα δελτία δεδομένων για κάλυκες της δημοσίευσης IEC 60061, όπως καθορίζεται στα μεμονωμένα δελτία δεδομένων του παραρτήματος 1 του παρόντος κανονισμού..
- 3.3.4. Ο κάλυκας θα πρέπει να είναι ανθεκτικός και καλά στερεωμένος στη λυχνία.
- 3.3.5. Για να διαπιστωθεί εάν οι φωτεινές πηγές εκκένωσης αερίου πληρούν τις απαιτήσεις των παραγράφων 3.3.3 έως 3.3.4 ανωτέρω, πρέπει να πραγματοποιείται οπτική επιθεώρηση, έλεγχος των διαστάσεων και, όποτε ενδείκνυται, δοκιμαστική σύνδεση.
- 3.4. Δοκιμές
- 3.4.1. Οι φωτεινές πηγές εκκένωσης αερίου πρέπει να έχουν υποστεί γήρανση όπως υποδεικνύεται στο παράρτημα 4 του παρόντος κανονισμού.
- 3.4.2. Όλα τα δείγματα υποβάλλονται σε δοκιμές με το στραγγαλιστικό πηνίο, σύμφωνα με την παράγραφο 2.2.2.4 ανωτέρω, στην περίπτωση που το στραγγαλιστικό πηνίο δεν είναι ενσωματωμένο στη φωτεινή πηγή.
- 3.4.3. Οι ηλεκτρικές μετρήσεις θα διενεργούνται με όργανα κατηγορίας τουλάχιστον 0,2. (0,2 % ακρίβεια σε όλη την κλίμακα).
- 3.5. Θέση και διαστάσεις ηλεκτροδίων, τόξου και ταινιών
- 3.5.1. Η γεωμετρική θέση των ηλεκτροδίων θα είναι αυτή που προσδιορίζεται στο σχετικό δελτίο δεδομένων. Ένα παράδειγμα μιας μεθόδου μέτρησης της θέσης του τόξου και των ηλεκτροδίων παρουσιάζεται στο παράρτημα 5 του παρόντος κανονισμού. Μπορούν να χρησιμοποιηθούν άλλες μέθοδοι.
- 3.5.1.1. Η θέση και οι διαστάσεις των ηλεκτροδίων της φωτεινής πηγής θα μετρώνται πριν από την περίοδο γήρανσης, με τη φωτεινή πηγή εκκένωσης αερίου σβηστή και χρησιμοποιώντας οπτικές μεθόδους διαμέσου του γυάλινου περιβλήματος.
- 3.5.2. Η μορφή και η μετατόπιση του τόξου πρέπει να πληρούν τις απαιτήσεις που καθορίζονται στο σχετικό δελτίο δεδομένων.
- 3.5.2.1. Η μέτρηση πραγματοποιείται μετά τη γήρανση, με τη φωτεινή πηγή να ηλεκτροδοτείται από το στραγγαλιστικό πηνίο στην τάση δοκιμής ή με τη φωτεινή πηγή στην οποία είναι ενσωματωμένο το στραγγαλιστικό πηνίο στην τάση δοκιμής.
- 3.5.3. Η θέση και η διάσταση και μετάδοση των ταινιών πρέπει να συμμορφώνονται με τις απαιτήσεις που καθορίζονται στο σχετικό δελτίο δεδομένων.
- 3.5.3.1. Η μέτρηση πραγματοποιείται μετά τη γήρανση, με τη φωτεινή πηγή να ηλεκτροδοτείται από το στραγγαλιστικό πηνίο στην τάση δοκιμής ή με τη φωτεινή πηγή στην οποία είναι ενσωματωμένο το στραγγαλιστικό πηνίο στην τάση δοκιμής.

- 3.6. Χαρακτηριστικά εκκίνησης, χρόνου αύξησης φωτεινότητας και αυτόματης επανεκκίνησης
- 3.6.1. Εκκίνηση
- Όταν υποβάλλεται σε δοκιμή σύμφωνα με τις προϋποθέσεις που καθορίζονται στο παράρτημα 4 του παρόντος κανονισμού, η φωτεινή πηγή εκκένωσης αερίου θα ανάβει αμέσως και θα παραμένει αναμμένη.
- 3.6.2. Χρόνος αύξησης φωτεινότητας
- 3.6.2.1. Για φωτεινές πηγές εκκένωσης αερίου των οποίων η αντικειμενική φωτεινή ροή υπερβαίνει τα 2 000 lm:
- Όταν υποβάλλεται σε μετρήσεις σύμφωνα με τις προϋποθέσεις που καθορίζονται στο παράρτημα 4, η φωτεινή πηγή εκκένωσης αερίου εκπέμπει τουλάχιστον:
- έπειτα από 1 δευτερόλεπτο: 25 τοις εκατό της αντικειμενικής φωτεινής ροής της
- έπειτα από 4 δευτερόλεπτα: 80 τοις εκατό της αντικειμενικής φωτεινής ροής της.
- Η αντικειμενική φωτεινή ροή είναι όπως καθορίζεται στο σχετικό δελτίο δεδομένων.
- 3.6.2.2. Για φωτεινές πηγές εκκένωσης αερίου των οποίων η αντικειμενική φωτεινή ροή δεν υπερβαίνει τα 2 000 lm και δεν περιέχει μαύρες ταινίες:
- Όταν μετρώνται σύμφωνα με τις προϋποθέσεις που καθορίζονται στο παράρτημα 4, η φωτεινή πηγή εκκένωσης αερίου θα εκπέμπει τουλάχιστον 800 lm έπειτα από 1 δευτερόλεπτο και τουλάχιστον 1 000 lm έπειτα από 4 δευτερόλεπτα.
- Η αντικειμενική φωτεινή ροή είναι όπως καθορίζεται στο σχετικό δελτίο δεδομένων.
- 3.6.2.3. Για φωτεινές πηγές εκκένωσης αερίου των οποίων η αντικειμενική φωτεινή ροή δεν υπερβαίνει τα 2 000 lm αλλά περιέχει μαύρες ταινίες:
- Όταν μετρώνται σύμφωνα με τις προϋποθέσεις που καθορίζονται στο παράρτημα 4, η φωτεινή πηγή εκκένωσης αερίου θα εκπέμπει τουλάχιστον 700 lm έπειτα από 1 δευτερόλεπτο και τουλάχιστον 900 lm έπειτα από 4 δευτερόλεπτα.
- Η αντικειμενική φωτεινή ροή είναι όπως καθορίζεται στο σχετικό δελτίο δεδομένων.
- 3.6.2.4. Για φωτεινές πηγές εκκένωσης αερίου που έχουν περισσότερες από μία αντικειμενική φωτεινή ροή, και τουλάχιστον μία αντικειμενική φωτεινή ροή του δεν υπερβαίνει τα 2 000 lm:
- όταν μετρώνται σύμφωνα με τις προϋποθέσεις που καθορίζονται στο παράρτημα 4, η φωτεινή πηγή εκκένωσης αερίου θα εκπέμπει τουλάχιστον 800 lm έπειτα από 1 δευτερόλεπτο και τουλάχιστον 1 000 lm έπειτα από 4 δευτερόλεπτα.
- Η αντικειμενική φωτεινή ροή είναι όπως καθορίζεται στο σχετικό δελτίο δεδομένων.
- 3.6.3. Αυτόματη επανεκκίνηση
- Όταν υποβάλλεται σε δοκιμές, σύμφωνα με τις προϋποθέσεις που καθορίζονται στο παράρτημα 4 του παρόντος κανονισμού, η φωτεινή πηγή εκκένωσης αερίου θα πρέπει να πραγματοποιεί αυτόματη επανεκκίνηση αμέσως μετά την απενεργοποίησή της για ένα χρονικό διάστημα που καθορίζεται στο δελτίο δεδομένων. Ύστερα από 1 δευτερόλεπτο, η φωτεινή πηγή εκπέμπει τουλάχιστον το 80 τοις εκατό της αντικειμενικής φωτεινής ροής.
- 3.7. Ηλεκτρικά χαρακτηριστικά
- Όταν μετρώνται σύμφωνα με τις προϋποθέσεις που καθορίζονται στο παράρτημα 4 του παρόντος κανονισμού, η τάση και η ηλεκτρική ισχύς της φωτεινής πηγής θα πρέπει να είναι εντός των ορίων που καθορίζονται στο σχετικό δελτίο δεδομένων.
- 3.8. Φωτεινή ροή
- Όταν μετράται σύμφωνα με τις προϋποθέσεις που καθορίζονται στο παράρτημα 4 του παρόντος κανονισμού, η φωτεινή ροή θα είναι εντός των ορίων που περιγράφονται στο σχετικό δελτίο δεδομένων. Σε περίπτωση κατά την οποία ο λευκός και ο επιλεκτικός κίτρινος φωτισμός προσδιορίζονται για τον ίδιο τύπο, η αντικειμενική τιμή εφαρμόζεται στις φωτεινές πηγές που εκπέμπουν λευκό φως, ενώ η φωτεινή ροή της φωτεινής πηγής που εκπέμπει επιλεκτικό κίτρινο φως θα πρέπει να αντιστοιχεί τουλάχιστον στο 68 % της καθορισμένης τιμής.
- 3.9. Χρώμα
- 3.9.1. Το χρώμα που εκπέμπόμενου φωτός θα είναι λευκό ή επιλεκτικό κίτρινο. Επιπλέον, τα χρωματομετρικά χαρακτηριστικά, τα οποία εκφράζονται σε συντεταγμένες χρωματικότητας CIE, θα πρέπει να βρίσκονται εντός των ορίων που καθορίζονται στο σχετικό δελτίο δεδομένων.

- 3.9.2. Οι ορισμοί του χρώματος του εκπεμπόμενου φωτός που δίνονται στον κανονισμό αριθ. 48 και στη σειρά τροποποιήσεων του που είναι σε ισχύ κατά τον χρόνο της αίτησης έγκρισης τύπου ισχύουν για τον παρόντα κανονισμό.
- 3.9.3. Οι μετρήσεις χρώματος πρέπει να πραγματοποιούνται σύμφωνα με τις προϋποθέσεις που καθορίζονται στο παράρτημα 4 του παρόντος κανονισμού, στην παράγραφο 10.
- 3.9.4. Η ελάχιστη περιεκτικότητα σε κόκκινο της φωτεινής πηγής εκκένωσης αερίου πρέπει να είναι τέτοια, ώστε:

$$k_{\text{red}} = \frac{\int_{\lambda=610 \text{ nm}}^{780 \text{ nm}} E_e(\lambda) \cdot V(\lambda) \cdot d(\lambda)}{\int_{\lambda=380 \text{ nm}}^{780 \text{ nm}} E_e(\lambda) \cdot V(\lambda) \cdot d(\lambda)} \geq 0,05$$

όπου:

$E_e(\lambda)$  [W/nm] είναι η φασματική κατανομή της ροής ακτινοβολίας·  
 $V(\lambda)$  [1] είναι η φασματική φωτιστική απόδοση·  
 $\lambda$  [nm] είναι το μήκος κύματος

Αυτή η τιμή πρέπει να υπολογίζεται με τη χρήση διαστημάτων του ενός νανομέτρου.

### 3.10. Ακτινοβολία UV

Η ακτινοβολία UV της φωτεινής πηγής εκκένωσης αερίου πρέπει να είναι τέτοια ώστε η φωτεινή πηγή εκκένωσης αερίου να είναι του τύπου χαμηλής ακτινοβολίας UV σύμφωνα με:

$$k_{\text{uv}} = \frac{\int_{\lambda=250 \text{ nm}}^{400 \text{ nm}} E_e(\lambda) \cdot S(\lambda) \cdot d(\lambda)}{k_m \int_{\lambda=380 \text{ nm}}^{780 \text{ nm}} E_e(\lambda) \cdot V(\lambda) \cdot d(\lambda)} \leq 10^{-5} \text{ W/lm}$$

όπου:

$S(\lambda)$  [1] είναι η φασματική συνάρτηση στάθμισης·  
 $k_m = 683$  [lm/W] είναι το φωτομετρικό ισοδύναμο ακτινοβολίας·

(Για τους ορισμούς άλλων συμβόλων, ανατρέξτε στην παράγραφο 3.9.4, ανωτέρω).

Αυτή η τιμή πρέπει να υπολογίζεται με τη χρήση διαστημάτων του ενός νανομέτρου.

Η ακτινοβολία UV πρέπει να σταθμίζεται σύμφωνα με τις τιμές που παρατίθενται στον παρακάτω πίνακα.

$\lambda$	$S(\lambda)$	$\lambda$	$S(\lambda)$	$\lambda$	$S(\lambda)$
250	0,430	305	0,060	355	0,00016
255	0,520	310	0,015	360	0,00013
260	0,650	315	0,003	365	0,00011
265	0,810	320	0,001	370	0,000090
270	1,000	325	0,00050	375	0,000077
275	0,960	330	0,00041	380	0,000064
280	0,880	335	0,00034	385	0,000053
285	0,770	340	0,00028	390	0,000044
290	0,640	345	0,00024	395	0,000036
295	0,540	350	0,00020	400	0,000030
300	0,300				

Τα επιλεγμένα μήκη κύματος είναι αντιπροσωπευτικά, θα πρέπει να παρεμβληθούν και άλλες τιμές.

Τιμές σύμφωνα με τις «Οδηγίες της IRPA/INIRC σχετικά με τα όρια έκθεσης στην υπεριώδη ακτινοβολία».

### 3.11. Πρότυπες φωτεινές πηγές εκκένωσης αερίου

Οι πρότυπες (etalon) φωτεινές πηγές εκκένωσης αερίου πρέπει να πληρούν τις απαιτήσεις που ισχύουν για τις φωτεινές πηγές έγκρισης τύπου και τις ειδικές απαιτήσεις που αναφέρονται στο σχετικό δελτίο δεδομένων. Στην περίπτωση ενός τύπου που εκπέμπει λευκό και επιλεκτικό κίτρινο φως, η πρότυπη φωτεινή πηγή θα εκπέμπει λευκό φως.

## 4. ΣΥΜΜΟΡΦΩΣΗ ΤΗΣ ΠΑΡΑΓΩΓΗΣ

4.1. Οι φωτεινές πηγές εκκένωσης αερίου για τις οποίες έχει δοθεί έγκριση σύμφωνα με τον παρόντα κανονισμό πρέπει να κατασκευάζονται έτσι, ώστε να συμμορφώνονται με τον τύπο ο οποίος έχει εγκριθεί, ανταποκρινόμενες στα αναγραφόμενα στοιχεία και πληρώντας τις τεχνικές απαιτήσεις που καθορίζονται στην παράγραφο 3 ανωτέρω και στα παραρτήματα 1 και 3 του παρόντος κανονισμού.

4.2. Για να επιβεβαιωθεί ότι πληρούνται οι απαιτήσεις της παραγράφου 4.1, θα πρέπει να εφαρμόζονται κατάλληλα μέτρα ελέγχου της παραγωγής.

4.3. Ειδικότερα, ο κάτοχος της έγκρισης πρέπει:

4.3.1. να εξασφαλίζει την ύπαρξη διαδικασιών για τον αποτελεσματικό έλεγχο της ποιότητας των προϊόντων,

4.3.2. να έχει πρόσβαση στον εξοπλισμό ελέγχου που είναι αναγκαίος για τον έλεγχο της συμμόρφωσης με έναστο εγκεκριμένο τύπο,

4.3.3. να διασφαλίζει ότι καταγράφονται τα δεδομένα των αποτελεσμάτων των δοκιμών και ότι τα σχετικά έγγραφα παραμένουν διαθέσιμα για χρονικό διάστημα που καθορίζεται σε συμφωνία με την αρχή έγκρισης τύπου,

4.3.4. να αναλύει τα αποτελέσματα κάθε τύπου δοκιμής, εφαρμόζοντας τα κριτήρια του παραρτήματος 7 του παρόντος κανονισμού, για την επιβεβαίωση και εξασφάλιση της σταθερότητας των χαρακτηριστικών των προϊόντων, συνεκτιμώντας τις διαφορές της βιομηχανικής παραγωγής,

4.3.5. να εξασφαλίζει ότι για κάθε τύπο φωτεινής πηγής εκκένωσης αερίου εκτελούνται τουλάχιστον οι δοκιμές που καθορίζονται στο παράρτημα 6 του παρόντος κανονισμού,

4.3.6. να εξασφαλίζει ότι κάθε δειγματοληψία από την οποία προκύπτουν αποδείξεις για τη μη συμμόρφωση με το υπό εξέταση είδος δοκιμής θα ακολουθείται από νέα δειγματοληψία και εκ νέου δοκιμή. Θα πρέπει να ακολουθούνται όλα τα απαιτούμενα βήματα για την αποκατάσταση της συμμόρφωσης της αντίστοιχης παραγωγής.

4.4. Η αρχή έγκρισης τύπου μπορεί ανά πάσα στιγμή να ελέγχει τις μεθόδους ελέγχου συμμόρφωσης που εφαρμόζονται σε κάθε παραγωγική μονάδα.

4.4.1. Σε κάθε επιθεώρηση τα βιβλία δοκιμών και τα αρχεία παρακολούθησης της παραγωγής επιδεικνύονται στον επιθεωρητή.

4.4.2. Ο επιθεωρητής μπορεί να λάβει τυχαία δείγματα για δοκιμή στο εργαστήριο του κατασκευαστή. Ο ελάχιστος αριθμός δειγμάτων εξαρτάται από τα αποτελέσματα των ελέγχων που έχει πραγματοποιήσει ο ίδιος ο κατασκευαστής.

4.4.3. Όταν το επίπεδο ποιότητας εμφανίζεται μη ικανοποιητικό ή όταν εκτιμάται ότι είναι αναγκαίο να επαληθευθεί η εγκυρότητα των δοκιμών που διενεργούνται στο πλαίσιο της εφαρμογής της παραγράφου 4.4.2 παραπάνω, ο επιθεωρητής θα πρέπει να επιλέξει δείγματα, για αποστολή στην τεχνική υπηρεσία που διεξήγαγε τις δοκιμές έγκρισης τύπου.

4.4.4. Η αρχή έγκρισης τύπου μπορεί να εκτελεί οποιοδήποτε δοκιμές περιγράφονται στον παρόντα κανονισμό. Αυτές οι δοκιμές θα διενεργούνται σε δείγματα που επιλέγονται τυχαία, χωρίς να δημιουργούνται προβλήματα για τις υποχρεώσεις παραδόσεων του κατασκευαστή και σύμφωνα με τα κριτήρια του παραρτήματος 8 του παρόντος κανονισμού.

4.4.5. Η αρχή έγκρισης τύπου θα πρέπει να καταβάλλει προσπάθειες ώστε να διατηρεί μια συχνότητα επιθεωρήσεων μία φορά ανά διετία. Ωστόσο, αυτό εναπόκειται στη διακριτική ευχέρεια της αρχής έγκρισης τύπου και στην εμπιστοσύνη που έχει στις διευθετήσεις για την εξασφάλιση του αποτελεσματικού ελέγχου της συμμόρφωσης της παραγωγής. Σε περίπτωση καταγραφής αρνητικών αποτελεσμάτων, η Αρχή Έγκρισης Τύπου πρέπει να εξασφαλίσει ότι λαμβάνονται όλα τα αναγκαία μέτρα για την αποκατάσταση της συμμόρφωσης της παραγωγής, το συντομότερο δυνατόν.

## 5. ΚΥΡΩΣΕΙΣ ΣΕ ΠΕΡΙΠΤΩΣΗ ΜΗ ΣΥΜΜΟΡΦΩΣΗΣ ΤΗΣ ΠΑΡΑΓΩΓΗΣ

- 5.1. Η έγκριση που χορηγείται σε σχέση με μια φωτεινή πηγή εκκένωσης αερίου σύμφωνα με τον παρόντα κανονισμό μπορεί να ανακληθεί εάν οι θεσπισμένες απαιτήσεις συμμόρφωσης της παραγωγής δεν πληρούνται.
- 5.2. Εάν ένα συμβαλλόμενο μέρος της συμφωνίας που εφαρμόζει τον παρόντα κανονισμό ανακαλέσει μια έγκριση που έχει χορηγήσει προηγουμένως, οφείλει να ενημερώσει σχετικά αμέσως τα άλλα συμβαλλόμενα μέρη που εφαρμόζουν τον παρόντα κανονισμό, μέσω ενός εντύπου κοινοποίησης το οποίο είναι σύμφωνο με το υπόδειγμα του παραρτήματος 2 του παρόντος κανονισμού.

## 6. ΟΡΙΣΤΙΚΗ ΠΑΥΣΗ ΤΗΣ ΠΑΡΑΓΩΓΗΣ

Εάν ο κάτοχος της έγκρισης διακόψει οριστικά την κατασκευή ενός τύπου φωτεινής πηγής εκκένωσης αερίου η οποία έχει εγκριθεί σύμφωνα με τον παρόντα κανονισμό, οφείλει να ενημερώσει σχετικά την αρχή που είχε χορηγήσει την έγκριση. Κατά τη λήψη της σχετικής ειδοποίησης, η συγκεκριμένη αρχή θα πρέπει να ενημερώσει σχετικά τα άλλα συμβαλλόμενα μέρη της συμφωνίας που εφαρμόζουν τον παρόντα κανονισμό μέσω ενός εντύπου κοινοποίησης το οποίο συμμορφώνεται με το υπόδειγμα στο παράρτημα 2 του παρόντος κανονισμού.

## 7. ΟΝΟΜΑΣΙΕΣ ΚΑΙ ΔΙΕΥΘΥΝΣΕΙΣ ΤΩΝ ΤΕΧΝΙΚΩΝ ΥΠΗΡΕΣΙΩΝ ΠΟΥ ΕΙΝΑΙ ΑΡΜΟΔΙΕΣ ΓΙΑ ΤΗ ΔΙΕΞΑΓΩΓΗ ΔΟΚΙΜΩΝ ΕΓΚΡΙΣΗΣ, ΚΑΘΩΣ ΚΑΙ ΤΩΝ ΑΡΧΩΝ ΕΓΚΡΙΣΗΣ ΤΥΠΟΥ

Τα συμβαλλόμενα μέρη της συμφωνίας που εφαρμόζουν τον παρόντα κανονισμό κοινοποιούν στη Γενική Γραμματεία των Ηνωμένων Εθνών τις επωνυμίες και τις διευθύνσεις των τεχνικών υπηρεσιών που είναι αρμόδιες για τη διεξαγωγή δοκιμών έγκρισης και των αρχών έγκρισης τύπου που χορηγούν την έγκριση και στις οποίες πρέπει να υποβάλλονται τα έντυπα που πιστοποιούν την έγκριση ή την επέκταση ή την απόρριψη ή την ανάκληση της έγκρισης ή την οριστική παύση της παραγωγής που εκδίδονται σε άλλες χώρες.

## ΠΑΡΑΡΤΗΜΑ 1

**ΔΕΛΤΙΑ <sup>(1)</sup> ΓΙΑ ΤΙΣ ΦΩΤΕΙΝΕΣ ΠΗΓΕΣ ΕΚΚΕΝΩΣΗΣ ΑΕΡΙΟΥ**

Τα δελτία της σχετικής κατηγορίας φωτεινής πηγής εκκένωσης αερίου και της ομάδας στην οποία έχει ταξινομηθεί η εν λόγω κατηγορία για την οποία ισχύουν περιορισμοί ως προς τη χρήση ισχύουν όπως έχουν ενσωματωθεί στο ψήφισμα R.E.5 <sup>(1)</sup> ή στις επακόλουθες αναθεωρήσεις του, όπως ίσχυαν κατά τον χρόνο της αίτησης έγκρισης τύπου της φωτεινής πηγής εκκένωσης αερίου.

---

---

<sup>(1)</sup> Από τις 22 Ιουνίου 2017 και μετά τα δελτία για τις φωτεινές πηγές εκκένωσης αερίου, ο κατάλογος και η ομάδα των κατηγοριών φωτεινών πηγών για τις οποίες ισχύουν περιορισμοί όσον αφορά τη χρήση της εν λόγω κατηγορίας και οι αριθμοί των δελτίων τους ενσωματώνονται στο ψήφισμα R.E.5 με το σύμβολο ECE/TRANS/WP.29/2016/111

## ΠΑΡΑΡΤΗΜΑ 2

## ΚΟΙΝΟΠΟΙΗΣΗ

[Μέγιστο μέγεθος: A4 (210 × 297 mm)]



Εκδόθηκε από: Όνομα διοικητικής υπηρεσίας:

.....  
 .....  
 .....

Σχετικά με <sup>(2)</sup>: Χορήγηση έγκρισης  
 Επέκταση έγκρισης  
 Απόρριψη έγκρισης  
 Ανάκληση της έγκρισης  
 Οριστική παύση της παραγωγής

ενός τύπου φωτεινής πηγής εκκένωσης αερίου, σύμφωνα με τον κανονισμό αριθμ. 99

Αριθμός έγκρισης ..... Αριθμός επέκτασης .....

1. Φωτεινή πηγή εκκένωσης αερίου — κατηγορία .....  
 — ονομαστική ισχύς .....
2. Εμπορική ονομασία ή εμπορικό σήμα .....
3. Επωνυμία και διεύθυνση του κατασκευαστή .....
4. Επωνυμία και διεύθυνση αντιπροσώπου του κατασκευαστή, αν υπάρχει .....
5. Επωνυμία και αριθμός τύπου του στραγγαλιστικού πηνίου .....  
 (εάν το στραγγαλιστικό πηνίο δεν είναι ενσωματωμένο στη φωτεινή πηγή).
6. Υποβλήθηκε προς έγκριση στις .....
7. Τεχνική υπηρεσία αρμόδια για τη διεξαγωγή των δοκιμών έγκρισης: .....
8. Ημερομηνία αναφοράς που εκδόθηκε από αυτή την υπηρεσία .....
9. Αριθμός της έκθεσης που εκδόθηκε από τη συγκεκριμένη υπηρεσία .....
10. Χορήγηση/άρνηση/επέκταση/ανάκληση έγκρισης <sup>(2)</sup>
11. Τόπος .....
12. Ημερομηνία .....
13. Υπογραφή .....
14. Στο συνημμένο σχέδιο αριθμ. ... εμφανίζεται ολόκληρη η φωτεινή πηγή.

<sup>(1)</sup> Διακριτικός αριθμός της χώρας που χορήγησε/επέκτεινε/απέρριψε/ανακάλεσε την έγκριση (βλέπε διατάξεις του παρόντος κανονισμού σχετικά με την έγκριση).

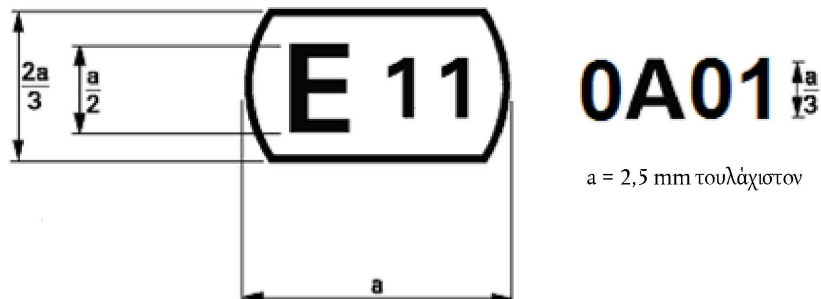
<sup>(2)</sup> Διαγράφεται ό,τι δεν ισχύει.



## ΠΑΡΑΡΤΗΜΑ 3

## ΠΑΡΑΔΕΙΓΜΑ ΤΗΣ ΔΙΑΤΑΞΗΣ ΤΟΥ ΣΗΜΑΤΟΣ ΕΓΚΡΙΣΗΣ

(βλέπε παράγραφο 2.4.4 του παρόντος κανονισμού)

 $a = 2,5 \text{ mm}$  τουλάχιστον

Το παραπάνω σήμα έγκρισης, τοποθετημένο σε μια φωτεινή πηγής εκκένωσης αερίου δηλώνει ότι η φωτεινή πηγή έχει εγκριθεί στο Ηνωμένο Βασίλειο (E 11) με κωδικό έγκρισης 0A01. Ο πρώτος χαρακτήρας του κωδικού έγκρισης υποδεικνύει ότι η έγκριση χορηγήθηκε σύμφωνα με τις απαιτήσεις του κανονισμού αριθ. 99 στην αρχική μορφή του.

## ΠΑΡΑΡΤΗΜΑ 4

## ΜΕΘΟΔΟΣ ΜΕΤΡΗΣΗΣ ΤΩΝ ΗΛΕΚΤΡΙΚΩΝ ΚΑΙ ΦΩΤΟΜΕΤΡΙΚΩΝ ΧΑΡΑΚΤΗΡΙΣΤΙΚΩΝ

## 1. ΓΕΝΙΚΑ

Για τις δοκιμές εκκίνησης, χρόνου αύξησης φωτεινότητας και αυτόματης επανεκκίνησης και για τη μέτρηση των ηλεκτρικών και φωτομετρικών χαρακτηριστικών, η φωτεινή πηγή εκκένωσης αερίου θα πρέπει να λειτουργεί σε ελεύθερο αέρα, με θερμοκρασία περιβάλλοντος  $25^{\circ} \pm 5^{\circ}\text{C}$ .

## 2. ΣΤΡΑΓΓΑΛΙΣΤΙΚΟ ΠΗΝΙΟ

Εάν το στραγγαλιστικό πηνίο δεν είναι ενσωματωμένο στη φωτεινή πηγή, όλες οι δοκιμές και οι μετρήσεις θα πρέπει να πραγματοποιηθούν με το στραγγαλιστικό πηνίο όπως καθορίζεται στην παράγραφο 2.2.2.4 του παρόντος κανονισμού. Η τροφοδοσία που χρησιμοποιείται για τις δοκιμές εκκίνησης και χρόνου αύξησης φωτεινότητας πρέπει να είναι πιστοποιημένη για να εξασφαλίζεται η γρήγορη άνοδος του παλμού υψηλής έντασης.

## 3. ΘΕΣΗ ΚΑΥΣΗΣ

Η θέση καύσης θα πρέπει να είναι οριζόντια, εντός  $\pm 10^{\circ}$  με το αγωγίμο σύρμα κάτω. Οι θέσεις γήρανσης και δοκιμής πρέπει να είναι πανομοιότυπες. Εάν η φωτεινή πηγή εκκένωσης αερίου λειτουργήσει από λάθος σε εσφαλμένη κατεύθυνση, θα πρέπει να γίνει επανάληψη της γήρανσης πριν να αρχίσουν οι μετρήσεις. Κατά τη γήρανση και τις μετρήσεις, δεν θα πρέπει να επιτραπεί η είσοδος ηλεκτρικά αγωγίμων αντικειμένων εντός κυλίνδρου με διάμετρο 32 mm και μήκος 60 mm ο οποίος είναι ομόκεντρος με τον άξονα αναφοράς και συμμετρικός ως προς το τόξο. Επιπλέον, θα πρέπει να αποφευχθούν μαγνητικά πεδία διασποράς.

## 4. ΓΗΡΑΝΣΗ

Όλες οι δοκιμές θα πρέπει να εκτελεστούν με τις φωτεινές πηγές που έχουν υποστεί γήρανση για τουλάχιστον 15 κύκλους, με τον ακόλουθο κύκλο ενεργοποίησης/απενεργοποίησης:

45 λεπτά σε λειτουργία, 15 δευτερόλεπτα εκτός λειτουργίας, 5 λεπτά σε λειτουργία, 10 λεπτά εκτός λειτουργίας.

## 5. ΤΑΣΗ ΠΑΡΟΧΗΣ ΡΕΥΜΑΤΟΣ

Όλες οι δοκιμές θα πρέπει να εκτελεστούν με την τάση δοκιμής, όπως υποδεικνύεται στο σχετικό δελτίο δεδομένων.

## 6. ΔΟΚΙΜΗ ΕΚΚΙΝΗΣΗΣ

Η δοκιμή εκκίνησης θα πρέπει να πραγματοποιηθεί σε φωτεινές πηγές που δεν έχουν υποστεί γήρανση και δεν έχουν χρησιμοποιηθεί για περίοδο τουλάχιστον 24 ωρών πριν από τη δοκιμή.

## 7. ΔΟΚΙΜΗ ΧΡΟΝΟΥ ΑΥΞΗΣΗΣ ΦΩΤΕΙΝΟΤΗΤΑΣ

Η δοκιμή χρόνου αύξησης φωτεινότητας θα πρέπει να πραγματοποιείται σε φωτεινές πηγές που δεν έχουν χρησιμοποιηθεί για διάστημα τουλάχιστον 1 ώρας πριν από τη δοκιμή.

## 8. ΔΟΚΙΜΗ ΑΥΤΟΜΑΤΗΣ ΕΠΑΝΕΚΚΙΝΗΣΗΣ

Η φωτεινή πηγή θα πρέπει να ενεργοποιηθεί και να λειτουργήσει με το στραγγαλιστικό πηνίο (ενδεχομένως, ενσωματωμένο) στην τάση δοκιμής για διάστημα 15 λεπτών. Στη συνέχεια, η τάση παροχής ρεύματος στο στραγγαλιστικό πηνίο ή στη φωτεινή πηγή με ενσωματωμένο το στραγγαλιστικό πηνίο θα διακοπεί για ένα διάστημα απενεργοποίησης, όπως υποδεικνύεται στο σχετικό δελτίο δεδομένων και θα ενεργοποιηθεί ξανά.

## 9. ΗΛΕΚΤΡΙΚΗ ΚΑΙ ΦΩΤΟΜΕΤΡΙΚΗ ΔΟΚΙΜΗ

Πριν από οποιαδήποτε μέτρηση, η φωτεινή πηγή θα πρέπει να σταθεροποιηθεί για διάστημα 15 λεπτών.

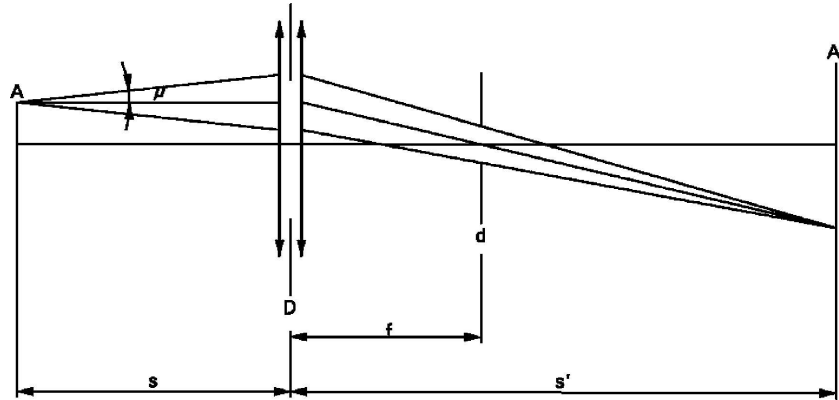
## 10. ΧΡΩΜΑ

Το χρώμα της φωτεινής πηγής θα πρέπει να μετρηθεί σε μια σφαίρα ολοκλήρωσης χρησιμοποιώντας ένα σύστημα μέτρησης το οποίο απεικονίζει τις συντεταγμένες χρωματικότητας CIE του λαμβανόμενου φωτός με ανάλυση  $\pm 0,002$ .

## ΠΑΡΑΡΤΗΜΑ 5

## ΟΠΤΙΚΗ ΔΙΑΤΑΞΗ ΓΙΑ ΤΗ ΜΕΤΡΗΣΗ ΤΗΣ ΘΕΣΗΣ ΚΑΙ ΤΗΣ ΜΟΡΦΗΣ ΤΟΥ ΤΟΞΟΥ ΚΑΙ ΤΗΣ ΘΕΣΗΣ ΤΩΝ ΗΛΕΚΤΡΟΔΙΩΝ (\*)

Η φωτεινή πηγή εκκένωσης αερίου θα πρέπει να είναι τοποθετημένη όπως απεικονίζεται στο κύριο σχέδιο της αντίστοιχης κατηγορίας.



Ένα οπτικό σύστημα θα προβάλλει μια πραγματική εικόνα  $A'$  του τόξου  $A$  με μεγέθυνση κατά προτίμηση  $M = s'/s = 20$  σε μια οθόνη. Το οπτικό σύστημα θα πρέπει να είναι απλανητικό και αχρωματικό. Στο εστιακό μήκος  $f$  του οπτικού συστήματος, ένα διάφραγμα  $d$  θα προκαλέσει προβολή του τόξου με σχεδόν παράλληλες κατευθύνσεις παρατήρησης. Για τη λήψη γωνίας ημίσειας απόκλισης που δεν θα υπερβαίνει την τιμή  $\mu = 0,5^\circ$ , η διάμετρος του διαφράγματος εστίασης σε σχέση με το εστιακό μήκος του οπτικού συστήματος δεν θα πρέπει να υπερβαίνει την τιμή  $d = 2f \tan(\mu)$ . Η ενεργός διάμετρος του οπτικού συστήματος δεν πρέπει να υπερβαίνει την τιμή:

$$D = (1 + 1/M)d + c + (b1 + b2)/2.$$

( $c$ ,  $b1$  και  $b2$  παρέχονται στα δελτία που καθορίζουν τη θέση των ηλεκτροδίων).

Μια κλίμακα στην οθόνη θα επιτρέψει τη μέτρηση της θέσης των ηλεκτροδίων. Η βαθμονόμηση της διάταξης μπορεί να γίνει με πρόσφορο τρόπο χρησιμοποιώντας ένα χωριστό προβολέα με παράλληλη δέσμη, σε σύνδεση με ένα όργανο μέτρησης του οποίου η σκιά προβάλλεται στην οθόνη. Το όργανο μέτρησης θα καταδεικνύει τον άξονα αναφοράς και το επίπεδο το οποίο είναι παράλληλο στο επίπεδο αναφοράς και σε απόσταση « $e$ » mm από αυτό.

Στο επίπεδο της οθόνης, πρέπει να αναρτηθεί ένας δέκτης, κινητός ως προς την κατακόρυφη διεύθυνση, σε μια γραμμή που αντιστοιχεί στο επίπεδο σε απόσταση « $e$ » από το επίπεδο αναφοράς της φωτεινής πηγής εκκένωσης αερίου.

Ο δέκτης θα έχει τη σχετική φασματική ευαισθησία του ανθρώπινου οφθαλμού. Το μέγεθος του δέκτη δεν θα πρέπει να υπερβαίνει την τιμή  $0,2 \text{ M mm}$  στην οριζόντια διεύθυνση και την τιμή  $0,025 \text{ M mm}$  στην κατακόρυφη διεύθυνση ( $M = \eta$  μεγέθυνση). Το εύρος της μετρήσιμης κίνησης πρέπει να είναι τέτοιο, ώστε να είναι δυνατή η λήψη των απαιτούμενων μετρήσεων της κάμψης τόξου  $r$  και της διάχυσης τόξου  $s$ . Για τη μέτρηση του παράσιτου φωτός, το μέγεθος του δέκτη είναι κυκλικό με διάμετρο  $0,2 \text{ M mm}$ .

(\*) Αυτή η μέθοδος αποτελεί ένα παράδειγμα μεθόδου μέτρησης. Μπορεί να χρησιμοποιηθεί οποιαδήποτε μέθοδος με ισοδύναμη ακρίβεια μέτρησης.

## ΠΑΡΑΡΤΗΜΑ 6

## ΕΛΑΧΙΣΤΕΣ ΑΠΑΙΤΗΣΕΙΣ ΓΙΑ ΤΙΣ ΔΙΑΔΙΚΑΣΙΕΣ ΠΟΙΟΤΙΚΟΥ ΕΛΕΓΧΟΥ ΑΠΟ ΤΟΝ ΚΑΤΑΣΚΕΥΑΣΤΗ

## 1. ΓΕΝΙΚΑ

Οι απαιτήσεις συμμόρφωσης θα θεωρείται ότι έχουν ικανοποιηθεί από φωτομετρική (συμπεριλαμβανομένης της υπεριώδους ακτινοβολίας), γεωμετρική, οπτική και ηλεκτρική άποψη, εάν πληρούνται οι καθορισμένες ανοχές για τις φωτεινές πηγές εκκένωσης αερίου παραγωγής στο σχετικό δελτίο δεδομένων του παραρτήματος 1 του παρόντος κανονισμού και στο σχετικό δελτίο δεδομένων για τους κάλυκες.

## 2. ΕΛΑΧΙΣΤΕΣ ΑΠΑΙΤΗΣΕΙΣ ΓΙΑ ΤΟΝ ΕΛΕΓΧΟ ΤΗΣ ΣΥΜΜΟΡΦΩΣΗΣ ΑΠΟ ΤΟΝ ΚΑΤΑΣΚΕΥΑΣΤΗ

Για κάθε τύπο φωτεινής πηγής εκκένωσης αερίου, ο κατασκευαστής ή ο κάτοχος του σήματος έγκρισης θα πρέπει να πραγματοποιεί δοκιμές, σύμφωνα με τις διατάξεις του παρόντος κανονισμού, στα ενδεδειγμένα διαστήματα.

## 2.1. Φύση των δοκιμών

Οι δοκιμές συμμόρφωσης αυτών των προδιαγραφών θα καλύπτουν τα φωτομετρικά, γεωμετρικά και οπτικά χαρακτηριστικά.

## 2.2. Μέθοδοι οι οποίες χρησιμοποιούνται στις δοκιμές

## 2.2.1. Γενικώς, οι δοκιμές διεξάγονται σύμφωνα με τις μεθόδους που καθορίζονται στον παρόντα κανονισμό.

## 2.2.2. Η εφαρμογή της παραγράφου 2.2.1 του παρόντος παραρτήματος προϋποθέτει τακτική βαθμονόμηση της συσκευής δοκιμής και συσχέτισή της με τις μετρήσεις που διενεργούνται από την αρχή έγκρισης τύπου.

## 2.3. Φύση της δειγματοληψίας

Δείγματα φωτεινών πηγών εκκένωσης αερίου πρέπει να επιλέγονται τυχαία από την παραγωγή μιας ομοιογενούς παρτίδας. Ως ομοιογενής παρτίδα νοείται ένα σύνολο φωτεινών πηγών εκκένωσης αερίου του ίδιου τύπου, όπως ορίζεται σύμφωνα με τις μεθόδους παραγωγής του κατασκευαστή.

## 2.4. Επιθεωρημένα και καταγεγραμμένα χαρακτηριστικά

Η φωτεινή πηγή εκκένωσης αερίου θα πρέπει να επιθεωρηθεί και τα αποτελέσματα των δοκιμών να καταγραφούν τηρώντας την ομαδοποίηση των χαρακτηριστικών, όπως αυτή εμφανίζεται στο παράρτημα 7 του παρόντος κανονισμού, στον πίνακα 1.

## 2.5. Κριτήρια αποδοχής

Ο κατασκευαστής ή ο κάτοχος της έγκρισης είναι υπεύθυνος για τη διεξαγωγή στατιστικής μελέτης των αποτελεσμάτων των δοκιμών έτσι, ώστε αυτά να ανταποκρίνονται στις προδιαγραφές που καθορίζονται στην παράγραφο 4.1 του παρόντος κανονισμού σχετικά με την εξακρίβωση της συμμόρφωσης των προϊόντων.

Η συμμόρφωση θα είναι εξασφαλισμένη εάν δεν υπάρχει υπέρβαση του επιπέδου της αποδεκτής μη συμμόρφωσης ανά ομαδοποίηση χαρακτηριστικών που παρέχεται στον πίνακα 1 του παραρτήματος 7 του παρόντος κανονισμού. Αυτό σημαίνει ότι ο αριθμός των φωτεινών πηγών εκκένωσης αερίου οι οποίες δεν συμμορφώνονται με την απαίτηση για κάποια ομαδοποίηση χαρακτηριστικών ενός τύπου φωτεινής πηγής εκκένωσης αερίου δεν υπερβαίνει τα όρια αποδοχής στους σχετικούς πίνακες 2, 3 ή 4 του παραρτήματος 7 του παρόντος κανονισμού.

*Σημείωση:* Κάθε μεμονωμένη απαίτηση φωτεινής πηγής εκκένωσης αερίου θα θεωρείται ως ένα χαρακτηριστικό.

## ΠΑΡΑΡΤΗΜΑ 7

## ΔΕΙΓΜΑΤΟΛΗΨΙΑ ΚΑΙ ΕΠΙΠΕΔΑ ΣΥΜΜΟΡΦΩΣΗΣ ΓΙΑ ΤΟ ΑΡΧΕΙΟ ΔΟΚΙΜΩΝ ΤΟΥ ΚΑΤΑΣΚΕΥΑΣΤΗ

Πίνακας 1

## Χαρακτηριστικά

Ομαδοποίηση χαρακτηριστικών	Ομαδοποίηση (*) αρχείου δοκιμών ως προς τους τύπους φωτεινών πηγών εκκένωσης αερίου	Τουλάχιστον 12 μηνιαία δείγματα ανά ομαδοποίηση (*)	Αποδεκτό επίπεδο μη συμμόρφωσης ανά ομαδοποίηση χαρακτηριστικών (%)
Σήμανση, αναγνωσιμότητα και αντοχή	Όλοι οι τύποι με τις ίδιες εξωτερικές διαστάσεις	315	1
Ποιότητα λυχνίας	Όλοι οι τύποι με την ίδια λυχνία	315	1
Εξωτερικές διαστάσεις (εκτός του κάλυκα)	Όλοι οι τύποι της ίδιας κατηγορίας	315	1
Θέση και διαστάσεις τόξου και ταινιών	Όλοι οι τύποι της ίδιας κατηγορίας	200	6,5
Χαρακτηριστικά εκκίνησης, χρόνου αύξησης φωτεινότητας και αυτόματης επανεκκίνησης	Όλοι οι τύποι της ίδιας κατηγορίας	200	1
Τάση και ισχύς λαμπτήρα φωτεινής πηγής εκκένωσης αερίου	Όλοι οι τύποι της ίδιας κατηγορίας	200	1
Φωτεινή ροή, χρώμα και ακτινοβολία UV	Όλοι οι τύποι της ίδιας κατηγορίας	200	1

(\*) Η αξιολόγηση πρέπει να καλύπτει γενικά τη μαζική παραγωγή φωτεινών πηγών εκκένωσης αερίου συγκεκριμένων εργοστασίων. Ένας κατασκευαστής δύναται να συγκεντρώνει ομαδικά τα αρχεία που αφορούν τον ίδιο τύπο που παράγεται από διάφορα εργοστάσια, υπό την προϋπόθεση ότι αυτά λειτουργούν με τα ίδια κριτήρια ποιότητας και το ίδιο σύστημα διαχείρισης ποιότητας.

Τα απαιτούμενα όρια για αποδοχή με βάση τους διαφορετικούς αριθμούς αποτελεσμάτων για κάθε ομαδοποίηση χαρακτηριστικών αναγράφονται στον πίνακα 2 ως μέγιστος αριθμός περιπτώσεων μη συμμόρφωσης. Τα όρια βασίζονται σε ένα αποδεκτό επίπεδο του 1 % των περιπτώσεων μη συμμόρφωσης, υποθέτοντας μια πιθανότητα αποδοχής τουλάχιστον 0,95.

Πίνακας 2

Αριθμός αποτελεσμάτων δοκιμών για κάθε χαρακτηριστικό	Απαιτούμενα όρια αποδοχής
...-200	5
201-260	6
261-315	7
316-370	8
371-435	9
436-500	10
501-570	11
571-645	12
646-720	13

Αριθμός αποτελεσμάτων δοκιμών για κάθε χαρακτηριστικό	Απαιτούμενα όρια αποδοχής
721-800	14
801-860	15
861-920	16
921-990	17
991-1 060	18
1 061-1 125	19
1 126-1 190	20
1 191-1 249	21

Τα απαιτούμενα όρια για αποδοχή με βάση τους διαφορετικούς αριθμούς αποτελεσμάτων για κάθε ομαδοποίηση χαρακτηριστικών αναγράφονται στον πίνακα 3 και εκφράζονται ως μέγιστος αριθμός περιπτώσεων μη συμμόρφωσης. Τα όρια βασίζονται σε ένα αποδεκτό επίπεδο του 6,5 % των περιπτώσεων μη συμμόρφωσης, υποθέτοντας μια πιθανότητα αποδοχής τουλάχιστον 0,95.

Πίνακας 3

Αριθμός των φωτεινών πηγών εκκένωσης αερίου στα αρχεία	Όριο αποδοχής	Αριθμός των φωτεινών πηγών εκκένωσης αερίου στα αρχεία	Όριο αποδοχής	Αριθμός των φωτεινών πηγών εκκένωσης αερίου στα αρχεία	Όριο αποδοχής
-200	21	541-553	47	894-907	73
201-213	22	554-567	48	908-920	74
214-227	23	568-580	49	921-934	75
228-240	24	581-594	50	935-948	76
241-254	25	595-608	51	949-961	77
255-268	26	609-621	52	962-975	78
269-281	27	622-635	53	976-988	79
282-295	28	636-648	54	989-1 002	80
296-308	29	649-662	55	1 003-1 016	81
309-322	30	663-676	56	1 017-1 029	82
323-336	31	677-689	57	1 030-1 043	83
337-349	32	690-703	58	1 044-1 056	84
350-363	33	704-716	59	1 057-1 070	85

Αριθμός των φωτεινών πηγών εκκένωσης αερίου στα αρχεία	Όριο αποδοχής	Αριθμός των φωτεινών πηγών εκκένωσης αερίου στα αρχεία	Όριο αποδοχής	Αριθμός των φωτεινών πηγών εκκένωσης αερίου στα αρχεία	Όριο αποδοχής
364-376	34	717-730	60	1 071-1 084	86
377-390	35	731-744	61	1 085-1 097	87
391-404	36	745-757	62	1 098-1 111	88
405-417	37	758-771	63	1 112-1 124	89
418-431	38	772-784	64	1 125-1 138	90
432-444	39	785-798	65	1 139-1 152	91
445-458	40	799-812	66	1 153-1 165	92
459-472	41	813-825	67	1 166-1 179	93
473-485	42	826-839	68	1 180-1 192	94
486-499	43	840-852	69	1 193-1 206	95
500-512	44	853-866	70	1 207-1 220	96
513-526	45	867-880	71	1 221-1 233	97
527-540	46	881-893	72	1 234-1 249	98

Τα απαιτούμενα όρια για αποδοχή με βάση διαφορετικούς αριθμούς αποτελεσμάτων δοκιμών για κάθε ομαδοποίηση χαρακτηριστικών αναφέρονται στον πίνακα 4 και εκφράζονται ως ποσοστό των αποτελεσμάτων, θεωρώντας ότι η πιθανότητα αποδοχής είναι τουλάχιστον 0,95.

Πίνακας 4

Αριθμός αποτελεσμάτων δοκιμών για κάθε χαρακτηριστικό	Τα απαιτούμενα όρια εμφανίζονται ως ποσοστό των αποτελεσμάτων.	Τα απαιτούμενα όρια εμφανίζονται ως ποσοστό των αποτελεσμάτων.
	Αποδεκτό επίπεδο 1 % των περιπτώσεων μη συμμόρφωσης	Αποδεκτό επίπεδο 6,5 % των περιπτώσεων μη συμμόρφωσης
1 250	1,68	7,91
2 000	1,52	7,61
4 000	1,37	7,29
6 000	1,30	7,15
8 000	1,26	7,06
10 000	1,23	7,00
20 000	1,16	6,85
40 000	1,12	6,75
80 000	1,09	6,68
100 000	1,08	6,65
1 000 000	1,02	6,55

## ΠΑΡΑΡΤΗΜΑ 8

## ΕΛΑΧΙΣΤΕΣ ΑΠΑΙΤΗΣΕΙΣ ΓΙΑ ΤΗ ΔΕΙΓΜΑΤΟΛΗΨΙΑ ΑΠΟ ΕΠΙΘΕΩΡΗΤΗ

1. Οι απαιτήσεις συμμόρφωσης θα θεωρείται ότι έχουν ικανοποιηθεί από φωτομετρική, γεωμετρική, οπτική και ηλεκτρική άποψη, εάν πληρούνται οι καθορισμένες ανοχές για τις φωτεινές πηγές εκκένωσης αερίου παραγωγής στο σχετικό δελτίο δεδομένων του παραρτήματος 1 και στο σχετικό δελτίο δεδομένων για τους κάλυκες.
2. Η συμμόρφωση των φωτεινών πηγών εκκένωσης αερίου μαζικής παραγωγής δεν θα αμφισβητείται εάν τα αποτελέσματα είναι σύμφωνα με όσα ορίζονται στην παράγραφο 5 του παρόντος παραρτήματος.
3. Η συμμόρφωση θα αμφισβητείται και θα ζητείται από τον κατασκευαστή να λάβει μέτρα έτσι, ώστε η παραγωγή να ανταποκρίνεται στις απαιτήσεις εάν τα αποτελέσματα δεν είναι σύμφωνα με όσα καθορίζονται στην παράγραφο 5 του παραρτήματος.
4. Αν εφαρμόζεται η παράγραφος 3 του παρόντος παραρτήματος, ένα επιπλέον δείγμα 250 φωτεινών πηγών εκκένωσης αερίου, το οποίο επιλέγεται τυχαία από μια πρόσφατη περίοδο παραγωγής, θα λαμβάνεται εντός δύο μηνών.
5. Η απόφαση σχετικά την έγκριση ή απόρριψη της συμμόρφωσης θα λαμβάνεται σύμφωνα με τις τιμές του πίνακα. Για κάθε ομαδοποίηση χαρακτηριστικών, οι φωτεινές πηγές εκκένωσης αερίου είτε θα εγκρίνονται είτε θα απορρίπτονται σύμφωνα με τις τιμές του πίνακα <sup>(1)</sup>.

Δείγμα	1 τοις εκατό. (*)		6,5 τοις εκατό (*)	
	Αποδοχή	Απόρριψη	Αποδοχή	Απόρριψη
Μέγεθος πρώτου δείγματος: 125	2	5	11	16
Εάν ο αριθμός των μονάδων που δεν συμμορφώνονται είναι μεγαλύτερος του 2 (11) και μικρότερος του 5 (16), λάβετε ένα δεύτερο δείγμα μεγέθους 125 μονάδων και αξιολογήστε και τις 250 μονάδες	6	7	26	27

(\*) Η φωτεινή πηγή εκκένωσης αερίου θα πρέπει να επιθεωρηθεί και τα αποτελέσματα των δοκιμών να καταγραφούν τηρώντας την ομαδοποίηση των χαρακτηριστικών, όπως αυτή εμφανίζεται στο παράρτημα 7 του παρόντος κανονισμού, στον πίνακα 1..

<sup>(1)</sup> Το προτεινόμενο σχήμα είναι σχεδιασμένο για την αξιολόγηση της συμμόρφωσης των φωτεινών πηγών LED με ένα επίπεδο αποδοχής μη συμμόρφωσης μεταξύ του 1 % και του 6,5 % αντιστοίχως, και βασίζεται στο σχέδιο διπλής δειγματοληψίας για κανονική επιθεώρηση στην έκδοση IEC 60410: Σχέδια και διαδικασίες δειγματοληψίας για επιθεώρηση βάσει παραμέτρων (Plans and Procedures for Inspection by Attributes).



Μόνο τα πρωτότυπα κείμενα της ΟΕΕ/ΗΕ έχουν νομική ισχύ δυνάμει του διεθνούς δημόσιου δικαίου. Το καθεστώς και η ημερομηνία έναρξης ισχύος του παρόντος κανονισμού πρέπει να ελέγχονται στην τελευταία έκδοση του εγγράφου που αφορά την κατάσταση προσχώρησης στους κανονισμούς της ΟΕΕ/ΗΕ, δηλαδή του εγγράφου TRANS/WP.29/343, το οποίο διατίθεται στον δικτυακό τόπο:

<http://www.unece.org/trans/main/wp29/wp29wgs/wp29gen/wp29docstts.html>.

**Κανονισμός αριθ. 128 της Οικονομικής Επιτροπής του ΟΗΕ για την Ευρώπη (ΟΕΕ/ΗΕ) — Ενιαίες διατάξεις σχετικά με την έγκριση των φωτεινών πηγών διόδων φωτοεκπομπής (LED) για χρήση σε εγκεκριμένες μονάδες λαμπτήρων μηχανοκίνητων οχημάτων και των ρυμουλκούμενων τους [2018/1998]**

Ενσωματώνει όλα τα έγκυρα κείμενα έως:

Συμπλήρωμα 7 στην αρχική έκδοση του κανονισμού - Ημερομηνία έναρξης ισχύος: 16 Οκτωβρίου 2018

ΠΕΡΙΕΧΟΜΕΝΑ

ΚΑΝΟΝΙΣΜΟΣ

1. Πεδίο εφαρμογής
2. Διοικητικές διατάξεις
3. Τεχνικές απαιτήσεις
4. Συμμόρφωση της παραγωγής
5. Κυρώσεις για μη συμμόρφωση της παραγωγής
6. Οριστική παύση της παραγωγής
7. Ονομασίες και διευθύνσεις των τεχνικών υπηρεσιών που είναι αρμόδιες για τη διεξαγωγή δοκιμών έγκρισης, καθώς και των αρχών έγκρισης τύπου

ΠΑΡΑΡΤΗΜΑΤΑ

1. Δελτία για φωτεινές πηγές LED
2. Κοινοποίηση
3. Παράδειγμα της σχηματικής διάταξης του σήματος έγκρισης
4. Μέθοδος μέτρησης των ηλεκτρικών και φωτομετρικών χαρακτηριστικών
5. Ελάχιστες απαιτήσεις για τις διαδικασίες ποιότητας του κατασκευαστή
6. Δειγματοληψία και επίπεδα συμμόρφωσης των αρχείων δοκιμών του κατασκευαστή
7. Ελάχιστες απαιτήσεις για τους επιτόπιους ελέγχους που διεξάγονται από την αρχή έγκρισης τύπου
8. Έγκριση συμμόρφωσης με επιτόπιο έλεγχο
9. Μέθοδος για τη μέτρηση της αντίθεσης φωτεινότητας και της ομοιομορφίας φωτεινότητας της ζώνης εκπομπής φωτός

1. ΠΕΔΙΟ ΕΦΑΡΜΟΓΗΣ

Ο παρών κανονισμός εφαρμόζεται στις φωτεινές πηγές LED που παρουσιάζονται στο παράρτημα 1 και προορίζονται για χρήση σε εγκεκριμένους λαμπτήρες μηχανοκίνητων οχημάτων και των ρυμουλκούμενων τους.

2. ΔΙΟΙΚΗΤΙΚΕΣ ΔΙΑΤΑΞΕΙΣ

2.1. Ορισμοί

2.1.1. Ορισμός της «κατηγορίας»

Ο όρος «κατηγορία» χρησιμοποιείται στον παρόντα κανονισμό για την περιγραφή διαφορετικών βασικών σχεδιάσεων τυποποιημένων φωτεινών πηγών LED. Κάθε κατηγορία έχει μια συγκεκριμένη ονομασία, όπως για παράδειγμα: «LW1», «LY2», «LR2».

### 2.1.2. Ορισμός του «τύπου»

Οι φωτεινές πηγές LED διαφορετικών «τύπων» είναι φωτεινές πηγές LED εντός της ίδιας κατηγορίας οι οποίες διαφέρουν σε βασικά χαρακτηριστικά, όπως:

#### 2.1.2.1. την εμπορική ονομασία ή το εμπορικό σήμα·

φωτεινές πηγές LED που φέρουν την ίδια εμπορική ονομασία ή σήμα, αλλά παράγονται από διαφορετικούς κατασκευαστές, θεωρούνται ότι είναι διαφορετικού τύπου· φωτεινές πηγές LED οι οποίες παράγονται από τον ίδιο κατασκευαστή και διαφέρουν μόνο κατά την εμπορική ονομασία ή το εμπορικό σήμα θεωρούνται ότι ανήκουν στον ίδιο τύπο.

#### 2.1.2.2. σχεδίαση φωτεινής πηγής, κατά το βαθμό που αυτές οι διαφορές επηρεάζουν τα οπτικά αποτελέσματα·

#### 2.1.2.3. ονομαστική τάση·

### 2.2. Αίτηση για χορήγηση έγκρισης

#### 2.2.1. Η αίτηση για χορήγηση έγκρισης υποβάλλεται από τον κάτοχο της εμπορικής ονομασίας ή του εμπορικού σήματος, ή από τον δυνάμει εξουσιοδοτημένο αντιπρόσωπό του.

#### 2.2.2. Κάθε αίτηση χορήγησης έγκρισης θα συνοδεύεται (βλέπε επίσης παράγραφο 2.4.2) από:

##### 2.2.2.1. σχέδια εις τριπλούν, επαρκώς λεπτομερή ώστε να επιτρέπουν την ταυτοποίηση του τύπου·

##### 2.2.2.2. μια σύντομη τεχνική περιγραφή·

##### 2.2.2.3. πέντε δείγματα·

#### 2.2.3. Στην περίπτωση ενός τύπου φωτεινών πηγών LED που διαφέρει μόνο κατά την εμπορική ονομασία ή το εμπορικό σήμα από ένα τύπο ο οποίος έχει ήδη εγκριθεί, θα επαρκεί η υποβολή:

##### 2.2.3.1. μιας δήλωσης από τον κατασκευαστή ότι ο τύπος που υποβάλλεται

α) είναι πανομοιότυπος με (εκτός από την εμπορική ονομασία ή το εμπορικό σήμα), και

β) έχει κατασκευαστεί από τον ίδιο κατασκευαστή με τον ήδη εγκεκριμένο τύπο, με τον τελευταίο να προσδιορίζεται με τον κωδικό έγκρισής του.

##### 2.2.3.2. δύο δειγμάτων τα οποία φέρουν τη νέα εμπορική ονομασία ή σήμα.

#### 2.2.4. Η αρμόδια αρχή επιβεβαιώνει, πριν από τη χορήγηση έγκρισης τύπου, την ύπαρξη κατάλληλων μέτρων τα οποία εξασφαλίζουν τον αποτελεσματικό έλεγχο της συμμόρφωσης της παραγωγής.

### 2.3. Αναγραφόμενα στοιχεία

#### 2.3.1. Στις φωτεινές πηγές LED οι οποίες υποβάλλονται προς έγκριση θα υπάρχουν στον κάλυκα:

##### 2.3.1.1. η εμπορική ονομασία ή το εμπορικό σήμα του αιτούντος·

##### 2.3.1.2. η ονομαστική τάση·

##### 2.3.1.3. η ονομασία της αντίστοιχης κατηγορίας·

##### 2.3.1.4. χώρος επαρκούς μεγέθους για την τοποθέτηση του σήματος έγκρισης.

#### 2.3.2. Ο χώρος που αναφέρεται στο σημείο 2.3.1.4 ανωτέρω πρέπει να επισημαίνεται στα σχέδια που συνοδεύουν την αίτηση για την έγκριση τύπου.

#### 2.3.3. Άλλες ενδείξεις πλην εκείνων που καλύπτονται από τα σημεία 2.3.1 και 2.4.4 μπορούν να επιτίθενται υπό τον όρο ότι δεν θίγουν τα φωτεινά χαρακτηριστικά.

- 2.4. Έγκριση
- 2.4.1. Εάν όλα τα δείγματα ενός τύπου φωτεινής πηγής LED, τα οποία υποβάλλονται δυνάμει των ανωτέρω σημείων 2.2.2.3 ή 2.2.3.2, ανταποκρίνονται στις απαιτήσεις του παρόντος κανονισμού, χορηγείται η έγκριση.
- 2.4.2. Για κάθε εγκεκριμένο τύπο αποδίδεται ένας κωδικός έγκρισης. Ο πρώτος χαρακτήρας υποδεικνύει τη σειρά των τροποποιήσεων κατά τη στιγμή της έκδοσης της έγκρισης.
- Τον πρώτο χαρακτήρα ακολουθεί ένας κωδικός αναγνώρισης ο οποίος δεν αποτελείται από περισσότερους από τρεις χαρακτήρες. Θα χρησιμοποιούνται μόνο οι ακόλουθοι αραβικοί αριθμητικοί χαρακτήρες και τα ακόλουθα κεφαλαία γράμματα:
- «0 1 2 3 4 5 6 7 8 9 A B C D E F G H J K L M N P R S T U V W X Y Z».
- Το ίδιο συμβαλλόμενο μέρος δεν επιτρέπεται να εκχωρήσει τον ίδιο κωδικό σε άλλο τύπο φωτεινών πηγών LED.
- 2.4.3. Η κοινοποίηση έγκρισης ή επέκτασης ή απόρριψη ή ανάκλησης έγκρισης ή οριστικής παύσης παραγωγής ενός τύπου φωτεινών πηγών LED σύμφωνα με τον παρόντα κανονισμό θα παρέχεται στα συμβαλλόμενα μέρη της συμφωνίας τα οποία εφαρμόζουν τον παρόντα κανονισμό μέσω ενός εντύπου το οποίο είναι σύμφωνο με το υπόδειγμα του παραρτήματος 2 του παρόντος κανονισμού και μέσω ενός σχεδίου, το οποίο παρέχεται από τον αιτούντα για έγκριση σε μορφή που δεν υπερβαίνει σε διαστάσεις ένα φύλλο A4 (210 × 297 mm) και σε κλίμακα τουλάχιστον 2: 1.
- 2.4.4. Για κάθε φωτεινή πηγή LED η οποία συμμορφώνεται με ένα τύπο που έχει εγκριθεί βάσει του παρόντος κανονισμού, θα επιτίθεται στον χώρο που αναφέρεται στο σημείο 2.3.1.4, επιπλέον των αναγραφόμενων στοιχείων που απαιτούνται βάσει της παραγράφου 2.3.1, ένα διεθνές σήμα έγκρισης το οποίο αποτελείται από:
- 2.4.4.1. έναν ασυνεγή κύκλο ο οποίος περιβάλλει το γράμμα «E», ακολουθούμενο από τον διακριτικό αριθμό της χώρας η οποία χορήγησε την έγκριση <sup>(1)</sup>.
- 2.4.4.2. τον κωδικό έγκρισης, σε θέση πλησίον του ασυνεχούς κύκλου.
- 2.4.5. Εάν ο αιτών έχει λάβει τον ίδιο κωδικό έγκρισης για διαφορετικές εμπορικές ονομασίες ή μάρκες, ένα ή περισσότερα από αυτά επαρκούν για τη συμμόρφωση με τις απαιτήσεις του σημείου 2.3.1.1.
- 2.4.6. Τα σήματα και τα αναγραφόμενα στοιχεία που προσδιορίζονται στα σημεία 2.3.1 και 2.4.4 πρέπει να είναι ευανάγνωστα και ανεξίτηλα.
- 2.4.7. Στο παράρτημα 3 του παρόντος κανονισμού παρέχεται ένα παράδειγμα της διάταξης του σήματος έγκρισης.
3. ΤΕΧΝΙΚΕΣ ΑΠΑΙΤΗΣΕΙΣ
- 3.1. Ορισμοί
- Ισχύουν οι ορισμοί που παρέχονται στο ψήφισμα R.E.5 ή σε επακόλουθες αναθεωρήσεις του, οι οποίοι εφαρμόζονται τη στιγμή της υποβολής αίτησης για έγκριση τύπου.
- 3.2. Γενικές προδιαγραφές
- 3.2.1. Κάθε υποβαλλόμενο δείγμα πρέπει να πληροί τις σχετικές προδιαγραφές του παρόντος κανονισμού.
- 3.2.2. Οι φωτεινές πηγές LED θα πρέπει να είναι σχεδιασμένες κατά τέτοιο τρόπο, ώστε να βρίσκονται και να διατηρούνται σε κατάσταση καλής λειτουργίας σε συνθήκες κανονικής χρήσης. Δεν πρέπει επίσης να παρουσιάζουν κανένα ελάττωμα κατασκευής ή λειτουργίας.
- 3.2.3. Οι φωτεινές πηγές LED δεν πρέπει να παρουσιάζουν ραβδώσεις ή στίγματα στις οπτικές επιφάνειές τους που μπορεί να έχουν δυσμενή επίδραση στην καλή λειτουργία και την οπτική απόδοσή τους. Η επαλήθευση πραγματοποιείται κατά την έναρξη της δοκιμής έγκρισης και όταν αυτό απαιτείται στις αντίστοιχες παραγράφους του παρόντος κανονισμού.
- 3.2.4. Οι φωτεινές πηγές LED πρέπει να είναι εξοπλισμένες με τυποποιημένους κάλυκες που συμμορφώνονται με τα δελτία δεδομένων για κάλυκες της δημοσίευσης IEC 60061, όπως καθορίζεται στα μεμονωμένα δελτία δεδομένων του παραρτήματος 1.

(<sup>1</sup>) Όπως ορίζεται στην ενοποιημένη απόφαση για την κατασκευή οχημάτων (R.E.3), έγγραφο ECE/TRANS/WP.29/78/Rev.2, παράγραφος 2

- 3.2.5. Ο κάλυκας πρέπει να είναι στέρεος και σταθερά στερεωμένος επί της υπόλοιπης φωτεινής πηγής LED.
- 3.2.6. Για να διαπιστωθεί εάν οι φωτεινές πηγές LED πληρούν τις απαιτήσεις των σημείων 3.2.3 έως 3.2.5 ανωτέρω, πρέπει να πραγματοποιείται οπτική επιθεώρηση, έλεγχος των διαστάσεων και, όποτε κρίνεται απαραίτητο, δοκιμαστική εγκατάσταση στην υποδοχή όπως καθορίζεται στη δημοσίευση IEC 60061.
- 3.2.7. Η/Οι ζεύξη/-εις στερεάς κατάστασης, και πιθανώς ένα ή περισσότερα στοιχεία για τη μετατροπή με βάση τον φθορισμό, είναι το/τα μόνο/-α στοιχείο/-α της πηγής φωτός LED που παράγει/-ουν και εκπέμπει/-ουν φως όταν ηλεκτροδοτείται/-ούνται.
- 3.3. Δοκιμές
- 3.3.1. Οι πηγές φωτός LED υποβάλλονται πρώτα σε γήρανση στην τάση δοκιμής τους για τουλάχιστον 48 ώρες. Για πολυλειτουργικές πηγές φωτός LED, κάθε επιμέρους λειτουργία υποβάλλεται ξεχωριστά σε γήρανση.
- 3.3.2. Εάν δεν ορίζεται διαφορετικά, οι ηλεκτρικές και φωτομετρικές μετρήσεις θα διενεργούνται στην/-ις αντίστοιχη/-ες τάση/-εις δοκιμής.
- 3.3.3. Οι ηλεκτρικές μετρήσεις, όπως καθορίζονται στο παράρτημα 4, διεξάγονται με όργανα τουλάχιστον κλάσης 0,2 (0,2 % ακρίβεια σε όλη την κλίμακα).
- 3.4. Θέση και διαστάσεις της ζώνης εκπομπής φωτός
- 3.4.1. Η θέση και οι διαστάσεις της ζώνης εκπομπής φωτός πρέπει να συμμορφώνονται με τις απαιτήσεις που καθορίζονται στο σχετικό δελτίο δεδομένων του παραρτήματος 1.
- 3.4.2. Η μέτρηση πραγματοποιείται μετά τη γήρανση της φωτεινής πηγής LED σύμφωνα με την παράγραφο 3.3.1.
- 3.5. Φωτεινή ροή
- 3.5.1. Όταν μετράται σύμφωνα με τις προϋποθέσεις που καθορίζονται στο παράρτημα 4, η φωτεινή ροή πρέπει να είναι εντός των ορίων που περιγράφονται στο σχετικό δελτίο δεδομένων του παραρτήματος 1.
- 3.5.2. Η μέτρηση πραγματοποιείται μετά τη γήρανση της φωτεινής πηγής LED σύμφωνα με την παράγραφο 3.3.1.
- 3.6. Κατανομή ομαλοποιημένης φωτεινής έντασης/κατανομή σωρευτικής φωτεινής ροής
- 3.6.1. Όταν μετράται σύμφωνα με τις προϋποθέσεις δοκιμών που καθορίζονται στο παράρτημα 4 του παρόντος κανονισμού, η κατανομή ομαλοποιημένης φωτεινής έντασης και/ή η κατανομή σωρευτικής φωτεινής ροής πρέπει να είναι εντός των ορίων που περιγράφονται στο σχετικό δελτίο δεδομένων του παραρτήματος 1.
- 3.6.2. Η μέτρηση πραγματοποιείται μετά τη γήρανση της φωτεινής πηγής LED σύμφωνα με την παράγραφο 3.3.1.
- 3.7. Χρώμα
- 3.7.1. Το χρώμα του φωτός που εκπέμπουν οι φωτεινές πηγές LED καθορίζεται στο σχετικό δελτίο δεδομένων. Οι ορισμοί του χρώματος του εκπεμπόμενου φωτός που δίνονται στον κανονισμό αριθ. 48 και τη σειρά τροποποιήσεων του που είναι σε ισχύ κατά τη στιγμή της εφαρμογής της έγκρισης τύπου ισχύουν για τον παρόντα κανονισμό.
- 3.7.2. Το χρώμα του εκπεμπόμενου φωτός υπολογίζεται με τη μέθοδο που ορίζεται στο παράρτημα 4. Οι μετρούμενη ακέραια τιμή των συντεταγμένων χρωματικότητας πρέπει να βρίσκεται εντός της απαιτούμενης ζώνης χρωματικότητας.
- 3.7.2.1. Επιπλέον, στην περίπτωση των φωτεινών πηγών LED που εκπέμπουν λευκό φως και για χρήση σε πρόσθιες φωτεινές διατάξεις, το χρώμα μετράται στις ίδιες κατευθύνσεις με την κατανομή της φωτεινής έντασης, όπως αυτή περιγράφεται στο σχετικό δελτίο δεδομένων, αλλά μόνο όταν η προσδιοριζόμενη ελάχιστη φωτεινή ένταση υπερβαίνει τα 50 cd/klm. Κάθε μετρούμενη τιμή των συντεταγμένων χρωματικότητας πρέπει να βρίσκεται εντός ορίων ανοχής 0,025 μονάδων στην κατεύθυνση x και 0,050 μονάδων στην κατεύθυνση y, τα οποία περιέχουν τη μετρούμενη ακέραια τιμή. Η μετρούμενη τιμή προς τη διεύθυνση της μέγιστης φωτεινής έντασης και όλες οι μετρούμενες τιμές για μια πρότυπη (étalon) φωτεινή πηγή LED πρέπει επίσης να βρίσκονται εντός της απαιτούμενης ζώνης χρωματικότητας για το λευκό φως.

- 3.7.3. Επιπλέον, στην περίπτωση που φωτεινές πηγές LED εκπέμπουν λευκό φως, η ελάχιστη περιεκτικότητα του φωτός σε κόκκινο είναι τέτοια ώστε:

$$k_{\text{red}} = \frac{\int_{\lambda=610 \text{ nm}}^{780 \text{ nm}} E_e(\lambda)V(\lambda)d\lambda}{\int_{\lambda=380 \text{ nm}}^{780 \text{ nm}} E_e(\lambda)V(\lambda)d\lambda} \geq 0,05$$

όπου:

$E_e(\lambda)$  (μονάδα: W) είναι η φασματική κατανομή της ακτινοβολίας·

$V(\lambda)$  (μονάδα: 1) είναι η φασματική φωτιστική απόδοση·

$\lambda$  (μονάδα: nm) είναι το μήκος κύματος.

Η τιμή αυτή υπολογίζεται με διαστήματα του ενός νανομέτρου.

- 3.8. Υπεριώδης ακτινοβολία

Η υπεριώδης ακτινοβολία της φωτεινής πηγής LED πρέπει να είναι τέτοια ώστε η φωτεινή πηγή LED να είναι του τύπου χαμηλής υπεριώδους ακτινοβολίας που συμμορφώνεται με:

$$k_{\text{UV}} = \frac{\int_{\lambda=250 \text{ nm}}^{400 \text{ nm}} E_e(\lambda)S(\lambda)d\lambda}{k_m \int_{\lambda=380 \text{ nm}}^{780 \text{ nm}} E_e(\lambda)V(\lambda)d\lambda} \leq 10^{-5} \text{ W/lm}$$

όπου:

$S(\lambda)$ (μονάδα: 1) είναι η φασματική συνάρτηση στάθμισης·

$k_m = 683 \text{ lm/W}$  είναι η μέγιστη τιμή της φωτεινής απόδοσης της ακτινοβολίας.

(Για τους ορισμούς των άλλων συμβόλων, βλέπε ανωτέρω παράγραφο 3.7.3.)

Η τιμή αυτή υπολογίζεται με διαστήματα του ενός νανομέτρου. Η υπεριώδης ακτινοβολία θα σταθμίζεται σύμφωνα με τις τιμές που αναφέρονται στον ακόλουθο πίνακα:

$\lambda$	$S(\lambda)$	$\lambda$	$S(\lambda)$	$\lambda$	$S(\lambda)$
250	0,430	305	0,060	355	0,00016
255	0,520	310	0,015	360	0,00013
260	0,650	315	0,003	365	0,00011
265	0,810	320	0,001	370	0,00009
270	1,000	325	0,00050	375	0,000077
275	0,960	330	0,00041	380	0,000064
280	0,880	335	0,00034	385	0,000053
285	0,770	340	0,00028	390	0,000044
290	0,640	345	0,00024	395	0,000036
295	0,540	350	0,00020	400	0,000030
300	0,300				

Σημείωση: Τιμές σύμφωνα με τις «Κατευθυντήριες γραμμές IRPA/INIRC σχετικά με τα όρια έκθεσης στην υπεριώδη ακτινοβολία». Τα μήκη κύματος (σε νανόμετρα) που επιλέγονται είναι αντιπροσωπευτικά· θα πρέπει να παρεμβληθούν και άλλες τιμές.

### 3.9. Πρότυπες φωτεινές πηγές LED

Πρόσθετες απαιτήσεις για τις πρότυπες (étalon) φωτεινές πηγές LED παρέχονται στα σχετικά δελτία δεδομένων του παραρτήματος 1.

### 3.10. Μέγιστη θερμοκρασία δοκιμής

Σε περίπτωση που η μέγιστη θερμοκρασία δοκιμής καθορίζεται στο σχετικό δελτίο δεδομένων του παραρτήματος 1, ισχύουν και οι ακόλουθες απαιτήσεις:

#### 3.10.1. Όταν μετρώνται σύμφωνα με τις προϋποθέσεις που καθορίζονται στο παράρτημα 4 παράγραφος 5:

- α) οι τιμές φωτεινής ροής σε υψηλές θερμοκρασίες πρέπει να είναι εντός των ορίων που περιγράφονται στο σχετικό δελτίο δεδομένων του παραρτήματος 1, και
- β) η χρωματική απόκλιση δεν πρέπει να υπερβαίνει το 0,010.

#### 3.10.2. Ύστερα από την ολοκλήρωση της διαδικασίας μέτρησης όπως προβλέπεται στην παράγραφο 3.10.1, η φωτεινή πηγή LED πρέπει να τεθεί σε συνεχή λειτουργία για 1 000 h στην/-ις αντίστοιχη/-ες τάση/-εις δοκιμής, και

- α) στην περίπτωση ενσωματωμένου απαγωγού θερμότητας, σε θερμοκρασία περιβάλλοντος η οποία αντιστοιχεί στη μέγιστη θερμοκρασία δοκιμής όπως καθορίζεται στο σχετικό δελτίο δεδομένων του παραρτήματος 1·
- β) στην περίπτωση συγκεκριμένου σημείου  $T_b$ , σε τιμή  $T_b$  η οποία αντιστοιχεί στη μέγιστη θερμοκρασία δοκιμής όπως καθορίζεται στο σχετικό δελτίο δεδομένων του παραρτήματος 1.

#### 3.10.3. Ύστερα από την ολοκλήρωση της διαδικασίας όπως προβλέπεται στην παράγραφο 3.10.2, όταν μετρώνται σύμφωνα με τις προϋποθέσεις που καθορίζονται στο παράρτημα 4 παράγραφος 5:

- α) οι τιμές φωτεινής ροής σε υψηλές θερμοκρασίες δεν πρέπει να αποκλίνουν περισσότερο από  $\pm 10$  τοις εκατό από τις αντίστοιχες τιμές του επιμέρους δείγματος, οι οποίες μετρώνται σύμφωνα με την παράγραφο 3.10.1, και
- β) η χρωματική απόκλιση δεν πρέπει να αποκλίνει από τις αντίστοιχες τιμές του επιμέρους δείγματος, οι οποίες μετρώνται σύμφωνα με την παράγραφο 3.10.1, περισσότερο από  $\pm 0,010$ .

#### 3.10.4. Ύστερα από την ολοκλήρωση της διαδικασίας μέτρησης όπως προβλέπεται στην παράγραφο 3.10.3, επαληθεύονται εκ νέου οι απαιτήσεις της παραγράφου 3.2.3.

### 3.11. Φωτεινές πηγές LED χωρίς γενικούς περιορισμούς

#### 3.11.1. Χαρακτηριστικά της ζώνης εκπομπής φωτός

Το μέγεθος και η θέση του ονομαστικού κιβωτίου εκπομπής καθώς και η/οι πλευρά/-ές της ζώνης εκπομπής φωτός που είναι ικανή/-ές να παράγει/-ουν την αποκοπή καθορίζονται στο σχετικό δελτίο δεδομένων του παραρτήματος 1.

Οι τιμές των ακόλουθων χαρακτηριστικών καθορίζονται με τη μέθοδο που περιγράφεται στο παράρτημα 9:

- α) αντίθεση φωτεινότητας·
- β) μέγεθος και θέση της ζώνης 1α και της ζώνης 1β·
- γ) λόγος επιφάνειας  $R_{0,1}$  και  $R_{0,7}$ ·
- δ) τιμή της μέγιστης απόκλισης  $\Delta L$ .

#### 3.11.2. Αντίθεση φωτεινότητας της ζώνης εκπομπής φωτός

##### 3.11.2.1. Η/οι τιμή/-ές της αντίθεσης φωτεινότητας της ζώνης εκπομπής φωτός πρέπει να βρίσκεται/-ονται εντός των ορίων που καθορίζονται στο σχετικό δελτίο δεδομένων του παραρτήματος 1.

##### 3.11.2.2. Στην περίπτωση που στο σχετικό δελτίο δεδομένων μόνο μία πλευρά της ζώνης εκπομπής φωτός καθορίζεται για να παράγει την αποκοπή, η ζώνη 1β πρέπει να βρίσκεται πλησιέστερα στην αντίστοιχη πλευρά της ζώνης 1α παρά στην αντίθετη πλευρά.

#### 3.11.3. Ομοιομορφία φωτεινότητας της ζώνης εκπομπής φωτός

##### 3.11.3.1. Η περιοχή της ζώνης 1α (ζώνη εκπομπής φωτός) πρέπει να βρίσκεται εντός του ονομαστικού κιβωτίου εκπομπής, όπως καθορίζεται στο σχετικό δελτίο δεδομένων του παραρτήματος 1, ενώ το μέγεθος της ζώνης εκπομπής φωτός πρέπει να βρίσκεται εντός των ορίων που περιγράφονται στο σχετικό δελτίο δεδομένων του παραρτήματος 1.

- 3.11.3.2. Η τιμή του  $R_{0,1}$  πρέπει να βρίσκεται εντός των ορίων που περιγράφονται στο σχετικό δελτίο δεδομένων του παραρτήματος 1.
- 3.11.3.3. Η τιμή του  $R_{0,7}$  πρέπει να βρίσκεται εντός των ορίων που περιγράφονται στο σχετικό δελτίο δεδομένων του παραρτήματος 1.
- 3.11.3.4. Η απόκλιση της φωτεινότητας  $\Delta L$  δεν πρέπει να υπερβαίνει το  $\pm 20$  τοις εκατό.

#### 4. ΣΥΜΜΟΡΦΩΣΗ ΤΗΣ ΠΑΡΑΓΩΓΗΣ

- 4.1. Οι φωτεινές πηγές LED για τις οποίες έχει δοθεί έγκριση σύμφωνα με τον παρόντα κανονισμό πρέπει να κατασκευάζονται έτσι, ώστε να συμμορφώνονται με τον τύπο ο οποίος έχει εγκριθεί, ανταποκρινόμενες στα αναγραφόμενα στοιχεία και πληρώντας τις τεχνικές απαιτήσεις που καθορίζονται στην παράγραφο 3 ανωτέρω και στα παραρτήματα 1, 4 και 5 του παρόντος κανονισμού.
- 4.2. Για να ελέγχεται αν τηρούνται οι απαιτήσεις της παραγράφου 4.1, πρέπει να διενεργούνται κατάλληλοι έλεγχοι παραγωγής.
- 4.3. Ο κάτοχος της έγκρισης πρέπει ειδικότερα:
- 4.3.1. να διασφαλίζει την ύπαρξη διαδικασιών για τον αποτελεσματικό έλεγχο της ποιότητας των προϊόντων,
- 4.3.2. να έχει πρόσβαση στον εξοπλισμό ελέγχου που είναι αναγκαίος για τον έλεγχο της συμμόρφωσης με έκαστο εγκεκριμένο τύπο,
- 4.3.3. να διασφαλίζει ότι καταγράφονται τα στοιχεία των αποτελεσμάτων των δοκιμών και ότι τα σχετικά έγγραφα παραμένουν διαθέσιμα για χρονικό διάστημα που καθορίζεται από την εγκρίνουσα αρχή,
- 4.3.4. να αναλύει τα αποτελέσματα κάθε τύπου δοκιμής, εφαρμόζοντας τα κριτήρια του παραρτήματος 6, προκειμένου να επαληθεύει και να διασφαλίζει τη σταθερότητα των χαρακτηριστικών του προϊόντος, συνεκτιμώντας τις αποκλίσεις της βιομηχανικής παραγωγής·
- 4.3.5. να εξασφαλίζει ότι για κάθε τύπο φωτεινής πηγής LED εκτελούνται τουλάχιστον οι δοκιμές που καθορίζονται στο παράρτημα 5 του παρόντος κανονισμού,
- 4.3.6. να διασφαλίζει ότι, σε περίπτωση δειγματοληψίας με την οποία θα τεκμηριώνεται μη συμμόρφωση με το υπό εξέταση είδος δοκιμής, θα πρέπει να πραγματοποιείται νέα δειγματοληψία και δοκιμή. Λαμβάνονται όλα τα απαραίτητα μέτρα για την αποκατάσταση της συμμόρφωσης της αντίστοιχης παραγωγής.
- 4.4. Η αρμόδια αρχή που χορήγησε την έγκριση τύπου δύναται ανά πάσα στιγμή να επαληθεύει την εφαρμοζόμενη σε κάθε μονάδα παραγωγής μέθοδο ελέγχου της συμμόρφωσης.
- 4.4.1. Σε κάθε επιθεώρηση, τα βιβλία δοκιμών και τα αρχεία παρακολούθησης της παραγωγής πρέπει να παρουσιάζονται στον επιθεωρητή.
- 4.4.2. Ο επιθεωρητής μπορεί να λάβει τυχαία δείγματα για δοκιμή στο εργαστήριο του κατασκευαστή. Ο ελάχιστος αριθμός δειγμάτων μπορεί να καθοριστεί σύμφωνα με τα αποτελέσματα της διαδικασίας επιβεβαίωσης του ίδιου του κατασκευαστή.
- 4.4.3. Στις περιπτώσεις που θεωρηθεί ανεπαρκής η ποιοτική στάθμη ή κρίθει αναγκαία η επαλήθευση της εγκυρότητας των διενεργούμενων κατ' εφαρμογή της ανωτέρω παραγράφου 4.4.2 δοκιμών, ο επιθεωρητής επιλέγει δείγματα προς αποστολή στην τεχνική υπηρεσία που διεξήγαγε τις δοκιμές έγκρισης τύπου.
- 4.4.4. Η αρμόδια αρχή μπορεί να διεξάγει οιαδήποτε δοκιμή που προβλέπεται στον παρόντα κανονισμό. Σε περίπτωση που η αρμόδια αρχή αποφασίσει να διενεργήσει επιτόπιους ελέγχους, θα ισχύουν τα κριτήρια των παραρτημάτων 7 και 8 του παρόντος κανονισμού.
- 4.4.5. Η συνήθης συχνότητα επιθεωρήσεων που επιτρέπονται από την αρμόδια αρχή είναι μία ανά διετία. Στην περίπτωση που καταγραφούν αρνητικά αποτελέσματα κατά τη διάρκεια μιας από αυτές τις επισκέψεις, η αρμόδια αρχή πρέπει να εξασφαλίσει ότι λαμβάνονται όλα τα απαραίτητα μέτρα για την αποκατάσταση της συμμόρφωσης της παραγωγής το συντομότερο δυνατό.

#### 5. ΚΥΡΩΣΕΙΣ ΓΙΑ ΜΗ ΣΥΜΜΟΡΦΩΣΗ ΤΗΣ ΠΑΡΑΓΩΓΗΣ

- 5.1. Η έγκριση που χορηγείται όσον αφορά μία φωτεινή πηγή LED σύμφωνα με τον παρόντα κανονισμό μπορεί να ανακληθεί, εφόσον δεν πληρούνται οι όροι ή εφόσον μία φωτεινή πηγή LED που φέρει το σήμα έγκρισης δεν συμμορφώνεται προς τον εγκεκριμένο τύπο.
- 5.2. Εάν ένα συμβαλλόμενο μέρος της συμφωνίας βάσει της οποίας εφαρμόζεται ο κανονισμός ανακαλέσει μια έγκριση που έχει εκχωρήσει προηγουμένως, οφείλει να ενημερώσει σχετικά αμέσως τα άλλα συμβαλλόμενα μέρη που εφαρμόζουν τον παρόντα κανονισμό μέσω ενός εντύπου κοινοποίησης το οποίο είναι σύμφωνο με το υπόδειγμα του παραρτήματος 2 του παρόντος κανονισμού.

## 6. ΟΡΙΣΤΙΚΗ ΠΑΥΣΗ ΤΗΣ ΠΑΡΑΓΩΓΗΣ

Εάν ο κάτοχος της έγκρισης παύσει εντελώς την παραγωγή ενός τύπου φωτεινής πηγής LED που έχει εγκριθεί σύμφωνα με τον παρόντα κανονισμό, ενημερώνει σχετικά την αρχή έγκρισης τύπου που χορήγησε την έγκριση. Με την παραλαβή της σχετικής κοινοποίησης, η εν λόγω αρχή ενημερώνει σχετικά τα λοιπά συμβαλλόμενα μέρη της συμφωνίας του 1958 που εφαρμόζουν τον παρόντα κανονισμό μέσω ενός εντύπου κοινοποίησης, το οποίο είναι σύμφωνο με το υπόδειγμα του παραρτήματος 2 του παρόντος κανονισμού.

## 7. ΟΝΟΜΑΣΙΕΣ ΚΑΙ ΔΙΕΥΘΥΝΣΕΙΣ ΤΩΝ ΤΕΧΝΙΚΩΝ ΥΠΗΡΕΣΙΩΝ ΠΟΥ ΕΙΝΑΙ ΑΡΜΟΔΙΕΣ ΓΙΑ ΤΗ ΔΙΕΞΑΓΩΓΗ ΔΟΚΙΜΩΝ ΕΓΚΡΙΣΗΣ, ΚΑΘΩΣ ΚΑΙ ΤΩΝ ΑΡΧΩΝ ΕΓΚΡΙΣΗΣ ΤΥΠΟΥ

Τα συμβαλλόμενα μέρη της συμφωνίας του 1958 που εφαρμόζουν τον παρόντα κανονισμό κοινοποιούν στη Γραμματεία των Ηνωμένων Εθνών τα ονόματα και τις διευθύνσεις των τεχνικών υπηρεσιών που είναι αρμόδιες για τη διενέργεια των δοκιμών έγκρισης τύπου, καθώς και των διοικητικών αρχών που χορηγούν εγκρίσεις τύπου και στις οποίες πρέπει να αποστέλλονται τα δελτία χορήγησης ή απόρριψης ή επέκτασης ή ανάκλησης έγκρισης τύπου, ή οριστικής παύσης παραγωγής που εκδίδονται σε άλλες χώρες.

---



## ΠΑΡΑΡΤΗΜΑ 1

**ΔΕΛΤΙΑ <sup>(1)</sup> ΓΙΑ ΦΩΤΕΙΝΕΣ ΠΗΓΕΣ LED**

Τα δελτία της σχετικής κατηγορίας φωτεινής πηγής LED και της ομάδας στην οποία περιλαμβάνεται η εν λόγω κατηγορία με περιορισμούς στη χρήση της κατηγορίας αυτής ισχύουν ως ενσωματωμένα στη ψήφισμα R.E.5 ή σε επακόλουθες αναθεωρήσεις του, όπως αυτό εφαρμόζεται τη στιγμή της υποβολής αίτησης για έγκριση τύπου της φωτεινής πηγής LED.

---

---

<sup>(1)</sup> Από τις 22 Ιουνίου 2017 και μετά, τα δελτία για τις φωτεινές πηγές LED, ο κατάλογος και η ομάδα των κατηγοριών φωτεινής πηγής με περιορισμούς στη χρήση της κατηγορίας αυτής και ο αριθμός φύλλου τους ενσωματώνονται στο ψήφισμα R.E.5 με σύμβολο ECE/TRANS/WP.29/2016/111.

## ΠΑΡΑΡΤΗΜΑ 2

## ΚΟΙΝΟΠΟΙΗΣΗ

[μέγιστο μέγεθος: A4 (210 × 297 mm)]



Εκδούσα αρχή: Επωνυμία υπηρεσίας

.....  
 .....  
 .....

Αφορά (2):      Χορήγηση έγκρισης  
                   Επέκταση έγκρισης  
                   Απόρριψη έγκρισης  
                   Ανάκληση έγκρισης  
                   Οριστική παύση της παραγωγής

ενός τύπου φωτεινής πηγής LED, σύμφωνα με τον κανονισμό αριθ. 128

Αριθμός έγκρισης ..... Αριθμός επέκτασης .....

1. Εμπορική ονομασία ή εμπορικό σήμα της διάταξης: .....
2. Επωνυμία του κατασκευαστή του τύπου διάταξης: .....
3. Επωνυμία και διεύθυνση του κατασκευαστή: .....
4. Εάν είναι σκόπιμο, ονοματεπώνυμο και διεύθυνση του αντιπροσώπου του κατασκευαστή: .....
5. Υποβλήθηκε για έγκριση στις: .....
6. Τεχνική υπηρεσία αρμόδια για τη διενέργεια των δοκιμών έγκρισης: .....
7. Ημερομηνία έκδοσης του πρακτικού από τη συγκεκριμένη υπηρεσία: .....
8. Αριθμός του πρακτικού που εκδόθηκε από τη συγκεκριμένη υπηρεσία: .....
9. Συνοπτική περιγραφή: .....
- Κατηγορία φωτεινής πηγής LED: .....
- Ονομαστική τάση: .....
- Χρώμα/-τα του εκπεμπόμενου φωτός: λευκό/κίτρινο/κόκκινο (?)
10. Θέση του σήματος έγκρισης: .....
11. Λόγος/-οι επέκτασης (εάν υφίστανται): .....
12. Η έγκριση χορηγήθηκε/απορρίφθηκε/επεκτάθηκε/ανακλήθηκε (2):
13. Τόπος: .....
14. Ημερομηνία: .....
15. Υπογραφή: .....
16. Τα ακόλουθα έγγραφα, που φέρουν το σήμα έγκρισης που αναφέρεται ανωτέρω, διατίθενται κατόπιν αιτήσεως: .....

(1) Διακριτικός αριθμός της χώρας η οποία προέβη στη χορήγηση/απόρριψη/ανάκληση έγκρισης (βλέπε διατάξεις περί έγκρισης στον κανονισμό).

(2) Διαγράφεται ό,τι δεν ισχύει.

## ΠΑΡΑΡΤΗΜΑ 3

## ΠΑΡΑΔΕΙΓΜΑ ΤΗΣ ΣΧΗΜΑΤΙΚΗΣ ΔΙΑΤΑΞΗΣ ΤΟΥ ΣΗΜΑΤΟΣ ΕΓΚΡΙΣΗΣ

(βλέπε παράγραφο 2.4.4)

 $a = 2,5 \text{ mm}$  τουλάχισ.

Το ανωτέρω σήμα έγκρισης τοποθετημένο σε μια φωτεινή πηγή LED υποδεικνύει ότι η φωτεινή πηγή έχει εγκριθεί στο Ηνωμένο Βασίλειο (E11) με κωδικό έγκρισης 0A01. Ο πρώτος χαρακτήρας του κωδικού έγκρισης υποδεικνύει ότι η έγκριση εκχωρήθηκε σύμφωνα με τις απαιτήσεις του κανονισμού αριθ. 128\* (\*) στην αρχική μορφή του.

(\*) Δεν απαιτείται αλλαγή του αριθμού έγκρισης.

## ΠΑΡΑΡΤΗΜΑ 4

## ΜΕΘΟΔΟΣ ΜΕΤΡΗΣΗΣ ΤΩΝ ΗΛΕΚΤΡΙΚΩΝ ΚΑΙ ΦΩΤΟΜΕΤΡΙΚΩΝ ΧΑΡΑΚΤΗΡΙΣΤΙΚΩΝ

Οι φωτεινές πηγές LED όλων των κατηγοριών με ενσωματωμένο απαγωγό θερμότητας μετρούνται σε θερμοκρασία περιβάλλοντος ( $23 \pm 2$ ) °C και άπνοια. Για τις μετρήσεις αυτές διατηρείται ο ελάχιστος ελεύθερος χώρος αέρα, όπως καθορίζεται στα δελτία δεδομένων.

Οι φωτεινές πηγές LED όλων των κατηγοριών με ορισμό της θερμοκρασίας βάσης  $T_b$  μετρώνται με τη σταθεροποίηση του σημείου  $T_b$  στη συγκεκριμένη κατηγορία που καθορίζεται στο δελτίο δεδομένων κατηγορίας.

Σε περίπτωση που στο σχετικό δελτίο δεδομένων του παραρτήματος 1 καθορίζεται μέγιστη θερμοκρασία δοκιμής, πραγματοποιούνται πρόσθετες μετρήσεις σε υψηλές θερμοκρασίες, σύμφωνα με τη μέθοδο που περιγράφεται στην παράγραφο 5 του παρόντος παραρτήματος.

## 1. ΦΩΤΕΙΝΗ ΡΟΗ

## 1.1. μέτρηση φωτεινής ροής με χρήση μιας ενσωματωμένης μεθόδου διενεργείται

- α) σε περίπτωση ενσωματωμένου απαγωγού θερμότητας μετά από 1 λεπτό και μετά από 30 λεπτά λειτουργίας, ή
- β) μετά τη σταθεροποίηση της θερμοκρασίας στο σημείο  $T_b$ .

## 1.2. Οι τιμές φωτεινής ροής, όπως μετρώνται μετά από

- α) 30 λεπτά, ή
- β) Σταθεροποίηση της θερμοκρασίας  $T_b$

πρέπει να συμμορφώνονται προς τις ελάχιστες και τις μέγιστες απαιτήσεις.

Στην περίπτωση α), εκτός εάν ορίζεται διαφορετικά στο δελτίο δεδομένων, η τιμή αυτή πρέπει να είναι μεταξύ 100 τοις εκατό και 80 τοις εκατό της τιμής που μετρήθηκε μετά από 1 λεπτό.

## 1.3. Οι μετρήσεις πρέπει να διενεργούνται στη σχετική τάση δοκιμής και στις ελάχιστες και μέγιστες τιμές του σχετικού εύρους της τάσης. Εκτός αν προσδιορίζεται πιο αυστηρά στο δελτίο δεδομένων, δεν υπερβαίνεται η ακόλουθη απόκλιση φωτεινής ροής στα όρια ανοχής των διαστημάτων.

Ονομαστική τάση	Ελάχιστη τάση	Μέγιστη τάση
6	6,0	7,0
12	12,0	14,0
24	24,0	28,0
Αντίστοιχη φωτεινή ροή ανοχής (*)	$\pm 30 \%$	$\pm 15 \%$

(\*) Η μέγιστη απόκλιση φωτεινής ροής στα όρια ανοχής υπολογίζεται με χρήση της μετρηθείσας ροής σε τάση δοκιμής ως σημείου αναφοράς. Μεταξύ των ορίων της τάσης δοκιμής και του εύρους τάσης, η συμπεριφορά της φωτεινής ροής πρέπει να είναι ουσιαστικώς ομοιόμορφη.

## 2. ΟΜΑΛΟΠΟΙΗΜΕΝΗ ΦΩΤΕΙΝΗ ΕΝΤΑΣΗ/ΣΩΡΕΥΤΙΚΗ ΦΩΤΕΙΝΗ ΡΟΗ

## 2.1. Οι μετρήσεις φωτεινής έντασης ξεκινούν

- α) σε περίπτωση ενσωματωμένου απαγωγού θερμότητας, μετά από 30 λειτουργίας, ή
- β) σε περίπτωση σημείου  $T_b$ , όπως καθορίζεται στο σχετικό δελτίο δεδομένων, μετά από σταθεροποίηση της θερμοκρασίας στο εν λόγω σημείο  $T_b$ .

## 2.2. Οι μετρήσεις πρέπει να πραγματοποιούνται στη σχετική τάση δοκιμής.

2.3. Η ομαλοποιημένη φωτεινή ένταση ενός δείγματος δοκιμής υπολογίζεται με τη διαίρεση της κατανομής της φωτεινής έντασης όπως μετράται σύμφωνα με τις παραγράφους 2.1 και 2.2 του παρόντος παραρτήματος διά της φωτεινής ροής όπως καθορίζεται σύμφωνα με την παράγραφο 1.2 του παρόντος παραρτήματος.

2.4. Η σωρευτική φωτεινή ροή ενός δείγματος δοκιμής υπολογίζεται σύμφωνα με τη δημοσίευση CIE 84-1989, τμήμα 4.3 με την ενσωμάτωση των τιμών φωτεινής έντασης όπως μετρώνται σύμφωνα με τις παραγράφους 2.1 και 2.2 εντός κώνου που περιλαμβάνει στερεά γωνία.

### 3. ΧΡΩΜΑ

Το χρώμα του εκπεμπομένου φωτός που μετράται υπό τους όρους που αναφέρονται στο σημείο 1.1 του παρόντος παραρτήματος πρέπει να βρίσκεται εντός των απαιτούμενων χρωματικών ορίων.

### 4. ΚΑΤΑΝΑΛΩΣΗ ΗΛΕΚΤΡΙΚΗΣ ΕΝΕΡΓΕΙΑΣ

4.1. Η μέτρηση της κατανάλωσης ηλεκτρικής ενέργειας διενεργείται σύμφωνα με τους όρους που αναφέρονται στο σημείο 1.1 του παρόντος παραρτήματος με χρήση των απαιτήσεων του σημείου 3.3.3 του παρόντος κανονισμού.

4.2. Οι μετρήσεις κατανάλωσης ηλεκτρικής ενέργειας πραγματοποιούνται στη σχετική τάση δοκιμής.

4.3. Οι τιμές που λαμβάνονται πρέπει να συμμορφώνονται προς τις ελάχιστες και τις μέγιστες απαιτήσεις του σχετικού δελτίου δεδομένων.

### 5. ΦΩΤΟΜΕΤΡΙΚΕΣ ΜΕΤΡΗΣΕΙΣ ΣΕ ΠΕΡΙΠΤΩΣΗ ΠΟΥ ΚΑΘΟΡΙΖΕΤΑΙ ΔΟΚΙΜΗ ΜΕΓΙΣΤΗΣ ΘΕΡΜΟΚΡΑΣΙΑΣ

#### 5.1. Θερμοκρασία και εύρος θερμοκρασίας

5.1.1. Πραγματοποιούνται φωτομετρικές μετρήσεις όπως καθορίζεται στα σημεία 5.3, 5.4 και 5.5 σε υψηλές θερμοκρασίες T σε σταδιακά επίπεδα που απέχουν όχι περισσότερο από 25 °C, ενώ η φωτεινή πηγή LED βρίσκεται σε συνεχή λειτουργία.

5.1.1.1. Στην περίπτωση φωτεινών πηγών LED κατηγορίας με ενσωματωμένο απαγωγό θερμότητας, το εύρος της θερμοκρασίας καθορίζεται από τη θερμοκρασία περιβάλλοντος ( $23 \pm 2$ ) °C, η οποία ανέρχεται έως και/περιλαμβάνει τη μέγιστη θερμοκρασία δοκιμής όπως καθορίζεται στο σχετικό δελτίο δεδομένων του παραρτήματος 1, ενώ διατηρείται ο ελάχιστος ελεύθερος χώρος αέρα, όπως καθορίζεται στο σχετικό δελτίο δεδομένων, και τηρείται διάστημα 30 λεπτών λειτουργίας ύστερα από κάθε αύξηση της θερμοκρασίας περιβάλλοντος.

5.1.1.2. Στην περίπτωση φωτεινών πηγών LED κατηγορίας, για την οποία καθορίζεται θερμοκρασία  $T_b$ , το εύρος της θερμοκρασίας ορίζεται από τη θερμοκρασία  $T_b$  που καθορίζεται στο σχετικό δελτίο δεδομένων, η οποία ανέρχεται έως και/περιλαμβάνει τη μέγιστη θερμοκρασία δοκιμής όπως καθορίζεται στο σχετικό δελτίο δεδομένων του παραρτήματος 1, ενώ η θερμοκρασία στο σημείο  $T_b$  σταθεροποιείται πριν από κάθε μέτρηση.

#### 5.2. Τάση

Οι μετρήσεις πρέπει να πραγματοποιούνται στη σχετική τάση δοκιμής.

#### 5.3. Κατεύθυνση της φωτεινής έντασης και των χρωματικών συντεταγμένων κατά τη μέτρηση

Όλες οι τιμές φωτεινής έντασης και οι χρωματικές συντεταγμένες στο εύρος θερμοκρασίας όπως ορίζεται στο σημείο 5.1 μπορούν να μετρηθούν σε μία και την αυτή κατεύθυνση. Η κατεύθυνση αυτή πρέπει να είναι τέτοια ώστε η φωτεινή ένταση να υπερβαίνει τα 20 cd για όλες τις μετρήσεις.

#### 5.4. Τιμές φωτεινής ροής σε υψηλές θερμοκρασίες

Οι τιμές της φωτεινής ροής σε υψηλές θερμοκρασίες T στο εύρος που ορίζεται στο σημείο 5.1 μπορούν να υπολογιστούν με τη διόρθωση της τιμής της φωτεινής ροής, μετρούμενης σύμφωνα με το σημείο 1.2 του παρόντος παραρτήματος, από τον λόγο των τιμών φωτεινής έντασης όπως περιγράφεται στο σημείο 5.3 και της τιμής φωτεινής έντασης, μετρούμενης σε:

α) 23 °C, στην περίπτωση ενσωματωμένου απαγωγού θερμότητας·

β)  $T_b$ , στην περίπτωση που ορίζεται θερμοκρασία  $T_b$ .

## 5.5. Χρωματική απόκλιση

Η χρωματική απόκλιση είναι η μέγιστη απόκλιση όλων των σημείων χρώματος (που δίνουν οι συντεταγμένες χρωματικότητας  $x$ ,  $y$ ) σε υψηλές θερμοκρασίες  $T$  στο εύρος που ορίζεται στο σημείο 5.1, από το σημείο χρώματος ( $x_0$ ,  $y_0$ ) στους:

α) 23 °C, στην περίπτωση ενσωματωμένου απαγωγού θερμότητας:

$$\max\{\sqrt{[(x(T) - x_0(23 \text{ °C}))^2 + (y(T) - y_0(23 \text{ °C}))^2]}\};$$

β)  $T_b$ , στην περίπτωση που ορίζεται θερμοκρασία  $T_b$ :

$$\max\{\sqrt{[(x(T) - x_0(T_b))^2 + (y(T) - y_0(T_b))^2]}\}.$$

---

## ΠΑΡΑΡΤΗΜΑ 5

## ΕΛΑΧΙΣΤΕΣ ΑΠΑΙΤΗΣΕΙΣ ΓΙΑ ΤΙΣ ΔΙΑΔΙΚΑΣΙΕΣ ΠΟΙΟΤΙΚΟΥ ΕΛΕΓΧΟΥ ΑΠΟ ΤΟΝ ΚΑΤΑΣΚΕΥΑΣΤΗ

## 1. ΓΕΝΙΚΑ

Οι απαιτήσεις συμμόρφωσης θεωρείται ότι έχουν ικανοποιηθεί από φωτομετρική, γεωμετρική, οπτική και ηλεκτρική άποψη, εάν πληρούνται οι ανοχές για τις φωτεινές πηγές LED παραγωγής που καθορίζονται στο σχετικό δελτίο δεδομένων του παραρτήματος 1 και στο σχετικό δελτίο δεδομένων για τους κάλυκες.

## 2. ΕΛΑΧΙΣΤΕΣ ΑΠΑΙΤΗΣΕΙΣ ΓΙΑ ΤΟΝ ΕΛΕΓΧΟ ΤΗΣ ΣΥΜΜΟΡΦΩΣΗΣ ΑΠΟ ΤΟΝ ΚΑΤΑΣΚΕΥΑΣΤΗ

Για κάθε τύπο φωτεινής πηγής LED, ο κατασκευαστής ή ο κάτοχος του σήματος έγκρισης θα πρέπει να πραγματοποιεί δοκιμές, σύμφωνα με τις διατάξεις του παρόντος κανονισμού, στα ενδεδειγμένα διαστήματα.

## 2.1. Φύση των δοκιμών

Οι δοκιμές συμμόρφωσης αυτών των προδιαγραφών θα καλύπτουν τα φωτομετρικά, γεωμετρικά και οπτικά χαρακτηριστικά.

## 2.2. Μέθοδοι που χρησιμοποιούνται στις δοκιμές

2.2.1. Γενικώς, οι δοκιμές διεξάγονται σύμφωνα με τις μεθόδους που καθορίζονται στον παρόντα κανονισμό.

2.2.2. Η εφαρμογή των σημείων 2.2.1 και 2.2.2 του παρόντος παραρτήματος προϋποθέτει τακτική βαθμονόμηση της συσκευής δοκιμής και συσχέτισή της με τις μετρήσεις που διενεργούνται από την αρμόδια αρχή.

## 2.3. Φύση της δειγματοληψίας

Δείγματα φωτεινών πηγών LED πρέπει να επιλέγονται τυχαία από την παραγωγή μιας ομοιογενούς παρτίδας. Ως ομοιογενής παρτίδα νοείται ένα σύνολο φωτεινών πηγών LED του ίδιου τύπου, όπως ορίζεται σύμφωνα με τις μεθόδους παραγωγής του κατασκευαστή.

## 2.4. Επιθεωρημένα και καταγεγραμμένα χαρακτηριστικά

Οι φωτεινές πηγές LED επιθεωρούνται και τα αποτελέσματα των δοκιμών καταγράφονται τηρώντας την ομαδοποίηση των χαρακτηριστικών, όπως αυτή εμφανίζεται στον πίνακα 1 του παραρτήματος 6.

## 2.5. Κριτήρια αποδοχής

Ο κατασκευαστής ή ο κάτοχος της έγκρισης είναι υπεύθυνος για τη διεξαγωγή στατιστικής μελέτης των αποτελεσμάτων δοκιμής προκειμένου να πληροί τις προδιαγραφές που προβλέπονται για την επαλήθευση της συμμόρφωσης της παραγωγής στην παράγραφο 4.1 του παρόντος κανονισμού.

Η συμμόρφωση εξασφαλίζεται εάν δεν υπάρχει υπέρβαση του επιπέδου των αποδεκτών περιπτώσεων μη συμμόρφωσης σε κάθε ομάδα χαρακτηριστικών που παρατίθενται στον πίνακα 1 του παραρτήματος 6. Αυτό σημαίνει ότι ο αριθμός των φωτεινών πηγών LED που δεν συμμορφώνονται με την απαίτηση για κάποια ομαδοποίηση χαρακτηριστικών ενός τύπου φωτεινής πηγής LED δεν υπερβαίνει τα όρια αποδοχής στους σχετικούς πίνακες 2, 3 ή 4 του παραρτήματος 6.

*Σημείωση:* Κάθε μεμονωμένη απαίτηση φωτεινής πηγής LED θα θεωρείται ως ένα χαρακτηριστικό.

## ΠΑΡΑΡΤΗΜΑ 6

## ΔΕΙΓΜΑΤΟΛΗΨΙΑ ΚΑΙ ΕΠΙΠΕΔΑ ΣΥΜΜΟΡΦΩΣΗΣ ΤΩΝ ΑΡΧΕΙΩΝ ΔΟΚΙΜΩΝ ΤΟΥ ΚΑΤΑΣΚΕΥΑΣΤΗ

Πίνακας 1

## Χαρακτηριστικά

Ομαδοποίηση χαρακτηριστικών	Ομαδοποίηση (*) αρχείων δοκιμών μεταξύ τύπων φωτεινής πηγής LED	Τουλάχιστον 12 μηνιαία δείγματα ανά ομάδα (*)	Αποδεκτό επίπεδο μη συμμόρφωσης ανά ομαδοποίηση χαρακτηριστικών (ποσοστό)
Σήμανση, αναγνωσιμότητα και αντοχή	Όλοι οι τύποι με τις ίδιες εξωτερικές διαστάσεις	315	1
Εξωτερικές διαστάσεις φωτεινής πηγής LED (εκτός κάλυκα/βάσης)	Όλοι οι τύποι της ίδιας κατηγορίας	200	1
Διαστάσεις καλύκων και βάσεων	Όλοι οι τύποι της ίδιας κατηγορίας	200	6,5
Διαστάσεις που αφορούν την επιφάνεια εκπομπής φωτός και τα εσωτερικά στοιχεία (**)	Όλες οι φωτεινές πηγές LED του ίδιου τύπου	200	6,5
Αρχικές ενδείξεις, ισχύς, χρώμα και φωτεινή ροή (**)	Όλες οι φωτεινές πηγές LED του ίδιου τύπου	200	1
Κατανομή ομαλοποιημένης φωτεινής έντασης ή σωρευτικής φωτεινής ροής	Όλες οι φωτεινές πηγές LED του ίδιου τύπου	20	6,5

(\*) Η αξιολόγηση πρέπει να καλύπτει γενικά τη μαζική παραγωγή φωτεινών πηγών LED συγκεκριμένων εργοστασίων. Ένας κατασκευαστής δύναται να συγκεντρώνει ομαδικά τα αρχεία που αφορούν τον ίδιο τύπο που παράγεται από διάφορα εργοστάσια, υπό την προϋπόθεση ότι αυτά λειτουργούν με τα ίδια κριτήρια ποιότητας και το ίδιο σύστημα διαχείρισης ποιότητας.

(\*\*) Σε περίπτωση που μια φωτεινή πηγή LED έχει περισσότερες από μία λειτουργία εξόδου φωτός, η ομαδοποίηση των χαρακτηριστικών (διαστάσεις, ισχύς, χρώμα και φωτεινή ροή) ισχύει για κάθε στοιχείο ξεχωριστά.

Όρια αποδοχής με βάση τους διάφορους αριθμούς των αποτελεσμάτων δοκιμών για κάθε ομαδοποίηση χαρακτηριστικών σύμφωνα με τον πίνακα 2, τα οποία παρέχονται ως μέγιστος αριθμός περιπτώσεων μη συμμόρφωσης. Τα όρια βασίζονται σε αποδεκτό επίπεδο περιπτώσεων μη συμμόρφωσης 1 τοις εκατό, θεωρώντας ότι η πιθανότητα αποδοχής είναι τουλάχιστον 0,95.

Πίνακας 2

Αριθμός αποτελεσμάτων δοκιμών για κάθε χαρακτηριστικό	Απαιτούμενα όρια αποδοχής
20	0
21-50	1
51-80	2
81-125	3
126-200	5
201-260	6
261-315	7
316-370	8
371-435	9
436-500	10
501-570	11
571-645	12
646-720	13
721-800	14



Αριθμός αποτελεσμάτων δοκιμών για κάθε χαρακτηριστικό	Απαιτούμενα όρια αποδοχής
801-860	15
861-920	16
921-990	17
991-1 060	18
1 061-1 125	19
1 126-1 190	20
1 191-1 249	21

Όρια αποδοχής με βάση τους διάφορους αριθμούς των αποτελεσμάτων δοκιμών για κάθε ομαδοποίηση χαρακτηριστικών σύμφωνα με τον πίνακα 3, τα οποία παρέχονται ως μέγιστος αριθμός περιπτώσεων μη συμμόρφωσης. Τα όρια βασίζονται σε αποδεκτό επίπεδο περιπτώσεων μη συμμόρφωσης 6,5 τοις εκατό, θεωρώντας ότι η πιθανότητα αποδοχής είναι τουλάχιστον 0,95.

Πίνακας 3

Αριθμός φωτεινών πηγών LED στο αρχείο	Όριο αποδοχής	Αριθμός φωτεινών πηγών LED στο αρχείο	Όριο αποδοχής	Αριθμός φωτεινών πηγών LED στο αρχείο	Όριο αποδοχής
20	3	500-512	44	881-893	72
21-32	5	513-526	45	894-907	73
33-50	7	527-540	46	908-920	74
51-80	10	541-553	47	921-934	75
81-125	14	554-567	48	935-948	76
126-200	21	568-580	49	949-961	77
201-213	22	581-594	50	962-975	78
214-227	23	595-608	51	976-988	79
228-240	24	609-621	52	989-1 002	80
241-254	25	622-635	53	1 003-1 016	81
255-268	26	636-648	54	1 017-1 029	82
269-281	27	649-662	55	1 030-1 043	83
282-295	28	663-676	56	1 044-1 056	84
296-308	29	677-689	57	1 057-1 070	85
309-322	30	690-703	58	1 071-1 084	86
323-336	31	704-716	59	1 085-1 097	87
337-349	32	717-730	60	1 098-1 111	88
350-363	33	731-744	61	1 112-1 124	89
364-376	34	745-757	62	1 125-1 138	90
377-390	35	758-771	63	1 139-1 152	91
391-404	36	772-784	64	1 153-1 165	92
405-417	37	785-798	65	1 166-1 179	93
418-431	38	799-812	66	1 180-1 192	94
432-444	39	813-825	67	1 193-1 206	95

Αριθμός φωτεινών πηγών LED στο αρχείο	Όριο αποδοχής	Αριθμός φωτεινών πηγών LED στο αρχείο	Όριο αποδοχής	Αριθμός φωτεινών πηγών LED στο αρχείο	Όριο αποδοχής
445-458	40	826-839	68	1 207-1 220	96
459-472	41	840-852	69	1 221-1 233	97
473-485	42	853-866	70	1 234-1 249	98
486-499	43	867-880	71		

Όρια αποδοχής με βάση τους διάφορους αριθμούς των αποτελεσμάτων δοκιμών για κάθε ομαδοποίηση χαρακτηριστικών σύμφωνα με τον πίνακα 4, τα οποία παρέχονται ως ποσοστό των αποτελεσμάτων, θεωρώντας ότι η πιθανότητα αποδοχής είναι τουλάχιστον 0,95.

Πίνακας 4

Αριθμός αποτελεσμάτων δοκιμών για κάθε χαρακτηριστικό	Τα όρια αποδοχής εμφανίζονται ως ποσοστό των αποτελεσμάτων Αποδεκτό επίπεδο μη συμμόρφωσης 1 %	Τα όρια αποδοχής εμφανίζονται ως ποσοστό των αποτελεσμάτων Αποδεκτό επίπεδο μη συμμόρφωσης 6,5 %
1 250	1,68	7,91
2 000	1,52	7,61
4 000	1,37	7,29
6 000	1,30	7,15
8 000	1,26	7,06
10 000	1,23	7,00
20 000	1,16	6,85
40 000	1,12	6,75
80 000	1,09	6,68
100 000	1,08	6,65
1 000 000	1,02	6,55

## ΠΑΡΑΡΤΗΜΑ 7

## ΕΛΑΧΙΣΤΕΣ ΑΠΑΙΤΗΣΕΙΣ ΓΙΑ ΤΟΥΣ ΕΠΙΤΟΠΙΟΥΣ ΕΛΕΓΧΟΥΣ ΠΟΥ ΔΙΕΞΑΓΟΝΤΑΙ ΑΠΟ ΤΗΝ ΑΡΧΗ ΕΓΚΡΙΣΗΣ ΤΥΠΟΥ

## 1. Γενικά

Οι απαιτήσεις συμμόρφωσης θεωρείται ότι έχουν ικανοποιηθεί από φωτομετρική, γεωμετρική, οπτική και ηλεκτρική άποψη, εάν πληρούνται οι ανοχές για τις φωτεινές πηγές LED παραγωγής που καθορίζονται στο σχετικό δελτίο δεδομένων του παραρτήματος 1 και στο σχετικό δελτίο δεδομένων για τους κάλυκες.

2. Η συμμόρφωση των φωτεινών πηγών LED μαζικής παραγωγής δεν αμφισβητείται, εφόσον τα αποτελέσματα είναι σύμφωνα με το παράρτημα 8 του παρόντος κανονισμού.
3. Η συμμόρφωση αμφισβητείται και ζητείται από τον κατασκευαστή να προσαρμόσει την παραγωγή του έτσι ώστε να ικανοποιούνται οι απαιτήσεις, εφόσον τα αποτελέσματα δεν είναι σύμφωνα με το παράρτημα 8 του παρόντος κανονισμού.
4. Εάν εφαρμόζεται το σημείο 3 του παρόντος παραρτήματος, ένα επιπλέον δείγμα 250 φωτεινών πηγών LED, το οποίο επιλέγεται τυχαία από μια πρόσφατη περίοδο παραγωγής, λαμβάνεται εντός δύο μηνών.

---

## ΠΑΡΑΡΤΗΜΑ 8

## ΕΓΚΡΙΣΗ ΣΥΜΜΟΡΦΩΣΗΣ ΜΕ ΕΠΙΤΟΠΙΟ ΕΛΕΓΧΟ

Η έγκριση ή απόρριψη της συμμόρφωσης αποφασίζεται με βάση τις τιμές του πίνακα. Για κάθε ομαδοποίηση χαρακτηριστικών, οι φωτεινές πηγές LED είτε εγκρίνονται είτε απορρίπτονται σύμφωνα με τις τιμές του πίνακα <sup>(1)</sup>.

	1 % (*)		6,5 % (*)	
	Αποδοχή	Απόρριψη	Αποδοχή	Απόρριψη
Μέγεθος πρώτου δείγματος: 125 μονάδες	2	5	11	16
Εάν ο αριθμός των μη συμμορφούμενων μονάδων είναι μεγαλύτερος από 2 (11) και μικρότερος από 5 (16), λαμβάνεται ένα δεύτερο δείγμα μεγέθους 125 μονάδων και αξιολογούνται οι 250 μονάδες	6	7	26	27

(\*) Οι φωτεινές πηγές LED επιθεωρούνται και τα αποτελέσματα των δοκιμών καταγράφονται τηρώντας την ομαδοποίηση των χαρακτηριστικών, όπως αυτή εμφανίζεται στον πίνακα 1 του παραρτήματος 6.

<sup>(1)</sup> Το προτεινόμενο σχήμα είναι σχεδιασμένο για την αξιολόγηση της συμμόρφωσης των φωτεινών πηγών LED με ένα επίπεδο αποδοχής μη συμμόρφωσης μεταξύ του 1 % και του 6,5 % αντιστοίχως, και βασίζεται στο σχέδιο διπλής δειγματοληψίας για κανονική επιθεώρηση στην έκδοση IEC 60410: σχέδια και διαδικασίες δειγματοληψίας για επιθεωρήσεις κατά ιδιότητες.

## ΠΑΡΑΡΤΗΜΑ 9

## ΜΕΘΟΔΟΣ ΓΙΑ ΤΗ ΜΕΤΡΗΣΗ ΤΗΣ ΑΝΤΙΘΕΣΗΣ ΦΩΤΕΙΝΟΤΗΤΑΣ ΚΑΙ ΤΗΣ ΟΜΟΙΟΜΟΡΦΙΑΣ ΦΩΤΕΙΝΟΤΗΤΑΣ ΤΗΣ ΖΩΝΗΣ ΕΚΠΟΜΠΗΣ ΦΩΤΟΣ

1. Ο εξοπλισμός μέτρησης της φωτεινότητας πρέπει να είναι ικανός να διακρίνει σαφώς αν η αντίθεση φωτεινότητας της ζώνης εκπομπής φωτός βρίσκεται πάνω ή κάτω από το απαιτούμενο επίπεδο για τη φωτεινή πηγή LED που υποβάλλεται σε δοκιμή.

Επιπλέον, ο εξοπλισμός αυτός πρέπει να έχει ανάλυση 20 μm ή μικρότερη σε περιοχή μεγαλύτερη από τη ζώνη εκπομπής φωτός της φωτεινής πηγής LED που υποβάλλεται σε δοκιμή. Σε περίπτωση που ο εξοπλισμός αυτός έχει ανάλυση μικρότερη των 10 μm, οι γειτονικές τιμές της μέτρησης φωτεινότητας υπολογίζονται αριθμητικά ως μέσος όρος, ώστε να αντιπροσωπεύουν μια τιμή φωτεινότητας περιοχής μεταξύ 10 μm και 20 μm.

2. Οι μετρήσεις φωτεινότητας μιας περιοχής πραγματοποιούνται σε πλέγμα ίσων αποστάσεων και προς τις δύο κατευθύνσεις.
3. Η ζώνη 1α και η ζώνη 1β καθορίζονται από μετρήσεις φωτεινότητας μιας περιοχής που αποτελείται από το ονομαστικό κιβώτιο εκπομπής όπως καθορίζεται στο σχετικό δελτίο δεδομένων του παραρτήματος 1 με διεύρυνση προς όλες τις πλευρές κατά 10 τοις εκατό των αντίστοιχων διαστάσεων του κιβωτίου (βλέπε σχήμα 1). Η τιμή  $L_{98}$  είναι το 98ο εκατοστημόριο όλων των τιμών αυτών των μετρήσεων φωτεινότητας.
  - 3.1. Η ζώνη 1α (ζώνη εκπομπής φωτός) είναι το μικρότερο περιμετρικό ορθογώνιο που έχει τον ίδιο προσανατολισμό με το ονομαστικό κιβώτιο εκπομπής και που περιέχει όλες τις μετρήσεις φωτεινότητας με τιμή 10 τοις εκατό ή περισσότερο της τιμής  $L_{98}$ . Η τιμή  $L_1$  είναι ο αριθμητικός μέσος όρος των τιμών όλων των μετρήσεων φωτεινότητας στη ζώνη 1α (βλέπε σχήμα 2). Η τιμή του  $R_{0,1}$  είναι ο λόγος της επιφάνειας της ζώνης 1α όπου η τιμή φωτεινότητας υπερβαίνει το 10 τοις εκατό της τιμής  $L_1$ . Η τιμή του  $R_{0,7}$  είναι ο λόγος της επιφάνειας της ζώνης 1α όπου η τιμή φωτεινότητας υπερβαίνει το 70 τοις εκατό της τιμής  $L_1$ .
  - 3.2. Η ζώνη 1β είναι το μικρότερο περιμετρικό ορθογώνιο που έχει τον ίδιο προσανατολισμό με το ονομαστικό κιβώτιο εκπομπής και που περιέχει όλες τις μετρήσεις φωτεινότητας με τιμή 70 τοις εκατό ή περισσότερο της τιμής  $L_{98}$ .
4. Η ζώνη 2 έχει και από τις δύο κατευθύνσεις 1,5 φορά το μέγεθος του ονομαστικού κιβωτίου εκπομπής όπως καθορίζεται στο σχετικό δελτίο δεδομένων του παραρτήματος 1 και τοποθετείται συμμετρικά προς το ονομαστικό κιβώτιο εκπομπής σε απόσταση  $d_0 = 0,2$  mm από τη ζώνη 1α, εκτός εάν ορίζεται διαφορετικά στο δελτίο δεδομένων (βλέπε σχήμα 3). Η τιμή  $L_2$  είναι ο αριθμητικός μέσος όρος του 1 τοις εκατό όλων των μετρούμενων τιμών φωτεινότητας στη ζώνη 2 που αντιπροσωπεύουν τις υψηλότερες τιμές.

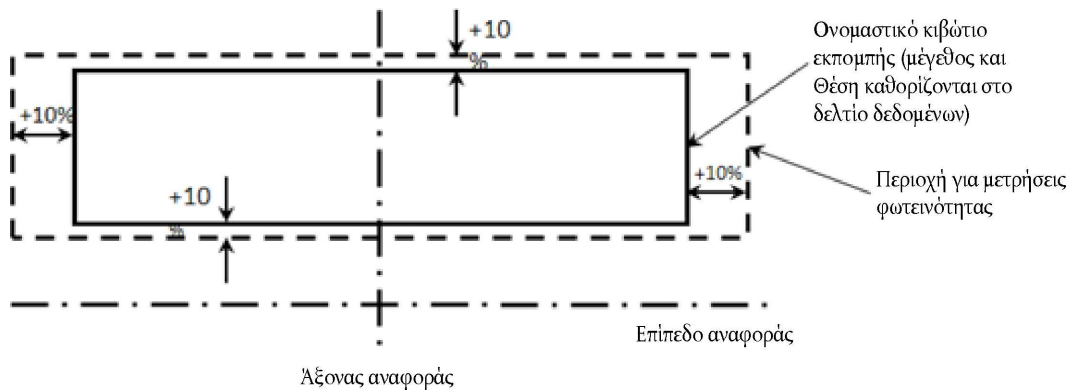
Στην περίπτωση που στο σχετικό δελτίο δεδομένων καθορίζονται περισσότερες από μία πλευρές της ζώνης 1α (ζώνη εκπομπής φωτός) για να παράγουν την αποκοπή, καθορίζεται τιμή  $L_2$  για καθεμία από τις πλευρές αυτές όπως περιγράφεται ανωτέρω.

5. Η/οι τιμή/-ές αντίθεσης φωτεινότητας είναι ο λόγος της τιμής φωτεινότητας  $L_1$  της ζώνης 1α και της τιμής φωτεινότητας  $L_2$  της/των ζώνης/-ών 2.
6. Στην περίπτωση που το ονομαστικό κιβώτιο εκπομπής όπως καθορίζεται στο σχετικό δελτίο δεδομένων του παραρτήματος 1 υποδιαιρείται σε  $n$  περιοχές (π.χ.  $N = 1 \times 4$ ), η ίδια υποδιαίρεση εφαρμόζεται επίσης και στη ζώνη 1α.
  - 6.1. Για καθεμία από τις περιοχές  $n$ , η τιμή  $L_{1,i}$  ( $i = 1, \dots, n$ ) είναι ο αριθμητικός μέσος όρος των τιμών όλων των μετρήσεων φωτεινότητας στην αντίστοιχη περιοχή.
  - 6.2. Η τιμή  $\Delta L$  είναι η μέγιστη σχετική απόκλιση όλων των τιμών φωτεινότητας  $L_{1,i}$  από την τιμή φωτεινότητας  $L_1$ .

$$\Delta L = \text{Max} \{(L_{1,i} - L_1)/L_1; i = 1, \dots, n\}$$

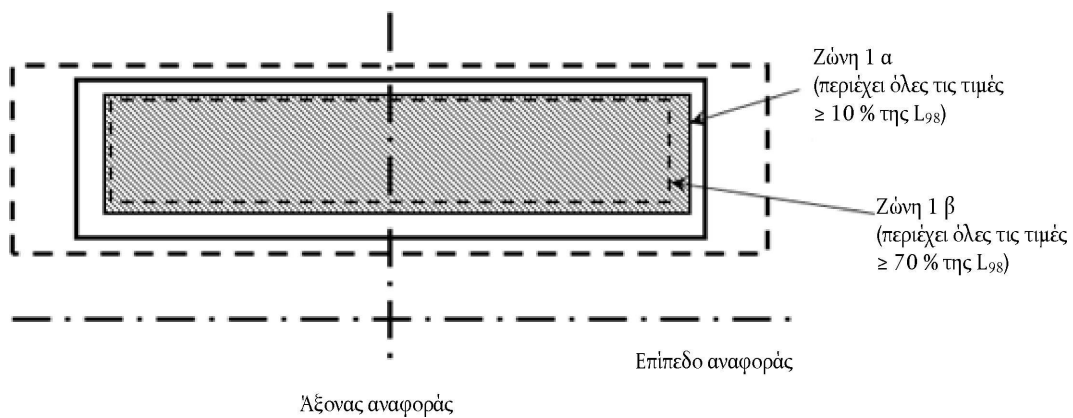
Σχήμα 1

## Διεύρυνση του ονομαστικού κιβωτίου εκπομπής



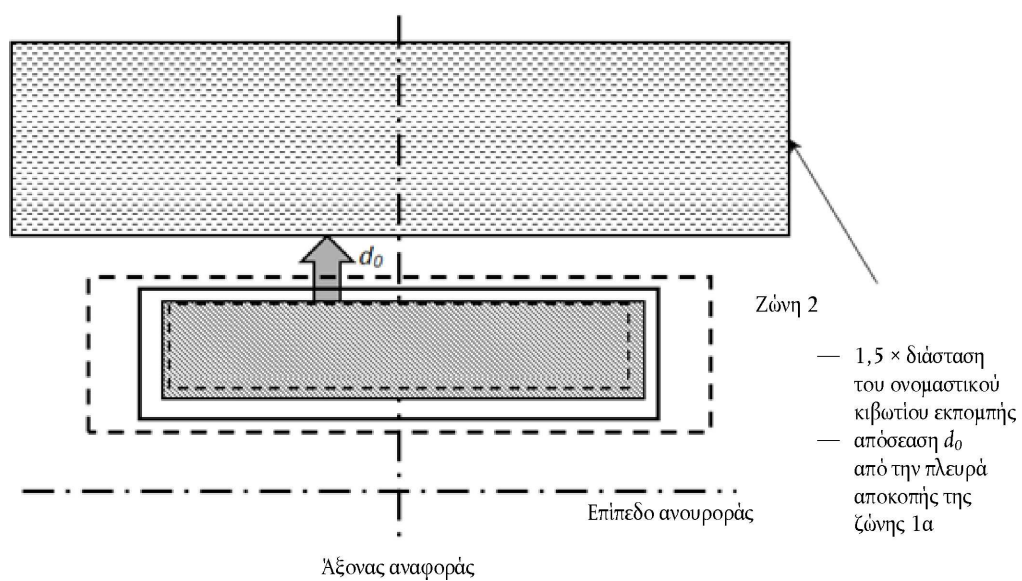
Σχήμα 2

## Καθορισμός των ζωνών 1α και 1β



Σχήμα 3

## Ορισμός της ζώνης 2





ISSN 1977-0669 (ηλεκτρονική έκδοση)  
ISSN 1725-2547 (έντυπη έκδοση)



**Υπηρεσία Εκδόσεων της Ευρωπαϊκής Ένωσης**  
2985 Λουξεμβούργο  
ΛΟΥΞΕΜΒΟΥΡΓΟ

**EL**