

# Επίσημη Εφημερίδα L 222

## της Ευρωπαϊκής Ένωσης



Έκδοση  
στην ελληνική γλώσσα

### Νομοθεσία

52ο έτος

25 Αυγούστου 2009

Περιεχόμενα

I Πράξεις εγκριθείσες δυνάμει των συνθηκών ΕΚ/Ευρατόμ των οποίων η δημοσίευση είναι υποχρεωτική

ΟΔΗΓΙΕΣ

★ Οδηγία 2009/67/ΕΚ του Ευρωπαϊκού Κοινοβουλίου και του Συμβουλίου, της 13ης Ιουλίου 2009, σχετικά με την τοποθέτηση διατάξεων φωτισμού και φωτεινής σηματοδότησης στα δίκυκλα και τρίκυκλα μηχανοκίνητα οχήματα <sup>(1)</sup> ..... 1

<sup>(1)</sup> Κείμενο που παρουσιάζει ενδιαφέρον για τον ΕΟΧ

Τιμή: 18 EUR

# EL

Οι πράξεις των οποίων οι τίτλοι έχουν τυπωθεί με λευκά στοιχεία αποτελούν πράξεις τρεχούσης διαχείρισεως που έχουν θεσπισθεί στο πλαίσιο της γεωργικής πολιτικής και είναι γενικά περιορισμένης χρονικής ισχύος.

Οι τίτλοι όλων των υπολοίπων πράξεων έχουν τυπωθεί με μαύρα στοιχεία και επισημαίνονται με αστερίσκο.



## I

(Πράξεις εγκριθείσες δυνάμει των συνθηκών ΕΚ/Ευρατόμ των οποίων η δημοσίευση είναι υποχρεωτική)

## ΟΔΗΓΙΕΣ

## ΟΔΗΓΙΑ 2009/67/ΕΚ ΤΟΥ ΕΥΡΩΠΑΪΚΟΥ ΚΟΙΝΟΒΟΥΛΙΟΥ ΚΑΙ ΤΟΥ ΣΥΜΒΟΥΛΙΟΥ

της 13ης Ιουλίου 2009

σχετικά με την τοποθέτηση διατάξεων φωτισμού και φωτεινής σηματοδότησης στα δίκυκλα και τρίκυκλα μηχανοκίνητα οχήματα

(κωδικοποιημένη έκδοση)

(Κείμενο που παρουσιάζει ενδιαφέρον για τον ΕΟΧ)

ΤΟ ΕΥΡΩΠΑΪΚΟ ΚΟΙΝΟΒΟΥΛΙΟ ΚΑΙ ΤΟ ΣΥΜΒΟΥΛΙΟ ΤΗΣ ΕΥΡΩΠΑΪΚΗΣ ΕΝΩΣΗΣ,

Έχοντας υπόψη:

τη συνθήκη για την ίδρυση της Ευρωπαϊκής Κοινότητας, και ιδίως το άρθρο 95,

την πρόταση της Επιτροπής,

τη γνώμη της Ευρωπαϊκής Οικονομικής και Κοινωνικής Επιτροπής <sup>(1)</sup>,

Αποφασίζοντας σύμφωνα με τη διαδικασία του άρθρου 251 της συνθήκης <sup>(2)</sup>,

Εκτιμώντας τα ακόλουθα:

- (1) Η οδηγία 93/92/ΕΟΚ του Συμβουλίου, της 29ης Οκτωβρίου 1993, σχετικά με την τοποθέτηση διατάξεων φωτισμού και φωτεινής σηματοδότησης στα δίκυκλα ή τρίκυκλα οχήματα με κινητήρα <sup>(3)</sup> έχει τροποποιηθεί <sup>(4)</sup> ουσιωδώς. Είναι, ως εκ τούτου, σκόπιμη, για λόγους σαφήνειας και ορθολογισμού, η κωδικοποίηση της εν λόγω οδηγίας.
- (2) Η οδηγία 93/92/ΕΟΚ συγκαταλέγεται στις επιμέρους οδηγίες για το σύστημα έγκρισης ΕΚ τύπου που προβλέπεται από την οδηγία 92/61/ΕΟΚ του Συμβουλίου, της 30ής Ιουνίου 1992, περί έγκρισης τύπου των δικύκλων ή τρικύκλων οχημάτων με κινητήρα όπως αντικαταστάθηκε από την οδηγία 2002/24/ΕΚ του Ευρωπαϊκού Κοινοβουλίου και του Συμβουλίου, της 18ης Μαρτίου 2002, για την έγκριση τύπου δικύκλων ή τρικύκλων οχημάτων με κινητήρα <sup>(5)</sup>, και θεσπίζει τις σχετικές με το σχεδιασμό και την κατασκευή των δικύκλων και

τρικύκλων μηχανοκίνητων οχημάτων τεχνικές προδιαγραφές όσον αφορά την τοποθέτηση διατάξεων φωτισμού και φωτεινής σηματοδότησης. Οι τεχνικές αυτές προδιαγραφές αφορούσαν την προσέγγιση των νομοθεσιών των κρατών μελών με σκοπό την εφαρμογή σε κάθε τύπο οχήματος της διαδικασίας έγκρισης ΕΚ τύπου που προβλέπεται από την οδηγία 2002/24/ΕΚ. Κατά συνέπεια, οι διατάξεις της οδηγίας 2002/24/ΕΚ σχετικά με τα συστήματα, τα κατασκευαστικά στοιχεία και τις ιδιαίτερες τεχνικές ενότητες οχημάτων εφαρμόζονται στην παρούσα οδηγία.

- (3) Τα δίκυκλα και τρίκυκλα οχήματα θα πρέπει, σε κάθε κράτος μέλος και όσον αφορά την τοποθέτηση διατάξεων φωτισμού και φωτεινής σηματοδότησης, να διαθέτουν τεχνικά χαρακτηριστικά σύμφωνα με διατάξεις υποχρεωτικής εφαρμογής. Η καθιέρωση εναρμονισμένων προδιαγραφών για την τοποθέτηση των εν λόγω διατάξεων είναι επιβεβλημένη, προκειμένου να δοθεί η δυνατότητα εφαρμογής, για κάθε τύπο των εν λόγω οχημάτων, της διαδικασίας έγκρισης ΕΚ τύπου που αποτελεί αντικείμενο της οδηγίας 2002/24/ΕΚ.
- (4) Είναι σκόπιμο να διευκρινιστεί επιπλέον ότι οι διατάξεις φωτισμού που εγκρίνονται για οχήματα κατηγορίας M<sub>1</sub> και N<sub>1</sub> σύμφωνα με τις σχετικές οδηγίες επιτρέπεται επίσης να τοποθετούνται στα δίκυκλα και τρίκυκλα μηχανοκίνητα οχήματα. Εξάλλου, είναι σκόπιμο να επιτραπεί η προαιρετική τοποθέτηση προσθίων φανών ομίχλης, οπισθίων φανών ομίχλης, φανών οπισθοπορείας και σήματος κινδύνου στα τρίκυκλα μοτοποδήλατα και τα ελαφρά τετράτροχα.
- (5) Για να διευκολυνθεί η πρόσβαση στις αγορές των χωρών μη μελών της Κοινότητας, θα πρέπει να υφίσταται, όσον αφορά τις δίκυκλες μοτοσυκλέτες, ισοδυναμία μεταξύ των προδιαγραφών της παρούσας οδηγίας και εκείνων του κανονισμού αριθ. 53 της Οικονομικής Επιτροπής για την Ευρώπη <sup>(6)</sup> (ΟΕΕ) του ΟΗΕ.

<sup>(1)</sup> ΕΕ C 151 της 17.6.2008, σ. 12.

<sup>(2)</sup> Γνώμη του Ευρωπαϊκού Κοινοβουλίου της 17ης Ιουνίου 2008 (δεν έχει ακόμη δημοσιευθεί στην Επίσημη Εφημερίδα) και απόφαση του Συμβουλίου της 22ας Ιουνίου 2009.

<sup>(3)</sup> ΕΕ L 311 της 14.12.1993, σ. 1.

<sup>(4)</sup> Βλέπε παράρτημα VII μέρος Α.

<sup>(5)</sup> ΕΕ L 124 της 9.5.2002, σ. 1.

<sup>(6)</sup> E/ECE/TRANS/505/Add. 52/Τροπολ. 1.

- (6) Η παρούσα οδηγία δεν θα πρέπει να θίγει τις υποχρεώσεις των κρατών μελών όσον αφορά τις προθεσμίες ενσωμάτωσης και εφαρμογής στο εθνικό δίκαιο των οδηγιών που περιέχονται στο παράρτημα VII μέρος Β,

ΕΞΕΔΩΣΑΝ ΤΗΝ ΠΑΡΟΥΣΑ ΟΔΗΓΙΑ:

#### Άρθρο 1

Η παρούσα οδηγία εφαρμόζεται στην τοποθέτηση διατάξεων φωτισμού και φωτεινής σηματοδότησης σε κάθε τύπο οχήματος, όπως ορίζεται στο άρθρο 1 της οδηγίας 2002/24/ΕΚ.

#### Άρθρο 2

Η διαδικασία χορήγησης της έγκρισης ΕΚ τύπου στοιχείου όσον αφορά την τοποθέτηση διατάξεων φωτισμού και φωτεινής σηματοδότησης σε ένα τύπο δικύκλου ή τρίκυκλου μηχανοκίνητου οχήματος και οι προϋποθέσεις ελεύθερης κυκλοφορίας των ανωτέρω οχημάτων καθορίζονται από την οδηγία 2002/24/ΕΚ.

#### Άρθρο 3

1. Σύμφωνα με το άρθρο 11 της οδηγίας 2002/24/ΕΚ, αναγνωρίζεται η ισοδυναμία μεταξύ των προδιαγραφών της παρούσας οδηγίας των σχετικών με τις δίκυκλες μοτοσυκλέτες και εκείνων του κανονισμού αριθ. 53 της ΟΕΕ του ΟΗΕ.

2. Οι αρχές των κρατών μελών, οι οποίες χορηγούν έγκριση ΕΚ τύπου στοιχείου για τις δίκυκλες μοτοσυκλέτες, αποδέχονται τις εγκρίσεις τύπου στοιχείου που έχουν χορηγηθεί σύμφωνα με τις προδιαγραφές του κανονισμού αριθ. 53 της ΟΕΕ του ΟΗΕ καθώς και τα σχετικά σήματα, αντί των αντιστοιχών εγκρίσεων που χορηγούνται σύμφωνα με τις προδιαγραφές της παρούσας οδηγίας.

#### Άρθρο 4

Οι τροποποιήσεις που είναι αναγκαίες για την προσαρμογή στην τεχνική πρόοδο των διατάξεων των παραρτημάτων Ι έως VI εκδίδονται σύμφωνα με τη διαδικασία του άρθρου 18 παράγραφος 2 της οδηγίας 2002/24/ΕΚ.

#### Άρθρο 5

1. Τα κράτη μέλη δεν δύνανται, για λόγους που αφορούν την εγκατάσταση συστημάτων φωτισμού και φωτεινής σηματοδότησης:

- να απορρίπτουν τη χορήγηση έγκρισης ΕΚ τύπου για τύπο δικύκλου ή τρίκυκλου μηχανοκίνητου οχήματος, ούτε

- να απαγορεύουν την ταξινόμηση, την πώληση ή τη θέση σε κυκλοφορία δίκυκλων ή τρίκυκλων μηχανοκίνητων οχημάτων,

εφόσον η εγκατάσταση συστημάτων φωτισμού και φωτεινής σηματοδότησης ανταποκρίνεται στις προδιαγραφές της παρούσας οδηγίας.

2. Τα κράτη μέλη απορρίπτουν τη χορήγηση έγκρισης ΕΚ τύπου για κάθε νέο τύπο δικύκλου ή τρίκυκλου μηχανοκίνητου οχήματος για λόγους που αφορούν την εγκατάσταση συστημάτων φωτισμού και φωτεινής σηματοδότησης, εφόσον δεν τηρούνται οι απαιτήσεις της παρούσας οδηγίας.

3. Τα κράτη μέλη ανακοινώνουν στην Επιτροπή το κείμενο των ουσιωδών διατάξεων εσωτερικού δικαίου που θεσπίζουν στον τομέα που διέπεται από την παρούσα οδηγία.

#### Άρθρο 6

Η οδηγία 93/92/ΕΟΚ, όπως τροποποιήθηκε από τις οδηγίες που παρατίθενται στο παράρτημα VII μέρος Α, καταργείται, με την επιφύλαξη των υποχρεώσεων των κρατών μελών όσον αφορά στις προθεσμίες ενσωμάτωσης στο εθνικό δίκαιο και εφαρμογής των οδηγιών που εμφανίζονται στο παράρτημα VII μέρος Β.

Οι αναφορές στην καταργούμενη οδηγία νοούνται ως αναφορές στην παρούσα οδηγία και διαβάζονται σύμφωνα με τον πίνακα αντιστοιχίας του παραρτήματος VIII.

#### Άρθρο 7

Η παρούσα οδηγία αρχίζει να ισχύει την εικοστή ημέρα από τη δημοσίευσή της στην *Επίσημη Εφημερίδα της Ευρωπαϊκής Ένωσης*.

Εφαρμόζεται από την 1η Ιανουαρίου 2010.

#### Άρθρο 8

Η παρούσα οδηγία απευθύνεται στα κράτη μέλη.

Βρυξέλλες, 13 Ιουλίου 2009.

Για το Ευρωπαϊκό Κοινοβούλιο  
Ο Πρόεδρος  
H.-G. PÖTTERING

Για το Συμβούλιο  
Ο Πρόεδρος  
E. ERLANDSSON

## ΠΙΝΑΚΑΣ ΠΑΡΑΡΤΗΜΑΤΩΝ

ΠΑΡΑΡΤΗΜΑ I:	Ορισμοί και γενικές προδιαγραφές
Προσάρτημα 1:	Επιφάνεια των διατάξεων φωτισμού, άξονας και κέντρο αναφοράς και γωνίες γεωμετρικής ορατότητας
Προσάρτημα 2:	Ορισμός των χρωμάτων των φανών
ΠΑΡΑΡΤΗΜΑ II:	Προδιαγραφές για τα δίτροχα μοτοποδηλάτα
Προσάρτημα 1:	Ορατότητα των ερυθρών φώτων εκ των έμπροσθεν και των λευκών εκ των όπισθεν
Προσάρτημα 2:	Σχέδιο τοποθέτησης
Προσάρτημα 3:	Δελτίο πληροφοριών όσον αφορά την τοποθέτηση των διατάξεων φωτισμού και φωτεινής σηματοδότησης σε έναν τύπο δίτροχου μοτοποδηλάτου
Προσάρτημα 4:	Πιστοποιητικό έγκρισης ΕΚ τύπου στοιχείου όσον αφορά την τοποθέτηση των διατάξεων φωτισμού και φωτεινής σηματοδότησης σε έναν τύπο δίτροχου μοτοποδηλάτου
ΠΑΡΑΡΤΗΜΑ III:	Προδιαγραφές για τα τρίκυκλα μοτοποδηλάτα και τα ελαφρά τετράτροχα
Προσάρτημα 1:	Ορατότητα των ερυθρών φώτων εκ των έμπροσθεν και των λευκών εκ των όπισθεν
Προσάρτημα 2:	Σχέδιο τοποθέτησης
Προσάρτημα 3:	Δελτίο πληροφοριών όσον αφορά την τοποθέτηση των διατάξεων φωτισμού και φωτεινής σηματοδότησης σε έναν τύπο τρίτροχου μοτοποδηλάτου
Προσάρτημα 4:	Πιστοποιητικό έγκρισης ΕΚ τύπου στοιχείου όσον αφορά την τοποθέτηση των διατάξεων φωτισμού και φωτεινής σηματοδότησης σε έναν τύπο τρίκυκλου μοτοποδηλάτου
ΠΑΡΑΡΤΗΜΑ IV:	Προδιαγραφές για τις δίτροχες μοτοσυκλέτες
Προσάρτημα 1:	Ορατότητα των ερυθρών φώτων εκ των έμπροσθεν και των λευκών εκ των όπισθεν
Προσάρτημα 2:	Σχέδιο τοποθέτησης
Προσάρτημα 3:	Δελτίο πληροφοριών όσον αφορά την τοποθέτηση των διατάξεων φωτισμού και φωτεινής σηματοδότησης σε έναν τύπο δίτροχης μοτοσυκλέτας
Προσάρτημα 4:	Πιστοποιητικό έγκρισης ΕΚ τύπου στοιχείου όσον αφορά την τοποθέτηση των διατάξεων φωτισμού και φωτεινής σηματοδότησης σε έναν τύπο δίτροχης μοτοσυκλέτας
ΠΑΡΑΡΤΗΜΑ V:	Προδιαγραφές για τις μοτοσυκλέτες με καλάθι
Προσάρτημα 1:	Ορατότητα των ερυθρών φώτων εκ των έμπροσθεν και των λευκών εκ των όπισθεν
Προσάρτημα 2:	Σχέδιο τοποθέτησης
Προσάρτημα 3:	Δελτίο πληροφοριών όσον αφορά την τοποθέτηση των διατάξεων φωτισμού και φωτεινής σηματοδότησης σε έναν τύπο μοτοσυκλέτας με καλάθι
Προσάρτημα 4:	Πιστοποιητικό έγκρισης ΕΚ τύπου στοιχείου όσον αφορά την τοποθέτηση των διατάξεων φωτισμού και φωτεινής σηματοδότησης σε έναν τύπο μοτοσυκλέτας με καλάθι
ΠΑΡΑΡΤΗΜΑ VI:	Προδιαγραφές για τα τρίκυκλα
Προσάρτημα 1:	Ορατότητα των ερυθρών φώτων εκ των έμπροσθεν και των οπίσθιων λευκών εκ των όπισθεν
Προσάρτημα 2:	Σχέδιο τοποθέτησης
Προσάρτημα 3:	Δελτίο πληροφοριών όσον αφορά την τοποθέτηση των διατάξεων φωτισμού και φωτεινής σηματοδότησης σε έναν τύπο τρίκύκλου
Προσάρτημα 4:	Πιστοποιητικό έγκρισης ΕΚ τύπου στοιχείου όσον αφορά την τοποθέτηση των διατάξεων φωτισμού και φωτεινής σηματοδότησης σε έναν τύπο τρίκύκλου
ΠΑΡΑΡΤΗΜΑ VII:	ΜΕΡΟΣ Α: Καταρτηθείσα οδηγία με την τροποποίησή της ΜΕΡΟΣ Β: Κατάλογος καταληκτικών ημερομηνιών ενσωμάτωσης στο εθνικό δίκαιο και εφαρμογής
ΠΑΡΑΡΤΗΜΑ VIII:	Πίνακας αντιστοιχίας

## ΠΑΡΑΡΤΗΜΑ Ι

## ΟΡΙΣΜΟΙ ΚΑΙ ΓΕΝΙΚΕΣ ΠΡΟΔΙΑΓΡΑΦΕΣ

## Α. ΟΡΙΣΜΟΙ

Για τους σκοπούς της παρούσας οδηγίας, ως:

## 1. «τύπος οχήματος»

όσον αφορά την τοποθέτηση των διατάξεων φωτισμού και φωτεινής σηματοδότησης, νοούνται τα οχήματα που δεν παρουσιάζουν μεταξύ τους διαφορές στα ακόλουθα βασικά στοιχεία:

## 1.1. διαστάσεις και εξωτερικό σχήμα του οχήματος·

## 1.2. πλήθος και θέση των διατάξεων·

## 1.3. δεν θεωρούνται ως «οχήματα άλλου τύπου» ούτε:

## 1.3.1. τα οχήματα που παρουσιάζουν διαφορές κατά την έννοια των ανωτέρω σημείων 1.1 και 1.2, οι οποίες όμως δεν συνεπάγονται μεταβολή του είδους, του πλήθους, της θέσης και της γεωμετρικής ορατότητας των επιβαλλόμενων για τον υπόψη τύπο οχήματος φανών·

## 1.3.2. τα οχήματα στα οποία είναι τοποθετημένοι ή ελλείπουν φανοί εγκεκριμένοι βάσει οδηγίας, όταν η τοποθέτηση των φανών αυτών είναι προαιρετική·

## 2. «εγκάρσιο επίπεδο»

νοείται ένα κατακόρυφο επίπεδο κάθετο στο διάμηκες επίπεδο συμμετρίας του οχήματος·

## 3. «κενό όχημα»

νοείται το όχημα χωρίς οδηγό, ούτε επιβάτη ή φορτίο, με πλήρη τη δεξαμενή καυσίμου και το συνήθη εξοπλισμό του·

## 4. «διάταξη»

στοιχείο ή σύνολο στοιχείων χρησιμοποιούμενων για την εκτέλεση μιας ή περισσότερων λειτουργιών·

## 5. «φανός»

νοείται διάταξη προοριζόμενη να φωτίζει την οδό ή να εκπέμπει φωτεινό σήμα σε άλλους χρήστες της οδού. Οι διατάξεις φωτισμού της οπίσθιας πινακίδας αριθμού κυκλοφορίας και οι ανακλαστήρες θεωρούνται επίσης ως φανοί·

## 5.1. «μοναδικός φανός»

νοείται διάταξη ή μέρος διάταξης που έχει μια λειτουργία και μια φωτίζουσα επιφάνεια, μια δε ή περισσότερες φωτεινές πηγές. Για τους σκοπούς τοποθέτησης σε ένα όχημα, ως «μοναδικός φανός» νοείται επίσης κάθε συγκρότημα δύο ανεξάρτητων ή ομαδοποιημένων φανών, πανομοιότυπων ή μη, που έχουν την ίδια λειτουργία, εφόσον εγκατασταθούν κατά τρόπο ώστε οι προβολές των φωτίζουσών επιφανειών των φανών σε δεδομένο εγκάρσιο επίπεδο να καταλαμβάνουν τουλάχιστον το 60 % της επιφάνειας του μικρότερου ορθογωνίου παραλληλογράμμου εντός του οποίου εγγράφονται οι προβολές των ανωτέρω φωτίζουσών επιφανειών.

Στην περίπτωση αυτή, εφόσον απαιτείται έγκριση τύπου στοιχείου, καθένας από τους φανούς αυτούς θα εγκρίνεται ως φανός τύπου «D»·

## 5.2. «ισοδύναμοι φανοί»

νοούνται οι φανοί που έχουν την ίδια λειτουργία και είναι εγκεκριμένοι στη χώρα στην οποία το όχημα έχει λάβει άδεια κυκλοφορίας. Οι φανοί αυτοί μπορούν να έχουν διαφορετικά χαρακτηριστικά από εκείνους με τους οποίους ήταν εφοδιασμένο το όχημα κατά την έγκριση, υπό την προϋπόθεση ότι πληρούν τις απαιτήσεις του παρόντος παραρτήματος·

## 5.3. «ανεξάρτητοι φανοί»

νοούνται οι φανοί που έχουν διακεκριμένες φωτίζουσες περιοχές, φωτεινές πηγές και θήκες·

## 5.4. «ομαδοποιημένοι φανοί»

νοούνται οι συσκευές που έχουν διακεκριμένες μεν φωτίζουσες περιοχές και φωτεινές πηγές, αλλά την ίδια θήκη·

## 5.5. «συνδυασμένοι φανοί»

νοούνται οι συσκευές που έχουν διακεκριμένες μεν φωτίζουσες περιοχές, αλλά την ίδια φωτεινή πηγή και την ίδια θήκη·

## 5.6. «αμοιβαίως ενσωματωμένοι φανοί»

νοούνται οι συσκευές που έχουν χωριστές φωτεινές πηγές ή μια μοναδική φωτεινή πηγή, οι οποίες λειτουργούν υπό διαφορετικές συνθήκες παραδείγματος χάρη, οπτικές, μηχανικές ή ηλεκτρικές διαφορές), με κοινές ή εν μέρει κοινές φωτίζουσες περιοχές και κοινό περίβλημα·

## 5.7. «φανός πορείας»

νοείται ο φανός που χρησιμεύει για να φωτίζει την οδό σε μεγάλη απόσταση έμπροσθεν του οχήματος·

## 5.8. «φανός διασταύρωσης»

νοείται ο φανός που χρησιμεύει για να φωτίζει την οδό έμπροσθεν του οχήματος, χωρίς να θαμπώνει ή να ενοχλεί υπερβολικά τους οδηγούς του αντίθετου ρεύματος ή τους υπόλοιπους χρήστες της οδού·

## 5.9. «φανός δείκτης κατεύθυνσης»

νοείται ο φανός που χρησιμεύει για να δείχνει στους άλλους χρήστες της οδού ότι ο οδηγός προτίθεται να αλλάξει κατεύθυνση προς τα δεξιά ή προς τα αριστερά·

## 5.10. «φανός πέδησης»

νοείται ο φανός που χρησιμεύει για να δείχνει στους ευρισκόμενους όπισθεν του οχήματος χρήστες της οδού ότι ο οδηγός του επενεργεί στο σύστημα πέδησης·

## 5.11. «έμπροσθιος φανός θέσης»

νοείται ο φανός που χρησιμεύει για να δείχνει την παρουσία του οχήματος εκ των έμπροσθεν·

## 5.12. «όπισθιος φανός θέσης»

νοείται ο φανός που χρησιμεύει για να δείχνει την παρουσία του οχήματος εκ των όπισθεν·

## 5.13. «έμπροσθιος φανός ομίχλης»

νοείται ο φανός που χρησιμεύει στη βελτίωση του φωτισμού της οδού σε περίπτωση ομίχλης, χιονόπτωσης, καταιγίδας ή νέφους σκόνης·

## 5.14. «όπισθιος φανός ομίχλης»

νοείται ο φανός που χρησιμεύει για να βελτιώνει την ορατότητα του οχήματος εκ των όπισθεν σε περίπτωση πυκνής ομίχλης·

- 5.15. «φανός οπισθοπορείας»  
νοείται ο φανός που χρησιμεύει στο φωτισμό της οδού όπισθεν του οχήματος και για να δείχνει στους άλλους χρήστες της οδού ότι το όχημα οπισθοδρομεί ή είναι έτοιμο να οπισθοδρομήσει·
- 5.16. «σήμα κινδύνου»  
νοείται η ταυτόχρονη λειτουργία όλων των δεικτών κατεύθυνσης που προορίζεται να επισημάνει τον ιδιαίτερο κίνδυνο που αποτελεί προς στιγμή το όχημα για τους άλλους χρήστες της οδού·
- 5.17. «διάταξη φωτισμού της οπίσθιας πινακίδας κυκλοφορίας»  
νοείται η διάταξη που χρησιμεύει για να εξασφαλίσει το φωτισμό της θέσης που προορίζεται για την οπίσθια πινακίδα αριθμού κυκλοφορίας· δύναται να απαρτίζεται από πολλά οπτικά στοιχεία·
- 5.18. «ανακλαστήρας»  
νοείται διάταξη που χρησιμεύει για να δείχνει την παρουσία ενός οχήματος με ανάκλαση του φωτός που προέρχεται από φωτεινή πηγή μη συνδεδεμένη με το υπόψη όχημα, όταν ο παρατηρητής ευρίσκεται πλησίον της εν λόγω φωτεινής πηγής· κατά το πνεύμα του παρόντος παρατήρηματος, δεν θεωρούνται ως ανακλαστήρες οι ανακλαστικές πινακίδες αριθμού κυκλοφορίας·
6. «φωτίζουσα περιοχή» (βλέπε προσάρτημα 1)
- 6.1. «επιφάνεια εκπομπής φωτός συστήματος φωτισμού, φωτεινής σηματοδότησης ή ανακλαστήρα»  
νοείται ολόκληρη ή μέρος της εξωτερικής επιφάνειας του διαφώτιστου υλικού που περιβάλλει την ως άνω διάταξη, όπως έχει δηλωθεί στην αίτηση του κατασκευαστή για έγκριση τύπου της διάταξης του οχήματος (βλέπε προσάρτημα 1)·
- 6.2. «φωτίζουσα επιφάνεια συστήματος φωτισμού» (σημεία 5.7, 5.8, 5.13 και 5.15)  
νοείται η ορθή προβολή του πλήρους ανοίγματος του αντανακλαστικού κατόπτρου ή, στην περίπτωση φανού με ελλειψοειδές αντανακλαστικό κάτοπτρο, του φακού προβολής επί εγκάρσιου επιπέδου. Εάν το σύστημα φωτισμού δεν έχει αντανακλαστικό κάτοπτρο, εφαρμόζεται ο ορισμός του σημείου 6.3. Εάν η επιφάνεια εκπομπής φωτός του φανού καταλαμβάνει μέρος μόνον του πλήρους ανοίγματος του κατόπτρου, λαμβάνεται υπόψη μόνον η προβολή του μέρους αυτού. Στην περίπτωση φανού διασταύρωσης, η φωτίζουσα επιφάνεια περιορίζεται από το εμφανές ίχνος του ορίου της δέσμης επί της υάλου. Εάν το αντανακλαστικό κάτοπτρο και ο φακός ρυθμίζονται μεταξύ τους, χρησιμοποιείται η μεσαία θέση ρύθμισης·
- 6.3. «φωτίζουσα επιφάνεια συστήματος σηματοδότησης εκτός του ανακλαστήρα» (σημεία 5.9 έως 5.12, 5.14, 5.16 και 5.17)  
νοείται η ορθή προβολή του φανού επί επιπέδου καθέτου προς τον άξονα αναφοράς του και σε επαφή με την εξωτερική επιφάνεια εκπομπής φωτός του φανού· η προβολή αυτή περιορίζεται από τις πλευρές πετασμάτων τοποθετούμενων επί του επιπέδου αυτού, κάθε ένα δε από τα πετάσματα αυτά επιτρέπει να διέλθει μόνον το 98 % της συνολικής φωτεινής εντάσεως του φωτός προς την κατεύθυνση του άξονα αναφοράς. Για να προσδιοριστούν τα κατώτερα, ανώτερα και πλευρικά όρια της φωτίζουσας επιφάνειας, χρησιμοποιούνται μόνον πετάσματα με οριζόντιες ή κατακόρυφες πλευρές·
- 6.4. «φωτίζουσα επιφάνεια ανακλαστήρα» (σημείο 5.18)  
νοείται η ορθή προβολή ενός ανακλαστήρα επί επιπέδου καθέτου προς τον άξονα αναφοράς του. Το επίπεδο αυτό περιορίζεται από επίπεδα που εφάπτονται των εξωτερικών πλευρών της επιφάνειας προβολής φωτός του ανακλαστήρα και είναι παράλληλα προς τον άξονά του. Για να καθοριστούν τα κατώτερα, ανώτερα και πλευρικά όρια της φωτίζουσας επιφάνειας χρησιμοποιούνται μόνον πετάσματα με οριζόντιες ή κατακόρυφες πλευρές·
7. «φαινόμενη επιφάνεια»  
για ορισμένη κατεύθυνση παρατήρησης νοείται, κατ' αίτηση του κατασκευαστή ή του δεόντως εξουσιοδοτημένου αντιπροσώπου του, η ορθή προβολή:  
— είτε του περιγράμματος της φωτίζουσας επιφάνειας προσβαλλομένου επί της εξωτερικής επιφάνειας της υάλου (a-b),  
— είτε της επιφάνειας εκπομπής φωτός (c-d),  
επί επιπέδου καθέτου προς την κατεύθυνση παρατήρησης και εφαπτομένου προς το ακρότατο σημείο της υάλου (βλέπε σχήματα στο προσάρτημα 1)·



8. «άξων αναφοράς»  
νοείται ο χαρακτηριστικός άξων του φανού, ο οποίος ορίζεται από τον κατασκευαστή (του φανού) για να χρησιμεύσει ως κατεύθυνση αναφοράς ( $H = 0^\circ$ ,  $V = 0^\circ$ ) για τις γωνίες του πεδίου κατά τις φωτομετρικές μετρήσεις και για την τοποθέτηση του φανού επί του οχήματος·
9. «κέντρο αναφοράς»  
νοείται η τομή του άξονα αναφοράς με την επιφάνεια εξέδου του φωτός· το κέντρο αναφοράς καθορίζεται από τον κατασκευαστή του φανού·
10. «γωνίες γεωμετρικής ορατότητας»  
νοούνται οι γωνίες που καθορίζουν τη ζώνη της ελάχιστης στερεάς γωνίας εντός της οποίας οφείλει να είναι ορατή η φαινομένη επιφάνεια του φανού. Η εν λόγω ζώνη προσδιορίζεται από τους τομείς μιας σφαίρας της οποίας το κέντρο συμπίπτει με το κέντρο αναφοράς του φανού, ο δε ισημερινός της είναι παράλληλος προς το οδόστρωμα. Οι σφαιρικοί αυτοί τομείς καθορίζονται σε σχέση προς τον άξονα αναφοράς. Οι οριζόντιες γωνίες  $\beta$  αντιστοιχούν στο γεωγραφικό μήκος, οι δε κατακόρυφες  $\alpha$  στο γεωμετρικό πλάτος. Στο εσωτερικό των γωνιών γεωμετρικής ορατότητας δεν πρέπει να υπάρχουν εμπόδια στη μετάδοση του φωτός από οποιοδήποτε τμήμα της φαινομένης επιφάνειας του φανού παρατηρούμενης από το άπειρο.  
  
Εάν οι μετρήσεις γίνονται πλησιέστερα προς τον φανό, πρέπει να γίνει παράλληλη μετατόπιση της κατεύθυνσης παρατήρησης, προκειμένου να επιτευχθεί η ίδια ακρίβεια. Δεν θα λαμβάνονται υπόψη τα εμπόδια που ευρίσκονται εντός των γωνιών γεωμετρικής ορατότητας, εφόσον αυτά υπήρχαν ήδη κατά την έγκριση τύπου στοιχείου του φανού.  
  
Εάν, αφού τοποθετηθεί ο φανός, κάποιο τμήμα της φαινομένης επιφάνειας του φανού καλύπτεται από άλλα μέρη του οχήματος, θα πρέπει να δοθούν αποδείξεις ότι το ακάλυπτο από εμπόδια τμήμα του φανού εξακολουθεί να συμμορφούται προς τις φωτομετρικές τιμές που απαιτούνται για την έγκριση τύπου στοιχείου της διάταξης φωτισμού ως οπτικής μονάδος (βλέπε προσάρτημα 1)·
11. «άκρο του εξωτερικού πλάτους»  
κάθε πλευράς του οχήματος νοείται το επίπεδο που είναι παράλληλο προς το διάμηκες επίπεδο συμμετρίας του οχήματος και που άπτεται του πλευρικού άκρου του οχήματος, μη λαμβανομένης(-ων) υπόψη της (των) προεξοχής(-ών):
- 11.1. των κατόπτρων οδήγησης·
- 11.2. των φανών δεικτών κατεύθυνσης·
12. «εξωτερικό πλάτος»  
νοείται η απόσταση μεταξύ των δύο κατακόρυφων επιπέδων που ορίζονται στο ανωτέρω σημείο 11·
13. «απόσταση μεταξύ δύο φανών προσανατολισμένων προς την ίδια κατεύθυνση»  
νοείται η απόσταση μεταξύ των ορθών προβολών επί επιπέδου καθέτου προς τους άξονες αναφοράς των περιγραμμάτων των δύο φωτιζουσών περιοχών, όπως ορίστηκαν κατά περίπτωση στο σημείο 6·
14. «ενδεικτικό λειτουργίας»  
νοείται ενδεικτικό που μαρτυρεί ότι μία διάταξη ενεργοποιήθηκε και λειτουργεί ορθώς·
15. «ενδεικτικό θέσης σε λειτουργία»  
νοείται ενδεικτικό που ειδοποιεί ότι μία διάταξη ετέθη σε λειτουργία, χωρίς να δείχνει αν λειτουργεί ορθώς ή όχι·

**B. ΓΕΝΙΚΕΣ ΠΡΟΔΙΑΓΡΑΦΕΣ**

1. Οι διατάξεις φωτισμού και φωτεινής σηματοδότησης πρέπει να είναι τοποθετημένες κατά τρόπο ώστε, υπό κανονικές συνθήκες χρήσης και παρά τις δονήσεις στις οποίες μπορεί να υποβληθούν, να διατηρούν τα προδιαγεγραμμένα χαρακτηριστικά και το όχημα να συνεχίσει να πληροί τις προδιαγραφές της παρούσας οδηγίας. Ειδικότερα, πρέπει να αποκλειστεί η μη ηθελημένη απορρύθμιση των φανών.
2. Οι φανοί φωτισμού πρέπει να είναι τοποθετημένοι κατά τρόπο ώστε να είναι ευχερώς πραγματοποιήσιμη η ορθή ρύθμιση του προσανατολισμού των.
3. Για κάθε διάταξη φωτεινής σηματοδότησης, ο άξων αναφοράς του τοποθετημένου επί του οχήματος φανού πρέπει να είναι κάθετος προς το διάμηκες επίπεδο συμμετρίας του οχήματος στην περίπτωση των πλευρικών ανακλαστήρων και παράλληλος προς το εν λόγω επίπεδο για όλες τις υπόλοιπες διατάξεις σηματοδότησης. Σε κάθε διεύθυνση είναι επιτρεπτή ανοχή 3°.

Εξάλλου, πρέπει να τηρούνται οι τυχόν διδόμενες από τον κατασκευαστή ιδιαίτερες οδηγίες τοποθέτησης.

4. Επαληθεύονται το ύψος και ο προσανατολισμός των φανών, εκτός αν υπάρχουν ιδιαίτερες οδηγίες, επί του κενού οχήματος, τοποθετημένου επί οριζόντιας και επίπεδης επιφάνειας με κατακόρυφο το διάμηκες επίπεδο συμμετρίας του και με το τιμόνι του στη θέση πορείας σε ευθεία γραμμή. Η πίεση των ελαστικών επισώτρων πρέπει να είναι η υποδεικνυόμενη από τον κατασκευαστή για της προδιαγραφόμενες ιδιαιτερότητες συνθήκες φόρτισης.
5. Εκτός αν υπάρχουν ιδιαίτερες οδηγίες, οι φανοί του αυτού ζεύγους και με την ίδια λειτουργία πρέπει:
  - 5.1. να είναι τοποθετημένοι συμμετρικώς ως προς το διάμηκες επίπεδο συμμετρίας·
  - 5.2. ο ένας να είναι συμμετρικός του άλλου ως προς το διάμηκες επίπεδο συμμετρίας του οχήματος·
  - 5.3. να πληρούν τις ίδιες χρωματομετρικές προδιαγραφές·
  - 5.4. να έχουν πανομοιότυπα ονομαστικά φωτομετρικά χαρακτηριστικά.
6. Εκτός αν υπάρχουν ιδιαίτερες οδηγίες, φανοί διαφορετικών λειτουργιών δύνανται να είναι ανεξάρτητοι ή ομαδοποιημένοι, συνδυασμένοι ή ενσωματωμένοι στην ίδια διάταξη, υπό τον όρο ότι καθένας από τους εν λόγω φανούς πληροί τις αντίστοιχες γι' αυτόν προδιαγραφές.
7. Το μέγιστο ύψος υπεράνω του εδάφους μετρείται από το υψηλότερο σημείο της φωτίζουσας περιοχής, το δε ελάχιστο από το χαμηλότερο σημείο. Όσον αφορά τους φανούς διασταύρωσης, το μέγιστο ύψος υπεράνω του εδάφους μετρείται από το κατώτερο χείλος της υάλου ή του κατόπτρου σε περίπτωση που το τελευταίο ευρίσκεται υψηλότερα.
8. Εκτός αν υπάρχουν ιδιαίτερες οδηγίες, κανένας φανός δεν πρέπει να αναβοσβήνει, εκτός των φανών δεικτών κατεύθυνσης και του σήματος κινδύνου.
9. Κανένα ερυθρό φως δεν πρέπει να είναι ορατό εκ των εμπροσθεν και κανένα λευκό φως εκ των όπισθεν, εκτός του φανού οπισθοπορείας, εάν το όχημα είναι εφοδιασμένο μ' αυτόν. Η συνθήκη εξακριβώνεται ως εξής (βλέπε σχέδια παρατιθέμενα στο προσάρτημα 1 των παραρτημάτων II έως VI ανάλογα με τον τύπο του δικύκλου ή τρικύκλου οχήματος):
  - 9.1. για την ορατότητα ενός ερυθρού φωτός εκ των εμπροσθεν: δεν πρέπει να υπάρχει άμεση ορατότητα ενός φανού ερυθρού χρώματος για παρατηρητή κινούμενο στη ζώνη 1 ενός εγκάρσιου επιπέδου ευρισκόμενου 25 μέτρα εμπροσθεν του εξωτερικού μήκους·
  - 9.2. για την ορατότητα λευκού φωτός εκ των όπισθεν: δεν πρέπει να υπάρχει άμεση ορατότητα ενός φανού λευκού χρώματος για παρατηρητή κινούμενο στη ζώνη 2 ενός εγκάρσιου επιπέδου ευρισκόμενου 25 μέτρα όπισθεν του εξωτερικού μήκους του οχήματος,
  - 9.3. οι διοπευόμενες από τον παρατηρητή ζώνες 1 και 2 στα αντίστοιχα επίπεδα που οριοθετούνται:
    - 9.3.1. καθ' ύψος, από δύο οριζόντια επίπεδα ευρισκόμενα αντίστοιχα 1 μέτρο και 2,20 μέτρα υπεράνω του εδάφους·
    - 9.3.2. κατά πλάτος, από δύο κατακόρυφα επίπεδα που σχηματίζουν αντίστοιχα πρόσω και όπισθεν γωνία 15° προς τα έξω ως προς το διάμηκες επίπεδο συμμετρίας του οχήματος. Τα επίπεδα αυτά περιλαμβάνουν, αντίστοιχα, τις κατακόρυφες γραμμές τομής των κατακόρυφων επιπέδων που είναι παράλληλα προς το διάμηκες επίπεδο συμμετρίας του οχήματος και που οριοθετούν το εξωτερικό πλάτος με τα εγκάρσια επίπεδα που οριοθετούν το εξωτερικό μήκος του οχήματος.

10. Οι ηλεκτρικές συνδέσεις πρέπει να είναι τέτοιες ώστε ο εμπρόσθιος φανός θέσης, ή, όταν δεν υπάρχει εμπρόσθιος φανός θέσης, ο φανός διασταύρωσης, ο οπίσθιος φανός θέσης και η διάταξη φωτισμού της οπίσθιας πινακίδας αριθμού κυκλοφορίας, να ανάβουν και να σβήνουν οπωσδήποτε ταυτόχρονα.
11. Εκτός αν υπάρχουν ιδιαίτερες οδηγίες, οι ηλεκτρικές συνδέσεις πρέπει να είναι τέτοιες ώστε ο φανός πορείας, ο φανός διασταύρωσης και ο φανός ομίχλης να μπορούν να ανάβουν μόνον εφόσον οι φανοί του ανωτέρω σημείου 10 είναι ομοίως αναμμένοι. Εντούτοις, ο όρος αυτός δεν επιβάλλεται για τον φανό πορείας ή τον φανό διασταύρωσης όταν οι τελευταίοι χρησιμοποιούνται για την παραγωγή φωτεινών σημάτων με την κατά βραχεία διαστήματα διαλείπουσα λειτουργία του φανού διασταύρωσης ή τη διαλείπουσα λειτουργία του φανού πορείας ή την κατά βραχεία διαστήματα λειτουργία με εναλλαγή του φανού διασταύρωσης και του φανού πορείας.

## 12. Φωτεινές ενδεικτικές λυχνίες

- 12.1. Κάθε φωτεινή ενδεικτική λυχνία πρέπει να είναι ευχερώς ορατή από τον οδηγό στην κανονική θέση οδήγησης.
- 12.2. Όπου προβλέπεται ενδεικτικό θέσης σε λειτουργία, μπορεί να αντικαθίσταται από ενδεικτικό λειτουργίας.

## 13. Χρώμα εκπομπής των φανών

Το χρώμα εκπομπής των φανών πρέπει να είναι το ακόλουθο:

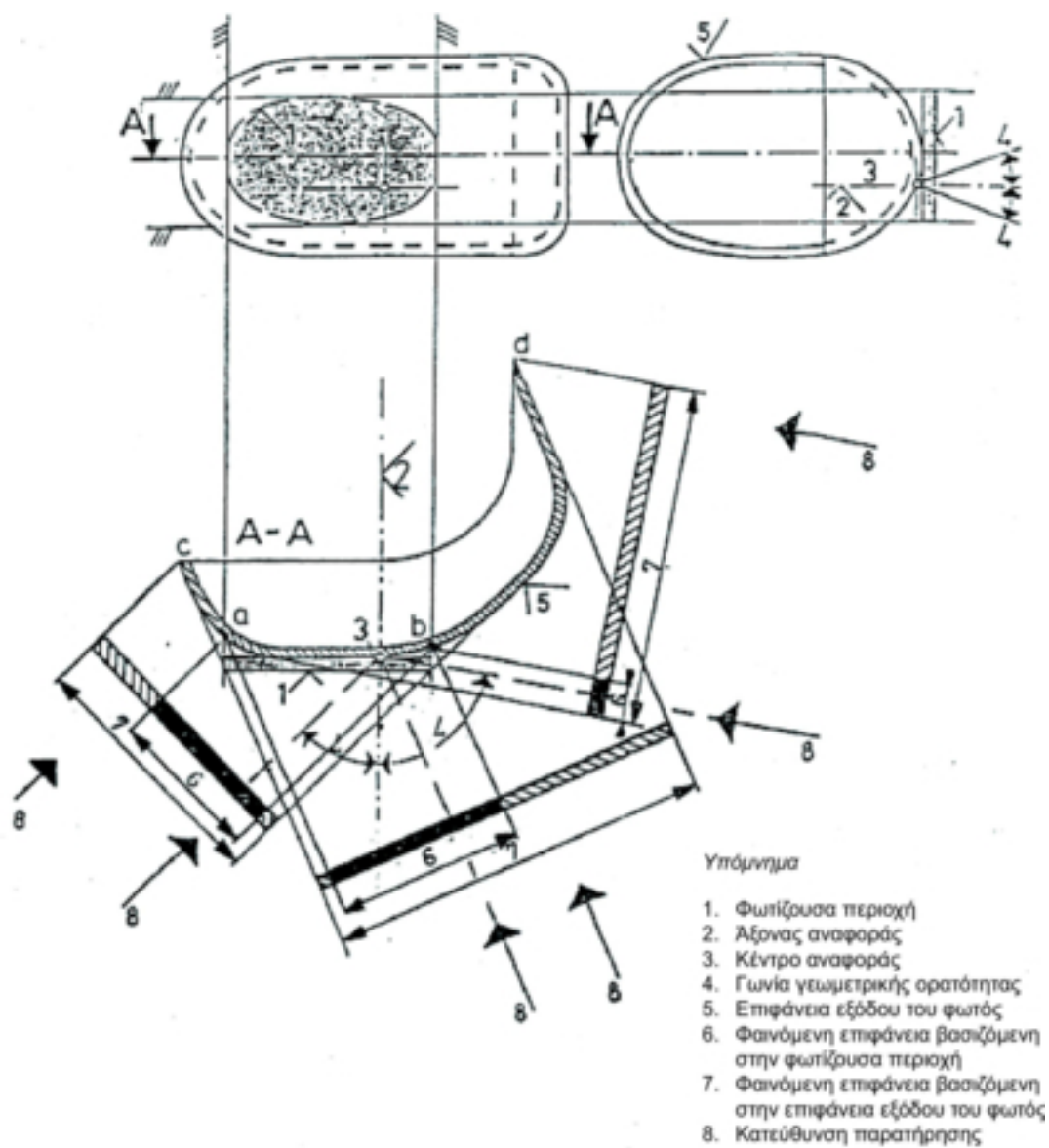
φανός πορείας:	λευκό,
μη τριγωνικός εμπρόσθιος ανακλαστήρας:	λευκό,
φανός διασταύρωσης:	λευκό,
φανός δείκτης κατεύθυνσης:	κίτρινο ήλεκτρου,
φανός πέδησης:	ερυθρό,
εμπρόσθιος φανός θέσης:	λευκό,
οπίσθιος φανός θέσης:	ερυθρό,
εμπρόσθιος φανός ομίχλης:	λευκό/κίτρινο,
οπίσθιος φανός ομίχλης:	ερυθρό,
φανός οπισθοπορείας:	λευκό,
σήμα κινδύνου:	κίτρινο ήλεκτρου,
διάταξη φωτισμού της οπίσθιας πινακίδας αριθμού κυκλοφορίας:	λευκό,
μη τριγωνικός πλευρικός ανακλαστήρας:	κίτρινο ήλεκτρου,
μη τριγωνικός οπίσθιος ανακλαστήρας:	ερυθρό,
ανακλαστήρας ποδομοχλών:	κίτρινο ήλεκτρου.

Ο ορισμός του χρώματος των φανών πρέπει να ανταποκρίνεται στον ορισμό του προσαρτήματος 2.

14. Κάθε διάταξη φωτισμού και φωτεινής σηματοδότησης πρέπει να έχει τύχει έγκρισης τύπου στοιχείου. Ωστόσο, μέχρι να εναρμονιστούν οι ρυθμίσεις για τα συστήματα φωτισμού και φωτεινής σηματοδότησης των μοτοποδηλάτων, τα οποία είναι εφοδιασμένα με κινητήρα, η ισχύς του οποίου δεν υπερβαίνει το 0,5 kw και των οποίων η μέγιστη ταχύτητα είναι μικρότερη ή ίση προς 25 km/h, τα εν λόγω μοτοποδήλατα μπορούν να διαθέτουν φανό διασταύρωσης ή/και οπίσθιο φανό θέσης μη εγκεκριμένο. Στις περιπτώσεις αυτές, ο κατασκευαστής υποχρεούται να δηλώσει ότι οι διατάξεις αυτές τηρούν το πρότυπο ISO 6742/1. Πρόσθετες συγκεκριμένες προδιαγραφές εισάγονται με τη διαδικασία του άρθρου 18 παράγραφος 2 της οδηγίας 2002/24/EK.

## Προσάρτημα 1

Επιφάνεια των διατάξεων φωτισμού, άξονας και κέντρο αναφοράς και γωνίες γεωμετρικής ορατότητας



Σημείωση: Πέραν των όσων παριστά το όχημα, η φαινόμενη επιφάνεια πρέπει να θεωρείται εφαπτόμενη στην επιφάνεια εξόδου του φωτός.

## Προσάρτημα 2

## Ορισμός των χρωμάτων των φανών

## ΤΡΙΧΡΩΜΑΤΙΚΕΣ ΣΥΝΤΕΤΑΓΜΕΝΕΣ

Ερυθρό	Όριο προς το κίτρινο	$y \leq 0,335$
	Όριο προς το πορφυρούν	$z \leq 0,008$
Λευκό	Όριο προς το κυανό	$x \geq 0,310$
	Όριο προς το κίτρινο	$x \leq 0,500$
	Όριο προς το πράσινο	$y \leq 0,150 + 0,640x$
	Όριο προς το πράσινο	$y \leq 0,440$
	Όριο προς το πορφυρό	$y \geq 0,050 + 0,750x$
	Όριο προς το ερυθρό	$y \geq 0,382$
Κίτρινο	Όριο προς το κόκκινο	$y \geq 0,138 + 0,580x$
	Όριο προς το πράσινο	$y \leq 1,29x - 0,100$
	Όριο προς το λευκό	$y \geq -x + 0,940$ $y \geq 0,440$
	Όριο προς τη φασματική τιμή	$y \leq -x + 0,992$
Κίτρινο ηλεκτρου	Όριο προς το κίτρινο	$y \leq 0,429$
	Όριο προς το ερυθρό	$y \geq 0,398$
	Όριο προς το λευκό	$y \leq 0,007$

Για τον έλεγχο επαλήθευσης των ανωτέρω ορίων χρησιμοποιείται χρωματική πηγή θερμοκρασίας 2 856 K [πρότυπο A της Διεθνούς Επιτροπής Φωτισμού (CIE)].

## ΠΑΡΑΡΤΗΜΑ ΙΙ

## ΠΡΟΔΙΑΓΡΑΦΕΣ ΓΙΑ ΤΑ ΔΙΤΡΟΧΑ ΜΟΤΟΠΟΔΗΛΑΤΑ

1. Μη θιγόμενων των διατάξεων του σημείου Β.14 του παραρτήματος Ι, κάθε δίτροχο μοτοποδήλατο πρέπει να είναι εφοδιασμένο με τις ακόλουθες διατάξεις φωτισμού και φωτεινής σηματοδότησης:
  - 1.1. φανό διασταύρωσης·
  - 1.2. οπίσθιο φανό θέσης·
  - 1.3. φανό πέδησης. Η απαίτηση αυτή δεν αφορά τα μοτοποδήλατα που έτυχαν εξαίρεσης προβλεπόμενης στο παράρτημα Ι σημείο Β.14·
  - 1.4. τριγωνικούς πλευρικούς ανακλαστήρες·
  - 1.5. τριγωνικό οπίσθιο ανακλαστήρα·
  - 1.6. ανακλαστήρες ποδομοχλών (πενταλιών), μόνο για τα δίτροχα μοτοποδήλατα εφοδιασμένα με μη αναδιπλούμενα πεντάλια.
2. Κάθε δίτροχο μοτοποδήλατο μπορεί, επιπλέον, να είναι εφοδιασμένο με τις ακόλουθες διατάξεις φωτισμού και φωτεινής σηματοδότησης:
  - 2.1. φανό πορείας·
  - 2.2. φανούς δείκτες κατεύθυνσης·
  - 2.3. διάταξη φωτισμού της πινακίδας του οπισθίου αριθμού κυκλοφορίας·
  - 2.4. εμπρόσθιο φανό θέσης·
  - 2.5. μη τριγωνικούς εμπρόσθιους ανακλαστήρες.
3. Η τοποθέτηση εκάστου των συστημάτων φωτισμού και φωτεινής σηματοδότησης των ανωτέρω σημείων 1 και 2 πρέπει να διενεργείται σύμφωνα με τις οικείες διατάξεις του κατωτέρω σημείου 6.
4. Απαγορεύεται η τοποθέτηση κάθε διάταξης φωτισμού και φωτεινής σηματοδότησης διαφορετικής από όσες μνημονεύονται στα ανωτέρω σημεία 1 και 2.
5. Οι αναφερόμενες στα σημεία 1 και 2 διατάξεις φωτισμού και φωτεινής σηματοδότησης οι οποίες έχουν λάβει έγκριση τύπου για μοτοσυκλέτες σύμφωνα με την οδηγία 97/24/ΕΚ ή έχουν λάβει έγκριση τύπου για οχήματα των κατηγοριών  $M_1$  και  $N_1$  σύμφωνα με τις οδηγίες 76/757/ΕΟΚ, 76/758/ΕΟΚ, 76/759/ΕΟΚ, 76/760/ΕΟΚ, 76/761/ΕΟΚ, 76/762/ΕΟΚ, 77/538/ΕΟΚ ή 77/539/ΕΟΚ, επιτρέπονται επίσης για μοτοποδήλατα.
6. **ΙΔΙΑΙΤΕΡΕΣ ΠΡΟΔΙΑΓΡΑΦΕΣ ΤΟΠΟΘΕΤΗΣΗΣ**
  - 6.1. **Φανοί πορείας**
    - 6.1.1. Αριθμός: ένας ή δύο.
    - 6.1.2. Σχέδιο τοποθέτησης: καμία συγκεκριμένη απαίτηση.
    - 6.1.3. Θέση:
      - 6.1.3.1. κατά πλάτος:
        - ένας ανεξάρτητος φανός πορείας μπορεί να τοποθετηθεί άνωθεν ή κάτωθεν ή παραπλεύρως ενός άλλου εμπρόσθιου φανού: αν οι εν λόγω φανοί είναι διατεταγμένοι κατακόρυφα, το κέντρο αναφοράς του φανού πορείας πρέπει να ευρίσκεται στο διάμηκες επίπεδο συμμετρίας του οχήματος· αν οι εν λόγω φανοί είναι ο ένας παραπλεύρως του άλλου, τα κέντρα αναφοράς τους πρέπει να είναι συμμετρικά ως προς το διάμηκες επίπεδο συμμετρίας του οχήματος,

- ένας φανός πορείας αμοιβαίως ενσωματωμένος με άλλο εμπρόσθιο φανό πρέπει να είναι τοποθετημένος κατά τρόπο ώστε το κέντρο αναφοράς του να ευρίσκεται επί του διαμήκου επιπέδου συμμετρίας του οχήματος. Εντούτοις, όταν το όχημα διαθέτει παράλληλα ανεξάρτητο φανό διασταύρωσης τοποθετημένο παραπλεύρως του φανού πορείας, τα κέντρα αναφοράς τους επιβάλλεται να είναι συμμετρικά ως προς το διάμηκες επίπεδο συμμετρίας του οχήματος,
- δύο φανοί πορείας, εκ των οποίων ο ένας ή και οι δύο είναι αμοιβαίως ενσωματωμένοι με άλλο εμπρόσθιο φανό, πρέπει να είναι τοποθετημένοι κατά τρόπο ώστε τα κέντρα αναφοράς τους να είναι συμμετρικά ως προς το διάμηκες επίπεδο συμμετρίας του οχήματος·

6.1.3.2. κατά μήκος: εμπροσθεν του οχήματος. Η απαίτηση αυτή θεωρείται ότι τηρείται αν το εκπεμπόμενο φως δεν ενοχλεί τον οδηγό ούτε αμέσως ούτε εμμέσως μέσω των κατόπτρων οδήγησης ή/και άλλων ανακλαστικών επιφανειών του οχήματος·

6.1.3.3. εν πάση περιπτώσει, για τον ανεξάρτητο φανό πορείας, η απόσταση μεταξύ του άκρου της φωτίζουσας περιοχής του και του άκρου εκείνης του φανού διασταύρωσης δεν πρέπει να υπερβαίνει τα 200 mm·

6.1.3.4. στην περίπτωση δύο φανών πορείας, η απόσταση που χωρίζει τις φωτίζουσες περιοχές δεν πρέπει να υπερβαίνει το 200 mm.

6.1.4. *Γεωμετρική ορατότητα*

Η ορατότητα της φωτίζουσας περιοχής, ακόμη και εντός ζωνών που δεν φαίνονται φωτισμένες κατά τη θεωρούμενη διεύθυνση παρατήρησης, πρέπει να εξασφαλίζεται στο εσωτερικό ενός αποκλίνοντος χώρου με όρια γενέτειρες που διέρχονται από το περίγραμμα της φωτίζουσας περιοχής σχηματίζοντας γωνία 5° τουλάχιστον με τον άξονα αναφοράς του προβολέα. Ως απαρχή των γωνιών γεωμετρικής ορατότητας πρέπει να θεωρείται το περίγραμμα της προβολής της φωτίζουσας περιοχής επί εγκάρσιου επιπέδου εφαπτομενικού προς το εμπρόσθιο τμήμα του φακού του φανού πορείας.

6.1.5. Προσανατολισμός: προς τα εμπρός.

Δύναται να στρέφεται συναρτήσει της κλίσης του συστήματος διεύθυνσης.

6.1.6. Δύναται να είναι ομαδοποιημένος με τον φανό διασταύρωσης και τον εμπρόσθιο φανό θέσης.

6.1.7. Δεν δύναται να συνδυαστεί με άλλο φανό.

6.1.8. Δύναται να ενσωματωθεί αμοιβαίως:

6.1.8.1. με τον φανό διασταύρωσης,

6.1.8.2. με τον εμπρόσθιο φανό θέσης.

6.1.9. *Ηλεκτρική σύνδεση*

Οι φανοί πορείας πρέπει να ανάβουν ταυτοχρόνως. Κατά τη μετάβαση από τις δέσμες διασταύρωσης στις δέσμες πορείας επιβάλλεται να ανάβουν όλοι οι φανοί πορείας. Κατά τη μετάβαση από τις δέσμες πορείας στις δέσμες διασταύρωσης επιβάλλεται να σβήνουν ταυτοχρόνως.

6.1.10. *Ενδεικτικό θέσης λειτουργία: προαιρετικό.*

Μη αναλαμπών κυανούς φωτεινός δείκτης.

6.2. **Φανοί διασταύρωσης**

6.2.1. *Αριθμός: ένας ή δύο.*

6.2.2. *Σχέδιο τοποθέτησης: καμία συγκεκριμένη απαίτηση.*

- 6.2.3. Θέση:
- 6.2.3.1. κατά πλάτος:
- ένας ανεξάρτητος φανός διασταύρωσης μπορεί να είναι τοποθετημένος άνωθεν ή κάτωθεν ή παραπλεύρως ενός άλλου εμπρόσθιου φανού: αν οι εν λόγω φανοί είναι διατεταγμένοι κατακόρυφα, το κέντρο αναφοράς του φανού διασταύρωσης πρέπει να ευρίσκεται στο διάμηκες επίπεδο συμμετρίας του οχήματος· αν οι εν λόγω φανοί είναι ο ένας παραπλεύρως του άλλου, τα κέντρα αναφοράς τους πρέπει να είναι συμμετρικά ως προς το διάμηκες επίπεδο συμμετρίας του οχήματος,
  - ένας φανός διασταύρωσης αμοιβαίως ενσωματωμένος με άλλο εμπρόσθιο φανό πρέπει να είναι τοποθετημένος κατά τρόπο ώστε το κέντρο αναφοράς του να ευρίσκεται επί του διαμήκους επιπέδου συμμετρίας του οχήματος. Εντούτοις, όταν το όχημα διαθέτει επίσης έναν ανεξάρτητο φανό διασταύρωσης τοποθετημένο παραπλεύρως τους φανούς πορείας, τα κέντρα αναφοράς τους επιβάλλεται να είναι συμμετρικά ως προς το διάμηκες επίπεδο συμμετρίας του οχήματος,
  - δύο φανοί διασταύρωσης, εκ των οποίων ο ένας ή και οι δύο είναι αμοιβαίως ενσωματωμένοι με άλλο εμπρόσθιο φανό, πρέπει να είναι τοποθετημένοι κατά τρόπο ώστε τα κέντρα αναφοράς τους να είναι συμμετρικά ως προς το διάμηκες επίπεδο συμμετρίας του οχήματος·
- 6.2.3.2. καθ' ύψος: κατ' ελάχιστο 500 mm και κατά μέγιστο 1 200 mm άνω του εδάφους·
- 6.2.3.3. κατά μήκος: εμπροσθεν του οχήματος. Η απαίτηση αυτή θεωρείται ότι τηρείται αν το εκπεμπόμενο φως δεν ενοχλεί τον οδηγό ούτε αμέσως ή εμμέσως μέσω των κατόπτρων οδήγησης ή/και άλλων ανακλαστικών επιφανειών του οχήματος·
- 6.2.3.4. στην περίπτωση δύο φανών διασταύρωσης, η απόσταση που χωρίζει τις φωτιζουσες περιοχές δεν πρέπει να υπερβαίνει τα 200 mm.
- 6.2.4. Γεωμετρική ορατότητα
- Προσδιορίζεται από τις γωνίες  $\alpha$  και  $\beta$  όπως ορίζονται στο σημείο A.10 του παραρτήματος I:
- $\alpha$  = 15° προς τα άνω και 10° προς τα κάτω,
- $\beta$  = αν υπάρχει ένας μόνο φανός διασταύρωσης, 45° εξ αριστερών και εκ δεξιών·  
αν υπάρχουν δύο φανοί διασταύρωσης 45° προς τα έξω και 10° προς τα έσω.
- Η παρουσία πορειών ή άλλων στοιχείων γειτνιαζόντων με τον προβολέα δεν πρέπει να προκαλεί παρενέργειες ενοχλητικές για τους υπόλοιπους χρήστες της οδού.
- 6.2.5. Προσανατολισμός: προς τα εμπρός.
- Δύναται να στρέφεται συναρτήσει της κλίσης του συστήματος διεύθυνσης.
- 6.2.6. Δύναται να είναι ομαδοποιημένος με τον φανό πορείας και τον εμπρόσθιο φανό θέσης.
- 6.2.7. Δεν δύναται να συνδυαστεί με άλλο φανό.
- 6.2.8. Δύναται να ενσωματωθεί αμοιβαίως με τον φανό πορείας και τον εμπρόσθιο φανό θέσης.
- 6.2.9. Ηλεκτρική σύνδεση
- Το χειριστήριο μετάβασης στη φωτεινή δέσμη διασταύρωσης πρέπει να εντέλλεται ταυτοχρόνως τη σβέση του φανού πορείας, ενώ ο φανός διασταύρωσης δύναται να παραμένει αναμμένος συγχρόνως με τον φανό πορείας.
- 6.2.10. Ενδεικτικό θέσης σε λειτουργία: προαιρετικό.
- Μη αναλάμπων πράσινος φωτεινός δείκτης.
- 6.2.11. Λοιπές προδιαγραφές: καμία.
- 6.3. **Φανοί δείκτες κατεύθυνσης**
- 6.3.1. Αριθμός: δύο ανά πλευρά.
- 6.3.2. Σχέδιο τοποθέτησης: δύο εμπρόσθιοι και δύο οπίσθιοι δείκτες.



- 6.3.3. Θέση:
- 6.3.3.1. κατά πλάτος
- 6.3.3.1.1. για τους εμπρόσθιους δείκτες απαιτείται συγχρόνως:
- 6.3.3.1.1.1. ελάχιστη απόσταση 240 mm μεταξύ των φωτιζουσών περιοχών·
- 6.3.3.1.1.2. να ευρίσκονται εξωτερικώς των διαμηκών κατακόρυφων επιπέδων που εφάπτονται των εξωτερικών άκρων της φωτιζουσας περιοχής του (των) προβολέα(-ων)·
- 6.3.3.1.1.3. ελάχιστη απόσταση μεταξύ των φωτιζουσών περιοχών των δεικτών και των πλησιέστερων φανών διαστάυρωσης:
- 75 mm εφόσον η ελάχιστη ένταση του δείκτη ανέρχεται σε 90 cd,
  - 40 mm εφόσον η ελάχιστη ένταση του δείκτη ανέρχεται σε 175 cd,
  - 20 mm εφόσον η ελάχιστη ένταση του δείκτη ανέρχεται σε 250 cd,
  - $\leq 20$  mm εφόσον η ελάχιστη ένταση του δείκτη ανέρχεται σε 400 cd·
- 6.3.3.1.2. για τους οπίσθιους δείκτες, η ελάχιστη απόσταση μεταξύ των εσωτερικών άκρων των δύο φωτιζουσών περιοχών πρέπει να είναι 180 mm·
- 6.3.3.2. καθ' ύψος: κατ' ελάχιστο 350 mm και κατά μέγιστο 1 200 mm άνω του εδάφους·
- 6.3.3.3. κατά μήκος: η προς τα εμπρός απόσταση μεταξύ του εγκάρσιου επιπέδου που αντιστοιχεί στο διάμηκες ακρότατο οπίσθιο όριο του οχήματος και του κέντρου αναφοράς των οπίσθιων δεικτών δεν πρέπει να υπερβαίνει τα 300 mm.
- 6.3.4. Γεωμετρική ορατότητα
- Οριζόντιες γωνίες: βλέπε προσάρτημα 2.
- Κατακόρυφες γωνίες: 15° άνω και κάτω της οριζοντίου.
- Πάντως, η κατακόρυφη γωνία κάτω της οριζοντίου δύναται να μειωθεί σε 5° αν το ύψος των φανών είναι κατώτερο των 750 mm.
- 6.3.5. Προσανατολισμός
- Οι εμπρόσθιοι φανοί δείκτες κατεύθυνσης δύναται να στρέφονται συναρτήσει της κλίσης του συστήματος διεύθυνσης.
- 6.3.6. Δύναται να είναι ομαδοποιημένοι με ένα ή περισσότερους φανούς.
- 6.3.7. Δεν δύναται να συνδυαστούν αμοιβαίως με άλλο φανό.
- 6.3.8. Δεν δύναται να ενσωματωθούν αμοιβαίως με άλλο φανό.
- 6.3.9. Ηλεκτρική σύνδεση:
- Η αφή των φανών δεικτών κατεύθυνσης είναι ανεξάρτητη από εκείνη των άλλων φανών. Όλοι οι φανοί δείκτες κατεύθυνσης που ευρίσκονται στην ίδια πλευρά του οχήματος ανάβουν και σβήνουν με το ίδιο χειριστήριο.
- 6.3.10. Ενδεικτικό λειτουργίας: προαιρετικό.
- Μπορεί να είναι οπτικό ή ακουστικό ή και τα δύο. Αν είναι οπτικό, πρέπει να είναι αναλάμπων, χρώματος πρασίνου· πρέπει να είναι ορατό υπό όλες τις ομαλές συνθήκες οδήγησης· σε περίπτωση ελαττωματικής λειτουργίας ενός οποιουδήποτε δείκτη κατεύθυνσης πρέπει το ενδεικτικό να σβήνει ή να παραμένει αναμμένο χωρίς αναλαμπές ή να παρουσιάζει εμφανή μεταβολή της συχνότητας αναλαμπής. Αν είναι ακουστικό, πρέπει να είναι ευκρινώς ακουστό και υπό τις ανωτέρω συνθήκες να παρουσιάζει τα ίδια χαρακτηριστικά λειτουργίας με το οπτικό ενδεικτικό λειτουργίας.

- 6.3.11. *Λοιπές προδιαγραφές*
- Τα κατωτέρω εμφανιζόμενα χαρακτηριστικά πρέπει να μετρούνται όταν η ηλεκτρογεννήτρια δεν τροφοδοτεί άλλα φορτία παρά μόνο τα κυκλώματα που είναι απαραίτητα για τη λειτουργία του κινητήρα και των διατάξεων φωτισμού.
- 6.3.11.1. Την επέμβαση στο χειριστήριο του φωτεινού σήματος πρέπει να ακολουθεί η αφή του φανού ενός δευτερολέπτου το αργότερο και η πρώτη σβέση του εντός ενός και ημίσεως δευτερολέπτου το αργότερο.
- 6.3.11.2. Στην περίπτωση των οχημάτων στα οποία οι φανοί δείκτες κατεύθυνσης τροφοδοτούνται με συνεχές ρεύμα:
- 6.3.11.2.1. η συχνότητα φωτεινής αναλαμπής πρέπει να είναι  $90 \pm 30$  περίοδοι ανά λεπτό·
- 6.3.11.2.2. η αναλαμπή των φανών δεικτών κατεύθυνσης της ίδιας πλευράς του οχήματος θα πρέπει να έχει την ίδια συχνότητα και είναι εν φάσει.
- 6.3.11.3. Στην περίπτωση οχήματος στο οποίο οι φανοί δείκτες κατεύθυνσης τροφοδοτούνται με εναλλασσόμενο ρεύμα, όταν η ταχύτητα περιστροφής του κινητήρα υπερβαίνει το 50 % στροφών που αντιστοιχούν στη μέγιστη ταχύτητα πορείας του οχήματος:
- 6.3.11.3.1. η συχνότητα φωτεινής αναλαμπής πρέπει να είναι  $90 \pm 30$  περίοδοι ανά λεπτό·
- 6.3.11.3.2. η αναλαμπή των φανών δεικτών κατεύθυνσης της ίδιας πλευράς του οχήματος δύναται να πραγματοποιείται συγχρόνως ή εναλλάξ. Οι εμπρόσθιοι φανοί δεν πρέπει να είναι ορατοί εκ των όπισθεν, ούτε οι οπίσθιοι φανοί εκ των εμπροσθεν στις ζώνες που καθορίζονται στο προσάρτημα 1.
- 6.3.11.4. Στην περίπτωση οχήματος στο οποίο οι φανοί δείκτες κατεύθυνσης τροφοδοτούνται με εναλλασσόμενο ρεύμα, όταν η ταχύτητα περιστροφής του κινητήρα κυμαίνεται μεταξύ των στροφών βραδυπορείας που ορίζει, ο κατασκευαστής και του 50 % των στροφών που αντιστοιχούν στη μέγιστη ταχύτητα πορείας του οχήματος:
- 6.3.11.4.1. η συχνότητα φωτεινής αναλαμπής πρέπει να είναι μεταξύ  $90 + 30$  και  $90 - 45$  περίοδοι ανά λεπτό·
- 6.3.11.4.2. η αναλαμπή των φανών δεικτών κατεύθυνσης της ίδιας πλευράς του οχήματος δύναται να πραγματοποιείται συγχρόνως ή εναλλάξ. Οι εμπρόσθιοι φανοί δεν πρέπει να είναι ορατοί εκ των όπισθεν, ούτε οι οπίσθιοι φανοί εκ των εμπροσθεν στις ζώνες που καθορίζονται στο προσάρτημα 1.
- 6.3.11.5. Σε περίπτωση ελαττωματικής λειτουργίας, μη οφειλομένης σε βραχυκύκλωμα, ενός φανού δείκτη κατεύθυνσης, ο έτερος πρέπει να συνεχίσει να αναλάμπει ή να παραμένει αναμμένος, πλην όμως η συχνότητα υπό αυτές τις συνθήκες μπορεί να είναι διαφορετική από την προδιαγραφόμενη.
- 6.4. **Φανοί πέδησης**
- 6.4.1. *Αριθμός:* ένας ή δύο.
- 6.4.2. *Σχέδιο τοποθέτησης:* καμία συγκεκριμένη απαίτηση.
- 6.4.3. *Θέση:*
- 6.4.3.1. κατά πλάτος: το κέντρο αναφοράς πρέπει να ευρίσκεται στο διάμηκες επίπεδο συμμετρίας του οχήματος αν υπάρχει ένας μόνο φανός πέδησης ή, στην περίπτωση των δύο φανών, αυτοί πρέπει να είναι συμμετρικοί ως προς το διάμηκες επίπεδο συμμετρίας του οχήματος·
- 6.4.3.2. καθ' ύψος: καθ' ελάχιστο 250 mm και κατά μέγιστο 1 500 mm άνω του εδάφους·
- 6.4.3.3. κατά μήκος: όπισθεν του οχήματος.
- 6.4.4. *Γεωμετρική ορατότητα*
- Οριζόντια γωνία:  $45^\circ$  εξ αριστερών και εκ δεξιών.
- Κατακόρυφη γωνία:  $15^\circ$  προς τα άνω και προς τα κάτω της οριζοντίου.
- Πάντως, η κατακόρυφη γωνία προς τα κάτω της οριζοντίου δύναται να μειωθεί μέχρι  $5^\circ$  αν το ύψος του φανού είναι κατώτερο των 750 mm.

- 6.4.5. Προσανατολισμός: προς τα όπισθεν του οχήματος.
- 6.4.6. Μπορεί να είναι ομαδοποιημένος με έναν ή περισσότερους άλλους οπίσθιους φανούς.
- 6.4.7. Δεν δύναται να συνδυαστεί με άλλο φανό.
- 6.4.8. Δύναται να ενσωματωθεί αμοιβαίως με τον οπίσθιο φανό θέσης.
- 6.4.9. Ηλεκτρική σύνδεση λειτουργίας: ο φανός πρέπει να ανάβει με κάθε επιβολή τουλάχιστον ενός των κύριων συστημάτων πέδησης.
- 6.4.10. Ενδεικτικό θέσης σε λειτουργία: απαγορεύεται.
- 6.5. **Εμπρόσθιοι φανοί θέσης**
- 6.5.1. Αριθμός: ένας ή δύο.
- 6.5.2. Σχέδιο τοποθέτησης: χωρίς συγκεκριμένη απαίτηση.
- 6.5.3. Θέση:
- 6.5.3.1. κατά πλάτος:
- ένας ανεξάρτητος εμπρόσθιος φανός θέσης μπορεί να τοποθετείται άνωθεν ή κάτωθεν ή παραπλεύρως ενός άλλου εμπρόσθιου φανού: αν οι εν λόγω φανοί είναι διατεταγμένοι κατακόρυφα, το κέντρο αναφοράς του εμπρόσθιου φανού θέσης πρέπει να ευρίσκεται στο διάμηκες επίπεδο συμμετρίας του οχήματος· αν οι εν λόγω φανοί είναι ο ένας παραπλεύρως του άλλου τα κέντρα αναφοράς τους πρέπει να είναι συμμετρικά ως προς το διάμηκες επίπεδο συμμετρίας του οχήματος,
  - ένας εμπρόσθιος φανός θέσης αμοιβαίως ενσωματωμένος με άλλο εμπρόσθιο φανό πρέπει να είναι τοποθετημένος κατά τρόπο ώστε το κέντρο αναφοράς του να ευρίσκεται επί του διαμήκους επιπέδου συμμετρίας του οχήματος,
  - δύο εμπρόσθιοι φανοί θέσης, εκ των οποίων ο ένας ή και οι δύο αμοιβαίως ενσωματωμένοι με άλλο εμπρόσθιο φανό, πρέπει να είναι τοποθετημένοι κατά τρόπο ώστε τα κέντρα αναφοράς τους να είναι συμμετρικά ως προς το διάμηκες επίπεδο συμμετρίας του οχήματος·
- 6.5.3.2. καθ' ύψος: καθ' ελάχιστο 350 mm και κατά μέγιστο 1 200 mm άνω του εδάφους·
- 6.5.3.3. κατά μήκος: εμπροσθεν του οχήματος.
- 6.5.4. Γεωμετρική ορατότητα
- Οριζόντια γωνία: 80° εξ αριστερών και δεξιών αν υπάρχει ένας μόνο φανός θέσης· 80° προς τα έξω και 45° προς τα έσω αν υπάρχουν δύο φανοί θέσης.
- Κατακόρυφη γωνία: 15° προς τα άνω και προς τα κάτω της οριζοντίου.
- Πάντως, η κατακόρυφη γωνία προς τα κάτω της οριζοντίου δύναται να μειωθεί μέχρι 5° αν το ύψος του φανού είναι κατώτερο των 750 mm.
- 6.5.5. Προσανατολισμός: προς τα εμπρός.
- Δύναται να στρέφεται συναρτήσει της κλίσης του συστήματος διεύθυνσης.
- 6.5.6. Δύναται να είναι ομαδοποιημένος με κάθε άλλο εμπρόσθιο φανό.
- 6.5.7. Δύναται ενσωματωθεί αμοιβαίως με κάθε άλλο εμπρόσθιο φανό.
- 6.5.8. Ηλεκτρική σύνδεση λειτουργίας: χωρίς συγκεκριμένη εξειδίκευση.
- 6.5.9. Ενδεικτικό θέσης σε λειτουργία: προαιρετικό.
- Μη αναλάμπουσα πράσινη φωτεινή ένδειξη.
- 6.5.10. Λοιπές προδιαγραφές: καμία.

- 6.6. **Οπίσθιοι φανοί θέσης**
- 6.6.1. Αριθμός: ένας ή δύο.
- 6.6.2. Σχέδιο τοποθέτησης: χωρίς συγκεκριμένη απαίτηση.
- 6.6.3. Θέση:
- 6.6.3.1. κατά πλάτος: το κέντρο αναφοράς πρέπει να ευρίσκεται στο διάμηκες επίπεδο συμμετρίας του οχήματος αν υπάρχει ένας μόνο οπίσθιος φανός θέσης ή, στην περίπτωση των δύο φανών, αυτοί πρέπει να είναι συμμετρικοί ως προς το διάμηκες επίπεδο συμμετρίας του οχήματος·
- 6.6.3.2. καθ' ύψος: κατ' ελάχιστο 250 mm και κατά μέγιστο 1 500 mm άνω του εδάφους·
- 6.6.3.3. κατά μήκος: όπισθεν του οχήματος.
- 6.6.4. *Γεωμετρική ορατότητα*
- Οριζόντια γωνία: 80° εξ αριστερών και εκ δεξιών, αν υπάρχει ένας μόνο φανός θέσης 80° προς τα έξω και 45° προς τα έσω αν υπάρχουν δύο φανοί θέσης.
- Κατακόρυφη γωνία: 15° προς τα άνω και προς τα κάτω της οριζοντίου.
- Πάντως, η κατακόρυφη γωνία προς τα κάτω της οριζοντίου μπορεί να μειωθεί μέχρι 5° αν το ύψος του φανού είναι κατώτερο των 750 mm.
- 6.6.5. Προσανατολισμός: προς τα όπισθεν.
- 6.6.6. Δύναται να είναι ομαδοποιημένος με κάθε άλλο οπίσθιο φανό.
- 6.6.7. Δύναται να είναι αμοιβαίως ενσωματωμένος με τον φανό πέδησης ή το μη τριγωνικό οπίσθιο ανακλαστήρα ή και με τους δύο.
- 6.6.8. Ηλεκτρική σύνδεση λειτουργίας: χωρίς συγκεκριμένη εξειδίκευση.
- 6.6.9. Ενδεικτικό θέσης σε λειτουργία: προαιρετικό.
- Η λειτουργία αυτή πρέπει να εξασφαλίζεται από την τυχόν προβλεπόμενη διάταξη για τον εμπρόσθιο φανό θέσης.
- 6.6.10. Λοιπές προδιαγραφές: καμία.
- 6.7. **Μη τριγωνικοί πλευρικοί ανακλαστήρες**
- 6.7.1. Αριθμός ανά πλευρά: ένας ή δύο κατηγορίας ΙΑ (!).
- 6.7.2. Σχέδιο τοποθέτησης: χωρίς συγκεκριμένη απαίτηση.
- 6.7.3. Θέση:
- 6.7.3.1. κατά πλάτος: καμία συγκεκριμένη απαίτηση·
- 6.7.3.2. καθ' ύψος: κατ' ελάχιστο 300 mm και κατά μέγιστο 900 mm άνω του εδάφους·
- 6.7.3.3. κατά μήκος: οφείλει να είναι τέτοια ώστε υπό κανονικές συνθήκες η διάταξη να μην μπορεί να επικαλυφθεί από τον οδηγό ή τον επιβάτη, ούτε από τα ενδύματά τους.
- 6.7.4. *Γεωμετρική ορατότητα*
- Οριζόντιες γωνίες: 30° προς τα εμπρός και προς τα πίσω.
- Κατακόρυφες γωνίες: 15° προς τα άνω και προς τα κάτω της οριζοντίου.
- Πάντως, η κατακόρυφη γωνία προς τα κάτω της οριζοντίου δύναται να μειωθεί μέχρι 5° αν το ύψος του ανακλαστήρα είναι κατώτερο των 750 mm.

(!) Σύμφωνα με την ταξινόμηση της οδηγίας 76/757/ΕΟΚ.

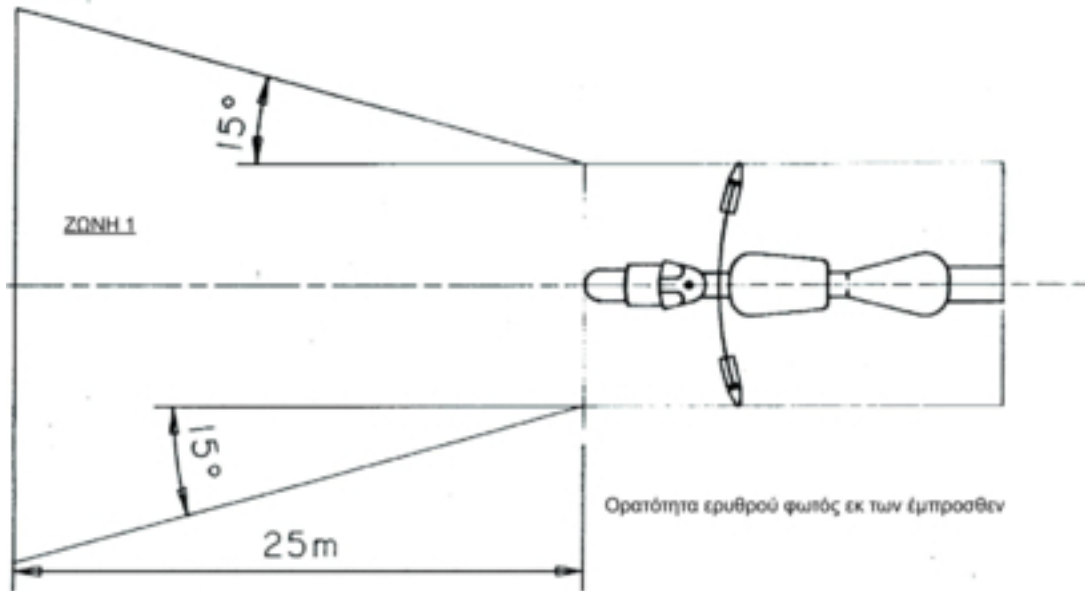
- 6.7.5. Προσανατολισμός: ο άξονας αναφοράς των ανακλαστήρων πρέπει να είναι κάθετος προς το μέσο διάμηκες επίπεδο του οχήματος και να είναι στραμμένος προς τα έξω.  
Οι εμπρόσθιοι ανακλαστήρες επιτρέπεται να στρέφονται συναρτήσει της κλίσης του συστήματος διεύθυνσης.
- 6.7.6. Δύναται να είναι ομαδοποιημένος με τις υπόλοιπες διατάξεις σηματοδότησης.
- 6.8. **Μη τριγωνικοί οπίσθιοι ανακλαστήρες**
- 6.8.1. Αριθμός: ένας κατηγορίας IA <sup>(1)</sup>.
- 6.8.2. Σχέδιο τοποθέτησης: χωρίς συγκεκριμένη απαίτηση.
- 6.8.3. Θέση:
- 6.8.3.1. κατά πλάτος: το κέντρο αναφοράς πρέπει να ευρίσκεται στο διάμηκες επίπεδο συμμετρίας του οχήματος.
- 6.8.3.2. καθ' ύψος: καθ' ελάχιστο 250 mm και κατά μέγιστο 900 mm άνω του εδάφους.
- 6.8.3.3. κατά μήκος: όπισθεν του οχήματος.
- 6.8.4. Γεωμετρική ορατότητα
- Οριζόντια γωνία: 30° εξ αριστερών και εκ δεξιών.
- Κατακόρυφη γωνία: 15° προς τα άνω και προς τα κάτω της οριζοντίου.
- Πάντως η κατακόρυφη γωνία προς τα κάτω της οριζοντίου δύναται να μειωθεί μέχρι 5° αν το ύψος του ανακλαστήρα είναι κατώτερο 750 mm.
- 6.8.5. Προσανατολισμός: προς τα πίσω.
- 6.8.6. Δύναται να είναι ομαδοποιημένος με κάθε άλλο φανό.
- 6.8.7. Λοιπές προδιαγραφές:
- Η φωτιζουσα περιοχή του ανακλαστήρα δύναται να έχει κοινά τμήματα με τη φωτιζουσα περιοχή κάθε άλλου ερυθρού φανού τοποθετημένου όπισθεν.
- 6.9. **Ανακλαστήρες ποδομοχλών (πενταλιών)**
- 6.9.1. Κάθε πεντάλι του μοτοποδηλάτου πρέπει να είναι εφοδιασμένο με δύο ανακλαστήρες.
- 6.9.2. Σχέδιο τοποθέτησης: χωρίς συγκεκριμένη απαίτηση.
- 6.9.3. Λοιπές προδιαγραφές
- Η επιφάνεια της φωτιζουσας περιοχής του ανακλαστήρα πρέπει να ευρίσκεται σε εσοχή ως προς το περίγραμμα. Οι ανακλαστήρες πρέπει να είναι στερεωμένοι στο σώμα του πενταλιού κατά τρόπο ώστε να είναι καλώς ορατοί εκ των εμπροσθεν και των όπισθεν του οχήματος. Ο άξονας αναφοράς των ανακλαστήρων, των οποίων το σχήμα πρέπει να είναι προσαρμοσμένο προς εκείνο του σώματος του πενταλιού, οφείλει να είναι κάθετος προς τον άξονα του πενταλιού. Οι ανακλαστήρες των πενταλιών πρέπει να είναι στερεωμένοι μόνο στα πεντάλια του οχήματος που, μέσω στροφάλων ή παρόμοιων διατάξεων, δύναται να χρησιμεύσουν ως μέσο πρόωσης αντί του κινητήρα. Δεν πρέπει να είναι στερεωμένοι σε πεντάλια που χρησιμεύουν ως χειριστήρια του οχήματος ή μόνο ως υποπόδιο για τον οδηγό ή επιβάτη.
- 6.10. **Μη τριγωνικός εμπρόσθιος ανακλαστήρας**
- 6.10.1. Αριθμός: ένας κατηγορίας IA <sup>(1)</sup>.
- 6.10.2. Σχέδιο τοποθέτησης: χωρίς συγκεκριμένη απαίτηση.

(<sup>1</sup>) Σύμφωνα με την ταξινόμηση της οδηγίας 76/757/ΕΟΚ.

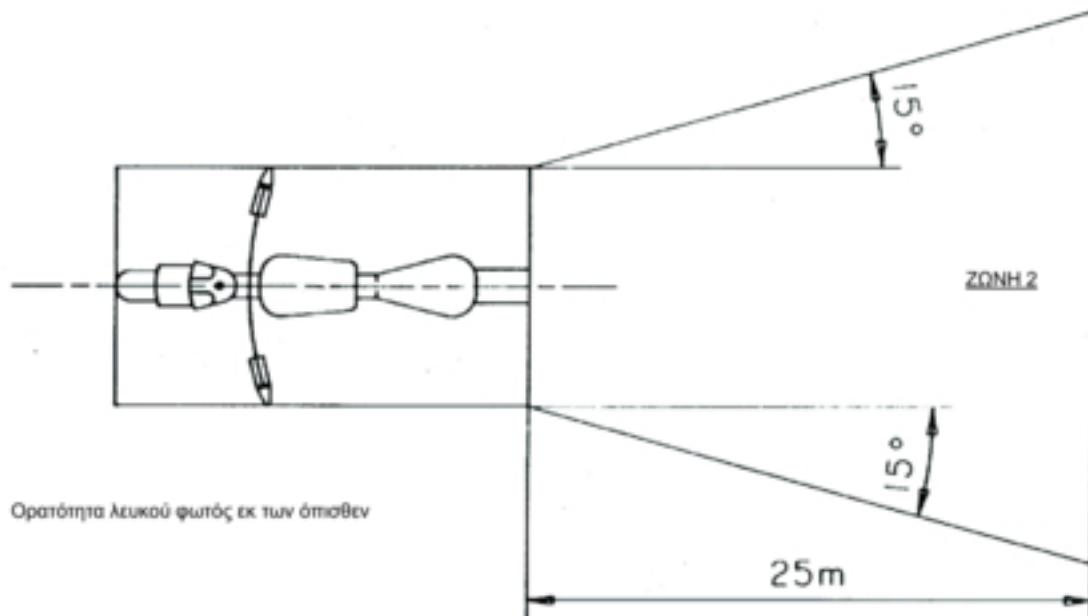
- 6.10.3. Θέση:
- 6.10.3.1. κατά πλάτος: το κέντρο αναφοράς πρέπει να ευρίσκεται στο διάμηκες επίπεδο συμμετρίας του οχήματος·
- 6.10.3.2. καθ' ύψος: ελάχιστο 400 mm, μέγιστο 1 200 mm από το έδαφος·
- 6.10.3.3. κατά μήκος: εμπροσθεν του οχήματος.
- 6.10.4. Γεωμετρική ορατότητα
- Οριζόντια γωνία: 30° αριστερά και δεξιά.
- Κατακόρυφη γωνία: 15° άνωθεν και κάτωθεν της οριζοντίου.
- Ωστόσο, η κατακόρυφη γωνία κάτωθεν της οριζοντίου δύναται να μειωθεί στις 5° εάν ο ανακλαστήρας απέχει λιγότερο από 750 mm από το έδαφος.
- 6.10.5. Ευθυγράμμιση: προς τα εμπρός.
- Ο ανακλαστήρας μπορεί να περιστρέφεται εντός της γωνίας στροφής.
- 6.10.6. Δύναται να είναι ομαδοποιημένος με κάθε άλλο φανό.
- 6.10.7. Άλλες απαιτήσεις: ουδεμία.
- 6.11. **Διάταξη φωτισμού της οπίσθιας πινακίδας αριθμού κυκλοφορίας**
- 6.11.1. Αριθμός: 1.
- Η διάταξη μπορεί να αποτελείται από διάφορα οπτικά στοιχεία προορισμένα να φωτίζουν την πινακίδα αριθμού κυκλοφορίας.
- 6.11.2. Σχέδιο τοποθέτησης
- 6.11.3. Θέση:
- 6.11.3.1. κατά πλάτος:
- 6.11.3.2. καθ' ύψος:
- 6.11.3.3. κατά μήκος:
- 6.11.4. Γεωμετρική ορατότητα
- 6.11.5. Προσανατολισμός
- Τέτοια ώστε η διάταξη να φωτίζει τη θέση που προορίζεται για την πινακίδα αριθμού κυκλοφορίας.
- 6.11.6. Μπορεί να ομαδοποιηθεί με ένα ή πλείονες οπισθίους φανούς.
- 6.11.7. Μπορεί να συνδυασθεί με τον οπίσθιο φανό θέσης.
- 6.11.8. Δεν μπορεί να είναι αμοιβαίως ενσωματωμένη με άλλο φανό.
- 6.11.9. Ηλεκτρική σύνδεση: καμία ιδιαίτερη προδιαγραφή.
- 6.11.10. Ενδεικτικό θέσης σε λειτουργία: προαιρετικό.
- Η λειτουργία του πρέπει να διασφαλίζεται από το ενδεικτικό του φανού θέσης.
- 6.11.11. Λοιπές προδιαγραφές: καμία.

## Προσάρτημα 1

Ορατότητα των ερυθρών φώτων εκ των έμπροσθεν και των λευκών εκ των όπισθεν  
[Βλέπε σημείο Β(9) του παραρτήματος Ι και σημείο 6.3.11.4.2 του παρόντος παραρτήματος]



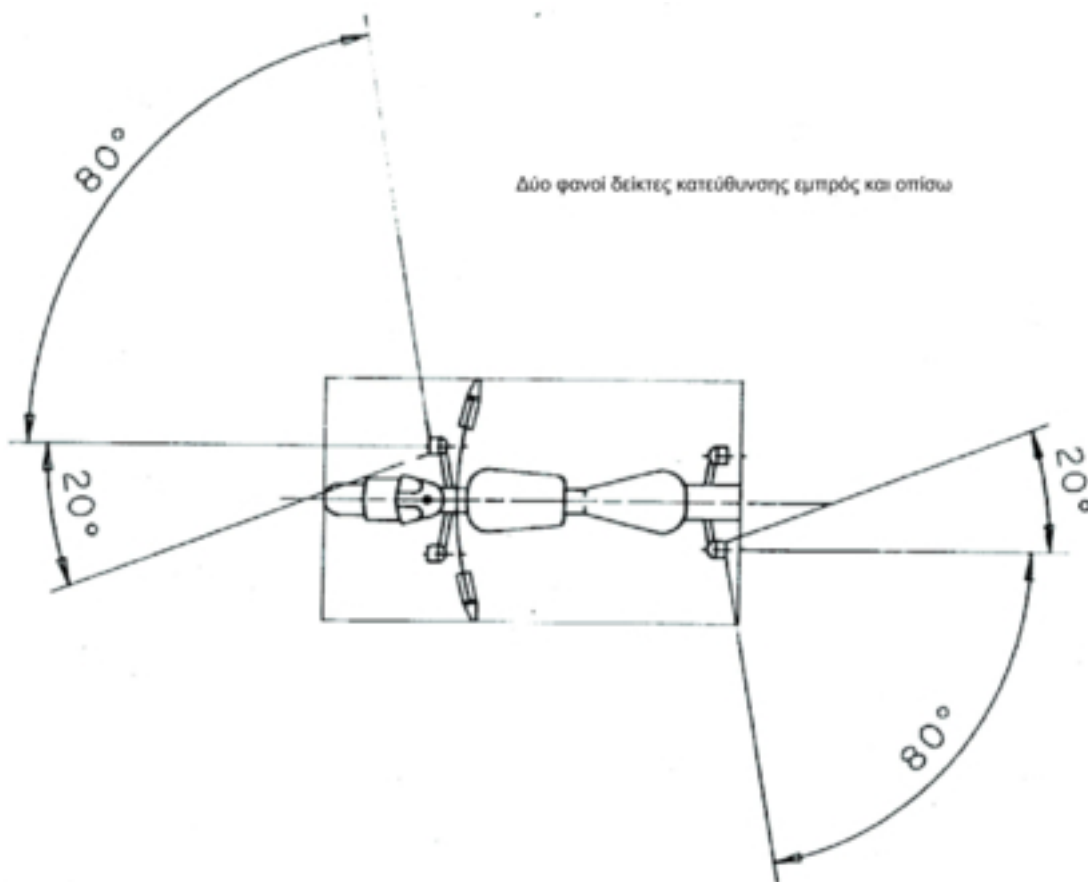
Σχήμα 1



Σχήμα 2

Προσάρτημα 2

Σχέδιο τοποθέτησης





## Προσάρτημα 3

**Δελτίο πληροφοριών όσον αφορά την τοποθέτηση των διατάξεων φωτισμού και φωτεινής σηματοδότησης σε έναν τύπο δίτροχου μοτοποδηλάτου**

(Επισυνάπτεται στην έγκριση ΕΚ τύπου των κατασκευαστικών στοιχείων της αίτησης επικύρωσης εφόσον αυτή υποβάλλεται ανεξαρτήτως της αίτησης έγκρισης του οχήματος)

Αύξων αριθμός (δοθείς από τον αιτούντα): .....

Η αίτηση πιστοποίησης για την εγκατάσταση των διατάξεων φωτισμού και φωτεινής σηματοδότησης σε έναν τύπο δίτροχου μοτοποδηλάτου πρέπει να συνοδεύεται από τις πληροφορίες που αναφέρονται στην οδηγία 2002/24/ΕΚ, παράρτημα II μέρος Α σημεία:

- 0.1,
- 0.2,
- 0.4 έως 0.6,
- 8 έως 8.4.

\_\_\_\_\_

## Προσάρτημα 4

Ένδειξη της υπηρεσίας

**Πιστοποιητικό έγκρισης ΕΚ τύπου στοιχείου όσον αφορά την τοποθέτηση των διατάξεων φωτισμού και φωτεινής σηματοδότησης σε έναν τύπο δίκυκλου μοτοποδηλάτου**

## ΥΠΟΔΕΙΓΜΑ

Αριθ. αναφοράς ..... της τεχνικής υπηρεσίας ..... από .....

Αριθμός έγκρισης ΕΚ τύπου στοιχείου: ..... Αριθμός επέκτασης: .....

1. Βιομηχανικό ή εμπορικό σήμα του οχήματος: .....
2. Τύπος οχήματος: .....
3. Όνομα και διεύθυνση του κατασκευαστή: .....
4. Τυχόν όνομα και διεύθυνση του εντολοδόχου του κατασκευαστή: .....
5. Υποχρεωτικές διατάξεις φωτισμού επί του επιθεωρηθέντος οχήματος (1): .....
- 5.1. Φανοί διασταύρωσης
- 5.2. Οπίσθιοι φανοί θέσης
- 5.3. Φανοί πέδησης
- 5.4. Μη τριγωνικοί πλευρικοί ανακλαστήρες
- 5.5. Μη τριγωνικοί οπίσθιοι ανακλαστήρες (2)
- 5.6. Ανακλαστήρες ποδομοχλών (3)
6. Προαιρετικές διατάξεις φωτισμού του επιθεωρηθέντος οχήματος (1): .....
- 6.1. Φανοί πορείας: ναι/όχι (\*)
- 6.2. Φανοί δείκτες κατεύθυνσης: ναι/όχι (\*)
- 6.3. Διάταξη φωτισμού της πινακίδας του αριθμού κυκλοφορίας: ναι/όχι (\*)
- 6.4. Εμπρόσθιοι φανοί θέσης: ναι/όχι (\*)
- 6.5. Μη τριγωνικός εμπρόσθιος ανακλαστήρας: ναι/όχι (\*)
7. Παραλλαγές: .....

8. Το όχημα προσκομίσθηκε προς έγκριση τύπου στοιχείου στις .....
9. Η έγκριση ΕΚ τύπου εχορηγήθη/απερρίφθη (\*)
10. Τόπος .....
11. Ημερομηνία .....
12. Υπογραφή .....

(\*) Να διαγραφεί η περιττή ένδειξη.

(<sup>1</sup>) Να υποδειχθούν για κάθε διάταξη, σε ξεχωριστό δελτίο, οι τύποι των διατάξεων με τα δέοντα στοιχεία αναγνώρισής τους που πληρούν τις προδιαγραφές συναρμολόγησης κατά την έννοια του παρόντος παραρτήματος.

(<sup>2</sup>) Αποκλειστικά για τα δίτροχα μοτοποδήλατα με ποδομοχλούς (πεντάλια).

(<sup>3</sup>) Πλην των μοτοποδημάτων που έτυχαν εξαιρέσεις προβλεπόμενης στο παράρτημα I σημείο B.14.

## ΠΑΡΑΡΤΗΜΑ ΙΙΙ

## ΠΡΟΔΙΑΓΡΑΦΕΣ ΓΙΑ ΤΑ ΤΡΙΚΥΚΛΑ ΜΟΤΟΠΟΔΗΛΑΤΑ ΚΑΙ ΤΑ ΕΛΑΦΡΑ ΤΕΤΡΑΤΡΟΧΑ

1. Κάθε τρίκυκλο μοτοποδήλατο πρέπει να είναι εφοδιασμένα με τις ακόλουθες διατάξεις φωτισμού και φωτεινής σηματοδότησης:
  - 1.1. φανό διασταύρωσης·
  - 1.2. εμπρόσθιο φανό θέσης·
  - 1.3. οπίσθιο φανό θέσης·
  - 1.4. μη τριγωνικό οπίσθιο ανακλαστήρα·
  - 1.5. ανακλαστήρες ποδομοχλών, μόνο για τα εφοδιασμένα με ποδομοχλούς τρίκυκλα μοτοποδήλατα·
  - 1.6. φανό πέδησης·
  - 1.7. φανούς δείκτες κατεύθυνσης για τα τρίκυκλα μοτοποδήλατα με κλειστό αμάξωμα·
2. Κάθε τρίκυκλο μοτοποδήλατο μπορεί, επιπλέον, να είναι εφοδιασμένο με τις ακόλουθες διατάξεις φωτισμού και φωτεινής σηματοδότησης:
  - 2.1. φανό πορείας·
  - 2.2. φανούς δείκτες κατεύθυνσης, για τα τρίκυκλα μοτοποδήλατα χωρίς κλειστό αμάξωμα·
  - 2.3. διάταξη φωτισμού της οπίσθιας πινακίδας αριθμού κυκλοφορίας·
  - 2.4. μη τριγωνικούς πλάγιους ανακλαστήρες·
  - 2.5. πρόσθιοι φανοί ομίχλης·
  - 2.6. οπίσθιοι φανοί ομίχλης·
  - 2.7. φανοί οπισθοπορείας·
  - 2.8. σήμα κινδύνου.
3. Η τοποθέτηση εκάστου των συστημάτων φωτισμού και φωτεινής σηματοδότησης των ανωτέρω σημείων 1 και 2 πρέπει να διενεργείται σύμφωνα με τις οικείες διατάξεις του κατωτέρω σημείου 6.
4. Απαγορεύεται η τοποθέτηση κάθε διάταξης φωτισμού και φωτεινής σηματοδότησης διαφορετικής από όσες μνημονεύονται στα ανωτέρω σημεία 1 και 2.
5. Οι αναφερόμενες στα σημεία 1 και 2 διατάξεις φωτισμού και φωτεινής σηματοδότησης οι οποίες έχουν λάβει έγκριση τύπου για μοτοσυκλέτες σύμφωνα με την οδηγία 97/24/ΕΚ ή έχουν λάβει έγκριση τύπου για, οχήματα των κατηγοριών  $M_1$  και  $N_1$  σύμφωνα με τις οδηγίες 76/757/ΕΟΚ, 76/758/ΕΟΚ, 76/759/ΕΟΚ, 76/760/ΕΟΚ, 76/761/ΕΟΚ, 76/762/ΕΟΚ, 77/538/ΕΟΚ ή 77/539/ΕΟΚ, επιτρέπονται επίσης για τα τρίκυκλα μοτοποδήλατα και τα ελαφρά τετράτροχα.
6. ΙΔΙΑΙΤΕΡΕΣ ΠΡΟΔΙΑΓΡΑΦΕΣ ΤΟΠΟΘΕΤΗΣΗΣ
  - 6.1. **Φανοί πορείας**
    - 6.1.1. Αριθμός: ένας ή δύο.  
  
Στα τρίκυκλα όμως μοτοποδήλατα των οποίων το μέγιστο πλάτος υπερβαίνει τα 1 300 mm, απαιτούνται οπωσδήποτε δύο φανοί πορείας.
    - 6.1.2. Σχέδιο τοποθέτησης: καμία συγκεκριμένη απαίτηση.

- 6.1.3. Θέση:
- 6.1.3.1. κατά πλάτος:
- ένας ανεξάρτητος φανός πορείας μπορεί να τοποθετηθεί άνωθεν ή κάτωθεν ή παραπλεύρως ενός άλλου εμπρόσθιου φανού: αν οι εν λόγω φανοί είναι διατεταγμένοι κατακόρυφα, το κέντρο αναφοράς του φανού πορείας πρέπει να ευρίσκεται στο διάμηκες επίπεδο συμμετρίας του οχήματος· αν οι εν λόγω φανοί είναι ο ένας παραπλεύρως του άλλου, τα κέντρα αναφοράς τους πρέπει να είναι συμμετρικά ως προς το διάμηκες επίπεδο συμμετρίας του οχήματος,
  - ένας φανός πορείας αμοιβαίως ενσωματωμένος με άλλο εμπρόσθιο φανό πρέπει να είναι τοποθετημένος κατά τρόπο ώστε το κέντρο αναφοράς του να ευρίσκεται επί του διαμήκους επιπέδου συμμετρίας του οχήματος. Εντούτοις, όταν το όχημα διαθέτει παράλληλα ανεξάρτητο φανό διασταύρωσης, τοποθετημένο παραπλεύρως του φανού πορείας, τα κέντρα αναφοράς τους επιβάλλεται να είναι συμμετρικά ως προς το διάμηκες επίπεδο συμμετρίας του οχήματος,
  - δύο φανοί πορείας, εκ των οποίων ο ένας ή και οι δύο είναι αμοιβαίως ενσωματωμένοι με άλλο εμπρόσθιο φανό, πρέπει να είναι τοποθετημένοι κατά τρόπο ώστε τα κέντρα αναφοράς τους να είναι συμμετρικά ως προς το διάμηκες επίπεδο συμμετρίας του οχήματος·
- 6.1.3.2. κατά μήκος: εμπροσθεν του οχήματος. Η απαίτηση αυτή θεωρείται ότι τηρείται αν το εκπεμπόμενο φως δεν ενοχλεί τον οδηγό ούτε αμέσως ούτε εμμέσως μέσω των κατόπτρων οδήγησης ή/και άλλων ανακλαστικών επιφανειών του οχήματος.
- 6.1.3.3. Στην περίπτωση ενός μόνου ανεξάρτητου φανού πορείας, η απόσταση μεταξύ του άκρου της φωτιζουσας περιοχής του και του άκρου εκείνης του φανού διασταύρωσης δεν πρέπει να υπερβαίνει τα 200 mm ανά ζεύγος τέτοιων φανών.
- 6.1.4. Γεωμετρική ορατότητα
- Η ορατότητα της φωτιζουσας περιοχής, ακόμη και εντός ζωνών που δεν φαίνονται φωτισμένες κατά τη θεωρούμενη διεύθυνση παρατήρησης, πρέπει να εξασφαλίζεται στο εσωτερικό ενός αποκλίνοντος χώρου με όρια γενέστερες που διέρχονται από το περίγραμμα της φωτιζουσας περιοχής σχηματίζοντας γωνία 5° τουλάχιστον με τον άξονα αναφοράς του προβολέα. Ως απαρχή των γωνιών γεωμετρικής ορατότητας πρέπει να θεωρείται το περίγραμμα της προβολής της φωτιζουσας περιοχής επί εγκάρσιου επιπέδου εφαπτόμενου προς το εμπρόσθιο τμήμα της υάλου του φανού πορείας.
- 6.1.5. Προσανατολισμός: προς τα εμπρός.
- Δύναται να στρέφεται συναρτήσει της κλίσης του συστήματος διεύθυνσης.
- 6.1.6. Δύναται να είναι ομαδοποιημένος με τον φανό διασταύρωσης και τον εμπρόσθιο φανό θέσης.
- 6.1.7. Δεν δύναται να συνδυαστεί με άλλο φανό.
- 6.1.8. Δύναται να ενσωματωθεί αμοιβαίως:
- 6.1.8.1. με τον φανό διασταύρωσης·
- 6.1.8.2. με τον εμπρόσθιο φανό θέσης.
- 6.1.9. Ηλεκτρική σύνδεση
- Οι φανοί πορείας πρέπει να ανάβουν ταυτοχρόνως. Κατά τη μετάβαση από τις δέσμες διασταύρωσης στις δέσμες πορείας επιβάλλεται να ανάβουν όλοι οι φανοί πορείας. Κατά τη μετάβαση από τις δέσμες πορείας στις δέσμες διασταύρωσης επιβάλλεται να σβήνουν ταυτοχρόνως όλοι οι φανοί πορείας. Οι φανοί διασταύρωσης μπορούν να παραμένουν αναμμένοι παράλληλα με τους φανούς πορείας.
- 6.1.10. Ενδεικτικό θέσης σε λειτουργία: προαιρετικό.
- Μη αναλάμπων κυανούς φωτεινός δείκτης.
- 6.2. **Φανοί διασταύρωσης**
- 6.2.1. Αριθμός: ένας ή δύο
- Στα τρίκυκλα όμως μοτοποδήλατα, των οποίων το μέγιστο πλάτος υπερβαίνει τα 1 300 mm, απαιτούνται οπωσδήποτε δύο φανοί διασταύρωσης.

- 6.2.2. Σχέδιο τοποθέτησης: καμία συγκεκριμένη απαίτηση.
- 6.2.3. Θέση:
- 6.2.3.1. κατά πλάτος:
- ένας ανεξάρτητος φανός διασταύρωσης μπορεί να είναι τοποθετημένος άνωθεν ή κάτωθεν ή παραπλεύρως ενός άλλου εμπρόσθιου φανού: αν οι εν λόγω φανοί είναι διατεταγμένοι κατακόρυφα, κέντρο αναφοράς του φανού διασταύρωσης πρέπει να ευρίσκεται στο διάμηκες επίπεδο συμμετρίας του οχήματος· αν οι εν λόγω φανοί είναι ο ένας παραπλεύρως του άλλου, τα κέντρα αναφοράς πρέπει να είναι συμμετρικά ως προς το διάμηκες επίπεδο συμμετρίας του οχήματος,
  - ένας φανός διασταύρωσης αμοιβαίως ενσωματωμένος με άλλο εμπρόσθιο φανό πρέπει να είναι τοποθετημένος κατά τρόπο ώστε το κέντρο αναφοράς του να ευρίσκεται επί του διαμήκους επιπέδου συμμετρίας του οχήματος. Εντούτοις, όταν το όχημα διαθέτει επίσης έναν ανεξάρτητο φανό διασταύρωσης τοποθετημένο παραπλεύρως του φανού πορείας, τα κέντρα αναφοράς τους επιβάλλεται να είναι συμμετρικά ως προς το διάμηκες επίπεδο συμμετρίας του οχήματος,
  - δύο φανοί διασταύρωσης, εκ των οποίων ο ένας ή και οι δύο είναι αμοιβαίως ενσωματωμένοι με άλλο εμπρόσθιο φανό, πρέπει να είναι τοποθετημένοι κατά τρόπο ώστε τα κέντρα αναφοράς τους να είναι συμμετρικά ως προς το διάμηκες επίπεδο συμμετρίας του οχήματος.
- Στην περίπτωση οχήματος με δύο φανούς διασταύρωσης:
- τα πλέον απομακρυσμένα από το διάμηκες επίπεδο συμμετρίας του οχήματος άκρα της φωτιζουσας περιοχής δεν πρέπει να απέχουν πέραν των 400 mm από το απώτατο εξωτερικό άκρο του οχήματος,
  - τα εσωτερικά άκρα των φωτιζουσών περιοχών πρέπει να ευρίσκονται σε απόσταση τουλάχιστον 500 mm. Η απόσταση αυτή μπορεί να περιορισθεί με 400 mm εφόσον το μέγιστο πλάτος είναι μικρότερο των 1 300 mm.
- 6.2.3.2. καθ' ύψος: κατ' ελάχιστο 500 mm και κατά μέγιστο 1 200 mm υπεράνω του εδάφους·
- 6.2.3.3. κατά μήκος: εμπροσθεν του οχήματος. Η απαίτηση αυτή θεωρείται ότι τηρείται αν το εκπεμπόμενο φως δεν ενοχλεί τον οδηγό ούτε αμέσως ούτε εμμέσως μέσω των κατόπτρων οδήγησης ή/και άλλων ανακλαστικών επιφανειών του οχήματος.
- 6.2.4. Γεωμετρική ορατότητα
- Προσδιορίζεται από τις γωνίες  $\alpha$  και  $\beta$  όπως ορίζονται στο σημείο A.10 του παραρτήματος I:
- $\alpha$  = 15° προς τα άνω και 10° προς τα κάτω,
- $\beta$  = αν υπάρχει ένας μόνο φανός διασταύρωσης 45° εξ αριστερών και εκ δεξιών·  
αν υπάρχουν δύο φανοί διασταύρωσης 45° προς τα έξω και 10° προς τα έσω.
- 6.2.5. Προσανατολισμός: προς τα εμπρός.
- Δύνатаι να στρέφεται συναρτήσσει της κλίσης του συστήματος διεύθυνσης.
- 6.2.6. Δύνатаι να είναι ομαδοποιημένος με το φανό πορείας και τον εμπρόσθιο φανό θέσης.
- 6.2.7. Δεν δύνатаι να συνδυαστεί με άλλο φανό.
- 6.2.8. Δύνатаι να ενσωματωθεί αμοιβαίως με το φανό πορείας και τον εμπρόσθιο φανό θέσης.
- 6.2.9. Ηλεκτρική σύνδεση
- Το χειριστήριο μετάβασης στη φωτεινή δέσμη διασταύρωσης πρέπει να εντέλλει ταυτοχρόνως τη σβέση του φανού πορείας, ενώ ο φανός διασταύρωσης δύνатаι να παραμένει αναμμένος συγχρόνως με το φανό πορείας.
- 6.2.10. Ενδεικτικό θέσης σε λειτουργία: προαιρετικό.
- Μη αναλάμπων πράσινος φωτεινός δείκτης.
- 6.2.11. Λοιπές προδιαγραφές: καμία.

- 6.3. **Φανοί δείκτες κατεύθυνσης**
- 6.3.1. Αριθμός: δύο ανά πλευρά.
- 6.3.2. Σχέδιο τοποθέτησης: δύο εμπρόσθιοι και δύο οπίσθιοι δείκτες.
- 6.3.3. Θέση:
- 6.3.3.1. κατά πλάτος:
- τα πλέον απομακρυσμένα από το διάμηκες επίπεδο συμμετρίας του οχήματος άκρα της φωτιζουσας περιοχής πρέπει να μην απέχουν πέραν των 400 mm από το απώτατο εξωτερικό άκρο του οχήματος,
  - τα δε εσωτερικά άκρα των φωτιζουσών περιοχών να ευρίσκονται σε απόσταση τουλάχιστον 500 mm,
  - η ελάχιστη απόσταση μεταξύ των φωτιζουσών περιοχών των δεκτών και των πλησιέστερων φανών διασταύρωσης πρέπει να ανέρχεται σε:
    - 75 mm εφόσον η ελάχιστη ένταση του δείκτη ανέρχεται σε 90 cd,
    - 40 mm εφόσον η ελάχιστη ένταση του δείκτη ανέρχεται σε 175 cd,
    - 20 mm εφόσον η ελάχιστη ένταση του δείκτη ανέρχεται σε 250 cd,
    - $\leq 20$  mm εφόσον η ελάχιστη ένταση του δείκτη ανέρχεται σε 400 cd.
- 6.3.3.2. καθ' ύψος: κατ' ελάχιστο 350 mm και κατά μέγιστο 1 500 mm άνω του εδάφους.
- 6.3.4. Γεωμετρική ορατότητα
- Οριζόντιες γωνίες: βλέπε προσάρτημα 2.
- Κατακόρυφες γωνίες: 15° άνω και κάτω της οριζοντίου.
- Πάντως, η κατακόρυφη γωνία κάτω της οριζοντίου δύναται να μειωθεί έως 5° αν το ύψος των φανών είναι κατώτερο των 750 mm.
- 6.3.5. Προσανατολισμός
- Οι εμπρόσθιοι φανοί δείκτες κατεύθυνσης δύναται να στρέφονται συναρτήσει της κλίσης του συστήματος διεύθυνσης.
- 6.3.6. Δύναται να είναι ομαδοποιημένοι με ένα ή περισσότερους φανούς.
- 6.3.7. Δεν δύναται να συνδυαστούν με άλλο φανό.
- 6.3.8. Δεν δύναται να ενσωματωθούν αμοιβαίως με άλλο φανό.
- 6.3.9. Ηλεκτρική σύνδεση:
- Η αφή των φανών δεικτών κατεύθυνσης είναι ανεξάρτητη από εκείνη των άλλων φανών. Όλοι οι φανοί δείκτες κατεύθυνσης που ευρίσκονται στην ίδια πλευρά του οχήματος ανάβουν και σβήνουν με το ίδιο χειριστήριο.
- 6.3.10. Ενδεικτικό λειτουργίας: προαιρετικό.
- Μπορεί να είναι οπτικό ή ακουστικό ή και τα δύο. Αν είναι οπτικό πρέπει να είναι αναλάμπων, πρασίνου χρώματος και να είναι ορατό υπό όλες τις ομαλές συνθήκες οδήγησης: σε περίπτωση ελαττωματικής λειτουργίας ενός οποιουδήποτε δείκτη κατεύθυνσης, πρέπει το ενδεικτικό να σβήνει ή να παραμένει αναμμένο χωρίς αναλαμπές ή να παρουσιάζει εμφανή μεταβολή της συχνότητας αναλαμπής. Αν είναι ακουστικό, πρέπει να είναι ευκρινώς ακουστό και να έχει τα ίδια χαρακτηριστικά με το οπτικό.

- 6.3.11. *Λοιπές προδιαγραφές*
- Τα κατωτέρω εμφανιζόμενα χαρακτηριστικά πρέπει να μετρούνται όταν η ηλεκτρογεννήτρια δεν τροφοδοτεί άλλα φορτία παρά μόνο τα κυκλώματα που είναι απαραίτητα για τη λειτουργία του κινητήρα και των διατάξεων φωτισμού.
- 6.3.11.1. Την επέμβαση στο χειριστήριο του φωτεινού σήματος πρέπει να ακολουθεί η αφή του φανού εντός δευτερολέπτου το αργότερο και η πρώτη σβέση του εντός ενός και ημίσεως δευτερολέπτου το αργότερο.
- 6.3.11.2. Στην περίπτωση των οχημάτων στα οποία οι φανοί δείκτες κατεύθυνσης τροφοδοτούνται με συνεχές ρεύμα:
- 6.3.11.2.1. η συχνότητα φωτεινής αναλαμπής πρέπει να είναι  $90 \pm 30$  περίοδοι ανά λεπτό·
- 6.3.11.2.2. η αναλαμπή των φανών δεικτών κατεύθυνσης της ίδιας πλευράς του οχήματος θα πρέπει να έχει την ίδια συχνότητα και να είναι εν φάσει.
- 6.3.11.3. Στην περίπτωση οχήματος στο οποίο οι φανοί δείκτες κατεύθυνσης τροφοδοτούνται με εναλλασσόμενο ρεύμα, όταν η ταχύτητα περιστροφής του κινητήρα υπερβαίνει το 50 % στροφών που αντιστοιχούν στη μέγιστη ταχύτητα πορείας του οχήματος:
- 6.3.11.3.1. η συχνότητα φωτεινής αναλαμπής πρέπει να είναι  $90 \pm 30$  περίοδοι ανά λεπτό·
- 6.3.11.3.2. η αναλαμπή των φανών δεικτών κατεύθυνσης της ίδιας πλευράς του οχήματος δύναται να πραγματοποιείται συγχρόνως ή εναλλάξ. Οι εμπρόσθιοι φανοί δεν πρέπει να είναι ορατοί εκ των όπισθεν, ούτε οι οπίσθιοι φανοί εκ των εμπροσθεν στις ζώνες που καθορίζονται στο προσάρτημα 1.
- 6.3.11.4. Στην περίπτωση οχήματος στο οποίο οι φανοί δείκτες κατεύθυνσης τροφοδοτούνται με εναλλασσόμενο ρεύμα, όταν η ταχύτητα περιστροφής του κινητήρα κυμαίνεται μεταξύ των στροφών βραδυπορείας που ορίζει ο κατασκευαστής και του 50 % των στροφών που αντιστοιχούν στη μέγιστη ταχύτητα πορείας του οχήματος:
- 6.3.11.4.1. η συχνότητα φωτεινής αναλαμπής πρέπει να είναι μεταξύ  $90 + 30$  και  $90 - 45$  περίοδοι ανά λεπτό·
- 6.3.11.4.2. η αναλαμπή των φανών δεικτών κατεύθυνσης της ίδιας πλευράς του οχήματος δύναται να πραγματοποιείται συγχρόνως ή εναλλάξ. Οι εμπρόσθιοι φανοί δεν πρέπει να είναι ορατοί εκ των όπισθεν, ούτε οι οπίσθιοι φανοί εκ των εμπροσθεν στις ζώνες που καθορίζονται στο προσάρτημα 1·
- 6.3.11.5. σε περίπτωση ελαττωματικής λειτουργίας, μη οφειλόμενης σε βραχυκύκλωμα, ενός φανού δείκτη κατεύθυνσης, ο έτερος πρέπει να συνεχίσει να αναλάμπει ή να παραμένει αναμμένος, πλην όμως η συχνότητα υπό αυτές τις συνθήκες μπορεί να είναι διαφορετική από την προδιαγραφόμενη.
- 6.4. **Φανοί πέδησης**
- 6.4.1. *Αριθμός:* ένας ή δύο.
- Πάντως, για τα τρίκυκλα μοτοποδήλατα μεγίστου πλάτους 1 300 mm, απαιτούνται οπωσδήποτε δύο φανοί πέδησης.
- 6.4.2. *Σχέδιο τοποθέτησης:* καμία συγκεκριμένη απαίτηση.
- 6.4.3. *Θέση:*
- 6.4.3.1. κατά πλάτος: το κέντρο αναφοράς πρέπει να ευρίσκεται στο διάμηκες επίπεδο συμμετρίας του οχήματος αν υπάρχει ένας μόνο φανός πέδησης και, στην περίπτωση των δύο φανών, αυτοί πρέπει να είναι συμμετρικοί ως προς το διάμηκες επίπεδο συμμετρίας του οχήματος. Για τα οχήματα με δύο οπίσθιους τροχούς: ελάχιστη απόσταση 600 mm μεταξύ των φανών. Η απόσταση αυτή δύναται να μειωθεί σε 400 mm αν το μέγιστο πλάτος του οχήματος είναι μικρότερο από 1 300 mm·
- 6.4.3.2. καθ' ύψος: καθ' ελάχιστο 250 mm και κατά μέγιστο 1 500 mm άνω του εδάφους·
- 6.4.3.3. κατά μήκος: όπισθεν του οχήματος.



- 6.4.4. *Γεωμετρική ορατότητα*  
 Οριζόντια γωνία: 45° εξ αριστερών και εκ δεξιών.  
 Κατακόρυφη γωνία: 15° προς τα άνω και προς τα κάτω της οριζοντίου.  
 Πάντως, η κατακόρυφη γωνία προς τα κάτω της οριζοντίου δύναται να μειωθεί μέχρι 5° αν το ύψος του φανού είναι κατώτερο των 750 mm.
- 6.4.5. Προσανατολισμός: προς τα όπισθεν του οχήματος.
- 6.4.6. Μπορεί να είναι ομαδοποιημένος με ένα ή περισσότερους άλλους οπίσθιους φανούς.
- 6.4.7. Δεν δύναται να συνδυαστεί με άλλο φανό.
- 6.4.8. Δύναται να ενσωματωθεί αμοιβαίως με τον οπίσθιο φανό θέσης.
- 6.4.9. Ηλεκτρική σύνδεση λειτουργίας: ο φανός πρέπει να ανάβει με κάθε επιβολή τουλάχιστον ενός των κύριων συστημάτων πέδησης.
- 6.4.10. *Ενδεικτικό θέσης σε λειτουργία*: απαγορεύεται.
- 6.5. **Εμπρόσθιοι φανοί θέσης**
- 6.5.1. *Αριθμός*: ένας ή δύο.  
 Στα τρίκυκλα όμως μοτοποδήλατα των οποίων το μέγιστο πλάτος υπερβαίνει τα 1 300 mm, απαιτούνται οπωσδήποτε δύο εμπρόσθιοι φανοί θέσης.
- 6.5.2. *Σχέδιο τοποθέτησης*: χωρίς συγκεκριμένη απαίτηση.
- 6.5.3. *Θέση*:
- 6.5.3.1. κατά πλάτος:
- ένας ανεξάρτητος εμπρόσθιος φανός θέσης μπορεί να τοποθετείται άνωθεν ή κάτωθεν ή παραπλευρώς ενός άλλου εμπρόσθιου φανού: αν οι εν λόγω φανοί είναι διατεταγμένοι κατακόρυφα, το κέντρο αναφοράς του εμπρόσθιου φανού θέσης πρέπει να ευρίσκεται στο διάμηκες επίπεδο συμμετρίας του οχήματος· αν οι εν λόγω φανοί είναι ο ένας παραπλευρώς του άλλου, τα κέντρα αναφοράς τους πρέπει να είναι συμμετρικά ως προς το διάμηκες επίπεδο συμμετρίας του οχήματος,
  - ένας εμπρόσθιος φανός θέσης αμοιβαίως ενσωματωμένος με άλλο εμπρόσθιο φανό πρέπει να είναι τοποθετημένος κατά τρόπο ώστε το κέντρο αναφοράς του να ευρίσκεται επί του διαμήκους επιπέδου συμμετρίας του οχήματος,
  - δύο εμπρόσθιοι φανοί θέσης, εκ των οποίων ο ένας ή και οι δύο αμοιβαίως ενσωματωμένοι με άλλο εμπρόσθιο φανό, πρέπει να είναι τοποθετημένοι κατά τρόπο ώστε τα κέντρα αναφοράς τους να είναι συμμετρικά ως προς το διάμηκες επίπεδο συμμετρίας του οχήματος.
- Στην περίπτωση οχήματος με δύο εμπρόσθιους φανούς θέσης:
- τα πλέον απομακρυσμένα από το διάμηκες επίπεδο συμμετρίας του οχήματος άκρα της φωτίζουσας περιοχής δεν πρέπει να απέχουν πέραν των 400 mm από το απώτατο εξωτερικό άκρο του οχήματος,
  - τα εσωτερικά άκρα των φωτίζουσών επιφανειών πρέπει να απέχουν τουλάχιστον 500 mm. Η απόσταση αυτή επιτρέπεται να μειώνεται σε 400 mm, εφόσον το μέγιστο πλάτος του οχήματος είναι μικρότερο των 1 300 mm·
- 6.5.3.2. καθ' ύψος: καθ' ελάχιστο 350 mm και κατά μέγιστο 1 200 mm άνω του εδάφους·
- 6.5.3.3. κατά μήκος: έμπροσθεν του οχήματος.
- 6.5.4. *Γεωμετρική ορατότητα*  
 Οριζόντια γωνία: 80° εξ αριστερών και δεξιών αν υπάρχει ένας μόνο φανός θέσης· 80° προς τα έξω και 45° προς τα έσω αν υπάρχουν δύο φανοί θέσης.  
 Κατακόρυφη γωνία: 15° προς τα άνω και προς τα κάτω της οριζοντίου.  
 Πάντως, η κατακόρυφη γωνία προς τα κάτω της οριζοντίου δύναται να μειωθεί μέχρι 5° αν το ύψος του φανού είναι κατώτερο των 750 mm.

- 6.5.5. Προσανατολισμός: προς τα εμπρός.  
Δύναται να στρέφεται συναρτήσει της κλίσης του συστήματος διεύθυνσης.
- 6.5.6. Δύναται να είναι ομαδοποιημένος με κάθε άλλο εμπρόσθιο φανό.
- 6.5.7. Δύναται να ενσωματωθεί αμοιβαίως με κάθε άλλο εμπρόσθιο φανό.
- 6.5.8. Ηλεκτρική σύνδεση: χωρίς συγκεκριμένη εξειδίκευση.
- 6.5.9. Ενδεικτικό θέσης σε λειτουργία: προαιρετικό.  
Μη αναλάμπουσα πράσινη φωτεινή ένδειξη.
- 6.5.10. Λοιπές προδιαγραφές: καμία.
- 6.6. **Οπίσθιοι φανοί θέσης**
- 6.6.1. Αριθμός: ένας ή δύο.  
Πάντως, για τα τρίκυκλα μοτοποδήλατα μεγίστου πλάτους άνω των 1 300 mm, απαιτούνται οπωσδήποτε δύο οπίσθιοι φανοί θέσης.
- 6.6.2. Σχέδιο τοποθέτησης: χωρίς συγκεκριμένη απαίτηση.
- 6.6.3. Θέση:
- 6.6.3.1. κατά πλάτος: το κέντρο αναφοράς πρέπει να ευρίσκεται στο διάμηκες επίπεδο συμμετρίας του οχήματος αν υπάρχει ένας μόνο οπίσθιος φανός θέσης· στην περίπτωση των δύο φανών, αυτοί πρέπει να είναι συμμετρικοί ως προς το διάμηκες επίπεδο συμμετρίας του οχήματος. Για τα οχήματα με δύο οπίσθιους τροχούς: ελάχιστη απόσταση 600 mm μεταξύ των δύο φανών. Η απόσταση αυτή δύναται να μειωθεί σε 400 mm αν το μέγιστο πλάτος του οχήματος είναι μικρότερο από 1 300 mm.
- 6.6.3.2. καθ' ύψος: καθ' ελάχιστο 250 mm και κατά μέγιστο 1 500 mm άνω του εδάφους.
- 6.6.3.3. κατά μήκος: όπισθεν του οχήματος.
- 6.6.4. Γεωμετρική ορατότητα  
Οριζόντια γωνία: 80° εξ αριστερών και εκ δεξιών, αν υπάρχει ένας μόνο φανός θέσης· 80° προς τα έξω και 45° προς τα έσω αν υπάρχουν δύο φανοί θέσης.  
Κατακόρυφη γωνία: 15° προς τα άνω και προς τα κάτω της οριζοντίου.  
Πάντως, η κατακόρυφη γωνία προς τα κάτω της οριζοντίου μπορεί να μειωθεί μέχρι 5° αν το ύψος του φανού είναι κατώτερο των 750 mm.
- 6.6.5. Προσανατολισμός: προς τα όπισθεν.
- 6.6.6. Δύναται να είναι ομαδοποιημένος με κάθε άλλο οπίσθιο φανό.
- 6.6.7. Δύναται να είναι αμοιβαίως ενσωματωμένος με τον φανό πέδησης ή το μη τριγωνικό οπίσθιο ανακλαστήρα ή και με τους δύο.
- 6.6.8. Ηλεκτρική σύνδεση λειτουργίας: χωρίς συγκεκριμένη απαίτηση.
- 6.6.9. Ενδεικτικό θέσης σε λειτουργία: προαιρετικό.  
Η λειτουργία αυτή πρέπει να εξασφαλίζεται από την τυχόν προβλεπόμενη διάταξη για τον εμπρόσθιο φανό θέσης.

- 6.6.10. Λοιπές προδιαγραφές: καμία.
- 6.7. **Μη τριγωνικοί οπίσθιοι ανακλαστήρες**
- 6.7.1. Αριθμός: ένας ή δύο κατηγορίας IA <sup>(1)</sup>.
- Στα τρίκυκλα όμως μοτοποδήλατα των οποίων το μέγιστο πλάτος υπερβαίνει τα 1 000 mm, απαιτούνται οπωσδήποτε δύο μη τριγωνικοί οπίσθιοι ανακλαστήρες.
- 6.7.2. Σχέδιο τοποθέτησης: χωρίς συγκεκριμένη απαίτηση.
- 6.7.3. Θέση:
- 6.7.3.1. κατά πλάτος: αν υπάρχει ένας μόνο ανακλαστήρας, το κέντρο αναφοράς πρέπει να ευρίσκεται στο διάμηκες επίπεδο συμμετρίας του οχήματος ή, στην περίπτωση των δύο ανακλαστήρων, αυτοί πρέπει να είναι συμμετρικοί ως προς το διάμηκες επίπεδο συμμετρίας του οχήματος.
- Στην περίπτωση οχήματος με δύο οπίσθιους ανακλαστήρες:
- το πλέον απομακρυσμένο από το διάμηκες επίπεδο συμμετρίας του οχήματος σημείο της φωτίζουσας περιοχής δεν πρέπει να απέχει πέραν των 400 mm από το απώτατο εξωτερικό άκρο του οχήματος,
  - τα εσωτερικά άκρα των ανακλαστήρων πρέπει να ευρίσκονται σε απόσταση τουλάχιστον 500 mm. Η απόσταση αυτή δύναται να μειωθεί σε 400 mm αν το μέγιστο πλάτος του οχήματος είναι μικρότερο από 1 300 mm.
- 6.7.3.2. καθ' ύψος: κατ' ελάχιστο 250 mm και κατά μέγιστο 900 mm άνω του εδάφους.
- 6.7.3.3. κατά μήκος: όπισθεν του οχήματος.
- 6.7.4. Γεωμετρική ορατότητα
- Οριζόντια γωνία: 30° εξ αριστερών και εκ δεξιών.
- Κατακόρυφη γωνία: 15° προς τα άνω και προς τα κάτω της οριζοντίου.
- Πάντως, η κατακόρυφη γωνία προς τα κάτω της οριζοντίου δύναται να μειωθεί μέχρι 5° αν το ύψος του ανακλαστήρα είναι κατώτερο των 750 mm.
- 6.7.5. Προσανατολισμός: προς τα πίσω.
- 6.7.6. Δύναται να είναι ομαδοποιημένος με κάθε άλλο φανό.
- 6.7.7. Λοιπές προδιαγραφές:
- Η φωτίζουσα περιοχή του ανακλαστήρα δύναται να έχει κοινά τμήματα με τη φωτίζουσα περιοχή κάθε άλλου ερυθρού φανού τοποθετημένου όπισθεν.
- 6.8. **Ανακλαστήρες ποδομοχλών (πενταλιών)**
- Κάθε πεντάλι του τρικύκλου μοτοποδηλάτου πρέπει να είναι εφοδιασμένο με δύο ανακλαστήρες. Οι ανακλαστήρες πρέπει να είναι εγκατεστημένοι κατά τρόπον ώστε οι χρήσιμες επιφάνειες να ευρίσκονται στο εξωτερικό του πενταλιού, κάθετο στο επίπεδο στήριξής του, ενώ ο οπτικός τους άξονας είναι παράλληλος στο μεσαίο διάμηκες επίπεδο συμμετρίας του οχήματος.
- 6.8.1. Αριθμός: τέσσερις ανακλαστήρες ή ομάδες ανακλαστήρων.
- 6.8.2. Σχέδιο τοποθέτησης: χωρίς συγκεκριμένη απαίτηση.

(<sup>1</sup>) Σύμφωνα με την ταξινόμηση της οδηγίας 76/757/ΕΟΚ.

## 6.8.3. Λοιπές προδιαγραφές

Η επιφάνεια της φωτιζουσας περιοχής του ανακλαστήρα πρέπει να ευρίσκεται σε εσοχή ως προς το περίγραμμα. Οι ανακλαστήρες πρέπει να είναι στερεωμένοι στο σώμα του πενταλιού κατά τρόπο ώστε να είναι καλώς ορατοί εκ των εμπροσθεν και των όπισθεν του οχήματος. Ο άξων αναφοράς των ανακλαστήρων, των οποίων το σχήμα πρέπει να είναι προσαρμοσμένο προς εκείνο του σώματος του πενταλιού, οφείλει να είναι κάθετος προς τον άξονα του πενταλιού. Οι ανακλαστήρες των πενταλιών πρέπει να είναι στερεωμένοι μόνο στα πεντάλια του οχήματος που, μέσω στροφάλων ή παρόμοιων διατάξεων, δύναται να χρησιμεύσουν ως μέσο πρόωσης αντί του κινητήρα. Δεν πρέπει να είναι στερεωμένοι σε πεντάλια που χρησιμεύουν ως χειριστήρια του οχήματος ή μόνο ως υποπόδιο για τον οδηγό ή τον επιβάτη.

## 6.9. Μη τριγωνικοί πλευρικοί ανακλαστήρες

6.9.1. Αριθμός: ανά πλευρά ένας ή δύο κατηγορίας IA <sup>(1)</sup>.

6.9.2. Σχέδιο τοποθέτησης: χωρίς συγκεκριμένη απαίτηση.

6.9.3. Θέση:

6.9.3.1. κατά πλάτος: χωρίς συγκεκριμένες απαιτήσεις·

6.9.3.2. καθ' ύψος: ελάχιστο 300 mm, μέγιστο 900 mm από το έδαφος·

6.9.3.3. κατά μήκος: πρέπει να τοποθετούνται κατά τρόπον ώστε να μην αποκρύπτονται από τον οδηγό ή τον επιβάτη, ή τα ενδύματά τους.

6.9.4. Γεωμετρική ορατότητα

Οριζόντια γωνία: 30° προς τα εμπρός και προς τα πίσω

Κατακόρυφη γωνία: 15° άνω και κάτω της οριζοντίου.

Ωστόσο, η κατακόρυφη γωνία κάτωθεν της οριζοντίου δύναται να μειωθεί στις 5° εάν ο ανακλαστήρας απέχει λιγότερο από 750 mm από το έδαφος.

6.9.5. Προσανατολισμός: ο άξονας αναφοράς των ανακλαστήρων πρέπει να είναι κάθετος στο διάμηκες μέσο επίπεδο του οχήματος και στραμμένος προς τα έξω. Οι ανακλαστήρες που είναι τοποθετημένοι προς τα εμπρός δύναται να στρέφονται συναρτήσει της κλίσης του συστήματος διεύθυνσης.

6.9.6. Δύναται να είναι ομαδοποιημένος με κάθε άλλο φανό.

## 6.10. Διάταξη φωτισμού της οπίσθιας πινακίδας αριθμού κυκλοφορίας

6.10.1. Αριθμός: 1.

Η διάταξη μπορεί να αποτελείται από διάφορα οπτικά στοιχεία προορισμένα να φωτίζουν την πινακίδα αριθμού κυκλοφορίας.

6.10.2. Σχέδιο τοποθέτησης

6.10.3. Θέση

6.10.3.1. κατά πλάτος

6.10.3.2. καθ' ύψος

6.10.3.3. κατά μήκος

6.10.4. Γεωμετρική ορατότητα

6.10.5. Προσανατολισμός

Τέτοια ώστε η διάταξη να φωτίζει τη θέση που προορίζεται για την πινακίδα αριθμού κυκλοφορίας.

6.10.6. Μπορεί να ομαδοποιηθεί με ένα ή πλείονες οπισθίους φανούς.

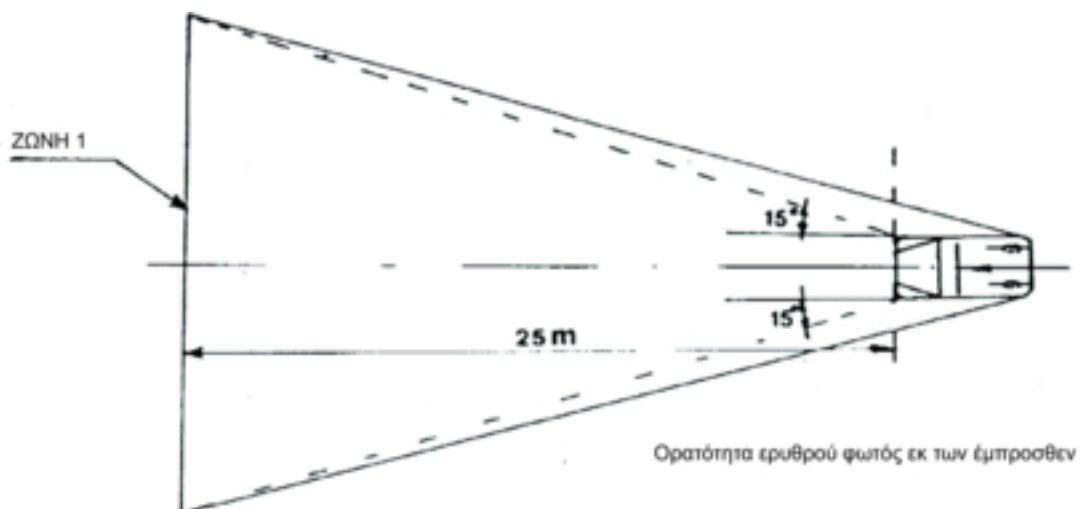
<sup>(1)</sup> Σύμφωνα με την ταξινόμηση της οδηγίας 76/757/ΕΟΚ.

- 6.10.7. Μπορεί να συνδυασθεί με τον οπίσθιο φανό θέσης.
- 6.10.8. Δεν μπορεί να είναι αμοιβαίως ενσωματωμένη με άλλο φανό.
- 6.10.9. Ηλεκτρική σύνδεση: καμία ιδιαίτερη προδιαγραφή.
- 6.10.10. Ενδεικτικό θέσης σε λειτουργία: προαιρετικό.  
Η λειτουργία του πρέπει να διασφαλίζεται από το ενδεικτικό του φανού θέσης.
- 6.10.11. Λοιπές προδιαγραφές: καμία.
- 6.11. **Πρόσθιοι φανοί ομίχλης**
- 6.11.1. Προδιαγραφές ίδιες με εκείνες που περιλαμβάνονται στα σημεία 6.7.1 έως 6.7.11 του παραρτήματος VI.
- 6.12. **Οπίσθιοι φανοί ομίχλης**
- 6.12.1. Προδιαγραφές ίδιες με εκείνες που περιλαμβάνονται στα σημεία 6.8.1 έως 6.8.11 του παραρτήματος VI.
- 6.13. **Φανοί οπισθοπορείας**
- 6.13.1. Προδιαγραφές ίδιες με εκείνες που περιλαμβάνονται στα σημεία 6.9.1 έως 6.9.10 του παραρτήματος VI.
- 6.14. **Σήμα κινδύνου**
- 6.14.1. Προδιαγραφές ίδιες με εκείνες που περιλαμβάνονται στα σημεία 6.10.1 έως 6.10.4 του παραρτήματος VI.
-

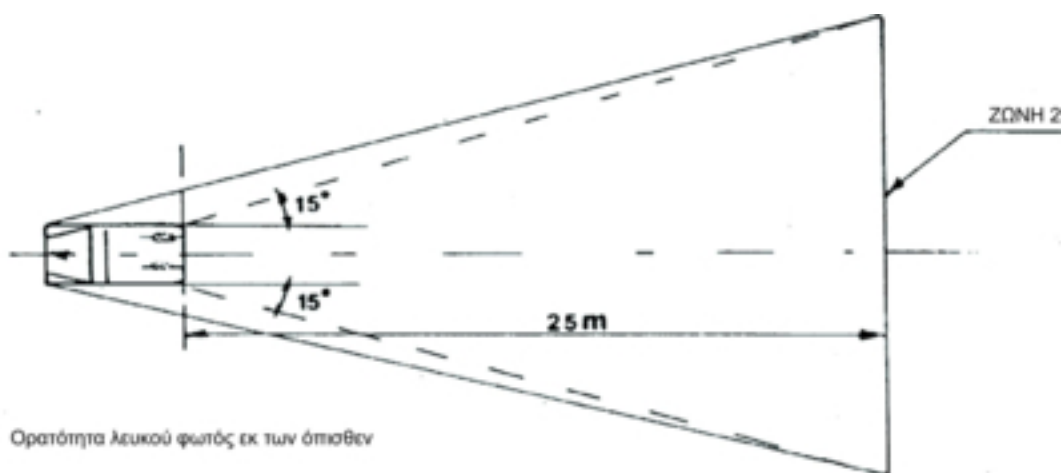
## Προσάρτημα 1

## Ορατότητα των ερυθρών φώτων εκ των έμπροσθεν και των λευκών φώτων εκ των όπισθεν

[Βλέπε σημείο Β(9) του παραρτήματος Ι και σημείο 6.3.11.4.2 του παρόντος παραρτήματος]



Σχήμα 1

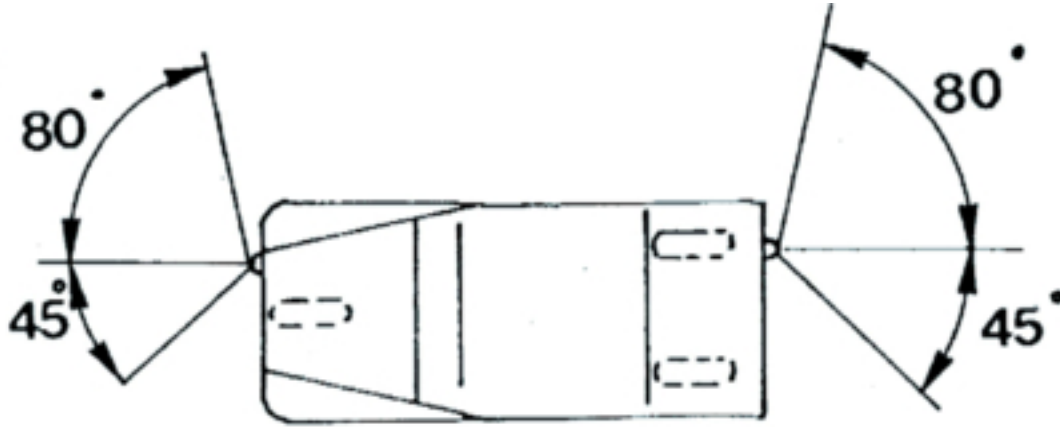


Σχήμα 2

## Προσάρτημα 2

## Σχέδιο τοποθέτησης

Φανός δείκτης κατεύθυνσης — Γεωμετρική ορατότητα



## Προσάρτημα 3

**Δελτίο πληροφοριών όσον αφορά την τοποθέτηση των διατάξεων φωτισμού και φωτεινής σηματοδότησης σε έναν τύπο τρίκυκλου μοτοποδηλάτου**

(Επισυνάπτεται στην αίτηση για έγκριση ΕΚ τύπου στοιχείου εφόσον αυτή υποβάλλεται ανεξαρτήτως της αίτησης έγκρισης του οχήματος)

Αύξων αριθμός (δοθείς από τον αιτούντα): .....

Η αίτηση πιστοποίησης για την εγκατάσταση των διατάξεων φωτισμού και φωτεινής σηματοδότησης σε έναν τύπο τρίτροχου μοτοποδηλάτου πρέπει να συνοδεύεται από τις πληροφορίες που αναφέρονται στην οδηγία 2002/24/ΕΚ, παράρτημα ΙΙ μέρος Α σημεία:

- 0.1,
- 0.2,
- 0.4 έως 0.6,
- 8 έως 8.4.

\_\_\_\_\_



## Προσάρτημα 4

Ένδειξη της υπηρεσίας

**Πιστοποιητικό έγκρισης ΕΚ τύπου στοιχείου όσον αφορά την τοποθέτηση των διατάξεων φωτισμού και φωτεινής σηματοδότησης σε έναν τύπο τρικύκλου μοτοποδηλάτου**

## ΥΠΟΔΕΙΓΜΑ

Αριθ. αναφοράς ..... της τεχνικής υπηρεσίας ..... από .....

Αριθ. έγκρισης ΕΚ τύπου στοιχείου: ..... Αριθ. επέκτασης .....

1. Βιομηχανικό ή εμπορικό σήμα του οχήματος .....
2. Τύπος οχήματος .....
3. Όνομα και διεύθυνση του κατασκευαστή .....
4. Τυχόν όνομα και διεύθυνση του εντολοδόχου του κατασκευαστή .....
5. Υποχρεωτικές διατάξεις φωτισμού επί του επιθεωρηθέντος οχήματος (1): .....
- 5.1. Φανοί διασταύρωσης
- 5.2. Εμπρόσθιοι φανοί θέσης
- 5.3. Οπίσθιοι φανοί θέσης
- 5.4. Μη τριγωνικοί οπίσθιοι ανακλαστήρες
- 5.5. Ανακλαστήρες ποδομοχλών (πενταλιών) (2)
- 5.6. Φανοί δείκτες κατεύθυνσης
- 5.7. Φανοί πέδησης
6. Προαιρετικές διατάξεις φωτισμού του επιθεωρηθέντος οχήματος (1):
- 6.1. Φανοί πορείας: ναι/όχι (\*)
- 6.2. Φανοί δείκτες κατεύθυνσης για τρίκυκλα μοτοποδήλατα με κλειστό αμάξωμα: ναι/όχι (\*)
- 6.3. Μη τριγωνικοί πλευρικοί ανακλαστήρες: ναι/όχι (\*)
- 6.4. Διάταξη φωτισμού της πινακίδας αριθμού κυκλοφορίας (\*):
7. Παραλλαγές: .....

8. Το όχημα προσκομίσθηκε προς επικύρωση στις .....
9. Η έγκριση ΕΚ τύπου στοιχείου εχορηγήθη/απερρίφθη (\*)
10. Τόπος .....
11. Ημερομηνία .....
12. Υπογραφή .....

(\*) Να διαγραφεί η περιττή ένδειξη

(1) Να υποδειχθούν για κάθε διάταξη, σε ξεχωριστό δελτίο, οι τύποι των διατάξεων με τα δέοντα στοιχεία αναγνώρισής τους που πληρούν τις προδιαγραφές συναρμολόγησης κατά την έννοια του παρόντος παραρτήματος.

(2) Αποκλειστικά για τα τρίκυκλα μοτοποδήλατα με πεντάλια.

## ΠΑΡΑΡΤΗΜΑ IV

## ΠΡΟΔΙΑΓΡΑΦΕΣ ΓΙΑ ΤΙΣ ΔΙΚΥΚΛΕΣ ΜΟΤΟΣΥΚΛΕΤΕΣ

1. Κάθε δίκυκλη μοτοσυκλέτα πρέπει να είναι εφοδιασμένη με τις ακόλουθες διατάξεις φωτισμού και φωτεινής σηματοδότησης:
  - 1.1. φανό πορείας·
  - 1.2. φανό διασταύρωσης·
  - 1.3. φανούς δείκτες κατεύθυνσης·
  - 1.4. φανό πέδησης·
  - 1.5. εμπρόσθιο φανό θέσης·
  - 1.6. οπίσθιο φανό θέσης·
  - 1.7. διάταξη φωτισμού της οπίσθιας πινακίδας αριθμού κυκλοφορίας·
  - 1.8. μη τριγωνικό οπίσθιο ανακλαστήρα.
2. Κάθε δίτροχη μοτοσυκλέτα μπορεί, επιπλέον, να είναι εφοδιασμένη με τις ακόλουθες διατάξεις φωτισμού και φωτεινής σηματοδότησης:
  - 2.1. εμπρόσθιο φανό ομίχλης·
  - 2.2. οπίσθιο φανό ομίχλης·
  - 2.3. σήμα κινδύνου·
  - 2.4. μη τριγωνικούς πλευρικούς ανακλαστήρες.
3. Η τοποθέτηση εκάστου των συστημάτων φωτισμού και φωτεινής σηματοδότησης των ανωτέρω σημείων 1 και 2 πρέπει να διενεργείται σύμφωνα με τις οικείες διατάξεις του κατωτέρω σημείου 6.
4. Απαγορεύεται η τοποθέτηση κάθε διάταξης φωτισμού και φωτεινής σηματοδότησης διαφορετικής από όσες αναφέρονται στα ανωτέρω σημεία 1 και 2.
5. Οι αναφερόμενες στα σημεία 1 και 2 διατάξεις φωτισμού και φωτεινής σηματοδότησης οι οποίες έχουν λάβει έγκριση τύπου για οχήματα των κατηγοριών M<sub>1</sub> και N<sub>1</sub> σύμφωνα με τις οδηγίες 76/757/ΕΟΚ, 76/758/ΕΟΚ, 76/759/ΕΟΚ, 76/760/ΕΟΚ, 76/761/ΕΟΚ, 76/762/ΕΟΚ, 77/538/ΕΟΚ ή 77/539/ΕΟΚ, επιτρέπονται επίσης για μοτοποδήλατα.
6. **ΙΔΙΑΙΤΕΡΕΣ ΠΡΟΔΙΑΓΡΑΦΕΣ ΤΟΠΟΘΕΤΗΣΗΣ**
  - 6.1. **Φανοί πορείας**
    - 6.1.1. Αριθμός: ένας ή δύο.
    - 6.1.2. Σχέδιο τοποθέτησης: καμία συγκεκριμένη απαίτηση.
    - 6.1.3. Θέση:
      - 6.1.3.1. κατά πλάτος:
        - ένας ανεξάρτητος φανός πορείας μπορεί να τοποθετηθεί άνωθεν ή κάτωθεν ή παραπλεύρως ενός άλλου εμπρόσθιου φανού: αν οι εν λόγω φανοί είναι διατεταγμένοι κατακόρυφα, το κέντρο αναφοράς του φανού πορείας πρέπει να ευρίσκεται στο διάμηκες επίπεδο συμμετρίας του οχήματος· αν οι εν λόγω φανοί είναι ο ένας παραπλεύρως του άλλου, τα κέντρα αναφοράς τους πρέπει να είναι συμμετρικά ως προς το διάμηκες επίπεδο συμμετρίας του οχήματος,

- ένας φανός πορείας αμοιβαίως ενσωματωμένος με άλλο εμπρόσθιο φανό πρέπει να είναι τοποθετημένος κατά τρόπο ώστε το κέντρο αναφοράς του να ευρίσκεται επί του διαμήκους επιπέδου συμμετρίας του οχήματος. Εντούτοις, όταν το όχημα διαθέτει παράλληλα ανεξάρτητο φανό διασταύρωσης τοποθετημένο παραπλευρώς του φανού πορείας, τα κέντρα αναφοράς τους επιβάλλεται να είναι συμμετρικά ως προς το διάμηκες επίπεδο συμμετρίας του οχήματος,
- δύο φανοί πορείας, εκ των οποίων ο ένας ή και οι δύο είναι αμοιβαίως ενσωματωμένοι με άλλο εμπρόσθιο φανό, πρέπει να είναι τοποθετημένοι κατά τρόπο ώστε τα κέντρα αναφοράς τους να είναι συμμετρικά ως προς το διάμηκες επίπεδο συμμετρίας του οχήματος·

6.1.3.2. κατά μήκος: εμπροσθεν του οχήματος. Η απαίτηση αυτή θεωρείται ότι τηρείται αν το εκπεμπόμενο φως δεν ενοχλεί τον οδηγό ούτε αμέσως ούτε εμμέσως μέσω των κατόπτρων οδήγησης ή/και άλλων ανακλαστικών επιφανειών του οχήματος·1

6.1.3.3. εν πάση περιπτώσει, για τον ανεξάρτητο φανό πορείας, η απόσταση μεταξύ του άκρου της φωτίζουσας περιοχής του και του άκρου εκείνης του φανού διασταύρωσης δεν πρέπει να υπερβαίνει τα 200 mm·

6.1.3.4. στην περίπτωση δύο φανών πορείας, η απόσταση που χωρίζει τις φωτίζουσες περιοχές δεν πρέπει να υπερβαίνει τα 200 mm.

#### 6.1.4. Γεωμετρική ορατότητα

Η ορατότητα της φωτίζουσας περιοχής, ακόμη και εντός ζωνών που δεν φαίνονται φωτισμένες κατά τη θεωρούμενη διεύθυνση παρατήρησης, πρέπει να εξασφαλίζεται στο εσωτερικό ενός αποκλίνοντος χώρου με όρια γενέτειρες που διέρχονται από το περίγραμμα της φωτίζουσας περιοχής σχηματίζοντας γωνία 5° τουλάχιστον με τον άξονα αναφοράς του προβολέα. Ως απαρχή των γωνιών γεωμετρικής ορατότητας πρέπει να θεωρείται το περίγραμμα της προβολής της φωτίζουσας περιοχής επί εγκάρσιου επιπέδου εφαπτομενικού προς εμπρόσθιο τμήμα της υάλου του φανού πορείας.

6.1.5. Προσανατολισμός: προς τα εμπρός.

Δύναται να στρέφεται συναρτήσει της κλίσης του συστήματος διεύθυνσης.

6.1.6. Δύναται να είναι ομαδοποιημένος με τον φανό διασταύρωσης και τους υπόλοιπους εμπρόσθιους φανούς.

6.1.7. Δεν δύναται να συνδυαστεί με άλλο φανό.

6.1.8. Δύναται να ενσωματωθεί αμοιβαίως:

6.1.8.1. με τον φανό διασταύρωσης·

6.1.8.2. με τον εμπρόσθιο φανό θέσης·

6.1.8.3. με τον εμπρόσθιο φανό ομίχλης.

#### 6.1.9. Ηλεκτρική σύνδεση

Οι φανοί πορείας πρέπει να ανάβουν ταυτοχρόνως. Κατά τη μετάβαση από τις δέσμες διασταύρωσης στις δέσμες πορείας επιβάλλεται να ανάβουν όλοι οι φανοί πορείας. Κατά τη μετάβαση από τις δέσμες πορείας στις δέσμες διασταύρωσης επιβάλλεται να σβήνουν ταυτοχρόνως όλοι οι φανοί πορείας. Οι φανοί διασταύρωσης μπορούν να παραμένουν αναμμένοι παράλληλα με τους φανούς πορείας.

6.1.10. Ενδεικτικό θέσης σε λειτουργία: υποχρεωτικό.

Μη αναλάμπων κυανούς φωτεινός δείκτης.

6.1.11. Λοιπές προδιαγραφές: η μέγιστη ένταση των φανών πορείας που δύναται να είναι αναμμένοι ταυτοχρόνως, δεν πρέπει να υπερβαίνει τα 225 000 cd (τιμή έγκρισης ΕΚ τύπου στοιχείου).

## 6.2. Φανοί διασταύρωσης

6.2.1. Αριθμός: ένας ή δύο.

- 6.2.2. Σχέδιο τοποθέτησης: καμία συγκεκριμένη εξειδίκευση.
- 6.2.3. Θέση:
- 6.2.3.1. κατά πλάτος:
- ένας ανεξάρτητος φανός διασταύρωσης μπορεί να είναι τοποθετημένος άνωθεν ή κάτωθεν ή παραπλεύρως ενός άλλου εμπρόσθιου φανού: αν οι εν λόγω φανοί είναι διατεταγμένοι κατακόρυφα, το κέντρο αναφοράς του φανού διασταύρωσης πρέπει να ευρίσκεται στο διάμηκες επίπεδο συμμετρίας του οχήματος· αν οι εν λόγω φανοί είναι ο ένας παραπλεύρως του άλλου, τα κέντρα αναφοράς πρέπει να είναι συμμετρικά ως προς το διάμηκες επίπεδο συμμετρίας του οχήματος,
  - ένας φανός διασταύρωσης αμοιβαίως ενσωματωμένος με άλλο εμπρόσθιο φανό πρέπει να είναι τοποθετημένος κατά τρόπο ώστε το κέντρο αναφοράς του να ευρίσκεται επί του διαμήκους επιπέδου συμμετρίας του οχήματος. Εντούτοις, όταν το όχημα διαθέτει επίσης έναν ανεξάρτητο φανό διασταύρωσης τοποθετημένο παραπλεύρως του φανού πορείας, τα κέντρα αναφοράς τους επιβάλλεται να είναι συμμετρικά ως προς το διάμηκες επίπεδο συμμετρίας του οχήματος,
  - δύο φανοί διασταύρωσης, εκ των οποίων ο ένας ή και οι δύο είναι αμοιβαίως ενσωματωμένοι με άλλο εμπρόσθιο φανό, πρέπει να είναι τοποθετημένοι κατά τρόπο ώστε τα κέντρα αναφοράς τους να είναι συμμετρικά ως προς διάμηκες επίπεδο συμμετρίας του οχήματος·
- 6.2.3.2. καθ' ύψος: κατ' ελάχιστο 500 mm και κατά μέγιστο 1 200 άνω του εδάφους·
- 6.2.3.3. κατά μήκος: εμπροσθεν του οχήματος. Η απαίτηση αυτή θεωρείται ότι τηρείται αν το εκπεμπόμενο φως δεν ενοχλεί τον οδηγό ούτε αμέσως ή εμμέσως μέσω των κατόπτρων οδήγησης ή/και άλλων ανακλαστικών επιφανειών του οχήματος.
- 6.2.3.4. Στην περίπτωση δύο φανών διασταύρωσης, η απόσταση που χωρίζει τις φωτιζουσες περιοχές δεν πρέπει να υπερβαίνει τα 200 mm.
- 6.2.4. Γεωμετρική ορατότητα
- Προσδιορίζεται από τις γωνίες  $\alpha$  και  $\beta$  όπως ορίζονται στο σημείο A.10 του παραρτήματος I:
- $\alpha$  = 15° προς τα άνω και 10° προς τα κάτω,
- $\beta$  = αν υπάρχει ένας μόνο φανός διασταύρωσης, 45° εξ αριστερών και εκ δεξιών·  
αν υπάρχουν δύο φανοί διασταύρωσης, 45° προς τα έξω και 10° προς τα έσω.
- Η παρουσία παρειών ή άλλων στοιχείων γειτνιαζόντων με τον προβολέα δεν πρέπει να προκαλεί παρενέργειες ενοχλητικές για τους υπόλοιπους χρήστες της οδού.
- 6.2.5. Προσανατολισμός: προς τα εμπρός.
- Δύναται να στρέφεται συναρτήσει της κλίσης του συστήματος διεύθυνσης.
- Ο κατακόρυφος προσανατολισμός της φωτεινής δέσμης διασταύρωσης πρέπει να περιλαμβάνεται μεταξύ - 0,5 % και - 2,5 %, εκτός αν υπάρχει εξωτερικό σύστημα ρύθμισης.
- 6.2.6. Δύναται να είναι ομαδοποιημένος με τον φανό πορείας και τους υπόλοιπους εμπρόσθιους φανούς.
- 6.2.7. Δεν δύναται να συνδυαστεί με άλλο φανό.
- 6.2.8. Δύναται να ενσωματωθεί αμοιβαίως με τον φανό πορείας και τους υπόλοιπους εμπρόσθιους φανούς.
- 6.2.9. Ηλεκτρική σύνδεση
- Το χειριστήριο μετάβασης στη φωτεινή δέσμη διασταύρωσης πρέπει να εντέλλει ταυτοχρόνως τη σβέση του φανού πορείας, ενώ ο φανός διασταύρωσης δύναται να παραμένει αναμμένος συγχρόνως με τον φανό πορείας.
- 6.2.10. Ενδεικτικό θέσης σε λειτουργία: προαιρετικό.
- Μη αναλάμπων πράσινος φωτεινός δείκτης.

- 6.2.11. Λοιπές προδιαγραφές: καμία.
- 6.3. **Φανοί δείκτες κατεύθυνσης**
- 6.3.1. Αριθμός: δύο ανά πλευρά.
- 6.3.2. Σχέδιο τοποθέτησης: δύο εμπρόσθιοι και δύο οπίσθιοι δείκτες.
- 6.3.3. Θέση:
- 6.3.3.1. κατά πλάτος:
- 6.3.3.1.1. για τους εμπρόσθιους δείκτες απαιτείται συγχρόνως:
- 6.3.3.1.1.1. ελάχιστη απόσταση 240 mm μεταξύ των φωτιζουσών περιοχών·
- 6.3.3.1.1.2. να ευρίσκονται εξωτερικώς των διαμηκών κατακόρυφων επιπέδων που εφάπτονται των εξωτερικών άκρων της φωτιζουσας περιοχής του (των) προβολέα(-ων)·
- 6.3.3.1.1.3. ελάχιστη απόσταση μεταξύ των φωτιζουσών περιοχών των δεικτών και των πλησιέστερων φανών διασταύρωσης πρέπει να ανέρχεται σε:
- 75 mm εφόσον η ελάχιστη απόσταση του δείκτη ανέρχεται σε 90 cd,
  - 40 mm εφόσον η ελάχιστη απόσταση του δείκτη ανέρχεται σε 175 cd,
  - 20 mm εφόσον η ελάχιστη απόσταση του δείκτη ανέρχεται σε 250 cd,
  - $\leq 20$  mm εφόσον η ελάχιστη απόσταση του δείκτη ανέρχεται σε 400 cd·
- 6.3.3.1.2. για τους οπίσθιους δείκτες, η ελάχιστη απόσταση μεταξύ των εσωτερικών άκρων των δύο φωτιζουσών περιοχών πρέπει να είναι 180 mm, υπό την επιφύλαξη της τήρησης των προδιαγραφών του σημείου A.10 του παραρτήματος I, ακόμη και με συναρμοσμένη την πινακίδα κυκλοφορίας·
- 6.3.3.2. καθ' ύψος: κατ' ελάχιστο 350 mm και κατά μέγιστο 1 200 mm άνω του εδάφους·
- 6.3.3.3. κατά μήκος: η προς τα εμπρός απόσταση μεταξύ του εγκάρσιου επιπέδου που αντιστοιχεί στο διάμηκες ακρότατο οπίσθιο όριο του οχήματος και του κέντρου αναφοράς των οπίσθιων δεικτών δεν πρέπει να υπερβαίνει τα 300 mm.
- 6.3.4. *Γεωμετρική ορατότητα*
- Οριζόντιες γωνίες: βλέπε προσάρτημα 2.
- Κατακόρυφες γωνίες: 15° άνω και κάτω της οριζοντίου.
- Πάντως, η κατακόρυφη γωνία κάτω της οριζοντίου δύναται να μειωθεί έως 5° αν το ύψος των φανών είναι κατώτερο των 750 mm.
- 6.3.5. *Προσανατολισμός*
- Οι εμπρόσθιοι φανοί δείκτες κατεύθυνσης δύναται να στρέφονται συναρτήσει της κλίσης του συστήματος διεύθυνσης.
- 6.3.6. Δύναται να είναι ομαδοποιημένοι με έναν ή περισσότερους φανούς.
- 6.3.7. Δεν δύναται να συνδυαστούν με άλλο φανό.
- 6.3.8. Δεν δύναται να ενσωματωθούν αμοιβαίως με άλλο φανό.
- 6.3.9. *Ηλεκτρική σύνδεση:*
- Η αφή των φανών δεικτών κατεύθυνσης είναι ανεξάρτητη από εκείνη των άλλων φανών. Όλοι οι φανοί δείκτες κατεύθυνσης που ευρίσκονται στην ίδια πλευρά του οχήματος ανάβουν και σβήνουν με το ίδιο χειριστήριο.

- 6.3.10. **Ενδεικτικό λειτουργίας:** υποχρεωτικό.
- Μπορεί να είναι οπτικό ή ακουστικό ή και τα δύο. Αν είναι οπτικό πρέπει να είναι αναλάμπων, χρώματος πρασίνου και να είναι ορατό υπό όλες τις ομαλές συνθήκες οδήγησης· σε περίπτωση ελαττωματικής λειτουργίας ενός οποιουδήποτε δείκτη κατεύθυνσης, πρέπει το ενδεικτικό να σβήνει ή να παραμένει αναμμένο χωρίς αναλαμπές ή να παρουσιάζει εμφανή μεταβολή της συχνότητας αναλαμπής. Αν είναι ακουστικό, πρέπει να είναι ευκρινώς ακουστό και να έχει τις ίδιες συνθήκες λειτουργίας με το οπτικό.
- 6.3.11. **Λοιπές προδιαγραφές**
- Τα κατωτέρω εμφανιζόμενα χαρακτηριστικά πρέπει να μετρούνται όταν η ηλεκτρογεννήτρια δεν τροφοδοτεί άλλα φορτία παρά μόνο τα κυκλώματα που είναι απαραίτητα για τη λειτουργία του κινητήρα και των διατάξεων φωτισμού.
- 6.3.11.1. Την επέμβαση στο χειριστήριο του φωτεινού σήματος πρέπει να ακολουθεί η αφή του φανού εντός ενός δευτερολέπτου το αργότερο και η πρώτη σβέση του εντός ενός και ημίσεως δευτερολέπτου το αργότερο.
- 6.3.11.2. Στην περίπτωση των οχημάτων στα οποία οι φανοί δείκτες κατεύθυνσης τροφοδοτούνται με συνεχές ρεύμα:
- 6.3.11.2.1. η συχνότητα φωτεινής αναλαμπής πρέπει να είναι  $90 \pm 30$  περίοδοι ανά λεπτό,
- 6.3.11.2.2. η αναλαμπή των φανών δεικτών κατεύθυνσης της ίδιας πλευράς του οχήματος θα έχει την ίδια συχνότητα και είναι εν φάσει.
- 6.3.11.3. Στην περίπτωση οχήματος στο οποίο οι φανοί δείκτες κατεύθυνσης τροφοδοτούνται με εναλλασσόμενο ρεύμα, όταν η ταχύτητα περιστροφής του κινητήρα υπερβαίνει το 50 % των στροφών που αντιστοιχούν στη μέγιστη ταχύτητα πορείας του οχήματος:
- 6.3.11.3.1. η συχνότητα φωτεινής αναλαμπής πρέπει να είναι  $90 \pm 30$  περίοδοι ανά λεπτό·
- 6.3.11.3.2. η αναλαμπή των φανών δεικτών κατεύθυνσης της ίδιας πλευράς του οχήματος δύναται να πραγματοποιείται συγχρόνως ή εναλλάξ. Οι εμπρόσθιοι φανοί δεν πρέπει να είναι ορατοί εκ των όπισθεν, ούτε οι οπίσθιοι φανοί εκ των εμπροσθεν στις ζώνες που καθορίζονται στο προσάρτημα 1.
- 6.3.11.4. Στην περίπτωση οχήματος στο οποίο οι φανοί δείκτες κατεύθυνσης τροφοδοτούνται με εναλλασσόμενο ρεύμα, όταν η ταχύτητα περιστροφής του κινητήρα κυμαίνεται μεταξύ των στροφών βραδυπορείας που ορίζει ο κατασκευαστής και του 50 % των στροφών που αντιστοιχούν στη μέγιστη ταχύτητα πορείας του οχήματος:
- 6.3.11.4.1. η συχνότητα φωτεινής αναλαμπής πρέπει να είναι μεταξύ  $90 + 30$  και  $90 - 45$  περίοδοι ανά λεπτό·
- 6.3.11.4.2. η αναλαμπή των φανών δεικτών κατεύθυνσης της ίδιας πλευράς του οχήματος δύναται να πραγματοποιείται συγχρόνως ή εναλλάξ. Οι εμπρόσθιοι φανοί δεν πρέπει να είναι ορατοί εκ των όπισθεν, ούτε οι οπίσθιοι φανοί εκ των εμπροσθεν στις ζώνες που καθορίζονται στο προσάρτημα 1.
- 6.3.11.5. Σε περίπτωση ελαττωματικής λειτουργίας, μη οφειλομένης σε βραχυκύκλωμα, ενός φανού δείκτη κατεύθυνσης, ο έτερος πρέπει να συνεχίσει να αναλάμπει ή να παραμένει αναμμένος, πλην όμως η συχνότητα υπό αυτές τις συνθήκες μπορεί να είναι διαφορετική από την προδιαγραφόμενη, εκτός αν το όχημα είναι εφοδιασμένο με ενδεικτικό.
- 6.4. **Φανοί πέδησης**
- 6.4.1. **Αριθμός:** ένας ή δύο.
- 6.4.2. **Σχέδιο τοποθέτησης:** καμία συγκεκριμένη απαίτηση.
- 6.4.3. **Θέση:**
- 6.4.3.1. κατά πλάτος: το κέντρο αναφοράς πρέπει να ευρίσκεται στο διάμηκες επίπεδο συμμετρίας του οχήματος αν υπάρχει ένας μόνο φανός πέδησης ή, στην περίπτωση των δύο φανών, αυτοί πρέπει να είναι συμμετρικοί ως προς το διάμηκες επίπεδο συμμετρίας του οχήματος·
- 6.4.3.2. καθ' ύψος: καθ' ελάχιστο 250 mm και κατά μέγιστο 1 500 mm υπεράνω του εδάφους·
- 6.4.3.3. κατά μήκος: όπισθεν του οχήματος.

- 6.4.4. *Γεωμετρική ορατότητα*  
Οριζόντια γωνία: 45° εξ αριστερών και εκ δεξιών.  
Κατακόρυφη γωνία: 15° προς τα άνω και προς τα κάτω της οριζοντίου.  
Πάντως, η κατακόρυφη γωνία προς τα κάτω της οριζοντίου δύναται να μειωθεί μέχρι 5° αν το ύψος του φανού είναι κατώτερο των 750 mm.
- 6.4.5. *Προσανατολισμός*: προς τα όπισθεν του οχήματος.
- 6.4.6. Μπορεί να είναι ομαδοποιημένος με έναν ή περισσότερους άλλους οπίσθιους φανούς.
- 6.4.7. Δεν δύναται να συνδυαστεί με άλλο φανό.
- 6.4.8. Δύναται να ενσωματωθεί αμοιβαίως με τον οπίσθιο φανό θέσης.
- 6.4.9. *Ηλεκτρική σύνδεση*: ο φανός πρέπει να ανάβει με κάθε επιβολή τουλάχιστον ενός των κύριων συστημάτων πέδησης.
- 6.4.10. *Ενδεικτικό θέσης σε λειτουργία*: απαγορεύεται.
- 6.5. **Εμπρόσθιοι φανοί θέσης**
- 6.5.1. *Αριθμός*: ένας ή δύο.
- 6.5.2. *Σχέδιο τοποθέτησης*: χωρίς συγκεκριμένη απαίτηση.
- 6.5.3. *Θέση*:
- 6.5.3.1. κατά πλάτος:
- ένας εμπρόσθιος φανός θέσης μπορεί να τοποθετηθεί άνωθεν ή κάτωθεν ή παραπλεύρως ενός άλλου εμπρόσθιου φανού: αν οι εν λόγω φανοί είναι διατεταγμένοι κατακόρυφα, το κέντρο αναφοράς του εμπρόσθιου φανού θέσης πρέπει να ευρίσκεται στο διάμηκες επίπεδο συμμετρίας του οχήματος· αν οι εν λόγω φανοί είναι ο ένας παραπλεύρως του άλλου, τα κέντρα αναφοράς τους πρέπει να είναι συμμετρικά ως προς το διάμηκες επίπεδο συμμετρίας του οχήματος,
  - ένας εμπρόσθιος φανός ομίχλης αμοιβαίως ενσωματωμένος με άλλο εμπρόσθιο φανό πρέπει να είναι τοποθετημένος κατά τρόπο ώστε το κέντρο αναφοράς του να ευρίσκεται επί του διαμήκους επιπέδου συμμετρίας του οχήματος,
  - δύο εμπρόσθιοι φανοί ομίχλης, εκ των οποίων ο ένας ή και οι δύο αμοιβαίως ενσωματωμένοι με άλλο εμπρόσθιο φανό, πρέπει να είναι τοποθετημένοι κατά τρόπο ώστε τα κέντρα αναφοράς τους να είναι συμμετρικά ως προς το διάμηκες επίπεδο συμμετρίας του οχήματος·
- 6.5.3.2. καθ' ύψος: κατ' ελάχιστο 350 mm και κατά μέγιστο 1 200 mm άνω του εδάφους·
- 6.5.3.3. κατά μήκος: έμπροσθεν του οχήματος.
- 6.5.4. *Γεωμετρική ορατότητα*  
Οριζόντια γωνία: 80° εξ αριστερών και δεξιών αν υπάρχει ένας μόνο φανός θέσης, 80° προς τα έξω και 45° προς τα έσω αν υπάρχουν δύο φανοί θέσης.  
Κατακόρυφη γωνία: 15° προς τα άνω και προς τα κάτω της οριζοντίου.  
Πάντως, η κατακόρυφη γωνία προς τα κάτω της οριζοντίου δύναται να μειωθεί μέχρι 5° αν το ύψος του φανού είναι κατώτερο των 750 mm.
- 6.5.5. *Προσανατολισμός*: προς τα εμπρός.  
Δύναται να στρέφεται συναρτήσει της κλίσης του συστήματος διεύθυνσης.
- 6.5.6. Δύναται να είναι ομαδοποιημένος με κάθε άλλο εμπρόσθιο φανό.
- 6.5.7. Δύναται να ενσωματωθεί αμοιβαίως με κάθε άλλο εμπρόσθιο φανό.
- 6.5.8. *Ηλεκτρική σύνδεση λειτουργίας*: χωρίς συγκεκριμένη εξειδίκευση.



- 6.5.9. Ενδεικτικό θέσης σε λειτουργία: υποχρεωτικό.  
Μη αναλάμπουσα πράσινη φωτεινή ένδειξη· το εν λόγω ενδεικτικό δεν απαιτείται όταν ο φωτισμός του πίνακα οργάνων ανάβει και σβήνει ταυτοχρόνως με τον φανό θέσης.
- 6.5.10. Λοιπές προδιαγραφές: καμία.
- 6.6. **Οπίσθιοι φανοί θέσης**
- 6.6.1. Αριθμός: ένας ή δύο.
- 6.6.2. Σχέδιο τοποθέτησης: χωρίς συγκεκριμένη απαίτηση.
- 6.6.3. Θέση:
- 6.6.3.1. κατά πλάτος: το κέντρο αναφοράς πρέπει να ευρίσκεται στο διάμηκες επίπεδο συμμετρίας του οχήματος αν υπάρχει ένας μόνο οπίσθιος φανός θέσης ή, στην περίπτωση των δύο φανών, αυτοί πρέπει να είναι συμμετρικοί ως προς το διάμηκες επίπεδο συμμετρίας του οχήματος·
- 6.6.3.2. καθ' ύψος: κατ' ελάχιστο 250 mm και κατά μέγιστο 1 500 mm υπεράνω του εδάφους·
- 6.6.3.3. κατά μήκος: όπισθεν του οχήματος.
- 6.6.4. Γεωμετρική ορατότητα  
Οριζόντια γωνία: 80° εξ αριστερών και εκ δεξιών, αν υπάρχει ένας μόνο φανός θέσης· 80° προς τα έξω και 45° προς τα έσω αν υπάρχουν δύο φανοί θέσης.  
Κατακόρυφη γωνία: 15° προς τα άνω και προς τα κάτω της οριζοντίου.  
Πάντως, η κατακόρυφη γωνία προς τα κάτω της οριζοντίου μπορεί να μειωθεί μέχρι 5° αν το ύψος του φανού είναι κατώτερο των 750 mm.
- 6.6.5. Προσανατολισμός: προς τα όπισθεν.
- 6.6.6. Δύναται να είναι ομαδοποιημένος με κάθε άλλο οπίσθιο φανό.
- 6.6.7. Δύναται να συνδυαστεί με τη διάταξη φωτισμού της οπίσθιας πινακίδας αριθμού κυκλοφορίας.
- 6.6.8. Δύναται να είναι αμοιβαίως ενσωματωμένος με τον φανό πέδησης ή το μη τριγωνικό οπίσθιο ανακλαστήρα ή και με τους δύο ή με τον οπίσθιο φανό ομίχλης.
- 6.6.9. Ηλεκτρική σύνδεση: χωρίς συγκεκριμένη απαίτηση.
- 6.6.10. Ενδεικτικό σύμπλεξης: προαιρετικό.  
Η λειτουργία αυτή πρέπει να εξασφαλίζεται από την τυχόν προβλεπόμενη διάταξη για τον εμπρόσθιο φανό θέσης.
- 6.6.11. Λοιπές προδιαγραφές: καμία.
- 6.7. **Εμπρόσθιοι φανοί ομίχλης**
- 6.7.1. Αριθμός: ένας ή δύο.
- 6.7.2. Σχέδιο τοποθέτησης: καμία συγκεκριμένη απαίτηση
- 6.7.3. Θέση:
- 6.7.3.1. κατά πλάτος:  
— ένας εμπρόσθιος φανός ομίχλης μπορεί να είναι τοποθετημένος άνωθεν ή κάτωθεν ή παραπλεύρως ενός άλλου εμπρόσθιου φανού: αν οι εν λόγω φανοί είναι διατεταγμένοι κατακόρυφα, το κέντρο αναφοράς του εμπρόσθιου φανού ομίχλης πρέπει να ευρίσκεται στο διάμηκες επίπεδο συμμετρίας του οχήματος· αν οι εν λόγω φανοί είναι ο ένας παραπλεύρως του άλλου, τα κέντρα αναφοράς τους πρέπει να είναι συμμετρικά ως προς το διάμηκες επίπεδο συμμετρίας του οχήματος,

- ένας εμπρόσθιος φανός ομίχλης αμοιβαίως ενσωματωμένος με άλλο εμπρόσθιο φανό πρέπει να είναι τοποθετημένος κατά τρόπο ώστε το κέντρο αναφοράς του να ευρίσκεται επί του διαμήκους επιπέδου συμμετρίας του οχήματος,
  - δύο εμπρόσθιοι φανοί ομίχλης, εκ των οποίων ο ένας ή και οι δύο αμοιβαίως ενσωματωμένοι με άλλο εμπρόσθιο φανό, πρέπει να είναι τοποθετημένοι κατά τρόπο ώστε τα κέντρα αναφοράς τους να είναι συμμετρικά ως προς το διάμηκες επίπεδο συμμετρίας του οχήματος·
- 6.7.3.2. καθ' ύψος: κατ' ελάχιστο 250 mm άνω του εδάφους. Κανένα σημείο της φωτιζουσας περιοχής δεν πρέπει να ευρίσκεται υπεράνω του υψηλότερου σημείου της φωτιζουσας περιοχής του φανού διασταύρωσης·
- 6.7.3.3. κατά μήκος: εμπροσθεν του οχήματος. Η απαίτηση αυτή θεωρείται ότι τηρείται αν το εκπεμπόμενο φως δεν ενοχλεί τον οδηγό ούτε αμέσως ή εμμέσως μέσω των κατόπτρων οδήγησης ή/και άλλων ανακλαστικών επιφανειών του οχήματος.
- 6.7.4. *Γεωμετρική ορατότητα*
- Προσδιορίζεται από τις γωνίες  $\alpha$  και  $\beta$  όπως ορίζονται στο σημείο A (10) του παραρτήματος I:
- $\alpha = 5^\circ$  προς τα άνω και προς τα κάτω,
- $\beta = 45^\circ$  εξ αριστερών και εκ δεξιών, πλην της περίπτωσης έκκεντρου φανού, οπότε η εσωτερική γωνία πρέπει να είναι  $\beta = 10^\circ$ .
- 6.7.5. *Προσανατολισμός: προς τα εμπρός.*
- Δύναται να στρέφεται συναρτήσει της κλίσης του συστήματος διεύθυνσης.
- 6.7.6. Δύναται να είναι ομαδοποιημένος με τους υπόλοιπους εμπρόσθιους φανούς.
- 6.7.7. Δεν δύναται να συνδυαστεί με άλλο εμπρόσθιο φανό.
- 6.7.8. Δύναται να «ενσωματωθεί αμοιβαίως» με έναν φανό πορείας και έναν εμπρόσθιο φανό θέσης.
- 6.7.9. *Ηλεκτρική σύνδεση λειτουργίας.*
- Ο εμπρόσθιος φανός ομίχλης πρέπει να δύναται να ανάβει ή να σβήνει ανεξάρτητα από τον φανό πορείας ή τον φανό διασταύρωσης.
- 6.7.10. *Ενδεικτικό θέσης σε λειτουργία: προαιρετικό.*
- Μη αναλάμπων πράσινος φωτεινός δείκτης.
- 6.7.11. *Λοιπές προδιαγραφές: καμία.*
- 6.8. **Οπίσθιοι φανοί ομίχλης**
- 6.8.1. *Αριθμός: ένας ή δύο.*
- 6.8.2. *Σχέδιο τοποθέτησης: καμία συγκεκριμένη απαίτηση.*
- 6.8.3. *Θέση:*
- 6.8.3.1. κατά πλάτος: ένας ανεξάρτητος οπίσθιος φανός ομίχλης δύναται να είναι τοποθετημένος άνωθεν ή κάτωθεν ή παραπλευρώς ενός άλλου οπίσθιου φανού· το κέντρο αναφοράς του πρέπει να ευρίσκεται στο διάμηκες επίπεδο συμμετρίας του οχήματος αν οι φανοί είναι διατεταγμένοι κατακόρυφα· αν οι φανοί είναι διατεταγμένοι ο ένας παραπλευρώς του άλλου, τα κέντρα αναφοράς του πρέπει να είναι συμμετρικά ως προς το διάμηκες επίπεδο συμμετρίας του οχήματος. Ένας οπίσθιος φανός ομίχλης αμοιβαίως ενσωματωμένος με άλλο οπίσθιο φανό πρέπει να είναι τοποθετημένος κατά τρόπο ώστε το κέντρο αναφοράς του να ευρίσκεται επί του διαμήκους επιπέδου συμμετρίας του οχήματος·
- 6.8.3.2. καθ' ύψος: κατ' ελάχιστο 250 mm και κατά μέγιστο 900 mm άνω του εδάφους·
- 6.8.3.3. κατά μήκος: όπισθεν του οχήματος.
- 6.8.3.4. Η απόσταση μεταξύ της φωτιζουσας περιοχής του οπίσθιου φανού ομίχλης και εκείνης του φανού πέδησης πρέπει να είναι τουλάχιστον 100 mm.

## 6.8.4. Γεωμετρική ορατότητα

Προσδιορίζεται από τις γωνίες  $\alpha$  και  $\beta$  όπως ορίζεται στο σημείο A.10 του παραρτήματος I:

$\alpha$  = 5° προς τα άνω και προς τα κάτω,

$\beta$  = 25° εκ δεξιών και εξ αριστερών.

## 6.8.5. Προσανατολισμός: προς τα όπισθεν.

## 6.8.6. Δύναται να είναι ομαδοποιημένος με κάθε άλλο οπίσθιο φανό.

## 6.8.7. Δεν δύναται να συνδυαστεί με άλλο φανό.

## 6.8.8. Δύναται να ενσωματωθεί αμοιβαίως με ένα οπίσθιο φανό θέσης.

## 6.8.9. Ηλεκτρική σύνδεση

Ο φανός δύναται να ανάβει μόνο εφόσον είναι ομοίως αναμμένοι ένας ή περισσότεροι από τους ακόλουθους φανούς: φανός πορείας, φανός διασταύρωσης ή εμπρόσθιος φανός ομίχλης.

Αν υπάρχει εμπρόσθιος φανός ομίχλης, η σβέση του οπίσθιου φανού ομίχλης πρέπει να είναι δυνατή ανεξαρτήτως εκείνης του εμπρόσθιου.

## 6.8.10. Ενδεικτικό θέσης σε λειτουργία: υποχρεωτικό.

Μη αναλάμπων φωτεινός δείκτης χρώματος κιτρίνου.

## 6.8.11. Λοιπές προδιαγραφές: καμία.

## 6.9. Σήμα κινδύνου

## 6.9.1. Προδιαγραφές πανομοιότυπες προς τις αναγραφόμενες στα σημεία 6.3 έως 6.3.8.

## 6.9.2. Ηλεκτρική σύνδεση

Η ενεργοποίηση του σήματος πρέπει να επιτελείται με διακεκριμένο χειριστήριο που να επιτρέπει την ταυτόχρονη τροφοδότηση όλων των δεικτών κατεύθυνσης.

## 6.9.3. Ενδεικτικό σύμπλεξης: υποχρεωτικό.

Αναλάμπων ερυθρός φωτεινός δείκτης ή, αν δεν υπάρχει χωριστό ενδεικτικό, ταυτόχρονη λειτουργία των προδιαγραφόμενων στο σημείο 6.3.10 ενδεικτικών.

## 6.9.4. Λοιπές προδιαγραφές

Αναλάμπων φανός με συχνότητα  $90 \pm 30$  περιόδους ανά λεπτό. Την επέμβαση στο χειριστήριο του φωτεινού σήματος πρέπει να ακολουθεί η αφή του φανού εντός ενός δευτερολέπτου το αργότερο και η πρώτη σβέση του εντός ενός και ημίσεως δευτερολέπτου το αργότερο.

Το σήμα κινδύνου πρέπει να δύναται να τεθεί σε λειτουργία ακόμη και όταν το χειριστήριο εκκίνησης ή στάσης του κινητήρα ευρίσκεται σε θέση που καθιστά αδύνατη τη λειτουργία του τελευταίου.

- 6.10. **Διάταξη φωτισμού της οπίσθιας πινακίδας αριθμού κυκλοφορίας**
- 6.10.1. Αριθμός: μία.
- Η διάταξη δύναται να συντίθεται από διάφορα οπτικά στοιχεία αποσκοπούντα στο φωτισμό της θέσης της πινακίδας.
- 6.10.2. Σχέδιο τοποθέτησης
- 6.10.3. Θέση
- 6.10.3.1. κατά πλάτος
- 6.10.3.2. καθ' ύψος
- 6.10.3.3. κατά μήκος
- 6.10.4. Γεωμετρική ορατότητα
- 6.10.5. Προσανατολισμός
- Τέτοια ώστε η διάταξη να φωτίζει τη θέση που προορίζεται για την πινακίδα αριθμού κυκλοφορίας
- 6.10.6. Δύναται να είναι ομαδοποιημένος με ένα ή περισσότερους οπίσθιους φανούς.
- 6.10.7. Δύναται να συνδυαστεί με τον οπίσθιο φανό θέσης.
- 6.10.8. Δύναται να είναι αμοιβαίως ενσωματωμένη με άλλο φανό.
- 6.10.9. Ηλεκτρική σύνδεση λειτουργίας: χωρίς συγκεκριμένη απαίτηση.
- 6.10.10. Ενδεικτικό θέσης σε λειτουργία: προαιρετικό.
- Η λειτουργία αυτή πρέπει να εξασφαλίζεται από το προβλεπόμενο για τον φανό θέσης ενδεικτικό.
- 6.10.11. Λοιπές προδιαγραφές: καμία.
- 6.11. **Μη τριγωνικοί πλευρικοί ανακλαστήρες**
- 6.11.1. Αριθμός ανά πλευρά: ένας ή δύο κατηγορίας ΙΑ <sup>(1)</sup>.
- 6.11.2. Σχέδιο τοποθέτησης: χωρίς συγκεκριμένη απαίτηση.
- 6.11.3. Θέση:
- 6.11.3.1. κατά πλάτος: καμία συγκεκριμένη απαίτηση.
- 6.11.3.2. καθ' ύψος: κατ' ελάχιστο 300 mm και κατὰ μέγιστο 900 mm άνω του εδάφους.
- 6.11.3.3. κατά μήκος: οφείλει να είναι τέτοια ώστε, υπό κανονικές συνθήκες, η διάταξη να μην μπορεί να επικαλυφθεί από τον οδηγό ή τον επιβάτη, ούτε από τα ενδύματά τους.
- 6.11.4. Γεωμετρική ορατότητα
- Οριζόντιες γωνίες: 30° εξ αριστερών και εκ δεξιών.
- Κατακόρυφες γωνίες: 15° προς τα άνω και προς τα κάτω της οριζοντίου.
- Πάντως, η κατακόρυφη γωνία προς τα κάτω της οριζοντίου δύναται να μειωθεί μέχρι 5° αν το ύψος του ανακλαστήρα είναι κατώτερο των 750 mm.
- 6.11.5. Προσανατολισμός: ο άξων αναφοράς των ανακλαστήρων πρέπει να είναι κάθετος προς το διάμηκες επίπεδο συμμετρίας του οχήματος και στραμμένος προς τα έξω. Οι ευρισκόμενοι έμπροσθεν ανακλαστήρες δύναται να στρέφονται συναρτήσει της κατεύθυνσης του συστήματος διεύθυνσης.

(<sup>1</sup>) Σύμφωνα με την ταξινόμηση της οδηγίας 76/757/ΕΟΚ.

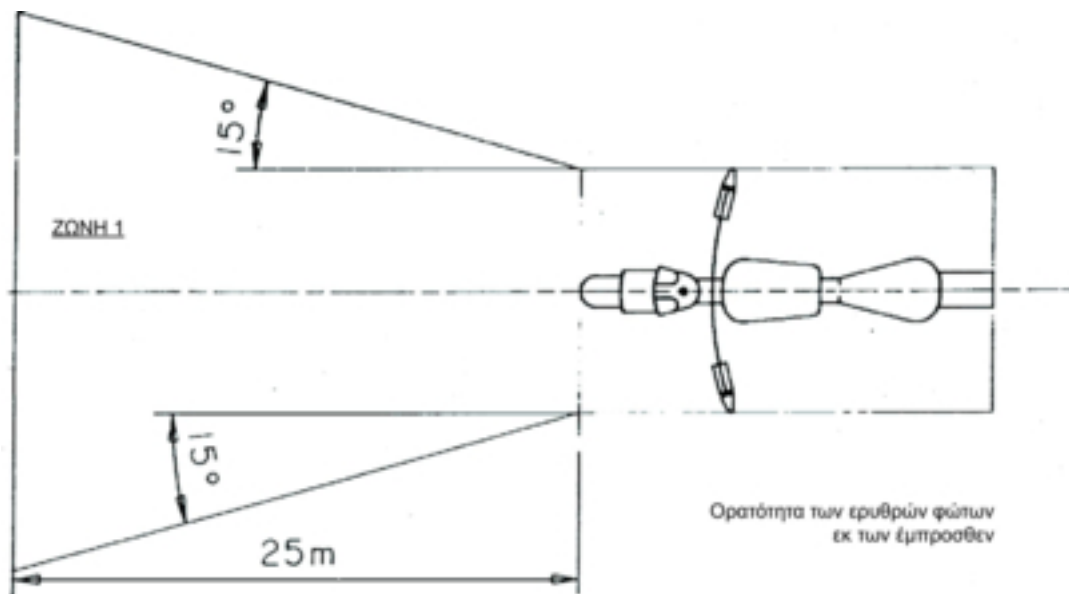
- 6.11.6. Δύναται να είναι ομαδοποιημένος με τις υπόλοιπες διατάξεις σηματοδότησης.
- 6.12. **Μη τριγωνικοί οπίσθιοι ανακλαστήρες**
- 6.12.1. Αριθμός: ένας κατηγορίας ΙΑ <sup>(1)</sup>.
- 6.12.2. Σχέδιο τοποθέτησης: χωρίς συγκεκριμένη απαίτηση.
- 6.12.3. Θέση:
- 6.12.3.1. κατά πλάτος: το κέντρο αναφοράς πρέπει να ευρίσκεται στο διάμηκες επίπεδο συμμετρίας του οχήματος·
- 6.12.3.2. καθ' ύψος: κατ' ελάχιστο 250 mm και κατὰ μέγιστο 900 mm άνω του εδάφους·
- 6.12.3.3. κατὰ μήκος: όπισθεν του οχήματος.
- 6.12.4. Γεωμετρική ορατότητα
- Οριζόντια: 30° εκ αριστερών και εκ δεξιών.
- Κατακόρυφη γωνία: 15° προς τα άνω και προς τα κάτω της οριζοντίου.
- Πάντως η κατακόρυφη γωνία προς τα κάτω της οριζοντίου δύναται να μειωθεί μέχρι 5° αν το ύψος του ανακλαστήρα είναι κατώτερο των 750 mm.
- 6.12.5. Προσανατολισμός: προς τα πίσω.
- 6.12.6. Δύναται να είναι ομαδοποιημένος με κάθε άλλο φανό.
- 6.12.7. Η φωτιζουσα περιοχή του ανακλαστήρα δύναται να διαθέτει κοινά μέρη με την αντίστοιχη οιουδήποτε οπισθίου ερυθρού φανού.

---

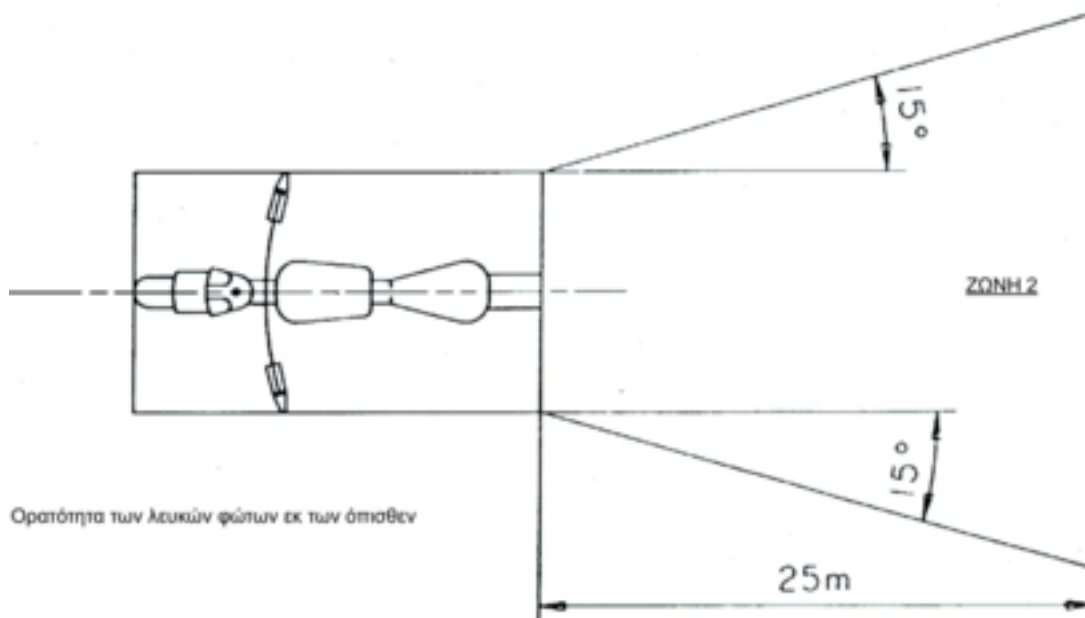
(<sup>1</sup>) Σύμφωνα με την ταξινόμηση της οδηγίας 76/757/ΕΟΚ.

## Προσάρτημα 1

Ορατότητα των ερυθρών φώτων εκ των έμπροσθεν και των λευκών εκ των όπισθεν  
[Βλέπε σημείο Β(9) του παραρτήματος Ι και σημείο 6.3.11.4.2 του παρόντος παραρτήματος]



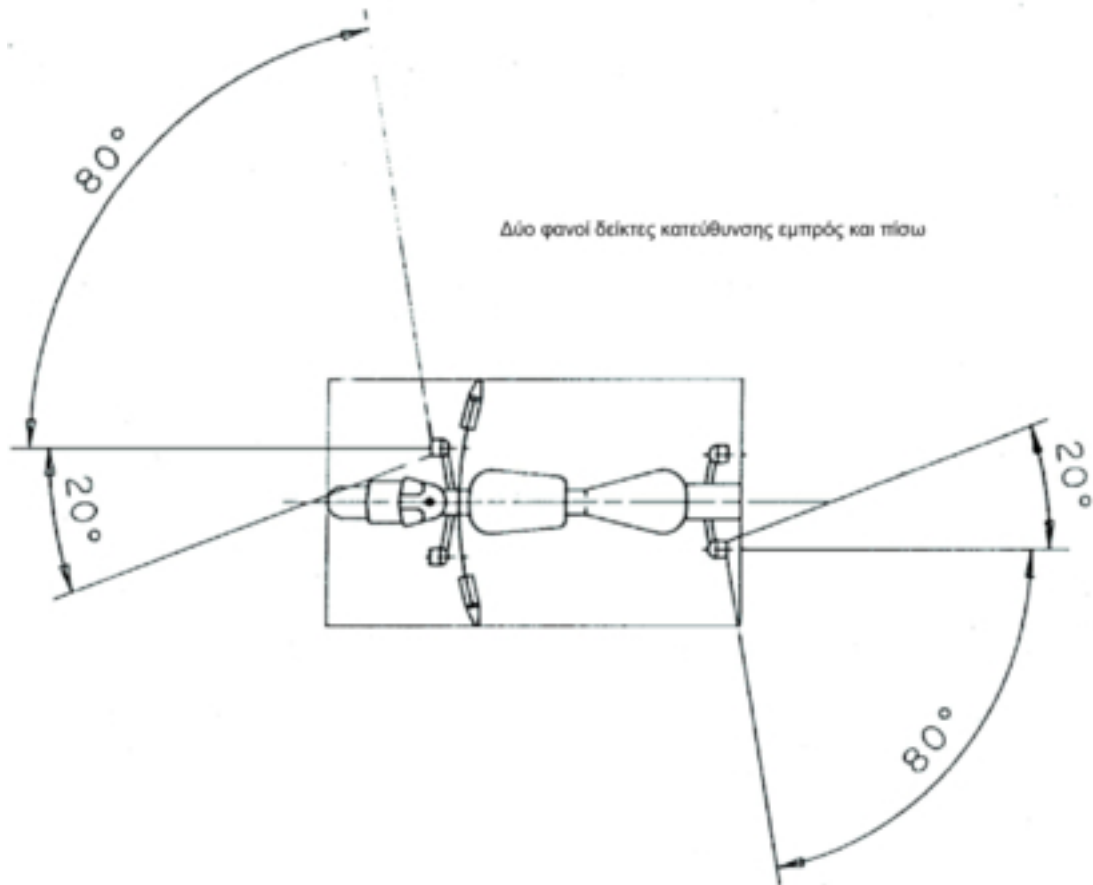
Σχήμα 1



Σχήμα 2

## Προσάρτημα 2

## Σχέδιο τοποθέτησης



## Προσάρτημα 3

**Δελτίο πληροφοριών όσον αφορά την τοποθέτηση των διατάξεων φωτισμού και φωτεινής σηματοδότησης σε έναν τύπο δίτροχης μοτοσυκλέτας**

(Επισυνάπτεται στην αίτηση έγκρισης ΕΚ τύπου στοιχείου εφόσον αυτή υποβάλλεται ανεξαρτήτως της αίτησης έγκρισης του οχήματος)

Αύξων αριθμός (δοθείς από τον αιτούντα): .....

Η αίτηση πιστοποίησης για την εγκατάσταση των διατάξεων φωτισμού και φωτεινής σηματοδότησης σε έναν τύπο δίτροχης μοτοσυκλέτας πρέπει να συνοδεύεται από τις πληροφορίες που αναφέρονται στην οδηγία 2002/24/ΕΚ, παράρτημα II μέρος Α σημεία:

- 0.1,
- 0.2,
- 0.4 έως 0.6,
- 8 έως 8.4.

\_\_\_\_\_



## Προσάρτημα 4

Ένδειξη της Υπηρεσίας

**Πιστοποιητικό έγκρισης ΕΚ τύπου στοιχείου όσον αφορά την τοποθέτηση των διατάξεων φωτισμού και φωτεινής σηματοδότησης σε έναν τύπο δίκυκλης μοτοσυκλέτας**

## ΥΠΟΔΕΙΓΜΑ

Αριθ. έκθεσης ..... της τεχνικής υπηρεσίας ..... από .....

Αριθμός έγκρισης ΕΚ τύπου στοιχείου ..... Αριθμός επέκτασης .....

1. Βιομηχανικό ή εμπορικό σήμα του οχήματος .....
2. Τύπος του οχήματος .....
3. Όνομα και διεύθυνση του κατασκευαστή .....
4. Τυχόν όνομα και διεύθυνση του εντολοδόχου του κατασκευαστή .....
5. Υποχρεωτικές διατάξεις φωτισμού επί του επιθεωρηθέντος οχήματος (!):
  - 5.1. Φανοί πορείας
  - 5.2. Φανοί διασταύρωσης
  - 5.3. Φανοί δείκτες κατεύθυνσης
  - 5.4. Φανοί πέδησης
  - 5.5. Εμπρόσθιοι φανοί θέσης
  - 5.6. Οπίσθιοι φανοί θέσης
  - 5.7. Διάταξη φωτισμού της οπίσθιας πινακίδας κυκλοφορίας
  - 5.8. Μη τριγωνικοί οπίσθιοι ανακλαστήρες
6. Προαιρετικές διατάξεις φωτισμού του επιθεωρηθέντος οχήματος (!):
  - 6.1. Εμπρόσθιοι φανοί ομίχλης: ναι/όχι (\*)
  - 6.2. Οπίσθιοι φανοί ομίχλης: ναι/όχι (\*)
  - 6.3. Σήμα κινδύνου: ναι/όχι (\*)
  - 6.4. Μη τριγωνικοί πλευρικοί ανακλαστήρες: ναι/όχι (\*)
7. Παραλλαγές .....

8. Το όχημα προσκομίσθηκε προς επικύρωση στις: .....
9. Η έγκριση ΕΚ τύπου στοιχείου εχορηγήθη/απερρίφθη (\*)
10. Τόπος .....
11. Ημερομηνία .....
12. Υπογραφή .....

(\*) Να διαγραφεί η περιττή ένδειξη.

(†) Να υποδειχθούν για κάθε διάταξη, σε ξεχωριστό δελτίο, οι τύποι των διατάξεων με τα δέοντα στοιχεία αναγνώρισής τους που πληρούν τις προδιαγραφές συναρμολόγησης κατά την έννοια του παρόντος παραρτήματος.

## ΠΑΡΑΡΤΗΜΑ V

## ΠΡΟΔΙΑΓΡΑΦΕΣ ΓΙΑ ΤΙΣ ΜΟΤΟΣΥΚΛΕΤΕΣ ΜΕ ΚΑΛΑΘΙ

1. Κάθε μοτοσυκλέτα με καλάθι πρέπει να είναι εφοδιασμένη με τις ακόλουθες διατάξεις φωτισμού και φωτεινής σηματοδότησης:
  - 1.1. φανό πορείας·
  - 1.2. φανό διασταύρωσης·
  - 1.3. φανούς δείκτες κατεύθυνσης·
  - 1.4. φανό πέδησης·
  - 1.5. εμπρόσθιο φανό θέσης·
  - 1.6. οπίσθιο φανό θέσης·
  - 1.7. διάταξη φωτισμού της οπίσθιας πινακίδας αριθμού κυκλοφορίας·
  - 1.8. μη τριγωνικό οπίσθιο ανακλαστήρα.
2. Κάθε μοτοσυκλέτα με καλάθι μπορεί, επιπλέον, να είναι εφοδιασμένη με τις ακόλουθες διατάξεις φωτισμού και φωτεινής σηματοδότησης:
  - 2.1. εμπρόσθιο φανό ομίχλης·
  - 2.2. οπίσθιο φανό ομίχλης·
  - 2.3. σήμα κινδύνου·
  - 2.4. μη τριγωνικούς πλευρικούς ανακλαστήρες.
3. Η τοποθέτηση εκάστου των συστημάτων φωτισμού και φωτεινής σηματοδότησης των ανωτέρω σημείων 1 και 2 πρέπει να διενεργείται σύμφωνα με τις οικείες διατάξεις του κατωτέρω σημείου 6.
4. Απαγορεύεται η τοποθέτηση κάθε διάταξης φωτισμού και φωτεινής σηματοδότησης διαφορετικής από όσες μνημονεύονται στα ανωτέρω σημεία 1 και 2.
5. Οι αναφερόμενες στα σημεία 1 και 2 διατάξεις φωτισμού και φωτεινής σηματοδότησης οι οποίες έχουν λάβει έγκριση τύπου για οχήματα των κατηγοριών M<sub>1</sub> και N<sub>1</sub> σύμφωνα με τις οδηγίες 76/757/ΕΟΚ, 76/758/ΕΟΚ, 76/759/ΕΟΚ, 76/760/ΕΟΚ, 76/761/ΕΟΚ, 76/762/ΕΟΚ, 77/538/ΕΟΚ ή 77/539/ΕΟΚ, επιτρέπονται επίσης για μοτοσυκλέτες με πλευρικό καλάθι (side car).
6. ΙΔΙΑΙΤΕΡΕΣ ΠΡΟΔΙΑΓΡΑΦΕΣ ΤΟΠΟΘΕΤΗΣΗΣ
  - 6.1. **Φανοί πορείας**
    - 6.1.1. Αριθμός: ένας ή δύο.
    - 6.1.2. Σχέδιο τοποθέτησης: καμία συγκεκριμένη απαίτηση
    - 6.1.3. Θέση:
      - 6.1.3.1. κατά πλάτος:
        - ένας ανεξάρτητος φανός πορείας μπορεί να τοποθετηθεί άνωθεν ή κάτωθεν ή παραπλεύρως ενός άλλου εμπρόσθιου φανού: αν οι εν λόγω φανοί είναι διατεταγμένοι κατακόρυφα, το κέντρο αναφοράς του φανού πορείας πρέπει να ευρίσκεται στο διάμηκες επίπεδο συμμετρίας της μοτοσυκλέτας· αν οι εν λόγω φανοί είναι ο ένας παραπλεύρως του άλλου, τα κέντρα αναφοράς τους πρέπει να είναι συμμετρικά ως προς το διάμηκες επίπεδο συμμετρίας της μοτοσυκλέτας,

- ένας φανός πορείας αμοιβαίως ενσωματωμένος με άλλο εμπρόσθιο φανό πρέπει να είναι τοποθετημένος κατά τρόπο ώστε το κέντρο αναφοράς του να ευρίσκεται επί του διαμήκου επιπέδου συμμετρίας της μοτοσυκλέτας. Εντούτοις, όταν το όχημα διαθέτει παράλληλα ανεξάρτητο φανό διασταύρωσης τοποθετημένο παραπλευρώς του φανού πορείας, τα κέντρα αναφοράς τους επιβάλλεται να είναι συμμετρικά ως προς το διάμηκες επίπεδο συμμετρίας της μοτοσυκλέτας,
- δύο φανοί πορείας, εκ των οποίων ο ένας ή και οι δύο είναι αμοιβαίως ενσωματωμένοι με άλλο εμπρόσθιο φανό, πρέπει να είναι τοποθετημένοι κατά τρόπο ώστε τα κέντρα αναφοράς τους να είναι συμμετρικά ως προς το διάμηκες επίπεδο συμμετρίας της μοτοσυκλέτας.

6.1.3.2. κατά μήκος: εμπροσθεν του οχήματος. Η απαίτηση αυτή θεωρείται ότι τηρείται αν το εκπεμπόμενο φως δεν ενοχλεί τον οδηγό ούτε αμέσως ούτε εμμέσως μέσω των κατόπτρων οδήγησης ή/και άλλων ανακλαστικών επιφανειών του οχήματος.

6.1.3.3. εν πάση περιπτώσει, για τον ανεξάρτητο φανό πορείας, η απόσταση μεταξύ του άκρου της φωτιζουσας περιοχής του και του άκρου εκείνης του φανού διασταύρωσης δεν πρέπει να υπερβαίνει τα 200 mm.

6.1.3.4. Στην περίπτωση δύο φανών πορείας, η απόσταση που χωρίζει τις φωτιζουσες περιοχές δεν πρέπει να υπερβαίνει τα 200 mm.

#### 6.1.4. Γεωμετρική ορατότητα

Η ορατότητα της φωτιζουσας περιοχής, ακόμη και εντός ζωνών που δεν φαίνονται φωτισμένες κατά τη θεωρούμενη διεύθυνση παρατήρησης, πρέπει να εξασφαλίζεται στο εσωτερικό ενός αποκλίνοντος χώρου με όρια γενέτειρες που διέρχονται από το περίγραμμα της φωτιζουσας περιοχής σχηματίζοντας γωνία 5° τουλάχιστον με τον άξονα αναφοράς του προβολέα. Ως απαρχή των γωνιών γεωμετρικής ορατότητας πρέπει να θεωρείται το περίγραμμα της προβολής της φωτιζουσας περιοχής επί εγκάρσιου επιπέδου εφαπτομενικού προς το εμπρόσθιο τμήμα της υάλου του φανού πορείας.

6.1.5. Προσανατολισμός: προς τα εμπρός.

Δύναται να στρέφεται συναρτήσει της κλίσης του συστήματος διεύθυνσης.

6.1.6. Δύναται να είναι ομαδοποιημένος με τον φανό διασταύρωσης και τους υπόλοιπους εμπρόσθιους φανούς.

6.1.7. Δεν δύναται να συνδυαστεί με άλλο φανό.

6.1.8. Δύναται να ενσωματωθεί αμοιβαίως:

6.1.8.1. με τον φανό διασταύρωσης.

6.1.8.2. με τον εμπρόσθιο φανό θέσης.

6.1.8.3. με τον εμπρόσθιο φανό ομίχλης.

#### 6.1.9. Ηλεκτρική σύνδεση

Οι φανοί πορείας πρέπει να ανάβουν ταυτοχρόνως. Κατά τη μετάβαση από τις δέσμες διασταύρωσης στις δέσμες πορείας επιβάλλεται να ανάβουν όλοι οι φανοί πορείας. Κατά τη μετάβαση από τις δέσμες πορείας στις δέσμες διασταύρωσης επιβάλλεται να σβήνουν ταυτοχρόνως όλοι οι φανοί πορείας. Οι φανοί διασταύρωσης μπορούν να παραμένουν αναμμένοι παράλληλα με τους φανούς πορείας.

6.1.10. Ενδεικτικό θέσης σε λειτουργία: υποχρεωτικό.

Μη αναλάμπων κυανούς φωτεινός δείκτης.

6.1.11. Λοιπές προδιαγραφές: η μέγιστη ένταση των φανών πορείας που δύναται να αναμμένοι ταυτοχρόνως, δεν πρέπει να υπερβαίνει τα 225 000 cd (τιμή επικύρωσης).

## 6.2. Φανοί διασταύρωσης

6.2.1. Αριθμός: ένας ή δύο.

6.2.2. Σχέδιο τοποθέτησης: καμία συγκεκριμένη απαίτηση.

- 6.2.3. Θέση:
- 6.2.3.1. κατά πλάτος:
- ένας ανεξάρτητος φανός διασταύρωσης μπορεί να είναι τοποθετημένος άνωθεν ή κάτωθεν ή παραπλεύρως ενός άλλου εμπρόσθιου φανού: αν οι εν λόγω φανοί είναι διατεταγμένοι κατακόρυφα, το κέντρο αναφοράς του φανού διασταύρωσης πρέπει να ευρίσκεται στο διάμηκες επίπεδο συμμετρίας της μοτοσυκλέτας· αν οι εν λόγω φανοί είναι ο ένας παραπλεύρως του άλλου, τα κέντρα αναφοράς τους πρέπει να είναι συμμετρικά ως προς το διάμηκες επίπεδο συμμετρίας της μοτοσυκλέτας,
  - ένας φανός διασταύρωσης αμοιβαίως ενσωματωμένος με άλλο εμπρόσθιο φανό πρέπει να είναι τοποθετημένος κατά τρόπο ώστε το κέντρο αναφοράς του να ευρίσκεται επί του διαμήκους επιπέδου συμμετρίας της μοτοσυκλέτας. Εντούτοις, όταν η μοτοσυκλέτα διαθέτει επίσης έναν ανεξάρτητο φανό διασταύρωσης τοποθετημένο παραπλεύρως του φανού πορείας, τα κέντρα αναφοράς τους επιβάλλεται να είναι συμμετρικά ως προς το μέσο διάμηκες επίπεδο συμμετρίας της μοτοσυκλέτας,
  - δύο φανοί διασταύρωσης, εκ των οποίων ο ένας ή και οι δύο είναι αμοιβαίως ενσωματωμένοι με άλλο εμπρόσθιο φανό, πρέπει να είναι τοποθετημένοι κατά τρόπο ώστε τα κέντρα αναφοράς τους να είναι συμμετρικά ως προς το μέσο διάμηκες επίπεδο συμμετρίας της μοτοσυκλέτας·
- 6.2.3.2. καθ' ύψος: κατ' ελάχιστο 500 mm και κατά μέγιστο 1 200 mm άνω του εδάφους·
- 6.2.3.3. κατά μήκος: εμπροσθεν του οχήματος. Η απαίτηση αυτή θεωρείται ότι τηρείται αν το εκπεμπόμενο φως δεν ενοχλεί τον οδηγό ούτε αμέσως ή εμμέσως μέσω των κατόπτρων οδήγησης ή/και άλλων ανακλαστικών επιφανειών του οχήματος.
- 6.2.3.4. Στην περίπτωση δύο φανών διασταύρωσης, η απόσταση που χωρίζει τις φωτιζουσες περιοχές δεν πρέπει να υπερβαίνει τα 200 mm.
- 6.2.4. Γεωμετρική ορατότητα
- Προσδιορίζεται από τις γωνίες  $\alpha$  και  $\beta$  όπως ορίζονται στο σημείο A.10 του παραρτήματος I:
- $\alpha$  = 15° προς τα άνω και 10° προς τα κάτω,
- $\beta$  = αν υπάρχει ένας μόνο φανός διασταύρωσης, 45° εξ αριστερών και εκ δεξιών·  
αν υπάρχουν δύο φανοί διασταύρωσης, 45° προς τα έξω και 10° προς τα έσω.
- Η παρουσία παρειών ή άλλων στοιχείων γειτνιαζόντων με τον προβολέα δεν πρέπει να προκαλεί παρενέργειες ενοχλητικές για τους υπόλοιπους χρήστες της οδού.
- 6.2.5. Προσανατολισμός: προς τα εμπρός.
- Δύναται να στρέφεται συναρτήσει της κλίσης του συστήματος διεύθυνσης.
- Ο κατακόρυφος προσανατολισμός της φωτεινής δέσμης διασταύρωσης πρέπει να περιλαμβάνεται μεταξύ -0,5 % και -2,5 %, εκτός αν υπάρχει εξωτερικό σύστημα ρύθμισης.
- 6.2.6. Δύναται να είναι ομαδοποιημένος με τον φανό πορείας και τους υπόλοιπους εμπρόσθιους φανούς.
- 6.2.7. Δεν δύναται να συνδυαστεί με άλλο φανό.
- 6.2.8. Δύναται να ενσωματωθεί αμοιβαίως με τον φανό πορείας και τους υπόλοιπους εμπρόσθιους φανούς.
- 6.2.9. Ηλεκτρική σύνδεση
- Το χειριστήριο μετάβασης στη φωτεινή δέσμη διασταύρωσης πρέπει να σβήνει ταυτοχρόνως όλους τους λαμπτήρες του φανού πορείας, ενώ ο φανός διασταύρωσης δύναται να παραμένει αναμμένος συγχρόνως με τον φανό πορείας.
- 6.2.10. Ενδεικτικό θέσης σε λειτουργία: προαιρετικό.
- Μη αναλαμπών πράσινος φωτεινός δείκτης.

- 6.2.11. Λοιπές προδιαγραφές: καμία.
- 6.3. **Φανοί δείκτες κατεύθυνσης**
- 6.3.1. Αριθμός: Δύο ανά πλευρά.
- 6.3.2. Σχέδιο τοποθέτησης: δύο εμπρόσθιοι και δύο οπίσθιοι δείκτες.
- 6.3.3. Θέση:
- 6.3.3.1. κατά πλάτος:
- οι πλευρές των πλέον απομακρυσμένων από το διάμεσο επίπεδο συμμετρίας φωτιζουσών περιοχών δεν επιτρέπεται να απέχουν απόσταση μεγαλύτερη των 400 mm από το εξώτατο άκρο του συνολικού πλάτους του οχήματος,
  - οι εσωτερικές πλευρές των φωτιζουσών περιοχών πρέπει να βρίσκονται σε απόσταση τουλάχιστον 600 mm,
  - ελάχιστη απόσταση μεταξύ των φωτιζουσών περιοχών των δεικτών και των πλησιέστερων φανών διασταύρωσης πρέπει να ανέρχεται σε:
    - 75 mm εφόσον η ελάχιστη απόσταση του δείκτη ανέρχεται σε 90 cd,
    - 40 mm εφόσον η ελάχιστη απόσταση του δείκτη ανέρχεται σε 175 cd,
    - 20 mm εφόσον η ελάχιστη απόσταση του δείκτη ανέρχεται σε 250 cd,
    - $\leq 20$  mm εφόσον η ελάχιστη απόσταση του δείκτη ανέρχεται σε 400 cd.
- 6.3.3.2. κατά μήκος: η προς τα εμπρός απόσταση μεταξύ του εγκάρσιου επιπέδου που αντιστοιχεί στο διάμηκες ακρότατο οπίσθιο όριο του οχήματος και του κέντρου αναφοράς των οπίσθιων δεικτών δεν πρέπει να υπερβαίνει τα 300 mm. Στο καλάθι, ο εμπρόσθιος δείκτης κατεύθυνσης πρέπει να βρίσκεται εμπροσθεν του άξονα του καλαθιού, ενώ ο οπίσθιος δείκτης κατεύθυνσης πρέπει να βρίσκεται πίσω από τον άξονα του καλαθιού.
- 6.3.4. Γεωμετρική ορατότητα
- Οριζόντιες γωνίες: βλέπε προσάρτημα 2.
- Κατακόρυφες γωνίες: 15° άνω και κάτω της οριζοντίου.
- Πάντως, η κατακόρυφη γωνία κάτω της οριζοντίου δύναται να μειωθεί έως 5° αν το ύψος των φανών είναι κατώτερο των 750 mm.
- 6.3.5. Προσανατολισμός
- Οι εμπρόσθιοι φανοί δείκτες κατεύθυνσης δύνανται να στρέφονται συναρτήσει της κλίσης του συστήματος διεύθυνσης.
- 6.3.6. Δύνανται να είναι ομαδοποιημένοι με ένα ή περισσότερους φανούς.
- 6.3.7. Δεν δύνανται να συνδυαστούν αμοιβαίως με άλλο φανό.
- 6.3.8. Δεν δύνανται να ενσωματωθούν αμοιβαίως με άλλο φανό.
- 6.3.9. Ηλεκτρική σύνδεση:
- Η αφή των φανών δεικτών κατεύθυνσης είναι ανεξάρτητη από εκείνη των άλλων φανών. Όλοι οι φανοί δείκτες κατεύθυνσης που ευρίσκονται στην ίδια πλευρά του οχήματος ανάβουν και σβήνουν με το ίδιο χειριστήριο.
- 6.3.10. Ενδεικτικό λειτουργίας: υποχρεωτικό.
- Μπορεί να είναι οπτικό ή ακουστικό ή και τα δύο. Αν είναι οπτικό, πρέπει να είναι αναλάμπων, χρώματος πρασίνου· πρέπει να είναι ορατό υπό όλες τις ομαλές συνθήκες οδήγησης· σε περίπτωση ελαττωματικής λειτουργίας ενός οποιουδήποτε δείκτη κατεύθυνσης, πρέπει το ενδεικτικό να σβήνει ή να παραμένει αναμμένο χωρίς αναλαμπές ή να παρουσιάζει εμφανή μεταβολή της συχνότητας αναλαμπής. Αν είναι ακουστικό, πρέπει να είναι ευκρινώς ακουστό και να παρουσιάζει τις ίδιες συνθήκες λειτουργίας με το οπτικό.

- 6.3.11. *Λοιπές προδιαγραφές*
- Τα κατωτέρω εμφανιζόμενα χαρακτηριστικά πρέπει να μετρούνται όταν η ηλεκτρογεννήτρια δεν τροφοδοτεί άλλα φορτία παρά μόνο τα κυκλώματα που είναι απαραίτητα για τη λειτουργία του κινητήρα και των διατάξεων φωτισμού.
- 6.3.11.1. Την επέμβαση στο χειριστήριο του φωτεινού σήματος πρέπει να ακολουθεί η αφή του φανού εντός ενός δευτερολέπτου το αργότερο και η πρώτη σβέση του εντός ενός και ημίσεως δευτερολέπτου το αργότερο.
- 6.3.11.2. Στην περίπτωση των οχήματος στο οποίο οι φανοί δείκτες κατεύθυνσης τροφοδοτούνται με συνεχές ρεύμα:
- 6.3.11.2.1. η συχνότητα φωτεινής αναλαμπής πρέπει να είναι  $90 \pm 30$  περίοδοι ανά λεπτό·
- 6.3.11.2.2. η αναλαμπή των φανών δεικτών κατεύθυνσης της ίδιας πλευράς του οχήματος θα πρέπει να έχει την ίδια συχνότητα και να είναι εν φάσει.
- 6.3.11.3. Στην περίπτωση οχήματος στο οποίο οι φανοί δείκτες κατεύθυνσης τροφοδοτούνται με εναλλασσόμενο ρεύμα, όταν η ταχύτητα περιστροφής του κινητήρα υπερβαίνει το 50 % στροφών που αντιστοιχούν στη μέγιστη ταχύτητα πορείας του οχήματος:
- 6.3.11.3.1. η συχνότητα φωτεινής αναλαμπής πρέπει να είναι  $90 \pm 30$  περίοδοι ανά λεπτό·
- 6.3.11.3.2. η αναλαμπή των φανών δεικτών κατεύθυνσης της ίδιας πλευράς του οχήματος δύναται να πραγματοποιείται συγχρόνως ή εναλλάξ. Οι εμπρόσθιοι φανοί δεν πρέπει να είναι ορατοί εκ των όπισθεν, ούτε οι οπίσθιοι φανοί εκ των εμπροσθεν στις ζώνες που καθορίζονται στο προσάρτημα 1.
- 6.3.11.4. Στην περίπτωση οχήματος στο οποίο οι φανοί δείκτες κατεύθυνσης τροφοδοτούνται με εναλλασσόμενο ρεύμα, όταν η ταχύτητα περιστροφής του κινητήρα κυμαίνεται μεταξύ των στροφών βραδυπορείας που ορίζει ο κατασκευαστής και του 50 % των στροφών που αντιστοιχούν στη μέγιστη ταχύτητα πορείας του οχήματος:
- 6.3.11.4.1. η συχνότητα φωτεινής αναλαμπής πρέπει να είναι μεταξύ  $90 + 30$  και  $90 - 45$  περίοδοι ανά λεπτό·
- 6.3.11.4.2. η αναλαμπή των φανών δεικτών κατεύθυνσης της ίδιας πλευράς του οχήματος δύναται να πραγματοποιείται συγχρόνως ή εναλλάξ. Οι εμπρόσθιοι φανοί δεν πρέπει να είναι ορατοί εκ των όπισθεν, ούτε οι οπίσθιοι φανοί εκ των εμπροσθεν στις ζώνες που καθορίζονται στο προσάρτημα 1.
- 6.3.11.5. Σε περίπτωση ελαττωματικής λειτουργίας, μη οφειλόμενης σε βραχυκύκλωμα, ενός φανού δείκτη κατεύθυνσης, ο έτερος πρέπει να συνεχίσει να αναλάμπει ή να παραμένει αναμμένος, πλην όμως η συχνότητα υπό αυτές τις συνθήκες μπορεί να είναι διαφορετική από την προδιαγραφόμενη.
- 6.4. **Φανοί πέδησης**
- 6.4.1. *Αριθμός:* δύο ή τρεις (ένας μόνο στο καλάθι).
- 6.4.2. *Σχέδιο τοποθέτησης:* καμία συγκεκριμένη απαίτηση.
- 6.4.3. *Θέση:*
- 6.4.3.1. κατά πλάτος: η πλευρική απόσταση μεταξύ της εξωτερικής πλευράς των φωτιζουσών περιοχών των εξώτατων σημάτων κινδύνου και του εξώτατου άκρου του συνολικού πλάτους δεν επιτρέπεται να υπερβαίνει τα 400 mm. Εάν τοποθετείται τρίτο σήμα κινδύνου πρέπει να είναι συμμετρικό προς άλλο σήμα κινδύνου, εκτός εκείνου που είναι τοποθετημένο στο καλάθι, σε σχέση με το διάμηκες επίπεδο συμμετρίας της μοτοσυκλέτας·
- 6.4.3.2. καθ' ύψος: κατ' ελάχιστο 250 mm και κατά μέγιστο 1 500 mm άνω του εδάφους·
- 6.4.3.3. κατά μήκος: όπισθεν του οχήματος.
- 6.4.4. *Γεωμετρική ορατότητα*
- Οριζόντια γωνία: 45° εξ αριστερών και εκ δεξιών. Για σήμα κινδύνου τοποθετημένου στο καλάθι: 45° προς τα έξω και 10° προς τα έσω.
- Κατακόρυφη γωνία: 15° προς τα άνω και προς τα κάτω της οριζοντίου.
- Πάντως, η κατακόρυφη γωνία προς τα κάτω της οριζοντίου δύναται να μειωθεί μέχρι 5° αν το ύψος του φανού είναι κατώτερο των 750 mm.

- 6.4.5. Προσανατολισμός: προς τα όπισθεν του οχήματος.
- 6.4.6. Μπορεί να είναι ομαδοποιημένος με ένα ή περισσότερους άλλους οπίσθιους φανούς,
- 6.4.7. Δεν δύναται να συνδυαστεί με άλλο φανό.
- 6.4.8. Δύναται να ενσωματωθεί αμοιβαίως με τον οπίσθιο φανό θέσης.
- 6.4.9. Ηλεκτρική σύνδεση: ο φανός πρέπει να ανάβει με κάθε επιβολή τουλάχιστον ενός των κύριων συστημάτων πέδησης.
- 6.4.10. Ενδεικτικό θέσης σε λειτουργία: απαγορεύεται.
- 6.5. **Εμπρόσθιοι φανοί θέσης**
- 6.5.1. Αριθμός: δύο ή τρεις (μόνο ένας στο καλάθι).
- 6.5.2. Σχέδιο τοποθέτησης: χωρίς συγκεκριμένη απαίτηση.
- 6.5.3. Θέση:
- 6.5.3.1. κατά πλάτος: η πλευρική απόσταση μεταξύ της εξωτερικής πλευράς των φωτιζουσών περιοχών των δύο εξώτατων εμπρόσθιων φανών θέσης και του απώτατου άκρου του συνολικού πλάτους δεν πρέπει να υπερβαίνει τα 400 mm. Εάν τοποθετείται τρίτος εμπρόσθιος φανός θέσης, πρέπει να είναι συμμετρικός άλλου εμπρόσθιου φανού θέσης, εκτός εκείνου που είναι τοποθετημένος στο καλάθι, σε σχέση με το διάμηκες επίπεδο της μοτοσυκλέτας·
- 6.5.3.2. καθ' ύψος: κατ' ελάχιστο 350 mm και κατά μέγιστο 1 200 mm άνω του εδάφους·
- 6.5.3.3. κατά μήκος: εμπροσθεν του οχήματος.
- 6.5.4. Γεωμετρική ορατότητα
- Οριζόντια γωνία: 80° προς τα έξω και 45° προς τα έσω.
- Κατακόρυφη γωνία: 15° προς τα άνω και προς τα κάτω της οριζοντίου.
- Πάντως, η κατακόρυφη γωνία προς τα κάτω της οριζοντίου δύναται να μειωθεί μέχρι 5° αν το ύψος του φανού είναι κατώτερο των 750 mm.
- 6.5.5. Προσανατολισμός: προς τα εμπρός.
- Δύναται να στρέφεται συναρτήσει της κλίσης του συστήματος διεύθυνσης.
- 6.5.6. Δύναται να είναι ομαδοποιημένος με κάθε άλλο εμπρόσθιο φανό.
- 6.5.7. Δύναται ενσωματωθεί αμοιβαίως με κάθε άλλο εμπρόσθιο φανό.
- 6.5.8. Ηλεκτρική σύνδεση λειτουργίας: χωρίς συγκεκριμένη απαίτηση.
- 6.5.9. Ενδεικτικό θέσης σε λειτουργία: υποχρεωτικό.
- Μη αναλάμπουσα πράσινη φωτεινή ένδειξη: το εν λόγω ενδεικτικό δεν απαιτείται όταν ο φωτισμός του πίνακα οργάνων ανάβει και σβήνει ταυτοχρόνως με τον φανό θέσης.
- 6.5.10. Λοιπές προδιαγραφές: καμία.
- 6.6. **Οπίσθιοι φανοί θέσης**
- 6.6.1. Αριθμός: δύο ή τρεις (μόνο ένας στο καλάθι).
- 6.6.2. Σχέδιο τοποθέτησης: χωρίς συγκεκριμένη απαίτηση.



- 6.6.3. Θέση:
- 6.6.3.1. κατά πλάτος: η πλευρική απόσταση μεταξύ της εξωτερικής πλευράς των φωτιζουσών περιοχών των δύο εξόχτων εμπρόσθιων φανών θέσης και του απώτατου άκρου του συνολικού πλάτους δεν πρέπει να υπερβαίνει τα 400 mm. Εάν τοποθετείται τρίτος εμπρόσθιος φανός θέσης πρέπει να είναι συμμετρικός άλλου εμπρόσθιου φανού θέσης, εκτός εκείνου που είναι τοποθετημένος στο καλάδι σε σχέση με το διάμηκες επίπεδο της μοτοσυκλέτας·
- 6.6.3.2. καθ' ύψος: κατ' ελάχιστο 250 mm και κατά μέγιστο 1 500 mm άνω του εδάφους·
- 6.6.3.3. κατά μήκος: όπισθεν του οχήματος.
- 6.6.4. Γεωμετρική ορατότητα
- Οριζόντια γωνία: 80° προς τα έξω και 45° προς τα έσω.
- Κατακόρυφη γωνία: 15° προς τα άνω και προς τα κάτω της οριζοντίου.
- Πάντως, η κατακόρυφη γωνία προς τα κάτω της οριζοντίου μπορεί να μειωθεί μέχρι 5° αν το ύψος του φανού είναι κατώτερο των 750 mm.
- 6.6.5. Προσανατολισμός: προς τα όπισθεν.
- 6.6.6. Δύνатаι να είναι ομαδοποιημένοι με κάθε άλλο οπίσθιο φανό.
- 6.6.7. Δύνатаι να συνδυαστεί με τη διάταξη φωτισμού της οπίσθιας πινακίδας αριθμού κυκλοφορίας.
- 6.6.8. Δύνатаι να είναι αμοιβαίως ενσωματωμένοι με το φανό πέδησης ή τον μη τριγωνικό οπίσθιο ανακλαστήρα ή και με τους δύο ή με τον οπίσθιο φανό ομίχλης.
- 6.6.9. Ηλεκτρική σύνδεση: χωρίς συγκεκριμένη απαίτηση.
- 6.6.10. Ενδεικτικό θέσης σε λειτουργία: προαιρετικό
- Η λειτουργία αυτή πρέπει να εξασφαλίζεται από την τυχόν προβλεπόμενη διάταξη για τον εμπρόσθιο φανό θέσης.
- 6.6.11. Λοιπές προδιαγραφές: καμία.
- 6.7. **Εμπρόσθιοι φανοί ομίχλης**
- 6.7.1. Αριθμός: ένας ή δύο.
- 6.7.2. Σχέδιο τοποθέτησης: καμία συγκεκριμένη απαίτηση.
- 6.7.3. Θέση:
- 6.7.3.1. κατά πλάτος:
- ένας εμπρόσθιος φανός ομίχλης μπορεί να είναι τοποθετημένος άνωθεν ή κάτωθεν ή παραπλεύρως ενός άλλου εμπρόσθιου φανού: αν οι εν λόγω φανοί είναι διατεταγμένοι κατακόρυφα, το κέντρο αναφοράς του εμπρόσθιου φανού ομίχλης πρέπει να ευρίσκεται στο διάμηκες επίπεδο συμμετρίας του οχήματος· αν οι εν λόγω φανοί είναι ο ένας παραπλεύρως του άλλου, τα κέντρα αναφοράς τους θα πρέπει να είναι συμμετρικά ως προς το διάμηκες επίπεδο συμμετρίας του οχήματος,
  - ένας εμπρόσθιος φανός ομίχλης αμοιβαίως ενσωματωμένος με άλλο εμπρόσθιο φανό πρέπει να είναι τοποθετημένος κατά τρόπο ώστε το κέντρο αναφοράς του να ευρίσκεται επί του διαμήκους επιπέδου συμμετρίας του οχήματος,
  - δύο εμπρόσθιοι φανοί ομίχλης, εκ των οποίων ο ένας ή και οι δύο είναι αμοιβαίως ενσωματωμένοι με άλλο εμπρόσθιο φανό, πρέπει να είναι τοποθετημένοι κατά τρόπο ώστε τα κέντρα αναφοράς τους να είναι συμμετρικά ως προς το διάμηκες επίπεδο συμμετρίας του οχήματος·
- 6.7.3.2. καθ' ύψος: κατ' ελάχιστον 250 mm υπεράνω του εδάφους. Κανένα σημείο της φωτιζουσας περιοχής δεν πρέπει να ευρίσκεται υπεράνω του υψηλότερου σημείου της φωτιζουσας περιοχής του φανού διασταύρωσης·
- 6.7.3.3. κατά μήκος: έμπροσθεν του οχήματος. Η απαίτηση αυτή θεωρείται ότι τηρείται αν το εκπεμπόμενο φως δεν ενοχλεί τον οδηγό ούτε αμέσως ή εμμέσως μέσω των κατόπτρων οδήγησης ή/και άλλων ανακλαστικών επιφανειών του οχήματος.

- 6.7.4. *Γεωμετρική ορατότητα*  
Προσδιορίζεται από τις γωνίες  $\alpha$  και  $\beta$  όπως ορίζονται στο σημείο A.10 του παραρτήματος I:  
 $\alpha = 5^\circ$  προς τα άνω και προς τα κάτω,  
 $\beta = 45^\circ$  προς τα έξω και  $10^\circ$  προς τα έσω.
- 6.7.5. *Προσανατολισμός: προς τα εμπρός.*  
Δύναται να στρέφεται συναρτήσει της κλίσης του συστήματος διεύθυνσης.
- 6.7.6. Δύναται να είναι ομαδοποιημένος με τους υπόλοιπους εμπρόσθιους φανούς.
- 6.7.7. Δεν δύναται να συνδυαστεί με άλλο εμπρόσθιο φανό.
- 6.7.8. Δύναται να «ενσωματωθεί αμοιβαίως» με έναν φανό πορείας και έναν εμπρόσθιο φανό θέσης.
- 6.7.9. *Ηλεκτρική σύνδεση λειτουργίας*  
Ο εμπρόσθιος φανός ομίχλης πρέπει να δύναται να ανάβει ή να σβήνει ανεξάρτητα από τον φανό πορείας ή τον φανό διασταύρωσης.
- 6.7.10. *Ενδεικτικό θέσης σε λειτουργία: προαιρετικό.*  
Μη αναλάμπων πράσινο φωτεινό δείκτης.
- 6.7.11. *Λοιπές προδιαγραφές: καμία.*
- 6.8. **Οπίσθιοι φανοί ομίχλης**
- 6.8.1. *Αριθμός: ένας ή δύο.*
- 6.8.2. *Σχέδιο τοποθέτησης: καμία συγκεκριμένη απαίτηση.*
- 6.8.3. *Θέση:*
- 6.8.3.1. κατά πλάτος: όταν τοποθετείται μόνον ένας φανός ομίχλης, η θέση του ως προς το διάμηκες επίπεδο συμμετρίας του οχήματος πρέπει να βρίσκεται στην αντίθετη πλευρά από εκείνη που είναι κατά τη φορά της κίνησης στο κράτος μέλος όπου λαμβάνει άδεια κυκλοφορίας.
- 6.8.3.2. καθ' ύψος: κατ' ελάχιστο 250 mm και κατά μέγιστο 900 mm άνω του εδάφους.
- 6.8.3.3. κατά μήκος: όπισθεν του οχήματος.
- 6.8.3.4. Η απόσταση μεταξύ της φωτιζουσας περιοχής του οπίσθιου φανού ομίχλης και εκείνης του φανού πέδησης πρέπει να είναι τουλάχιστον 100 mm.
- 6.8.4. *Γεωμετρική ορατότητα*  
Προσδιορίζεται από τις γωνίες  $\alpha$  και  $\beta$  όπως ορίζονται στο σημείο A.10 του παραρτήματος I:  
 $\alpha = 5^\circ$  προς τα άνω και προς τα κάτω,  
 $\beta = 25^\circ$  εκ δεξιών και εξ αριστερών.
- 6.8.5. *Προσανατολισμός: προς τα όπισθεν.*
- 6.8.6. Δύναται να είναι ομαδοποιημένος με κάθε άλλο οπίσθιο φανό.
- 6.8.7. Δεν δύναται να συνδυαστεί με άλλο φανό.
- 6.8.8. Δύναται να ενσωματωθεί αμοιβαίως με έναν οπίσθιο φανό θέσης.

- 6.8.9. *Ηλεκτρική σύνδεση*
- Ο φανός δύναται να ανάβει μόνο εφόσον είναι ομοίως αναμμένοι ένας ή περισσότεροι από τους ακόλουθους φανούς: φανός πορείας, φανός διασταύρωσης ή εμπρόσθιος φανός ομίχλης.
- Αν υπάρχει εμπρόσθιος φανός ομίχλης, η σβέση του οπίσθιου φανού ομίχλης πρέπει να είναι δυνατή ανεξαρτήτως εκείνης του εμπρόσθιου.
- 6.8.10. *Ενδεικτικό θέσης σε λειτουργία: υποχρεωτικό.*
- Μη αναλάμπων φωτεινός δείκτης χρώματος κίτρινου.
- 6.8.11. *Λοιπές προδιαγραφές: καμία.*
- 6.9. **Σήμα κινδύνου**
- 6.9.1. Προδιαγραφές πανομοιότυπες προς τις αναγραφόμενες στα σημεία 6.3 έως 6.3.8.
- 6.9.2. *Ηλεκτρική σύνδεση*
- Η ενεργοποίηση του σήματος πρέπει να επιτελείται με διακεκριμένο χειριστήριο που να επιτρέπει την ταυτόχρονη τροφοδότηση όλων των δεικτών κατεύθυνσης.
- 6.9.3. *Ενδεικτικό θέσης σε λειτουργία: υποχρεωτικό.*
- Αναλάμπων ερυθρός φωτεινός δείκτης ή, αν δεν υπάρχει χωριστό ενδεικτικό, ταυτόχρονη λειτουργία των προδιαγραφόμενων στο σημείο 6.3.10 ενδεικτικών.
- 6.9.4. *Λοιπές προδιαγραφές*
- Αναλάμπων φανός με συχνότητα  $90 \pm 30$  περιόδους ανά λεπτό. Την επέμβαση στο χειριστήριο του φωτεινού σήματος πρέπει να ακολουθεί η αφή του φανού εντός δευτερολέπτου το αργότερο και η πρώτη σβέση του εντός ενός και ημίσεως δευτερολέπτου το αργότερο.
- Το σήμα κινδύνου πρέπει να δύναται να τενθεί σε λειτουργία ακόμη και όταν το χειριστήριο εκκίνησης ή στάσης του κινητήρα ευρίσκεται σε θέση που καθιστά αδύνατη τη λειτουργία του τελευταίου.
- 6.10. **Διάταξη φωτισμού της οπίσθιας πινακίδας αριθμού κυκλοφορίας**
- 6.10.1. *Αριθμός: μία.*
- Η διάταξη δύναται να συντίθεται από διάφορα οπτικά στοιχεία αποσκοπούντα στο φωτισμό της θέσης της πινακίδας.
- 6.10.2. *Σχέδιο τοποθέτησης*
- 6.10.3. *Θέση*
- 6.10.3.1. *κατά πλάτος:*
- 6.10.3.2. *καθ' ύψος:*
- 6.10.3.3. *κατά μήκος:*
- 6.10.4. *Γεωμετρική ορατότητα*
- 6.10.5. *Προσανατολισμός*
- Τέτοια ώστε η διάταξη να φωτίζει τη θέση που προορίζεται για την πινακίδα αριθμού κυκλοφορίας
- 6.10.6. Δύναται να είναι ομαδοποιημένη με ένα ή περισσότερους οπίσθιους φανούς.
- 6.10.7. Δύναται να συνδυαστεί με τον οπίσθιο φανό θέσης.
- 6.10.8. Δύναται να είναι αμοιβαίως ενσωματωμένη με άλλο φανό.
- 6.10.9. *Ηλεκτρική σύνδεση λειτουργίας: χωρίς συγκεκριμένη απαίτηση.*

- 6.10.10. Ενδεικτικό θέσης σε λειτουργία: προαιρετικό.  
Η λειτουργία αυτή πρέπει να εξασφαλίζεται από το προβλεπόμενο για τον φανό θέσης ενδεικτικό.
- 6.10.11. Λοιπές προδιαγραφές: καμία.
- 6.11. **Μη τριγωνικοί πλευρικοί ανακλαστήρες**
- 6.11.1. Αριθμός ανά πλευρά: ένας ή δύο κατηγορίας ΙΑ <sup>(1)</sup>.
- 6.11.2. Σχέδιο τοποθέτησης: χωρίς συγκεκριμένη απαίτηση.
- 6.11.3. Θέση:
- 6.11.3.1. κατά πλάτος: καμία συγκεκριμένη απαίτηση.
- 6.11.3.2. καθ' ύψος: κατ' ελάχιστο 300 mm και κατά μέγιστο 900 mm άνω του εδάφους.
- 6.11.3.3. κατά μήκος: οφείλει να είναι τέτοια ώστε, υπό κανονικές συνθήκες, η διάταξη να μην μπορεί να επικαλυφθεί από τον οδηγό ή τον επιβάτη ούτε από τα ενδύματά τους.
- 6.11.4. Γεωμετρική ορατότητα
- Οριζόντιες γωνίες: 30° προς τα εμπρός και προς τα πίσω.
- Κατακόρυφες γωνίες: 15° προς τα άνω και προς τα κάτω της οριζοντίου.
- Πάντως, η κατακόρυφη γωνία προς τα κάτω της οριζοντίου δύναται να μειωθεί μέχρι 5° αν το ύψος του ανακλαστήρα είναι κατώτερο των 750 mm.
- 6.11.5. Προσανατολισμός: ο άξων αναφοράς των ανακλαστήρων πρέπει να είναι κάθετος προς το διάμηκες επίπεδο συμμετρίας του οχήματος και στραμμένος προς τα έξω. Οι ευρισκόμενοι εμπροσθεν ανακλαστήρες δύναται να στρέφονται συναρτήσει της κλίσης του συστήματος διεύθυνσης.
- 6.11.6. Δύναται να είναι ομαδοποιημένοι με τις υπόλοιπες διατάξεις σηματοδότησης.
- 6.12. **Μη τριγωνικοί οπίσθιοι ανακλαστήρες**
- 6.12.1. Αριθμός: δύο κατηγορίας ΙΑ <sup>(1)</sup>.
- 6.12.2. Σχέδιο τοποθέτησης: χωρίς συγκεκριμένη απαίτηση.
- 6.12.3. Θέση:
- 6.12.3.1. κατά πλάτος:
- τα άκρα των πλέον απομακρυσμένων από το διάμεσο επίπεδο συμμετρίας φωτιζουσών περιοχών δεν πρέπει να απέχουν πλέον των 400 mm από το άκρο του συνολικού πλάτους του οχήματος,
  - τα εσωτερικά άκρα των ανακλαστήρων πρέπει να απέχουν τουλάχιστον 500 mm. Η απόσταση αυτή επιτρέπεται να περιοριστεί στα 400 mm, εφόσον το μέγιστο πλάτος του οχήματος είναι μικρότερο των 1 300 mm.
- 6.12.3.2. καθ' ύψος: κατ' ελάχιστο 250 mm και κατά μέγιστο 900 mm άνω του εδάφους.
- 6.12.3.3. κατά μήκος: όπισθεν του οχήματος.

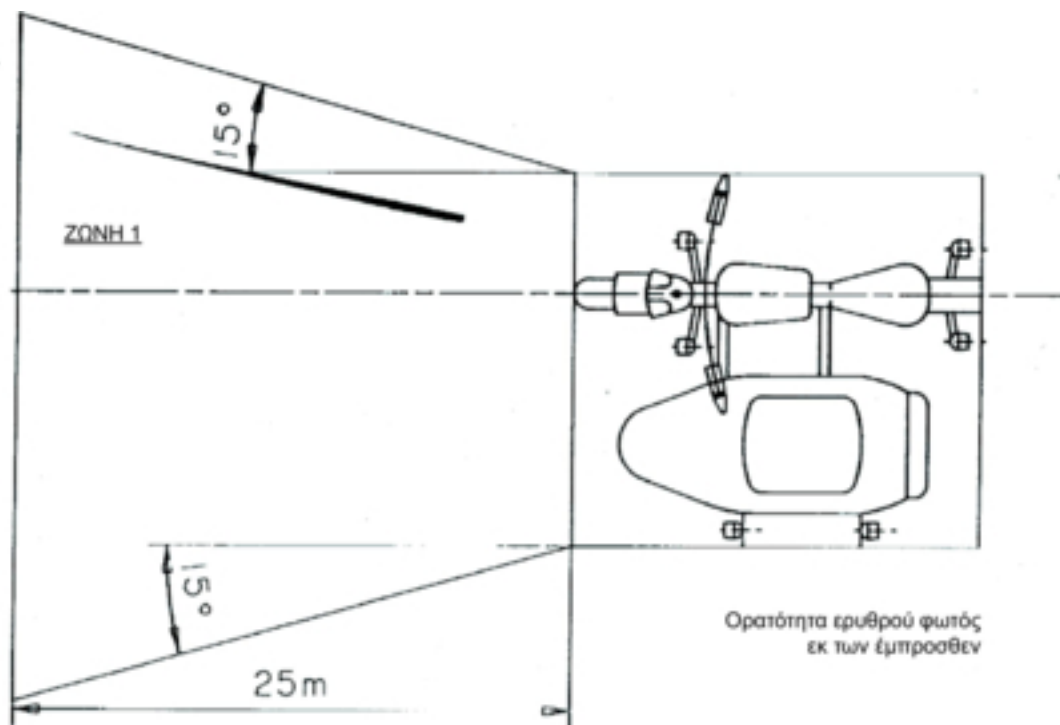
<sup>(1)</sup> Σύμφωνα με την ταξινόμηση της οδηγίας 76/757/ΕΟΚ.

- 6.12.4. *Γεωμετρική ορατότητα*  
Οριζόντια γωνία: 30° προς τα έξω, 10° προς τα έσω.  
Κατακόρυφη γωνία: 15° προς τα άνω και προς τα κάτω της οριζοντίου.  
Πάντως, η κατακόρυφη γωνία προς τα κάτω της οριζοντίου δύναται να μειωθεί μέχρι 5° αν το ύψος του ανακλαστήρα είναι κατώτερο των 750 mm.
- 6.12.5. *Προσανατολισμός: προς τα πίσω.*
- 6.12.6. Δύναται να είναι ομαδοποιημένο με κάθε άλλο φανό.
- 6.12.7. Η φωτιζουσα περιοχή του ανακλαστήρα δύναται να διαθέτει κοινά μέρη με την αντίστοιχη οπισθίου ερυθρού φανού.
-

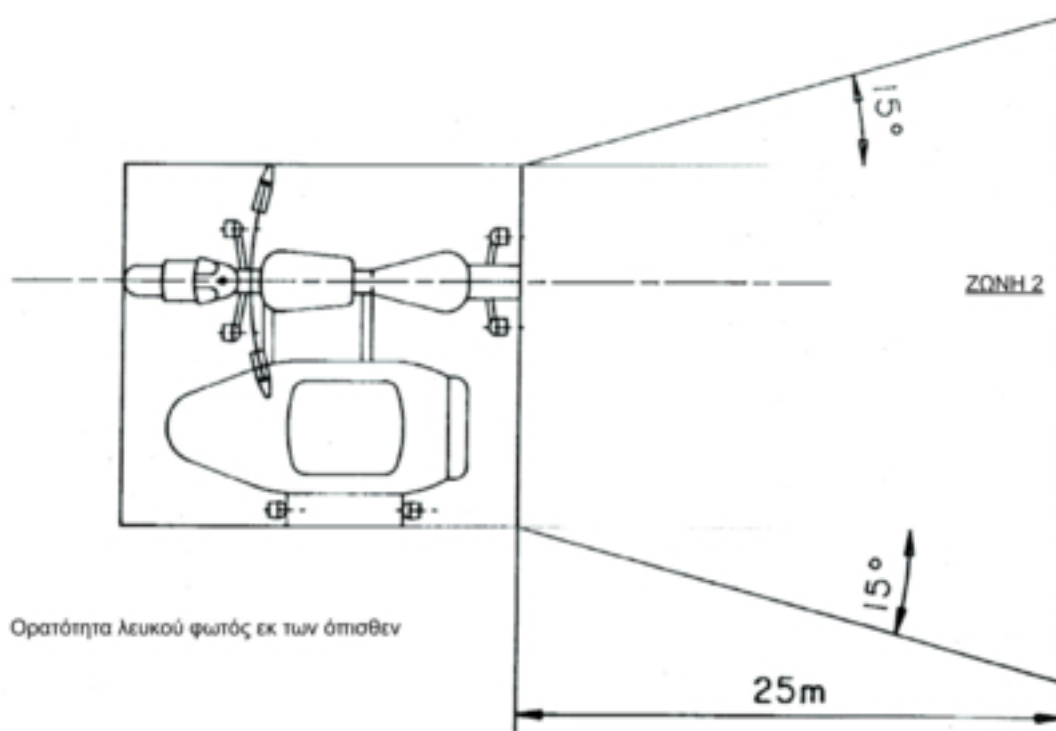
## Προσάρτημα 1

Ορατότητα των ερυθρών φώτων εκ των έμπροσθεν και των λευκών φώτων εκ των όπισθεν

[Βλέπε σημείο Β(9) του παραρτήματος Ι και σημείο 6.3.11.4.2 του παρόντος παραρτήματος]



Σχήμα 1

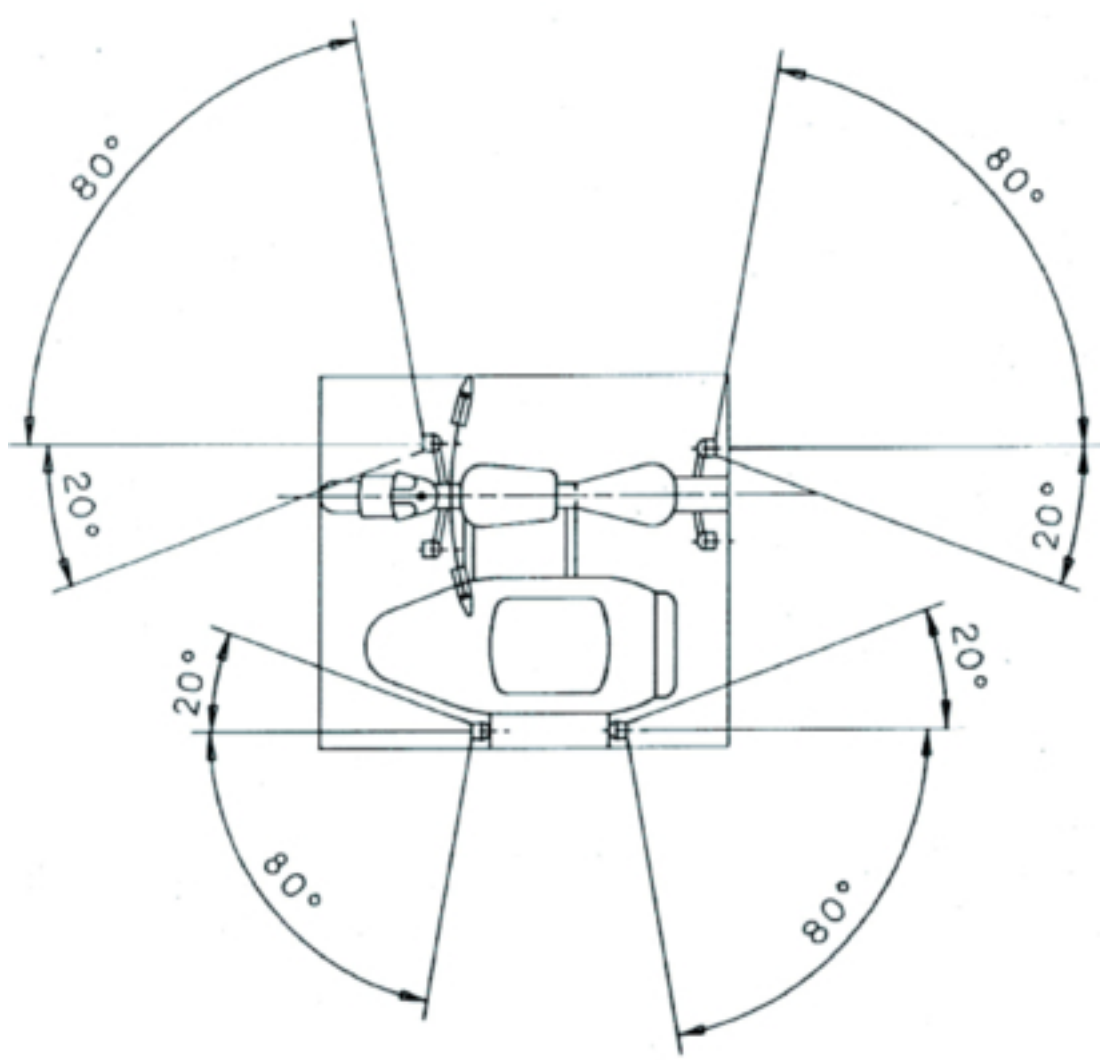


Σχήμα 2

## Προσάρτημα 2

## Σχέδιο τοποθέτησης

Δύο φανοί δείκτες κατεύθυνσης εμπρός και πίσω



## Προσάρτημα 3

**Δελτίο πληροφοριών όσον αφορά την τοποθέτηση των διατάξεων φωτισμού και φωτεινής σηματοδότησης σε έναν τύπο μοτοσυκλέτας με κάνιστρο**

(Επισυνάπτεται στην αίτηση έγκρισης ΕΚ τύπου στοιχείου εφόσον αυτή υποβάλλεται ανεξαρτήτως της αίτησης έγκρισης του οχήματος)

Αύξων αριθμός (δοθείς από τον αιτούντα): .....

Η αίτηση πιστοποίησης για την εγκατάσταση των διατάξεων φωτισμού και φωτεινής σηματοδότησης σε έναν τύπο μοτοσυκλέτας με κάνιστρο πρέπει να συνοδεύεται από τις πληροφορίες που αναφέρονται στην οδηγία 2002/24/ΕΚ, παράρτημα II μέρος Α σημεία:

- 0.1,
- 0.2,
- 0.4 έως 0.6,
- 8 έως 8.4.

\_\_\_\_\_



## Προσάρτημα 4

Ένδειξη της υπηρεσίας

**Πιστοποιητικό έγκρισης ΕΚ τύπου στοιχείου όσον αφορά την τοποθέτηση των διατάξεων φωτισμού και φωτεινής σηματοδότησης σε έναν τύπο μοτοσικλέτας με καλάθι**

## ΥΠΟΔΕΙΓΜΑ

Αριθ. έκθεσης ..... της τεχνικής υπηρεσίας ..... από .....

Αριθμός έγκρισης ΕΚ τύπου στοιχείου ..... Αριθμός επέκτασης .....

1. Βιομηχανικό ή εμπορικό σήμα του οχήματος .....
2. Τύπος σχήματος .....
3. Όνομα και διεύθυνση του κατασκευαστή .....
4. Τυχόν όνομα και διεύθυνση του εντολοδόχου του κατασκευαστή .....
5. Υποχρεωτικές διατάξεις φωτισμού επί του επιθεωρηθέντος οχήματος (!): .....
- 5.1. Φανοί πορείας
- 5.2. Φανοί διασταύρωσης
- 5.3. Φανοί δείκτες κατεύθυνσης
- 5.4. Φανοί πέδησης
- 5.5. Εμπρόσθιοι φανοί θέσης
- 5.6. Οπίσθιοι φανοί θέσης
- 5.7. Διάταξη φωτισμού της οπίσθιας πινακίδας αριθμού κυκλοφορίας
- 5.8. Μη τριγωνικοί πλευρικοί ανακλαστήρες
6. Προαιρετικές διατάξεις φωτισμού του επιθεωρηθέντος οχήματος (!)
- 6.1. Εμπρόσθιοι φανοί ομίχλης: ναι/όχι (\*)
- 6.2. Οπίσθιοι φανοί ομίχλης: ναι/όχι (\*)
- 6.3. Σήμα κινδύνου: ναι/όχι (\*)
- 6.4. Μη τριγωνικοί πλευρικοί ανακλαστήρες: ναι/όχι (\*)
7. Παραλλαγές .....

8. Το όχημα προσκομίσθηκε προς έγκριση τύπου στοιχείου στις .....
9. Η έγκριση ΕΚ τύπου στοιχείου εχορηγήθη/απερρίφθη (\*)
10. Τόπος .....
11. Ημερομηνία .....
12. Υπογραφή .....

(\*) Να διαγραφεί η περιττή ένδειξη.

(†) Να υποδειχθούν για κάθε διάταξη, σε ξεχωριστό δελτίο, οι τύποι των διατάξεων με τα δέοντα στοιχεία αναγνώρισής τους που πληρούν τις προδιαγραφές συναρμολόγησης κατά την έννοια του παρόντος παραρτήματος.

## ΠΑΡΑΡΤΗΜΑ VI

## ΠΡΟΔΙΑΓΡΑΦΕΣ ΓΙΑ ΤΑ ΤΡΙΚΥΚΛΑ

1. Κάθε τρίκυκλο πρέπει να είναι εφοδιασμένο με τις εξής διατάξεις φωτισμού και φωτεινής σηματοδότησης:
  - 1.1. φανό πορείας·
  - 1.2. φανό διασταύρωσης·
  - 1.3. φανούς δείκτες κατεύθυνσης·
  - 1.4. φανό πέδησης·
  - 1.5. εμπρόσθιο φανό θέσης·
  - 1.6. οπίσθιο φανό θέσης·
  - 1.7. διάταξη φωτισμού της οπίσθιας πινακίδας αριθμού κυκλοφορίας·
  - 1.8. μη τριγωνικό οπίσθιο ανακλαστήρα·
  - 1.9. σήμα κινδύνου.
2. Κάθε τρίκυκλο μπορεί επιπλέον να είναι εφοδιασμένο με τις εξής διατάξεις φωτισμού και φωτεινής σηματοδότησης:
  - 2.1. εμπρόσθιο φανό ομίχλης·
  - 2.2. οπίσθιο φανό ομίχλης·
  - 2.3. φανό οπισθοπορείας·
  - 2.4. Μη τριγωνικούς πλευρικούς ανακλαστήρες.
3. Η τοποθέτηση εκάστου των συστημάτων φωτισμού και φωτεινής σηματοδότησης των ανωτέρω σημείων 1 και 2 πρέπει να διενεργείται σύμφωνα με τις οικείες διατάξεις του κατωτέρω σημείου 6.
4. Απαγορεύεται η τοποθέτηση κάθε διάταξης φωτισμού και φωτεινής σηματοδότησης διαφορετικής από όσες μνημονεύονται στα ανωτέρω σημεία 1 και 2.
5. Οι αναφερόμενες στα σημεία 1 και 2 διατάξεις φωτισμού και φωτεινής σηματοδότησης οι οποίες έχουν λάβει έγκριση τύπου για οχήματα των κατηγοριών M<sub>1</sub> και N<sub>1</sub> σύμφωνα με τις οδηγίες 76/757/ΕΟΚ, 76/758/ΕΟΚ, 76/759/ΕΟΚ, 76/760/ΕΟΚ, 76/761/ΕΟΚ, 76/762/ΕΟΚ, 77/538/ΕΟΚ ή 77/539/ΕΟΚ, επιτρέπονται επίσης για τρίκυκλα.
6. ΙΔΙΑΙΤΕΡΕΣ ΠΡΟΔΙΑΓΡΑΦΕΣ ΤΟΠΟΘΕΤΗΣΗΣ
  - 6.1. **Φανοί πορείας**
    - 6.1.1. Αριθμός: ένας ή δύο.  
  
Στα τρίκυκλα όμως των οποίων το μέγιστο πλάτος υπερβαίνει τα 1 300 mm απαιτούνται οπωσδήποτε δύο φανοί πορείας.
    - 6.1.2. Σχέδιο τοποθέτησης: καμία συγκεκριμένη απαίτηση.

- 6.1.3. *Θέση*
- 6.1.3.1. κατά πλάτος:
- ένας ανεξάρτητος φανός πορείας μπορεί να τοποθετηθεί άνωθεν ή κάτωθεν ή παραπλεύρως ενός άλλου εμπρόσθιου φανού: αν οι εν λόγω φανοί είναι διατεταγμένοι κατακόρυφα, το κέντρο αναφοράς του φανού πορείας πρέπει να ευρίσκεται στο διάμηκες επίπεδο συμμετρίας του οχήματος· αν οι εν λόγω φανοί είναι ο ένας παραπλεύρως του άλλου, τα κέντρα αναφοράς τους πρέπει να είναι συμμετρικά ως προς το διάμηκες επίπεδο συμμετρίας του οχήματος,
  - ένας φανός πορείας αμοιβαίως ενσωματωμένος με άλλο εμπρόσθιο φανό πρέπει να είναι τοποθετημένος κατά τρόπο ώστε το κέντρο αναφοράς του να ευρίσκεται επί του διαμήκους επιπέδου συμμετρίας του οχήματος. Εντούτοις όταν το όχημα διαθέτει παράλληλα ανεξάρτητο φανό διασταύρωσης τοποθετημένο παραπλεύρως του φανού πορείας, τα κέντρα αναφοράς τους επιβάλλεται να είναι συμμετρικά ως προς το διάμηκες επίπεδο συμμετρίας του οχήματος,
  - δύο φανοί πορείας, εκ των οποίων ο ένας ή και οι δύο είναι αμοιβαίως ενσωματωμένοι με άλλο εμπρόσθιο φανό, πρέπει να είναι τοποθετημένοι κατά τρόπο ώστε τα κέντρα αναφοράς τους να είναι συμμετρικά ως προς το διάμηκες επίπεδο συμμετρίας του οχήματος·
- 6.1.3.2. κατά μήκος: εμπροσθεν του οχήματος. Η απαίτηση αυτή θεωρείται ότι τηρείται αν το εκπεμπόμενο φως δεν ενοχλεί τον οδηγό ούτε αμέσως ούτε εμμέσως μέσω των κατόπτρων οδήγησης και/ή άλλων ανακλαστικών επιφανειών του οχήματος.
- 6.1.3.3. Στην περίπτωση ενός μόνον ανεξάρτητου φανού πορείας, η απόσταση μεταξύ του άκρου της φωτίζουσας περιοχής του και του άκρου εκείνης του φανού διασταύρωσης δεν πρέπει να υπερβαίνει τα 200 mm, ανά ζεύγος τέτοιων φανών.
- 6.1.4. *Γεωμετρική ορατότητα*
- Η ορατότητα της φωτίζουσας περιοχής, ακόμη και εντός ζωνών που δεν φαίνονται φωτισμένες κατά τη θεωρούμενη διεύθυνση παρατήρησης, πρέπει να εξασφαλίζεται στο εσωτερικό ενός αποκλίνοντος χώρου με όρια γενέτειρες που διέρχονται από το περίγραμμα της φωτίζουσας περιοχής σχηματίζοντας γωνία 5° τουλάχιστον με τον άξονα αναφοράς του προβολέα. Ως απαρχή των γωνιών γεωμετρικής ορατότητας πρέπει να θεωρείται το περίγραμμα της προβολής της φωτίζουσας περιοχής επί εγκάρσιου επιπέδου εφαπτομενικού προς το εμπρόσθιο τμήμα της υάλου του φανού πορείας.
- 6.1.5. *Προσανατολισμός: προς τα εμπρός.*
- Δύναται να στρέφεται συναρτήσει της κλίσης του συστήματος διεύθυνσης.
- 6.1.6. Δύναται να είναι ομαδοποιημένος με τον φανό διασταύρωσης και τους υπόλοιπους εμπρόσθιους φανούς.
- 6.1.7. Δεν δύναται να συνδυαστεί με άλλο φανό.
- 6.1.8. Δύναται να ενσωματωθεί αμοιβαίως:
- 6.1.8.1. με τον φανό διασταύρωσης,
- 6.1.8.2. με τον εμπρόσθιο φανό θέσης,
- 6.1.8.3. με τον εμπρόσθιο φανό ομίχλης.
- 6.1.9. *Ηλεκτρική σύνδεση*
- Οι φανοί πορείας πρέπει να ανάβουν ταυτοχρόνως. Κατά τη μετάβαση από τις δέσμες διασταύρωσης στις δέσμες πορείας επιβάλλεται να ανάβουν όλοι οι φανοί πορείας. Κατά τη μετάβαση από τις δέσμες πορείας στις δέσμες διασταύρωσης επιβάλλεται να σβήνουν ταυτοχρόνως όλοι οι φανοί πορείας. Οι φανοί διασταύρωσης μπορούν να παραμένουν αναμμένοι παράλληλα με τους φανούς πορείας.
- 6.1.10. Ενδεικτικό θέσης σε λειτουργία: υποχρεωτικό.
- Μη αναλάμπων κυανούς φωτεινός δείκτης.
- 6.1.11. Λοιπές προδιαγραφές: η μέγιστη ένταση των φανών πορείας που δύνανται να είναι αναμμένοι ταυτοχρόνως, δεν πρέπει να υπερβαίνει τα 225 000 cd (τιμή έγκρισης ΕΚ τύπου στοιχείου).

## 6.2. Φανοί διασταύρωσης

## 6.2.1. Αριθμός: ένας ή δύο.

Στα τρίκυκλα όμως των οποίων το μέγιστο πλάτος υπερβαίνει τα 1 300 mm απαιτούνται οπωσδήποτε δύο φανοί διασταύρωσης.

## 6.2.2. Σχέδιο τοποθέτησης: καμία συγκεκριμένη απαίτηση.

## 6.2.3. Θέση:

## 6.2.3.1. κατά πλάτος:

- ένας ανεξάρτητος φανός διασταύρωσης μπορεί να είναι τοποθετημένος άνωθεν ή κάτωθεν ή παραπλεύρως ενός άλλου εμπρόσθιου φανού: αν οι εν λόγω φανοί είναι διατεταγμένοι κατακόρυφα, το κέντρο αναφοράς του φανού διασταύρωσης πρέπει να ευρίσκεται στο διάμηκες επίπεδο συμμετρίας του οχήματος· αν οι εν λόγω φανοί είναι ο ένας παραπλεύρως του άλλου, τα κέντρα αναφοράς πρέπει να είναι συμμετρικά ως προς το διάμηκες επίπεδο συμμετρίας του οχήματος,
- ένας φανός διασταύρωσης αμοιβαίως ενσωματωμένος με άλλο εμπρόσθιο φανό πρέπει να είναι τοποθετημένος κατά τρόπο ώστε το κέντρο αναφοράς του να ευρίσκεται επί του διαμήκους επιπέδου συμμετρίας του οχήματος. Εντούτοις, όταν το όχημα διαθέτει επίσης έναν ανεξάρτητο φανό διασταύρωσης τοποθετημένο παραπλεύρως του φανού πορείας, τα κέντρα αναφοράς τους επιβάλλεται να είναι συμμετρικά ως προς το διάμηκες επίπεδο συμμετρίας του οχήματος,
- δύο φανοί διασταύρωσης, εκ των οποίων ο ένας ή και οι δύο είναι αμοιβαίως ενσωματωμένοι με άλλο εμπρόσθιο φανό, πρέπει να είναι τοποθετημένοι κατά τρόπο ώστε τα κέντρα αναφοράς τους να είναι συμμετρικά ως προς το διάμηκες επίπεδο συμμετρίας του οχήματος.

Στην περίπτωση οχήματος με δύο φανούς διασταύρωσης:

- τα πλέον απομακρυσμένα από το διάμηκες επίπεδο συμμετρίας του οχήματος άκρα των φωτιζουσών περιοχών δεν πρέπει να απέχουν πέραν των 400 mm από το άκρο του συνολικού πλάτους του οχήματος,
- τα εσωτερικά άκρα των φωτιζουσών περιοχών πρέπει να ευρίσκονται σε απόσταση τουλάχιστον 500 mm. Η απόσταση αυτή μπορεί να περιορισθεί στα 400 mm εφόσον το μέγιστο εύρος του οχήματος είναι μικρότερο των 1 300 mm.

## 6.2.3.2. καθ' ύψος: κατ' ελάχιστο 500 mm και κατά μέγιστο 1 200 mm άνω του εδάφους

## 6.2.3.3. κατά μήκος: εμπροσθεν του οχήματος. Η απαίτηση αυτή θεωρείται ότι τηρείται αν το εκπεμπόμενο φως δεν ενοχλεί τον οδηγό ούτε αμέσως ή εμμέσως μέσω των κατόπτρων οδήγησης και/ή άλλων ανακλαστικών επιφανειών του οχήματος.

## 6.2.4. Γεωμετρική ορατότητα

Προσδιορίζεται από τις γωνίες  $\alpha$  και  $\beta$  όπως ορίζονται στο σημείο A.10 του παραρτήματος I:

$\alpha$  = 15° προς τα άνω και 10° προς τα κάτω,

$\beta$  = αν υπάρχει ένας μόνο φανός διασταύρωσης, 45° εξ αριστερών και εκ δεξιών·  
αν υπάρχουν δύο φανοί διασταύρωσης, 45° προς τα έξω και 10° προς τα έσω.

Η παρουσία παρειών ή άλλων στοιχείων γειτνιαζόντων με τον προβολέα δεν πρέπει να προκαλεί παρενέργειες ενοχλητικές για τους υπόλοιπους χρήστες της οδού.

## 6.2.5. Προσανατολισμός: προς τα εμπρός.

Δύνεται να στρέφεται συναρτήσει της κλίσης του συστήματος διεύθυνσης.

Ο κατακόρυφος προσανατολισμός της φωτεινής δέσμης διασταύρωσης πρέπει να περιλαμβάνεται μεταξύ - 0,5 % και - 2,5 %, εκτός αν υπάρχει εξωτερικό σύστημα ρύθμισης.

## 6.2.6. Δύνεται να είναι ομαδοποιημένος με τον φανό πορείας και τους υπόλοιπους εμπρόσθιους φανούς.

- 6.2.7. Δεν δύναται να συνδυαστεί με άλλο φανό.
- 6.2.8. Δύναται να ενσωματωθεί αμοιβαίως με τον φανό πορείας και τους υπόλοιπους εμπρόσθιους φανούς.
- 6.2.9. Ηλεκτρική σύνδεση  
Το χειριστήριο μετάβασης στη φωτεινή δέσμη διασταύρωσης πρέπει να εντέλλει ταυτοχρόνως τη σβέση του φανού πορείας, ενώ ο φανός διασταύρωσης δύναται να παραμένει αναμμένος συγχρόνως με τον φανό πορείας.
- 6.2.10. Ενδεικτικό θέσης σε λειτουργία: προαιρετικό.  
Μη αναλάμπων πράσινος φωτεινός δείκτης.
- 6.2.11. Λοιπές προδιαγραφές: καμία.
- 6.3. **Φανοί δείκτες κατεύθυνσης**
- 6.3.1. Αριθμός: δύο ανά πλευρά.  
Επιτρέπεται επίσης η ύπαρξη ενός πλευρικού φωτεινού δείκτη κατεύθυνσης ανά πλευρά.
- 6.3.2. Σχέδιο τοποθέτησης: δύο εμπρόσθιοι και δύο οπίσθιοι δείκτες.
- 6.3.3. Θέση:
- 6.3.3.1. κατά πλάτος:
- τα πλέον απομακρυσμένα από το διάμηκες επίπεδο συμμετρίας του οχήματος άκρα της φωτιζουσας περιοχής δεν πρέπει να απέχουν πέραν των 400 mm από το απώτατο εξωτερικό άκρο του οχήματος,
  - τα δε εσωτερικά άκρα των φωτιζουσών περιοχών να ευρίσκονται σε απόσταση τουλάχιστον 500 mm,
  - ελάχιστη απόσταση μεταξύ των φωτιζουσών περιοχών των δεικτών και των πλησιέστερων φανών διασταύρωσης πρέπει να ανέρχεται σε:
    - 75 mm εφόσον η ελάχιστη απόσταση του δείκτη ανέρχεται σε 90 cd,
    - 40 mm εφόσον η ελάχιστη απόσταση του δείκτη ανέρχεται σε 175 cd,
    - 20 mm εφόσον η ελάχιστη απόσταση του δείκτη ανέρχεται σε 250 cd,
    - $\leq 20$  mm εφόσον η ελάχιστη απόσταση του δείκτη ανέρχεται σε 400 cd.
- 6.3.3.2. καθ' ύψος: καθ' ελάχιστο 350 mm και κατά μέγιστο 1 500 mm άνω του εδάφους.
- 6.3.4. Γεωμετρική ορατότητα  
Οριζόντιες γωνίες: βλέπε προσάρτημα 2.  
Κατακόρυφες γωνίες: 15° προς τα άνω και προς τα κάτω της οριζοντίου.  
Πάντως, η κατακόρυφη γωνία κάτω της οριζοντίου δύναται να μειωθεί έως 5° αν το ύψος των φανών είναι κατώτερο των 750 mm.
- 6.3.5. Προσανατολισμός  
Οι εμπρόσθιοι φανοί δείκτες κατεύθυνσης δύναται να στρέφονται συναρτήσει της κλίσης του συστήματος διεύθυνσης.
- 6.3.6. Δύναται να είναι ομαδοποιημένοι με έναν ή περισσότερους φανούς.
- 6.3.7. Δεν δύναται να συνδυαστούν με άλλο φανό.
- 6.3.8. Δεν δύναται να ενσωματωθούν αμοιβαίως με άλλο φανό.

- 6.3.9. **Ηλεκτρική σύνδεση λειτουργίας**
- Η αφή των φανών δεικτών κατεύθυνσης είναι ανεξάρτητη από εκείνη των άλλων φανών. Όλοι οι φανοί δείκτες κατεύθυνσης που ευρίσκονται στην ίδια πλευρά του οχήματος ανάβουν και σβήνουν με το ίδιο χειριστήριο.
- 6.3.10. **Ενδεικτικό λειτουργίας: υποχρεωτικό.**
- Μπορεί να είναι οπτικό ή ακουστικό ή και τα δύο. Αν είναι οπτικό πρέπει να είναι αναλάμπων, χρώματος πρασίνου και να είναι ορατό υπό όλες τις ομαλές συνθήκες οδήγησης· σε περίπτωση ελαττωματικής λειτουργίας ενός οποιουδήποτε δείκτη κατεύθυνσης πρέπει το ενδεικτικό να σβήνει ή να παραμένει αναμμένο χωρίς αναλαμπές ή να παρουσιάζει εμφανή μεταβολή της συχνότητας αναλαμπής σε περίπτωση ελαττωματικής λειτουργίας. Αν είναι ακουστικό, πρέπει να είναι ευκρινώς ακουστό, και υπό τις ανωτέρω συνθήκες να παρουσιάζει εμφανή μεταβολή της συχνότητας.
- 6.3.11. **Λοιπές προδιαγραφές**
- Τα κατωτέρω εμφανιζόμενα χαρακτηριστικά πρέπει να μετρούνται όταν η ηλεκτρογεννήτρια δεν τροφοδοτεί άλλα φορτία παρά μόνο τα κυκλώματα που είναι απαραίτητα για τη λειτουργία του κινητήρα και των διατάξεων φωτισμού.
- 6.3.11.1. Την επέμβαση στο χειριστήριο του φωτεινού σήματος πρέπει να ακολουθεί η αφή του φανού εντός ενός δευτερολέπτου το αργότερο και η πρώτη σβέση του εντός ενός και ημίσεως δευτερολέπτου το αργότερο.
- 6.3.11.2. Στην περίπτωση οχήματος στο οποίο οι φανοί δείκτες κατεύθυνσης τροφοδοτούνται με συνεχές ρεύμα:
- 6.3.11.2.1. η συχνότητα φωτεινής αναλαμπής πρέπει να είναι  $90 \pm 30$  περίοδοι ανά λεπτό·
- 6.3.11.2.2. η αναλαμπή των φανών δεικτών κατεύθυνσης της ίδιας πλευράς του οχήματος θα πρέπει να έχει την ίδια συχνότητα και να είναι εν φάσει.
- 6.3.11.3. Στην περίπτωση οχήματος στο οποίο οι φανοί δείκτες κατεύθυνσης τροφοδοτούνται με εναλλασσόμενο ρεύμα, όταν η ταχύτητα περιστροφής του κινητήρα υπερβαίνει το 50 % στροφών που αντιστοιχούν στη μέγιστη ταχύτητα πορείας του οχήματος:
- 6.3.11.3.1. η συχνότητα φωτεινής αναλαμπής πρέπει να είναι  $90 \pm 30$  περίοδοι ανά λεπτό·
- 6.3.11.3.2. η αναλαμπή των φανών δεικτών κατεύθυνσης της ίδιας πλευράς του οχήματος δύναται να πραγματοποιείται συγχρόνως ή εναλλάξ. Οι εμπρόσθιοι φανοί δεν πρέπει να είναι ορατοί εκ των όπισθεν, ούτε οι οπίσθιοι φανοί εκ των εμπροσθεν στις ζώνες που καθορίζονται στο προσάρτημα 1.
- 6.3.11.4. Στην περίπτωση οχήματος στο οποίο οι φανοί δείκτες κατεύθυνσης τροφοδοτούνται με εναλλασσόμενο ρεύμα, όταν η ταχύτητα περιστροφής του κινητήρα κυμαίνεται μεταξύ των στροφών βραδυπορείας που ορίζει ο κατασκευαστής και του 50 % των στροφών που αντιστοιχούν στη μέγιστη ταχύτητα πορείας του οχήματος:
- 6.3.11.4.1. η συχνότητα φωτεινής αναλαμπής πρέπει να είναι μεταξύ  $90 + 30$  και  $90 - 45$  περίοδοι ανά λεπτό·
- 6.3.11.4.2. η αναλαμπή των φανών δεικτών κατεύθυνσης της ίδιας πλευράς του οχήματος δύναται να πραγματοποιείται συγχρόνως ή εναλλάξ. Οι εμπρόσθιοι φανοί δεν πρέπει να είναι ορατοί εκ των όπισθεν, ούτε οι οπίσθιοι φανοί εκ των εμπροσθεν στις ζώνες που καθορίζονται στο προσάρτημα 1.
- 6.3.11.5. Σε περίπτωση ελαττωματικής λειτουργίας, μη οφειλομένης σε βραχυκύκλωμα, ενός φανού δείκτη κατεύθυνσης, ο έτερος πρέπει να συνεχίσει να αναλάμπει ή να παραμένει αναμμένος, πλην όμως η συχνότητα υπό αυτές τις συνθήκες μπορεί να είναι διαφορετική από την προδιαγραφόμενη, εκτός αν το όχημα είναι εφοδιασμένο με ενδεικτικό.
- 6.4. **Φανοί πέδησης**
- 6.4.1. **Αριθμός: ένας ή δύο.**
- Πάντως, για τα τρίκυκλα μεγίστου πλάτους άνω των 1 300 mm απαιτούνται δύο φανοί πέδησης.
- 6.4.2. **Σχέδιο τοποθέτησης: καμία συγκεκριμένη απαίτηση.**

- 6.4.3. **Θέση:**
- 6.4.3.1. κατά πλάτος: το κέντρο αναφοράς πρέπει να ευρίσκεται στο διάμηκες επίπεδο συμμετρίας του οχήματος αν υπάρχει ένας μόνο φανός πέδησης ή, στην περίπτωση των δύο φανών, αυτοί πρέπει να είναι συμμετρικοί ως προς το διάμηκες επίπεδο συμμετρίας του οχήματος.
- Για τα οχήματα με δύο οπίσθιους τροχούς: ελάχιστη απόσταση 600 mm μεταξύ των δύο φανών. Η απόσταση αυτή δύναται να μειωθεί σε 400 mm αν το μέγιστο πλάτος του οχήματος είναι μικρότερο από 1 300 mm.
- 6.4.3.2. καθ' ύψος: κατ' ελάχιστο 250 mm και κατά μέγιστο 1 500 mm υπεράνω του εδάφους.
- 6.4.3.3. κατά μήκος: όπισθεν του οχήματος.
- 6.4.4. **Γεωμετρική ορατότητα**
- Οριζόντια γωνία: 45° εξ αριστερών και εκ δεξιών.
- Κατακόρυφη γωνία: 15° προς τα άνω και προς τα κάτω της οριζοντίου.
- Πάντως, η κατακόρυφη γωνία προς τα κάτω της οριζοντίου δύναται να μειωθεί μέχρι 5° αν το ύψος του φανού είναι κατώτερο των 750 mm.
- 6.4.5. Προσανατολισμός: προς τα όπισθεν του οχήματος.
- 6.4.6. Μπορεί να είναι ομαδοποιημένος με έναν ή περισσότερους άλλους οπίσθιους φανούς.
- 6.4.7. Δεν δύναται να συνδυαστεί με άλλο φανό.
- 6.4.8. Δύναται να ενσωματωθεί αμοιβαίως με τον οπίσθιο φανό θέσης.
- 6.4.9. **Ηλεκτρική σύνδεση λειτουργίας:** ο φανός πρέπει να ανάβει με κάθε επιβολή τουλάχιστον ενός των κύριων συστημάτων πέδησης.
- 6.4.10. Ενδεικτικό θέσης σε λειτουργία: απαγορεύεται.
- 6.5. **Εμπρόσθιοι φανοί θέσης**
- 6.5.1. **Αριθμός:** ένας ή δύο.
- Για τα τρίκυκλα όμως των οποίων το μέγιστο πλάτος υπερβαίνει τα 1 300 mm απαιτούνται οπωσδήποτε δύο οπίσθιοι φανοί θέσης.
- 6.5.2. **Σχέδιο τοποθέτησης:** χωρίς συγκεκριμένη απαίτηση.
- 6.5.3. **Θέση:**
- 6.5.3.1. κατά πλάτος:
- ένας εμπρόσθιος φανός θέσης μπορεί να τοποθετείται άνωθεν ή κάτωθεν ή παραπλεύρως ενός άλλου εμπρόσθιου φανού: αν οι εν λόγω φανοί είναι διατεταγμένοι κατακόρυφα, το κέντρο αναφοράς του εμπρόσθιου φανού θέσης πρέπει να ευρίσκεται στο διάμηκες επίπεδο συμμετρίας του οχήματος· αν οι εν λόγω φανοί είναι ο ένας παραπλεύρως του άλλου, τα κέντρα αναφοράς τους πρέπει να είναι συμμετρικά ως προς το διάμηκες επίπεδο συμμετρίας του οχήματος,
  - ένας εμπρόσθιος φανός ομίχλης αμοιβαίως ενσωματωμένος με άλλο εμπρόσθιο φανό πρέπει να είναι τοποθετημένος κατά τρόπο ώστε το κέντρο αναφοράς του να ευρίσκεται επί του διαμήκους επιπέδου συμμετρίας του οχήματος,
  - δύο εμπρόσθιοι φανοί θέσης, εκ των οποίων ο ένας ή και οι δύο αμοιβαίως ενσωματωμένοι με άλλο εμπρόσθιο φανό, πρέπει να είναι τοποθετημένοι κατά τρόπο ώστε τα κέντρα αναφοράς τους να είναι συμμετρικά ως προς το διάμηκες επίπεδο συμμετρίας του οχήματος.
- Στην περίπτωση οχήματος με δύο εμπρόσθιους φανούς θέσης:
- τα πλέον απομακρυσμένα από το διάμηκες επίπεδο συμμετρίας του οχήματος άκρα της φωτιζουσας περιοχής δεν πρέπει να απέχουν πέραν των 400 mm από το άκρο του συνολικού πλάτους του οχήματος,
  - τα εσωτερικά άκρα των φωτιζουσών επιφανειών πρέπει να απέχουν τουλάχιστον 500 mm. Η απόσταση αυτή επιτρέπεται να μειώνεται σε 400 mm, εφόσον το μέγιστο πλάτος του οχήματος είναι μικρότερο των 1 300 mm.



- 6.5.3.2. καθ' ύψος: κατ' ελάχιστο 350 mm και κατά μέγιστο 1 200 mm άνω του εδάφους·
- 6.5.3.3. κατά μήκος: έμπροσθεν του οχήματος.
- 6.5.4. *Γεωμετρική ορατότητα*
- Οριζόντια γωνία: 80° εξ αριστερών και δεξιών αν υπάρχει ένας μόνο φανός θέσης, 80° προς τα έξω και 45° προς τα έσω αν υπάρχουν δύο φανοί θέσης.
- Κατακόρυφη γωνία: 15° προς τα άνω και προς τα κάτω της οριζοντίου.
- Πάντως, η κατακόρυφη γωνία προς τα κάτω της οριζοντίου δύναται να μειωθεί μέχρι 5° αν το ύψος του φανού είναι κατώτερο των 750 mm.
- 6.5.5. *Προσανατολισμός: προς τα εμπρός.*
- Δύναται να στρέφεται συναρτήσει της κλίσης του συστήματος διεύθυνσης.
- 6.5.6. Δύναται να είναι ομαδοποιημένος με κάθε άλλο εμπρόσθιο φανό.
- 6.5.7. Δύναται να ενσωματωθεί αμοιβαίως με κάθε άλλο εμπρόσθιο φανό.
- 6.5.8. *Ηλεκτρική σύνδεση λειτουργίας: χωρίς συγκεκριμένη απαίτηση.*
- 6.5.9. *Ενδεικτικό θέσης σε λειτουργία: υποχρεωτικό.*
- Μη αναλάμπουσα πράσινη φωτεινή ένδειξη· το εν λόγω ενδεικτικό δεν απαιτείται όταν ο φωτισμός του πίνακα οργάνων ανάβει και σβήνει ταυτοχρόνως με τον φανό θέσης.
- 6.5.10. *Λοιπές προδιαγραφές: καμία.*
- 6.6. **Οπίσθιοι φανοί θέσης**
- 6.6.1. *Αριθμός: ένας ή δύο.*
- Πάντως, για τα τρίκυκλα μεγίστου πλάτους άνω των 1 300 mm απαιτούνται δύο οπίσθιοι φανοί.
- 6.6.2. *Σχέδιο τοποθέτησης: χωρίς συγκεκριμένη απαίτηση.*
- 6.6.3. *Θέση:*
- 6.6.3.1. κατά πλάτος: το κέντρο αναφοράς πρέπει να ευρίσκεται στο διάμηκες επίπεδο συμμετρίας του οχήματος αν υπάρχει ένας μόνο φανός θέσης ή, στην περίπτωση των δύο φανών, αυτοί πρέπει να είναι συμμετρικοί ως προς το διάμηκες επίπεδο συμμετρίας του οχήματος. Για τα οχήματα με δύο οπίσθιους τροχούς: ελάχιστη απόσταση 600 mm μεταξύ των δύο φανών. Η απόσταση αυτή δύναται να μειωθεί σε 400 mm αν το μέγιστο πλάτος του οχήματος είναι μικρότερο από 1 300 mm·
- 6.6.3.2. καθ' ύψος: κατ' ελάχιστο 250 mm και κατά μέγιστο 1 500 mm άνω του εδάφους·
- 6.6.3.3. κατά μήκος: όπισθεν του οχήματος.
- 6.6.4. *Γεωμετρική ορατότητα*
- Οριζόντια γωνία: 80° εξ αριστερών και εκ δεξιών, αν υπάρχει ένας μόνο φανός θέσης· 80° προς τα έξω και 45° προς τα έσω αν υπάρχουν δύο φανοί θέσης.
- Κατακόρυφη γωνία: 15° προς τα άνω και προς τα κάτω της οριζοντίου.
- Πάντως, η κατακόρυφη γωνία προς τα κάτω της οριζοντίου μπορεί να μειωθεί μέχρι 5° αν το ύψος του φανού είναι κατώτερο των 750 mm.
- 6.6.5. *Προσανατολισμός: προς τα όπισθεν.*
- 6.6.6. Δύναται να είναι ομαδοποιημένος με κάθε άλλο οπίσθιο φανό.
- 6.6.7. Δύναται να συνδυαστεί με τη διάταξη φωτισμού της οπίσθιας πινακίδας αριθμού κυκλοφορίας.

- 6.6.8. Δύναται να είναι αμοιβαίως ενσωματωμένοι με τον φανό πέδησης ή το μη τριγωνικό οπίσθιο ανακλαστήρα ή και με τους δύο ή με τον οπίσθιο φανό ομίχλης.
- 6.6.9. Ηλεκτρική σύνδεση λειτουργίας: χωρίς συγκεκριμένη εξειδίκευση.
- 6.6.10. Ενδεικτικό θέσης σε λειτουργία: προαιρετικό.  
Η λειτουργία αυτή πρέπει να εξασφαλίζεται από την τυχόν προβλεπόμενη διάταξη για τον εμπρόσθιο φανό θέσης.
- 6.6.11. Λοιπές προδιαγραφές: καμία.
- 6.7. **Εμπρόσθιοι φανοί ομίχλης**
- 6.7.1. Αριθμός: ένας ή δύο.
- 6.7.2. Σχέδιο τοποθέτησης: καμία συγκεκριμένη απαίτηση
- 6.7.3. Θέση:
- 6.7.3.1. κατά πλάτος:
- ένας εμπρόσθιος φανός ομίχλης μπορεί να τοποθετείται άνωθεν ή κάτωθεν ή παραπλεύρως ενός άλλου εμπρόσθιου φανού: αν οι εν λόγω φανοί είναι διατεταγμένοι κατακόρυφα, το κέντρο αναφοράς του εμπρόσθιου φανού ομίχλης πρέπει να ευρίσκεται στο διάμηκες επίπεδο συμμετρίας του οχήματος· αν οι εν λόγω φανοί είναι ο ένας παραπλεύρως του άλλου, τα κέντρα αναφοράς τους πρέπει να είναι συμμετρικά ως προς το διάμηκες επίπεδο συμμετρίας του οχήματος,
  - ένας εμπρόσθιος φανός ομίχλης αμοιβαίως ενσωματωμένος με άλλο εμπρόσθιο φανό πρέπει να είναι τοποθετημένος κατά τρόπο ώστε το κέντρο αναφοράς του να ευρίσκεται επί του διαμήκους επιπέδου συμμετρίας του οχήματος,
  - δύο εμπρόσθιοι φανοί ομίχλης, εκ των οποίων ο ένας ή και οι δύο είναι αμοιβαίως ενσωματωμένοι με άλλο εμπρόσθιο φανό, πρέπει να είναι τοποθετημένοι κατά τρόπο ώστε τα κέντρα αναφοράς τους να είναι συμμετρικά ως προς το διάμηκες επίπεδο συμμετρίας του οχήματος·
  - τα πλέον απομακρυσμένα από το διάμηκες επίπεδο συμμετρίας του οχήματος άκρα της φωτίζουσας περιοχής δεν πρέπει να απέχουν πέραν των 400 mm από το άκρο του συνολικού πλάτους του οχήματος·
- 6.7.3.2. καθ' ύψος: καθ' ελάχιστον 250 mm υπεράνω του εδάφους. Κανένα σημείο της φωτίζουσας περιοχής δεν πρέπει να ευρίσκεται υπεράνω του υψηλότερου σημείου της φωτίζουσας περιοχής του φανού διασταύρωσης·
- 6.7.3.3. κατά μήκος: εμπροσθεν του οχήματος. Η απαίτηση αυτή θεωρείται ότι τηρείται αν το εκπεμπόμενο φως δεν ενοχλεί τον οδηγό ούτε αμέσως ή εμμέσως μέσω των κατόπτρων οδήγησης ή/και άλλων ανακλαστικών επιφανειών του οχήματος.
- 6.7.4. Γεωμετρική ορατότητα  
Προσδιορίζεται από τις γωνίες  $\alpha$  και  $\beta$  όπως ορίζονται στο σημείο A.10 του παραρτήματος I:
- $$\alpha = 5^\circ \text{ προς τα άνω και προς τα κάτω,}$$
- $$\beta = 45^\circ \text{ εξ αριστερών και εκ δεξιών, πλην της περίπτωσης εκκέντρου φανού, οπότε η εσωτερική γωνία πρέπει να είναι } \beta = 10^\circ.$$
- 6.7.5. Προσανατολισμός: προς τα εμπρός.  
Δύναται να στρέφεται συναρτήσει της κλίσης του συστήματος διεύθυνσης.
- 6.7.6. Δύναται να είναι ομαδοποιημένος με τους υπόλοιπους εμπρόσθιους φανούς.
- 6.7.7. Δεν δύναται να συνδυαστεί με άλλο εμπρόσθιο φανό.
- 6.7.8. Δύναται να ενσωματωθεί αμοιβαίως με έναν φανό πορείας και έναν εμπρόσθιο φανό θέσης.
- 6.7.9. Ηλεκτρική σύνδεση  
ο εμπρόσθιος φανός ομίχλης πρέπει να δύναται να ανάβει ή να σβήνει ανεξάρτητα από τον φανό πορείας ή τον φανό διασταύρωσης.

- 6.7.10. *Ενδεικτικό θέσης σε λειτουργία: προαιρετικό.*  
Μη αναλάμπων πράσινος φωτεινός δείκτης.
- 6.7.11. *Λοιπές προδιαγραφές: καμία.*
- 6.8. **Οπίσθιοι φανοί ομίχλης**
- 6.8.1. *Αριθμός: ένας ή δύο.*
- 6.8.2. *Σχέδιο τοποθέτησης: καμία συγκεκριμένη απαίτηση.*
- 6.8.3. *Θέση:*
- 6.8.3.1. κατά πλάτος: το κέντρο αναφοράς πρέπει να ευρίσκεται στο διάμηκες επίπεδο συμμετρίας του οχήματος αν υπάρχει ένας μόνο φανός ομίχλης ή στην περίπτωση των δύο φανών, αυτοί πρέπει να είναι συμμετρικοί ως προς το διάμηκες επίπεδο συμμετρίας του οχήματος. Για τα οχήματα με δύο οπίσθιους τροχούς: ελάχιστη απόσταση 600 mm μεταξύ των δύο φανών. Η απόσταση αυτή δύναται να μειωθεί σε 400 mm αν το μέγιστο πλάτος του οχήματος είναι μικρότερο από 1 300 mm.
- 6.8.3.2. καθ' ύψος: κατ' ελάχιστο 250 mm και κατά μέγιστο 1 000 mm άνω του εδάφους.
- 6.8.3.3. κατά μήκος: όπισθεν του οχήματος. Αν υπάρχει ένας μόνο φανός ομίχλης, πρέπει να ευρίσκεται στην αντίθετη προς την κανονική κατεύθυνση πορείας πλευρά του διαμήκους επιπέδου συμμετρίας του οχήματος: το κέντρο αναφοράς δύναται επίσης να ευρίσκεται επί του διαμήκους επιπέδου συμμετρίας του οχήματος.
- 6.8.3.4. Η απόσταση μεταξύ της φωτιζουσας περιοχής του οπίσθιου φανού ομίχλης και εκείνης του φανού πέδησης πρέπει να είναι τουλάχιστον 100 mm.
- 6.8.4. *Γεωμετρική ορατότητα*  
Προσδιορίζεται από τις γωνίες  $\alpha$  και  $\beta$  όπως ορίζεται στο σημείο A.10 του παραρτήματος I:  
 $\alpha = 5^\circ$  προς τα άνω και προς τα κάτω.  
 $\beta = 25^\circ$  εκ δεξιών και εξ αριστερών.
- 6.8.5. *Προσανατολισμός: προς τα όπισθεν.*
- 6.8.6. *Δύναται να είναι ομαδοποιημένος με κάθε άλλο οπίσθιο φανό.*
- 6.8.7. *Δεν δύναται να συνδυαστεί με άλλο φανό.*
- 6.8.8. *Δύναται να ενσωματωθεί αμοιβαίως με έναν οπίσθιο φανό θέσης.*
- 6.8.9. *Ηλεκτρική σύνδεση*  
Ο φανός δύναται να ανάβει μόνο εφόσον είναι ομοίως αναμμένοι ένας ή περισσότεροι από τους εξής φανούς: φανός πορείας, φανός διασταύρωσης ή εμπρόσθιος φανός ομίχλης.
- 6.8.10. *Ενδεικτικό θέσης σε λειτουργία: υποχρεωτικό.*  
Μη αναλάμπων φωτεινός δείκτης χρώματος κίτρινου.
- 6.8.11. *Λοιπές προδιαγραφές: καμία.*
- 6.9. **Φανοί οπισθοπορείας**
- 6.9.1. *Αριθμός: ένας ή δύο.*
- 6.9.2. *Σχέδιο τοποθέτησης: καμία συγκεκριμένη απαίτηση.*

- 6.9.3. Θέση:
- 6.9.3.1. κατά πλάτος: καμία συγκεκριμένη απαίτηση·
- 6.9.3.2. καθ' ύψος: κατ' ελάχιστον 250 mm και κατὰ μέγιστο 1 200 mm άνω του εδάφους·
- 6.9.3.3. κατά μήκος: όπισθεν του οχήματος.
- 6.9.4. Γεωμετρική ορατότητα
- Προσδιορίζεται από τις γωνίες  $\alpha$  και  $\beta$  όπως ορίζεται στο σημείο A.10 του παραρτήματος I:
- $\alpha$  = 15° προς τα άνω και 5 προς τα κάτω.
- $\beta$  = αν υπάρχει ένας μόνο φανός οπισθοπορείας 45° εξ αριστερών και εκ δεξιών·
- $\beta$  = αν υπάρχουν δύο φανοί οπισθοπορείας 45° προς τα έξω και 30° προς τα έσω.
- 6.9.5. Προσανατολισμός: προς τα όπισθεν.
- 6.9.6. Δύνатаι να είναι ομαδοποιημένος με κάθε άλλο οπίσθιο φανό.
- 6.9.7. Δεν δύναται να συνδυαστεί με άλλο φανό.
- 6.9.8. Δεν δύναται να ενσωματωθεί αμοιβαίως με άλλο φανό.
- 6.9.9. Ηλεκτρική σύνδεση
- Ο φανός οπισθοπορείας δύναται να είναι αναμμένος μόνο όταν το κιβώτιο ταχυτήτων ευρίσκεται σε θέση οπισθοπορείας και η διάταξη που ελέγχει την κίνηση ή τη στάση του κινητήρα ευρίσκεται σε θέση επιτρέπουσα την κίνηση του τελευταίου. Ο φανός δεν πρέπει να δύναται να ανάβει ή να παραμένει αναμμένος αν δεν πληρούνται και οι δύο ανωτέρω όροι.
- 6.9.10. Ενδεικτικό θέσης σε λειτουργία: προαιρετικό.
- 6.10. **Σήμα κινδύνου**
- 6.10.1. Προδιαγραφές πανομοιότυπες προς τις αναγραφόμενες στα σημεία 6.3. έως 6.3.8.
- 6.10.2. Ηλεκτρική σύνδεση
- Η ενεργοποίηση του σήματος πρέπει να εκτελείται με διακεκριμένο χειριστήριο που να επιτρέπει την ταυτόχρονη τροφοδότηση όλων των δεικτών κατεύθυνσης.
- 6.10.3. Ενδεικτικό θέσης σε λειτουργία: υποχρεωτικό.
- Αναλάμπων ερυθρός φωτεινός δείκτης ή αν δεν υπάρχει χωριστό ενδεικτικό, ταυτόχρονη λειτουργία των προδιαγραφόμενων ενδεικτικών του σημείου 6.3.10.
- 6.10.4. Λοιπές προδιαγραφές
- Αναλάμπων φανός με συχνότητα  $90 \pm 30$  περιόδους ανά λεπτό. Την επέμβαση στο χειριστήριο του φωτεινού σήματος πρέπει να ακολουθεί η αφή του φανού εντός ενός δευτερολέπτου το αργότερο και η πρώτη σβέση του εντός ενός και ημίσεος δευτερολέπτου το αργότερο.
- Το σήμα κινδύνου πρέπει να δύναται να τεθεί σε λειτουργία ακόμη και όταν το χειριστήριο εκκίνησης ή στάσης του κινητήρα ευρίσκεται σε θέση που καθιστά αδύνατη τη λειτουργία του τελευταίου.

### 6.11. Διάταξη φωτισμού της οπίσθιας πινακίδας αριθμού κυκλοφορίας

6.11.1. Αριθμός: μία.

Η διάταξη δύναται να συντίθεται από διάφορα οπτικά στοιχεία αποσκοπούντα στο φωτισμό της θέσης της πινακίδας.

6.11.2. Σχέδιο τοποθέτησης

6.11.3. Θέση:

6.11.3.1. κατά πλάτος

6.11.3.2. καθ' ύψος

6.11.3.3. κατά μήκος

6.11.4. Γεωμετρική ορατότητα

6.11.5. Προσανατολισμός

Τέτοια ώστε η διάταξη να φωτίζει τη θέση που προορίζεται για την πινακίδα αριθμού κυκλοφορίας

6.11.6. Δύναται να είναι ομαδοποιημένος με ένα ή περισσότερους οπίσθιους φανούς.

6.11.7. Δύναται να συνδυαστεί με τον οπίσθιο φανό θέσης.

6.11.8. Δεν δύναται να είναι αμοιβαίως ενσωματωμένη με άλλο φανό.

6.11.9. Ηλεκτρική σύνδεση: χωρίς συγκεκριμένη απαίτηση.

6.11.10. Ενδεικτικό θέσης σε λειτουργία: προαιρετικό.

Η λειτουργία αυτή πρέπει να εξασφαλίζεται από το προβλεπόμενο για τον φανό θέσης ενδεικτικό.

6.11.11. Λοιπές προδιαγραφές: καμία.

### 6.12. Μη τριγωνικοί πλευρικοί ανακλαστήρες

6.12.1. Αριθμός: ένας ή δύο κατηγορίας IA<sup>(1)</sup>.

Εντούτοις απαιτούνται μη τριγωνικοί οπίσθιοι ανακλαστήρες για τα τρίκυκλα των οποίων το μέγιστο εύρος υπερβαίνει τα 1 000 mm.

6.12.2. Σχέδιο τοποθέτησης: χωρίς συγκεκριμένη απαίτηση.

6.12.3. Θέση:

6.12.3.1. κατά πλάτος: αν υπάρχει ένας μόνο ανακλαστήρας, το κέντρο αναφοράς πρέπει να ευρίσκεται στο διάμηκες επίπεδο συμμετρίας του οχήματος ή, στην περίπτωση των δύο ανακλαστήρων, αυτοί πρέπει να είναι συμμετρικοί ως προς το διάμηκες επίπεδο συμμετρίας του οχήματος. Στην περίπτωση οχήματος με δύο οπίσθιους ανακλαστήρες, τα πλέον απομακρυσμένα από το διάμηκες επίπεδο συμμετρίας του οχήματος άκρα της φωτίζουσας περιοχής δεν πρέπει να απέχουν πέραν των 400 mm από το απώτατο εξωτερικό άκρο του οχήματος. Τα εσωτερικά άκρα των ανακλαστήρων πρέπει να ευρίσκονται σε απόσταση τουλάχιστον 500 mm. Η απόσταση αυτή δύναται να μειωθεί σε 400 mm αν το μέγιστο πλάτος του οχήματος είναι μικρότερο από 1 300 mm.

6.12.3.2. καθ' ύψος: κατ' ελάχιστο 250 mm και κατά μέγιστο 900 mm άνω του εδάφους.

6.12.3.3. κατά μήκος: όπισθεν του οχήματος.

(<sup>1</sup>) Σύμφωνα με την ταξινόμηση της οδηγίας 76/757/ΕΟΚ.

- 6.12.4. *Γεωμετρική ορατότητα*  
Οριζόντια γωνία: 30° εκ αριστερών και εκ δεξιών.  
Κατακόρυφη γωνία: 15° προς τα άνω και προς τα κάτω της οριζοντίου.  
Πάντως, η κατακόρυφη γωνία προς τα κάτω της οριζοντίου δύναται να μειωθεί μέχρι 5° αν το ύψος του ανακλαστήρα είναι κατώτερο των 750 mm.
- 6.12.5. Προσανατολισμός: προς τα οπίσω.
- 6.12.6. Δύναται να είναι ομαδοποιημένος με κάθε άλλο φανό.
- 6.12.7. *Λοιπές προδιαγραφές:*  
Η φωτίζουσα περιοχή του ανακλαστήρα δύναται να έχει κοινά τμήματα με τη φωτίζουσα περιοχή κάθε άλλου ερυθρού φανού τοποθετημένου όπισθεν.
- 6.13. **Μη τριγωνικοί πλευρικοί ανακλαστήρες**
- 6.13.1. *Αριθμός ανά πλευρά:* ένας ή δύο κατηγορίας IA <sup>(1)</sup>.
- 6.13.2. *Σχέδιο τοποθέτησης:* χωρίς συγκεκριμένη απαίτηση.
- 6.13.3. *Θέση:*
- 6.13.3.1. κατά πλάτος: καμία συγκεκριμένη απαίτηση·
- 6.13.3.2. καθ' ύψος: κατ' ελάχιστο 300 mm και κατ' μέγιστο 900 mm υπεράνω του εδάφους·
- 6.13.3.3. κατά μήκος: οφείλει να είναι τέτοια ώστε υπό κανονικές συνθήκες η διάταξη να μην μπορεί να επικαλυφθεί από τον οδηγό ή τον επιβάτη ούτε από τα ενδύματά τις.
- 6.13.4. *Γεωμετρική ορατότητα*  
Οριζόντιες γωνίες: 30° τις τα εμπρός και τις τα πίσω.  
Κατακόρυφες γωνίες: 15° τις τα άνω και τις τα κάτω τις οριζοντίου.  
Πάντως, η κατακόρυφη γωνία τις τα κάτω τις οριζοντίου δύναται να μειωθεί μέχρι 5° αν το ύψος του ανακλαστήρα είναι κατώτερο των 750 mm.
- 6.13.5. *Προσανατολισμός:* ο άξων αναφοράς των ανακλαστήρων πρέπει να είναι κάθετος τις το διάμηκες επίπεδο συμμετρίας του οχήματος και στραμμένος τις τα έξω. Οι ευρισκόμενοι έμπροσθεν ανακλαστήρες δύναται να στρέφονται συναρτήσει τις κλίσης του συστήματος διεύθυνσης.
- 6.13.6. Δύναται να είναι ομαδοποιημένος με τις υπόλοιπες διατάξεις σηματοδότησης.

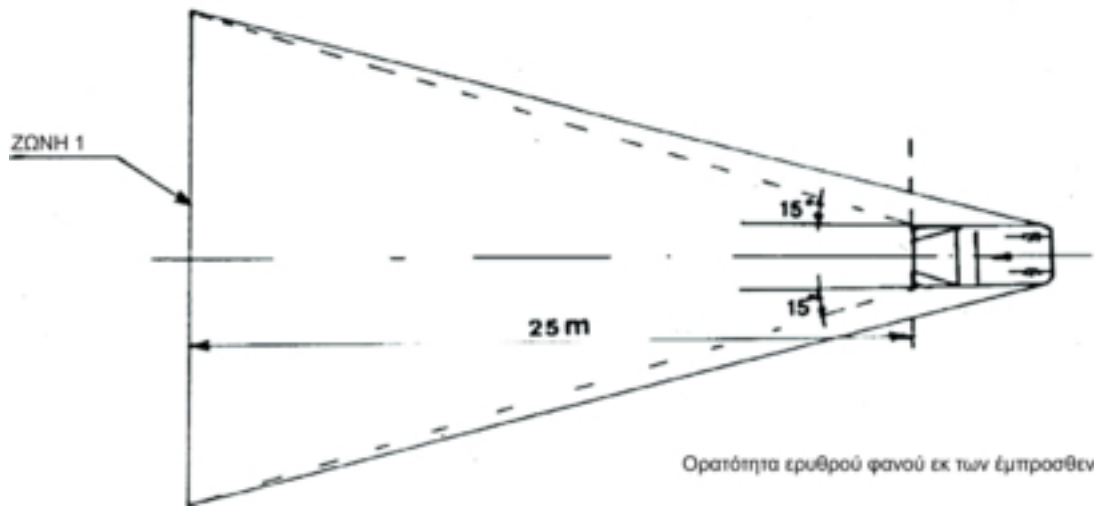
---

(1) Σύμφωνα με την ταξινόμηση της οδηγίας 76/757/ΕΟΚ.

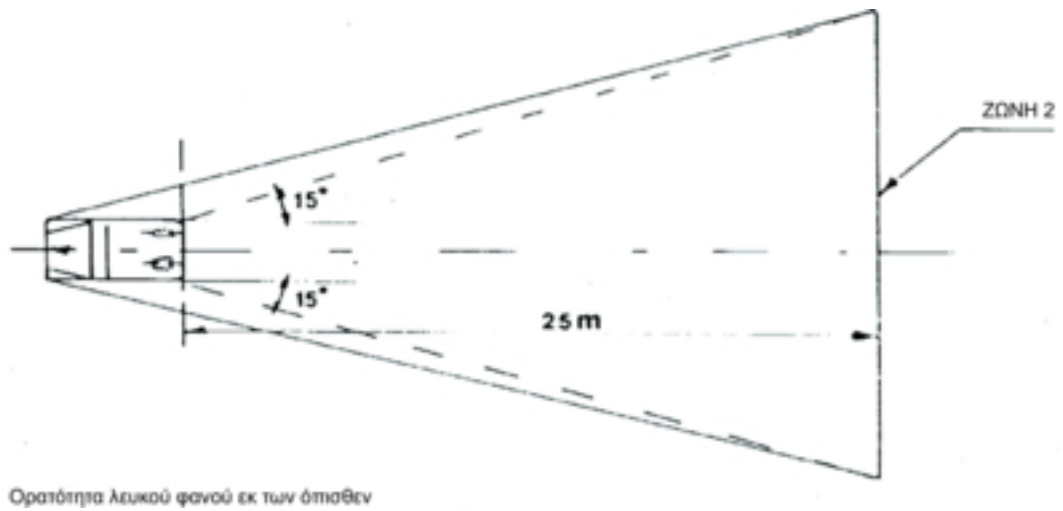
## Προσάρτημα 1

## Ορατότητα των ερυθρών φώτων εκ των έμπροσθεν και των λευκών φώτων εκ των όπισθεν

[Βλέπε σημείο B(9) του παραρτήματος I και σημείο 6.3.11.4.2 του παρόντος παραρτήματος]



Σχήμα 1

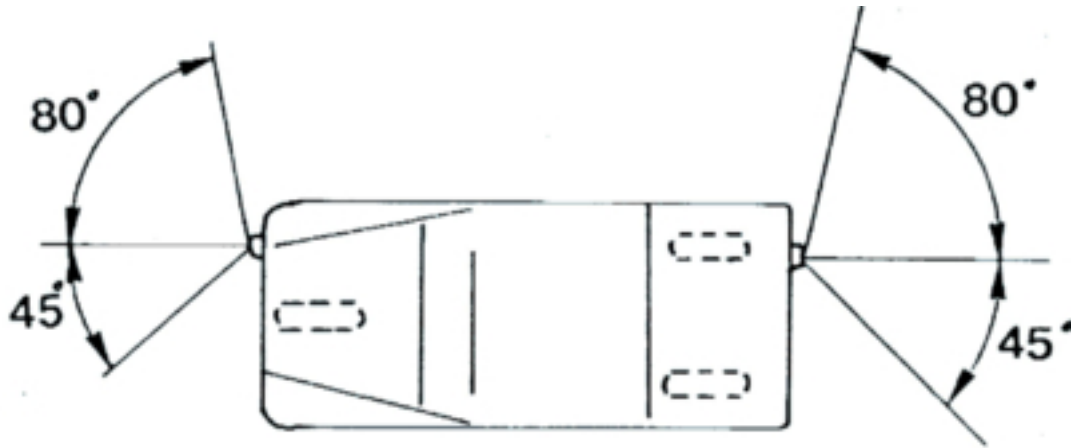


Σχήμα 2

## Προσάρτημα 2

## Σχέδιο τοποθέτησης

Φανός δείκτης κατεύθυνσης — Γεωμετρική ορατότητα





## Προσάρτημα 3

**Δελτίο πληροφοριών όσον αφορά την τοποθέτηση των διατάξεων φωτισμού και φωτεινής σηματοδότησης σε έναν τύπο τρικύκλου**

(Επισυνάπτεται στην αίτηση έγκρισης ΕΚ τύπου στοιχείου επικύρωσης εφόσον αυτή υποβάλλεται ανεξαρτήτως της αίτησης έγκρισης του οχήματος)

Αύξων αριθμός (δοθείς από τον αιτούντα): .....

Η αίτηση πιστοποίησης για την εγκατάσταση των διατάξεων φωτισμού και φωτεινής σηματοδότησης σε έναν τύπο τρικύκλου πρέπει να συνοδεύεται από τις πληροφορίες που αναφέρονται στην οδηγία 2002/24/ΕΚ, παράρτημα II μέρος Α σημεία:

- 0.1,
- 0.2,
- 0.4 έως 0.6,
- 8 έως 8.4.

\_\_\_\_\_

## Προσάρτημα 4

Ένδειξη της υπηρεσίας

**Πιστοποιητικό έγκρισης ΕΚ τύπου στοιχείου όσον αφορά την τοποθέτηση των διατάξεων φωτισμού και φωτεινής σηματοδότησης σε έναν τύπο τρικύκλου**

## ΥΠΟΔΕΙΓΜΑ

Αριθ. έκθεσης ..... της τεχνικής υπηρεσίας ..... από .....

Αριθμός έγκρισης ΕΚ τύπου στοιχείου ..... Αριθμός επέκτασης .....

1. Βιομηχανικό ή εμπορικό σήμα του οχήματος .....  
.....
2. Τύπος σχήματος .....
3. Όνομα και διεύθυνση του κατασκευαστή .....
4. Τυχόν όνομα και διεύθυνση του εντολοδόχου του κατασκευαστή .....
5. Υποχρεωτικές διατάξεις φωτισμού επί του επιβιωρηθέντος οχήματος (!): .....
- 5.1. Φανοί πορείας
- 5.2. Φανοί διασταύρωσης
- 5.3. Φανοί δείκτες κατεύθυνσης
- 5.4. Φανοί πέδησης
- 5.5. Εμπρόσθιοι φανοί θέσης
- 5.6. Οπίσθιοι φανοί θέσης
- 5.7. Διάταξη φωτισμού της οπίσθιας πινακίδα κυκλοφορίας
- 5.8. Μη τριγωνικοί πλευρικοί ανακλαστήρες
6. Προαιρετικές διατάξεις φωτισμού του επιβιωρηθέντος οχήματος (!):
- 6.1. Εμπρόσθιοι φανοί ομίχλης: ναι/όχι (\*)
- 6.2. Οπίσθιοι φανοί ομίχλης: ναι/όχι (\*)
- 6.3. Φανοί οπισθοπορείς: ναι/όχι (\*)
- 6.4. Σήμα κινδύνου: ναι/όχι (\*)
- 6.5. Μη τριγωνικοί πλευρικοί ανακλαστήρες: ναι/όχι (\*)
7. Παραλλαγές .....

8. Το όχημα προσκομίσθηκε προς έγκριση στις .....
9. Η έγκριση ΕΚ τύπου στοιχείου εχορηγήθη/απερρίφθη (\*)
10. Τόπος .....
11. Ημερομηνία .....
12. Υπογραφή .....

(\*) Να διαγραφεί η περιττή ένδειξη.

(!) Να υποδειχθούν για κάθε διάταξη, σε ξεχωριστό δελτίο, οι τύποι των διατάξεων με τα δέοντα στοιχεία αναγνώρισής τους που πληρούν τις προδιαγραφές συναρμολόγησης κατά την έννοια του παρόντος παραρτήματος.

## ΠΑΡΑΡΤΗΜΑ VII

## ΜΕΡΟΣ Α

**Καταργούμενη οδηγία με την τροποποίησή της  
(κατά το άρθρο 6)**

Οδηγία 93/92/ΕΟΚ του Συμβουλίου

(ΕΕ L 311 της 14.12.1993, σ. 1).

Οδηγία 2000/73/ΕΚ της Επιτροπής

(ΕΕ L 300 της 29.11.2000, σ. 20).

## ΜΕΡΟΣ Β

**Κατάλογος των καταληκτικών ημερομηνιών ενσωμάτωσης στο εθνικό δίκαιο και εφαρμογής  
(κατά το άρθρο 6)**

Οδηγία	Λήξη προθεσμίας ενσωμάτωσης	Ημερομηνία εφαρμογής
93/92/ΕΟΚ	1η Μαΐου 1995	1η Νοεμβρίου 1995 <sup>(1)</sup>
2000/73/ΕΚ	31η Δεκεμβρίου 2001	1η Ιανουαρίου 2002 <sup>(2)</sup>

<sup>(1)</sup> Σύμφωνα με το τρίτο εδάφιο του άρθρου 6 παράγραφος 1 της οδηγίας 93/92/ΕΟΚ:

«Μετά την ημερομηνία που αναφέρεται στο πρώτο εδάφιο, τα κράτη μέλη δεν μπορούν να απαγορεύσουν, για λόγους που αφορούν την τοποθέτηση των διατάξεων φωτισμού και φωτεινής σηματοδότησης, την πρώτη κυκλοφορία οχημάτων σύμφωνα προς την παρούσα οδηγία.»

<sup>(2)</sup> Σύμφωνα με το άρθρο 2 της οδηγίας 2000/73/ΕΚ:

«1. Από την 1η Ιανουαρίου 2002 τα κράτη μέλη δεν δύνανται, για λόγους που αφορούν την εγκατάσταση συστημάτων φωτισμού και φωτεινής σηματοδότησης:

- να απορρίπτουν τη χορήγηση έγκρισης ΕΚ τύπου για τύπο δικύκλου ή τρίκυκλου μηχανοκίνητου οχήματος, ούτε
- να απαγορεύουν την ταξινόμηση, την πώληση ή τη θέση σε κυκλοφορία δικυκλών ή τρίκυκλων μηχανοκίνητων οχημάτων, εφόσον η εγκατάσταση συστημάτων φωτισμού και

φωτεινής σηματοδότησης ανταποκρίνεται στις προδιαγραφές της οδηγίας 93/92/ΕΟΚ, όπως τροποποιείται από την παρούσα οδηγία.

2. Από την 1η Ιουλίου 2002 τα κράτη μέλη απορρίπτουν τη χορήγηση έγκρισης ΕΚ τύπου για κάθε νέο τύπο δικύκλου ή τρίκυκλου μηχανοκίνητου οχήματος για λόγους που αφορούν την εγκατάσταση συστημάτων φωτισμού και φωτεινής σηματοδότησης, εφόσον δεν τηρούνται οι απαιτήσεις της οδηγίας 93/92/ΕΟΚ, όπως τροποποιείται από την παρούσα οδηγία.»

## ΠΑΡΑΡΤΗΜΑ VIII

## ΠΙΝΑΚΑΣ ΑΝΤΙΣΤΟΙΧΙΑΣ

Οδηγία 93/92/ΕΟΚ	Οδηγία 2000/73/ΕΚ	Παρούσα οδηγία
Άρθρα 1 και 2		Άρθρα 1 και 2
Άρθρο 3 εδάφιο 1		Άρθρο 3 παράγραφος 1
Άρθρο 3 εδάφιο 2		Άρθρο 3 παράγραφος 2
Άρθρο 4		Άρθρο 4
Άρθρο 5		—
Άρθρο 6 παράγραφος 1		—
	Άρθρο 2 παράγραφος 1	Άρθρο 5 παράγραφος 1
	Άρθρο 2 παράγραφος 2	Άρθρο 5 παράγραφος 2
Άρθρο 6 παράγραφος 2		Άρθρο 5 παράγραφος 3
—		Άρθρα 6 και 7
Άρθρο 7		Άρθρο 8
Παράρτημα I έως VI		Παράρτημα I έως VI
—		Παράρτημα VII
—		Παράρτημα VIII



## Τιμή συνδρομής 2009 (χωρίς ΦΠΑ, συμπεριλαμβανομένων των εξόδων ταχυδρομείου για κανονική αποστολή)

Επίσημη Εφημερίδα της ΕΕ, σειρές L + C, μόνο έντυπη έκδοση	22 επίσημες γλώσσες της ΕΕ	1 000 EUR ετησίως (*)
Επίσημη Εφημερίδα της ΕΕ, σειρές L + C, μόνο έντυπη έκδοση	22 επίσημες γλώσσες της ΕΕ	100 EUR μηνιαίως (*)
Επίσημη Εφημερίδα της ΕΕ, σειρές L + C, έντυπη έκδοση + ετήσιο CD-ROM	22 επίσημες γλώσσες της ΕΕ	1 200 EUR ετησίως
Επίσημη Εφημερίδα της ΕΕ, σειρά L, μόνο έντυπη έκδοση	22 επίσημες γλώσσες της ΕΕ	700 EUR ετησίως
Επίσημη Εφημερίδα της ΕΕ, σειρά L, μόνο έντυπη έκδοση	22 επίσημες γλώσσες της ΕΕ	70 EUR μηνιαίως
Επίσημη Εφημερίδα της ΕΕ, σειρά C, μόνο έντυπη έκδοση	22 επίσημες γλώσσες της ΕΕ	400 EUR ετησίως
Επίσημη Εφημερίδα της ΕΕ, σειρά C, μόνο έντυπη έκδοση	22 επίσημες γλώσσες της ΕΕ	40 EUR μηνιαίως
Επίσημη Εφημερίδα της ΕΕ, σειρές L + C, μηνιαίο συγκεντρωτικό CD-ROM	22 επίσημες γλώσσες της ΕΕ	500 EUR ετησίως
Συμπλήρωμα της Επίσημης Εφημερίδας, σειρά S — Δημόσιες συμβάσεις και διαγωνισμοί, CD-ROM, δύο εκδόσεις την εβδομάδα	πολύγλωσσο: 23 επίσημες γλώσσες της ΕΕ	360 EUR ετησίως (= 30 EUR μηνιαίως)
Επίσημη Εφημερίδα της ΕΕ, σειρά C — Διαγωνισμοί	γλώσσα(ες) ανάλογα με το διαγωνισμό	50 EUR ετησίως

(\*) Πώληση ανά τεύχος: — έως 32 σελίδες: 6 EUR  
 — από 33 έως 64 σελίδες: 12 EUR  
 — περισσότερες από 64 σελίδες: η τιμή ορίζεται κατά περίπτωση.

Η συνδρομή στην *Επίσημη Εφημερίδα της Ευρωπαϊκής Ένωσης*, που εκδίδεται στις επίσημες γλώσσες της Ευρωπαϊκής Ένωσης, είναι δυνατή σε 22 γλωσσικές εκδόσεις. Περιλαμβάνει τις σειρές L (Νομοθεσία) και C (Ανακοινώσεις και Πληροφορίες).

Για κάθε γλωσσική έκδοση απαιτείται ξεχωριστή συνδρομή.

Σύμφωνα με τον κανονισμό (ΕΚ) αριθ. 920/2005 του Συμβουλίου, που δημοσιεύτηκε στην *Επίσημη Εφημερίδα* L 156 της 18ης Ιουνίου 2005, τα θεσμικά όργανα της Ευρωπαϊκής Ένωσης δεν υποχρεούνται, προσωρινά, να συντάσσουν και να δημοσιεύουν στα ιρλανδικά όλες τις πράξεις. Γι' αυτό, η *Επίσημη Εφημερίδα* στα ιρλανδικά πωλείται ξεχωριστά.

Η συνδρομή για το Συμπλήρωμα της *Επίσημης Εφημερίδας* (σειρά S — Δημόσιες συμβάσεις και διαγωνισμοί) περιλαμβάνει 23 επίσημες γλωσσικές εκδόσεις σε ένα ενιαίο πολύγλωσσο CD-ROM.

Με απλή αίτηση, οι συνδρομητές της *Επίσημης Εφημερίδας της Ευρωπαϊκής Ένωσης* έχουν δικαίωμα να λαμβάνουν διάφορα παραρτήματα της *Επίσημης Εφημερίδας*. Ενημερώνονται για την έκδοση των παραρτημάτων με «Σημείωμα προς τον αναγνώστη» που δημοσιεύεται στην *Επίσημη Εφημερίδα της Ευρωπαϊκής Ένωσης*.

### Πωλήσεις και συνδρομές

Οι προς πώληση εκδόσεις της Υπηρεσίας Εκδόσεων διατίθενται στους εμπορικούς μας αντιπροσώπους. Κατάλογο των εμπορικών μας αντιπροσώπων θα βρείτε στο Διαδίκτυο, στη διεύθυνση:

[http://publications.europa.eu/others/agents/index\\_el.htm](http://publications.europa.eu/others/agents/index_el.htm)

Το EUR-Lex (<http://eur-lex.europa.eu>) παρέχει άμεση και δωρεάν πρόσβαση στο δικαίωμα της Ευρωπαϊκής Ένωσης. Ο ιστοχώρος αυτός επιτρέπει την πρόσβαση στην *Επίσημη Εφημερίδα της Ευρωπαϊκής Ένωσης* καθώς και στις συνθήκες, στη νομοθεσία, στη νομολογία και στις παραρτασκευαστικές πράξεις.

Για περισσότερες πληροφορίες σχετικά με την Ευρωπαϊκή Ένωση: <http://europa.eu>