

ΚΑΤ' ΕΞΟΥΣΙΟΔΟΤΗΣΗ ΚΑΝΟΝΙΣΜΟΣ (ΕΕ) 2019/2014 ΤΗΣ ΕΠΙΤΡΟΠΗΣ

της 11ης Μαρτίου 2019

για τη συμπλήρωση του κανονισμού (ΕΕ) 2017/1369 του Ευρωπαϊκού Κοινοβουλίου και του Συμβουλίου όσον αφορά την ενεργειακή επισήμανση των οικιακών πλυντηρίων ρούχων και των οικιακών πλυντηρίων-στεγνωτηρίων και για την κατάργηση του κατ' εξουσιοδότηση κανονισμού (ΕΕ) αριθ. 1061/2010 της Επιτροπής και της οδηγίας 96/60/ΕΚ της Επιτροπής

(Κείμενο που παρουσιάζει ενδιαφέρον για τον ΕΟΧ)

Η ΕΥΡΩΠΑΪΚΗ ΕΠΙΤΡΟΠΗ,

Έχοντας υπόψη τη Συνθήκη για τη λειτουργία της Ευρωπαϊκής Ένωσης,

Έχοντας υπόψη τον κανονισμό (ΕΕ) 2017/1369 του Ευρωπαϊκού Κοινοβουλίου και του Συμβουλίου, της 4ης Ιουλίου 2017, σχετικά με τον καθορισμό ενός πλαισίου για την ενεργειακή σήμανση και για την κατάργηση της οδηγίας 2010/30/ΕΕ⁽¹⁾, και ιδίως το άρθρο 11 παράγραφος 5 και το άρθρο 16,

Εκτιμώντας τα ακόλουθα:

- (1) Ο κανονισμός (ΕΕ) 2017/1369 εξουσιοδοτεί την Επιτροπή να εκδίδει κατ' εξουσιοδότηση πράξεις όσον αφορά την επισήμανση ή την αναπροσαρμογή της επισήμανσης των ομάδων προϊόντων που έχουν σημαντικές δυνατότητες εξοικονόμησης ενέργειας και, κατά περίπτωση, άλλων πόρων.
- (2) Διατάξεις για την επισήμανση της κατανάλωσης ενέργειας των οικιακών πλυντηρίων ρούχων είχαν θεσπισθεί με τον κατ' εξουσιοδότηση κανονισμό (ΕΕ) αριθ. 1061/2010 της Επιτροπής⁽²⁾.
- (3) Διατάξεις για την επισήμανση της κατανάλωσης ενέργειας των οικιακών πλυντηρίων-στεγνωτηρίων είχαν θεσπισθεί με την οδηγία 96/60/ΕΚ της Επιτροπής⁽³⁾.
- (4) Στην ανακοίνωση COM(2016)773 final⁽⁴⁾ της Επιτροπής (πρόγραμμα εργασίας για τον οικολογικό σχεδιασμό) που αποφάσισε η Επιτροπή κατ' εφαρμογή του άρθρου 16 παράγραφος 1 της οδηγίας 2009/125/ΕΚ του Ευρωπαϊκού Κοινοβουλίου και του Συμβουλίου⁽⁵⁾ καθορίζονται οι προτεραιότητες εργασίας βάσει του πλαισίου για τον οικολογικό σχεδιασμό και την ενεργειακή επισήμανση για την περίοδο 2016-2019. Στο πρόγραμμα εργασίας για τον οικολογικό σχεδιασμό προσδιορίζονται οι ομάδες των συνδεδεμένων με την ενέργεια προϊόντων που πρέπει να εξεταστούν κατά προτεραιότητα για την εκπόνηση προπαρασκευαστικών μελετών και την ενδεχόμενη λήψη εκτελεστικών μέτρων, καθώς και για την επανεξέταση του κανονισμού (ΕΕ) αριθ. 1015/2010 της Επιτροπής⁽⁶⁾, του κατ' εξουσιοδότηση κανονισμού (ΕΕ) αριθ. 1061/2010 και της οδηγίας 96/60/ΕΚ.
- (5) Τα μέτρα του προγράμματος εργασίας για τον οικολογικό σχεδιασμό εκτιμάται ότι προσφέρουν δυνατότητα συνολικής ετήσιας εξοικονόμησης τελικής ενέργειας άνω των 260 TWh το 2030, η οποία ισοδυναμεί με μείωση των εκπομπών αερίων του θερμοκηπίου κατά περίπου 100 εκατ. τόνους ετησίως το 2030. Τα οικιακά πλυντήρια ρούχων και τα οικιακά πλυντήρια-στεγνωτήρια ρούχων είναι μία από τις ομάδες προϊόντων που απαριθμούνται στο πρόγραμμα εργασίας, με εκτιμώμενη ετήσια εξοικονόμηση ηλεκτρικής ενέργειας 2,5 TWh, η οποία θα οδηγήσει σε μείωση των εκπομπών αερίων του θερμοκηπίου κατά 0,8 εκατ. τόνους ισοδύναμου CO₂/έτος και σε εκτιμώμενη εξοικονόμηση νερού 711 εκατ. m³ το 2030.
- (6) Τα οικιακά πλυντήρια ρούχων και τα οικιακά πλυντήρια-στεγνωτήρια ρούχων συγκαταλέγονται στις ομάδες προϊόντων που αναφέρονται στο άρθρο 11 παράγραφος 5 στοιχείο β) του κανονισμού (ΕΕ) 2017/1369, για τις οποίες η Επιτροπή θα πρέπει να εκδώσει κατ' εξουσιοδότηση πράξη για την εισαγωγή ετικέτας με αναπροσαρμοσμένη κλίμακα από Α έως G.
- (7) Η Επιτροπή επανεξέτασε τον κατ' εξουσιοδότηση κανονισμό (ΕΕ) αριθ. 1061/2010, όπως απαιτείται από το άρθρο 7 αυτού, και την οδηγία 96/60/ΕΚ και ανέλυσε τις τεχνικές, περιβαλλοντικές και οικονομικές πτυχές, καθώς και την πραγματική συμπεριφορά των χρηστών. Η επανεξέταση πραγματοποιήθηκε σε στενή συνεργασία με εμπλεκόμενους φορείς και ενδιαφερόμενα μέρη από την Ένωση και τρίτες χώρες. Τα αποτελέσματα της επανεξέτασης δημοσιοποιήθηκαν και παρουσιάστηκαν στο φόρουμ διαβούλευσης που έχει συσταθεί βάσει του άρθρου 14 του κανονισμού (ΕΕ) 2017/1369.

⁽¹⁾ ΕΕ L 198 της 28.7.2017, σ. 1.

⁽²⁾ Κατ' εξουσιοδότηση κανονισμός (ΕΕ) αριθ. 1061/2010 της Επιτροπής, της 28ης Σεπτεμβρίου 2010, που συμπληρώνει την οδηγία 2010/30/ΕΕ του Ευρωπαϊκού Κοινοβουλίου και του Συμβουλίου όσον αφορά την επισήμανση της κατανάλωσης ενέργειας των οικιακών πλυντηρίων ρούχων (ΕΕ L 314 της 30.11.2010, σ. 47).

⁽³⁾ Οδηγία 96/60/ΕΚ της Επιτροπής, της 19ης Σεπτεμβρίου 1996, για την εκτέλεση της οδηγίας 92/75/ΕΟΚ του Συμβουλίου όσον αφορά την ένδειξη κατανάλωσης ενέργειας των οικιακών πλυντηρίων-στεγνωτηρίων ρούχων (ΕΕ L 266 της 18.10.1996, σ. 1).

⁽⁴⁾ Ανακοίνωση της Επιτροπής, πρόγραμμα εργασίας της περιόδου 2016-2019 για τον οικολογικό σχεδιασμό (COM(2016)773 final της 30.11.2016).

⁽⁵⁾ Οδηγία 2009/125/ΕΚ του Ευρωπαϊκού Κοινοβουλίου και του Συμβουλίου, της 21ης Οκτωβρίου 2009, για τη θέσπιση πλαισίου για τον καθορισμό απαιτήσεων οικολογικού σχεδιασμού όσον αφορά τα συνδεδεμένα με την ενέργεια προϊόντα (ΕΕ L 285 της 31.10.2009, σ. 10).

⁽⁶⁾ Κανονισμός (ΕΕ) αριθ. 1015/2010 της Επιτροπής, της 10ης Νοεμβρίου 2010, σχετικά με την εφαρμογή της οδηγίας 2009/125/ΕΚ του Ευρωπαϊκού Κοινοβουλίου και του Συμβουλίου όσον αφορά τις απαιτήσεις οικολογικού σχεδιασμού για οικιακά πλυντήρια ρούχων (ΕΕ L 293 της 11.11.2010, σ. 21).

- (8) Από την επανεξέταση συνάχθηκε το συμπέρασμα ότι είναι αναγκαίο να εισαχθούν αναθεωρημένες απαιτήσεις ενεργειακής επισήμανσης για τα οικιακά πλυντήρια ρούχων και τα οικιακά πλυντήρια-στεγνωτήρια και ότι τα δύο είδη απαιτήσεων θα μπορούσαν να θεσπισθούν στον ίδιο κανονισμό για την ενεργειακή επισήμανση. Το πεδίο εφαρμογής του παρόντος κανονισμού θα πρέπει συνεπώς να καλύπτει τα οικιακά πλυντήρια ρούχων και τα οικιακά πλυντήρια-στεγνωτήρια.
- (9) Τα μη οικιακά πλυντήρια ρούχων και τα μη οικιακά πλυντήρια-στεγνωτήρια ρούχων έχουν διακριτά χαρακτηριστικά και χρήσεις. Υπάγονται σε διαφορετικό κανονιστικό έργο και συγκεκριμένα στην οδηγία 2006/42/ΕΚ του Ευρωπαϊκού Κοινοβουλίου και του Συμβουλίου (7) και δεν πρέπει να περιληφθούν στο πεδίο εφαρμογής του παρόντος κανονισμού. Ο παρών κανονισμός για τα οικιακά πλυντήρια ρούχων και τα οικιακά πλυντήρια-στεγνωτήρια ρούχων θα πρέπει να εφαρμόζεται στα πλυντήρια και τα πλυντήρια-στεγνωτήρια με τα ίδια τεχνικά χαρακτηριστικά, ανεξαρτήτως της ρύθμισης με την οποία χρησιμοποιούνται.
- (10) Οι περιβαλλοντικές πτυχές των οικιακών πλυντηρίων ρούχων και των οικιακών πλυντηρίων-στεγνωτηρίων που κρίθηκαν σημαντικές για τους σκοπούς του παρόντος κανονισμού είναι η κατανάλωση ενέργειας και νερού κατά τη φάση της χρήσης, η παραγωγή αποβλήτων στο τέλος του κύκλου ζωής τους, οι εκπομπές στην ατμόσφαιρα και οι απορρίψεις στα ύδατα κατά τη φάση της παραγωγής (λόγω της εξόρυξης και της επεξεργασίας πρώτων υλών) και κατά τη φάση της χρήσης (λόγω της κατανάλωσης ηλεκτρικής ενέργειας).
- (11) Όπως προκύπτει από την επανεξέταση, η κατανάλωση ηλεκτρικού ρεύματος και νερού από τα προϊόντα που υπάγονται στον παρόντα κανονισμό μπορεί να μειωθεί περαιτέρω με την εφαρμογή μέτρων ενεργειακής επισήμανσης, με άξονα την καλύτερη διαφοροποίηση μεταξύ των προϊόντων για να δοθούν κίνητρα στους προμηθευτές να βελτιώσουν περαιτέρω την ενεργειακή απόδοση και την αποτελεσματική χρήση των πόρων των οικιακών πλυντηρίων ρούχων και των οικιακών πλυντηρίων-στεγνωτηρίων, και με την καλύτερη ανταπόκριση στις προσδοκίες των καταναλωτών όταν χρησιμοποιούν πρόγραμμα πλυσίματος ή πλήρες πρόγραμμα πλυσίματος και στεγνώματος, ιδίως όσον αφορά τη διάρκειά τους.
- (12) Η ενεργειακή επισήμανση των οικιακών πλυντηρίων ρούχων και των οικιακών πλυντηρίων-στεγνωτηρίων επιτρέπει στους καταναλωτές να κάνουν τεκμηριωμένες επιλογές κατά την αγορά πιο αποδοτικών συσκευών από άποψη κατανάλωσης ενέργειας και πόρων. Η κατανόηση και η σημασία των πληροφοριών που αναγράφονται στην ετικέτα επιβεβαιώθηκαν με συγκεκριμένη έρευνα στους καταναλωτές σύμφωνα με το άρθρο 14 παράγραφος 2 του κανονισμού (ΕΕ) 2017/1369.
- (13) Τα οικιακά πλυντήρια ρούχων και τα οικιακά πλυντήρια-στεγνωτήρια ρούχων που εκτίθενται σε εμπορικές εκθέσεις θα πρέπει να φέρουν την ενεργειακή ετικέτα εάν το πρώτο τεμάχιο του μοντέλου έχει ήδη διατεθεί στην αγορά ή διατίθεται στην αγορά μέσω της εμπορικής έκθεσης.
- (14) Οι σχετικές παράμετροι για τα προϊόντα αυτά θα πρέπει να μετρούνται με αξιόπιστες, ακριβείς και αναπαραγώγιμες μεθόδους. Στις εν λόγω μεθόδους θα πρέπει να λαμβάνονται υπόψη οι γενικώς αποδεκτές πλέον σύγχρονες μέθοδοι μετρήσεων, όπως επίσης, εφόσον υπάρχουν, τα εναρμονισμένα πρότυπα που έχουν εκδώσει οι ευρωπαϊκοί οργανισμοί τυποποίησης, όπως απαριθμούνται στο παράρτημα Ι του κανονισμού (ΕΕ) αριθ. 1025/2012 του Ευρωπαϊκού Κοινοβουλίου και του Συμβουλίου (8).
- (15) Αναγνωρίζοντας την αύξηση των πωλήσεων των συνδεόμενων με την ενέργεια προϊόντων μέσω ηλεκτρονικών καταστημάτων και διαδικτυακών πλατφορμών πωλήσεων, και όχι απευθείας από τους προμηθευτές, θα πρέπει να αποσαφηνιστεί ότι οι πάροχοι υπηρεσιών φιλοξενίας ηλεκτρονικών καταστημάτων και διαδικτυακών πλατφορμών πωλήσεων θα πρέπει να είναι υπεύθυνοι για την εμφάνιση της ετικέτας που παρέχεται από τον προμηθευτή κοντά στην τιμή. Θα πρέπει να ενημερώνουν τον προμηθευτή για την εν λόγω υποχρέωση, αλλά δεν θα πρέπει να ευθύνονται για την ακρίβεια ή το περιεχόμενο της ετικέτας και του παρεχόμενου δελτίου πληροφοριών προϊόντος. Ωστόσο, κατ' εφαρμογή του άρθρου 14 παράγραφος 1 στοιχείο β) της οδηγίας 2000/31/ΕΚ του Ευρωπαϊκού Κοινοβουλίου και του Συμβουλίου (9) για το ηλεκτρονικό εμπόριο, οι εν λόγω διαδικτυακές πλατφόρμες φιλοξενίας θα πρέπει να αφαιρούν αμέσως τις πληροφορίες για το συγκεκριμένο προϊόν, ή να καθιστούν αδύνατη την πρόσβαση στις πληροφορίες αυτές, εφόσον γνωρίζουν τη μη συμμόρφωση (π.χ. απουσία ετικέτας ή δελτίου πληροφοριών προϊόντος ή ελλιπής ή εσφαλμένη ετικέτα ή δελτίο πληροφοριών προϊόντος), για παράδειγμα εάν έχουν ενημερωθεί από την αρχή επιτήρησης της αγοράς. Προμηθευτής που πωλεί απευθείας σε τελικούς χρήστες μέσω της ιστοσελίδας του υπόκειται στις υποχρεώσεις των εμπόρων για τις πωλήσεις εξ αποστάσεως που αναφέρονται στο άρθρο 5 του κανονισμού (ΕΕ) 2017/1369.
- (16) Τα μέτρα που προβλέπονται στον παρόντα κανονισμό συζητήθηκαν στο φόρουμ διαβούλευσης και με τους εμπειρογνώμονες των κρατών μελών σύμφωνα με το άρθρο 17 του κανονισμού (ΕΕ) 2017/1369.
- (17) Ο κατ' εξουσιοδότηση κανονισμός (ΕΕ) αριθ. 1061/2010 και η οδηγία 96/60/ΕΚ θα πρέπει να καταργηθούν,

(7) Οδηγία 2006/42/ΕΚ του Ευρωπαϊκού Κοινοβουλίου και του Συμβουλίου, της 17ης Μαΐου 2006, σχετικά με τα μηχανήματα (ΕΕ L 157 της 9.6.2006, σ. 24).

(8) Κανονισμός (ΕΕ) αριθ. 1025/2012 του Ευρωπαϊκού Κοινοβουλίου και του Συμβουλίου, της 25ης Οκτωβρίου 2012, σχετικά με την ευρωπαϊκή τυποποίηση, την τροποποίηση των οδηγιών του Συμβουλίου 89/686/ΕΟΚ και 93/15/ΕΟΚ και των οδηγιών του Ευρωπαϊκού Κοινοβουλίου και του Συμβουλίου 94/9/ΕΚ, 94/25/ΕΚ, 95/16/ΕΚ, 97/23/ΕΚ, 98/34/ΕΚ, 2004/22/ΕΚ, 2007/23/ΕΚ, 2009/23/ΕΚ και 2009/105/ΕΚ και την κατάργηση της απόφασης 87/95/ΕΟΚ του Συμβουλίου και της απόφασης αριθ. 1673/2006/ΕΚ του Ευρωπαϊκού Κοινοβουλίου και του Συμβουλίου (ΕΕ L 316 της 14.11.2012, σ. 12).

(9) Οδηγία 2000/31/ΕΚ του Ευρωπαϊκού Κοινοβουλίου και του Συμβουλίου, της 8ης Ιουνίου 2000, για ορισμένες νομικές πτυχές των υπηρεσιών της κοινωνίας της πληροφορίας, ιδίως του ηλεκτρονικού εμπορίου, στην εσωτερική αγορά (ΕΕ L 178 της 17.7.2000, σ. 1).

ΕΞΕΔΩΣΕ ΤΟΝ ΠΑΡΟΝΤΑ ΚΑΝΟΝΙΣΜΟ:

Άρθρο 1

Αντικείμενο και πεδίο εφαρμογής

1. Ο παρών κανονισμός καθορίζει απαιτήσεις για την επισήμανση των ηλεκτρικών οικιακών πλυντηρίων ρούχων και των ηλεκτρικών οικιακών πλυντηρίων-στεγνωτηρίων και για την παροχή συμπληρωματικών πληροφοριών για τα εν λόγω προϊόντα, συμπεριλαμβανομένων εκείνων που μπορούν να λειτουργούν επίσης με μπαταρία, καθώς και των εντοιχιζόμενων οικιακών πλυντηρίων ρούχων και των εντοιχιζόμενων οικιακών πλυντηρίων-στεγνωτηρίων.
2. Ο παρών κανονισμός δεν εφαρμόζεται για:
 - α) τα πλυντήρια ρούχων και τα πλυντήρια-στεγνωτήρια ρούχων που εμπίπτουν στο πεδίο εφαρμογής της οδηγίας 2006/42/ΕΚ·
 - β) τα οικιακά πλυντήρια ρούχων που λειτουργούν με μπαταρία και τα οικιακά πλυντήρια-στεγνωτήρια που λειτουργούν με μπαταρία τα οποία μπορούν να συνδέονται με το ηλεκτρικό δίκτυο μέσω μετασχηματιστή εναλλασσόμενου/συνεχούς ρεύματος (EP/SP) που πωλείται χωριστά·
 - γ) τα οικιακά πλυντήρια ρούχων με ονομαστική χωρητικότητα μικρότερη από 2 kg και τα οικιακά πλυντήρια-στεγνωτήρια με ονομαστική χωρητικότητα πλυσίματος μικρότερη ή ίση με 2 kg.

Άρθρο 2

Ορισμοί

Για τους σκοπούς του παρόντος κανονισμού, ισχύουν οι ακόλουθοι ορισμοί:

- 1) «δίκτυο» ή «ηλεκτρικό δίκτυο»: η παροχή ηλεκτρικής ενέργειας από το δίκτυο τάσης 230 ($\pm 10\%$) Volt εναλλασσόμενου ρεύματος 50 Hz·
- 2) «αυτόματο πλυντήριο ρούχων»: πλυντήριο το οποίο διαχειρίζεται πλήρως το φορτίο χωρίς να απαιτείται παρέμβαση του χρήστη σε κάποιο σημείο του προγράμματος·
- 3) «οικιακό πλυντήριο ρούχων»: αυτόματο πλυντήριο που καθαρίζει και ξεβγάζει ρούχα με τη χρήση νερού, χημικών, μηχανικών και θερμικών μέσων, το οποίο έχει επίσης λειτουργία περιστροφικού στυψίματος και δηλώνεται από τον κατασκευαστή στη δήλωση συμμόρφωσης ότι συμμορφώνεται με την οδηγία 2014/35/ΕΕ του Ευρωπαϊκού Κοινοβουλίου και του Συμβουλίου⁽¹⁰⁾ ή με την οδηγία 2014/53/ΕΕ του Ευρωπαϊκού Κοινοβουλίου και του Συμβουλίου⁽¹¹⁾·
- 4) «οικιακό πλυντήριο-στεγνωτήριο»: οικιακό πλυντήριο το οποίο, εκτός από τις λειτουργίες αυτόματου πλυντηρίου ρούχων, στον ίδιο κάδο περιλαμβάνει μέσο στεγνώματος των ρούχων με θέρμανση και περιστροφή του τυμπάνου, και δηλώνεται από τον κατασκευαστή στη δήλωση συμμόρφωσης ότι συμμορφώνεται με την οδηγία 2014/35/ΕΕ ή με την οδηγία 2014/53/ΕΕ·
- 5) «εντοιχιζόμενο οικιακό πλυντήριο ρούχων»: οικιακό πλυντήριο ρούχων που έχει σχεδιαστεί, υποβληθεί σε δοκιμή και διατίθεται στην αγορά αποκλειστικά για:
 - α) να τοποθετείται μέσα σε ξύλινες κατασκευές ή να εσωκλείεται (από επάνω και/ή από κάτω και πλευρικά) σε τοιχώματα·
 - β) να στερεώνεται ασφαλισμένα πλευρικά, στην οροφή ή στο δάπεδο των ξύλινων κατασκευών ή τοιχωμάτων· και
 - γ) να εφοδιάζεται με αυτοτελή εργοστασιακή επένδυση της όψης ή να δέχεται μετωπικό τοίχωμα επί παραγγελία·
- 6) «εντοιχιζόμενο οικιακό πλυντήριο-στεγνωτήριο ρούχων»: οικιακό πλυντήριο-στεγνωτήριο ρούχων που έχει σχεδιαστεί, υποβληθεί σε δοκιμή και διατίθεται στην αγορά αποκλειστικά για:
 - α) να τοποθετείται μέσα σε ξύλινες κατασκευές ή να εσωκλείεται (από επάνω και/ή από κάτω και πλευρικά) σε τοιχώματα·

⁽¹⁰⁾ Οδηγία 2014/35/ΕΕ του Ευρωπαϊκού Κοινοβουλίου και του Συμβουλίου, της 26ης Φεβρουαρίου 2014, για την εναρμόνιση των νομοθεσιών των κρατών μελών σχετικά με τη διαθεσιμότητα στην αγορά ηλεκτρολογικού υλικού που προορίζεται να χρησιμοποιηθεί εντός ορισμένων ορίων τάσης (ΕΕ L 96 της 29.3.2014, σ. 357).

⁽¹¹⁾ Οδηγία 2014/53/ΕΕ του Ευρωπαϊκού Κοινοβουλίου και του Συμβουλίου, της 16ης Απριλίου 2014, σχετικά με την εναρμόνιση των νομοθεσιών των κρατών μελών σχετικά με τη διαθεσιμότητα ραδιοεξοπλισμού στην αγορά και την κατάργηση της οδηγίας 1999/5/ΕΚ (ΕΕ L 153 της 22.5.2014, σ. 62).

- β) να στερεώνεται ασφαλισμένα πλευρικά, στην οροφή ή στο δάπεδο των ξύλινων κατασκευών ή τοιχωμάτων· και
- γ) να εφοδιάζεται με αυτοτελή εργοστασιακή επένδυση της όψης ή να δέχεται μετωπικό τοίχωμα επί παραγγελία·
- 7) «πολυτύμπανο οικιακό πλυντήριο ρούχων»: οικιακό πλυντήριο ρούχων εξοπλισμένο με περισσότερα από ένα τύμπανα, είτε σε χωριστές μονάδες είτε μέσα στο ίδιο περίβλημα.
- 8) «πολυτύμπανο οικιακό πλυντήριο-στεγνωτήριο ρούχων»: οικιακό πλυντήριο-στεγνωτήριο ρούχων εξοπλισμένο με περισσότερα από ένα τύμπανα, είτε σε χωριστές μονάδες είτε μέσα στο ίδιο περίβλημα·
- 9) «σημείο πώλησης»: σημείο όπου εκτίθενται ή διατίθενται προς πώληση, μίσθωση ή αγορά με δόσεις οικιακά πλυντήρια ρούχων ή οικιακά πλυντήρια-στεγνωτήρια ή αμφότερα.

Πρόσθετοι ορισμοί για τους σκοπούς των παραρτημάτων παρατίθενται στο παράρτημα I.

Άρθρο 3

Υποχρεώσεις των προμηθευτών

1. Οι προμηθευτές μεριμνούν ώστε:
 - α) κάθε οικιακό πλυντήριο ρούχων και οικιακό πλυντήριο-στεγνωτήριο ρούχων να παρέχεται με τυπωμένη ετικέτα με τη μορφή που καθορίζεται στο παράρτημα III και, για οικιακό πολυτύμπανο πλυντήριο ρούχων ή οικιακό πολυτύμπανο πλυντήριο-στεγνωτήριο ρούχων, στο παράρτημα X·
 - β) να εισάγονται στη βάση δεδομένων για τα προϊόντα οι παράμετροι του δελτίου πληροφοριών προϊόντος, κατά το παράρτημα V·
 - γ) το δελτίο πληροφοριών προϊόντος να διατίθεται σε έντυπη μορφή αν το ζητήσει συγκεκριμένα ο έμπορος οικιακών πλυντηρίων ρούχων και οικιακών πλυντηρίων-στεγνωτηρίων·
 - δ) να εισάγεται στη βάση δεδομένων για τα προϊόντα το περιεχόμενο της τεχνικής τεκμηρίωσης κατά το παράρτημα VI·
 - ε) κάθε οπτική διαφήμιση για συγκεκριμένο μοντέλο οικιακού πλυντηρίου ρούχων ή οικιακού πλυντηρίου-στεγνωτηρίου να περιέχει την τάξη ενεργειακής απόδοσης και το εύρος των διαθέσιμων τάξεων ενεργειακής απόδοσης που αναγράφονται στην ετικέτα σύμφωνα με το παράρτημα VII και το παράρτημα VIII·
 - στ) κάθε τεχνικό διαφημιστικό υλικό για συγκεκριμένο μοντέλο οικιακού πλυντηρίου ρούχων ή οικιακού πλυντηρίου-στεγνωτηρίου, ακόμη και στο διαδίκτυο, το οποίο περιγράφει τις ειδικές τεχνικές παραμέτρους του προϊόντος να περιλαμβάνει την τάξη ενεργειακής απόδοσης του μοντέλου αυτού και το εύρος των διαθέσιμων τάξεων ενεργειακής απόδοσης που αναγράφονται στην ετικέτα, σύμφωνα με το παράρτημα VII·
 - ζ) να διατίθεται στους εμπόρους για κάθε μοντέλο οικιακού πλυντηρίου ρούχων και οικιακού πλυντηρίου-στεγνωτηρίου ηλεκτρονική ετικέτα με τη μορφή και τις πληροφορίες που καθορίζονται στο παράρτημα III·
 - η) να διατίθεται στους εμπόρους για κάθε μοντέλο οικιακού πλυντηρίου ρούχων ή οικιακού πλυντηρίου-στεγνωτηρίου ηλεκτρονικό δελτίο πληροφοριών προϊόντος όπως καθορίζεται στο παράρτημα V.
2. Η τάξη ενεργειακής απόδοσης και η κατηγορία εκπομπών αερομεταφερόμενου ακουστικού θορύβου ορίζονται στο παράρτημα II και υπολογίζονται σύμφωνα με το παράρτημα IV.

Άρθρο 4

Υποχρεώσεις των εμπόρων

Οι έμποροι μεριμνούν ώστε:

- α) κάθε οικιακό πλυντήριο ρούχων ή οικιακό πλυντήριο-στεγνωτήριο ρούχων, στο σημείο πώλησης, συμπεριλαμβανομένων των εμπορικών εκθέσεων, να φέρει την ετικέτα που παρέχουν οι προμηθευτές σύμφωνα με το άρθρο 3 σημείο 1 στοιχείο α), η δε ετικέτα να εμφανίζεται στις εντοιχιζόμενες συσκευές κατά τρόπο ώστε να είναι ευδιάκριτη, και σε όλες τις άλλες συσκευές κατά τρόπο ώστε να είναι ευδιάκριτη εξωτερικά στο μετωπικό μέρος ή στο πάνω μέρος του οικιακού πλυντηρίου ρούχων ή του οικιακού πλυντηρίου-στεγνωτηρίου ρούχων·

- β) για την πώληση εξ αποστάσεως και την πώληση μέσω του διαδικτύου, η ετικέτα και το δελτίο πληροφοριών προϊόντος να παρέχονται σύμφωνα με τα παραρτήματα VII και VIII·
- γ) κάθε οπτική διαφήμιση για συγκεκριμένο μοντέλο οικιακού πλυντηρίου ρούχων ή οικιακού πλυντηρίου-στεγνωτηρίου να περιέχει την τάξη ενεργειακής απόδοσης του μοντέλου αυτού και το εύρος των διαθέσιμων τάξεων ενεργειακής απόδοσης που αναγράφονται στην ετικέτα, σύμφωνα με το παράρτημα VII·
- δ) κάθε τεχνικό διαφημιστικό υλικό για συγκεκριμένο μοντέλο οικιακού πλυντηρίου ρούχων ή οικιακού πλυντηρίου-στεγνωτηρίου, ακόμη και στο διαδίκτυο, το οποίο περιγράφει τις ειδικές τεχνικές παραμέτρους του προϊόντος να περιλαμβάνει την τάξη ενεργειακής απόδοσης του μοντέλου αυτού και το εύρος των διαθέσιμων τάξεων ενεργειακής απόδοσης που αναγράφονται στην ετικέτα, σύμφωνα με το παράρτημα VII.

Άρθρο 5

Υποχρεώσεις για τις διαδικτυακές πλατφόρμες φιλοξενίας

Εάν πάροχος υπηρεσίας φιλοξενίας κατά το άρθρο 14 της οδηγίας 2000/31/EK επιτρέπει την πώληση οικιακών πλυντηρίων ρούχων ή οικιακών πλυντηρίων-στεγνωτηρίων απευθείας μέσω του ιστοτόπου του, ο πάροχος καθιστά δυνατή την εμφάνιση της ηλεκτρονικής ετικέτας και του ηλεκτρονικού δελτίου πληροφοριών προϊόντος που παρέχει ο έμπορος στον μηχανισμό απεικόνισης σύμφωνα με τις διατάξεις του παραρτήματος VIII και ενημερώνει τον έμπορο για την υποχρέωση απεικόνισής τους.

Άρθρο 6

Μέθοδοι μέτρησης

Οι πληροφορίες που πρέπει να παρέχονται κατά τα άρθρα 3 και 4 προκύπτουν από αξιόπιστες, ακριβείς και αναπαραγώγιμες μεθόδους μέτρησης και υπολογισμού, οι οποίες λαμβάνουν υπόψη τις γενικές αποδεκτές πλέον σύγχρονες μεθόδους μετρήσεων και υπολογισμού, όπως ορίζεται στο παράρτημα IV.

Άρθρο 7

Διαδικασία επαλήθευσης για σκοπούς επιτήρησης της αγοράς

Τα κράτη μέλη εφαρμόζουν τη διαδικασία που καθορίζεται στο παράρτημα IX όταν διενεργούν τους ελέγχους επιτήρησης της αγοράς που αναφέρονται στο άρθρο 8 παράγραφος 3 του κανονισμού (ΕΕ) 2017/1369.

Άρθρο 8

Επανεξέταση

Η Επιτροπή επανεξετάζει τον παρόντα κανονισμό λαμβάνοντας υπόψη την τεχνολογική πρόοδο και υποβάλλει στο φόρουμ διαβούλευσης τα αποτελέσματα της επανεξέτασης, συνοδευόμενα, κατά περίπτωση, από σχέδιο πρότασης αναθεώρησης, το αργότερο στις 25 Δεκεμβρίου 2025.

Κατά την επανεξέταση αξιολογούνται ιδίως τα ακόλουθα:

- α) οι δυνατότητες βελτίωσης της κατανάλωσης ενέργειας, των λειτουργικών και των περιβαλλοντικών επιδόσεων των οικιακών πλυντηρίων ρούχων και των οικιακών πλυντηρίων-στεγνωτηρίων ρούχων·
- β) η σκοπιμότητα διατήρησης δύο κλιμάκων για την ενεργειακή απόδοση των πλυντηρίων-στεγνωτηρίων ρούχων·
- γ) η αποτελεσματικότητα των υφιστάμενων μέτρων στην επίτευξη αλλαγής στη συμπεριφορά του τελικού χρήστη με σκοπό την αγορά συσκευών πιο αποδοτικών από άποψη ενέργειας και αποτελεσματικότερων στη χρήση των πόρων, των οποίων τα προγράμματα είναι πιο αποτελεσματικά όσον αφορά τη χρήση της ενέργειας και των πόρων·
- δ) η δυνατότητα εξέτασης στόχων της κυκλικής οικονομίας.

Άρθρο 9

Κατάργηση

Ο κανονισμός (ΕΕ) αριθ. 1061/2010 καταργείται από την 1η Μαρτίου 2021.

Η οδηγία 96/60/EK καταργείται από την 1η Μαρτίου 2021.

Άρθρο 10**Μεταβατικά μέτρα**

Από τις 25η Δεκεμβρίου 2019 έως τις 28 Φεβρουαρίου 2021, το δελτίο προϊόντος που απαιτείται βάσει του άρθρου 3 στοιχείο β) του κανονισμού (ΕΕ) αριθ. 1061/2010 επιτρέπεται να διατίθεται στη βάση δεδομένων για τα προϊόντα που έχει συσταθεί με το άρθρο 12 του κανονισμού (ΕΕ) 2017/1369 αντί να παρέχεται σε έντυπη μορφή. Στην περίπτωση αυτή, ο προμηθευτής διασφαλίζει ότι, εάν ζητηθεί ειδικά από τον έμπορο, το δελτίο προϊόντος διατίθεται σε έντυπη μορφή.

Από τις 25η Δεκεμβρίου 2019 έως τις 28 Φεβρουαρίου 2021, το δελτίο που απαιτείται βάσει του άρθρου 2 παράγραφος 3 της οδηγίας 96/60/ΕΚ επιτρέπεται να διατίθεται στη βάση δεδομένων για τα προϊόντα που έχει συσταθεί με το άρθρο 12 του κανονισμού (ΕΕ) 2017/1369 αντί να παρέχεται σε έντυπη μορφή. Στην περίπτωση αυτή, ο προμηθευτής διασφαλίζει ότι, εάν ζητηθεί ειδικά από τον έμπορο, το δελτίο διατίθεται σε έντυπη μορφή.

Άρθρο 11**Έναρξη ισχύος και εφαρμογή**

Ο παρών κανονισμός αρχίζει να ισχύει την εικοστή ημέρα από τη δημοσίευσή του στην Επίσημη Εφημερίδα της Ευρωπαϊκής Ένωσης.

Εφαρμόζεται από την 1η Μαρτίου 2021. Ωστόσο, το άρθρο 10 εφαρμόζεται από τις 25η Δεκεμβρίου 2019 και το άρθρο 3 σημείο 1 στοιχεία α) και β) εφαρμόζεται από την 1η Νοεμβρίου 2020.

Ο παρών κανονισμός είναι δεσμευτικός ως προς όλα τα μέρη του και ισχύει άμεσα σε κάθε κράτος μέλος.

Βρυξέλλες, 11 Μαρτίου 2019.

Για την Επιτροπή

Ο Πρόεδρος

Jean-Claude JUNCKER

ΠΑΡΑΡΤΗΜΑ Ι

Ορισμοί εφαρμοστέοι στα παραρτήματα

Ισχύουν οι ακόλουθοι ορισμοί:

1. «δείκτης ενεργειακής απόδοσης (Energy Efficiency Index/EEI)»: ο λόγος της σταθμισμένης κατανάλωσης ενέργειας προς την κατανάλωση ενέργειας του κανονικού κύκλου·
2. «πρόγραμμα»: σειρά προκαθορισμένων λειτουργιών τις οποίες δηλώνει ως κατάλληλες ο προμηθευτής για το πλύσιμο, το στέγνωμα ή το συνεχές πλύσιμο και στέγνωμα ορισμένων τύπων ρούχων·
3. «κύκλος πλυσίματος»: πλήρης διαδικασία πλυσίματος, όπως καθορίζεται από το επιλεγόμενο πρόγραμμα, η οποία συνίσταται σε σειρά διαφόρων λειτουργιών που περιλαμβάνει το πλύσιμο, το ξέβγαλμα και το στύψιμο·
4. «κύκλος στεγνώματος»: πλήρης διαδικασία στεγνώματος, όπως καθορίζεται από το ζητούμενο πρόγραμμα, η οποία συνίσταται σε σειρά διαφόρων λειτουργιών που περιλαμβάνει τη θέρμανση και την περιστροφή·
5. «πλήρης κύκλος»: διαδικασία πλυσίματος και στεγνώματος, η οποία συνίσταται σε έναν κύκλο πλυσίματος και σε έναν κύκλο στεγνώματος·
6. «συνεχής κύκλος»: πλήρης κύκλος χωρίς διακοπή της διαδικασίας και χωρίς να χρειάζεται η παρέμβαση του χρήστη σε κάποιο σημείο του προγράμματος·
7. «κωδικός ταχείας απόκρισης (QR)»: μήτρα γραμμωτού κώδικα που περιλαμβάνεται στην ενεργειακή ετικέτα μοντέλου προϊόντος και παρέχει σύνδεση με τις πληροφορίες για το μοντέλο στο δημόσιο τμήμα της βάσης δεδομένων για τα προϊόντα·
8. «ονομαστική χωρητικότητα»: η μέγιστη μάζα σε χιλιόγραμμα (kg) που δηλώνει ο προμηθευτής, ανά διαστήματα 0,5 kg στεγνού ιματισμού συγκεκριμένου τύπου, την οποία μπορεί να επεξεργαστεί με το επιλεγόμενο πρόγραμμα οικιακού πλυντήριο ρούχων σε έναν κύκλο πλυσίματος, ή οικιακό πλυντήριο-στεγνωτήριο σε έναν πλήρη κύκλο, αντίστοιχα, όταν έχει φορτωθεί σύμφωνα με τις οδηγίες του προμηθευτή·
9. «ονομαστική χωρητικότητα πλυσίματος»: η μέγιστη μάζα σε χιλιόγραμμα που δηλώνει ο προμηθευτής, ανά διαστήματα 0,5 kg στεγνού ιματισμού συγκεκριμένου τύπου, την οποία μπορεί να επεξεργαστεί με το επιλεγόμενο πρόγραμμα οικιακού πλυντήριο ρούχων σε έναν κύκλο πλυσίματος, ή οικιακό πλυντήριο-στεγνωτήριο σε έναν πλήρη κύκλο, αντίστοιχα, όταν έχει φορτωθεί σύμφωνα με τις οδηγίες του προμηθευτή·
10. «ονομαστική χωρητικότητα στεγνώματος»: η μέγιστη μάζα σε χιλιόγραμμα που δηλώνει ο προμηθευτής, ανά διαστήματα 0,5 kg στεγνού ιματισμού συγκεκριμένου τύπου, την οποία μπορεί να επεξεργαστεί με το επιλεγόμενο πρόγραμμα οικιακού πλυντήριο-στεγνωτήριο σε έναν κύκλο στεγνώματος, όταν έχει φορτωθεί σύμφωνα με τις οδηγίες του προμηθευτή·
11. «eco 40-60»: η ονομασία του προγράμματος που δηλώνει ο προμηθευτής ικανό να καθαρίζει κανονικά λερωμένα βαμβακερά ρούχα που έχουν δηλωθεί ότι μπορούν να πλένονται σε θερμοκρασία 40 °C ή 60 °C μαζί στον ίδιο κύκλο πλυσίματος, και με την οποία σχετίζονται οι πληροφορίες για την ενεργειακή ετικέτα και στο δελτίο πληροφοριών προϊόντος·
12. «αποτελεσματικότητα ξέβγαλματος»: η συγκέντρωση της περιεκτικότητας σε κατάλοιπα γραμμικού αλκυλοβενζολίου σουλφονικού οξέος (LAS) στα υπό επεξεργασία ρούχα μετά τον κύκλο πλυσίματος οικιακού πλυντηρίου ρούχων ή οικιακού πλυντηρίου-στεγνωτηρίου ρούχων (I_R) ή του πλήρους κύκλου οικιακού πλυντηρίου-στεγνωτηρίου ρούχων (J_R), εκφραζόμενη σε γραμμάρια ανά χιλιόγραμμο στεγνών ρούχων·
13. «σταθμισμένη κατανάλωση ενέργειας (E_W)»: ο σταθμισμένος μέσος όρος της κατανάλωσης ενέργειας του κύκλου πλυσίματος οικιακού πλυντηρίου ρούχων ή οικιακού πλυντηρίου-στεγνωτηρίου στο πρόγραμμα eco 40-60 στην ονομαστική χωρητικότητα πλυσίματος και στο ήμισυ και στο ένα τέταρτο της ονομαστικής χωρητικότητας πλυσίματος, εκφραζόμενη σε κιλοβατώρες ανά κύκλο·
14. «σταθμισμένη κατανάλωση ενέργειας (E_{WD})»: ο σταθμισμένος μέσος όρος της κατανάλωσης ενέργειας οικιακού πλυντηρίου-στεγνωτηρίου στο πρόγραμμα eco 40-60 για τον κύκλο «πλύσιμο και στέγνωμα» στην ονομαστική χωρητικότητα και στο ήμισυ της ονομαστικής χωρητικότητας, εκφραζόμενη σε κιλοβατώρες ανά κύκλο·

15. «κατανάλωση ενέργειας του κανονικού κύκλου (standard cycle energy/SCE)»: η κατανάλωση ενέργειας που λαμβάνεται ως αναφορά συναρτήσει της ονομαστικής χωρητικότητας οικιακού πλυντηρίου ρούχων ή οικιακού πλυντηρίου-στεγνωτηρίου ρούχων, εκφραζόμενη σε κιλοβατώρες ανά κύκλο·
16. «σταθμισμένη κατανάλωση νερού (W_w)»: ο σταθμισμένος μέσος όρος της κατανάλωσης νερού του κύκλου πλυσίματος οικιακού πλυντηρίου ρούχων ή οικιακού πλυντηρίου-στεγνωτηρίου στο πρόγραμμα eco 40-60 στην ονομαστική χωρητικότητα πλυσίματος και στο ήμισυ και στο ένα τέταρτο της ονομαστικής χωρητικότητας πλυσίματος, εκφραζόμενη σε λίτρα ανά κύκλο·
17. «σταθμισμένη κατανάλωση νερού (W_{WD})»: ο σταθμισμένος μέσος όρος της κατανάλωσης νερού οικιακού πλυντηρίου-στεγνωτηρίου στο πρόγραμμα eco 40-60 για τον κύκλο «πλύσιμο και στέγνωμα» στην ονομαστική χωρητικότητα και στο ήμισυ της ονομαστικής χωρητικότητας, εκφραζόμενη σε λίτρα ανά κύκλο·
18. «απομένουσα περιεκτικότητα σε υγρασία»: για τα οικιακά πλυντήρια ρούχων και για τον κύκλο πλυσίματος των οικιακών πλυντηρίων-στεγνωτηρίων, η ποσότητα υγρασίας που περιέχει το φορτίο στο τέλος του κύκλου πλυσίματος·
19. «τελική περιεκτικότητα σε υγρασία»: για τα οικιακά πλυντήρια-στεγνωτήρια, η ποσότητα υγρασίας που περιέχει το φορτίο στο τέλος του κύκλου στεγνώματος·
20. «κατάσταση “στεγνά ρούχα”»: κατάσταση υπό επεξεργασία ρούχων που έχουν στεγνώσει σε κύκλο στεγνώματος με τελική περιεκτικότητα σε υγρασία 0 %·
21. «διάρκεια προγράμματος (t_w)»: το χρονικό διάστημα από την έναρξη του επιλεγέντος προγράμματος, εξαιρουμένης τυχόν προγραμματισμένης καθυστέρησης της έναρξης από τον χρήστη, μέχρι να εμφανισθεί η ένδειξη τέλους του προγράμματος και ο χρήστης να έχει πρόσβαση στο φορτίο·
22. «διάρκεια κύκλου (t_{WD})»: για τον πλήρη κύκλο οικιακού πλυντηρίου-στεγνωτηρίου, το χρονικό διάστημα από την έναρξη του επιλεγέντος προγράμματος, εξαιρουμένης τυχόν προγραμματισμένης καθυστέρησης της έναρξης από τον χρήστη, μέχρι να εμφανισθεί η ένδειξη τέλους του κύκλου στεγνώματος και ο χρήστης να έχει πρόσβαση στο φορτίο·
23. «κατάσταση εκτός λειτουργίας»: κατάσταση στην οποία το οικιακό πλυντήριο ρούχων ή το οικιακό πλυντήριο-στεγνωτήριο ρούχων είναι συνδεδεμένο με το ηλεκτρικό δίκτυο και δεν παρέχει καμία λειτουργία· οι ακόλουθες καταστάσεις θεωρούνται επίσης καταστάσεις εκτός λειτουργίας:
 - α) κατάσταση που παρέχει μόνον ένδειξη της κατάστασης εκτός λειτουργίας·
 - β) κατάσταση που παρέχει μόνον λειτουργικότητες με σκοπό να διασφαλίζεται η ηλεκτρομαγνητική συμβατότητα σύμφωνα με την οδηγία 2014/30/ΕΕ του Ευρωπαϊκού Κοινοβουλίου και του Συμβουλίου (¹)·
24. «κατάσταση αναμονής»: κατάσταση στην οποία το οικιακό πλυντήριο ρούχων ή το οικιακό πλυντήριο-στεγνωτήριο ρούχων είναι συνδεδεμένο με το δίκτυο και παρέχει μόνον τις ακόλουθες λειτουργίες, οι οποίες μπορούν να διατηρηθούν επί αόριστον:
 - α) λειτουργία επανενεργοποίησης, ή λειτουργία επανενεργοποίησης και απλώς ένδειξη δυνατής λειτουργίας επανενεργοποίησης, και/ή·
 - β) λειτουργία επανενεργοποίησης μέσω της σύνδεσης με το δίκτυο· και/ή
 - γ) απεικόνιση πληροφοριών ή κατάστασης, και/ή·
 - δ) λειτουργία ανίχνευσης για μέτρα έκτακτης ανάγκης·
25. «δίκτυο»: υποδομή επικοινωνίας με τοπολογία ζεύξεων, αρχιτεκτονική, η οποία περιλαμβάνει υλικά δομικά στοιχεία, οργανωτικές αρχές, διαδικασίες και μορφοτύπους επικοινωνίας (πρωτόκολλα)·
26. «λειτουργία ξετσαλακώματος»: λειτουργία του οικιακού πλυντηρίου ρούχων ή του οικιακού πλυντηρίου-στεγνωτηρίου ρούχων μετά την ολοκλήρωση του προγράμματος για την πρόληψη υπερβολικού τσαλακώματος των ρούχων·
27. «καθυστέρηση έναρξης»: κατάσταση στην οποία ο χρήστης έχει επιλέξει συγκεκριμένη καθυστέρηση της έναρξης ή του τέλους του κύκλου του επιλεγέντος προγράμματος·

(¹) Οδηγία 2014/30/ΕΕ του Ευρωπαϊκού Κοινοβουλίου και του Συμβουλίου, της 26ης Φεβρουαρίου 2014, για την εναρμόνιση των νομοθεσιών των κρατών μελών σχετικά με την ηλεκτρομαγνητική συμβατότητα (ΕΕ L 96 της 29.3.2014, σ. 79).

28. «εγγύηση»: κάθε ανάληψη δέσμευσης από πλευράς του εμπόρου ή του προμηθευτή έναντι του καταναλωτή για:
- α) την επιστροφή του καταβληθέντος τιμήματος· ή
 - β) την αντικατάσταση, την επισκευή ή τον χειρισμό του οικιακού πλυντηρίου ρούχων και του οικιακού πλυντηρίου-στεγνωτηρίου ρούχων καθ' οιονδήποτε τρόπο, εάν δεν πληροί τις προδιαγραφές που καθορίζονται στη δήλωση εγγύησης ή στη σχετική διαφήμιση·
29. «μηχανισμός απεικόνισης»: οποιαδήποτε οθόνη, ακόμη και οθόνη αφής, ή άλλη οπτική τεχνολογία που χρησιμοποιείται για την εμφάνιση διαδικτυακού περιεχομένου στους χρήστες·
30. «ένθετη απεικόνιση»: οπτική διεπαφή στην οποία η πρόσβαση σε εικόνα ή σύνολο δεδομένων γίνεται μέσω επιλογής (κλικ) με το ποντίκι ή κύλισης (roll-over) του ποντικιού πάνω σε άλλη εικόνα ή άλλο σύνολο δεδομένων ή μέσω διεύρυνσης άλλης εικόνας ή άλλου συνόλου δεδομένων σε οθόνη αφής·
31. «οθόνη αφής»: οθόνη που αντιδρά στην αφή, όπως π.χ. η οθόνη υπολογιστή ταμπλέτας, υπολογιστή αβάκιου (slate) ή έξυπνου τηλεφώνου·
32. «εναλλακτικό κείμενο»: κείμενο παρεχόμενο αντί γραφικού, ώστε να είναι δυνατή η παρουσίαση πληροφοριών που είναι αδύνατον να εμφανιστούν ως γραφικό σε συσκευές απεικόνισης οι οποίες δεν μπορούν να εμφανίσουν γραφικά, ή ως βοήθημα προσβασιμότητας, π.χ. ως εισερχόμενα δεδομένα σε εφαρμογές σύνθεσης φωνής.
-

ΠΑΡΑΡΤΗΜΑ II

Α. Τάξεις ενεργειακής απόδοσης

Η τάξη ενεργειακής απόδοσης οικιακού πλυντηρίου ρούχων και του κύκλου πλυσίματος οικιακού πλυντηρίου-στεγνωτηρίου προσδιορίζεται με βάση τον αντίστοιχο δείκτη ενεργειακής απόδοσης (EEI_w) όπως καθορίζεται στον πίνακα 1.

Ο EEI_w οικιακού πλυντηρίου ρούχων και του κύκλου πλυσίματος οικιακού πλυντηρίου-στεγνωτηρίου υπολογίζεται σύμφωνα με το παράρτημα IV.

Πίνακας 1

Τάξεις ενεργειακής απόδοσης των οικιακών πλυντηρίων ρούχων και του κύκλου πλυσίματος των οικιακών πλυντηρίων-στεγνωτηρίων

Τάξη ενεργειακής απόδοσης	Δείκτης ενεργειακής απόδοσης (EEI_w)
A	$EEI_w \leq 52$
B	$52 < EEI_w \leq 60$
C	$60 < EEI_w \leq 69$
D	$69 < EEI_w \leq 80$
E	$80 < EEI_w \leq 91$
F	$91 < EEI_w \leq 102$
G	$EEI_w > 102$

Η τάξη ενεργειακής απόδοσης του πλήρους κύκλου οικιακού πλυντηρίου-στεγνωτηρίου προσδιορίζεται με βάση τον αντίστοιχο δείκτη ενεργειακής απόδοσης (EEI_{WD}) όπως καθορίζεται στον πίνακα 2.

Ο EEI_{WD} του πλήρους κύκλου οικιακού πλυντηρίου-στεγνωτηρίου υπολογίζεται σύμφωνα με το παράρτημα IV.

Πίνακας 2

Τάξεις ενεργειακής απόδοσης του πλήρους κύκλου οικιακού πλυντηρίου-στεγνωτηρίου

Τάξη ενεργειακής απόδοσης	Δείκτης ενεργειακής απόδοσης (EEI_{WD})
A	$EEI_{WD} \leq 37$
B	$37 < EEI_w \leq 45$
C	$45 < EEI_w \leq 55$
D	$55 < EEI_w \leq 67$
E	$67 < EEI_w \leq 82$
F	$82 < EEI_w \leq 100$
G	$EEI_{WD} \leq 100$

B. Τάξεις απόδοσης του περιστροφικού στυψίματος

Η τάξη απόδοσης του περιστροφικού στυψίματος οικιακού πλυντηρίου ρούχων και του κύκλου πλυσίματος οικιακού πλυντηρίου-στεγνωτηρίου προσδιορίζεται με βάση την απομένουσα περιεκτικότητα σε υγρασία (D) όπως καθορίζεται στον πίνακα 3.

Η D οικιακού πλυντηρίου ρούχων και του κύκλου πλυσίματος οικιακού πλυντηρίου-στεγνωτηρίου υπολογίζεται σύμφωνα με το παράρτημα IV.

Πίνακας 3

Τάξεις απόδοσης του περιστροφικού στυψίματος

Τάξεις απόδοσης του περιστροφικού στυψίματος	Απομένουσα περιεκτικότητα σε υγρασία (D) (%)
A	$D < 45$
B	$45 \leq D < 54$
C	$54 \leq D < 63$
D	$63 \leq D < 72$
E	$72 \leq D < 81$
F	$81 \leq D < 90$
G	$D \geq 90$

Γ. Τάξεις των εκπομπών αερομεταφερόμενου ακουστικού θορύβου

Η τάξη των εκπομπών αερομεταφερόμενου ακουστικού θορύβου οικιακού πλυντηρίου ρούχων και του κύκλου πλυσίματος οικιακού πλυντηρίου-στεγνωτηρίου προσδιορίζεται με βάση τις εκπομπές αερομεταφερόμενου ακουστικού θορύβου που καθορίζονται στον πίνακα 4.

Πίνακας 4

Τάξεις των εκπομπών αερομεταφερόμενου ακουστικού θορύβου

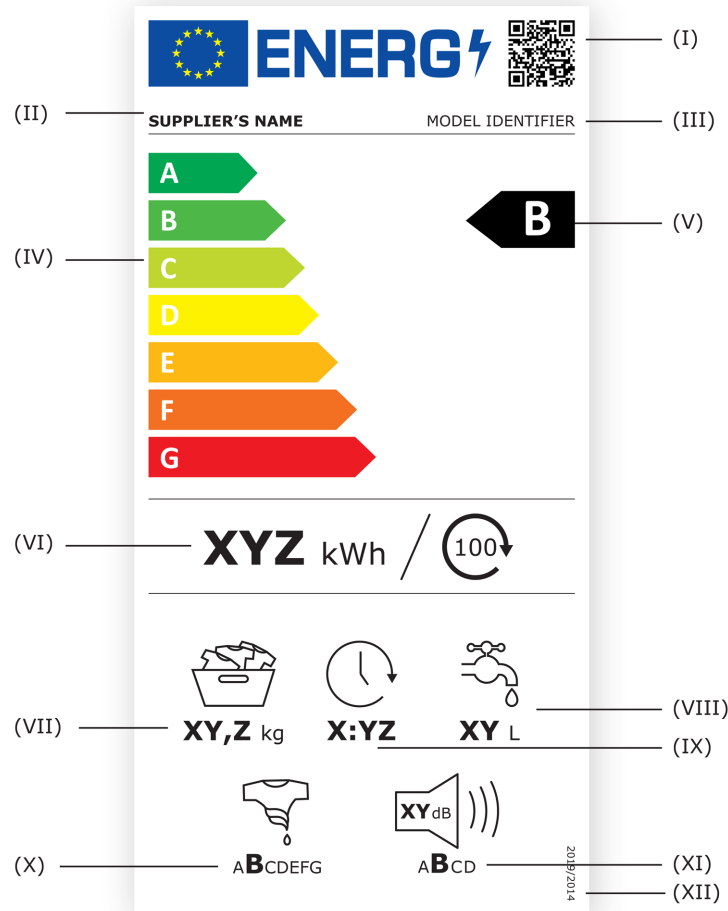
Φάση	Τάξη των εκπομπών αερομεταφερόμενου ακουστικού θορύβου	Θόρυβος (dB)
Στύψιμο	A	$n < 73$
	B	$73 \leq n < 77$
	C	$77 \leq n < 81$
	D	$n \geq 81$

ΠΑΡΑΡΤΗΜΑ ΙΙΙ

Α. Ετικέτα των οικιακών πλυντηρίων ρούχων

1. ΕΤΙΚΕΤΑ ΤΩΝ ΟΙΚΙΑΚΩΝ ΠΛΥΝΤΗΡΙΩΝ ΡΟΥΧΩΝ

1.1. Ετικέτα



1.2. Η ετικέτα περιέχει τις κάτωθι πληροφορίες:

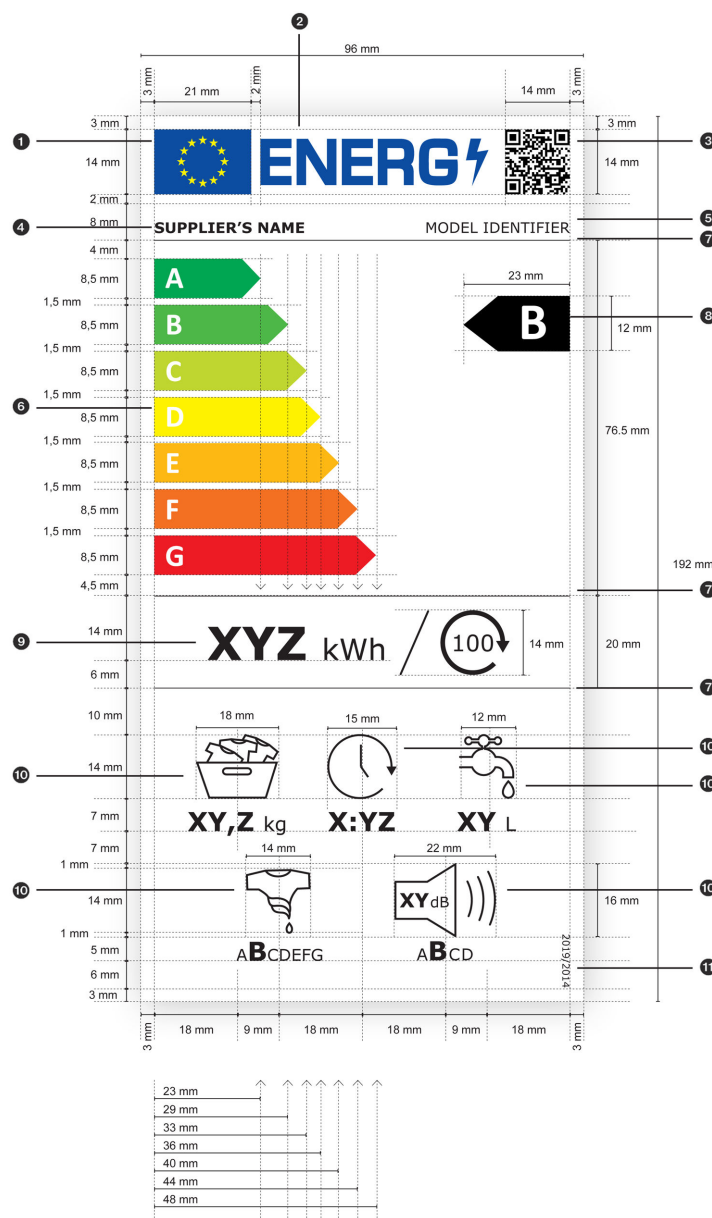
- I. τον κωδικό QR·
- II. το ονοματεπώνυμο ή το εμπορικό σήμα του προμηθευτή·
- III. το αναγνωριστικό μοντέλου του προμηθευτή·
- IV. την κλίμακα των τάξεων ενεργειακής απόδοσης από A έως G·
- V. την προσδιοριζόμενη τάξη ενεργειακής απόδοσης κατά το παράρτημα II·
- VI. τη σταθμισμένη κατανάλωση ενέργειας ανά 100 κύκλους σε kWh, στρογγυλοποιούμενη στον πλησιέστερο ακέραιο σύμφωνα με το παράρτημα IV·
- VII. την ονομαστική χωρητικότητα σε kg του προγράμματος «eco 40-60»·
- VIII. τη σταθμισμένη κατανάλωση νερού ανά κύκλο σε λίτρα, στρογγυλοποιούμενη στον πλησιέστερο ακέραιο σύμφωνα με το παράρτημα IV·
- IX. τη διάρκεια του προγράμματος «eco 40-60» στην ονομαστική χωρητικότητα σε ω:λλ, στρογγυλοποιούμενη στο πλησιέστερο λεπτό·
- X. την τάξη απόδοσης του περιστροφικού στυψίματος σύμφωνα με το σημείο 2 του παραρτήματος II·

XI. τις εκπομπές αερομεταφερόμενου ακουστικού θορύβου της φάσης συψίματος, εκφραζόμενες σε dB(A) re 1 pW και στρογγυλοποιούμενες στον πλησιέστερο ακέραιο, και την τάξη των εκπομπών αερομεταφερόμενου ακουστικού θορύβου, όπως προσδιορίζεται σύμφωνα με το σημείο Γ του παραρτήματος II·

XII. τον αριθμό του παρόντος κανονισμού, ήτοι «2019/2014».

2. ΣΧΕΔΙΟ ΤΗΣ ΕΤΙΚΕΤΑΣ ΤΩΝ ΟΙΚΙΑΚΩΝ ΠΛΥΝΤΗΡΙΩΝ ΡΟΥΧΩΝ

Το σχέδιο της ετικέτας έχει όπως εμφανίζεται στο κάτωθι σχήμα.



Όπου:

- Η ετικέτα έχει ελάχιστο πλάτος 96 mm και ελάχιστο ύψος 192 mm. Εφόσον η ετικέτα τυπώνεται σε μεγαλύτερο σχήμα, το περιεχόμενό της πρέπει ωστόσο να πληροί τις αναλογίες σύμφωνα με τις ανωτέρω προδιαγραφές.
- Το φόντο της ετικέτας είναι 100 % λευκό.
- Οι γραμματοσειρές είναι Verdana και Calibri.

- δ) Οι διαστάσεις και οι προδιαγραφές των στοιχείων της ετικέτας έχουν όπως εμφανίζονται στο σχέδιο της ετικέτας για τα οικιακά πλυντήρια ρούχων.
- ε) Τα χρώματα ακολουθούν το χρωματικό μοντέλο CMYK - κυανό, ματζέντα, κίτρινο και μαύρο - σύμφωνα με το ακόλουθο παράδειγμα: 0,70,100,0: 0 % κυανό, 70 % ματζέντα, 100 % κίτρινο, 0 % μαύρο.
- στ) Η ετικέτα πληροί όλες τις ακόλουθες απαιτήσεις (οι αριθμοί παραπέμπουν στο ανωτέρω σχήμα):
- ❶ τα χρώματα του λογότυπου της ΕΕ έχουν ως εξής:
 - το φόντο: 100,80,0,0;
 - τα αστέρια: 0,0,100,0;
 - ❷ το χρώμα του λογότυπου ενέργειας είναι: 100,80,0,0;
 - ❸ ο κωδικός QR είναι 100 % μαύρος·
 - ❹ το όνομα του προμηθευτή είναι 100 % μαύρο, με έντονη γραμματοσειρά Verdana, 9 pt·
 - ❺ το αναγνωριστικό μοντέλου είναι 100 % μαύρο και με κανονική γραμματοσειρά Verdana, 9 pt·
 - ❻ η κλίμακα από Α έως Γ έχει ως εξής:
 - τα γράμματα της κλίμακας ενεργειακής απόδοσης είναι 100 % λευκού χρώματος και με έντονη γραμματοσειρά Calibri, 19 pt· τα γράμματα είναι στοιχισμένα στον άξονα στο κέντρο σε απόσταση 4,5 mm από την αριστερή πλευρά των βελών·
 - τα χρώματα των βελών της κλίμακας Α έως Γ έχουν ως εξής:
 - τάξη Α: 100,0,100,0·
 - τάξη Β: 70,0,100,0·
 - τάξη C: 30,0,100,0·
 - τάξη D: 0,0,100,0·
 - τάξη E: 0,30,100,0·
 - τάξη F: 0,70,100,0·
 - τάξη G: 0,100,100,0·
 - ❼ οι εσωτερικές διαχωριστικές γραμμές είναι πάχους 0,5 pt και το χρώμα είναι 100 % μαύρο·
 - ❽ το γράμμα της τάξης ενεργειακής απόδοσης είναι 100 % λευκό και με έντονη γραμματοσειρά Calibri, 33 pt. Το βέλος της τάξης ενεργειακής απόδοσης και το αντίστοιχο βέλος της κλίμακας Α έως Γ τοποθετούνται κατά τρόπο ώστε οι κορυφές τους να είναι ευθυγραμμισμένες. Το γράμμα μέσα στο βέλος της τάξης ενεργειακής απόδοσης τοποθετείται στο κέντρο του ορθογώνιου τμήματος του βέλους και είναι 100 % λευκό·
 - ❾ η τιμή της σταθμισμένης κατανάλωσης ενέργειας ανά 100 κύκλους είναι σε έντονη γραμματοσειρά Verdana 28 pt· το «kWh» αναγράφεται με κανονική γραμματοσειρά Verdana 18 pt· ο αριθμός «100» στο εικονίδιο που αντιπροσωπεύει τους 100 κύκλους αναγράφεται σε κανονική γραμματοσειρά Verdana 14 pt. Η τιμή και η μονάδα στοιχίζονται στο κέντρο και είναι 100 % μαύρου χρώματος·
 - ❿ τα εικονογράμματα είναι όπως εμφανίζονται στο σχέδιο της ετικέτας και έχουν ως εξής:
 - τα εικονογράμματα έχουν πάχος 1,2 pt και τα εικονογράμματα και τα κείμενά τους (αριθμοί και μονάδες) είναι 100 % μαύρα·
 - τα κείμενα κάτω από τα 3 επάνω εικονογράμματα είναι με έντονη γραμματοσειρά Verdana, 16 pt, ενώ οι μονάδες με κανονική γραμματοσειρά Verdana, 12 pt, στοιχισμένες στο κέντρο κάτω από τα εικονογράμματα·
 - το εικονόγραμμα ενεργειακής απόδοσης στιψίματος: το εύρος τάξεων ενεργειακής απόδοσης του περιστροφικού στιψίματος (Α έως Γ) είναι στοιχισμένο στο κέντρο κάτω από το εικονόγραμμα, με το γράμμα της εφαρμοστέας τάξης ενεργειακής απόδοσης του περιστροφικού στιψίματος σε έντονη γραμματοσειρά Verdana 16 pt και τα υπόλοιπα γράμματα τάξεων ενεργειακής απόδοσης του περιστροφικού στιψίματος σε κανονική γραμματοσειρά Verdana 10 pt·

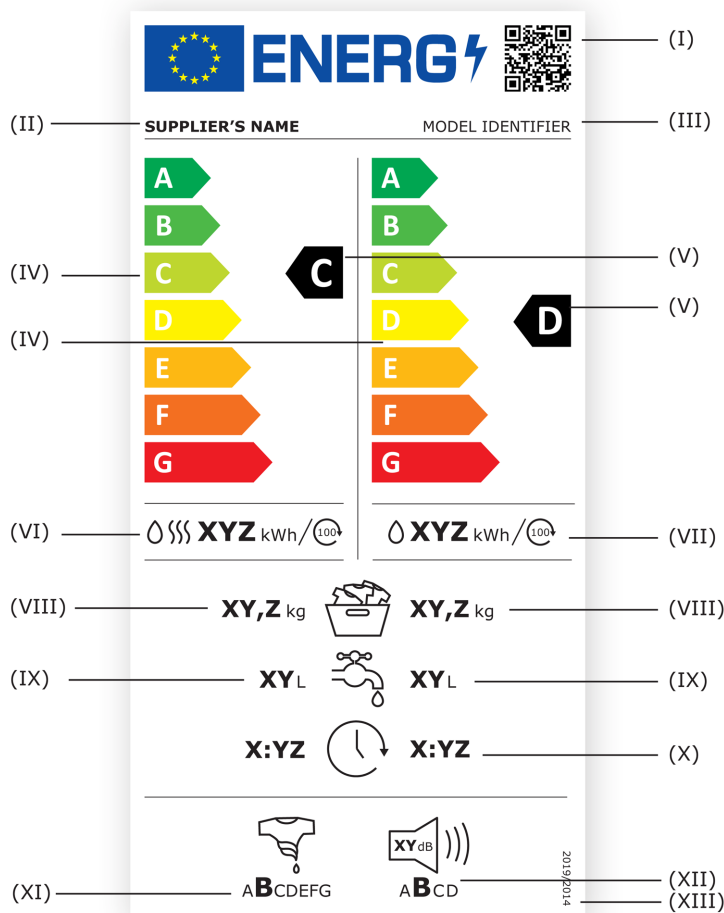
— εικονόγραμμα των εκπομπών αερομεταφερόμενου ακουστικού θορύβου: ο αριθμός των ντεσιμπέλ μέσα στο μεγάφωνο είναι με έντονη γραμματοσειρά Verdana 12 pt και η μονάδα «dB» με κανονική γραμματοσειρά Verdana 9 pt· το εύρος των τάξεων θορύβου (A έως D) είναι στοιχισμένο στο κέντρο κάτω από το εικονόγραμμα, με το γράμμα της εφαρμοστέας τάξης θορύβου σε έντονη γραμματοσειρά Verdana 16 pt και τα υπόλοιπα γράμματα τάξεων θορύβου σε κανονική γραμματοσειρά Verdana 10 pt·

❶ ο αριθμός του κανονισμού είναι σε 100 % μαύρο χρώμα και με κανονική γραμματοσειρά Verdana, 6 pt.

B. Ετικέτα οικιακού πλυντηρίου-στεγνωτηρίου

1. ΕΤΙΚΕΤΑ ΤΩΝ ΟΙΚΙΑΚΩΝ ΠΛΥΝΤΗΡΙΩΝ-ΣΤΕΓΝΩΤΗΡΙΩΝ

1.1. Ετικέτα:

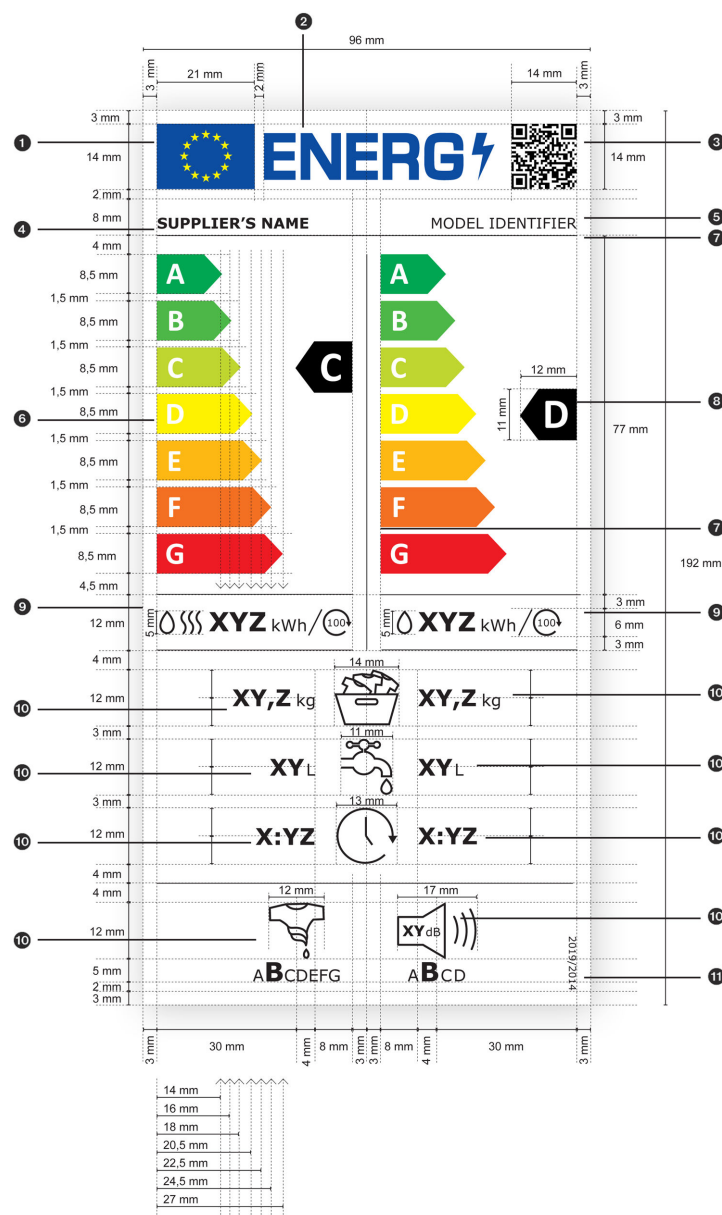


1.2. Η ετικέτα περιέχει τις κάτωθι πληροφορίες:

- I. τον κωδικό QR·
- II. το ονοματεπώνυμο ή το εμπορικό σήμα του προμηθευτή·
- III. το αναγνωριστικό μοντέλου του προμηθευτή·
- IV. τις κλίμακες των τάξεων ενεργειακής απόδοσης από A έως G για τον πλήρη κύκλο (στην αριστερή πλευρά) και για τον κύκλο πλυσίματος (στη δεξιά πλευρά)·
- V. την τάξη ενεργειακής απόδοσης του πλήρους κύκλου (στην αριστερή πλευρά), όπως προσδιορίζεται στο παράρτημα II· και τον κύκλο πλυσίματος (στη δεξιά πλευρά), όπως προσδιορίζεται στο παράρτημα II·
- VI. τη σταθμισμένη κατανάλωση ενέργειας ανά 100 κύκλους σε kWh, στρογγυλοποιούμενη στον πλησιέστερο ακέραιο σύμφωνα με το παράρτημα IV, για τον πλήρη κύκλο (στην αριστερή πλευρά)·
- VII. τη σταθμισμένη κατανάλωση ενέργειας ανά 100 κύκλους σε kWh, στρογγυλοποιούμενη στον πλησιέστερο ακέραιο σύμφωνα με το παράρτημα IV για τον κύκλο πλυσίματος (στη δεξιά πλευρά)·
- VIII. την ονομαστική χωρητικότητα για τον πλήρη κύκλο (στην αριστερή πλευρά) και για τον κύκλο πλυσίματος (στη δεξιά πλευρά)·

- IX. τη σταθμισμένη κατανάλωση νερού ανά κύκλο σε λίτρα, στρογγυλοποιούμενη στον πλησιέστερο ακέραιο σύμφωνα με το παράρτημα IV για τον πλήρη κύκλο (στην αριστερή πλευρά) και για τον κύκλο πλυσίματος (στη δεξιά πλευρά):
- X. τη διάρκεια του κύκλου στην ονομαστική χωρητικότητα για τον πλήρη κύκλο (στην αριστερή πλευρά) και για τον κύκλο πλυσίματος (στη δεξιά πλευρά):
- XI. την τάξη απόδοσης του περιστροφικού στυψίματος σύμφωνα με το σημείο Β του παραρτήματος II:
- XII. την τάξη των εκπομπών αερομεταφερόμενου ακουστικού θορύβου της φάσης στυψίματος του προγράμματος «eco 40-60» και την τιμή σε dB(A) re 1 pW στρογγυλοποιούμενη στον πλησιέστερο ακέραιο:
- XIII. τον αριθμό του παρόντος κανονισμού, ήτοι «2019/2014»

2. ΣΧΕΔΙΟ ΤΗΣ ΕΤΙΚΕΤΑΣ ΤΩΝ ΟΙΚΙΑΚΩΝ ΠΛΥΝΤΗΡΙΩΝ-ΣΤΕΓΝΩΤΗΡΙΩΝ



Όπου:

- α) Η ετικέτα έχει ελάχιστο πλάτος 96 mm και ελάχιστο ύψος 192 mm. Εφόσον η ετικέτα τυπώνεται σε μεγαλύτερο σχήμα, το περιεχόμενό της πρέπει ωστόσο να πληροί τις αναλογίες σύμφωνα με τις ανωτέρω προδιαγραφές.

- β) Το φόντο της ετικέτας είναι 100 % λευκό.
- γ) Οι γραμματοσειρές είναι Verdana και Calibri.
- δ) Οι διαστάσεις και οι προδιαγραφές των στοιχείων της ετικέτας έχουν όπως εμφανίζονται στο σχέδιο της ετικέτας για τα οικιακά πλυντήρια-στεγνωτήρια ρούχων.
- ε) Τα χρώματα ακολουθούν το χρωματικό μοντέλο CMYK - κυανό, ματζέντα, κίτρινο και μαύρο - σύμφωνα με το ακόλουθο παράδειγμα: 0,70,100,0: 0 % κυανό, 70 % ματζέντα, 100 % κίτρινο, 0 % μαύρο.
- στ) Η ετικέτα πληροί όλες τις ακόλουθες απαιτήσεις (οι αριθμοί παραπέμπουν στο ανωτέρω σχήμα):
- ❶ τα χρώματα του λογότυπου της ΕΕ έχουν ως εξής:
 - το φόντο: 100,80,0,0·
 - τα αστέρια: 0,0,100,0·
 - ❷ το χρώμα του λογότυπου ενέργειας είναι: 100,80,0,0·
 - ❸ ο κωδικός QR είναι 100 % μαύρος·
 - ❹ το όνομα του προμηθευτή είναι 100 % μαύρο, με έντονη γραμματοσειρά Verdana, 9 pt·
 - ❺ το αναγνωριστικό μοντέλου είναι 100 % μαύρο και με κανονική γραμματοσειρά Verdana, 9 pt·
 - ❻ η κλίμακα από Α έως G έχει ως εξής:
 - τα γράμματα της κλίμακας ενεργειακής απόδοσης είναι 100 % λευκό και με έντονη γραμματοσειρά Calibri, 19 pt· τα γράμματα είναι στοιχισμένα στον άξονα στο κέντρο σε απόσταση 4 mm από την αριστερή πλευρά των βελών·
 - τα χρώματα των βελών της κλίμακας Α έως G έχουν ως εξής:
 - τάξη Α: 100,0,100,0·
 - τάξη Β: 70,0,100,0·
 - τάξη C: 30,0,100,0·
 - Τάξη D: 0,0,100,0·
 - τάξη E: 0,30,100,0·
 - τάξη F: 0,70,100,0·
 - τάξη G: 0,100,100,0·
 - ❼ οι εσωτερικές διαχωριστικές γραμμές είναι πάχους 0,5 pt και το χρώμα είναι 100 % μαύρο·
 - ❽ το γράμμα της τάξης ενεργειακής απόδοσης είναι 100 % λευκό και με έντονη γραμματοσειρά Calibri, 26 pt. Το βέλος της τάξης ενεργειακής απόδοσης και το αντίστοιχο βέλος της κλίμακας Α έως G τοποθετούνται κατά τρόπο ώστε οι κορυφές τους να είναι ευθυγραμμισμένες. Το γράμμα μέσα στο βέλος της τάξης ενεργειακής απόδοσης τοποθετείται στο κέντρο του ορθογώνιου τμήματος του βέλους και είναι 100 % λευκό·
 - ❾ η τιμή της σταθμισμένης κατανάλωσης ενέργειας ανά 100 κύκλους είναι σε έντονη γραμματοσειρά Verdana 16 pt· το «kWh» αναγράφεται με κανονική γραμματοσειρά Verdana 10 pt· ο αριθμός «100» στο εικονόγραμμα που αντιπροσωπεύει τους 100 κύκλους αναγράφεται σε κανονική γραμματοσειρά Verdana 6 pt. Το κείμενο στοιχίζεται στο κέντρο και είναι 100 % μαύρου χρώματος·
 - ❿ τα εικονογράμματα είναι όπως εμφανίζονται στα σχέδια των ετικετών και έχουν ως εξής:
 - τα εικονογράμματα έχουν πάχος 1,2 pt και τα εικονογράμματα και τα κείμενά τους (αριθμοί και μονάδες) είναι 100 % μαύρα·
 - τα κείμενα διεξιά και αριστερά των εικονογραμμάτων είναι με έντονη γραμματοσειρά Verdana 14 pt και η μονάδα με κανονική γραμματοσειρά Verdana 10 pt·
 - το εικονόγραμμα ενεργειακής απόδοσης συψίματος: το εύρος τάξεων ενεργειακής απόδοσης του περιστροφικού συψίματος (Α έως G) είναι στοιχισμένο στο κέντρο κάτω από το εικονόγραμμα, με το γράμμα της εφαρμοστέας τάξης ενεργειακής απόδοσης του περιστροφικού συψίματος σε έντονη γραμματοσειρά Verdana 16 pt και τα υπόλοιπα γράμματα τάξεων ενεργειακής απόδοσης του περιστροφικού συψίματος σε κανονική γραμματοσειρά Verdana 10 pt·

— εικονόγραμμα των εκπομπών αερομεταφερόμενου ακουστικού θορύβου: ο αριθμός των ντεσιμπέλ μέσα στο μεγάφωνο είναι με έντονη γραμματοσειρά Verdana 9 pt και η μονάδα «dB» με κανονική γραμματοσειρά Verdana 7 pt· το εύρος των τάξεων θορύβου (A έως D) είναι στοιχισμένο στο κέντρο κάτω από το εικονόγραμμα, με το γράμμα της εφαρμοστέας τάξης θορύβου σε έντονη γραμματοσειρά Verdana 16 pt και τα υπόλοιπα γράμματα τάξεων θορύβου σε κανονική γραμματοσειρά Verdana 10 pt·

① ο αριθμός του κανονισμού είναι σε 100 % μαύρο χρώμα και με κανονική γραμματοσειρά Verdana, 6 pt.

ΠΑΡΑΡΤΗΜΑ IV

Μέθοδοι μετρήσεων και υπολογισμοί

Για τη συμμόρφωση και την επαλήθευση της συμμόρφωσης με τις απαιτήσεις του παρόντος κανονισμού, οι μετρήσεις και οι υπολογισμοί πραγματοποιούνται με τη χρήση εναρμονισμένων προτύπων των οποίων οι αριθμοί αναφοράς έχουν δημοσιευθεί προς τον σκοπό αυτό στην *Επίσημη Εφημερίδα της Ευρωπαϊκής Ένωσης* ή με τη χρήση άλλων αξιόπιστων, επακριβών και αναπαραγώγιμων μεθόδων στις οποίες λαμβάνονται υπόψη οι γενικώς αποδεκτές πλέον σύγχρονες μέθοδοι, και σύμφωνα με τις κάτωθι διατάξεις.

Το πρόγραμμα eco 40-60 χρησιμοποιείται για τη μέτρηση και τον υπολογισμό της κατανάλωσης ενέργειας, του δείκτη ενεργειακής απόδοσης (EEl_w), της μέγιστης θερμοκρασίας, της κατανάλωσης νερού, της απομένουσας περιεκτικότητας σε υγρασία, της διάρκειας του προγράμματος, της απόδοσης πλυσίματος, της αποτελεσματικότητας του ξεβγάλματος, της απόδοσης του περιστροφικού στρώματος και των εκπομπών αερομεταφερόμενου ακουστικού θορύβου κατά την περιστροφή για οικιακά πλυντήρια ρούχων και του κύκλου πλυσίματος των οικιακών πλυντηρίων-στεγνωτηρίων ρούχων. Η κατανάλωση ενέργειας, η μέγιστη θερμοκρασία, η κατανάλωση νερού, η απομένουσα περιεκτικότητα σε υγρασία, η διάρκεια του προγράμματος, η απόδοση πλυσίματος και η αποτελεσματικότητα του ξεβγάλματος μετρώνται ταυτόχρονα.

Ο κύκλος «πλύσιμο και στέγνωμα» χρησιμοποιείται για τη μέτρηση και τον υπολογισμό της κατανάλωσης ενέργειας, του δείκτη ενεργειακής απόδοσης (w_D), της μέγιστης θερμοκρασίας κατά το πλύσιμο, της κατανάλωσης νερού, της τελικής περιεκτικότητας σε υγρασία, της διάρκειας του κύκλου, της απόδοσης πλυσίματος και της αποτελεσματικότητας του ξεβγάλματος για τα οικιακά πλυντήρια-στεγνωτήρια ρούχων. Η κατανάλωση ενέργειας, η μέγιστη θερμοκρασία, η κατανάλωση νερού, η τελική περιεκτικότητα σε υγρασία, η διάρκεια του προγράμματος, η απόδοση πλυσίματος και η αποτελεσματικότητα του ξεβγάλματος μετρώνται ταυτόχρονα.

Κατά τη μέτρηση των παραμέτρων που καθορίζονται στο παρόν παράρτημα για το πρόγραμμα «eco 40-60» και για τον κύκλο «πλύσιμο και στέγνωμα» χρησιμοποιείται η υψηλότερη επιλογή ταχύτητας περιστροφής για το πρόγραμμα «eco 40-60» στην ονομαστική χωρητικότητα, στο ήμισυ της ονομαστικής χωρητικότητας και στο ένα τέταρτο της ονομαστικής χωρητικότητας.

Για τα οικιακά πλυντήρια ρούχων με ονομαστική χωρητικότητα μικρότερη ή ίση των 3 kg και για τα οικιακά πλυντήρια-στεγνωτήρια με ονομαστική χωρητικότητα πλυσίματος μικρότερη ή ίση των 3 kg, οι παράμετροι για το πρόγραμμα «eco 40-60» και για τον κύκλο «πλύσιμο και στέγνωμα» μετρώνται μόνον στην ονομαστική χωρητικότητα.

Η διάρκεια του προγράμματος «eco 40-60» (t_w) στην ονομαστική χωρητικότητα πλυσίματος, στο ήμισυ της ονομαστικής χωρητικότητας του πλυσίματος και στο ένα τέταρτο της ονομαστικής χωρητικότητας πλυσίματος, και η διάρκεια του κύκλου «πλύσιμο και στέγνωμα» (t_{wD}) στην ονομαστική χωρητικότητα και στο ήμισυ της ονομαστικής ικανότητας, εκφράζονται σε ώρες και λεπτά και στρογγυλοποιούνται στο πλησιέστερο λεπτό.

Οι εκπομπές αερομεταφερόμενου ακουστικού θορύβου μετρώνται σε dB(A) ως προς 1 pW και στρογγυλοποιούνται στον πλησιέστερο ακέραιο.

1. ΟΝΟΜΑΣΤΙΚΗ ΧΩΡΗΤΙΚΟΤΗΤΑ ΤΩΝ ΟΙΚΙΑΚΩΝ ΠΛΥΝΤΗΡΙΩΝ-ΣΤΕΓΝΩΤΗΡΙΩΝ

Η μέτρηση της ονομαστικής χωρητικότητας των οικιακών πλυντηρίων-στεγνωτηρίων πραγματοποιείται με χρήση του κύκλου «πλύσιμο και στέγνωμα».

Εάν το οικιακό πλυντήριο-στεγνωτήριο διαθέτει συνεχή κύκλο, η ονομαστική χωρητικότητα του κύκλου «πλύσιμο και στέγνωμα» είναι η ονομαστική χωρητικότητα για τον εν λόγω κύκλο.

Εάν το οικιακό πλυντήριο-στεγνωτήριο δεν διαθέτει συνεχή κύκλο, η ονομαστική χωρητικότητα του κύκλου «πλύσιμο και στέγνωμα» είναι η χαμηλότερη τιμή μεταξύ της ονομαστικής χωρητικότητας του κύκλου «πλύσιμο και στέγνωμα» είναι η κατώτερη τιμή της ονομαστικής χωρητικότητας πλυσίματος του προγράμματος «eco 40-60» και της ονομαστικής χωρητικότητας στεγνώματος του κύκλου στεγνώματος που επιτυγχάνει την κατάσταση «στεγνά ρούχα».

2. ΔΕΙΚΤΗΣ ΕΝΕΡΓΕΙΑΚΗΣ ΑΠΟΔΟΣΗΣ

2.1. Δείκτης ενεργειακής απόδοσης (E_{EIW}) των οικιακών πλυντηρίων ρούχων και του κύκλου πλυσίματος των οικιακών πλυντηρίων-στεγνωτηρίων

Για τον υπολογισμό του E_{EIW} , η σταθμισμένη κατανάλωση ενέργειας του προγράμματος «eco 40-60» στην ονομαστική χωρητικότητα πλυσίματος, στο ήμισυ της ονομαστικής χωρητικότητας πλυσίματος και στο ένα τέταρτο της ονομαστικής χωρητικότητας πλυσίματος συγκρίνεται με την τυπική κατανάλωση ενέργειας.

α) Ο E_{EIW} υπολογίζεται ως εξής και στρογγυλοποιείται στο πρώτο δεκαδικό ψηφίο:

$$E_{EIW} = (E_W / SCE_W) \times 100$$

όπου:

E_W , η σταθμισμένη κατανάλωση ενέργειας του κύκλου του οικιακού πλυντηρίου ρούχων ή του κύκλου πλυσίματος του οικιακού πλυντηρίου-στεγνωτηρίου ρούχων·

SCE_W , η κατανάλωση ενέργειας του κανονικού κύκλου του οικιακού πλυντηρίου ρούχων ή του κύκλου πλυσίματος του οικιακού πλυντηρίου-στεγνωτηρίου.

β) Η SCE_W υπολογίζεται σε kWh ανά κύκλο και στρογγυλοποιείται στο τρίτο δεκαδικό ψηφίο ως εξής:

$$SCE_W = -0,0025 \times c^2 + 0,0846 \times c + 0,3920$$

όπου c , η ονομαστική χωρητικότητα του οικιακού πλυντηρίου ρούχων ή η ονομαστική χωρητικότητα πλυσίματος του οικιακού πλυντηρίου-στεγνωτηρίου ρούχων για το πρόγραμμα «eco 40-60».

γ) Η E_W υπολογίζεται σε kWh ανά κύκλο ως εξής και στρογγυλοποιείται στο τρίτο δεκαδικό ψηφίο:

$$E_W = A \times E_{W,full} + B \times E_{W,1/2} + C \times E_{W,1/4}$$

όπου:

$E_{W,full}$, η κατανάλωση ενέργειας του οικιακού πλυντηρίου ρούχων ή του κύκλου πλυσίματος του οικιακού πλυντηρίου ρούχων για το πρόγραμμα «eco 40-60» στην ονομαστική χωρητικότητα πλυσίματος, στρογγυλοποιούμενη στο τρίτο δεκαδικό ψηφίο·

$E_{W,1/2}$, η κατανάλωση ενέργειας του οικιακού πλυντηρίου ρούχων ή του κύκλου πλυσίματος του οικιακού πλυντηρίου ρούχων για το πρόγραμμα «eco 40-60» στο ήμισυ της ονομαστικής χωρητικότητας πλυσίματος, στρογγυλοποιούμενη στο τρίτο δεκαδικό ψηφίο·

$E_{W,1/4}$, η κατανάλωση ενέργειας του οικιακού πλυντηρίου ρούχων ή του κύκλου πλυσίματος του οικιακού πλυντηρίου ρούχων για το πρόγραμμα «eco 40-60» στο ένα τέταρτο της ονομαστικής χωρητικότητας πλυσίματος, στρογγυλοποιούμενη στο τρίτο δεκαδικό ψηφίο·

A, ο συντελεστής στάθμισης για την ονομαστική χωρητικότητα πλυσίματος, στρογγυλοποιούμενος στο τρίτο δεκαδικό ψηφίο·

B, ο συντελεστής στάθμισης για το ήμισυ της ονομαστικής χωρητικότητας πλυσίματος, στρογγυλοποιούμενος στο τρίτο δεκαδικό ψηφίο·

C, ο συντελεστής στάθμισης για το ένα τέταρτο της ονομαστικής χωρητικότητας πλυσίματος, στρογγυλοποιούμενος στο τρίτο δεκαδικό ψηφίο.

Για τα οικιακά πλυντήρια ρούχων με ονομαστική χωρητικότητα μικρότερη ή ίση των 3 kg και για τα οικιακά πλυντήρια-στεγνωτήρια με ονομαστική χωρητικότητα πλυσίματος μικρότερη ή ίση των 3 kg, ο A ισούται με 1· ο B και ο C ισούνται με 0.

Για άλλα οικιακά πλυντήρια ρούχων και οικιακά πλυντήρια-στεγνωτήρια, οι τιμές των συντελεστών στάθμισης εξαρτώνται από την ονομαστική χωρητικότητα σύμφωνα με τις ακόλουθες εξισώσεις:

$$A = -0,0391 \times c + 0,6918$$

$$B = -0,0109 \times c + 0,3582$$

$$C = 1 - (A + B)$$

όπου c , η ονομαστική χωρητικότητα του οικιακού πλυντηρίου ρούχων ή η ονομαστική χωρητικότητα πλυσίματος του οικιακού πλυντηρίου-στεγνωτηρίου ρούχων.

- δ) Η σταθμισμένη κατανάλωση ενέργειας ανά 100 κύκλους του οικιακού πλυντηρίου ρούχων ή του κύκλου πλυσίματος του οικιακού πλυντηρίου-στεγνωτηρίου υπολογίζεται ως εξής και στρογγυλοποιείται στον πλησιέστερο ακέραιο:

$$E_W \times 100$$

2.2. Δείκτης ενεργειακής απόδοσης ($E_{EI_{WD}}$) του πλήρους κύκλου οικιακών πλυντηρίων-στεγνωτηρίων

Για τον υπολογισμό του $E_{EI_{WD}}$ μοντέλου οικιακού πλυντηρίου-στεγνωτηρίου ρούχων, η σταθμισμένη κατανάλωση ενέργειας του κύκλου «πλύσιμο και στέγνωμα» στην ονομαστική χωρητικότητα και στο ήμισυ της ονομαστικής χωρητικότητας συγκρίνονται με την κατανάλωση ενέργειας του κανονικού κύκλου.

- α) Ο $E_{EI_{WD}}$ υπολογίζεται ως εξής και στρογγυλοποιείται στο πρώτο δεκαδικό ψηφίο:

$$E_{EI_{WD}} = (E_{WD}/SCE_{WD}) \times 100$$

όπου:

E_{WD} , η σταθμισμένη κατανάλωση ενέργειας του πλήρους κύκλου του οικιακού πλυντηρίου-στεγνωτηρίου ρούχων·

SCE_{WD} , η κατανάλωση ενέργειας του κανονικού κύκλου του πλήρους κύκλου του οικιακού πλυντηρίου-στεγνωτηρίου ρούχων.

- β) Η SCE_{WD} υπολογίζεται σε kWh ανά κύκλο και στρογγυλοποιείται στο τρίτο δεκαδικό ψηφίο ως εξής:

$$SCE_{WD} = -0,0502 \times d^2 + 1,1742 \times d - 0,644$$

όπου d , η ονομαστική χωρητικότητα του οικιακού πλυντηρίου-στεγνωτηρίου ρούχων για τον κύκλο «πλύσιμο και στέγνωμα».

- γ) Για τα πλυντήρια-στεγνωτήρια ρούχων με ονομαστική χωρητικότητα πλυσίματος μικρότερη ή ίση των 3 kg, η E_{WD} είναι η κατανάλωση ενέργειας στην ονομαστική χωρητικότητα, στρογγυλοποιούμενη στο τρίτο δεκαδικό ψηφίο.

Για άλλα πλυντήρια-στεγνωτήρια ρούχων, η E_{WD} υπολογίζεται σε kWh ανά κύκλο ως εξής και στρογγυλοποιείται στο τρίτο δεκαδικό ψηφίο:

$$E_{WD} = \frac{\left[3 \times E_{WD,full} + 2 \times E_{W, \frac{1}{2}} \right]}{5}$$

όπου:

$E_{WD,full}$, η κατανάλωση ενέργειας του οικιακού πλυντηρίου-στεγνωτηρίου στον κύκλο «πλύσιμο και στέγνωμα» στην ονομαστική χωρητικότητα, στρογγυλοποιούμενη στο τρίτο δεκαδικό ψηφίο·

$E_{W, \frac{1}{2}}$, η κατανάλωση ενέργειας του οικιακού πλυντηρίου-στεγνωτηρίου στον κύκλο «πλύσιμο και στέγνωμα» στο ήμισυ της ονομαστικής χωρητικότητας, στρογγυλοποιούμενη στο τρίτο δεκαδικό ψηφίο·

- δ) Η σταθμισμένη κατανάλωση ενέργειας ανά 100 κύκλους του πλήρους κύκλου ου οικιακού πλυντηρίου-στεγνωτηρίου υπολογίζεται ως εξής και στρογγυλοποιείται στον πλησιέστερο ακέραιο:

$$E_{WD} \times 100$$

3. ΔΕΙΚΤΗΣ ΑΠΟΔΟΣΗΣ ΠΛΥΣΙΜΑΤΟΣ

Ο δείκτης απόδοσης πλυσίματος οικιακού πλυντηρίου ρούχων και του κύκλου πλυσίματος οικιακού πλυντηρίου-στεγνωτηρίου (I_w) και ο δείκτης απόδοσης πλυσίματος του πλήρους κύκλου οικιακού πλυντηρίου-στεγνωτηρίου (I_w) υπολογίζονται με τη χρήση εναρμονισμένων προτύπων, των οποίων οι αριθμοί αναφοράς έχουν δημοσιευθεί προς τον σκοπό αυτό στην *Επίσημη Εφημερίδα της Ευρωπαϊκής Ένωσης*, ή άλλων αξιόπιστων, επακριβών και αναπαραγώγιμων μεθόδων, στις οποίες λαμβάνονται υπόψη οι γενικώς αποδεκτές πλέον σύγχρονες μέθοδοι, και στρογγυλοποιούνται στο δεύτερο δεκαδικό ψηφίο.

4. ΑΠΟΤΕΛΕΣΜΑΤΙΚΟΤΗΤΑ ΞΕΒΓΑΛΜΑΤΟΣ

Η αποτελεσματικότητα ξεβγάλματος οικιακού πλυντηρίου ρούχων και του κύκλου πλυσίματος οικιακού πλυντηρίου-στεγνωτηρίου (I_R) και η αποτελεσματικότητα ξεβγάλματος του πλήρους κύκλου οικιακού πλυντηρίου-στεγνωτηρίου (I_R) υπολογίζονται με τη χρήση εναρμονισμένων προτύπων, των οποίων οι αριθμοί αναφοράς έχουν δημοσιευθεί προς τον σκοπό αυτό στην *Επίσημη Εφημερίδα της Ευρωπαϊκής Ένωσης*, ή άλλων αξιόπιστων, επακριβών και αναπαραγώγιμων μεθόδων με βάση την ανίχνευση του ιχνηθέτη γραμμικού αλκυλοβενζολίου σουλφονικού οξέος (LAS), στρογγυλοποιούμενες στο πρώτο δεκαδικό ψηφίο.

5. ΜΕΓΙΣΤΗ ΘΕΡΜΟΚΡΑΣΙΑ

Η μέγιστη θερμοκρασία που επιτυγχάνεται επί 5 λεπτά μέσα στα ρούχα που επεξεργάζονται τα οικιακά πλυντήρια ρούχων και ο κύκλος πλυσίματος των οικιακών πλυντηρίων-στεγνωτηρίων ρούχων προσδιορίζεται με τη χρήση εναρμονισμένων προτύπων των οποίων οι αριθμοί αναφοράς έχουν δημοσιευθεί για τον σκοπό αυτό στην *Επίσημη Εφημερίδα της Ευρωπαϊκής Ένωσης*, ή άλλης αξιόπιστης, ακριβούς και αναπαραγώγιμης μεθόδου και στρογγυλοποιημένη στον πλησιέστερο ακέραιο.

6. ΣΤΑΘΜΙΣΜΕΝΗ ΚΑΤΑΝΑΛΩΣΗ ΝΕΡΟΥ

1. Η σταθμισμένη κατανάλωση νερού (W_w) οικιακού πλυντηρίου ρούχων ή του κύκλου πλυσίματος οικιακού πλυντηρίου-στεγνωτηρίου υπολογίζεται σε λίτρα και στρογγυλοποιείται στον πλησιέστερο ακέραιο:

$$W_w = (A \times W_{w,full} + B \times W_{w,1/2} + C \times W_{w,1/4})$$

όπου:

$W_{w,full}$, η κατανάλωση νερού του οικιακού πλυντηρίου ρούχων ή του κύκλου πλυσίματος του οικιακού πλυντηρίου ρούχων για το πρόγραμμα «eco 40-60» στην ονομαστική χωρητικότητα πλυσίματος, σε λίτρα στρογγυλοποιούμενη στο πρώτο δεκαδικό ψηφίο·

$W_{w,1/2}$, η κατανάλωση νερού του οικιακού πλυντηρίου ρούχων ή του κύκλου πλυσίματος του οικιακού πλυντηρίου ρούχων για το πρόγραμμα «eco 40-60» στο ήμισυ της ονομαστικής χωρητικότητας πλυσίματος, σε λίτρα στρογγυλοποιούμενη στο πρώτο δεκαδικό ψηφίο·

$W_{w,1/4}$, η κατανάλωση νερού του οικιακού πλυντηρίου ρούχων ή του κύκλου πλυσίματος του οικιακού πλυντηρίου ρούχων για το πρόγραμμα «eco 40-60» στο ήμισυ της ονομαστικής χωρητικότητας πλυσίματος, σε λίτρα στρογγυλοποιούμενη στο πρώτο δεκαδικό ψηφίο·

A, B και C, οι συντελεστές στάθμισης κατά το σημείο 2.1. στοιχείο γ).

2. Για τα πλυντήρια-στεγνωτήρια ρούχων με ονομαστική χωρητικότητα πλυσίματος μικρότερη ή ίση των 3 kg, η σταθμισμένη κατανάλωση νερού είναι η κατανάλωση νερού στην ονομαστική χωρητικότητα, στρογγυλοποιούμενη στον πλησιέστερο ακέραιο.

Για άλλα πλυντήρια-στεγνωτήρια ρούχων, η σταθμισμένη κατανάλωση νερού (W_{WD}) του κύκλου «πλύσιμο και στέγνωμα» οικιακού πλυντηρίου-στεγνωτηρίου υπολογίζεται ως εξής και στρογγυλοποιείται στον πλησιέστερο ακέραιο:

$$E_{WD} = \frac{[3 \times E_{WD,full} + 2 \times E_{w,1/2}]}{5}$$

όπου:

$W_{WD,full}$, η κατανάλωση νερού του κύκλου «πλύσιμο και στέγνωμα» οικιακού πλυντηρίου-στεγνωτηρίου στην ονομαστική χωρητικότητα, σε λίτρα και στρογγυλοποιούμενη στο πρώτο δεκαδικό ψηφίο·

$W_{WD, \frac{1}{2}}$, η κατανάλωση νερού του κύκλου «πλύσιμο και στέγνωμα» οικιακού πλυντηρίου-στεγνωτηρίου στο ήμισυ της ονομαστικής χωρητικότητας, σε λίτρα και στρογγυλοποιούμενη στο πρώτο δεκαδικό ψηφίο.

7. ΑΠΟΜΕΝΟΥΣΑ ΠΕΡΙΕΚΤΙΚΟΤΗΤΑ ΣΕ ΥΓΡΑΣΙΑ

Η σταθμισμένη απομένουσα περιεκτικότητα σε υγρασία μετά το πλύσιμο (D) οικιακού πλυντηρίου ρούχων και του κύκλου πλυσίματος οικιακού πλυντηρίου-στεγνωτηρίου υπολογίζεται σε ποσοστό ως εξής και στρογγυλοποιείται στο πλησιέστερο ακέραιο ποσοστό:

$$D = \left[A \times D_{\text{fill}} + B \times D_{\frac{1}{2}} + C \times D_{\frac{1}{4}} \right]$$

όπου:

D_{fill} , η απομένουσα περιεκτικότητα σε υγρασία του προγράμματος «eco 40-60» στην ονομαστική χωρητικότητα πλυσίματος ως ποσοστό, στρογγυλοποιούμενη στο πρώτο δεκαδικό ψηφίο·

$D_{\frac{1}{2}}$, η απομένουσα περιεκτικότητα σε υγρασία για το πρόγραμμα «eco 40-60» στο ήμισυ της ονομαστικής χωρητικότητας πλυσίματος ως ποσοστό, στρογγυλοποιούμενη στο πρώτο δεκαδικό ψηφίο·

$D_{\frac{1}{4}}$, η απομένουσα περιεκτικότητα σε υγρασία για το πρόγραμμα «eco 40-60» στο ένα τέταρτο της ονομαστικής χωρητικότητας πλυσίματος ως ποσοστό, στρογγυλοποιούμενη στο πρώτο δεκαδικό ψηφίο·

A, B και C, οι συντελεστές στάθμισης κατά το σημείο 2.1. στοιχείο γ).

8. ΤΕΛΙΚΗ ΠΕΡΙΕΚΤΙΚΟΤΗΤΑ ΣΕ ΥΓΡΑΣΙΑ

Για τον κύκλο στεγνώματος οικιακού πλυντηρίου-στεγνωτηρίου, η κατάσταση «στεγνά ρούχα» αντιστοιχεί σε τελική περιεκτικότητα σε υγρασία 0 %, η οποία είναι η θερμοδυναμική ισορροπία του φορτίου σε θερμοκρασία συνθηκών αέρα περιβάλλοντος (δοκιμή σε 20 ± 2 °C) και σε σχετική υγρασία (δοκιμή σε 65 ± 5 %).

Η τελική περιεκτικότητα σε υγρασία υπολογίζεται σύμφωνα με τα εναρμονισμένα πρότυπα, τα στοιχεία αναφοράς των οποίων έχουν δημοσιευθεί προς τον σκοπό αυτό στην *Επίσημη Εφημερίδα της Ευρωπαϊκής Ένωσης*, και στρογγυλοποιείται στο πρώτο δεκαδικό ψηφίο.

9. ΚΑΤΑΣΤΑΣΕΙΣ ΧΑΜΗΛΗΣ ΚΑΤΑΝΑΛΩΣΗΣ ΙΣΧΥΟΣ

Η μέτρηση της κατανάλωσης ισχύος πραγματοποιείται στην κατάσταση εκτός λειτουργίας (P_o), στην κατάσταση αναμονής (P_{sm}) και, κατά περίπτωση, στην καθυστέρηση έναρξης (P_{ds}). Οι μετρούμενες τιμές εκφράζονται σε W και στρογγυλοποιούνται στο δεύτερο δεκαδικό ψηφίο.

Κατά τη διάρκεια της μέτρησης της κατανάλωσης ισχύος στις καταστάσεις χαμηλής κατανάλωσης, ελέγχονται και καταγράφονται τα ακόλουθα:

- η απεικόνιση ή μη πληροφοριών·
- η ενεργοποίηση ή μη σύνδεσης με το δίκτυο.

Εάν οικιακό πλυντήριο ρούχων ή πλυντήριο-στεγνωτήριο ρούχων διαθέτει λειτουργία ξετσαλακώματος, η λειτουργία αυτή διακόπτεται με το άνοιγμα της πόρτας του οικιακού πλυντηρίου ρούχων ή του οικιακού πλυντηρίου-οικιακού πλυντηρίου ρούχων, ή με κάθε άλλη κατάλληλη παρέμβαση 15 λεπτά πριν από τη μέτρηση της κατανάλωσης ενέργειας.

10. ΕΚΠΟΜΠΕΣ ΑΕΡΟΜΕΤΑΦΕΡΟΜΕΝΟΥ ΑΚΟΥΣΤΙΚΟΥ ΘΟΡΥΒΟΥ

Οι εκπομπές αερομεταφερόμενου ακουστικού θορύβου της φάσης περιστροφής των οικιακών πλυντηρίων ρούχων και των οικιακών πλυντηρίων-στεγνωτηρίων υπολογίζονται για το πρόγραμμα «eco 40-60» στην ονομαστική χωρητικότητα πλυσίματος, με τη χρήση εναρμονισμένων προτύπων, των οποίων οι αριθμοί αναφοράς έχουν δημοσιευθεί προς τον σκοπό αυτό στην *Επίσημη Εφημερίδα της Ευρωπαϊκής Ένωσης*, ή άλλων αξιόπιστων, επακριβών και αναπαραγώγιμων μεθόδων, στις οποίες λαμβάνονται υπόψη οι γενικώς αποδεκτές πλέον σύγχρονες μέθοδοι, και στρογγυλοποιούνται στον πλησιέστερο ακέραιο.

ΠΑΡΑΡΤΗΜΑ V

Δελτίο πληροφοριών προϊόντος

1. Οικιακά πλυντήρια ρούχων

Σύμφωνα με το άρθρο 3 σημείο 1 στοιχείο β), ο προμηθευτής εισάγει στη βάση δεδομένων για τα προϊόντα τις πληροφορίες που καθορίζονται στον πίνακα 5.

Στις οδηγίες χρήσης ή σε άλλο έγγραφο το οποίο παρέχεται μαζί με το προϊόν εμφανίζεται με σαφήνεια ο σύνδεσμος προς το μοντέλο που περιλαμβάνεται στη βάση δεδομένων ως ενιαίος εντοπιστής πόρου (Uniform Resource Locator - URL) σε μορφή αναγνώσιμη από άνθρωπο ή ως κωδικός QR, ή αναγράφεται ο αριθμός καταχώρισης του προϊόντος.

Πίνακας 5

Περιεχόμενο, σειρά και μορφή του δελτίου πληροφοριών προϊόντος

Όνομα/επωνυμία του προμηθευτή ή εμπορικό σήμα:

Διεύθυνση προμηθευτή ^(b):

Αναγνωριστικό του μοντέλου:

Γενικές παράμετροι προϊόντος:

Παράμετρος	Τιμή		Παράμετρος	Τιμή	
Ονομαστική χωρητικότητα ^(a) (kg)	x,x		Διαστάσεις σε cm	Ύψος	x
				Πλάτος	x
				Βάθος	x
EEI _w ^(a)	x,x		Τάξη ενεργειακής απόδοσης ^(a)	[A/B/C/D/E/F/G] ^(c)	
Δείκτης απόδοσης πλυσίματος ^(a)	x,xx		Αποτελεσματικότητα ξεβγάλματος (g/kg) ^(a)	x,x	
Κατανάλωση ενέργειας σε kWh ανά κύκλο, με βάση το πρόγραμμα «eco 40-60». Η πραγματική κατανάλωση ενέργειας εξαρτάται από τον τρόπο χρήσης της συσκευής.	x,xxx		Κατανάλωση νερού σε λίτρα ανά κύκλο, με βάση το πρόγραμμα «eco 40-60». Η πραγματική κατανάλωση νερού εξαρτάται από τον τρόπο χρήσης της συσκευής και από τη σκληρότητα του νερού.	x	
Μέγιστη θερμοκρασία μέσα στα υπό επεξεργασία ρούχα ^(a) (°C)	Ονομαστική χωρητικότητα	x	Απομένουσα περιεκτικότητα σε υγρασία ^(a) (%)	Ονομαστική χωρητικότητα	x
	στο ήμισυ	x		στο ήμισυ	x
	στο ένα τέταρτο	x		στο ένα τέταρτο	x

Ταχύτητα περιστροφής ^(*) (ΣΑΛ)	Ονομαστική χωρητικότητα	x	Τάξεις απόδοσης του περιστροφικού συστήματος ^(*)	[A/B/C/D/E/F/G] ^(*)
	στο ήμισυ	x		
	στο ένα τέταρτο	x		
Διάρκεια προγράμματος ^(*) (ω: λλ)	Ονομαστική χωρητικότητα	x:xx	Τύπος	[εντοιχιζόμενο/ελεύθερο]
	στο ήμισυ	x:xx		
	στο ένα τέταρτο	x:xx		
Εκπομπές αερομεταφερόμενου ακουστικού θορύβου κατά την περιστροφή ^(*) (dB (A) re 1 pW)	x		Τάξη εκπομπών αερομεταφερόμενου ακουστικού θορύβου ^(*) (φάση περιστροφής)	[A/B/C/D] ^(*)
Κατάσταση εκτός λειτουργίας (W)	x,xx		Κατάσταση αναμονής (W)	x,xx
Καθυστέρηση έναρξης (W) (κατά περίπτωση)	x,xx		Δικτυωμένη αναμονή (W) (κατά περίπτωση)	x,xx

Ελάχιστη διάρκεια της εγγύησης που προσφέρει ο προμηθευτής ^(b):

Το προϊόν αυτό έχει σχεδιαστεί για να ελευθερώνει ιόντα αργύρου κατά τη διάρκεια του κύκλου πλυσίματος	[ΝΑΙ/ΟΧΙ]
---	-----------

Πρόσθετες πληροφορίες:

Διαδικτυακός σύνδεσμος προς την ιστοσελίδα του προμηθευτή όπου βρίσκονται οι πληροφορίες του σημείου 9 στοιχείο α) του παραρτήματος II του κανονισμού (ΕΕ) 2019/2023 της Επιτροπής ⁽¹⁾ ^(b):

^(*) για το πρόγραμμα «eco 40-60».

^(b) αλλαγές των στοιχείων αυτών δεν θεωρούνται σημαντικές για τους σκοπούς του άρθρου 4 παράγραφος 4 του κανονισμού (ΕΕ) 2017/1369.

^(c) εάν η βάση δεδομένων για τα προϊόντα δημιουργεί αυτόματα το οριστικό περιεχόμενο αυτού του τετραγωνιδίου, ο προμηθευτής δεν εισάγει τα στοιχεία αυτά.

2. Οικιακά πλυντήρια-στεγνωτήρια ρούχων

Σύμφωνα με το άρθρο 3 σημείο 1 στοιχείο β), ο προμηθευτής εισάγει στη βάση δεδομένων για τα προϊόντα τις πληροφορίες που καθορίζονται στον πίνακα 6.

Στις οδηγίες χρήσης ή σε άλλο έγγραφο το οποίο παρέχεται μαζί με το προϊόν εμφανίζεται με σαφήνεια ο σύνδεσμος προς το μοντέλο που περιλαμβάνεται στη βάση δεδομένων ως ενιαίος εντοπιστής πόρου (Uniform Resource Locator - URL) σε μορφή αναγνώσιμη από άνθρωπο ή ως κωδικός QR, ή αναγράφεται ο αριθμός καταχώρισης του προϊόντος.

⁽¹⁾ Κανονισμός (ΕΕ) 2019/2023 της Επιτροπής της 1ης Οκτωβρίου 2019, για τον καθορισμό απαιτήσεων οικολογικού σχεδιασμού των οικιακών πλυντηρίων ρούχων και των οικιακών πλυντηρίων-στεγνωτηρίων ρούχων σύμφωνα με την οδηγία 2009/125/ΕΚ του Ευρωπαϊκού Κοινοβουλίου και του Συμβουλίου, την τροποποίηση του κανονισμού (ΕΚ) αριθ. 1275/2008 της Επιτροπής και την κατάργηση του κανονισμού (ΕΕ) αριθ. 1015/2010 της Επιτροπής (βλέπε σελίδα 285 της παρούσας Επίσημης Εφημερίδας).

Πίνακας 6

Περιεχόμενο, σειρά και μορφή του δελτίου πληροφοριών προϊόντος

Όνομα/επωνυμία του προμηθευτή ή εμπορικό σήμα:

Διεύθυνση προμηθευτή ^(c):

Αναγνωριστικό του μοντέλου:

Γενικές παράμετροι προϊόντος:

Παράμετρος	Τιμή		Παράμετρος	Τιμή	
Όνομαστική χωρητικότητα (kg)	Όνομαστική χωρητικότητα ^(b)	x,x	Διαστάσεις σε cm	Ύψος	x
	Όνομαστική χωρητικότητα πλυσίματος ^(a)	x,x		Πλάτος	x
				Βάθος	x
Δείκτης ενεργειακής απόδοσης	EEI _w ^(a)	x,x	Τάξη ενεργειακής απόδοσης	EEI _w ^(a)	[A/B/C/D/E/F/G] ^(d)
	EEI _{WD} ^(b)	x,x		EEI _{WD} ^(b)	[A/B/C/D/E/F/G] ^(d)
Δείκτης απόδοσης πλυσίματος	I _w ^(a)	x,xx	Αποτελεσματικότητα ξεβγάλματος (g/kg στεγνών ρούχων)	I _R ^(a)	x,x
	J _w ^(b)	x,xx		J _R ^(b)	x,x
Κατανάλωση ενέργειας σε kWh ανά kg ανά κύκλο, για τον κύκλο πλυσίματος του οικιακού πλυντηρίου-στεγνωτηρίου με το πρόγραμμα «eco 40-60» με συνδυασμό πλήρους και μερικού φορτίου. Η πραγματική κατανάλωση ενέργειας εξαρτάται από τον τρόπο χρήσης της συσκευής.	x,xxx		Κατανάλωση ενέργειας σε kWh ανά kg ανά κύκλο, για τον κύκλο «πλύσιμο και στέγνωμα» του οικιακού πλυντηρίου-στεγνωτηρίου με συνδυασμό πλήρους και μερικού φορτίου. Η πραγματική κατανάλωση ενέργειας εξαρτάται από τον τρόπο χρήσης της συσκευής.	x,xxx	
Κατανάλωση νερού σε λίτρα ανά κύκλο, για το πρόγραμμα «eco 40-60» με συνδυασμό πλήρους και μερικού φορτίου. Η πραγματική κατανάλωση νερού εξαρτάται από τον τρόπο χρήσης της συσκευής και από τη σκληρότητα του νερού.	x		Κατανάλωση νερού σε λίτρα ανά κύκλο, για τον κύκλο «πλύσιμο και στέγνωμα» του οικιακού πλυντηρίου-στεγνωτηρίου με συνδυασμό πλήρους και μερικού φορτίου. Η πραγματική κατανάλωση νερού εξαρτάται από τον τρόπο χρήσης της συσκευής και από τη σκληρότητα του νερού.	x	
Μέγιστη θερμοκρασία μέσα στα υπό επεξεργασία ρούχα (°C) ^(e)	Όνομαστική χωρητικότητα πλυσίματος	x	Απομένουσα περιεκτικότητα σε υγρασία (%) ^(e)	Όνομαστική χωρητικότητα πλυσίματος	x
	στο ήμισυ	x		στο ήμισυ	x
	στο ένα τέταρτο	x		στο ένα τέταρτο	x

Ταχύτητα περιστροφής (ΣΑΛ) ^(α)	Ονομα-στική χωρητικότητα πλυσίματος	x	Τάξεις απόδοσης του περιστροφικού στυψίματος ^(β)	[A/B/C/D/E/F/G] ^(δ)	
	στο ήμισυ	x			
	στο ένα τέταρτο	x			
Διάρκεια του προγράμματος «eco 40-60» (ω:λλ)	Ονομα-στική χωρητικότητα πλυσίματος	x:xx	Διάρκεια του κύκλου «πλύσιμο και στέγνωμα» (ω: λλ)	Ονομα-στική χωρητικότητα	x:xx
	στο ήμισυ	x:xx		στο ήμισυ	x:xx
	στο ένα τέταρτο	x:xx			
Εκπομπές αερομεταφερόμενου ακουστικού θορύβου κατά τη διάρκεια της φάσης περιστροφής του κύκλου πλυσίματος του προγράμματος «eco 40-60» στην ονομαστική χωρητικότητα πλυσίματος (dB(A) re 1 pW)	x	Εκπομπές αερομεταφερόμενου ακουστικού θορύβου για τη φάση περιστροφής του προγράμματος «eco 40-60» στην ονομαστική χωρητικότητα πλυσίματος		[A/B/C/D] ^(δ)	
Τύπος	[εντοιχιζόμενο/ελεύθερο]				
Κατάσταση εκτός λειτουργίας (W)	x,xx	Κατάσταση αναμονής (W)	x,xx		
Καθυστέρηση έναρξης (W) (κατά περίπτωση)	x,xx	Δικτυωμένη αναμονή (W) (κατά περίπτωση)	x,xx		

Ελάχιστη διάρκεια της εγγύησης που προσφέρει ο προμηθευτής ^(γ):

Το προϊόν αυτό έχει σχεδιαστεί για να ελευθερώνει ιόντα αργύρου κατά τη διάρκεια του κύκλου πλυσίματος	[ΝΑΙ/ΟΧΙ]
--	-----------

Πρόσθετες πληροφορίες:

Διαδικτυακός σύνδεσμος προς την ιστοσελίδα του προμηθευτή όπου βρίσκονται οι πληροφορίες του σημείου 9 στοιχείο α) του παραρτήματος II του κανονισμού (ΕΕ) 2019/2023 ^(ε):

^(α) για το πρόγραμμα «eco 40-60»

^(β) διάρκεια του κύκλου «πλύσιμο και στέγνωμα»

^(γ) αλλαγές των στοιχείων αυτών δεν θεωρούνται σημαντικές για τους σκοπούς του άρθρου 4 παράγραφος 4 του κανονισμού (ΕΕ) 2017/1369.

^(δ) εάν η βάση δεδομένων για τα προϊόντα δημιουργεί αυτόματα το οριστικό περιεχόμενο αυτού του τετραγωνιδίου, ο προμηθευτής δεν εισάγει τα στοιχεία αυτά.

ΠΑΡΑΡΤΗΜΑ VI

Τεχνική τεκμηρίωση

1. Για τα οικιακά πλυντήρια ρούχων, η τεχνική τεκμηρίωση κατά το άρθρο 3 σημείο 1 στοιχείο δ) περιλαμβάνει:
- τις πληροφορίες που καθορίζονται στο σημείο 1 του παραρτήματος V·
 - τις πληροφορίες που καθορίζονται στον πίνακα 7. οι τιμές αυτές θεωρούνται ως οι δηλωμένες τιμές για τους σκοπούς της διαδικασίας επαλήθευσης στο παράρτημα IX·

Πίνακας 7

Πληροφορίες που πρέπει να περιλαμβάνει η τεχνική τεκμηρίωση των οικιακών πλυντηρίων ρούχων

ΠΑΡΑΜΕΤΡΟΣ	ΜΟΝΑΔΑ	ΤΙΜΗ
Ονομαστική χωρητικότητα για το πρόγραμμα «eco 40-60», ανά διαστήματα 0,5 kg (c)	kg	X,X
Κατανάλωση ενέργειας του προγράμματος «eco 40-60» στην ονομαστική χωρητικότητα ($E_{W,full}$)	kWh/κύκλο	X,XXX
Κατανάλωση ενέργειας του προγράμματος «eco 40-60» στην ονομαστική χωρητικότητα ($E_{W,3/2}$)	kWh/κύκλο	X,XXX
Κατανάλωση ενέργειας του προγράμματος «eco 40-60» στην ονομαστική χωρητικότητα ($E_{W,1/4}$)	kWh/κύκλο	X,XXX
Σταθμισμένη κατανάλωση ενέργειας του προγράμματος «eco 40-60» (E_W)	kWh/κύκλο	X,XXX
Τυπική κατανάλωση ενέργειας του προγράμματος «eco 40-60» (SCE_W)	kWh/κύκλο	X,XXX
Δείκτης ενεργειακής απόδοσης (EEl_W)	—	X,X
Κατανάλωση νερού του προγράμματος «eco 40-60» στην ονομαστική χωρητικότητα ($W_{W,full}$)	l/κύκλο	X,X
Κατανάλωση νερού του προγράμματος «eco 40-60» στην ονομαστική χωρητικότητα ($W_{W,3/2}$)	l/κύκλο	X,X
Κατανάλωση νερού του προγράμματος «eco 40-60» στην ονομαστική χωρητικότητα ($W_{W,1/4}$)	l/κύκλο	X,X
Σταθμισμένη κατανάλωση νερού (W_W)	l/κύκλο	X
Δείκτης απόδοσης πλυσίματος του προγράμματος «eco 40-60» στην ονομαστική χωρητικότητα (I_w)	—	X,XX
Δείκτης απόδοσης πλυσίματος του προγράμματος «eco 40-60» στο ήμισυ της ονομαστικής χωρητικότητας (I_w)	—	X,XX
Δείκτης απόδοσης πλυσίματος του προγράμματος «eco 40-60» στο ένα τέταρτο της ονομαστικής χωρητικότητας (I_w)	—	X,XX

ΠΑΡΑΜΕΤΡΟΣ	ΜΟΝΑΔΑ	ΤΙΜΗ
Αποτελεσματικότητα ξεβγάλματος του προγράμματος «eco 40-60» στην ονομαστική χωρητικότητα (I_R)	g/kg	X,X
Αποτελεσματικότητα ξεβγάλματος του προγράμματος «eco 40-60» στο ήμισυ της ονομαστικής χωρητικότητας (I_R)	g/kg	X,X
Αποτελεσματικότητα ξεβγάλματος του προγράμματος «eco 40-60» στο ένα τέταρτο της ονομαστικής χωρητικότητας (I_R)	g/kg	X,X
Διάρκεια του προγράμματος «eco 40-60» στην ονομαστική χωρητικότητα (t_w)	ω:λλ	X:XX
Διάρκεια του προγράμματος «eco 40-60» στο ήμισυ της ονομαστικής χωρητικότητας (t_w)	ω:λλ	X:XX
Διάρκεια του προγράμματος «eco 40-60» στο ένα τέταρτο της ονομαστικής χωρητικότητας (t_w)	ω:λλ	X:XX
Θερμοκρασία που επιτυγχάνεται επί τουλάχιστον 5 λεπτά μέσα στο φορτίο κατά τη διάρκεια του προγράμματος «eco 40-60» στην ονομαστική χωρητικότητα (T)	°C	X
Θερμοκρασία που επιτυγχάνεται επί τουλάχιστον 5 λεπτά μέσα στο φορτίο κατά τη διάρκεια του προγράμματος «eco 40-60» στο ήμισυ της ονομαστικής χωρητικότητας (T)	°C	X
Θερμοκρασία που επιτυγχάνεται επί τουλάχιστον 5 λεπτά μέσα στο φορτίο κατά τη διάρκεια του προγράμματος «eco 40-60» στο ένα τέταρτο της ονομαστικής χωρητικότητας (T)	°C	X
Ταχύτητα περιστροφής κατά τη φάση περιστροφής του προγράμματος «eco 40-60» στην ονομαστική χωρητικότητα (S)	ΣΑΛ	X
Ταχύτητα περιστροφής κατά τη φάση περιστροφής του προγράμματος «eco 40-60» στο ήμισυ της ονομαστικής χωρητικότητας (S)	ΣΑΛ	X
Ταχύτητα περιστροφής κατά τη φάση περιστροφής του προγράμματος «eco 40-60» στο ένα τέταρτο της ονομαστικής χωρητικότητας (S)	ΣΑΛ	X
Απομένουσα περιεκτικότητα σε υγρασία του προγράμματος «eco 40-60» στην ονομαστική χωρητικότητα (D_{full})	%	X
Απομένουσα περιεκτικότητα σε υγρασία του προγράμματος «eco 40-60» στο ήμισυ της ονομαστικής χωρητικότητας ($D_{1/2}$)	%	X
Απομένουσα περιεκτικότητα σε υγρασία του προγράμματος «eco 40-60» στο ένα τέταρτο της ονομαστικής χωρητικότητας ($D_{1/4}$)	%	X
Σταθμισμένη απομένουσα περιεκτικότητα σε υγρασία (D)	%	X
Εκπομπές αερομεταφερόμενου ακουστικού θορύβου κατά τη διάρκεια του προγράμματος «eco 40-60» (φάση συψίματος)	dB(A) re 1 pW	X
Κατανάλωση ισχύος στην κατάσταση εκτός λειτουργίας (P_o)	W	X,XX

ΠΑΡΑΜΕΤΡΟΣ	ΜΟΝΑΔΑ	ΤΙΜΗ
Κατανάλωση ισχύος στην «κατάσταση αναμονής» (P_{sm})	W	X,XX
Η «κατάσταση αναμονής» περιλαμβάνει απεικόνιση πληροφοριών;	—	Ναι/Όχι
Κατανάλωση ισχύος στην «κατάσταση αναμονής» (P_{sm}) σε δικτυωμένη αναμονή (κατά περίπτωση)	W	X,XX
Κατανάλωση ισχύος κατά την «καθυστέρηση έναρξης» (P_{ds}) (κατά περίπτωση)	W	X,XX

- γ) κατά περίπτωση, αναφορά των εφαρμοζόμενων εναρμονισμένων προτύπων·
- δ) κατά περίπτωση, αναφορά άλλων χρησιμοποιούμενων τεχνικών προτύπων και προδιαγραφών·
- ε) στοιχεία και αποτελέσματα των υπολογισμών που εκτελέστηκαν σύμφωνα με το παράρτημα IV·
- στ) κατάλογος όλων των ισοδύναμων μοντέλων με τα αναγνωριστικά τους.
2. Για τα οικιακά πλυντήρια ρούχων, η τεχνική τεκμηρίωση κατά το άρθρο 3 σημείο 1 στοιχείο δ) περιλαμβάνει:
- α) τις πληροφορίες που καθορίζονται στο σημείο 2 του παραρτήματος V·
- β) τις πληροφορίες που καθορίζονται στον πίνακα 8· οι τιμές αυτές θεωρούνται ως οι δηλωμένες τιμές για τους σκοπούς της διαδικασίας επαλήθευσης στο παράρτημα IX·

Πίνακας 8

Πληροφορίες που πρέπει να περιλαμβάνει η τεχνική τεκμηρίωση των οικιακών πλυντηρίων-στεγνωτηρίων

ΠΑΡΑΜΕΤΡΟΣ	ΜΟΝΑΔΑ	ΤΙΜΗ
Ονομαστική χωρητικότητα για τον κύκλο πλυσίματος, ανά 0,5 kg (c)	kg	X,X
Ονομαστική χωρητικότητα για τον κύκλο πλυσίματος και στεγνώματος, ανά 0,5 kg (d)	kg	X,X
Κατανάλωση ενέργειας του προγράμματος «eco 40-60» στην ονομαστική χωρητικότητα πλυσίματος ($E_{W,full}$)	kWh/κύκλο	X,XXX
Κατανάλωση ενέργειας του προγράμματος «eco 40-60» στο ήμισυ της ονομαστικής χωρητικότητας πλυσίματος ($E_{W,1/2}$)	kWh/κύκλο	X,XXX
Κατανάλωση ενέργειας του προγράμματος «eco 40-60» στο ένα τέταρτο της ονομαστικής χωρητικότητας πλυσίματος ($E_{W,1/4}$)	kWh/κύκλο	X,XXX
Σταθμισμένη κατανάλωση ενέργειας του προγράμματος «eco 40-60» (E_W)	kWh/κύκλο	X,XXX
Τυπική κατανάλωση ενέργειας του προγράμματος «eco 40-60» (SCE_W)	kWh/κύκλο	X,XXX
Δείκτης ενεργειακής απόδοσης (EEI) του κύκλου πλυσίματος (EEI_W)	—	X,X
Κατανάλωση ενέργειας του κύκλου «πλύσιμο και στέγνωμα» στην ονομαστική χωρητικότητα ($E_{WD,full}$)	kWh/κύκλο	X,XXX
Κατανάλωση ενέργειας του κύκλου «πλύσιμο και στέγνωμα» στο ήμισυ της ονομαστικής χωρητικότητας ($E_{WD,1/2}$)	kWh/κύκλο	X,XXX

ΠΑΡΑΜΕΤΡΟΣ	ΜΟΝΑΔΑ	ΤΙΜΗ
Σταθμισμένη κατανάλωση ενέργειας του κύκλου «πλύσιμο και στέγνωμα» (E_{WD})	kWh/κύκλο	X,XXX
Τυπική κατανάλωση ενέργειας του κύκλου «πλύσιμο και στέγνωμα» (SCE_{WD})	kWh/κύκλο	X,XXX
Δείκτης ενεργειακής απόδοσης (EEI) του κύκλου «πλύσιμο και στέγνωμα» (EEI_{WD})	—	X,X
Κατανάλωση νερού του προγράμματος «eco 40-60» στην ονομαστική χωρητικότητα πλυσίματος ($W_{W,full}$)	l/κύκλο	X,X
Κατανάλωση νερού του προγράμματος «eco 40-60» στο ήμισυ της ονομαστικής χωρητικότητας πλυσίματος ($W_{W,1/2}$)	l/κύκλο	X,X
Κατανάλωση νερού του προγράμματος «eco 40-60» στο ένα τέταρτο της ονομαστικής χωρητικότητας πλυσίματος ($W_{W,1/4}$)	l/κύκλο	X,X
Σταθμισμένη κατανάλωση νερού του κύκλου πλυσίματος (W_W)	l/κύκλο	X
Κατανάλωση νερού του κύκλου «πλύσιμο και στέγνωμα» στην ονομαστική χωρητικότητα ($W_{WD,full}$)	l/κύκλο	X,X
Κατανάλωση νερού του κύκλου «πλύσιμο και στέγνωμα» στο ήμισυ της ονομαστικής χωρητικότητας ($W_{WD,1/2}$)	l/κύκλο	X,X
Σταθμισμένη κατανάλωση νερού του κύκλου «πλύσιμο και στέγνωμα» (W_{WD})	l/κύκλο	X
Δείκτης απόδοσης πλυσίματος του προγράμματος «eco 40-60» στην ονομαστική χωρητικότητα πλυσίματος (I_w)	—	X,XX
Δείκτης απόδοσης πλυσίματος του προγράμματος «eco 40-60» στο ήμισυ της ονομαστικής χωρητικότητας πλυσίματος (I_w)	—	X,XX
Δείκτης απόδοσης πλυσίματος του προγράμματος «eco 40-60» στο ένα τέταρτο της ονομαστικής χωρητικότητας πλυσίματος (I_w)	—	X,XX
Δείκτης απόδοσης πλυσίματος του κύκλου «πλύσιμο και στέγνωμα» στην ονομαστική χωρητικότητα (I_w)	—	X,XX
Δείκτης απόδοσης πλυσίματος του κύκλου «πλύσιμο και στέγνωμα» στο ήμισυ της ονομαστικής χωρητικότητας (I_w)	—	X,XX
Αποτελεσματικότητα ξεβγάλματος του προγράμματος «eco 40-60» στην ονομαστική χωρητικότητα πλυσίματος (I_R)	g/kg	X,X
Αποτελεσματικότητα ξεβγάλματος του προγράμματος «eco 40-60» στο ήμισυ της ονομαστικής χωρητικότητας πλυσίματος (I_R)	g/kg	X,X
Αποτελεσματικότητα ξεβγάλματος του προγράμματος «eco 40-60» στο ένα τέταρτο της ονομαστικής χωρητικότητας πλυσίματος (I_R)	g/kg	X,X
Δείκτης απόδοσης πλυσίματος του κύκλου «πλύσιμο και στέγνωμα» στην ονομαστική χωρητικότητα (I_R)	g/kg	X,X

ΠΑΡΑΜΕΤΡΟΣ	ΜΟΝΑΔΑ	ΤΙΜΗ
Δείκτης απόδοσης πλυσίματος του κύκλου «πλύσιμο και στέγνωμα» στο ήμισυ της ονομαστικής χωρητικότητας (I_R)	g/kg	X,X
Διάρκεια του προγράμματος «eco 40-60» στην ονομαστική χωρητικότητα πλυσίματος (t_w)	ω:λλ	X:XX
Διάρκεια του προγράμματος «eco 40-60» στο ήμισυ της ονομαστικής χωρητικότητας πλυσίματος (t_w)	ω:λλ	X:XX
Διάρκεια του προγράμματος «eco 40-60» στο ένα τέταρτο της ονομαστικής χωρητικότητας πλυσίματος (t_w)	ω:λλ	X:XX
Διάρκεια του κύκλου «πλύσιμο και στέγνωμα» στην ονομαστική χωρητικότητα (t_{WD})	ω:λλ	X:XX
Διάρκεια του κύκλου «πλύσιμο και στέγνωμα» στο ήμισυ της ονομαστικής χωρητικότητας (t_{WD})	ω:λλ	X:XX
Θερμοκρασία που επιτυγχάνεται επί τουλάχιστον 5 λεπτά μέσα στο φορτίο κατά τη διάρκεια του προγράμματος «eco 40-60» στην ονομαστική χωρητικότητα πλυσίματος (T)	°C	X
Θερμοκρασία που επιτυγχάνεται επί τουλάχιστον 5 λεπτά μέσα στο φορτίο κατά τη διάρκεια του προγράμματος «eco 40-60» στο ήμισυ της ονομαστικής χωρητικότητας πλυσίματος (T)	°C	X
Θερμοκρασία που επιτυγχάνεται επί τουλάχιστον 5 λεπτά μέσα στο φορτίο κατά τη διάρκεια του προγράμματος «eco 40-60» στο ένα τέταρτο της ονομαστικής χωρητικότητας πλυσίματος (T)	°C	X
Θερμοκρασία που επιτυγχάνεται επί τουλάχιστον 5 λεπτά μέσα στο φορτίο στον κύκλο πλυσίματος κατά τη διάρκεια του κύκλου «πλύσιμο και στέγνωμα» στην ονομαστική χωρητικότητα (T)	°C	X
Θερμοκρασία που επιτυγχάνεται επί τουλάχιστον 5 λεπτά μέσα στο φορτίο στον κύκλο πλυσίματος κατά τη διάρκεια του κύκλου «πλύσιμο και στέγνωμα» στο ήμισυ της ονομαστικής χωρητικότητας (T)	°C	X
Ταχύτητα περιστροφής κατά τη φάση περιστροφής του προγράμματος «eco 40-60» στην ονομαστική χωρητικότητα πλυσίματος (S)	ΣΑΛ	X
Ταχύτητα περιστροφής κατά τη φάση περιστροφής του προγράμματος «eco 40-60» στο ήμισυ της ονομαστικής χωρητικότητας πλυσίματος (S)	ΣΑΛ	X
Ταχύτητα περιστροφής κατά τη φάση περιστροφής του προγράμματος «eco 40-60» στο ένα τέταρτο της ονομαστικής χωρητικότητας πλυσίματος (S)	ΣΑΛ	X
Απομένουσα περιεκτικότητα σε υγρασία του προγράμματος «eco 40-60» στην ονομαστική χωρητικότητα πλυσίματος (D_{fill})	%	X
Απομένουσα περιεκτικότητα σε υγρασία του προγράμματος «eco 40-60» στο ήμισυ της ονομαστικής χωρητικότητας πλυσίματος ($D_{1/2}$)	%	X

ΠΑΡΑΜΕΤΡΟΣ	ΜΟΝΑΔΑ	ΤΙΜΗ
Απομένουσα περιεκτικότητα σε υγρασία του προγράμματος «eco 40-60» στο ένα τέταρτο της ονομαστικής χωρητικότητας πλυσίματος ($D_{1/4}$)	%	X
Σταθμισμένη απομένουσα περιεκτικότητα σε υγρασία μετά το πλύσιμο (D)	%	X
Τελική περιεκτικότητα σε υγρασία μετά το στέγνωμα	%	X,X
Εκπομπές αερομεταφερόμενου ακουστικού θορύβου κατά τη διάρκεια του προγράμματος «eco 40-60» (φάση στुψίματος)	dB(A) re 1 pW	X
Κατανάλωση ισχύος στην κατάσταση εκτός λειτουργίας (P_o)	W	X,XX
Κατανάλωση ισχύος στην «κατάσταση αναμονής» (P_{sm})	W	X,XX
Η «κατάσταση αναμονής» περιλαμβάνει απεικόνιση πληροφοριών;	—	Ναι/Όχι
Κατανάλωση ισχύος στην «κατάσταση αναμονής» (P_{sm}) σε δικτυωμένη αναμονή (κατά περίπτωση)	W	X,XX
Κατανάλωση ισχύος κατά την «καθυστέρηση έναρξης» (P_{ds}) (κατά περίπτωση)	W	X,XX

γ) κατά περίπτωση, αναφορά των εφαρμοζόμενων εναρμονισμένων προτύπων·

δ) κατά περίπτωση, αναφορά άλλων χρησιμοποιούμενων τεχνικών προτύπων και προδιαγραφών·

ε) στοιχεία και αποτελέσματα των υπολογισμών που εκτελέστηκαν σύμφωνα με το παράρτημα IV·

στ) κατάλογος όλων των ισοδύναμων μοντέλων με τα αναγνωριστικά τους.

3. Εάν οι πληροφορίες που περιλαμβάνει η τεχνική τεκμηρίωση για συγκεκριμένο μοντέλο οικιακού πλυντηρίου ρούχων ή οικιακού πλυντηρίου-στεγνωτηρίου προέκυψαν από οποιαδήποτε από τις ακόλουθες μεθόδους ή αμφότερες:

— από μοντέλο το οποίο διαθέτει τα ίδια τεχνικά χαρακτηριστικά όσον αφορά τις τεχνικές πληροφορίες που πρέπει να παρέχονται, αλλά το οποίο παράγεται από διαφορετικό προμηθευτή·

— από υπολογισμό με βάση τον σχεδιασμό ή παρέκταση από άλλο μοντέλο του ίδιου ή διαφορετικού προμηθευτή,

η τεχνική τεκμηρίωση περιλαμβάνει τα λεπτομερή στοιχεία του εν λόγω υπολογισμού, την εκτίμηση που διενήργησαν οι προμηθευτές για την επαλήθευση της ακρίβειας του υπολογισμού και, κατά περίπτωση, δήλωση ότι μοντέλα διαφορετικών προμηθευτών είναι πανομοιότυπα.

ΠΑΡΑΡΤΗΜΑ VII

Πληροφορίες που πρέπει να παρέχονται σε οπτικές διαφημίσεις, τεχνικό διαφημιστικό υλικό κατά την πώληση εξ αποστάσεως την τηλεπώληση, εξαιρουμένης της πώλησης μέσω του διαδικτύου

1. Στις οπτικές διαφημίσεις οικιακών πλυντηρίων ρούχων και οικιακών πλυντηρίων-στεγνωτηρίων, για να διασφαλίζεται η συμμόρφωση με τις απαιτήσεις του άρθρου 3 σημείο 1 στοιχείο ε) και του άρθρου 4 στοιχείο γ), η τάξη ενεργειακής απόδοσης και το εύρος των τάξεων ενεργειακής απόδοσης που περιέχει η ετικέτα απεικονίζονται όπως ορίζεται στο σημείο 4 του παρόντος παραρτήματος.
2. Στις τεχνικό διαφημιστικό υλικό οικιακών πλυντηρίων ρούχων και οικιακών πλυντηρίων-στεγνωτηρίων, για να διασφαλίζεται η συμμόρφωση με τις απαιτήσεις του άρθρου 3 σημείο 1 στοιχείο στ) και του άρθρου 4 στοιχείο δ), η τάξη ενεργειακής απόδοσης και το εύρος των τάξεων ενεργειακής απόδοσης που περιέχει η ετικέτα απεικονίζονται όπως ορίζεται στο σημείο 4 του παρόντος παραρτήματος.
3. Σε κάθε έγγραφο πώλησης εξ αποστάσεως οικιακών πλυντηρίων ρούχων και οικιακών πλυντηρίων-στεγνωτηρίων πρέπει να εμφανίζονται η τάξη ενεργειακής απόδοσης και το εύρος των τάξεων ενεργειακής απόδοσης που περιέχει η ετικέτα όπως ορίζεται στο σημείο 4 του παρόντος παραρτήματος.
4. Η τάξη ενεργειακής απόδοσης και το εύρος των τάξεων ενεργειακής απόδοσης απεικονίζονται όπως εμφανίζεται στο σχήμα 1, με:
 - α) για τα οικιακά πλυντήρια ρούχων: ένα βέλος που περιέχει το γράμμα της τάξης ενεργειακής απόδοσης 100 % σε λευκό χρώμα, με έντονη γραμματοσειρά Calibri και μεγέθους τουλάχιστον ισοδύναμου εκείνου της τιμής, όταν αναγράφεται η τιμή·
 - β) για τα πλυντήρια-στεγνωτήρια ρούχων: ένα βέλος που περιέχει το γράμμα της τάξης ενεργειακής απόδοσης για τον πλήρη κύκλο σε 100 % λευκό χρώμα, με έντονη γραμματοσειρά Calibri και μεγέθους τουλάχιστον ισοδύναμου εκείνου της τιμής, όταν αναγράφεται η τιμή·
 - γ) το χρώμα του βέλους που αντιστοιχεί στο χρώμα της τάξης ενεργειακής απόδοσης·
 - δ) το εύρος των διαθέσιμων τάξεων ενεργειακής απόδοσης σε χρώμα 100 % μαύρο· και
 - ε) μέγεθος τέτοιο ώστε το βέλος να είναι ευδιάκριτο και ευανάγνωστο. Το γράμμα της τάξης ενεργειακής απόδοσης μέσα στο βέλος τοποθετείται στο κέντρο του ορθογώνιου τμήματος του βέλους, με περίγραμμα 0,5 pt 100 % μαύρου χρώματος τοποθετούμενο γύρω από το βέλος και το γράμμα της ενεργειακής τάξης.

Κατά παρέκκλιση, εάν είναι μονόχρωμη η εκτύπωση των οπτικών διαφημίσεων, του τεχνικού διαφημιστικού υλικού ή του εγγράφου πώλησης εξ αποστάσεως, το βέλος μπορεί να είναι μονόχρωμο στις εν λόγω οπτικές διαφημίσεις, τεχνικό διαφημιστικό υλικό ή έγγραφο πώλησης εξ αποστάσεως.

Σχήμα 1

Έγχρωμο/μονόχρωμο αριστερό/δεξιό βέλος με ένδειξη του εύρους των τάξεων ενεργειακής απόδοσης

5. Κατά την πώληση εξ αποστάσεως μέσω τηλεμάρκετινγκ ο πελάτης πρέπει να ενημερώνεται συγκεκριμένα για τις τάξεις ενεργειακής απόδοσης του προϊόντος και για το εύρος των τάξεων ενεργειακής απόδοσης στην ετικέτα, καθώς και ότι ο πελάτης μπορεί να έχει πρόσβαση στην ετικέτα και στο δελτίο πληροφοριών προϊόντος στη βάση δεδομένων για τα προϊόντα μέσω της ιστοσελίδας, ή να ζητήσει τυπωμένο αντίγραφο.
6. Για όλες τις περιπτώσεις που αναφέρονται στα σημεία 1 έως 3 και 5, ο πελάτης πρέπει να έχει τη δυνατότητα να λαμβάνει, κατόπιν αιτήματος, τυπωμένο αντίγραφο της ετικέτας και του δελτίου πληροφοριών προϊόντος.

ΠΑΡΑΡΤΗΜΑ VIII

Πληροφορίες που πρέπει να παρέχονται σε περίπτωση πώλησης εξ αποστάσεως μέσω του Διαδικτύου

1. Η κατάλληλη ετικέτα που παρέχουν οι προμηθευτές σύμφωνα με το άρθρο 3 σημείο 1 στοιχείο ζ) εμφανίζεται στον μηχανισμό απεικόνισης κοντά στην τιμή του προϊόντος. Το μέγεθος είναι τέτοιο ώστε η ετικέτα να είναι ευδιάκριτη και ευανάγνωστη και ανάλογο με το μέγεθος που καθορίζεται στο παράρτημα IV. Η ετικέτα επιτρέπεται να εμφανίζεται με τη χρήση ένθετης απεικόνισης, οπότε η εικόνα που χρησιμοποιείται για την πρόσβαση στην ετικέτα τηρεί τις προδιαγραφές που προβλέπονται στο σημείο 2 του παρόντος παραρτήματος. Αν εφαρμόζεται ένθετη απεικόνιση, η ετικέτα εμφανίζεται με την πρώτη επιλογή (κλικ) με το ποντίκι ή την πρώτη κύλιση (roll-over) του ποντικιού πάνω στην εικόνα ή την πρώτη διεύρυνση της εικόνας σε οθόνη αφής.
2. Στην περίπτωση ένθετης απεικόνισης, η εικόνα που χρησιμοποιείται για την πρόσβαση στην ετικέτα, όπως εμφανίζεται στο σχήμα 2:
 - α) για τα οικιακά πλυντήρια ρούχων: είναι βέλος χρώματος ίδιου με εκείνο της τάξης ενεργειακής απόδοσης του προϊόντος στην ετικέτα·
 - β) για τα πλυντήρια-στεγνωτήρια ρούχων: είναι βέλος χρώματος ίδιου με εκείνο της τάξης ενεργειακής απόδοσης του πλήρους κύκλου στην ετικέτα·
 - γ) φέρει στο βέλος την τάξη ενεργειακής απόδοσης του προϊόντος σε 100 % λευκό χρώμα με έντονη γραμματοσειρά Calibri μεγέθους ισοδύναμου εκείνου της τιμής·
 - δ) έχει το εύρος των διαθέσιμων τάξεων ενεργειακής απόδοσης σε χρώμα 100 % μαύρο· και
 - ε) έχει μια από τις ακόλουθες δύο μορφές και το μέγεθός της είναι τέτοιο ώστε το βέλος να είναι ευδιάκριτο και ευανάγνωστο. Το γράμμα της τάξης ενεργειακής απόδοσης μέσα στο βέλος τοποθετείται στο κέντρο του ορθογώνιου τμήματος του βέλους, με ευδιάκριτο περίγραμμα 100 % μαύρο τοποθετούμενο γύρω από το βέλος και το γράμμα της τάξης ενεργειακής απόδοσης.

Σχήμα 2

Έγχρωμο αριστερό/δεξιό βέλος, με ένδειξη του εύρους των τάξεων ενεργειακής απόδοσης

3. Στην περίπτωση ένθετης απεικόνισης, η σειρά απεικόνισης της ετικέτας είναι η ακόλουθη:
 - α) οι εικόνες του σημείου 2 του παρόντος παραρτήματος εμφανίζονται στον μηχανισμό απεικόνισης κοντά στην τιμή του προϊόντος·
 - β) οι εικόνες περιέχουν σύνδεσμο προς την ετικέτα όπως καθορίζεται στο παράρτημα III·
 - γ) η ετικέτα εμφανίζεται κατόπιν επιλογής (κλικ) με το ποντίκι ή κύλισης (roll-over) του ποντικιού πάνω στην εικόνα ή διεύρυνσης της εικόνας σε οθόνη αφής·
 - δ) η ετικέτα εμφανίζεται από αναδυόμενο (pop up) μήνυμα, νέα καρτέλα (tab), νέα σελίδα ή ένθετη απεικόνιση στην οθόνη·
 - ε) για τη μεγέθυνση της ετικέτας στις οθόνες αφής εφαρμόζονται οι προδιαγραφές της διάταξης για τη μεγέθυνση·
 - στ) η ετικέτα παύει να εμφανίζεται με την επιλογή «κλείσιμο» ή άλλους συνηθισμένους μηχανισμούς κλεισίματος της εικόνας·
 - ζ) το εναλλακτικό κείμενο αντί του γραφικού που πρέπει να εμφανίζεται όταν δεν εμφανίζεται η ετικέτα, είναι οι τάξεις ενεργειακής απόδοσης του προϊόντος με μέγεθος γραμματοσειράς ισοδύναμο με εκείνο της τιμής του προϊόντος.
4. Το ηλεκτρονικό δελτίο πληροφοριών προϊόντος που παρέχουν οι προμηθευτές σύμφωνα με το άρθρο 3 σημείο 1 στοιχείο η) εμφανίζεται στον μηχανισμό απεικόνισης κοντά στην τιμή του προϊόντος. Το δελτίο πληροφοριών προϊόντος έχει μέγεθος που το καθιστά ευδιάκριτο και ευανάγνωστο. Το δελτίο πληροφοριών προϊόντος επιτρέπεται να εμφανίζεται με τη χρήση ένθετης απεικόνισης ή με παραπομπή στη βάση δεδομένων για τα προϊόντα, οπότε στον σύνδεσμο που χρησιμοποιείται για την πρόσβαση στο δελτίο πληροφοριών προϊόντος αναγράφεται ευκρινώς και ευανάγνωστα η μνεία «Δελτίο πληροφοριών προϊόντος». Αν χρησιμοποιείται ένθετη απεικόνιση, το δελτίο πληροφοριών προϊόντος εμφανίζεται με την πρώτη επιλογή (κλικ) με το ποντίκι ή την πρώτη κύλιση (roll-over) του ποντικιού πάνω στον σύνδεσμο ή την πρώτη διεύρυνση του συνδέσμου σε οθόνη αφής.

ΠΑΡΑΡΤΗΜΑ ΙΧ

Διαδικασία επαλήθευσης για σκοπούς επιτήρησης της αγοράς

Οι ανοχές επαλήθευσης που καθορίζονται στο παρόν παράρτημα αφορούν μόνον την επαλήθευση της μέτρησης των παραμέτρων από τις αρχές των κρατών μελών και δεν χρησιμοποιούνται από τον προμηθευτή ως επιτρεπόμενες ανοχές για τον καθορισμό των αριθμητικών τιμών στην τεχνική τεκμηρίωση. Οι τιμές και οι τάξεις που εμφανίζονται στην ετικέτα ή στο δελτίο πληροφοριών προϊόντος δεν επιτρέπεται να είναι ευνοϊκότερες για τον προμηθευτή από τις τιμές που αναφέρονται στην τεχνική τεκμηρίωση.

Εάν ένα μοντέλο έχει σχεδιαστεί κατά τρόπον ώστε να μπορεί να ανιχνεύει ότι υποβάλλεται σε δοκιμή (π.χ. να αναγνωρίζει τις συνθήκες δοκιμής ή τον κύκλο δοκιμής) και να αντιδρά συγκεκριμένα με αυτόματη αλλοίωση των επιδόσεων του κατά τη διάρκεια της δοκιμής, με σκοπό την επίτευξη ευνοϊκότερου επιπέδου οποιασδήποτε παραμέτρου του παρόντος κανονισμού ή της τεχνικής τεκμηρίωσης ή οποιουδήποτε άλλου παρεχόμενου εγγράφου, το μοντέλο και όλα τα ισοδύναμα μοντέλα θεωρούνται ότι δεν συμμορφώνονται.

Κατά την επαλήθευση της συμμόρφωσης ενός μοντέλου προϊόντος με τις απαιτήσεις που καθορίζονται στον παρόντα κανονισμό, οι αρχές των κρατών μελών εφαρμόζουν την ακόλουθη διαδικασία:

1. Οι αρχές των κρατών μελών ελέγχουν ένα μόνον τεμάχιο του μοντέλου.
2. Το μοντέλο θεωρείται ότι συμμορφώνεται με τις εφαρμοστέες απαιτήσεις εάν:
 - α) οι αριθμητικές τιμές που περιέχει η τεχνική τεκμηρίωση κατά το άρθρο 3 παράγραφος 3 του κανονισμού (ΕΕ) 2017/1369 (δηλωμένες τιμές) και, ανάλογα με την περίπτωση, οι τιμές που χρησιμοποιούνται για τον υπολογισμό αυτών των αριθμητικών τιμών δεν είναι ευνοϊκότερες για τον προμηθευτή από τις αντίστοιχες τιμές που περιέχουν οι εκθέσεις δοκιμών· και
 - β) οι τιμές που δημοσιεύονται στην ετικέτα και στο δελτίο πληροφοριών προϊόντος δεν είναι ευνοϊκότερες για τον προμηθευτή από τις δηλωμένες τιμές, και η αναγραφόμενη τάξη ενεργειακής απόδοσης, η τάξη εκπομπών αερομεταφερόμενου ακουστικού θορύβου και η τάξη απόδοσης του περιστροφικού στυψίματος δεν είναι ευνοϊκότερες για τον προμηθευτή από τις τάξεις που προσδιορίζονται με τις δηλωμένες τιμές· και
 - γ) όταν οι αρχές των κρατών μελών θέτουν σε δοκιμή το τεμάχιο του μοντέλου, οι προσδιοριζόμενες τιμές (οι τιμές των σχετικών παραμέτρων όπως μετρήθηκαν κατά τη δοκιμή και οι αριθμητικές τιμές που υπολογίστηκαν βάσει των μετρήσεων αυτών) είναι εντός των αντίστοιχων ανοχών επαλήθευσης, όπως εμφανίζονται στον πίνακα 9.
3. Αν δεν επιτευχθούν τα αποτελέσματα που αναφέρονται στο σημείο 2 στοιχεία α) ή β), θεωρείται ότι το μοντέλο και όλα τα ισοδύναμα μοντέλα δεν συμμορφώνονται με τον παρόντα κανονισμό.
4. Εάν δεν επιτευχθεί το αποτέλεσμα που αναφέρεται στο σημείο 2 στοιχείο γ), οι αρχές του κράτους μέλους επιλέγουν τρία επιπλέον τεμάχια του ίδιου μοντέλου για δοκιμή. Εναλλακτικά, επιτρέπεται τα τρία επιπλέον τεμάχια να επιλεγούν από ένα ή περισσότερα ισοδύναμα μοντέλα.
5. Το μοντέλο θεωρείται ότι συμμορφώνεται με τις εφαρμοστέες απαιτήσεις εάν για αυτά τα τρία τεμάχια ο αριθμητικός μέσος όρος των προσδιοριζόμενων τιμών είναι εντός των αντίστοιχων ανοχών, όπως εμφανίζονται στον πίνακα 9.
6. Αν δεν επιτευχθεί το αποτέλεσμα που αναφέρεται στο σημείο 5, θεωρείται ότι το μοντέλο και όλα τα ισοδύναμα μοντέλα δεν συμμορφώνονται με τον παρόντα κανονισμό.
7. Οι αρχές των κρατών μελών παρέχουν όλες τις σχετικές πληροφορίες στις αρχές των άλλων κρατών μελών και στην Επιτροπή χωρίς καθυστέρηση μόλις ληφθεί απόφαση περί μη συμμόρφωσης του μοντέλου σύμφωνα με τα σημεία 3 και 6.

Οι αρχές των κρατών μελών χρησιμοποιούν τις μεθόδους μέτρησης και υπολογισμού που καθορίζονται στο παράρτημα ΙV.

Οι αρχές των κρατών μελών εφαρμόζουν μόνο τις ανοχές επαλήθευσης που καθορίζονται στον πίνακα 9 και χρησιμοποιούν μόνο τη διαδικασία που περιγράφεται στα σημεία 1 έως 7 για τις απαιτήσεις του παρόντος παραρτήματος. Για τις παραμέτρους του πίνακα 9, δεν εφαρμόζονται άλλες ανοχές, όπως εκείνες εναρμονισμένων προτύπων ή οποιασδήποτε άλλης μεθόδου μέτρησης.

Πίνακας 9
Ανοχές επαλήθευσης

Παράμετρος	Ανοχές επαλήθευσης
$E_{W,full}$, $E_{W,1/2}$, $E_{W,1/4}$, $E_{WD,full}$, $E_{WD,1/2}$	Η προσδιοριζόμενη τιμή (*) δεν υπερβαίνει τη δηλωμένη τιμή των $E_{W,full}$, $E_{W,1/2}$, $E_{W,1/4}$, $E_{WD,full}$ και $E_{WD,1/2}$ αντίστοιχα, περισσότερο από 10 %.
Σταθμισμένη κατανάλωση ενέργειας (E_W και E_{WD})	Η προσδιοριζόμενη τιμή (*) δεν υπερβαίνει τις δηλωμένες τιμές του E_W και E_{WD} , αντίστοιχα, περισσότερο από 10 %.
$W_{W,full}$, $W_{W,1/2}$, $W_{W,1/4}$, $W_{WD,full}$, $W_{WD,1/2}$	Η προσδιοριζόμενη τιμή (*) δεν υπερβαίνει τη δηλωμένη τιμή των $W_{W,full}$, $W_{W,1/2}$, $W_{W,1/4}$, $W_{WD,full}$ και $W_{WD,1/2}$, αντίστοιχα, περισσότερο από 10 %.
Σταθμισμένη κατανάλωση νερού (W_W και W_{WD})	Η προσδιοριζόμενη τιμή (*) δεν υπερβαίνει τις δηλωμένες τιμές των W_W και W_{WD} , αντίστοιχα, περισσότερο από 10 %.
Δείκτης απόδοσης πλυσίματος (I_W και J_W)	Η προσδιοριζόμενη τιμή (*) δεν είναι μικρότερη των δηλωμένων τιμών I_W και J_W , αντίστοιχα, περισσότερο από 8 %.
Αποτελεσματικότητα ξεβγάλματος (I_R και J_R)	Η προσδιοριζόμενη τιμή (*) δεν υπερβαίνει τις δηλωμένες τιμές των I_R και J_R , αντίστοιχα, περισσότερο από 1,0 g/kg.
διάρκεια προγράμματος ή κύκλου	Η προσδιοριζόμενη τιμή (*) της διάρκειας του προγράμματος ή του κύκλου δεν υπερβαίνει τη δηλωμένη τιμή περισσότερο από 5 % ή περισσότερο από 10 λεπτά, όποιο από τα δύο είναι μικρότερο.
Μέγιστη θερμοκρασία μέσα στα ρούχα (T)	Η προσδιοριζόμενη τιμή (*) δεν είναι μικρότερη των δηλωμένων τιμών της T περισσότερο από 5 K και δεν υπερβαίνει τη δηλωμένη τιμή της T περισσότερο από 5 K.
D_{full} , $D_{1/2}$, $D_{1/4}$	Η προσδιοριζόμενη τιμή (*) δεν υπερβαίνει τη δηλωμένη τιμή των D_{full} , $D_{1/2}$ και $D_{1/4}$ περισσότερο από 10 %.
Απομένουσα περιεκτικότητα σε υγρασία μετά το πλύσιμο (D)	Η προσδιοριζόμενη τιμή (*) δεν υπερβαίνει τη δηλωμένη τιμή της D περισσότερο από 10 %.
Τελική περιεκτικότητα σε υγρασία μετά το στέγνωμα	Η προσδιοριζόμενη τιμή (*) δεν υπερβαίνει το 3,0 %.
Ταχύτητα περιστροφής (S)	Η προσδιοριζόμενη τιμή (*) δεν είναι μικρότερη της δηλωμένης τιμής της S περισσότερο από 10 %.
Κατανάλωση ισχύος σε κατάσταση εκτός λειτουργίας (P_o)	Η προσδιοριζόμενη τιμή (*) της κατανάλωσης ισχύος P_o δεν υπερβαίνει τη δηλωμένη τιμή περισσότερο από 0,10 W.
Κατανάλωση ισχύος σε κατάσταση αναμονής (P_{sm})	Η προσδιοριζόμενη τιμή (*) κατανάλωσης ισχύος P_{sm} δεν υπερβαίνει τη δηλωμένη τιμή περισσότερο από 10 %, εάν η δηλωμένη τιμή είναι μεγαλύτερη από 1,00 W, περισσότερο από 0,10 W, εάν η δηλωμένη τιμή είναι μικρότερη ή ίση με 1,00 W.

Παράμετρος	Ανοχές επαλήθευσης
Κατανάλωση ισχύος σε καθυστέρηση έναρξης (P_{ds})	Η προσδιοριζόμενη τιμή (*) κατανάλωσης ισχύος P_{ds} δεν υπερβαίνει τη δηλωμένη τιμή περισσότερο από 10 %, εάν η δηλωμένη τιμή είναι μεγαλύτερη από 1,00 W, περισσότερο από 0,10 W, εάν η δηλωμένη τιμή είναι μικρότερη ή ίση με 1,00 W.
Εκπομπές αερομεταφερόμενου ακουστικού θορύβου	Η προσδιοριζόμενη τιμή (*) δεν υπερβαίνει τη δηλωμένη τιμή περισσότερο από 2 dB re 1 pW.

(*) στην περίπτωση των τριών επιπλέον τεμαχίων που υποβάλλονται σε δοκιμή κατά το σημείο 4, ως προσδιοριζόμενη τιμή νοείται ο αριθμητικός μέσος όρος των προσδιοριζόμενων τιμών αυτών των τριών επιπλέον τεμαχίων.

ΠΑΡΑΡΤΗΜΑ Χ

Πολυτύμπανα οικιακά πλυντήρια ρούχων και οικιακά πλυντήρια-στεγνωτήρια ρούχων

Οι διατάξεις των παραρτημάτων II και III, με βάση τις μεθόδους μέτρησης και υπολογισμού που καθορίζονται στο παράρτημα IV, εφαρμόζονται σε κάθε τύμπανο ονομαστικής χωρητικότητας μεγαλύτερης ή ίσης των 2 kg οικιακών πολυτύμπανων πλυντηρίων ρούχων και σε κάθε τύμπανο ονομαστικής χωρητικότητας πλυσίματος άνω των 2 kg οικιακών πολυτύμπανων πλυντηρίων-στεγνωτηρίων πολλών οικιακών πλυντηρίων.

Οι διατάξεις των παραρτημάτων II και III εφαρμόζονται σε κάθε τύμπανο χωριστά, εκτός εάν τα τύμπανα εσωκλείονται στο ίδιο περίβλημα και μπορούν, στο πρόγραμμα «eco 40-60» ή στον κύκλο «πλύσιμο και στέγνωμα» να λειτουργούν μόνον ταυτόχρονα. Στην τελευταία περίπτωση, οι διατάξεις αυτές εφαρμόζονται στο πολυτύμπανο πλυντήριο ρούχων ή στο πολυτύμπανο οικιακό πλυντήριο-στεγνωτήριο ρούχων στο σύνολό του ως εξής:

- α) η ονομαστική χωρητικότητα πλυσίματος είναι το άθροισμα των ονομαστικών χωρητικότητων πλυσίματος κάθε τυμπάνου· για τα πολυτύμπανα πλυντήρια-στεγνωτήρια ρούχων, η ονομαστική χωρητικότητα είναι το άθροισμα των ονομαστικών χωρητικότητων πλυσίματος κάθε τυμπάνου·
- β) η κατανάλωση ενέργειας και νερού του πολυτύμπανου οικιακού πλυντηρίου ρούχων και του κύκλου πλυσίματος του πολυτύμπανου οικιακού πλυντηρίου-πλυντηρίου ρούχων είναι το άθροισμα της κατανάλωσης ενέργειας ή της κατανάλωσης νερού κάθε τυμπάνου·
- γ) η κατανάλωση ενέργειας και νερού του πλήρους κύκλου πολυτύμπανου οικιακού πλυντηρίου-πλυντηρίου ρούχων είναι το άθροισμα της κατανάλωσης ενέργειας ή της κατανάλωσης νερού κάθε τυμπάνου·
- δ) ο δείκτης ενεργειακής απόδοσης (EEL_w) υπολογίζεται με βάση τη συνολική ονομαστική χωρητικότητα και την κατανάλωση ενέργειας· για τα πολυτύμπανα πλυντήρια-στεγνωτήρια ρούχων, ο δείκτης ενεργειακής απόδοσης (EEL_{WD}) υπολογίζεται με βάση την ονομαστική χωρητικότητα και την κατανάλωση ενέργειας·
- ε) διάρκεια είναι η διάρκεια του μακρύτερου προγράμματος «eco 40-60», ή του κύκλου «πλύσιμο και στέγνωμα», που λειτουργεί σε κάθε τύμπανο·
- στ) η απομένουσα περιεκτικότητα σε υγρασία μετά το πλύσιμο υπολογίζεται ως ο σταθμισμένος μέσος όρος, ανάλογα με την ονομαστική χωρητικότητα κάθε τυμπάνου·
- ζ) για τα πολυτύμπανα οικιακά πλυντήρια-στεγνωτήρια ρούχων, η τελική περιεκτικότητα σε υγρασία μετά το στέγνωμα μετράται χωριστά για κάθε τύμπανο·
- η) η μέτρηση ισχύος στις καταστάσεις χαμηλής ισχύος, των εκπομπών αερομεταφερόμενου ακουστικού θορύβου και η τάξη εκπομπών αερομεταφερόμενου ακουστικού θορύβου εφαρμόζονται για ολόκληρο το οικιακό πλυντήριο ρούχων.

Το δελτίο πληροφοριών προϊόντος και η τεχνική τεκμηρίωση περιέχουν και εμφανίζουν μαζί τις πληροφορίες που απαιτούνται κατά το παράρτημα V και το παράρτημα VI αντίστοιχα, για όλα τα τύμπανα στα οποία εφαρμόζονται οι διατάξεις του παρόντος παραρτήματος.

Οι διατάξεις των παραρτημάτων VII και VIII εφαρμόζονται σε καθένα από τα τύμπανα στα οποία εφαρμόζονται οι διατάξεις του παρόντος παραρτήματος.

Η διαδικασία επαλήθευσης που καθορίζεται στο παράρτημα IX εφαρμόζεται στο πολυτύμπανο οικιακό πλυντήριο ρούχων και στο πολυτύμπανο οικιακό πλυντήριο-στεγνωτήριο ρούχων στο σύνολό του, με τις ανοχές επαλήθευσης που εφαρμόζονται για κάθε παράμετρο προσδιοριζόμενη κατ' εφαρμογή του παρόντος παραρτήματος.