

ΑΠΟΦΑΣΗ ΤΗΣ ΕΠΙΤΡΟΠΗΣ

της 10ης Φεβρουαρίου 2011

που τροποποιεί την απόφαση 2007/756/ΕΚ της Επιτροπής για τη θέσπιση κοινής προδιαγραφής για το εθνικό μητρώο οχημάτων

[κοινοποιηθείσα υπό τον αριθμό Ε(2011) 665]

(Κείμενο που παρουσιάζει ενδιαφέρον για τον ΕΟΧ)

(2011/107/ΕΕ)

Η ΕΥΡΩΠΑΪΚΗ ΕΠΙΤΡΟΠΗ,

Έχοντας υπόψη τη συνθήκη για τη λειτουργία της Ευρωπαϊκής Ένωσης,

Έχοντας υπόψη την οδηγία 2008/57/ΕΚ του Ευρωπαϊκού Κοινοβουλίου και του Συμβουλίου, της 17ης Ιουνίου 2008, σχετικά με τη διαλειτουργικότητα του κοινοτικού σιδηροδρομικού συστήματος⁽¹⁾, και ιδίως το άρθρο 33,

Εκτιμώντας τα ακόλουθα:

- (1) Στην ενότητα 2.2 του παραρτήματος της απόφασης 2007/756/ΕΚ της Επιτροπής, της 9ης Νοεμβρίου 2007, για τη θέσπιση κοινής προδιαγραφής για το εθνικό μητρώο οχημάτων που προβλέπεται στο άρθρο 14 παράγραφος 4 και 5 της οδηγίας 96/48/ΕΚ και της οδηγίας 2001/16/ΕΚ⁽²⁾, περιγράφεται η υλοποίηση της ευρωπαϊκής γενικής αρχιτεκτονικής των εθνικών μητρώων οχημάτων (NVR) και προβλέπεται επικαιροποίηση της απόφασης, εάν χρειασθεί, μετά από αξιολόγηση πιλοτικού έργου από τον Ευρωπαϊκό Οργανισμό Σιδηροδρόμων. Επίσης, προβλέπεται απόφαση για τη σύνδεση των εθνικών μητρώων οχημάτων με το κεντρικό εικονικό μητρώο οχημάτων (VVR). Ο Ευρωπαϊκός Οργανισμός Σιδηροδρόμων υλοποίησε και αξιολόγησε το πιλοτικό έργο. Στις 26 Μαρτίου 2010, παρέδωσε στην Επιτροπή τη σύσταση ERA/REC/01-2010/INT, στην οποία προτείνει επικαιροποίηση του παραρτήματος της απόφασης 2007/756/ΕΚ. Συνεπώς, η απόφαση 2007/756/ΕΚ πρέπει να τροποποιηθεί αναλόγως.
- (2) Στο άρθρο 33 παράγραφος 2 της οδηγίας 2008/57/ΕΚ προβλέπεται ότι το εθνικό μητρώο οχημάτων (NVR) πρέπει να περιλαμβάνει, μεταξύ άλλων υποχρεωτικών πληροφοριών, τα στοιχεία ταυτότητας του ιδιοκτήτη του οχήματος και του φορέα που είναι αρμόδιος για τη συντήρησή του. Χρειάζεται επομένως μεταβατική περίοδος για να προσαρμοσθούν τα μη τυποποιημένα NVR, ώστε να περιέχουν το πεδίο 9.2 «Αριθμός καταχώρισης επιχείρησης» και να επικαιροποιηθούν οι πληροφορίες που αφορούν τον ιδιοκτήτη και τον φορέα που είναι αρμόδιος για τη συντήρηση των ήδη καταχωρισμένων στο NVR οχημάτων.
- (3) Οι μεταβατικές περιοδοί για τα υπάρχοντα οχήματα που περιγράφονται στην ενότητα 4.3 του παραρτήματος της απόφασης 2007/756/ΕΚ έχουν λήξει ή πρόκειται να λήξουν. Ο πρώην φορέας καταχώρισης, ο οποίος ήταν προηγουμένως υπεύθυνος για την καταχώριση του οχήματος, πρέπει να έχει διαθέσει όλες τις απαιτούμενες πληροφορίες βάσει

συμφωνίας μεταξύ του ιδίου και του φορέα καταχώρισης που έχει οριστεί με βάση το άρθρο 4 της απόφασης 2007/756/ΕΚ. Οι εν λόγω πληροφορίες έπρεπε να έχουν μεταβιβασθεί έως τις 9 Νοεμβρίου 2008. Ο φορέας καταχώρισης κάθε κράτους μέλους έπρεπε να έχει καταχωρίσει στο NVR του έως τις 9 Νοεμβρίου 2009 τα οχήματα που χρησιμοποιούνται στη διεθνή κυκλοφορία. Ο φορέας καταχώρισης κάθε κράτους μέλους πρέπει να έχει καταχωρίσει στο NVR του έως τις 9 Νοεμβρίου 2010 τα οχήματα που χρησιμοποιούνται στην εγχώρια κυκλοφορία.

- (4) Τα μέτρα που προβλέπονται στην παρούσα απόφαση είναι σύμφωνα με τη γνώμη της επιτροπής που έχει συσταθεί δυνάμει του άρθρου 29 παράγραφος 1 της οδηγίας 2008/57/ΕΚ,

ΕΞΕΔΩΣΕ ΤΗΝ ΠΑΡΟΥΣΑ ΑΠΟΦΑΣΗ:

Άρθρο 1

Το παράρτημα της απόφασης 2007/756/ΕΚ αντικαθίσταται από το παράρτημα της παρούσας απόφασης.

Άρθρο 2

1. Ο Ευρωπαϊκός Οργανισμός Σιδηροδρόμων αναπροσαρμόζει τα αρχεία και τα έγγραφα εγκατάστασης που πρόκειται να χρησιμοποιηθούν για την κατάρτιση του τυποποιημένου εθνικού μητρώου οχημάτων (sNVR), τη μηχανή μετάφρασης και το εικονικό μητρώο οχημάτων, ώστε να προστεθούν πληροφορίες για τις εγκρίσεις θέσης σε λειτουργία που χορηγούνται σε άλλα κράτη μέλη (στοιχεία 2, 6, 12 και 13) έως τις 30 Ιουνίου 2011.

2. Ο Ευρωπαϊκός Οργανισμός Σιδηροδρόμων δημοσιεύει έως τις 30 Ιουνίου 2011 οδηγό εφαρμογής της γενικής αρχιτεκτονικής NVR της ΕΕ.

Άρθρο 3

1. Τα κράτη μέλη αναπροσαρμόζουν έως τις 31 Δεκεμβρίου 2011 τα εθνικά τους μητρώα οχημάτων ώστε να περιληφθούν οι πληροφορίες που αφορούν τις εγκρίσεις θέσης σε λειτουργία που χορηγούνται σε άλλα κράτη μέλη (στοιχεία 2, 6, 12 και 13 που προδιαγράφονται στο παράρτημα) και, εφόσον χρησιμοποιούν μη τυποποιημένο εθνικό μητρώο οχημάτων, ώστε να περιληφθεί το πεδίο 9.2 «Αριθμός επιχείρησης» που προδιαγράφεται στο παράρτημα σύμφωνα με τα αρχεία εγκατάστασης που αναφέρονται στο άρθρο 2.

2. Τα κράτη μέλη εξασφαλίζουν ότι, για τα οχήματα που έχουν καταχωρισθεί πριν από την έναρξη ισχύος της παρούσας απόφασης, έχει καταγραφεί στο εθνικό μητρώο οχημάτων έως τις 31 Δεκεμβρίου 2011 ο αριθμός επιχείρησης του φορέα που είναι αρμόδιος για τη συντήρηση.

(1) ΕΕ L 191 της 18.7.2008, σ. 1.

(2) ΕΕ L 305 της 23.11.2007, σ. 20.

Άρθρο 4

Τα κράτη μέλη εξασφαλίζουν ότι το εθνικό τους μητρώο οχημάτων έχει συνδεθεί με το εικονικό μητρώο οχημάτων έως τις 31 Δεκεμβρίου 2011.

Άρθρο 5

Η παρούσα απόφαση απευθύνεται στα κράτη μέλη.

Βρυξέλλες, 10 Φεβρουαρίου 2011.

Για την Επιτροπή

Siim KALLAS

Αντιπρόεδρος

ΠΑΡΑΡΤΗΜΑ

«ΠΑΡΑΡΤΗΜΑ

1. ΔΕΔΟΜΕΝΑ

Ο μορφότυπος των δεδομένων του εθνικού μητρώου οχημάτων (εφεξής “NVR”) έχει ως εξής.

Η αρίθμηση των στοιχείων ακολουθεί τη λογική της προτεινόμενης τυποποιημένης μορφής εγγραφής στο προσάρτημα 4.

Επιπλέον, επιτρέπεται να προστίθεται(-νται) πεδίο(-α) για παρατηρήσεις, όπως σχόλια, ο αναγνωριστικός αριθμός των οχημάτων που αποτελούν αντικείμενο έρευνας (βλέπε ενότητα 3.4), κ.λπ.

| 1. | Ευρωπαϊκός Αριθμός Οχήματος | Υποχρεωτικό |
|-------------|--|----------------------------|
| Περιεχόμενο | Αριθμητικός αναγνωριστικός κωδικός όπως ορίζεται στο παράρτημα Ρ της ΤΠΔ για τη “διεξαγωγή και διαχείριση της κυκλοφορίας” (εφεξής “ΟΡΕ ΤΣΙ”) ⁽¹⁾ | |
| Μορφότυπος | 1.1. Αριθμός | 12ψήφιος |
| | 1.2. Προηγούμενος αριθμός (εφόσον υπάρχει, για όχημα στο οποίο έχει χορηγηθεί νέος αριθμός) | |
| 2. | Κράτος μέλος και εθνική αρχή ασφάλειας | Υποχρεωτικό |
| Περιεχόμενο | Αναγνωριστικός κωδικός του κράτους μέλους όπου έχει καταχωρισθεί το όχημα και της εθνικής αρχής ασφάλειας που ενέκρινε τη θέση του σε λειτουργία | |
| Μορφότυπος | 2.1. Αριθμητικός κωδικός του κράτους μέλους, όπως ορίζεται στο παράρτημα Ρ της ΟΡΕ ΤΣΙ | διψήφιος κωδικός |
| | 2.2. Ονομασία της εθνικής αρχής ασφάλειας | Κείμενο |
| 3. | Έτος κατασκευής | Υποχρεωτικό |
| Περιεχόμενο | Το έτος κατά το οποίο το όχημα εξήλθε από το εργοστάσιο | |
| Μορφότυπος | 3. Έτος κατασκευής | EEEE |
| 4. | Παραπομπή ΕΚ | Υποχρεωτικό (όταν υπάρχει) |
| Περιεχόμενο | Παραπομπές στη δήλωση “ΕΚ” ελέγχου και στον φορέα έκδοσης (ο αιτών). | |
| Μορφότυπος | 4.1. Ημερομηνία της δήλωσης | Ημερομηνία |
| | 4.2. Παραπομπή ΕΚ | Κείμενο |
| | 4.3. Ονομασία του φορέα έκδοσης (ο αιτών) | Κείμενο |
| | 4.4. Αριθμός καταχώρισης επιχείρησης | Κείμενο |
| | 4.5. Διεύθυνση του οργανισμού, οδός και αριθμός | Κείμενο |
| | 4.6. Πόλη | Κείμενο |
| | 4.7. Κωδικός χώρας | ISO (βλέπε προσάρτημα 2) |
| | 4.8. Ταχυδρομικός κώδικας | Αλφαριθμητικός κωδικός |

| | | |
|-------------|---|--------------------------------|
| 5. | Παραπομπή στο Ευρωπαϊκό Μητρώο Εγκεκριμένων Τύπων Οχημάτων (ERATV) | Υποχρεωτικό (?) |
| Περιεχόμενο | Παραπομπή που καθιστά δυνατή την ανάκτηση των σχετικών τεχνικών δεδομένων από το ERATV (3). Η παραπομπή είναι υποχρεωτική εφόσον ο τύπος καθορίζεται στο ERATV. | |
| Μορφότυπος | 5. Παραπομπή που καθιστά δυνατή την ανάκτηση των σχετικών τεχνικών δεδομένων από το ERATV | Αλφαριθμητικός(οι) κωδικός(οι) |
| 5α | Σειρά | Προαιρετικό |
| Περιεχόμενο | Στοιχεία ταυτοποίησης της σειράς, εφόσον το όχημα ανήκει σε σειρά | |
| | 5α Σειρά | Κείμενο |
| 6. | Περιορισμοί | Υποχρεωτικό |
| Περιεχόμενο | Τυχόν περιορισμοί σχετικά με τον τρόπο χρήσης του οχήματος | |
| Μορφότυπος | 6.1. Κωδικοποιημένοι περιορισμοί (βλέπε προσάρτημα 1) | Κωδικός |
| | 6.2. Μη κωδικοποιημένοι περιορισμοί | Κείμενο |
| 7. | Ιδιοκτήτης | Υποχρεωτικό |
| Περιεχόμενο | Στοιχεία ταυτοποίησης του ιδιοκτήτη του οχήματος | |
| Μορφότυπος | 7.1. Επωνυμία οργανισμού | Κείμενο |
| | 7.2. Αριθμός καταχώρισης επιχείρησης | Κείμενο |
| | 7.3. Διεύθυνση του οργανισμού, οδός και αριθμός | Κείμενο |
| | 7.4. Πόλη | Κείμενο |
| | 7.5. Κωδικός χώρας | ISO (βλέπε προσάρτημα 2) |
| | 7.6. Ταχυδρομικός κώδικας | Αλφαριθμητικός κωδικός |
| 8. | Κάτοχος | Υποχρεωτικό |
| Περιεχόμενο | Στοιχεία ταυτοποίησης του κατόχου του οχήματος | |
| Μορφότυπος | 8.1. Επωνυμία οργανισμού | Κείμενο |
| | 8.2. Αριθμός καταχώρισης επιχείρησης | Κείμενο |
| | 8.3. Διεύθυνση του οργανισμού, οδός και αριθμός | Κείμενο |
| | 8.4. Πόλη | Κείμενο |
| | 8.5. Κωδικός χώρας | ISO (βλέπε προσάρτημα 2) |
| | 8.6. Ταχυδρομικός κώδικας | Αλφαριθμητικός κωδικός |
| | 8.7. Σήμα κατόχου οχήματος (αν υπάρχει) | Αλφαριθμητικός κωδικός |
| 9. | Αρμόδιος για τη συντήρηση φορέας | Υποχρεωτικό |
| Περιεχόμενο | Αναφορά του φορέα που είναι αρμόδιος για τη συντήρηση | |
| Μορφότυπος | 9.1. Αρμόδιος για τη συντήρηση φορέας | Κείμενο |
| | 9.2. Αριθμός καταχώρισης επιχείρησης | Κείμενο |
| | 9.3. Διεύθυνση του φορέα, οδός και αριθμός | Κείμενο |

| | | |
|-------------|---|---|
| 9. | Αρμόδιος για τη συντήρηση φορέας | Υποχρεωτικό |
| | 9.4. Πόλη | Κείμενο |
| | 9.5. Κωδικός χώρας | ISO |
| | 9.6. Ταχυδρομικός κώδικας | Αλφαριθμητικός κωδικός |
| | 9.7. Ηλεκτρονική διεύθυνση (E-mail) | E-mail |
| 10. | Απόσυρση | Υποχρεωτικό όταν εφαρμόζεται |
| Περιεχόμενο | Ημερομηνία επίσημης απόσυρσης ή/και άλλου διακανονισμού διάθεσης και κωδικός του τρόπου απόσυρσης | |
| Μορφότυπος | 10.1. Τρόπος απόσυρσης (βλέπε προσάρτημα 3) | διψήφιος κωδικός |
| | 10.2. Ημερομηνία απόσυρσης | Ημερομηνία |
| 11. | Κράτη μέλη όπου έχει εγκριθεί το όχημα | Υποχρεωτικό |
| Περιεχόμενο | Κατάλογος των κρατών μελών όπου το όχημα έχει εγκριθεί | |
| Μορφότυπος | 11. Αριθμητικός κωδικός του κράτους μέλους, όπως ορίζεται στο παράρτημα P της OPE TSI | Κατάλογος |
| 12. | Αριθμός έγκρισης | Υποχρεωτικό |
| Περιεχόμενο | Εναρμονισμένος αριθμός έγκρισης θέσης σε λειτουργία, ο οποίος έχει χορηγηθεί από εθνική αρχή ασφάλειας. | |
| Μορφότυπος | 12. Αριθμός έγκρισης | Για υπάρχοντα οχήματα: κείμενο για νέα οχήματα: αλφαριθμητικός κωδικός βάσει του ευρωπαϊκού αριθμού αναγνώρισης (EIN), βλέπε προσάρτημα 2 |
| 13. | Έγκριση θέσης σε λειτουργία | Υποχρεωτικό |
| Περιεχόμενο | Ημερομηνία έγκρισης θέσης του οχήματος σε λειτουργία ⁽⁴⁾ και ισχύς της | |
| Μορφότυπος | 13.1. Ημερομηνία έκδοσης άδειας | Ημερομηνία (EEEEMMHH) |
| | 13.2. Έγκριση ισχύουσα έως (εφόσον έχει καθορισθεί) | Ημερομηνία (EEEEMMHH) |
| | 13.3. Αναστολή της έγκρισης | Ναι/Όχι |

(¹) Βάσει των αποφάσεων της Επιτροπής 2006/920/ΕΚ και 2008/231/ΕΚ, όπως τροποποιήθηκαν με την απόφαση 2009/107/ΕΚ, χρησιμοποιείται το ίδιο σύστημα αρίθμησης τόσο για τα οχήματα υψηλής ταχύτητας όσο και για τα συμβατικά οχήματα.

(²) Για τύπους οχημάτων εγκεκριμένων σύμφωνα με το άρθρο 26 της οδηγίας 2008/57/ΕΚ.

(³) Το μητρώο που προβλέπεται στο άρθρο 34 της οδηγίας 2008/57/ΕΚ.

(⁴) Έγκριση που έχει χορηγηθεί σύμφωνα με το κεφάλαιο V της οδηγίας 2008/57/ΕΚ ή έγκριση που έχει χορηγηθεί σύμφωνα με τα καθεστώτα έγκρισης που υπήρχαν πριν από τη μεταφορά της οδηγίας 2008/57/ΕΚ στο δίκαιο των κρατών μελών.

2. ΑΡΧΙΤΕΚΤΟΝΙΚΗ

2.1. Σύνδεσμοι με άλλα μητρώα

Συνεπεία εν μέρει του νέου ρυθμιστικού καθεστώτος της ΕΕ, καταρτίζονται διάφορα μητρώα. Στον κάτωθι πίνακα συνοψίζονται τα μητρώα και οι βάσεις δεδομένων που ενδέχεται να έχουν συνδέσμους με το NVR εφόσον εφαρμόζονται.

| Μητρώο ή βάση δεδομένων | Αρμόδιος φορέας | Άλλοι φορείς που έχουν πρόσβαση |
|--|---|--|
| NVR (οδηγία για τη διαλειτουργικότητα) | Φορέας μητρώου (RE) ⁽¹⁾ /NSA | Άλλες NSA/RE/RU/IM/IB/RB/Κάτοχος/ Ιδιοκτήτης/ERA/OTIF |
| ERATV (οδηγία για τη διαλειτουργικότητα) | ΕΟΣ | Δημόσιο |
| RSRD (TAF TSI & SEDP) | Κάτοχος | RU/IM/NSA/ERA/Κάτοχος/Συνεργεία |
| WIMO (TAF TSI & SEDP) | Δεν έχει αποφασισθεί ακόμη | RU/IM/NSA/ERA/Κάτοχος/Συνεργεία/ Χρήστης |
| Μητρώο σιδηροδρομικού τροχαίου υλικού ⁽²⁾ (συνθήκη του Cape Town) | Γραμματέας μητρώου | Δημόσιο |
| Μητρώο OTIF (COTIF 99 — ATMF) | OTIF | Αρμόδιες αρχές/RU/IM/IB/RB/Κάτοχος/ Ιδιοκτήτης/ERA/κλ. OTIF |

⁽¹⁾ Φορέας μητρώου ("RE") είναι ο φορέας που έχει ορίσει κάθε κράτος μέλος σύμφωνα με το άρθρο 33 παράγραφος 1 στοιχείο β) της οδηγίας 2008/57/ΕΚ για την τήρηση και την επικαιροποίηση του NVR.

⁽²⁾ Όπως προβλέπεται στο Πρωτόκολλο του Λουξεμβούργου της σύμβασης σχετικά με τις διεθνείς ασφάλειες επί κινητού εξοπλισμού που υπογράφηκε στο Λουξεμβούργο στις 23 Φεβρουαρίου 2007.

Η υλοποίηση του NVR δεν είναι δυνατόν να αρχίσει μόνον εφόσον προηγουμένως είναι έτοιμα όλα τα μητρώα. Συνεπώς, η προδιαγραφή του NVR πρέπει να επιτρέπει τη μεταγενέστερη διασύνδεση με αυτά τα άλλα μητρώα. Προς τον σκοπό αυτό:

- ERATV: γίνεται σχετική μνεία στο NVR, όπου αναφέρεται ο τύπος του οχήματος. Το βασικό στοιχείο για τη σύνδεση των δυο μητρώων είναι το στοιχείο αρ. 5.
- RSRD: σε αυτό περιλαμβάνονται ορισμένα "διοικητικά" στοιχεία του NVR. Βάσει της προδιαγραφής των TAF TSI SEDP. Στο SEDP λαμβάνεται υπόψη η προδιαγραφή του NVR.
- WIMO: περιλαμβάνει δεδομένα από το RSRD και δεδομένα συντήρησης. Δεν προβλέπεται σύνδεσμος με το NVR.
- VKMR: το μητρώο αυτό διαχειρίζονται από κοινού ο Ευρωπαϊκός Οργανισμός Σιδηροδρόμων (ERA) και ο Διακυβερνητικός Οργανισμός για τις Διεθνείς Σιδηροδρομικές Μεταφορές (OTIF) (ο ERA για την ΕΕ και ο OTIF για όλες τις χώρες μέλη του OTIF που δεν είναι κράτη μέλη της ΕΕ). Ο κάτοχος καταχωρίζεται στο NVR. Η TSI OPE καθορίζει άλλα γενικά κεντρικά μητρώα (όπως οι κωδικοί τύπου οχήματος, οι κωδικοί διαλειτουργικότητας, οι κωδικοί χώρας κ.λπ.), τα οποία πρέπει να διαχειρίζεται ένας "κεντρικός φορέας" με τη συνεργασία μεταξύ ERA και OTIF.
- Μητρώο σιδηροδρομικού τροχαίου υλικού (σύμβαση του Κέιπ Τάουν/πρωτόκολλο του Λουξεμβούργου): πρόκειται για μητρώο χρηματοοικονομικών πληροφοριών σχετικών με τον κινητό εξοπλισμό. Δεν έχει καταρτισθεί ακόμη. Ο σύνδεσμος είναι δυνατός διότι το μητρώο UNIDROIT χρειάζεται πληροφορίες σχετικά με τον αριθμό του οχήματος και τον ιδιοκτήτη του. Το βασικό στοιχείο για τη σύνδεση μεταξύ των δυο μητρώων είναι ο πρώτος ευρωπαϊκός αριθμός οχήματος (EVN) που έχει αποδοθεί στο όχημα.
- Μητρώα OTIF: τα μητρώα OTIF καταρτίζονται με βάση τα μητρώα οχημάτων ΕΕ.

Η αρχιτεκτονική του όλου συστήματος, καθώς και των συνδέσμων μεταξύ του NVR και των άλλων μητρώων, θα καθορισθεί έτσι ώστε να είναι εφικτή η ανάκτηση των ζητούμενων πληροφοριών, εφόσον χρειάζεται.

2.2. Η γενική αρχιτεκτονική NVR της ΕΕ

Τα μητρώα NVR υλοποιούνται μέσω αποκεντρωμένης εφαρμογής. Στόχος είναι η δημιουργία μηχανής αναζήτησης για διανεμόμενα δεδομένα, με τη χρήση κοινής εφαρμογής λογισμικού, η οποία θα επιτρέπει στους χρήστες να ανακτούν δεδομένα από όλα τα τοπικά μητρώα (LR) στα κράτη μέλη.

Τα δεδομένα NVR θα αποθηκεύονται σε εθνικό επίπεδο και θα είναι προσβάσιμα με τη χρήση διαδικτυακής εφαρμογής (με τη δική της διαδικτυακή διεύθυνση).

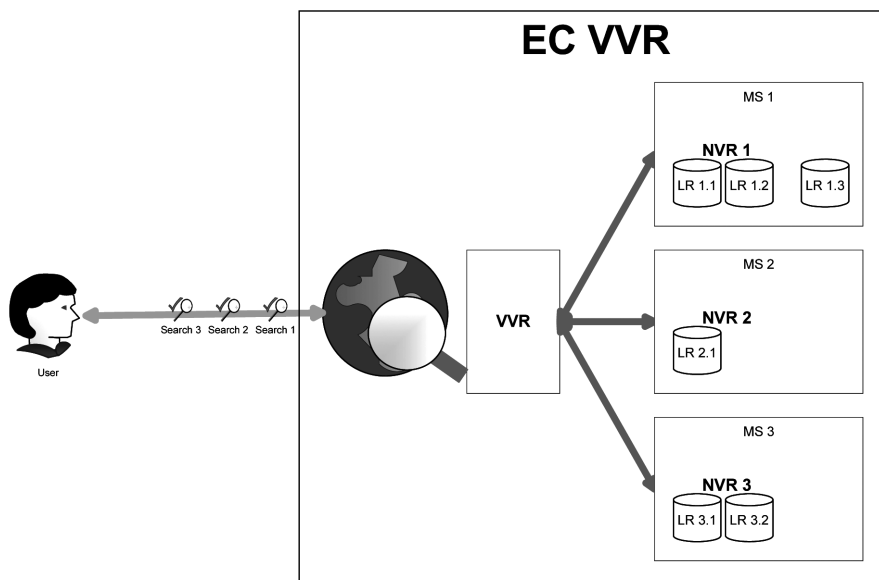
Το ευρωπαϊκό κεντροποιημένο εικονικό μητρώο οχημάτων (EC VVR) απαρτίζεται από δύο υποσυστήματα:

- το εικονικό μητρώο οχημάτων (VVR), το οποίο αποτελεί την κεντρική μηχανή αναζήτησης στον ΕΟΣ,

- το (τα) εθνικό(-ά) μητρώο(-α) οχημάτων (NVR), το (τα) οποίο(-α) είναι τα τοπικά μητρώα των κρατών μελών. Τα κράτη μέλη μπορούν να χρησιμοποιούν το τυποποιημένο NVR (sNVR) που έχει καταρτίσει ο Οργανισμός ή να αναπτύξουν τις δικές τους εφαρμογές σύμφωνα με την προδιαγραφή αυτή. Στην τελευταία περίπτωση, για την επικοινωνία του NVR με το VVR, τα κράτη μέλη θα χρησιμοποιούν τη μηχανή μετάφρασης (TE) του Οργανισμού.

Εικόνα 1

Αρχιτεκτονική EC VVR (MS = κράτος μέλος)



Η αρχιτεκτονική αυτή βασίζεται σε δυο συμπληρωματικά υποσυστήματα, τα οποία επιτρέπουν την αναζήτηση των δεδομένων που αποθηκεύονται τοπικά σε όλα τα κράτη μέλη. Η αρχιτεκτονική:

- καθιερώνει μηχανογραφημένα μητρώα σε εθνικό επίπεδο, ανοικτά στην αναζήτηση των δεδομένων τους από άλλα κράτη μέλη,
- αντικαθιστά τα έντυπα μητρώα με μηχανογραφημένα αρχεία, ώστε να επιτραπεί στα κράτη μέλη να διαχειρίζονται και να ανταλλάσσουν πληροφορίες με άλλα κράτη μέλη,
- επιτρέπει συνδέσεις μεταξύ των NVR και του VVR, με τη χρήση κοινών προτύπων και ορολογίας.

Οι βασικές αρχές αυτής της αρχιτεκτονικής είναι οι εξής:

- όλα τα NVR θα αποτελούν μέρος του μηχανογραφημένου δικτυακού συστήματος,
- όλα τα κράτη μέλη, όταν αποκτούν πρόσβαση στο σύστημα, θα βλέπουν τα κοινά δεδομένα,
- από τη στιγμή που θα συγκροτηθεί το VVR, θα αποφεύγονται η διπλή καταχώριση δεδομένων και τα σχετικά πιθανά σφάλματα,
- επικαιροποίηση των δεδομένων.

Ο Οργανισμός θα διαθέσει στους RE τα κάτωθι αρχεία και έγγραφα εγκατάστασης που θα χρησιμοποιούνται για την κατάρτιση του sNVR και του TE και για τη σύνδεσή τους με το κεντρικό VVR:

- Αρχεία εγκατάστασης:
 - sNVR_Installation_Files,
 - TE_Installation_Files
- Έγγραφα:
 - Administrator_Guide_sNVR,
 - CSV_export,
 - CSV_import,
 - sNVR_Deployment_Guide,

- User_Guide_sNVR,
- NVR-TE_Deployment_Guide,
- NVR-TE_Integration_Guide,
- User_Guide_VVR.

3. ΤΡΟΠΟΣ ΛΕΙΤΟΥΡΓΙΑΣ

3.1. Χρήση του NVR

Το NVR θα χρησιμοποιείται για τους ακόλουθους σκοπούς:

- έγκριση καταχώρισης,
- καταχώριση του EVN που αποδίδεται στα οχήματα,
- αναζήτηση συνοπτικών πληροφοριών σε ευρωπαϊκό επίπεδο για ένα συγκεκριμένο όχημα,
- παρακολούθηση νομικών πτυχών, όπως υποχρεώσεις και νομικές πληροφορίες,
- ανάκτηση πληροφοριών σχετικών με ελέγχους που αφορούν κυρίως την ασφάλεια και τη συντήρηση,
- δυνατότητα επαφής με τον ιδιοκτήτη και τον κάτοχο,
- διασταυρούμενο έλεγχο ορισμένων απαιτήσεων ασφαλείας πριν από την έκδοση των πιστοποιητικών ασφαλείας,
- παρακολούθηση συγκεκριμένου οχήματος.

3.2. Έντυπα αιτήσεων

3.2.1. Αίτηση καταχώρισης

Το έντυπο που πρέπει να χρησιμοποιείται παρατίθεται στο προσάρτημα 4.

Ο φορέας που υποβάλλει αίτηση για καταχώριση οχήματος σημειώνει το τετραγωνίδιο “νέα καταχώριση”. Κατόπιν, συμπληρώνει το πρώτο μέρος του εντύπου με όλες τις απαραίτητες πληροφορίες στα στοιχεία 2 έως 9 και 11 και, στη συνέχεια, το διαβιβάζει στον:

- RE του κράτους μέλους όπου ζητείται η καταχώριση,
- RE του πρώτου κράτους μέλους όπου πρόκειται να τεθεί για πρώτη φορά σε λειτουργία όχημα προερχόμενο από τρίτη χώρα.

3.2.2. Καταχώριση οχήματος και έκδοση ευρωπαϊκού αριθμού οχήματος (EVN).

Εφόσον πρόκειται για πρώτη καταχώριση, ο ενδιαφερόμενος RE αποδίδει τον ευρωπαϊκό αριθμό οχήματος.

Είναι δυνατόν να υπάρχει χωριστό έντυπο καταχώρισης ανά όχημα ή ένα και μόνον έντυπο για σύνολο οχημάτων της ίδιας σειράς ή τάξης, με συνημμένο κατάλογο των αντίστοιχων αριθμών των οχημάτων.

Ο RE προβαίνει σε σκόπιμες ενέργειες ώστε να διασφαλίζει την ακρίβεια των δεδομένων που καταχωρίζει στο NVR. Προς το σκοπό αυτό, ο RE μπορεί να ζητεί πληροφορίες από άλλους RE, ιδιαίτερα όταν ο φορέας που υποβάλλει την αίτηση καταχώρισης σε κράτος μέλος δεν έχει την έδρα του σε αυτό το κράτος μέλος.

3.2.3. Αλλαγή ενός ή περισσότερων στοιχείων της καταχώρισης

Ο φορέας που υποβάλλει αίτηση αλλαγής στοιχείου(-ων) καταχώρισης οχήματος:

- σημειώνει το τετραγωνίδιο “Τροποποίηση”,
- συμπληρώνει τον τρέχοντα ευρωπαϊκό αριθμό οχήματος (στοιχείο αριθ. 0),
- σημειώνει το (τα) τετραγωνίδιο(-α) που αφορά το (α) τροποποιημένο(-α) στοιχείο(-α),
- εισάγει το νέο περιεχόμενο του (των) τροποποιούμενου(-ων) στοιχείου(-ων) και, κατόπιν, διαβιβάζει το έντυπο στους RE όλων των κρατών μελών όπου έχει καταχωριστεί το όχημα.

Η χρήση του τυποποιημένου εντύπου ενδέχεται να μην αρκεί σε ορισμένες περιπτώσεις. Εάν χρειάζεται, ο ενδιαφερόμενος RE επιτρέπεται να υποβάλει πρόσθετα έντυπα σε έντυπη ή ηλεκτρονική μορφή.

Κάτοχος του οχήματος θεωρείται ο “κάτοχος της καταχώρισης” υπό την έννοια του άρθρου 33 παράγραφος 3 της οδηγίας 2008/57/EK, εκτός εάν ορίζεται άλλως στα έγγραφα της καταχώρισης.

Σε περίπτωση αλλαγής κατόχου, ο εκάστοτε καταχωρισμένος κάτοχος φέρει την ευθύνη να ενημερώσει τον RE και ο RE να κοινοποιήσει στον νέο κάτοχο την αλλαγή καταχώρισης. Ο πρώην κάτοχος διαγράφεται από το NVR και απαλλάσσεται των ευθυνών του μόνον εφόσον ο νέος κάτοχος αποδεχτεί την ιδιότητα του κατόχου. Εφόσον κατά την ημερομηνία διαγραφής του καταχωρισμένου κατόχου κανένας νέος κάτοχος δεν αποδεχθεί την ιδιότητα αυτή, αναστέλλεται η καταχώριση του οχήματος.

Σε περιπτώσεις που, σύμφωνα με την OPE TSI, λόγω τεχνικών μεταβολών, πρέπει να αποδοθεί νέος EVN στο όχημα, ο κάτοχος της καταχώρισης ενημερώνει τον RE του κράτους μέλους όπου είναι καταχωρισμένο το όχημα για τις εν λόγω μεταβολές και, εάν χρειάζεται, για νέα έγκριση θέσης σε λειτουργία. Ο εν λόγω RE αποδίδει νέο EVN στο όχημα.

3.2.4. Ανάκληση καταχώρισης

Ο φορέας που υποβάλλει αίτηση ανάκλησης της καταχώρισης οχήματος σημειώνει το τετραγωνίδιο “ανάκληση”. Κατόπιν, συμπληρώνει το στοιχείο αριθ. 10 και διαβιβάζει το έντυπο στους RE όλων των κρατών μελών όπου είναι καταχωρισμένο το όχημα.

Ο RE χορηγεί την ανάκληση της καταχώρισης συμπληρώνοντας την ημερομηνία της απόσυρσης και βεβαιώνοντας την απόσυρση έναντι του φορέα.

3.2.5. Έγκριση σε διαφορετικά κράτη μέλη

1. Σε περίπτωση που όχημα, εξοπλισμένο με θάλαμο οδήγησης και ήδη εγκεκριμένο και καταχωρισμένο σε κράτος μέλος, εγκρίνεται σε άλλο κράτος μέλος, καταχωρίζεται στο NVR του τελευταίου κράτους μέλους. Στην περίπτωση αυτή, ωστόσο, καταχωρίζονται μόνον τα δεδομένα που αφορούν τα στοιχεία 1, 2, 6, 11, 12 και 13 και, αναλόγως, τα δεδομένα που αφορούν τα πεδία που έχουν προστεθεί στο NVR από το τελευταίο κράτος μέλος, καθώς τα δεδομένα αυτά αφορούν το τελευταίο κράτος μέλος.

Η παρούσα διάταξη εφαρμόζεται για όσο διάστημα το VVR και ο σύνδεσμος με όλα τα σχετικά NVR δεν είναι πλήρως λειτουργικά, κατά τη διάρκεια δε της περιόδου αυτής οι ενδιαφερόμενοι RE ανταλλάσσουν πληροφορίες, προκειμένου να διασφαλίσουν ότι είναι ακριβή τα δεδομένα που αφορούν το ίδιο όχημα.

2. Οχήματα μη εξοπλισμένα με θάλαμο οδήγησης, όπως φορτηγά οχήματα, οχήματα επιβατών και ορισμένα ειδικά οχήματα, καταχωρίζονται μόνον στο NVR του κράτους μέλους όπου τέθηκαν σε λειτουργία για πρώτη φορά.

3. Για οποιοδήποτε όχημα, το NVR της πρώτης καταχώρισης περιέχει τα δεδομένα των στοιχείων 2, 6, 12 και 13 για καθένα από τα κράτη μέλη όπου έχει χορηγηθεί έγκριση θέσης σε λειτουργία για το συγκεκριμένο όχημα.

3.3. Δικαιώματα πρόσβασης

Τα δικαιώματα πρόσβασης συγκεκριμένου κράτους μέλους “XX” σε δεδομένα ενός NVR παρατίθενται στον παρακάτω πίνακα, όπου οι κωδικοί πρόσβασης καθορίζονται ως εξής:

| Κωδικός πρόσβασης | Τύπος πρόσβασης |
|-------------------|---|
| 0. | Απαγορεύεται η πρόσβαση |
| 1. | Περιορισμένη δυνατότητα ανάγνωσης (όροι στη στήλη “Δικαιώματα ανάγνωσης”) |
| 2. | Απεριόριστη δυνατότητα ανάγνωσης |
| 3. | Περιορισμένη δυνατότητα ανάγνωσης και επικαιροποίησης |
| 4. | Απεριόριστη δυνατότητα ανάγνωσης και επικαιροποίησης |

| Φορέας | Ορισμός | Δικαιώματα ανάγνωσης | Δικαιώματα επικαιροποίησης | Στοιχείο αρ. 7 | Λοιπά στοιχεία |
|-----------------------|---|---|----------------------------|----------------|----------------|
| RE/NSA "XX" | RE/NSA στο κράτος μέλος "XX" | Όλα τα δεδομένα | Όλα τα δεδομένα | 4 | 4 |
| Λοιπά NSA/RE | Άλλες NSA ή/και άλλοι RE | Όλα τα δεδομένα | Κανένα | 2 | 2 |
| ERA | Ευρωπαϊκός Οργανισμός Σιδηροδρόμων | Όλα τα δεδομένα | Κανένα | 2 | 2 |
| Κάτοχοι | Κάτοχος οχήματος | Όλα τα δεδομένα οχημάτων των οποίων είναι κάτοχος | Κανένα | 1 | 1 |
| Διαχειριστές στόλου | Διαχειριστές οχημάτων, όπως έχουν οριστεί από τον κάτοχο | Οχήματα για τα οποία έχει οριστεί διαχειριστής από τον κάτοχο | Κανένα | 1 | 1 |
| Ιδιοκτήτες | Ιδιοκτήτης του οχήματος | Όλα τα δεδομένα οχημάτων των οποίων είναι ιδιοκτήτες | Κανένα | 1 | 1 |
| RU | Φορέας εκμετάλλευσης του τρένου | Όλα τα δεδομένα βάσει του αριθμού οχήματος | Κανένα | 0 | 1 |
| IM | Διαχειριστής υποδομής | Όλα τα δεδομένα βάσει του αριθμού οχήματος | Κανένα | 0 | 1 |
| IB και RB | Φορείς ελέγχου κοινοποιημένοι από τα κράτη μέλη | Όλα τα δεδομένα των ελεγχόμενων οχημάτων | Κανένα | 2 | 2 |
| Άλλοι νόμιμοι χρήστες | Όλοι οι συνηθισμένοι χρήστες που αναγνωρίζονται από NSA ή ERA | Καθορίζονται αναλόγως, με ενδεχομένως περιορισμένη διάρκεια | Κανένα | 0 | 1 |

3.4. Παρελθούσες εγγραφές

Όλα τα δεδομένα του οχήματος στο NVR πρέπει να τηρούνται επί δέκα έτη από την ημερομηνία απόσυρσης. Τα δεδομένα πρέπει να είναι διαθέσιμα ηλεκτρονικά επί τουλάχιστον τα πρώτα τρία έτη. Μετά από τρία έτη, τα δεδομένα επιτρέπεται να τηρούνται ηλεκτρονικά, σε έντυπη μορφή ή σε άλλο σύστημα αρχειοθέτησης. Εάν, οποιαδήποτε στιγμή, κατά τη διάρκεια της δεκαετούς περιόδου, αρχίσει έρευνα για όχημα ή οχήματα, τα δεδομένα που αφορούν τα εν λόγω οχήματα πρέπει να τηρούνται πέραν της 10ετούς περιόδου, εφόσον κρίνεται απαραίτητο.

Μετά την ανάκληση καταχώρισης οχήματος, δεν αποδίδεται σε άλλο όχημα επί 100 έτη από την ημερομηνία απόσυρσης του οχήματος κανένας από τους αριθμούς καταχώρισης που έχει αποδοθεί στο όχημα.

Τυχόν αλλαγές στο NVR καταγράφονται. Επιτρέπεται μηχανογραφημένη διαχείριση των μεταβολών των εγγραφών.

4. ΥΠΑΡΧΟΝΤΑ ΟΧΗΜΑΤΑ

4.1. Περιεχόμενο δεδομένων

Παρατίθενται στη συνέχεια τα σχετικά δεκατρία στοιχεία δεδομένων και επισημαίνεται ποια είναι υποχρεωτικά και ποια όχι.

4.1.1. Στοιχείο αρ. 1 — Ευρωπαϊκός αριθμός οχήματος (υποχρεωτικό)

α) Οχήματα στα οποία έχει ήδη αποδοθεί 12ψήφιος αριθμός

Χώρες όπου υπάρχει μοναδικός κωδικός χώρας:

τα οχήματα διατηρούν τον τρέχοντα αριθμό τους. Ο 12ψήφιος αριθμός πρέπει να καταχωρίζεται ως έχει χωρίς καμιά τροποποίηση.

Χώρες όπου υπάρχει κύριος κωδικός χώρας και ειδικός κωδικός που έχει χορηγηθεί προγενέστερα:

- η Γερμανία, με κύριο κωδικό χώρας 80 και ειδικό κωδικό 68 για AAE (Ahaus Alstätter Eisenbahn),
- η Ελβετία, με κύριο κωδικό χώρας 85 και ειδικό κωδικό 63 για BLS (Bern–Lötschberg–Simplon Eisenbahn),
- η Ιταλία, με κύριο κωδικό χώρας 83 και ειδικό κωδικό 64 για FNME (Ferrovie Nord Milano Esercizio),
- η Ουγγαρία, με κύριο κωδικό χώρας 55 και ειδικό κωδικό 43 για GySEV/RoEE (Győr-Sopron-Ebenfurti Vasút Részvénytársaság/Raab–Odenburg-Ebenfurter Eisenbahn).

Τα οχήματα αυτά διατηρούν τον τρέχοντα αριθμό τους. Ο 12ψήφιος αριθμός πρέπει να καταχωρίζεται ως έχει χωρίς καμιά τροποποίηση ⁽¹⁾.

Στο μηχανογραφικό σύστημα λαμβάνονται υπόψη και οι δύο κωδικοί (κύριος κωδικός χώρας και ειδικός κωδικός) που σχετίζονται με την ίδια χώρα.

β) Οχήματα χωρίς 12ψήφιο αριθμό

Εφαρμόζεται διαδικασία δύο σταδίων:

- Αποδίδεται 12ψήφιος αριθμός NVR (σύμφωνα με την OPE TSI), ο οποίος καθορίζεται με βάση τα χαρακτηριστικά του οχήματος. Το μηχανογραφημένο σύστημα πρέπει να συνδέει αυτόν τον καταχωρισμένο αριθμό με τον τρέχοντα αριθμό οχήματος.
- Για οχήματα που χρησιμοποιούνται σε διεθνή κυκλοφορία, εξαιρουμένων όσων είναι ιστορικής χρήσης: ο 12ψήφιος αριθμός αναγράφεται επί του ίδιου του οχήματος εντός περιόδου έξι ετών μετά την απόδοση στο NVR. Για οχήματα που χρησιμοποιούνται στην εγχώρια κυκλοφορία, εξαιρουμένων όσων είναι ιστορικής χρήσης: είναι προαιρετική η αναγραφή του 12ψήφιου αριθμού επί του οχήματος.

4.1.2. Στοιχείο αριθ. 2 — Κράτη μέλη και ΕΑΑ (υποχρεωτικό)

Στο στοιχείο “κράτος μέλος” πρέπει πάντα να αναφέρεται το κράτος μέλος, στο NVR του οποίου είναι καταχωρισμένο το όχημα. Για οχήματα τρίτων χωρών, στο στοιχείο αυτό αναφέρεται το πρώτο κράτος μέλος όπου εγκρίθηκε η θέση του οχήματος σε λειτουργία στο σιδηροδρομικό δίκτυο της Ευρωπαϊκής Ένωσης. Στο στοιχείο “NSA” NSA ο φορέας που χορήγησε την έγκριση θέσης του οχήματος σε λειτουργία.

4.1.3. Στοιχείο αριθ. 3 — Έτος κατασκευής

Εφόσον δεν είναι γνωστό το ακριβές έτος κατασκευής, εγγράφεται κατά προσέγγιση.

4.1.4. Στοιχείο αριθ. 4 — Παραπομπή ΕΚ

Κατά κανόνα, η παραπομπή αυτή δεν υπάρχει για τα υπάρχοντα οχήματα, εκτός από ένα μικρό πλήθος τροχαίου υλικού μεγάλης ταχύτητας (HS RS). Καταχωρίζεται εφόσον υπάρχει.

4.1.5. Στοιχείο αριθ. 5 — Παραπομπή στο ERATV

Καταγράφεται μόνο εάν υπάρχει.

Μέχρι να καταρτισθεί το ERATV, γίνεται παραπομπή στο μητρώο τροχαίου υλικού (άρθρο 22α της οδηγίας 96/48/ΕΚ ⁽²⁾ του Συμβουλίου και άρθρο 24 της οδηγίας 2001/16/ΕΚ του Ευρωπαϊκού Κοινοβουλίου ⁽³⁾).

4.1.6. Στοιχείο αριθ. 6 — Περιορισμοί

Καταγράφεται μόνο εάν υπάρχει.

4.1.7. Στοιχείο αριθ. 7 — Ιδιοκτήτης (Υποχρεωτικό)

Υποχρεωτικό και συνήθως διαθέσιμο στοιχείο.

4.1.8. Στοιχείο αριθ. 8 — Κάτοχος (Υποχρεωτικό)

Υποχρεωτικό και συνήθως διαθέσιμο. Ο VKM (ο μοναδικός κωδικός που περιέχει το μητρώο VKM) καταγράφεται εφόσον τον έχει ο κάτοχος.

⁽¹⁾ Ωστόσο, για νέα οχήματα που τέθηκαν σε χρήση για AAE, BLS, FNME και GySEV/RoEE, αποδίδεται ο συνήθης κωδικός χώρας.

⁽²⁾ ΕΕ L 235 της 17.9.1996, σ. 6.

⁽³⁾ ΕΕ L 110 της 20.4.2001, σ.1.

- 4.1.9. Στοιχείο αριθ. 9 — Ο αρμόδιος για τη συντήρηση φορέας (Υποχρεωτικό)
Αυτό το στοιχείο είναι υποχρεωτικό.
- 4.1.10. Στοιχείο αριθ. 10 — Απόσυρση
Συμπληρώνεται αναλόγως.
- 4.1.11. Στοιχείο αριθ. 11 — κράτη μέλη όπου το όχημα έχει εγκριθεί
Κατά κανόνα, φορτηγά οχήματα RIV, οχήματα RIC και οχήματα βάσει διμερών ή πολυμερών συμφωνιών καταχωρίζονται ως έχουν. Εάν αυτές οι πληροφορίες είναι διαθέσιμες, καταγράφονται αναλόγως.
- 4.1.12. Στοιχείο αριθ. 12 — Αριθμός έγκρισης
Καταγράφεται μόνο εφόσον διατίθεται.
- 4.1.13. Στοιχείο αριθ. 13 — Θέση σε λειτουργία (υποχρεωτικό)
Σε περίπτωση που δεν είναι γνωστή η ακριβής ημερομηνία θέσης σε λειτουργία, καταγράφεται το κατά προσέγγιση έτος θέσης σε λειτουργία.
- 4.2. **Διαδικασία**
- Ο φορέας ο οποίος ήταν προηγουμένως αρμόδιος για την καταχώριση του οχήματος καθιστά διαθέσιμες όλες τις πληροφορίες στην NSA ή RE της χώρας όπου βρίσκεται.
- Τα υπάρχοντα φορτηγά οχήματα και οχήματα επιβατών καταχωρίζονται μόνο στο NVR του κράτους μέλους όπου βρισκόταν ο προηγούμενος φορέας καταχώρισης.
- Εάν υπάρχουν όχημα έχει εγκριθεί σε περισσότερα του ενός κράτη μέλη, ο RE που καταχωρίζει το όχημα αποστέλλει τα σχετικά δεδομένα στους RE των λοιπών ενδιαφερόμενων κρατών μελών.
- Η NSA ή ο RE συμπεριλαμβάνει τις πληροφορίες στο δικό του NVR.
- Η NSA ή ο RE ενημερώνει όλα τα ενδιαφερόμενα μέρη μόλις ολοκληρωθεί η μεταβίβαση των πληροφοριών. Ενημερώνονται τουλάχιστον οι ακόλουθοι φορείς:
- ο φορέας ο οποίος ήταν προηγουμένως υπεύθυνος για την καταχώριση του οχήματος,
 - ο κάτοχος,
 - ο ERA.
-

Προσάρτημα 1

ΚΩΔΙΚΟΠΟΙΗΣΗ ΠΕΡΙΟΡΙΣΜΩΝ

1. ΑΡΧΕΣ

Οι περιορισμοί (τεχνικά χαρακτηριστικά) που έχουν ήδη καταχωρισθεί σε άλλα μητρώα στα οποία έχουν πρόσβαση οι NSA, δεν είναι απαραίτητο να επαναλαμβάνονται στο NVR.

Η αποδοχή στη διασυνοριακή κυκλοφορία βασίζεται:

- στις κωδικοποιημένες στον αριθμό του οχήματος πληροφορίες,
- στην αλφαβητική κωδικοποίηση, και
- στη σήμανση του οχήματος.

Συνεπώς, οι πληροφορίες αυτές δεν χρειάζεται να επαναλαμβάνονται στο NVR.

2. ΔΟΜΗ

Οι κωδικοί διαρθρώνονται σε τρία επίπεδα:

- 1ο επίπεδο: Κατηγορία περιορισμού
- 2ο επίπεδο: Τύπος περιορισμού
- 3ο επίπεδο: Τιμή ή προδιαγραφή.

Κωδικοποίηση περιορισμών

| Κατ. | Τύπος | Τιμή | Ονομασία |
|----------|-------|---------------------------|---|
| 1 | | | Τεχνικός περιορισμός σχετικός με την κατασκευή |
| | 1 | Αριθμητική (3) | Ελάχιστη ακτίνα καμπυλότητας σε μέτρα |
| | 2 | — | Περιορισμοί κυκλώματος γραμμής |
| | 3 | Αριθμητική (3) | Περιορισμοί ταχύτητας σε km/h (αναγράφεται σε φορητά οχήματα και οχήματα επιβατών, αλλά όχι σε μηχανές έλξης) |
| 2 | | | Γεωγραφικός περιορισμός |
| | 1 | Αλφαριθμητική (3) | Κινηματικό περιτύπωμα (κωδικοποίηση ΤΠΔ WAG παράρτημα Γ) |
| | 2 | Κωδικοποιημένος κατάλογος | Περιτύπωμα συγκροτήματος άξονα-τροχού |
| | | 1 | Μεταβλητό εύρος 1435/1520 |
| | | 2 | Μεταβλητό εύρος 1435/1668 |
| | 3 | — | Όχημα χωρίς CCS (έλεγχος, χειρισμός, σηματοδότηση) |
| | 4 | — | Όχημα με ERTMS A (ευρωπαϊκό σύστημα διαχείρισης σιδηροδρομικής κυκλοφορίας) |
| | 5 | Αριθμητική (3) | Όχημα με σύστημα B (*) |
| 3 | | | Περιβαλλοντικοί περιορισμοί |
| | 1 | Κωδικοποιημένος κατάλογος | Κλιματική ζώνη EN50125/1999 |
| | | 1 | T1 |
| | | 2 | T2 |
| | | 3 | T3 |
| 4 | | | Περιορισμοί χρήσης περιλαμβάνονται στο πιστοποιητικό έγκρισης |
| | 1 | — | Βάσει του χρόνου |
| | 2 | — | Βάσει όρων (διανυθείσα απόσταση, φθορά κ.λπ.) |

(*) Εάν το όχημα είναι εξοπλισμένο με περισσότερα από ένα συστήματα B, εγγράφεται ιδιαίτερος κωδικός για κάθε σύστημα.

Ο αριθμητικός κωδικός αποτελείται από τρεις χαρακτήρες όπου:

- 1xx χρησιμοποιείται για όχημα εξοπλισμένο με σύστημα σηματοδότησης
- 2xx χρησιμοποιείται για όχημα εξοπλισμένο με ασύρματο

Xx αντιστοιχεί στην αριθμητική κωδικοποίηση του παραρτήματος B των CCS TSI.

Προσάρτημα 2

ΔΟΜΗ ΚΑΙ ΠΕΡΙΕΧΟΜΕΝΟ ΤΟΥ ΕΙΝ

Κωδικός για το εναρμονισμένο σύστημα αρίθμησης, γνωστός ως ευρωπαϊκός αριθμός αναγνώρισης (ΕΙΝ), για πιστοποιητικά ασφάλειας και άλλα έγγραφα

Παράδειγμα:

| | | | | | | | | | | | |
|---------------------------------|---|-----------------------------|---|---------------------------|---|---|---|----------------------------|---|---|---|
| I | T | 5 | 1 | 2 | 0 | 0 | 6 | 0 | 0 | 0 | 5 |
| Κωδικός χώρας (2 χαρακτήρες) | | Τύπος εγγράφου (2 ψηφία) | | Έτος έκδοσης (4 ψηφία) | | | | Αύξων αριθμός (4 ψηφία) | | | |
| Πεδίο 1 | | Πεδίο 2 | | Πεδίο 3 | | | | Πεδίο 4 | | | |

ΠΕΔΙΟ 1 — ΚΩΔΙΚΟΣ ΧΩΡΑΣ (2 ΧΑΡΑΚΤΗΡΕΣ)

Οι κωδικοί είναι αυτοί που δημοσιεύονται και επικαιροποιούνται επίσημα στον ιστότοπο της Υπηρεσίας Δημοσιεύσεων της Ευρωπαϊκής Ένωσης στο Διοργανικό εγχειρίδιο σύνταξης κειμένων (<http://publications.eu.int/code/en/en-5000600.htm>).

| Κράτος | Κωδικός | Κράτος | Κωδικός | Κράτος | Κωδικός |
|--------------------|---------|--------------|---------|------------------|---------|
| Αυστρία | AT | Ουγγαρία | HU | Πολωνία | PL |
| Βέλγιο | BE | Ισλανδία | IS | Πορτογαλία | PT |
| Βουλγαρία | BG | Ιρλανδία | IE | Ρουμανία | RO |
| Κύπρος | CY | Ιταλία | IT | Σλοβακία | SK |
| Τσεχική Δημοκρατία | CZ | Λετονία | LV | Σλοβενία | SI |
| Δανία | DK | Λιχτενστάιν | LI | Ισπανία | ES |
| Εσθονία | EE | Λιθουανία | LT | Σουηδία | SE |
| Φινλανδία | FI | Λουξεμβούργο | LU | Ελβετία | CH |
| Γαλλία | FR | Νορβηγία | NO | Ηνωμένο Βασίλειο | UK |
| Γερμανία | DE | Μάλτα | MT | | |
| Ελλάδα | EL | Κάτω Χώρες | NL | | |

Ο κωδικός για τις πολυεθνικές αρχές ασφάλειας πρέπει να συντίθεται κατά τον ίδιο τρόπο. Επί του παρόντος υπάρχει μόνο μία αρχή: η Channel Tunnel Safety Authority. Χρησιμοποιούνται οι κάτωθι κωδικοί:

| Πολυεθνική αρχή ασφάλειας | Κωδικός |
|---|---------|
| Channel Tunnel Intergovernmental Commission | CT |

ΠΕΔΙΟ 2 — ΤΥΠΟΣ ΕΓΓΡΑΦΟΥ (ΔΙΨΗΦΙΟΣ ΑΡΙΘΜΟΣ)

Τα δύο ψηφία επιτρέπουν την ταυτοποίηση του τύπου του εγγράφου:

- το πρώτο ψηφίο προσδιορίζει τη γενική κατάσταση του εγγράφου,
- το δεύτερο ψηφίο προσδιορίζει τον υποτύπο του εγγράφου.

Επιτρέπεται η επέκταση του εν λόγω συστήματος αρίθμησης εφόσον χρειάζονται και άλλοι κωδικοί. Προτείνεται ο κάτωθι κατάλογος γνωστών και πιθανών συνδυασμών διψήφιων αριθμών, καθώς και συνδυασμοί έγκρισης θέσης των οχημάτων σε λειτουργία:

| Συνδυασμός αριθμών για το πεδίο 2 | Τύπος εγγράφου | Υποτύπος εγγράφου |
|-----------------------------------|--|---|
| [0 1] | Άδειες | Άδειες για RU |
| [0 x] | Άδειες | Λοιπές |
| [1 1] | Πιστοποιητικό ασφάλειας | Μέρος Α |
| [1 2] | Πιστοποιητικό ασφάλειας | Μέρος Β |
| [1 x] | Δεσμευμένο | Δεσμευμένο |
| [2 1] | Έγκριση ασφάλειας | |
| [2 2] | Δεσμευμένο | Δεσμευμένο |
| [2 x] | Δεσμευμένο | Δεσμευμένο |
| [3 x] | Δεσμευμένο, π.χ. για συντήρηση τροχαίου υλικού, υποδομή ή άλλα | |
| [4 x] | Δεσμευμένο για κοινοποιημένους οργανισμούς | π.χ. τα διάφορα είδη κοινοποιημένων οργανισμών |
| [5 1] και [5 5] (*) | Έγκριση θέσης σε λειτουργία | Οχήματα έλξης |
| [5 2] και [5 6] (*) | Έγκριση θέσης σε λειτουργία | Ελκόμενες επιβατάμαξες |
| [5 3] και [5 7] (*) | Έγκριση θέσης σε λειτουργία | Φορτάμαξες |
| [5 4] και [5 8] (*) | Έγκριση θέσης σε λειτουργία | Ειδικά οχήματα |
| [5 9] (**) | Έγκριση τύπου του οχήματος | |
| [6 0] | Έγκριση θέσης σε λειτουργία | Συγκρότημα παρατρόχιων υποσυστημάτων υποδομής ενέργειας και ελέγχου χειρισμού |
| [6 1] | Έγκριση θέσης σε λειτουργία | Υποσύστημα υποδομής |
| [6 2] | Έγκριση θέσης σε λειτουργία | Υποσύστημα υποδομής |
| [6 3] | Έγκριση θέσης σε λειτουργία | Συγκρότημα παρατρόχιου υποσυστήματος ελέγχου χειρισμού |
| [7 1] | Άδεια μηχανοδηγού | Αρίθμηση έως και το 9 999 |
| [7 2] | Άδεια μηχανοδηγού | Αρίθμηση από 10 000 έως και 19 000 |
| [7 3] | Άδεια μηχανοδηγού | Αρίθμηση από 20 000 έως και 29 000 |
| [8 x] ... [9 x] | Δεσμευμένο (2 τύποι εγγράφων) | Δεσμευμένο (10 υποτύποι το καθένα) |

(*) Εάν τα 4 ψηφία που προβλέπονται για το πεδίο "Αύξων αριθμός" χρησιμοποιηθούν πλήρως εντός ενός έτους, τα δύο πρώτα ψηφία του πεδίου 2 μεταβάλλονται αναλόγως από το:

- [5 1] σε [5 5] για οχήματα έλξης,
- [5 2] σε [5 6] για ελκόμενες επιβατάμαξες,
- [5 3] σε [5 7] για φορτάμαξες,
- [5 4] σε [5 8] για ειδικά οχήματα.

(**) Τα αποδοθέντα ψηφία στο πεδίο 4 είναι:

- Από 1 000 έως 1 999 για οχήματα έλξης
- Από 2 000 έως 2 999 για ελκόμενα επιβατικά οχήματα
- Από 3 000 έως 3 999 για βαγόνια
- Από 4 000 έως 4 999 για ειδικά οχήματα.

ΠΕΔΙΟ 3 — ΕΤΟΣ ΕΚΔΟΣΗΣ (4ΨΗΦΙΟΣ ΑΡΙΘΜΟΣ)

Στο πεδίο αυτό αναφέρεται το έτος (στον προκαθορισμένο μορφότυπο εεεε, δηλαδή, 4 ψηφία) κατά το οποίο εκδόθηκε η έγκριση.

ΠΕΔΙΟ 4 — ΑΥΞΩΝ ΑΡΙΘΜΟΣ

Ο αύξων αριθμός είναι αριθμός που αυξάνεται κατά μία μονάδα κάθε φορά που εκδίδεται ένα έγγραφο, ανεξαρτήτως εάν πρόκειται για νέα, ανανεωμένη ή επικαιροποιημένη/τροποποιημένη έγκριση. Ο αριθμός ανακαλούμενου πιστοποιητικού ή αναστελλόμενης έγκρισης δεν επιτρέπεται να χρησιμοποιηθεί ξανά.

Κάθε χρόνο, ο αύξων αριθμός αρχίζει και πάλι από το μηδέν.

Προσάρτημα 3

ΚΩΔΙΚΟΠΟΙΗΣΗ ΑΠΟΣΥΡΣΗΣ

| Κωδικός | Τρόπος απόσυρσης | Περιγραφή |
|---------|--|--|
| 00 | Κανένας | Το όχημα διαθέτει έγκυρη καταχώριση. |
| 10 | Καταχώριση ανασταλείσα Δεν προσδιορίστηκε αιτία | Η καταχώριση του οχήματος αναστέλλεται μετά από αίτημα του ιδιοκτήτη ή του κατόχου ή μετά από απόφαση της NSA ή του RE. |
| 11 | Καταχώριση ανασταλείσα | Το όχημα προορίζεται για αποθήκευση σε κατάσταση λειτουργίας ως ανενεργό ή στρατηγικό απόθεμα. |
| 20 | Μεταβιβασθείσα καταχώριση | Το όχημα πρόκειται να καταχωριστεί εκ νέου με διαφορετικό αριθμό ή από διαφορετικό NVR, για συνέχιση της χρήσης του στο ευρωπαϊκό σιδηροδρομικό δίκτυο (όλο ή μέρος αυτού). |
| 30 | Απόσυρση Δεν προσδιορίστηκε αιτία | Η καταχώριση του οχήματος για λειτουργία στο ευρωπαϊκό σιδηροδρομικό δίκτυο έχει λήξει χωρίς να είναι γνωστή η εκ νέου καταχώρισή του. |
| 31 | Απόσυρση | Το όχημα προορίζεται για συνέχιση της χρήσης του ως σιδηροδρομικό όχημα, εκτός του ευρωπαϊκού σιδηροδρομικού δικτύου. |
| 32 | Απόσυρση | Το όχημα προορίζεται για την ανάκτηση μειζόνων διαλειτουργικών στοιχείων/δομοστοιχείων/ανταλλακτικών ή για μείζονα ανακατασκευή |
| 33 | Απόσυρση | Το όχημα προορίζεται για διάλυση και διάθεση υλικών (συμπεριλαμβανομένων των μειζόνων ανταλλακτικών) για ανακύκλωση. |
| 34 | Απόσυρση | Το όχημα προορίζεται για χρήση ως "ιστορικό διατηρηταίο τροχαίο υλικό" για λειτουργία σε χωριστό δίκτυο ή για στατική έκθεσή του, εκτός του ευρωπαϊκού σιδηροδρομικού δικτύου. |

Χρήση κωδικών

- Εάν δεν προσδιορίζεται η αιτία της απόσυρσης, οι κωδικοί 10, 20 & 30 χρησιμοποιούνται για να υποδειχθεί η μεταβολή του καθεστώτος καταχώρισης.
- Εάν είναι διαθέσιμη η αιτία της απόσυρσης, οι κωδικοί 11, 31, 32, 33 & 34 είναι δυνατόν να επιλέγονται στη βάση δεδομένων του NVR. Οι κωδικοί αυτοί βασίζονται μόνον στις πληροφορίες που παρέχει στον RE ο ιδιοκτήτης ή ο κάτοχος.

Ζητήματα καταχώρισης

- Όχημα, του οποίου η καταχώριση έχει ανασταλεί ή ανακληθεί, δεν επιτρέπεται να λειτουργεί στο ευρωπαϊκό σιδηροδρομικό δίκτυο βάσει της καταγεγραμμένης καταχώρισης.
- Για την επανενεργοποίηση καταχώρισης μετά από αναστολή της απαιτείται έλεγχος από τον φορέα καταχώρισης των όρων που οδήγησαν στην αναστολή.
- Η μεταβίβαση καταχώρισης βάσει των όρων που καθορίζονται στο άρθρο 1β της απόφασης 2006/920/ΕΚ⁽¹⁾ της Επιτροπής και στο άρθρο 1β της απόφασης 2008/231/ΕΚ⁽²⁾ της Επιτροπής, όπως έχουν τροποποιηθεί από την απόφαση 2010/640/ΕΕ⁽³⁾, συνεπάγεται νέα καταχώριση του οχήματος και στη συνέχεια ανάκληση της παλαιάς.

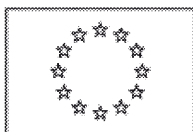
⁽¹⁾ ΕΕ L 359 της 18.12.2006, σ. 1.

⁽²⁾ ΕΕ L 84 της 26.3.2008, σ. 1.

⁽³⁾ ΕΕ L 280 της 26.10.2010, σ. 29.

Προσάρτημα 4

ΤΥΠΟΠΟΙΗΜΕΝΟ ΕΝΤΥΠΟ ΚΑΤΑΧΩΡΙΣΗΣ

Τυποποιημένο έντυπο καταχώρισης εγκεκριμένων οχημάτων ⁽¹⁾

σύμφωνα με την οδηγία 2008/57/ΕΚ και την ισχύουσα εθνική νομοθεσία

Αίτηση για:

Νέα καταχώριση Μεταβολή ⁽²⁾Απόσυρση

ΠΛΗΡΟΦΟΡΙΕΣ ΓΙΑ ΤΟ ΟΧΗΜΑ

1. Αριθμός

1.1. Ευρωπαϊκός αριθμός οχήματος ⁽³⁾ _ _ _ _ _ - _ _1.2. Προηγούμενος αριθμός του οχήματος ⁽⁴⁾

2. Κράτος μέλος όπου ζητείται η καταχώριση και ΕΑΑ που ενέκρινε το όχημα

2.1. Κράτος μέλος: _ _

2.2. Όνομα της εθνικής αρχής ασφάλειας (NSA):

3. Έτος κατασκευής: _ _ _ _

4. Παραπομπή ΕΚ

4.1. Ημερομηνία της δήλωσης: _ _ _ _ _

4.2. Παραπομπή ΕΚ:

4.3. Ονομασία του οργανισμού έκδοσης:

4.4. Αριθμός καταχώρισης επιχείρησης:

Διεύθυνση του οργανισμού

4.5. Οδός και αριθμός:

4.6. Πόλη:

4.7. Κωδικός χώρας: 4.8. Ταχυδρομικός κώδικας:

5. Αναφορά του ευρωπαϊκού μητρώου εγκεκριμένων τύπων οχημάτων (ERATV):

5α Σειρά

⁽¹⁾ ΤΕπιτρέπεται επίσης η ηλεκτρονική υποβολή του εντύπου αυτού.⁽²⁾ Το τετράγωνο πριν από το τροποποιημένο στοιχείο σημειώνεται επίσης.⁽³⁾ Δεν ισχύει για την πρώτη καταχώριση.⁽⁴⁾ Δεν ισχύει για την πρώτη καταχώριση.

6. Περιορισμοί

- 6.1. Περιορισμοί (κωδικός): _ _ _ _ _
.....
- 6.2. Περιορισμοί (κείμενο):

ΠΛΗΡΟΦΟΡΙΕΣ ΣΧΕΤΙΚΑ ΜΕ ΤΟΥΣ ΦΟΡΕΙΣ ΠΟΥ ΕΙΝΑΙ ΑΡΜΟΔΙΟΙ ΓΙΑ ΤΟ ΟΧΗΜΑ**7. Ιδιοκτήτης**

- 7.1. Επωνυμία οργανισμού:
- 7.2. Αριθμός καταχώρισης επιχείρησης:
Διεύθυνση του οργανισμού
- 7.3. Οδός και αριθμός:
- 7.4. Πόλη:
- 7.5. Κωδικός χώρας: 7.6. Ταχυδρομικός κώδικας:

8. Κάτοχος

- 8.1. Επωνυμία οργανισμού:
- 8.2. Αριθμός καταχώρισης επιχείρησης:
Διεύθυνση του οργανισμού
- 8.3. Οδός και αριθμός:
- 8.4. Πόλη:
- 8.5. Κωδικός χώρας: 8.6. Ταχυδρομικός κώδικας:
- 8.7. Σήμανση κατόχου οχήματος (VKM):

ΠΛΗΡΟΦΟΡΙΕΣ ΛΕΙΤΟΥΡΓΙΑΣ**9. Αρμόδιος για τη συντήρηση φορέας**

- 9.1. Επωνυμία οργανισμού:
- 9.2. Αριθμός καταχώρισης επιχείρησης:
Διεύθυνση του οργανισμού
- 9.3. Οδός και αριθμός:
- 9.4. Πόλη:
- 9.5. Κωδικός χώρας: 9.6. Ταχυδρομικός κώδικας:
- 9.7. Διεύθυνση ηλεκτρονικού ταχυδρομείου:

10. Απόσυρση

- 10.1. Τρόπος (κωδικός): _ _ _
- 10.2. Ημερομηνία: _ _ _ _ _

11. Κράτη μέλη όπου το όχημα είναι ήδη εγκεκριμένο

.....

Αναγνωριστικός αριθμός του φορέα που υποβάλλει την αίτηση καταχώρισης:

Ημερομηνία: _ _ _ _ _ Ονοματεπώνυμο και υπογραφή του αρμοδίου υπαλλήλου:

ΑΝΑΦΟΡΕΣ ΑΡΧΗΣ ΓΙΑ ΤΗΝ ΑΣΦΑΛΕΙΑ

1.1. Αποδοθείς ευρωπαϊκός αριθμός οχήματος ⁽¹⁾ _ _ _ _ _

12. Αριθμός έγκρισης _ _ _ _ _

13. Θέση σε λειτουργία

13.1. Ημερομηνία καταχώρισης: _ _ _ _ _

13.2. Έγκριση ισχύουσα μέχρι: _ _ _ _ _

Ημερομηνία παραλαβής της αίτησης: _ _ _ _ _

Ημερομηνία απόσυρσης: _ _ _ _ _

⁽¹⁾ Επιτρέπεται η επισύναψη καταλόγου για περισσότερα του ενός οχήματα της ίδιας σειράς ή τάξης.

Προσάρτημα 5

ΓΛΩΣΣΑΡΙΟ

| Συντομογραφία | Ορισμός |
|---------------|--|
| CCS | Έλεγχος, χειρισμός και σηματοδότηση |
| CIS | Κοινοπολιτεία Ανεξάρτητων Κρατών (ΚΑΚ) |
| COTIF | Σύμβαση για τις διεθνείς σιδηροδρομικές μεταφορές |
| CR | Συμβατικός σιδηρόδρομος (σύστημα) |
| DB | Βάση δεδομένων |
| EC | Ευρωπαϊκή Επιτροπή |
| EC VVR | Ευρωπαϊκό κεντρικοποιημένο εικονικό μητρώο οχημάτων |
| EIN | Ευρωπαϊκός αριθμός αναγνώρισης |
| EN | Ευρωπαϊκό πρότυπο (ευρώ Norm) |
| EVN | Ευρωπαϊκός Αριθμός Οχήματος |
| ERA | Ευρωπαϊκός Οργανισμός Σιδηροδρόμων, αναφερόμενος και ως “Οργανισμός” |
| ERATV | Ευρωπαϊκό Μητρώο Εγκεκριμένων Τύπων Οχημάτων |
| ERTMS | Ευρωπαϊκό Σύστημα Διαχείρισης της Σιδηροδρομικής Κυκλοφορίας |
| EU | Ευρωπαϊκή Ένωση (ΕΕ) |
| HS | Υψηλή ταχύτητα (σύστημα) |
| IB | Φορέας έρευνας |
| ISO | Διεθνής Οργανισμός Τυποποίησης |
| IM | Διαχειριστής υποδομής |
| INF | Υποδομή |
| IT | Τεχνολογία της πληροφορίας |
| LR | Τοπικό μητρώο |
| NoBo | Κοινοποιημένος οργανισμός |
| NSA | Εθνική αρχή ασφαλείας |
| NVR | Εθνικό μητρώο οχημάτων |
| OPE (TSI) | Διεξαγωγή και διαχείριση της κυκλοφορίας (ΤΠΔ) |
| OTIF | Διακυβερνητικός Οργανισμός Διεθνών Σιδηροδρομικών Μεταφορών |
| RE | Φορέας μητρώου, ήτοι ο φορέας που είναι αρμόδιος για την τήρηση και την επικαιροποίηση του NVR |

| Συντομογραφία | Ορισμός |
|---------------|--|
| RB | Ρυθμιστικός φορέας |
| RIC | Κανονισμοί που διέπουν την αμοιβαία χρήση οχημάτων και αμαξιδίων πέδησης σε διεθνείς μεταφορές |
| RIV | Κανονισμοί που διέπουν την αμοιβαία χρήση φορταμαξών σε διεθνείς μεταφορές |
| RS ή RST | Τροχαίο υλικό |
| RSRD (TAF) | Βάση δεδομένων αναφοράς τροχαίου υλικού (TAF) |
| RU | Σιδηροδρομική επιχείρηση |
| SEDP (TAF) | Στρατηγικό σχέδιο ευρωπαϊκής ανάπτυξης (TAF) |
| TAF (TSI) | Εφαρμογές τηλεματικής για εμπορεύματα (ΤΠΔ) |
| TSI | Τεχνικές προδιαγραφές διαλειτουργικότητας |
| VKM | Σήμανση κατόχου οχήματος |
| VKMR | Μητρώο σήμανσης κατόχου οχήματος |
| VVR | Εικονικό μητρώο οχημάτων |
| WAG (TSI) | Φορτάμαξα (ΤΠΔ) |
| WIMO (TAF) | Επιχειρησιακή βάση δεδομένων φορταμαξών και διατροπικών μονάδων (TAF)» |