

Ausgabe
in deutscher Sprache

Rechtsvorschriften

Inhalt

I *Veröffentlichungsbedürftige Rechtsakte*

- ★ **Richtlinie 2001/85/EG des Europäischen Parlaments und des Rates vom 20. November 2001 über besondere Vorschriften für Fahrzeuge zur Personenbeförderung mit mehr als acht Sitzplätzen außer dem Fahrersitz und zur Änderung der Richtlinien 70/156/EWG und 97/27/EG** 1

Preis: 24,50 EUR

DE

Bei Rechtsakten, deren Titel in magerer Schrift gedruckt sind, handelt es sich um Rechtsakte der laufenden Verwaltung im Bereich der Agrarpolitik, die normalerweise nur eine begrenzte Geltungsdauer haben.
Rechtsakte, deren Titel in fetter Schrift gedruckt sind und denen ein Sternchen vorangestellt ist, sind sonstige Rechtsakte.

I

(Veröffentlichungsbedürftige Rechtsakte)

RICHTLINIE 2001/85/EG DES EUROPÄISCHEN PARLAMENTS UND DES RATES**vom 20. November 2001****über besondere Vorschriften für Fahrzeuge zur Personenbeförderung mit mehr als acht Sitzplätzen außer dem Fahrersitz und zur Änderung der Richtlinien 70/156/EWG und 97/27/EG**

DAS EUROPÄISCHE PARLAMENT UND DER RAT DER EUROPÄISCHEN UNION —

gestützt auf den Vertrag zur Gründung der Europäischen Gemeinschaft, insbesondere auf Artikel 95,

auf Vorschlag der Kommission ⁽¹⁾,nach Stellungnahme des Wirtschafts- und Sozialausschusses ⁽²⁾,gemäß dem Verfahren des Artikels 251 des Vertrags ⁽³⁾, aufgrund des vom Vermittlungsausschuss am 25. Juni 2001 gebilligten gemeinsamen Entwurfs,

in Erwägung nachstehender Gründe:

- (1) Der Binnenmarkt umfasst einen Raum ohne Binnengrenzen, in dem der freie Waren-, Personen-, Dienstleistungs- und Kapitalverkehr gewährleistet ist. Damit dieses Ziel erreicht werden kann, müssen entsprechende Maßnahmen ergriffen werden.
- (2) Die technischen Vorschriften, die von Kraftfahrzeugen gemäß den einzelstaatlichen Rechtsvorschriften eingehalten werden müssen, beziehen sich unter anderem auf besondere Vorschriften für Fahrzeuge zur Personenbeförderung mit mehr als acht Sitzplätzen außer dem Fahrersitz.
- (3) Diese Vorschriften sind von Mitgliedstaat zu Mitgliedstaat unterschiedlich.
- (4) Aufgrund der Unterschiede bei den technischen Vorschriften durften diese Fahrzeuge bisher nicht im

Gemeinschaftsmarkt in Verkehr gebracht werden. Die Annahme harmonisierter Vorschriften anstelle der einzelstaatlichen Vorschriften durch alle Mitgliedstaaten wird das reibungslose Funktionieren des Binnenmarktes für diese Fahrzeuge erleichtern.

- (5) Es ist daher erforderlich, dass alle Mitgliedstaaten die gleichen Vorschriften entweder zusätzlich zu oder anstelle ihrer bestehenden Vorschriften erlassen, insbesondere damit das EG-Typgenehmigungsverfahren gemäß der Richtlinie 70/156/EWG des Rates vom 6. Februar 1970 zur Angleichung der Rechtsvorschriften der Mitgliedstaaten über die Betriebserlaubnis für Kraftfahrzeuge und Kraftfahrzeuganhänger ⁽⁴⁾ auf alle Fahrzeugtypen angewandt werden kann.
- (6) Bei der vorliegenden Richtlinie handelt es sich um eine der Einzelrichtlinien des durch die Richtlinie 70/156/EWG eingeführten EG-Typgenehmigungsverfahrens.
- (7) Zur Anerkennung der Fortschritte, die bereits bei der Verbesserung des Zugangs zu Fahrzeugen der Klassen I und II für Fahrgäste mit eingeschränkter Mobilität erzielt worden sind, sollte für bestehende Fahrzeugtypen eine stärkere Fußbodenneigung in Teilen des Ganges als bei neuen Fahrzeugtypen zulässig sein.
- (8) Da die Ziele der vorgeschlagenen Maßnahmen, nämlich die Vermeidung von Handelshemmnissen innerhalb der Gemeinschaft durch die Anwendung des EG-Typgenehmigungsverfahrens für diese Fahrzeuge, angesichts des Umfangs und der Auswirkungen der in dem betreffenden Bereich vorgeschlagenen Maßnahmen auf der Ebene der Mitgliedstaaten nicht ausreichend erreicht werden können und daher besser auf Gemeinschaftsebene zu erreichen sind, kann die Gemeinschaft in Einklang mit den in Artikel 5 des Vertrags niedergelegten Subsidiaritätsprinzip tätig werden. Entsprechend dem Verhältnismäßigkeitsprinzip nach demselben Artikel geht diese Richtlinie nicht über das für die Erreichung dieser Ziele erforderliche Maß hinaus.

⁽¹⁾ ABl. C 17 vom 20.1.1998, S. 1.⁽²⁾ ABl. C 129 vom 27.4.1998, S. 5.⁽³⁾ Stellungnahme des Europäischen Parlaments vom 18. November 1998 (ABl. C 379 vom 7.12.1998, S. 80), bestätigt am 27. Oktober 1999 (ABl. C 154 vom 5.6.2000, S. 47), Gemeinsamer Standpunkt des Rates vom 26. September 2000 (ABl. C 370 vom 22.12.2000, S. 1) und Beschluss des Europäischen Parlaments vom 14. Februar 2001 (ABl. C 276 vom 1.10.2001, S. 124). Beschluss des Europäischen Parlaments vom 3. Oktober 2001 und Beschluss des Rates vom 8. Oktober 2001.⁽⁴⁾ ABl. L 42 vom 23.2.1970, S. 1. Zuletzt geändert durch die Richtlinie 98/91/EG des Europäischen Parlaments und des Rates (ABl. L 11 vom 16.1.1999, S. 25).

(9) Zwecks Unterscheidung zwischen bestehenden und neuen Fahrzeugtypen sollte auf die Richtlinie 76/756/EWG des Rates vom 27. Juli 1976 zur Angleichung der Rechtsvorschriften der Mitgliedstaaten über den Anbau der Beleuchtungs- und Lichtsignaleinrichtungen für Kraftfahrzeuge und Kraftfahrzeuganhänger⁽¹⁾ Bezug genommen werden.

(10) Es empfiehlt sich, die bereits bestehenden technischen Vorschriften, die von der Wirtschaftskommission der Vereinten Nationen für Europa (VN-ECE) mit der Regelung Nr. 36 („Einheitliche Vorschriften hinsichtlich der Konstruktion von Kraftomnibussen“), der Regelung Nr. 52 („Einheitliche Vorschriften hinsichtlich des Baus von Kraftomnibussen mit geringer Sitzplatzzahl“), der Regelung Nr. 66 („Einheitliche Vorschriften für die Genehmigung von großen Kraftomnibussen hinsichtlich der Festigkeit ihres Aufbaus“) und der Regelung Nr. 107 („Einheitliche Vorschriften für Doppelstockfahrzeuge zur Personenbeförderung hinsichtlich ihrer allgemeinen Bauweise“) angenommen wurden, zu berücksichtigen. Diese Regelungen sind dem Übereinkommen vom 20. März 1958 über die Annahme einheitlicher Bedingungen für die Genehmigung der Ausrüstungsgegenstände und Teile von Kraftfahrzeugen und über die gegenseitige Anerkennung der Genehmigung beigefügt.

(11) Hauptziel dieser Richtlinie ist es, die Sicherheit der Fahrgäste zu gewährleisten; im Einklang mit der Verkehrs- und der Sozialpolitik der Gemeinschaft sind jedoch auch technische Vorschriften für die Zugänglichkeit der unter diese Richtlinie fallenden Fahrzeuge für Personen mit eingeschränkter Mobilität erforderlich. Es muss alles unternommen werden, um die Zugänglichkeit dieser Fahrzeuge zu verbessern. Zu diesem Zweck kann der Zugang von Personen mit eingeschränkter Beweglichkeit entweder durch technische Vorrichtungen am Fahrzeug entsprechend dieser Richtlinie oder durch eine Verbindung derartiger Vorrichtungen mit einer geeigneten örtlichen Gestaltung der Infrastruktur, die Rollstuhlfahrern den Einstieg ermöglicht, erreicht werden.

(12) Aufgrund der vorstehenden Erwägungen ist es ferner erforderlich, die Richtlinie 70/156/EWG und die Richtlinie 97/27/EG des Europäischen Parlaments und des Rates vom 22. Juli 1997 über die Massen und Abmessungen bestimmter Klassen von Kraftfahrzeugen und Kraftfahrzeuganhängern⁽²⁾ zu ändern.

(13) Die zur Durchführung dieser Richtlinie erforderlichen Maßnahmen sollten gemäß dem Beschluss 1999/468/EG des Rates vom 28. Juni 1999 zur Festlegung der Modalitäten für die Ausübung der der Kommission übertragenen Durchführungsbefugnisse⁽³⁾ erlassen werden —

HABEN FOLGENDE RICHTLINIE ERLASSEN:

Artikel 1

Im Sinne dieser Richtlinie bezeichnet der Ausdruck

- „Fahrzeug“ jedes Kraftfahrzeug der Klassen M₂ oder M₃ gemäß der Definition in Anhang II Abschnitt A der Richtlinie 70/156/EWG;
- „Aufbau“ eine selbständige technische Einheit gemäß der Definition in Artikel 2 der Richtlinie 70/156/EWG;
- „Fahrzeugklasse“ ein Fahrzeug entsprechend der jeweiligen Klassenbeschreibung in Anhang I der vorliegenden Richtlinie.

Artikel 2

(1) Ab dem 13. August 2003 dürfen die Mitgliedstaaten aus Gründen, die sich auf die Vorschriften für Fahrzeuge zur Personenbeförderung mit mehr als acht Sitzplätzen außer dem Fahrersitz beziehen,

- für ein Fahrzeug,
- für einen Aufbau,
- für ein Fahrzeug, für dessen Aufbau als selbständige technische Einheit die Typgenehmigung bereits erteilt wurde,

weder die EG-Typgenehmigung oder die nationale Betriebs-erlaubnis verweigern noch den Verkauf, die Zulassung oder die Inbetriebnahme eines Fahrzeugs oder eines Aufbaus als selbständige technische Einheit verweigern oder verbieten, wenn die Vorschriften dieser Richtlinie und ihrer Anhänge erfüllt sind.

(2) Absatz 1 gilt ebenfalls für Niederflurfahrzeuge der Klasse I oder II, die vor dem 13. August 2002 eine Typgenehmigung gemäß der Richtlinie 76/756/EWG erhalten haben, für die die Neigung des Gangs von 12,5 % gemäß Anhang I Abschnitt 7.7.6.2 gilt.

(3) Vorbehaltlich des Absatzes 4 dürfen die Mitgliedstaaten ab dem 13. Februar 2004 aus Gründen, die sich auf die Vorschriften für Fahrzeuge zur Personenbeförderung mit mehr als acht Sitzplätzen außer dem Fahrersitz beziehen,

- die EG-Typgenehmigung für einen Fahrzeugtyp und einen Aufbautyp als selbständige technische Einheiten nicht mehr erteilen,

⁽¹⁾ ABl. L 262 vom 27.9.1976, S. 1. Zuletzt geändert durch die Richtlinie 97/28/EG der Kommission (AbL. L 171 vom 30.6.1997, S. 1).

⁽²⁾ ABl. L 233 vom 25.8.1997, S. 1.

⁽³⁾ ABl. L 184 vom 17.7.1999, S. 23.

— die Zulassung, den Verkauf oder die Inbetriebnahme von Neufahrzeugen und neuen Aufbauten als selbständige technische Einheiten verweigern,

wenn die Vorschriften dieser Richtlinie und ihrer Anhänge nicht erfüllt sind.

(4) Mit Wirkung vom 13. Februar 2005 dürfen die Mitgliedstaaten die Zulassung, den Verkauf oder die Inbetriebnahme von Neufahrzeugen und neuen Aufbauten als selbständige technische Einheiten, für die eine Typgenehmigung gemäß Absatz 2 erteilt wurde, verweigern.

Artikel 3

(1) Fahrzeuge der Klasse I müssen für Personen mit eingeschränkter Mobilität, einschließlich Rollstuhlfahrer, gemäß den technischen Vorschriften des Anhangs VII zugänglich sein.

(2) Es steht den Mitgliedstaaten frei, für die Verbesserung der Zugänglichkeit von anderen Fahrzeugen als denen der Klasse I die geeignetste Lösung zu wählen. Wenn jedoch andere Fahrzeuge als Fahrzeuge der Klasse I mit Einrichtungen für Personen mit eingeschränkter Mobilität und/oder Rollstuhlfahrer ausgestattet sind, müssen diese Fahrzeuge den einschlägigen Vorschriften des Anhangs VII entsprechen.

Artikel 4

Die Richtlinie 70/156/EG wird wie folgt geändert:

1. Betreffend Anhang I:

a) Dem Abschnitt 0.2 werden folgende Abschnitte hinzugefügt:

„0.2.0.1. Fahrgestell:
0.2.0.2. Aufbau/Vollständiges Fahrzeug“

b) Dem Abschnitt 0.3 werden folgende Abschnitte hinzugefügt:

„0.3.0.1. Fahrgestell:
0.3.0.2. Aufbau/Vollständiges Fahrzeug“

c) Dem Abschnitt 0.3.1 werden folgende Abschnitte hinzugefügt:

„0.3.1.1. Fahrgestell:
0.3.1.2. Aufbau/Vollständiges Fahrzeug“

d) Dem Abschnitt 2.4.2 wird folgender Abschnitt hinzugefügt:

„2.4.2.9. Lage des Schwerpunkts des Fahrzeugs, dessen Masse der technisch zulässigen Gesamtmasse entspricht, in Längs-, Quer- und senkrechter Richtung:“

e) Folgender Abschnitt wird eingefügt:

„2.4.3. Aufbau ohne Fahrgestell
2.4.3.1. Länge (j):
2.4.3.2. Breite (k):
2.4.3.3. Nennhöhe (in fahrbereitem Zustand) ⁽¹⁾ auf dem (den) vorgesehenen Fahrgestelltyp(en) (bei Fahrwerk mit Niveauregulierung in normaler Fahrstellung):“

f) Abschnitt 13 erhält folgende Fassung:

„13. BESONDERE VORSCHRIFTEN FÜR FAHRZEUGE ZUR PERSONENBEFÖRDERUNG MIT MEHR ALS ACHT SITZPLÄTZEN AUSSER DEM FAHRERSITZ
13.1. Fahrzeugklasse (Klasse I, Klasse II, Klasse III, Klasse A, Klasse B):
13.1.1. EG-Typgenehmigungsnummer eines als selbständige technische Einheit genehmigten Aufbaus:“

- 13.1.2. Fahrgestelltypen, auf die der EG-typgenehmigte Aufbau aufgesetzt werden kann (Hersteller und Typen des unvollständigen Fahrzeugs):
- 13.2. Für Fahrgäste verfügbare Fläche (m²):
- 13.2.1. Insgesamt (S₀):
- 13.2.2. Obere Fahrgastebene (S_{0a}) ⁽¹⁾
- 13.2.3. Untere Fahrgastebene (S_{0b}) ⁽¹⁾
- 13.2.4. Stehplatzfläche (S₁):
- 13.3. Anzahl der Fahrgäste (Sitz- und Stehplätze):
- 13.3.1. Insgesamt (N):
- 13.3.2. Obere Fahrgastebene (N_a) ⁽¹⁾:
- 13.3.3. Untere Fahrgastebene (N_b) ⁽¹⁾:
- 13.4. Anzahl der Sitzplätze:
- 13.4.1. Insgesamt (A):
- 13.4.2. Obere Fahrgastebene (A_a) ⁽¹⁾:
- 13.4.3. Untere Fahrgastebene (A_b) ⁽¹⁾:
- 13.5. Anzahl der Betriebstüren:
- 13.6. Anzahl der Notausstiege (Türen, Fenster, Notluken, Verbindungstreppe und halbe Treppen):
- 13.6.1. Insgesamt:
- 13.6.2. Obere Fahrgastebene ⁽¹⁾:
- 13.6.3. Untere Fahrgastebene ⁽¹⁾:
- 13.7. Volumen der Gepäckräume (m³):
- 13.8. Für die Gepäckbeförderung ausgerüstete Dachfläche (m²):
- 13.9. Technische Einstiegshilfen (z.B. Rampe, Hebeplattform, Absenkvorrichtung), sofern eingebaut:
- 13.10. Festigkeit der Aufbaustruktur:
- 13.10.1. EG-Typgenehmigungsnummer, falls vorhanden:
- 13.10.2. Für noch nicht genehmigte Aufbaustrukturen:
- 13.10.2.1. Detaillierte Beschreibung der Aufbaustruktur des Fahrzeugtyps einschließlich Abmessungen, Gestaltung und Werkstoffen sowie deren Befestigung am Fahrgestellrahmen:
- 13.10.2.2. Zeichnungen des Fahrzeugs und derjenigen Teile der Innenausstattung, die die Festigkeit der Aufbaustruktur oder den Überlebensraum beeinflussen:
- 13.10.2.3. Lage des Schwerpunkts des Fahrzeugs in fahrbereitem Zustand in Längs-, Quer- und senkrechter Richtung:
- 13.10.2.4. Größter Abstand zwischen den Mittellinien der äußeren Fahrgastsitze:
- 13.11. Vorschriften dieser Richtlinie, die in bezug auf diese selbständige technische Einheit nachweislich zu erfüllen sind:

2. In Anhang III Teil I wird folgender Abschnitt eingefügt:

- „13. BESONDERE VORSCHRIFTEN FÜR FAHRZEUGE ZUR PERSONENBEFÖRDERUNG MIT MEHR ALS ACHT SITZPLÄTZEN AUSSER DEM FAHRERSITZ
- 13.1. Fahrzeugklasse (Klasse I, Klasse II, Klasse III, Klasse A, Klasse B):
- 13.1.1. Fahrgestelltypen, auf die der EG-typgenehmigte Aufbau aufgesetzt werden kann (Hersteller und Fahrzeugtyp(en)):
- 13.3. Anzahl der Fahrgäste (Sitz- und Stehplätze):
- 13.3.1. Insgesamt (N):
- 13.3.2. Obere Fahrgastebene (N_a) ⁽¹⁾:
- 13.3.3. Untere Fahrgastebene (N_b) ⁽¹⁾:
- 13.4. Anzahl der Sitzplätze:
- 13.4.1. Insgesamt (A):
- 13.4.2. Obere Fahrgastebene (A_a) ⁽¹⁾:
- 13.4.3. Untere Fahrgastebene (A_b) ⁽¹⁾:“

3. Betreffend Anhang IV:

a) In Teil I erhält Nummer 52 folgende Fassung:

	Genehmigungsgegenstand	Richtlinie	Amtsblatt	Anzuwenden auf Fahrzeugklasse											
				M ₁	M ₂ X	M ₃ X	N ₁	N ₂	N ₃	O ₁	O ₂	O ₃	O ₄		
52	Kraftomnibusse	.../.../EG	L												

b) In Teil II wird folgende Nummer 52 eingefügt:

	Genehmigungsgegenstand	Nummer der ECE-Regelung	Änderung	Ergänzung	Korrigendum
52	Festigkeit der Aufbaustruktur (Kraftomnibusse)	66	—	1 bis 00	—

Artikel 5

Anhang I der Richtlinie 97/27/EG wird wie folgt geändert:

1. Die Abschnitte 2.1.2.1 bis 2.1.2.2.1.4 werden gestrichen.

2. Folgende Abschnitte werden eingefügt:

- „2.1.2.1. ‚Kraftomnibus‘ bezeichnet ein Fahrzeug gemäß Anhang I Abschnitt I der Richtlinie .../.../EG.
- 2.1.2.2. ‚Klasse‘ eines Kraftomnibusses bezeichnet ein Fahrzeug einer Klasse gemäß Anhang I Abschnitte 2.1.1 und 2.1.2 der Richtlinie .../.../EG.

2.1.2.3. ‚Gelenkbus‘ bezeichnet ein Fahrzeug gemäß Anhang I Abschnitt 2.1.3 der Richtlinie .../.../EG.

2.1.2.4. ‚Doppeldecker‘ bezeichnet ein Fahrzeug gemäß Anhang I Abschnitt 2.1.6 der Richtlinie .../.../EG.“

Artikel 6

Die für die Anpassung dieser Richtlinie an den technischen Fortschritt erforderlichen Maßnahmen werden nach dem in Artikel 7 Absatz 2 genannten Verfahren erlassen.

Artikel 7

(1) Die Kommission wird von dem mit Artikel 13 der Richtlinie 70/156/EWG eingesetzten Ausschuss für die Anpassung an den technischen Fortschritt (nachstehend „Ausschuss“ genannt) unterstützt.

(2) Wird auf diesen Absatz Bezug genommen, so gelten die Artikel 5 und 7 des Beschlusses 1999/468/EG unter Beachtung von dessen Artikel 8.

Der Zeitraum nach Artikel 5 Absatz 6 des Beschlusses 1999/468/EG wird auf drei Monate festgesetzt.

(3) Der Ausschuss gibt sich eine Geschäftsordnung.

Artikel 8

(1) Die Mitgliedstaaten erlassen und veröffentlichen die erforderlichen Rechts- und Verwaltungsvorschriften, um dieser Richtlinie bis zum 13. August 2003 nachzukommen. Sie setzen die Kommission unverzüglich davon in Kenntnis.

Wenn die Mitgliedstaaten diese Vorschriften erlassen, nehmen sie in den Vorschriften selbst oder durch einen Hinweis bei der amtlichen Veröffentlichung auf diese Richtlinie Bezug. Die Mitgliedstaaten regeln die Einzelheiten der Bezugnahme.

(2) Die Mitgliedstaaten teilen der Kommission den Wortlaut der wichtigsten innerstaatlichen Rechtsvorschriften mit, die sie auf dem unter diese Richtlinie fallenden Gebiet erlassen.

Artikel 9

Diese Richtlinie tritt am Tag ihrer Veröffentlichung im *Amtsblatt der Europäischen Gemeinschaften* in Kraft.

Artikel 10

Diese Richtlinie ist an die Mitgliedstaaten gerichtet.

Geschehen zu Brüssel am 20. November 2001.

Im Namen des Europäischen Parlaments

Die Präsidentin

N. FONTAINE

Im Namen des Rates

Der Präsident

A. NEYTS-UYTTEBROECK

VERZEICHNIS DER ANHÄNGE

- Anhang I: Geltungsbereich, Begriffsbestimmungen, Antrag auf Erteilung der EG-Fahrzeug-Typgenehmigung oder der EG-Typgenehmigung für einen Aufbau als selbständige technische Einheit, Veränderungen des Fahrzeugtyps oder des Aufbautyps, Übereinstimmung der Produktion und Vorschriften
- Anlage: Rechnerische Überprüfung der statischen Kippgrenze
- Anhang II: EG-Typgenehmigungsunterlagen
- Anlage 1: Beschreibungsbogen
- Unteranlage 1: Beschreibungsbogen für einen Fahrzeugtyp
- Unteranlage 2: Beschreibungsbogen für einen Aufbautyp
- Unteranlage 3: Beschreibungsbogen für einen Fahrzeugtyp, für dessen Aufbau als selbständige technische Einheit die Typgenehmigung bereits erteilt wurde
- Anlage 2: EG-Typgenehmigungsbogen
- Unteranlage 1: EG-Typgenehmigungsbogen für einen Fahrzeugtyp
- Unteranlage 2: EG-Typgenehmigungsbogen für einen Aufbautyp
- Unteranlage 3: EG-Typgenehmigungsbogen für einen Fahrzeugtyp, für dessen Aufbau als selbständige technische Einheit die Typgenehmigung bereits erteilt wurde
- Anhang III: Erläuternde Abbildungen
- Anhang IV: Festigkeit der Aufbaustruktur
- Anlage 1: Überrollprüfung an einem vollständigen Fahrzeug
- Anlage 2: Überrollprüfung an einem Aufbauteil
- Anlage 3: Pendelschlagprüfung an einem Aufbauteil
- Unteranlage 1: Berechnung der Gesamtenergie
- Unteranlage 2: Bestimmungen über die Verteilung der wichtigsten energieaufnehmenden Teile der Aufbaustruktur
- Anlage 4: Rechnerischer Nachweis der Festigkeit der Aufbaustruktur
- Anhang V: Leitlinien zur Messung der Schließkräfte fremdkraftbetätigter Türen
- Anhang VI: Besondere Vorschriften für Fahrzeuge zur Beförderung von bis zu 22 Fahrgästen
- Anhang VII: Vorschriften für technische Einrichtungen für Personen mit eingeschränkter Mobilität
- Anhang VIII: Besondere Vorschriften für Doppeldeckfahrzeuge
- Anlage: Gänge
- Anhang IX: EG-Typgenehmigung einer selbständigen technischen Einheit und EG-Typgenehmigung eines Fahrzeugs, für dessen Aufbau als selbständige technische Einheit die Typgenehmigung bereits erteilt wurde

ANHANG I

GELTUNGSBEREICH, BEGRIFFSBESTIMMUNGEN, ANTRAG AUF ERTEILUNG DER EG-FAHRZEUG-TYPGENEHMIGUNG ODER DER EG-TYPGENEHMIGUNG FÜR EINEN AUFBAU ALS SELBSTÄNDIGE TECHNISCHE EINHEIT, VERÄNDERUNGEN DES FAHRZEUGTYPUS ODER DES AUFBAUTYPUS, ÜBEREINSTIMMUNG DER PRODUKTION UND VORSCHRIFTEN

1. GELTUNGSBEREICH
 - 1.1. Diese Richtlinie gilt für Fahrzeuge der Klassen M₂ und M₃ gemäß Anhang II Abschnitt A der Richtlinie 70/156/EWG des Rates mit einer oder zwei Fahrgastebenen in starrer oder Gelenkbauweise.
 - 1.2. Die Vorschriften dieser Richtlinie gelten jedoch nicht für die folgenden Fahrzeuge:
 - 1.2.1. Fahrzeuge zur Beförderung von Sicherheitskriterien unterliegenden Personen, z.B. Strafgefangenen;
 - 1.2.2. Fahrzeuge zur Beförderung verletzter oder kranker Personen (Krankenwagen);
 - 1.2.3. Geländefahrzeuge;
 - 1.2.4. Fahrzeuge, die speziell für die Beförderung von Schülern ausgelegt sind, bis diese Richtlinie nach dem Verfahren des Artikels 8 Absatz 2 geändert worden ist.
 - 1.3. Die Vorschriften dieser Richtlinie finden auf die folgenden Fahrzeuge nur insofern Anwendung, als sie mit deren Zweckbestimmung und Funktion vereinbar sind:
 - 1.3.1. Fahrzeuge zur Verwendung durch die Polizei und die Sicherheits- und Streitkräfte;
 - 1.3.2. Fahrzeuge zur Beförderung von höchstens acht Personen (außer dem Fahrer), deren übrige Sitze nur für die Benutzung bei stehendem Fahrzeug bestimmt sind. Beispiele dafür sind mobile Büchereien, Kirchen und Kliniken. Die während der Fahrt zu benutzenden Sitze dieser Fahrzeuge müssen für die Benutzer deutlich kenntlich gemacht werden.
2. BEGRIFFSBESTIMMUNGEN

Im Sinne dieser Richtlinie gelten folgende Begriffsbestimmungen:

 - 2.1. „Fahrzeug“ bezeichnet ein Fahrzeug der Klasse M₂ oder M₃ gemäß der Definition in Anhang II der Richtlinie 70/156/EWG.
 - 2.1.1. Fahrzeuge, die zusätzlich zum Fahrer mehr als 22 Fahrgäste befördern können, werden in drei Fahrzeugklassen unterteilt:
 - 2.1.1.1. „Klasse I“: Fahrzeuge mit Stehplätzen, die die Beförderung von Fahrgästen auf Strecken mit zahlreichen Haltestellen ermöglichen;
 - 2.1.1.2. „Klasse II“: Fahrzeuge, die hauptsächlich zur Beförderung sitzender Fahrgäste gebaut und so ausgelegt sind, dass die Beförderung stehender Fahrgäste im Gang und/oder in einem Bereich, der nicht größer ist als der Raum von zwei Sitzbänken, möglich ist;
 - 2.1.1.3. „Klasse III“: Fahrzeuge, die ausschließlich für die Beförderung sitzender Fahrgäste gebaut sind.

Ein Fahrzeug kann zu mehr als einer Klasse gehören. In diesem Fall kann es für jede Klasse, der es entspricht, genehmigt werden.
 - 2.1.2. Fahrzeuge, die zusätzlich zum Fahrer bis zu 22 Fahrgäste befördern können, werden in zwei Fahrzeugklassen eingeteilt:
 - 2.1.2.1. „Klasse A“: Fahrzeuge, die zur Beförderung stehender Fahrgäste ausgelegt sind; ein Fahrzeug dieser Klasse verfügt über Sitze, und es müssen Stehplätze vorgesehen sein;
 - 2.1.2.2. „Klasse B“: Fahrzeuge, die nicht zur Beförderung stehender Fahrgäste ausgelegt sind; in einem Fahrzeug dieser Klasse sind keine Stehplätze vorgesehen.

- 2.1.3. „Gelenkfahrzeug“ bezeichnet ein Fahrzeug, das sich aus mindestens zwei starren Teilfahrzeugen zusammensetzt, die durch ein Gelenk miteinander verbunden sind; die Fahrgasträume der starren Teilfahrzeuge sind auf mindestens einer Fahrgastebene miteinander verbunden, so dass sich die Fahrgäste zwischen den starren Teilfahrzeugen frei bewegen können; die starren Teilfahrzeuge sind dauerhaft miteinander verbunden, so dass sie nur mit Hilfe von Einrichtungen getrennt werden können, die in der Regel nur in einer Werkstatt vorhanden sind.
- 2.1.3.1. „Doppeldeck-Gelenkfahrzeug“ bezeichnet ein Fahrzeug, das sich aus mindestens zwei starren Teilfahrzeugen zusammensetzt, die durch ein Gelenk miteinander verbunden sind; die Fahrgasträume der starren Teilfahrzeuge sind auf mindestens einer Fahrgastebene miteinander verbunden, so dass sich die Fahrgäste zwischen den starren Teilfahrzeugen frei bewegen können; die starren Teilfahrzeuge sind dauerhaft miteinander verbunden, so dass sie nur mit Hilfe von Einrichtungen getrennt werden können, die in der Regel nur in einer Werkstatt vorhanden sind.
- 2.1.4. „Niederflurfahrzeug“ bezeichnet ein Fahrzeug der Klasse I, II oder A, bei dem mindestens 35 % der für Fahrgäste verfügbaren Stehplatzfläche (bzw. des vorderen Teilfahrzeugs bei Gelenkfahrzeugen bzw. der unteren Fahrgastebene bei Doppeldeckfahrzeugen) eine stufenlose Fläche bilden und Zugang zu mindestens einer Betriebstür bieten.
- 2.1.5. „Aufbau“ bezeichnet eine selbständige technische Einheit gemäß Artikel 2 der Richtlinie 70/156/EWG, die die gesamte innere und äußere Spezialausrüstung des Fahrzeugs umfasst.
- 2.1.6. „Doppeldeckfahrzeug“ bezeichnet ein Fahrzeug, dessen Fahrgasträume zumindest teilweise auf zwei übereinanderliegenden Ebenen angeordnet sind, wobei die obere Ebene keine Stehplätze aufweist.
- 2.2. „Definition der Typen“:
- 2.2.1. „Fahrzeugtyp“ bezeichnet Fahrzeuge, die sich in den folgenden grundlegenden Merkmalen nicht voneinander unterscheiden:
- Hersteller des Aufbaus;
 - Hersteller des Fahrgestells;
 - Fahrzeugkonzept (mehr als 22 Fahrgäste oder bis zu 22 Fahrgäste);
 - Aufbaukonzept (eindeckig/doppeldeckig, Gelenkfahrzeug, Niederflurfahrzeug);
 - Bautyp, wenn der Aufbau als selbständige technische Einheit genehmigt wurde.
- 2.2.2. „Bautyp“ bezeichnet für die Zwecke der Typgenehmigung als selbständige technische Einheit eine Kategorie von Aufbauten, die sich in den folgenden Merkmalen nicht wesentlich voneinander unterscheiden:
- Hersteller des Aufbaus;
 - Fahrzeugkonzept (mehr als 22 Fahrgäste oder bis zu 22 Fahrgäste);
 - Aufbaukonzept (eindeckig/doppeldeckig, Gelenkfahrzeug, Niederflurfahrzeug);
 - Masse des vollständig ausgerüsteten Fahrzeugaufbaus mit zulässiger Abweichung um 10 %;
 - Fahrzeugtypen, auf die der Bautyp aufgesetzt werden kann.
- 2.3. „Typgenehmigung eines Fahrzeugs oder einer selbständigen technischen Einheit“ bezeichnet die Genehmigung eines Fahrzeugtyps oder eines Bautyps gemäß Abschnitt 2.2 in bezug auf die in dieser Richtlinie festgelegten Baumerkmale.
- 2.4. „Aufbaustruktur“ bezeichnet den Teil des Aufbaus, der zur Festigkeit des Fahrzeugs im Falle eines Überrollunfalls beiträgt.
- 2.5. „Betriebstür“ bezeichnet eine von den Fahrgästen im Normalfall zu benutzende Tür, wobei der Fahrer auf seinem Platz sitzt.
- 2.6. „Doppeltür“ bezeichnet eine Tür mit zwei Zugängen oder gleichwertigen Einstiegen.
- 2.7. „Schiebetür“ bezeichnet eine Tür, die nur durch Verschiebung auf einer oder mehreren geradlinig oder annähernd geradlinig verlaufenden Schienen geöffnet oder geschlossen werden kann.

- 2.8. „Nottür“ bezeichnet eine Tür, die von den Fahrgästen nur ausnahmsweise und insbesondere im Notfall als Ausstieg benutzt werden soll.
- 2.9. „Notfenster“ bezeichnet ein von den Fahrgästen nur im Notfall als Ausstieg zu benutzendes Fenster, das nicht unbedingt verglast sein muss.
- 2.10. „Doppel- oder Mehrfachfenster“ bezeichnet ein Notfenster, das, wenn es durch eine oder mehrere gedachte Linien oder Ebenen in zwei oder mehr Teile unterteilt wird, jeweils zwei oder mehr Teile aufweist, von denen jeder Teil in bezug auf Abmessungen und Zugang den für ein normales Notfenster geltenden Vorschriften entspricht.
- 2.11. „Notluke“ bezeichnet eine Öffnung im Dach oder im Fußboden, die dazu bestimmt ist, von den Fahrgästen nur im Notfall als Ausstieg benutzt zu werden.
- 2.12. „Notausstieg“ bezeichnet eine Nottür, ein Notfenster oder eine Notluke.
- 2.13. „Ausstieg“ bezeichnet eine Betriebstür, eine Verbindungstreppe, eine halbe Treppe oder einen Notausstieg.
- 2.14. „Fußboden oder Deck“ bezeichnet den Teil des Fahrzeugaufbaus, auf dem die Füße der stehenden Fahrgäste, die Füße der sitzenden Fahrgäste, des Fahrers und der Mitglieder des Fahrpersonals ruhen und der gegebenenfalls die Sitzbefestigungen trägt.
- 2.15. „Gang“ bezeichnet den Raum, durch den die Fahrgäste von jedem Sitz oder jeder Sitzreihe zu jedem anderen Sitz oder jeder anderen Sitzreihe oder zu einem Zugang von oder zu einer Betriebstür oder einer Verbindungstreppe oder einem Bereich für stehende Fahrgäste gelangen können; er umfasst nicht
- 2.15.1. den Raum von 300 mm vor den Sitzen; bei nach der Seite gerichteten Sitzen, die sich über einem Radkasten befinden, kann dieser Wert auf 225 mm verringert werden;
- 2.15.2. den Raum über der Oberfläche einer Stufe oder einer Treppe;
- 2.15.3. den Raum, der nur für den Zugang zu einem einzigen Sitz oder einer einzigen Sitzreihe oder zu gegenüberliegenden quer eingebauten Sitzen oder Sitzreihen bestimmt ist.
- 2.16. „Zugang“ bezeichnet den Raum zwischen der Betriebstür und der Außenkante der obersten Stufe (Rand des Gangs), Verbindungstreppe oder halben Treppe. Handelt es sich um eine Tür ohne Stufen, so gilt als Zugang der gemäß Abschnitt 7.7.1 gemessene Raum bis zu einer Entfernung von 300 mm von der Ausgangslage der Innenseite des zweiteiligen flächigen Prüfkörpers.
- 2.17. „Fahrerraum“ bezeichnet den Raum, der — außer in Notfällen — ausschließlich für den Fahrer bestimmt ist und in dem sich der Fahrersitz, das Lenkrad, die Betätigungseinrichtungen, die Instrumente und andere zum Führen und Betreiben des Fahrzeugs erforderliche Einrichtungen befinden.
- 2.18. „Masse des Fahrzeugs in fahrbereitem Zustand“ bezeichnet die in Anhang I Abschnitt 2.5 der Richtlinie 97/27/EG definierte Masse.
- 2.19. „Technisch zulässige Gesamtmasse (M)“ bezeichnet die in Anhang I Abschnitt 2.6 der Richtlinie 97/27/EG definierte Masse.
- 2.20. „Fahrgast“ bezeichnet alle Personen außer dem Fahrer und dem Fahrpersonal.
- 2.21. „Fahrgast mit eingeschränkter Mobilität“ bezeichnet alle Fahrgäste, die bei der Benutzung öffentlicher Verkehrsmittel Schwierigkeiten haben, z.B. Behinderte (einschließlich Personen mit Behinderungen der Sinnesorgane und geistigen Behinderungen sowie Rollstuhlfahrer), Körperbehinderte, kleinwüchsige Personen, Personen mit schwerem Gepäck, ältere Menschen, Schwangere, Personen mit Einkaufsrollhilfen und Personen in Begleitung von Kindern (einschließlich Kindern in Kindersportwagen).
- 2.22. „Rollstuhlfahrer“ bezeichnet eine Person, die aufgrund eines Gebrechens oder einer Behinderung einen Rollstuhl zur Fortbewegung verwendet.
- 2.23. „Mitglied des Fahrpersonals“ bezeichnet eine als Beifahrer vorgesehene Person oder eine Begleitperson.

- 2.24. „Fahrgastraum“ bezeichnet den für die Fahrgäste bestimmten Raum ohne den Raum für ortsfeste Einrichtungen wie Bars, Kochnischen, Toiletten oder Gepäck-/Laderäume.
- 2.25. „Fremdkraftbetätigte Betriebstür“ bezeichnet eine Betriebstür, die ausschließlich durch eine andere Kraft als durch Muskelkraft betrieben wird und deren Öffnungs- und Schließvorgang — sofern nicht selbsttätig — vom Fahrer oder einem Mitglied des Fahrpersonals fernausgelöst wird.
- 2.26. „Selbsttätig öffnende und schließende Betriebstür“ bezeichnet eine fremdkraftbetätigte Betriebstür, die (außer durch Notbetätigungseinrichtungen) nur geöffnet werden kann, nachdem ein Fahrgast eine Betätigungseinrichtung betätigt und der Fahrer den Türmechanismus aktiviert hat, und die sich selbsttätig wieder schließt.
- 2.27. „Anfahrsperrung“ bezeichnet eine selbsttätige Vorrichtung, die ein Anfahren des Fahrzeugs aus dem Stillstand verhindert.
- 2.28. „Fahrerbetätigte Betriebstür“ bezeichnet eine Betriebstür, die normalerweise vom Fahrer geöffnet und geschlossen wird.
- 2.29. „Behindertensitz“ bezeichnet einen Sitz, der über ein zusätzliches Raumangebot für Fahrgäste mit eingeschränkter Mobilität verfügt und entsprechend gekennzeichnet ist.
- 2.30. „Einstieghilfe“ bezeichnet eine Einrichtung, mit der für Rollstuhlfahrer der Zugang zu einem Fahrzeug erleichtert wird, wie Hubvorrichtungen, Rampen usw.
- 2.31. „Absenkvorrichtung“ bezeichnet ein System, durch das der Aufbau eines Fahrzeugs gegenüber der normalen Fahrtrichtung ganz oder teilweise abgesenkt oder angehoben wird.
- 2.32. „Hubvorrichtung“ bezeichnet eine Einrichtung oder ein System mit einer Plattform, die zwischen dem Fußboden eines Fahrzeugs und der Fahrbahn oder dem Bordstein angehoben bzw. abgesenkt werden kann und somit für die Fahrgäste den Zugang zum Fahrzeug ermöglicht.
- 2.33. „Rampe“ bezeichnet eine Einrichtung zur Überbrückung des Zwischenraums zwischen dem Fußboden eines Fahrzeugs und der Fahrbahn oder dem Bordstein.
- 2.34. „Mobile Rampe“ bezeichnet eine Rampe, die sich vom Fahrzeugaufbau lösen lässt und vom Fahrer oder einem Mitglied des Fahrpersonals in Betriebsstellung gebracht werden kann.
- 2.35. „Herausnehmbarer Sitz“ bezeichnet einen Sitz, der sich leicht aus dem Fahrzeug ausbauen lässt.
- 2.36. „Vorn“ bzw. „hinten“ bezeichnet den Fahrzeugbug bzw. das Fahrzeugheck in üblicher Fahrtrichtung; dementsprechend sind auch Ausdrücke wie „vorderer“, „vorderster“ bzw. „hinterer“, „hinterster“ usw. zu verstehen.
- 2.37. „Verbindungstreppe“ bezeichnet eine Treppe zwischen der oberen und der unteren Fahrgastebene.
- 2.38. „Getrennter Raum“ bezeichnet einen Raum im Fahrzeug, der von Fahrgästen oder Mitgliedern des Fahrpersonals während der Fahrt benutzt werden kann und der von sonstigen Fahrgast- oder Fahrpersonalräumen abgetrennt, aber über einen Gang ohne Türen angebunden ist; hiervon ausgenommen ist der Fall, dass eine Trennwand den Fahrgästen die Sicht in den nächsten Fahrgastraum erlaubt.
- 2.39. „Halbe Treppe“ bezeichnet eine von der oberen Fahrgastebene ausgehende Treppe, die an einer Nottür endet.
3. ANTRAG AUF ERTEILUNG DER EG-TYPGEHMIGUNG FÜR EIN FAHRZEUG ODER EINEN AUFBAU ALS SELBSTÄNDIGE TECHNISCHE EINHEIT
- 3.1. Der Antrag auf Erteilung der EG-Typgenehmigung gemäß Artikel 3 Absatz 4 der Richtlinie 70/156/EWG für diesen Fahrzeugtyp, für eine selbständige technische Einheit oder einen Fahrzeugtyp, für dessen Aufbau als selbständige technische Einheit die Typgenehmigung bereits erteilt wurde, in bezug auf die besonderen Vorschriften für Fahrzeuge zur Personenbeförderung mit mehr als acht Sitzplätzen außer dem Fahrersitz ist vom jeweiligen Hersteller zu stellen.

- 3.2. Wird ein Antrag auf Erteilung einer EG-Typgenehmigung für ein Fahrzeug gestellt, das durch den Zusammenbau eines Fahrgestells und eines typgenehmigten Aufbaus hergestellt wird, so bezeichnet der Ausdruck „Hersteller“ den Betrieb, der den Zusammenbau vornimmt.
- 3.3. Ein Muster des Beschreibungsbogens ist in Anhang II Anlage I enthalten. Dabei betrifft
- Unteranlage 1: einen Fahrzeugtyp;
- Unteranlage 2: einen Aufbautyp;
- Unteranlage 3: einen Fahrzeugtyp, für dessen Aufbau als selbständige technische Einheit die Typgenehmigung bereits erteilt wurde.
- 3.4. Dem für die Durchführung der Typgenehmigungsprüfungen zuständigen technischen Dienst ist ein Fahrzeug oder ein Aufbau, das bzw. der für den zu genehmigenden Typ repräsentativ und gegebenenfalls mit der entsprechenden Spezialausrüstung ausgestattet ist, vorzuführen.
4. ERTEILUNG DER EG-FAHRZEUG-TYPGENEHMIGUNG
- 4.1. Sind die entsprechenden Anforderungen erfüllt, wird die EG-Typgenehmigung gemäß Artikel 4 Absatz 3 der Richtlinie 70/156/EWG erteilt.
- 4.2. Ein Muster des EG-Typgenehmigungsbogens ist in Anhang II Anlage 2 enthalten. Dabei betrifft
- Unteranlage 1: einen Fahrzeugtyp;
- Unteranlage 2: einen Aufbautyp;
- Unteranlage 3: einen Fahrzeugtyp, für dessen Aufbau als selbständige technische Einheit die Typgenehmigung bereits erteilt wurde.
- 4.3. Jedem genehmigten Fahrzeugtyp oder Aufbautyp wird eine Typgenehmigungsnummer gemäß Anhang VII der Richtlinie 70/156/EWG zugeteilt. Ein und derselbe Mitgliedstaat darf die gleiche Nummer keinem anderen Fahrzeugtyp oder Aufbautyp zuteilen.
- 4.4. *Kennzeichnungen*
- 4.4.1. Ein als selbständige technische Einheit genehmigter Aufbau muss mit folgender Kennzeichnung versehen sein:
- 4.4.1.1. Fabrik- oder Handelsmarke des Aufbauherstellers;
- 4.4.1.2. Handelsbezeichnung des Herstellers;
- 4.4.1.3. EG-Typgenehmigungsnummer gemäß Abschnitt 4.3.
- 4.4.2. Diese Kennzeichnungen müssen — auch wenn der Aufbau auf ein Fahrzeug aufgesetzt ist — deutlich lesbar und unauslöschlich sein.
5. VERÄNDERUNGEN DER TYPEN UND ÄNDERUNGEN DER TYPGENEHMIGUNG
- 5.1. Bei Veränderungen des gemäß dieser Richtlinie genehmigten Fahrzeugtyps oder Aufbautyps gilt Artikel 5 der Richtlinie 70/156/EWG.
6. ÜBEREINSTIMMUNG DER PRODUKTION
- 6.1. Es sind Maßnahmen zur Gewährleistung der Übereinstimmung der Produktion gemäß Artikel 10 der Richtlinie 70/156/EWG zu treffen.
7. VORSCHRIFTEN
- 7.1. *Allgemeines*
- 7.1.1. Sofern nichts anderes bestimmt ist, werden alle Messungen vorgenommen, wenn das Fahrzeug, dessen Masse der Masse in fahrbereitem Zustand entspricht, in normalem Fahrzustand auf einer ebenen und waagerechten Fläche steht. Ist eine Absenkvorrichtung vorhanden, so wird sie in die normale Fahrposition gebracht. Wird der Aufbau als selbständige technische Einheit genehmigt, so ist dessen Lage gegenüber der ebenen waagerechten Fläche vom Hersteller anzugeben.

- 7.1.2. Ist nach dieser Richtlinie vorgeschrieben, dass eine Fläche im Fahrzeug (dessen Masse der Masse in fahrbereitem Zustand entspricht) waagrecht oder in einem bestimmten Winkel verlaufen muss, so kann bei Fahrzeugen mit mechanischer Federung die Fläche stärker geneigt sein oder eine Neigung aufweisen, wenn das Fahrzeug seine Masse in fahrbereitem Zustand aufweist, sofern die genannte Anforderung in dem vom Hersteller angegebenen Beladungszustand erfüllt wird. Ist eine Absenkvorrichtung vorhanden, so darf sie dabei nicht in Betrieb sein.
- 7.2. *Für Fahrgäste verfügbare Fläche*
- 7.2.1. Die für Fahrgäste verfügbare Gesamtfläche S_0 wird berechnet, indem von der Fußbodengesamtfläche des Fahrzeugs folgende Flächen abgezogen werden:
- 7.2.1.1. die Fläche des Fahrerraums;
- 7.2.1.2. die Fläche der Stufen zu den Türen und die Flächen aller sonstigen Stufen mit einer Tiefe von weniger als 300 mm sowie die Fläche, die von der Tür und dem Türmechanismus in Anspruch genommen wird, wenn diese betätigt wird;
- 7.2.1.3. alle Flächen, über denen die lichte Höhe, bezogen auf den Fußboden, weniger als 1 350 mm beträgt, wobei zulässige Vorsprünge gemäß den Abschnitten 7.7.8.6.3 und 7.7.8.6.4 außer acht gelassen werden. Bei Fahrzeugen der Klasse A oder B kann dieses Maß auf 1 200 mm verringert werden;
- 7.2.1.4. die Fläche aller Bereiche des Fahrzeugs, die nach Abschnitt 7.9.4 für die Fahrgäste unzugänglich sind;
- 7.2.1.5. die Fläche von ausschließlich für die Beförderung von Gütern oder Gepäck vorgesehenen Räumen, die für die Fahrgäste unzugänglich sind;
- 7.2.1.6. die für Anrichten erforderliche ungehinderte Arbeitsfläche;
- 7.2.1.7. die von Treppen, halben Treppen, Verbindungstreppen oder der Fläche einer Stufe innerhalb des Fahrzeugs eingenommene Fläche.
- 7.2.2. Die für stehende Fahrgäste verfügbare Fläche S_1 wird berechnet, indem von S_0 folgende Flächen abgezogen werden:
- 7.2.2.1. Die Fläche aller Teile des Fußbodens, deren Neigung den in Abschnitt 7.7.6 angegebenen Höchstwert überschreitet;
- 7.2.2.2. die Fläche aller Bereiche, die für einen stehenden Fahrgast nicht zugänglich sind, wenn alle Sitze mit Ausnahme von Klappsitzen besetzt sind;
- 7.2.2.3. die Fläche aller Bereiche, deren lichte Höhe, bezogen auf den Fußboden, weniger als die Höhe des Ganges gemäß Abschnitt 7.7.5.1 beträgt (Haltegriffe werden hierbei nicht berücksichtigt);
- 7.2.2.4. der Bereich vor einer senkrechten Querebene durch die Mitte der Sitzfläche des Fahrersitzes (in dessen hinterster Stellung);
- 7.2.2.5. der Bereich innerhalb von 300 mm vor allen Sitzen mit Ausnahme von Klappsitzen; bei nach der Seite gerichteten Sitzen, die sich über dem Radkasten befinden, kann dieser Wert auf 225 mm verringert werden. Bei variabler Sitzanordnung ist für alle als in Benutzung geltenden Sitze Abschnitt 7.2.4 anzuwenden;
- 7.2.2.6. alle Flächen, die nicht gemäß den Abschnitten 7.2.2.1 bis 7.2.2.5 ausgenommen sind und die kein Rechteck von 400 mm × 300 mm aufnehmen können;
- 7.2.2.7. bei Fahrzeugen der Klasse II die Fläche, auf der keine Fahrgäste stehen dürfen;
- 7.2.2.8. bei Doppeldeckfahrzeugen alle Flächen auf der oberen Fahrgastebene;
- 7.2.2.9. die Fläche des bzw. der Rollstuhl-Stellplätze, die als von Rollstuhlfahrern besetzt gelten (siehe Abschnitt 7.2.4).

- 7.2.3. In einem Fahrzeug ist eine Anzahl von Sitzplätzen (P) gemäß Abschnitt 7.7.8 vorzusehen, wobei Klappsitze nicht eingerechnet werden. Bei Fahrzeugen der Klassen I, II oder A entspricht die Zahl der Sitzplätze auf jeder Fahrgastebene mindestens der Zahl der für Fahrgäste und Fahrpersonal (sofern vorhanden) verfügbaren Flächenquadratmeter auf der jeweiligen Ebene, abgerundet auf die nächste ganze Zahl; bei Fahrzeugen der Klasse I kann diese Zahl außer bei der oberen Fahrgastebene um 10 % verringert werden.
- 7.2.4. Bei Fahrzeugen, die über eine veränderliche Sitzplatzkapazität verfügen, werden der Bereich für stehende Fahrgäste (S_1) und die Einhaltung der Anforderungen des Abschnitts 7.3 für jede der folgenden jeweils zutreffenden Betriebsbedingungen bestimmt:
- 7.2.4.1. Es werden alle verfügbaren Sitzplätze besetzt, danach die verbleibende Fläche für stehende Fahrgäste, und, wenn noch Raum bleibt, die Rollstuhl-Stellplätze;
- 7.2.4.2. es werden alle verfügbaren Stehplätze besetzt, danach die verbleibenden Sitze für sitzende Fahrgäste und, wenn noch Raum bleibt, die Rollstuhl-Stellplätze;
- 7.2.4.3. es werden alle verfügbaren Rollstuhl-Stellplätze besetzt, danach die verbleibende Fläche für stehende Fahrgäste und dann die zur Benutzung verbleibenden Sitzplätze.
- 7.3. *Kennzeichnung von Fahrzeugen*
- 7.3.1. Das Fahrzeug ist auf der Innenseite in der Nähe der vorderen Tür deutlich sichtbar in mindestens 15 mm hohen Buchstaben oder Piktogrammen und mindestens 25 mm hohen Ziffern zu kennzeichnen, wobei folgendes anzugeben ist:
- 7.3.1.1. die Höchstzahl der in dem Fahrzeug vorgesehenen Sitzplätze;
- 7.3.1.2. gegebenenfalls die Höchstzahl der in dem Fahrzeug vorgesehenen Stehplätze;
- 7.3.1.3. gegebenenfalls die Höchstzahl der in dem Fahrzeug vorgesehenen Stellplätze für Rollstühle.
- 7.3.2. Wenn ein Fahrzeug für eine veränderliche Anzahl von Sitzplätzen, eine veränderliche Fläche für stehende Fahrgäste oder eine veränderliche Anzahl von Rollstühlen ausgelegt ist, beziehen sich die Vorschriften des Abschnitts 7.3.1 auf die jeweilige maximale Sitzplatzkapazität und die jeweils entsprechende Anzahl von Rollstühlen und stehenden Fahrgästen.
- 7.3.3. Im Fahrerbereich ist an einer für den Fahrer deutlich sichtbaren Stelle eine Fläche vorzusehen, auf der in mindestens 10 mm hohen Buchstaben oder Piktogrammen und 12 mm hohen Ziffern folgendes anzugeben ist:
- 7.3.3.1. die Masse an Gepäck, die befördert werden darf, wenn das Fahrzeug mit der Höchstzahl von Fahrgästen und Mitgliedern des Fahrpersonals beladen ist und das Fahrzeug die technisch zulässige Gesamtmasse oder die zulässige Achslast nicht überschreitet. Hierin eingeschlossen sind folgende Massen:
- 7.3.3.1.1. die Masse des Gepäcks in den Gepäckräumen (Masse B, Anhang I Abschnitt 7.4.3.3.1 der Richtlinie 97/27/EG);
- 7.3.3.1.2. die Masse des Gepäcks auf dem Dach, falls dieses zur Gepäckbeförderung ausgerüstet ist (Masse BX, Anhang I Abschnitt 7.4.3.3.1 der Richtlinie 97/27/EG).
- 7.4. *Stabilitätsprüfung*
- 7.4.1. Die Stabilität des Fahrzeugs muss so beschaffen sein, dass der Punkt, bei dem ein Überschlag erfolgt, nicht überschritten wird, wenn die Fläche, auf der das Fahrzeug steht, nach beiden Seiten abwechselnd in einem Winkel von 28° zur Horizontalen geneigt wird.
- 7.4.2. Für die Zwecke der obigen Prüfung muss die Masse des Fahrzeugs der Masse in fahrbereitem Zustand gemäß Abschnitt 2.18 entsprechen; darüber hinaus gelten folgende Bedingungen:

- 7.4.2.1. Auf alle Fahrgastsitze sind Lasten entsprechend Q (gemäß Anhang I Abschnitt 7.4.3.3.1 der Richtlinie 97/27/EG) aufzulegen. Ist das Fahrzeug für stehende Fahrgäste oder nicht sitzendes Fahrpersonal bestimmt, wird der Schwerpunkt der die Personen repräsentierenden Lasten Q oder 75 kg in einer Höhe von 875 mm gleichmäßig auf den Stehplatz- bzw. Fahrpersonalbereich verteilt. Ist das Fahrzeug zur Beförderung von Gepäck auf dem Dach ausgerüstet, so wird eine gleichmäßig verteilte Masse (BX) von mindestens der vom Hersteller gemäß Anhang I Abschnitt 7.4.3.3.1 der Richtlinie 97/27/EG angegebenen Masse, die dieses Gepäck repräsentiert, auf dem Dach befestigt. Die übrigen Gepäckräume enthalten kein Gepäck.
- 7.4.2.2. Wenn das Fahrzeug über eine veränderliche Sitzplatzkapazität oder Stehplatzkapazität verfügt oder zur Beförderung von einem oder mehreren Rollstühlen ausgelegt ist, gilt für jeden Bereich des Fahrgastraums, der von derartigen Veränderungen betroffen ist, dass die Lasten gemäß Abschnitt 7.4.2.1 dem jeweils größeren der folgenden Werte entsprechen müssen:
- Masse entsprechend der Anzahl an sitzenden Fahrgästen, die sich in dem betreffenden Bereich aufhalten dürfen, einschließlich der Masse der herausnehmbaren Sitze, oder
- Masse entsprechend der Anzahl an stehenden Fahrgästen, die sich in dem betreffenden Bereich aufhalten dürfen, oder
- Masse von Rollstühlen und Rollstuhlfahrern, die sich in dem betreffenden Bereich aufhalten dürfen, bei einer Gesamtmasse von jeweils 250 kg in einer Höhe von 500 mm über dem Fußboden im Mittelpunkt jedes Rollstuhl-Stellplatzes, oder
- Masse der sitzenden Fahrgäste, stehenden Fahrgäste und Rollstuhlfahrer und jeder Kombination dieser Fahrgäste, die sich in dem betreffenden Bereich aufhalten dürfen.
- 7.4.3. Stufen, die verhindern sollen, dass ein Rad des Fahrzeugs auf einem Neigungsprüfgerät nach der Seite abrutscht, dürfen nicht höher sein als zwei Drittel des Abstands zwischen der Fläche, auf der das Fahrzeug vor der Neigung steht, und dem Teil der Felge dieses Rads, der der Fläche am nächsten liegt, wenn das Fahrzeug gemäß Abschnitt 7.4.2 beladen ist.
- 7.4.4. Während der Prüfung dürfen sich weder Fahrzeugteile, die bei normaler Benutzung nicht miteinander in Berührung kommen sollen, berühren, noch dürfen Teile beschädigt oder an einer anderen Stelle angebracht werden.
- 7.4.5. Alternativ hierzu kann rechnerisch nachgewiesen werden, dass sich das Fahrzeug unter den in den Abschnitten 7.4.1 und 7.4.2 beschriebenen Bedingungen nicht überschlägt. Bei dieser Berechnung sind die folgenden Parameter zu berücksichtigen:
- 7.4.5.1. Massen und Abmessungen;
- 7.4.5.2. Höhe des Schwerpunkts;
- 7.4.5.3. Federkonstanten;
- 7.4.5.4. vertikale und horizontale Reifensteifigkeit;
- 7.4.5.5. Merkmale der Luftdruckregelung in der Luftfederung;
- 7.4.5.6. Lage des Momentanpols;
- 7.4.5.7. Torsionsfestigkeit des Aufbaus.
- Die Berechnungsmethode ist in der Anlage 1 dieses Anhangs beschrieben.
- 7.5. *Schutz gegen Brandgefahr*
- 7.5.1. **Motorraum**
- 7.5.1.1. Im Motorraum dürfen keine entzündlichen schalldämpfenden Stoffe oder Materialien, die sich mit Kraftstoff, Schmiermitteln oder sonstigem brennbarem Material vollsaugen können, verwendet werden, sofern sie nicht mit einer undurchlässigen Beschichtung versehen sind.

- 7.5.1.2. Durch geeignete Gestaltung des Motorraums oder durch Anbringung von Abflussöffnungen ist Vorsorge zu treffen, dass Ansammlungen von Kraftstoff, Schmiermitteln oder sonstigem brennbarem Material im Motorraum möglichst vermieden werden.
- 7.5.1.3. Der Motorraum oder jede andere Wärmequelle (wie beispielsweise eine Einrichtung zur Aufnahme der bei langer Talfahrt freiwerdenden Energie, z.B. eine Dauerbremse, oder Fahrgastraum-Heizanlagen, mit Ausnahme von Warmwasser-Heizanlagen) ist vom übrigen Fahrzeug durch eine Abschirmung aus hitzebeständigem Material zu trennen. Alle in Verbindung mit der Abschirmung verwendeten Befestigungsklemmen, Dichtungsringe usw. müssen feuerbeständig sein.
- 7.5.1.4. Der Fahrgastraum kann mit einer Heizungsanlage ausgerüstet sein, die nicht durch den Warmwasserkreislauf gespeist wird, wenn der Gehäusewerkstoff den von der Einrichtung erzeugten Temperaturen standhält, die Anlage keine giftigen Rauchgase freisetzt und so angeordnet ist, dass kein Fahrgast mit einer heißen Fläche in Berührung kommen kann.
- 7.5.2. Elektrische Ausrüstung und Verkabelung
- 7.5.2.1. Alle Kabel müssen gut isoliert sein und die Kabel und die elektrische Ausrüstung müssen den Temperatur- und Feuchtigkeitsbeanspruchungen, denen sie ausgesetzt sind, standhalten. Im Motorraum ist ihrer Widerstandsfähigkeit gegenüber der Umgebungstemperatur sowie den Einwirkungen möglicher Schadstoffe besondere Beachtung zu schenken.
- 7.5.2.2. Kein Kabel darf höheren Stromstärken ausgesetzt sein als denen, für die das jeweilige Kabel unter Berücksichtigung seiner Verlegung und der höchsten Umgebungstemperatur ausgelegt ist.
- 7.5.2.3. Alle Stromkreise, die andere Einrichtungen als den Anlasser, die Zündschaltung (bei Fremdzündung), die Glühkerzen, die Motorabstelleinrichtung, den Ladestromkreis und das Massekabel der Batterie versorgen, müssen mit einer Sicherung oder einem Stromkreisunterbrecher versehen sein. Sie können jedoch mittels einer gemeinsamen Sicherung oder eines gemeinsamen Stromkreisunterbrechers geschützt werden, sofern ihr Nennstrom 16 A nicht übersteigt.
- 7.5.2.4. Alle Kabel sind gut zu schützen und so sicher zu befestigen, dass sie nicht durch Schnitt, Abrieb oder Scheuern beschädigt werden können.
- 7.5.2.5. Übersteigt die Spannung in einem oder mehreren Stromkreisen des Fahrzeugs 100 V Effektivspannung (quadratischer Mittelwert), muss ein handbetätigter Stromkreisunterbrecher, der die Trennung aller dieser Stromkreise vom Hauptstromversorgungskreis gestattet, auf jeden Pol wirken, der keinen elektrischen Masseanschluss hat, und im Inneren des Fahrzeugs an einer für den Fahrer gut erreichbaren Stelle angeordnet sein; dieser Stromkreisunterbrecher darf jedoch den oder die Stromkreise zur Versorgung der vorgeschriebenen Außenbeleuchtung des Fahrzeugs nicht unterbrechen. Dieser Abschnitt gilt nicht für Hochspannungszündschaltungen oder in sich geschlossene Stromkreise innerhalb einer Baugruppe des Fahrzeugs.
- 7.5.2.6. Alle elektrischen Kabel sind so anzuordnen, dass kein Teil mit einer Kraftstoffversorgungsleitung oder Teilen der Auspuffanlage in Berührung kommt oder übermäßiger Hitze ausgesetzt ist, es sei denn, es sind eine besondere Isolierung und ein besonderer Schutz vorgesehen, wie beispielsweise bei einem Abblaseventil mit Magnetschalter.
- 7.5.3. Batterien
- 7.5.3.1. Alle Batterien müssen gut befestigt und leicht zugänglich sein.
- 7.5.3.2. Die Batterie muss außerhalb des Fahrgast- und Fahrerraums an einer von außen belüfteten Stelle untergebracht sein.
- 7.5.3.3. Die Batterie muss außerhalb des Fahrgast- und Fahrerraums an einer von außen belüfteten Stelle untergebracht sein.
- 7.5.4. Feuerlöscher und Verbandkasten
- 7.5.4.1. Es ist Raum für die Anbringung eines oder mehrerer Feuerlöscher vorzusehen, von denen sich mindestens einer in der Nähe des Fahrersitzes befinden muss. Bei Fahrzeugen der Klassen A und B beträgt dieser Raum mindestens 8 dm³, bei Fahrzeugen der Klassen I, II und III mindestens 15 dm³.

7.5.4.2. Es sind Räume für einen oder mehrere Verbandkästen vorzusehen. Der Raum für jeden Verbandkasten muss mindestens 7 dm³ mit einer Mindestabmessung von 80 mm betragen.

7.5.4.3. Feuerlöscher und Verbandkästen können gegen Diebstahl oder Vandalismus gesichert sein (z.B. in einem verschließbaren Innenschrank oder hinter einer einschlagbaren Glasscheibe), sofern deutlich angezeigt wird, wo sie sich befinden, und Mittel bereitgestellt werden, um sie im Notfall leicht zu entnehmen.

7.5.5. Werkstoffe

Innerhalb eines Umkreises von 100 mm um die Auspuffanlage oder sonstige nennenswerte Wärmequellen darf sich kein entzündlicher Werkstoff befinden, es sei denn, der Werkstoff wird wirksam abgeschirmt. Erforderlichenfalls kann eine Abschirmung vorgesehen werden, um zu verhindern, dass Schmiermittel oder andere entzündliche Werkstoffe mit der Auspuffanlage oder sonstigen nennenswerten Wärmequellen in Berührung kommen. Im Sinne dieses Abschnitts gilt als entzündlicher Werkstoff ein Werkstoff, der nicht für die Temperaturen ausgelegt ist, die an dieser Stelle auftreten können.

7.6. Ausstiege

7.6.1. Anzahl der Ausstiege

7.6.1.1. Ein Fahrzeug muss mindestens zwei Türen aufweisen, entweder zwei Betriebstüren oder eine Betriebstür und eine Nottür. Es muss mindestens folgende Anzahl von Betriebstüren vorhanden sein:

Anzahl der Fahrgäste	Anzahl der Betriebstüren		
	Klassen I und A	Klasse II	Klassen III und B
9 — 45	1	1	1
46 — 70	2	1	1
71 — 100	3	2	1
> 100	4	3	1

7.6.1.2. Gelenkfahrzeuge müssen in jedem starren Teilfahrzeug mindestens eine Betriebstür aufweisen; das vordere Teilfahrzeug eines Gelenkfahrzeugs der Klasse I muss mindestens zwei Betriebstüren aufweisen.

7.6.1.3. Im Sinne dieser Vorschrift gelten Betriebstüren, die mit einem fremdkraftbetriebenen Betätigungssystem ausgerüstet sind, nicht als Nottüren, es sei denn, sie können leicht von Hand geöffnet werden, sobald die in Abschnitt 7.6.5.1 vorgeschriebene Einrichtung erforderlichenfalls aktiviert wurde.

7.6.1.4. Es müssen mindestens so viele Ausstiege vorhanden sein, dass die Gesamtzahl der Ausstiege in einem getrennten Raum der folgenden Tabelle entspricht:

Anzahl der Fahrgäste und der Mitglieder des Fahrpersonals, die in jedem Raum untergebracht werden	Mindestgesamtzahl der Ausstiege
1 — 8	2
9 — 16	3
17 — 30	4
31 — 45	5
46 — 60	6
61 — 75	7
76 — 90	8
91 — 110	9
111 — 130	10
> 130	11

Notluken können nur als ein Notausstieg in bezug auf die vorgenannte Zahl der Notausstiege gezählt werden.

- 7.6.1.5. Jedes starre Teilfahrzeug eines Gelenkfahrzeugs gilt zur Bestimmung der Mindestzahl und der Lage der Ausstiege mit Ausnahme des Abschnitts 7.6.2.4 als ein getrenntes Fahrzeug. Toiletten oder Küchen gelten für die Festlegung der Anzahl der Notausstiege nicht als getrennte Räume. Für jedes starre Teilfahrzeug ist die Anzahl der Fahrgäste festzulegen.
- 7.6.1.6. Eine doppelte Betriebstür zählt als zwei Türen, ein doppeltes Fenster oder ein Mehrfachfenster zählt als zwei Notfenster.
- 7.6.1.7. Gibt es vom Fahrerraum aus keinen Zugang zum Fahrgastraum über einen Durchgang, der den Bestimmungen des Abschnitts 7.7.5.1.1 entspricht, so müssen die folgenden Bedingungen eingehalten werden:
- 7.6.1.7.1. Der Fahrerraum muss zwei Ausstiege aufweisen, die sich nicht beide in der gleichen Seitenwand befinden dürfen; handelt es sich bei einem der Ausstiege um ein Fenster, so muss dieses den Vorschriften der Abschnitte 7.6.3.1 und 7.6.8 für Notfenster entsprechen.
- 7.6.1.7.2. Sind neben dem Fahrer ein oder zwei Sitze für zusätzliche Personen vorgesehen, so muss es sich bei beiden Ausstiegen gemäß Abschnitt 7.6.1.7.1 um Türen handeln. Für die Personen auf diesen Sitzen wird die Fahrtür als Nottür akzeptiert, sofern der Fahrersitz, das Lenkrad, das Motorgehäuse, der Gangschalthebel, die Handbremse usw. kein allzu großes Hindernis darstellen. Die Tür für diese zusätzlichen Personen wird als Nottür für den Fahrer akzeptiert. In einem Raum, zu dem der Fahrerraum gehört, dürfen bis zu fünf zusätzliche Sitze eingebaut werden, vorausgesetzt, die zusätzlichen Sitze und der Raum für diese Sitze entsprechen allen Vorschriften dieser Richtlinie und mindestens eine Tür zum Fahrgastraum entspricht den Vorschriften des Abschnitts 7.6.3 für Nottüren.
- 7.6.1.7.3. Unter den in den Abschnitten 7.6.1.7.1 und 7.6.1.7.2 beschriebenen Bedingungen dürfen die für den Fahrerraum vorgesehenen Ausstiege weder als eine der nach den Abschnitten 7.6.1.1 bis 7.6.1.2 erforderlichen Türen noch als einer der nach Abschnitt 7.6.1.4 erforderlichen Ausstiege gezählt werden, mit Ausnahme des in den Abschnitten 7.6.1.7.1 und 7.6.1.7.2 erwähnten Falls. Die Abschnitte 7.6.3 bis 7.6.7 sowie 7.7.1, 7.7.2 und 7.7.7 gelten nicht für solche Ausstiege.
- 7.6.1.8. Sind der Fahrerraum und die daneben angeordneten Sitze vom Hauptfahrgastraum über einen Durchgang, der den Bestimmungen des Abschnitts 7.7.5.1.1 entspricht, zugänglich, so ist vom Fahrerraum aus kein Ausstieg erforderlich.
- 7.6.1.9. Ist eine Fahrtür oder ein anderer Ausstieg aus dem Fahrerraum unter den in Abschnitt 7.6.1.8 beschriebenen Bedingungen vorgesehen, so kann dieser nur dann als Ausstieg für Fahrgäste gezählt werden, wenn
- 7.6.1.9.1. es nicht erforderlich ist, sich zwischen dem Lenkrad und dem Fahrersitz hindurchzuzwängen, um diesen Ausstieg zu benutzen;
- 7.6.1.9.2. er den Anforderungen hinsichtlich der Abmessungen von Nottüren gemäß Abschnitt 7.6.3.1 entspricht.
- 7.6.1.10. Die Abschnitte 7.6.1.8 und 7.6.1.9 schließen nicht aus, dass zwischen dem Fahrersitz und dem Fahrgastraum eine Tür oder eine andere Schranke vorhanden ist, sofern diese Schranke im Notfall vom Fahrer schnell geöffnet werden kann. Eine Fahrtür in einem Raum, der durch eine solche Schranke geschützt wird, darf nicht als Ausstieg für Fahrgäste gezählt werden.
- 7.6.1.11. Zusätzlich zu den Nottüren und -fenstern sind in Fahrzeugen der Klassen II, III und B Notluken einzubauen. Notluken dürfen auch in Fahrzeugen der Klasse I und A eingebaut werden. Es muss mindestens folgende Anzahl von Luken vorhanden sein:

Anzahl der Fahrgäste	Anzahl der Luken
bis zu 50	1
über 50	2

7.6.2. Anordnung der Ausstiege

Fahrzeuge zur Beförderung von mehr als 22 Fahrgästen müssen den nachstehenden Vorschriften entsprechen. Fahrzeuge zur Beförderung von bis zu 22 Fahrgästen können entweder den nachstehenden Vorschriften oder den Vorschriften des Anhangs VI Abschnitt 1.2 entsprechen.

- 7.6.2.1. Die Betriebstür(en) muss (müssen) sich auf der dem Straßenrand am nächsten liegenden Seite des Fahrzeugs befinden, entsprechend der Verkehrsrichtung in dem Land, in dem das Fahrzeug für den Betrieb zugelassen werden soll, und mindestens eine davon muss sich in der vorderen Hälfte des Fahrzeugs befinden. Dies schließt nicht aus, dass in der Rückwand des Fahrzeugs eine Tür für Rollstuhlfahrer vorgesehen ist.
- 7.6.2.2. Zwei der in Abschnitt 7.6.1.1 genannten Türen müssen so weit auseinanderliegen, dass der Abstand zwischen senkrechten Querebenen durch ihre Mittelpunkte mindestens 40 % der Gesamtlänge des Fahrgastraums beträgt. Ist eine dieser beiden Türen Teil einer Doppeltür, so ist dieser Abstand zwischen den beiden Türen, die am weitesten voneinander entfernt sind, zu messen.
- 7.6.2.3. Die Ausstiege sind so anzuordnen, dass ihre Zahl auf beiden Seiten des Fahrzeugs im wesentlichen die gleiche ist.
- 7.6.2.4. Mindestens ein Notausstieg muss sich entweder auf der Rückseite oder auf der Vorderseite des Fahrzeugs befinden. Bei Fahrzeugen der Klasse I und bei Fahrzeugen mit einem Heckteil, das dauerhaft vom Fahrgastraum abgetrennt ist, gilt diese Vorschrift als erfüllt, wenn eine Notluke eingebaut ist.
- 7.6.2.5. Die Ausstiege auf ein und derselben Fahrzeugseite müssen angemessen über die Fahrzeuglänge verteilt werden.
- 7.6.2.6. Auf der Rückseite des Fahrzeugs ist eine Tür zulässig, sofern es sich nicht um eine Betriebstür handelt.
- 7.6.2.7. Sind Notluken eingebaut, so müssen diese wie folgt angeordnet sein: Ist nur eine Luke vorhanden, muss sich diese im mittleren Drittel des Fahrzeugs befinden; sind zwei Luken vorhanden, muss der Abstand zwischen ihnen mindestens 2 m betragen, gemessen zwischen den am nächsten zueinander liegenden Kanten der Öffnungen auf einer parallel zur Längsachse des Fahrzeugs liegenden Linie.
- 7.6.3. Mindestabmessungen der Ausstiege
- 7.6.3.1. Die verschiedenen Arten von Ausstiegen müssen die folgenden Mindestabmessungen aufweisen:

			Klasse I	Klassen II und III	Bemerkungen
Betriebstür	Öffnung	Höhe (mm)	1 800	1 650	—
		Breite (mm)	Einzeltür: 650 Doppeltür: 1 200		Die Breite kann um 100 mm verringert werden, wenn die Messung in Höhe der Handgriffe erfolgt.
Nottür		Höhe (mm)	1 250		—
		Breite (mm)	550		
Notfenster	Fläche (mm ²)		400 000		In die Öffnung muss ein Rechteck von 500 mm × 700 mm einbeschrieben werden können.
Notfenster an der Rückseite des Fahrzeugs, sofern der Hersteller kein Notfenster mit den vorstehend genannten Mindestabmessungen vorgesehen hat.			In die Öffnung des Notfensters muss ein Rechteck von 350 mm Höhe und 1 550 mm Breite einbeschrieben werden können. Die Ecken des Rechtecks können mit einem Radius von nicht mehr als 250 mm abgerundet sein.		
Notluke	Öffnung	Fläche (mm ²)	400 000		In die Öffnung muss ein Rechteck von 500 mm × 700 mm einbeschrieben werden können.

- 7.6.3.2. Fahrzeuge zur Beförderung von bis zu 22 Fahrgästen können entweder den Vorschriften des Abschnitts 7.6.3.1 oder den Vorschriften des Anhangs VI Abschnitt 1.1 entsprechen.

- 7.6.4. Technische Vorschriften für alle Betriebstüren
- 7.6.4.1. Alle Betriebstüren müssen sich von innen und außen leicht öffnen lassen, wenn das Fahrzeug stillsteht (aber nicht unbedingt während der Fahrt). Diese Anforderung schließt jedoch die Möglichkeit nicht aus, die Tür von außen zu verriegeln, sofern sie in jedem Fall von innen geöffnet werden kann.
- 7.6.4.2. Alle Betätigungseinrichtungen oder Vorrichtungen zum Öffnen einer Betriebstür von außen müssen sich zwischen 1 000 und 1 500 mm über der Fahrbahn und höchstens 500 mm von der Tür entfernt befinden. Bei Fahrzeugen der Klassen I, II und III müssen sich alle Betätigungseinrichtungen oder Vorrichtungen zum Öffnen einer Betriebstür von innen zwischen 1 000 und 1 500 mm über der oberen Fläche des Fußbodens oder der am nächsten zu der Einrichtung gelegenen Stufe und höchstens 500 mm von der Tür entfernt befinden. Dies gilt nicht für Einrichtungen im Fahrerbereich.
- 7.6.4.3. Einteilige handbetätigte Türen, die an Scharnieren oder Drehpunkten aufgehängt sind, müssen so angebracht sein, dass sich eine geöffnete Tür wieder schließt, wenn sie bei Vorwärtsfahrt des Fahrzeugs mit einem ortsfesten Gegenstand in Berührung kommt.
- 7.6.4.4. Sind handbetätigte Betriebstüren mit einem Schnappschloss versehen, müssen diese Schlösser zwei Verriegelungsstellungen aufweisen.
- 7.6.4.5. An der Innenseite einer Betriebstür dürfen sich keine Einrichtungen befinden, die bei geschlossener Tür zur Abdeckung der inneren Stufen bestimmt sind. Das schließt nicht aus, dass sich bei geschlossener Tür im Stufenabgang der Funktionsmechanismus und andere auf der Innenseite der Tür befestigte Einrichtungen befinden, sofern diese keine Verlängerung des Bodens bilden, auf der die Fahrgäste stehen können. Dieser Mechanismus und diese Einrichtungen dürfen für die Fahrgäste nicht gefährlich sein.
- 7.6.4.6. Bei ungenügender direkter Sicht müssen optische oder sonstige Einrichtungen eingebaut sein, mit deren Hilfe der Fahrer von seinem Sitz aus die Anwesenheit eines Fahrgastes in der unmittelbaren Umgebung jeder nicht selbsttätig öffnenden und schließenden seitlichen Betriebstür innerhalb und außerhalb des Fahrzeugs erkennen kann. Bei einer Betriebstür auf der Rückseite eines Fahrzeugs zur Beförderung von bis zu 22 Fahrgästen gilt diese Anforderung als erfüllt, wenn der Fahrer die Anwesenheit einer 1,3 m großen Person, die 1 m hinter dem Fahrzeug steht, erkennen kann.
- 7.6.4.7. Nach innen öffnende Türen des Fahrzeugs und ihr Mechanismus sind so zu bauen, dass ihre Bewegung unter normalen Benutzungsbedingungen keine Verletzungen von Fahrgästen verursachen kann. Erforderlichenfalls sind geeignete Schutzeinrichtungen einzubauen.
- 7.6.4.8. Befindet sich eine Betriebstür neben einer Tür zu einer Toilette oder einem anderen Innenraum, so muss die Betriebstür gegen unbeabsichtigtes Öffnen gesichert werden. Diese Anforderung gilt jedoch nicht für eine Tür, die sich selbsttätig verriegelt, wenn das Fahrzeug schneller als 5 km/h fährt.
- 7.6.4.9. Bei Fahrzeugen zur Beförderung von bis zu 22 Fahrgästen dürfen sich die Betriebstüren auf der Rückseite des Fahrzeugs um nicht mehr als 115° öffnen lassen und sie müssen sich um mindestens 85° öffnen lassen und sie müssen nach dem Öffnen selbsttätig in dieser Stellung bleiben können. Das schließt nicht aus, dass diese Sperre überwunden und die Tür über diesen Winkel hinaus geöffnet werden kann, wenn dies ungefährlich ist; das kann beispielsweise erforderlich sein, um rückwärts an eine hohe Ladeplattform heranzufahren oder die Türen um 270° zu öffnen, um eine ungehinderte Beladung des Fahrzeugs zu ermöglichen.
- 7.6.5. Zusätzliche technische Anforderungen für fremdkraftbetätigte Betriebstüren
- 7.6.5.1. In einem Notfall muss jede fremdkraftbetätigte Betriebstür bei stillstehendem (aber nicht unbedingt bei fahrendem) Fahrzeug von innen und, falls sie nicht verriegelt ist, von außen mit Betätigungseinrichtungen geöffnet werden können, die unabhängig davon, ob die Energieversorgung funktioniert,
- 7.6.5.1.1. alle anderen Türbetätigungseinrichtungen umgehen;
- 7.6.5.1.2. im Falle von innenliegenden Betätigungseinrichtungen an oder im Umkreis von 300 mm von der Tür in einer Höhe von mindestens 1 600 mm über der ersten Trittstufe angebracht sind;
- 7.6.5.1.3. gut sichtbar und eindeutig erkennbar sind, wenn sich eine Person der Tür nähert oder vor der Tür steht, und, wenn sie zusätzlich zu den normalen Öffnungseinrichtungen angebracht sind, eindeutig als Notfalleinrichtungen gekennzeichnet sind;
- 7.6.5.1.4. von einer unmittelbar vor der Tür stehenden Person betätigt werden können;

- 7.6.5.1.5. bewirken, dass die Tür sich öffnet oder ohne weiteres von Hand geöffnet werden kann;
- 7.6.5.1.6. durch eine Vorrichtung, die ohne weiteres entfernt oder zertrümmert werden kann und Zugang zur Notbetätigungseinrichtung verschafft, geschützt werden können; die Bedienung der Notbetätigungseinrichtung oder die Entfernung einer Schutzabdeckung über der Betätigungseinrichtung ist dem Fahrer hör- und sichtbar anzuzeigen;
- 7.6.5.1.7. bei einer fahrerbetätigten Tür, die den Anforderungen des Abschnitts 7.6.5.6.2 nicht genügt, so beschaffen sind, dass sich die Tür, nachdem die Einrichtungen zur Öffnung der Tür betätigt wurden und in ihre normale Stellung zurückgekehrt sind, erst dann wieder schließt, wenn der Fahrer eine Schließvorrichtung betätigt.
- 7.6.5.2. Eine Vorrichtung, die der Fahrer vom Fahrersitz aus betätigen kann, um die äußeren Notbetätigungseinrichtungen auszuschalten und so die Betriebstüren von außen zu verriegeln, kann vorgesehen werden. In diesem Falle werden die äußeren Notbetätigungseinrichtungen durch das Anlassen des Motors oder vor Erreichen einer Fahrgeschwindigkeit von 20 km/h selbsttätig wieder eingeschaltet. Danach darf ein Ausschalten der äußeren Notbetätigungseinrichtungen nicht selbsttätig erfolgen, sondern muss ein weiteres Eingreifen des Fahrers erfordern.
- 7.6.5.3. Jede fahrerbetätigte Betriebstür muss vom Fahrersitz aus mit Hilfe von Betätigungseinrichtungen betätigt werden können, die — außer im Falle von Fußbetätigungseinrichtungen — klar und deutlich gekennzeichnet sind.
- 7.6.5.4. Jede fremdkraftbetätigte Betriebstür aktiviert eine Anzeigeeinrichtung, die für den sitzenden Fahrer in normaler Lenkhaltung unter allen Beleuchtungsverhältnissen deutlich sichtbar ist und ihn warnt, wenn eine Tür nicht vollständig geschlossen ist. Diese Anzeigeeinrichtung leuchtet immer dann auf, wenn sich die starre Struktur der Tür zwischen der vollständig geöffneten Stellung und einem Punkt im Abstand von 30 mm von der vollständig geschlossenen Stellung befindet. Eine Anzeigeeinrichtung kann für mehr als eine Tür dienen. Eine solche Anzeigeeinrichtung darf jedoch nicht mit einer vorderen Betriebstür verbunden werden, die den Anforderungen der Abschnitte 7.6.5.6.1.1 und 7.6.5.6.1.2 nicht entspricht.
- 7.6.5.5. Betätigungseinrichtungen, mit denen der Fahrer eine fremdkraftbetätigte Betriebstür öffnen und schließen kann, müssen so beschaffen sein, dass der Fahrer die Bewegung der Tür während des Öffnungs- und Schließvorgangs jederzeit umkehren kann.
- 7.6.5.6. Fremdkraftbetätigte Betriebstüren und ihr Betätigungssystem müssen so beschaffen sein, dass ein Fahrgast von der sich schließenden Tür weder verletzt noch eingeklemmt werden kann.
- 7.6.5.6.1. Diese Anforderung gilt als erfüllt, wenn die beiden folgenden Anforderungen erfüllt sind:
- 7.6.5.6.1.1. Die erste Anforderung besteht darin, dass sich die schließende Betriebstür an jedem in Anhang V beschriebenen Messpunkt selbsttätig wieder vollständig öffnet, wenn sie auf eine effektive Kraft von bis zu 150 N stößt und, außer bei einer selbsttätig öffnenden und schließenden Betriebstür, so lange offen bleibt, bis eine Schließvorrichtung betätigt wird. Die effektive Kraft kann mit jedem von der zuständigen Behörde als zufriedenstellend eingestuften Verfahren gemessen werden. Leitlinien hierfür sind in Anhang V enthalten. Die Spitzenkraft kann kurzfristig 150 N, jedoch nicht 300 N übersteigen. Das Wiederöffnungssystem kann durch eine Prüfstange mit einem Querschnitt von 60 mm Höhe, 30 mm Breite und mit einem Radius von 5 mm abgerundeten Ecken geprüft werden.
- 7.6.5.6.1.2. Die zweite Anforderung besteht darin, dass für den Fall, dass das Handgelenk oder die Finger eines Fahrgastes von der Tür eingeklemmt werden,
- 7.6.5.6.1.2.1. die Tür sich selbsttätig in vollem Umfang wieder öffnet und, ausgenommen bei einer selbsttätig öffnenden und schließenden Betriebstür, solange offenbleibt, bis eine Schließvorrichtung betätigt wird, oder
- 7.6.5.6.1.2.2. das Handgelenk oder die Finger ohne weiteres aus den Türen zurückgezogen werden können, ohne dass der Fahrgast verletzt werden kann. Diese Anforderung kann von Hand oder mit der Prüfstange nach Abschnitt 7.6.5.6.1.1 geprüft werden, die sich an einem Ende über eine Länge von 300 mm von einer Dicke von 30 mm auf eine Dicke von 5 mm verjüngt. Sie darf weder poliert noch geschmiert werden. Klemmt die Tür die Prüfstange ein, so muss sie mühelos zurückgezogen werden können, oder
- 7.6.5.6.1.2.3. die Tür in einer Stellung gehalten wird, in der eine Prüfstange mit einem Querschnitt von 60 mm Höhe, 20 mm Breite und mit einem Radius von 5 mm abgerundeten Ecken ungehindert durchgeschoben werden kann. Diese Stellung darf nicht mehr als 30 mm von der vollständig geschlossenen Stellung entfernt sein.

- 7.6.5.6.2. Bei einer vorderen Betriebstür gilt die Anforderung des Abschnitts 7.6.5.6 als erfüllt, wenn die Tür
- 7.6.5.6.2.1. den Anforderungen der Abschnitte 7.6.5.6.1.1 und 7.6.5.6.1.2 genügt oder
- 7.6.5.6.2.2. mit weichen Rändern ausgestattet ist; diese dürfen jedoch nicht so weich sein, dass die starre Struktur der Tür die vollständig geschlossene Stellung erreicht, wenn die Tür die Prüfstange nach Abschnitt 7.6.5.6.1.1 einschließt.
- 7.6.5.7. Wird eine fremdkraftbetätigte Betriebstür nur durch die ununterbrochene Energieversorgung geschlossen gehalten, so muss der Fahrer durch eine Warnanzeige auf einen Ausfall der Energieversorgung der Türen hingewiesen werden.
- 7.6.5.8. Ist eine Anfahrsperrung eingebaut, so darf diese nur bei Geschwindigkeiten von weniger als 5 km/h wirksam werden und muss bei Geschwindigkeiten darüber betriebsunfähig sein.
- 7.6.5.9. Ist keine Anfahrsperrung eingebaut, so muss ein für den Fahrer hörbares Schallzeichen ertönen, wenn das Fahrzeug aus dem Stillstand anfährt und eine fremdkraftbetätigte Betriebstür nicht vollständig geschlossen ist. Dieses Schallzeichen muss bei Türen, die den Anforderungen des Abschnitts 7.6.5.6.1.2.3 genügen, bei einer Geschwindigkeit von über 5 km/h ertönen.
- 7.6.6. Zusätzliche technische Vorschriften für selbsttätig öffnende und schließende Betriebstüren
- 7.6.6.1. Aktivierung der Öffnungseinrichtungen
- 7.6.6.1.1. Die Öffnungseinrichtungen einer selbsttätigen Betriebstür dürfen außer in den Fällen gemäß Abschnitt 7.6.5.1 nur vom Fahrer von seinem Sitz aus ein- und ausgeschaltet werden können.
- 7.6.6.1.2. Das Ein- und Ausschalten kann entweder unmittelbar durch einen Schalter oder mittelbar beispielsweise durch Öffnen und Schließen der vorderen Betriebstür erfolgen.
- 7.6.6.1.3. Die Aktivierung der Öffnungseinrichtungen durch den Fahrer ist innen im Fahrzeug und, wenn eine Tür von außen zu öffnen ist, auch außen am Fahrzeug anzuzeigen; der Anzeiger (z.B. beleuchtete Drucktaste, beleuchtetes Zeichen) muss sich auf oder neben der zugehörigen Tür befinden.
- 7.6.6.1.4. Im Falle der unmittelbaren Aktivierung durch einen Schalter muss der Funktionszustand des Systems dem Fahrer deutlich, z.B. durch die Stellung des Schalters, eine Anzeigelampe oder einen beleuchteten Schalter angezeigt werden. Der Schalter ist besonders zu kennzeichnen und so anzuordnen, dass er nicht mit anderen Betätigungseinrichtungen verwechselt werden kann.
- 7.6.6.2. Öffnen selbsttätiger Betriebstüren
- 7.6.6.2.1. Nach der Aktivierung der Öffnungseinrichtungen durch den Fahrer müssen die Fahrgäste die Tür wie folgt öffnen können:
- 7.6.6.2.1.1. von innen z.B. durch Drücken einer Drucktaste oder Passieren einer Lichtschranke und
- 7.6.6.2.1.2. von außen — außer bei einer Tür, die nur als Ausstieg gedacht und als solcher gekennzeichnet ist — z.B. durch Drücken einer beleuchteten Drucktaste, einer Drucktaste unter einem beleuchteten Zeichen oder einer ähnlichen Einrichtung mit einer geeigneten Bedienungsanleitung.
- 7.6.6.2.2. Das Drücken der Drucktasten nach Abschnitt 7.6.6.2.1.1 und die Benutzung der Kommunikationsmöglichkeit mit dem Fahrer nach Abschnitt 7.7.9.1 können ein Signal auslösen, das gespeichert wird und nach der Aktivierung der Öffnungseinrichtungen durch den Fahrer das Öffnen der Tür bewirkt.
- 7.6.6.3. Schließen selbsttätiger Betriebstüren
- 7.6.6.3.1. Hat sich eine selbsttätige Betriebstür geöffnet, so muss sie sich nach Ablauf einer bestimmten Wartezeit selbsttätig wieder schließen. Steigt während dieser Wartezeit ein Fahrgast ein oder aus, so muss durch eine Sicherheitsvorrichtung (z.B. Fußbodenkontakt, Lichtschranke oder einseitige Durchgangssperre) dafür gesorgt werden, dass diese Wartezeit hinreichend verlängert wird.

- 7.6.6.3.2. Steigt ein Fahrgast ein oder aus, während sich die Tür schließt, so muss der Schließvorgang selbsttätig unterbrochen werden und die Tür in ihre geöffnete Stellung zurückkehren. Die Umkehrbewegung kann durch eine der Sicherheitseinrichtungen nach Abschnitt 7.6.6.3.1 oder jede andere Vorrichtung ausgelöst werden.
- 7.6.6.3.3. Eine Tür, die sich gemäß Abschnitt 7.6.6.3.1 selbsttätig geschlossen hat, muss sich von einem Fahrgast gemäß Abschnitt 7.6.6.2 wieder öffnen lassen; dies gilt nicht, wenn der Fahrer die Öffnungseinrichtungen ausgeschaltet hat.
- 7.6.6.3.4. Nach dem Ausschalten der Öffnungseinrichtungen der selbsttätigen Betriebstüren durch den Fahrer müssen sich geöffnete Türen gemäß den Abschnitten 7.6.6.3.1 bis 7.6.6.3.2 schließen.
- 7.6.6.4. Verhinderung des selbsttätigen Schließvorgangs an Türen, die für besondere Zwecke, z.B. für Fahrgäste mit Kinderwagen, Fahrgäste mit eingeschränkter Mobilität usw., gekennzeichnet sind.
- 7.6.6.4.1. Der Fahrer muss den selbsttätigen Schließvorgang über eine besondere Betätigungseinrichtung verhindern können. Auch ein Fahrgast muss in der Lage sein, den selbsttätigen Schließvorgang unmittelbar durch Betätigen einer besonderen Drucktaste zu verhindern.
- 7.6.6.4.2. Die Verhinderung des selbsttätigen Schließvorgangs muss dem Fahrer z.B. durch eine Kontrollleuchte angezeigt werden.
- 7.6.6.4.3. In jedem Fall muss sich der selbsttätige Schließvorgang durch den Fahrer erneut einleiten lassen.
- 7.6.6.4.4. Für das darauffolgende Schließen der Tür gilt Abschnitt 7.6.6.3.
- 7.6.7. Technische Vorschriften für Nottüren
- 7.6.7.1. Die Nottüren müssen sich bei stehendem Fahrzeug von innen und außen leicht öffnen lassen. Diese Anforderung schließt jedoch die Möglichkeit nicht aus, die Tür von außen zu verriegeln, sofern sie in jedem Fall von innen mit dem normalen Öffnungsmechanismus geöffnet werden kann.
- 7.6.7.2. Solange Nottüren als solche benutzt werden, dürfen sie nur dann fremdkraftbetätigt sein, wenn die Türen, nachdem die Betätigungseinrichtung nach 7.6.5.1 aktiviert wurde und in ihre normale Stellung zurückgekehrt ist, sich nicht wieder schließen, bis der Fahrer den Schließvorgang auslöst. Auch dürfen Nottüren nicht als Schiebetüren ausgeführt sein, außer bei Fahrzeugen zur Beförderung von bis zu 22 Fahrgästen. Bei diesen Fahrzeugen kann eine Schiebetür als Nottür akzeptiert werden, wenn nachgewiesen wurde, dass sie nach einer Frontalaufprallprüfung gemäß der Richtlinie 74/297/EWG ohne Zuhilfenahme von Werkzeugen geöffnet werden kann.
- 7.6.7.3. Alle Betätigungseinrichtungen oder Vorrichtungen zum Öffnen einer Nottür von außen müssen sich zwischen 1 000 und 1 500 mm über der Fahrbahn und höchstens 500 mm von der Tür entfernt befinden. Bei Fahrzeugen der Klassen I, II und III müssen sich alle Betätigungseinrichtungen oder Vorrichtungen zum Öffnen einer Nottür von innen zwischen 1 000 und 1 500 mm über der Oberfläche des Fußbodens oder der am nächsten zu der Einrichtung gelegenen Stufe und höchstens 500 mm von der Tür entfernt befinden. Dies gilt nicht für Einrichtungen im Fahrerbereich.
- 7.6.7.4. An der Fahrzeugseite angebrachte schwenkbare Nottüren müssen an ihrer Vorderkante eingehängt sein und sich nach außen öffnen. Bänder, Ketten oder andere Einrichtungen zur Begrenzung des Öffnungswinkels sind zulässig, soweit sie nicht verhindern, dass die Tür bis zu einem Öffnungswinkel von mindestens 100° geöffnet und offengehalten werden kann. Ist in ausreichender Weise dafür gesorgt, dass der Zugang zu der Nottür freigehalten wird, so entfällt die Anforderung an einen Mindestöffnungswinkel von 100°.
- 7.6.7.5. Nottüren müssen gegen eine unbeabsichtigte Betätigung gesichert sein. Diese Anforderung entfällt jedoch, wenn die Nottür sich selbsttätig verriegelt, sobald das Fahrzeug mit einer Geschwindigkeit von mehr als 5 km/h fährt.
- 7.6.7.6. Alle Nottüren müssen mit einer akustischen Warneinrichtung versehen sein, die dem Fahrer anzeigt, wenn sie nicht fest geschlossen sind. Die Warneinrichtung muss durch die Bewegung des Türverriegelungsbolzens oder des Türgriffs und nicht durch die Bewegung der Tür selbst ausgelöst werden.

- 7.6.8. Technische Vorschriften für Notfenster
- 7.6.8.1. Alle aufklappbaren oder auswerfbaren Notfenster müssen sich nach außen öffnen. Auswerfbare Fenster dürfen sich beim Öffnen nicht vollständig vom Fahrzeug lösen. Der Mechanismus von auswerfbaren Fenstern muss so beschaffen sein, dass ein unbeabsichtigtes Auswerfen wirksam verhindert wird.
- 7.6.8.2. Alle Notfenster müssen
- 7.6.8.2.1. entweder mit einer als zufriedenstellend anerkannten Vorrichtung von innen und außen leicht und schnell geöffnet werden können
- 7.6.8.2.2. oder aus leicht zertrümmerbarem Sicherheitsglas bestehen. Die letztgenannte Vorschrift schließt die Möglichkeit aus, Scheiben aus Verbundglas oder aus Kunststoff zu verwenden. In der Nähe jedes Notfensters muss eine für die Fahrzeuginsassen leicht zugängliche Vorrichtung vorhanden sein, mit der das Fenster zertrümmert werden kann.
- 7.6.8.3. Notfenster, die von außen verriegelbar sind, müssen so gebaut sein, dass sie jederzeit von innen geöffnet werden können.
- 7.6.8.4. Ist das Notfenster mit oben waagrecht angeordnetem Scharnier ausgeführt, so muss eine geeignete Einrichtung vorhanden sein, um das Fenster vollständig geöffnet zu halten. Aufklappbare Notfenster müssen so funktionieren, dass der freie Durchgang von innerhalb oder außerhalb des Fahrzeugs nicht behindert wird.
- 7.6.8.5. Der Abstand zwischen dem unteren Rand eines seitlichen Notfensters und dem Fußboden unmittelbar unterhalb des Fensters (ohne örtliche Besonderheiten wie Radkästen oder Getriebegehäuse) darf nicht größer sein als 1 200 mm und im Falle eines aufklappbaren Notfensters nicht kleiner als 650 mm bzw. im Falle eines Fensters aus zertrümmerbarem Glas nicht kleiner als 500 mm.
- Im Falle eines aufklappbaren Notfensters kann der Abstand jedoch auf bis zu 500 mm verringert werden, wenn die Öffnung bis zu einer Höhe von 650 mm mit einer Schutzeinrichtung gegen das Hinausfallen von Fahrgästen aus dem Fahrzeug versehen ist. Ist die Fensteröffnung mit einer Schutzeinrichtung ausgerüstet, so darf die Fensteröffnung oberhalb der Schutzeinrichtung nicht kleiner sein als die vorgeschriebene Mindestgröße eines Notfensters.
- 7.6.8.6. Aufklappbare Notfenster, die vom Fahrersitz aus nicht deutlich sichtbar sind, müssen mit einer akustischen Warneinrichtung ausgestattet sein, die den Fahrer warnt, wenn sie nicht vollständig geschlossen sind. Diese Warneinrichtung muss durch den Fensterriegel und nicht durch die Bewegung des Fensters selbst ausgelöst werden.
- 7.6.9. Technische Vorschriften für Notluken
- 7.6.9.1. Notluken dürfen den freien Durchgang von innerhalb oder außerhalb des Fahrzeugs nicht behindern.
- 7.6.9.2. Notluken im Dach müssen entweder auswerfbar, aufklappbar oder aus leicht zertrümmerbarem Sicherheitsglas sein. Bodenluken müssen entweder aufklappbar oder auswerfbar sein und mit einer akustischen Warneinrichtung ausgestattet sein, die den Fahrer warnt, wenn die Luke nicht fest geschlossen ist. Diese Warneinrichtung muss durch die Verriegelung der Bodenluke und nicht durch die Bewegung der Luke selbst ausgelöst werden. Bodenluken müssen gegen eine unbeabsichtigte Betätigung gesichert sein. Diese Anforderung entfällt jedoch, wenn die Bodenluke sich selbsttätig verriegelt, sobald das Fahrzeug mit einer Geschwindigkeit von mehr als 5 km/h fährt.
- 7.6.9.3. Auswerfbare Notluken dürfen sich bei Betätigung nicht vollständig vom Fahrzeug lösen, so dass die Luke keine Gefahr für andere Verkehrsteilnehmer darstellt. Der Mechanismus von auswerfbaren Notluken muss so beschaffen sein, dass ein unbeabsichtigtes Auswerfen wirksam verhindert wird. Auswerfbare Bodenluken dürfen sich nur in den Fahrgastraum auswerfen lassen.
- 7.6.9.4. Aufklappbare Notluken müssen sich nach vorn oder nach hinten öffnen; der Öffnungswinkel muss mindestens 100° betragen. Aufklappbare Bodenluken müssen sich zum Fahrgastraum hin öffnen.
- 7.6.9.5. Notluken müssen von innen und außen leicht zu öffnen oder zu entfernen sein. Diese Vorschrift schließt jedoch nicht aus, dass die Notluke verriegelt werden kann, um ein unbeaufsichtigtes Fahrzeug zu sichern, sofern die Notluke mit Hilfe der normalen Öffnungs- oder Entfernungsvorrichtung von innen immer geöffnet oder entfernt werden kann. In der Nähe einer Notluke aus leicht zertrümmerbarem Material muss eine für die Fahrzeuginsassen leicht zugängliche Vorrichtung vorhanden sein, mit der die Luke zertrümmert werden kann.

- 7.6.10. Technische Vorschriften für einklappbare Stufen
- Gegebenenfalls vorhandene einklappbare Stufen müssen folgenden Anforderungen genügen:
- 7.6.10.1. Die Betätigung der Stufen kann mit der Betätigung der zugehörigen Betriebstür oder Nottür synchronisiert werden.
- 7.6.10.2. Bei geschlossener Tür darf kein Teil der einklappbaren Stufe um mehr als 10 mm über die angrenzende Linie des Aufbaus hinausragen.
- 7.6.10.3. Bei geöffneter Tür und ausgeklappter Stufe müssen die Flächenanforderungen des Abschnitts 7.7.7 eingehalten werden.
- 7.6.10.4. Ein mit einer fremdkraftbetätigten Stufe ausgestattetes Fahrzeug darf bei ausgeklappter Stufe nicht aus eigener Kraft aus dem Stillstand anfahren können. Bei einer handbetätigten Stufe muss der Fahrer durch ein akustisches Signal gewarnt werden, wenn die Stufe nicht vollständig eingeklappt ist.
- 7.6.10.5. Eine fremdkraftbetätigte Stufe darf sich nicht ausklappen lassen, solange sich das Fahrzeug bewegt. Bei Versagen der Betätigungseinrichtung der Stufe muss die Stufe einklappen und in eingeklappter Stellung verbleiben. Die Betätigung der betreffenden Tür darf im Falle eines solchen Versagens oder einer Beschädigung oder Blockierung der Stufe nicht beeinträchtigt werden.
- 7.6.10.6. Steht ein Fahrgast auf einer fremdkraftbetätigten einklappbaren Stufe, so darf sich die betreffende Tür nicht schließen lassen. Die Einhaltung dieser Anforderung wird dadurch überprüft, dass eine Masse von 15 kg, die einem Kleinkind entspricht, in der Mitte der Stufe angeordnet wird. Diese Anforderung gilt nicht für Türen, die sich im direkten Sichtfeld des Fahrers befinden.
- 7.6.10.7. Die Bewegung von einklappbaren Stufen darf weder die Fahrgäste noch an einer Haltestelle stehende Personen gefährden.
- 7.6.10.8. Die nach vorn und hinten gerichteten Ecken von einklappbaren Stufen müssen mit einem Radius von mindestens 5 mm und die Kanten mit einem Radius von mindestens 2,5 mm abgerundet sein.
- 7.6.10.9. Ist die Tür des Fahrgastraums geöffnet, so muss die einklappbare Stufe fest in der ausgeklappten Stellung gehalten werden. Wird eine Masse von 136 kg in der Mitte einer Einzelstufe oder eine Masse von 272 kg in der Mitte einer Doppelstufe angeordnet, so darf die Durchbiegung an keinem Punkt der Stufe mehr als 10 mm betragen.
- 7.6.11. Aufschriften
- 7.6.11.1. Jeder Notausstieg ist innen und außen durch eine Aufschrift beispielsweise wie folgt zu kennzeichnen:
- „Emergency exit“
„Issue de secours“
„Salida de emergencia“
„Nødudgang“
„Notausstieg“
„Εξοδος κινδύνου“
„Uscita di sicurezza“
„Nooduitgang“
„Saida de emergência“
„Hätäuloskäynti“
„Nödutgång“
- Diese Aufschrift ist gegebenenfalls durch eines der Symbole gemäß Anhang II Abschnitt 3.4 der Richtlinie 92/58/EWG des Rates zu ergänzen.
- 7.6.11.2. Die Notbetätigungseinrichtungen der Betriebstüren und aller Notausstiege sind innen und außen entweder durch ein geeignetes Symbol oder durch eine deutliche Aufschrift zu kennzeichnen.
- 7.6.11.3. An allen Notbetätigungseinrichtungen eines Ausstiegs oder in deren Nähe sind klare Bedienungsanweisungen anzubringen.

7.6.11.4. Die Sprache, in der die Aufschriften gemäß den Abschnitten 7.6.11.1 bis 7.6.11.3 anzubringen sind, wird von der Genehmigungsbehörde unter Berücksichtigung des Landes (der Länder), in dem (in denen) der Antragsteller das Fahrzeug in Verkehr bringen will und erforderlichenfalls nach Rücksprache mit den zuständigen Behörden des (der) betreffenden Landes (Länder) bestimmt. Wird die Sprache auf Veranlassung der Behörde des Landes (der Länder), in dem (in denen) das Fahrzeug zugelassen werden soll, geändert, so erfordert diese Veränderung kein neues Typgenehmigungsverfahren.

7.7. Innenausstattung

7.7.1. Zugang zu den Betriebstüren (siehe Anhang III Abbildung 1)

7.7.1.1. Der freie Raum, der sich von der Seitenwand, an der die Betriebstür angebracht ist, ins Innere des Fahrzeugs erstreckt, muss das Hindurchführen eines senkrecht gehaltenen rechteckigen Prüfkörpers von 20 mm Dicke, 400 mm Breite und 700 mm Höhe über dem Fußboden, auf den ein zweiter Prüfkörper von 550 mm Breite symmetrisch aufgesetzt ist, dessen Höhe den für die Klasse des betreffenden Fahrzeugs geltenden Vorschriften entspricht, ermöglichen. Der zweiteilige Prüfkörper ist parallel zur Türöffnung zu halten, während er von seiner Ausgangsstellung, in der die Ebene der dem Fahrzeuginnenraum am nächsten gelegenen Fläche tangential zum äußeren Rand der Öffnung verläuft, bis zu der Stelle verschoben wird, an der er die erste Stufe berührt; sodann wird er rechtwinkelig zur wahrscheinlichen Bewegungsrichtung einer einsteigenden Person gehalten.

7.7.1.2. Die Höhe des oberen rechteckigen Prüfkörpers für die jeweilige Fahrzeugklasse ist nachstehender Tabelle zu entnehmen. Als Alternative kann ein trapezförmiger Prüfkörper mit einer Höhe von 500 mm, der den Übergang zwischen der Breite des oberen und des unteren Prüfkörpers bildet, verwendet werden. In diesem Fall muss die Gesamthöhe des rechteckigen Teils und dieses trapezförmigen Teils des oberen Prüfkörpers bei allen Fahrzeugklassen zur Beförderung von mehr als 22 Fahrgästen 1 100 mm betragen und bei den Fahrzeugklassen zur Beförderung von bis zu 22 Fahrgästen 950 mm.

Fahrzeugklasse	Höhe des oberen Prüfkörpers (mm) (Abmessung „A“ in Abbildung 1)	Alternativer trapezförmiger Prüfkörper	Gesamthöhe	Breite
Klasse A (*)	950	950	1 650	550 (**)
Klasse B (*)	700	950	1 400	
Klasse I	1 100	1 100	1 800	
Klasse II	950	1 100	1 650	
Klasse III	850	1 100	1 550	

(*) Bei Fahrzeugen zur Beförderung von bis zu 22 Fahrgästen ist eine Verschiebung des unteren Prüfkörpers gegenüber dem oberen Prüfkörper zulässig, sofern diese in der gleichen Richtung erfolgt.

(**) Die Breite des oberen Prüfkörpers kann oben auf 400 mm verringert werden, wenn eine Abschrägung von bis zu 30 Grad von der Horizontalen vorgesehen ist.

7.7.1.3. Nach einer Verschiebung der Mittelachse des zweiteiligen Prüfkörpers um 300 mm von seiner Ausgangsstellung ist der zweiteilige Prüfkörper in dieser Stellung unter Berührung der Stufenoberfläche zu halten.

7.7.1.4. Der zur Prüfung des freien Durchgangs verwendete zylindrische Prüfkörper (siehe Anhang III Abbildung 6) wird dann ausgehend vom Gang in die wahrscheinliche Bewegungsrichtung einer aussteigenden Person bewegt, bis seine Mittelachse die senkrechte Ebene erreicht, die die obere Kante der obersten Stufe umfasst, oder bis eine tangential zum oberen Zylinder verlaufende Ebene den zweiteiligen Prüfkörper berührt, je nachdem, welcher Punkt zuerst erreicht ist, und in dieser Stellung gehalten (siehe Anhang III Abbildung 2).

7.7.1.5. Zwischen dem zylindrischen Prüfkörper in der Stellung gemäß Abschnitt 7.7.1.4 und dem zweiteiligen Prüfkörper in der Stellung gemäß Abschnitt 7.7.1.3 muss sich ein freier Raum befinden, dessen obere und untere Begrenzung in Anhang III Abbildung 2 gezeigt werden. Dieser freie Raum muss das ungehinderte Hindurchführen eines senkrechten flächigen Prüfkörpers ermöglichen, dessen Form und Abmessungen dem Mittelstück des zylindrischen Prüfkörpers (Abschnitt 7.7.5.1) entsprechen und dessen Dicke nicht mehr als 20 mm beträgt. Dieser Prüfkörper wird in der wahrscheinlichen Bewegungsrichtung einer einsteigenden Person von der tangentialen Stellung des zylindrischen Prüfkörpers aus verschoben, bis seine Außenseite die Innenseite des zweiteiligen Prüfkörpers berührt und an die Fläche (oder Flächen), die von den Oberkanten der Stufe bestimmt werden, anstößt (siehe Anhang III Abbildung 2).

- 7.7.1.6. Der für das ungehinderte Hindurchführen dieses Prüfkörpers erforderliche freie Raum darf nicht den Raum einschließen, der sich im Falle eines nach vorne oder nach hinten gerichteten Sitzes bis zu 300 mm und im Falle von auf den Radkästen angebrachten Sitzen bis zu 225 mm vor dem unbelasteten Sitzpolster und bis zum höchsten Punkt dieses Polsters erstreckt.
- 7.7.1.7. Im Falle von Klappsitzen muss dieser Raum bei heruntergeklapptem Sitz (in Benutzungsstellung) bestimmt werden.
- 7.7.1.8. Dagegen darf der Durchgang zu einer Betriebstür durch einen für das Fahrpersonal bestimmten heruntergeklappten Klappsitz versperrt werden, sofern
- 7.7.1.8.1. im Fahrzeug selbst und auf dem EG-Typgenehmigungsbogen (siehe Anhang II Anlage 2) deutlich angegeben wird, dass der Sitz nur vom Fahrpersonal benutzt werden darf;
- 7.7.1.8.2. der Sitz, wenn er nicht benutzt wird, selbstständig so weit zurückklappt, dass die Anforderungen der Abschnitte 7.7.1.1 oder 7.7.1.2 sowie 7.7.1.3, 7.7.1.4 und 7.7.1.5 eingehalten werden;
- 7.7.1.8.3. die Tür nicht als vorgeschriebener Ausstieg im Sinne des Abschnitts 7.6.1.4 gilt und
- 7.7.1.8.4. kein Teil des in der Benutzungsstellung oder in der hochgeklappten Stellung befindlichen Sitzes über eine senkrechte Ebene hinausragt, die durch den Mittelpunkt der Sitzfläche des Fahrersitzes in der hintersten Stellung und den Mittelpunkt des auf der gegenüberliegenden Fahrzeugseite angebrachten Außenrückspiegels verläuft.
- 7.7.1.9. Bei Fahrzeugen zur Beförderung von bis zu 22 Fahrgästen gilt ein Ausstieg und der Durchgang, über den die Fahrgäste zu diesem gelangen, als ungehindert, wenn
- 7.7.1.9.1. parallel zur Längsachse des Fahrzeugs gemessen an jedem Punkt ein freier Raum von mindestens 220 mm und an jedem Punkt, der sich mehr als 500 mm über dem Fußboden oder den Stufen befindet, ein freier Raum von mindestens 550 mm vorhanden ist (Anhang III Abbildung 3);
- 7.7.1.9.2. senkrecht zur Längsachse des Fahrzeugs gemessen an jedem Punkt ein freier Raum von mindestens 300 mm und an jedem Punkt, der sich mehr als 1 200 mm über dem Fußboden oder den Stufen oder weniger als 300 mm unter der Decke befindet, ein freier Raum von mindestens 550 mm vorhanden ist (Anhang III Abbildung 4).
- 7.7.1.10. Die Abmessungen der Betriebstür und der Nottür gemäß Abschnitt 7.6.3.1 und die Anforderungen der Abschnitte 7.7.1.1 bis 7.7.1.7, 7.7.2.1 bis 7.7.2.3, 7.7.5.1 und 7.7.8.5 gelten nicht für ein Fahrzeug der Klasse B mit einer technisch zulässigen Höchstmasse von bis zu 3,5 t und bis zu 12 Fahrgastsitzen, in dem von jedem Sitz aus ungehinderter Zugang zu mindestens zwei Türen besteht.
- 7.7.1.11. Die maximale Neigung des Fußbodens im Durchgangsbereich darf 5 % nicht übersteigen, wenn das Fahrzeug, dessen Masse der Masse in fahrbereitem Zustand entspricht, auf einer waagerechten Fläche steht. Die Absenkvorrichtung ist dabei nicht aktiviert.
- 7.7.2. Zugang zu den Nottüren (siehe Anhang III Abbildung 5)
- Die folgenden Vorschriften gelten nicht für Fahrtüren, die in Fahrzeugen zur Beförderung von bis zu 22 Fahrgästen als Notausstiege benutzt werden.
- 7.7.2.1. Der freie Raum zwischen dem Gang und der Öffnung der Nottür muss das ungehinderte Hindurchführen eines senkrecht gehaltenen Zylinders von 300 mm Durchmesser und einer Höhe von 700 mm über dem Fußboden ermöglichen, auf den ein zweiter senkrechter Zylinder von 550 mm Durchmesser aufgesetzt wird, wobei die Gesamthöhe 1 400 mm betragen muss.
- Der Durchmesser des oberen Zylinders kann oben auf 400 mm verringert werden, wenn eine Abschrägung von bis zu 30 Grad von der Horizontalen vorgesehen ist.
- 7.7.2.2. Die Grundfläche des ersten Zylinders muss in der Projektion des zweiten Zylinders liegen.
- 7.7.2.3. Befinden sich entlang dieses Durchgangs Klappsitze, so muss der freie Raum für den Zylinder stets bei heruntergeklapptem Sitz (in Benutzungsstellung) bestimmt werden.
- 7.7.2.4. Als Alternative zu dem zweiteiligen Zylinder kann der in Abschnitt 7.7.5.1 beschriebene Prüfkörper verwendet werden (siehe Anhang III Abbildung 6).

- 7.7.3. Zugang zu den Notfenstern
- 7.7.3.1. Es muss möglich sein, durch jedes Notfenster einen Prüfkörper vom Gang nach außen hindurchzuführen.
- 7.7.3.2. Die Bewegungsrichtung des Prüfkörpers muss der Richtung entsprechen, in der ein das Fahrzeug verlassender Fahrgast sich voraussichtlich bewegen würde. Der Prüfkörper muss senkrecht zu dieser Bewegungsrichtung gehalten werden.
- 7.7.3.3. Der Prüfkörper muss die Form einer dünnen Platte mit einer Größe von 600 × 400 mm haben, deren Ecken mit einem Radius von 200 mm abgerundet sind. Bei Notfenstern auf der Rückseite des Fahrzeugs kann der Prüfkörper jedoch auch eine Größe von 1 400 mm × 350 mm haben, wobei die Ecken mit einem Radius von 175 mm abgerundet sind.
- 7.7.4. Zugang zu den Notluken
- 7.7.4.1. Notluken im Dach
- 7.7.4.1.1. Ausgenommen im Falle von Fahrzeugen der Klasse I muss mindestens eine Notluke so angebracht werden, dass ein vierseitiger Pyramidenstumpf mit einem Seitenwinkel von 20° und einer Höhe von 1 600 mm einen Teil eines Sitzes oder einer gleichwertigen Ausstiegshilfe berührt. Die Achse der Pyramide verläuft senkrecht, und der kleinere Querschnitt berührt die Öffnungsfläche der Notluke. Ausstiegshilfen können klappbar oder beweglich ausgeführt werden, sofern sie in ihrer Benutzungsstellung verriegelt werden können. Bei der Überprüfung ist diese Stellung zugrunde zu legen.
- 7.7.4.1.2. Wenn die Dicke der Dachkonstruktion mehr als 150 mm beträgt, muss der kleinere Querschnitt der Pyramide die Öffnungsfläche der Notluke auf Höhe der Außenfläche des Daches berühren.
- 7.7.4.2. Notluken im Fußboden
- Im Falle von Bodenluken ist die Luke so anzuordnen, dass sie einen direkten und ungehinderten Ausstieg aus dem Fahrzeug ermöglicht und die lichte Höhe über der Luke der Höhe des Gangs entspricht. Wärmequellen und bewegliche Bauteile müssen sich in einer Entfernung von mindestens 500 mm von jeglichem Teil der Lukenöffnung befinden.
- Es muss möglich sein, einen Prüfkörper in Form einer dünnen Platte mit einer Größe von 600 × 400 mm, deren Ecken mit einem Radius von 200 mm abgerundet sind, in waagerechter Stellung aus einer Höhe von 1,00 m über dem Fußboden des Fahrzeugs zum Fußboden zu führen.
- 7.7.5. Gänge (siehe Anhang III Abbildung 6)
- 7.7.5.1. Der Gang eines Fahrzeugs muss so ausgelegt und gebaut sein, dass das ungehinderte Hindurchführen eines Prüfkörpers bestehend aus zwei coaxialen Zylindern und einem dazwischen befindlichen umgekehrten Kegelstumpf mit folgenden Abmessungen (in mm) möglich ist:

	Klasse I	Klasse II	Klasse III	Klasse A	Klasse B
Durchmesser des unteren Zylinders „A“	450	350	300	350	300
Höhe des unteren Zylinders	900	900	900	900	900
Durchmesser des oberen Zylinders „C“	550	550	450	550	450
Höhe des oberen Zylinders „B“	500 (*)	500 (*)	500 (*)	500 (*)	300
Gesamthöhe „H“	1 900 (*)	1 900 (*)	1 900 (*)	1 900 (*)	1 500

(*) Die Höhe des oberen Zylinders und somit die Gesamthöhe kann um 100 mm im gesamten Teil des Gangs verringert werden, der sich hinter

- einer vertikalen Querebene 1,50 m vor der Mittellinie der Hinterachse (der vordersten Hinterachse bei Fahrzeugen mit mehr als einer Hinterachse) und
- einer vertikalen Querebene an der hinteren Kante der Betriebstür oder (bei mehr als einer Betriebstür) der hintersten Betriebstür befindet.

Der Durchmesser des oberen Zylinders kann oben auf 300 mm verringert werden, wenn eine Abschrägung von bis zu 30 Grad zur Horizontalen vorgesehen ist.

Der Prüfkörper darf mit gegebenenfalls eingebauten Halteriemern oder mit anderen nachgiebigen Gegenständen, wie z.B. Bauteilen von Sicherheitsgurten, in Berührung kommen und diese zur Seite schieben.

- 7.7.5.1.1. Ist vor einem Sitz oder einer Sitzreihe kein Ausstieg vorhanden, gilt folgendes:
- 7.7.5.1.1.1. Bei nach vorne gerichteten Sitzen muss die vordere Kante des zylindrischen Prüfkörpers gemäß Abschnitt 7.7.5.1 mindestens bis zur vertikalen Querebene reichen, die tangential zu dem vordersten Punkt der Rückenlehnen der vordersten Sitzreihe verläuft, und in dieser Stellung gehalten werden. Von dieser Ebene aus muss es möglich sein, den in Anhang III Abbildung 7 gezeigten flächigen Prüfkörper so zu verschieben, dass ausgehend vom Berührungspunkt mit dem zylindrischen Prüfkörper die nach außen weisende Seite des flächigen Prüfkörpers um 660 mm nach vorne verschoben wird.
- 7.7.5.1.1.2. Bei nach der Seite gerichteten Sitzen muss der vordere Teil des zylindrischen Prüfkörpers mindestens die Querebene erreichen, die mit einer durch den Mittelpunkt des Vordersitzes verlaufenden senkrechten Ebene zusammenfällt (Anhang III Abbildung 7).
- 7.7.5.1.1.3. Bei nach hinten gerichteten Sitzen muss der vordere Teil des zylindrischen Prüfkörpers mindestens die vertikale Querebene erreichen, die tangential zur Vorderseite der Sitzpolsterung der vordersten Sitzreihe oder der vordersten Sitze verläuft (Anhang III Abbildung 7).
- 7.7.5.2. Bei Fahrzeugen der Klasse I kann der Durchmesser des unteren Zylinders von 450 mm auf 400 mm im gesamten Teil des Gangs verringert werden, der sich hinter
- 7.7.5.2.1. einer vertikalen Querebene 1,50 m vor der Mittellinie der Hinterachse (der vordersten Hinterachse bei Fahrzeugen mit mehr als einer Hinterachse) und
- 7.7.5.2.2. einer vertikalen Querebene an der hinteren Kante der hintersten Betriebstür befindet.
- 7.7.5.3. Bei Fahrzeugen der Klasse III dürfen die Sitze auf einer oder beiden Seiten des Gangs seitlich verschiebbar sein; in diesem Fall kann die Breite des Gangs auf einen Wert verringert werden, der einem Durchmesser von 220 mm für den unteren Zylinder entspricht, sofern die Betätigung einer an jedem Sitz befindlichen und von einer im Gang stehenden Person leicht erreichbaren Einrichtung es gestattet, den Sitz, auch wenn er besetzt ist, leicht und wenn möglich selbsttätig in eine Position zurückzufahren, die einer Mindestbreite von 300 mm entspricht.
- 7.7.5.4. Bei Gelenkfahrzeugen muss der in Abschnitt 7.7.5.1 beschriebene Prüfkörper ungehindert durch den Gelenkabschnitt hindurchgeführt werden können. Teile der nachgiebigen Verkleidung dieses Fahrzeugabschnitts, einschließlich der Faltenbälge, dürfen nicht in den Gang ragen.
- 7.7.5.5. Der Einbau von Stufen in den Gängen ist zulässig. Die Stufenbreite darf nicht kleiner sein als die effektive Breite des Gangs am oberen Ende der Stufen.
- 7.7.5.6. Klappsitze, die es Fahrgästen ermöglichen, sich im Gang zu setzen, sind nicht zulässig.
- 7.7.5.7. Seitlich verschiebbare Sitze, die in einer ihrer Stellungen in den Gang hineinragen, sind nicht zulässig; ausgenommen hiervon sind Fahrzeuge der Klasse III unter den Bedingungen nach Abschnitt 7.7.5.3.
- 7.7.5.8. Bei Fahrzeugen, auf die Abschnitt 7.7.1.9 Anwendung findet, ist kein Gang erforderlich, sofern die dort festgelegten Abmessungen für den Zugang eingehalten werden.
- 7.7.5.9. Gänge und Durchgänge müssen eine rutschhemmende Oberfläche aufweisen.
- 7.7.6. Neigung des Gangs
- Die Neigung des Gangs, gemessen bei unbeladenem Fahrzeug auf einer waagerechten Oberfläche und ohne dass die Absenkvorrichtung aktiviert ist, darf nicht größer sein als
- 7.7.6.1. 8 % bei Fahrzeugen der Klassen I, II und A,
- 7.7.6.2. 12,5 % im Fall von Niedrigflurfahrzeugen der Klasse I oder II gemäß Artikel 2 Absatz 2 im Hinblick auf den inneren Teil des Ganges, 2 m auf jeder Seite der Mittelachse der zweiten Achse und erforderlichenfalls der dritten Achse auf einer Gesamtlänge von 2 m.

- 7.7.6.3. 12,5 % bei Fahrzeugen der Klassen III und B und
- 7.7.6.4. 5 % im Falle der senkrecht zur Längssymmetrieachse des Fahrzeugs verlaufenden Ebene.
- 7.7.7. Stufen (siehe Anhang III Abbildung 8)
- 7.7.7.1. Die Maximal- und Mindesthöhe und die Mindestdiefe der Stufen für die Fahrgäste an Betriebs- und Not-türen und innerhalb des Fahrzeugs müssen, ohne dass die Absenkvorrichtung aktiviert ist, den folgen-den Werten entsprechen:

Klassen		I und A	II, III und B
Erste Stufe über der Fahrbahn „D“	Maximale Höhe (mm)	340 ⁽¹⁾	380 ⁽¹⁾ ⁽²⁾ ⁽⁵⁾
	Mindestdiefe (mm)	300 (*)	
Weitere Stufen „E“	Maximale Höhe (mm)	250 ⁽³⁾	350 ⁽⁴⁾
	Mindesthöhe (mm)	120	
	Mindestdiefe (mm)	200	

(*) 230 mm bei Fahrzeugen zur Beförderung von bis zu 22 Fahrgästen

⁽¹⁾ 700 mm bei einer Nottür

1 500 mm bei einer Nottür in der oberen Fahrgastebene eines Doppeldeckfahrzeugs

⁽²⁾ 430 mm bei einem Fahrzeug, das nur mechanisch gefedert ist

⁽³⁾ 300 mm bei Stufen an einer Tür hinter der hintersten Achse

⁽⁴⁾ 250 mm in Gängen bei Fahrzeugen zur Beförderung von bis zu 22 Fahrgästen

⁽⁵⁾ an mindestens einer Betriebstür; 400 mm an weiteren Betriebstüren

Anmerkung: 1. Bei einer Doppeltür sind die Stufen in jeder Hälfte des Zugangs getrennt zu behandeln.

2. Abmessung „E“ nach Anhang III Abbildung 8 braucht nicht für jede Stufe gleich zu sein.

- 7.7.7.1.1. Übergänge von einem abgesenkten Gang zu einem Sitzplatzbereich gelten nicht als Stufe. Der vertikale Abstand zwischen der Gangoberfläche und dem Fußboden des Sitzplatzbereichs darf jedoch 350 mm nicht überschreiten.
- 7.7.7.2. Für die Zwecke des Absatzes 7.7.7 ist die Stufenhöhe in der Mitte ihrer Breite zu messen. Darüber hinaus sollten die Hersteller den Zugang von Fahrgästen mit eingeschränkter Mobilität besonders berücksichtigen; insbesondere sollte die Stufenhöhe so niedrig wie möglich sein.
- 7.7.7.3. Die Höhe der ersten Stufe über der Fahrbahn ist zu messen, wenn das Fahrzeug, dessen Masse der Masse in fahrbereitem Zustand gemäß Abschnitt 2.18 entspricht, auf einer ebenen Fläche steht, wobei die Reifen und der Reifendruck den Angaben des Herstellers für die technisch zulässige Gesamtmasse (M) nach Abschnitt 2.19 entsprechen müssen.
- 7.7.7.4. Wenn mehr als eine Stufe vorhanden ist, darf jede Stufe in den Bereich der senkrechten Projektion der nächsten Stufe bis zu 100 mm hineinragen und muss die Projektion über den darunterliegenden Tritt eine freie Oberfläche von mindestens 200 mm lassen (siehe Anhang III Abbildung 8). Alle Stufenkan-ten müssen so beschaffen sein, dass die Gefahr des Stolperns möglichst gering ist, und sie müssen in Kontrastfarbe(n) ausgeführt sein.
- 7.7.7.5. Breite und Form jeder Stufe müssen so beschaffen sein, dass ein Rechteck gemäß der nachstehenden Tabelle auf die Stufe aufgelegt werden kann, ohne dass mehr als 5 % der Fläche des entsprechenden Rechtecks über die Stufe hinausragen. Bei einer Doppeltür muss diese Anforderung an jeder Türhälfte erfüllt sein.

Anzahl der Fahrgäste		> 22	≤ 22
Fläche	Erste Stufe (mm)	400 × 300	400 × 200
	Weitere Stufen (mm)	400 × 200	400 × 200

- 7.7.7.6. Alle Stufen müssen eine rutschhemmende Oberfläche aufweisen.

- 7.7.7.7. Die maximale Neigung einer Stufe darf in jeder Richtung 5 % nicht übersteigen, wenn das unbeladene Fahrzeug in normalem Fahrtzustand (insbesondere darf die Absenkvorrichtung nicht aktiviert sein) auf einer ebenen waagerechten Fläche steht.
- 7.7.8. Fahrgastsitze und Freiraum für sitzende Fahrgäste
- 7.7.8.1. Mindestsitzbreite
- 7.7.8.1.1. Die Breite eines Sitzpolsters (Abmessung F in Anhang III Abbildung 9), gemessen ab einer durch den Mittelpunkt dieses Sitzplatzes verlaufenden senkrechten Ebene, muss mindestens folgenden Werten entsprechen:
- Klassen I, II, A, B: 200 mm
- Klasse III: 225 mm
- 7.7.8.1.2. Die Breite des für jeden Sitzplatz verfügbaren Raums (Abmessung G in Anhang III Abbildung 9), gemessen ab einer durch den Mittelpunkt dieses Sitzplatzes verlaufenden senkrechten Ebene in einer Höhe zwischen 270 mm und 650 mm über dem unbelasteten Sitzpolster, muss mindestens folgenden Werten entsprechen:
- Einzelstize: 250 mm
- Durchgehende Sitzbänke für zwei oder mehr Fahrgäste: 225 mm
- 7.7.8.1.3. Bei Fahrzeugen mit einer Breite von bis zu 2,35 m muss die Breite des für jeden Sitzplatz verfügbaren Raums, gemessen ab einer durch den Mittelpunkt dieses Sitzplatzes verlaufenden senkrechten Ebene in einer Höhe zwischen 270 mm und 650 mm über dem unbelasteten Sitzpolster, 200 mm betragen (siehe Anhang III Abbildung 9a). Wird diese Anforderung eingehalten, so kommen die Anforderungen des Abschnitts 7.7.8.1.2. nicht zur Anwendung.
- 7.7.8.1.4. Bei Fahrzeugen zur Beförderung von bis zu 22 Fahrgästen ist bei Sitzen neben der Fahrzeugwand aus dem verfügbaren Raum im oberen Teil eine 20 mm breite und 100 mm hohe Dreiecksfläche ausgespart (siehe Anhang III Abbildung 10). Ferner ist der für Sicherheitsgurte und deren Verankerungen und für die Sonnenblende erforderliche Raum auszunehmen.
- 7.7.8.2. Mindesttiefe des Sitzpolsters (Abmessung K in Anhang III Abbildung 11)
- Die Mindesttiefe eines Sitzpolsters muss folgenden Werten entsprechen:
- 7.7.8.2.1. 350 mm bei Fahrzeugen der Klassen I, A und B;
- 7.7.8.2.2. 400 mm bei Fahrzeugen der Klassen II und III.
- 7.7.8.3. Höhe des Sitzpolsters (Abmessung H in Anhang III Abbildung 11)
- Die Höhe des unbelasteten Sitzpolsters über dem Fußboden ist so zu wählen, dass der Abstand vom Fußboden zu einer tangential zur vorderen oberen Fläche des Sitzpolsters verlaufenden waagerechten Ebene zwischen 400 und 500 mm beträgt. Diese Höhe darf jedoch an den Radkästen und am Motorraum auf bis zu 350 mm verringert werden.
- 7.7.8.4. Abstand zwischen den Sitzen (siehe Anhang III Abbildung 12)
- 7.7.8.4.1. Bei Anordnung der Sitze in der gleichen Richtung muss der in waagerechter Richtung gemessene Abstand zwischen der Vorderseite der Rückenlehne eines Sitzes und der Rückseite der Rückenlehne des vor diesem befindlichen Sitzes (Abmessung H) an jeder Stelle zwischen der Oberfläche des Sitzpolsters und einer Höhe von 620 mm über dem Fußboden mindestens folgenden Werten entsprechen:

H	
Klassen I, A und B	650 mm
Klassen II und III	680 mm

- 7.7.8.4.2. Alle Messungen müssen bei unbelastetem Sitz- und Rückenlehnenpolster in einer senkrechten, durch die Mittelachse jedes Sitzplatzes verlaufenden Ebene vorgenommen werden.
- 7.7.8.4.3. Bei quer eingebauten gegenüberliegenden Sitzen muss der Abstand zwischen den Vorderseiten der Rückenlehnen der gegenüberliegenden Sitze, gemessen über die höchsten Punkte der Sitzpolster, mindestens 1 300 mm betragen.
- 7.7.8.4.4. Die Messungen an Liegesitzen für Fahrgäste und verstellbaren Fahrersitzen müssen so vorgenommen werden, dass sich die Rückenlehnen und sonstigen Sitzverstellungen in der vom Hersteller angegebenen normalen Benutzungsstellung befinden.
- 7.7.8.4.5. Ist in die Rückenlehne ein Klapp Tisch eingebaut, so muss die Messung bei eingeklapptem Tisch vorgenommen werden.
- 7.7.8.4.6. Sind die Sitze auf Schienen oder einem anderen System befestigt, so dass der Betreiber oder der Benutzer die Anordnung des Fahrzeuginnenraums leicht verändern kann, so müssen die Messungen an diesen Sitzen in der vom Hersteller in seinem Antrag auf Typgenehmigung angegebenen normalen Benutzungsstellung vorgenommen werden.
- 7.7.8.5. Freiraum für sitzende Fahrgäste (siehe Anhang III Abbildung 13).
- 7.7.8.5.1. Vor jedem Fahrgastsitz muss sich ein freier Raum gemäß Anhang III Abbildung 13 befinden. Die Rückenlehne eines davor befindlichen Sitzes oder eine davor befindliche Trennwand, deren Umriss in etwa der nach hinten geneigten Rückenlehne entsprechen, darf in diesen Raum gemäß Abschnitt 7.7.8.4 hineinragen. Auch Sitzbeine dürfen sich in diesem Raum befinden, sofern ausreichender Fußraum für die Fahrgäste verbleibt. Bei Sitzen neben dem Fahrersitz ist in Fahrzeugen für bis zu 22 Fahrgäste das Hineinragen des Armaturenbretts, der Instrumententafel, der Windschutzscheibe, der Sonnenblenden, der Sitzgurte und der Gurtverankerungen zulässig.
- 7.7.8.5.2. In Fahrzeugen der Klassen I und II müssen sich jedoch mindestens zwei und in Fahrzeugen der Klasse A mindestens ein nach vorn oder hinten gerichtete(r) Sitz(e), der (die) besonders für andere Fahrgäste mit eingeschränkter Mobilität als Rollstuhlfahrer bestimmt und gekennzeichnet ist (sind), in dem Teil des Busses befinden, der für den Einstieg am geeignetsten ist. Diese Sitze müssen so für Fahrgäste mit eingeschränkter Mobilität ausgelegt sein, dass sie genügend Raum bieten; sie müssen entsprechend ausgelegte und angeordnete Haltegriffe haben, die den Zugang zum Sitz und das Aufstehen erleichtern, und vom Sitzplatz aus muss eine Kommunikationsmöglichkeit gemäß Abschnitt 7.7.9 bestehen.
- 7.7.8.5.2.1. Der für diese Sitze vorgesehene Raum muss mindestens 110 % des in Abschnitt 7.7.8.5.1 vorgesehenen Raums umfassen.
- 7.7.8.6. Kopffreiheit oberhalb der Sitzplätze
- 7.7.8.6.1. Oberhalb jedes Sitzplatzes und — mit Ausnahme der Sitze in der vordersten Reihe in einem Fahrzeug für bis zu 22 Fahrgäste — des dazugehörigen Fußraumes muss ein Freiraum von mindestens 900 mm bestehen, gemessen vom höchsten Punkt des unbelasteten Sitzpolsters, und ein Freiraum von mindestens 1 350 mm, gemessen von der durchschnittlichen Höhe des Fußbodens im Fußraum. Bei Fahrzeugen nach Abschnitt 7.7.1.10 darf diese Abmessung, gemessen vom Fußboden, auf 1 200 mm verringert werden.
- 7.7.8.6.2. Dieser Freiraum muss sich über den Bereich erstrecken, der wie folgt begrenzt wird:
- 7.7.8.6.2.1. durch senkrechte Längsebenen, die im Abstand von 200 mm auf beiden Seiten der Längsmittlebene des Sitzplatzes verlaufen, und
- 7.7.8.6.2.2. durch eine senkrechte Querebene durch den hintersten obersten Punkt der Rückenlehne und durch eine senkrechte Querebene 280 mm vor dem vordersten Punkt des unbelasteten Sitzpolsters, in jedem Fall gemessen auf der senkrechten Mittlebene des Sitzplatzes.
- 7.7.8.6.3. An den Rändern des Freiraums nach den Abschnitten 7.7.8.6.1 und 7.7.8.6.2 dürfen die folgenden Bereiche ausgeschlossen werden:
- 7.7.8.6.3.1. oberhalb der äußeren Sitze ein Bereich mit einem rechteckigen Querschnitt von 150 mm Höhe und 100 mm Breite (siehe Anhang III Abbildung 14);
- 7.7.8.6.3.2. oberhalb der äußeren Sitze ein Bereich mit einem dreieckigen Querschnitt, dessen Scheitelpunkt 650 mm über dem Fußboden liegt und dessen Grundlinie 100 mm breit ist (siehe Anhang III Abbildung 15);

- 7.7.8.6.3.3. im Fußraum eines äußeren Sitzes ein Bereich mit einem Querschnitt von bis zu 0,02 m² (im Falle von Niederflurfahrzeugen der Klasse I: 0,03 m²) und einer Höchstbreite von bis zu 100 mm (im Falle von Niederflurfahrzeugen der Klasse I: 150 mm) (siehe Anhang III Abbildung 16);
- 7.7.8.6.3.4. bei einem Fahrzeug zur Beförderung von bis zu 22 Fahrgästen darf an den hinteren Eckplätzen der äußere hintere Rand des Freiraums, von oben gesehen, in einem Radius von bis zu 150 mm abgerundet sein (siehe Anhang III Abbildung 17).
- 7.7.8.6.4. In den Freiraum nach den Abschnitten 7.7.8.6.1, 7.7.8.6.2 und 7.7.8.6.3 darf zusätzlich hineinragen
- 7.7.8.6.4.1. die Rückenlehne eines anderen Sitzes, dessen Halterung und dessen Anbauteile (z.B. Klapptisch);
- 7.7.8.6.4.2. bei Fahrzeugen für bis zu 22 Fahrgäste ein hervorstehender Radkasten, sofern eine der beiden nachfolgenden Bedingungen erfüllt ist:
- 7.7.8.6.4.2.1. Der Radkasten ragt nicht über die senkrechte Mittelebene des Sitzplatzes hinaus (siehe Anhang III Abbildung 18);
- 7.7.8.6.4.2.2. der nächstgelegene Rand des 300 mm tiefen Bereichs für die Füße des sitzenden Fahrgastes wird um nicht mehr als 200 mm über den Rand des unbelasteten Sitzpolsters und um nicht mehr als 600 mm, bezogen auf die Vorderfläche der Sitzrückenlehne, nach vorne verschoben; diese Werte sind von der senkrechten Mittelebene des Sitzes aus zu messen (siehe Anhang III Abbildung 19). Im Falle von zwei gegenüberliegenden Sitzen gilt diese Vorschrift nur für einen der Sitze; der verbleibende Fußraum für sitzende Fahrgäste muss mindestens 400 mm betragen.
- 7.7.8.6.4.3. Bei Sitzen neben dem Fahrersitz in Fahrzeugen für bis zu 22 Fahrgäste ist das Hineinragen von Kippenfenstern, wenn sie geöffnet sind, und von ihren Beschlägen sowie des Armaturenbretts/der Instrumententafel, der Windschutzscheibe, der Sonnenblenden, der Sitzgurte, der Gurtverankerungen und des vorderen Fahrzeughimmels zulässig.
- 7.7.9. Kommunikation mit dem Fahrer
- 7.7.9.1. In Fahrzeugen der Klassen I, II und A müssen die Fahrgäste dem Fahrer anzeigen können, dass das Fahrzeug halten soll. Die entsprechenden Kommunikationseinrichtungen sind über vorstehende Knöpfe zu bedienen, die in Kontrastfarbe(n) ausgeführt sind und sich bei Fahrzeugen der Klassen I und A höchstens 1 200 mm über dem Fußboden befinden dürfen. Die Bedienungsknöpfe sind in geeigneter Weise gleichmäßig auf das Fahrzeug zu verteilen. Die Betätigung des Knopfes muss den Fahrgästen ferner durch eine oder mehrere beleuchtete Anzeigen bestätigt werden. Auf dieser Anzeige erscheinen beispielsweise die Worte
- „bus stopping“
- „arrêt demandé“
- „parada solicitada“
- „standser“
- „Bus hält“
- „στάση“
- „fermata richiesta“
- „bus stopt“
- „paragem“
- „pysähtyy“
- „stannar“
- oder eine entsprechende Angabe und/oder ein geeignetes Piktogramm; diese Anzeige bleibt bis zur Öffnung der Betriebstür(en) beleuchtet. Bei Gelenkfahrzeugen sind diese Anzeigen in jedem starren Fahrzeugabschnitt anzubringen. In Doppeldeckfahrzeugen muss sich auf jeder Fahrgastebene eine Anzeige befinden.
- 7.7.9.2. Kommunikation mit dem Raum des Fahrpersonals. Ist ein Raum für das Fahrpersonal vorhanden, der keinen direkten Zugang zum Fahrer- oder Fahrgastraum besitzt, so muss eine Kommunikationsmöglichkeit zwischen dem Fahrer und diesem Raum für das Fahrpersonal vorgesehen werden.

- 7.7.10. Heißgetränkeautomaten und Kochgeräte
- 7.7.10.1. Heißgetränkeautomaten und Kochgeräte sind so einzubauen oder zu schützen, dass bei Notbremsungen oder Kurvenfahrten keine heißen Nahrungsmittel oder Getränke auf die Fahrgäste verschüttet werden können.
- 7.7.10.2. In Fahrzeugen mit Heißgetränkeautomaten oder Kochgeräten müssen alle Fahrgastsitze mit geeigneten Einrichtungen ausgerüstet sein, die zum Abstellen von heißen Speisen oder Getränken während der Fahrt geeignet sind.
- 7.7.11. Türen zu Innenräumen
- Alle Türen zu einer Toilette oder zu anderen Innenräumen
- 7.7.11.1. müssen selbstschließend sein und dürfen keine Vorrichtung aufweisen, mit der sie offengehalten werden können, wenn sie im geöffneten Zustand die Fahrgäste in einem Notfall behindern könnten;
- 7.7.11.2. dürfen in geöffnetem Zustand nicht einen Griff, eine Öffnungseinrichtung oder eine vorgeschriebene Kennzeichnung einer Betriebstür, einer Nottür, eines Notausstiegs, eines Feuerlöschers oder eines Verbandkastens verdecken;
- 7.7.11.3. müssen so ausgestattet sein, dass die Tür im Notfall von außen geöffnet werden kann;
- 7.7.11.4. dürfen sich nur dann von außen verriegeln lassen, wenn sie jederzeit von innen geöffnet werden können.
- 7.8. *Künstliche Beleuchtung*
- 7.8.1. Eine elektrische Innenbeleuchtung ist vorzusehen zur Beleuchtung
- 7.8.1.1. aller Fahrgasträume, Räume des Fahrpersonals, Toiletten und des beweglichen Teils von Gelenkfahrzeugen;
- 7.8.1.2. der Treppen oder Stufen;
- 7.8.1.3. des Zugangs zu den Ausstiegen und des Bereichs in unmittelbarer Nähe der Betriebstür(en);
- 7.8.1.4. der Aufschriften im Inneren und der innenliegenden Betätigungseinrichtungen aller Ausstiege;
- 7.8.1.5. aller Stellen, an denen sich Hindernisse befinden.
- 7.8.2. Für die Innenbeleuchtung müssen mindestens zwei Stromkreise vorgesehen werden, so dass durch den Ausfall eines Stromkreises der andere nicht beeinträchtigt wird. Ein Stromkreis für die ständige Beleuchtung der Ein- und Ausstiege kann als einer dieser Stromkreise gelten.
- 7.8.3. Es ist dafür zu sorgen, dass der Fahrer durch Blendwirkungen und Reflexionen der künstlichen Innenbeleuchtung nicht gestört wird.
- 7.9. *Bewegliches Mittelteil von Gelenkfahrzeugen*
- 7.9.1. Das bewegliche Mittelteil, das die starren Teilfahrzeuge miteinander verbindet, muss so ausgelegt und gebaut sein, dass mindestens eine Drehbewegung um mindestens eine horizontale und um mindestens eine vertikale Achse möglich ist.
- 7.9.2. Steht das Gelenkfahrzeug, dessen Masse der Masse in fahrbereitem Zustand entspricht, auf einer ebenen horizontalen Fläche, so darf zwischen dem Fußboden jedes der starren Fahrzeugabschnitte und dem Fußboden der drehbar angeordneten Bodenplatte oder des diese Platte ersetzenden Teils kein offener Spalt vorhanden sein, dessen Breite folgende Werte übersteigt:
- 7.9.2.1. 10 mm, wenn alle Räder des Fahrzeugs sich auf ein und derselben Ebene befinden;
- 7.9.2.2. 20 mm, wenn die Räder der dem beweglichen Mittelteil nächstgelegenen Achse auf einer Fläche ruhen, die 150 mm höher liegt als die Fläche, auf der sich die Räder der anderen Achsen befinden.

- 7.9.3. Der Höhenunterschied zwischen dem Fußboden der starren Teilfahrzeuge und dem Fußboden der drehbar angeordneten Bodenplatte darf an der Übergangsstelle folgende Werte nicht überschreiten:
- 7.9.3.1. 20 mm unter den Bedingungen gemäß Abschnitt 7.9.2.1;
- 7.9.3.2. 30 mm unter den Bedingungen gemäß Abschnitt 7.9.2.2.
- 7.9.4. In Gelenkfahrzeugen ist durch entsprechende Einrichtungen der Zugang von Fahrgästen zu Bereichen des beweglichen Mittelteils zu verhindern, in denen
- 7.9.4.1. der Fußboden einen offenen Spalt aufweist, der nicht den Anforderungen des Abschnitts 7.9.2 entspricht;
- 7.9.4.2. der Fußboden das Gewicht der Fahrgäste nicht tragen kann;
- 7.9.4.3. die Bewegungen der Seitenwände eine Gefahr für die Fahrgäste darstellen.
- 7.10. *Richtungsstabilität von Gelenkfahrzeugen*
- Bei Geradeausfahrt eines Gelenkfahrzeugs müssen die Längsmittlebenen der starren Teilfahrzeuge übereinstimmen und eine ununterbrochene durchgehende Ebene bilden.
- 7.11. *Handläufe und Haltegriffe*
- 7.11.1. *Allgemeine Vorschriften*
- 7.11.1.1. Handläufe und Haltegriffe müssen eine angemessene Festigkeit aufweisen.
- 7.11.1.2. Sie müssen so ausgelegt und angebracht sein, dass für die Fahrgäste keine Verletzungsgefahr besteht.
- 7.11.1.3. Der Querschnitt der Handläufe und Haltegriffe muss so ausgelegt sein, dass Fahrgäste sie bequem und fest greifen können. Handläufe müssen mindestens 100 mm lang sein, damit sie Platz für eine Hand bieten. Keine Abmessung des Querschnitts darf kleiner als 20 mm oder größer als 45 mm sein; hiervon ausgenommen sind Handläufe an Türen und Sitzen und — im Falle von Fahrzeugen der Klassen II, III und B — an Durchgängen. In diesen Fällen sind Handläufe mit einer Mindestabmessung von 15 mm zulässig, sofern eine andere Abmessung mindestens 25 mm beträgt. Handläufe dürfen keine scharfen Krümmungen aufweisen.
- 7.11.1.4. Der Freiraum zwischen einem Handlauf oder Haltegriff und dem angrenzenden Teil des Fahrzeugaufbaus oder der Fahrzeugwände muss mindestens 40 mm betragen. Bei einem Handlauf an einer Tür oder einem Sitz oder — im Falle von Fahrzeugen der Klassen II, III und B — im Durchgang ist ein Mindestabstand von 35 mm zulässig.
- 7.11.1.5. Die Oberfläche von Handläufen, Haltegriffen oder Haltestangen muss in Kontrastfarbe und rutschhemmend ausgeführt sein.
- 7.11.2. *Handläufe und Haltegriffe für stehende Fahrgäste*
- 7.11.2.1. An allen Stehplatzflächen im Sinne des Abschnitts 7.2.2 müssen Handläufe und/oder Haltegriffe in ausreichender Zahl vorhanden sein. Sind Halteriemer angebracht, so können sie als Haltegriffe gezählt werden, sofern sie durch geeignete Mittel in Lage gehalten werden. Diese Anforderung gilt als erfüllt, wenn in allen möglichen Stellungen der in Anhang III Abbildung 20 gezeigten Prüfeinrichtung mindestens zwei Handläufe oder Haltegriffe in Reichweite des beweglichen Armes der Prüfeinrichtung sind. Die Prüfeinrichtung kann beliebig um ihre senkrechte Achse gedreht werden.
- 7.11.2.2. Bei Anwendung des Verfahrens gemäß Abschnitt 7.11.2.1 dürfen nur Handläufe und Haltegriffe berücksichtigt werden, die sich mindestens 800 mm und höchstens 1 900 mm über dem Fußboden befinden.
- 7.11.2.3. An jedem Platz, den ein stehender Fahrgast einnehmen kann, muss sich mindestens ein Handlauf oder Haltegriff höchstens 1 500 mm über dem Fußboden an dieser Stelle befinden. Dies gilt nicht für den Bereich in der Nähe einer Tür, wenn die Tür oder der Türmechanismus in geöffneter Stellung die Benutzung dieses Haltegriffs unmöglich machen würde.

- 7.11.2.4. Bereiche, die von stehenden Fahrgästen eingenommen werden können und nicht durch Sitze von den Seitenwänden oder der Rückwand des Fahrzeugs getrennt sind, müssen mit parallel zu den Wänden angebrachten waagerechten Handläufen ausgerüstet sein, die zwischen 800 mm und 1 500 mm über dem Fußboden anzubringen sind.
- 7.11.3. Handläufe und Haltegriffe an Betriebstüren
- 7.11.3.1. Türöffnungen sind auf jeder Seite mit Handläufen und/oder Haltegriffen zu versehen. Bei Doppeltüren kann diese Anforderung durch Anbringung einer mittleren Haltestange oder eines mittleren Handlaufs erfüllt werden.
- 7.11.3.2. Handläufe und/oder Haltegriffe an den Betriebstüren sind so anzubringen, dass sie von einem in der Nähe der Betriebstür auf der Fahrbahn oder auf einer der Einstiegsstufen stehenden Fahrgast ergriffen werden können. Die Greifpunkte müssen in senkrechter Richtung in einer Höhe zwischen 800 und 1 100 mm über der Fahrbahn oder der Oberfläche jeder Stufe und in waagerechter Richtung wie folgt angebracht werden:
- 7.11.3.2.1. für eine auf der Fahrbahn stehende Person von der Außenkante der ersten Stufe um höchstens 400 mm nach innen versetzt;
- 7.11.3.2.2. für eine auf einer bestimmten Stufe stehende Person von der Außenkante der betreffenden Stufe nicht nach außen und von der gleichen Kante um höchstens 600 mm nach innen versetzt.
- 7.11.4. Handläufe zu den Behindertensitzen
- 7.11.4.1. Zwischen den Behindertensitzen gemäß Abschnitt 7.7.8.5.2 und der für das Ein- und Aussteigen geeigneten Betriebstür ist in einer Höhe zwischen 800 mm und 900 mm über der Fußbodenebene ein Handlauf anzubringen. Eine Unterbrechung des Handlaufs ist zulässig, wo dies für den Zugang zu einem Rollstuhlstellplatz, zu einem Sitz an einem Radkasten, zu einer Treppe, zu einem Durchgang oder einem Gang erforderlich ist. Die Unterbrechung des Handlaufs darf höchstens 1 050 mm betragen und auf mindestens einer Seite der Unterbrechung ist ein senkrechter Handlauf anzubringen.
- 7.12. *Schutzeinrichtungen an Stufenabgängen*
- Besteht die Gefahr, dass sitzende Fahrgäste infolge starker Abbremsung nach vorn in einen Stufenabgang geschleudert werden können, so ist an der betreffenden Stelle eine Schutzeinrichtung anzubringen. Diese Einrichtung muss eine Mindesthöhe von 800 mm über dem Fußboden, auf dem die Füße des Fahrgastes ruhen, aufweisen und sich von der Seitenwand des Fahrzeugs entweder bis mindestens 100 mm über die Längsmittelachse jedes Sitzplatzes hinaus, auf dem ein Fahrgast gefährdet ist, oder bis zur Stoßfläche der innersten Stufe erstrecken, je nachdem, welcher Abstand geringer ist.
- 7.13. *Gepäckablagen und Schutz der Fahrzeuginsassen*
- Die Fahrzeuginsassen müssen vor Gegenständen geschützt werden, die bei Abbremsung oder bei Kurvenfahrt aus den Gepäckablagen fallen könnten. Gegebenenfalls vorhandene Gepäckräume sind so auszulagern, dass Gepäckstücke bei plötzlicher Abbremsung nicht herausfallen können.
- 7.14. *Bodenluken, soweit vorhanden*
- Bodenluken im Fußboden eines Fahrzeugs — mit Ausnahme von Notluken — sind so einzubauen und zu sichern, dass sie nicht ohne Werkzeuge oder Schlüssel bewegt oder geöffnet werden können; die Hebe- und Sicherungseinrichtungen dürfen nicht mehr als 8 mm aus dem Fußboden herausragen. Die Kanten von vorstehenden Teilen müssen abgerundet sein.
- 7.15. *Audiovisuelle Unterhaltung*
- Geräte zur audiovisuellen Unterhaltung der Fahrgäste, z.B. Fernsehbildschirme oder Videomonitore, müssen sich außerhalb des Sichtfelds des Fahrers befinden, wenn der Fahrer in normaler Lenkstellung sitzt. Videomonitore oder ähnliche Einrichtungen als Hilfsmittel zum Betrieb oder Lenken des Fahrzeugs, z.B. zur Überwachung der Betriebstüren, sind jedoch zulässig.
-

*Anlage***RECHNERISCHE ÜBERPRÜFUNG DER STATISCHEN KIPPGRENZE**

1. Der Nachweis, dass ein Fahrzeug den Anforderungen des Anhangs I Abschnitt 7.4 entspricht, kann durch eine von dem für die Durchführung der Prüfungen zuständigen technischen Dienst genehmigte Berechnungsmethode erbracht werden.
 2. Der für die Durchführung der Prüfungen zuständige technische Dienst kann verlangen, dass an Teilen des Fahrzeugs Prüfungen durchgeführt werden, um die der Berechnung zugrundegelegten Annahmen zu überprüfen.
 3. **Vorbereitung für die Berechnung**
 - 3.1. Das Fahrzeug ist durch ein räumliches System darzustellen.
 - 3.2. Aufgrund der Lage des Schwerpunkts des Fahrzeugaufbaus und der unterschiedlichen Federkonstanten der Fahrzeugaufhängung und der Reifen heben sich die Achsen auf einer Fahrzeugseite als Folge der Querbeschleunigung im allgemeinen nicht gleichzeitig. Daher muss das seitliche Kippen des Aufbaus über jede Achse unter der Annahme ermittelt werden, dass die Räder der anderen Achse(n) auf dem Boden bleiben.
 - 3.3. Zur Vereinfachung wird angenommen, dass der Schwerpunkt der ungefederten Massen in der Längsebene des Fahrzeugs auf der Linie liegt, die durch den Mittelpunkt der Radachse verläuft. Die geringfügige Verschiebung des Momentanpols aufgrund der Durchbiegung der Achse kann vernachlässigt werden. Die Regelung der Luftfederung bleibt unberücksichtigt.
 - 3.4. Zumindest die folgenden Parameter müssen berücksichtigt werden:

Fahrzeugdaten wie Radstand, Laufflächenbreite und gefederte/ungefederte Massen, Lage des Fahrzeugschwerpunkts, Ein- und Ausfederung und Federkonstante der Fahrzeugaufhängung, wobei auch die Nichtlinearität, die waagerechte und senkrechte Steifigkeit der Reifen, die Verdrehung des Aufbaus und die Lage des Momentanpols der Achsen berücksichtigt werden.
 4. **Gültigkeit der Berechnungsmethode**
 - 4.1. Die Gültigkeit der Berechnungsmethode muss für den technischen Dienst zufriedenstellend nachgewiesen werden, z.B. auf der Grundlage einer Vergleichsprüfung mit einem ähnlichen Fahrzeug.
-

ANHANG II

EG-TYPGENEHMIGUNGSUNTERLAGEN

Anlage 1

Beschreibungsbogen

Unteranlage 1

BESCHREIBUNGSBOGEN Nr. ... (*)

gemäß Anhang I der Richtlinie 70/156/EWG des Rates betreffend die EG-Typgenehmigung für ein Fahrzeug in bezug auf die besonderen Vorschriften für Fahrzeuge zur Personenbeförderung mit mehr als acht Sitzplätzen außer dem Fahrersitz (Richtlinie .../.../...).

Die nachstehenden Angaben, soweit sie in Frage kommen, sind zusammen mit einem Verzeichnis der beiliegenden Unterlagen in dreifacher Ausfertigung einzureichen. Liegen Zeichnungen bei, so müssen diese das Format A4 haben oder auf das Format A4 gefaltet sein und hinreichende Einzelheiten in geeignetem Maßstab enthalten. Liegen Fotografien bei, so müssen diese hinreichende Einzelheiten enthalten.

Weisen die Systeme, Bauteile oder selbständigen technischen Einheiten elektronisch gesteuerte Funktionen auf, so sind Angaben zu ihren Leistungsmerkmalen zu machen.

- 0. ALLGEMEINES
- 0.1. Fabrikmarke (Firmenname des Herstellers):
- 0.2. Typ:
- 0.2.0.1. Fahrgestell:
- 0.2.0.2. Aufbau/Vollständiges Fahrzeug:
- 0.3. Merkmale zur Typidentifizierung, sofern am Fahrzeug vorhanden (b):
- 0.3.0.1. Fahrgestell:
- 0.3.0.2. Aufbau/Vollständiges Fahrzeug:
- 0.3.1. Anbringungsstelle dieser Merkmale:
- 0.3.1.1. Fahrgestell:
- 0.3.1.2. Aufbau/Vollständiges Fahrzeug:
- 0.4. Fahrzeugklasse (c):
- 0.5. Name und Anschrift des Herstellers:
- 0.8. Anschrift(en) der Fertigungsstätte(n):
- 1. ALLGEMEINE BAUMERKMALE DES FAHRZEUGS
- 1.1. Fotos und/oder Zeichnungen eines repräsentativen Fahrzeugs:
- 1.2. Maßzeichnung des gesamten Fahrzeugs:

(*) Die Nummern der Rubriken und die Fußnoten in diesem Beschreibungsbogen entsprechen denen in Anhang I der Richtlinie 70/156/EWG. Für die Zwecke dieser Richtlinie nicht relevante Punkte wurden weggelassen.

- 1.3. Anzahl der Achsen und Räder:
- 1.3.1. Anzahl und Lage der Achsen mit Doppelbereifung:
- 1.4. Fahrgestell (sofern vorhanden) (Übersichtszeichnung):
- 1.5. Werkstoff der Längsträger (d):
- 1.6. Lage und Anordnung der Antriebsmaschine:
- 1.7. Führerhaus (Frontlenker oder Haubenfahrzeug) (z):
- 1.8. Linkslenker/Rechtslenker:
- 1.8.1. Das Fahrzeug ist für Links-/Rechtsverkehr ⁽¹⁾ ausgerüstet.
2. MASSEN UND ABMESSUNGEN (e) (in kg und mm) (gegebenenfalls Bezugnahme auf Zeichnung)
- 2.1. Radstand oder Radstände (bei Vollbelastung) (f):
- 2.4. Maßbereiche der Fahrzeugabmessungen (Maße über alles) (*):
- 2.4.1. Fahrgestell ohne Aufbau
- 2.4.1.1. Länge (j):
- 2.4.1.2. Breite (k):
- 2.4.1.2.1. Höchstzulässige Breite:
- 2.4.1.3. Höhe (in fahrbereitem Zustand) ⁽¹⁾ (bei Fahrwerk mit Niveauregulierung in normaler Fahrstellung):
- 2.4.2. Fahrgestell mit Aufbau
- 2.4.2.1. Länge (j):
- 2.4.2.2. Breite (k):
- 2.4.2.3. Höhe (in fahrbereitem Zustand) ⁽¹⁾ (bei Fahrwerk mit Niveauregulierung in normaler Fahrstellung):
- 2.4.2.9. Lage des Schwerpunkts des Fahrzeugs, dessen Masse der technisch zulässigen Gesamtmasse entspricht, in Längs-, Quer- und senkrechter Richtung:
- 2.6. Masse des Fahrzeugs mit Aufbau und — im Falle eines Zugfahrzeugs außer der Klasse M1 — mit Anhängervorrichtung, falls diese vom Hersteller angebracht wird, in fahrbereitem Zustand oder Masse des Fahrgestells mit Führerhaus, ohne Aufbau und/oder Anhängervorrichtung, wenn diese nicht vom Hersteller angebracht werden (einschließlich Flüssigkeiten, Werkzeug, Ersatzrad und Fahrer und bei Kraftomnibussen einschließlich der Masse eines Mitglieds des Fahrpersonals, wenn das Fahrzeug über einen Sitz für ein Mitglied des Fahrpersonals verfügt). (o) (Größt- und Kleinstwert für jede Variante):
- 2.6.1. Verteilung dieser Masse auf die Achsen, sowie Stützlast bei Sattelanhängern und Zentralachsanhängern (Größt- und Kleinstwert für jede Variante):
- 2.8. Technisch zulässige Gesamtmasse nach Angabe des Herstellers (Größt- und Kleinstwert für jede Variante) (y):
- 2.8.1. Verteilung dieser Masse auf die Achsen, sowie Stützlast bei Sattelanhängern und Zentralachsanhängern (Größt- und Kleinstwert für jede Variante):
- 2.9. Technisch zulässige Achslast je Achse:

⁽¹⁾ Nichtzutreffendes streichen.

(*) N.B.: Die Nummern der Rubriken entsprechen Anhang Ia der Richtlinie 92/53/EWG zur Änderung der Richtlinie 70/156/EWG.

9. AUFBAU
- 9.1. Art des Aufbaus:
- 9.2. Werkstoffe und Bauart:
13. BESONDERE VORSCHRIFTEN FÜR FAHRZEUGE ZUR PERSONENBEFÖRDERUNG MIT MEHR ALS ACHT SITZPLÄTZEN AUSSER DEM FAHRERSITZ
- 13.1. Fahrzeugklasse (Klasse I, Klasse II, Klasse III, Klasse A, Klasse B):
- 13.2. Für Fahrgäste verfügbare Fläche (m²):
- 13.2.1. Insgesamt (S₀):
- 13.2.2. Obere Fahrgastebene (S_{0a}) ⁽¹⁾:
- 13.2.3. Untere Fahrgastebene (S_{0b}) ⁽¹⁾:
- 13.2.4. Stehplatzfläche (S₁):
- 13.3. Anzahl der Fahrgäste (Sitz- und Stehplätze):
- 13.3.1. Insgesamt (N):
- 13.3.2. Obere Fahrgastebene (N_a) ⁽¹⁾:
- 13.3.3. Untere Fahrgastebene (N_b) ⁽¹⁾:
- 13.4. Anzahl der Sitzplätze:
- 13.4.1. Insgesamt (A):
- 13.4.2. Obere Fahrgastebene (A_a) ⁽¹⁾:
- 13.4.3. Untere Fahrgastebene (A_b) ⁽¹⁾:
- 13.5. Anzahl der Betriebstüren:
- 13.6. Anzahl der Notausstiege (Türen, Fenster, Notluken, Verbindungstreppen und halbe Treppen):
- 13.6.1. Insgesamt:
- 13.6.2. Obere Fahrgastebene ⁽¹⁾:
- 13.6.3. Untere Fahrgastebene ⁽¹⁾:
- 13.7. Volumen der Gepäckräume (m³):
- 13.8. Für die Gepäckbeförderung ausgerüstete Dachfläche (m²):
- 13.9. Technische Einstiegshilfen (z.B. Rampe, Hebeplattform, Absenkvorrichtung), sofern eingebaut:
- 13.10. Festigkeit der Aufbaustruktur:
- 13.10.1. EG-Typgenehmigungsnummer, falls vorhanden:
- 13.10.2. Für noch nicht genehmigte Aufbaustrukturen:
- 13.10.2.1. Detaillierte Beschreibung der Aufbaustruktur des Fahrzeugtyps, einschließlich Abmessungen, Gestaltung und Werkstoffen, sowie der Befestigung am Fahrgestellrahmen:
- 13.10.2.2. Zeichnungen des Fahrzeugs und derjenigen Teile der Innenausstattung, die die Festigkeit der Aufbaustruktur oder den Überlebensraum beeinflussen:
- 13.10.2.3. Lage des Schwerpunkts des Fahrzeugs in fahrbereitem Zustand in Längs-, Quer- und senkrechter Richtung:
- 13.10.2.4. Größter Abstand zwischen den Mittellinien der äußeren Fahrgastsitze:

⁽¹⁾ Nichtzutreffendes streichen.

Unteranlage 2

BESCHREIBUNGSBOGEN Nr. ... (*)

betreffend die EG-Typgenehmigung eines Aufbaus als selbständige technische Einheit in bezug auf die besonderen Vorschriften für Fahrzeuge zur Personenbeförderung mit mehr als acht Sitzplätzen außer dem Fahrersitz (Richtlinie .../.../...)

Die nachstehenden Angaben, soweit sie in Frage kommen, sind zusammen mit einem Verzeichnis der beiliegenden Unterlagen in dreifacher Ausfertigung einzureichen. Liegen Zeichnungen bei, so müssen diese das Format A4 haben oder auf das Format A4 gefaltet sein und hinreichende Einzelheiten in geeignetem Maßstab enthalten. Liegen Fotografien bei, so müssen diese hinreichende Einzelheiten enthalten. Weisen die Systeme, Bauteile oder selbständigen technischen Einheiten elektronisch gesteuerte Funktionen auf, so sind Angaben zu ihren Leistungsmerkmalen zu machen.

- 0. ALLGEMEINES
- 0.1. Fabrikmarke (Firmenname des Herstellers):
- 0.2. Typ:
- 0.3. Merkmale zur Typidentifizierung, sofern am Fahrzeug vorhanden (b):
- 0.3.0.2. Aufbau/Vollständiges Fahrzeug:
- 0.3.1. Anbringungsstelle dieser Merkmale:
- 0.3.1.2. Aufbau/Vollständiges Fahrzeug:
- 0.7. Bei Bauteilen und selbständigen technischen Einheiten, Lage und Anbringungsart des EG-Typgenehmigungszeichens:
- 0.8. Anschrift(en) der Fertigungsstätte(n):
- 1. ALLGEMEINE BAUMERKMALE DES FAHRZEUGS
- 1.1. Fotos und/oder Zeichnungen eines repräsentativen Fahrzeugs:
- 1.2. Maßzeichnung des gesamten Fahrzeugs:
- 1.3. Anzahl der Achsen und Räder:
- 1.4. Fahrgestell (sofern vorhanden) (Übersichtszeichnung):
- 1.5. Werkstoff der Längsträger (d):
- 1.6. Lage und Anordnung der Antriebsmaschine:
- 1.7. Führerhaus (Frontlenker oder Haubenfahrzeug) (z):
- 1.8. Linkslenker/Rechtslenker:
- 2. MASSEN UND ABMESSUNGEN (e) (in kg und mm) (gegebenenfalls Bezugnahme auf Zeichnung)
- 2.1. Radstand oder Radstände (bei Vollbelastung) (f):
- 2.4. (**) Maßbereiche der Fahrzeugabmessungen (Maße über alles)

(*) Die Nummern der Rubriken und die Fußnoten in diesem Beschreibungsbogen entsprechen denen in Anhang I der Richtlinie 70/156/EWG. Für die Zwecke dieser Richtlinie nicht relevante Punkte wurden weggelassen.

(**) N.B.: Die Nummern der Rubriken entsprechen Anhang Ia der Richtlinie 92/53/EWG zur Änderung der Richtlinie 70/156/EWG.

2.4.1.	Aufbau ohne Fahrgestell:
2.4.1.1.	Länge (j):
2.4.1.2.	Breite (k):
2.4.1.3.	Nennhöhe (in fahrbereitem Zustand) auf dem (den) vorgesehenen Fahrgestelltyp(en) (1) (bei Fahrwerk mit Niveauregulierung in normaler Fahrstellung):
9.	AUFBAU
9.1.	Art des Aufbaus:
9.2.	Werkstoffe und Bauart:
13.	BESONDERE VORSCHRIFTEN FÜR FAHRZEUGE ZUR PERSONENBEFÖRDERUNG MIT MEHR ALS ACHT SITZPLÄTZEN AUSSER DEM FAHRERSITZ
13.1.	Fahrzeugklasse (Klasse I, Klasse II, Klasse III, Klasse A, Klasse B):
13.1.1.	Fahrgestelltypen, auf die der EG-typgenehmigte Aufbau aufgesetzt werden kann (Hersteller und Fahrzeugtyp(en)):
13.2.	Für Fahrgäste verfügbare Fläche (m ²):
13.2.1.	Insgesamt (S ₀):
13.2.1.1.	Obere Fahrgastebene (S _{0a}) (1):
13.2.1.2.	Untere Fahrgastebene (S _{0b}) (1):
13.2.2.	Stehplatzfläche (S ₁):
13.3.	Anzahl der Fahrgäste (Sitz- und Stehplätze):
13.3.1.	Insgesamt (N):
13.3.2.	Obere Fahrgastebene (N _a) (1):
13.3.3.	Untere Fahrgastebene (N _b) (1):
13.4.	Anzahl der Sitzplätze:
13.4.1.	Insgesamt (A):
13.4.2.	Obere Fahrgastebene (A _a) (1):
13.4.3.	Untere Fahrgastebene (A _b) (1):
13.5.	Anzahl der Betriebstüren:
13.6.	Anzahl der Notausstiege (Türen, Fenster, Notluken, Verbindungstreppen und halbe Treppen):
13.6.1.	Insgesamt:
13.6.2.	Obere Fahrgastebene (1):
13.6.3.	Untere Fahrgastebene (1):
13.7.	Volumen der Gepäckräume (m ³):
13.8.	Für die Gepäckbeförderung ausgerüstete Dachfläche (m ²):

(1) Nichtzutreffendes streichen.

- 13.9. Technische Einstiegshilfen (z.B. Rampe, Hebeplattform, Absenkvorrichtung), sofern eingebaut:
- 13.10. FESTIGKEIT DER AUFBAUSTRUKTUR
- 13.10.1. EG-Typgenehmigungsnummer, falls vorhanden:
- 13.10.2. Für noch nicht genehmigte Aufbaustrukturen:
- 13.10.2.1. Detaillierte Beschreibung der Aufbaustruktur des Fahrzeugtyps, einschließlich Abmessungen, Gestaltung und Werkstoffen, sowie der Befestigung am Fahrgestellrahmen:
- 13.10.2.2. Zeichnungen des Fahrzeugs und derjenigen Teile der Innenausstattung, die die Festigkeit der Aufbaustruktur oder den Überlebensraum beeinflussen:
- 13.10.2.3. Lage des Schwerpunkts des Fahrzeugs in fahrbereitem Zustand in Längs-, Quer- und senkrechter Richtung:
- 13.10.2.4. Größter Abstand zwischen den Mittellinien der äußeren Fahrgastsitze:
- 13.11. Vorschriften dieser Richtlinie, die in bezug auf diese selbständige technische Einheit nachweislich zu erfüllen sind:
-

Unteranlage 3

BESCHREIBUNGSBOGEN Nr. ... (*)

gemäß Anhang I der Richtlinie 70/156/EWG des Rates betreffend die EG-Typgenehmigung eines Fahrzeugs, für dessen Aufbau als selbständige technische Einheit die Typgenehmigung bereits erteilt wurde, in bezug auf die besonderen Vorschriften für Fahrzeuge zur Personenbeförderung mit mehr als acht Sitzplätzen außer dem Fahrersitz (Richtlinie .../.../...)

Die nachstehenden Angaben, soweit sie in Frage kommen, sind zusammen mit einem Verzeichnis der beiliegenden Unterlagen in dreifacher Ausfertigung einzureichen. Liegen Zeichnungen bei, so müssen diese das Format A4 haben oder auf das Format A4 gefaltet sein und hinreichende Einzelheiten in geeignetem Maßstab enthalten. Liegen Fotografien bei, so müssen diese hinreichende Einzelheiten enthalten.
Weisen die Systeme, Bauteile oder selbständigen technischen Einheiten elektronisch gesteuerte Funktionen auf, so sind Angaben zu ihren Leistungsmerkmalen zu machen.

- 0. ALLGEMEINES
- 0.1. Fabrikmarke (Firmenname des Herstellers):
- 0.2. Typ:
- 0.2.0.1. Fahrgestell:
- 0.2.0.2. Aufbau/Vollständiges Fahrzeug:
- 0.3. Merkmale zur Typidentifizierung, sofern am Fahrzeug vorhanden (b):
- 0.3.0.1. Fahrgestell:
- 0.3.0.2. Aufbau/Vollständiges Fahrzeug:
- 0.3.1. Anbringungsstelle dieser Merkmale:
- 03.1.1. Fahrgestell:
- 03.1.2. Aufbau/Vollständiges Fahrzeug:
- 0.4. Fahrzeugklasse (c):
- 0.5. Name und Anschrift des Herstellers:
- 0.8. Anschrift(en) der Fertigungsstätte(n):
- 1. ALLGEMEINE BAUMERKMALE DES FAHRZEUGS
- 1.1. Fotos und/oder Zeichnungen eines repräsentativen Fahrzeugs:
- 1.2. Maßzeichnung des gesamten Fahrzeugs:
- 1.3. Anzahl der Achsen und Räder:
- 1.3.1. Anzahl und Lage der Achsen mit Doppelbereifung:
- 1.4. Fahrgestell (sofern vorhanden) (Übersichtszeichnung):
- 1.5. Werkstoff der Längsträger (d):
- 1.6. Lage und Anordnung der Antriebsmaschine:

(*) Die Nummern der Rubriken und die Fußnoten in diesem Beschreibungsbogen entsprechen denen in Anhang I der Richtlinie 70/156/EWG. Für die Zwecke dieser Richtlinie nicht relevante Punkte wurden weggelassen.

- 1.8. Linkslenker/Rechtslenker:
- 1.8.1. Das Fahrzeug ist für Links-/Rechtsverkehr ⁽¹⁾ ausgerüstet:
- 2. MASSEN UND ABMESSUNGEN (e) (in kg und mm) (gegebenenfalls Bezugnahme auf Zeichnung)
- 2.1. Radstand oder Radstände (bei Vollbelastung) (f):
- 2.4. (*) Maßbereiche der Fahrzeugabmessungen (Maße über alles):
- 2.4.1. Fahrgestell ohne Aufbau:
- 2.4.1.1. Länge (j):
- 2.4.1.2. Breite (k):
- 2.4.1.2.1. Größte Breite:
- 2.4.1.3. Höhe (in fahrbereitem Zustand) (l) (bei Fahrwerk mit Niveauregulierung in normaler Fahrstellung):
- 2.6. Masse des Fahrzeugs mit Aufbau und - im Falle eines Zugfahrzeugs außer der Klasse M1 - mit Anhängervorrichtung, falls diese vom Hersteller angebracht wird, in fahrbereitem Zustand oder Masse des Fahrgestells mit Führerhaus, ohne Aufbau und/oder Anhängervorrichtung, wenn diese nicht vom Hersteller angebracht werden (einschließlich Flüssigkeiten, Werkzeug, Ersatzrad und Fahrer und bei Kraftomnibussen einschließlich der Masse eines Mitglieds des Fahrpersonals, wenn das Fahrzeug über einen Sitz für ein Mitglied des Fahrpersonals verfügt). (o) (Größt- und Kleinstwert für jede Variante):
- 2.6.1. Verteilung dieser Masse auf die Achsen, sowie Stützlast bei Sattelanhängern und Zentralachsanhängern (Größt- und Kleinstwert für jede Variante):
- 2.8. Technisch zulässige Gesamtmasse nach Angabe des Herstellers (Größt- und Kleinstwert) (y):
- 2.8.1. Verteilung dieser Masse auf die Achsen, sowie Stützlast bei Sattelanhängern und Zentralachsanhängern (Größt- und Kleinstwert):
- 2.9. Technisch zulässige Achslast je Achse:
- 13.10. Festigkeit der Aufbaustruktur:
- 13.10.1. EG-Typgenehmigungsnummer, falls vorhanden:
- 13.10.2. Für noch nicht genehmigte Aufbaustrukturen:
- 13.10.2.1. Detaillierte Beschreibung der Aufbaustruktur des Fahrzeugtyps, einschließlich Abmessungen, Gestaltung und Werkstoffen, sowie der Befestigung am Fahrgestellrahmen:
- 13.10.2.2. Zeichnungen des Fahrzeugs und derjenigen Teile der Innenausstattung, die die Festigkeit der Aufbaustruktur oder den Überlebensraum beeinflussen:
- 13.10.2.3. Lage des Schwerpunkts des Fahrzeugs in fahrbereitem Zustand in Längs-, Quer- und senkrechter Richtung:
- 13.10.2.4. Größter Abstand zwischen den Mittellinien der äußeren Fahrgastsitze:

⁽¹⁾ Nichtzutreffendes streichen.

(*) N.B.: Die Nummern der Rubriken entsprechen Anhang Ia der Richtlinie 92/53/EWG zur Änderung der Richtlinie 70/156/EWG.

Anlage 2

Unteranlage 1

MUSTER

(Größtformat: A 4 (210 × 297 mm))

EG-TYPGENEHMIGUNGSBOGEN

Stempel der EG-Typgenehmigungsbehörde

Benachrichtigung über

- die EG-Typgenehmigung ⁽¹⁾
- die Erweiterung der EG-Typgenehmigung ⁽¹⁾
- die Verweigerung der EG-Typgenehmigung ⁽¹⁾
- den Entzug der EG-Typgenehmigung ⁽¹⁾

für einen Typ eines Fahrzeugs/eines Bauteils/einer selbständigen technischen Einheit ⁽¹⁾ in bezug auf die Richtlinie .../.../EG, zuletzt geändert durch die Richtlinie .../.../EG

EG-Typgenehmigungsnummer:

Grund für die Erweiterung:

ABSCHNITT I

- 0.1. Fabrikmarke (Firmenname des Herstellers):
- 0.2. Typ:
- 0.3. Merkmale zur Typidentifizierung, sofern am Fahrzeug/Bauteil/an der selbständigen technischen Einheit vorhanden: ⁽¹⁾ ⁽²⁾
- 0.3.1. Anbringungsstelle dieser Merkmale:
- 0.4. Fahrzeugklasse ⁽¹⁾ ⁽³⁾
- 0.5. Name und Anschrift des Herstellers:
- 0.7. Bei Bauteilen und selbständigen technischen Einheiten Anbringungsstelle und Anbringungsart des EG-Typgenehmigungszeichens:
- 0.8. Anschrift(en) der Fertigungsstätte(n):

⁽¹⁾ Nichtzutreffendes streichen.
⁽²⁾ Enthalten die Merkmale zur Typidentifizierung Zeichen, die für die Beschreibung des Fahrzeugs, des Bauteils oder der selbständigen technischen Einheit gemäß diesem Typgenehmigungsbogen nicht relevant sind, so werden diese Schriftzeichen in den betreffenden Unterlagen durch das Symbol „?“ dargestellt (z.B. ABC??123??).
⁽³⁾ Gemäß der Definition in Anhang II A der Richtlinie 70/156/EWG.

ABSCHNITT II

1. (Gegebenenfalls) zusätzliche Angaben: siehe Addendum
 2. Für die Durchführung der Prüfungen zuständiger technischer Dienst:
 3. Datum des Prüfberichts:
 4. Nummer des Prüfberichts:
 5. Gegebenenfalls Bemerkungen: siehe Addendum
 6. Ort:
 7. Datum:
 8. Unterschrift:
 9. Das Inhaltsverzeichnis der bei der Genehmigungsbehörde hinterlegten Beschreibungsunterlagen, die auf Antrag erhältlich sind, liegt bei.
-

Addendum zum EG-Typgenehmigungsbogen Nr. ...

betreffend die EG-Typgenehmigung eines Fahrzeugs in bezug auf die Richtlinie .../.../EG, zuletzt geändert durch die Richtlinie .../.../EG

1. Zusätzliche Angaben
 - 1.1. Fahrzeugklasse (M_2 , M_3) ⁽¹⁾:
 - 1.2. Aufbaukonzept (eindeckig/zweideckig, Gelenkbus, Niederflurbus) ⁽¹⁾:
 - 1.3. Technisch zulässige Gesamtmasse (kg):
 - 1.4. Anzahl der Fahrgäste (Sitz- und Stehplätze):
 - 1.4.1. Insgesamt (N):
 - 1.4.2. Obere Fahrgastebene (N_a) ⁽¹⁾:
 - 1.4.3. Untere Fahrgastebene (N_b) ⁽¹⁾:
 - 1.4.4. Anzahl der Sitzplätze:
 - 1.4.4.1. Insgesamt (A):
 - 1.4.4.2. Obere Fahrgastebene (A_a) ⁽¹⁾:
 - 1.4.4.3. Untere Fahrgastebene (A_b) ⁽¹⁾:
 - 1.5. Volumen der Gepäckräume (m^3):
 - 1.6. Für die Gepäckbeförderung ausgerüstete Dachfläche (m^2):
 - 1.7. Technische Einstiegshilfen (Rampe, Hebeplattform, Absenkvorrichtung):
 - 1.8. Lage des Schwerpunkts des beladenen Fahrzeugs in Längs-, Quer- und senkrechter Richtung:
 - 1.9. Festigkeit der Aufbaustruktur:
 - 1.9.1. Typgenehmigungsnummer, falls erforderlich:
5. Bemerkungen:

⁽¹⁾ Nichtzutreffendes streichen.

Unteranlage 2

MUSTER

(Größtformat: A4 (210 × 297 mm))

EG-TYPGENEHMIGUNGSBOGEN

Stempel der EG-Typgenehmigungsbehörde

Benachrichtigung über

- die EG-Typgenehmigung ⁽¹⁾
- die Erweiterung der EG-Typgenehmigung ⁽¹⁾
- die Verweigerung der EG-Typgenehmigung ⁽¹⁾
- den Entzug der EG-Typgenehmigung ⁽¹⁾

für einen Typ eines Fahrzeugs/eines Bauteils/einer selbständigen technischen Einheit ⁽¹⁾ in bezug auf die Richtlinie .../.../EG, zuletzt geändert durch die Richtlinie .../.../EG

EG-Typgenehmigungsnummer:

Grund für die Erweiterung:

ABSCHNITT I

- 0.1. Fabrikmarke (Firmenname des Herstellers):
- 0.2. Typ:
- 0.3. Merkmale zur Typidentifizierung, sofern am Fahrzeug/Bauteil/an der selbständigen technischen Einheit vorhanden ⁽¹⁾ ⁽²⁾
- 0.3.1. Anbringungsstelle dieser Merkmale:
- 0.4. Fahrzeugklasse ⁽¹⁾ ⁽³⁾
- 0.5. Name und Anschrift des Herstellers:
- 0.7. Bei Bauteilen und selbständigen technischen Einheiten Anbringungsstelle und Anbringungsort des EG-Typgenehmigungszeichens:
- 0.8. Anschrift(en) der Fertigungsstätte(n):

⁽¹⁾ Nichtzutreffendes streichen.
⁽²⁾ Enthalten die Merkmale zur Typidentifizierung Zeichen, die für die Beschreibung des Fahrzeugs, des Bauteils oder der selbständigen technischen Einheit gemäß diesem Typgenehmigungsbogen nicht relevant sind, so werden diese Schriftzeichen in den betreffenden Unterlagen durch das Symbol "?" dargestellt (z.B. ABC??123??).
⁽³⁾ Gemäß der Definition in Anhang II A der Richtlinie 70/156/EWG.

ABSCHNITT II

1. (Gegebenenfalls) zusätzliche Angaben: siehe Addendum
 2. Für die Durchführung der Prüfungen zuständiger technischer Dienst:
 3. Datum des Prüfberichts:
 4. Nummer des Prüfberichts:
 5. Gegebenenfalls Bemerkungen: siehe Addendum
 6. Ort:
 7. Datum:
 8. Unterschrift:
 9. Das Inhaltsverzeichnis der bei der Genehmigungsbehörde hinterlegten Beschreibungsunterlagen, die auf Antrag erhältlich sind, liegt bei.
-

Addendum zum EG-Typgenehmigungsbogen Nr. ...

betreffend die EG-Typgenehmigung eines Aufbaus als selbständige technische Einheit in bezug auf die Richtlinie
.../.../EG, zuletzt geändert durch die Richtlinie .../.../EG

1. Zusätzliche Angaben
 - 1.1. Fahrzeugklasse, auf die der Aufbau aufgesetzt werden kann (M_2 , M_3) ⁽¹⁾:
 - 1.2. Aufbaukonzept (eindeckig/zweideckig, Gelenkbus, Niederflurbus) ⁽¹⁾:
 - 1.3. Fahrgestelltyp(en), auf das (die) der Aufbau aufgesetzt werden kann:
 - 1.4. Anzahl der Fahrgäste (Sitzplätze und Stehplätze):
 - 1.4.1. Insgesamt (N):
 - 1.4.2. Obere Fahrgastebene (N_a) ⁽¹⁾:
 - 1.4.3. Untere Fahrgastebene (N_b) ⁽¹⁾:
 - 1.4.4. Anzahl der Sitzplätze:
 - 1.4.4.1. Insgesamt (A):
 - 1.4.4.2. Obere Fahrgastebene (A_a) ⁽¹⁾:
 - 1.4.4.3. Untere Fahrgastebene (A_b) ⁽¹⁾:
 - 1.5. Volumen der Gepäckräume (m^3):
 - 1.6. Für die Gepäckbeförderung ausgerüstete Dachfläche (m^2):
 - 1.7. Technische Einstiegshilfen (Rampe, Hebeplattform, Absenkvorrichtung):
 - 1.9. Festigkeit der Aufbaustruktur
 - 1.9.1. Typgenehmigungsnummer, falls erforderlich:
5. Bemerkungen:
6. Vorschriften, die in bezug auf diese selbständige technische Einheit nachweislich erfüllt sind

⁽¹⁾ Nichtzutreffendes streichen.

Unteranlage 3

MUSTER

(Größtformat: A4 (210 × 297 mm))

EG-TYPGENEHMIGUNGSBOGEN

Stempel der EG-Typgenehmigungsbehörde

Benachrichtigung über

- die EG-Typgenehmigung ⁽¹⁾
- die Erweiterung der EG-Typgenehmigung ⁽¹⁾
- die Verweigerung der EG-Typgenehmigung ⁽¹⁾
- den Entzug der EG-Typgenehmigung ⁽¹⁾

für einen Typ eines Fahrzeugs/eines Bauteils/einer selbständigen technischen Einheit ⁽¹⁾ in bezug auf die Richtlinie / .../EG, zuletzt geändert durch die Richtlinie/.../EG.

EG-Typgenehmigungsnummer:

Grund für die Erweiterung:

ABSCHNITT I

- 0.1. Fabrikmarke (Firmenname des Herstellers):
- 0.2. Typ:
- 0.3. Merkmale zur Typidentifizierung, sofern am Fahrzeug/Bauteil/an der selbständigen technischen Einheit vorhanden ⁽¹⁾ ⁽²⁾:
- 0.3.1. Anbringungsstelle dieser Merkmale:
- 0.4. Fahrzeugklasse ⁽¹⁾ ⁽³⁾:
- 0.5. Name und Anschrift des Herstellers:
- 0.7. Bei Bauteilen und selbständigen technischen Einheiten Anbringungsstelle und Anbringungsart des EG-Typgenehmigungszeichens:
- 0.8. Anschrift(en) der Fertigungsstätte(n):

⁽¹⁾ Nichtzutreffendes streichen.
⁽²⁾ Enthalten die Merkmale zur Typidentifizierung Zeichen, die für die Beschreibung des Fahrzeugs, des Bauteils oder der selbständigen technischen Einheit gemäß diesem Typgenehmigungsbogen nicht relevant sind, so werden diese Schriftzeichen in den betreffenden Unterlagen durch das Symbol "?" dargestellt (z.B. ABC??123??).
⁽³⁾ Gemäß der Definition in Anhang II A der Richtlinie 70/156/EWG.

ABSCHNITT II

1. (Gegebenenfalls) zusätzliche Angaben: siehe Addendum
 2. Für die Durchführung der Prüfungen zuständiger technischer Dienst:
 3. Datum des Prüfberichts:
 4. Nummer des Prüfberichts:
 5. Gegebenenfalls Bemerkungen: siehe Addendum
 6. Ort:
 7. Datum:
 8. Unterschrift:
 9. Das Inhaltsverzeichnis der bei der Genehmigungsbehörde hinterlegten Beschreibungsunterlagen, die auf Antrag erhältlich sind, liegt bei.
-

Addendum zum EG-Typgenehmigungsbogen Nr. ...

betreffend die EG-Typgenehmigung eines Fahrzeugtyps, für dessen Aufbau als selbständige technische Einheit die Typgenehmigung bereits erteilt wurde, in bezug auf die Richtlinie .../.../EG, zuletzt geändert durch die Richtlinie .../.../EG

- 1. Zusätzliche Angaben
- 1.1. Fahrzeugklasse (M₂, M₃) ⁽¹⁾:
- 1.2. Technisch zulässige Gesamtmasse (kg):
- 1.8. Lage des Schwerpunkts des beladenen Fahrzeugs in Längs-, Quer- und senkrechter Richtung:
- 1.9. Festigkeit der Aufbaustruktur
- 1.9.1. EG-Typgenehmigungsnummer, falls erforderlich:
- 5. Bemerkungen:

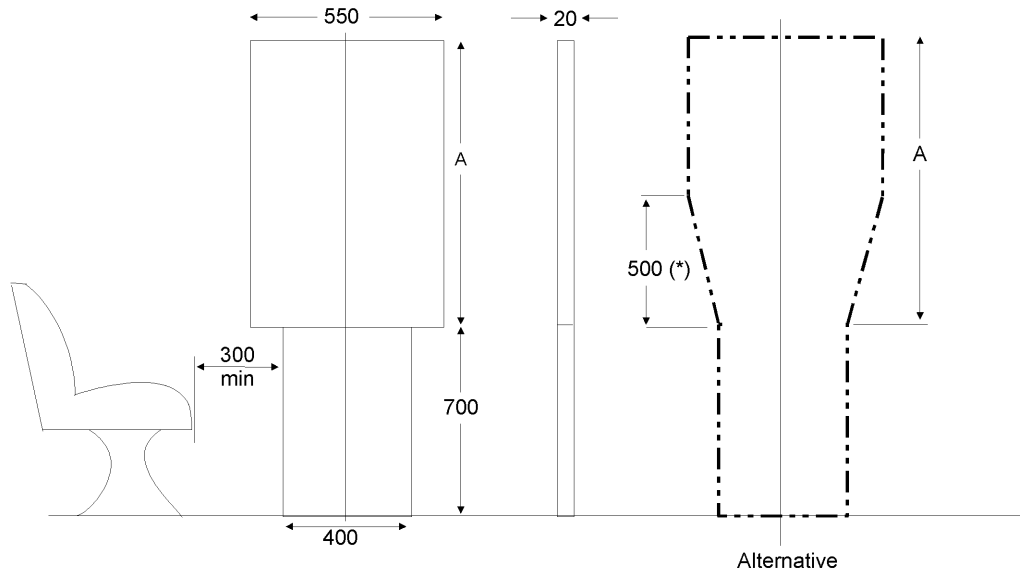
⁽¹⁾ Nichtzutreffendes streichen.

ANHANG III

ERLÄUTERENDE ABBILDUNGEN

Abbildung 1

Zugang zu den Betriebstüren
(siehe Anhang I Abschnitt 7.7.1)



Alternative
 Klassen I, II und III A = 1 100 mm
 Klassen A und B A = 950 mm

Anzahl der Fahrgäste	≤ 22 ⁽¹⁾		> 22		
	A	B	I	II	III
Klassen	A	B	I	II	III
Abmessung A (mm)	950	700	1 100	950	850
Gesamthöhe des zweiteiligen Prüfkörpers (mm)	1 650	1 400	1 800	1 650	1 550

⁽¹⁾ Siehe die entsprechende Fußnote in Anhang I Abschnitt 7.7.1.2.

^(*) Siehe die entsprechende Fußnote in Anhang I Abschnitt 7.7.1.2.

Abbildung 2

Zugang zu den Betriebstüren
(siehe Anhang I Abschnitt 7.7.1.4)

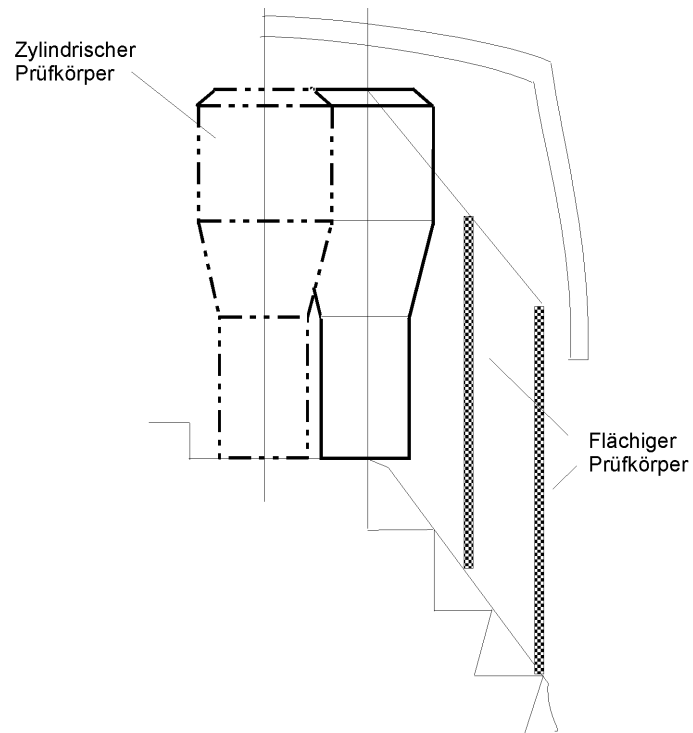


Abbildung 3

Bestimmung des ungehinderten Zugangs zur Tür
(siehe Anhang I Abschnitt 7.7.1.9.1)

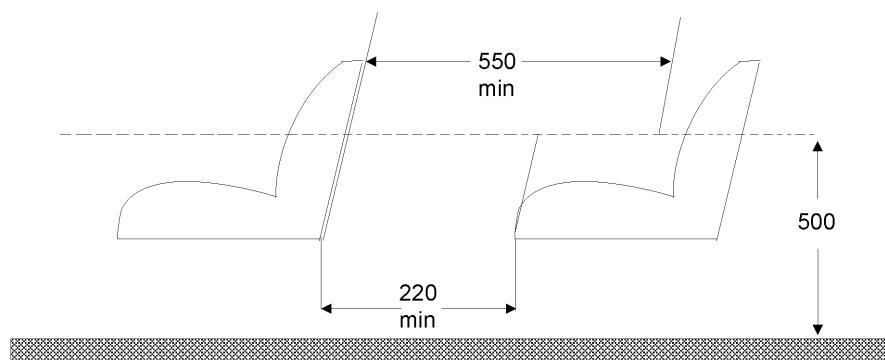


Abbildung 4

**Bestimmung des ungehinderten Zugangs zur Tür
(siehe Anhang I Abschnitt 7.7.1.9.2)**

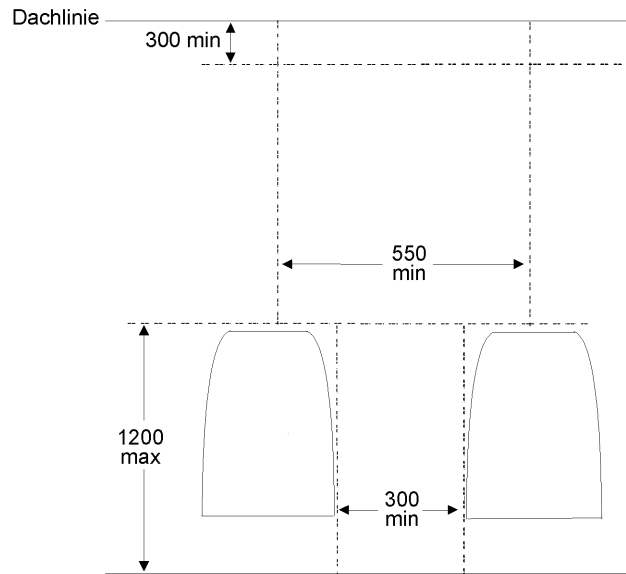


Abbildung 5

**Zugang zu den Nottüren
(siehe Anhang I Abschnitt 7.7.2)**

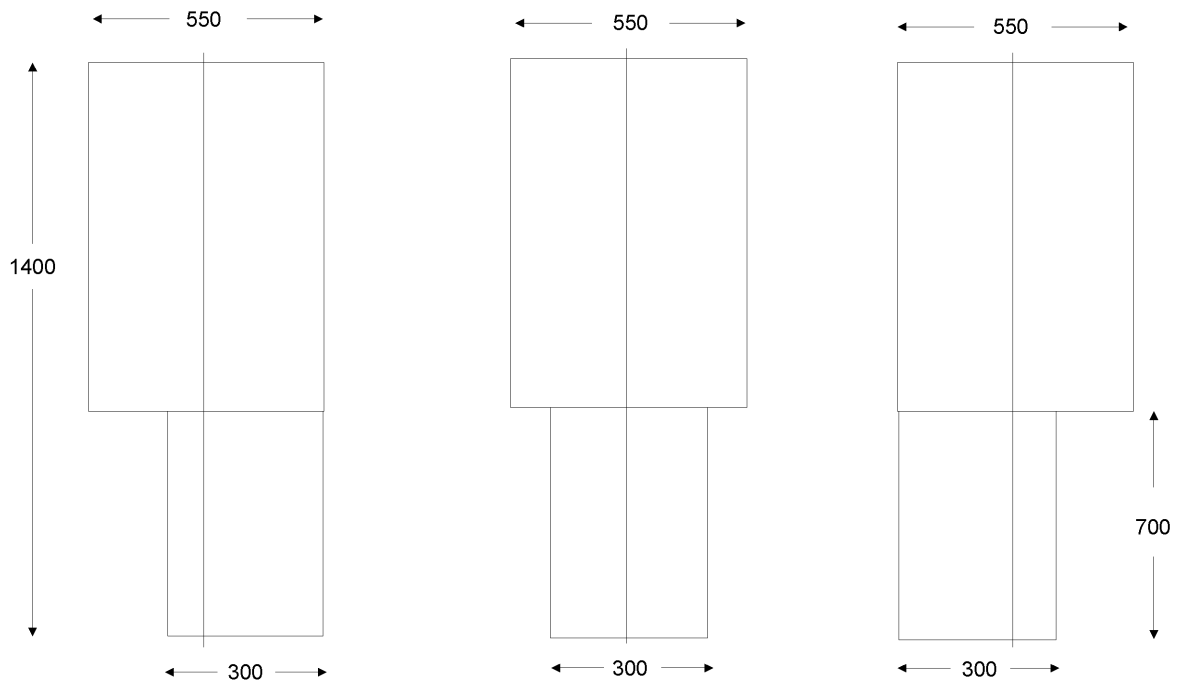
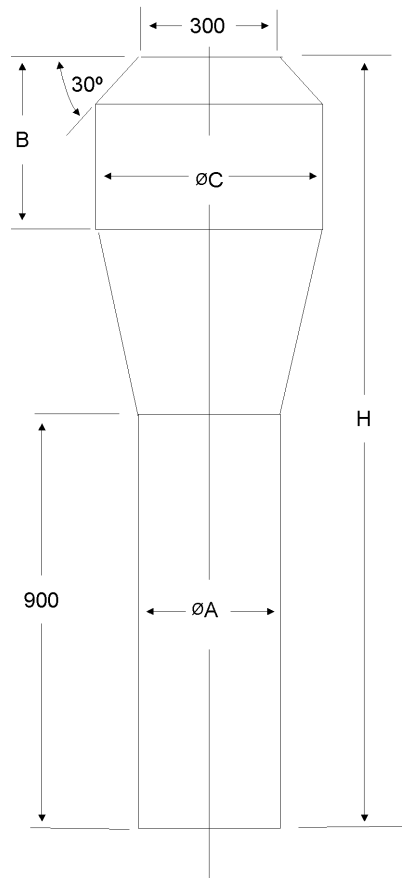


Abbildung 6

Gänge
(siehe Anhang I Abschnitt 7.7.5)



Klassen		A	B	I	II	III
Abmessungen (mm)	A	350	300	450	350	300
	C	550	450	550	550	450
	B	500 (*)	300	500 (*)	500 (*)	500 (*)
	H	1 900 (*)	1 500	1 900 (*)	1 900 (*)	1 900 (*)

(*) Siehe die entsprechende Fußnote („*“) in Anhang I Abschnitt 7.7.5.1.

Abbildung 7

Vordere Begrenzung des Gangs
(siehe Anhang I Abschnitt 7.7.5.1.1.1)

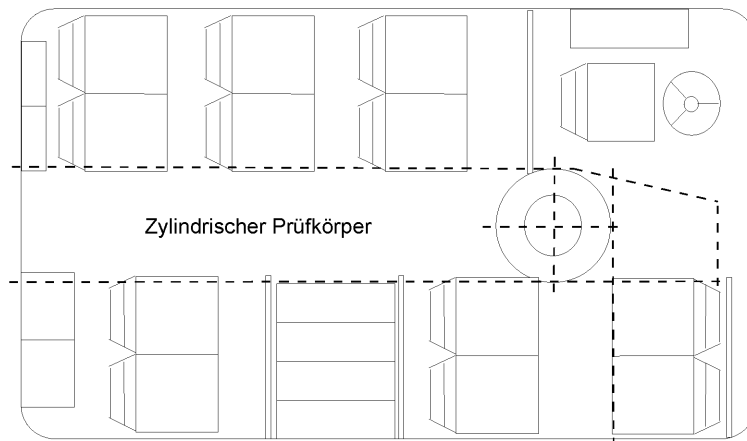
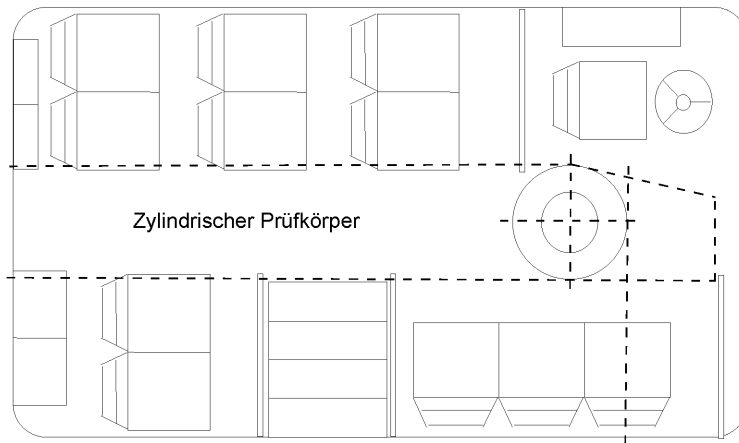
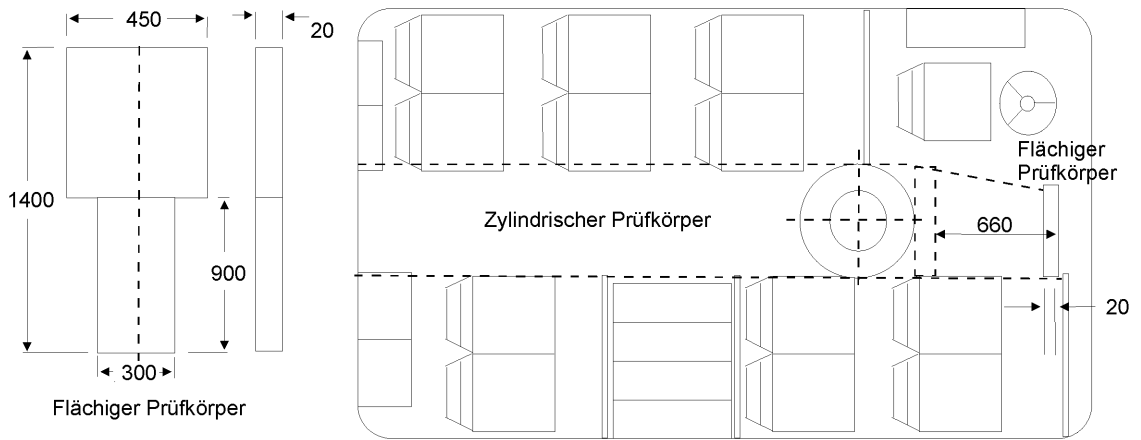
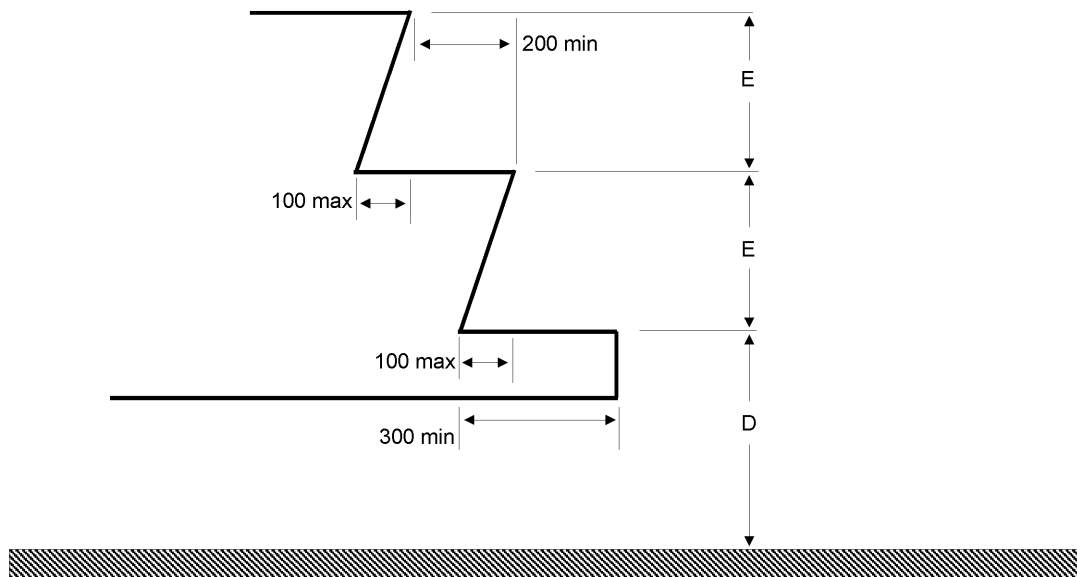


Abbildung 8

Stufen für Fahrgäste
(siehe Anhang I Abschnitt 7.7.7)



Höhe über der Fahrbahn bei unbeladenem Fahrzeug

Klassen		I und A	II, III und B
Erste Stufe über der Fahrbahn „D“	Maximale Höhe (mm)	340 ⁽¹⁾	380 ⁽¹⁾ ⁽²⁾ ⁽³⁾
	Mindesttiefe (mm)	300 ^(*)	
Weitere Stufen „E“	Maximale Höhe (mm)	250 ⁽³⁾	350 ⁽⁴⁾
	Mindesthöhe (mm)	120	
	Mindesttiefe (mm)	200	

(*) 230 mm bei Fahrzeugen zur Beförderung von bis zu 22 Fahrgästen

⁽¹⁾ 700 mm bei einer Nottür

1 500 mm bei einer Nottür in der oberen Fahrgastebene eines Doppeldeckfahrzeugs

⁽²⁾ 430 mm bei einem Fahrzeug, das nur mechanisch gefedert ist

⁽³⁾ 300 mm bei Stufen an einer Tür hinter der hintersten Achse

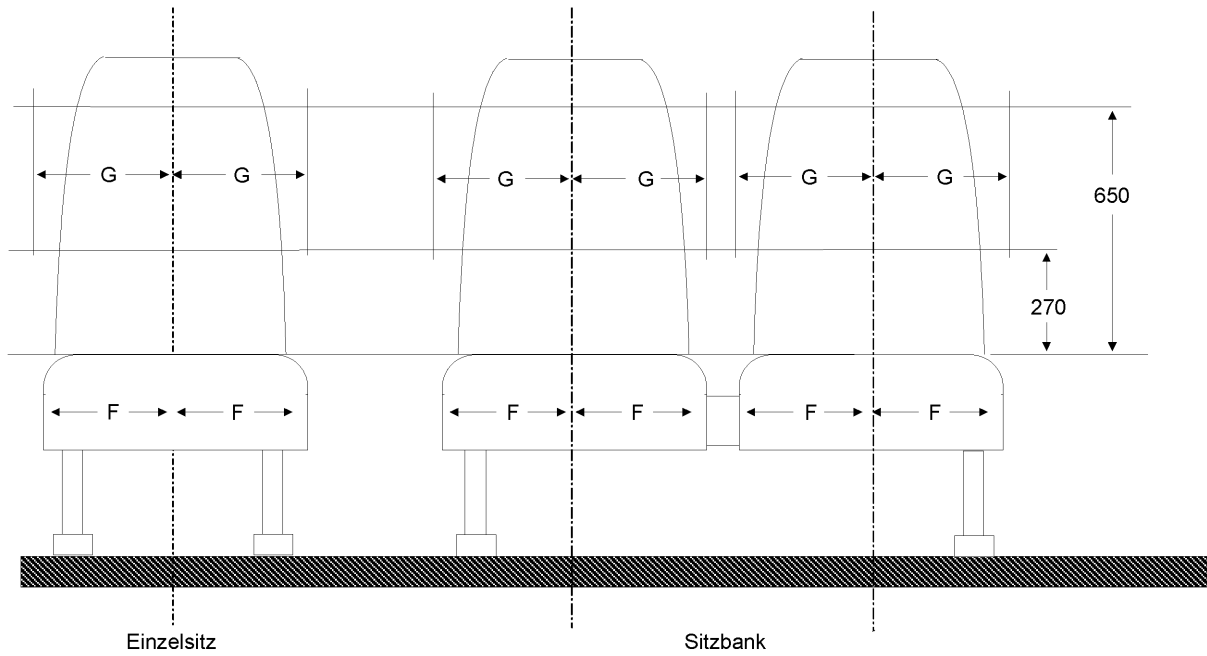
⁽⁴⁾ 250 mm in Gängen bei Fahrzeugen zur Beförderung von bis zu 22 Fahrgästen

⁽⁵⁾ an mindestens einer Betriebstür; 400 mm an weiteren Betriebstüren

- Anmerkung:
1. Bei einer Doppeltür sind die Stufen in jeder Hälfte des Zugangs getrennt zu behandeln.
 2. Abmessung „E“ nach Anhang III Abbildung 8 braucht nicht für jede Stufe gleich zu sein.

Abbildung 9

Abmessungen der Fahrgastsitze
(siehe Anhang I Abschnitt 7.7.8.1)

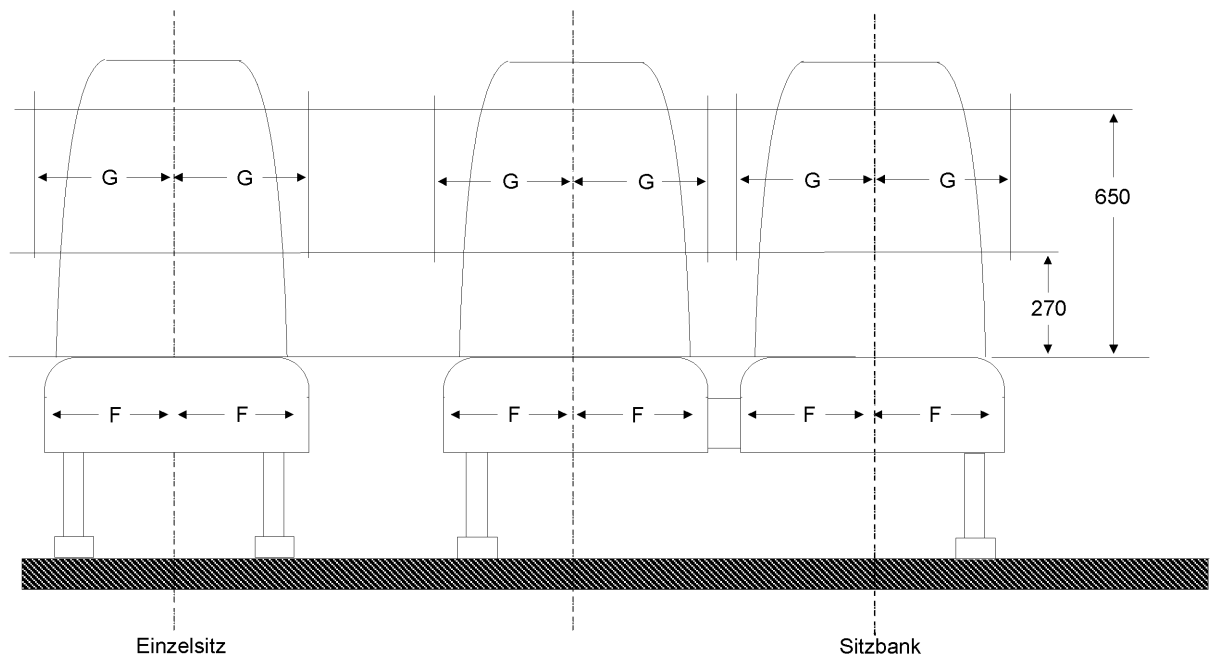


F (mm) min.	G (mm) min.	
	Sitzbank	Einzelsitze
200 (*)	225	250

(*) 225 bei Klasse III

Abbildung 9a

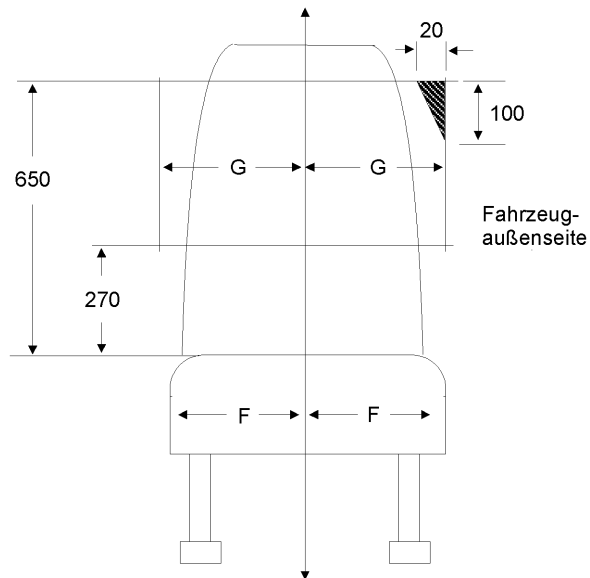
Abmessungen der Fahrgastsitze
(siehe Anhang I Abschnitt 7.7.8.1.3)



	G (mm) min.	
F (mm) min.	Sitzbank	Einzelsitze
200	200	200

Abbildung 10

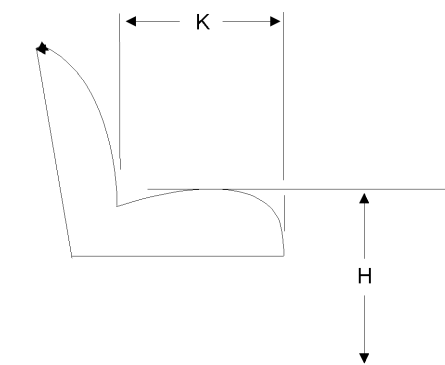
Zulässige Einengung in Schulterhöhe
Querschnitt des Mindestfreiraums in Schulterhöhe eines an die Fahrzeugwand angrenzenden Sitzplatzes
(siehe Anhang I Abschnitt 7.7.8.1.4)



G = 225 mm für eine Sitzbank
 G = 250 mm für einen Einzelsitz
 G = 200 mm bei Fahrzeugen mit einer Breite von weniger als 2,35 m

Abbildung 11

Tiefe und Höhe des Sitzpolsters
(siehe Anhang I Abschnitte 7.7.8.2 und 7.7.8.3)



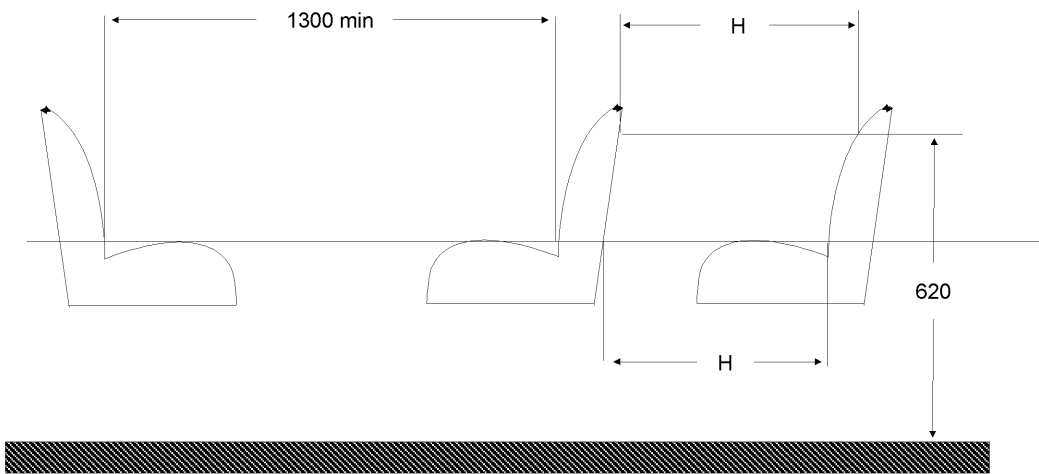
H = 400-500 mm (*)
 K = 350 mm min. (**)

(*) 350 mm an den Radkästen und am Motorraum

(**) 400 mm bei Fahrzeugen der Klassen II und III

Abbildung 12

Abstand zwischen den Sitzen
(siehe Anhang I Abschnitt 7.7.8.4.)



	H
Klassen I, A und B	650 mm
Klasse II und Klasse III	680 mm

Abbildung 13

Freiraum für sitzende Fahrgäste
(siehe Anhang I Abschnitt 7.7.8.5.)

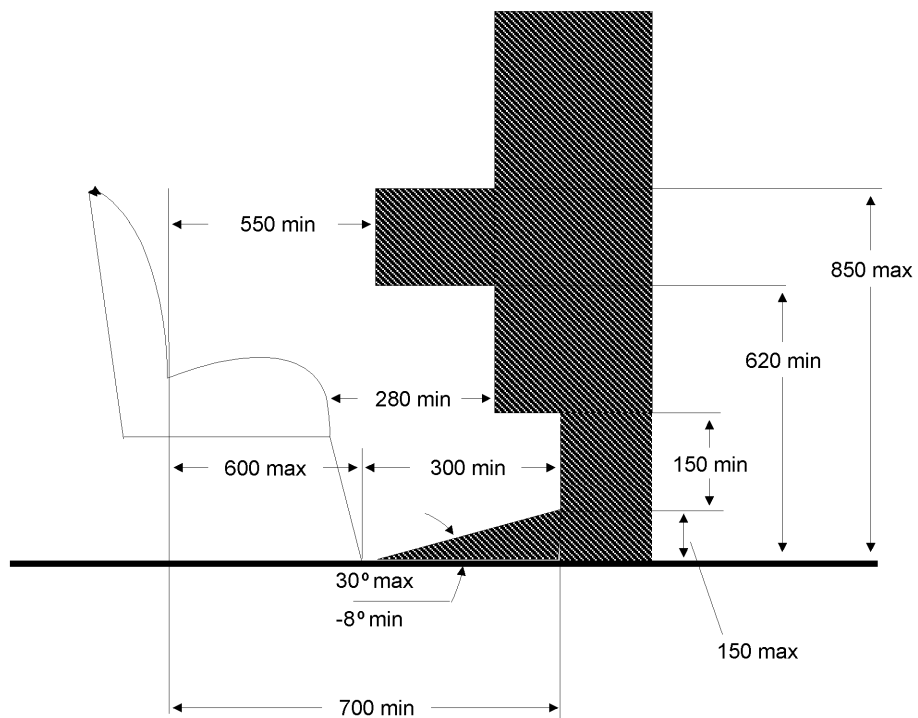


Abbildung 14

Zulässige Einengung des Bereichs oberhalb des Sitzes
Querschnitt des Mindestfreiraums oberhalb eines an die Fahrzeugwand angrenzenden Sitzplatzes
(siehe Anhang I Abschnitt 7.7.8.6.3.1)

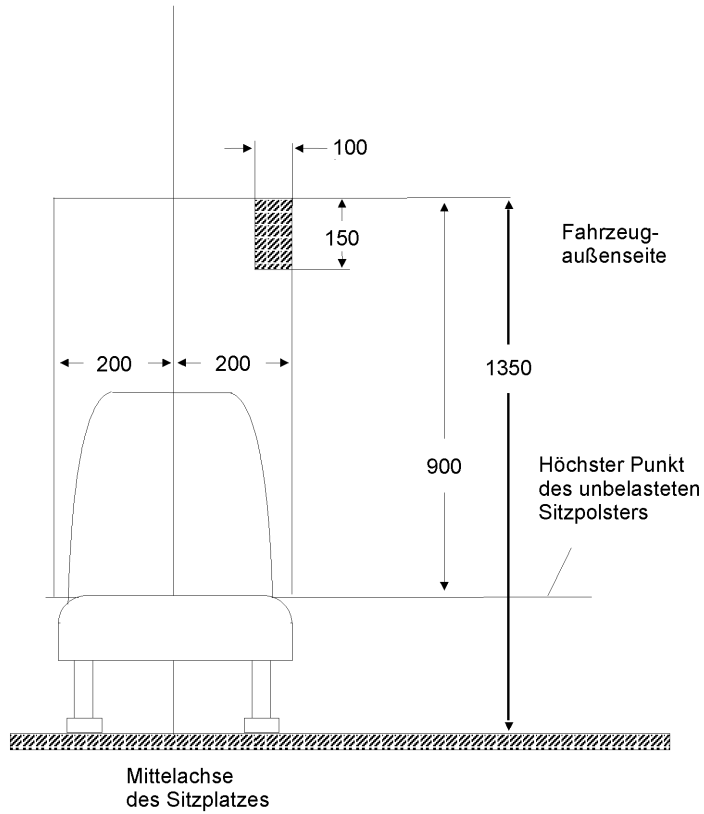


Abbildung 15

Zulässiges Hervorstehen über einen Sitzplatz
(siehe Anhang I Abschnitt 7.7.8.6.3.2)

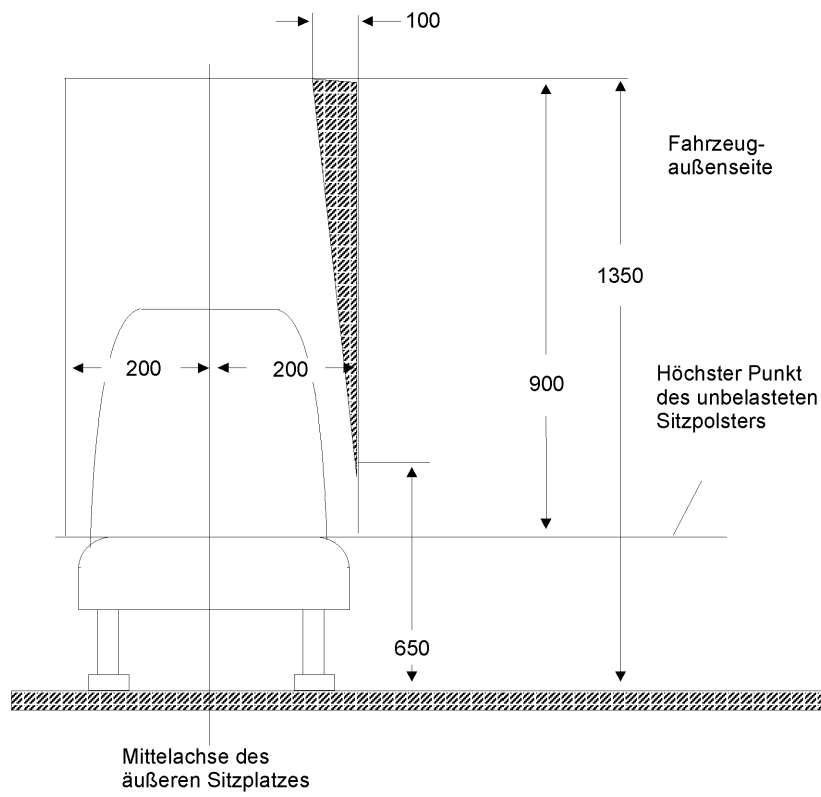
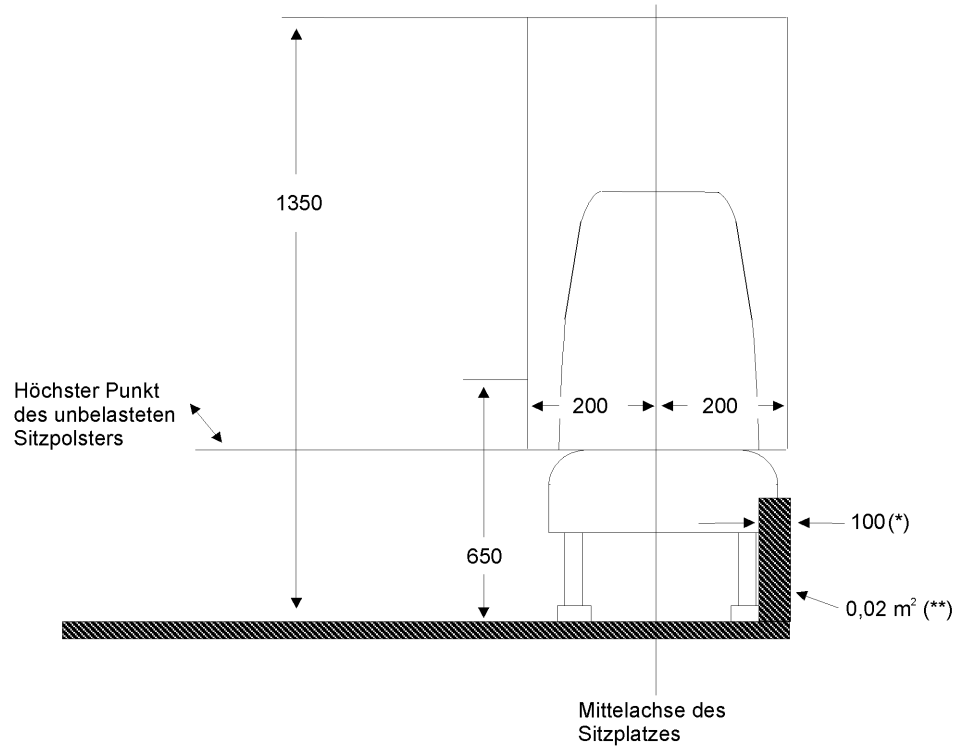


Abbildung 16

Zulässiges Hervorstehen im unteren Teil des Fahrgastraums
(siehe Anhang I Abschnitt 7.7.8.6.3.3)



(*) im Falle von Niederflurfahrzeugen der Klasse I: 150 mm

(**) im Falle von Niederflurfahrzeugen der Klasse I: 0,03 m²

Abbildung 17

Zulässige Einengung auf den hinteren Eckplätzen
Draufsicht der vorgeschriebenen Fläche des Sitzes (beide hintere Eckplätze)
(siehe Anhang I Abschnitt 7.7.8.6.3.4)

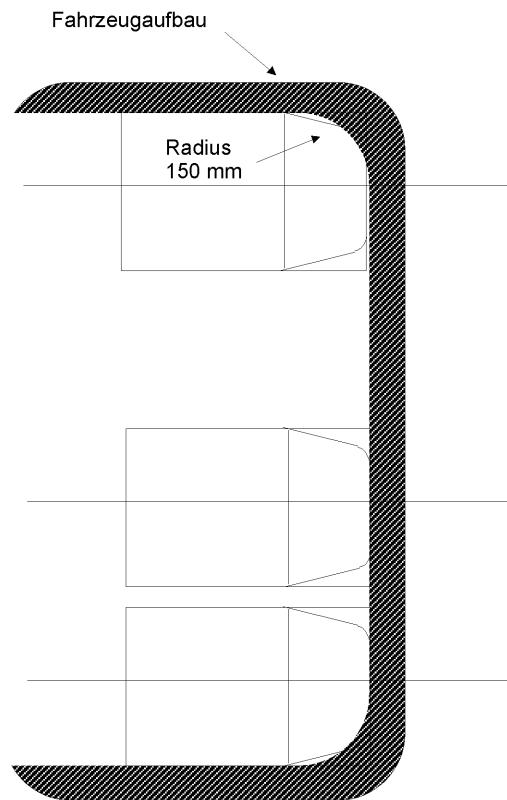


Abbildung 18

Zulässiges Hervorstehen eines nicht über die Mittelachse des seitlichen Sitzplatzes hinausragenden Radkastens
(siehe Anhang I Abschnitt 7.7.8.6.4.2.1)

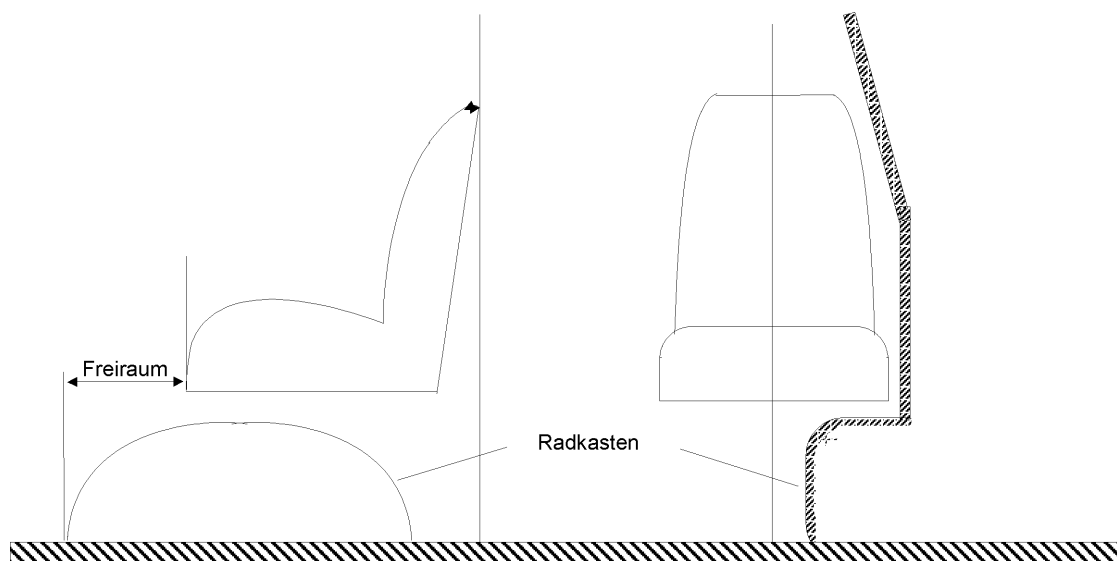


Abbildung 19

Zulässiges Hervorstehen eines über die Mittelachse des seitlichen Sitzplatzes hinausragenden Radkastens
(siehe Anhang I Abschnitt 7.7.8.6.4.2.2)

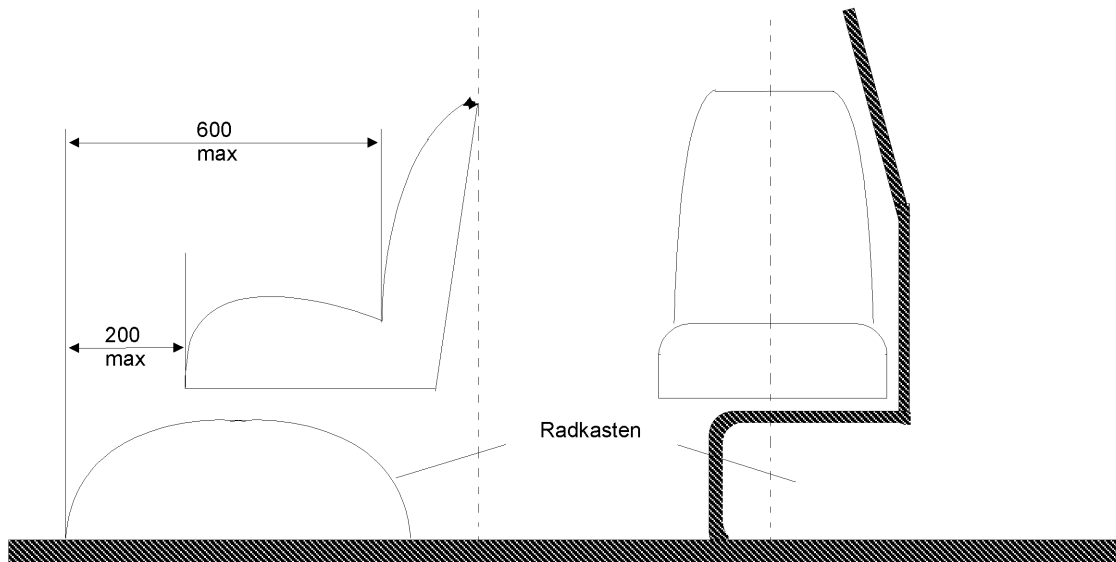


Abbildung 20

Prüfeinrichtung für die Anbringung von Handläufen und Haltegriffen
(siehe Anhang I Abschnitt 7.11.2.1)

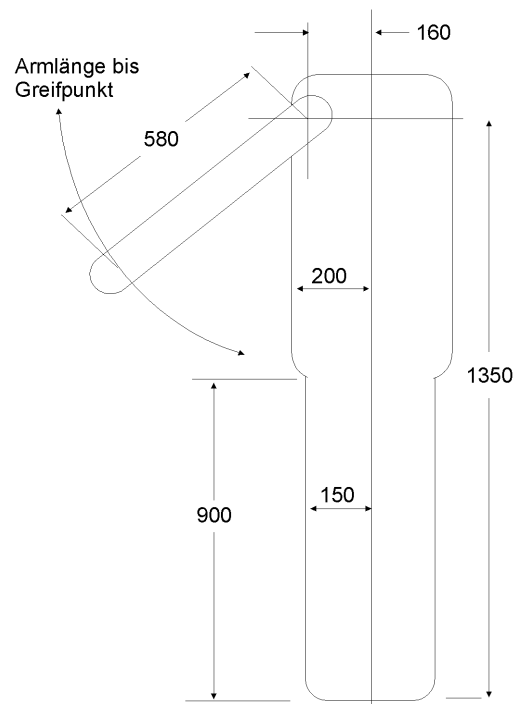
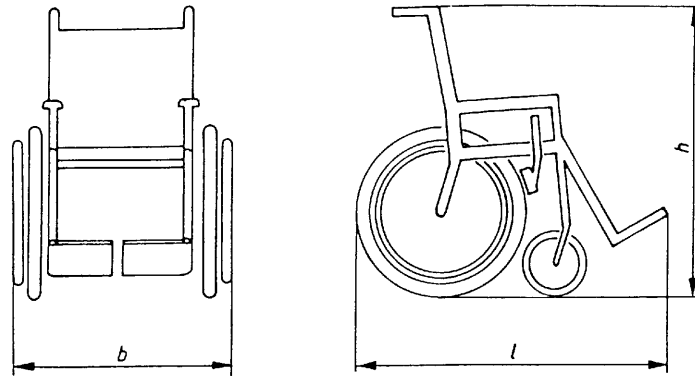


Abbildung 21

Bezugsrollstuhl
(siehe Anhang VII Abschnitt 3.6.4)



Gesamtlänge l : 1 200 mm
Gesamtbreite b : 700 mm
Gesamthöhe h : 1 090 mm

Hinweis

Durch einen Rollstuhlfahrer, der in dem Rollstuhl sitzt, erhöht sich die Gesamtlänge um 50 mm und die Gesamthöhe ab dem Boden auf 1 350 mm.

Abbildung 22

Mindestfreiraum für Rollstuhlfahrer am Rollstuhlstellplatz
(siehe Anhang VII Abschnitt 3.6.1)

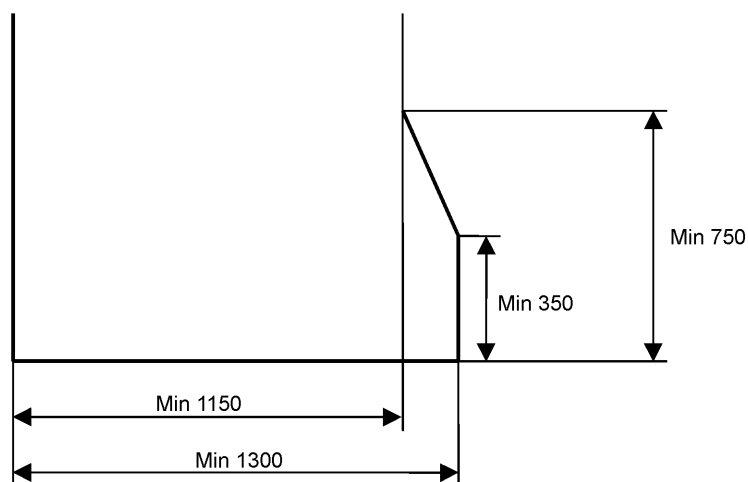


Abbildung 23

(siehe Anhang VII Abschnitt 3.4)
Piktogramm für Rollstuhlfahrer (23 a)



Piktogramm für andere Fahrgäste mit eingeschränkter Mobilität als Rollstuhlfahrer (23 b)



—

ANHANG IV

FESTIGKEIT DER AUFBAUSTRUKTUR**1. Geltungsbereich**

Dieser Anhang gilt für alle eindeckigen Fahrzeuge der Klassen II und III.

2. Begriffsbestimmungen

Im Sinne dieses Anhangs bezeichnet der Ausdruck

- 2.1. „Überlebensraum“ den Raum, der im Fahrgastraum erhalten bleiben muss, während und nachdem die Aufbaustruktur einer der in diesem Anhang vorgeschriebenen Prüfungen unterzogen worden ist;
- 2.2. „Aufbaustruktur“ den Teil des Fahrzeugaufbaus, der zur Festigkeit des Fahrzeugs im Falle eines Überrollunfalls beiträgt;
- 2.3. „Aufbauteil“ einen Teilabschnitt, der mindestens zwei identische, vertikale Säulen auf jeder Seite umfasst, die für einen Teil oder Teile der Fahrzeugstruktur repräsentativ sind;
- 2.4. „Gesamtenergie“ die angenommene, von der vollständigen Fahrzeugstruktur aufzunehmende Energie. Diese kann gemäß diesem Anhang bestimmt werden.

3. Allgemeine Vorschriften

Wurde die Typgenehmigung für die Aufbaustruktur nach der ECE-Regelung Nr. 66 der VN-Wirtschaftskommission für Europa erteilt, so wird davon ausgegangen, dass die Aufbaustruktur diesen allgemeinen Vorschriften entspricht.

- 3.1. Die Aufbaustruktur des Fahrzeugs muss eine ausreichende Festigkeit besitzen, damit während und nach einer Prüfung oder Berechnung nach Abschnitt 4
 - 3.1.1. kein lageverändertes Teil des Fahrzeugs in den Überlebensraum nach Abschnitt 5 eindringt und
 - 3.1.2. kein Teil des Überlebensraums aus der verformten Aufbaustruktur herausragt.
- 3.2. Die Vorschriften nach Abschnitt 3.1 gelten für das Fahrzeug einschließlich aller tragenden Teile, Träger und Verkleidungen und aller hervorstehenden festen Teile wie Gepäckablagen, Belüftungseinrichtungen usw., jedoch nicht für Zwischen- und Trennwände, Ringspannten oder andere Träger, die die Aufbaustruktur des Fahrzeugs verstärken, sowie feste Einrichtungen, wie Bars, Kochnischen oder Toiletten.
- 3.3. Bei Gelenkfahrzeugen muss jeder Teil des Fahrzeugs die Vorschriften nach Abschnitt 3.1 erfüllen.

4. Prüfverfahren

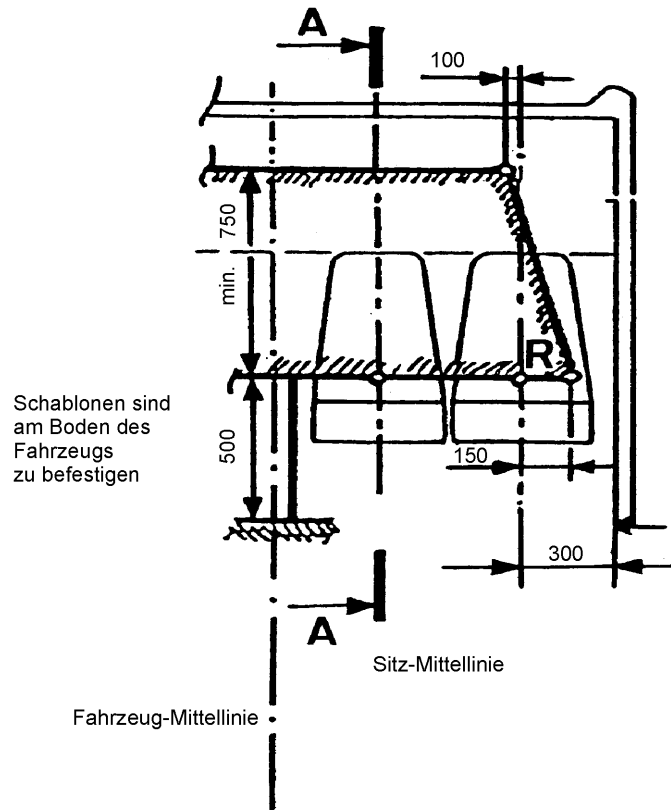
- 4.1. Jeder Fahrzeugtyp ist nach Wahl des Herstellers einer der folgenden Prüfungen oder einem anderen von der zuständigen Behörde anerkannten Prüfverfahren zu unterziehen:
 - 4.1.1. Überrollprüfung an einem vollständigen Fahrzeug nach dem in der Anlage 1 beschriebenen Verfahren,
 - 4.1.2. Überrollprüfung nach Anlage 2 an einem Aufbauteil oder an Teilabschnitten, die für ein vollständiges Fahrzeug repräsentativ sind,
 - 4.1.3. Pendelschlagprüfung an einem Aufbauteil oder an Teilabschnitten nach Anlage 3 oder
 - 4.1.4. rechnerische Überprüfung der Festigkeit der Aufbaustruktur nach Anlage 4.

- 4.2. Können mit den in den Abschnitten 4.1.2, 4.1.3 oder 4.1.4 beschriebenen Verfahren wesentliche Abweichungen zwischen Fahrzeugteilen nicht erfasst werden, z.B. Klimaanlage auf dem Dach, so sind dem technischen Dienst Angaben über zusätzliche Prüfverfahren oder Berechnungen vorzulegen. Sind solche zusätzlichen Informationen nicht vorhanden, so kann verlangt werden, dass das Fahrzeug dem Prüfverfahren nach Abschnitt 4.1.1 zu unterziehen ist.
5. **Überlebensraum**
- 5.1. Im Sinne des Abschnitts 2.1 gilt als Überlebensraum der Raum innerhalb des Fahrgastraums, der entsteht, wenn die in Abbildung 1 (a) dargestellte senkrechte Querebene in gerader Linie so bewegt wird, dass der R-Punkt in Abbildung 1 (a) vom R-Punkt des hintersten äußersten Sitzes durch den R-Punkt jedes dazwischenliegenden äußeren Sitzes bis zum R-Punkt des vordersten äußersten Fahrgastsitzes hindurchgeführt wird.
- 5.2. Die in Abbildung 1 (b) dargestellte Lage der R-Punkte wird wie folgt angenommen: 500 mm über dem Fußboden, 300 mm von der innenliegenden Oberfläche der Seitenwand des Fahrzeugs und 100 mm vor der Rückenlehne in der Mittellinie der äußeren Sitze.
6. **Auswertung der Prüfergebnisse**
- 6.1. Werden Aufbauteile geprüft, so hat der die Prüfung durchführende technische Dienst sicherzustellen, dass das Fahrzeug die Vorschriften der Anlage 3 Unterlage 2 (Bestimmungen über die Aufteilung der wichtigsten energieaufnehmenden Teile der Aufbaustruktur) erfüllt.

Abbildung 1

Überlebensraum
(Abmessungen in mm)

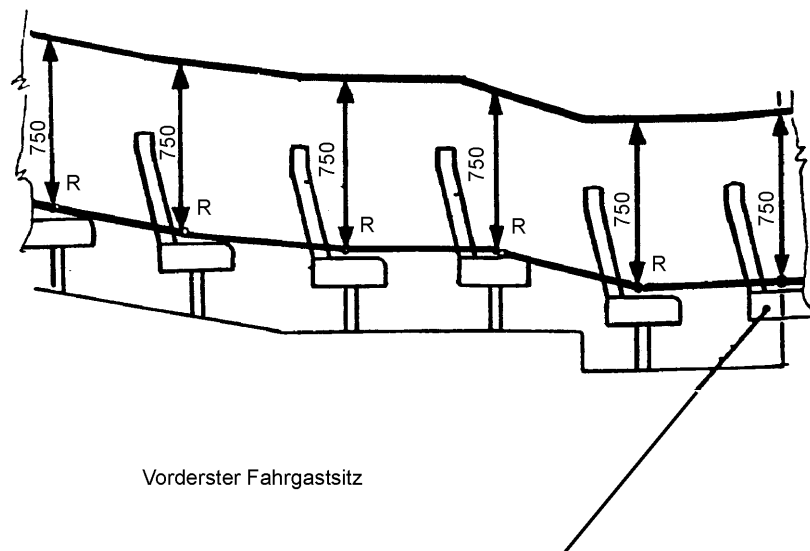
1 (a) Querschnitt



Anmerkung: Siehe Vorschriften nach Abschnitt 5.1.

1 (b) Längsschnitt

A-A durch das Fahrzeug in der senkrechten Mittelebene der Innensitze



Anmerkung: Siehe Vorschriften nach Abschnitt 5.2.

Anlage 1

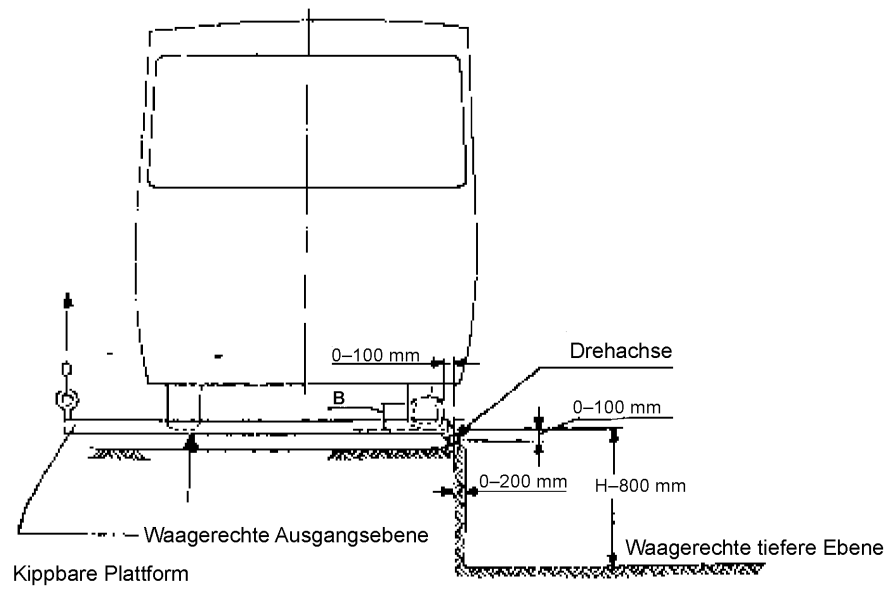
ÜBERROLLPRÜFUNG AN EINEM VOLLSTÄNDIGEN FAHRZEUG**1. Prüfbedingungen**

- 1.1. Das Fahrzeug braucht nicht vollständig ausgestattet zu sein; es muss jedoch hinsichtlich der Masse des Fahrzeugs in fahrbereitem Zustand, des Schwerpunktes und der Gewichtsverteilung, wie vom Hersteller angegeben, für die Fahrzeugproduktion repräsentativ sein.
- 1.2. Verstellbare Rückenlehnen der Sitze des Fahrers und der Fahrgäste sind in möglichst senkrechte Stellung zu bringen. Bei verstellbarer Sitzhöhe ist die höchste Lage einzustellen.
- 1.3. Alle Türen und zu öffnenden Fenster des Fahrzeugs müssen geschlossen und eingeklinkt, dürfen aber nicht verriegelt sein. Fenster und Zwischen- oder Trennwände, die normalerweise verglast sind, können nach Wahl des Antragstellers verglast oder unverglast sein. Falls sie unverglast sind, muss an geeigneten Stellen am Fahrzeug ein entsprechendes Gewicht angebracht sein.
- 1.4. Die Reifen müssen den vom Fahrzeughersteller vorgeschriebenen Druck aufweisen; bei Luftfederung ist die Luftzufuhr zu den Luftfedern sicherzustellen. Eine automatische Niveauregulierung ist auf die vom Hersteller angegebene Höhe einzustellen, während das Fahrzeug auf einer ebenen und waagerechten Fläche steht. Die Stoßdämpfer müssen normal arbeiten.
- 1.5. Kraftstoff, Batteriesäure und andere brennbare, explosive oder ätzende Stoffe können durch andere Stoffe ersetzt werden, sofern die Bedingungen des Abschnitts 1.1 erfüllt sind.
- 1.6. Die Aufprallfläche muss aus Beton oder einem anderen harten Material bestehen.

2. Prüfverfahren (siehe Abbildung 1)

- 2.1. Das Fahrzeug ist so auf eine Plattform zu stellen, dass der Überrollvorgang nach einer Seite erfolgen kann. Diese Seite ist vom Hersteller anzugeben.
- 2.2. Das Fahrzeug muss so auf die Plattform gestellt sein, dass bei waagerechter Lage der Plattform
 - 2.2.1. die Drehachse parallel zur Längsachse des Fahrzeugs verläuft,
 - 2.2.2. die Drehachse einen Abstand von 0-200 mm von der senkrechten Stufe zwischen den beiden Höhenlagen aufweist,
 - 2.2.3. die Drehachse einen Abstand von 0-100 mm von der Seite des Reifens an der breitesten Achse aufweist,
 - 2.2.4. die Drehachse sich in einem Abstand von 0-100 mm unter der waagerechten Ausgangsebene befindet, auf der die Reifen stehen, und
 - 2.2.5. der Höhenunterschied zwischen der waagerechten Ausgangsebene und der waagerechten, tieferen Ebene, auf welche der Aufprall erfolgt, nicht weniger als 800 mm beträgt.
- 2.3. Es ist sicherzustellen, dass sich das Fahrzeug nicht in seiner Längsrichtung bewegen kann.
- 2.4. Durch Anschläge an der Prüfeinrichtung ist ein seitliches Wegrutschen der Reifen in Richtung des Überrollens zu verhindern.
- 2.5. Die Prüfeinrichtung muss ein gleichzeitiges Anheben der Achsen des Fahrzeugs sicherstellen.
- 2.6. Das Fahrzeug muss ruckfrei und ohne dynamischen Einfluss gekippt werden, bis es überrollt. Die Drehgeschwindigkeit darf 5 Grad pro Sekunde (0,087 rad/s) nicht überschreiten.
- 2.7. Mit Hilfe von Hochgeschwindigkeitsfotografien, verformbaren Schablonen oder anderen geeigneten Mitteln ist festzustellen, ob die Vorschriften nach Abschnitt 3.1 erfüllt sind. Dies ist an mindestens zwei Stellen zu prüfen, insbesondere vorn und hinten im Fahrgastraum, wobei die genaue Lage vom technischen Dienst festgelegt wird. Schablonen sind an den Teilen der Aufbaustruktur zu befestigen, die nur unwesentlich verformbar sind.

Abbildung 1



*Anlage 2***ÜBERROLLPRÜFUNG AN EINEM AUFBAUTEIL****1. Prüfbedingungen**

- 1.1. Der Aufbauteil muss einen Teilabschnitt des unbeladenen Fahrzeugs darstellen.
- 1.2. Die Abmessungen des Aufbauteils, die Drehachse und die Schwerpunktlage in senkrechter und seitlicher Richtung müssen für das vollständige Fahrzeug repräsentativ sein.
- 1.3. Die Masse des Aufbauteils, ausgedrückt in Prozent des Fahrzeugs in fahrbereitem Zustand, ist vom Hersteller anzugeben.
- 1.4. Die von dem Aufbauteil aufzunehmende Energie, ausgedrückt in Prozent der gesamten Energie, die von dem vollständigen Fahrzeug aufzunehmen wäre, ist vom Hersteller anzugeben.
- 1.5. Der Prozentsatz der gesamten Energie nach Abschnitt 1.4 darf nicht geringer als der Prozentsatz der Masse des Fahrzeugs in fahrbereitem Zustand nach Abschnitt 1.3 sein.
- 1.6. Es gelten die Prüfbedingungen der Anlage 1 Abschnitt 1.6 und der Anlage 3 Abschnitte 2.1 bis 2.6.

2. Prüfverfahren

- 2.1. Es ist das gleiche Prüfverfahren wie nach Anlage 1 anzuwenden, mit der Ausnahme, dass anstelle des Gesamtfahrzeugs der betreffende Aufbauteil verwendet wird.

Anlage 3

PENDELSCHLAGPRÜFUNG AN EINEM AUFBAUTEIL**1. Größe der Energie und Schlagrichtung**

- 1.1. Die in einen einzelnen Aufbauteil einzuleitende Energie ist die vom Hersteller angegebene Summe der Energien, die von jedem der Querspannten, die zu diesem Aufbauteil gehören, aufzunehmen sind.
- 1.2. Der entsprechende Anteil der Energie nach Unteranlage 1 ist mit dem Pendel so in den Aufbauteil einzuleiten, dass im Augenblick des Aufpralls die Bewegungsrichtung des Pendels einen Winkel von 25° (+ 0°; - 5°) mit der senkrechten Längsmittlebene des Aufbauteils bildet. Der genaue Winkel innerhalb dieses Bereichs ist vom Fahrzeughersteller anzugeben.

2. Prüfbedingungen

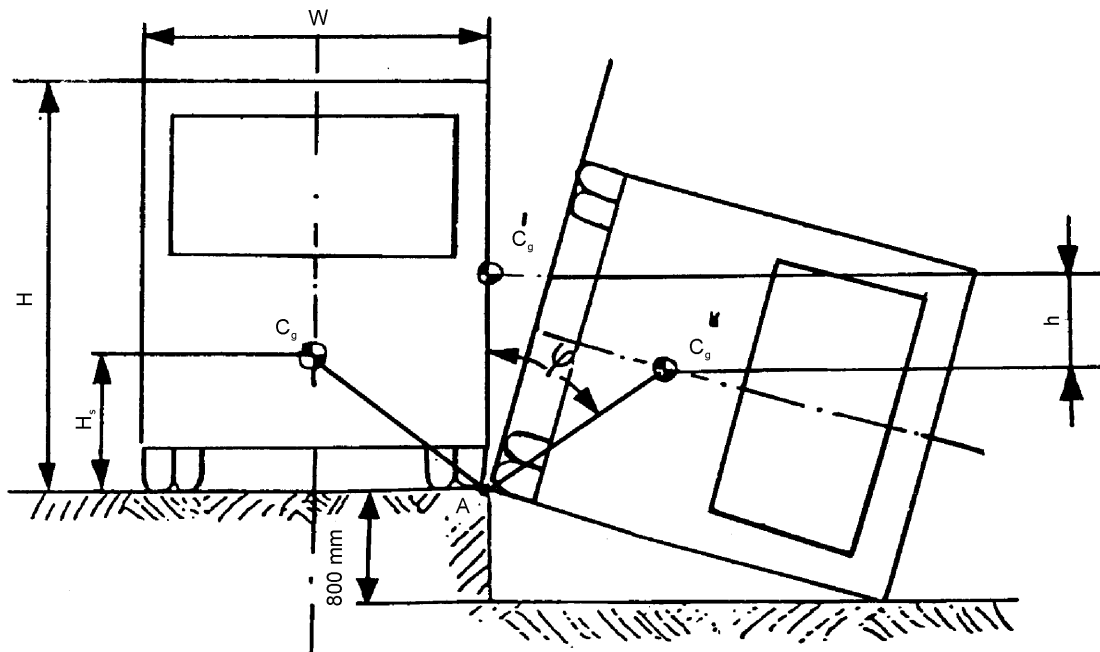
- 2.1. Es ist eine ausreichende Anzahl von Prüfungen durchzuführen, so dass der die Prüfung durchführende technische Dienst sich davon überzeugen kann, dass die Vorschriften nach Abschnitt 3.1 erfüllt sind.
- 2.2. Für die Prüfung müssen die Aufbauteile Teile der normalen Aufbaustruktur zwischen den Säulen enthalten, die hinsichtlich des Fußbodens, des Fahrgestellrahmens, der Seitenwände und des Dachs dem normalen Aufbau entsprechen. Abschnitte von Einrichtungen wie Gepäckablagen, Luftzuführungen usw. müssen, wenn vorhanden, ebenfalls eingebaut sein.
- 2.3. Alle Türen und zu öffnenden Fenster des Aufbauteils müssen geschlossen und eingeklinkt, dürfen aber nicht verriegelt sein. Fenster und Zwischen- oder Trennwände, die normalerweise verglast sind, können nach Wahl des Antragstellers verglast oder unverglast sein.
- 2.4. Nach Wahl des Herstellers können gegebenenfalls auch Sitze eingebaut sein, und zwar in normaler Lage in bezug auf die Struktur des Aufbauteils. Die üblichen Befestigungen und Verbindungsteile zwischen den Trägern und Anschlussteilen sind anzubringen. Verstellbare Rückenlehnen müssen sich in möglichst senkrechter Stellung befinden; bei verstellbarer Sitzhöhe ist die höchste Lage einzustellen.
- 2.5. Die Seite des Aufbauteils, auf die der Pendelschlag erfolgt, wird vom Hersteller bestimmt. Muss mehr als ein Aufbauteil geprüft werden, so ist jedesmal auf derselben Seite zu prüfen.
- 2.6. Mit Hilfe von Hochgeschwindigkeitsfotos, verformbaren Schablonen oder anderen geeigneten Mitteln ist festzustellen, ob die Vorschriften nach Abschnitt 3.1 erfüllt sind. Schablonen sind an den Teilen der Aufbaustruktur zu befestigen, die nur unwesentlich verformbar sind.
- 2.7. Der zu prüfende Aufbauteil ist über die Querträger oder diese ersetzenden Teile fest und sicher so auf der Prüfeinrichtung zu befestigen, dass während des Pendelschlags keine wesentliche Energie von der Prüfeinrichtung und deren Befestigungsteilen aufgenommen wird.
- 2.8. Die Fallhöhe des Pendels ist so festzulegen, dass es mit einer Geschwindigkeit zwischen 3 m/s und 8 m/s auf das Aufbauteil auftritt.

3. Beschreibung des Pendels

- 3.1. Die Schlagfläche des Pendels muss aus Stahl oder Sperrholz von 20 mm ± 5 mm Dicke bestehen, und die Masse des Pendels muss gleichmäßig verteilt sein. Die Schlagfläche muss rechteckig und eben sein sowie mindestens die Breite des zu prüfenden Aufbauteils und eine Höhe von mindestens 800 mm aufweisen. Die Kanten müssen mit einem Radius von mindestens 15 mm abgerundet sein.
- 3.2. Der Pendelkörper muss fest an zwei starren Pendelarmen angebracht sein. Der Abstand zwischen der Drehachse der Pendelarme und dem geometrischen Mittelpunkt des Pendelkörpers muss mindestens 3 500 mm betragen.

Unteranlage 1

Berechnung der Gesamtenergie (E*)



Es gelten folgende Annahmen:

1. Die Querschnittsform des Aufbaus ist rechteckig.
2. Das Federungssystem ist starr fixiert.
3. Die Bewegung des Aufbauquerschnitts ist eine Drehung um den Punkt A.

Berechnung der Gesamtenergie (E*)

Wird die Abwärtsbewegung (h) des Schwerpunkts durch graphische Verfahren bestimmt, so kann die Energie E* mit der folgenden Formel berechnet werden:

$$E^* = 0,75 M \cdot g \cdot h \text{ (Nm)}$$

Wahlweise kann die Energie E* mit der folgenden Formel berechnet werden:

$$E^* = 0,75 M \cdot g \cdot \left[\sqrt{\left(\frac{W}{2}\right)^2 + H_s^2} - \frac{W}{2H} \sqrt{H^2 - 0,8^2} + 0,8 \frac{H_s}{H} \right] \text{ (Nm)}$$

Hierbei ist:

M = Masse des Fahrzeugs in fahrbereitem Zustand (kg)

g = 9,8 m/s²

W = Fahrzeugbreite (m)

H_s = Schwerpunkthöhe des unbeladenen Fahrzeugs (m)

H = Fahrzeughöhe (m)

Unteranlage 2

Bestimmungen über die Verteilung der wichtigsten energieaufnehmenden Teile der Aufbaustruktur

1. Es ist eine ausreichende Anzahl von Prüfungen durchzuführen, so dass der technische Dienst sich davon überzeugen kann, dass das vollständige Fahrzeug die Vorschriften nach Abschnitt 3.1 dieses Anhangs erfüllt. Dies bedeutet nicht zwangsläufig, dass mehr als eine Prüfung erforderlich ist.
2. Es können Berechnungen aufgrund von Ergebnissen einer Prüfung eines Aufbauteils herangezogen werden, um nachzuweisen, dass ein anderer Aufbauteil den Anforderungen genügt, selbst wenn dieser mit dem schon geprüften Aufbauteil nicht identisch ist, hinsichtlich der Aufbaustruktur mit diesem jedoch viele Gemeinsamkeiten aufweist.
3. Der Hersteller hat anzugeben, welche Säulen der Aufbaustruktur zu deren Festigkeit beitragen und welchen Energieanteil (E_i) jede Säule aufnehmen soll. Für diese Angaben gelten die folgenden Kriterien:

- 1) $\sum_{i=1}^{i=m} E_i > E^*$ wobei m die Gesamtzahl der angegebenen Säulen ist;
- 2) a) $\sum_{i=1}^{i=n} E_{iF} \geq 0,4 E^*$ wobei n die Anzahl der angegebenen Säulen ist, die vor dem Schwerpunkt des Fahrzeugs liegen;
- b) $\sum_{i=1}^{i=p} E_{iR} \geq 0,4 E^*$ wobei p die Anzahl der angegebenen Säulen ist, die hinter dem Schwerpunkt des Fahrzeugs liegen;
- 3) $L_F \geq 0,4 l_f$
- 4) $L_R \geq 0,4 l_r$
- 5) $\frac{d_{\max}}{d_{\min}} \leq 2,5$ dies gilt nur, wenn d_{\max} größer als das 0,8 fache der größten Verformung ist, die ohne Eindringung in den Überlebensraum zulässig ist.

Hierbei ist

E_i der angegebene Energieanteil, der von der i -ten Säule der Aufbaustruktur aufgenommen werden kann;

E_{iF} der angegebene Energieanteil, der von der i -ten Säule vor dem Schwerpunkt des Fahrzeugs aufgenommen werden kann;

E_{iR} der angegebene Energieanteil, der von der i -ten Säule hinter dem Schwerpunkt des Fahrzeugs aufgenommen werden kann;

E^* die Gesamtenergie, die von der gesamten Aufbaustruktur des Fahrzeugs aufgenommen wird;

d_{\max} die größte Verformung eines jeden Aufbauteils nach Aufnahme der für diesen Teil angegebenen Aufprallenergie, gemessen in Aufprallrichtung;

d_{\min} die kleinste Verformung eines jeden Aufbauteils, nach Aufnahme der für diesen Teil angegebenen Aufprallenergie, gemessen in Aufprallrichtung und an demselben Punkt wie d_{\max} .

$$L_F = \frac{\sum_{i=1}^{i=n} (E_{iF} l_{iF})}{\sum_{i=1}^{i=n} E_{iF}} = \text{Gewichteter, mittlerer Abstand der angegebenen Säulen vor dem Schwerpunkt des Fahrzeugs.}$$

$$L_R = \frac{\sum_{i=1}^{i=p} (E_{iR} l_{iR})}{\sum_{i=1}^{i=p} E_{iR}} = \text{Gewichteter, mittlerer Abstand der angegebenen Säulen hinter dem Schwerpunkt des Fahrzeugs.}$$

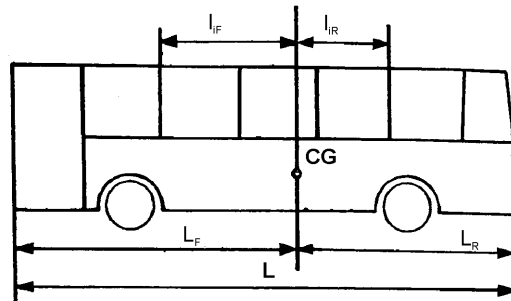
Hierbei ist

l_{iF} der Abstand der i -ten Säule vor dem Schwerpunkt des Fahrzeugs;

l_{iR} der Abstand der i -ten Säule hinter dem Schwerpunkt des Fahrzeugs;

L_F der Abstand der Vorderseite des Fahrzeugs vom Schwerpunkt des Fahrzeugs;

L_R der Abstand der Rückseite des Fahrzeugs vom Schwerpunkt des Fahrzeugs.



Anlage 4

RECHNERISCHER NACHWEIS DER FESTIGKEIT DER AUFBAUSTRUKTUR

1. Durch ein — von dem die Prüfung durchführenden technischen Dienst — anerkanntes Rechenverfahren kann nachgewiesen werden, ob eine Aufbaustruktur oder Teile einer Aufbaustruktur die Vorschriften nach Abschnitt 3.1 dieses Anhangs erfüllen.
2. Wird die Aufbaustruktur wahrscheinlich über die Elastizitätsgrenze der verwendeten Materialien hinaus verformt, so müssen sich die Berechnungen auf das Verhalten der Aufbaustruktur bei großen plastischen Verformungen beziehen.
3. Der die Prüfung durchführende technische Dienst kann verlangen, dass an Verbindungsstellen oder Teilen der Aufbaustruktur Prüfungen durchgeführt werden, um die in der Berechnung gemachten Annahmen zu überprüfen.
4. **Vorbereitungen für die Berechnung**
 - 4.1. Berechnungen können erst dann angestellt werden, wenn die Aufbaustruktur analysiert und ein mathematisches Modell davon erstellt wurde. Dabei sind die einzelnen Aufbaurahmenteile in Betracht zu ziehen und die Punkte zu ermitteln, an denen sich plastische Verformungen ergeben können. Die Abmessungen der Rahmenteile und die Eigenschaften der verwendeten Materialien sind anzugeben. Praktische Prüfungen sind an den Verbindungspunkten durchzuführen, um den Zusammenhang zwischen Kraft (Drehmoment) und Verformungsverhalten im plastischen Bereich zu bestimmen, da diese Daten für die Berechnung unerlässlich sind. Die Verformungsgeschwindigkeit und die entsprechende dynamische Elastizitätsgrenze (Streckgrenze) sind zu bestimmen. Lässt sich mit der Berechnungsmethode nicht bestimmen, wann ein schwerwiegender Bruch auftritt, so ist durch Versuche, gesonderte Analysen oder geeignete dynamische Prüfungen nachzuweisen, dass derartige Brüche nicht auftreten. Die für die Berechnungen angenommene Lastverteilung über die Fahrzeuglänge ist anzugeben.
 - 4.1. Die Berechnungsmethode muss Verformungen bis zur Elastizitätsgrenze des Materials und die Bestimmung der Punkte beinhalten, an denen plastische Verformungen mit nachfolgender Ausbildung weiterer plastischer Verformungen auftreten, es sei denn, die Lage und Folge der plastischen Verformungen ist aus Versuchen bekannt. Die Methode muss Veränderungen der Geometrie der Aufbaustruktur berücksichtigen, und zwar zumindest bis zu dem Grad, in dem die Verformungen die zulässigen Grenzen überschreiten. Die Berechnungen müssen die Energie und die Richtung des Aufpralls simulieren, die bei einer eventuellen Überrollprüfung der betreffenden Aufbaustruktur nach Anlage 1 auftreten würden. Die Richtigkeit der Berechnungsmethode muss durch Vergleich mit den Ergebnissen von praktischen Prüfungen nachgewiesen worden sein, die nicht unbedingt in Verbindung mit dem zur Genehmigung vorgeführten Fahrzeug durchgeführt wurden.
5. **Prüfungen von Teilen der Aufbaustruktur**

Wird eine Berechnungsmethode auf einen Teil der vollständigen Aufbaustruktur angewendet, so gelten dieselben Bedingungen wie für das vollständige Fahrzeug.

ANHANG V

(siehe Anhang I Abschnitt 7.6.5.6.1.1)

LEITLINIEN ZUR MESSUNG DER SCHLIESSKRÄFTE FREMDKRAFTBETÄTIGTER TÜREN**1. Allgemeines**

Beim Schließen einer fremdkraftbetätigten Tür handelt es sich um einen dynamischen Vorgang. Stößt eine sich bewegende Tür auf ein Hindernis, entsteht eine dynamische Reaktionskraft, die (zeitlich) von mehreren Faktoren abhängt (z.B. Masse der Tür, Beschleunigung, Abmessungen).

2. Begriffsbestimmungen

2.1. Die Schließkraft $F(t)$ ist eine Zeitfunktion, gemessen an den sich schließenden Kanten der Tür (siehe Abschnitt 3.2).

2.2. Die Spitzenkraft F_S ist der Höchstwert der Schließkraft.

2.3. Die effektive Kraft F_E ist der Durchschnittswert der Schließkraft, bezogen auf die Impulsdauer:

$$F_E = \frac{1}{T} \int_{t_1}^{t_2} F(t) dt$$

2.4. Die Impulsdauer T ist die Zeit zwischen t_1 und t_2 :

$$T = t_2 - t_1$$

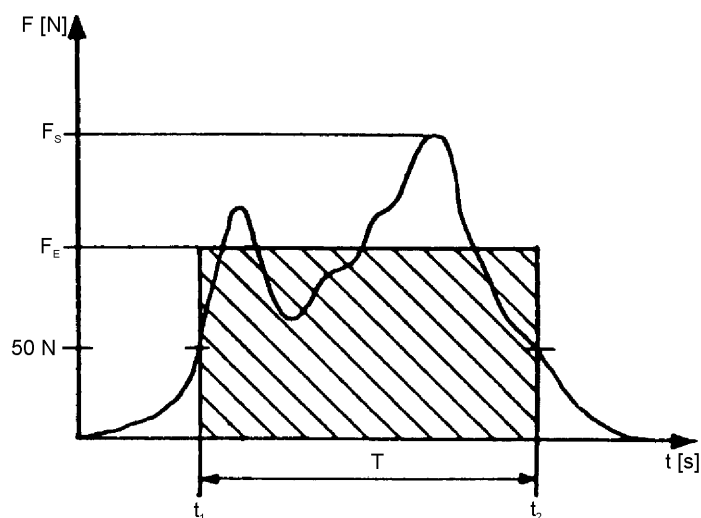
Hierbei ist

t_1 = die Ansprechschwellenzeit, bei der die Schließkraft 50N übersteigt

t_2 = die Abschaltenschwellenzeit, bei der die Schließkraft unter 50N sinkt.

2.5. Das Verhältnis der obigen Parameter zueinander wird in Abbildung 1 gezeigt (als Beispiel):

Abbildung 1



- 2.6. Die Klemmkraft F_c ist der arithmetische Mittelwert der effektiven Kräfte, die mehrmals nacheinander an den gleichen Messpunkten gemessen werden:

$$F_c = \frac{\sum_{i=1}^{i=n} (F_E)_i}{n}$$

3. Messungen

3.1. Messbedingungen

3.1.1. Temperaturbereich: 10° - 30°C

3.1.2. Das Fahrzeug muss auf einer horizontalen Oberfläche stehen.

3.2. Messpunkte:

3.2.1. an den Hauptschließkanten der Tür:

- ein Messpunkt in der Mitte der Tür;
- ein Messpunkt 150 mm oberhalb der Unterkante der Tür;

3.2.2. bei Türen, die für die Öffnung mit einem Einklemmschutz ausgerüstet sind: an den sekundären Schließkanten der Tür an dem Punkt der mutmaßlich größten Einklemmgefahr.

3.2.3. Zur Bestimmung der Klemmkraft gemäß Abschnitt 2.6 müssen mindestens drei Messungen an jedem Messpunkt durchgeführt werden.

3.3. Das Signal der Schließkraft wird mit einem Tiefpassfilter mit einer Grenzfrequenz von 100 Hz aufgezeichnet. Sowohl die Ansprechschwellenzeit als auch die Abschaltenschwellenzeit liegen zur Begrenzung der Impulsdauer bei 50 N.

3.5. Der abgelesene Wert darf nicht um mehr als $\pm 3\%$ vom Sollwert abweichen.

4. Messvorrichtung

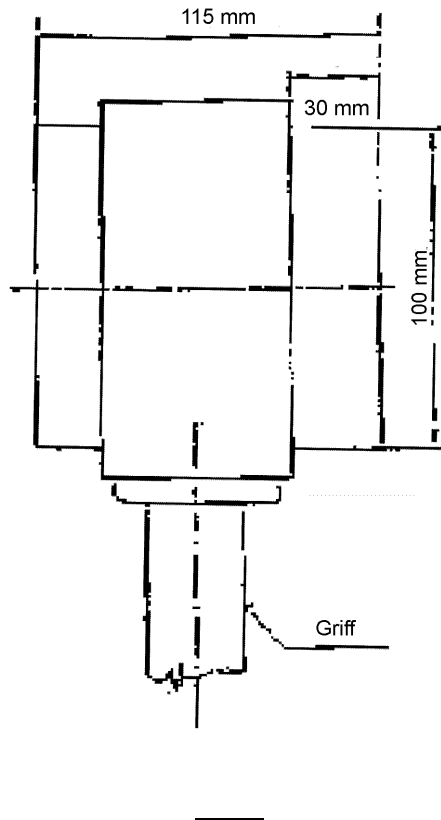
4.1. Die Messvorrichtung besteht aus zwei Teilen: einem Griff und einem Messteil, der aus einer Kraftmessdose besteht (siehe Abbildung 2).

4.2. Die Kraftmessdose hat die folgenden Merkmale:

4.2.1. Sie besteht aus zwei sich verschiebenden Gehäusen, deren Außenabmessungen 100 mm im Durchmesser und 115 mm in der Breite betragen. Innerhalb der Kraftmessdose wird zwischen den beiden Gehäusen eine Druckfeder so eingebaut, dass sich die Messzelle zusammendrückt, wenn eine entsprechende Kraft aufgebracht wird.

4.2.2. Die Steifigkeit der Kraftmessdose beträgt $10 \text{ N} \pm 0,2 \text{ N/mm}$. Die maximale Einfederung wird auf 30 mm begrenzt, so dass eine maximale Spitzenkraft von 300 N erreicht wird.

Abbildung 2



ANHANG VI

BESONDERE VORSCHRIFTEN FÜR FAHRZEUGE ZUR BEFÖRDERUNG VON BIS ZU 22 FAHRGÄSTEN

1.1. Mindestabmessungen der Ausstiege

Die verschiedenen Arten von Ausstiegen müssen die folgenden Mindestabmessungen haben:

Öffnung	Abmessungen	Bemerkungen
Betriebstür	Einstiegshöhe Klasse A: 1 650 mm B: 1 500 mm	Die Einstiegshöhe der Betriebstür ist der senkrechte Abstand der horizontalen Projektionen des Mittelpunkts der Türöffnung und der Oberkante der untersten Stufe, gemessen auf einer senkrechten Ebene.
	Öffnungshöhe	Die vertikale Höhe der Betriebstüröffnung muss groß genug sein, um das ungehinderte Hindurchführen des zweiteiligen Prüfkörpers nach Anhang I Abschnitt 7.7.1.1 zu ermöglichen. Die oberen Ecken können durch Abrundungen mit einem Radius von maximal 150 mm verringert werden.
	Breite Einfache Tür: 650 mm Doppeltür: 1 200 mm	Bei Fahrzeugen der Klasse B mit einer Öffnungshöhe der Betriebstür zwischen 1 400 und 1 500 mm muss die Mindestöffnungsbreite einer einfachen Tür 750 mm betragen. Bei allen Fahrzeugen kann die Breite von Betriebstüren um 100 mm verringert werden, wenn die Messung in Höhe der Handgriffe erfolgt, und um 250 mm, wenn hervorstehende Radkästen oder der Türmechanismus von Automattüren oder fernbetätigten Türen oder die Neigung der Windschutzscheibe dies erfordern.
Nottür	Höhe: 1 250 mm Breite: 550 mm	Die Breite kann, wenn hervorstehende Radkästen dies erfordern, auf 300 mm verringert werden, sofern ab einer Mindesthöhe von 400 mm über dem tiefsten Punkt der Türöffnung die Breite 550 mm beträgt. Die oberen Ecken können durch Abrundungen mit einem Radius von maximal 150 mm verringert werden.
Notfenster	Öffnungsfläche: 4 000 cm ²	Bei Typgenehmigungen, die binnen eines Jahres nach dem Inkrafttreten dieser Richtlinie erteilt werden, ist jedoch für diesen Bereich eine Toleranz von 5 % zulässig. In diesen Bereich muss ein 500 mm × 700 mm großes Rechteck eingezeichnet werden können.

- 1.1.1. Ein Fahrzeug, für das Anhang I Abschnitt 7.7.1.9 gilt, muss den Vorschriften nach Anhang I Abschnitt 7.6.3.1 oder Abschnitt 1.1 dieses Anhangs bezüglich der Notfenster und Notluken und — in bezug auf die Betriebstüren und Nottüren — den folgenden Mindestvorschriften genügen:

Öffnung	Abmessungen	Bemerkungen
Betriebstür	Öffnungshöhe: 1 100 mm	Diese Abmessung kann an den Ecken der Öffnung durch Abrundungen mit einem Radius von maximal 150 mm verringert werden.
	Breite Einfache Tür: 650 mm Doppeltür: 1 200 mm	Diese Abmessung kann an den Ecken der Öffnung durch Abrundungen mit einem Radius von maximal 150 mm verringert werden. Die Breite kann um 100 mm verringert werden, wenn die Messung in der Höhe der Handgriffe erfolgt, und um 250 mm, wenn hervorstehende Radkästen oder der Türmechanismus von Automattüren oder fernbetätigten Türen oder die Neigung der Windschutzscheibe dies erfordern.
Nottür	Höhe: 1 100 mm Breite: 550 mm	Die Breite kann, wenn hervorstehende Radkästen dies erfordern, auf 300 mm verringert werden, sofern ab einer Mindesthöhe von 400 mm über dem tiefsten Punkt der Türöffnung die Breite 550 mm beträgt. Die oberen Ecken können durch Abrundungen mit einem Radius von maximal 150 mm verringert werden.

1.2. Anordnung der Ausstiege

- 1.2.1. Die Betriebstür(en) muss (müssen) sich — entsprechend der Verkehrsrichtung in dem Land, in dem das Fahrzeug zugelassen werden soll — auf der dem Straßenrand am nächsten liegenden Seite des Fahrzeugs oder in der Rückwand des Fahrzeugs befinden.
- 1.2.2. Die Ausstiege müssen so angeordnet sein, dass sich auf jeder Seite des Fahrzeugs mindestens ein Ausstieg befindet.
- 1.2.3. In der vorderen und hinteren Hälfte des Fahrgastraums muss sich mindestens je ein Ausstieg befinden.
- 1.2.4. Mindestens ein Ausstieg muss sich entweder auf der Rückseite oder auf der Vorderseite des Fahrzeugs befinden, es sei denn, es ist eine Notluke eingebaut.

ANHANG VII

VORSCHRIFTEN FÜR TECHNISCHE EINRICHTUNGEN FÜR FAHRGÄSTE MIT EINGESCHRÄNKTER MOBILITÄT

1. ALLGEMEINES

Dieser Anhang enthält die Vorschriften für Fahrzeuge, die für leichten Zugang von Fahrgästen mit eingeschränkter Mobilität und von Rollstuhlfahrern ausgelegt sind.

2. GELTUNGSBEREICH

Diese Vorschriften gelten für Fahrzeuge mit verbesserter Zugänglichkeit für Fahrgäste mit eingeschränkter Mobilität.

3. VORSCHRIFTEN

3.1. **Stufen**

Die Höhe der ersten Stufe über der Fahrbahn an mindestens einer Betriebstür darf folgende Werte nicht überschreiten: 250 mm bei Fahrzeugen der Klassen I und A und 320 mm bei Fahrzeugen der Klassen II, III und B.

Alternativ hierzu darf bei Fahrzeugen der Klassen I und A die Höhe der ersten Stufe über der Fahrbahn an zwei Türöffnungen, nämlich einem Einstieg und einem Ausstieg, 270 mm nicht überschreiten.

Hierbei darf die Absenkvorrichtung aktiviert sein und/oder eine einklappbare Stufe ausgeklappt sein.

Die Höhe aller Stufen mit Ausnahme der ersten Stufe über der Fahrbahn an der bzw. den obengenannten Türen, in einem Zugang und in einem Gang darf folgende Werte nicht überschreiten: 200 mm bei Fahrzeugen der Klassen I und A und 250 mm bei Fahrzeugen der Klassen II, III und B. Der Übergang von einem abgesenkten Gang zu einem Sitzbereich gilt nicht als Stufe.

3.2. **Behindertensitze und Platzangebot für Fahrgäste mit eingeschränkter Mobilität**

3.2.1. In der Nähe einer oder mehrerer für das Ein- und Aussteigen geeigneter Betriebstüren ist in Fahrtrichtung oder entgegen der Fahrtrichtung eine Mindestanzahl von Sitzen vorzusehen, die als Behindertensitze ausgewiesen sind. Bei Fahrzeugen der Klasse I sind mindestens vier und bei Fahrzeugen der Klassen II und III sind mindestens zwei derartige Sitze vorzusehen, bei Fahrzeugen der Klassen A und B mindestens ein Sitz. Sitze, die bei Nichtbenutzung hochklappen, dürfen nicht als Behindertensitze ausgewiesen werden. Anhang I Abschnitt 7.7.8.5.2 gilt nicht für Fahrzeuge, die dieser Vorschrift genügen.

3.2.2. Unter oder neben mindestens einem Behindertensitz muss angemessener Platz für einen Blindenhund sein.

3.2.3. Zwischen dem Sitzplatz und dem Gang müssen Armlehnen angebracht sein, die sich leicht aus dem Weg räumen lassen, um ungehinderten Zugang zum Sitz zu ermöglichen.

In der Nähe der Behindertensitze sind Handläufe oder Handgriffe so anzubringen, dass sie von den Fahrgästen leicht ergriffen werden können.

3.2.4. Die Breite des Sitzpolsters eines Behindertensitzes muss auf beiden Seiten einer durch den Mittelpunkt dieses Sitzplatzes verlaufenden senkrechten Ebene mindestens 220 mm betragen; im Falle einer Sitzbank muss sie je Sitzplatz auf beiden Seiten mindestens 220 mm betragen.

3.2.5. Die Höhe des unbelasteten Sitzpolsters über dem Fußboden ist so zu wählen, dass der Abstand vom Fußboden zu einer tangential zur vorderen oberen Fläche des Sitzpolsters verlaufenden waagerechten Ebene zwischen 400 mm und 500 mm beträgt.

3.2.6. Der Fußraum an Behindertensitzen erstreckt sich von einer senkrechten Ebene durch die Vorderkante des Sitzpolsters vom Sitz weg. Die maximale Neigung des Fußraums in jeder Richtung darf 8 % nicht übersteigen.

- 3.2.7. Oberhalb jedes Behindertensitzplatzes muss sich bei Fahrzeugen der Klassen I und A ein mindestens 1 300 mm hoher Freiraum bei Fahrzeugen der Klasse II ein mindestens 900 mm hoher Freiraum, gemessen vom höchsten Punkt des unbelasteten Sitzpolsters, befinden. Dieser Freiraum muss sich über die senkrechte Projektion des gesamten Sitzes und des zugehörigen Fußraums erstrecken. Eine Rückenlehne oder ein anderer Gegenstand darf in diesen Raum hineinragen, sofern vor dem Sitzpolster über eine Entfernung von 230 mm ein uneingeschränkter Freiraum nach oben verbleibt. Ist der Behindertensitz auf eine mehr als 1,2 m hohe Trennwand hin ausgerichtet, so muss sich dieser Freiraum über eine Entfernung von 300 mm erstrecken.

3.3. **Kommunikationseinrichtungen**

- 3.3.1. Neben einem Behindertensitz und innerhalb des Rollstuhlbereichs sind in einer Höhe zwischen 700 mm und 1 200 mm über dem Fußboden Kommunikationseinrichtungen anzubringen.
- 3.3.2. Kommunikationseinrichtungen im Niederflurbereich müssen sich in einer Höhe zwischen 800 mm und 1 500 mm befinden, wenn keine Sitze vorhanden sind.
- 3.3.3. Die Betätigungseinrichtung aller internen Kommunikationseinrichtungen muss sich mit der Handfläche bedienen lassen und in Kontrastfarbe(n) und -tönung ausgeführt sein.
- 3.3.4. Wenn das Fahrzeug mit einer Rampe oder einer Hubvorrichtung ausgerüstet ist, ist an der Fahrzeugaußenseite neben der Tür in einer Höhe von höchstens 1 300 mm über der Fahrbahn eine Kommunikationseinrichtung anzubringen.

3.4. **Piktogramme**

- 3.4.1. Fahrzeuge, die einen Rollstuhlstellplatz und/oder einen Behindertensitz aufweisen, sind außen auf der Beifahrerseite des Fahrzeugs und neben der bzw. den jeweiligen Betriebstüren mit Piktogrammen gemäß Anhang III Abbildungen 23a und 23b zu kennzeichnen, die von außen sichtbar sind. Geeignete Piktogramme sind auch innen im Fahrzeug in der Nähe des Rollstuhlstellplatzes und/oder des Behindertensitzes anzubringen.

3.5. **Fußbodenneigung**

Die Neigung von Gängen, Zugängen oder Fußbodenbereichen zwischen einem Behindertensitz oder einem Rollstuhlstellplatz und mindestens einem Einstieg und einem Ausstieg oder einem kombinierten Ein-/Ausstieg darf 8 % nicht überschreiten. Solche geeigneten Bereiche werden mit einer rutschfesten Oberfläche versehen.

3.6. **Vorschriften in bezug auf Rollstuhlfahrer**

- 3.6.1. Für jeden Rollstuhlfahrer, für den der Fahrgastraum eingerichtet ist, muss ein Rollstuhlstellplatz vorhanden sein, der mindestens 750 mm breit und 1 300 mm lang ist. Die Längsebene des Rollstuhlstellplatzes muss parallel zur Längsebene des Fahrzeugs verlaufen; die Fußbodenoberfläche des Rollstuhlstellplatzes muss rutschhemmend sein.

Im Falle eines Rollstuhlstellplatzes, der für die Beförderung eines Rollstuhls in Fahrtrichtung ausgelegt ist, kann die Oberkante der davor liegenden Rückenlehnen in den Rollstuhlstellplatz hineinragen, wenn der in Anhang III Abbildung 22 gezeigte Freiraum verbleibt.

- 3.6.2. Es muss mindestens eine Tür vorhanden sein, die von Rollstuhlfahrern benutzt werden kann. Bei Fahrzeugen der Klasse I muss mindestens eine Betriebstür für den Zugang von Rollstuhlfahrern ausgelegt sein. Die Tür für den Zugang von Rollstuhlfahrern muss mit einer Einstiegshilfe ausgestattet sein, die den Bestimmungen von Abschnitt 3.11.2 (Absenkvorrichtung) entspricht, und zwar in Verbindung mit den Bestimmungen von Abschnitt 3.11.4 (Rampe) bzw. 3.11.3 (Hubvorrichtung).
- 3.6.3. Eine für Rollstuhlfahrer vorgesehene Tür, bei der es sich nicht um eine Betriebstür handelt, muss mindestens 1 400 mm hoch sein. Alle für Rollstuhlfahrer vorgesehenen Türen des Fahrzeugs müssen mindestens 900 mm breit sein; diese Breite darf um 100 mm geringer ausfallen, wenn die Messung auf der Höhe der Handläufe vorgenommen wird.
- 3.6.4. Es muss möglich sein, sich mit einem Bezugsrollstuhl, der die in Anhang III Abbildung 21 angegebenen Abmessungen aufweist, von außerhalb des Fahrzeugs durch mindestens eine der für Rollstuhlfahrer vorgesehenen Türen zu dem bzw. den Rollstuhlstellplätzen zu bewegen.

3.7. Sitze im Rollstuhlbereich

- 3.7.1. Im Rollstuhlbereich dürfen Klappsitze eingebaut werden; in hochgeklapptem und unbenutztem Zustand dürfen diese Sitze jedoch nicht in den Rollstuhlbereich hineinragen.
- 3.7.2. Ein Fahrzeug darf im Rollstuhlbereich mit herausnehmbaren Sitzen ausgestattet werden, sofern sich diese Sitze vom Fahrer oder einem Mitglied des Fahrpersonals leicht ausbauen lassen.
- 3.7.3. Wenn der Fußraum eines Sitzes oder ein Teil eines Klappsitzes in Benutzungsstellung in einen Rollstuhlstellplatz hineinragt, ist an oder neben diesen Sitzen ein Schild mit folgender Aufschrift anzubringen:

„Diesen Platz bitte für einen Rollstuhlfahrer freimachen.“

3.8. Standfestigkeit der Rollstühle

- 3.8.1. Rollstuhl-Rückhaltesystem. Alternativ zu den Vorschriften der Abschnitte 3.8.1.1 bis 3.8.1.2.3 kann das Rückhaltesystem den Vorschriften der Abschnitte 3.8.2 bis 3.8.2.11 genügen.
- 3.8.1.1. In Fahrzeugen, in denen für die Fahrgastsitze keinerlei Insassen-Rückhaltesystem vorgeschrieben ist, ist der Rollstuhlbereich mit einem Rückhaltesystem auszurüsten, das die Standfestigkeit des Rollstuhls gewährleistet.

Es ist eine statische Prüfung wie folgt durchzuführen:

- a) Das Rückhaltesystem ist einer Kraft von $250 \text{ daN} \pm 20 \text{ daN}$ je Rollstuhl auszusetzen.
 - b) Die Kraft muss in der Horizontalebene des Fahrzeugs in Fahrtrichtung (nach vorn) einwirken, wenn das Rückhaltesystem nicht am Fußboden des Fahrzeugs verankert ist. Wenn das Rückhaltesystem am Fußboden verankert ist, muss die Kraft in einem Winkel von $45^\circ \pm 10^\circ$ zur Horizontalebene und in Fahrtrichtung einwirken.
 - c) Die Kraft ist mindestens 1,5 Sekunden lang aufrechtzuerhalten.
 - d) Das Rückhaltesystem muss der Prüfung standhalten können. Eine bleibende Verformung, einschließlich Teilbruch oder Bruch des Rückhaltesystems gilt nicht als Versagen, wenn die vorgeschriebene Belastung während der angegebenen Zeit aufgenommen wurde. Sofern vorhanden, müssen die Verriegelungseinrichtungen, die es dem Rollstuhlfahrer erlauben, das Fahrzeug zu verlassen, nach dem Aussetzen der Zugkraft noch von Hand betätigt werden können.
- 3.8.1.2. Wenn die Fahrgastsitze mit einem Insassen-Rückhaltesystem ausgestattet sein müssen, ist jeder Rollstuhlstellplatz mit einem Rückhaltesystem auszurüsten, das in der Lage ist, den Rollstuhl und den Rollstuhlfahrer zurückzuhalten.

Dieses Rückhaltesystem und seine Verankerungen müssen so ausgelegt sein, dass sie gleichartigen Kräften wie denjenigen standhalten, denen die übrigen Fahrgastsitze und Insassen-Rückhaltesysteme standhalten müssen.

Es ist eine statische Prüfung wie folgt durchzuführen:

- a) Die nachstehend angegebenen Kräfte müssen in Fahrtrichtung (nach vorn) und entgegen der Fahrtrichtung (nach hinten) einwirken, und zwar getrennt und auf das Rückhaltesystem selbst.
- b) Die Kraft ist mindestens 0,2 Sekunden lang aufrechtzuerhalten.
- c) Das Rückhaltesystem muss der Prüfung standhalten können. Eine bleibende Verformung, einschließlich Teilbruch oder Bruch des Rückhaltesystems gilt nicht als Versagen, wenn die vorgeschriebene Belastung während der angegebenen Zeit aufgenommen wurde. Sofern vorhanden, müssen die Verriegelungseinrichtungen, die es dem Rollstuhlfahrer erlauben, das Fahrzeug zu verlassen, nach dem Aussetzen der Zugkraft noch von Hand betätigt werden können.

3.8.1.2.1. *Einwirkung einer Kraft in Fahrtrichtung im Falle getrennter Rückhaltesysteme für Rollstuhl und Rollstuhlfahrer*

3.8.1.2.1.1. Klasse M₂

- a) 1 110 daN ± 20 daN im Falle eines Beckengurts. Die Kraft muss am Rollstuhlfahrer-Rückhaltesystem in der Horizontalebene des Fahrzeugs in Fahrtrichtung einwirken, wenn das Rückhaltesystem nicht am Fußboden des Fahrzeugs verankert ist. Wenn das Rückhaltesystem am Fußboden verankert ist, muss die Kraft in einem Winkel von 45° ± 10° zur Horizontalebene des Fahrzeugs in Fahrtrichtung einwirken.
- b) Im Falle eines Dreipunktgurts: 675 daN ± 20 daN in der Horizontalebene des Fahrzeugs in Fahrtrichtung am Beckengurt-Abschnitt sowie 675 daN ± 20 daN in der Horizontalebene des Fahrzeugs in Fahrtrichtung am Schultergurt-Abschnitt.
- c) 1 715 daN ± 20 daN in einem Winkel von 45° ± 10° zur Horizontalebene des Fahrzeugs in Fahrtrichtung am Rollstuhl-Rückhaltesystem.
- d) Die Kräfte müssen gleichzeitig einwirken.

3.8.1.2.1.2. Klasse M₃

- a) 740 daN ± 20 daN im Falle eines Beckengurts. Die Kraft muss am Rollstuhlfahrer-Rückhaltesystem in der Horizontalebene des Fahrzeugs in Fahrtrichtung einwirken, wenn das Rückhaltesystem nicht am Fußboden des Fahrzeugs verankert ist. Wenn das Rückhaltesystem am Fußboden verankert ist, muss die Kraft in einem Winkel von 45° ± 10° zur Horizontalebene des Fahrzeugs in Fahrtrichtung einwirken.
- b) Im Falle eines Dreipunktgurts: 450 daN ± 20 daN in der Horizontalebene des Fahrzeugs in Fahrtrichtung am Beckengurt-Abschnitt sowie 450 daN ± 20 daN in der Horizontalebene des Fahrzeugs in Fahrtrichtung am Schultergurt-Abschnitt.
- c) 1 130 daN ± 20 daN in einem Winkel von 45° ± 10° zur Horizontalebene des Fahrzeugs in Fahrtrichtung am Rollstuhl-Rückhaltesystem.
- d) Die Kräfte müssen gleichzeitig einwirken.

3.8.1.2.2. *Einwirkung einer Kraft in Fahrtrichtung im Falle eines kombinierten Rollstuhl- und Rollstuhlfahrer-Rückhaltesystems*

3.8.1.2.2.1. Klasse M₂

- a) Im Falle eines Beckengurts: 1 110 daN ± 20 daN in einem Winkel von 45° ± 10° zur Horizontalebene des Fahrzeugs in Fahrtrichtung am Rollstuhlfahrer-Rückhaltesystem.
- b) Im Falle eines 3-Punkt-Gurts: 675 daN ± 20 daN in einem Winkel von 45° ± 10° zur Horizontalebene des Fahrzeugs in Fahrtrichtung am Beckengurt-Abschnitt sowie 450 daN ± 20 daN in der Horizontalebene des Fahrzeugs in Fahrtrichtung am Schultergurt-Abschnitt.
- c) 1 715 daN ± 20 daN in einem Winkel von 45° ± 10° zur Horizontalebene des Fahrzeugs in Fahrtrichtung am Rollstuhl-Rückhaltesystem.
- d) Die Kräfte müssen gleichzeitig einwirken.

3.8.1.2.2.2. Klasse M₃

- a) Im Falle eines Beckengurts: 740 daN ± 20 daN in einem Winkel von 45° ± 10° zur Horizontalebene des Fahrzeugs in Fahrtrichtung am Rollstuhlfahrer-Rückhaltesystem.
- b) Im Falle eines Dreipunktgurts: 450 daN ± 20 daN in einem Winkel von 45° ± 10° zur Horizontalebene des Fahrzeugs in Fahrtrichtung am Beckengurt-Abschnitt sowie 450 daN ± 20 daN in der Horizontalebene des Fahrzeugs in Fahrtrichtung am Schultergurt-Abschnitt.
- c) 1 130 daN ± 20 daN in einem Winkel von 45° ± 10° zur Horizontalebene des Fahrzeugs in Fahrtrichtung am Rollstuhl-Rückhaltesystem.
- d) Die Kräfte müssen gleichzeitig einwirken.

- 3.8.1.2.3. *Einwirkung einer Kraft entgegen der Fahrtrichtung*
- a) 810 daN \pm 20 daN in einem Winkel von $45^\circ \pm 10$ zur Horizontalebene des Fahrzeugs entgegen der Fahrtrichtung am Rollstuhl-Rückhaltesystem
- 3.8.2. Alternatives Rollstuhl-Rückhaltesystem
- 3.8.2.1. Ein Rollstuhlstellplatz ist mit einem Rollstuhl-Rückhaltesystem auszurüsten, das für allgemeine Rollstuhlbenutzung geeignet ist und die Beförderung eines Rollstuhls mit Rollstuhlfahrer in Fahrtrichtung ermöglicht.
- 3.8.2.2. Ein Rollstuhlstellplatz ist mit einem Rollstuhlfahrer-Rückhaltesystem auszurüsten, das mindestens zwei Verankerungspunkte und einen Beckengurt umfasst; für dessen Auslegung und Konstruktion sind Bauteile zu verwenden, mit denen eine vergleichbare Leistung wie bei Sicherheitsgurtbauteilen bezweckt wird, die der geänderten Richtlinie 77/541/EWG entsprechen.
- 3.8.2.3. Das Rückhaltesystem, mit dem ein Rollstuhlstellplatz ausgerüstet ist, muss sich im Notfall leicht öffnen lassen.
- 3.8.2.4. Ein Rollstuhl-Rückhaltesystem muss entweder
- 3.8.2.4.1. den Vorschriften für dynamische Prüfungen gemäß Abschnitt 3.8.2.8 genügen und fest mit Fahrzeugverankerungen verbunden sein, die den Vorschriften für statische Prüfungen gemäß Abschnitt 3.8.2.6 genügen, oder
- 3.8.2.4.2. fest mit Fahrzeugverankerungen verbunden sein, so dass die Kombination aus Rückhalteeinrichtung und Verankerungen den Vorschriften des Abschnitts 3.8.2.8 genügt.
- 3.8.2.5. Eine Rollstuhlfahrer-Rückhalteeinrichtung muss entweder
- 3.8.2.5.1. den Vorschriften für dynamische Prüfungen gemäß Abschnitt 3.8.2.9 genügen und fest mit Fahrzeugverankerungen verbunden sein, die den Vorschriften für statische Prüfungen gemäß Abschnitt 3.8.2.6. genügen, oder
- 3.8.2.5.2. fest mit Fahrzeugverankerungen verbunden sein, so dass die Kombination aus Rückhalteeinrichtung und Verankerungen den Vorschriften für dynamische Prüfungen gemäß Abschnitt 3.8.2.9 genügt, wenn sie mit den gemäß Abschnitt 3.8.2.6.7 angeordneten Verankerungen verbunden ist.
- 3.8.2.6. Die Verankerungspunkte sowohl des Rollstuhl-Rückhaltesystems als auch der Rollstuhlfahrer-Rückhalteeinrichtung sind wie folgt einer statischen Prüfung zu unterziehen:
- 3.8.2.6.1. Die in Abschnitt 3.8.2.7. angegebenen Kräfte sind mittels einer Einrichtung aufzubringen, die die Geometrie des Rollstuhl-Rückhaltesystems nachbildet.
- 3.8.2.6.2. Die in Abschnitt 3.8.2.7.3 angegebenen Kräfte sind mittels einer Einrichtung, die die Geometrie der Rollstuhlfahrer-Rückhalteeinrichtung nachbildet, und mittels einer Zugeinrichtung gemäß Anhang I Abschnitt 5.4.3 der Richtlinie 76/115/EWG aufzubringen.
- 3.8.2.6.3. Die in den Abschnitten 3.8.2.6.1 und 3.8.2.6.2 genannten Kräfte werden gleichzeitig aufgebracht, und zwar in Fahrtrichtung in einem Winkel von $10^\circ \pm 5^\circ$ über der Horizontalebene.
- 3.8.2.6.4. Die in Abschnitt 3.8.2.6.1 genannten Kräfte werden entgegen der Fahrtrichtung aufgebracht, und zwar in einem Winkel von $10^\circ \pm 5^\circ$ über der Horizontalebene.
- 3.8.2.6.5. Die Kräfte müssen so schnell wie möglich über die vertikale Mittelachse des Rollstuhlstellplatzes einwirken.
- 3.8.2.6.6. Die Kraft ist mindestens 0,2 Sekunden lang aufrechtzuerhalten.
- 3.8.2.6.7. Die Prüfung wird an einem repräsentativen Abschnitt der Fahrzeugstruktur durchgeführt, wobei Einbauten, die zur Festigkeit oder Steifigkeit der Struktur beitragen können, im Fahrzeug vorhanden sind.
- 3.8.2.7. Bei den in Abschnitt 3.8.2.6 genannten Kräften handelt es sich um folgende Kräfte:
- 3.8.2.7.1. Im Falle von Verankerungen für ein Rollstuhl-Rückhaltesystem in einem Fahrzeug der Klasse M₂:

- 3.8.2.7.1.1. 1 110 daN in der Längsebene des Fahrzeugs in Fahrtrichtung in einer Höhe von mindestens 200 mm und höchstens 300 mm senkrecht über dem Fußboden des Rollstuhlstellplatzes und
- 3.8.2.7.1.2. 550 daN in der Längsebene des Fahrzeugs entgegen der Fahrtrichtung in einer Höhe von mindestens 200 mm und höchstens 300 mm senkrecht über dem Fußboden des Rollstuhlstellplatzes.
- 3.8.2.7.2. Im Falle von Verankerungen für ein Rollstuhl-Rückhaltesystem in einem Fahrzeug der Klasse M₃:
- 3.8.2.7.2.1. 740 daN in der Längsebene des Fahrzeugs in Fahrtrichtung in einer Höhe von mindestens 200 mm und höchstens 300 mm senkrecht über dem Fußboden des Rollstuhlstellplatzes und
- 3.8.2.7.2.2. 370 daN in der Längsebene des Fahrzeugs entgegen der Fahrtrichtung in einer Höhe von mindestens 200 mm und höchstens 300 mm senkrecht über dem Fußboden des Rollstuhlstellplatzes.
- 3.8.2.7.3. Im Falle von Verankerungen für ein Rollstuhlfahrer-Rückhaltesystem müssen die Kräfte den Anforderungen gemäß Anhang I Abschnitt 5.4 der Richtlinie 76/115/EWG entsprechen.
- 3.8.2.8. Ein Rollstuhl-Rückhaltesystem ist wie folgt einer dynamischen Prüfung zu unterziehen:
- 3.8.2.8.1. Ein repräsentativer Prüfrollstuhl mit einer Masse von 85 kg wird aus einer Geschwindigkeit zwischen 48 km/h und 50 km/h bis zum Stillstand abgebremst und hierbei einem Impuls mit folgenden Verzögerungswerten und -zeiten ausgesetzt:
- 3.8.2.8.1.1. mehr als 20 g in Fahrtrichtung für einen kumulierten Zeitraum von mindestens 0,015 Sekunden;
- 3.8.2.8.1.2. mehr als 15 g in Fahrtrichtung für einen kumulierten Zeitraum von mindestens 0,04 Sekunden;
- 3.8.2.8.1.3. Dauer von mehr als 0,075 Sekunden;
- 3.8.2.8.1.4. höchstens 28 g für höchstens 0,08 Sekunden;
- 3.8.2.8.1.5. Dauer von höchstens 0,12 Sekunden.
- 3.8.2.8.2. Ein repräsentativer Prüfrollstuhl mit einer Masse von 85 kg wird aus einer Geschwindigkeit zwischen 48 km/h und 50 km/h bis zum Stillstand abgebremst und hierbei einem Impuls mit folgenden Verzögerungswerten und -zeiten ausgesetzt:
- 3.8.2.8.2.1. mehr als 5 g entgegen der Fahrtrichtung für einen kumulierten Zeitraum von mindestens 0,015 Sekunden;
- 3.8.2.8.2.2. höchstens 8 g entgegen der Fahrtrichtung für höchstens 0,02 Sekunden.
- 3.8.2.8.3. Die Prüfung gemäß Abschnitt 3.8.2.8.2 wird nicht durchgeführt, wenn in Fahrtrichtung und entgegen der Fahrtrichtung ein und dieselbe Rückhalteeinrichtung verwendet wird oder wenn eine gleichwertige Prüfung durchgeführt wurde.
- 3.8.2.8.4. Für die Zwecke der obigen Prüfung wird das Rollstuhl-Rückhaltesystem mit folgenden Verankerungen verbunden:
- 3.8.2.8.4.1. entweder mit Verankerungen, die an dem Prüfgestell befestigt sind, das die Geometrie der Verankerungen in einem Fahrzeug nachbildet, für das das Rückhaltesystem bestimmt ist,
- 3.8.2.8.4.2. oder mit Verankerungen, die Teil eines repräsentativen Abschnitts des Fahrzeugs sind, für die das Rückhaltesystem bestimmt ist, und zwar unter Einhaltung der in Abschnitt 3.8.2.6.7 beschriebenen Anordnung.
- 3.8.2.9. Eine Rollstuhlfahrer-Rückhalteeinrichtung muss den Prüfvorschriften des Abschnitts 2.7.8.4 des Anhangs der Richtlinie 77/541/EWG oder einer gleichwertigen Prüfung mit den Verzögerungswerten und -zeiten des Abschnitts 3.8.2.8.1 genügen. Bei Sicherheitsgurten, die nach der Richtlinie 77/541/EWG genehmigt und entsprechend gekennzeichnet sind, wird von der Einhaltung dieser Vorschriften ausgegangen.
- 3.8.2.10. Die Prüfung gemäß den Abschnitten 3.8.2.6, 3.8.2.8 oder 3.8.2.9 gilt nur dann als bestanden, wenn die folgenden Bedingungen erfüllt sind:
- 3.8.2.10.1. Kein Teil des Systems darf versagen oder sich während der Prüfung aus seiner Verankerung oder vom Fahrzeug lösen.

- 3.8.2.10.2. Nach Abschluss der Prüfung müssen sich die Mechanismen zur Freigabe des Rollstuhls und des Rollstuhlfahrers öffnen lassen.
- 3.8.2.10.3. Während der Prüfung gemäß Abschnitt 3.8.2.8 darf sich der Rollstuhl höchstens 200 mm in der Längsebene des Fahrzeugs bewegen.
- 3.8.2.10.4. Die Teile des Systems dürfen sich nicht so weit verformen, dass sie nach Abschluss der Prüfung scharfe Kanten oder andere Vorsprünge aufweisen, die zu Verletzungen führen könnten.
- 3.8.2.11. Die Bedienungsanleitung ist in der Nähe des Rückhaltesystems deutlich sichtbar anzubringen.
- 3.8.3. Alternativ zu den Bestimmungen des Abschnitts 3.8.1.1 ist der Rollstuhlstellplatz so auszulegen, dass der ungesicherte Rollstuhlfahrer, dessen Rollstuhl entgegen der Fahrtrichtung gegen eine Haltelehne oder Rückenlehne gestellt ist, im Einklang mit folgenden Bestimmungen befördert wird:
- Eine der Längsseiten des Rollstuhlstellplatzes schließt an eine Wand oder Seitenwand des Fahrzeugs an.
 - Vorn vor dem Rollstuhlstellplatz ist eine Haltelehne oder Rückenlehne vorzusehen, die senkrecht zur Längsachse des Fahrzeugs verläuft.
 - Die Haltelehne oder Rückenlehne ist so auszulegen, dass die Räder oder die Rückseite des Rollstuhls an der Haltelehne oder Rückenlehne ruhen, damit der Rollstuhl nicht umkippen kann.
 - Die Haltelehne oder die Rückenlehne der vorn vor dem Rollstuhlstellplatz befindlichen Sitzreihe muss einer Kraft von 250 daN \pm 20 daN je Rollstuhl standhalten können. Die Kraft muss in der Mitte der Haltelehne oder Rückenlehne in der Horizontalebene des Fahrzeugs in Fahrtrichtung einwirken. Die Kraft ist mindestens 1,5 Sekunden lang aufrechtzuerhalten.
 - An der Wand oder Seitenwand des Fahrzeugs ist eine Haltestange oder ein Haltegriff so anzubringen, dass diese(r) vom Rollstuhlfahrer leicht ergriffen werden kann.
 - Auf der gegenüberliegenden Seite des Rollstuhlstellplatzes ist eine umklappbare Haltestange oder eine gleichwertige Einrichtung anzubringen, durch die ein seitliches Verrutschen des Rollstuhls begrenzt wird und die vom Rollstuhlfahrer leicht ergriffen werden kann.
 - Die Fußboden-Oberfläche des Rollstuhlbereichs muss rutschhemmend sein.
 - In der Nähe des Rollstuhlstellplatzes ist ein Hinweisschild mit folgender Aufschrift anzubringen:
„Dieser Platz ist für Rollstuhlfahrer reserviert. Den Rollstuhl entgegen der Fahrtrichtung gegen die Haltelehne oder Rückenlehne stellen und Bremsen anziehen.“

3.9. Türbetätigung

- 3.9.1. Die Öffnungseinrichtungen neben einer Tür gemäß Abschnitt 3.6 dürfen, unabhängig davon, ob sie sich innerhalb oder außerhalb des Fahrzeugs befinden, nicht mehr als 1 300 mm über der Fahrbahn bzw. dem Fußboden liegen.

3.10. Beleuchtung

- 3.10.1. Zur Beleuchtung des Bereichs im Fahrzeug und unmittelbar außerhalb des Fahrzeugs ist eine angemessene Beleuchtung vorzusehen, damit Personen mit eingeschränkter Mobilität sicher ein- und aussteigen können. Eine Beleuchtung, die die Sicht des Fahrers beeinträchtigen könnte, darf nur bei stehendem Fahrzeug in Betrieb sein.

3.11. Vorschriften für Einstiegshilfen

3.11.1. Allgemeine Vorschriften

- 3.11.1.1. Die Betätigungseinrichtungen für Einstiegshilfen müssen eindeutig als solche gekennzeichnet sein. Befindet sich die Einstiegshilfe in ausgefahrener oder abgesenkter Stellung, so muss dies dem Fahrer durch eine Kontrollleuchte angezeigt werden.

- 3.11.1.2. Bei Ausfall einer Sicherheitseinrichtung müssen Hubvorrichtungen, Rampen und Absenkvorrichtungen außer Betrieb gesetzt werden, es sei denn, sie können sicher von Hand betätigt werden. Art und Lage des Notbetätigungsmechanismus sind deutlich zu kennzeichnen. Im Falle eines Fremdkraftausfalls müssen sich Hubvorrichtungen und Rampen von Hand betätigen lassen.
- 3.11.1.3. Der Zugang zu einer der Betriebs- oder Nottüren darf durch eine Einstiegshilfe versperrt sein, sofern die folgenden zwei Bedingungen sowohl innerhalb als auch außerhalb des Fahrzeugs erfüllt sind:
- Die Einstiegshilfe blockiert nicht den Türgriff oder eine andere Vorrichtung zum Öffnen der Tür.
 - Die Einstiegshilfe kann im Notfall leicht aus dem Weg geräumt werden, um den Zugang zur Tür freizugeben.
- 3.11.2. *Absenkvorrichtung*
- 3.11.2.1. Der Betrieb der Absenkvorrichtung muss mittels eines Schalters freigegeben werden.
- 3.11.2.2. Betätigungseinrichtungen, mit denen das Absenken oder Anheben eines Teils des Fahrzeugaufbaus oder des gesamten Aufbaus gegenüber der Fahrbahn eingeleitet wird, sind deutlich zu kennzeichnen; sie müssen sich unter direktem Zugriff des Fahrers befinden.
- 3.11.2.3. Es muss möglich sein, den Absenk- oder Anhebevorgang durch eine Betätigungseinrichtung anzuhalten und unmittelbar umzukehren; diese Betätigungseinrichtung muss vom Fahrersitz aus in Reichweite des Fahrers und auch in der Nähe anderer Betätigungseinrichtungen liegen, die für den Betrieb des Absenkensystems vorgesehen sind.
- 3.11.2.4. Im Zusammenhang mit Absenkvorrichtungen sind die folgenden Betriebszustände nicht zulässig:
- Eine Fahrzeuggeschwindigkeit von mehr als 5 km/h darf nicht möglich sein, wenn das Fahrzeug unter seine normale Fahrtstellung abgesenkt ist.
- Ein Anheben oder Absenken des Fahrzeugs darf nicht möglich sein, wenn die Bedienung der Betriebstür aus irgendeinem Grund nicht möglich ist.
- 3.11.3. *Hubvorrichtung*
- 3.11.3.1. *Allgemeine Vorschriften*
- 3.11.3.1.1. Ein Betrieb der Hubvorrichtungen darf nur bei stehendem Fahrzeug möglich sein. Beim Anheben der Plattform und vor dem Absenken muss selbsttätig eine Einrichtung in Betrieb gesetzt werden, die ein Abrollen des Rollstuhls verhindert.
- 3.11.3.1.2. Die Plattform der Hubvorrichtung muss mindestens 800 mm breit und mindestens 1 200 mm lang sein und für eine Betriebslast von mindestens 300 kg ausgelegt sein.
- 3.11.3.2. *Zusätzliche technische Vorschriften für fremdkraftbetätigte Hubvorrichtungen*
- 3.11.3.2.1. Die Betätigungseinrichtung ist so auszulegen, dass sie automatisch in die AUS-Stellung zurückkehrt, sobald sie losgelassen wird. Hierbei muss die Bewegung der Hubvorrichtung unmittelbar angehalten werden, und es muss möglich sein, eine Bewegung in Aufwärts- oder Abwärtsrichtung einzuleiten.
- 3.11.3.2.2. Bereiche, die von der Bedienungsperson nicht eingesehen werden können, und in denen Gegenstände von der Hubvorrichtung erfasst oder zerquetscht werden können, müssen durch eine Sicherheitseinrichtung geschützt werden (z.B. Umkehrmechanismus).
- 3.11.3.2.3. Wird eine dieser Sicherheitseinrichtungen aktiviert, so muss die Bewegung der Hubvorrichtung unmittelbar angehalten werden und eine Bewegung in die entgegengesetzte Richtung eingeleitet werden.
- 3.11.3.3. *Bedienung von fremdkraftbetätigten Hubvorrichtungen*
- 3.11.3.3.1. Befindet sich die Hubvorrichtung an einer Betriebstür, die im direkten Sichtfeld des Fahrers des Fahrzeugs liegt, so kann die Hubvorrichtung vom Fahrersitz aus bedient werden.

- 3.11.3.3.2. In allen anderen Fällen muss sich die Betätigungseinrichtung neben der Hubvorrichtung befinden. Die Betätigungseinrichtung darf jedoch nur vom Fahrersitz aus aktiviert und deaktiviert werden können.
- 3.11.3.4. Von Hand betätigte Hubvorrichtung
- 3.11.3.4.1. Die Hubvorrichtung muss so ausgelegt sein, dass sie über in der Nähe angebrachte Betätigungseinrichtungen bedient wird.
- 3.11.3.4.2. Die Hubvorrichtung muss so ausgelegt sein, dass sie ohne übermäßigen Kraftaufwand betätigt werden kann.
- 3.11.4. *Rampe*
- 3.11.4.1. Allgemeine Vorschriften
- 3.11.4.1.1. Ein Betrieb der Rampe darf nur bei stehendem Fahrzeug möglich sein.
- 3.11.4.1.2. Die äußeren Kanten müssen mit einem Radius von mindestens 2,5 mm abgerundet sein. Die äußeren Ecken müssen mit einem Radius von mindestens 5 mm abgerundet sein.
- 3.11.4.1.3. Die Rampe muss mindestens 800 mm breit sein. Die Neigung der Rampe darf nicht mehr als 12 % betragen, wenn diese auf einen 150 mm hohen Bordstein ausgefahren oder entfaltet ist. Zur Einhaltung des vorgeschriebenen Werts darf eine Absenkvorrichtung verwendet werden.
- 3.11.4.1.4. Rampen, die in benutzbarem Zustand länger sind als 1 200 mm, sind mit einer Einrichtung auszurüsten, die ein seitliches Abrollen des Rollstuhls verhindert.
- 3.11.4.1.5. Die Rampen sind für einen sicheren Betrieb mit einer Last von 300 kg auszulegen.
- 3.11.4.2. Betriebsarten
- 3.11.4.2.1. Das Aus- und Einfahren der Rampe kann entweder von Hand oder fremdkraftbetätigt erfolgen.
- 3.11.4.3. Zusätzliche technische Vorschriften für fremdkraftbetätigte Rampen.
- 3.11.4.3.1. Das Aus- und Einfahren der Rampe muss durch gelbe Blinkleuchten und ein Schallzeichen angezeigt werden; die Rampe muss durch deutlich sichtbare rote und weiße reflektierende Warnmarkierungen an den äußeren Kanten erkennbar sein.
- 3.11.4.3.2. Das Ausfahren der Rampe in horizontaler Richtung muss durch eine Sicherheitseinrichtung geschützt sein.
- 3.11.4.3.3. Wird eine dieser Sicherheitseinrichtungen aktiviert, muss die Bewegung der Rampe unmittelbar angehalten werden.
- 3.11.4.3.4. Die horizontale Bewegung der Rampe muss unterbrochen werden, sobald diese mit einer Masse von 15 kg belastet wird.
- 3.11.4.4. Bedienung von fremdkraftbetätigten Rampen.
- 3.11.4.4.1. Befindet sich die Rampe an einer Betriebstür, die im direkten Sichtfeld des Fahrers des Fahrzeugs liegt, kann die Rampe vom Fahrersitz aus bedient werden.
- 3.11.4.4.2. In allen anderen Fällen muss sich die Betätigungseinrichtung neben der Rampe befinden. Die Betätigungseinrichtung darf jedoch nur vom Fahrersitz aus aktiviert und deaktiviert werden können.
- 3.11.4.5. Von Hand betätigte Rampe.
- 3.11.4.5.1. Die Rampe muss so ausgelegt sein, dass sie ohne übermäßigen Kraftaufwand betätigt werden kann.
-

ANHANG VIII

BESONDERE VORSCHRIFTEN FÜR DOPPELDECKFAHRZEUGE

Dieser Anhang enthält die Vorschriften für Doppeldeckfahrzeuge, sofern sich diese von den grundlegenden Anforderungen des Anhangs I unterscheiden. Die nachstehenden Abschnitte treten an die Stelle der identisch nummerierten Abschnitte des Anhangs I. Wenn nachstehend nichts anderes angegeben ist, gelten alle anderen Vorschriften des Anhangs I auch für Doppeldeckfahrzeuge. Die Nummerierung entspricht der Nummerierung des Anhangs I.

7.4.2.1. Auf alle Fahrgastsitze der oberen Fahrgastebene sind Lasten entsprechend Q (gemäß Anhang I Abschnitt 7.4.3.3.1 der Richtlinie 97/27/EG) aufzulegen. Ist das Fahrzeug für die Benutzung mit einem nicht sitzenden Fahrpersonalmitglied bestimmt, wird der Schwerpunkt der das Fahrpersonalmitglied repräsentierenden Masse von 75 kg im Gang der oberen Fahrgastebene in einer Höhe von 875 mm angeordnet. Die Gepäckräume enthalten kein Gepäck.

7.5.5. Feuerlöscher und Verbandkasten

7.5.5.1. Es ist Raum für die Anbringung von zwei Feuerlöschern vorzusehen, von denen sich einer in der Nähe des Fahrersitzes und einer auf der oberen Fahrgastebene befinden muss. Dieser Raum muss mindestens 15 dm³ betragen.

7.6. Ausstiege

7.6.1. Anzahl der Ausstiege

7.6.1.1. Jedes Doppeldeckfahrzeug muss in der unteren Fahrgastebene zwei Türen aufweisen (siehe auch Abschnitt 7.6.2.2). Es muss mindestens folgende Anzahl von Betriebstüren vorhanden sein:

Anzahl der Fahrgäste	Anzahl der Betriebstüren (Doppeldeckfahrzeuge)		
	Klassen I und A	Klasse II	Klassen III und B
9—45	1	1	1
46—70	2	1	1
71—100	2	2	1
> 100	4	3	1

7.6.1.4. Die Mindestzahl der Notausstiege muss der nachstehend aufgeführten Gesamtzahl der Ausstiege entsprechen, wobei die Anzahl der Ausstiege für jede einzelne Fahrgastebene und jeden getrennten Raum gesondert festgelegt wird. Toiletten oder Küchen gelten für die Festlegung der Anzahl der Notausstiege nicht als getrennte Räume. Notluken können nur als ein Notausstieg in bezug auf die vorgenannte Anzahl der Notausstiege gezählt werden:

Anzahl der Fahrgäste und Mitglieder des Fahrpersonals je Raum oder Fahrgastebene	Mindestanzahl der Notausstiege insgesamt
1 — 8	2
9 — 16	3
17 — 30	4
31 — 45	5
46—60	6
61—75	7
76—90	8
91—110	9
111—110	10
> 130	11

- 7.6.1.11. Im Dach der oberen Fahrgastebene von Fahrzeugen der Klassen II und III sind zusätzlich zu den Nottüren und Notfenstern Notluken einzubauen. Notluken können auch in Fahrzeuge der Klasse I eingebaut werden. In diesem Fall ist folgende Mindestanzahl von Notluken erforderlich:

Anzahl der Fahrgäste in der oberen Fahrgastebene (A_u)	Anzahl der Notluken
bis zu 50	1
mehr als 50	2

- 7.6.1.12. Jede Verbindungstreppe gilt als Ausstieg aus der oberen Fahrgastebene.
- 7.6.1.13. Alle auf der unteren Fahrgastebene untergebrachten Personen müssen in einem Notfall das Fahrzeug verlassen können, ohne die obere Fahrgastebene zu betreten.
- 7.6.1.14. Der Gang der oberen Fahrgastebene muss durch eine oder mehrere Verbindungstreppe mit dem Zugang zu einer Betriebstür oder zum Gang der unteren Fahrgastebene in einer Entfernung von nicht mehr als 3 m von einer Betriebstür verbunden sein.
- a) Fahrzeuge der Klassen I und II müssen zwei Treppen oder mindestens eine Treppe und eine halbe Treppe aufweisen, wenn auf der oberen Fahrgastebene mehr als 50 Fahrgäste befördert werden.
- b) Fahrzeuge der Klasse III müssen zwei Treppen oder mindestens eine Treppe und eine halbe Treppe aufweisen, wenn auf der oberen Fahrgastebene mehr als 30 Fahrgäste befördert werden.
- 7.6.2. Anordnung der Ausstiege
- 7.6.2.2. Zwei der in Abschnitt 7.6.1.1 genannten Türen müssen so angeordnet sein, dass der Abstand zwischen den durch ihre Mittelpunkte verlaufenden senkrechten Querebenen mindestens 25 % der Gesamtlänge des Fahrzeugs oder 40 % der Gesamtlänge des Fahrgastraums auf der unteren Fahrgastebene beträgt; dies gilt nicht, wenn die beiden Türen auf verschiedenen Seiten des Fahrzeugs angeordnet sind. Ist eine dieser beiden Türen Teil einer Doppeltür, so ist dieser Abstand zwischen den beiden am weitesten voneinander entfernten Türen zu messen.
- 7.6.2.3. Die Ausstiege auf jeder Fahrgastebene sind so anzuordnen, dass ihre Zahl auf beiden Fahrzeugseiten im wesentlichen die gleiche ist.
- 7.6.2.4. Auf jeder oberen Fahrgastebene muss mindestens ein Notausstieg entweder auf der Rückseite oder auf der Vorderseite des Fahrzeugs angebracht sein.
- 7.6.4. Technische Vorschriften für alle Betriebstüren
- 7.6.4.6. Bei ungenügender direkter Sicht müssen optische oder sonstige Einrichtungen eingebaut sein, mit deren Hilfe der Fahrer von seinem Sitz aus die Anwesenheit eines Fahrgasts in der unmittelbaren äußeren Umgebung jeder nicht selbsttätig öffnenden und schließenden Betriebstür erkennen kann. Bei Fahrzeugen der Klasse I gilt diese Vorschrift auch für den Raum innerhalb der Betriebstüren und die unmittelbare Umgebung jeder Verbindungstreppe zur oberen Fahrgastebene.
- 7.6.7. Technische Vorschriften für Nottüren
- 7.6.7.3. Alle Betätigungseinrichtungen oder Vorrichtungen zum Öffnen einer Nottür auf der unteren Fahrgastebene von außen müssen sich zwischen 1 000 und 1 500 mm über der Fahrbahn und höchstens 500 mm von der Tür entfernt befinden. Bei Fahrzeugen der Klassen I, II und III müssen sich alle Betätigungseinrichtungen oder Vorrichtungen zum Öffnen einer Nottür von innen zwischen 1 000 und 1 500 mm über der Oberfläche des Fußbodens oder der am nächsten zu der Einrichtung gelegenen Stufe und höchstens 500 mm von der Tür entfernt befinden. Dies gilt nicht für Einrichtungen im Fahrerbereich.

7.7.5. Gänge (siehe Abbildung 1)

- 7.7.5.1. Die Gänge eines Fahrzeugs müssen so ausgelegt und gebaut sein, dass das ungehinderte Hindurchführen eines aus zwei coaxialen Zylindern und einem dazwischen befindlichen umgekehrten Kegelstumpf bestehenden Prüfkörpers mit folgenden Abmessungen (in mm) möglich ist:

(in mm)

	Klasse I (*)		Klasse II (*)		Klasse III (*)	
	OF	UF	OF	UF	OF	UF
Obere/Untere Fahrgastebene (OF/UF)						
Durchmesser des unteren Zylinders	450	450	350	350	300	300
Höhe des unteren Zylinders	900	1 020 (900/990)	900	1 020 (900/990)	900	1 020 (900/990)
Durchmesser des oberen Zylinders	550	550	550	550	450	450
Höhe des oberen Zylinders	500	500	500	500	500	500
Gesamthöhe	1 680	1 800 (1 680/1 770)	1 680	1 800 (1 680/1 770)	1 680	1 800 (1 680/1 770)

(*) Die Abmessungen in Klammern gelten nur für den hintersten Teil der unteren Fahrgastebene und in der Nähe der Vorderachse (siehe Abschnitt 7.7.5.10).

Gegebenenfalls vorhandene Halteriemens für stehende Fahrgäste dürfen von dem Prüfkörper berührt und zur Seite geschoben werden. Der Durchmesser des oberen Zylinders kann oben auf 300 mm verringert werden, wenn eine Abschrägung von bis zu 30 Grad zur Horizontalen vorgesehen ist (Abbildung 1).

- 7.7.5.3. Bei Gelenkfahrzeugen muss der in Abschnitt 7.7.5.1 beschriebene Prüfkörper auf jeder Fahrgastebene durch den Gelenkabschnitt, der als Durchgang für die Fahrgäste dient, ungehindert hindurchgeführt werden können. Teile der nachgiebigen Verkleidung dieses Fahrzeugabschnitts, einschließlich der Faltenbälge, dürfen nicht in den Gang ragen.

- 7.7.5.10. Die Gesamthöhe des Prüfkörpers gemäß Abschnitt 7.7.5.1 kann wie folgt verringert werden:

- von 1 800 mm auf 1 680 mm an jeder Stelle des Gangs der unteren Fahrgastebene hinter einer vertikalen Querebene, die sich 1 500 mm vor der Mittellinie der Hinterachse (der vordersten Hinterachse im Falle von Fahrzeugen mit mehreren Hinterachsen) befindet;
- im Falle einer Betriebstür, die vor der Vorderachse liegt, von 1 800 mm auf 1 770 mm, an jeder Stelle des Gangs zwischen zwei vertikalen Querebenen, die sich 800 mm vor bzw. hinter der Mittellinie der Vorderachse befinden.

7.7.7. Stufen

- 7.7.7.1. Höchstens 850 mm bei Nottüren auf der unteren Fahrgastebene und höchstens 1 500 mm bei Nottüren auf der oberen Fahrgastebene.

7.7.8.6. Kopffreiheit oberhalb der Sitzplätze

- 7.7.8.6.1. Oberhalb jedes Sitzplatzes muss ein Freiraum von mindestens 900 mm bestehen, gemessen vom höchsten Punkt des unbelasteten Sitzpolsters. Dieser Freiraum muss sich über die vertikale Projektion der gesamten Sitzfläche sowie des zugehörigen Fußraums erstrecken. Auf der oberen Fahrgastebene kann dieser Freiraum auf 850 mm verringert werden.

7.7.12. Verbindungstreppe (siehe Anhang III Abbildung 1)

- 7.7.12.1. Verbindungstreppe müssen mindestens so breit sein, dass der Prüfkörper für eine einfache Tür gemäß Anhang III Abbildung 1 ungehindert hindurchgeführt werden kann. Der Prüfkörper muss vom Gang der unteren Fahrgastebene aus in der wahrscheinlichen Bewegungsrichtung einer die Treppe benutzenden Person bis zur letzten Stufe bewegt werden.

7.7.12.2. Verbindungstreppen müssen so ausgelegt sein, dass bei starker Abbremsung des vorwärtsfahrenden Fahrzeugs nicht die Gefahr besteht, dass ein Fahrgast nach unten geschleudert wird.

Diese Anforderung gilt als erfüllt, wenn mindestens eine der folgenden Bedingungen zutrifft:

7.7.12.2.1. auf keinem Teil der Treppe ist der Stufenabgang nach vorne gerichtet;

7.7.12.2.2. die Treppe ist mit Geländern oder vergleichbaren Einrichtungen versehen;

7.7.12.2.3. im oberen Teil der Treppe befindet sich eine selbsttätige Einrichtung, die die Benutzung der Treppe bei fahrendem Fahrzeug verhindert; diese Einrichtung muss im Notfall leicht zu öffnen sein.

7.7.12.3. Mit Hilfe des Zylinders nach Abschnitt 7.7.5.1 ist zu überprüfen, ob ein angemessener Zugang von den Gängen (obere und untere Fahrgastebene) zu der Treppe besteht.

7.11. *Handläufe und Haltegriffe*

7.11.5. Handläufe und Haltegriffe für Verbindungstreppen

7.11.5.1. An beiden Seiten aller Verbindungstreppen müssen geeignete Handläufe oder Haltegriffe angebracht sein. Diese müssen sich in einer Höhe zwischen 800 mm und 1 100 mm über der Kante jeder Stufe befinden.

7.11.5.2. Die Handläufe und/oder Haltegriffe müssen so angebracht sein, dass sie von einer Person, die auf der oberen oder unteren Fahrgastebene neben der Verbindungstreppe oder auf einer der folgenden Stufen steht, ergriffen werden können. Die Greifpunkte müssen in senkrechter Richtung in einer Höhe zwischen 800 mm und 1 100 mm über der unteren Fahrgastebene oder der Oberfläche jeder Stufe und wie folgt angebracht werden:

7.11.5.2.1. für eine auf der unteren Fahrgastebene stehende Person von der Außenkante der ersten Stufe um höchstens 400 mm nach innen versetzt;

7.11.5.2.2. für eine auf einer bestimmten Stufe stehende Person von der Außenkante der betreffenden Stufe nicht nach außen und von der gleichen Kante um höchstens 600 mm nach innen versetzt.

7.14. *Schutzeinrichtungen an Stufenabgängen und ungeschützten Sitzen*

7.14.2. Auf der oberen Fahrgastebene eines Doppeldeckfahrzeugs muss der Stufenabgang der Verbindungstreppe durch eine durchgehende Schutzeinrichtung von mindestens 800 mm Höhe, gemessen vom Fußboden, geschützt sein. Die Unterkante der Einrichtung darf nicht mehr als 100 mm über dem Fußboden liegen.

7.14.3. Die vordere Windschutzscheibe, die sich vor den Fahrgästen auf den vorderen Sitzen der oberen Fahrgastebene befindet, muss mit einer gepolsterten Schutzeinrichtung versehen sein. Die Oberkante dieser Einrichtung muss zwischen 800 mm und 900 mm über dem Fußboden liegen, auf dem die Füße des Fahrgasts ruhen.

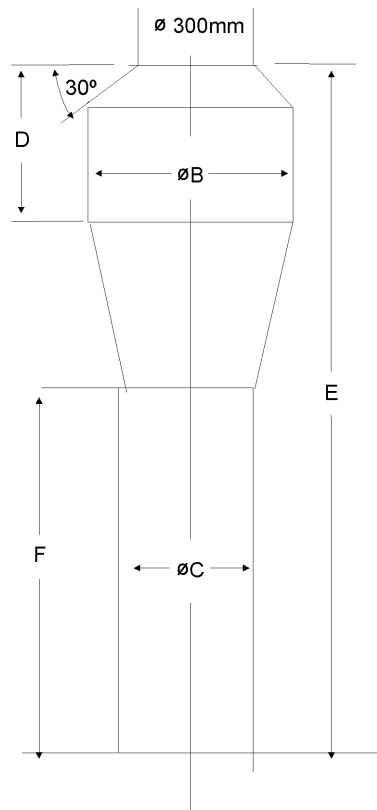
7.14.4. Die Stoßfläche jeder Stufe einer Treppe muss geschlossen sein.

Anlage

Abbildung 1

Gänge

(siehe Anhang VIII Abschnitt 7.7.5)



	B (mm)	C (mm)	D (mm)	E (mm) ⁽¹⁾	F (mm) ⁽¹⁾
Klasse I	550	450	500	1 800 (1 680/1 770)	1 020 (900/990)
Klasse II	550	350	500	1 800 (1 680/1 770)	1 020 (900/990)
Klasse III	450	300 (220 bei seitlich verschiebbaren Sitzen)	500	1 800 (1 680/1 770)	1 020 (900/990)

⁽¹⁾ Die Abmessungen in Klammern gelten nur für die obere Fahrgastebene und/oder den hintersten Teil der unteren Fahrgastebene und/oder die untere Fahrgastebene in der Nähe der Vorderachse (siehe Abschnitt 7.7.5.10).

ANHANG IX

EG-TYPGENEHMIGUNG EINER SELBSTÄNDIGEN TECHNISCHEN EINHEIT UND EG-TYPGENEHMIGUNG EINES FAHRZEUGS, FÜR DESSEN AUFBAU ALS SELBSTÄNDIGE TECHNISCHE EINHEIT DIE TYPGENEHMIGUNG BEREITS ERTEILT WURDE**1. EG-Typgenehmigung für eine selbständige technische Einheit**

- 1.1. Wenn der Hersteller für einen Fahrzeugaufbau als selbständige technische Einheit die Typgenehmigung nach dieser Richtlinie beantragt, so muss er der Genehmigungsbehörde gegenüber zufriedenstellend nachweisen, dass die von ihm angegebenen Vorschriften eingehalten wurden. Für die Einhaltung der übrigen Vorschriften dieser Richtlinie und den entsprechenden Nachweis gilt Abschnitt 2.
- 1.2. Die Genehmigung kann unter dem Vorbehalt erteilt werden, dass das vervollständigte Fahrzeug bestimmte Bedingungen einhält (beispielsweise Merkmale eines geeigneten Fahrgestells, Verwendungs- oder Anbaubeschränkungen usw.); diese Bedingungen werden auf dem Typgenehmigungsbogen vermerkt.
- 1.3. Alle diese Bedingungen sind dem Käufer des Fahrzeugaufbaus oder dem Hersteller der nächsten Baustufe des Fahrzeugs in geeigneter Form mitzuteilen.

2. EG-Typgenehmigung für ein Fahrzeug, für dessen Aufbau als selbständige technische Einheit die Typgenehmigung bereits erteilt wurde

- 2.1. Wenn der Hersteller für ein Fahrzeug, für dessen Aufbau als selbständige technische Einheit die EG-Typgenehmigung bereits erteilt wurde, die Typgenehmigung nach dieser Richtlinie beantragt, so muss er der Genehmigungsbehörde gegenüber zufriedenstellend nachweisen, dass diejenigen Vorschriften dieser Richtlinie eingehalten wurden, die nicht bereits in Einklang mit Abschnitt 1 nachweislich erfüllt wurden, wobei vorherige Typgenehmigungen für das unvollständige Fahrzeug zu berücksichtigen sind.
 - 2.2. Die gemäß Abschnitt 1.2 festgelegten Bedingungen müssen erfüllt sein.
-