

I

(Gesetzgebungsakte)

VERORDNUNGEN

VERORDNUNG (EU) 2019/1009 DES EUROPÄISCHEN PARLAMENTS UND DES RATES**vom 5. Juni 2019****mit Vorschriften für die Bereitstellung von EU-Düngeprodukten auf dem Markt und zur Änderung der Verordnungen (EG) Nr. 1069/2009 und (EG) Nr. 1107/2009 sowie zur Aufhebung der Verordnung (EG) Nr. 2003/2003****(Text von Bedeutung für den EWR)**

DAS EUROPÄISCHE PARLAMENT UND DER RAT DER EUROPÄISCHEN UNION —

gestützt auf den Vertrag über die Arbeitsweise der Europäischen Union, insbesondere auf Artikel 114,

auf Vorschlag der Europäischen Kommission,

nach Zuleitung des Entwurfs des Gesetzgebungsakts an die nationalen Parlamente,

nach Stellungnahme des Europäischen Wirtschafts- und Sozialausschusses ⁽¹⁾,gemäß dem ordentlichen Gesetzgebungsverfahren ⁽²⁾,

in Erwägung nachstehender Gründe:

- (1) Die Bedingungen für die Bereitstellung von Düngemitteln auf dem Binnenmarkt wurden mit der Verordnung (EG) Nr. 2003/2003 des Europäischen Parlaments und des Rates ⁽³⁾, die sich fast ausschließlich mit Düngemitteln befasst, die aus bergmännisch gewonnen oder mit chemischen Verfahren gewonnenen anorganischen Ausgangsstoffen bestehen, zum Teil harmonisiert. Es müsste auch möglich sein, recyceltes oder organisches Material als Dünger zu verwenden. Es sollten harmonisierte Bedingungen für die Bereitstellung von Düngemitteln aus solchem recycelten oder organischen Material auf dem gesamten Binnenmarkt geschaffen werden, um starke Anreize für ihre weitere Verwendung zu schaffen. Durch die Förderung der stärkeren Nutzung von recycelten Nährstoffen würde die Entwicklung der Kreislaufwirtschaft weiter unterstützt, eine ressourceneffizientere Verwendung von Nährstoffen im Allgemeinen ermöglicht und gleichzeitig die Abhängigkeit der Union von Nährstoffen aus Drittländern verringert. Die Harmonisierung sollte daher auf recyceltes und organisches Material ausgeweitet werden.
- (2) Bestimmte Produkte werden in Kombination mit Düngemitteln verwendet, um die Ernährungseffizienz zu verbessern, wodurch auch weniger Düngemittel eingesetzt werden müssen und die Umwelt weniger belastet wird. Um den freien Verkehr dieser Waren auf dem Binnenmarkt zu erleichtern, sollte diese Harmonisierung nicht nur Düngemittel umfassen, d. h. Produkte zur Versorgung der Pflanzen mit Nährstoffen, sondern auch Produkte, mit denen die Ernährungseffizienz der Pflanzen verbessert werden soll.
- (3) Mit der Verordnung (EG) Nr. 765/2008 des Europäischen Parlaments und des Rates ⁽⁴⁾ werden Bestimmungen für die Akkreditierung von Konformitätsbewertungsstellen festgelegt, es wird ein Rahmen für die Marktüberwachung

⁽¹⁾ ABl. C 389 vom 21.10.2016, S. 80.

⁽²⁾ Standpunkt des Europäischen Parlaments vom 27. März 2019 (noch nicht im Amtsblatt veröffentlicht) und Beschluss des Rates vom 21. Mai 2019.

⁽³⁾ Verordnung (EG) Nr. 2003/2003 des Europäischen Parlaments und des Rates vom 13. Oktober 2003 über Düngemittel (ABl. L 304 vom 21.11.2003, S. 1).

⁽⁴⁾ Verordnung (EG) Nr. 765/2008 des Europäischen Parlaments und des Rates vom 9. Juli 2008 über die Vorschriften für die Akkreditierung und Marktüberwachung im Zusammenhang mit der Vermarktung von Produkten und zur Aufhebung der Verordnung (EWG) Nr. 339/93 des Rates (ABl. L 218 vom 13.8.2008, S. 30).

von Produkten sowie für Kontrollen von Produkten aus Drittländern geschaffen, und die allgemeinen Prinzipien für die CE-Kennzeichnung werden festgelegt. Die genannte Verordnung sollte für die unter die vorliegende Verordnung fallenden Produkte gelten, um sicherzustellen, dass Produkte, die in der Union frei verkehren dürfen, Anforderungen genügen, die ein hohes Niveau beim Schutz der öffentlichen Interessen wie etwa Gesundheit von Mensch, Tier und Pflanze, Sicherheit und Umwelt gewährleisten.

- (4) Der Beschluss Nr. 768/2008/EG des Europäischen Parlaments und des Rates ⁽⁵⁾ enthält gemeinsame Grundsätze und Musterbestimmungen, die auf alle sektorspezifischen Rechtsvorschriften angewandt werden sollen, um eine einheitliche Grundlage für die Überarbeitung oder Neufassung dieser Rechtsvorschriften zu bieten. Die Verordnung (EG) Nr. 2003/2003 sollte daher durch die vorliegende, möglichst weitgehend gemäß diesen gemeinsamen Grundsätzen und Musterbestimmungen abgefasste Verordnung ersetzt werden.
- (5) Im Unterschied zu den meisten anderen Maßnahmen zur Produktharmonisierung im Unionsrecht verhindert die Verordnung (EG) Nr. 2003/2003 nicht, dass nicht harmonisierte Düngemittel auf dem Binnenmarkt bereitgestellt werden können, sofern das nationale Recht und die allgemeinen Freizügigkeitsbestimmungen des Vertrags über die Arbeitsweise der Europäischen Union (AEUV) beachtet werden. In Anbetracht der Tatsache, dass einige Produktmärkte lokal sehr begrenzt sind, sollte diese Möglichkeit bestehen bleiben. Die Übereinstimmung mit harmonisierten Regeln sollte daher optional bleiben und nur für Produkte zur Nährstoffversorgung der Pflanzen oder zur Verbesserung der Ernährungseffizienz der Pflanzen gelten, die bei ihrer Bereitstellung auf dem Markt mit einer CE-Kennzeichnung versehen sind. Diese Verordnung sollte daher nicht für Produkte gelten, die zum Zeitpunkt der Bereitstellung auf dem Markt nicht mit der CE-Kennzeichnung versehen sind.
- (6) Da sich Produkte in ihrer Funktionsweise unterscheiden können, müssen die Sicherheits- und Qualitätsanforderungen je nach Verwendungszweck angepasst werden. EU-Düngeprodukte sollten daher einzelnen Produktfunktionskategorien zugeordnet werden, für die jeweils besondere Sicherheits- und Qualitätsanforderungen gelten.
- (7) Ein EU-Düngeprodukt verfügt möglicherweise über mehr als eine der Funktionen, die in den Produktfunktionskategorien dieser Verordnung beschrieben sind. Wird nur eine dieser Funktionen angegeben, so sollte es ausreichen, dass das EU-Düngeprodukt die Anforderungen der Produktfunktionskategorie erfüllt, in der diese angegebene Funktion beschrieben wird. Wird hingegen mehr als eine dieser Funktionen angegeben, so sollte das EU-Düngeprodukt als eine Mischung von zwei oder mehr Komponenten-EU-Düngeprodukten betrachtet und für jedes Komponenten-EU-Düngeprodukt die Erfüllung der Anforderungen in Bezug auf seine Funktion vorgeschrieben werden. Für diese Mischungen sollte daher eine spezifische Produktfunktionskategorie vorgesehen werden.
- (8) Ein Hersteller, der ein oder mehrere EU-Düngeprodukte einsetzt, die bereits einer von ihm oder einem anderen Hersteller durchgeführten Konformitätsbewertung unterzogen wurden, möchte sich möglicherweise auf diese Konformitätsbewertung stützen. Um den Verwaltungsaufwand auf ein Mindestmaß zu verringern, sollte das betreffende EU-Düngeprodukt ebenfalls als eine Mischung von zwei oder mehr Komponenten-EU-Düngeprodukten angesehen werden, und die zusätzlichen Anforderungen an die Mischung sollten auf die wegen des Mischens notwendigen Aspekte beschränkt werden.
- (9) Für unterschiedliche Komponentenmaterialien müssen unterschiedliche Prozessanforderungen und Kontrollmechanismen gelten, um der jeweiligen potenziellen Gefährlichkeit und Variabilität Rechnung zu tragen. Komponentenmaterialien für EU-Düngeprodukte sollten daher in verschiedene Kategorien unterteilt werden, die jeweils besonderen Prozessanforderungen und Kontrollmechanismen unterliegen. Es sollte möglich sein, ein EU-Düngeprodukt auf dem Markt bereitzustellen, das aus mehreren Komponentenmaterialien aus unterschiedlichen Kategorien von Komponentenmaterialien zusammengesetzt ist, wenn jedes Material die Anforderungen der Kategorie, zu der es zählt, erfüllt.
- (10) Kontaminanten in EU-Düngeprodukten, beispielsweise Cadmium, könnten ein Risiko für die Gesundheit von Mensch, Tier oder Pflanze, für die Sicherheit oder für die Umwelt bergen, da sie in der Umwelt akkumulieren und in die Lebensmittelkette gelangen. Ihr Gehalt in solchen Produkten sollte daher begrenzt werden. Zudem sollten Verunreinigungen in EU-Düngeprodukten aus organischen Abfällen – vor allem Polymere, aber auch Metall und Glas –, soweit dies technisch möglich ist, verhindert oder begrenzt werden; dazu werden getrennt gesammelte organische Abfälle vor ihrer Verarbeitung auf das Vorhandensein solcher Verunreinigungen hin untersucht.
- (11) In mehreren Mitgliedstaaten gibt es nationale Bestimmungen, mit denen der Cadmiumgehalt von Phosphatdüngern aus Gründen des Schutzes der Gesundheit des Menschen und der Umwelt begrenzt wird. Hält es ein Mitgliedstaat für erforderlich, solche nationalen Bestimmungen nach dem Erlass harmonisierter Grenzwerte im Rahmen dieser Verordnung so lange beizubehalten, bis diese harmonisierten Grenzwerte gleich hoch oder niedriger sind als die

⁽⁵⁾ Beschluss Nr. 768/2008/EG des Europäischen Parlaments und des Rates vom 9. Juli 2008 über einen gemeinsamen Rechtsrahmen für die Vermarktung von Produkten und zur Aufhebung des Beschlusses 93/465/EWG des Rates (ABl. L 218 vom 13.8.2008, S. 82).

bereits bestehenden nationalen Grenzwerte, so sollte er diese Bestimmungen der Kommission gemäß Artikel 114 Absatz 4 AEUV mitteilen. Hält es darüber hinaus ein Mitgliedstaat für erforderlich, auf neue wissenschaftliche Erkenntnisse gestützte einzelstaatliche Bestimmungen zum Schutz der Umwelt oder der Arbeitsumwelt aufgrund eines spezifischen Problems für diesen Mitgliedstaat, das sich nach dem Erlass der Harmonisierungsmaßnahme ergibt, wie etwa Bestimmungen für eine Begrenzung des Cadmiumgehalts in Phosphatdüngern einzuführen, so sollte er gemäß Artikel 114 Absatz 5 AEUV die in Aussicht genommenen Bestimmungen sowie die Gründe für ihre Einführung der Kommission mitteilen. In beiden Fällen sollte die Kommission gemäß Artikel 114 Absatz 6 prüfen, ob die mitgeteilten nationalen Bestimmungen ein Mittel zur willkürlichen Diskriminierung und eine verschleierte Beschränkung des Handels zwischen den Mitgliedstaaten darstellen und ob sie das Funktionieren des Binnenmarkts behindern.

- (12) Angesichts der Tatsache, dass bestimmten Mitgliedstaaten im Einklang mit dem AEUV Ausnahmen von Artikel 5 der Verordnung (EG) Nr. 2003/2003 in Bezug auf den Cadmiumgehalt von Düngemitteln gewährt wurden, u. a. aus Gründen des Schutzes der Gesundheit des Menschen und der Umwelt im Kontext der besonderen Boden- und Klimabedingungen in diesen Mitgliedstaaten, und da die tatsächlichen Umstände, die dazu geführt haben, dass die Kommission diese Ausnahmen gewährt hat, nach wie vor bestehen, sollten diese Mitgliedstaaten die Möglichkeit haben, weiterhin ihre nationalen Grenzwerte für den Cadmiumgehalt so lange anzuwenden, bis auf Unionsebene der harmonisierter Grenzwert für den Cadmiumgehalt von Phosphatdüngern gilt, der gleich hoch oder niedriger ist als dieser Grenzwert.
- (13) Damit Phosphatdünger den Anforderungen dieser Verordnung leichter entsprechen können und Innovationen begünstigt werden, müssen mithilfe entsprechender Finanzmittel, wie sie etwa im Rahmen von Horizont Europa, der Plattform zur finanziellen Unterstützung der Kreislaufwirtschaft oder über die Europäische Investitionsbank verfügbar sind, hinreichende Anreize für die Entwicklung der entsprechenden Technologien, insbesondere der Verfahren für die Cadmiumabscheidung, und für die Bewirtschaftung gefährlicher cadmiumreicher Abfälle bereitgestellt werden. Diese Anreize sollten auf Lösungen zur Cadmiumabscheidung abzielen, die im industriellen Maßstab wirtschaftlich tragfähig sein werden und eine geeignete Behandlung der dabei entstehenden Abfälle ermöglichen.
- (14) Ein EU-Düngeprodukt, das alle Anforderungen dieser Verordnung erfüllt, sollte für den freien Verkehr im Binnenmarkt zugelassen sein. Wenn eines (oder mehrere) der Komponentenmaterialien ein Folgeprodukt im Sinne der Verordnung (EG) Nr. 1069/2009 des Europäischen Parlaments und des Rates ⁽⁶⁾ ist, aber an einem Punkt in der Herstellungskette angelangt ist, ab dem es kein wesentliches Risiko für die Gesundheit von Mensch, Tier oder Pflanze, für die Sicherheit oder für die Umwelt mehr birgt ("Endpunkt in der Herstellungskette"), wäre es ein unnötiger Verwaltungsaufwand, auf das Produkt weiterhin die Bestimmungen der genannten Verordnung anzuwenden. Die Anforderungen der genannten Verordnung sollten daher für solche Düngeprodukte nicht mehr gelten. Die Verordnung (EG) Nr. 1069/2009 sollte daher entsprechend geändert werden.
- (15) Für jede Komponentenmaterialkategorie, die Folgeprodukte im Sinne der Verordnung (EG) Nr. 1069/2009 umfasst, sollte der Endpunkt in der Herstellungskette nach den Verfahren gemäß der genannten Verordnung festgelegt werden. Wenn dieser Endpunkt vor dem Inverkehrbringen des EU-Düngeprodukts, jedoch nach dem Beginn des Herstellungsprozesses gemäß der vorliegenden Verordnung erreicht ist, sollten die Prozessanforderungen der Verordnung (EG) Nr. 1069/2009 und der vorliegenden Verordnung kumulativ für EU-Düngeprodukte gelten, d. h., es gelten die strengeren Anforderungen, falls beide Verordnungen denselben Parameter regeln.
- (16) Folgeprodukte im Sinne der Verordnung (EG) Nr. 1069/2009, die bereits gemäß der genannten Verordnung in der Union als organische Düngemittel und Bodenverbesserungsmittel in Verkehr gebracht und verwendet werden, sind vielversprechende Rohstoffe für die Produktion innovativer Düngeprodukte in einer Kreislaufwirtschaft. Sobald für das betreffende Folgeprodukt ein Endpunkt in der Herstellungskette festgelegt wurde, sollten EU-Düngeprodukte, die solche Folgeprodukte gemäß dieser Verordnung enthalten, für den freien Verkehr im Binnenmarkt zugelassen sein, ohne dass die Anforderungen der Verordnung (EG) Nr. 1069/2009 auf sie angewendet werden. Zu diesem Zweck sollte die Kommission unverzüglich eine erste Bewertung vornehmen, um zu prüfen, ob ein Endpunkt in der Herstellungskette festgelegt werden kann.

⁽⁶⁾ Verordnung (EG) Nr. 1069/2009 des Europäischen Parlaments und des Rates vom 21. Oktober 2009 mit Hygienevorschriften für nicht für den menschlichen Verzehr bestimmte tierische Nebenprodukte und zur Aufhebung der Verordnung (EG) Nr. 1774/2002 (Verordnung über tierische Nebenprodukte) (ABl. L 300 vom 14.11.2009, S. 1).

- (17) Stellen Düngeprodukte aus tierischen Nebenprodukten ein Risiko für die Gesundheit von Mensch oder Tier dar, so sollte es möglich sein, Schutzmaßnahmen gemäß der Verordnung (EG) Nr. 178/2002 des Europäischen Parlaments und des Rates⁽⁷⁾ zu ergreifen, wie dies bei anderen Kategorien von Produkten aus tierischen Nebenprodukten der Fall ist.
- (18) Die Bereitstellung eines tierischen Nebenprodukts oder eines Folgeprodukts auf dem Markt im Sinne der Verordnung (EG) Nr. 1069/2009, für das kein Endpunkt in der Herstellungskette festgelegt wurde oder das zum Zeitpunkt der Bereitstellung auf dem Markt noch nicht am festgelegten Endpunkt angelangt ist, unterliegt den Anforderungen jener Verordnung. Folglich wäre es irreführend, die CE-Kennzeichnung des Produkts nach der vorliegenden Verordnung vorzunehmen. Jedes Produkt, das ein solches tierisches Nebenprodukt oder Folgeprodukt enthält oder daraus besteht, sollte daher vom Anwendungsbereich der vorliegenden Verordnung ausgenommen werden. Unbehandelte Nebenprodukte der Tierproduktion sollten von dieser Verordnung ausgenommen werden.
- (19) Für bestimmte verwertete Abfälle im Sinne der Richtlinie 2008/98/EG des Europäischen Parlaments und des Rates⁽⁸⁾, z. B. Struvit, Biokohle und Ascheprodukte, gibt es eine Nachfrage des Marktes nach einer Verwendung als Düngeprodukt. Für die zur Verwertung eingesetzten Abfälle und für die Verfahren und Techniken der Behandlung sowie für die durch die Verwertung gewonnenen Düngeprodukte sind zudem bestimmte Anforderungen erforderlich, um zu gewährleisten, dass die Verwendung solcher Düngeprodukte keine allgemeinen nachteiligen Folgen für die Umwelt oder die Gesundheit des Menschen hat. Diese Anforderungen an EU-Düngeprodukte sollten in dieser Verordnung festgelegt werden. Sobald solche Produkte alle Anforderungen der vorliegenden Verordnung erfüllen, sollten sie nicht mehr als Abfall im Sinne der Richtlinie 2008/98/EG gelten, und daher sollten Düngeprodukte, die solche verwerteten Abfallmaterialien enthalten oder daraus bestehen, Zugang zum Binnenmarkt erhalten können. Um für Rechtssicherheit zu sorgen, sich den technischen Fortschritt zunutze zu machen und stärker darauf hinzuwirken, dass die Hersteller wertvolle Abfallströme in größerem Maße nutzen, sollte unmittelbar nach dem Inkrafttreten dieser Verordnung damit begonnen werden, wissenschaftliche Untersuchungen durchzuführen und die unionsweiten Anforderungen für die Verwertung dieser Produkte festzulegen. Daher sollte der Kommission die Befugnis übertragen werden, Rechtsakte gemäß Artikel 290 AEUV zu erlassen, mit denen ohne unnötige Verzögerungen umfassendere oder zusätzliche Kategorien von für die Herstellung von EU-Düngeprodukten zulässigen Komponentenmaterialien festgelegt werden können.
- (20) Derzeit werden bestimmte Nebenprodukte im Sinne der Richtlinie 2008/98/EG von den Herstellern als Komponenten von Düngeprodukten verwendet, oder es ist zu erwarten, dass sie auf künftigen neu entstehenden Märkten so verwendet werden. Für solche Komponenten sollten in einer gesonderten Komponentenmaterialkategorie in Anhang II der vorliegenden Verordnung spezifische Anforderungen festgelegt werden.
- (21) Bestimmte Stoffe und Gemische, die gemeinhin als Hemmstoffe bezeichnet werden, verbessern die Art und Weise, wie Nährstoffe in Düngemitteln freigesetzt werden, indem die Aktivität bestimmter Gruppen von Mikroorganismen oder Enzymen verzögert oder gestoppt wird. Bei Hemmstoffen, die als Zusatzstoffe für Düngeprodukte auf dem Markt bereitgestellt werden, sollte der Hersteller dafür verantwortlich sein, dass diese Hemmstoffe bestimmte Wirksamkeitskriterien erfüllen. Deshalb sollten diese Hemmstoffe als EU-Düngeprodukte gemäß dieser Verordnung betrachtet werden. Zudem sollten für EU-Düngeprodukte, die solche Hemmstoffe enthalten, bestimmte Wirksamkeits-, Sicherheits- und Umweltkriterien gelten. Solche Hemmstoffe sollten somit ebenfalls als Komponentenmaterialien für EU-Düngeprodukte geregelt werden.
- (22) Bestimmte Stoffe, Gemische und Mikroorganismen, die als Pflanzen-Biostimulanzien bezeichnet werden, sind keine hinzugefügten Nährstoffe im eigentlichen Sinne, stimulieren aber die natürlichen Ernährungsprozesse der Pflanzen. Zielen solche Produkte ausschließlich darauf ab, die Effizienz der Nährstoffverwertung der Pflanzen, die Toleranz gegenüber abiotischem Stress, die Qualitätsmerkmale oder die Verfügbarkeit von Nährstoffen, die im Boden oder in der Rhizosphäre enthalten sind, zu steigern, so weisen sie eher eine Ähnlichkeit mit Düngeprodukten als mit den meisten Kategorien von Pflanzenschutzmitteln auf. Ihre Wirkung geht über die von Düngemitteln hinaus, sollen sie doch die Effizienz dieser Düngemittel optimieren und den Nährstoffeintrag verringern. Die CE-Kennzeichnung solcher Produkte sollte daher gemäß dieser Verordnung erfolgen; sie wären dann vom Anwendungsbereich der Verordnung (EG) Nr. 1107/2009 des Europäischen Parlaments und des Rates⁽⁹⁾ auszunehmen. Die Verordnung (EG) Nr. 1107/2009 sollte daher entsprechend geändert werden.

⁽⁷⁾ Verordnung (EG) Nr. 178/2002 des Europäischen Parlaments und des Rates vom 28. Januar 2002 zur Festlegung der allgemeinen Grundsätze und Anforderungen des Lebensmittelrechts, zur Errichtung der Europäischen Behörde für Lebensmittelsicherheit und zur Festlegung von Verfahren zur Lebensmittelsicherheit (ABl. L 31 vom 1.2.2002, S. 1).

⁽⁸⁾ Richtlinie 2008/98/EG des Europäischen Parlaments und des Rates vom 19. November 2008 über Abfälle und zur Aufhebung bestimmter Richtlinien (ABl. L 312 vom 22.11.2008, S. 3).

⁽⁹⁾ Verordnung (EG) Nr. 1107/2009 des Europäischen Parlaments und des Rates vom 21. Oktober 2009 über das Inverkehrbringen von Pflanzenschutzmitteln und zur Aufhebung der Richtlinien 79/117/EWG und 91/414/EWG (ABl. L 309 vom 24.11.2009, S. 1).

- (23) Bei Produkten mit einer oder mehreren Funktionen, von denen eine von der Verordnung (EG) Nr. 1107/2009 abgedeckt ist, handelt es sich um Pflanzenschutzmittel, die in den Anwendungsbereich der genannten Verordnung fallen. Diese Produkte sollten weiterhin der in der genannten Verordnung für solche Produkte entwickelten Kontrolle unterliegen. Wenn solche Produkte auch die Funktion eines Düngeprodukts haben, wäre es irreführend, ihre CE-Kennzeichnung gemäß der vorliegenden Verordnung zu regeln, da die Bereitstellung eines Pflanzenschutzmittels auf dem Markt eine Produktzulassung voraussetzt, die in dem betreffenden Mitgliedstaat Gültigkeit besitzt. Folglich sollten solche Produkte vom Anwendungsbereich der vorliegenden Verordnung ausgenommen werden.
- (24) Diese Verordnung sollte nicht der Anwendung bestehender Rechtsvorschriften der Union in Bezug auf Aspekte des Schutzes der Gesundheit von Mensch, Tier und Pflanze, der Sicherheit und der Umwelt entgegenstehen, die nicht Gegenstand der Verordnung sind. Diese Verordnung sollte daher unbeschadet der folgenden Rechtsvorschriften gelten: Richtlinie 86/278/EWG des Rates⁽¹⁰⁾, Richtlinie 89/391/EWG des Rates⁽¹¹⁾, Richtlinie 91/676/EWG des Rates⁽¹²⁾, Richtlinie 2000/60/EG des Europäischen Parlaments und des Rates⁽¹³⁾, Richtlinie 2001/18/EG des Europäischen Parlaments und des Rates⁽¹⁴⁾, Verordnung (EG) Nr. 852/2004 des Europäischen Parlaments und des Rates⁽¹⁵⁾, Verordnung (EG) Nr. 882/2004 des Europäischen Parlaments und des Rates⁽¹⁶⁾, Verordnung (EG) Nr. 1907/2006 des Europäischen Parlaments und des Rates⁽¹⁷⁾, Verordnung (EG) Nr. 1881/2006 der Kommission⁽¹⁸⁾, Verordnung (EG) Nr. 834/2007 des Rates⁽¹⁹⁾, Verordnung (EG) Nr. 1272/2008 des Europäischen Parlaments und des Rates⁽²⁰⁾, Verordnung (EU) Nr. 98/2013 des Europäischen Parlaments und des Rates⁽²¹⁾, Verordnung (EU) Nr. 1143/2014 des Europäischen Parlaments und des Rates⁽²²⁾, Verordnung (EU) Nr. 2016/2031 des Europäischen Parlaments und des Rates⁽²³⁾, Richtlinie (EU) 2016/2284 des Europäischen Parlaments und des Rates⁽²⁴⁾, Verordnung (EU) 2017/625 des Europäischen Parlaments und des Rates⁽²⁵⁾.

⁽¹⁰⁾ Richtlinie 86/278/EWG des Rates vom 12. Juni 1986 über den Schutz der Umwelt und insbesondere der Böden bei der Verwendung von Klärschlamm in der Landwirtschaft (ABl. L 181 vom 4.7.1986, S. 6).

⁽¹¹⁾ Richtlinie 89/391/EWG des Rates vom 12. Juni 1989 über die Durchführung von Maßnahmen zur Verbesserung der Sicherheit und des Gesundheitsschutzes der Arbeitnehmer bei der Arbeit (ABl. L 183 vom 29.6.1989, S. 1).

⁽¹²⁾ Richtlinie 91/676/EWG des Rates vom 12. Dezember 1991 zum Schutz der Gewässer vor Verunreinigung durch Nitrat aus landwirtschaftlichen Quellen (ABl. L 375 vom 31.12.1991, S. 1).

⁽¹³⁾ Richtlinie 2000/60/EG des Europäischen Parlaments und des Rates vom 23. Oktober 2000 zur Schaffung eines Ordnungsrahmens für Maßnahmen der Gemeinschaft im Bereich der Wasserpolitik (ABl. L 327 vom 22.12.2000, S. 1).

⁽¹⁴⁾ Richtlinie 2001/18/EG des Europäischen Parlaments und des Rates vom 12. März 2001 über die absichtliche Freisetzung genetisch veränderter Organismen in die Umwelt und zur Aufhebung der Richtlinie 90/220/EWG des Rates (ABl. L 106 vom 17.4.2001, S. 1).

⁽¹⁵⁾ Verordnung (EG) Nr. 852/2004 des Europäischen Parlaments und des Rates vom 29. April 2004 über Lebensmittelhygiene (ABl. L 139 vom 30.4.2004, S. 1).

⁽¹⁶⁾ Verordnung (EG) Nr. 882/2004 des Europäischen Parlaments und des Rates vom 29. April 2004 über amtliche Kontrollen zur Überprüfung der Einhaltung des Lebensmittel- und Futtermittelrechts sowie der Bestimmungen über Tiergesundheit und Tierschutz (ABl. L 165 vom 30.4.2004, S. 1).

⁽¹⁷⁾ Verordnung (EG) Nr. 1907/2006 des Europäischen Parlaments und des Rates vom 18. Dezember 2006 zur Registrierung, Bewertung, Zulassung und Beschränkung chemischer Stoffe (REACH), zur Schaffung einer Europäischen Chemikalienagentur, zur Änderung der Richtlinie 1999/45/EG und zur Aufhebung der Verordnung (EWG) Nr. 793/93 des Rates, der Verordnung (EG) Nr. 1488/94 der Kommission, der Richtlinie 76/769/EWG des Rates sowie der Richtlinien 91/155/EWG, 93/67/EWG, 93/105/EG und 2000/21/EG der Kommission (ABl. L 396 vom 30.12.2006, S. 1).

⁽¹⁸⁾ Verordnung (EG) Nr. 1881/2006 der Kommission vom 19. Dezember 2006 zur Festsetzung der Höchstgehalte für bestimmte Kontaminanten in Lebensmitteln (ABl. L 364 vom 20.12.2006, S. 5).

⁽¹⁹⁾ Verordnung (EG) Nr. 834/2007 des Rates vom 28. Juni 2007 über die ökologische/biologische Produktion und die Kennzeichnung von ökologischen/biologischen Erzeugnissen und zur Aufhebung der Verordnung (EWG) Nr. 2092/91 (ABl. L 189 vom 20.7.2007, S. 1).

⁽²⁰⁾ Verordnung (EG) Nr. 1272/2008 des Europäischen Parlaments und des Rates vom 16. Dezember 2008 über die Einstufung, Kennzeichnung und Verpackung von Stoffen und Gemischen, zur Änderung und Aufhebung der Richtlinien 67/548/EWG und 1999/45/EG und zur Änderung der Verordnung (EG) Nr. 1907/2006 (ABl. L 353 vom 31.12.2008, S. 1).

⁽²¹⁾ Verordnung (EU) Nr. 98/2013 des Europäischen Parlaments und des Rates vom 15. Januar 2013 über die Vermarktung und Verwendung von Ausgangsstoffen für Explosivstoffe (ABl. L 39 vom 9.2.2013, S. 1).

⁽²²⁾ Verordnung (EU) Nr. 1143/2014 des Europäischen Parlaments und des Rates vom 22. Oktober 2014 über die Prävention und das Management der Einbringung und Ausbreitung invasiver gebietsfremder Arten (ABl. L 317 vom 4.11.2014, S. 35).

⁽²³⁾ Verordnung (EU) 2016/2031 des Europäischen Parlaments und des Rates vom 26. Oktober 2016 über Maßnahmen zum Schutz vor Pflanzenschädlingen, zur Änderung der Verordnungen (EU) Nr. 228/2013, (EU) Nr. 652/2014 und (EU) Nr. 1143/2014 des Europäischen Parlaments und des Rates und zur Aufhebung der Richtlinien 69/464/EWG, 74/647/EWG, 93/85/EWG, 98/57/EG, 2000/29/EG, 2006/91/EG und 2007/33/EG des Rates (ABl. L 317 vom 23.11.2016, S. 4).

⁽²⁴⁾ Richtlinie (EU) 2016/2284 des Europäischen Parlaments und des Rates vom 14. Dezember 2016 über die Reduktion der nationalen Emissionen bestimmter Luftschadstoffe, zur Änderung der Richtlinie 2003/35/EG und zur Aufhebung der Richtlinie 2001/81/EG (ABl. L 344 vom 17.12.2016, S. 1).

⁽²⁵⁾ Verordnung (EU) 2017/625 des Europäischen Parlaments und des Rates vom 15. März 2017 über amtliche Kontrollen und andere amtliche Tätigkeiten zur Gewährleistung der Anwendung des Lebens- und Futtermittelrechts und der Vorschriften über Tiergesundheit und Tierschutz, Pflanzengesundheit und Pflanzenschutzmittel, zur Änderung der Verordnungen (EG) Nr. 999/2001, (EG) Nr. 396/2005, (EG) Nr. 1069/2009, (EG) Nr. 1107/2009, (EU) Nr. 1151/2012, (EU) Nr. 652/2014, (EU) 2016/429 und (EU) 2016/2031 des Europäischen Parlaments und des Rates, der Verordnungen (EG) Nr. 1/2005 und (EG) Nr. 1099/2009 des Rates sowie der Richtlinien 98/58/EG, 1999/74/EG, 2007/43/EG, 2008/119/EG und 2008/120/EG des Rates und zur Aufhebung der Verordnungen (EG) Nr. 854/2004 und (EG) Nr. 882/2004 des Europäischen Parlaments und des Rates, der Richtlinien 89/608/EWG, 89/662/EWG, 90/425/EWG, 91/496/EEG, 96/23/EG, 96/93/EG und 97/78/EG des Rates und des Beschlusses 92/438/EWG des Rates (Verordnung über amtliche Kontrollen) (ABl. L 95 vom 7.4.2017, S. 1).

- (25) Nach der gängigen Praxis sollten Stickstoff, Phosphor und Kalium als "Primär-Makronährstoffe" und Calcium, Magnesium, Natrium und Schwefel als "Sekundär-Makronährstoffe" bezeichnet werden. Ebenfalls nach der gängigen Praxis sollten Düngemittel als "Einnährstoffdüngemittel" bezeichnet werden, wenn sie lediglich einen Makronährstoff (unabhängig davon, ob es sich um einen Primär- oder einen Sekundär-Makronährstoff handelt) oder lediglich einen Primär-Makronährstoff in Kombination mit einem oder mehreren Sekundär-Makronährstoffen enthalten. Derselben Praxis entsprechend sollten Düngemittel als "Mehrnährstoffdüngemittel" bezeichnet werden, wenn sie entweder mehr als einen Primär-Makronährstoff enthalten (unabhängig davon, ob sie auch einen oder mehrere Sekundär-Makronährstoffe enthalten) oder wenn sie keinen Primär-Makronährstoff, aber mehr als einen Sekundär-Makronährstoff enthalten.
- (26) Enthält ein EU-Düngeprodukt einen Stoff oder ein Gemisch im Sinne der Verordnung (EG) Nr. 1907/2006, so sollte die Sicherheit der enthaltenen Stoffe für die beabsichtigte Verwendung durch eine Registrierung nach den Bestimmungen der genannten Verordnung gewährleistet werden. Die Informationsanforderungen sollten gewährleisten, dass die Sicherheit der beabsichtigten Verwendung des EU-Düngeprodukts in einer Weise nachgewiesen wird, die die Vergleichbarkeit mit anderen Regelungen für Produkte ermöglicht, die für die Anwendung auf Ackerböden oder Ernteprodukten bestimmt sind, vor allem den nationalen Düngemittelvorschriften der Mitgliedstaaten und der Verordnung (EG) Nr. 1107/2009. Wenn ein Unternehmen tatsächliche Mengen von unter 10 Tonnen pro Jahr in Verkehr bringt, sollten daher die in der Verordnung (EG) Nr. 1907/2006 für die Registrierung von Stoffen in Mengen von 10 bis 100 Tonnen festgelegten Informationsanforderungen ausnahmsweise als Bedingung für die Verwendung in EU-Düngeprodukten gelten. Diese Informationsanforderungen sollten für diejenigen Stoffe gelten, die in dem EU-Düngeprodukt tatsächlich enthalten sind, und nicht für die zur Herstellung dieser Stoffe verwendeten Ausgangsstoffe. Die Ausgangsstoffe selbst, wie etwa die als Ausgangsstoff zur Herstellung von einfachem Superphosphat verwendete Schwefelsäure, sollten nicht als Komponentenmaterialien für die Zwecke dieser Verordnung geregelt werden, da die chemische Sicherheit besser gewährleistet wird, wenn als Komponentenmaterialien die aus den Ausgangsstoffen gebildeten und im EU-Düngeprodukt tatsächlich enthaltenen Stoffe geregelt werden. Für diese Stoffe sollte daher die Verpflichtung zur Einhaltung aller Anforderungen an eine Komponentenmaterialkategorie gelten.
- (27) Wenn die tatsächlichen Mengen von in EU-Düngeprodukten enthaltenen Stoffen, die unter diese Verordnung fallen, über 100 Tonnen liegen, sollten dafür unmittelbar die zusätzlichen Informationsanforderungen gemäß der Verordnung (EG) Nr. 1907/2006 gelten. Die Anwendung der übrigen Bestimmungen der Verordnung (EG) Nr. 1907/2006 sollte von der vorliegenden Verordnung ebenfalls unberührt bleiben.
- (28) Die Wirtschaftsakteure sollten – je nach ihrer Rolle in der Lieferkette – dafür verantwortlich sein, dass die EU-Düngeprodukte dieser Verordnung entsprechen, damit ein hohes Niveau des Schutzes der unter die Verordnung fallenden Aspekte des öffentlichen Interesses und auch ein fairer Wettbewerb auf dem Binnenmarkt sichergestellt sind. Wann immer dies zweckmäßig ist, sollten Hersteller und Importeure Stichprobenprüfungen an von ihnen auf dem Markt bereitgestellten EU-Düngeprodukten vornehmen, um die Gesundheit und Sicherheit der Verbraucher sowie die Umwelt zu schützen.
- (29) Es ist eine klare und verhältnismäßige Verteilung der Pflichten vorzusehen, die auf die einzelnen Wirtschaftsakteure entsprechend ihrer Rolle in der Liefer- und Vertriebskette entfallen.
- (30) Weil der Hersteller den Entwurfs- und Fertigungsprozess in allen Einzelheiten kennt, ist er am besten für die Durchführung des Konformitätsbewertungsverfahrens geeignet. Die Konformitätsbewertung bei EU-Düngeprodukten sollte daher auch weiterhin die ausschließliche Pflicht des Herstellers bleiben.
- (31) Es ist notwendig, sicherzustellen, dass EU-Düngeprodukte aus Drittländern, die auf den Binnenmarkt gelangen, dieser Verordnung entsprechen, und insbesondere, dass vom Hersteller hinsichtlich dieser EU-Düngeprodukte geeignete Konformitätsbewertungsverfahren durchgeführt wurden. Die Importeure sollten daher verpflichtet werden, sicherzustellen, dass die von ihnen in Verkehr gebrachten EU-Düngeprodukte die Anforderungen dieser Verordnung erfüllen, und sie keine EU-Düngeprodukte in Verkehr bringen, die diese Anforderungen nicht erfüllen oder ein Risiko für die Gesundheit von Mensch, Tier oder Pflanze, für die Sicherheit oder für die Umwelt bergen. Die Importeure sollten ebenfalls verpflichtet werden, sich zu vergewissern, dass Konformitätsbewertungsverfahren durchgeführt wurden und dass die Kennzeichnung der EU-Düngeprodukte und die von den Herstellern erstellten Unterlagen durch die zuständigen nationalen Behörden überprüft werden können.

- (32) Beim Inverkehrbringen eines EU-Düngeprodukts sollten die Importeure auf dessen Verpackung den Namen, den eingetragenen Handelsnamen oder die eingetragene Handelsmarke ihres Unternehmens sowie die Postanschrift für eine Kontaktaufnahme angeben, um eine Marktüberwachung zu ermöglichen.
- (33) Hersteller oder Importeure bringen EU-Düngeprodukte in Verkehr, und Händler stellen diese Produkte anschließend auf dem Markt bereit; die Händler sollten deshalb gebührend dafür Sorge tragen, dass die Konformität des EU-Düngeprodukts mit dieser Verordnung nicht durch ihre Handhabung dieses EU-Düngeprodukts beeinträchtigt wird.
- (34) Wirtschaftsakteure, die ein EU-Düngeprodukt unter eigenem Namen oder eigener Marke in Verkehr bringen oder ein EU-Düngeprodukt so verändern, dass sich dies auf die Konformität des Produkts mit dieser Verordnung auswirken kann, sollten als Hersteller gelten und die Pflichten des Herstellers wahrnehmen. In anderen Fällen sollten Wirtschaftsakteure, die von anderen Wirtschaftsakteuren bereits in Verkehr gebrachte EU-Düngeprodukte nur verpacken oder umpacken, nachweisen können, dass sich dies nicht auf die Konformität des Produkts mit den in dieser Verordnung festgelegten Anforderungen ausgewirkt hat, indem sie ihre Identität auf dem Versandstück angeben und eine Kopie des Originals der Kennzeichnungsangaben aufbewahren.
- (35) Da Händler und Importeure dem Markt nahestehen, sollten sie in Marktüberwachungsaufgaben der zuständigen nationalen Behörden eingebunden werden und zur aktiven Mitwirkung angehalten sein, indem sie diesen Behörden alle nötigen Informationen zu dem EU-Düngeprodukt geben.
- (36) Durch die Rückverfolgbarkeit eines EU-Düngeprodukts über die gesamte Lieferkette hinweg kann die Marktüberwachung einfacher und wirksamer erfolgen. Ein wirksames Rückverfolgbarkeitssystem erleichtert den Marktüberwachungsbehörden ihre Aufgabe, Wirtschaftsakteure aufzuspüren, die nichtkonforme EU-Düngeprodukte auf dem Markt bereitgestellt haben. Bei der Aufbewahrung der erforderlichen Informationen zur Identifizierung anderer Wirtschaftsakteure sollten die Wirtschaftsakteure nicht verpflichtet werden, solche Informationen über andere Wirtschaftsakteure zu aktualisieren, von denen sie entweder ein EU-Düngeprodukt bezogen haben oder an die sie ein EU-Düngeprodukt abgegeben haben, da ihnen solche aktualisierten Informationen in der Regel nicht zur Verfügung stehen.
- (37) Um die Bewertung der Konformität mit den Anforderungen der vorliegenden Verordnung zu erleichtern, muss eine Konformitätsvermutung für EU-Düngeprodukte vorgesehen werden, die den harmonisierten Normen entsprechen, welche gemäß der Verordnung (EU) Nr. 1025/2012 des Europäischen Parlaments und des Rates⁽²⁶⁾ oder mit gemeinsamen Spezifikationen in Übereinstimmung mit dieser Verordnung angenommen wurden.
- (38) Damit Wirtschaftsakteure nachweisen und die zuständigen Behörden überprüfen können, dass die auf dem Markt bereitgestellten EU-Düngeprodukte die Anforderungen dieser Verordnung erfüllen, sind Verfahren für die Konformitätsbewertung vorzusehen. In dem Beschluss Nr. 768/2008/EG sind mehrere Module für Konformitätsbewertungsverfahren festgelegt, die Verfahren unterschiedlicher Strenge, je nach der Höhe des Risikos und dem geforderten Sicherheitsniveau, umfassen. Im Sinne eines einheitlichen Vorgehens in allen Sektoren und zur Vermeidung von Ad-hoc-Varianten sollten die Konformitätsbewertungsverfahren unter diesen Modulen ausgewählt werden. Hersteller sollten die Möglichkeit haben, ein strengeres Konformitätsbewertungsverfahren für die Bewertung eines EU-Düngeprodukts zu wählen, für das ein weniger strenges Verfahren angewandt werden könnte, da diese Möglichkeit den Herstellern eine Vereinfachung ihrer Verwaltung ermöglicht, ohne die Konformität des EU-Düngeprodukts zu gefährden. Zudem müssen die im Beschluss Nr. 768/2008/EG festgelegten Module an die Besonderheiten von Düngeprodukten angepasst werden. Vor allem ist es erforderlich, die Qualitätssysteme und die Einbeziehung der notifizierten Stellen für die Konformitätsbewertung bestimmter EU-Düngeprodukte aus verwertetem Abfall zu verbessern.
- (39) Damit Ammoniumnitratdüngemittel mit hohem Stickstoffgehalt keine Gefahr für die Sicherheit darstellen und um zu verhindern, dass solche Düngemittel für andere als die vorgesehenen Zwecke, beispielsweise als Sprengstoff, verwendet werden, sollten für solche Düngemittel besondere Anforderungen in Bezug auf die Überprüfung der Detonationsfestigkeit und Rückverfolgbarkeit gelten.

⁽²⁶⁾ Verordnung (EU) Nr. 1025/2012 des Europäischen Parlaments und des Rates vom 25. Oktober 2012 zur europäischen Normung, zur Änderung der Richtlinien 89/686/EWG und 93/15/EWG des Rates sowie der Richtlinien 94/9/EG, 94/25/EG, 95/16/EG, 97/23/EG, 98/34/EG, 2004/22/EG, 2007/23/EG, 2009/23/EG und 2009/105/EG des Europäischen Parlaments und des Rates und zur Aufhebung des Beschlusses 87/95/EWG des Rates und des Beschlusses Nr. 1673/2006/EG des Europäischen Parlaments und des Rates (ABl. L 316 vom 14.11.2012, S. 12).

- (40) Um für einen leichten Zugang zu Informationen für Marktüberwachungszwecke zu sorgen, sollten die Informationen in Bezug auf die Konformität mit allen Rechtsakten der Union für EU-Düngeprodukte in einer einzigen EU-Konformitätserklärung enthalten sein. Um den Verwaltungsaufwand für Wirtschaftsakteure zu verringern, kann diese einzige EU-Konformitätserklärung ein Dossier sein, das aus den einschlägigen einzelnen Konformitätserklärungen besteht.
- (41) Die CE-Kennzeichnung bringt die Konformität eines EU-Düngeprodukts mit der vorliegenden Verordnung zum Ausdruck und ist die sichtbare Folge eines ganzen Prozesses, der die Konformitätsbewertung im weiteren Sinne umfasst. Die allgemeinen Grundsätze für die CE-Kennzeichnung und deren Zusammenhang mit anderen Kennzeichnungen sind in der Verordnung (EG) Nr. 765/2008 enthalten. Es sollten für EU-Düngeprodukte besondere Regeln für die Anbringung der CE-Kennzeichnung festgelegt werden.
- (42) Bestimmte in dieser Verordnung vorgesehene Konformitätsbewertungsverfahren erfordern ein Tätigwerden der Konformitätsbewertungsstellen, die der Kommission von den Mitgliedstaaten notifiziert werden.
- (43) Es ist von entscheidender Bedeutung, dass alle notifizierten Stellen ihre Tätigkeit auf dem gleichen Niveau und unter fairen Wettbewerbsbedingungen ausüben. Dies erfordert die Festlegung verbindlicher Anforderungen für die Konformitätsbewertungsstellen, die für die Erbringung von Konformitätsbewertungsleistungen notifiziert werden wollen.
- (44) Wenn eine Konformitätsbewertungsstelle die Konformität mit den Kriterien der harmonisierten Normen nachweist, sollte davon ausgegangen werden, dass sie den entsprechenden Anforderungen nach dieser Verordnung genügt.
- (45) Um für ein einheitliches Qualitätsniveau bei der Konformitätsbewertung von EU-Düngeprodukten zu sorgen, müssen auch die Anforderungen an die notifizierenden Behörden und andere Stellen, die an der Begutachtung, Notifizierung und Überwachung notifizierter Stellen beteiligt sind, festgelegt werden.
- (46) Das in dieser Verordnung vorgesehene System sollte durch das Akkreditierungssystem gemäß der Verordnung (EG) Nr. 765/2008 ergänzt werden. Da die Akkreditierung ein wichtiges Mittel zur Überprüfung der Kompetenz von Konformitätsbewertungsstellen ist, sollte sie auch zu Zwecken der Notifizierung eingesetzt werden.
- (47) Aufgrund der Variabilität bestimmter Komponentenmaterialien von EU-Düngeprodukten und der Tatsache, dass einige der Schäden, die aufgrund der Verseuchung von Böden und Pflanzen durch Verunreinigungen entstehen könnten, möglicherweise nicht rückgängig zu machen sind, sollte eine transparente Akkreditierung gemäß der Verordnung (EG) Nr. 765/2008, die sicherstellt, dass den Konformitätsbescheinigungen für EU-Düngeprodukte das notwendige Maß an Vertrauen entgegengebracht wird, das einzige Mittel zum Nachweis der fachlichen Kompetenz der Konformitätsbewertungsstellen sein.
- (48) Häufig vergeben Konformitätsbewertungsstellen Teile ihrer Arbeit im Zusammenhang mit der Konformitätsbewertung an Unterauftragnehmer oder übertragen sie an Zweigunternehmen. Zur Wahrung des für das Inverkehrbringen von EU-Düngeprodukten erforderlichen Schutzniveaus müssen die Unterauftragnehmer und Zweigunternehmen bei der Ausführung der Konformitätsbewertungsaufgaben unbedingt denselben Anforderungen genügen wie die notifizierten Stellen. Aus diesem Grund ist es wichtig, dass die Bewertung von Kompetenz und Leistungsfähigkeit der um Notifizierung nachsuchenden Stellen und die Überwachung bereits notifizierter Stellen sich auch auf die Tätigkeiten erstrecken, die von Unterauftragnehmern und Zweigunternehmen übernommen werden.
- (49) Es muss für ein effizientes und transparentes Notifizierungsverfahren gesorgt werden, das insbesondere an die neuen Technologien angepasst wird, um eine Online-Notifizierung zu ermöglichen.
- (50) Da die Dienstleistungen notifizierter Stellen in einem Mitgliedstaat EU-Düngeprodukte betreffen könnten, die auf dem Markt in der gesamten Union bereitgestellt werden, sollten die anderen Mitgliedstaaten und die Kommission die Möglichkeit erhalten, Einwände im Hinblick auf eine notifizierte Stelle zu erheben. Daher ist es wichtig, dass eine Frist vorgesehen wird, innerhalb derer etwaige Zweifel an der Kompetenz von Konformitätsbewertungsstellen oder diesbezügliche Bedenken geklärt werden können, bevor diese ihre Arbeit als notifizierte Stellen aufnehmen.

- (51) Im Interesse eines leichteren Marktzugangs ist es entscheidend, dass die notifizierten Stellen die Konformitätsbewertungsverfahren anwenden, ohne die Wirtschaftsakteure unnötig zu belasten. Aus demselben Grund, aber auch um die Gleichbehandlung der Wirtschaftsakteure zu gewährleisten, ist für eine einheitliche technische Anwendung der Konformitätsbewertungsverfahren zu sorgen. Dies lässt sich am besten durch eine zweckmäßige Koordinierung und Zusammenarbeit zwischen den notifizierten Stellen erreichen.
- (52) Damit Rechtssicherheit gewährleistet ist, muss klargestellt werden, dass die Vorschriften der Verordnung (EG) Nr. 765/2008 für die Überwachung des Binnenmarkts und für die Kontrolle von Produkten, die auf den Binnenmarkt gelangen, auch für unter die vorliegende Verordnung fallende EU-Düngeprodukte gelten. Die vorliegende Verordnung sollte die Mitgliedstaaten nicht daran hindern, zu entscheiden, welche Behörden für die Wahrnehmung dieser Aufgaben zuständig sind.
- (53) EU-Düngeprodukte sollten nur in Verkehr gebracht werden, wenn sie ausreichend wirksam sind und kein Risiko für die Gesundheit von Mensch, Tier oder Pflanze, für die Sicherheit oder für die Umwelt bergen, wenn sie ordnungsgemäß gelagert und zweckgebunden oder unter vernünftigerweise vorhersehbaren Bedingungen angewandt werden, das heißt, wenn sich eine solche Anwendung aus einem rechtmäßigen und ohne Weiteres vorhersehbaren menschlichen Verhalten ergeben könnte.
- (54) In der Verordnung (EG) Nr. 2003/2003 ist ein Schutzklauselverfahren vorgesehen, in dessen Rahmen die Kommission prüfen kann, ob eine Maßnahme eines Mitgliedstaats gegen EG-Düngemittel, die seiner Auffassung nach ein Risiko darstellen, gerechtfertigt ist. Im Sinne größerer Transparenz und kürzerer Bearbeitungszeiten ist es notwendig, das bestehende Schutzklauselverfahren zu verbessern, damit es effizienter wird und der in den Mitgliedstaaten vorhandene Sachverstand genutzt wird.
- (55) Das vorhandene System sollte um ein Verfahren ergänzt werden, mit dem interessierte Kreise über geplante Maßnahmen hinsichtlich EU-Düngeprodukten informiert werden, die ein Risiko für die Gesundheit von Mensch, Tier oder Pflanze, für die Sicherheit oder für die Umwelt darstellen. Außerdem sollte es den Marktüberwachungsbehörden ermöglichen, in Zusammenarbeit mit den betreffenden Wirtschaftsakteuren bei derartigen EU-Düngeprodukten zu einem frühen Zeitpunkt einzuschreiten.
- (56) Die Verpflichtungen der Marktüberwachungsbehörden gemäß dieser Verordnung, wonach sie die Wirtschaftsakteure auffordern müssen, Korrekturmaßnahmen zu treffen, sollten nur für Düngeprodukte gelten, die eine CE-Kennzeichnung tragen, wenn sie auf dem Markt bereitgestellt werden. Diese Verpflichtungen sollten daher unbeschadet eventueller Möglichkeiten nach nationalem Recht gelten, wonach die Wirtschaftsakteure die CE-Kennzeichnung entfernen und das Produkt rechtmäßig als nicht in den Anwendungsbereich dieser Verordnung fallendes Produkt in Verkehr bringen dürfen.
- (57) Um die Ziele dieser Verordnung zu erreichen, sollte der Kommission die Befugnis übertragen werden, gemäß Artikel 290 AEUV Rechtsakte hinsichtlich der Anpassung an den technischen Fortschritt insbesondere in den Bereichen Herstellung von Düngeprodukten aus tierischen Nebenprodukten und in den Bereichen Abfallverwertung, Landwirtschaft und Lebensmittelindustrie zu erlassen.
- (58) Beim Recycling von Abfällen, beispielsweise dem Recycling von Phosphor aus Klärschlamm, und der Herstellung von Düngeprodukten aus tierischen Nebenprodukten, beispielsweise Biokohle, werden vielversprechende technische Fortschritte gemacht. Aus solchen Materialien bestehende oder sie enthaltende Produkte sollten ohne unnötige Verzögerungen Zugang zum Binnenmarkt haben, sofern die Herstellungsprozesse wissenschaftlich untersucht und auf Unionsebene Prozessanforderungen festgelegt wurden. Zu diesem Zweck sollte der Kommission die Befugnis übertragen werden, Rechtsakte gemäß Artikel 290 AEUV zu erlassen, mit denen zusätzliche für die Herstellung von EU-Düngeprodukten zulässige Komponentenmaterialien und die entsprechenden Schadstoffgrenzwerte für diese Produkte festgelegt und eingeführt werden können. Die Befugnisübertragung sollte nur in dem Maße gelten, wie es durch den nach dem Erlass dieser Verordnung erreichten technischen Fortschritt gerechtfertigt ist, und sie sollte nicht für die Zwecke der Änderung von Aspekten dieser Verordnung gelten, wenn keine neuen Hinweise auf solche Fortschritte vorliegen. Damit bei der Einführung neuer Schadstoffgrenzwerte für EU-Düngeprodukte die direkten und indirekten Auswirkungen auf die Sicherheit von Lebens- und Futtermitteln und auf die Umwelt umfassend berücksichtigt werden, sollte wissenschaftlichen Gutachten der Europäischen Behörde für Lebensmittelsicherheit, der Europäischen Chemikalienagentur oder der Gemeinsamen Forschungsstelle der Kommission – soweit relevant – Rechnung getragen werden, bevor neue Schadstoffgrenzwerte angenommen werden. Für Folgeprodukte im Sinne

der Verordnung (EG) Nr. 1069/2009 sollten Kategorien von Komponentenmaterialien nur dann erweitert oder hinzugefügt werden, wenn in Übereinstimmung mit den Verfahren gemäß jener Verordnung ein Endpunkt in der Herstellungskette festgelegt wurde, da Folgeprodukte, für die ein solcher Endpunkt nicht bestimmt wurde, in jedem Fall vom Anwendungsbereich der vorliegenden Verordnung ausgenommen sind.

- (59) Da Mikroorganismen nicht gemäß der Verordnung (EG) Nr. 1907/2006 oder anderen horizontalen Rechtsvorschriften der Union, wonach die Hersteller nachweisen müssen, dass die beabsichtigte Verwendung sicher ist, registriert werden müssen, sollten sie als Komponentenmaterialien für EU-Düngeprodukte nur in dem Maße zulässig sein, wie sie eindeutig ausgewiesen sind und wie durch Daten untermauert wird, dass ihre Verwendung sicher ist, und sie sollten in einer auf dieser Grundlage erlassenen erschöpfenden Liste aufgeführt werden. Zur Aufnahme neuer Mikroorganismen in diese erschöpfende Liste sollte der Kommission die Befugnis zum Erlass von Rechtsakten nach Maßgabe des Artikels 290 AEUV übertragen werden.
- (60) Ein EU-Düngeprodukt kann andere Polymere als Nährstoff-Polymere enthalten. Dies sollte jedoch nur auf Fälle begrenzt sein, in denen der Zweck des Polymers darin besteht, die Freisetzung von Nährstoffen zu regeln oder das Wasserrückhaltevermögen oder die Benetzbarkeit des EU-Düngeprodukts zu verbessern. Derartige Polymere enthaltende innovative Produkte sollten Zugang zum Binnenmarkt haben. Damit von anderen Polymeren als Nährstoff-Polymeren möglichst geringe Risiken für die Gesundheit des Menschen, die Sicherheit oder die Umwelt ausgehen, sollten Kriterien für ihre biologische Abbaubarkeit festgelegt werden, sodass sie physikalisch und biologisch abgebaut werden können. Zu diesem Zweck sollte der Kommission die Befugnis übertragen werden, Rechtsakte gemäß Artikel 290 AEUV zu erlassen, mit denen Kriterien für die Umwandlung von Kohlenstoffpolymeren in Kohlendioxid sowie ein entsprechendes Prüfungsverfahren festgelegt werden. Polymere, die diesen Kriterien nicht genügen, sollten nach einem Übergangszeitraum verboten werden.
- (61) Es sollte zudem möglich sein, unmittelbar auf neue wissenschaftliche Erkenntnisse und auf neue Risikobewertungen betreffend die Gesundheit von Mensch, Tier oder Pflanze, die Sicherheit oder die Umwelt zu reagieren. Zu diesem Zweck sollte der Kommission die Befugnis übertragen werden, Rechtsakte gemäß Artikel 290 AEUV zu erlassen, mit denen die Anforderungen an verschiedene Kategorien von EU-Düngeprodukten geändert werden können.
- (62) Beim Erlass delegierter Rechtsakte nach dieser Verordnung ist es von besonderer Bedeutung, dass die Kommission im Zuge ihrer Vorbereitungsarbeit angemessene Konsultationen, auch auf der Ebene von Sachverständigen, durchführt, und dass diese Konsultationen mit den Grundsätzen in Einklang stehen, die in der Interinstitutionellen Vereinbarung vom 13. April 2016 über bessere Rechtsetzung⁽²⁷⁾ niedergelegt wurden. Um insbesondere für eine gleichberechtigte Beteiligung an der Vorbereitung delegierter Rechtsakte zu sorgen, erhalten das Europäische Parlament und der Rat alle Dokumente zur gleichen Zeit wie die Sachverständigen der Mitgliedstaaten, und ihre Sachverständigen haben systematisch Zugang zu den Sitzungen der Sachverständigengruppen der Kommission, die mit der Vorbereitung der delegierten Rechtsakte befasst sind.
- (63) Zur Gewährleistung einheitlicher Bedingungen für die Durchführung dieser Verordnung sollten der Kommission Durchführungsbefugnisse zum Erlass von Rechtsakten übertragen werden, um festzustellen, ob Maßnahmen, die von Mitgliedstaaten bezüglich nichtkonformer EU-Düngeprodukte getroffen werden, begründet sind oder nicht. Da sich solche Rechtsakte auf die Frage beziehen werden, ob nationale Maßnahmen gerechtfertigt sind, bedarf es bei ihnen keiner Kontrolle durch die Mitgliedstaaten.
- (64) Zur weiteren Gewährleistung einheitlicher Bedingungen für die Durchführung dieser Verordnung sollten der Kommission Durchführungsbefugnisse übertragen werden. Diese Befugnisse sollten im Einklang mit der Verordnung (EU) Nr. 182/2011 des Europäischen Parlaments und des Rates⁽²⁸⁾ ausgeübt werden.
- (65) Das Beratungsverfahren sollte für den Erlass von Durchführungsrechtsakten angewendet werden, die den notifizierenden Mitgliedstaat auffordern, die erforderlichen Korrekturmaßnahmen bezüglich notifizierter Stellen, die die Anforderungen für ihre Notifizierung nicht oder nicht mehr erfüllen, zu treffen.

⁽²⁷⁾ ABl. L 123 vom 12.5.2016, S. 1.

⁽²⁸⁾ Verordnung (EU) Nr. 182/2011 des Europäischen Parlaments und des Rates vom 16. Februar 2011 zur Festlegung der allgemeinen Regeln und Grundsätze, nach denen die Mitgliedstaaten die Wahrnehmung der Durchführungsbefugnisse durch die Kommission kontrollieren (ABl. L 55 vom 28.2.2011, S. 13).

- (66) Das Prüfverfahren sollte für den Erlass von Durchführungsrechtsakten angewandt werden hinsichtlich: der Festlegung einheitlicher Bedingungen in gemeinsamen Spezifikationen zur Durchführung der Anforderungen dieser Verordnung und der Überprüfungen der Konformität von EU-Düngeprodukten, wenn keine harmonisierten Normen erlassen wurden, solche Normen nicht den Anforderungen dieser Verordnung genügen oder sich der Erlass oder die Aktualisierung dieser Normen unnötig verzögert; der Änderung oder Aufhebung der betreffenden gemeinsamen Spezifikationen, wenn die Nichtkonformität des EU-Düngeprodukts mit Mängeln dieser gemeinsamen Spezifikationen begründet wird; die Feststellung, ob eine in Hinblick auf ein dieser Verordnung entsprechendes EU-Düngeprodukt, das ein Risiko für die Gesundheit von Mensch, Tier oder Pflanze, für die Sicherheit oder für die Umwelt birgt, getroffene nationale Maßnahme gerechtfertigt ist.
- (67) Die Kommission sollte in hinreichend begründeten Fällen äußerster Dringlichkeit im Zusammenhang mit dem Schutz der Gesundheit von Mensch, Tier oder Pflanze, der Sicherheit oder der Umwelt sofort geltende Durchführungsrechtsakte erlassen, die feststellen, ob eine in Hinblick auf ein dieser Verordnung entsprechendes EU-Düngeprodukt, das ein Risiko birgt, getroffene nationale Maßnahme gerechtfertigt ist.
- (68) Die Mitgliedstaaten sollten Vorschriften über Sanktionen erlassen, die bei Verstößen gegen diese Verordnung zu verhängen sind, und die Durchsetzung dieser Vorschriften sicherstellen. Die vorgesehenen Sanktionen sollten wirksam, verhältnismäßig und abschreckend sein.
- (69) Da ein hohes Umweltschutzniveau sichergestellt und neue wissenschaftlich gestützte Entwicklungen berücksichtigt werden müssen, sollte die Kommission dem Europäischen Parlament und dem Rat einen Bericht vorlegen, der eine Überprüfung der Grenzwerte für den Cadmiumgehalt enthält.
- (70) Es besteht die Notwendigkeit, Übergangsregelungen für die Bereitstellung von EG-Düngemitteln auf dem Markt vorzusehen, die gemäß der Verordnung (EG) Nr. 2003/2003 vor dem Geltungsbeginn der vorliegenden Verordnung in Verkehr gebracht wurden, ohne dass diese Produkte weiteren Produkthanforderungen genügen mussten. Händler sollten deshalb vor dem Geltungsbeginn der vorliegenden Verordnung EG-Düngemittel, die bereits in Verkehr gebracht wurden, nämlich Lagerbestände, die sich bereits in der Vertriebskette befinden, vertreiben können.
- (71) Es muss ein ausreichender Zeitraum vorgesehen werden, damit die Wirtschaftsakteure ihren Verpflichtungen aus dieser Verordnung nachkommen und die Mitgliedstaaten die für die Anwendung der Verordnung erforderliche Infrastruktur aufbauen können. Für den Beginn der Anwendung ist deshalb ein Zeitpunkt zu wählen, zu dem die Vorbereitungen nach vernünftigem Ermessen abgeschlossen sein können.
- (72) Da das Ziel dieser Verordnung, nämlich sicherzustellen, dass der Binnenmarkt funktioniert und die EU-Düngeprodukte auf dem Markt die Anforderungen für ein hohes Niveau in Bezug auf den Schutz der Gesundheit von Mensch, Tier und Pflanze, der Sicherheit und der Umwelt erfüllen, von den Mitgliedstaaten nicht ausreichend verwirklicht werden kann, sondern vielmehr wegen seiner Tragweite und Wirkungen auf Unionsebene besser zu verwirklichen ist, kann die Union im Einklang mit dem in Artikel 5 des Vertrags über die Europäische Union verankerten Subsidiaritätsprinzip tätig werden. Entsprechend dem in demselben Artikel genannten Grundsatz der Verhältnismäßigkeit geht diese Verordnung nicht über das zur Erreichung dieses Ziels erforderliche Maß hinaus —

HABEN FOLGENDE VERORDNUNG ERLASSEN:

KAPITEL I

ALLGEMEINE BESTIMMUNGEN

Artikel 1

Anwendungsbereich

- (1) Diese Verordnung gilt für EU-Düngeprodukte.

Diese Verordnung gilt nicht für folgende Produkte:

- a) tierische Nebenprodukte oder deren Folgeprodukte, deren Bereitstellung auf dem Markt den Anforderungen der Verordnung (EG) Nr. 1069/2009 unterliegt,

b) Pflanzenschutzmittel, die in den Anwendungsbereich der Verordnung (EG) Nr. 1107/2009 fallen.

(2) Diese Verordnung berührt nicht die Anwendung der folgenden Rechtsakte:

- a) Richtlinie 86/278/EWG;
- b) Richtlinie 89/391/EWG;
- c) Richtlinie 91/676/EWG;
- d) Richtlinie 2000/60/EG;
- e) Richtlinie 2001/18/EG;
- f) Verordnung (EG) Nr. 852/2004;
- g) Verordnung (EG) Nr. 882/2004;
- h) Verordnung (EG) Nr. 1881/2006;
- i) Verordnung (EG) Nr. 1907/2006;
- j) Verordnung (EG) Nr. 834/2007;
- k) Verordnung (EG) Nr. 1272/2008;
- l) Verordnung (EU) Nr. 98/2013;
- m) Verordnung (EU) Nr. 1143/2014;
- n) Verordnung (EU) 2016/2031;
- o) Richtlinie (EU) 2016/2284;
- p) Verordnung (EU) 2017/625.

Artikel 2

Begriffsbestimmungen

Für die Zwecke dieser Verordnung bezeichnet der Ausdruck

1. "Düngeprodukt" einen Stoff, ein Gemisch, einen Mikroorganismus oder jegliches andere Material, der/das entweder als solcher/solches oder gemischt mit einem anderen Material zur Versorgung von Pflanzen oder Pilzen mit Nährstoffen oder zur Verbesserung ihrer Ernährungseffizienz auf Pflanzen oder deren Rhizosphäre oder auf Pilzen oder deren Mykosphäre angewendet wird oder angewendet werden soll oder deren Rhizosphäre bzw. Mykosphäre bilden soll;
2. "EU-Düngeprodukt" ein Düngeprodukt, das bei seiner Bereitstellung auf dem Markt mit einer CE-Kennzeichnung versehen wird;
3. "Stoff" einen Stoff im Sinne des Artikels 3 Nummer 1 der Verordnung (EG) Nr. 1907/2006;
4. "Gemisch" ein Gemisch im Sinne des Artikels 3 Nummer 2 der Verordnung (EG) Nr. 1907/2006;
5. "Mikroorganismus" einen Mikroorganismus im Sinne des Artikels 3 Nummer 15 der Verordnung (EG) Nr. 1107/2009;
6. "flüssige Form" eine Suspension oder eine Lösung, wobei eine Suspension eine Zweiphasendispersion ist, in der die festen Teilchen in feinsten Verteilung in der flüssigen Phase vorliegen, und eine Lösung eine Flüssigkeit, die frei von festen Teilchen ist, oder ein Gel, einschließlich Pasten;

7. "feste Form" eine Form, die durch strukturelle Festigkeit und Beständigkeit gegen Änderungen der Gestalt oder des Volumens gekennzeichnet ist und bei der die Atome entweder in einem regelmäßigen geometrischen Gitter (kristalline Festkörper) oder in unregelmäßiger Anordnung (amorphe Festkörper) fest miteinander verbunden sind;
8. "Massenanteil von ...%" den Massenanteil in Prozent des EU-Düngeprodukts in der Form, in der es auf dem Markt bereitgestellt wird;
9. "Bereitstellung auf dem Markt" jede entgeltliche oder unentgeltliche Abgabe eines EU-Düngeprodukts zum Vertrieb oder zur Verwendung auf dem Unionsmarkt im Rahmen einer Geschäftstätigkeit;
10. "Inverkehrbringen" die erstmalige Bereitstellung eines EU-Düngeprodukts auf dem Unionsmarkt;
11. "Hersteller" jede natürliche oder juristische Person, die ein EU-Düngeprodukt herstellt oder ein EU-Düngeprodukt entwickeln oder herstellen lässt und es unter ihrem Namen oder ihrer Marke vermarktet;
12. "Bevollmächtigter" eine in der Union ansässige natürliche oder juristische Person, die von einem Hersteller schriftlich beauftragt wurde, in seinem Namen bestimmte Aufgaben wahrzunehmen;
13. "Importeur" jede in der Union ansässige natürliche oder juristische Person, die ein EU-Düngeprodukt aus einem Drittland auf dem Unionsmarkt in Verkehr bringt;
14. "Händler" jede natürliche oder juristische Person in der Lieferkette, die ein EU-Düngeprodukt auf dem Markt bereitstellt, mit Ausnahme des Herstellers oder des Importeurs;
15. "Wirtschaftsakteure" Hersteller, Bevollmächtigte, Importeure und Händler;
16. "technische Spezifikation" ein Dokument, in dem die technischen Anforderungen vorgeschrieben sind, denen ein EU-Düngeprodukt oder sein Produktionsprozess oder die Methoden für seine Probenahme und Analyse genügen müssen;
17. "harmonisierte Norm" eine harmonisierte Norm im Sinne des Artikels 2 Nummer 1 Buchstabe c der Verordnung (EU) Nr. 1025/2012;
18. "Akkreditierung" die Akkreditierung im Sinne des Artikels 2 Nummer 10 der Verordnung (EG) Nr. 765/2008;
19. "nationale Akkreditierungsstelle" eine nationale Akkreditierungsstelle im Sinne des Artikels 2 Nummer 11 der Verordnung (EG) Nr. 765/2008;
20. "Konformitätsbewertung" das Verfahren zum Nachweis, dass die Anforderungen dieser Verordnung an ein EU-Düngeprodukt erfüllt worden sind;
21. "Konformitätsbewertungsstelle" eine Stelle, die Konformitätsbewertungstätigkeiten einschließlich Prüfungen, Zertifizierungen und Inspektionen durchführt;
22. "Rückruf" jede Maßnahme, die darauf abzielt, die Rückgabe eines dem Endnutzer bereits zur Verfügung gestellten EU-Düngeprodukts zu erwirken;
23. "Rücknahme" jede Maßnahme, mit der verhindert werden soll, dass ein in der Lieferkette befindliches EU-Düngeprodukt auf dem Markt bereitgestellt wird;

24. "Harmonisierungsrechtsvorschriften der Union" Rechtsvorschriften der Union zur Harmonisierung der Bedingungen für die Vermarktung von Produkten;
25. "CE-Kennzeichnung" eine Kennzeichnung, durch die der Hersteller erklärt, dass das EU-Düngeprodukt den geltenden Anforderungen genügt, die in den Harmonisierungsrechtsvorschriften der Union über ihre Anbringung festgelegt sind.

Artikel 3

Freier Warenverkehr

- (1) Die Mitgliedstaaten behindern nicht die Bereitstellung von EU-Düngeprodukten, die dieser Verordnung entsprechen, auf dem Markt aus Gründen der Zusammensetzung, Etikettierung oder anderen von dieser Verordnung abgedeckten Aspekten.
- (2) Abweichend von Absatz 1 dieses Artikels darf ein Mitgliedstaat, auf den am 14. Juli 2019 im Wege einer gemäß Artikel 114 Absatz 4 AEUV gewährten Ausnahmeregelung Artikel 5 der Verordnung (EG) Nr. 2003/2003 in Bezug auf den Cadmiumgehalt von Düngemitteln keine Anwendung findet, so lange weiterhin die nationalen Grenzwerte für den Cadmiumgehalt von Düngemitteln anwenden, der in diesem Mitgliedstaat am 14. Juli 2019 für EU-Düngeprodukte gilt, bis auf Unionsebene harmonisierte Grenzwerte für den Cadmiumgehalt von Phosphatdüngern gelten, die gleich hoch oder niedriger sind als die in dem betreffenden Mitgliedstaat am 14. Juli 2019 geltende Grenzwerte.
- (3) Die Mitgliedstaaten werden durch diese Verordnung nicht daran gehindert, im Einklang mit den Verträgen stehende Bestimmungen über die Anwendung von EU-Düngeprodukten zu Zwecken des Gesundheits- und Umweltschutzes beizubehalten oder zu erlassen, sofern diese Bestimmungen keine Änderung von in Einklang mit dieser Verordnung stehenden EU-Düngeprodukten erforderlich machen und sich nicht auf die Bereitstellung dieser Produkte auf dem Markt auswirken.

Artikel 4

Produktanforderungen

- (1) Ein EU-Düngeprodukt muss
 - a) die Anforderungen in Anhang I für die betreffende Produktfunktionskategorie erfüllen;
 - b) die Anforderungen in Anhang II für die betreffende Komponentenmaterialkategorie erfüllen; und
 - c) gemäß den Kennzeichnungsvorschriften in Anhang III gekennzeichnet sein.
- (2) Im Hinblick auf alle Aspekte, für die nicht Anhang I oder Anhang II gilt, dürfen EU-Düngeprodukte kein Risiko für Mensch, Tier oder Pflanze, für die Sicherheit oder für die Umwelt bergen.
- (3) Bis zum 16. Juli 2020 gibt die Kommission einen Leitfaden für Hersteller und Marktüberwachungsbehörden heraus, der eindeutige Hinweise und Beispiele für die Gestaltung des Etiketts gemäß Anhang III beinhaltet.

Artikel 5

Bereitstellung auf dem Markt

EU-Düngeprodukte dürfen nur dann auf dem Markt bereitgestellt werden, wenn sie den Anforderungen dieser Verordnung entsprechen.

KAPITEL II

PFLICHTEN DER WIRTSCHAFTSAKTEURE

Artikel 6

Pflichten der Hersteller

- (1) Die Hersteller gewährleisten bei der Bereitstellung ihrer EU-Düngeprodukte auf dem Markt, dass diese gemäß den Anforderungen in Anhang I und II entwickelt und hergestellt wurden.

(2) Bevor die Hersteller EU-Düngeprodukte in Verkehr bringen, erstellen sie die technischen Unterlagen und führen das entsprechende Konformitätsbewertungsverfahren gemäß Artikel 15 durch oder lassen es durchführen.

Wurde die Konformität eines EU-Düngeprodukts mit den in dieser Verordnung festgelegten anwendbaren Anforderungen durch dieses Konformitätsbewertungsverfahren nachgewiesen, so stellen die Hersteller eine EU-Konformitätserklärung aus und bringen die CE-Kennzeichnung an.

(3) Die Hersteller bewahren die technischen Unterlagen und die EU-Konformitätserklärung nach dem Inverkehrbringen des EU-Düngeprodukts, für das die genannten Unterlagen gelten, fünf Jahre lang auf.

Auf Verlangen stellen die Hersteller anderen Wirtschaftsakteuren eine Kopie der EU-Konformitätserklärung zur Verfügung.

(4) Die Hersteller gewährleisten durch geeignete Verfahren, dass bei EU-Düngeprodukten aus Serienherstellung stets Konformität mit dieser Verordnung sichergestellt ist. Änderungen des Herstellungsprozesses oder der Merkmale dieser EU-Düngeprodukte sowie Änderungen der harmonisierten Normen, der gemeinsamen Spezifikationen gemäß Artikel 14 oder sonstiger technischer Spezifikationen, auf die bei Erklärung der Konformität eines EU-Düngeprodukts verwiesen wird oder die bei der Überprüfung der Konformität eines EU-Düngeprodukts angewendet werden, werden angemessen berücksichtigt.

Die Hersteller nehmen, falls dies angesichts der Wirkung eines EU-Düngeprodukts oder der von diesem ausgehenden Risiken als zweckmäßig erscheint, Stichproben von solchen, auf dem Markt bereitgestellten EU-Düngeprodukten, nehmen Prüfungen vor und führen erforderlichenfalls ein Verzeichnis der Beschwerden, der nichtkonformen EU-Düngeprodukte und der Rückrufe solcher EU-Düngeprodukte und halten die Händler über diese Überwachung auf dem Laufenden.

(5) Die Hersteller gewährleisten, dass auf der Verpackung der EU-Düngeprodukte, die sie in Verkehr gebracht haben, eine Typen- oder Chargennummer oder ein anderes Kennzeichen zu ihrer Identifikation angebracht ist, oder, falls die EU-Düngeprodukte ohne Verpackung geliefert werden, dass die erforderlichen Informationen in einem Begleitdokument zu jedem Düngeprodukt bereitgestellt werden.

(6) Die Hersteller geben ihren Namen, ihren eingetragenen Handelsnamen oder ihre eingetragene Marke und ihre Postanschrift entweder auf der Verpackung des EU-Düngeprodukts oder, falls das EU-Düngeprodukt ohne Verpackung geliefert wird, in einem Begleitdokument zu dem EU-Düngeprodukt an. In der Postanschrift wird eine zentrale Stelle angegeben, über die der Hersteller kontaktiert werden kann. Diese Angaben werden in einer für die Endnutzer und Marktüberwachungsbehörden leicht verständlichen Sprache abgefasst und müssen klar, verständlich und lesbar sein.

(7) Die Hersteller stellen sicher, dass EU-Düngeprodukten die nach Anhang III erforderlichen Angaben beigelegt sind. Wird ein EU-Düngeprodukt in einem Versandstück geliefert, so erscheinen die Angaben auf einem auf diesem Versandstück angebrachten Etikett. Ist das Versandstück zu klein, um alle Angaben zu enthalten, so werden die Angaben, die nicht auf dem Etikett angegeben werden können, in einem gesonderten, das Versandstück begleitenden Merkblatt bereitgestellt. Dieses Merkblatt gilt als Teil des Etiketts. Wird das EU-Düngeprodukt ohne Verpackung geliefert, so sind alle Angaben in einem Merkblatt bereitzustellen. Das Etikett und das Merkblatt müssen für Kontrollzwecke zugänglich sein, wenn das EU-Düngeprodukt auf dem Markt bereitgestellt wird. Die Angaben werden in einer vom betreffenden Mitgliedstaat festgelegten, für die Endnutzer leicht verständlichen Sprache abgefasst und müssen klar, verständlich und deutlich sein.

(8) Hersteller, die der Auffassung sind oder Grund zu der Annahme haben, dass ein von ihnen in Verkehr gebrachtes EU-Düngeprodukt nicht dieser Verordnung entspricht, ergreifen unverzüglich die erforderlichen Korrekturmaßnahmen, um die Konformität dieses EU-Düngeprodukts herzustellen oder es gegebenenfalls zurückzunehmen oder zurückzurufen. Sind Hersteller der Auffassung oder haben sie Grund zu der Annahme, dass ein von ihnen in Verkehr gebrachtes EU-Düngeprodukt ein Risiko für die Gesundheit von Mensch, Tier oder Pflanze, für die Sicherheit oder für die Umwelt birgt, so setzen sie unverzüglich die zuständigen nationalen Behörden der Mitgliedstaaten, in denen sie das EU-Düngeprodukte auf dem Markt bereitgestellt haben, darüber in Kenntnis und machen dabei ausführliche Angaben, insbesondere über die Nichtkonformität und die ergriffenen Korrekturmaßnahmen.

(9) Die Hersteller stellen der zuständigen nationalen Behörde auf deren begründetes Verlangen alle Informationen und Unterlagen, die für den Nachweis der Konformität des EU-Düngeprodukts mit dieser Verordnung erforderlich sind, in Papierform oder auf elektronischem Wege in einer Sprache zur Verfügung, die von dieser Behörde leicht verstanden werden kann. Sie kooperieren mit dieser Behörde auf deren Verlangen bei allen Maßnahmen zur Abwendung der Risiken, die mit einem EU-Düngeprodukt verbunden sind, welche sie in Verkehr gebracht haben.

Artikel 7

Bevollmächtigter

(1) Ein Hersteller kann schriftlich einen Bevollmächtigten benennen.

Die Pflichten gemäß Artikel 6 Absatz 1 und die Pflicht zur Erstellung der technischen Unterlagen gemäß Artikel 6 Absatz 2 sind nicht Teil des Auftrags eines Bevollmächtigten.

(2) Ein Bevollmächtigter nimmt die Aufgaben wahr, die im Auftrag des Herstellers festgelegt sind. Der Auftrag gestattet dem Bevollmächtigten, mindestens folgende Aufgaben wahrzunehmen:

- a) Bereithaltung der EU-Konformitätserklärung und der technischen Unterlagen für die nationalen Marktüberwachungsbehörden über einen Zeitraum von fünf Jahren nach Inverkehrbringen des EU-Düngeprodukts, für das diese Unterlagen gelten;
- b) auf begründetes Verlangen einer zuständigen nationalen Behörde: Aushändigung aller erforderlichen Informationen und Unterlagen zum Nachweis der Konformität eines EU-Düngeprodukts an diese Behörde;
- c) auf Verlangen der zuständigen nationalen Behörden: Kooperation bei allen Maßnahmen zur Abwendung der Risiken, die mit EU-Düngeprodukten verbunden sind, die in den Aufgabenbereich des Bevollmächtigten fallen.

Artikel 8

Pflichten der Importeure

(1) Die Importeure bringen nur konforme EU-Düngeprodukte in Verkehr.

(2) Bevor die Importeure ein EU-Düngeprodukt in Verkehr bringen, gewährleisten sie, dass das betreffende Konformitätsbewertungsverfahren gemäß Artikel 15 vom Hersteller durchgeführt wurde. Sie sorgen dafür, dass der Hersteller die technischen Unterlagen erstellt hat, dass dem EU-Düngeprodukt die erforderlichen Unterlagen beigelegt sind und dass der Hersteller die Anforderungen nach Artikel 6 Absätze 5 und 6 erfüllt hat.

Ist ein Importeur der Auffassung oder hat er Grund zu der Annahme, dass ein EU-Düngeprodukt dieser Verordnung nicht entspricht, so bringt er dieses EU-Düngeprodukt erst in Verkehr, wenn seine Konformität hergestellt ist. Falls das EU-Düngeprodukt ein Risiko für die Gesundheit von Mensch, Tier oder Pflanze, für die Sicherheit oder die Umwelt birgt, so unterrichtet der Importeur den Hersteller und die Marktüberwachungsbehörden hierüber.

(3) Die Importeure geben ihren Namen, ihren eingetragenen Handelsnamen oder ihre eingetragene Marke und ihre Postanschrift entweder auf der Verpackung des EU-Düngeprodukts oder, falls das EU-Düngeprodukt ohne Verpackung geliefert wird, in einem Begleitdokument zu dem EU-Düngeprodukt an. Die Kontaktangaben werden in einer für die Endnutzer und Marktüberwachungsbehörden leicht verständlichen Sprache abgefasst.

(4) Die Importeure stellen sicher, dass EU-Düngeprodukten die nach Anhang III erforderlichen Angaben beigelegt sind. Wird ein EU-Düngeprodukt in einem Versandstück geliefert, so erscheinen die Angaben auf einem auf diesem Versandstück angebrachten Etikett. Ist das Versandstück zu klein, um alle Angaben zu enthalten, so werden die Angaben, die nicht auf dem Etikett angegeben werden können, in einem gesonderten, dieses Versandstück begleitenden Merkblatt

bereitgestellt. Dieses Merkblatt gilt als Teil des Etiketts. Wird das EU-Düngeprodukt ohne Verpackung geliefert, so sind alle Angaben in einem Merkblatt bereitzustellen. Das Etikett und das Merkblatt müssen für Kontrollzwecke zugänglich sein, wenn das EU-Düngeprodukt auf dem Markt bereitgestellt wird. Die Angaben werden in einer vom betreffenden Mitgliedstaat festgelegten, für die Endnutzer leicht verständlichen Sprache abgefasst.

(5) Solange sich ein EU-Düngeprodukt in der Verantwortung der Importeure befindet, gewährleisten sie, dass die Bedingungen seiner Lagerung oder seines Transports die Übereinstimmung mit den Anforderungen in Anhang I oder Anhang III nicht beeinträchtigen.

(6) Die Importeure nehmen, falls dies angesichts der Wirkung eines EU-Düngeprodukts oder der von diesem ausgehenden Risiken als zweckmäßig erscheint, Stichproben von solchen, auf dem Markt bereitgestellten EU-Düngeprodukten, nehmen Prüfungen vor und führen erforderlichenfalls ein Verzeichnis der Beschwerden, der nichtkonformen EU-Düngeprodukte und der Rückrufe solcher EU-Düngeprodukte und halten die Händler über diese Überwachung auf dem Laufenden.

(7) Importeure, die der Auffassung sind oder Grund zu der Annahme haben, dass ein von ihnen in Verkehr gebrachtes EU-Düngeprodukt nicht dieser Verordnung entspricht, ergreifen unverzüglich die erforderlichen Korrekturmaßnahmen, um die Konformität dieses EU-Düngeprodukts herzustellen oder es gegebenenfalls zurückzunehmen oder zurückzurufen. Sind Importeure außerdem der Auffassung oder haben sie Grund zu der Annahme, dass ein von ihnen in Verkehr gebrachtes EU-Düngeprodukt ein Risiko für die Gesundheit von Mensch, Tier oder Pflanze, für die Sicherheit oder für die Umwelt birgt, so setzen sie unverzüglich die zuständigen nationalen Behörden der Mitgliedstaaten, in denen sie das EU-Düngeprodukt auf dem Markt bereitgestellt haben, darüber in Kenntnis und machen dabei ausführliche Angaben, insbesondere über die Nichtkonformität und die ergriffenen Korrekturmaßnahmen.

(8) Die Importeure halten nach dem Inverkehrbringen des EU-Düngeprodukts fünf Jahre lang eine Kopie der EU-Konformitätserklärung für die Marktüberwachungsbehörden bereit und stellen sicher, dass diesen die technischen Unterlagen auf Verlangen vorgelegt werden können.

Auf Verlangen stellen die Importeure anderen Wirtschaftsakteuren eine Kopie der EU-Konformitätserklärung zur Verfügung.

(9) Die Importeure stellen der zuständigen nationalen Behörde auf deren begründetes Verlangen alle Informationen und Unterlagen, die für den Nachweis der Konformität eines EU-Düngeprodukts mit dieser Verordnung erforderlich sind, in Papierform oder auf elektronischem Wege in einer Sprache zur Verfügung, die von dieser zuständigen nationalen Behörde leicht verstanden werden kann. Sie kooperieren mit dieser Behörde auf deren Verlangen bei allen Maßnahmen zur Abwendung der Risiken, die mit einem EU-Düngeprodukt verbunden sind, welches sie in Verkehr gebracht haben.

Artikel 9

Pflichten der Händler

(1) Die Händler beachten die Vorschriften dieser Verordnung mit der gebührenden Sorgfalt, wenn sie ein EU-Düngeprodukt auf dem Markt bereitstellen.

(2) Bevor die Händler ein EU-Düngeprodukt auf dem Markt bereitstellen, überprüfen sie, ob dem Produkt die erforderlichen Unterlagen einschließlich der in Artikel 6 Absatz 7 oder Artikel 8 Absatz 4 genannten Angaben beiliegen, die in der darin vorgeschriebenen Form und in einer Sprache bereitzustellen sind, die von den Endnutzern in dem Mitgliedstaat, in dem das EU-Düngeprodukt auf dem Markt bereitgestellt werden soll, leicht verstanden werden kann, und ob der Hersteller und der Importeur die Anforderungen von Artikel 6 Absätze 5 und 6 bzw. Artikel 8 Absatz 3 erfüllt haben.

Ist ein Händler der Auffassung oder hat er Grund zu der Annahme, dass ein EU-Düngeprodukt nicht dieser Verordnung entspricht, so stellt der Händler dieses EU-Düngeprodukt erst auf dem Markt bereit, wenn seine Konformität hergestellt ist. Falls das EU-Düngeprodukt ein Risiko für die Gesundheit von Mensch, Tier oder Pflanze, für die Sicherheit oder die Umwelt birgt, so unterrichtet der Händler außerdem den Hersteller oder den Importeur sowie die Marktüberwachungsbehörden hiervon.

(3) Solange sich ein EU-Düngeprodukt in der Verantwortung der Händler befindet, gewährleisten sie, dass die Bedingungen seiner Lagerung oder seines Transports die Übereinstimmung mit den Anforderungen in Anhang I oder Anhang III nicht beeinträchtigen.

(4) Händler, die der Auffassung sind oder Grund zu der Annahme haben, dass ein von ihnen auf dem Markt bereitgestelltes EU-Düngeprodukt nicht dieser Verordnung entspricht, stellen sicher, dass die erforderlichen Korrekturmaßnahmen ergriffen werden, um die Konformität dieses EU-Düngeprodukts herzustellen oder es gegebenenfalls zurückzunehmen oder zurückzurufen. Sind Händler der Auffassung oder haben sie Grund zu der Annahme, dass ein von ihnen auf dem Markt bereitgestelltes EU-Düngeprodukt ein Risiko für die Gesundheit von Mensch, Tier oder Pflanze, für die Sicherheit oder für die Umwelt birgt, so setzen sie unverzüglich die zuständigen nationalen Behörden der Mitgliedstaaten, in denen sie das EU-Düngeprodukt auf dem Markt bereitgestellt haben, darüber in Kenntnis und machen dabei ausführliche Angaben, insbesondere über die Nichtkonformität und die ergriffenen Korrekturmaßnahmen.

(5) Die Händler stellen der zuständigen nationalen Behörde auf deren begründetes Verlangen alle Informationen und Unterlagen, die für den Nachweis der Konformität eines EU-Düngeprodukts mit dieser Verordnung erforderlich sind, in Papierform oder auf elektronischem Wege zur Verfügung. Sie kooperieren mit dieser Behörde auf deren Verlangen bei allen Maßnahmen zur Abwendung von Risiken, die mit EU-Düngeprodukten verbunden sind, welche sie auf dem Markt bereitgestellt haben.

Artikel 10

Umstände, unter denen die Pflichten der Hersteller auch für Importeure und Händler gelten

Ein Importeur oder Händler gilt als Hersteller für die Zwecke dieser Verordnung und unterliegt den Pflichten des Herstellers nach Artikel 6, wenn der Importeur oder Händler ein EU-Düngeprodukt unter seinem eigenen Namen oder seiner eigenen Marke in Verkehr bringt oder ein bereits auf dem Markt befindliches EU-Düngeprodukt so verändert, dass die Konformität mit den Anforderungen dieser Verordnung beeinträchtigt werden kann.

Artikel 11

Verpacken und Umpacken durch Importeure und Händler

Ein Importeur oder Händler, der ein EU-Düngeprodukt verpackt oder umpackt und nicht als Hersteller im Sinne von Artikel 10 gilt,

- a) sorgt dafür, dass auf der Verpackung nach dem Ausdruck "verpackt von" oder "umgepackt von" sein Name, sein eingetragener Handelsname oder seine eingetragene Handelsmarke und seine Postanschrift angegeben sind; und
- b) hält ein Exemplar der ursprünglichen Angaben nach Artikel 6 Absatz 7 oder Artikel 8 Absatz 4 für die Marktüberwachungsbehörden über einen Zeitraum von fünf Jahren nach der Bereitstellung des EU-Düngeprodukts auf dem Markt bereit.

Artikel 12

Identifizierung der Wirtschaftsakteure

(1) Die Wirtschaftsakteure nennen den Marktüberwachungsbehörden auf Verlangen die Wirtschaftsakteure,

- a) von denen sie ein EU-Düngeprodukt bezogen haben;
- b) an die sie ein EU-Düngeprodukt abgegeben haben.

(2) Die Wirtschaftsakteure müssen die Informationen nach Absatz 1 fünf Jahre ab dem Bezug des EU-Düngeprodukts bzw. fünf Jahre ab der Abgabe des EU-Düngeprodukts vorlegen können.

KAPITEL III

KONFORMITÄT VON EU-DÜNGEPRODUKTEN

Artikel 13

Konformitätsvermutung

(1) Bei EU-Düngeprodukten, die harmonisierten Normen oder Teilen davon entsprechen, deren Fundstellen im *Amtsblatt der Europäischen Union* veröffentlicht worden sind, wird die Konformität mit den Anforderungen gemäß den Anhängen I, II und III vermutet, für die die betreffenden Normen oder Teile davon gelten.

(2) Zur Überprüfung der Konformität von EU-Düngeprodukten mit den Anforderungen gemäß den Anhängen I, II und III werden auf zuverlässige und wiederholbare Weise Prüfungen durchgeführt. Bei Prüfungen, die harmonisierten Normen oder Teilen davon entsprechen, deren Fundstellen im *Amtsblatt der Europäischen Union* veröffentlicht worden sind, wird die Zuverlässigkeit und Wiederholbarkeit vermutet, soweit die betreffenden Normen oder Teile davon für diese Prüfungen gelten.

Artikel 14

Gemeinsame Spezifikationen

(1) Die Kommission kann Durchführungsrechtsakte zur Festlegung gemeinsamer Spezifikationen für Anforderungen gemäß Anhang I, II oder III oder Prüfungen gemäß Artikel 13 Absatz 2 erlassen, wenn:

- a) diese Anforderungen oder Prüfungen nicht durch die harmonisierten Normen oder Teile davon, deren Fundstellen im *Amtsblatt der Europäischen Union* veröffentlicht worden sind, erfasst sind;
- b) die Kommission ungebührliche Verzögerungen bei der Annahme beantragter Normen fest stellt; oder
- c) die Kommission im Einklang mit dem Verfahren gemäß Artikel 11 Absatz 5 der Verordnung (EU) Nr. 1025/2012 beschlossen hat, die Fundstellen der harmonisierten Normen oder von Teilen davon, die für diese Anforderung oder diese Prüfung gelten, mit Einschränkung zu belassen oder zu streichen.

Diese Durchführungsrechtsakte werden nach dem Prüfverfahren gemäß Artikel 42 Absatz 3 erlassen.

(2) Bei EU-Düngeprodukten, die gemeinsamen Spezifikationen oder Teilen davon entsprechen, wird die Konformität mit den Anforderungen gemäß den Anhängen I, II und III vermutet, für die die betreffenden gemeinsamen Spezifikationen oder Teile davon gelten.

(3) Bei Prüfungen zur Überprüfung der Konformität von EU-Düngeprodukten mit den Anforderungen gemäß den Anhängen I, II und III, die gemeinsamen Spezifikationen oder Teilen davon entsprechen, wird die Zuverlässigkeit und Wiederholbarkeit vermutet, soweit die betreffenden gemeinsamen Spezifikationen oder Teile davon für diese Prüfungen gelten.

Artikel 15

Konformitätsbewertungsverfahren

(1) Die Bewertung der Konformität eines EU-Düngeprodukts mit den Anforderungen dieser Verordnung erfolgt im Rahmen des anwendbaren Konformitätsbewertungsverfahrens gemäß Anhang IV.

(2) Aufzeichnungen und Schriftwechsel im Zusammenhang mit den Konformitätsbewertungsverfahren werden in der Amtssprache oder den Amtssprachen des Mitgliedstaats abgefasst, in dem die notifizierte Stelle, die die Konformitätsbewertungsverfahren durchführt, ihren Sitz hat, oder in einer anderen von dieser Stelle anerkannten Sprache.

Artikel 16

EU-Konformitätserklärung

(1) In der EU-Konformitätserklärung wird erklärt, dass die Erfüllung der in dieser Verordnung genannten Anforderungen nachgewiesen wurde.

(2) Die EU-Konformitätserklärung entspricht in ihrem Aufbau dem Muster in Anhang V, enthält die in den einschlägigen Modulen des Anhangs IV angegebenen Elemente und wird auf dem neuesten Stand gehalten. Sie wird in die Sprache bzw. Sprachen übersetzt, die von dem Mitgliedstaat vorgeschrieben wird bzw. werden, in dem das EU-Düngeprodukt in Verkehr gebracht oder auf dem Markt bereitgestellt wird.

(3) Unterliegt ein EU-Düngeprodukt mehreren Rechtsvorschriften der Union, in denen jeweils eine EU-Konformitätserklärung vorgeschrieben ist, so wird eine einzige EU-Konformitätserklärung für sämtliche Unionsvorschriften ausgestellt. In dieser Erklärung sind die betreffenden Rechtsvorschriften der Union samt ihrer Fundstelle im Amtsblatt angegeben. Es kann sich dabei um ein Dossier mit den relevanten einzelnen EU-Konformitätserklärungen handeln.

(4) Mit der Ausstellung der EU-Konformitätserklärung übernimmt der Hersteller die Verantwortung dafür, dass das EU-Düngeprodukt die Anforderungen dieser Verordnung erfüllt.

Artikel 17

Allgemeine Grundsätze der CE-Kennzeichnung

Für die CE-Kennzeichnung gelten die allgemeinen Grundsätze gemäß Artikel 30 der Verordnung (EG) Nr. 765/2008.

Artikel 18

Vorschriften und Bedingungen für die Anbringung der CE-Kennzeichnung

(1) Die CE-Kennzeichnung wird gut sichtbar, leserlich und dauerhaft auf der Verpackung des EU-Düngeprodukts oder, falls das EU-Düngeprodukt ohne Verpackung geliefert wird, auf einem Begleitdokument des EU-Düngeprodukts angebracht.

(2) Die CE-Kennzeichnung wird vor dem Inverkehrbringen des EU-Düngeprodukts angebracht.

(3) Auf die CE-Kennzeichnung folgt die Kennnummer der notifizierte Stelle, falls dies gemäß Anhang IV erforderlich ist.

Die Kennnummer der notifizierte Stelle wird entweder von der Stelle selbst oder nach ihren Anweisungen durch den Hersteller oder seinen Bevollmächtigten angebracht.

(4) Die Mitgliedstaaten stützen sich auf bestehende Mechanismen, um eine ordnungsgemäße Durchführung des Systems der CE-Kennzeichnung sicherzustellen, und leiten im Fall einer missbräuchlichen Verwendung dieser Kennzeichnung angemessene Maßnahmen ein.

*Artikel 19***Ende der Abfalleigenschaft**

In dieser Verordnung werden Kriterien festgelegt, nach denen Material, das Abfall im Sinne der Richtlinie 2008/98/EG darstellt, seine Abfalleigenschaft verlieren kann, wenn es in einem konformen EU-Düngeprodukt enthalten ist. In solchen Fällen wird das Verwertungsverfahren im Einklang mit dieser Verordnung durchgeführt, bevor das Material seine Abfalleigenschaft verliert, und das Material gilt als konform mit den in Artikel 6 der genannten Richtlinie festgelegten Bedingungen und wird daher ab dem Zeitpunkt der Ausstellung der EU-Konformitätserklärung nicht mehr als Abfall angesehen.

KAPITEL IV

NOTIFIZIERUNG VON KONFORMITÄTSBEWERTUNGSSTELLEN*Artikel 20***Notifizierung**

Die Mitgliedstaaten notifizieren der Kommission und den übrigen Mitgliedstaaten die Stellen, die befugt sind, als unabhängige Dritte Konformitätsbewertungsaufgaben gemäß dieser Verordnung wahrzunehmen.

*Artikel 21***Notifizierende Behörden**

(1) Die Mitgliedstaaten benennen eine notifizierende Behörde, die für die Einrichtung und Durchführung der erforderlichen Verfahren zur Bewertung und Notifizierung von Konformitätsbewertungsstellen und zur Überwachung der notifizierten Stellen einschließlich der Einhaltung von Artikel 26 zuständig ist.

(2) Die Mitgliedstaaten können entscheiden, dass die Bewertung und Überwachung gemäß Absatz 1 dieses Artikels durch eine nationale Akkreditierungsstelle im Sinne von und im Einklang mit der Verordnung (EG) Nr. 765/2008 erfolgt.

(3) Falls die notifizierende Behörde die in Absatz 1 dieses Artikels genannte Bewertung, Notifizierung oder Überwachung an eine nicht hoheitliche Stelle delegiert oder ihr auf andere Weise überträgt, muss diese Stelle eine juristische Person sein und den Anforderungen des Artikels 22 entsprechend genügen. Außerdem trifft diese Stelle Vorsorge zur Deckung von aus ihrer Tätigkeit entstehenden Haftungsansprüchen.

(4) Die notifizierende Behörde trägt die volle Verantwortung für die von der in Absatz 3 genannten Stelle durchgeführten Tätigkeiten.

*Artikel 22***Anforderungen an notifizierende Behörden**

(1) Eine notifizierende Behörde wird so eingerichtet, dass es zu keinerlei Interessenkonflikt mit den Konformitätsbewertungsstellen kommt.

(2) Eine notifizierende Behörde gewährleistet durch ihre Organisation und Arbeitsweise, dass bei der Ausübung ihrer Tätigkeit Objektivität und Unparteilichkeit gewahrt sind.

(3) Eine notifizierende Behörde wird so strukturiert, dass jede Entscheidung über die Notifizierung einer Konformitätsbewertungsstelle von kompetenten Personen getroffen wird, die nicht mit den Personen identisch sind, welche die Bewertung durchgeführt haben.

(4) Eine notifizierende Behörde darf weder Tätigkeiten, die Konformitätsbewertungsstellen durchführen, noch Beratungsdienstleistungen auf einer gewerblichen oder wettbewerblichen Basis anbieten oder erbringen.

(5) Eine notifizierende Behörde stellt die Vertraulichkeit der von ihr erlangten Informationen sicher.

(6) Einer notifizierenden Behörde steht kompetentes Personal in ausreichender Zahl zur Verfügung, sodass sie ihre Aufgaben ordnungsgemäß wahrnehmen kann.

*Artikel 23***Informationspflicht in Bezug auf notifizierende Behörden**

Die Mitgliedstaaten unterrichten die Kommission über ihre Verfahren zur Bewertung und Notifizierung von Konformitätsbewertungsstellen und zur Überwachung notifizierter Stellen sowie über diesbezügliche Änderungen.

Die Kommission macht diese Informationen der Öffentlichkeit zugänglich.

*Artikel 24***Anforderungen an notifizierte Stellen**

- (1) Eine Konformitätsbewertungsstelle erfüllt für die Zwecke der Notifizierung die Anforderungen der Absätze 2 bis 11.
- (2) Eine Konformitätsbewertungsstelle wird nach dem nationalen Recht eines Mitgliedstaats eingerichtet und ist mit Rechtspersönlichkeit ausgestattet.
- (3) Bei einer Konformitätsbewertungsstelle handelt es sich um einen unabhängigen Dritten, der mit der Einrichtung oder dem EU-Düngeprodukt, die bzw. das er bewertet, in keinerlei Verbindung steht.
- (4) Eine Konformitätsbewertungsstelle, ihre oberste Leitungsebene und das für die Erfüllung der Konformitätsbewertungsaufgaben zuständige Personal dürfen nicht Entwickler, Hersteller, Lieferant, Käufer, Eigentümer oder Anwender von Düngeprodukten oder Vertreter einer dieser Parteien sein. Dies schließt die Anwendung von Düngeprodukten, die für die Tätigkeit der Konformitätsbewertungsstelle nötig sind, oder die Anwendung von Düngeprodukten zum persönlichen Gebrauch nicht aus.

Eine Konformitätsbewertungsstelle, ihre oberste Leitungsebene und das für die Erfüllung der Konformitätsbewertungsaufgaben zuständige Personal dürfen weder direkt an Entwicklung, Herstellung, Vermarktung oder Anwendung von Düngeprodukten beteiligt sein noch die an diesen Tätigkeiten beteiligten Parteien vertreten. Sie dürfen sich nicht mit Tätigkeiten befassen, die ihre Unabhängigkeit bei der Beurteilung oder ihre Integrität im Zusammenhang mit den Konformitätsbewertungsmaßnahmen, für die sie notifiziert sind, beeinträchtigen könnten. Dies gilt besonders für Beratungsdienste.

Die Konformitätsbewertungsstellen gewährleisten, dass Tätigkeiten ihrer Zweigunternehmen oder Unterauftragnehmer die Vertraulichkeit, Objektivität oder Unparteilichkeit ihrer Konformitätsbewertungstätigkeiten nicht beeinträchtigen.

- (5) Die Konformitätsbewertungsstellen und ihr Personal führen die Konformitätsbewertungstätigkeiten mit der größtmöglichen Professionalität und der erforderlichen fachlichen Kompetenz in dem betreffenden Bereich durch; sie dürfen keinerlei Einflussnahme, insbesondere finanzieller Art, ausgesetzt sein, die sich auf ihre Beurteilung oder die Ergebnisse ihrer Konformitätsbewertungstätigkeit auswirken könnte, vor allem in Bezug auf Personen oder Personengruppen, die ein Interesse am Ergebnis dieser Tätigkeiten haben.
- (6) Eine Konformitätsbewertungsstelle ist in der Lage, alle Konformitätsbewertungsaufgaben zu bewältigen, die ihr nach Maßgabe von Anhang IV zufallen und für die sie notifiziert wurde, gleichgültig, ob diese Aufgaben von der Stelle selbst, in ihrem Auftrag oder unter ihrer Verantwortung ausgeführt werden.

Eine Konformitätsbewertungsstelle muss jederzeit, für jedes Konformitätsbewertungsverfahren und für jede Art und Kategorie von EU-Düngeprodukten, für die sie notifiziert wurde, über Folgendes verfügen:

- a) das erforderliche Personal mit Fachkenntnis und ausreichender einschlägiger Erfahrung, um die bei der Konformitätsbewertung anfallenden Aufgaben zu erfüllen;
- b) Beschreibungen von Verfahren, nach denen die Konformitätsbewertung durchgeführt wird, um die Transparenz und die Wiederholbarkeit dieser Verfahren sicherzustellen. Sie verfügt über eine angemessene Politik und geeignete Verfahren, bei denen zwischen den Aufgaben, die sie als notifizierte Stelle wahrnimmt, und anderen Tätigkeiten unterschieden wird;

- c) Verfahren zur Durchführung von Tätigkeiten unter gebührender Berücksichtigung der Größe eines Unternehmens, der Branche, in der es tätig ist, seiner Struktur, des Grads an Komplexität der jeweiligen Produkttechnologie und des Massenfertigungs- oder Seriencharakters des Produktionsprozesses.

Einer Konformitätsbewertungsstelle stehen die erforderlichen Mittel zur angemessenen Erledigung der technischen und administrativen Aufgaben zur Verfügung, die mit der Konformitätsbewertung verbunden sind, und sie hat Zugang zu allen benötigten Ausrüstungen oder Einrichtungen.

(7) Das Personal, das für die Durchführung der bei der Konformitätsbewertung anfallenden Aufgaben zuständig ist, muss über Folgendes verfügen:

- a) eine solide Fach- und Berufsausbildung, die alle Tätigkeiten für die Konformitätsbewertung in dem Bereich umfasst, für den die Konformitätsbewertungsstelle notifiziert wurde,
- b) eine ausreichende Kenntnis der Anforderungen, die mit den durchzuführenden Bewertungen verbunden sind, und die entsprechende Befugnis, solche Bewertungen durchzuführen,
- c) angemessene Kenntnisse und angemessenes Verständnis der Anforderungen gemäß Anhang I, II und III, der anwendbaren harmonisierten Normen gemäß Artikel 13, der gemeinsamen Spezifikationen gemäß Artikel 14 und der betreffenden Bestimmungen der Harmonisierungsrechtsvorschriften der Union sowie der nationalen Rechtsvorschriften,
- d) die Fähigkeit zur Erstellung von Bescheinigungen, Protokollen und Berichten als Nachweis für durchgeführte Bewertungen.

(8) Die Unparteilichkeit der Konformitätsbewertungsstellen, ihrer obersten Leitungsebene und des für die Erfüllung der Konformitätsbewertungsaufgaben zuständigen Personals wird garantiert.

Die Entlohnung der obersten Leitungsebene und des für die Erfüllung der Konformitätsbewertungsaufgaben zuständigen Personals darf sich nicht nach der Anzahl der durchgeführten Bewertungen oder deren Ergebnissen richten.

(9) Die Konformitätsbewertungsstellen schließen eine Haftpflichtversicherung ab, sofern die Haftpflicht nicht aufgrund der nationalen Rechtsvorschriften vom Staat übernommen wird oder der Mitgliedstaat selbst unmittelbar für die Konformitätsbewertung verantwortlich ist.

(10) Informationen, welche das Personal einer Konformitätsbewertungsstelle bei der Durchführung ihrer Aufgaben gemäß Anhang IV erhält, fallen unter die berufliche Schweigepflicht, außer gegenüber den zuständigen Behörden des Mitgliedstaats, in dem die Tätigkeiten ausgeübt werden. Eigentumsrechte werden geschützt.

(11) Die Konformitätsbewertungsstellen wirken an den einschlägigen Normungsaktivitäten und den Aktivitäten der Koordinierungsgruppe notifizierter Stellen mit, die gemäß Artikel 36 geschaffen wurde, bzw. sorgen dafür, dass das für die Erfüllung der Konformitätsbewertungsaufgaben zuständige Personal darüber informiert wird, und wenden die von dieser Gruppe ausgearbeiteten Verwaltungsentscheidungen und Dokumente als allgemeine Leitlinien an.

Artikel 25

Konformitätsvermutung bei notifizierten Stellen

Weist eine Konformitätsbewertungsstelle nach, dass sie die Kriterien der einschlägigen harmonisierten Normen, deren Fundstellen im *Amtsblatt der Europäischen Union* veröffentlicht wurden, oder von Teilen davon erfüllt, so wird davon ausgegangen, dass sie die Anforderungen gemäß Artikel 24, soweit für diese die anwendbaren harmonisierten Normen gelten, erfüllt.

*Artikel 26***Zweigunternehmen notifizierter Stellen und Vergabe von Unteraufträgen**

- (1) Vergibt die notifizierte Stelle bestimmte mit der Konformitätsbewertung verbundene Aufgaben an Unterauftragnehmer oder überträgt sie diese einem Zweigunternehmen, so stellt sie sicher, dass der Unterauftragnehmer oder das Zweigunternehmen die Anforderungen von Artikel 24 erfüllt, und unterrichtet die notifizierende Behörde entsprechend.
- (2) Die notifizierten Stellen tragen die volle Verantwortung für die Arbeiten, die von Unterauftragnehmern oder Zweigunternehmen ausgeführt werden, unabhängig davon, wo diese niedergelassen sind.
- (3) Arbeiten dürfen nur dann an einen Unterauftragnehmer vergeben oder einem Zweigunternehmen übertragen werden, wenn der Kunde dem zustimmt.
- (4) Die notifizierten Stellen halten die einschlägigen Unterlagen über die Begutachtung der Qualifikation des Unterauftragnehmers oder des Zweigunternehmens und die von ihm gemäß Anhang IV ausgeführten Arbeiten für die notifizierende Behörde bereit.

*Artikel 27***Anträge auf Notifizierung**

- (1) Eine Konformitätsbewertungsstelle beantragt ihre Notifizierung bei der notifizierenden Behörde des Mitgliedstaats, in dem sie ansässig ist.
- (2) Dem Antrag auf Notifizierung legt sie eine Beschreibung der Konformitätsbewertungstätigkeiten, des/der Konformitätsbewertungsmoduls(e) und des/der EU-Düngeprodukts(e), für das/die diese Stelle Kompetenz beansprucht, sowie eine Akkreditierungsurkunde bei, die von einer nationalen Akkreditierungsstelle ausgestellt wurde und in der diese bescheinigt, dass die Konformitätsbewertungsstelle die Anforderungen von Artikel 24 erfüllt.

*Artikel 28***Notifizierungsverfahren**

- (1) Die notifizierenden Behörden dürfen nur Konformitätsbewertungsstellen notifizieren, die den Anforderungen von Artikel 24 genügen.
- (2) Sie unterrichten die Kommission und die übrigen Mitgliedstaaten mit Hilfe des elektronischen Notifizierungsinstruments, das von der Kommission entwickelt und verwaltet wird.
- (3) Die Notifizierung enthält vollständige Angaben zu den Konformitätsbewertungstätigkeiten, dem/den betreffenden Konformitätsbewertungsmodul(en) und dem/den betreffenden EU-Düngeprodukt(en) sowie die Akkreditierungsurkunde gemäß Artikel 27 Absatz 2.
- (4) Die betreffende Stelle darf die Aufgaben einer notifizierten Stelle nur dann wahrnehmen, wenn weder die Kommission noch die übrigen Mitgliedstaaten innerhalb von zwei Wochen nach dieser Notifizierung Einwände erhoben haben.

Nur eine solche Stelle gilt für die Zwecke dieser Verordnung als notifizierte Stelle.

- (5) Die notifizierende Behörde teilt der Kommission und den übrigen Mitgliedstaaten jede später eintretende relevante Änderung der Notifizierung mit.

*Artikel 29***Kennnummern und Verzeichnis notifizierter Stellen**

- (1) Die Kommission weist einer notifizierten Stelle eine Kennnummer zu.

Selbst wenn eine Stelle für mehrere Rechtsvorschriften der Union notifiziert ist, erhält sie nur eine einzige Kennnummer.

(2) Die Kommission veröffentlicht das Verzeichnis der nach dieser Verordnung notifizierten Stellen samt den ihnen zugewiesenen Kennnummern und den Tätigkeiten, für die sie notifiziert wurden.

Die Kommission trägt dafür Sorge, dass das Verzeichnis stets auf dem neuesten Stand gehalten wird.

Artikel 30

Änderungen der Notifizierungen

(1) Falls eine notifizierende Behörde feststellt oder darüber unterrichtet wird, dass eine notifizierte Stelle die Anforderungen nach Artikel 24 nicht mehr erfüllt oder dass sie ihre Pflichten nicht erfüllt, schränkt sie die Notifizierung gegebenenfalls ein, setzt sie aus oder widerruft sie, wobei sie das Ausmaß berücksichtigt, in dem diesen Anforderungen nicht genügt oder diese Pflichten nicht erfüllt wurden. Sie unterrichtet unverzüglich die Kommission und die übrigen Mitgliedstaaten darüber.

(2) Bei Einschränkung, Aussetzung oder Widerruf der Notifizierung oder bei Einstellung der Tätigkeit der notifizierten Stelle ergreift der notifizierende Mitgliedstaat geeignete Maßnahmen, damit die Akten dieser Stelle von einer anderen notifizierten Stelle weiterbearbeitet bzw. für die zuständigen notifizierenden Behörden und Marktüberwachungsbehörden auf deren Verlangen bereitgehalten werden.

Artikel 31

Anfechtung der Kompetenz notifizierter Stellen

(1) Die Kommission untersucht alle Fälle, in denen sie die Kompetenz einer notifizierten Stelle oder die dauerhafte Erfüllung der entsprechenden Anforderungen und Pflichten durch eine notifizierte Stelle anzweifelt oder ihr Zweifel daran zur Kenntnis gebracht werden.

(2) Der notifizierende Mitgliedstaat erteilt der Kommission auf Verlangen sämtliche Auskünfte über die Grundlage für die Notifizierung oder die Erhaltung der Kompetenz der betreffenden notifizierten Stelle.

(3) Die Kommission stellt sicher, dass alle im Verlauf ihrer Untersuchungen erlangten sensiblen Informationen vertraulich behandelt werden.

(4) Stellt die Kommission fest, dass eine notifizierte Stelle die Voraussetzungen für ihre Notifizierung nicht oder nicht mehr erfüllt, erlässt sie einen Durchführungsrechtsakt, in dem sie dem notifizierenden Mitgliedstaat vorschreibt, die erforderlichen Korrekturmaßnahmen zu treffen, einschließlich eines Widerrufs der Notifizierung, sofern dies nötig ist.

Dieser Durchführungsrechtsakt wird gemäß dem in Artikel 45 Absatz 2 genannten Beratungsverfahren erlassen.

Artikel 32

Pflichten der notifizierten Stellen in Bezug auf ihre Arbeit

(1) Die notifizierten Stellen führen die Konformitätsbewertung im Einklang mit den Konformitätsbewertungsverfahren gemäß Anhang IV durch.

(2) Konformitätsbewertungen werden unter Wahrung der Verhältnismäßigkeit durchgeführt, wobei unnötige Belastungen der Wirtschaftsakteure vermieden werden. Die notifizierten Stellen üben ihre Tätigkeiten unter gebührender Berücksichtigung der Größe eines Unternehmens, der Branche, in der es tätig ist, seiner Struktur sowie des Grads der Komplexität der betreffenden Produkttechnologie und des Massenfertigungs- oder Seriencharakters des Produktionsprozesses aus.

Hierbei gehen sie allerdings so streng vor und halten solch ein Schutzniveau ein, wie dies für die Konformität des EU-Düngeprodukts mit den Bestimmungen dieser Verordnung erforderlich ist.

(3) Stellt eine notifizierte Stelle fest, dass ein Hersteller die Anforderungen nicht erfüllt hat, die in Anhang I, II oder III oder in den entsprechenden harmonisierten Normen, den gemeinsamen Spezifikationen gemäß Artikel 14 oder anderen technischen Spezifikationen festgelegt sind, so fordert sie den Hersteller auf, angemessene Korrekturmaßnahmen zu ergreifen, und stellt keine Bescheinigung oder Zulassung aus.

(4) Hat eine notifizierte Stelle bereits eine Bescheinigung oder eine Zulassung ausgestellt und stellt im Rahmen der Überwachung der Konformität fest, dass das EU-Düngeprodukt nicht mehr konform ist, so fordert sie den Hersteller auf, angemessene Korrekturmaßnahmen zu ergreifen, und setzt die Bescheinigung oder die Zulassung aus oder zieht sie zurück, sofern dies nötig ist.

(5) Werden keine Korrekturmaßnahmen ergriffen oder zeigen sie nicht die nötige Wirkung, so beschränkt die notifizierte Stelle gegebenenfalls Bescheinigungen oder Zulassungen, setzt sie aus bzw. zieht sie zurück.

Artikel 33

Einspruch gegen Entscheidungen notifizierter Stellen

Die Mitgliedstaaten stellen sicher, dass ein Einspruchsverfahren gegen die Entscheidungen der notifizierten Stellen vorgesehen ist.

Artikel 34

Meldepflichten notifizierter Stellen

(1) Die notifizierten Stellen melden der notifizierenden Behörde

a) jede Verweigerung, Einschränkung, Aussetzung oder Rücknahme einer Bescheinigung oder Zulassung,

b) alle Umstände, die Folgen für den Geltungsbereich oder die Bedingungen der Notifizierung haben;

c) jedes Auskunftsersuchen über Konformitätsbewertungstätigkeiten, das sie von den Marktüberwachungsbehörden erhalten haben;

d) auf Verlangen, welchen Konformitätsbewertungstätigkeiten sie im Geltungsbereich ihrer Notifizierung nachgegangen sind und welche anderen Tätigkeiten, einschließlich grenzüberschreitender Tätigkeiten und Vergabe von Unteraufträgen, sie ausgeführt haben.

(2) Die notifizierten Stellen übermitteln den übrigen Stellen, die im Rahmen dieser Verordnung notifiziert sind, ähnlichen Konformitätsbewertungstätigkeiten nachgehen und dieselben EU-Düngeprodukte abdecken, einschlägige Informationen über die negativen und auf Verlangen auch über die positiven Ergebnisse von Konformitätsbewertungen.

Artikel 35

Erfahrungsaustausch

Die Kommission organisiert den Erfahrungsaustausch zwischen den nationalen Behörden der Mitgliedstaaten, die für die Notifizierungspolitik zuständig sind.

Artikel 36

Koordinierung der notifizierten Stellen

Die Kommission sorgt dafür, dass eine zweckmäßige Koordinierung und Kooperation zwischen den im Rahmen dieser Verordnung notifizierten Stellen in Form einer sektoralen Gruppe notifizierter Stellen eingerichtet und ordnungsgemäß weitergeführt wird.

Die notifizierten Stellen beteiligen sich an der Arbeit dieser Gruppe direkt oder über benannte Vertreter.

KAPITEL V

ÜBERWACHUNG DES UNIONSMARKTS, KONTROLLE DER AUF DEN UNIONSMARKT EINGEFÜHRTEN EU-DÜNGEPRODUKTE UND SCHUTZKLAUSELVERFAHREN DER UNION

Artikel 37

Überwachung des Unionsmarktes und Kontrolle der auf den Unionsmarkt eingeführten EU-Düngeprodukte

Für EU-Düngeprodukte gelten die Artikel 16 bis 29 der Verordnung (EG) Nr. 765/2008.

Artikel 38

Verfahren auf nationaler Ebene zur Handhabung von EU-Düngeprodukten, die ein Risiko bergen

(1) Haben die Marktüberwachungsbehörden eines Mitgliedstaats hinreichenden Grund zu der Annahme, dass ein EU-Düngeprodukt ein Risiko für die Gesundheit von Mensch, Tier oder Pflanze, für die Sicherheit oder für die Umwelt birgt, so beurteilen sie, ob das betreffende EU-Düngeprodukt alle einschlägigen Anforderungen dieser Verordnung erfüllt. Die betreffenden Wirtschaftsakteure arbeiten zu diesem Zweck im erforderlichen Umfang mit den Marktüberwachungsbehörden zusammen.

Gelangen die Marktüberwachungsbehörden im Verlauf der Untersuchung gemäß Unterabsatz 1 zu dem Ergebnis, dass das EU-Düngeprodukt die Anforderungen dieser Verordnung nicht erfüllt, so fordern sie den betreffenden Wirtschaftsakteur unverzüglich auf, innerhalb einer vertretbaren, von der Marktüberwachungsbehörde festgelegten und der Art des Risikos angemessenen Frist alle geeigneten Korrekturmaßnahmen zu treffen, um die Übereinstimmung des EU-Düngeprodukts mit diesen Anforderungen herzustellen, es vom Markt zu nehmen oder es zurückzurufen.

Die Marktüberwachungsbehörden unterrichten die entsprechende notifizierte Stelle.

Artikel 21 der Verordnung (EG) Nr. 765/2008 gilt für die in Unterabsatz 2 dieses Absatzes genannten Maßnahmen.

(2) Gelangen die Marktüberwachungsbehörden zu der Auffassung, dass sich die fehlende Konformität nicht auf das Hoheitsgebiet ihres Mitgliedstaats beschränkt, so unterrichten sie die Kommission und die übrigen Mitgliedstaaten über die Ergebnisse der Untersuchung und über die Maßnahmen, zu denen sie den Wirtschaftsakteur aufgefordert haben.

(3) Der Wirtschaftsakteur gewährleistet, dass für sämtliche betreffenden EU-Düngeprodukte, die er unionsweit auf dem Markt bereitgestellt hat, alle geeigneten Korrekturmaßnahmen ergriffen werden.

(4) Ergreift der betreffende Wirtschaftsakteur innerhalb der in Absatz 1 Unterabsatz 2 genannten Frist keine angemessenen Korrekturmaßnahmen, so treffen die Marktüberwachungsbehörden alle geeigneten vorläufigen Maßnahmen, um die Bereitstellung des EU-Düngeprodukts auf ihrem nationalen Markt zu untersagen oder einzuschränken, das EU-Düngeprodukt vom Markt zu nehmen oder es zurückzurufen.

Die Marktüberwachungsbehörden unterrichten die Kommission und die übrigen Mitgliedstaaten unverzüglich über diese Maßnahmen.

(5) Aus den in Absatz 4 Unterabsatz 2 genannten Informationen gehen alle verfügbaren Angaben hervor, insbesondere die Daten zur Identifizierung des nichtkonformen EU-Düngeprodukts, der Ursprung dieses EU-Düngeprodukts, die Art der behaupteten Nichtkonformität und des Risikos sowie die Art und Dauer der ergriffenen nationalen Maßnahmen und die Argumente des betreffenden Wirtschaftsakteurs. Die Marktüberwachungsbehörden geben insbesondere an, ob die Nichtkonformität auf eine der folgenden Ursachen zurückzuführen ist:

a) Das EU-Düngeprodukt erfüllt die Anforderungen in Anhang I, II oder III nicht;

b) die harmonisierten Normen gemäß Artikel 13 sind mangelhaft;

c) die gemeinsamen Spezifikationen gemäß Artikel 14 sind mangelhaft.

(6) Die anderen Mitgliedstaaten außer jenem, der das Verfahren nach diesem Artikel eingeleitet hat, unterrichten die Kommission und die übrigen Mitgliedstaaten unverzüglich über alle erlassenen Maßnahmen und jede weitere ihnen vorliegende Information über die Nichtkonformität des betreffenden EU-Düngeprodukts sowie, falls sie der erlassenen nationalen Maßnahme nicht zustimmen, über ihre Einwände.

(7) Erhebt weder ein Mitgliedstaat noch die Kommission innerhalb von drei Monaten nach Erhalt der in Absatz 4 Unterabsatz 2 genannten Informationen einen Einwand gegen eine vorläufige Maßnahme eines Mitgliedstaats, so gilt diese Maßnahme als gerechtfertigt.

(8) Die Mitgliedstaaten gewährleisten, dass in Bezug auf das betreffende EU-Düngeprodukt unverzüglich geeignete restriktive Maßnahmen, wie etwa die Rücknahme des EU-Düngeprodukts vom Markt, ergriffen werden.

(9) Die Pflichten der Marktüberwachungsbehörden gemäß diesem Artikel bestehen unbeschadet der Möglichkeit der Mitgliedstaaten, Düngeprodukte, die nicht EU-Düngeprodukte sind, zu regeln.

Artikel 39

Schutzklauselverfahren der Union

(1) Wurden nach Abschluss des Verfahrens gemäß Artikel 38 Absätze 3 und 4 Einwände gegen eine Maßnahme eines Mitgliedstaats erhoben oder ist die Kommission der Auffassung, dass eine nationale Maßnahme nicht mit dem Unionsrecht vereinbar ist, so konsultiert die Kommission unverzüglich die Mitgliedstaaten und den betreffenden Wirtschaftsakteur bzw. die betreffenden Wirtschaftsakteure und nimmt eine Beurteilung der nationalen Maßnahme vor. Anhand der Ergebnisse dieser Beurteilung erlässt die Kommission einen Durchführungsrechtsakt in Form eines Beschlusses, in dem sie festlegt, ob die nationale Maßnahme gerechtfertigt ist.

Hält sie die nationale Maßnahme für gerechtfertigt, so weist der Beschluss alle Mitgliedstaaten an, die erforderlichen Maßnahmen zu ergreifen, um zu gewährleisten, dass das nichtkonforme EU-Düngeprodukt von ihrem Markt genommen wird, und die Kommission darüber zu unterrichten.

Hält sie die nationale Maßnahme nicht für gerechtfertigt, so weist der Beschluss den betreffenden Mitgliedstaat an, sie rückgängig zu machen.

Die Kommission richtet ihren Beschluss an alle Mitgliedstaaten und teilt ihn diesen und dem betreffenden Wirtschaftsakteur bzw. den betreffenden Wirtschaftsakteuren unverzüglich mit.

(2) Gilt die nationale Maßnahme als gerechtfertigt und wird die Nichtkonformität des EU-Düngeprodukts mit Mängeln der harmonisierten Normen gemäß Artikel 38 Absatz 5 dieser Verordnung Buchstabe b begründet, so leitet die Kommission das Verfahren nach Artikel 11 der Verordnung (EU) Nr. 1025/2012 ein.

(3) Gilt die nationale Maßnahme als gerechtfertigt und wird die Nichtkonformität des EU-Düngeprodukts mit Mängeln der gemeinsamen Spezifikationen gemäß Artikel 38 Absatz 5 Buchstabe c begründet, so erlässt die Kommission unverzüglich Durchführungsrechtsakte zur Änderung oder Aufhebung der betreffenden gemeinsamen Spezifikationen.

Diese Durchführungsrechtsakte werden nach dem Prüfverfahren gemäß Artikel 45 Absatz 3 erlassen.

*Artikel 40***Konforme EU-Düngeprodukte, die ein Risiko bergen**

(1) Stellt ein Mitgliedstaat nach einer Beurteilung gemäß Artikel 38 Absatz 1 fest, dass ein EU-Düngeprodukt ein Risiko für die Gesundheit von Mensch, Tier oder Pflanze, für die Sicherheit oder für die Umwelt birgt, obwohl es dieser Verordnung entspricht, so fordert er den betreffenden Wirtschaftsakteur unverzüglich dazu auf, innerhalb einer vertretbaren, von der Marktüberwachungsbehörde festgelegten und der Art des Risikos angemessenen Frist alle geeigneten Maßnahmen zu ergreifen, um dafür zu sorgen, dass das betreffende EU-Düngeprodukt bei seiner Bereitstellung auf dem Markt dieses Risiko nicht mehr aufweist, es vom Markt zu nehmen oder es zurückzurufen.

(2) Der Wirtschaftsakteur gewährleistet, dass Korrekturmaßnahmen in Bezug auf sämtliche betreffenden EU-Düngeprodukte ergriffen werden, die der Wirtschaftsakteur unionsweit auf dem Markt bereitgestellt hat.

(3) Der Mitgliedstaat unterrichtet die Kommission und die anderen Mitgliedstaaten unverzüglich. Aus der Unterrichtung gehen alle verfügbaren Angaben hervor, insbesondere die Daten zur Identifizierung des betreffenden EU-Düngeprodukts, sein Ursprung, seine Lieferkette, die Art des Risikos sowie die Art und Dauer der ergriffenen nationalen Maßnahmen.

(4) Die Kommission konsultiert unverzüglich die Mitgliedstaaten und den betreffenden Wirtschaftsakteur bzw. die betreffenden Wirtschaftsakteure und nimmt eine Beurteilung der auf nationaler Ebene getroffenen Maßnahmen vor. Anhand der Ergebnisse dieser Beurteilung erlässt die Kommission einen Durchführungsrechtsakt in Form eines Beschlusses, in dem sie festlegt, ob die nationale Maßnahme gerechtfertigt ist, und erforderlichenfalls geeignete Maßnahmen anordnet.

Diese Durchführungsrechtsakte werden nach dem Prüfverfahren gemäß Artikel 45 Absatz 3 erlassen.

In hinreichend begründeten Fällen äußerster Dringlichkeit im Zusammenhang mit dem Schutz der Gesundheit von Mensch, Tier oder Pflanze, der Sicherheit oder der Umwelt erlässt die Kommission gemäß dem in Artikel 45 Absatz 4 genannten Verfahren sofort geltende Durchführungsrechtsakte.

(5) Die Kommission richtet ihren Beschluss an alle Mitgliedstaaten und teilt ihn diesen und dem betreffenden Wirtschaftsakteur bzw. den betreffenden Wirtschaftsakteuren unverzüglich mit.

*Artikel 41***Formale Nichtkonformität**

(1) Unbeschadet des Artikels 38 fordert ein Mitgliedstaat den betreffenden Wirtschaftsakteur auf, die betreffende Nichtkonformität zu beseitigen, falls er einen der folgenden Fälle in Bezug auf ein EU-Düngeprodukt feststellt:

- a) Die CE-Kennzeichnung wurde unter Verletzung von Artikel 30 der Verordnung (EG) Nr. 765/2008 oder von Artikel 18 der vorliegenden Verordnung angebracht;
- b) die Kennnummer der notifizierten Stelle wurde unter Verletzung von Artikel 18 angebracht oder wurde nicht, wie in Artikel 18 vorgeschrieben, angebracht;
- c) die EU-Konformitätserklärung wurde nicht oder nicht ordnungsgemäß ausgestellt;
- d) die technischen Unterlagen sind entweder nicht verfügbar oder nicht vollständig;
- e) die in Artikel 6 Absatz 6 oder Artikel 8 Absatz 3 genannten Angaben fehlen, sind falsch oder unvollständig;
- f) eine andere Verwaltungsanforderung nach Artikel 6 oder Artikel 8 ist nicht erfüllt.

(2) Besteht die Nichtkonformität gemäß Absatz 1 weiter, so trifft der betreffende Mitgliedstaat alle geeigneten Maßnahmen, um die Bereitstellung des EU-Düngeprodukts auf dem Markt zu beschränken oder zu untersagen oder um dafür zu sorgen, dass es zurückgerufen oder zurückgenommen wird.

Die diesbezüglichen Pflichten der Mitgliedstaaten bestehen unbeschadet ihrer Möglichkeit, Düngeprodukte, die nicht EU-Düngeprodukte sind, zu regeln.

KAPITEL VI

ÜBERTRAGENE BEFUGNISSE UND AUSSCHUSSVERFAHREN

Artikel 42

Änderung der Anhänge

(1) Die Kommission ist befugt, delegierte Rechtsakte gemäß Artikel 44 zur Änderung des Anhangs I – mit Ausnahme der Grenzwerte für Cadmium und der Begriffsbestimmungen für Produktfunktionskategorien oder anderer Elemente in Bezug auf den Anwendungsbereich – sowie zur Änderung der Anhänge II, III und IV zur Anpassung jener Anhänge an den technischen Fortschritt und zur Erleichterung des Zugangs zum Binnenmarkt für EU-Düngeprodukte einschließlich deren freiem Verkehr zu erlassen,

- a) die das Potenzial haben, Gegenstand eines umfangreichen Handels auf dem Binnenmarkt zu sein und
- b) für die wissenschaftliche Belege dafür vorliegen,
 - i) dass sie kein Risiko für die Gesundheit von Mensch, Tier oder Pflanze, für die Sicherheit oder die Umwelt bergen, und
 - ii) dass ihre agronomische Wirksamkeit gewährleistet ist.

In delegierten Rechtsakten zur Einführung neuer Schadstoffgrenzwerte in Anhang I gemäß Absatz 1 wird den wissenschaftlichen Gutachten der Europäischen Behörde für Lebensmittelsicherheit, der Europäischen Chemikalienagentur oder der Gemeinsamen Forschungsstelle der Kommission – soweit relevant – Rechnung getragen.

Erlässt die Kommission delegierte Rechtsakte zur Hinzufügung oder Überarbeitung von Komponentenmaterialkategorien, um Materialien aufzunehmen, die als verwertete Abfälle oder als Nebenprodukte im Sinne der Richtlinie 2008/98/EG betrachtet werden können, so ist in diesen delegierten Rechtsakten eine Zuordnung solcher Materialien zu den Komponentenmaterialkategorien 1 und 11 in Anhang II dieser Verordnung ausdrücklich auszuschließen.

Beim Erlass der delegierten Rechtsakte nach diesem Absatz räumt die Kommission insbesondere tierischen Nebenprodukten, Nebenprodukten im Sinne der Richtlinie 2008/98/EG und verwerteten Abfällen, insbesondere aus der Landwirtschaft und der Lebensmittelindustrie, sowie Materialien und Produkten, die bereits in einem oder mehreren Mitgliedstaaten rechtmäßig in Verkehr gebracht wurden, Vorrang ein.

(2) Unverzüglich nach dem 15. Juli 2019 bewertet die Kommission Struvit, Biokohle und Ascheprodukte. Falls sich aus der Bewertung ergibt, dass die Kriterien gemäß Absatz 1 Buchstabe b erfüllt sind – erlässt die Kommission gemäß Absatz 1 delegierte Rechtsakte, mit denen die genannten Materialien in Anhang II aufgenommen werden.

(3) Die Kommission darf delegierte Rechtsakte nach Absatz 1 zur Änderung von Anhang II dieser Verordnung nur erlassen, um die festgelegten Komponentenmaterialkategorien von Materialien, die infolge eines Verwertungsverfahrens ihre Abfalleigenschaft verlieren, wenn dieser Anhang Vorschriften für die Verwertung enthält, die spätestens zum Zeitpunkt der Aufnahme erlassen worden sind und durch die gewährleistet wird, dass die Materialien den Bedingungen des Artikels 6 der Richtlinie 2008/98/EG genügen.

(4) Die Kommission darf delegierte Rechtsakte nach Absatz 1 zur Änderung von Anhang II nur erlassen, um neue Mikroorganismen oder Stämme von Mikroorganismen oder zusätzliche Behandlungsmethoden in die Komponentenmaterialkategorie für solche Organismen aufzunehmen, nach einer Überprüfung, welche Stämme des zusätzlichen Mikroorganismus die Kriterien gemäß Absatz 1 Buchstabe b erfüllen, auf der Grundlage der folgenden Daten:

- a) Bezeichnung des Mikroorganismus;
- b) taxonomische Einstufung des Mikroorganismus: Gattung, Art, Stamm und Beschaffungsmethode;
- c) wissenschaftliche Literatur über die sichere Herstellung, Aufbewahrung und Verwendung des Mikroorganismus;
- d) taxonomische Beziehung zu Mikroorganismenarten, die die Anforderungen in Bezug auf eine qualifizierte Sicherheitsannahme, die von der Europäischen Behörde für Lebensmittelsicherheit eingeführt wurde, erfüllen;
- e) Informationen über den Produktionsprozess einschließlich gegebenenfalls Verarbeitungsmethoden wie Sprühtrocknung, Wirbelschichttrocknung, statische Trocknung, Zentrifugieren, Deaktivierung durch Hitze, Filtrieren und Mahlen;
- f) Informationen über die Identität und die Restmengen von verbleibenden Zwischenprodukten, Toxinen oder mikrobiellen Metaboliten im Komponentenmaterial; und
- g) natürliches Vorkommen, Überleben und Mobilität in der Umwelt.

(5) Die Kommission kann delegierte Rechtsakte gemäß Absatz 1 zur Änderung von Anhang II dieser Verordnung nur erlassen, um Folgeprodukte im Sinne der Verordnung (EG) Nr. 1069/2009 in die festgelegten Komponentenmaterialkategorien aufzunehmen, wenn für solche Produkte ein Endpunkt in der Herstellungskette gemäß Artikel 5 Absatz 2 der genannten Verordnung festgelegt wurde.

Die Kommission bewertet solche Folgeprodukte im Hinblick auf relevante Aspekte, die nicht zum Zwecke der Bestimmung eines Endpunkts in der Herstellungskette gemäß der Verordnung (EG) Nr. 1069/2009 berücksichtigt wurden. Falls sie bei der Bewertung zu dem Schluss kommt, dass die Kriterien von Absatz 1 Buchstabe b dieses Artikels erfüllt sind, erlässt die Kommission delegierte Rechtsakte gemäß Absatz 1 dieses Artikels, um diese Materialien unverzüglich in die Tabelle in Anhang II Teil II Komponentenmaterialkategorie 10 dieser Verordnung aufzunehmen, sobald ein solcher Endpunkt festgelegt wird.

(6) Bis zum 16. Juli 2024 bewertet die Kommission Kriterien der biologischen Abbaubarkeit für Polymere gemäß Anhang II Teil II Komponentenmaterialkategorie 10 Nummer 2 sowie Verfahren zur Prüfung der Einhaltung dieser Kriterien und erlässt gegebenenfalls delegierte Rechtsakte gemäß Absatz 1, in denen diese Kriterien festgelegt werden.

Mit diesen Kriterien wird gewährleistet, dass:

- a) das Polymer in natürlich gegebenen Bodenverhältnissen und Gewässern in der ganzen Union physikalisch und biologisch abgebaut werden kann, sodass es nur in Kohlendioxid, Biomasse und Wasser zerfällt;
- b) das Polymer im Vergleich zu einer geeigneten Norm bei der Prüfung der Abbaubarkeit mindestens 90 % des Gehalts an organischem Kohlenstoff in höchstens 48 Monaten nach dem Ende der auf dem Etikett angegebenen Wirkungs-dauer des EU-Düngeprodukts in Kohlendioxid umwandelt; und
- c) die Verwendung von Polymeren nicht zur Anreicherung von Kunststoff in der Umwelt führt.

(7) Bis zum 16. Juli 2022 erlässt die Kommission delegierte Rechtsakte gemäß Artikel 44, um Anhang II Teil II Komponentenmaterialkategorie 12 Nummer 3 dieser Verordnung durch die Festlegung der Kriterien für agronomische Wirksamkeit und Sicherheit bei der Verwendung von Nebenprodukten im Sinne der Richtlinie 2008/98/EG in EU-Düngerprodukten zu ergänzen. Diese Kriterien tragen aktuellen Herstellungsverfahren, technischen Entwicklungen und den neuesten wissenschaftlichen Erkenntnissen Rechnung.

(8) Die Kommission ist befugt, gemäß Artikel 44 delegierte Rechtsakte zur Änderung des Anhangs I – mit Ausnahme der Grenzwerte für Cadmium – und der Anhänge II, III und IV zur Berücksichtigung des wissenschaftlichen Fortschritts zu erlassen. Die Kommission macht von dieser Befugnis Gebrauch, wenn basierend auf einer Risikobewertung eine Änderung erforderlich ist, um zu gewährleisten, dass kein EU-Düngerprodukt, das die Anforderungen dieser Verordnung erfüllt, unter normalen Anwendungsbedingungen ein Risiko für die Gesundheit von Mensch, Tier oder Pflanze, für die Sicherheit oder die Umwelt birgt.

Artikel 43

Gesonderte delegierte Rechtsakte für gesonderte Komponentenmaterialkategorien

Bei der Ausübung ihrer Befugnis zum Erlass delegierter Rechtsakte gemäß Artikel 42 erlässt die Kommission gesonderte delegierte Rechtsakte für jede Komponentenmaterialkategorie in Anhang II. Diese delegierten Rechtsakte gelten auch für jegliche Änderungen in den Anhängen I, III und IV, die infolge einer Änderung von Anhang II notwendig werden.

Artikel 44

Ausübung der Befugnisübertragung

(1) Die Befugnis zum Erlass delegierter Rechtsakte wird der Kommission unter den in diesem Artikel festgelegten Bedingungen übertragen.

(2) Die Befugnis zum Erlass delegierter Rechtsakte gemäß Artikel 42 wird der Kommission für einen Zeitraum von fünf Jahren ab dem 15. Juli 2019 übertragen. Die Kommission erstellt spätestens neun Monate vor Ablauf des Zeitraums von fünf Jahren einen Bericht über die Befugnisübertragung. Die Befugnisübertragung verlängert sich stillschweigend um Zeiträume gleicher Länge, es sei denn, das Europäische Parlament oder der Rat widersprechen einer solchen Verlängerung spätestens drei Monate vor Ablauf des jeweiligen Zeitraums.

(3) Die Befugnisübertragung gemäß Artikel 42 kann vom Europäischen Parlament oder vom Rat jederzeit widerrufen werden. Der Beschluss über den Widerruf beendet die Übertragung der in diesem Beschluss angegebenen Befugnis. Er wird am Tag nach seiner Veröffentlichung im Amtsblatt der Europäischen Union oder zu einem im Beschluss über den Widerruf angegebenen späteren Zeitpunkt wirksam. Die Gültigkeit von delegierten Rechtsakten, die bereits in Kraft sind, wird von dem Beschluss über den Widerruf nicht berührt.

(4) Vor dem Erlass eines delegierten Rechtsakts konsultiert die Kommission die von den einzelnen Mitgliedstaaten benannten Sachverständigen, im Einklang mit den in der Interinstitutionellen Vereinbarung vom 13. April 2016 über bessere Rechtsetzung enthaltenen Grundsätzen.

(5) Sobald die Kommission einen delegierten Rechtsakt erlässt, übermittelt sie ihn gleichzeitig dem Europäischen Parlament und dem Rat.

(6) Ein delegierter Rechtsakt, der gemäß Artikel 42 erlassen wurde, tritt nur in Kraft, wenn weder das Europäische Parlament noch der Rat innerhalb einer Frist von drei Monaten nach Übermittlung dieses Rechtsakts an das Europäische Parlament und den Rat Einwände erhoben haben oder wenn vor Ablauf dieser Frist das Europäische Parlament und der Rat beide der Kommission mitgeteilt haben, dass sie keine Einwände erheben werden. Auf Initiative des Europäischen Parlaments oder des Rates wird diese Frist um drei Monate verlängert.

*Artikel 45***Ausschussverfahren**

- (1) Die Kommission wird von dem Ausschuss "Düngeprodukte" unterstützt. Dieser Ausschuss ist ein Ausschuss im Sinne der Verordnung (EU) Nr. 182/2011.
- (2) Wird auf diesen Absatz Bezug genommen, so gilt Artikel 4 der Verordnung (EU) Nr. 182/2011.
- (3) Wird auf diesen Absatz Bezug genommen, so gilt Artikel 5 der Verordnung (EU) Nr. 182/2011.
- (4) Wird auf diesen Absatz Bezug genommen, so gilt Artikel 8 der Verordnung (EU) Nr. 182/2011 in Verbindung mit deren Artikel 5.

KAPITEL VII

ÄNDERUNGEN*Artikel 46***Änderung der Verordnung (EG) Nr. 1069/2009**

Die Verordnung (EG) Nr. 1069/2009 wird wie folgt geändert:

1. In Artikel 5 erhalten die Absätze 2 und 3 folgende Fassung:

"(2) Für Folgeprodukte im Sinne von Artikel 32, 35 und 36, die für die Gesundheit von Mensch oder Tier keine erhebliche Gefahr mehr darstellen, kann ein Endpunkt in der Herstellungskette festgelegt werden, über den hinaus sie nicht mehr den Anforderungen dieser Verordnung unterliegen.

Diese Folgeprodukte können anschließend ohne Einschränkungen gemäß der vorliegenden Verordnung in den Verkehr gebracht werden und unterliegen nicht mehr den amtlichen Kontrollen in Übereinstimmung mit dieser Verordnung.

Der Kommission wird die Befugnis übertragen, gemäß Artikel 51a delegierte Rechtsakte zur Ergänzung dieser Verordnung durch Festlegung eines Endpunkts in der Herstellungskette zu erlassen, über den hinaus Folgeprodukte gemäß dem vorliegenden Absatz nicht mehr den Anforderungen dieser Verordnung unterliegen.

(3) Im Falle von Gefahren für die Gesundheit von Mensch oder Tier finden Artikel 53 und 54 der Verordnung (EG) Nr. 178/2002 über Sofortmaßnahmen zum Schutz der Gesundheit sinngemäß auf die Folgeprodukte im Sinne von Artikel 32, 33 und 36 der vorliegenden Verordnung Anwendung.

(4) Innerhalb von sechs Monaten nach dem 15. Juli 2019 leitet die Kommission eine erste Bewertung der Folgeprodukte gemäß Artikel 32 ein, die in der Union bereits häufig als organische Düngemittel und Bodenverbesserungsmittel verwendet werden. Diese Bewertung umfasst zumindest die folgenden Erzeugnisse: Fleischmehl, Knochenmehl, Fleisch- und Knochenmehl, Blut von Tieren, hydrolysierte Proteine aus Material der Kategorie 3, verarbeitete Gülle, Kompost, Biogasfermentationsrückstände, Federmehl, Glycerin und andere Erzeugnisse aus Material der Kategorie 2 oder 3, die bei der Erzeugung von Biodiesel und erneuerbaren Kraftstoffen entstehen, sowie Heimtierfutter, Futtermittel und Kauspielzeug für Hunde, die aus wirtschaftlichen Gründen oder aufgrund technischer Fehler zurückgewiesen wurden, und Folgeprodukte aus Blut von Tieren, Häuten und Fellen, Hufen und Hörnern, Fledermaus- und Vogelguano, Wolle und Haaren, Federn und Daunen sowie Schweinsborsten. Ergibt die Prüfung, dass diese Folgeprodukte für die Gesundheit von Mensch oder Tier keine erhebliche Gefahr mehr darstellen, so legt die Kommission unverzüglich, in jedem Fall aber spätestens sechs Monate nach Abschluss der Bewertung, einen Endpunkt in der Herstellungskette gemäß Absatz 2 dieses Artikels fest."

2. Folgender Artikel wird eingefügt:

"Artikel 51a

Ausübung der Befugnisübertragung

(1) Die Befugnis zum Erlass delegierter Rechtsakte wird der Kommission unter den in diesem Artikel festgelegten Bedingungen übertragen.

(2) Die Befugnis zum Erlass delegierter Rechtsakte gemäß Artikel 5 Absatz 2 wird der Kommission für einen Zeitraum von fünf Jahren ab dem 15. Juli 2019 übertragen. Die Kommission erstellt spätestens neun Monate vor Ablauf des Zeitraums von fünf Jahren einen Bericht über die Befugnisübertragung. Die Befugnisübertragung verlängert sich stillschweigend um Zeiträume gleicher Länge, es sei denn, das Europäische Parlament oder der Rat widersprechen einer solchen Verlängerung spätestens drei Monate vor Ablauf des jeweiligen Zeitraums.

(3) Die Befugnisübertragung gemäß Artikel 5 Absatz 2 kann vom Europäischen Parlament oder vom Rat jederzeit widerrufen werden. Der Beschluss über den Widerruf beendet die Übertragung der in dem Beschluss angegebenen Befugnisse. Er wird am Tag nach seiner Veröffentlichung im *Amtsblatt der Europäischen Union* oder zu einem im Beschluss über den Widerruf angegebenen späteren Zeitpunkt wirksam. Die Gültigkeit von delegierten Rechtsakten, die bereits in Kraft sind, wird von dem Beschluss über den Widerruf nicht berührt.

(4) Vor dem Erlass eines delegierten Rechtsakts konsultiert die Kommission die von den einzelnen Mitgliedstaaten benannten Sachverständigen, im Einklang mit den in der Interinstitutionellen Vereinbarung vom 13. April 2016 über bessere Rechtsetzung (*) enthaltenen Grundsätzen.

(5) Sobald die Kommission einen delegierten Rechtsakt erlässt, übermittelt sie ihn gleichzeitig dem Europäischen Parlament und dem Rat.

(6) Ein delegierter Rechtsakt, der gemäß Artikel 5 Absatz 2 erlassen wurde, tritt nur in Kraft, wenn weder das Europäische Parlament noch der Rat innerhalb einer Frist von zwei Monaten nach Übermittlung dieses Rechtsakts an das Europäische Parlament und den Rat Einwände erhoben haben oder wenn vor Ablauf dieser Frist das Europäische Parlament und der Rat beide der Kommission mitgeteilt haben, dass sie keine Einwände erheben werden. Auf Initiative des Europäischen Parlaments oder des Rates wird diese Frist um zwei Monate verlängert.

(*) ABl. L 123 vom 12.5.2016, S. 1."

Artikel 47

Änderung der Verordnung (EG) Nr. 1107/2009

Die Verordnung (EG) Nr. 1107/2009 wird wie folgt geändert:

1. Artikel 2 Absatz 1 Buchstabe b erhält folgende Fassung:

"b) in einer anderen Weise als ein Nährstoff oder ein Pflanzen-Biostimulans die Lebensvorgänge von Pflanzen zu beeinflussen, wie etwa Stoffe, die das Pflanzenwachstum beeinflussen;"

2. In Artikel 3 wird folgende Nummer angefügt:

"34. 'Pflanzen-Biostimulans' ein Produkt, das pflanzliche Ernährungsprozesse unabhängig vom Nährstoffgehalt des Produkts stimuliert, wobei ausschließlich auf die Verbesserung einer oder mehrerer der folgenden Eigenschaften der Pflanze oder der Rhizosphäre der Pflanze abgezielt wird:

a) die Effizienz der Nährstoffverwertung;

- b) die Toleranz gegenüber abiotischem Stress;
- c) die Qualitätsmerkmale;
- d) die Verfügbarkeit von Nährstoffen, die im Boden oder der Rhizosphäre enthalten sind;"

3. In Artikel 80 wird der folgende Absatz angefügt:

"(8) Für ein Produkt, das gemäß Artikel 32 Absatz 1 auf der Grundlage eines vor dem 15. Juli 2019 gestellten Antrags zugelassen wurde und das nach diesem Datum unter die Begriffsbestimmung in Artikel 3 Nummer 34 fällt, bleibt diese Verordnung für den in der Zulassung angegebenen Zeitraum weiterhin gültig."

KAPITEL VIII

ÜBERGANGS- UND SCHLUSSBESTIMMUNGEN

Artikel 48

Sanktionen

Die Mitgliedstaaten erlassen Vorschriften über Sanktionen, die bei Verstößen gegen diese Verordnung zu verhängen sind, und treffen alle für die Anwendung der Sanktionen erforderlichen Maßnahmen. Die vorgesehenen Sanktionen müssen wirksam, verhältnismäßig und abschreckend sein. Die Mitgliedstaaten teilen der Kommission diese Vorschriften und Maßnahmen unverzüglich mit und melden ihr unverzüglich alle diesbezüglichen Änderungen.

Artikel 49

Bericht

Bis zum 16. Juli 2026 legt die Kommission dem Europäischen Parlament und dem Rat einen Bericht vor, in dem die Anwendung dieser Verordnung und ihre Gesamtauswirkungen hinsichtlich der Verwirklichung ihrer Ziele, einschließlich der Auswirkungen auf kleine und mittlere Unternehmen, bewertet werden. Dieser Bericht enthält

- a) eine Bewertung der Funktionsweise des Binnenmarkts für Düngeprodukte, einschließlich einer Bewertung der Wirksamkeit der Konformitätsbewertung und der Marktüberwachung, und eine Untersuchung der Auswirkungen der optionalen Harmonisierung auf die Herstellung, die Marktanteile sowie die Handelsströme von EU-Düngeprodukten und von nach nationalen Vorschriften in Verkehr gebrachten Düngeprodukten;
- b) eine Überprüfung der Grenzwerte für den Cadmiumgehalt von Phosphatdüngern im Hinblick auf die Bewertung der Möglichkeit, diese Grenzwerte auf der Grundlage der verfügbaren Technologien und wissenschaftlichen Erkenntnisse zu Cadmiumexposition und Cadmiumanreicherung in der Umwelt auf ein niedrigeres, angemessenes Niveau zu senken, wobei Umweltfaktoren – insbesondere im Kontext von Boden- und Klimabedingungen –, Gesundheitsfaktoren sowie sozioökonomischen Faktoren, einschließlich Erwägungen zur Versorgungssicherheit, Rechnung zu tragen ist;
- c) eine Bewertung, inwieweit die Beschränkungen des Gehalts an Kontaminanten gemäß Anhang I angewendet werden, und eine Bewertung über gegebenenfalls verfügbare neue einschlägige wissenschaftliche Erkenntnisse über die Toxizität und die Karzinogenität der entsprechenden Kontaminanten, einschließlich über die Risiken der Kontamination von Düngeprodukten mit Uran.

Der Bericht trägt technischen Fortschritten und Innovationen sowie den Normungsprozessen, die die Herstellung und Verwendung von Düngeprodukten betreffen, gebührend Rechnung. Er wird gegebenenfalls von einem Gesetzesvorschlag begleitet.

*Artikel 50***Überprüfung der biologischen Abbaubarkeit**

Bis zum 16. Juli 2024 führt die Kommission eine Überprüfung durch, um die Möglichkeit der Bestimmung von Kriterien der biologischen Abbaubarkeit von Mulchfolie und die Möglichkeit, sie in Anhang II TEIL II Komponentenmaterialkategorien 9 aufzunehmen, zu bewerten.

*Artikel 51***Aufhebung der Verordnung (EG) Nr. 2003/2003**

Die Verordnung (EG) Nr. 2003/2003 wird mit Wirkung vom 16. Juli 2022 aufgehoben.

Verweise auf die aufgehobene Verordnung gelten als Verweise auf die vorliegende Verordnung.

*Artikel 52***Übergangsbestimmungen**

Die Mitgliedstaaten behindern nicht die Bereitstellung von Produkten auf dem Markt, die gemäß der Verordnung (EG) Nr. 2003/2003 vor dem 16. Juli 2022 als Düngemittel mit der Bezeichnung "EG-Düngemittel" in Verkehr gebracht wurden. Die Bestimmungen des Kapitels V dieser Verordnung gelten jedoch sinngemäß für solche Produkte.

*Artikel 53***Inkrafttreten und Geltungsbeginn**

Diese Verordnung tritt am zwanzigsten Tag nach ihrer Veröffentlichung im *Amtsblatt der Europäischen Union* in Kraft.

Sie gilt ab dem 16. Juli 2022.

Jedoch gelten

- a) Artikel 4 Absatz 3 und Artikel 14, 42, 43, 44, 45, 46 und 47 ab dem 15. Juli 2019; und
- b) Artikel 20 bis 36 ab dem 16. April 2020.

Diese Verordnung ist in allen ihren Teilen verbindlich und gilt unmittelbar in jedem Mitgliedstaat.

Geschehen zu Brüssel am 5. Juni 2019.

Im Namen des Europäischen Parlaments

Der Präsident

A. TAJANI

Im Namen des Rates

Der Präsident

G. CIAMBA

ANHANG I

Produktfunktionskategorien (PFC - Product Function Categories) von EU-Düngeprodukten

TEIL I

BEZEICHNUNG DER PFC

1. Düngemittel
 - A. Organisches Düngemittel
 - I. Festes organisches Düngemittel
 - II. Flüssiges organisches Düngemittel
 - B. Organisch-mineralisches Düngemittel
 - I. Festes organisch-mineralisches Düngemittel
 - II. Flüssiges organisch-mineralisches Düngemittel
 - C. Anorganisches Düngemittel
 - I. Anorganisches Makronährstoff-Düngemittel
 - a) Festes anorganisches Makronährstoff-Düngemittel
 - i) Festes anorganisches Einnährstoff-Makronährstoff-Düngemittel
 - (A) Festes anorganisches Einnährstoff-Makronährstoff-Ammoniumnitrat-Düngemittel mit hohem Stickstoffgehalt
 - ii) Festes anorganisches Mehrnährstoff-Makronährstoff-Düngemittel
 - (A) Festes anorganisches Mehrnährstoff-Makronährstoff-Ammoniumnitrat-Düngemittel mit hohem Stickstoffgehalt
 - b) Flüssiges anorganisches Makronährstoff-Düngemittel
 - i) Flüssiges anorganisches Einnährstoff-Makronährstoff-Düngemittel
 - ii) Flüssiges anorganisches Mehrnährstoff-Makronährstoff-Düngemittel
 - II. Anorganisches Spurennährstoff-Düngemittel
 - a) Anorganisches Einnährstoff-Düngemittel
 - b) Anorganisches Mehrnährstoff-Spurennährstoff-Düngemittel
 2. Kalkdüngemittel
 3. Bodenverbesserungsmittel
 - A. Organisches Bodenverbesserungsmittel
 - B. Anorganisches Bodenverbesserungsmittel
 4. Kultursubstrat

5. Hemmstoff
 - A. Nitrifikationshemmstoff
 - B. Denitrifikationshemmstoff
 - C. Ureasehemmstoff
6. Pflanzen-Biostimulans
 - A. Mikrobielles Pflanzen-Biostimulans
 - B. Nicht-mikrobielles Pflanzen-Biostimulans
7. Düngeproduktmischung

TEIL II

ANFORDERUNGEN FÜR PFC

1. Dieser Teil enthält die Anforderungen im Hinblick auf die PFC, denen entsprechend ihrer angegebenen Funktion EU-Düngeprodukte zugeordnet sind.
2. Die in diesem Anhang für eine bestimmte PFC festgelegten Anforderungen gelten für EU-Düngeprodukte in allen Unterkategorien dieser PFC.
3. Die Angabe, dass ein EU-Düngeprodukt die in diesem Anhang beschriebene Funktion der betreffenden PFC erfüllt, ist durch die Wirkungsweise des Produkts, den relativen Gehalt seiner verschiedenen Komponenten oder andere einschlägige Parameter zu untermauern.
4. Wenn sich die Einhaltung einer bestimmten Anforderung (z. B. das Fehlen einer bestimmten Kontaminante) sicher und unbestreitbar aus der Art oder dem Herstellungsverfahren eines EU-Düngeprodukts ergibt, kann auf Verantwortung des Herstellers bei dem Konformitätsbewertungsverfahren von dieser Einhaltung ohne Überprüfung (z. B. durch Tests) ausgegangen werden.
5. Enthält das EU-Düngeprodukt einen Stoff, für den Rückstandsgrenzwerte für Lebens- und für Futtermittel im Einklang mit
 - a) der Verordnung (EWG) Nr. 315/93 des Rates ⁽¹⁾,
 - b) der Verordnung (EG) Nr. 396/2005 des Europäischen Parlaments und des Rates ⁽²⁾,
 - c) der Verordnung (EG) Nr. 470/2009 des Europäischen Parlaments und des Rates ⁽³⁾ oder
 - d) der Richtlinie 2002/32/EG des Europäischen Parlaments und des Rates ⁽⁴⁾

festgelegt sind, so darf die in der Gebrauchsanweisung vorgesehene Verwendung des EU-Düngeprodukts nicht dazu führen, dass diese Grenzwerte in Lebens- oder Futtermitteln überschritten werden.

⁽¹⁾ Verordnung (EWG) Nr. 315/93 des Rates vom 8. Februar 1993 zur Festlegung von gemeinschaftlichen Verfahren zur Kontrolle von Kontaminanten in Lebensmitteln (ABl. L 37 vom 13.2.1993, S. 1).

⁽²⁾ Verordnung (EG) Nr. 396/2005 des Europäischen Parlaments und des Rates vom 23. Februar 2005 über Höchstgehalte an Pestizidrückständen in oder auf Lebens- und Futtermitteln pflanzlichen und tierischen Ursprungs und zur Änderung der Richtlinie 91/414/EWG des Rates (ABl. L 70 vom 16.3.2005, S. 1).

⁽³⁾ Verordnung (EG) Nr. 470/2009 des Europäischen Parlaments und des Rates vom 6. Mai 2009 über die Schaffung eines Gemeinschaftsverfahrens für die Festsetzung von Höchstmengen für Rückstände pharmakologisch wirksamer Stoffe in Lebensmitteln tierischen Ursprungs, zur Aufhebung der Verordnung (EWG) Nr. 2377/90 des Rates und zur Änderung der Richtlinie 2001/82/EG des Europäischen Parlaments und des Rates (ABl. L 152 vom 16.6.2009, S. 11).

⁽⁴⁾ Richtlinie 2002/32/EG des Europäischen Parlaments und des Rates vom 7. Mai 2002 über unerwünschte Stoffe in der Tierernährung (ABl. L 140 vom 30.5.2002, S. 10).

6. Phosphonate dürfen einem EU-Düngeprodukt nicht absichtlich zugesetzt werden. Unbeabsichtigt enthaltene Phosphonate dürfen einen Massenanteil von 0,5 % nicht überschreiten.
7. Bei bestimmten Nährstoffen werden die gemäß diesem Anhang vorgeschriebenen Anforderungen in Oxidform ausgedrückt. Wird die Erfüllung der Anforderungen auf der Grundlage des Vorhandenseins des betreffenden Nährstoffs in seiner Elementform bewertet, werden die folgenden Umrechnungsfaktoren angewandt:

$$\text{Phosphor (P)} = \text{Phosphorpentoxid (P}_2\text{O}_5) \times 0,436;$$

$$\text{Kalium (K)} = \text{Kaliumoxid (K}_2\text{O)} \times 0,830;$$

$$\text{Calcium (Ca)} = \text{Calciumoxid (CaO)} \times 0,715;$$

$$\text{Magnesium (Mg)} = \text{Magnesiumoxid (MgO)} \times 0,603;$$

$$\text{Natrium (Na)} = \text{Natriumoxid (Na}_2\text{O)} \times 0,742;$$

$$\text{Schwefel (S)} = \text{Schwefeltrioxid (SO}_3) \times 0,400.$$

8. Die in diesem Anhang vorgeschriebenen Anforderungen werden unter Bezugnahme auf organischen Kohlenstoff (C_{org}) ausgedrückt. Wird die Erfüllung der Anforderungen auf der Grundlage von organischem Material bewertet, wird der folgende Umrechnungsfaktor angewandt:

$$\text{organischer Kohlenstoff (C}_{\text{org}}) = \text{organisches Material} \times 0,56.$$

PFC 1: DÜNGEMITTEL

Ein Düngemittel ist ein EU-Düngeprodukt, dessen Funktion es ist, Pflanzen oder Pilze mit Nährstoffen zu versorgen.

PFC 1(A): ORGANISCHES DÜNGEMITTEL

1. Ein organisches Düngemittel muss folgende Inhaltsstoffe enthalten:

- organischen Kohlenstoff (C_{org}) und
- Nährstoffe

ausschließlich biologischen Ursprungs.

Ein organisches Düngemittel darf Torf, Leonardit und Lignit enthalten, jedoch kein anderes Material, das fossiliert oder in geologische Formationen eingebettet ist.

2. Im organischen Düngemittel enthaltene Kontaminanten dürfen folgende Grenzwerte nicht überschreiten:

- a) Cadmium (Cd): 1,5 mg/kg Trockenmasse
- b) sechswertiges Chrom (Cr VI): 2 mg/kg Trockenmasse
- c) Quecksilber (Hg): 1 mg/kg Trockenmasse
- d) Nickel (Ni): 50 mg/kg Trockenmasse
- e) Blei (Pb): 120 mg/kg Trockenmasse
- f) Anorganisches Arsen (As): 40 mg/kg Trockenmasse.

Biuret ($C_2H_5N_3O_2$) darf in einem organischen Düngemittel nicht vorhanden sein.

- Der Kupfer (Cu)-Gehalt eines organischen Düngemittels darf 300 mg/kg Trockenmasse nicht überschreiten, und der Zink (Zn)-Gehalt eines organischen Düngemittels darf 800 mg/kg Trockenmasse nicht überschreiten.
- In einem organischen Düngemittel enthaltene Krankheitserreger dürfen die in der folgenden Tabelle aufgeführten Grenzwerten nicht überschreiten:

zu untersuchende Mikroorganismen	Probenahmepläne			Grenzwert
	n	c	m	M
<i>Salmonella</i> spp.	5	0	0	Kein Befund in 25 g oder 25 ml
<i>Escherichia coli</i> oder <i>Enterococcaceae</i>	5	5	0	1 000 in 1 g oder 1 ml

Woher:

n = Anzahl der zu untersuchenden Proben

c = Anzahl der Proben, in denen die Keimzahl, ausgedrückt in koloniebildende Einheiten (KBE), zwischen m und M liegt

m = Schwellenwert der als zufriedenstellend erachteten Keimzahl, ausgedrückt in KBE

M = Höchstwert für die Keimzahl, ausgedrückt in KBE

PFC 1(A)(I): FESTES ORGANISCHES DÜNGEMITTEL

- Ein festes organisches Düngemittel hat eine feste Form.
- Das feste organische Düngemittel muss mindestens einen der folgenden deklarierten Primärnährstoffe enthalten: Stickstoff (N), Phosphorpentoxid (P_2O_5) oder Kaliumoxid (K_2O).

Enthält das feste organische Düngemittel nur einen deklarierten Primärnährstoff, muss der Nährstoffgehalt mindestens folgende Werte betragen:

- ein Massenanteil an Gesamtstickstoff (N) von 2,5 %
- ein Massenanteil an Gesamtphosphorpentoxid (P_2O_5) von 2 % oder
- ein Massenanteil an Gesamtkaliumoxid (K_2O) von 2 %.

Enthält ein festes organisches Düngemittel mehr als einen deklarierten Primärnährstoff, müssen die Nährstoffgehalte mindestens folgende Werte betragen:

- ein Massenanteil an Gesamtstickstoff (N) von 1 %
- ein Massenanteil an Gesamtphosphorpentoxid (P_2O_5) von 1 % oder
- ein Massenanteil an Gesamtkaliumoxid (K_2O) von 1 %.

Die Summe der Nährstoffgehalte muss einen Massenanteil von mindestens 4 % betragen.

- Der in einem festen organischen Düngemittel enthaltene Organischer Kohlenstoff (C_{org})-Gehalt muss einen Massenanteil von mindestens 15 % betragen.

PFC 1(A)(II): FLÜSSIGES ORGANISCHES DÜNGEMITTEL

- Ein flüssiges organisches Düngemittel hat eine flüssige Form.

2. Ein flüssiges organisches Düngemittel muss mindestens einen der folgenden deklarierten Primärnährstoffe enthalten: Stickstoff (N), Phosphorpentoxid (P_2O_5) oder Kaliumoxid (K_2O).

Enthält ein flüssiges organisches Düngemittel nur einen deklarierten Primärnährstoff, muss der Nährstoffgehalt mindestens folgende Werte betragen:

- a) ein Massenanteil an Gesamtstickstoff (N) von 2 %
- b) ein Massenanteil an Gesamtphosphorpentoxid (P_2O_5) von 1 % oder
- c) ein Massenanteil an Gesamtkaliumoxid (K_2O) von 2 %.

Enthält ein flüssiges organisches Düngemittel mehr als einen deklarierten Primärnährstoff, müssen die Nährstoffgehalte mindestens folgende Werte betragen:

- a) ein Massenanteil an Gesamtstickstoff (N) von 1 %
- b) ein Massenanteil an Gesamtphosphorpentoxid (P_2O_5) von 1 % oder
- c) ein Massenanteil an Gesamtkaliumoxid (K_2O) von 1 %.

Die Summe der Nährstoffgehalte muss einen Massenanteil von mindestens 3 % betragen.

3. Der in einem flüssigen organischen Düngemittel enthaltene Organischer Kohlenstoff (C_{org})-Gehalt muss einen Massenanteil von mindestens 5 % betragen.

PFC 1(B): ORGANISCH-MINERALISCHES DÜNGEMITTEL

1. Ein organisch-mineralisches Düngemittel muss eine Co-Formulierung sein, die folgende Bestandteile enthält:

- a) ein oder mehrere anorganische Düngemittel gemäß PFC 1(C) und
- b) ein oder mehrere Materialien, die
 - organischen Kohlenstoff (C_{org}) und
 - Nährstoffe

ausschließlich biologischen Ursprungs enthalten.

Ein organisch-mineralisches Düngemittel darf Torf, Leonardit, Lignit enthalten, jedoch kein anderes Material, das fossilisiert oder in geologische Formationen eingebettet ist.

2. Handelt es sich bei einem oder mehreren anorganischen Düngemitteln in der Co-Formulierung um ein festes anorganisches Einnährstoff- oder Mehrnährstoff-Makronährstoff- Ammoniumnitrat-Düngemittel mit hohem Stickstoffgehalt gemäß PFC 1(C)(I)(a)(i-ii)(A), dann muss ein organisch-mineralisches Düngemittel einen von Ammoniumnitrat (NH_4NO_3) abgeleiteten Massenanteil an Stickstoff (N) von weniger als 16 % enthalten.

3. In einem organisch-mineralischen Düngemittel enthaltene Kontaminanten dürfen folgende Grenzwerte nicht überschreiten:

- a) Cadmium (Cd):
 - i) weist ein organisch-mineralisches Düngemittel einen Massenanteil an Gesamtphosphor (P) von weniger als 5 % Phosphorpentoxid- (P_2O_5) -Äquivalent auf: 3 mg/kg Trockenmasse oder
 - ii) weist ein organisch-mineralisches Düngemittel einen Massenanteil an Gesamtphosphor (P) von mindestens 5 % Phosphorpentoxid- (P_2O_5) -Äquivalent auf ("Phosphatdünger"): 60 mg/kg Phosphorpentoxid (P_2O_5)

- b) sechswertiges Chrom (Cr VI): 2 mg/kg Trockenmasse
- c) Quecksilber (Hg): 1 mg/kg Trockenmasse
- d) Nickel (Ni): 50 mg/kg Trockenmasse
- e) Blei (Pb): 120 mg/kg Trockenmasse
- f) anorganisches Arsen (As): 40 mg/kg Trockenmasse und
- g) Biuret (C₂H₅N₃O₂): 12 g/kg Trockenmasse.
4. Der Kupfer (Cu)-Gehalt eines organisch-mineralischen Düngemittels darf 600 mg/kg Trockenmasse nicht überschreiten, und der Zink (Zn)-Gehalt eines organisch-mineralischen Düngemittels darf 1 500 mg/kg Trockenmasse nicht überschreiten. Diese Grenzwerte gelten jedoch nicht, wenn dem organisch-mineralischen Düngemittel zur Behebung eines Spurennährstoffmangels im Boden absichtlich Kupfer (Cu) oder Zink (Zn) zugesetzt wurde und dies gemäß Anhang III deklariert wird.
5. In einem organisch-mineralischen Düngemittel enthaltene Krankheitserreger dürfen die in der folgenden Tabelle aufgeführten Grenzwerten nicht überschreiten:

zu untersuchende Mikroorganismen	Probenahmepläne			Grenzwert
	n	c	m	M
<i>Salmonella</i> spp.	5	0	0	Kein Befund in 25 g oder 25 ml
<i>Escherichia coli</i> oder <i>Enterococcaceae</i>	5	5	0	1 000 in 1 g oder 1 ml

Woher:

n = Anzahl der zu untersuchenden Proben

c = Anzahl der Proben, in denen die Keimzahl, ausgedrückt in KBE, zwischen m und M liegt

m = Schwellenwert der als zufriedenstellend erachteten Keimzahl, ausgedrückt in KBE

M = Höchstwert für die Keimzahl, ausgedrückt in KBE.

PFC 1(B)(I): FESTES ORGANISCH-MINERALISCHES DÜNGEMITTEL

- Ein festes organisch-mineralisches Düngemittel hat eine feste Form.
- Ein festes organisch-mineralisches Düngemittel muss mindestens einen der folgenden deklarierten Primärnährstoffe enthalten: Stickstoff (N), Phosphorpentoxid (P₂O₅) oder Kaliumoxid (K₂O).

Enthält ein festes organisch-mineralisches Düngemittel nur einen deklarierten Primärnährstoff, muss der Nährstoffgehalt mindestens folgende Werte betragen

- ein Massenanteil an Gesamtstickstoff (N) von 2,5 %, wovon ein Massenanteil von 1 % organischer Stickstoff (N_{org}) sein muss,
- ein Massenanteil an Gesamtphosphorpentoxid (P₂O₅) von 2 % oder
- ein Massenanteil an Gesamtkaliumoxid (K₂O) von 2 %.

Enthält ein festes organisch-mineralisches Düngemittel mehr als einen deklarierten Primärnährstoff, müssen die Nährstoffgehalte mindestens folgende Werte betragen:

- ein Massenanteil an Gesamtstickstoff (N) von 2 %, wovon ein Massenanteil von 0,5 % organischer Stickstoff (N_{org}) sein muss, oder

- b) ein Massenanteil an Gesamtphosphorpentoxid (P_2O_5) von 2 % oder
- c) ein Massenanteil an Gesamtkaliumoxid (K_2O) von 2 %.

Die Summe der Nährstoffgehalte muss einen Massenanteil von mindestens 8 % betragen.

3. Der im festen organisch-mineralischen Düngemittel enthaltene Organischer Kohlenstoff (C_{org})-Gehalt muss einen Massenanteil von mindestens 7,5 % betragen.
4. Im festen organisch-mineralischen Düngemittel muss jede physikalische Einheit die Menge an organischem Kohlenstoff (C_{org}) und allen Nährstoffen enthalten, die dem deklarierten Gehalt entspricht. Eine physikalische Einheit entspricht einem Einzelbestandteil eines Produkts, z. B. Körner oder Pellets.

PFC 1(B)(II): FLÜSSIGES ORGANISCH-MINERALISCHES DÜNGEMITTEL

1. Ein flüssiges organisch-mineralisches Düngemittel hat eine flüssige Form.
2. Ein flüssiges organisch-mineralisches Düngemittel muss mindestens einen der folgenden deklarierten Primärnährstoffe enthalten: Stickstoff (N), Phosphorpentoxid (P_2O_5) oder Kaliumoxid (K_2O).

Enthält ein flüssiges organisch-mineralisches Düngemittel nur einen deklarierten Primärnährstoff, muss der Nährstoffgehalt mindestens folgende Werte betragen:

- a) ein Massenanteil an Gesamtstickstoff (N) von 2 %, wovon ein Massenanteil von 0,5 % organischer Stickstoff (N_{org}) sein muss,
- b) ein Massenanteil an Gesamtphosphorpentoxid (P_2O_5) von 2 % oder
- c) ein Massenanteil an Gesamtkaliumoxid (K_2O) von 2 %.

Enthält ein flüssiges organisch-mineralisches Düngemittel mehr als einen deklarierten Primärnährstoff, müssen die Nährstoffgehalte mindestens folgende Werte betragen:

- a) ein Massenanteil an Gesamtstickstoff (N) von 2 %, wovon ein Massenanteil von 0,5 % organischer Stickstoff (N_{org}) sein muss,
- b) ein Massenanteil an Gesamtphosphorpentoxid (P_2O_5) von 2 % oder
- c) ein Massenanteil an Gesamtkaliumoxid (K_2O) von 2 %.

Die Summe der Nährstoffgehalte muss einen Massenanteil von mindestens 6 % betragen.

3. Der in einem flüssigen organisch-mineralischen Düngemittel enthaltene Organischer Kohlenstoff (C_{org})-Gehalt muss einen Massenanteil von mindestens 3 % betragen.

PFC 1(C): ANORGANISCHES DÜNGEMITTEL

1. Ein anorganisches Düngemittel ist ein Düngemittel, das Nährstoffe in Form von Mineralien enthält oder freisetzt und nicht unter organische oder organisch-mineralische Düngemittel fällt.
2. Zusätzlich zu den Anforderungen nach PFC 1(C)(I) bzw. PFC 1(C)(II) muss ein anorganisches Düngemittel, das einen Massenanteil an organischem Kohlenstoff (C_{org}) von mehr als 1 % aufweist, außer organischem Kohlenstoff (C_{org}) aus

— Chelat- oder Komplexbildnern gemäß Anhang II Teil II Komponentenmaterialkategorie (CMC - component material category) 1 Nummer 3,

- Nitrifikationshemmstoffen, Denitrifikationshemmstoffen oder Ureasehemmstoffen gemäß Anhang II Teil II CMC 1 Nummer 4,
- Überzugmitteln gemäß Anhang II Teil II CMC 10 Nummer 1 Buchstabe a,
- Harnstoff ($\text{CH}_4\text{N}_2\text{O}$) oder
- Calciumcyanamid (CaCN_2),

die Anforderung erfüllen, dass in einem anorganischen Düngemittel enthaltene Krankheitserreger dürfen die in der folgenden Tabelle aufgeführten Grenzwerten nicht überschreiten:

zu untersuchende Mikroorganismen	Probenahmepläne			Grenzwert
	n	c	m	M
<i>Salmonella</i> spp.	5	0	0	Kein Befund in 25 g oder 25 ml
<i>Escherichia coli</i> oder <i>Enterococcaceae</i>	5	5	0	1 000 in 1 g oder 1 ml

Woher:

n = Anzahl der zu untersuchenden Proben

c = Anzahl der Proben, in denen die Keimzahl, ausgedrückt in KBE, zwischen m und M liegt

m = Schwellenwert der als zufriedenstellend erachteten Keimzahl, ausgedrückt in KBE

M = Höchstwert für die Keimzahl, ausgedrückt in KBE

PFC 1(C)(I): ANORGANISCHES MAKRONÄHRSTOFF-DÜNGEMITTEL

1. Ein anorganisches Makronährstoff-Düngemittel muss dazu bestimmt sein, Pflanzen oder Pilze mit einem oder mehreren der folgenden Makronährstoffe zu versorgen:
 - a) Primärer Makronährstoff: Stickstoff (N), Phosphor (P) oder Kalium (K),
 - b) Sekundärer Makronährstoff: Calcium (Ca), Magnesium (Mg), Natrium (Na) oder Schwefel (S).
2. Im anorganischen Makronährstoff-Düngemittel enthaltene Kontaminanten dürfen folgende Grenzwerte nicht überschreiten:
 - a) Cadmium (Cd):
 - i) weist das anorganische Makronährstoff-Düngemittel einen Massenanteil an Gesamtphosphor (P) von weniger als 5 % Phosphorpentoxid-(P_2O_5)-Äquivalent auf: 3 mg/kg Trockenmasse, oder
 - ii) weist anorganische Makronährstoff-Düngemittel einen Massenanteil an Gesamtphosphor (P) von mindestens 5 % Phosphorpentoxid-(P_2O_5)-Äquivalent auf ("Phosphatdünger"): 60 mg/kg Phosphorpentoxid (P_2O_5).
 - b) sechswertiges Chrom (Cr VI): 2 mg/kg Trockenmasse
 - c) Quecksilber (Hg): 1 mg/kg Trockenmasse
 - d) Nickel (Ni): 100 mg/kg Trockenmasse
 - e) Blei (Pb): 120 mg/kg Trockenmasse
 - f) Arsen (As): 40 mg/kg Trockenmasse

- g) Biuret ($C_2H_5N_3O_2$): 12 g/kg Trockenmasse
- h) Perchlorat (ClO_4^-): 50 mg/kg Trockenmasse.

3. Der Kupfer (Cu)-Gehalt eines anorganischen Makronährstoff-Düngemittels darf 600 mg/kg Trockenmasse nicht überschreiten, und der Zink (Zn)-Gehalt eines anorganischen Makronährstoff-Düngemittels darf 1 500 mg/kg Trockenmasse nicht überschreiten. Diese Grenzwerte gelten jedoch nicht, wenn dem Düngeprodukt zur Behebung eines Spurennährstoffmangels im Boden absichtlich Kupfer (Cu) oder Zink (Zn) zugesetzt wurde und dies gemäß Anhang III deklariert wird.

PFC 1(C)(I)(a): FESTES ANORGANISCHES MAKRONÄHRSTOFF-DÜNGEMITTEL

Ein festes anorganisches Makronährstoff-Düngemittel hat eine feste Form.

PFC 1(C)(I)(a)(i): FESTES ANORGANISCHES EINNÄHRSTOFF-MAKRONÄHRSTOFF-DÜNGEMITTEL

1. Ein festes anorganisches Einnährstoff-Makronährstoff-Düngemittel muss den folgenden deklarierten Gehalt aufweisen

- a) nur einen Makronährstoff (Stickstoff (N), Phosphor (P), Kalium (K), Calcium (Ca), Magnesium (Mg), Natrium (Na), Schwefel (S)) oder
- b) nur einen Primär-Makronährstoff (Stickstoff (N), Phosphor (P), Kalium (K)) und einen oder mehrere Sekundär-Makronährstoffe (Calcium (Ca), Magnesium (Mg), Natrium (Na), Schwefel (S)).

2. Enthält das feste anorganische Einnährstoff-Makronährstoff-Düngemittel nur einen deklarierten Makronährstoff (Stickstoff (N), Phosphor (P), Kalium (K), Calcium (Ca), Magnesium (Mg), Natrium (Na) oder Schwefel (S)), muss der Makronährstoffgehalt mindestens folgende Werte betragen:

- a) einen Massenanteil an Gesamtstickstoff (N) von 10 %
- b) einen Massenanteil an Gesamtphosphorpentoxid (P_2O_5) von 12 %
- c) einen Massenanteil an Gesamtkaliumoxid (K_2O) von 6 %
- d) einen Massenanteil an Gesamtmagnesiumoxid (MgO) von 5 %
- e) einen Massenanteil an Gesamtcalciumoxid (CaO) von 12 %
- f) einen Massenanteil an Gesamtschwefeltrioxid (SO_3) von 10 % oder
- g) einen Massenanteil an Gesamtnatriumoxid (Na_2O) von 1 %.

Der Gesamtnatriumoxid (Na_2O)-Gehalt darf jedoch einen Massenanteil von 40 % nicht überschreiten.

Enthält das feste anorganische Einnährstoff-Makronährstoff-Düngemittel nur einen deklarierten Primär-Makronährstoff (Stickstoff (N), Phosphor (P), Kalium (K)) und einen oder mehrere deklarierte Sekundär-Makronährstoffe (Calcium (Ca), Magnesium (Mg), Natrium (Na), Schwefel (S)),

a) muss der Primär-Makronährstoffgehalt mindestens folgende Werte betragen:

- i) einem Massenanteil an Gesamtstickstoff (N) von 3 %
- ii) einem Massenanteil an Gesamtphosphorpentoxid (P_2O_5) von 3 % oder
- iii) einem Massenanteil an Gesamtkaliumoxid (K_2O) von 3 %.

b) muss der Sekundär-Makronährstoffgehalt mindestens folgende Werte betragen:

- i) einem Massenanteil an Gesamtmagnesiumoxid (MgO) von 1,5 % oder
- ii) einem Massenanteil an Gesamtcalciumoxid (CaO) von 1,5 %
- iii) einem Massenanteil an Gesamtschwefeltrioxid (SO_3) von 1,5 % oder
- iv) einem Massenanteil an Gesamtnatriumoxid (Na_2O) von 1 %.

Der Gesamtnatriumoxid (Na_2O)-Gehalt darf jedoch einen Massenanteil von 40 % nicht überschreiten.

Die Summe aller deklarierten Primär- und Sekundär-Makronährstoffgehalte muss einen Massenanteil von mindestens 18 % betragen.

PFC 1(C)(I)(a)(ii): FESTES ANORGANISCHES MEHRNÄHRSTOFF-MAKRONÄHRSTOFF-DÜNGEMITTEL

1. Ein festes anorganisches Mehrnährstoff-Makronährstoff-Düngemittel muss den folgenden deklarierten Gehalt aufweisen:

- a) mehr als einen Primär-Makronährstoff (Stickstoff (N), Phosphor (P), Kalium (K)), oder
- b) mehr als einen Sekundär-Makronährstoff (Calcium (Ca), Magnesium (Mg), Natrium (Na) oder Schwefel (S)) und keinen Primär-Makronährstoff (Stickstoff (N), Phosphor (P), Kalium (K)).

2. Ein festes anorganisches Einnährstoff-Makronährstoff-Düngemittel muss mehr als einen der folgenden deklarierten Makronährstoffe mit mindestens dem folgenden Gehalt enthalten:

- a) einen Massenanteil an Gesamtstickstoff (N) von 3 %
- b) einen Massenanteil an Gesamtphosphorpentoxid (P_2O_5) von 3 %
- c) einen Massenanteil an Gesamtkaliumoxid (K_2O) von 3 %
- d) einen Massenanteil an Gesamtmagnesiumoxid (MgO) von 1,5 %
- e) einen Massenanteil an Gesamtcalciumoxid (CaO) von 1,5 %
- f) einen Massenanteil an Gesamtschwefeltrioxid (SO_3) von 1,5 % oder
- g) einen Massenanteil an Gesamtnatriumoxid (Na_2O) von 1 %.

Der Gesamtnatriumoxid (Na_2O)-Gehalt darf jedoch einen Massenanteil von 40 % nicht überschreiten.

Die Summe aller deklarierten Makronährstoffgehalte muss einen Massenanteil von mindestens 18 % betragen.

PFC 1(C)(I)(a)(i-ii)(A): FESTES ANORGANISCHES EIN- ODER MEHRNÄHRSTOFF-MAKRONÄHRSTOFF-AMMONIUMNITRAT-DÜNGEMITTEL MIT HOHEM STICKSTOFFGEHALT

1. Ein festes anorganisches Ein- oder Mehrnährstoff-Makronährstoff-Ammoniumnitrat-Düngemittel mit hohem Stickstoffgehalt muss eine Ammoniumnitrat-(NH_4NO_3)-Basis aufweisen und einen von Ammoniumnitrat (NH_4NO_3) abgeleiteten Massenanteil an Stickstoff (N) von mindestens 28 % enthalten.
2. Alle Stoffe außer Ammoniumnitrat (NH_4NO_3) müssen gegenüber Ammoniumnitrat (NH_4NO_3) inert sein.
3. Ein festes anorganisches Ein- oder Mehrnährstoff-Makronährstoff-Ammoniumnitrat-Düngemittel darf dem Endnutzer nur verpackt zur Verfügung gestellt werden. Das Versandstück muss in der Weise oder mit einer solchen Vorrichtung geschlossen sein, dass beim Öffnen der Verschluss, das Verschlussiegel oder das Versandstück selbst in nicht wiederherstellbarer Weise beschädigt wird. Die Verwendung von Ventilsäcken ist gestattet.
4. Nach Durchführung von zwei Wärmezyklen gemäß Nummer 4.1 in Modul A1 von Anhang IV Teil II darf der Massenanteil des Ölretentionsvermögens in einem festen anorganischen Ein- oder Mehrnährstoff-Makronährstoff-Ammoniumnitrat-Düngemittel 4 % nicht überschreiten.
5. Die Detonationsfestigkeit eines festen anorganischen Ein- oder Mehrnährstoff-Makronährstoff-Ammoniumnitrat-Düngemittel muss so beschaffen sein, dass:
 - nach fünf Wärmezyklen gemäß Nummer 4.3 in Modul A1 von Anhang IV Teil II
 - in zwei Überprüfungen der Detonationsfestigkeit gemäß Nummer 4.4 in Modul A1 von Anhang IV Teil IIeiner oder mehrere der als Stützen dienenden Bleizylinder um weniger als 5 % gestaucht werden.
6. Der Massenanteil brennbarer Stoffe darf, als Kohlenstoff (C) gemessen,
 - bei festen anorganischen Ein- oder Mehrnährstoff-Makronährstoff-Ammoniumnitrat-Düngemittel mit einem Massenanteil an Stickstoff (N) von mindestens 31,5 % nicht mehr als 0,2 % und
 - bei festen anorganischen Ein- oder Mehrnährstoff-Makronährstoff-Ammoniumnitrat-Düngemittel mit einem Massenanteil an Stickstoff (N) von mindestens 28 %, aber weniger als 31,5 %, nicht mehr als 0,4 % betragen.
7. Eine Lösung mit dem löslichen Anteil von 10 g eines festen anorganischen Ein- oder Mehrnährstoff-Makronährstoff-Ammoniumnitrat-Düngemittel in 100 ml Wasser muss einen pH-Wert von mindestens 4,5 aufweisen.
8. Ein Massenanteil von höchstens 5 % darf ein Sieb mit 1 mm Maschenweite passieren, und ein Massenanteil von höchstens 3 % darf ein Sieb mit 0,5 mm Maschenweite passieren.
9. Der Gehalt an Kupfer (Cu) darf 10 mg/kg und der Gehalt an Chlor (Cl) darf 200 mg/kg nicht übersteigen.

PFC 1(C)(I)(b): FLÜSSIGES ANORGANISCHES MAKRONÄHRSTOFF-DÜNGEMITTEL

Ein flüssiges anorganisches Makronährstoff-Düngemittel hat eine flüssige Form.

PFC 1(C)(I)(b)(i): FLÜSSIGES ANORGANISCHES EINNÄHRSTOFF-MAKRONÄHRSTOFF-DÜNGEMITTEL

1. Ein flüssiges anorganisches Einnährstoff-Makronährstoff-Düngemittel muss den folgenden deklarierten Gehalt aufweisen:
 - a) nur einen Makronährstoff (Stickstoff (N), Phosphor (P), Kalium (K), Calcium (Ca), Magnesium (Mg), Natrium (Na), Schwefel (S)) oder

- b) nur einen Primär-Makronährstoff (Stickstoff (N), Phosphor (P), Kalium (K)) und einen oder mehrere Sekundär-Makronährstoffe (Calcium (Ca), Magnesium (Mg), Natrium (Na), Schwefel (S)).
2. Enthält das flüssige anorganische Einnährstoff-Makronährstoff-Düngemittel nur einen deklarierten Makronährstoff (Stickstoff (N), Phosphor (P), Kalium (K), Calcium (Ca), Magnesium (Mg), Natrium (Na), Schwefel (S)), muss der Makronährstoffgehalt mindestens folgende Werte betragen:
- a) einen Massenanteil an Gesamtstickstoff (N) von 5 %
 - b) einen Massenanteil an Gesamtphosphorpentoxid (P_2O_5) von 5 %
 - c) einen Massenanteil an Gesamtkaliumoxid (K_2O) von 3 %
 - d) einen Massenanteil an Gesamtmagnesiumoxid (MgO) von 2 %
 - e) einen Massenanteil an Gesamtcalciumoxid (CaO) von 6 %
 - f) einen Massenanteil an Gesamtschwefeltrioxid (SO_3) von 5 % oder
 - g) einen Massenanteil an Gesamtnatriumoxid (Na_2O) von 1 %.

Der Gesamtnatriumoxid (Na_2O)-Gehalt darf jedoch einen Massenanteil von 40 % nicht überschreiten.

Enthält ein flüssiges anorganisches Einnährstoff-Makronährstoff-Düngemittel nur einen deklarierten Primär-Makronährstoff (Stickstoff (N), Phosphor (P), Kalium (K)) und einen oder mehrere deklarierte Sekundär-Makronährstoffe (Calcium (Ca), Magnesium (Mg), Natrium (Na), Schwefel (S)),

- a) muss der Primär-Makronährstoffgehalt mindestens folgende Werte betragen
 - i) einem Massenanteil an Gesamtstickstoff (N) von 1,5 %
 - ii) einem Massenanteil an Gesamtphosphorpentoxid (P_2O_5) von 1,5 % oder
 - iii) einem Massenanteil an Gesamtkaliumoxid (K_2O) von 1,5 % und
- b) muss der Sekundär-Makronährstoffgehalt mindestens folgende Werte betragen:
 - i) einem Massenanteil an Gesamtmagnesiumoxid (MgO) von 0,75 %
 - ii) einem Massenanteil an Gesamtcalciumoxid (CaO) von 0,75 %
 - iii) einem Massenanteil an Gesamtschwefeltrioxid (SO_3) von 0,75 % oder
 - iv) einem Massenanteil an Gesamtnatriumoxid (Na_2O) von 0,5 %.

Der Gesamtnatriumoxid (Na_2O)-Gehalt darf jedoch einen Massenanteil von 40 % nicht überschreiten.

Die Summe aller deklarierten Primär- und Sekundär- Makronährstoffgehalte muss einen Massenanteil von mindestens 7 % betragen.

PFC 1(C)(I)(b)(ii): FLÜSSIGES ANORGANISCHES MEHRNÄHRSTOFF-MAKRONÄHRSTOFF-DÜNGEMITTEL

1. Ein flüssiges anorganisches Mehrnährstoff-Makronährstoff-Düngemittel muss den folgenden deklarierten Gehalt aufweisen: entweder
- a) mehr als einen Primär-Makronährstoff (Stickstoff (N), Phosphor (P), Kalium (K)) oder

- b) mehr als einen Sekundär-Makronährstoff (Calcium (Ca), Magnesium (Mg), Natrium (Na), Schwefel (S)) und keinen Primär-Makronährstoff (Stickstoff (N), Phosphor (P), Kalium (K)).
2. Ein flüssiges anorganisches Mehrnährstoff-Makronährstoff-Düngemittel muss mehr als einen der folgenden deklarierten Nährstoffe mit mindestens dem folgenden Gehalt enthalten:
- a) einen Massenanteil an Gesamtstickstoff (N) von 1,5 %
 - b) einen Massenanteil an Gesamtphosphorpentoxid (P₂O₅) von 1,5 %
 - c) einen Massenanteil an Gesamtkaliumoxid (K₂O) von 1,5 %
 - d) einen Massenanteil an Gesamtmagnesiumoxid (MgO) von 0,75 %
 - e) einen Massenanteil an Gesamtcalciumoxid (CaO) von 0,75 %
 - f) einen Massenanteil an Gesamtschwefeltrioxid (SO₃) von 0,75 % oder
 - g) einen Massenanteil an Gesamtnatriumoxid (Na₂O) von 0,5 %.

Der Gesamtnatriumoxid (Na₂O)-Gehalt darf jedoch einen Massenanteil von 20 % nicht überschreiten.

Die Summe aller deklarierten Nährstoffgehalte muss einen Massenanteil von mindestens 7 % betragen.

PFC 1(C)(II): ANORGANISCHES SPURENNÄHRSTOFF-DÜNGEMITTEL

1. Ein anorganisches Spurennährstoff-Düngemittel ist ein anorganisches Düngemittel mit Ausnahme eines anorganischen Makronährstoff-Düngemittels, das dazu bestimmt ist, Pflanzen oder Pilze mit einem oder mehreren der folgenden Spurennährstoffe zu versorgen: Bor (B), Kobalt (Co), Kupfer (Cu), Eisen (Fe), Mangan (Mn), Molybdän (Mo) oder Zink (Zn).
2. Anorganische Spurennährstoff-Düngemittel dürfen dem Endnutzer nur verpackt zur Verfügung gestellt werden.
3. In einem anorganischen Spurennährstoff-Düngemittel enthaltene Kontaminanten dürfen folgende Grenzwerte nicht überschreiten:

Kontaminante	Grenzwerte von Kontaminanten in mg in Bezug auf den Gesamtgehalt an Spurennährstoffen in kg (mg/kg des Gesamtgehalts an Spurennährstoffen, d. h. Bor (B), Kobalt (Co), Kupfer (Cu), Eisen (Fe), Mangan (Mn), Molybdän (Mo) und Zink (Zn))
Arsen (As)	1 000
Cadmium (Cd)	200
Blei (Pb)	600
Quecksilber (Hg)	100
Nickel (Ni)	2 000

PFC 1(C)(II)(a): ANORGANISCHES EINNÄHRSTOFF-SPURENNÄHRSTOFF-DÜNGEMITTEL

1. Ein anorganisches Einnährstoff-Spurennährstoff-Düngemittel muss einen deklarierten Gehalt von nicht mehr als einem Spurennährstoff aufweisen.

2. Ein anorganisches Einnährstoff-Spurenährstoff-Düngemittel muss zu einer der Typologien gehören und die in der nachstehenden Tabelle enthaltenen Anforderungen in Bezug auf die entsprechende Beschreibung und den Mindestspurenährstoffgehalt erfüllen:

Typologie	Beschreibung	Mindestspurenährstoffgehalt
Spurenährstoff-Düngesalz	Ein auf chemischem Wege gewonnenes festes anorganisches Einnährstoff-Spurenährstoff-Düngemittel, das ein mineralisches Ionensalz als wesentlichen Bestandteil enthält.	Ein Massenanteil von 10 % eines Spurenährstoff-Düngesalzes muss aus einem wasserlöslichen Spurenährstoff bestehen.
Spurenährstoff-Oxid- oder -Hydroxid-Düngemittel	Ein auf chemischem Wege gewonnenes festes anorganisches Einnährstoff-Spurenährstoff-Düngemittel, das Oxid oder Hydroxid als wesentlichen Bestandteil enthält.	Ein Massenanteil von 10 % eines Spurenährstoff-Oxid- oder -Hydroxid-Düngemittels muss aus einem Spurenährstoff bestehen.
Düngemittel auf Spurenährstoffbasis	Ein anorganisches Einnährstoff-Spurenährstoff-Düngemittel, das eine Kombination aus einem Spurenährstoff-Düngesalz mit einem oder mehreren anderen Spurenährstoff-Düngesalzen und/oder mit einem Spurenährstoff-Einzelchelat enthält.	Ein Massenanteil von 5 % eines Düngemittels auf Spurenährstoffbasis muss aus einem Spurenährstoff bestehen.
Spurenährstoff-Düngerlösung	Eine wässrige Lösung unterschiedlicher Formen eines anorganischen Einnährstoff-Spurenährstoff-Düngemittels.	Ein Massenanteil von 2 % einer Spurenährstoff-Düngerlösung muss aus einem wasserlöslichen Spurenährstoff bestehen.
Spurenährstoff-Dünger suspension	Eine Suspension unterschiedlicher Formen eines anorganischen Einnährstoff-Spurenährstoff-Düngemittels.	Ein Massenanteil von 2 % einer Spurenährstoff-Dünger suspension muss aus einem Spurenährstoff bestehen.
Spurenährstoff-Chelatdünger	Wasserlösliches anorganisches Einnährstoff-Spurenährstoff-Düngemittel, in dem der deklarierte Spurenährstoff chemisch mit einem oder mehreren Chelatbildnern gemäß den Anforderungen von Anhang II Teil II CMC 1 kombiniert ist.	<ul style="list-style-type: none"> — Ein Massenanteil von 5 % eines Spurenährstoff-Chelatdüngers muss aus einem wasserlöslichen Spurenährstoff bestehen, und — mindestens 80 % des wasserlöslichen Spurenährstoffs müssen durch einen Chelatbildner, der die Anforderungen von Anhang II Teil II CMC 1 erfüllt, chelatisiert sein.
UVCB ⁽¹⁾ -Eisenchelate	Wasserlösliches anorganisches Einnährstoff-Spurenährstoff-Düngemittel, in dem das deklarierte Eisen chemisch mit einem oder mehreren Chelatbildnern gemäß den Anforderungen von Anhang II Teil II CMC 1 kombiniert ist.	<ul style="list-style-type: none"> — Ein Massenanteil von 5 % eines UVCB-Eisenchelats muss aus einem wasserlöslichen Eisen bestehen, und — mindestens 80 % des wasserlöslichen Eisens müssen chelatisiert sein, und mindestens 50 % des wasserlöslichen Eisens müssen durch einen Chelatbildner, der die Anforderungen von Anhang II Teil II CMC 1 erfüllt, chelatisiert sein.
Spurenährstoff-Komplexdünger	Wasserlösliches anorganisches Einnährstoff-Spurenährstoff-Düngemittel, in dem der deklarierte Spurenährstoff chemisch mit einem oder mehreren Komplexbildnern gemäß den Anforderungen von Anhang II Teil II CMC 1 kombiniert ist.	<ul style="list-style-type: none"> — Ein Massenanteil von 5 % eines Spurenährstoff-Komplexdüngers muss aus einem wasserlöslichen Spurenährstoff bestehen, und — mindestens 80 % des wasserlöslichen Spurenährstoffs müssen durch einen Komplexbildner, der die Anforderungen von Anhang II Teil II CMC 1 erfüllt, komplexiert sein.

⁽¹⁾ UVCB: Stoff unbekannter oder schwankender Zusammensetzung, komplexe Reaktionsprodukte oder biologische Materialien.

PFC 1(C)(II)(b): ANORGANISCHES MEHRNÄHRSTOFF-SPURENNÄHRSTOFF-DÜNGEMITTEL

1. Ein anorganisches Mehrnährstoff-Spurennährstoff-Düngemittel muss einen deklarierten Gehalt von mehr als einem Spurennährstoff aufweisen.
2. Die Summe allerdeklarierten Nährstoffgehalte in einem anorganischen Mehrnährstoff-Spurennährstoff-Düngemittel muss mindestens folgende Werte betragen:
 - a) einen Massenanteil von 2 % für Dünger in flüssiger Form,
 - b) einen Massenanteil von 5 % für Dünger in fester Form.

PFC 2: KALKDÜNGEMITTEL

1. Ein Kalkdüngemittel ist ein EU-Düngeprodukt, dessen Funktion es ist, den Säuregehalt des Bodens zu korrigieren.

Ein Kalkdüngemittel enthält Oxide, Hydroxide, Kohlenstoffe oder Silikate der Nährstoffe Calcium (Ca) oder Magnesium (Mg).

2. In einem Kalkdüngemittel enthaltene Kontaminanten dürfen folgende Grenzwerte nicht überschreiten:
 - a) Cadmium (Cd): 2 mg/kg Trockenmasse
 - b) sechswertiges Chrom (Cr VI): 2 mg/kg Trockenmasse
 - c) Quecksilber (Hg): 1 mg/kg Trockenmasse
 - d) Nickel (Ni): 90 mg/kg Trockenmasse
 - e) Blei (Pb): 120 mg/kg Trockenmasse
 - f) Arsen (As): 40 mg/kg Trockenmasse
3. Der Kupfer (Cu)-Gehalt eines Kalkdüngemittels darf 300 mg/kg Trockenmasse nicht überschreiten, und der Zink (Zn)-Gehalt eines Kalkdüngemittels darf 800 mg/kg Trockenmasse nicht überschreiten.
4. Die folgenden, auf der Grundlage der Masse des Kalkdüngemittels bestimmten Parameter sind einzuhalten:
 - a) Neutralisationswert mindestens: 15 (CaO-Äq) oder 9 (HO-Äq)
 - b) Reaktivität mindestens: 10 % (Salzsäuretest) oder 50 % nach 6 Monaten (Inkubationstest) und
 - c) Mindestkorngröße: mindestens 70 % < 1 mm, außer für gebrannte Kalke, granulierten Kalke und Kreide (= mindestens 70 % des Kalkdüngemittels müssen ein Sieb mit 1 mm Maschenweite passieren).

PFC 3: BODENVERBESSERUNGSMITTEL

Ein Bodenverbesserungsmittel ist ein EU-Düngeprodukt, dessen Funktion es ist, die physikalischen oder chemischen Eigenschaften, die Struktur oder die biologische Aktivität des Bodens, in den es eingebracht wird, zu erhalten, zu verbessern oder zu schützen.

PFC 3(A): ORGANISCHES BODENVERBESSERUNGSMITTEL

1. Ein organisches Bodenverbesserungsmittel besteht zu 95 % aus Material rein biologischen Ursprungs.

Ein organisches Bodenverbesserungsmittel darf Torf, Leonardit und Lignit enthalten, jedoch kein anderes Material, das fossilisiert oder in geologische Formationen eingebettet ist.

2. In einem organischen Bodenverbesserungsmittel enthaltene Kontaminanten dürfen folgende Grenzwerte nicht überschreiten:
- a) Cadmium (Cd): 2 mg/kg Trockenmasse
 - b) sechswertiges Chrom (Cr VI): 2 mg/kg Trockenmasse
 - c) Quecksilber (Hg): 1 mg/kg Trockenmasse
 - d) Nickel (Ni): 50 mg/kg Trockenmasse
 - e) Blei (Pb): 120 mg/kg Trockenmasse
 - f) Anorganisches Arsen (As): 40 mg/kg Trockenmasse
3. Der Kupfer (Cu)-Gehalt eines organischen Bodenverbesserungsmittels darf 300 mg/kg Trockenmasse nicht überschreiten, und der Zink (Zn)-Gehalt eines organischen Bodenverbesserungsmittels darf 800 mg/kg Trockenmasse nicht überschreiten.
4. In einem organischen Bodenverbesserungsmittel enthaltene Krankheitserreger dürfen die in der folgenden Tabelle aufgeführten Grenzwerten nicht überschreiten:

zu untersuchende Mikroorganismen	Probenahmepläne			Grenzwert
	n	c	m	M
<i>Salmonella</i> spp.	5	0	0	Kein Befund in 25 g oder 25 ml
<i>Escherichia coli</i> oder <i>Enterococcaceae</i>	5	5	0	1 000 in 1 g oder 1 ml

Woher:

n = Anzahl der zu untersuchenden Proben

c = Anzahl der Proben, in denen die Keimzahl, ausgedrückt in KBE, zwischen m und M liegt

m = Schwellenwert der als zufriedenstellend erachteten Keimzahl, ausgedrückt in KBE

M = Höchstwert für die Keimzahl, ausgedrückt in KBE

5. Ein organisches Bodenverbesserungsmittel muss mindestens 20 % Trockenmasse enthalten.
6. Der in einem organischen Bodenverbesserungsmittel enthaltene Organischer Kohlenstoff (C_{org})-Gehalt muss einen Massenanteil von mindestens 7,5 % betragen.

PFC 3(B): ANORGANISCHES BODENVERBESSERUNGSMITTEL

1. Ein anorganisches Bodenverbesserungsmittel ist ein Bodenverbesserungsmittel mit Ausnahme organischer Bodenverbesserungsmittel.
2. In einem anorganischen Bodenverbesserungsmittel enthaltene Kontaminanten dürfen folgende Grenzwerte nicht überschreiten:
- a) Cadmium (Cd): 1,5 mg/kg Trockenmasse
 - b) sechswertiges Chrom (Cr VI): 2 mg/kg Trockenmasse
 - c) Quecksilber (Hg): 1 mg/kg Trockenmasse
 - d) Nickel (Ni): 100 mg/kg Trockenmasse
 - e) Blei (Pb): 120 mg/kg Trockenmasse
 - f) Anorganisches Arsen (As): 40 mg/kg Trockenmasse

3. Der Kupfer (Cu)-Gehalt eines anorganischen Bodenverbesserungsmittels darf 300 mg/kg Trockenmasse nicht überschreiten, und der Zink (Zn)-Gehalt eines anorganischen Bodenverbesserungsmittels darf 800 mg/kg Trockenmasse nicht überschreiten.

PFC 4: KULTURSUBSTRAT

1. Ein Kultursubstrat ist ein EU-Düngeprodukt, das kein natürlicher Erdboden ist und dazu dient, Pflanzen oder Pilze darin wachsen zu lassen.

Für die Zwecke von dieser Nummer umfassen "Pflanzen" auch Algen.

2. In einem Kultursubstrat enthaltene Kontaminanten dürfen folgende Grenzwerte nicht überschreiten:

- a) Cadmium (Cd): 1,5 mg/kg Trockenmasse
- b) sechswertiges Chrom (Cr VI): 2 mg/kg Trockenmasse
- c) Quecksilber (Hg): 1 mg/kg Trockenmasse
- d) Nickel (Ni): 50 mg/kg Trockenmasse
- e) Blei (Pb): 120 mg/kg Trockenmasse
- f) Anorganisches Arsen (As): 40 mg/kg Trockenmasse

3. Der Kupfer (Cu)-Gehalt eines Kultursubstrats darf 200 mg/kg Trockenmasse nicht überschreiten, und der Zink (Zn)-Gehalt eines Kultursubstrats darf 500 mg/kg Trockenmasse nicht überschreiten.

4. In einem Kultursubstrat enthaltene Krankheitserreger dürfen die in der folgenden Tabelle aufgeführten Grenzwerten nicht überschreiten:

zu untersuchende Mikroorganismen	Probenahmepläne			Grenzwert
	n	c	m	M
<i>Salmonella</i> spp.	5	0	0	Kein Befund in 25 g oder 25 ml
<i>Escherichia coli</i> oder <i>Enterococcaceae</i>	5	5	0	1 000 in 1 g oder 1 ml

Woher:

n = Anzahl der zu untersuchenden Proben

c = Anzahl der Proben, in denen die Keimzahl, ausgedrückt in KBE, zwischen m und M liegt

m = Schwellenwert der als zufriedenstellend erachteten Keimzahl, ausgedrückt in KBE

M = Höchstwert für die Keimzahl, ausgedrückt in KBE.

PFC 5: HEMMSTOFF

Ein Hemmstoff ist ein EU-Düngeprodukt, das dazu dient, die Freisetzung von Nährstoffen eines Produkts zu verbessern, das die Pflanzen mit Nährstoffen versorgt, indem die Aktivität bestimmter Gruppen von Mikroorganismen oder Enzymen verzögert oder gestoppt wird.

PFC 5(A): NITRIFIKATIONSHEMMSTOFF

1. Ein Nitrifikationshemmstoff muss die biologische Oxidation von Ammoniumstickstoff (NH₃-N) zu Nitritstickstoff (NO₂-) hemmen und auf diese Weise die Bildung von Nitratstickstoff (NO₃-) verlangsamen.
2. Der Oxidationsfaktor von Ammoniumstickstoff (NH₃-N) wird wie folgt gemessen:
- a) durch das Feststellen des Verschwindens von Ammoniumstickstoff (NH₃-N) oder

b) durch die Summe der Bildung von Nitritstickstoff (NO_2^-) und Nitratstickstoff (NO_3^-) bezogen auf die Zeit.

Eine Bodenprobe, die den Nitrifikationshemmstoff enthält, muss im Vergleich zu einer Kontrollprobe, bei der der Nitrifikationshemmstoff nicht zugesetzt wurde, auf der Grundlage einer Analyse 14 Tage nach Anwendung auf dem Konfidenzniveau von 95 % eine Verringerung des Oxidationsfaktors von Ammoniumstickstoff ($\text{NH}_3\text{-N}$) um 20 % aufweisen.

PFC 5(B): DENITRIFIKATIONSCHEMMSTOFF

1. Ein Denitrifikationshemmstoff muss die Entstehung von Stickstoffoxid (N_2O) hemmen, indem die Umwandlung von Nitrat (NO_3^-) in Dinitrogen (N_2) verlangsamt oder blockiert wird, ohne dass der unter PFC 5(A) beschriebene Nitrifizierungsprozess dabei beeinflusst wird.
2. Ein In-Vitro-Test, der den Denitrifikationshemmstoff enthält, muss im Vergleich zu einer Kontrollprobe, bei der der Denitrifikationshemmstoff nicht zugesetzt wurde, auf der Grundlage einer Analyse 14 Tage nach Anwendung auf dem Konfidenzniveau von 95 % eine Verringerung der Freisetzung von Stickstoffoxid (N_2O) um 20 % aufweisen.

PFC 5(C): UREASEHEMMSTOFF

1. Ein Ureasehemmstoff hemmt die hydrolytische Aktivität von Harnstoff ($\text{CH}_4\text{N}_2\text{O}$) durch das Ureaseenzym, das vorwiegend darauf zielt, die Ammoniakverflüchtigung zu verringern.
2. Ein In-Vitro-Test, der den Ureasehemmstoff enthält, muss im Vergleich zu einer Kontrollprobe, bei der der Ureasehemmstoff nicht zugesetzt wurde, auf der Grundlage einer Analyse 14 Tage nach Anwendung auf dem Konfidenzniveau von 95 % eine Verringerung der Hydrolysegeschwindigkeit des Harnstoffs ($\text{CH}_4\text{N}_2\text{O}$) um 20 % aufweisen.

PFC 6: PFLANZEN-BIOSTIMULANS

1. Ein Pflanzen-Biostimulans ist ein EU-Düngerprodukt, das dazu dient, pflanzliche Ernährungsprozesse unabhängig vom Nährstoffgehalt des Produkts zu stimulieren, wobei ausschließlich auf die Verbesserung eines oder mehrerer der folgenden Merkmale der Pflanze oder der Rhizosphäre der Pflanze abgezielt wird:
 - a) Effizienz der Nährstoffverwertung
 - b) Toleranz gegenüber abiotischem Stress
 - c) Qualitätsmerkmale oder
 - d) Verfügbarkeit von im Boden oder in der Rhizosphäre enthaltenen Nährstoffen.
2. In einem Pflanzen-Biostimulans enthaltene Kontaminanten dürfen folgende Grenzwerte nicht überschreiten:
 - a) Cadmium (Cd): 1,5 mg/kg Trockenmasse
 - b) sechswertiges Chrom (Cr VI): 2 mg/kg Trockenmasse
 - c) Blei (Pb) : 120 mg/kg Trockenmasse
 - d) Quecksilber (Hg): 1 mg/kg Trockenmasse
 - e) Nickel (Ni): 50 mg/kg Trockenmasse
 - f) Anorganisches Arsen (As): 40 mg/kg Trockenmasse
3. Der Kupfer (Cu)-Gehalt eines Pflanzen-Biostimulans darf 600 mg/kg Trockenmasse nicht überschreiten, und der Zink (Zn)-Gehalt eines Pflanzen-Biostimulans darf 1 500 mg/kg Trockenmasse nicht überschreiten.
4. Das Pflanzen-Biostimulans muss die auf dem Etikett angegebenen Wirkungen für die dort genannten Pflanzen besitzen.

PFC 6(A): MIKROBIELLES PFLANZEN-BIOSTIMULANS

1. Ein mikrobielles Pflanzen-Biostimulans darf aus einem Mikroorganismus oder einem Konsortium von Mikroorganismen gemäß Anhang II Teil II CMC 7 des Anhangs II bestehen.
2. In einem mikrobiellen Pflanzen-Biostimulans enthaltene Krankheitserreger dürfen die in der folgenden Tabelle aufgeführten Grenzwerten nicht überschreiten:

Mikroorganismen/ihre Toxine, Metaboliten	Probenahmepläne		Grenzwert
	n	c	
<i>Salmonella</i> spp.	5	0	Kein Befund in 25 g oder 25 ml
<i>Escherichia coli</i>	5	0	Kein Befund in 1 g oder 1 ml
<i>Listeria monocytogenes</i>	5	0	Kein Befund in 25 g oder 25 ml
<i>Vibrio</i> spp.	5	0	Kein Befund in 25 g oder 25 ml
<i>Shigella</i> spp.	5	0	Kein Befund in 25 g oder 25 ml
<i>Staphylococcus aureus</i>	5	0	Kein Befund in 25 g oder 25 ml
<i>Enterococcaceae</i>	5	2	10 KBE/g
Anaerobe Keimzahl, es sei denn, das mikrobielle Pflanzen-Biostimulans ist ein aerobes Bakterium	5	2	10 ⁵ KBE/g oder ml
Hefen und Schimmelpilze, es sei denn, das mikrobielle Pflanzen-Biostimulans ist ein Pilz	5	2	1 000 KBE/g oder ml

Woher:

n = Anzahl der die Stichprobe ausmachenden Probeneinheiten;

c = Anzahl der Probeneinheiten, die über dem festgelegten Grenzwert liegen.

3. Ist das mikrobielle Pflanzen-Biostimulans flüssig, muss das Pflanzen-Biostimulans einen für die enthaltenen Mikroorganismen und für Pflanzen optimalen pH-Wert haben.

PFC 6(B): NICHT-MIKROBIELLES PFLANZEN-BIOSTIMULANS

1. Ein nicht-mikrobielles Pflanzen-Biostimulans ist ein Pflanzen-Biostimulans mit Ausnahme mikrobieller Pflanzen-Biostimulanzien.
2. In einem nicht-mikrobiellen Pflanzen-Stimulans enthaltene Krankheitserreger dürfen die in der folgenden Tabelle aufgeführten Grenzwerten nicht überschreiten:

zu untersuchende Mikroorganismen	Probenahmepläne			Grenzwert
	n	c	m	
<i>Salmonella</i> spp.	5	0	0	Kein Befund in 25 g oder 25 ml
<i>Escherichia coli</i> oder <i>Enterococcaceae</i>	5	5	0	1 000 in 1 g oder 1 ml

Woher:

n = Anzahl der zu untersuchenden Proben

c = Anzahl der Proben, in denen die Keimzahl, ausgedrückt in KBE, zwischen m und M liegt

m = Schwellenwert der als zufriedenstellend erachteten Keimzahl, ausgedrückt in KBE

M = Höchstwert für die Keimzahl, ausgedrückt in KBE

PFC 7: DÜNGEPRODUKTMISCHUNG

1. Eine Düngemittelmischung ist ein EU-Düngemittelprodukt, das aus zwei oder mehreren EU-Düngemittelprodukten PFC 1 bis PFC 6 besteht, für die die Einhaltung der Anforderungen dieser Verordnung durch jedes Komponenten-EU-Düngemittelprodukt in der Mischung entsprechend dem für dieses Komponenten-EU-Düngemittelprodukt geltenden Konformitätsbewertungsverfahren nachgewiesen wurde.
 2. Die Mischung darf keine Änderung der Art der einzelnen Komponenten-EU-Düngemittelprodukte bewirken, und es dürfen bei vernünftigerweise vorhersehbaren Bedingungen der Lagerung und der Anwendung der Düngemittelmischung keine negativen Auswirkungen auf die Gesundheit von Menschen, Tieren oder Pflanzen, auf die Sicherheit oder auf die Umwelt entstehen.
 3. Der Hersteller der Mischung bewertet deren Übereinstimmung mit den Anforderungen nach den Nummern 1 und 2 dieses PFC, gewährleistet deren Übereinstimmung mit den Kennzeichnungsanforderungen gemäß Anhang III und nimmt seine Verantwortung gemäß Artikel 16 Absatz 4 der vorliegenden Verordnung in Bezug auf die Übereinstimmung der Mischung mit den Anforderungen dieser Verordnung wahr, indem er
 - a) eine EU-Konformitätserklärung für die Düngemittelmischung gemäß Artikel 6 Absatz 2 dieser Verordnung erstellt und
 - b) die EU-Konformitätserklärung für jedes Komponenten-EU-Düngemittelprodukt bereithält.
 4. Wirtschaftsakteure, die Düngemittelmischungen auf dem Markt bereitstellen, müssen die folgenden Bestimmungen dieser Verordnung in Bezug auf die EU-Konformitätserklärung sowohl für jedes Komponenten-EU-Düngemittelprodukt als auch für die Mischung einhalten:
 - a) Artikel 6 Absatz 3 (Verpflichtung des Herstellers zur Bereithaltung der EU-Konformitätserklärung);
 - b) Artikel 7 Absatz 2 Buchstabe a (Verpflichtung des Bevollmächtigten zur Bereithaltung der EU-Konformitätserklärung);
 - c) Artikel 8 Absatz 8 (Verpflichtung des Importeurs, eine Kopie der EU-Konformitätserklärung für die Marktüberwachungsbehörden bereitzuhalten).
-

ANHANG II

Komponentenmaterialkategorien ("CMC")

Ein EU-Düngeprodukt darf nur aus Komponentenmaterialien bestehen, die die Anforderungen an eine oder mehrere der in diesem Anhang aufgeführten CMC erfüllen.

Komponentenmaterialien und die zu ihrer Herstellung verwendeten Eingangsmaterialien dürfen keinen der Stoffe, für die Grenzwerte in Anhang I angegeben sind, in solchen Mengen enthalten, dass die Übereinstimmung des EU-Düngeprodukts mit den geltenden Anforderungen des genannten Anhangs gefährdet wäre.

TEIL I

BEZEICHNUNG DER CMC

CMC 1: Stoffe und Gemische aus unbearbeiteten Rohstoffen

CMC 2: Pflanzen, Pflanzenteile oder Pflanzenextrakte

CMC 3: Kompost

CMC 4: Frische Gärrückstände von Pflanzen

CMC 5: Andere Gärrückstände als frische Gärrückstände von Pflanzen

CMC 6: Nebenprodukte der Nahrungsmittelindustrie

CMC 7: Mikroorganismen

CMC 8: Nährstoff-Polymere

CMC 9: Sonstige Polymere mit Ausnahme von Nährstoff-Polymeren

CMC 10: Folgeprodukte im Sinne der Verordnung (EG) Nr. 1069/2009

CMC 11: Nebenprodukte im Sinne der Richtlinie 2008/98/EG

TEIL II

ANFORDERUNGEN FÜR CMC

In diesem Teil sind die Komponentenmaterialien beschrieben, aus denen EU-Düngeprodukte ausschließlich bestehen dürfen.

CMC 1: STOFFE UND GEMISCHE AUS UNBEARBEITETEN ROHSTOFFEN

1. Ein EU-Düngeprodukt kann alle Stoffe und Gemische enthalten, ausgenommen ⁽¹⁾

- a) Abfall im Sinne der Richtlinie 2008/98/EG;
- b) Stoffe oder Gemische, die in einem oder mehreren Mitgliedstaaten aufgrund nationaler Maßnahmen zur Umsetzung des Artikels 6 der Richtlinie 2008/98/EG nicht mehr als Abfälle angesehen werden;
- c) Stoffe, die aus Ausgangsstoffen gebildet werden, die in einem oder mehreren Mitgliedstaaten aufgrund nationaler Maßnahmen zur Umsetzung des Artikels 6 der Richtlinie 2008/98/EG nicht mehr als Abfälle angesehen werden, oder Gemische, die solche Stoffe enthalten;

⁽¹⁾ Der Ausschluss eines Materials aus CMC 1 bedeutet nicht, dass es kein zulässiges Komponentenmaterial für eine andere CMC, für die andere Anforderungen gelten, sein kann. Siehe beispielsweise CMC 3 (Kompost), CMCs 4 und 5 (Gärrückstände), CMCs 8 und CMC 9 (Polymere), CMC 10 (Folgeprodukte im Sinne der Verordnung (EG) Nr. 1069/2009) oder CMC 11 (Nebenprodukte im Sinne der Richtlinie 2008/98/EG).

- d) Nebenprodukte im Sinne der Richtlinie 2008/98/EG;
 - e) tierische Nebenprodukte oder deren Folgeprodukte im Sinne der Verordnung (EG) Nr. 1069/2009;
 - f) Polymere;
 - g) Kompost und
 - h) Gärückstände.
2. Alle dem EU-Düngeprodukt einzeln oder in einem Gemisch zugesetzten Stoffe müssen gemäß der Verordnung (EG) Nr. 1907/2006 in einem Dossier registriert sein ⁽²⁾, das Folgendes enthält:
- a) die Informationen gemäß den Anhängen VI, VII und VIII der Verordnung (EG) Nr. 1907/2006 und
 - b) einen Stoffsicherheitsbericht nach Artikel 14 der Verordnung (EG) Nr. 1907/2006 für die Anwendung als Düngeprodukt,
- sofern der Stoff nicht ausdrücklich unter eine der Ausnahmen von der Registrierungspflicht nach Anhang IV der Verordnung (EG) Nr. 1907/2006 oder unter die Nummern 6, 7, 8, oder 9 des Anhangs V der genannten Verordnung fällt.
3. Soll der Stoff oder einer der Stoffe in dem Gemisch die langfristige Verfügbarkeit von Spurennährstoffen für Pflanzen in dem EU-Düngeprodukt verbessern, so muss dieser Stoff entweder ein Chelatbildner oder ein Komplexbildner sein, und es gelten folgende Bestimmungen:
- a) Der Chelatbildner ist ein organischer Stoff, der aus einem Molekül besteht, das
 - i) zwei oder mehr Stellen besitzt, die Elektronenpaare an ein zentrales Übergangsmetall-Kation abgeben (Zink (Zn), Kupfer (Cu), Eisen (Fe), Mangan (Mn), Magnesium (Mg), Calcium (Ca) oder Kobalt (Co)), und
 - ii) groß genug ist, eine fünf- oder sechsgliedrige zyklische Struktur zu bilden.Das EU-Düngeprodukt muss in einer Hoagland-Standard-Lösung bei pH 7 und 8 mindestens 3 Tage lang stabil bleiben.
 - b) Der Komplexbildner ist ein organischer Stoff, der eine flache oder sterische Struktur mit einem zwei- oder dreiwertigen Übergangsmetall-Kation bilden kann (Zink (Zn), Kupfer (Cu), Eisen (Fe), Mangan (Mn) oder Kobalt (Co)).
Das EU-Düngeprodukt muss in einer Wasserlösung bei pH 6 und 7 mindestens einen Tag lang stabil bleiben.
4. Soll der Stoff oder einer der Stoffe in dem Gemisch die Freisetzung von Nährstoffen des EU-Düngeprodukts verbessern, indem die Aktivität bestimmter Gruppen von Mikroorganismen oder Enzymen verzögert oder gestoppt wird, so muss dieser Stoff ein Nitrifikationshemmstoff, ein Denitrifikationshemmstoff oder ein Ureasehemmstoff sein, und es gelten die folgenden Bestimmungen:
- a) Der Nitrifikationshemmstoff muss die biologische Oxidation von Ammoniumstickstoff (NH₃-N) zu Nitritstickstoff (NO₂-) hemmen und auf diese Weise die Bildung von Nitratstickstoff (NO₃-) verlangsamen.
Der Oxidationsfaktor von Ammoniumstickstoff (NH₃-N) wird wie folgt gemessen:
 - i) durch das Feststellen des Verschwindens von Ammoniumstickstoff (NH₃-N) oder
 - ii) durch die Summe der Bildung von Nitritstickstoff (NO₂-) und Nitratstickstoff (NO₃-) bezogen auf die Zeit.Eine Bodenprobe, die den Nitrifikationshemmstoff enthält, muss im Vergleich zu einer Kontrollprobe, bei der der Nitrifikationshemmstoff nicht zugesetzt wurde, auf der Grundlage einer Analyse 14 Tage nach Anwendung auf dem Konfidenzniveau von 95 % eine Verringerung des Oxidationsfaktors von Ammoniumstickstoff (NH₃-N) um 20 % aufweisen.

⁽²⁾ Im Falle eines Stoffs, der in der Europäischen Union zurückgewonnen wird, ist diese Bedingung erfüllt, wenn es sich bei diesem Stoff im Sinne von Artikel 2 Absatz 7 Buchstabe d Ziffer i der Verordnung (EG) Nr. 1907/2006 um den gleichen Stoff handelt, der in einem Dossier registriert ist, das die hier angegebenen Informationen enthält, und sofern dem Hersteller des Düngeprodukts Informationen gemäß Artikel 2 Absatz 7 Buchstabe d Ziffer ii der Verordnung (EG) Nr. 1907/2006 zur Verfügung stehen.

Mindestens 50 % des Gesamtstickstoffgehalts (N) im EU-Düngeprodukt müssen aus den Stickstoffformen Ammonium (NH_4^+) und Harnstoff ($\text{CH}_4\text{N}_2\text{O}$) bestehen.

- b) Der Denitrifikationshemmstoff muss die Entstehung von Stickstoffoxid (N_2O) hemmen, indem die Umwandlung von Nitrat (NO_3) in Dinitrogen (N_2) verlangsamt oder blockiert wird, ohne dass der unter PFC 5(A) beschriebene Nitrifizierungsprozess dabei beeinflusst wird.

Ein In-Vitro-Test, der den Denitrifikationshemmstoff enthält, muss im Vergleich zu einer Kontrollprobe, bei der der Denitrifikationshemmstoff nicht zugesetzt wurde, auf der Grundlage einer Analyse 14 Tage nach Anwendung auf dem Konfidenzniveau von 95 % eine Verringerung der Freisetzung von Stickstoffoxid (N_2O) um 20 % aufweisen.

- c) Der Ureasehemmstoff hemmt die hydrolytische Aktivität von Harnstoff ($\text{CH}_4\text{N}_2\text{O}$) durch das Ureaseenzym, das vorwiegend darauf zielt, die Ammoniakverflüchtigung zu verringern. Ein In-Vitro-Test, der den Ureasehemmstoff enthält, muss im Vergleich zu einer Kontrollprobe, bei der der Ureasehemmstoff nicht zugesetzt wurde, auf der Grundlage einer Analyse 14 Tage nach Anwendung auf dem Konfidenzniveau von 95 % eine Verringerung der Hydrolysegeschwindigkeit des Harnstoffs ($\text{CH}_4\text{N}_2\text{O}$) um 20 % aufweisen.

Mindestens 50 % des Gesamtstickstoffgehalts (N) im EU-Düngeprodukt müssen aus der Stickstoffform Harnstoff ($\text{CH}_4\text{N}_2\text{O}$) bestehen.

CMC 2: PFLANZEN, PFLANZENTEILE ODER PFLANZENEXTRAKTE

Ein EU-Düngeprodukt kann Pflanzen, Pflanzenteile oder Pflanzenextrakte enthalten, die keine andere Behandlung durchlaufen haben als Schneiden, Zerkleinern, Mahlen, Sieben, Sortieren, Zentrifugieren, Pressen, Trocknen, Frostbehandlung, Gefriertrocknen, Extrahieren mit Wasser oder Extrahieren mit überkritischem CO_2 .

Für die Zwecke von dieser Nummer umfassen "Pflanzen" auch Pilze und Algen, während Blaualgen (Kyanobakteria) ausgeschlossen sind.

CMC 3: KOMPOST

1. Ein EU-Düngeprodukt kann Kompost enthalten, der durch aerobe Kompostierung ausschließlich eines oder mehrerer der folgenden Eingangsmaterialien erzeugt wurde:

- a) Bioabfall im Sinne der Richtlinie 2008/98/EG aus getrennter Sammlung von Bioabfällen an der Quelle;
- b) Folgeprodukte gemäß Artikel 32 der Verordnung (EG) Nr. 1069/2009, für die der Endpunkt in der Herstellungskette gemäß Artikel 5 Absatz 2 Unterabsatz 3 der genannten Verordnung bestimmt wurde;
- c) lebende oder tote Organismen oder Teile davon, die unverarbeitet sind oder lediglich manuell, mechanisch oder durch Gravitationskraft, durch Auflösung in Wasser, durch Flotation, durch Extraktion mit Wasser, durch Dampfdestillation oder durch Erhitzung zum Wasserentzug verarbeitet oder durch beliebige Mittel aus der Luft entnommen wurden, außer
- dem organischen Anteil gemischter Siedlungsabfälle aus privaten Haushalten, der durch mechanische, physikalisch-chemische, biologische und/oder manuelle Bearbeitung abgetrennt wurde,
 - Klär-, Industrie- oder Baggerschlamm und
 - tierischen Nebenprodukten oder deren Folgeprodukten, die in den Geltungsbereich der Verordnung (EG) Nr. 1069/2009 fallen und für die kein Endpunkt in der Herstellungskette gemäß Artikel 5 Absatz 2 Unterabsatz 3 der genannten Verordnung bestimmt wurde;
- d) Kompostierungszusatzstoffe, die notwendig sind, um die Wirksamkeit oder die Umweltverträglichkeit des Kompostierungsprozesses zu verbessern, sofern
- i) der Zusatzstoff gemäß der Verordnung (EG) Nr. 1907/2006 in einem Dossier registriert ist ⁽³⁾, das die folgenden Informationen enthält:
- die Informationen gemäß den Anhängen VI, VII und VIII der Verordnung (EG) Nr. 1907/2006 und

⁽³⁾ Im Falle eines Zusatzstoffs, der in der Europäischen Union zurückgewonnen wird, ist diese Bedingung erfüllt, wenn es sich bei diesem Zusatzstoff im Sinne von Artikel 2 Absatz 7 Buchstabe d Ziffer i der Verordnung (EG) Nr. 1907/2006 um den gleichen Stoff handelt, der in einem Dossier registriert ist, das die hier angegebenen Informationen enthält, und sofern dem Hersteller des Düngeprodukts Informationen gemäß Artikel 2 Absatz 7 Buchstabe d Ziffer ii der Verordnung (EG) Nr. 1907/2006 zur Verfügung stehen.

— einen Stoffsicherheitsbericht nach Artikel 14 der Verordnung (EG) Nr. 1907/2006 für die Anwendung als Düngeprodukt,

sofern der Stoff nicht ausdrücklich unter eine der Ausnahmen von der Registrierungspflicht nach Anhang IV der Verordnung (EG) Nr. 1907/2006 oder unter die Nummern 6, 7, 8 oder 9 des Anhangs V der genannten Verordnung fällt, und

- ii) die Gesamtkonzentration aller Zusatzstoffe 5 % des Gesamtgewichts der Eingangsmaterialien nicht überschreitet; oder
- e) jedes unter dem Buchstaben a, b oder c aufgeführte Material, das
 - i) zuvor kompostiert oder vergärt wurde und
 - ii) nicht mehr als 6 mg/kg Trockenmasse an PAK₁₆ enthält ⁽⁴⁾;
- 2. Die Kompostierung muss in einer Anlage erfolgen,
 - a) in der die Fertigungslinien für die Verarbeitung von in Nummer 1 genannten Eingangsmaterialien eindeutig von den Fertigungslinien für die Verarbeitung von nicht in Nummer 1 genannten Eingangsmaterialien getrennt sind und
 - b) in der physische Kontakte zwischen Eingangs- und Ausgangsmaterialien, auch während der Lagerung, vermieden werden.
- 3. Die aerobe Kompostierung muss aus einer überwiegend aeroben, kontrollierten Zersetzung biologisch abbaubarer Materialien bestehen, was – infolge biologisch erzeugter Wärme – die Entwicklung von Temperaturen ermöglicht, die für thermophile Bakterien geeignet sind. Alle Teile jeder Charge sind entweder regelmäßig und gründlich zu bewegen und zu rühren oder Zwangsbelüftung auszusetzen, um eine ordnungsgemäße Hygienisierung und Homogenität des Materials zu gewährleisten. Im Verlauf der Kompostierung müssen alle Teile jeder Charge einem der nachstehenden Temperatur-Zeit-Profile folgen:
 - mindestens 70 °C für mindestens 3 Tage,
 - mindestens 65 °C für mindestens 5 Tage,
 - mindestens 60 °C für mindestens 7 Tage oder
 - mindestens 55 °C für mindestens 14 Tage.
- 4. Der Kompost enthält
 - a) höchstens 6 mg/kg Trockenmasse an PAK₁₆ ⁽⁵⁾,
 - b) höchstens 3 g/kg Trockenmasse an makroskopischen Verunreinigungen über 2 mm in einer der folgenden Formen: Glas, Metall oder Kunststoff und
 - c) insgesamt höchstens 5 g/kg Trockenmasse an in Buchstabe b genannten makroskopischen Verunreinigungen.

Ab dem 16. Juli 2026 darf innerhalb des unter Buchstabe b genannten Grenzwerts höchstens 2,5 g/kg Trockenmasse an Kunststoff über 2 mm enthalten sein. Spätestens am 16. Juli 2029 muss der Grenzwert von 2,5 g/kg Trockenmasse für Kunststoff über 2 mm überprüft worden sein, um den durch die getrennte Sammlung von Bioabfällen erzielten Fortschritt zu berücksichtigen.
- 5. Der Kompost muss mindestens eines der folgenden Stabilitätskriterien erfüllen:
 - a) Sauerstoffaufnahme:
 - Begriffsbestimmung: ein Indikator für das Ausmaß, in dem biologisch abbaubares organisches Material innerhalb einer bestimmten Frist zersetzt wird. Die Methode eignet sich nicht für Material, das einen Anteil von mehr als 20 % an Partikeln einer Größe von > 10 mm besitzt;

⁽⁴⁾ Summe von Naphthalen, Acenaphtylen, Acenaphten, Fluoren, Phenanthren, Anthracen, Fluoranthren, Pyren, Benzo[a]anthracen, Chrysen, Benzo[b]fluoranthren, Benzo[k]fluoranthren, Benzo[a]pyren, Indeno[1,2,3-cd]pyren, Dibenz[a,h]anthracen und Benzo[ghi]perylen.

⁽⁵⁾ Summe von Naphthalen, Acenaphtylen, Acenaphten, Fluoren, Phenanthren, Anthracen, Fluoranthren, Pyren, Benzo[a]anthracen, Chrysen, Benzo[b]fluoranthren, Benzo[k]fluoranthren, Benzo[a]pyren, Indeno[1,2,3-cd]pyren, Dibenz[a,h]anthracen und Benzo[ghi]perylen.

- Kriterium: höchstens 25 mmol O₂/kg organisches Material pro Stunde; oder
- b) Selbsterhitzungsfaktor:
 - Begriffsbestimmung: die maximale Temperatur, die von Kompost unter standardisierten Bedingungen erreicht wird und die ein Indikator für den Zustand seiner aeroben biologischen Aktivität ist;
 - Kriterium: mindestens Rottegrad III.

CMC 4: FRISCHE GÄRRÜCKSTÄNDE VON PFLANZEN

1. Ein EU-Düngerprodukt kann Gärrückstände enthalten, die durch anaerobe Gärung ausschließlich eines oder mehrerer der folgenden Eingangsmaterialien erzeugt wurden:
 - a) Pflanzen oder Pflanzenteile, die zur Erzeugung von Biogas angebaut werden. Für die Zwecke dieses Buchstaben umfassen "Pflanzen" auch Algen, während Blaualgen (Kyanobakteria) ausgeschlossen sind;
 - b) Gärungszusatzstoffe, die notwendig sind, um die Wirksamkeit oder die Umweltverträglichkeit des Gärungsprozesses zu verbessern, sofern
 - i) der Zusatzstoff gemäß der Verordnung (EG) Nr. 1907/2006 in einem Dossier registriert ist ⁽⁶⁾, das die folgenden Informationen enthält:
 - die Informationen gemäß den Anhängen VI, VII und VIII der Verordnung (EG) Nr. 1907/2006 und
 - einen Stoffsicherheitsbericht nach Artikel 14 der Verordnung (EG) Nr. 1907/2006 für die Anwendung als Düngerprodukt,sofern der Stoff nicht ausdrücklich unter eine der Ausnahmen von der Registrierungspflicht nach Anhang IV der Verordnung (EG) Nr. 1907/2006 oder unter die Nummern 6, 7, 8 oder 9 des Anhangs V der genannten Verordnung fällt, und
 - ii) die Gesamtkonzentration aller Zusatzstoffe 5 % des Gesamtgewichts der Eingangsmaterialien nicht überschreitet; oder
 - c) jegliches Material gemäß Buchstabe a, das zuvor einen Gärungsprozess durchlaufen hat.
2. Die anaerobe Gärung muss in einer Anlage erfolgen,
 - a) in der die Fertigungslinien für die Verarbeitung von in Nummer 1 genannten Eingangsmaterialien eindeutig von den Fertigungslinien für die Verarbeitung von nicht in Nummer 1 genannten Eingangsmaterialien getrennt sind und
 - b) in der physische Kontakte zwischen Eingangs- und Ausgangsmaterialien, auch während der Lagerung, vermieden werden.
3. Die anaerobe Gärung muss aus einer überwiegend anaeroben, kontrollierten Zersetzung biologisch abbaubarer Materialien bestehen und bei Temperaturen erfolgen, die für mesophile und thermophile Bakterien geeignet sind. Alle Teile jeder Charge sind regelmäßig und gründlich zu bewegen und zu rühren, um eine ordnungsgemäße Hygienisierung und Homogenität des Materials zu gewährleisten. Im Verlauf der Gärung müssen alle Teile jeder Charge einem der nachstehenden Temperatur-Zeit-Profile folgen:
 - a) thermophile anaerobe Gärung bei einer Temperatur von 55 °C während mindestens 24 Stunden mit anschließender hydraulischer Verweilzeit von mindestens 20 Tagen;
 - b) thermophile anaerobe Gärung bei einer Temperatur von 55 °C mit einer Behandlung einschließlich einer Pasteurisierung gemäß Anhang V Kapitel I Abschnitt 1 Nummer 1 der Verordnung (EU) Nr. 142/2011 der Kommission ⁽⁷⁾;
 - c) thermophile anaerobe Gärung bei einer Temperatur von 55 °C mit anschließender Kompostierung bei
 - mindestens 70 °C für mindestens 3 Tage,

⁽⁶⁾ Im Falle eines Zusatzstoffs, der in der Europäischen Union zurückgewonnen wird, ist diese Bedingung erfüllt, wenn es sich bei diesem Zusatzstoff im Sinne von Artikel 2 Absatz 7 Buchstabe d Ziffer i der Verordnung (EG) Nr. 1907/2006 um den gleichen Stoff handelt, der in einem Dossier registriert ist, das die hier angegebenen Informationen enthält, und sofern dem Hersteller des Düngerprodukts Informationen gemäß Artikel 2 Absatz 7 Buchstabe d Ziffer ii der Verordnung (EG) Nr. 1907/2006 zur Verfügung stehen.

⁽⁷⁾ Verordnung (EU) Nr. 142/2011 der Kommission vom 25. Februar 2011 zur Durchführung der Verordnung (EG) Nr. 1069/2009 des Europäischen Parlaments und des Rates mit Hygienevorschriften für nicht für den menschlichen Verzehr bestimmte tierische Nebenprodukte sowie zur Durchführung der Richtlinie 97/78/EG des Rates hinsichtlich bestimmter gemäß der genannten Richtlinie von Veterinärkontrollen an der Grenze befreiter Proben und Waren (ABl. L 54 vom 26.2.2011, S. 1).

- mindestens 65 °C für mindestens 5 Tage,
 - mindestens 60 °C für mindestens 7 Tage oder
 - mindestens 55 °C für mindestens 14 Tage.
- d) mesophile anaerobe Gärung bei einer Temperatur von 37-40 °C mit einer Behandlung einschließlich einer Pasteurisierung gemäß Anhang V Kapitel I Abschnitt 1 Nummer 1 der Verordnung (EU) Nr. 142/2011; oder
- e) mesophile anaerobe Gärung bei einer Temperatur von 37-40 °C mit anschließender Kompostierung bei
- mindestens 70 °C für mindestens 3 Tage,
 - mindestens 65 °C für mindestens 5 Tage,
 - mindestens 60 °C für mindestens 7 Tage oder
 - mindestens 55 °C für mindestens 14 Tage.
4. Sowohl der feste als auch der flüssige Teil des Gärrückstands muss mindestens eines der folgenden Stabilitätskriterien erfüllen:
- a) Sauerstoffaufnahme:
- Begriffsbestimmung: ein Indikator für das Ausmaß, in dem biologisch abbaubares organisches Material innerhalb einer bestimmten Frist zersetzt wird. Die Methode eignet sich nicht für Material, das einen Anteil von mehr als 20 % an Partikeln einer Größe von > 10 mm besitzt;
 - Kriterium: höchstens 25 mmol O₂/kg organisches Material pro Stunde; oder
- b) Restgaspotenzial:
- Begriffsbestimmung: ein Indikator für das aus einem Gärrückstand in einem Zeitraum von 28 Tagen freigesetzte Gas, der anhand der in der Stichprobe enthaltenen flüchtigen Feststoffe gemessen wird. Die Prüfung wird dreimal durchgeführt und das Durchschnittsergebnis dient dem Nachweis der Übereinstimmung mit den Kriterien. Die flüchtigen Feststoffe sind die Feststoffe in einer Stichprobe des Materials, die bei Entzündung der trockenen Feststoffe bei 550 °C verloren gehen;
 - Kriterium: höchstens 0,25 l Biogas/g flüchtiger Feststoffe.

CMC 5: ANDERE GÄRRÜCKSTÄNDE ALS FRISCHE GÄRRÜCKSTÄNDE VON PFLANZEN

1. Ein EU-Düngeprodukt kann Gärrückstände enthalten, die durch anaerobe Gärung ausschließlich eines oder mehrerer der folgenden Eingangsmaterialien erzeugt wurden:
- a) Bioabfall im Sinne der Richtlinie 2008/98/EG aus getrennter Sammlung von Bioabfällen an der Quelle;
- b) Folgeprodukte gemäß Artikel 32 der Verordnung (EG) Nr. 1069/2009, für die der Endpunkt in der Herstellungskette gemäß Artikel 5 Absatz 2 Unterabsatz 3 der genannten Verordnung bestimmt wurde;
- c) lebende oder tote Organismen oder Teile davon, die unverarbeitet sind oder lediglich manuell, mechanisch oder durch Gravitationskraft, durch Auflösung in Wasser, durch Flotation, durch Extraktion mit Wasser, durch Dampfdestillation oder durch Erhitzung zum Wasserentzug verarbeitet oder durch beliebige Mittel aus der Luft entnommen wurden, außer
- i) dem organischen Anteil gemischter Siedlungsabfälle aus privaten Haushalten, der durch mechanische, physikalisch-chemische, biologische und/oder manuelle Bearbeitung abgetrennt wurde,
 - ii) Klär-, Industrie- oder Baggerschlamm und

- iii) tierischen Nebenprodukten oder deren Folgeprodukten, die in den Geltungsbereich der Verordnung (EG) Nr. 1069/2009 fallen und für die kein Endpunkt in der Herstellungskette gemäß Artikel 5 Absatz 2 Unterabsatz 3 der genannten Verordnung bestimmt wurde;
 - d) Gärungszusatzstoffe, die notwendig sind, um die Wirksamkeit oder die Umweltverträglichkeit des Gärungsprozesses zu verbessern, sofern
 - i) der Zusatzstoff gemäß der Verordnung (EG) Nr. 1907/2006 in einem Dossier registriert ist ⁽⁸⁾, das die folgenden Informationen enthält:
 - die Informationen gemäß den Anhängen VI, VII und VIII der Verordnung (EG) Nr. 1907/2006 und
 - einen Stoffsicherheitsbericht nach Artikel 14 der Verordnung (EG) Nr. 1907/2006 für die Anwendung als Düngeprodukt,sofern der Stoff nicht ausdrücklich unter eine der Ausnahmen von der Registrierungspflicht nach Anhang IV der Verordnung (EG) Nr. 1907/2006 oder unter die Nummern 6, 7, 8 oder 9 des Anhangs V der genannten Verordnung fällt, und
 - ii) die Gesamtkonzentration aller Zusatzstoffe 5 % des Gesamtgewichts der Eingangsmaterialien nicht überschreitet; oder
 - e) jedes unter dem Buchstaben a, b oder c aufgeführte Material, das
 - i) zuvor kompostiert oder vergärt wurde und
 - ii) nicht mehr als 6 mg/kg Trockenmasse an PAK₁₆ enthält ⁽⁹⁾;
2. Die anaerobe Gärung muss in einer Anlage erfolgen,
- a) in der die Fertigungslinien für die Verarbeitung von in Nummer 1 genannten Eingangsmaterialien eindeutig von den Fertigungslinien für die Verarbeitung von nicht in Nummer 1 genannten Eingangsmaterialien getrennt sind und
 - b) in der physische Kontakte zwischen Eingangs- und Ausgangsmaterialien, auch während der Lagerung, vermieden werden.
3. Die anaerobe Gärung muss aus einer überwiegend anaeroben, kontrollierten Zersetzung biologisch abbaubarer Materialien bestehen und bei Temperaturen erfolgen, die für mesophile und thermophile Bakterien geeignet sind. Alle Teile jeder Charge sind regelmäßig und gründlich zu bewegen und zu rühren, um eine ordnungsgemäße Hygienisierung und Homogenität des Materials zu gewährleisten. Im Verlauf der Gärung müssen alle Teile jeder Charge einem der nachstehenden Temperatur-Zeit-Profile folgen:
- a) thermophile anaerobe Gärung bei einer Temperatur von 55 °C während mindestens 24 Stunden mit anschließender hydraulischer Verweilzeit von mindestens 20 Tagen;
 - b) thermophile anaerobe Gärung bei einer Temperatur von 55 °C mit einer Behandlung einschließlich einer Pasteurisierung gemäß Anhang V Kapitel I Abschnitt 1 Nummer 1 der Verordnung (EU) Nr. 142/2011;
 - c) thermophile anaerobe Gärung bei einer Temperatur von 55 °C mit anschließender Kompostierung bei
 - mindestens 70 °C für mindestens 3 Tage,
 - mindestens 65 °C für mindestens 5 Tage,
 - mindestens 60 °C für mindestens 7 Tage oder
 - mindestens 55 °C für mindestens 14 Tage;
 - d) mesophile anaerobe Gärung bei einer Temperatur von 37-40 °C mit einer Behandlung einschließlich einer Pasteurisierung gemäß Anhang V Kapitel I Abschnitt 1 Nummer 1 der Verordnung (EU) Nr. 142/2011; oder
 - e) mesophile anaerobe Gärung bei einer Temperatur von 37-40 °C mit anschließender Kompostierung bei
 - mindestens 70 °C für mindestens 3 Tage,

⁽⁸⁾ Im Falle eines Zusatzstoffs, der in der Europäischen Union zurückgewonnen wird, ist diese Bedingung erfüllt, wenn es sich bei diesem Zusatzstoff im Sinne von Artikel 2 Absatz 7 Buchstabe d Ziffer i der Verordnung (EG) Nr. 1907/2006 um den gleichen Stoff handelt, der in einem Dossier registriert ist, das die hier angegebenen Informationen enthält, und sofern dem Hersteller des Düngeprodukts Informationen gemäß Artikel 2 Absatz 7 Buchstabe d Ziffer ii der Verordnung (EG) Nr. 1907/2006 zur Verfügung stehen.

⁽⁹⁾ Summe von Naphthalen, Acenaphtylen, Acenaphten, Fluoren, Phenanthren, Anthracen, Fluoranthen, Pyren, Benzo[a]anthracen, Chrysen, Benzo[b]fluoranthren, Benzo[k]fluoranthren, Benzo[a]pyren, Indeno[1,2,3-cd]pyren, Dibenz[a,h]anthracen und Benzo[ghi]perylen.

- mindestens 65 °C für mindestens 5 Tage,
 - mindestens 60 °C für mindestens 7 Tage oder
 - mindestens 55 °C für mindestens 14 Tage.
4. Weder der feste noch der flüssige Teil des Gärrückstands enthält mehr als 6 mg/kg Trockenmasse an PAK₁₆ ⁽¹⁰⁾.
 5. Der Gärrückstand enthält
 - a) höchstens 3 g/kg Trockenmasse an makroskopischen Verunreinigungen über 2 mm in einer der folgenden Formen: Glas, Metall oder Kunststoff; und
 - b) insgesamt höchstens 5 g/kg Trockenmasse an unter Buchstabe a genannten makroskopischen Verunreinigungen.

Ab dem 16. Juli 2026 darf innerhalb des unter Buchstabe a genannten Grenzwerts höchstens 2,5 g/kg Trockenmasse an Kunststoff über 2 mm enthalten sein. Spätestens am 16. Juli 2029 muss der Grenzwert von 2,5 g/kg Trockenmasse für Kunststoff über 2 mm überprüft worden sein, um den durch die getrennte Sammlung von Bioabfällen erzielten Fortschritt zu berücksichtigen.

6. Sowohl der feste als auch der flüssige Teil des Gärrückstands muss mindestens eines der folgenden Stabilitätskriterien erfüllen:
 - a) Sauerstoffaufnahme:
 - Begriffsbestimmung: ein Indikator für das Ausmaß, in dem biologisch abbaubares organisches Material innerhalb einer bestimmten Frist zersetzt wird. Die Methode eignet sich nicht für Material, das einen Anteil von mehr als 20 % an Partikeln einer Größe von > 10 mm besitzt;
 - Kriterium: höchstens 25 mmol O₂/kg organisches Material pro Stunde; oder
 - b) Restgaspotenzial:
 - Begriffsbestimmung: ein Indikator für das aus einem Gärrückstand in einem Zeitraum von 28 Tagen freigesetzte Gas, der anhand der in der Stichprobe enthaltenen flüchtigen Feststoffe gemessen wird. Die Prüfung wird dreimal durchgeführt und das Durchschnittsergebnis dient dem Nachweis der Übereinstimmung mit den Kriterien. Die flüchtigen Feststoffe sind die Feststoffe in einer Stichprobe des Materials, die bei Entzündung der trockenen Feststoffe bei 550 °C verloren gehen;
 - Kriterium: höchstens 0,25 l Biogas/g flüchtiger Feststoffe.

CMC 6: NEBENPRODUKTE DER NAHRUNGSMITTELINDUSTRIE

1. Ein EU-Düngeprodukt kann Komponentenmaterial enthalten, das aus einem der folgenden Stoffe besteht:
 - a) Kalk aus der Lebensmittelindustrie, d. h. das Material aus der Nahrungsmittelindustrie, das durch Karbonisierung organischer Stoffe gewonnen wird, wobei ausschließlich gebrannter Kalk aus natürlichen Quellen zur Verwendung kommt;
 - b) Melasse, d. h. das zähflüssige Nebenprodukt der Raffination von Zucker aus Zuckerrohr oder Zuckerrüben;
 - c) Vinasse, d. h. das zähflüssige Nebenprodukt der Vergärung von Melassen zu Ethanol, Ascorbinsäure oder sonstigen Erzeugnissen;
 - d) Getreideschlempe, d. h. Nebenprodukte aus der Herstellung alkoholischer Getränke;
 - e) Pflanzen, Pflanzenteile oder Pflanzenextrakte, die lediglich eine Wärmebehandlung bzw. zusätzlich zu unter CMC 2 genannten Behandlungsmethoden eine Wärmebehandlung durchlaufen haben; oder
 - f) Kalk aus der Trinkwassergewinnung, d. h. Rückstände, die bei der Gewinnung von Trinkwasser aus Grundwasser oder Oberflächengewässern freigesetzt werden und im Wesentlichen aus Calciumcarbonat bestehen;

⁽¹⁰⁾ Summe von Naphthalen, Acenaphtylen, Acenaphten, Fluoren, Phenanthren, Anthracen, Fluoranthren, Pyren, Benzo[a]anthracen, Chrysen, Benzo[b]fluoranthren, Benzo[k]fluoranthren, Benzo[a]pyren, Indeno[1,2,3-cd]pyren, Dibenzo[a,h]anthracen und Benzo[ghi]perylen.

2. Alle dem EU-Düngeprodukt einzeln oder in einem Gemisch zugesetzten Stoffe müssen gemäß der Verordnung (EG) Nr. 1907/2006 ⁽¹¹⁾ in einem Dossier registriert sein, das Folgendes enthält:

- a) die Informationen gemäß den Anhängen VI, VII und VIII der Verordnung (EG) Nr. 1907/2006 und
- b) einen Stoffsicherheitsbericht nach Artikel 14 der Verordnung (EG) Nr. 1907/2006 für die Anwendung als Düngeprodukt,

sofern der Stoff nicht ausdrücklich unter eine der Ausnahmen von der Registrierungspflicht nach Anhang IV der Verordnung (EG) Nr. 1907/2006 oder unter die Nummern 6, 7, 8 oder 9 des Anhangs V der genannten Verordnung fällt.

CMC 7: MIKROORGANISMEN

Ein EU-Düngeprodukt der Kategorie PFC 6(A) kann Mikroorganismen enthalten, einschließlich toter Mikroorganismen oder Leerzellen-Mikroorganismen sowie unschädlicher residualer Elemente der Medien, auf denen sie erzeugt wurden; diese Mikroorganismen

— wurden keiner anderen Behandlung als der Trocknung oder Gefriertrocknung unterzogen und

— sind in der folgenden Tabelle aufgeführt:

Azotobacter spp.
Mykorrhizapilze
Rhizobium spp.
Azospirillum spp.

CMC 8: NÄHRSTOFF-POLYMERE

1. Ein EU-Düngeprodukt darf Polymere, die ausschließlich aus mit den unter CMC 1 Nummern 1 und 2 genannten Kriterien übereinstimmenden Monomerstoffen bestehen, enthalten, wenn der Zweck der Polymerisation darin besteht, die Freisetzung von Nährstoffen aus einem oder mehreren der Monomerstoffe zu kontrollieren.
2. Mindestens 60 % der Polymere müssen in einer Phosphatpufferlösung mit einem pH-Wert von 7,5 bei 100 °C löslich sein.
3. Die Endabbauprodukte dürfen ausschließlich Ammonium (NH₃), Wasser und Kohlendioxid (CO₂) sein.
4. Die Polymere dürfen höchstens 600 ppm freies Formaldehyd enthalten.

CMC 9: SONSTIGE POLYMERE MIT AUSNAHME VON NÄHRSTOFF-POLYMEREN

1. Ein EU-Düngeprodukt darf sonstige Polymere mit Ausnahme von Nährstoff-Polymeren nur dann enthalten, wenn der Zweck des Polymers darin besteht,
 - a) das Eindringen von Wasser in Nährstoffpartikel und damit die Freisetzung von Nährstoffen zu kontrollieren (in diesem Fall wird das Polymer als "Überzugmittel" bezeichnet) oder
 - b) das Wasserrückhaltevermögen oder die Benetzbarkeit des EU-Düngeprodukts zu verbessern oder
 - c) Material in ein EU-Düngeprodukt der Kategorie PFC 4 einzubinden.
2. Ab dem 16. Juli 2026 müssen die Polymere gemäß Nummer 1 Buchstaben a und b den durch erlassene delegierte Rechtsakte festgelegten Kriterien der biologischen Abbaubarkeit gemäß Artikel 42 Absatz 6 entsprechen. In Ermangelung solcher Kriterien dürfen EU-Düngeprodukten, die nach diesem Datum in Verkehr gebracht werden, solche Polymere nicht enthalten.
3. Für die Polymere im Sinne von Nummer 1 Buchstaben a und b dürfen weder das Polymer noch seine Nebenprodukte bei vernünftigerweise vorhersehbaren Bedingungen der Verwendung im EU-Düngeprodukt negative Auswirkungen auf die Gesundheit von Tieren oder Pflanzen oder auf die Umwelt hervorrufen. Das Polymer muss einen akuten

⁽¹¹⁾ Im Falle eines Stoffs, der in der Europäischen Union zurückgewonnen wird, ist diese Bedingung erfüllt, wenn es sich bei diesem Stoff im Sinne von Artikel 2 Absatz 7 Buchstabe d Ziffer i der Verordnung (EG) Nr. 1907/2006 um den gleichen Stoff handelt, der in einem Dossier registriert ist, das die hier angegebenen Informationen enthält, und sofern dem Hersteller des Düngeprodukts Informationen gemäß Artikel 2 Absatz 7 Buchstabe d Ziffer ii der Verordnung (EG) Nr. 1907/2006 zur Verfügung stehen.

Pflanzentoxizitätstest, einen akuten Regenwurmtoxizitätstest und eine Prüfung der Nitrifikationshemmung mit Bodenmikroorganismen wie folgt bestehen:

- a) Im akuten Toxizitätstest in Bezug auf das Pflanzenwachstum müssen die Keimrate und die Biomasse der getesteten Pflanzenarten, die auf dem Boden wachsen, der das Prüfmaterial enthält, mehr als 90 % der Keimrate und der Biomasse derselben Pflanzenarten betragen, die auf dem entsprechenden Boden wachsen, der kein Prüfmaterial enthält.

Die Ergebnisse werden nur dann als gültig angesehen, wenn bei den Kontrollen (d. h. Boden ohne Prüfmaterial)

- das Auflaufen von Keimlingen mindestens 70 % beträgt;
 - die Keimlinge keine sichtbaren phytotoxischen Wirkungen (z. B. Chlorose, Nekrose, Welken, Verformungen von Blättern und Stängeln) aufweisen, und bei den Pflanzen hinsichtlich Wachstumsentwicklung und Morphologie nur solche Unterschiede auftreten, die für die jeweilige Art normal sind;
 - die mittlere Überlebensrate der aufgelaufenen Kontrollkeimlinge während der Dauer der Untersuchung bei mindestens 90 % liegt und
 - die Umweltbedingungen für alle Pflanzen einer bestimmten Art identisch sind, und die Nährmedien die gleiche Menge Bodenmatrix, Trägermaterial oder Substrat derselben Herkunft enthalten.
- b) In der Prüfung der akuten Toxizität bei Regenwürmern dürfen sich die festgestellte Sterblichkeit und die Biomasse der überlebenden Regenwürmer bei einem Boden, der das Prüfmaterial enthält, um nicht mehr als 10 % von den Vergleichswerten des Bodens unterscheiden, der kein Prüfmaterial enthält. Die Ergebnisse werden als gültig angesehen, wenn
- die Sterblichkeit in der Kontrolle (d. h. Boden ohne Prüfmaterial) weniger als 10 % beträgt und
 - der durchschnittliche Verlust von Biomasse (durchschnittliches Gewicht) der Würmer im Boden ohne Prüfmaterial nicht mehr als 20 % beträgt.
- c) In der Prüfung der Nitrifikationshemmung mit Bodenmikroorganismen muss die Nitritbildung im Boden, der das Prüfmaterial enthält, mehr als 90 % des entsprechenden Bodens betragen, der kein Prüfmaterial enthält. Die Ergebnisse werden als gültig angesehen, wenn die Abweichung zwischen Replikatkontrollproben (Boden ohne Prüfmaterial) und Prüfproben weniger als 20 % beträgt.

CMC 10: FOLGEPRODUKTE IM SINNE DER VERORDNUNG (EG) NR. 1069/2009

Ein EU-Düngeprodukt kann Folgeprodukte im Sinne der Verordnung (EG) Nr. 1069/2009 enthalten, für die anhand der genannten Verordnung festgestellt wurde, dass sie am Endpunkt der Herstellungskette angelangt sind, und die in der folgenden Tabelle aufgeführt sind und den darin festgelegten Bestimmungen genügen ⁽¹²⁾:

CMC 11: NEBENPRODUKTE IM SINNE DER RICHTLINIE 2008/98/EG

1. Ein EU-Düngeprodukt darf Nebenprodukte im Sinne der Richtlinie 2008/98/EG enthalten, mit Ausnahme von ⁽¹³⁾

- a) tierischen Nebenprodukten oder deren Folgeprodukten im Sinne der Verordnung (EG) Nr. 1069/2009,
- b) Polymeren,
- c) Kompost und
- d) Gärrückständen.

⁽¹²⁾ Die Tabelle wird durch delegierte Rechtsakte gemäß Artikel 42 Absatz 5 erstellt.

⁽¹³⁾ Der Ausschluss eines Materials aus CMC 11 bedeutet nicht, dass es kein zulässiges Komponentenmaterial für eine andere CMC, für die andere Anforderungen gelten, sein kann. Siehe beispielsweise CMC 3 (Kompost), CMCs 4 und 5 (Gärrückstände), CMCs 8 und CMC 9 (Polymere) oder CMC 10 (Folgeprodukte im Sinne der Verordnung (EG) Nr. 1069/2009).

2. Die Nebenprodukte müssen gemäß der Verordnung (EG) Nr. 1907/2006 in einem Dossier registriert sein, das Folgendes enthält:

- a) die Informationen gemäß den Anhängen VI, VII und VIII der Verordnung (EG) Nr. 1907/2006 und
- b) einen Stoffsicherheitsbericht nach Artikel 14 der Verordnung (EG) Nr. 1907/2006 für die Anwendung als Düngeprodukten,

sofern der Stoff nicht ausdrücklich unter eine der Ausnahmen von der Registrierungspflicht nach Anhang IV der Verordnung (EG) Nr. 1907/2006 oder unter die Nummern 6, 7, 8 oder 9 des Anhangs V der genannten Verordnung fällt.

3. Ab dem 16. Juli 2022 müssen die Nebenprodukte den durch erlassene delegierte Rechtsakte Kriterien von Artikel 42 Absatz 7 entsprechen. Ein EU-Düngeprodukt, das nach diesem Datum in Verkehr gebracht wird, darf unter Nummer 1 genannte Nebenprodukte, die diese Kriterien nicht erfüllen, nicht enthalten.

ANHANG III

Kennzeichnungsanforderungen

Dieser Anhang enthält die Anforderungen an die Kennzeichnung von EU-Düngeprodukten. Die Anforderungen gemäß Teil II und Teil III dieses Anhangs für eine bestimmte PFC gemäß Anhang I gelten für EU-Düngeprodukte in allen Unterkategorien dieser PFC.

TEIL I

ALLGEMEINE KENNZEICHNUNGSANFORDERUNGEN

1. Folgende Angaben sind zu machen:

- a) bei EU-Düngeprodukten in PFC 1 bis PFC 6 die Bezeichnung der PFC gemäß Anhang I Teil I, die der angegebenen Funktion des Produkts entspricht;
- b) bei EU-Düngeprodukten in PFC 7 die Bezeichnungen aller PFC gemäß Anhang I Teil I, die den angegebenen Funktionen der Komponenten-EU-Düngeprodukte entsprechen;
- c) die Menge des EU-Düngeprodukts, angegeben als Masse oder Volumen;
- d) Anweisungen zum vorgesehenen Anwendungszweck, einschließlich Aufwandmengen, Anwendungszeitpunkt und -häufigkeit und Zielpflanzen oder -pilze;
- e) die empfohlenen Lagerbedingungen;
- f) bei Produkten, die ein Polymer in Anhang II Teil II CMC 9 enthalten, der Zeitraum nach der Anwendung, während dem die Freisetzung von Nährstoffen kontrolliert oder das Wasserrückhaltevermögen erhöht wird ("Wirkungsdauer") und der nicht länger sein darf als der Zeitraum zwischen zwei Anwendungen gemäß den in Buchstabe d genannten Anweisungen zum Anwendungszweck;
- g) alle einschlägigen Informationen über empfohlene Maßnahmen zur Bewältigung von Risiken für die Gesundheit von Mensch, Tier oder Pflanze, die Sicherheit oder die Umwelt; und
- h) eine Liste aller Inhaltsstoffe, die mehr als 5 % des Produktgewichts ausmachen, in absteigender Größenordnung nach Trockenmasse, einschließlich der Bezeichnungen der betreffenden CMC gemäß Anhang II Teil I dieser Verordnung; ist der Inhaltsstoff ein Stoff oder ein Gemisch, so ist dieser/dieses gemäß Artikel 18 der Verordnung (EG) Nr. 1272/2008 zu identifizieren.

2. Hat das EU-Düngeprodukt Funktionen, die in zwei oder mehr PFC gemäß Anhang I beschrieben werden, so dürfen nur diejenigen Funktionen angegeben werden, für die das EU-Düngeprodukt einer erfolgreichen Konformitätsbewertung gemäß dieser Verordnung unterzogen wurde; dabei sind die entsprechenden Bezeichnungen der PFC gemäß Anhang I Teil I zu verwenden.

3. Enthält das EU-Düngeprodukt einen Stoff, für den Rückstandshöchstgehalte für Lebens- und für Futtermittel gemäß der Verordnung (EWG) Nr. 315/93, der Verordnung (EG) Nr. 396/2005, der Verordnung (EG) Nr. 470/2009 oder der Richtlinie 2002/32/EG festgelegt wurden, so ist mit den Anweisungen nach Nummer 1 Buchstabe d sicherzustellen, dass der vorgesehene Anwendungszweck des EU-Düngeprodukts nicht zu einer Überschreitung dieser Obergrenzen in Lebens- oder Futtermitteln führt.

4. Enthält das EU-Düngeprodukt Produkte aus tierischen Nebenprodukten im Sinne der Verordnung (EG) Nr. 1069/2009, ausgenommen Gülle, so ist die folgende Anweisung auf dem Etikett anzubringen: "Nutztiere dürfen weder direkt noch durch Beweidung mit Grünfütter von Flächen gefüttert werden, auf denen das Produkt angewendet wurde, es sei denn, der Schnitt oder die Beweidung erfolgt nach einer Wartezeit von mindestens 21 Tagen."
5. Enthält das EU-Düngeprodukt Rizin, so ist die folgende Anweisung auf dem Etikett anzubringen: "Bei Verzehr gefährlich für Tiere".
6. Enthält das EU-Düngeprodukt verarbeitete oder unverarbeitete Kakaoschalen, so ist die folgende Anweisung auf dem Etikett anzubringen: "Giftig für Hunde und Katzen".
7. Enthält das EU-Düngeprodukt ein Polymer, das zur Einbindung von Material in das Produkt dient, wie in Anhang II Teil II CMC 9 Nummer 1 Buchstabe c beschrieben, so ist der Anwender anzuweisen, das Produkt nicht so zu verwenden, dass es mit dem Boden in Berührung kommt, und in Zusammenarbeit mit dem Hersteller für eine sachgerechte Entsorgung des Produkts nach Beendigung der Anwendung zu sorgen.
8. Angaben, ausgenommen die unter den Nummern 1 bis 6 vorgeschriebenen,
 - a) dürfen den Anwender nicht irreführen, beispielsweise indem sie dem Produkt Eigenschaften zuschreiben, die es nicht besitzt, oder indem der Anschein erweckt wird, dass das Produkt einzigartige Merkmale besitzt, die ähnliche Produkte jedoch auch besitzen;
 - b) müssen sich auf überprüfbare Faktoren beziehen;
 - c) dürfen Aussagen wie "nachhaltig" oder "umweltfreundlich" nur dann enthalten, wenn sich diese auf Rechtsvorschriften oder eindeutig ausgewiesene Leitlinien, Standards oder Regelungen beziehen, denen die EU-Düngeprodukte genügen; und
 - d) dürfen nicht im Rahmen von Hinweisen oder visuellen Darstellungen die Aussage enthalten, dass das EU-Düngeprodukt Pflanzenkrankheiten vorbeugt oder behandelt oder Pflanzen vor Schädlingen schützt.
9. Der Hinweis "chloridarm" oder ein ähnlicher Ausdruck darf nur verwendet werden, wenn der Anteil an Chlor (Cl-) weniger als 30 g/kg Trockenmasse beträgt.
10. Werden die gemäß diesem Anhang vorgeschriebenen Informationen zum Nährstoffgehalt in der Oxidform ausgedrückt, so kann der Nährstoffgehalt statt in der Oxidform oder zusätzlich zu dieser in Elementform ausgedrückt werden, wobei folgende Umrechnungsfaktoren anzuwenden sind:

Phosphor (P)= Phosphorpentoxid (P_2O_5) \times 0,436;

Kalium (K)= Kaliumoxid (K_2O) \times 0,830;

Calcium (Ca)= Calciumoxid (CaO) \times 0,715;

Magnesium (Mg)= Magnesiumoxid (MgO) \times 0,603;

Natrium (Na)= Natriumoxid (Na_2O) \times 0,742;

Schwefel (S)= Schwefeltrioxid (SO_3) \times 0,400.
11. Beziehen sich die gemäß diesem Anhang vorgeschriebenen Informationen auf organischen Kohlenstoff (C_{org}), so kann sich die Information statt auf den organischen Kohlenstoff (C_{org}) oder zusätzlich zu diesem auf das organische Material beziehen, wobei folgender Umrechnungsfaktor anzuwenden ist:

organischer Kohlenstoff C_{org} = organisches Material \times 0,56.

TEIL II

PRODUKTSPEZIFISCHE KENNZEICHNUNGSANFORDERUNGEN

PFC 1: DÜNGEMITTEL

1. Der Gehalt an Nährstoffen darf nur dann deklariert werden, wenn diese im EU-Düngerprodukt in der Mindestmenge gemäß Anhang I für die betreffende PFC enthalten sind.
2. Ist Stickstoff (N) oder Phosphor (P) kein deklariertes Nährstoff, so muss dennoch der Gehalt an Stickstoff (N) oder Phosphorpentoxid (P_2O_5) angegeben werden, wenn er einen Massenanteil von 0,5 % überschreitet. Diese Angabe ist von der Nährstoffdeklaration getrennt zu halten.
3. Die nachstehenden Vorschriften gelten für Düngemittel mit Hemmstoffen gemäß Anhang II Teil II CMC 1:
 - a) Das Etikett muss die Angabe "Nitrifikationshemmstoff", "Denitrifikationshemmstoff" oder "Ureasehemmstoff" aufweisen;
 - b) der Gehalt an Nitrifikationshemmstoff wird ausgedrückt als Massenanteil des Gesamtstickstoffs (N), der als Ammoniumstickstoff (NH_4^+) und Harnstoffstickstoff (CH_4N_2O) vorhanden ist;
 - c) der Gehalt an Denitrifikationshemmstoff wird ausgedrückt als Massenanteil des vorhandenen Nitrats (NO_3^-)-
 - d) der Gehalt an Ureasehemmstoff wird ausgedrückt als Massenanteil des Gesamtstickstoffs (N), der als Harnstoffstickstoff (CH_4N_2O) vorhanden ist;
4. Der Begriff "mineralisches Düngemittel" darf nur verwendet werden, wenn das Düngemittel unter die Kategorie PFC 1(C) fällt und die folgenden zusätzlichen Bedingungen erfüllt:
 - a) Das mineralische Düngemittel darf nicht mehr als einen Massenanteil an organischem Kohlenstoff (C_{org}) von 1 % enthalten, außer organischem Kohlenstoff aus
 - i) Chelat- oder Komplexbildnern gemäß Anhang II Teil II CMC 1 Nummer 3,
 - ii) Nitrifikationshemmstoffen, Denitrifikationshemmstoffen oder Ureasehemmstoffen gemäß Anhang II Teil II CMC 1 Nummer 4,
 - iii) Überzugmitteln gemäß Anhang II Teil II CMC 10 Nummer 1 Buchstabe a,
 - iv) Harnstoff (CH_4N_2O) oder
 - v) Calciumcyanamid ($CaCN_2$).
 - b) Ist Phosphor (P) ein deklariertes Nährstoff, so darf der deklarierte Phosphorgehalt nur aus Phosphor in Phosphatform bestehen, und das mineralische Düngemittel muss mindestens eine der folgenden Löslichkeitskriterien erfüllen:
 - i) Wasserlöslichkeit: mindestens 40 % des Gesamtgehalts an Phosphor (P)
 - ii) Löslichkeit in Neutral-Ammonicitrat: mindestens 75 % des Gesamtgehalts an Phosphor (P) oder
 - iii) Löslichkeit in Ameisensäure (nur für weicherdiges Rohphosphat): mindestens 55 % des Gesamtgehalts an Phosphor (P).
 - c) Ist Stickstoff (N) ein deklariertes Nährstoff, so darf der deklarierte Stickstoffgehalt nur aus der Summe von Nitratstickstoff, Ammoniumstickstoff, Harnstoffstickstoff und Stickstoff aus Methylenharnstoff, Isobutylidendiharnstoff und Crotonylidendiharnstoff bestehen.

PFC 1(A): ORGANISCHES DÜNGEMITTEL

Folgende Angaben sind zu machen:

- a) die deklarierten Primärnährstoffe Stickstoff (N), Phosphor (P) oder Kalium (K) mit ihren chemischen Symbolen in der Reihenfolge N-P-K;
- b) die deklarierten Sekundärnährstoffe Calcium (Ca), Magnesium (Mg), Natrium (Na) oder Schwefel (S) mit ihren chemischen Symbolen in der Reihenfolge Ca-Mg-Na-S;
- c) Zahlen, die den Gehalt der deklarierten Nährstoffe Gesamtstickstoff (N), Gesamtphosphor in Form von Phosphorpentoxid (P_2O_5) oder Gesamtkalium in Form von Kaliumoxid (K_2O) angeben, ergänzt durch Zahlen in eckigen Klammern, die den Gesamtgehalt an Calciumoxid (CaO), Magnesiumoxid (MgO), Natriumoxid (Na_2O) oder Schwefeltrioxid (SO_3) angeben;
- d) der Gehalt an den nachfolgenden deklarierten Nährstoffen und andere Parameter in der folgenden Reihenfolge und als Masse-%:
 - i) Stickstoff (N):
 - Gesamtstickstoff (N);
 - Mindestmenge an organischem Stickstoff (N_{org}), gefolgt von einer Beschreibung des Ursprungs des verwendeten organischen Materials;
 - Stickstoff in Form von Ammoniumstickstoff;
 - ii) Gesamtphosphorpentoxid (P_2O_5);
 - iii) Gesamtkaliumoxid (K_2O);
 - iv) Calciumoxid (CaO), Magnesiumoxid (MgO), Natriumoxid (Na_2O) und Schwefeltrioxid (SO_3), ausgedrückt,
 - sofern diese Nährstoffe völlig wasserlöslich sind, nur als wasserlöslicher Gehalt;
 - sofern der lösliche Gehalt dieser Nährstoffe mindestens ein Viertel des Gesamtgehalts an diesen Nährstoffen beträgt, als Gesamtgehalt und als wasserlöslicher Gehalt; und
 - in anderen Fällen als Gesamtgehalt;
 - v) organischer Kohlenstoff (C_{org});
 - vi) Trockenmasse;
- e) das Verhältnis von organischem Kohlenstoff zu Gesamtstickstoff (C_{org}/N);
- f) Herstellungsdatum;
- g) gegebenenfalls die Form der physikalischen Einheit des Produkts wie z. B. Pulver oder Pellets.

PFC 1(B): ORGANISCH-MINERALISCHES DÜNGEMITTEL

1. Folgende Angaben sind zu machen:

- a) die deklarierten Primärnährstoffe Stickstoff (N), Phosphor (P) oder Kalium (K) mit ihren chemischen Symbolen in der Reihenfolge N-P-K;

- b) gegebenenfalls die deklarierten Sekundärnährstoffe Calcium (Ca), Magnesium (Mg), Natrium (Na) oder Schwefel (S) mit ihren chemischen Symbolen in der Reihenfolge Ca-Mg-Na-S;
- c) Zahlen, die den Gehalt der deklarierten Nährstoffe Gesamtstickstoff (N), Gesamtphosphor in Form von Phosphor-pentoxid (P_2O_5) oder Gesamtkalium in Form von Kaliumoxid (K_2O) angeben, ergänzt durch Zahlen in eckigen Klammern, die den Gesamtgehalt an Calciumoxid (CaO), Magnesiumoxid (MgO), Natriumoxid (Na_2O) oder Schwefeltrioxid (SO_3) angeben;
- d) der Gehalt an den nachfolgenden deklarierten Nährstoffen und andere Parameter in der folgenden Reihenfolge und als Masse-%:
- i) Stickstoff (N):
 - Gesamtstickstoff (N);
 - Mindestmenge an organischem Stickstoff (N_{org}), gefolgt von einer Beschreibung des Ursprungs des verwendeten organischen Materials;
 - Stickstoff in Form von Nitratstickstoff;
 - Stickstoff in Form von Ammoniumstickstoff;
 - Stickstoff in Form von Harnstoffstickstoff;
 - ii) Phosphor-pentoxid (P_2O_5):
 - Gesamtphosphor-pentoxid (P_2O_5);
 - wasserlösliches Phosphor-pentoxid (P_2O_5);
 - neutral-ammoncitratlösliches Phosphor-pentoxid (P_2O_5);
 - sofern weicherdiges Phosphat vorhanden ist, in Ameisensäure lösliches Phosphor-pentoxid (P_2O_5);
 - iii) Kaliumoxid (K_2O):
 - Gesamtkaliumoxid (K_2O);
 - wasserlösliches Kaliumoxid (K_2O);
 - iv) Calciumoxid (CaO), Magnesiumoxid (MgO), Natriumoxid (Na_2O) und Schwefeltrioxid (SO_3), ausgedrückt,
 - sofern diese Nährstoffe völlig wasserlöslich sind, nur als wasserlöslicher Gehalt;
 - sofern der lösliche Gehalt dieser Nährstoffe mindestens ein Viertel des Gesamtgehalts an diesen Nährstoffen beträgt, als Gesamtgehalt und als wasserlöslicher Gehalt;
 - in anderen Fällen als Gesamtgehalt;
 - v) organischer Kohlenstoff (C_{org});
 - vi) Trockenmasse;
- e) sofern Harnstoff (CH_4N_2O) vorhanden ist, Informationen über die möglichen Auswirkungen der Freisetzung von Ammoniak aus der Anwendung von Düngemitteln auf die Luftqualität und die Aufforderung an die Anwender, geeignete Abhilfemaßnahmen zu treffen.

2. Ist/sind einer oder mehrere der Spurennährstoffe Bor (B), Kobalt (Co), Eisen (Fe), Mangan (Mn) und Molybdän (Mo) in dem Mindestgehalt vorhanden, der in der folgenden Tabelle als Masse-% angegeben ist, so

— ist er/sind sie zu deklarieren, wenn er/sie einem organisch-mineralischen Düngemittel absichtlich zugesetzt ist/sind,

— kann er/können sie in anderen Fällen deklariert werden:

Spurennährstoff	Gehalt an Spurennährstoffen (Masse-%)		
	Festes organisch-mineralisches Düngemittel		Flüssiges organisch-mineralisches Düngemittel
	Zur Anwendung auf Kulturen oder Grünland	Zur Anwendung im Gartenbau	
Bor (B)	0,01	0,01	0,01
Kobalt (Co)	0,002	entfällt	0,002
Eisen (Fe)	0,5	0,02	0,02
Mangan (Mn)	0,1	0,01	0,01
Molybdän (Mo)	0,001	0,001	0,001

3. Ist/sind einer oder beide der Spurennährstoffe Kupfer (Cu) und Zink (Zn) in dem Mindestgehalt vorhanden ist/sind, der in der folgenden Tabelle als Masse-% angegeben ist, ohne dass er/sie absichtlich zugesetzt wurde/n, so kann er/können sie deklariert werden:

Spurennährstoff	Gehalt an Spurennährstoffen (Masse-%)		
	Festes organisch-mineralisches Düngemittel		Flüssiges organisch-mineralisches Düngemittel
	Zur Anwendung auf Kulturen oder Grünland	Zur Anwendung im Gartenbau	
Kupfer (Cu)	0,01	0,002	0,002
Zink (Zn)	0,01	0,002	0,002

4. Wird Kupfer (Cu) oder Zink (Zn) einem organisch-mineralischen Düngemittel absichtlich zugesetzt, so ist der Gesamtgehalt an Kupfer (Cu) oder Zink (Zn) zu deklarieren.

5. Die in den Nummern 2, 3 und 4 genannten Spurennährstoffe sind nach den Angaben zu Makronährstoffen zu deklarieren. Folgende Angaben sind zu machen:

a) Bezeichnung und chemisches Symbol der deklarierten Spurennährstoffe, in der folgenden Reihenfolge: Bor (B), Kobalt (Co), Kupfer (Cu), Eisen (Fe), Mangan (Mn), Molybdän (Mo) und Zink (Zn), gefolgt von der Bezeichnung der Gegenionen;

b) Gesamtgehalt an Spurennährstoffen, ausgedrückt als Masse-%,

— sofern diese Spurennährstoffe völlig wasserlöslich sind, nur als wasserlöslicher Gehalt;

— sofern der lösliche Gehalt dieser Spurennährstoffe mindestens ein Viertel des Gesamtgehalts an diesen Spurennährstoffen beträgt, als Gesamtgehalt und als wasserlöslicher Gehalt; und

— in anderen Fällen als Gesamtgehalt;

- c) sofern der deklarierte Spurennährstoff/die deklarierten Spurennährstoffe durch Chelatbildner chelatisiert ist/sind, folgender Zusatz nach der Bezeichnung und dem chemischen Symbol des Spurennährstoffs:
- "als Chelat von ... (Bezeichnung des Chelatbildners bzw. seine Abkürzung)" und die Menge des chelatisierten Spurennährstoffs als Masse-%;
- d) sofern das organisch-mineralische Düngemittel einen Spurennährstoff/Spurennährstoffe enthält, der/die durch einen/mehrere Komplexbildner komplexiert ist/sind, folgender Zusatz nach der Bezeichnung und dem chemischen Symbol des Spurennährstoffs:
- "als Komplex von ... (Bezeichnung des Komplexbildners bzw. seine Abkürzung)" und die Menge an komplexiertem Spurennährstoff als Masse-%;
- e) sofern Spurennährstoffe absichtlich zugesetzt werden, der folgende Hinweis: "Nur bei anerkanntem Bedarf anwenden. Aufwandmenge nicht überschreiten".
6. Weist das organisch-mineralische Düngemittel einen Gehalt an Cadmium (Cd) von 20 mg/kg Phosphorpentoxid (P_2O_5) oder niedriger auf, darf der Hinweis "niedriger Gehalt an Cadmium (Cd)" oder ein ähnlicher Hinweis bzw. eine entsprechende visuelle Darstellung hinzugefügt werden.

PFC 1(C): ANORGANISCHES DÜNGEMITTEL

PFC 1(C)(I): ANORGANISCHES MAKRONÄHRSTOFF-DÜNGEMITTEL

1. Folgende Angaben sind zu machen:

- a) gegebenenfalls die deklarierten Primärnährstoffe Stickstoff (N), Phosphor (P) oder Kalium (K) mit ihren chemischen Symbolen in der Reihenfolge N-P-K;
- b) gegebenenfalls die deklarierten Sekundärnährstoffe Calcium (Ca), Magnesium (Mg), Natrium (Na) oder Schwefel (S) mit ihren chemischen Symbolen in der Reihenfolge Ca-Mg-Na-S;
- c) Zahlen, die den Gehalt der deklarierten Nährstoffe Gesamtstickstoff (N), Gesamtphosphor in Form von Phosphorpentoxid (P_2O_5) oder Gesamtkalium in Form von Kaliumoxid (K_2O) angeben, ergänzt durch Zahlen in eckigen Klammern, die den Gesamtgehalt an Calciumoxid (CaO), Magnesiumoxid (MgO), Natriumoxid (Na_2O) oder Schwefeltrioxid (SO_3) angeben;
- d) der Gehalt an den nachfolgenden deklarierten Nährstoffen in der folgenden Reihenfolge und als Masse-%:
- i) Stickstoff (N):
 - Gesamtstickstoff (N);
 - Stickstoff in Form von Nitratstickstoff;
 - Stickstoff in Form von Ammoniumstickstoff;
 - Stickstoff in Form von Harnstoffstickstoff;
 - Stickstoff aus Formaldehydharnstoff, Isobutylidendiharnstoff, Crotonylidendiharnstoff;
 - Stickstoff aus Cyanamidstickstoff;

- ii) Phosphorpentoxid (P_2O_5):
 - Gesamtposphorpentoxid (P_2O_5);
 - wasserlösliches Phosphorpentoxid (P_2O_5);
 - neutral-ammoncitratlösliches Phosphorpentoxid (P_2O_5);
 - sofern weicherdiges Phosphat vorhanden ist, in Ameisensäure lösliches Phosphorpentoxid (P_2O_5);
 - iii) wasserlösliches Kaliumoxid (K_2O);
 - iv) Calciumoxid (CaO), Magnesiumoxid (MgO), Natriumoxid (Na_2O) und Schwefeltrioxid (SO_3), ausgedrückt,
 - sofern diese Nährstoffe völlig wasserlöslich sind, nur als wasserlöslicher Gehalt;
 - sofern der lösliche Gehalt dieser Nährstoffe mindestens ein Viertel des Gesamtgehalts an diesen Nährstoffen beträgt, als Gesamtgehalt und als wasserlöslicher Gehalt;
 - in anderen Fällen als Gesamtgehalt,
 - e) sofern Harnstoff (CH_4N_2O) vorhanden ist, Informationen über die möglichen Auswirkungen der Freisetzung von Ammoniak aus der Anwendung von Düngemitteln auf die Luftqualität und die Aufforderung an die Anwender, geeignete Abhilfemaßnahmen zu treffen.
2. Weist ein anorganisches Makronährstoff-Düngemittel einen Gehalt an Cadmium (Cd) von 20 mg/kg Phosphorpentoxid (P_2O_5) oder niedriger auf, darf der Hinweis "niedriger Gehalt an Cadmium (Cd)" oder ein ähnlicher Hinweis bzw. eine entsprechende visuelle Darstellung hinzugefügt werden.

PFC 1(C)(I)(A): FESTES ANORGANISCHES MAKRONÄHRSTOFF-DÜNGEMITTEL

1. Ein festes anorganisches Makronährstoff-Düngemittel darf nur dann als "Komplex" gekennzeichnet werden, wenn jede physikalische Einheit alle deklarierten Nährstoffe mit ihrem deklarierten Gehalt enthält.
2. Die Korngröße eines festen anorganischen Makronährstoff-Düngemittels ist anzugeben, ausgedrückt als Masse-% des Produkts, der ein bestimmtes Sieb passiert.
3. Die Form der physikalischen Einheit des Produkts ist mit einer der folgenden Bezeichnungen anzugeben:
 - a) Granulate,
 - b) Pellets,
 - c) Pulver, wenn das Produkt zu mindestens 90 Masse-% ein Sieb mit einer Maschenweite von 1 mm passiert, oder
 - d) Prills.
4. Bei umhüllten festen anorganischen Makronährstoff-Düngemitteln sind die Bezeichnungen der Überzugmittel und der prozentuale Anteil des Düngemittels anzugeben, der mit den einzelnen Überzugmitteln umhüllt ist, gefolgt von
 - a) bei mit Polymeren umhüllten festen anorganischen Makronährstoff-Düngemitteln dem folgenden Hinweis: "Die Geschwindigkeit der Nährstofffreisetzung kann sich je nach der Temperatur des Substrats unterscheiden. Möglicherweise ist eine Anpassung der Düngung erforderlich"; und

- b) bei mit Schwefel (S) umhüllten festen anorganischen Makronährstoff-Düngemitteln und bei mit Schwefel (S)/Polymer umhüllten festen anorganischen Makronährstoff-Düngemitteln dem folgenden Hinweis: "Die Geschwindigkeit der Nährstofffreisetzung kann sich je nach der Temperatur des Substrats und der biologischen Aktivität unterscheiden. Möglicherweise ist eine Anpassung der Düngung erforderlich".
5. Ist/sind einer oder mehrere der Spurennährstoffe Bor (B), Kobalt (Co), Eisen (Fe), Mangan (Mn) und Molybdän (Mo) in dem Mindestgehalt vorhanden, der folgenden Tabelle als Masse-% angegeben ist, so

— ist er/sind sie zu deklarieren, wenn er/sie dem festen anorganischen Makronährstoff-Düngemittelabsichtlich zugesetzt ist/sind,

— kann er/können sie in anderen Fällen deklariert werden:

Spurennährstoff	Gehalt an Spurennährstoffen (Masse-%)	
	Zur Anwendung auf Kulturen oder Grünland	Zur Anwendung im Gartenbau
Bor (B)	0,01	0,01
Kobalt (Co)	0,002	entfällt
Eisen (Fe)	0,5	0,02
Mangan (Mn)	0,1	0,01
Molybdän (Mo)	0,001	0,001

6. Ist/sind einer oder beide der Spurennährstoffe Kupfer (Cu) und Zink (Zn) in dem Mindestgehalt vorhanden ist/sind, der in der folgenden Tabelle als Masse-% angegeben ist, ohne dass er/sie absichtlich zugesetzt wurde/n, so kann er/können sie deklariert werden:

Spurennährstoff	Gehalt an Spurennährstoffen (Masse-%)	
	Zur Anwendung auf Kulturen oder Grünland	Zur Anwendung im Gartenbau
Kupfer (Cu)	0,01	0,002
Zink (Zn)	0,01	0,002

7. Wird Kupfer (Cu) oder Zink (Zn) einem festen anorganischen Makronährstoff-Düngemittel absichtlich zugesetzt, so ist der Gesamtgehalt an Kupfer (Cu) oder Zink (Zn) zu deklarieren.
8. Die in den Nummern 5, 6 und 7 genannten Spurennährstoffe sind nach den Angaben zu Makronährstoffen zu deklarieren. Folgende Angaben sind zu machen:
- a) Bezeichnung und chemisches Symbol der deklarierten Spurennährstoffe, in der folgenden Reihenfolge: Bor (B), Kobalt (Co), Kupfer (Cu), Eisen (Fe), Mangan (Mn), Molybdän (Mo) und Zink (Zn), gefolgt von der Bezeichnung des Gegenions/der Gegenionen;
- b) Gesamtgehalt an Spurennährstoffen, ausgedrückt als Masse-%,
- sofern diese Spurennährstoffe völlig wasserlöslich sind, nur als wasserlöslicher Gehalt;
- sofern der lösliche Gehalt dieser Spurennährstoffe mindestens ein Viertel des Gesamtgehalts an diesen Spurennährstoffen beträgt, als Gesamtgehalt und als wasserlöslicher Gehalt;
- in anderen Fällen als Gesamtgehalt;

- c) sofern der deklarierte Spurennährstoff/die deklarierten Spurennährstoffe durch Chelatbildner chelatisiert ist/sind, folgender Zusatz nach der Bezeichnung und dem chemischen Symbol des Spurennährstoffs:
- "als Chelat von ... (Bezeichnung des Chelatbildners bzw. seine Abkürzung)" und die Menge des chelatisierten Spurennährstoffs als Masse-%;
- d) sofern das feste anorganische Makronährstoff-Düngemittel einen Spurennährstoff/Spurennährstoffe enthält, der/die durch einen/mehrere Komplexbildner komplexiert ist/sind, folgender Zusatz nach der Bezeichnung und dem chemischen Symbol des Spurennährstoffs:
- "als Komplex von ... (Bezeichnung des Komplexbildners bzw. seine Abkürzung)" und die Menge an komplexiertem Spurennährstoff als Masse-%;
- e) sofern Spurennährstoffe absichtlich zugesetzt werden, der folgende Hinweis: "Nur bei anerkanntem Bedarf anwenden. Aufwandmenge nicht überschreiten".

PFC 1(C)(I)(b): FLÜSSIGES ANORGANISCHES MAKRONÄHRSTOFF-DÜNGEMITTEL

1. Auf dem Etikett ist anzugeben, ob sich das flüssige anorganische Makronährstoff-Düngemittel in Suspension oder in Lösung befindet.
2. Der Nährstoffgehalt kann entweder als Massen- oder als Volumenanteil angegeben werden.
3. Ist/sind einer oder mehrere der Spurennährstoffe Bor (B), Kobalt (Co), Eisen (Fe), Mangan (Mn) und Molybdän (Mo) in dem Mindestgehalt vorhanden, der in der folgenden Tabelle als Masse-% angegeben ist, so
 - ist er/sind sie zu deklarieren, wenn er/sie dem flüssigen anorganischen Makronährstoff-Düngemittel absichtlich zugesetzt ist/sind,
 - kann er/können sie in anderen Fällen deklariert werden:

Spurennährstoff	Gehalt an Spurennährstoffen (Masse-%)
Bor (B)	0,01
Kobalt (Co)	0,002
Eisen (Fe)	0,02
Mangan (Mn)	0,01
Molybdän (Mo)	0,001

4. Ist/sind einer oder beide der Spurennährstoffe Kupfer (Cu) und Zink (Zn) mit einem Anteil von mindestens 0,002 Masse-% vorhanden, ohne dass er/sie absichtlich zugesetzt wurde/n, so kann er/können sie deklariert werden.
5. Wird Kupfer (Cu) oder Zink (Zn) einem flüssigen anorganischen Makronährstoff-Düngemittel absichtlich zugesetzt, so ist der Gesamtgehalt an Kupfer (Cu) oder Zink (Zn) zu deklarieren.
6. Die in den Nummern 3, 4 und 5 genannten Spurennährstoffe sind nach den Angaben zu Makronährstoffen zu deklarieren. Folgende Angaben sind zu machen:
 - a) Bezeichnung und chemisches Symbol der deklarierten Spurennährstoffe, in der folgenden Reihenfolge: Bor (B), Kobalt (Co), Kupfer (Cu), Eisen (Fe), Mangan (Mn), Molybdän (Mo) und Zink (Zn), gefolgt von der Bezeichnung des Gegenions/der Gegenionen;

- b) Gesamtgehalt an Spurennährstoffen, ausgedrückt als Masse- oder Volumen-%,
- sofern diese Spurennährstoffe völlig wasserlöslich sind, nur als wasserlöslicher Gehalt;
 - sofern der lösliche Gehalt dieser Spurennährstoffe mindestens ein Viertel des Gesamtgehalts an diesen Spurennährstoffen beträgt, als Gesamtgehalt und als wasserlöslicher Gehalt;
 - in anderen Fällen als Gesamtgehalt;
- c) sofern der deklarierte Spurennährstoff/die deklarierten Spurennährstoffe durch Chelatbildner chelatisiert ist/sind, folgender Zusatz nach der Bezeichnung und dem chemischen Symbol des Spurennährstoffs:
- "als Chelat von ... (Bezeichnung des Chelatbildners bzw. seine Abkürzung)" und die Menge des chelatisierten Spurennährstoffs als Masse-%;
- d) sofern das flüssige anorganische Makronährstoff-Düngemittel einen Spurennährstoff/Spurennährstoffe enthält, der/die durch einen/mehrere Komplexbildner komplexiert ist/sind, folgender Zusatz nach der Bezeichnung und dem chemischen Symbol des Spurennährstoffs:
- "als Komplex von ... (Bezeichnung des Komplexbildners bzw. seine Abkürzung)" und die Menge an komplexiertem Spurennährstoff als Masse-%;
- e) sofern Spurennährstoffe absichtlich zugesetzt werden, der folgende Hinweis: "Nur bei anerkanntem Bedarf anwenden. Aufwandmenge nicht überschreiten".

PFC 1(C)(II): ANORGANISCHES SPURENNÄHRSTOFF-DÜNGEMITTEL

1. Die deklarierten Spurennährstoffe im anorganischen Spurennährstoff-Düngemittel sind mit ihrer Bezeichnung und ihrem chemischen Symbol in folgender Reihenfolge aufzuführen: Bor (B), Kobalt (Co), Kupfer (Cu), Eisen (Fe), Mangan (Mn), Molybdän (Mo) und Zink (Zn), gefolgt von der Bezeichnung der Gegenionen;
2. ist der deklarierte Spurennährstoff/sind die deklarierten Spurennährstoffe durch Chelatbildner chelatisiert und können die einzelnen Chelatbildner identifiziert und quantifiziert werden, die mindestens 1 % des wasserlöslichen Spurennährstoffs chelatisieren, so ist der folgende Zusatz nach der Bezeichnung und dem chemischen Symbol des Spurennährstoffs anzufügen:
 - "als Chelat von ... (Bezeichnung des Chelatbildners bzw. seine Abkürzung)" und die Menge des chelatisierten Spurennährstoffs als Masse-%;
3. Sofern der deklarierte Spurennährstoff/die deklarierten Spurennährstoffe durch Komplexbildner komplexiert ist/sind, so ist der folgende Zusatz nach der Bezeichnung und dem chemischen Symbol des Spurennährstoffs anzufügen:
 - "als Komplex von ... (Bezeichnung des Komplexbildners bzw. seine Abkürzung)" und die Menge an komplexiertem Spurennährstoff als Masse-%;
4. der folgende Hinweis: "Nur bei anerkanntem Bedarf anwenden. Aufwandmenge nicht überschreiten".

PFC 1(C)(II)(A): ANORGANISCHES EINNÄHRSTOFF-DÜNGEMITTEL

1. Auf dem Etikett muss die betreffende Typologie gemäß der Tabelle unter PFC 1(C)(II)(a) in Anhang I Teil II angebracht sein.

2. Der Gesamtgehalt an Spurennährstoffen ist auszudrücken als Masse-%,

- sofern der Spurennährstoff völlig wasserlöslich ist, nur als wasserlöslicher Gehalt;
- sofern der lösliche Gehalt des Spurennährstoffs mindestens ein Viertel des Gesamtgehalts an diesem Spurennährstoff beträgt, als Gesamtgehalt und als wasserlöslicher Gehalt;
- in anderen Fällen als Gesamtgehalt.

PFC 1(C)(II)(b): ANORGANISCHES MEHRNÄHRSTOFF-SPURENNÄHRSTOFF-DÜNGEMITTEL

1. Spurennährstoffe dürfen nur deklariert werden, wenn sie in den in der folgenden Tabelle enthaltenen Mindestmengen vorhanden sind:

Spurennährstoff	Gehalt an Spurennährstoffen (Masse-%)	
	Nicht chelatisiert, nicht komplexiert	Chelatisiert oder komplexiert
Bor (B)	0,2	entfällt
Kobalt (Co)	0,02	0,02
Kupfer (Cu)	0,5	0,1
Eisen (Fe)	2	0,3
Mangan (Mn)	0,5	0,1
Molybdän (Mo)	0,02	entfällt
Zink (Zn)	0,5	0,1

2. Wenn das anorganische Mehrnährstoff-Spurennährstoff -Düngemittel in Suspension oder in Lösung vorliegt, ist auf dem Etikett anzugeben: "in Suspension" bzw. "in Lösung".

3. Der Gesamtgehalt an Spurennährstoffen ist auszudrücken als Masse-%:

- sofern die Spurennährstoffe völlig wasserlöslich sind, nur als wasserlöslicher Gehalt;
- sofern der lösliche Gehalt der Spurennährstoffe mindestens ein Viertel des Gesamtgehalts an diesen Spurennährstoffen beträgt, als Gesamtgehalt und als wasserlöslicher Gehalt;
- in anderen Fällen als Gesamtgehalt.

PFC 2: KALKDÜNGEMITTEL

Die folgenden Parameter sind in der folgenden Reihenfolge zu deklarieren:

- Neutralisationswert;
- Korngröße, ausgedrückt als Masse-% des Produkts, der ein Sieb von 1,0 mm passiert;
- Gesamtcalciumoxid (CaO), ausgedrückt als Masse-%;
- Gesamtmagnesiumoxid (MgO), ausgedrückt als Masse-%;

- Reaktivität und Methode zur Bestimmung der Reaktivität, außer für Calciumoxide (gebrannter Kalk) und Calciumhydroxide (gelöschter Kalk).

PFC 3: BODENVERBESSERUNGSMITTEL

1. Der Trockenmassegehalt, ausgedrückt als Masse-%, sind zu deklarieren.
2. Die folgenden Nährstoffe, ausgedrückt als Masse-%, sind zu deklarieren, wenn der Gehalt an Stickstoff (N), Phosphorpentoxid (P_2O_5) oder Kaliumoxid (K_2O) 0,5 Masse-% überschreitet.

PFC 3 (A): ORGANISCHES BODENVERBESSERUNGSMITTEL

Die folgenden Parameter sind zu deklarieren:

- pH-Wert;
- elektrische Leitfähigkeit, angegeben als mS/m;
- Gehalt an organischem Kohlenstoff (C_{org}), ausgedrückt als Masse-%;
- Mindestmenge an organischem Stickstoff (N_{org}), ausgedrückt als Masse-%, gefolgt von einer Beschreibung des Ursprungs des verwendeten organischen Materials;
- das Verhältnis von organischem Kohlenstoff zu Gesamtstickstoff (C_{org}/N);

PFC 4: KULTURSUBSTRAT

Die folgenden Parameter sind in der folgenden Reihenfolge zu deklarieren:

- elektrische Leitfähigkeit, angegeben als mS/m, außer für Mineralwolle;
- pH-Wert;
- Menge
 - bei Mineralwolle: ausgedrückt als Stückzahl mit den drei Dimensionen Länge, Höhe und Breite,
 - bei anderen vorgeformten Kultursubstraten: ausgedrückt als Größe in mindestens zwei Dimensionen,
 - bei anderen Kultursubstraten: ausgedrückt als Gesamtvolumen;
 - außer bei vorgeformten Kultursubstraten: Menge (Volumen) von Materialien mit einer Korngröße von mehr als 60 mm, sofern vorhanden;
- Stickstoff (N), der mit $CaCl_2/DTPA$ (Calciumchlorid/Diethylentriampentanessigsäure) extrahierbar ("CAT-löslich") ist, wenn er 150 mg/l überschreitet;
- Phosphorpentoxid (P_2O_5), das mit $CaCl_2/DTPA$ (Calciumchlorid/Diethylentriampentanessigsäure) extrahierbar ("CAT-löslich") ist, wenn es 20 mg/l überschreitet;
- Kaliumoxid (K_2O), das mit $CaCl_2/DTPA$ (Calciumchlorid/Diethylentriampentanessigsäure) extrahierbar ("CAT-löslich") ist, wenn es 150 mg/l überschreitet;
- Herstellungsdatum.

PFC 5: HEMMSTOFF

Alle Inhaltsstoffe sind in absteigender Größenordnung nach Produktgewicht oder Volumen anzugeben.

PFC 6: PFLANZEN-BIOSTIMULANS

Folgende Angaben sind zu machen:

- a) physikalische Form;
- b) Herstellungs- und Verfalldatum;
- c) Anwendungsmethode(n);
- d) Wirkung, die für jede Zielpflanze angegeben wird; und
- e) alle einschlägigen Anweisungen in Bezug auf die Wirksamkeit des Produkts, einschließlich der Verfahren der Bodenbewirtschaftung, chemischer Düngung, Unvereinbarkeit mit Pflanzenschutzmitteln, empfohlener Sprühdüsengröße, empfohlenem Sprühdruk und anderen Maßnahmen zur Abdriftminderung.

PFC 6(A): MIKROBIELLES PFLANZEN-BIOSTIMULANS

Alle absichtlich zugesetzten Mikroorganismen sind anzugeben. Haben die Mikroorganismen mehrere Stämme, so sind die absichtlich zugesetzten Stämme anzugeben. Ihre Konzentration ist als Zahl aktiver Einheiten je Volumen- oder Gewichtseinheit oder in einer anderen für den Mikroorganismus relevanten Weise, z. B. als koloniebildende Einheiten pro Gramm (KBE/g), auszudrücken.

Das Etikett muss folgenden Hinweis enthalten: "Mikroorganismen können allergische Reaktionen hervorrufen".

PFC 7: DÜNGEPRODUKTMISCHUNG

Alle Kennzeichnungsvorschriften für alle EU-Düngeprodukte als Mischungskomponenten gelten für die Düngeproduktmischung und sind auszudrücken in Bezug auf die fertige Düngeproduktmischung.

Enthält die Düngeproduktmischung ein oder mehrere Pflanzen-Biostimulanzien der PFC 6, so ist die Konzentration jedes Pflanzen-Biostimulans in der Mischung in g/kg oder g/l bei 20°C anzugeben.

TEIL III**TOLERANZREGELN**

1. Der deklarierte Nährstoffgehalt oder die deklarierten physikalisch-chemischen Merkmale eines EU-Düngeprodukts darf/dürfen vom tatsächlichen Wert nur im Rahmen der in diesem Teil für die entsprechende PFC festgelegten Toleranzen abweichen. Die Toleranzen sollen Abweichungen bei der Herstellung, in der Vertriebskette und während der Probenahme und Analyse ermöglichen.
2. Die zulässigen Toleranzen in Bezug auf die in diesem Teil deklarierten Parameter sind negative und positive Werte.
3. Abweichend von Nummer 1 darf der tatsächliche Gehalt einer Komponente eines EU-Düngeprodukts, für die in Anhang I oder Anhang II ein Mindest- oder ein Höchstgehalt festgelegt ist, den Mindestgehalt nicht unter- bzw. den Höchstgehalt nicht überschreiten.

PFC 1: DÜNGEMITTEL

Die nachstehenden Toleranzregeln gelten für Düngemittel mit Nitrifikations-, Denitrifikations- oder Ureasehemmstoffen gemäß Anhang II Teil II CMC 1:

Hemmstoffe	Zulässige Toleranz für den deklarierten Gehalt an Hemmstoffen
Konzentration von weniger als oder gleich 2 %	± 20 % vom deklarierten Wert
Konzentration von mehr als 2 %	± 0,3 absolute Prozentpunkte

PFC 1(A): ORGANISCHES DÜNGEMITTEL

Formen des deklarierten Nährstoffs und andere deklarierte Parameter	Zulässige Toleranz für den deklarierten Nährstoffgehalt und andere deklarierte Parameter
Organischer Kohlenstoff (C_{org})	± 20 % relative Abweichung vom deklarierten Wert, jedoch höchstens 2,0 absolute Prozentpunkte
Trockenmassegehalt	± 5,0 absolute Prozentpunkte
Gesamtstickstoff (N)	± 50 % relative Abweichung vom deklarierten Wert, jedoch höchstens 1,0 absolute Prozentpunkte
Organischer Stickstoff (N_{org})	± 50 % relative Abweichung vom deklarierten Wert, jedoch höchstens 1,0 absolute Prozentpunkte
Gesamtposphorpentoxid (P_2O_5)	± 50 % relative Abweichung vom deklarierten Wert, jedoch höchstens 1,0 absolute Prozentpunkte
Gesamtkaliumoxid (K_2O)	± 50 % relative Abweichung vom deklarierten Wert, jedoch höchstens 1,0 absolute Prozentpunkte
Gesamt- und wasserlösliches Magnesiumoxid (MgO), Calciumoxid (CaO), Schwefeltrioxid (SO_3) oder Natriumoxid (Na_2O)	± 25 % relative Abweichung vom deklarierten Gehalt an diesen Nährstoffen, jedoch höchstens 1,5 absolute Prozentpunkte
Organischer Kohlenstoff (C_{org})/Gesamtstickstoff (N)	± 20 % relative Abweichung vom deklarierten Wert, jedoch höchstens 2,0 absolute Prozentpunkte
Menge	± 1,5 % relative Abweichung vom deklarierten Wert

PFC 1(B): ORGANISCH-MINERALISCHES DÜNGEMITTEL

Formen des deklarierten Nährstoffs und andere deklarierte Parameter	Zulässige Toleranz für den deklarierten Makronährstoffgehalt und andere deklarierte Parameter
Organischer Kohlenstoff (C_{org})	± 20 % relative Abweichung vom deklarierten Wert, jedoch höchstens 2,0 absolute Prozentpunkte
Trockenmassegehalt	± 5,0 absolute Prozentpunkte
Deklarierte Formen von anorganischem Stickstoff (N)	± 25 % relative Abweichung vom deklarierten Wert, jedoch höchstens 2,0 absolute Prozentpunkte
Organischer Stickstoff (N_{org})	± 50 % relative Abweichung vom deklarierten Wert, jedoch höchstens 1,0 absolute Prozentpunkte

Formen des deklarierten Nährstoffs und andere deklarierte Parameter	Zulässige Toleranz für den deklarierten Makronährstoffgehalt und andere deklarierte Parameter
Deklarierte Formen von Phosphorpentoxid (P ₂ O ₅)	± 25 % relative Abweichung vom deklarierten Wert, jedoch höchstens 1,5 absolute Prozentpunkte
Deklarierte Formen von Kaliumoxid (K ₂ O)	± 25 % relative Abweichung vom deklarierten Wert, jedoch höchstens 1,5 absolute Prozentpunkte
Gesamt- und wasserlösliches Magnesiumoxid (MgO), Calciumoxid (CaO), Schwefeltrioxid (SO ₃)	± 25 % relative Abweichung vom deklarierten Gehalt an diesen Nährstoffen, jedoch höchstens 1,0 absolute Prozentpunkte
Gesamt- und wasserlösliches Natriumoxid (Na ₂ O)	± 25 % vom deklarierten Gehalt, jedoch höchstens 0,9 absolute Prozentpunkte
Menge	± 1,5 % relative Abweichung vom deklarierten Wert

Spurennährstoff	Zulässige Toleranz für den deklarierten Gehalt an Formen von Spurennährstoffen
Konzentration von weniger als oder gleich 2 %	± 20 % vom deklarierten Wert
Konzentration von mehr als 2 % und weniger als oder gleich 10 %	± 20 % vom deklarierten Wert bis zu höchstens 1,0 absolute Prozentpunkte
Konzentration von mehr als 10 %	± 1,0 absolute Prozentpunkte

PFC 1(C): ANORGANISCHES DÜNGEMITTEL

Formen des deklarierten Nährstoffs und andere deklarierte Parameter	Zulässige Toleranz für den deklarierten Makronährstoffgehalt und andere deklarierte Parameter
Deklarierte Formen von Stickstoff (N)	± 20 % relative Abweichung vom deklarierten Wert, jedoch höchstens 1,5 absolute Prozentpunkte
Deklarierte Formen von Phosphorpentoxid (P ₂ O ₅)	± 20 % relative Abweichung vom deklarierten Wert, jedoch höchstens 1,5 absolute Prozentpunkte
Deklarierte Formen von Kaliumoxid (K ₂ O)	± 20 % relative Abweichung vom deklarierten Wert, jedoch höchstens 1,5 absolute Prozentpunkte
Deklarierte Formen von Stickstoff (N), Phosphorpentoxid (P ₂ O ₅) oder Kaliumoxid (K ₂ O) in Zweinährstoffdüngern	± 1,5 absolute Prozentpunkte
Deklarierte Formen von Stickstoff (N), Phosphorpentoxid (P ₂ O ₅) oder Kaliumoxid (K ₂ O) in Dreinährstoffdüngern	± 1,9 absolute Prozentpunkte
Gesamt- und wasserlösliches Magnesiumoxid (MgO), Calciumoxid (CaO), Schwefeltrioxid (SO ₃)	± 25 % relative Abweichung vom deklarierten Gehalt an diesen Nährstoffen, jedoch höchstens 1,0 absolute Prozentpunkte

Formen des deklarierten Nährstoffs und andere deklarierte Parameter	Zulässige Toleranz für den deklarierten Makronährstoffgehalt und andere deklarierte Parameter
Gesamt- und wasserlösliches Natriumoxid (Na ₂ O)	25 % vom deklarierten Gehalt, jedoch höchstens 0,9 absolute Prozentpunkte + 50 % vom deklarierten Gehalt, jedoch höchstens 1,8 absolute Prozentpunkte
Korngröße	± 10 % relative Abweichung vom deklarierten prozentualen Anteil des Materials, der ein bestimmtes Sieb passiert
Menge	± 1 % relative Abweichung vom deklarierten Wert
<hr/>	
Spurennährstoff	Zulässige Toleranz für den deklarierten Gehalt an Formen von Spurennährstoffen
Konzentration von weniger als oder gleich 2 %	± 20 % vom deklarierten Wert
Konzentration von mehr als 2 % und weniger als oder gleich 10 %	± 20 % vom deklarierten Wert bis zu höchstens 1,0 absolute Prozentpunkte
Konzentration von mehr als 10 %	± 1,0 absolute Prozentpunkte

Menge: ± 5 % relative Abweichung vom deklarierten Wert

PFC 2: KALKDÜNGEMITTEL

Formen des deklarierten Nährstoffs und andere deklarierte Parameter	Zulässige Toleranzen für die deklarierten Parameter
Neutralisationswert	± 3
Korngröße	± 10 % relative Abweichung vom deklarierten prozentualen Anteil des Materials, der ein bestimmtes Sieb passiert
Gesamtcalciumoxid (CaO)	± 3,0 absolute Prozentpunkte
Gesamtmagnesiumoxid (MgO)	
Konzentration unter 8 %	± 1,0 absolute Prozentpunkte
Konzentration zwischen 8 und 16 %	± 2,0 absolute Prozentpunkte
Konzentration über oder gleich 16 %	± 3,0 absolute Prozentpunkte
Reaktivitäten (Salzsäuretest und Inkubationstest)	± 5,0 absolute Prozentpunkte
Menge	± 1 % relative Abweichung vom deklarierten Wert

PFC 3: BODENVERBESSERUNGSMITTEL

Formen des deklarierten Nährstoffs und andere deklarierte Parameter	Zulässige Toleranzen für die deklarierten Parameter
pH-Wert	± 1,0 % vom deklarierten Wert
Organischer Kohlenstoff (C _{org})	± 10 % relative Abweichung vom deklarierten Wert, jedoch höchstens 1,0 absolute Prozentpunkte
Organischer Stickstoff (N _{org})	± 50 % relative Abweichung vom deklarierten Wert, jedoch höchstens 1,0 absolute Prozentpunkte

Formen des deklarierten Nährstoffs und andere deklarierte Parameter	Zulässige Toleranzen für die deklarierten Parameter
Gesamtstickstoff (N)	± 20 % relative Abweichung vom deklarierten Wert, jedoch höchstens 1,0 absolute Prozentpunkte
Gesamtphosphorpentoxid (P ₂ O ₅)	± 20 % relative Abweichung vom deklarierten Wert, jedoch höchstens 1,0 absolute Prozentpunkte
Gesamtkaliumoxid (K ₂ O)	± 20 % relative Abweichung vom deklarierten Wert, jedoch höchstens 1,0 absolute Prozentpunkte
Trockenmassegehalt	± 10 % relative Abweichung vom deklarierten Wert
Menge	± 5 % relative Abweichung vom deklarierten Wert
Elektrische Leitfähigkeit	± 75 % relative Abweichung vom deklarierten Wert

PFC 4: KULTURSUBSTRAT

Formen des deklarierten Nährstoffs und andere deklarierte Parameter	Zulässige Toleranzen für die deklarierten Parameter
Elektrische Leitfähigkeit	± 75 % relative Abweichung vom deklarierten Wert
pH-Wert	± 1,0 % vom deklarierten Wert
Menge (Volumen) (Liter oder m ³)	± 5 % relative Abweichung vom deklarierten Wert
Mengenbestimmung (Volumen) von Materialien mit einer Korngröße von mehr als 60 mm	± 5 % relative Abweichung vom deklarierten Wert
Mengenbestimmung (Volumen) von vorgeformten Kultursubstraten	± 5 % relative Abweichung vom deklarierten Wert
Stickstoff (N), der mit CaCl ₂ /DTPA (Calciumchlorid/Diethylentriampentanessigsäure) extrahierbar ("CAT-löslich") ist	± 75 % relative Abweichung vom deklarierten Wert
Phosphorpentoxid (P ₂ O ₅), das mit CaCl ₂ /DTPA (Calciumchlorid/Diethylentriampentanessigsäure) extrahierbar ("CAT-löslich") ist	± 75 % relative Abweichung vom deklarierten Wert
Kaliumoxid (K ₂ O), das mit CaCl ₂ /DTPA (Calciumchlorid/Diethylentriampentanessigsäure) extrahierbar ("CAT-löslich") ist	± 75 % relative Abweichung vom deklarierten Wert

PFC 5: HEMMSTOFFE

Hemmende Stoffe	Zulässige Toleranz für den deklarierten Gehalt an hemmenden Stoffen
Konzentration von weniger als oder gleich 2 %	± 20 % vom deklarierten Wert
Konzentration von mehr als 2 %	± 0,3 absolute Prozentpunkte

Menge: ± 5 % relative Abweichung vom deklarierten Wert

PFC 6(A): MIKROBIELLES PFLANZEN-BIOSTIMULANS

Die tatsächliche(n) Konzentration(en) der Mikroorganismen darf/dürfen nicht um mehr als 15 % vom deklarierten Wert abweichen.

PFC 7: DÜNGEPRODUKTMISCHUNG

Enthält die Düngemischungsproduktmischung ein oder mehrere Pflanzen-Biostimulanzien der PFC 6, so gelten die folgenden Toleranzen für die deklarierte Konzentration der einzelnen Pflanzen-Biostimulanzien:

Deklarierte Konzentration in g/kg oder g/l bei 20 °C	Zulässige Toleranz
Bis zu 25	± 15 % relative Abweichung
Über 25 bis 100	± 10 % relative Abweichung
Über 100 bis 250	± 6 % relative Abweichung
Über 250 bis 500	± 5 % relative Abweichung
Über 500	± 25 g/kg ± 25 g/l

ANHANG IV

Konformitätsbewertungsverfahren

TEIL I

ANWENDBARKEIT VON KONFORMITÄTSBEWERTUNGSVERFAHREN

Dieser Teil enthält Bestimmungen zur Anwendbarkeit der in Teil II dieses Anhangs beschriebenen Module für Konformitätsbewertungsverfahren für EU-Düngeprodukte je nach deren Zugehörigkeit zu den in Anhang II aufgeführten CMC und den in Anhang I aufgeführten PFC.

1. ANWENDBARKEIT DER INTERNEN FERTIGUNGSKONTROLLE (MODUL A)
 - 1.1. Modul A kann auf ein EU-Düngeprodukt angewendet werden, das ausschließlich aus einem oder mehreren der folgenden Komponentenmaterialien besteht:
 - a) Stoffe oder Gemische aus unbearbeiteten Rohstoffen gemäß Anhang II Teil II CMC 1, mit Ausnahme von Nitrifikationshemmstoffen, Denitrifikationshemmstoffen oder Ureasehemmstoffen
 - b) frische Gärrückstände von Pflanzen gemäß Anhang II Teil II CMC 4
 - c) Nebenprodukte der Nahrungsmittelindustrie gemäß Anhang II Teil II CMC 6
 - d) Mikroorganismen gemäß Anhang II Teil II CMC 7 Anhang II Teil II
 - e) Nährstoff-Polymere gemäß Anhang II Teil II CMC 8
 - f) Nebenprodukte im Sinne der Richtlinie 2008/98/EG gemäß Anhang II Teil II CMC 11.
 - 1.2. Modul A kann auch auf eine Düngeproduktmischung gemäß PFC 7 angewendet werden.
 - 1.3. Abweichend von den Nummern 1.1 und 1.2 darf Modul A in den folgenden Fällen nicht angewendet werden:
 - a) auf ein festes anorganisches Ein- oder Mehrnährstoff-Makronährstoff-Ammoniumnitrat-Düngemittel mit hohem Stickstoffgehalt gemäß PFC 1(C)(I)(a)(i-ii)(A) oder auf eine Düngeproduktmischung gemäß PFC 7, die mindestens 28 % Massenanteil an Stickstoff (N) aus einem EU-Düngeprodukt der Kategorie PFC 1(C)(I)(a)(i-ii)(A) enthält
 - b) auf einen Hemmstoff gemäß PFC 5 oder
 - c) auf ein Pflanzen-Biostimulans gemäß PFC 6.
2. ANWENDBARKEIT DER INTERNEN FERTIGUNGSKONTROLLE MIT ÜBERWACHTEN PRODUKTPRÜFUNGEN (MODUL A1)

Modul A1 ist auf ein festes anorganisches Ein- oder Mehrnährstoff-Makronährstoff-Ammoniumnitrat-Düngemittel mit hohem Stickstoffgehalt gemäß PFC 1(C)(I)(a)(i-ii)(A) und auf eine Düngeproduktmischung gemäß PFC 7, die mindestens 28 % Massenanteil an Stickstoff (N) aus einem EU-Düngeprodukt der Kategorie PFC 1(C)(I)(a)(i-ii)(A) enthält, anzuwenden.
3. ANWENDBARKEIT DER EU-TYPPRÜFUNG (MODUL B) UND IM ANSCHLUSS DARAN TYPKONFORMITÄT AUF GRUNDLAGE EINER INTERNEN FERTIGUNGSKONTROLLE (MODUL C)
 - 3.1. Modul B und im Anschluss daran Modul C können auf ein EU-Düngeprodukt angewendet werden, das ausschließlich aus einem oder mehreren der folgenden Komponentenmaterialien besteht:
 - a) Nitrifikationshemmstoffe, Denitrifikationshemmstoffe oder Ureasehemmstoffe gemäß Anhang II Teil II CMC 1

- b) Pflanzen, Pflanzenteile oder Pflanzenextrakte Anhang II Teil II gemäß CMC 2
 - c) sonstige Polymere mit Ausnahme von Nährstoff-Polymeren gemäß Anhang II Teil II CMC 9
 - d) Folgeprodukte im Sinne der Verordnung (EG) Nr. 1069/2009 gemäß Anhang II Teil II CMC 10
 - e) die CMC gemäß Nummer 1.1. dieses Teils.
- 3.2. Modul B und im Anschluss daran Modul C können auch in den folgenden Fällen angewendet werden:
- a) auf einen Hemmstoff gemäß PFC 5
 - b) auf ein Pflanzen-Biostimulans gemäß PFC 6 und
 - c) auf eine Düngeproduktmischung gemäß PFC 7.
- 3.3. Abweichend von den Nummern 3.1 und 3.2 dürfen das Modul B und im Anschluss daran das Modul C nicht auf ein festes anorganisches Ein- oder Mehrnährstoff-Makronährstoff-Ammoniumnitrat-Düngemittel mit hohem Stickstoffgehalt gemäß PFC 1(C)(I)(a)(i-ii)(A) oder auf eine Düngeproduktmischung gemäß PFC 7, die mindestens 28 % Massenanteil an Stickstoff (N) aus einem EU-Düngeprodukt der Kategorie PFC 1(C)(I)(a)(i-ii)(A) enthält, angewendet werden.
4. ANWENDBARKEIT DER QUALITÄTSSICHERUNG BEZOGEN AUF DEN PRODUKTIONSPROZESS (MODUL D1)
- 4.1. Modul D1 kann auf jedes EU-Düngeprodukt angewendet werden.
- 4.2. Abweichend von Nummer 4.1 darf das Modul D1 nicht auf ein festes anorganisches Ein- oder Mehrnährstoff-Makronährstoff-Ammoniumnitrat-Düngemittel mit hohem Stickstoffgehalt gemäß PFC 1(C)(I)(a)(i-ii)(A) oder auf eine Düngeproduktmischung gemäß PFC 7, die mindestens 28 % Massenanteil an Stickstoff (N) aus einem EU-Düngeprodukt der Kategorie PFC 1(C)(I)(a)(i-ii)(A) enthält, angewendet werden.

TEIL II

BESCHREIBUNG VON KONFORMITÄTSBEWERTUNGSVERFAHREN

MODUL A – INTERNE FERTIGUNGSKONTROLLE

1. Beschreibung des Moduls

Bei der internen Fertigungskontrolle handelt es sich um das Konformitätsbewertungsverfahren, mit dem der Hersteller die in den Nummern 2, 3 und 4 genannten Verpflichtungen erfüllt sowie gewährleistet und auf eigene Verantwortung erklärt, dass die betreffenden EU-Düngeprodukte den für sie geltenden Anforderungen dieser Verordnung genügen.
2. Technische Unterlagen
 - 2.1 Der Hersteller erstellt die technischen Unterlagen. Anhand dieser Unterlagen muss es möglich sein, die Übereinstimmung des EU-Düngeprodukts mit den betreffenden Anforderungen zu bewerten; sie müssen eine geeignete Risikoanalyse und -bewertung enthalten.
 - 2.2 In den technischen Unterlagen sind die anwendbaren Anforderungen aufzuführen und die Entwicklung, die Herstellung und die beabsichtigte Verwendung des EU-Düngeprodukts zu erfassen, soweit sie für die Bewertung von Belang sind. Die technischen Unterlagen enthalten gegebenenfalls mindestens Folgendes:
 - a) eine allgemeine Beschreibung des EU-Düngeprodukts, die PFC, die der angegebenen Funktion des EU-Düngeprodukts entspricht, und eine Beschreibung der beabsichtigten Verwendung

- b) eine Aufstellung der verwendeten Komponentenmaterialien, die CMCs gemäß Anhang II, zu denen sie gehören, und Informationen über ihre Herkunft bzw. das Herstellungsverfahren
- c) die EU-Konformitätserklärungen für die EU-Düngeprodukte als Mischungskomponenten der Düngeproduktmischung
- d) Zeichnungen, Pläne, Beschreibungen und Erläuterungen, die zum Verständnis des Herstellungsverfahrens des EU-Düngeprodukts erforderlich sind
- e) ein Muster des Etiketts oder das Merkblatt, oder beide, gemäß Artikel 6 Absatz 7 mit den gemäß Anhang III erforderlichen Angaben
- f) eine Aufstellung der harmonisierten Normen gemäß Artikel 13, die gemeinsamen Spezifikationen gemäß Artikel 14 und/oder andere angewandte einschlägige technische Spezifikationen; im Fall von teilweise angewandten harmonisierten Normen oder gemeinsamen Spezifikationen werden die Teile, die angewandt wurden, in den technischen Unterlagen angegeben
- g) die Ergebnisse der angestellten Berechnungen einschließlich der Berechnungen zum Nachweis der Konformität mit Anhang I Teil II Nummer 4, die durchgeführten Prüfungen usw.
- h) die Prüfberichte
- i) enthält das EU-Düngeprodukt Nebenprodukte im Sinne der Richtlinie 2008/98/EG oder besteht es daraus, die technischen und administrativen Nachweise, dass die Nebenprodukte den Kriterien, die in dem delegierten Rechtsakt gemäß Artikel 42 Absatz 7 dieser Verordnung festgelegt sind, und den nationalen Maßnahmen zur Umsetzung des Artikels 5 Absatz 1 der Richtlinie 2008/98/EG und gegebenenfalls den gemäß Artikel 5 Absatz 2 dieser Richtlinie erlassenen Durchführungsrechtsakten oder den gemäß Artikel 5 Absatz 3 dieser Richtlinie erlassenen nationalen Maßnahmen entsprechen
- j) weist das EU-Düngeprodukt einen Gesamtgehalt an Chrom (Cr) von mehr als 200 mg/kg auf, so sind die Höchstmenge und die genaue Quelle des Gesamtgehalts an Chrom (Cr) anzugeben.

3. Herstellung

Der Hersteller trifft alle erforderlichen Maßnahmen, damit der Fertigungsprozess und seine Überwachung die Übereinstimmung der EU-Düngeprodukte mit den in Nummer 2 genannten technischen Unterlagen und mit den für sie geltenden Anforderungen dieser Verordnung gewährleisten.

4. CE-Kennzeichnung und EU-Konformitätserklärung

4.1. Wenn ein EU-Düngeprodukt den geltenden Anforderungen dieser Verordnung entspricht, bringt der Hersteller die CE-Kennzeichnung an jeder einzelnen Verpackung des EU-Düngeprodukts oder, falls es ohne Verpackung geliefert wird, auf einem Begleitdokument des EU-Düngeprodukts an.

4.2. Der Hersteller stellt für ein EU-Düngeprodukt oder einen EU-Düngeprodukttyp eine schriftliche EU-Konformitätserklärung aus und hält sie zusammen mit den technischen Unterlagen fünf Jahre lang nach dem Inverkehrbringen des EU-Düngeprodukts für die nationalen Behörden bereit. Aus der EU-Konformitätserklärung muss hervorgehen, für welches EU-Düngeprodukt oder für welchen EU-Düngeprodukttyp sie ausgestellt wurde.

4.3. Ein Exemplar der EU-Konformitätserklärung wird den zuständigen Behörden auf Verlangen zur Verfügung gestellt.

5. Bevollmächtigter

Die in Nummer 4 genannten Verpflichtungen des Herstellers können von seinem Bevollmächtigten in seinem Auftrag und unter seiner Verantwortung erfüllt werden, falls sie im Auftrag festgelegt sind.

MODUL A1 – INTERNE FERTIGUNGSKONTROLLE MIT ÜBERWACHTEN PRODUKTPRÜFUNGEN

1. Beschreibung des Moduls

Bei der internen Fertigungskontrolle mit überwachten Produktprüfungen handelt es sich um das Konformitätsbewertungsverfahren, mit dem der Hersteller die in den Nummern 2, 3, 4 und 5 genannten Verpflichtungen erfüllt sowie gewährleistet und auf eigene Verantwortung erklärt, dass die betreffenden EU-Düngeprodukte den für sie geltenden Anforderungen dieser Verordnung genügen.

2. Technische Unterlagen

2.1. Der Hersteller erstellt die technischen Unterlagen. Anhand dieser Unterlagen muss es möglich sein, die Übereinstimmung des EU-Düngeprodukts mit den betreffenden Anforderungen zu bewerten; sie müssen eine geeignete Risikoanalyse und -bewertung enthalten.

2.2. In den technischen Unterlagen sind die anwendbaren Anforderungen aufzuführen und die Entwicklung, die Herstellung und die beabsichtigte Verwendung des EU-Düngeprodukts zu erfassen, soweit sie für die Bewertung von Belang sind. Die technischen Unterlagen enthalten gegebenenfalls mindestens Folgendes:

- a) eine allgemeine Beschreibung des EU-Düngeprodukts, die PFC, die der angegebenen Funktion des Produkts entspricht, und eine Beschreibung der beabsichtigten Verwendung
- b) eine Aufstellung der verwendeten Komponentenmaterialien, die CMCs gemäß Anhang II, zu denen sie gehören, und Informationen über ihre Herkunft bzw. das Herstellungsverfahren
- c) die EU-Konformitätserklärungen für die EU-Düngeprodukte als Mischungskomponenten der Düngeproduktmischung
- d) Zeichnungen, Pläne, Beschreibungen und Erläuterungen, die zum Verständnis des Herstellungsverfahrens des EU-Düngeprodukts erforderlich sind
- e) ein Muster des Etiketts oder das Merkblatt, oder beide, gemäß Artikel 6 Absatz mit den gemäß Anhang III erforderlichen Angaben
- f) die Namen und Anschriften der Betriebe und der Betreiber dieser Betriebe, in denen das Produkt und seine Hauptbestandteile hergestellt wurden
- g) eine Aufstellung der harmonisierten Normen gemäß Artikel 13, die gemeinsamen Spezifikationen gemäß Artikel 14 und/oder andere angewandte einschlägige technische Spezifikationen; im Fall von teilweise angewandten harmonisierten Normen oder gemeinsamen Spezifikationen werden die Teile, die angewandt wurden, in den technischen Unterlagen angegeben
- h) die Ergebnisse der angestellten Berechnungen einschließlich der Berechnungen zum Nachweis der Konformität mit Anhang I Teil II Nummer 5, die durchgeführten Prüfungen usw.
- i) die Prüfberichte einschließlich der Berichte über Produktprüfungen in Bezug auf Ölretentionsvermögen und Detonationsfestigkeit nach Nummer 4 und,
- j) sofern das EU-Düngeprodukt Nebenprodukte im Sinne der Richtlinie 2008/98/EG enthält oder daraus besteht, die technischen und administrativen Nachweise, dass die Nebenprodukte den Kriterien, die in dem delegierten Rechtsakt gemäß Artikel 42 Absatz 7 der vorliegenden Verordnung festgelegt sind, und den nationalen Maßnahmen zur Umsetzung des Artikels 5 Absatz 1 der Richtlinie 2008/98/EG und gegebenenfalls den gemäß Artikel 5 Absatz 2 dieser Richtlinie erlassenen Durchführungsrechtsakten oder den gemäß Artikel 5 Absatz 3 dieser Richtlinie erlassenen nationalen Maßnahmen entsprechen.

3. Herstellung

Der Hersteller trifft alle erforderlichen Maßnahmen, damit der Fertigungsprozess und seine Überwachung die Übereinstimmung der EU-Düngeprodukte mit den in Nummer 2 genannten technischen Unterlagen und mit den für sie geltenden Anforderungen dieser Verordnung gewährleisten.

4. Produktprüfungen in Bezug auf Ölretentionsvermögen und Detonationsfestigkeit

Die in den Nummern 4.1 bis 4.4 genannten Wärmezyklen und Prüfungen sind an einer repräsentativen Probe des EU-Düngeprodukts alle 3 Monate im Namen des Herstellers zur Prüfung der Übereinstimmung mit den folgenden Anforderungen durchzuführen:

- a) Anforderung an das Ölretentionsvermögen nach Nummer 4 der PFC 1(C)(I)(a)(i-ii)(A) in Anhang I und
- b) Anforderung an die Detonationsfestigkeit nach Nummer 5 der PFC 1(C)(I)(a)(i-ii)(A) in Anhang I.

Diese Wärmezyklen und Prüfungen werden unter der Verantwortung einer vom Hersteller gewählten notifizierten Stelle durchgeführt.

4.1. Wärmezyklen vor einer Überprüfung der Einhaltung der Anforderung an das Ölretentionsvermögen nach Nummer 4 der PFC 1(C)(I)(a)(i-ii)(A) in Anhang I

4.1.1. Prinzip und Definition

Die Probe wird in einem geeigneten geschlossenen Laborkolben von Raumtemperatur auf 50 °C erwärmt und rund zwei Stunden auf dieser Temperatur gehalten (Phase bei 50 °C). Anschließend wird sie auf 25 °C abgekühlt und zwei Stunden lang bei dieser Temperatur belassen (Phase bei 25 °C). Die Kombination der beiden aufeinanderfolgenden Phasen bei 50 °C und 25 °C bildet einen Wärmezyklus. Nach Durchführung von zwei Wärmezyklen wird die Probe zur Bestimmung des Ölretentionsvermögens bei 20 (\pm 3) °C belassen.

4.1.2. Geräte

Übliches Laborgerät und insbesondere:

- a) zwei Wasserbäder oder Öfen mit Thermostat, auf 25 ± 1 °C bzw. 50 ± 1 °C regulierbar
- b) geeigneter Laborkolben mit 150 ml Fassungsvermögen.

4.1.3. Verfahren

4.1.3.1. Eine Probemenge von jeweils 70 ± 5 g wird in einen geeigneten Laborkolben gegeben, der dann verschlossen wird.

4.1.3.2. Nachdem der Kolben auf 50 °C erhitzt und zwei Stunden lang auf dieser Temperatur gehalten wurde, wird er in das 25 °C-Bad oder den 25 °C-Ofen gestellt und umgekehrt.

4.1.3.3. Wird ein Wasserbad verwendet, so wird die Temperatur jedes Bads konstant gehalten und das Wasser mit rasch laufendem Rührer umgewälzt. Es ist sicherzustellen, dass die Probe ganz untergetaucht ist. Der Stopfen muss mit einem Schaumgummiüberzug vor Wasserdampfkondensation geschützt sein.

4.2. Ölretentionstest nach Nummer 4 der PFC 1(C)(I)(a)(i-ii)(A) in Anhang I

4.2.1. Beschreibung

Unter Ölretention eines EU-Düngeprodukts ist die Ölmenge zu verstehen, die vom EU-Düngeprodukt zurückgehalten und unter festgelegten Betriebsbedingungen bestimmt und in Massen-% angegeben wird.

Der Test ist an einer repräsentativen Probe des EU-Düngeprodukts durchzuführen. Vor der Prüfung ist die gesamte Probemenge einem zweimaligen Wärmezyklus zu unterziehen, der Nummer 4.1 entspricht.

Die Methode gilt für Prills und Granulate, die keine in Öl löslichen Stoffe enthalten.

4.2.2. Prinzip

Eine Probe wird für eine bestimmte Dauer vollständig in Dieselöl getaucht, sodann lässt man das überschüssige Dieselöl unter genau festgelegten Bedingungen abtropfen. Dann wird die Massenzunahme der entnommenen Probe bestimmt.

4.2.3. Reagenzien

Dieselöl mit folgenden Eigenschaften

- a) Viskosität höchstens: 5 mPas bei 40 °C
- b) Dichte: 0,8 g/ml bis 0,85 g/ml bei 20 °C
- c) Schwefelgehalt: $\leq 1,0$ % (m/m)
- d) Asche: $\leq 0,1$ % (m/m)

4.2.4. Geräte

Übliches Laborgerät und

- a) Waage mit einer Wägegenauigkeit von 0,01 g
- b) Bechergläser, Inhalt 500 ml
- c) Trichter aus Kunststoff, vorzugsweise mit einer zylindrischen Wandung am oberen Ende, Durchmesser ca. 200 mm
- d) Prüfsieb, Maschenweite 0,5 mm, das auf den Trichter aufgesetzt werden kann

Hinweis: Die Abmessungen des Trichters und des Prüfsiebes müssen so gewählt werden, dass nur wenige Körner übereinanderliegen und das Öl leicht abfließen kann.

- e) Papierfilter, schnellfiltrierend, weich (Krepp), Flächendichte 150 g/m²
- f) Saugfähiger Zellstoff (Labortücher, saugkräftig)

4.2.5. Verfahren

4.2.5.1. Mit derselben Probe werden rasch hintereinander zwei Einzelbestimmungen durchgeführt.

4.2.5.2. Mit dem Prüfsieb werden Teilchen mit weniger als 0,5 mm Durchmesser entfernt. Für eine Einzelbestimmung werden 50 g Probe auf 0,01 g genau abgewogen und in das Becherglas gegeben. Es wird ausreichend Dieselöl zugegeben, bis die Prills oder Granulate vollständig bedeckt sind; dann wird sorgfältig umgerührt, um sicherzustellen, dass die Oberfläche sämtlicher Prills oder Granulate vollständig benetzt ist. Der Becher wird mit einem Uhrglas abgedeckt und eine Stunde bei 25 (± 2) °C stehen gelassen.

4.2.5.3. Der gesamte Inhalt des Becherglases wird durch den mit einem Prüfsieb versehenen Trichter gefiltert. Dann lässt man die im Sieb zurückgehaltene Probe eine Stunde lang abtropfen, damit das überschüssige Dieselöl möglichst vollständig abfließen kann.

4.2.5.4. Zwei Lagen Filterpapier (etwa 500 mm \times 500 mm) werden auf einer glatten Oberfläche übereinander gelegt; die vier Seiten der beiden Filterpapiere werden so nach oben gefaltet, dass ein etwa 40 mm breiter Randstreifen entsteht und die Prills oder Granulate nicht fortrollen können. In die Mitte der Filterpapiere werden zwei Lagen eines saugfähigen Labortuchs gelegt. Der gesamte Inhalt des Siebs wird darauf geschüttet und die Prills oder Granulate werden mit einer weichen, flachen Bürste gleichmäßig verteilt. Nach zwei Minuten wird eine Seite des saugfähigen Labortuchs angehoben, um die Prills oder Granulate auf die darunter liegenden Filterpapiere zu befördern, wo sie gleichmäßig mit einer Bürste verteilt werden. Eine weitere Filterpapierlage mit ebenfalls nach oben gefalteten Randstreifen wird auf die Probe gelegt und die Prills oder Granulate werden zwischen den Filterpapieren mit kreisförmigen Bewegungen und unter leichtem Druck gerollt. Nach jeweils acht kreisförmigen Bewegungen werden die gegenüberliegenden Ecken der Filterpapiere angehoben und die an die Ränder gerollten Prills oder Granulate werden wieder in die Mitte gebracht. Dabei ist folgendermaßen vorzugehen: Es werden vier vollständige kreisförmige Bewegungen zuerst im und dann gegen den Uhrzeigersinn gemacht. Danach werden die Prills oder Granulate wie oben beschrieben wieder in die Mitte zurückgerollt. Dieses Verfahren wird jeweils dreimal durchgeführt (24 \times Kreisbewegungen, 2 \times Anheben der Ecken). Danach wird ein neuer Filterbogen vorsichtig zwischen den zuunterst liegenden und den darüber liegenden Bogen geschoben und die Prills oder Granulate werden durch Anheben der seitlichen Kanten des letztgenannten Bogens auf den neuen Bogen abgerollt. Nach Bedecken der Prills oder Granulate mit einem neuen Filterbogen wird der oben beschriebene Abrollvorgang wiederholt. Unmittelbar nachher werden die Prills oder Granulate in eine austarierte Schale geschüttet und durch Rückwägung die Masse der zurückgehaltenen Menge an Dieselöl auf 0,01 g genau ermittelt.

4.2.5.5. Wiederholung des Abrollvorgangs und Rückwägung

Beträgt die in der Teilmenge enthaltene Menge Dieselöl mehr als 2,00 g, so wird diese auf einen frischen Satz Filterpapierbögen gegeben, anschließend wird ein neuer Abrollvorgang mit Anheben der Ecken entsprechend Nummer 4.2.5.4. (2 × 8 Kreisbewegungen, dazwischen einmal Anheben) durchgeführt. Danach wird die Teilmenge erneut gewogen.

4.2.5.6. Je Probe sind zwei Ölretentionstests durchzuführen.

4.2.6. Prüfbericht

4.2.6.1. Angabe der Ergebnisse

4.2.6.1.1. Berechnungsverfahren und Gleichung

Die Ölretention jeder Einzelprüfung (Nummer 4.2.5.1), ausgedrückt als Massen-% der abgesiebten Teilmenge, wird nach folgender Formel berechnet:

$$\text{Ölretention} = \frac{m_2 - m_1}{m_1} \times 100$$

Dabei sind:

m_1 = Masse der abgesiebten Teilmenge (Nummer 4.2.5.2) in Gramm,

m_2 = Masse der Teilmenge nach Nummer 4.2.5.4. bzw. 4.2.5.5., Ergebnis der letzten Rückwägung in Gramm.

4.2.6.1.2. Als Ergebnis gilt das arithmetische Mittel der beiden Einzelbestimmungen.

4.2.6.2. Der Prüfbericht ist Bestandteil der technischen Dokumentation.

4.3. Wärmezyklen vor einer Überprüfung der Detonationsfestigkeit nach Nummer 5 der PFC 1(C)(l)(a)(i-ii)(A) in Anhang I

4.3.1. Prinzip und Definition

Die Probe wird in einem dichten Behälter von Raumtemperatur auf 50 °C erwärmt und eine Stunde lang bei dieser Temperatur belassen (Phase bei 50 °C). Anschließend wird sie auf 25 °C abgekühlt und eine Stunde lang bei dieser Temperatur belassen (Phase bei 25 °C). Die Kombination der beiden aufeinanderfolgenden Phasen bei 50 °C und 25 °C bildet einen Wärmezyklus. Nach Durchführung der erforderlichen Anzahl von Wärmezyklen wird die Probe bis zur Durchführung der Überprüfung der Detonationsfestigkeit bei 20 ± 3 °C belassen.

4.3.2. Geräte

Methode 1

a) Thermostatgesteuertes Wasserbad mit Temperatureinstellung von 20 °C bis 51 °C und einem Mindestheiz- und Mindestkühlvermögen von 10 °C/h oder zwei Wasserbäder, von denen das eine thermostatisch auf 20 °C und das andere auf 51 °C eingestellt ist. Das Wasser in dem Bad (den Bädern) wird fortwährend umgerührt; das Badvolumen muss genügend groß sein, um eine ausreichende Wasserzirkulation zu ermöglichen.

b) Ein wasserdichter Behälter aus rostfreiem Stahl, in dessen Mitte ein Temperaturoaufzeichnungsgerät angebracht ist. Die äußere Breite des Behälters muss 45 ± 2 mm und die Wandstärke 1,5 mm betragen (siehe Beispiel in Abbildung 1). Höhe und Länge des Behälters können in Abhängigkeit von der Größe des Wasserbades gewählt werden, z. B. 600 mm Länge und 400 mm Höhe.

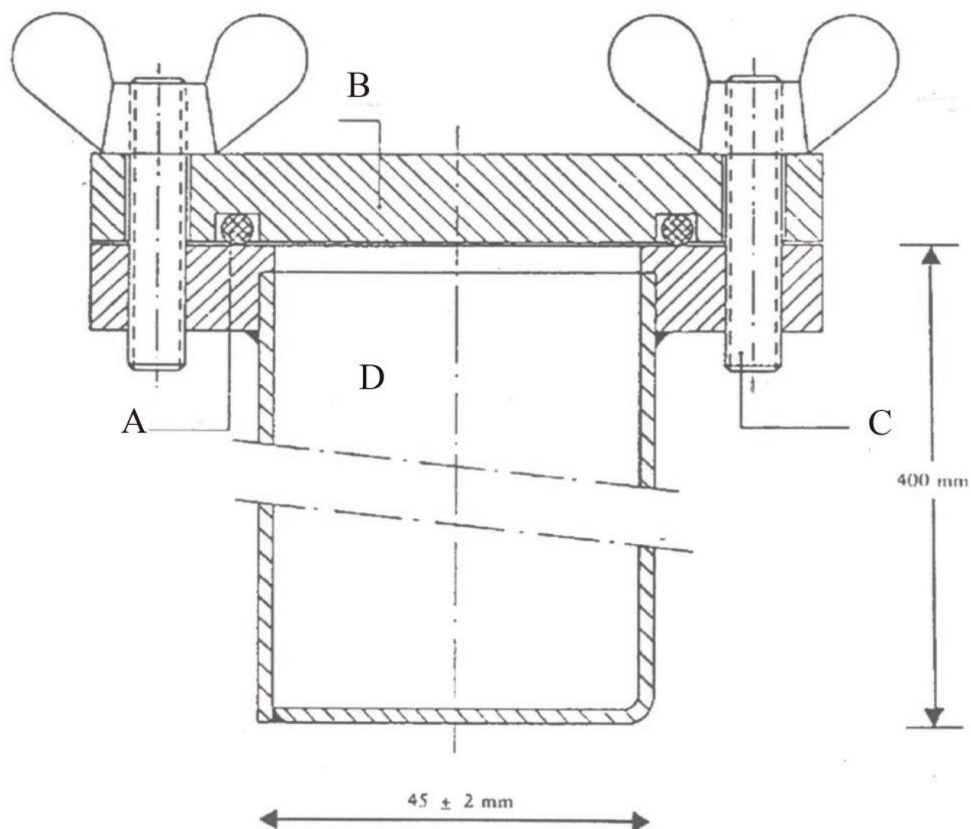
Methode 2

- a) Geeigneter thermostatgesteuerter Ofen mit Temperatureinstellung von 20 °C bis 51 °C und einem Mindestheiz- und Mindestkühlvermögen von 10 °C/h.
- b) Geeignete luftdichte Kunststoffbehälter oder -beutel mit einem geeigneten Temperaturlaufzeichnungsgerät, das sich in der Mitte der Probe befindet, oder Behälter aus rostfreiem Stahl wie unter Nummer 4.3.2. Methode 1 Buchstabe b beschrieben. Die äußere Dicke des Behälters oder Beutels darf in gefülltem Zustand höchstens 45 mm betragen.

4.3.3. Verfahren

Eine für die Überprüfung der Detonationsfestigkeit ausreichende Menge Düngemittel wird in Behälter oder Beutel gegeben, die verschlossen werden. Die Behälter aus rostfreiem Stahl werden in das Wasserbad gestellt (Methode 1) bzw. die Behälter oder Beutel werden in den Ofen gelegt (Methode 2). Das Wasser bzw. der Ofen wird auf 51 °C erwärmt und die Temperatur im Zentrum der Probe gemessen. Eine Stunde nach Erreichen von 50 °C im Zentrum der Probe wird die Kühlung eingeschaltet. Eine Stunde nach Erreichen der Temperatur von 25 °C im Zentrum der Probe wird die Heizung wieder angestellt und der zweite Zyklus begonnen. Werden zwei Wasserbäder oder Öfen verwendet, so sind die Behälter oder Beutel nach jeder Erwärmung/Abkühlung in das jeweils andere Bad bzw. den jeweils anderen Ofen zu geben.

Abbildung 1



A: O-Ring

B: Deckel

C: Bolzen

D: Behälter

- 4.4. Überprüfung der Detonationsfestigkeit nach Nummer 5 der PFC 1(C)(I)(a)(i-ii)(A) in Anhang I
- 4.4.1. Beschreibung
- 4.4.1.1 Der Test ist an einer repräsentativen Probe des EU-Düngerprodukts durchzuführen. Vor der Prüfung auf Detonationsfestigkeit ist die gesamte Probemenge einem fünfmaligen Wärmezyklus zu unterziehen, der den Bestimmungen von Nummer 4.3 entspricht.
- 4.4.1.2 Zur Durchführung der Überprüfung der Detonationsfestigkeit wird das EU-Düngerprodukt in ein horizontal anzuordnendes Stahlrohr eingebracht; es gelten folgende Versuchsbedingungen (Angaben zu den Werkstoffen unter Nummer 4.4.3):
- a) Nahtlos gezogenes Stahlrohr
 - i) Rohrlänge: mindestens 1 000 mm
 - ii) Nenn-Außendurchmesser: mindestens 114 mm
 - iii) Nenn-Wanddicke: mindestens 5 mm
 - b) Verstärkungsladung: Art des Explosivstoffs und Abmessungen der Zündladung müssen so gewählt werden, dass die stärkste Zündung des Prüfmusters unter dem Blickwinkel der Explosionsweiterleitung gegeben ist
 - c) Temperatur der Probe: 15 °C bis 25 °C
 - d) Bleizylinder zur Messung der Explosionswirkung: 50 mm Durchmesser und 100 mm Höhe
 - e) Die Bleizylinder werden zum Auflegen des Detonationsrohrs in waagrechter Lage in Abständen von 150 mm angeordnet.
- HINWEIS: Der Test wird zweimal durchgeführt. Der Test gilt als bestanden, wenn ein oder mehrere der als Stützen dienenden Bleizylinder bei jedem Testdurchgang weniger als 5 % gestaucht werden.
- 4.4.2. Prinzip
- Die Probe wird in einem Stahlrohr eingeschlossen und dem Detonationsstoß einer Sprengstoff-Verstärkungsladung unterworfen. Die Detonationsfortpflanzung wird bestimmt aufgrund des Grades der Verformung einer Serie von Bleizylindern, auf denen das Stahlrohr zur Prüfung waagrecht aufliegt.
- 4.4.3. Werkstoffe
- a) Plastischer Sprengstoff mit 83 % bis 86 % Pentrit
 - Dichte: 1 500 kg/m³ bis 1 600 kg/m³
 - Detonationsgeschwindigkeit: 7 300 m/s bis 7 700 m/s
 - Masse: (500 ± 1) goder jeder andere plastische Sprengstoff mit ähnlichen Detonationseigenschaften
 - b) Sieben Stränge flexible Sprengschnur ohne Metallumhüllung
 - Masse der Füllung: 11 g/m bis 13 g/m
 - Länge je Strang: (400 ± 2) mm
 - c) Presskörper aus sekundärem Sprengstoff als Übertragungsladung mit zentraler Aussparung zur Aufnahme der Sprengkapsel
 - Sprengstoff: Hexogen/Wachs 95/5 oder ähnliches Produkt, mit oder ohne Graphitzugabe

- Dichte: 1 500 kg/m³ bis 1 600 kg/m³
 - Durchmesser: 19 mm bis 21 mm
 - Höhe: 19 mm bis 23 mm
 - Masse des Presskörpers: maximal 10 g
 - Zentrale Aussparung zur Einführung der Sprengkapsel: höchstens 7,0 mm bis 7,3 mm Durchmesser, etwa 12 mm Tiefe. Bei Sprengkapseln mit großen Durchmessern muss der Durchmesser der Aussparung etwas größer sein (z. B. 0,5 mm) als der Durchmesser der Sprengkapsel.
- d) Nahtlos gezogenes Stahlrohr nach ISO 65 – 1981 – schwere Serie, mit Nominal-Abmessungen DN 100 (4")
- Außendurchmesser: 113,1 mm bis 115,0 mm
 - Wandstärke: 5,0 mm bis 6,5 mm
 - Länge: 1 005 ± 2 mm
- e) Bodenplatte
- Werkstoff: Stahl (gute schweißbare Qualität)
 - Abmessungen: 160 mm × 160 mm
 - Dicke: 5 mm bis 6 mm
- f) Sechs Bleizylinder
- Durchmesser: 50 ± 1 mm
 - Höhe: 100 mm bis 101 mm
 - Werkstoff: Weichblei, Reinheit mindestens 99,5 %
- g) Stahlblock
- Länge: mindestens 1 000 mm
 - Breite: mindestens 150 mm
 - Höhe: mindestens 150 mm (alternativ dazu kann auch ein Stapel aus mehreren Platten verwendet werden, um diese Höhe zu erreichen)
 - Masse: mindestens 300 kg, wenn keine feste Grundlage für den Stahlblock vorhanden ist
- h) Rohrabschnitt aus Kunststoff oder Karton für die Verstärkungsladung
- Wandstärke: 1,5 mm bis 2,5 mm
 - Durchmesser: 92 mm bis 96 mm
 - Höhe: 64 mm bis 67 mm
- i) Zünder (elektrisch oder anders): Initialzündungskraft 8 bis 10
- j) Holz- oder Kunststoffscheibe
- Durchmesser: 92 mm bis 96 mm muss mit dem Innendurchmesser des Rohrabschnitts aus Kunststoff oder Karton (Buchstabe h) übereinstimmen
 - Dicke: 20 mm
- k) Holz- oder Kunststoffstab, gleiche Abmessungen wie Zünder (s. o.: Buchstabe i)

l) kleine Splinte (Länge max. 20 mm)

m) Splinte (Länge ca. 20 mm)

4.4.4. Verfahren

4.4.4.1. Herstellung der Verstärkungsladung zur Einführung in das Stahlrohr

Je nach Verfügbarkeit von Ausrüstungen kann der Sprengstoff in der Verstärkungsladung entweder durch

— eine 7-Punkt-Simultan-Initiierung gemäß Nummer 4.4.4.1.1. oder

— eine zentrale Initiierung mittels einer Übertragungsladung (Presskörper) gemäß Nummer 4.4.4.1.2. gezündet werden.

4.4.4.1.1. 7-Punkt-Simultan-Initiierung

Die gebrauchsfertige Verstärkungsladung ist in Abbildung 2 dargestellt.

4.4.4.1.1.1. Parallel zur Achse der Holz- oder Kunststoffscheibe (Nummer 4.4.3. Buchstabe j), durch das Zentrum und durch sechs symmetrisch auf einen konzentrischen Kreis von 55 mm Durchmesser verteilte Punkte werden Löcher gebohrt. Der Durchmesser der Löcher muss je nach Durchmesser der verwendeten Sprengschnur (Nummer 4.4.3. Buchstabe b) 6 mm bis 7 mm betragen (siehe Schnitt A-B in Abbildung 2).

4.4.4.1.1.2. Von der flexiblen Sprengschnur (Nummer 4.4.3. Buchstabe b) sind sieben Stränge von je 400 mm Länge abzuschneiden; Sprengstoffverluste sind an beiden Enden durch einen sauberen Schnitt und sofortiges Abdichten mit Klebemittel zu verhindern. Jeder der sieben Sprengschnur-Stränge ist durch die sieben Löcher in der Holz- oder Kunststoffscheibe (Nummer 4.4.3. Buchstabe j) einzuführen, bis ihre Enden einige Zentimeter über die andere Seite der Scheibe hinausragen. Sodann werden kleine Splinte (Nummer 4.4.3. Buchstabe l) in einem Abstand von 5 mm bis 6 mm vom Ende der sieben Sprengschnur-Stränge quer in die Textilhülle der Sprengschnur gesteckt und die einzelnen Stränge neben der Nadel auf einer Breite von 2 cm mit Klebstoff bestrichen. Schließlich wird am längeren Ende der Stränge gezogen, bis die Nadel die Holz- oder Kunststoffscheibe berührt.

4.4.4.1.1.3. Der plastische Sprengstoff (Nummer 4.4.3. Buchstabe a) wird zu einem Zylinder von 92 mm bis 96 mm Durchmesser je nach dem Durchmesser des Rohrabschnittes (Nummer 4.4.3. Buchstabe h) geformt. Dieser Rohrabschnitt wird aufrecht auf eine ebene Fläche gestellt und der entsprechend geformte Sprengstoff wird eingeführt. Anschließend wird die Holz- oder Kunststoffscheibe⁽¹⁾ mit den sieben Zündschnurstücken ins obere Ende des Zylinders eingeführt und auf den Sprengstoff gepresst. Die Höhe des Rohrabschnittes (64 mm bis 67 mm) ist so anzupassen, dass das obere Ende nicht über das Holz oder Kunststoff hinausragt. Sodann wird der Rohrabschnitt z. B. mit Heftklammern oder Nägeln an der Holz- oder Kunststoffscheibe befestigt.

4.4.4.1.1.4. Die freien Enden der sieben Sprengschnur-Stränge werden um den Holz- oder Kunststoffstab (Nummer 4.4.3. Buchstabe k) gruppiert, und zwar so, dass die Enden eine senkrecht zum Stab verlaufende Ebene bilden. Sie sind mit Klebeband um den Stab herum zu befestigen⁽²⁾.

4.4.4.1.2. Zentrale Initiierung durch Übertragungsladung (Presskörper)

Die gebrauchsfertige Verstärkungsladung ist in Abbildung 3 dargestellt.

4.4.4.1.2.1. Herstellung des Presskörpers

Unter Einhaltung der erforderlichen Sicherheitsvorkehrungen werden höchstens 10 g Sekundärsprengstoff (Nummer 4.4.3. Buchstabe c) in eine Form mit einem Innendurchmesser von 19 mm bis 21 mm gelegt und der Inhalt wird zur vorgeschriebenen Form und Dichte komprimiert (das Verhältnis Durchmesser/Höhe sollte ungefähr 1:1 betragen.) In der Mitte des Bodens der Form befindet sich ein Stift von 12 mm Höhe und 7,0 mm bis 7,3 mm Durchmesser (je nach Durchmesser der verwendeten Sprengkapsel), der in dem Presskörper eine zylindrische Aussparung zum Anbringen der Sprengkapsel bildet.

⁽¹⁾ Der Durchmesser der Scheibe muss dem Innendurchmesser des Rohrabschnittes entsprechen.

⁽²⁾ NB: Die sechs peripheren Stränge sind nach ihrer Fixierung straff, der zentrale Strang muss dagegen locker bleiben.

4.4.4.1.2.2. Herstellung der Verstärkungsladung

Der plastische Sprengstoff (Nummer 4.4.3. Buchstabe a) wird mit Hilfe eines Formteils aus Holz oder Kunststoff in einen senkrecht auf einer glatten Unterlage stehenden Rohrabschnitt (Nummer 4.4.3. Buchstabe h) eingedrückt, wodurch der Sprengstoff eine Zylinderform mit einer zentralen Vertiefung annimmt. In diese Vertiefung wird der Presskörper eingesetzt. Der zylindrisch geformte Sprengstoff mit dem Presskörper wird durch eine Holz- oder Kunststoffscheibe (Nummer 4.4.3. Buchstabe j) abgedeckt, die zwecks Einführung einer Sprengkapsel eine zentrale Bohrung von 7,0 mm bis 7,3 mm besitzt. Die Holz- oder Kunststoffscheibe und der Rohrabschnitt werden kreuzweise mit Klebeband verbunden. Die Koaxialität der Bohrung in der Scheibe und der Vertiefung wird durch Einstecken eines Holz- oder Kunststoffstabs (Nummer 4.4.3. Buchstabe k) gewährleistet.

4.4.4.2. Vorbereitung der Stahlrohre für die Detonationstests

Am Ende des Rohres (Nummer 4.4.3. Buchstabe d) werden diametral gegenüberliegend zwei Bohrungen von 4 mm Durchmesser in einem Abstand von 4 mm vom Rand des Rohres durch die Wandung senkrecht zur Mantellinie des Rohres gebohrt. Die Bodenplatte (Nummer 4.4.3. Buchstabe e) wird an das entgegengesetzte Ende des Rohres stumpf angeschweißt, wobei der rechte Winkel zwischen Bodenplatte und Rohrwand mit dem Schweißmaterial um den ganzen Rohrumfang ausgefüllt wird.

4.4.4.3. Füllen und Laden des Stahlrohres

Siehe Abbildungen 2 und 3.

4.4.4.3.1. Prüfmuster, Stahlrohr sowie Verstärkungsladung werden auf eine Temperatur von (20 ± 5) °C konditioniert. Für zwei Überprüfungen der Detonationsfestigkeit sollten etwa 20 kg des Prüfmusters verfügbar sein.

4.4.4.3.2.1 Das Rohr wird mit der quadratischen Bodenplatte senkrecht auf einen ebenen und festen Untergrund, vorzugsweise Beton, gestellt. Das Rohr wird bis zu einem Drittel der Höhe mit dem Prüfmuster gefüllt und danach jeweils fünfmal um 10 cm angehoben und sodann senkrecht auf den ebenen Untergrund fallen gelassen, um die Prills bzw. Granulate einzurütteln und auf eine möglichst hohe Füllichte im Rohr zu bringen. Zur Beschleunigung dieses Vorgangs wird mit einem Hammer von 750 g bis 1 000 g zwischen zwei Fallvorgängen insgesamt zehnmal auf die Außenwandung des Rohres geschlagen.

4.4.4.3.2.2. Dieser Füllvorgang wird mit einer weiteren Portion des Prüfmusters wiederholt. Nach einer weiteren Zugabe und Kompaktierung durch zehnmaliges Anheben und Fallenlassen des Rohres sowie insgesamt 20 intermittierenden Hammerschlägen muss das Rohr bis zu 70 mm unterhalb seiner Öffnung gefüllt sein.

4.4.4.3.2.3 Bei der Einstellung der Füllhöhe des Prüfmusters im Stahlrohr muss unbedingt gewährleistet sein, dass die später einzusetzende Verstärkungsladung (in Nummer 4.4.4.1.1. oder 4.4.4.1.2.) über die gesamte Fläche mit dem Prüfmuster in engem Kontakt steht.

4.4.4.3.3. Die Verstärkungsladung wird in das obere, offene Rohrende auf die Prüfsubstanz aufgesetzt, wobei der obere Rand der Holz- oder Kunststoffscheibe 6 mm unterhalb des Rohrrandes liegt. Durch Herausnehmen der Verstärkungsladung und Hinzufügen oder Entfernen kleiner Probemengen ist eine enge Berührung zwischen Sprengstoff und Probe sicherzustellen. Wie in Abbildung 2 und 3 wiedergegeben, werden in die Bohrungen am oberen Rand des Rohres Splinte eingesteckt und die Enden der Splinte gegen die Rohrwandung umgebogen.

4.4.4.4. Positionierung von Stahlrohr und Bleizylindern (siehe Abbildung 4)

4.4.4.4.1. Die Grundflächen der Bleizylinder (Nummer 4.4.3. Buchstabe f) sind mit 1, 2, 3, 4, 5 und 6 zu nummerieren. Auf einem horizontal liegenden Stahlblock (Nummer 4.4.3. Buchstabe g) werden in einer Linie sechs Markierungen mit einem Abstand von jeweils 150 mm untereinander angebracht, wobei der Abstand jeder Markierung zur Kante des Stahlblocks mindestens 75 mm beträgt. Auf jedes Zeichen wird ein Bleizylinder aufrecht hingestellt; das Zentrum der Basis jedes Zylinders muss sich auf dem Zeichen befinden (siehe Abbildung 4).

4.4.4.4.2. Das nach Nummer 4.4.4.3. zubereitete Stahlrohr wird waagrecht auf die Bleizylinder gelegt, sodass die Rohrachse parallel zur zentralen Linie der Bleizylinder liegt und die verschweißten Enden des Rohres 50 mm über den Bleizylinder Nr. 6 hinausragen. Um das Wegrollen des Rohres zu verhindern, wird dieses auf beiden Seiten mit kleinen Holz- oder Kunststoffstücken verkeilt oder es wird ein Holzkreuz zwischen Rohr und Stahlblock bzw. den Stapel von Stahlplatten gelegt. (siehe Abbildung 4)

Hinweis: Es ist sicherzustellen, dass das Rohr mit allen sechs Bleizylindern in Berührung steht; eine etwaige leichte Wölbung des Rohres kann durch Rollen des Rohres um seine Längsachse ausgeglichen werden; ist einer der Bleizylinder zu hoch, so ist mit einem Hammer vorsichtig auf den Zylinder zu schlagen, bis er die erforderliche Höhe hat.

4.4.4.5. Vorbereitung und Durchführung der Sprengung

- 4.4.4.5.1. Der Versuchsaufbau nach Nummer 4.4.4.4. ist in einem Bunker oder einem entsprechend hergerichteten Hohlraum unter Tage oder an einem anderen geeigneten Ort vorzusehen. Die Temperatur des Stahlrohres vor der Sprengung muss (20 ± 5) °C betragen.

Hinweis: Wegen der bei der Sprengung entstehenden Stahlsplinter mit hoher kinetischer Energie ist ein ausreichender Abstand zum Aufenthaltsort von Menschen oder zu Verkehrswegen einzuhalten.

- 4.4.4.5.2. Bei Verwendung der Verstärkungsladung mit 7-Punkt-Simultan-Initiierung ist darauf zu achten, dass die entsprechend der Fußnote unter Nummer 4.4.4.1.1.4. gespannten Sprengschnüre möglichst horizontal liegen.

- 4.4.4.5.3. Schließlich ist der Holz- oder Kunststoffstab durch eine Sprengkapsel zu ersetzen. Die Sprengung erfolgt erst nach Räumung der Gefahrenzone und wenn die Personen, die die Sprengung durchführen, in Deckung sind.

4.4.4.5.4. Durchführung der Sprengung

- 4.4.4.6.1. Nach der Sprengung unter Einhaltung der nötigen Wartezeit bis zum Abziehen der Sprengschwaden (gasförmige, zum Teil toxisch wirkende Zersetzungsprodukte, z. B. nitrose Gase) werden die einzelnen Bleizylinder aufgesammelt. Die Höhe der Bleizylinder nach dem Versuch wird mit Hilfe einer Schublehre gemessen.

- 4.4.4.6.2. Für jeden der nummerierten Bleizylinder ist der Grad der Stauchung in Form eines Prozentsatzes der ursprünglichen Höhe von 100 mm anzugeben. Sind die Zylinder schräg verformt, so sind der Höchst- und der Tiefstwert zu messen und der Mittelwert zu bilden.

- 4.4.4.7. Es kann auch die Detonationsgeschwindigkeit gemessen werden.

- 4.4.4.8. Je Probe sind zwei Detonationstests durchzuführen.

4.4.5. Prüfbericht

Für jede der beiden Überprüfungen der Detonationsfestigkeit sind in den Prüfberichten die Werte folgender Parameter anzugeben:

— tatsächlich gemessene Werte des Außendurchmessers des Stahlrohres und der Wanddicke

— Brinell-Härte des Stahlrohres

— Temperatur des Rohres und der Probe kurz vor der Zündung

— Schüttdichte (kg/m^3) der Probe im Stahlrohr

— Höhe jedes Bleizylinders nach dem Sprengversuch mit Angabe der zugehörigen Nummer des Bleizylinders

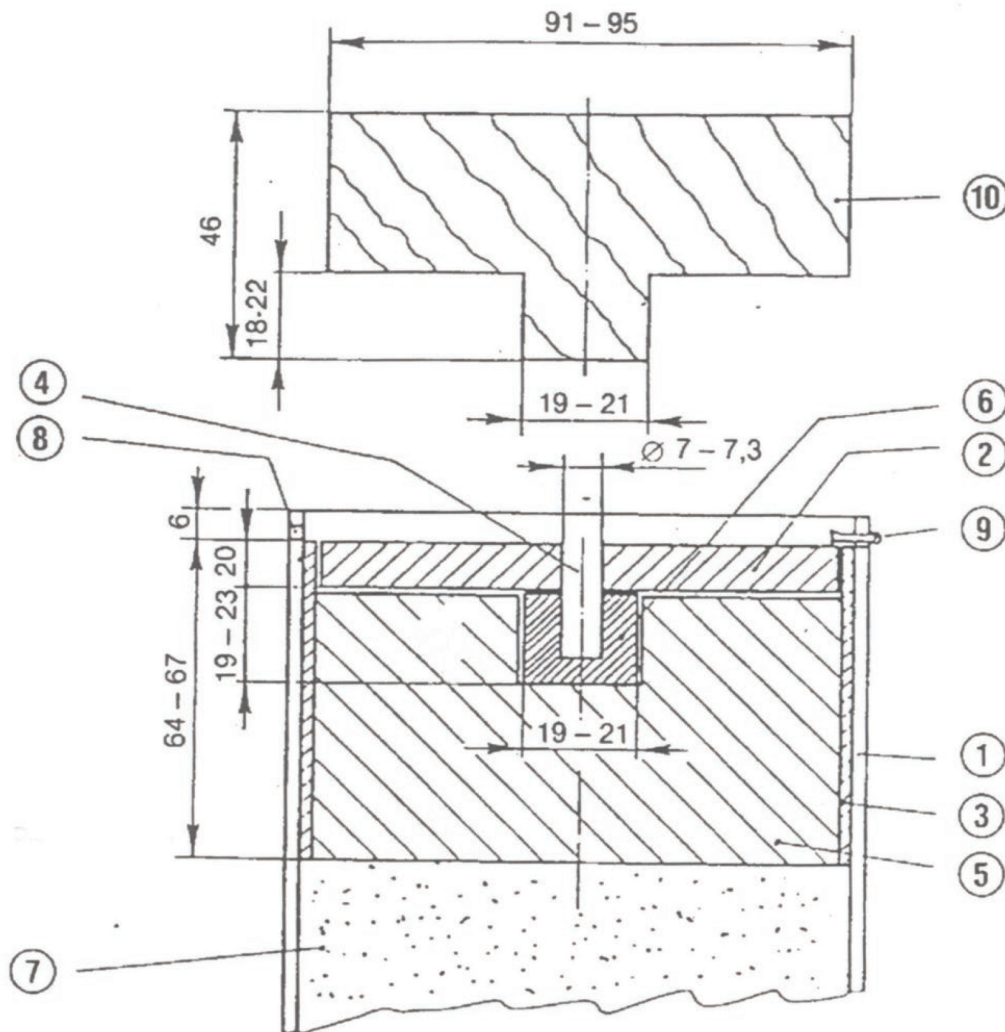
— Methode der Initiierung der Verstärkungsladung.

4.4.6. Beurteilung der Ergebnisse

Die Probe hat den Detonationstest bestanden und die vorgelegte Probe gilt als detonationsfest, wenn in jedem Sprengversuch mindestens ein Bleizylinder weniger als 5 % gestaucht worden ist.

- 7: Bohrloch mit 4 mm Durchmesser für Splint
 8: Splint
 9: Holz- oder Kunststoffstab, um den Element 4 gruppiert wird
 10: Klebeband, um Element 4 an Element 9 zu befestigen

Abbildung 3



- 1: Stahlrohr
 2: Holz- oder Kunststoffscheibe
 3: Rohrabschnitt aus Kunststoff oder Karton
 4: Holz- oder Kunststoffstab
 5: Plastischer Sprengstoff
 6: Presskörper

5: Verstärkungsladung

Nummern in Rechtecken:

Bleizylinder 1-6

5. CE-Kennzeichnung und EU-Konformitätserklärung
- 5.1. Wenn ein EU-Düngeprodukt den geltenden Anforderungen dieser Verordnung entspricht, bringt der Hersteller die CE-Kennzeichnung und unter der Verantwortung der in Nummer 4 genannten notifizierten Stelle deren Kennnummer an jeder einzelnen Verpackung des EU-Düngeprodukts oder, falls es ohne Verpackung geliefert wird, auf einem Begleitdokument des EU-Düngeprodukts an.
- 5.2. Der Hersteller stellt für einen EU-Düngeprodukttyp eine schriftliche EU-Konformitätserklärung aus und hält sie zusammen mit den technischen Unterlagen fünf Jahre lang nach dem Inverkehrbringen des EU-Düngeprodukts für die nationalen Behörden bereit. Aus der EU-Konformitätserklärung muss hervorgehen, für welchen EU-Düngeprodukttyp sie ausgestellt wurde.
- 5.3. Ein Exemplar der EU-Konformitätserklärung wird den zuständigen Behörden auf Verlangen zur Verfügung gestellt.
6. Meldepflichten der notifizierten Stellen sowie Pflichten der notifizierten Stellen in Bezug auf ihre Tätigkeit
- 6.1. Jede notifizierte Stelle unterrichtet unverzüglich ihre notifizierende Behörde und die anderen gemäß dieser Verordnung notifizierten Stellen, die ähnliche Konformitätsbewertungstätigkeiten für dieselben EU-Düngeprodukte durchführen, über Folgendes:
 - a) alle Fälle, in denen der Hersteller den Zeitraum von drei Monaten für die Durchführung der Tests nach Nummer 4 nicht eingehalten hat;
 - b) alle Testergebnisse, die belegen, dass die Anforderung an die Detonationsfestigkeit nach Nummer 5 der PFC 1(C)(I)(a)(i-ii)(A) in Anhang I nicht erfüllt ist.
- 6.2. In dem in Nummer 6.1 Buchstabe b genannten Fall fordert die notifizierte Stelle den Hersteller auf, die erforderlichen Maßnahmen nach Artikel 6 Absatz 8 zu treffen.
7. Bevollmächtigter

Die in den Nummern 4.4.7 und 5 genannten Verpflichtungen des Herstellers können von seinem Bevollmächtigten in seinem Auftrag und unter seiner Verantwortung erfüllt werden, falls sie im Auftrag festgelegt sind.

MODUL B – EU-TYPPRÜFUNG

1. Beschreibung des Moduls
- 1.1. Bei der EU-Typprüfung handelt es sich um den Teil eines Konformitätsbewertungsverfahrens, bei dem eine notifizierte Stelle die technische Gestaltung eines EU-Düngeprodukts untersucht und prüft und bescheinigt, dass diese technische Gestaltung des EU-Düngeprodukts die Anforderungen dieser Verordnung erfüllt.
- 1.2. Die Bewertung der Eignung der technischen Gestaltung des EU-Düngeprodukts erfolgt anhand einer Prüfung der technischen Unterlagen und zusätzlicher Nachweise sowie einer Prüfung von für die geplante Produktion repräsentativen Proben.
2. Technische Unterlagen
- 2.1. Der Hersteller erstellt die technischen Unterlagen. Anhand dieser Unterlagen muss es möglich sein, die Übereinstimmung des EU-Düngeprodukts mit den betreffenden Anforderungen zu bewerten; sie müssen eine geeignete Risikoanalyse und -bewertung enthalten.

- 2.2 In den technischen Unterlagen sind die anwendbaren Anforderungen aufzuführen und die Entwicklung, die Herstellung und die beabsichtigte Verwendung des EU-Düngeprodukts zu erfassen, soweit sie für die Bewertung von Belang sind. Die technischen Unterlagen enthalten gegebenenfalls mindestens Folgendes:
- a) eine allgemeine Beschreibung des, die PFC, die der angegebenen Funktion des EU-Düngeprodukts entspricht, und eine Beschreibung der beabsichtigten Verwendung
 - b) eine Aufstellung der verwendeten Komponentenmaterialien, die CMCs gemäß Anhang II, zu denen sie gehören, und Informationen über ihre Herkunft bzw. das Herstellungsverfahren
 - c) die EU-Konformitätserklärungen für die EU-Düngeprodukte als Mischungskomponenten der Düngeproduktmischung
 - d) Zeichnungen, Pläne, Beschreibungen und Erläuterungen, die zum Verständnis des Herstellungsverfahrens des EU-Düngeprodukts erforderlich sind
 - e) ein Muster des Etiketts oder das Merkblatt, oder beide, gemäß Artikel 6 Absatz 7 mit den gemäß Anhang III erforderlichen Angaben
 - f) eine Aufstellung der harmonisierten Normen gemäß Artikel 13, die gemeinsamen Spezifikationen gemäß Artikel 14 und/oder andere angewandte einschlägige technische Spezifikationen; im Fall von teilweise angewandten harmonisierten Normen oder gemeinsamen Spezifikationen werden die Teile, die angewandt wurden, in den technischen Unterlagen angegeben
 - g) die Ergebnisse der angestellten Berechnungen einschließlich der Berechnungen zum Nachweis der Konformität mit Anhang I Teil II Nummer 5, die durchgeführten Prüfungen usw.
 - h) die Prüfberichte,
 - i) sofern das EU-Düngeprodukt Produkte aus tierischen Nebenprodukten im Sinne der Verordnung (EG) Nr. 1069/2009 enthält oder daraus besteht, die Handelspapiere oder Gesundheitsbescheinigungen gemäß dieser Verordnung und den Nachweis, dass die Folgeprodukte den Endpunkt in der Herstellungskette im Sinne dieser Verordnung erreicht haben,
 - j) sofern das EU-Düngeprodukt Nebenprodukte im Sinne der Richtlinie 2008/98/EG enthält oder daraus besteht, die technischen und administrativen Nachweise, dass die Nebenprodukte den Kriterien, die in dem delegierten Rechtsakt gemäß Artikel 43 Absatz 7 der vorliegenden Verordnung festgelegt sind, und den nationalen Maßnahmen zur Umsetzung des Artikels 5 Absatz 1 der Richtlinie 2008/98/EG und gegebenenfalls den gemäß Artikel 5 Absatz 2 dieser Richtlinie erlassenen Durchführungsrechtsakten oder den gemäß Artikel 5 Absatz 3 dieser Richtlinie erlassenen nationalen Maßnahmen entsprechen,
 - k) weist das EU-Düngeprodukt einen Gesamtgehalt an Chrom (Cr) von mehr als 200 mg/kg auf, so sind die Höchstmenge und die genaue Quelle des Gesamtgehalts an Chrom (Cr) anzugeben.
3. Antrag auf EU-Typprüfung
- 3.1. Der Antrag auf eine EU-Typprüfung ist vom Hersteller bei einer einzigen notifizierten Stelle seiner Wahl einzureichen.
- 3.2. Der Antrag enthält Folgendes:
- a) Name und Anschrift des Herstellers und, wenn der Antrag vom Bevollmächtigten eingereicht wird, auch dessen Name und Anschrift,
 - b) eine schriftliche Erklärung, dass derselbe Antrag bei keiner anderen notifizierten Stelle eingereicht worden ist,
 - c) die technischen Unterlagen gemäß Nummer 2,

- d) für die betreffende Produktion repräsentative Proben. Die notifizierte Stelle kann zusätzliche Proben anfordern, wenn dies zur Durchführung des Prüfprogramms erforderlich ist,
- e) die zusätzlichen Nachweise für die Eignung der für die technische Gestaltung gewählten Lösung. In diesen zusätzlichen Nachweisen müssen alle Unterlagen vermerkt sein, nach denen insbesondere dann vorgegangen worden ist, wenn die einschlägigen harmonisierten Normen oder gemeinsamen Spezifikationen nicht in vollem Umfang angewandt worden sind. Die zusätzlichen Nachweise umfassen erforderlichenfalls die Ergebnisse von Prüfungen, die gemäß anderen einschlägigen technischen Spezifikationen von einem geeigneten Labor des Herstellers oder von einem anderen Prüflabor in seinem Auftrag und unter seiner Verantwortung durchgeführt wurden.

4. Bewertung der Eignung der technischen Gestaltung

Die notifizierte Stelle hat folgende Aufgaben:

- a) Prüfung der technischen Unterlagen und zusätzlichen Nachweise, um zu bewerten, ob die technische Gestaltung des EU-Düngeprodukts geeignet ist
- b) Prüfung, ob die Probe(n) in Übereinstimmung mit den technischen Unterlagen hergestellt wurde/n, und Feststellung, welche Teile nach den geltenden Vorschriften der einschlägigen harmonisierten Normen oder gemeinsamen Spezifikationen bzw. welche Teile gemäß anderen einschlägigen technischen Spezifikationen entworfen wurden
- c) Durchführung bzw. Veranlassung der geeigneten Untersuchungen und Prüfungen der Probe(n), um festzustellen, ob der Hersteller die Lösungen aus den einschlägigen harmonisierten Normen oder gemeinsamen Spezifikationen korrekt angewandt hat, sofern er sich für ihre Anwendung entschieden hat
- d) Durchführung bzw. Veranlassung der geeigneten Untersuchungen und Prüfungen der Probe(n), um festzustellen, ob die vom Hersteller gewählten Lösungen die entsprechenden Anforderungen dieser Verordnung erfüllen, falls er die Lösungen aus den einschlägigen harmonisierten Normen oder gemeinsamen Spezifikationen nicht angewandt hat oder falls es keine einschlägigen harmonisierten Normen oder gemeinsamen Spezifikationen gibt
- e) Vereinbarung mit dem Hersteller, wo die Untersuchungen und Prüfungen durchgeführt werden.

5. Prüfbericht

Die notifizierte Stelle erstellt einen Prüfbericht über die gemäß Nummer 4 durchgeführten Maßnahmen und die dabei erzielten Ergebnisse. Unbeschadet ihrer Pflichten gegenüber der notifizierenden Behörde veröffentlicht die notifizierte Stelle den Inhalt dieses Berichts oder Teile davon nur mit Zustimmung des Herstellers.

6. Bescheinigung über die EU-Typprüfung

- 6.1. Entspricht der Typ den für das betreffende EU-Düngeprodukt geltenden Anforderungen dieser Verordnung, so stellt die notifizierte Stelle dem Hersteller eine Bescheinigung über die EU-Typprüfung aus. Die Bescheinigung enthält den Namen und die Anschrift des Herstellers, die Ergebnisse der Prüfung, etwaige Bedingungen für ihre Gültigkeit und die für die Identifizierung des zugelassenen Typs erforderlichen Angaben. Der Bescheinigung über die EU-Typprüfung können ein oder mehrere Anhänge beigefügt werden.
- 6.2. Die Bescheinigung über die EU-Typprüfung und ihre Anhänge enthalten alle zweckdienlichen Angaben, anhand derer sich die Übereinstimmung der hergestellten EU-Düngeprodukte mit dem geprüften Typ beurteilen lässt.
- 6.3. Entspricht der Typ nicht den Anforderungen dieser Verordnung, so verweigert die notifizierte Stelle die Ausstellung einer Bescheinigung über die EU-Typprüfung und unterrichtet den Antragsteller darüber, wobei sie ihre Weigerung ausführlich begründet.

7. Änderungen, die die Konformität des EU-Düngeprodukts beeinträchtigen können

- 7.1. Die notifizierte Stelle hält sich über alle Änderungen des allgemein anerkannten Stands der Technik auf dem Laufenden; deuten diese darauf hin, dass der zugelassene Typ nicht mehr den Anforderungen dieser Verordnung entspricht, so entscheidet sie, ob derartige Änderungen weitere Untersuchungen nötig machen. Ist dies der Fall, so setzt die notifizierte Stelle den Hersteller davon in Kenntnis.

- 7.2. Der Hersteller unterrichtet die notifizierte Stelle, der die technischen Unterlagen zur Bescheinigung über die EU-Typprüfung vorliegen, über alle Änderungen an dem zugelassenen Typ, die die Übereinstimmung des EU-Düngeprodukts mit den Anforderungen dieser Verordnung oder den Bedingungen für die Gültigkeit der Bescheinigung über die EU-Typprüfung beeinträchtigen können. Derartige Änderungen erfordern eine Zusatzgenehmigung in Form einer Ergänzung der ursprünglichen Bescheinigung über die EU-Typprüfung.
8. Meldepflichten der notifizierten Stellen
- 8.1. Jede notifizierte Stelle unterrichtet ihre notifizierende Behörde über die Bescheinigungen über die EU-Typprüfung und/oder etwaige Ergänzungen dazu, die sie ausgestellt oder zurückgenommen hat, und übermittelt ihrer notifizierenden Behörde in regelmäßigen Abständen oder auf Verlangen eine Aufstellung aller Bescheinigungen über die EU-Typprüfung und/oder Ergänzungen dazu, die sie verweigert, ausgesetzt oder auf andere Art eingeschränkt hat.
- 8.2. Jede notifizierte Stelle unterrichtet die übrigen notifizierten Stellen über die Bescheinigungen über die EU-Typprüfung und/oder etwaige Ergänzungen dazu, die sie verweigert, zurückgenommen, ausgesetzt oder auf andere Weise eingeschränkt hat, und teilt ihnen, wenn sie dazu aufgefordert wird, alle von ihr ausgestellten Bescheinigungen über die EU-Typprüfung und/oder Ergänzungen dazu mit.
- 8.3. Wenn sie dies verlangen, erhalten die Kommission, die Mitgliedstaaten und die anderen notifizierten Stellen eine Kopie der Bescheinigungen über die EU-Typprüfung und/oder ihrer Ergänzungen. Wenn sie dies verlangen, erhalten die Kommission und die Mitgliedstaaten eine Kopie der technischen Unterlagen und der Ergebnisse der durch die notifizierte Stelle vorgenommenen Prüfungen.
9. Verfügbarkeit der Bescheinigung über die EU-Typprüfung
- 9.1. Die notifizierte Stelle bewahrt ein Exemplar der Bescheinigung über die EU-Typprüfung samt Anhängen und Ergänzungen sowie des technischen Dossiers einschließlich der vom Hersteller eingereichten Unterlagen so lange auf, bis die Gültigkeitsdauer der Bescheinigung endet.
- 9.2. Der Hersteller hält ein Exemplar der Bescheinigung über die EU-Typprüfung samt Anhängen und Ergänzungen zusammen mit den technischen Unterlagen 5 Jahre lang nach dem Inverkehrbringen des EU-Düngeprodukts für die nationalen Behörden bereit.
10. Bevollmächtigter
- Der Bevollmächtigte des Herstellers kann den in Nummer 3 genannten Antrag einreichen und die in den Nummern 7 und 9.2 genannten Pflichten erfüllen, falls sie im Auftrag festgelegt sind.

MODUL C – TYPKONFORMITÄT AUF GRUNDLAGE EINER INTERNEN FERTIGUNGSKONTROLLE

1. Beschreibung des Moduls
- Bei der Typkonformität auf Grundlage einer internen Fertigungskontrolle handelt es sich um den Teil eines Konformitätsbewertungsverfahrens, bei dem der Hersteller die in den Nummern 2 und 3 genannten Pflichten erfüllt sowie gewährleistet und auf eigene Verantwortung erklärt, dass die betreffenden EU-Düngeprodukte dem in der Bescheinigung über die EU-Typprüfung beschriebenen Typ entsprechen und den für sie geltenden Anforderungen dieser Verordnung genügen.
2. Herstellung
- Der Hersteller trifft alle erforderlichen Maßnahmen, damit der Fertigungsprozess und seine Überwachung die Übereinstimmung der hergestellten EU-Düngeprodukte mit dem in der Bescheinigung über die EU-Typprüfung beschriebenen Typ und mit den für sie geltenden Anforderungen dieser Verordnung gewährleistet.
3. CE-Kennzeichnung und EU-Konformitätserklärung
- 3.1 Wenn ein EU-Düngeprodukt dem in der Bescheinigung über die EU-Typprüfung beschriebenen Typ entspricht und den geltenden Anforderungen dieser Verordnung genügt, bringt der Hersteller die CE-Kennzeichnung an jeder einzelnen Verpackung des EU-Düngeprodukts oder, falls es ohne Verpackung geliefert wird, auf einem Begleitdokument des EU-Düngeprodukts an.

- 3.2 Der Hersteller stellt für einen EU-Düngeprodukttyp eine schriftliche EU-Konformitätserklärung aus und hält sie zusammen mit den technischen Unterlagen fünf Jahre lang nach dem Inverkehrbringen des EU-Düngeprodukts für die nationalen Behörden bereit. Aus der EU-Konformitätserklärung muss hervorgehen, für welchen EU-Düngeprodukttyp sie ausgestellt wurde.
- 3.3 Ein Exemplar der EU-Konformitätserklärung wird den zuständigen Behörden auf Verlangen zur Verfügung gestellt.
4. Bevollmächtigter
- Die unter Nummer 3 genannten Verpflichtungen des Herstellers können von seinem Bevollmächtigten in seinem Auftrag und unter seiner Verantwortung erfüllt werden, falls sie im Auftrag festgelegt sind.

MODUL D1 - QUALITÄTSSICHERUNG BEZOGEN AUF DEN PRODUKTIONSPROZESS

1. Beschreibung des Moduls
- Bei der Qualitätssicherung bezogen auf den Produktionsprozess handelt es sich um das Konformitätsbewertungsverfahren, bei dem der Hersteller die in den Nummern 2, 4 und 7 festgelegten Pflichten erfüllt sowie gewährleistet und auf eigene Verantwortung erklärt, dass die betreffenden EU-Düngeprodukte den für sie geltenden Anforderungen dieser Verordnung genügen.
2. Technische Unterlagen
- 2.1. Der Hersteller erstellt die technischen Unterlagen. Anhand dieser Unterlagen muss es möglich sein, die Übereinstimmung des EU-Düngeprodukts mit den betreffenden Anforderungen zu bewerten; sie müssen eine geeignete Risikoanalyse und -bewertung enthalten.
- 2.2. In den technischen Unterlagen sind die anwendbaren Anforderungen aufzuführen und die Entwicklung, die Herstellung und die beabsichtigte Verwendung des EU-Düngeprodukts zu erfassen, soweit sie für die Bewertung von Belang sind. Die technischen Unterlagen enthalten gegebenenfalls mindestens Folgendes:
- a) eine allgemeine Beschreibung des EU-Düngeprodukts, die PFC, die der angegebenen Funktion des EU-Düngeprodukts entspricht, und eine Beschreibung der beabsichtigten Verwendung
 - b) eine Aufstellung der verwendeten Komponentenmaterialien, die CMCs gemäß Anhang II, zu der sie gehören, und Informationen über ihre Herkunft bzw. das Herstellungsverfahren
 - c) die EU-Konformitätserklärungen für die EU-Düngeprodukte als Mischungskomponenten der Düngeproduktmischung
 - d) Zeichnungen, Pläne, Beschreibungen und Erläuterungen, die zum Verständnis des Herstellungsverfahrens des EU-Düngeprodukts erforderlich sind, und für Kompost der CMC 3 oder Gärrückstände der CMC 5 gemäß Anhang II eine schriftliche Beschreibung sowie ein Schaubild des Produktionsprozesses, in dem jede Behandlung, jedes Vorratsgefäß und jeder Bereich klar ausgewiesen ist
 - e) ein Muster des Etiketts oder das Merkblatt, oder beide, gemäß Artikel 6 Absatz 7 mit den gemäß Anhang III erforderlichen Angaben
 - f) eine Aufstellung der harmonisierten Normen gemäß Artikel 13, die gemeinsamen Spezifikationen gemäß Artikel 14 und/oder andere angewandte einschlägige technische Spezifikationen; im Fall von teilweise angewandten harmonisierten Normen oder gemeinsamen Spezifikationen werden die Teile, die angewandt wurden, in den technischen Unterlagen angegeben
 - g) die Ergebnisse der angestellten Berechnungen einschließlich der Berechnungen zum Nachweis der Konformität mit Anhang I Teil II Nummer 5, die durchgeführten Prüfungen usw.

- h) die Prüfberichte und,
- i) sofern das EU-Düngeprodukt Produkte aus tierischen Nebenprodukten im Sinne der Verordnung (EG) Nr. 1069/2009 enthält oder daraus besteht, die Handelspapiere oder Gesundheitsbescheinigungen gemäß dieser Verordnung und den Nachweis, dass die Folgeprodukte den Endpunkt in der Herstellungskette im Sinne dieser Verordnung erreicht haben,
- j) sofern das EU-Düngeprodukt Nebenprodukte im Sinne der Richtlinie 2008/98/EG enthält oder daraus besteht, die technischen und administrativen Nachweise, dass die Nebenprodukte den Kriterien, die in dem delegierten Rechtsakt gemäß Artikel 43 Absatz 7 der vorliegenden Verordnung festgelegt sind, und den nationalen Maßnahmen zur Umsetzung des Artikels 5 Absatz 1 der Richtlinie 2008/98/EG und gegebenenfalls den gemäß Artikel 5 Absatz 2 dieser Richtlinie erlassenen Durchführungsrechtsakten oder den gemäß Artikel 5 Absatz 3 dieser Richtlinie erlassenen nationalen Maßnahmen entsprechen,
- k) weist das EU-Düngeprodukt einen Gesamtgehalt an Chrom (Cr) von mehr als 200 mg/kg auf, so sind die Höchstmenge und die genaue Quelle des Gesamtgehalts an Chrom (Cr) anzugeben.

3. Verfügbarkeit der technischen Unterlagen

Der Hersteller muss die technischen Unterlagen fünf Jahre lang nach dem Inverkehrbringen des EU-Düngeprodukts für die zuständigen nationalen Behörden bereithalten.

4. Herstellung

Der Hersteller betreibt ein zugelassenes Qualitätssicherungssystem für die Herstellung, Endabnahme und Prüfung der betreffenden EU-Düngeprodukte gemäß Nummer 5 und unterliegt der Überwachung gemäß Nummer 6.

5. Qualitätssicherungssystem

5.1. Der Hersteller richtet ein Qualitätssicherungssystem ein, das die Übereinstimmung der EU-Düngeprodukte mit den für sie geltenden Anforderungen dieser Verordnung gewährleistet.

5.1.1. Das Qualitätssicherungssystem muss die Qualitätsziele sowie den organisatorischen Aufbau mit Zuständigkeiten und Befugnissen der Geschäftsleitung in Bezug auf die Produktqualität umfassen.

5.1.1.1. In Bezug auf Kompost der CMC 3 und Gärrückstände der CMC 5 gemäß Anhang II muss die Leitungsebene der Organisation des Herstellers

a) gewährleisten, dass ausreichende Ressourcen (Personal, Infrastruktur, Ausrüstung) zur Verfügung stehen, um das Qualitätssicherungssystem einzurichten und umzusetzen

b) ein Mitglied des Managements mit der Wahrnehmung folgender Aufgaben betrauen:

— Gewährleistung, dass Verfahren für ein Qualitätsmanagement eingerichtet, genehmigt, umgesetzt und aufrechterhalten werden

— Berichterstattung an die Leitungsebene des Herstellers in Bezug auf die Leistung des Qualitätsmanagements und jeglichen Verbesserungsbedarf

— Sensibilisierung für Kundenbedürfnisse und rechtliche Anforderungen in allen Bereichen der Organisation des Herstellers sowie Sensibilisierung des Personals für die Bedeutung und den Stellenwert, die die Anforderungen des Qualitätsmanagements für die Erfüllung der rechtlichen Anforderungen dieser Verordnung besitzen

— Gewährleistung, dass jede Person, deren Aufgaben die Qualität des Erzeugnisses beeinflussen, ausreichend geschult und angewiesen ist, und

— Gewährleistung der Sortierung der unter Nummer 5.1.4 genannten Unterlagen für das Qualitätsmanagement

c) eine interne Prüfung einmal pro Jahr oder früher als geplant durchführen, wenn eine wesentliche Änderung, die einen Einfluss auf die Qualität des EU-Düngeprodukts haben könnte, dies erforderlich macht, und

d) sicherstellen, dass geeignete Kommunikationsverfahren innerhalb und außerhalb der Organisation festgelegt werden und dass eine Kommunikation über die Wirksamkeit des Qualitätsmanagements erfolgt.

- 5.1.2. Das Qualitätssicherungssystem muss die Fertigungs-, Qualitätskontroll- und Qualitätssicherungstechniken, angewandten Verfahren und systematischen Maßnahmen umfassen.
- 5.1.2.1. In Bezug auf Kompost der CMC 3 und Gärrückstände der CMC 5 gemäß Anhang II muss durch das Qualitätssicherungssystem gewährleistet sein, dass die in diesem Anhang angegebenen und für den Prozess der Kompostierung und Gärung geltenden Kriterien eingehalten werden.
- 5.1.3. Das Qualitätssicherungssystem muss die Untersuchungen und Prüfungen umfassen, die vor, während und nach der Herstellung mit einer bestimmten Häufigkeit durchzuführen sind.
- 5.1.3.1. In Bezug auf Kompost der CMC 3 und Gärrückstände der CMC 5 gemäß Anhang II müssen die Untersuchungen und Prüfungen folgende Elemente umfassen:
- a) Die folgenden Angaben sind für jede Charge von Eingangsmaterialien aufzuzeichnen:
 - i) Lieferdatum
 - ii) Menge als Gewicht (oder Schätzung auf der Grundlage des Volumens und der Dichte)
 - iii) Identität des Lieferanten der Eingangsmaterialien
 - iv) Art der Eingangsmaterialien
 - v) vor Ort Identifizierung jeder Charge und des Lieferorts; eine eindeutige Kennnummer ist für die Zwecke des Qualitätsmanagements während des gesamten Produktionsprozesses zuzuteilen, und
 - vi) im Fall einer Ablehnung die Gründe für die Zurückweisung der Charge und wohin sie gesandt wurde.
 - b) Qualifiziertes Personal unterzieht jede Sendung von Eingangsmaterialien einer Sichtprüfung und überprüft ihre Vereinbarkeit mit den Spezifikationen für Eingangsmaterialien gemäß CMC 3 und CMC 5 in Anhang II.
 - c) Der Hersteller weist jede Sendung von Eingangsmaterial zurück, bei dem die Sichtprüfung eine oder mehrere der folgenden Vermutungen nahelegt:
 - das Vorhandensein von für den Prozess der Kompostierung oder der Gärung oder für die Qualität des endgültigen EU-Düngeprodukts gefährlichen oder schädlichen Stoffen oder
 - die Unvereinbarkeit mit den Spezifikationen der CMC 3 und CMC 5 in Anhang II, insbesondere aufgrund des Vorhandenseins von Kunststoffen, was zu einer Überschreitung des Grenzwerts für makroskopische Verunreinigungen führt.
 - d) Das Personal ist in folgenden Bereichen zu schulen:
 - potenzielle gefahrenrelevante Eigenschaften von Eingangsmaterialien und
 - Merkmale, anhand deren es gefahrenrelevante Eigenschaften und das Vorhandensein von Kunststoffen erkennen kann.
 - e) Es sind Proben von Ausgangsmaterialien zu entnehmen, um deren Übereinstimmung mit den Spezifikationen für Komponentenmaterialien gemäß CMC 3 und CMC 5 in Anhang II für Kompost und Gärrückstände zu überprüfen und festzustellen, dass die Eigenschaften des jeweiligen Ausgangsmaterials nicht die Übereinstimmung des EU-Düngeprodukts mit den betreffenden Anforderungen in Anhang I gefährden.

f) Es sind regelmäßig Proben des Ausgangsmaterials in mindestens der folgenden Häufigkeit zu entnehmen:

Menge jährlicher Eingangsmaterialien(t)	Proben/Jahr
≤ 3 000	1
3 001 – 10 000	2
10 001 – 20 000	3
20 001 – 40 000	4
40 001 – 60 000	5
60 001 – 80 000	6
80 001 – 100 000	7
100 001 – 120 000	8
120 001 – 140 000	9
140 001 – 160 000	10
160 001 – 180 000	11
> 180 000	12

g) Wenn eine der geprüften Proben eines Ausgangsmaterials einem oder mehreren der in den betreffenden Abschnitten der Anhänge I und II genannten geltenden Grenzwerte nicht entspricht, muss die gemäß Nummer 5.1.1.1 Buchstabe b für das Qualitätsmanagement verantwortliche Person:

- i) die nicht konformen Ausgangsmaterialien und ihren Lagerort eindeutig identifizieren
- ii) die Gründe für die Nichtkonformität analysieren und alle erforderlichen Maßnahmen ergreifen, um eine Wiederholung zu vermeiden
- iii) in den qualitätsbezogenen Aufzeichnungen gemäß Nummer 5.1.4 vermerken, ob eine Wiederaufarbeitung stattfindet oder ob das Ausgangsmaterial beseitigt wird.

5.1.4. Das Qualitätssicherungssystem muss die qualitätsbezogenen Aufzeichnungen des Herstellers, beispielsweise Prüfberichte, Prüf- und Eichdaten oder Berichte über die Qualifikation der in diesem Bereich beschäftigten Mitarbeiter, umfassen.

5.1.4.1. In Bezug auf Kompost der CMC 3 und Gärrückstände der CMC 5 gemäß Anhang II müssen die qualitätsbezogenen Aufzeichnungen nachweisen, dass eine wirksame Kontrolle der Eingangsmaterialien, der Produktion, der Lagerung und der Einhaltung der einschlägigen Anforderungen dieser Verordnung in Bezug auf Eingangs- und Ausgangsmaterialien gewährleistet ist. Jedes Dokument muss an seinen jeweiligen Verwendungsorten in lesbarer Form vorhanden sein und veraltete Versionen sind unverzüglich von allen Orten, an denen sie verwendet werden, zu entfernen oder zumindest als überholt kenntlich zu machen. Die Unterlagen für das Qualitätsmanagement enthalten mindestens folgende Informationen:

- a) einen Titel
- b) eine Versionsnummer
- c) ein Ausstellungsdatum
- d) den Namen der Person, die die Unterlagen ausgestellt hat
- e) Aufzeichnungen über die wirksame Kontrolle von Eingangsmaterialien
- f) Aufzeichnungen über die wirksame Kontrolle des Produktionsprozesses

- g) Aufzeichnungen über die wirksame Kontrolle der Ausgangsmaterialien
 - h) Aufzeichnungen über Nichtkonformitäten
 - i) Berichte über alle Unfälle und Vorfälle an dem Standort, deren bekannten oder vermuteten Ursachen und die ergriffenen Maßnahmen
 - j) Aufzeichnungen über die von Dritten geäußerten Beschwerden und wie sie behandelt wurden
 - k) eine Aufzeichnung über das Datum, die Art und den Gegenstand der Schulung der für die Qualität des Produkts Verantwortlichen
 - l) Ergebnisse von internen Audits und ergriffenen Maßnahmen und
 - m) Ergebnisse von externen Audits und ergriffenen Maßnahmen.
- 5.1.5 Das Qualitätssicherungssystem muss die Mittel umfassen, mit denen die Verwirklichung der angestrebten Produktqualität und die wirksame Arbeitsweise des Qualitätssicherungssystems überwacht werden können.
- 5.1.5.1. In Bezug auf Kompost der CMC 3 und Gärrückstände der CMC 5 gemäß Anhang II muss der Hersteller ein jährliches internes Auditprogramm zur Überprüfung der Konformität des Qualitätssicherungssystems in Bezug auf die folgenden Komponenten erstellen:
- a) Ein Verfahren, in dem die Verantwortlichkeiten für und die Anforderungen an die Planung und Durchführung der internen Audits, die Aufzeichnung von Ergebnissen und die Erstellung von Berichten festgelegt und dokumentiert werden. Es wird ein Bericht erstellt, in dem die Nichtkonformitäten des Qualitätssicherungssystems festgestellt werden, wobei alle Abhilfemaßnahmen angegeben werden. Die Aufzeichnungen des internen Audits sind den Unterlagen für das Qualitätsmanagement als Anhang beizufügen.
 - b) Es ist den durch externe Audits festgestellten Nichtkonformitäten Vorrang zu geben.
 - c) Kein Prüfer darf seine eigene Arbeit prüfen.
 - d) Die für den zu auditierenden Bereich verantwortliche Leitungsebene stellt sicher, dass die erforderlichen Korrekturmaßnahmen ohne unangemessene Verzögerung ergriffen werden.
 - e) Interne Audits, die im Rahmen eines anderen Qualitätsmanagementsystems erfolgen, können berücksichtigt werden, sofern sie durch eine Überprüfung der Anforderungen an das Qualitätssicherungssystem ergänzt werden.
- 5.1.6. Alle vom Hersteller berücksichtigten Elemente, Anforderungen und Vorschriften sind systematisch und ordnungsgemäß in Form schriftlicher Grundsätze, Verfahren und Anweisungen zusammenzustellen. Diese Unterlagen über das Qualitätssicherungssystem müssen eine einheitliche Auslegung der Qualitätssicherungsprogramme, -pläne, -handbücher und -berichte ermöglichen. Sie enthalten insbesondere eine angemessene Beschreibung aller in den Nummern 5.1.1 bis 5.1.5 genannten Elemente des Qualitätssicherungssystems.
- 5.2. Der Hersteller beantragt bei einer notifizierten Stelle seiner Wahl die Bewertung seines Qualitätssicherungssystems für die betreffenden EU-Düngeprodukte. Der Antrag enthält Folgendes:
- Name und Anschrift des Herstellers und, wenn der Antrag vom Bevollmächtigten eingereicht wird, auch dessen Name und Anschrift
 - eine schriftliche Erklärung, dass derselbe Antrag bei keiner anderen notifizierten Stelle eingereicht worden ist
 - alle einschlägigen Angaben über die vorgesehene EU-Düngeproduktkategorie
 - die Unterlagen über das Qualitätssicherungssystem einschließlich aller in Nummer 5.1 genannten Elemente

— die technischen Unterlagen gemäß Nummer 2.

- 5.3.1. Die notifizierte Stelle bewertet das Qualitätssicherungssystem, um festzustellen, ob es die unter Nummer 5.1 genannten Anforderungen erfüllt.
- 5.3.2. Bei den Bestandteilen des Qualitätssicherungssystems, die die entsprechenden Spezifikationen der einschlägigen harmonisierten Norm erfüllen, geht sie von einer Konformität mit diesen Anforderungen aus.
- 5.3.3. Zusätzlich zur Erfahrung mit Qualitätsmanagementsystemen verfügt mindestens ein Mitglied des Auditteams über Erfahrung mit der Bewertung in dem einschlägigen Produktbereich und der betreffenden Produkttechnologie sowie über Kenntnisse der anwendbaren Anforderungen dieser Verordnung. Das Audit umfasst auch einen Kontrollbesuch des Herstellerwerks. Das Auditteam überprüft die in Nummer 2 genannten technischen Unterlagen, um sich zu vergewissern, dass der Hersteller in der Lage ist, die einschlägigen Anforderungen dieser Verordnung zu erkennen und die erforderlichen Prüfungen durchzuführen, damit die Übereinstimmung des EU-Düngeprodukts mit diesen Anforderungen gewährleistet ist.
- 5.3.4. Die Entscheidung wird dem Hersteller mitgeteilt. Die Mitteilung muss das Fazit des Audits und die Begründung der Bewertungsentscheidung enthalten.
- 5.4. Der Hersteller verpflichtet sich, die mit dem zugelassenen Qualitätssicherungssystem verbundenen Pflichten zu erfüllen und dafür zu sorgen, dass das System stets sachgemäß und effizient betrieben wird.
- 5.5.1. Der Hersteller unterrichtet die notifizierte Stelle, die das Qualitätssicherungssystem zugelassen hat, über alle geplanten Änderungen des Qualitätssicherungssystems.
- 5.5.2. Die notifizierte Stelle beurteilt die geplanten Änderungen und entscheidet, ob das geänderte Qualitätssicherungssystem noch die in Nummer 5.1 genannten Anforderungen erfüllt oder ob eine erneute Bewertung erforderlich ist.
- 5.5.3. Sie gibt dem Hersteller ihre Entscheidung bekannt. Die Mitteilung muss das Fazit der Prüfung und die Begründung der Bewertungsentscheidung enthalten.
6. Überwachung unter der Verantwortung der notifizierten Stelle
 - 6.1. Die Überwachung soll gewährleisten, dass der Hersteller die mit dem zugelassenen Qualitätssicherungssystem verbundenen Pflichten vorschriftsmäßig erfüllt.
 - 6.2. Der Hersteller gewährt der notifizierten Stelle für die Bewertung Zugang zu den Herstellungs-, Abnahme-, Prüf- und Lagereinrichtungen und stellt ihr alle erforderlichen Unterlagen zur Verfügung, insbesondere:
 - die Unterlagen über das Qualitätssicherungssystem
 - die technischen Unterlagen gemäß Nummer 2
 - die qualitätsbezogenen Aufzeichnungen wie Prüfberichte, Prüf- und Kalibrierdaten sowie Berichte über die Qualifikation der in diesem Bereich beschäftigten Mitarbeiter.
 - 6.3.1. Die notifizierte Stelle führt regelmäßig Audits durch, um sicherzustellen, dass der Hersteller das Qualitätssicherungssystem aufrechterhält und anwendet, und übergibt ihm einen entsprechenden Prüfbericht.
 - 6.3.2. In Bezug auf Kompost der CMC 3 und Gärrückstände der CMC 5 gemäß Anhang II muss die notifizierte Stelle während jedes Audits Proben des Endmaterials entnehmen und diese analysieren; die Audits sind in folgenden Abständen durchzuführen:
 - a) im ersten Jahr der Überwachung des betreffenden Betriebs durch die notifizierte Stelle: ebenso oft wie die Probenahmen gemäß der Tabelle in Nummer 5.1.3.1 Buchstabe f und
 - b) in den folgenden Jahren der Überwachung: halb so oft wie die Probenahmen gemäß der Tabelle in Nummer 5.1.3.1 Buchstabe f.

- 6.4 Darüber hinaus kann die notifizierte Stelle beim Hersteller unangemeldete Besichtigungen durchführen. Bei diesen Besuchen kann die notifizierte Stelle bei Bedarf Produktprüfungen zur Kontrolle des ordnungsgemäßen Funktionierens des Qualitätssicherungssystems vornehmen oder vornehmen lassen. Die notifizierte Stelle übergibt dem Hersteller einen Bericht über den Besuch und im Falle von Prüfungen einen Prüfbericht.
7. CE-Kennzeichnung und EU-Konformitätserklärung
- 7.1. Wenn ein EU-Düngeprodukt den geltenden Anforderungen dieser Verordnung entspricht, bringt der Hersteller die CE-Kennzeichnung und unter der Verantwortung der in Nummer 5.2 genannten notifizierten Stelle deren Kennnummer an jeder einzelnen Verpackung des EU-Düngeprodukts oder, falls es ohne Verpackung geliefert wird, auf einem Begleitdokument des EU-Düngeprodukts an.
- 7.2. Der Hersteller stellt für einen EU-Düngeprodukttyp eine schriftliche EU-Konformitätserklärung aus und hält sie zusammen mit den technischen Unterlagen fünf Jahre lang nach dem Inverkehrbringen des EU-Düngeprodukts für die nationalen Behörden bereit. Aus der EU-Konformitätserklärung muss hervorgehen, für welches EU-Düngeprodukt oder für welchen EU-Düngeprodukttyp sie ausgestellt wurde.
- 7.3. Ein Exemplar der EU-Konformitätserklärung wird den zuständigen Behörden auf Verlangen zur Verfügung gestellt.
8. Verfügbarkeit von Unterlagen über das Qualitätssicherungssystem
- Der Hersteller hält fünf Jahre lang nach dem Inverkehrbringen des EU-Düngeprodukts für die einzelstaatlichen Behörden folgende Unterlagen bereit:
- die Unterlagen nach Nummer 5.1.6.
 - die Informationen zu den genehmigten Änderungen gemäß den Nummern 5.5.1 und 5.5.2
 - die Entscheidungen und Berichte der notifizierten Stelle gemäß den 5.5.3, 6.3.1 und 6.4.
9. Meldepflichten der notifizierten Stellen
- 9.1. Jede notifizierte Stelle unterrichtet ihre notifizierende Behörde über die Zulassungen für Qualitätssicherungssysteme, die sie ausgestellt oder zurückgezogen hat, und übermittelt ihrer notifizierenden Behörde in regelmäßigen Abständen oder auf Verlangen eine Aufstellung aller Zulassungen für Qualitätssysteme, die sie verweigert, ausgesetzt oder auf andere Art eingeschränkt hat.
- 9.2. Jede notifizierte Stelle unterrichtet die anderen notifizierten Stellen über die Zulassungen von Qualitätssicherungssystemen, die sie verweigert, zurückgenommen, ausgesetzt oder auf andere Art eingeschränkt hat, und auf Verlangen über die Zulassungen von Qualitätssicherungssystemen, die sie erteilt hat.
10. Bevollmächtigter
- Die unter den Nummern 3, 5.2, 5.5.1, 7 und 8 genannten Verpflichtungen des Herstellers können von seinem Bevollmächtigten in seinem Auftrag und unter seiner Verantwortung erfüllt werden, falls sie im Auftrag festgelegt sind.
-

ANHANG V

EU-Konformitätserklärung (Nr. XXX) ⁽¹⁾

1. EU-Düngeprodukt (Produkt-, Chargen- oder Typnummer):
2. Name und Anschrift des Herstellers und gegebenenfalls seines Bevollmächtigten:
3. Die alleinige Verantwortung für die Ausstellung dieser Konformitätserklärung trägt der Hersteller.
4. Gegenstand der Erklärung (Bezeichnung des EU-Düngeprodukts zwecks Rückverfolgbarkeit; nötigenfalls kann zur Identifizierung des EU-Düngeprodukts ein Bild hinzugefügt werden):
5. Der oben beschriebene Gegenstand der Erklärung stimmt überein mit:
 - der Verordnung (EU) 2019/1009 ⁽²⁾
 - gegebenenfalls weiteren Harmonisierungsrechtsvorschriften der Union.
6. Angabe der einschlägigen harmonisierten Normen oder gemeinsamen Spezifikationen, die zugrunde gelegt wurden, oder Angabe der sonstigen technischen Spezifikationen, für die die Konformität erklärt wird:
7. Gegebenenfalls hat die notifizierte Stelle ... (Name, Kennnummer) ... (Beschreibung ihrer Maßnahme) ... und folgende Bescheinigung oder Zulassung ... (Nummer) ausgestellt:
8. Gegebenenfalls finden sich im Anhang zu dieser EU-Konformitätserklärung die EU-Konformitätserklärungen für die EU-Düngeprodukte als Mischungskomponenten der Düngeproduktmischung.
9. Zusatzangaben:

Unterzeichnet für und im Namen von:

(Ort und Datum der Ausstellung):

(Name, Funktion) (Unterschrift):

⁽¹⁾ Der Hersteller kann auf freiwilliger Basis der EU-Konformitätserklärung eine Nummer zuteilen.

⁽²⁾ Verordnung (EU) 2019/1009 des Europäischen Parlaments und des Rates vom 5. Juni 2019 mit Vorschriften für die Bereitstellung von EU-Düngeprodukten auf dem Markt und zur Änderung der Verordnungen (EG) Nr. 1069/2009 und (EG) Nr. 1107/2009 sowie zur Aufhebung der Verordnung (EG) Nr. 2003/2003 (ABl. L 170 vom 25.6.2019, S. 1).