

Den Europæiske Unions Tidende

L 275

48. årgang

20. oktober 2005

Dansk udgave

Retsforskrifter

Indhold

I Retsakter, hvis offentliggørelse er obligatorisk

- ★ **Europa-Parlamentets og Rådets direktiv 2005/55/EF af 28. september 2005 om indbyrdes tilnærmelse af medlemsstaternes lovgivninger om foranstaltninger mod emission af forurenende luftarter og partikler fra motorer med kompressionstænding til fremdrift af køretøjer og emission af forurenende luftarter fra køretøjsmotorer med styret tænding, som benytter naturgas eller autogas (LPG) som brændstof ⁽¹⁾** 1

⁽¹⁾ EØS-relevant tekst.

Pris: 30 EUR

DA

De akter, hvis titel er trykt med magre typer, er løbende retsakter inden for landbrugspolitikken og har normalt en begrænset gyldighedsperiode.

Titlen på alle øvrige akter er trykt med fede typer efter en asterisk.

I

(Retsakter, hvis offentliggørelse er obligatorisk)

EUROPA-PARLAMENTETS OG RÅDETS DIREKTIV 2005/55/EF

af 28. september 2005

om indbyrdes tilnærmelse af medlemsstaternes lovgivninger om foranstaltninger mod emission af forurenende luftarter og partikler fra motorer med kompressionstænding til fremdrift af køretøjer og emission af forurenende luftarter fra køretøjsmotorer med styret tænding, som benytter naturgas eller autogas (LPG) som brændstof

(EØS-relevant tekst)

EUROPA-PARLAMENTET OG RÅDET FOR DEN EUROPÆISKE UNION
HAR —

under henvisning til traktaten om oprettelse af Det Europæiske Fællesskab, særlig artikel 95,

under henvisning til forslag fra Kommissionen,

under henvisning til udtalelse fra Det Europæiske Økonomiske og Sociale Udvalg ⁽¹⁾, og

efter proceduren i traktatens artikel 251 ⁽²⁾, og

ud fra følgende betragtninger:

(1) Rådets direktiv 88/77/EØF af 3. december 1987 om indbyrdes tilnærmelse af medlemsstaternes lovgivninger om foranstaltninger mod emission af forurenende luftarter og partikler fra motorer med kompressionstænding til fremdrift af køretøjer og emission af forurenende luftarter fra køretøjsmotorer med styret tænding, som benytter naturgas eller autogas (LPG) som brændstof ⁽³⁾ er et af særdirrektiverne i forbindelse med den typegodkendelsesprocedure, der er fastlagt i Rådets direktiv 70/156/EØF af 6. februar 1970 om tilnærmelse af medlemsstaternes lovgivning om godkendelse af motordrevne køretøjer og påhængskøretøjer dertil ⁽⁴⁾. Direktiv 88/77/EØF er blevet ændret flere gange for at indføre strengere grænseværdier

for emission af forurenende stoffer. Da der skal foretages yderligere ændringer, bør direktivet omarbejdes af klarhedshensyn.

(2) Ved Rådets direktiv 91/542/EØF ⁽⁵⁾ om ændring af direktiv 88/77/EØF, Europa-Parlamentets og Rådets direktiv 1999/96/EF af 13. december 1999 om indbyrdes tilnærmelse af medlemsstaternes lovgivninger om foranstaltninger mod emission af forurenende luftarter og partikler fra motorer med kompressionstænding til fremdrift af køretøjer og emission af forurenende luftarter fra køretøjsmotorer med styret tænding, som benytter naturgas eller autogas (LPG) som brændstof, og om ændring af Rådets direktiv 88/77/EØF ⁽⁶⁾ og Kommissionens direktiv 2001/27/EF ⁽⁷⁾ om tilpasning til den tekniske udvikling af Rådets direktiv 88/77/EØF, er der indført bestemmelser, som ganske vist er selvstændige, men alligevel tæt knyttet til ordningen i direktiv 88/77/EØF. Disse selvstændige bestemmelser bør af klarheds- og retssikkerhedshensyn medtages i den omarbejdede tekst af sidstnævnte direktiv.

(3) Det er nødvendigt, at alle medlemsstater indfører de samme krav, især for at gøre det muligt at gennemføre EF-typegodkendelsesordningen i direktiv 70/156/EØF for alle typer køretøjer.

(4) Kommissionens program vedrørende luftkvalitet, vejtrafikemissioner, brændstof og teknologier til nedbringelse af emissioner, i det følgende benævnt »det første autoolie-program«, viste, at en yderligere nedsættelse af de forurenende emissioner fra tunge køretøjer er nødvendig for at leve op til de fremtidige luftkvalitetsnormer.

⁽¹⁾ EUT C 108 af 30.4.2004, s. 32.

⁽²⁾ Europa-Parlamentets udtalelse af 9.3.2004 (EUT C 102 E af 28.4.2004, s. 272) og Rådets afgørelse af 19.9.2005 (endnu ikke offentliggjort i EUT).

⁽³⁾ EFT L 36 af 9.2.1988, s. 33. Senest ændret ved tiltrædelsesakten af 2003.

⁽⁴⁾ EFT L 42 af 23.2.1970, s. 1. Senest ændret ved Kommissionens direktiv 2005/49/EF (EUT L 194 af 26.7.2005, s. 12).

⁽⁵⁾ EFT L 295 af 25.10.1991, s. 1.

⁽⁶⁾ EFT L 44 af 16.2.2000, s. 1.

⁽⁷⁾ EFT L 107 af 18.4.2001, s. 10.

- (5) I første auto-olie-program blev en nedsættelse af emissionsgrænseværdierne fra og med år 2000, svarende til en nedbringelse på 30 % af emissionerne af carbonmonoxid, kulbrinter i alt, nitrogenoxider og partikler, anset for afgørende for en forbedring af luftkvaliteten på mellemlang sigt. En nedsættelse på 30 % af røgtætheden skulle desuden medvirke til at nedbringe mængden af partikler. De skærpede emissionsgrænseværdier fra år 2005, svarende til en yderligere nedbringelse på 30 % af emissionerne af carbonmonoxid, kulbrinter i alt og nitrogenoxider samt på 80 % af emissionerne af partikler, skulle bidrage betydeligt til at forbedre luftkvaliteten på mellemlang og længere sigt. Den yderligere begrænsning i emissionerne af nitrogenoxider, der gælder fra år 2008, skulle nedbringe emissionerne af dette stof med yderligere 43 %.
- (6) Der anvendes typegodkendelsesprøvninger for forurenende luftarter og partikler og for røgtæthed, som giver mulighed for en mere repræsentativ evaluering af motorens emissionspræstationer ved prøvning under forhold, der ligger tættere på køretøjernes brug i praksis. Fra 2000 er konventionelle motorer med kompressionstænding og motorer med kompressionstænding med visse typer emissionsbegrænsende udstyr blevet afprøvet for røgtæthed i en stationær testcyklus og i en ny belastningsrespons-test. Motorer med kompressionstænding med avancerede emissionsbegrænsende systemer afprøves herudover i en ny ikke-stationær testcyklus. Fra 2005 bør alle motorer med kompressionstænding afprøves i samtlige disse testcyklusser. Gasdrevne motorer afprøves kun i den nye, ikke-stationære testcyklus.
- (7) Under alle tilfældigt valgte belastningsforhold inden for et fastsat arbejdsområde må grænseværdierne ikke overskrides med mere end en passende procentdel.
- (8) I forbindelse med fastsættelsen af nye normer og testprocedurer er det nødvendigt at tage hensyn til den indflydelse, den voksende trafik i Fællesskabet har på luftkvaliteten. Kommissionens arbejde på dette område viser, at Fællesskabets motorindustri i høj grad har optimeret teknologi, der muliggør en betydelig nedsættelse af emissioner af forurenende luftarter og partikler. Der skal dog gøres en yderligere indsats med hensyn til emissionsgrænseværdier og andre tekniske krav, der har betydning for miljøbeskyttelsen og folkesundheden. Især bør resultaterne af igangværende forskning i meget fine partiklers egenskaber tages i betragtning i forbindelse med fremtidige foranstaltninger.
- (9) Det er nødvendigt at forbedre brændstofkvaliteten yderligere, så emissionskontrollsystemer kan fungere effektivt og stabilt.
- (10) Fra 2005 bør der indføres nye bestemmelser om egen-diagnose (OBD) for at gøre det muligt omgående at konstatere en forringelse eller fejl i det emissionsbegrænsende udstyrs funktion. Dette forventes at give bedre diagnose- og reparationsmuligheder og dermed et betydeligt mere bæredygtigt emissionsniveau for tunge køretøjer i brug. Da OBD-systemer til dieselmotorer til tunge køretøjer på verdensplan stadig er i sin vorden, bør de indføres i Fællesskabet i to etaper, så der er tid til at udvikle systemerne, og så man undgår at tage OBD-systemer i brug, der giver forkerte meldinger. For at hjælpe medlemsstaterne med at sikre, at ejere og operatører af tunge køretøjer efterkommer deres forpligtelse til at reparere fejl, som OBD-systemet angiver, skal den tilbagelagte afstand eller den tid, der er gået, efter at fejlen blev angivet over for føreren, registreres.
- (11) Motorer med kompressionstænding er i sig selv driftsikre og har, ved korrekt og effektiv vedligeholdelse, vist sig i stand til at bevare emissionspræstationer på et højt niveau gennem de lange distancer, som tilbagelægges af tunge køretøjer i kommerciel drift. De kommende emissionsnormer vil imidlertid fremme indførelsen af emissionskontrollsystemer neden for motoren, som for eksempel deNO_x-systemer, diesel-partikelfiltre og kombinationer heraf samt eventuelt andre systemer, som endnu ikke er beskrevet. Der må derfor fastsættes krav til levetid, der skal tjene som referenceperiode for procedurer til sikring af, at motorens emissionskontrollsystem stemmer overens med normerne. Ved fastsættelsen af disse krav bør der tages behørigt hensyn til de lange strækninger, der tilbagelægges af tunge køretøjer, til nødvendigheden af korrekt og rettidig vedligeholdelse samt til muligheden for at typegodkende køretøjer i klasse N₁ efter nærværende direktiv eller efter Rådets direktiv 70/220/EØF af 20. marts 1970 om tilnærmelse af medlemsstaternes lovgivning om foranstaltninger mod luftforurening forårsaget af emissioner fra motorkøretøjer ⁽¹⁾.
- (12) Medlemsstaterne bør have mulighed for ved hjælp af skatte- og afgiftslettelser at fremme markedsføringen af køretøjer, der opfylder de forskrifter, som er vedtaget på fællesskabsplan, forudsat at sådanne lettelser er i overensstemmelse med traktatens bestemmelser og opfylder visse betingelser, som skal forhindre fordrejning af det indre marked. Dette direktiv begrænser ikke medlemsstaternes ret til at lade emissioner af forurenende stoffer indgå i beregningsgrundlaget for motorkøretøjsafgifter.

⁽¹⁾ EFT L 76 af 6.4.1970, s. 1. Senest ændret ved Kommissionens direktiv 2003/76/EF (EUT L 206 af 15.8.2003, s. 29).

(13) Eftersom nogle af disse skatte- og afgiftslettelser er statsstøtte i henhold til traktatens artikel 87, stk. 1, skal de meddeles Kommissionen i henhold til traktatens artikel 88, stk. 3, med henblik på en evaluering efter de relevante kriterier for forenelighed. Meddelelsen af sådanne foranstaltninger i henhold til dette direktiv berører ikke meddelelsespligten i henhold til traktatens artikel 88, stk. 3.

(14) For at forenkle og fremskynde processen bør Kommissionen gives beføjelse til at vedtage foranstaltninger til gennemførelse af de grundlæggende bestemmelser i dette direktiv såvel som foranstaltninger til tilpasning af dette direktivs bilag til den videnskabelige og tekniske udvikling.

(15) De nødvendige foranstaltninger til gennemførelse af dette direktiv og dets tilpasning til den videnskabelige og tekniske udvikling bør vedtages i overensstemmelse med Rådets afgørelse 1999/468/EF af 28. juni 1999 om fastsættelse af de nærmere vilkår for udøvelsen af de gennemførelsesbeføjelser, der tillægges Kommissionen ⁽¹⁾.

(16) Som følge af den mere udbredte anvendelse af nye alternative brændstoffer og nye emissionskontrolsystemer bør Kommissionen løbende undersøge behovet for at indføre emissionsgrænseværdier for forurenende stoffer, for hvilke der endnu ikke er fastlagt regler.

(17) Kommissionen bør hurtigst muligt fremsætte de forslag, den finder passende med henblik på et supplerende trin for grænseværdier for NO_x- og partikelemissioner.

(18) Målet for dette direktiv, nemlig gennemførelsen af det indre marked ved indførelse af fælles tekniske krav for alle typer køretøjer vedrørende forurenende emissioner af luftarter og partikler, kan ikke i tilstrækkelig grad opfyldes af medlemsstaterne og kan derfor på grund af direktivets omfang bedre gennemføres på fællesskabsplan; Fællesskabet kan derfor træffe foranstaltninger i overensstemmelse med subsidiaritetsprincippet, jf. traktatens artikel 5. I overensstemmelse med proportionalitetsprincippet, jf. nævnte artikel, går direktivet ikke ud over, hvad der er nødvendigt for at nå dette mål.

(19) Forpligtelsen til at gennemføre dette direktiv i medlemsstaternes nationale lovgivning bør begrænses til de bestemmelser, der udgør væsentlige ændringer i forhold til de tidligere direktiver. Forpligtelsen til at gennemføre de bestemmelser, der ikke er ændret, følger af de tidligere direktiver.

(20) Dette direktiv bør ikke berøre medlemsstaternes forpligtelser med hensyn til de i bilag IX, del B, angivne frister for gennemførelse i national ret og anvendelse af direktiverne —

UDSTEDT FØLGENDE DIREKTIV:

Artikel 1

Definitioner

I dette direktiv anvendes følgende definitioner:

- a) »køretøj«: et køretøj som defineret i artikel 2 i direktiv 70/156/EØF, og som drives af en motor med kompressionstænding eller gasmotor, dog ikke køretøjer i klasse M₁, med en største teknisk tilladt totalvægt på 3,5 tons
- b) »motorer med kompressionstænding eller gasmotor«: den fremdrivningsenhed til et køretøj, som kan typegodkendes som separat teknisk enhed som defineret i artikel 2 i direktiv 70/156/EØF
- c) »mere miljøvenligt køretøj (EEV)«: et køretøj, der drives af en motor, der overholder de fakultative emissionsgrænseværdier i række C i tabellerne i punkt 6.2.1 i bilag I.

Artikel 2

Medlemsstaternes forpligtelser

1. For en type motor med kompressionstænding eller gasmotor og for en type køretøj, der drives af en motor med kompressionstænding eller gasmotor, der ikke opfylder kravene i bilag I–VIII, og især hvis motorens emission af forurenende luftarter og partikler og udstødningens røgtæthed ikke ligger inden for grænseværdierne i række A i tabellerne i punkt 6.2.1 i bilag I, skal medlemsstaterne:

- a) nægte at meddele EF-typegodkendelse i henhold til artikel 4, stk. 1, i direktiv 70/156/EØF
- b) nægte national typegodkendelse.

2. Medlemsstaterne skal, undtagen for så vidt angår køretøjer og motorer, som skal eksporteres til tredjelande, samt ombytningsmotorer til køretøjer i brug, hvis kravene i bilag I–VIII ikke er opfyldt, og især hvis motorens emission af forurenende luftarter og partikler og udstødningens røgtæthed ikke ligger inden for grænseværdierne i række A i tabellerne i punkt 6.2.1 i bilag I:

- a) anse overensstemmelsesattester, som ledsager nye køretøjer eller nye motorer i henhold til direktiv 70/156/EØF, for ugyldige til det formål, der er nævnt i samme direktivs artikel 7, stk. 1

⁽¹⁾ EFT L 184 af 17.7.1999, s. 23.

- b) forbyde registrering, salg, ibrugtagning eller anvendelse af nye køretøjer, der drives af en motor med kompressions-tænding eller gasmotor, samt salg eller anvendelse af nye motorer med kompressionstænding eller gasmotorer.
3. Fra 1. oktober 2003 for de typer gasmotorer og typer køretøjer, der drives af en gasmotor, der ikke opfylder kravene i bilag I-VIII, med undtagelse af køretøjer og motorer, der eksporteres til tredjelande, samt med undtagelse af udskiftningsmotorer til ibrugtagne køretøjer, jf. dog stk. 1 og 2:
- a) anser medlemsstaterne typeattester, som ledsager nye køretøjer eller nye motorer i henhold til direktiv 70/156/EØF, for ugyldige til det formål, der er nævnt i samme direktivs artikel 7, stk. 1
- b) forbyder medlemsstaterne registrering, salg, ibrugtagning eller anvendelse af nye køretøjer samt salg eller anvendelse af nye motorer.
4. Hvis kravene i artikel 3 og 4 og i bilag I-VIII er opfyldt, navnlig når emissionerne af forurenende luftarter og partikler samt udstødningens røgtæthed overholder grænseværdierne i række B1 eller B2 eller de fakultative grænseværdier i række C i tabellerne i punkt 6.2.1 i bilag I, må medlemsstaterne ikke, af grunde der vedrører motorens emission af forurenende luftarter og partikler eller udstødningens røgtæthed:
- a) afvise at meddele EF-typegodkendelse i henhold til artikel 4, stk. 1, i direktiv 70/156/EØF eller nægte national typegodkendelse for køretøjer med motorer med kompressions-tændings- eller gasmotor
- b) forbyde indregistrering, salg, ibrugtagning eller brug af sådanne nye køretøjer, der drives af en kompressionstændings- eller gasmotor
- c) afvise at meddele EF-typegodkendelse for en type af kompressionstændings- eller gasmotor
- d) forbyde salg eller brug af nye kompressionstændings- eller gasmotorer.
5. Fra den 1. oktober 2005 for en type motor med kompressionstænding eller gasmotor og en type køretøj, der drives af en motor med kompressionstænding eller gasmotor, der ikke opfylder kravene i artikel 3 og 4 og i bilag I-VIII og især, hvis motorens emission af forurenende luftarter og partikler og udstødningens røgtæthed ikke ligger inden for grænseværdierne i række B1 i tabellerne i punkt 6.2.1 i bilag I:
- a) skal medlemsstaterne nægte at meddele EF-typegodkendelse i henhold til artikel 4, stk.1, i direktiv 70/156/EØF
- b) skal medlemsstaterne nægte national typegodkendelse.
6. Fra den 1. oktober 2006 skal medlemsstaterne, undtagen for så vidt angår køretøjer og motorer, som skal eksporteres til tredjelande, samt ombytningsmotorer til køretøjer i brug, hvis kravene i artikel 3 og 4 og i bilag I-VIII ikke er opfyldt, og især hvis motorens emission af forurenende luftarter og partikler og udstødningens røgtæthed ikke ligger inden for grænseværdierne i række B1 i tabellerne i punkt 6.2.1 i bilag I:
- a) anse typeattester, der ledsager fabriksnye køretøjer eller fabriksnye motorer som omhandlet i direktiv 70/156/EØF, for ugyldige til det i samme direktivs artikel 7, stk. 1, nævnte formål
- b) forbyde registrering, salg, ibrugtagning eller anvendelse af fabriksnye køretøjer, der drives af en motor med kompressionstænding eller gasmotor, samt salg eller ibrugtagning af fabriksnye motorer med kompressionstænding og gasmotorer.
7. Fra den 1. oktober 2008 for en type motor med kompressionstænding eller gasmotor og en type køretøj, der drives af en motor med kompressionstænding eller gasmotor, der ikke opfylder kravene i artikel 3 og 4 og i bilag I-VIII, og især hvis motorens emission af forurenende luftarter og partikler og udstødningens røgtæthed ikke ligger inden for grænseværdierne i række B2 i tabellerne i punkt 6.2.1 i bilag I:
- a) skal medlemsstaterne nægte at meddele EF-typegodkendelse i henhold til artikel 4, stk. 1, i direktiv 70/156/EØF
- b) skal medlemsstaterne nægte national typegodkendelse.
8. Fra den 1. oktober 2009 skal medlemsstaterne, undtagen for så vidt angår køretøjer og motorer, som skal eksporteres til tredjelande, samt ombytningsmotorer til køretøjer i brug, hvis kravene i artikel 3 og 4 og i bilag I-VIII ikke er opfyldt, og især hvis motorens emission af forurenende luftarter og partikler og udstødningens røgtæthed ikke ligger inden for grænseværdierne i række B2 i tabellerne i punkt 6.2.1 i bilag I:
- a) anse typeattester, der ledsager fabriksnye køretøjer eller fabriksnye motorer som omhandlet i direktiv 70/156/EØF, for ugyldige til det i samme direktivs artikel 7, stk. 1, nævnte formål

b) forbyde registrering, salg, ibrugtagning eller anvendelse af fabriksnye køretøjer med en motor med kompressionstænding eller gasmotor, samt salg eller ibrugtagning af fabriksnye motorer med kompressionstænding og gasmotorer.

9. I overensstemmelse med stk. 4 skal en motor, som opfylder kravene i bilag I-VIII, og som navnlig overholder emissionsgrænseværdierne i række C i tabellerne i punkt 6.2.1 i bilag I, anses for at opfylde kravene i stk. 1-3.

I overensstemmelse med stk. 4 skal en motor, som opfylder kravene i artikel 3 og 4 og i bilag I-VIII, og som navnlig overholder emissionsgrænseværdierne i række C i tabellerne i punkt 6.2.1 i bilag I, anses for at opfylde kravene i stk. 1-3 og 5-8.

10. For motorer med kompressionstænding eller gasmotorer, der i forbindelse med typegodkendelsen skal overholde grænseværdierne i bilag I, punkt 6.2.1, gælder følgende:

Under alle tilfældigt valgte belastningsforhold, som henhører under et bestemt kontrolområde, med undtagelse af specificerede forhold for motorer i brug, der ikke er underlagt en sådan bestemmelse, må de emissionsprøver, som er indsamlet i en periode på kun 30 sek., ikke overstige grænseværdierne i række B2 og C i tabellerne i punkt 6.2.1 i bilag I med mere end 100 %. Kontrolområdet, som denne procentsats skal anvendes på, de udelukkede driftsbetingelser og andre hensigtsmæssige betingelser defineres efter proceduren i artikel 7, stk. 1.

Artikel 3

Emissionskontrollsystemers holdbarhed

1. Fra den 1. oktober 2005 for nye typegodkendelser og fra 1. oktober 2006 for alle typegodkendelser skal fabrikanten godtgøre, at en motor med kompressionstænding eller gasmotor, der er typegodkendt efter emissionsgrænseværdierne i række B1, B2 eller C i tabellerne i punkt 6.2.1 i bilag I, vil opfylde disse emissionsgrænseværdier ved en levetid på:

- a) 100 000 km, dog højst fem år, for motorer til montering i køretøjer i klasse N₁ og M₂
- b) 200 000 km, dog højst seks år, for motorer til montering i køretøjer i klasse N₂, N₃ med en maksimal teknisk tilladt masse på højst 16 tons og M₃, klasse I, klasse II og klasse A samt klasse B med en maksimal teknisk tilladt masse på højst 7,5 tons

- c) 500 000 km, dog højst syv år, for motorer til montering i køretøjer i klasse N₃ med en maksimal teknisk tilladt masse på over 16 tons og M₃, klasse III og klasse B med en maksimal teknisk tilladt masse på over 7,5 tons.

Fra den 1. oktober 2005 for nye typer køretøjer og fra 1. oktober 2006 for alle typer køretøjer skal det ved typegodkendelse af køretøjer også godtgøres, at det forureningsbegrænsende udstyr er funktionsdygtigt i et køretøjs normale levetid under normale driftsbetingelser (overensstemmelse hvad angår køretøjer i brug, der vedligeholdes og anvendes korrekt).

2. Foranstaltninger til gennemførelse af stk. 1 vedtages senest den 28. december 2005.

Artikel 4

Egendiagnosesystemer

1. Fra den 1. oktober 2005 for nye typegodkendelser af køretøjer og fra 1. oktober 2006 for alle typegodkendelser skal en motor med kompressionstænding, som er typegodkendt efter emissionsgrænseværdierne i række B1 eller C i tabellerne i punkt 6.2.1 i bilag I, eller et køretøj, der drives af en sådan motor, være udstyret med et system til egendiagnose (OBD), der over for føreren angiver tilstedeværelsen af en fejl, hvis OBD-tærskelværdierne i række B1 eller C i tabellen i stk. 3 overskrides.

Forefindes der efterbehandlingssystemer for udstødningen, kan OBD-systemet spore væsentlige funktionsfejl i:

- a) en katalysator, når denne er monteret som separat enhed, uanset om den er en del af et deNO_x-system eller et diesel-partikelfilter
- b) et deNO_x-system (hvis monteret)
- c) et diesel-partikelfilter (hvis monteret)
- d) et kombineret deNO_x-/diesel-partikelfiltersystem.

2. Fra den 1. oktober 2008 for nye typegodkendelser og fra den 1. oktober 2009 for alle typegodkendelser skal en motor med kompressionstænding eller en gasmotor, der er typegodkendt efter emissionsgrænseværdierne i række B2 eller C i tabellerne i punkt 6.2.1 i bilag I, eller et køretøj, der drives af en sådan motor, være udstyret med et OBD-system, der over for føreren angiver tilstedeværelsen af en fejl, hvis OBD-tærskelværdierne i række B2 eller C i tabellen i stk. 3 overskrides.

OBD-systemet skal desuden omfatte en grænseflade mellem motorens elektroniske styreenhed (EECU) og motorens eller køretøjets eventuelle øvrige elektriske eller elektroniske systemer, der afgiver signaler til eller modtager signaler fra EECU, og som har betydning for emissionskontrollsystemets korrekte funktion, som for eksempel grænsefladen mellem EECU og en elektronisk transmissionsstyreenhed.

3. OBD-tærskelværdierne fastsættes som følger:

Række	Motorer med kompressionstænding	
	Masse af nitrogenoxider (NO _x) g/kWh	Masse af partikler (PT) g/kWh
B1 (2005)	7,0	0,1
B2 (2008)	7,0	0,1
C (EEV)	7,0	0,1

4. Der sikres ubegrænset og standardiseret adgang til OBD-systemet med henblik på inspektion, diagnose, vedligeholdelse og reparation i overensstemmelse med de relevante bestemmelser i direktiv 70/220/EØF og bestemmelserne om reservedele for at sikre forenelighed med køretøjer, der er udstyret med et OBD-system.

5. Foranstaltninger til gennemførelse af stk. 1-3 vedtages senest den 28. december 2005.

Artikel 5

Emissionsbegrænsende systemer baseret på selvnedbrydende reagenser

Ved fastsættelsen af de nødvendige foranstaltninger til gennemførelse af artikel 4 efter proceduren i artikel 7, stk. 1, medtager Kommissionen i givet fald tekniske foranstaltninger, der mindsker risikoen for, at emissionskontrollsystemer baseret på selvnedbrydende reagenser ikke bliver tilstrækkelig vedligeholdt i brug. Desuden medtages i givet fald foranstaltninger, der sikrer, at emissioner af ammoniak i forbindelse med anvendelsen af selvnedbrydende reagenser så vidt muligt mindskes.

Artikel 6

Skatte- og afgiftslettelser

1. Medlemsstaterne kan kun indrømme skatte- og afgiftslettelser for køretøjer, der opfylder bestemmelserne i dette direktiv. Disse lettelser skal opfylde såvel traktatens bestemmelser som denne artikels stk. 2 eller 3.

2. Skatte- og afgiftslettelserne skal gælde for alle fabriksnye køretøjer, der udbydes til salg på markedet i en medlemsstat, og som tidligere end krævet overholder grænseværdierne i række B1 eller B2 i tabellerne i punkt 6.2.1 i bilag I.

De skal ophøre fra det tidspunkt, hvor overholdelsen af emissionsgrænseværdierne i række B1 som fastsat i artikel 2, stk. 6, bliver obligatorisk, eller fra det tidspunkt, hvor anvendelsen af emissionsgrænseværdierne i række B2 som fastsat i artikel 2, stk. 8, bliver obligatorisk.

3. Skatte- og afgiftslettelserne skal gælde for alle fabriksnye køretøjer, der udbydes til salg på markedet i en medlemsstat, og som overholder de fakultative emissionsgrænseværdier i række C i tabellerne i punkt 6.2.1 i bilag I.

4. Ud over kravene i stk. 1 må skatte- og afgiftslettelserne for hver type motorkøretøj ikke overstige ekstraomkostningerne til det tekniske udstyr til overholdelse af grænseværdierne i række B1 eller B2 eller de fakultative grænseværdier i række C i tabellerne i punkt 6.2.1 i bilag I og monteringen heraf i køretøjet.

5. Medlemsstaterne underretter Kommissionen om planer om indførelse eller ændring af skatte- og afgiftslettelserne i denne artikel i så god tid, at den kan fremsætte sine bemærkninger dertil.

Artikel 7

Gennemførelsesforanstaltninger og ændringer

1. De nødvendige foranstaltninger til gennemførelse af artikel 2, stk. 10, og artikel 4 i nærværende direktiv vedtages af Kommissionen bistået af det udvalg, der er nedsat ved artikel 13, stk. 1, i direktiv 70/156/EØF efter proceduren i artikel 13, stk. 3, i samme direktiv.

2. Ændringer, der er nødvendige for at tilpasse direktivet til den videnskabelige og tekniske udvikling, vedtages af Kommissionen bistået af det udvalg, der er nedsat ved artikel 13, stk. 1, i direktiv 70/156/EØF, efter proceduren i artikel 13, stk. 3, i samme direktiv.

Artikel 8

Nye undersøgelser og rapporter

1. Kommissionen undersøger behovet for at indføre nye emissionsgrænseværdier for tunge køretøjer og motorer dertil for så vidt angår forurenende stoffer, for hvilke der endnu ikke er fastlagt regler. Det sker på grundlag af den udbredte markedsføring af nye alternative brændstoffer og indførelsen af nye emissionskontrollsystemer baseret på tilsætningsstoffer med henblik på at opfylde de fremtidige normer, der er fastsat i dette direktiv. Hvis det er relevant, forelægger Kommissionen Europa-Parlamentet og Rådet et forslag herom.

2. Kommissionen forelægger Europa-Parlamentet og Rådet forslag til retsakter om yderligere begrænsning af NO_x- og partikelemissioner for tunge erhvervskøretøjer.

Kommissionen undersøger i givet fald, om det er påkrævet at fastsætte en supplerende grænseværdi for partikelantal og -størrelse, og medtager i så fald en sådan grænseværdi i forslagene.

3. Kommissionen aflægger rapport til Europa-Parlamentet og Rådet om, hvor langt man er nået i forhandlingerne om en kørecyklus, som er harmoniseret på verdensplan (WHDC).

4. Kommissionen forelægger en rapport for Europa-Parlamentet og Rådet om kravene til et system til egenmåling (OBM). I det omfang det er nødvendigt, forelægger Kommissionen på grundlag af denne rapport et forslag til foranstaltninger, der omfatter de tekniske specifikationer og tilsvarende bilag med henblik på typegodkendelse af OBM-systemer, der sikrer mindst samme overvågningsniveauer som OBD-systemet, og som er forenelige med disse systemer.

Artikel 9

Gennemførelse

1. Medlemsstaterne vedtager og offentliggør senest den 9. november 2006 de love og administrative bestemmelser, der er nødvendige for at efterkomme dette direktiv. Forsinkes vedtagelsen af de i artikel 7 nævnte gennemførelsesforanstaltninger ud over den 28. december 2005, opfylder medlemsstaterne denne forpligtelse inden for den frist for gennemførelse, der er fastsat i direktivet om disse gennemførelsesforanstaltninger. De meddeler straks Kommissionen teksten til disse bestemmelser og en sammenligningstabel, som viser sammenhængen mellem de pågældende bestemmelser og nærværende direktiv.

Medlemsstaterne anvender disse bestemmelser fra den 9. november 2006 eller, såfremt vedtagelsen af de i artikel 7 nævnte gennemførelsesforanstaltninger forsinkes ud over den 28. december 2005, fra udløbet af den frist for gennemførelse, der er fastsat i direktivet om disse gennemførelsesforanstaltninger.

Når medlemsstaterne vedtager disse bestemmelser, skal de indeholde en henvisning til dette direktiv, eller de skal ved offentliggørelsen ledsages af en sådan henvisning. De skal desuden inde-

holde oplysning om, at henvisninger i gældende love og administrative bestemmelser til de direktiver, der ophæves ved dette direktiv, gælder som henvisninger til nærværende direktiv. Medlemsstaterne fastlægger reglerne for denne henvisning og affattelsen af den nævnte oplysning.

2. Medlemsstaterne meddeler Kommissionen teksten til de vigtigste nationale retsfor skrifter, som de udsteder på det område, der er omfattet af dette direktiv.

Artikel 10

Ophævelse

De i bilag IX, del A, nævnte direktiver ophæves med virkning fra den 9. november 2006, uden at dette berører medlemsstaternes forpligtelser med hensyn til de i bilag IX, del B, angivne frister for gennemførelse i national ret og anvendelse af direktiverne.

Henvisninger til de ophævede direktiver gælder som henvisninger til nærværende direktiv og læses efter sammenligningstabellen i bilag X.

Artikel 11

Ikrafttræden

Dette direktiv træder i kraft på tyvendedagen efter offentliggørelsen i *Den Europæiske Unions Tidende*.

Artikel 12

Adressater

Dette direktiv er rettet til medlemsstaterne.

Udfærdiget i Strasbourg, den 28. september 2005.

På Europa-Parlamentets vegne

J. BORRELL FONTELLES

Formand

På Rådets vegne

D. ALEXANDER

Formand

BILAG I

OMRÅDE, DEFINITIONER OG FORKORTELSER, ANSØGNING OM EF-TYPEGODKENDELSE, SPECIFIKATIONER, PRØVNING OG PRODUKTIONENS OVERENSSTEMMELSE

1. OMRÅDE

Dette direktiv finder anvendelse på forurenende luftarter og partikler fra alle motorkøretøjer, som er udstyret med motor med kompressionstænding, på forurenende luftarter fra alle motorkøretøjer, som har styret tænding og anvender naturgas eller LPG som brændstof, og på motorer med kompressionstænding og styret tænding som beskrevet i artikel 1, bortset fra de køretøjer af klasse N₁, N₂ og M₂, for hvilke der er meddelt typegodkendelse i henhold til Rådets direktiv 70/220/EØF af 20. marts 1970 om tilnærmelse af medlemsstaternes lovgivning om foranstaltninger mod luftforurening forårsaget af emissioner fra motorkøretøjer ⁽¹⁾.

2. DEFINITIONER OG FORKORTELSER

I dette direktiv forstås ved:

- 2.1. »testcyklus«, en sekvens af testpunkter, der hver er karakteriseret ved en bestemt hastighed og et bestemt drejningsmoment, som motoren skal overholde henholdsvis i stationær funktionsmåde (ESC-test) og i ikke-stationær funktionsmåde (ETC- og ELR-test);
- 2.2. »godkendelse af en motor (motorfamilie)«, godkendelse af en motor (motortype) hvad angår størrelsen af emissionen af forurenende luftarter og partikler;
- 2.3. »dieselmotor«, en motor, som fungerer efter kompressionstændingsprincippet;
- 2.4. »gasmotor«, en motor, som anvender naturgas eller flaskegas (LPG) som brændstof;
- 2.5. »motortype«, en kategori af motorer, som ikke afviger indbyrdes med hensyn til de væsentlige motorspecifikationer, der er beskrevet i bilag II til dette direktiv;
- 2.6. »motorfamilie«, en af fabrikanten foretaget gruppering af motorer, som gennem deres konstruktion, således som den er defineret i bilag II, tillæg 2, til dette direktiv, har ensartede egenskaber hvad angår emissioner fra udstødningen; alle medlemmer af motorfamilien skal opfylde de pågældende emissionsgrænseværdier;
- 2.7. »stammotor«, en motor, der er udvalgt af en motorfamilie på en sådan måde, at dens emissionsegenskaber er repræsentative for den pågældende motorfamilie;
- 2.8. »forurenende luftarter«, carbonmonoxid, carbonhydrider (for hvilke der antages et kul:brint forhold svarende til bruttoformlen CH_{1,85} for diesel, CH_{2,525} for LPG og CH_{2,93} for NG (NMHC) og en bruttoformel på CH₃O_{0,5} for ethanoldrevne dieselmotorer), methan (idet der antages et kul:brint forhold på CH₄ for NG) og nitrogenoxider, idet sidstnævnte udtrykkes som nitrogendioxidækvivalenter (NO₂);
- 2.9. »forurenende partikler«, materiale, der er indsamlet på et nærmere angivet filtermateriale efter fortynding af udstødningsgassen med ren, filtreret luft, således at temperaturen ikke er over 325 K (52 °C);
- 2.10. »røg«, partikler, som føres med i udstødningsstrømmen fra en dieselmotor, og som absorberer, reflekterer eller bryder lys;
- 2.11. »nettoeffekt«, effekten i »kW EF«, målt i prøvebænk på enden af krumtapakslen eller hvad der svarer til denne, i henhold til EF-metoden for måling af effekten af forbrændingsmotorer til køretøjer som fastlagt i Rådets direktiv 80/1269/EØF af 16. december 1980 om indbyrdes tilnærmelse af medlemsstaternes lovgivning om motordrevne køretøjers motoreffekt ⁽²⁾;

⁽¹⁾ EFT L 76 af 6.4.1970, s. 1. Senest ændret ved Kommissionens direktiv 2003/76/EF (EUT L 206 af 15.8.2003, s. 29).

⁽²⁾ EFT L 375 af 31.12.1980, s. 46. Senest ændret ved Kommissionens direktiv 1999/99/EF (EFT L 334 af 28.12.1999, s. 32).

- 2.12. »angiven maksimaleffekt (P_{maks})«, den maksimale effekt i »kW EF«, (nettoeffekt), som angivet af fabrikanten i ansøgningen om typegodkendelse;
- 2.13. »% belastning«, den brøkdelt af det maksimale drejningsmoment, der er til rådighed ved en given motorhastighed;
- 2.14. »ESC- test«, en testcyklus bestående af 13 stationære testforløb, der skal gennemløbes i henhold til punkt 6.2 i dette bilag;
- 2.15. »ELR-test«, en testcyklus bestående af en sekvens af belastningstrin med konstant motorhastighed, der skal gennemløbes i henhold til punkt 6.2 i dette bilag;
- 2.16. »ETC-test«, en testcyklus bestående af 1 800 ikke-stationære sekvenser, som sekund for sekund går over i hinanden og gennemløbes i henhold til punkt 6.2 i dette bilag;
- 2.17. »motorens arbejdhastighedsområde«, det motorhastighedsområde, der er det oftest anvendte mellem lav og høj hastighed som fastlagt i bilag III til dette direktiv;
- 2.18. »lav hastighed (n_{lo})«, den laveste motorhastighed, hvor motoren yder 50 % af den angivne maksimaleffekt;
- 2.19. »høj hastighed (n_{hi})«, den højeste motorhastighed, hvor motoren yder 70 % af den angivne maksimaleffekt;
- 2.20. »motorhastighed A, B og C«, de testhastigheder i motorens arbejdhastighedsområde, som skal anvendes til ESC-test og ELR-test som fastlagt i bilag III, tillæg 1, til dette direktiv;
- 2.21. »kontrolområde«, området med motorhastighed mellem A og C og belastning mellem 25 og 100 procent;
- 2.22. »referencehastighed (n_{ref})«, den 100 procents hastighedsværdi, som anvendes til denormalisering af de relative hastighedsværdier i ETC-testen som angivet i bilag III, tillæg 2, til dette direktiv;
- 2.23. »opacimeter«, et instrument, der er konstrueret til at måle røgpunktlers røgtæthed (opacitet) ved lysektinktionsprincippet;
- 2.24. »naturgasområde«, et af områderne H eller L som defineret i Europæisk standard EN 437, dateret november 1993;
- 2.25. »selvtilpasningsevne«, en motors evne til at holde luft/brændstofforholdet konstant;
- 2.26. »rekalibrering«, en finjustering af en naturgasdrevet motor med det formål at give den samme præstationer (effekt, brændstofforbrug) i et andet naturgasområde;
- 2.27. »Wobbe-indeks (nedre WI, eller øvre Wu)«, forholdet mellem den ækvivalente brændværdi af en gas pr. enhedsvolumen og kvadratroden af dens relative masefylde ved samme referencebetingelser:

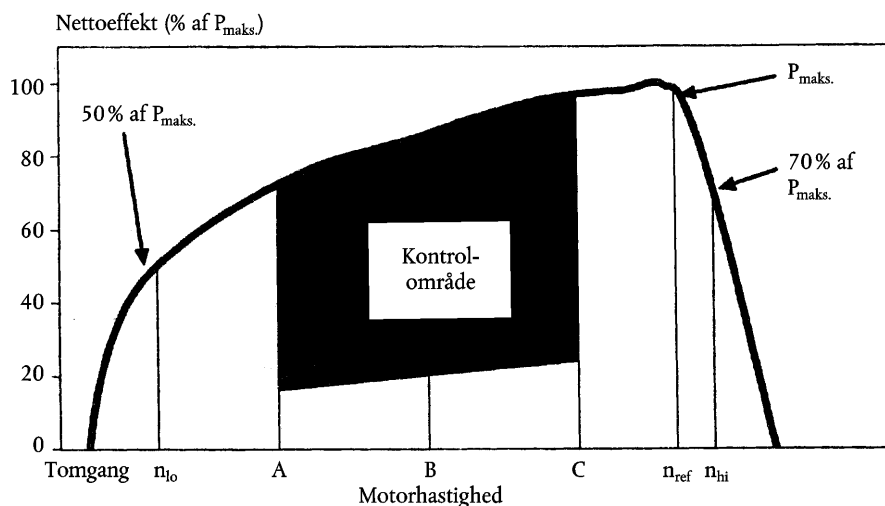
$$W = H_{\text{gas}} \times \sqrt{\frac{\rho_{\text{air}}}{\rho_{\text{gas}}}}$$

- 2.28. » λ -forskydningsfaktor (S_{λ})«, et udtryk, som beskriver motorstyringssystemets nødvendige fleksibilitet med hensyn til en ændring af luftoverskudscoeffcienten λ , hvis motoren drives med en gas af anden sammensætning end ren methan (vedrørende beregningen af S_{λ} , se bilag VII);

- 2.29. »manipulationsanordning«, enhver anordning, som måler, registrerer eller reagerer på driftsvariabler (f.eks. køretøjets hastighed, motorens omdrejningstal, det gear, der køres i, temperaturen, vakuum i indsugningsmanifolden eller enhver anden parameter) med henblik på at aktivere, modulere, forsinke eller deaktivere driften af en del af emissionskontrollsystemet, og som derved reducerer dets effektivitet under betingelser, som man med rimelighed kan forvente at komme ud for under køretøjets normale drifts- og brugsforhold, medmindre anvendelsen af en sådan anordning i stort omfang er medtaget i den anvendte prøvecyklus med henblik på emissionscertificering.

Figur 1

Detaljeret beskrivelse af testcyklusserne



- 2.30. »hjælpekontrolanordning«, et system, en funktion eller en kontrolstrategi, som anvendes til midlertidig beskyttelse af motoren og/eller dennes aggregater mod driftsforhold, som kunne medføre motorskade eller -stilstand, eller som anvendes til at lette motorstart. En hjælpekontrolanordning kan også være en strategi eller foranstaltning, for hvilken det er påvist, at der ikke er tale om en manipulationsanordning;

- 2.31. »irrationel emissionskontrolstrategi«, enhver strategi eller foranstaltning, som resulterer i en nedsættelse af effektiviteten af emissionskontrollsystemet under normal kørsel til under det niveau, der er forventet ved den anvendte emissionsprøve.

2.32. Symboler og forkortelser

2.32.1. Symboler for testparametre

Symbol	Enhed	Betegnelse
A_p	m^2	Tværsnitsareal af isokinetisk prøvetagningssonde
A_T	m^2	Udstødningsrørets tværsnitsareal
CE_E	—	Virkningsgrad for ethan
CE_M	—	Virkningsgrad for methan
CI	—	Carbonhydridækvivalent med ét kulstofatom
Konc	ppm/% v/v	Indeks, som angiver koncentration
D_0	m^3/s	PDP-kalibreringskurvens skæring med ordinataksen
DF	—	Fortyndingsfaktor (Dilution Factor)
D	—	Konstant i Bessel-funktionen
E	—	Konstant i Bessel-funktionen
E_Z	g/kWh	Interpoleret værdi af NO_x -emissionen i kontrolpunktet

Symbol	Enhed	Betegnelse
f_a	—	Laboratoriets atmosfærefaktor
f_c	s^{-1}	Bessel-filterets afskæringsfrekvens
F_{FH}	—	Brændstofs specifik faktor til omregning af koncentration fra tør til våd
F_S	—	Støkiometrisk koefficient
G_{AIRW}	kg/h	Massestrøm af indsugningsluft, våd basis
G_{AIRD}	kg/h	Massestrøm af indsugningsluft, tør basis
G_{DILW}	kg/h	Massestrøm af fortyndingsluft, våd basis
G_{EDFW}	kg/h	Ækvivalent massestrøm af fortyndet udstødningssgas, våd basis
G_{EXHW}	kg/h	Massestrøm af udstødningssgas, våd basis
G_{FUEL}	kg/h	Massestrøm af brændstof
G_{TOTW}	kg/h	Massestrøm af fortyndet udstødningssgas, våd basis
H	MJ/m^3	Brændværdi
H_{REF}	g/kg	Referenceværdi af absolut fugtighed (10,71 g/kg)
H_a	g/kg	Indsugningsluftens absolutte fugtindhold
H_d	g/kg	Absolut fugtindhold i fortyndingsluft
HTCRAT	mol/mol	Brint-kulstofforhold
i	—	Indeks, som angiver den pågældende prøvningssekvens
K	—	Bessel-konstant
k	m^{-1}	Lysabsorptionskoefficient
K_{HD}	—	Fugtighedskorrektionsfaktor for NO_x for dieselmotorer
K_{HG}	—	Fugtighedskorrektionsfaktor for NO_x for gasmotorer
K_V	—	CFV-kalibreringsfunktion
$K_{W,a}$	—	Omregningsfaktor for indsugningsluft fra tør til våd basis
$K_{W,d}$	—	Omregningsfaktor for fortyndingsluft fra tør til våd basis
$K_{W,e}$	—	Omregningsfaktor for fortyndet udstødningssgas fra tør til våd basis
$K_{W,r}$	—	Omregningsfaktor for ufortyndet udstødningssgas fra tør til våd basis
L	%	Drejningsmoment angivet som procent af største drejningsmoment for testmotoren
L_A	m	Effektiv lysvejlængde

Symbol	Enhed	Betegnelse
m		PDP-kalibreringskurvens hældning
Masse	g/h eller g	Indeks, som angiver massestrøm af emissioner
M_{DIL}	kg	Masse af fortyndingsluftprøve, som ledes gennem filtre til udtagning af partikelprøver
M_d	mg	Masse af opsamlede partikler fra fortyndingsluft
M_f	mg	Masse af opsamlede partikler
$M_{f,p}$	mg	Masse af opsamlede partikler på hovedfilter
$M_{f,b}$	mg	Masse af opsamlede partikler på back-up filter
M_{SAM}		Masse af fortyndingsluftprøve, som ledes gennem filtre til udtagning af partikelprøve
M_{SEC}	kg	Masse af sekundær fortyndingsluft
M_{TOTW}	kg	Samlet CVS-masse (våd basis) i løbet af testcyklussen
$M_{TOTW,i}$	kg	Øjeblikkelig CVS-masse, våd basis
N	%	Røgtæthed (opacitet)
N_p	—	Samlet antal omdrejninger af PDP i løbet af cyklussen
$N_{p,i}$	—	Omdrejninger af PDP i et tidsinterval
n	min^{-1}	Motorhastighed
n_p	s^{-1}	PDP-hastighed
n_{hi}	min^{-1}	Høj motorhastighed
n_{lo}	min^{-1}	Lav motorhastighed
n_{ref}	min^{-1}	Referencemotorhastighed for ETC-test
p_a	kPa	Mætningsdamptryk af motorens indsugningsluft
p_A	kPa	Absolut tryk
p_B	kPa	Totalt atmosfæretryk
p_d	kPa	Mætningsdamptryk af fortyndingsluft
p_s	kPa	Tørt atmosfæretryk
p_i	kPa	Trykfald ved pumpeindgang
P(a)	kW	Effekt optaget af det hjælpeudstyr, som skal være monteret under test
P(b)	kW	Effekt optaget af det hjælpeudstyr, som skal være afmonteret under test
P(n)	kW	Nettoeffekt, ukorrigeret
P(m)	kW	Effekt, målt på prøvebænk

Symbol	Enhed	Betegnelse
Ω	—	Bessel-konstant
Q_s	m^3/s	CVS-volumenhastighed
q	—	Fortyndingsforhold
r	—	Forhold mellem tværsnitsareal af isokinetisk sonde og udstødningsrør
R_a	%	Indsugningsluftens relative fugtighed
R_d	%	Fortyndingsluftens relative fugtighed
R_f	—	FID-responsfaktor
ρ	kg/m^3	Massefylde
S	kW	Dynamometerindstilling
S_i	m^{-1}	Øjeblikkelig røgtæthed
S_λ		λ -forskydningsfaktor
T	K	Absolut temperatur
T_a	K	Absolut temperatur af indsugningsluft
t	s	Måletid
t_e	s	Elektrisk responstid
t_f	s	Filterresponstid for Bessel-funktion
t_p	s	Fysisk responstid
Δt	s	Tidsrum mellem på hinanden følgende røgtæthedsbestemmelser (= $1/\text{prøveudtagningshastighed}$)
Δt_i	s	Tidsinterval for øjeblikkelig CFV-strøm
τ	%	Røgtransmissionsfaktor
V_0	$m^3/\text{omdr.}$	PDP-volumenhastighed ved faktiske omstændigheder
W	—	Wobbe-indeks
W_{act}	kWh	Faktisk arbejde udført under ETC-testcyklus
W_{ref}	kWh	Referencearbejde udført under ETC-testcyklus
WF	—	Vægtningsfaktor
WF_E	—	Effektiv vægtningsfaktor
X_0	$m^3/\text{omdr.}$	Kalibreringskurve for volumenhastighed i PDP-system
Y_i	m^{-1}	1 s Bessel-gennemsnit af røgtæthed

2.3.2.2. *Symboler for kemiske komponenter*

CH_4	Methan
C_2H_6	Ethan
C_2H_5OH	Ethanol
C_3H_8	Propan
CO	Carbonmonoxid
DOP	Diocetylphthalat
CO_2	Carbondioxid
HC	Carbonhydrider
NMHC	Andre carbonhydrider end methan
NO_x	Nitrogenoxider
NO	Nitrogenoxid
NO_2	Nitrogendioxid
PT	Partikler

2.3.2.3. Forkortelser

CFV	Venturi med kritisk strømning (kritisk venturi)
CLD	Kemiluminescensdetektor
ELR	Europæisk belastningsresponstest
ESC	Europæisk stationær cyklus
ETC	Europæisk ikke-stationær cyklus
FID	Flammeionisationsdetektor
GC	Gaskromatograf
HCLD	Opvarmet kemiluminescensdetektor
HFID	Opvarmet flammeiondetektor
LPG	Liquefied Petroleum Gas (autogas)
NDIR	Ikke-dispersiv infrarødanalysator
NG	Naturgas
NMC	Non-Methan Afskæring

3. ANSØGNING OM EF-TYPEGODKENDELSE

3.1. **Ansøgning om EF-typegodkendelse af en motortype eller motorfamilie som separat teknisk enhed**

3.1.1. Ansøgning om godkendelse af en motortype eller motorfamilie, hvad angår emissionen af forurenende luftarter og partikler for dieselmotorer og hvad angår emissionen af forurenende luftarter for gasmotorer, skal indgives af motorens fabrikant eller af en godkendt repræsentant.

3.1.2. Ansøgningen skal indgives sammen med følgende dokumenter, der vedlægges i tre eksemplarer, og skal indeholde følgende oplysninger:

3.1.2.1. en beskrivelse af motortypen eller, i givet fald, af motorfamilien, med angivelse af alle de i bilag II til dette direktiv anførte oplysninger, som er i overensstemmelse med kravene i artikel 3 og 4 i direktiv 70/156/EØF⁽¹⁾.

3.1.3. En motor, som er i overensstemmelse med specifikationerne for den i bilag II beskrevne »motortype« eller »stammotor«, skal stilles til rådighed for den tekniske tjeneste, der er ansvarlig for de i punkt 6 beskrevne test.

3.2. **Ansøgning om EF-typegodkendelse af en køretøjstype med hensyn til dennes motor**

3.2.1. Ansøgning om godkendelse af et køretøj hvad angår emissionen af forurenende luftarter og partikler for dieselmotorer og hvad angår emissionen af forurenende luftarter for gasmotorer, indgives af køretøjets fabrikant eller en godkendt repræsentant.

3.2.2. Ansøgningen ledsages af nedennævnte dokumenter i tre eksemplarer og af følgende oplysninger:

3.2.2.1. en beskrivelse af køretøjstypen og af motorrelaterede køretøjsdele samt, i givet fald, af motortypen eller motorfamilien, med angivelse af de i bilag II til dette direktiv anførte oplysninger, samt den krævede dokumentation i henhold til artikel 3 i direktiv 70/156/EØF.

3.3. **Ansøgning om EF-typegodkendelse af en køretøjstype med en godkendt motor**

3.3.1. Ansøgning om godkendelse af et køretøj hvad angår emissionen af forurenende luftarter og partikler fra køretøjets godkendte dieselmotor eller -motorfamilie og hvad angår emissionen af forurenende luftarter fra køretøjets godkendte gasmotor eller -motorfamilie skal indgives af køretøjets fabrikant eller en godkendt repræsentant.

⁽¹⁾ EFT L 42 af 23.2.1970, s. 1. Senest ændret ved Kommissionens direktiv 2004/104/EF (EUT L 337 af 13.11.2004, s. 13).

3.3.2. Ansøgningen skal indgives sammen med følgende dokumenter, der vedlægges i tre eksemplarer, og skal indeholde følgende oplysninger:

3.3.2.1. en beskrivelse af køretøjstypen og af motorrelaterede køretøjsdele, med angivelse af alle oplysninger anført i bilag II til dette direktiv, for så vidt de er relevante, og en kopi af attesten for EF-typegodkendelsesattesten som separat teknisk enhed (bilag VI) for den motor eller motorfamilie, som er monteret i køretøjstypen, samt den krævede dokumentation i henhold til artikel 3 i direktiv 70/156/EØF.

4. EF-TYPEGODKENDELSE

4.1. Meddelelse af brændstofafhængig EF-typegodkendelse

Brændstofafhængig EF-typegodkendelse meddeles under følgende forudsætninger:

4.1.1. For dieselbrændstof opfylder stammotoren kravene i dette direktiv vedrørende det i bilag IV angivne referencebrændstof.

4.1.2. For naturgas skal stammotorens evne til at tilpasse sig til enhver brændstofsammensætning, som kan optræde på markedet, være godtgjort. For naturgas er der sædvanligvis to typer brændstof med henholdsvis høj brændværdi (H-gas) og lav brændværdi (L-gas), men med betydelig spredning inden for begge områder; de afviger betydeligt i deres energiindhold, udtrykt ved Wobbe-indeks og λ -forskydningsfaktor (S_λ). Formler til beregning af Wobbe-indeks og S_λ er givet i punkt 2.27 og 2.28. Naturgasser med en λ -forskydningsfaktor mellem 0,89 og 1,08 ($0,89 \leq S_\lambda \leq 1,08$) regnes for at være H-gas, medens naturgasser med en λ -forskydningsfaktor mellem 1,08 og 1,19 ($1,08 \leq S_\lambda \leq 1,19$) regnes for at være L-gas. Referencebrændstoffernes sammensætning afspejler ekstreme variationer i S_λ .

Stammotoren skal opfylde kravene i dette direktiv vedrørende referencebrændstofferne G_R (brændstof 1) og G_{25} (brændstof 2) som foreskrevet i bilag IV, uden at der foretages rejusterings af brændstofsyste­met mellem de to tester. Dog tillades én tilpasningskørsel gennem én ETC-cyklus uden måling efter skift af brændstof. Før testning skal motoren tilkøres efter proceduren i punkt 3 i tillæg 2 til bilag III.

4.1.2.1. På fabrikantens begæring kan motoren afprøves på et tredje brændstof (brændstof 3), hvis λ -forskydningsfaktoren (S_λ) ligger mellem 0,89 (dvs. det nedre område for G_R) og 1,19 (dvs. det øvre område for G_{25}), f.eks. når brændstof 3 er et brændstof af handelskvalitet. Resultaterne af denne test kan danne grundlag for vurderingen af produktionens overensstemmelse.

4.1.3. For motorer, som drives af naturgas og er selvtilpassende dels til H-gasområdet, dels til L-gasområdet, og som kan omstilles mellem H-området og L-området ved hjælp af en kontakt, skal stammotoren afprøves i begge omskifterens positioner på det relevante referencebrændstof som foreskrevet i bilag IV for hvert område. Som brændstof anvendes G_R (brændstof 1) og G_{23} (brændstof 3) for H-gasområdet, samt G_{25} (brændstof 2) og G_{23} (brændstof 3) for L-gasområdet. Stammotoren skal i begge omskifterens positioner opfylde kravene i dette direktiv uden omstilling af brændstofsyste­met mellem de to tester. Dog tillades én tilpasningskørsel gennem én ETC-cyklus uden måling efter skift af brændstof. Før testning skal motoren tilkøres efter proceduren i punkt 3 i tillæg 2 til bilag III.

4.1.3.1. På fabrikantens begæring kan motoren afprøves på et tredje brændstof i stedet for G_{23} (brændstof 3), hvis λ -forskydningsfaktoren (S_λ) ligger mellem 0,89 (dvs. det nedre område for G_R) og 1,19 (dvs. det øvre område for G_{25}), f.eks. når brændstof 3 er et brændstof af handelskvalitet. Resultaterne af denne test kan danne grundlag for vurderingen af produktionens overensstemmelse.

4.1.4. For naturgasdrevne motorer bestemmes for hvert forurenende stof emissionsforholdet »r« som følger:

$$r = \frac{\text{emissionsresultat på referencebrændstof 2}}{\text{emissionsresultat på referencebrændstof 1}}$$

eller

$$r_a = \frac{\text{emissionsresultat på referencebrændstof 2}}{\text{emissionsresultat på referencebrændstof 3}}$$

og

$$r_b = \frac{\text{emissionsresultat på referencebrændstof 1}}{\text{emissionsresultat på referencebrændstof 3}}$$

- 4.1.5. For LPG skal stammotorens evne til at tilpasse sig til enhver brændstofsammensætning, som kan optræde på markedet, være godtgjort. For LPG forekommer variationer i C₃/C₄-sammensætningen. Disse variationer afspejler sig i referencebrændstofferne. Stammen motoren skal opfylde kravene i dette direktiv vedrørende referencebrændstofferne A og B som foreskrevet i bilag IV, uden at der foretages rejusterings af brændstofsyste-met mellem de to tester. Dog tillades én tilpasningskørsel gennem én ETC-cyklus uden måling efter skift af brændstof. Før testning skal motoren tilkøres efter proceduren i punkt 3 i tillæg 2 til bilag III.

- 4.1.5.1. For hvert forurenende stof bestemmes emissionsforholdet »r« som følger:

$$r = \frac{\text{emissionsresultat på referencebrændstof B}}{\text{emissionsresultat på referencebrændstof A}}$$

4.2. Meddelelse af brændstofbegrænset EF-typegodkendelse

Brændstofbegrænset EF-typegodkendelse meddeles under følgende forudsætninger:

- 4.2.1. Godkendelse hvad angår emissionen fra udstødningen, af en motor, som kører på naturgas og er indstillet til at køre på gas i enten H-området eller L-området.

Stammen motoren skal afprøves på det relevante referencebrændstof som foreskrevet i bilag IV for hvert område. Som brændstof anvendes G_R (brændstof 1) og G₂₃ (brændstof 3) for H-gasområdet, samt G₂₅ (brændstof 2) og G₂₃ (brændstof 3) for L-gasområdet. Stammen motoren skal opfylde kravene i dette direktiv uden omstilling af brændstofsyste-met mellem de to tester. Dog tillades én tilpasningskørsel gennem én ETC-cyklus uden måling efter skift af brændstof. Før testning skal motoren tilkøres efter proceduren i punkt 3 i tillæg 2 til bilag III.

- 4.2.1.1. På fabrikantens begæring kan motoren afprøves på et tredje brændstof i stedet for G₂₃ (brændstof 3), hvis λ-forskydningsfaktoren (S_λ) ligger mellem 0,89 (dvs. det nedre område for G_R) og 1,19 (dvs. det øvre område for G₂₃), f.eks. når brændstof 3 er et brændstof af handelskvalitet. Resultaterne af denne test kan danne grundlag for vurderingen af produktionens overensstemmelse.

- 4.2.1.2. For hvert forurenende stof bestemmes emissionsforholdet »r« som følger:

$$r = \frac{\text{emissionsresultat på referencebrændstof 2}}{\text{emissionsresultat på referencebrændstof 1}}$$

eller

$$r_a = \frac{\text{emissionsresultat på referencebrændstof 2}}{\text{emissionsresultat på referencebrændstof 3}}$$

og

$$r_b = \frac{\text{emissionsresultat på referencebrændstof 1}}{\text{emissionsresultat på referencebrændstof 3}}$$

- 4.2.1.3. Motoren skal ved levering til kunden være forsynet med en mærkat (se punkt 5.1.5), som angiver, hvilket gasområde motoren er godkendt til.

- 4.2.2. Godkendelse, hvad angår emissionen fra udstødningen, af en motor, som kører på naturgas eller LPG og er indstillet til at køre på brændstof af en bestemt sammensætning.
- 4.2.2.1. Stammen skal opfylde emissionskravene på referencebrændstofferne G_R og G_{25} for naturgas hhv. referencebrændstofferne A og B for LPG som foreskrevet i bilag IV. Mellem testerne er finindstilling af brændstofs-systemet tilladt. Denne finindstilling består i rekalkibrering af brændstofs-systemets database uden ændring hverken af den grundlæggende reguleringsstrategi eller grundlæggende struktur af databasen. Eventuel nødvendig udskiftning af dele, som direkte vedrører brændstofgennemstrømningen (såsom indsprøjtningssyser), er tilladt.
- 4.2.2.2. Hvis fabrikanten ønsker det, kan motoren afprøves på enten referencebrændstofferne G_R og G_{23} eller referencebrændstofferne G_{25} og G_{23} , i hvilket tilfælde typegodkendelsen kun er gyldig for gasser i henholdsvis H-området eller L-området.
- 4.2.2.3. Motoren skal ved levering til kunden være forsynet med en mærkat (se punkt 5.1.5), som angiver, hvilken gassammensætning motoren er kalibreret til.
- 4.3. **Godkendelse af et medlem af en motorfamilie hvad angår emissioner fra udstødningen**
- 4.3.1. Bortset fra i det punkt 4.3.2 omhandlede tilfælde skal godkendelsen af en stammotor uden yderligere prøvning udvides til at gælde alle medlemmer af motorfamilien, gældende for enhver brændstofsammensætning inden for det område, stammotoren er godkendt til (for de i punkt 4.2.2 beskrevne motorer) hhv. samme brændstofområde (for motorerne beskrevet enten i punkt 4.1 eller 4.2), som stammotoren er godkendt til.
- 4.3.2. *Sekundær testmotor*
- Såfremt den tekniske tjeneste finder, at den indgivne ansøgning om typegodkendelse af en motor eller af et køretøj hvad angår motoren med hensyn til den valgte stammotor ikke fuldt ud repræsenterer den motorfamilie, som er defineret i bilag I, tillæg 1, kan den tekniske tjeneste vælge en alternativ og om nødvendigt en ekstra referencetestmotor.
- 4.4. **Typegodkendelsesattest**
- En attest, som svarer til modellen i bilag VI, udstedes for godkendelser nævnt under punkt 3.1, 3.2 og 3.3.
5. MÆRKNING AF MOTOR
- 5.1. En motor, der er godkendt som teknisk enhed, skal være forsynet med:
- 5.1.1. motorfabrikantens fabriks- eller handelsmærke
- 5.1.2. fabrikantens handelsbeskrivelse
- 5.1.3. EF-typegodkendelsesnummeret med foranstillede kendingsbogstaver på den stat, der har meddelt EF-typegodkendelse ⁽¹⁾.
- 5.1.4. For NG-motorer, en af følgende mærkninger, der anbringes efter EF-typegodkendelsesnummeret:
- »H« for motorer, der er godkendt og kalibreret for gasser i H-serien;
 - »L« for motorer, der er godkendt og kalibreret for gasser i L-serien;
 - »HL« for motorer, der er godkendt og kalibreret for gasser i både H-serien og L-serien;

⁽¹⁾ 1 = Tyskland, 2 = Frankrig, 3 = Italien, 4 = Nederlandene, 5 = Sverige, 6 = Belgien, 7 = Ungarn, 8 = Den Tjekkiske Republik, 9 = Spanien, 11 = Det Forenede Kongerige, 12 = Østrig, 13 = Luxembourg, 17 = Finland, 18 = Danmark, 20 = Polen, 21 = Portugal, 23 = Grækenland, 24 = Irland, 26 = Slovenien, 27 = Slovakiet, 29 = Estland, 32 = Letland, 36 = Litauen, 49 = Cypern, 50 = Malta.

- »H_i« for motorer, som er godkendt og kalibreret for en bestemt gassammensætning i H-området af gasser og kan omstilles til en anden nærmere bestemt gas i H-området ved finjustering af motorens brændstofs-system;
- »L_i« for motorer, som er godkendt og kalibreret for en bestemt gassammensætning i L-området og kan omstilles til en anden nærmere bestemt gas i L-området ved finjustering af motorens brændstofs-system;
- »HL_i« for motorer, som er godkendt og kalibreret for en bestemt gassammensætning i enten H- eller L-området og kan omstilles til en anden nærmere bestemt gas i enten H- eller L-området ved finjustering af motorens brændstofs-system;

5.1.5. Mærker

For NG- og LPG-drevne motorer med brændstofbegrænset typegodkendelse finder følgende mærker anvendelse:

5.1.5.1. Indhold

Der skal gives følgende oplysninger:

I det i punkt 4.2.1.3 omhandlede tilfælde skal mærkets ordlyd være »MÅ KUN ANVENDES MED NATURGAS I H-OMRÅDET«. I givet fald erstattes »H« af »L«.

I det i punkt 4.2.2.3 omhandlede tilfælde skal mærkets ordlyd være »MÅ KUN ANVENDES MED NATURGAS AF SPECIFIKATION ...« eller i givet fald »MÅ KUN ANVENDES MED LPG AF SPECIFIKATION ...«. Alle oplysninger i den pågældende tabel(ler) i bilag VI skal gives med de enkeltbestanddele og grænser, som angives af motorens fabrikant.

Bogstaverne og tallene skal være mindst 4 mm høje.

Note:

Hvis pladsmangel forhindrer en sådan mærkning, kan der anvendes en forenklet kode. I så tilfælde skal forklarende noter indeholdende samtlige ovennævnte oplysninger være lettilgængelige for den person, der fylder brændstoftanken eller vedligeholder eller reparerer motoren og dens tilbehør, samt for de berørte myndigheder. Placeringen og indholdet af disse forklarende noter fastlægges ved aftale mellem fabrikanten og den godkendende myndighed.

5.1.5.2. Egenskaber

Mærkaterne skal være holdbare i hele motorens levetid. De skal være let læselige, og bogstaver og tal skal være uudslettelige. Deres fastgørelse skal være holdbar i hele motorens levetid, og de må ikke kunne fjernes uden at de ødelægges eller gøres ulæselige.

5.1.5.3. Anbringelse

Mærkaterne skal være fastgjort til en motordel, som er nødvendig for motorens normale funktion og sædvanligvis ikke kræver udskiftning i hele motorens levetid. Endvidere skal sådanne mærkater være anbragt således, at de er let læselige for en gennemsnitsbruger, efter at motoren er blevet forsynet med alt motorudstyr nødvendigt for motorens funktion.

5.2. Ved EF-typegodkendelse af en køretøjstype hvad angår dennes motor, skal de i punkt 5.1.5 foreskrevne mærker endvidere være anbragt tæt på brændstofpåfyldningsåbningen.

5.3. Ved EF-typegodkendelse af en køretøjstype med godkendt motor skal de i punkt 5.1.5 foreskrevne mærker endvidere være anbragt tæt på brændstofpåfyldningsåbningen.

6. FORSKRIFTER OG TESTER
- 6.1. **Generelt**
- 6.1.1. *Emissionsbegrænsende udstyr*
- 6.1.1.1. Alle dele, der kan have indflydelse på emissionen af forurenende luftarter og partikler, skal være udformet, konstrueret og anbragt på en sådan måde, at motoren under normale driftsforhold opfylder forskrifterne i dette direktiv.
- 6.1.2. *Det emissionsbegrænsende udstyrs funktion*
- 6.1.2.1. Det er ikke tilladt at anvende en manipulationsanordning og/eller en irrationel emissionskontrolstrategi.
- 6.1.2.2. En hjælpekontrolanordning kan installeres på en motor eller i et køretøj, forudsat at anordningen:
- kun fungerer under andre betingelser, end dem, der er anført i punkt 6.1.2.4, eller
 - kun aktiveres midlertidigt under de under punkt 6.1.2.4 anførte betingelser i forbindelse med beskyttelse mod skader på motor, beskyttelse af lufthåndteringsaggregat, røgstyring, koldstart eller opvarmning, eller
 - kun aktiveres af signaler fra selve køretøjet i forbindelse med operationel sikkerhed eller nøddriftsstrategier.
- 6.1.2.3. Motorstyringsanordninger, -funktioner, -systemer eller -foranstaltninger, der aktiveres under de under punkt 6.1.2.4 anførte betingelser, og som medfører brug af en ændret eller modificeret motorstyringsstrategi end normalt anvendt under den relevante testprocedure, kan tillades, hvis, under opfyldelse af kravene i punkt 6.1.3 og/eller 6.1.4, det fuldt ud påvises, at foranstaltningen ikke mindsker effektiviteten af det emissionsbegrænsende udstyr. I samtlige andre tilfælde vil sådanne anordninger blive betragtet som en manipulationsanordning.
- 6.1.2.4. I forbindelse med punkt 6.1.2.2 gælder følgende: Køretøjet opererer under stationære eller transiente forhold inden for følgende parametre:
- i en højde på højst 1 000 m (eller ækvivalent atmosfærisk tryk på 90 kPa)
 - ved en omgivende temperatur inden for intervallet 283-303 K (10-30 °C)
 - kølervæsketemperatur inden for intervallet 343-368 K (70-95 °C).
- 6.1.3. *Specielle krav til elektronisk emissionsbegrænsende udstyr*
- 6.1.3.1. **Dokumentationskrav**
- Fabrikanten skal levere en dokumentationspakke, der giver adgang til udstyrets grundlæggende design og de metoder, med hvilke output-variablene kontrolleres, hvad enten denne kontrol er direkte eller indirekte.
- Dokumentationen skal foreligge i to dele:
- a) Den formelle dokumentationspakke, der skal indleveres til den tekniske tjeneste samtidig med indgivelse af søgningen om typegodkendelse, skal indeholde en komplet beskrivelse af udstyret. Denne dokumentation kan være kortfattet, forudsat at der fremlægges bevis for, at enhver form for output tilladt af en matrix inden for de individuelle inputenheders område er identificeret. Disse oplysninger skal indgå som bilag til den i bilag I, punkt 3, krævede dokumentation.
 - b) Yderligere materiale, der viser de parametre, som ændres af en eventuel hjælpekontrolanordning, samt beskriver grænseforholdene, under hvilke hjælpekontrolanordningen aktiveres. De yderligere oplysninger skal omfatte en beskrivelse af brændstoftkontolsystemets logik, indstillingsstrategier og omkoblingspunkter for alle driftsformer.

Det yderligere materiale skal også indeholde en begrundelse for brugen af enhver form for hjælpekontrolanordning samt indeholde yderligere materiale og testdata, der påviser virkningen på udstødningen af enhver form for hjælpekontrolanordning, der installeres på motoren eller i køretøjet.

Dette yderligere materiale behandles strengt fortroligt og forbliver i fabrikantens ejendom, men skal være tilgængelig i forbindelse med typegodkendelsen eller på et hvilket som helst tidspunkt i løbet af typegodkendelsens gyldighedsperiode.

6.1.4. For at kontrollere, om en strategi eller foranstaltning skal betragtes som at være en manipulationsanordning eller en irrationel emissionskontrolstrategi i henhold til definitionerne i punkt 2.28 og 2.30, kan typegodkendelsesmyndigheden og/eller den tekniske tjeneste anmode om en yderligere NO_x-prøve inden for rammerne af ETC-testen, som kan udføres i sammenhæng med enten typegodkendelsesprøven eller overensstemmelsesprøvningen.

6.1.4.1. Alternativt til kravene i tillæg 4 til bilag III, kan NO_x-emissionerne under ETC-testen indsamles med anvendelse af ufordyndet udstødningsgas, og de tekniske krav i ISO DIS 16183 af 15. oktober 2000 skal følges.

6.1.4.2. For at kontrollere, om en strategi eller foranstaltning skal betragtes som en manipulationsanordning eller en irrationel emissionskontrolstrategi i henhold til definitionerne i punkt 2.28 og 2.30, bør en yderligere margin på 10 % i forhold til den fastsatte NO_x-grænseværdi accepteres.

6.1.5. *Overgangsbestemmelser for udvidelse af typegodkendelse*

6.1.5.1. Dette punkt anvendes kun i tilfælde af nye kompressionstændingsmotorer og køretøjer med motorer med kompressionstænding, i forbindelse med hvilke der tidligere er udstedt typegodkendelse i henhold til kravene i spalte A i tabellerne i punkt 6.2.1.

6.1.5.2. Alternativt til kravene i punkt 6.1.3 og 6.1.4 kan fabrikanten forelægge typegodkendelsesmyndigheden resultaterne af NO_x-prøven inden for rammerne af ETC-testen for at vise, at motoren har samme egenskaber som den stammotor, der er beskrevet i bilag II, og under hensyntagen til kravene i punkt 6.1.4.1 og 6.1.4.2. Fabrikanten forelægger også en skriftlig erklæring om, at motoren ikke anvender nogen manipulationsanordning eller en irrationel emissionskontrolstrategi som defineret i punkt 2 i dette bilag.

6.1.5.3. Fabrikanten forelægger også en skriftlig erklæring om, at resultaterne af NO_x-prøven og erklæringen for stammotoren, som nævnt i punkt 6.1.4, gælder for alle motortyper inden for den motorfamilie, der er beskrevet i bilag II.

6.2. **Forskrifter vedrørende emission af forurenende luftarter, partikler og røg**

For typegodkendelse til række A i tabellerne i punkt 6.2.1 bestemmes emissionerne på grundlag af ESC- og ELR-test for konventionelle dieselmotorer, herunder motorer udstyret med elektronisk brændstofindsprøjtning, udstødningsgasrecirkulation og/eller oxidationskatalysator. Dieselmotorer med avancerede systemer til efterbehandling af udstødningsgassen, herunder DENOX-katalysatorer og/eller partikelfilter, skal desuden underkastes ETC-test.

For typegodkendelsesprøvning til enten række B1 eller B2 eller række C i tabellerne i punkt 6.2.1 bestemmes emissionerne ved ESC-, ELR- og ETC-testene.

For gasmotorer bestemmes emissionen af forurenende luftarter i ETC-testen.

Prøvningsmetoder for ESC- og ELR-test er beskrevet i bilag III, tillæg 1, medens prøvningsmetode for ETC-test er beskrevet i bilag III, tillæg 2 og 3.

Emissionerne af forurenende gasser, i givet fald partikler og røg fra den motor, der fremstilles til prøvning, måles ved de metoder, der er beskrevet i bilag III, tillæg 4. I bilag V beskrives de anbefalede analysesystemer for forurenende gasser, anbefalede partikelprøvetagningsystemer samt det anbefalede system til røgtæthedsmåling.

Andre systemer eller analysatorer kan godkendes af den tekniske tjeneste, hvis de findes at give ækvivalente resultater for den pågældende prøvningscyklus. Fastlæggelsen af systemernes ækvivalens skal ske på grundlag af en korrelationsundersøgelse af 7 par (eller flere) stikprøver af det betragtede system og et af referencesystemerne i dette direktiv. Til partikelemissioner anerkendes kun fuldstrømsfortyndingssystemet som referencesystem. Med »resultater« menes de specifikke emissionsværdier målt under testcyklussen. Korrelationsundersøgelsen, der udføres på samme laboratorium og prøvningscelle og på samme motor, bør fortrinsvis finde sted sideløbende. Som kriterium for ækvivalens anvendes $\pm 5\%$ overensstemmelse mellem gennemsnittene af stikprøveparrene. Med henblik på indførelse af et nyt system i direktivet baseres vurderingen af dets ækvivalens på beregninger af repeterbarhed og reproducerbarhed som beskrevet i ISO 5725.

6.2.1. Grænseværdier

Den specifikke masse af carbonmonoxid, af de samlede carbonhydrider, af nitrogenoxider og af partikler som bestemt ved ESC-testen samt af udstødningens røgtæthed som bestemt ved ELR-testen må ikke overstige værdierne i tabel 1.

Tabel 1

Grænseværdier — ESC- og ELR-tester

Række	Masse af carbonmonoxid	Masse af carbonhydrider	Masse af nitrogenoxider	Masse af partikler		Røgtæthed m ⁻¹
	(CO) g/kWh	(HC) g/kWh	(NO _x) g/kWh	(PT) g/kWh		
A (2000)	2,1	0,66	5,0	0,10	0,13 ⁽¹⁾	0,8
B 1 (2005)	1,5	0,46	3,5	0,02		0,5
B 2 (2008)	1,5	0,46	2,0	0,02		0,5
C (EEV)	1,5	0,25	2,0	0,02		0,15

⁽¹⁾ For motorer med slagvolumen på mindre end 0,75 dm³ pr. cylinder og hastighed ved mærkeeffekten på over 3 000 min⁻¹.

For dieselmotorer, der supplerende afprøves med en ETC-test, og især for gasmotorer, må de specifikke masser af carbonmonoxid, carbonhydrider bortset fra methan, methan (hvis relevant), nitrogenoxider og partikler (hvis relevant) ikke overstige grænseværdierne i tabel 2.

Tabel 2

Grænseværdier — ETC-tester

Dato	Masse af carbonmonoxid	Masse af carbonhydrider bortset fra methan	Masse af methan	Masse af nitrogenoxider	Masse af partikler	
	(CO) g/kWh	(NMHC) g/kWh	(CH ₄) ⁽¹⁾ g/kWh	(NO _x) g/kWh	(PT) ⁽²⁾ g/kWh	
A (2000)	5,45	0,78	1,6	5,0	0,16	0,21 ⁽³⁾
B 1 (2005)	4,0	0,55	1,1	3,5	0,03	
B 2 (2008)	4,0	0,55	1,1	2,0	0,03	
C (EEV)	3,0	0,40	0,65	2,0	0,02	

⁽¹⁾ Kun for NG-motorer.

⁽²⁾ Anvendes ikke for gasdrevne motorer på stadium A og stadium B1 og B2.

⁽³⁾ For motorer med slagvolumen under 0,75 dm³ pr. cylinder og hastighed ved mærkeeffekten på over 3 000 min⁻¹.

- 6.2.2. *Måling af carbonhydrider for diesel- og gasdrevne motorer*
- 6.2.2.1. En fabrikant kan vælge at måle massen af carbonhydrider i ETC-testen i stedet for at måle massen af carbonhydrider bortset fra methan. I så tilfælde er grænsen for massen af carbonhydrider den samme som vist i tabel 2 for massen af carbonhydrider bortset fra methan.
- 6.2.3. *Særlige krav til dieselmotorer*
- 6.2.3.1. Den specifikke masse af kvælstofoxider, målt på tilfældige kontrolpunkter i kontrolområdet af ESC-testen, må højst være 10 % over værdierne beregnet ved interpolation mellem de tilstødende testforløb (reference bilag III, tillæg 1, punkt 4.6.2 og 4.6.3).
- 6.2.3.2. Røgtætheden ved den tilfældige testhastighed i ELR-prøven må højst være 20 procent over højeste værdier ved de to tilstødende testhastigheder, dog højst 5 % over grænseværdien.
7. MONTERING PÅ KØRETØJET
- 7.1. Motorens montering på køretøjet skal opfylde følgende specifikationer, sammenholdt med motorens typegodkendelse:
- 7.1.1. motorens indsugningsvakuum må ikke overstige det, der er angivet for den typegodkendte motor i bilag VI;
- 7.1.2. motorens udstødningsmodtryk må ikke være større end det, der er foreskrevet for den typegodkendte motor i bilag VI;
- 7.1.3. udstødningssystemets volumen må ikke afvige mere end 40 % fra det, der er foreskrevet for den typegodkendte motor i bilag VI;
- 7.1.4. den effekt, der optages af hjælpeudstyr til drift af motoren, må ikke være større end den, der er foreskrevet for den typegodkendte motor i bilag VI.
8. MOTORFAMILIE
- 8.1. **Parametre, der er bestemmende for motorfamilien**
- Motorfamilien, således som den er bestemt af motorens fabrikant, kan defineres ved de grundlæggende specifikationer, der skal være fælles for motorerne i familien. I nogle tilfælde kan der være vekselvirkning mellem parametrene indbyrdes. Disse virkninger må ligeledes tages i betragtning, således at det sikres, at kun motorer med tilsvarende egenskaber med hensyn til emissioner fra udstødningen indgår i samme motorfamilie.
- For at motorerne kan betragtes som tilhørende samme motorfamilie skal de have følgende grundlæggende parametre til fælles:
- 8.1.1. Funktionsprincip:
- totakts
 - firtakts
- 8.1.2. Kølemiddel:
- luft
 - vand
 - olie
- 8.1.3. For gasmotorer og motorer med efterbehandling:
- antal cylindre

(Andre dieselmotorer med færre cylindre end stammotoren kan anses for hørende til samme motorfamilie, forudsat at brændstofsyste­met doserer brændstoffmængden til hver enkelt cylinder).

- 8.1.4. De enkelte cylindres slagvolumen:
- den samlede afvigelse mellem motorerne må ikke være over 15 %
- 8.1.5. Luftindtag:
- naturlig indsugning
 - trykladet
 - trykladet med ladeluftkøler
- 8.1.6. Forbrændingskammerets type/konstruktion:
- forkammer
 - hvirvelstrømskammer
 - åbent kammer
- 8.1.7. Ventiler og porte — arrangement, størrelse og antal:
- topstykke
 - cylindervæg
 - krumtaphus
- 8.1.8. Brændstofindsprøjtningssystem (dieselmotorer):
- pumpe-ledning-indsprøjtningssyde
 - fødepumpe
 - fordelerpumpe
 - enkeltelement
 - enhedsdyse
- 8.1.9. Brændstofsysteem (gasmotorer):
- blandeenhed
 - gasinduktion/tilførsel (singlepoint, multipoint)
 - væsketilførsel (singlepoint, multipoint)
- 8.1.10. Tændingssystem (gasmotorer).
- 8.1.11. Forskellige systemer:
- udstødningsrecirkulation
 - vandindsprøjtning/emulsion
 - luftindblæsning
 - ladeluftkølesystem
- 8.1.12. Efterbehandling af udstødningen:
- 3-vejskatalysator
 - oxidationskatalysator
 - reduktionskatalysator
 - termisk reaktor
 - partikelfilter

8.2. Valg af stammotor

8.2.1. Dieselmotorer

Stammotoren til motorfamilien vælges primært efter kriteriet højeste brændstofforbrug pr. takt ved den angivne hastighed, som svarer til største drejningsmoment. Såfremt dette primære kriterium opfyldes af to eller flere motorer, vælges stammotoren efter det sekundære kriterium højeste brændstofforbrug pr. takt ved mærkehastigheden. Under visse omstændigheder kan de godkendende myndigheder afgøre, at motorfamiliens værst tænkelige forureningsgrad bedst kan karakteriseres ved afprøvning af endnu en motor. De godkendende myndigheder kan således udvælge endnu en motor til afprøvning, baseret på egenskaber, der tilsiger, at denne kan tænkes at have det højeste emissionsniveau blandt motorerne i den pågældende familie.

Såfremt nogle motorer i motorfamilien har andre variable egenskaber, der kan tænkes at være af betydning for emissionerne fra udstødningen, skal også disse egenskaber fastlægges og tages i betragtning ved valg af stammotor.

8.2.2. Gasmotorer

Stammotoren til familien skal vælges med største slagvolumen som det primære kriterium. Er to eller flere motorer fælles om at opfylde dette primære kriterium, skal stammotoren vælges efter følgende sekundære kriterier i nævnte rækkefølge:

- højeste brændstofforbrug pr. takt ved den hastighed, som svarer til den angivne mærkeeffekt;
- mest avancerede tændingsindstilling;
- laveste recirkulationsforhold for udstødningen;
- ingen luftpumpe eller laveste faktiske luftpumpeydelse.

Under visse omstændigheder kan de godkendende myndigheder afgøre, at den værst tænkelige emission i motorfamilien bedst kan karakteriseres ved, at endnu en motor afprøves. De godkendende myndigheder kan således vælge endnu en motor til prøvning på grundlag af egenskaber, som tilsiger, at den kan have det højeste emissionsniveau inden for motorfamilien.

9. PRODUKTIONENS OVERENSSTEMMELSE

9.1. Der skal træffes foranstaltninger til sikring af produktionens overensstemmelse i henhold til direktiv 70/156/EØF, artikel 10. Produktionens overensstemmelse kontrolleres på grundlag af beskrivelsen i typegodkendelsesattesterne opstillet i bilag VI til dette direktiv.

Finder myndighederne producentens kontrolprocedure utilfredsstillende, finder bestemmelserne i direktiv 70/156/EØF, bilag X, punkt 2.4.2 og 2.4.3, anvendelse.

9.1.1. Hvis der skal foretages måling af emissionen af forurenende stoffer, og motorens typegodkendelse har været genstand for en eller flere udvidelser, skal prøvningen ske på de(n) motor(er), som er beskrevet i informationspakken svarende til den pågældende udvidelse.

9.1.1.1. Overensstemmelse af en motor, som underkastes forureningsprøvning:

Efter at motoren er overgivet til myndighederne, må fabrikanten ikke foretage nogen justering af de udvalgte motorer.

9.1.1.1.1. Tre motorer stikprøveudtages af serien. Motorer, der kun underkastes ESC- og ELR-test eller ETC-test med henblik på typegodkendelse til række A i tabellerne i punkt 6.2.1, er underlagt de pågældende prøver til undersøgelse af produktionens overensstemmelse. Med myndighedens godkendelse er alle andre motorer, der er typegodkendt til række A, B1, B2 eller C i tabellerne i punkt 6.2.1, underlagt prøvning i enten ESC- og ELR-serierne eller i ETC-serien med henblik på undersøgelse af produktionens overensstemmelse. Grænseværdierne anføres i dette bilags punkt 6.2.1.

- 9.1.1.1.2. Prøverne udføres i henhold til tillæg 1 til dette bilag, når den ansvarlige myndighed er tilfreds med den af fabrikanten oplyste standardafvigelse i produktionen, i overensstemmelse med bilag X til direktiv 70/156/EØF, som finder anvendelse på motordrevne køretøjer og påhængskøretøjer dertil.

Prøverne udføres i henhold til tillæg 2 til dette bilag, når den ansvarlige myndighed ikke er tilfreds med den af fabrikanten oplyste standardafvigelse i produktionen, i overensstemmelse med bilag X til direktiv 70/156/EØF, som finder anvendelse på motordrevne køretøjer og påhængskøretøjer dertil.

På fabrikantens begæring kan prøverne udføres i henhold til tillæg 3 til dette bilag.

- 9.1.1.1.3. På grundlag af test af motoren ved stikprøvetagning anses produktionen af en serie at være overensstemmende, når der er nået afgørelsen godkendt for alle de forurenende stoffer, og for uoverensstemmende, når der er nået afgørelsen forkastet for ét forurenende stof, i henhold til de testkriterier, der finder anvendelse i det pågældende tillæg.

Når afgørelsen godkendt er nået for ét forurenende stof, må denne afgørelse ikke ændres ved nogen supplerende prøve, som udføres med henblik på en afgørelse for de øvrige forurenende stoffers vedkommende.

Hvis der ikke nås afgørelsen godkendt for samtlige forurenende stoffer, og der ikke foreligger nogen afgørelse om uoverensstemmelse for ét forurenende stof, foretages test af endnu en motor (se fig. 2).

Når ingen afgørelse, kan fabrikanten til hver en tid beslutte at standse afprøvningen. I så tilfælde registreres dette som en afgørelse om ikke-beståelse.

- 9.1.1.2. Prøverne udføres på nyproducerede motorer. Gasdrevne motorer tilkøres efter proceduren foreskrevet i punkt 3 i tillæg 2 til bilag III.

- 9.1.1.2.1. På fabrikantens begæring kan prøverne dog udføres på diesel- eller gasmotorer, som er tilkørt længere end angivet i punkt 9.1.1.2, dog højst 100 timer. I dette tilfælde foretages tilkørslen af fabrikanten, som forpligter sig til ikke at foretage nogen justering af disse motorer.

- 9.1.1.2.2. Når fabrikanten anmoder om at foretage tilkørsel i overensstemmelse med punkt 9.1.1.2.1., kan dette ske på:

- alle de motorer, som afprøves,
- den første afprøvede motor, idet der bestemmes en forskydningskoefficient på følgende måde:
 - de forurenende emissioner måles ved nul og ved »x« timer på den først afprøvede motor
 - forskydningskoefficienten for emissionen i tidsrummet mellem nul og »x« timer beregnes for hvert forurenende stof:

Emissioner ved »x« timer/Emissioner ved nul timer

koefficienten kan være mindre end én.

De efterfølgende testmotorer underkastes ikke tilkørselsproceduren, men deres emissioner ved nul timer vil blive ændret med forskydningskoefficienten.

I dette tilfælde skal følgende værdier anvendes:

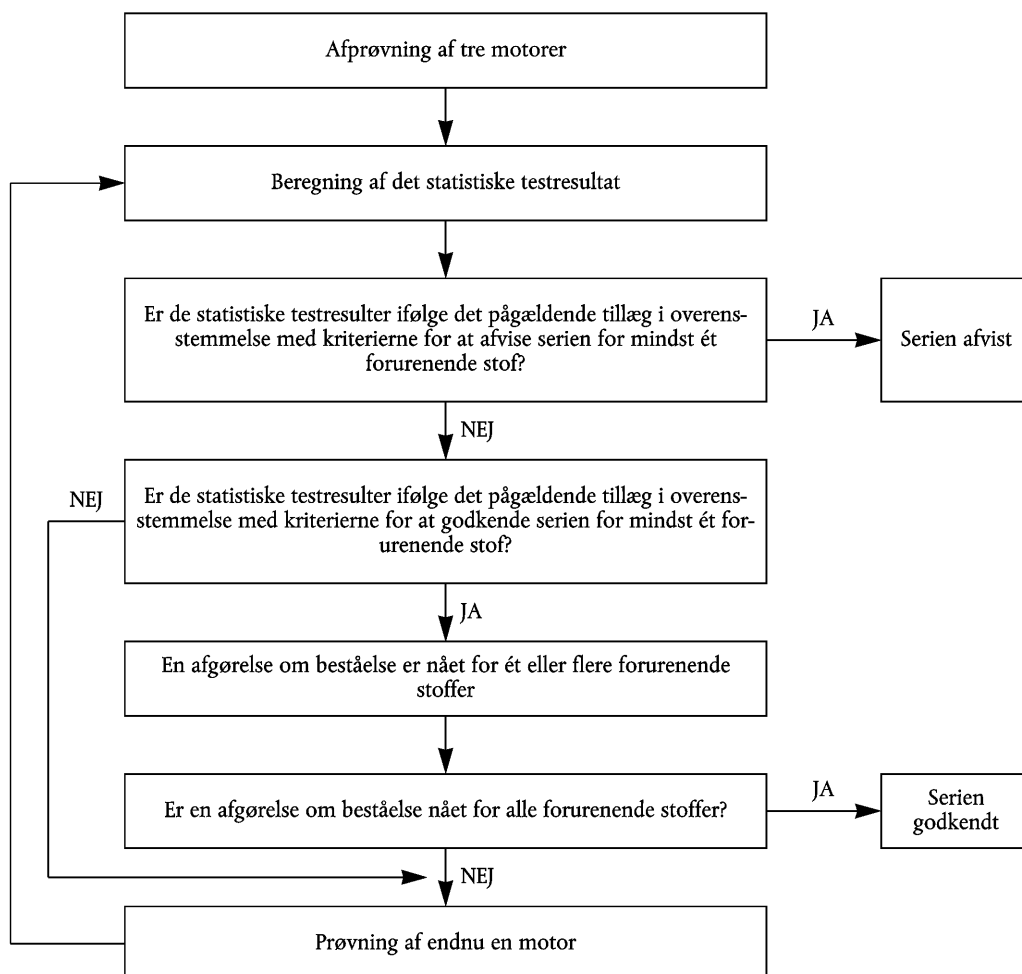
- værdierne ved »x« timer for den første motor,
- værdierne ved nul timer, ganget med forskydningskoefficienten, for de øvrige motorer.

- 9.1.1.2.3. For diesel- og LPG-drevne motorer kan alle disse prøver udføres med brændstof af handelskvalitet. På fabrikantens begæring kan dog anvendes det i bilag IV beskrevne referencebrændstof. Dette indebærer tests som beskrevet i punkt 4 i dette tillæg med mindst to af referencebrændstofferne for hver gasmotor.

- 9.1.1.2.4. For NG-drevne motorer kan alle disse tester foretages med brændstof af handelskvalitet på følgende måde:
- for H-mærkede motorer med brændstof inden for H-området ($0,89 \leq S_\lambda \leq 1,00$)
 - for L-mærkede motorer med brændstof inden for L-området ($1,00 \leq S_\lambda \leq 1,19$)
 - for HL-mærkede motorer med brændstof inden for hele λ -forskydningsfaktorens område ($0,89 \leq S_\lambda \leq 1,19$).
- På fabrikantens begæring kan dog anvendes de i bilag IV beskrevne referencebrændstoffer. Dette indebærer tester som beskrevet i punkt 4.
- 9.1.1.2.5. Ved eventuel tvist som følge af manglende overensstemmelse af gasdrevne motorer ved brug af brændstof af handelskvalitet skal prøvning udføres med et referencebrændstof, som stammotoren er blevet testet på, eller med det eventuelle supplerende brændstof 3, som er omhandlet i punkt 4.1.3.1 og 4.2.1.1, og som stammotoren kan have været afprøvet på. Resultatet skal derefter omregnes ved hjælp af de pågældende faktorer »r_a«, »r_b« eller »r_c« som beskrevet i punkt 4.1.4, 4.1.5.1 og 4.2.1.2. Hvis r, r_a eller r_b er mindre end én, skal der ikke foretages nogen korrektion. De målte resultater og de beregnede resultater skal godtgøre, at motoren overholder grænseværdierne med alle de pågældende brændstoffer (brændstof 1 og 2, og, i givet fald, brændstof 3 for NG-drevne motorer, og brændstof A og B for LPG-drevne motorer.
- 9.1.1.2.6. Test for produktionens overensstemmelse af en gasdrevet motor, som er udformet med henblik på at køre på ét brændstof af bestemt sammensætning, skal foretages på det brændstof, som motoren er kalibreret for.

Figur 2

Diagram over prøvning af produktionens overensstemmelse



Tillæg 1

FREM GANGSMÅDE VED KONTROL AF PRODUKTIONENS OVERENSSTEMMELSE, NÅR STANDARDAFVIGELSEN ER TILFREDSSTILLENDEN

1. I dette tillæg beskrives den fremgangsmåde, der skal anvendes til kontrol af produktionens overensstemmelse hvad angår emission af forurenende stoffer, når standardafvigelsen i fabrikantens produktion er tilfredsstillende.
2. Ved en mindste stikprøvestørrelse på tre motorer indstilles prøvetagningsproceduren således, at sandsynligheden for, at en produktionsbatch holder prøven, når 40 % af motorerne er defekte, er 0,95 (producentens risiko = 5 %), medens sandsynligheden for, at en batch bliver godkendt med 65 % af motorerne defekte, er 0,10 (forbrugerens risiko = 10 %).
3. Følgende procedure anvendes for hvert af de forurenende stoffer, der er angivet i punkt 6.2.1 i bilag I (se fig. 2):

Idet:

L = den naturlige logaritme til grænseværdien for det forurenende stof;

χ_i = den naturlige logaritme til måleværdien for den i te motor i stikprøven;

s = et estimat for produktionens standardafvigelse (efter uddragelse af den naturlige logaritme til måleværdierne);

n = det aktuelle stikprøveantal.

4. For hver stikprøve beregnes summen af standardafvigelserne fra grænseværdien ved hjælp af følgende formel:

$$\frac{1}{s} \sum_{i=1}^n (L - \chi_i)$$

5. Hvorefter:

- er det statistiske testresultat større end godkendelsesgrænsen for den pågældende stikprøvestørrelse angivet i tabel 3, er resultatet for det pågældende forurenende stof godkendt;
- hvis det statistiske testresultat er mindre end forkastelsesgrænsen for den pågældende stikprøvestørrelse angivet i tabel 3, er resultatet for det pågældende forurenende stof forkastet;
- ellers afprøves én yderligere motor i henhold til punkt 9.1.1.1 i bilag I, og beregningen foretages for den derved med én forøgede stikprøvestørrelse.

Tabel 3

Beståelses- og forkastelsesgrænse for stikprøveplanen i tillæg 1

Mindste stikprøvestørrelse: 3

Kumuleret antal motorer afprøvet (stikprøvestørrelse)	Godkendelsesgrænse A_n	Forkastelsesgrænse B_n
3	3,327	- 4,724
4	3,261	- 4,790
5	3,195	- 4,856
6	3,129	- 4,922
7	3,063	- 4,988
8	2,997	- 5,054
9	2,931	- 5,120
10	2,865	- 5,185
11	2,799	- 5,251
12	2,733	- 5,317
13	2,667	- 5,383
14	2,601	- 5,449
15	2,535	- 5,515
16	2,469	- 5,581
17	2,403	- 5,647
18	2,337	- 5,713
19	2,271	- 5,779
20	2,205	- 5,845
21	2,139	- 5,911
22	2,073	- 5,977
23	2,007	- 6,043
24	1,941	- 6,109
25	1,875	- 6,175
26	1,809	- 6,241
27	1,743	- 6,307
28	1,677	- 6,373
29	1,611	- 6,439
30	1,545	- 6,505
31	1,479	- 6,571
32	- 2,112	- 2,112

Tillæg 2

FREM GANGSMÅDE VED KONTROL AF PRODUKTIONENS OVERENSSTEMMELSE, NÅR STANDARDAFVIGELSEN ER UTILFREDSSTILLEND ELLER IKKE FORELIGGER

1. I dette tillæg beskrives den fremgangsmåde, der skal anvendes til kontrol af produktionens overensstemmelse hvad angår emission af forurenende stoffer, når standardafvigelsen af fabrikantens produktion enten ikke er tilfredsstillende eller ikke foreligger.
2. Med en mindste stikprøvestørrelse på tre motorer indstilles prøvetagningsproceduren således, at sandsynligheden for, at en produktionsbatch holder prøven, når 40 % af motorerne er defekte, er 0,95 (producentens risiko = 5 %), medens sandsynligheden for, at en batch godkendes med 65 % af motorerne defekte, er 0,10 (forbrugerens risiko = 10 %).
3. Værdierne af de forurenende stoffer angivet i punkt 6.2.1 i bilag I regnes for at være logaritmisk normalfordelte og skal transformeres ved uddragelse af den naturlige logaritme til værdierne. Lad m_0 og m være henholdsvis mindste og største stikprøvestørrelse ($m_0 = 3$ og $m = 32$) og lad n være det aktuelle stikprøveantal.
4. I det den naturlige logaritme til værdierne målt i serien er $\chi_1, \chi_2, \dots, \chi_n$, og L er den naturlige logaritme til grænseværdien for det forurenende stof, defineres

$$d_i = \chi_i - L$$

og

$$\bar{d}_n = \frac{1}{n} \sum_{i=1}^n d_i$$

$$v_n^2 = \frac{1}{n} \sum_{i=1}^n (d_i - \bar{d}_n)^2$$

5. Tabel 4 angiver værdierne af tallene svarende til afgørelsen godkendt (A_n) og forkastet (B_n) og de tilhørende aktuelle stikprøveantal. Det statistiske testresultat er forholdet \bar{d}_n/V_n , som benyttes til afgørelse af, om serien er godkendt eller ikke, på følgende måde:

For $m_0 \leq n < m$:

- serien godkendt, hvis $\bar{d}_n/v_n \leq A_n$
- serien forkastet, hvis $\bar{d}_n/v_n \geq B_n$
- foretag endnu en måling, hvis $A_n < \bar{d}_n/v_n < B_n$

6. Bemærkninger

Følgende rekursionsformel er nyttig til beregning af på hinanden følgende værdier af det statistiske restresultat:

$$\bar{d}_n = \left(1 - \frac{1}{n}\right) \bar{d}_{n-1} + \frac{1}{n} d_n$$

$$V_n^2 = \left(1 - \frac{1}{n}\right) V_{n-1}^2 + \frac{(\bar{d}_n - d_n)^2}{n-1}$$

$$(n = 2, 3, \dots; \bar{d}_1 = d_1; V_1 = 0)$$

Tabel 4

Beståelses- og forkastelsesgrænse for stikprøveplanen i tillæg 2

Mindste stikprøvestørrelse: 3

Kumuleret antal motorer afprøvet (stikprøvestørrelse)	Godkendelsesgrænse A_n	Forkastelsesgrænse B_n
3	- 0,80381	16,64743
4	- 0,76339	7,68627
5	- 0,72982	4,67136
6	- 0,69962	3,25573
7	- 0,67129	2,45431
8	- 0,64406	1,94369
9	- 0,61750	1,59105
10	- 0,59135	1,33295
11	- 0,56542	1,13566
12	- 0,53960	0,97970
13	- 0,51379	0,85307
14	- 0,48791	0,74801
15	- 0,46191	0,65928
16	- 0,43573	0,58321
17	- 0,40933	0,51718
18	- 0,38266	0,45922
19	- 0,35570	0,40788
20	- 0,32840	0,36203
21	- 0,30072	0,32078
22	- 0,27263	0,28343
23	- 0,24410	0,24943
24	- 0,21509	0,21831
25	- 0,18557	0,18970
26	- 0,15550	0,16328
27	- 0,12483	0,13880
28	- 0,09354	0,11603
29	- 0,06159	0,09480
30	- 0,02892	0,07493
31	- 0,00449	0,05629
32	- 0,03876	0,03876

Tillæg 3

FREMGANGSMÅDE VED KONTROL AF PRODUKTIONENS OVERENSSTEMMELSE PÅ FABRIKANTENS BEGÆRING

1. I dette tillæg beskrives fremgangsmåden, når produktionens overensstemmelse på fabrikantens begæring kontrolleres hvad angår emission af forurenende stoffer.
2. Med en mindste stikprøvestørrelse på tre motorer indstilles prøvetagningsproceduren således, at sandsynligheden for, at en produktionsbatch holder prøven, når 30 % af motorerne er defekte, er 0,90 (producentens risiko = 10 %), medens sandsynligheden for, at en batch bliver godkendt med 65 % af motorerne defekte, er 0,10 (forbrugerens risiko = 10 %).
3. Følgende fremgangsmåde anvendes for hvert af de forurenende stoffer angivet i punkt 6.2.1.
Idet:
 L = grænseværdien for det forurenende stof;
 x_i = måleværdien for den i te motor i stikprøven;
 n = det aktuelle stikprøveantal.
4. For den pågældende stikprøve beregnes det statistiske testresultat, der kvantificerer antallet af ikke-overensstemmende motorer, dvs. $x_i \geq L$.
5. Hvorefter:
 - hvis det statistiske resultat er mindre end eller lig med godkendelsesgrænsen for den pågældende stikprøvestørrelse i tabel 5, nås afgørelsen godkendt for det pågældende forurenende stof;
 - er det statistiske resultat større end eller lig med forkastelsesgrænsen for den pågældende stikprøvestørrelse angivet i tabel 5, nås afgørelsen forkastet for det pågældende stof;
 - ellers afprøves én yderligere motor i henhold til punkt 9.1.1.1 i bilag I, og beregningen foretages for den derved med én forøgede stikprøvestørrelse.

I tabel 5 beregnes godkendelsesgrænse og forkastelsesgrænse efter ISO 8422/1991.

Tabel 5

Beståelses- og forkastelsesgrænse for stikprøveplanen i tillæg 3

Mindste stikprøvestørrelse: 3

Kumuleret antal motorer afprøvet (stikprøvestørrelse)	Godkendelsesgrænse	Forkastelsesgrænse
3	—	3
4	0	4
5	0	4
6	1	5
7	1	5
8	2	6
9	2	6
10	3	7
11	3	7
12	4	8
13	4	8
14	5	9
15	5	9
16	6	10
17	6	10
18	7	11
19	8	9

BILAG II

OPLYSNINGSSKEMA Nr. ...

I HENHOLD TIL BILAG I TIL RÅDETS DIREKTIV 70/156/EØF OM EF-TYPEGODKENDELSE

og om foranstaltninger mod emission af forurenende luftarter og partikler fra motorer med kompressionstænding til fremdrift af køretøjer, og emission af forurenende luftarter fra køretøjsmotorer med styret tænding, som benytter naturgas eller autogas (LPG), til fremdrift af køretøjer

(Direktiv 2005/55/EF)

Køretøjstype/stammotor/motortype ⁽¹⁾

0. ALMINDELIGE OPLYSNINGER
- 0.1. Fabrikmærke (firmabetegnelse):
- 0.2. Type og handelsbetegnelse(r) (eventuelt noteres forskellige udførelser):
- 0.3. Typeidentifikationsmærker som markeret på køretøjet:
- 0.4. Køretøjets klasse (hvis relevant):
- 0.5. Motorkategori: diesel/NG-drevet/LPG-drevet/ethanoldrevet ⁽¹⁾
- 0.6. Fabrikantens navn og adresse:
- 0.7. Anbringelsessted for fabrikationsplader og påskrifter, samt fastgørelsesmåde:
- 0.8. For komponenter og separate tekniske enheder, EF-godkendelsesmærkets anbringelsessted og fastgørelsesmåde:
- 0.9. Adresse(r) på samlefabrik(ker):

Bilag

1. Hovedspecifikationer for (stam)motoren og oplysninger om prøvningens udførelse.
2. Hovedspecifikationer for motorfamilien.
3. Hovedspecifikationer for motortypen inden for familien.
4. Specifikationer for motorrelaterede køretøjsdele (hvis relevant).
5. Fotografier og/eller tegninger af stammotoren/motortypen og, hvis relevant, af motorrummet.
6. Fortegnelse over eventuelle yderligere bilag.

Dato, journalnummer

⁽¹⁾ Det ikke gældende overstreges.

Tillæg 1

HOVEDSPECIFIKATIONER FOR (STAM)MOTOREN OG OPLYSNINGER OM PRØVNINGENS UDFØRELSE ⁽¹⁾

1. **Beskrivelse af motoren**
 - 1.1. Fabrikant:
 - 1.2. Fabrikantens motorkode:
 - 1.3. Arbejds måde: firtakts/totakts ⁽²⁾
 - 1.4. Cylinderantal, cylinderarrangement:
 - 1.4.1. Boring: mm
 - 1.4.2. Slaglængde: mm
 - 1.4.3. Tændingsrækkefølge:
 - 1.5. Motorens slagvolumen: cm³
 - 1.6. Volumenkompressionsforhold ⁽³⁾:
 - 1.7. Tegning(er) af forbrændingskammer og stempeltop:
 - 1.8. Mindste tværsnitsareal af indsugnings- og udstødningsporte: cm²
 - 1.9. Tomgangshastighed: min⁻¹
 - 1.10. Maksimal nettoeffekt: kW ved min⁻¹
 - 1.11. Maksimal tilladt motorhastighed: min⁻¹
 - 1.12. Maksimalt nettodrejningsmoment: Nm ved min⁻¹
 - 1.13. *Forbrændingssystem*: kompressionstænding/styret tænding ⁽²⁾
 - 1.14. *Brændstof*: Diesel/LPG/NG-H/NG-L/NG-HL/ethanol ⁽²⁾
 - 1.15. *Kølesystem*
 - 1.15.1. *Væske køling*
 - 1.15.1.1. Væskens art:
 - 1.15.1.2. Cirkulationspumpe(r) ja/nej ⁽²⁾
 - 1.15.1.3. Karakteristika eller fabrikat(er) og type(r) (hvis relevant):
 - 1.15.1.4. Udvekslingsforhold af drev (hvis relevant):
 - 1.15.2. *Luft køling*
 - 1.15.2.1. Blæser: ja/nej ⁽²⁾
 - 1.15.2.2. Karakteristika eller fabrikat(er) og type(r) (hvis relevant):
 - 1.15.2.3. Udvekslingsforhold af drev (hvis relevant):
 - 1.16. *Tilladt temperatur ifølge fabrikanten*
 - 1.16.1. Væske køling: maksimal temperatur ved fraløb: K
 - 1.16.2. Luft køling: Referencepunkt:
 - Maksimal temperatur ved referencepunkt: K

⁽¹⁾ For ikke-konventionelle motorer og systemer skal oplysninger ækvivalente med de her givne fremlægges af fabrikanten.

⁽²⁾ Det ikke gældende overstreges.

⁽³⁾ Tolerance angives.

- 1.16.3. Maksimal lufttemperatur ved afgang fra ladeluftkøler (i givet fald): K
- 1.16.4. Maksimal udstødningstemperatur i det punkt af udstødningsrøret (-rørene), der støder op de(n) yderste flange(r) af udstødningsmanifold(er) eller turbolader(e): K
- 1.16.5. Brændstoftemperatur: min. K, maks. K
for dieselmotorer ved indsprøjtningssumpens indgang, for gasmotorer ved trykregulatorens sluttrin
- 1.16.6. Brændstofftryk: min. kPa, maks. kPa
ved trykregulatorens sluttrin, kun for NG-drevne gasmotorer
- 1.16.7. Smøremiddeltemperatur: min. K, maks. K
- 1.17. Tryklader: ja/nej ⁽¹⁾
- 1.17.1. Fabrikat:
- 1.17.2. Type:
- 1.17.3. Beskrivelse af systemet (f.eks. maksimalt ladetryk, ladetrykventil, hvis relevant):
.....
- 1.17.4. Ladeluftkøling: ja/nej ⁽¹⁾
- 1.18. *Indsugningssystem*
Største tilladte indsugningsvakuum ved mærkehastighed og 100 % belastning som angivet i Rådets direktiv 80/1269/EØF af 16. december 1980 om indbyrdes tilnærmelse af medlemsstaternes lovgivning om motor-drevne køretøjers motoreffekt ⁽²⁾, og under de deri angivne driftsbetingelser:
..... kPa
- 1.19. *Udstødningssystem*
Største tilladte udstødningsmodtryk ved mærkehastighed og ved 100 % belastning som angivet i direktiv 80/1269/EØF, og ved de deri angivne driftsbetingelser:
..... kPa
Udstødningssystemets volumen: dm³
2. **Forureningsbegrænsende foranstaltninger**
- 2.1. Anordning til recirkulation af krumtaphusgasser (beskrivelse og tegninger):
- 2.2. Supplerende forureningsbegrænsende anordninger (hvis sådanne forefindes og ikke er omfattet af en anden rubrik):
- 2.2.1. Katalysator: ja/nej ⁽¹⁾
- 2.2.1.1. Mærke(r):
- 2.2.1.2. Type(r):
- 2.2.1.3. Antal katalysatorer og katalysatorelementer:
- 2.2.1.4. Katalysatorens (katalysatorernes) dimensioner, form og volumen:
- 2.2.1.5. Katalytisk virkning:
- 2.2.1.6. Samlet mængde ædelmetaller:

⁽¹⁾ Det ikke gældende overstreges.⁽²⁾ EFT L 375 af 31.12.1980, s. 46. Senest ændret ved Kommissionens direktiv 1999/99/EF (EFT L 334 af 28.12.1999, s. 32).

- 2.2.1.7. Relativ koncentration:
- 2.2.1.8. Bærer (struktur og materiale):
- 2.2.1.9. Celletæthed:
- 2.2.1.10. Katalysatorbeholdertype:
- 2.2.1.11. Katalysatorens (katalysatorernes) placering (sted og referenceafstand i udstødningssystemet):
- 2.2.2. Lambda-sonde: ja/nej ⁽¹⁾
- 2.2.2.1. Fabrikat(er):
- 2.2.2.2. Type:
- 2.2.2.3. Placering:
- 2.2.3. Lufttilførsel: ja/nej ⁽¹⁾
- 2.2.3.1. Type (pulserende luft, luftpumpe, og lign.):
- 2.2.4. Recirkulation af udstødningsgas: ja/nej ⁽¹⁾
- 2.2.4.1. Karakteristika (flowhastighed osv.):
- 2.2.5. Partikelfilter: ja/nej ⁽¹⁾
- 2.2.5.1. Partikelfilterets dimensioner, form og kapacitet:
- 2.2.5.2. Partikelfilterets type og konstruktion:
- 2.2.5.3. Placering (referenceafstand i udstødningssystemet):
- 2.2.5.4. Regenereringsmetode eller -system, beskrivelse og/eller tegning:
- 2.2.6. Andre systemer: ja/nej ⁽¹⁾
- 2.2.6.1. Beskrivelse og funktionsmåde:
3. **Brændstofførsel**
- 3.1. *Dieselmotorer*
- 3.1.1. Fødepumpe
- Tryk ⁽²⁾: kPa eller karakteristikdiagram ⁽¹⁾:
- 3.1.2. Indsprøjtningssystem
- 3.1.2.1. Pumpe
- 3.1.2.1.1. Fabrikat(er):
- 3.1.2.1.2. Type(r):
- 3.1.2.1.3. Brændstofførsel: mm³ ⁽²⁾ pr. takt ved en motorhastighed på o./min. ved største indsprøjtningmængde, eller karakteristikdiagram ⁽¹⁾ ⁽²⁾:
- Anvendt metode: på motor/i prøvebænk ⁽¹⁾
- Har motoren ladetrykregulering, angives karakteristisk brændstofmængde og ladetryk afhængigt af motorhastigheden.
- 3.1.2.1.4. Indsprøjtningforstilling
- 3.1.2.1.4.1. Kurve over indsprøjtningforstilling ⁽²⁾:
- 3.1.2.1.4.2. Statisk indsprøjtningstillingsindstilling ⁽²⁾:
- 3.1.2.2. Indsprøjtningrør
- 3.1.2.2.1. Længde: mm
- 3.1.2.2.2. Indvendig diameter: mm
- 3.1.2.3. Indsprøjtningdyse(r)

⁽¹⁾ Det ikke gældende overstreges.⁽²⁾ Tolerance angives.

- 3.1.2.3.1. Fabrikat(er):
- 3.1.2.3.2. Type(r):
- 3.1.2.3.3. »Åbningstryk«: kPa ⁽²⁾
eller karakteristikdiagram ⁽¹⁾ ⁽²⁾:
- 3.1.2.4. Regulator
- 3.1.2.4.1. Fabrikat(er):
- 3.1.2.4.2. Type(r):
- 3.1.2.4.3. Afskæringspunkt under fuld belastning: o./min.
- 3.1.2.4.4. Største hastighed, ubelastet: o./min.
- 3.1.2.4.5. Tomgangshastighed: o./min.
- 3.1.3. Koldstartsystem
- 3.1.3.1. Fabrikat(er):
- 3.1.3.2. Type(r):
- 3.1.3.3. Beskrivelse:
- 3.1.3.4. Hjælpestartanordning:
- 3.1.3.4.1. Fabrikat:
- 3.1.3.4.2. Type:
- 3.2. *Gasdrevne motorer* ⁽³⁾
- 3.2.1. Brændstof: Naturgas/LPG ⁽¹⁾
- 3.2.2. Trykregulator(er) eller fordamper/trykregulator(er) ⁽²⁾
- 3.2.2.1. Fabrikat(er):
- 3.2.2.2. Type(r):
- 3.2.2.3. Antal trykreduktionstrin:
- 3.2.2.4. Tryk i sluttrinnet: min kPa, maks. kPa
- 3.2.2.5. Antal hovedindstillingspunkter:
- 3.2.2.6. Antal tomgangsindstillingspunkter:
- 3.2.2.7. Attesteringsnummer i henhold til direktiv 1999/96/EF (*):
- 3.2.3. Brændstofsysteem: blandedenhed/gastilførsel/væsketilførsel/direkte tilførsel ⁽¹⁾
- 3.2.3.1. Regulering af blandingen:
- 3.2.3.2. Systembeskrivelse og/eller diagram og tegninger:
- 3.2.3.3. Attesteringsnummer i henhold til 1999/96/EF:
- 3.2.4. Blandingsenhed
- 3.2.4.1. Nummer:
- 3.2.4.2. Fabrikat(er):
- 3.2.4.3. Type(r):
- 3.2.4.4. Placering:
- 3.2.4.5. Indstillingsmuligheder:

⁽¹⁾ Det ikke gældende overstreges.

⁽²⁾ Tolerance angives.

⁽³⁾ For systemer med andet arrangement gives tilsvarende oplysninger (til punkt 3.2).

(*) Europa-Parlamentets og Rådets direktiv 1999/96/EF af 13. december 1999 om indbyrdes tilnærmelse af medlemsstaternes lovgivninger om foranstaltninger mod emission af forurenende luftarter og partikler fra motorer med kompressionstænding til fremdrift af køretøjer og emission af forurenende luftarter fra køretøjsmotorer med styret tænding, som benytter naturgas eller autogas (LPG) som brændstof, og om ændring af Rådets direktiv 88/77/EØF (EFT L 44 af 16.2.2000, s. 1).

- 3.2.4.6. Attesteringsnummer i henhold til 1999/96/EF:
- 3.2.5. Tilførsel i indsugningsmanifold
- 3.2.5.1. Tilførsel: single point/multipoint ⁽¹⁾
- 3.2.5.2. Tilførsel: kontinuert/tidsstyret simultan/tidsstyret sekventiel ⁽¹⁾
- 3.2.5.3. Tilførselsudstyr
- 3.2.5.3.1. Fabrikat(er):
- 3.2.5.3.2. Type(r):
- 3.2.5.3.3. Indstillingsmuligheder:
- 3.2.5.3.4. Attesteringsnummer i henhold til 1999/96/EF:
- 3.2.5.4. Fødepumpe (hvis relevant)
- 3.2.5.4.1. Fabrikat(er):
- 3.2.5.4.2. Type(r):
- 3.2.5.4.3. Attesteringsnummer i henhold til 1999/96/EF:
- 3.2.5.5. Tilførselsdyser
- 3.2.5.5.1. Fabrikat(er):
- 3.2.5.5.2. Type(r):
- 3.2.5.5.3. Attesteringsnummer i henhold til 1999/96/EF:
- 3.2.6. Direkte tilførsel
- 3.2.6.1. Tilførselspumpe/trykregulator ⁽¹⁾
- 3.2.6.1.1. Fabrikat(er):
- 3.2.6.1.2. Type(r):
- 3.2.6.1.3. Indstilling:
- 3.2.6.1.4. Attesteringsnummer i henhold til 1999/96/EF:
- 3.2.6.2. Tilførselsdyser
- 3.2.6.2.1. Fabrikat(er):
- 3.2.6.2.2. Type(r):
- 3.2.6.2.3. Åbningstryk eller karakteristikdiagram ⁽²⁾:
- 3.2.6.2.4. Attesteringsnummer i henhold til 1999/96/EF:
- 3.2.7. Elektronisk styreenhed
- 3.2.7.1. Fabrikat(er):
- 3.2.7.2. Type(r):
- 3.2.7.3. Indstillingsmuligheder:
- 3.2.8. NG-brændstofs specifikt udstyr
- 3.2.8.1. Variant 1
(kun ved godkendelse af motorer til flere nærmere bestemte brændstofsammensætninger)

⁽¹⁾ Det ikke gældende overstreges.

⁽²⁾ Tolerance angives.

3.2.8.1.1.	Brændstoffets sammensætning:			
	methan (CH ₄):	basis:	mol%	min. mol%
				maks. mol%
	ethan (C ₂ H ₆):	basis:	mol%	min. mol%
				maks. mol%
	propan (C ₃ H ₈):	basis:	mol%	min. mol%
				maks. mol%
	butan (C ₄ H ₁₀):	basis:	mol%	min. mol%
				maks. mol%
	C5/C5+:	basis:	mol%	min. mol%
				maks. mol%
	oxygen (O ₂):	basis:	mol%	min. mol%
				maks. mol%
	inaktive (N ₂ , He mv.):	basis:	mol%	min. mol%
				maks. mol%

3.2.8.1.2. Tilførselsdyse(r)

3.2.8.1.2.1. Fabrikat(er):

3.2.8.1.2.2. Type(r):

3.2.8.1.3. Andre (i givet fald)

3.2.8.2. Variant 2
(kun ved godkendelse af flere nærmere bestemte brændstofsammensætninger)

4. Ventilindstilling

4.1. Største ventilloft, åbnings- og lukkevinkler angivet i forhold til dødpunkterne, eller tilsvarende data:

4.2. Reference- og/eller indstillingsspillerum ⁽¹⁾:

5. Tændingssystem (kun motorer med gnisttænding)

5.1. Tændingssystemets type: fælles tændspole og tændrør/separat tændspole og tændrør/tændspole på tændrør/andet (angives) ⁽¹⁾

5.2. Tændingens styreenhed

5.2.1. Fabrikat(er):

5.2.2. Type(r):

5.3. Tændingens forstillingskurve/forstillingsdiagram ⁽¹⁾ ⁽²⁾:

5.4. Tændingsindstilling ⁽²⁾: grader før top ved en hastighed på o./min. og et absolut indsugningsmanifoldtryk på kPa

5.5. Tændrør

5.5.1. Fabrikat(er):

5.5.2. Type(r):

5.5.3. Gnistgab: mm

5.6. Tændspole(r)

5.6.1. Fabrikat(er):

5.6.2. Type(r):

⁽¹⁾ Det ikke gældende overstreges.

⁽²⁾ Tolerance angives.

6. **Motordrevet udstyr**

Ved indlevering til prøvning skal motoren være monteret med det hjælpeudstyr, der er nødvendigt til motorens funktion (f.eks. ventilator, vandpumpe mv.), som angivet i direktiv 80/1269/EØF, bilag I, punkt 5.1.1, og ved de deri angivne driftsbetingelser.

6.1. *Hjælpeudstyr, som skal være monteret ved prøven*

Hvis montering af motorudstyret på prøvebænk ikke er mulig eller hensigtsmæssig, skal den af udstyret optagne effekt bestemmes og trækkes fra den målte motoreffekt i hele det område, der omfattes af testcyklussen (-cyklusserne).

6.2. *Hjælpeudstyr, som skal være afmonteret ved prøven*

Hjælpeudstyr, som udelukkende er nødvendigt til køretøjets funktion (således luftkompressor, aircondition-anlæg mv.) skal afmonteres ved prøven. Er afmontering af hjælpeudstyret ikke mulig, skal den af udstyret optagne effekt bestemmes og lægges til den målte motoreffekt i hele det område, der omfattes af testcyklussen (-cyklusserne).

7. **Supplerende oplysninger om prøvningsbetingelserne**7.1. *Anvendt smøremiddel*

7.1.1. Fabrikat:

7.1.2. Type:

(Angiv olieprocent i blandingen, hvis brændstoffet iblandes smøremidlet):

7.2. *Eventuelt motordrevet udstyr*

Den af hjælpeudstyret optagne effekt behøver kun bestemmes:

— hvis hjælpeudstyr, som er nødvendigt for motorens funktion, ikke er monteret på motoren, og/eller

— hvis der på motoren er monteret hjælpeudstyr, som ikke er nødvendigt for motorens funktion.

7.2.1. Liste og angivelse af detaljer til identifikation:

7.2.2. Optagen effekt ved forskellige angivne motorhastigheder:

Udstyr	Optagen effekt ved forskellige motorhastigheder						Ref. Hastighed (°)
	Tomgang	Lav motorhastighed	Høj motorhastighed	Motorhastighed A (°)	Motorhastighed B (°)	Motorhastighed C (°)	
P(a) Hjælpeudstyr, som er nødvendigt for motorens funktion (trækkes fra den målte motoreffekt) se punkt 6.1							
P(b) Hjælpeudstyr, som ikke er nødvendigt for motorens funktion (lægges til den målte motoreffekt) se afsnit 6.2							

(°) ESC-test.

(°) Kun ETC-test.

8. **Motorydelse**8.1. *Motorhastigheder* ⁽¹⁾Lav motorhastighed (n_{10}): o./min.Høj motorhastighed (n_{90}): o./min.

ved ESC- og ELR-testcykluser

Tomgang: o./min.

Hastighed A: o./min.

Hastighed B: o./min.

Hastighed C: o./min.

ved ETC-testcyklus

Referencehastighed: o./min.

8.2. *Motoreffekt* (målt efter bestemmelserne i direktiv 80/1269/EØF) i kW

	Motorhastighed				
	Tomgang	Hastighed A ⁽¹⁾	Hastighed B ⁽¹⁾	Hastighed C ⁽¹⁾	Ref. Hastighed ⁽²⁾
P(m) Effekt, målt i prøvebænk					
P(a) Effekt optaget af det hjælpeudstyr, som skal være monteret ved prøven (punkt 6.1) — hvis monteret — hvis ikke monteret	0	0	0	0	0
P(b) Effekt optaget af det hjælpeudstyr, som skal være afmonteret ved prøven (punkt 6.2) — hvis monteret — hvis ikke monteret	0	0	0	0	0
P(n) Motoreffekt, netto = P(m) – P(a) + P(b)					

⁽¹⁾ ESC-test.⁽²⁾ Kun ETC-test.⁽¹⁾ Angiv tolerance, som skal være inden for $\pm 3\%$ af de af fabrikanten angivne værdier.

8.3. *Dynamometerindstilling (kW)*

Indstillingen af dynamometeret til ESC- og ELR-test og til referencecyklussen i ETC-testen skal baseres på nettoeffekten $P(n)$ omhandlet i punkt 8.2. Det anbefales, at motoren monteres i prøvestanden i nettotilstand. I så fald er $P(m)$ og $P(n)$ identiske. Hvis det er umuligt eller uhensigtsmæssigt at køre motoren ved nettobetingelser, skal dynamometerindstillingen korrigeres til nettotilstand ved hjælp af ovennævnte formel.

8.3.1. ESC- og ELR-test

Dynamometerindstillingen beregnes efter formlen i bilag III, tillæg 1, punkt 1.2.

Belastning, i %	Motorhastighed			
	Tomgang	Hastighed A	Hastighed B	Hastighed C
10	—			
25	—			
50	—			
75	—			
100				

8.3.2. ETC-test

Finder afprøvning af motoren ikke sted under nettobetingelser, skal korrektionsformel til omregning af den effekt eller det arbejde under prøvningscyklussen, som er målt i henhold til bilag III, tillæg 2, punkt 2, til nettoeffekt eller nettoarbejde under cyklussen, forelægges af motorfabrikanten for hele arbejdsområdet i cyklussen, og skal være godkendt af den tekniske tjeneste.

Tillæg 2

HOVEDSPECIFIKATIONER FOR MOTORFAMILIEN

1. **Fælles parametre**
- 1.1. Funktionsprincip:
- 1.2. Kølemiddel:
- 1.3. Cylinderantal ⁽¹⁾:
- 1.4. De enkelte cylindres slagvolumen:
- 1.5. Luftindtagstype:
- 1.6. Forbrændingskammerets type/konstruktion:
- 1.7. Ventiler og porte - arrangement, størrelse og antal:
- 1.8. Brændstofsysteem:
- 1.9. Tændingssysteem (gasmotorer):
- 1.10. Forskelligt udstyr:
- ladeluftkølesysteem ⁽¹⁾:
 - udstødningsrecirkulation ⁽¹⁾:
 - vandinjektion/-emulsion ⁽¹⁾:
 - luftindblæsning ⁽¹⁾:
- 1.11. Efterbehandling af udstødningsgassen ⁽¹⁾:
- Bevis på identisk (eller, for stammotoren, laveste) systemkapacitet pr. afgiven brændstofmængde pr. takt i henhold til nummer (numre) i diagram:
2. **Fortegnelse over motorfamilien**
- 2.1. Dieselmotorfamiliens betegnelse:
- 2.1.1. Specifikation af motorerne i denne familie:

					Stammotor
Motortype					
Cylinderantal					
Mærkehastighed (o./min.)					
Brændstofmængde pr. takt (mm ³)					
Mærkenettoeffekt (kW)					
Hastighed ved maksimalt drejningsmoment (o./min.)					
Brændstofmængde pr. takt (mm ³)					
Maksimalt drejningsmoment (Nm)					
Lav tomgangshastighed (o./min.)					
Slagvolumen (i % af stammotors)					100

⁽¹⁾ Hvis et punkt ikke er relevant, angives dette med »i.r.«.

2.2. Gasmotorfamiliens betegnelse:

2.2.1. Specifikation af motorerne i denne familie:

					Stammotor
Motortype					
Cylinderantal					
Mærkehastighed (o./min.)					
Brændstofmængde pr. takt (mm ³)					
Mærkenettoeffekt (kW)					
Hastighed ved maksimalt drejningsmoment (o./min.)					
Brændstofmængde pr. takt (mm ³)					
Maksimalt drejningsmoment (Nm)					
Lav tomgangshastighed (o./min.)					
Slagvolumen(i % af stammotors)					100
Tændingsindstilling					
Udstødningsrecirkulationsstrøm					
Luftpumpe ja/nej					
Faktisk luftpumpestrøm					

Tillæg 3

HOVEDSPECIFIKATIONER FOR MOTORTYPEN I DEN PÅGÆLDENDE FAMILIE ⁽¹⁾

1. **Beskrivelse af motoren**
 - 1.1. Fabrikant:
 - 1.2. Fabrikantens motorkode:
 - 1.3. Funktionsprincip: firtakts/totakts ⁽²⁾
 - 1.4. Cylinderantal, cylinderarrangement:
 - 1.4.1. Boring: mm
 - 1.4.2. Slaglængde: mm
 - 1.4.3. Tændingsrækkefølge:
 - 1.5. Motorens slagvolumen: cm³
 - 1.6. Volumenkompressionsforhold ⁽³⁾
 - 1.7. Tegning(er) af forbrændingskammer og stempeltop:
 - 1.8. Mindste tværsnitsareal af indsugnings- og udstødningsporte: cm²
 - 1.9. Tomgangshastighed: min⁻¹
 - 1.10. Maksimal nettoeffekt: kW ved min⁻¹
 - 1.11. Maksimal tilladt motorhastighed: min⁻¹
 - 1.12. Maksimalt nettodrejningsmoment: Nm ved min⁻¹
 - 1.13. *Forbrændingssystem*: kompressionstænding/styret tænding ⁽²⁾
 - 1.14. *Brændstof*: Diesel/LPG/NG-H/NG-L/NG-HL/ethanol ⁽²⁾
 - 1.15. *Kølesystem*
 - 1.15.1. *Væskekøling*
 - 1.15.1.1. Væskens art:
 - 1.15.1.2. Cirkulationspumpe(r) ja/nej ⁽²⁾
 - 1.15.1.3. Karakteristika eller fabrikat(er) og type(r) (hvis relevant):
 - 1.15.1.4. Udvekslingsforhold af drev (hvis relevant):
 - 1.15.2. *Luftkøling*
 - 1.15.2.1. Blæser: ja/nej ⁽²⁾
 - 1.15.2.2. Karakteristika eller fabrikat(er) og type(r) (hvis relevant):
 - 1.15.2.3. Udvekslingsforhold af drev (hvis relevant):
 - 1.16. *Tilladt temperatur ifølge fabrikanten*
 - 1.16.1. Væskekøling: maksimal temperatur ved fraløb: K
 - 1.16.2. Luftkøling: Referencepunkt:

⁽¹⁾ Oplysningerne skal gives for hver motor i familien.⁽²⁾ Det ikke gældende overstreges.⁽³⁾ Tolerance angives.

- Maksimal temperatur ved referencepunkt: K
- 1.16.3. Maksimal lufttemperatur ved afgang fra ladeluftkøler (hvis relevant): K
- 1.16.4. Maksimal temperatur af udstødningen ved det punkt af udstødningsrøret, som støder op til de(n) yderste flange(r) af udstødningsmanifold(er) eller turbolader(e): K
- 1.16.5. Brændstoftemperatur: min. K, maks. K
for dieselmotorer ved indsprøjtningssumpens indgang, for NG-drevne gasmotorer ved trykregulatorens sluttrin
- 1.16.6. Brændstoftryk: min. kPa, maks. kPa
ved trykregulatorens sluttrin, kun NG-drevne gasmotorer
- 1.16.7. Smøremiddeltemperatur: min. K, maks. K
- 1.17. Tryklader: ja/nej ⁽¹⁾
- 1.17.1. Fabrikat:
- 1.17.2. Type:
- 1.17.3. Beskrivelse af systemet (f.eks. maksimalt ladetryk, ladetrykventil, hvis relevant):
.....
- 1.17.4. Ladeluftkøling: ja/nej ⁽¹⁾
- 1.18. *Indsugningssystem*
Største tilladte indsugningsundertryk ved motorens mærkehastighed og ved 100 % belastning som angivet i direktiv 80/1269/EØF, og ved de deri angivne driftsbetingelser:
..... kPa
- 1.19. *Udstødningssystem*
Største tilladte udstødningsmodtryk ved motorens mærkehastighed og ved 100 % belastning som angivet i direktiv 80/1269/EØF, og ved de deri angivne driftsbetingelser:
..... kPa
Udstødningssystemets volumen: cm³
2. **Forureningsbegrænsende foranstaltninger**
- 2.1. Anordning til recirkulation af krumtaphusgasser (beskrivelse og tegninger):
.....
- 2.2. Supplerende forureningsbegrænsende anordninger (hvis sådanne forefindes og ikke er omfattet af en anden rubrik):
- 2.2.1. Katalysator: ja/nej ⁽¹⁾
- 2.2.1.1. Fabrikat(er):
- 2.2.1.2. Type(r):
- 2.2.1.3. Antal katalysatorer og katalysatorelementer:
- 2.2.1.4. Katalysatorens (katalysatorernes) dimensioner, form og volumen:
- 2.2.1.5. Katalytisk virkning:
- 2.2.1.6. Samlet mængde ædelmetaller:
- 2.2.1.7. Relativ koncentration:

⁽¹⁾ Det ikke gældende overstreges.

- 2.2.1.8. Bærer (struktur og materiale):
- 2.2.1.9. Celletæthed:
- 2.2.1.10. Katalysatorbeholdertype(r):
- 2.2.1.11. Katalysatorens (katalysatorernes) placering (sted og referenceafstand i udstødningssystemet):
-
- 2.2.2. Lambda-sonde: ja/nej ⁽¹⁾
- 2.2.2.1. Fabrikat(er):
- 2.2.2.2. Type(r):
- 2.2.2.3. Placering:
- 2.2.3. Lufttilførsel: ja/nej ⁽¹⁾
- 2.2.3.1. Type (pulserende luft, luftpumpe mv.):
- 2.2.4. Recirkulation af udstødningsgas: ja/ nej ⁽¹⁾
- 2.2.4.1. Karakteristika (flowhastighed osv.):
- 2.2.5. Partikelfilter: ja/nej ⁽¹⁾
- 2.2.5.1. Partikelfilterets dimensioner, form og kapacitet:
- 2.2.5.2. Partikelfilterets type og konstruktion:
- 2.2.5.3. Placering (referenceafstand i udstødningssystemet):
- 2.2.5.4. Regeneringsmetode eller -system, beskrivelse og/eller tegning:
-
- 2.2.6. Andre systemer: ja/nej ⁽¹⁾
- 2.2.6.1. Beskrivelse og funktionsmåde:
3. **Brændstofførsel**
- 3.1. *Dieselmotorer*
- 3.1.1. Fødepumpe
- Tryk ⁽²⁾ kPa eller karakteristikdiagram ⁽¹⁾:
- 3.1.2. **Indsprøjtningssystem**
- 3.1.2.1. Pumpe
- 3.1.2.1.1. Fabrikat(er):
- 3.1.2.1.2. Type(r):
- 3.1.2.1.3. Brændstofførsel: mm³ ⁽²⁾ pr. takt ved en motorhastighed på .o./min. ved største indsprøjtningmængde, eller karakteristikdiagram ⁽¹⁾ ⁽²⁾:
- Anvendt metode: på motor/i prøvebænk ⁽¹⁾
- Har motoren ladetrykregulering, angives karakteristisk brændstofmængde og ladetryk afhængigt af motorhastigheden.
- 3.1.2.1.4. Indsprøjtningforstilling
- 3.1.2.1.4.1. Kurve over indsprøjtningforstilling ⁽²⁾:
- 3.1.2.1.4.2. Statisk indsprøjtningindstilling ⁽²⁾:
- 3.1.2.2. Indsprøjtningrør
- 3.1.2.2.1. Længde: mm
- 3.1.2.2.2. Indvendig diameter: mm
- 3.1.2.3. Indsprøjtningdyse(r)
- 3.1.2.3.1. Fabrikat(er):
- 3.1.2.3.2. Type(r):
- 3.1.2.3.3. »Åbningstryk« kPa ⁽²⁾ eller karakteristikdiagram ⁽¹⁾ ⁽²⁾:

⁽¹⁾ Det ikke gældende overstreges.⁽²⁾ Tolerance angives.

- 3.1.2.4. Regulator
- 3.1.2.4.1. Fabrikat(er):
- 3.1.2.4.2. Type(r):
- 3.1.2.4.3. Afskæringspunkt under fuld belastning: o./min.
- 3.1.2.4.4. Største hastighed, ubelastet: o./min.
- 3.1.2.4.5. Tomgangshastighed: o./min.
- 3.1.3. Koldstartsystem
- 3.1.3.1. Fabrikat(er):
- 3.1.3.2. Type(r):
- 3.1.3.3. Beskrivelse:
- 3.1.3.4. Hjælpestartanordning:
- 3.1.3.4.1. Fabrikat:
- 3.1.3.4.2. Type:
- 3.2. *Gasdrevne motorer* ⁽¹⁾
- 3.2.1. Brændstof: naturgas/LPG ⁽²⁾
- 3.2.2. Trykregulator(er) eller fordamper/trykregulator(er) ⁽³⁾
- 3.2.2.1. Fabrikat(er):
- 3.2.2.2. Type(r):
- 3.2.2.3. Antal trykreduktionstrin:
- 3.2.2.4. Tryk i sluttrinnet: min.: kPa, maks. kPa
- 3.2.2.5. Antal hovedindstillingspunkter:
- 3.2.2.6. Antal tomgangsindstillingspunkter:
- 3.2.2.7. Attesteringsnummer i henhold til direktiv 1999/96/EF:
- 3.2.3. Brændstofs-system: blandeenhed/gastilførsel/væsketilførsel/direkte tilførsel ⁽²⁾
- 3.2.3.1. Blandingsregulering:
- 3.2.3.2. Systembeskrivelser og/eller diagram og tegninger:
- 3.2.3.3. Attesteringsnummer i henhold til direktiv 1999/96/EF:
- 3.2.4. Blandeenhed
- 3.2.4.1. Nummer:
- 3.2.4.2. Fabrikat(er):
- 3.2.4.3. Type(r):
- 3.2.4.4. Placering:
- 3.2.4.5. Indstillingsmuligheder:
- 3.2.4.6. Attesteringsnummer i henhold til direktiv 1999/96/EF:
- 3.2.5. Tilførsel til indsugningsmanifold
- 3.2.5.1. Tilførsel: single point/multipoint ⁽²⁾
- 3.2.5.2. Tilførsel: kontinuert/tidsstyret simultan/tidsstyret sekventiel ⁽²⁾
- 3.2.5.3. Tilførselsudstyr

⁽¹⁾ For systemer med andet arrangement gives tilsvarende oplysninger (til punkt 3.2).

⁽²⁾ Det ikke gældende overstreges.

⁽³⁾ Tolerance angives.

- 3.2.5.3.1. Fabrikat(er):
- 3.2.5.3.2. Type(r):
- 3.2.5.3.3. Indstillingsmuligheder:
- 3.2.5.3.4. Attesteringsnummer i henhold til direktiv 1999/96/EF:
- 3.2.5.4. Fødepumpe (hvis relevant):
- 3.2.5.4.1. Fabrikat(er):
- 3.2.5.4.2. Type(r):
- 3.2.5.4.3. Attesteringsnummer i henhold til direktiv 1999/96/EF:
- 3.2.5.5. Tilførselsdyser:
- 3.2.5.5.1. Fabrikat(er):
- 3.2.5.5.2. Type(r):
- 3.2.5.5.3. Attesteringsnummer i henhold til direktiv 1999/96/EF:
- 3.2.6. Direkte tilførsel
- 3.2.6.1. Tilførselspumpe/trykregulator ⁽¹⁾
- 3.2.6.1.1. Fabrikat(er):
- 3.2.6.1.2. Type(r):
- 3.2.6.1.3. Indstilling af tilførselstidspunkt:
- 3.2.6.1.4. Attesteringsnummer i henhold til direktiv 1999/96/EF:
- 3.2.6.2. Tilførselsdyser:
- 3.2.6.2.1. Fabrikat(er):
- 3.2.6.2.2. Type(r):
- 3.2.6.2.3. Åbningstryk eller karakteristikdiagram ⁽²⁾:
- 3.2.6.2.4. Attesteringsnummer i henhold til direktiv 1999/96/EF:
- 3.2.7. Elektronisk styreenhed
- 3.2.7.1. Fabrikat(er):
- 3.2.7.2. Type(r):
- 3.2.7.3. Indstillingsmuligheder:
- 3.2.8. NG-brændstofs-specifikt udstyr
- 3.2.8.1. Variant 1
- (kun ved godkendelse af motorer til flere nærmere bestemte brændstofsammensætninger)
- 3.2.8.1.1. Brændstoffets sammensætning:
- | | | | | | | |
|--|--------------|-------|-----------|-------|------------|-------|
| methan (CH ₄): | basis: | mol % | min. | mol % | maks. | mol % |
| ethan (C ₂ H ₆): | basis: | mol % | min. | mol % | maks. | mol % |
| propan (C ₃ H ₈): | basis: | mol % | min. | mol % | maks. | mol % |
| butan (C ₄ H ₁₀): | basis: | mol % | min. | mol % | maks. | mol % |
| C5/C5+: | basis: | mol % | min. | mol % | maks. | mol % |
| oxygen (O ₂): | basis: | mol % | min. | mol % | maks. | mol % |
| inaktive (N ₂ , He mv.): | basis: | mol % | min. | mol % | maks. | mol % |

⁽¹⁾ Det ikke gældende overstreges.

⁽²⁾ Tolerance angives.

- 3.2.8.1.2. Tilførselsdyse(r)
- 3.2.8.1.2.1. Fabrikat(er):
- 3.2.8.1.2.2. Type(r):
- 3.2.8.1.3. Andet (i givet fald)
- 3.2.8.2. Variant 2
(kun ved godkendelse af flere nærmere bestemte brændstofsammensætninger)
4. **Ventilindstilling**
- 4.1. Største ventilløft, åbnings- og lukkevinkler angivet i forhold til dødpunkterne, eller tilsvarende data:
.....
- 4.2. Reference- og/eller indstillingsspillerum ⁽¹⁾:
5. **Tændingssystem (kun motorer med gnisttænding)**
- 5.1. Tændingssystemets type: fælles tændspole og tændrør/separat tændspole og tændrør/tændspole på tændrør/
andet (angives) ⁽¹⁾
- 5.2. Tændingens styreenhed
- 5.2.1. Fabrikat(er):
- 5.2.2. Type(r):
- 5.3. Tændingens forstillingskurve/forstillingsdiagram ⁽¹⁾ ⁽²⁾:
- 5.4. Tændingsindstilling ⁽²⁾ grader før top ved en hastighed på o./min. og et absolut
indsugningsmanifoldtryk på kPa
- 5.5. Tændrør
- 5.5.1. Fabrikat(er):
- 5.5.2. Type(r):
- 5.5.3. Gnistgab: mm
- 5.6. Tændspole(r)
- 5.6.1. Fabrikat(er):
- 5.6.2. Type(r):

⁽¹⁾ Det ikke gældende overstreges.

⁽²⁾ Tolerance angives.

Tillæg 4

SPECIFIKATIONER FOR MOTORRELATEREDE KØRETØJSDELE

1. Vakuum i indsugningssystem ved motorens mærkehastighed og 100 % belastning: kPa
2. Udstødningsmodtryk ved motorens mærkehastighed og 100 % belastning: kPa
3. Udstødningssystemets volumen: cm³
4. Effekt optaget af det motorudstyr, som er nødvendigt for motorens funktion, således som dette er angivet i direktiv 80/1269/EØF, bilag I, punkt 5.1.1, og under de deri angivne driftsomstændigheder.

Udstyr	Optagen effekt, i kW, ved forskellige motorhastigheder						
	Tomgang	Lav hastighed	Høj hastighed	Hastighed A ⁽¹⁾	Hastighed B ⁽¹⁾	Hastighed C ⁽¹⁾	Ref. hastighed ⁽²⁾
P(a) Hjælpeudstyr, som er nødvendigt for motorens funktion (trækkes fra den målte motoreffekt) se tillæg 1, punkt 6.1.							

⁽¹⁾ ESC-test.

⁽²⁾ Kun ETC-test.

BILAG III

PRØVNINGSFORSKRIFTER

1. INDLEDNING

1.1. I dette bilag beskrives metoderne til bestemmelse af emissionen af forurenende luftarter, partikler og røg fra de afprøvede motorer. Der beskrives tre testcyklusser, som finder anvendelse i henhold til bestemmelserne i bilag I, punkt 6.2:

- ESC-testcyklussen, der består af 13 stationære testforløb med konstant hastighed
- ELR-testcyklussen, der består af en række ikke-stationære belastningstrin ved forskellige omdrejningstal, som indgår som del af én testprocedure og gennemføres sideløbende
- ETC-testcyklussen, som består af en række ikke-stationære forløb, der sekund for sekund går over i hinanden.

1.2. Ved prøvningen skal motoren være anbragt i prøvebænk, der er tilsluttet et dynamometer.

1.3. Måleprincip

I motorens udstødning måles indholdet af gasformige komponenter (carbonmonoxid, total mængde carbonhydrider kun for dieselmotorer (kun ved ESC-test), andre carbonhydrider end methan for diesel- og gasmotorer (kun i ETC-test), methan for gasmotorer (kun i ETC-test), samt nitrogenoxider), partikler (kun dieselmotorer) og røg (kun dieselmotorer ved ELR-test). Desuden anvendes carbondioxid ofte som sporgas til bestemmelse af fortyndingsforholdet i delstrøms- og fuldstrømsfortyndingssystemer. God teknisk skik tilsiger rutinemæssig brug af carbondioxid-bestemmelse som et udmærket redskab til at opdage måleproblemer under prøvningen.

1.3.1. ESC-test

Under en foreskrevet sekvens af kørebetingelser med varm motor skal mængderne af ovennævnte emissioner fra udstødningen måles kontinuerligt ved udtagning af en prøve af den ufertyndede udstødningssgas. Testcyklussen består af en række hastigheds- og effektførøb, som dækker dieselmotorers typiske arbejdsområde. Under hver af disse sekvenser bestemmes koncentrationen af hver forurenende gas, udstødningens strømningshastighed og den afgivne effekt, og de målte værdier vægtes. Partikelprøven fortyndes med konditioneret omgivende luft. Der tages én prøve gennem hele testproceduren, som opsamles på passende filtre. For hvert forurenede stof beregnes den emitterede mængde i gram pr. kilowatt-time som beskrevet i tillæg 1 til dette bilag. Desuden skal der måles NO_x i tre testpunkter inden for det kontrolområde, der vælges af den tekniske tjeneste⁽¹⁾, og de målte værdier sammenholdes med værdierne beregnet af de arbejdsmåder af prøvningscyklussen, der omfatter de valgte testpunkter. NO_x -kontrolmålingerne sikrer, at motorens forureningsbegrænsning er effektiv inden for motorens typiske arbejdsområde.

1.3.2. ELR-test

Ved en påbudt belastningsresponsprøve bestemmes røgtætheden af den varme motor med opacimeter. Prøven består i, at motoren ved konstant hastighed udsættes for en belastning fra 10 % til 100 % ved tre forskellige motorhastigheder. Derudover gennemløbes et fjerde belastningstrin, valgt af den tekniske tjeneste⁽¹⁾, og den heri målte værdi sammenholdes med værdierne fra de foregående belastningstrin. Værdien svarende til spidsen af røgtæthedskurven beregnes ved hjælp af en algoritme til gennemsnitsberegning som beskrevet i tillæg 1 til dette bilag.

⁽¹⁾ Testpunkterne skal vælges ved hjælp af anerkendte statistiske randomiseringmetoder.

1.3.3. ETC-test

Under en foreskrevet cyklus med varm motor og glidende overgang mellem driftsomstændigheder, som nøje bygger på vejtypespecifikke køremønstre for kraftige motorer i lastbiler og busser, måles tallene for ovennævnte forurenende stoffer efter fortynding af den samlede udstødningsgas med konditioneret omgivende luft. Ved hjælp af værdierne for motordrejningsmoment og -omdrejningstal registreret af dynamometeret integreres effekten med hensyn til tiden gennem testcyklussen. Resultatet er det arbejde, motoren har udført i testcyklussen. Koncentrationen af NO_x og HC bestemmes gennem hele cyklussen ved integration af signalet fra analysatoren. Koncentrationen af CO, CO₂ og NMHC kan bestemmes ved integration af signalet fra analysatoren eller ved indsamling i prøvesæk. For partikler indsamles en proportional prøve på passende filtre. Strømningshastigheden af den fortyndede udstødningsgas bestemmes gennem hele cyklussen med henblik på beregning af masseemissionen af hvert forurenende stof. Sammen med det af motoren udførte arbejde benyttes masseemissionen af hvert forurenende stof til beregning af den emitterede mængde i gram pr. kilowatt-time som beskrevet i tillæg 2 til dette bilag.

2. PRØVNINGSBETINGELSER

2.1. Prøvningsbetingelser for motoren

2.1.1. Den absolutte temperatur (T_a) af motorens indsugningsluft måles ved motorens luftindtag i Kelvin, det tørre atmosfæretryk (p_s) måles i kPa, og parameteren F bestemmes efter følgende anvisninger:

a) for dieselmotorer:

For motorer med naturlig indsugning og mekanisk trykladning:

$$F = \left(\frac{99}{p_s}\right) \times \left(\frac{T_a}{298}\right)^{0,7}$$

For trykladede motorer med eller uden køling af motorens indgangsluft:

$$F = \left(\frac{99}{p_s}\right)^{0,7} \times \left(\frac{T_a}{298}\right)^{1,5}$$

b) for gasmotorer:

$$F = \left(\frac{99}{p_s}\right)^{1,2} \times \left(\frac{T_a}{298}\right)^{0,6}$$

2.1.2. Prøvningens gyldighed

For at prøvningen kan anses for gyldig, skal det for parameteren F gælde:

$$0,96 \leq F \leq 1,06$$

2.2. Motorer med ladeluftkøling

Ladelufttemperaturen registreres og må ved motorhastigheden svarende til motorens mærkeeffekt og fuld belastning højst afvige ± 5 K fra den maksimale ladelufttemperatur angivet i bilag II, tillæg 1, punkt 1.16.3. Kølemidlets temperatur skal være mindst 293 K (20 °C).

Anvendes testsystem eller udvendig blæser, må ladelufttemperaturen ved motorhastigheden svarende til motorens mærkeeffekt og fuld belastning højst afvige ± 5 K fra den maksimale ladelufttemperatur angivet i bilag II, tillæg 1, punkt 1.16.3. Den indstilling af ladeluftkøleren, som anvendes for at opfylde ovennævnte betingelser kontrolleres ikke og skal anvendes gennem hele testcyklussen.

2.3. Motorens luftindtag

Det anvendte luftindtag skal have en indsnævring, der højst afviger ± 100 Pa fra motorens øvre grænse ved den hastighed, som svarer til den angivne maksimaleffekt og fuld belastning.

2.4. Motorens udstødningssystem

Det anvendte udstødningssystem skal have et udstødningsmodtryk, som højst afviger $\pm 1\,000$ Pa fra motorens øvre grænse ved den hastighed, som svarer til den angivne maksimaleffekt og fuld belastning, og et volumen, som højst afgiver $\pm 40\%$ fra det af fabrikanten angivne. Der kan anvendes et testsystem, forudsat at dette svarer til motorens faktiske driftsbetingelser. Udstødningssystemet skal opfylde kravene til udtagning af prøver af udstødningsgas som angivet i bilag III, tillæg 4, punkt 3.4, og i bilag V, punkt 2.2.1, EP, samt punkt 2.3.1, EP.

Har motoren anordning til efterbehandling af udstødningsgassen, skal udstødningsrøret have samme diameter som det, der anvendes mindst fire rørdiameter oven for indgangen til den udvidelse, som indeholder efterbehandlingsenheden. Afstanden fra udstødningsmanifoldflange eller turboladerudgang til efterbehandlingsenheden skal være den samme som i den udførelse, som er opstillet af fabrikanten eller inden for de afstandsspecifikationer, han har angivet. Udstødningens modtryk eller indsnævring skal overholde samme kriterier som ovenfor angivet og kan være indstillet ved hjælp af en ventil. Efterbehandlingsenheden kan være afmonteret under forprøver og under registrering af motorens data og kan erstattes med en tilsvarende beholder med inaktiv katalysatorbærer.

2.5. Kølesystem

Kølesystemets kapacitet skal være tilstrækkelig til at holde motorens driftstemperatur på den af fabrikanten angivne normalværdi.

2.6. Smøreolie

Specifikationer for den ved prøvningen anvendte smøreolie skal registreres og angives sammen med prøvningsresultaterne som angivet i bilag II, tillæg 1, punkt 7.1.

2.7. Brændstof

Der skal anvendes det i bilag IV specificerede referencebrændstof.

Brændstoftemperatur og målepunkt skal af fabrikanten angives inden for grænserne i bilag II, tillæg 1, punkt 1.16.5. Brændstoftemperaturen må ikke være under 306 K (33 °C). Holder brændstoffet ikke den angivne temperatur, skal temperaturen være $311\text{ K} \pm 5\text{ K}$ ($38\text{ °C} \pm 5\text{ °C}$) ved brændstofførlens indgang.

For NG- og LPG-drevne motorer skal brændstoftemperatur og målepunkt ligge inden for grænserne i bilag II, tillæg 1, punkt 1.16.5, eller i bilag II, tillæg 3, punkt 1.16.5, når motoren ikke er en stammotor.

2.8. Prøvning af systemer til efterbehandling af udstødningsgassen

Er motoren forsynet med anordning til efterbehandling af udstødningen, skal de under testcyklusserne målte emissioner være repræsentative for emissionerne i marken. Lader dette sig ikke opnå ved en enkelt testcyklus (f.eks. for partikelfiltre med periodisk regenerering), skal der gennemføres flere testcyklusser og testresultaterne udlignes og/eller vægtes. Den nøjagtige fremgangsmåde aftales mellem motorfabrikanten og den tekniske tjeneste og skal være baseret på et velbegrundet teknisk skøn.

Tillæg 1

ESC- OG ELR-TESTCYKLUSSE

1. INDSTILLING AF MOTOR OG DYNAMOMETER

1.1. Bestemmelse af motorhastighed A, B og C

Motorhastighed A, B og C angives af fabrikanten i henhold til følgende forskrifter:

Den høje hastighed n_{hi} bestemmes ved beregning af 70 % mærkenettoeffekten $P(n)$, således som bestemt i bilag II, tillæg 1, punkt 8.2. Det højeste motoromdrejningstal på effektkurven, hvor denne effekt indtræder, defineres som n_{hi} .

Det lave motoromdrejningstal n_{lo} bestemmes ved beregning af 50 % mærkenettoeffekten $P(n)$, således som bestemt i bilag II, tillæg 1, punkt 8.2. Det laveste motoromdrejningstal på effektkurven, hvor denne effekt indtræder, defineres som n_{lo} .

Motorhastighed A, B og C bestemmes på følgende måde:

$$\text{Hastighed A} = n_{lo} + 25 \% (n_{hi} - n_{lo})$$

$$\text{Hastighed B} = n_{lo} + 50 \% (n_{hi} - n_{lo})$$

$$\text{Hastighed C} = n_{lo} + 75 \% (n_{hi} - n_{lo})$$

Motorhastighed A, B og C kan bestemmes på en af følgende måder:

- Med henblik på nøjagtig bestemmelse af n_{hi} og n_{lo} måles på ekstra testpunkter i forbindelse med godkendelse af motoreffekten efter direktiv 80/1269/EØF. Den maksimale effekt, n_{hi} og n_{lo} bestemmes af effektkurven, og motorhastighed A, B og C beregnes efter ovenstående forskrifter.
- Motoren kortlægges langs hele belastningskurven fra den maksimale ubelastede motorhastighed til tomgangshastighed, idet der anvendes mindst 5 målepunkter pr. 1 000 motoromdrejninger på skalaen og målepunkter som højst afviger ± 50 o./min. fra omdrejningstallet svarende til den angivne maksimaleffekt. Af den således registrerede kurve bestemmes maksimaleffekten, n_{hi} og n_{lo} , og motorhastighed A, B og C beregnes efter ovenstående forskrifter.

Hvis den målte motorhastighed A, B og C ikke afviger mere end ± 3 % fra den af fabrikanten angivne motorhastighed, anvendes den af fabrikanten angivne motorhastighed til emissionsprøvningen. Hvis nogen motorhastighed overskrider tolerancen, anvendes den målte motorhastighed til emissionsprøvningen.

1.2. Bestemmelse af dynamometerets indstilling

Momentkurven ved fuld motorbelastning bestemmes eksperimentelt ved forsøg, hvor man beregner drejningsmomentværdierne ved de foreskrevne prøvningssekvenser under nettobetingelser som foreskrevet i bilag II, tillæg 1, punkt 8.2. I givet fald tages hensyn til den af det motordrevne udstyr optagne effekt. Dynamometerindstillingen beregnes for hver testforløb ved hjælp af formlen:

$$s = P(n) \times (L/100) \text{ når afprøvning finder sted under nettobetingelser}$$

$$s = P(n) \times (L/100) + (P(a) - P(b)) \text{ når afprøvning ikke finder sted under nettobetingelser}$$

hvor:

$$s = \text{dynamometerindstilling, kW}$$

$$P(n) = \text{motorens nettoeffekt som angivet i bilag II, tillæg 1, punkt 7.2, kW}$$

$$L = \text{belastningsprocent som angivet i punkt 2.7.1, \%}$$

$$P(a) = \text{effekt optaget af det hjælpeudstyr, der skal monteres, som angivet i bilag II, tillæg 1, punkt 6.1}$$

$$P(b) = \text{effekt optaget af hjælpeudstyr, som skal afmonteres, som angivet i bilag II, tillæg 1, punkt 6.2.}$$

2. ESC-TEST

På fabrikantens begæring kan der gennemføres en foreløbig testcyklus for at konditionere motoren og udstødningssystemet før målecyklussen.

2.1. **Klargøring af prøvetagningsfiltre**

Mindst én time før prøvens gennemførelse skal hvert filter(par) anbringes i en lukket, men ikke tætnet petriskål og stilles til stabilisering i et vejerum. Efter forløbet af stabiliseringsperioden vejes hvert filter(par), og taravægten noteres. Det pågældende filter(par) opbevares derefter i en lukket petriskål eller filterholder, indtil det skal bruges til prøvning. Er det pågældende filter(par) ikke blevet anvendt inden for otte timer efter udtagning af vejerummet, skal det vejes igen før anvendelsen.

2.2. **Montering af måleapparatet**

Instrumenter og prøvetagningssonder skal monteres som foreskrevet. Anvendes et totalstrømssystem til fortynding af udstødningsgassen, skal udstødningsrøret være tilsluttet systemet.

2.3. **Start af fortyndingssystemet og motoren**

Fortyndingssystemet og motoren startes og varmes op, indtil alle temperatur- og trykværdier har stabiliseret sig ved fuld belastning i henhold til fabrikantens anbefalinger og god teknisk skik.

2.4. **Start af systemet til partikeludskillelse**

Systemet til partikeludskillelse startes med omføring (bypass). Fortyndingsluftens baggrundskoncentration af partikler kan bestemmes ved, at fortyndet luft ledes gennem filtrene. Anvendes filtreret fortyndingsluft, kan der foretages en enkelt måling enten før eller efter prøvens udførelse. Er fortyndingsluften ikke filtreret, skal der måles ved begyndelsen og slutningen af prøvecyklus, og gennemsnitsværdien beregnes.

2.5. **Indstilling af fortyndingsforholdet**

Fortyndingsluften skal indstilles således, at temperaturen af den fortyndede udstødningsgas, målt umiddelbart før hovedfilteret, ikke er over 325 K (52 °C) i noget forløb. Fortyndingsforholdet (q) må ikke være under 4.

For systemer reguleret af koncentrationen af CO₂ eller NO_x skal fortyndingsluftens koncentration af CO₂ eller NO_x måles ved begyndelsen og slutningen af hver prøve. Ved måling af fortyndingsluftens baggrundskoncentration af CO₂ eller NO_x må start- og slutværdierne ikke afvige mere end henholdsvis 100 ppm og 5 ppm indbyrdes.

2.6. **Kontrol af analysatorerne**

Analysatorerne til emissionsbestemmelse skal være nulstillet og kalibreret.

2.7. **Testcyklus**

2.7.1. Ved betjening af dynamometeret på testmotoren går man frem efter følgende cyklus bestående af 13 forløb:

Forløb nr.	Motorhastighed	Belastning, i %	Vægtningsfaktor	Forløbets længde
1	tomgang	—	0,15	4 minutter
2	A	100	0,08	2 minutter
3	B	50	0,10	2 minutter
4	B	75	0,10	2 minutter
5	A	50	0,05	2 minutter
6	A	75	0,05	2 minutter
7	A	25	0,05	2 minutter
8	B	100	0,09	2 minutter
9	B	25	0,10	2 minutter
10	C	100	0,08	2 minutter
11	C	25	0,05	2 minutter
12	C	75	0,05	2 minutter
13	C	50	0,05	2 minutter

2.7.2. Testsekvens

Testsekvensen påbegyndes. Rækkefølgen af forløbene skal svare til disses nummerering i punkt 2.7.1.

Motoren skal fungere i den foreskrevne tid i hvert forløb, således at ændringer i motorhastighed og -belastning er fuldført inden for de første 20 sekunder. Den foreskrevne motorhastighed skal holdes inden for ± 50 o./min., og det foreskrevne drejningsmoment må højst afvige ± 2 % fra det maksimale drejningsmoment ved testhastigheden.

På fabrikantens begæring kan testsekvensen gentages et tilstrækkeligt antal gange til, at der frafilteres en større masse af partikler på filteret. Fabrikanten skal forelægge en detaljeret beskrivelse af procedurerne til dataevaluering og beregning. Indholdet af forurenende luftarter bestemmes kun ved den første prøvningscyklus.

2.7.3. Analyseapparaternes respons

Analyseapparaternes målinger skal optegnes med båndskriver eller måles med et tilsvarende dataoptegningssystem, idet udstødningsskassen gennemstrømmer analysatorerne gennem hele testcyklussen.

2.7.4. Udtagning af partikelprøver

Der skal anvendes ét par filtre (hovedfilter og ekstrafilter, se bilag III, tillæg 4) til hele prøvningsproceduren. De i testcyklussen for de forskellige forløb angivne vægtningsfaktorer anvendes ved, at der indsamles en prøve, som er proportional med udstødningens massestrøm i hvert enkelt forløb af testcyklussen. Dette kan opnås ved tilsvarende indstilling af prøvestrømningshastighed, prøvetagningstid og/eller fortyndingsforhold, således at kravet til effektive vægtningsfaktorer i punkt 5.6 er opfyldt.

Prøvetagningstiden pr. forløb skal være mindst 4 sekunder pr. 0,01 vægtningsfaktor. Udtagning af prøverne skal finde sted senest muligt i hvert forløb. Prøvetagning af partikler skal afsluttes tidligst 5 sekunder før slutningen af hvert forløb.

2.7.5. Motorens tilstand

Motorhastighed og -belastning, indsugningsluftens temperatur og vakuum, udstødningens temperatur og modtryk, brændstofstrømningshastighed og luft- eller udstødningsstrøm, ladelufttemperatur, brændstofftemperatur og -fugtindhold skal registreres i hver arbejdsmåde, idet kravene til hastighed og belastning (se punkt 2.7.2) er opfyldt på tidspunktet for udtagning af partikelprøver, og i hvert tilfælde i det sidste minut af hvert forløb.

Eventuelle yderligere data, der måtte være nødvendige til beregningerne, skal registreres (jf. punkt 4 og 5).

2.7.6. *NO_x-kontrol inden for kontrolområdet*

Umiddelbart efter gennemførelse af forløb 13 foretages kontrol af NO_x inden for kontrolområdet.

Motoren skal konditioneres i forløb 13 i tre minutter, før målingerne påbegyndes. Der foretages tre målinger på forskellige punkter inden for kontrolområdet, valgt af den tekniske tjeneste ⁽¹⁾. Perioden for hver måling skal være 2 minutter.

Målingen, der sker efter samme procedure som for NO_x-målingen i cyklussen bestående af 13 testforløb, skal gennemføres i overensstemmelse med punkt 2.7.3, 2.7.5, og 4.1 i dette tillæg, samt med bilag III, tillæg 4, punkt 3.

Beregningen skal foretages i overensstemmelse med punkt 4.

2.7.7. *Efterkontrol af analyseapparaterne*

Efter emissionstesten gentages kontrollen med anvendelse af en nulstillingsgas og samme kalibreringsgas. Prøveresultatet regnes for acceptabelt, hvis forskellen mellem målingen før prøven og efter prøven er mindre end 2 % af værdien for kalibreringsgassen.

3. ELR-TEST

3.1. **Montering af måleapparatet**

Opacimeter og prøvetagningssonder skal, i givet fald, være monteret efter lyddæmperen og en eventuel efterbehandlingsenhed i overensstemmelse med de almindelige monteringsanvisninger fra instrumentets fabrikant. Derudover skal kravene i punkt 10 i ISO DIS 11614 overholdes, hvor det er hensigtsmæssigt.

Før nulpunkts- og fuldskalakontrol skal opacimeteret varmes op og stabiliseres efter fabrikantens anvisninger. Har opacimeteret renseluftsystem til undgåelse af tilsodning af instrumentets optiske dele, skal også dette system aktiveres og justeres efter fabrikantens anvisninger.

3.2. **Kontrol af opacimeteret**

Ved nulpunkts- og fuldskalakontrol skal apparatet være indstillet på udlæsning af opacitet, da der er to veldefinerede kalibreringspunkter på opacitetsskalaen, nemlig 0 % opacitet og 100 % opacitet. Lysabsorptionskoefficienten beregnes derefter korrekt på grundlag af den målte røgtæthed og L_A som angivet af opacimeterets fabrikant, når instrumentet er stillet tilbage på udlæsning af k-værdi med henblik på testen.

Når opacimeterets lysstråle ikke spærres, skal visningen indstilles til en røgtæthed på 0,0 % ± 1,0 %. Idet lystilgangen til apparatets føler er spærret, indstilles visningen til en opacitet på 100,0 % ± 1,0 %.

3.3. **Testcyklus**

3.3.1. *Konditionering af motoren*

Motoren og systemet skal varmes op ved maksimal motoreffekt for at stabilisere motorens driftsparametre i henhold til fabrikantens anvisninger. Formålet med forkonditioneringsfasen er desuden at undgå, at den egentlige måling påvirkes af belægnings i udstødningssystemet efter en foregående prøve.

Når motoren er stabiliseret, skal cyklus påbegyndes senest 20 ± 2 s efter forkonditioneringsfasen. På fabrikantens begæring kan der gennemføres en foreløbig testcyklus for at konditionere motoren og udstødningssystemet før målecyklussen.

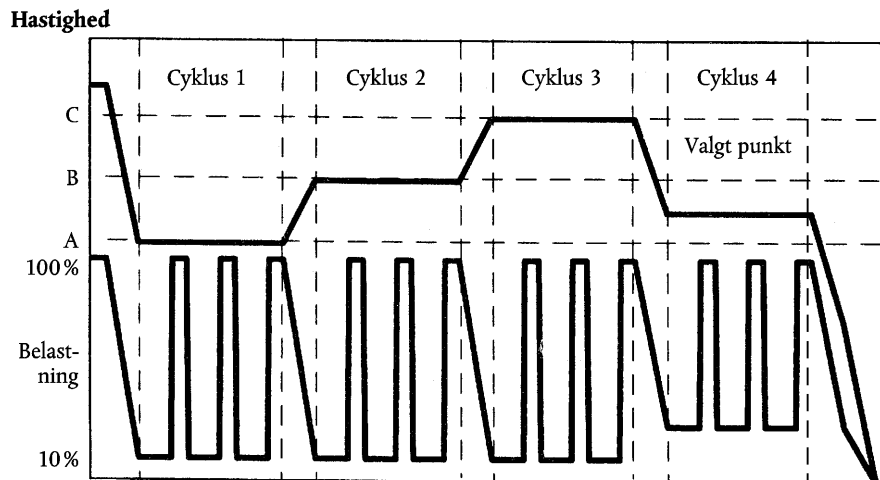
⁽¹⁾ Testpunkterne skal vælges ved hjælp af anerkendte statistiske randomiseringsmetoder.

3.3.2. Testsekvens

Testen består af en sekvens af tre belastningstrin ved hver af de tre motorhastigheder A (cyklus 1), B (cyklus 2) og C (cyklus 3), bestemt som angivet i bilag III, punkt 1.1, efterfulgt af cyklus 4 ved en hastighed inden for kontrolområdet og en belastning, som er mellem 10 % og 100 % og vælges af den tekniske tjeneste⁽¹⁾. Ved betjening af dynamometeret på testmotoren går man frem i følgende rækkefølge som vist i fig. 3.

Figur 3

Sekvens ved ELR-test



- Motoren bringes til at fungere ved motorhastighed A og 10 procents belastning i 20 ± 2 s. Den foreskrevne hastighed skal holdes med en nøjagtighed af ± 20 o./min., og det foreskrevne drejningsmoment skal holdes med en nøjagtighed på $\pm 2\%$ af det maksimale drejningsmoment ved testhastigheden.
- Ved afslutningen af foregående segment flyttes hastighedsreguleringsarmen hurtigt til helt åben stilling, hvor den holdes i 10 ± 1 s. Der påføres den nødvendige dynamometerbelastning, således at motorhastigheden holdes med en nøjagtighed af ± 150 o./min. i de første 3 sekunder, og ± 20 o./min. under resten af segmentet.
- Den i a) og b) beskrevne sekvens gentages to gange.
- Ved afslutning af det tredje belastningstrin justeres motoren til motorhastighed B og 10 procents belastning i løbet af 20 ± 2 s.
- Sekvens a) til c) skal gennemløbes med motorhastighed B.
- Ved afslutning af det tredje belastningstrin justeres motoren til motorhastighed C og 10 procents belastning i løbet af 20 ± 2 s.
- Sekvens a) til c) skal gennemløbes med motorhastighed C.
- Ved afslutning af det tredje belastningstrin justeres motoren til den valgte motorhastighed og en vilkårlig belastning over 10 procent i løbet af 20 ± 2 s.
- Sekvens a) til c) skal gennemløbes ved den valgte motorhastighed.

3.4. Godkendelse af cyklussen

De relative standardafvigelse af de gennemsnitlige røgtæthedsværdier ved hver testhastighed (A, B, C) skal være mindre end 15 % af den tilsvarende gennemsnitsværdi (SV_A , SV_B , SV_C , beregnet i henhold til afsnit 6.3.3 af de tre på hinanden følgende belastningstrin ved hver testhastighed), dog højst 10 % af grænseværdien angivet i bilag I, tabel 1. Er værdien større, gentages sekvensen, indtil 3 på hinanden følgende belastningstrin opfylder godkendelseskravet.

⁽¹⁾ Testpunkterne skal vælges ved hjælp af anerkendte statistiske randomiseringsmetoder.

3.5. **Efterkontrol af opacimeteret**

Opacimeterets nulpunktsforskydning må ikke være større end $\pm 5,0\%$ af den i bilag I, tabel 1 angivne grænseværdi.

4. BEREGNING AF EMISSIONEN AF FORURENENDE LUFTARTER

4.1. **Dataevaluering**

Til vurdering af emissionen af luftarter tages gennemsnittet af "aflæst værdi på kurve" i de sidste 30 sekunder af hvert forløb, og gennemsnitskoncentrationen (konc) af HC, CO and NO_x i hvert forløb bestemmes af gennemsnitsaflæsningen på kurven og de tilhørende kalibreringsdata. Anden form for registrering kan anvendes, forudsat at ækvivalent datafangst er sikret.

Til kontrol af NO_x i kontrolområdet finder ovenstående krav kun anvendelse på NO_x .

Vælger man at bestemme strømningshastigheden af udstødningsgas G_{EXHW} eller af fortyndet udstødningsgas G_{TOTW} , skal det ske som angivet i bilag III, tillæg 4, punkt 2.3.

4.2. **Korrektion ved omregning tør/våd**

Den målte koncentration omregnes til våd basis ved hjælp af følgende formler, medmindre målingen i forvejen fandt sted på våd basis.

$$\text{konc (våd)} = K_w \times \text{konc (tør)}$$

For ufertyndet udstødningsgas:

$$K_{w,r} = \left(1 - F_H \times \frac{G_{\text{FUEL}}}{G_{\text{AIR}}} \right) - K_{w,2}$$

og

$$F_{FH} = \frac{1,969}{\left(1 + \frac{G_{\text{FUEL}}}{G_{\text{AIRW}}} \right)}$$

For fortyndet udstødningsgas:

$$K_{w,e,1} = \left(1 - \frac{\text{HTCRAT} \times \text{CO}_2 \% (\text{våd})}{200} \right) - K_{w1}$$

eller

$$K_{w,e,2} = \left(\frac{1 - K_{w1}}{1 + \frac{\text{HTCRAT} \times \text{CO}_2 \% (\text{tør})}{200}} \right)$$

For fortyndingsluften:

$$K_{w,d} = 1 - K_{w1}$$

$$K_{w1} = \frac{1,608 \times H_d}{1000 + (1,608 \times H_d)}$$

$$H_d = \frac{6,220 \times R_d \times p_d}{p_B - p_d \times R_d \times 10^{-2}}$$

hvor:

H_w, H_d = g vand pr. kg tør luft

R_d, R_a = relativ fugtighed af fortyndingsluft/indsugningsluft, %

p_d, p_a = fortyndings-/indsugningsluftens mætningsdamptryk i kPa

p_B = total barometerstand i kPa

For indsugningsluften (hvis denne er forskellig fra fortyndingsluften):

$$K_{w,a} = 1 - K_{w2}$$

$$K_{w2} = \frac{1,608 \times H_a}{1000 + (1,608 \times H_a)}$$

$$H_a = \frac{6,220 \times R_a \times p_a}{p_B - p_a \times R_a \times 10^{-2}}$$

4.3. NO_x-korrektion for fugtindhold og temperatur

Da NO_x-emissionen påvirkes af den omgivende luft, skal NO_x-koncentrationen korrigeres for temperatur og fugtindhold af den omgivende luft ved hjælp af korrektionsfaktorerne i følgende formler.

$$K_{H,D} = \frac{1}{1 + A \times (H_a - 10,71) + B \times (T_a - 298)}$$

hvor:

$$A = 0,309 G_{\text{FUEL}}/G_{\text{AIRD}} - 0,0266$$

$$B = -0,209 G_{\text{FUEL}}/G_{\text{AIRD}} + 0,00954$$

T_a = Indsugningsluftens temperatur, K (temperaturen og fugtindholdet skal måles i samme position)

H_a = indsugningsluftens fugtindhold i g vand pr. kg tør luft

$$H_a = \frac{6,220 \times R_a \times p_a}{p_B - p_a \times R_a \times 10^{-2}}$$

hvor:

R_a = indsugningsluftens relative fugtighed i %

p_a = indsugningsluftens mætningsdamptryk i kPa

p_B = total barometerstand i kPa

4.4. Beregning af emissionsmassestrømme

Massestrømmene af emissioner (g/h) for hvert forløb beregnes på følgende måde, idet udstødningssens massefylde forudsættes at være 1,293 kg/m³ ved 273 K (0 °C) og 101,3 kPa:

$$(1) \text{ NO}_{x \text{ masse}} = 0,001587 \times \text{NO}_{x \text{ konc}} \times K_{H,D} \times G_{\text{EXHW}}$$

$$(2) \text{ CO}_{x \text{ masse}} = 0,000966 \times \text{CO}_{\text{konc}} \times G_{\text{EXHW}}$$

$$(3) \text{ HC}_{\text{masse}} = 0,000479 \times \text{HC}_{\text{konc}} \times G_{\text{EXHW}}$$

hvor NO_{x konc}, CO_{konc} og HC_{konc}⁽¹⁾ er gennemsnitskoncentrationer (ppm) i den ufortyndede udstødningssens som bestemt i punkt 4.1.

Hvis man (frivilligt) vælger at bestemme emissionen af luftarter med et fuldstrømsfortyndingssystem, skal følgende formel anvendes:

$$(1) \text{ NO}_{x \text{ masse}} = 0,001587 \times \text{NO}_{x \text{ konc}} \times K_{H,D} \times G_{\text{TOTW}}$$

$$(2) \text{ CO}_{x \text{ masse}} = 0,000966 \times \text{CO}_{\text{konc}} \times G_{\text{TOTW}}$$

$$(3) \text{ HC}_{\text{masse}} = 0,000479 \times \text{HC}_{\text{konc}} \times G_{\text{TOTW}}$$

hvor NO_{x konc}, CO_{konc} og HC_{konc}⁽¹⁾ er de baggrundskorrigerede gennemsnitskoncentrationer (ppm) i den fortyndede udstødningssens for hvert forløb, bestemt i henhold til bilag III, tillæg 2, punkt 4.3.1.1.

⁽¹⁾ Baseret på Cl-ækvivalenter.

4.5. Beregning af specifikke emissioner

De specifikke emissioner (g/kWh) beregnes for alle enkeltkomponenter som følger:

$$\overline{NO_x} = \frac{\sum NO_{x\text{ masse}} \times WF_i}{\sum P(n)_i \times WF_i}$$

$$\overline{CO} = \frac{\sum CO_{\text{masse}} \times WF_i}{\sum P(n)_i \times WF_i}$$

$$\overline{HC} = \frac{\sum HC_{\text{masse}} \times WF_i}{\sum P(n)_i \times WF_i}$$

De i ovenstående beregning anvendte vægtningsfaktorer (WF) er de punkt 2.7.1 angivne.

4.6. Beregning af områdekontrollværdier

For de tre kontrolpunkter, valgt i henhold til afsnit 2.7.6, skal NO_x -emissionen måles og beregnes i overensstemmelse med punkt 4.6.1 og endvidere bestemmes ved interpolation mellem de af testcyklussens arbejdsmåder, der er nærmest det pågældende kontrolpunkt i henhold til punkt 4.6.2. De målte værdier sammenholdes derefter med de interpolerede værdier i henhold til punkt 4.6.3.

4.6.1. Beregning af specifik emission

NO_x -emissionen for hvert kontrolpunkt (Z) beregnes som følger:

$$NO_{x\text{ masse,Z}} = 0,001587 \times NO_{x\text{ konc,Z}} \times K_{H,D} \times G_{EXH W}$$

$$NO_{x,Z} = \frac{NO_{x\text{ masse,Z}}}{P(n)_Z}$$

4.6.2. Bestemmelse af størrelsen af emissionen i testcyklussen

NO_x -emissionen for hvert kontrolpunkt interpoleres fra testcyklussens fire nærmeste forløb omkring det valgte kontrolpunkt Z som vist i fig. 4. For disse forløb (R, S, T, U) gælder følgende definitioner:

Hastighed (R) = hastighed (T) = n_{RT}

Hastighed (S) = hastighed (U) = n_{SU}

Belastningsprocent (R) = belastningsprocent (S)

Belastningsprocent (T) = belastningsprocent (U).

NO_x -emissionen for det valgte kontrolpunkt Z beregnes som følger:

$$E_Z = \frac{E_{RS} + (E_{TU} - E_{RS}) \times (M_Z - M_{RS})}{M_{TU} - M_{RS}}$$

og:

$$E_{TU} = \frac{E_T + (E_U - E_T) \times (n_Z - n_{RT})}{n_{SU} - n_{RT}}$$

$$E_{RS} = \frac{E_R + (E_S - E_R) \times (n_Z - n_{RT})}{n_{SU} - n_{RT}}$$

$$M_{TU} = \frac{M_T + (M_U - M_T) \times (n_Z - n_{RT})}{n_{SU} - n_{RT}}$$

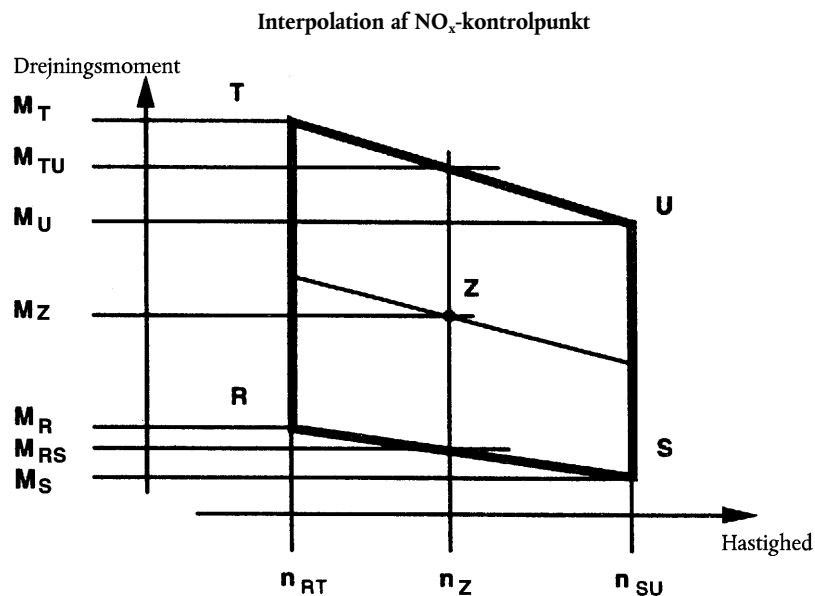
$$M_{RS} = \frac{M_R + (M_S - M_R) \times (n_Z - n_{RT})}{n_{SU} - n_{RT}}$$

hvor

E_R, E_S, E_T, E_U = specifik NO_x -emission i de tilstødende forløb, beregnet efter punkt 4.6.1.

M_R, M_S, M_T, M_U = motorens drejningsmoment i de tilstødende arbejds måder.

Figur 4



4.6.3. Sammenholdelse af NO_x -emissionsværdier

Den målte specifikke NO_x -emission i kontrolpunktet ($\text{NO}_{x,z}$) sammenholdes med den interpolerede værdi (E_z) på følgende måde:

$$\text{NO}_{x \text{ diff}} = 100 \times \frac{\text{NO}_{x,z} - E_z}{E_z}$$

5. BEREGNING AF PARTIKELEMISSIONEN

5.1. Dataevaluering

Til vurdering af partikelemissionen registreres den totale masse ($M_{\text{SAM},i}$), der er ledt gennem filtrene for hver prøvningssekvens.

Filtrene bringes tilbage til vejerummet og konditioneres i mindst én, men højst 80 timer, hvorefter de vejes. Filtrenes bruttovægt noteres, og taravægten (se punkt 2.1 i dette tillæg) fratrækkes. Partikelmassen M_i er summen af de udskilte partikelmasser på hoved- og ekstrafilter.

Skal der korrigeres for baggrund, noteres massen (M_{DIL}) af fortyndingsluft, der er ført gennem filtrene, og partikelmassen (M_j). Er der foretaget flere end én måling, beregnes kvotienten M_d/M_{DIL} for hver enkeltmåling, og gennemsnittet af værdierne beregnes.

5.2. Delstrømsfortyndingssystem

De i prøverapporten angivne resultater for partikelemissioner beregnes i følgende trin. Da reguleringen af fortyndingsluftens hastighed kan finde sted på forskellige måder, gælder der forskellige metoder til beregning af G_{EDFW} . Alle beregninger skal baseres på gennemsnitsværdier for de enkelte arbejds måder i prøveindsamlingsperioden.

5.2.1. *Isokinetiske systemer*

$$G_{EDF\ W,i} = G_{EXH\ W,i} \times q_i$$

$$q_i = \frac{G_{DIL\ W,i} + (G_{EXH\ W,i} \times r)}{G_{EXH\ W,i} \times r}$$

hvor r er forholdet mellem tværsnitsarealet af henholdsvis den isokinetiske prøvesonde og udstødningsrøret:

$$R = \frac{A_P}{A_T}$$

5.2.2. *Systemer med måling af CO₂- eller NO_x-koncentration*

$$G_{EDF\ W,i} = G_{EXH\ W,i} \times q_i$$

$$q_i = \frac{(\text{konc}_{E,i} - \text{konc}_{A,i})}{\text{konc}_{D,i} - \text{konc}_{A,i}}$$

hvor:

Konc_E = våd koncentration af sporgassen i den ufortyndede udstødningsgas

Konc_D = våd koncentration af sporgassen i den fortyndede udstødningsgas

Konc_A = våd koncentration af sporgassen i fortyndingsluften

Koncentrationer, der er målt på tør basis, skal omregnes til våd basis som angivet i dette tillægs punkt 4.2.

5.2.3. *Systemer med CO₂-måling og kulstofbalancemetoden ⁽¹⁾*

$$G_{EDF\ W,i} = \frac{206,5 \times G_{FUEL,i}}{CO_{2D,i} - CO_{2A,i}}$$

hvor:

CO_{2D} = CO₂-koncentration i den fortyndede udstødningsgas

CO_{2A} = CO₂-koncentration i fortyndingsluften

(koncentrationsangivelser i % v/v på våd basis)

Denne ligning bygger på forudsætningen om kulstofbalance (alt kulstof tilført til motoren afgives som CO₂) og er udledt i følgende trin:

$$G_{EDF\ W,i} = G_{EXH\ W,i} \times q_i$$

og

$$q_i = \frac{206,5 \times G_{FUEL,i}}{G_{EXH\ W,i} \times (CO_{2D,i} - CO_{2A,i})}$$

5.2.4. *Systemer med flowmåling*

$$G_{EDF\ W,i} = G_{EXH\ W,i} \times q_i$$

$$q_i = \frac{G_{TOT\ W,i}}{G_{TOT\ W,i} - G_{DIL\ W,i}}$$

⁽¹⁾ Værdien gælder kun for det i bilag IV angivne referencebrændstof.

5.3. Fortyndingssystem af fuldstrømstypen

Rapportens prøvningsresultater vedrørende partikelemission beregnes i følgende trin. Alle beregninger skal baseres på gennemsnitsværdier for de enkelte sekvenser i prøvetagningsperioden.

$$G_{\text{EDF } W, i} = G_{\text{TOT } W, i}$$

5.4. Beregning af partikelmassestrømmen

Partikelmassestrømmen beregnes på følgende måde:

$$PT_{\text{mass}} = \frac{M_f}{M_{\text{SAM}}} \times \frac{\bar{G}_{\text{EDF } W}}{1000}$$

hvor:

$$\bar{G}_{\text{EDF } W} = \sum_{i=1}^{i=n} G_{\text{EDF } W, i} \times WF_i$$

$$M_{\text{SAM}} = \sum_{i=1}^{i=n} M_{\text{SAM}, i}$$

$i = 1, \dots, n$

bestemt for hele testcyklussen ved summation af gennemsnitsværdierne for de enkelte forløb i prøvetagningsperioden.

Partikelmassestrømmen kan korrigeres for baggrund på følgende måde:

$$PT_{\text{mass}} = \left[\frac{M_f}{M_{\text{SAM}}} \left(\frac{M_d}{M_{\text{DIL}}} \times \left(\sum_{i=1}^{i=n} \left(1 - \frac{1}{DF_i} \right) \times WF_i \right) \right) \right] \times \frac{\bar{G}_{\text{EDF } W}}{1000}$$

Foretages flere end én måling, skal $\frac{M_d}{M_{\text{DIL}}}$ erstattes af $\frac{M_d}{M_{\text{DIL}}}$.

$$DF_i = \frac{13,4}{(\text{koncCO}_2 + (\text{koncCO} + \text{koncHC}) \times 10^{-4})}$$
 for de enkelte arbejds måder,

eller

$$DF_i = \frac{13,4}{\text{koncCO}_2}$$
 for de enkelte forløb.

5.5. Beregning af den specifikke emission

Partikelemissionen beregnes på følgende måde:

$$\bar{PT} = \frac{PT_{\text{masse}}}{\sum P(n)_i \times WF_i}$$

5.6. Effektiv vægtningsfaktor

Den effektive vægtningsfaktor $WF_{E, i}$ for hver arbejds måde beregnes som følger:

$$WF_{E, i} = \frac{M_{\text{SAM}, i} \times \bar{G}_{\text{EDF } W}}{M_{\text{SAM}} \times G_{\text{EDF } W, i}}$$

Den absolutte værdi af de effektive vægtningsfaktorer må højst afvige med $\pm 0,003$ ($\pm 0,005$ for tomgangsforløb) fra de i punkt 2.7.1 angivne vægtningsfaktorer.

6. BEREGNING AF RØGTÆTHED

6.1. **Bessel-algoritmen**

Bessel-algoritmen skal anvendes til beregning af 1 s gennemsnit ud fra de øjeblikkelige røgtætheder, omregnet efter punkt 6.3.1. Algoritmen emulerer et anden ordens lavpasfilter og anvender iterativ beregning til bestemmelse af koefficienterne. Disse koefficienter afhænger af røgtæthedsmålesystemets responstid og af prøvetagningsfrekvensen. Derfor skal punkt 6.1.1 gentages, hver gang systemets responstid og/eller prøvetagningsfrekvens ændrer sig.

6.1.1. *Beregning af filterresponstid og Bessel-konstanter*

Den nødvendige Bessel-responstid (t_F) er en funktion af røgtæthedsmålesystemets fysiske og elektriske responstid som angivet i bilag III, tillæg 4, punkt 5.2.4, og beregnes af følgende ligning:

$$t_F = \sqrt{1 - (t_p^2 + t_e^2)}$$

hvor:

t_p = fysisk responstid, s

t_e = elektrisk responstid, s

Beregningerne til opstilling af et skøn over filterets afskæringsfrekvens (f_c) er baseret på et trinformat indgangssignal fra 0 til 1 på $\leq 0,01$ s (jf. bilag VII). Responstiden defineres som tiden mellem det punkt, hvor Bessel-afgangssignalet når 10 % (t_{10}) og det punkt hvor det når 90 % (t_{90}) af denne trinfunktions værdi. Dette gøres ved iteration af f_c indtil $t_{90} - t_{10} \approx t_F$. Den første iterative beregning af f_c er givet ved følgende formel:

$$f_c = \frac{\pi}{10 \times t_F}$$

Bessel-konstanterne E og K beregnes af følgende ligninger:

$$E = \frac{1}{(1 + \Omega \times \sqrt{(3 \times D) + D \times \Omega^2})}$$

$$K = 2 \times E \times (D \times \Omega^2 - 1) - 1$$

hvor:

$$D = 0,618034$$

$$\Delta t = \frac{1}{\text{prøvetagningsfrekvens}}$$

$$\Omega = \frac{1}{[\tan(\pi \times \Delta t \times f_c)]}$$

6.1.2. *Beregning af Bessel-algoritmen*

Ved hjælp af værdierne for E og K beregnes 1 sekunds Bessel-gennemsnit af responsen på et trininput S_i på følgende måde:

$$Y_i = Y_{i-1} + E \times (S_i + 2 \times S_{i-1} + S_{i-2} - 4 \times Y_{i-2}) + K \times (Y_{i-1} - Y_{i-2})$$

hvor:

$$S_{i-2} = S_{i-1} = 0$$

$$S_i = 1$$

$$Y_{i-2} = Y_{i-1} = 0$$

Tiderne t_{10} og t_{90} beregnes ved interpolation. Forskellen i tid mellem t_{90} og t_{10} definerer responstiden t_f for den pågældende værdi af f_c . Er denne responstid ikke tilstrækkelig tæt på den ønskede responstid, fortsætte iterationen, indtil den faktiske responstid højst afviger 1 % fra den ønskede respons som følger:

$$((t_{90} - t_{10}) - t_f) \leq 0,01 \times t_f$$

6.2. Dataevaluering

Røgtæthedsværdierne måles med en frekvens på mindst 20 Hz.

6.3. Bestemmelse af røgtæthed

6.3.1. Omregning af data

Da den grundlæggende målestørrelse for alle røgtæthedsålere er transmittans, skal røgtæthedsværdierne omregnes fra transmittans (τ) til lysabsorptionskoefficient (k) på følgende måde:

$$k = -\frac{1}{L_A} \times \ln\left(1 - \frac{N}{100}\right)$$

og

$$N = 100 - \tau$$

hvor:

k = lysabsorptionskoefficient (m^{-1})

L_A = effektiv lysvej angivet af instrumentfabrikanten, m

N = opacitet,%

τ = transmittans,%

Omregningen skal foretages inden der sker yderligere behandling af data.

6.3.2. Beregning af Bessel-gennemsnit af røgtætheden

Den mest hensigtsmæssige afskæringsfrekvens f_c er den, der frembringer den ønskede filterresponstid t_f . Når denne frekvens er bestemt ved den iterative proces i punkt 6.1.1, beregnes de korrekte værdier af konstanterne E og K i Bessel-algoritmen. Derefter anvendes Bessel-algoritmen på kurven over den øjeblikkelige røgtæthed (k -værdi) som beskrevet i punkt 6.1.2:

$$Y_i = Y_{i-1} + E \times (S_i + 2 \times S_{i-1} + S_{i-2} - 4 \times Y_{i-2}) + K \times (Y_{i-1} - Y_{i-2})$$

Bessel-algoritmen er af rekursiv art. Man har derfor brug for nogle startværdier på input S_{i-1} og S_{i-2} og startværdier på output Y_{i-1} og Y_{i-2} for at få algoritmen i gang. Disse kan forudsættes at være 0.

For hvert belastningstrin med de tre omdrejningstal A , B og C , vælges 1-sekunds-maksimumsværdien Y_{\max} blandt de enkelte værdier Y_i af hver røgtæthedskurve.

6.3.3. Slutresultat

Gennemsnitlig røgtæthed (SV) for hver cyklus (hver testhastighed) beregnes således:

$$\text{For testhastighed A: } SV_A = (Y_{\max 1,A} + Y_{\max 2,A} + Y_{\max 3,A}) / 3$$

$$\text{For testhastighed B: } SV_B = (Y_{\max 1,B} + Y_{\max 2,B} + Y_{\max 3,B}) / 3$$

$$\text{For testhastighed C: } SV_C = (Y_{\max 1,C} + Y_{\max 2,C} + Y_{\max 3,C}) / 3$$

hvor:

$Y_{\max 1}, Y_{\max 2}, Y_{\max 3}$ = højeste Bessel-gennemsnit af røgtætheden ved hvert af de tre belastningstrin

Slutværdien beregnes på følgende måde:

$$SV = (0,43 \times SV_A) + (0,56 \times SV_B) + (0,01 \times SV_C)$$

Tillæg 2

ETC-TESTCYKLUS

1. OPTEGNING AF MOTORENS KARAKTERISTIK

1.1. **Bestemmelse af hastighedsområdet for motorkarakteristikken**

For at der kan genereres en ETC på testcellen, må motorens omdrejningstal-drejningsmomentkarakteristik fastlægges inden testcyklussen. Minimums- og maksimumsomedrejningstallet for karakteristikken er defineret således:

Minimumshastighed for karakteristikken = tomgangshastighed

Maksimumshastigheden for karakteristikken = den laveste af følgende størrelser: $n_{hi} \times 1,02$ eller den hastighed, hvor drejningsmomentet ved fuld belastning går mod nul

1.2. **Optegning af motorens effektkarakteristik**

Motoren skal varmes op ved maksimal motoreffekt for at stabilisere motorens driftsparametre efter fabrikantens anvisninger og god teknisk skik. Når motoren er stabiliseret, skal motordiagrammet optegnes som følger:

- a) Motoren skal være ubelastet og gå med tomgangshastighed.
- b) Motoren skal arbejde med fuld last ved den mindste karakteristikhastighed.
- c) Motorhastigheden øges med en hastighed på gennemsnitligt $8 \pm 1 \text{ min}^{-1}/\text{s}$ fra den minimale til den maksimale karakteristikhastighed. Motorens hastigheds- og drejningsmomentpunkter skal registreres med en målefrekvens på mindst ét punkt i sekundet.

1.3. **Generering af karakteristikkurve for motoren**

Alle datapunkter registreret under punkt 1.2 skal forbindes ved lineær interpolation mellem punkterne. Den resulterende drejningsmomentkurve er motorens karakteristik og skal anvendes til at konvertere de normaliserede drejningsmomentværdier fra testcyklussen til egentlige drejningsmomentværdier for testcyklussen som beskrevet i punkt 2.

1.4. **Alternativ optegning af karakteristik**

Anser en fabrikant ovennævnte teknikker til optegning af karakteristik for sikkerhedsmæssigt utilfredsstillende eller dårligt repræsentative for en given motor, kan alternative teknikker til optegning af karakteristik anvendes. Sådanne alternative teknikker skal opfylde den angivne karakteristikprocedures formål: at bestemme det maksimale drejningsmoment, der er til rådighed ved alle motorhastigheder, som gennemløbes under testcyklussen. Hvis der afviges fra de teknikker til optegning af karakteristik, som er foreskrevet i dette punkt med begrundelse i sikkerhed eller repræsentativitet, skal sådanne afvigende teknikker godkendes af den tekniske tjeneste tillige med begrundelsen for deres anvendelse. Dog kan gentagne fald i motorhastigheden i intet tilfælde anvendes til regulerede eller turboladede motorer.

1.5. **Gentagelse af test**

Der behøver ikke optages karakteristik af motoren før hver eneste testcyklus. Der skal optegnes ny karakteristik af en motor før en testcyklus, såfremt:

- der er gået urimelig lang tid siden sidste kortlægning, vurderet ud fra et teknisk skøn,
eller
- der er foretaget fysiske ændringer eller recalibrering af motoren, som muligvis kan have indflydelse på motorens præstationer.

2. GENERERING AF REFERENCETESTCYKLUSSEN

Testcyklussen er beskrevet i tillæg 3 til dette bilag. De normaliserede værdier af drejningsmoment og omdrejningstal skal omregnes til faktiske værdier som beskrevet nedenfor, hvorved referencetestcyklussen fremkommer.

2.1. **Faktisk hastighed**

Hastigheden denormaliseres ved hjælp af følgende ligning:

$$\text{Actual speed} = \frac{\% \text{-speed (reference speed - idle speed)}}{100} + \text{idle speed}$$

Referencehastigheden (n_{ref}) svarer til de 100 % hastighedsværdier, der er angivet i dynamometerskemaet i tillæg 3. Den defineres således (se fig. 1 i bilag I):

$$n_{\text{ref}} = n_{\text{io}} + 95 \% \times (n_{\text{hi}} - n_{\text{io}})$$

hvor man som n_{hi} og n_{io} enten anvender de foreskrevne angivelser i bilag I, punkt 2 eller værdier bestemt efter bilag III, tillæg 1, punkt 1.1.

2.2. **Faktisk drejningsmoment**

Drejningsmomentet normaliseres i forhold til det maksimale drejningsmoment ved den pågældende hastighed. Referencecyklussens drejningsmomentværdier denormaliseres ved hjælp af den karakteristik, der er fastlagt i henhold til punkt 1.3, på følgende måde:

$$\text{Faktisk drejningsmoment} = (\% \text{ drejningsmoment} \times \text{maks. drejningsmoment}/100)$$

for den pågældende faktiske hastighed, bestemt i punkt 2.1.

For de negative drejningsmomentværdier i kørepunkterne (»m«) skal til generering af referencecyklussen anvendes denormaliserede værdier, bestemt på en af følgende måder:

- minus 40 % af det positive drejningsmoment, der er til rådighed i det tilknyttede hastighedspunkt;
- optegning af det negative drejningsmoment, der er nødvendigt for at bringe motoren fra karakteristikkens minimums- til maksimumshastighed;
- bestemmelse af det negative drejningsmoment, der skal til for at drive motoren i tomgangs- og referencehastighed, og lineær interpolation mellem disse to punkter.

2.3. **Eksempel på fremgangsmåden ved denormalisering**

Som eksempel vises, hvordan følgende testpunkter denormaliseres:

$$\% \text{ hastighed} = 43$$

$$\% \text{ drejningsmoment} = 82$$

Følgende værdier er givet:

$$\text{Referencehastighed} = 2\,200 \text{ min}^{-1}$$

$$\text{Tomgangshastighed} = 600 \text{ min}^{-1}$$

resulterende i

$$\text{faktisk hastighed} = (43 \times (2\,200 - 600)/100) + 600 = 1\,288 \text{ min}^{-1}$$

$$\text{faktisk drejningsmoment} = (82 \times 700/100) = 574 \text{ Nm}$$

hvor det maksimale drejningsmoment, aflæst på kurvebladet ved 1 288 min⁻¹, er 700 Nm.

3. **EMISSIONSTEST**

På fabrikantens begæring kan der gennemføres en forprøve til konditionering af motoren og udstødnings-systemet før målecyklussen.

NG- og LPG-drevne motorer tilkøres ved hjælp af en ETC-test. Motoren gennemgår mindst to ETC-cykluser, således at CO-emission, som måles i den ene ETC-cyklus, ikke er mere end 25 % højere end den CO-emission, som er målt i den foregående ETC-cyklus.

3.1. Klargøring af prøvetagningsfiltre (kun dieselmotorer)

Mindst én time før prøvens gennemførelse skal hvert filter(par) anbringes i en lukket, men ikke tætnet petriskål og stilles til stabilisering i et vejerum. Efter forløbet af stabiliseringsperioden vejes hvert filter(par), og taravægten noteres. Det pågældende filter(par) opbevares derefter i en lukket petriskål eller filterholder, indtil det skal bruges til prøvning. Er det pågældende filter(par) ikke blevet anvendt inden for otte timer efter udtagning af vejerummet, skal det vejes igen før anvendelsen.

3.2. Montering af måleapparatet

Instrumenter og prøvetagningssonder skal monteres som angivet. Udstødningsrøret skal være tilsluttet systemet.

3.3. Start af fortyndingssystemet og motoren

Fortyndingssystemet og motoren startes og varmes op, indtil alle temperatur- og trykværdier har stabiliseret sig ved fuld belastning i henhold til fabrikantens anbefalinger og god teknisk skik.

3.4. Start af systemet til partikeludskillelse (kun dieselmotorer)

Systemet til partikeludskillelse startes med omføring (bypass). Fortyndingsluftens baggrundskoncentration af partikler kan bestemmes ved, at fortyndet luft ledes gennem filtrene. Anvendes filtreret fortyndingsluft, kan der foretages en enkelt måling enten før eller efter prøvens udførelse. Hvis fortyndingsluften ikke filteres, kan der måles ved cyklussens begyndelse og afslutning, og gennemsnittet heraf beregnes.

3.5. Indstilling af fuldstrømsfortyndingssystemet

Totalstrømmen af fortyndet udstødningsgas skal indstilles således, at kondensation af vand i systemet undgås, og således at temperaturen af filteroverfladen ikke overstiger 325 K (52 °C)(jf. bilag V, punkt 2.3.1, DT).

3.6. Kontrol af analysatorerne

Analysatorerne til emissionsbestemmelse skal være nulstillet og kalibreret. Anvendes sække til prøveudtagning, skal de være udsuget.

3.7. Fremgangsmåde ved start af motoren

Den stabiliserede motor startes efter den af fabrikanten i instruktionsbogen givne fremgangsmåde, enten ved hjælp af en startmotor fra produktionen eller dynamometeret. Hvis det ønskes, kan motoren startes direkte fra forkonditioneringsfasen uden at motoren forinden standses, efter at motoren har nået tomgangshastighed.

3.8. Testcyklus**3.8.1. Testsekvens**

Testsekvensen påbegyndes, når motoren har nået tomgangshastighed. Testen udføres i henhold til referencyklusen beskrevet i punkt 2 i dette tillæg. Styresignalerne for motorhastighed og drejningsmoment sættes til 5 Hz (10 Hz anbefales) eller derover. Feedbackværdierne af motorhastighed og drejningsmoment registreres mindst en gang i sekundet under testcyklusen, og signalerne kan filteres elektronisk.

3.8.2. Analysatorernes respons

Hvis testcyklusen påbegyndes direkte fra forkonditioneringsfasen, skal måleudstyret samtidig startes ved start af motoren eller ved begyndelsen af testsekvensen:

- begynd indsamling eller analysering af fortyndingsluft;
- begynd indsamling eller analysering af fortyndet udstødningsgas;
- begynd måling af mængden af fortyndet udstødningsgas (CVS) og de nødvendige temperatur- og trykmålinger;
- begynd registreringen af feedbackværdier af hastighed og drejningsmoment fra dynamometeret;

HC og NO_x skal måles kontinuerligt i fortyndingstunnelen med en frekvens på 2 Hz. Gennemsnitskoncentrationerne bestemmes ved integration af signaler fra analysatorerne gennem testcyklussen. Systemets responstid må ikke være over 20 s og skal om nødvendigt koordineres med svingninger i CVS-strømmen og prøvetagningstid/testcyklus. CO og CO₂ bestemmes ved integration eller ved analyse af koncentrationen i prøveopsamlingssekken, hvor der er opsamlet gennem hele cyklussen. Koncentrationerne af forurenende luftarter i fortyndingsluften bestemmes ved integration eller ved opsamling i baggrundssækken. Alle andre værdier registreres med mindst én måling i sekundet (1 Hz).

3.8.3. *Partikelprøvetagning (kun dieselmotorer)*

Hvis testcyklussen påbegyndes direkte fra forkonditioneringsfasen, skal systemet til udskillelse af partikelprøver stilles om fra bypass til partikeludskillelse, når motoren startes eller testsekvensen påbegyndes.

Hvis der ikke bruges strømningsskompensation, skal prøvetagningspumpen(-pumperne) indstilles således, at strømningshastigheden gennem partikelprøvesonde eller overføringsrør holdes på en værdi, der højst afviger $\pm 5\%$ fra den indstillede strømningshastighed. Hvis der anvendes strømningsskompensation (dvs. proportionalregulering af prøvegasstrømmen), skal det være godtgjort, at forholdet mellem gennemstrømningen i hovedtunnelen og partikelprøvestrømmen højst ændrer sig $\pm 5\%$ fra den indstillede værdi (bortset fra de første 10 sekunders prøvetagning).

Bemærkninger: anvendes dobbelt fortynding, er prøvegasstrømmen nettoforskellen mellem strømningshastigheden gennem prøvetagningsfiltre og strømmen af sekundær fortyndingsluft.

Gennemsnitstemperatur og -tryk ved gasmåleren (-målerne) eller flowmeterindgang skal registreres. Hvis den indstillede strømningshastighed ikke kan holdes over hele cyklussen (med en nøjagtighed af $\pm 5\%$) på grund af stor partikelbelastning af filteret, skal testresultaterne kasseres. Testen må da gentages med mindre gennemstrømningshastighed og/eller større filterdiameter.

3.8.4. *Stalling*

Hvis motoren går i stå, uanset hvor i cyklussen det sker, skal motoren forkonditioneres og genstartes, og prøven gentages. Hvis der optræder fejl i noget af det foreskrevne testudstyr under testcyklussen, skal testresultaterne kasseres.

3.8.5. *Operationer efter testen*

Efter udførelse af testen standses målingen af rumfanget af den fortyndede udstødningssgas, gastilførslen til opsamlingssekkene samt partikelprøvepumpen. For integrerende analysesystemer skal prøvetagningen fortsætte til udløb af systemets responstider.

Koncentrationerne i opsamlingssekkene skal, hvis de bruges, analyseres snarest muligt og under ingen omstændigheder senere end 20 minutter efter afslutning af testcyklussen.

Efter emissionstesten gentages kontrollen af analysatorerne med anvendelse af en nulstillingsgas og samme kalibreringsgas. Testresultatet anses for tilfredsstillende, hvis forskellen mellem resultatet før og efter testen er mindre end 2 % af kalibreringsgassens værdi.

Partikelfiltrene skal returneres til vejerummet senest en time efter testens afslutning og skal inden vejning konditioneres i en lukket, men ikke tættestet petriskål i mindst en time, men ikke over 80 timer — kun for dieselmotorer.

3.9. **Kontrol af testforløbet**

3.9.1. *Dataforskydning*

For at minimere den skævhed, der skyldes tidsforsinkelsen mellem feedback- og referencecyklus, kan hele sekvensen af feedback-signaler bestående af motorhastighed og drejningsmoment fremskyndes eller forsinkes i forhold til sekvensen af referencehastigheds- og drejningsmomentsignalerne. Hvis feedback-signalerne forskydes, skal hastighed og drejningsmoment forskydes lige meget i samme retning.

3.9.2. Beregning af det udførte arbejde i cyklussen

Det faktisk udførte arbejde under cyklussen W_{act} (kWh) beregnes ved hjælp af hvert datapar bestående af målt motorhastighed og drejningsmoment. Dette skal ske før der foretages forskydning af feedback-data, hvis man vælger at gøre dette. Det faktiske arbejde W_{act} benyttes til sammenligning med arbejdet W_{ref} i referencyklussen og til beregning af de specifikke bremseemissioner (jf. punkt 4.4 og 5.2). Samme metode anvendes til integration af både referencemotoreffekt og faktisk motoreffekt. Til eventuel bestemmelse af værdier mellem tilstødende referenceværdier eller tilstødende måleværdier anvendes lineær interpolation.

Ved integration af referencearbejde og faktisk udført arbejde i cyklussen skal alle negative drejningsmomentværdier sættes lig nul og medindregnes. Hvis integrationen foretages med mindre frekvens end 5 Hertz, og drejningsmomentet inden for et givet tidsafsnit skifter fortegn fra positivt til negativt eller omvendt, skal den negative del beregnes og sættes lig nul. Den positive del skal medregnes i den integrerede værdi.

W_{act} skal være mellem - 15 % og + 5 % af W_{ref}

3.9.3. Statistiske beregninger til godkendelse af testcyklussen

Der foretages lineær regressionsanalyse af feedback-værdierne på referenceværdierne for hastighed, drejningsmoment og effekt. Dette skal ske efter eventuel forskydning af feedback-data, hvis man vælger at foretage en sådan. Der anvendes mindste kvadraters metode, med bedste tilnærmelse repræsenteret ved en ligning med formen:

$$y = mx + b$$

hvor:

y = Feedback- (faktisk) hastighed (min^{-1}), drejningsmoment (Nm), eller effekt (kW)

m = regressionslinjens hældning

x = referenceværdien for hastighed (min^{-1}), drejningsmoment (NM), eller effekt (kW)

b = Regressionslinjens skæring med y-aksen

For hver regressionslinje beregnes middelfejlen på estimatet (SE) af y på x og determinationskoefficienten (r^2).

Det anbefales, at denne analyse foretages ved 1 Hertz. Alle negative værdier af referencedrejningsmomentet samt de tilhørende feedbackværdier skal udgå ved den statistiske beregning til godkendelse af drejningsmoment og effekt under cyklussen. For at en test kan anses for gyldig, skal kriterierne i tabel 6 være opfyldt.

Tabel 6

Regressionslinjernes tolerancer

	Hastighed	Drejningsmoment	Effekt
Middelfejl på estimatet (SE) af Y på X	Maksimum 100 min^{-1}	Maksimum 13 % (15 %) (*) af maksimalt motordrejningsmoment iflg. motorens effekt karakteristisk	Maksimum 8 % (15 %) (*) af maksimal motoreffekt på karakteristik
Regressionslinjens hældning, m	0,95 til 1,03	0,83–1,03	0,89–1,03 (0,83–1,03) (*)
Determinationskoefficient, r^2	minimum 0,9700 (minimum 0,9500) (*)	minimum 0,8800 (minimum 0,7500) (*)	minimum 0,9100 (minimum 0,7500) (*)
Regressionslinjens skæring med y-aksen, b	$\pm 50 \text{ min}^{-1}$	$\pm 20 \text{ Nm}$ eller $\pm 2 \%$ ($\pm 20 \text{ Nm}$ eller $\pm 3 \%$) (*) af maksimalt drejningsmoment; det største gælder	$\pm 4 \text{ kW}$ eller $\pm 2 \%$ ($\pm 4 \text{ kW}$ eller $\pm 3 \%$) (*) af maksimal effekt; det største gælder

(*) Frem til 1. oktober 2005 kan tallene i parentes anvendes til typegodkendelsesprøvning af gasmotorer. (Kommissionen aflægger beretning om udviklingen af gasmotor teknologi med henblik på at bekræfte eller ændre de regressionslinjetolerancer for gasmotorer, der er angivet i tabellen).

Sletning af punkter af regressionsanalyserne er tilladt, hvor dette er nævnt i tabel 7.

Tabel 7

Punkter, som det er tilladt at slette af regressionsanalysen

Tilstand	Punkter, som skal slettes
Feedback-værdier af fuldlast-drejningsmoment når værdierne er mindre end referenceværdien af drejningsmomentet	Drejningsmoment og/eller effekt
Ingen belastning, ikke et tomgangspunkt, og drejningsmoment-feedbackværdi er større end drejningsmoment-referenceværdi	Drejningsmoment og/eller effekt
Ingen belastning/tomgang, tomgangspunkt og hastighed er større end referencetomgangshastighed	Hastighed og/eller effekt

4. BEREGNING AF FORURENENDE LUFTARTER

4.1. Bestemmelse af den fortyndede udstødningsgasstrøm

Den totale fortyndede udstødningsgasstrøm i hele cyklussen (kg/test) beregnes af måleværdierne for hele cyklussen og de tilsvarende kalibreringsdata for flowmeteret (V_0 for PDP eller K_v for CFV, som foreskrevet i bilag III, tillæg 5, punkt 2). Der anvendes følgende formler, såfremt temperaturen af den fortyndede udstødningsgas holdes konstant gennem hele cyklussen ved brug af varmeveksler. ± 6 K for et PDP-CVS, ± 11 K for et CDV-CVS, jf. bilag V, punkt 2.3).

For PDP-CVS systemet:

$$M_{\text{TOTW}} = 1,293 \times V_0 \times N_p \times (p_B - p_1) \times 273 / (101,3 \times T)$$

hvor:

M_{TOTW} = masse af fortyndet udstødningsgas på våd basis i hele cyklussen, kg

V_0 = volumen gas pumpet pr. omdrejning under testbetingelserne, m³/omdr.

N_p = totalt antal pumpeomdrejninger pr. test

p_B = atmosfæretryk i testcelle, kPa

p_1 = trykfald under atmosfæretrykket ved pumpeindgang, kPa

T = gennemsnitstemperatur af fortyndet udstødningsgas ved pumpeindgang gennem hele cyklussen, K

For CFV-CVS systemet:

$$M_{\text{TOTW}} = 1,293 \times t \times K_v \times p_A / T^{0,5}$$

hvor:

M_{TOTW} = masse af den fortyndede udstødningsgas på våd basis i løbet af cyklen, kg

t = cyklostid, s

K_v = kalibreringsfaktor for kritisk venturi ved standardbetingelser

p_A = absolut tryk ved venturiens indgang, kPa

T = absolut temperatur ved venturiens indgang, K

Anvendes et system med strømningkompensation (dvs. uden varmeveksler) skal de øjeblikkelige masse-emissioner beregnes og integreres over hele cyklussen. I så fald beregnes den øjeblikkelige masse af den fortyndede udstødningsgas på følgende måde:

For PDP-CVS systemet:

$$M_{\text{TOTW},i} = 1,293 \times V_0 \times N_{p,i} \times (p_B - p_1) \times 273 / (101,3 \times T)$$

hvor:

$M_{\text{TOTW},i}$ = øjeblikkelige masse af fortyndet udstødningsgas på våd basis, kg

$N_{p,i}$ = totalt antal pumpeomdrejninger pr. tidsinterval

For CFV-CVS systemet:

$$M_{\text{TOTW},i} = 1,293 \times \Delta t_i \times K_v \times p_A / T^{0,5}$$

hvor:

$M_{\text{TOTW},i}$ = øjeblikkelige masse af fortyndet udstødningsgas på våd basis, kg

Δt_i = tidsinterval, s

Hvis den samlede masse af udskilte partikler (M_{SAM}) og forurenende luftarter udgør over 0,5 % af den totale CVS-strøm (M_{TOTW}), skal CVS-strømmen korrigeres for M_{SAM} , eller partikelprøvestrømmen returneres til CVS før flowmeteret (PDP eller CFV).

4.2. **NO_x korrektion for fugtindhold og temperatur**

Da NO_x-emissionen påvirkes af den omgivende luft, skal NO_x-koncentrationen korrigeres for temperatur og fugtindhold af den omgivende luft ved hjælp af korrektionsfaktorerne i følgende formler

a) for dieselmotorer:

$$K_{\text{H,D}} = \frac{1}{1 - 0,0182 \times (H_a - 10,71)}$$

b) for gasmotorer:

$$K_{\text{H,G}} = \frac{1}{1 - 0,0329 \times (H_a - 10,71)}$$

hvor:

H_a = indsugningsluftens fugtindhold:

hvor:

$$H_a = \frac{6,220 \times R_a \times p_a}{p_B - p_a \times R_a \times 10^{-2}}$$

R_a = indsugningsluftens relative fugtighed i %

p_a = indsugningsluftens mætningsdamtryk i kPa

p_B = total barometerstand, kPa

4.3. **Beregning af emissionens massestrøm**

4.3.1. *Systemer med konstant massestrøm*

For systemer med varmeveksler bestemmes massen af forurenende stoffer (g/test) ved hjælp af følgende ligninger:

1) $\text{NO}_{x \text{ masse}} = 0,001587 \times \text{NO}_{x \text{ konc}} \times K_{\text{H,D}} \times M_{\text{TOTW}}$ (dieselmotorer)

2) $\text{NO}_{x \text{ masse}} = 0,001587 \times \text{NO}_{x \text{ konc}} \times K_{\text{H,G}} \times M_{\text{TOTW}}$ (gasmotorer)

3) $\text{CO}_{\text{masse}} = 0,000966 \times \text{CO}_{\text{konc}} \times M_{\text{TOTW}}$

4) $\text{HC}_{\text{masse}} = 0,000479 \times \text{HC}_{\text{konc}} \times M_{\text{TOTW}}$ (dieselmotorer)

5) $\text{HC}_{\text{masse}} = 0,000502 \times \text{HC}_{\text{konc}} \times M_{\text{TOTW}}$ (LPG-drevne motorer)

6) $\text{NMHC}_{\text{masse}} = 0,000516 \times \text{NMHC}_{\text{konc}} \times M_{\text{TOTW}}$ (NG-drevne motorer)

7) $\text{CH}_4 \text{ masse} = 0,000552 \times \text{CH}_4 \text{ konc} \times M_{\text{TOTW}}$ (NG-drevne motorer)

hvor:

$\text{NO}_{x \text{ konc}}$, CO_{konc} , HC_{konc} ⁽¹⁾, $\text{NMHC}_{\text{konc}}$ = baggrundskorrigerede koncentrationer gennem cyklussen, genereret ved integration (obligatorisk for NO_x og HC) eller måling med sæk (kun CO), ppm

M_{TOTW} = total masse af fortyndet udstødningsgas gennem cyklussen, som bestemt i punkt 4.1, kg

$K_{\text{H,D}}$ = fugtighedskorrektionsfaktor for dieselmotorer som bestemt i punkt 4.2

$K_{\text{H,G}}$ = fugtighedskorrektionsfaktor for gasmotorer som bestemt i punkt 4.2

⁽¹⁾ Baseret på C1-ækvivalenter.

Koncentrationer, der er målt på tør basis, skal omregnes til våd basis som angivet i bilag III, tillæg 1, punkt 4.2.

Fastlæggelsen af $NMHC_{\text{konc}}$ afhænger af den anvendte metode (se bilag III, tillæg 4, punkt 3.3.4). I begge tilfælde fastlægges CH_4 -koncentrationen og fratrækkes HC-koncentrationen på følgende måde:

a) GC-metode:

$$NMHC_{\text{konc}} = HC_{\text{konc}} - CH_{4\text{konc}}$$

b) NMC-metode:

$$NMHC_{\text{konc}} = \frac{HC(\text{w/o Cutter}) \times (1 - CE_M) - HC(\text{w Cutter})}{CE_E - CE_M}$$

hvor:

$HC(\text{w/o Cutter})$ = HC-koncentration med luftprøven sendt uden om NMC

$HC(\text{w Cutter})$ = HC-koncentrationen med luftprøvestrøm gennem NMC

CE_M = Virkningsgrad for metan som fastlagt i bilag III, tillæg 5, punkt 1.8.4.1

CE_E = virkningsgrad for ethan som fastlagt i bilag III, tillæg 5, punkt 1.8.4.2

4.3.1.1. Bestemmelse af baggrundskorrigerede koncentrationer

For at få nettokoncentrationen af forurenende stoffer skal de gennemsnitlige baggrundskoncentrationer af forurenende luftarter i fortyndingsluften trækkes fra de målte koncentrationer. Baggrundskoncentrationernes gennemsnitsstørrelse kan bestemmes ved prøvesækmetoden eller ved kontinuert måling med integration. Der skal anvendes følgende formler.

$$\text{konc} = \text{konc}_e - \text{konc}_d \times \left(1 - \frac{1}{DF}\right)$$

hvor:

konc = koncentration af det pågældende forurenende stof i den fortyndede udstødningssgas, korrigeret for mængden af det pågældende forurenende stof i fortyndingsluften, ppm

konc_e = koncentration af det pågældende forurenende stof i den fortyndede udstødningssgas, ppm

konc_d = målt koncentration af det pågældende forurenende stof i fortyndingsluften, ppm

DF = fortyndingsfaktor

Fortyndingsfaktoren beregnes således:

a) for diesel- og LPG-drevne motorer:

$$DF = \frac{F_S}{CO_{2,\text{konc } e} + (HC_{\text{konc } e} + CO_{\text{konc } e}) \times 10^{-4}}$$

b) for NG-drevne gasmotorer:

$$DF = \frac{F_S}{CO_{2,\text{konc } e} + (NMHC_{\text{konc } e} + CO_{\text{konc } e}) \times 10^{-4}}$$

hvor:

$CO_{2,\text{konc}}$ = koncentration af CO_2 i den fortyndede udstødningssgas, % v/v

HC_{konc} = koncentration af HC i den fortyndede udstødningssgas, ppm C1

$NMHC_{\text{konc}}$ = koncentration af NMHC i den fortyndede udstødningssgas, ppm C1

CO_{konc} = koncentration af CO i den fortyndede udstødningssgas, ppm

F_S = støkiometrisk faktor

Koncentrationer, der er målt på tør basis, skal omregnes til våd basis som angivet i bilag III, tillæg 1, punkt 4.2.

Den støkiometriske faktor beregnes på følgende måde:

$$F_S = 100 \times (\chi/\chi + (y/2) + 3,76 \times (\chi + (y/4)))$$

hvor:

x, y = brændstofsammensætning C_xH_y

Såfremt brændstofkoncentrationen er ukendt, kan følgende støkiometriske faktorer anvendes

F_S (diesel) = 13,4

F_S (LPG) = 11,6

F_S (NG) = 9,5

4.3.2. Systemer med strømningskompensation

For systemer uden varmeveksler bestemmes massen af forurenende stoffer (g/test) ved beregning af den øjeblikkelige masseemission og integration af de øjeblikkelige værdier over hele cyklusen. Desuden skal de øjeblikkelige koncentrationsværdier direkte korrigeres for baggrundskoncentration. Der anvendes følgende formler:

$$(1) \text{ NO}_x \text{ masse} = \sum_{i=1}^n (M_{\text{TOTW},i} \times \text{NO}_x \text{ konce},i \times 0,001587 \times K_{\text{H,D}}) - (M_{\text{TOTW}} \times \text{NO}_x \text{ koncd} \times (1 - 1/\text{DF}) \times 0,001587 \times K_{\text{H,D}}) \text{ (dieselmotorer)}$$

$$(2) \text{ NO}_x \text{ masse} = \sum_{i=1}^n (M_{\text{TOTW},i} \times \text{NO}_x \text{ konce},i \times 0,001587 \times K_{\text{H,G}}) - (M_{\text{TOTW}} \times \text{NO}_x \text{ koncd} \times (1 - 1/\text{DF}) \times 0,001587 \times K_{\text{H,G}}) \text{ (gasmotorer)}$$

$$(3) \text{ CO}_{\text{masse}} = \sum_{i=1}^n (M_{\text{TOTW},i} \times \text{CO}_{\text{konce},i} \times 0,000966) - (M_{\text{TOTW}} \times \text{CO}_{\text{koncd}} \times (1 - 1/\text{DF}) \times 0,000966)$$

$$(4) \text{ HC}_{\text{masse}} = \sum_{i=1}^n (M_{\text{TOTW},i} \times \text{HC}_{\text{konce},i} \times 0,000479) - (M_{\text{TOTW}} \times \text{HC}_{\text{koncd}} \times (1 - 1/\text{DF}) \times 0,000479) \text{ (dieselmotorer)}$$

$$(5) \text{ HC}_{\text{masse}} = \sum_{i=1}^n (M_{\text{TOTW},i} \times \text{HC}_{\text{konce},i} \times 0,000502) - (M_{\text{TOTW}} \times \text{HC}_{\text{koncd}} \times (1 - 1/\text{DF}) \times 0,000502) \text{ (LPG-drevne motorer)}$$

$$(6) \text{ NMHC}_{\text{masse}} = \sum_{i=1}^n (M_{\text{TOTW},i} \times \text{NMHC}_{\text{konce},i} \times 0,000516) - (M_{\text{TOTW}} \times \text{NMHC}_{\text{koncd}} \times (1 - 1/\text{DF}) \times 0,000516) \text{ (NG-drevne motorer)}$$

$$(7) \text{ CH}_4 \text{ masse} = \sum_{i=1}^n (M_{\text{TOTW},i} \times \text{CH}_4 \text{ konce},i \times 0,000552) - (M_{\text{TOTW}} \times \text{CH}_4 \text{ koncd} \times (1 - 1/\text{DF}) \times 0,000552) \text{ (NG-drevne motorer)}$$

hvor:

konc_c = gennemsnitskoncentrationer i den fortyndede udstødningssgas

konc_d = gennemsnitskoncentrationer i fortyndingsluften, ppm

$M_{\text{TOTW},i}$ = øjeblikkelig masse af fortyndet udstødningssgas (se punkt 4.1), kg

M_{TOTW} = total masse af fortyndet udstødningssgas gennem hele cyklusen (se punkt 4.1), kg

$K_{\text{H,D}}$ = fugtighedskorrektionsfaktor for dieselmotorer som bestemt i punkt 4.2

$K_{\text{H,G}}$ = fugtighedskorrektionsfaktor for gasmotorer som bestemt i punkt 4.2

DF = fortyndingsfaktor som bestemt i punkt 4.3.1.1

4.4. **Beregning af specifikke emissioner**

De specifikke emissioner (g/kWh) beregnes for alle enkeltkomponenter som følger:

$$\overline{\text{NO}_x} = \frac{\text{NO}_x \text{ masse}}{W_{\text{act}}} \quad (\text{diesel- og gasmotorer})$$

$$\overline{\text{CO}} = \frac{\text{CO}_{\text{masse}}}{W_{\text{act}}} \quad (\text{diesel- og gasmotorer})$$

$$\overline{\text{HC}} = \frac{\text{HC}_{\text{masse}}}{W_{\text{act}}} \quad (\text{dieselmotorer og LPG-drevne gasmotorer})$$

$$\overline{\text{NMHC}} = \frac{\text{NMHC}_{\text{masse}}}{W_{\text{act}}} \quad (\text{NG-drevne gasmotorer})$$

$$\overline{\text{CH}_4} = \frac{\text{CH}_4 \text{ masse}}{W_{\text{act}}} \quad (\text{NG-drevne gasmotorer})$$

hvor:

W_{act} = faktisk arbejde i cyklus som bestemt i punkt 3.9.2, i kWh.

5. BEREGNING AF PARTIKELEMISSIONEN (KUN DIESELMOTORER)

5.1. **Beregning af massestrøm**

Partikkelmassestrømmen (g/test) beregnes på følgende måde:

$$PT_{\text{masse}} = (M_f/M_{\text{SAM}}) \times (M_{\text{TOTW}}/1\ 000)$$

hvor:

M_f = partikkelmasse opsamlet gennem cyklus, mg

M_{TOTW} = total masse af fortyndet udstødningsgas gennem cyklus, som bestemt i punkt 4.1, kg

M_{SAM} = masse af fortyndet udstødningsgas udtaget af fortyndingstunnelen til udskillelse af partikler, kg

og:

M_f = $M_{f,p} + M_{f,b}$, hvis disse vejes separat, mg

$M_{f,p}$ = partikkelmasse udskilt på hovedfilter, mg

$M_{f,b}$ = partikkelmasse udskilt på ekstrafilter, mg

Anvendes dobbelt fortyndingssystem, skal massen af sekundær fortyndingsluft trækkes fra den samlede masse af den dobbelt fortyndede udstødningsgas udskilt af partikelfiltrene.

$$M_{\text{SAM}} = M_{\text{TOT}} - M_{\text{SEC}}$$

hvor:

M_{TOT} = masse af dobbelt fortyndet udstødningsgas gennem partikelfilter, kg

M_{SEC} = masse af sekundær fortyndingsluft, kg

Hvis fortyndingsluftens baggrundsniveau af partikler er bestemt i henhold til punkt 3.4, kan partikkelmassen baggrundskorrigeres. I så fald beregnes partikkelmassen (g/test) på følgende måde:

$$PT_{\text{masse}} = \left[\frac{M_f}{M_{\text{SAM}}} - \left(\frac{M_d}{M_{\text{DIL}}} \times \left(1 - \frac{1}{\text{DF}} \right) \right) \right] \times \frac{M_{\text{TOTW}}}{1\ 000}$$

hvor:

M_B, M_{SAM}, M_{TOTW} = se ovenfor

M_{DIL} = masse af primær fortyndingsluft, udtaget af baggrundspartikeludskiller, kg

M_d = masse af udskilte baggrundspartikler i primær fortyndingsluft, mg

DF = fortyndingsfaktor som bestemt i punkt 4.3.1.1.

5.2. **Beregning af den specifikke emission**

Den specifikke partikelemission (g/kWh) beregnes på følgende måde:

$$\overline{PT} = \frac{PT_{mass}}{W_{act}}$$

hvor:

W_{act} = faktisk arbejde i cyklus som bestemt i punkt 3.9.2, kWh

Tillæg 3

DYNAMOMETERSKEMA FOR ETC-TEST

Tid s	Normal hastighed %	Normalt drejningsmoment %	Tid s	Normal hastighed %	Normalt drejningsmoment %	Tid s	Normal hastighed %	Normalt drejningsmoment %
1	0	0	63	28,5	20,9	125	65,3	»m«
2	0	0	64	32	73,9	126	64	»m«
3	0	0	65	4	82,3	127	59,7	»m«
4	0	0	66	34,5	80,4	128	52,8	»m«
5	0	0	67	64,1	86	129	45,9	»m«
6	0	0	68	58	0	130	38,7	»m«
7	0	0	69	50,3	83,4	131	32,4	»m«
8	0	0	70	66,4	99,1	132	27	»m«
9	0	0	71	81,4	99,6	133	21,7	»m«
10	0	0	72	88,7	73,4	134	19,1	0,4
11	0	0	73	52,5	0	135	34,7	14
12	0	0	74	46,4	58,5	136	16,4	48,6
13	0	0	75	48,6	90,9	137	0	11,2
14	0	0	76	55,2	99,4	138	1,2	2,1
15	0	0	77	62,3	99	139	30,1	19,3
16	0,1	1,5	78	68,4	91,5	140	30	73,9
17	23,1	21,5	79	74,5	73,7	141	54,4	74,4
18	12,6	28,5	80	38	0	142	77,2	55,6
19	21,8	71	81	41,8	89,6	143	58,1	0
20	19,7	76,8	82	47,1	99,2	144	45	82,1
21	54,6	80,9	83	52,5	99,8	145	68,7	98,1
22	71,3	4,9	84	56,9	80,8	146	85,7	67,2
23	55,9	18,1	85	58,3	11,8	147	60,2	0
24	72	85,4	86	56,2	»m«	148	59,4	98
25	86,7	61,8	87	52	»m«	149	72,7	99,6
26	51,7	0	88	43,3	»m«	150	79,9	45
27	53,4	48,9	89	36,1	»m«	151	44,3	0
28	34,2	87,6	90	27,6	»m«	152	41,5	84,4
29	45,5	92,7	91	21,1	»m«	153	56,2	98,2
30	54,6	99,5	92	8	0	154	65,7	99,1
31	64,5	96,8	93	0	0	155	74,4	84,7
32	71,7	85,4	94	0	0	156	54,4	0
33	79,4	54,8	95	0	0	157	47,9	89,7
34	89,7	99,4	96	0	0	158	54,5	99,5
35	57,4	0	97	0	0	159	62,7	96,8
36	59,7	30,6	98	0	0	160	62,3	0
37	90,1	»m«	99	0	0	161	46,2	54,2
38	82,9	»m«	100	0	0	162	44,3	83,2
39	51,3	»m«	101	0	0	163	48,2	13,3
40	28,5	»m«	102	0	0	164	51	»m«
41	29,3	»m«	103	0	0	165	50	»m«
42	26,7	»m«	104	0	0	166	49,2	»m«
43	20,4	»m«	105	0	0	167	49,3	»m«
44	14,1	0	106	0	0	168	49,9	»m«
45	6,5	0	107	0	0	169	51,6	»m«
46	0	0	108	11,6	14,8	170	49,7	»m«
47	0	0	109	0	0	171	48,5	»m«
48	0	0	110	27,2	74,8	172	50,3	72,5
49	0	0	111	17	76,9	173	51,1	84,5
50	0	0	112	36	78	174	54,6	64,8
51	0	0	113	59,7	86	175	56,6	76,5
52	0	0	114	80,8	17,9	176	58	»m«
53	0	0	115	49,7	0	177	53,6	»m«
54	0	0	116	65,6	86	178	40,8	»m«
55	0	0	117	78,6	72,2	179	32,9	»m«
56	0	0	118	64,9	»m«	180	26,3	»m«
57	0	0	119	44,3	»m«	181	20,9	»m«
58	0	0	120	51,4	83,4	182	10	0
59	0	0	121	58,1	97	183	0	0
60	0	0	122	69,3	99,3	184	0	0
61	0	0	123	72	20,8	185	0	0
62	25,5	11,1	124	72,1	»m«	186	0	0

Tid s	Normal hastighed %	Normalt drejningsmoment %	Tid s	Normal hastighed %	Normalt drejningsmoment %	Tid s	Normal hastighed %	Normalt drejningsmoment %
187	0	0	255	54,5	»m«	323	43	24,8
188	0	0	256	51,7	17	324	38,7	0
189	0	0	257	56,2	78,7	325	48,1	31,9
190	0	0	258	59,5	94,7	326	40,3	61
191	0	0	259	65,5	99,1	327	42,4	52,1
192	0	0	260	71,2	99,5	328	46,4	47,7
193	0	0	261	76,6	99,9	329	46,9	30,7
194	0	0	262	79	0	330	46,1	23,1
195	0	0	263	52,9	97,5	331	45,7	23,2
196	0	0	264	53,1	99,7	332	45,5	31,9
197	0	0	265	59	99,1	333	46,4	73,6
198	0	0	266	62,2	99	334	51,3	60,7
199	0	0	267	65	99,1	335	51,3	51,1
200	0	0	268	69	83,1	336	53,2	46,8
201	0	0	269	69,9	28,4	337	53,9	50
202	0	0	270	70,6	12,5	338	53,4	52,1
203	0	0	271	68,9	8,4	339	53,8	45,7
204	0	0	272	69,8	9,1	340	50,6	22,1
205	0	0	273	69,6	7	341	47,8	26
206	0	0	274	65,7	»m«	342	41,6	17,8
207	0	0	275	67,1	»m«	343	38,7	29,8
208	0	0	276	66,7	»m«	344	35,9	71,6
209	0	0	277	65,6	»m«	345	34,6	47,3
210	0	0	278	64,5	»m«	346	34,8	80,3
211	0	0	279	62,9	»m«	347	35,9	87,2
212	0	0	280	59,3	»m«	348	38,8	90,8
213	0	0	281	54,1	»m«	349	41,5	94,7
214	0	0	282	51,3	»m«	350	47,1	99,2
215	0	0	283	47,9	»m«	351	53,1	99,7
216	0	0	284	43,6	»m«	352	46,4	0
217	0	0	285	39,4	»m«	353	42,5	0,7
218	0	0	286	34,7	»m«	354	43,6	58,6
219	0	0	287	29,8	»m«	355	47,1	87,5
220	0	0	288	20,9	73,4	356	54,1	99,5
221	0	0	289	36,9	»m«	357	62,9	99
222	0	0	290	35,5	»m«	358	72,6	99,6
223	0	0	291	20,9	»m«	359	82,4	99,5
224	0	0	292	49,7	11,9	360	88	99,4
225	21,2	62,7	293	42,5	»m«	361	46,4	0
226	30,8	75,1	294	32	»m«	362	53,4	95,2
227	5,9	82,7	295	23,6	»m«	363	58,4	99,2
228	34,6	80,3	296	19,1	0	364	61,5	99
229	59,9	87	297	15,7	73,5	365	64,8	99
230	84,3	86,2	298	25,1	76,8	366	68,1	99,2
231	68,7	»m«	299	34,5	81,4	367	73,4	99,7
232	43,6	»m«	300	44,1	87,4	368	73,3	29,8
233	41,5	85,4	301	52,8	98,6	369	73,5	14,6
234	49,9	94,3	302	63,6	99	370	68,3	0
235	60,8	99	303	73,6	99,7	371	45,4	49,9
236	70,2	99,4	304	62,2	»m«	372	47,2	75,7
237	81,1	92,4	305	29,2	»m«	373	44,5	9
238	49,2	0	306	46,4	22	374	47,8	10,3
239	56	86,2	307	47,3	13,8	375	46,8	15,9
240	56,2	99,3	308	47,2	12,5	376	46,9	12,7
241	61,7	99	309	47,9	11,5	377	46,8	8,9
242	69,2	99,3	310	47,8	35,5	378	46,1	6,2
243	74,1	99,8	311	49,2	83,3	379	46,1	»m«
244	72,4	8,4	312	52,7	96,4	380	45,5	»m«
245	71,3	0	313	57,4	99,2	381	44,7	»m«
246	71,2	9,1	314	61,8	99	382	43,8	»m«
247	67,1	»m«	315	66,4	60,9	383	41	»m«
248	65,5	»m«	316	65,8	»m«	384	41,1	6,4
249	64,4	»m«	317	59	»m«	385	38	6,3
250	62,9	25,6	318	50,7	»m«	386	35,9	0,3
251	62,2	35,6	319	41,8	»m«	387	33,5	0
252	62,9	24,4	320	34,7	»m«	388	53,1	48,9
253	58,8	»m«	321	28,7	»m«	389	48,3	»m«
254	56,9	»m«	322	25,2	»m«	390	49,9	»m«

Tid s	Normal hastighed %	Normalt drejningsmoment %	Tid s	Normal hastighed %	Normalt drejningsmoment %	Tid s	Normal hastighed %	Normalt drejningsmoment %
391	48	»m«	459	51	100	527	60,7	»m«
392	45,3	»m«	460	53,2	99,7	528	54,5	»m«
393	41,6	3,1	461	53,1	99,7	529	51,3	»m«
394	44,3	79	462	55,9	53,1	530	45,5	»m«
395	44,3	89,5	463	53,9	13,9	531	40,8	»m«
396	43,4	98,8	464	52,5	»m«	532	38,9	»m«
397	44,3	98,9	465	51,7	»m«	533	36,6	»m«
398	43	98,8	466	51,5	52,2	534	36,1	72,7
399	42,2	98,8	467	52,8	80	535	44,8	78,9
400	42,7	98,8	468	54,9	95	536	51,6	91,1
401	45	99	469	57,3	99,2	537	59,1	99,1
402	43,6	98,9	470	60,7	99,1	538	66	99,1
403	42,2	98,8	471	62,4	»m«	539	75,1	99,9
404	44,8	99	472	60,1	»m«	540	81	8
405	43,4	98,8	473	53,2	»m«	541	39,1	0
406	45	99	474	44	»m«	542	53,8	89,7
407	42,2	54,3	475	35,2	»m«	543	59,7	99,1
408	61,2	31,9	476	30,5	»m«	544	64,8	99
409	56,3	72,3	477	26,5	»m«	545	70,6	96,1
410	59,7	99,1	478	22,5	»m«	546	72,6	19,6
411	62,3	99	479	20,4	»m«	547	72	6,3
412	67,9	99,2	480	19,1	»m«	548	68,9	0,1
413	69,5	99,3	481	19,1	»m«	549	67,7	»m«
414	73,1	99,7	482	13,4	»m«	550	66,8	»m«
415	77,7	99,8	483	6,7	»m«	551	64,3	16,9
416	79,7	99,7	484	3,2	»m«	552	64,9	7
417	82,5	99,5	485	14,3	63,8	553	63,6	12,5
418	85,3	99,4	486	34,1	0	554	63	7,7
419	86,6	99,4	487	23,9	75,7	555	64,4	38,2
420	89,4	99,4	488	31,7	79,2	556	63	11,8
421	62,2	0	489	32,1	19,4	557	63,6	0
422	52,7	96,4	490	35,9	5,8	558	63,3	5
423	50,2	99,8	491	36,6	0,8	559	60,1	9,1
424	49,3	99,6	492	38,7	»m«	560	61	8,4
425	52,2	99,8	493	38,4	»m«	561	59,7	0,9
426	51,3	100	494	39,4	»m«	562	58,7	»m«
427	51,3	100	495	39,7	»m«	563	56	»m«
428	51,1	100	496	40,5	»m«	564	53,9	»m«
429	51,1	100	497	40,8	»m«	565	52,1	»m«
430	51,8	99,9	498	39,7	»m«	566	49,9	»m«
431	51,3	100	499	39,2	»m«	567	46,4	»m«
432	51,1	100	500	38,7	»m«	568	43,6	»m«
433	51,3	100	501	32,7	»m«	569	40,8	»m«
434	52,3	99,8	502	30,1	»m«	570	37,5	»m«
435	52,9	99,7	503	21,9	»m«	571	27,8	»m«
436	53,8	99,6	504	12,8	0	572	17,1	0,6
437	51,7	99,9	505	0	0	573	12,2	0,9
438	53,5	99,6	506	0	0	574	11,5	1,1
439	52	99,8	507	0	0	575	8,7	0,5
440	51,7	99,9	508	0	0	576	8	0,9
441	53,2	99,7	509	0	0	577	5,3	0,2
442	54,2	99,5	510	0	0	578	4	0
443	55,2	99,4	511	0	0	579	3,9	0
444	53,8	99,6	512	0	0	580	0	0
445	53,1	99,7	513	0	0	581	0	0
446	55	99,4	514	30,5	25,6	582	0	0
447	57	99,2	515	19,7	56,9	583	0	0
448	61,5	99	516	16,3	45,1	584	0	0
449	59,4	5,7	517	27,2	4,6	585	0	0
450	59	0	518	21,7	1,3	586	0	0
451	57,3	59,8	519	29,7	28,6	587	8,7	22,8
452	64,1	99	520	36,6	73,7	588	16,2	49,4
453	70,9	90,5	521	61,3	59,5	589	23,6	56
454	58	0	522	40,8	0	590	21,1	56,1
455	41,5	59,8	523	36,6	27,8	591	23,6	56
456	44,1	92,6	524	39,4	80,4	592	46,2	68,8
457	46,8	99,2	525	51,3	88,9	593	68,4	61,2
458	47,2	99,3	526	58,5	11,1	594	58,7	»m«

Tid s	Normal hastighed %	Normalt drejningsmoment %	Tid s	Normal hastighed %	Normalt drejningsmoment %	Tid s	Normal hastighed %	Normalt drejningsmoment %
595	31,6	»m«	663	54,9	59,8	731	56,8	»m«
596	19,9	8,8	664	54	39,3	732	57,1	»m«
597	32,9	70,2	665	53,8	»m«	733	52	»m«
598	43	79	666	52	»m«	734	44,4	»m«
599	57,4	98,9	667	50,4	»m«	735	40,2	»m«
600	72,1	73,8	668	50,6	0	736	39,2	16,5
601	53	0	669	49,3	41,7	737	38,9	73,2
602	48,1	86	670	50	73,2	738	39,9	89,8
603	56,2	99	671	50,4	99,7	739	42,3	98,6
604	65,4	98,9	672	51,9	99,5	740	43,7	98,8
605	72,9	99,7	673	53,6	99,3	741	45,5	99,1
606	67,5	»m«	674	54,6	99,1	742	45,6	99,2
607	39	»m«	675	56	99	743	48,1	99,7
608	41,9	38,1	676	55,8	99	744	49	100
609	44,1	80,4	677	58,4	98,9	745	49,8	99,9
610	46,8	99,4	678	59,9	98,8	746	49,8	99,9
611	48,7	99,9	679	60,9	98,8	747	51,9	99,5
612	50,5	99,7	680	63	98,8	748	52,3	99,4
613	52,5	90,3	681	64,3	98,9	749	53,3	99,3
614	51	1,8	682	64,8	64	750	52,9	99,3
615	50	»m«	683	65,9	46,5	751	54,3	99,2
616	49,1	»m«	684	66,2	28,7	752	55,5	99,1
617	47	»m«	685	65,2	1,8	753	56,7	99
618	43,1	»m«	686	65	6,8	754	61,7	98,8
619	39,2	»m«	687	63,6	53,6	755	64,3	47,4
620	40,6	0,5	688	62,4	82,5	756	64,7	1,8
621	41,8	53,4	689	61,8	98,8	757	66,2	»m«
622	44,4	65,1	690	59,8	98,8	758	49,1	»m«
623	48,1	67,8	691	59,2	98,8	759	52,1	46
624	53,8	99,2	692	59,7	98,8	760	52,6	61
625	58,6	98,9	693	61,2	98,8	761	52,9	0
626	63,6	98,8	694	62,2	49,4	762	52,3	20,4
627	68,5	99,2	695	62,8	37,2	763	54,2	56,7
628	72,2	89,4	696	63,5	46,3	764	55,4	59,8
629	77,1	0	697	64,7	72,3	765	56,1	49,2
630	57,8	79,1	698	64,7	72,3	766	56,8	33,7
631	60,3	98,8	699	65,4	77,4	767	57,2	96
632	61,9	98,8	700	66,1	69,3	768	58,6	98,9
633	63,8	98,8	701	64,3	»m«	769	59,5	98,8
634	64,7	98,9	702	64,3	»m«	770	61,2	98,8
635	65,4	46,5	703	63	»m«	771	62,1	98,8
636	65,7	44,5	704	62,2	»m«	772	62,7	98,8
637	65,6	3,5	705	61,6	»m«	773	62,8	98,8
638	49,1	0	706	62,4	»m«	774	64	98,9
639	50,4	73,1	707	62,2	»m«	775	63,2	46,3
640	50,5	»m«	708	61	»m«	776	62,4	»m«
641	51	»m«	709	58,7	»m«	777	60,3	»m«
642	49,4	»m«	710	55,5	»m«	778	58,7	»m«
643	49,2	»m«	711	51,7	»m«	779	57,2	»m«
644	48,6	»m«	712	49,2	»m«	780	56,1	»m«
645	47,5	»m«	713	48,8	40,4	781	56	9,3
646	46,5	»m«	714	47,9	»m«	782	55,2	26,3
647	46	11,3	715	46,2	»m«	783	54,8	42,8
648	45,6	42,8	716	45,6	9,8	784	55,7	47,1
649	47,1	83	717	45,6	34,5	785	56,6	52,4
650	46,2	99,3	718	45,5	37,1	786	58	50,3
651	47,9	99,7	719	43,8	»m«	787	58,6	20,6
652	49,5	99,9	720	41,9	»m«	788	58,7	»m«
653	50,6	99,7	721	41,3	»m«	789	59,3	»m«
654	51	99,6	722	41,4	»m«	790	58,6	»m«
655	53	99,3	723	41,2	»m«	791	60,5	9,7
656	54,9	99,1	724	41,8	»m«	792	59,2	9,6
657	55,7	99	725	41,8	»m«	793	59,9	9,6
658	56	99	726	43,2	17,4	794	59,6	9,6
659	56,1	9,3	727	45	29	795	59,9	6,2
660	55,6	»m«	728	44,2	»m«	796	59,9	9,6
661	55,4	»m«	729	43,9	»m«	797	60,5	13,1
662	54,9	51,3	730	38	10,7	798	60,3	20,7

Tid s	Normal hastighed %	Normalt drejningsmoment %	Tid s	Normal hastighed %	Normalt drejningsmoment %	Tid s	Normal hastighed %	Normalt drejningsmoment %
799	59,9	31	867	52,3	99,4	935	52,8	60,1
800	60,5	42	868	53	99,3	936	53,7	69,7
801	61,5	52,5	869	54,2	99,2	937	54	70,7
802	60,9	51,4	870	55,5	99,1	938	55,1	71,7
803	61,2	57,7	871	56,7	99	939	55,2	46
804	62,8	98,8	872	57,3	98,9	940	54,7	12,6
805	63,4	96,1	873	58	98,9	941	52,5	0
806	64,6	45,4	874	60,5	31,1	942	51,8	24,7
807	64,1	5	875	60,2	»m«	943	51,4	43,9
808	63	3,2	876	60,3	»m«	944	50,9	71,1
809	62,7	14,9	877	60,5	6,3	945	51,2	76,8
810	63,5	35,8	878	61,4	19,3	946	50,3	87,5
811	64,1	73,3	879	60,3	1,2	947	50,2	99,8
812	64,3	37,4	880	60,5	2,9	948	50,9	100
813	64,1	21	881	61,2	34,1	949	49,9	99,7
814	63,7	21	882	61,6	13,2	950	50,9	100
815	62,9	18	883	61,5	16,4	951	49,8	99,7
816	62,4	32,7	884	61,2	16,4	952	50,4	99,8
817	61,7	46,2	885	61,3	»m«	953	50,4	99,8
818	59,8	45,1	886	63,1	»m«	954	49,7	99,7
819	57,4	43,9	887	63,2	4,8	955	51	100
820	54,8	42,8	888	62,3	22,3	956	50,3	99,8
821	54,3	65,2	889	62	38,5	957	50,2	99,8
822	52,9	62,1	890	61,6	29,6	958	49,9	99,7
823	52,4	30,6	891	61,6	26,6	959	50,9	100
824	50,4	»m«	892	61,8	28,1	960	50	99,7
825	48,6	»m«	893	62	29,6	961	50,2	99,8
826	47,9	»m«	894	62	16,3	962	50,2	99,8
827	46,8	»m«	895	61,1	»m«	963	49,9	99,7
828	46,9	9,4	896	61,2	»m«	964	50,4	99,8
829	49,5	41,7	897	60,7	19,2	965	50,2	99,8
830	50,5	37,8	898	60,7	32,5	966	50,3	99,8
831	52,3	20,4	899	60,9	17,8	967	49,9	99,7
832	54,1	30,7	900	60,1	19,2	968	51,1	100
833	56,3	41,8	901	59,3	38,2	969	50,6	99,9
834	58,7	26,5	902	59,9	45	970	49,9	99,7
835	57,3	»m«	903	59,4	32,4	971	49,6	99,6
836	59	»m«	904	59,2	23,5	972	49,4	99,6
837	59,8	»m«	905	59,5	40,8	973	49	99,5
838	60,3	»m«	906	58,3	»m«	974	49,8	99,7
839	61,2	»m«	907	58,2	»m«	975	50,9	100
840	61,8	»m«	908	57,6	»m«	976	50,4	99,8
841	62,5	»m«	909	57,1	»m«	977	49,8	99,7
842	62,4	»m«	910	57	0,6	978	49,1	99,5
843	61,5	»m«	911	57	26,3	979	50,4	99,8
844	63,7	»m«	912	56,5	29,2	980	49,8	99,7
845	61,9	»m«	913	56,3	20,5	981	49,3	99,5
846	61,6	29,7	914	56,1	»m«	982	49,1	99,5
847	60,3	»m«	915	55,2	»m«	983	49,9	99,7
848	59,2	»m«	916	54,7	17,5	984	49,1	99,5
849	57,3	»m«	917	55,2	29,2	985	50,4	99,8
850	52,3	»m«	918	55,2	29,2	986	50,9	100
851	49,3	»m«	919	55,9	16	987	51,4	99,9
852	47,3	»m«	920	55,9	26,3	988	51,5	99,9
853	46,3	38,8	921	56,1	36,5	989	52,2	99,7
854	46,8	35,1	922	55,8	19	990	52,8	74,1
855	46,6	»m«	923	55,9	9,2	991	53,3	46
856	44,3	»m«	924	55,8	21,9	992	53,6	36,4
857	43,1	»m«	925	56,4	42,8	993	53,4	33,5
858	42,4	2,1	926	56,4	38	994	53,9	58,9
859	41,8	2,4	927	56,4	11	995	55,2	73,8
860	43,8	68,8	928	56,4	35,1	996	55,8	52,4
861	44,6	89,2	929	54	7,3	997	55,7	9,2
862	46	99,2	930	53,4	5,4	998	55,8	2,2
863	46,9	99,4	931	52,3	27,6	999	56,4	33,6
864	47,9	99,7	932	52,1	32	1000	55,4	»m«
865	50,2	99,8	933	52,3	33,4	1001	55,2	»m«
866	51,2	99,6	934	52,2	34,9	1002	55,8	26,3

Tid s	Normal hastighed %	Normalt drejningsmoment %	Tid s	Normal hastighed %	Normalt drejningsmoment %	Tid s	Normal hastighed %	Normalt drejningsmoment %
1003	55,8	23,3	1071	42,5	»m«	1139	45,5	24,8
1004	56,4	50,2	1072	41	»m«	1140	44,8	73,8
1005	57,6	68,3	1073	39,9	»m«	1141	46,6	99
1006	58,8	90,2	1074	39,9	38,2	1142	46,3	98,9
1007	59,9	98,9	1075	40,1	48,1	1143	48,5	99,4
1008	62,3	98,8	1076	39,9	48	1144	49,9	99,7
1009	63,1	74,4	1077	39,4	59,3	1145	49,1	99,5
1010	63,7	49,4	1078	43,8	19,8	1146	49,1	99,5
1011	63,3	9,8	1079	52,9	0	1147	51	100
1012	48	0	1080	52,8	88,9	1148	51,5	99,9
1013	47,9	73,5	1081	53,4	99,5	1149	50,9	100
1014	49,9	99,7	1082	54,7	99,3	1150	51,6	99,9
1015	49,9	48,8	1083	56,3	99,1	1151	52,1	99,7
1016	49,6	2,3	1084	57,5	99	1152	50,9	100
1017	49,9	»m«	1085	59	98,9	1153	52,2	99,7
1018	49,3	»m«	1086	59,8	98,9	1154	51,5	98,3
1019	49,7	47,5	1087	60,1	98,9	1155	51,5	47,2
1020	49,1	»m«	1088	61,8	48,3	1156	50,8	78,4
1021	49,4	»m«	1089	61,8	55,6	1157	50,3	83
1022	48,3	»m«	1090	61,7	59,8	1158	50,3	31,7
1023	49,4	»m«	1091	62	55,6	1159	49,3	31,3
1024	48,5	»m«	1092	62,3	29,6	1160	48,8	21,5
1025	48,7	»m«	1093	62	19,3	1161	47,8	59,4
1026	48,7	»m«	1094	61,3	7,9	1162	48,1	77,1
1027	49,1	»m«	1095	61,1	19,2	1163	48,4	87,6
1028	49	»m«	1096	61,2	43	1164	49,6	87,5
1029	49,8	»m«	1097	61,1	59,7	1165	51	81,4
1030	48,7	»m«	1098	61,1	98,8	1166	51,6	66,7
1031	48,5	»m«	1099	61,3	98,8	1167	53,3	63,2
1032	49,3	31,3	1100	61,3	26,6	1168	55,2	62
1033	49,7	45,3	1101	60,4	»m«	1169	55,7	43,9
1034	48,3	44,5	1102	58,8	»m«	1170	56,4	30,7
1035	49,8	61	1103	57,7	»m«	1171	56,8	23,4
1036	49,4	64,3	1104	56	»m«	1172	57	»m«
1037	49,8	64,4	1105	54,7	»m«	1173	57,6	»m«
1038	50,5	65,6	1106	53,3	»m«	1174	56,9	»m«
1039	50,3	64,5	1107	52,6	23,2	1175	56,4	4
1040	51,2	82,9	1108	53,4	84,2	1176	57	23,4
1041	50,5	86	1109	53,9	99,4	1177	56,4	41,7
1042	50,6	89	1110	54,9	99,3	1178	57	49,2
1043	50,4	81,4	1111	55,8	99,2	1179	57,7	56,6
1044	49,9	49,9	1112	57,1	99	1180	58,6	56,6
1045	49,1	20,1	1113	56,5	99,1	1181	58,9	64
1046	47,9	24	1114	58,9	98,9	1182	59,4	68,2
1047	48,1	36,2	1115	58,7	98,9	1183	58,8	71,4
1048	47,5	34,5	1116	59,8	98,9	1184	60,1	71,3
1049	46,9	30,3	1117	61	98,8	1185	60,6	79,1
1050	47,7	53,5	1118	60,7	19,2	1186	60,7	83,3
1051	46,9	61,6	1119	59,4	»m«	1187	60,7	77,1
1052	46,5	73,6	1120	57,9	»m«	1188	60	73,5
1053	48	84,6	1121	57,6	»m«	1189	60,2	55,5
1054	47,2	87,7	1122	56,3	»m«	1190	59,7	54,4
1055	48,7	80	1123	55	»m«	1191	59,8	73,3
1056	48,7	50,4	1124	53,7	»m«	1192	59,8	77,9
1057	47,8	38,6	1125	52,1	»m«	1193	59,8	73,9
1058	48,8	63,1	1126	51,1	»m«	1194	60	76,5
1059	47,4	5	1127	49,7	25,8	1195	59,5	82,3
1060	47,3	47,4	1128	49,1	46,1	1196	59,9	82,8
1061	47,3	49,8	1129	48,7	46,9	1197	59,8	65,8
1062	46,9	23,9	1130	48,2	46,7	1198	59	48,6
1063	46,7	44,6	1131	48	70	1199	58,9	62,2
1064	46,8	65,2	1132	48	70	1200	59,1	70,4
1065	46,9	60,4	1133	47,2	67,6	1201	58,9	62,1
1066	46,7	61,5	1134	47,3	67,6	1202	58,4	67,4
1067	45,5	»m«	1135	46,6	74,7	1203	58,7	58,9
1068	45,5	»m«	1136	47,4	13	1204	58,3	57,7
1069	44,2	»m«	1137	46,3	»m«	1205	57,5	57,8
1070	43	»m«	1138	45,4	»m«	1206	57,2	57,6

Tid s	Normal hastighed %	Normalt drejningsmoment %	Tid s	Normal hastighed %	Normalt drejningsmoment %	Tid s	Normal hastighed %	Normalt drejningsmoment %
1207	57,1	42,6	1275	60,6	8,2	1343	61,3	19,2
1208	57	70,1	1276	60,6	5,5	1344	61	9,3
1209	56,4	59,6	1277	61	14,3	1345	60,8	44,2
1210	56,7	39	1278	61	12	1346	60,9	55,3
1211	55,9	68,1	1279	61,3	34,2	1347	61,2	56
1212	56,3	79,1	1280	61,2	17,1	1348	60,9	60,1
1213	56,7	89,7	1281	61,5	15,7	1349	60,7	59,1
1214	56	89,4	1282	61	9,5	1350	60,9	56,8
1215	56	93,1	1283	61,1	9,2	1351	60,7	58,1
1216	56,4	93,1	1284	60,5	4,3	1352	59,6	78,4
1217	56,7	94,4	1285	60,2	7,8	1353	59,6	84,6
1218	56,9	94,8	1286	60,2	5,9	1354	59,4	66,6
1219	57	94,1	1287	60,2	5,3	1355	59,3	75,5
1220	57,7	94,3	1288	59,9	4,6	1356	58,9	49,6
1221	57,5	93,7	1289	59,4	21,5	1357	59,1	75,8
1222	58,4	93,2	1290	59,6	15,8	1358	59	77,6
1223	58,7	93,2	1291	59,3	10,1	1359	59	67,8
1224	58,2	93,7	1292	58,9	9,4	1360	59	56,7
1225	58,5	93,1	1293	58,8	9	1361	58,8	54,2
1226	58,8	86,2	1294	58,9	35,4	1362	58,9	59,6
1227	59	72,9	1295	58,9	30,7	1363	58,9	60,8
1228	58,2	59,9	1296	58,9	25,9	1364	59,3	56,1
1229	57,6	8,5	1297	58,7	22,9	1365	58,9	48,5
1230	57,1	47,6	1298	58,7	24,4	1366	59,3	42,9
1231	57,2	74,4	1299	59,3	61	1367	59,4	41,4
1232	57	79,1	1300	60,1	56	1368	59,6	38,9
1233	56,7	67,2	1301	60,5	50,6	1369	59,4	32,9
1234	56,8	69,1	1302	59,5	16,2	1370	59,3	30,6
1235	56,9	71,3	1303	59,7	50	1371	59,4	30
1236	57	77,3	1304	59,7	31,4	1372	59,4	25,3
1237	57,4	78,2	1305	60,1	43,1	1373	58,8	18,6
1238	57,3	70,6	1306	60,8	38,4	1374	59,1	18
1239	57,7	64	1307	60,9	40,2	1375	58,5	10,6
1240	57,5	55,6	1308	61,3	49,7	1376	58,8	10,5
1241	58,6	49,6	1309	61,8	45,9	1377	58,5	8,2
1242	58,2	41,1	1310	62	45,9	1378	58,7	13,7
1243	58,8	40,6	1311	62,2	45,8	1379	59,1	7,8
1244	58,3	21,1	1312	62,6	46,8	1380	59,1	6
1245	58,7	24,9	1313	62,7	44,3	1381	59,1	6
1246	59,1	24,8	1314	62,9	44,4	1382	59,4	13,1
1247	58,6	»m«	1315	63,1	43,7	1383	59,7	22,3
1248	58,8	»m«	1316	63,5	46,1	1384	60,7	10,5
1249	58,8	»m«	1317	63,6	40,7	1385	59,8	9,8
1250	58,7	»m«	1318	64,3	49,5	1386	60,2	8,8
1251	59,1	»m«	1319	63,7	27	1387	59,9	8,7
1252	59,1	»m«	1320	63,8	15	1388	61	9,1
1253	59,4	»m«	1321	63,6	18,7	1389	60,6	28,2
1254	60,6	2,6	1322	63,4	8,4	1390	60,6	22
1255	59,6	»m«	1323	63,2	8,7	1391	59,6	23,2
1256	60,1	»m«	1324	63,3	21,6	1392	59,6	19
1257	60,6	»m«	1325	62,9	19,7	1393	60,6	38,4
1258	59,6	4,1	1326	63	22,1	1394	59,8	41,6
1259	60,7	7,1	1327	63,1	20,3	1395	60	47,3
1260	60,5	»m«	1328	61,8	19,1	1396	60,5	55,4
1261	59,7	»m«	1329	61,6	17,1	1397	60,9	58,7
1262	59,6	»m«	1330	61	0	1398	61,3	37,9
1263	59,8	»m«	1331	61,2	22	1399	61,2	38,3
1264	59,6	4,9	1332	60,8	40,3	1400	61,4	58,7
1265	60,1	5,9	1333	61,1	34,3	1401	61,3	51,3
1266	59,9	6,1	1334	60,7	16,1	1402	61,4	71,1
1267	59,7	»m«	1335	60,6	16,6	1403	61,1	51
1268	59,6	»m«	1336	60,5	18,5	1404	61,5	56,6
1269	59,7	22	1337	60,6	29,8	1405	61	60,6
1270	59,8	10,3	1338	60,9	19,5	1406	61,1	75,4
1271	59,9	10	1339	60,9	22,3	1407	61,4	69,4
1272	60,6	6,2	1340	61,4	35,8	1408	61,6	69,9
1273	60,5	7,3	1341	61,3	42,9	1409	61,7	59,6
1274	60,2	14,8	1342	61,5	31	1410	61,8	54,8

Tid s	Normal hastighed %	Normalt drejningsmoment %	Tid s	Normal hastighed %	Normalt drejningsmoment %	Tid s	Normal hastighed %	Normalt drejningsmoment %
1411	61,6	53,6	1479	60,7	26,7	1547	58,8	6,4
1412	61,3	53,5	1480	60,1	4,7	1548	58,7	5
1413	61,3	52,9	1481	59,9	0	1549	57,5	»m«
1414	61,2	54,1	1482	60,4	36,2	1550	57,4	»m«
1415	61,3	53,2	1483	60,7	32,5	1551	57,1	1,1
1416	61,2	52,2	1484	59,9	3,1	1552	57,1	0
1417	61,2	52,3	1485	59,7	»m«	1553	57	4,5
1418	61	48	1486	59,5	»m«	1554	57,1	3,7
1419	60,9	41,5	1487	59,2	»m«	1555	57,3	3,3
1420	61	32,2	1488	58,8	0,6	1556	57,3	16,8
1421	60,7	22	1489	58,7	»m«	1557	58,2	29,3
1422	60,7	23,3	1490	58,7	»m«	1558	58,7	12,5
1423	60,8	38,8	1491	57,9	»m«	1559	58,3	12,2
1424	61	40,7	1492	58,2	»m«	1560	58,6	12,7
1425	61	30,6	1493	57,6	»m«	1561	59	13,6
1426	61,3	62,6	1494	58,3	9,5	1562	59,8	21,9
1427	61,7	55,9	1495	57,2	6	1563	59,3	20,9
1428	62,3	43,4	1496	57,4	27,3	1564	59,7	19,2
1429	62,3	37,4	1497	58,3	59,9	1565	60,1	15,9
1430	62,3	35,7	1498	58,3	7,3	1566	60,7	16,7
1431	62,8	34,4	1499	58,8	21,7	1567	60,7	18,1
1432	62,8	31,5	1500	58,8	38,9	1568	60,7	40,6
1433	62,9	31,7	1501	59,4	26,2	1569	60,7	59,7
1434	62,9	29,9	1502	59,1	25,5	1570	61,1	66,8
1435	62,8	29,4	1503	59,1	26	1571	61,1	58,8
1436	62,7	28,7	1504	59	39,1	1572	60,8	64,7
1437	61,5	14,7	1505	59,5	52,3	1573	60,1	63,6
1438	61,9	17,2	1506	59,4	31	1574	60,7	83,2
1439	61,5	6,1	1507	59,4	27	1575	60,4	82,2
1440	61	9,9	1508	59,4	29,8	1576	60	80,5
1441	60,9	4,8	1509	59,4	23,1	1577	59,9	78,7
1442	60,6	11,1	1510	58,9	16	1578	60,8	67,9
1443	60,3	6,9	1511	59	31,5	1579	60,4	57,7
1444	60,8	7	1512	58,8	25,9	1580	60,2	60,6
1445	60,2	9,2	1513	58,9	40,2	1581	59,6	72,7
1446	60,5	21,7	1514	58,8	28,4	1582	59,9	73,6
1447	60,2	22,4	1515	58,9	38,9	1583	59,8	74,1
1448	60,7	31,6	1516	59,1	35,3	1584	59,6	84,6
1449	60,9	28,9	1517	58,8	30,3	1585	59,4	76,1
1450	59,6	21,7	1518	59	19	1586	60,1	76,9
1451	60,2	18	1519	58,7	3	1587	59,5	84,6
1452	59,5	16,7	1520	57,9	0	1588	59,8	77,5
1453	59,8	15,7	1521	58	2,4	1589	60,6	67,9
1454	59,6	15,7	1522	57,1	»m«	1590	59,3	47,3
1455	59,3	15,7	1523	56,7	»m«	1591	59,3	43,1
1456	59	7,5	1524	56,7	5,3	1592	59,4	38,3
1457	58,8	7,1	1525	56,6	2,1	1593	58,7	38,2
1458	58,7	16,5	1526	56,8	»m«	1594	58,8	39,2
1459	59,2	50,7	1527	56,3	»m«	1595	59,1	67,9
1460	59,7	60,2	1528	56,3	»m«	1596	59,7	60,5
1461	60,4	44	1529	56	»m«	1597	59,5	32,9
1462	60,2	35,3	1530	56,7	»m«	1598	59,6	20
1463	60,4	17,1	1531	56,6	3,8	1599	59,6	34,4
1464	59,9	13,5	1532	56,9	»m«	1600	59,4	23,9
1465	59,9	12,8	1533	56,9	»m«	1601	59,6	15,7
1466	59,6	14,8	1534	57,4	»m«	1602	59,9	41
1467	59,4	15,9	1535	57,4	»m«	1603	60,5	26,3
1468	59,4	22	1536	58,3	13,9	1604	59,6	14
1469	60,4	38,4	1537	58,5	»m«	1605	59,7	21,2
1470	59,5	38,8	1538	59,1	»m«	1606	60,9	19,6
1471	59,3	31,9	1539	59,4	»m«	1607	60,1	34,3
1472	60,9	40,8	1540	59,6	»m«	1608	59,9	27
1473	60,7	39	1541	59,5	»m«	1609	60,8	25,6
1474	60,9	30,1	1542	59,6	0,5	1610	60,6	26,3
1475	61	29,3	1543	59,3	9,2	1611	60,9	26,1
1476	60,6	28,4	1544	59,4	11,2	1612	61,1	38
1477	60,9	36,3	1545	59,1	26,8	1613	61,2	31,6
1478	60,8	30,5	1546	59	11,7	1614	61,4	30,6

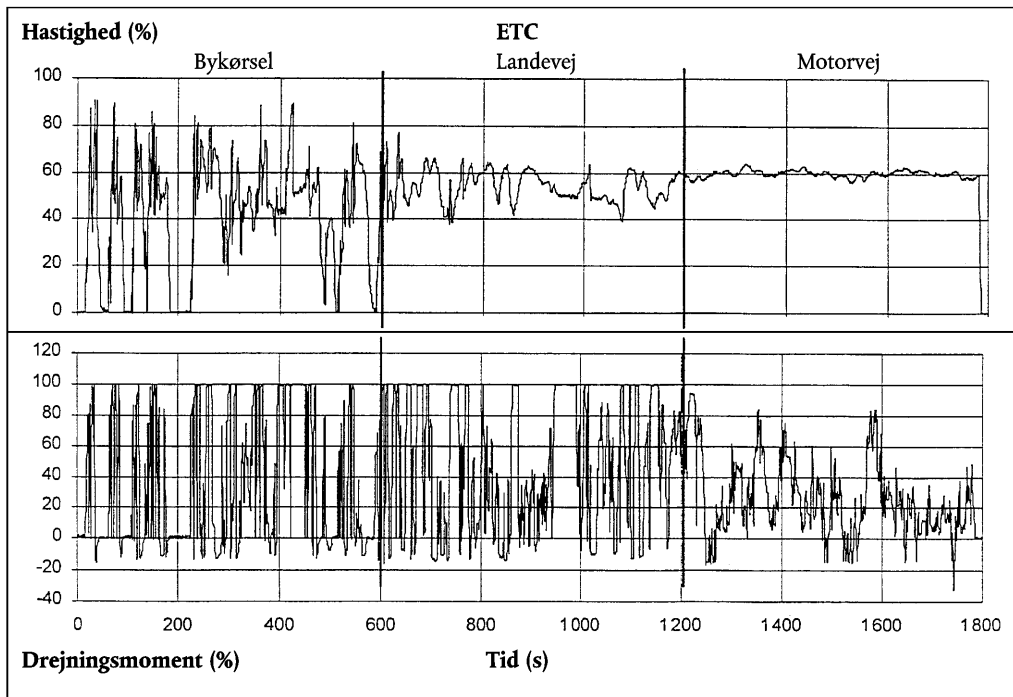
Tid s	Normal hastighed %	Normalt drejningsmoment %	Tid s	Normal hastighed %	Normalt drejningsmoment %	Tid s	Normal hastighed %	Normalt drejningsmoment %
1615	61,7	29,6	1677	60,6	6,7	1739	60,9	»m«
1616	61,5	28,8	1678	60,6	12,8	1740	60,8	4,8
1617	61,7	27,8	1679	60,7	11,9	1741	59,9	»m«
1618	62,2	20,3	1680	60,6	12,4	1742	59,8	»m«
1619	61,4	19,6	1681	60,1	12,4	1743	59,1	»m«
1620	61,8	19,7	1682	60,5	12	1744	58,8	»m«
1621	61,8	18,7	1683	60,4	11,8	1745	58,8	»m«
1622	61,6	17,7	1684	59,9	12,4	1746	58,2	»m«
1623	61,7	8,7	1685	59,6	12,4	1747	58,5	14,3
1624	61,7	1,4	1686	59,6	9,1	1748	57,5	4,4
1625	61,7	5,9	1687	59,9	0	1749	57,9	0
1626	61,2	8,1	1688	59,9	20,4	1750	57,8	20,9
1627	61,9	45,8	1689	59,8	4,4	1751	58,3	9,2
1628	61,4	31,5	1690	59,4	3,1	1752	57,8	8,2
1629	61,7	22,3	1691	59,5	26,3	1753	57,5	15,3
1630	62,4	21,7	1692	59,6	20,1	1754	58,4	38
1631	62,8	21,9	1693	59,4	35	1755	58,1	15,4
1632	62,2	22,2	1694	60,9	22,1	1756	58,8	11,8
1633	62,5	31	1695	60,5	12,2	1757	58,3	8,1
1634	62,3	31,3	1696	60,1	11	1758	58,3	5,5
1635	62,6	31,7	1697	60,1	8,2	1759	59	4,1
1636	62,3	22,8	1698	60,5	6,7	1760	58,2	4,9
1637	62,7	12,6	1699	60	5,1	1761	57,9	10,1
1638	62,2	15,2	1700	60	5,1	1762	58,5	7,5
1639	61,9	32,6	1701	60	9	1763	57,4	7
1640	62,5	23,1	1702	60,1	5,7	1764	58,2	6,7
1641	61,7	19,4	1703	59,9	8,5	1765	58,2	6,6
1642	61,7	10,8	1704	59,4	6	1766	57,3	17,3
1643	61,6	10,2	1705	59,5	5,5	1767	58	11,4
1644	61,4	»m«	1706	59,5	14,2	1768	57,5	47,4
1645	60,8	»m«	1707	59,5	6,2	1769	57,4	28,8
1646	60,7	»m«	1708	59,4	10,3	1770	58,8	24,3
1647	61	12,4	1709	59,6	13,8	1771	57,7	25,5
1648	60,4	5,3	1710	59,5	13,9	1772	58,4	35,5
1649	61	13,1	1711	60,1	18,9	1773	58,4	29,3
1650	60,7	29,6	1712	59,4	13,1	1774	59	33,8
1651	60,5	28,9	1713	59,8	5,4	1775	59	18,7
1652	60,8	27,1	1714	59,9	2,9	1776	58,8	9,8
1653	61,2	27,3	1715	60,1	7,1	1777	58,8	23,9
1654	60,9	20,6	1716	59,6	12	1778	59,1	48,2
1655	61,1	13,9	1717	59,6	4,9	1779	59,4	37,2
1656	60,7	13,4	1718	59,4	22,7	1780	59,6	29,1
1657	61,3	26,1	1719	59,6	22	1781	50	25
1658	60,9	23,7	1720	60,1	17,4	1782	40	20
1659	61,4	32,1	1721	60,2	16,6	1783	30	15
1660	61,7	33,5	1722	59,4	28,6	1784	20	10
1661	61,8	34,1	1723	60,3	22,4	1785	10	5
1662	61,7	17	1724	59,9	20	1786	0	0
1663	61,7	2,5	1725	60,2	18,6	1787	0	0
1664	61,5	5,9	1726	60,3	11,9	1788	0	0
1665	61,3	14,9	1727	60,4	11,6	1789	0	0
1666	61,5	17,2	1728	60,6	10,6	1790	0	0
1667	61,1	»m«	1729	60,8	16	1791	0	0
1668	61,4	»m«	1730	60,9	17	1792	0	0
1669	61,4	8,8	1731	60,9	16,1	1793	0	0
1670	61,3	8,8	1732	60,7	11,4	1794	0	0
1671	61	18	1733	60,9	11,3	1795	0	0
1672	61,5	13	1734	61,1	11,2	1796	0	0
1673	61	3,7	1735	61,1	25,6	1797	0	0
1674	60,9	3,1	1736	61	14,6	1798	0	0
1675	60,9	4,7	1737	61	10,4	1799	0	0
1676	60,6	4,1	1738	60,6	»m«	1800	0	0

»m« = kørsel.

ETC-dynamometerskemaet er vist grafisk nedenfor i figur 5.

Figur 5

ETC-dynamometerskema



Tillæg 4

MÅLE- OG PRØVETAGNINGSMETODER

1. INDLEDNING

Gasformige komponenter, partikler og røg afgivet af den afprøvede motor skal måles med de metoder, der er beskrevet i bilag V. I de pågældende afsnit af bilag V beskrives de anbefalede analysesystemer for forurenende luftarter (punkt 1), de anbefalede systemer til partikelfortynding og -udskillelse (punkt 2) og de anbefalede opacimetre til røgtæthedsmåling (punkt 3).

I ESC-testen skal de gasformige komponenter bestemmes i den ufortyndede rå udstødningssgas. Anvendes et totalstrømsfortyndingssystem til partikelbestemmelse, kan man vælge også at bestemme gasemissionen i den fortyndede udstødningssgas. Bestemmelse af partikler finder sted enten med et delstrøms- eller fuldstrømsfortyndingssystem.

Til ETC-test må kun et fuldstrømsfortyndingssystem anvendes til bestemmelse af forurenende luftarter og partikler, og dette system regnes for referencesystem. Dog kan delstrømsfortyndingssystemer godkendes af den tekniske tjeneste, såfremt deres ækvivalens i henhold til bilag I, punkt 6.2 godtgøres, og såfremt der forelægges en detaljeret beskrivelse af procedureerne til dataevaluering og beregning for den tekniske tjeneste.

2. DYNAMOMETER OG TESTCELLE

Til emissionsprøvning af motorer på motordynamometer skal følgende udstyr anvendes:

2.1. **Motordynamometer**

Der skal anvendes et motordynamometer med specifikationer, der gør det velegnet til udførelse af testcyklene beskrevet i tillæg 1 og 2 til dette bilag. Hastighedsmålesystemets nøjagtighed skal være $\pm 2\%$ af den aflæste værdi. Systemet til måling af drejningsmoment skal have en nøjagtighed på $\pm 3\%$ af aflæsningen i området $> 20\%$ af fuldskalaværdien og en nøjagtighed på $\pm 0,6\%$ af fuldskalaværdien i området $\leq 20\%$ af fuldskalaværdien.

2.2. **Andre instrumenter**

I nødvendigt omfang skal anvendes instrumenter til måling af brændstofforbrug, luftforbrug, temperatur af kølemiddel og smøremiddel, udstødningstryk og indsugningsmanifoldvakuum, udstødningstemperatur, indsugningslufttemperatur og -fugtindhold samt brændstofftemperatur. Disse instrumenter skal opfylde kravene i tabel 8:

Tabel 8

Måleinstrumenternes nøjagtighed

Måleinstrument	Nøjagtighed
Brændstofforbrug	$\pm 2\%$ af den maksimale værdi for motoren
Luftforbrug	$\pm 2\%$ af den maksimale værdi for motoren
Temperatur ≤ 600 K (327 °C)	± 2 K absolut
Temperatur > 600 K (327 °C)	$\pm 1\%$ af målt aflæsning
Atmosfæretryk	$\pm 0,1$ kPa absolut
Udstødningstryk	$\pm 0,2$ kPa absolut
Indsugningsvakuum	$\pm 0,05$ kPa absolut
Andre trykangivelser	$\pm 0,1$ kPa absolut
Relativ fugtighed	$\pm 3\%$ absolut
Absolut fugtindhold	$\pm 5\%$ af aflæsning

2.3. Udstødningsgasstrøm

For at beregne emissionerne i den ufortyndede udstødningsgas må man kende udstødningsgasstrømmen (se punkt 4.4 i tillæg 1). Til bestemmelse af udstødningsstrømmen kan en af følgende metoder anvendes:

- a) Direkte måling af udstødningsgasstrømmen med venturidyse eller tilsvarende målesystem;
- b) Måling af luftstrømmen og brændstofstrømmen med passende målesystemer og beregning af udstødningsstrømmen ved følgende ligning:

$$G_{\text{EXHW}} = G_{\text{AIRW}} + G_{\text{FUEL}} \text{ (for våd masse af udstødning)}$$

Nøjagtigheden af bestemmelsen af udstødningsstrømmen skal være $\pm 2,5\%$ af aflæst værdi eller bedre.

Andre tilsvarende metoder kan anvendes.

2.4. Fortyndet udstødningsgasstrøm

For at beregne emissionerne i den ufortyndede udstødningsgas med et fuldstrømsfortyndingsystem (påbudt for ETC-cyklussen) må man kende den fortyndede udstødningsgasstrøm (se punkt 4.3 i tillæg 2). Den samlede massestrøm af fortyndet udstødningsgas (G_{TOTW}) eller den samlede masse af den fortyndede udstødningsgas gennem hele cyklussen (M_{TOTW}) skal måles med et PDP- eller CFV-system (bilag V, punkt 2.3.1). Nøjagtigheden skal være $\pm 2\%$ af aflæsning eller bedre og bestemmes efter bilag III, tillæg 5, punkt 2.4.

3. BESTEMMELSE AF GASFORMIGE KOMPONENTER

3.1. Almindelige specifikationer for analysatorerne

Analysatorernes måleområde skal være passende til den foreskrevne nøjagtighed ved bestemmelse af koncentrationen af udstødningsgassens komponenter (punkt 3.1.1). Det anbefales, at analysatorerne benyttes således, at den målte koncentration er mellem 15 % og 100 % af fuld skalavisning.

Dog kan det godtages, at der måles værdier under 15 % af fuld skalavisning, såfremt der benyttes udlæsningsystemer (datamater eller dataloggere) med tilstrækkelig nøjagtighed og opløsningsevne ved værdier under 15 % af måleområdet øverste værdi. I så fald skal der foretages ekstra kalibreringer på mindst 4 ensartet fordelte punkter med værdi forskellig fra nul for at sikre, at kalibreringskurverne er nøjagtige i henhold til bilag III, tillæg 5, punkt 1.5.5.2.

Udstyrets elektromagnetiske kompatibilitet skal være således, at yderligere fejl mindskes til det mindst mulige.

3.1.1. Målefejl

Den samlede måleusikkerhed, herunder krydsreaktion med andre luftarter (jf. bilag III, tillæg 5, punkt 1.9) må ikke være over $\pm 5\%$ af aflæst værdi, dog højst $\pm 3,5\%$ af fuld skalavisning. For koncentrationer under 100 ppm må måleusikkerheden ikke være over ± 4 ppm.

3.1.2. Repeterbarhed

For måleområder over 155 ppm (eller ppm C) må repeterbarheden, defineret som 2,5 gange standardafvigelsen af 10 gentagne målinger på en given kalibreringsgas, ikke være over $\pm 1\%$ af fuldt skalaudslag; for måleområder under 155 ppm (eller ppm C) må repeterbarheden ikke være over $\pm 2\%$.

3.1.3. Støj

Apparatets top-til-top respons på nulstillingsgas og kalibreringsgas må i et vilkårligt 10 sekunders interval ikke overstige 2 % af fuldt skalaudslag i noget måleområde.

3.1.4. Nulpunktsforskydning

Nulpunktsforskydningen skal inden for en periode på 1 time være mindre end 2 % af fuldt skalaudslag i det laveste anvendte måleområde. Ved nulpunktsrespons forstås gennemsnitsrespons, herunder støj, på en nulstillingsgas inden for et tidsrum af 30 sekunder.

3.1.5. *Forskydning af relativ respons*

Forskydningen af den relative respons må i løbet af en time ikke overstige 2 % af fuldt skalaudslag i det laveste anvendte måleområde. Ved relativ respons forstås forskellen mellem responsen på kalibreringsgas og responsen på nulstillingsgas. Ved responsen på kalibreringsgassen forstås gennemsnitsrespons, inklusive støj, på en kalibreringsgas inden for et tidsrum af 30 sekunder.

3.2. **Tørring af gassen**

Anordningen til gastørring, der er frivillig, skal have minimal indvirkning på koncentrationen af de målte luftarter. Der må ikke anvendes kemiske tørremidler til fjernelse af vand i prøven.

3.3. **Analysatorer**

Punkt 3.3.1. til 3.3.4 beskriver de måleprincipper, der skal anvendes. En detaljeret beskrivelse af målesystemerne findes i bilag V. Luftarterne analyseres ved hjælp af de i det følgende angivne instrumenter. For ikke-lineære analysatorer tillades brug af lineariseringskredse.

3.3.1. *Bestemmelse af carbonmonoxid (CO)*

Carbonmonoxid-analysatoren skal være et ikke-dispersivt infrarødabsorptionsapparat (NDIR).

3.3.2. *Bestemmelse af carbondioxid (CO₂)*

Carbondioxid-analysatoren skal være et ikke-dispersivt infrarødabsorptionsapparat (NDIR).

3.3.3. *Bestemmelse af carbonhydrider (HC)*

Carbonhydridanalysatoren skal for dieselmotorer være af typen opvarmet flammeionisationsdetektor (HFID), hvor detektor, ventiler, ledninger mv. er opvarmet, således at gastemperaturen holdes på $463\text{K} \pm 10\text{K}$ ($190 \pm 10^\circ\text{C}$). For NG- og LPG-drevne gasmotorer kan carbonhydridanalysatoren være af typen ikke-opvarmet flammeionisationsdetektor (FID) afhængig af den anvendte metode (se bilag V, punkt 1.3).

3.3.4. *Bestemmelse af carbonhydrider bortset fra methan (NMHC) (kun NG-drevne gasmotorer)*

Carbonhydrider bortset fra methan bestemmes efter en af følgende metoder:

3.3.4.1. Gaskromatografisk bestemmelse (GC)

Carbonhydrider bortset fra methan bestemmes ved fratækning af methan bestemt med en gaskromatograf (GC) konditionel ved 423 K (150°C) fra de carbonhydrider, der er målt i overensstemmelse med punkt 3.3.3.

3.3.4.2. Bestemmelse med afskæring af andre carbonhydrider end methan (NMC)

Bestemmelsen af delen af andre carbonhydrider end methan foretages med en opvarmet NMC på samme ledning som en FID som i punkt 3.3.3 ved fratækning af methan fra carbonhydriderne.

3.3.5. *Bestemmelse af nitrogenoxider (NO_x)*

Måles der på tør basis, skal nitrogenoxid-analysatoren enten være en kemiluminescensdetektor (CLD) eller opvarmet kemiluminescensdetektor (HCLD) med NO₂/NO-konverter. Måles der på våd basis, skal der anvendes en HCLD med konverter, hvis temperatur holdes over 328 K (55°C), forudsat at resultatet af vanddæmpningsprøven (bilag III, tillæg 5, punkt 1.9.2.2) er tilfredsstillende.

3.4. Prøvetagning til bestemmelse af forurenende luftarter

3.4.1. Ufortyndet udstødningsgas (kun ESC)

Prøvetagningssonder til bestemmelse af forurenende luftarter skal være monteret i en afstand af mindst 0,5 m, dog mindst tre gange udstødningsrørets diameter, oven for udstødningsgassystemets afgang og tilstrækkelig tæt på motoren til at sikre en udstødningsgastemperatur på mindst 343K (70 °C) ved sonden.

Er der tale om en flercylindret motor med forgrenet udstødningsmanifold, skal prøvetagningssonden være placeret så langt nede, at det sikres, at prøven er repræsentativ for den gennemsnitlige emission fra alle cylindrene. På flercylindrede motorer med flere separate udstødningsmanifolde, f.eks. V-motorer, kan det tillades, at der tages en prøve fra hver cylindergruppe og beregnes en gennemsnitsemmission deraf. Andre metoder kan benyttes, hvis det er godtgjort, at de korrelerer med ovenstående metoder. Til beregning af emissionen fra udstødningen skal motorens samlede udstødningsmassestrøm anvendes.

Har motoren anordning til efterbehandling af udstødningen, skal udstødningsgasprøven tages neden for efterbehandlingsanordningen.

3.4.2. Fortyndet udstødningsgas (påbudt for ETC, frivillig for ESC)

Udstødningsrøret mellem motoren og fuldstrømsfortyndingssystemet skal opfylde kravene i bilag V, punkt 2.3.1, EP.

Prøvetagningssonden (-sonderne) for forurenende luftarter skal være placeret et sted i fortyndingstunnelen, hvor fortyndingsluft og udstødningsgas er godt opblandet og tæt på prøvetagningssonden for partikler.

For ETC kan prøvetagningen generelt ske på to måder:

- de forurenende stoffer udtages i en prøvetagningsækk i løbet af cyklusen og måles efter testens afslutning
- de forurenende stoffer udtages kontinuerligt og integreret i løbet af cyklusen; denne metode er obligatorisk for HC og NO_x.

4. BESTEMMELSE AF PARTIKELINDHOLD

Til bestemmelse af partikler kræves et fortyndingssystem. Fortynding kan ske ved et delstrømsfortyndingssystem (kun ESC) eller et fuldstrømsfortyndingssystem (obligatorisk for ETC). Fortyndingssystemet skal have tilstrækkelig strømningskapacitet til helt at udelukke dannelse af kondensvand i fortyndings- og prøvetagningssystemer og holde temperaturen af den fortyndede udstødningsgas på 325K (52 °C) eller derunder umiddelbart opstrøms for filterholderne. Affugtning af fortyndingsluften før den tilføres fortyndingssystemet er tilladt og især nyttig, når fortyndingsluftens fugtindhold er højt. Temperaturen af fortyndingsluften skal være 298 K ± 5 K (25 °C ± 5 °C). Er temperaturen af den omgivende luft under 293K (20 °C), anbefales forvarmning af fortyndingsluften til en temperatur over den øvre grænseværdi på 303K (30 °C). Fortyndingsluftens temperatur må dog ikke være over 325 K (52 °C) før udstødningsgassen tilføres fortyndingstunnelen.

I delstrømsfortyndingssystemet opdeles udstødningsstrømmen i to delstrømme, af hvilke den mindste fortyndes med luft og derefter anvendes til partikelbestemmelse. Det er her af afgørende vigtighed, at fortyndingsforholdet bestemmes meget nøje. Andre delingsmetoder kan anvendes, i hvilket tilfælde den anvendte type deling i vid udstrækning er bestemmende for det prøvetagningsudstyr og de prøvetagningsmetoder, der skal anvendes. (bilag V, punkt 2.2). Partikelprøvetagningssonden skal være placeret tæt ved prøvetagningssonden for forurenende luftarter, og installationen skal opfylde bestemmelserne i punkt 3.4.1.

Til bestemmelse af partikelmasse kræves et prøveudtagningssystem til partikelbestemmelse, partikelfiltre, en mikrogramvægt og et vejerum med temperatur- og fugtighedsregulering.

Prøvetagning af partikler skal ske ved enkeltfiltermetoden, hvor der anvendes ét par filtre (jf. punkt 4.1.3) til hele testcyklusen. Ved ESC-test skal prøvetagningstid og -strøm overvåges nøje i prøvetagningsfasen.

4.1. Partikeludskillelsesfiltre

4.1.1. Filterspecifikation

Der kræves glasfiberfiltre med fluor-kulstofbelægning eller membranfiltre på fluor-kulstofbasis. Alle filtertyper skal have en udskillelsesgrad på mindst 95 % for 0,3 µm DOP (dioktylphthalat) ved en lineær gasfiltreringshastighed på mellem 35 og 80 cm/s.

4.1.2. Filterstørrelse

Partikelfiltrenes diameter skal være mindst 47 mm (plet diameter 37 mm). Større filterdiameter kan godtages (punkt 4.1.5).

4.1.3. Hovedfiltre og ekstrafiltre

Prøven af den fortyndede udstødningssgas udtages under testsekvensen ved hjælp af et par filtre placeret i serie (et hovedfilter og et ekstrafilter). Ekstrafilteret må højst være placeret 100 mm nedstrøms for hovedfilteret og må ikke berøre dette. Filtrene kan enten vejes enkeltvis eller parvis; i sidstnævnte tilfælde anbringes filtrene med pletsiderne mod hinanden.

4.1.4. Filtreringshastighed

Gassens lineære hastighed gennem filteret skal være 35 til 80 cm/s. Stigningen i trykfaldet mellem testens begyndelse og slutning må ikke være over 25 kPa.

4.1.5. Filterbelastning

Ved brug af enkeltfiltermetoden anbefales en filterbelastning på mindst 0,5 mg/1 075 mm² pletareal. I tabel 9 er angivet værdier for de mest anvendte filterstørrelser.

Tabel 9

Anbefalet filterbelastning

Filterdiameter (mm)	Anbefalet pletdiameter (mm)	Anbefalet mindste belastning (mg)
47	37	0,5
70	60	1,3
90	80	2,3
110	100	3,6

4.2. Specifikationer for vejerum og analysevægt

4.2.1. Vejerum

Temperaturen af det vejerum (eller -lokale), hvor partikelfiltrene konditioneres og vejes, skal være 295K (22° ± 3 °C) ved al konditionering og vejning af filtre. Luftfugtigheden skal holdes på et niveau svarende til et dugpunkt på 282,5K ± 3 K (9,5 °C ± 3 °C) og en relativ fugtighed på 45 % ± 8 %.

4.2.2. Vejning af referencefiltre

Luften i vejekammer (eller -rum) skal være fri for kontaminanter (såsom støv), der kan sætte sig på partikelfiltrene, medens de stabiliseres. Forstyrrelser i vejerummets specifikationer i henhold til beskrivelsen i punkt 4.2.1 kan tillades, hvis forstyrrelsernes varighed ikke er over 30 minutter. Vejerummet skal opfylde de foreskrevne specifikationer, inden personer træder ind i vejerummet. Der vejes mindst to ubrugte referencefiltre eller -filterpar; dette finder sted højst fire timer før eller efter vejning af prøvefiltrene, men helst samtidig dermed. Referencefiltrene skal være af samme størrelse og materiale som prøvefiltrene.

Hvis gennemsnitsvægten af referencefiltre (referencefilterpar) mellem vejningerne af prøvefiltrene varierer mere end $\pm 5\%$ (hhv. $\pm 7,5\%$ for filterpar) af den anbefalede mindste filterbelastning (punkt 4.1.5), skal alle prøvefiltre kasseres og emissionstesten gentages.

Hvis de i punkt 4.2.1 angivne kriterier for stabilitet af vejerummet ikke er opfyldt, men referencefilteret (filterparret) opfylder ovenstående kriterier, står det motorfabrikanten frit at godtage de målte vægte af prøvefiltrene eller at kassere testresultaterne, bringe vejerummets reguleringssystem i orden og gentage testen.

4.2.3. *Analysevægt*

Til vejning af filtrene skal anvendes en vægt med en præcision (standardafvigelse) på 20 μg og en opløsning på 10 μg (1 ciffer = 10 μg). Til filtre med diameter under 70 mm skal vægtens præcision og opløsning være henholdsvis 2 μg og 1 μg .

4.3. **Supplerende specifikationer for partikelbestemmelse**

Alle de dele af fortyndingssystem og prøvetagningssystem, der er placeret mellem udstødningsrør og filterholder og er i kontakt med uforyndet og fortyndet udstødningsgas, skal være udformet således, at de giver anledning til mindst mulig afsætning eller ændring af partikler. Alle dele skal være fremstillet af elektrisk ledende materialer, der ikke reagerer med udstødningsgassens komponenter, og skal være jordforbundet, således at elektrostatiske virkninger undgås.

5. BESTEMMELSE AF RØGTÆTHED

Dette punkt indeholder specifikationer for påbudt og frivilligt testudstyr til anvendelse ved ELR-testen. Røgtætheden skal måles med et opacimeter, som kan indstilles til udlæsning af opacitet (røgtæthed) og lysabsorptionskoefficient. Indstillingen til udlæsning af opacitet må kun anvendes til kalibrering og kontrol af apparatet. Til måling af røgtætheden under testcyklus skal apparatet være indstillet til måling af lysabsorptionskoefficient.

5.1. **Generelle forskrifter**

Til ELR-test skal det til røgtæthedsmåling og databehandling anvendte system have tre funktionelle enheder. Disse enheder kan være sammenbygget i én enkelt enhed eller kan forefindes som et system af indbyrdes forbundne komponenter. De tre funktionelle enheder er:

- Et opacimeter, som opfylder forskrifterne i bilag V, punkt 3.
- En databehandlingsenhed, som er i stand til at udføre de i bilag III, tillæg 1, punkt 6 beskrevne funktioner.
- En printer og/eller et elektroniske lagringsmedium til registrering og udlæsning af de røgtæthedsstal, som foreskrives i bilag III, tillæg 1, punkt 6.3.

5.2. **Særlige krav**

5.2.1. *Linearitet*

Systemet skal være lineært inden for $\pm 2\%$ røgtæthed.

5.2.2. *Nulpunktsforskydning*

Nulpunktsforskydningen må inden for et tidsrum af 1 time ikke være over $\pm 1\%$ røgtæthed.

5.2.3. *Opacimeterets skalavisning og måleområde*

Ved aflæsning af opacitet skal måleområdet være opacitet mellem 0 og 100 % med en aflæsenøjagtigheden på 0,1 % opacitet. Til aflæsning af lysabsorptionskoefficient skal området være 0-30 m^{-1} lysabsorptionskoefficient, og aflæsenøjagtigheden 0,01 m^{-1} lysabsorptionskoefficient.

5.2.4. *Instrumentets responstid*

Opacimeterets fysiske responstid må ikke være over 0,2 s. Den fysiske responstid er den tid, det tager aflæsningen på en hurtigreagerende modtageenhed at nå fra 10 til 90 % af hele ændringen, når opaciteten af den målte gas ændrer sig i løbet af mindre end 0,1 s.

Opacimeterets elektriske responstid må ikke være over 0,05 s. Den elektriske responstid er den tid, det tager aflæsningen på en hurtigreagerende modtageenhed at nå fra 10 til 90 % af fuld skalavisning, når lyskilden afbrydes eller fuldstændig slukkes i løbet af mindre end 0,01 s.

5.2.5. *Neutralfiltre*

For eventuelle neutralfiltre, der anvendes i forbindelse med kalibrering, linearitetsmåling eller nulstilling af opacimeteret, skal værdien være kendt med en nøjagtighed på 1,0 % opacitet. Nøjagtigheden af filterets nominelle værdi skal kontrolleres mindst en gang årligt ved hjælp af en reference, der kan henføres til en national eller international standard.

Neutralfiltre er præcisionsudstyr, som let kan blive beskadiget under brug. Håndteringen bør indskrænkes til det mindst mulige og bør, når den er nødvendig, ske med forsigtighed for at undgå at filteret ridses eller tilsmudses.

Tillæg 5

KALIBRERINGSMETODE

1. KALIBRERING AF ANALYSEAPPARATURET

1.1. **Introduktion**

Hver analysator skal kalibreres så ofte som nødvendigt til opfyldelse af nøjagtighedskravene i dette direktiv. I dette punkt beskrives den kalibreringsmetode, som skal anvendes til analysatorerne omhandlet i bilag III, tillæg 4, punkt 3 samt i bilag V, punkt 1.

1.2. **Kalibreringsgasser**

For alle anvendte kalibreringsgasser skal holdbarhedsperioden overholdes.

Den af for kalibreringsgassens fabrikant angivne udløbsdato skal registreres.

1.2.1. *Rene gasser*

Renhedskravene til gasserne er fastlagt ved nedenstående renhedsgrenser. Følgende gasser skal være til rådighed til anvendelse ved prøven:

Renset kvælstof

(Urenheder ≤ 1 ppm C1, ≤ 1 ppm CO, ≤ 400 ppm CO₂, $\leq 0,1$ ppm NO).

Renset ilt

(Renhed $> 99,5$ % v/v O₂).

Hydrogen-helium blanding

(40 ± 2 % hydrogen, resten helium)

(Urenheder ≤ 1 ppm C1, ≤ 400 ppm CO₂).

Renset syntetisk luft

(Urenheder ≤ 1 ppm C1, ≤ 1 ppm CO, ≤ 400 ppm CO₂, $\leq 0,1$ ppm NO)

(Oxygenindhold mellem 18 og 21 % v/v).

Renset propan eller CO til CVS-kontrol.

1.2.2. *Kalibrerings- og nulstillingsgasser*

Blandinger med følgende kemiske sammensætning skal være til rådighed:

C₃H₈ og rensed syntetisk luft (se punkt 1.2.1)

CO og rensed kvælstof

NO_x og rensed kvælstof (indholdet af NO₂ i denne kalibreringsgas må ikke være over 5 % af NO-indholdet)

CO₂ og rensed kvælstof

CH₄ og rensed syntetisk luft

C₂H₆ og rensed syntetisk luft.

Bemærkning: Andre gaskombinationer er tilladt, forudsat at gasserne ikke reagerer indbyrdes.

Den faktiske koncentration i en kalibrerings- eller nulstillingsgas må ikke afvige mere end ± 2 % fra den nominelle. Alle koncentrationer for kalibreringsgasser skal angives på volumenbasis (% v/v eller ppm v/v).

De til kalibrering og nulstilling anvendte gasblandinger kan også fremstilles med et gasdeleapparat ved fortynding med rensed N₂ eller med rensed syntetisk luft. Blanderens nøjagtighed skal være således, at koncentrationen af fortyndet kalibreringsgas kan bestemmes med en nøjagtighed på ± 2 %.

1.3. Betjening af analysatorer og prøvetagningssystem

Ved betjening af analysatorer skal fabrikantens anvisninger for opstart og betjening følges. Mindstekravene i punkt 1.4 til 1.9 skal være overholdt.

1.4. Tæthedsprøve

Systemet skal gennemgå en tæthedsprøve. Sonden afbrydes fra udstødningssystemet, og dens ende tilpropes. Analysatorens pumpe startes. Efter den indledende stabilisering skal alle strømningsmålere vise nul. Hvis ikke, kontrolleres prøvetagningsledningerne, og fejlen rettes.

På vakuumsiden tillades en utæthed svarende til højst 0,5 % af den indgående gasstrøm i den afprøvede del af systemet. Størrelsen af den aktuelt anvendte gasstrøm kan skønnes ud fra størrelsen af strømmen gennem analysator og omlædningsforbindelse.

En anden metode er at påføre systemet en pludselig ændring af koncentrationen i begyndelsen af prøvetagningsledningen ved at skifte fra nulstillings- til kalibreringsgas. Hvis der efter et passende tidsrum aflæses lavere koncentration end den tilførte koncentration, er det tegn på kalibreringsfejl eller utæthed.

1.5. Kalibreringsmetode**1.5.1. Instrumenter**

Til kalibrering af instrumenter og kontrol af kalibreringskurve benyttes standardluftarter. Gasstrømningshastigheden skal være den samme som ved udtagning af prøve af udstødningsgassen.

1.5.2. Opvarmningstid

Opvarmningstiden skal være som anbefalet af fabrikanten. Er der ikke angivet nogen opvarmningstid, anbefales en opvarmningstid på mindst to timer for analysatorerne.

1.5.3. NDIR-(infrarødabsorptions-) og HFID-(flammeionisations-)analysatorer

NDIR-analysatoren indstilles om nødvendigt, og HFID-analysatorens forbrændingsflamme optimeres (punkt 1.8.1).

1.5.4. Kalibrering

Der kalibreres i hvert af de normalt anvendte måleområder.

Analysatorerne for CO, CO₂, NO_x og HC nulstilles med rensset syntetisk luft (eller nitrogen).

Den pågældende kalibreringsgas tilføres analysatorerne, værdierne registreres, og kalibreringskurven optegnes i overensstemmelse med punkt 1.5.5.

Om nødvendigt gentages kontrollen af nulstillingen og kalibreringen.

1.5.5. Optegning af kalibreringskurve**1.5.5.1. Almindelige retningslinjer**

Analysatorens kalibreringskurve optegnes på grundlag af mindst fem kalibreringspunkter (nulpunktet ikke medregnet), der skal være så jævnt fordelt som muligt. Den højeste nominelle koncentration skal svare til mindst 90 % af fuldt skalauslag.

Kalibreringskurven beregnes ved hjælp af mindste kvadraters metode. Hvis der derved fremkommer et polynomium af højere end tredje grad, skal antal kalibreringspunkter (nulpunktet medregnet) mindst være lig polynomiets grad plus to.

Kalibreringskurven på højst afvige $\pm 2\%$ fra den nominelle størrelse af hvert kalibreringspunkt og højst $\pm 1\%$ af fuldt skalauslag i nulpunktet.

Af kalibreringskurve og kalibreringspunkterne vil det kunne konstateres, om kalibreringen er korrekt udført. Analysatorenes specifikationer skal angives, navnlig:

- måleområde
- følsomhed
- kalibreringsdato.

1.5.5.2. Kalibrering ved mindre end 15 % af fuldt skalauslag

Analysatorens kalibreringskurve optegnes på grundlag af mindst fire supplerende kalibreringspunkter (nulpunktet ikke medregnet), der skal være så jævnt fordelt som muligt i området under 15 % af fuldt skalauslag.

Kalibreringskurven beregnes ved hjælp af mindste kvadraters metode.

Kalibreringskurven må højst afvige $\pm 4\%$ fra den nominelle størrelse af hvert kalibreringspunkt og højst $\pm 1\%$ af fuldt skalauslag i nulpunktet. Disse bestemmelser gælder ikke i tilfælde af fuld skalavisning på højst 155 ppm.

1.5.5.3. Alternative metoder

Hvis det kan godtgøres, at tilsvarende nøjagtighed kan opnås med alternativ teknologi (f.eks. computer, elektronisk styret områdevælger osv.), kan sådanne alternativer benyttes.

1.6. Efterprøvning af kalibreringen

Før hver bestemmelse skal hvert af de normalt anvendte måleområder efterprøves på følgende måde:

Kalibreringen kontrolleres ved hjælp af en nulstillingsgas og en kalibreringsgas med nominel koncentration på over 80 % af fuldt skalauslag i det pågældende måleområde.

Afviger kontrolværdierne for de to nævnte punkter højst $\pm 4\%$ af fuldt skalauslag fra den angivne referenceværdi, kan indstillingsparametrene ændres. I modsat fald skal der optegnes en ny kalibreringskurve i overensstemmelse med punkt 1.5.5.

1.7. Kontrol af NO_x-konverterens virkningsgrad

Virkningsgraden af konverteren, der anvendes til konvertering af NO₂ til NO, kontrolleres som anført i punkt 1.7.1 til 1.7.8 (fig. 6).

1.7.1. Prøveopstilling

Ved hjælp af prøveopstillingen vist i fig. 6 (se også bilag III, tillæg 4, punkt 3.3.5) og nedenstående fremgangsmåde kontrolleres konverterens virkningsgrad med en ozonisator.

1.7.2. Kalibrering

CLD- og HCLD-apparaterne kalibreres i det mest anvendte arbejdsområde efter fabrikantens anvisninger ved hjælp af nulstillings- og kalibreringsgas (NO-indholdet deri skal være ca. 80 % af arbejdsområdet, og NO₂-koncentrationen i gasblandingen under 5 % af NO-koncentrationen). NO_x-analysatoren skal være stillet på NO-måling, således at kalibreringsgassen ikke går gennem konverteren. Den viste koncentration registreres.

1.7.3. Beregning

NO_x-konverterens virkningsgrad beregnes af følgende udtryk:

$$\text{Virkningsgrad (\%)} = \left(1 + \frac{a - b}{c - d} \right) \times 100$$

hvor:

- a = er NO_x-koncentrationen i henhold til punkt 1.7.6
- b = er NO_x-koncentrationen i henhold til punkt 1.7.7
- c = er NO-koncentrationen i henhold til punkt 1.7.4
- d = er NO-koncentrationen i henhold til punkt 1.7.5

1.7.4. *Oxygentilførsel*

Via en T-samling tilføres kontinuerligt oxygen eller nulstillingsluft til gasstrømmen, indtil den aflæste koncentration er ca. 20 % lavere end den aflæste kalibreringskoncentration anført i punkt 1.7.2 (Analysatoren er indstillet på NO-måling). Den aflæste koncentration c skal registreres. Ozonisatoren skal være ude af funktion under denne proces.

1.7.5. *Aktivering af ozonisatoren*

Ozonisatoren aktiveres nu, således at den danner tilstrækkelig ozon til at nedsætte koncentrationen af NO til ca. 20 % (mindst 10 %) af den kalibreringskoncentration, der er angivet i punkt 1.7.2. Den viste koncentration d registreres. (Analysatoren indstilles på NO).

1.7.6. *NO_x-måling*

NO-analysatoren stilles derefter om på NO_x, således at gasblandingen (bestående af NO, NO₂, O₂ og N₂) nu ledes gennem konverteren. Den aflæste koncentration a skal registreres (Analysatoren indstilles på NO_x).

1.7.7. *Dekatering af ozonisatoren*

Ozonisatoren deaktiveres nu. Den i punkt 1.7.6 beskrevne gasblanding ledes gennem konverteren og til detektoren. Den aflæste koncentration b skal registreres. (Analysatoren indstilles på NO_x).

1.7.8. *NO-måling*

Når der er skiftet til NO og ozonisatoren deaktiveret, afbrydes også tilførslen af ilt eller syntetisk luft. Den af analysatoren målte NO_x-værdi må højst afvige $\pm 5\%$ fra den, der er målt i henhold til punkt 1.7.2. (Analysatoren indstilles på NO).

1.7.9. *Kontrollens hyppighed*

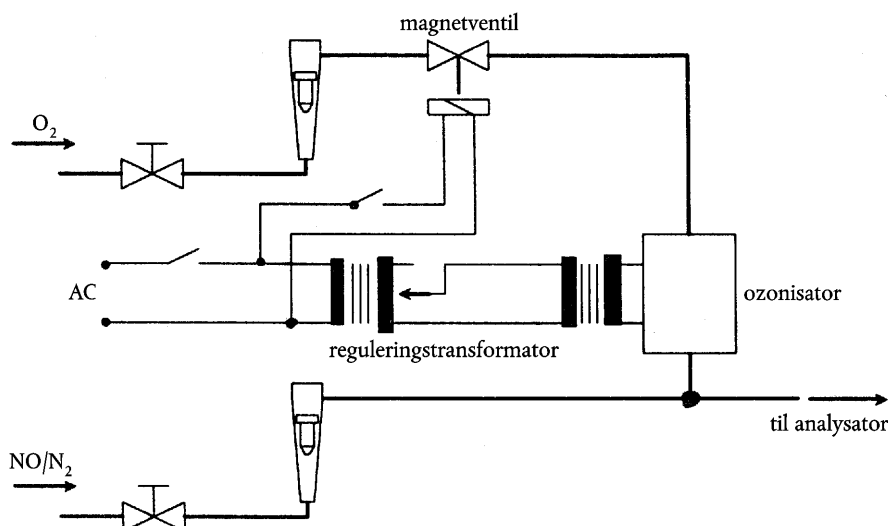
Konverterens virkningsgrad skal afprøves før hver kalibrering af NO_x-analysatoren.

1.7.10. *Krav til virkningsgraden*

Konverterens virkningsgrad må ikke være under 90 %; en virkningsgrad på over 95 % må dog stærkt tilrådes.

Bemærkninger: Hvis der ved hjælp af ozonisatoren ikke kan opnås en reduktion fra 80 % til 20 % i overensstemmelse med punkt 1.7.5, når analyseenheden er indstillet på det mest anvendte område, anvendes det højeste område, som giver denne reduktion.

Figur 6

Diagram over opstilling til kontrol af NO₂-konverterens virkningsgrad

1.8. Justering af flammeion-analysatoren**1.8.1. Optimering af detektorens respons**

FID-enheden skal justeres som angivet af instrumentets fabrikant. Der anvendes en kalibreringsgas bestående af propan i luft til optimering af responsen i det mest anvendte måleområde.

Med brændstof- og luftstrømme indstillet i henhold til fabrikantens anvisninger tilføres analysatoren en kalibreringsgas på 350 ± 75 ppm C. Responsen på en given brændstofførelse bestemmes ud fra forskellen mellem responsen på kalibreringsgas og responsen på nulstillingsgas. Brændstofførelsen indstilles trinvis over og under fabrikantens specifikation. Responsen på kalibreringsgas og nulstillingsgas ved de pågældende værdier af brændstofførelsen registreres. Forskellen mellem responsen på kalibrerings- og nulstillingsgassen afbildes i kurveform, og brændstofførelsen indstilles, så den svarer til kurvens »fede« side.

1.8.2. Responsfaktorer for carbonhydrider

Analyseapparatet kalibreres med propan i luft og renet syntetisk luft som angivet i punkt 1.5.

Responsfaktorerne skal bestemmes, når en analyseenhed idriftsættes samt efter større serviceeftersyn. Responsfaktoren (R_f) for et given carbonhydrid er forholdet mellem C1-udslaget på FID-analysatoren og gaskoncentrationen i cylinderen, angivet i ppm C1.

Prøvegassen skal have en koncentration, der giver en respons på ca. 80 % af fuldt skalauslag. Regnet i volumen skal koncentrationen være bestemt med en nøjagtighed på $\pm 2\%$ i forhold til en gravimetrisk standard, udtrykt i volumenenheder. Desuden skal gascylinderen være forkonditioneret i 24 timer ved en temperatur på $298 \text{ K} \pm 5 \text{ K}$ ($25 \text{ C} \pm 5 \text{ C}$).

Nedenfor er angivet, hvilke prøvegasser der skal anvendes og det anbefalede område for responsfaktoren:

Methan og renet syntetisk luft: $1,00 \leq R_f \leq 1,15$

Propylen og renet syntetisk luft: $0,90 \leq R_f \leq 1,10$

Toluen og renet syntetisk luft: $0,90 \leq R_f \leq 1,10$

Værdierne er angivet i forhold til responsfaktoren (R_f) på 1,00 for propan og renet syntetisk luft.

1.8.3. Kontrol af oxygeninterferens

Kontrol af oxygeninterferens skal finde sted, når en analysator idriftsættes samt efter hovedserviceintervalene.

Definition af responsfaktoren og metode til dens bestemmelse er givet i punkt 1.8.2. Nedenfor er angivet, hvilke prøvegasser der skal anvendes og det anbefalede område for den relative responsfaktor:

Propan og kvælstof $0,95 \leq R_f \leq 1,05$

Værdierne er angivet i forhold til responsfaktoren (R_f) på 1,00 for propan og renet syntetisk luft.

Iltkoncentrationen i FID-brænderen skal med en nøjagtighed på ± 1 molprocent svare til oxygenkoncentrationen i den brænderluft, der er anvendt til den seneste kontrol af oxygeninterferens. Er forskellen større, foretages kontrol af iltinterferens, og om nødvendigt justeres analysatoren.

1.8.4. Virkningsgraden af afskæringen af andre carbonhydrider end methan (NMC, kun NG-drevne gasmotorer)

NMC anvendes til fjernelse af carbonhydrider bortset fra methan fra prøvegassen gennem oxidation af alle carbonhydrider bortset fra methan. Det ideelle er en konverteringsgrad på 0 % for methan og 100 % for de andre carbonhydrider, repræsenteret ved ethan. For at få en nøjagtig bestemmelse af NMHC bestemmer man de to virkningsgrader og anvender dem til beregning af massestrømmen af NMHC-emissioner (se bilag III, tillæg 2, punkt 4.3).

1.8.4.1. Virkningsgrad for metan

Methankalibreringsgassen ledes gennem FID-enheden med og uden omledning ved NMC-enheden, og de to koncentrationer registreres. Virkningsgraden bestemmes som følger:

$$CE_M = 1 - (\text{konc}_w / \text{konc}_{w/o})$$

hvor:

konc_w = HC-koncentration, når CH_4 ledes gennem NMC-enheden, og

$\text{konc}_{w/o}$ = HC koncentration, når CH_4 ledes uden om NMC-enheden.

1.8.4.2. Virkningsgrad for ethan

Ethankalibreringsgassen ledes gennem FID-enheden med og uden omledning ved NMC-enheden, og de to koncentrationer registreres. Virkningsgraden bestemmes som følger:

$$CE_E = 1 - \frac{\text{konc}_w}{\text{konc}_{w/o}}$$

hvor:

konc_w = HC-koncentration, når C_2H_6 ledes gennem NMC-enheden, og

$\text{konc}_{w/o}$ = HC-koncentration, når C_2H_6 ledes uden om NMC-enheden.

1.9. **Interferensvirkninger med CO-, CO₂- og NO_x-analysatorer**

Målingerne kan på flere måder påvirkes ved interferens fra andre gasser end den, der bestemmes. Positiv interferens forekommer i NDIR-enheder, hvor den interfererende gas giver samme virkning som den målte, blot i mindre grad. Negativ interferens forekommer ligeledes i NDIR-enheder, når den interfererende gas udvider absorptionsbåndet for den målte gas, samt i CLD-enheder, når den interfererende gas dæmper strålingen. Interferenskontrollen i punkt 1.9.1 og 1.9.2 skal foretages før første ibrugtagning af en analysator samt i forbindelse med større eftersyn.

1.9.1. *CO-interferenskontrol for analysatorerne*

Vand- og CO₂ kan interferere med CO-analysatorens resultater. Kontrol heraf foretages ved, at en CO₂-kalibreringsgas med en koncentration svarende til 80 til 100 % af fuldt skalaudslag i det højeste under testningen anvendte måleområde bobles gennem vand ved rumtemperatur, og analysatorens respons registreres. For måleområder på 300 ppm eller derover må responsen ikke være over 1 % af fuldt skalaudslag, for måleområder under 300 ppm må responsen ikke være over 3 ppm.

1.9.2. *Kontrol af NO_x-analysatorenes dæmpning*

De to gasser, der har interesse i forbindelse med analysatorer af typen CLD (og HCLD), er CO₂ og vanddamp. Disse gassers dæmpning er proportional med deres koncentration, hvorfor der kræves teknikker til bestemmelse af dæmpningen ved de højeste koncentrationer, der forventes at optræde under prøverne.

1.9.2.1. *Kontrol af dæmpning fra CO₂*

En CO₂-kalibreringsgas med en koncentration på 80 til 100 % af fuldskalaværdien i det maksimale måleområde ledes gennem NDIR-analysatoren, og CO₂-værdien registreres som A. Derefter fortyndes den ca. 50 % med NO-kalibreringsgas og ledes gennem NDIR og (H)CLD, idet CO₂- og NO-værdierne registreres som henholdsvis B og C. Der lukkes for CO₂-tilførslen, og kun NO-kalibreringsgassen ledes gennem (H)CLD-enheden; NO-værdien registreres som D.

Dæmpningen, som ikke må være over 3 % af fuld skalavisning, beregnes på følgende måde:

$$\% \text{ dæmpning} = \left[1 - \left(\frac{C \times A}{(D \times A) - (D \times B)} \right) \right] \times 100$$

hvor:

A = er ufortyndet CO₂-koncentration, målt med NDIR, i %

B = er fortyndet CO₂-koncentration, målt med NDIR, i %

C = er den fortyndede NO-koncentration, målt med (H)CLD, i ppm

D = er den ufortyndede NO-koncentration, målt med (H)CLD, i ppm.

Alternative metoder til fortynding og kvantitativ bestemmelse af CO₂- og NO-kalibreringsgasserne, således dynamisk opblanding, kan anvendes.

1.9.2.2. Kontrol af dæmpning fra vand

Denne kontrol finder kun anvendelse på gaskoncentrationsmålinger på våd basis. Ved beregning af dæmpningen fra vand skal der tages hensyn til fortyndingen af NO-kalibreringsgassen med vanddamp og tilpasning af blandingens vanddampkoncentration til den, der forventes under testningen.

En NO-kalibreringsgas med en koncentration på 80 til 100 % af fuldt skalauslag i det højeste måleområde ledes gennem (H)CLD-analysatoren, og NO-værdien registreres som D. Derefter bobles NO-kalibreringsgassen gennem vand ved rumtemperatur og ledes gennem (H)CLD-analysatoren, og NO-værdien registreres som C. Analysatorens absolutte arbejdstryk og vandtemperaturen bestemmes og registreres som henholdsvis E og F. Blandingens mætningsdamptryk svarende til gennemboblerens vandtemperatur F bestemmes og registreres som G. Blandingens vanddamptryk (H, i %) beregnes på følgende måde:

$$H = 100 \times (G/E)$$

Den forventede koncentration (D_e) af den fortyndede NO-kalibreringsgas (i vanddamp) beregnes således:

$$D_e = D \times (1 - H/100)$$

Idet atomforholdet H/C for dieselolie sættes til 1,8:1, beregnes den under prøven forventede maksimale vanddampkoncentration (H_m, i %) for diesel-udstødningsgas ud fra CO₂-koncentrationen i ufortyndet kalibreringsgas (A, målt i punkt 1.9.2.1), som følger:

$$H_m = 0,9 \times A$$

Dæmpningen fra vand, som ikke må være over 3 % af fuld skalavisning, beregnes på følgende måde:

$$\% \text{ dæmpning} = 100 \times ((D_e - C)/D_e) \times (H_m/H)$$

hvor:

D_e = er den forventede NO-koncentration, i ppm

C = er den fortyndede NO-koncentration, i ppm

H_m = er den maksimale vanddampkoncentration, i %

H = er den faktiske vanddampkoncentration, i %.

Bemærkning: Det er vigtigt, at den til denne kontrol anvendte NO-kalibreringsgas indeholder mindst muligt NO₂, da der i dæmpningsberegningerne ikke er taget hensyn til opløsning af NO₂ i vand.

1.10. Kalibreringsintervaller

Kalibrering af analysatorerne som angivet i punkt 1.5 skal foretages mindst hver 3. måned, samt hver gang der er foretaget reparationer eller ændringer, som kan tænkes at påvirke kalibreringen.

2. KALIBRERING AF CVS-SYSTEMET

2.1. **Generelt**

CVS-systemet kalibreres med et nøjagtigt flowmeter, der kan henføres til nationale eller internationale standarder, og en forsnævringsanordning. Strømningen gennem systemet måles ved forskellige indstillinger af forsnævringen, og systemets styreparametre måles og sammenholdes med gennemstrømningen.

Der kan anvendes forskellige typer flowmetre, f.eks. kalibreret venturi, kalibreret laminart flowmeter, kalibreret turbinemeter.

2.2. **Kalibrering af fortrængningspumpe (PDP)**

Alle parametre vedrørende pumpen skal måles samtidig med parametrene vedrørende det flowmeter, der er serieforbundet med pumpen. Den beregnede strømningshastighed (i m³/min ved pumpeindgangen, absolut tryk og temperatur) afsættes mod en korrelationsfunktion, der er dannet ved en bestemt kombination af pumpeparametre. Derefter bestemmes den lineære ligning, som udtrykker sammenhængen mellem pumpeydelsen og korrelationsfunktionen. Hvis drevet på noget CVS arbejder med flere hastigheder, skal der kalibreres for hvert af de anvendte områder. Under kalibreringen skal temperaturen holdes stabil.

2.2.1. *Dataanalyse*

Luftgennemstrømningen (Q_s) ved hver indstilling af forsnævringen (mindst 6 indstillinger) beregnes i standard-m³/min på grundlag af flowmeterdataene med den af fabrikanten foreskrevne metode. Luftstrømningshastigheden omregnes derefter til pumpeydelse (V_0) i m³/omdr. ved absolut pumpeindgangstemperatur og -tryk på følgende måde:

$$V_0 = \frac{Q_s}{n} \times \frac{T}{273} \times \frac{101,3}{p_A}$$

hvor:

Q_s = luftstrøm ved standardbetingelserne (101,3 kPa, 273 K), m³/s

T = temperatur ved pumpeindgangen, K

p_A = absolut tryk ved pumpens indgang ($p_b - p_i$), kPa

n = pumpehastighed (omdr./s)

For at tage hensyn til vekselvirkningen mellem trykvariationer ved pumpen og pumpens sliphastighed beregnes korrelationsfunktionen (X_0) mellem pumpehastighed, trykdifference mellem pumpeindgang og -afgang og absolut pumpeafgangstryk på følgende måde:

$$X_0 = \frac{1}{n} \times \sqrt{\frac{\Delta p_p}{p_A}}$$

hvor:

Δp_p = trykforskel mellem pumpeindgang og pumpeafgang, kPa

p_A = absolut afgangstryk ved pumpeudgang, kPa

Kalibreringsligningen beregnes ved en lineær mindste kvadraters tilnærmelse på følgende måde:

$$V_0 = D_0 - m \times (X_0)$$

Konstanterne D_0 og m er henholdsvis regressionslinjernes skæringspunkt og hældning og beskriver således disse.

For et CVS-system med mange hastigheder skal kalibreringskurverne genereret med forskellige pumpeydelse være tilnærmelsesvis parallelle, og værdierne svarende til skæringspunktet (D_0) skal stige med aftagende pumpeydelse.

De af ligningen beregnede værdier skal ligge inden for $\pm 0,5\%$ af den målte værdi af V_0 . Værdien af m vil være forskellig for forskellige pumper. Tilførte partikler vil med tiden mindske pumpens slip, således at m aftager. Derfor skal pumpen kalibreres ved opstart, efter større vedligeholdelsesindgreb samt hvis efterprøvningen af det samlede system (afsnit 2.4) tyder på, at sliphastigheden har ændret sig.

2.3. Kalibrering af kritisk venturi (CFV)

Kalibrering af CFV bygger på strømningens ligning for en kritisk venturi. Gasstrømmen er en funktion af indgangstryk og -temperatur som vist nedenfor:

$$Q_s = K_v \times \frac{P_A}{\sqrt{T}}$$

hvor:

K_v = kalibreringsfaktor

p_A = absolut tryk ved venturiens indgang, kPa

T = temperatur ved venturiens indgang, K.

2.3.1. Dataanalyse

Luftgennemstrømningen (Q_s) ved hver indstilling af forsnævringen (mindst 8 indstillinger) beregnes i standard- m^3/min . af flowmeterdataene med den af fabrikanten foreskrevne metode. Kalibreringsfaktoren beregnes af kalibreringsdataene for hver indstilling på følgende måde:

$$K_v = Q_s \times \frac{\sqrt{T}}{P_A}$$

hvor:

Q_s = luftstrømningshastighed ved standardbetingelserne (101,3 kPa, 273 K), m^3/s

T = temperatur ved venturiens indgang, K

p_A = absolut tryk ved venturiens indgang, kPa.

For at bestemme området med kritisk strømning afsættes K_v som funktion af venturiens indgangstryk. For kritisk (droslet) strømning vil K_v være forholdsvis konstant. Når trykket aftager (vakuum øges) aftager venturiens drosselvirkning og K_v mindskes, ensbetydende med at CFV-enheden arbejder uden for det tilladte arbejdsområde.

For mindst otte punkter i området med kritisk strømning beregnes gennemsnitsværdien af K_v og standardafvigelsen. Standardafvigelsen må ikke være over $\pm 0,3\%$ af gennemsnitsværdien af K_v .

2.4. Kontrol af det samlede system

Nøjagtigheden af det samlede CVS-prøvetagnings- og analysesystem bestemmes ved tilledning af en kendt masse af en forurenende luftart til systemet, medens dette er bragt til at fungere på normal måde. Der analyseres for den forurenende luftart, og dens masse beregnes efter bilag III, tillæg 2, punkt 4.3, bortset fra propan, for hvilket der for HC anvendes en faktor 0,000472 i stedet for 0,000479. Der skal anvendes en af følgende to teknikker.

2.4.1. Måling med blænde med kritisk strømning

En kendt mængde af en ren gas (carbonmonoxid eller propan) ledes til CVS-systemet gennem en kalibreret kritisk blænde. Hvis indgangstrykket er tilstrækkelig højt, er strømningshastigheden, som justeres ved hjælp af den kritiske blænde, uafhængigt af blændens afgangstryk (= kritisk strømning). CVS-systemet bringes til at fungere som ved en sædvanlig emissionstest af udstødningsgas i 5 til 10 minutter. En gasprøve analyseres med det sædvanlige udstyr (prøvetagningssæk eller integrationsmetoden), og gassens masse beregnes. Den således bestemte masse må højst afvige $\pm 3\%$ fra den kendte masse af tilledt gas.

- 2.4.2. *Gravimetrisk måling*
- Vægten af en lille cylinder fyldt med carbonmonoxid eller propan bestemmes med en præcision på $\pm 0,01$ gram. CVS-systemet bringes til at fungere som ved en sædvanlig emissionstest af udstødningsgas i 5 til 10 minutter, medens der tilledes carbonmonoxid eller propan til systemet. Den afgivne mængde ren gas bestemmes ved differentialvejning. En gasprøve analyseres med det sædvanlige udstyr (prøvetagnings-sæk eller integrationsmetoden), og gassens masse beregnes. Den således bestemte masse må højst afvige $\pm 3\%$ fra den kendte masse af tilledt gas.
3. KALIBRERING AF SYSTEMET TIL PARTIKELBESTEMMELSE
- 3.1. **Introduktion**
- Hver komponent skal kalibreres så ofte som nødvendigt for at opfylde nøjagtighedskravene i dette direktiv. I dette punkt beskrives den kalibreringsmetode, som skal anvendes til de i bilag III, tillæg 4, punkt 4, samt i bilag V, punkt 2, nævnte komponenter.
- 3.2. **Flowmålinger**
- Kalibrering af gasflowmålere eller flowmåleinstrumenter skal kunne henføres til nationale og/eller internationale standarder. Den maksimale fejl på den målte værdi må ikke overstige $\pm 2\%$ af visningen.
- Bestemmes gasstrømmen ved differensflowmåling, skal den maksimale fejl på differensen være af en sådan størrelse, at nøjagtigheden af C_{EDF} er højst $\pm 4\%$ (se også bilag V, punkt 2.2.1, EGA). Den kan beregnes som den kvadratiske middelværdi af fejlene på de enkelte instrumenter.
- 3.3. **Kontrol af delstrømsbetingelserne**
- Størrelsesområdet af udstødningsgashastighed og tryksvingninger skal i givet fald kontrolleres og korrigeres efter forskrifterne i bilag V, punkt 2.2.1, EP.
- 3.4. **Kalibreringsintervaller**
- Flowmåleinstrumenter skal kalibreres hver 3. måned samt hver gang der er foretaget systemændringer, der kan have betydning for kalibreringen.
4. KALIBRERING AF UDSTYR TIL RØGTÆTHEDSMÅLING
- 4.1. **Indledning**
- Opacimeteret skal kalibreres så ofte som nødvendigt til at opfylde nøjagtighedskravene i dette direktiv. I dette punkt beskrives den kalibreringsmetode, som skal anvendes til de i bilag III, tillæg 4, punkt 5, samt i bilag V, punkt 3, nævnte komponenter.
- 4.2. **Kalibreringsmetode**
- 4.2.1. *Opvarmningstid*
- Opacimeteret varmes op og stabiliseres efter fabrikantens anvisninger. Har opacimeteret renselufts-system til undgåelse af tilsodning af instrumentets optiske dele, skal også dette system aktiveres og justeres efter fabrikantens anvisninger.
- 4.2.2. *Måling af responsens linearitet*
- Opacimeterets linearitet kontrolleres, når apparatet er indstillet til udlæsning af opacitet i henhold til fabrikantens anvisninger. Tre neutralfiltre, hvis transmittans er kendt, og som opfylder kravene i bilag III, tillæg 4, punkt 5.2.5, anbringes i opacimeteret, og aflæsningen registreres. Den nominelle opacitet af neutralfiltrene skal være ca. 10 %, 20 % og 40 %.
- Lineariteten må højst afvige $\pm 2\%$ opacitet fra neutralfilterets nominelle værdi. Enhver ulinearitet større end ovennævnte værdi skal korrigeres før testen.
- 4.3. **Kalibreringsintervaller**
- Opacimeteret kalibreres i henhold til punkt 4.2.2 mindst hver 3. måned samt efter alle reparationer eller ændringer af systemet, som kan tænkes at påvirke kalibreringen.
-

BILAG IV

TEKNISKE SPECIFIKATIONER FOR DET REFERENCEBRÆNDSTOF, SOM FORESKRIVES TIL GODKENDELSESPRØVNING OG TIL KONTROL AF PRODUKTIONENS OVERENSSTEMMELSE

1.1. Diesellole (¹)

Parameter	Enhed	Grænser (²)		Testmetode	Offentliggørelse
		Minimum	Maksimum		
Cetan (³)		52,0	54,0	EN-ISO 5165	1998 (⁴)
Massefylde ved 15 °C	kg/m ³	833	837	EN-ISO 3675	1995
Destillation					
— 50 %-punkt	°C	245	—	EN-ISO 3405	1998
— 95 %-punkt	°C	345	350	EN-ISO 3405	1998
— slutkogepunkt	°C	—	370	EN-ISO 3405	1998
Flammepunkt	°C	55	—	EN 27719	1993
CFPP	°C	—	- 5	EN 116	1981
Viskositet ved 40 °C	mm ² /s	2,5	3,5	EN-ISO 3104	1996
Polycykliske aromatiske carbonhydrider	% m/m	3,0	6,0	IP 391 (*)	1995
Svovlindhold (⁵)	mg/kg	—	300	pr. EN-ISO/DIS 14596	1998 (⁴)
Kobberkorrosion		—	1	EN-ISO 2160	1995
Kulstofrest ved Conradson-test på 10 % destillationsrest	% m/m	—	0,2	EN-ISO 10370	
Askeindhold	% m/m	—	0,01	EN-ISO 6245	1995
Vandindhold	% m/m	—	0,05	EN-ISO 12937	1995
Syretal (stærk syre)	mg KOH/g	—	0,02	ASTM D 974-95	1998 (⁴)
Iltningstabilitet (⁶)	mg/ml	—	0,025	EN-ISO 12205	1996
(*) Ny og bedre metode for polycykliske aromatiske stoffer under udvikling.	% m/m	—	—	EN 12916	[2000] (⁴)

(¹) Hvis det er nødvendigt at beregne den termiske virkningsgrad af en motor eller et køretøj, kan brændstoffets brændværdi beregnes af: Specifik energi (brændværdi)(netto) i MJ/kg = (46,423 - 8,792d² + 3,170d)(1 - (x + y + s)) + 9,420s - 2,499x,

hvor:

d = massefylde ved 15 °C

x = massebrøk vand (% divideret med 100)

y = massebrøk aske (% divideret med 100)

s = massebrøk svovl (% divideret med 100).

(²) De i specifikationen angivne værdier er »faktiske værdier«. Deres grænseværdier er fastsat i henhold til ISO 4259 »Petroleum products — Determination and application of precision data in relation to methods of test«, idet minimumsværdien er fastsat på grundlag af en minimumsforskel på 2R større end nul: for maksimums- og minimumsværdi har minimumsforskellen været 4R (R = reproducerbarhed). Til trods for dette mål, som er nødvendigt af statistiske grunde, bør brændstoffabrikanten tilstræbe en værdi på nul, når den foreskrevne maksimumsværdi er 2R, og en gennemsnitsværdi i tilfælde, hvor der angives maksimums- og minimumsværdier. Dersom det bliver nødvendigt at afgøre, om et brændstof opfylder kravene i specifikationen, anvendes ISO 4259.

(³) Det angivne interval for cetan opfylder ikke kravet om et område på mindst 4R. I tilfælde af tvist mellem brændstofleverandør og -bruger kan bestemmelserne i ISO 4259 imidlertid anvendes til afgørelse af tvistigheder, forudsat at målingerne gentages et tilstrækkeligt antal gange til, at den fornødne præcision kan opnås. Dette må foretrækkes frem for enkeltstående målinger.

(⁴) Offentliggørelsesmåned indføres på et senere tidspunkt.

(⁵) Det faktiske svovlindhold i det brændstof, der anvendes til prøven, indberettes. Derudover skal det referencebrændstof, der anvendes til godkende et køretøj eller en motor med hensyn til grænseværdierne i linje B i tabellen i punkt 6.2.1 i bilag I til dette direktiv, have et maksimalt svovlindhold på 50 ppm. Kommissionen vil hurtigst muligt forelægge en ændring til dette bilag, der afspejler markeds gennemsnittet for svovlindholdet i brændstof for så vidt angår det brændstof, der er defineret i bilag IV til direktiv 98/70/EF.

(⁶) Selv om iltningstabiliteten kontrolleres, må holdbarheden antages at være begrænset. Vedrørende opbevaringsforhold og holdbarhed må henvises til leverandøren.

1.2. Ethanol til dieselmotorer ⁽¹⁾

Parameter	Enhed	Grænseværdier ⁽²⁾		Testmetode ⁽³⁾
		minimum	maximum	
Alkohol, masse	% m/m	92,4	—	ASTM D 5501
Andre alkoholer end ethanol i alkoholer i alt, masse	% m/m	—	2	ADTM D 5501
Massefylde ved 15 °C	kg/m ³	795	815	ASTM D 4052
Askeindhold	% m/m		0,001	ISO 6245
Flammepunkt	°C	10		ISO 2719
Syreindhold beregnet som eddikesyre	% m/m	—	0,0025	ISO 1388-2
Syretal (stærk syre)	KOH mg/l	—	1	
Farve	Efter skala	—	10	ASTM D 1209
Dry-rest ved 100 °C	mg/kg		15	ISO 759
Vandindhold	% m/m		6,5	ISO 760
Aldehyder beregnet som eddikesyre	% m/m		0,0025	ISO 1388-4
Svovlindhold	mg/kg	—	10	ASTM D 5453
Estere, beregnet som ethylacetat	% m/m	—	0,1	ASSTM D 1617

⁽¹⁾ Der kan efter motorfabrikantens anvisninger tilsættes cetantalsforbedrende midler til ethanolbrændstof. Den største tilladte mængde er 10 %.

⁽²⁾ De i specifikationen angivne værdier er »faktiske værdier«. Deres grænseværdier er fastsat i henhold til ISO 4259 »Petroleum products — Determination and application of precision data in relation to methods of test«, idet minimumsværdien er fastsat på grundlag af en minimumsforskel på 2R større end nul; for maksimums- og minimumsværdi har minimumsforskellen været 4R (R = reproducerbarhed). Til trods for dette mål, som er nødvendigt af statistiske grunde, bør brændstoffabrikanten tilstræbe en værdi på nul, når den foreskrevne maksimumsværdi er 2R, og en gennemsnitsværdi i tilfælde, hvor der angives maksimums- og minimumsværdier. Dersom det bliver nødvendigt at afgøre, om et brændstof opfylder kravene i specifikationen, anvendes ISO 4259.

⁽³⁾ Ækvivalente ISO-metoder vil blive taget i anvendelse, når de udstedes for alle de ovenfor nævnte egenskaber.

2. NATURGAS (NG)

På det europæiske marked sælges to gastyper:

- gas i H-området, hvor referencebrændstofferne G_R og G_{23} ligger højest og lavest
- gas i L-området, hvor referencebrændstofferne G_{23} og G_{25} ligger højest og lavest.

Specifikationerne for referencebrændstofferne G_R , G_{23} og G_{25} er givet nedenfor:

Referencebrændstof G_R

Emne	Enhed	Basis	Grænse		Prøvningsmetode
			minimum	maksimum	
Sammensætning:					
Methan		87	84	89	
Ethan		13	11	15	
Rest ⁽¹⁾	mol-%	—	—	1	ISO 6974
Svovlindhold	mg/m ³ ⁽²⁾	—	—	10	ISO 6326-5

⁽¹⁾ Inaktive +C₂₊.

⁽²⁾ Værdien bestemmes ved standardbetingelserne (293,2 K (20 °C) og 101,3 kPa).

Referencebrændstof G_{23}

Emne	Enhed	Basis	Grænse		Prøvningsmetode
			minimum	maksimum	
Sammensætning:					
Methan		92,5	91,5	93,5	
Rest ⁽¹⁾	mol-%	—	—	1	ISO 6974
N ₂		7,5	6,5	8,5	
Svovlindhold	mg/m ³ ⁽²⁾	—	—	10	ISO 6326-5

⁽¹⁾ Inaktive (forskellig fra N₂) + C₂₊ + C₂₊.

⁽²⁾ Værdien bestemmes ved standardbetingelserne (293,2 K (20 °C) og 101,3 kPa).

Referencebrændstof G_{25}

Emne	Enhed	Basis	Grænse		Prøvningsmetode
			minimum	maksimum	
Sammensætning:					
Methan		86	84	88	
Rest ⁽¹⁾	mol-%	—	—	1	ISO 6974
N ₂		14	12	16	
Svovlindhold	mg/m ³ ⁽²⁾	—	—	10	ISO 6326-5

⁽¹⁾ Inaktive (andre end N₂) + C₂₊ + C₂₊.

⁽²⁾ Værdien bestemmes ved standardbetingelserne (293,2 K (20 °C) og 101,3 kPa).

3. LPG (FLASKEGAS)

Parameter	Enhed	Brændstof A		Brændstof B		Prøvningsmetode
		minimum	maksimum	minimum	maksimum	
Motoroktanttal		92,5 ⁽¹⁾		92,5		EN 589 bilag B
Sammensætning						
C ₃ -indhold	% v/v	48	52	83	87	
C ₄ -indhold	% v/v	48	52	13	17	ISO 7941
Olefiner	% v/v		12		14	
Fordampningsrest	mg/kg		50		50	NFM 41-015
Totalt svovlindhold	ppm vægt ⁽¹⁾		50		50	EN 24260
Hydrogensulfid	—		intet		intet	ISO 8819
Kobberkorrosion	skala		kategori 1		kategori 1	ISO 6251 ⁽²⁾
Vand v. 0 °C			fri		fri	visuel inspektion

⁽¹⁾ Bestemmes ved standardbetingelserne 293,2 K (20 °C) og 101,3 kPa.

⁽²⁾ Metoden er ikke nødvendigvis nøjagtig til bestemmelse af korrosive stoffer, såfremt prøven indeholder korrosionsinhibitorer eller andre kemikalier, som nedsætter dens korrosivitet over for kobberstrimlen. Tilsætning af sådanne stoffer alene med det formål at påvirke prøvningsresultaterne er derfor forbudt.

BILAG V

SYSTEM TIL ANALYSE OG PRØVETAGNING

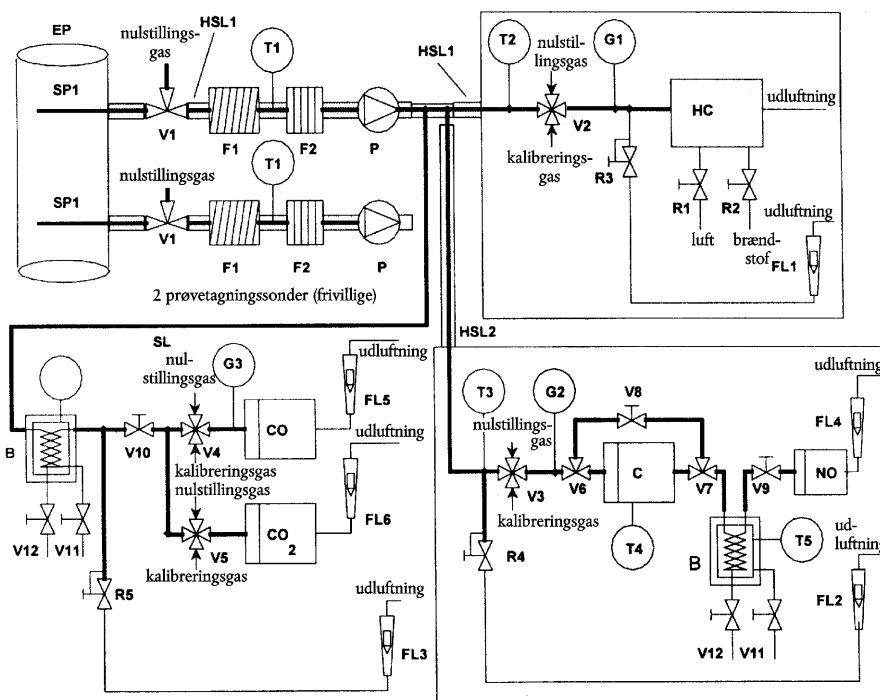
1. BESTEMMELSE AF EMISSIONEN AF FORURENENDE LUFTARTER

1.1. Indledning

En detaljeret beskrivelse af det anbefalede prøvetagnings- og analysesystem er givet i punkt 1.2 og fig. 7 og 8 tilsvarende resultater vil kunne opnås med afvigende udformning af systemerne, kræves der ikke nøje overensstemmelse med fig. 7 og 8. Der kan anvendes supplerende komponenter som instrumenter, ventiler, magnetventiler og kontakter til at tilvejebringe supplerende oplysninger og koordinere funktionerne af de indgående systemer. Andre komponenter kan udelades, hvis de for nogle systemers vedkommende ikke er nødvendige af hensyn til nøjagtigheden, og hvis udeladelsen af dem er teknisk velbegrunderet.

Figur 7

Blokdiagram over system til bestemmelse af CO, CO₂, NO_x og HC i ufortyndet udstødningsgas (kun ESC)



1.2. Beskrivelse af analysesystemet

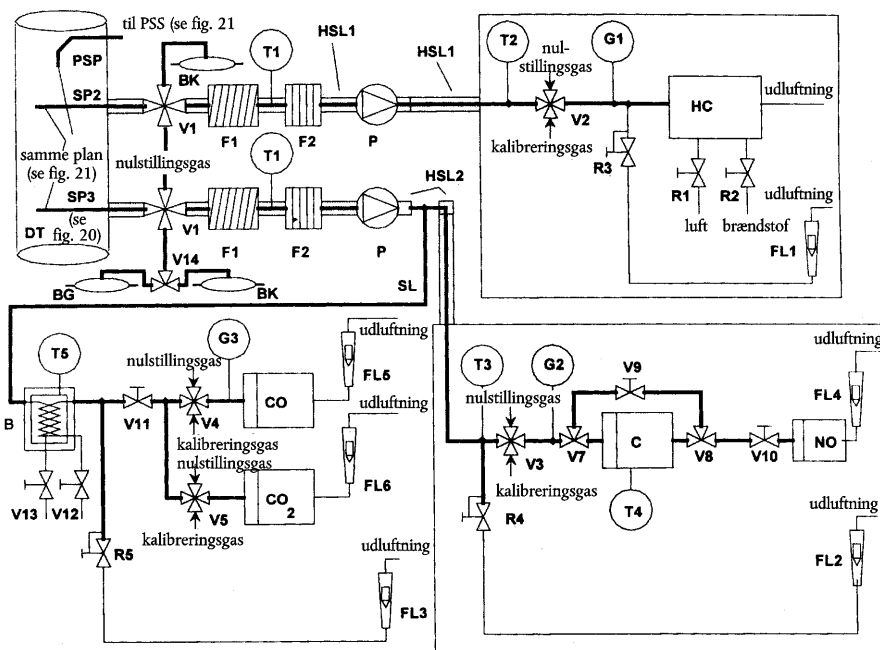
Der beskrives et analysesystem til bestemmelse af forurenende luftarter i den ufortyndede udstødningsgas (fig. 7, kun ESC) hhv. i den fortyndede udstødningsgas (fig. 8, ETC og ESC). Systemet er baseret på anvendelse af følgende udstyr:

- HFID-analysatorer til måling af carbonhydrider
- NDIR-analysatorer til måling af carbonmonoxid og carbondioxid
- HCLD- eller tilsvarende analysator til måling af nitrogenoxider

Prøven til bestemmelse af alle komponenter kan enten tages ved hjælp af en enkelt prøvetagningssonde eller med to tætsiddende sonder med indvendig forgrening til de forskellige analysatorer. Der skal være draget omsorg for, at der ikke kan forekomme kondensation af udstødningsgassens komponenter (herunder vand og svovlsyre) noget sted i analysesystemet.

Figur 8

Blokdiagram over system til bestemmelse af CO, CO₂, NO_x og HC i fortyndet udstødningsgas (ETC, frivillig for ESC)



1.2.1. Komponenter i fig. 7 og 8

EP udstødningsrør

SP1 prøvetagningssonde for udstødningsgas (kun fig. 7)

Det anbefales at benytte en lige, lukket, flerhullet sonde af rustfrit stål. Den indvendige diameter må ikke være større end den indvendige diameter af prøvetagningsledningen. Sondens vægtykkelse må ikke være over 1 mm. Der skal være mindst 3 huller, som er beliggende i 3 forskellige radiære planer og er dimensioneret, så de optager omtrent samme prøvetagningsstrøm. Sonden skal strække sig over mindst 80 % af udstødningsrørets diameter. Der kan anvendes en eller to prøvetagningssonder.

SP2 prøvetagningssonde for fortyndet udstødningsgas (kun fig. 8)

Sonden skal:

- være defineret som de første 254 mm til 762 mm af den opvarmede prøvetagningslinje HSL1
- have en indvendig diameter på mindst 5 mm
- være monteret i fortyndingstunnelen DT (se punkt 2.3, fig. 20) i et punkt, hvor fortyndingsluft og udstødningsgas bliver opblandet godt (dvs. ca. 10 tunneldiameter nedstrøms for det punkt, hvor udstødningsgassen føres ind i fortyndingstunnelen)
- være placeret i tilstrækkelig afstand (radialt) fra de andre sonder og fra tunnelvæggen til at være upåvirket af slipstrømme og hvirvler
- være opvarmet, således at gasstrømmens temperatur ved afgang fra sonden er øget til 463 K \pm 10 K (190 °C \pm 10 °C).

SP3 sonde til udtagning af prøver af fortyndet udstødningsgas til bestemmelse af CO, CO₂, og NO_x (kun fig. 8)

Sonden skal:

- være i samme plan som SP2
- være placeret i tilstrækkelig (radial) afstand fra andre sonder og fra tunnelvæggen til at være upåvirket af slipstrømme og hvirvler
- være opvarmet og isoleret i hele sin længde til en temperatur af 328 K (55 °C) for at forhindre dannelse af kondensvand.

HSL1 opvarmet prøveudtagsledning

Prøveudtagsledningen leder gasprøver fra en enkeltsonde til forgreningspunktet(-punkterne) og til HC-analysatoren.

Denne prøveudtagsledning skal:

- have en indvendig diameter på mindst 5 mm og højst 13,5 mm
- være fremstillet af rustfrit stål eller PTFE
- såfremt udstødningsgassens temperatur ved prøvetagningssonden er højst 463 K (190 °C), holde en vægtemperatur på $463 \text{ K} \pm 10 \text{ K}$ ($190 \text{ °C} \pm 10 \text{ °C}$), målt i hvert særskilt reguleret opvarmet afsnit
- såfremt udstødningsgassens temperatur ved prøvetagningssonden er over 463 K (190 °C), holde en vægtemperatur på over 453 K (180 °C)
- holde en gastemperatur på $463 \text{ K} \pm 10 \text{ K}$ ($190 \text{ °C} \pm 10 \text{ °C}$) umiddelbart før det opvarmede filter F2 og HFID

HSL2 opvarmet NO_x-prøvetagningsledning

Denne prøveudtagsledning skal:

- holde en vægtemperatur på 328 K til 473 K (55 °C til 200 °C) indtil konverteren C, når der anvendes kølebad B, og indtil analysatoren når der ikke anvendes kølebad B
- være fremstillet af rustfrit stål eller PTFE.

SL prøveudtagsledning for CO og CO₂

Ledningen skal være fremstillet af PTFE eller rustfrit stål. Den kan være opvarmet eller uopvarmet.

BK sæk til baggrundsbestemmelse (frivillig; kun fig. 8)

Til bestemmelse af baggrundskoncentrationer

BG sæk til baggrundsbestemmelse (frivillig; kun fig. 8 og CO₂)

Til bestemmelse af prøvernes koncentrationer.

F1 opvarmet forfilter (frivilligt)

Temperaturen skal være den samme som HSL1.

F2 opvarmet filter

Filteret skal udskille alle partikler fra gasprøven før analysatoren. Temperaturen skal være den samme som HSL1. Filteret skal udskiftes efter behov.

P opvarmet prøvetagningspumpe

Pumpen skal være opvarmet, og temperaturen svare til HSL1.

HC

Opvarmet flammeiondetektor (HFID) til carbonhydridbestemmelse. Temperaturen skal holdes mellem 453 og 473 K (180 og 200 °C).

CO, CO₂

NDIR-analysatorer til bestemmelse af carbonmonoxid og carbondioxid (frivillig til bestemmelse af fortyndingsforhold ved partikelbestemmelse).

NO

CLD eller HCLD-analysator til bestemmelse af nitrogenoxider. Anvendes HCLD, skal temperaturen holdes i intervallet mellem 328 K og 473 K (55 °C og 200 °C).

C konverter

Der skal anvendes en konverter til katalytisk reduktion af NO₂ til NO før bestemmelse i CLD- eller HCLD-enheden.

B kølebad (frivilligt)

Til køling af udstødningssprøven og fortætning af dennes vandindhold. Badets temperatur holdes mellem 273 K og 277 K (0 °C og 4 °C) ved istilsætning eller køling. Kølebadet kan undlades, hvis analyseenheden er fri for interferens fra vanddamp som fastlagt i bilag III, tillæg 5, punkt 1.9.1 og 1.9.2. Hvis vandet fjernes ved kondensation, skal prøvegassens temperatur eller dugpunkt overvåges enten i vandudskilleren eller nedstrøms for denne. Prøvegassens temperatur og dugpunkt må ikke være over 280 K (7 °C). Der må ikke benyttes kemiske tørremidler til fjernelse af vandindholdet i prøven.

T1, T2, T3 temperaturføler

Til overvågning af gasstrømmens temperatur.

T4 temperaturføler

Til overvågning af NO₂-NO konverterens temperatur.

T5 temperaturføler

Til regulering af kølebadets temperatur.

G1, G2, G3 manometer

Til måling af trykket i prøveudtagsledningerne.

R1, R2 trykregulator

Til kontrol af henholdsvis luft og brændstof til HFID-analysatoren.

R3, R4, R5 trykregulator

Til regulering af trykket i prøveudtagsledninger og af gastilførslen til analysatorerne.

FL1, FL2, FL3 flowmeter

Til flowregulering af prøvegasomledning.

FL4 til FL6 flowmeter (frivilligt)

Til regulering af gennemstrømningshastigheden i analysatorerne.

V1 til V5 omskifterventil

Passende ventiler til omskiftning mellem prøve, kalibreringsgas eller nulstillingsgas til analysatoren.

V6, V7 magnetventil

Til omgåelse af NO₂-NO-konverteren.

V8 nåleventil

Til afbalancering af gennemstrømningen gennem NO₂-NO-konverteren og omledningen.

V9, V10 nåleventil

Til regulering af gasstrømmene til analysatorerne.

V11, V12 pendulventil (frivillig)

Til udtømning af kondensat fra bad B.

1.3. NMHC-bestemmelse (kun NG-drevne gasmotorer)**1.3.1. Gaskromatografisk bestemmelse (GC, fig. 9)**

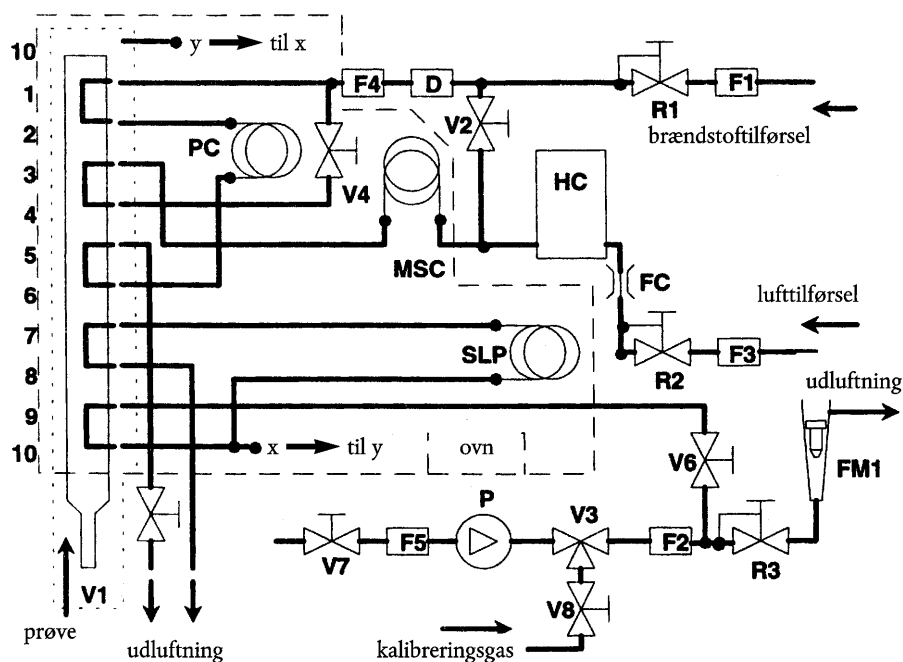
Ved gaskromatografi indsprøjtes et lille afmålt rumfang af prøven i en analysekolonne, som det føres igennem af en inaktiv bæregas. Kolonnen adskiller de forskellige komponenter efter kogepunkt, så de elueres af kolonnen på forskellige tidspunkter. Derefter føres de gennem en detektor, som afgiver et elektrisk signal, der afhænger af deres koncentration. Da metoden ikke er kontinuerlig, kan den kun anvendes i forbindelse med prøveopsamling i sæk som beskrevet i bilag III, tillæg 4, punkt 3.4.2.

Til NMHC skal anvendes en automatisk gaskromatograf med FID-enhed. Udstødningsgassen opsamles i en prøvetagningsæsk, hvorfra der udtages en del, som injiceres i gaskromatografen. Prøven adskilles i to fraktioner (CH_4 /luft /CO og NMHC/ CO_2 / H_2O) på Porapak-kolonne. Molekylsigte-kolonnen adskiller CH_4 fra luft og CO, før den ledes ind i FID-enheden, hvor dens koncentration måles. En komplet cyklus, fra indsprøjtning af én prøve til indsprøjtning af den næste, kan udføres på 30 s. Til NMHC-bestemmelse skal CH_4 -koncentrationen trækkes fra den samlede HC-koncentration (se bilag III, tillæg 2, punkt 4.3.1).

Fig. 9 viser en typisk opstilling til gaskromatografisk rutinebestemmelse af CH_4 . Andre gaskromatografiske metoder kan anvendes, hvis det er teknisk velbegrunderet.

Figur 9

Blokdiagram for gaskromatografisk bestemmelse af methan



Komponenter i fig. 9

PC (Porapak-kolonne)

Der anvendes en Porapak N-kolonne 180/300 μm (mesh 50/80), længde 610 mm \times \varnothing indv. 2,16 mm, som inden brug skal være konditioneret i mindst 12 timer med bæregas ved 423 K (150 °C).

MSC (molekylsigtekolonne)

Der anvendes en kolonne type 13X, 250/350 μm (mesh 45/60), længde 1 220 mm \times \varnothing indv. 2,16 mm, som inden brug skal være konditioneret i mindst 12 timer med bæregas ved 423 K (150 °C).

OV (ovn)

Til opretholdelse af konstant temperatur af kolonner og ventiler under analysatorens drift og til konditionering af kolonnerne ved 423 K (150 °C).

SLP (prøvetagningsløjfe)

Et stykke rør af rustfrit stål med tilstrækkelig længde til at give et rumfang på ca. 1 cm^3 .

P (pumpe)

Tilfører prøven til gaskromatografen.

D (tøremiddel)

Der skal anvendes en tørreenhed bestående af molykylsigte til fjernelse af vand og andre kontaminanter, der måtte være tilstede i bæregassen.

HC

Flammeiondetektor (FID) til måling af koncentrationen af methan.

V1 prøveindsprøjtningventil

Til indsprøjtning af prøve udtaget af prøvetagningssækken gennem SL i fig. 8. Den skal have et lille skadeligt volumen, være gastæt og kunne opvarmes til 423 K (150 °C).

V3 omskifterventil

Til omskift mellem kalibreringsgas, prøve og ingen tilførsel.

V2, V4, V5, V6, V7, V8 nåleventil

Til indstilling af strømningshastighederne i systemet.

R1, R2, R3 trykregulator

Til regulering af henholdsvis brændstof (= bæregas), prøve og luft.

FC flowkapillarrør

Til regulering af lufttilførslen til FID-enheden.

G1, G2, G3 manometer

Til regulering af strømmen af henholdsvis brændstof (= bæregas), prøve og luft.

F1, F2, F3, F4, F5 filter

Filtere af sintret metal, der forhindrer, at der kommer korn ind i pumpen eller instrumentet.

FL 1

Til måling af den omløede prøvegasstrøm.

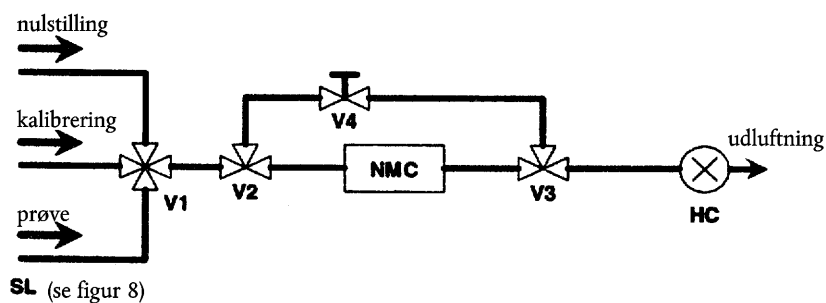
1.3.2. Bestemmelse med afskæring af andre carbonhydrider end methan (NMC, fig. 10)

Afskæringsenheden oxiderer alle carbonhydrider, bortset fra CH₄, til CO₂ og H₂O, så FID-enheden kun bestemmer CH₄, når prøven ledes gennem NMC-enheden. Anvendes opsamling i prøvetagningssæk, skal der være monteret et strømafledningssystem ved SL (se punkt 1.2, fig. 8), som enten kan lede gasstrømmen gennem eller uden om afskæringsenheden, afhængigt af den øverste del af fig. 10. Til NMHC-bestemmelse skal begge værdier (HC og CH₄) aflæses på FID-enheden og registreres. Anvendes integrationsmetoden, skal der monteres en NMC på samme ledning som endnu en FID-enhed, parallelt med den normale FID ind i HSL1 (se punkt 1.2, fig. 8), afhængigt af den nederste del af fig. 10. Til NMHC-bestemmelse aflæses værdierne fra de to FID-enheder (HC og CH₄) og registreres.

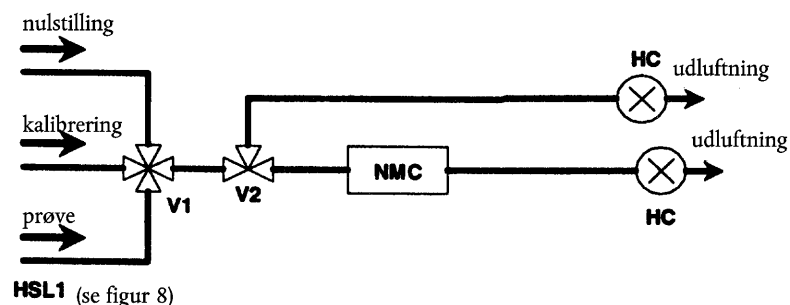
Afskæringsenheden skal før prøvningen ved en temperatur lig med eller over 600 K (327 °C) karakteriseres med hensyn til katalytisk virkning på CH₄ og C₂H₆ ved H₂O-niveauer, som er repræsentative for udstødningsstrømmen. Dugpunkt og O₂-indhold af den udtagne prøvestrøm af udstødningsgas skal være kendt. FID-enhedens relative respons på CH₄ skal registreres (se bilag III, tillæg 5, punkt 1.8.2).

Figur 10

Blokdiagram over system til bestemmelse af methan med afskæring af carbonhydrider, bortset fra methan (NMC)



Prøvesækmetoden



Integrationsmetoden

Komponenterne i fig. 10

NMC (enhed til afskæring af carbonhydrider bortset fra methan)

Til oxidering af alle carbonhydrider bortset fra methan.

HC

Opvarmet flammeiondetektor (HFID) til bestemmelse af HC- og CH₄-koncentrationen. Temperaturen skal holdes mellem 453 K og 473 K (180 °C og 200 °C).

V1 omskiftventil

Til omskift mellem prøve-, nulstillings- og kalibreringsgas. Er identisk med V2 i fig. 8.

V2, V3 magnetventil

Til omledning uden om NMC-systemet.

V4 nåleventil

Til afbalancering af gennemstrømningen i NMC-systemet og omledningen.

R1 trykregulator

Til regulering af trykket i prøvetagningsledningen og tilførslen til HFID-enheden. Er identisk med R3 i fig. 8.

FL1 flowmeter

Til måling af den omledte prøvegasstrøm. FL1 er identisk med FL1 i fig. 8.

2. FORTYNDING AF UdstødningSGASSEN OG BESTEMMELSE AF PARTIKELINDHOLDET

2.1. **Indroduktion**

En udtømmende beskrivelse af de anbefalede systemer til fortynding og prøveudtagning er givet i punkt 2.2, 2.3 og 2.4 samt fig. 11 til 22. Da tilsvarende resultater vil kunne opnås med afvigende udformning af systemerne, kræves der ikke nøje overensstemmelse med den i disse figurer viste udformning. Der kan anvendes supplerende komponenter som instrumenter, ventiler, magnetventiler og kontakter til at tilvejebringe supplerende oplysninger og koordinere funktionerne af de indgående systemer. Andre komponenter kan udelades, hvis de for nogle systemers vedkommende ikke er nødvendige af hensyn til nøjagtigheden, og hvis udeladelsen af dem er teknisk velbegrundet.

2.2. **Delstrømsfortyndingssystem**

Fig. 11 til 19 viser et fortyndingssystem, der er baseret på fortynding af en del af udstødningsgasstrømmen. Til deling og efterfølgende fortynding af udstødningsgasstrømmen kan forskellige typer fortyndingssystemer anvendes. Til den efterfølgende udskillelse af partikler kan enten al den fortyndede udstødningsgas eller en del heraf ledes til partikelprøveudskillelsessystemet (punkt 2.4, fig. 21). Den førstnævnte metode benævnes totalprøveudtagning, den sidstnævnte delstrømsprøveudtagning.

Beregningen af fortyndingsforholdet vil afhænge af den anvendte type system. Følgende typer anbefales:

Isokinetiske systemer (fig. 11 og 12)

I denne type systemer afpasses tilførslen til overføringsrøret efter udstødningsgasstrømmens hastighed og/eller tryk, hvorfor der kræves uforstyrret og homogen strømning af udstødningsgassen ved prøveudtagsonden. Dette opnås sædvanligvis ved hjælp af en resonator og et lige tilførselsrør opstrøms for prøveudtagningsstedet. Delingsforholdet kan derved beregnes af let målelige størrelser som rørdiameter. Det skal bemærkes, at isokinetiske forhold kun anvendes til tilpasning af strømningsparametrene, ikke til tilpasning af størrelsesfordelingen. Dette sidste er dog typisk unødvendigt, da partiklerne er så små, at de følger strømningerne.

Flowkontrollerede systemer med koncentrationsmåling (fig. 13 til 17)

I disse systemer tages en prøve af den samlede udstødningsgasstrøm ved indstilling af strømningshastigheden af fortyndingsluften og af den samlede strøm af fortyndet udstødningsgas. Fortyndingsforholdet bestemmes af koncentrationen af sporluftarter som CO₂ eller NO_x der er naturligt forekommende i motorens udstødning. Koncentrationerne i den fortyndede udstødningsgas og i fortyndingsluften måles, medens koncentrationen i den ufortyndede udstødningsgas enten kan måles direkte eller bestemmes af brændstofforførselshastigheden og kulstofbalancen, forudsat at brændstoffets sammensætning er kendt. Systemerne kan reguleres ved det beregnede fortyndingsforhold (fig. 13 og 14) eller ved størrelsen af den tilførte strøm til overføringsrøret (fig. 12, 13 og 14).

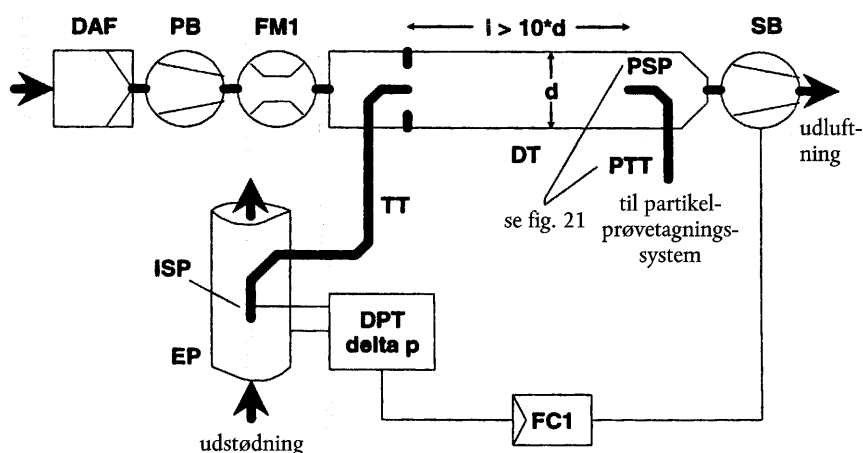
Strømningsregulerede systemer med flowmåling (fig. 18 og 19)

I disse systemer tages en prøve af den samlede udstødningsgasstrøm ved indstilling af strømningshastigheden af fortyndingsluft og af den samlede fortyndede udstødningsgasstrøm. Fortyndingsforholdet bestemmes af forskellen mellem de to strømningshastigheder. Der kræves nøjagtig indbyrdes kalibrering af flowmetrene, da den relative forskel mellem de to strømningshastigheder kan føre til væsentlige fejl ved større fortyndingsforhold (15 og derover). Strømningsreguleringen er ganske enkel og består i, at den fortyndede udstødningsgasstrøm holdes konstant, medens man varierer strømningshastigheden af fortyndingsluften om nødvendigt.

Når der anvendes fortyndingssystemer efter delstrømsprincippet, skal der drages omsorg for at undgå eventuelle problemer med tab af partikler i overføringsrøret, idet der tages en repræsentativ prøve fra motorens udstødning, og delingsforholdet bestemmes. I de beskrevne systemer er der taget hensyn til disse vigtige punkter.

Figur 11

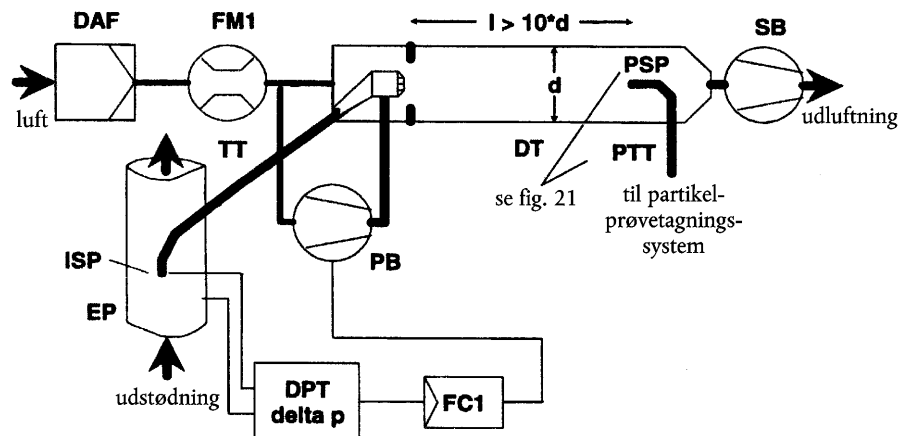
Fortyndningssystem efter delstrømsprincippet med isokinetisk sonde og delstrømsprøveudtagning (SB-regulering)



Den ufortyndede udstødningsgas overføres fra udstødningrøret (EP) af den isokinetiske prøveudtagssonde (ISP) gennem overførselsrøret (TT) til fortyndingstunnelen (DT). Trykforskellen mellem udstødningsgassen i udstødningrøret og i sondens indgang måles af tryktransduceren DPT. Dette signal føres til strømningsregulatoren FC1, som regulerer sugepumpen SB således, at der opretholdes en trykforskel på nul ved sondens yderste ende. Under disse omstændigheder er udstødningsgassens hastighed i EP og ISP ens, og strømmen gennem ISP og TT er en fast brøkdel (delingsforholdet) af udstødningsgasstrømmen. Delingsforholdet er bestemt af tværsnitsarealet af EP og ISP. Strømningshastigheden af fortyndingsluft måles med flowmeteret FM1. Fortyndingsforholdet beregnes af fortyndingsluftens strømningshastighed og delingsforholdet.

Figur 12

Fortyndningssystem efter delstrømsprincippet med isokinetisk sonde og delstrømsprøvetagning (PB-regulering)

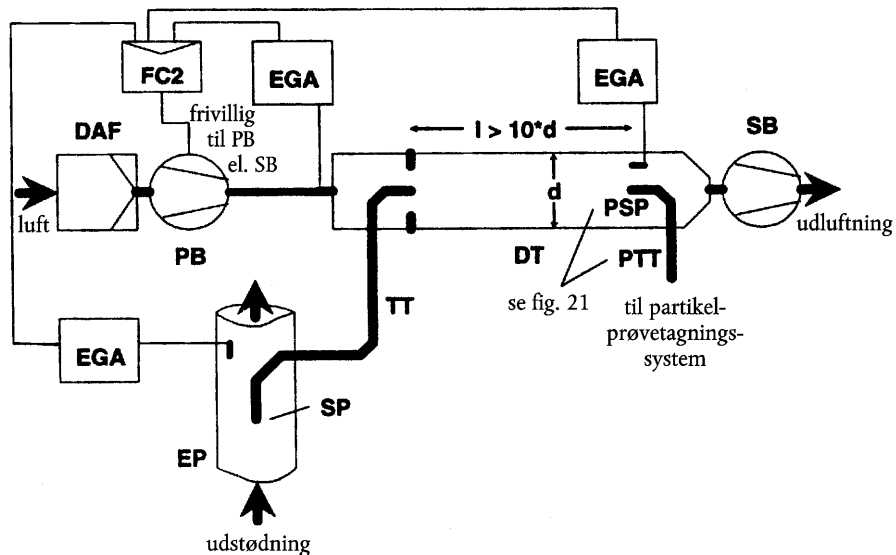


Den ufortyndede udstødningsgas overføres fra udstødningrøret (EP) af den isokinetiske prøveudtagssonde (ISP) gennem overførselsrøret (TT) til fortyndingstunnelen (DT). Trykforskellen mellem udstødningsgassen i udstødningrøret og i sondens indgang måles af tryktransduceren DPT. Dette signal overføres til strømningsregulatoren FC1, der regulerer trykpumpen PB, således at trykdifferensen ved enden af sonden holdes på nul. Dette gøres ved at tage en lille brøkdel af fortyndingsluften (efter at dennes strømningshastighed

er målt af flowmeteret FM1), og tilføre den til TT ved hjælp af en pneumatisk åbning. Under disse omstændigheder er udstødningsgassens hastighed i EP og ISP ens, og strømmen gennem ISP og TT er en fast brøkdelt (delingsforholdet) af udstødningsgasstrømmen. Delingsforholdet er bestemt af tværsnitsarealet af EP og ISP. Fortyndingsluften suges gennem DT af sugepumpen SB, og strømningshastigheden måles af FM1 ved indgangen til DT. Fortyndingsforholdet beregnes af fortyndingsluftens strømningshastighed og delingsforholdet.

Figur 13

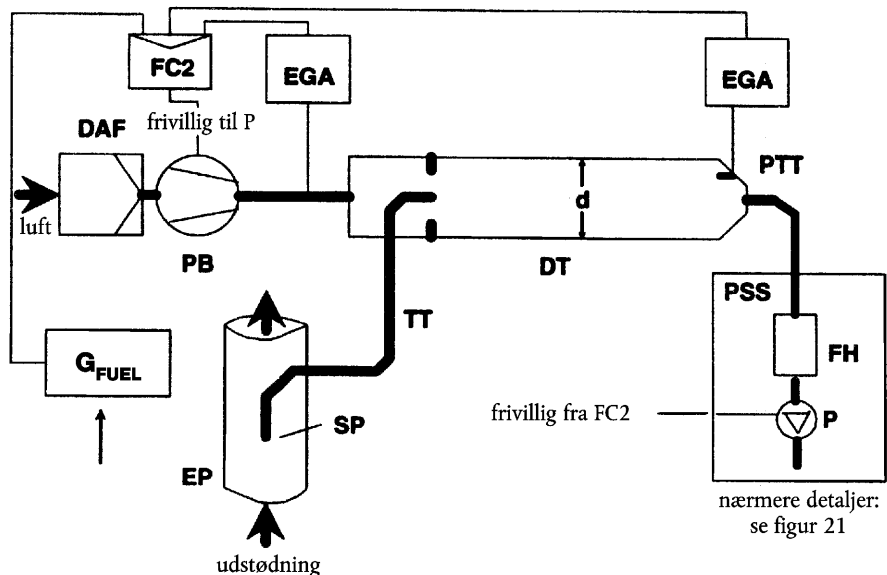
Delstrømsfortyndningssystem med måling af CO₂- eller NO_x-koncentration og delstrømsprøveudtagning



Den ufortyndede udstødningsgas overføres fra udstødningsrøret EP til fortyndingstunnelen DT gennem prøvetagningsrøret SP og overførsrøret TT. Koncentrationerne af sporgasser (CO₂ eller NO₂) måles i den ufortyndede og fortyndede udstødningsgas samt i fortyndingsluften ved hjælp af gasanalyseren (-erne) EGA. Signalerne herfra overføres til strømingsregulatoren FC2, der ved styring enten af trykpumpen PB eller sugepumpen SB opretholder det korrekte delings- og fortyndingsforhold i DT. Fortyndingsforholdet beregnes af sporgaskoncentrationerne i ufortyndet udstødningsgas, fortyndet udstødningsgas og fortyndingsluft.

Figur 14

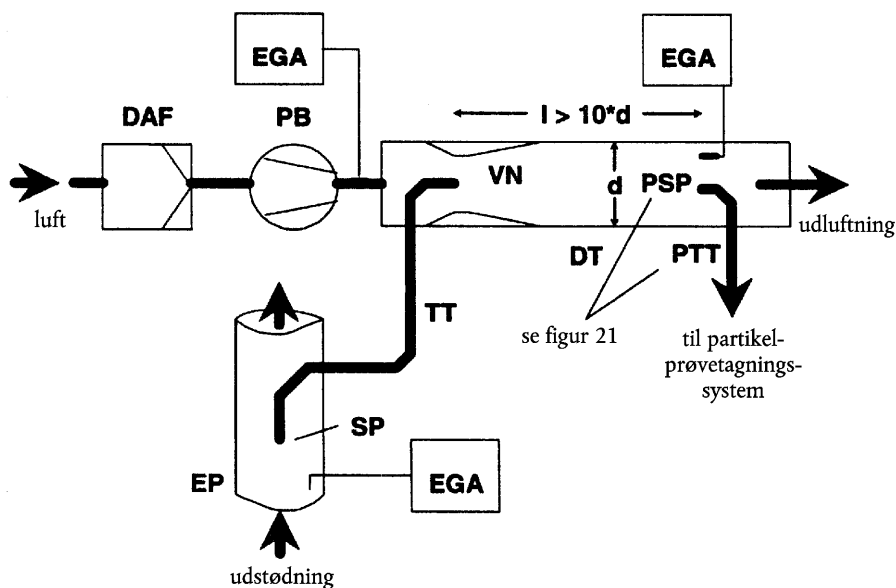
Delstrømsfortyndningssystem med CO₂-koncentrationsmåling, kulstofbalance og udtagning af totalstrømsprøve



Den ufortyndede udstødningsgas overføres fra udstødningsrøret EP til fortyndingstunnelen DT gennem prøvetagningsrøret SP og overføringsrøret TT. CO₂-koncentrationen i den fortyndede udstødning og i fortyndingsluften måles af gasanalytoren (-ne) EGA. Signalerne for CO₂ brændstofstrøm G_{FUEL} tilføres enten strømningsregulatoren FC2 eller partikelprøvetagningsystemets strømningsregulator FC3 (jf. fig. 21). FC2 regulerer trykpumpen PB, medens FC3 regulerer prøvetagningspumpen P (se fig. 21) og derved indstiller systemets indad- og udadgående strømme, således at det ønskede delingsforhold og fortyndingsforhold i fortyndingstunnelen DT opretholdes. Fortyndingsforholdet beregnes af CO₂-koncentrationerne og G_{FUEL} ved hjælp kulstofbalancen.

Figur 15

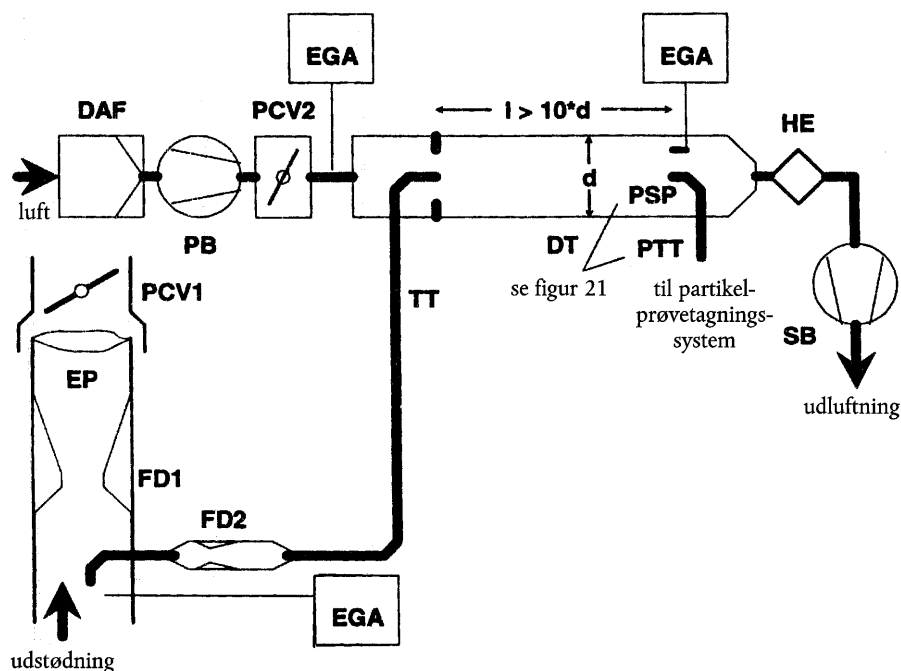
Delstrømsfortyndingssystem med enkelt venturi, koncentrationsmåling og delstrømsprøveudtagning



Ufortyndet udstødningsgas overføres fra udstødningsrøret (EP) gennem prøvetagningssonden SP og overføringsrøret (TT) til fortyndingstunnelen (DT) som følge af det undertryk, som venturien (VN) skaber i DT. Gashastigheden i overføringsrøret TT afhænger af impulsudvekslingen i venturiområdet og påvirkes derfor af gassens absolute temperatur ved afgang fra TT. Det betyder, at udstødningsgassens delingsforhold ikke er konstant ved en given tunnelgennemstrømning, og at fortyndingsforholdet ved lav belastning er en smule lavere end ved høj belastning. Koncentrationen af sporluftarterne (CO₂ eller NO_x) måles i den ufortyndede udstødning, den fortyndede udstødning og fortyndingsluften med udstødningsgasanalytoren (-erne) EGA, og fortyndingsforholdet beregnes af de således målte værdier.

Figur 16

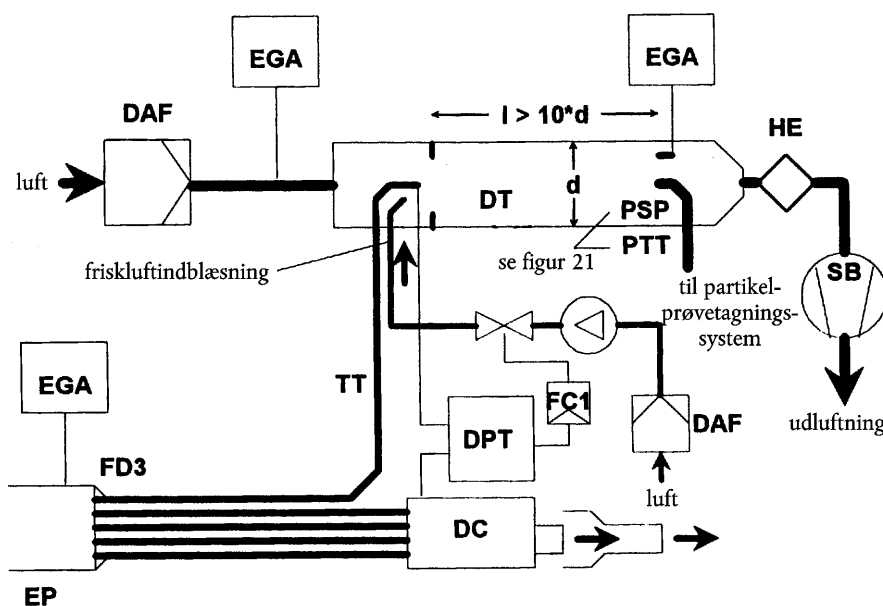
Delstrømsfortyndningssystem med dobbelt venturi eller dobbelt blænde, koncentrationsmåling og delstrømsprøvetagning



Den ufortyndede udstødningssgas føres fra udstødningrøret EP gennem prøvetagningssonden SP og overførsrøret TT til fortyndingstunnelen DT af en strømdeler, der indeholder et sæt blænder eller venturier. Den første (FD1) er placeret i EP, den anden (FD2) i TT. Herudover kræves to trykreguleringsventiler (PCV1 og PCV2), der holder udstødningssgassens delingsforhold konstant ved at regulere modtrykket i EP og trykket i DT. PCV1 er placeret nedstrøms for SP i EP, PCV2 mellem trykpumpen PB og DT. Koncentrationerne af sporgasserne (CO_2 eller NO_x) måles i den ufortyndede udstødningssgas, den fortyndede udstødningssgas og fortyndingsluften med udstødningssgasanalyserne EGA. Disse værdier er nødvendige til kontrol af udstødningssgassens delingsforhold og kan anvendes til justering af PCV1 og PCV2, hvorved delingsforholdet kan reguleres nøjagtigt. Fortyndingsforholdet beregnes af sporgaskoncentrationerne.

Figur 17

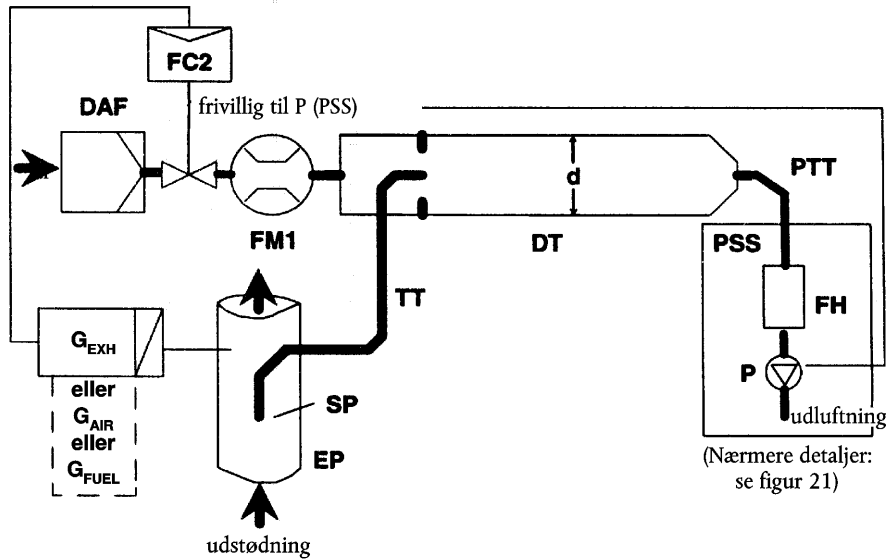
Delstrømsfortyndningssystem med opdeling i flere rør, koncentrationsmåling og delstrømsprøveudtagning



Den ufortyndede udstødningssgas føres fra udstødningsrøret EP til fortyndingstunnelen DT gennem overførrørret TT af en strømdelel FD3, der består af en række rør af ens dimensioner (samme diameter, længde og indlejringsradius), monteret i EP. Udstødningssgasen fra et af disse rør ledes til fortyndingstunnelen DT, medens gassen fra de øvrige rør føres gennem dæmpekammeret DC. Det er således det samlede antal rør, der er bestemmende for udstødningssgassens delingsforhold. Til at holde delingsforholdet konstant kræves en trykdifferens på nul mellem dæmpekammeret DC og afgang fra overførrørret TT, hvilket måles af differenstryktransduceren DPT. Et differenstryk på nul opnås ved indblæsning af frisk luft i fortyndingstunnelen DT ved afgang fra overførrørret TT. Koncentrationerne af sporgasserne (CO₂ eller NO_x) måles i den ufortyndede udstødningssgas, den fortyndede udstødningssgas og fortyndingsluften med udstødningssgasanalyserne EGA. Disse værdier er nødvendige til regulering af udstødningssgassens delingsforhold og kan anvendes til styring af den indblæste lufts strømningshastighed, hvorved delingsforholdet kan reguleres nøjagtigt. Fortyndingsforholdet beregnes af sporgaskoncentrationerne.

Figur 18

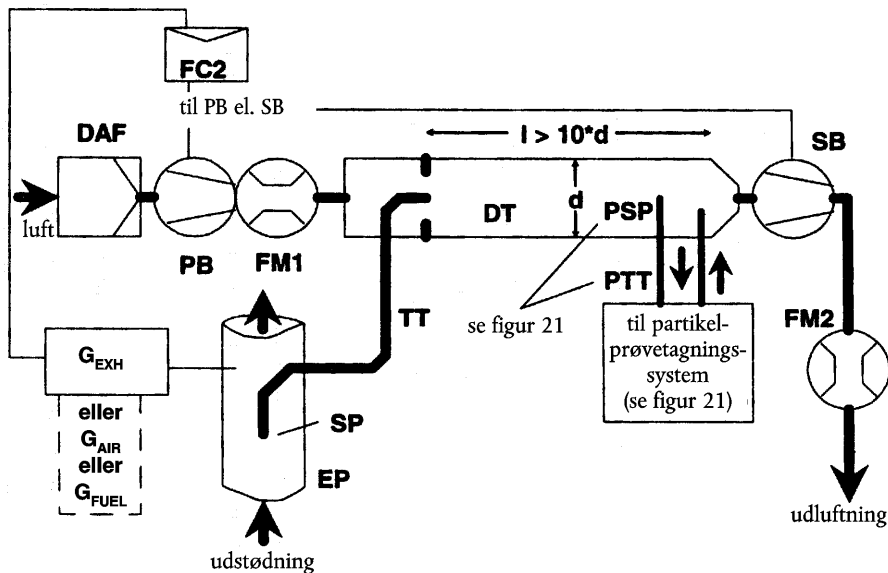
Delstrømsfortyndningssystem med strømingsregulering og totalstrømsprøveudtagning



Den ufortyndede udstødningsgas overføres fra udstødningrøret EP til fortyndingstunnelen DT gennem prøvetagningsrøret SP og overføringsrøret TT. Den samlede strømingshastighed gennem tunnelen justeres ved hjælp af strømingsregulatoren FC3 og prøvetagningspumpen P i partikelprøveudtagningssystemet (jf. fig. 18). Fortyndingsluftens strømingshastighed reguleres af strømingsregulatoren FC2, der kan benytte G_{EXHW} , G_{AIRW} eller G_{FUEL} som styresignal til regulering af udstødningsgassens delingsforhold. Fortyndingstunnelen DT's indgående prøvegassstrøm er forskellen mellem den samlede gennemstrømning og fortyndingsluftstrømmen. Fortyndingsluftens strømingshastighed måles af flowmeteret FM1, den samlede strømingshastighed måles af flowmeteret FM3 i partikelprøveudtagningssystemet (se fig. 21). Af de to strømingshastigheder beregnes fortyndingsforholdet.

Figur 19

Delstrømsfortyndningssystem med strømingsregulering og delstrømsprøveudtagning



Den ufortyndede udstødningsgas overføres fra udstødningsrøret EP til fortyndingstunnelen DT gennem prøvetagningsrøret SP og overføringsrøret TT. Udstødningsgassens delingsforhold og den indgående strøm til DT reguleres af strømningsregulatoren FC2, som styrer flow (eller hastighed) af trykpumpen PB og sugepumpen SB i forhold dertil. Dette er muligt, fordi den af partikelprøvetagningssystemet udtagne prøve returneres til DT. G_{EXHW} , G_{AIRW} eller G_{FUEL} kan anvendes som styresignaler for strømningregulatoren FC2. Fortyndingsluftens strømningshastighed måles med flowmeteret FM1, den samlede gennemstrømning med flowmeteret FM2. Af de to strømningshastigheder beregnes fortyndingsforholdet.

2.2.1. Komponenter i fig. 11 til 19

EP udstødningsrør

Udstødningsrøret kan være isoleret. For at mindske udstødningsrørets termiske træghed anbefales et forhold mellem rørets tykkelse og diameter på højst 0,015. Brugen af bøjelige rørfafsnit skal være begrænset til en længde af højst 12 rørdiametre. Bøjninger bør indskrænkes til det mindst mulige for at mindske inertiasætningen. Indgår en prøvebænklydpotte i systemet, kan denne ligeledes være isoleret.

I isokinetiske systemer skal udstødningsrøret være fri for skarpe bøjninger og bratte diameterændringer i en afstand af mindst seks rørdiametre opstrøms og tre rørdiametre nedstrøms for spidsen af prøvetagningssonden. På prøvetagningsstedet skal gashastigheden være over 10 m/s undtagen i tomgang. Udstødningsgassens tryksvingninger må i gennemsnit ikke overstige ± 500 Pa. Foranstaltninger til nedsættelse af tryksvingningerne ud over brug af et udstødningsystem af chassistype (bestående af en lydpotte og en efterbehandlingsenhed) må ikke ændre motorydelsen eller medføre partikelaf sætning.

I systemer uden isokinetisk sonde anbefales, at røret i en afstand af mindst seks rørdiametre opstrøms for og tre rørdiametre nedstrøms for prøvetagningssonden er lige.

SP prøvetagningssonde (fig. 10, 14, 15, 16, 18 og 19)

Dens indvendige diameter skal være mindst 4 mm. Diameterforholdet mellem udstødningsrør og sonde skal være mindst 4. Sonden skal være et åbent, opadvendt rør beliggende i udstødningsrørets midtlinje, eller en flerhullet sonde som beskrevet under SP1 i punkt 1.2.1, fig. 5.

ISP: isokinetisk prøvetagningssonde (fig. 11 og 12)

Den isokinetiske prøvetagningssonde skal være placeret vendt mod strømmen og i udstødningsrørets midtlinje, hvor kravene til strømningforholdene i afsnit EP er opfyldt, og skal være udformet således, at den giver en proportional prøve af den ufortyndede udstødningsgas. Dens indvendige diameter skal være mindst 12 mm.

For at isokinetisk opdeling af udstødningsgassen kan finde sted, kræves et reguleringssystem til opretholdelse af et differenstryk på nul mellem EP og ISP. Under disse omstændigheder er gashastigheden i EP og ISP ens, og massestrømmen gennem ISP er en fast brøkdel af udstødningsgasstrømmen. ISP skal være forbundet med en differenstryktransducer (DPT). Ved hjælp af en strømningregulator FC1 fastholdes et differenstryk mellem EP og ISP på nul.

Strømdelere FD1, FD2 (fig. 16)

I udstødningsrøret (EP) og i overføringsrøret (TT) er henholdsvis indsat et sæt venturier eller blænder, som giver en proportional prøve af den ufortyndede udstødningsgas. For at proportional deling kan opnås, kræves et reguleringssystem bestående af to trykreguleringsventiler PCV1 og PCV2, som regulerer trykket i udstødningsrøret EP og fortyndingstunnelen DT.

FD3 strømdeler (fig. 17)

I udstødningsrøret EP er monteret et sæt rør (en flerrørsenhed), der giver en proportional prøve af den ufortyndede udstødningsgas. Det ene af rørene fører udstødningsgas til fortyndingstunnelen DT, medens de øvrige rør fører udstødningsgassen til et dæmpekammer DC. Rørene skal have ens dimensioner (samme diameter, længde, bøjningsradius), således at delingsforholdet for udstødningsgassen alene afhænger af det samlede antal rør. For at proportional deling kan opnås, kræves et reguleringssystem, der opretholder et differenstryk på nul mellem flerrørsenhedens udmunding i dæmpekammeret DC og afgang fra

overføringsrøret TT. Under disse omstændigheder er udstødningsgassens hastighed i udstødningsrøret EP og strømdeleren FD3 proportionale, og gennem overføringsrøret TT strømmer en fast brøkdel af udstødningsgasstrømmen. De to punkter skal være forbundet med en differenstryktransducer DPT. Reguleringen af differenstrykket på nul sker ved hjælp af strømningsregulatoren FC1.

EGA: udstødningsgasanalysator (fig. 13, 14, 15, 16 og 17)

Der kan anvendes CO₂- eller NO_x-analysatorer (med brug af kulstofbalance alene for CO₂) Analysatorerne kalibreres på samme måde som dem, der benyttes til bestemmelse af forurenende luftarter. Til bestemmelse af koncentrationsforskelle kan anvendes en eller flere analysatorer. Målesystemet skal kunne bestemme G_{EDFW,i} med en præcision på ± 4 %.

TT overføringsrør (fig. 11 til 19)

For overføringsrøret gælder:

- røret skal være så kort som muligt, og ikke over 5 m langt
- rørets diameter skal mindst være lig prøvetagningssondens, men højst 25 mm
- røret skal være placeret i fortyndingstunnelens midtlinje og vende i strømmens retning.

Er rørets længde 1 meter eller derunder, skal det være isoleret med et materiale med en varmeledningssevne på højst 0,05 W/m²K med en radial isoleringstykkelse svarende til sondens diameter. Er røret længere end 1 meter, skal det være isoleret og opvarmet til en vægtemperatur på 523 K (250 °C).

DPT differenstryktransducer (fig. 11, 12, og 17)

Differenstryktransducere skal have et område på højst ± 500 Pa.

FC1 strømningsregulator (fig. 11, 12 og 17)

I isokinetiske systemer (fig. 11 og 12) kræves en strømningsregulator til opretholdelse af et differenstryk på nul mellem EP og ISP. Reguleringen kan finde sted på følgende måder:

- a) ved at styre sugepumpens (SB) hastighed eller gennemstrømning og fastholde trykpumpens (PB) hastighed i hvert testforløb (fig. 11), eller
- b) ved at indstille sugepumpen (SB) på en konstant massestrøm af fortyndet udstødningsgas og styre pumpehastigheden af trykpumpen (PB) og dermed udstødningsprøvegassens strømmen i et område ved enden af overføringsrøret (TT) (fig. 12).

For trykregulerede systemer må restfejlen i reguleringssøjfen ikke være over ± 3 Pa. Tryksvingningerne i fortyndingstunnelen må i gennemsnit ikke overstige ± 250 Pa.

For at opnå proportional opdeling af udstødningsgassen i flerrørsystemer (fig. 17) kræves en strømningsregulator, der holder et differenstryk på nul mellem udgangen af flerrørsenheden og afgang fra overføringsrøret (TT). Reguleringen kan ske ved styring af luftindblæsningen i fortyndingstunnelen (DT) ved afgang fra TT.

PCV1, PCV2 trykreguleringsventiler (fig. 16)

Til proportional strømdeling i systemer med dobbelt venturi/blænde kræves to trykreguleringsventiler, der regulerer modtrykket i udstødningsrøret (EP) og trykket i fortyndingstunnelen (DT). Ventilerne skal være placeret nedstrøms for SP i EP og mellem PB og DT.

DC dæmpekammer (fig. 17)

Ved afgang fra flerrørsenheden skal forefindes et dæmpekammer til minimering af tryksvingningerne i udstødningsrøret (EP).

VN venturi (fig. 15)

Fortyndingstunnelen er forsynet med en venturi, der skaber undertryk omkring afgang fra overføringsrøret TT. Størrelsen af gasstrømmen gennem TT bestemmes af impulsudvekslingen i venturiområdet og er som hovedregel proportional med strømningshastigheden i trykpumpen PB, hvorved fortyndingsforholdet

bliver konstant. Da impulsudvekslingen påvirkes af temperaturen ved afgang fra overføringsrøret TT og af trykforskellen mellem udstødningsrøret EP og fortyndingstunnelen DT, er det faktiske fortyndingsforhold en smule lavere ved lav end ved høj belastning.

FC2 strømningsregulator (fig. 13, 14, 18, og 19; frivillig)

Til regulering af gennemstrømningen i trykpumpen PB og/eller sugepumpen SB kan anvendes en strømningsregulator. Den kan tilsluttes signalet for udstødningsgas-, indsugningsluft- eller brændstofstrøm og/eller differenssignalet for CO₂ eller NO_x. Anvendes en tryksat luftforsyning (fig. 15), kontrollerer strømningsregulatoren FC2 luftstrømmen direkte.

FM1 flowmeter (fig. 11, 12, 18 og 19)

Gasmåler eller andet flowmeter til måling af fortyndingsluftstrømmen. FM1 er frivillig, hvis sugepumpen PB er kalibreret til måling af gennemstrømningen.

FM2 flowmeter (fig. 19)

Gasmåler eller andet flowmeter til måling af strømmen af fortyndet udstødningsgas. FM2 er frivillig, hvis sugepumpen SB er kalibreret til måling af gennemstrømningen.

PB trykblæser (fig. 11, 12, 13, 14, 15, 16 og 19)

Til regulering af fortyndingsluftens strømningshastighed kan PB tilsluttes strømningsregulatorerne FC1 eller FC2. En trykpumpe PB kræves ikke, hvis der anvendes et drosselspæld. Er PB kalibreret, kan den anvendes til måling af fortyndingsluftstrømmen.

SB sugeblæser (fig. 11, 12, 13, 16, 17 og 19)

Kun til systemer med delstrømsprøveudtagning. Er SB kalibreret, kan den anvendes til måling af den fortyndede udstødningsgasstrøm.

DAF fortyndingsluftfilter (fig. 11 til 19)

Det anbefales, at fortyndingsluften filtreres og skrubbes med trækul for at fjerne baggrundsindholdet af carbonhydrider. På fabrikantens begæring skal der efter god teknisk skik tages prøver af fortyndingsluften til bestemmelse af baggrundskoncentrationen af partikler, som derefter kan trækkes fra de målte værdier i den fortyndede udstødningsgas.

DT fortyndingstunnel (fig. 11 til 19)

For fortyndingstunnelen gælder:

- tunnelen skal være tilstrækkelig lang til at sikre fuldstændig opblanding af udstødningsgas og fortyndingsluft ved turbulent strømning
- tunnelen skal være udført i rustfrit stål med:
 - for tunneler med indv. diameter over 75 mm, et forhold tykkelse/diameter på ikke over 0,025
 - for fortyndingstunneler med indvendig diameter højst 75 mm, nominal tykkelse på mindst 1,5 mm
- er tunnelen af typen med delstrømsprøveudtagning, skal dens diameter være mindst 75 mm
- er tunnelen beregnet til totalprøveudtagning, anbefales en tunneldiameter på mindst 25 mm
- tunnelen kan opvarmes til en vægtemperatur på højst 325 K (52 °C) ved direkte opvarmning eller ved forvarmning af fortyndingsluften, forudsat at lufttemperaturen ikke er over 325 K (52 °C), før udstødningsgassen tilføres fortyndingstunnelen
- kan være isoleret.

Motorens udstødningsgas skal være fuldstændig opblandet med fortyndingsluft. For systemer med delstrømsprøvetagning skal opblandingskvaliteten efter idriftsættelse kontrolleres ved, at tunnelens CO₂-profil bestemmes, mens motoren er i gang (mindst fire målepunkter med samme indbyrdes afstand). Om nødvendigt kan anvendes en blænde til at sikre opblanding.

Bemærkninger: Bemærkninger: Hvis temperaturen omkring fortyndingstunnelen (DT) er under 293 K (20 °C), bør der tages forholdsregler til at undgå tab af partikler på de kolde overflader af fortyndingstunnelens vægge. Det anbefales derfor, at tunnelen opvarmes og/eller isoleres inden for ovennævnte grænser.

Ved stærk belastning af motoren kan tunnelen køles med ikke-aggressive midler som f.eks. roterende ventilator, forudsat at temperaturen af kølemidiet ikke er under 293 K (20 °C).

HE varmeveksler (fig. 16 og 17)

Varmeveksleren skal have tilstrækkelig kapacitet til at holde sugepumpen SB's indgangstemperatur inden for ± 11 K af den gennemsnitlige driftstemperatur, der er iagttaget under testen.

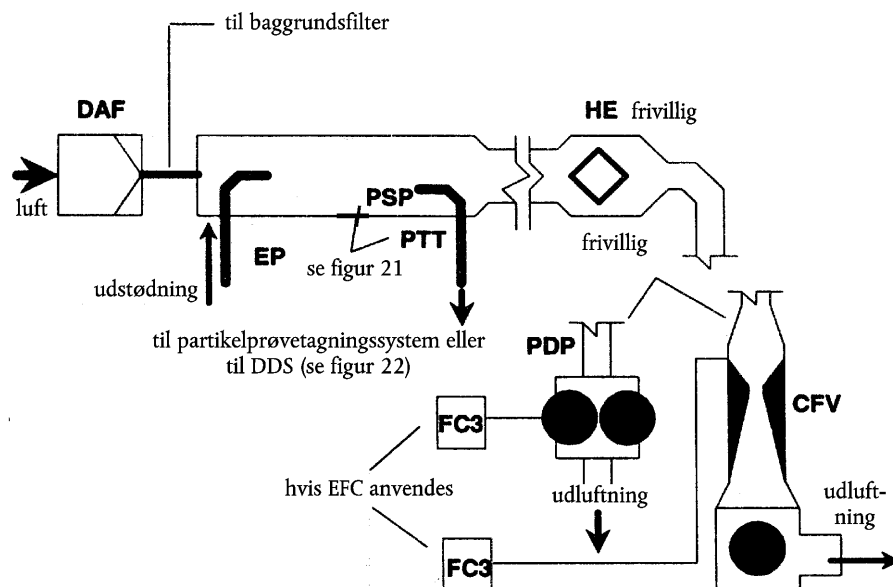
2.3. Fortyndingssystem af fuldstrømsstypen

I fig. 20 beskrives et system, hvor al udstødningssgasen fortyndes, og der udtages et konstant prøvevolumen (Constant Volume Sampling (CVS)). Det samlede rumfang af blandingen af udstødningssgas og fortyndingsluft skal måles. Der kan enten anvendes et PDP- eller CFV-system.

Til efterfølgende indsamling af partikler ledes en prøve af den fortyndede udstødningssgas til partikelindsamlingsystemet (punkt 2.4, fig. 21 og 22). Gøres dette direkte, betegnes det enkelt fortynding. Fortyndes prøven en ekstra gang i den sekundære fortyndingstunnel, betegnes det dobbelt fortynding. Sidstnævnte er nyttigt, hvis kravene til filteroverfladens temperatur ikke kan opfyldes ved enkelt fortynding. Skønt det dobbelte fortyndingssystem delvis er et fortyndingssystem, beskrives det som en modifikation af partikelprøvetagningssystemet i punkt 2.4, fig. 22, da det for de fleste komponenters vedkommende svarer til et typisk partikelprøvetagningssystem.

Figur 20

Fuldstrømsfortyndingssystem



Hele mængden af ufortyndet udstødningssgas opblandes i fortyndingstunnelen med fortyndingsluft. Strømningshastigheden af den fortyndede udstødningssgas måles enten med en fortrængningspumpe PDP eller med en kritisk venturi CFV. Til proportional partikeludskillelse og strømningsmåling kan benyttes en varmeveksler HE eller elektronisk strømningskompensation EFC. Da partikelbestemmelsen er baseret på den totale fortyndede udstødningssgasstrøm, behøver fortyndingsforholdet ikke beregnes.

2.3.1. Komponenter i fig. 20

EP udstødningsrør

Udstødningsrørets længde må ikke være over 10 m, regnet fra afgang af motorens udstødningsmanifold, turboladerafgang eller efterbehandlingsenhed til fortyndingstunnelen. Hvis udstødningsrøret neden for motorens udstødningsmanifold, turboladerafgang eller efterbehandlingsenhed er over 4 m langt, skal hele den del af røret, som er over 4 m, være isoleret, bortset fra en eventuel røgtæthedsmåler placeret i selve udstødningsrøret. Isoleringens radiale tykkelse skal være mindst 25 mm. Isoleringsmaterialets varmeledningsevne må højst være 0,1 W/mK, målt ved 673 K. For at mindske udstødningsrørets termiske træghed anbefales et forhold mellem rørets tykkelse og diameter på højst 0,015. Brugen af bøjelige rørsektioner bør begrænses til en længde af højst 12 rørdiametre.

PDP fortrængningspumpe

PDP måler den totale fortyndede udstødningsgasstrøm på grundlag af antal pumpeomdrejninger og pumpe slagvolumen. Modtrykket i udstødningssystemet må ikke kunstigt sænkes af PDP eller tilførselssystemet for fortyndingsluft. Modtrykket i udstødningsystemet, målt under statiske forhold mens PDP-systemet er i funktion, må ikke afvige mere end $\pm 1,5$ kPa fra det målte statiske tryk med samme motorhastighed og -belastning uden tilslutning til PDP. Temperaturen af gasblandingen umiddelbart foran fortrængningspumpen PDP må ikke afvige mere end ± 6 K fra den gennemsnitlige driftstemperatur målt under prøven, når der ikke anvendes strømningkompensation. Strømningkompensation kan kun anvendes, hvis temperaturen ved indgangen til PDP ikke er over 323 K (50 °C).

CFV kritisk venturi

CFV måler den totale fortyndede udstødningsgasstrøm ved at opretholde neddrøst (kritisk) strømning. Modtrykket i udstødningsystemet, målt under statiske forhold når konstantvolumen-prøvetagningsystemet CFV er i funktion, må ikke afvige mere end $\pm 1,5$ kPa fra det målte statiske tryk uden tilslutning til CFV med samme motorhastighed og -belastning. Temperaturen af gasblandingen umiddelbart foran fortrængningspumpen CFV må ikke afvige mere end ± 11 K fra den gennemsnitlige driftstemperatur målt under prøven, når der ikke anvendes strømningkompensation.

HE varmeveksler (frivillig når EFC anvendes)

Varmevekslerens kapacitet skal være tilstrækkelig til at holde temperaturen inden for ovennævnte grænser.

EFC elektronisk strømningkompensation (ikke obligatorisk, når varmeveksler anvendes)

Hvis indgangstemperaturen til enten fortrængningspumpe PDP eller kritisk venturi CFV ikke holdes inden for de ovenfor angivne grænser, kræves et system til elektronisk strømningberegning, som konstant måler strømningshastigheden og regulerer det proportionale prøveudtag i partikeludskillelssystemet. Hertil anvendes strømningshastighedssignalerne, der afgives løbende, til at korrigere prøvegassens strømningshastighed gennem partikeludskillelssystemets partikelfiltre i tilsvarende (se punkt 2.4, fig. 21 og 22).

DT fortyndingstunnel

For fortyndingstunnelen gælder:

- tunnelens diameter skal være tilstrækkelig lille til at skabe turbulent strømning (Reynolds' tal $>4\ 000$) og tilstrækkelig lang til at sikre fuldstændig opblanding af udstødningsgas og fortyndingsluft; til opblanding kan anvendes en blænde
- skal være mindst 460 mm i diameter med et enkelt fortyndingssystem
- skal være mindst 210 mm i diameter med et dobbelt fortyndingssystem
- kan være isoleret.

Motorens udstødning skal ledes med strømmen i det punkt, hvor den tilføres fortyndingstunnelen, og skal være godt opblandet.

Hvis der anvendes enkelt fortynding, overføres en prøve fra fortyndingstunnelen til partikeludskillelssystemet (punkt 2.4, fig. 21). PDP eller CFV skal have tilstrækkelig strømningsskapacitet til at holde temperaturen af den fortyndede udstødningssgas på højst 325 K (52 °C) umiddelbart før partikelhovedfilteret.

Anvendes dobbelt fortynding, overføres en prøve fra fortyndingstunnelen til den sekundære fortyndingstunnel, hvor den fortyndes yderligere, og ledes derefter gennem prøveudskillelsesfiltrene (punkt 2.4, fig. 22). PDP eller CFV skal have tilstrækkelig strømningsskapacitet til at holde temperaturen af den fortyndede udstødningssgas på højst 464 K (191 °C) i prøvetagningsområdet. Det sekundære fortyndingssystem skal tilføre tilstrækkelig fortyndingsluft til at holde temperaturen af den dobbelt fortyndede udstødningssgasstrøm på højst 325 (52 °C) umiddelbart før det primære partikelfilter.

DAF fortyndingsluftfilter

Det anbefales, at fortyndingsluften filtreres og skrubbet med trækul for at fjerne baggrundsindholdet af carbonhydrider. På motorfabrikantens begæring kan der tages prøver fortyndingsluften efter god teknisk skik for at bestemme baggrundskoncentrationen af partikler, som derefter kan trækkes fra de værdier, der måles i den fortyndede udstødningssgas.

PSP partikelprøvetagningssonde

Prøvetagningssonden, som er den forreste del af PTT,

- skal være placeret, så den vender mod strømmen et sted, hvor fortyndingsluft og udstødningssgas er godt opblandet, dvs. i midtlinjen af fortyndingstunnelen DT, ca. 10 tunneldiameter nedstrøms for det punkt, hvor udstødningssgasen tilføres fortyndingstunnelen
- skal have en indvendig diameter på mindst 12 mm
- tunnelen kan opvarmes til en vægtemperatur på højst 325 K (52 °C) ved direkte opvarmning eller ved forvarmning af fortyndingsluften, forudsat at lufttemperaturen ikke er over 325 K (52 °C), før udstødningssgasen tilføres fortyndingstunnelen
- kan være isoleret.

2.4. Partikelprøvetagningssystem

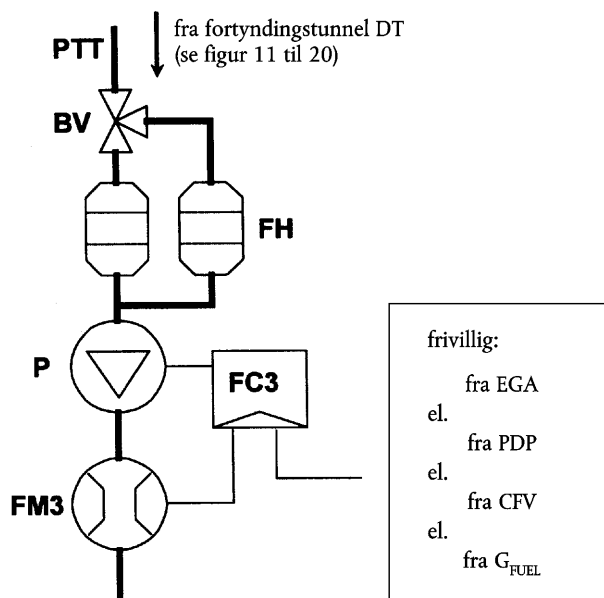
Der kræves et system til udskillelse af partiklerne på partikelfilteret. Ved total prøveindsamling med delstrømsfortynding, hvor hele den fortyndede udstødningssgasprøve ledes gennem filtrene, udgør fortyndingssystemet (punkt 2.2, fig. 14 og 18) og prøvetagningssystemet sædvanligvis en helhed. Er der tale om delstrømsprøvetagning med delstrømsfortynding eller fuldstrømsfortynding, hvor kun en del af den fortyndede udstødningssgas føres gennem filtrene, er fortyndingssystemet (punkt 2.2, fig. 11, 12, 13, 15, 16, 17 og 19; punkt 2.3, fig. 20) og prøvetagningssystemet sædvanligvis separate enheder.

I dette direktiv anses det dobbelte fortyndingssystem (fig. 22) i et totalstrømsfortyndingssystem som en særlig modifikation af et typisk prøvetagningssystem som det i fig. 21 viste. I det dobbelte fortyndingssystem indgår alle de vigtigste dele af partikelprøvetagningssystemet, og desuden visse fortyndingsfaciliteter som fortyndingslufttilførsel og en sekundær fortyndingstunnel.

For at undgå enhver påvirkning af reguleringsløjferne anbefales det at lade prøvetagningspumpen arbejde under hele prøveforløbet. Ved enkeltfiltermetoden skal der anvendes et omlødningsystem til at lede prøven gennem prøvetagningsfiltrene til ønsket tid. Interferens med reguleringsløjferne fra tilkoblingsproceduren skal være minimeret.

Figur 21

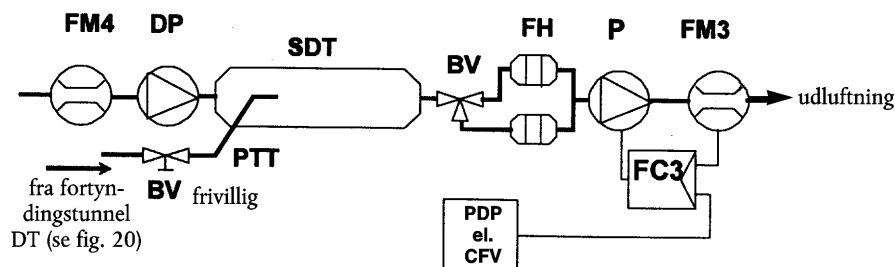
Partikelprøvetagningssystem



En prøve af den fortyndede udstødningsgas overføres ved hjælp af prøvetagningspumpen P fra fortyndingstunnelen (DT) i et totalstrømsfortyndingssystem eller fuldstrømsfortyndingssystem gennem partikelprøvetagningssonden PSP og partikeloverføringsrøret PTT. Prøven ledes gennem filterholderen (-holderne) FH, som indeholder partikelprøvefiltrene. Prøvestrømmens strømningshastighed reguleres af strømningsregulatoren (FC3). Anvendes elektronisk strømningskompensation (EFC) (se fig. 20), benyttes strømningshastigheden af fortyndet udstødningsgas som styresignal for FC3.

Figur 22

Dobbelt fortyndingssystem (kun fuldstrømssystem)



En prøve af den fortyndede udstødningsgas overføres fra fortyndingstunnelen (DT) i et totalstrømsfortyndingssystem gennem partikelprøvetagningssonden PSP og partikeloverføringsrøret PTT til den sekundære fortyndingstunnel SDT, hvor den fortyndes yderligere. Prøven ledes dernæst gennem filterholderen (-holderne), der indeholder partikelprøvetagningsfiltrene. Fortyndingsluftens strømningshastighed er sædvanligvis konstant, hvorimod prøvegassens strømningshastighed reguleres af strømningsregulatoren FC3. Anvendes elektronisk strømningskompensation (EFC) (se fig. 20), benyttes strømningshastigheden af fortyndet udstødningsgas som styresignal for FC3.

2.4.1. Komponenterne i fig. 21 og 22

PTT partikeloverføringsrør (fig. 21 og 22)

Partikeloverføringsrøret skal være så kort som muligt og højst 1 020 mm langt. Når det er relevant (dvs. for delstrømsfortyndingssystemer med delstrømsprøvetagning og for fuldstrømsfortyndingssystemer), er længden af prøvetagningssonderne (hvv. SP, ISP og PSP, se punkt 2.2 og 2.3) medregnet heri.

Dimensioneringen er gyldig for:

- delstrømsfortyndingssystemer med delvis prøvetagning samt totalstrømsfortyndingssystemer med enkelt fortyndingssystem fra prøvesondens spids til filterholderen
- delstrømsfortyndingssystemer med total prøvetagning fra enden af fortyndingstunnelen til filterholderen
- totalstrømsfortyndingssystemer med dobbelt fortynding fra enden af sonden til den sekundære fortyndingstunnel.

Overføringsrøret:

- kan være opvarmet til en vægtemperatur på højst 325 K (52 °C) ved direkte opvarmning eller ved forvarmning af fortyndingsluften, forudsat at lufttemperaturen ikke er over 325 K (52 °C), før udstødningsgassen tilføres fortyndingstunnelen
- kan være isoleret.

SDT sekundær fortyndingstunnel (fig. 22)

Diameteren af den sekundære fortyndingstunnel skal være mindst 75 mm og dens længde skal være tilstrækkelig til, at gassens opholdstid er mindst 0,25 sekund for den dobbeltfortyndede prøve. Den primære filterholder, FH, skal være placeret højst 300 mm fra afgang fra SDT.

For den sekundære fortyndingstunnel gælder:

- tunnelen kan være opvarmet til en vægtemperatur på højst 325 K (52 °C) ved direkte opvarmning eller ved forvarmning af fortyndingsluften, forudsat at lufttemperaturen ikke er over 325 K (52 °C), før udstødningsgassen tilføres fortyndingstunnelen
- kan være isoleret.

FH filterholder(e) (fig. 21 og 22)

Til hoved- og ekstrafilter kan enten anvendes ét enkelt filterhus eller separate filterhuse. Kravene i bilag III, tillæg 4, punkt 4.1.3, skal være opfyldt.

Filterholderen (-holderne):

- kan være opvarmet til en vægtemperatur på højst 325 K (52 °C) ved direkte opvarmning eller ved forvarmning af fortyndingsluften, forudsat at lufttemperaturen ikke er over 325 K (52 °C), før udstødningsgassen tilføres fortyndingstunnelen
- kan være isoleret.

P prøvetagningspumpe (fig. 21 og 22)

Partikelprøvetagningspumpen skal være placeret i tilstrækkelig afstand fra tunnelen, således at gassens indgangstemperatur fastholdes (inden for en afvigelse på ± 3 K), hvis der ikke anvendes strømningsskorrektion med regulatoren FC3.

DP fortyndingsluftpumpe (fig. 22)

Fortyndingsluftpumpen skal være anbragt således, at den sekundære fortyndingsluft leveres ved en temperatur på $298 \text{ K} \pm 5 \text{ K}$ ($25 \text{ °C} \pm 5 \text{ °C}$), hvis fortyndingsluften ikke forvarmes.

FC3 strømningsregulator (fig. 21 og 22)

Til at kompensere for variationer i partikelprøvegassens strømningshastighed forårsaget af svingninger i temperatur og modtryk på prøvens vej anvendes en strømningsregulator, medmindre dette kan ske på anden måde. Strømningsregulator kræves, hvis der benyttes elektronisk strømningskompensation (EFC) (se fig. 20).

FM3 flowmeter (fig. 21 og 22)

Gasmåler eller flowmeter skal være placeret i tilstrækkelig afstand fra prøvetagningspumpen P, således at gassens indgangstemperatur holdes konstant (inden for $\pm 3\text{K}$), hvis der ikke anvendes strømningskorrektion med regulatoren FC3.

FM4 flowmeter (fig. 22)

Gasmåler eller flowmeter til måling af fortyndingsluftstrømmen skal være placeret således, at gassens indgangstemperatur holdes på $298\text{ K} \pm 5\text{ K}$ ($25\text{ °C} \pm 5\text{ °C}$).

BV kugleventil (frivillig)

Kugleventilen skal have en indvendig diameter mindst lig partikeloverføringsrørets PTT indvendige diameter og en omskiftningstid på mindre end 0,5 sekund.

Bemærkninger: Hvis temperaturen omkring PSP, PTT, SDT, og FH er under 293 K (20 °C), bør der tages forholdsregler til at undgå tab af partikler på de kolde overflader af væggene af disse dele. Derfor anbefales opvarmning og/eller isolering af disse dele inden for de grænser, der foreskrives i de pågældende beskrivelser. Derudover anbefales, at filteroverfladens temperatur under prøvetagningen ikke er under 293 K (20 °C).

Ved stærk belastning af motoren kan tunnelen køles med ikke-aggressive midler som f.eks. roterende ventilator, forudsat at temperaturen af kølemediet ikke er under 293 K (20 °C).

3. BESTEMMELSE AF RØGTÆTHED**3.1. Indledning**

Punkt 3.2 og 3.3 og fig. 23 og 24 indeholder detaljerede beskrivelser af de anbefalede systemer til røgtæthedsmåling. Da tilsvarende resultater vil kunne opnås med afvigende udformning af systemerne, kræves der ikke nøje overensstemmelse med fig. 23 og 24. Der kan anvendes supplerende komponenter som instrumenter, ventiler, magnetventiler og kontakter til at tilvejebringe supplerende oplysninger og koordinere funktionerne af de indgående systemer. Andre komponenter kan udelades, hvis de for nogle systemers vedkommende ikke er nødvendige af hensyn til nøjagtigheden, og hvis udeladelsen af dem er teknisk velbegrunderet.

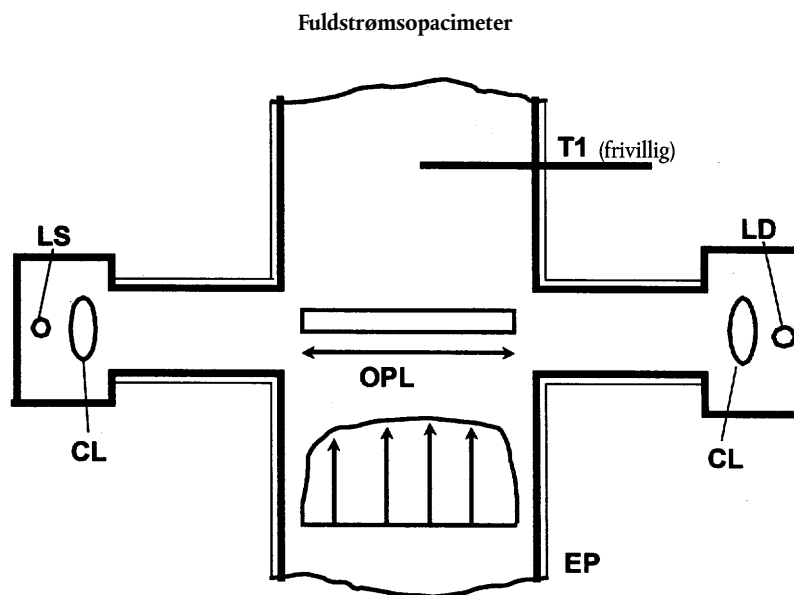
Måleprincippet består i, at der sendes lys gennem en bestemt længde af den undersøgte røg, og ved at måle, hvor stor en del af det indfaldende lys, som når frem til en modtager, kan man bestemmes prøvens lysabsorberende egenskaber. Røgtæthedsmåling afhænger af apparatets konstruktion og kan finde sted i udstødningsrøret (linjeopacimeter af fuldstrømstypen), ved enden af udstødningsrøret (fuldstrømsopacimeter ved rørafgang) eller ved udtagning af en prøve fra udstødningsrøret (delstrømsopacimeter). Til bestemmelse af lysabsorptionskoefficienten ud fra opacitetssignalet skal instrumentets optiske lysvej være angivet af instrumentets fabrikant.

3.2. Fuldstrømsopacimeter

Der kan anvendes to hovedtyper af fuldstrømsopacimeter (fig. 23). Med linjeopacimeteret måles røgtætheden af den samlede udstødningsgas i udstødningsrøret. Med denne type opacimeter afhænger den effektive lysvej af opacimeterets konstruktion.

Med opacimeteret i rørafgangen måles røgtætheden af den samlede udstødningsgas ved afgang fra udstødningsrøret. Med denne type opacimeter afhænger den effektive lysvej af udstødningsrørets udformning og afstanden mellem enden af udstødningsrøret og opacimeteret.

Figur 23



3.2.1. Komponenter i fig. 23

EP udstødningsrør

Med linjeopacimeteret må der ikke være nogen ændringer i udstødningsrørets diameter i en afstand af 3 rørdiameter før og efter målestedet. Hvis diameteren i måleområdet er større end udstødningsrørets diameter, anbefales det, at røret konvergerer gradvis før måleområdet.

Med fuldstrømsopacimeteret ved rørfgang skal de sidste 0,6 m af udstødningsrøret have cirkulært tværsnit og være uden vinkler og bøjninger. Enden af udstødningsrøret skal være skåret af i en ret vinkel. Opacimeteret skal være monteret centralt i røgstrømmen højst 25 ± 5 mm fra enden af udstødningsrøret.

OPL optisk lysvej

Længden af den røgfylde lysvej mellem opacimeterets lyskilde og modtager, i nødvendigt omfang korrigeret for uhomogenitet som følge af massefyldegradienter og randeffekter. Den optiske lysvejlængde skal angives af instrumentets fabrikant under hensyntagen til eventuelle foranstaltninger mod tilsodning (f.eks. skylleluft). Er lysvejlængden ikke oplyst, skal den bestemmes i henhold til ISO DIS 11614, punkt 11.6.5. Til korrekt bestemmelse af lysvejlængde skal udstødningsgassens hastighed være mindst på 20 m/s.

LS lyskilde

Lyskilden skal være en glødelampe med en farvetemperatur mellem 2 800 og 3 250 K eller en grøn lysdiode, hvis spektrum har maksimum mellem 550 og 570 nm. Lyskilden skal være beskyttet mod tilsodning på en måde, som ikke ændrer lysvejen, således at denne afviger fra fabrikantens specifikationer.

LD lysdetektor

Detektoren skal være en fotocelle eller fotodiode (om nødvendigt med filter). Er lyskilden en glødelampe, skal dens responsspektrum have toppunkt (maksimal respons) svarende til den fototopiske kurve for det menneskelige øje, dvs. i området 550 til 570 nm, medens responsen i området under 430 nm og over 680 nm skal være mindre end 4 % af den maksimale respons. Lysdetektoren skal være beskyttet mod tilsodning på en måde, som ikke ændrer lysvejen således at denne afviger fra fabrikantens specifikationer.

CL kollimatorlinse

Det afgivne lys skal kollimeres til en stråle med en diameter på højst 30 mm. Med en tolerance på 3° skal lyset i strålebundtet være parallelt med den optiske akse.

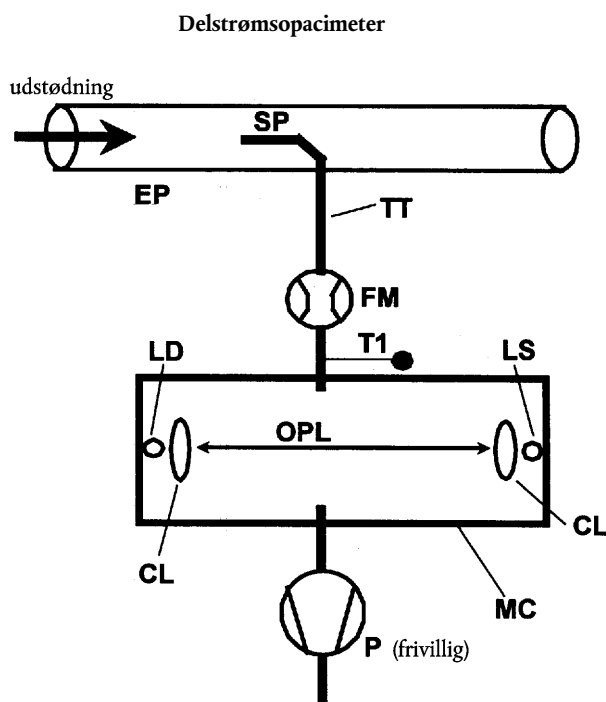
T1 temperaturføler (frivillig)

Udstødningssgassens temperatur kan overvåges gennem hele testen.

3.3. **Delstrømsopacimeter**

Med delstrømsopacimeteret (fig. 24) tages en repræsentativ prøve af udstødningssgas fra udstødningstrøret og ledes gennem en overføringsledning til målekammeret. Med denne type opacimeter afhænger den effektive lysvej af opacimeterets konstruktion. De i det følgende punkt anførte responstider gælder ved opacimeterets minimumsflowhastighed, således som denne angives af instrumentets fabrikant.

Figur 24

3.3.1. *Komponenter i fig. 24***EP udstødningstrør**

Udstødningstrøret skal i en afstand af mindst seks rørdiametre opstrøms for og tre rørdiametre nedstrøms for prøvetagningssonden være lige.

SP prøvetagningssonde

Prøvetagningssonden skal være et åbent rør, som vender modsat strømmen og er placeret i eller omkring udstødningstrørets midtlinje. Sonden skal have en afstand på mindst 5 mm fra udstødningstrørets væg. Sondens diameter skal sikre, at den udtagne prøve er repræsentativ og at gennemstrømningen i opacimeteret er tilstrækkelig.

TT overføringsrør

For partikelprøveoverføringsrøret gælder:

- Røret skal være så kort som muligt og skal sikre en udstødningsgastemperatur på 373 ± 30 K ($100 \text{ °C} \pm 30 \text{ °C}$) ved indgangen til målekammeret.
- Rørets vægtemperatur skal være tilstrækkeligt over udstødningssgassens dugpunkt til at forhindre kondensation.
- Rørets diameter skal i hele dets længde være lig prøvetagningstrørets diameter.

- Rørets responstid skal være mindre end 0,05 s ved mindste flowmetergennemstrømning bestemt i henhold til bilag III, tillæg 4, punkt 5.2.4.
- Røret må ikke have nævneværdig indvirkning på røgtæthedskurvens toppunkt.

FM flowmåleanordning

Flowmåleanordning til bestemmelse af det korrekte flow ind i målekammeret. Instrumentets fabrikant skal angive en minimums- og maksimumsflowhastighed, som skal være sådan, at kravene til responstid af TT og lysvejlængde er opfyldt. Flowmåleanordningen kan være anbragt tæt på prøvetagningspumpen P, hvis en sådan anvendes.

MC målekammer

Målekammeret skal indvendigt have ikke-reflekterende overflade eller tilsvarende optisk overflade. Indfald af falsk lys på detektoren som følge af indvendige reflekser af diffust lys skal være nedsat til et minimum.

Gastrykket i målekammeret må ikke afvige mere end 0,75 kPa fra atmosfæretrykket. Når konstruktionen gør dette umuligt, skal opacimeterets aflæsning omregnes til atmosfæretryk.

Målekammerets vægtemperatur skal med en nøjagtighed på ± 5 K være indstillet mellem 343 K (70 °C) og 373 K (100 °C), men under alle omstændigheder tilstrækkeligt over udstødningsgassens dugpunkt til at hindre kondensdannelse. Målekammeret skal være udstyret med passende anordninger til måling af temperaturen.

OPL optisk lysvejlængde

Længden af den røgfylde lysvej mellem opacimeterets lyskilde og modtager, i nødvendigt omfang korrigeret for uhomogenitet som følge af massefyldegradienter og randeffekter. Den optiske lysvejlængde skal angives af instrumentets fabrikant under hensyntagen til eventuelle foranstaltninger mod tilsodning (f.eks. skylleluft). Er lysvejlængden ikke oplyst, skal den bestemmes i henhold til ISO DIS 11614, punkt 11.6.5.

LS lyskilde

Lyskilden skal være en glødelampe med en farvetemperatur mellem 2 800 og 3 250 K eller en grøn lysdiode, hvis spektrum har maksimum mellem 550 og 570 nm. Lyskilden skal være beskyttet mod tilsodning på en måde, som ikke ændrer lysvejen, således at denne afviger fra fabrikantens specifikationer.

LD lysdetektor

Detektoren skal være en fotocelle eller fotodiode (om nødvendigt med filter). Er lyskilden en glødelampe, skal dens responsspektrum have toppunkt (maksimal respons) svarende til den fototopiske kurve for det menneskelige øje, dvs. i området 550 til 570 nm, medens responsen i området under 430 nm og over 680 nm skal være mindre end 4 % af den maksimale respons. Lysdetektoren skal være beskyttet mod tilsodning på en måde, som ikke ændrer lysvejen, således at denne afviger fra fabrikantens specifikationer.

CL kollimatorlinse

Det afgivne lys skal kollimeres til en stråle med en diameter på højst 30 mm. Lyset i strålebundtet skal være parallelt med den optiske akse med en tolerance på 3°.

T1 temperaturføler

At overvåge udstødningsgassens temperatur ved indgangen til målekammeret.

P prøvetagningspumpe (frivillig)

En prøvetagningspumpe nedstrøms for målekammeret kan anvendes til at føre gassen gennem målekammeret.

BILAG VI

EF-TYPEGODKENDELSESATTEST

Meddelelse om:

- typegodkendelse ⁽¹⁾
- udvidelse af typegodkendelse ⁽¹⁾

for en type køretøj/separat teknisk enhed (motortype/motorfamilie)/komponent ⁽¹⁾ i henhold til direktiv 88/77/EØF, senest ændret ved direktiv 2001/27/EF

EF typegodkendelse nr.: Udvidelse nr.:

DEL I

0 **Almindelige oplysninger**

- 0.1 Køretøjets/den separate tekniske enheds/komponentens fabriksmærke ⁽¹⁾:
- 0.2 Handelsbetegnelse for køretøjstypen/den separate tekniske enhed/komponenten ⁽¹⁾:
- 0.3 Fabrikantens typebetegnelse som markeret på køretøj/separat teknisk enhed/komponent ⁽¹⁾:
- 0.4 Køretøjets klasse:
- 0.5 Motorens klasse: diesel/NG-dreven/ethanoldreven ⁽¹⁾:
- 0.6 Fabrikantens navn og adresse:
- 0.7 Navn og adresse på fabrikantens godkendte repræsentanter (udfyldes evt.):

DEL II

- 1 Kort beskrivelse (udfyldes evt.): se bilag I
- 2 Teknisk tjeneste, der forestår afprøvningen:
- 3 Dato for prøverapport:
- 4 Prøverapportens nr.:
- 5 Begrundelse for forlængelse af typegodkendelsen (udfyldes evt.):
- 6 Eventuelle bemærkninger: se bilag I.
- 7 Sted:
- 8 Dato:
- 9 Underskrift:
- 10 Der vedlægges en liste over de dokumenter vedrørende typegodkendelsen, der er deponeret hos den myndighed, som har meddelt typegodkendelse. De udleveres efter anmodning.

⁽¹⁾ Det ikke gældende overstreges.

Tillæg

til EF-typegodkendelsesattest nr. ... vedrørende typegodkendelse af køretøj/separat teknisk enhed/komponent ⁽¹⁾

- 1 Kort beskrivelse**
- 1.1 Følgende oplysninger gives i forbindelse med typegodkendelse af et køretøj, der er monteret med motor: ..
- 1.1.1 Motorens fabriksmærke (firmabetegnelse):
- 1.1.2 Type og handelsbetegnelse (eventuelt angives forskellige udførelser):
- 1.1.3 Fabrikationskode som markeret på motoren:
- 1.1.4 Køretøjets klasse (udfyldes evt.):
- 1.1.5 Motorens klasse: diesel/NG-dreven/LPG-dreven/ethanol-dreven ⁽¹⁾
- 1.1.6 Fabrikantens navn og adresse:
- 1.1.7 Navn og adresse på fabrikantens autoriserede repræsentant (udfyldes evt.):
- 1.2 Hvis den under punkt 1.1 anførte motor er typegodkendt som en separat teknisk enhed:
- 1.2.1 Motorens/motorfamiliens typegodkendelsesnummer ⁽¹⁾:
- 1.3 Rubrikker som skal udfyldes i forbindelse med typegodkendelse af motor/motorfamilie ⁽¹⁾ /som separat teknisk enhed (betegnelser som skal være overholdt ved montering af motoren på køretøjet):
- 1.3.1 Maksimalt og/eller minimalt indsugningsundertryk: kPa
- 1.3.2 Maksimalt tilladt modtryk: kPa
- 1.3.3 Udstødningssystemets volumen: cm³
- 1.3.4 Effekt, som absorberes af det udstyr, som er nødvendigt for motorens funktion:
- 1.3.4.1 I tomgang: ... kW. Ved lav motorhastighed: Ved høj motorhastighed: kW
Ved hastighed A: kW. Ved hastighed B: kW. Ved hastighed C: kW.
Ved referencenhastighed: kW
- 1.3.5 Begrænsninger vedrørende anvendelse (udfyldes evt.):
- 1.4 Emissionsværdier for motoren/stammotoren ⁽¹⁾
- 1.4.1 ESC-test (hvis nødvendig):
- CO: g/kWh
- THC: g/kWh
- NO_x: g/kWh
- PT: g/kWh
- 1.4.2 ELR-test (hvis nødvendig):
- Røgtæthed: m⁻¹
- 1.4.3 ETC-test (hvis nødvendig):
- CO: g/kWh
- THC: g/kWh ⁽¹⁾
- NMHC: g/kWh ⁽¹⁾
- CH₄: g/kWh ⁽¹⁾
- NO_x: g/kWh ⁽¹⁾
- PT: g/kWh ⁽¹⁾

⁽¹⁾ Det ikke gældende overstreges.

BILAG VII

EKSEMPEL PÅ BEREGNINGSMÅDE

1. ESC-TEST

1.1. Forurenende luftarter

Måledata til beregning af de enkelte resultater er givet nedenfor. I dette eksempel måles CO og NO_x på tør basis, HC på våd basis. HC-koncentrationen er givet i propanækvivalenter (C3) og skal ganges med tre for at omregnes til kulstof- (C1-) ækvivalenter. Beregningsmetoden er den samme for de andre testforløb.

P (kW)	T _a (K)	H _a (g/kg)	G _{EXH} (kg)	G _{AIRW} (kg)	G _{FUEL} (kg)	HC (ppm)	CO (ppm)	NO _x (ppm)
82,9	294,8	7,81	563,38	545,29	18,09	6,3	41,2	495

Beregning af korrektionsfaktor for omregning fra tør til våd basis K_{w,r} (bilag III, tillæg 1, punkt 4.2):

$$F_{FH} = \frac{1,969}{1 + \frac{18,09}{545,29}} = 1,9058 \quad \text{og} \quad K_{w2} = \frac{1,608 \times 7,81}{1\,000 + (1,608 \times 7,81)} = 0,0124$$

$$K_{w,r} = \left(1 - 1,9058 \times \frac{18,09}{541,06} \right) - 0,0124 = 0,9239$$

Beregning af våde koncentrationer:

$$\text{CO} = 41,2 \times 0,9239 = 38,1 \text{ ppm}$$

$$\text{NO}_x = 495 \times 0,9239 = 457 \text{ ppm}$$

Beregning af fugtighedskorrektionsfaktoren K_{H,D} for NO_x (bilag III, tillæg 1, punkt 4.3):

$$A = 0,309 \times 18,09/541,06 - 0,0266 = -0,0163$$

$$B = -0,209 \times 18,09/541,06 + 0,00954 = 0,0026$$

$$K_{H,D} = \frac{1}{1 - 0,0163 \times (7,81 - 10,71) + 0,0026 \times (294,8 - 298)} = 0,9625$$

Beregning af emissionsmassestrømme (bilag III, tillæg 1, punkt 4.4):

$$\text{NO}_x = 0,001587 \times 457 \times 0,9625 \times 563,38 = 393,27 \text{ g/h}$$

$$\text{CO} = 0,000966 \times 38,1 \times 563,38 = 20,735 \text{ g/h}$$

$$\text{HC} = 0,000479 \times 6,3 \times 3 \times 563,38 = 5,100 \text{ g/h}$$

Beregning af specifikke emissionsværdier (bilag III, tillæg 1, punkt 4.5):

I følgende beregningseksempel er valgt CO; for de øvrige komponenter er beregningsmåden den samme.

Emissionsmassestrømmene for de enkelte testforløb ganges med de respektive vægtningsfaktorer som foreskrevet i bilag III, tillæg 1, punkt 2.7.1, og lægges sammen, resulterende i den gennemsnitlige emissionsmassestrøm i hele testcyklussen:

$$\begin{aligned} \text{CO} &= (6,7 \times 0,15) + (24,6 \times 0,08) + (20,5 \times 0,10) + (20,7 \times 0,10) + (20,6 \times 0,05) + (15,0 \times 0,05) \\ &\quad + (19,7 \times 0,05) + (74,5 \times 0,09) + (31,5 \times 0,10) + (81,9 \times 0,08) + (34,8 \times 0,05) + (30,8 \times 0,05) \\ &\quad + (27,3 \times 0,05) \\ &= 30,91 \text{ g/h} \end{aligned}$$

Motoreffekten i de enkelte testforløb ganges med de respektive vægtningsfaktorer som foreskrevet i bilag III, tillæg 1, punkt 2.7.1, og lægges sammen, resulterende i den gennemsnitlige effekt i hele testcyklussen:

$$\begin{aligned} P(n) &= (0,1 \times 0,15) + (96,8 \times 0,08) + (55,2 \times 0,10) + (82,9 \times 0,10) + (46,8 \times 0,05) + (70,1 \times 0,05) \\ &\quad + (23,0 \times 0,05) + (114,3 \times 0,09) + (27,0 \times 0,10) + (122,0 \times 0,08) + (28,6 \times 0,05) \\ &\quad + (87,4 \times 0,05) + (57,9 \times 0,05) \\ &= 60,006 \text{ kW} \\ \overline{\text{CO}} &= \frac{30,91}{60,006} = 0,0515 \text{ g/kWh} \end{aligned}$$

Beregning af den specifikke NO_x -emission i det tilfældigt valgte punkt (bilag III, tillæg 1, punkt 4.6.1):

Lad os antage, at der i det tilfældige punkt er bestemt følgende værdier:

$$\begin{aligned} n_Z &= 1\,600 \text{ min}^{-1} \\ M_Z &= 495 \text{ Nm} \\ \text{NO}_{x,\text{mass},Z} &= 487,9 \text{ g/h (beregnet efter foregående formler)} \\ P(n)_Z &= 83 \text{ kW} \\ \text{NO}_{x,Z} &= 487,9/83 = 5,878 \text{ g/kWh} \end{aligned}$$

Bestemmelse af emissionsværdien fra testcyklussen (bilag III, tillæg 1, punkt 4.6.2):

Lad os antage, at de fire tilstødende testforløb i ESC-testen er som følger:

n_{RT}	n_{SU}	E_R	E_S	E_T	E_U	M_R	M_S	M_T	M_U
1 368	1 785	5,943	5,565	5,889	4,973	515	460	681	610

$$E_{TU} = 5,889 + (4,973 - 5,889) \times (1\,600 - 1\,368) / (1\,785 - 1\,368) = 5,377 \text{ g/kWh}$$

$$E_{RS} = 5,943 + (5,565 - 5,943) \times (1\,600 - 1\,368) / (1\,785 - 1\,368) = 5,732 \text{ g/kWh}$$

$$M_{TU} = 681 + (601 - 681) \times (1\,600 - 1\,368) / (1\,785 - 1\,368) = 641,3 \text{ Nm}$$

$$M_{RS} = 515 + (460 - 515) \times (1\,600 - 1\,368) / (1\,785 - 1\,368) = 484,3 \text{ Nm}$$

$$E_Z = 5,732 + (5,377 - 5,732) \times (495 - 484,3) / (641,3 - 484,3) = 5,708 \text{ g/kWh}$$

Sammenligning af værdierne af NO_x -emissionen (bilag III, tillæg 1, punkt 4.6.3)

$$\text{NO}_{x,\text{diff}} = 100 \times (5,878 - 5,708) / 5,708 = 2,98 \%$$

1.2.

Partikelemissioner

Partikelbestemmelsen bygger på det princip, at der indsamles partikler gennem hele testcyklussen, medens strømmen af prøvegas (M_{SAM} og G_{EDF}) bestemmes i de enkelte testforløb. Beregningen af G_{EDF} afhænger af det anvendte system. I de følgende eksempler betragtes et system med CO_2 -måling og kulstofbalancemetoden samt et system med flowmåling. Når der er tale om et fuldstrømsfortyndingssystem, måles G_{EDF} direkte af CVS-udstyret.

Beregning af G_{EDF} (bilag III, tillæg 1, punkt 5.2.3 og 5.2.4):

Lad os antage, at der er målt følgende data i testforløb 4. Beregningsmåden er den samme for de øvrige testforløb.

G_{EXH} (kg/h)	G_{FUEL} (kg/h)	G_{DILW} (kg/h)	G_{TOTW} (kg/h)	CO_{2D} (%)	CO_{2A} (%)
334,02	10,76	5,4435	6,0	0,657	0,040

a) kulstofbalancemetoden

$$G_{EDFW} = \frac{206,5 \times 10,76}{0,657 - 0,040} = 3\ 601,2 \text{ kg/h}$$

b) flowmålemetoden

$$q = \frac{6,0}{6,0 - 5,4435} = 10,78$$

$$G_{EDFW} = 334,02 \times 10,78 = 3\ 600,7 \text{ kg/h}$$

Beregning af massestrømmen (bilag III, tillæg 1, punkt 5.4):

Emissionsmassestrømmene G_{EDFW} for de enkelte testforløb ganges med de respektive vægtningsfaktorer som angivet i bilag III, tillæg 1, punkt 2.7.1, og lægges sammen, resulterende i den gennemsnitlige G_{EDF} i hele testcyklussen. Den totale prøvetagningshastighed M_{SAM} beregnes ved sammenlægning af prøvetagningshastighederne for de enkelte testforløb.

$$\overline{G}_{EDFW} = (3\ 567 \times 0,15) + (3\ 592 \times 0,08) + (3\ 611 \times 0,10) + (3\ 600 \times 0,10) + (3\ 618 \times 0,05) + (3\ 600 \times 0,05) + (3\ 640 \times 0,05) + (3\ 614 \times 0,09) + (3\ 620 \times 0,10) + (3\ 601 \times 0,08) + (3\ 639 \times 0,05) + (3\ 582 \times 0,05) + (3\ 635 \times 0,05)$$

$$= 3\ 604,6 \text{ kg/h}$$

$$M_{SAM} = 0,226 + 0,122 + 0,151 + 0,152 + 0,076 + 0,076 + 0,076 + 0,136 + 0,151 + 0,121 + 0,076 + 0,076 + 0,075$$

$$= 1,515 \text{ kg}$$

Antages det, at massen af partiklerne på filtrene er 2,5 mg, fås:

$$PT_{\text{mass}} = \frac{2,5}{1,515} \times \frac{360,4}{1\ 000} = 5,948 \text{ g/h}$$

Baggrundskorrektion (frivillig)

Lad os antage, at der er foretaget én baggrundsmåling med følgende resultater. Beregningen af fortyndingsfaktoren DF er den samme som i punkt 3.1 i dette bilag og er ikke vist her.

$$M_d = 0,1 \text{ mg}; M_{DIL} = 1,5 \text{ kg}$$

$$\begin{aligned} \text{Sum af DF} &= [(1-1/119,15) \times 0,15] + [(1-1/8,89) \times 0,08] + [(1-1/14,75) \times 0,10] + [(1-1/10,10) \times 0,10] \\ &+ [(1-1/18,02) \times 0,05] + [(1-1/12,33) \times 0,05] + [(1-1/32,18) \times 0,05] \\ &+ [(1-1/6,94) \times 0,09] + [(1-1/25,19) \times 0,10] + [(1-1/6,12) \times 0,08] + [(1-1/20,87) \times 0,05] \\ &+ [(1-1/8,77) \times 0,05] + [(1-1/12,59) \times 0,05] \end{aligned}$$

$$= 0,923$$

$$PT_{\text{mass}} = \frac{2,5}{1,515} - \left(\frac{0,1}{1,5} \times 0,923 \right) \times \frac{3\ 604,6}{1\ 000} = 5,726 \text{ g/h}$$

Beregning af den specifikke emission (bilag III, tillæg 1, punkt 5.5):

$$\begin{aligned} P(n) &= (0,1 \times 0,15) + (96,8 \times 0,08) + (55,2 \times 0,10) + (82,9 \times 0,10) + (46,8 \times 0,05) + (70,1 \times 0,05) \\ &+ (23,0 \times 0,05) + (114,3 \times 0,09) + (27,0 \times 0,10) + (122,0 \times 0,08) + (28,6 \times 0,05) + \\ &(87,4 \times 0,05) + (57,9 \times 0,05) \end{aligned}$$

$$= 60,006 \text{ kW}$$

$$\overline{PT} = \frac{5,948}{60,006} = 0,099 \text{ g/kWh}$$

hvis baggrundskorrigeret

$$\overline{PT} = (5,726/60,006) = 0,095 \text{ g/kWh}$$

Beregning af den specifikke vægtningsfaktor (bilag III, tillæg 1, punkt 5.6):

Forudsættes værdierne at være de samme som beregnet for arbejdsmåde 4 ovenfor, fås

$$WF_{Ei} = (0,152 \times 3\,604,6 / 1,515 \times 3\,600,7) = 0,1004$$

Denne værdi er inden for det tilladte område på $0,10 \pm 0,003$.

2. ELR-TEST

Da Bessel-filtrering som metode til gennemsnitsberegning er helt ny i europæiske bestemmelser om udstødningsemissioner, er i det følgende givet en beskrivelse af Bessel-filteret, et eksempel på konstruktion af en Bessel-algoritme samt et eksempel på beregning af den endelige røgtæthed. Konstanterne i Bessel-algoritmen afhænger udelukkende af opacimeterets konstruktion og datafangstsystemets prøvetagningsfrekvens. Det anbefales, at opacimeterets fabrikant oplyser de endelige Bessel-filterkonstanter ved forskellige prøvetagningsfrekvenser, og at disse konstanter anvendes af kunden ved konstruktion af Bessel-algoritmen og ved beregning af røgtætheden.

2.1. Almindelige bemærkninger om Bessel-filteret

På grund af højfrekvent forvrængning fremtræder det ubehandlede opacitetssignal sædvanligvis som en meget diffus kurve. For at fjerne disse højfrekvente forvrængninger kræves et Bessel-filter til ELR-testen. Bessel-filteret er selv et rekursivt anden ordens lavpasfilter, som sikrer hurtigst mulig stigning i signalet uden oversvingning.

Hvis man tager udgangspunkt i et tidstro udstødningsrøgforsløb i udstødningsrøret, vil hvert opacimeter vise en forskellig røgtæthedskurve med forsinkelse. Det målte opacitetssignals forsinkelse og størrelse er hovedsagelig bestemt af geometrien af opacimeterets målekammer, herunder prøvetagningsledningerne til udstødningsgas, og af den tid, opacimeterets elektronik er om at behandle signalet. Disse to virkninger er karakteriseret af to størrelser, som kaldes den fysiske og den elektriske responstid og repræsenterer et særskilt filter for hver opacimeter type.

Formålet med at anvende et Bessel-filter er at sikre en ensartet samlet filterkarakteristik for hele opacimetersystemet, bestående af:

- opacimeterets fysiske responstid (t_p)
- opacimeterets elektriske responstid (t_e)
- filterresponstiden for det anvendte Bessel-filter (t_f)

Den resulterende samlede responstid for systemet t_{Aver} er givet ved:

$$t_{Aver} = \sqrt{t_f^2 + t_p^2 + t_e^2}$$

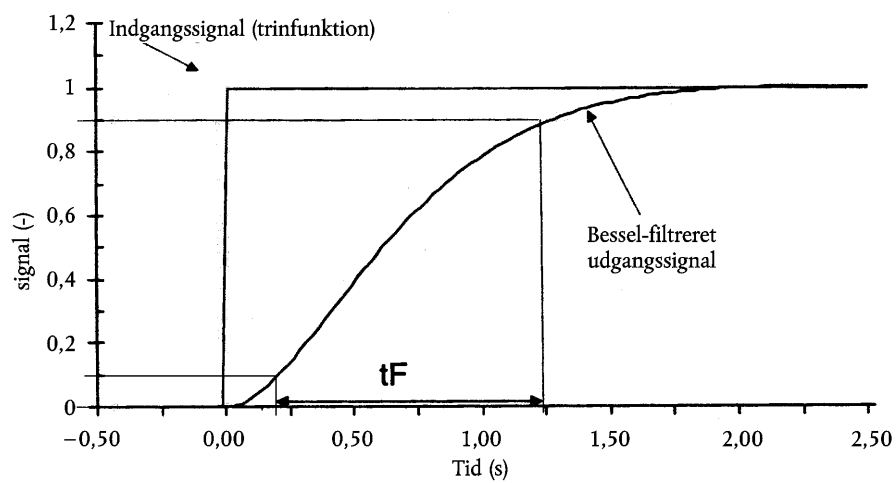
og skal være ens for alle typer opacimeter for at give samme røgtæthed. Derfor er man nødt til at indføre et Bessel-filter, således at filterresponstiden (t_f) sammen med den fysiske (t_p) og elektriske (t_e) responstid af det enkelte opacimeter resulterer i den ønskede samlede responstid (t_{Aver}). Eftersom t_p og t_e er givne størrelser for det enkelte opacimeter og t_{Aver} er sat til 1,0 s i dette direktiv, kan t_f beregnes af:

$$t_f = \sqrt{t_{Aver}^2 + t_p^2 + t_e^2}$$

Pr. definition er filterresponstiden t_f den tid, et filtreret udgangssignal er om at stige fra 10 % til 90 % af værdien af et trinformat indgangssignal. Derfor skal Bessel-filterets afskæringsfrekvens iterativt beregnes således, at Bessel-filterets responstid er i overensstemmelse med den krævede stigningstid.

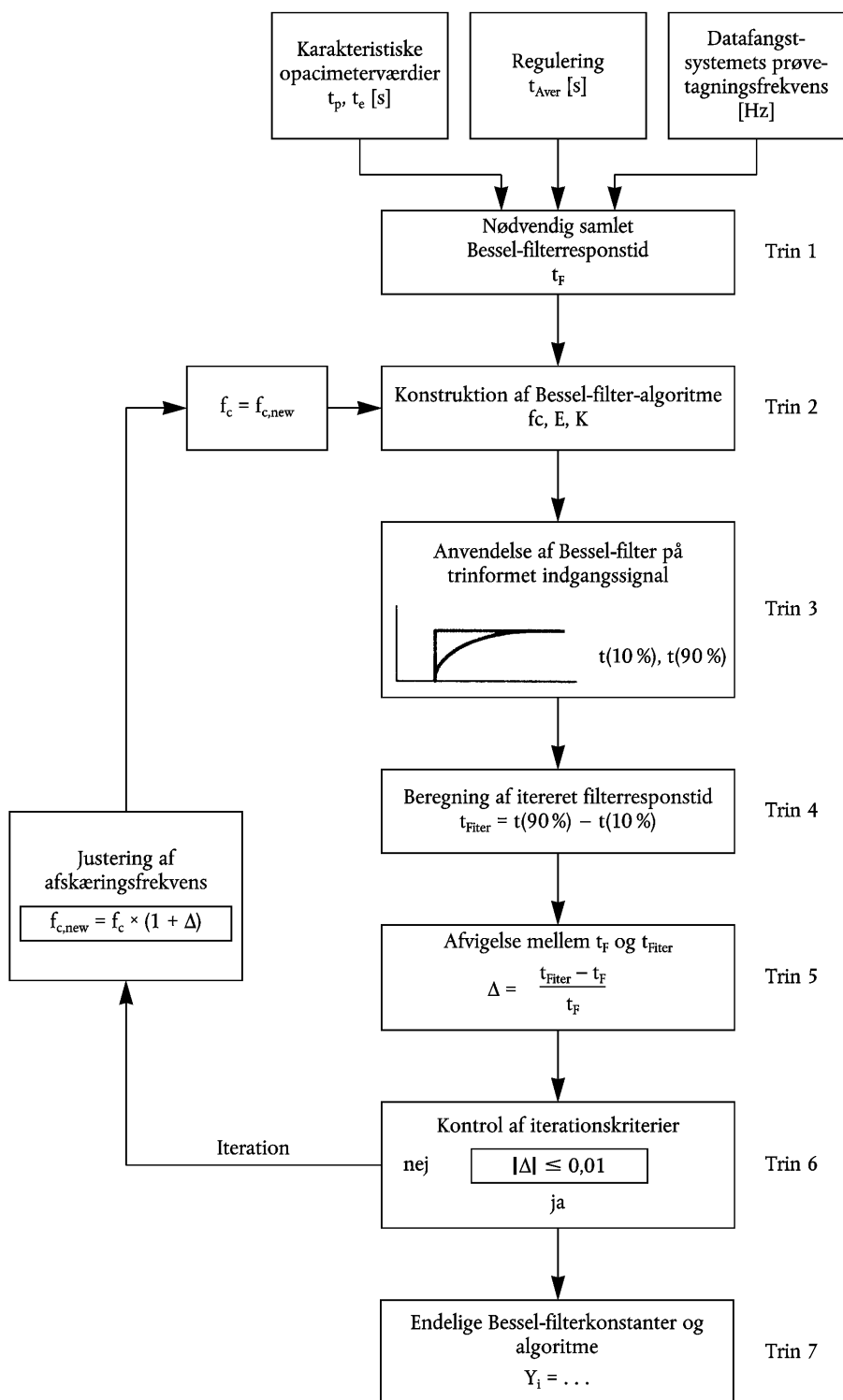
Figur a

Kurve over et trinformat indgangssignal og det filtrerede udgangssignal



Figur a viser både kurven over et trinformat indgangssignal, et Bessel-filtreret udgangssignal og Bessel-filtrerets responstid (t_F).

Konstruktion af Bessel-filterets endelige algoritme er en flertrinsproces, hvori der indgår flere iterationsløjer. Et diagram over iterationsmetoden er vist nedenfor.



2.2. **Beregning af Bessel-algoritmen**

I dette eksempel konstrueres Bessel-algoritmen i flere trin i henhold til ovenstående iterationsprocedure, som er baseret på bilag III, tillæg 1, punkt 6.1.

For opacimeter og datafangstsystem forudsættes følgende specifikationer:

- fysisk responstid t_p : 0,15 s
- elektrisk responstid t_e : 0,05 s
- samlet responstid t_{Aver} : 1,00 s (pr. definition i dette direktiv)
- prøvetagningsfrekvens: 150 Hz

Trin 1 *Krævet responstid af Bessel-filter t_F*

$$t_F = \sqrt{1^2 - (0,15^2 + 0,05^2)} = 0,987421 \text{ s}$$

Trin 2 *Gætning af afskæringsfrekvens og beregning af Bessel-konstanterne E og K til første iteration*

$$f_c = \frac{3,1415}{10 \times 0,987421} = 0,318152 \text{ Hz}$$

$$\Delta t = 1/150 = 0,006667 \text{ s}$$

$$\Omega = \frac{1}{\tan [3,1415 \times 0,006667 \times 0,318152]} = 150,07664$$

$$E = \frac{1}{1 + 150,076644 \times \sqrt{3} \times 0,618034 + 0,618034 + 150,076644^2} = 7,07948 \times 10^{-5}$$

$$K = 2 \times 7,07948 \times 10^{-5} \times (0,618034 \times 150,076644^2 - 1) - 1 = 0,970783$$

Derved fås Bessel-algoritmen:

$$Y_i = Y_{i-1} + 7,07948 E - 5 \times (S_i + 2 \times S_{i-1} + S_{i-2} - 4 \times Y_{i-2}) + 0,970783 \times (Y_{i-1} - Y_{i-2})$$

hvor S_i repræsenterer de mulige værdier af det trinformede indgangssignal (enten 0 eller 1), og Y_i repræsenterer de filtrerede værdier af udgangssignalet.

Trin 3 *Anvendelse af Bessel-filteret på det trinformede indgangssignal*

Bessel-filterets responstid t_F er defineret som den tid, det tager et filtreret udgangssignal at stige fra 10 % til 90 % af størrelsen af et trinformat indgangssignal. For at bestemme tiderne svarende til 10 % (t_{10}) og 90 % (t_{90}) af udgangssignalet skal der anvendes et Bessel-filter på et trinformat indgangssignal, hvor f_c , E og K er sat til ovenstående værdier.

I tabel B er angivet indekstal, tid og størrelse af et trinformat indgangssignal og de resulterende værdier af det filtrerede udgangssignal for første og anden iteration. For punkterne nærmest t_{10} og t_{90} er anvendt fed skrift.

I første iteration i tabel B indtræder 10 % værdien mellem indeks nr. 30 og 31, og 90 % værdien mellem indeks nr. 191 og 192. Til beregning af $t_{F,iter}$ er den nøjagtige værdi af t_{10} og t_{90} bestemt ved lineær interpolation mellem nabomålepunkter på følgende måde:

$$t_{10} = t_{lower} + \Delta t \times (0,1 - out_{lower}) / (out_{upper} - out_{lower})$$

$$t_{90} = t_{lower} + \Delta t \times (0,9 - out_{lower}) / (out_{upper} - out_{lower})$$

hvor out_{upper} og out_{lower} er de respektive nærmestliggende punkter af det Bessel-filtrerede udgangssignal, og t_{lower} er det nærmestliggende tidspunkt som angivet i tabel B.

$$t_{10} = 0,200000 + 0,006667 \times (0,1 - 0,099208) / (0,104794 - 0,099208) = 0,200945 \text{ s}$$

$$t_{90} = 0,273333 + 0,006667 \times (0,9 - 0,899147) / (0,901168 - 0,899147) = 1,276147 \text{ s}$$

Trin 4 *Filterresponstiden for første iterationsløjfe:*

$$t_{F,iter} = 1,276147 - 0,200945 = 1,075202 \text{ s}$$

Trin 5 Afvigelsen mellem ønsket og opnået filterresponstid i første iterationssløjfe:

$$\Delta = (1,075202 - 0,987421) / 0,987421 = 0,081641$$

Trin 6 Kontrol af iterationskriterierne:

Der kræves en værdi på $|\Delta| = 0,01$. Da $0,081641 > 0,01$, er iterationskriterierne ikke opfyldt, og der skal begyndes på endnu en iterationssløjfe. Til denne iterationssløjfe beregnes en ny afskæringsfrekvens af f_c og Δ på følgende måde:

$$f_{c,\text{new}} = 0,318152 \times (1 + 0,081641) = 0,344126 \text{ Hz}$$

Denne nye afskæringsfrekvens anvendes i anden iterationssløjfe, igen begyndende med trin 2. Iterationen skal gentages, indtil iterationskriterierne er opfyldt. De resulterende værdier af første og anden iteration er sammenfattet i tabel A.

Tabel A

Værdier af første og anden iteration

Parameter		1. iteration	2. iteration
f_c	(Hz)	0,318152	0,344126
E	(-)	7,07948 E-5	8,272777 E-5
K	(-)	0,970783	0,968410
t_{10}	(s)	0,200945	0,185523
t_{90}	(s)	1,276147	1,179562
t_{filter}	(s)	1,075202	0,994039
Δ	(-)	0,081641	0,006657
$f_{c,\text{new}}$	(Hz)	0,344126	0,346417

Trin 7 Endelig Bessel-algoritme

Så snart iterationskriterierne er opfyldt, beregnes de endelige Bessel-filterkonstanter og den endelige Bessel-algoritme som angivet under trin 2. I dette eksempel er iterationskriterierne opfyldt efter den anden iteration ($\Delta = 0,006657 \leq 0,01$). Den endelige algoritme benyttes derefter til bestemmelse af den gennemsnitlige røgtæthed (se næste afsnit 2.3).

$$Y_i = Y_{i-1} + 8,272777 \times 10^{-5} \times (S_i + 2 \times S_{i-1} + S_{i-2} - 4 \times Y_{i-2}) + 0,968410 \times (Y_{i-1} - Y_{i-2})$$

Tabel B

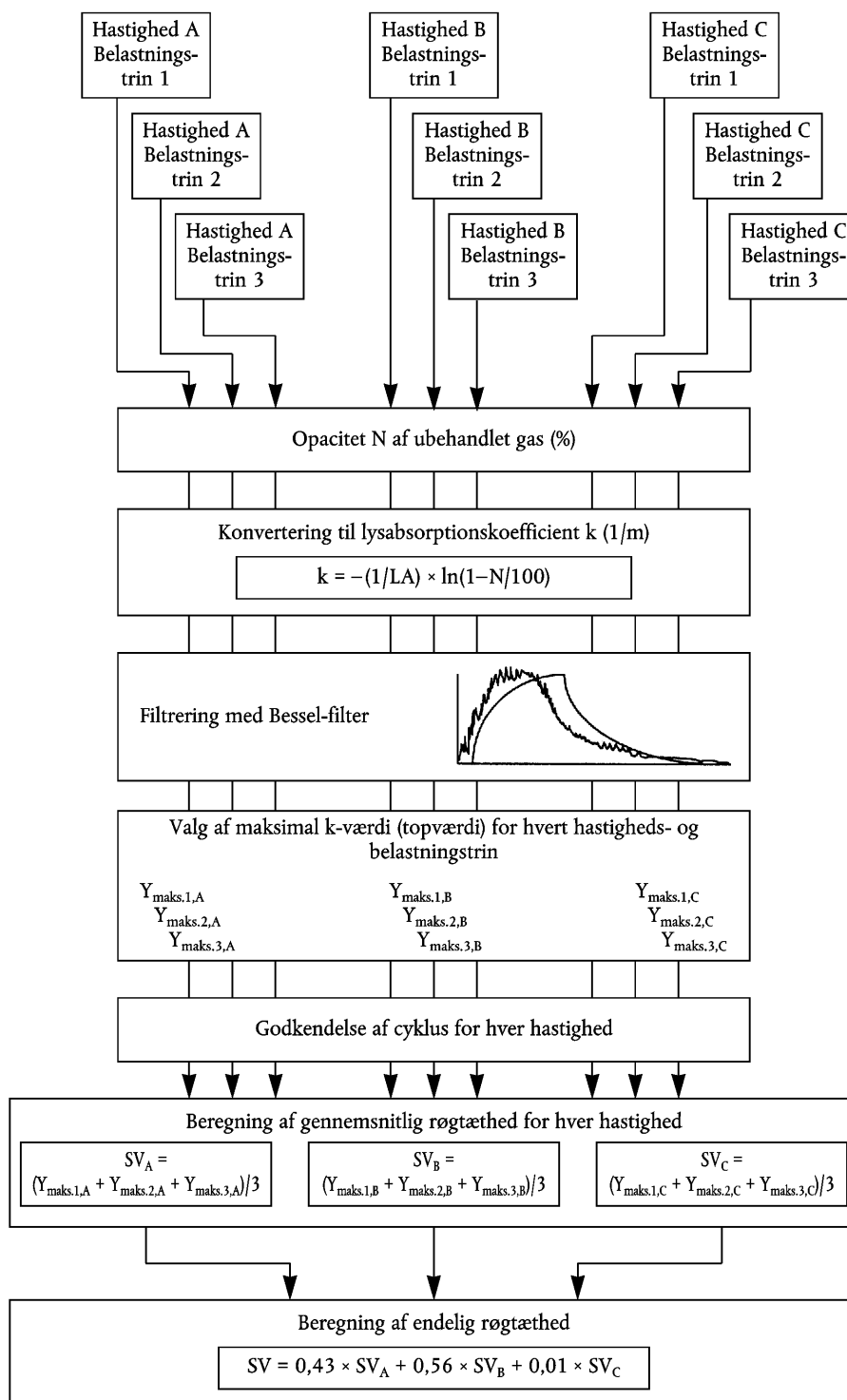
Værdierne af trinformat indgangssignal og Bessel-filtreret udgangssignal for første og anden iterationsløje

Index i [-]	Tid [s]	Trinformat indgangssignal S_i [-]	Filtreret udgangssignal Y_i [-]	
			1. iteration	2. iteration
- 2	- 0,013333	0	0,000000	0,000000
- 1	- 0,006667	0	0,000000	0,000000
0	0,000000	1	0,000071	0,000083
1	0,006667	1	0,000352	0,000411
2	0,013333	1	0,000908	0,001060
3	0,020000	1	0,001731	0,002019
4	0,026667	1	0,002813	0,003278
5	0,033333	1	0,004145	0,004828
~	~	~	~	~
24	0,160000	1	0,067877	0,077876
25	0,166667	1	0,072816	0,083476
26	0,173333	1	0,077874	0,089205
27	0,180000	1	0,083047	0,095056
28	0,186667	1	0,088331	0,101024
29	0,193333	1	0,093719	0,107102
30	0,200000	1	0,099208	0,113286
31	0,206667	1	0,104794	0,119570
32	0,213333	1	0,110471	0,125949
33	0,220000	1	0,116236	0,132418
34	0,226667	1	0,122085	0,138972
35	0,233333	1	0,128013	0,145605
36	0,240000	1	0,134016	0,152314
37	0,246667	1	0,140091	0,159094
~	~	~	~	~
175	1,166667	1	0,862416	0,895701
176	1,173333	1	0,864968	0,897941
177	1,180000	1	0,867484	0,900145
178	1,186667	1	0,869964	0,902312
179	1,193333	1	0,872410	0,904445
180	1,200000	1	0,874821	0,906542
181	1,206667	1	0,877197	0,908605
182	1,213333	1	0,879540	0,910633
183	1,220000	1	0,881849	0,912628

Index i [-]	Tid [s]	Trinformat indgangssignal S_i [-]	Filtreret udgangssignal Y_i [-]	
			1. iteration	2. iteration
184	1,226667	1	0,884125	0,914589
185	1,233333	1	0,886367	0,916517
186	1,240000	1	0,888577	0,918412
187	1,246667	1	0,890755	0,920276
188	1,253333	1	0,892900	0,922107
189	1,260000	1	0,895014	0,923907
190	1,266667	1	0,897096	0,925676
191	1,273333	1	0,899147	0,927414
192	1,280000	1	0,901168	0,929121
193	1,286667	1	0,903158	0,930799
194	1,293333	1	0,905117	0,932448
195	1,300000	1	0,907047	0,934067
~	~	~	~	~

2.3. Beregning af røgtæthed

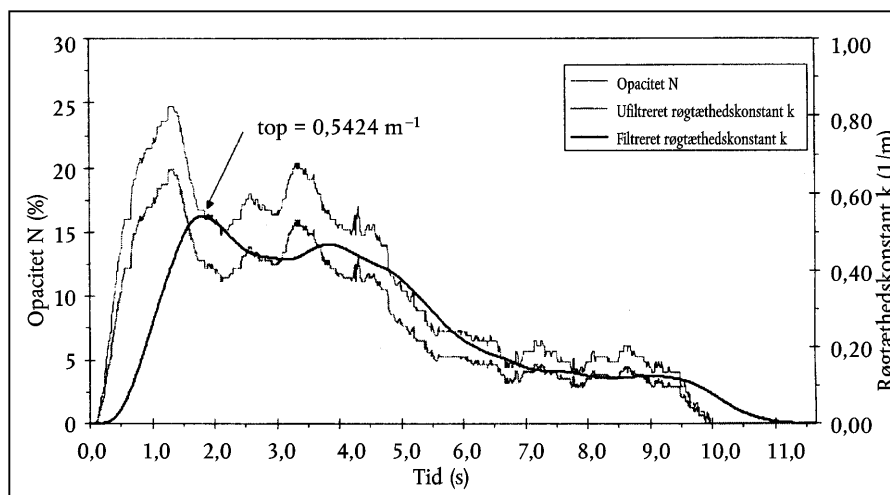
Nedenstående skema sammenfatter proceduren ved bestemmelse af den endelige størrelse af røgtætheden.



I fig. b ses kurven over det målte, ubehandlede opacitetssignal og den ufiltrerede og filtrerede lysabsorptionskoefficient (k-værdi) i første belastningstrin af en ELR-test, og maksimumværdien $Y_{\text{maks.1,A}}$ (topværdi) af den filtrerede k-kurve er vist. Tilsvarende indeholder tabel C de numeriske værdier af indeks i, tid (prøvetagningsfrekvens 150 Hz), ubehandlet opacitet, ufiltreret k-værdi og filtreret k-værdi. Filtrering skete med brug af konstanterne i den Bessel-algoritme, der opstilledes i punkt 2.2 i dette bilag. På grund af den store datamængde indeholder tabellen kun de dele af røgtæthedskurven, der ligger nærmest begyndelsen og toppen.

Figur b

Kurve over målt opacitet N, ufiltreret røgtæthed k og filtreret røgtæthed k



Topværdien ($i = 272$) beregnes under forudsætning af følgende data i tabel C. Alle andre enkeltværdier af røgtæthed beregnes på samme måde. Som startværdier i algoritmen sættes S_{-1} , S_{-2} , Y_{-1} og Y_{-2} til nul.

L_A (m)	0,430
Index i	272
N (%)	16,783
S_{271} (m^{-1})	0,427392
S_{270} (m^{-1})	0,427532
Y_{271} (m^{-1})	0,542383
Y_{270} (m^{-1})	0,542337

Beregning af k-værdi (bilag III, tillæg 1, punkt 6.3.1):

$$k = -(1/0,430) \times \ln(1 - (16,783/100)) = 0,427252 \text{ m}^{-1}$$

Denne værdi svarer til S_{272} i følgende ligning.

Beregning af Bessel-gennemsnit af røgtæthed (bilag III, tillæg 1, punkt 6.3.2):

I følgende ligning anvendes Bessel-konstanterne fra punkt 2.2 ovenfor. Den faktiske ufiltrerede k-værdi som beregnet ovenfor svarer til S_{272} (S_i). S_{271} (S_{i-1}) og S_{270} (S_{i-2}) er de to foregående ufiltrerede k-værdier, medens Y_{271} (Y_{i-1}) og Y_{270} (Y_{i-2}) er de to foregående filtrerede k-værdier.

$$Y_{272} = 0,542383 + 8,272777 \times 10^{-5} \times (0,427252 + 2 \times 0,427392 + 0,427532 - 4 \times 0,542337) + 0,968410 \times (0,542383 - 0,542337)$$

$$= 0,542389 \text{ m}^{-1}$$

Denne værdi svarer til $Y_{\text{maks},1,A}$ i følgende ligning.

Beregning af den endelige værdi af røgtætheden (bilag III, tillæg 1, punkt 6.3.3):

Fra hver røgtæthedskurve tages den maksimale filtrerede k-værdi til videre beregning.

Følgende værdier forudsættes:

Hastighed	$Y_{\text{max}} \text{ (m}^{-1}\text{)}$		
	Cyklus 1	Cyklus 2	Cyklus 3
A	0,5424	0,5435	0,5587
B	0,5596	0,5400	0,5389
C	0,4912	0,5207	0,5177

$$SV_A = (0,5424 + 0,5435 + 0,5587) / 3 = 0,5482 \text{ m}^{-1}$$

$$SV_B = (0,5596 + 0,5400 + 0,5389) / 3 = 0,5462 \text{ m}^{-1}$$

$$SV_C = (0,4912 + 0,5207 + 0,5177) / 3 = 0,5099 \text{ m}^{-1}$$

$$SV = (0,43 \times 0,5482) + (0,56 \times 0,5462) + (0,01 \times 0,5099) = 0,5467 \text{ m}^{-1}$$

Validering af cyklus (bilag III, tillæg 1, punkt 3.4)

Før SV beregnes, skal cyklussen godkendes ved beregning af de relative standardafvigelser af røgtætheden under de tre cyklusser for hver hastighed.

Hastighed	Gennemsnitlig SV (m^{-1})	abs. std. afv. (m^{-1})	rel. std. afv. (%)
A	0,5482	0,0091	1,7
B	0,5462	0,0116	2,1
C	0,5099	0,0162	3,2

I dette eksempel er godkendelseskriteriet på 15 % opfyldt for hver hastighed.

Tabel C

Værdierne af opaciteten N og af ufiltreret og filtreret k-værdi i begyndelsen af belastningstrinnet

Index i [-]	Tid [s]	Opacitet N [%]	Ufiltreret k-værdi [m ⁻¹]	Filtreret k-værdi [m ⁻¹]
- 2	0,000000	0,000000	0,000000	0,000000
- 1	0,000000	0,000000	0,000000	0,000000
0	0,000000	0,000000	0,000000	0,000000
1	0,006667	0,020000	0,000465	0,000000
2	0,013333	0,020000	0,000465	0,000000
3	0,020000	0,020000	0,000465	0,000000
4	0,026667	0,020000	0,000465	0,000001
5	0,033333	0,020000	0,000465	0,000002
6	0,040000	0,020000	0,000465	0,000002
7	0,046667	0,020000	0,000465	0,000003
8	0,053333	0,020000	0,000465	0,000004
9	0,060000	0,020000	0,000465	0,000005
10	0,066667	0,020000	0,000465	0,000006
11	0,073333	0,020000	0,000465	0,000008
12	0,080000	0,020000	0,000465	0,000009
13	0,086667	0,020000	0,000465	0,000011
14	0,093333	0,020000	0,000465	0,000012
15	0,100000	0,192000	0,004469	0,000014
16	0,106667	0,212000	0,004935	0,000018
17	0,113333	0,212000	0,004935	0,000022
18	0,120000	0,212000	0,004935	0,000028
19	0,126667	0,343000	0,007990	0,000036
20	0,133333	0,566000	0,013200	0,000047
21	0,140000	0,889000	0,020767	0,000061
22	0,146667	0,929000	0,021706	0,000082
23	0,153333	0,929000	0,021706	0,000109
24	0,160000	1,263000	0,029559	0,000143
25	0,166667	1,455000	0,034086	0,000185
26	0,173333	1,697000	0,039804	0,000237
27	0,180000	2,030000	0,047695	0,000301
28	0,186667	2,081000	0,048906	0,000378
29	0,193333	2,081000	0,048906	0,000469
30	0,200000	2,424000	0,057067	0,000573
31	0,206667	2,475000	0,058282	0,000693

Index i [-]	Tid [s]	Opacitet N [%]	Ufiltreret k-værdi [m ⁻¹]	Filtreret k-værdi [m ⁻¹]
32	0,213333	2,475000	0,058282	0,000827
33	0,220000	2,808000	0,066237	0,000977
34	0,226667	3,010000	0,071075	0,001144
35	0,233333	3,253000	0,076909	0,001328
36	0,240000	3,606000	0,085410	0,001533
37	0,246667	3,960000	0,093966	0,001758
38	0,253333	4,455000	0,105983	0,002007
39	0,260000	4,818000	0,114836	0,002283
40	0,266667	5,020000	0,119776	0,002587

Værdierne af opaciteten N og af ufiltreret og filtreret k-værdi omkring $Y_{\text{maks},A}$ (= topværdi, angivet med fede typer)

Index i [-]	Tid [s]	Opacitet N [%]	Ufiltreret k-værdi [m ⁻¹]	Filtreret k-værdi [m ⁻¹]
259	1,726667	17,182000	0,438429	0,538856
260	1,733333	16,949000	0,431896	0,539423
261	1,740000	16,788000	0,427392	0,539936
262	1,746667	16,798000	0,427671	0,540396
263	1,753333	16,788000	0,427392	0,540805
264	1,760000	16,798000	0,427671	0,541163
265	1,766667	16,798000	0,427671	0,541473
266	1,773333	16,788000	0,427392	0,541735
267	1,780000	16,788000	0,427392	0,541951
268	1,786667	16,798000	0,427671	0,542123
269	1,793333	16,798000	0,427671	0,542251
270	1,800000	16,793000	0,427532	0,542337
271	1,806667	16,788000	0,427392	0,542383
272	1,813333	16,783000	0,427252	0,542389
273	1,820000	16,780000	0,427168	0,542357
274	1,826667	16,798000	0,427671	0,542288
275	1,833333	16,778000	0,427112	0,542183
276	1,840000	16,808000	0,427951	0,542043
277	1,846667	16,768000	0,426833	0,541870
278	1,853333	16,010000	0,405750	0,541662
279	1,860000	16,010000	0,405750	0,541418
280	1,866667	16,000000	0,405473	0,541136
281	1,873333	16,010000	0,405750	0,540819
282	1,880000	16,000000	0,405473	0,540466

Index i [-]	Tid [s]	Opacitet N [%]	Ufiltreret k-værdi [m ⁻¹]	Filtreret k-værdi [m ⁻¹]
283	1,886667	16,010000	0,405750	0,540080
284	1,893333	16,394000	0,416406	0,539663
285	1,900000	16,394000	0,416406	0,539216
286	1,906667	16,404000	0,416685	0,538744
287	1,913333	16,394000	0,416406	0,538245
288	1,920000	16,394000	0,416406	0,537722
289	1,926667	16,384000	0,416128	0,537175
290	1,933333	16,010000	0,405750	0,536604
291	1,940000	16,010000	0,405750	0,536009
292	1,946667	16,000000	0,405473	0,535389
293	1,953333	16,010000	0,405750	0,534745
294	1,960000	16,212000	0,411349	0,534079
295	1,966667	16,394000	0,416406	0,533394
296	1,973333	16,394000	0,416406	0,532691
297	1,980000	16,192000	0,410794	0,531971
298	1,986667	16,000000	0,405473	0,531233
299	1,993333	16,000000	0,405473	0,530477
300	2,000000	16,000000	0,405473	0,529704

3. ETC-TEST

3.1. Forurende luftarter (dieselmotor)

Lad os antage, at man med et PDP-CVS-system har opnået følgende testresultater:

V_0 (m ³ /omdr.)	0,1776
N_p (omdr.)	23 073
p_B (kPa)	98,0
p_1 (kPa)	2,3
T (K)	322,5
H_a (g/kg)	12,8
NO_x konce (ppm)	53,7
NO_x koncd (ppm)	0,4
CO_{konce} (ppm)	38,9
CO_{koncd} (ppm)	1,0
HC_{konce} (ppm)	9,00
HC_{koncd} (ppm)	3,02
$CO_{2,konce}$ (%)	0,723
W_{act} (kWh)	62,72

Bestemmelse af den fortyndede udstødningsgasstrøm (bilag III, tillæg 2, punkt 4.1):

$$M_{\text{TOTW}} = 1,293 \times 0,1776 \times 23\,073 \times (98,0 - 2,3) \times 273 / (101,3 \times 322,5) = 4\,237,2 \text{ kg}$$

Beregning af NO_x -korrektionsfaktoren (bilag III, tillæg 2, punkt 4.2):

$$K_{\text{H,D}} = \frac{1}{1 - 0,0182 \times (12,8 - 10,71)} = 1,039$$

Bestemmelse af baggrundskorrigerede koncentrationer (bilag III, tillæg 2, punkt 4.3.1.1):

Lad os antage, at man har et diesel-brændstof med sammensætning $\text{C}_1\text{H}_{1,8}$:

$$F_S = 100 \times \frac{1}{1 + \frac{1,8}{2} + \left[3,76 \times \left(1 + \frac{1,8}{4} \right) \right]} = 13,6$$

$$\text{DF} = \frac{13,6}{0,723 + (9,00 + 38,9) \times 10^{-4}} = 18,69$$

$$\text{NO}_{x \text{ konc}} = 53,7 - 0,4 \times (1 - (1/18,69)) = 53,3 \text{ ppm}$$

$$\text{CO}_{\text{konc}} = 38,9 - 1,0 \times (1 - (1/18,69)) = 37,9 \text{ ppm}$$

$$\text{HC}_{\text{konc}} = 9,00 - 3,02 \times (1 - (1/18,69)) = 6,14 \text{ ppm}$$

Beregning af emissionens massestrøm (bilag III, tillæg 2, punkt 4.3.1):

$$\text{NO}_{x \text{ masse}} = 0,001587 \times 53,3 \times 1,039 \times 4\,237,2 = 372,391 \text{ g}$$

$$\text{CO}_{\text{masse}} = 0,000966 \times 37,9 \times 4\,237,2 = 155,129 \text{ g}$$

$$\text{HC}_{\text{masse}} = 0,000479 \times 6,14 \times 4\,237,2 = 12,462 \text{ g}$$

Beregning af de specifikke emissioner (bilag III, tillæg 2, punkt 4.4):

$$\overline{\text{NO}}_x = 372,391 / 62,72 = 5,94 \text{ g/kWh}$$

$$\overline{\text{CO}} = 155,129 / 62,72 = 2,47 \text{ g/kWh}$$

$$\overline{\text{HC}} = 12,462 / 62,72 = 0,199 \text{ g/kWh}$$

3.2. Partikelemissioner (dieselmotor)

Lad os antage, at der er målt følgende testresultater med et PDP-CVS-system med dobbelt fortynding:

M_{TOTW} (kg)	4 237,2
$M_{\text{f,p}}$ (mg)	3,030
$M_{\text{f,b}}$ (mg)	0,044
M_{TOT} (kg)	2,159
M_{SEC} (kg)	0,909
M_{d} (mg)	0,341
M_{DIL} (kg)	1,245
DF	18,69
W_{act} (kWh)	62,72

Beregning af masseemissionen (bilag III, tillæg 2, punkt 5.1):

$$M_f = 3,030 + 0,044 = 3,074 \text{ mg}$$

$$M_{SAM} = 2,159 - 0,909 = 1,250 \text{ kg}$$

$$PT_{masse} = \frac{3,074}{1,250} \times \frac{4\,237,2}{1\,000} = 10,42 \text{ g}$$

Beregning af baggrundskorrigerede koncentrationer (bilag III, tillæg 2, punkt 5.1):

$$PT_{mass} = \left[\frac{3,074}{1,250} - \left(\frac{0,341}{1,245} \times \left(1 + \frac{1}{18,69} \right) \right) \right] \times \frac{4\,237,2}{1\,000} = 9,32 \text{ g}$$

Beregning af de specifikke emissioner (bilag III, tillæg 2, punkt 5.2):

$$\overline{PT} = 10,42/62,72 = 0,166 \text{ g/kWh}$$

$$\overline{PT} = 9,32/62,72 = 0,149 \text{ g/kWh, hvis baggrundskorrigeret}$$

3.3. Forurenende luftarter (CNG-motor)

Det antages, at der er opnået følgende testresultater med et PDP-CVS-system med dobbelt fortynding:

M_{TOTW} (kg)	4 237,2
H_a (g/kg)	12,8
NO_x konce (ppm)	17,2
NO_x koncd (ppm)	0,4
CO_{konce} (ppm)	44,3
CO_{koncd} (ppm)	1,0
HC_{konce} (ppm)	27,0
HC_{koncd} (ppm)	3,02
CH_4 konce (ppm)	18,0
CH_4 koncd (ppm)	1,7
$CO_{2,konce}$ (%)	0,723
W_{act} (kWh)	62,72

Beregning af NO_x -korrektionsfaktoren (bilag III, tillæg 2, punkt 4.2):

$$K_{H,G} = \frac{1}{1 - 0,0329 \times (12,8 - 10,71)} = 1,074$$

Beregning af NMHC-koncentrationen (bilag III, tillæg 2, punkt 4.3.1):

a) Gaskromatografisk bestemmelse

$$NMHC_{konce} = 27,0 - 18,0 = 9,0 \text{ ppm}$$

b) NMC-metoden

Idet virkningsgraden for methan sættes til 0,04, og virkningsgraden for ethan til 0,98 (se bilag III, tillæg 5, punkt 1.8.4), fås

$$\text{NMHC}_{\text{konce}} = \frac{27,0 \times (1 - 0,04) - 18,0}{0,98 - 0,04} = 8,4 \text{ ppm}$$

Beregning af baggrundskorrigerede koncentrationer (bilag III, tillæg 2, punkt 4.3.1.1):

Idet brændstoffet forudsættes at være referencebrændstof G20 (100 % methan) med sammensætningen C_1H_4 , fås

$$F_S = 100 \times \frac{1}{1 + \frac{4}{2} + \left(3,76 \times \left(1 + \frac{4}{4}\right)\right)} = 9,5$$

$$\text{DF} = \frac{9,5}{0,723 + (27,0 + 44,3) \times 10^{-4}} = 13,01$$

For NMHC er baggrundskoncentrationen forskellen mellem HC_{kond} og $\text{CH}_4_{\text{kond}}$

$$\text{NO}_{\text{x kconc}} = 17,2 - 0,4 \times (1 - (1/13,01)) = 16,8 \text{ ppm}$$

$$\text{CO}_{\text{konc}} = 44,3 - 1,0 \times (1 - (1/13,01)) = 43,4 \text{ ppm}$$

$$\text{NMHC}_{\text{konc}} = 8,4 - 1,32 \times (1 - (1/13,01)) = 7,2 \text{ ppm}$$

$$\text{CH}_4_{\text{konc}} = 18,0 - 1,7 \times (1 - (1/13,01)) = 16,4 \text{ ppm}$$

Beregning af emissionsmassestrømmen (bilag III, tillæg 2, punkt 4.3.1):

$$\text{NO}_{\text{x masse}} = 0,001587 \times 16,8 \times 1,074 \times 4\,237,2 = 121,330 \text{ g}$$

$$\text{CO}_{\text{masse}} = 0,000966 \times 43,4 \times 4\,237,2 = 177,642 \text{ g}$$

$$\text{NMHC}_{\text{masse}} = 0,000502 \times 7,2 \times 4\,237,2 = 15,315 \text{ g}$$

$$\text{CH}_4_{\text{masse}} = 0,000554 \times 16,4 \times 4\,237,2 = 38,498 \text{ g}$$

Beregning af de specifikke emissioner (bilag III, tillæg 2, punkt 4.4):

$$\overline{\text{NO}}_{\text{x}} = 121,330/62,72 = 1,93 \text{ g/kWh}$$

$$\overline{\text{CO}} = 177,642/62,72 = 2,83 \text{ g/kWh}$$

$$\overline{\text{NMHC}} = 15,315/62,72 = 0,244 \text{ g/kWh}$$

$$\overline{\text{CH}}_4 = 38,498/62,72 = 0,614 \text{ g/kWh}$$

4. λ -FORSKYDNINGSAKTOR (S_λ)4.1. Beregning af λ -forskydningsfaktoren (S_λ)⁽¹⁾

$$S_\lambda = \frac{2}{\left(1 - \frac{\text{inert \%}}{100}\right) \left(n + \frac{m}{4}\right) - \frac{\text{O}_2^*}{100}}$$

hvor:

S_λ = λ -forskydningsfaktor

inert % = brændstoffets indhold af inerte gasser i % v/v (f.eks. N_2 , CO_2 , He osv.)

O_2^* = brændstoffets oprindelige iltindhold i % v/v

⁽¹⁾ Det støkiometriske luft/brændstof-forhold for automobilbrændstoffer — SAE J1829, juni 1987. John B. Heywood, Internal »Combustion Engine Fundamentals, McGraw-Hill, 1988, kapitel 3.4, Combustion stoichiometry« (s. 68-72).

n og m = henviser til et gennemsnitligt C_nH_m , som repræsenterer brændstoffets carbonhydrider, dvs.:

$$n = \frac{1 \times \left[\frac{CH_4 \%}{100} \right] + 2 \times \left[\frac{C_2 \%}{100} \right] + 3 \times \left[\frac{C_3 \%}{100} \right] + 4 \times \left[\frac{C_4 \%}{100} \right] + 5 \times \left[\frac{C_5 \%}{100} \right] + \dots}{1 - \text{fortynd. \%}} \cdot 100$$

$$m = \frac{4 \times \left[\frac{CH_4 \%}{100} \right] + 4 \times \left[\frac{C_2H_4 \%}{100} \right] + 6 \times \left[\frac{C_2H_6 \%}{100} \right] + \dots + 8 \times \left[\frac{C_3H_8 \%}{100} \right] + \dots}{1 - \text{fortynd. \%}} \cdot 100$$

hvor:

CH_4 = brændstoffets indhold af metan (% v/v)

C_2 = brændstoffets totale indhold af C_2 -carbonhydrider (f.eks. C_2H_6 , C_2H_4 osv.), (% v/v)

C_3 = brændstoffets totale indhold af C_3 -carbonhydrider (f.eks. C_3H_8 , C_3H_6 osv.), (% v/v)

C_4 = brændstoffets totale indhold af C_4 -carbonhydrider (f.eks. C_4H_{10} , C_4H_8 osv.), (% v/v)

C_5 = brændstoffets totale indhold af C_5 -carbonhydrider (f.eks. C_5H_{12} , C_5H_{10} osv.), (% v/v)

fortynd. = brændstoffets indhold af fortyndende gasser (dvs. O_2^* , N_2 , CO_2 , He osv.), (% v/v).

4.2. Eksempler til beregning af λ -forskydningsfaktoren S_λ

Eksempel 1: G_{25} : $CH_4 = 86\%$, $N_2 = 14\%$ (v/v)

$$n = \frac{1 \times \left[\frac{CH_4 \%}{100} \right] + 2 \times \left[\frac{C_2 \%}{100} \right] + \dots}{1 - \text{fortynd. \%}} \cdot 100 = \frac{1 \times 0,86}{1 - \frac{14}{100}} = \frac{0,86}{0,86} = 1$$

$$m = \frac{4 \times \left[\frac{CH_4 \%}{100} \right] + 4 \times \left[\frac{C_2H_4 \%}{100} \right] + \dots}{1 - \text{fortynd. \%}} \cdot 100 = \frac{4 \times 0,86}{0,86} = 4$$

$$S_\lambda = \frac{2}{\left(1 - \frac{\text{inert \%}}{100}\right) \left(n + \frac{m}{4}\right) - \frac{O_2^*}{100}} = \frac{2}{\left(1 - \frac{14}{100}\right) \times \left(1 + \frac{4}{4}\right)} = 1,16$$

Eksempel 2: GR: $CH_4 = 87\%$, $C_2H_6 = 13\%$ (v/v)

$$n = \frac{1 \times \left[\frac{CH_4 \%}{100} \right] + 2 \times \left[\frac{C_2 \%}{100} \right] + \dots}{1 - \text{fortynd. \%}} \cdot 100 = \frac{1 \times 0,87 + 2 \times 0,13}{1 - \frac{0}{100}} = \frac{1,13}{1} = 1,13$$

$$m = \frac{4 \times \left[\frac{CH_4 \%}{100} \right] + 4 \times \left[\frac{C_2H_4 \%}{100} \right] + \dots}{1 - \text{fortynd. \%}} \cdot 100 = \frac{4 \times 0,87 + 6 \times 0,13}{1} = 4,26$$

$$S_\lambda = \frac{2}{\left(1 - \frac{\text{inert \%}}{100}\right) \left(n + \frac{m}{4}\right) - \frac{O_2^*}{100}} = \frac{2}{\left(1 - \frac{0}{100}\right) \times \left(1,13 + \frac{4,26}{4}\right)} = 0,911$$

Eksempel 3: USA: CH₄ = 89 %, C₂H₆ = 4,5 %, C₃H₈ = 2,3 %, C₆H₁₄ = 0,2 %, O₂ = 0,6 %, N₂ = 4 %

$$n = \frac{1 \times \left[\frac{\text{CH}_4\%}{100} \right] + 2 \times \left[\frac{\text{C}_2\%}{100} \right] + \dots}{\frac{1 - \text{fortynd. \%}}{100}} = \frac{1 \times 0,89 + 2 \times 0,045 + 3 \times 0,023 + 4 \times 0,002}{1 - \frac{(0,6 + 4)}{100}} = 1,11$$

$$m = \frac{4 \times \left[\frac{\text{CH}_4\%}{100} \right] + 4 \times \left[\frac{\text{C}_2\text{H}_4\%}{100} \right] + 6 \times \left[\frac{\text{C}_2\text{H}_6}{100} \right] + \dots + 8 \times \left[\frac{\text{C}_3\text{H}_8}{100} \right]}{\frac{1 - \text{fortynd. \%}}{100}}$$

$$= \frac{4 \times 0,89 + 4 \times 0,045 + 8 \times 0,023 + 14 \times 0,002}{1 - \frac{0,6 + 4}{100}} = 4,24$$

$$S_\lambda = \frac{2}{\left(1 - \frac{\text{inert \%}}{100}\right) \left(n + \frac{m}{4}\right) - \frac{\text{O}_2^*}{100}} = \frac{2}{\left(1 - \frac{4}{100}\right) \times \left(1,11 + \frac{4,24}{4}\right) - \frac{0,6}{100}} = 0,96$$

BILAG VIII

SÆRLIGE TEKNISKE KRAV FOR ETHANOLDREVNE DIESELMOTORER

For ethanoldrevne dieselmotorer gælder følgende specifikke ændringer til de relevante afsnit, formler og faktorer i testmetoderne i bilag III.

I BILAG III, TILLÆG 1

4.2. Korrektion ved omregning tør/våd

$$F_{FH} = \frac{1,877}{\left(\frac{1 + 2,577 \times G_{FUEL}}{G_{AIRW}} \right)}$$

4.3. NO_x-korrektion for fugtindhold og temperatur

$$K_{H,D} = \frac{1}{1 + A \times (H_a - 10,71) + B \times (T_a - 298)}$$

hvor

$$A = 0,181 G_{FUEL}/G_{AIRD} - 0,0266$$

$$B = -0,123 G_{FUEL}/G_{AIRD} + 0,00954$$

T_a = luftens temperatur, K

H_a = indsugningsluftens fugtindhold i g vand pr. kg tør luft

4.4. Beregning af emissionsmassestrømme

Massestrømmene af emissioner (g/h) for hvert forløb beregnes på følgende måde, idet udstødningssens massefylde forudsættes at være 1,272 kg/m³ ved 273 K (0 °C) og 101,3 kPa:

$$(1) \text{ NO}_{x \text{ masse}} = 0,001613 \times \text{NO}_{x \text{ konc}} \times K_{H,D} \times G_{EXH W}$$

$$(2) \text{ CO}_{x \text{ masse}} = 0,000982 \times \text{CO}_{\text{konc}} \times G_{EXH W}$$

$$(3) \text{ HC}_{\text{masse}} = 0,000809 \times \text{HC}_{\text{konc}} \times K_{H,D} \times G_{EXH W}$$

hvor

NO_{x konc}, CO_{konc}, HC_{konc} (¹) er gennemsnitskoncentrationer (ppm) i den uforyndede udstødningssens som bestemt i punkt 4.1.

Hvis man (frivilligt) vælger at bestemme emissionen af luftarter med et fuldstrømsfortyndingsystem, skal følgende formel anvendes:

$$(1) \text{ NO}_{x \text{ masse}} = 0,001587 \times \text{NO}_{x \text{ konc}} \times K_{H,D} \times G_{TOT W}$$

$$(2) \text{ CO}_{x \text{ masse}} = 0,000966 \times \text{CO}_{\text{konc}} \times G_{TOT W}$$

$$(3) \text{ HC}_{\text{masse}} = 0,000795 \times \text{HC}_{\text{konc}} \times G_{TOT W}$$

hvor

NO_{x konc}, CO_{konc}, HC_{konc} (¹) er de baggrundskorrigerede gennemsnitskoncentrationer (ppm) i den fortyndede udstødningssens for hvert forløb, bestemt i henhold til bilag III, tillæg 2, punkt 4.3.1.1.

(¹) Baseret på C1-ækvivalenter.

I BILAG III, TILLÆG 2:

Punkt 3.1, 3.4, 3.8.3 og 5 i tillæg 2 gælder ikke kun for dieselmotorer, men også for ethanoldrevne dieselmotorer.

4.2. Testbetingelserne vælges således, at lufttemperaturen og luftfugtigheden som målt ved motorens luftindsugning er på standardbetingelser under testforløbet. Standardbetingelserne er $6 \pm 0,5$ g vand pr. kg tør luft inden for et temperaturinterval på 298 ± 3 K. Inden for disse grænser foretages der ingen yderligere NO_x -korrektioner. Testen er ugyldig, hvis disse betingelser ikke er opfyldt.

4.3. **Beregning af emissionens massestrøm**4.3.1. *Systemer med konstant massestrøm*

For systemer med varmeveksler bestemmes massen af forurenende stoffer (g/test) ved hjælp af følgende formler:

$$(1) \text{NO}_{x \text{ masse}} = 0,001587 \times \text{NO}_{x \text{ konc}} \times K_{\text{H,D}} \times M_{\text{TOT W}} \text{ (ethanoldrevne motorer)}$$

$$(2) \text{CO}_{x \text{ masse}} = 0,000966 \times \text{CO}_{\text{konc}} \times M_{\text{TOT W}} \text{ (ethanoldrevne motorer)}$$

$$(3) \text{HC}_{\text{masse}} = 0,000794 \times \text{HC}_{\text{konc}} \times M_{\text{TOT W}} \text{ (ethanoldrevne motorer)}$$

hvor

$\text{NO}_{x \text{ konc}}$, CO_{konc} , $\text{HC}_{\text{konc}}^{(1)}$, $\text{NMHC}_{\text{konc}}$ = baggrundskorrigerede gennemsnitskoncentrationer i cyklusen, genereret ved integration (obligatorisk for NO_x og HC) eller ved måling med sæk, i ppm

$M_{\text{TOT W}}$ = total masse af fortyndet udstødningsgas i cyklusen, som bestemt i punkt 4.1, i kg.

4.3.1.1. **Bestemmelse af baggrundskorrigerede koncentrationer**

Til beregning af nettokoncentrationen af forurenende stoffer skal de gennemsnitlige baggrundskoncentrationer af forurenende luftarter i fortyndingsluften trækkes fra de målte koncentrationer. Baggrundskoncentrationernes gennemsnitsstørrelse kan bestemmes ved prøvesækmetoden eller ved kontinuert måling med integration. Der skal anvendes følgende formel.

$$\text{konc} = \text{konc}_e - \text{konc}_d \times \left(1 - \frac{1}{\text{DF}}\right)$$

hvor

konc = koncentration af det pågældende forurenende stof i den fortyndede udstødningsgas, korrigeret for mængden af det pågældende forurenende stof i fortyndingsluften, i ppm

konc_e = koncentration af det pågældende forurenende stof, målt i den fortyndede udstødningsgas, i ppm

konc_d = koncentration af det pågældende forurenende stof, målt i fortyndingsluften, i ppm

DF = fortyndingsfaktor.

Fortyndingsfaktoren beregnes således:

$$\text{DF} = \frac{F_s}{\text{CO}_{2\text{konc}} + (\text{HC}_{\text{konc}} + \text{CO}_{\text{konc}}) \times 10^{-4}}$$

hvor

$\text{CO}_{2\text{konc}}$ = CO_2 i den fortyndede udstødningsgas % v/v

HC_{konc} = koncentration af HC i den fortyndede udstødningsgas ppm C1

CO_{konc} = koncentration af CO i den fortyndede udstødningsgas ppm

F_s = støkiometrisk koefficient.

⁽¹⁾ Baseret på C1-ækvivalenter.

Koncentrationer, der er målt på tør basis, skal omregnes til våd basis som angivet i bilag III, tillæg 1, punkt 4.2.

Den støkiometriske koefficient beregnes for den generelle brændstofsammensætning $\text{CH}_\alpha\text{O}_\beta\text{N}_\gamma$ således:

$$F_S = 100 \times \frac{1}{1 + \frac{\alpha}{2} + 3,76 \times \left(1 + \frac{\alpha}{4} - \frac{\beta}{2}\right) + \frac{\gamma}{2}}$$

Kendes brændstoffets sammensætning ikke, kan der i stedet anvendes følgende støkiometriske koefficienter:

$$F_S (\text{ethanol}) = 12,3$$

4.3.2. Systemer med strømningskompensation

For systemer uden varmeveksler bestemmes massen af forurenende stoffer (g/test) ved beregning af den øjeblikkelige masseemission og integration af de øjeblikkelige værdier over hele cyklussen. Desuden skal de øjeblikkelige koncentrationsværdier direkte korrigeres for baggrundskoncentration. Der anvendes følgende formler

$$(1) \text{NO}_x \text{ masse} = \sum_{i=1}^n (M_{\text{TOTW},i} \times \text{NO}_{x \text{ konce},i} \times 0,001587) - \left(M_{\text{TOTW}} \times \text{NO}_{x \text{ koncd}} \times \left(1 - \frac{1}{\text{DF}}\right) \times 0,001587 \right)$$

$$(2) \text{CO}_{\text{masse}} = \sum_{i=1}^n (M_{\text{TOTW},i} \times \text{CO}_{\text{konce},i} \times 0,000966) - \left(M_{\text{TOTW}} \times \text{CO}_{\text{koncd}} \times \left(1 - \frac{1}{\text{DF}}\right) \times 0,000966 \right)$$

$$(3) \text{HC}_{\text{masse}} = \sum_{i=1}^n (M_{\text{TOTW},i} \times \text{HC}_{\text{konce},i} \times 0,000749) - \left(M_{\text{TOTW}} \times \text{HC}_{\text{koncd}} \times \left(1 - \frac{1}{\text{DF}}\right) \times 0,000749 \right)$$

hvor

konce = koncentration af det pågældende forurenende stof, målt i den fortyndede udstødningssgas, i ppm

koncd = koncentration af det pågældende forurenende stof, målt i fortyndingsluften, i ppm

$M_{\text{TOTW},i}$ = øjeblikkelig masse af fortyndet udstødningssgas (se punkt 4.1), i kg

M_{TOTW} = total masse af fortyndet udstødningssgas i hele cyklussen (se punkt 4.1), i kg

DF = fortyndingsfaktor som bestemt i punkt 4.3.1.1.

4.4. Beregning af specifikke emissioner

De specifikke emissioner (g/kWh) beregnes for alle enkeltkomponenter som følger:

$$\overline{\text{NO}_x} = \frac{\text{NO}_x \text{ masse}}{W_{\text{act}}}$$

$$\overline{\text{CO}} = \frac{\text{CO}_{\text{masse}}}{W_{\text{act}}}$$

$$\overline{\text{HC}} = \frac{\text{HC}_{\text{masse}}}{W_{\text{act}}}$$

hvor

W_{act} = faktisk arbejde i cyklus som bestemt i punkt 3.9.2, i kWh.

BILAG IX

FRISTER FOR GENNEMFØRELSE AF DE OPHÆVEDE DIREKTIVER I NATIONAL RET

Jf. artikel 10

Del A

Ophævede direktiver

Direktiv	EF-Tidende
Direktiv 88/77/EØF	EFT L 36 af 9.2.1988, s. 33.
Direktiv 91/542/EØF	EFT L 295 af 25.10.1991, s. 1.
Direktiv 96/1/EF	EFT L 40 af 17.2.1996, s. 1.
Direktiv 1999/96/EF	EFT L 44 af 16.2.2000, s. 1.
Direktiv 2001/27/EF	EFT L 107 18.4.2001, s. 10.

Del B

Tidsfrister for gennemførelse i national ret

Direktiv	Tidsfrister for gennemførelse	Anvendelsesdato
Direktiv 88/77/EØF	1. juli 1988	
Direktiv 91/542/EØF	1. januar 1992	
Direktiv 96/1/EF	1. juli 1996	
Direktiv 1999/96/EF	1. juli 2000	
Direktiv 2001/27/EF	1. oktober 2001	1. oktober 2001

BILAG X

SAMMENLIGNINGSTABEL

(jf. artikel 10 stk. 2)

Direktiv 88/77/EØF	Direktiv 91/542/EØF	Direktiv 1999/96/EF	Direktiv 2001/27/EF	Dette direktiv
Artikel 1	—	—	—	Artikel 1
Artikel 2, stk. 1	Artikel 2, stk. 1	Artikel 2, stk. 1	Artikel 2, stk. 1	Artikel 2, stk. 4
Artikel 2, stk. 2	Artikel 2, stk. 2	Artikel 2, stk. 2	Artikel 2, stk. 2	Artikel 2, stk. 1
—	Artikel 2, stk. 3	—	—	—
Artikel 2, stk. 3	—	—	—	—
Artikel 2, stk. 4	Artikel 2, stk. 4	Artikel 2, stk. 3	Artikel 2, stk. 3	Artikel 2, stk. 2
—	—	—	Artikel 2, stk. 4	Artikel 2, stk. 3
—	—	—	Artikel 2, stk. 5	—
—	—	Artikel 2, stk. 4	—	Artikel 2, stk. 5
—	—	Artikel 2, stk. 5	—	Artikel 2, stk. 6
—	—	Artikel 2, stk. 6	—	Artikel 2, stk. 7
—	—	Artikel 2, stk. 7	—	Artikel 2, stk. 8
—	—	Artikel 2, stk. 8	—	Artikel 2, stk. 9
Artikel 3	—	—	—	—
—	—	Artikel 5 og 6	—	Artikel 3
—	—	Artikel 4	—	Artikel 4
—	Artikel 3, stk. 1	Artikel 3, stk. 1	—	Artikel 6, stk. 1
—	Artikel 3, stk. 1, litra a)	Artikel 3, stk. 1, litra a)	—	Artikel 6, stk. 2
—	Artikel 3, stk. 1, litra b)	Artikel 3, stk. 1, litra b)	—	Artikel 6, stk. 3
—	Artikel 3, stk. 2	Artikel 3, stk. 2	—	Artikel 6, stk. 4
—	Artikel 3, stk. 3	Artikel 3, stk. 3	—	Artikel 6, stk. 5
Artikel 4	—	—	—	Artikel 7
Artikel 6	Artikel 5 og 6	Artikel 7	—	Artikel 8
Artikel 5	Artikel 4	Artikel 8	Artikel 3	Artikel 9
—	—	—	—	Artikel 10
—	—	Artikel 9	Artikel 4	Artikel 11
Artikel 7	Artikel 7	Artikel 10	Artikel 5	Artikel 12
Bilag I til VII	—	—	—	Bilag I til VII
—	—	—	Bilag VIII	Bilag VIII
—	—	—	—	Bilag IX
—	—	—	—	Bilag X