



Obsah

I *Legislativní akty*

NAŘÍZENÍ

- ★ Nařízení Evropského parlamentu a Rady (EU) 2018/858 ze dne 30. května 2018 o schvalování motorových vozidel a jejich přípojných vozidel, jakož i systémů, konstrukčních částí a samostatných technických celků určených pro tato vozidla a o dozoru nad trhem s nimi, o změně nařízení (ES) č. 715/2007 a č. 595/2009 a o zrušení směrnice 2007/46/ES ⁽¹⁾ 1

⁽¹⁾ Text s významem pro EHP.

I

(Legislativní akty)

NAŘÍZENÍ

NAŘÍZENÍ EVROPSKÉHO PARLAMENTU A RADY (EU) 2018/858

ze dne 30. května 2018

o schvalování motorových vozidel a jejich přípojných vozidel, jakož i systémů, konstrukčních částí a samostatných technických celků určených pro tato vozidla a o dozoru nad trhem s nimi, o změně nařízení (ES) č. 715/2007 a č. 595/2009 a o zrušení směrnice 2007/46/ES

(Text s významem pro EHP)

EVROPSKÝ PARLAMENT A RADA EVROPSKÉ UNIE,

s ohledem na Smlouvu o fungování Evropské unie, a zejména na článek 114 této smlouvy,

s ohledem na návrh Evropské komise,

po postoupení návrhu legislativního aktu vnitrostátním parlamentům,

s ohledem na stanovisko Evropského hospodářského a sociálního výboru ⁽¹⁾,

v souladu s řádným legislativním postupem ⁽²⁾,

vzhledem k těmto důvodům:

- (1) Podle čl. 26 odst. 2 Smlouvy o fungování Evropské unie (dále jen „Smlouva o fungování EU“) zahrnuje vnitřní trh prostor bez vnitřních hranic, v němž je třeba zajistit volný pohyb zboží, osob, služeb a kapitálu. Pravidla vnitřního trhu by měla být transparentní, jednoduchá, jednotná a účinná, a tím poskytovat právní jistotu a srozumitelnost ve prospěch podniků i spotřebitelů.
- (2) Za tímto účelem byl směrnicí Evropského parlamentu a Rady 2007/46/ES ⁽³⁾ zřízen komplexní rámec EU pro schvalování motorových vozidel a jejich přípojných vozidel a systémů, konstrukčních částí a samostatných technických celků určených pro tato vozidla.
- (3) V roce 2013 provedla Komise posouzení právního rámce Unie pro schvalování typu motorových vozidel a jejich přípojných vozidel, jakož i systémů, konstrukčních částí a samostatných technických celků určených pro tato vozidla, které ukázalo, že rámec zřízený směrnicí 2007/46/ES je vhodný pro dosažení hlavních cílů harmonizace, účinného fungování vnitřního trhu a rovné hospodářské soutěže, a dospěla k závěru, že by tento rámec měl platit i nadále.
- (4) Uvedené posouzení však rovněž dospělo k závěru, že existuje potřeba zavést ustanovení pro dozor nad trhem, která doplní požadavky na schválení typu, potřeba vyjasnit postupy stažení z oběhu a ochranné postupy, jakož

⁽¹⁾ Úř. věst. C 303, 19.8.2016, s. 86.

⁽²⁾ Postoj Evropského parlamentu ze dne 19. dubna 2018 (dosud nezveřejněný v Úředním věstníku) a rozhodnutí Rady ze dne 22. května 2018.

⁽³⁾ Směrnice Evropského parlamentu a Rady 2007/46/ES, kterou se stanoví rámec pro schvalování motorových vozidel a jejich přípojných vozidel, jakož i systémů, konstrukčních částí a samostatných technických celků určených pro tato vozidla (rámcová směrnice) (Úř. věst. L 263, 9.10.2007, s. 1).

i podmínky pro udělení rozšíření schválení stávajících typů vozidel, potřeba zlepšit vynuovení rámce schválení typu harmonizací a posílením postupů schvalování typu a shodnosti výroby, které uplatňují orgány a technické zkušební členských států, potřeba jasně vymezit úlohy a povinnosti hospodářských subjektů v rámci dodavatelského řetězce a orgánů a stran zúčastněných na vynuovení rámce, což zajistí nezávislost těchto orgánů a stran a zamezí střetům zájmů, a potřeba zlepšit vhodnost alternativních plánů schválení (vnitrostátních schvalování malých sérií a jednotlivých vozidel) a vhodnost víceúrovňového schvalování typu tak, aby poskytovaly dostatečnou pružnost pro úzce specializované trhy a malé a střední podniky, aniž by se však narušily rovné podmínky.

- (5) Aktuální problémy s prováděním rámce pro EU schvalování typu navíc odhalily konkrétní slabé stránky a ukázaly, že je třeba provést zásadní revizi, aby se vytvořil spolehlivý, transparentní, předvídatelný a udržitelný rámec, který poskytne vysokou úroveň bezpečnosti a ochrany zdraví a životního prostředí.
- (6) Toto nařízení zavádí řadu ochranných opatření k zamezení nesprávného použití požadavků stanovených v rámci udělování schválení typu pro vozidla, systémy, konstrukční části nebo samostatné technické celky. Je důležité, aby tyto záruky byly účinné, aby se zamezilo zneužívání schvalovacích procesů v budoucnosti.
- (7) Toto nařízení stanoví harmonizovaná pravidla a zásady pro schvalování typu motorových vozidel a jejich přípojných vozidel a systémů, konstrukčních částí a samostatných technických celků určených pro tato vozidla, jakož i pro schvalování jednotlivých vozidel, aby bylo zajištěno řádné fungování vnitřního trhu ve prospěch podniků a spotřebitelů a aby byla poskytnuta vysoká úroveň bezpečnosti a ochrany zdraví a životního prostředí.
- (8) Toto nařízení stanoví technické a správní požadavky na schválení typu pro motorová vozidla pro přepravu osob (kategorie M) a motorová vozidla pro přepravu zboží (kategorie N) a jejich přípojných vozidel (kategorie O), jakož i pro systémy, konstrukční části a samostatné technické celky určené pro tato vozidla, aby byla zajištěna vysoká úroveň bezpečnosti a environmentálních vlastností.
- (9) S cílem zajistit rovné podmínky a zabránit uplatňování rozdílných norem v rámci Unie by vnitrostátní orgány měly uplatňovat a prosazovat požadavky tohoto nařízení jednotným způsobem v celé Unii. Měly by plně spolupracovat s fórem pro výměnu informací o vynuovení (dále jen „forum“) a Komisi při provádění jejich činností souvisejících s auditem a dozorem.
- (10) Toto nařízení by mělo posílit současný rámec pro EU schvalování typu, a to zejména zavedením ustanovení o dozoru nad trhem. Dozor nad trhem v automobilovém odvětví by měl být zaveden určením povinností hospodářských subjektů v dodavatelském řetězci, úkolů donucovacích orgánů v členských státech a opatření, jež mají být přijata, pokud jsou na trhu zjištěny výrobky automobilového průmyslu, které představují vážná bezpečnostní nebo environmentální rizika, jež narušují ochranu spotřebitelů, nebo které nesplňují požadavky na schválení typu.
- (11) V zájmu zajištění účinného provádění požadavků na schválení typu by se měla zlepšit stávající ustanovení o shodnosti výroby, mimo jiné zavedením povinných pravidelných auditů metod kontroly shodnosti a trvalé shodnosti dotčených výrobků automobilového průmyslu a posílením požadavků ohledně kvalifikace, povinností a výkonů technických zkušeben, které provádějí zkoušky pro schvalování typu vozidla na odpovědnost schvalovacích orgánů. Klíčovým prvkem pro zajištění vysoké úrovně bezpečnosti a ochrany životního prostředí a důvěry občanů v systém je řádné fungování technických zkušeben. Kritéria pro určení technických zkušeben stanovená směrnicí 2007/46/ES by měla být vymezena v tomto nařízení podrobněji, aby bylo ve všech členských státech zajištěno jejich jednotné uplatňování. Jelikož je práce technických zkušeben členských států stále komplexnější, dochází postupně k tomu, že se jejich metody posuzování rostoucí měrou odlišují. Je proto nezbytné stanovit procedurální povinnosti, které zajistí výměnu informací o postupech členských států pro posuzování, určování, oznamování a sledování jejich technických zkušeben a monitorování těchto postupů. Tyto procedurální povinnosti by měly odstranit veškeré stávající rozdíly v metodách používaných technickými zkušebnami a ve výkladu kritérií pro určení technických zkušeben. V zájmu zajištění odpovídajícího dohledu a rovných podmínek v celé Unii by posuzování technické zkušebny, jež podala žádost, mělo zahrnovat posouzení na místě.
- (12) V případě víceúrovňového schválení typu je nezbytné ověřit, zda změny provedené před závěrečným stupněm dokončení nemají vliv na fungování systémů, konstrukčních částí nebo samostatných technických celků schváleného typu do takové míry, že by zneplatnily dříve udělené schválení typu.

- (13) Vzrostla potřeba kontrolovat a sledovat technické zkušebny, jelikož technický pokrok zvýšil riziko, že technické zkušebny nejsou dostatečně odborně způsobilé k provádění zkoušek nových technologií nebo prostředků, které se v rámci působnosti jejich určení objevují. Jelikož technický pokrok zkracuje cykly výrobků a jelikož se intervaly posouzení na místě pro účely dohledu a monitorování liší, měla by být platnost určení technických zkušeben časově omezena, což by mělo zajistit pravidelné posuzování způsobilosti technických zkušeben.
- (14) Určení a sledování technických zkušeben členskými státy podle podrobných a přísných kritérií by proto mělo být předmětem dohledových kontrol, mimo jiné jakožto podmínky pro prodloužení platnosti jejich určení. Aby se zajistilo, že výrobci po získání schválení typu pro své výrobky automobilového průmyslu budou v trvalém souladu s požadavky, mělo by být posíleno postavení technických zkušeben vůči výrobcům, včetně jejich práva vykonávat neohlášené kontroly v závodech a provádět fyzické a laboratorní zkoušky výrobků automobilového průmyslu, na něž se vztahuje toto nařízení.
- (15) Členské státy měly spolupracovat mezi sebou a s Komisí, aby byla zajištěna větší transparentnost a vzájemná důvěra a další sladění a rozvoj kritérií pro posuzování, určování a oznamování technických zkušeben, jakož i postupů pro rozšíření a prodloužení platnosti určení. Členské státy by měly mezi sebou a s Komisí konzultovat otázky obecného významu pro provádění tohoto nařízení a informovat sebe vzájemně a Komisi. Je důležité, aby členské státy a Komise používaly společný zabezpečený systém elektronické výměny jako prostředek k usnadnění a posílení správní spolupráce po přiměřených přechodných obdobích, aby bylo řízení výměny informací na základě jednoduchých a jednotných postupů účinnější a účelnější. Informace měly by být k dispozici v podobě strukturovaných údajů s možností elektronického vyhledávání, aby byl usnadněn přístup k nim a aby byla posílena jejich transparentnost.
- (16) Je-li určení technické zkušebny založeno na akreditaci ve smyslu nařízení Evropského parlamentu a Rady (ES) č. 765/2008 ⁽¹⁾, měly by si akreditační orgány a určující schvalovací orgány vyměňovat informace podstatné pro posouzení způsobilosti technických zkušeben.
- (17) Členské státy by měly mít možnost vybírat poplatky za určení a sledování technických zkušeben, aby se zajistila udržitelnost sledování těchto zkušeben ze strany členských států a aby se pro technické zkušebny zavedly rovné podmínky.
- (18) Pokud i přes opatření přijatá členskými státy k zajištění konzistentního a trvalého uplatňování požadavků existují pochybnosti o odborné způsobilosti technické zkušebny, měla by Komise mít možnost prošetřit jednotlivé případy.
- (19) Aby se zajistilo, že zkoušky a protokoly technických zkušeben nejsou ovlivňovány neoprávněnými okolnostmi, je důležité, aby organizace a fungování technických zkušeben byly zcela nestranné a nezávislé. Aby mohly technické zkušebny provádět své úkoly soudržným a systematickým způsobem, měly by mít uspokojivý systém řízení, který zahrnuje ustanovení o profesním tajemství. Náležitá úroveň znalostí, odborné způsobilosti a nezávislosti pracovníků je podmínkou pro to, aby technické zkušebny mohly řádně vykonávat svou práci.
- (20) Aby se zajistilo plnění požadavků tohoto nařízení, je nezbytný účinný mechanismus vynucování dodržování požadavků. Zajištění dodržování požadavků, které se týkají schvalování typu a shodnosti výroby, obsažených v právních předpisech, jimiž se řídí automobilové odvětví, by mělo zůstat hlavní odpovědností schvalovacích orgánů, neboť jde o povinnost úzce spojenou s vydáváním schválení typu a vyžaduje podrobné znalosti jejich obsahu. Je proto důležité výkon schvalovacích orgánů pravidelně ověřovat.
- (21) S cílem zajistit dodržování tohoto nařízení, zajistit jeho jednotné uplatňování v rámci Unie a usnadnit výměnu osvědčených postupů by měla Komise organizovat a provádět posouzení postupů vytvořených schvalovacími orgány podle tohoto nařízení. Výsledky takových posouzení včetně nezávazných doporučení by měly být projednány v rámci fóra. Posouzení by měla být prováděna pravidelně, při zohlednění zásady proporcionality, počtu a rozmanitosti udělených schválení typu a případů nesouladu zjištěných během ověřování plnění požadavků.

⁽¹⁾ Nařízení Evropského parlamentu a Rady (ES) č. 765/2008 ze dne 9. července 2008, kterým se stanoví požadavky na akreditaci a dozor nad trhem týkající se uvádění výrobků na trh a kterým se zrušuje nařízení (EHS) č. 339/93 (Úř. věst. L 218, 13.8.2008, s. 30).

- (22) V zájmu zajištění účinnosti posouzení Komise a současné minimalizace administrativní zátěže je důležité, aby schvalovací orgány a Komise během posouzení účinně spolupracovaly, zejména během posuzování v prostorách dotčeného schvalovacího orgánu. Posouzení Komise by mělo být prováděno podle platných právních předpisů, například v souladu s pracovní dobou nebo jazykem vnitrostátních orgánů. Náklady vzniklé z těchto posouzení by měla nést Komise, včetně těch, které souvisejí s překladem dokumentů.
- (23) Systém ověřování shody je posílen uznáním formálního procesu akreditace technických zkušeben nebo zavedením pravidelných vzájemných hodnocení, pokud jde o posuzování a sledování technických zkušeben ze strany schvalovacích orgánů. Cílem je zajistit, aby všechny schvalovací orgány uplatňovaly při vynuucování požadavků na schválení typu jednotnou kvalitu a stejnou přísnost.
- (24) Základním předpokladem pro zajištění trvale vysoké úrovně zdraví a bezpečnosti, jakož i ochrany životního prostředí v rámci vnitřního trhu je těsnější koordinace mezi vnitrostátními orgány prostřednictvím výměny informací a koordinovaných posouzení pod vedením koordinačního orgánu. To by také mělo vést k účinnějšímu využívání omezených zdrojů na vnitrostátní úrovni. Za tímto účelem by mělo být pro členské státy a Komisi zřízeno poradní fórum s cílem prosazovat osvědčené postupy, umožnit výměnu informací a koordinovat činnosti související s vynuucováním dodržování právních předpisů o schvalování typu. Stávající neformální spolupráci mezi členskými státy v tomto směru by prospěl formálnější rámec. Fórum by mělo být složeno ze zástupců jmenovaných členskými státy, zastupujících jejich schvalovací orgány a orgány pro dozor nad trhem. Zástupci účastníci se daného zasedání by měli být vybíráni na základě otázek, které se mají ve fóru projednávat. S cílem využít širokou škálu názorů a vstupů je užitečné, aby byli na fórum pravidelně zváni konkrétní vnější pozorovatelé, jejichž činnosti souvisejí s otázkami projednávanými v rámci fóra.
- (25) Aby se zabránilo případným střetům zájmů, neměly by být schvalovací orgány a orgány pro dozor nad trhem při výkonu své činnosti propojeny. Pokud se členský stát rozhodne, že tyto orgány budou spadat pod stejnou organizaci, měl by alespoň zajistit, aby struktura této organizace zaručovala, že činnosti daných orgánů budou navzájem odděleny, pokud jde o přímé řízení a rozhodování.
- (26) Pravidla pro dozor nad trhem Unie a kontrolu výrobků, které vstupují na trh Unie, stanovená nařízením (ES) č. 765/2008 se použijí na motorová vozidla a jejich přípojná vozidla, jakož i na systémy, konstrukční části a samostatné technické celky určené pro tato vozidla. Tato pravidla nebrání členským státům zvolit si příslušné orgány k provádění těchto činností. Dozor nad trhem může být ve sdílené působnosti různých vnitrostátních orgánů, aby se zohlednily vnitrostátní systémy dozoru nad trhem v členských státech zřízené podle nařízení (ES) č. 765/2008. Účinná koordinace a monitorování na unijní i vnitrostátní úrovni by měly zaručit, že schvalovací orgány a orgány pro dozor nad trhem vymáhají nový rámec schvalování typu a dozoru nad trhem.
- (27) Do tohoto nařízení je nezbytné zahrnout pravidla týkající se dozoru nad trhem, aby se posílila práva a povinnosti vnitrostátních orgánů, zajistila účinná koordinace jejich činností v oblasti dozoru nad trhem a vyjasnily použitelné postupy.
- (28) Je nezbytné, aby orgány pro dozor nad trhem a schvalovací orgány byly s to řádně plnit úkoly stanovené tímto nařízením. Členské státy by je zejména měly vybavit zdroji potřebnými k tomuto účelu.
- (29) V zájmu zvýšení transparentnosti procesu schvalování a usnadnění výměny informací a nezávislého ověření ze strany orgánů pro dozor nad trhem, schvalovacích orgánů a Komise by měla být dokumentace ke schvalování typu poskytována v elektronickém formátu a veřejně zpřístupněna, s výhradou výjimek týkajících se ochrany obchodních tajemství a ochrany osobních údajů.
- (30) Povinnosti vnitrostátních orgánů týkající se dozoru nad trhem stanovené v tomto nařízení jsou konkrétnější než povinnosti stanovené v nařízení (ES) č. 765/2008. Důvodem je potřeba zohlednit zvláštnosti rámce pro schvalování typu a potřeba doplnit tento rámec účinným mechanismem dozoru nad trhem zajišťujícím důkladné ověření souladu výrobků automobilového průmyslu, na něž se vztahuje toto nařízení, s jeho požadavky. V zájmu

zajištění fungování tohoto rámce je důležité, aby orgány pro dozor nad trhem ověřovaly soulad výrobků automobilového průmyslu s požadavky bez ohledu na to, zda jim bylo uděleno schválení typu přede dnem použitelnosti tohoto nařízení, nebo po něm.

- (31) Pro řádné fungování dozoru nad trhem je důležité ověřovat soulad vozidel, systémů, konstrukčních částí a samostatných technických celků na trhu na základě důsledného posouzení rizik. Toto ověřování souladu by spolu se stanovením minimálního počtu kontrol vozidel ročně přispělo k účinnému plnění povinností dozoru nad trhem v celé Unii.
- (32) S ohledem na zvláštnosti a potenciální rizika související s emisemi by měl být přiměřený podíl minimálního počtu kontrol vyčleněn na měření zkoušek týkajících se emisí. V zájmu zajištění plného souladu vozidel by každá jednotlivá kontrola měla zahrnovat ověření, že byly splněny veškeré požadavky pro schválení typu z hlediska emisí, které jsou na zkoušené vozidlo použitelné.
- (33) Mělo by být možné využít jakékoli zkoušky provedené na jakémkoli vozidle v kterémkoli členském státě pro účely přijetí nápravných a omezujících opatření v jiném členském státě. Výsledky kontrol vykonaných na vozidle v jednom členském státu by měly být považovány za dostatečné pro účely uplatnění nápravných a omezujících opatření v jiném členském státě. Z toho důvodu by neměla být nezbytná fyzická přeprava dotčených vozidel za účelem případných kontrol prováděných jménem jiného členského státu.
- (34) Je zejména důležité, aby vnitrostátní orgány a Komise považovaly zkoušky shody v provozu a kontroly vozidel za součást svého ověřování souladu s požadavky. Výběr vozidel podléhajících ověření souladu s požadavky by se měl zakládat na vhodném posouzení rizik, jež zohlední závažnost možného nesouladu, pravděpodobnost jeho výskytu a jiné možné ukazatele, jako je zavedení vozidel s novou instalovanou technologií, případný nesoulad v minulosti nebo zprávy o něm, výsledky zkoušek prováděných formou dálkového snímání a znepokojení vyjádřené uznanými třetími stranami.
- (35) Nezávisle na zkouškách a kontrolách provedených členskými státy v rámci jejich povinností dozoru nad vnitrostátním trhem by s cílem ověřit plnění příslušných požadavků měla zkoušky a inspekce pro ověření souladu organizovat a provádět také Komise. Jsou-li tyto zkoušky a inspekce prováděny na registrovaných vozidlech po dohodě s držiteli osvědčení o registraci vozidla, je důležité vzít v úvahu skutečnost, že pozměněná vozidla nemusí být k takovému ověřování souladu vhodná. Je rovněž důležité vzít v úvahu důsledky pro držitele osvědčení o registraci vozidla, a to zejména je-li držitelem fyzická osoba, kdy je vhodným způsobem výběru vozidel buď veřejné výběrové řízení, nebo výběr prostřednictvím orgánů členských států. Zjistí-li tyto zkoušky a inspekce nesoulad nebo zjistí-li se, že schválení typu bylo uděleno na základě nesprávných údajů, měla by Komise být oprávněna zahájit celounijní nápravná opatření k obnově shody dotčených vozidel a prošetřit příčiny nesprávnosti schválení typu. V souhrnném rozpočtu Unie by měl být vyčleněn dostatečný objem finančních prostředků na vykonání těchto zkoušek a inspekcí pro ověření souladu s požadavky.
- (36) S cílem podpořit členské státy v detekci odpojovacích zařízení Komise dne 26. ledna 2017 zveřejnila Pokyny pro hodnocení pomocných emisních strategií a přítomnosti odpojovacích zařízení s ohledem na použití nařízení (ES) č. 715/2007 o schvalování typu motorových vozidel z hlediska emisí z lehkých osobních vozidel a z užitkových vozidel (Euro 5 a Euro 6). V souladu s těmito pokyny by zkušební činnosti Komise, schvalovacích orgánů a technických zkušeben zaměřené na zjišťování odpojovacích zařízení měly být i nadále v podstatě nepředvídatelné a měly by zahrnovat i upravené testovací podmínky zahrnující obměny fyzických podmínek a testovacích parametrů.
- (37) Aby byla zajištěna vysoká úroveň funkční bezpečnosti vozidel, ochrana cestujících ve vozidle a jiných účastníků silničního provozu a ochrana životního prostředí a zdraví, technické požadavky a normy v oblasti životního prostředí, které se uplatňují na vozidla, systémy, konstrukční části nebo samostatné technické celky, by měly být i nadále harmonizovány a přizpůsobovány technickému a vědeckému pokroku.
- (38) Cíl tohoto nařízení by neměl být dotčen skutečností, že určité systémy, konstrukční části, samostatné technické celky nebo díly a zařízení mohou být na vozidlo nebo do vozidla namontovány po uvedení daného vozidla na trh, jeho registraci nebo uvedení do provozu. Proto by měla být přijata odpovídající opatření k zajištění toho, aby

systemy, konstrukční části, samostatné technické celky nebo díly a zařízení, jež mohou být na vozidlo nebo do vozidla namontovány a jež mohou významně ohrozit fungování systémů se zásadním významem pro ochranu životního prostředí nebo pro funkční bezpečnost, byly před uvedením na trh, registrací nebo uvedením do provozu kontrolovány schvalovacím orgánem.

- (39) Tato opatření by se měla vztahovat pouze na omezený počet dílů či zařízení. V případě vážného rizika by Komise měla po konzultaci se zúčastněnými stranami urychleně sestavit seznam těchto dílů či zařízení a odpovídajících požadavků. Při sestavování seznamu by Komise měla zejména zajistit, aby náhradní díly a zařízení, které jsou nezbytné pro regulaci emisí a bezpečnost, splňovaly výkonové specifikace původních dílů a zařízení. Rovněž by měla konzultovat zúčastněné subjekty na základě zprávy a měla by se snažit o spravedlivou rovnováhu mezi požadavky na zlepšení bezpečnosti silničního provozu a ochranu životního prostředí, jakož i mezi zájmy spotřebitelů, výrobců a distributorů při zachování hospodářské soutěže na trhu s náhradními díly.
- (40) Systém EU schvalování typu musí každému členskému státu umožňovat, aby potvrdil, že každý typ vozidla a každý typ systému, konstrukční části a samostatného technického celku určeného pro tento typ vozidla prošel zkouškami a kontrolami stanovenými v tomto nařízení, aby se ověřil jeho soulad s požadavky tohoto nařízení na schválení typu, a že jeho výrobce pro něj získal certifikát schválení typu. Systém EU schvalování typu ukládá výrobcům povinnost vyrábět svá vozidla, systémy, konstrukční části a samostatné technické celky ve shodě se schváleným typem. Výrobce vozidla to musí osvědčit vydáním prohlášení o shodě pro každé vozidlo. Každému vozidlu opatřenému platným prohlášením o shodě by se mělo povolit jeho uvedení na trh a registrace pro užívání v celé Unii.
- (41) V zájmu zjednodušení výměny informací týkajících se schválení typu mezi příslušnými orgány a v zájmu zpřístupnění příslušných informací veřejnosti by po přiměřené provádcí lhůtě měly být povinně používány online databáze s možností vyhledávání. Pro ochranu důvěrných údajů je důležité, aby všechny výměny údajů probíhaly prostřednictvím zabezpečených protokolů pro výměnu dat. Zvláštní pozornost je třeba věnovat tomu, aby se zamezilo nesprávnému používání údajů, například aby nedocházelo k mnohonásobným prvotním registracím při použití osvědčení o shodě v elektronické podobě.
- (42) Jedním ze základních pilířů systému EU pro schvalování typu je shodnost výroby, a proto by opatření, která výrobce zavedl, aby tuto shodnost zajistil, měla být schválena příslušným orgánem určeným k tomuto účelu nebo technickou zkušebnou s odpovídající kvalifikací a měla by být pravidelně ověřována opakovanými nezávislými kontrolami. Schvalovací orgány by kromě toho měly zajistit ověření trvalé shodnosti dotčených výrobků automobilového průmyslu.
- (43) Pro zachování platnosti schválení typu je nezbytné, aby výrobce informoval orgán, který jeho typ vozidla schválil, o všech změnách vlastností typu nebo požadavků na bezpečnost a environmentální vlastnosti platných pro daný typ, aby mohlo být ověřeno, že typ vozidla i nadále splňuje všechny příslušné požadavky. Kromě toho by měly být vyjasněny podmínky pro změny schválení typu, aby se zajistilo jednotné uplatňování postupů a vynuocování požadavků na schválení typu v celé Unii, zejména s cílem zajistit důsledné uplatňování pravidel rozlišujících mezi změnami schválení typu a novými schváleními typu. Aby bylo zajištěno, že jsou na všechna nová vozidla v určitém okamžiku uplatňovány nejnovější požadavky, je důležité, aby regulační akty uvedené v příloze II zahrnovaly nejen datum platnosti nových požadavků na nová schválení typu, ale také datum, od kterého se nové požadavky stanou závaznými pro dodání vozidla, systému, konstrukční části nebo samostatného technického celku na trh, jejich registraci nebo uvedení do provozu.
- (44) Posouzení ohlášeného vážného rizika pro bezpečnost a rovněž posouzení újmy na veřejném zdraví nebo životním prostředí by mělo být prováděno na vnitrostátní úrovni, avšak měla by být zajištěna koordinace na úrovni Unie v případě, že ohlášené riziko nebo újma může přesahovat území jednoho členského státu, aby se umožnilo sdílení zdrojů a zajistila konzistentnost nápravných opatření přijatých za účelem zmírnění zjištěného rizika či újmy.
- (45) S cílem zajistit, aby všechna vozidla, systémy, konstrukční části a samostatné technické celky uvedené na trh nabývaly vysokou úroveň bezpečnosti a ochrany životního prostředí, by výrobce nebo jakýkoli jiný hospodářský subjekt v dodavatelském řetězci měl přijmout vhodná nápravná opatření, včetně stažení vozidel z oběhu, pokud vozidlo, systém, konstrukční část nebo samostatný technický celek představuje vážné riziko pro uživatele nebo životní prostředí, jak je uvedeno v nařízení (ES) č. 765/2008. Schvalovacím orgánům by měla být svěřena

pravomoc posoudit a ověřit, zda jsou tato nápravná opatření dostatečná. Pokud by schvalovací orgány ostatních členských států nápravná opatření výrobce nepovažovaly za dostatečná, měly by mít právo přijmout nápravná a omezující opatření.

- (46) Pokud jsou uplatňována nápravná opatření, neměli by držitelé osvědčení o registraci dotčených vozidel nést náklady na opravy svých vozidel, včetně případů, kdy opravy byly provedeny na náklady držitele registrace před přijetím nápravného opatření. To by nemělo spotřebitelům bránit ve využití prostředků nápravy založených na smluvním právu, které jsou použitelné podle práva Unie nebo členských států.
- (47) Prostřednictvím alternativních plánů schvalování pro výrobce, kteří vyrábějí vozidla v malých sériích, by měla být zajištěna dostatečná pružnost. Tito výrobci by měli mít možnost využívat výhod vnitřního trhu za předpokladu, že jejich vozidla splňují zvláštní požadavky na EU schválení typu pro vozidla vyráběná v malých sériích. V omezeném počtu případů je vhodné umožnit vnitrostátní schválení typu malých sérií. Aby se zabránilo zneužívání, měl by být zjednodušený postup pro vozidla vyráběná v malých sériích omezen podle tohoto nařízení na případy velmi omezené výroby. Je proto nezbytné přesně vymezit pojem „vozidla vyráběná v malých sériích“ z hlediska počtu vyrobených vozidel, požadavků, jež mají být splněny, a podmínek pro uvedení těchto vozidel na trh. Stejně důležité je upřesnit alternativní plán schvalování jednotlivých vozidel, zejména proto, aby se zajistila dostatečná pružnost pro schvalování vozidel vyráběných ve více stupních.
- (48) Unie je smluvní stranou Dohody Evropské hospodářské komise Organizace spojených národů ze dne 20. března 1958 o přijetí jednotných technických pravidel pro kolová vozidla, zařízení a části, které se mohou montovat nebo užívat na kolových vozidlech, a o podmínkách pro vzájemné uznávání schválení typu udělených na základě těchto pravidel (dále jen „revidovaná dohoda z roku 1958“) ⁽¹⁾. Unie přijala značný počet předpisů připojených k revidované dohodě z roku 1958, a proto má povinnost přijímat schválení typu udělená v souladu s těmito předpisy jako splňující rovnocenné požadavky Unie. Za účelem zjednodušení svého rámce pro schvalování typu a jeho uvedení do souladu s mezinárodním rámcem Organizace spojených národů (OSN) zrušila Unie v nařízení Evropského parlamentu a Rady (ES) č. 661/2009 ⁽²⁾ své zvláštní směrnice o schvalování typu a nahradila je povinným uplatňováním příslušných předpisů OSN. Ke snížení administrativní zátěže procesu schvalování typu by se mělo výrobcům vozidel, systémů, konstrukčních částí a samostatných technických celků případně umožnit, aby požádali o schválení typu podle tohoto nařízení přímo na základě schválení v souladu s příslušnými předpisy OSN uvedenými v přílohách tohoto nařízení.
- (49) Předpisy OSN a jejich změny, pro něž Unie hlasovala nebo které Unie používá v souladu s rozhodnutím 97/836/ES, by měly být začleněny do právních předpisů o EU schvalování typu. Proto by měla být na Komisi přenesena pravomoc přijímat akty v souladu s článkem 290 Smlouvy o fungování EU za účelem změny příloh tohoto nařízení, aby se zajistilo, že odkazy na předpisy OSN a jejich příslušné změny v seznamu souvisejících regulačních aktů jsou průběžně aktualizovány.
- (50) V zájmu zlepšení fungování vnitřního trhu, zejména pokud jde o volný pohyb zboží, svobodu usazování a volný pohyb služeb, je třeba zajistit neomezený přístup k informacím o opravách a údržbě vozidel prostřednictvím standardizovaného formátu, který je možno použít k vyhledání technických informací, a účinnou hospodářskou soutěž v oblasti poskytování těchto informací. Požadavky na poskytování informací o opravách a údržbě byly doposud stanoveny v nařízeních Evropského parlamentu a Rady (ES) č. 715/2007 ⁽³⁾ a (ES) č. 595/2009 ⁽⁴⁾. Tyto požadavky by měly být konsolidovány v tomto nařízení a nařízeních (ES) č. 715/2007 a (ES) č. 595/2009 by měla být odpovídajícím způsobem změněna.

⁽¹⁾ Rozhodnutí Rady 97/836/ES ze dne 27. listopadu 1997 o přistoupení Evropského společenství k Dohodě Evropské hospodářské komise Organizace spojených národů o přijetí jednotných technických pravidel pro kolová vozidla, zařízení a části, které se mohou montovat nebo užívat na kolových vozidlech, a o podmínkách pro vzájemné uznávání schválení typu udělených na základě těchto pravidel („revidovaná dohoda z roku 1958“) (Úř. věst. L 346, 17.12.1997, s. 78).

⁽²⁾ Nařízení Evropského parlamentu a Rady (ES) č. 661/2009 ze dne 13. července 2009 o požadavcích pro schvalování typu motorových vozidel, jejich přípojných vozidel a systémů, konstrukčních částí a samostatných technických celků určených pro tato vozidla z hlediska obecné bezpečnosti (Úř. věst. L 200, 31.7.2009, s. 1).

⁽³⁾ Nařízení Evropského parlamentu a Rady (ES) č. 715/2007 ze dne 20. června 2007 o schvalování typu motorových vozidel z hlediska emisí z lehkých osobních vozidel a z užitkových vozidel (Euro 5 a Euro 6) a z hlediska přístupu k informacím o opravách a údržbě vozidla (Úř. věst. L 171, 29.6.2007, s. 1).

⁽⁴⁾ Nařízení Evropského parlamentu a Rady (ES) č. 595/2009 ze dne 18. června 2009 o schvalování typu motorových vozidel a motorů z hlediska emisí z těžkých nákladních vozidel (Euro VI) a o přístupu k informacím o opravách a údržbě vozidel, o změně nařízení (ES) č. 715/2007 a směrnice 2007/46/ES a o zrušení směrnic 80/1269/EHS, 2005/55/ES a 2005/78/ES (Úř. věst. L 188, 18.7.2009, s. 1).

- (51) Technický pokrok zavádějící nové metody nebo techniky pro diagnostiku a opravy vozidla, jako je vzdálený přístup k informacím a softwaru vozidla, by neměl oslabit cíl tohoto nařízení, pokud jde o přístup k informacím o opravách a údržbě vozidla ze strany samostatných provozovatelů.
- (52) Aby byla zajištěna účinná hospodářská soutěž na trhu v oblasti služeb poskytujících informace o opravách a údržbě vozidla a aby bylo zřejmé, že dotyčné informace zahrnují informace, které je třeba poskytnout samostatným provozovatelům jiným než opravnám, a aby bylo zajištěno, že trh nezávislých opraven a údržby vozidel jako celek může soutěžit s autorizovanými obchodními zástupci, bez ohledu na to, zda výrobce vozidla dává tyto informace autorizovaným obchodním zástupcům a opravnám přímo, nebo používá tyto informace pro účely oprav a údržby sám, je nezbytné podrobně stanovit, které informace mají být za účelem přístupu k informacím o opravách a údržbě vozidla poskytovány.
- (53) Pro účely kontroly vozidel, a zejména jejich součástí souvisejících s bezpečností a s životním prostředím, je považováno za nezbytné, aby stanice technické kontroly a příslušné orgány měly přístup k technickým informacím o každém jednotlivém vozidle, jak je uvedeno ve směrnici Evropského parlamentu a Rady 2014/45/EU⁽¹⁾. S cílem usnadnit dodržování požadavků stanovených v uvedené směrnici by samostatní provozovatelé měli mít přístup k příslušným technickým informacím potřebným k přípravě vozidel pro technické prohlídky.
- (54) Jelikož v současné době neexistuje společný strukturovaný proces pro výměnu údajů o konstrukčních částech vozidla mezi výrobcí vozidel a samostatnými provozovateli, je vhodné vypracovat zásady pro tuto výměnu údajů. Budoucí společný strukturovaný proces týkající se standardizovaného formátu vyměňovaných údajů by měl formálně vypracovat Evropský výbor pro normalizaci (CEN), přičemž tento mandát CEN nepředjímá míru podrobnosti, kterou norma stanoví. CEN by při této práci měl přihlížet zejména k zájmům a potřebám výrobců vozidel i samostatných provozovatelů a měl by se rovněž zabývat možnostmi, jako jsou otevřené datové formáty popsané souborem dobře vymezených metadat, s cílem usnadnit přizpůsobení stávající infrastruktury informačních technologií.
- (55) Za účelem zajištění účinnosti tohoto nařízení by měla být na Komisi přenesena pravomoc přijímat akty v souladu s článkem 290 Smlouvy o fungování EU, pokud jde o požadavky pro schvalování typu týkající se environmentální a bezpečnostní vlastnosti motorových vozidel a jejich přípojných vozidel a systémů, konstrukčních částí a samostatných technických celků určených pro tato vozidla. Je obzvláště důležité, aby Komise v rámci přípravné činnosti vedla odpovídající konzultace, a to i na odborné úrovni, a aby byly tyto konzultace vedeny v souladu se zásadami stanovenými v interinstitucionální dohodě ze dne 13. dubna 2016 o zdokonalení tvorby právních předpisů⁽²⁾. Pro zajištění rovné účasti na vypracovávání aktů v přenesené pravomoci obdrží Evropský parlament a Rada veškeré dokumenty současně s odborníky z členských států a jejich odborníci mají automaticky přístup na zasedání skupin odborníků Komise, jež se věnují přípravě aktů v přenesené pravomoci.
- (56) Za účelem zajištění jednotných podmínek k provedení tohoto nařízení by měly být Komisi svěřeny prováděcí pravomoci. Tyto pravomoci by měly být vykonávány v souladu s nařízením Evropského parlamentu a Rady (EU) č. 182/2011⁽³⁾.
- (57) Členské státy by měly stanovit sankce za porušování tohoto nařízení a měly by zajistit, aby tyto sankce byly uplatňovány. Tyto sankce by měly být účinné, přiměřené a odrazující. Měly by zejména odpovídat riziku pro bezpečnost, zdraví nebo životní prostředí, jež může představovat počet nevyhovujících vozidel, systémů, konstrukčních částí nebo samostatných technických celků, které jsou dodány na trh. Členské státy by měly každoročně podat zprávu o uložených sankcích Komisi s cílem monitorovat soudržnost provádění těchto pravidel.
- (58) Při provádění zkoušek pro ověření souladu s požadavky by technické služby měly mít možnost si volně a nepředvídatelným způsobem vybrat parametry zkoušek ze škály stanovené příslušnými regulačními akty. Díky tomu by měly být s to snáze ověřit, zda zkoušená vozidla odpovídají technickým předpisům v celé škále parametrů, včetně parametrů, které pro účely zkoušky odpovídají nejhoršímu případu.

⁽¹⁾ Směrnice Evropského parlamentu a Rady 2014/45/EU ze dne 3. dubna 2014 o pravidelných technických prohlídkách motorových vozidel a jejich přípojných vozidel a o zrušení směrnice 2009/40/ES Text s významem pro EHP (Úř. věst. L 127, 29.4.2014, s. 51).

⁽²⁾ Úř. věst. L 123, 12.5.2016, s. 1.

⁽³⁾ Nařízení Evropského parlamentu a Rady (EU) č. 182/2011 ze dne 16. února 2011, kterým se stanoví pravidla a obecné zásady způsobu, jakým členské státy kontrolují Komisi při výkonu prováděcích pravomocí (Úř. věst. L 55, 28.2.2011, s. 13).

- (59) S cílem zajistit, že vozidla, systémy, konstrukční části a samostatné technické celky jsou vždy v souladu s tímto nařízením, by se mělo mít za to, že příslušné požadavky nesplňují, pokud příslušný orgán není schopen ani při zopakování nebo zohlednění všech zkušebních parametrů výsledky zkoušky empiricky ověřit. Je nezbytné stanovit sankce pro hospodářské subjekty a technické zkušebny, které padělají výsledky zkoušek nebo předkládají nepravdivá prohlášení nebo nesprávné údaje pro schválení typu.
- (60) V zájmu srozumitelnosti, logiky a zjednodušení by měla být směrnice 2007/46/ES zrušena a nahrazena tímto nařízením. Přijetí tohoto nařízení zajišťuje, že ustanovení budou přímo použitelná a bude možné je včas a účinněji aktualizovat, aby byl lépe zohledněn technický pokrok a vývoj právní úpravy v rámci revidované dohody z roku 1958.
- (61) V zájmu podpory nápravných a omezujících opatření na úrovni Unie by Komise měla mít pravomoc ukládat harmonizované správní pokuty hospodářským subjektům, u nichž bylo zjištěno, že porušily toto nařízení, a to bez ohledu na to, kde ke schválení typu daného motorového vozidla, systému, konstrukční části či samostatného technického celku původně došlo. Komisi by měla být svěřena pravomoc přijímat akty v souladu s článkem 290 Smlouvy o fungování EU za účelem doplnění tohoto nařízení tím, že stanoví postup pro ukládání správních pokut a metody pro jejich výpočet a výběr na základě zásad stanovených v tomto nařízení.
- (62) Pokud opatření stanovená tímto nařízením zahrnují zpracovávání osobních údajů, mělo by být toto zpracovávání prováděno v souladu s nařízeními Evropského parlamentu a Rady (ES) 2016/679⁽¹⁾ a č. 45/2001⁽²⁾, jakož i s vnitrostátními předpisy k jejich provedení. Je důležité, aby výrobce zavedl veškerá opatření nezbytná k dosažení souladu s pravidly pro zpracování a předávání osobních údajů, které vznikly v době používání vozidla.
- (63) Aby se členské státy, vnitrostátní orgány i hospodářské subjekty mohly připravit na použití nových pravidel zavedených tímto nařízením, mělo by být stanoveno datum použitelnosti připadající na pozdější den než den vstupu v platnost.
- (64) Jelikož cíle tohoto nařízení, totiž stanovit správní předpisy a technické požadavky pro schvalování typu nových vozidel kategorií M, N a O a schvalování typu systémů, konstrukčních částí a samostatných technických celků určených pro tato vozidla a pro dozor nad trhem s těmito vozidly, systémy, konstrukčními částmi a samostatnými technickými celky, nemůže být dosaženo uspokojivě členskými státy, ale spíše jej, z důvodu jeho rozsahu a účinků, může být lépe dosaženo na úrovni Unie, může Unie přijmout opatření v souladu se zásadou subsidiarity stanovenou v článku 5 Smlouvy o Evropské unii. V souladu se zásadou proporcionality stanovenou v uvedeném článku nepřekračuje toto nařízení rámec toho, co je nezbytné pro dosažení tohoto cíle,

PŘIJALY TOTO NAŘÍZENÍ:

KAPITOLA I

PŘEDMĚT, OBLAST PŮSOBNOSTI A DEFINICE

Článek 1

Předmět

1. Toto nařízení stanoví správní ustanovení a technické požadavky na schvalování typu a uvádění na trh v případě všech nových vozidel, systémů, konstrukčních částí a samostatných technických celků, uvedených v čl. 2 odst. 1, a na schvalování jednotlivých vozidel.

Toto nařízení rovněž stanoví ustanovení pro uvádění na trh a uvádění do provozu dílů a zařízení, jež mohou představovat vážné riziko pro správné fungování základních systémů vozidel uvedených v čl. 2 odst. 1.

⁽¹⁾ Nařízení Evropského parlamentu a Rady (EU) 2016/679 ze dne 27. dubna 2016 o ochraně fyzických osob v souvislosti se zpracováním osobních údajů a o volném pohybu těchto údajů a o zrušení směrnice 95/46/ES (obecné nařízení o ochraně osobních údajů) (Úř. věst. L 119, 4.5.2016, s. 1).

⁽²⁾ Nařízení Evropského parlamentu a Rady (ES) č. 45/2001 ze dne 18. prosince 2000 o ochraně fyzických osob v souvislosti se zpracováním osobních údajů orgány a institucemi Společenství a o volném pohybu těchto údajů (Úř. věst. L 8, 12.1.2001, s. 1).

2. Toto nařízení stanoví požadavky na dozor nad trhem s vozidly, systémy, konstrukčními částmi a samostatnými technickými celky, které podléhají schválení. Toto nařízení rovněž stanoví požadavky na dozor nad trhem pro díly a zařízení pro taková vozidla.

Článek 2

Oblast působnosti

1. Toto nařízení se použije na motorová vozidla kategorií M a N a jejich přípojná vozidla kategorie O, jež jsou určena k používání na veřejných komunikacích, včetně těch, jež jsou zkonstruována a vyrobená v jednom nebo více stupních, a na systémy, konstrukční části a samostatné technické celky, jakož i díly a zařízení, zkonstruované a vyrobené pro taková vozidla a jejich přípojná vozidla.

2. Toto nařízení se nepoužije na tato vozidla:

- a) zemědělská nebo lesnická vozidla ve smyslu nařízení Evropského parlamentu a Rady (EU) č. 167/2013 ⁽¹⁾;
- b) dvoukolová a tříkolová vozidla a čtyřkolky ve smyslu nařízení Evropského parlamentu a Rady (EU) č. 168/2013 ⁽²⁾;
- c) pásová vozidla;
- d) vozidla zkonstruovaná a vyrobená nebo upravená k použití pouze ozbrojenými silami.

3. Pro následující vozidla může výrobce požádat o schválení typu nebo schválení jednotlivého vozidla podle tohoto nařízení za předpokladu, že tato vozidla splňují požadavky tohoto nařízení:

- a) vozidla zkonstruovaná nebo vyrobená k použití především na staveništích nebo v lomech, přístavech nebo na letištích;
- b) vozidla zkonstruovaná a vyrobená nebo upravená k použití civilní ochranou, požární službou a službami odpovídajícími za udržování veřejného pořádku;
- c) jakákoli vozidla s vlastním pohonem zvláště zkonstruovaná a vyrobená k provádění určité práce, jež nejsou vzhledem ke svým konstrukčním vlastnostem vhodná k přepravě osob ani zboží a která nejsou strojními zařízeními upevněnými na podvozku motorového vozidla.

Těmito schváleními není dotčeno použití směrnice Evropského parlamentu a Rady 2006/42/ES ⁽³⁾.

4. Pro následující vozidla může výrobce požádat o schválení jednotlivého vozidla podle tohoto nařízení:

- a) vozidla určená výhradně pro závody na pozemních komunikacích;
- b) prototypy vozidel používané na pozemních komunikacích na odpovědnost výrobce za účelem provedení zvláštního zkušebního programu, pokud byly k tomuto účelu zvláště zkonstruovány a vyrobeny.

Článek 3

Definice

Pro účely tohoto nařízení a regulačních aktů uvedených v příloze II, není-li v nich stanoveno jinak, se rozumí:

- 1) „schválením typu“ postup, kterým schvalovací orgán osvědčuje, že určitý typ vozidla, systému, konstrukční části nebo samostatného technického celku splňuje příslušné správní předpisy a technické požadavky;

⁽¹⁾ Nařízení Evropského parlamentu a Rady (EU) č. 167/2013 ze dne 5. února 2013 o schvalování zemědělských a lesnických vozidel a dozoru nad trhem s těmito vozidly (Úř. věst. L 60, 2.3.2013, s. 1).

⁽²⁾ Nařízení Evropského parlamentu a Rady (EU) č. 168/2013 ze dne 15. ledna 2013 o schvalování dvoukolových nebo tříkolových vozidel a čtyřkolek a dozoru nad trhem s těmito vozidly (Úř. věst. L 60, 2.3.2013, s. 52).

⁽³⁾ Směrnice Evropského parlamentu a Rady 2006/42/ES ze dne 17. května 2006 o strojních zařízeních a o změně směrnice 95/16/ES (přepracované znění) (Úř. věst. L 157, 9.6.2006, s. 24).

- 2) „EU schválením typu“ postup, kterým schvalovací orgán osvědčuje, že určitý typ vozidla, systému, konstrukční části nebo samostatného technického celku splňuje příslušné správní předpisy a technické požadavky tohoto nařízení;
- 3) „vnitrostátním schválením typu“ postup, kterým schvalovací orgán osvědčuje, že určitý typ vozidla, systému, konstrukční části nebo samostatného technického celku splňuje příslušné správní předpisy a technické požadavky stanovené právními předpisy členského státu, přičemž platnost tohoto schválení je omezena na území daného členského státu;
- 4) „certifikátem schválení typu“ dokument, jímž schvalovací orgán úředně osvědčuje, že typ vozidla, systému, konstrukční části nebo samostatného technického celku je schválen;
- 5) „prohlášením o shodě“ dokument vydaný výrobcem, který osvědčuje, že vyrobené vozidlo odpovídá schválenému typu vozidla a splňuje všechny regulační akty platné v době jeho výroby;
- 6) „schválením jednotlivého vozidla“ postup, kterým schvalovací orgán osvědčuje, že určité vozidlo, ať již jedinečné či nikoliv, splňuje příslušné správní předpisy a technické požadavky pro EU schválení jednotlivého vozidla nebo vnitrostátní schválení jednotlivého vozidla;
- 7) „schválením typu vozidla“ postup, jímž schvalovací orgán osvědčuje, že určitý neúplný, úplný nebo dokončený typ vozidla splňuje příslušné správní předpisy a technické požadavky;
- 8) „vícestupňovým schválením typu“ postup, kterým jeden nebo více schvalovacích orgánů osvědčují, že určitý neúplný nebo dokončený typ vozidla splňuje, v závislosti na jeho stupni rozpracovanosti, příslušné správní předpisy a technické požadavky;
- 9) „postupným schválením typu“ postupné získávání celého souboru certifikátů EU schválení typu nebo certifikátů OSN schválení typu pro systémy, konstrukční části a samostatné technické celky tvořící část vozidla, jež vede v závěrečné fázi ke schválení typu vozidla;
- 10) „jednorázovým schválením typu“ postup, kterým schvalovací orgán osvědčuje v jednom kroku, že určitý typ vozidla, systému, konstrukční části nebo samostatného technického celku splňuje příslušné správní předpisy a technické požadavky;
- 11) „kombinovaným schválením typu“ postupné schválení typu, během něhož se při závěrečné fázi schvalování typu vozidla získá jedno nebo více schválení typu pro systém, aniž by bylo nutné vydat pro tyto systémy certifikáty EU schválení typu;
- 12) „schválením typu systému“ postup, kterým schvalovací orgán osvědčuje, že určitý typ systému splňuje příslušné správní předpisy a technické požadavky;
- 13) „schválením typu samostatného technického celku“ postup, jímž schvalovací orgán osvědčuje, že určitý typ samostatného technického celku splňuje příslušné správní předpisy a technické požadavky ve spojení s jedním nebo více určenými typy vozidel;
- 14) „schválením typu konstrukční části“ postup, jímž schvalovací orgán osvědčuje, že určitý typ konstrukční části nezávisle na vozidle splňuje příslušné správní předpisy a technické požadavky;
- 15) „vozidlem“ jakékoliv motorové vozidlo nebo jeho přípojně vozidlo;
- 16) „motorovým vozidlem“ motorem poháněné vozidlo, které je konstruováno a vyrobeno tak, aby se pohybovalo vlastními prostředky, má alespoň čtyři kola, je úplné, dokončené nebo neúplné a má nejvyšší konstrukční rychlost vyšší než 25 km/h;
- 17) „přípojným vozidlem“ jakékoli vozidlo na kolech bez vlastního pohonu konstruované a vyrobené tak, aby bylo taženo motorovým vozidlem, které se může otáčet alespoň podél vodorovné osy kolmo na podélnou střední rovinu a podél svislé osy souběžně s podélnou střední rovinou tažného motorového vozidla;
- 18) „systémem“ sestava zařízení spojených za účelem plnění jedné nebo více specifických funkcí ve vozidle, jež podléhá požadavkům tohoto nařízení nebo některého regulačního aktu uvedeného v příloze II;
- 19) „konstrukční částí“ zařízení, jež má být součástí vozidla, pro něž lze získat schválení typu nezávisle na vozidle a které podléhá požadavkům tohoto nařízení nebo některého regulačního aktu uvedeného v příloze II, pokud tak příslušný regulační akt výslovně stanoví;

- 20) „samostatným technickým celkem“ zařízení, jež má být součástí vozidla, pro něž lze získat schválení typu nezávisle, ale pouze ve vztahu k jednomu nebo několika určeným typům vozidel, a které podléhá požadavkům tohoto nařízení nebo některého regulačního aktu uvedeného v příloze II, pokud tak příslušný regulační akt výslovně stanoví;
- 21) „díly“ zboží a náhradní díly určené k montáži, opravě a údržbě vozidla;
- 22) „zařízením“ zboží jiné než díly, jež lze přidat do vozidla nebo na něj instalovat;
- 23) „náhradními díly“ zboží, které je určeno k instalaci do vozidla nebo na něj, jímž se nahradí původní díly tohoto vozidla, včetně zboží nutného pro použití vozidla, s výjimkou paliva;
- 24) „základním vozidlem“ jakékoli vozidlo, jež se využívá v počáteční fázi víceúrovňového schválení typu;
- 25) „neúplným vozidlem“ vozidlo, jež musí projít ještě alespoň jedním stupněm dokončení k tomu, aby splnilo příslušné technické požadavky tohoto nařízení;
- 26) „dokončeným vozidlem“ vozidlo, jež prošlo víceúrovňovým schválením typu, které splňuje příslušné technické požadavky tohoto nařízení;
- 27) „úplným vozidlem“ vozidlo, jež nemusí být dokončeno, aby splnilo příslušné technické požadavky tohoto nařízení;
- 28) „vozidlem z výběhu série“ vozidlo, jež je součástí zásob a které není možno dodat na trh nebo které již nelze dodávat na trh, zaregistrovat nebo uvést do provozu, jelikož vstoupily v platnost nové technické požadavky, podle nichž nezískalo schválení typu;
- 29) „vozidlem poháněným alternativním palivem“ vozidlo konstruované tak, aby mohlo používat nejméně jeden typ paliva, které je buď plynné za atmosférické teploty a tlaku, nebo které je z podstatné části získáváno z neminerálních olejů;
- 30) „vozidlem vyráběným v malých sériích“ typ vozidla, jehož počet jednotek, které jsou dodány na trh, zaregistrovány nebo uvedeny do provozu, nepřesahuje roční množství stanovené v příloze V;
- 31) „vozidlem zvláštního určení“ vozidlo kategorie M, N nebo O, které má zvláštní technické vlastnosti umožňující výkon funkce, jež vyžaduje zvláštní uspořádání nebo výstroj;
- 32) „typem vozidla“ určitá skupina vozidel, která má společné alespoň vlastnosti stanovené v příloze I části B, včetně skupiny vozidel zahrnující varianty a verze tam uvedené;
- 33) „návěsem“ tažené vozidlo, jehož náprava či nápravy jsou za těžištěm vozidla (jestliže je stejnoměrně naloženo) a které má spojovací zařízení umožňující přenášet vodorovné a svislé síly na tažené vozidlo;
- 34) „dozorem nad trhem“ činnosti a opatření orgánů pro dozor nad trhem, jejichž cílem je zajistit, aby vozidla, systémy, konstrukční části a samostatné technické celky, jakož i díly a zařízení, které jsou dodávány na trh, byly v souladu s požadavky stanovenými v příslušných harmonizačních právních předpisech Unie a neohrožovaly zdraví, bezpečnost, životní prostředí ani jakoukoli další oblast ochrany veřejného zájmu;
- 35) „orgánem pro dozor nad trhem“ vnitrostátní orgán nebo orgány odpovědné za provádění dozoru nad trhem na území daného členského státu;
- 36) „schvalovacím orgánem“ orgán nebo orgány členského státu, které tento členský stát oznámil Komisi a které jsou příslušné pro všechna hlediska schvalování typu vozidla, systému, konstrukční části nebo samostatného technického celku či schvalování jednotlivého vozidla, pro postup schvalování pro díly a zařízení, pro vydávání a popřípadě odnětí nebo odmítnutí udělit certifikáty schválení, pro působení jako styčné místo pro schvalovací orgány ostatních členských států, pro určování technických zkušeben a pro zajištění, že výrobce plní své povinnosti týkající se shodnosti výroby;
- 37) „vnitrostátním orgánem“ schvalovací orgán nebo jakýkoli jiný orgán zapojený do dozoru nad trhem, ochrany hranic nebo registrace a odpovědný za tyto činnosti v členském státě ve vztahu k vozidlům, systémům, konstrukčním částem, samostatným technickým celkům, dílům nebo zařízením;

- 38) „technickou zkušebnou“ organizace nebo subjekt, které byly schvalovacím orgánem určeny jako zkušební laboratoř k provádění zkoušek nebo jako subjekt posuzující shodu k provádění úvodního posouzení a dalších zkoušek nebo kontrol;
- 39) „vnitrostátním akreditačním orgánem“ vnitrostátní akreditační orgán ve smyslu čl. 2 bodu 11 nařízení (ES) č. 765/2008;
- 40) „výrobce“ fyzická nebo právnická osoba, která je odpovědná za všechna hlediska schvalování typu vozidla, systému, konstrukční části nebo samostatného technického celku či za schválení jednotlivého vozidla nebo za postup schvalování pro díly a zařízení, za zajištění shodnosti výroby a za záležitosti dozoru nad trhem ohledně dotyčného vyrobeného vozidla, systému, konstrukční části, samostatného technického celku, dílu a zařízení nezávisle na tom, zda je tato osoba přímo zapojena do všech stupňů návrhu a výroby dotyčného vozidla, systému, konstrukční části nebo samostatného technického celku, či nikoli;
- 41) „zástupcem výrobce“ každá fyzická nebo právnická osoba usazená v Unii, jež je výrobcem řádně jmenována k jeho zastupování ve vztahu ke schvalovacímu orgánu nebo orgánu pro dozor nad trhem a k jednání jeho jménem ve věcech, na něž se vztahuje toto nařízení;
- 42) „dovozcem“ fyzická nebo právnická osoba usazená v Unii, jež uvádí na trh vozidlo, systém, konstrukční část, samostatný technický celek, díl nebo zařízení, jež byly vyrobeny ve třetí zemi;
- 43) „distributorem“ obchodní zástupce nebo jakákoli jiná fyzická nebo právnická osoba v rámci dodavatelského řetězce vyjma výrobce nebo dovozce, jež na trh dodává vozidlo, systém, konstrukční část, samostatný technický celek, díl nebo zařízení;
- 44) „hospodářským subjektem“ výrobce, zástupce výrobce, dovozce nebo distributor;
- 45) „samostatným provozovatelem“ fyzická nebo právnická osoba jiná než autorizovaný obchodní zástupce nebo opravna, která je přímo nebo nepřímo zapojena do oprav a údržby vozidel, včetně opraven, výrobců nebo distributorů opravárenských zařízení, nástrojů nebo náhradních dílů, vydavatelů technických informací, automobilových klubů, poskytovatelů silničních asistenčních služeb, subjektů nabízejících inspekční a zkušební služby a subjektů zajišťujících školení pro instalační techniky, výrobce a servisní techniky zaměřené na vybavení vozidel poháněných alternativním palivem; rozumí se tím také autorizované opravy, obchodní zástupci a distributoři v rámci distribučního systému daného výrobce vozidla, pokud poskytují opravárenské nebo údržbářské služby k vozidlům, pro něž nejsou členy distribučního systému daného výrobce vozidel;
- 46) „autorizovanou opravnou“ fyzická nebo právnická osoba, která poskytuje opravárenské nebo údržbářské služby pro vozidla a která působí v rámci distribučního systému výrobce;
- 47) „nezávislou opravnou“ fyzická nebo právnická osoba, která poskytuje opravárenské nebo údržbářské služby pro vozidla a která nepůsobí v rámci distribučního systému výrobce;
- 48) „informacemi o opravách a údržbě vozidla“ se rozumějí veškeré informace, včetně všech jejich následných změn a doplňků, potřebné pro diagnostiku, údržbu, prohlídky, přípravy pro technické prohlídky, přeprogramování nebo opětovnou inicializaci nebo dálkovou diagnostickou podporu vozidla, jakož i pro montáž dílů a zařízení na vozidla, které výrobce poskytuje svým autorizovaným partnerům, obchodním zástupcům a opravnám nebo které výrobce používá za účelem opravy a údržby.
- 49) „palubními diagnostickými (OBD) informacemi vozidla“ informace vytvářené systémem ve vozidle nebo systémem připojeným k motoru, který je schopný rozpoznat funkční poruchu a případně na její vznik upozornit pomocí systému varování, rozeznat pravděpodobnou oblast funkční poruchy pomocí údajů uložených v paměti počítače a tyto údaje zpřístupnit pro vnější použití;
- 50) „uvedením na trh“ první zpřístupnění vozidla, systému, konstrukční části nebo samostatného technického celku, dílu nebo zařízení v Unii;
- 51) „dodáním na trh“ dodání vozidla, systému, konstrukční části nebo samostatného technického celku, dílu nebo zařízení k distribuci nebo použití na trhu v rámci obchodní činnosti, ať už za úplaty nebo bezplatně;
- 52) „uvedením do provozu“ první použití vozidla, systému, konstrukční části nebo samostatného technického celku, dílu nebo zařízení k určenému účelu v Unii;

- 53) „registrací“ správní povolení pro uvedení schváleného vozidla do provozu na pozemních komunikacích, zahrnující jeho identifikaci a přiřazení pořadového čísla, známého jako registrační číslo, které může být trvalé nebo dočasné;
- 54) „zkušební metodou se simulací“ počítačové simulace včetně výpočtů za účelem prokázání, že vozidlo, systém, konstrukční část nebo samostatný technický celek splňují technické požadavky regulačního aktu uvedeného v příloze II, aniž by bylo potřebné použití fyzického vozidla, systému, části nebo samostatného technického celku;
- 55) „alternativními požadavky“ správní předpisy a technické požadavky, jež mají za cíl zajistit úroveň funkční bezpečnosti, ochrany životního prostředí a bezpečnosti při práci, jež je v nejvyšší možné míře rovnocenná úrovni stanovené jedním anebo více regulačními akty uvedenými v příloze II;
- 56) „posouzením na místě“ inspekce v prostorách technické zkušebny nebo jednoho z jejích subdodavatelů či poboček;
- 57) „posouzením na místě pro účely dohledu“ periodicky opakované rutinní posouzení na místě, které není ani posouzením na místě pro účely počátečního určení technické zkušebny nebo jednoho z jejích subdodavatelů či poboček, ani posouzením na místě pro účely prodloužení tohoto určení;
- 58) „datem výroby vozidla“ datum, kdy výroba vozidla byla dokončena v souladu se schválením získaným výrobcem.

Článek 4

Kategorie vozidel

1. Pro účely tohoto nařízení se použijí tyto kategorie vozidel:
 - a) kategorie M zahrnuje motorová vozidla konstruovaná a vyrobená především pro přepravu osob a jejich zavazadel a dělí se na:
 - i) kategorii M₁: motorová vozidla s nejvýše osmi místy k sezení kromě místa k sezení řidiče a bez prostoru pro stojící cestující, bez ohledu na to, zda je počet míst k sezení omezen na místo k sezení řidiče;
 - ii) kategorii M₂: motorová vozidla s více než osmi místy k sezení kromě místa k sezení řidiče a s maximální hmotností nepřevyšující 5 tun, bez ohledu na to, zda tato motorová vozidla mají prostor pro stojící cestující, a
 - iii) kategorii M₃: motorová vozidla s více než osmi místy k sezení kromě místa k sezení řidiče a s maximální hmotností převyšující 5 tun, bez ohledu na to, zda tato motorová vozidla mají prostor pro stojící cestující;
 - b) kategorie N zahrnuje motorová vozidla konstruovaná a vyrobená především pro přepravu zboží a dělí se na:
 - i) kategorii N₁: motorová vozidla s maximální hmotností nepřevyšující 3,5 tuny;
 - ii) kategorii N₂: motorová vozidla s maximální hmotností převyšující 3,5 tuny, ale nepřevyšující 12 tun, a
 - iii) kategorii N₃: motorová vozidla s maximální hmotností převyšující 12 tun;
 - c) kategorie O zahrnuje přípojná vozidla a dělí se na:
 - i) kategorii O₁: přípojná vozidla s maximální hmotností nepřevyšující 0,75 tuny;
 - ii) kategorii O₂: přípojná vozidla s maximální hmotností převyšující 0,75 tuny, ale nepřevyšující 3,5 tuny;
 - iii) kategorii O₃: přípojná vozidla s maximální hmotností převyšující 3,5 tuny, ale nepřevyšující 10 tun, a
 - iv) kategorii O₄: přípojná vozidla s maximální hmotností převyšující 10 tun.
2. Kritéria pro zařazení vozidel, typů vozidel, variant a verzí do kategorií jsou stanovena v příloze I.

Komisi je svěřena pravomoc přijímat akty v přenesené pravomoci v souladu s článkem 82, jimiž se mění příloha I, pokud jde o typy vozidel a druhy karoserií, s cílem zohlednit technický pokrok.

KAPITOLA II

OBECNÉ POVINNOSTI

Článek 5

Technické požadavky

1. Vozidla, systémy, konstrukční části a samostatné technické celky musí splňovat požadavky regulačních aktů uvedených v příloze II.
2. Vozidla, systémy, konstrukční části a samostatné technické celky jsou považovány za nevyhovující tomuto nařízení zejména v těchto případech:
 - a) pokud se liší od údajů uvedených v certifikátech EU schválení typu a jejich přílohách nebo od popisných údajů ve zkušebních protokolech více, než je dovoleno příslušným regulačním aktem,
 - b) pokud kritéria výkonnosti nebo mezí hodnoty pro sériovou výrobu stanovené v příslušném regulačním aktu nejsou plněny v souladu se všemi podmínkami stanovenými příslušným regulačním aktem,
 - c) pokud některé informace poskytnuté výrobcem v informačním dokumentu nejsou schvalovacími orgány, orgány pro dozor nad trhem nebo Komisí reprodukovatelné za všech podmínek stanovených příslušným regulačním aktem.

Při posuzování pro účely tohoto odstavce se zohledňují pouze kontroly, zkoušky, inspekce a posouzení provedené schvalovacími orgány, orgány pro dozor nad trhem nebo Komisí či jejich jménem.

3. Komisi je svěřena pravomoc přijímat akty v přenesené pravomoci v souladu s článkem 82, jimiž se mění příloha II, s cílem zohlednit vývoj technologií a právní úpravy zavedením a aktualizací odkazů na regulační akty, které obsahují požadavky, jež vozidla, systémy, konstrukční části a samostatné technické celky musí splňovat.

Článek 6

Povinnosti členských států

1. Členské státy zřídí nebo jmenují své schvalovací orgány a orgány pro dozor nad trhem. Členské státy oznámí Komisi zřízení a jmenování těchto orgánů.

Toto oznámení obsahuje název dotyčných orgánů, jejich adresu včetně elektronické adresy a jejich oblast odpovědnosti. Komise na svých internetových stránkách zveřejní seznam schvalovacích orgánů a orgánů pro dozor nad trhem a kontaktní údaje o nich.

Členské státy zajistí, aby úlohy a povinnosti jejich schvalovacích orgánů a orgánů pro dozor nad trhem byly od sebe striktně odděleny a aby tyto orgány fungovaly nezávisle na sobě. Tyto orgány mohou být v rámci téže organizace, jsou-li jejich činnosti řízeny nezávisle v rámci oddělených struktur.

2. Členský stát, ve kterém je za schválení vozidla, včetně schválení jednotlivého vozidla, odpovědný více než jeden schvalovací orgán, určí jeden z těchto orgánů, který má pravomoc vydávat schválení typu jako jediný schvalovací orgán, jenž je odpovědný za výměnu informací se schvalovacími orgány ostatních členských států pro účely článku 11 a za plnění povinností stanovených v kapitole XV.
3. Členský stát, ve kterém je za dozor nad trhem odpovědný více než jeden orgán pro dozor nad trhem, určí jeden z těchto orgánů jako jediný orgán pro dozor nad trhem, jež je odpovědný za výměnu informací s orgány pro dozor nad trhem ostatních členských států pro účely článku 11.
4. Členské státy povolí uvedení na trh, registraci nebo uvedení do provozu pouze těch vozidel, systémů, konstrukčních částí a samostatných technických celků, jež splňují toto nařízení.
5. Členské státy nesmějí zakázat, omezit ani bránit uvedení na trh, registraci nebo uvedení do provozu vozidel, systémů, konstrukčních částí nebo samostatných technických celků, které splňují toto nařízení, s výjimkou případů stanovených v kapitole XI.

Odchylně od prvního pododstavce tohoto odstavce mohou členské státy rozhodnout, že nepovolí provoz na pozemních komunikacích, uvedení na trh, registraci či uvedení do provozu vozidel, jejichž typ byl schválen v souladu s tímto nařízením, ale která překračují harmonizované rozměry, hmotnosti a hodnoty zatížení stanovené v příloze I směrnice Rady 96/53/EC⁽¹⁾.

6. Členské státy organizují a provádějí dozor nad trhem a kontrolu vozidel, systémů, konstrukčních částí a samostatných technických celků vstupujících na trh v souladu s tímto nařízením a s kapitolou III nařízení (ES) č. 765/2008.

7. Členské státy přijmou nezbytná opatření k zajištění toho, aby orgány pro dozor nad trhem byly oprávněny, pokud to považují za nezbytné a odůvodněné, ke vstupu do prostor hospodářského subjektu na jejich území a k odběru nezbytných vzorků vozidel, systémů, konstrukčních částí a samostatných technických celků za účelem provedení zkoušek souladu.

8. Členské státy pravidelně přezkoumávají a posuzují, jak fungují jejich činnosti schvalování typu. Tyto přezkumy a posouzení se provádějí nejméně jednou za čtyři roky a jejich výsledky se sdělí Komisi a fóru pro výměnu informací o vynucování uvedenému v článku 11 (dále jen „forum“).

Členské státy zpřístupní veřejnosti souhrn výsledků pravidelných přezkumů a posouzení.

Členské státy oznámí Komisi a fóru, jak řeší případná doporučení vydaná fórem podle čl. 11 odst. 5.

9. Členské státy provádějí pravidelný přezkum a posouzení fungování svých činností dozoru nad trhem. Tyto přezkumy a posouzení se provádějí nejméně jednou za čtyři roky a jejich výsledky se sdělí Komisi a fóru.

Členské státy zpřístupní veřejnosti souhrn výsledků pravidelných přezkumů a posouzení.

Členské státy oznámí Komisi a fóru, jak řeší případná doporučení vydaná fórem podle čl. 11 odst. 5.

10. Komise může přijmout prováděcí akty, kterými stanoví společná kritéria pro formát oznámení o přezkumech a posouzeních podle odstavců 8 a 9 tohoto článku. Tyto prováděcí akty se přijímají přezkumným postupem podle čl. 83 odst. 2.

Článek 7

Povinnosti schvalovacích orgánů

1. Schvalovací orgány schválí pouze vozidla, systémy, konstrukční části nebo samostatné technické celky, jež splňují toto nařízení.

2. Schvalovací orgány plní své povinnosti nezávisle a nestranně. Zachovávají důvěrnost za účelem ochrany obchodního tajemství, s výhradou povinnosti poskytnout informace Komisi podle čl. 9 odst. 4 a jiných platných požadavků na zveřejnění stanovených v právu Unie v zájmu ochrany zájmů uživatelů v Unii.

Schvalovací orgány účelně a účinně spolupracují a sdílejí informace, jež jsou relevantní vzhledem k jejich úloze a funkcím.

3. Aby orgánům pro dozor nad trhem umožnily provádět kontroly, zpřístupní schvalovací orgány orgánům pro dozor nad trhem nezbytné informace o schválení typu vozidla, systémů, konstrukčních částí a samostatných technických celků, jež jsou předmětem kontrol pro ověření souladu. Tyto informace zahrnují alespoň informace obsažené v certifikátu EU schválení typu a v jeho přílohách uvedených v čl. 28 odst. 1. Schvalovací orgány poskytují zmíněné informace orgánům pro dozor nad trhem bez zbytečného odkladu.

⁽¹⁾ Směrnice Rady 96/53/ES ze dne 25. července 1996, kterou se pro určitá silniční vozidla provozovaná v rámci Společenství stanoví maximální přípustné rozměry pro vnitrostátní a mezinárodní provoz a maximální přípustné hmotnosti pro mezinárodní provoz (Úř. věst. L 235 17.9.1996, s. 59).

4. Je-li schvalovací orgán upozorněn v souladu s kapitolou XI, že vozidlo, systém, konstrukční část nebo samostatný technický celek může představovat vážné riziko nebo není v souladu, učiní veškerá nezbytná opatření k přezkoumání uděleného schválení typu a v závislosti na důvodech a závažnosti prokázaných odchylek schválení typu popřípadě opraví nebo odejme.

Článek 8

Povinnosti orgánů pro dozor nad trhem

1. Orgány pro dozor nad trhem provádějí pravidelné kontroly s cílem ověřit, zda jsou vozidla, systémy, konstrukční části a samostatné technické celky v souladu s příslušnými požadavky. Tyto kontroly provádějí v přiměřeném rozsahu prostřednictvím kontrol dokladů, jakož i případných laboratorních zkoušek a zkoušek ve skutečném provozu na základě statisticky významných vzorků.

Při provádění těchto kontrol orgány pro dozor nad trhem vezmou v úvahu:

- a) zavedené zásady posouzení rizik;
- b) odůvodněné stížnosti a
- c) jakékoli jiné významné informace, včetně informací, které se vyměňují v rámci fóra, a výsledků zkoušek zveřejněných uznanými třetími stranami, které splňují požadavky stanovené v prováděcích aktech uvedených v čl. 13 odst. 10.

2. Aniž je dotčen odstavec 1, orgány pro dozor nad trhem každého členského státu provádějí určitý minimální počet zkoušek na vozidlech za rok. Tento minimální počet zkoušek na členský stát je jedna zkouška na každých 40 000 nových motorových vozidel zaregistrovaných v daném členském státě v předchozím roce, avšak alespoň pět zkoušek.

Každá zkouška ověří soulad s příslušnými regulačními akty uvedenými v příloze II.

3. Orgány pro dozor nad trhem provádějící více než pět zkoušek za rok provedou nejméně 20 % minimálního počtu zkoušek ve formě zkoušek týkajících se emisí, srovnatelných se zkouškami pro schválení typu zahrnujícími všechny použitelné požadavky spojené s emisemi pro zkoušený typ, stanovené v regulačních aktech uvedených v příloze II.

4. Orgán pro dozor nad trhem jednoho členského státu se může dohodnout s orgánem pro dozor nad trhem jiného členského státu, že orgán pro dozor nad trhem tohoto jiného členského státu provede zkoušky požadované podle odstavců 2 a 3.

5. Orgán pro dozor nad trhem určitého členského státu se může dohodnout s Komisí na provádění zkoušek vyžadovaných podle odstavce 3 na náklady tohoto členského státu. Veškeré zkoušky provedené podle tohoto odstavce se započítávají do minimálního počtu zkoušek požadovaných podle odstavce 2.

6. Každý členský stát každoročně vypracuje komplexní přehled svých plánovaných kontrol v rámci dozoru nad trhem a předloží jej nejpozději do 1. března fóru.

7. Každý členský stát vypracuje každé dva roky zprávu o svých nálezech v návaznosti na veškeré kontroly pro ověření souladu, které provedl v předchozích dvou letech. Tuto zprávu předloží do 30. září roku následujícího po konci příslušného dvouletého období fóru.

8. Orgány pro dozor nad trhem požadují od hospodářských subjektů, aby orgánům zpřístupnily doklady, informace a další technické specifikace, včetně přístupu k softwaru a algoritmům, které orgány považují za nutné pro provádění činností dozoru nad trhem.

9. V případě vozidel, systémů, konstrukčních částí a samostatných technických celků, kterým bylo uděleno schválení typu, orgány pro dozor nad trhem řádně zohlední prohlášení o shodě, značky schválení typu a certifikáty schválení typu předložené hospodářskými subjekty.

10. Orgány pro dozor nad trhem přijmou vhodná opatření s cílem varovat v přiměřené lhůtě uživatele na území svých členských států před riziky, která byla v souvislosti s určitým vozidlem, systémem, konstrukční částí či samostatným technickým celkem jimi nebo Komisí zjištěna, aby se zamezilo riziku zranění či jiných škod nebo aby se toto riziko omezilo, a to též zveřejněním takových informací na internetových stránkách orgánu pro dozor nad trhem.

Orgány pro dozor nad trhem spolupracují s hospodářskými subjekty na opatřeních, která by mohla zamezit rizikům způsobeným vozidly, systémy, konstrukčními částmi nebo samostatnými technickými celky, které tyto subjekty dodaly na trh, nebo aby se tato rizika omezila.

11. Rozhodnou-li se orgány pro dozor nad trhem jednoho členského státu stáhnout z trhu vozidlo, systém, konstrukční část a samostatný technický celek v souladu s kapitolou XI, uvedomí o tom daný hospodářský subjekt a příslušný schvalovací orgán.

12. Orgány pro dozor nad trhem plní své povinnosti nezávisle a nestranně. Zachovávají důvěrnost za účelem ochrany obchodního tajemství, s výhradou povinnosti poskytnout informace Komisi podle čl. 9 odst. 4 a jiných platných požadavků na zveřejnění stanovených v právu Unie v zájmu ochrany zájmů uživatelů v Unii.

13. Orgány jednotlivých členských států pro dozor nad trhem koordinují své činnosti v oblasti dozoru nad trhem, vzájemně spolupracují a sdílejí výsledky těchto činností navzájem a s fórem. Orgány pro dozor nad trhem se případně dohodnou na sdílení práce a specializaci.

14. Pokud je v členském státě za dozor nad trhem nebo kontroly na vnějších hranicích odpovědný více než jeden orgán, pak tyto orgány účinně a účelně spolupracují a sdílejí informace, jež jsou relevantní vzhledem k jejich příslušným úlohám a funkcím.

15. Komise může přijmout prováděcí akty, jimiž stanoví společná kritéria pro stanovení odpovídajícího rozsahu kontrol pro ověření souladu, uvedených v odstavci 1, a jimiž dále stanoví společná kritéria pro formát přehledu uvedeného v odstavci 6 tohoto článku a zpráv podle odstavce 7 tohoto článku. Tyto prováděcí akty se přijímají přezkumným postupem podle čl. 83 odst. 2.

Článek 9

Ověření souladu s požadavky prováděné Komisí

1. Komise na vlastní náklady organizuje a provádí zkoušky a inspekce s cílem ověřit, zda jsou vozidla, systémy, konstrukční části a samostatné technické celky v souladu s příslušnými požadavky.

Tyto zkoušky a inspekce se provádějí mimo jiné prostřednictvím laboratorních testů a emisních zkoušek ve skutečném provozu na základě statisticky významných vzorků a jsou doplněny kontrolami dokumentace.

Komise při provádění uvedených zkoušek a inspekcí zohlední:

- a) zavedené zásady posouzení rizik;
- b) odůvodněné stížnosti a
- c) jakékoli další relevantní informace, včetně informací vyměňovaných v rámci fóra, výsledků zkoušek zveřejněných uznanými třetími stranami, které splňují požadavky stanovené prováděcími akty uvedenými v čl. 13 odst. 10, informací o nových technologiích na trhu a zpráv z dálkových monitorovacích jednotek rozmístěných u pozemních komunikací.

Komise může výkonem zkoušek a inspekcí pověřit technické zkušebny, přičemž v takovém případě technická zkušebna jedná jménem Komise. Pokud Komise pověří výkonem zkoušek nebo inspekcí pro účely tohoto článku technické zkušebny, zajistí, aby daná technická zkušebna byla odlišná od technické zkušebny, která prováděla původní zkoušky pro schválení typu.

Tyto zkoušky a inspekce mohou být provedeny:

- a) na nových vozidlech poskytnutých výrobcí nebo jinými hospodářskými subjekty podle odstavce 2;
- b) na registrovaných vozidlech po dohodě s držitelem osvědčení o registraci vozidla.

2. Výrobci se schválením typu nebo jiné hospodářské subjekty na požádání dodají Komisi za přiměřenou úplatu statisticky významný počet vozidel, systémů, konstrukčních částí a samostatných technických celků vybraných Komisí, jež jsou reprezentativní pro vozidla, systémy, konstrukční části a samostatné technické celky způsobilé k uvedení na trh v rámci daného schválení typu. K provedení zkoušek budou tato vozidla, systémy, konstrukční části a samostatné technické celky dodány v termínu a místě a na dobu podle požadavku Komise.

3. Než Komise provede své zkoušky a inspekce, vyrozumí členský stát, který udělil schválení typu, a členský stát, v němž byly dané vozidlo, systém, konstrukční část nebo samostatný technický celek dodány na trh.

Během těchto zkoušek a inspekci prováděných Komisí členské státy s Komisí spolupracují.

4. Aby Komise mohla provádět zkoušky a inspekce uvedené podle tohoto článku, členské státy jí bez zbytečného odkladu zpřístupní nezbytné informace vztahující se ke schválení typu vozidla, systémů, konstrukčních částí a samostatných technických celků, jež jsou předmětem zkoušek pro ověření souladu s požadavky. Tyto informace zahrnují alespoň informace obsažené v certifikátu EU schválení typu a v jeho přílohách uvedených v čl. 28 odst. 1.

5. Výrobci zpřístupní Komisi bezplatně a bez zbytečného odkladu údaje, které jsou potřebné pro účely ověření souladu s požadavky a nejsou dostupné v certifikátu EU schválení typu a jeho přílohách uvedených v čl. 28 odst. 1.

Tyto údaje zahrnují všechny parametry a nastavení, které jsou nezbytné pro přesné opakování zkušebních podmínek uplatněných při zkouškách pro schválení typu. Komise přijme prováděcí akty, jež určí, které údaje mají být zpřístupněny, s výhradou ochrany obchodního tajemství a osobních údajů podle práva Unie a členských států. Tyto prováděcí akty se přijímají přezkumným postupem podle čl. 83 odst. 2.

6. Pokud Komise zjistí, že vozidla, systémy, konstrukční části nebo samostatné technické celky nespĺňují požadavky na schválení typu stanovené v tomto nařízení, že vozidla, systémy, konstrukční části nebo samostatné technické celky nejsou v souladu se schválením typu nebo že schválení typu bylo uděleno na základě nesprávných údajů, zahájí postup podle článků 53 či 54.

Pokud zkoušky a inspekce zpochybní správnost samotného schválení typu, Komise neprodleně uvědomí dotčený schvalovací orgán nebo orgány a fórum.

Komise informuje příslušné schvalovací orgány a orgány pro dozor nad trhem, aby mohly přijmout vhodná opatření s cílem upozornit v přiměřené lhůtě uživatele v Unii na nesoulad, který zjistila v souvislosti s určitým vozidlem, systémem, konstrukční částí nebo samostatným technickým celkem, aby se zamezilo riziku zranění nebo jiných škod či aby se toto riziko omezilo.

Po provedení každé zkoušky pro ověření souladu Komise zveřejní zprávu o svých zjištěních a předá svá zjištění členským státům a fóru. Tato zpráva obsahuje podrobnosti týkající se posuzovaných vozidel, systémů, konstrukčních částí a samostatných technických celků, totožnost příslušného výrobce a stručný popis zjištění včetně povahy případného nesouladu.

Článek 10

Posouzení prováděná Komisí

1. Komise organizuje a provádí posouzení postupů zavedených schvalovacími orgány, které udělily EU schválení typu během pěti let předcházejících posouzení, zejména pokud jde o postupy pro udělování schválení typu, pro zajištění shodnosti výroby a pro určování a sledování technických zkušeben. Uvedená posouzení zahrnují hodnocení prostřednictvím namátkově vybraného vzorku, zda schválení typu udělená během pěti let předcházejících posouzení jsou v souladu s platnými požadavky uvedenými v čl. 26 odst. 2 písm. c).

2. Cílem posuzování je pomoci schvalovacím orgánům, které udělují EU schválení typu, zajistit jednotné uplatňování tohoto nařízení a sdílet osvědčené postupy.

3. Posouzení se provádí v souladu s právem dotyčného členského státu s patřičným přihlédnutím k právům dotčených orgánů a v souladu se zásadou proporcionality. Komise své povinnosti vykonává nezávisle a nestranně a zachovává důvěrnost s cílem chránit obchodní tajemství v souladu s platným právem. Komise nese náklady vyplývající z těchto posouzení.

4. Dotčené schvalovací orgány usnadní posouzení tím, že spolupracují s Komisí, poskytují jí nezbytnou pomoc a dokumentaci.

5. Komise zajistí, aby zaměstnanci účastníci se posuzování měli dostatečnou odbornou způsobilost a byli odpovídajícím způsobem poučeni. Komise s dostatečným časovým předstihem před provedením posouzení informuje dotčené členské státy a schvalovací orgány o dni, kdy má být zahájeno, a o totožnosti zaměstnanců, kteří mají posuzování provádět. Doba posuzování v prostorách dotčeného schvalovacího orgánu obvykle nepřesáhne dva dny a v žádném případě nesmí přesáhnout tři dny.

6. Každý schvalovací orgán, který udělil alespoň jedno EU schválení typu v období pěti let, je Komisí během tohoto období jednou posouzen.

Odchylně od prvního pododstavce může být posuzování některého schvalovacího orgánu méně časté, má-li Komise za to, že první posouzení tohoto orgánu prokazuje, že zavedené postupy zajišťují s ohledem na oblast a rozsah udělených EU schválení typu účinné uplatňování tohoto nařízení.

7. Komise sdělí výsledek posouzení, včetně případných doporučení, fóru a shrnutí výsledku posouzení zveřejní. Fórum výsledek posouzení přezkoumá.

8. Členské státy sdělí Komisi a fóru, jakým způsobem budou reagovat na případná doporučení zahrnutá ve výsledku posouzení.

9. Komise patřičně zohlední názory fóra a přijme prováděcí akty, jimiž stanoví společná kritéria týkající se rozsahu a používané metodiky posuzování, složení posuzujícího týmu, časový rozvrh posuzování na období alespoň pěti let a konkrétní podmínky, za kterých lze četnost posuzování snížit. Tyto prováděcí akty se přijímají přezkumným postupem podle čl. 83 odst. 2.

Článek 11

Fórum pro výměnu informací o vynucování

1. Komise zřídí fórum pro výměnu informací o vynucování (dále jen „fórum“), předsedá mu a řídí jej.

Fórum je složeno ze zástupců jmenovaných každým členským státem, zastupujících jeho schvalovací orgány a orgány pro dozor nad trhem.

V souladu s jednacím řádem fóra uvedeným v odstavci 7 tohoto článku mohou být k fóru přizváni jako pozorovatelé, kdykoli je to vhodné, technické zkušebny, uznané třetí strany, které splňují požadavky stanovené v prováděcích aktech uvedených v čl. 13 odst. 10, zástupci Evropského parlamentu, průmyslu a příslušných hospodářských subjektů, jakož i zúčastněných stran v oblasti bezpečnosti a životního prostředí.

Cílem poradních úkolů fóra je prosazování osvědčených postupů usnadňujících jednotný výklad a provádění tohoto nařízení, výměna informací o problémech týkajících se vynucování, spolupráce, zejména pokud jde o posuzování, určování a sledování technických zkušeben, vývoj pracovních metod a nástrojů, vývoj elektronické výměny informací, hodnocení harmonizovaných projektů v oblasti vynucování a sankce.

2. Fórum projednává:

- a) otázky týkající se jednotného výkladu požadavků stanovených v tomto nařízení a v regulačních aktech uvedených v příloze II při provádění těchto požadavků;
- b) výsledky činností týkajících se schválení typu a dozoru nad trhem, prováděných členskými státy v souladu s čl. 6 odst. 8 a 9;
- c) výsledky zkoušek a inspekcí prováděných Komisí v souladu s článkem 9;
- d) posouzení prováděné Komisí v souladu s článkem 10;
- e) zkušební protokoly o možném nesouladu předložené uznanými třetími stranami, které splňují požadavky stanovené v prováděcích aktech uvedených v čl. 13 odst. 10;
- f) výsledky činností v oblasti shody výroby prováděných schvalovacími orgány v souladu s článkem 31;

- g) informace předložené členskými státy podle čl. 67 odst. 6 ohledně jejich postupů pro posuzování, určování a oznamování technických zkušeben a pro jejich sledování;
 - h) otázky obecného zájmu týkající se provádění požadavků stanovených v tomto nařízení ve vztahu k posuzování, určování a oznamování technických zkušeben v souladu s čl. 67 odst. 10 a čl. 78 odst. 4;
 - i) porušení ze strany hospodářských subjektů;
 - j) provádění opravných nebo omezujících opatření stanovených v kapitole XI;
 - k) plánování, koordinace a výsledky činností v oblasti dozoru nad trhem;
 - l) otázky týkající se přístupu k informacím palubních diagnostických systémů vozidla a informacím o opravách a údržbě vozidla podle kapitoly XIV, a zejména otázky týkající se provádění postupů stanovených v článku 65;
3. Na základě zpráv předložených členskými státy v souladu s čl. 8 odst. 7 Komise každé dva roky zveřejní souhrnnou zprávu o činnostech dozoru nad trhem.
4. Komise každý rok předloží Evropskému parlamentu zprávu o činnosti fóra.
5. V rámci své poradenské úlohy a s přihlédnutím k výsledku projednávání podle odstavce 2 může fórum vyjadřovat stanoviska a vydávat doporučení.
- Při vyjadřování stanovisek a vydávání doporučení usiluje fórum o dosažení konsensu. Pokud takového konsensu nelze dosáhnout, vyjádří fórum své stanovisko nebo vydá doporučení prostou většinou členských států. Každý členský stát má jeden hlas. Členské státy s odlišnými postoji mohou požadovat, aby jejich postoje a důvody, na nichž se zakládají, byly zaznamenány ve stanovisku nebo doporučení fóra.
6. Komise při přijímání prováděcích aktů řádně zohlední stanoviska vyjádřená fórem podle odstavce 5.
7. Fórum přijme svůj jednací řád.

Článek 12

Výměna údajů online

1. Komise a členské státy používají pro certifikáty EU schválení typu a jejich přílohy uvedené v čl. 28 odst. 1, včetně protokolů o zkouškách, a pro změny, odmítnutí nebo odnětí EU schválení typu společný zabezpečený elektronický systém pro výměnu údajů uvedený v článku 27.

Komise a členské státy využívají pro dozor nad trhem, stažení z oběhu a další související činnosti mezi orgány pro dozor nad trhem, členskými státy a Komisí systém pro rychlou výměnu informací (RAPEX) zřízený podle směrnice Evropského parlamentu a Rady 2001/95/ES⁽¹⁾ a informační a komunikační systém pro dozor nad trhem (ICSMS) zřízený podle nařízení (ES) č. 765/2008.

2. Ode dne 5. července 2026 zpřístupní členské státy veřejnosti ve společném zabezpečeném elektronickém systému pro výměnu údajů na základě identifikačního čísla vozidla prohlášení o shodě každého vozidla v podobě strukturovaných údajů v elektronickém formátu v souladu s článkem 37.

Ode dne 5. července 2026 zpřístupní členské státy veřejnosti ve společném zabezpečeném elektronickém systému pro výměnu údajů informace obsažené v prohlášení o shodě, s výjimkou identifikačních čísel vozidla, v podobě strukturovaných údajů v elektronickém formátu v souladu s článkem 37.

Komise přijme prováděcí akty, jimiž stanoví formát a kritéria pro veřejný přístup k informacím uvedeným v prvním a druhém pododstavci tohoto odstavce. Tyto prováděcí akty se přijímají přezkumným postupem podle čl. 83 odst. 2.

⁽¹⁾ Směrnice Evropského parlamentu a Rady 2001/95/ES ze dne 3. prosince 2001 o obecné bezpečnosti výrobků (Úř. věst. L 11, 15.1.2002, s. 4).

3. Komise přijme veškerá nezbytná opatření ke zřízení rozhraní mezi společným zabezpečeným elektronickým systémem pro výměnu údajů uvedeným v článku 27, systémem RAPEX a systémem ICSMS, aby byl usnadněn dozor nad trhem a zajištěna koordinace, jednotnost a přesnost informací poskytovaných spotřebitelům a třetím stranám.

4. Členské státy použijí společný zabezpečený elektronický systém pro výměnu údajů uvedený v článku 27, aby od 1. září 2022 zpřístupnily veřejnosti seznam EU schválení typu pro vozidla, systémy, konstrukční části nebo samostatné technické celky, která udělily, změnily, odmítly nebo odňaly, jakož i seznam technických zkoušek, jež provedly zkoušky pro příslušná EU schválení typu.

Komise přijme prováděcí akty, jimiž stanoví formát a kritéria pro veřejný přístup k informacím uvedeným v prvním pododstavci tohoto odstavce. Tyto prováděcí akty se přijímají přezkumným postupem podle čl. 83 odst. 2.

5. Komise vytvoří nástroj, jehož prostřednictvím se zpřístupňují veřejnosti výsledky zkoušek a stížnosti na výkonnost vozidel, systémů, konstrukčních částí a samostatných technických celků od uznaných třetích stran, které splňují požadavky stanovené v prováděcích aktech uvedených v čl. 13 odst. 10.

Článek 13

Obecné povinnosti výrobců

1. Výrobci zajistí, aby vozidla, systémy, konstrukční části a samostatné technické celky, které vyrobili a které jsou uvedeny na trh, byly vyrobeny a schváleny v souladu s požadavky stanovenými v tomto nařízení, a zejména s požadavky článku 5.

2. Výrobci odpovídají schvalovacímu orgánu za všechny aspekty postupu schvalování a za zajištění shodnosti výroby.

U vícestupňového schválení typu odpovídají výrobci také za schválení a shodnost výroby systémů, konstrukčních částí nebo samostatných technických celků, které vmontovali ve stupni dokončení vozidla. Výrobci, kteří mění konstrukční části, systémy nebo samostatné technické celky, které již byly schváleny na nižších stupních, odpovídají za schválení typu a shodnost výroby pozměněných konstrukčních částí, systémů nebo samostatných technických celků. Výrobci předchozího stupně poskytnou výrobcům následujícího stupně informace o každé změně, která může ovlivnit schválení typu konstrukční části, systému nebo samostatného technického celku či schválení typu vozidla. Takové informace se poskytují bezprostředně po udělení nového rozšíření schválení typu vozidla, a nejpozději k datu zahájení výroby neúplného vozidla.

3. Výrobci, kteří upraví neúplné vozidlo způsobem, který vede k zařazení do jiné kategorie vozidel, což má za následek, že požadavky, které byly posouzeny v předchozím stadiu schvalování typu, se změnily, jsou odpovědní také za splnění požadavků platných pro kategorii vozidel, do níž upravené vozidlo spadá.

4. Pro účely EU schválení typu vozidel, systémů, konstrukčních částí a samostatných technických celků jmenuje výrobce usazený mimo Unii jediného zástupce usazeného v Unii, aby jej zastupoval před schvalovacím orgánem. Dotyčný výrobce jmenuje také jediného zástupce usazeného v Unii pro účely dozoru nad trhem, což může být tentýž zástupce, který byl jmenován pro účely EU schválení typu.

5. Výrobci zajistí, že jejich vozidla, systémy, konstrukční části a samostatné technické celky nejsou zkonstruovány tak, aby zahrnovaly strategie či jiné prostředky, které mění jejich výkonnost prokázanou v průběhu zkušebních postupů tím způsobem, že při fungování za podmínek, které lze důvodně očekávat při běžném provozu, nesplňují toto nařízení.

6. Výrobci zavedou postupy, kterými zajistí, že sériová výroba vozidel, systémů, konstrukčních částí a samostatných technických celků zůstane ve shodě se schváleným typem.

7. Výrobci posoudí veškeré stížnosti, které obdrží ohledně rizik, podezřelých událostí nebo možného nesouladu vozidel, systémů, konstrukčních částí, samostatných technických celků, dílů nebo zařízení, které uvedli na trh.

Výrobci vedou evidenci těchto stížností, obsahující u každé stížnosti popis problému a podrobné údaje potřebné k přesné identifikaci dotčeného typu vozidla, systému, konstrukční části, samostatného technického celku, dílu nebo zařízení, a v případě odůvodněných stížností o nich výrobci průběžně informují své distributory a dovozce.

8. Kromě povinného štítku, jímž jsou opatřena jejich vozidla, a značek schválení typu, jimiž jsou opatřeny jejich konstrukční části nebo samostatné technické celky v souladu s článkem 38, uvedou výrobci na svých vozidlech, konstrukčních částech nebo samostatných technických celcích dodávaných na trh, nebo není-li to možné, na obalu nebo v dokladu přiloženém ke konstrukční části nebo k samostatnému technickému celku své jméno, obchodní firmu nebo registrovanou ochrannou známku a svou kontaktní adresu v Unii.

9. Výrobci zajistí, aby po dobu, kdy nesou za vozidlo, systém, konstrukční část nebo samostatný technický celek odpovědnost, neohrožovaly skladovací a přepravní podmínky jeho soulad s požadavky stanovenými v tomto nařízení.

10. Aniž je dotčen čl. 9 odst. 5 a s výhradou ochrany obchodního tajemství a osobních údajů podle práva Unie a členských států zpřístupní výrobci vozidel údaje, které jsou nezbytné pro provádění zkoušek třetími stranami ohledně možného nedodržení požadavků, včetně všech parametrů a nastavení nezbytných pro přesné opakování zkušebních podmínek uplatněných při zkouškách pro účely schválení typu.

Pro účely prvního pododstavce tohoto odstavce Komise přijme prováděcí akty, jimiž vymezí údaje, které mají být bezplatně zpřístupněny, jakož i požadavky, které musí třetí strany splnit pro prokázání svého oprávněného zájmu v oblasti veřejné bezpečnosti nebo ochrany životního prostředí, a toho, že používají vhodná zkušební zařízení. Tyto prováděcí akty se přijímají přezkumným postupem podle čl. 83 odst. 2.

Článek 14

Povinnosti výrobců, pokud jde o jejich vozidla, systémy, konstrukční části, samostatné technické celky, díly a zařízení, jež nejsou ve shodě nebo představují vážné riziko

1. V případě, že vozidlo, systém, konstrukční část, samostatný technický celek, díl či zařízení, které byly uvedeny na trh nebo do provozu, nejsou ve shodě s tímto nařízením nebo že schválení typu bylo uděleno na základě nesprávných údajů, výrobce přijme neprodleně nápravná opatření, která jsou nezbytná k uvedení tohoto vozidla, systému, konstrukční části, samostatného technického celku, dílu či zařízení ve shodu, případně k jejich stažení z trhu nebo z oběhu.

Výrobce okamžitě podrobně informuje schvalovací orgán, který schválení udělil, o neshodě a o přijatých opatřeních.

2. Pokud vozidlo, systém, konstrukční část, samostatný technický celek, díl nebo zařízení představují vážné riziko, výrobce okamžitě poskytne schvalovacím orgánům a orgánům pro dozor nad trhem podrobné informace o takovém riziku a o veškerých přijatých opatřeních.

3. Výrobci uchovávají certifikáty EU schválení typu a jejich přílohy uvedené v čl. 28 odst. 1 po dobu deseti let od konce platnosti EU schválení typu vozidla a po dobu pěti let od konce platnosti EU schválení typu systému, konstrukční části nebo samostatného technického celku.

Výrobci vozidla uchovávají pro potřebu schvalovacích orgánů kopii prohlášení o shodě podle článku 36 po dobu deseti let ode dne výroby vozidla.

4. Výrobci poskytnou vnitrostátnímu orgánu nebo Komisi na jejich odůvodněnou žádost kopii certifikátu EU schválení typu nebo povolení uvedeného v čl. 55 odst. 1, které prokazuje shodu vozidla, systému, konstrukční části, samostatného technického celku, dílu nebo zařízení, v jazyce, který je vnitrostátnímu orgánu nebo Komisi snadno srozumitelný.

Výrobci poskytnou vnitrostátnímu orgánu na jeho odůvodněnou žádost součinnost při veškerých opatřeních přijatých v souladu s článkem 20 nařízení (ES) č. 765/2008 s cílem odstranit riziko vyvolané vozidlem, systémem, konstrukční částí, samostatným technickým celkem, dílem nebo zařízením, jež dodali na trh.

Článek 15

Povinnosti zástupců výrobce

1. Zástupce výrobce vykonává úkoly stanovené v pověření, které od výrobce obdržel. V tomto pověření je přinejmenším stanoveno, že zástupce:
 - a) má přístup k certifikátu EU schválení typu a jeho přílohám uvedeným v čl. 28 odst. 1 a k prohlášení o shodě v jednom z úředních jazyků Unie; tato dokumentace je k dispozici schvalovacím orgánům a orgánům pro dozor nad trhem po dobu deseti let od konce platnosti EU schválení typu vozidla a po dobu pěti let od konce platnosti EU schválení typu systému, konstrukční části nebo samostatného technického celku;
 - b) poskytuje schvalovacímu orgánu na jeho odůvodněnou žádost všechny informace, dokumentaci a veškeré další technické specifikace včetně přístupu k softwaru a algoritmům, které jsou nezbytné k prokázání shody výroby vozidla, systému, konstrukční části nebo samostatného technického celku;
 - c) spolupracuje se schvalovacími orgány nebo orgány pro dozor nad trhem, pokud o to požádají, na činnostech, jejichž cílem je vyloučit vážné riziko vyvolané vozidly, systémy, konstrukčními částmi, samostatnými technickými celky, díly nebo zařízeními, na které se dané pověření vztahuje;
 - d) neprodleně informuje výrobce o stížnostech a zprávách týkajících se rizik, podezřelých událostí nebo nesouladu s požadavky v souvislosti s vozidly, systémy, konstrukčními částmi, samostatnými technickými celky, díly nebo zařízeními, na které se dané pověření vztahuje;
 - e) má právo bez postihu vypovědět dané pověření, pokud výrobce jedná v rozporu se svými povinnostmi podle tohoto nařízení.
2. Zástupce výrobce, který pověření vypoví z důvodu uvedeného v odst. 1 písm. e), okamžitě informuje schvalovací orgán, který schválení typu udělil, a Komisi.

Musí uvést přinejmenším tyto informace:

- a) datum vypovězení pověření;
- b) datum, do kterého může být odcházející zástupce výrobce uveden v informacích dodávaných výrobcem, včetně všech propagačních materiálů;
- c) předávání dokumentů, včetně hlediska důvěrnosti a práv duševního vlastnictví;
- d) povinnost odcházejícího zástupce výrobce předat po skončení svého pověření výrobcovi nebo nastupujícímu zástupci výrobce veškeré stížnosti a zprávy o rizicích a podezřelých událostech v souvislosti s vozidlem, systémem, konstrukční částí, samostatným technickým celkem, dílem nebo zařízením, pro něž byl jmenován zástupcem výrobce.

Článek 16

Povinnosti dovozců

1. Dovožci uvádí na trh pouze taková vozidla, systémy, konstrukční části nebo samostatné technické celky, jež jsou v souladu s tímto nařízením.
2. Než uvedou na trh vozidlo, systém, konstrukční část nebo samostatný technický celek, které obdržely schválení typu, dovožci ověří, že mají platný certifikát EU schválení typu a že systém, konstrukční část nebo samostatný technický celek nesou požadovanou značku schválení typu a jsou v souladu s čl. 13 odst. 8.

V případě vozidla dovožci zajistí, že je vybaveno požadovaným prohlášením o shodě.

3. Pokud vozidlo, systém, konstrukční část nebo samostatný technický celek není ve shodě s požadavky tohoto nařízení, zejména pokud neodpovídá svému schválení typu, nesmí dovožci uvést vozidlo, systém, konstrukční část nebo samostatný technický celek na trh, umožnit jejich uvedení do provozu nebo je zaregistrovat, dokud nebudou uvedeny ve shodu.

4. Pokud vozidlo, systém, konstrukční část, samostatný technický celek, díl nebo zařízení představuje vážné riziko, dovozci o tom informují výrobce a orgány pro dozor nad trhem. V případě vozidel, systémů, konstrukčních částí a samostatných technických celků, kterým bylo uděleno schválení typu, dovozci rovněž informují schvalovací orgán, který schválení typu udělil.
5. Dovožci uvedou na vozidle, konstrukční části, samostatném technickém celku, dílu nebo zařízení, nebo není-li to možné, na obalu nebo v dokladu přiloženém ke konstrukční části, samostatnému technickému celku, dílu nebo zařízení své jméno, obchodní firmu nebo registrovanou ochrannou známku a kontaktní adresu.
6. Dovožci zajistí, aby byly k vozidlu, systému, konstrukční části nebo samostatnému technickému celku přiloženy pokyny a informace požadované v článku 59 v úředním jazyce či jazycích dotčených členských států.
7. Dovožci vedou v zájmu ochrany zdraví a bezpečnosti spotřebitelů záznamy o stížnostech a staženích z oběhu v souvislosti s vozidly, systémy, konstrukčními částmi, samostatnými technickými celky, díly nebo zařízeními, jež uvedli na trh, a průběžně o těchto stížnostech a staženích z oběhu informují své distributory.
8. Dovožci neprodleně informují příslušného výrobce o veškerých stížnostech, které obdrží ohledně rizik, podezřelých událostí nebo nesouladu v souvislosti s vozidly, systémy, konstrukčními částmi, samostatnými technickými celky, díly nebo zařízeními uvedenými na trh.
9. Dovožci zajistí, aby po dobu, kdy nesou za vozidlo, systém, konstrukční část nebo samostatný technický celek odpovědnost, neohrožovaly skladovací a přepravní podmínky jeho soulad s požadavky stanovenými v tomto nařízení.

Článek 17

Povinnosti dovozců, pokud jde o jejich vozidla, systémy, konstrukční části, samostatné technické celky, díly a zařízení, jež nejsou ve shodě nebo představují vážné riziko

1. Pokud vozidlo, systém, konstrukční část, samostatný technický celek, díl nebo zařízení, které dovozci uvedli na trh, není ve shodě s tímto nařízením, přijmou dovozci okamžitě nápravná opatření, která jsou nezbytná k uvedení tohoto vozidla, systému, konstrukční části, samostatného technického celku, dílu nebo zařízení pod dohledem výrobce ve shodu, případně k jeho stažení z trhu nebo z oběhu. Dovožci rovněž informují výrobce a schvalovací orgán, který udělil EU schválení typu.
2. Pokud vozidlo, systém, konstrukční část, samostatný technický celek, díl nebo zařízení, jež byly uvedeny na trh, představují vážné riziko, dovozci okamžitě poskytnou podrobné informace o takovém vážném riziku výrobci a schvalovacím orgánům a orgánům pro dozor nad trhem.

Dovožci schvalovací orgány a orgány pro dozor nad trhem rovněž informují o všech učiněných krocích, a uvedou podrobnosti zejména o vážném riziku a o opatřeních přijatých výrobcem.

3. Dovožci uchovávají kopie certifikátů EU schválení typu a jejich příloh uvedených v čl. 28 odst. 1 po dobu deseti let od konce platnosti EU schválení typu vozidla a po dobu pěti let od konce platnosti EU schválení typu systému, konstrukční části nebo technického celku a zajistí, aby tyto kopie mohly být na požádání zpřístupněny schvalovacím orgánům a orgánům pro dozor nad trhem.
4. Dovožci poskytnou vnitrostátnímu orgánu na jeho odůvodněnou žádost všechny informace a dokumentaci nezbytné k prokázání shody vozidla, systému, konstrukční části nebo samostatného technického celku v jazyce, který je danému orgánu snadno srozumitelný.

Dovožci poskytnou vnitrostátnímu orgánu na jeho odůvodněnou žádost součinnost při veškerých opatřeních přijatých v souladu s článkem 20 nařízení (ES) č. 765/2008 s cílem odstranit rizika představovaná vozidlem, systémem, konstrukční částí, samostatným technickým celkem, dílem nebo zařízením, jež dodali na trh.

Článek 18

Povinnosti distributorů

1. Distributoři před dodáním vozidla, systému, konstrukční části nebo samostatného technického celku na trh ověří, zda toto vozidlo, systém, konstrukční část nebo samostatný technický celek nese povinný štítek nebo značku schválení typu, zda jsou k němu přiloženy požadované dokumenty, pokyny a bezpečnostní informace požadované článkem 59 v úředním jazyce či jazycích příslušného členského státu a zda výrobce splnil požadavky stanovené v čl. 13 odst. 8 a dovozce požadavky stanovené v čl. 16 odst. 5.
2. Distributoři neprodleně informují příslušného výrobce o veškerých stížnostech, které obdrželi ohledně rizik, podezřelých událostí nebo nesouladu vozidel, systémů, konstrukčních částí, samostatných technických celků, dílů nebo zařízení, jež dodali na trh.
3. Distributoři zajistí, aby po dobu, kdy nesou za vozidlo, systém, konstrukční část nebo samostatný technický celek odpovědnost, neohrožovaly skladovací a přepravní podmínky jeho soulad s požadavky stanovenými v tomto nařízení.

Článek 19

Povinnosti distributorů, pokud jde o jejich vozidla, systémy, konstrukční části, samostatné technické celky, díly a zařízení, jež nejsou ve shodě nebo představují vážné riziko

1. Pokud vozidlo, systém, konstrukční část, samostatný technický celek, díl či zařízení není ve shodě s požadavky tohoto nařízení, informují distributoři výrobce, dovozce a schvalovací orgán, který pro ně udělil EU schválení typu, a nedodají vozidlo, systém, konstrukční část, samostatný technický celek, díl či zařízení na trh, dokud nebudou uvedeny ve shodu.
2. Pokud vozidlo, systém, konstrukční část, samostatný technický celek, díl či zařízení, jež distributoři dodali na trh, není ve shodě s tímto nařízením, informují distributoři výrobce, dovozce a schvalovací orgán, který udělil EU schválení typu.
3. Pokud vozidlo, systém, konstrukční část, samostatný technický celek, díl nebo zařízení představují vážné riziko, distributoři okamžitě poskytnou podrobné informace o takovém vážném riziku výrobcí, dovozci, schvalovacím orgánům a orgánům pro dozor nad trhem členských států, v nichž bylo toto vozidlo, systém, konstrukční část, samostatný technický celek, díl nebo zařízení dodáno na trh.

Distributoři je rovněž informují o všech učiněných krocích a uvedou podrobnosti o opatřeních přijatých výrobcem.

4. Distributoři poskytnou vnitrostátnímu orgánu na jeho odůvodněnou žádost součinnost při veškerých opatřeních přijatých v souladu s článkem 20 nařízení (ES) č. 765/2008 s cílem odstranit rizika představovaná vozidlem, systémem, konstrukční částí, samostatným technickým celkem, dílem nebo zařízením, jež dodali na trh.

Článek 20

Případy, kdy se povinnosti výrobců vztahují na dovozce a distributory

Dovozce nebo distributor se pro účely tohoto nařízení považuje za výrobce a vztahují se na něj povinnosti výrobce podle článků 8, 13 a 14 v těchto případech:

- a) pokud dovozce či distributor dodává na trh vozidlo, systém, konstrukční část nebo samostatný technický celek, nebo odpovídá za jejich uvedení do provozu, pod svým jménem nebo ochrannou známkou nebo pokud upraví vozidlo, systém, konstrukční část nebo samostatný technický celek tak, že již nemohou být v souladu s příslušnými požadavky; nebo
- b) pokud dovozce či distributor dodává na trh systém, konstrukční část nebo samostatný technický celek, nebo odpovídá za jejich uvedení do provozu, na základě OSN schválení typu, které bylo uděleno výrobcí mimo Unii, přičemž na území Unie nelze identifikovat zástupce výrobce.

Článek 21

Identifikace hospodářských subjektů

Hospodářské subjekty poskytují schvalovacímu orgánu nebo orgánu pro dozor nad trhem na jejich žádost po dobu deseti let po uvedení vozidla na trh a po dobu pěti let po uvedení na trh systému, konstrukční části, samostatného technického celku, dílu nebo zařízení informace o:

- a) totožnosti kteréhokoli hospodářského subjektu, jenž jim dodal vozidlo, systém, konstrukční část, samostatný technický celek, díl nebo zařízení;
- b) totožnosti kteréhokoli hospodářského subjektu, jemuž dodaly vozidlo, systém, konstrukční část, samostatný technický celek, díl nebo zařízení.

KAPITOLA III

POSTUPY PRO EU SCHVÁLENÍ TYPU

Článek 22

Postupy pro EU schválení typu

1. Pro žádost o schválení typu vozidla si výrobce může zvolit jeden z těchto postupů:

- a) postupné schválení typu;
- b) jednorázové schválení typu;
- c) kombinované schválení typu.

Kromě toho může výrobce pro neúplné nebo dokončené vozidlo zvolit vícestupňové schválení typu.

2. Aniž jsou dotčeny požadavky regulačních aktů uvedených v příloze II, pro schválení typu systému, schválení typu konstrukční části a schválení typu samostatného technického celku se použije pouze jednorázové schválení typu.

3. Vícestupňové schválení typu se udělí neúplnému nebo dokončenému typu vozidla, který s ohledem na stav rozpracovanosti vozidla odpovídá údajům v dokumentaci uvedené v článku 24 a splňuje technické požadavky stanovené příslušnými regulačními akty uvedenými v příloze II.

Vícestupňové schvalování typu se použije i na úplná vozidla, která po jejich dokončení jiný výrobce přestavuje nebo upravuje.

4. EU schválení typu pro závěrečný stupeň dokončení se udělí teprve poté, co schvalovací orgán v souladu s postupy stanovenými v příloze IX ověří, že typ vozidla schválený v závěrečném stupni splňuje v době schválení všechny platné technické požadavky. Ověření zahrnuje dokumentární kontrolu všech požadavků na EU schválení typu neúplného vozidla, které je uděleno v rámci vícestupňového postupu schválení typu, včetně případů, kdy je EU schválení typu uděleno pro jinou kategorii vozidla.

5. Výběrem postupu EU schválení typu podle odstavce 1 nejsou dotčeny příslušné požadavky, které musí schvalovaný typ vozidla splňovat v době udělení schválení typu vozidla.

6. Vícestupňové schválení typu může využít také jediný výrobce, pokud není použito k obcházení požadavků platných pro vozidla vyráběná jedностupňově. Pro účely článků 41, 42 a 49 se vozidla vyráběná jediným výrobcem nepovažují za vozidla vyráběná ve více stupních.

Článek 23

Žádost o EU schválení typu

1. Výrobce předloží schvalovacímu orgánu žádost o EU schválení typu a dokumentaci uvedenou v článku 24.

2. Pro konkrétní typ vozidla, systému, konstrukční části nebo samostatného technického celku lze podat pouze jednu žádost. Tato žádost musí být podána pouze v jednom členském státě, a to pouze jednomu jeho schvalovacímu orgánu.

Pro stejný typ vozidla, systému, konstrukční části nebo samostatného technického celku nelze podat novou žádost v jiném členském státě, pokud:

- a) schvalovací orgán odmítl udělit schválení typu pro daný typ;
- b) schvalovací orgán odňal schválení typu pro daný typ; nebo
- c) výrobce odvolal žádost o schválení typu pro daný typ.

Schvalovací orgán odmítne žádost o schválení typu pro odlišné označení typu nebo pro úpravu oproti předchozí žádosti, pokud nejsou změny dostatečné k tomu, aby představovaly nový typ vozidla, systému, konstrukční části nebo samostatného technického celku.

3. Žádost o EU schválení typu pro konkrétní typ vozidla, systému, konstrukční části nebo samostatného technického celku obsahuje prohlášení, jímž výrobce v souladu s odstavcem 2 druhým pododstavcem potvrzuje, že:

- a) výrobce nepodal žádost o EU schválení typu pro stejný typ u žádného jiného schvalovacího orgánu a žádný jiný schvalovací orgán neudělil výrobcí takové schválení;
- b) žádný schvalovací orgán neodmítl udělit schválení typu pro daný typ;
- c) žádný schvalovací orgán neodňal schválení typu pro daný typ a
- d) výrobce neodvolal žádost o schválení typu pro daný typ.

4. Pro každý typ vozidla, systému, konstrukční části nebo samostatného technického celku, který má být schválen, se podává samostatná žádost.

Článek 24

Dokumentace

1. Dokumentace zahrnuje:

- a) informační dokument odpovídající vzoru stanovenému v prováděcích aktech uvedených v odstavci 4 pro jednorázové schválení typu či kombinované schválení typu vozidla nebo pro postupné schválení typu vozidla nebo v souladu s příslušnými regulačními akty uvedenými v příloze II v případě schvalování systému, konstrukční části nebo samostatného technického celku;
- b) veškeré údaje, výkresy, fotografie a další příslušné informace;
- c) v případě vozidel postup či postupy zvolené v souladu s čl. 22 odst. 1;
- d) veškeré další informace požadované schvalovacím orgánem v rámci postupu EU schválení typu.

2. Informační dokument uvedený v odst. 1 písm. a) pro schválení typu vozidla obsahuje úplný soubor informací o vlastnostech typu vozidla, jež schvalovací orgán potřebuje pro určení typu vozidla a řádné provedení postupu schválení typu.

3. Výrobce poskytne schvalovacímu orgánu dokumentaci v elektronické podobě, která je pro tento schvalovací orgán přijatelná. Schvalovací orgán může rovněž přijmout dokumentaci v tištěné podobě.

4. Komise přijme prováděcí akty, jimiž stanoví vzor informačního dokumentu a jiných částí dokumentace a harmonizovaný elektronický formát pro účely odstavce 3 tohoto článku. Tyto prováděcí akty se přijímají přezkumným postupem podle čl. 83 odst. 2. První takový prováděcí akt se přijme do 5. července 2020.

Článek 25

Další informace předkládané společně s žádostí o EU schválení typu

1. K žádosti o postupné schválení typu se kromě dokumentace podle článku 24 připojí úplný soubor certifikátů EU schválení typu nebo certifikátů OSN schválení typu a jejich příloh, požadovaných na základě regulačních aktů uvedených v příloze II.

V případě schválení typu systému, konstrukční části nebo samostatného technického celku podle regulačních aktů uvedených v příloze II má schvalovací orgán přístup k dokumentaci a případně k certifikátům EU schválení typu a jejich přílohám, a to až do okamžiku, kdy je schválení typu vozidla uděleno nebo odmítnuto.

2. K žádosti o kombinované schválení typu se kromě dokumentace podle článku 24 připojí certifikáty EU schválení typu nebo certifikáty OSN schválení typu a jejich přílohy, požadované na základě regulačních aktů uvedených v příloze II.

V případě systémů, pro něž nebyl předložen žádný certifikát EU schválení typu nebo certifikát OSN schválení typu, se k žádosti kromě dokumentace podle článku 24 připojí informace vyžadované pro schválení těchto systémů během fáze schvalování vozidla a protokol o zkoušce namísto certifikátu EU schválení typu nebo certifikátu OSN schválení typu.

3. K žádosti o vícestupňové schválení typu se připojí tyto informace:

- a) v prvním stupni ty části dokumentace a certifikáty EU schválení typu nebo certifikáty OSN schválení typu nebo případně protokoly o zkouškách, jež jsou relevantní pro stav rozpracovanosti základního vozidla;
- b) ve druhém a dalších stupních ty části dokumentace a certifikáty EU schválení typu nebo certifikáty OSN schválení typu, které jsou relevantní pro stávající stupeň rozpracovanosti, a dále kopie certifikátu EU schválení typu vozidla vydaného pro vozidlo na předchozím stupni rozpracovanosti a veškeré údaje o jakýchkoli změnách nebo doplněních, které výrobce na vozidle provedl.

Informace uvedené v tomto odstavci se poskytují v souladu s čl. 24 odst. 3.

4. Schvalovací orgán a technické zkušebny mají přístup k softwaru a algoritmům vozidla v rozsahu, který považují za nezbytný pro výkon své činnosti.

Schvalovací orgán a technické zkušebny mohou na výrobci také vyžadovat, aby poskytl podklady nebo jakékoli další potřebné informace, které schvalovacímu orgánu nebo technické zkušebně umožní příslušnou úroveň porozumění systémům, včetně procesu jejich vývoje a jejich koncepce, a funkcím softwaru a algoritmů a jež jsou nezbytné k ověření souladu s požadavky tohoto nařízení, k rozhodnutí o tom, jaké zkoušky mají být vyžadovány, nebo k usnadnění realizace těchto zkoušek.

KAPITOLA IV

PROVÁDĚNÍ POSTUPŮ PRO EU SCHVÁLENÍ TYPU

Článek 26

Obecná ustanovení týkající se provádění postupů pro EU schválení typu

1. Pro každý typ vozidla, systému, konstrukční části nebo samostatného technického celku lze udělit pouze jedno EU schválení typu.

2. Po obdržení žádosti v souladu s článkem 23 udělí schvalovací orgán EU schválení typu až poté, co ověří všechny následující skutečnosti:

- a) opatření pro shodnost výroby podle článku 31;
- b) předložení prohlášení podle čl. 23 odst. 3;

- c) soulad typu vozidla, systému, konstrukční části nebo samostatného technického celku s příslušnými požadavky;
- d) v případě schválení typu vozidla podle postupného, kombinovaného a vícestupňového postupu schválení typu ověří schvalovací orgán v souladu s čl. 22 odst. 4, že se na systémy, konstrukční části a samostatné technické celky vztahují platná samostatná schválení typu udělená na základě požadavků platných v době udělení schválení typu vozidla.
3. Pro EU schválení typu se použijí postupy uvedené v příloze III a pro vícestupňové schválení typu postupy uvedené v příloze IX.

Komisi je svěřena pravomoc přijímat akty v přenesené pravomoci v souladu s článkem 82, jimiž se mění přílohy III a IX, aby zohlednila vývoj právní úpravy a technologický vývoj aktualizací v nich uvedených postupů pro EU schválení typu o vícestupňové schválení typu.

4. Schvalovací orgán zkompletuje schvalovací dokumentaci sestávající z dokumentace uvedené v článku 24, ke které jsou připojeny protokoly o zkouškách a veškeré další dokumenty, které k dokumentaci při výkonu své činnosti přidala technická zkušebna nebo schvalovací orgán.

Schvalovací dokumentaci lze vést v elektronické podobě. Její součástí je rejstřík, který jasně uvádí všechny stránky a formát každého dokumentu a chronologicky zaznamenává jakoukoli změnu EU schválení typu.

Schvalovací orgán uchovává schvalovací dokumentaci po dobu deseti let od konce platnosti příslušného EU schválení typu.

5. Schvalovací orgán odmítne udělit EU schválení typu, pokud zjistí, že typ vozidla, systému, konstrukční části nebo samostatného technického celku, přestože splňuje příslušné požadavky, představuje vážné riziko pro bezpečnost nebo může způsobit vážnou újmu na životním prostředí nebo veřejném zdraví. V takovém případě ihned zašle schvalovacím orgánům ostatních členských států a Komisi podrobnou dokumentaci, v níž objasní důvody svého rozhodnutí a doloží svá zjištění.

6. V případě postupného, kombinovaného a vícestupňového postupu schválení typu schvalovací orgán v souladu s čl. 22 odst. 4 odmítne udělit EU schválení typu, pokud zjistí, že systémy, konstrukční části nebo samostatné technické celky nejsou v souladu s požadavky stanovenými tímto nařízením.

Schvalovací orgán požádá schvalovací orgány, jež udělily schválení typu pro dané systémy, konstrukční části nebo samostatné technické celky, aby jednaly v souladu s čl. 54 odst. 2.

Článek 27

Oznamování udělených, změněných, odmítnutých a odejmutých EU schválení typu

1. Při vydání nebo změně certifikátu EU schválení typu zpřístupní schvalovací orgán pro každý typ vozidla, systému, konstrukční části nebo samostatného technického celku, pro nějž udělil schválení typu, schvalovacím orgánům ostatních členských států, orgánům pro dozor nad trhem a Komisi kopii certifikátu EU schválení typu i s přílohami včetně protokolů o zkouškách uvedených v článku 30. Tato kopie se zpřístupní prostřednictvím společného zabezpečeného elektronického systému pro výměnu údajů podle prováděcích aktů uvedených v odstavci 3 tohoto článku.
2. Schvalovací orgán prostřednictvím společného zabezpečeného elektronického systému pro výměnu údajů podle prováděcích aktů uvedených v odstavci 3 neprodleně uvědomí schvalovací orgány ostatních členských států a Komisi o tom, že odmítl vydat nebo odňal jakékoliv EU schválení typu, a uvede důvody svého rozhodnutí.
3. Pokud jde o společný zabezpečený elektronický systém pro výměnu údajů, Komise přijme prováděcí akty, jež stanoví formát elektronických dokumentů, které se mají zpřístupňovat, mechanismus výměny údajů, postupy pro informování orgánů o udělení EU schválení typu, o změnách, odmítnutí či odnětí EU schválení typu a o příslušných bezpečnostních opatřeních. Tyto prováděcí akty se přijímají přezkumným postupem podle čl. 83 odst. 2. První takový prováděcí akt se přijme do 5. července 2020.

Článek 28

Certifikát EU schválení typu

1. Certifikát EU schválení typu obsahuje tyto přílohy:
 - a) schvalovací dokumentaci uvedenou v čl. 26 odst. 4;
 - b) protokoly o zkouškách uvedené v článku 30 v případě schválení typu systému, konstrukční části nebo samostatného technického celku nebo list s výsledky zkoušek v případě schválení typu vozidla;
 - c) v případě schválení typu vozidla jména a podpisové vzory osoby nebo osob oprávněných podepisovat prohlášení o shodě a jejich funkce v podniku;
 - d) v případě schválení typu vozidla vyplněný vzor prohlášení o shodě typu vozidla.
2. Certifikátu EU schválení typu se přidělí jedinečné číslo v souladu s harmonizovaným systémem číslování, které umožňuje alespoň identifikaci členského státu, který EU schválení typu udělil, a požadavků, jež daný typ vozidla, systému, konstrukční části nebo samostatného technického celku splňuje.
3. Komise přijme prováděcí akty, jimiž stanoví vzory certifikátu EU schválení typu, harmonizovaného systému číslování a listu s výsledky zkoušek, včetně vymezení příslušných elektronických formátů. Tyto prováděcí akty se přijímají přezkumným postupem podle čl. 83 odst. 2. První takový prováděcí akt se přijme do 5. července 2020.
4. U každého typu vozidla, systému, konstrukční části a samostatného technického celku schvalovací orgán:
 - a) vyplní všechny příslušné rubriky certifikátu EU schválení typu, včetně jeho příloh;
 - b) sestaví rejstřík schvalovací dokumentace podle čl. 26 odst. 4;
 - c) bez prodlení vydá vyplněný certifikát EU schválení typu a jeho přílohy výrobci.
5. V případě EU schválení typu, jehož platnost byla omezena v souladu s článkem 39, článkem 43 nebo přílohou II částí III, nebo ve vztahu k němuž se nepoužijí některá ustanovení tohoto nařízení nebo regulačních aktů uvedených v příloze II, se tato omezení nebo ustanovení, která se nepoužijí, uvedou v certifikátu EU schválení typu.
6. Pokud se výrobce vozidla rozhodne pro postup kombinovaného schválení typu, vyplní schvalovací orgán v informační dokumentaci podle čl. 26 odst. 4 odkazy na protokoly o zkouškách uvedené v článku 30 pro systémy, konstrukční části nebo samostatné technické celky, pro něž nebyl vydán žádný certifikát EU schválení typu. Schvalovací orgán v informační dokumentaci rovněž jednoznačně určí technické požadavky regulačních aktů uvedených v příloze II, podle nichž byly prováděny zkoušky vozidla.
7. Pokud se výrobce vozidla rozhodne pro postup jednorázového schválení typu, připojí schvalovací orgán k certifikátu EU schválení typu seznam příslušných regulačních aktů v souladu se vzorem stanoveným v prováděcích aktech uvedených v odstavci 3.

Článek 29

Zvláštní ustanovení týkající se EU schválení typu pro systémy, konstrukční části nebo samostatné technické celky

1. EU schválení typu se udělí systému, konstrukční části nebo samostatnému technickému celku, které odpovídají údajům v dokumentaci podle článku 24, a splňuje technické požadavky stanovené příslušnými regulačními akty uvedenými v příloze II.
2. Pokud se na konstrukční části nebo samostatné technické celky, ať jsou určeny k opravě, servisu nebo údržbě, či nikoliv, vztahuje rovněž schválení typu pro systém související s vozidlem, nevyžaduje se žádné další schválení typu konstrukční části nebo samostatného technického celku, ledaže tak stanoví příslušné regulační akty uvedené v příloze II.

3. Pokud konstrukční část nebo samostatný technický celek plní svou funkci nebo má specifické vlastnosti pouze ve spojení s jinými částmi vozidla, a proto je možné ověřit shodu, pouze pokud konstrukční část nebo samostatný technický celek pracují ve spojení s těmito jinými částmi vozidla, rozsah EU schválení typu konstrukční části nebo samostatného technického celku se odpovídajícím způsobem omezí.

V takovém případě se v certifikátu EU schválení typu uvedou všechna omezení použití této konstrukční části nebo samostatného technického celku a zvláštní podmínky pro jejich montáž do vozidla.

Pokud jsou tato konstrukční část nebo samostatný technický celek namontovány ve vozidle, ověří schvalovací orgán v době schvalování vozidla, že splňují všechna příslušná omezení použití nebo podmínky pro montáž.

Článek 30

Zkoušky vyžadované pro EU schválení typu

1. Pro účely udělování EU schválení typu schvalovací orgán ověřuje soulad s technickými požadavky tohoto nařízení prostřednictvím vhodných zkoušek prováděných jeho technickými zkušebnami.
2. Základní prvky zkoušek, včetně technických požadavků, jejichž splnění bylo zkouškami ověřeno, se zaznamenávají ve zkušebním protokolu.
3. Komise přijme prováděcí akty, jimiž stanoví formát protokolů o zkouškách. Tyto prováděcí akty se přijímají přezkumným postupem podle čl. 83 odst. 2. První takový prováděcí akt se přijme do 5. července 2020.
4. Výrobce poskytne schvalovacím orgánům a technickým zkušebnám vozidla, konstrukční části nebo samostatné technické celky, které jsou podle příslušných regulačních aktů uvedených v příloze II k provedení požadovaných zkoušek potřeba.
5. Vyžadované zkoušky se provádějí na vozidlech, systémech, konstrukčních částech a samostatných technických celcích, které představují typ, jež má být schválen.
6. Pokud je pro parametry a podmínky používané k provádění příslušných zkoušek uvedených v odstavci 1 poskytnuta škála hodnot, mohou technické zkušebny zvolit jakoukoli hodnotu v této škále.
7. Na žádost výrobce a se souhlasem schvalovacího orgánu lze v souladu s přílohou VIII využít jako alternativu ke zkouškám uvedeným v odstavci 1 zkušebních metod se simulací.
8. Komisi je svěřena pravomoc přijímat akty v přenesené pravomoci v souladu s článkem 82, jimiž se mění příloha VIII, aby zohlednila technický vývoj a vývoj právní úpravy aktualizací seznamu regulačních aktů, pro něž může výrobce nebo technická zkušebna využít zkušebních metod se simulací, a zvláštních podmínek, za kterých mají být zkušební metody se simulací použity.

Článek 31

Opatření pro shodnost výroby

1. Schvalovací orgán, který udělil EU schválení typu, přijme v souladu s přílohou IV nezbytná opatření, aby v případě potřeby ve spolupráci se schvalovacími orgány ostatních členských států ověřil, že výrobce vyrábí vozidla, systémy, konstrukční části nebo samostatné technické celky ve shodě se schváleným typem.
2. Schvalovací orgán, který udělil schválení typu vozidla, ověří soulad statisticky významného počtu vybraných vozidel a prohlášení o shodě s články 36 a 37 a správnost údajů v těchto prohlášeních o shodě.
3. Schvalovací orgán, který udělil EU schválení typu, přijme nezbytná opatření, aby v případě potřeby ve spolupráci se schvalovacími orgány ostatních členských států ověřil, zda jsou opatření uvedená v odstavcích 1 a 2 tohoto článku nadále dostatečná, zda se vyráběná vozidla, systémy, konstrukční části nebo samostatné technické celky nadále shodují se schváleným typem a zda jsou prohlášení o shodě i nadále v souladu s články 36 a 37.

4. Za účelem ověření, zda se vozidlo, systém, konstrukční část nebo samostatný technický celek shodují se schváleným typem, přijímá schvalovací orgán, který udělil EU schválení typu, nezbytná opatření pro provedení kontrol nebo zkoušek vyžadovaných pro EU schválení typu na vzorcích odebraných v zařízeních výrobce, včetně výrobních zařízení.

V souladu s přílohou IV přijímá schvalovací orgán nezbytná opatření pro provádění uvedených kontrol nebo zkoušek tak často, jak je stanoveno v regulačních aktech uvedených v příloze II, nebo není-li v těchto aktech četnost stanovena, nejméně jednou za tři roky.

5. Za účelem ověření, zda se vozidlo, systém, konstrukční část nebo samostatný technický celek shodují se schváleným typem, schvalovací orgán nebo technické zkušebny:

a) pokud je ve zkušebních postupech stanovených v příslušných regulačních aktech uvedených v příloze II vymezena škála hodnot, stanoví při provádění kontrol nebo zkoušek tyto hodnoty náhodně v rámci vymezené škály a

b) mají přístup k softwaru, algoritmům, dokumentaci a doplňujícím informacím v souladu s čl. 25 odst. 4.

6. Schvalovací orgán, který udělil EU schválení typu, přijme nezbytná opatření k ověření toho, že výrobce dodržuje povinnosti vymezené v kapitole XIV. Zejména pak ověří, zda za účelem splnění těchto povinností výrobce upravil či doplnil informace palubního diagnostického systému vozidla a informace o opravách a údržbě.

7. Pokud schvalovací orgán, který udělil EU schválení typu, zjistí, že výrobce již nevyrábí vozidla, systémy, konstrukční části nebo samostatné technické celky ve shodě se schváleným typem nebo s požadavky tohoto nařízení, či zjistí, že prohlášení o shodě již nejsou v souladu s články 36 a 37, ačkoliv výroba pokračuje, přijme nezbytná opatření pro zajištění správného provádění opatření pro shodnost výroby, nebo schválení typu odejme. Schvalovací orgán může rozhodnout o přijetí veškerých nezbytných omezujících opatření v souladu s kapitolou XI.

8. Komisi je svěřena pravomoc přijímat akty v přenesené pravomoci v souladu s článkem 82, jimiž se mění příloha IV, aby zohlednila vývoj technologií a právní úpravy aktualizací postupů zajištění shodnosti výroby.

Článek 32

Poplatky

1. Poplatky za činnosti související s EU schválením typu se vybírají od výrobců, kteří si zažádali o EU schválení typu v dotčeném členském státě.

Členský stát zajistí, aby byly k dispozici dostatečné zdroje na pokrytí nákladů na činnosti dozoru nad trhem. Aniž je dotčeno právo členských států, lze tyto náklady hradit z poplatků, které může vybírat členský stát, v němž jsou daná vozidla uváděna na trh.

2. Od technických zkušeben podávajících žádost, aby se staly určenými zkušebnami, mohou členské státy vybírat správní poplatky, které zcela nebo zčásti pokrývají náklady související s činnostmi prováděnými vnitrostátními orgány odpovědnými za technické zkušebny v souladu s tímto nařízením.

KAPITOLA V

ZMĚNY A PLATNOST EU SCHVÁLENÍ TYPU

Článek 33

Obecná ustanovení o změnách EU schválení typu

1. Výrobce neprodleně sdělí schvalovacímu orgánu, který udělil EU schválení typu, každou změnu údajů zaznamenaných ve schvalovací dokumentaci podle čl. 26 odst. 4, včetně veškerých změn v rozšířené dokumentaci podle regulačních aktů uvedených v příloze II.

Schvalovací orgán rozhodne, zda tato změna vyžaduje změnu EU schválení typu ve formě jeho revize nebo rozšíření v souladu s článkem 34, nebo zda tato změna vyžaduje nové EU schválení typu.

2. Žádost o změnu se podává pouze schvalovacímu orgánu, který udělil stávající EU schválení typu.
3. Pokud schvalovací orgán shledá, že daná změna vyžaduje opakování kontrol nebo zkoušek, vyrozumí o tom výrobce.
4. Pokud schvalovací orgán na základě kontrol nebo zkoušek uvedených v odstavci 3 tohoto článku zjistí, že jsou požadavky pro EU schválení typu nadále splněny, použijí se postupy uvedené v článku 34.
5. Pokud schvalovací orgán zjistí, že změny údajů zaznamenaných ve schvalovací dokumentaci nemohou být řešeny rozšířením stávajícího schválení typu, odmítne změnit EU schválení typu a požádá výrobce, aby zažádal o nové EU schválení typu.

Článek 34

Revize a rozšíření EU schválení typu

1. Změna se označí jako „revize“, pokud schvalovací orgán zjistí, že i přes změnu údajů zaznamenaných ve schvalovací dokumentaci uvedené v čl. 26 odst. 4 dotyčný typ vozidla, systému, konstrukční části nebo samostatného technického celku i nadále splňuje příslušné požadavky pro daný typ, a že proto není třeba opakovat žádné kontroly ani zkoušky.

V takovém případě vydá schvalovací orgán neprodleně potřebné revidované stránky schvalovací dokumentace a na každé revidované stránce zřetelně vyznačí povahu změny a datum nového vydání stránky, nebo vydá konsolidovanou a aktualizovanou verzi schvalovací dokumentace spolu s podrobným popisem změn.

2. Změna se označí jako „rozšíření“, pokud schvalovací orgán zjistí, že se údaje ve schvalovací dokumentaci změnilly, a pokud platí kterákoliv z těchto podmínek:
 - a) pro ověření trvalého souladu s požadavky, na kterých bylo stávající EU schválení typu založeno, jsou nutné další kontroly nebo zkoušky;
 - b) změnilly se jakékoliv informace o certifikátu EU schválení typu s výjimkou jeho příloh; nebo
 - c) vstoupí v platnost nové požadavky podle některého z regulačních aktů uvedených v příloze II pro schválený typ vozidla, systému, konstrukční části nebo samostatného technického celku.

V případě rozšíření vydá schvalovací orgán neprodleně aktualizovaný certifikát EU schválení typu označený číslem rozšíření, jež následuje po čísle řady již udělených rozšíření. V tomto certifikátu schválení typu se jasně uvede důvod rozšíření, datum jeho nového vydání a případně datum platnosti.

3. Při každém vydání změněných stránek schvalovací dokumentace nebo konsolidované a aktualizované verze schvalovací dokumentace se odpovídajícím způsobem upraví i rejstřík schvalovací dokumentace, aby obsahoval datum posledního rozšíření nebo revize nebo datum poslední konsolidace aktualizované verze.
4. Rozšíření schválení typu se pro typ vozidla nevyžaduje, pokud nové požadavky uvedené v odst. 2 písm. c) nejsou z technického hlediska pro tento typ vozidla relevantní nebo se týkají jiných kategorií vozidel, než do které vozidlo patří.

Článek 35

Skončení platnosti

1. Sedm let od poslední aktualizace schvalovací dokumentace, pokud jde o certifikát EU schválení typu vozidla u vozidel kategorií M₁ a N₁, a deset let v případě vozidel kategorií M₂, M₃, N₂, N₃, a O schvalovací orgán ověří, že je daný typ vozidla v souladu se všemi regulačními akty, jež jsou pro daný typ relevantní.

Provádí-li schvalovací orgán ověření uvedené v prvním pododstavci tohoto odstavce, není nutné opakovat zkoušky uvedené v článku 30.

2. EU schválení typu pozbývá platnosti v těchto případech:
 - a) pokud se ve vztahu ke schválenému typu vozidla, systému, konstrukční části nebo samostatného technického celku stanou závaznými nové požadavky pro dodání na trh, registraci nebo uvedení do provozu a EU schválení typu nelze rozšířit z důvodů stanovených v čl. 34 odst. 2 písm. c);
 - b) pokud je v rámci ověření provedeného podle odstavce 1 tohoto článku zjištěno, že vozidlo není v souladu se všemi regulačními akty, jež jsou pro daný typ relevantní;
 - c) pokud je výroba vozidel ve shodě se schváleným typem vozidla dobrovolně s konečnou platností ukončena, za což se v každém případě považuje situace, kdy nebylo během předchozích dvou let vyrobeno žádné vozidlo dotyčného typu. Tato schválení typu nicméně zůstávají v platnosti pro účely registrace nebo uvedení do provozu, dokud se nepoužije písmeno a) tohoto odstavce;
 - d) bylo-li schválení typu odňato v souladu s čl. 31 odst. 7;
 - e) pokud platnost certifikátu schválení typu skončí z důvodu omezení podle čl. 39 odst. 6;
 - f) zjistí-li se, že se schválení typu zakládalo na nepravdivých prohlášeních, padělaných výsledcích zkoušek nebo že byly zatajeny údaje, jež by vedly k odmítnutí udělení schválení typu.
3. Pokud pozbude platnosti schválení typu vozidla pouze pro jednu variantu v rámci typu vozidla nebo pro jednu verzi v rámci varianty, pozbývá schválení typu daného vozidla platnosti pouze pro danou variantu nebo verzi.
4. Pokud je s konečnou platností ukončena výroba konkrétního typu vozidla, systému, konstrukční části nebo samostatného technického celku, oznámí výrobce tuto skutečnost neprodleně schvalovacímu orgánu, který udělil EU schválení typu.

Do jednoho měsíce od obdržení oznámení uvedeného v prvním pododstavci schvalovací orgán, jenž vozidlu, systému, konstrukční části nebo samostatnému technickému celku udělil EU schválení typu, informuje o této skutečnosti schvalovací orgány ostatních členských států.

5. Má-li určitý certifikát EU schválení typu pozbýt platnosti, oznámí výrobce tuto skutečnost neprodleně schvalovacímu orgánu, který EU schválení typu udělil.
6. Po obdržení oznámení od výrobce schvalovací orgán, který udělil EU schválení typu, neprodleně sdělí schvalovacím orgánům ostatních členských států a Komisi všechny příslušné informace pro dodání daných vozidel, systémů, konstrukčních částí nebo samostatných technických celků na trh, případně pro jejich registraci nebo uvedení do provozu.

V případě vozidel se ve sdělení podle prvního pododstavce tohoto odstavce uvede datum výroby a identifikační číslo vozidla (VIN), jak je definováno v čl. 2 bodu 2 nařízení Komise (EU) č. 19/2011⁽¹⁾, posledního vyrobeného vozidla.

KAPITOLA VI

PROHLÁŠENÍ O SHODĚ A OZNAČENÍ

Článek 36

Prohlášení o shodě v tištěné podobě

1. Výrobce vydává prohlášení o shodě v tištěné podobě, jímž musí být opatřeno každé vozidlo, ať úplné, neúplné nebo dokončené, jež bylo vyrobeno ve shodě se schváleným typem vozidla. Za tímto účelem výrobce použije vzor stanovený v prováděcích aktech uvedených v odstavci 4.

⁽¹⁾ Nařízení Komise (EU) č. 19/2011 ze dne 11. ledna 2011, které se týká požadavků pro schvalování typu týkajících se povinných štítků výrobce a identifikačních čísel motorových vozidel a jejich přípojných vozidel a kterým se provádí nařízení Evropského parlamentu a Rady (ES) č. 661/2009 o požadavcích pro schvalování typu motorových vozidel, jejich přípojných vozidel a systémů, konstrukčních částí a samostatných technických celků určených pro tato vozidla z hlediska obecné bezpečnosti (Úř. věst. L 8, 12.1.2011, s. 1).

V prohlášení o shodě v tištěné podobě jsou konkrétně popsány hlavní vlastnosti vozidla a jeho technická výkonnost. Prohlášení o shodě v tištěné podobě obsahuje datum výroby vozidla. Prohlášení o shodě v tištěné podobě je upraveno tak, aby se zabránilo jeho padělání.

Prohlášení o shodě v tištěné podobě se vydá kupujícímu zdarma společně s vozidlem. Jeho vydání nelze podmiňovat výslovnou žádostí ani poskytnutím dalších informací výrobcí.

2. Pokud výrobce zpřístupňuje prohlášení o shodě v podobě strukturovaných údajů v elektronickém formátu v souladu s čl. 37 odst. 1, je od 5. července 2026 osvobozen od povinnosti vydávat ke každému vozidlu prohlášení o shodě v tištěné podobě podle odstavce 1 tohoto článku.

3. Na žádost majitele vozidla je výrobce po dobu deseti let od data výroby vozidla povinen vydat opis prohlášení o shodě v tištěné podobě, a to za úplaty nepřevyšující náklady na jeho vydání. Na přední straně každého opisu prohlášení musí být jasně uvedeno označení „opis“.

4. Komise přijme prováděcí akty týkající se prohlášení o shodě v tištěné podobě, v nichž vymezí zejména:

- a) vzor prohlášení o shodě,
- b) zabezpečovací prvky zabraňující padělání prohlášení o shodě a
- c) specifikaci způsobu podpisu prohlášení o shodě.

Tyto prováděcí akty se přijímají přezkumným postupem podle čl. 83 odst. 2. První takový prováděcí akt se přijme do 1. září 2020.

5. Prohlášení o shodě v tištěné podobě se vystavuje v nejméně jednom z úředních jazyků Unie.

6. Osoba nebo osoby oprávněné podepisovat prohlášení o shodě v tištěné podobě musejí být zaměstnanci výrobce a musejí být řádně zmocněny, aby nesly právní odpovědnost výrobce, pokud jde o návrh a konstrukci vozidla nebo pokud jde o shodnost jeho výroby.

7. Prohlášení o shodě v tištěné podobě se vyplňuje v celém rozsahu a nesmí obsahovat jiná omezení týkající se použití vozidla než ta, jež jsou stanovena v tomto nařízení nebo v kterémkoli z regulačních aktů uvedených v příloze II.

8. U neúplného základního vozidla vyplňuje výrobce pouze ty části prohlášení o shodě v tištěné podobě, které jsou z hlediska úplnosti vozidla relevantní.

9. U neúplného nebo dokončeného vozidla vyplňuje výrobce pouze ty části prohlášení o shodě v tištěné podobě, které se týkají doplňků nebo změn provedených v probíhajícím stupni schvalování, a popřípadě připojí veškerá prohlášení o shodě v tištěné podobě vydaná v předchozích stupních.

Článek 37

Prohlášení o shodě v elektronické podobě

1. Aniž jde dotčen čl. 36. odst. 1, od 5. července 2026 výrobce bez zbytečného odkladu po datu výroby vozidla bezplatně zpřístupní schvalovacímu orgánu, jenž udělil schválení typu vozidla, prohlášení o shodě v podobě strukturovaných údajů v elektronickém formátu v souladu s prováděcími akty uvedenými v odstavci 8 tohoto článku.

2. Aniž je dotčen čl. 36 odst. 1, může výrobce zpřístupnit prohlášení o shodě v souladu s odstavcem 1 tohoto článku před 5. červencem 2026.

3. Schvalovací orgán zpřístupní prohlášení o shodě v podobě strukturovaných údajů v elektronickém formátu v souladu s prováděcími akty uvedenými v odstavci 8, aby k němu měly přístup schvalovací orgány, orgány pro dozor nad trhem a registrační orgány členských států, jakož i Komise.

4. Členské státy mohou výrobce od povinnosti stanovené v odstavci 1 tohoto článku osvobodit v případě typů vozidel, jež obdržely vnitrostátní schválení typu vozidel malých sérií podle článku 42.

5. Schvalovací orgán, jenž obdrží prohlášení o shodě v podobě strukturovaných údajů v elektronickém formátu v souladu s prováděcími akty uvedenými v odstavci 8 tohoto článku, poskytne k takovému prohlášení o shodě přístup pouze pro čtení v souladu s čl. 12 odst. 2. V případě vozidel vyráběných ve více stupních se tento přístup poskytne výrobci následujícího stupně.

6. Veškeré výměny údajů podle tohoto článku se provádějí za použití zabezpečených protokolů pro výměnu dat.

7. Členské státy uspořádají a strukturují své sítě pro výměnu údajů tak, aby ode dne 1. září 2025 umožňovaly přijímání prohlášení o shodě v podobě strukturovaných údajů v elektronickém formátu v souladu s prováděcími akty uvedenými v odstavci 8, a to pokud možno za použití již existujících systémů pro výměnu strukturovaných údajů.

8. S přihlédnutím k údajům povinně uváděným na prohlášení o shodě v tištěné podobě přijme Komise prováděcí akty týkající se prohlášení o shodě v podobě strukturovaných údajů v elektronickém formátu, v nichž vymezi zejména:

- a) základní formát a strukturu jednotlivých údajů prohlášení o shodě v elektronickém formátu a zprávy používané při výměně,
- b) minimální požadavky na zabezpečenou výměnu údajů, zahrnující opatření proti poškození údajů a jejich zneužití, jakož i opatření zajišťující pravost elektronických údajů, například použití digitálního podpisu,
- c) způsob výměny údajů z prohlášení o shodě v elektronickém formátu,
- d) minimální požadavky na jedinečný identifikátor vozidla a formu informací poskytovaných kupujícímu podle odstavce 5,
- e) přístup pouze ke čtení podle odstavce 5,
- f) výjimky pro výrobce zvláštních kategorií vozidel a pro typy vozidel, které jsou vyráběny v malých sériích.

Tyto prováděcí akty se přijímají přezkumným postupem podle čl. 83 odst. 2. První takový prováděcí akt se přijme do 1. září 2020.

9. Členské státy musí být schopny vyměňovat prohlášení o shodě v elektronickém formátu podle tohoto článku s ostatními členskými státy nejpозději ode dne 15. července 2026.

10. Od 5. července 2026 vydává výrobce opis prohlášení o shodě v tištěné podobě ve výjimečných případech, a to na žádost vnitrostátního orgánu.

Článek 38

Povinné a další štítky výrobce, označení a značka schválení typu konstrukčních částí a samostatných technických celků

1. Výrobce vozidla opatří každé vozidlo vyrobené ve shodě se schváleným typem povinným štítkem a v příslušných případech i dalšími štítky, znaky nebo symboly obsahujícími označení požadovaná tímto nařízením a příslušnými regulačními akty uvedenými v příloze II.

2. Výrobce konstrukční části nebo samostatného technického celku opatří každou konstrukční část a samostatný technický celek vyrobený ve shodě se schváleným typem, ať už je částí systému, či nikoliv, značkou schválení typu požadovanou příslušnými regulačními akty uvedenými v příloze II.

Pokud není taková značka schválení typu požadována, opatří výrobce konstrukční část nebo samostatný technický celek alespoň svou obchodní firmou nebo ochrannou známkou a číslem typu nebo identifikačním číslem.

3. Komise přijme prováděcí akty, jimiž stanoví vzor značky EU schválení typu. Tyto prováděcí akty se přijímají přezkumným postupem podle čl. 83 odst. 2. První takový prováděcí akt se přijme do 5. července 2020.

4. Hospodářské subjekty uvádějí nebo dodávají na trh pouze vozidla, konstrukční části a samostatné technické celky označené v souladu s tímto nařízením.

KAPITOLA VII

NOVÁ TECHNICKÁ ŘEŠENÍ NEBO NOVÉ KONCEPCE

Článek 39

Výjimky pro nová technická řešení nebo nové koncepce

1. Výrobce může požádat o EU schválení typu pro typ vozidla, systému, konstrukční části nebo samostatného technického celku obsahující nové technologie nebo nové koncepce, jež jsou neslučitelné s jedním nebo více regulačními akty uvedenými v příloze II.
2. Schvalovací orgán udělí EU schválení typu uvedené v odstavci 1, pokud jsou splněny všechny tyto podmínky:
 - a) žádost o EU schválení typu uvádí důvody, proč nové technologie nebo nové koncepce činí vozidla, systémy, konstrukční části nebo samostatné technické celky neslučitelnými s jedním nebo více regulačními akty uvedenými v příloze II;
 - b) žádost o EU schválení typu popisuje dopady nové technologie nebo nové koncepce na bezpečnost a na životní prostředí a opatření přijatá k tomu, aby byla zajištěna alespoň rovnocenná úroveň bezpečnosti a ochrany životního prostředí, jakou stanoví požadavky, z nichž se požaduje výjimka;
 - c) je předložen popis zkoušek i s jejich výsledky, které prokazují, že je splněna podmínka uvedená v písmenu b).
3. Udělení EU schválení typu, jímž je přiznána výjimka pro nové technologie nebo nové koncepce, podléhá souhlasu ze strany Komise.

Komise přijme prováděcí akty, jimiž rozhodne o udělení souhlasu uvedeného v prvním pododstavci tohoto odstavce. Tyto prováděcí akty se přijímají přezkumným postupem podle čl. 83 odst. 2.

4. Do přijetí prováděcích aktů uvedených v odstavci 3 může schvalovací orgán pro typ vozidla, na nějž se vztahuje požadovaná výjimka, udělit prozatímní EU schválení typu platné pouze na území členského státu daného schvalovacího orgánu. Schvalovací orgán o tom neprodleně uvědomí Komisi a ostatní členské státy prostřednictvím dokumentace obsahující údaje uvedené v odstavci 2.

V záhlaví certifikátu EU schválení typu a prohlášení o shodě je jasně vyznačena skutečnost, že se jedná o prozatímní EU schválení typu s omezenou územní platností.

5. Schvalovací orgány ostatních členských států mohou přijmout prozatímní EU schválení typu uvedené v odstavci 4 na svém území za předpokladu, že o svém přijetí písemně uvědomí schvalovací orgán, který prozatímní EU schválení typu udělil.
6. Prováděcí akty uvedené v odstavci 3 v příslušných případech upřesní, zda souhlas podléhá nějakým omezením, zejména pokud jde o maximální počet vozidel, na který se vztahuje. EU schválení typu však v každém případě platí alespoň po dobu 36 měsíců.
7. Pokud Komise prováděcími akty uvedenými v odstavci 3 odmítne udělení souhlasu, schvalovací orgán ihned informuje držitele prozatímního EU schválení typu uvedeného v odstavci 4, že prozatímní EU schválení typu bude zrušeno šest měsíců ode dne přijetí prováděcího aktu.

Vozidla, která byla vyrobena ve shodě s prozatímním EU schválením typu před skončením jeho platnosti, však mohou být uvedena na trh, registrována nebo uvedena do provozu v kterémkoliv členském státě, jenž prozatímní EU schválení typu přijal v souladu s odstavcem 5.

Článek 40

Následná úprava regulačních aktů

1. Pokud Komise souhlasila s udělením EU schválení typu v souladu s článkem 39, okamžitě přijme nezbytné kroky, aby dotčené regulační akty přizpůsobila technickému pokroku.

Pokud se výjimka podle článku 39 týká předpisu OSN, předloží Komise návrhy na změny příslušných předpisů OSN v souladu s postupem použitelným na základě revidované dohody z roku 1958.

2. Po změně příslušných regulačních aktů se zruší veškerá omezení v prováděcích aktech uvedených v čl. 39 odst. 3.
3. Pokud nebyly přijaty nezbytné kroky k přizpůsobení regulačních aktů podle odstavce 1 tohoto článku, může Komise na žádost členského státu, který udělil prozatímní EU schválení typu, přijmout prováděcí akty, jimiž rozhodne o udělení souhlasu s prodloužením platnosti prozatímního EU schválení typu. Tyto prováděcí akty se přijímají přezkumným postupem podle čl. 83 odst. 2.

KAPITOLA VIII

VOZIDLA VYRÁBĚNÁ V MALÝCH SÉRIÍCH

Článek 41

EU schválení typu vozidel vyráběných v malých sériích

1. Na žádost výrobce a v rámci ročních množství limitů pro kategorie vozidel M, N a O uvedených v příloze V části A bodě 1 členské státy udělí EU schválení typu pro typ vozidla vyráběného v malých sériích, který splňuje alespoň technické požadavky stanovené v dodatku 1 k příloze II části I.
2. Odstavec 1 se nepoužije na vozidla zvláštního určení.
3. Certifikátu EU schválení typu pro vozidla vyráběná v malých sériích se přidělí jedinečné číslo v souladu s harmonizovaným systémem číslování, které umožňuje alespoň identifikaci členského státu, který udělil EU schválení typu, a požadavků, jež daný typ vozidla, systému, konstrukční části nebo samostatného technického celku splňuje.
4. Komise přijme prováděcí akty, jimiž stanoví vzor a systém číslování certifikátů EU schválení typu pro vozidla vyráběná v malých sériích. Tyto prováděcí akty se přijímají přezkumným postupem podle čl. 83 odst. 2.
5. Komisi je svěřena pravomoc přijímat akty v přenesené pravomoci v souladu s článkem 82, jimiž se mění dodatek 1 k příloze II části I s cílem vymezit technické požadavky pro vozidla kategorií M, N a O, a jimiž se mění odpovídajícím způsobem příloha V část A bod 1, pokud jde o roční množství limity.

Článek 42

Vnitrostátní schválení typu vozidel vyráběných v malých sériích

1. Výrobce může požádat o vnitrostátní schválení typu vozidel vyráběných v malých sériích v rámci ročních množství limitů uvedených v příloze V části A bodě 2. Tyto limity se použijí na dodávání na trh, registraci nebo uvádění do provozu v případě vozidel schváleného typu na trhu každého členského státu v daném roce.
2. Členské státy se mohou rozhodnout osvobodit kterýkoli typ vozidla uvedený v odstavci 1 od povinnosti splňovat jeden či více požadavků tohoto nařízení nebo jeden či více požadavků stanovených v regulačních aktech uvedených v příloze II za předpokladu, že dotyčné členské státy stanovily odpovídající alternativní požadavky.
3. Pro vnitrostátní schválení typu vozidel vyráběných v malých sériích přijímá schvalovací orgán systémy, konstrukční části a samostatné technické celky, jejichž typ je schválen v souladu s regulačními akty uvedenými v příloze II.
4. Certifikátu vnitrostátního schválení typu pro vozidla vyráběná v malých sériích se přidělí jedinečné číslo v souladu s harmonizovaným systémem číslování, které umožňuje alespoň identifikaci členského státu, který udělil schválení typu, a z něhož je zřejmé, že se jedná o vnitrostátní schválení typu malých sérií.
5. Komise přijme prováděcí akty, jimiž stanoví vzor a harmonizovaný systém číslování certifikátů vnitrostátního schválení typu pro vozidla vyráběná v malých sériích, které nesou název „Certifikát vnitrostátního schválení typu vozidel v malých sériích“ a popisují obsah a povahu výjimek udělených podle odstavce 2 tohoto článku. Tyto prováděcí akty se přijímají přezkumným postupem podle čl. 83 odst. 2. Dokud Komise takové prováděcí akty nepřijme, mohou formát certifikátů vnitrostátního schválení typu nadále určovat členské státy.

Článek 43

Platnost vnitrostátního schválení typu vozidel vyráběných v malých sériích

1. Platnost vnitrostátního schválení typu vozidel vyráběných v malých sériích je omezena na území členského státu schvalovacího orgánu, který schválení typu udělil.
2. Schvalovací orgán zašle na žádost výrobce schvalovacím orgánům členských států, které výrobce zvolil, doporučenou zásilkou nebo elektronickou poštou kopii certifikátu vnitrostátního schválení typu včetně relevantních částí schvalovací dokumentace podle čl. 26 odst. 4.
3. Schvalovací orgány členských států vnitrostátní schválení typu přijmou, ledaže se mohou odůvodněně domnívat, že vnitrostátní technické požadavky, podle nichž byl typ vozidla schválen, neodpovídají jejich vlastním požadavkům.
4. Do dvou měsíců od obdržení dokladů uvedených v odstavci 2 schvalovací orgány členských států, které výrobce zvolil, sdělí schvalovacímu orgánu, jenž udělil vnitrostátní schválení typu, zda schválení typu přijímají, či nikoliv. Pokud nebude toto rozhodnutí sděleno do dvou měsíců, považuje se vnitrostátní schválení typu za přijaté.
5. Na žádost žadatele, jenž si přeje uvést na trh, zaregistrovat nebo uvést do provozu vozidlo s vnitrostátním schválením typu vozidel vyráběných v malých sériích v jiném členském státě, schvalovací orgán, jenž udělil vnitrostátní schválení typu vozidel vyráběných v malých sériích, poskytne vnitrostátnímu orgánu tohoto jiného členského státu kopii certifikátu schválení typu včetně relevantních částí schvalovací dokumentace.

Vnitrostátní orgán druhého členského státu u takového vozidla povolí uvedení na trh, registraci nebo uvedení do provozu, ledaže má důvod se domnívat, že vnitrostátní technické požadavky, podle nichž byl typ vozidla schválen, neodpovídají jeho požadavkům.

KAPITOLA IX

SCHVALOVÁNÍ JEDNOTLIVÝCH VOZIDEL

Článek 44

EU schvalování jednotlivých vozidel

1. Členské státy udělí EU schválení jednotlivého vozidla vozidlu, které splňuje požadavky stanovené v dodatku 2 k příloze II části I nebo, pro vozidla zvláštního určení, v příloze II části III.

Tato kapitola se nepoužije na neúplná vozidla.

2. Žádost o EU schválení jednotlivého vozidla podává vlastník vozidla, výrobce či zástupce výrobce nebo dovozce.
3. Členské státy neprovádějí destrukční zkoušky, aby zjistily, zda vozidlo splňuje požadavky uvedené v odstavci 1, nýbrž k tomuto účelu využijí všech relevantních informací poskytnutých žadatelem.
4. Certifikátu EU schválení jednotlivého vozidla se přidělí jedinečné číslo v souladu s harmonizovaným systémem číslování, které umožňuje alespoň identifikaci členského státu, který udělil EU schválení jednotlivého vozidla.
5. Komise přijme prováděcí akty, jimiž stanoví vzor a systém číslování certifikátů EU schválení jednotlivého vozidla. Tyto prováděcí akty se přijímají přezkumným postupem podle čl. 83 odst. 2. První takový prováděcí akt se přijme do 5. července 2020.
6. Členské státy povolí uvedení na trh, registraci nebo uvedení do provozu vozidel s platným certifikátem EU schválení jednotlivého vozidla.
7. Komisi je svěřena pravomoc přijímat akty v přenesené pravomoci v souladu s článkem 82, jimiž se mění příloha II část I s cílem vymezit technické požadavky pro vozidla kategorií M, N a O.

Článek 45

Vnitrostátní schvalování jednotlivých vozidel

1. Členské státy se mohou rozhodnout osvobodit určité vozidlo, ať již jedinečné, či nikoli, povinnosti splňovat jeden či více požadavků tohoto nařízení nebo jeden či více požadavků stanovených v regulačních aktech uvedených v příloze II za předpokladu že dotyčné členské státy stanovily odpovídající alternativní požadavky.
2. Žádost o vnitrostátní schválení jednotlivého vozidla podává vlastník vozidla, výrobce či zástupce výrobce nebo dovozce.
3. Členské státy neprovádějí destrukční zkoušky, aby zjistily, zda vozidlo splňuje alternativní požadavky uvedené v odstavci 1, nýbrž k tomuto účelu využijí všech relevantních informací poskytnutých žadatelem.
4. Pro účely vnitrostátního schválení jednotlivého vozidla přijímá schvalovací orgán systémy, konstrukční části a samostatné technické celky, jejichž typ je schválen v souladu s regulačními akty uvedenými v příloze II.
5. Členský stát vydá neprodleně certifikát vnitrostátního schválení jednotlivého vozidla, pokud vozidlo odpovídá popisu přiloženému k žádosti a splňuje příslušné alternativní požadavky.
6. Certifikátu vnitrostátního schválení jednotlivého vozidla se přidělí jedinečné číslo v souladu s harmonizovaným systémem číslování, které umožňuje alespoň identifikaci členského státu, který udělil schválení, a požadavků, jež dané vozidlo splňuje.
7. Komise přijme prováděcí akty, jimiž stanoví vzor a systém číslování certifikátů vnitrostátního schválení jednotlivého vozidla. Tyto prováděcí akty se přijímají přezkumným postupem podle čl. 83 odst. 2. Dokud Komise takové prováděcí akty nepřijme, mohou formát certifikátů vnitrostátního schválení jednotlivého vozidla nadále určovat členské státy.

Článek 46

Platnost vnitrostátních schválení jednotlivých vozidel

1. Platnost vnitrostátního schválení jednotlivého vozidla je omezena na území členského státu, který schválení jednotlivého vozidla udělil.
2. Žadateli, který si přeje dodat na trh, zaregistrovat nebo uvést do provozu v jiném členském státě vozidlo s vnitrostátním schválením jednotlivého vozidla, poskytnete členský stát, který schválení udělil, na požádání soupis technických požadavků, podle nichž bylo vozidlo schváleno.
3. Členský stát povolí, aby vozidlo, jemuž jiný členský stát udělil vnitrostátní schválení jednotlivého vozidla v souladu s článkem 45, bylo dodáno na trh, zaregistrováno nebo uvedeno do provozu na jeho území, ledaže má oprávněné důvody se domnívat, že příslušné alternativní požadavky, podle nichž bylo vozidlo schváleno, neodpovídají jeho vlastním požadavkům nebo že vozidlo tyto požadavky nesplňuje.
4. Tento článek se použije na vozidla, jež získala schválení typu podle tohoto nařízení a na nichž byly před jejich první registrací nebo uvedením do provozu provedeny změny.

Článek 47

Zvláštní ustanovení

1. Postupy uvedené v člancích 44 a 45 se mohou použít na konkrétní vozidlo vyrobené ve více stupních.
2. Postupy uvedené v člancích 44 a 45 nenahrazují stupeň meziprojektu v rámci běžného víceetapového schvalování typu a nepoužijí se pro účely získání schválení vozidla v prvním stupni.

KAPITOLA X

DODÁNÍ NA TRH, REGISTRACE NEBO UVEDENÍ DO PROVOZU

Článek 48

Dodání na trh, registrace nebo uvedení do provozu v případě vozidel jiných než z výběhu série

1. Aniž jsou dotčeny články 51, 52 a 53, vozidla, pro která je schválení typu vozidla povinné nebo pro která výrobce takové schválení získal, smějí být dodána na trh, zaregistrována nebo uvedena do provozu pouze za podmínky, že jsou opatřena platným prohlášením o shodě vydaným v souladu s články 36 a 37.

Registraci a uvedení do provozu neúplných vozidel lze odmítnout po dobu, kdy vozidla zůstávají neúplná. Registrace a uvedení do provozu neúplných vozidel nesmí sloužit k obcházení článku 49.

2. Počet vozidel vyráběných v malých sériích, jež jsou dodána na trh, zaregistrována nebo uvedena do provozu během jednoho roku, nepřekročí roční množstevní limity stanovené v příloze V.

Článek 49

Dodání na trh, registrace nebo uvedení do provozu v případě vozidel z výběhu série

1. Členské státy mohou v rámci limitů stanovených v příloze V části B a pouze po omezenou dobu stanovenou v odstavci 2 registrovat vozidla odpovídající typu vozidla, jehož EU schválení typu pozbylo platnosti, a povolovat jejich dodání na trh nebo uvedení do provozu.

První pododstavec se použije pouze na vozidla na území Unie, na něž se v době jejich výroby vztahovalo platné EU schválení typu a která nebyla zaregistrována ani uvedena do provozu před tím, než dané EU schválení typu pozbylo platnosti.

2. Odstavec 1 se v případě úplných vozidel použije pouze po dobu 12 měsíců ode dne, k němuž pozbylo EU schválení typu platnosti, a v případě dokončených vozidel po dobu 18 měsíců od uvedeného dne.

3. Výrobce, který si přeje využít odstavec 1, podá žádost příslušnému orgánu každého členského státu dotčeného registrací nebo uvedením do provozu daných vozidel. V žádosti uvede všechny technické či ekonomické důvody, jež brání tomu, aby tato vozidla splňovala nové technické požadavky.

Dotčené členské státy do tří měsíců od obdržení této žádosti rozhodnou, zda povolí registraci nebo uvedení do provozu těchto vozidel na svém území, a pokud je povolí, uvedou v jakém počtu.

4. Členské státy uplatní vhodná opatření, jimiž zajistí účinné sledování počtu vozidel, jež mají být zaregistrována nebo uvedena do provozu v rámci postupu podle tohoto článku.

Článek 50

Dodání na trh nebo uvedení do provozu v případě konstrukčních částí a samostatných technických celků

1. Konstrukční části a samostatné technické celky, včetně těch, které jsou určeny pro následný trh, mohou být dodávány na trh nebo uváděny do provozu pouze v případě, že odpovídají požadavkům příslušných regulačních aktů uvedených v příloze II a že jsou označeny v souladu s článkem 38.

2. Odstavec 1 se nepoužije na konstrukční části nebo samostatné technické celky, jež jsou speciálně vyrobeny nebo zkonstruovány pro vozidla, na něž se toto nařízení nevztahuje.

3. Členské státy mohou povolit dodání na trh nebo uvedení do provozu v případě konstrukčních částí a samostatných technických celků, na něž se nevztahuje toto nařízení podle článku 39 nebo které mají být použity na vozidlech, na něž se vztahují schválení udělená podle článků 41, 42, 44 a 45 týkající se dané konstrukční části nebo samostatného technického celku.

4. Členské státy mohou povolit také dodání na trh nebo uvedení do provozu v případě konstrukčních částí a samostatných technických celků, jež mají být použity na vozidlech, u nichž nebylo v době jejich dodání na trh, registrace nebo uvedení do provozu požadováno schválení typu podle tohoto nařízení nebo podle směrnice 2007/46/ES.
5. Členské státy mohou rovněž povolit dodání na trh nebo uvedení do provozu náhradních konstrukčních částí a samostatných technických celků, které mají být použity na vozidlech, pro něž bylo schválení typu uděleno dříve, než vstoupily v platnost požadavky příslušných regulačních aktů uvedených v příloze II, a to v souladu s požadavky příslušného aktu, jenž byl použitelný v době původního udělení dotčným schválení typu.

KAPITOLA XI

OCHRANNÉ DOLOŽKY

Článek 51

Vnitrostátní hodnocení týkající se vozidel, systémů, konstrukčních částí a samostatných technických celků, u nichž existuje podezření, že představují vážné riziko nebo nesplňují požadavky

V případě, že orgány některého členského státu pro dozor nad trhem mají na základě svých činností dozoru nad trhem nebo na základě informací poskytnutých schvalovacím orgánem či výrobcem nebo na základě stížností dostatečné důvody se domnívat, že vozidlo, systém, konstrukční část nebo samostatný technický celek představuje vážné riziko pro zdraví nebo bezpečnost osob nebo pro další oblasti ochrany veřejného zájmu, na něž se vztahuje toto nařízení, nebo nesplňuje požadavky stanovené tímto nařízením, vyhodnotí dotčené vozidlo, systém, konstrukční část nebo samostatný technický celek z hlediska příslušných požadavků stanovených tímto nařízením. Příslušné hospodářské subjekty a příslušné schvalovací orgány plně spolupracují s orgány pro dozor nad trhem, což zahrnuje předávání výsledků všech příslušných kontrol a zkoušek provedených v souladu s článkem 31.

Na posouzení rizik dotčeného vozidla, systému, konstrukční části nebo samostatného technického celku se použije článek 20 nařízení (ES) č. 765/2008.

Článek 52

Vnitrostátní postupy pro zacházení s vozidly, systémy, konstrukčními částmi a samostatnými technickými celky, které představují vážné riziko nebo nesplňují požadavky

1. Pokud orgán pro dozor nad trhem některého členského státu po provedení hodnocení podle článku 51 zjistí, že vozidlo, systém, konstrukční část nebo samostatný technický celek představuje vážné riziko pro zdraví nebo bezpečnost osob nebo pro další oblasti ochrany veřejného zájmu, na něž se vztahuje toto nařízení, bez odkladu příslušnému hospodářskému subjektu uloží, aby neprodleně přijal veškerá vhodná nápravná opatření, kterými zajistí, aby dotčené vozidlo, systém, konstrukční část nebo samostatný technický celek po uvedení na trh, registraci nebo uvedení do provozu toto riziko dále nepředstavovaly.
2. Pokud orgán pro dozor nad trhem některého členského státu po provedení hodnocení podle článku 51 zjistí, že vozidlo, systém, konstrukční část nebo samostatný technický celek nesplňuje požadavky tohoto nařízení, avšak nepředstavuje vážné riziko podle odstavce 1 tohoto článku, bez odkladu příslušnému hospodářskému subjektu uloží, aby v přiměřené lhůtě přijal veškerá vhodná nápravná opatření, jimiž uvede dotčené vozidlo, systém, konstrukční část nebo samostatný technický celek do souladu. Tato lhůta musí být úměrná závažnosti nesouladu, aby bylo zajištěno, že dotčené vozidlo, systém, konstrukční část nebo samostatný technický celek jsou při uvedení na trh, registraci nebo uvedení do provozu s požadavky již v souladu.

Hospodářské subjekty u všech dotčených vozidel, systémů, konstrukčních částí nebo samostatných technických celků, které v Unii uvedli na trh, zaregistrovali nebo uvedli do provozu, zajistí v souladu s povinnostmi uvedenými v článcích 13 až 21 přijetí veškerých vhodných nápravných opatření.

3. Pokud hospodářské subjekty v příslušných lhůtách uvedených v odstavcích 1 nebo 2 vhodná nápravná opatření nepřijmou nebo pokud riziko vyžaduje rychlou nápravu, přijmou vnitrostátní orgány veškerá vhodná prozatímní omezující opatření, jimiž na trhu svého členského státu zakáží nebo omezí dodávání na trh, registraci nebo uvedení do provozu dotčených vozidel, systémů, konstrukčních částí nebo samostatných technických celků, nebo je stáhnou z trhu či z oběhu.

Na omezující opatření uvedená v prvním pododstavci tohoto odstavce se použije článek 21 nařízení (ES) č. 765/2008.

4. Komise může přijmout prováděcí akty, jimiž vymezi klasifikaci závažnosti nesouladu a vhodná opatření, která mají vnitrostátní orgány přijmout pro zajištění jednotného používání tohoto článku. Tyto prováděcí akty se přijímají přezkumným postupem podle čl. 83 odst. 2.

Článek 53

Nápravná a omezující opatření na úrovni Unie

1. Členský stát, který přijímá nápravná či omezující opatření v souladu s článkem 52, to neprodleně oznámí Komisi a ostatním členským státům prostřednictvím systému ICSMS. Dále o svých zjištěních neprodleně informuje schvalovací orgán, který udělil schválení.

Součástí poskytovaných informací jsou všechny dostupné podrobnosti, zejména údaje nezbytné k identifikaci dotčeného vozidla, systému, konstrukční části nebo samostatného technického celku, údaje o jejich původu, o povaze údajného nesouladu a souvisejícího rizika, údaje o povaze a délce trvání nápravných a omezujících opatření přijatých na vnitrostátní úrovni a stanoviska předložená příslušným hospodářským subjektem.

2. Členský stát, který přijímá nápravná či omezující opatření, rovněž uvede, zda je důvodem daného rizika nebo nesouladu:

- a) skutečnost, že vozidlo, systém, konstrukční část nebo samostatný technický celek nesplňuje požadavky týkající se zdraví nebo bezpečnosti osob, ochrany životního prostředí nebo jiných oblastí ochrany veřejného zájmu, na něž se vztahuje toto nařízení; nebo
- b) nedostatky v příslušných regulačních aktech uvedených v příloze II.

3. Jiné členské státy než členský stát, který přijímá nápravná či omezující opatření, uvědomí do jednoho měsíce od oznámení uvedeného v odstavci 1 Komisi a ostatní členské státy o veškerých nápravných nebo omezujících opatřeních, která přijaly, a sdělí všechny další údaje o nesouladu dotčeného vozidla, systému, konstrukční části nebo samostatného technického celku nebo o riziku s nimi souvisejícím, které mají k dispozici, a v případě nesouhlasu s oznámenými vnitrostátními opatřeními sdělí své námitky.

4. Pokud do jednoho měsíce od oznámení uvedeného v odstavci 1 nepodá žádný jiný členský stát ani Komise námitku ohledně oznámeného vnitrostátního opatření, považuje se opatření za odůvodněné. Ostatní členské státy zajistí, aby byla v souvislosti s dotčeným vozidlem, systémem, konstrukční částí nebo samostatným technickým celkem neprodleně přijata obdobná nápravná nebo omezující opatření na jejich území.

5. Pokud do jednoho měsíce od oznámení uvedeného v odstavci 1 podá jiný členský stát nebo Komise námitku ohledně oznámeného vnitrostátního opatření, nebo pokud má Komise za to, že je oznámené vnitrostátní opatření v rozporu s právem Unie, Komise neprodleně zahájí konzultace s dotčenými členskými státy a příslušným hospodářským subjektem nebo subjekty.

Na základě konzultací uvedených v prvním pododstavci tohoto odstavce přijme Komise prováděcí akty, jimiž rozhodne o harmonizovaných nápravných nebo omezujících opatřeních na úrovni Unie. Tyto prováděcí akty se přijímají přezkumným postupem podle čl. 83 odst. 2.

Komise o svém rozhodnutí podle druhého pododstavce neprodleně uvědomí příslušný hospodářský subjekt či subjekty. Členské státy tyto akty neodkladně provedou a odpovídajícím způsobem informují Komisi.

Pokud má Komise za to, že je některé oznámené vnitrostátní opatření neodůvodněné, dotčený členský stát toto opatření zruší nebo změní, a to v souladu s rozhodnutím Komise uvedeným v druhém pododstavci.

6. Shledá-li Komise na základě zkoušek a inspekcí, jež provedla podle článku 9, že je zapotřebí určitého nápravného nebo omezujícího opatření na úrovni Unie, neprodleně zahájí konzultace s dotčenými členskými státy a příslušným hospodářským subjektem či subjekty.

Na základě konzultací uvedených v prvním pododstavci tohoto odstavce přijme Komise prováděcí akty, jimiž rozhodne o nápravných nebo omezujících opatřeních na úrovni Unie. Tyto prováděcí akty se přijímají přezkumným postupem podle čl. 83 odst. 2.

Komise o svém rozhodnutí podle druhého pododstavce neprodleně uvědomí příslušný hospodářský subjekt či subjekty. Členské státy tyto akty neodkladně provedou a odpovídajícím způsobem informují Komisi.

7. Pokud jsou riziko nebo nesoulad přisuzovány nedostatkům v regulačních aktech uvedených v příloze II, Komise navrhne tato vhodná opatření:

- a) jedná-li se o právní akty Unie, navrhne Komise nezbytné změny dotčených aktů;
- b) jedná-li se o předpisy OSN, navrhne Komise nezbytné změny příslušných předpisů OSN v souladu s postupem použitelným podle revidované dohody z roku 1958.

8. Pokud je nápravné opatření považováno za odůvodněné v souladu s tímto článkem nebo se na něj vztahují prováděcí akty uvedené v odstavcích 5 nebo 6, toto opatření musí být bezplatně k dispozici držitelům registrace dotčených vozidel. V případě, že byly před přijetím nápravného opatření provedeny opravy na náklady držitele registrace, uhradí náklady na tyto opravy výrobce, a to do výše nákladů na opravy požadované daným nápravným opatřením.

Článek 54

Nevyhovující EU schválení typu

1. Pokud některý schvalovací orgán zjistí, že některé již udělené schválení typu nespĺňuje požadavky tohoto nařízení, odmítne toto schválení uznat.

2. Schvalovací orgán oznámí své odmítnutí schvalovacímu orgánu, jenž dotčené EU schválení typu udělil, schvalovacím orgánům ostatních členských států a Komisi. Pokud schvalovací orgán, jenž EU schválení typu udělil, do jednoho měsíce ode dne oznámení potvrdí, že schválení typu požadavky nespĺňuje, tento schvalovací orgán dotčené schválení typu zruší.

3. Pokud schvalovací orgán, jenž EU schválení typu udělil, do jednoho měsíce ode dne oznámení podle odstavce 2 vznese námitku, Komise neprodleně zahájí konzultace s členskými státy, především pak se schvalovacím orgánem, jenž schválení typu udělil, a s příslušným hospodářským subjektem.

4. Na základě konzultací uvedených v odstavci 3 tohoto článku přijme Komise prováděcí akty, jimiž rozhodne o důvodnosti odmítnutí uznat EU schválení typu podle odstavce 1 tohoto článku. Tyto prováděcí akty se přijímají přezkumným postupem podle čl. 83 odst. 2.

Komise o svém rozhodnutí podle prvního pododstavce neprodleně uvědomí příslušné hospodářské subjekty. Členské státy tyto akty neodkladně provedou a odpovídajícím způsobem informují Komisi.

5. Shledá-li Komise na základě zkoušek a inspekcí, jež provedla podle článku 9, že některé již udělené schválení typu nespĺňuje požadavky tohoto nařízení, neprodleně zahájí konzultace s členskými státy, především pak se schvalovacím orgánem, jenž schválení typu udělil, a s příslušným hospodářským subjektem.

Na základě konzultací uvedených v prvním pododstavci tohoto odstavce přijme Komise prováděcí akty, jimiž rozhodne o odmítnutí uznat schválení typu uvedené v odstavci 1 tohoto článku. Tyto prováděcí akty se přijímají přezkumným postupem podle čl. 83 odst. 2.

6. Články 51, 52 a 53 se použijí na vozidla, systémy, konstrukční části a samostatné technické celky, na které se vztahuje nevyhovující schválení typu a které již byly dodány na trh.

Článek 55

Uvádění na trh a uvádění do provozu v případě dílů nebo zařízení, jež mohou představovat vážné riziko pro správné fungování základních systémů

1. Díly nebo zařízení, jež mohou představovat vážné riziko pro správné fungování systémů, které mají zásadní význam pro bezpečnost vozidla nebo jeho environmentální vlastnosti, nesmějí být uvedeny na trh ani uvedeny do provozu a jsou zakázány, ledaže je schvalovací orgán povolil v souladu s článkem 56.

2. Taková povolení se vztahují pouze na omezený počet dílů a zařízení, které jsou zařazeny na seznam uvedený v odstavci 4.
3. Komisi je svěřena pravomoc přijímat akty v přenesené pravomoci v souladu s článkem 82, jimiž se doplňuje toto nařízení stanovením požadavků na povolování dílů a zařízení uvedených v odstavci 1 tohoto článku.

Tyto požadavky mohou být založeny na regulačních aktech uvedených v příloze II nebo mohou případně sestávat ze srovnání environmentálních nebo bezpečnostních vlastností dílů nebo zařízení s environmentálními nebo bezpečnostními vlastnostmi původních dílů či zařízení. V obou případech musí tyto požadavky zajistit, aby díly nebo zařízení neohrožily fungování těch systémů, které mají zásadní význam pro bezpečnost vozidla nebo jeho environmentální vlastnosti.

4. Komisi je svěřena pravomoc přijímat akty v přenesené pravomoci v souladu s článkem 82, jimiž se mění příloha VI s cílem zohlednit technický vývoj a vývoj právní úpravy tím, že stanoví a aktualizuje seznam dílů nebo zařízení na základě vyhodnocení:

- a) míry vážného rizika, pokud jde o bezpečnost vozidel vybavených dotyčnými díly nebo zařízeními nebo jejich environmentální vlastnosti;
- b) potenciálního vlivu možného povolení dílů nebo zařízení podle čl. 56 odst. 1 na spotřebitele a výrobce následného trhu.

5. Odstavec 1 se nepoužije na původní díly nebo zařízení a na díly nebo zařízení, které jsou součástí systému, jehož typ je schválen v souladu s regulačními akty uvedenými v příloze II, vyjma případů, kdy se schválení typu vztahuje k jiným hlediskům, než je vážné riziko uvedené v odstavci 1.

Původními částmi nebo zařízeními se pro účely tohoto článku rozumí díly nebo zařízení, jež jsou vyrobeny podle specifikací a výrobních norem stanovených výrobcem vozidel pro montáž daného vozidla.

6. Odstavec 1 tohoto článku se nepoužije na díly nebo zařízení, jež jsou vyráběny výhradně pro závodní vozidla. Díly nebo zařízení uvedené v příloze VI, jež se používají jak pro závody, tak pro silniční provoz, smějí být dodávány na trh pro vozidla určená k používání na veřejných komunikacích pouze tehdy, pokud splňují požadavky stanovené v aktech v přenesené pravomoci uvedených v odstavci 3 tohoto článku a byly povoleny Komisí. Komise přijme prováděcí akty, jimiž rozhodne o udělení těchto povolení. Tyto prováděcí akty se přijímají přezkumným postupem podle čl. 83 odst. 2.

Článek 56

Související požadavky na díly nebo zařízení, jež mohou představovat vážné riziko pro správné fungování základních systémů

1. Výrobce dílů nebo zařízení může zažádat o povolení podle čl. 55 odst. 1 tak, že předloží schvalovacímu orgánu žádost, k níž připojí protokol o zkoušce vypracovaný technickou zkušebnou, jenž osvědčuje, že díly nebo zařízení, pro něž je požadováno povolení, splňují požadavky uvedené v čl. 55 odst. 3. Výrobce může předložit pouze jednu žádost pro každý typ dílu nebo zařízení, a to pouze u jednoho schvalovacího orgánu.

2. Žádost o povolení obsahuje podrobnosti o výrobcí dílů nebo zařízení, typu, označení a číslech dílů nebo zařízení, jakož i jméno výrobce vozidla, typ vozidla a případně rok výroby nebo jakékoliv jiné informace umožňující identifikaci vozidla, pro něž jsou tyto díly nebo zařízení určeny.

Schvalovací orgán povolí uvádění na trh a uvedení do provozu dílů nebo zařízení, pokud s přihlédnutím k protokolu o zkoušce uvedenému v odstavci 1 tohoto článku a dalším důkazům zjistí, že dotčené díly nebo zařízení splňují požadavky uvedené v čl. 55 odst. 3.

Schvalovací orgán výrobcí neprodleně vydá certifikát povolení.

Komise přijme prováděcí akty, jimiž stanoví vzor a systém číslování certifikátů povolení uvedených ve třetím pododstavci tohoto odstavce. Tyto prováděcí akty se přijímají přezkumným postupem podle čl. 83 odst. 2.

3. Výrobce neprodleně uvědomí schvalovací orgán, jenž vydal povolení, o každé změně, jež má vliv na podmínky, za nichž bylo povolení vydáno. Schvalovací orgán rozhodne, zda musí být povolení přezkoumáno nebo opětovně vydáno a zda jsou nezbytné další zkoušky.

Výrobce zajistí, že díly nebo zařízení jsou vyráběny za podmínek, za nichž bylo povolení vydáno, a aby tak byly vyráběny i nadále.

4. Před vydáním povolení schvalovací orgán ověří, že existují opatření a postupy pro zajištění účinné kontroly shodnosti výroby.

Pokud schvalovací orgán zjistí, že podmínky pro vydání povolení již nejsou splněny, požádá výrobce, aby přijal nezbytná opatření k zajištění toho, aby bylo u dílů nebo zařízení opět dosaženo shody. V případě nutnosti povolení odejme.

5. Na žádost vnitrostátního orgánu jiného členského státu zašle schvalovací orgán, jenž vydal povolení, žadateli do jednoho měsíce od obdržení žádosti kopii vydaného certifikátu povolení včetně jeho příloh, a to pomocí společného zabezpečeného elektronického systému pro výměnu údajů. Kopie může mít rovněž podobu zabezpečeného elektronického souboru.

6. Schvalovací orgán, který nesouhlasí s povolením vydaným jiným členským státem, oznámí důvody svého nesouhlasu Komisi. Komise přijme vhodná opatření k vyřešení neshody. Komise mimo jiné může v nutných případech a po konzultaci s příslušnými schvalovacími orgány přijmout prováděcí akty, jimiž požaduje odnětí povolení. Tyto prováděcí akty se přijímají přezkumným postupem podle čl. 83 odst. 2.

7. Dokud není vypracován seznam uvedený v čl. 55 odst. 4, mohou členské státy ponechat v platnosti vnitrostátní ustanovení vztahující se na díly nebo zařízení, jež mohou mít dopad na správné fungování systémů se zásadním významem pro bezpečnost vozidla nebo pro jeho environmentální vlastnosti.

KAPITOLA XII

MEZINÁRODNÍ PŘEDPISY

Článek 57

Předpisy OSN potřebné pro EU schválení typu

1. Součástí požadavků na EU schválení typu vozidel, systémů, konstrukčních částí nebo samostatných technických celků jsou předpisy OSN včetně jejich změn, pro něž Unie hlasovala nebo které používá a které jsou uvedeny v příloze II.

2. Pokud Unie hlasovala pro předpis OSN nebo pro jeho změny pro účely schválení typu vozidla, Komise přijme akty v přenesené pravomoci v souladu s článkem 82, jimiž se doplňuje toto nařízení stanovením závaznosti předpisu OSN nebo jeho změn, nebo jimiž se mění toto nařízení.

Tyto akty v přenesené pravomoci stanoví datum, od něhož jsou předpis OSN nebo jeho změny závazné, a případně zahrnují přechodná ustanovení, a dále v případech relevantních pro účely EU schválení typu stanoví datum první registrace a uvedení vozidel do provozu, jakož i datum dodání systémů, konstrukčních částí a samostatných technických celků na trh.

Článek 58

Rovnocennost předpisů OSN pro účely EU schválení typu

1. Předpisy OSN uvedené v příloze II části II se uznávají jako rovnocenné odpovídajícím regulačním aktům v míře, v níž mají stejnou oblast působnosti a předmět.

2. Schvalovací orgány členských států uznávají schválení typu udělená v souladu s předpisy OSN uvedenými v odstavci 1 a případně přijímají příslušné značky schválení typu namísto odpovídajících schválení typu a značek schválení typu, jež byly uděleny v souladu s tímto nařízením a regulačními akty uvedenými v příloze II.

KAPITOLA III

POSKYTOVÁNÍ TECHNICKÝCH INFORMACÍ

Článek 59

Informace určené pro uživatele

1. Výrobce neposkytne technické informace o podrobnostech typu vozidla, systému, konstrukční části, samostatného technického celku, dílu nebo zařízení stanovených v tomto nařízení nebo v regulačních aktech uvedených v příloze II, jež se odchyľují od údajů schválení typu uděleného schvalovacím orgánem.

2. Výrobce zpřístupní uživatelům veškeré relevantní informace a nezbytné pokyny popisující všechny zvláštní podmínky nebo omezení související s užíváním vozidla, systému, konstrukční části, samostatného technického celku, dílu nebo zařízení.
3. Informace uvedené v odstavci 2 se poskytnou v úředním jazyce či jazycích členského státu, kde mají být vozidlo, systém, konstrukční část, samostatný technický celek, díl nebo zařízení uvedeny na trh, zaregistrovány nebo uvedeny do provozu. Tyto informace jsou také uvedeny v příručce uživatele.

Článek 60

Informace určené pro výrobce

1. Výrobci vozidel zpřístupní výrobcům systémů, konstrukčních částí, samostatných technických celků, dílů nebo zařízení všechny údaje, jež jsou nezbytné pro EU schválení typu pro systémy, konstrukční části nebo samostatné technické celky nebo k získání povolení uvedeného v čl. 55 odst. 1.

Výrobci vozidel mohou požadovat od výrobců systémů, konstrukčních částí, samostatných technických celků, dílů nebo zařízení uzavření závazné dohody na ochranu důvěrné povahy všech informací, jež nejsou veřejně dostupné, včetně informací, jež se vztahují k právům duševního vlastnictví.

2. Výrobci systémů, konstrukčních částí, samostatných technických celků, dílů nebo zařízení poskytnou výrobcům vozidel všechny podrobné informace o omezeních, která se vztahují na jejich schválení typu a která jsou buď uvedena v čl. 29 odst. 3, nebo uložena regulačním aktem uvedeným v příloze II.

KAPITOLA XIV

PŘÍSTUP K INFORMACÍM PALUBNÍHO DIAGNOSTICKÉHO SYSTÉMU VOZIDLA A K INFORMACÍM O OPRAVÁCH A ÚDRŽBĚ VOZIDLA

Článek 61

Povinnosti výrobců poskytnout informace palubního diagnostického systému vozidla a informace o opravách a údržbě vozidla

1. Výrobci poskytnou samostatným provozovatelům neomezený, standardizovaný a nediskriminační přístup k informacím palubního diagnostického systému, k diagnostickým a jiným zařízením, k nástrojům včetně úplné dokumentace a dostupných souborů ke stažení příslušného softwaru a informacím o opravách a údržbě vozidla. Informace jsou poskytovány snadno dostupným a strojově čitelným způsobem ve formě elektronicky zpracovatelných datových souborů. Samostatní provozovatelé mají přístup k dálkovým diagnostickým službám, které používají výrobci, autorizovaní obchodní zástupci a opravny.

Výrobci poskytnou standardizované, bezpečné a na dálku fungující zařízení, které nezávislým opravnám umožní provést úkony, jež vyžadují přístup k bezpečnostnímu systému vozidla.

2. Do doby, než Komise přijme příslušnou normu prostřednictvím činnosti Evropského výboru pro normalizaci (CEN) nebo srovnatelného normalizačního orgánu, jsou informace palubního diagnostického systému vozidla a informace o opravách a údržbě vozidla poskytovány snadno dostupným způsobem, umožňujícím samostatným provozovatelům jejich zpracování s vynaložením přiměřeného úsilí.

Informace palubního diagnostického systému vozidla a informace o opravách a údržbě vozidla jsou zpřístupněny na internetových stránkách výrobců za použití standardizovaného formátu, nebo není-li to vzhledem k povaze těchto informací proveditelné, v jiném vhodném formátu. Pro samostatné provozovatele, kteří neprovozují opravy, se informace poskytují také ve strojově čitelném formátu, který lze zpracovávat elektronicky pomocí běžně dostupných nástrojů informačních technologií a softwaru, aby tak samostatní provozovatelé mohli plnit úkoly spojené s jejich podnikáním v dodavatelském řetězci na prodejném trhu.

3. V následujících případech je však dostačující, pokud výrobce poskytne na žádost samostatného provozovatele požadované informace urychleně a ve snadno dostupné podobě:

- a) v případě typů vozidel, na něž se vztahuje vnitrostátní schválení typu vozidel vyráběných v malých sériích podle článku 42;

- b) v případě vozidel zvláštního určení;
 - c) v případě vozidel kategorií O₁ a O₂, která nevyužívají diagnostické nástroje nebo fyzickou či bezdrátovou komunikaci s palubními elektronickými řídicími jednotkami pro účely diagnostiky či přeprogramování vozidel;
 - d) v případě poslední fáze vícestupňového postupu schvalování typu, zahrnuje-li poslední fáze pouze karoserii, která neobsahuje elektronické řídicí systémy vozidla, a zůstávají-li všechny elektronické řídicí systémy základního vozidla beze změn.
4. Podrobné technické požadavky na přístup k informacím palubního diagnostického systému vozidla a k informacím o opravách a údržbě vozidla, zejména technické specifikace týkající se způsobu poskytování informací palubního diagnostického systému vozidla a informací o opravách a údržbě vozidla, jsou stanoveny v příloze X.
5. Výrobci také poskytnou samostatným provozovatelům, autorizovaným obchodním zástupcům a opravným školicí materiály.
6. Výrobci zajistí, aby informace palubního diagnostického systému vozidla a informace o opravách a údržbě vozidla byly vždy přístupné, s výjimkou případů údržby informačního systému.

Výrobci zpřístupní na svých internetových stránkách veškeré následné změny a doplnění informací palubního diagnostického systému vozidla a informací o opravách a údržbě vozidla v tutéž dobu, kdy je zpřístupní autorizovaným opravným.

7. Pro účely výroby a údržby náhradních dílů a dílů pro údržbu a diagnostických přístrojů a zkušebních zařízení kompatibilních s palubním diagnostickým systémem poskytne výrobce příslušné informace palubního diagnostického systému vozidla a informace o opravách a údržbě vozidla nediskriminačním způsobem každému výrobcí nebo opravně konstrukčních částí, diagnostických nástrojů nebo zkušebního zařízení, kteří o ně projeví zájem.
8. Pro účely navrhování, výroby a oprav vybavení pro vozidla poháněná alternativním palivem poskytnou výrobci příslušné informace palubního diagnostického systému vozidla a informace o opravách a údržbě vozidla nediskriminačním způsobem každému výrobcí, servisnímu technikovi nebo opravně vybavení pro vozidla poháněná alternativním palivem, kteří o ně projeví zájem.
9. Pokud jsou záznamy o opravách a údržbě vozidla vedeny v centrální databázi výrobce vozidla nebo jeho jménem, nezávislé opravný mají k těmto záznamům bezplatný přístup a mají možnost zadávat informace o opravách a údržbě, které provedly.
10. Tato kapitola se nepoužije na vozidla, na něž se vztahují schválení jednotlivých vozidel.
11. Komisi je svěřena pravomoc přijímat akty v přenesené pravomoci v souladu s článkem 82, jimiž se mění příloha X, aby zohlednila technický vývoj a vývoj právní úpravy nebo zabránila zneužívání aktualizací požadavků týkajících se přístupu k informacím palubního diagnostického systému vozidla a k informacím o opravách a údržbě vozidla, včetně činností oprav a údržby podporovaných bezdrátovými širokoplošnými sítěmi, a přijetím a začleněním norem uvedených v odstavci 2 tohoto článku. Komise vezme v úvahu stávající informační technologie, předvídatelný technický vývoj v oblasti výroby vozidel, stávající normy ISO a možnost přijetí celosvětové normy ISO.

Článek 62

Povinnosti s ohledem na držitele více schválení typu

1. Výrobce odpovědný za dané schválení typu systému, konstrukční části nebo samostatného technického celku nebo za určitý stupeň vozidla zodpovídá v případě kombinovaného schválení typu, postupného schválení typu nebo vícestupňového schválení typu za sdělení informací o opravách a údržbě týkajících se příslušného systému, konstrukční části, samostatného technického celku nebo konkrétního stupně jak konečnému výrobcí, tak samostatným provozovatelům.
2. V případě vícestupňového schválení typu je konečný výrobce odpovědný za poskytnutí přístupu k informacím palubního diagnostického systému vozidla a k informacím o opravách a údržbě vozidla, pokud jde o jeho vlastní stupně výroby a propojení s předchozími stupni.

Článek 63

Poplatky za přístup k informacím o opravách a údržbě vozidla

1. Výrobce může účtovat přiměřený a úměrný poplatek za přístup k informacím o opravách a údržbě vozidla, nejedná-li se o záznamy uvedené v čl. 61 odst. 10. Tyto poplatky neodrazují od přístupu k dotyčným informacím tím, že nezohledňují rozsah, ve kterém je samostatný provozovatel využívá. Vnitrostátním orgánům, Komisi a technickým zkušebnám se přístup k informacím o opravách a údržbě vozidla poskytuje zdarma.
2. Výrobce zpřístupní informace o opravách a údržbě vozidla včetně transakčních služeb, jako je přeprogramování nebo technická pomoc, na hodinové, denní, měsíční či roční bázi, přičemž poplatky se liší v závislosti na délce doby, po kterou je přístup umožněn.

Kromě časově omezeného přístupu mohou výrobci nabídnout přístup založený na operacích, za který jsou vybírány poplatky za jednotlivé operace a nikoli za dobu, po kterou je přístup umožněn.

Tam, kde výrobce nabízí oba systémy přístupu, si nezávislé opravny zvolí buď systém přístupu založený na době trvání přístupu, nebo systém přístupu založený na operacích.

Článek 64

Důkaz o dodržování povinností týkajících se informací palubního diagnostického systému vozidla a informací o opravách a údržbě vozidla

1. Výrobce, který si zažádal o EU schválení typu nebo vnitrostátní schválení typu, poskytne schvalovacímu orgánu do šesti měsíců od data příslušného schválení typu důkaz o dodržování této kapitoly.
2. Pokud tento důkaz o dodržení podmínek není během lhůty uvedené v odstavci 1 tohoto článku předložen, schvalovací orgán přijme vhodná opatření v souladu s článkem 65.

Článek 65

Dodržování povinností týkajících se přístupu k informacím palubního diagnostického systému vozidla a k informacím o opravách a údržbě vozidla

1. Schvalovací orgán může kdykoli z vlastního podnětu, na základě stížnosti nebo na základě posouzení technickou zkušebnou zkontrolovat, zda výrobce plní povinnosti stanovené touto kapitolou a podmínky stanovené certifikátem výrobce o přístupu k informacím palubního diagnostického systému vozidla a k informacím o opravách a údržbě vozidla, uvedeným v dodatku 1 k příloze X.
2. Pokud schvalovací orgán zjistí, že výrobce povinnosti týkající se přístupu k informacím palubního diagnostického systému vozidla a k informacím o opravách a údržbě vozidla neplní, přijme schvalovací orgán, který udělil příslušné schválení typu, vhodná opatření k nápravě situace.

Uvedená opatření mohou zahrnovat odnětí nebo pozastavení schválení typu, pokuty či další opatření přijatá podle článku 84.

3. Pokud samostatný provozovatel nebo obchodní sdružení zastupující samostatné provozovatele předloží schvalovacímu orgánu stížnost ohledně neplnění této kapitoly ze strany výrobce, schvalovací orgán provede kontrolu za účelem ověření, zda výrobce plní své povinnosti. Schvalovací orgán požádá schvalovací orgán, který udělil schválení typu vozidla, aby stížnost prošetřil a následně si vyžádal od výrobce vozidla důkaz o tom, že jeho systém splňuje požadavky tohoto nařízení. Výsledky tohoto šetření se oznámí do tří měsíců od předložení žádosti vnitrostátnímu schvalovacímu orgánu a dotčenému samostatnému provozovateli nebo obchodnímu sdružení.
4. Schvalovací orgán může při provádění kontroly požádat technickou zkušebnu nebo jakéhokoli jiného nezávislého odborníka o provedení posouzení s cílem ověřit, zda jsou povinnosti týkající se přístupu k informacím palubního diagnostického systému vozidla a k informacím o opravách a údržbě vozidla splněny.

Článek 66

Fórum pro přístup k informacím o vozidle

1. Fórum pro přístup k informacím o vozidle, co se týče přístupu k informacím palubního diagnostického systému vozidla a k informacím o opravách a údržbě vozidla, zřízené v souladu s čl. 13 odst. 9 nařízení Komise (ES) č. 692/2008 ⁽¹⁾, je příslušné rovněž pro všechna vozidla spadající do oblasti působnosti tohoto nařízení.

Fórum vykonává svou činnost v souladu s přílohou X tohoto nařízení.

2. Fórum pro přístup k informacím o vozidle zváží, zda přístup k informacím palubního diagnostického systému vozidla a k informacím o opravách a údržbě vozidla nemá dopad na pokrok v oblasti snižování počtu krádeží vozidel, a poskytne doporučení pro zlepšení požadavků týkajících se přístupu k těmto informacím. Fórum pro přístup k informacím o vozidle zejména poskytne Komisi informace ohledně zavedení postupu, jímž by akreditované organizace schvalovaly samostatné provozovatele a poskytovaly jim oprávnění k přístupu k informacím o bezpečnostních prvcích vozidla.

Komise může rozhodnout, že jednání v rámci fóra pro přístup k informacím o vozidle a jeho zjištění mají být důvěrné.

KAPITOLA XV

POSUZOVÁNÍ, URČOVÁNÍ, OZNAMOVÁNÍ A SLEDOVÁNÍ TECHNICKÝCH ZKUŠEBEN

Článek 67

Schvalovací orgán odpovědný za technické zkušebny

1. Schvalovací orgán určený členským státem v souladu s čl. 6 odst. 2 (pro účely této kapitoly dále jen „určený schvalovací orgán“) je odpovědný za posuzování, určování, oznamování a sledování technických zkušeben, včetně případných subdodavatelů nebo poboček těchto technických zkušeben. Určený schvalovací orgán může rozhodnout, že posuzování a sledování technických zkušeben a případně subdodavatelů nebo poboček těchto technických zkušeben má provádět vnitrostátní akreditační orgán.

2. Určené schvalovací orgány podléhají vzájemnému hodnocení, pokud jde o jakoukoli činnost, kterou vykonávají v souvislosti s posuzováním a sledováním technických zkušeben.

Vzájemná hodnocení zahrnují posouzení celé nebo dílčí činnosti technických zkušeben, provedená určenými schvalovacími orgány v souladu s čl. 73 odst. 4, včetně posouzení způsobilosti pracovníků, správnosti metodiky zkoušek a inspekcí a správnosti výsledků zkoušek na základě vymezeného rozsahu regulačních aktů uvedených v příloze II části I.

Vzájemnému hodnocení nepodléhají činnosti související s posuzováním a sledováním technických zkušeben, které se týkají pouze vnitrostátních schválení jednotlivých vozidel udělených v souladu s článkem 45 nebo vnitrostátních schválení typu vozidel vyráběných v malých sériích, udělených podle článku 42.

Vzájemnému hodnocení nepodléhají posouzení akreditovaných technických zkušeben určenými schvalovacími orgány.

3. Určené schvalovací orgány nepodléhají vzájemnému hodnocení, pokud určí všechny své technické zkušebny výlučně na základě akreditace technických zkušeben.

4. Určený schvalovací orgán neposkytuje poradenské služby na komerčním či konkurenčním základě.

5. Určený schvalovací orgán má k dispozici dostatečný počet zaměstnanců k plnění úkolů stanovených v tomto nařízení.

⁽¹⁾ Nařízení Komise (ES) č. 692/2008 ze dne 18. července 2008, kterým se provádí a mění nařízení Evropského parlamentu a Rady (ES) č. 715/2007 o schvalování typu motorových vozidel z hlediska emisí z lehkých osobních vozidel a z užitkových vozidel (Euro 5 a Euro 6) a z hlediska přístupu k informacím o opravách a údržbě vozidla (Úř. věst. L 199, 28.7.2008, s. 1).

6. Každý členský stát informuje Komisi, fórum a ostatní členské státy, které o to požádají, o svých vnitrostátních postupech posuzování, určování a oznamování technických zkušeben a jejich sledování a o veškerých změnách těchto postupů.

Komise může přijmout prováděcí akty, jimiž stanoví vzor pro poskytování informací o postupech členských států uvedených v prvním pododstavci tohoto odstavce. Tyto prováděcí akty se přijímají přezkumným postupem podle čl. 83 odst. 2.

7. Určené schvalovací orgány podléhající vzájemnému hodnocení zavedou postupy pro vnitřní audity, jak je uvedeno v dodatku 2 k příloze III. Tyto vnitřní audity se provádí alespoň jednou ročně. Četnost vnitřních auditů však může být snížena, jestliže určený schvalovací orgán může doložit, že jeho řídicí systém je účinně prováděn a má prokázanou stabilitu.

8. Vzájemné hodnocení určeného schvalovacího orgánu provádí alespoň jednou za pět let hodnotící tým složený ze dvou určených schvalovacích orgánů z jiných členských států.

Na základě analýzy posouzení rizik se může Komise rozhodnout, že se zapojí do hodnotícího týmu.

Za provádění vzájemného hodnocení odpovídá schvalovací orgán, který podléhá hodnocení, a dané hodnocení zahrnuje návštěvu v prostorách technické zkušebny vybrané hodnotícím týmem.

Určené schvalovací orgány, které nepodléhají vzájemnému hodnocení v souladu s odstavcem 3, nejsou do činností souvisejících s hodnotícím týmem zahrnuty.

9. S řádným ohledem na úvahy fóra může Komise přijmout prováděcí akty, jimiž stanoví plán vzájemných hodnocení na období alespoň pěti let a vymezí kritéria týkající se složení hodnotícího týmu, metodiku používanou při vzájemném hodnocení, časový rozvrh, periodicitu a jiné úkoly související se vzájemným hodnocením. Tyto prováděcí akty se přijímají přezkumným postupem podle čl. 83 odst. 2.

10. Výsledek vzájemných hodnocení posoudí fórum. Komise vypracuje souhrn výsledků vzájemných hodnocení a zveřejní jej.

Článek 68

Určení technických zkušeben

1. Určené schvalovací orgány určí v závislosti na oblasti jejich působnosti technické zkušebny pro jednu nebo více z těchto kategorií činností:

- a) kategorie A: zkoušky uvedené v tomto nařízení a v regulačních aktech uvedených v příloze II, které technické zkušebny provádějí ve vlastních zařízeních;
- b) kategorie B: dohled nad zkouškami uvedenými v tomto nařízení a v regulačních aktech uvedených v příloze II, včetně přípravy těchto zkoušek, kde jsou dané zkoušky prováděny v zařízeních výrobce nebo v zařízeních třetí strany.
- c) kategorie C: pravidelné posuzování a sledování postupů výrobce pro kontrolu shodnosti výroby;
- d) kategorie D: dohled nad zkouškami či kontrolami nebo jejich provádění v rámci dohledu nad shodností výroby.

2. Každý členský stát může určit jako technickou zkušebnu pro jednu nebo více činností uvedených v odstavci 1 určený schvalovací orgán.

3. S výjimkou technických zkušeben patřících určenému schvalovacímu orgánu a s výjimkou akreditovaných vnitropodnikových technických zkušeben výrobce podle článku 72 se technická zkušebna zřizuje podle práva členského státu a má právní subjektivitu.

4. Technická zkušebna uzavře pojištění odpovědnosti týkající se jejích činností, pokud tuto odpovědnost v souladu s vnitrostátním právem nepřevzal její členský stát nebo pokud není za posuzování shody přímo odpovědný sám členský stát.

5. Technické zkušebny ze třetí země, jiné než zkušebny určené v souladu s článkem 72, mohou být určeny a mohou být oznámeny Komisi pro účely článku 74, pouze pokud dvoustranná dohoda mezi Uníí a dotyčnou třetí zemí stanoví možnost určení takových technických zkušeben. To nebrání technické zkušebně zřízené podle práva členského státu v souladu s odstavcem 3 tohoto článku, aby si zřídila pobočky ve třetích zemích, pokud jsou tyto pobočky přímo řízeny a kontrolovány určenou technickou zkušebnou.

Článek 69

Nezávislost technických zkušeben

1. Technická zkušebna i její zaměstnanci jsou nezávislí a provádějí činnosti, které jim byly svěřeny, na nejvyšší úrovni profesionální bezúhonnosti a požadované technické způsobilosti v konkrétní oblasti, ve které pracují, a nejsou vystavováni žádným tlakům ani pobídkám, zejména finančním, které by mohly ovlivnit jejich úsudek nebo výsledky jejich činností posuzování, a to zejména ze strany osob nebo skupin osob, které mají na výsledcích těchto činností zájem.

2. Technická zkušebna je organizací nebo subjektem třetí strany, který se nepodílí na procesu návrhu, výroby, dodávek a údržby vozidla, systému, konstrukční části nebo samostatného technického celku, jež posuzuje, zkouší nebo u nichž provádí prohlídky.

Organizaci nebo subjekt, které jsou součástí obchodního sdružení nebo profesního svazu zastupujícího podniky, jež se podílejí na navrhování, výrobě, dodávání nebo údržbě vozidel, systémů, konstrukčních částí nebo samostatných technických celků, které posuzují, zkouší nebo u nichž provádí kontroly, lze považovat za splňující požadavky prvního pododstavce, pokud je určenému schvalovacímu orgánu příslušného členského státu prokázána jejich nezávislost a neexistence jakéhokoli střetu zájmů.

3. Technická zkušebna, její nejvyšší vedení a pracovníci odpovědní za provádění činností, k nimž jsou určeni v souladu s čl. 68 odst. 1, nenavrhuje, nevyrábí, nedodává a neprovádí údržbu v případě vozidel, systémů, konstrukčních částí nebo samostatných technických celků, jež posuzují, a nezastupují ani strany, které se těmito činnostmi zabývají. To nevylučuje používání těchto vozidel, systémů, konstrukčních částí nebo samostatných technických celků, které jsou nezbytné pro činnost technické zkušebny, ani používání takových vozidel, systémů, konstrukčních částí nebo samostatných technických celků k osobním účelům.

4. Technická zkušebna zajistí, aby činnosti jejích poboček nebo subdodavatelů neohrozily důvěrnost, objektivitu a nestrannost těch kategorií činností, pro něž byla určena.

5. Pracovníci technické zkušebny zachovávají služební tajemství, pokud jde o veškeré informace, které získali při plnění svých povinností podle tohoto nařízení, s výjimkou styku s určeným schvalovacím orgánem a v příslušných případech s vnitrostátním akreditačním orgánem, nebo pokud tak vyžadují právo Unie nebo členských států.

Článek 70

Způsobilost technických zkušeben

1. Technická zkušebna je schopna provádět všechny činnosti, pro něž podává žádost o určení podle čl. 68 odst. 1. Schvalovacímu orgánu nebo vnitrostátnímu akreditačnímu orgánu, který ji posuzuje či sleduje, tato technická zkušebna prokáže, že splňuje všechny tyto podmínky:

- a) její zaměstnanci mají odpovídající kvalifikaci, specifické odborné znalosti, odbornou přípravu a dostatečné a relevantní zkušenosti potřebné k provádění činností, pro něž podává žádost o určení;
- b) vlastní popisy postupů příslušných pro provádění činností, pro něž podává žádost o určení, které řádně zohledňují míru složitosti technologie dotyčného vozidla, systému, konstrukční části nebo samostatného technického celku, jakož i hromadnou nebo sériovou povahu výrobního procesu. Technická zkušebna prokáže transparentnost a opakovatelnost těchto postupů;
- c) má prostředky nezbytné k tomu, aby mohla plnit úkoly spojené s kategoriemi činností, pro něž podává žádost o určení, a aby měla přístup k veškerému potřebnému vybavení nebo zařízení.

2. Technická zkušebna rovněž prokáže, že má odpovídající kvalifikaci, specifické odborné znalosti a průkazné zkušenosti pro provádění zkoušek a kontrol za účelem posouzení shody vozidel, systémů, konstrukčních částí a samostatných technických celků s tímto nařízením, a prokáže svůj soulad s normami uvedenými v dodatku 1 k příloze III. Nicméně normy uvedené v dodatku 1 k příloze III se nepoužijí pro účely poslední fáze vnitrostátního víceetapového postupu uvedeného v čl. 47 odst. 1.

3. Komisi je svěřena pravomoc přijímat akty v přenesené pravomoci v souladu s článkem 82, jimiž se mění příloha III, pokud jde o požadavky na posuzování technických zkušeben.

Článek 71

Pobočky a subdodavatelé technických zkušeben

1. Technické zkušebny mohou se souhlasem svého určeného schvalovacího orgánu, který provedl jejich určení, zadat některé z kategorií činností, pro které byly v souladu s čl. 68 odst. 1 určeny, subdodavatelé nebo nechat tyto činnosti provést pobočkou.

2. Pokud technická zkušebna zadá specifické úkoly z kategorií činností, pro něž byla určena, subdodavatelé nebo pověří jejich provedením pobočku, zajistí, aby subdodavatel nebo pobočka splnili požadavky stanovené v člancích 68, 69 a 70, a informuje o tom určený schvalovací orgán.

3. Technická zkušebna nese plnou odpovědnost za úkoly provedené jejími subdodavatelé nebo pobočkami bez ohledu na to, kde jsou usazeni.

4. Technická zkušebna uchovává pro potřebu určujícího určeného schvalovacího orgánu příslušné doklady týkající se posouzení subdodavatele nebo pobočky, jež provedl určený schvalovací orgán, nebo akreditace subdodavatele nebo pobočky, jež provedl vnitrostátní akreditační orgán, jakož i doklady týkající se úkolů, které subdodavatel nebo pobočka vykonávají.

Článek 72

Vnitropodniková technická zkušebna výrobce

1. Vnitropodniková technická zkušebna výrobce může být určena jako technická zkušebna pro činnosti kategorie A, jež jsou uvedeny v čl. 68 odst. 1 písm. a), a to pouze ve vztahu k regulačním aktům uvedeným v příloze VII. Vnitropodniková technická zkušebna tvoří samostatnou a oddělenou součást společnosti výrobce a nepodílí se na návrhu, výrobě, dodávkách nebo údržbě vozidel, systémů, konstrukčních částí nebo samostatných technických celků, jež posuzuje.

2. Vnitropodniková technická zkušebna uvedená v odstavci 1 splňuje tyto požadavky:

- a) byla akreditována vnitrostátním akreditačním orgánem a splňuje požadavky stanovené v dodatcích 1 a 2 k příloze III;
- b) vnitropodniková technická zkušebna, jakož i její zaměstnanci, jsou organizačně samostatnou jednotkou a používají metody podávání zpráv uvnitř společnosti výrobce, jejíž jsou součástí, které zajišťují jejich nestrannost, a dokládají tuto nestrannost příslušnému určenému schvalovacímu orgánu a vnitrostátnímu akreditačnímu orgánu;
- c) vnitropodniková technická zkušebna ani její zaměstnanci neprovádí žádnou činnost, která by mohla ohrozit jejich nezávislost nebo důvěryhodnost při provádění činností, pro něž byla vnitropodniková technická zkušebna určena;
- d) poskytuje služby výhradně společnosti výrobce, jejíž je součástí.

3. Komisi je svěřena pravomoc přijímat akty v přenesené pravomoci v souladu s článkem 82, jimiž se mění příloha VII, aby zohlednila technický vývoj a vývoj právní úpravy aktualizací seznamu regulačních aktů a omezení v nich obsažených.

Článek 73

Posuzování a určování technických zkušeben

1. Žádající technická zkušebna předloží určenému schvalovacímu orgánu členského státu, v němž žádá o určení, formální žádost podle bodu 4 dodatku 2 k příloze III. V žádosti jsou uvedeny kategorie činností, pro něž technická zkušebna žádá o určení.

2. Nežli určený schvalovací orgán technickou zkušebnu určí, posoudí ji určený schvalovací orgán nebo vnitrostátní akreditační orgán v souladu s kontrolním seznamem pro posuzování, který obsahuje alespoň požadavky stanovené v dodatku 2 k příloze III. Posouzení zahrnuje posouzení na místě v prostorách žádající technické zkušebny a případně i u kterékoli z poboček a subdodavatelů, umístěných v Unii i mimo ni.

3. V případě, že posouzení provádí vnitrostátní akreditační orgán, poskytne žádající technická zkušebna určenému schvalovacímu orgánu platný akreditační certifikát a související zprávu o posouzení potvrzující, že technická zkušebna splňuje požadavky stanovené v dodatku 2 k příloze III pro kategorie činností, pro které žádající technická zkušebna podává žádost o určení.

4. V případě, že posouzení provádí určený schvalovací orgán, určený schvalovací orgán členského státu, od něhož žádající technická zkušebna požaduje určení, formálně jmenuje společný tým pro posuzování, složený ze zástupců určených schvalovacích orgánů z alespoň dvou jiných členských států a zástupce Komise.

Žádá-li technická zkušebna o určení v jiném členském státě, než ve kterém je usazena, jeden ze zástupců ve společném týmu pro posuzování zastupuje určený schvalovací orgán členského státu, ve kterém je technická zkušebna usazena, ledaže se tento určený schvalovací orgán rozhodne na společném týmu pro posuzování nepodílet.

Společný tým pro posuzování se účastní posouzení žádající technické zkušebny, včetně posouzení na místě. Určující určený schvalovací orgán členského státu, v němž žádající technická zkušebna požádala o určení, zajistí společnému týmu pro posuzování veškerou potřebnou podporu a včas jim poskytne přístup k veškeré dokumentaci, jež je k posouzení této technické zkušebny nezbytná.

5. V případě, že posouzení provádí určený schvalovací orgán, který určuje technické zkušebny, jež podávají žádost o provádění zkoušek výlučně pro vnitrostátní schválení jednotlivých vozidel podle článku 45, je určený schvalovací orgán členského státu, v němž žádající technická zkušebna požádala o určení, zproštěn povinnosti jmenovat společný tým pro posuzování. Technické zkušebny, které pouze kontrolují správnou instalaci konstrukčních částí na kategoriích O₁ a O₂, jsou posuzování rovněž zproštěny.

6. Pokud technická zkušebna podala žádost o určení jedním nebo více určenými schvalovacími orgány jiných členských států, než je členský stát, ve kterém je usazena, podle čl. 74 odst. 2, je posouzení provedeno pouze jednou, a to pod podmínkou, že je v daném posouzení pokryt celý rozsah působnosti určení technické zkušebny.

7. Zjistí-li společný tým pro posuzování během postupu posuzování, že žádající technická zkušebna nespĺňuje požadavky stanovené v člancích 68 až 72, člancích 80 a 81 a v dodatku 2 k příloze III, náležitě na taková zjištění upozorní. Předmětná zjištění společný tým pro posuzování projedná.

8. Společný tým pro posuzování vypracuje po posouzení na místě zprávu, v níž uvede, do jaké míry žádající technická zkušebna splňuje požadavky stanovené v člancích 68 až 72, člancích 80 a 81 a v dodatku 2 k příloze III.

9. Zpráva uvedená v odstavci 8 obsahuje shrnutí veškerých zjištěných případů neplnění požadavků a zahrnuje doporučení v otázce, zda žadatel může být určen jakožto technická zkušebna.

10. Určený schvalovací orgán oznámí Komisi jména a oblast odbornosti svých zástupců, kteří mohou být přizváni do jednotlivých společných týmů pro posuzování.

11. Určený schvalovací orgán členského státu, v němž žádající technická zkušebna požádala o určení, zašle Komisi a na požádání určeným schvalovacím orgánům ostatních členských států zprávu o výsledku posouzení v souladu s postupy stanovenými v dodatku 2 k příloze III. Tato zpráva obsahuje listinné důkazy prokazující způsobilost technické zkušebny a opatření, která má určený schvalovací orgán k dispozici pro pravidelné sledování technické zkušebny.

12. Určené schvalovací orgány ostatních členských států a Komise mohou přezkoumat zprávu o posouzení a listinné důkazy, klást dotazy nebo vznášet připomínky a do jednoho měsíce ode dne přijetí zprávy o posouzení a listinných důkazů si mohou vyžádat další listinné důkazy.

13. Určený schvalovací orgán členského státu, v němž žádající technická zkušebna požádala o určení, odpoví na tyto dotazy, připomínky a žádosti o další listinné důkazy do čtyř týdnů od jejich obdržení.

14. Určené schvalovací orgány ostatních členských států nebo Komise mohou jednotlivě nebo společně adresovat doporučení určenému schvalovacímu orgánu členského státu, v němž technická zkušebna požádala o určení, a to do čtyř týdnů od obdržení odpovědi uvedené v odstavci 13. Uvedený určený schvalovací orgán doporučení zohlední při přijímání rozhodnutí o určení technické zkušebny. Pokud se tento určený schvalovací orgán rozhodne neřídit doporučeními ostatních členských států nebo Komise, do dvou týdnů od přijetí rozhodnutí uvede důvody, které jej k tomu vedly.

15. Platnost určení technických zkušeben je omezena na pět let.

16. Určený schvalovací orgán, který usiluje o to, aby byl určen jako technická zkušebna v souladu s čl. 68 odst. 2, dokládá soulad s tímto nařízením prostřednictvím posouzení, jež provádějí nezávislí auditoři. Tito auditoři mohou pocházet ze stejné organizace, jsou-li řízení odděleně od zaměstnanců provádějících činnost, která je předmětem posouzení, a splňují-li požadavky stanovené v dodatku 2 k příloze III.

Článek 74

Vyrozumění Komise o určení technických zkušeben

1. Určené schvalovací orgány oznámí Komisi název, adresu včetně elektronické adresy, odpovědné osoby a kategorií činností každé jimi určené technické zkušebny. Oznámení jasně vymezuje působnost určení, činnosti a postupy posuzování shody, druh vozidel, systémů, konstrukčních částí a samostatných technických celků a předměty uvedené v příloze II, pro něž byly technické zkušebny určeny, jakož i veškeré subdodavatele nebo pobočky těchto technických zkušeben a jakékoli pozdější změny těchto údajů.

Takové oznámení se učiní před tím, než dotyčná určená technická zkušebna začne provádět jakoukoliv činnost uvedenou v čl. 68 odst. 1.

2. Technická zkušebna může být určena jedním nebo více určenými schvalovacími orgány jiných členských států, než je členský stát, ve kterém je usazena, za předpokladu, že celý rozsah určení určeným schvalovacím orgánem je kryt akreditací vydanou v souladu s čl. 73 odst. 3 nebo posouzením vykonaným v souladu s čl. 73 odst. 4.

3. Komise na svých internetových stránkách zveřejní a aktualizuje seznam s kontaktními údaji určených technických zkušeben, jejich subdodavatelů a poboček, o nichž byla podle tohoto článku vyrozuměna.

Článek 75

Změny a prodloužení určení technických zkušeben

1. Pokud určený schvalovací orgán zjistí nebo je upozorněn na to, že technická zkušebna již nesplňuje požadavky stanovené v tomto nařízení, omezí, pozastaví nebo případně zruší její určení podle toho, jak je neplnění těchto požadavků závažné.

Určený schvalovací orgán každé pozastavení, omezení nebo zrušení určení neprodleně oznámí Komisi a určeným schvalovacím orgánům ostatních členských států.

Komise odpovídajícím způsobem aktualizuje seznam uvedený v čl. 74 odst. 3.

2. V případě omezení, pozastavení nebo zrušení určení nebo v případě, že technická zkušebna ukončila svou činnost, určený schvalovací orgán podklady uvedené technické zkušebny uchová k dispozici schvalovacím orgánům nebo orgánům pro dozor nad trhem nebo je předá jiné technické zkušebně, kterou si výrobce s jejím souhlasem zvolí.

3. Určený schvalovací orgán do tří měsíců od oznámení uvedeného v odst. 1 druhém pododstavci posoudí, zda má neplnění požadavků ze strany technické zkušebny dopad na certifikáty EU schválení typu vydané na základě protokolů o kontrolách a zkouškách vydaných technickou zkušebnou, jíž se týká změna určení, a informuje v tomto ohledu ostatní určené schvalovací orgány a Komisi.

Do dvou měsíců od oznámení změn určení předloží určený schvalovací orgán Komisi a ostatním určeným schvalovacím orgánům zprávu o svých zjištěních týkajících se nesplnění požadavků. Je-li nezbytné zajistit bezpečnost vozidel, systémů, konstrukčních částí nebo samostatných technických celků již uvedených na trh, dá určující určený schvalovací orgán pokyny dotčeným určeným schvalovacím orgánům, aby v přiměřené lhůtě pozastavily nebo odňaly veškeré certifikáty EU schválení typu, které byly vydány neoprávněně.

4. Pokud bylo určení technické zkušebny omezeno, pozastaveno nebo zrušeno, certifikáty EU schválení typu, které byly vydány na základě protokolů o kontrolách a zkouškách vydaných touto technickou zkušebnou, zůstávají v platnosti, ledaže tato schválení typu pozbudou platnosti v souladu s čl. 35 odst. 2 písm. f).

5. Rozšíření působnosti určení technické zkušebny, jehož důsledkem je určení další kategorie činností podle čl. 68 odst. 1, se posoudí postupem stanoveným v článku 73.

Rozšíření působnosti určení technické zkušebny pouze na regulační akty uvedené v příloze II může být provedeno postupem stanoveným v dodatku 2 k příloze III a s výhradou oznámení podle článku 74.

6. Určení technické zkušebny se prodlužuje pouze poté, co určený schvalovací orgán ověřil, že technická zkušebna i nadále splňuje požadavky tohoto nařízení. Toto posouzení se provádí postupem stanoveným v článku 73.

Článek 76

Sledování technických zkušeben

1. Určující určený schvalovací orgán technické zkušebny průběžně sleduje s cílem zajistit plnění požadavků stanovených v článcích 68 až 72, článcích 80 a 81 a v dodatku 2 k příloze III.

První pododstavec tohoto odstavce se nepoužije na žádné činnosti technických zkušeben, které jsou sledovány akreditačními orgány v souladu s čl. 67 odst. 1 s cílem zajistit plnění požadavků stanovených v článcích 68 až 72, v článcích 80 a 81 a v dodatku 2 k příloze III.

Technické zkušebny poskytnou na požádání veškeré podstatné informace a dokumenty umožňující určujícímu určenému schvalovacímu orgánu nebo vnitrostátnímu akreditačnímu orgánu ověřit plnění uvedených požadavků.

Technické zkušebny neprodleně informují určující určený schvalovací orgán nebo vnitrostátní akreditační orgán o jakýchkoli změnách, zejména týkají-li se jejich zaměstnanců, zařízení, poboček a subdodavatelů, které mohou ovlivnit plnění požadavků stanovených v článcích 68 až 72, článcích 80 a 81 a v dodatku 2 k příloze III nebo jejich schopnost provádět úkoly posuzování shody týkající se vozidel, systémů, konstrukčních částí a samostatných technických celků, pro které byly určeny.

2. Technické zkušebny neprodleně reagují na požadavky určeného schvalovacího orgánu nebo Komise ohledně posouzení shody, která provedly.

3. Určující určený schvalovací orgán zajistí, že technická zkušebna plní svou povinnost stanovenou v odstavci 2 tohoto článku, ledaže má oprávněný důvod, aby tuto povinnost neplnila.

Pokud uvedený určený schvalovací orgán uzná oprávněný důvod, uvědomí o tom Komisi.

Komise neprodleně konzultuje s členskými státy. Na základě této konzultace Komise přijme prováděcí akty, jimiž rozhodne, zda je daný oprávněný důvod opodstatněný, či nikoliv. Tyto prováděcí akty se přijímají přezkumným postupem podle čl. 83 odst. 2.

Technická zkušebna a určující určený schvalovací orgán mohou požadovat, aby s informacemi předanými určenému schvalovacímu orgánu jiného členského státu nebo Komisi bylo nakládáno jako s důvěrnými.

4. Určující určený schvalovací orgán alespoň jednou za 30 měsíců posoudí, zda každá technická zkušebna v jeho odpovědnosti i nadále splňuje požadavky stanovené v článcích 68 až 72, článcích 80 a 81 a v dodatku 2 k příloze III. Součástí tohoto posouzení je posouzení na místě každé technické zkušebny v jeho odpovědnosti.

Do dvou měsíců po dokončení posouzení technické zkušebny podá každý členský stát o svých činnostech sledování zprávu Komisi a ostatním členským státům. Tyto zprávy obsahují souhrn posouzení, který je veřejně zpřístupněn.

Článek 77

Zpochybnění způsobilosti technických zkušeben

1. Komise ve spolupráci s určeným schvalovacím orgánem dotčeného členského státu prošetří všechny případy, kdy byla upozorněna na to, že v případě některé technické zkušebny existují pochybnosti o její způsobilosti nebo o tom, zda technická zkušebna nadále splňuje požadavky a povinnosti, které jsou jí uloženy tímto nařízením. Komise může taková šetření rovněž zahájit z vlastního podnětu.

Komise prošetří odpovědnost technické zkušebny, pokud se prokáže nebo se lze na základě oprávněných důvodů domnívat, že schválení typu bylo uděleno na základě nesprávných údajů nebo že výsledky zkoušek byly padělány nebo byly zatajeny údaje či technické specifikace, jež by vedly k odmítnutí udělení schválení typu.

2. Komise v rámci šetření uvedeného v odstavci 1 konzultuje určující určený schvalovací orgán. Tento určený schvalovací orgán poskytne Komisi na její žádost všechny příslušné informace ohledně výkonu a dodržování požadavků týkajících se nezávislosti a způsobilosti ze strany dotčené technické zkušebny.

3. Komise zajistí, aby se se všemi citlivými informacemi získanými v průběhu tohoto šetření nakládalo jako s důvěrnými.

4. Pokud Komise zjistí, že technická zkušebna nespĺňuje nebo už nadále neplní požadavky pro své určení nebo je odpovědná za některou ze situací uvedených v odstavci 1, informuje o tom členský stát určujícího určeného schvalovacího orgánu.

Komise požádá tento členský stát, aby přijal omezující opatření, včetně případného omezení, pozastavení nebo zrušení určení.

Pokud členský stát nepřijme nezbytná omezující opatření, může Komise přijmout prováděcí akty, jimiž rozhodne o omezení, pozastavení nebo zrušení určení dotčené technické zkušebny. Tyto prováděcí akty se přijímají přezkumným postupem podle čl. 83 odst. 2. Komise oznámí tyto prováděcí akty dotčenému členskému státu a odpovídajícím způsobem aktualizuje zveřejněné informace uvedené v čl. 74 odst. 3.

Článek 78

Výměna informací o posuzování, určování a sledování technických zkušeben

1. Určené schvalovací orgány mezi sebou a s Komisí konzultují o otázkách obecného významu týkajících se provádění požadavků stanovených v tomto nařízení, pokud jde o posuzování, určování a sledování technických zkušeben.

2. Do 5. července 2020 si určené schvalovací orgány poskytnou navzájem a rovněž Komisi vzor kontrolního seznamu pro posuzování, který je používán v souladu s čl. 73 odst. 2, a poté i úpravy, které v tomto kontrolním seznamu provedou, a to až do doby, než Komise přijme harmonizovaný kontrolní seznam pro posuzování. Komisi je svěřena pravomoc přijímat prováděcí akty, kterými stanoví vzor harmonizovaného kontrolního seznamu pro posuzování. Tyto prováděcí akty se přijímají přezkumným postupem podle čl. 83 odst. 2.

3. V případě, že z hodnotících zpráv uvedených v čl. 73 odst. 8 vyplynou nesrovnalosti v obecných postupech určených schvalovacích orgánů, mohou členské státy nebo Komise požádat o výměnu informací.

Výměnu informací koordinuje fórum.

Článek 79

Spolupráce s vnitrostátními akreditačními orgány

1. Je-li určení technické zkušebny založeno na akreditaci ve smyslu nařízení (ES) č. 765/2008, vnitrostátní akreditační orgán a určený schvalovací orgán plně spolupracují a vyměňují si relevantní informace v souladu s nařízením (ES) č. 765/2008 včetně hlášení nežádoucích událostí a dalších informací, které se týkají záležitostí, nad nimiž má technická zkušebna dohled, pokud jsou dané informace relevantní pro posouzení výkonu technické zkušebny.

2. Členské státy zajistí, aby určený schvalovací orgán členského státu, kde je technická zkušebna usazena, informoval vnitrostátní akreditační orgán, jenž odpovídá za akreditaci konkrétní technické zkušebny, o zjištěních, která jsou relevantní pro akreditaci. Vnitrostátní akreditační orgán o svých zjištěních informuje určený schvalovací orgán členského státu, kde je technická zkušebna usazena.

Článek 80

Provozní povinnosti technických zkušeben

1. Technické zkušebny provádějí činnosti, pro které byly určeny v souladu s čl. 68 odst. 1.
2. Technické zkušebny vždy:
 - a) umožní určujícímu určenému schvalovacímu orgánu, aby byl svědkem výkonu technické zkušebny při zkouškách pro schválení typu, a
 - b) poskytnou určujícímu určenému schvalovacímu orgánu na žádost informace o kategoriích činností, pro které byly určeny.
3. Pokud technická zkušebna zjistí, že výrobce nesplňuje požadavky stanovené v tomto nařízení, podá o tom zprávu určenému schvalovacímu orgánu, aby tento určený schvalovací orgán od výrobce požadoval přijetí vhodných nápravných opatření. Určený schvalovací orgán odmítne vydat certifikát schválení typu, pokud tato vhodná nápravná opatření nebudou přijata.

Článek 81

Informační povinnosti technických zkušeben

1. Technické zkušebny informují určující určený schvalovací orgán o:
 - a) veškerých zjištěných případech neshody, jež si mohou vyžádat odmítnutí, omezení, pozastavení nebo odnětí certifikátu schválení typu;
 - b) všech okolnostech, které mají vliv na působnost a podmínky jejich určení;
 - c) všech žádostech o informace týkajících se jejich činností, které obdržely od orgánů pro dozor nad trhem.
2. Na žádost určujícího určeného schvalovacího orgánu poskytují technické zkušebny informace o činnostech v rámci působnosti svého určení a o jakékoli další vykonávané činnosti, včetně přeshraničních činností a zadávání subdodávek.

KAPITOLA XVI

PŘENESENÉ A PROVÁDĚCÍ PRAVOMOCI

Článek 82

Výkon přenesené pravomoci

1. Pravomoc přijímat akty v přenesené pravomoci je svěřena Komisi za podmínek stanovených v tomto článku.
2. Pravomoc přijímat akty v přenesené pravomoci uvedená v čl. 4 odst. 2, čl. 5 odst. 3, čl. 26 odst. 3, čl. 30 odst. 8, čl. 31 odst. 8, čl. 41 odst. 5, čl. 44 odst. 7, čl. 55 odst. 3 a 4, čl. 57 odst. 2, čl. 61 odst. 11, čl. 70 odst. 3, čl. 72 odst. 3 a čl. 85 odst. 2 je svěřena Komisi na dobu pěti let od 4. července 2018. Komise vypracuje zprávu o přenesené pravomoci nejpozději devět měsíců před koncem tohoto pětiletého období. Přenesení pravomoci se automaticky prodlužuje o stejně dlouhá období, pokud Evropský parlament nebo Rada nevysloví proti tomuto prodloužení námitku nejpozději tři měsíce před koncem každého z těchto období.
3. Evropský parlament nebo Rada mohou přenesení pravomoci uvedené v čl. 4 odst. 2, čl. 5 odst. 3, čl. 26 odst. 3, čl. 30 odst. 8, čl. 31 odst. 8, čl. 41 odst. 5, čl. 44 odst. 7, čl. 55 odst. 3 a 4, čl. 57 odst. 2, čl. 61 odst. 11, čl. 70 odst. 3, čl. 72 odst. 3 a čl. 85 odst. 2 kdykoliv zrušit. Rozhodnutím o zrušení se ukončuje přenesení pravomoci v něm určené. Rozhodnutí nabývá účinku prvním dnem po zveřejnění rozhodnutí v *Úředním věstníku Evropské unie*, nebo k pozdějšímu dni, které je v něm upřesněn. Nedotýká se platnosti již platných aktů v přenesené pravomoci.
4. Před přijetím aktu v přenesené pravomoci Komise vede konzultace s odborníky jmenovanými jednotlivými členskými státy v souladu se zásadami stanovenými v interinstitucionální dohodě ze dne 13. dubna 2016 o zdokonalení tvorby právních předpisů.

5. Přijetí aktu v přenesené pravomoci Komise neprodleně oznámí současně Evropskému parlamentu a Radě.
6. Akt v přenesené pravomoci přijatý podle čl. 4 odst. 2, čl. 5 odst. 3, čl. 26 odst. 3, čl. 30 odst. 8, čl. 31 odst. 8, čl. 41 odst. 5, čl. 44 odst. 7, čl. 55 odst. 3 a 4, čl. 57 odst. 2, čl. 61 odst. 11, čl. 70 odst. 3, čl. 72 odst. 3 a čl. 85 odst. 2 vstoupí v platnost pouze tehdy, pokud proti němu Evropský parlament nebo Rada nevysloví námitky ve lhůtě dvou měsíců ode dne, kdy jim byl tento akt oznámen, nebo pokud Evropský parlament i Rada před uplynutím této lhůty informují Komisi o tom, že námitky nevysloví. Z podnětu Evropského parlamentu nebo Rady se tato lhůta prodlouží o dva měsíce.

Článek 83

Postup projednávání ve výboru

1. Komisi je nápomocen Technický výbor – motorová vozidla. Tento výbor je výborem ve smyslu nařízení (EU) č. 182/2011.
2. Odkazuje-li se na tento odstavec, použije se článek 5 nařízení (EU) č. 182/2011.

Pokud výbor nevydá žádné stanovisko, Komise navrhovaný prováděcí akt nepřijme a použije se čl. 5 odst. 4 třetí pododstavec nařízení (EU) č. 182/2011.

KAPITOLA XVIII

ZÁVĚREČNÁ USTANOVENÍ

Článek 84

Sankce

1. Členské státy stanoví sankce za porušení tohoto nařízení ze strany hospodářských subjektů a technických zkušeben a přijmou veškerá opatření nezbytná k zajištění jejich uplatňování. Stanovené sankce musí být účinné, přiměřené a odrazující. Tyto sankce jsou zejména přiměřené závažnosti nedodržení požadavků a počtu nevyhovujících vozidel, systémů, konstrukčních částí nebo samostatných technických celků, jež byly v dotčeném členském státě uvedeny na trh. Do 1. září 2020 členské státy oznámí tyto sankce a opatření Komisi a neprodleně jí oznámí všechny jejich následné změny.
2. Sankce se vztahují přinejmenším na tato porušení ze strany hospodářských subjektů a technických zkušeben:
 - a) nepravdivá prohlášení v průběhu schvalovacích postupů nebo uložení nápravných či omezujících opatření v souladu s kapitolou XI;
 - b) padělání výsledků zkoušek pro schvalování typu nebo pro dozor nad trhem;
 - c) neposkytnutí údajů nebo technických specifikací, které by mohly vést ke stažení vozidel, systémů, konstrukčních částí a samostatných technických celků z oběhu nebo k odmítnutí či odnětí certifikátu EU schválení typu;
 - d) nedodržení požadavků na určení ze strany technických zkušeben.
3. Kromě druhů porušení stanovených v odstavci 2 se sankce vztahují přinejmenším také na tyto druhy porušení ze strany hospodářských subjektů:
 - a) odmítnutí zpřístupnit informace;
 - b) dodávání vozidel, systémů, konstrukčních částí nebo samostatných technických celků, které podléhají schválení, na trh bez tohoto schválení, nebo padělání dokladů, prohlášení o shodě, povinných štítků nebo značek schválení typu s tímto úmyslem.
4. Členské státy každý rok podají Komisi zprávu o sankcích, jež uložily v předchozím roce. V případě, že v daném roce žádné sankce uloženy nebyly, členské státy zprávu Komisi podat nemusejí.
5. Komise každý rok vypracuje o sankcích uložených členskými státy souhrnnou zprávu. Tato zpráva může zahrnovat doporučení pro členské státy a předkládá se fóru.

Článek 85

Správní pokuty na podporu nápravných a omezujících opatření na úrovni Unie

1. Přijme-li Komise rozhodnutí podle článku 53, může dotčeným hospodářským subjektům uložit správní pokutu za nesoulad vozidla, systému, konstrukční části nebo samostatného technického celku s požadavky stanovenými v tomto nařízení. Vyměřené správní pokuty musí být účinné, přiměřené a odrazující. Výše pokut odpovídá zejména počtu nevyhovujících vozů registrovaných na trhu Unie nebo počtu nevyhovujících systémů, konstrukčních součástí nebo samostatných technických celků uvedených na trh Unie.

Správní pokuty uložené Komisí se neukládají navíc k sankcím uloženým členskými státy podle článku 84 za téže porušení. Správní pokuty uložené Komisí nepřekročí částku 30 000 EUR za každé nevyhovující vozidlo, systém, konstrukční část nebo samostatný technický celek.

Komise nesmí zahájit či obnovit řízení vůči hospodářským subjektům podle tohoto článku, nebo v takovém řízení pokračovat, z důvodu porušení tohoto nařízení, za něž byla dotčeným hospodářským subjektům již uložena sankce, nebo pokud bylo v souladu s článkem 84 na základě dřívějšího rozhodnutí, proti němuž již nelze podat opravný prostředek, shledáno, že za ně nenesou odpovědnost.

2. Komise přijme na základě zásad uvedených v odstavci 3 tohoto článku akty v přenesené pravomoci v souladu s článkem 82, jimiž doplňuje toto nařízení stanovením postupu pro ukládání správních pokut uvedených v odstavci 1 tohoto článku a metod pro jejich výpočet a výběr.

3. Akty v přenesené pravomoci uvedené v odstavci 2 se řídí těmito zásadami:

- a) postup Komise ctí právo na řádnou správu, zejména právo být vyslechnut a právo na přístup ke spisu při respektování oprávněných zájmů důvěrnosti a obchodního tajemství;
 - b) při výpočtu přiměřené správní pokuty se Komise řídí zásadami efektivity, proporcionality a odrazujícího účinku, přičemž zohlední, tam, kde je to relevantní, závažnost a důsledky porušení předpisů, dobrou víru hospodářského subjektu, míru obezřetnosti a spolupráce hospodářského subjektu, opakování, četnost nebo délku trvání porušení, jakož i předchozí sankce uložené těmuž hospodářskému subjektu;
 - c) správní pokuty se vybírají bez zbytečného odkladu stanovením lhůt pro jejich úhradu, včetně případné možnosti rozdělit jejich úhradu do několika splátek a etap.
4. Částky správních pokut se považují za příjem do souhrnného rozpočtu Unie.

Článek 86

Změna nařízení (ES) č. 715/2007

1. Nařízení (ES) č. 715/2007 se mění takto:

1) Název se nahrazuje tímto:

„Nařízení Evropského parlamentu a Rady (ES) č. 715/2007 ze dne 20. června 2007 o schvalování typu motorových vozidel z hlediska emisí z lehkých osobních vozidel a z užitkových vozidel (Euro 5 a Euro 6)“;

2) V článku 1 se odstavec 2 nahrazuje tímto:

„2. Toto nařízení navíc stanoví pravidla pro shodnost v provozu, životnost zařízení k regulaci znečišťujících látek, palubní diagnostické systémy (OBD) vozidel a měření spotřeby paliva.“;

3) V článku 3 se zrušují body 14 a 15;

4) Kapitola III se zrušuje;

5) V čl. 13 odst. 2 se zrušuje písmeno e).

2. Odkazy na zrušená ustanovení nařízení (ES) č. 715/2007 se považují za odkazy na toto nařízení v souladu se srovnávací tabulkou obsaženou v příloze XI bodu 1 tohoto nařízení.

Článek 87

Změna nařízení (ES) č. 595/2009

1. Nařízení (ES) č. 595/2009 se mění takto:

1) Název se nahrazuje tímto:

„Nařízení Evropského parlamentu a Rady (ES) č. 595/2009 ze dne 18. června 2009 o schvalování typu motorových vozidel a motorů z hlediska emisí z těžkých nákladních vozidel (Euro VI) a o změně nařízení (ES) č. 715/2007 a směrnice 2007/46/ES a o zrušení směrnic 80/1269/EHS, 2005/55/ES a 2005/78/ES“

2) V článku 1 se druhý pododstavec nahrazuje tímto:

„Toto nařízení také stanoví pravidla pro plnění podmínek shodnosti v provozu u vozidel a motorů, životnost zařízení k regulaci znečišťujících látek, palubní diagnostické systémy (OBD) vozidel a měření spotřeby paliva a emisí CO₂.“;

3) V článku 3 se zrušují body 11 a 13;

4) Článek 6 se zrušuje;

5) V čl. 11 odst. 2 se zrušuje písmeno e).

2. Odkazy na zrušená ustanovení nařízení (ES) č. 595/2009 se považují za odkazy na toto nařízení v souladu se srovnávací tabulkou obsaženou v příloze XI bodu 2 tohoto nařízení.

Článek 88

Zrušení směrnice 2007/46/ES

Směrnice 2007/46/ES se zrušuje s účinkem od 1. září 2020.

Odkazy na směrnici 2007/46/ES se považují za odkazy na toto nařízení v souladu se srovnávací tabulkou obsaženou v příloze XI bodu 3 tohoto nařízení.

Článek 89

Přechodná ustanovení

1. Tímto nařízením nepozbývá platnosti žádné schválení typu vozidla ani EU schválení typu udělené vozidlům nebo systémům, konstrukčním částem nebo samostatným technickým celkům do 31. srpna 2020.

2. Schvalovací orgány udělí rozšíření a revize schválení typu vozidla a EU schválení typu vozidlům, systémům, konstrukčním částem nebo samostatným technickým celkům uvedeným v odstavci 1 tohoto článku v souladu s články 33 a 34.

3. Technické zkušebny určené před 4. červencem 2018 se podrobí posouzení podle článku 73.

Určení technických zkušeben, které byly určeny již před 4. červencem 2018, se prodlouží do 5. července 2022, pokud tyto technické zkušebny splňují příslušné požadavky stanovené v tomto nařízení.

Platnost určení technických zkušeben učiněného před 4. červencem 2018 skončí dne 5. července 2022.

Článek 90

Podávání zpráv

1. Do 1. září 2025 informují členské státy Komisi o používání postupů schválení typu a postupů dozoru nad trhem stanovených v tomto nařízení.

2. Na základě informací poskytnutých podle odstavce 1 tohoto článku předloží Komise Evropskému parlamentu a Radě do 1. září 2026 hodnotící zprávu o uplatňování tohoto nařízení, včetně fungování ověřování souladu podle článku 9.

Článek 91

Vstup v platnost a použitelnost

Toto nařízení vstupuje v platnost dvacátým dnem po vyhlášení v *Úředním věstníku Evropské unie*.

Použije se ode dne 1. září 2020.

Avšak ode dne 5. července 2020 nesmí vnitrostátní orgány odmítnout udělit EU schválení typu nebo vnitrostátní schválení typu pro nový typ vozidla ani zakázat registraci, uvedení na trh nebo uvedení do provozu nového vozidla na základě žádosti výrobce, pokud předmětné vozidlo splňuje požadavky tohoto nařízení.

Toto nařízení je závazné v celém rozsahu a přímo použitelné ve všech členských státech.

Ve Štrasburku dne 30. května 2018.

Za Evropský parlament
předseda
A. TAJANI

Za Radu
předsedkyně
L. PAVLOVA

SEZNAM PŘÍLOH

Příloha I	Obecné definice, kritéria pro kategorizaci vozidel, typů vozidel a druhů karoserií
Dodatek 1:	Postup pro kontrolu, zda je možné vozidlo zařadit do kategorie terénních vozidel
Dodatek 2:	Číselné znaky k doplnění kódů pro různé druhy karoserií
Příloha II	Požadavky pro účely EU schválení typu vozidel, systémů, konstrukčních částí nebo samostatných technických celků
Část I	Regulační akty pro EU schválení typu vozidel vyráběných v neomezených sériích
Dodatek 1:	Regulační akty pro EU schválení typu vozidel vyráběných v malých sériích podle článku 41
Dodatek 2:	Požadavky na EU schválení jednotlivého vozidla podle článku 44
Část II	Seznam předpisů OSN uznávaných jako alternativy směrnic nebo nařízení uvedených v části I
Část III	Seznam regulačních aktů, které stanoví požadavky pro účely EU schválení typu vozidel zvláštního určení
Dodatek 1:	Motorové karavany, sanitní automobily a pohřební automobily
Dodatek 2:	Pancéřovaná vozidla
Dodatek 3:	Vozidla přístupná pro invalidní vozík
Dodatek 4:	Ostatní vozidla zvláštního určení (včetně zvláštní skupiny, nosičů různého zařízení a obytných přívěsů)
Dodatek 5:	Pojízdné jeřáby
Dodatek 6:	Vozidla pro přepravu nadměrného nákladu
Příloha III	Postupy, které je třeba dodržet při EU schvalování typu
Dodatek 1:	Normy, jež musí dodržovat technické zkušebny uvedené v článku 68
Dodatek 2:	Postup pro posouzení technických zkušeben
Příloha IV	Postupy pro zajištění shodnosti výroby
Příloha V	Omezení malých sérií a výběhu série
Příloha VI	Seznam dílů nebo zařízení, jež mohou představovat vážné riziko pro správné fungování systému se zásadním významem pro bezpečnost vozidla nebo jeho environmentální vlastnosti, požadavky na výkon těchto dílů a zařízení, odpovídající zkušební metody a ustanovení týkající se označení a balení
Příloha VII	Regulační akty, pro něž může být výrobce určen jako technická zkušebna
Dodatek:	Určení vnitropodnikové technické zkušebny výrobce jako technické zkušebny
Příloha VIII	Podmínky pro používání zkušebních metod se simulací výrobcem nebo technickou zkušebnou
Dodatek 1:	Obecné podmínky pro používání zkušebních metod se simulací

Dodatek 2:	Zvláštní podmínky pro používání zkušebních metod se simulací
Dodatek 3:	Postup ověřování
Příloha IX	Postupy, které je třeba dodržet při vícestupňovém schvalování typu
Dodatek:	Vzor doplňkového štítku výrobce
Příloha X	Přístup k informacím palubního diagnostického systému vozidla a k informacím o opravách a údržbě vozidla
Dodatek 1:	Certifikát výrobce o přístupu k informacím palubního diagnostického systému vozidla a k informacím o opravách a údržbě vozidla
Dodatek 2:	Informace palubního diagnostického systému vozidla
Příloha XI	Srovnávací tabulka

PŘÍLOHA I

OBECNÉ DEFINICE, KRITÉRIA PRO KATEGORIZACI VOZIDEL, TYPŮ VOZIDELA DRUHŮ KAROSERÍÍ

ÚVODNÍ ČÁST

Definice a obecná ustanovení

1. Definice
 - 1.1. „Místem k sezení“ se rozumí místo, které pojme jednu sedící osobu, jež je nejméně stejně velká jako:
 - a) figurína odpovídající 50. percentilu dospělé mužské populace v případě řidiče;
 - b) figurína odpovídající 5. percentilu dospělé ženské populace v ostatních případech.
 - 1.2. „Sedadlem“ se rozumí kompletní konstrukce s povrchovou úpravou, která může být pevnou součástí konstrukce vozidla a která je určena k sezení jedné osoby.

Zahrnuje jak jednotlivé sedadlo, tak lavicové sedadlo a rovněž sklopná a odnímatelná sedadla.
 - 1.3. „Nákladem“ se rozumí především jakékoli přenosné předměty.

Tato definice zahrnuje výrobky volně ložené, zpracované výrobky, kapaliny, zvířata, plodiny, nedělitelné náklady.
 - 1.4. „Maximální hmotností“ se rozumí „maximální technicky přípustná hmotnost naloženého vozidla“.
2. Obecná ustanovení
 - 2.1. Počet míst k sezení
 - 2.1.1. Požadavky na počet míst k sezení platí pro sedadla konstruovaná k použití při jízdě vozidla po pozemních komunikacích.
 - 2.1.2. Nepoužijí se na sedadla, která jsou konstruovaná k použití ve vozidle, které není v pohybu, a která jsou pro uživatele jasně označena buď piktogramem, nebo značkou s příslušným textem.
 - 2.1.3. Ke stanovení počtu míst k sezení se použijí tyto požadavky:
 - a) každé jednotlivé sedadlo se počítá jako jedno místo k sezení;
 - b) v případě lavicového sedadla za jedno místo k sezení počítá prostor, který je široký nejméně 400 mm, měřeno v úrovni sedáku.

Tato podmínka nebrání výrobci použít obecná ustanovení uvedená v bodě 1.1;
 - c) prostor uvedený v písmeni b) však nelze počítat za jedno místo k sezení, pokud:
 - i) lavicové sedadlo obsahuje prvky, které spodní části figuríny brání sedět v přirozené poloze – například: přítomnost pevně zabudované konzoly, nečalouněné části nebo vnitřního obložení, které tvoří překážku na vnitřní sedací ploše;
 - ii) konstrukce podlahové části před předpokládaným místem k sezení (například přítomnost tunelu) brání umístění nohy figuríny do přirozené polohy.
 - 2.1.4. Pokud jde o vozidla, na něž se vztahují předpisy OSN č. 66 a 107, musí být rozměry uvedené v bodě 2.1.3 písm. b) přizpůsobeny minimálnímu prostoru požadovanému pro jednu osobu ve vztahu k jednotlivým třídám vozidel.
 - 2.1.5. Pokud jsou ve vozidle přítomny kotevní úchyty u odnímatelného sedadla, odnímatelné sedadlo se započítává při určování počtu míst k sezení.
 - 2.1.6. Místo určené pro obsazený invalidní vozík se považuje za jedno místo k sezení.
 - 2.1.6.1. Tímto ustanovením nejsou dotčeny požadavky bodů 3.6.1 a 3.7 přílohy 8 předpisu OSN č. 107.

- 2.2. Maximální hmotnost
 - 2.2.1. V případě tahače návěsu zahrnuje maximální hmotnost, ke které je třeba přihlídnout při klasifikaci vozidla, i maximální hmotnost návěsu na návěsovém čepu točnice.
 - 2.2.2. V případě motorového vozidla, které může táhnout přípojně vozidlo s nápravami uprostřed nebo přípojně vozidlo s nevykyvnou ojí, musí maximální hmotnost, ke které je třeba přihlídnout při klasifikaci motorového vozidla, zahrnovat maximální hmotnost přenášenou na tažné vozidlo spojovacím zařízením.
 - 2.2.3. V případě návěsu, přípojně vozidla s nápravami uprostřed a přípojně vozidla s nevykyvnou ojí musí maximální hmotnost, ke které je třeba přihlídnout při klasifikaci vozidla, odpovídat maximální hmotnosti přenášené na zem koly nápravy nebo skupiny náprav, pokud je připojen (připojeno) k tažnému vozidlu.
 - 2.2.4. V případě ojnicového přívěsu zahrnuje maximální hmotnost, ke které je třeba přihlídnout při klasifikaci vozidla, maximální hmotnost návěsu na návěsovém čepu točnice.
- 2.3. Zvláštní vybavení
 - 2.3.1. Vozidla vybavená především pevným zařízením, jako jsou stroje nebo přístrojové vybavení, se považují za vozidla kategorie N nebo O.
- 2.4. Jednotky
 - 2.4.1. Není-li uvedeno jinak, musí veškeré jednotky měření a příslušné symboly splňovat směrnici Rady 80/181/EHS⁽¹⁾.
3. Kategorizace vozidel
 - 3.1. Výrobce odpovídá za zařazení typu vozidla do konkrétní kategorie.

Pro tyto účely musí být splněna všechna příslušná kritéria popsaná v této příloze.
 - 3.2. Schvalovací orgán je oprávněn požadovat od výrobce další příslušné informace, aby prokázal, že určitý typ vozidla musí být zařazen do kategorie vozidel zvláštního určení ve zvláštní skupině („kód SG“).

ČÁST A

Kritéria pro kategorizaci vozidel

1. Kategorie vozidel

Pro účely EU schválení typu a vnitrostátního schválení typu, jakož i pro účely EU schválení jednotlivého vozidla a vnitrostátního schválení jednotlivého vozidla se vozidla zařadí do kategorií podle klasifikace uvedené v článku 4.

Schválení lze udělit pouze kategoriím uvedeným v čl. 4 odst. 1.
2. Podkategorie vozidel
 - 2.1. Terénní vozidla

„Terénním vozidlem“ se rozumí vozidlo zařazené do kategorie M nebo N, které má zvláštní technické vlastnosti umožňující jeho použití mimo běžné vozovky.

V případě těchto kategorií vozidel se k písmenu a číslici označujícím kategorii vozidla připojí písmeno „G“.

Kritéria pro zařazení vozidla do podkategorie „terénních vozidel“ jsou uvedena v bodě 4 této části.
 - 2.2. Vozidla zvláštního určení
 - 2.2.1. V případě neúplných vozidel, která mají spadat do podkategorie vozidel zvláštního určení, se k písmenu a číslici označujícím kategorii vozidla připojí písmeno „S“.

Různé typy vozidel zvláštního určení jsou vymezeny a uvedeny v bodě 5.

⁽¹⁾ Směrnice Rady 80/181/ES ze dne 20. prosince 1979 o sblížení právních předpisů členských států týkajících se jednotek měření a o zrušení směrnice 71/354/EHS (Úř. věst. L 39, 15.2.1980, s. 40).

- 2.3. Terénní vozidlo zvláštního určení
- 2.3.1. „Terénním vozidlem zvláštního určení“ se rozumí vozidlo zařazené do kategorie M nebo N, které má zvláštní technické vlastnosti uvedené v bodech 2.1 a 2.2.
- V případě těchto kategorií vozidel se k písmenu a číslici označujícím kategorii vozidla připojí písmeno „G“.
- V případě neúplných vozidel, která mají spadat do podkategorie vozidel zvláštního určení, se navíc k písmenu a číslici označujícím kategorii vozidla připojí jako druhá přípona písmeno „S“.
3. Kritéria pro zařazení vozidel do kategorie N
- 3.1. Zařazení typu vozidla do kategorie N je určeno technickými vlastnostmi vozidla uvedenými v bodech 3.2 až 3.6.
- 3.2. Prostor (prostory), kde jsou umístěna místa k sezení, musí být v zásadě zcela oddělen (odděleny) od ložné plochy.
- 3.3. Odchylně od požadavků uvedených v bodě 3.2 mohou být osoby přepravovány ve stejném prostoru jako náklad pod podmínkou, že je ložná plocha vybavena upevňovacími zařízeními na ochranu přepravovaných osob před pohybem nákladu za jízdy, při prudkém brzdění a zatáčení.
- 3.4. Upevňovací zařízení – uvazovací zařízení – určené k zajištění nákladu v souladu s požadavky uvedenými v bodě 3.3 a oddělovací systémy určené pro vozidla do 7,5 tun musí být konstruovány v souladu s ustanoveními oddílů 3 a 4 mezinárodní normy ISO 27956:2009 „Road vehicles – Securing of cargo in delivery vans – Requirements and Test methods“.
- 3.4.1. Požadavky uvedené v bodě 3.4 mohou být ověřeny v prohlášení o shodě poskytnutém výrobcem.
- 3.4.2. Alternativně k požadavkům uvedeným v bodě 3.4 může výrobce ke spokojenosti schvalovacího orgánu prokázat, že nainstalovaná upevňovací zařízení vykazují srovnatelnou úroveň ochrany, jako je úroveň stanovená v uvedené normě.
- 3.5. Počet míst k sezení kromě místa k sezení řidiče nesmí být vyšší než:
- a) 6 v případě vozidel kategorie N₁;
- b) 8 v případě vozidel kategorie N₂ nebo N₃.
- 3.6. Kapacita vozidel pro přepravu zboží musí být stejná nebo vyšší než kapacita pro přepravu osob vyjádřená v kilogramech.
- 3.6.1. Pro tyto účely musí být v jakémkoli uspořádání, zejména v případě obsazení všech míst k sezení, splněny tyto rovnice:
- a) když $N = 0$:
- $$P - M \geq 100 \text{ kg};$$
- b) když $0 < N \leq 2$:
- $$P - (M + N \times 68) \geq 150 \text{ kg};$$
- c) když $N > 2$:
- $$P - (M + N \times 68) \geq N \times 68;$$
- kde písmena mají tento význam:
- „P“ je maximální technicky přípustná hmotnost naloženého vozidla;
- „M“ je provozní hmotnost;
- „N“ je počet míst k sezení kromě místa k sezení řidiče.
- 3.6.2. V hodnotě M musí být započtena hmotnost zařízení namontovaného ve vozidle k uložení nákladu (např. nádrž, karoserie apod.), k manipulaci s nákladem (např. jeřáb, zdviž apod.) a k zajištění nákladu (např. zařízení k upevnění nákladu).
- 3.6.3. Hmotnost zařízení, které není použito pro účely uvedené v bodě 3.6.2 (např. kompresoru, navijáku, generátoru elektrického proudu, vysílacího zařízení apod.), se pro výpočet podle vzorců uvedených v bodě 3.6.1 do hodnoty M nezahrnuje.

- 3.7. Požadavky uvedené v bodech 3.2 až 3.6 musí být splněny pro všechny varianty a verze v rámci typu vozidla.
- 3.8. Kritéria pro zařazení vozidel do kategorie N₁.
- 3.8.1. Vozidlo se zařadí do kategorie N₁, pokud splní všechna příslušná kritéria.
- Pokud nesplní jedno nebo více kritérií, zařadí se do kategorie M₁.
- 3.8.2. Kromě obecných kritérií uvedených v bodech 3.2 až 3.6 musí vozidlo pro zařazení do kategorie vozidel, v níž je prostor pro řidiče a náklad v jednom celku (tj. karoserie typu „BB“), splňovat také kritéria stanovená v tomto bodě.
- 3.8.2.1. Skutečnost, že mezi řadu sedadel a nákladní prostor je namontována úplná nebo částečná stěna nebo přepážka, nevyklučuje povinnost splnit požadovaná kritéria.
- 3.8.2.2. Jedná se o tato kritéria:
- a) náklad musí být možné nakládat zadními dveřmi, zadními výklopnými dveřmi nebo bočními dveřmi, navrženými a konstruovanými pro tyto účely;
- b) v případě zadních dveří nebo zadních výklopných dveří musí otvor pro nakládání splňovat tyto požadavky:
- i) pokud je vozidlo vybaveno pouze jednou řadou sedadel nebo pouze sedadlem řidiče, musí být minimální výška otvoru pro nakládání činit nejméně 600 mm;
- ii) pokud je vozidlo vybaveno dvěma nebo více řadami sedadel, musí být minimální výška otvoru pro nakládání nejméně 800 mm a plocha otvoru nejméně 12 800 cm²;
- c) Nákladní prostor musí splňovat tyto požadavky:
- „nákladním prostorem“ se rozumí část vozidla za řadou (řadami) sedadel nebo za sedadlem řidiče, pokud je vozidlo vybaveno pouze jedním sedadlem řidiče;
- i) ložná plocha nákladního prostoru musí být obecně rovná;
- ii) pokud je vozidlo vybaveno pouze jednou řadou sedadel nebo jedním sedadlem, musí minimální délka nákladního prostoru představovat nejméně 40 % rozvoru vozidla;
- iii) pokud je vozidlo vybaveno dvěma nebo více řadami sedadel, musí minimální délka nákladního prostoru představovat nejméně 30 % rozvoru vozidla.
- Pokud je možné z vozidla snadno vyjmout poslední řadu sedadel bez použití speciálních nástrojů, musí být požadavky na délku nákladního prostoru splněny u všech sedadel namontovaných ve vozidle;
- iv) požadavky na délku nákladního prostoru musí být splněny, pokud jsou sedadla první řady nebo případně poslední řady vzpřímena v obvyklé poloze pro sezení cestujících ve vozidle.
- 3.8.2.3. Zvláštní podmínky měření
- 3.8.2.3.1. Definice
- a) „výškou otvoru pro nakládání“ se rozumí svislá vzdálenost dvou vodorovných rovin dotýkajících se nejvyššího bodu spodní části dveří a nejnižšího bodu horní části dveří;
- b) „plochou otvoru pro nakládání“ se rozumí největší plocha kolmému průmětu do vertikální roviny kolmá ke střednici vozidla při maximálním otvoru možném v případě úplného otevření zadních dveří nebo zadních výklopných dveří;
- c) „rozvorem“ se pro účely použití výpočtových vzorců uvedených v bodech 3.8.2.2 a 3.8.3.1 rozumí vzdálenost mezi:
- i) střednicí přední nápravy a střednicí druhé nápravy v případě vozidla se dvěma nápravami; nebo
- ii) střednicí přední nápravy a střednicí simulované nápravy stejně vzdálené od druhé a třetí nápravy v případě vozidla se třemi nápravami.

3.8.2.3.2. Nastavení sedadel

- a) sedadla musí být nastavena do nejdálčenější polohy vzadu;
- b) pokud jsou opěradla sedadla nastavitelná, musí být nastavena tak, aby umožnila usazení trojrozměrného zařízení pro stanovení bodu H při úhlu trupu 25 stupňů;
- c) pokud nejsou opěradla nastavitelná, musí být v poloze konstrukčně dané výrobcem vozidla;
- d) výškově nastavitelné sedadlo musí být nastaveno v nejnižší poloze.

3.8.2.3.3. Stav vozidla

- a) Vozidlo se zatíží na svoji maximální hmotnost.
- b) Vozidlo musí mít kola nastavena do přímého směru.

3.8.2.3.4. Požadavky uvedené v bodě 3.8.2.3.2 neplatí pro vozidla vybavená stěnou nebo přepážkou.

3.8.2.3.5. Měření délky nákladního prostoru

- a) Pokud vozidlo není vybaveno přepážkou nebo stěnou, měří se délka od vertikální roviny kolmé k nejdálčenějšímu zadnímu bodu horní části opěradla k zadní vnitřní ploše nebo k zadním dveřím nebo zadním výklopným dveřím v uzavřené poloze.
- b) Pokud je vozidlo vybaveno přepážkou nebo stěnou, měří se délka od vertikální roviny kolmé k nejdálčenějšímu zadnímu bodu přepážky nebo stěny k zadní vnitřní ploše nebo k zadním dveřím nebo případně zadním výklopným dveřím v uzavřené poloze.
- c) Požadavky na délku musí být splněny alespoň podél vodorovné přímky umístěné v podélné svislé rovině procházející střednicí vozidla, na úrovni podlahy ložné plochy.

3.8.3. Kromě obecných kritérií uvedených v bodech 3.2 až 3.6 musí vozidlo pro zařazení do kategorie vozidel, v níž je prostor pro řidiče a náklad v jednom celku (tj. karoserie typu „BB“), splňovat také kritéria stanovená v tomto bodě.

3.8.3.1. Pokud je vozidlo vybaveno uzavřeným typem karoserie, platí tyto podmínky:

- a) náklad musí být možné nakládat zadními dveřmi, zadními výklopnými dveřmi nebo panelem nebo jinými prostředky;
- b) minimální výška otvoru pro nakládání musí být nejméně 800 mm a plocha otvoru musí být nejméně 12 800 cm²;
- c) minimální délka nákladního prostoru musí představovat nejméně 40 % rozvoru.

3.8.3.2. U vozidel s otevřeným nákladním prostorem se použijí pouze ustanovení uvedená v bodě 3.8.3.1 písm. a) a c).

3.8.3.3. Definice v bodě 3.8.2.3.1 se vztahují na použití ustanovení uvedených v bodě 3.8.3.

3.8.3.4. Požadavky na délku nákladního prostoru musí být však splněny podél vodorovné přímky umístěné v podélné rovině procházející střednicí vozidla na úrovni podlahy ložné plochy.

4. Kritéria pro zařazení vozidel do podkategorie terénních vozidel

4.1. Vozidla kategorie M₁ nebo N₁ se zařadí do podkategorie terénních vozidel, pokud současně splňují tyto podmínky:

- a) nejméně jedna přední náprava a nejméně jedna zadní náprava je konstruována pro současný pohon bez ohledu na skutečnost, zda může být jedna hnací náprava odpojena;
- b) vozidlo je vybaveno nejméně jedním uzávěrem diferenciálu nebo jedním zařízením, kterým se dosáhne podobného účinku;
- c) stoupavost samotného vozidla činí nejméně 25 %;

- d) splňují pět z těchto šesti požadavků:
- přední nájezdový úhel činí nejméně 25 stupňů;
 - zadní nájezdový úhel činí nejméně 20 stupňů;
 - přechodový úhel činí nejméně 20 stupňů;
 - světlá výška pod přední nápravou činí nejméně 180 mm;
 - světlá výška pod zadní nápravou činí nejméně 180 mm;
 - světlá výška mezi nápravami činí nejméně 200 mm.
- 4.2. Vozidla kategorie M₂, N₂ nebo M₃ s maximální hmotností nepřevyšující 12 tun se zařadí do podkategorie terénních vozidel, pokud splňují buď podmínku uvedenou v písmeni a), nebo podmínky uvedené v písmenech b) a c):
- všechny nápravy jsou poháněny současně, bez ohledu na skutečnost, zda může být jedna hnací náprava nebo více hnacích náprav odpojeno;
 - nejméně jedna přední náprava a nejméně jedna zadní náprava je konstruována pro současný pohon bez ohledu na skutečnost, zda může být jedna hnací náprava odpojena;
 - vozidlo je vybaveno nejméně jedním uzávěrem diferenciálu nebo jedním zařízením, kterým se dosáhne stejného účinku;
 - stoupavost samotného vozidla činí 25 %;
 - splňují alespoň pět z následujících šesti požadavků, pokud jejich maximální hmotnost nepřesahuje 7,5 tuny, a alespoň čtyři, pokud jejich maximální hmotnost přesahuje 7,5 tuny:
 - přední nájezdový úhel činí nejméně 25 stupňů;
 - zadní nájezdový úhel činí nejméně 25 stupňů;
 - přechodový úhel činí nejméně 25 stupňů;
 - světlá výška pod přední nápravou činí nejméně 250 mm;
 - světlá výška mezi nápravami činí nejméně 300 mm;
 - světlá výška pod zadní nápravou činí nejméně 250 mm.
- 4.3. Vozidla kategorie M₃ nebo N₃ s maximální hmotností převyšující 12 tun se zařadí do podkategorie terénních vozidel, pokud splňují buď podmínku uvedenou v písmeni a), nebo podmínky uvedené v písmenech b) a c):
- všechny nápravy jsou poháněny současně, bez ohledu na skutečnost, zda může být jedna hnací náprava nebo více hnacích náprav odpojeno;
 - nejméně polovina náprav (nebo dvě ze tří náprav v případě vozidla se třemi nápravami a tři nápravy u vozidla s pěti nápravami) je konstruována pro současný pohon bez ohledu na skutečnost, zda může být jedna hnací náprava odpojena;
 - vozidlo je vybaveno nejméně jedním uzávěrem diferenciálu nebo jedním zařízením, kterým se dosáhne podobného účinku;
 - stoupavost samotného vozidla činí 25 %;
 - splňují alespoň čtyři z těchto šesti požadavků:
 - přední nájezdový úhel činí nejméně 25 stupňů;
 - zadní nájezdový úhel činí nejméně 25 stupňů;
 - přechodový úhel činí nejméně 25 stupňů;
 - světlá výška pod přední nápravou činí nejméně 250 mm;
 - světlá výška mezi nápravami činí nejméně 300 mm;
 - světlá výška pod zadní nápravou činí nejméně 250 mm.
- 4.4. Postup pro kontrolu splnění geometrických požadavků uvedených v této části je stanoven v dodatku 1.

4.5. Požadavky uvedené v bodech 4.1 písm. a), 4.2 písm. a) a b) a 4.3 písm. a) a b) týkajících se náprav se současným pohonem se považují za splněné, pokud je splněna některá z těchto podmínek:

- a) převod tažné síly na všechny nápravy je prováděn pouze mechanicky, což zajišťuje pohon v těžkých terénních podmínkách, nebo
- b) každé kolo dané nápravy je řízeno samostatným hydraulickým nebo elektrickým motorem.

Pokud nápravy podle požadavků bodů 4.1 písm. a), 4.2 písm. a) a b) a 4.3 písm. a) a b) týkajících se náprav se současným pohonem nejsou poháněny pouze mechanicky, pohon jednotlivých kol musí být navržen pro provoz v těžkých terénních podmínkách. V takovém případě se zajistí, že alespoň 75 % celkové tažné síly může být převedeno na konkrétní kolo, pokud trakční podmínky pod ostatními koly neumožňují náležitý převod tažné síly jejich prostřednictvím.

Pomocný systém pohonu podle bodu 4.5 písm. b) neumožní, aby byla tažná síla odpojována dříve, než vozidlo dosáhne 75 % maximální konstrukční rychlosti nebo rychlosti 65 km/h.

5. Vozidla zvláštního určení

	Název	Kód	Definice
5.1.	Obytný automobil	SA	Vozidlo kategorie M s obytným prostorem, který obsahuje alespoň toto zařízení: a) sedadla a stůl; b) uspořádání pro spaní, které může být vytvořeno ze sedadel; c) zařízení pro vaření; d) skladové prostory. Toto zařízení musí být trvale upevněno v obytném prostoru. Stůl však může být konstruován tak, aby bylo možné jej snadno odstranit.
5.2.	Pancéřované vozidlo	SB	Vozidlo s pancéřováním na ochranu před střelami určené pro ochranu přepravovaných cestujících nebo nákladů.
5.3.	Sanitní automobil	SC	Vozidlo kategorie M určené k přepravě nemocných nebo raněných osob, které má pro tento účel zvláštní výstroj.
5.4.	Pohřební automobil	SD	Vozidlo kategorie M určené k přepravě zemřelých osob, které má pro tento účel zvláštní výstroj.
5.5.	Vozidlo přístupné pro invalidní vozík	SH	Vozidlo kategorie M ₁ vyrobené nebo přestavěné tak, aby mohlo přepravovat jednu nebo více osob na invalidním vozíku při cestování po pozemních komunikacích.
5.6.	Obytný přívěs	SE	Vozidlo kategorie O podle definice v bodě 3.2.1.3 mezinárodní normy ISO 3833:1977.
5.7.	Autojeřáb	SF	Vozidlo kategorie N ₃ , které není určeno pro převoz nákladů a které je vybaveno jeřábem s klopným momentem rovnajícím se 400 kNm nebo vyšším.
5.8.	Zvláštní skupina	SG	Vozidlo zvláštního určení, které nespadá pod žádnou definici uvedenou v této části.
5.9.	Ojnicový přívěs	SJ	Vozidlo kategorie O vybavené točnicí k podepření návěsu, který má být přestavěn na přípojné vozidlo.

	Název	Kód	Definice
5.10.	Přípojné vozidlo pro přepravu nadměrného nákladu	SK	Vozidlo kategorie O ₄ určené pro přepravu nedělitelných nákladů, pro které kvůli rozměrům platí rychlostní a dopravní omezení. Tato definice zahrnuje rovněž přípojná vozidla s hydraulickými moduly bez ohledu na počet modulů.
5.11.	Motorová vozidla pro přepravu nadměrného nákladu	SL	Silniční tahač nebo tahač pro návěs kategorie N ₃ splňující všechny následující podmínky: a) má více než dvě nápravy a nejméně polovina náprav (nebo dvě ze tří náprav v případě vozidla se třemi nápravami a tři nápravy u vozidla s pěti nápravami) je konstruována pro současný pohon bez ohledu na skutečnost, zda může být jedna hnací náprava odpojena; b) je konstruován pro tažení a tlačení přípojného vozidla k přepravě nadměrného nákladu kategorie O ₄ ; c) minimální výkon jeho motoru je 350 kW a d) lze jej vybavit dalším předním spojovacím zařízením pro těžké přípojné hmotnosti.
5.12.	Nosič různého zařízení	SM	Terénní vozidlo kategorie N (podle definice v bodě 2.3), které je konstruováno a vyrobeno pro tažení, tlačení, přepravu vyměnitelného zařízení a pro manipulaci s nimi a které a) má nejméně dva prostory pro montáž tohoto zařízení; b) má normalizovaná mechanická, hydraulická a/nebo elektrická rozhraní (např. odebíraný výkon motoru) pro pohon a manipulaci s vyměnitelným zařízením a c) splňuje definici mezinárodní normy ISO 3833-1977 bodu 3.1.4 (zvláštní vozidlo). Je-li vozidlo vybaveno pomocnou nákladní plošinou, její maximální délka nesmí překročit: a) 1,4násobek rozchodu přední nebo zadní nápravy vozidla, podle toho, která je v případě vozidel se dvěma nápravami širší; nebo b) 2,0násobek rozchodu přední nebo zadní nápravy vozidla, podle toho, která je v případě vozidel s více než dvěma nápravami širší.

6. Poznámky

6.1. Schválení typu se neudělí:

- a) ojnivicovému přívěsu podle definice v bodě 5.9 této části;
- b) přípojnému vozidlu s nevykyvnou ojí podle definice v bodě 5.4 části C;
- c) přípojnému vozidlu, v němž lze při jízdě na vozovce převážet osoby.

6.2. Ustanovením bodu 6.1 nejsou dotčena ustanovení článku 42 o vnitrostátním schválení typu vozidel vyráběných v malých sériích.

ČÁST B

Kritéria pro typy, varianty a verze vozidel1. Kategorie M₁

1.1. Typ vozidla

1.1.1. „Typ vozidla“ je tvořen vozidly, která mají společně všechny tyto vlastnosti:

- a) název společnosti výrobce.

Změna právní formy vlastnictví společnosti nevyžaduje, aby muselo být uděleno nové schválení;

b) konstrukci a montáž hlavních částí karoserie v případě samonosné karoserie.

Totéž platí pro vozidla s karoserií přišroubovanou nebo přivařenou na samostatný rám.

1.1.2. Odchylně od požadavků uvedených v bodě 1.1.1 písm. b), pokud výrobce využije podlahové části karoserie a hlavní stavební prvky tvořící přední část karoserie přímo před výklenkem čelního skla při výrobě různých druhů karoserie (např. sedanu a kupé), je možné tato vozidla považovat za vozidla stejného typu. Důkazy musí poskytnout výrobce.

1.1.3. Typ tvoří alespoň jedna varianta a jedna verze.

1.2. Varianta

1.2.1. „Variantou“ v rámci typu vozidla je skupina vozidel, která mají společné všechny tyto konstrukční vlastnosti:

- a) počet bočních dveří nebo druh karoserie podle definice v bodě 2 části C, pokud výrobce použije kritérium uvedené v bodě 1.1.2;
- b) hnací jednotku s ohledem na tato konstrukční hlediska:
 - i) typ zásobování energií (spalovací motor, elektromotor nebo jiný);
 - ii) pracovní princip (zážehový, vznětový nebo jiný);
 - iii) počet a uspořádání válců v případě spalovacího motoru (L4, V6 nebo jiný);
- c) počet náprav;
- d) počet a propojení hnacích náprav;
- e) počet řízených náprav;
- f) stupeň dokončení (např. úplné/neúplné).
- g) výrobce a typ vozidla předchozího stupně v případě vozidel vyráběných ve více stupních.

1.3. Verze

1.3.1. „Verzí“ v rámci varianty se rozumí skupina vozidel, která mají společné všechny tyto vlastnosti:

- a) maximální technicky přípustná hmotnost naloženého vozidla;
- b) zdvihový objem v případě spalovacího motoru;
- c) maximální výkon motoru nebo maximální trvalý jmenovitý výkon (elektromotoru);
- d) druh paliva (benzín, nafta, dvoupalivový provoz LPG nebo jiný);
- e) maximální počet míst k sezení;
- f) hladinu akustického tlaku za jízdy;
- g) hladinu výfukových emisí (např. Euro 5, Euro 6 nebo jinou);
- h) kombinované nebo vážené, kombinované emise CO₂;
- i) spotřebu elektrické energie (váženou, kombinovanou);
- j) kombinovanou nebo váženou, kombinovanou spotřebu paliva;

Alternativně ke kritériím uvedeným v písmenech h), i) a j) musí mít vozidla v rámci jedné verze společně všechny zkoušky pro výpočet emisí CO₂, spotřeby elektrické energie a spotřeby paliva podle dílčí přílohy 6 k příloze XXI nařízení Komise (EU) 2017/1151 ⁽¹⁾.

(¹) Nařízení Komise (EU) 2017/1151 ze dne 1. června 2017, kterým se doplňuje nařízení Evropského parlamentu a Rady (ES) č. 715/2007 o schvalování typu motorových vozidel z hlediska emisí z lehkých osobních vozidel a z užitkových vozidel (Euro 5 a Euro 6) a z hlediska přístupu k informacím o opravách a údržbě vozidla, mění směrnice Evropského parlamentu a Rady 2007/46/ES, nařízení Komise (ES) č. 692/2008 a nařízení Komise (EU) č. 1230/2012 a zrušuje nařízení Komise (ES) č. 692/2008 (Úř. věst. L 175, 7.7.2017, s. 1).

2. Kategorie M₂ a M₃
- 2.1. Typ vozidla
 - 2.1.1. „Typ vozidla“ je tvořen vozidly, která mají společné všechny tyto vlastnosti:
 - a) název společnosti výrobce.

Změna právní formy vlastnictví společnosti nevyžaduje, aby muselo být uděleno nové schválení;
 - b) kategorii;
 - c) tyto výrobní a konstrukční znaky:
 - i) konstrukci a výrobu hlavních částí podvozku;
 - ii) konstrukci a výrobu hlavních částí karoserie v případě samonosné karoserie;
 - d) počet podlaží (jedno nebo dvě);
 - e) počet částí (pevných/kloubových);
 - f) počet náprav;
 - g) režim zásobování energií (interní nebo externí).
 - 2.1.2. Typ vozidla tvoří alespoň jedna varianta a jedna verze.
- 2.2. Varianta
 - 2.2.1. „Variantou“ v rámci typu vozidla je skupina vozidel, která mají společné všechny tyto konstrukční vlastnosti:
 - a) druh karoserie podle definice v bodě 3 části C;
 - b) třídu nebo kombinaci tříd vozidel podle definice v bodě 2.1.1 předpisu OSN č. 107 (pouze v případě úplných a dokončených vozidel);
 - c) stupeň dokončení (např. úplné/neúplné/dokončené);
 - d) hnací jednotku s ohledem na tato konstrukční hlediska:
 - i) typ zásobování energií (spalovací motor, elektromotor nebo jiný);
 - ii) pracovní princip (zážehový, vznětový nebo jiný);
 - iii) počet a uspořádání válců v případě spalovacího motoru (L6, V8 nebo jiný);
 - e) výrobce a typ vozidla předchozího stupně v případě vozidel vyráběných ve více stupních.
- 2.3. Verze
 - 2.3.1. „Verzí“ v rámci varianty se rozumí skupina vozidel, která mají společné všechny tyto vlastnosti:
 - a) maximální technicky přípustná hmotnost naloženého vozidla;
 - b) způsobilost vozidla k tažení přípojného vozidla;
 - c) zdvihový objem v případě spalovacího motoru;
 - d) maximální výkon motoru nebo maximální trvalý jmenovitý výkon (elektromotoru);
 - e) druh paliva (benzin, nafta, LPG, dvoupalivový provoz nebo jiný);
 - f) hladinu akustického tlaku za jízdy;
 - g) hladinu výfukových emisí (např. Euro IV, Euro V nebo jinou).

3. Kategorie N₁
- 3.1. Typ vozidla
- 3.1.1. „Typ vozidla“ je tvořen vozidly, která mají společné všechny tyto vlastnosti:
 - a) název společnosti výrobce.

Změna právní formy vlastnictví společnosti nevyžaduje, aby muselo být uděleno nové schválení;
 - b) konstrukci a montáž hlavních částí karoserie v případě samonosné karoserie;
 - c) konstrukci a výrobu hlavních částí podvozku v případě vozidla bez samonosné karoserie.
- 3.1.2. Odchylně od požadavků uvedených v bodě 3.1.1 písm. b), pokud výrobce využije podlahové části karoserie a hlavní stavební prvky tvořící přední část karoserie přímo před výklenkem čelního skla v konstrukci různých druhů karoserie (například skříňového automobilu nebo podvozku s kabinou, různých rozvorů a různých výšek střechy), lze taková vozidla považovat za vozidla stejného typu. Důkazy musí poskytnout výrobce.
- 3.1.3. Typ vozidla tvoří alespoň jedna varianta a jedna verze.
- 3.2. Varianta
- 3.2.1. „Variantou“ v rámci typu vozidla je skupina vozidel, která mají společné všechny tyto konstrukční vlastnosti:
 - a) počet bočních dveří nebo druh karoserie podle definice v bodě 4 části C (v případě úplných a dokončených vozidel), pokud výrobce použije kritérium uvedené v bodě 3.1.2;
 - b) stupeň dokončení (např. úplné/neúplné/dokončené);
 - c) hnací jednotku s ohledem na tato konstrukční hlediska:
 - i) typ zásobování energií (spalovací motor, elektromotor nebo jiný);
 - ii) pracovní princip (zážehový, vznětový nebo jiný);
 - iii) počet a uspořádání válců v případě spalovacího motoru (L6, V8 nebo jiný);
 - d) počet náprav;
 - e) počet a propojení hnacích náprav;
 - f) počet řízených náprav;
 - g) výrobce a typ vozidla předchozího stupně v případě vozidel vyráběných ve více stupních.
- 3.3. Verze
- 3.3.1. „Verzí“ v rámci varianty se rozumí skupina vozidel, která mají společné všechny tyto vlastnosti:
 - a) maximální technicky přípustná hmotnost naloženého vozidla;
 - b) zdvihový objem v případě spalovacího motoru;
 - c) maximální výkon motoru nebo maximální trvalý jmenovitý výkon (elektromotoru);
 - d) druh paliva (benzín, nafta, LPG, dvoupalivový provoz nebo jiný);
 - e) maximální počet míst k sezení;
 - f) hladinu akustického tlaku za jízdy;
 - g) hladinu výfukových emisí (např. Euro 5, Euro 6 nebo jinou);
 - h) kombinované nebo vážené, kombinované emise CO₂;

- i) spotřebu elektrické energie (váženou, kombinovanou);
- j) kombinovanou nebo váženou spotřebu paliva;
- k) existenci jedinečného souboru inovativních technologií podle článku 12 nařízení Evropského parlamentu a Rady (EU) č. 510/2011 ⁽¹⁾.

Alternativně ke kritériím uvedeným v písmenech h), i) a j) musí mít vozidla v rámci jedné verze společně všechny zkoušky pro výpočet emisí CO₂, spotřeby elektrické energie a spotřeby paliva podle dílčí přílohy 6 k příloze XXI nařízení (EU) 2017/1151.

4. Kategorie N₂ a N₃

4.1. Typ vozidla

4.1.1. „Typ vozidla“ je tvořen vozidly, která mají společně všechny tyto vlastnosti:

- a) název společnosti výrobce.

Změna právní formy vlastnictví společnosti nevyžaduje, aby muselo být uděleno nové schválení;

- b) kategorii;
- c) konstrukci a výrobu podvozku společné pro jednu řadu výrobků;
- d) počet náprav.

4.1.2. Typ vozidla tvoří alespoň jedna varianta a jedna verze.

4.2. Varianta

4.2.1. „Variantou“ v rámci typu vozidla je skupina vozidel, která mají společně všechny tyto konstrukční vlastnosti:

- a) koncepci konstrukce nebo druh karoserie podle definice v bodě 4 části C a v dodatku 2 (pouze v případě úplných a dokončených vozidel);
- b) stupeň dokončení (např. úplné/neúplné/dokončené);
- c) hnací jednotku s ohledem na tato konstrukční hlediska:
 - i) typ zásobování energií (spalovací motor, elektromotor nebo jiný);
 - ii) pracovní princip (zážehový, vznětový nebo jiný);
 - iii) počet a uspořádání válců v případě spalovacího motoru (L6, V8 nebo jiný);
- d) počet a propojení hnacích náprav;
- e) počet řízených náprav;
- f) výrobce a typ vozidla předchozího stupně v případě vozidel vyráběných ve více stupních.

4.3. Verze

4.3.1. „Verzí“ v rámci varianty se rozumí skupina vozidel, která mají společně všechny tyto vlastnosti:

- a) maximální technicky přípustná hmotnost naloženého vozidla;
- b) způsobilost vozidla k tažení těchto přípojných vozidel:
 - i) nebrzděné přípojně vozidlo;
 - ii) přípojně vozidlo se setrvačnickovým (nebo nájezdovým) brzdovým systémem podle definice v bodě 2.12 předpisu OSN č. 13;
 - iii) přípojně vozidlo s průběžným nebo poloprůběžným brzdovým systémem podle definice v bodech 2.9 a 2.10 předpisu OSN č. 13;

⁽¹⁾ Nařízení Evropského parlamentu a Rady (EU) č. 510/2011 ze dne 11. května 2011, kterým se stanoví výkonnostní emisní normy pro nová lehká užitková vozidla v rámci integrovaného přístupu Unie ke snižování emisí CO₂ z lehkých vozidel (Úř. věst. L 145, 31.5.2011, s. 1).

- iv) přípojné vozidlo kategorie O₄, kdy maximální hmotnost jízdní soupravy nepřevyší 44 tun;
 - v) přípojné vozidlo kategorie O₄, kdy maximální hmotnost jízdní soupravy převyší 44 tun;
 - c) zdvihový objem motoru;
 - d) maximální výkon motoru;
 - e) druh paliva (benzín, nafta, LPG, dvoupalivový provoz nebo jiný);
 - f) hladinu akustického tlaku za jízdy;
 - g) hladinu výfukových emisí (např. Euro IV, Euro V nebo jinou).
5. Kategorie O₁ a O₂
- 5.1. Typ vozidla
- 5.1.1. „Typ vozidla“ je tvořen vozidly, která mají společné všechny tyto vlastnosti:
- a) název společnosti výrobce.
Změna právní formy vlastnictví společnosti nevyžaduje, aby muselo být uděleno nové schválení;
 - b) kategorii;
 - c) koncepci podle definice v bodě 5 části C;
 - d) tyto výrobní a konstrukční znaky:
 - i) konstrukci a výrobu hlavních částí podvozku;
 - ii) konstrukci a výrobu hlavních částí karoserie v případě samonosné karoserie;
 - e) počet náprav.
- 5.1.2. Typ vozidla tvoří alespoň jedna varianta a jedna verze.
- 5.2. Varianta
- 5.2.1. „Variantou“ v rámci typu vozidla je skupina vozidel, která mají společné všechny tyto konstrukční vlastnosti:
- a) druh karoserie uvedený v dodatku 2 (v případě úplných a dokončených vozidel);
 - b) stupeň dokončení (např. úplné/neúplné/dokončené);
 - c) druh brzdového systému (např. nebrzděný/setrvačnickový/s posilovačem);
 - d) výrobce a typ vozidla předchozího stupně v případě vozidel vyráběných ve více stupních.
- 5.3. Verze
- 5.3.1. „Verzí“ v rámci varianty se rozumí skupina vozidel, která mají společné všechny tyto vlastnosti:
- a) maximální technicky přípustná hmotnost naloženého vozidla;
 - b) princip zavěšení (vzduchové, ocelové nebo gumové zavěšení, torzní tyč nebo jiné);
 - c) koncepci tažné tyče (trojúhelníková, trubková nebo jiná).
6. Kategorie O₃ a O₄
- 6.1. Typ vozidla
- 6.1.1. „Typ vozidla“ je tvořen vozidly, která mají společné všechny tyto vlastnosti:
- a) název společnosti výrobce.
Změna právní formy vlastnictví společnosti nevyžaduje, aby muselo být uděleno nové schválení;
 - b) kategorii;

- c) koncepci přípojného vozidla s ohledem na definice uvedené v bodě 5 části C;
 - d) tyto výrobní a konstrukční znaky:
 - i) konstrukci a výrobu hlavních částí podvozku;
 - ii) konstrukci a výrobu hlavních částí karoserie v případě přípojných vozidel se samonosnou karoserií;
 - e) počet náprav.
- 6.1.2. Typ vozidla tvoří alespoň jedna varianta a jedna verze.
- 6.2. Varianty
- 6.2.1. „Variantou“ v rámci typu vozidla je skupina vozidel, která mají společné všechny tyto výrobní a konstrukční vlastnosti:
- a) druh karoserie uvedený v dodatku 2 (v případě úplných a dokončených vozidel);
 - b) stupeň dokončení (např. úplné/neúplné/dokončené);
 - c) princip zavěšení (ocelové, vzduchové nebo hydraulické zavěšení);
 - d) tyto technické vlastnosti:
 - i) možnost roztažení podvozku;
 - ii) výšku podlaží (běžná, nízká, středně nízká atd.);
 - e) výrobce a typ vozidla předchozího stupně v případě vozidel vyráběných ve více stupních.
- 6.3. Verze
- 6.3.1. „Verzí“ v rámci varianty se rozumí skupina vozidel, která mají společné všechny tyto vlastnosti:
- a) maximální technicky přípustná hmotnost naloženého vozidla;
 - b) další dělení nebo kombinace dalšího dělení uvedené v bodech 3.2 a 3.3 přílohy I směrnice 96/53/ES, do kterých spadá vzdálenost mezi dvěma sousedními nápravami tvořícími skupinu;
 - c) definici náprav v těchto ohledech:
 - i) zdvihatelé nápravy (počet a poloha);
 - ii) zatížitelné nápravy (počet a poloha);
 - iii) řízená náprava (počet a poloha).
7. Obecné požadavky pro všechny kategorie vozidel
- 7.1. Pokud vozidlo maximální hmotností nebo počtem míst k sezení nebo oběma parametry spadá do několika kategorií, může výrobce použít k vymezení variant a verzí kritéria jedné nebo druhé kategorie vozidel.
- 7.1.1. Příklady:
- a) vozidlo „A“ může získat schválení typu jako vozidlo kategorie N_1 (3,5 tuny) a N_2 (4,2 tuny) v závislosti na své maximální hmotnosti. V takovém případě lze parametry uvedené v kategorii N_1 použít také pro vozidlo spadající do kategorie N_2 (nebo naopak);
 - b) vozidlo „B“ může získat schválení typu jako vozidlo kategorie M_1 a M_2 v závislosti na počtu míst k sezení (7 + 1 nebo 10 + 1) a parametry uvedené v kategorii M_1 lze použít také pro vozidlo spadající do kategorie M_2 (nebo naopak).
- 7.2. Vozidlo kategorie N může získat schválení typu podle požadavků na kategorii M_1 nebo případně M_2 , pokud má být přestavěno na vozidlo dané kategorie v některé další fázi schválení typu týkajícího se vozidel vyráběných ve více stupních.
- 7.2.1. Tato možnost se vztahuje pouze na neúplná vozidla.
- Tato vozidla se označují kódem konkrétní varianty daným výrobcem základního vozidla.

- 7.3. Označení typu, varianty a verze
- 7.3.1. Výrobce každému typu, každé variantě a verzi vozidla přidělí alfanumerický kód tvořený tiskacími latinskými písmeny a/nebo arabskými číslicemi.
- Použití závorek a spojovníků je povoleno, pokud nenahrazují písmeno nebo číslici.
- 7.3.2. Celý kód se označuje jako: Typ-Varianta-Verze, neboli „TVV“.
- 7.3.3. TVV jasně a nezaměnitelně označuje jedinečnou kombinaci technických vlastností ve vztahu ke kritériím vymezeným v této části.
- 7.3.4. Tentýž výrobce může použít tentýž kód k vymezení typu vozidla v případě, kdy vozidlo spadá do dvou či více kategorií.
- 7.3.5. Tentýž výrobce nesmí použít tentýž kód k vymezení typu vozidla pro více než jedno schválení typu v rámci téže kategorie vozidel.
- 7.4. Počet znaků v TVV
- 7.4.1. Počet znaků nesmí být vyšší než:
- 15 pro kód typu vozidla;
 - 25 pro kód jedné varianty;
 - 35 pro kód jedné verze.
- 7.4.2. Celý alfanumerický kód „TVV“ nesmí být delší než 75 znaků.
- 7.4.3. Pokud se použije celý kód TVV, ponechávají se mezi typem, variantou a verzí mezery.
- Příklad takového TVV: 159AF[...mezera]0054[...mezera]977K(BE).

ČÁST C

Definice druhů karoserie

- Obecné informace
 - Druh karoserie a kód karoserie se označují kódem.
 - Soupis kódů se týká především úplných a dokončených vozidel.
 - Pro vozidla kategorie M se kód druhu karoserie skládá ze dvou písmen uvedených v bodech 2 a 3.
 - Pro vozidla v kategoriích N a O se kód druhu karoserie skládá ze dvou písmen uvedených v bodech 4 a 5.
 - V případě potřeby (zejména u druhů karoserie uvedených v bodech 4.1 a 4.6 a v bodech 5.1 až 5.4) se doplní dvě číslice.
 - Soupis číselných znaků je uveden v dodatku 2.
 - U vozidel zvláštního určení se označení druhu karoserie odvozuje od kategorie vozidla.
- Vozidla patřící do kategorie M₁

Značka	Kód	Název	Definice
2.1.	AA	Sedan	Vozidlo podle definice v bodě 3.1.1.1 mezinárodní normy ISO 3833:1977 s nejméně čtyřmi bočními okny.
2.2.	AB	Hatchback	Sedan podle definice v bodě 2.1 se zkosením v zadní části vozidla.

Značka	Kód	Název	Definice
2.3.	AC	Kombi	Vozidlo podle definice v bodě 3.1.1.4 mezinárodní normy ISO 3833:1977.
2.4.	AD	Kupé	Vozidlo podle definice v bodě 3.1.1.5 mezinárodní normy ISO 3833:1977.
2.5.	AE	Kabriolet	Vozidlo podle definice v bodě 3.1.1.6 mezinárodní normy ISO 3833:1977. Kabriolet však nemusí mít žádné dveře.
2.6.	AF	Víceúčelové vozidlo	Vozidlo určené pro převoz osob a jejich zavazadel nebo příležitostného nákladu v jediném oddělení, jiné než vozidlo uvedené pod AG a AA až AE.
2.7.	AG	Užitkové kombi	Vozidlo podle definice v bodě 3.1.1.4.1 mezinárodní normy ISO 3833:1977. Zavazadlový prostor však musí být zcela oddělen od prostoru pro cestující. Navíc vztažený bod místa sezení řidiče nemusí být nejméně 750 mm nad nosným povrchem vozidla.

3. Vozidla patřící do kategorie M₂ nebo M₃

Značka	Kód	Název	Definice
3.1.	CA	Jednopodlažní vozidlo	Vozidlo s prostorem pro osoby uspořádaným v jedné úrovni nebo tak, že nevznikají dvě úrovně nad sebou.
3.2.	CB	Dvojpodlažní vozidlo	Vozidlo podle definice v bodě 2.1.6 předpisu OSN č. 107.
3.3.	CC	Jednopodlažní kloubové vozidlo	Vozidlo podle definice v bodě 2.1.3 předpisu OSN č. 107 s jedním podlažím.
3.4.	CD	Dvojpodlažní kloubové vozidlo	Vozidlo podle definice v bodě 2.1.3.1 předpisu OSN č. 107.
3.5.	CE	Nízkopodlažní jednopodlažní vozidlo	Vozidlo podle definice v bodě 2.1.4 předpisu OSN č. 107 s jedním podlažím.
3.6.	CF	Nízkopodlažní dvojpodlažní vozidlo	Vozidlo podle definice v bodě 2.1.4 předpisu OSN č. 107 se dvěma podlažími.
3.7.	CG	Kloubové nízkopodlažní jednopodlažní vozidlo	Vozidlo, které představuje kombinaci technických vlastností uvedených v bodech 3.3 a 3.5 této tabulky.
3.8.	CH	Kloubové nízkopodlažní dvojpodlažní vozidlo	Vozidlo, které představuje kombinaci technických vlastností uvedených v bodech 3.4 a 3.6 této tabulky.
3.9.	CI	Jednopodlažní vozidlo s otevřenou střechou	Vozidlo částečně nebo úplně bez střechy.

Značka	Kód	Název	Definice
3.10.	CJ	Dvojpodlažní vozidlo s otevřenou střechou	Vozidlo částečně nebo úplně bez střechy nad horním podlažím.
3.11.	CX	Podvozek autobusu	Neúplné vozidlo jen s podvozkovým rámem nebo soupravou trubek, hnací jednotkou a nápravami, které je určeno ke kompletaci s karoserií podle potřeb dopravce.

4. Motorová vozidla kategorie N₁, N₂ nebo N₃

Značka	Kód	Název	Definice
4.1.	BA	Nákladní automobil	Vozidlo, které je konstruováno a vyrobeno výlučně nebo převážně pro přepravu zboží. Může rovněž táhnout přípojné vozidlo.
4.2.	BB	Skříňový automobil	Nákladní automobil s prostorem pro řidiče i náklad v jednom celku.
4.3.	BC	Tahač návěsu	Tažné vozidlo, které je konstruováno a vyrobeno výlučně nebo převážně pro tažení návěsů.
4.4.	BD	Silniční tahač	Tažné vozidlo, které je konstruováno a vyrobeno výlučně pro tažení jiných přípojných vozidel než návěsů.
4.5.	BE	Lehký nákladní automobil	Vozidlo s maximální hmotností nepřevyšující 3 500 kg, které nemá místa k sezení a nákladní prostor v jediném oddělení.
4.6.	BX	Podvozek s kabinou nebo kryt podvozku	Neúplné vozidlo pouze s kabinou (úplnou nebo částečnou), podvozkovým rámem, hnací jednotkou a nápravami, které je určeno ke kompletaci s karoserií podle potřeb dopravce.

5. Vozidla kategorie O

Značka	Kód	Název	Definice
5.1.	DA	Návěs	Přípojné vozidlo, které je konstruováno a vyrobeno tak, aby bylo připojeno k tahači nebo ojniovému přívěsu a aby na tažné vozidlo nebo ojniový přívěs působilo výrazným svislým zatížením. Do jízdní soupravy se připojuje pomocí návěsového čepu a točnice.
5.2.	DB	Přípojné vozidlo tažené ojí	Přípojné vozidlo, které má nejméně dvě nápravy, z nichž alespoň jedna je řízená: a) které je opatřeno tažným zařízením, které je pohyblivé ve svislém směru (ve vztahu k přípojnému vozidlu), a b) které přenáší na tažné vozidlo svislé statické zatížení menší než 100 daN.
5.3.	DC	Přípojné vozidlo s nápravami uprostřed	Přípojné vozidlo, u kterého jsou nápravy umístěny blízko těžiště vozidla (je-li náklad rovnoměrně rozložen), takže se na tažné vozidlo přenáší pouze malé statické svislé zatížení, které nepřekračuje 10 % zatížení odpovídajícího maximální hmotnosti přípojného vozidla nebo zatížení 1 000 daN (podle toho, která hodnota je nižší).

Značka	Kód	Název	Definice
5.4.	DE	Přípojně vozidlo s nevýkyvnou ojí	<p>Přípojně vozidlo, u kterého je náprava nebo skupina náprav vybavena ojí, jež přenáší na tažné vozidlo statické zatížení, které nepřekračuje 4 000 daN vzhledem k jeho konstrukci a které neodpovídá definici přípojně vozidla s nápravami uprostřed.</p> <p>Do jízdní soupravy se nepřipojuje pomocí návěsového čepu a točnice.</p>

Dodatek 1

Postup pro kontrolu, zda je možné vozidlo zařadit do kategorie terénních vozidel

1. Obecné informace
 - 1.1. Postup uvedený v tomto dodatku bude použit pro účely klasifikace vozidla jako terénního vozidla.
2. Zkušební podmínky pro geometrická měření
 - 2.1. Vozidlo náležející do kategorie M_1 nebo N_1 musí být v nezátíženém stavu, na sedadle řidiče obsazeno figurínou odpovídající 50. percentilu mužské populace a musí být vybaveno chladicí kapalinou, mazivy, palivem, nářadím a rezervním kolem (pokud tvoří součást původního vybavení od výrobce).

Figurína může být nahrazena podobným zařízením se stejnou hmotností.

- 2.2. Jiná vozidla než vozidla uvedená v bodě 2.1 musí být zatížena na maximální technicky přípustnou hmotnost naloženého vozidla.

Rozdělení hmotnosti na nápravy musí představovat nejnepříznivější případ, pokud jde o splnění příslušných kritérií.
- 2.3. Vozidlo představující typ se předá technické zkušebně ve stavu uvedeném v bodě 2.1 nebo 2.2. Vozidlo je ve stojící poloze s koly nastavenými do přímého směru.

Rovina, na které se měření provádí, musí být pokud možno plochá a vodorovná (s maximálním spádem 0,5 %).

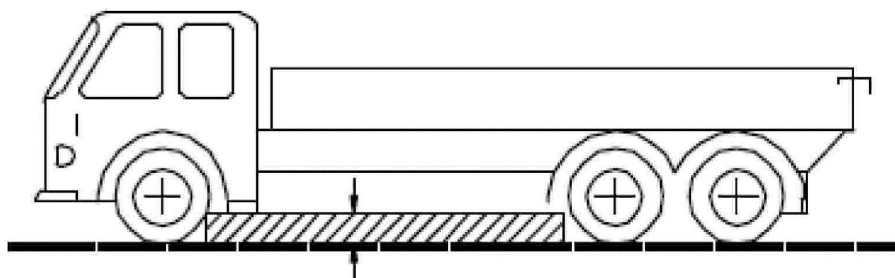
3. Měření předního nájezdu, zadního nájezdu a přechodových úhlů
 - 3.1. Přední nájezdový úhel se měří podle bodu 6.10 mezinárodní normy ISO 612:1978.
 - 3.2. Zadní nájezdový úhel se měří podle bodu 6.11 mezinárodní normy ISO 612:1978.
 - 3.3. Přechodový úhel se měří podle bodu 6.9 mezinárodní normy ISO 612:1978.
 - 3.4. Při měření zadního nájezdového úhlu mohou být výškově nastavitelná zařízení na ochranu proti podjetí zezadu nastavena do horní polohy.
 - 3.5. Podmínka uvedená v bodě 3.4 nesmí být vykládána jako povinnost vybavit základní vozidlo ochranou proti podjetí zezadu v rámci původního vybavení. Výrobce základního vozidla však musí informovat výrobce dalšího stupně, že pokud bude vozidlo vybaveno ochranou proti podjetí zezadu, musí splňovat požadavky na zadní nájezdový úhel.

4. Měření světlé výšky

- 4.1. Světlá výška mezi nápravami

- 4.1.1. „Světlou výškou mezi nápravami“ se rozumí nejkratší vzdálenost mezi rovinou vozovky a nejnižším pevným bodem vozidla.

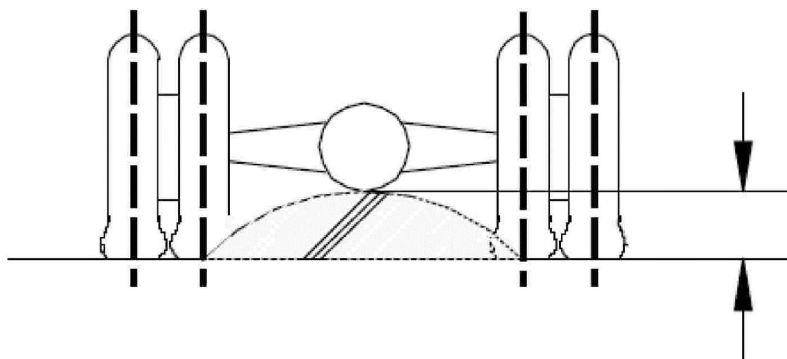
Pro uplatnění této definice se přihlídně ke vzdálenosti mezi poslední nápravou přední skupiny náprav a první nápravou zadní skupiny náprav.



- 4.1.2. Do šrafovaného pole znázorněného na obrázku nesmí zasahovat žádná pevná část vozidla.

4.2. Světla výška pod jednou nápravou

- 4.2.1. „Světlu výškou pod jednou nápravou“ se rozumí výška, kterou má nad základnou vrchol kruhového oblouku procházejícího středem stop kol jedné nápravy na vozovce (při dvojitě montáži kol se uvažují vnitřní kola) a dotýkajícího se nejnižšího bodu vozidla mezi koly.



- 4.2.2. V případě potřeby se měření světlé výšky provede na každé jednotlivé nápravě skupiny náprav.

5. Stoupavost vozidla

- 5.1. „Stoupavostí vozidla“ se rozumí schopnost vozidla zdolávat stoupání.
- 5.2. Pro zjištění stoupavosti jednoho neúplného a jednoho úplného vozidla kategorie M_2 , M_3 , N_2 a N_3 se provede zkouška.
- 5.3. Tuto zkoušku provede technická zkušebna na vozidle, které představuje typ, jenž má být zkoušen.
- 5.4. Na žádost výrobce a za podmínek stanovených v příloze VIII může být stoupavost typu vozidla prokázána pomocí zkušební metody se simulací.
- #### 6. Zkušební podmínky a kritérium splnění/nesplnění
- 6.1. Použijí se podmínky stanovené v příloze II nařízení Komise (EU) č. 1230/2012 ⁽¹⁾.
- 6.2. Vozidlo se musí ve stoupání pohybovat stálou rychlostí bez podélného či příčného prokluzu kol.

⁽¹⁾ Nařízení Komise (EU) č. 1230/2012 ze dne 12. prosince 2012, kterým se provádí nařízení Evropského parlamentu a Rady (ES) č. 661/2009, pokud jde o požadavky pro schvalování typu motorových vozidel a jejich přípojných vozidel týkající se jejich hmotností a rozměrů, a mění směrnice Evropského parlamentu a Rady 2007/46/ES (Úř. věst. L 353, 21.12.2012, s. 31).

Dodatek 2

Číselné znaky k doplnění kódů pro různé druhy karoserií

01. plošina;
 02. bočnice;
 03. skříňová nástavba;
 04. klimatizovaná nástavba s izolovanými stěnami a zařízením na udržování vnitřní teploty;
 05. klimatizovaná nástavba s izolovanými stěnami bez zařízení na udržování vnitřní teploty;
 06. boční shrnovací plachta;
 07. přepravní skříň (výměnná nástavba);
 08. nosič kontejneru;
 09. vozidla s hákovým zdvihacím zařízením;
 10. sklápěcí automobil;
 11. cisterna;
 12. cisterna určená k přepravě nebezpečného nákladu;
 13. přeprava hospodářských zvířat;
 14. přeprava vozidel;
 15. automíchačka betonu;
 16. vozidlo s čerpadlem na beton;
 17. dříví;
 18. vůz na sběr odpadků;
 19. zametací vozidlo, čištění a úklid kanálů;
 20. kompresor;
 21. přeprava lodí;
 22. přeprava kluzáků;
 23. vozidla pro prodejní nebo reklamní účely;
 24. vyprošťovací vozidlo;
 25. vozidlo se žebříkem;
 26. jeřábové vozidlo (jiné než pojízdný jeřáb podle definice v bodě 5.7 části A);
 27. vozidlo s plošinou pro letecké práce;
 28. vozidlo s vrtací soupravou;
 29. nízkopodlažní přípojné vozidlo;
 30. vozidlo pro přepravu skla;
 31. požární vozidlo;
 99. karoserie neuvedená v tomto soupisu.
-

PŘÍLOHA II

POŽADAVKY PRO ÚČELY EU SCHVÁLENÍ TYPU VOZIDEL, SYSTÉMŮ, KONSTRUKČNÍCH ČÁSTÍ NEBO SAMOSTATNÝCH TECHNICKÝCH CELKŮ

ČÁST I

Regulační akty pro EU schválení typu vozidel vyráběných v neomezených sériích

Položka	Předmět	Odkaz na regulační akt	Použitelnost										Samostatný technický celek nebo konstrukční část
			M ₁	M ₂	M ₃	N ₁	N ₂	N ₃	O ₁	O ₂	O ₃	O ₄	
1 A	Hladina akustického tlaku	Nářízení Evropského parlamentu a Rady (EU) č. 540/2014 (*)	X	X	X	X	X	X					X
2 A	Emise z lehkých osobních vozidel a z užitkových vozidel (Euro 5 a Euro 6)/přístup k informacím	Nářízení (ES) č. 715/2007	X ⁽¹⁾	X ⁽¹⁾		X ⁽¹⁾	X ⁽¹⁾						X
3 A	Ochrana před nebezpečím požáru (nádrže na kapalná paliva)	Nářízení (ES) č. 661/2009 Předpis OSN č. 34	X	X	X	X	X	X	X	X	X	X	
3B	Zařízení na ochranu proti podjetí ze zadu (RUPD) a jejich montáž; ochrana proti podjetí ze zadu (RUP)	Nářízení (ES) č. 661/2009 Předpis OSN č. 58	X	X	X	X	X	X	X	X	X	X	X
4 A	Umístění a připevnění zadních registračních tabulek	Nářízení (ES) č. 661/2009 Nařízení Komise (EU) č. 1003/2010 (**)	X	X	X	X	X	X	X	X	X	X	
5 A	Mechanismus řízení	Nářízení (ES) č. 661/2009 Předpis OSN č. 79	X	X	X	X	X	X	X	X	X	X	

(*) Nařízení Evropského parlamentu a Rady (EU) č. 540/2014 ze dne 16. dubna 2014 o hladině akustického tlaku motorových vozidel a náhradních systémů tlumení hluku a o změně směrnice 2007/46/ES a o zrušení směrnice 70/157/EHS (Úř. věst. L 158, 27.5.2014, s. 131).

(**) Nařízení Komise (EU) č. 1003/2010 ze dne 8. listopadu 2010, které se týká požadavků pro schvalování typu týkajících se umístění a připevnění zadních registračních tabulek na motorových vozidlech a jejich přípojných vozidlech a kterým se provádí nařízení Evropského parlamentu a Rady (ES) č. 661/2009 o požadavcích pro schvalování typu motorových vozidel, jejich přípojných vozidel a systémů, konstrukčních částí a samostatných technických celků určených pro tato vozidla z hlediska obecné bezpečnosti (Úř. věst. L 291, 9.11.2010, s. 22).

Položka	Předmět	Odkaz na regulační akt	Použitelnost										Samostatný technický celek nebo konstrukční část
			M ₁	M ₂	M ₃	N ₁	N ₂	N ₃	O ₁	O ₂	O ₃	O ₄	
6 A	Přístup do vozidla a jeho ovladatelnost (schůdky, stupačky a držadla)	Nářízení (ES) č. 661/2009 Nářízení Komise (EU) č. 130/2012 (*)	X			X	X	X					
6B	Zámky dveří a součásti upevnění dveří	Nářízení (ES) č. 661/2009 Předpis OSN č. 11	X			X							
7 A	Zvuková výstražná zařízení a signály	Nářízení (ES) č. 661/2009 Předpis OSN č. 28	X	X	X	X	X	X					X
8 A	Zařízení pro nepřímý výhled a jejich montáž	Nářízení (ES) č. 661/2009 Předpis OSN č. 46	X	X	X	X	X	X					X
9 A	Brzdění vozidel a přípojných vozidel	Nářízení (ES) č. 661/2009 Předpis OSN č. 13		X ⁽³⁾	X ⁽³⁾	X ⁽³⁾	X ⁽³⁾	X ⁽³⁾	X ⁽³⁾	X ⁽³⁾	X ⁽³⁾	X ⁽³⁾	
9B	Brzdění osobních automobilů	Nářízení (ES) č. 661/2009 Předpis OSN č. 13-H	X ⁽⁴⁾			X ⁽⁴⁾							
10 A	Elektromagnetická kompatibilita	Nářízení (ES) č. 661/2009 Předpis OSN č. 10	X	X	X	X	X	X	X	X	X	X	X
12 A	Vnitřní výbava	Nářízení (ES) č. 661/2009 Předpis OSN č. 21	X										
13 A	Ochrana motorových vozidel proti neoprávněnému použití	Nářízení (ES) č. 661/2009 Předpis OSN č. 18		X ^(4A)	X ^(4A)		X ^(4A)	X ^(4A)					X
13B	Ochrana motorových vozidel proti neoprávněnému použití	Nářízení (ES) č. 661/2009 Předpis OSN č. 116	X			X							X

(*) Nářízení Komise (EU) č. 130/2012 ze dne 15. února 2012 o požadavcích pro schvalování typu motorových vozidel, pokud jde o přístup do vozidla a jeho ovladatelnost, kterým se provádí nařízení Evropského parlamentu a Rady (ES) č. 661/2009 o požadavcích pro schvalování typu motorových vozidel, jejich přípojných vozidel a systémů, konstrukčních částí a samostatných technických celků určených pro tato vozidla z hlediska obecné bezpečnosti (Úř. věst. L 43, 16.2.2012, s. 6).

Položka	Předmět	Odkaz na regulační akt	Použitelnost										Samostatný technický celek nebo konstrukční část
			M ₁	M ₂	M ₃	N ₁	N ₂	N ₃	O ₁	O ₂	O ₃	O ₄	
14 A	Ochrana řidiče před mechanismem řízení v případě nárazu	Nářízení (ES) č. 661/2009 Předpis OSN č. 12	X			X							
15 A	Sedadla, jejich ukotvení a opěrky hlavy	Nářízení (ES) č. 661/2009 Předpis OSN č. 17	X	X ^(4B)	X ^(4B)	X	X	X					
15B	Sedadla velkých osobních vozidel	Nářízení (ES) č. 661/2009 Předpis OSN č. 80		X	X								
16 A	Vnější výčnělky	Nářízení (ES) č. 661/2009 Předpis OSN č. 26	X										X
17 A	Přístup do vozidla a jeho ovladatelnost (zpětný chod)	Nářízení (ES) č. 661/2009 Nařízení (EU) č. 130/2012	X	X	X	X	X	X					
17B	Rychloměrné zařízení včetně jeho montáže	Nářízení (ES) č. 661/2009 Předpis OSN č. 39	X	X	X	X	X	X					
18 A	Povinné štítky výrobce a identifikační číslo vozidla	Nářízení (ES) č. 661/2009 Nařízení (EU) č. 19/2011	X	X	X	X	X	X	X	X	X	X	
19 A	Kotevní úchyty bezpečnostních pásů, systémy kotevních úchytů Isofix a kotevní úchyty horního postroje Isofix	Nářízení (ES) č. 661/2009 Předpis OSN č. 14	X	X	X	X	X	X					
20 A	Montáž zařízení pro osvětlení a světelnou signalizaci na vozidla	Nářízení (ES) č. 661/2009 Předpis OSN č. 48	X	X	X	X	X	X	X	X	X	X	
21 A	Odrážky motorových vozidel a jejich přípojných vozidel	Nářízení (ES) č. 661/2009 Předpis OSN č. 3	X	X	X	X	X	X	X	X	X	X	X

Položka	Předmět	Odkaz na regulační akt	Použitelnost										Samostatný technický celek nebo konstrukční část	
			M ₁	M ₂	M ₃	N ₁	N ₂	N ₃	O ₁	O ₂	O ₃	O ₄		
22 A	Přední a zadní obrysové svítilny, brzdové svítilny, doplňkové obrysové svítilny motorových vozidel a jejich přípojných vozidel	Nářízení (ES) č. 661/2009 Předpis OSN č. 7	X	X	X	X	X	X	X	X	X	X	X	X
22B	Denní svítilny motorových vozidel	Nářízení (ES) č. 661/2009 Předpis OSN č. 87	X	X	X	X	X	X						X
22C	Boční obrysové svítilny motorových vozidel a jejich přípojných vozidel	Nářízení (ES) č. 661/2009 Předpis OSN č. 91	X	X	X	X	X	X	X	X	X	X	X	X
23 A	Směrové svítilny motorových vozidel a jejich přípojných vozidel	Nářízení (ES) č. 661/2009 Předpis OSN č. 6	X	X	X	X	X	X	X	X	X	X	X	X
24 A	Osvětlení zadních registračních tabulek motorových vozidel a jejich přípojných vozidel	Nářízení (ES) č. 661/2009 Předpis OSN č. 4	X	X	X	X	X	X	X	X	X	X	X	X
25 A	Světlomety motorových vozidel typu „sealed-beam“ (SB) vyzařující evropské asymetrické potkávací světlo nebo dálkové světlo nebo obojí	Nářízení (ES) č. 661/2009 Předpis OSN č. 31	X	X	X	X	X	X						X
25B	Žárovky určené k použití ve schválených svítelnách/světlometech motorových vozidel a jejich přípojných vozidel	Nářízení (ES) č. 661/2009 Předpis OSN č. 37	X	X	X	X	X	X	X	X	X	X	X	X
25C	Světlomety motorových vozidel vybavené výbojkovými zdroji světla	Nářízení (ES) č. 661/2009 Předpis OSN č. 98	X	X	X	X	X	X						X
25D	Výbojkové zdroje světla k užívání ve schválených výbojkových světlo-metech motorových vozidel	Nářízení (ES) č. 661/2009 Předpis OSN č. 99	X	X	X	X	X	X						X

Položka	Předmět	Odkaz na regulační akt	Použitelnost										Samostatný technický celek nebo konstrukční část
			M ₁	M ₂	M ₃	N ₁	N ₂	N ₃	O ₁	O ₂	O ₃	O ₄	
25E	Světlomety motorových vozidel s asymetrickým potkávacím světlem a/nebo dálkovým světlem a vybavené žárovkami a/nebo LED moduly	Nariadení (ES) č. 661/2009 Předpis OSN č. 112	X	X	X	X	X	X					X
25F	Adaptivní přední osvětlovací systém (AFS) motorových vozidel	Nariadení (ES) č. 661/2009 Předpis OSN č. 123	X	X	X	X	X	X					X
26 A	Přední mlhové světlomety motorových vozidel	Nariadení (ES) č. 661/2009 Předpis OSN č. 19	X	X	X	X	X	X					X
27 A	Odtahové úchyty	Nariadení (ES) č. 661/2009 Nariadení Komise (EU) č. 1005/2010 (*)	X	X	X	X	X	X					
28 A	Zadní mlhové svítilny motorových vozidel a jejich přípojných vozidel	Nariadení (ES) č. 661/2009 Předpis OSN č. 38	X	X	X	X	X	X	X	X	X	X	X
29 A	Zpětné světlomety motorových vozidel a jejich přípojných vozidel	Nariadení (ES) č. 661/2009 Předpis OSN č. 23	X	X	X	X	X	X	X	X	X	X	X
30 A	Parkovací svítilny motorových vozidel	Nariadení (ES) č. 661/2009 Předpis OSN č. 77	X	X	X	X	X	X					
31 A	Bezpečnostní pásy, zádržné systémy, dětské zádržné systémy a dětské zádržné systémy Isofix	Nariadení (ES) č. 661/2009 Předpis OSN č. 16	X	X	X	X	X	X					X

(*) Nariadení Komise (EU) č. 1005/2010 ze dne 8. listopadu 2010, které se týká požadavků pro schvalování typu odtahových úchyť motorových vozidel a kterým se provádí nařízení Evropského parlamentu a Rady (ES) č. 661/2009 o požadavcích pro schvalování typu motorových vozidel, jejich přípojných vozidel a systémů, konstrukčních částí a samostatných technických celků určených pro tato vozidla z hlediska obecné bezpečnosti (Úř. věst. L 291, 9.11.2010, s. 36).

Položka	Předmět	Odkaz na regulační akt	Použitelnost										Samostatný technický celek nebo konstrukční část	
			M ₁	M ₂	M ₃	N ₁	N ₂	N ₃	O ₁	O ₂	O ₃	O ₄		
32 A	Pole výhledu směrem dopředu	Nariadení (ES) č. 661/2009 Předpis OSN č. 125	X											
33 A	Umístění a označení ručních ovladačů, kontrolky a indikátorů	Nariadení (ES) č. 661/2009 Předpis OSN č. 121	X	X	X	X	X	X						
34 A	Systémy odmrazování a odmlžování čelního skla	Nariadení (ES) č. 661/2009 Nařízení Komise (EU) č. 672/2010 (*)	X	(⁵)	(⁵)	(⁵)	(⁵)	(⁵)						
35 A	Systémy stírání a ostřikování čelního skla	Nariadení (ES) č. 661/2009 Nařízení Komise (EU) č. 1008/2010 (**)	X	(⁶)	(⁶)	(⁶)	(⁶)	(⁶)					X	
36 A	Systémy vytápění	Nariadení (ES) č. 661/2009 Předpis OSN č. 122	X	X	X	X	X	X	X	X	X	X	X	X
37 A	Kryty kol	Nariadení (ES) č. 661/2009 Nařízení Komise (EU) č. 1009/2010 (***)	X											
38 A	Opěrky hlavy, bez ohledu na to, zda jsou součástí sedadla	Nariadení (ES) č. 661/2009 Předpis OSN č. 25	X											

(*) Nařízení Komise (EU) č. 672/2010 ze dne 27. července 2010, které se týká požadavků pro schvalování typu systémů odmrazování a odmlžování čelního skla některých motorových vozidel a kterým se provádí nařízení Evropského parlamentu a Rady (ES) č. 661/2009 o požadavcích pro schvalování typu motorových vozidel, jejich přípojných vozidel a systémů, konstrukčních částí a samostatných technických celků určených pro tato vozidla z hlediska obecné bezpečnosti (Úř. věst. L 196, 28.7.2010, s. 5).

(**) Nařízení Komise (EU) č. 1008/2010 ze dne 9. listopadu 2010, které se týká požadavků pro schvalování typu systémů stírání a ostřikování čelního skla některých motorových vozidel a kterým se provádí nařízení Evropského parlamentu a Rady (ES) č. 661/2009 o požadavcích pro schvalování typu motorových vozidel, jejich přípojných vozidel a systémů, konstrukčních částí a samostatných technických celků určených pro tato vozidla z hlediska obecné bezpečnosti (Úř. věst. L 292, 10.11.2010, s. 2).

(***) Nařízení Komise (EU) č. 1009/2010 ze dne 9. listopadu 2010 o požadavcích pro schvalování typu krytů kol některých motorových vozidel, kterým se provádí nařízení Evropského parlamentu a Rady (ES) č. 661/2009 o požadavcích pro schvalování typu motorových vozidel, jejich přípojných vozidel a systémů, konstrukčních částí a samostatných technických celků určených pro tato vozidla z hlediska obecné bezpečnosti (Úř. věst. L 292, 10.11.2010, s. 21).

Položka	Předmět	Odkaz na regulační akt	Použitelnost										Samostatný technický celek nebo konstrukční část
			M ₁	M ₂	M ₃	N ₁	N ₂	N ₃	O ₁	O ₂	O ₃	O ₄	
41 A	Emise (Euro VI z těžkých nákladních vozidel/přístup k informacím)	Nařízení (ES) č. 595/2009	X ^(*)	X ^(*)	X	X ^(*)	X ^(*)	X					X
42 A	Boční ochrana nákladních automobilů	Nařízení (ES) č. 661/2009 Předpis OSN č. 73					X	X			X	X	X
43 A	Systémy proti rozstříku	Nařízení (ES) č. 661/2009 Nařízení Komise (EU) č. 109/2011 (*)				X	X	X	X	X	X	X	X
44 A	Hmotnosti a rozměry	Nařízení (ES) č. 661/2009 Nařízení (EU) č. 1230/2012	X										
45 A	Bezpečnostní zasklívací materiály a jejich montáž na vozidlech	Nařízení (ES) č. 661/2009 Předpis OSN č. 43	X	X	X	X	X	X	X	X	X	X	X
46 A	Montáž pneumatik	Nařízení (ES) č. 661/2009 Nařízení Komise (EU) č. 458/2011 (**)	X	X	X	X	X	X	X	X	X	X	
46B	Pneumatiky pro motorová vozidla a jejich přípojná vozidla (třída C ₁)	Nařízení (ES) č. 661/2009 Předpis OSN č. 30	X			X			X	X			X
46C	Pneumatiky pro užitková vozidla a jejich přípojná vozidla (třídy C ₂ a C ₃)	Nařízení (ES) č. 661/2009 Předpis OSN č. 54		X	X	X	X	X			X	X	X

(*) Nařízení Komise (EU) č. 109/2011 ze dne 27. ledna 2011, kterým se provádí nařízení Evropského parlamentu a Rady (ES) č. 661/2009, pokud jde o požadavky na schválení typu určitých kategorií motorových vozidel a jejich přípojných vozidel týkající se systémů proti rozstříku (Úř. věst. L 34, 9.2.2011, s. 2).

(**) Nařízení Komise (EU) č. 458/2011 ze dne 12. května 2011 o požadavcích pro schvalování typu motorových vozidel a jejich přípojných vozidel, pokud jde o montáž jejich pneumatik, a kterým se provádí nařízení Evropského parlamentu a Rady (ES) č. 661/2009 o požadavcích pro schvalování typu motorových vozidel, jejich přípojných vozidel a systémů, konstrukčních částí a samostatných technických celků určených pro tato vozidla z hlediska obecné bezpečnosti (Úř. věst. L 124, 13.5.2011, s. 11).

Položka	Předmět	Odkaz na regulační akt	Použitelnost										Samostatný technický celek nebo konstrukční část
			M ₁	M ₂	M ₃	N ₁	N ₂	N ₃	O ₁	O ₂	O ₃	O ₄	
46D	Hluk odvalování pneumatik, přilnavost na mokřích površích a valivý odpor (třídy C ₁ , C ₂ a C ₃)	Nářízení (ES) č. 661/2009 Předpis OSN č. 117	X	X	X	X	X	X	X	X	X	X	X
46E	Náhradní celek pro dočasné užití, pneumatiky schopné jízdy bez vzduchu v pneumatice/systém pro jízdu bez vzduchu v pneumatice a systém monitorování tlaku v pneumatikách	Nářízení (ES) č. 661/2009 Předpis OSN č. 64	X ^(9A)			X ^(9A)							X
47 A	Omezení rychlosti vozidel	Nářízení (ES) č. 661/2009 Předpis OSN č. 89		X	X		X	X					X
48 A	Hmotnosti a rozměry	Nářízení (ES) č. 661/2009 Nařízení (EU) č. 1230/2012		X	X	X	X	X	X	X	X	X	
49 A	Užitková vozidla s ohledem na vnější výčnělky před zadní stěnou kabiny	Nářízení (ES) č. 661/2009 Předpis OSN č. 61				X	X	X					
50 A	Mechanické spojovací části jízdních souprav vozidel	Nářízení (ES) č. 661/2009 Předpis OSN č. 55	X ⁽¹⁰⁾	X ⁽¹⁰⁾	X ⁽¹⁰⁾	X ⁽¹⁰⁾	X ⁽¹⁰⁾	X ⁽¹⁰⁾	X	X	X	X	X
50B	Zařízení pro spojení vozidel nakrátko (ZSVN); montáž schváleného typu ZSVN	Nářízení (ES) č. 661/2009 Předpis OSN č. 102					X ⁽¹⁰⁾	X ⁽¹⁰⁾			X ⁽¹⁰⁾	X ⁽¹⁰⁾	X
51 A	Hořlavost materiálů užitých ve vnitřní výbavě některých kategorií motorových vozidel	Nářízení (ES) č. 661/2009 Předpis OSN č. 118			X								
52 A	Vozidla kategorie M ₂ a M ₃	Nářízení (ES) č. 661/2009 Předpis OSN č. 107		X	X								

Položka	Předmět	Odkaz na regulační akt	Použitelnost										Samostatný technický celek nebo konstrukční část	
			M ₁	M ₂	M ₃	N ₁	N ₂	N ₃	O ₁	O ₂	O ₃	O ₄		
52B	Pevnost nástavby velkých osobních vozidel	Nařízení (ES) č. 661/2009 Předpis OSN č. 66		X	X									
53 A	Ochrana cestujících v případě čelního nárazu	Nařízení (ES) č. 661/2009 Předpis OSN č. 94	X ⁽¹¹⁾											
54 A	Ochrana cestujících v případě bočního nárazu	Nařízení (ES) č. 661/2009 Předpis OSN č. 95	X ⁽¹²⁾			X ⁽¹²⁾								
56 A	Vozidla pro přepravu nebezpečných věcí	Nařízení (ES) č. 661/2009 Předpis OSN č. 105				X ⁽¹³⁾	X ⁽¹³⁾	X ⁽¹³⁾	X ⁽¹³⁾	X ⁽¹³⁾	X ⁽¹³⁾	X ⁽¹³⁾		
57 A	Zařízení na ochranu proti podjetí zepředu (FUPD) a jejich montáž; ochrana proti podjetí zepředu (FUP)	Nařízení (ES) č. 661/2009 Předpis OSN č. 93					X	X						X
58	Ochrana chodců	Nařízení Evropského parlamentu a Rady (ES) č. 78/2009 ^(*)	X			X								X
59	Recyklovatelnost	Směrnice Evropského parlamentu a Rady 2005/64/ES ^(**)	X			X								

(*) Nařízení Evropského parlamentu a Rady (ES) č. 78/2009 ze dne 14. ledna 2009 o schvalování typu motorových vozidel s ohledem na ochranu chodců a ostatních nechráněných účastníků silničního provozu, o změně směrnice 2007/46/ES a o zrušení směrnic 2003/102/ES a 2005/66/ES (Úř. věst. L 35, 4.2.2009, s. 1).

(**) Směrnice Evropského parlamentu a Rady 2005/64/ES ze dne 26. října 2005 o schvalování typu motorových vozidel z hlediska jejich opětnej použitelnosti recyklovatelnosti a využitelnosti a o změně směrnice Rady 70/156/EHS (Úř. věst. L 310, 25.11.2005, s. 10).

Položka	Předmět	Odkaz na regulační akt	Použitelnost										Samostatný technický celek nebo konstrukční část	
			M ₁	M ₂	M ₃	N ₁	N ₂	N ₃	O ₁	O ₂	O ₃	O ₄		
61	Klimatizační systémy	Směrnice Evropského parlamentu a Rady 2006/40/ES (*)	X			X ⁽¹⁴⁾								
62	Vodíkový systém	Nařízení Evropského parlamentu a Rady (ES) č. 79/2009 (**)	X	X	X	X	X	X						
63	Obecná bezpečnost	Nařízení (ES) č. 661/2009	X ⁽¹⁵⁾	X ⁽¹⁵⁾	X ⁽¹⁵⁾	X ⁽¹⁵⁾	X ⁽¹⁵⁾	X ⁽¹⁵⁾	X ⁽¹⁵⁾	X ⁽¹⁵⁾	X ⁽¹⁵⁾	X ⁽¹⁵⁾	X ⁽¹⁵⁾	
64	Ukazatele rychlostních stupňů	Nařízení (ES) č. 661/2009 Nařízení Komise (EU) č. 65/2012 (***)	X											
65	Vyspělý systém nouzového brzdění	Nařízení (ES) č. 661/2009 Nařízení Komise (EU) č. 347/2012 (****)		X	X		X	X						
66	Systém varování při vybočení z jízdního pruhu	Nařízení (ES) č. 661/2009 Nařízení Komise (EU) č. 351/2012 (*****)		X	X		X	X						

(*) Směrnice Evropského parlamentu a Rady 2006/40/ES ze dne 17. května 2006 o emisích z klimatizačních systémů motorových vozidel a o změně směrnice Rady 70/156/EHS (Úř. věst. L 161, 14.6.2006, s. 12).

(**) Nařízení Evropského parlamentu a Rady (ES) č. 79/2009 ze dne 14. ledna 2009 o schvalování typu vozidel na vodíkový pohon a o změně směrnice 2007/46/ES (Úř. věst. L 35, 4.2.2009, s. 32).

(***) Nařízení Komise (EU) č. 65/2012 ze dne 24. ledna 2012, kterým se provádí nařízení Evropského parlamentu a Rady (ES) č. 661/2009, pokud jde o ukazatele rychlostních stupňů, a mění směrnice Evropského parlamentu a Rady 2007/46/ES (Úř. věst. L 28, 31.1.2012, s. 24).

(****) Nařízení Komise (EU) č. 347/2012 ze dne 16. dubna 2012, kterým se provádí nařízení Evropského parlamentu a Rady (ES) č. 661/2009, pokud jde o požadavky pro schvalování typu některých kategorií motorových vozidel, pokud jde o vyspělé systémy nouzového brzdění (Úř. věst. L 109, 21.4.2012, s. 1).

(*****) Nařízení Komise (EU) č. 351/2012 ze dne 23. dubna 2012, kterým se provádí nařízení Evropského parlamentu a Rady (ES) č. 661/2009, pokud jde o požadavky pro schvalování typu pro montáž systémů varování u motorových vozidel při vybočení z jízdního pruhu (Úř. věst. L 110, 24.4.2012, s. 18).

Položka	Předmět	Odkaz na regulační akt	Použitelnost										Samostatný technický celek nebo konstrukční část
			M ₁	M ₂	M ₃	N ₁	N ₂	N ₃	O ₁	O ₂	O ₃	O ₄	
67	Zvláštní součásti pro zkvapalněné ropné plyny (LPG) a jejich montáž na motorových vozidlech	Nářízení (ES) č. 661/2009 Předpis OSN č. 67	X	X	X	X	X	X					X
68	Poplašné systémy vozidel	Nářízení (ES) č. 661/2009 Předpis OSN č. 97	X			X							X
69	Elektrická bezpečnost	Nářízení (ES) č. 661/2009 Předpis OSN č. 100	X	X	X	X	X	X					
70	Zvláštní součásti pro stlačený zemní plyn a jejich montáž na motorových vozidlech	Nářízení (ES) č. 661/2009 Předpis OSN č. 110	X	X	X	X	X	X					X
71	Pevnost kabiny	Nářízení (ES) č. 661/2009 Předpis OSN č. 29				X	X	X					
72	Systém eCall	Nářízení Evropského parlamentu a Rady (EU) 2015/758 (*)	X			X							

(*) Nařízení Evropského parlamentu a Rady (EU) 2015/758 ze dne 29. dubna 2015 o požadavcích na schválení typu pro zavedení palubního systému eCall využívajícího linku tísňového volání 112 a o změně směrnice 2007/46/ES (Úř. věst. L 123, 19.5.2015, s. 77).

Vysvětlivky

X Příslušný regulační akt.

- (1) Pro vozidla, jejichž referenční hmotnost nepřesahuje 2 610 kg. Na žádost výrobce může být nařízení (ES) č. 715/2007 použito na vozidla, jejichž referenční hmotnost nepřesahuje 2 840 kg.
- (2) V případě vozidel s instalací pro LPG nebo CNG se požaduje schválení typu vozidla podle předpisu OSN č. 67 nebo podle předpisu OSN č. 110.
- (3) Montáž elektronického systému kontroly stability (ESC) je požadována v souladu s články 12 a 13 nařízení (ES) č. 661/2009.
- (4) Montáž systému ESC je požadována v souladu s články 12 a 13 nařízení (ES) č. 661/2009.
- (4^A) Je-li ochranné zařízení namontováno, musí splňovat požadavky předpisu OSN č. 18.
- (4^B) Toto nařízení se vztahuje na sedadla, na která se nevztahuje předpis OSN č. 80.
- (5) Vozidla této kategorie musí být vybavena vhodným systémem odmrazování a odmlžování čelního skla.
- (6) Vozidla této kategorie musí být vybavena vhodným systémem stírání a ostřikování čelního skla.
- (9) Pro vozidla s referenční hmotností přesahující 2 610 kg, která nemají schválení typu (na žádost výrobce a za předpokladu, že jejich referenční hmotnost nepřesahuje 2 840 kg) podle nařízení (ES) č. 715/2007.
- (9^A) Použije se pouze tehdy, jsou-li taková vozidla vybavena zařízením, na které se vztahuje předpis OSN č. 64. Systém monitorování tlaku v pneumatikách pro vozidla kategorie M₁ se použije povinně v souladu s čl. 9 odst. 2 nařízení (ES) č. 661/2009.
- (10) Vztahuje se pouze na vozidla vybavená spojovacím zařízením/spojovacími zařízeními.
- (11) Vztahuje se na vozidla s maximální technicky přípustnou hmotností naloženého vozidla nepřesahující 2,5 tuny.
- (12) Vztahuje se pouze na vozidla, u kterých se „referenční bod místa k sezení (bod R)“ nejnižšího sedadla nachází maximálně 700 mm nad zemí.
- (13) Použije se pouze tehdy, jestliže výrobce žádá o schválení typu vozidel určených pro přepravu nebezpečných věcí.
- (14) Vztahuje se pouze na vozidla kategorie N₁ třídy I podle popisu v příloze I nařízení (ES) č. 715/2007.
- (15) Soulad s nařízením (ES) č. 661/2009 je povinný, avšak v případě tohoto bodu se neuděluje schválení typu, neboť tento bod je kombinací jednotlivých bodů 3 A, 3B, 4 A, 5 A, 6 A, 6B, 7 A, 8 A, 9 A, 9B, 10 A, 12 A, 13 A, 13B, 14 A, 15 A, 15B, 16 A, 17 A, 17B, 18 A, 19 A, 20 A, 21 A, 22 A, 22B, 22C, 23 A, 24 A, 25 A, 25B, 25C, 25D, 25E, 25F, 26 A, 27 A, 28 A, 29 A, 30 A, 31 A, 32 A, 33 A, 34 A, 35 A, 36 A, 37 A, 38 A, 42 A, 43 A, 44 A, 45 A, 46 A, 46B, 46C, 46D, 46E, 47 A, 48 A, 49 A, 50 A, 50B, 51 A, 52 A, 52B, 53 A, 54 A, 56 A, 57 A a 64 až 71. Série změn předpisů OSN, které se použijí povinně, jsou uvedeny v příloze IV nařízení (ES) č. 661/2009. Série změn přijatých následně jsou přijímány jako alternativa.

Dodatek 1

Regulační akty pro EU schválení typu vozidel vyráběných v malých sériích podle článku 41

Tabulka 1

Vozidla kategorie M₁

Položka	Předmět	Odkaz na regulační akt	Specifika	Použitelnost a zvláštní požadavky
1 A	Hladina akustického tlaku	Nařízení (EU) č. 540/2014		A
2 A	Emise z lehkých osobních vozidel a z užitkových vozidel (Euro 5 a Euro 6)/přístup k informacím	Nařízení (ES) č. 715/2007	a) Palubní diagnostický systém (OBD)	Vozidlo musí být vybaveno systémem OBD, který splňuje požadavky čl. 4 odst. 1 a 2 nařízení (ES) č. 692/2008 (systém OBD musí být navržen tak, aby zaznamenával alespoň poruchy systému řízení motoru). Rozhraní OBD musí být schopné komunikovat s běžně dostupnými diagnostickými nástroji.
			b) Shodnost v provozu	Nepoužije se
			c) Přístup k informacím	Je dostačující, pokud výrobce poskytuje přístup k informacím o opravách a údržbě snadným a rychle dostupným způsobem.
			d) Měření výkonu	(Pokud výrobce vozidla používá motory od jiného výrobce) Údaje ze zkušebního stavu od výrobce motoru se přijímají za předpokladu, že je systém řízení motoru identický (tj. s alespoň stejnou elektronickou řídicí jednotkou (ECU)). Zkouška výkonu motoru může být provedena na vozidlovém dynamometru. Musí být zohledněny ztráty energie při přenosu.
3 A	Ochrana před nebezpečím požáru (nádrže na kapalná paliva)	Nařízení (ES) č. 661/2009 Předpis OSN č. 34	a) Nádrže na kapalná paliva	B
			b) Montáž ve vozidle	B

Položka	Předmět	Odkaz na regulační akt	Specifika	Použitelnost a zvláštní požadavky
3B	Zařízení na ochranu proti podjetí zezadu (RUPD) a jejich montáž; ochrana proti podjetí zezadu (RUP)	Nariadení (ES) č. 661/2009 Předpis OSN č. 58		B
4 A	Umístění a připevnění zadních registračních tabulek	Nariadení (ES) č. 661/2009 Nariadení (EU) č. 1003/2010		B
5 A	Mechanismus řízení	Nariadení (ES) č. 661/2009 Předpis OSN č. 79		C
			a) Mechanické systémy	Použijí se ustanovení bodu 5 předpisu OSN č. 79. Musí být provedeny všechny zkoušky předepsané v bodě 6.2 předpisu OSN č. 79 a použijí se požadavky bodu 6.1 předpisu OSN č. 79.
			b) Komplexní elektronický řídicí systém vozidla	Použijí se všechny požadavky přílohy 6 předpisu OSN č. 79. Dodržování těchto požadavků může být kontrolováno pouze technickou zkušebnou.
6 A	Zámky dveří a součásti upevnění dveří	Nariadení (ES) č. 661/2009 Předpis OSN č. 11		C
			a) Obecné požadavky (bod 5 předpisu OSN č. 11)	Použijí se všechny požadavky.
			b) Požadavky na výkon (bod 6 předpisu OSN č. 11)	Použijí se pouze požadavky bodů 6.1.5.4 a 6.3 předpisu OSN č. 11.
7 A	Zvuková výstražná zařízení a signály	Nariadení (ES) č. 661/2009 Předpis OSN č. 28	a) Konstrukční části	X
			b) Montáž na vozidle	B
8 A	Zařízení pro nepřímý výhled a jejich montáž	Nariadení (ES) č. 661/2009 Předpis OSN č. 46	a) Konstrukční části	X
			b) Montáž ve vozidle	B

Položka	Předmět	Odkaz na regulační akt	Specifika	Použitelnost a zvláštní požadavky
9B	Brzdění osobních vozidel	Nařízení (ES) č. 661/2009 Předpis OSN č. 13-H	a) Požadavky týkající se konstrukce a zkoušek	A
			b) Elektronické systémy kontroly stability (ESC) a asistence při brzdění (BAS)	Montáž BAS a ESC se nevyžaduje. Jsou-li tyto systémy namontovány, musí být v souladu s požadavky nařízení OSN č. 13-H.
10 A	Elektromagnetická kompatibilita	Nařízení (ES) č. 661/2009 Předpis OSN č. 10		B
12 A	Vnitřní výbava	Nařízení (ES) č. 661/2009 Předpis OSN č. 21		C
			a) Vnitřní uspořádání	
			i) Požadavky týkající se poloměrů a výčnělků v případě spínačů, knoflíků táhel apod., ovladačů a vnitřního vybavení obecně	Na žádost výrobce lze upustit od požadavků bodů 5.1 až 5.6 předpisu OSN č. 21. Použijí se požadavky bodu 5.2 předpisu OSN č. 21, s výjimkou bodů 5.2.3.1, 5.2.3.2 a 5.2.4 uvedeného předpisu.
			ii) Zkoušky pohlcování energie na horní části přístrojové desky	Zkoušky pohlcování energie na horní části přístrojové desky musí být provedeny pouze tehdy, není-li vozidlo vybaveno alespoň dvěma předními airbagy nebo dvěma statickými čtyřbodovými bezpečnostními pásy.
			iii) Zkouška pohlcování energie na zadní části sedadel	Nepoužije se
			b) Elektrické ovládání oken, systémů střešních panelů a systémů prepážek	Použijí se všechny požadavky bodu 5.8 předpisu OSN č. 21.
13B	Ochrana motorových vozidel proti neoprávněnému použití	Nařízení (ES) č. 661/2009 Předpis OSN č. 116		A Místo bodu 8.3.1.1.2 předpisu OSN č. 116 lze použít ustanovení bodu 8.3.1.1.1 uvedeného předpisu, a to bez ohledu na druh hnacího ústrojí

Položka	Předmět	Odkaz na regulační akt	Specifika	Použitelnost a zvláštní požadavky
14 A	Ochrana řidiče před mechanismem řízení v případě nárazu	Nařízení (ES) č. 661/2009 Předpis OSN č. 12		C
				Zkoušky se požadují pouze tehdy, nebylo-li vozidlo zkoušeno podle předpisu OSN č. 94 (viz položka 53 A).
15 A	Sedadla, jejich ukotvení a opěrky hlavy	Nařízení (ES) č. 661/2009 Předpis OSN č. 17		C
			a) Obecné požadavky i) Specifikace	Použijí se požadavky bodu 5.2 předpisu OSN č. 17, s výjimkou bodu 5.2.3 uvedeného předpisu.
			ii) Zkoušky pevnosti opěradel a opěrek hlavy	Použijí se požadavky bodu 6.2 předpisu OSN č. 17.
			iii) Zkoušky odblokování a nastavení	Zkouška se provede v souladu s požadavky přílohy 7 předpisu OSN č. 17.
			b) Opěrky hlavy i) Specifikace	Použijí se požadavky bodů 5.4, 5.5, 5.6., 5.10, 5.11 a 5.12 předpisu OSN č. 17, s výjimkou bodu 5.5.2 uvedeného předpisu.
			ii) Zkoušky pevnosti opěrek hlavy	Provede se zkouška předepsaná v bodě 6.4 předpisu OSN č. 17.
			c) Zvláštní požadavky na ochranu cestujících před pohybem zavazadel	Na žádost výrobce lze upustit od požadavků přílohy 9 předpisu OSN č. 26.
16 A	Vnější výčnělky	Nařízení (ES) č. 661/2009 Předpis OSN č. 26		C
			a) Obecné specifikace	Použijí se požadavky bodu 5 předpisu OSN č. 26.
			b) Zvláštní specifikace	Použijí se požadavky bodu 6 předpisu OSN č. 26.
17 A	Přístup do vozidla a jeho ovladatelnost (zpětný chod)	Nařízení (ES) č. 661/2009 Nařízení (EU) č. 130/2012		D

Položka	Předmět	Odkaz na regulační akt	Specifika	Použitelnost a zvláštní požadavky
17B	Rychloměrné zařízení včetně jeho montáže	Nařízení (ES) č. 661/2009 Předpis OSN č. 39		B
18 A	Povinné štítky výrobce a identifikační číslo vozidla	Nařízení (ES) č. 661/2009 Nařízení (EU) č. 19/2011		B
19 A	Kotevní úchyty bezpečnostních pásů, systémy kotevních úchytů Isofix a kotevní úchyty horního postroje Isofix	Nařízení (ES) č. 661/2009 Předpis OSN č. 14		B
20 A	Montáž zařízení pro osvětlení a světelnou signalizaci na vozidla	Nařízení (ES) č. 661/2009 Předpis OSN č. 48		B Na novém typu vozidla musí být namontovány denní svítilny (DRL).
21 A	Odrážky motorových vozidel a jejich přípojných vozidel	Nařízení (ES) č. 661/2009 Předpis OSN č. 3		X
22 A	Přední a zadní obrysové svítilny, brzdové svítilny, doplňkové obrysové svítilny motorových vozidel a jejich přípojných vozidel	Nařízení (ES) č. 661/2009 Předpis OSN č. 7		X
22B	Denní svítilny motorových vozidel	Nařízení (ES) č. 661/2009 Předpis OSN č. 87		X
22C	Boční obrysové svítilny motorových vozidel a jejich přípojných vozidel	Nařízení (ES) č. 661/2009 Předpis OSN č. 91		X
23 A	Směrové svítilny motorových vozidel a jejich přípojných vozidel	Nařízení (ES) č. 661/2009 Předpis OSN č. 6		X
24 A	Osvětlení zadních registračních tabulek motorových vozidel a jejich přípojných vozidel	Nařízení (ES) č. 661/2009 Předpis OSN č. 4		X

Položka	Předmět	Odkaz na regulační akt	Specifika	Použitelnost a zvláštní požadavky
25 A	Světlomety motorových vozidel typu „sealed-beam“ (SB) vyzařující evropské asymetrické potkávací světlo nebo dálkové světlo nebo obojí	Nařízení (ES) č. 661/2009 Předpis OSN č. 31		X
25B	Žárovky určené k použití ve schválených svítilnách/světlometech motorových vozidel a jejich přípojných vozidel	Nařízení (ES) č. 661/2009 Předpis OSN č. 37		X
25C	Světlomety motorových vozidel vybavené výbojkovými zdroji světla	Nařízení (ES) č. 661/2009 Předpis OSN č. 98		X
25D	Výbojkové zdroje světla k užívání ve schválených výbojkových světlometech motorových vozidel	Nařízení (ES) č. 661/2009 Předpis OSN č. 99		X
25E	Světlomety motorových vozidel s asymetrickým potkávacím světlem a/nebo dálkovým světlem a vybavené žárovkami a/nebo LED moduly	Nařízení (ES) č. 661/2009 Předpis OSN č. 112		X
25F	Adaptivní přední osvětlovací systém (AFS) motorových vozidel	Nařízení (ES) č. 661/2009 Předpis OSN č. 123		X
26 A	Přední mlhové světlomety motorových vozidel	Nařízení (ES) č. 661/2009 Předpis OSN č. 19		X
27 A	Odtahové úchyty	Nařízení (ES) č. 661/2009 Nařízení (EU) č. 1005/2010		B
28 A	Zadní mlhové svítilny motorových vozidel a jejich přípojných vozidel	Nařízení (ES) č. 661/2009 Předpis OSN č. 38		X

Položka	Předmět	Odkaz na regulační akt	Specifika	Použitelnost a zvláštní požadavky
29 A	Zpětné světlomety motorových vozidel a jejich přípojných vozidel	Nařízení (ES) č. 661/2009 Předpis OSN č. 23		X
30 A	Parkovací svítlny motorových vozidel	Nařízení (ES) č. 661/2009 Předpis OSN č. 77		X
31 A	Bezpečnostní pásy, zádržné systémy, dětské zádržné systémy a dětské zádržné systémy Isofix	Nařízení (ES) č. 661/2009 Předpis OSN č. 16	a) Konstrukční části	X
			b) Požadavky na montáž	B
32 A	Pole výhledu směrem dopředu	Nařízení (ES) č. 661/2009 Předpis OSN č. 125		A
33 A	Umístění a označení ručních ovladačů, kontrolků a indikátorů	Nařízení (ES) č. 661/2009 Předpis OSN č. 121		A
34 A	Systémy odmrazování a odmlžování čelního skla	Nařízení (ES) č. 661/2009 Nařízení (EU) č. 672/2010	a) Odmrazování čelního skla	Použije se pouze bod 1.1.1 přílohy II nařízení (EU) č. 672/2010 za předpokladu, že je teplý vzduch přiváděn na celý povrch čelního skla nebo je celý povrch čelního skla elektricky vyhříván.
			b) Odmlžování čelního skla	Použije se pouze bod 1.2.1 přílohy II nařízení (EU) č. 672/2010 za předpokladu, že je teplý vzduch přiváděn na celý povrch čelního skla nebo je celý povrch čelního skla elektricky vyhříván.
35 A	Systémy stírání a ostřikování čelního skla	Nařízení (ES) č. 661/2009 Nařízení (EU) č. 1008/2010		C
			a) Systém stírání čelního skla	Použijí se body 1.1 až 1.1.10 přílohy III nařízení (EU) č. 1008/2010. Provede se pouze zkouška popsaná v bodě 2.1.10 přílohy III nařízení (EU) č. 1008/2010.
			b) Systém ostřikování čelního skla	Použije se bod 1.2 přílohy III nařízení (EU) č. 1008/2010 s výjimkou bodů 1.2.2, 1.2.3 a 1.2.5.

Položka	Předmět	Odkaz na regulační akt	Specifika	Použitelnost a zvláštní požadavky
36 A	Systém vytápění	Nařízení (ES) č. 661/2009 Předpis OSN č. 122		C Montáž systému vytápění se nevyžaduje.
			a) Všechny systémy vytápění	Použijí se požadavky bodů 5.3 a 6 předpisu OSN č. 122.
			b) Systémy vytápění na LPG	Použijí se požadavky přílohy 8 předpisu OSN č. 122.
37 A	Kryty kol	Nařízení (ES) č. 661/2009 Nařízení (EU) č. 1009/2010		B
38 A	Opěrky hlavy, bez ohledu na to, zda jsou součástí sedadla	Nařízení (ES) č. 661/2009 Předpis OSN č. 25		X
41 A	Emise (Euro VI) z těžkých nákladních vozidel/přístup k informacím	Nařízení (ES) č. 595/2009		A S výjimkou souboru požadavků týkajících se OBD a přístupu k informacím.
			Měření výkonu	(Pokud výrobce vozidla používá motory od jiného výrobce) Údaje ze zkušebního stavu od výrobce motoru se přijímají za předpokladu, že je systém řízení motoru identický (tj. s alespoň stejnou ECU). Zkouška výkonu motoru může být provedena na vozidlovém dynamometru. Musí být zohledněny ztráty energie při přenosu.
44 A	Hmotnosti a rozměry	Nařízení (ES) č. 661/2009 Nařízení (EU) č. 1230/2012		B Od zkoušky rozjezdu do kopce při maximální hmotnosti jízdní soupravy, jak je popsána v bodě 5.1 části A přílohy 1 nařízení (EU) č. 1230/2012 lze na žádost výrobce upustit.
45 A	Bezpečnostní zasklívací materiály a jejich montáž na vozidlech	Nařízení (ES) č. 661/2009 Předpis OSN č. 43	a) Konstrukční části	X
			b) Montáž	B
46 A	Montáž pneumatik	Nařízení (ES) č. 661/2009 Nařízení (EU) č. 458/2011		B Data pro postupné uplatňování jsou stanovena v článku 13 nařízení (ES) č. 661/2009.

Položka	Předmět	Odkaz na regulační akt	Specifika	Použitelnost a zvláštní požadavky
46B	Pneumatiky pro motorová vozidla a jejich přípojná vozidla (třída C ₁)	Nařízení (ES) č. 661/2009 Předpis OSN č. 30	Konstrukční části	X
46D	Hluk odvalování pneumatik, přilnavost na mokrých površích a valivý odpor (třídy C ₁ , C ₂ a C ₃)	Nařízení (ES) č. 661/2009 Předpis OSN č. 117	Konstrukční části	X
46E	Náhradní celek pro dočasné užití, pneumatiky schopné jízdy bez vzduchu v pneumatice/system pro jízdu bez vzduchu v pneumatice a systém monitorování tlaku v pneumatikách	Nařízení (ES) č. 661/2009 Předpis OSN č. 64	Konstrukční části	X
			Montáž systému monitorování tlaku v pneumatikách (TPMS)	B Montáž TPMS se nevyžaduje.
50 A	Mechanické spojovací části jízdních souprav vozidel	Nařízení (ES) č. 661/2009 Předpis OSN č. 55	a) Konstrukční části	X
			b) Montáž	B
53 A	Ochrana cestujících v případě čelního nárazu	Nařízení (ES) č. 661/2009 Předpis OSN č. 94		C Na vozidla vybavená předními airbagy se použijí požadavky předpisu OSN č. 94. Vozidla, která nejsou vybavena airbagy, musí splňovat požadavky bodu 14 A této tabulky.
54 A	Ochrana cestujících v případě bočního nárazu	Nařízení (ES) č. 661/2009 Předpis OSN č. 95		C
			Zkouška nárazem s maketou hlavy	Výrobce poskytne technické zkušební vhodné informace týkající se možného nárazu hlavy figuríny do konstrukce vozidla nebo bočního skla, pokud se jedná o vrstvené sklo. Pokud je prokázáno, že k takovému nárazu může dojít, musí být provedena částečná zkouška nárazem s maketou hlavy popsaná v bodě 3.1 přílohy 8 předpisu OSN č. 95 a musí být splněno kritérium uvedené v bodě 5.2.1.1 předpisu OSN č. 95. Po dohodě s technickou zkušební lze jako alternativu ke zkoušce podle předpisu OSN č. 95 použít zkušební metodu popsanou v příloze 4 předpisu OSN č. 21.

Položka	Předmět	Odkaz na regulační akt	Specifika	Použitelnost a zvláštní požadavky
58	Ochrana chodců	Nařízení (ES) č. 78/2009	a) Technické požadavky použitelné na vozidlo	Nepoužije se
			b) Systémy čelní ochrany	X
59	Recyklovatelnost	Směrnice 2005/64/ES		Nepoužije se – Použije se pouze článek 7 týkající se opětného použití součástí.
61	Klimatizační systémy	Směrnice 2006/40/ES		A
62	Vodíkový systém	Nařízení (ES) č. 79/2009		X
63	Obecná bezpečnost	Nařízení (ES) č. 661/2009		Viz vysvětlující poznámka ⁽¹⁵⁾ k tabulce v této části, která obsahuje seznam regulačních aktů pro EU schválení typu vozidel vyráběných v neomezených sériích.
64	Ukazatele rychlostních stupňů	Nařízení (ES) č. 661/2009 Nařízení (EU) č. 65/2012		Nepoužije se
67	Zvláštní součásti pro zkapalněné ropné plyny (LPG) a jejich montáž na motorových vozidlech	Nařízení (ES) č. 661/2009 Předpis OSN č. 67	a) Konstrukční části	X
			b) Montáž	A
68	Poplašné systémy vozidel	Nařízení (ES) č. 661/2009 Předpis OSN č. 97	a) Konstrukční části	X
			b) Montáž	B
69	Elektrická bezpečnost	Nařízení (ES) č. 661/2009 Předpis OSN č. 100		B
70	Zvláštní součásti pro stlačený zemní plyn a jejich montáž na motorových vozidlech	Nařízení (ES) č. 661/2009 Předpis OSN č. 110	a) Konstrukční části	X
			b) Montáž	A
72	Systém eCall	Nařízení (EU) 2015/758		Nepoužije se

Vysvětlivky

X

Plné uplatňování regulačního aktu:

- a) musí být vydán certifikát schválení typu;
- b) zkoušky a kontroly provádí technická zkušebna nebo výrobce za podmínek stanovených v člancích 67 až 81;
- c) protokol o zkoušce se vypracuje v souladu s přílohou III;
- d) musí být zajištěna shodnost výroby.

A

Regulační akt se použije takto:

- a) není-li stanoveno jinak, musí být splněny všechny požadavky regulačního aktu;
- b) nevyžaduje se vydání certifikátu schválení typu;
- c) zkoušky a kontroly provádí technická zkušebna nebo výrobce za podmínek stanovených v člancích 67 až 81;
- d) protokol o zkoušce se vypracuje v souladu s přílohou III;
- e) musí být zajištěna shodnost výroby.

B

Regulační akt se použije takto:

Stejně jako u písmene „A“ s tou výjimkou, že zkoušky a kontroly může provést sám výrobce po dohodě se schvalovacím orgánem.

C

Regulační akt se použije takto:

- a) musí být splněny pouze technické požadavky regulačního aktu bez ohledu na přechodná ustanovení;
- b) nevyžaduje se vydání certifikátu schválení typu;
- c) zkoušky a kontroly provádí technická zkušebna nebo výrobce (viz písmeno „B“);
- d) protokol o zkoušce se vypracuje v souladu s přílohou III;
- e) musí být zajištěna shodnost výroby.

D

Stejně jako pro rozhodnutí uvedená v písmenech „B“ a „C“ s výjimkou toho, že postačuje prohlášení o shodě předložené výrobcem. Nevyžaduje se protokol o zkoušce.

Schvalovací orgán nebo technická zkušebna mohou v případě potřeby požadovat dodatečné informace a další důkazy.

Nepoužije se

Regulační akt se nepoužije. Lze však uložit dosažení souladu s jedním nebo více specifickými aspekty zahrnutými v regulačním aktu.

Série změn předpisů OSN, které mají být použity, jsou uvedeny v příloze IV nařízení (ES) č. 661/2009. Série změn přijatých následně jsou přijímány jako alternativa.

Tabulka 2

Vozidla kategorie N₁ ⁽¹⁾

Položka	Předmět	Regulační akt	Specifika	Použitelnost a zvláštní požadavky
1 A	Hladina akustického tlaku	Nařízení (EU) č. 540/2014		A
2 A	Emise z lehkých osobních vozidel a z užitkových vozidel (Euro 5 a Euro 6)/přístup k informacím	Nařízení (ES) č. 715/2007		A
			a) Palubní diagnostický systém OBD:	Vozidlo musí být vybaveno systémem OBD, který splňuje požadavky čl. 4 odst. 1 a 2 nařízení (ES) č. 692/2008 (systém OBD musí být navržen tak, aby zaznamenával alespoň poruchy systému řízení motoru). Rozhraní OBD musí být schopné komunikovat s běžně dostupnými diagnostickými nástroji.
			b) Shodnost v provozu	Nepoužije se
			c) Přístup k informacím	Je dostačující, pokud výrobce poskytuje přístup k informacím o opravách a údržbě vozidla snadným a rychle dostupným způsobem.
d) Měření výkonu	(Pokud výrobce vozidla používá motory od jiného výrobce) Údaje ze zkušebního stavu od výrobce motoru se přijímají za předpokladu, že je systém řízení motoru identický (tj. s alespoň stejnou ECU). Zkouška výkonu motoru může být provedena na vozidlovém dynamometru. Musí být zohledněny ztráty energie při přenosu.			
3 A	Ochrana před nebezpečím požáru (nádrže na kapalná paliva)	Nařízení (ES) č. 661/2009 Předpis OSN č. 34	a) Nádrže na kapalná paliva	B
			b) Montáž ve vozidle	B
3B	Zařízení na ochranu proti podjetí ze zadu (RUPD) a jejich montáž; ochrana proti podjetí ze zadu (RUP)	Nařízení (ES) č. 661/2009 Předpis OSN č. 58		B

⁽¹⁾ Vysvětlivky vztahující se k tabulce této části „Regulační akty pro EU schválení typu vozidel vyráběných v neomezených sériích“ se vztahují rovněž k této tabulce. Písmena v této tabulce mají stejný význam jako písmena v tabulce 1 tohoto dodatku.

Položka	Předmět	Regulační akt	Specifika	Použitelnost a zvláštní požadavky
4 A	Umístění a připevnění zadních registračních tabulek	Nařízení (ES) č. 661/2009 Nařízení (EU) č. 1003/2010		B
5 A	Mechanismus řízení	Nařízení (ES) č. 661/2009 Předpis OSN č. 79		C
			a) Mechanické systémy	Použijí se ustanovení bodu 5 předpisu OSN č. 79.01. Musí být provedeny všechny zkoušky předepsané v bodě 6.2 předpisu OSN č. 79 a použijí se požadavky bodu 6.1 předpisu OSN č. 79.
			b) Komplexní elektronický řídicí systém vozidla	Použijí se všechny požadavky přílohy 6 předpisu OSN č. 79. Dodržování těchto požadavků může být kontrolováno pouze technickou zkušebnou.
6B	Zámky dveří a součásti upevnění dveří	Nařízení (ES) č. 661/2009 Předpis OSN č. 11		C
			a) Obecné požadavky (bod 5 předpisu OSN č. 11)	Použijí se všechny požadavky.
			b) Požadavky na výkon (bod 6 předpisu OSN č. 11)	Použijí se pouze požadavky bodu 6.1.5.4 a bodu 6.3 předpisu OSN č. 11.
7 A	Zvuková výstražná zařízení a signály	Nařízení (ES) č. 661/2009 Předpis OSN č. 28	a) Konstrukční části	X
			b) Montáž na vozidle	B
8 A	Zařízení pro nepřímý výhled a jejich montáž	Nařízení (ES) č. 661/2009 Předpis OSN č. 46	a) Konstrukční části	X
			b) Montáž na vozidle	B
9 A	Brzdění vozidel a přípojných vozidel	Nařízení (ES) č. 661/2009 Předpis OSN č. 13	a) Požadavky týkající se konstrukce a zkoušek	A
			b) Elektronické systémy kontroly stability (ESC)	Montáž ESC se nevyžaduje. Je-li tento systém namontován, musí být v souladu s požadavky nařízení OSN č. 13.

Položka	Předmět	Regulační akt	Specifika	Použitelnost a zvláštní požadavky
9B	Brzdění osobních automobilů	Nařízení (ES) č. 661/2009 Předpis OSN č. 13-H	a) Požadavky týkající se konstrukce a zkoušek	A
			b) Elektronické systémy kontroly stability (ESC) a asistence při brzdění (BAS)	Montáž BAS a ESC se nevyžaduje. Jsou-li tyto systémy namontovány, musí být v souladu s požadavky nařízení OSN č. 13-H.
10 A	Elektromagnetická kompatibilita	Nařízení (ES) č. 661/2009 Předpis OSN č. 10		B
13B	Ochrana motorových vozidel proti neoprávněnému použití	Nařízení (ES) č. 661/2009 Předpis OSN č. 116		A Místo bodu 8.3.1.1.2 předpisu OSN č. 116 lze použít ustanovení bodu 8.3.1.1.1 uvedeného předpisu, a to bez ohledu na druh hnacího ústrojí
14 A	Ochrana řidiče před mechanismem řízení v případě nárazu	Nařízení (ES) č. 661/2009 Předpis OSN č. 12		C
			a) Zkouška nárazu do překážky	Zkouška se vyžaduje.
			b) Zkouška nárazu makety trupu na volant	Nevyžaduje se, pokud je volant vybaven airbagem.
	c) Zkouška nárazem s maketou hlavy	Nevyžaduje se, pokud je volant vybaven airbagem.		
15 A	Sedadla, jejich ukotvení a opěrky hlavy	Nařízení (ES) č. 661/2009 Předpis OSN č. 17		B
17 A	Přístup do vozidla a jeho ovladatelnost (zpětný chod)	Nařízení (ES) č. 661/2009 Nařízení (EU) č. 130/2012		D
17B	Rychloměrné zařízení včetně jeho montáže	Nařízení (ES) č. 661/2009 Předpis OSN č. 39		B
18 A	Povinné štítky výrobce a identifikační číslo vozidla	Nařízení (ES) č. 661/2009 Nařízení (EU) č. 19/2011		B

Položka	Předmět	Regulační akt	Specifika	Použitelnost a zvláštní požadavky
19 A	Kotevní úchyty bezpečnostních pásů, systémy kotevních úchytů Isofix a kotevní úchyty horního postroje Isofix	Nařízení (ES) č. 661/2009 Předpis OSN č. 14		B
20 A	Montáž zařízení pro osvětlení a světelnou signalizaci na motorová vozidla	Nařízení (ES) č. 661/2009 Předpis OSN č. 48		B Na novém typu vozidla musí být namontovány denní svítilny (DRL).
21 A	Odrážky motorových vozidel a jejich přípojných vozidel	Nařízení (ES) č. 661/2009 Předpis OSN č. 3		X
22 A	Přední a zadní obrysové svítilny, brzdové svítilny, doplňkové obrysové svítilny motorových vozidel a jejich přípojných vozidel	Nařízení (ES) č. 661/2009 Předpis OSN č. 7		X
22B	Denní svítilny motorových vozidel	Nařízení (ES) č. 661/2009 Předpis OSN č. 87		X
22C	Boční obrysové svítilny motorových vozidel a jejich přípojných vozidel	Nařízení (ES) č. 661/2009 Předpis OSN č. 91		X
23 A	Směrové svítilny motorových vozidel a jejich přípojných vozidel	Nařízení (ES) č. 661/2009 Předpis OSN č. 6		X
24 A	Osvětlení zadních registračních tabulek motorových vozidel a jejich přípojných vozidel	Nařízení (ES) č. 661/2009 Předpis OSN č. 4		X
25 A	Světlomety motorových vozidel typu „sealed-beam“ (SB) vyzářující evropské asymetrické potkávací světlo nebo dálkové světlo nebo obojí	Nařízení (ES) č. 661/2009 Předpis OSN č. 31		X
25B	Žárovky určené k použití ve schválených svítilnách/světlometech motorových vozidel a jejich přípojných vozidel	Nařízení (ES) č. 661/2009 Předpis OSN č. 37		X

Položka	Předmět	Regulační akt	Specifika	Použitelnost a zvláštní požadavky
25C	Světlomety motorových vozidel vybavené výbojkovými zdroji světla	Nariadení (ES) č. 661/2009 Předpis OSN č. 98		X
25D	Výbojkové zdroje světla k užívání ve schválených výbojkových světlo- tech motorových vozidel	Nariadení (ES) č. 661/2009 Předpis OSN č. 99		X
25E	Světlomety motorových vozidel s asymetrickým potkávacím světlem a/nebo dálkovým světlem a vybavené žárovkami a/nebo LED moduly	Nariadení (ES) č. 661/2009 Předpis OSN č. 112		X
25F	Adaptivní přední osvětlovací systém (AFS) motorových vozidel	Nariadení (ES) č. 661/2009 Předpis OSN č. 123		X
26 A	Přední mlhové světlomety motorových vozidel	Nariadení (ES) č. 661/2009 Předpis OSN č. 19		X
27 A	Odtahové úchyty	Nariadení (ES) č. 661/2009 Nariadení (EU) č. 1005/2010		B
28 A	Zadní mlhové svítlny motorových vozidel a jejich přípojných vozidel	Nariadení (ES) č. 661/2009 Předpis OSN č. 38		X
29 A	Zpětné světlomety motorových vozidel a jejich přípojných vozidel	Nariadení (ES) č. 661/2009 Předpis OSN č. 23		X
30 A	Parkovací svítlny motorových vozidel	Nariadení (ES) č. 661/2009 Předpis OSN č. 77		X
31 A	Bezpečnostní pásy, zádržné systémy, dětské zádržné systémy a dětské zádržné systémy Isofix	Nariadení (ES) č. 661/2009 Předpis OSN č. 16	a) Konstrukční části	X
			b) Požadavky na montáž	B

Položka	Předmět	Regulační akt	Specifika	Použitelnost a zvláštní požadavky
33 A	Umístění a označení ručních ovladačů, kontrolky a indikátorů	Nařízení (ES) č. 661/2009 Předpis OSN č. 121		A
34 A	Systémy odmrazování a odmlžování čelního skla	Nařízení (ES) č. 661/2009 Nařízení (EU) č. 672/2010		Nepoužije se Vozidlo musí být vybaveno vhodným systémem odmrazování a odmlžování čelního skla.
35 A	Systémy stírání a ostřikování čelního skla	Nařízení (ES) č. 661/2009 Nařízení (EU) č. 1008/2010		Nepoužije se Vozidlo musí být vybaveno vhodným systémem stírání a ostřikování čelního skla.
36 A	Systém vytápění	Nařízení (ES) č. 661/2009 Předpis OSN č. 122		C Montáž systému vytápění se nevyžaduje.
			a) Všechny systémy vytápění	Použijí se požadavky bodu 5.3 a bodu 6 předpisu OSN č. 122.
			b) Systémy vytápění na LPG	Použijí se požadavky přílohy 8 předpisu OSN č. 122.
41 A	Emise (Euro VI) z těžkých nákladních vozidel/přístup k informacím	Nařízení (ES) č. 595/2009		A S výjimkou souboru požadavků týkajících se OBD a přístupu k informacím.
			Měření výkonu	(Pokud výrobce vozidla používá motory od jiného výrobce) Údaje ze zkušebního stavu od výrobce motoru se přijímají za předpokladu, že je systém řízení motoru identický (tj. s alespoň stejnou ECU). Zkouška výkonu motoru může být provedena na vozidlovém dynamometru. Musí být zohledněny ztráty energie při přenosu.
43 A	Systémy proti rozstříku	Nařízení (ES) č. 661/2009 Nařízení (EU) č. 109/2011		B

Položka	Předmět	Regulační akt	Specifika	Použitelnost a zvláštní požadavky
45 A	Bezpečnostní zasklívací materiály a jejich montáž na vozidlech	Nařízení (ES) č. 661/2009 Předpis OSN č. 43	a) Konstrukční části	X
			b) Montáž	B
46 A	Montáž pneumatik	Nařízení (ES) č. 661/2009 Nařízení (EU) č. 458/2011		B Data pro postupné uplatňování jsou stanovena v článku 13 nařízení (ES) č. 661/2009.
46B	Pneumatiky pro motorová vozidla a jejich přípojná vozidla (třída C ₁)	Nařízení (ES) č. 661/2009 Předpis OSN č. 30	Konstrukční části	X
46C	Pneumatiky pro užitková vozidla a jejich přípojná vozidla (třídy C ₂ a C ₃)	Nařízení (ES) č. 661/2009 Předpis OSN č. 54	Konstrukční části	X
46D	Hluk odvalování pneumatik, přilnavost na mokřích površích a valivý odpor (třídy C ₁ , C ₂ a C ₃)	Nařízení (ES) č. 661/2009 Předpis OSN č. 117	Konstrukční části	X
46E	Náhradní celek pro dočasné užití, pneumatiky schopné jízdy bez vzduchu v pneumatice/systém pro jízdu bez vzduchu v pneumatice a systém monitorování tlaku v pneumatikách	Nařízení (ES) č. 661/2009 Předpis OSN č. 64	Konstrukční části	X
			Montáž systému monitorování tlaku v pneumatikách (TPMS)	B Montáž TPMS se nevyžaduje.
48 A	Hmotnosti a rozměry	Nařízení (ES) č. 661/2009 Nařízení (EU) č. 1230/2012		B
			Zkouška rozjezdu do kopce při maximální hmotnosti jízdní soupravy	Od zkoušky rozjezdu do kopce při maximální hmotnosti jízdní soupravy, jak je popsána v bodě 5.1 části A přílohy 1 nařízení (EU) č. 1230/2012 lze na žádost výrobce upustit.
49 A	Užitková vozidla s ohledem na vnější výčelnky před zadní stěnou kabiny	Nařízení (ES) č. 661/2009 Předpis OSN č. 61		C
			a) Obecné specifikace	Použijí se požadavky bodu 5 předpisu OSN č. 61.
			b) Zvláštní specifikace	Použijí se požadavky bodu 6 předpisu OSN č. 61.

Položka	Předmět	Regulační akt	Specifika	Použitelnost a zvláštní požadavky
50 A	Mechanické spojovací části jízdních souprav vozidel	Nařízení (ES) č. 661/2009 Předpis OSN č. 55	a) Konstrukční části	X
			b) Montáž	B
54 A	Ochrana cestujících v případě bočního nárazu	Nařízení (ES) č. 661/2009 Předpis OSN č. 95	C	C
			Zkouška nárazem s maketou hlavy	Výrobce poskytne technické zkušební vhodné informace týkající se možného nárazu hlavy figuríny do konstrukce vozidla nebo bočního skla, pokud se jedná o vrstvené sklo. Pokud je prokázáno, že k takovému nárazu může dojít, musí být provedena částečná zkouška nárazem s maketou hlavy popsaná v bodě 3.1 přílohy 8 předpisu OSN č. 95 a musí být splněna kritéria uvedená v bodě 5.2.1.1 předpisu OSN č. 95. Po dohodě s technickou zkušebnou lze jako alternativu k výše uvedené zkoušce podle předpisu OSN č. 95 použít zkušební metodu popsanou v příloze 4 předpisu OSN č. 21.
56 A	Vozidla pro přepravu nebezpečných věcí	Nařízení (ES) č. 661/2009 Předpis OSN č. 105		A
58	Ochrana chodců	Nařízení (ES) č. 78/2009	a) Technické požadavky použitelné na vozidlo	Nepoužije se
			b) Systémy čelní ochrany	X
59	Recyklovatelnost	Směrnice 2005/64/ES		Nepoužije se Použije se pouze článek 7 týkající se opětovného použití konstrukčních částí.
61	Klimatizační systémy	Směrnice 2006/40/ES		B Fluorované skleníkové plyny s potenciálem globálního oteplování vyšším než 150 jsou povoleny do 31. prosince 2016.

Položka	Předmět	Regulační akt	Specifika	Použitelnost a zvláštní požadavky
62	Vodíkový systém	Nařízení (ES) č. 79/2009		X
63	Obecná bezpečnost	Nařízení (ES) č. 661/2009		Viz vysvětlující poznámka ⁽¹⁵⁾ k tabulce v této části, která obsahuje seznam regulačních aktů pro EU schválení typu vozidel vyráběných v neomezených sériích.
67	Zvláštní součásti pro zkapalněné ropné plyny (LPG) a jejich montáž na motorových vozidlech	Nařízení (ES) č. 661/2009 Předpis OSN č. 67	a) Konstrukční části	X
			b) Montáž	A
68	Poplašné systémy vozidel	Nařízení (ES) č. 661/2009 Předpis OSN č. 97	a) Konstrukční části	X
			b) Montáž	B
69	Elektrická bezpečnost	Nařízení (ES) č. 661/2009 Předpis OSN č. 100		B
70	Zvláštní součásti pro stlačený zemní plyn a jejich montáž na motorových vozidlech	Nařízení (ES) č. 661/2009 Předpis OSN č. 110	a) Konstrukční části	X
			b) Montáž	A
71	Pevnost kabiny	Nařízení (ES) č. 661/2009 Předpis OSN č. 29		C
72	Systém eCall	Nařízení (EU) 2015/758		Nepoužije se

Dodatek 2

Požadavky na EU schválení jednotlivého vozidla podle článku 44

1. ŽÁDOST

Pro účely použití tohoto dodatku se vozidlo považuje za nové, pokud:

- a) nebylo doposud registrováno; nebo
- b) bylo v době podání žádosti o schválení jednotlivého vozidla registrováno po dobu kratší než šest měsíců.

Vozidlo se považuje za registrované, pokud obdrželo trvalé, dočasné nebo krátkodobé správní oprávnění k provozu v silniční dopravě, včetně jeho identifikace a vydání registrační značky ⁽¹⁾.

⁽¹⁾ Pokud neexistuje doklad o registraci, může příslušný orgán odkázat na dostupný průkazný doklad data výroby nebo průkazný doklad první koupě.

2. SPRÁVNÍ USTANOVENÍ

2.1. Kategorizace vozidla

Vozidla jsou kategorizována podle kritérií stanovených v příloze I tímto způsobem:

- a) přihlédne se ke skutečnému počtu míst k sezení a
- b) maximální technicky přípustná hmotnost naloženého vozidla musí být maximální hmotnost podle výrobce v zemi původu a uvedena v jeho úřední dokumentaci.

Pokud z důvodu konstrukce karoserie není možné snadno určit kategorii vozidla, použijí se podmínky stanovené v příloze I.

2.2. Žádost o schválení jednotlivého vozidla

- a) Žadatel podá schvalovacímu orgánu žádost o schválení doplněnou veškerou příslušnou dokumentací potřebnou pro postup schvalování.

Pokud je podaná dokumentace neúplná, padělaná nebo pozměněná, žádost o schválení bude odmítnuta.

- b) Pro konkrétní vozidlo lze podat pouze jednu žádost pouze v jednom členském státě. Schvalovací orgán může od žadatele požadovat písemný závazek v tom smyslu, že v členském státě schvalovacího orgánu bude předložena pouze jedna žádost.

Za konkrétní vozidlo se považuje skutečné vozidlo, jehož číslo VIN je jednoznačně identifikováno.

Žadatel však může požádat o EU schválení jednotlivého vozidla v jiném členském státě, pokud jde o jiné konkrétní vozidlo, jehož technické charakteristiky jsou totožné nebo podobné charakteristikám vozidla, jemuž bylo uděleno EU schválení jednotlivého vozidla.

- c) Vzor formuláře žádosti a uspořádání složky stanoví schvalovací orgán.

Požadované údaje o vozidle smí představovat pouze příslušný výběr informací uvedených v příloze I.

- d) Technické požadavky, jež musí být splněny, jsou stanoveny v bodě 4.

Technické požadavky jsou požadavky použitelné na vozidla, která spadají pod typ vozidla, jenž je ke dni předložení žádosti právě ve výrobě.

- e) Pokud jde o zkoušky vyžadované podle regulačních aktů uvedených v této příloze, žadatel předloží prohlášení o shodě s uznávanými mezinárodními normami či předpisy. Dané prohlášení může vydat pouze výrobce vozidla.

„Prohlášením o shodě“ se rozumí prohlášení vydané kanceláří nebo oddělením společnosti výrobce, které je vedením řádně oprávněno k tomu, aby plně zastávalo právní odpovědnost výrobce, pokud jde o návrh a konstrukci vozidla.

Regulační akty, pro které se takové prohlášení musí dodat, jsou uvedené v bodě 4.

Pokud určité prohlášení o shodě vyvolává pochybnosti, žadatel může být vyzván, aby od výrobce získal důkaz, včetně zkušebního protokolu, který by pravdivost prohlášení doložil.

2.3. Technické zkušebny pověřené schvalováním jednotlivých vozidel

- a) Technické zkušebny, kterým je svěřeno schvalování jednotlivých vozidel, jsou zkušebny kategorie A podle čl. 68 odst. 1.
- b) Odchylně od požadavku prokázat soulad s normami uvedenými v dodatku 1 k příloze III musí technické zkušebny splňovat tyto normy:
 - i) EN ISO/IEC 17025:2005, pokud zkoušky provádějí samy;
 - ii) EN ISO/IEC 17020:2012, pokud ověřují soulad vozidla s požadavky obsaženými v tomto dodatku;
- c) pokud je třeba na žádost žadatele provést zkoušky vyžadující zvláštní kvalifikaci, tyto zkoušky musí být provedeny jednou z technických zkušeben oznámených Komisi podle volby žadatele.

2.4. Zkušební protokoly

- a) Zkušební protokoly se vypracovávají v souladu s bodem 5.10.2 normy EN ISO/IEC 17025:2005.
- b) Zkušební protokoly se vypracovávají v jednom z jazyků Unie stanoveným schvalovacím orgánem.

Pokud byl v souladu s bodem 2.3 písm. c) zkušební protokol vydán v jiném členském státě, než kterému je svěřeno schvalování jednotlivých vozidel, schvalovací orgán může požadovat, aby žadatel předložil věrný překlad zkušebního protokolu.
- c) Zkušební protokoly zahrnují popis zkoušeného vozidla včetně jeho identifikace. Popisují se části, které hrají významnou roli s ohledem na výsledky zkoušek, a uvádějí se jejich identifikační čísla.
- d) Na žádost žadatele může být pro účely schválení jiného jednotlivého vozidla zkušební protokol vydaný pro systém související s určitým vozidlem předložen týměž nebo jiným žadatelem opakovaně.

V takovém případě schvalovací orgán zajistí, aby technická charakteristika vozidla byla řádně přezkoumána v porovnání se zkušebním protokolem.

Na základě kontroly vozidla a dokumentace přiložené ke zkušebnímu protokolu musí být prokázáno, že vozidlo, u kterého se žádá o jednotlivé schválení, má stejné charakteristiky jako vozidlo popsané v protokolu.
- e) Lze předkládat pouze ověřené kopie zkušebních protokolů.
- f) Zkušební protokoly uvedené v písmenu d) nezahrnují protokoly vytvořené za účelem udělení schválení jednotlivého vozidla.

2.5. Během postupu schvalování jednotlivého vozidla zkoumá technická zkušebna fyzicky každé konkrétní vozidlo.

Z této zásady se nepovolují žádné výjimky.

2.6. Pokud schvalovací orgán uzná, že vozidlo splňuje technické požadavky vymezené v tomto dodatku a odpovídá popisu uvedenému v žádosti, udělí schválení v souladu s článkem 44.

2.7. Certifikát o schválení se vytváří podle článku 44.

2.8. Schvalovací orgán uchovává záznamy o všech schváleních udělených podle článku 44.

3. REVIZE TECHNICKÝCH POŽADAVKŮ

Seznam technických požadavků uvedených v bodě 4 musí být pravidelně revidován, aby se zohlednily výsledky snahy o harmonizaci, která probíhá na Světovém fóru pro harmonizaci předpisů týkajících se vozidel („WP.29“) v Ženevě, a vývoj právních předpisů ve třetích zemích.

4. TECHNICKÉ POŽADAVKY

Část I: Vozidla patřící do kategorie M₁

Položka	Odkaz na regulační akt	Alternativní požadavky
1	Směrnice Rady 70/157/EHS ⁽¹⁾ (přípustná hladina akustického tlaku)	<p>Zkouška za jízdy</p> <p>a) Zkouška se provede v souladu s „metodou A“ uvedenou v příloze 3 předpisu OSN č. 51.</p> <p>Mezní hodnoty jsou specifikovány v bodě 2.1 přílohy I směrnice 70/157/EHS. Připouští se jeden decibel nad povolené mezní hodnoty.</p> <p>b) Zkušební trať musí splňovat ustanovení přílohy 8 předpisu OSN č. 51. Zkušební trať s jinými charakteristikami lze použít za podmínky, že technická zkušebna provedla korelační zkoušku. V případě potřeby se použije korekční faktor.</p> <p>c) Výfukové systémy obsahující vláknité materiály nemusí být uvedeny do stavu předepsaného v příloze 5 předpisu OSN č. 51.</p> <p>Zkouška se stojícím vozidlem</p> <p>Provede se zkouška podle ustanovení bodu 3.2 přílohy 3 předpisu OSN č. 51.</p>
2 A	Nařízení (ES) č. 715/2007 (emise Euro 5 a Euro 6 lehká užitková vozidla/přístup k informacím)	<p>Emise z výfuku</p> <p>a) V souladu s přílohou III nařízení (ES) č. 692/2008 se provede zkouška typu I za použití faktorů zhoršení uvedených v bodě 1.4 přílohy VII nařízení (ES) č. 692/2008. Použijí se mezní hodnoty uvedené v tabulkách I a II v příloze I nařízení (ES) č. 715/2007.</p> <p>b) Nevyžaduje se, aby vozidlo mělo najeto 3 000 km, jak je uvedeno v bodě 3.1.1 přílohy 4 předpisu OSN č. 83.</p> <p>c) Při zkoušce musí být použito referenční palivo předepsané v příloze IX nařízení (ES) č. 692/2008.</p> <p>d) Dynamometr musí být nastaven v souladu s technickými požadavky stanovenými v bodě 3.2 přílohy 4 předpisu OSN č. 83.</p> <p>e) Zkouška uvedená v písmeni a) se neprovádí, pokud lze prokázat, že vozidlo splňuje kalifornskou sbírku nařízení zmíněnou v bodě 2.1.1 přílohy I nařízení (ES) č. 692/2008.</p> <p>Emise způsobené vypařováním</p> <p>V případě motoru poháněného benzinem se vyžaduje systém pro regulaci emisí způsobených vypařováním (např. uhlíková nádrž).</p> <p>Emise z klikové skříně</p> <p>Vyžaduje se zařízení pro recyklaci plynů z klikové skříně.</p> <p>Palubní diagnostický systém (OBD)</p> <p>a) Vozidlo musí být vybaveno systémem OBD.</p> <p>b) Rozhraní OBD musí být schopné komunikovat s běžnými diagnostickými nástroji používanými pro pravidelné technické kontroly.</p> <p>Opacita kouře</p> <p>a) Vozidla s motorem poháněným motorovou naftou se zkouší zkušebními metodami uvedenými v dodatku 2 k příloze IV nařízení (ES) č. 692/2008.</p>

Položka	Odkaz na regulační akt	Alternativní požadavky
		<p>b) Korigovaná hodnota koeficientu absorpce musí být uvedena na dobře viditelném a snadno přístupném místě.</p> <p>Emise CO₂ a spotřeba paliva</p> <p>a) Zkouška se provede v souladu s ustanoveními přílohy XII nařízení (ES) č. 692/2008.</p> <p>b) Nevyžaduje se, aby vozidlo mělo najeto 3 000 km, jak je požadováno v bodě 3.1.1 přílohy 4 předpisu OSN č. 83.</p> <p>c) Pokud vozidlo splňuje kalifornskou sbírku nařízení zmíněnou v bodě 2.1.1 přílohy I nařízení (ES) č. 692/2008, a není tedy vyžadována zkouška výfukových emisí, členské státy vypočítají emise CO₂ a spotřebu paliva podle vzorců stanovených ve vysvětlivkách ^(b) a ^(c).</p> <p>Přístup k informacím</p> <p>Ustanovení týkající se přístupu k informacím se nepoužijí.</p> <p>Měření výkonu</p> <p>a) Žadatel předloží prohlášení výrobce, ve kterém bude uveden maximální výkon motoru v kW i odpovídající otáčky motoru v otáčkách za minutu.</p> <p>b) Žadatel může případně uvést křivku výkonu motoru, která poskytuje tutéž informaci.</p>
3	<p>Předpis OSN č. 34 (palivové nádrže – ochrana proti podjetí zezadu)</p>	<p>Palivové nádrže</p> <p>a) Palivové nádrže musí splňovat ustanovení bodu 5 předpisu OSN č. 34 s výjimkou bodů 5.1, 5.2 a 5.12. Zejména musí splňovat body 5.9 a 5.9.1, ale neprovádí se zkoušky odkapávání paliva.</p> <p>b) Nádrže na LPG nebo CNG musí mít schválení typu v souladu s předpisem OSN č. 67, sérií změn 01, nebo s předpisem OSN č. 110 ^(a).</p> <p>Specifická ustanovení pro palivové nádrže vyrobené z plastových materiálů</p> <p>Žadatel předloží prohlášení výrobce, že palivová nádrž daného vozidla, jehož číslo VIN musí být specifikováno, splňuje alespoň jeden z těchto předpisů:</p> <ul style="list-style-type: none"> — FMVSS č. 301 (celistvost palivového systému), nebo — příloha 5 předpisu OSN č. 34. <p>Ochrana proti podjetí zezadu</p> <p>Zadní část vozidla musí být konstruována v souladu s body 8 a 9 předpisu OSN č. 4.</p>
3B	<p>Předpis OSN č. 58 (ochrana proti podjetí zezadu)</p>	<p>Zadní část vozidla musí být konstruována v souladu s bodem 2 předpisu OSN č. 58. Postačuje splnit požadavky stanovené v bodě 2.3.</p>
4 A	<p>Nařízení (EU) č. 1003/2010 (umístění zadní registrační tabulky)</p>	<p>Místo, sklon, úhly viditelnosti a umístění registrační tabulky musí splňovat požadavky nařízení (EU) č. 1003/2010.</p>

Položka	Odkaz na regulační akt	Alternativní požadavky
5 A	Předpis OSN č. 79 (mechanismus řízení)	<p>Mechanické systémy</p> <p>a) Mechanismus řízení musí být vyroben tak, aby docházelo k samostředění. Shoda s tímto ustanovením se ověřuje zkouškou podle bodů 6.1.2 a 6.2.1 předpisu OSN č. 79.</p> <p>b) Selhání mechanismu strojního řízení nesmí vést k úplné ztrátě ovladatelnosti vozidla.</p> <p>Komplexní elektronický řídicí systém vozidla (zařízení „drive-by wire“)</p> <p>Komplexní elektronický řídicí systém se povoluje pouze tehdy, pokud splňuje ustanovení přílohy 6 předpisu OSN č. 79.</p>
6 A	Předpis OSN č. 11 (zámky a závěsy dveří)	Soulad s bodem 6.1.5.4 předpisu OSN č. 11.
7 A	Předpis OSN č. 28 (zvuková výstražná zařízení)	<p>Konstrukční části</p> <p>Zvuková výstražná zařízení nemusí mít schválení typu v souladu předpisem OSN č. 28. Musí však vysílat ustálený zvuk podle požadavků bodu 6.1.1 předpisu OSN č. 28.</p> <p>Montáž na vozidle</p> <p>a) Zkouška se provede podle ustanovení bodu 6.2 předpisu OSN č. 28.</p> <p>b) Maximální hladina akustického tlaku musí být v souladu s bodem 6.2.7.</p>
8 A	Předpis OSN č. 46 (zařízení pro nepřímý výhled)	<p>Konstrukční části</p> <p>a) Na vozidle musí být namontována zpětná zrcátka předepsaná podle bodu 15.2 předpisu OSN č. 46.</p> <p>b) Nemusí mít schválení typu v souladu předpisem OSN č. 46.</p> <p>c) Poloměry zaoblení zrcátek nesmí způsobovat významné zkreslení obrazu. Poloměry zaoblení se podle uvážení technické zkušebny ověřují metodou popsanou v příloze 7 předpisu OSN č. 46. Poloměry zaoblení nesmí být menší než poloměry požadované v bodě 6.1.2.2.4 předpisu OSN č. 46.</p> <p>Montáž na vozidle</p> <p>Provede se měření, aby se zajistilo, že pole výhledu splňují ustanovení bodu 15.2.4 předpisu OSN č. 46.</p>
9 A	Předpis OSN č. 13-H (brzdění)	<p>Obecná ustanovení</p> <p>a) Brzdový systém musí být vyroben podle ustanovení bodu 5 předpisu OSN č. 13-H.</p> <p>b) Vozidla musí být vybavena elektronickým protiblokovacím brzdovým systémem působícím na všechna kola.</p> <p>c) Vlastnosti brzdového systému musí splňovat ustanovení přílohy III předpisu OSN č. 13-H.</p> <p>d) Pro tyto účely se silniční zkoušky provádějí na trati, která má povrch s vysokým součinitelem adheze. Zkouška parkovací brzdy se provádí na 18 % stoupání (směrem nahoru a dolů).</p> <p>Provedou se pouze zkoušky uvedené níže v oddílech „Provozní brzda“ a „Parkovací brzda“. V každém případě musí být vozidlo plně naloženo.</p>

Položka	Odkaz na regulační akt	Alternativní požadavky
		<p>e) Silniční zkouška zmíněná v písmeni d) se neprovádí, pokud žadatel může předložit prohlášení výrobce, že vozidlo odpovídá předpisu OSN č. 13-H včetně doplňku 5 nebo FMVSS č. 135.</p> <p>Provozní brzda</p> <p>a) Proveďte se zkouška typu 0 předepsaná v bodech 1.4.2 a 1.4.3 přílohy 3 předpisu OSN č. 13-H.</p> <p>b) Kromě toho se provede zkouška typu I předepsaná v bodě 1.5 přílohy 3 předpisu OSN č. 13-H.</p> <p>Parkovací brzda</p> <p>Provede se zkouška podle ustanovení bodu 2.3 přílohy 3 předpisu OSN č. 13-H.</p>
10 A	<p>Předpis OSN č. 10 (vysokofrekvenční rušení (elektromagnetická kompatibilita))</p>	<p>Konstrukční části</p> <p>a) Elektrické/elektronické montážní podskupiny nemusí mít schválení typu v souladu předpisem OSN č. 10.</p> <p>b) Dodatečně namontovaná elektrická/elektronická zařízení však musí být v souladu s předpisem OSN č. 10.</p> <p>Vysílané elektromagnetické záření</p> <p>Žadatel předloží prohlášení výrobce, že vozidlo odpovídá předpisu OSN č. 10 nebo těmto alternativním normám:</p> <ul style="list-style-type: none"> — Širokopásmové elektromagnetické záření: CISPR 12 nebo SAE J551-2, nebo — Úzkopásmové elektromagnetické záření: CISPR 12 (mimo vozidlo) nebo 25 (ve vozidle) nebo SAE J551-4 a SAE J1113-41. <p>Zkoušky odolnosti</p> <p>Od zkoušek odolnosti se upouští.</p>
12 A	<p>Předpis OSN č. 21 (vnitřní výbava)</p>	<p>Vnitřní uspořádání</p> <p>a) S ohledem na požadavky na pohlcování energie je vozidlo považováno za odpovídající předpisu OSN č. 21, pokud je vybaveno alespoň dvěma předními airbagy, jedním umístěným ve volantu a jedním v palubní desce.</p> <p>b) Je-li vozidlo vybaveno pouze jedním předním airbagem umístěným ve volantu, palubní deska musí být vyrobena z materiálů pohlcujících energii.</p> <p>c) Technická zkušebna ověří, že v oblastech vymezených v bodech 5.1 až 5.7 předpisu OSN č. 21 se nevyskytují žádné ostré hrany.</p> <p>Elektrické ovládání</p> <p>a) Elektricky ovládaná okna, systémy střešních panelů a systémy přepážek se zkouší v souladu s bodem 5.8 předpisu OSN č. 21.</p> <p>Citlivost systémů samočinného zpětného chodu zmíněná v bodě 5.8.3 se smí lišit od požadavků stanovených v bodě 5.8.3.1.1 předpisu OSN č. 21.</p> <p>b) Požadavky týkající se systémů samočinného zpětného chodu se nevztahují na elektrická okna, která nelze zavřít, když je zapalování vypnuté.</p>

Položka	Odkaz na regulační akt	Alternativní požadavky
13 A	Předpis OSN č. 18 (zařízení bránící neoprávněnému použití vozidla a imobilizér)	<p>a) Aby se zabránilo neoprávněnému použití, musí být vozidlo vybaveno:</p> <ul style="list-style-type: none"> — blokovacím zařízením podle definice v bodě 2.3 předpisu OSN č. 18, a — imobilizérem, který splňuje technické požadavky bodu 5 předpisu OSN č. 18; <p>b) pokud je třeba v souladu s písmenem a) imobilizér namontovat dodatečně, musí se jednat o typ schválený podle předpisů OSN č. 18, 97 nebo 116.</p>
14 A	Předpis OSN č. 12 (mechanismus řízení při nárazu)	<p>a) Žadatel předloží prohlášení výrobce, že dané vozidlo, jehož číslo VIN musí být specifikováno, splňuje alespoň jeden z těchto předpisů:</p> <ul style="list-style-type: none"> — předpis OSN č. 12, — FMVSS č. 203 (ochrana řidiče před nárazem do ovládacího systému řízení) včetně FMVSS č. 204 (posun ovládacího prvku řízení směrem dozadu), — článek 11 JSRRV. <p>b) Pokud o to žadatel požádá, lze provést zkoušku na vozidle ze sériové výroby v souladu s přílohou 3 předpisu OSN č. 12. Zkoušku provede technická zkušebna, jež byla k provedení této zkoušky určena. Uvedená technická zkušebna vydá podrobný protokol pro žadatele.</p>
15 A	Předpis OSN č. 17 (pevnost sedadel – opěrky hlavy)	<p>Sedadla, ukotvení sedadel a seřizovací systémy</p> <p>Žadatel předloží prohlášení výrobce, že dané vozidlo, jehož číslo VIN musí být specifikováno, splňuje alespoň jeden z těchto předpisů:</p> <ul style="list-style-type: none"> — předpis OSN č. 17, nebo — FMVSS č. 207 (systémy míst k sezení). <p>Opěrky hlavy</p> <p>a) Pokud se prohlášení zakládá na FMVSS č. 207, musí opěrky hlavy kromě toho splňovat i požadavky bodu 5 a přílohy 4 předpisu OSN č. 17.</p> <p>b) Provedou se pouze zkoušky popsané v bodech 5.12, 6.5, 6.6 a 6.7 předpisu OSN č. 17.</p> <p>c) Pokud se zmíněné prohlášení zakládá na prvním předpisu, žadatel předloží prohlášení výrobce, že dané vozidlo, jehož číslo VIN musí být specifikováno, splňuje ustanovení FMVSS č. 202a (opěrky hlavy).</p>
16 A	Předpis OSN č. 17 (vnější výčnělky)	<p>a) Vnější povrch karoserie musí splňovat obecné požadavky uvedené v bodě 5 předpisu OSN č. 17.</p> <p>b) Podle uvážení technické zkušebny se kontroluje shoda s ustanoveními bodů 6.1, 6.5, 6.6, 6.7, 6.8 a 6.11 předpisu OSN č. 17.</p>
17 A, 17B	Předpis OSN č. 39 (rychloměrné zařízení – zpětný chod)	<p>Rychloměrné zařízení</p> <p>a) Číselník musí splňovat ustanovení bodů 5.1 až 5.1.4 předpisu OSN č. 39.</p> <p>b) Pokud chce technická zkušebna ověřit, že rychloměrné zařízení je kalibrováno s dostatečnou přesností, může požadovat zkoušky podle bodu 5.2 předpisu OSN č. 39.</p> <p>Zpětný chod</p> <p>Mechanismus převodů musí obsahovat zpětný chod.</p>

Položka	Odkaz na regulační akt	Alternativní požadavky
18 A	Nařízení (EU) č. 19/2011 (povinné štítky)	<p>Identifikační číslo vozidla (VIN)</p> <p>a) Vozidlo musí být opatřeno VIN obsahujícím minimálně 8 a maximálně 17 znaků. VIN obsahující 17 znaků musí splňovat požadavky stanovené v mezinárodních normách ISO 3779:1983 a 3780:1983.</p> <p>b) VIN musí být umístěno na dobře viditelném a přístupném místě tak, aby se nemohlo smazat nebo poškodit.</p> <p>c) Pokud na podvozku nebo karoserii vozidla není vyraženo žádné VIN, členský stát může podle svého vnitrostátního práva po žadateli požadovat, aby bylo VIN dodatečně doplněno. V takovém případě bude na provedení tohoto úkonu dohlížet příslušný orgán členského státu.</p> <p>Povinný štítek</p> <p>Vozidlo musí mít identifikační štítek, který na něj umístil výrobce vozidla.</p> <p>Po udělení schválení schvalovacím orgánem se již nebude vyžadovat žádný další štítek.</p>
19 A	Předpis OSN č. 14 (kotevní úchyty bezpečnostních pásů)	<p>Žadatel předloží prohlášení výrobce, že dané vozidlo, jehož číslo VIN musí být specifikováno, splňuje alespoň jeden z těchto předpisů:</p> <ul style="list-style-type: none"> — předpis OSN č. 14, — FMVSS č. 210 (kotevní úchyty sestavy pásů sedadel), nebo — článek 22-3 JSRRV.
20 A	Předpis OSN č. 48 (montáž zařízení pro osvětlení a světelnou signalizaci)	<p>a) Montáž zařízení pro osvětlení musí splňovat požadavky předpisu OSN č. 48 série změn 03 s výjimkou požadavků příloh 5 a 6 uvedeného předpisu.</p> <p>b) Nejsou povoleny žádné výjimky, pokud jde o počet, nezbytné vlastnosti konstrukce, elektrické spoje a barvu světla vydávaného nebo odráženého zařízeními pro osvětlení a světelnou signalizaci uvedených v bodech 21 až 26 a v bodech 28 až 30.</p> <p>c) Zařízení pro osvětlení a světelnou signalizaci, která musí být pro účely splnění požadavků písmene a) namontována dodatečně, musí být opatřena značkou EU schválení typu.</p> <p>d) Svítilny nebo světlomety s výbojkovým zdrojem světla jsou povoleny pouze tehdy, pokud je současně namontováno zařízení pro čištění světlometů a případně automatický korektor sklonu světlometů.</p> <p>e) Potkávácí světlomety musí být uzpůsobeny směru provozu platnému podle právních předpisů v zemi, kde je vozidlu uděleno schválení.</p>
21 A	Předpis OSN č. 3 (odrazky)	<p>Tam, kde je to nezbytné, doplní se na zad' dvě další odrazky nesoucí značku schválení „EU“, jejichž umístění musí odpovídat předpisu OSN č. 48.</p>
22 A	Předpisy OSN č. 7, 87 a 91 (svítilny doplňkové obrysové, přední obrysové, zadní obrysové, brzdové, boční obrysové, denní svítilny)	<p>Požadavky stanovené v předpisech OSN č. 7, 87 a 91 se nepoužijí. Technická zkušebna však kontroluje správné fungování světel.</p>

Položka	Odkaz na regulační akt	Alternativní požadavky
23 A	Předpis OSN č. 6 (směrové svítilny)	Požadavky stanovené v předpise OSN č. 6 se nepoužijí. Technická zkušebna však kontroluje správné fungování světel.
24 A	Předpis OSN č. 4 (svítilny zadní registrační tabulky)	Požadavky stanovené v předpise OSN č. 4 se nepoužijí. Technická zkušebna však kontroluje správné fungování světel.
25C, 25E, 25F	Předpisy OSN č. 98, 112 a 123 (světlomety (včetně žárovek))	<p>a) Osvětlení potkávacím světlem světlometů zabudovaných ve vozidle se kontroluje podle ustanovení bodu 6 předpisu OSN č. 112 o světlometech vyznařujících asymetrické potkávací světlo. Pro tyto účely lze použít tolerance uvedené v příloze 5 uvedeného předpisu.</p> <p>b) Tentýž požadavek musí být splněn pro potkávací světlo světlometů, na něž se vztahuje předpis OSN č. 98 nebo 123.</p>
26 A	Předpis OSN č. 19 (přední mlhové světlomety)	Požadavky stanovené v předpise OSN č. 19 se nepoužijí. Technická zkušebna však kontroluje správné fungování světel, pokud jsou namontována.
27 A	Nařízení (EU) č. 1005/2010 (odtahové úchyty)	Požadavky stanovené v nařízení (EU) č. 1005/2010 se nepoužijí.
28 A	Předpis OSN č. 38 (zadní mlhové světlomety)	Požadavky stanovené v předpise OSN č. 38 se nepoužijí. Technická zkušebna však kontroluje správné fungování světel.
29 A	Předpis OSN č. 23 (zpětné světlomety)	Požadavky stanovené v předpise OSN č. 23 se nepoužijí. Technická zkušebna však kontroluje správné fungování světel, pokud jsou namontována.
30 A	Předpis OSN č. 77 (parkovací svítilny)	Požadavky stanovené v předpise OSN č. 77 se nepoužijí. Technická zkušebna však kontroluje správné fungování světel, pokud jsou namontována.
31 A	Předpis OSN č. 16 (bezpečnostní pásy a zádržné systémy)	<p>Konstrukční části</p> <p>a) Bezpečnostní pásy nemusí mít schválení typu v souladu předpisem OSN č. 16.</p> <p>b) Každý bezpečnostní pás však musí být opatřen identifikačním štítkem.</p> <p>c) Údaje na štítku musí být v souladu s rozhodnutím o kotevních úchytech bezpečnostních pásů (viz bod 19).</p> <p>Požadavky na montáž</p> <p>a) Vozidlo musí být vybaveno bezpečnostními pásy v souladu s požadavky uvedenými v příloze XVI předpisu OSN č. 16.</p> <p>b) Pokud je nutné dodatečně namontovat některá sedadla v souladu s písmenem a), musí se jednat o typ schválený podle předpisu OSN č. 16.</p>
32 A	Předpis OSN č. 125 (pole výhledu)	<p>a) Nepovoluje se žádná překážka v 180° poli výhledu řidiče směrem dopředu, jak je vymezeno v bodě 5.1.3 předpisu OSN č. 125.</p> <p>b) Odchylně od písmene a) se za překážku nepovažují „sloupky A“ a zařízení uvedené v bodě 5.1.3 předpisu OSN č. 125.</p> <p>c) Počet „sloupků A“ nesmí překročit 2.</p>

Položka	Odkaz na regulační akt	Alternativní požadavky
33 A	Předpis OSN č. 121 (identifikace ovladačů, kontrollek a ukazatelů)	<p>a) Symboly včetně barvy jejich odpovídajících kontrollek, jejichž přítomnost je podle předpisu OSN č. 121 povinná, musí splňovat požadavky uvedeného předpisu OSN.</p> <p>b) Kde tomu tak není, technická zkušebna ověří, zda symboly, kontrolky a ukazatele instalované ve vozidle poskytují řidiči srozumitelné informace o fungování příslušných ovladačů.</p>
34 A	Nařízení (EU) č. 672/2010 (odmrazování/odmlžování)	<p>Vozidlo musí být vybaveno odpovídajícími zařízeními pro odmrazování a odmlžování čelního skla.</p> <p>Za „odpovídající“ se považuje jakékoli zařízení pro odmrazování čelního skla, které splňuje přinejmenším ustanovení bodu 1.1.1 přílohy II nařízení (EU) č. 672/2010.</p> <p>Za „odpovídající“ se považuje jakékoli zařízení pro odmlžování čelního skla, které splňuje přinejmenším ustanovení bodu 1.2.1 přílohy II nařízení (EU) č. 672/2010.</p>
35 A	Nařízení (EU) č. 1008/2010 (ostřikovače/stírače)	<p>Vozidlo musí být vybaveno odpovídajícími zařízeními pro ostřikování a stírání čelního skla.</p> <p>Za „odpovídající“ se považuje jakékoli zařízení pro ostřikování a stírání čelního skla, které splňuje přinejmenším ustanovení bodu 1.1.5 přílohy III nařízení (EU) č. 1008/2010.</p>
36 A	Předpis OSN č. 122 (systémy vytápění)	<p>a) Prostor pro cestující musí být vybaven systémem vytápění.</p> <p>b) Spalovací topení a jejich montáž musí splňovat ustanovení přílohy 7 předpisu OSN č. 122. Kromě toho musí spalovací topení LPG a systémy vytápění LPG splňovat požadavky stanovené v příloze 8 předpisu OSN č. 122.</p> <p>c) Další dodatečně namontované systémy vytápění musí splňovat požadavky předpisu OSN č. 122.</p>
37 A	Nařízení (EU) č. 1009/2010 (kryty kol)	<p>a) Vozidlo musí být konstruováno tak, aby chránilo ostatní účastníky silničního provozu před odhazovanými kameny, blátem, ledem, sněhem a vodou a aby snižovalo nebezpečí vyplývající z kontaktu s pohybujícími se koly.</p> <p>b) Technická zkušebna může ověřit soulad s technickými požadavky stanovenými v příloze II nařízení (EU) č. 1009/2010.</p> <p>c) Oddíl 3 přílohy I uvedeného nařízení se nepoužijí.</p>
38 A	Předpis OSN č. 25 (opěrky hlavy)	Požadavky předpisu OSN č. 25 se nepoužijí.
44 A	Nařízení (EU) č. 1230/2012 (hmotnosti a rozměry)	<p>a) Musí být splněny požadavky bodu 1 části A přílohy I nařízení (EU) č. 1230/2012.</p> <p>b) Pro účely písmene a) musí být přihlédnuto k těmto hmotnostem:</p> <ul style="list-style-type: none"> — hmotnost vozidla v provozním stavu vymezená v čl. 2 bodě 4 nařízení (EU) č. 1230/2012 změřená technickou zkušebnou, a — hmotnost naloženého vozidla uvedená výrobcem vozidla nebo vyznačená na štítku výrobce včetně nálepek nebo v informacích dostupných v příručce majitele. Tyto hmotnosti se považují za maximální technicky přípustnou hmotnost naloženého vozidla. <p>c) Nejsou povoleny žádné výjimky, pokud jde o maximální přípustné rozměry.</p>

Položka	Odkaz na regulační akt	Alternativní požadavky
45 A	Předpis OSN č. 43 (bezpečnostní zasklení)	<p>Konstrukční části</p> <p>a) Zasklení musí být vyrobeno buď z tvrzeného, nebo vrstveného bezpečnostního skla.</p> <p>b) Vybavení plastovým zasklením se povoluje pouze v částech umístěných za sloupkem „B“.</p> <p>c) Nevyžaduje se, aby zasklení bylo schváleno podle předpisu OSN č. 43.</p> <p>Montáž</p> <p>a) Použijí se požadavky na montáž stanovené v příloze 21 předpisu OSN č. 43.</p> <p>b) Na čelním skle ani na zasklení situovaném před sloupkem „B“ nejsou povoleny žádné zabarvené filmy, které snižují běžný průchod světla pod požadované minimum.</p>
46	Směrnice 92/23/EHS (pneumatiky)	<p>Konstrukční části</p> <p>Pneumatiky musí být opatřeny značkou ES schválení typu včetně znaku „s“ (z anglického „sound“ – „akustický tlak“).</p> <p>Montáž</p> <p>a) Rozměry, index únosnosti a rychlostní kategorie pneumatik musí splňovat požadavky přílohy IV směrnice 92/23/EHS.</p> <p>b) Značka rychlostní kategorie pneumatiky musí být slučitelná s maximální konstrukční rychlostí vozidla.</p> <p>Tento požadavek se použije bez ohledu na přítomnost omezovače rychlosti.</p> <p>c) Maximální rychlost vozidla uvede výrobce vozidla. Technická zkušebna však může vyhodnotit maximální konstrukční rychlost vozidla na základě maximálního výkonu motoru, maximálního počtu otáček za minutu a údajů o kinematickém řetězci.</p>
50 A	Předpis OSN č. 55 (spojovací zařízení)	<p>Samostatné technické celky</p> <p>a) Spojovací zařízení OEM určená pro tažení přípojného vozidla, jehož maximální hmotnost nepřesahuje 1 500 kg, nemusí mít schválení typu podle předpisu OSN č. 55.</p> <p>Spojovací zařízení se považuje za OEM, pokud je popsáno v příručce majitele nebo v obdobném pomocném dokladu, který výrobce vozidla poskytl kupujícímu.</p> <p>Pokud je takové spojovací zařízení schváleno spolu s vozidlem, v certifikátu schválení se uvede příslušná informace o tom, že majitel musí zajistit slučitelnost se spojovacím zařízením instalovaným v přípojném vozidle.</p> <p>b) Spojovací zařízení jiná než zařízení zmíněná v písmeni a) a spojovací zařízení dodatečně namontovaná do vozidla musí mít schválení typu v souladu s předpisem OSN č. 55.</p> <p>Montáž na vozidle</p> <p>Technická zkušebna ověří, že montáž spojovacích zařízení je v souladu s bodem 6 předpisu OSN č. 55.</p>
53 A	Předpis OSN č. 94 (čelní náraz) (*)	<p>a) Žadatel předloží prohlášení výrobce, že dané vozidlo, jehož číslo VIN musí být specifikováno, splňuje alespoň jeden z těchto předpisů:</p> <ul style="list-style-type: none"> — předpis OSN č. 94, — FMVSS č. 208 (ochrana cestujících v případě nehody), — článek 18 JSRRV.

Položka	Odkaz na regulační akt	Alternativní požadavky
		<p>b) Pokud o to žadatel požádá, lze provést zkoušku na vozidle ze sériové výroby v souladu s bodem 5 předpisu OSN č. 94. Zkoušku provede technická zkušebna, jež byla k provedení této zkoušky určena. Uvedená technická zkušebna vydá podrobný protokol pro žadatele.</p>
54 A	Předpis OSN č. 95 (boční náraz)	<p>a) Žadatel předloží prohlášení výrobce, že dané vozidlo, jehož číslo VIN musí být specifikováno, splňuje alespoň jeden z těchto předpisů:</p> <ul style="list-style-type: none"> — předpis OSN č. 95, — FMVSS č. 214 (ochrana před bočním nárazem), — článek 18 JSRRV. <p>b) Pokud o to žadatel požádá, lze provést zkoušku na vozidle ze sériové výroby v souladu s oddílem 5 předpisu OSN č. 95. Zkoušku provede technická zkušebna, jež byla k provedení této zkoušky určena. Uvedená technická zkušebna vydá podrobný protokol pro žadatele.</p>
58	Nářízení (ES) č. 78/2009 (ochrana chodců)	<p>Asistence při brzdění Vozidla musí být vybavena elektronickým protiblokovacím brzdovým systémem působícím na všechna kola. Ochrana chodců Použijí se požadavky nařízení (ES) č. 78/2009. Systémy čelní ochrany Systémy čelní ochrany namontované na vozidle musí mít schválení typu podle nařízení (ES) č. 78/2009 a jejich montáž musí splňovat požadavky stanovené v bodě 6 přílohy I uvedeného nařízení.</p>
59	Směrnice 2005/64/ES (recyklovatelnost)	Požadavky uvedené směrnice se nepoužijí.
61	Směrnice 2006/40/ES (klimatizační systém)	Požadavky uvedené směrnice se použijí.
72	Nářízení (EU) 2015/758 (Systém eCall)	Požadavky uvedeného nařízení se nepoužijí.

(¹) Směrnice Rady 70/157/EHS ze dne 6. února 1970 o sblížení právních předpisů členských států týkajících se přípustné hladiny akustického tlaku a výfukového systému motorových vozidel (Úř. věst. L 42, 23.2.1970, s. 16).

Část II: Vozidla patřící do kategorie N₁

Položka	Odkaz na regulační akt	Alternativní požadavky
2 A	Nářízení (ES) č. 715/2007 (Emise z lehkých osobních vozidel a z užitkových vozidel (Euro 5 a Euro 6)/přístup k informacím)	<p>Emise z výfuku</p> <p>a) V souladu s přílohou III nařízení (ES) č. 692/2008 se provede zkouška typu 1 za použití faktorů zhoršení uvedených v bodě 1.4 přílohy VII uvedeného nařízení. Použijí se emisní hodnoty uvedené v tabulkách 1 a 2 přílohy I nařízení (ES) č. 715/2007.</p> <p>b) Nevyžaduje se, aby vozidlo mělo najeto 3 000 km, jak je uvedeno v bodě 3.1.1 přílohy 4 předpisu OSN č. 83.</p> <p>c) Při zkoušce musí být použito referenční palivo stanovené v příloze IX nařízení (ES) č. 692/2008.</p>

Položka	Odkaz na regulační akt	Alternativní požadavky
		<p>d) Dynamometr musí být nastaven v souladu s technickými požadavky stanovenými v bodě 3.2 přílohy 4 předpisu OSN č. 83.</p> <p>e) Zkouška uvedená v písmeni a) se neprovádí, pokud lze prokázat, že vozidlo splňuje kalifornskou sbírku nařízení zmíněnou v bodě 2 přílohy I nařízení (ES) č. 692/2008.</p> <p>Emise způsobené vypařováním</p> <p>V případě motoru poháněného benzinem se vyžaduje systém pro regulaci emisí způsobených vypařováním (např. uhlíková nádrž).</p> <p>Emise z klikové skříně</p> <p>Vyžaduje se zařízení pro recyklaci plynů z klikové skříně.</p> <p>Palubní diagnostický systém (OBD)</p> <p>Vozidlo musí být vybaveno systémem OBD.</p> <p>Rozhraní OBD musí být schopné komunikovat s běžnými diagnostickými nástroji používanými pro pravidelné technické kontroly.</p> <p>Opacita kouře</p> <p>a) Vozidla s motorem poháněným motorovou naftou se zkouší zkušebními metodami uvedenými v dodatku 2 k příloze IV nařízení (ES) č. 692/2008.</p> <p>b) Korigovaná hodnota koeficientu absorpce musí být uvedena na dobře viditelném a snadno přístupném místě.</p> <p>Emise CO₂ a spotřeba paliva</p> <p>a) Zkouška se provede v souladu s ustanoveními přílohy XII nařízení (ES) č. 692/2008.</p> <p>b) Nevyžaduje se, aby vozidlo mělo najeto 3 000 km, jak je požadováno v bodě 3.1.1 přílohy 4 předpisu OSN č. 83.</p> <p>c) Pokud vozidlo splňuje kalifornskou sbírku nařízení zmíněnou v bodě 2.1.1 přílohy I nařízení Komise (ES) č. 692/2008, a není tedy vyžadována zkouška výfukových emisí, členské státy vypočítají emise CO₂ a spotřebu paliva podle vzorců stanovených ve vysvětlivkách ^(b) a ^(c).</p> <p>Přístup k informacím</p> <p>Ustanovení týkající se přístupu k informacím se nepoužijí.</p> <p>Měření výkonu</p> <p>a) Žadatel předloží prohlášení výrobce, ve kterém je uveden maximální výkon motoru v kW i odpovídající režim v otáčkách za minutu.</p> <p>b) Žadatel může případně uvést křivku výkonu motoru, která poskytuje tutéž informaci.</p>
3 A	Předpis OSN č. 34 (palivové nádrže – ochrana proti podjetí zezadu)	<p>Palivové nádrže</p> <p>a) Palivové nádrže musí splňovat ustanovení bodu 5 předpisu OSN č. 34 s výjimkou bodů 5.1, 5.2 a 5.12. Zejména musí splňovat body 5.9 a 5.9.1, ale neprovádí se zkoušky odkapávání paliva.</p> <p>b) Nádrže na LPG nebo CNG musí mít schválení typu v souladu s předpisem OSN č. 67, sérií změn 01, nebo s předpisem OSN č. 110 ^(a).</p>

Položka	Odkaz na regulační akt	Alternativní požadavky
		<p>Specifická ustanovení pro palivové nádrže vyrobené z plastových materiálů</p> <p>Žadatel předloží prohlášení výrobce, že palivová nádrž daného vozidla, jehož číslo VIN musí být specifikováno, splňuje alespoň jeden z těchto předpisů:</p> <ul style="list-style-type: none"> — FMVSS č. 301 (celistvost palivového systému), — přílohy 5 předpisu OSN č. 34. <p>Ochrana proti podjetí zezadu</p> <p>a) Zadní část vozidla musí být konstruována v souladu s body 8 a 9 předpisu OSN č. 34.</p>
4 A	Nařízení (EU) č. 1003/2010 (umístění zadní registrační tabulky)	Místo, sklon, úhly viditelnosti a umístění registrační tabulky musí splňovat požadavky nařízení (EU) č. 1003/2010.
5 A	Předpis OSN č. 79 (ovládací síla řízení)	<p>Mechanické systémy</p> <p>a) Mechanismus řízení musí být vyroben tak, aby docházelo k samostředění. Shoda s tímto ustanovením se ověřuje zkouškou podle bodů 6.1.2 a 6.2.1 předpisu OSN č. 79.</p> <p>b) Selhání mechanismu strojního řízení nesmí vést k úplné ztrátě ovladatelnosti vozidla.</p> <p>Komplexní elektronický řídicí systém vozidla (zařízení „drive-by wire“)</p> <p>Komplexní elektronický řídicí systém se povoluje pouze tehdy, pokud splňuje ustanovení přílohy 6 předpisu OSN č. 79.</p>
6 A	Předpis OSN č. 11 (zámky a závěsy dveří)	Soulad s bodem 6.1.5.4 předpisu OSN č. 11.
7 A	Předpis OSN č. 28 (zvukové výstražné zařízení)	<p>Konstrukční části</p> <p>Zvuková výstražná zařízení nemusí mít schválení typu v souladu předpisem OSN č. 28. Musí však vysílat ustálený zvuk podle požadavků bodu 6.1.1 předpisu OSN č. 28.</p> <p>Montáž na vozidle</p> <p>a) Zkouška se provede podle ustanovení bodu 6.2 předpisu OSN č. 28.</p> <p>b) Maximální hladina akustického tlaku musí být v souladu s bodem 6.2.7.</p>
8 A	Předpis OSN č. 46 (zařízení pro nepřímý výhled)	<p>Konstrukční části</p> <p>a) Na vozidle musí být namontována zpětná zrcátka předepsaná podle bodu 15.2 předpisu OSN č. 46.</p> <p>b) Nemusí mít schválení typu v souladu předpisem OSN č. 46.</p> <p>c) Poloměry zaoblení zrcátek nesmí způsobovat významné zkreslení obrazu. Poloměry zaoblení se podle uvážení technické zkušebny ověřují metodou popsanou v dodatku 1 k příloze 7 předpisu OSN č. 46. Poloměry zaoblení nesmí být menší než poloměry požadované v bodě 6.1.2.2.4 předpisu OSN č. 46.</p> <p>Montáž na vozidle</p> <p>Provede se měření, aby se zajistilo, že pole výhledu splňují ustanovení bodu 15.2.4 předpisu OSN č. 46.</p>

Položka	Odkaz na regulační akt	Alternativní požadavky
9B	Předpis OSN č. 13-H (brzdění)	<p>Obecná ustanovení</p> <p>a) Brzdový systém musí být vyroben podle ustanovení bodu 5 předpisu OSN č. 13-H.</p> <p>b) Vozidla musí být vybavena elektronickým protiblokovacím brzdovým systémem působícím na všechna kola.</p> <p>c) Vlastnosti brzdového systému musí splňovat ustanovení přílohy III předpisu OSN č. 13-H.</p> <p>d) Pro tyto účely se silniční zkoušky provádějí na trati, která má povrch s vysokým součinitelem adheze. Zkouška parkovací brzdy se provádí na 18 % stoupání (směrem nahoru a dolů).</p> <p>Provedou se pouze zkoušky uvedené níže v oddílech „Provozní brzda“ a „Parkovací brzda“. V každém případě musí být vozidlo plně naloženo.</p> <p>e) Silniční zkouška zmíněná v písmeni c) se neprovádí, pokud žadatel může předložit prohlášení výrobce, že vozidlo odpovídá předpisu OSN č. 13-H včetně doplňku 5 nebo FMVSS č. 135.</p> <p>Provozní brzda</p> <p>a) Provede se zkouška typu 0 předepsaná v bodech 1.4.2 a 1.4.3 přílohy 3 předpisu OSN č. 13-H.</p> <p>b) Kromě toho se provede zkouška typu I předepsaná v bodě 1.5 přílohy 3 předpisu OSN č. 13-H.</p> <p>Parkovací brzda</p> <p>Zkouška se provede podle ustanovení bodu 2.3 přílohy 3 předpisu OSN č. 13-H.</p>
10 A	Předpis OSN č. 10 (vysokofrekvenční rušení (elektromagnetická kompatibilita))	<p>Konstrukční části</p> <p>a) Elektrické/elektronické montážní podskupiny nemusí mít schválení typu v souladu předpisem OSN č. 10.</p> <p>b) Dodatečně namontovaná elektrická/elektronická zařízení však musí být v souladu s předpisem OSN č. 10.</p> <p>Vysílané elektromagnetické záření</p> <p>Žadatel předloží prohlášení výrobce, že vozidlo odpovídá předpisu OSN č. 10 nebo těmto alternativním normám:</p> <p>— Širokopásmové elektromagnetické záření: CISPR 12 nebo SAE J551-2,</p> <p>— Úzkopásmové elektromagnetické záření: CISPR 12 (mimo vozidlo) nebo 25 (ve vozidle) nebo SAE J551-4 a SAE J1113-41.</p> <p>Zkoušky odolnosti</p> <p>Od zkoušek odolnosti se upouští.</p>
13B	Předpis OSN č. 116 (zařízení bránící neoprávněnému použití vozidla a imobilizér)	<p>a) Aby se zabránilo neoprávněnému použití, musí být vozidlo vybaveno blokovacím zařízením podle definice v bodě 5.1.2 předpisu OSN č. 116.</p> <p>b) Je-li namontován imobilizér, musí být v souladu s technickými požadavky bodu 8.1.1 předpisu OSN č. 116.</p>

Položka	Odkaz na regulační akt	Alternativní požadavky
14 A	Předpis OSN č. 12 (mechanismus řízení při nárazu)	<p>a) Žadatel předloží prohlášení výrobce, že dané vozidlo, jehož číslo VIN musí být specifikováno, splňuje alespoň jeden z těchto předpisů:</p> <ul style="list-style-type: none"> — předpis OSN č. 12, — FMVSS č. 203 (ochrana řidiče před nárazem do ovládacího systému řízení včetně FMVSS č. 204 (posun ovládacího prvku řízení směrem dozadu), — článek 11 JSRRV. <p>b) Pokud o to žadatel požádá, lze provést zkoušku na vozidle ze sériové výroby v souladu s přílohou 3 předpisu OSN č. 12. Zkoušku provede technická zkušebna, jež byla k provedení této zkoušky určena. Uvedená technická zkušebna vydá podrobný protokol pro žadatele.</p>
15 A	Předpis OSN č. 17 (pevnost sedadel – opěrky hlavy)	<p>Sedadla, ukotvení sedadel a seřizovací systémy</p> <p>Sedadla a jejich seřizovací systémy musí být v souladu s bodem 5.3 předpisu OSN č. 17.</p> <p>Opěrky hlavy</p> <p>a) Opěrky hlavy musí splňovat požadavky oddílu 5 předpisu OSN č. 17 a přílohy 4 předpisu OSN č. 17.</p> <p>b) Provedou se pouze zkoušky popsané v bodech 5.12, 6.5, 6.6 a 6.7 předpisu OSN č. 17.</p>
17 A	Předpis OSN č. 39 (rychloměrné zařízení – zpětný chod)	<p>Rychloměrné zařízení</p> <p>a) Číselník musí splňovat ustanovení bodů 5.1 až 5.1.4 předpisu OSN č. 39.</p> <p>b) Pokud se technická zkušebna odůvodněně domnívá, že rychloměrné zařízení není kalibrováno s dostatečnou přesností, může požadovat provedení zkoušek podle bodu 5.2 předpisu OSN č. 39.</p> <p>Zpětný chod</p> <p>Mechanismus převodů musí obsahovat zpětný chod.</p>
18 A	Nařízení (EU) č. 19/2011 (povinné štítky)	<p>Identifikační číslo vozidla (VIN)</p> <p>a) Vozidlo musí být opatřeno VIN obsahujícím minimálně 8 a maximálně 17 znaků. VIN obsahující 17 znaků musí splňovat požadavky stanovené v mezinárodních normách ISO 3779:1983 a 3780:1983.</p> <p>b) VIN musí být umístěno na dobře viditelném a přístupném místě tak, aby se nemohlo smazat nebo poškodit.</p> <p>c) Pokud na podvozku nebo karoserii vozidla není vyraženo žádné VIN, členský stát může podle svého vnitrostátního práva po žadateli požadovat, aby bylo dodatečně doplněno. V takovém případě bude na provedení tohoto úkonu dohlížet příslušný orgán členského státu.</p> <p>Povinný štítek</p> <p>Vozidlo musí mít identifikační štítek, který na něj umístil výrobce vozidla.</p> <p>Po udělení schválení se již nebude vyžadovat žádný další štítek.</p>
19 A	Předpis OSN č. 14 (kotevní úchyty pásů sedadel)	<p>Žadatel předloží prohlášení výrobce, že dané vozidlo, jehož číslo VIN musí být specifikováno, splňuje alespoň jeden z těchto předpisů:</p> <ul style="list-style-type: none"> — předpis OSN č. 14,

Položka	Odkaz na regulační akt	Alternativní požadavky
		<ul style="list-style-type: none"> — FMVSS č. 210 (kotevní úchyty sestavy pásů sedadel), — článek 22-3 JSRRV.
20 A	Předpis OSN č. 48 (montáž zařízení pro osvětlení a světelnou signalizaci)	<ul style="list-style-type: none"> a) Montáž zařízení pro osvětlení musí splňovat hlavní požadavky série změn 03 předpisu OSN č. 48 s výjimkou požadavků příloh 5 a 6 předpisu OSN č. 48. b) Nejsou povoleny žádné výjimky, pokud jde o počet, nezbytné vlastnosti konstrukce, elektrické spoje a barvu světla vydávaného nebo odráženého zařízeními pro osvětlení a světelnou signalizaci uvedených v bodech 21 až 26 a v bodech 28 až 30. c) Zařízení pro osvětlení a světelnou signalizaci, která musí být pro účely splnění požadavků písmene a) namontována dodatečně, musí být opatřena značkou EU schválení typu. d) Svítilny nebo světlomety s výbojkovým zdrojem světla jsou povoleny pouze tehdy, pokud je současně namontováno zařízení pro čištění světlometů a případně automatický korektor sklonu světlometů. e) Potkávací světlomety musí být uzpůsobeny směru provozu platnému podle právních předpisů v zemi, kde je vozidlu uděleno schválení.
21 A	Předpis OSN č. 3 (odrazky)	Tam, kde je to nezbytné, doplní se na žád' dvě další odrazky nesoucí značku schválení „ES“, jejichž umístění musí odpovídat předpisu OSN č. 48.
22 A	Předpisy OSN č. 7, 87 a 91 (svítilny doplňkové obrysové, přední obrysové, zadní obrysové, brzdové, boční obrysové, denní svítilny)	Požadavky stanovené v předpisech OSN č. 7, 87 a 91 se nepoužijí. Technická zkušebna však kontroluje správné fungování světel.
23 A	Předpis OSN č. 6 (směrové svítilny)	Požadavky stanovené v předpise OSN č. 6 se nepoužijí. Technická zkušebna však kontroluje správné fungování světel.
24 A	Předpis OSN č. 4 (svítilny zadní registrační tabulky)	Požadavky stanovené v předpise OSN č. 4 se nepoužijí. Technická zkušebna však kontroluje správné fungování světel.
25C, 25E, 25F	Předpisy OSN č. 98, 112 a 123 (světlomety (včetně žárovek))	<ul style="list-style-type: none"> a) Osvětlení potkávacím světlem světlometů zabudovaných ve vozidle se kontroluje podle ustanovení bodu 6 předpisu OSN č. 112 o světlometech vyzařujících asymetrické potkávací světlo. Pro tyto účely lze použít tolerance uvedené v příloze 5 uvedeného předpisu. b) Tytéž požadavky se použijí na potkávací světlo světlometů, na něž se vztahuje předpis OSN č. 98 nebo 123.
26 A	Předpis OSN č. 19 (přední mlhové světlomety)	Ustanovení předpisu OSN č. 19 se nepoužijí. Technická zkušebna však kontroluje správné fungování světel, pokud jsou namontována.
27 A	Nařízení (EU) č. 1005/2010 (tažné háky)	Požadavky nařízení (ES) č. 1005/2010 se nepoužijí.
28 A	Předpis OSN č. 38 (zadní mlhové světlomety)	Ustanovení předpisu OSN č. 38 se nepoužijí. Technická zkušebna však kontroluje správné fungování světel.

Položka	Odkaz na regulační akt	Alternativní požadavky
29 A	Předpis OSN č. 23 (zpětné světlometry)	Ustanovení předpisu OSN č. 23 se nepoužijí. Technická zkušebna však kontroluje správné fungování světel, pokud jsou namontována.
30 A	Předpis OSN č. 77 (parkovací svítlny)	Ustanovení předpisu OSN č. 77 se nepoužijí. Technická zkušebna však kontroluje správné fungování světel, pokud jsou namontována.
31 A	Předpis OSN č. 16 (bezpečnostní pásy a zádržné systémy)	<p>Konstrukční části</p> <p>a) Bezpečnostní pásy nemusí mít schválení typu v souladu předpisem OSN č. 16.</p> <p>b) Každý bezpečnostní pás však musí být opatřen identifikačním štítkem.</p> <p>c) Údaje na štítku musí být v souladu s rozhodnutím o kotevních úchytech bezpečnostních pásů (viz bod 19).</p> <p>Požadavky na montáž</p> <p>a) Vozidlo musí být vybaveno bezpečnostními pásy v souladu s požadavky uvedenými v příloze XVI předpisu OSN č. 16.</p> <p>b) Pokud je nutné dodatečně namontovat některá sedadla v souladu s písmenem a), musí se jednat o typ schválený podle předpisu OSN č. 16.</p>
33 A	Předpis OSN č. 121 (identifikace ovladačů, kontrol a ukazatelů)	<p>a) Symboly včetně barvy jejich odpovídajících kontrol, jejichž přítomnost je podle předpisu OSN č. 121 povinná, musí splňovat požadavky uvedeného předpisu OSN.</p> <p>b) Kde tomu tak není, technická zkušebna ověří, zda symboly, kontrolky a ukazatele instalované ve vozidle poskytují řidiči srozumitelné informace o fungování příslušných ovladačů.</p>
34 A	Nařízení (EU) č. 672/2010 (odmrazování/odmrazování)	Vozidlo musí být vybaveno odpovídajícími zařízeními pro odmrazování a odmlžování čelního skla.
35 A	Nařízení (EU) č. 1008/2010 (ostřikovače/stírače)	Vozidlo musí být vybaveno odpovídajícími zařízeními pro ostřikování a stírání čelního skla.
36 A	Předpis OSN č. 122 (systémy vytápění)	<p>a) Prostor pro cestující musí být vybaven systémem vytápění.</p> <p>b) Spalovací topení a jejich montáž musí splňovat ustanovení přílohy 7 předpisu OSN č. 122. Kromě toho musí spalovací topení LPG a systémy vytápění LPG splňovat požadavky stanovené v příloze 8 předpisu OSN č. 122.</p> <p>c) Další dodatečně namontované systémy vytápění musí splňovat požadavky předpisu OSN č. 122.</p>
41 A	Nařízení (ES) č. 595/2009 emise (Euro VI) těžká nákladní vozidla – OBD	<p>Emise z výfuku</p> <p>a) V souladu s přílohou III nařízení Komise (EU) č. 582/2011⁽¹⁾ se provede zkouška za použití faktorů zhoršení uvedených v bodě 3.6.1 přílohy VI nařízení (EU) č. 582/2011.</p> <p>b) Použijí se mezní hodnoty uvedené v tabulce v příloze I nařízení (ES) č. 595/2009.</p>

⁽¹⁾ Nařízení Komise (EU) č. 582/2011 ze dne 25. května 2011, kterým se provádí a mění nařízení Evropského parlamentu a Rady (ES) č. 595/2009 z hlediska emisí z těžkých nákladních vozidel (Euro VI) a kterým se mění přílohy I a III směrnice Evropského parlamentu a Rady 2007/46/ES (Úř. věst. L 167, 25.6.2011, s. 1).

Položka	Odkaz na regulační akt	Alternativní požadavky
		<p>c) Při zkoušce musí být použito referenční palivo stanovené v příloze IX nařízení (EU) č. 582/2011.</p> <p>Emise CO₂</p> <p>Emise CO₂ a spotřeba paliva se stanoví v souladu s přílohou VIII nařízení (EU) č. 582/2011.</p> <p>Palubní diagnostický systém (OBD)</p> <p>a) Vozidlo musí být vybaveno systémem OBD.</p> <p>b) Rozhraní OBD musí být schopné komunikovat s externím čtecím nástrojem OBD uvedeným v příloze X nařízení (EU) č. 582/2011.</p> <p>Požadavky na zajištění správné funkce opatření k regulaci emisí NO_x</p> <p>Vozidlo musí být vybaveno systémem zajišťujícím správnou funkci opatření k regulaci emisí NO_x v souladu s přílohou XIII nařízení (EU) č. 582/2011.</p> <p>Měření výkonu</p> <p>a) Žadatel předloží prohlášení výrobce, ve kterém bude uveden maximální výkon motoru v kW i odpovídající režim.</p> <p>b) Žadatel může případně uvést křivku výkonu motoru, která poskytuje tutéž informaci.</p>
45 A	Předpis OSN č. 43	<p>Konstrukční části</p> <p>a) Zasklení musí být vyrobeno buď z tvrzeného, nebo vrstveného bezpečnostního skla.</p> <p>b) Vybavení plastovým zasklením se povoluje pouze v částech umístěných za sloupkem „B“.</p> <p>c) Nevyžaduje se, aby zasklení bylo schváleno podle předpisu OSN č. 43.</p> <p>Montáž</p> <p>a) Použijí se požadavky na montáž stanovené v příloze 21 předpisu OSN č. 43.</p> <p>b) Na čelním skle ani na zasklení situovaném před sloupkem „B“ nejsou povoleny žádné zabarvené filmy, které snižují běžný průchod světla pod požadované minimum.</p>
46 A	Nařízení Komise (EU) č. 458/2011 (montáž pneumatik)	<p>Montáž</p> <p>a) Rozměry, index únosnosti a rychlostní kategorie pneumatik musí splňovat požadavky nařízení Komise (EU) č. 458/2011.</p> <p>b) Značka rychlostní kategorie pneumatiky musí být slučitelná s maximální konstrukční rychlostí vozidla.</p> <p>c) Tento požadavek se použije bez ohledu na přítomnost omezovače rychlosti.</p> <p>d) Maximální rychlost vozidla uvede výrobce vozidla. Technická zkušebna však může vyhodnotit maximální konstrukční rychlost vozidla na základě maximálního výkonu motoru, maximálního počtu otáček za minutu a údajů o kinematickém řetězci.</p>
46B	Předpis OSN č. 30 (pneumatiky C ₁)	<p>Konstrukční části</p> <p>Pneumatiky musí být opatřeny značkou schválení typu.</p>
46D	Předpis OSN č. 117 (hluk odvalování pneumatik, přilnavost na mokřem povrchu a valivý odpor)	<p>Konstrukční části</p> <p>Pneumatiky musí být opatřeny značkou schválení typu.</p>

Položka	Odkaz na regulační akt	Alternativní požadavky
46E	Nařízení (ES) č. 661/2009 Předpis OSN č. 64 (náhradní celek pro dočasné užití, pneumatiky schopné jízdy bez vzduchu v pneumatice, hluk odvalování pneumatik, přilnavost na mokřem povrchu a valivý odpor)	Konstrukční části Pneumatiky musí být opatřeny značkou EU schválení typu. Montáž TPMS se nevyžaduje.
48 A	Nařízení (EU) č. 1230/2012 (hmotnosti a rozměry)	a) Požadavky části A přílohy I nařízení (EU) č. 1230/2012 musí být splněny. Nemusí však být splněny požadavky stanovené v bodě 5 části A přílohy I. b) Pro účely písmene a) musí být přihlédnuto k těmto hmotnostem: — hmotnost vozidla v provozním stavu vymezená v čl. 2 bodě 4 nařízení (EU) č. 1230/2012 změřená technickou zkušebnou, a — maximální hmotnost naloženého vozidla uvedená výrobcem vozidla nebo vyznačená na štítku výrobce včetně nálepek nebo v informacích dostupných v příručce majitele. Tyto hmotnosti se považují za maximální technicky přípustnou hmotnost naloženého vozidla. c) Nepovolují se technické změny provedené žadatelem za účelem snížení maximální technicky přípustné hmotnosti naloženého vozidla na 3,5 tuny či méně, aby mohlo být jednotlivému vozidlu uděleno schválení. d) Nejsou povoleny žádné výjimky, pokud jde o maximální přípustné rozměry.
49 A	Předpis OSN č. 61 (vnější výčnělky kabin)	a) Musí být splněny obecné požadavky stanovené v oddíle 5 předpisu OSN č. 17. b) Podle uvážení technické zkušebny musí být splněny požadavky bodů 6.1, 6.5, 6.6, 6.7, 6.8 a 6.11 předpisu OSN č. 17.
50 A	Předpis OSN č. 55 (spojovací zařízení)	Samostatné technické celky a) Spojovací zařízení OEM určená pro tažení přípojného vozidla, jehož maximální hmotnost nepřesahuje 1 500 kg, nemusí mít schválení typu podle předpisu OSN č. 55. b) Spojovací zařízení se považuje za OEM, pokud je popsáno v příručce majitele nebo v obdobném pomocném dokladu, který výrobce vozidla poskytl kupujícímu. c) Pokud je takové spojovací zařízení schváleno spolu s vozidlem, v certifikátu schválení se uvede příslušná informace o tom, že majitel musí zajistit slučitelnost se spojovacím zařízením instalovaným v přípojném vozidle. d) Spojovací zařízení jiná než zařízení zmíněná v písmeni a) a spojovací zařízení dodatečně namontovaná do vozidla musí mít schválení typu v souladu s předpisem OSN č. 55. Montáž na vozidle Technická zkušebna ověří, že montáž spojovacích zařízení je v souladu s bodem 6 předpisu OSN č. 55.
54	Předpis OSN č. 95 (boční náraz)	a) Žadatel předloží prohlášení výrobce, že dané vozidlo, jehož číslo VIN musí být specifikováno, splňuje alespoň jeden z těchto předpisů: — předpis OSN č. 95,

Položka	Odkaz na regulační akt	Alternativní požadavky
		<p>— FMVSS č. 214 (ochrana před bočním nárazem),</p> <p>— článek 18 JSRRV.</p> <p>b) Pokud o to žadatel požádá, lze provést zkoušku na vozidle ze sériové výroby v souladu s oddílem 5 předpisu OSN č. 95.</p> <p>c) Zkoušku provede technická zkušebna, jež byla k provedení této zkoušky určena. Uvedená technická zkušebna vydá podrobný protokol pro žadatele.</p>
56 A	Předpis OSN č. 105 Vozidla pro přepravu nebezpečných věcí	Vozidla pro přepravu nebezpečných věcí musí být v souladu s předpisem OSN č. 105.
58	Nařízení (ES) č. 78/2009 (ochrana chodců)	<p>Asistence při brzdění</p> <p>Vozidla musí být vybavena elektronickým protiblokovacím brzdovým systémem působícím na všechna kola.</p> <p>Ochrana chodců</p> <p>Požadavky nařízení (ES) č. 78/2009 se do 24. února 2018 nepoužijí na vozidla, jejichž maximální hmotnost nepřesahuje 2 500 kg, a do 24. srpna 2019 na vozidla, jejichž maximální hmotnost přesahuje 2 500 kg.</p> <p>Systémy čelní ochrany</p> <p>Systémy čelní ochrany namontované na vozidle však musí mít schválení typu podle nařízení (ES) č. 78/2009 a jejich montáž musí splňovat požadavky stanovené v bodě 6 přílohy I uvedeného nařízení.</p>
59	Směrnice 2005/64/ES (recyklovatelnost)	Požadavky uvedené směrnice se nepoužijí.
61	Směrnice 2006/40/ES (klimatizační systém)	Požadavky uvedené směrnice se použijí.
72	Nařízení (EU) 2015/758 (Systém eCall)	Požadavky uvedeného nařízení se nepoužijí.

Vysvětlivky k dodatku 2

1. Zkratky použité v tomto dodatku:

„OEM“: původní zařízení dodané výrobcem (original equipment provided by the manufacturer)

„FMVSS“: Federální norma bezpečnosti motorových vozidel Ministerstva dopravy USA (Federal Motor Vehicle Safety Standard of the U.S Department of Transportation).

„JSRRV“: Japonské bezpečnostní předpisy pro silniční vozidla (Japan Safety Regulations for Road Vehicles).

„SAE“: Společnost automobilových inženýrů (Society of Automotive Engineers).

„CISPR“: Mezinárodní výbor pro vysokofrekvenční rušení (Comité international spécial des perturbations radioélectriques).

2. Poznámky:

a) v případě potřeby se kontroluje, zda celková montáž LPG či CNG odpovídá předpisům OSN č. 67, 110 nebo 115;

b) pro posouzení emisí CO₂ se použije tento vzorec:

Benzinový motor a manuální převodovka:

$$\text{CO}_2 = 0,047 \text{ m} + 0,561 \text{ p} + 56,621$$

Benzinový motor a automatická převodovka:

$$\text{CO}_2 = 0,102 \text{ m} + 0,328 \text{ p} + 9,481$$

Benzinový motor a hybridní elektrický pohon:

$$\text{CO}_2 = 0,116 m - 57,147$$

Vznětový motor a manuální převodovka:

$$\text{CO}_2 = 0,108 m - 11,371$$

Vznětový motor a automatická převodovka:

$$\text{CO}_2 = 0,116 m - 6,432$$

kde: CO_2 je kombinovaná hmotnost emisí CO_2 v g/km, „m“ je hmotnost vozidla v provozním stavu v kg a „p“ maximální výkon motoru v kW.

Kombinovaná hmotnost CO_2 se počítá s jedním desetinným místem, a poté se zaokrouhlí na nejbližší celé číslo takto:

- i) pokud je číslo za desetinnou čárkou nižší než 5, výsledek se zaokrouhlí dolů;
 - ii) pokud je číslo za desetinnou čárkou rovné nebo vyšší než 5, výsledek se zaokrouhlí nahoru;
- c) pro vyhodnocení spotřeby paliva se použijí tyto vzorce:

$$\text{CFC} = \text{CO}_2 \times k^{-1}$$

kde: CFC je kombinovaná spotřeba paliva v l/100 km, CO_2 je kombinovaná hmotnost emisí CO_2 v g/km zaokrouhlená podle pravidla uvedeného v poznámce (2 b), „k“ koeficient odpovídající:

23,81 v případě benzinového motoru;

26,49 v případě vznětového motoru.

Kombinovaná spotřeba paliva se vypočte na dvě desetinná místa a poté se zaokrouhlí takto:

- i) pokud je číslo za prvním desetinným číslem nižší než 5, výsledek se zaokrouhlí dolů;
- ii) pokud je číslo za prvním desetinným číslem rovné nebo vyšší než 5, výsledek se zaokrouhlí nahoru.

ČÁST II

Seznam předpisů OSN uznávaných jako alternativy směrnic nebo nařízení uvedených v části I

Tam, kde se odkazuje na samostatnou směrnici nebo nařízení v tabulce v části I, se schválení udělená v rámci následujících předpisů OSN, ke kterým Unie přistoupila jako účastník „revidované dohody z roku 1958“ prostřednictvím rozhodnutí 97/836/ES nebo pozdějších rozhodnutí Rady uvedených v čl. 3 odst. 3 zmíněného rozhodnutí, považují za rovnocenná EU schválení typu udělenému v rámci příslušné samostatné směrnice nebo nařízení.

Veškeré další změny předpisů OSN uvedených v následující tabulce ⁽¹⁾ se rovněž považují za rovnocenné EU schválení typu a jsou předmětem rozhodnutí uvedeného v čl. 4 odst. 2 rozhodnutí 97/836/ES.

	Předmět	Číslo předpisu OSN	Série změn
1 A (*)	Přípustná hladina akustického tlaku (nevztahuje se na AVAS a na náhradní tlumiče hluku)	51	03
	systém AVAS	138	00
	Náhradní systémy tlumení hluku výfuku	59	02
9B	Brzdění osobních automobilů (systém ESC)	140	00

⁽¹⁾ Následné změny viz dokument EHK OSN TRANS/WP.29/343.

	Předmět	Číslo předpisu OSN	Série změn
58	Ochrana chodců (nevztahuje se na asistenci při brzdění)	127 (ochrana chodců)	00
	Ochrana chodců (systém asistence při brzdění)	13-H (asistence při brzdění) nebo 139 (asistence při brzdění)	00 (dodatek 9 a výše) 00
65	Vyspělý systém nouzového brzdění	131	01
66	Systém varování při vybočení z jízdního pruhu	130	00

Pokud zvláštní směrnice nebo nařízení obsahuje požadavky na montáž, vztahují se tyto požadavky i na konstrukční části a samostatné technické celky schválené podle předpisů OSN.

(*) Číslování položek v této tabulce odkazuje na číslování použité v tabulce v části I.

ČÁST III

Seznam regulačních aktů, které stanoví požadavky pro účely EU schválení typu vozidel zvláštního určení

Dodatek 1

Motorové karavany, sanitní automobily a pohřební automobily

Položka	Předmět	Odkaz na regulační akt	$M_1 \leq 2\,500$ kg (*)	$M_1 > 2\,500$ kg (*)	M_2	M_3
1 A	Hladina akustického tlaku	Nařízení (EU) č. 540/2014	H	G + H	G + H	G + H
2	Emise z lehkých osobních vozidel a z užitkových vozidel (Euro 5 a Euro 6)/přístup k informacím	Nařízení (ES) 715/2007	Q ⁽¹⁾	G + Q ⁽¹⁾	G + Q ⁽¹⁾	
3 A	Ochrana před nebezpečím požáru (nádrže na kapalná paliva)	Nařízení (ES) č. 661/2009 Předpis OSN č. 34	F ⁽²⁾	F ⁽²⁾	F ⁽²⁾	F ⁽²⁾
3B	Zařízení na ochranu proti podjetí zezadu (RUPD) a jejich montáž; ochrana proti podjetí zezadu (RUP)	Nařízení (ES) č. 661/2009 Předpis OSN č. 58	X	X	X	X
4 A	Umístění a připevnění zadních registračních tabulek	Nařízení (ES) č. 661/2009 Nařízení (EU) č. 1003/2010	X	X	X	X
5 A	Mechanismus řízení	Nařízení (ES) č. 661/2009 Předpis OSN č. 79	X	G	G	G

Položka	Předmět	Odkaz na regulační akt	$M_1 \leq 2\,500\text{ kg} (*)$	$M_1 > 2\,500\text{ kg} (*)$	M_2	M_3
6 A	Přístup do vozidla a jeho ovladatelnost	Nařízení (ES) č. 661/2009 Nařízení (EU) č. 130/2012	X	X		
6B	Zámky dveří a součásti upevnění dveří	Nařízení (ES) č. 661/2009 Předpis OSN č. 11	B	G + B		
7 A	Zvuková výstražná zařízení a signály	Nařízení (ES) č. 661/2009 Předpis OSN č. 28	X	X	X	X
8 A	Zařízení pro nepřímý výhled a jejich montáž	Nařízení (ES) č. 661/2009 Předpis OSN č. 46	X	G	G	G
9 A	Brzdění vozidel a přípojných vozidel	Nařízení (ES) č. 661/2009 Předpis OSN č. 13-H			G (3)	G (3)
9B	Brzdění osobních vozidel	Nařízení (ES) č. 661/2009 Předpis OSN č. 13	X (4)	G + A ₁		
10 A	Elektromagnetická kompatibilita	Nařízení (ES) č. 661/2009 Předpis OSN č. 10	X	X	X	X
12 A	Vnitřní výbava	Nařízení (ES) č. 661/2009 Předpis OSN č. 21	C	G + C		
13 A	Ochrana motorových vozidel proti neoprávněnému použití	Nařízení (ES) č. 661/2009 Předpis OSN č. 18			G (4A)	G (4A)
13B	Ochrana motorových vozidel proti neoprávněnému použití	Nařízení (ES) č. 661/2009 Předpis OSN č. 116	X	G		
14 A	Ochrana řidiče před mechanismem řízení v případě nárazu	Nařízení (ES) č. 661/2009 Předpis OSN č. 12	X	G		

Položka	Předmět	Odkaz na regulační akt	$M_1 \leq 2\,500\text{ kg (*)}$	$M_1 > 2\,500\text{ kg (*)}$	M_2	M_3
15 A	Sedadla, jejich ukotvení a opěrky hlavy	Nariadení (ES) č. 661/2009 Předpis OSN č. 17	D	G + D	G + D ^(4B)	G + D ^(4B)
15B	Sedadla velkých osobních vozidel	Nariadení (ES) č. 661/2009 Předpis OSN č. 80			X	X
16 A	Vnější výčnělky	Nariadení (ES) č. 661/2009 Předpis OSN č. 26	X pro kabinu; A + Z pro zbytek vozidla	G pro kabinu; A + Z pro zbytek vozidla		
17 A	Přístup do vozidla a jeho ovladatelnost	Nariadení (ES) č. 661/2009 Nariadení (EU) č. 130/2012	X	X	X	X
17B	Rychloměrné zařízení včetně jeho montáže	Nariadení (ES) č. 661/2009 Předpis OSN č. 39	X	X	X	X
18 A	Povinné štítky výrobce a identifikační číslo vozidla	Nariadení (ES) č. 661/2009 Nariadení (EU) č. 19/2011	X	X	X	X
19 A	Kotevní úchyty bezpečnostních pásů, systémy kotevních úchytů Isofix a kotevní úchyty horního postroje Isofix	Nariadení (ES) č. 661/2009 Předpis OSN č. 14	D	G + L	G + L	G + L
20 A	Montáž zařízení pro osvětlení a světelnou signalizaci na vozidla	Nariadení (ES) č. 661/2009 Předpis OSN č. 48	A + N	A + G + N pro kabinu; A + N pro zbytek vozidla	A + G + N pro kabinu; A + N pro zbytek vozidla	A + G + N pro kabinu; A + N pro zbytek vozidla
21 A	Odrážky motorových vozidel a jejich přípojných vozidel	Nariadení (ES) č. 661/2009 Předpis OSN č. 3	X	X	X	X
22 A	Přední a zadní obrysové svítilny, brzdové svítilny, doplňkové obrysové svítilny motorových vozidel a jejich přípojných vozidel	Nariadení (ES) č. 661/2009 Předpis OSN č. 7	X	X	X	X
22B	Denní svítilny motorových vozidel	Nariadení (ES) č. 661/2009 Předpis OSN č. 87	X	X	X	X

Položka	Předmět	Odkaz na regulační akt	$M_1 \leq 2\,500\text{ kg (*)}$	$M_1 > 2\,500\text{ kg (*)}$	M_2	M_3
22C	Boční obrysové svítilny motorových vozidel a jejich přípojných vozidel	Nariadení (ES) č. 661/2009 Předpis OSN č. 91	X	X	X	X
23 A	Směrové svítilny motorových vozidel a jejich přípojných vozidel	Nariadení (ES) č. 661/2009 Předpis OSN č. 6	X	X	X	X
24 A	Osvětlení zadních registračních tabulek motorových vozidel a jejich přípojných vozidel	Nariadení (ES) č. 661/2009 Předpis OSN č. 4	X	X	X	X
25 A	Světlomety motorových vozidel typu „sealed-beam“ (SB) vyzařující evropské asymetrické potkávací světlo nebo dálkové světlo nebo obojí	Nariadení (ES) č. 661/2009 Předpis OSN č. 31	X	X	X	X
25B	Žárovky určené k použití ve schválených svítilnách/světlometech motorových vozidel a jejich přípojných vozidel	Nariadení (ES) č. 661/2009 Předpis OSN č. 37	X	X	X	X
25C	Světlomety motorových vozidel vybavené výbojkovými zdroji světla	Nariadení (ES) č. 661/2009 Předpis OSN č. 98	X	X	X	X
25D	Výbojkové zdroje světla k užívání ve schválených výbojkových světlometech motorových vozidel	Nariadení (ES) č. 661/2009 Předpis OSN č. 99	X	X	X	X
25E	Světlomety motorových vozidel s asymetrickým potkávacím světlem a/nebo dálkovým světlem a vybavené žárovkami a/nebo LED moduly	Nariadení (ES) č. 661/2009 Předpis OSN č. 112	X	X	X	X

Položka	Předmět	Odkaz na regulační akt	$M_1 \leq 2\,500\text{ kg} (*)$	$M_1 > 2\,500\text{ kg} (*)$	M_2	M_3
25F	Adaptivní přední osvětlovací systém (AFS) motorových vozidel	Nariadení (ES) č. 661/2009 Předpis OSN č. 123	X	X	X	X
26 A	Přední mlhové světlomety motorových vozidel	Nariadení (ES) č. 661/2009 Předpis OSN č. 19	X	X	X	X
27 A	Odtahové úchyty	Nariadení (ES) č. 661/2009 Nariadení (EU) č. 1005/2010	E	E	E	E
28 A	Zadní mlhové svítilny motorových vozidel a jejich přípojních vozidel	Nariadení (ES) č. 661/2009 Předpis OSN č. 38	X	X	X	X
29 A	Zpětné světlomety motorových vozidel a jejich přípojních vozidel	Nariadení (ES) č. 661/2009 Předpis OSN č. 23	X	X	X	X
30 A	Parkovací svítilny motorových vozidel	Nariadení (ES) č. 661/2009 Předpis OSN č. 77	X	X	X	X
31 A	Bezpečnostní pásy, zádržné systémy, dětské zádržné systémy a dětské zádržné systémy Isofix	Nariadení (ES) č. 661/2009 Předpis OSN č. 16	D	G + M	G + M	G+M
32 A	Pole výhledu směrem dopředu	Nariadení (ES) č. 661/2009 Předpis OSN č. 125	X	G		
33 A	Umístění a označení ručních ovladačů, kontrol a indikátorů	Nariadení (ES) č. 661/2009 Předpis OSN č. 121	X	X	X	X
34 A	Systémy odmrazování a odmlžování čelního skla	Nariadení (ES) č. 661/2009 Nariadení (EU) č. 672/2010	X	G ⁽⁵⁾	⁽⁵⁾	⁽⁵⁾

Položka	Předmět	Odkaz na regulační akt	$M_1 \leq 2\,500\text{ kg (*)}$	$M_1 > 2\,500\text{ kg (*)}$	M_2	M_3
35 A	Systémy stírání a ostřikování čelního skla	Nariadení (ES) č. 661/2009 Nariadení (EU) č. 1008/2010	X	G (6)	(6)	(6)
36 A	Systémy vytápění	Nariadení (ES) č. 661/2009 Předpis OSN č. 122	X	X	X	X
37 A	Kryty kol	Nariadení (ES) č. 661/2009 Nariadení (EU) č. 1009/2010	X	G		
38 A	Opěrky hlavy, bez ohledu na to, zda jsou součástí sedadla	Nariadení (ES) č. 661/2009 Předpis OSN č. 25	D	G + D		
44 A	Hmotnosti a rozměry	Nariadení (ES) č. 661/2009 Nariadení (EU) č. 1230/2012	X	X		
45 A	Bezpečnostní zasklívací materiály a jejich montáž na vozidlech	Nariadení (ES) č. 661/2009 Předpis OSN č. 43	J	G + J	G + J	G + J
46 A	Montáž pneumatik	Nariadení (ES) č. 661/2009 Nariadení (EU) č. 458/2011	X	G	G	G
46B	Pneumatiky pro motorová vozidla a jejich přípojná vozidla (třída C ₁)	Nariadení (ES) č. 661/2009 Předpis OSN č. 30	X	G		
46C	Pneumatiky pro užitková vozidla a jejich přípojná vozidla (třídy C ₂ a C ₃)	Nariadení (ES) č. 661/2009 Předpis OSN č. 54	—	G	G	G
46D	Hluk odvalování pneumatik, přilnavost na mokřích površích a valivý odpor (třídy C ₁ , C ₂ a C ₃)	Nariadení (ES) č. 661/2009 Předpis OSN č. 117	X	G	G	G

Položka	Předmět	Odkaz na regulační akt	$M_1 \leq 2\,500\text{ kg} (*)$	$M_1 > 2\,500\text{ kg} (*)$	M_2	M_3
46E	Náhradní celek pro dočasné užití, pneumatiky schopné jízdy bez vzduchu v pneumatice/systém pro jízdu bez vzduchu v pneumatice a systém monitorování tlaku v pneumatikách	Nářízení (ES) č. 661/2009 Předpis OSN č. 64	X	G		
47 A	Omezení rychlosti vozidel	Nářízení (ES) č. 661/2009 Předpis OSN č. 89			X	X
48 A	Hmotnosti a rozměry	Nářízení (ES) č. 661/2009 Nařízení (EU) č. 1230/2012			X	X
50 A	Mechanické spojovací části jízdních souprav vozidel	Nářízení (ES) č. 661/2009 Předpis OSN č. 55	X ⁽¹⁰⁾	G ⁽¹⁰⁾	G ⁽¹⁰⁾	G ⁽¹⁰⁾
51 A	Hořlavost materiálů užitých ve vnitřní výbavě některých kategorií motorových vozidel	Nářízení (ES) č. 661/2009 Předpis OSN č. 118				G pro kabinu; X pro ostatní
52 A	Vozidla kategorie M_2 a M_3	Nářízení (ES) č. 661/2009 Předpis OSN č. 107			A	A
52B	Pevnost nástavby velkých osobních vozidel	Nářízení (ES) č. 661/2009 Předpis OSN č. 66			A	A
53 A	Ochrana cestujících v případě čelního nárazu	Nářízení (ES) č. 661/2009 Předpis OSN č. 94	Nepoužije se	Nepoužije se		
54 A	Ochrana cestujících v případě bočního nárazu	Nářízení (ES) č. 661/2009 Předpis OSN č. 95	Nepoužije se	Nepoužije se		
58	Ochrana chodců	Nářízení (ES) č. 78/2009	X	Nepoužije se Veškeré systémy čelní ochrany dodané s vozidlem však musí splňovat požadavky a musí být označeny.		

Položka	Předmět	Odkaz na regulační akt	$M_1 \leq 2\,500\text{ kg (*)}$	$M_1 > 2\,500\text{ kg (*)}$	M_2	M_3
59	Recyklovatelnost	Směrnice 2005/64/ES	Nepoužije se	Nepoužije se		
61	Klimatizační systém	Směrnice 2006/40/ES	X	G ⁽¹⁴⁾		
62	Vodíkový systém	Nařízení (ES) č. 79/2009	Q	G + Q	G + Q	G + Q
63	Obecná bezpečnost	Nařízení (ES) č. 661/2009	X ⁽¹⁵⁾	X ⁽¹⁵⁾	X ⁽¹⁵⁾	X ⁽¹⁵⁾
64	Ukazatele rychlostních stupňů	Nařízení (ES) č. 661/2009 Nařízení (EU) č. 65/2012	X	G		
65	Vyspělý systém nouzového brzdění	Nařízení (ES) č. 661/2009 Nařízení (EU) č. 347/2012			Nepoužije se ⁽¹⁶⁾	Nepoužije se ⁽¹⁶⁾
66	Systém varování při vybočení z jízdního pruhu	Nařízení (ES) č. 661/2009 Nařízení (EU) č. 351/2012			Nepoužije se ⁽¹⁷⁾	Nepoužije se ⁽¹⁷⁾
67	Zvláštní součásti pro zkapalněné ropné plyny (LPG) a jejich montáž na motorových vozidlech	Nařízení (ES) č. 661/2009 Předpis OSN č. 67	X	X	X	X
68	Poplašné systémy vozidel	Nařízení (ES) č. 661/2009 Předpis OSN č. 97	X	G		
69	Elektrická bezpečnost;	Nařízení (ES) č. 661/2009 Předpis OSN č. 100	X	X	X	X
70	Zvláštní součásti pro stlačený zemní plyn a jejich montáž na motorových vozidlech	Nařízení (ES) č. 661/2009 Předpis OSN č. 110	X	X	X	X
72	Systém eCall	Nařízení (EU) 2015/758	G	G	Nepoužije se	Nepoužije se

(*) Maximální technicky přípustná hmotnost naloženého vozidla.

Dodatečné požadavky pro sanitní automobily

Prostor pro pacienta musí splňovat technické požadavky normy EN 1789:2007 + A1: 2010 + A2:2014 „Zdravotnické dopravní prostředky a jejich vybavení – Silniční ambulance“, s výjimkou oddílu 6.5 „Soupis výstroje“. Doklad o shodě se předkládá se zkušebními protokoly technické zkušebny. Pokud se počítá s prostorem pro invalidní vozík, platí požadavky uvedené v dodatku 3, které se týkají zádržných systémů pro vozík a osobu na vozíku.

Dodatek 2

Pancéřovaná vozidla

Položka	Předmět	Odkaz na regulační akt	M ₁	M ₂	M ₃	N ₁	N ₂	N ₃	O ₁	O ₂	O ₃	O ₄
1 A	Hladina akustického tlaku	Nařízení (EU) č. 540/2014	X	X	X	X	X	X				
2	Emise z lehkých osobních vozidel a z užitkových vozidel (Euro 5 a Euro 6)/přístup k informacím	Nařízení (ES) č. 715/2007	A ⁽¹⁾	A ⁽¹⁾		A ⁽¹⁾	A ⁽¹⁾					
3 A	Ochrana před nebezpečím požáru (nádrže na kapalná paliva)	Nařízení (ES) č. 661/2009 Předpis OSN č. 34	X ⁽²⁾	X ⁽²⁾	X ⁽²⁾	X ⁽²⁾	X ⁽²⁾	X ⁽²⁾	X	X	X	X
3B	Zařízení na ochranu proti podjetí zezadu (RUPD) a jejich montáž; ochrana proti podjetí zezadu (RUP)	Nařízení (ES) č. 661/2009 Předpis OSN č. 58	X	X	X	X	A	A	X	X	X	X
4 A	Umístění a připevnění zadních registračních tabulek	Nařízení (ES) č. 661/2009 Nařízení (EU) č. 1003/2010	X	X	X	X	X	X	X	X	X	X
5 A	Mechanismus řízení	Nařízení (ES) č. 661/2009 Předpis OSN č. 79	X	X	X	X	X	X	X	X	X	X
6 A	Přístup do vozidla a jeho ovladatelnost (schůdky, stupačky a držadla)	Nařízení (ES) č. 661/2009 Nařízení (EU) č. 130/2012	X	X	X	X	X	X				
6B	Zámky dveří a součásti upevnění dveří	Nařízení (ES) č. 661/2009 Předpis OSN č. 11	X			X						
7 A	Zvuková výstražná zařízení a signály	Nařízení (ES) č. 661/2009 Předpis OSN č. 28	A + K	A + K	A + K	A + K	A + K	A + K				
8 A	Zařízení pro nepřímý výhled a jejich montáž	Nařízení (ES) č. 661/2009 Předpis OSN č. 46	A	A	A	A	A	A				
9 A	Brzdění vozidel a přípojných vozidel	Nařízení (ES) č. 661/2009 Předpis OSN č. 13		X ⁽³⁾	X ⁽³⁾	X ⁽³⁾	X ⁽³⁾	X ⁽³⁾	X ⁽³⁾	X ⁽³⁾	X ⁽³⁾	X ⁽³⁾

Položka	Předmět	Odkaz na regulační akt	M ₁	M ₂	M ₃	N ₁	N ₂	N ₃	O ₁	O ₂	O ₃	O ₄
9B	Brzdění osobních automobilů	Nařízení (ES) č. 661/2009 Předpis OSN č. 13-H	X ⁽⁴⁾			X ⁽⁴⁾						
10 A	Elektromagnetická kompatibilita	Nařízení (ES) č. 661/2009 Předpis OSN č. 10	X	X	X	X	X	X	X	X	X	X
12 A	Vnitřní výbava	Nařízení (ES) č. 661/2009 Předpis OSN č. 21	A									
13 A	Ochrana motorových vozidel proti neoprávněnému použití	Nařízení (ES) č. 661/2009 Předpis OSN č. 18		X ^(4A)	X ^(4A)		X ^(4A)	X ^(4A)				
13B	Ochrana motorových vozidel proti neoprávněnému použití	Nařízení (ES) č. 661/2009 Předpis OSN č. 116	X			X						
14 A	Ochrana řidiče před mechanismem řízení v případě nárazu	Nařízení (ES) č. 661/2009 Předpis OSN č. 12	Nepou- žije se			Nepou- žije se						
15 A	Sedadla, jejich ukotvení a opěrky hlavy	Nařízení (ES) č. 661/2009 Předpis OSN č. 17	X	D ^(4B)	D ^(4B)	D	D	D				
15B	Sedadla velkých osobních vozidel	Nařízení (ES) č. 661/2009 Předpis OSN č. 80		D	D							
16 A	Vnější výčnělky	Nařízení (ES) č. 661/2009 Předpis OSN č. 26	A									
17 A	Přístup do vozidla a jeho ovladatelnost (zpětný chod)	Nařízení (ES) č. 661/2009 Nařízení (EU) č. 130/2012	X	X	X	X	X	X				
17B	Rychloměrné zařízení včetně jeho montáže	Nařízení (ES) č. 661/2009 Předpis OSN č. 39	X	X	X	X	X	X				
18 A	Povinné štítky výrobce a identifikační číslo vozidla	Nařízení (ES) č. 661/2009 Nařízení (EU) č. 19/2011	X	X	X	X	X	X	X	X	X	X

Položka	Předmět	Odkaz na regulační akt	M ₁	M ₂	M ₃	N ₁	N ₂	N ₃	O ₁	O ₂	O ₃	O ₄
19 A	Kotevní úchyty bezpečnostních pásů, systémy kotevních úchytlů Isofix a kotevní úchyty horního postroje Isofix	Nářízení (ES) č. 661/2009 Předpis OSN č. 14	A	A	A	A	A	A				
20 A	Montáž zařízení pro osvětlení a světelnou signalizaci na vozidla	Nářízení (ES) č. 661/2009 Předpis OSN č. 48	A + N	A + N	A + N	A + N	A + N	A + N	A + N	A + N	A + N	A + N
21 A	Odrážky motorových vozidel a jejich přípojných vozidel	Nářízení (ES) č. 661/2009 Předpis OSN č. 3	X	X	X	X	X	X	X	X	X	X
22 A	Přední a zadní obrysové svítilny, brzdové svítilny, doplňkové obrysové svítilny motorových vozidel a jejich přípojných vozidel	Nářízení (ES) č. 661/2009 Předpis OSN č. 7	X	X	X	X	X	X	X	X	X	X
22B	Denní svítilny motorových vozidel	Nářízení (ES) č. 661/2009 Předpis OSN č. 87	X	X	X	X	X	X				
22C	Boční obrysové svítilny motorových vozidel a jejich přípojných vozidel	Nářízení (ES) č. 661/2009 Předpis OSN č. 91	X	X	X	X	X	X	X	X	X	X
23 A	Směrové svítilny motorových vozidel a jejich přípojných vozidel	Nářízení (ES) č. 661/2009 Předpis OSN č. 6	X	X	X	X	X	X	X	X	X	X
24 A	Osvětlení zadních registračních tabulek motorových vozidel a jejich přípojných vozidel	Nářízení (ES) č. 661/2009 Předpis OSN č. 4	X	X	X	X	X	X	X	X	X	X
25 A	Světlomety motorových vozidel typu „sealed-beam“ (SB) vyzařující evropské asymetrické potkávací světlo nebo dálkové světlo nebo obojí	Nářízení (ES) č. 661/2009 Předpis OSN č. 31	X	X	X	X	X	X				
25B	Žárovky určené k použití ve schválených svítlnách/světlometech motorových vozidel a jejich přípojných vozidel	Nářízení (ES) č. 661/2009 Předpis OSN č. 37	X	X	X	X	X	X	X	X	X	X

Položka	Předmět	Odkaz na regulační akt	M ₁	M ₂	M ₃	N ₁	N ₂	N ₃	O ₁	O ₂	O ₃	O ₄
25C	Světlomety motorových vozidel vybavené výbojkovými zdroji světla	Nářízení (ES) č. 661/2009 Předpis OSN č. 98	X	X	X	X	X	X				
25D	Výbojkové zdroje světla k užívání ve schválených výbojkových světlo-metech motorových vozidel	Nářízení (ES) č. 661/2009 Předpis OSN č. 99	X	X	X	X	X	X				
25E	Světlomety motorových vozidel s asymetrickým potkávacím světlem a/nebo dálkovým světlem a vybavené žárovkami a/nebo LED mo-duly	Nářízení (ES) č. 661/2009 Předpis OSN č. 112	X	X	X	X	X	X				
25F	Adaptivní přední osvětlovací systém (AFS) motorových vozidel	Nářízení (ES) č. 661/2009 Předpis OSN č. 123	X	X	X	X	X	X				
26 A	Přední mlhové světlomety motoro-vých vozidel	Nářízení (ES) č. 661/2009 Předpis OSN č. 19	X	X	X	X	X	X				
27 A	Odtahové úchyty	Nářízení (ES) č. 661/2009 Nářízení (EU) č. 1005/2010	A	A	A	A	A	A				
28 A	Zadní mlhové svítilny motorových vozidel a jejich přípojných vozidel	Nářízení (ES) č. 661/2009 Předpis OSN č. 38	X	X	X	X	X	X	X	X	X	X
29 A	Zpětné světlomety motorových vo-zidel a jejich přípojných vozidel	Nářízení (ES) č. 661/2009 Předpis OSN č. 23	X	X	X	X	X	X	X	X	X	X
30 A	Parkovací svítilny motorových vozi-del	Nářízení (ES) č. 661/2009 Předpis OSN č. 77	X	X	X	X	X	X				
31 A	Bezpečnostní pásy, zádržné systémy, dětské zádržné systémy a dětské zá-držné systémy Isofix	Nářízení (ES) č. 661/2009 Předpis OSN č. 16	A	A	A	A	A	A				

Položka	Předmět	Odkaz na regulační akt	M ₁	M ₂	M ₃	N ₁	N ₂	N ₃	O ₁	O ₂	O ₃	O ₄
46 A	Montáž pneumatik	Nařízení (ES) č. 661/2009 Nařízení (EU) č. 458/2011	A	A	A	A	A	A	A	A	A	A
46B	Pneumatiky pro motorová vozidla a jejich přípojná vozidla (třída C ₁)	Nařízení (ES) č. 661/2009 Předpis OSN č. 30	A			A			A	A		
46C	Pneumatiky pro užitková vozidla a jejich přípojná vozidla (třídy C ₂ a C ₃)	Nařízení (ES) č. 661/2009 Předpis OSN č. 54		A	A	A	A	A			A	A
46D	Hluk odvalování pneumatik, přilnavost na mokřích površích a valivý odpor (třídy C ₁ , C ₂ a C ₃)	Nařízení (ES) č. 661/2009 Předpis OSN č. 117	A	A	A	A	A	A	A	A	A	A
46E	Náhradní celek pro dočasné užití, pneumatiky schopné jízdy bez vzduchu v pneumatice/systém pro jízdu bez vzduchu v pneumatice a systém monitorování tlaku v pneumatikách	Nařízení (ES) č. 661/2009 Předpis OSN č. 64	A ^(9 A)			A ^(9 A)						
47 A	Omezení rychlosti vozidel	Nařízení (ES) č. 661/2009 Předpis OSN č. 89		X	X		X	X				
48 A	Hmotnosti a rozměry	Nařízení (ES) č. 661/2009 Nařízení (EU) č. 1230/2012		X	X	X	X	X	X	X	X	X
49 A	Užitková vozidla s ohledem na vnější výčnělky před zadní stěnou kabiny	Nařízení (ES) č. 661/2009 Předpis OSN č. 61				A	A	A				
50 A	Mechanické spojovací části jízdních souprav vozidel	Nařízení (ES) č. 661/2009 Předpis OSN č. 55	X ⁽¹⁰⁾	X ⁽¹⁰⁾	X ⁽¹⁰⁾	X ⁽¹⁰⁾	X ⁽¹⁰⁾	X ⁽¹⁰⁾	X	X	X	X
50B	Zařízení pro spojení vozidel nakrátko (ZSVN); montáž schváleného typu ZSVN	Nařízení (ES) č. 661/2009 Předpis OSN č. 102					X ⁽¹⁰⁾	X ⁽¹⁰⁾			X ⁽¹⁰⁾	X ⁽¹⁰⁾

Položka	Předmět	Odkaz na regulační akt	M ₁	M ₂	M ₃	N ₁	N ₂	N ₃	O ₁	O ₂	O ₃	O ₄
51 A	Hořlavost materiálů užitých ve vnitřní výbavě některých kategorií motorových vozidel	Nařízení (ES) č. 661/2009 Předpis OSN č. 118			X							
52 A	Vozidla kategorie M ₂ a M ₃	Nařízení (ES) č. 661/2009 Předpis OSN č. 107		A	A							
52B	Pevnost nástavby velkých osobních vozidel	Nařízení (ES) č. 661/2009 Předpis OSN č. 66		A	A							
53 A	Ochrana cestujících v případě čelního nárazu	Nařízení (ES) č. 661/2009 Předpis OSN č. 94	Nepou- žije se									
54 A	Ochrana cestujících v případě bočního nárazu	Nařízení (ES) č. 661/2009 Předpis OSN č. 95	Nepou- žije se			Nepou- žije se						
56 A	Vozidla pro přepravu nebezpečných věcí	Nařízení (ES) č. 661/2009 Předpis OSN č. 105				X ⁽¹³⁾	X ⁽¹³⁾	X ⁽¹³⁾	X ⁽¹³⁾	X ⁽¹³⁾	X ⁽¹³⁾	X ⁽¹³⁾
57 A	Zařízení na ochranu proti podjetí zepředu (FUPD) a jejich montáž; ochrana proti podjetí zepředu (FUP)	Nařízení (ES) č. 661/2009 Předpis OSN č. 93					X	X				
58	Ochrana chodců	Nařízení (ES) č. 78/2009	Nepou- žije se			Nepou- žije se						
59	Recyklovatelnost	Směrnice 2005/64/ES	Nepou- žije se			Nepou- žije se						
61	Klimatizační systém	Směrnice 2006/40/ES	X			X ⁽¹⁴⁾						
62	Vodíkový systém	Nařízení (ES) č. 79/2009	A	A	A	A	A	A				
63	Obecná bezpečnost	Nařízení (ES) č. 661/2009	X ⁽¹⁵⁾	X ⁽¹⁵⁾	X ⁽¹⁵⁾	X ⁽¹⁵⁾	X ⁽¹⁵⁾	X ⁽¹⁵⁾	X ⁽¹⁵⁾	X ⁽¹⁵⁾	X ⁽¹⁵⁾	X ⁽¹⁵⁾

Položka	Předmět	Odkaz na regulační akt	M ₁	M ₂	M ₃	N ₁	N ₂	N ₃	O ₁	O ₂	O ₃	O ₄
64	Ukazatele rychlostních stupňů	Nařízení (ES) č. 661/2009 Nařízení (EU) č. 65/2012	X									
65	Vyspělý systém nouzového brzdění	Nařízení (ES) č. 661/2009 Nařízení (EU) č. 347/2012		(¹⁶)	(¹⁶)		(¹⁶)	(¹⁶)				
66	Systém varování při vybočení z jízdního pruhu	Nařízení (ES) č. 661/2009 Nařízení (EU) č. 351/2012		(¹⁷)	(¹⁷)		(¹⁷)	(¹⁷)				
67	Zvláštní součásti pro zkapalněné ropné plyny (LPG) a jejich montáž na motorových vozidlech	Nařízení (ES) č. 661/2009 Předpis OSN č. 67	X	X	X	X	X	X				
68	Poplašné systémy vozidel	Nařízení (ES) č. 661/2009 Předpis OSN č. 97	X			X						
69	Elektrická bezpečnost	Nařízení (ES) č. 661/2009 Předpis OSN č. 100	X	X	X	X	X	X				
70	Zvláštní součásti pro stlačený zemní plyn a jejich montáž na motorových vozidlech	Nařízení (ES) č. 661/2009 Předpis OSN č. 110	X	X	X	X	X	X				
72	Systém eCall	Nařízení (EU) 2015/758	G	Nepou- žije se	Nepou- žije se	G	Nepou- žije se	Nepou- žije se	Nepou- žije se	Nepou- žije se	Nepou- žije se	Nepou- žije se

Dodatek 3

Vozidla přístupná pro invalidní vozík

Položka	Předmět	Regulační akt	M ₁
1 A	Hladina akustického tlaku	Nařízení (EU) č. 540/2014	G + W ₉
2	Emise z lehkých osobních vozidel a z užitkových vozidel (Euro 5 a Euro 6)/přístup k informacím	Nařízení (ES) č. 715/2007	G + W ₁
3 A	Ochrana před nebezpečím požáru (nádrže na kapalná paliva)	Nařízení (ES) č. 661/2009 Předpis OSN č. 34	X + W ₂
3B	Zařízení na ochranu proti podjetí zezadu (RUPD) a jejich montáž; ochrana proti podjetí zezadu (RUP)	Nařízení (ES) č. 661/2009 Předpis OSN č. 58	X
4 A	Umístění a připevnění zadních registračních tabulek	Nařízení (ES) č. 661/2009 Nařízení (EU) č. 1003/2010	X
5 A	Mechanismus řízení	Nařízení (ES) č. 661/2009 Předpis OSN č. 79	G
6 A	Přístup do vozidla a jeho ovladatelnost (schůdky, stupačky a držadla)	Nařízení (ES) č. 661/2009 Nařízení (EU) č. 130/2012	X
6B	Zámky dveří a součásti upevnění dveří	Nařízení (ES) č. 661/2009 Předpis OSN č. 11	X
7 A	Zvuková výstražná zařízení a signály	Nařízení (ES) č. 661/2009 Předpis OSN č. 28	X
8 A	Zařízení pro nepřímý výhled a jejich montáž	Nařízení (ES) č. 661/2009 Předpis OSN č. 46	X
9B	Brzdění osobních automobilů	Nařízení (ES) č. 661/2009 Předpis OSN č. 13-H	G + A ₁
10 A	Elektromagnetická kompatibilita	Nařízení (ES) č. 661/2009 Předpis OSN č. 10	X
12 A	Vnitřní výbava	Nařízení (ES) č. 661/2009 Předpis OSN č. 21	G + C
13B	Ochrana motorových vozidel proti neoprávněnému použití	Nařízení (ES) č. 661/2009 Předpis OSN č. 116	X
14 A	Ochrana řidiče před mechanismem řízení v případě nárazu	Nařízení (ES) č. 661/2009 Předpis OSN č. 12	G
15 A	Sedadla, jejich ukotvení a opěrky hlavy	Nařízení (ES) č. 661/2009 Předpis OSN č. 17	G + W ₃
16 A	Vnější výčnělky	Nařízení (ES) č. 661/2009 Předpis OSN č. 26	G + W ₄
17 A	Přístup do vozidla a jeho ovladatelnost (zpětný chod)	Nařízení (ES) č. 661/2009 Nařízení (EU) č. 130/2012	X

Položka	Předmět	Regulační akt	M ₁
17B	Rychloměrné zařízení včetně jeho montáže	Nařízení (ES) č. 661/2009 Předpis OSN č. 39	X
18 A	Povinné štítky výrobce a identifikační číslo vozidla	Nařízení (ES) č. 661/2009 Nařízení (EU) č. 19/2011	X
19 A	Kotevní úchyty bezpečnostních pásů, systémy kotevních úchytů Isofix a kotevní úchyty horního postroje Isofix	Nařízení (ES) č. 661/2009 Předpis OSN č. 14	X + W ₅
20 A	Montáž zařízení pro osvětlení a světelnou signalizaci na vozidla	Nařízení (ES) č. 661/2009 Předpis OSN č. 48	X
21 A	Odrázky motorových vozidel a jejich přípojných vozidel	Nařízení (ES) č. 661/2009 Předpis OSN č. 3	X
22 A	Přední a zadní obrysové svítilny, brzdové svítilny, doplňkové obrysové svítilny motorových vozidel a jejich přípojných vozidel	Nařízení (ES) č. 661/2009 Předpis OSN č. 7	X
22B	Denní svítilny motorových vozidel	Nařízení (ES) č. 661/2009 Předpis OSN č. 87	X
22C	Boční obrysové svítilny motorových vozidel a jejich přípojných vozidel	Nařízení (ES) č. 661/2009 Předpis OSN č. 91	X
23 A	Směrové svítilny motorových vozidel a jejich přípojných vozidel	Nařízení (ES) č. 661/2009 Předpis OSN č. 6	X
24 A	Osvětlení zadních registračních tabulek motorových vozidel a jejich přípojných vozidel	Nařízení (ES) č. 661/2009 Předpis OSN č. 4	X
25 A	Světlomety motorových vozidel typu „sealed-beam“ (SB) vyzařující evropské asymetrické potkávací světlo nebo dálkové světlo nebo obojí	Nařízení (ES) č. 661/2009 Předpis OSN č. 31	X
25B	Žárovky určené k použití ve schválených svítelnách/světlomotech motorových vozidel a jejich přípojných vozidel	Nařízení (ES) č. 661/2009 Předpis OSN č. 37	X
25C	Světlomety motorových vozidel vybavené výbojkovými zdroji světla	Nařízení (ES) č. 661/2009 Předpis OSN č. 98	X
25D	Výbojkové zdroje světla k užívání ve schválených výbojkových světlomotech motorových vozidel	Nařízení (ES) č. 661/2009 Předpis OSN č. 99	X
25E	Světlomety motorových vozidel s asymetrickým potkávacím světlem a/nebo dálkovým světlem a vybavené žárovkami a/nebo LED moduly	Nařízení (ES) č. 661/2009 Předpis OSN č. 112	X
25F	Adaptivní přední osvětlovací systém (AFS) motorových vozidel	Nařízení (ES) č. 661/2009 Předpis OSN č. 123	X
26 A	Přední mlhové světlomety motorových vozidel	Nařízení (ES) č. 661/2009 Předpis OSN č. 19	X

Položka	Předmět	Regulační akt	M ₁
27 A	Odtahové úchyty	Nařízení (ES) č. 661/2009 Nařízení (EU) č. 1005/2010	E
28 A	Zadní mlhové svítilny motorových vozidel a jejich přípojných vozidel	Nařízení (ES) č. 661/2009 Předpis OSN č. 38	X
29 A	Zpětné světlomety motorových vozidel a jejich přípojných vozidel	Nařízení (ES) č. 661/2009 Předpis OSN č. 23	X
30 A	Parkovací svítilny motorových vozidel	Nařízení (ES) č. 661/2009 Předpis OSN č. 77	X
31 A	Bezpečnostní pásy, zádržné systémy, dětské zádržné systémy a dětské zádržné systémy Isofix	Nařízení (ES) č. 661/2009 Předpis OSN č. 16	X + W ₆
32 A	Pole výhledu směrem dopředu	Nařízení (ES) č. 661/2009 Předpis OSN č. 125	G
33 A	Umístění a označení ručních ovladačů, kontrolků a indikátorů	Nařízení (ES) č. 661/2009 Předpis OSN č. 121	X
34 A	Systémy odmrazování a odmlžování čelního skla	Nařízení (ES) č. 661/2009 Nařízení (EU) č. 672/2010	G ⁽⁵⁾
35 A	Systémy stírání a ostřikování čelního skla	Nařízení (ES) č. 661/2009 Nařízení (EU) č. 1008/2010	G ⁽⁶⁾
36 A	Systémy vytápění	Nařízení (ES) č. 661/2009 Předpis OSN č. 122	X
37 A	Kryty kol	Nařízení (ES) č. 661/2009 Nařízení (EU) č. 1009/2010	G
38 A	Opěrky hlavy, bez ohledu na to, zda jsou součástí sedadla	Nařízení (ES) č. 661/2009 Předpis OSN č. 25	X
41 A	Emise (Euro VI) z těžkých nákladních vozidel/přístup k informacím	Nařízení (ES) č. 595/2009	X + W ₁ ⁽⁹⁾
44 A	Hmotnosti a rozměry	Nařízení (ES) č. 661/2009 Nařízení (EU) č. 1230/2012	X + W ₈
45 A	Bezpečnostní zasklívací materiály a jejich montáž na vozidlech	Nařízení (ES) č. 661/2009 Předpis OSN č. 43	G
46 A	Montáž pneumatik	Nařízení (ES) č. 661/2009 Nařízení (EU) č. 458/2011	X
46B	Pneumatiky pro motorová vozidla a jejich přípojná vozidla (třída C1)	Nařízení (ES) č. 661/2009 Předpis OSN č. 30	X
46D	Hluk odvalování pneumatik, přilnavost na mokřích površích a valivý odpor (třídy C ₁ , C ₂ a C ₃)	Nařízení (ES) č. 661/2009 Předpis OSN č. 117	X

Položka	Předmět	Regulační akt	M ₁
46E	Náhradní celek pro dočasné užití, pneumatiky schopné jízdy bez vzduchu v pneumatice/systém pro jízdu bez vzduchu v pneumatice a systém monitorování tlaku v pneumatikách	Nařízení (ES) č. 661/2009 Předpis OSN č. 64	G ^(9 A)
50 A	Mechanické spojovací části jízdních souprav vozidel	Nařízení (ES) č. 661/2009 Předpis OSN č. 55	X ⁽¹⁰⁾
53 A	Ochrana cestujících v případě čelního nárazu	Nařízení (ES) č. 661/2009 Předpis OSN č. 94	Nepoužije se
54 A	Ochrana cestujících v případě bočního nárazu	Nařízení (ES) č. 661/2009 Předpis OSN č. 95	Nepoužije se
58	Ochrana chodců	Nařízení (ES) č. 78/2009	G
59	Recyklovatelnost	Směrnice 2005/64/ES	Nepoužije se
61	Klimatizační systémy	Směrnice 2006/40/ES	G
62	Vodíkový systém	Nařízení (ES) č. 79/2009	X
63	Obecná bezpečnost	Nařízení (ES) č. 661/2009	X ⁽¹⁵⁾
64	Ukazatele rychlostních stupňů	Nařízení (ES) č. 661/2009 Nařízení (EU) č. 65/2012	G
67	Zvláštní součásti pro zkapalněné ropné plyny (LPG) a jejich montáž na motorových vozidlech	Nařízení (ES) č. 661/2009 Předpis OSN č. 67	X
68	Poplašné systémy vozidel	Nařízení (ES) č. 661/2009 Předpis OSN č. 97	X
69	Elektrická bezpečnost	Nařízení (ES) č. 661/2009 Předpis OSN č. 100	X
70	Zvláštní součásti pro stlačený zemní plyn a jejich montáž na motorových vozidlech	Nařízení (ES) č. 661/2009 Předpis OSN č. 110	X
72	Systém eCall	Nařízení (EU) 2015/758	G

Dodatečné požadavky na zajištění invalidního vozíku a na zádržné systémy pro jeho uživatele

Použije se následující bod 1 společně s bodem 3 nebo 4.

1. Definice

- 1.1. Náhradním invalidním vozíkem se rozumí pevný, opakovaně použitelný invalidní vozík popsaný v oddílu 3 mezinárodní normy ISO 10542-1:2012.
- 1.2. Bod P se rozumí místo, kde se nachází kyčel uživatele sedícího na náhradním invalidním vozíku popsaném v oddílu 3 mezinárodní normy ISO 10542-1:2012.

2. Obecné požadavky

- 2.1. Každé místo pro invalidní vozík musí být vybaveno kotevními úchyty, k nimž se upevní systém zajištění invalidního vozíku a zádržný systém pro jeho uživatele.

- 2.2. Spodní kotevní úchyty pásů pro uživatele invalidního vozíku musí být umístěny vzhledem k bodu P na náhradním invalidním vozíku, který se nachází v cestovní pozici určené výrobcem, v souladu s předpisem OSN č. 14-07 bodem 5.4.2.2. Vlastní horní kotevní úchyt (úchyty) musí být umístěn(y) alespoň 1 100 mm nad vodorovnou rovinou procházející body styku zadních pneumatik náhradního invalidního vozíku a podlahy vozidla. Tato podmínka musí být splněna po zkoušce provedené v souladu s bodem 3 tohoto dodatku.
- 2.3. Proveďte se posouzení pásu systému zajištění invalidního vozíku a zádržného systému pro jeho uživatele s cílem zajistit soulad s předpisem OSN č. 16-6 bodů 8.2.2 až 8.2.2.4 a 8.3.1 až 8.3.4.
- 2.4. Minimální počet kotevních úchytů pro dětskou sedačku ISOFIX nemusí být stanoven. V případě víceúrovňového schválení typu, kde byl systém kotevních úchytů ISOFIX ovlivněn přestavbou, se systém buď podrobí nové zkoušce, nebo se kotevní úchyty učiní nepoužitelnými. V případě, že byly kotevní úchyty učiněny nepoužitelnými, odstraní se štítky ISOFIX a nabyvatel vozidla je o tom náležitě informován.
3. Statické zkoušení uvnitř vozidla
 - 3.1. Zádržné systémy pro uživatele invalidního vozíku
 - 3.1.1. Zádržné systémy pro uživatele invalidního vozíku musí odolávat statickým silám předepsaným pro kotevní úchyty zádržných systémů pro uživatele invalidních vozíků v předpisu OSN č. 14.07 současně se statickými silami působícími na úchyty systému zajištění vozíku, jak je uvedeno bodě 3.2 tohoto dodatku.
 - 3.2. Kotevní úchyty systému zajištění invalidního vozíku

Kotevní úchyty systému zajištění invalidního vozíku musí po dobu nejméně 0,2 sekund odolávat následujícím silám působícím prostřednictvím náhradního invalidního vozíku (nebo vhodného náhradního invalidního vozíku, jehož rozvor nápravy, výška sedadla a body upevnění pro systém zajištění jsou v souladu se specifikací pro náhradní invalidní vozík) ve výšce 300 +/- 100 mm nad plochou, na níž spočívá náhradní invalidní vozík:

 - 3.2.1. V případě invalidního vozíku orientovaného směrem vpřed souběžná síla působící současně se silou na kotevní úchyty zádržného systému pro uživatele invalidního vozíku dosahující 24,5 kN, a
 - 3.2.2. druhá zkouška působení statickou silou 8,2 kN směřující do přední části vozidla.
 - 3.2.3. V případě invalidního vozíku orientovaného směrem vzad souběžná síla působící současně se silou na kotevní úchyty zádržného systému pro uživatele invalidního vozíku dosahující 8,2 kN, a
 - 3.2.4. druhá zkouška působení statickou silou 24,5 kN směřující do zadní části vozidla.
 - 3.3. Konstrukční části systému
 - 3.3.1. Všechny konstrukční části systému zajištění invalidního vozíku a zádržného systému pro jeho uživatele musí splňovat požadavky mezinárodní normy ISO 10542-1:2012. Dynamická zkouška specifikovaná v příloze A a v bodech 5.2.2 a 5.2.3 mezinárodní normy ISO 10542-1:2012 se však provádí na úplném systému zajištění invalidního vozíku a zádržném systému pro jeho uživatele za použití geometrie ukotvení vozidla namísto zkušební geometrie specifikované v příloze A mezinárodní normy ISO 10542-1:2012. To lze provádět v rámci struktury vozidla nebo na náhradním modelu, který odpovídá geometrii ukotvení systému zajištění invalidního vozíku a zádržnému systému pro jeho uživatele daného vozidla. Každé ukotvení musí být umístěno s tolerancí stanovenou v bodě 7.7.1 předpisu OSN č. 16.06.
 - 3.3.2. Je-li zádržný systém pro uživatele invalidního vozíku součástí systému zajištění invalidního vozíku a zádržného systému pro jeho uživatele podle předpisu OSN č. 16.06, musí být podroben dynamické zkoušce úplného systému zajištění invalidního vozíku a zádržného systému pro jeho uživatele specifikované v bodě 3.3.1 tohoto dodatku, ale požadavky bodů 5.1, 5.3 a 5.4 mezinárodní normy ISO10542-1:2012 se považují za splněné.
 4. Dynamické zkoušení uvnitř vozidla
 - 4.1. Úplný soubor systému zajištění invalidního vozíku a zádržného systému pro jeho uživatele musí být podroben dynamické zkoušce v souladu s body 5.2.2 a 5.2.3 a s přílohou A mezinárodní normy ISO 10542-1:2012, která zkouší současně všechny konstrukční části/všechna ukotvení úplné základní karoserie vozidla (body-in-white) nebo odpovídajícího modelu.
 - 4.2. Konstrukční části systému zajištění invalidního vozíku a zádržného systému pro jeho uživatele musí splňovat příslušné požadavky bodů 5.1, 5.3 a 5.4 mezinárodní normy ISO10542-1:2012. Tyto požadavky se považují za splněné u zádržného systému pro uživatele invalidního vozíku, pokud je schválen podle předpisu OSN č. 16.06.

Dodatek 4

Ostatní vozidla zvláštního určení

(včetně zvláštní skupiny, nosičů různého zařízení a obytných přívěsů)

Výjimky stanovené v tomto dodatku jsou přípustné pouze tehdy, pokud výrobce prokáže ke spokojenosti schvalovacího orgánu, že vozidlo vzhledem ke své zvláštní funkci nemůže splňovat veškeré požadavky stanovené v části I této přílohy.

Položka	Předmět	Odkaz na regulační akt	M ₂	M ₃	N ₁	N ₂	N ₃	O ₁	O ₂	O ₃	O ₄
1 A	Hladina akustického tlaku	Nařízení (EU) č. 540/2014		H	H	H	H	H			
2	Emise z lehkých osobních vozidel a z užitkových vozidel (Euro 5 a Euro 6)/přístup k informacím	Nařízení (ES) č. 715/2007	Q (!)		Q + V ₁ (!)	Q + V ₁ (!)					
3 A	Ochrana před nebezpečím požáru (nádrže na kapalná paliva)	Nařízení (ES) č. 661/2009 Předpis OSN č. 34	F	F	F	F	F	X	X	X	X
3B	Zařízení na ochranu proti podjetí ze zadu (RUPD) a jejich montáž; ochrana proti podjetí ze zadu (RUP)	Nařízení (ES) č. 661/2009 Předpis OSN č. 58	X	X	A	A	A	X	X	X	X
4 A	Umístění a připevnění zadních registračních tabulek	Nařízení (ES) č. 661/2009 Nařízení (EU) č. 1003/2010	A + R	A + R	A + R	A + R	A + R	A + R	A + R	A + R	A + R
5 A	Mechanismus řízení	Nařízení (ES) č. 661/2009 Předpis OSN č. 79	X	X	X	X	X	X	X	X	X
6 A	Přístup do vozidla a jeho ovladatelnost (schůdky, stupačky a držadla)	Nařízení (ES) č. 661/2009 Nařízení (EU) č. 130/2012	X	X	B	B	B				
6B	Zámky dveří a součásti upevnění dveří	Nařízení (ES) č. 661/2009 Předpis OSN č. 11			B						
7 A	Zvuková výstražná zařízení a signály	Nařízení (ES) č. 661/2009 Předpis OSN č. 28	X	X	X	X	X				
8 A	Zařízení pro nepřímý výhled a jejich montáž	Nařízení (ES) č. 661/2009 Předpis OSN č. 46	X	X	X	X	X				

Položka	Předmět	Odkaz na regulační akt	M ₂	M ₃	N ₁	N ₂	N ₃	O ₁	O ₂	O ₃	O ₄
9 A	Brzdění vozidel a přípojných vozidel	Nařízení (ES) č. 661/2009 Předpis OSN č. 13	X ⁽³⁾	X ⁽³⁾	X ⁽³⁾	X + U ₁ ⁽³⁾	X + U ₁ ⁽³⁾	X	X	X ⁽³⁾	X ⁽³⁾
9B	Brzdění osobních automobilů	Nařízení (ES) č. 661/2009 Předpis OSN č. 13-H			X ⁽⁴⁾						
10 A	Elektromagnetická kompatibilita	Nařízení (ES) č. 661/2009 Předpis OSN č. 10	X	X	X	X	X	X	X	X	X
13 A	Ochrana motorových vozidel proti neoprávněnému použití	Nařízení (ES) č. 661/2009 Předpis OSN č. 18	X ^(4A)	X ^(4A)		X ^(4A)	X ^(4A)				
13B	Ochrana motorových vozidel proti neoprávněnému použití	Nařízení (ES) č. 661/2009 Předpis OSN č. 116			X						
14 A	Ochrana řidiče před mechanismem řízení v případě nárazu	Nařízení (ES) č. 661/2009 Předpis OSN č. 12			X						
15 A	Sedadla, jejich ukotvení a opěrky hlavy	Nařízení (ES) č. 661/2009 Předpis OSN č. 17	D ^(4B)	D ^(4B)	D	D	D				
15B	Sedadla velkých osobních vozidel	Nařízení (ES) č. 661/2009 Předpis OSN č. 80	D	D							
17 A	Přístup do vozidla a jeho ovladatelnost (zpětný chod)	Nařízení (ES) č. 661/2009 Nařízení (EU) č. 130/2012	X	X	X	X	X				
17B	Rychloměrné zařízení včetně jeho montáže	Nařízení (ES) č. 661/2009 Předpis OSN č. 39	X	X	X	X	X				
18 A	Povinné štítky výrobce a identifikační číslo vozidla	Nařízení (ES) č. 661/2009 Nařízení (EU) č. 19/2011	X	X	X	X	X	X	X	X	X
19 A	Kotevní úchyty bezpečnostních pásů, systémy kotevních úchytů Isofix a kotevní úchyty horního postroje Isofix	Nařízení (ES) č. 661/2009 Předpis OSN č. 14	D	D	D	D	D				

Položka	Předmět	Odkaz na regulační akt	M ₂	M ₃	N ₁	N ₂	N ₃	O ₁	O ₂	O ₃	O ₄
20 A	Montáž zařízení pro osvětlení a světelnou signalizaci na vozidla	Nařízení (ES) č. 661/2009 Předpis OSN č. 48	A + N	A + N	A + N	A + N	A + N	A + N	A + N	A + N	A + N
21 A	Odrázky motorových vozidel a jejich přípojných vozidel	Nařízení (ES) č. 661/2009 Předpis OSN č. 3	X	X	X	X	X	X	X	X	X
22 A	Přední a zadní obrysové svítilny, brzdové svítilny, doplňkové obrysové svítilny motorových vozidel a jejich přípojných vozidel	Nařízení (ES) č. 661/2009 Předpis OSN č. 7	X	X	X	X	X	X	X	X	X
22B	Denní svítilny motorových vozidel	Nařízení (ES) č. 661/2009 Předpis OSN č. 87	X	X	X	X	X				
22C	Boční obrysové svítilny motorových vozidel a jejich přípojných vozidel	Nařízení (ES) č. 661/2009 Předpis OSN č. 91	X	X	X	X	X	X	X	X	X
23 A	Směrové svítilny motorových vozidel a jejich přípojných vozidel	Nařízení (ES) č. 661/2009 Předpis OSN č. 6	X	X	X	X	X	X	X	X	X
24 A	Osvětlení zadních registračních tabulek motorových vozidel a jejich přípojných vozidel	Nařízení (ES) č. 661/2009 Předpis OSN č. 4	X	X	X	X	X	X	X	X	X
25 A	Světlomety motorových vozidel typu „sealed-beam“ (SB) vyzářující evropské asymetrické potkávací světlo nebo dálkové světlo nebo obojí	Nařízení (ES) č. 661/2009 Předpis OSN č. 31	X	X	X	X	X				
25B	Žárovky určené k použití ve schválených svítlnách/světlometech motorových vozidel a jejich přípojných vozidel	Nařízení (ES) č. 661/2009 Předpis OSN č. 37	X	X	X	X	X	X	X	X	X
25C	Světlomety motorových vozidel vybavené výbojkovými zdroji světla	Nařízení (ES) č. 661/2009 Předpis OSN č. 98	X	X	X	X	X				

Položka	Předmět	Odkaz na regulační akt	M ₂	M ₃	N ₁	N ₂	N ₃	O ₁	O ₂	O ₃	O ₄
25D	Výbojkové zdroje světla k užívání ve schválených výbojkových světlotech motorových vozidel	Nářízení (ES) č. 661/2009 Předpis OSN č. 99	X	X	X	X	X				
25E	Světlomety motorových vozidel s asymetrickým potkávacím světlem a/nebo dálkovým světlem a vybavené žárovkami a/nebo LED moduly	Nářízení (ES) č. 661/2009 Předpis OSN č. 112	X	X	X	X	X				
25F	Adaptivní přední osvětlovací systém (AFS) motorových vozidel	Nářízení (ES) č. 661/2009 Předpis OSN č. 123	X	X	X	X	X				
26 A	Přední mlhové světlomety motorových vozidel	Nářízení (ES) č. 661/2009 Předpis OSN č. 19	X	X	X	X	X				
27 A	Odtahové úchyty	Nářízení (ES) č. 661/2009 Nařízení (EU) č. 1005/2010	A	A	A	A	A				
28 A	Zadní mlhové svítlny motorových vozidel a jejich přípojných vozidel	Nářízení (ES) č. 661/2009 Předpis OSN č. 38	X	X	X	X	X	X	X	X	X
29 A	Zpětné světlomety motorových vozidel a jejich přípojných vozidel	Nářízení (ES) č. 661/2009 Předpis OSN č. 23	X	X	X	X	X	X	X	X	X
30 A	Parkovací svítlny motorových vozidel	Nářízení (ES) č. 661/2009 Předpis OSN č. 77	X	X	X	X	X				
31 A	Bezpečnostní pásy, zádržné systémy, dětské zádržné systémy a dětské zádržné systémy Isofix	Nářízení (ES) č. 661/2009 Předpis OSN č. 16	D	D	D	D	D				
33 A	Umístění a označení ručních ovladačů, kontrol a indikátorů	Nářízení (ES) č. 661/2009 Předpis OSN č. 121	X	X	X	X	X				

Položka	Předmět	Odkaz na regulační akt	M ₂	M ₃	N ₁	N ₂	N ₃	O ₁	O ₂	O ₃	O ₄
34 A	Systémy odmrazování a odmlžování čelního skla	Nařízení (ES) č. 661/2009 Nařízení (EU) č. 672/2010	(⁵)	(⁵)	(⁵)	(⁵)	(⁵)				
35 A	Systémy stírání a ostřikování čelního skla	Nařízení (ES) č. 661/2009 Nařízení (EU) č. 1008/2010	(⁶)	(⁶)	(⁶)	(⁶)	(⁶)				
36 A	Systémy vytápění	Nařízení (ES) č. 661/2009 Předpis OSN č. 122	X	X	X	X	X	X	X	X	X
38 A	Opěrky hlavy, bez ohledu na to, zda jsou součástí sedadla	Nařízení (ES) č. 661/2009 Předpis OSN č. 25	X								
41 A	Emise (Euro VI) z těžkých nákladních vozidel/přístup k informacím	Nařízení (ES) č. 595/2009	H (⁹)	H	H (⁹)	H (⁹)	H				
42 A	Boční ochrana nákladních automobilů	Nařízení (ES) č. 661/2009 Předpis OSN č. 73				X	X			X	X
43 A	Systémy proti rozstříku	Nařízení (ES) č. 661/2009 Nařízení (EU) č. 109/2011			X	X	X	X	X	X	X
45 A	Bezpečnostní zasklívací materiály a jejich montáž na vozidlech	Nařízení (ES) č. 661/2009 Předpis OSN č. 43	J	J	J	J	J	J	J	J	J
46 A	Montáž pneumatik	Nařízení (ES) č. 661/2009 Nařízení (EU) č. 458/2011	X	X	X	X	X	X	X	X	X
46B	Pneumatiky pro motorová vozidla a jejich přípojná vozidla (třída C ₁)	Nařízení (ES) č. 661/2009 Předpis OSN č. 30			X			X	X		
46C	Pneumatiky pro užitková vozidla a jejich přípojná vozidla (třídy C ₂ a C ₃)	Nařízení (ES) č. 661/2009 Předpis OSN č. 54	X	X	X	X	X			X	X
46D	Hluk odvalování pneumatik, přilnavost na mokřích površích a valivý odpor (třídy C ₁ , C ₂ a C ₃)	Nařízení (ES) č. 661/2009 Předpis OSN č. 117	X	X	X	X	X	X	X	X	X

Položka	Předmět	Odkaz na regulační akt	M ₂	M ₃	N ₁	N ₂	N ₃	O ₁	O ₂	O ₃	O ₄
46E	Náhradní celek pro dočasné užití, pneumatiky schopné jízdy bez vzduchu v pneumatice/systém pro jízdu bez vzduchu v pneumatice a systém monitorování tlaku v pneumatikách	Nařízení (ES) č. 661/2009 Předpis OSN č. 64			X ^(9 A)						
47 A	Omezení rychlosti vozidel	Nařízení (ES) č. 661/2009 Předpis OSN č. 89	X	X		X	X				
48 A	Hmotnosti a rozměry	Nařízení (ES) č. 661/2009 Nařízení (EU) č. 1230/2012	X	X	X	X	X	X	X	X	X
49 A	Užitková vozidla s ohledem na vnější výčnělky před zadní stěnou kabiny	Nařízení (ES) č. 661/2009 Předpis OSN č. 61			X	X	X				
50 A	Mechanické spojovací části jízdních souprav vozidel	Nařízení (ES) č. 661/2009 Předpis OSN č. 55	X ⁽¹⁰⁾	X ⁽¹⁰⁾	X ⁽¹⁰⁾	X ⁽¹⁰⁾	X ⁽¹⁰⁾	X	X	X	X
50B	Zařízení pro spojení vozidel nakrátko (ZSVN); montáž schváleného typu ZSVN	Nařízení (ES) č. 661/2009 Předpis OSN č. 102				X ⁽¹⁰⁾	X ⁽¹⁰⁾			X ⁽¹⁰⁾	X ⁽¹⁰⁾
51 A	Hořlavost materiálů užitých ve vnitřní výbavě některých kategorií motorových vozidel	Nařízení (ES) č. 661/2009 Předpis OSN č. 118		X							
52 A	Vozidla kategorie M ₂ a M ₃	Nařízení (ES) č. 661/2009 Předpis OSN č. 107	X	X							
52B	Pevnost nástavby velkých osobních vozidel	Nařízení (ES) č. 661/2009 Předpis OSN č. 66	X	X							
54 A	Ochrana cestujících v případě bočního nárazu	Nařízení (ES) č. 661/2009 Předpis OSN č. 95			A						
56 A	Vozidla pro přepravu nebezpečných věcí	Nařízení (ES) č. 661/2009 Předpis OSN č. 105			X ⁽¹³⁾	X ⁽¹³⁾	X ⁽¹³⁾	X ⁽¹³⁾	X ⁽¹³⁾	X ⁽¹³⁾	X ⁽¹³⁾

Položka	Předmět	Odkaz na regulační akt	M ₂	M ₃	N ₁	N ₂	N ₃	O ₁	O ₂	O ₃	O ₄
57 A	Zařízení na ochranu proti podjetí zepředu (FUPD) a jejich montáž; ochrana proti podjetí zepředu (FUP)	Nařízení (ES) č. 661/2009 Předpis OSN č. 93				X	X				
58	Ochrana chodců	Nařízení (ES) č. 78/2009			Nepou- žije se (2)						
59	Recyklovatelnost	Směrnice 2005/64/ES			Nepou- žije se						
61	Klimatizační systémy	Směrnice 2006/40/ES			X (14)						
62	Vodíkový systém	Nařízení (ES) č. 79/2009	X	X	X	X	X				
63	Obecná bezpečnost	Nařízení (ES) č. 661/2009	X (15)	X (15)	X (15)	X (15)	X (15)	X (15)	X (15)	X (15)	X (15)
65	Vyspělý systém nouzového brzdění	Nařízení (ES) č. 661/2009 Nařízení (EU) č. 347/2012	Nepou- žije se	Nepou- žije se		Nepou- žije se	Nepou- žije se				
66	Systém varování při vybočení z jízdního pruhu	Nařízení (ES) č. 661/2009 Nařízení (EU) č. 351/2012	Nepou- žije se	Nepou- žije se		Nepou- žije se	Nepou- žije se				
67	Zvláštní součásti pro zkapalněné ropné plyny (LPG) a jejich montáž na motorových vozidlech	Nařízení (ES) č. 661/2009 Předpis OSN č. 67	X	X	X	X	X				
68	Poplašné systémy vozidel	Nařízení (ES) č. 661/2009 Předpis OSN č. 97			X						
69	Elektrická bezpečnost	Nařízení (ES) č. 661/2009 Předpis OSN č. 100	X	X	X	X	X				
70	Zvláštní součásti pro stlačený zemní plyn a jejich montáž na motorových vozidlech	Nařízení (ES) č. 661/2009 Předpis OSN č. 110	X	X	X	X	X				
72	Systém eCall	Nařízení (EU) 2015/758	Nepou- žije se	Nepou- žije se	G	Nepou- žije se	Nepou- žije se	Nepou- žije se	Nepou- žije se	Nepou- žije se	Nepou- žije se

Dodatek 5

Pojízdné jeřáby

Položka	Předmět	Odkaz na regulační akt	N ₃
1 A	Hladina akustického tlaku	Nařízení (EU) č. 540/2014	T + Z ₁
3 A	Ochrana před nebezpečím požáru (nádrže na kapalná paliva)	Nařízení (ES) č. 661/2009 Předpis OSN č. 34	X
3B	Zařízení na ochranu proti podjetí zezadu (RUPD) a jejich montáž; ochrana proti podjetí zezadu (RUP)	Nařízení (ES) č. 661/2009 Předpis OSN č. 58	A
4 A	Umístění a připevnění zadních registračních tabulek	Nařízení (ES) č. 661/2009 Nařízení (EU) č. 1003/2010	X
5 A	Mechanismus řízení	Nařízení (ES) č. 661/2009 Předpis OSN č. 79	X Boční pohyb přípustný
6 A	Přístup do vozidla a jeho ovladatelnost (schůdky, stupačky a držadla)	Nařízení (ES) č. 661/2009 Nařízení (EU) č. 130/2012	A
7 A	Zvuková výstražná zařízení a signály	Nařízení (ES) č. 661/2009 Předpis OSN č. 28	X
8 A	Zařízení pro nepřímý výhled a jejich montáž	Nařízení (ES) č. 661/2009 Předpis OSN č. 46	X
9 A	Brzdění vozidel a přípojných vozidel	Nařízení (ES) č. 661/2009 Předpis OSN č. 13	U ⁽³⁾
10 A	Elektromagnetická kompatibilita	Nařízení (ES) č. 661/2009 Předpis OSN č. 10	X
13 A	Ochrana motorových vozidel proti neoprávněnému použití	Nařízení (ES) č. 661/2009 Předpis OSN č. 18	X ^(4 A)
15 A	Sedadla, jejich ukotvení a opěrky hlavy	Nařízení (ES) č. 661/2009 Předpis OSN č. 17	X
17 A	Přístup do vozidla a jeho ovladatelnost (zpětný chod)	Nařízení (ES) č. 661/2009 Nařízení (EU) č. 130/2012	X
17B	Rychloměrné zařízení včetně jeho montáže	Nařízení (ES) č. 661/2009 Předpis OSN č. 39	X
18 A	Povinné štítky výrobce a identifikační číslo vozidla	Nařízení (ES) č. 661/2009 Nařízení (EU) č. 19/2011	X
19 A	Kotevní úchyty bezpečnostních pásů, systémy kotevních úchytů Isofix a kotevní úchyty horního postroje Isofix	Nařízení (ES) č. 661/2009 Předpis OSN č. 14	X
20 A	Montáž zařízení pro osvětlení a světelnou signalizaci na vozidla	Nařízení (ES) č. 661/2009 Předpis OSN č. 48	A + Y

Položka	Předmět	Odkaz na regulační akt	N ₃
21 A	Odrážky motorových vozidel a jejich přípojných vozidel	Nařízení (ES) č. 661/2009 Předpis OSN č. 3	X
22 A	Přední a zadní obrysové svítilny, brzdové svítilny, doplňkové obrysové svítilny motorových vozidel a jejich přípojných vozidel	Nařízení (ES) č. 661/2009 Předpis OSN č. 7	X
22B	Denní svítilny motorových vozidel	Nařízení (ES) č. 661/2009 Předpis OSN č. 87	X
22C	Boční obrysové svítilny motorových vozidel a jejich přípojných vozidel	Nařízení (ES) č. 661/2009 Předpis OSN č. 91	X
23 A	Směrové svítilny motorových vozidel a jejich přípojných vozidel	Nařízení (ES) č. 661/2009 Předpis OSN č. 6	X
24 A	Osvětlení zadních registračních tabulek motorových vozidel a jejich přípojných vozidel	Nařízení (ES) č. 661/2009 Předpis OSN č. 4	X
25 A	Světlomety motorových vozidel typu „sealed-beam“ (SB) vyzařující evropské asymetrické potkávací světlo nebo dálkové světlo nebo obojí	Nařízení (ES) č. 661/2009 Předpis OSN č. 31	X
25B	Žárovky určené k použití ve schválených svítelnách/světlomotech motorových vozidel a jejich přípojných vozidel	Nařízení (ES) č. 661/2009 Předpis OSN č. 37	X
25C	Světlomety motorových vozidel vybavené výbojkovými zdroji světla	Nařízení (ES) č. 661/2009 Předpis OSN č. 98	X
25D	Výbojkové zdroje světla k užívání ve schválených výbojkových světlomotech motorových vozidel	Nařízení (ES) č. 661/2009 Předpis OSN č. 99	X
25E	Světlomety motorových vozidel s asymetrickým potkávacím světlem a/nebo dálkovým světlem a vybavené žárovkami a/nebo LED moduly	Nařízení (ES) č. 661/2009 Předpis OSN č. 112	X
25F	Adaptivní přední osvětlovací systém (AFS) motorových vozidel	Nařízení (ES) č. 661/2009 Předpis OSN č. 123	X
26 A	Přední mlhové světlomety motorových vozidel	Nařízení (ES) č. 661/2009 Předpis OSN č. 19	X
27 A	Odtahové úchyty	Nařízení (ES) č. 661/2009 Nařízení (EU) č. 1005/2010	A
28 A	Zadní mlhové svítilny motorových vozidel a jejich přípojných vozidel	Nařízení (ES) č. 661/2009 Předpis OSN č. 38	X
29 A	Zpětné světlomety motorových vozidel a jejich přípojných vozidel	Nařízení (ES) č. 661/2009 Předpis OSN č. 23	X
30 A	Parkovací svítilny motorových vozidel	Nařízení (ES) č. 661/2009 Předpis OSN č. 77	X

Položka	Předmět	Odkaz na regulační akt	N ₃
31 A	Bezpečnostní pásy, zádržné systémy, dětské zádržné systémy a dětské zádržné systémy Isofix	Nařízení (ES) č. 661/2009 Předpis OSN č. 16	X
33 A	Umístění a označení ručních ovladačů, kontrolků a indikátorů	Nařízení (ES) č. 661/2009 Předpis OSN č. 121	X
34 A	Systémy odmrazování a odmlžování čelního skla	Nařízení (ES) č. 661/2009 Nařízení (EU) č. 672/2010	(⁵)
35 A	Systémy stírání a ostřikování čelního skla	Nařízení (ES) č. 661/2009 Nařízení (EU) č. 1008/2010	(⁶)
36 A	Systémy vytápění	Nařízení (ES) č. 661/2009 Předpis OSN č. 122	X
41 A	Emise (Euro VI) z těžkých nákladních vozidel/přístup k informacím	Nařízení (ES) č. 595/2009	V
42 A	Boční ochrana nákladních automobilů	Nařízení (ES) č. 661/2009 Předpis OSN č. 73	A
43 A	Systémy proti rozstříku	Nařízení (ES) č. 661/2009 Nařízení (EU) č. 109/2011	Z ₁
45 A	Bezpečnostní zasklívací materiály a jejich montáž na vozidlech	Nařízení (ES) č. 661/2009 Předpis OSN č. 43	J
46 A	Montáž pneumatik	Nařízení (ES) č. 661/2009 Nařízení (EU) č. 458/2011	X
46C	Pneumatiky pro užitková vozidla a jejich přípojná vozidla (třídy C ₂ a C ₃)	Nařízení (ES) č. 661/2009 Předpis OSN č. 54	X
46D	Hluk odvalování pneumatik, přilnavost na mokrých površích a valivý odpor (třídy C ₁ , C ₂ a C ₃)	Nařízení (ES) č. 661/2009 Předpis OSN č. 117	X
47 A	Omezení rychlosti vozidel	Nařízení (ES) č. 661/2009 Předpis OSN č. 89	X
48 A	Hmotnosti a rozměry	Nařízení (ES) č. 661/2009 Nařízení (EU) č. 1230/2012	A
49 A	Užitková vozidla s ohledem na vnější výčnělky před zadní stěnou kabiny	Nařízení (ES) č. 661/2009 Předpis OSN č. 61	A
50 A	Mechanické spojovací části jízdních souprav vozidel	Nařízení (ES) č. 661/2009 Předpis OSN č. 55	X (¹⁰)
50B	Zařízení pro spojení vozidel nakrátko (ZSVN); montáž schváleného typu ZSVN	Nařízení (ES) č. 661/2009 Předpis OSN č. 102	X (¹⁰)

Položka	Předmět	Odkaz na regulační akt	N ₃
57 A	Zařízení na ochranu proti podjetí zepředu (FUPD) a jejich montáž; ochrana proti podjetí zepředu (FUP)	Nařízení (ES) č. 661/2009 Předpis OSN č. 93	X
62	Vodíkový systém	Nařízení (ES) č. 79/2009	X
63	Obecná bezpečnost	Nařízení (ES) č. 661/2009	X ⁽¹⁵⁾
65	Vyspělý systém nouzového brzdění	Nařízení (ES) č. 661/2009 Nařízení (EU) č. 347/2012	Nepoužije se ⁽¹⁶⁾
66	Systém varování při vybočení z jízdního pruhu	Nařízení (ES) č. 661/2009 Nařízení (EU) č. 351/2012	Nepoužije se ⁽¹⁷⁾
67	Zvláštní součásti pro zkapalněné ropné plyny (LPG) a jejich montáž na motorových vozidlech	Nařízení (ES) č. 661/2009 Předpis OSN č. 67	X
69	Elektrická bezpečnost	Nařízení (ES) č. 661/2009 Předpis OSN č. 100	X
70	Zvláštní součásti pro stlačený zemní plyn a jejich montáž na motorových vozidlech	Nařízení (ES) č. 661/2009 Předpis OSN č. 110	X

Dodatek 6

Vozidla pro přepravu nadměrného nákladu

Položka	Předmět	Odkaz na regulační akt	N ₃	O ₄
1	Přípustné hladiny akustického tlaku	Směrnice 70/157/EHS	T	
3 A	Ochrana před nebezpečím požáru (nádrže na kapalná paliva)	Nařízení (ES) č. 661/2009 Předpis OSN č. 34	X	X
3B	Zařízení na ochranu proti podjetí zezadu (RUPD) a jejich montáž; ochrana proti podjetí zezadu (RUP)	Nařízení (ES) č. 661/2009 Předpis OSN č. 58	A	A
4 A	Umístění a připevnění zadních registračních tabulek	Nařízení (ES) č. 661/2009 Nařízení (EU) č. 1003/2010	X	A + R
5 A	Mechanismus řízení	Nařízení (ES) č. 661/2009 Předpis OSN č. 79	X Boční pohyb přípustný	X
6 A	Přístup do vozidla a jeho ovladatelnost (schůdky, stupačky a držadla)	Nařízení (ES) č. 661/2009 Nařízení (EU) č. 130/2012	X	
7 A	Zvuková výstražná zařízení a signály	Nařízení (ES) č. 661/2009 Předpis OSN č. 28	X	

Položka	Předmět	Odkaz na regulační akt	N ₃	O ₄
8 A	Zařízení pro nepřímý výhled a jejich montáž	Nařízení (ES) č. 661/2009 Předpis OSN č. 46	X	
9 A	Brzdění vozidel a přípojných vozidel	Nařízení (ES) č. 661/2009 Předpis OSN č. 13	U ^(?)	X ^(?)
10 A	Elektromagnetická kompatibilita	Nařízení (ES) č. 661/2009 Předpis OSN č. 10	X	X
13 A	Ochrana motorových vozidel proti neoprávněnému použití	Nařízení (ES) č. 661/2009 Předpis OSN č. 18	X ^(4A)	
15 A	Sedadla, jejich ukotvení a opěrky hlavy	Nařízení (ES) č. 661/2009 Předpis OSN č. 17	X	
17 A	Přístup do vozidla a jeho ovladatelnost (zpětný chod)	Nařízení (ES) č. 661/2009 Nařízení (EU) č. 130/2012	X	
17B	Rychloměrné zařízení včetně jeho montáže	Nařízení (ES) č. 661/2009 Předpis OSN č. 39	X	
18 A	Povinné štítky výrobce a identifikační číslo vozidla	Nařízení (ES) č. 661/2009 Nařízení (EU) č. 19/2011	X	X
19 A	Kotevní úchyty bezpečnostních pásů, systémy kotevních úchytů Isofix a kotevní úchyty horního postroje Isofix	Nařízení (ES) č. 661/2009 Předpis OSN č. 14	X	
20 A	Montáž zařízení pro osvětlení a světelnou signalizaci na vozidla	Nařízení (ES) č. 661/2009 Předpis OSN č. 48	X	A + N
21 A	Odrázky motorových vozidel a jejich přípojných vozidel	Nařízení (ES) č. 661/2009 Předpis OSN č. 3	X	X
22 A	Přední a zadní obrysové svítilny, brzdové svítilny, doplňkové obrysové svítilny motorových vozidel a jejich přípojných vozidel	Nařízení (ES) č. 661/2009 Předpis OSN č. 7	X	X
22B	Denní svítilny motorových vozidel	Nařízení (ES) č. 661/2009 Předpis OSN č. 87	X	
22C	Boční obrysové svítilny motorových vozidel a jejich přípojných vozidel	Nařízení (ES) č. 661/2009 Předpis OSN č. 91	X	X
23 A	Směrové svítilny motorových vozidel a jejich přípojných vozidel	Nařízení (ES) č. 661/2009 Předpis OSN č. 6	X	X
24 A	Osvětlení zadních registračních tabulek motorových vozidel a jejich přípojných vozidel	Nařízení (ES) č. 661/2009 Předpis OSN č. 4	X	X

Položka	Předmět	Odkaz na regulační akt	N ₃	O ₄
25 A	Světlomety motorových vozidel typu „sealed-beam“ (SB) vyzařující evropské asymetrické potkávací světlo nebo dálkové světlo nebo obojí	Nařízení (ES) č. 661/2009 Předpis OSN č. 31	X	
25B	Žárovky určené k použití ve schválených svítilnách/světlometech motorových vozidel a jejich přípojných vozidel	Nařízení (ES) č. 661/2009 Předpis OSN č. 37	X	X
25C	Světlomety motorových vozidel vybavené výbojkovými zdroji světla	Nařízení (ES) č. 661/2009 Předpis OSN č. 98	X	
25D	Výbojkové zdroje světla k užívání ve schválených výbojkových světlometech motorových vozidel	Nařízení (ES) č. 661/2009 Předpis OSN č. 99	X	
25E	Světlomety motorových vozidel s asymetrickým potkávacím světlem a/nebo dálkovým světlem a vybavené žárovkami a/nebo LED moduly	Nařízení (ES) č. 661/2009 Předpis OSN č. 112	X	
25F	Adaptivní přední osvětlovací systém (AFS) motorových vozidel	Nařízení (ES) č. 661/2009 Předpis OSN č. 123	X	
26 A	Přední mlhové světlomety motorových vozidel	Nařízení (ES) č. 661/2009 Předpis OSN č. 19	X	
27 A	Odtahové úchyty	Nařízení (ES) č. 661/2009 Nařízení (EU) č. 1005/2010	A	
28 A	Zadní mlhové svítilny motorových vozidel a jejich přípojných vozidel	Nařízení (ES) č. 661/2009 Předpis OSN č. 38	X	X
29 A	Zpětné světlomety motorových vozidel a jejich přípojných vozidel	Nařízení (ES) č. 661/2009 Předpis OSN č. 23	X	X
30 A	Parkovací svítilny motorových vozidel	Nařízení (ES) č. 661/2009 Předpis OSN č. 77	X	
31 A	Bezpečnostní pásy, zádržné systémy, dětské zádržné systémy a dětské zádržné systémy Isofix	Nařízení (ES) č. 661/2009 Předpis OSN č. 16	X	
33 A	Umístění a označení ručních ovladačů, kontrolků a indikátorů	Nařízení (ES) č. 661/2009 Předpis OSN č. 121	X	

Položka	Předmět	Odkaz na regulační akt	N ₃	O ₄
34 A	Systémy odmrazování a odmlžování čelního skla	Nařízení (ES) č. 661/2009 Nařízení (EU) č. 672/2010	(⁵)	
35 A	Systémy stírání a ostřikování čelního skla	Nařízení (ES) č. 661/2009 Nařízení (EU) č. 1008/2010	(⁶)	
36 A	Systémy vytápění	Nařízení (ES) č. 661/2009 Předpis OSN č. 122	X	
41 A	Emise (Euro VI) z těžkých nákladních vozidel/přístup k informacím	Nařízení (ES) č. 595/2009	X (⁹)	
42 A	Boční ochrana nákladních automobilů	Nařízení (ES) č. 661/2009 Předpis OSN č. 73	X	A
43 A	Systémy proti rozstříku	Nařízení (ES) č. 661/2009 Nařízení (EU) č. 109/2011	X	A
45	Bezpečnostní zasklení	Směrnice 92/22/EHS	X	
45 A	Bezpečnostní zasklívací materiály a jejich montáž na vozidlech	Nařízení (ES) č. 661/2009 Předpis OSN č. 43	X	
46 A	Montáž pneumatik	Nařízení (ES) č. 661/2009 Nařízení (EU) č. 458/2011	X	I
46C	Pneumatiky pro užitková vozidla a jejich přípojná vozidla (třídy C ₂ a C ₃)	Nařízení (ES) č. 661/2009 Předpis OSN č. 54	X	I
46D	Hluk odvalování pneumatik, přilnavost na mokrých površích a valivý odpor (třídy C ₁ , C ₂ a C ₃)	Nařízení (ES) č. 661/2009 Předpis OSN č. 117	X	I
47 A	Omezení rychlosti vozidel	Nařízení (ES) č. 661/2009 Předpis OSN č. 89	X	
48 A	Hmotnosti a rozměry	Nařízení (ES) č. 661/2009 Nařízení (EU) č. 1230/2012	A	A
49 A	Užitková vozidla s ohledem na vnější výčnělky před zadní stěnou kabiny	Nařízení (ES) č. 661/2009 Předpis OSN č. 61	A	
50 A	Mechanické spojovací části jízdních souprav vozidel	Nařízení (ES) č. 661/2009 Předpis OSN č. 55	X (¹⁰)	X
50B	Zařízení pro spojení vozidel nakrátko (ZSVN); montáž schváleného typu ZSVN	Nařízení (ES) č. 661/2009 Předpis OSN č. 102	X (¹⁰)	X (¹⁰)
56 A	Vozidla pro přepravu nebezpečných věcí	Nařízení (ES) č. 661/2009 Předpis OSN č. 105	X (¹³)	X (¹³)

Položka	Předmět	Odkaz na regulační akt	N ₃	O ₄
57 A	Zařízení na ochranu proti podjetí zepředu (FUPD) a jejich montáž; ochrana proti podjetí zepředu (FUP)	Nařízení (ES) č. 661/2009 Předpis OSN č. 93	A	
62	Vodíkový systém	Nařízení (ES) č. 79/2009	X	
63	Obecná bezpečnost	Nařízení (ES) č. 661/2009	X ⁽¹⁵⁾	X ⁽¹⁵⁾
65	Vypělý systém nouzového brzdění	Nařízení (ES) č. 661/2009 Nařízení (EU) č. 347/2012	Nepoužije se ⁽¹⁶⁾	
66	Systém varování při vybočení z jízdního pruhu	Nařízení (ES) č. 661/2009 Nařízení (EU) č. 351/2012	Nepoužije se ⁽¹⁷⁾	
67	Zvláštní součásti pro zkapalněné ropné plyny (LPG) a jejich montáž na motorových vozidlech	Nařízení (ES) č. 661/2009 Předpis OSN č. 67	X	
69	Elektrická bezpečnost	Nařízení (ES) č. 661/2009 Předpis OSN č. 100	X	
70	Zvláštní součásti pro stlačený zemní plyn a jejich montáž na motorových vozidlech	Nařízení (ES) č. 661/2009 Předpis OSN č. 110	X	

Vysvětlivky týkající se použitelnosti požadavků v této části

X Použijí se požadavky stanovené v příslušném regulačním aktu. Série změn předpisů OSN, které se použijí povinně, jsou uvedeny v příloze IV nařízení (ES) č. 661/2009. Série změn přijatých následně jsou přijímány jako alternativa. Členské státy mohou povolit prodloužení stávajících schválení typu udělených podle směrnic, které zrušilo nařízení (ES) č. 661/2009 podle podmínek stanovených v čl. 13 odst. 14 uvedeného nařízení.

Nepoužije se Tento regulační akt se na toto vozidlo nepoužije (žádné požadavky).

(1) Pro vozidla, jejichž referenční hmotnost nepřesahuje 2 610 kg. Na žádost výrobce může být nařízení (ES) č. 715/2007 použito na vozidla, jejichž referenční hmotnost nepřesahuje 2 840 kg.

Pokud jde o přístup k informacím, stačí v případě jiných částí (např. obytný prostor), než základní vozidlo, aby výrobce poskytoval snadný přístup k informacím o opravách a údržbě vozidla.

(2) V případě vozidel s instalací pro LPG nebo CNG se požaduje schválení typu vozidla podle předpisů OSN č. 67 nebo OSN č. 110.

(3) Montáž elektronického systému kontroly stability (ESC) je požadována články 12 a 13 nařízení (ES) č. 661/2009. Avšak podle předpisu OSN č. 13 se montáž systému ESC nepožaduje v případě vozidel zvláštního určení kategorie M₂, M₃, N₂ a N₃ ani v případě vozidel pro přepravu nadměrných nákladů a přípojných vozidel s plošinou pro stojící cestující. Vozidla kategorie N₁ lze schválit podle předpisů OSN č. 13 nebo OSN č. 13-H.

(4) Montáž systému ESC je požadována články 12 a 13 nařízení (ES) č. 661/2009. Proto musí být splněny požadavky stanovené v části A přílohy 9 předpisu OSN č. 13-H. Vozidla kategorie N₁ lze schválit podle předpisů OSN č. 13 nebo OSN č. 13-H.

(4 A) Je-li ochranné zařízení namontováno, musí splňovat požadavky předpisu OSN č. 18.

- (4^B) Toto nařízení se vztahuje na sedadla, na která se nevztahuje předpis OSN č. 80. Další možnosti jsou uvedeny v článku 2 nařízení (ES) č. 595/2009.
- (⁵) Vozidla kategorie jiné než kategorie M₁ nemusí být zcela v souladu s nařízením (EU) č. 672/2010, ale musí být vybavena zařízením pro odmrazování a odmlžování čelního skla.
- (⁶) Vozidla kategorie jiné než kategorie M₁ nemusí být zcela v souladu s nařízením (EU) č. 1008/2010, ale musí být vybavena zařízením pro ošťikování a stírání čelního skla.
- (⁸) Pro vozidla, jejichž referenční hmotnost přesahuje 2 610 kg a u kterých nebyla využita možnost poskytnutá v poznámce (¹).
- (⁹) Pro vozidla s referenční hmotností přesahující 2 610 kg, která nemají schválení typu (na žádost výrobce a za předpokladu, že jejich referenční hmotnost nepřesahuje 2 840 kg) podle nařízení (ES) č. 715/2007. Pokud jde o jiné části, než je základní vozidlo, stačí, aby výrobce poskytoval snadný přístup k informacím o opravách a údržbě vozidla.
- (⁹ ^A) Použije se pouze tehdy, jsou-li taková vozidla vybavena zařízením, na které se vztahuje předpis OSN č. 64. Systém monitorování tlaku v pneumatikách pro vozidla kategorie M₁ se použije povinně v souladu s čl. 9 odst. 2 nařízení (ES) č. 661/2009.
- (¹⁰) Vztahuje se pouze na vozidla vybavená spojovacím zařízením/spojovacími zařízeními.
- (¹¹) Vztahuje se na vozidla s maximální technicky přípustnou hmotností naloženého vozidla nepřesahující 2,5 tuny.
- (¹²) Vztahuje se pouze na vozidla, u kterých se „referenční bod místa k sezení (bod R)“ nejnižšího sedadla nachází maximálně 700 mm nad zemí.
- (¹³) Použije se pouze tehdy, jestliže výrobce žádá o schválení typu vozidel určených pro přepravu nebezpečných věcí.
- (¹⁴) Vztahuje se pouze na vozidla kategorie N třídy I (referenční hmotnost ≤ 1 305 kg).
- (¹⁵) Na žádost výrobce lze udělit schválení typu v rámci tohoto bodu jako alternativu získání schválení typu v rámci jednotlivých bodů, na něž se vztahuje nařízení (ES) č. 661/2009.
- (¹⁶) V souladu s článkem 1 nařízení (EU) č. 347/2012 se montáž vyspělého systému nouzového brzdění u vozidel zvláštního určení nevyžaduje.
- (¹⁷) V souladu s článkem 1 nařízení (EU) č. 351/2012 se montáž systému varování při vybočení z jízdního pruhu u vozidel zvláštního určení nevyžaduje.
- A Schvalovací orgán smí udělit výjimku (výjimky), pouze pokud výrobce prokáže, že vozidlo nemůže vzhledem ke svému zvláštnímu určení požadavky splnit. Udělené výjimky musí být popsány v certifikátu schválení typu vozidla a v prohlášení o shodě.
- A₁ Montáž ESC není povinná. V případě vícestupňového schválení typu, kde mohou úpravy provedené v určité fázi pravděpodobně ovlivnit fungování systému ESC základního vozidla, smí výrobce tento systém buď vyřadit z provozu, nebo prokázat, že provedené úpravy nepříznivě neovlivnily bezpečnost ani stabilitu vozidla. To lze prokázat např. provedením rychlých přejezdů z jednoho jízdního pruhu do druhého v každém směru v rychlosti 80 km/h s dostatečnou razancí k tomu, aby došlo k aktivaci systému ESC. Tato aktivace musí být důkladně kontrolována a měla by zlepšit stabilitu vozidla. Technická zkušebna má právo požadovat další zkoušky, pokud je bude považovat za nezbytné.
- B Platí pouze pro dveře umožňující přístup k sedadlům, která jsou určena pro běžné užití při jízdě vozidla po pozemních komunikacích a u nichž vzdálenost mezi bodem R sedadla a střední rovinou povrchu dveří, měřeno kolmo na střední podélnou rovinu vozidla, nepřesáhne 500 mm.
- C Platí pouze pro část vozidla před nejjadnějším sedadlem určeným pro běžné užití při jízdě vozidla po pozemních komunikacích a je také omezena na zónu nárazu hlavy podle definice v příslušném regulačním aktu.
- D Platí pouze pro sedadla určená k běžnému užití při jízdě vozidla po pozemních komunikacích. Sedadla, jež nejsou určena k použití při jízdě vozidla po pozemních komunikacích, musí být pro uživatele jasně označena buď piktogramem nebo značkou s příslušným textem. Požadavky na záchytné systémy zavazadel podle předpisu OSN č. 17 se nepoužijí.
- E Pouze vpředu.
- F Je přípustná úprava průběhu a délky plicního potrubí a přemístění nádrže ve vozidle.

- G V případě vícestupňového schválení typu, mohou být uplatněny požadavky na kategorii základního/nedokončeného vozidla (podvozku, který byl využit ke stavbě vozidla zvláštního určení).
- H Bez dalšího zkoušení je přípustná úprava délky výfukového systému za posledním tlumičem, pokud nepřesahuje 2 m.
- I Pneumatiky musí mít schválení typu podle požadavků předpisu OSN č. 54, i když je konstrukční rychlost vozidla nižší než 80 km/h. Únosnost může být po dohodě s výrobcem pneumatik upravena ve vztahu k maximální konstrukční rychlosti přípojného vozidla.
- J U všech zasklení oken jiných, než je zasklení kabiny řidiče (čelní sklo a boční okna), musí být materiálem buď bezpečnostní sklo, nebo tuhé plastové zasklení.
- K Přípustná jsou přídatná poplašná zařízení.
- L Platí pouze pro sedadla určená k běžnému užití při jízdě vozidla po pozemních komunikacích. Na zadních místech k sezení se požadují alespoň kotevní místa pro břišní pásy. Sedadla, jež nejsou určena k použití při jízdě vozidla po pozemních komunikacích, musí být pro uživatele jasně označena buď piktogramem, nebo značkou s příslušným textem. U sanitních automobilů a pohřebních automobilů se systém ISOFIX nepožaduje.
- M Platí pouze pro sedadla určená k běžnému užití při jízdě vozidla po pozemních komunikacích. Na zadních místech sezení se požadují alespoň břišní pásy. Sedadla, jež nejsou určena k použití při jízdě vozidla po pozemních komunikacích, musí být pro uživatele jasně označena buď piktogramem, nebo značkou s příslušným textem. U sanitních automobilů a pohřebních automobilů se systém ISOFIX nepožaduje.
- N Platí za podmínky, že jsou namontována všechna povinná zařízení pro osvětlení a že není ovlivněna jejich geometrická viditelnost.
- Q Bez dalšího zkoušení je přípustná úprava délky výfukového systému za posledním tlumičem, pokud nepřesahuje 2 m. EU schválení typu udělená pro nejrepresentativnější základní vozidlo zůstává v platnosti bez ohledu na změny referenční hmotnosti.
- R Za předpokladu, že lze namontovat registrační tabulky každého členského státu a tyto tabulky jsou viditelné.
- S Činitel propustnosti světla je nejméně 60 %, úhel zakrytí výhledu sloupkem „A“ není větší než 10°.
- T Zkouší se pouze u úplného nebo dokončeného vozidla. Vozidlo může být podrobeno zkouškám podle směrnice 70/157/EHS. Ve vztahu k bodu 5.2.2.1 přílohy I směrnice 70/157/EHS se použijí tyto mezní hodnoty:
- 81 dB(A) u vozidel s výkonem motoru nižším než 75 kW;
 - 83 dB(A) u vozidel s výkonem motoru nejméně 75 kW, ale nižším než 150 kW;
 - 84 dB(A) u vozidel s výkonem motoru nejméně 150 kW.
- U Zkouší se pouze u úplného nebo dokončeného vozidla. Vozidla vybavená až čtyřmi nápravami musí splňovat všechny požadavky stanovené v příslušných regulačních aktech. Odchyly jsou přípustné u vozidel s více než čtyřmi nápravami za předpokladu, že:
- je to zdůvodněno zvláštní konstrukcí a
 - jsou dodrženy veškeré předpisy pro brzdné vlastnosti pro parkovací, provozní a nouzové brzdění stanovené příslušným regulačním aktem.
- U₁ Systém ABS není povinný pro vozidla s hydrostatickým pohonem.
- V Případně lze použít i směrnici 97/68/ES.
- V₁ Případně lze použít i směrnici 97/68/ES na vozidla s hydrostatickým pohonem.
- W₀ Úprava délky výfukového systému je přípustná bez dalšího zkoušení, pokud protitlak zůstane obdobný. Pokud se vyžaduje nové zkoušení, povolují se další 2 dB(A) nad platnou mezní hodnotu.
- W₁ Úprava výfukového systému je přípustná bez dalších zkoušek výfukových emisí a CO₂/spotřeby paliva, pokud nejsou dotčena zařízení pro regulaci emisí včetně (případných) filtrů částic. U upraveného vozidla se nepožaduje nová zkouška vypařování, pokud jsou zařízení pro regulaci vypařování zachována tak, jak je výrobce namontoval na základní vozidlo.

EU schválení typu udělená pro nejrepresentativnější základní vozidlo zůstává v platnosti bez ohledu na změny referenční hmotnosti.

- W₂ Úprava průběhu, délky plnicího potrubí, palivových hadic a palivových odpařovacích trubek je přípustná bez dalšího zkoušení. Přemístění původní palivové nádrže je přípustné, pokud jsou splněny všechny požadavky. Avšak další zkoušení v souladu s přílohou 5 předpisu OSN č. 34 se nevyžaduje.
- W₃ Podélná rovina zamýšlené cestovní polohy invalidního vozíku by měla být rovnoběžná s podélnou rovinou vozidla. Majiteli vozidla musí být poskytnuty náležité informace o tom, že se pro použití ve vozidle doporučuje invalidní vozík, jehož struktura splňuje příslušnou část normy ISO 7176-19:2008, aby vydržel síly přenášené upevňovacím mechanismem za různých podmínek jízdy. Bez dalšího zkoušení lze upravit sedadla ve vozidle, pokud lze prokázat, že jejich kotevní úchyty, mechanismy a opěrky hlavy poskytují stejnou úroveň výkonu. Požadavky na zachytné systémy zavazadel podle předpisu OSN č. 17 se nepoužijí.
- W₄ Vyžaduje se shoda s příslušným regulačním aktem (akty) pro nástupní pomůcky v klidové poloze.
- W₅ Každé místo pro invalidní vozík musí být vybaveno kotevními úchyty, k nimž se upevní systém zajištění invalidního vozíku a zádržný systém pro jeho uživatele, který splňuje dodatečná ustanovení pro zkoušení systému zajištění invalidního vozíku a zádržného systému pro jeho uživatele stanovená v dodatku 3.
- W₆ Každé místo pro invalidní vozík musí být vybaveno zádržným pásem pro jeho uživatele, který splňuje dodatečná ustanovení pro zkoušení systému zajištění invalidního vozíku a zádržného systému pro jeho uživatele stanovená v dodatku 3. Pokud je nutné z důvodu přestavby umístit kotevní body pro bezpečnostní pásy mimo toleranci stanovenou v bodě 7.7.1 předpisu OSN č. 16.06, zkontroluje technická zkušebna, zda změna zhoršuje stav či nikoli. Pokud ano, provede se zkouška podle bodu 7.7.1 předpisu OSN č. 16.06. Není nutné vydávat rozšíření EU schválení typu. Lze provést zkoušku s použitím konstrukčních částí, které nebyly podrobeny zkoušce odolnosti předepsané v předpisu OSN č. 16.06.
- W₈ Pro účely výpočtu se předpokládá, že hmotnost invalidního vozíku včetně uživatele činí 160 kg. Hmotnost musí být koncentrována v bodě P náhradního invalidního vozíku v cestovní pozici stanovené výrobcem. Jakékoliv omezení schopnosti cestujícího, které vyplývá z používání invalidního vozíku (invalidních vozíků), musí být zaznamenáno v uživatelské příručce, na straně 2 certifikátu EU schválení typu a v prohlášení o shodě.
- W₉ Úprava délky výfukového systému je přípustná bez potřeby přezkoušení, pokud zpětný tlak výfuku zůstane obdobný.
- Y Za předpokladu, že jsou namontována všechna povinná zařízení pro osvětlení.
- Z Požadavky týkající se přesahu u otevřených oken se nepoužijí na obytný prostor.
- Z₁ Pojízdne jeřáby s více než šesti nápravami se považují za terénní vozidla (N₃G), pokud jsou poháněny alespoň tři nápravy a pokud splňují ustanovení bodu 4.3 písm. b) bodů ii) a iii), jakož i bodu 4.3 písm. c) části A přílohy 1.
-

Technické specifikace	Kategorie vozidla									
	M ₁	M ₂	M ₃	N ₁	N ₂	N ₃	O ₁	O ₂	O ₃	O ₄
Hnací nápravy (počet, umístění, propojení)	X	X	X	X	X	X	—	—	—	—
Řízené nápravy (počet a umístění)	X	X	X	X	X	X	X	X	X	X
Druhy karoserií	X	X	X	X	X	X	X	X	X	X
Počet dveří	X	X	X	X	X	X	X	X	X	X
Řízení levostranné nebo pravostranné	X	X	X	X	X	X	—	—	—	—
Počet sedadel	X	X	X	X	X	X	—	—	—	—
Úroveň výstroje	X	X	X	X	X	X	—	—	—	—

4. Zvláštní ustanovení

Není-li k dispozici žádný certifikát schválení typu podle příslušných regulačních aktů, musí schvalovací orgán:

- a) provést potřebné zkoušky a kontroly podle požadavků každého z příslušných regulačních aktů;
- b) ověřit, že vozidlo odpovídá údajům v dokumentaci a že plní technické požadavky každého z příslušných regulačních aktů;
- c) v příslušných případech provést nebo zajistit provedení kontrol instalace, pokud jde o samostatné technické celky;
- d) případně provést nebo nechat provést nezbytné kontroly z hlediska vybavenosti zařízeními uvedenými ve vysvětlivkách 1 a 2 v části I přílohy II;
- e) provést nebo nechat provést nezbytné kontroly, aby se zajistilo splnění požadavků stanovených ve vysvětlivce 5 v části I přílohy II.

Dodatek 1

Normy, jež musí dodržovat technické zkušebny uvedené v článku 68

1. Činnosti spojené se zkoušením pro schválení typu, jež je třeba provést v souladu s regulačními akty uvedenými v příloze II:

- 1.1. Kategorie A (zkoušky prováděné ve vlastních zařízeních):

Norma EN ISO/IEC 17025:2005 o všeobecných požadavcích na způsobilost zkušebních a kalibračních laboratoří.

Technické zkušebny pověřené činnostmi kategorie A mohou rovněž provádět zkoušky stanovené v regulačních aktech, jimiž byly pověřeny, a to v zařízeních výrobce nebo třetí strany. V obou případech se pracovníci uplatňující odborný úsudek za účelem stanovení shody s regulačními akty, pro něž byla technická zkušebna určena, řídí normou EN ISO/IEC 17020:2012.

- 1.2. Kategorie B (dohled nad zkouškami, včetně přípravy zkoušek, které jsou prováděny v zařízeních výrobce nebo třetí strany):

Norma EN ISO/IEC 17020:2012 o obecných kritériích pro činnost různých typů orgánů provádějících kontrolu.

Před prováděním jakékoliv zkoušky nebo dohledem nad ní v zařízeních výrobce nebo třetí strany ověří technická zkušebna, zda zkušební zařízení a měřicí přístroje splňují příslušné požadavky normy EN ISO/IEC 17025:2005.

2. Činnosti související se shodností výroby

- 2.1. Kategorie C (postup pro úvodní posouzení a kontroly systému řízení kvality výrobce):

Norma EN ISO/IEC 17021:2011 o požadavcích na orgány provádějící audit a certifikaci systémů řízení.

- 2.2. Kategorie D (kontrola nebo zkoušení výrobních vzorků nebo dohled nad nimi):

Norma EN ISO/IEC 17020:2012 o obecných kritériích pro činnost různých typů orgánů provádějících kontrolu.

Dodatek 2

Postup pro posouzení technických zkušeben

1. Cíl a oblast působnosti
 - 1.1. Tento dodatek stanoví podmínky, podle nichž má orgán příslušný podle článku 73 provádět posouzení technických zkušeben (dále jen „příslušný orgán“).
 - 1.2. Tyto požadavky se použijí na všechny technické zkušebny, bez ohledu na jejich právní postavení (nezávislá organizace, výrobce nebo schvalovací orgán vykonávající činnost technické zkušebny).
2. Posouzení

Provádění posouzení se řídí těmito zásadami:

 - a) zásada nezávislosti, jež je základem pro nestrannost a objektivitu závěrů, a
 - b) přístup založený na důkazech, jenž je zárukou spolehlivých a reprodukovatelných závěrů.

Inspektoři musí prokázat spolehlivost a bezúhonnost. Musí zachovávat důvěrnost a mlčenlivost.

O svých zjištěních a závěrech musí podat pravdivou a přesnou zprávu.
3. Požadavky na kvalifikace inspektorů
 - 3.1. Posouzení mohou provádět pouze inspektoři, kteří mají technické a administrativní znalosti nezbytné pro tyto účely.
 - 3.2. Inspektoři musí mít absolvovanou odbornou přípravu zaměřenou na činnosti využívané při posuzování. Kromě toho musí mít odborné znalosti v technické oblasti, v níž bude technická zkušebna provádět svou činnost.
 - 3.3. Aniž jsou dotčeny body 3.1 a 3.2, posouzení uvedené v článku 73 provádějí inspektoři nezávisle na činnostech, u nichž se provádí posouzení.
4. Žádost o určení
 - 4.1. Řádně pověřený zástupce technické zkušebny, jež podává žádost, podá příslušnému orgánu formální žádost, která obsahuje tyto informace:
 - a) základní údaje o technické zkušebně, včetně obchodní firmy, jména, adresy, právního postavení a technických zdrojů;
 - b) podrobný popis kvalifikací týkajících se vzdělání a odborných dovedností pracovníků podílejících se na zkoušení a vedoucích pracovníků včetně jejich životopisů;
 - c) technické zkušebny, které používají zkušební metody se simulací, poskytnou důkaz, že jsou schopny pracovat v prostředí využívajícím podporu počítače;
 - d) obecné informace o technické zkušebně, včetně jejích činností, případně její vazby v rámci větší firemní struktury, a adresy všech jejích provozoven, na něž se má vztahovat rozsah určení;
 - e) souhlas s plněním požadavků na určení a ostatních povinností technické zkušebny podle příslušných regulačních aktů, pro něž žádá o určení;
 - f) popis služeb při posuzování shody, jež technická zkušebna provádí v rámci příslušných regulačních aktů, a seznam regulačních aktů, pro něž technická zkušebna žádá o určení, včetně případných omezení způsobilostí;
 - g) kopie příručky pro zajišťování jakosti technické zkušebny.
 - 4.2. Příslušný orgán přezkoumá správnost informací poskytnutých technickou zkušebnou.
 - 4.3. Technická zkušebna informuje příslušný orgán o všech změnách informací poskytnutých podle bodu 4.1.
5. Přezkoumání zdrojů

Příslušný orgán přezkoumá svou schopnost provádět posouzení technické zkušebny z hlediska své vlastní politiky, své způsobilosti a dostupnosti vhodných inspektorů a odborníků.

6. Zadání posouzení subdodavateli
 - 6.1. Příslušný orgán může části posouzení zadat jako subdodavateli jinému příslušnému orgánu nebo požádat o spolupráci technické odborníky poskytnuté jinými příslušnými orgány. Technická zkušebna, jež podala žádost, musí se zapojením subdodavatelů a odborníků souhlasit.
 - 6.2. Příslušný orgán při provádění celkového posouzení technické zkušebny zohledňuje akreditační certifikáty s odpovídající oblastí působnosti.
7. Příprava posouzení
 - 7.1. Příslušný orgán oficiálně jmenuje společný tým pro posuzování. Příslušný orgán zajistí náležitou odbornou úroveň každého společného týmu pro posuzování. Společný tým pro posuzování jako celek musí zejména disponovat oběma těmito typy znalostí:
 - a) odpovídající znalosti v dané oblasti působnosti, pro niž je požadováno určení, a
 - b) dostatečné znalosti k tomu, aby mohl spolehlivě posoudit způsobilost technické zkušebny vykonávat odbornou činnost v rámci svého určení.
 - 7.2. Příslušný orgán jasně vymezí úkol uložený společnému týmu pro posuzování. Úkolem společného týmu pro posuzování je přezkoumat dokumenty obdržené od technické zkušebny, jež podala žádost, a provést posouzení na místě.
 - 7.3. Příslušný orgán se společně s technickou zkušebnou a týmem pro provedení posouzení dohodnou na datu a harmonogramu posuzování. Zůstává však odpovědností příslušného orgánu dodržet termín, jenž je v souladu s plánem dohledu a opětovného posouzení.
 - 7.4. Příslušný orgán zajistí, aby společný tým pro posuzování obdržel dokumentaci s příslušnými kritérii, záznamy z předchozího posouzení a příslušné dokumenty a záznamy technické zkušebny.
8. Posouzení na místě

Společný tým pro posuzování provede posouzení technické zkušebny v jejích zařízeních, v nichž se provádí jedna nebo více zásadních činností, a případně provede ověření na jiných vybraných místech, kde technická zkušebna vykonává svou činnost.
9. Analýza zjištění a zpráva o posouzení
 - 9.1. Společný tým pro posuzování analyzuje všechny příslušné informace a důkazy získané během přezkumu dokumentů a záznamů a během posouzení na místě. Tato analýza musí být dostatečná k tomu, aby tým mohl stanovit rozsah způsobilosti technické zkušebny a nakolik technická zkušebna splňuje požadavky na určení.
 - 9.2. Postupy podávání zpráv příslušného orgánu musí zaručovat splnění následujících požadavků.
 - 9.2.1. Společný tým pro posuzování se před svým odchodem z místa posouzení musí sejit se zástupci technické zkušebny. Na této schůzce společný tým pro posuzování poskytne písemnou a/nebo ústní zprávu o svých zjištěních získaných z analýzy. Technické zkušebně musí být umožněno položit jakékoli dotazy ke zjištěním, včetně případného nesouladu, a k jejich podkladům.
 - 9.2.2. Technické zkušebně se neprodleně poskytne písemná zpráva o výsledcích posouzení. Tato zpráva o posouzení musí obsahovat poznámky o způsobilosti a souladu a uvádí případné neshody, jež je třeba odstranit, aby byly splněny všechny požadavky na určení.
 - 9.2.3. Technická zkušebna musí být vyzvána, aby na zprávu o posouzení odpověděla a aby popsala konkrétní kroky, jež přijala nebo plánuje během stanovené doby přijmout s cílem odstranit případný zjištěný nesoulad.
 - 9.3. Příslušný orgán zajistí, aby byly odpovědi technické zkušebny dostatečné a účinné k vyřešení nesouladu. Pokud se zjistí, že jsou odpovědi technické zkušebny nedostatečné, vyžádají se další informace. Kromě toho lze požadovat důkaz o účinném provedení přijatých opatření nebo provést následné posouzení s cílem ověřit, zda byla nápravná opatření provedena účinně.
 - 9.4. Zpráva o posouzení obsahuje alespoň tyto informace:
 - a) jednoznačnou identifikaci technické zkušebny;
 - b) termín (termíny) posouzení na místě;
 - c) jména inspektorů a/nebo odborníků podílejících se na posouzení;

- d) jednoznačnou identifikaci všech posuzovaných zařízení;
 - e) navrhovaný rozsah určení, jenž byl posuzován;
 - f) prohlášení o přiměřenosti vnitřní organizace a postupů přijatých technickou zkušebnou k prokázání její způsobilosti, jak byly stanoveny plněním požadavků na určení;
 - g) informace o vyřešení všech případů nesouladu;
 - h) doporučení, zda by žadatel měl být určen nebo potvrzen jako technická zkušebna, a pokud ano, rozsah určení.
10. Udělení, potvrzení nebo prodloužení určení
- 10.1. Příslušný orgán na základě zprávy (zpráv) o posouzení a případných dalších příslušných informací bez zbytečného odkladu rozhodne o tom, zda udělí, potvrdí nebo prodlouží určení.
- 10.2. Příslušný orgán poskytne technické zkušební certifikát. Tento certifikát musí obsahovat tyto údaje:
- a) totožnost a logo příslušného orgánu;
 - b) jednoznačná totožnost určené technické zkušebny;
 - c) datum vstupu určení v platnost a datum uplynutí platnosti;
 - d) stručné informace o rozsahu určení nebo odkaz na tento rozsah (příslušné regulační akty nebo jejich část);
 - e) prohlášení o shodě a odkaz na toto nařízení.
11. Opětovné posouzení a dohled
- 11.1. Opětovné posouzení je obdobné úvodnímu posouzení s výjimkou toho, že je třeba zohlednit zkušenosti získané během předchozích posouzení. Posuzování s dohledem na místě je méně obsáhlé než opětovné posouzení.
- 11.2. Příslušný orgán navrhne plán opětovného posouzení a dohledu pro každou určenou technickou zkušebnu tak, aby byly pravidelně posuzovány reprezentativní vzorky z rozsahu určení.
- Časový odstup mezi posouzeními na místě, ať už se jedná o opětovné posouzení, nebo o dohled, závisí na prokázané stabilitě, již technická zkušebna dosáhla.
- 11.3. Pokud jsou během dohledu nebo opětovného posouzení zjištěny případy nesouladu, stanoví příslušný orgán přesné lhůty pro nápravná opatření, jež mají být provedena.
- 11.4. Pokud nebyla nápravná opatření nebo opatření ke zlepšení přijata v dohodnutém časovém rámci nebo nejsou považována za dostatečná, přijme příslušný orgán vhodná opatření, jako je provedení dalšího posouzení, pozastavení nebo odnětí určení k jedné nebo více činnostem, pro něž byla technická zkušebna určena.
- 11.5. Pokud příslušný orgán rozhodne o pozastavení nebo odnětí určení technické zkušebny, vyrozumí technickou zkušebnu o svém rozhodnutí doporučeným dopisem. V každém případě příslušný orgán přijme veškerá nezbytná opatření k zajištění pokračování činností, jež technická zkušebna již provádí.
12. Záznamy o určených technických zkušebnách
- 12.1. Příslušný orgán uchovává záznamy o technických zkušebnách, aby doložil, že byly účinně splněny požadavky na určení, včetně způsobilosti.
- 12.2. Pro zajištění důvěrnosti musí příslušný orgán uchovávat záznamy o technických zkušebnách zabezpečeným způsobem.
- 12.3. Záznamy o technických zkušebnách musí obsahovat alespoň následující:
- a) příslušnou korespondenci;
 - b) záznamy z posouzení a zprávy o posouzení;
 - c) kopie certifikátů o určení.
-

PŘÍLOHA IV

POSTUPY PRO ZAJIŠTĚNÍ SHODNOSTI VÝROBY

1. Cíle
 - 1.1. Cílem postupu pro zajištění shodnosti výroby je zajistit shodu každého vyrobeného vozidla, systému, konstrukční části, samostatného technického celku, dílu nebo zařízení se schváleným typem.
 - 1.2. Postup pro zajištění shodnosti výroby musí vždy zahrnovat posouzení systémů řízení jakosti, které je uvedeno v bodě 2 jako „úvodní posouzení“, a ověření předmětu schválení typu a kontrol vztahujících se na výrobek, které je uvedeno v bodě 3 jako „opatření pro shodnost výrobku“.
2. Úvodní posouzení
 - 2.1. Před udělením schválení typu ověří schvalovací orgán, že výrobce zavedl vyhovující opatření a postupy pro zajištění toho, že vozidla, systémy, konstrukční části, samostatné technické celky nebo díly a zařízení se vyrábějí ve shodě se schváleným typem.
 - 2.2. Pokyny pro provádění uvedených posouzení jsou obsaženy v normě EN ISO 19011:2011 – Směrnice pro auditování systémů řízení.
 - 2.3. Soulad s požadavky bodu 2.1 ověřuje schvalovací orgán takto:

Schvalovací orgán musí vyjádřit spokojenost s úvodním posouzením a s opatřeními pro shodnost výrobku podle bodu 3, přičemž vezme v úvahu jedno z opatření popsaných v bodech 2.3.1 až 2.3.3 nebo popřípadě úplnou nebo částečnou kombinaci takových opatření.

 - 2.3.1. Úvodní posouzení a ověření opatření pro shodnost výroby provádí schvalovací orgán nebo orgán určený k tomuto účelu schvalovacím orgánem.
 - 2.3.1.1. Při zvažování rozsahu úvodního posouzení může schvalovací orgán vzít v úvahu tyto informace:
 - a) zda má výrobce certifikaci podobnou certifikaci uvedené v bodě 2.3.3, ale která nebyla podle uvedeného bodu posouzena nebo uznána;
 - b) v případě schválení typu systému, konstrukční části nebo samostatného technického celku informace o posouzení systému řízení jakosti, které v prostorách výrobce systému, konstrukční části nebo samostatného technického celku provedl výrobce (provedli výrobci) vozidla podle jednoho nebo více požadavků průmyslového odvětví, které vyhovují požadavkům normy EN ISO 9001:2015 nebo ISO/TS16949:2009;
 - c) zda v jednom členském státě bylo jedno nebo několik schválení typu výrobce v nedávné době odňato kvůli nevyhovující kontrole shodnosti výroby. V tomto případě se úvodní posouzení schvalovacím orgánem neomezí pouze na uznání certifikace systému řízení jakosti výrobce, ale musí zahrnovat i ověření toho, zda byla provedena veškerá nutná zlepšení pro zajištění účinné kontroly tak, aby vozidla, konstrukční části, systémy nebo samostatné technické celky byly vyráběny ve shodě se schváleným typem.
 - 2.3.2. Úvodní posouzení a ověření opatření pro shodnost výroby může provádět schvalovací orgán jiného členského státu nebo orgán určený k tomuto účelu schvalovacím orgánem.
 - 2.3.2.1. V takovém případě schvalovací orgán uvedeného jiného členského státu vystaví prohlášení o shodě, ve kterém označí oblasti a výrobní zařízení, která uvedený schvalovací orgán shledal jako vyhovující z hlediska výrobku/výrobků, jehož/jejichž typ má být schválen, a z hlediska regulačních aktů, v souladu s nimiž má být typ těchto výrobků schválen.
 - 2.3.2.2. Při přijetí žádosti o prohlášení o shodě od schvalovacího orgánu členského státu udělujícího schválení typu schvalovací orgán jiného členského státu prohlášení o shodě neprodleně zašle nebo jej informuje, že není schopen takové prohlášení poskytnout.

2.3.2.3. Prohlášení o shodě musí obsahovat alespoň tyto údaje:

- a) Skupina podniků nebo společnost (například XYZ Automobil);
- b) Zvláštní útvar (např. regionální divize);
- c) Závod/lokalita (např. motorárna 1 (v zemi A) – karosárna 2 (v zemi B));
- d) Rozsah vozidel/konstrukčních částí (např. všechny modely kategorie M₁);
- e) Posuzované oblasti (např. montáž motorů, lisování a montáž karoserií, montáž vozidel);
- f) Prověřené dokumenty (např. příručka jakosti a postupy společnosti a lokality);
- g) Datum posouzení (např. audit byl proveden v době od dd/mm/rrrr do dd/mm/rrrr);
- h) Plánovaná kontrolní návštěva (např. mm/rrrr).

2.3.3. Za splnění požadavku na úvodní posouzení podle bodu 2.3 může schvalovací orgán rovněž uznat certifikaci výrobce podle normy EN ISO 9001:2015 nebo ISO/TS16949:2009 (působnost této certifikace se musí vztahovat na schvalovaný výrobek (schvalované výrobky)) nebo podle jiné rovnocenné normy pro certifikaci, za předpokladu, že součástí systému řízení jakosti je shodnost výroby a že schválení typu výrobce nebylo odňato, jak je uvedeno v bodě 2.3.1.1 písm. c). Výrobce poskytne podrobné informace o certifikaci a informuje schvalovací orgán o každé změně platnosti nebo rozsahu certifikace.

2.4. Pro účely schválení typu vozidla není třeba úvodní posouzení provedená pro udělení schválení typu systémů, konstrukčních částí a samostatných technických celků opakovat, ale musí být doplněna posouzením míst a činností spojených s montáží vozidla jako celku, které nebyly zahrnuty do úvodních posouzení.

3. Opatření pro shodnost výrobků

3.1. Každé vozidlo, systém, konstrukční část nebo samostatný technický celek, díl nebo položka zařízení schválené podle předpisu OSN připojeného k revidované dohodě z roku 1958 a k tomuto nařízení musí být vyrobeny tak, aby byly ve shodě se schváleným typem, a tedy aby splňovaly požadavky této přílohy, uvedeného předpisu OSN a tohoto nařízení.

3.2. Před udělením schválení typu podle tohoto nařízení a podle předpisu OSN připojeného k revidované dohodě z roku 1958 ověří schvalovací orgán, zda byla zavedena odpovídající opatření pro shodnost výroby, a ke každému schválení typu je povinen s výrobcem dohodnout dokumentované kontrolní plány zkoušek nebo souvisejících kontrol, které jsou nezbytné k ověření trvalé shodnosti se schváleným typem ve stanovených lhůtách a které musí případně zahrnovat zkoušky stanovené v tomto nařízení a v daném předpisu OSN.

3.3. Držitel schválení typu musí zejména:

3.3.1. zabezpečit existenci a využití postupů účinné kontroly shodnosti vozidel, systémů, konstrukčních částí, samostatných technických celků, dílů nebo zařízení se schváleným typem;

3.3.2. mít přístup ke zkušebnímu nebo jinému vhodnému vybavení nezbytnému pro ověřování shodnosti s každým schváleným typem;

3.3.3. zajistit, aby byly údaje vyplývající ze zkoušek nebo kontrol zaznamenávány a aby připojené dokumenty byly dostupné po dobu až 10 let, která se stanoví dohodou se schvalovacím orgánem;

3.3.4. analyzovat výsledky každého druhu zkoušky nebo kontroly tak, aby se ověřila a zajistila stabilita vlastností výrobku v přípustných odchylkách průmyslové výroby;

3.3.5. zajistit, aby se pro každý typ výrobku prováděly alespoň kontroly stanovené v tomto nařízení a zkoušky stanovené v příslušných regulačních aktech uvedených v příloze II;

3.3.6. zajistit, aby po každém odběru vzorků nebo zkušebních dílů, který vykazuje při daném druhu zkoušky neshodnost, následoval další odběr vzorků a zkoušky. Musí být podniknuty všechny kroky nezbytné k obnovení výrobního procesu a zajištění shody se schváleným typem.

- 3.4. V případě postupných, smíšených nebo víceúrovňových schválení typu může schvalovací orgán, který uděluje schválení typu vozidla, vyžadovat od jakéhokoli schvalovacího orgánu, který udělil schválení typu pro jakýkoli příslušný systém, konstrukční část nebo samostatný technický celek, konkrétní podrobnosti týkající se plnění požadavků na shodnost výroby stanovených v této příloze.
- 3.5. Není-li schvalovací orgán, který uděluje schválení typu vozidla, spokojen s informacemi předloženými podle bodu 3.4 a písemně toto oznámí danému výrobcí a schvalovacímu orgánu, který uděluje schválení typu pro systém, konstrukční část nebo samostatný technický celek, vyžádá si provedení dodatečných auditů nebo kontrol shodnosti výroby, které se provedou v prostorách výrobce (výrobce) uvedených systémů, konstrukčních částí nebo samostatných technických celků. Výsledky těchto dodatečných auditů nebo kontrol shodnosti výroby se neprodleně sdělí uvedenému schvalovacímu orgánu.
- 3.6. Použijí-li se body 3.4 a 3.5 a nejsou-li výsledky dodatečného auditu nebo kontroly podle názoru schvalovacího orgánu, který uděluje typ schválení vozidla, uspokojivé, zajistí výrobce byla co nejrychleji obnovena shodnost výroby ke spokojenosti uvedeného schvalovacího orgánu a ke spokojenosti schvalovacího orgánu, který uděluje schválení typu pro systém, konstrukční část nebo samostatný technický celek
4. Opatření pro průběžná ověřování
 - 4.1. Schvalovací orgán, který udělil schválení typu, může kdykoliv prostřednictvím pravidelných auditů ověřovat kontrolní postupy shodnosti používané v každém výrobním provozu. Výrobce za tímto účelem umožní uvedenému orgánu přístup ke svým výrobním, inspekčním, zkušebním, skladovacím a distribučním prostorám a poskytne veškeré nezbytné informace z dokumentace a záznamů systému řízení jakosti.
 - 4.1.1. Tyto pravidelné audity se za běžných podmínek zaměří na sledování trvalé účinnosti postupů stanovených v bodech 2 a 3 (úvodní posouzení a opatření pro shodnost výrobků).
 - 4.1.1.1. Dohled vykonávaný technickou zkušebnou (kvalifikovanou nebo uznanou podle bodu 2.3.3) se uzná za vyhovující požadavku bodu 4.1.1 z hlediska postupů stanovených při úvodním posouzení.
 - 4.1.1.2. Běžná četnost ověřování schvalovacím orgánem (jiných než podle bodu 4.1.1.1) musí být taková, aby zajišťovala, že příslušné kontroly prováděné podle bodů 2 a 3 se budou přezkoumávat v intervalech založených na metodice posuzování rizik, která je v souladu s mezinárodní normou ISO 31000:2018 – Řízení rizik – Zásady a pokyny a ve všech případech s minimální četností jednou za tři roky. Tato metodika musí zejména zohlednit jakýkoli případ neshodnosti vznesený jinými členskými státy v souvislosti s čl. 54 odst. 1.
 - 4.2. Při každém přezkumu jsou inspektorovi poskytnuty k dispozici záznamy o zkouškách nebo kontrolách a záznamy o výrobě, a zejména záznamy o uvedených zkouškách nebo kontrolách dokumentovaných podle bodu 2.2.
 - 4.3. Inspektor může namátkově vybrat vzorky ke zkoušení v laboratoři výrobce nebo v prostorách technické zkušebny. V takovém případě se provede pouze praktická zkouška. Minimální počet vzorků se může stanovit podle výsledků vlastních kontrol výrobce.
 - 4.4. Pokud se inspektor domnívá, že úroveň kontrol je neuspokojivá nebo že je potřebné ověřit platnost zkoušek provedených podle bodu 4.2, vybere inspektor vzorky, které se odešlou do technické zkušebny k provedení praktických zkoušek v souladu s požadavky na shodnost výroby stanovenými v regulačních aktech uvedených v příloze II.
 - 4.5. V případě, že jsou v průběhu inspekce nebo kontrolního přezkoumání zjištěny nevyhovující výsledky, zajistí schvalovací orgán, aby výrobce co nejdříve obnovil shodnost výroby.
 - 4.6. V případech, kdy toto nařízení vyžaduje shodu s předpisy OSN, má výrobce možnost použít tuto přílohu jako rovnocennou alternativu k požadavkům na shodnost výroby podle příslušných předpisů OSN. Použijí-li se však body 4.4 nebo 4.5, musí být všechny samostatné požadavky na shodnost výroby podle předpisů OSN splněny ke spokojenosti schvalovacího orgánu, než tento orgán rozhodne, že shodnost výroby byla obnovena.

PŘÍLOHA V

OMEZENÍ MALÝCH SÉRIÍ A VÝBĚHU SÉRIE

A. ROČNÍ MNOŽSTEVNÍ LIMITY MALÝCH SÉRIÍ

1. Počet jednotek jednoho typu vozidla, jež mají být v Unii za jeden rok zaregistrovány, prodány nebo uvedeny do provozu, nesmí podle článku 41 překročit roční množstevní limity uvedené v následující tabulce pro jednotlivé kategorie vozidel:

Kategorie	Jednotky
M ₁	1 500
M ₂ , M ₃	0
N ₁	1 500
N ₂ , N ₃	0 až do dne použitelnosti aktů v přenesené pravomoci uvedených v čl. 41 odst. 5 1 500 po tomto datu
O ₁ , O ₂	0
O ₃ , O ₄	0

2. Počet jednotek jednoho typu vozidla, jež mají být v určitém členském státě za jeden rok podle článku 42 zaregistrovány, dodány na trh nebo uvedeny do provozu, stanoví uvedený členský stát, ale nesmí podle článku 42 překročit roční množstevní limity uvedené v následující tabulce pro jednotlivé kategorie vozidel:

Kategorie	Jednotky
M ₁	250
M ₂ , M ₃	250
N ₁	250
N ₂ , N ₃	250
O ₁ , O ₂	500
O ₃ , O ₄	250

B. OMEZENÍ VÝBĚHU SÉRIE

Nejvyšší množství úplných a dokončených vozidel uvedených v každém členském státu do provozu v rámci postupu „výběh série“ je omezeno jedním z následujících způsobů, pro něž se příslušný členský stát rozhodne:

- V případě kategorie M₁ nesmí nejvyšší množství vozidel jednoho či více typů přesáhnout 10 % a v případě všech ostatních kategorií 30 % vozidel všech dotyčných typů, jež byla v daném členském státě uvedena do provozu v průběhu předchozího roku. Pokud by uvedených 10 % či 30 % představovalo méně než 100 vozidel, může členský stát povolit uvedení do provozu až 100 vozidel.
- Vozidla jakéhokoli typu se omezí na ta, pro něž bylo platné prohlášení o shodě vydáno v den výroby vozidla nebo později, zůstalo platné alespoň tři měsíce ode dne vydání, ale poté ztratilo platnost v důsledku toho, že vstoupil v platnost regulační akt.

PŘÍLOHA VI

SEZNAM DÍLŮ NEBO ZAŘÍZENÍ, JEŽ MOHOU PŘEDSTAVOVAT VÁŽNÉ RIZIKO PRO SPRÁVNÉ FUNKOVÁNÍ SYSTÉMŮ SE ZÁSADNÍM VÝZNAMEM PRO BEZPEČNOST VOZIDLA NEBO JEHO ENVIRONMENTÁLNÍ VLASTNOSTI, POŽADAVKY NA VÝKON TĚCHTO DÍLŮ A ZAŘÍZENÍ, ODPOVÍDAJÍCÍ ZKUŠEBNÍ METODY A USTANOVENÍ TÝKAJÍCÍ SE OZNAČENÍ A BALENÍ

I. Díly a zařízení se zásadním významem pro bezpečnost vozidla

Položka č.	Popis položky	Požadavek na výkonnost	Postup zkoušek	Požadavek na označení	Požadavky na balení
1	(...)				
2					
3					

II. Díly nebo zařízení se zásadním významem pro environmentální vlastnosti vozidla

Položka č.	Popis položky	Požadavek na výkonnost	Postup zkoušek	Požadavek na označení	Požadavky na balení
1	(...)				
2					
3					

PŘÍLOHA VII

REGULAČNÍ AKTY, PRO NĚŽ MŮŽE BÝT VÝROBCE URČEN JAKO TECHNICKÁ ZKUŠEBNA

1. Cíle a oblast působnosti
 - 1.1. Tato příloha stanoví seznam regulačních aktů, pro něž může být vnitropodniková technická zkušebna výrobce určena jako technická zkušebna v souladu s čl. 72 odst. 1.
 - 1.2. Obsahuje rovněž vhodná ustanovení týkající se určení vnitropodnikové technické zkušebny výrobce jako technické zkušebny, která se použijí v rámci schvalování typu vozidel, konstrukčních částí a samostatných technických celků, na něž se vztahuje část I přílohy II.
 - 1.3. Tato příloha se však nepoužije na výrobce, kteří žádají o EU schválení typu vozidel vyráběných v malých sériích podle článku 41.
2. Určení vnitropodnikové technické zkušebny výrobce jako technické zkušebny
 - 2.1. Vnitropodnikovou technickou zkušebnou výrobce určenou jako technická zkušebna se rozumí technická zkušebna výrobce, která byla určena určujícím schvalovacím orgánem jako zkušební laboratoř k provádění schvalovacích zkoušek jeho jménem.

Výraz „provádění zkoušek“ nezahrnuje pouze měření výkonů, ale týká se i zaznamenání výsledků zkoušek, předložení zprávy určenému schvalovacímu orgánu, včetně příslušných závěrů.

Zahrnuje rovněž kontrolu shody s ustanoveními, podle nichž není nutně požadováno měření. To je případ posouzení toho, zda konstrukce splňuje legislativní požadavky.

3. Seznam regulačních aktů a omezení

	Předmět	Odkaz na regulační akt
4 A	Umístění a připevnění zadních registračních tabulek	Nařízení (ES) č. 661/2009 Nařízení (EU) č. 1003/2010
7 A	Zvuková výstražná zařízení a signály	Nařízení (ES) č. 661/2009 Předpis OSN č. 28
10 A	Elektromagnetická kompatibilita	Nařízení (ES) č. 661/2009 Předpis OSN č. 10
18 A	Povinné štítky výrobce a identifikační číslo vozidla	Nařízení (ES) č. 661/2009 Nařízení (EU) č. 19/2011
20 A	Montáž zařízení pro osvětlení a světelnou signalizaci na vozidla	Nařízení (ES) č. 661/2009 Předpis OSN č. 48
27 A	Odtahové úchyty	Nařízení (ES) č. 661/2009 Nařízení (EU) č. 1005/2010
33 A	Umístění a označení ručních ovladačů, kontrolků a indikátorů	Nařízení (ES) č. 661/2009 Předpis OSN č. 121
34 A	Systémy odmrazování a odmlžování čelního skla	Nařízení (ES) č. 661/2009 Nařízení (EU) č. 672/2010
35 A	Systémy stírání a ostřikování čelního skla	Nařízení (ES) č. 661/2009 Nařízení (EU) č. 1008/2010

	Předmět	Odkaz na regulační akt
36 A	Systémy vytápění	Nařízení (ES) č. 661/2009 Předpis OSN č. 122 Kromě ustanovení v příloze 8 týkajících se spalovacích topení LPG a systémů vytápění LPG
37 A	Kryty kol	Nařízení (ES) č. 661/2009 Nařízení (EU) č. 1009/2010
44 A	Hmotnosti a rozměry	Nařízení (ES) č. 661/2009 Nařízení (EU) č. 1230/2012
45 A	Bezpečnostní zasklívací materiály a jejich montáž na vozidlech	Nařízení (ES) č. 661/2009 Předpis OSN č. 43 Omezeno na ustanovení obsažená v příloze 21
46 A	Montáž pneumatik	Nařízení (ES) č. 661/2009 Nařízení (EU) č. 458/2011
48 A	Hmotnosti a rozměry	Nařízení (ES) č. 661/2009 Nařízení (EU) č. 1230/2012
49 A	Užitková vozidla s ohledem na vnější výčnělky před zadní stěnou kabiny	Nařízení (ES) č. 661/2009 Předpis OSN č. 61
50 A	Mechanické spojovací části jízdních souprav vozidel	Nařízení (ES) č. 661/2009 Předpis OSN č. 55 Omezeno na ustanovení obsažená v příloze 5 (do bodu 8 včetně) a v příloze 7
61	Klimatizační systém	Směrnice 2006/40/ES

Dodatek

Určení vnitropodnikové technické zkušebny výrobce jako technické zkušebny a subdodavatelé

1. Obecné informace
 - 1.1. Určení a oznámení vnitropodnikové technické zkušebny výrobce jako technické zkušebny se provede v souladu s ustanoveními článků 68 až 81 a veškeré subdodávky se provedou v souladu s tímto dodatkem.
2. Subdodavatelé
 - 2.1. V souladu s čl. 71 odst. 1 může technická zkušebna jmenovat subdodavatele k provedení zkoušek jejím jménem.
 - 2.2. Pro účely tohoto dodatku se rozumí „subdodavatelem“ buď pobočka technické zkušebny, kterou uvedená technická zkušebna pověřila prováděním zkoušek v rámci své vlastní organizace, nebo třetí strana, která má s uvedenou technickou zkušebnou smlouvu na provádění zkoušek.
 - 2.3. Využití služeb subdodavatele nezbavuje technickou zkušebnu její povinnosti dodržet ustanovení článků 69, 70, 80 a 81, a zejména ustanovení týkající se kvalifikace technické zkušebny a souladu s normou EN ISO/IEC 17025:2005.
 - 2.4. Na subdodavatele se použije bod 2 přílohy VII.
3. Zkušební protokol

Zkušební protokoly se vypracovávají v souladu s prováděcími akty uvedenými v čl. 30 odst. 3.

—

PŘÍLOHA VIII

PODMÍNKY PRO POUŽÍVÁNÍ ZKUŠEBNÍCH METOD SE SIMULACÍ VÝROBCEM NEBO TECHNICKOU ZKUŠEBNOU

1. Cíle a oblast působnosti

Tato příloha stanoví ustanovení týkající se zkoušení se simulací podle čl. 30 odst. 7.

2. Seznam regulačních aktů

	Předmět	Odkaz na regulační akt
3B	Zařízení na ochranu proti podjetí zezadu (RUPD) a jejich montáž; ochrana proti podjetí zezadu (RUP)	Nařízení (ES) č. 661/2009 Předpis OSN č. 58
6 A	Přístup do vozidla a jeho ovladatelnost (schůdky, stupačky a držadla)	Nařízení (ES) č. 661/2009 Nařízení (EU) č. 130/2012
6B	Zámky dveří a součásti upevnění dveří	Nařízení (ES) č. 661/2009 Předpis OSN č. 11
8 A	Zařízení pro nepřímý výhled a jejich montáž	Nařízení (ES) č. 661/2009 Předpis OSN č. 46
12 A	Vnitřní výbava	Nařízení (ES) č. 661/2009 Předpis OSN č. 21
16 A	Vnější výčnělky	Nařízení (ES) č. 661/2009 Předpis OSN č. 26
20 A	Montáž zařízení pro osvětlení a světelnou signalizaci na vozidla	Nařízení (ES) č. 661/2009 Předpis OSN č. 48
27 A	Odtahové úchyty	Nařízení (ES) č. 661/2009 Nařízení (EU) č. 1005/2010
32 A	Pole výhledu směrem dopředu	Nařízení (ES) č. 661/2009 Předpis OSN č. 125
35 A	Systémy stírání a ostřikování čelního skla	Nařízení (ES) č. 661/2009 Nařízení (EU) č. 1008/2010
37 A	Kryty kol	Nařízení (ES) č. 661/2009 Nařízení (EU) č. 1009/2010
42 A	Boční ochrana nákladních automobilů	Nařízení (ES) č. 661/2009 Předpis OSN č. 73
48 A	Hmotnosti a rozměry	Nařízení (ES) č. 661/2009 Nařízení (EU) č. 1230/2012
49 A	Užitková vozidla s ohledem na vnější výčnělky před zadní stěnou kabiny	Nařízení (ES) č. 661/2009 Předpis OSN č. 61
50 A	Mechanické spojovací části jízdních souprav vozidel	Nařízení (ES) č. 661/2009 Předpis OSN č. 55

	Předmět	Odkaz na regulační akt
50B	Zařízení pro spojení vozidel nakrátko (ZSVN); montáž schváleného typu ZSVN	Nařízení (ES) č. 661/2009 Předpis OSN č. 102
52 A	Vozidla kategorie M ₂ a M ₃	Nařízení (ES) č. 661/2009 Předpis OSN č. 107
52B	Pevnost nástavby velkých osobních vozidel	Nařízení (ES) č. 661/2009 Předpis OSN č. 66
57 A	Zařízení na ochranu proti podjetí zepředu (FUPD) a jejich montáž; ochrana proti podjetí zepředu (FUP)	Nařízení (ES) č. 661/2009 Předpis OSN č. 93

Dodatek 1

Obecné podmínky pro používání zkušebních metod se simulací

1. Vzor zkoušky se simulací

Pro popis a provádění zkoušky se simulací se jako základní struktura použije toto schéma:

- a) cíl;
- b) model konstrukce;
- c) mezní podmínky;
- d) předpokládané zatížení;
- e) výpočet;
- f) posouzení;
- g) dokumentace.

2. Základní prvky počítačové simulace a výpočtu

2.1. Matematický model

Matematický model poskytne výrobce. Model musí odpovídat složitosti konstrukce zkoušeného vozidla, systému, konstrukční části nebo samostatného technického celku v souladu s požadavky příslušného regulačního aktu a jeho mezních podmínek.

Tatáž ustanovení se použijí na zkoušení konstrukčních částí nebo technických celků nezávisle na vozidle.

2.2. Postup ověřování matematického modelu

Matematický model se ověří v porovnání se skutečnými podmínkami zkoušky.

Za tímto účelem se provede praktická zkouška, jejíž výsledky se porovnají s výsledky získanými pomocí matematického modelu. Musí se prokázat srovnatelnost výsledků zkoušek. Výrobce nebo technická zkušebna vypracují zprávu o ověření a předloží ji schvalovacímu orgánu.

Jakákoli změna matematického modelu nebo softwaru, která by mohla způsobit neplatnost zprávy o ověření, se oznámí schvalovacímu orgánu, jenž může požadovat provedení nového ověření.

Vývojový diagram postupu ověřování je uveden v dodatku 3.

2.3. Dokumentace

Výrobce zdokumentuje a zpřístupní technické zkušební údaje a pomocné nástroje použité pro simulaci a výpočet.

3. Nástroje a podpora

Výrobce dodá technické zkušební na její žádost veškeré nástroje nutné k provedení zkoušek se simulací, včetně vhodného softwaru, nebo zajistí uvedené technické zkušební přístup k těmto nástrojům.

Výrobce poskytne technické zkušební rovněž odpovídající podporu.

Přístup a podpora poskytnuté výrobcem technické zkušební nezbavuje technickou zkušebnu jejich povinností, pokud jde o kvalifikaci jejich pracovníků, platby poplatků za licenční práva a zachování důvěrnosti.

Dodatek 2

Zvláštní podmínky pro používání zkušebních metod se simulací

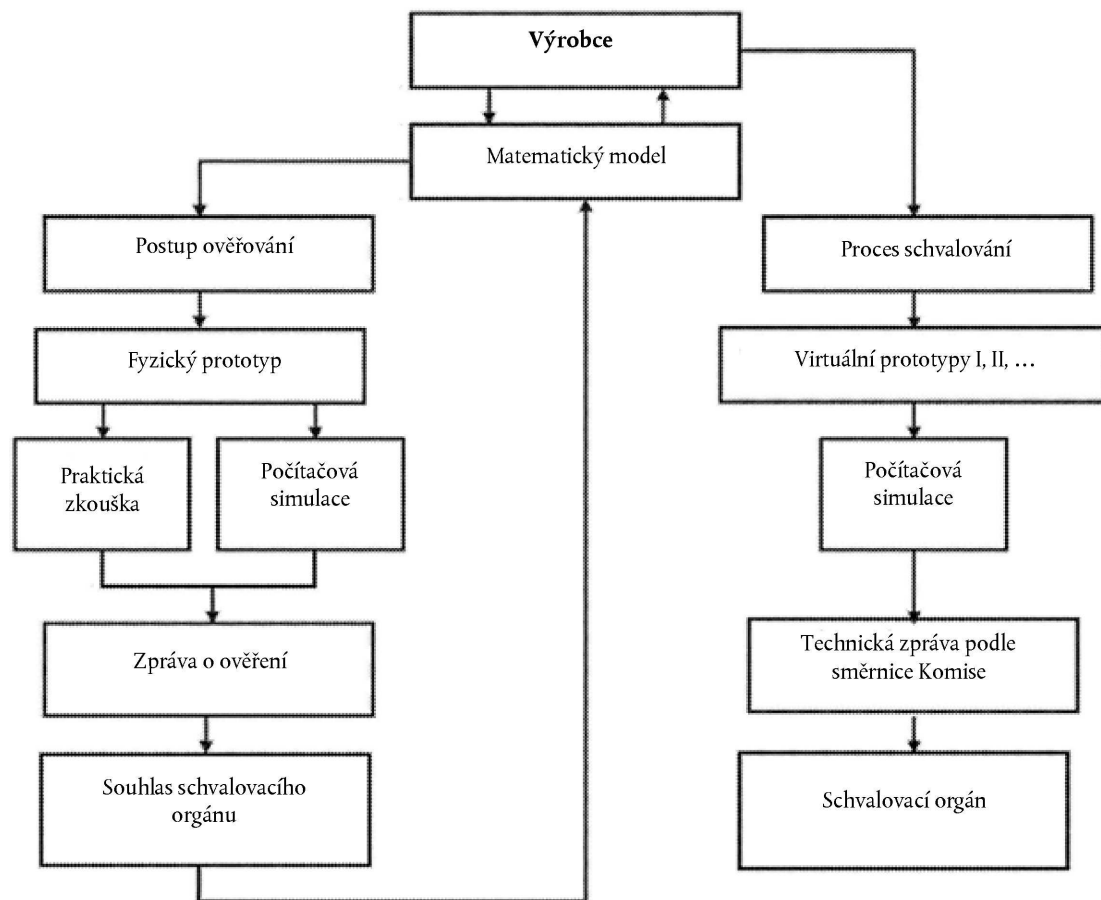
1. Seznam regulačních aktů

	Odkaz na regulační akt	Příloha a příslušné ustanovení	Zvláštní podmínky
3B	Nařízení (ES) č. 661/2009 Předpis OSN č. 58	Body 2.3, 7.3 a 25.6 předpisu OSN č. 58	Rozměry a odolnost proti silám
6 A	Nařízení (ES) č. 661/2009 Nařízení (EU) č. 130/2012	Části 1 a 2 přílohy II nařízení (EU) č. 130/2012	Rozměry schůdků, stupaček a držadel
6B	Nařízení (ES) č. 661/2009 Předpis OSN č. 11	Příloha 3 předpisu OSN č. 11 Bod 2.1 přílohy 4 předpisu OSN č. 11 Příloha 5 předpisu OSN č. 11	Pevnost v tahu a odolnost zámků proti zrychlení
8 A	Nařízení (ES) č. 661/2009 Předpis OSN č. 46	Bod 15.2.4 předpisu OSN č. 46.	Předepsaná pole výhledu zpětných zrcátek
12 A	Nařízení (ES) č. 661/2009 Předpis OSN č. 21	a) Body 5 až 5.7 předpisu OSN č. 21 b) Bod 2.3 předpisu OSN č. 21	a) Měření všech poloměrů zaoblení a všech výčnělků kromě požadavků, kdy je třeba působit silou za účelem ověření shody s ustanoveními. b) Stanovení zóny nárazu hlavy
16 A	Nařízení (ES) č. 661/2009 Předpis OSN č. 26	Bod 5.2.4 předpisu OSN č. 26. Všechna ustanovení bodů 5 (Obecné specifikace) a 6 (Zvláštní požadavky) předpisu OSN č. 26	Měření všech poloměrů zaoblení a všech výčnělků kromě požadavků, kdy je třeba působit silou za účelem ověření shody s ustanoveními.
20 A	Nařízení (ES) č. 661/2009 Předpis OSN č. 48	Bod 6 (Zvláštní požadavky) a přílohy 4, 5 a 6 předpisu OSN č. 48	Zkušební jízda stanovená v bodě 6.22.9.2.2 se provede na skutečném vozidle.
27 A	Nařízení (ES) č. 661/2009 Nařízení (EU) č. 1005/2010	Bod 1.2 přílohy II nařízení (EU) č. 1005/2010	Statická tahová a tlačná síla
32 A	Nařízení (ES) č. 661/2009 Předpis OSN č. 125	Bod 5 (Specifikace) předpisu OSN č. 125	Zakrytí a pole výhledu
35 A	Nařízení (ES) č. 661/2009 Nařízení (EU) č. 1008/2010	Body 1.1.2 a 1.1.3 přílohy III nařízení (EU) č. 1008/2010.	Stanovení pouze stírané plochy
37 A	Nařízení (ES) č. 661/2009 Nařízení (EU) č. 1009/2010	Bod 2 přílohy II nařízení (EU) č. 1009/2010	Ověření rozměrových požadavků
42 A	Nařízení (ES) č. 661/2009 Předpis OSN č. 73	Bod 12.10 předpisu OSN č. 73	Odolnost vodorovné síle a měření průhybu

	Odkaz na regulační akt	Příloha a příslušné ustanovení	Zvláštní podmínky
48 A	Nařízení (ES) č. 661/2009 Nařízení (EU) č. 1230/2012	a) Část B body 7 a 8 přílohy I nařízení (EU) č. 1230/2012 b) Část C body 6 a 7 přílohy I nařízení (EU) č. 1230/2012	a) Ověření požadavku na manévrovací schopnosti, včetně manévrovacích schopností vozidel vybavených zdvihacími či zatížitelnými nápravami. b) Měření maximálního vybočení zádi
49 A	Nařízení (ES) č. 661/2009 Předpis OSN č. 61	Body 5 a 6 předpisu OSN č. 61	Měření všech poloměrů zaoblení a všech výčnělků kromě požadavků, kdy je třeba působit silou za účelem ověření shody s ustanoveními.
50 A	Nařízení (ES) č. 661/2009 Předpis OSN č. 55	a) Příloha 5 „Požadavky na mechanická spojovací zařízení a části“ předpisu OSN č. 55 b) Bod 1.1 přílohy 6 předpisu OSN č. 55 c) Bod 3 přílohy 6 předpisu OSN č. 55	a) Včetně všech ustanovení bodů 1 až 8 b) Pevnostní zkoušky mechanických spojovacích zařízení jednoduché konstrukce lze nahradit zkouškami se simulací. c) Pouze body 3.6.1. (pevnostní zkouška), 3.6.2. (odolnost ve vzpěru) a 3.6.3. (pevnost v ohybu)
52 A	Nařízení (ES) č. 661/2009 Předpis OSN č. 107	Příloha 3 předpisu OSN č. 107	Bod 7.4.5. (metoda výpočtu)
52B	Nařízení (ES) č. 661/2009 Předpis OSN č. 66	Příloha 9 předpisu OSN č. 66	Počítačová simulace zkoušky překlopení na úplném vozidle jako rovnocenná schvalovací metoda.
57 A	Nařízení (ES) č. 661/2009 Předpis OSN č. 93	Bod 3 přílohy 5 předpisu OSN č. 93	Odolnost vodorovné síle a měření průhybu

Dodatek 3

Postup ověřování



PŘÍLOHA IX

POSTUPY, KTERÉ JE TŘEBA DODRŽET PŘI VÍCESTUPŇOVÉM SCHVALOVÁNÍ TYPU

1. Povinnosti výrobců
 - 1.1. Uspokojivý průběh vícestupňového schvalování typu vyžaduje součinnost všech zúčastněných výrobců. Za tímto účelem musí schvalovací orgány dříve, než udělí schválení typu v prvním a v následujících stupních, zajistit, aby mezi různými výrobci byly uzavřeny potřebné dohody o dodávání a výměně dokladů a informací nezbytných pro to, aby dokončený typ vozidla splnil technické požadavky všech příslušných regulačních aktů uvedených v příloze II. Tyto informace musí zahrnovat podrobné údaje o příslušných schváleních typu systémů, konstrukčních částí a samostatných technických celků a o částech vozidla, které jsou součástí neúplného vozidla, ale ještě nejsou schváleny.
 - 1.2. V postupu vícestupňového schválení typu odpovídá za schválení typu a shodnost výroby všech systémů, konstrukčních částí nebo samostatných technických celků výrobce, který je vyrobil nebo doplnil k předchozímu stupni výroby. Výrobce následujícího stupně neodpovídá za prvky, které byly schváleny jako typ v předchozích stupních, kromě případů, kdy dotýčnou součást změnil natolik, že se předcházející udělené schválení typu stává neplatným.
2. Povinnosti schvalovacích orgánů
 - 2.1. Schvalovací orgán musí:
 - a) ověřit, zda všechny certifikáty EU schválení typu vydané podle regulačních aktů, které se na schvalování typu vozidla vztahují, zahrnují typ vozidla před dokončením a odpovídají předepsaným požadavkům;
 - b) zajistit, aby byly do dokumentace výrobce zahrnuty veškeré potřebné údaje, s ohledem na stav dokončení vozidla;
 - c) odkazem na dokumentaci zajistit, aby byly specifikace vozidla a údaje uvedené v dokumentaci výrobce obsaženy mezi údaji ve schvalovací dokumentaci a v certifikátech EU schválení typu v souladu s příslušnými regulačními akty; a v případě úplného vozidla, kdy není některý bod dokumentace výrobce zahrnut ve schvalovací dokumentaci pro kterýkoli z regulačních aktů, potvrdit, že daná část nebo vlastnost odpovídá údajům v dokumentaci výrobce;
 - d) na vybraném vzorku vozidel typu, jenž má být schválen, provést nebo zajistit provedení kontroly konstrukčních částí a systémů vozidla, aby se ověřilo, že vozidla jsou vyrobena v souladu s odpovídajícími údaji v potvrzené schvalovací dokumentaci s ohledem na veškeré regulační akty, a
 - e) pokud se to vyžaduje, provést nebo zajistit provedení příslušných kontrol montáže, pokud jde o samostatné technické celky.
 - 2.2. Počet vozidel kontrolovaných pro účely bodu 2.1 písm. d) musí být takový, aby postačoval pro náležitou kontrolu různých kombinací, které mají získat EU schválení typu, podle stupně výroby vozidla a těchto kritérií:
 - motor;
 - převodovka;
 - hnací nápravy (počet, umístění, propojení);
 - řízené nápravy (počet a umístění);
 - druhy karoserií;
 - počet dveří;
 - řízení levostranné nebo pravostranné;
 - počet sedadel;
 - úroveň vybavení.
3. Platné požadavky
 - 3.1. Vícestupňová schválení typu se udělují pro stupeň dokončení typu vozidla a zahrnují veškerá schválení typu udělená v dřívějších stupních.

- 3.2. Pro účely schválení typu vozidla se toto nařízení (zejména požadavky přílohy I a příslušné regulační akty uvedené v příloze II) použije stejným způsobem, jako kdyby bylo výrobci základního vozidla schválení uděleno (nebo rozšířeno).
- 3.2.1. Pokud typ systému, konstrukční části nebo samostatného technického celku nebyl změněn, zůstává schválení typu systému, konstrukční části nebo samostatného technického celku udělené v předchozím stupni v platnosti až do dne uplynutí platnosti první registrace, jak je specifikováno v příslušném regulačním aktu.
- 3.2.2. Pokud byl typ systému v následujícím stupni dokončení vozidla změněn do té míry, že systém je nutné pro účely schválení typu podrobit přezkoušení, omezí se uvedené přezkoušení pouze na ty části systému, které byly změněny nebo ovlivněny změnami.
- 3.2.3. Pokud byl typ vozidla nebo typ systému změněn jiným výrobcem v následujícím stupni dokončení vozidla do té míry, že (kromě jména/názvu výrobce) lze vozidlo nebo systém stále považovat za tentýž typ, lze stále použít požadavky použitelné na stávající typy tak dlouho, dokud nevyprší datum pro první registraci v příslušném regulačním aktu.
- 3.2.4. Pokud se změnila kategorie vozidla, musí se použít příslušné požadavky na tuto novou kategorii vozidla. Certifikáty EU schválení typu z předchozí kategorie musí být přijaty za předpokladu, že požadavky, které vozidlo splňuje, jsou stejné nebo přísnější než požadavky, které se použijí na novou kategorii.
- 3.3. Na základě dohody se schvalovacím orgánem nemusí být schválení typu vozidla udělené výrobci následujícího stupně dokončení vozidla prodlouženo nebo revidováno, pokud prodloužením uděleným vozidlu předchozího stupně není dotčen následující stupeň nebo technické údaje vozidla. Číslo schválení typu včetně rozšíření na vozidlo předchozího stupně (předchozích stupňů) však musí být uvedeno v prohlášení o shodě u vozidla následujícího stupně.
- 3.4. Jestliže byl ložný prostor úplného nebo dokončeného vozidla kategorie N nebo O změněn jiným výrobcem pro účely přidání odnímatelného příslušenství pro uložení a zabezpečení nákladu (například obložení plošiny pro náklad, držáky nákladu a střešní držáky), může být toto příslušenství považováno za součást užitečného zatížení a schválení typu není nutné, pokud jsou splněny obě tyto podmínky:
- úpravy neovlivňují schválení typu vozidla žádným jiným způsobem, než je nárůst skutečné hmotnosti vozidla;
 - přidané příslušenství lze odstranit bez speciálních nástrojů.
4. Identifikace vozidla
- 4.1. Číslo VIN předepsané nařízením (EU) č. 19/2011 je třeba zachovat ve všech dalších stupních postupu schvalování typu, aby byla zaručena zpětná kontrola postupu schvalování.
- 4.2. Každý výrobce musí ve druhém a v následujících stupních jako doplněk k povinnému štítku předepsanému nařízením (EU) č. 19/2011 upevnit na vozidlo doplňkový štítek, jehož vzor je uveden v dodatku k této příloze. Tento štítek musí být řádně připevněn na dobře viditelném a snadno přístupném místě na konstrukční části, která se při užívání vozidla nevyměňuje. Na štítku se jasným a nesmazatelným způsobem uvedou tyto údaje ve stanoveném pořadí:
- jméno výrobce;
 - části 1, 3 a 4 čísla EU schválení typu;
 - stupeň schválení typu;
 - VIN základního vozidla;
 - maximální technicky přípustná hmotnost naloženého vozidla v případě, kdy tato hodnota byla v průběhu právě prováděného stupně schvalování změněna;
 - maximální technicky přípustná hmotnost naložené jízdní soupravy (v případě, kdy tato hodnota byla v průběhu právě prováděného stupně schvalování změněna a pokud může vozidlo táhnout přípojně vozidlo). Použije se „0“, pokud vozidlo nesmí táhnout přípojně vozidlo;
 - maximální technicky přípustná hmotnost na každou nápravu v pořadí zepředu dozadu v případě, kdy tato hodnota byla v průběhu právě prováděného stupně schvalování změněna;
 - v případě návěsu nebo přípojně vozidla s nápravami uprostřed maximální technicky přípustná hmotnost v bodě spojení v případě, kdy tato hodnota byla v průběhu právě prováděného stupně schvalování změněna.
- Pokud není v bodě 4.1 a v tomto bodě stanoveno jinak, musí doplňkový štítek splňovat požadavky příloh I a II nařízení (EU) č. 19/2011.

Dodatek

Vzor doplňkového štítku výrobce

Dále uvedený příklad slouží pouze jako návod.

JMÉNO VÝROBCE (stupeň 3)

e2*201X/XX*2609

Stupeň 3

WD9VD58D98D234560

1 500 kg

2 500 kg

1 – 700 kg

2 – 810 kg

PŘÍLOHA X

PŘÍSTUP K INFORMACÍM PALUBNÍHO DIAGNOSTICKÉHO SYSTÉMU VOZIDLA A K INFORMACÍM O OPRAVÁCH A ÚDRŽBĚ VOZIDLA

1. Úvod

Tato příloha stanoví technické požadavky pro přístup k informacím palubního diagnostického systému vozidla a k informacím o opravách a údržbě vozidla.
2. Přístup k informacím palubního diagnostického systému vozidla a k informacím o opravách a údržbě vozidla
 - 2.1. Výrobce v souladu s článkem 61 zavede nezbytná opatření a postupy, jež zajistí přístup k informacím palubního diagnostického systému vozidla a k informacím o opravách a údržbě vozidla prostřednictvím internetových stránek ve standardizovaném formátu, a to snadným a rychle dostupným způsobem, který je nediskriminační v porovnání s danými ustanoveními nebo přístupem poskytovaným autorizovaným obchodním zástupcům a opravnám.
 - 2.2. Schvalovací orgán udělí schválení typu až poté, co od výrobce obdrží certifikát o přístupu k informacím palubního diagnostického systému vozidla a k informacím o opravách a údržbě vozidla.
 - 2.3. Certifikát o přístupu k informacím palubních diagnostických systémů vozidla a informacím o opravách a údržbě vozidla slouží jako důkaz splnění požadavků článku 64.
 - 2.4. Certifikát o přístupu k informacím palubního diagnostického systému vozidla a k informacím o opravách a údržbě vozidla musí být vypracován podle vzoru stanoveného v dodatku 1.
 - 2.5. Informace palubního diagnostického systému vozidla a informace o opravách a údržbě vozidla musí zahrnovat tyto prvky:
 - 2.5.1. jednoznačnou identifikaci vozidla, systému, konstrukční části nebo samostatného technického celku, za které odpovídá výrobce;
 - 2.5.2. příručky k obsluze včetně záznamů o servisu a údržbě;
 - 2.5.3. technické manuály;
 - 2.5.4. informace o konstrukčních částech a diagnostické informace (jako například minimální a maximální teoretické hodnoty pro měření);
 - 2.5.5. schémata zapojení;
 - 2.5.6. diagnostické chybové kódy, včetně specifických kódů výrobce;
 - 2.5.7. softwarové kalibrační identifikační číslo vztahující se na typ vozidla;
 - 2.5.8. informace týkající se značkových nástrojů a zařízení a poskytované a dodávané jejich prostřednictvím;
 - 2.5.9. informace o zaznamenávání údajů a údaje o obousměrném monitorování a zkouškách;
 - 2.5.10. standardní pracovní jednotky nebo období pro úkoly související s opravami a údržbou, pokud jsou poskytovány autorizovaným obchodním zástupcům a opravnám výrobce buď přímo, nebo prostřednictvím třetí strany;
 - 2.5.11. v případě vícestupňového schválení typu informace požadované podle bodu 3 a veškeré další informace nutné ke splnění požadavků stanovených v článku 61.
 - 2.6. Výrobce zpřístupní zúčastněným stranám tyto informace:
 - 2.6.1. příslušné informace, které umožní výrobu náhradních dílů, jež jsou kritické pro správné fungování palubního diagnostického systému;
 - 2.6.2. informace, které umožní výrobu standardních diagnostických nástrojů.
 - 2.7. Pro účely bodu 2.6.1 není vývoj náhradních konstrukčních částí omezen následujícími skutečnostmi:
 - 2.7.1. nedostupnost potřebných informací;

- 2.7.2. technické požadavky týkající se strategií indikace chybné funkce v případě, že dojde k překročení mezních limitů palubního diagnostického systému, nebo není-li palubní diagnostický systém schopen splnit základní požadavky tohoto nařízení, pokud jde o monitorování prostřednictvím palubního diagnostického systému;
- 2.7.3. konkrétní změny pro zpracovávání informací palubního diagnostického systému tak, aby se nezávisle vyhodnotilo fungování vozidla na benzinový nebo na plynový pohon;
- 2.7.4. schválení typu vozidel na plynový pohon vykazujících omezený počet menších nedostatků.
- 2.8. Pro účely bodu 2.6.2 pokud výrobci používají v rámci svých franšizovaných sítí diagnostické a zkušební nástroje podle normy ISO 22900 „Modular Vehicle Communication Interface“ (MVCI) a normy ISO 22901 „Open Diagnostic Data Exchange“ (ODX), musí být soubory ODX přístupné samostatným provozovatelům na internetových stránkách výrobce.
- 2.9. Pro účely palubní diagnostiky, diagnostiky, oprav a údržby vozidla se přes sériové rozhraní normalizovaného konektoru datové linky zpřístupní přímý datový tok vozidla, a to podle specifikací uvedených v bodě 6.5.1.4 dodatku 1 k příloze 11 předpisu OSN č. 83 a v odstavci 4.7.3 přílohy 9B předpisu OSN č. 49.

Je-li vozidlo v pohybu, údaje musí být k dispozici pouze pro účely funkcí „pouze ke čtení“

3. Vícestupňové schválení typu

- 3.1. V případě vícestupňového schválení typu je konečný výrobce odpovědný za zpřístupnění informací systému OBD vozidla a informací o opravách a údržbě vozidla, pokud jde o jeho vlastní stupeň (stupně) výroby a propojení s předchozím stupněm (předchozími stupni).
- 3.2. Kromě toho musí konečný výrobce na svých internetových stránkách poskytnout samostatným provozovatelům tyto informace:
 - 3.2.1. internetovou adresu výrobce (výrobců) odpovědného (odpovědných) za předchozí stupeň (stupně);
 - 3.2.2. jména a adresy všech výrobců odpovědných za předchozí stupeň (stupně);
 - 3.2.3. číslo (čísla) schválení typu z předchozího stupně (předchozích stupňů);
 - 3.2.4. číslo motoru.
- 3.3. Každý výrobce odpovědný za určitý stupeň nebo stupně schvalování typu je odpovědný za to, že prostřednictvím svých internetových stránek zpřístupní informace palubního diagnostického systému vozidla a informace o opravách a údržbě vozidla, pokud jde o stupeň (stupně) schvalování typu, za který (které) je odpovědný, a propojení s předchozím stupněm (předchozími stupni).
- 3.4. Výrobce odpovědný za určitý stupeň nebo stupně schvalování typu musí výrobci odpovědnému za stupeň následující poskytnout tyto informace:
 - 3.4.1. prohlášení o shodě týkající se stupně (stupňů), za který (které) je odpovědný;
 - 3.4.2. certifikát o přístupu k informacím palubního diagnostického systému vozidla a k informacím o opravách a údržbě vozidla, včetně jeho příloh;
 - 3.4.3. číslo schválení typu týkající se stupně (stupňů), za který (které) je odpovědný;
 - 3.4.4. dokumenty uvedené v bodech 3.4.1, 3.4.2 a 3.4.3 poskytnuté výrobcem (výrobci) zapojeným(i) do předchozího stupně (předchozích stupňů).
- 3.5. Každý výrobce musí pověřit výrobce odpovědného za následující stupeň, aby předal dokumenty výrobcům odpovědným za jakýkoli následující stupeň a konečný stupeň.
- 3.6. Kromě toho musí výrobce odpovědný za určitý stupeň nebo stupně schvalování typu na základě smlouvy:
 - 3.6.1. poskytnout výrobcí odpovědnému za následující stupeň přístup k informacím palubního diagnostického systému vozidla a k informacím o opravách a údržbě vozidla a k informacím o rozhraní, pokud jde o konkrétní stupeň (stupně), za který (které) je odpovědný;
 - 3.6.2. poskytnout na žádost výrobce odpovědného za následující stupeň schvalování typu přístup k informacím palubního diagnostického systému vozidla a k informacím o opravách a údržbě vozidla a k informacím o rozhraní, pokud jde o konkrétní stupeň (stupně), za který (které) je odpovědný.

- 3.7. Výrobce, včetně konečného výrobce, smí účtovat pouze poplatky v souladu s článkem 63 související s konkrétním stupněm (konkrétními stupni), za který (které) je odpovědný.

Výrobce, včetně konečného výrobce, nesmí účtovat poplatky za poskytování informací týkajících se internetové adresy nebo kontaktních údajů jakéhokoli jiného výrobce.

4. Úpravy na žádost zákazníka

- 4.1. Odchylně od bodu 2 platí, že pokud je počet systémů, konstrukčních částí nebo samostatných technických celků, na které se vztahuje konkrétní úprava na žádost zákazníka, nižší než 250 jednotek vyrobených celosvětově, musí být informace o opravách a údržbě pro úpravu na žádost zákazníka poskytovány snadným a rychle dostupným způsobem a způsobem, který je nediskriminační v porovnání s danými ustanoveními nebo přístupem poskytovaným autorizovaným obchodním zástupcům a opravnám.

Pro údržbu a přeprogramování elektronických řídicích jednotek v souvislosti s úpravou na žádost zákazníka musí výrobce zpřístupnit jednotlivé značkové přístroje a diagnostické přístroje nebo zkušební zařízení samostatným provozovatelům stejně jako oprávněným opravnám.

Úpravy na žádost zákazníka musí být uvedeny na internetových stránkách výrobce s informacemi o opravách a údržbě a zmíněny v certifikátu o přístupu k informacím palubního diagnostického systému vozidla a k informacím o opravách a údržbě vozidla při schválení typu.

- 4.2. Výrobci musí prostřednictvím prodeje a pronájmu zpřístupnit značkové přístroje a diagnostické přístroje nebo zkušební zařízení samostatným provozovatelům, aby mohli provádět údržbu systémů, konstrukčních částí nebo technických celků upravených na žádost zákazníka.

- 4.3. Výrobce musí při schválení typu uvést v certifikátu o přístupu k informacím palubního diagnostického systému vozidla a k informacím o opravách a údržbě vozidla úpravy na žádost zákazníka, u nichž se odchyluje od povinnosti vyplývající z bodu 2, a sice poskytovat přístup k informacím palubního diagnostického systému vozidla a k informacím o opravách a údržbě vozidla ve standardizovaném formátu, a jakoukoli elektronickou řídicí jednotku, která s nimi souvisí.

Uvedené úpravy na žádost zákazníka a jakákoli elektronická řídicí jednotka, která s nimi souvisí, musí být rovněž uvedeny na internetových stránkách výrobce s informacemi o opravách a údržbě.

5. Malí výrobci

- 5.1. Odchylně od bodu 2 musí výrobci, jejichž celosvětový roční objem výroby typu vozidla, systému, konstrukční části nebo samostatného technického celku, na něž se vztahuje toto nařízení, je u vozidel kategorií M₁ a N₁ nižší než 1 000 vozidel nebo u vozidel kategorií M₂, M₃, N₂, N₃ a O nižší než 250 jednotek, poskytnout přístup k informacím o opravách a údržbě vozidla snadným a rychle dostupným způsobem, který je nediskriminační v porovnání s danými ustanoveními nebo přístupem poskytovaným autorizovaným obchodním zástupcům a opravnám.

- 5.2. Vozidlo, systém, konstrukční část a samostatný technický celek, na něž se vztahuje bod 5.1, musí být uvedeny na internetových stránkách výrobce s informacemi o opravách a údržbě.

- 5.3. Schvalovací orgán informuje Komisi o každém schválení typu uděleném malým výrobcům.

6. Požadavky

- 6.1. Informace palubních diagnostických systémů vozidla a informace o opravách a údržbě vozidla dostupné na internetových stránkách musí odpovídat příslušnému společnému standardu uvedenému v článku 61.

Žadatelé o právo k tomu, aby mohli informace kopírovat či dále zveřejňovat, musí jednat přímo s příslušným výrobcem. Zpřístupní se i informace pro školící materiál, ty však mohou být prezentovány prostřednictvím jiných médií, než jsou internetové stránky.

V databázi snadno dostupné samostatným provozovatelům musí být poskytnuty ve strojově čitelné podobě a v elektronicky zpracovatelných datových souborech informace o všech částech vozidla, jimiž je vozidlo, jak je identifikováno číslem VIN a podle jakýchkoli dalších kritérií, jako je rozvor náprav, výkon motoru, úroveň nebo možnosti vybavení, vybaveno výrobcem vozidla a které mohou být nahrazeny náhradními díly, jež poskytuje výrobce vozidla svým autorizovaným opravnám nebo obchodním zástupcům nebo třetím stranám formou odkazu na číslo částí původního vybavení.

Tato databáze musí obsahovat VIN, čísla částí původního vybavení, názvy částí původního vybavení, údaje o platnosti (platnost od–do), vlastnosti montáže a případně charakteristiky struktury.

Informace v databázi se musí pravidelně aktualizovat. Pokud jsou uvedené informace poskytovány autorizovaným obchodním zástupcům, musí tyto aktualizace zahrnovat veškeré změny jednotlivých vozidel, které byly provedeny po jejich výrobě.

- 6.2. Přístup k bezpečnostním prvkům vozidla, které používají autorizovaní obchodní zástupci a opravny, musí být na základě ochrany bezpečnostní technologie umožněn samostatným provozovatelům podle těchto požadavků:
- 6.2.1. při výměně údajů musí být zajištěna důvěrnost, bezúhonnost a ochrana proti opakovanému záznamu;
- 6.2.2. musí se použít standard [https//ssl-tls](https://ssl-tls) (RFC4346);
- 6.2.3. pro vzájemné ověření samostatných provozovatelů a výrobců se musí použít bezpečnostní certifikáty v souladu s mezinárodní normou ISO 20828;
- 6.2.4. soukromý klíč samostatného provozovatele musí být chráněn bezpečným hardwarem.
- 6.3. Fórum pro přístup k informacím o vozidle uvedené v článku 66 určí parametry pro splnění požadavků uvedených v bodě 6.2 na základě aktuálního vědecko-technologického vývoje. Samostatný provozovatel musí získat pro tento účel schválení a oprávnění, a to na základě dokumentace prokazující, že provozuje legální podnikatelskou činnost a nebyl odsouzen pro žádný trestný čin v dané oblasti.
- 6.4. Přeprogramování řídicích jednotek musí být provedeno buď v souladu s mezinárodní normou ISO 22900-2 nebo SAE J2534 nebo TMC RP1210 s použitím neznačkového hardwaru.

Pro potvrzení kompatibility aplikace specifické pro výrobce a komunikačních rozhraní vozidla splňujících požadavky mezinárodní normy ISO 22900-2 nebo SAE J2534 nebo TMC RP1210B musí výrobce nabídnout buď potvrzení nezávisle vyvinutých komunikačních rozhraní vozidel, nebo informace o jakémkoli zvláštním hardwaru a jeho zapůjčení, který výrobce komunikačních rozhraní vozidel vyžaduje, aby toto potvrzení provedl sám.

Na poplatky za toto potvrzení nebo informace a poskytnutí hardwaru se vztahují podmínky čl. 63 odst. 1.

- 6.5. Požadavky bodu 6.4 se nepoužijí v případě přeprogramování omezovačů rychlosti a záznamových zařízení.
- 6.6. Všechny diagnostické chybové kódy (DTC) související s emisemi musí být v souladu s přílohou XI nařízení (ES) č. 692/2008 a přílohou X nařízení (EU) č. 582/2011.
- 6.7. V případě přístupu k informacím palubního diagnostického systému jakéhokoli vozidla a k informacím o opravách a údržbě vozidla, které nesouvisejí s bezpečnostními oblastmi vozidla, musí požadavky na registraci nutnou k používání internetových stránek výrobce samostatným provozovatelem vyžadovat pouze takové informace, které jsou nutné k potvrzení způsobu platby za tyto informace. V případě informací souvisejících s přístupem k bezpečnostním oblastem vozidla předloží samostatný provozovatel certifikát v souladu s mezinárodní normou ISO 20828, v němž prokáže svoji totožnost a totožnost organizace, k níž patří, a výrobce poté předloží vlastní certifikát v souladu s mezinárodní normou ISO 20828, kterým samostatnému provozovateli potvrdí, že získává přístup na oficiální stránku daného výrobce. Obě strany si musí vést evidenci všech takových transakcí uvádějící údaje o vozidlech a o změnách, které na nich byly v souladu s tímto ustanovením provedeny.
- 6.8. Výrobci na svých internetových stránkách s informacemi o opravách uvedou čísla schválení typu podle jednotlivých modelů.
- 6.9. V případě, že informace palubního diagnostického systému vozidla a informace o opravách a údržbě vozidla dostupné na internetových stránkách výrobce neobsahují konkrétní relevantní informace umožňující správné navržení a výrobu systémů alternativních paliv pro dodatečnou montáž, musí mít výrobce systémů alternativních paliv pro dodatečnou montáž možnost získat informace požadované tak, že se s příslušnou žádostí obrátí přímo na výrobce. Kontaktní údaje pro tento účel musí být jasně uvedeny na internetových stránkách výrobce a dané informace musí být poskytnuty do 30 dnů. Takové informace musí být poskytnuty jen v případě systémů alternativních paliv pro dodatečnou montáž, které podléhají předpisu OSN č. 115, nebo konstrukčních částí systémů alternativních paliv pro dodatečnou montáž podléhajících předpisu OSN č. 115. Kromě toho musí být tyto informace poskytnuty pouze na základě žádosti, která jasně uvede přesné specifikace modelu vozidla, pro které se informace požadují a která konkrétně prokáže, že informace jsou požadovány za účelem výroby systémů alternativních paliv pro dodatečnou montáž nebo jejich konstrukčních částí podle předpisu OSN č. 115.
7. Požadavky pro schválení typu
- 7.1. Za účelem získání schválení typu předloží výrobce vyplněný certifikát, jehož vzor je uveden v dodatku 1.
- 7.2. Nejsou-li informace palubního diagnostického systému a informace o opravách a údržbě k dispozici nebo nejsou-li v souladu s požadavky této přílohy, výrobce tyto informace poskytne do šesti měsíců ode dne schválení typu.

- 7.3. Povinnost poskytnout informace ve lhůtě uvedené v bodě 7.2 se použije pouze tehdy, je-li po schválení typu vozidlo uvedeno na trh.

Je-li vozidlo uvedeno na trh později než šest měsíců po udělení schválení typu, musí se poskytnout informace o datu, kdy bylo vozidlo na trh uvedeno.

- 7.4. Schvalovací orgán může na základě vyplněného certifikátu o přístupu k informacím palubního diagnostického systému vozidla a k informacím o opravách a údržbě vozidla předpokládat, že výrobce zavedl uspokojivá opatření a postupy s ohledem na přístup k informacím palubního diagnostického systému vozidla a k informacím o opravách a údržbě vozidla za předpokladu, že nebyla podána stížnost a že výrobce certifikát dodá během lhůty uvedené v bodě 7.2.
-

Dodatek 1

Certifikát výrobce o přístupu k informacím palubního diagnostického systému vozidla a k informacím o opravách a údržbě vozidla

(Výrobce): ...

(Adresa výrobce): ...

potvrzuje, že:

poskytuje přístup k informacím palubního diagnostického systému vozidla a k informacím o opravách a údržbě vozidla v souladu s ustanoveními:

článku 61 nařízení Evropského parlamentu a Rady (EU) 2018/858 ⁽¹⁾ a přílohy X uvedeného nařízení.

s ohledem na typy vozidla, systému, konstrukční části nebo samostatného technického celku uvedené v doplňku k tomuto certifikátu.

Použijí se tyto odchylky: Úpravy na žádost zákazníka (*) – Malí výrobci (*) –.

Adresy hlavní internetové stránky, které umožňují přístup k relevantním informacím, o nichž se tímto potvrzuje, že jsou v souladu s uvedenými ustanoveními, jsou uvedeny v příloze k tomuto certifikátu společně s kontaktními údaji odpovědného zástupce výrobce, který tento certifikát podepsal.

V příslušných případech: Výrobce dále prohlašuje, že splnil povinnost uvedenou v článku 62 nařízení (EU) 2018/858, totiž poskytnout příslušné informace o předchozích schváleních těchto typů vozidel nejpozději do šesti měsíců od data schválení typu.

V ... [místo]

Dne ... [datum]

[Podpis] [Funkce]

Přílohy:

- Příloha A: Adresy internetových stránek;
- Příloha B: Kontaktní údaje;
- Příloha C: Typy vozidla, systému, konstrukční části nebo samostatného technického celku.

Vysvětlivka:

(*) Nehodící se škrtněte.

⁽¹⁾ Nařízení Evropského parlamentu a Rady (EU) 2018/858 ze dne 30. května 2018 o schvalování motorových vozidel a jejich přípojných vozidel, jakož i systémů, konstrukčních částí a samostatných technických celků určených pro tato vozidla a o dozoru nad trhem s nimi, o změně nařízení (ES) č. 715/2007 a č. 595/2009 a zrušení směrnice 2007/46/ES (Úř. věst. L 151, 14.6.2018, s. 1).

PŘÍLOHA A

ADRESY INTERNETOVÝCH STRÁNEK, NA KTERÉ SE ODKAZUJE V TOMTO CERTIFIKÁTU:

PŘÍLOHA B

KONTAKTNÍ ÚDAJE ZÁSTUPCE VÝROBCE UVEDENÉHO V TOMTO CERTIFIKÁTU:

PŘÍLOHA C

TYPY VOZIDLA, SYSTÉMU, KONSTRUKČNÍ ČÁSTI NEBO SAMOSTATNÉHO TECHNICKÉHO CELKU

Dodatek 2

Informace palubního diagnostického systému vozidla

1. Výrobce vozidla poskytne informace požadované v tomto dodatku, aby umožnil výrobu náhradních částí a částí pro údržbu kompatibilních s palubními diagnostickými systémy, diagnostických přístrojů a zkušebních zařízení.
2. Na vyžádání se dají následující informace k dispozici nediskriminačním způsobem všem příslušným výrobcům konstrukčních částí, diagnostických přístrojů nebo zkušebního zařízení:
 - 2.1. popis typu a počtu stabilizačních cyklů, které byly použity pro původní schválení typu vozidla;
 - 2.2. popis typu předváděcího zkušebního cyklu pro OBD, který byl použit při původním schválení typu vozidla pro konstrukční část monitorovanou systémem OBD;
 - 2.3. ucelený dokument, ve kterém jsou popsány všechny konstrukční části monitorované v rámci strategie zjišťování chyb a aktivace MI (stanovený počet jízdních cyklů nebo statistická metoda), včetně seznamu příslušných parametrů monitorovaných sekundárně pro každou konstrukční část monitorovanou systémem OBD a seznamu všech výstupních kódů systému OBD a použitý formát (vždy s vysvětlením každého kódu a formátu) pro jednotlivé konstrukční části hnací skupiny, které souvisejí s emisemi, a pro jednotlivé konstrukční části, které nesouvisejí s emisemi, pokud se monitorování dané konstrukční části používá k určování aktivace MI. V případě typů vozidel, které používají spojení k přenosu údajů podle ISO 15765-4 „Road vehicles – Diagnostics on controller area network (CAN) – Part 4: Requirements for emissions-related systems“, musí být uceleně vysvětleny údaje v modu \$ 05 Test ID \$ 21 až FF a údaje v modu \$ 06 a údaje v modu \$ 06 Test ID \$ 00 až FF pro každý podporovaný monitorovaný ID systému OBD.

Pokud se použijí jiné standardy komunikačních protokolů, musí být poskytnuto rovnocenné přehledné vysvětlení.

Tyto informace mohou být poskytnuty ve formě tabulky s těmito nadpisy sloupců a řádků:

Konstrukční část Chybový kód Strategie monitorování Kritéria zjišťování chyb Kritéria pro aktivaci indikátoru chybné funkce (MI) Sekundární parametry Stabilizace Prokazovací zkouška

Katalyzátor P0420 Signály z kyslíkové sondy 1 a 2 Rozdíl mezi signály ze sondy 1 a sondy 2 3. cyklus Otáčky motoru, zatížení motoru, režim A/F, teplota katalyzátoru Dva cykly typu 1 Typ 1

3. Informace požadované pro výrobu diagnostických přístrojů

Aby se usnadnilo poskytování obecných diagnostických přístrojů pro opravy více značek, zpřístupní výrobci vozidel prostřednictvím svých internetových stránek týkajících se oprav informace uvedené v bodech 3.1, 3.2 a 3.3. Uvedené informace musí zahrnovat všechny funkce diagnostických přístrojů a všechny odkazy na informace o opravách a pokyny k odstraňování problémů. Přístup k těmto informacím může být podmíněn zaplacením přiměřeného poplatku.
- 3.1. Informace týkající se komunikačního protokolu

Vyžadují se následující informace seřazené podle značky vozidla, modelu a varianty nebo další použitelné definice, jako je VIN nebo identifikace vozidla a systému:

 - 3.1.1. jakýkoli dodatečný systém informací o komunikačním protokolu nezbytný k tomu, aby se kromě standardních metod předepsaných v bodě 4.7.3 přílohy 9B předpisu OSN č. 49 a v bodě 6.5.1.4 přílohy 11 předpisu OSN č. 83 umožnila úplná diagnostika zahrnující všechny dodatečné informace o protokolu hardwaru nebo softwaru, stanovení parametrů, funkce přenosu, požadavky na údržbu v provozu či okolnosti chyb;
 - 3.1.2. podrobné informace o způsobu získání a vyhodnocení všech chybových kódů, které nejsou v souladu s normami předepsanými v bodě 4.7.3 přílohy 9B předpisu OSN č. 49 a v bodě 6.5.1.4 přílohy 11 předpisu OSN č. 83;
 - 3.1.3. seznam všech dostupných parametrů aktivních údajů včetně informací o úpravách a přístupu;
 - 3.1.4. seznam všech dostupných funkčních zkoušek včetně aktivace nebo kontroly zařízení a prostředků k jejich provedení;

- 3.1.5. podrobnosti o tom, jak získat veškeré informace o konstrukčních částech a provozním stavu, časová razítka, nevyřízené diagnostické chybové kódy (DTC) a údaje „freeze frame“;
 - 3.1.6. nové nastavení adaptivních parametrů s pamětí, kódování variant a nastavení náhradních součástí a zákaznické preference;
 - 3.1.7. identifikace elektronické řídicí jednotky (ECU) a kódování variant;
 - 3.1.8. podrobnosti o tom, jak znovu nastavit provozní světla;
 - 3.1.9. umístění diagnostického konektoru a podrobnosti o konektoru;
 - 3.1.10. identifikace kódu motoru.
 - 3.2. Zkouška a diagnóza konstrukčních částí monitorovaných palubním diagnostickým systémem
Požadují se následující informace:
 - 3.2.1. popis zkoušek za účelem potvrzení jejich funkčnosti na úrovni konstrukčních částí či v rámci jejich zapojení;
 - 3.2.2. informace týkající se postupu zkoušky zahrnující parametry zkoušky a informace o konstrukční části;
 - 3.2.3. podrobnosti o připojení včetně minimálních a maximálních vstupních a výstupních hodnot a hodnot při jízdě a zatížení;
 - 3.2.4. očekávané hodnoty za určitých podmínek jízdy včetně volnoběhu;
 - 3.2.5. elektrické hodnoty u konstrukční části v jejím statickém a dynamickém stavu;
 - 3.2.6. hodnoty režimu poruchy u každého případu;
 - 3.2.7. diagnostické sekvence režimu poruchy včetně stromů poruchy a odstranění poruchy prostřednictvím řízené diagnostiky.
 - 3.3. Údaje požadované k provedení opravy
Požadují se následující informace:
 - 3.3.1. inicializace elektronické řídicí jednotky a konstrukční části (v případě provádění výměny);
 - 3.3.2. inicializace nových elektronických řídicích jednotek nebo výměna elektronických řídicích jednotek, případně s použitím garantovaných (pře-) programovacích technik.
-

PŘÍLOHA XI
SROVNÁVACÍ TABULKA

1. Nařízení (ES) č. 715/2007

Nařízení (ES) č. 715/2007	Toto nařízení
Čl. 1 odst. 2	Čl. 86 odst. 1 bod 2
Čl. 3 body 14 a 15	Čl. 3 body 48 a 45
Článek 6	Článek 61
Článek 7	Článek 63
Článek 8	—
Článek 9	—
Čl. 13 odst. 2 písm. e)	Čl. 86 odst. 1 bod 5

2. Nařízení (ES) č. 595/2009

Nařízení (ES) č. 595/2009	Toto nařízení
Čl. 1 druhý pododstavec	Čl. 87 odst. 1 bod 2
Čl. 3 body 11 a 13	Čl. 3 body 48 a 45
Článek 6	Článek 61
Čl. 11 odst. 2 písm. e)	Čl. 84 odst. 3 písm. a)

3. Směrnice 2007/46/ES

Směrnice 2007/46/ES	Toto nařízení
Článek 1	Čl. 1 odst. 1
—	Čl. 1 odst. 2
Článek 2	Článek 2
Čl. 3 bod 1	—
Čl. 3 bod 2	—
Čl. 3 bod 3	Čl. 3 bod 1
Čl. 3 bod 4	Čl. 3 bod 3
Čl. 3 bod 5	Čl. 3 bod 2
Čl. 3 bod 6	Čl. 3 bod 6
Čl. 3 bod 7	Čl. 3 bod 8
Čl. 3 bod 8	Čl. 3 bod 9
Čl. 3 bod 9	Čl. 3 bod 10
Čl. 3 bod 10	Čl. 3 bod 11
Čl. 3 bod 11	Čl. 3 bod 16
Čl. 3 bod 12	Čl. 3 bod 17
Čl. 3 bod 13	Čl. 3 bod 15
Čl. 3 bod 14	—
Čl. 3 bod 15	—
Čl. 3 bod 16	—
Čl. 3 bod 17	Čl. 3 bod 32
Čl. 3 bod 18	Čl. 3 bod 24

Směrnice 2007/46/ES	Toto nařízení
Čl. 3 bod 19	Čl. 3 bod 25
Čl. 3 bod 20	Čl. 3 bod 26
Čl. 3 bod 21	Čl. 3 bod 27
Čl. 3 bod 22	Čl. 3 bod 28
Čl. 3 bod 23	Čl. 3 bod 18
Čl. 3 bod 24	Čl. 3 bod 19
Čl. 3 bod 25	Čl. 3 bod 20
Čl. 3 bod 26	—
Čl. 3 bod 27	Čl. 3 bod 40
Čl. 3 bod 28	Čl. 3 bod 41
Čl. 3 bod 29	Čl. 3 bod 36
Čl. 3 bod 30	—
Čl. 3 bod 31	Čl. 3 bod 38
Čl. 3 bod 32	Čl. 3 bod 54
Čl. 3 bod 33	Čl. 3 bod 4
Čl. 3 bod 34	—
Čl. 3 bod 35	—
Čl. 3 bod 36	Čl. 3 bod 5
Čl. 3 body 37 až 40	—
—	Čl. 3 bod 7
—	Čl. 3 body 12, 13 a 14
—	Čl. 3 body 21, 22 a 23
—	Čl. 3 body 29, 30, 31, 33, 34 a 35
—	Čl. 3 bod 37
—	Čl. 3 bod 39
—	Čl. 3 body 42 až 53
—	Čl. 3 body 55 až 58
—	Čl. 5 odst. 2 a 3
—	Čl. 6 odst. 1 třetí pododstavec, odst. 2 a 3
—	Č. 7 odst. 2, 3 a 4
Čl. 4 odst. 1	—
Čl. 4 odst. 2	Čl. 7 odst. 1
Čl. 4 odst. 3 první pododstavec	Čl. 6 odst. 4
Čl. 4 odst. 3 druhý pododstavec	Čl. 6 odst. 5 první pododstavec
Čl. 4 odst. 4	Čl. 6 odst. 1 první a druhý pododstavec
—	Čl. 6 odst. 5 druhý pododstavec a odst. 6 až 10
—	Článek 8
—	Článek 9
—	Článek 10
—	Článek 11
—	Článek 12
Čl. 5 odst. 1	Čl. 13 odst. 1 a 2 první pododstavec
Čl. 5 odst. 2 první pododstavec	Čl. 13 odst. 2 druhý pododstavec

Směrnice 2007/46/ES	Toto nařízení
Čl. 5 odst. 2 druhý pododstavec	Čl. 13 odst. 3
Čl. 5 odst. 3	Čl. 13 odst. 4 první věta
—	Čl. 13 odst. 4 druhá věta a odst. 5 až 10
—	Článek 14
—	Článek 15
—	Článek 16
—	Článek 17
—	Článek 18
—	Článek 19
—	Článek 20
—	Článek 21
Čl. 6 odst. 1	Čl. 22 odst. 1
—	Čl. 22 odst. 2 a 4
Čl. 6 odst. 2	Čl. 25 odst. 1
Čl. 6 odst. 3	—
Čl. 6 odst. 4	Čl. 25 odst. 2
Čl. 6 odst. 5	Čl. 22 odst. 5 a 6 a čl. 25 odst. 3
Čl. 6 odst. 6 a čl. 7 odst. 1	Článek 23
Čl. 6 odst. 7 a čl. 7 odst. 3	Čl. 25 odst. 4
Čl. 6 odst. 8 a čl. 7 odst. 4	Čl. 30 odst. 4
Čl. 7 odst. 2	Článek 24
Čl. 8 odst. 1 a 2	Čl. 26 odst. 1 a 3
—	Čl. 26 odst. 2 a 4
Čl. 8 odst. 3	Čl. 26 odst. 5
Čl. 8 odst. 4	Čl. 28 odst. 2
Čl. 8 odst. 5 až 8	Čl. 27 odst. 1 a 2
—	Čl. 27 odst. 3
Čl. 9 odst. 1	Čl. 5 odst. 1
Čl. 9 odst. 2	Čl. 22 odst. 3
—	Čl. 28 odst. 1 a 3
Čl. 9 odst. 3	Čl. 28 odst. 4
Čl. 9 odst. 4	Čl. 28 odst. 5
Čl. 9 odst. 5	—
Čl. 9 odst. 6 a 7	Čl. 28 odst. 6 a 7
Čl. 10 odst. 1 a 2	Čl. 29 odst. 1
Čl. 10 odst. 3	Čl. 29 odst. 2
Čl. 10 odst. 4	Čl. 29 odst. 3
Článek 11	Čl. 30 odst. 1, 2 a 5 až 8
Čl. 12 odst. 1	Čl. 31 odst. 1
—	Čl. 31 odst. 2
Čl. 12 odst. 2 první pododstavec	Čl. 31 odst. 3
Čl. 12 odst. 2 druhý pododstavec	Čl. 31 odst. 4
—	Čl. 31 odst. 5, 6 a 8

Směrnice 2007/46/ES	Toto nařízení
Čl. 12 odst. 3	Čl. 31 odst. 7
—	Článek 32
Čl. 13 odst. 1	Čl. 33 odst. 1
Čl. 13 odst. 2	Čl. 33 odst. 2
Čl. 13 odst. 3	Čl. 33 odst. 3 a 4
—	Čl. 33 odst. 5
Čl. 14 odst. 1 a čl. 15 odst. 1	Čl. 34 odst. 1
Čl. 14 odst. 2 a čl. 15 odst. 2	Čl. 34 odst. 2
Čl. 14 odst. 3 a čl. 15 odst. 3	Čl. 34 odst. 3
Čl. 14 odst. 4	Čl. 34 odst. 4
Čl. 16 odst. 1 a 2	Čl. 27 odst. 1
Čl. 16 odst. 3	Čl. 27 odst. 2
Čl. 17 odst. 1 až 4	Čl. 35 odst. 2 až 5
Čl. 18 odst. 1 a 3	Čl. 36 odst. 1 a 4
—	Čl. 36 odst. 2
Čl. 18 odst. 2	Čl. 36 odst. 5
—	Čl. 36 odst. 6 a 7
Čl. 18 odst. 4	Čl. 36 odst. 8 a 9
Čl. 18 odst. 5 a 6	Čl. 36 odst. 4
Čl. 18 odst. 7	Čl. 37 odst. 2
Čl. 18 odst. 8	Čl. 36 odst. 3
—	Čl. 37 odst. 1 a 3 až 9
—	Čl. 38 odst. 1
Čl. 19 odst. 1 a 2	Čl. 38 odst. 2
Čl. 19 odst. 3	Čl. 38 odst. 3
Čl. 20 odst. 1	Čl. 39 odst. 1
Čl. 20 odst. 2 větvi	Čl. 39 odst. 4
Čl. 20 odst. 2 písm. a) až c)	Čl. 39 odst. 2
Čl. 20 odst. 3	Čl. 39 odst. 5
Čl. 20 odst. 4 první pododstavec	Čl. 39 odst. 3
Čl. 20 odst. 4 druhý pododstavec	Čl. 39 odst. 6
Čl. 20 odst. 4 třetí pododstavec	Čl. 39 odst. 7
Čl. 20 odst. 5	—
Článek 21	Článek 40
Článek 22	Článek 41
Čl. 23 odst. 1	Čl. 42 odst. 1
Čl. 23 odst. 2 a 3	Čl. 42 odst. 2
Čl. 23 odst. 4	Čl. 42 odst. 3
Čl. 23 odst. 5	Čl. 42 odst. 4
—	Čl. 42 odst. 5
Čl. 23 odst. 6 první pododstavec	Čl. 43 odst. 1 a 2
Čl. 23 odst. 6 druhý pododstavec	Čl. 43 odst. 3
Čl. 23 odst. 6 třetí pododstavec	Čl. 43 odst. 4

Směrnice 2007/46/ES	Toto nařízení
Čl. 23 odst. 7	Čl. 43 odst. 5
—	Článek 44
Článek 24	Články 45 a 46
Článek 25	Článek 47
Čl. 26 odst. 1	Čl. 48 odst. 1
Čl. 26 odst. 2	—
Čl. 26 odst. 3	Čl. 48 odst. 2
Článek 27	Článek 49
Článek 28	Článek 50
—	Článek 51
Čl. 29 odst. 1 první pododstavec	Čl. 52 odst. 1 a 3
—	Čl. 52 odst. 2
—	Čl. 52 odst. 4
Čl. 29 odst. 1 druhý pododstavec	Čl. 53 odst. 1 a 2
—	Čl. 53 odst. 3 a 4
Čl. 29 odst. 2	Čl. 53 odst. 5 první pododstavec
—	Čl. 53 odst. 5 druhý pododstavec, odst. 6 a 8
Čl. 29 odst. 3	Čl. 53 odst. 7
Čl. 29 odst. 4	—
Čl. 30 odst. 1	Čl. 53 odst. 1
Čl. 30 odst. 2 první pododstavec	Čl. 53 odst. 2
Čl. 30 odst. 2 druhý pododstavec	—
Čl. 30 odst. 3	Čl. 54 odst. 1
Čl. 30 odst. 4	Čl. 54 odst. 2, 3 a 4 první pododstavec
Čl. 30 odst. 5	Čl. 54 odst. 4 druhý pododstavec
Čl. 30 odst. 6	Čl. 54 odst. 5
Čl. 31 odst. 1 až 4	Článek 55
Čl. 31 odst. 5 první pododstavec	Čl. 56 odst. 1
Čl. 31 odst. 5 druhý a třetí pododstavec	Čl. 56 odst. 2
Čl. 31 odst. 6 a 7	—
Čl. 31 odst. 8	Čl. 56 odst. 3
Čl. 31 odst. 9	Čl. 56 odst. 4
—	Čl. 56 odst. 5
Čl. 31 odst. 10	Čl. 56 odst. 6
Čl. 31 odst. 11	—
Čl. 31 odst. 12 první pododstavec	Čl. 56 odst. 7
Čl. 31 odst. 12 druhý pododstavec	—
Čl. 31 odst. 13	—
Článek 32	Článek 53
Článek 33	—
Čl. 34 odst. 1	Čl. 57 odst. 1
Čl. 34 odst. 2	Čl. 57 odst. 2
Čl. 34 odst. 3 a 4	—

Směrnice 2007/46/ES	Toto nařízení
Článek 35	Článek 58
Článek 36	—
Článek 37	Článek 59
Článek 38	Článek 60
—	Článek 62
—	Článek 64
—	Článek 65
—	Článek 66
—	Článek 67
Článek 39	Článek 82
Článek 40	Článek 83
Čl. 41 odst. 1 a 3	Čl. 68 odst. 1
Čl. 41 odst. 2	Čl. 80 odst. 1
Čl. 41 odst. 4	Článek 70
Čl. 41 odst. 5	Čl. 68 odst. 2
—	Čl. 69 odst. 3 a 4
Čl. 41 odst. 6	Čl. 72 odst. 1
Čl. 41 odst. 7	Čl. 72 odst. 2 a 3
Čl. 41 odst. 8	Čl. 68 odst. 5
—	Článek 69
—	Článek 71
Článek 42	Článek 73
Čl. 43 odst. 1 a 3	Čl. 74 odst. 1
Čl. 43 odst. 2	Čl. 74 odst. 2
Čl. 43 odst. 4	Článek 75
Čl. 43 odst. 5	Čl. 74 odst. 3
—	Článek 76
—	Článek 77
—	Článek 78
—	Článek 79
—	Čl. 80 odst. 2 a 3
—	Článek 81
Článek 44	Článek 89
Článek 45	Článek 91
Článek 46	Článek 84
—	Článek 85
Článek 47	Článek 90
Článek 48	—
Článek 49	Článek 88
—	Článek 86
—	Článek 87
Článek 50	Článek 91
Článek 51	—

Směrnice 2007/46/ES	Toto nařízení
Přílohy I a III	Čl. 24 odst. 4
Příloha II část A body 1 až 1.3.4.	Článek 4
Příloha II část A body 2 až 6.2, část B, část C a dodatky 1 a 2	Příloha I
Příloha IV	Příloha II části I a II
Příloha V dodatky 1 a 2	Příloha III
Příloha V dodatek 3	Čl. 30 odst. 3
Přílohy VI, VII a VIII	Čl. 28 odst. 3
Příloha IX	Čl. 36 odst. 3
Příloha X	Příloha IV
Příloha XI	Příloha IV část III
Příloha XII	Příloha V
Příloha XIII	Příloha VI
Příloha XIV	—
Příloha XV	Příloha VII
Příloha XVI	Příloha VIII
Příloha XVII	Příloha IX
—	Příloha X
Příloha XIX	—
Příloha XX	—
Příloha XXI	Příloha XI

ISSN 1977-0626 (elektronické vydání)
ISSN 1725-5074 (papírové vydání)



Úřad pro publikace Evropské unie
2985 Lucemburk
LUCEMBURSKO

CS