

Tento dokument slouží výhradně k informačním účelům a nemá žádný právní účinek. Orgány a instituce Evropské unie nenesou za jeho obsah žádnou odpovědnost. Závazná znění příslušných právních předpisů, včetně jejich právních východisek a odůvodnění, jsou zveřejněna v Úředním věstníku Evropské unie a jsou k dispozici v databázi EUR-Lex. Tato úřední znění jsou přímo dostupná přes odkazy uvedené v tomto dokumentu

► **B** **NAŘÍZENÍ EVROPSKÉHO PARLAMENTU A RADY (EU) č. 540/2014**
ze dne 16. dubna 2014
o hladině akustického tlaku motorových vozidel a náhradních systémů tlumení hluku a o změně
směrnice 2007/46/ES a o zrušení směrnice 70/157/EHS
 (Text s významem pro EHP)
 (Úř. věst. L 158, 27.5.2014, s. 131)

Ve znění:

		Úřední věstník		
		Č.	Strana	Datum
► <u>M1</u>	Nařízení Komise v přenesené pravomoci (EU) 2017/1576 ze dne 26. června 2017	L 239	3	19.9.2017
► <u>M2</u>	Nařízení Komise v přenesené pravomoci (EU) 2019/839 ze dne 7. března 2019	L 138	70	24.5.2019



**NAŘÍZENÍ EVROPSKÉHO PARLAMENTU A RADY (EU)
č. 540/2014**

ze dne 16. dubna 2014

o hladině akustického tlaku motorových vozidel a náhradních systémů tlumení hluku a o změně směrnice 2007/46/ES a o zrušení směrnice 70/157/EHS

(Text s významem pro EHP)

Článek 1

Předmět

Toto nařízení stanoví správní a technické požadavky pro EU schválení typu všech nových vozidel kategorií uvedených v článku 2 z hlediska jejich hladiny akustického tlaku a náhradních systémů tlumení hluku a jejich konstrukčních částí, kterým je udělováno schválení typu jako samostatným technickým celkům navrženým a vyrobeným pro vozidla kategorií M₁ a N₁, za účelem usnadnění jejich registrace, prodeje a uvádění do provozu v Unii.

Článek 2

Oblast působnosti

Toto nařízení se vztahuje na vozidla kategorií M₁, M₂, M₃, N₁, N₂ a N₃, které jsou vymezeny v příloze II směrnice 2007/46/ES, a na náhradní systémy tlumení hluku a jejich konstrukční části, kterým je udělováno schválení typu jako samostatným technickým celkům navrženým a vyrobeným pro vozidla kategorií M₁ a N₁.

Článek 3

Definice

Pro účely tohoto nařízení se použijí definice stanovené v článku 3 směrnice 2007/46/ES.

Dále se pro účely tohoto nařízení rozumí:

- 1) „schválením typu vozidla“ postup uvedený v článku 3 směrnice 2007/46/ES, pokud jde o hladiny akustického tlaku;
- 2) „typem vozidla“ kategorie motorových vozidel, která se neliší v takových důležitých ohledech, jako jsou:
 - a) v případě vozidel kategorií M₁, M₂ ≤ 3500 kg a N₁ zkoušených podle bodu 4.1.2.1 přílohy II:
 - i) tvar nebo materiály karoserie (zvláště motorového prostoru a jeho zvukové izolace),
 - ii) typ motoru (například zážehový nebo vznětový, dvoutakt nebo čtyřtakt, s vratným nebo s rotačním pístem), počet a objem válců, počet a typ karburátorů nebo vstřikovacího systému, uspořádání ventilů či druh elektrického motoru,

▼ B

- iii) maximální jmenovitý netto výkon a odpovídající otáčky motoru; liší-li se však maximální jmenovitý výkon a odpovídající otáčky motoru pouze v důsledku rozdílného mapování vlastností motoru, mohou být tato vozidla považována za vozidla stejného typu,
 - iv) systém tlumení hluku;
- b) v případě vozidel kategorií $M_2 > 3500$ kg, M_3 , N_2 a N_3 zkoušených podle bodu 4.1.2.2 přílohy II:
- i) tvar nebo materiály karoserie (zvláště motorového prostoru a jeho zvukové izolace),
 - ii) typ motoru (například zážehový nebo vznětový, dvoutakt nebo čtyřtakt, s vratným nebo s rotačním pístem), počet a objem válců, typ vstřikovacího systému, uspořádání ventilů, jmenovité otáčky motoru či druh elektrického motoru,
 - iii) vozidla se stejným typem motoru či různými celkovými převodovými poměry lze považovat za vozidla stejného typu.

Pokud však rozdíly podle písmene b) vyžadují odlišné cílové podmínky, jak je uvedeno v bodu 4.1.2.2 přílohy II, považují se za změnu typu;

- 3) „maximální technicky přípustnou hmotností naloženého vozidla“ (M) maximální hmotnost stanovená pro vozidlo na základě jeho konstrukčních vlastností a konstrukční výkonnosti; technicky přípustná hmotnost naloženého přívěsu nebo návěsu zahrnuje statickou hmotnost přenesenou na připojené tažné vozidlo;
- 4) „maximálním jmenovitým netto výkonem“ (P_n) výkon motoru vyjádřený v kW a měřený metodou EHK OSN podle předpisu EHK OSN č. 85 ⁽¹⁾;

Pokud lze maximálního jmenovitého netto výkonu dosáhnout při různých otáčkách motoru, použijí se ty nejvyšší;

- 5) „standardním vybavením“ základní konfigurace vozidla včetně veškerých prvků, které jsou namontovány, aniž by tím vznikaly nějaké další požadavky na konfiguraci nebo úroveň vybavení, ale jsou vybaveny všemi prvky požadovanými regulačními akty uvedenými v příloze IV nebo příloze XI směrnice 2007/46/ES;

⁽¹⁾ Předpis Evropské hospodářské komise Organizace spojených národů (EHK OSN) č. 85 – Jednotná ustanovení pro schvalování spalovacích motorů nebo elektrických hnacích ústrojí určených k pohonu motorových vozidel kategorie M a N z hlediska měření netto výkonu a maximálního 30minutového výkonu elektrických hnacích ústrojí (Úř. věst. L 326, 24.11.2006, s. 55).

▼ B

- 6) „hmotností řidiče“ se rozumí hmotnost 75 kg působící ve vztažném bodu místa k sezení řidiče;
- 7) „hmotností vozidla v pohotovostním stavu“ (m_{ro})
 - a) u motorového vozidla:

hmotnost vozidla s palivovou nádrží (palivovými nádržemi) naplněnou (naplněnými) alespoň na 90 % jejího (jejích) objemu, včetně hmotnosti řidiče, paliva a kapalin, vybaveného standardním vybavením podle specifikací výrobce, a jsou-li namontovány, i včetně hmotnosti karoserie, kabiny, spojovacího zařízení a náhradního kola (náhradních kol) a nářadí;
 - b) u přívěsu:

hmotnost vozidla včetně paliva a kapalin, vybaveného standardním vybavením podle specifikací výrobce, a jsou-li namontovány, i včetně hmotnosti karoserie, kabiny, dalšího spojovacího zařízení (dalších spojovacích zařízení), náhradního kola (náhradních kol) a nářadí;
- 8) „jmenovitými otáčkami motoru“ (S) uváděné otáčky motoru v min^{-1} (ot./min.), při nichž má motor maximální jmenovitý netto výkon podle předpisu EHK OSN č. 85, nebo, pokud lze maximálního jmenovitého netto výkonu dosáhnout při různých otáčkách motoru, nejvyšší z těchto otáček;
- 9) „indexem poměru výkonu k hmotnosti“ (PMR) číselná veličina vypočítaná podle vzorce uvedeného v bodě 4.1.2.1.1 přílohy II;
- 10) „vztažným bodem“ jeden z těchto bodů:
 - a) v případě vozidel kategorií M_1 a N_1 :
 - i) u vozidel s motorem vpředu přední konec vozidla,
 - ii) u vozidel s motorem uprostřed střed vozidla,
 - iii) u vozidel s motorem vzadu zadní konec vozidla;
 - b) v případě vozidel kategorií M_2 , M_3 , N_2 a N_3 okraj motoru nejbliže přední části vozidla.
- 11) „cílovou akcelerací“ akcelerace při částečném otevření klapky akceleračního ventilátoru při městském provozu, která je odvozena ze statistických šetření;
- 12) „motorem“ zdroj energie bez oddělitelných částí;
- 13) „vztažnou akcelerací“ požadovaná akcelerace při akcelerační zkoušce na zkušební dráze;

▼ B

- 14) „váhovým faktorem převodového poměru“ (k) bezrozměrná číselná veličina užívaná pro vážené sloučení výsledků akcelerační zkoušky a zkoušky při ustálené rychlosti dvou převodových poměrů;
- 15) „faktorem částečného výkonu“ (k_p) bezrozměrná číselná veličina užívaná pro vážené sloučení výsledků akcelerační zkoušky a zkoušky při ustálené rychlosti vozidel;
- 16) „předčasnou akcelerací“ použití zařízení akcelérátoru před přímkou AA' za účelem dosažení stabilní akcelerace mezi přímkami AA' a BB', jak znázorňuje obrázek 1 dodatku 1 k příloze II;
- 17) „uzamčenými převodovými poměry“ takové ovládání převodovky, při kterém se převodový stupeň během zkoušky nemůže změnit;
- 18) „systémem tlumení hluku“ úplný soubor konstrukčních částí nutných k omezení hluku vytvářeného motorem a výfukem vozidla;
- 19) „systémy tlumení hluku rozdílných typů“ systémy tlumení hluku, které se významně liší alespoň v jednom z těchto ohledů:
 - a) obchodní názvy nebo značky jejich konstrukčních částí;
 - b) charakteristiky materiálů, z nichž jsou vyrobeny jejich konstrukční části, s výjimkou povrchové úpravy těchto konstrukčních částí;
 - c) tvar nebo velikost jejich konstrukčních částí;
 - d) principy fungování alespoň jedné z jejich konstrukčních částí;
 - e) montáž jejich konstrukčních částí;
 - f) počet systémů tlumení hluku výfuku nebo konstrukčních částí;
- 20) „konstrukční skupinou systému tlumení hluku nebo konstrukčních částí systému tlumení hluku“ skupina systémů tlumení hluku nebo jejich konstrukčních částí, v níž se všechny z následujících charakteristik shodují:
 - a) přítomnost čistého toku plynu poté, co výfukové plyny projdou přes absorpční vláknitý materiál, se kterým jsou ve styku;
 - b) druh vláken;
 - c) případně specifikace pojiva;
 - d) průměrné rozměry vlákna;

▼B

- e) minimální objemová hmotnost balení materiálu v kg/m^3 ;
 - f) maximální styčná plocha mezi proudícím plynem a absorpčním materiálem;
- 21) „náhradním systémem tlumení hluku“ kterýkoli díl systému tlumení hluku nebo jeho konstrukčních částí určený k používání na vozidle, jiný než díl typu namontovaného na toto vozidlo při jeho přistavení k EU schválení typu podle tohoto nařízení;
- 22) „akustickým varovným systémem vozidla“ (AVAS) systémy pro silniční vozidla s hybridním elektrickým pohonem a elektrická silniční vozidla, které vydávají zvuk pro signalizaci přítomnosti vozidla chodcům a jiným účastníkům silničního provozu;
- 23) „místem prodeje“ místo, kde jsou vozidla skladována a nabízena k prodeji spotřebitelům;
- 24) „propagačními materiály technického charakteru“ technické příručky, brožury, letáky a katalogy (ať už v podobě tištěné, elektronické či on-line), jakož i internetové stránky, jejichž účelem je propagovat vozidla u široké veřejnosti.

*Článek 4***Obecné povinnosti členských států**

1. Podle dat pro uplatňování fází stanovených v příloze III tohoto nařízení, a aniž je dotčen článek 23 směrnice 2007/46/ES, členské státy odmítnou z důvodů týkajících se přípustné hladiny akustického tlaku udělit EU schválení typu ohledně typu motorového vozidla, který nesplňuje požadavky tohoto nařízení.

2. Ode dne 1. července 2016 členské státy odmítnou z důvodů týkajících se přípustné hladiny akustického tlaku udělit EU schválení typu ohledně typu náhradního systému tlumení hluku nebo jeho konstrukčních částí jakožto samostatného technického celku, který nesplňuje požadavky tohoto nařízení.

Členské státy nadále udělují EU schválení typu za podmínek podle směrnice 70/157/EHS náhradním systémům tlumení hluku nebo jejich konstrukčním částem jako samostatným technickým celkům, které jsou určeny pro vozidla, jimž bylo schválení typu uděleno před daty pro uplatňování fází stanovenými v příloze III tohoto nařízení.

3. Podle dat pro uplatňování fází stanovených v příloze III tohoto nařízení členské státy považují prohlášení o shodě pro nová vozidla za neplatná pro účely článku 26 směrnice 2007/46/ES z důvodů týkajících se přípustné hladiny akustického tlaku a zakáží registraci, prodej a uvádění takových vozidel do provozu, nejsou-li tato vozidla v souladu s tímto nařízením.

▼ B

4. Členské státy povolí z důvodů týkajících se přípustné hladiny akustického tlaku prodej a uvádění do provozu náhradních systémů tlumení hluku nebo jejich konstrukčních částí jako samostatných technických celků, pokud jsou ve shodě s typem, pro který bylo uděleno EU schválení typu v souladu s tímto nařízením.

Členské státy povolí prodej a uvádění do provozu náhradních systémů tlumení hluku nebo jejich konstrukčních částí, kterým bylo uděleno EU schválení typu jako samostatným technickým celkům za podmínek podle směrnice 70/157/EHS a jež jsou určeny pro vozidla, jimž bylo schválení typu uděleno před daty pro uplatňování fází stanovenými v příloze III tohoto nařízení.

*Článek 5***Obecné povinnosti výrobců**

1. Výrobci zajistí, aby vozidla, jejich motory a jejich systémy tlumení hluku byly navrženy, vyrobeny a smontovány tak, aby vozidla při normálním použití mohla být v souladu s tímto nařízením navzdory vibracím, kterým jsou svojí podstatou vystavena.

2. Výrobci zajistí, aby systémy tlumení hluku byly navrženy, vyrobeny a smontovány tak, aby mohly dostatečně odolávat korozi, které jsou vystaveny za podmínek používání vozidel, včetně regionálních klimatických podmínek.

3. Výrobce odpovídá schvalovacímu orgánu za všechna hlediska postupu schvalování a za zajištění shodnosti výroby, ať již je výrobce přímo zapojen do všech fází výroby vozidla, systému, konstrukční části nebo samostatného technického celku, či nikoliv.

*Článek 6***Další ustanovení týkající se emisí hluku („Additional sound emission provisions“ – ASEP)**

1. Tento článek se vztahuje na vozidla kategorií M₁ a N₁, která jsou vybavena spalovacím motorem opatřeným systémem tlumení hluku výrobce původního zařízení, a na náhradní systémy tlumení hluku určené pro tyto kategorie vozidel podle přílohy IX.

2. Vozidla a náhradní systémy tlumení hluku musí splňovat požadavky přílohy VII.

3. U vozidel a náhradních systémů tlumení hluku se má bez dalších zkoušek za to, že splňují požadavky přílohy VII, pokud výrobce vozidla předloží schvalovacímu orgánu technickou dokumentaci prokazující, že rozdíl mezi maximálními a minimálními otáčkami motoru vozidel na přímce BB', jak je uvedeno na obrázku 1 dodatku k příloze II, při jakýchkoli podmínkách zkoušky v rámci regulačního rozsahu ASEP podle definice v bodě 2.3 přílohy VII s ohledem na podmínky stanovené v příloze II, nepřesahuje 0,15 x S.

▼B

4. Emise hluku vozidla nebo náhradního systému tlumení hluku za typických podmínek jízdy na silnici, které se liší od podmínek, za nichž byla prováděna zkouška při schvalování typu stanovená v příloze II a v příloze VII, se nesmí výrazně odchýlovat od výsledků zkoušky.

5. Výrobce vozidla nesmí úmyslně měnit, upravovat ani zavádět či instalovat žádná mechanická, elektrická, tepelná nebo jiná zařízení nebo postupy pouze za účelem splnění požadavků na emise hluku stanovených v tomto nařízení, pokud tato zařízení či tyto postupy nejsou funkční při typických podmínkách jízdy na silnici.

6. V žádosti o schválení typu uvede výrobce prohlášení podle vzoru uvedeného v dodatku k příloze VII, že typ vozidla nebo náhradní systém tlumení hluku, o jehož schválení se žádá, splňuje požadavky tohoto článku.

7. Odstavce 1 až 6 se nepoužijí na vozidla kategorie N₁, pokud je splněna jedna z těchto podmínek:

- a) zdvihový objem motoru nepřesahuje 660 cm³ a poměr výkonu k hmotnosti vypočtený na základě maximální technicky přípustné hmotnosti naloženého vozidla nepřesahuje hodnotu 35;
- b) užitečné zatížení dosahuje alespoň 850 kg a poměr výkonu k hmotnosti vypočtený na základě maximální technicky přípustné hmotnosti naloženého vozidla nepřesahuje hodnotu 40.

*Článek 7***Informování spotřebitelů a označování**

Výrobci a distributoři vozidel usilují o zajištění toho, aby hladina akustického tlaku každého vozidla v decibelech (dB(A)), naměřená podle tohoto nařízení, byla uvedena na dobře viditelném místě v místě prodeje a v propagačních materiálech technického charakteru.

S ohledem na zkušenosti vyplývající z uplatňování tohoto nařízení provede Komise do dne 1. července 2018 komplexní posouzení dopadů týkající se podmínek označování, pokud jde o míru znečištění ovzduší, hladinu znečištění hlukem a informování spotřebitelů. O svých závěrech z tohoto posouzení podá Komise zprávu Evropskému parlamentu a Radě a případně předloží legislativní návrh.

*Článek 8***Akustický varovný systém vozidla („Acoustic Vehicle Alerting System“ – AVAS)**

Nejpozději od 1. července 2019 musí výrobci instalovat systém AVAS, který splňuje požadavky stanovené v příloze VIII, do nových typů vozidel s hybridním elektrickým pohonem a elektrických vozidel. Nejpozději od 1. července 2021 musí výrobci instalovat systém AVAS do všech nových vozidel s hybridním elektrickým pohonem a elektrických vozidel. Pokud se výrobce rozhodne instalovat do vozidel systémy AVAS již před těmito daty, musí zajistit, že budou v souladu s požadavky stanovenými v příloze VIII.

▼B

Nejpozději od 1. července 2017 je Komise zmocněna přijímat akty v přenesené pravomoci v souladu s článkem 10 za účelem přezkumu přílohy VIII, pokud jde o podrobnější požadavky na výkonové vlastnosti systému AVAS nebo aktivních bezpečnostních systémů, při zohlednění činnosti EHK OSN v této oblasti.

*Článek 9***Změny příloh**

Komise je zmocněna přijímat akty v přenesené pravomoci podle článku 10 za účelem změny příloh I, IV, VIII a X a jejich přizpůsobení technickému pokroku.

*Článek 10***Výkon přenesené pravomoci**

1. Pravomoc přijímat akty v přenesené pravomoci je Komisi svěřena za podmínek stanovených v tomto článku.

2. Pravomoc přijímat akty v přenesené pravomoci uvedené ve druhém pododstavci článku 8 a v článku 9 je svěřena Komisi na dobu pěti let ode dne 16. června 2014.

3. Přenesení pravomoci uvedené v druhém pododstavci článku 8 a v článku 9 může Evropský parlament či Rada kdykoli zrušit. Rozhodnutím o zrušení se ukončuje přenesení pravomoci v něm blíže určených. Rozhodnutí nabývá účinku prvním dnem po zveřejnění v *Úředním věstníku Evropské unie* nebo k pozdějšímu dni, který je v něm upřesněn. Nedotýká se platnosti již platných aktů v přenesené pravomoci.

4. Přijetí aktu v přenesené pravomoci Komise neprodleně oznámí současně Evropskému parlamentu a Radě.

5. Akt v přenesené pravomoci přijatý podle druhého odstavce článku 8 nebo podle článku 9 vstoupí v platnost pouze pokud proti němu Evropský parlament nebo Rada nevysloví námitky ve lhůtě dvou měsíců ode dne, kdy jim byl tento akt oznámen, nebo pokud Evropský parlament i Rada před uplynutím této lhůty informují Komisi o tom, že námitky nevysloví. Z podnětu Evropského parlamentu nebo Rady se tato lhůta prodlouží o dva měsíce.

*Článek 11***Ustanovení o přezkumu**

Komise provede a zveřejní podrobnou studii o mezních hodnotách hladiny akustického tlaku do 1. července 2021 pro nové druhy vozidel. Studie vezme za základ vozidla splňující nejnovější regulační požadavky. Na základě závěrů této studie Komise případně předloží legislativní návrh.

▼B*Článek 12***Změny směrnice 2007/46/ES**

Přílohy IV, VI a XI směrnice 2007/46/ES se mění v souladu s přílohou XI tohoto nařízení.

*Článek 13***Přechodná ustanovení**

1. Do 30. června 2019 lze pro kontrolu shody zkušební dráhy podle bodu 3.1.1 přílohy II používat místo normy ISO 10844:2011 normu ISO 10844:1994.
2. Do 30. června 2019 jsou od požadavků stanovených v článku 6 osvobozena vozidla se sériovým hybridním pohonem, která mají spalovací motor bez mechanického napojení na hnací ústrojí.

*Článek 14***Zrušení**

1. Aniž je dotčen čl. 4 odst. 2 druhý pododstavec a čl. 4 odst. 4 druhý pododstavec, směrnice 70/157/EHS se zrušuje s účinkem ode dne 1. července 2027.
2. Odkazy na zrušenou směrnici se považují za odkazy na toto nařízení v souladu se srovnávací tabulkou obsaženou v příloze XII tohoto nařízení.

*Článek 15***Vstup v platnost**

1. Toto nařízení vstupuje v platnost dvacátým dnem po vyhlášení v *Úředním věstníku Evropské unie*.
2. Použije se ode dne 1. července 2016.
3. Bod 3.1.1 přílohy II se použije ode dne 1. července 2019.
4. Část B přílohy XI se použije ode dne 1. července 2027

Toto nařízení je závazné v celém rozsahu a přímo použitelné ve všech členských státech.

▼ B*SEZNAM PŘÍLOH*

Příloha I	EU schválení typu vozidla z hlediska hladiny akustického tlaku
	Dodatek 1: Informační dokument
	Dodatek 2: Vzor certifikátu EU schválení typu
Příloha II	Metody a zařízení na měření hluku motorových vozidel
	Dodatek: Obrázky
Příloha III	Mezní hodnoty
Příloha IV	Systémy tlumení hluku s akusticky absorbujícími vláknitými materiály
	Dodatek: Obrázek 1 – Zkušební zařízení pro stabilizaci pulzováním
Příloha V	Hluk tlakovzdušných systémů
	Dodatek: Obrázek 1 – Polohy mikrofonu pro měření hluku tlakovzdušného systému
Příloha VI	Kontroly shodnosti výroby vozidel
Příloha VII	Metoda měření pro posouzení shody s dalšími ustanoveními týkajícími se emisí hluku (ASEP)
	Dodatek: Vzor prohlášení o shodě s dalšími ustanoveními týkajícími se emisí hluku (ASEP)
Příloha VIII	Opatření týkající se akustického varovného systému vozidla (AVAS)
Příloha IX	EU schválení typu systémů tlumení hluku jako samostatných technických celků z hlediska hladiny akustického tlaku (náhradní systémy tlumení hluku)
	Dodatek 1: Informační dokument
	Dodatek 2: Vzor certifikátu EU schválení typu
	Dodatek 3: Vzor značky EU schválení typu
	Dodatek 4: Zkušební zařízení
	Dodatek 5: Měřicí body – zpětný tlak
Příloha X	Kontroly shodnosti výroby náhradního systému tlumení hluku jako samostatného technického celku
Příloha XI	Změny směrnice 2007/46/ES
Příloha XII	Srovnávací tabulka



PŘÍLOHA I

EU SCHVÁLENÍ TYPU VOZIDLA Z HLEDISKA HLADINY AKUSTICKÉHO TLAKU

1. ŽÁDOST O EU SCHVÁLENÍ TYPU VOZIDLA
 - 1.1. Žádost o EU schválení typu podle čl. 7 odst. 1 a 2 směrnice 2007/46/ES pro typ vozidla z hlediska hladiny akustického tlaku podává výrobce vozidla.
 - 1.2. Vzor informačního dokumentu je uveden v dodatku 1.
 - 1.3. Výrobce vozidla dodá technické zkušební odpovědné za zkoušky vozidlo představující typ, pro který je schválení typu požadováno. Při výběru vozidla představujícího typ zvolí technická zkušebna odpovědná za zkoušky vozidlo ke spokojenosti schvalovacího orgánu. K rozhodování během výběru lze využít zkušebních metod se simulací.
 - 1.4. Na žádost technické zkušebny musí být rovněž dodán vzorek systému tlumení hluku a motor nejméně téhož objemu a maximálního jmenovitého výkonu, jako je motor namontovaný ve vozidle, pro něž je požadováno schválení typu.
2. ZNAČENÍ
 - 2.1. Konstrukční části výfukového systému a sacího systému s výjimkou úchytů a potrubí musí být označeny:
 - 2.1.1. obchodní značkou nebo názvem výrobce systému a jeho konstrukčních částí;
 - 2.1.2. obchodním označením výrobce.
 - 2.2. Označení podle bodů 2.1.1 a 2.1.2 musí být zřetelně čitelná a nesmazatelná, i když je systém namontován na vozidle.
3. UDĚLENÍ EU SCHVÁLENÍ TYPU VOZIDLA
 - 3.1. Jsou-li splněny příslušné požadavky, udělí se EU schválení typu podle čl. 9 odst. 3 a popřípadě podle čl. 10 odst. 4 směrnice 2007/46/ES.
 - 3.2. Vzor certifikátu EU schválení typu je uveden v dodatku 2.
 - 3.3. Každému schválenému typu vozidla se přidělí číslo schválení typu podle přílohy VII směrnice 2007/46/ES. Tentýž členský stát nesmí přidělit stejné číslo jinému typu vozidla.
 - 3.3.1. Splňuje-li typ vozidla mezní hodnoty fáze 1 přílohy III, za částí 3 čísla schválení typu následuje písmeno „A“. Splňuje-li typ vozidla mezní hodnoty fáze 2 přílohy III, za částí 3 čísla schválení typu následuje písmeno „B“. Splňuje-li typ vozidla mezní hodnoty fáze 3 přílohy III, za částí 3 čísla schválení typu následuje písmeno „C“.
4. ZMĚNY EU SCHVÁLENÍ TYPU

Při změnách typu schváleného podle tohoto nařízení se použijí články 13, 14, 15 a 16 a čl. 17 odst. 4 směrnice 2007/46/ES.

▼ B

5. OPATŘENÍ PRO SHODNOST VÝROBY
- 5.1. Opatření přijatá k zajištění shodnosti výroby musí odpovídat požadavkům článku 12 směrnice 2007/46/ES.
- 5.2. Zvláštní ustanovení:
 - 5.2.1. Zkoušky stanovené v příloze VI tohoto nařízení odpovídají zkouškám uvedeným v bodě 2.3.5 přílohy X směrnice 2007/46/ES.
 - 5.2.2. Obvyklá četnost kontrol uvedených v bodě 3 přílohy X směrnice 2007/46/ES je jedna kontrola za dva roky.

▼B*Dodatek I***Informační dokument č. ... podle přílohy I směrnice 2007/46/ES týkající se EU schválení typu vozidla z hlediska přípustné hladiny akustického tlaku**

Následující informace, přicházejí-li v úvahu, se spolu se soupisem obsahu předkládají trojmo. Předkládají-li se výkresy, musí být dodány ve vhodném měřítku a s dostatečnými podrobnostmi na archu formátu A4, nebo musí být na tento formát složeny. Předkládají-li se fotografie, musí zobrazovat dostatečně podrobně.

Mají-li systémy, konstrukční části nebo samostatné technické celky elektronické řízení, musí být poskytnuty informace o jeho vlastnostech.

0. OBECNĚ
 - 0.1. Značka (obchodní název výrobce):
 - 0.2. Typ:
 - 0.3. Způsob označení typu, je-li na vozidle vyznačen ^(b):
 - 0.3.1. Umístění uvedeného označení:
 - 0.4. Kategorie vozidla ^(c):
 - 0.5. Název společnosti a adresa výrobce:
 - 0.8. Název/názvy a adresa/adresy montážního závodu/montážních závodů:
 - 0.9. Jméno a adresa zástupce výrobce (existuje-li):
1. Obecné konstrukční vlastnosti vozidla
 - 1.1. Fotografie nebo výkresy představitele typu vozidla:
 - 1.3. Počet náprav a kol ^(d):
 - 1.3.3. Hnací nápravy (počet, umístění, propojení):
 - 1.6. Umístění a uspořádání motoru:
2. HMOTNOST A ROZMĚRY ^(f) ^(g) ⁽⁷⁾ (V KG A MM) (PŘÍPADNĚ UVEĎTE ODKAZ NA VÝKRES)
 - 2.4. Rozsah (vnějších) rozměrů vozidla:
 - 2.4.1. U podvozku bez karoserie:
 - 2.4.1.1. Délka ^(g5):
 - 2.4.1.2. Šířka ^(g7):
 - 2.4.2. U podvozku s karoserií:
 - 2.4.2.1. Délka ^(g5):
 - 2.4.2.2. Šířka ^(g7):
- 2.6. Hmotnost v pohotovostním stavu ^(h)
 - a) minimální a maximální hodnota pro každou variantu:
 - b) hmotnost každé verze (musí být poskytnuta tabulka):
- 2.8. Maximální technicky přípustná hmotnost naloženého vozidla uvedená výrobcem ⁽ⁱ⁾ ⁽²⁾:
3. HNACÍ JEDNOTKA ⁽⁴⁾
 - 3.1. Výrobce motoru:

▼ B

- 3.1.1. Kód motoru podle výrobce (vyznačen na motoru nebo jinak identifikován):
- 3.2. Spalovací motor
- 3.2.1.1. Pracovní princip: zážehový/vznětový, cyklus: čtyřdobý/dvoudobý/rotační ⁽¹⁾
- 3.2.1.2. Počet a uspořádání válců:
- 3.2.1.2.3. Pořadí zapalování:
- 3.2.1.3. Zdvihový objem motoru (^m): ... cm³
- 3.2.1.8. Maximální netto výkon (ⁿ): ... kW při ... min⁻¹ (hodnota podle výrobce)
- 3.2.4. Dodávka paliva
- 3.2.4.2. Vstřikem paliva (pouze pro vznětový motor): ano/ne ⁽¹⁾
- 3.2.4.2.2. Pracovní princip: přímý vstřik/komůrkový/vírová komůrka ⁽¹⁾
- 3.2.4.2.4. Regulátor
- 3.2.4.2.4.1. Typ:
- 3.2.4.2.4.2.1. Otáčky, při kterých začíná omezení při plném zatížení: ... min⁻¹
- 3.2.4.3. Vstřikem paliva (pouze pro zážehový motor): ano/ne ⁽¹⁾
- 3.2.4.3.1. Pracovní princip: vstřik do sacího potrubí (jednobodový/vícebodový ⁽¹⁾/přímý vstřik/jiný (uveďte) ⁽¹⁾
- 3.2.8. Systém sání
- 3.2.8.1. Přepřloňovací dmychadlo: ano/ne ⁽¹⁾
- 3.2.8.4.2. Čistič sání, výkresy: nebo
- 3.2.8.4.2.1. Značka/značky:
- 3.2.8.4.2.2. Typ/typy:
- 3.2.8.4.3. Tlumič sání, výkresy: nebo
- 3.2.8.4.3.1. Značka/značky:
- 3.2.8.4.3.2. Typ/typy:
- 3.2.9. Systém tlumení hluku
- 3.2.9.2. Popis nebo výkres systému tlumení hluku:
- 3.2.9.4. Tlumič/tlumiče výfuku:
- Typ, označení tlumiče/tlumičů výfuku:
- Pokud je to pro vnější akustický tlak významné, protihluková opatření v motorovém prostoru a na motoru:
- 3.2.9.5. Umístění výustky výfuku:
- 3.2.9.6. Tlumič výfuku obsahující vláknité materiály:
- 3.2.12.2.1. Katalyzátor: ano/ne ⁽¹⁾
- 3.2.12.2.1.1. Počet katalyzátorů a prvků (níže požadované informace uveďte pro každou samostatnou jednotku):
- 3.2.12.2.6. Filtr částic: ano/ne ⁽¹⁾

▼ B

- 3.3. Elektromotor
- 3.3.1. Typ (vinutí, buzení):
- 3.3.1.1. Maximální hodinový výkon: ... kW
- 3.3.1.2. Pracovní napětí: ... V
- 3.4. Motory nebo jejich kombinace
- 3.4.1. Vozidlo s hybridním elektrickým pohonem: ano/ne ⁽¹⁾
- 3.4.2. Kategorie vozidla s hybridním elektrickým pohonem: externí nabíjení/jiné než externí nabíjení ⁽¹⁾
- 3.4.3. Spínač provozního režimu: je/není ⁽¹⁾
- 3.4.3.1. Volitelné druhy provozu
- 3.4.3.1.1. Pouze elektrický: ano/ne ⁽¹⁾
- 3.4.3.1.2. Pouze na pohon palivem: ano/ne ⁽¹⁾
- 3.4.3.1.3. Hybridní provoz: ano/ne ⁽¹⁾ (pokud ano, stručný popis):
- 3.4.5. Elektromotor (každý typ elektromotoru popište samostatně)
- 3.4.5.1. Značka:
- 3.4.5.2. Typ:
- 3.4.5.4. Maximální výkon: ... kW
4. Převod ^(P)
- 4.2. Druh (mechanický, hydraulický, elektrický atd.):
- 4.6. Převodové poměry

Rychlostní stupeň	Vnitřní převodové poměry (poměr otáček hřídele motoru k otáčkám výstupního hřídele převodovky)	Koncové převodové poměry (poměr otáček výstupního hřídele převodovky k otáčkám hnaných kol)	Celkové převodové poměry
Max. pro CVT (*)			
1			
2			
3			
...			
Min. pro CVT (*)			
Zpětný chod			

(*) Plynule měnitelný převod

- 4.7. Maximální konstrukční rychlost vozidla (v km/h) ⁽⁴⁾:
6. ZAVĚŠENÍ
- 6.6. Pneumatiky a kola
- 6.6.1. Kombinace pneumatika/kolo
- a) u pneumatik uveďte označení rozměru, index únosnosti a značku kategorie rychlosti,
- b) u kol uveďte rozměr/rozměry ráfku a hloubku zálisu/zálišů
- 6.6.2. Horní a dolní mez poloměru valení
- 6.6.2.1. Náprava 1:
- 6.6.2.2. Náprava 2:
- 6.6.2.3. Náprava 3:
- 6.6.2.4. Náprava 4:
- atd.

▼ B

- 9. KAROSERIE
- 9.1. Druh karoserie podle kódů stanovených v části C přílohy II směrnice 2007/46/ES:
- 9.2. Užití materiály a postupy výroby:
- 12. RŮZNÉ
- 12.5. Podrobnosti o jakýchkoli zařízeních kromě motoru, která jsou určena ke snižování hluku (pokud nejsou uvedena v jiných bodech):

▼ M2

- 12.9 Akustický varovný systém vozidla (AVAS)
- 12.9.1 Číslo schválení typu vozidla z hlediska emisí hluku podle předpisu EHK OSN č. 138 ⁽¹⁾
nebo
- 12.9.2 Úplný odkaz na výsledky zkoušek úrovní emisí hluku systému AVAS, naměřené podle nařízení (EU) č. 540/2014 ⁽¹⁾.

▼ B

Datum:

Podpis:

Funkce ve společnosti:

▼ B*Dodatek 2*

Vzor certifikátu EU schválení typu
(Maximální formát: A4 (210 × 297 mm))

Razítko schvalovacího orgánu

Sdělení o

schválení typu ⁽¹⁾rozšíření schválení typu ⁽¹⁾odmítnutí schválení typu ⁽¹⁾odejmutí schválení typu ⁽¹⁾

pro typ vozidla z hlediska hladiny akustického tlaku (nařízení (EU) č. 540/2014).

Schválení typu č.:

Důvod rozšíření:

ČÁST I

0.1. Značka (obchodní název výrobce):

0.2. Typ:

0.3. Způsob označení typu, je-li na vozidle vyznačen ⁽²⁾:

0.3.1. Umístění uvedeného označení:

0.4. Kategorie vozidla ⁽³⁾:

0.5. Název společnosti a adresa výrobce:

0.8. Název/názvy a adresa/adresy montážního závodu/závodů:

0.9. Jméno a adresa zástupce výrobce (existuje-li):

ČÁST II

1. Doplnující informace (přicházejí-li v úvahu): Viz doplněk

2. Technická zkušebna provádějící zkoušky:

3. Datum zkušebního protokolu:

4. Číslo zkušebního protokolu:

5. Poznámky (jsou-li nějaké): Viz doplněk

6. Místo:

7. Datum:

8. Podpis:

Přílohy: Schvalovací dokumentace

Zkušební protokol (pro systémy)/výsledky zkoušek (pro celá vozidla)

⁽¹⁾ Nehodící se škrtněte.⁽²⁾ Pokud způsob označení typu obsahuje znaky, které nejsou důležité pro popis typu vozidla, kterého se certifikát schválení typu týká, nahradí se takové znaky v dokumentaci znakem „?“ (např. ABC??123??).⁽³⁾ Podle definice v příloze II části A směrnice 2007/46/ES.

▼ B*Doplňěk***k certifikátu EU schválení typu č. ...**

1. Další informace
 - 1.1. Hnací jednotka
 - 1.1.1. Výrobce motoru:
 - 1.1.2. Kód motoru podle výrobce:
 - 1.1.3. Maximální netto výkon (g): ... kW při ... min⁻¹ nebo maximálním trvalém jmenovitém výkonu (elektromotor) ... kW ⁽¹⁾
 - 1.1.4. Přepřívovací dmychadlo/dmychadla, značka a typ:
 - 1.1.5. Vzduchový filtr, značka a typ:
 - 1.1.6. Tlumič/tlumiče sání, značka a typ:
 - 1.1.7. Tlumič/tlumiče výfuku, značka a typ:
 - 1.1.8. Katalyzátor, značka a typ:
 - 1.1.9. Filtr/filtry částic, značka a typ:
 - 1.2. Převod
 - 1.2.1. Druh (mechanický, hydraulický, elektrický atd.):
 - 1.3. Zařízení kromě motoru, která jsou určena ke snižování hluku:
2. Výsledky zkoušek
 - 2.1. Hladina akustického tlaku vozidla za jízdy: ... dB(A)
 - 2.2. Hladina akustického tlaku stojícího vozidla: ... dB(A) při ... min⁻¹
 - 2.2.1. Hladina akustického tlaku tlakovzdušných systémů, provozní brzdy: ... dB(A)
 - 2.2.1. Hladina akustického tlaku tlakovzdušných systémů, parkovací brzdy: ... dB(A)
 - 2.2.1. Hladina akustického tlaku tlakovzdušných systémů během provozu regulátoru tlaku: ... dB(A)
 - 2.3. Údaje pro usnadnění zkoušky shody v provozu u vozidel s hybridním elektrickým pohonem, u kterých spalovací motor nemůže běžet, pokud vozidlo stojí
 - 2.3.1. Rychlostní stupeň (i) či poloha voliče rychlostního stupně zvoleného pro zkoušku:
 - 2.3.2. Poloha provozního spínače během měření $L_{wot,(i)}$ (je-li spínač nainstalován)
 - 2.3.3. Délka předčasné akcelerace l_{pA} ... m
 - 2.3.4. Rychlost vozidla na počátku akcelerace ... km/h
 - 2.3.5. Hladina akustického tlaku $L_{wot,(i)}$... dB(A)
3. Systém AVAS naistalován: ano/ne ⁽¹⁾
4. Poznámky.... ..

▼ M1⁽¹⁾ Nehodící se škrtněte.



PŘÍLOHA II

METODY A ZAŘÍZENÍ NA MĚŘENÍ HLUKU MOTOROVÝCH VOZIDEL

1. METODY MĚŘENÍ

- 1.1. Hluk vydávaný typem vozidla předloženým k EU schválení typu se měří pomocí dvou metod popsaných v této příloze u vozidla za jízdy a u stojícího vozidla. U vozidla s hybridním elektrickým pohonem, u něhož spalovací motor nemůže běžet, pokud vozidlo stojí, se vydávaný hluk měří jen za jízdy.

Vozidla s maximální technicky přípustnou hmotností naloženého vozidla převyšující 2 800 kg se podrobí doplňujícím měřením hluku tlakovzdušných systémů se stojícím vozidlem podle ustanovení přílohy V, je-li vozidlo vybaveno odpovídajícím brzdovým zařízením

- 1.2. Údaje naměřené v rámci zkoušek stanovených v bodě 1.1 této přílohy se zaznamenávají do zkušebního protokolu a do formuláře shodného se vzorem uvedeným v dodatku 2 k příloze I.

2. MĚŘICÍ PŘÍSTROJE

2.1. Akustická měření

Pro měření hladiny akustického tlaku se použije přesný zvukoměr nebo rovnocenný měřicí systém, který splňuje požadavky na přístroje třídy 1 (včetně doporučeného krytu proti větru, pokud je použit). Tyto požadavky jsou popsány v normě „IEC 61672-1:2002: Přesné zvukoměry“, druhé vydání, Mezinárodní elektrotechnické komise (IEC).

Měří se při časové konstantě zvukoměru „rychle“ a při váhové křivce „A“, které jsou rovněž popsány v normě „IEC 61672-1:2002“. Pokud se použije systém, který zahrnuje periodické vzorkování hladiny akustického tlaku vážené váhovou křivkou A, interval měření nesmí přesahovat 30 ms (milisekund).

Přístroje se musejí udržovat a kalibrovat podle pokynů výrobce přístroje.

2.2. Splnění požadavků

Splnění požadavků na zařízení pro akustická měření musí být ověřeno platným certifikátem shody. Certifikát shody se považuje za platný, pokud byla certifikace shody s normami u zvukového kalibrátoru provedena během posledních 12 měsíců a u přístrojového systému během posledních 24 měsíců. Veškeré ověřování shody musí provádět laboratoř, která je oprávněna provádět kalibrace podle příslušných norem.

2.3. Kalibrace celého akustického měřicího systému na sérii měření

Na počátku a na konci každé série měření se celý akustický měřicí systém kalibruje zvukovým kalibrátorem, který splňuje požadavky na zvukové kalibrátory o třídě přesnosti 1 podle normy IEC 60942:2003. Rozdíl mezi kalibracemi musí být bez dalšího seřizování menší nebo roven 0,5 dB. Pokud je tato hodnota překročena, výsledky měření získané po poslední uspokojivé kalibraci se neberou v úvahu.

2.4. Zařízení na měření rychlosti

otáčky motoru se měří přístrojem s přesností $\pm 2\%$ nebo lepší při otáčkách motoru požadovaných k provedení zkoušky.

▼ B

Rychlost vozidla na silnici se měří přístroji s přesností nejméně $\pm 0,5$ km/h, pokud se používá zařízení pro kontinuální měření.

Pokud se rychlost měří pomocí nezávislých měření, musejí měřicí zařízení vyhovovat požadavkům na minimální přesnost $\pm 0,2$ km/h.

2.5. Meteorologické přístroje

Meteorologické přístroje ke sledování podmínek okolního prostředí během zkoušky musejí zahrnovat následující přístroje:

- přístroj na měření teploty s přesností minimálně ± 1 °C,
- přístroj na měření rychlosti větru s přesností minimálně $\pm 1,0$ m/s,
- přístroj na měření tlaku s přesností minimálně ± 5 hPa,
- přístroj na měření relativní vlhkosti s přesností minimálně ± 5 %.

3. PODMÍNKY MĚŘENÍ

3.1. Zkušební místo a podmínky prostředí

3.1.1. Povrch zkušební dráhy a rozměry zkušebního místa musejí vyhovovat normě ISO 10844:2011. Povrch místa musí být prost prachového sněhu, vysoké trávy, volné zeminy nebo škváry. V blízkosti mikrofonu a zdroje hluku nesmí být žádné překážky, které by mohly mít vliv na akustické pole. Osoba provádějící měření se musí postavit tak, aby neovlivňovala údaje na měřicím přístroji.

3.1.2. Nesmí se měřit za nepříznivých povětrnostních podmínek. Musí se zajistit, že výsledky nebudou ovlivněny poryvy větru.

Meteorologické přístroje se musí nacházet těsně vedle zkušebního úseku ve výšce $1,2 \text{ m} \pm 0,02 \text{ m}$. Měření se provádí při teplotě okolního vzduchu od $+5$ °C do $+40$ °C.

Zkoušky se nesmějí provádět, pokud rychlost větru včetně poryvů překročí během měření akustického tlaku 5 m/s ve výšce mikrofonu.

Během měření akustického tlaku se zaznamenají reprezentativní hodnoty pro teplotu, rychlost a směr větru, relativní vlhkost a barometrický tlak.

Zvukové špičky, které zjevně nesouvisejí s celkovou hladinou akustického tlaku vozidla, se při zjišťování údajů neberou v úvahu.

Hluk pozadí se měří po dobu 10 sekund bezprostředně před a po sérii zkoušek vozidla. Měření se musejí provádět se stejnými mikrofony a při stejném umístění mikrofonů jako při zkoušce. Zaznamená se maximální hladina akustického tlaku vážená váhovou křivkou A.

Hluk pozadí (včetně hluku způsobeného větrem) musí být alespoň o 10 dB nižší než hladina akustického tlaku vážená váhovou křivkou A zkoušeného vozidla. Je-li rozdíl mezi hlukem pozadí a naměřeným hlukem v rozsahu od 10 do 15 dB(A), musí být pro výpočet výsledku měření od údaje na zvukoměru odečtena příslušná korekce podle této tabulky:

Rozdíl mezi hlukem pozadí a měřeným hlukem dB(A)	10	11	12	13	14	15
Korekce dB(A)	0,5	0,4	0,3	0,2	0,1	0,0

▼ B

- 3.2. Vozidlo
- 3.2.1. Zkušební vozidlo musí být reprezentativním vzorkem vozidel, která mají být uváděna na trh; výrobce ho musí vybrat se souhlasem technické zkušebny tak, aby splňovalo požadavky tohoto nařízení. Měření se provádějí na vozidlech bez přívěsu, vyjma neoddělitelných vozidel. Na žádost výrobce lze u vozidel se zdvihatelnou nápravou/zdvihatelými nápravami provádět měření ve zdvižené poloze.

Měření se provádějí s vozidly o zkušební hmotnosti m_t stanovené podle této tabulky:

Kategorie vozidla	Zkušební hmotnost vozidla (m_t)
M_1	$m_t = m_{ro}$
N_1	$m_t = m_{ro}$
N_2, N_3	<p>$m_t = 50$ kg/kW jmenovitého výkonu motoru</p> <p>Nad poháněnou/poháněné zadní nápravu/nápravy se umístí dodatečný náklad, aby se dosáhlo zkušební hmotnosti. Dodatečný náklad je omezen na 75 % maximální technicky přípustné hmotnosti naloženého vozidla přípustné pro zadní nápravu. Zkušební hmotnost musí být splněna s dovolenou odchylkou ± 5 %.</p> <p>Pokud těžiště dodatečného nákladu nemůže být v ose se středem zadní nápravy, zkušební hmotnost vozidla nesmí překročit součet zatížení přední a zadní nápravy bez nákladu a dodatečného nákladu.</p> <p>Zkušební hmotnost vozidel s více než dvěma nápravami musí být stejná jako u vozidel se dvěma nápravami.</p>
M_2, M_3	<p>$m_t = m_{ro}$ – hmotnost případného člena posádky</p> <p>nebo pokud se zkoušky provádějí na neúplném vozidle bez karoserie,</p> <p>$m_t = 50$ kg/kW jmenovitého výkonu motoru v souladu s výše uvedenými podmínkami (viz kategorie N_2, N_3).</p>

- 3.2.2. Na žádost žadatele se vozidlo kategorie M_2, M_3, N_2 nebo N_3 považuje za představitel jeho dokončeného typu, jsou-li zkoušky prováděny na neúplném vozidle bez karoserie. Při zkoušce na neúplném vozidle se vozidlo opatří všemi příslušnými izolačními materiály, panely a díly a systémy pro snížení hluku podle konstrukční předlohy výrobce, s výjimkou části karoserie, která je montována v pozdější fázi.

Novou zkoušku není třeba provést v případě namontování doplňkové palivové nádrže nebo v případě přemístění původní palivové nádrže, jestliže nebyly změněny další části či konstrukce vozidla mající zjevně vliv na emise hluku.

- 3.2.3. Emise hluku související s odvalováním pneumatik jsou stanovené v nařízení (ES) č. 661/2009. Pneumatiky použité při zkoušce musí být pro dotyčné vozidlo reprezentativní a musí být zvoleny výrobcem vozidla a zaznamenány v doplňku k dodatku 2 k příloze I tohoto nařízení. Musejí odpovídat jednomu z rozměrů pneumatik určených pro vozidlo jako původní zařízení. Pneumatika je nebo bude komerčně dostupná na trhu ve stejnou dobu jako vozidlo ⁽¹⁾. Pneumatiky musí být nahuštěny na tlak doporučený výrobcem vozidla pro zkušební hmotnost vozidla. Hloubka vzorku pneumatik musí být minimálně 1,6 mm.

⁽¹⁾ Vzhledem k tomu, že podíl pneumatik na celkových emisích hluku je výrazný, je nutné vzít v úvahu stávající předpisy o emisích hluku ze styku pneumatika/vozovka. Trakční pneumatiky, pneumatiky pro jízdu na sněhu a pro zvláštní použití podle definice v odstavci 2 předpisu EHK OSN č. 117 by se na žádost výrobce neměly při měřeních pro schválení typu a měřeních shodnosti výroby podle předpisu EHK OSN č. 117 (Úř. věst. L 307, 23.11.2011, s. 19) používat.

▼ B

- 3.2.4. Před začátkem měření se motor uvede do běžných provozních podmínek.
- 3.2.5. Je-li vozidlo vybaveno pohonem více než jedné nápravy, provede se zkouška s pohonem určeným pro normální použití na silnici.
- 3.2.6. Je-li vozidlo vybaveno jedním nebo více ventilátory s automatickým ovládacím mechanismem, nesmí se během měření do tohoto mechanismu zasahovat.
- 3.2.7. Je-li vozidlo vybaveno systémem tlumení hluku s vláknitými materiály, výfukový systém musí být před zkouškou uveden do stavu podle přílohy IV.

4. ZKUŠEBNÍ METODY

4.1. Měření akustického tlaku vozidel za jízdy

4.1.1. Obecné zkušební podmínky

Na zkušební dráze se vyznačí dvě přímkou, AA' a BB', rovnoběžné s přímkou PP' a umístěné 10 m před přímkou PP' a 10 m za ní.

Na každé straně vozidla a pro každý rychlostní stupeň se měří nejméně čtyřikrát. Pro účely seřízení je možno uskutečnit předběžná měření, na něž se nebere ohled.

Mikrofon se umístí ve vzdálenosti $7,5 \pm 0,05$ m od vztažné přímkou CC' dráhy a $1,2 \pm 0,02$ m nad povrchem vozovky.

Vztažná osa pro volné pole (viz IEC 61672-1:2002) musí být vodorovná a směřovat kolmo k přímkou dráhy vozidla CC'.

4.1.2. Zvláštní zkušební podmínky pro vozidla

4.1.2.1. Vozidla kategorií M_1 , $M_2 \leq 3\,500$ kg, N_1

Dráha osy vozidla musí během celé zkoušky, od nájezdu k přímkou AA' po překročení přímkou BB' zádí vozidla, co nejpřesněji sledovat přímkou CC'. Je-li vozidlo vybaveno pohonem více než jedné nápravy, provede se zkouška s pohonem určeným pro normální použití na silnici.

Je-li vozidlo vybaveno přídatnou převodovkou s ručním řazením nebo vícestupňovou nápravou, použije se poloha užívaná pro normální městský provoz. V každém případě jsou nepřipustné převodové poměry pro pomalou jízdu, parkování nebo brzdění.

Zkušební hmotnost vozidla musí odpovídat tabulce v bodě 3.2.1.

Zkušební rychlost v_{test} je $50 \text{ km/h} \pm 1 \text{ km/h}$. Zkušební rychlosti se musí dosáhnout, když je vztažný bod v přímkou PP'.

4.1.2.1.1. Index poměru výkonu k hmotnosti (PMR)

PMR se vypočte podle tohoto vzorce:

$$\text{PMR} = (P_n/m_t) \times 1\,000$$
kde P_n je měřeno v kW a m_t je měřeno v kg podle bodu 3.2.1 této přílohy.

Bezrozměrný index poměru výkonu k hmotnosti (PMR) se používá pro výpočet akcelerace.

▼ B

4.1.2.1.2. Výpočet akcelerace

Výpočet akcelerace lze použít pouze pro kategorie M_1 , N_1 a $M_2 \leq 3\,500$ kg.

Akcelerace se vždy vypočítá z různých rychlostí vozidla na zkušební dráze. Uvedené rovnice se používají pro výpočet $a_{\text{wot } i}$, $a_{\text{wot } i+1}$ a $a_{\text{wot test}}$. Rychlost na AA' nebo PP' je vymezena jako rychlost vozidla, při které vztažný bod překračuje přímkou AA' ($v_{AA'}$) nebo PP' ($v_{PP'}$). Rychlost na přímce BB' je vymezena jako rychlost, při které zadní vozidla překračuje přímkou BB' ($v_{BB'}$). Metoda výpočtu akcelerace musí být zaznamenána ve zkušebním protokolu.

Kvůli definici vztažného bodu vozidla se délka vozidla (l_{veh}) v rovnici níže uvažuje odlišně. Pokud se vztažný bod nachází na přední části vozidla, $l = l_{\text{veh}}$, pokud uprostřed, $l = 1/2 l_{\text{veh}}$ a pokud v zadní části, $l = 0$.

4.1.2.1.2.1. Postup pro výpočet u vozidel s převodovkou s ručním řazením, automatickou převodovkou, adaptivní převodovkou a převodovkou s plynule měnitelnými převody (CVT), u kterých zkouška probíhá s uzamčenými převodovými poměry:

$$a_{\text{wot test}} = ((v_{BB'}/3,6)^2 - (v_{AA'}/3,6)^2)/(2 * (20+l))$$

$a_{\text{wot test}}$ užitý pro výpočet výběru rychlostního stupně je aritmetický průměr čtyř $a_{\text{wot test}, i}$ během každé platné měřené jízdy.

Lze použít předčasnou akceleraci. Místo sešlápnutí pedálu akcelérátoru před přímkou AA' se uvede do zkušebního protokolu.

4.1.2.1.2.2. Postup výpočtu u vozidel s automatickou převodovkou, adaptivní převodovkou a převodovkou s plynule měnitelnými převody (CVT), u kterých zkouška probíhá s neuzamčenými převodovými poměry:

$a_{\text{wot test}}$ užitý pro výpočet výběru rychlostního stupně je aritmetický průměr čtyř $a_{\text{wot test}, i}$ během každé platné měřené jízdy.

Pokud lze pro ovládání převodů za účelem splnění požadavků zkoušky použít zařízení nebo opatření popsaná v bodě 4.1.2.1.4.2, výpočet $a_{\text{wot test}}$ se provede podle tohoto vzorce:

$$a_{\text{wot test}} = ((v_{BB'}/3,6)^2 - (v_{AA'}/3,6)^2)/(2 * (20+l))$$

Lze použít předčasnou akceleraci.

Pokud se nepoužijí zařízení nebo opatření popsaná v bodě 4.1.2.1.4.2, $a_{\text{wot test}}$ se vypočte podle tohoto vzorce:

$$a_{\text{wot test PP-BB}} = ((v_{BB'}/3,6)^2 - (v_{PP'}/3,6)^2)/(2 * (10+l))$$

$a_{\text{wot test PP-BB}}$: akcelerace mezi body PP a BB

Předčasná akcelerace je nepřipustná.

Pedál akcelérátoru se sešlápane v místě, kde vztažný bod vozidla překročí přímkou AA'.

4.1.2.1.2.3 Cílová akcelerace

Cílová akcelerace a_{urban} vymezuje typickou akceleraci při městském provozu a je odvozena ze statistických šetření. Tato funkce je závislá na poměru výkonu k hmotnosti (PMR) vozidla.

Cílová akcelerace a_{urban} se vypočte podle tohoto vzorce:

$$a_{\text{urban}} = 0,63 * \log_{10}(\text{PMR}) - 0,09$$

▼ B

4.1.2.1.2.4. Vztažná akcelerace

Vztažná akcelerace $a_{\text{wot ref}}$ vymezuje požadovanou akceleraci při akcelerační zkoušce na zkušební dráze. Tato funkce je závislá na poměru výkonu k hmotnosti vozidla (PMR). Liší se v závislosti na kategorii vozidla.

Vztažná akcelerace $a_{\text{wot ref}}$ se vypočte podle tohoto vzorce:

$$a_{\text{wot ref}} = 1.59 * \log_{10} (\text{PMR}) - 1.41 \text{ pro } \text{PMR} \geq 25$$

$$a_{\text{wot ref}} = a_{\text{urban}} = 0,63 * \log_{10} (\text{PMR}) - 0,09 \text{ pro } \text{PMR} < 25$$

4.1.2.1.3. Faktor částečného výkonu k_p

Faktor částečného výkonu k_p (viz bod 4.1.3.1) se použije pro vážené sloučení výsledků akcelerační zkoušky a zkoušky při ustálené rychlosti vozidel kategorie M_1 a N_1 .

U jiných zkoušek než s jedním rychlostním stupněm se místo $a_{\text{wot ref}}$ použije $a_{\text{awot test}}$ (viz bod 4.1.3.1).

4.1.2.1.4. Výběr převodového poměru

Výběr převodových poměrů pro zkoušku závisí na jejich specifické akcelerační kapacitě a_{wot} s plně otevřenou klapkou akceleratoru podle vztažné akcelerace $a_{\text{wot ref}}$ požadované při zkoušce akcelerace s plně otevřenou klapkou akceleratoru.

Některá vozidla mohou mít odlišné softwarové programy nebo převodové režimy (např. sportovní, zimní, adaptivní). Pokud má vozidlo různé režimy umožňující platnou akceleraci, výrobce vozidla musí technické zkušebně uspokojivě prokázat, že vozidlo je zkoušeno v takovém režimu, při kterém se akcelerace nejvíce přibližuje $a_{\text{wot ref}}$.

4.1.2.1.4.1. Vozidla s převodovkou s ručním řazením, automatickou převodovkou, adaptivní převodovkou nebo převodovkou s plynule měnitelnými převody (CVT), u kterých zkouška probíhá s uzamčenými převodovými poměry

Tyto podmínky jsou možné při výběru převodových poměrů:

- Pokud některý poměr umožňuje akceleraci v pásmu dovolené odchylky $\pm 5 \%$ vztažné akcelerace $a_{\text{wot ref}}$, která nepřevyšuje $2,0 \text{ m/s}^2$, provádí se zkouška s tímto převodovým poměrem.
- Pokud žádný z převodových poměrů neumožňuje požadovanou akceleraci, vybere se převodový poměr i , který umožňuje vyšší akceleraci, a převodový poměr $i + 1$, který umožňuje nižší akceleraci, než je hodnota vztažné akcelerace. Pokud hodnota akcelerace při převodovém poměru i nepřekročí $2,0 \text{ m/s}^2$, použijí se při zkoušce oba převodové poměry. Vážený poměr ve vztahu ke vztažné akceleraci $a_{\text{wot ref}}$ se vypočítá takto:

$$k = (a_{\text{wot ref}} - a_{\text{wot (i+1)}}) / (a_{\text{wot (i)}} - a_{\text{wot (i+1)}})$$

- Pokud hodnota akcelerace při převodovém poměru i přesáhne $2,0 \text{ m/s}^2$, použije se první převodový poměr, který umožňuje akceleraci nižší než $2,0 \text{ m/s}^2$ za předpokladu, že převodový poměr $i + 1$ umožňuje akceleraci nižší než a_{urban} . V takovém případě se použijí dva rychlostní stupně, i a $i + 1$, včetně rychlostního stupně i , při němž akcelerace překročí $2,0 \text{ m/s}^2$. V ostatních případech se žádný jiný rychlostní stupeň nepoužije. Akcelerace $a_{\text{wot test}}$ dosažená při zkoušce se použije pro výpočet faktoru částečného výkonu k_p místo $a_{\text{wot ref}}$.

▼ B

- d) Pokud má vozidlo převodovku, která umožňuje pouze jednu volbu převodového poměru, akcelerační zkouška se u takového vozidla provede s tímto výběrem rychlostního stupně. Dosažená akcelerace se poté použije pro výpočet faktoru částečného výkonu k_p místo $a_{wot\ ref}$.
- e) Pokud se jmenovité otáčky při tomto převodovém poměru překročí předtím, než vozidlo překročí přímku BB', použije se následující vyšší rychlostní stupeň.

4.1.2.1.4.2. Vozidla s automatickou převodovkou, adaptivní převodovkou a převodovkou s plynule měnitelnými převody (CVT), u kterých zkouška probíhá s neuzamčenými převodovými poměry:

Použije se poloha voliče rychlostního stupně pro plně automatický provoz.

Hodnota akcelerace $a_{wot\ test}$ při zkoušce se vypočítá podle bodu 4.1.2.1.2.2.

Při zkoušce se poté může změnit rychlostní stupeň na nižší poměr a vyšší akceleraci. Změna rychlostního stupně na vyšší poměr a nižší akceleraci je nepřipustná. Nesmí se řadit na převodový poměr, který se nepoužívá při městském provozu.

Je proto dovoleno zavést a používat elektronická nebo mechanická zařízení, včetně náhradního voliče rychlostních stupňů, aby se zabránilo řazení na nižší převodový poměr, který se při uvedených zkušebních podmínkách pro městský provoz běžně nepoužívá.

Dosažená akcelerace $a_{wot\ test}$ musí být větší nebo rovna a_{urban} .

Pokud je to možné, přijme výrobce náležitá opatření, aby zabránil dosažení hodnoty akcelerace $a_{wot\ test}$ vyšší než $2,0\ m/s^2$.

Dosažená akcelerace $a_{wot\ test}$ se poté použije pro výpočet faktoru částečného výkonu k_p (viz bod 4.1.2.1.3) místo $a_{wot\ ref}$.

4.1.2.1.5. Akcelerační zkouška

Výrobce stanoví polohu vztahného bodu před přímkou AA' pro plné sešlápnutí pedálu akcelérátoru. Akcelérátor se plně sešlápně (jak nejrychleji je to možné), jakmile vztahný bod vozidla dosáhne uvedeného bodu. Pedál akcelérátoru zůstane sešlápnutý, dokud žád' vozidla nepřekročí přímku BB'. Akcelérátor se poté uvolní, jak nejrychleji je to možné. Místo plného sešlápnutí pedálu akcelérátoru se uvede do zkušebního protokolu. Technická zkušebna musí mít možnost provést předběžné zkoušky.

U kloubových vozidel, která sestávají ze dvou neoddělitelných jednotek považovaných za jediné vozidlo, se na návěs při stanovení okamžiku překročení přímky BB' nebere ohled.

4.1.2.1.6. Zkouška při ustálené rychlosti

Zkouška při ustálené rychlosti se provádí se stejnými rychlostními stupni jako akcelerační zkouška a při ustálené rychlosti $50\ km/h$ s dovolenou odchylkou $\pm 1\ km/h$ mezi přímkami AA' a BB'. Během zkoušky při ustálené rychlosti je akcelérátor v takové poloze, aby se udržovala ustálená rychlost mezi přímkami AA' a BB', jak je stanoveno. Pokud je při akcelerační zkoušce uzamčen rychlostní stupeň, při zkoušce při ustálené rychlosti se uzamkne tentýž rychlostní stupeň.

Zkouška při ustálené rychlosti se nevyžaduje u vozidel s $PMR < 25$.

▼B4.1.2.2. Vozidla kategorií $M_2 > 3\,500\text{ kg}$, M_3 , N_2 , N_3

Dráha osy vozidla musí během celé zkoušky, od nájezdu k přímkce AA' po překročení přímkou BB' zádí vozidla, co nejpřesněji sledovat přímkou CC'. Zkouška se provádí bez přivěsu nebo návěsu. Není-li přivěs snadno oddělitelný od tažného vozidla, nebere se na něj při určení překročení přímkou BB' ohled. Má-li vozidlo zařízení jako míchačka na betonovou směs, kompresor atd., nesmí být takové zařízení během zkoušky v provozu. Zkušební hmotnost vozidla musí být uvedena v tabulce uvedené v bodě 3.2.1.

Cílové podmínky kategorie $M_2 > 3\,500\text{ kg}$, N_2

V okamžiku, kdy vztažený bod překročí přímkou BB', musejí být otáčky motoru $n_{BB'}$ mezi 70 % a 74 % otáček S, při nichž motor dosahuje maximálního jmenovitého výkonu, a rychlost vozidla musí být $35\text{ km/h} \pm 5\text{ km/h}$. Mezi přímkou AA' a přímkou BB' je nutno zajistit stabilní akceleraci.

Cílové podmínky kategorie M_3 , N_3 :

V okamžiku, kdy vztažený bod překročí přímkou BB', musejí být otáčky motoru $n_{BB'}$ mezi 85 % a 89 % procenty otáček S, při nichž motor dosahuje maximálního jmenovitého výkonu, a rychlost vozidla musí být $35\text{ km/h} \pm 5\text{ km/h}$. Mezi přímkou AA' a přímkou BB' je nutno zajistit stabilní akceleraci.

4.1.2.2.1. Výběr převodového poměru

4.1.2.2.1.1. Vozidla s převodovkou s ručním řazením

Je nutné zajistit stabilní akceleraci. Výběr rychlostního stupně je určen cílovými podmínkami. Pokud rozdíl v rychlosti překročí stanovenou dovolenou odchylku, proběhne zkouška se dvěma rychlostními stupni, jedním s vyšší a jedním s nižší rychlostí, než je rychlost cílová.

Pokud cílové podmínky splňuje více než jeden rychlostní stupeň, zvolí se ten, který se nejvíce přibližuje 35 km/h . Pokud cílovou podmínku pro v_{test} nesplňuje žádný rychlostní stupeň, provede se zkouška se dvěma rychlostními stupni, jedním s vyšší a jedním s nižší rychlostí než v_{test} . Cílových otáček motoru se musí dosáhnout v každém případě.

Je nutné zajistit stabilní akceleraci. Pokud stabilní akceleraci nelze při některém rychlostním stupni zajistit, nebere se na tento rychlostní stupeň ohled.

4.1.2.2.1.2. Vozidla s automatickou převodovkou, adaptivní převodovkou a převodovkou s plynule měnitelnými převody (CVT)

Použije se poloha voliče rychlostního stupně pro plně automatický provoz. Při zkoušce se poté může změnit rychlostní stupeň na nižší poměr a vyšší akceleraci. Změna rychlostního stupně na vyšší poměr a nižší akceleraci není dovolená. Při zkušebních podmínkách se nesmí řadit na převodový poměr, který se nepoužívá při městském provozu. Je proto dovoleno zavést a používat elektronické nebo mechanické zařízení, včetně náhradního voliče rychlostních stupňů, aby se zabránilo řazení na nižší převodový poměr, který se při uvedených zkušebních podmínkách pro městský provoz běžně nepoužívá.

Pokud konstrukce převodů vozidla poskytuje jen jednu volbu rychlostního stupně (pohonu), který během zkoušky omezuje otáčky motoru, proběhne zkouška pouze při cílové rychlosti vozidla. Pokud kombinace motoru a převodovky vozidla nesplňuje požadavky stanovené v bodě 4.1.2.2.1.1, provede se zkouška pouze při cílové rychlosti vozidla. Cílová zkušební rychlost vozidla ($v_{BB'}$) je rovna $35\text{ km/h} \pm 5\text{ km/h}$. Změna rychlostního stupně na vyšší

▼ B

poměr a nižší akceleraci je možná poté, co vztažný bod vozidla překročí přímkou PP'. Musejí se provést dvě zkoušky, jedna při cílové rychlosti $v_{\text{test}} = v_{\text{BB}'} + 5 \text{ km/h}$ a druhá při cílové rychlosti $v_{\text{test}} = v_{\text{BB}'} - 5 \text{ km/h}$. Hodnotou, která se zaznamená, je hladina akustického tlaku získaná při zkoušce s nejvyššími otáčkami motoru, které se dosáhlo mezi přímkami AA' a BB'.

4.1.2.2.2. Akcelerační zkouška

V okamžiku, kdy vztažný bod vozidla překročí přímkou AA', se akcelerátor plně sešlápne (aniž by se automaticky zařadil nižší rychlostní stupeň, než se běžně používá při městském provozu) a takto se podrží, dokud zád' vozidla nepřekročí přímkou BB'; vztažný bod ale musí být nejméně 5 m za přímkou BB'. Poté se akcelerátor uvolní.

U kloubových vozidel, která sestávají ze dvou neoddělitelných jednotek považovaných za jediné vozidlo, se na návěs při stanovení okamžiku překročení přímky BB' nebere ohled.

4.1.3. Interpretace výsledků

Maximální hladina akustického tlaku vážená váhovou křivkou A zaznamenaná při každém průjezdu vozidla mezi přímkami AA' a BB' se запиše. Jsou-li zaznamenány zvukové špičky, které zjevně nesouvisí s celkovou hladinou akustického tlaku, k danému měření se nepřihlíží. Na každé straně vozidla a u každého převodového poměru se měří nejméně čtyřikrát u každé zkušební podmínky. Levá a pravá strana se může měřit souběžně nebo postupně. První čtyři po sobě následující platné výsledky měření v rozsahu 2 dB(A), které umožní vymazání neplatných výsledků (viz bod 3.1), se použijí pro výpočet konečného výsledku pro dotyčnou stranu vozidla. Vypočítá se aritmetický průměr pro každou stranu zvlášť. Průběžný výsledek je vyšší hodnota ze dvou aritmetických průměrů zaokrouhlených na jedno desetinné místo.

Měření rychlosti na přímkách AA', BB' a PP' se zaznamenají a použijí při výpočtu na jedno platné desetinné místo.

Vypočítaná akcelerace $a_{\text{wot test}}$ se zaznamená na dvě desetinná místa.

4.1.3.1. Vozidla kategorií M₁, N₁ a M₂ ≤ 3 500 kg

Vypočítané hodnoty pro akcelerační zkoušku a zkoušku při ustálené rychlosti se získají takto:

$$L_{\text{wot rep}} = L_{\text{wot (i+1)}} + k * (L_{\text{wot (i)}} - L_{\text{wot (i+1)}})$$

$$L_{\text{crs rep}} = L_{\text{crs (i+1)}} + k * (L_{\text{crs (i)}} - L_{\text{crs (i+1)}})$$

$$\text{kde } k = (a_{\text{wot ref}} - a_{\text{wot (i+1)}}) / (a_{\text{wot (i)}} - a_{\text{wot (i+1)}})$$

U zkoušky s jediným převodovým poměrem jsou tyto hodnoty výsledkem jednotlivé zkoušky.

Konečný výsledek se vypočítá kombinací $L_{\text{wot rep}}$ a $L_{\text{crs rep}}$ pomocí této rovnice:

$$L_{\text{urban}} = L_{\text{wot rep}} - k_p * (L_{\text{wot rep}} - L_{\text{crs rep}})$$

Váhový faktor k_p udává faktor částečného výkonu pro městský provoz. U zkoušek pro více než jeden rychlostní stupeň se k_p vypočítá takto:

$$k_p = 1 - (a_{\text{urban}} / a_{\text{wot ref}})$$

▼B

U zkoušek, pro které je předepsán pouze jeden rychlostní stupeň, se k_p vypočítá takto:

$$k_p = 1 - (a_{\text{urban}}/a_{\text{wot test}})$$

Je-li $a_{\text{wot test}}$ nižší než a_{urban} :

$$k_p = 0$$

4.1.3.2. Vozidla kategorií $M_2 > 3\,500$ kg, M_3 , N_2 , N_3

Pokud se provádí zkouška pouze s jedním rychlostním stupněm, konečný výsledek odpovídá průběžnému výsledku. Pokud se zkouška provádí se dvěma rychlostními stupni, vypočítá se aritmetický průměr průběžných výsledků.

4.2. Měření akustického tlaku stojících vozidel

4.2.1. Hladina akustického tlaku v blízkosti vozidel

Výsledky měření se zanesou do zkušebního protokolu uvedeného v doplňku k dodatku 2 k příloze I.

4.2.2. Akustická měření

Pro měření se použije přesný zvukoměr nebo rovnocenný měřicí systém, jak jsou definovány v bodě 2.1

4.2.3. Zkušební místo – podmínky prostředí, viz obrázky 2 a 3a až 3d v dodatku

4.2.3.1. V blízkosti mikrofonu nesmějí být žádné překážky, které by mohly mít vliv na akustické pole, a nikdo se nesmí nacházet mezi mikrofonem a zdrojem hluku. Osoba, která měří, se nesmí nacházet na místě, ze kterého by ovlivňovala naměřené údaje.

4.2.4. Rušivé zvuky a vliv větru

Údaje na měřicím přístroji vyvolané hlukem pozadí a větrem musejí být nejméně o 10 dB(A) nižší než měřená hladina akustického tlaku. Na mikrofonu může být užít vhodný kryt proti větru za předpokladu, že se v úvahu vezme jeho vliv na citlivost mikrofonu (viz bod 2.1).

4.2.5. Metoda měření

4.2.5.1. Povaha a počet měření

V průběhu pracovní periody podle bodu 4.2.5.3.2.1 se změří maximální hladina akustického tlaku vážená váhovou křivkou A a vyjádřená v decibelech (dB(A)).

V každém bodě měření se provedou nejméně tři měření.

4.2.5.2. Umístění a příprava vozidla

Vozidlo se umístí do středové části zkušebního úseku, volič rychlostního stupně je přerazený do neutrální polohy a spojka sešlápnutá. Pokud to konstrukce vozidla neumožní, proběhne zkouška podle pravidel výrobce pro zkoušku motoru se stojícím vozidlem. Před každou sérií měření se motor musí uvést do běžných provozních podmínek, které uvádí výrobce.

Je-li vozidlo vybaveno jedním nebo více ventilátory s automatickým ovládacím mechanismem, nesmí se během měření hladiny akustického tlaku do tohoto mechanismu zasahovat.

Pokud je namontován kryt motoru nebo víko motorového prostoru, musí být uzavřen/o.

▼ B

4.2.5.3. Měření hluku v blízkosti výfuku, viz obrázky 2 a 3a až 3d v dodatku.

4.2.5.3.1. Polohy mikrofonu

4.2.5.3.1.1. Mikrofon musí být umístěn ve vzdálenosti $0,5 \text{ m} \pm 0,01 \text{ m}$ od vztažného bodu výfukového potrubí uvedeného na obrázcích 2 a 3a až 3d v dodatku a s průtokovou osou konce potrubí musí svírat úhel $45^\circ (\pm 5^\circ)$. Mikrofon musí být ve výšce vztažného bodu, ne však níže než $0,2 \text{ m}$ nad povrchem země. Vztažná osa mikrofonu musí ležet v rovině rovnoběžné s povrchem země a musí směřovat k vztažnému bodu na výustce výfuku. Pokud jsou možné dvě polohy mikrofonu, zvolí se umístění dále od podélné osy vozidla. Pokud průtoková osa potrubí výustky výfuku svírá s podélnou osou vozidla úhel 90° , umístí se mikrofon do bodu nejdále od motoru.

4.2.5.3.1.2. U vozidel, jejichž výfuk má výustky vzdálené více než $0,3 \text{ m}$ od sebe, se měření provádějí pro každou výustku. Nejvyšší hodnota se zaznamená.

4.2.5.3.1.3. Má-li výfuk dvě a více výustek, které jsou od sebe vzdáleny méně než $0,3 \text{ m}$ a které jsou napojeny na tentýž tlumič, provádí se pouze jedno měření. Poloha mikrofonu se určí vůči výustce, která se nachází nejbližší okraji vozidla nebo, pokud taková výstka neexistuje, vůči výustce, která je nejvýše nad zemí.

4.2.5.3.1.4. U vozidel s výfukem ve svislé poloze (např. užitková vozidla) se mikrofon umístí ve výši výustky výfuku. Jeho osa bude svislá a mikrofon bude směřovat nahoru. Musí být ve vzdálenosti $0,5 \text{ m} \pm 0,01 \text{ m}$ od vztažného bodu na výfukovém potrubí, ne však méně než $0,2 \text{ m}$ od strany vozidla nejbližší k výustce výfuku.

4.2.5.3.1.5. Nacházejí-li se výustky výfuku pod karosérií vozidla, mikrofon se umístí nejméně $0,2 \text{ m}$ od nejbližší konstrukční části vozidla, co nejbližší, ale nikdy méně než $0,5 \text{ m}$, ke vztažnému bodu na výfukovém potrubí, ve výšce $0,2 \text{ m}$ nad zemí a ne v přímce s průtokem výfukových plynů. Není-li to fyzicky možné, nemusí být požadavek na velikost úhlu podle bodu 4.2.5.3.1.1 splněn.

4.2.5.3.1.6. Příklady polohy mikrofonu v závislosti na umístění výfukového potrubí jsou uvedeny na obrázcích 3a až 3d v dodatku.

4.2.5.3.2. Provozní podmínky motoru

4.2.5.3.2.1. Cílové otáčky motoru

— 75% otáček motoru S u vozidel se jmenovitými otáčkami $\leq 5\,000 \text{ min.}^{-1}$

— $3\,750 \text{ min.}^{-1}$ u vozidel se jmenovitými otáčkami vyššími než $5\,000 \text{ min.}^{-1}$, ale nižšími než $7\,500 \text{ min.}^{-1}$

— 50% otáček motoru S u vozidel se jmenovitými otáčkami $\geq 7\,500 \text{ min.}^{-1}$.

Pokud vozidlo nemůže dosáhnout takové výše otáček motoru, cílové otáčky motoru musí být o 5% nižší než maximální možné otáčky při zkoušce se stojícím vozidlem.

▼ B

4.2.5.3.2.2. Zkušební postup

Otáčky motoru se postupně zvyšují z volnoběžných na cílové, ale nepřekračují pásmo dovolené odchylky $\pm 3 \%$ cílových otáček motoru a drží se na ustálené hladině. Poté se akcelerační rychle uvolní a otáčky motoru se navrátí do volnoběhu. Hladina akustického tlaku se měří po pracovní periodu, která zahrnuje udržování ustálených otáček motoru po dobu 1 sekundy a celou dobu poklesu otáček. Maximální údaj zvukoměru v průběhu této doby měření zaokrouhlený na jedno desetinné místo představuje zkušební hodnotu.

4.2.5.3.2.3. Potvrzení platnosti zkoušky

Měření se považuje za platné, pokud se zkušební otáčky motoru neodchylují od cílových otáček motoru o více než $\pm 3 \%$ minimálně po dobu 1 sekundy.

4.2.6. Výsledky

U každé polohy se musí měřit nejméně třikrát. Zapiše se maximální hladina akustického tlaku vážená váhovou křivkou A zaznamenaná během každého ze tří měření. První tři po sobě následující platné výsledky měření v rozsahu 2 dB(A), které umožní vymazání neplatných výsledků (s přihlédnutím k požadavkům na zkušební místo uvedeným v bodě 3.1), se použijí pro stanovení konečného výsledku pro danou polohu měření. Konečný výsledek tvoří maximální hladina akustického tlaku ze všech poloh a ze všech tří výsledků měření.

5. Hluk z vozidla s hybridním elektrickým pohonem kategorie M₁ za jízdy, u kterého spalovací motor nemůže běžet, pokud vozidlo stojí (údaje zaznamenávané pro usnadnění zkoušení vozidla v provozu).

5.1. Za účelem usnadnění zkoušky shody v provozu vozidel s hybridním elektrickým pohonem, u kterých spalovací motor nemůže běžet, pokud vozidlo stojí, se k následujícím informacím týkajícím se měření hladiny akustického tlaku provedených podle bodu 4.1 přílohy II pro motorová vozidla za jízdy odkazuje jako k referenčním údajům shody v provozu:

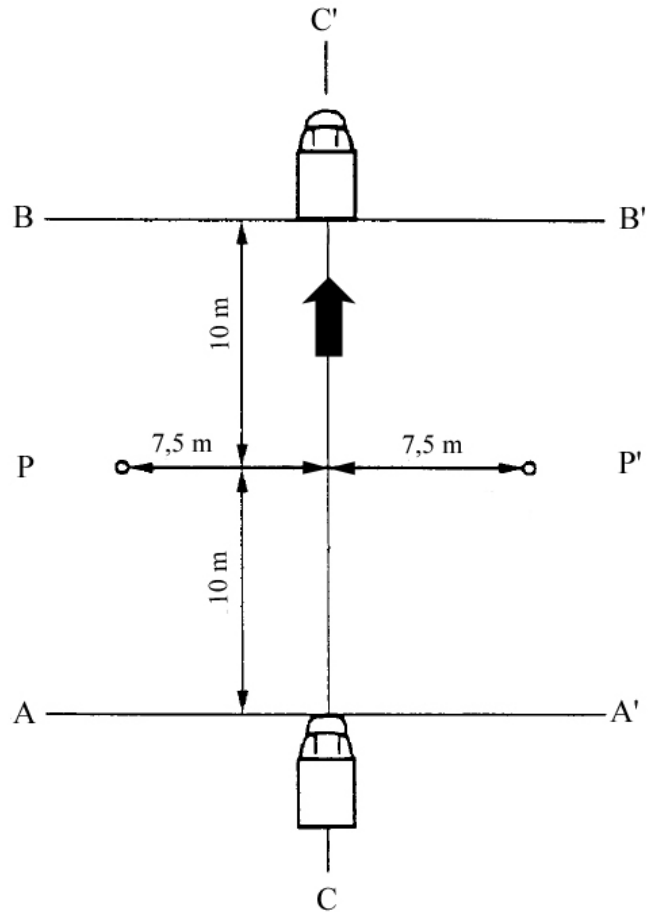
- a) rychlostní stupeň (i) nebo, u vozidel zkoušených bez uzamčených převodových poměrů, poloha voliče rychlostního stupně zvolená pro zkoušku;
- b) poloha provozního spínače během měření hladiny akustického tlaku $L_{wot,(i)}$ (je-li spínač nainstalován)
- c) délka předčasné akcelerace I_{PA} v m;
- d) průměrná rychlost vozidla v km/h na počátku akcelerační zkoušky s plně otevřenou škrtkou na rychlostní stupeň (i) a
- e) hladina akustického tlaku $L_{wot,(i)}$ v dB(A) při zkoušce s plně otevřenou škrtkou a na převodový stupeň (i), definovaná jako vyšší ze dvou hodnot, které vzešly ze zprůměrování výsledků jednotlivých měření pro každou polohu mikrofonu.

5.2. Referenční údaje shody v provozu se zanesou do certifikátu EU schválení typu podle bodu 2.3 doplňku dodatku 2 k příloze I.

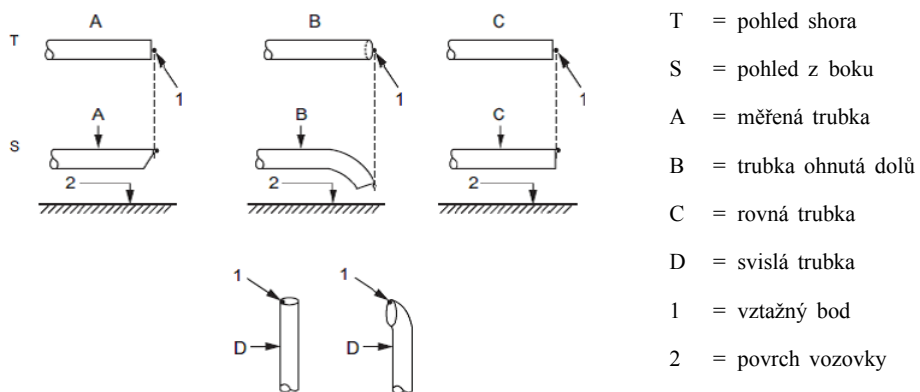
▼ B

Dodatek

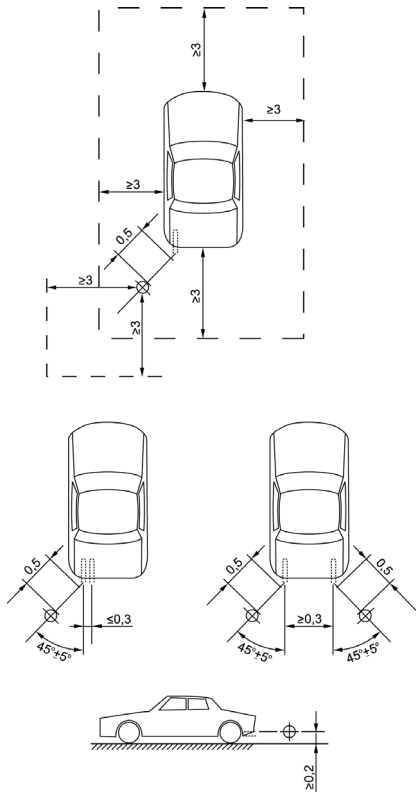
Obrázky



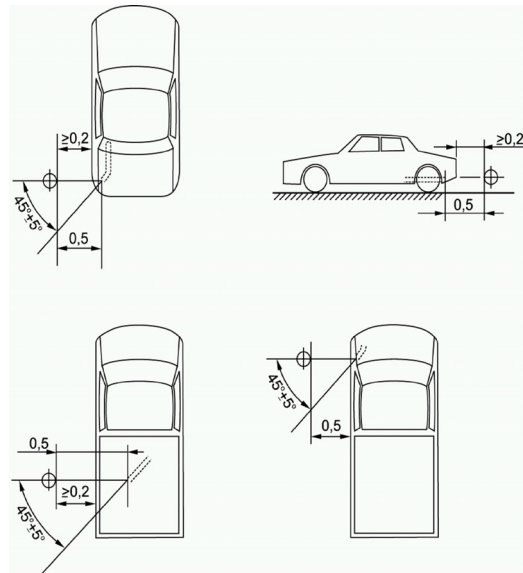
Obrázek 1: Polohy pro měření vozidel za jízdy



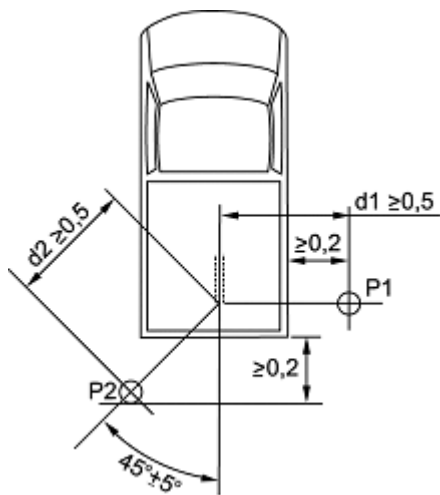
Obrázek 2: Vztažný bod

▼ **B**

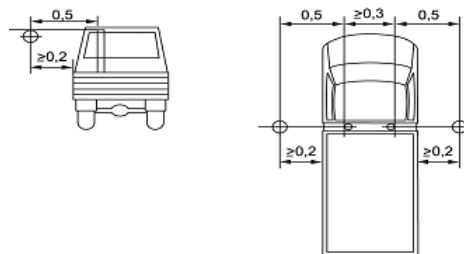
Obrázek 3a



Obrázek 3b



Obrázek 3c



Obrázek 3d

Obrázky 3a až 3d: Příklady polohy mikrofonu v závislosti na umístění výfukového potrubí



PŘÍLOHA III

MEZNÍ HODNOTY

Hladina akustického tlaku naměřená v souladu s ustanoveními přílohy II, matematicky zaokrouhlená na nejbližší celé číslo, nesmí překročit tyto mezní hodnoty:

Kategorie vozidla	Popis kategorie vozidla	Mezní hodnoty vyjádřené v dB(A) [decibely(A)]		
		Fáze 1 použitelná pro nové typy vozidel ode dne 1. července 2016	Fáze 2 použitelná pro nový typ vozidla ode dne 1. července 2020 a pro první registraci ode dne 1. července 2022	Fáze 3 použitelná pro nový typ vozidla ode dne 1. července 2024 a pro první registraci ode dne 1. července 2026
M	Vozidla používaná pro přepravu cestujících			
M ₁	poměr výkonu k hmotnosti ≤ 120 kW/1000 kg	72 ⁽¹⁾	70 ⁽¹⁾	68 ⁽¹⁾
M ₁	120 kW/1000 kg < poměr výkonu k hmotnosti ≤ 160 kW/1000 kg	73	71	69
M ₁	160 kW/1000 kg < poměr výkonu k hmotnosti	75	73	71
M ₁	poměr výkonu k hmotnosti > 200 kW/1000 kg počet sedadel ≤ 4 bod R sedadla řidiče ≤ 450 mm od země	75	74	72
M ₂	hmotnost ≤ 2500 kg	72	70	69
M ₂	2500 kg < hmotnost ≤ 3500 kg	74	72	71
M ₂	3500 kg < hmotnost ≤ 5000 kg; jmenovitý výkon motoru ≤ 135 kW	75	73	72
M ₂	3500 kg < hmotnost ≤ 5000 kg; jmenovitý výkon motoru > 135 kW	75	74	72
M ₃	jmenovitý výkon motoru ≤ 150 kW	76	74	73 ⁽²⁾
M ₃	150 kW < jmenovitý výkon motoru ≤ 250 kW	78	77	76 ⁽²⁾
M ₃	jmenovitý výkon motoru > 250 kW	80	78	77 ⁽²⁾

▼B

Kategorie vozidla	Popis kategorie vozidla	Mezní hodnoty vyjádřené v dB(A) [decibely(A)]		
		Fáze 1 použitelná pro nové typy vozidel ode dne 1. července 2016	Fáze 2 použitelná pro nový typ vozidla ode dne 1. července 2020 a pro první registraci ode dne 1. července 2022	Fáze 3 použitelná pro nový typ vozidla ode dne 1. července 2024 a pro první registraci ode dne 1. července 2026
N	Vozidla používaná pro přepravu nákladu			
N ₁	hmotnost ≤ 2500 kg	72	71	69
N ₁	2500 kg < hmotnost ≤ 3500 kg	74	73	71
N ₂	jmenovitý výkon motoru ≤ 135 kW	77	75 ^(?)	74 ^(?)
N ₂	jmenovitý výkon motoru > 135 kW	78	76 ^(?)	75 ^(?)
N ₃	jmenovitý výkon motoru ≤ 150 kW	79	77	76 ^(?)
N ₃	150 kW < jmenovitý výkon motoru ≤ 250 kW	81	79	77 ^(?)
N ₃	jmenovitý výkon motoru > 250 kW	82	81	79 ^(?)

Mezní hodnoty se zvyšují o 1dB (2 dB(A) pro kategorie N₃ a M₃) u vozidel, která splňují příslušnou definici terénních vozidel stanovenou v bodě 4 části A přílohy II směrnice 2007/46/ES.

U vozidel kategorie M₁ platí zvýšené mezní hodnoty pro terénní vozidla pouze tehdy, pokud je maximální technicky přípustná hmotnost naloženého vozidla vyšší než 2 tuny.

Mezní hodnoty se zvyšují o 2 db(A) u vozidel přístupných pro invalidní vozík a u pancéřovaných vozidel definovaných v příloze II směrnice 2007/46/ES.

(¹) Vozidla M₁ odvozená z vozidel N₁:

Vozidla M₁ s bodem R > 850 mm od země a celkovou přípustnou hmotností naloženého vozidla vyšší než 2500 kg musí splňovat mezní hodnoty vozidel N₁ (2500 kg < hmotnost ≤ 3500 kg)

(²) + 2 roky pro nový typ vozidla a + 1 rok pro registraci nových vozidel



PŘÍLOHA IV

SYSTÉMY TLUMENÍ HLUKU S AKUSTICKÝMI ABSORBUJÍCÍMI VLÁKNITÝMI MATERIÁLY

1. OBECNĚ

Vláknité materiály tlumící hluk mohou být použity v systémech tlumení hluku nebo jejich konstrukčních částech, pokud je splněna alespoň jedna z následujících podmínek;

- a) výfukový plyn nepřichází do styku s vláknitými materiály;
- b) systém tlumení hluku nebo jeho konstrukční části patří do stejné konstrukční skupiny jako systémy nebo konstrukční části, u nichž bylo během procesu EU schválení typu v souladu s požadavky tohoto nařízení pro jiný typ vozidla prokázáno, že nepodléhají zhoršení stavu.

Pokud není splněna ani jedna z podmínek uvedených v prvním pododstavci písm. a) a b), celý systém tlumení hluku nebo jeho konstrukční části se podrobí obvyklému záběhu s použitím jednoho ze tří zařízení a postupů popsanych v bodech 1.1, 1.2 a 1.3.

Pro účely písm. b) prvního pododstavce se skupinou systému tlumení hluku nebo konstrukčních částí systému tlumení hluku rozumí skupina systémů tlumení hluku nebo jejich konstrukčních částí, v níž se všechny z následujících charakteristik shodují:

- a) přítomnost čistého toku plynu poté, co výfukové plyny projdou přes absorpční vláknitý materiál, se kterým jsou ve styku;
- b) druh vláken;
- c) případně specifikace pojiva;
- d) průměrné rozměry vláken;
- e) minimální objemová hmotnost balení materiálu v kg/m^3 ;
- f) maximální styčná plocha mezi proudícím plynem a absorpčním materiálem.

1.1. Průběžný silniční provoz v délce 10 000 km

1.1.1. 50 ± 20 % tohoto provozu zahrnuje městský provoz a zbytek dálkové jízdy při vysoké rychlosti. Průběžný silniční provoz může být nahrazen odpovídajícím programem na zkušební dráze.

1.1.2. Oba rychlostní režimy by se měly pro střídání minimálně dvakrát.

1.1.3. Úplný zkušební program zahrnuje nejméně 10 přestávek trvajících nejméně tři hodiny, aby se napodobil účinek ochlazení a případné kondenzace.

1.2. Záběh na zkušebním stavu

1.2.1. Při použití standardních součástí a v souladu s pokyny výrobce se systém tlumení hluku nebo jeho konstrukční části musí namontovat do vozidla uvedeného v bodě 1.3 přílohy I nebo na motor uvedený v bodě 1.4 přílohy I. V případě vozidla uvedeného v bodě 1.3 přílohy I musí být vozidlo postaveno na válcovém dynamometru. V případě motoru uvedeného v bodě 1.4 přílohy I musí být motor připojen k dynamometru.

1.2.2. Zkouška se provádí v šesti šestihodinových periodách s přestávkami mezi periodami po dobu nejméně 12 hodin, aby se napodobil účinek ochlazení a případné kondenzace.

▼ B

1.2.3. V průběhu každé šestihodinové periody je motor provozován za těchto po sobě jdoucích podmínek:

- a) pětiminutový úsek při volnoběhu;
- b) jednohodinový úsek při 1/4 zatížení a 3/4 maximálních jmenovitých otáček (S);
- c) jednohodinový úsek při 1/2 zatížení a 3/4 maximálních jmenovitých otáček (S);
- d) desetiminutový úsek při plném zatížení a 3/4 maximálních jmenovitých otáček (S);
- e) patnáctiminutový úsek při 1/2 zatížení a při maximálních jmenovitých otáčkách (S);
- f) třicetiminutový úsek při 1/4 zatížení a při maximálních jmenovitých otáčkách (S).

Celkové trvání těchto šesti úseků: tři hodiny.

Každá perioda musí zahrnovat dva sledy souborů těchto podmínek v pořadí od a) do f).

1.2.4. Během zkoušky nesmějí být systém tlumení hluku nebo jeho konstrukční části chlazeny nuceným ofukováním napodobujícím obvyklé obtékání vozidla. Na žádost výrobce však mohou být systém tlumení hluku nebo jeho konstrukční části chlazeny tak, aby nebyla překročena teplota měřená na jeho vstupu za jízdy vozidla při maximální rychlosti.

1.3. Záběh pulzováním

1.3.1. Systém tlumení hluku nebo jeho konstrukční části musejí být namontovány do vozidla uvedeného v bodě 1.3 přílohy I nebo motoru uvedeného v bodě 1.4 přílohy I. V prvním případě musí být vozidlo postaveno na válcovém dynamometru.

V druhém případě musí být motor připojen k dynamometru. Na výstku systému tlumení hluku se připojí zkušební zařízení, jehož podrobné schéma je uvedeno na obrázku 1 v dodatku k této příloze. Jakákoli jiná aparatura poskytující rovnocenné výsledky je přijatelná.

1.3.2. Zkušební zařízení se seřídí tak, aby průtok výfukových plynů byl střídavě přerušován a obnovován rychle působícím ventilem po 2 500 cyklů.

1.3.3. Ventil se musí otevřít, jakmile protitlak ve výfuku měřený nejméně 100 mm od vstupní příruby po směru průtoku výfukových plynů dosáhne hodnoty mezi 0,35 a 0,40 kPa. Musí se uzavřít, jakmile se tento tlak neliší o více než 10 % od stabilizované hodnoty při otevřeném ventilu.

1.3.4. Časový spínač se nastaví na dobu průtoku výfukového plynu, která vyplývá z ustanovení bodu 1.3.3.

1.3.5. Otáčky motoru se rovnají 75 % otáček (S), při nichž má motor maximální výkon.

1.3.6. Výkon zaznamenaný dynamometrem musí činit 50 % výkonu měřeného s plně otevřenou klapkou akcelérátoru při 75 % otáček motoru (S).

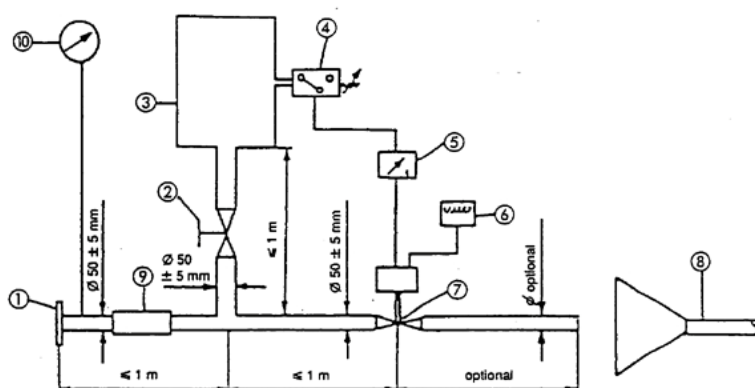
1.3.7. Při zkoušce se uzavřou všechny odvodňovací otvory.

1.3.8. Celá zkouška musí být ukončena do 48 hodin.

V případě potřeby se po každé hodině zařadí doba na ochlazení.

▼ **B**

Dodatek



Obrázek 1

Zkušební zařízení pro záběh pulzováním

1. Vstupní příruba nebo objímka pro připojení k zadní části zkoušeného systému tlumení hluku.
2. Ručně ovládaný regulační ventil.
3. Vyrovnávací nádrž o maximální kapacitě 40 l při době plnění nejméně jedna sekunda.
4. Tlakový spínač pracující v rozsahu 0,05 až 2,5 barů.
5. Časový spínač
6. Počítadlo impulzů
7. Rychle působící ventil, jako je ventil výfukové brzdy o průměru 60 mm ovládaný pneumatickým válcem vyvozujícím sílu 120 N při 4 barech. Doba odezvy jak při otevírání, tak při zavírání nesmí překročit 0,5 s.
8. Odvod výfukových plynů.
9. Ohebné potrubí.
10. Tlakoměr.

*PŘÍLOHA V***HLUK TLAKOVZDUŠNÝCH SYSTÉMŮ****1. METODA MĚŘENÍ**

Měří se na stojícím vozidle s mikrofonem umístěným v polohách 2 a 6 zobrazených na obrázku 1 v dodatku. Zaznamenává se nejvyšší hladina akustického tlaku vážená váhovou křivkou A při odfouknutí regulátoru tlaku a při odfuku jak provozní, tak i parkovací brzdy.

Hluk při odfouknutí regulátoru tlaku se měří při chodu motoru s volnoběžnými otáčkami. Odfuk je zaznamenáván při ovládní provozní a parkovací brzdy; před každým měřením se tlakovzdušná jednotka naplní nejvyšším přípustným provozním tlakem a pak se motor vypne.

2. HODNOCENÍ VÝSLEDKŮ

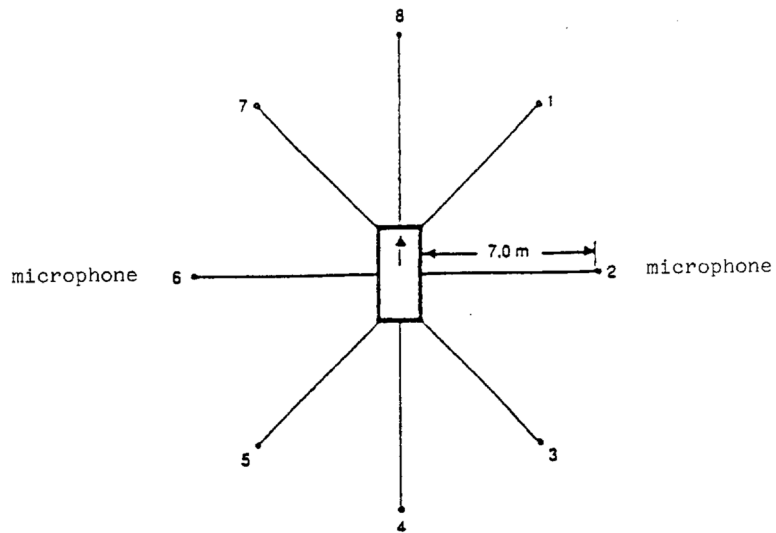
V každé poloze mikrofonu se provedou dvě měření. Každý údaj přístroje se sníží o 1 dB(A), aby byly vzaty v úvahu nepřesnosti měřicích přístrojů. Tato snížená hodnota je považována za výsledek měření. Výsledky se považují za platné, pokud rozdíl mezi měřeními v jedné poloze mikrofonu nepřekročí 2 dB(A). Jako výsledek se bere nejvyšší naměřená hodnota. Pokud tato hodnota překročí mezní hodnotu hladiny akustického tlaku o 1 dB(A), provedou se v odpovídající poloze mikrofonu dvě dodatečná měření. V tomto případě musejí tři ze čtyř výsledků měření získaných v této poloze musejí vyhovovat mezní hodnotě hladiny akustického tlaku.

3. MEZNÍ HODNOTA

Hladina akustického tlaku nesmí překročit mezní hodnotu 72 dB(A).

▼ B*Dodatek*

Obrázek 1: Polohy mikrofonu pro měření hluku tlakovzdušného systému



Měření se provádí na stojícím vozidle podle obrázku 1 při využití dvou poloh mikrofonu ve vzdálenosti 7 m od obrysu vozidla a ve výšce 1,2 m nad zemí.



PŘÍLOHA VI

KONTROLY SHODNOSTI VÝROBY VOZIDEL

1. OBECNĚ

Požadavky této přílohy odpovídají zkoušce, již se kontroluje shodnost výroby podle bodu 5 přílohy I.

2. ZKUŠEBNÍ POSTUP

Zkušební místo a měřicí přístroje musejí odpovídat popisu v příloze II.

2.1. Zkoušené vozidlo nebo vozidla se podrobí zkoušce měření hluku vozidla za jízdy stanovené v bodě 4.1 přílohy II.

2.2. Hluk tlakovzdušných systémů

Vozidla s maximální technicky přípustnou hmotností naloženého vozidla převyšující 2 800 kg a vybavená tlakovzdušnými systémy se musejí podrobit doplňující zkoušce na měření hluku tlakovzdušných systémů stanovené v bodě 1 přílohy V.

2.3. Další ustanovení týkající se emisí hluku (ASEP)

Výrobce vozidla posoudí shodu s ASEP prostřednictvím vhodného hodnocení nebo může provést zkoušku popsanou v příloze VII.

3. VÝBĚR VZORKU A HODNOCENÍ VÝSLEDKŮ

Vybere se jedno vozidlo, na němž se provedou zkoušky stanovené v bodě 2 této přílohy. Nepřekračuje-li hladina akustického tlaku zkoušeného vozidla mezní hodnotu stanovenou v příloze III, a případně v bodu 3 přílohy V, o více než 1 dB(A), typ vozidla se považuje za vyhovující požadavkům tohoto nařízení.

Jestliže jeden z výsledků zkoušky nesplňuje požadavky na shodnost výroby uvedené v příloze X směrnice 2007/46/ES, provede se zkouška na dalších dvou vozidlech stejného typu v souladu s bodem 2 této přílohy.

Jestliže výsledky zkoušek druhého a třetího vozidla splňují požadavky na shodnost výroby uvedené v příloze X směrnice 2007/46/ES, vozidlo se považuje za vyhovující ustanovením o shodnosti výroby.

Jestliže jeden z výsledků zkoušky druhého nebo třetího vozidla nesplňuje požadavky na shodnost výroby uvedené v příloze X směrnice 2007/46/ES, typ vozidla se považuje za nevyhovující požadavkům tohoto nařízení a výrobce musí přijmout nezbytná opatření k obnovení shodnosti.



PŘÍLOHA VII

**METODA MĚŘENÍ PRO POSOUZENÍ SHODY S DALŠÍMI
USTANOVENÍMI TÝKAJÍCÍMI SE EMISÍ HLUKU (ASEP)**

1. OBECNĚ

Tato příloha popisuje metodu měření pro posouzení shody s dalšími ustanoveními týkajícími se emisí hluku (ASEP) stanovenými v článku 7.

Při žádosti o EU schválení typu není povinné provádět skutečné zkoušky. Výrobce podepíše prohlášení o shodě stanovené v dodatku k této příloze. Schvalovací orgán si může vyžádat další informace ohledně prohlášení o shodě a provést níže popsané zkoušky.

Postup podle této přílohy vyžaduje provedení zkoušky podle přílohy II. Zkouška uvedená v příloze II se provede na stejné zkušební dráze za podmínek podobných podmínkám požadovaným pro zkoušky stanovené v této příloze.

2. METODA MĚŘENÍ

2.1 Měřicí přístroje a podmínky měření

Není-li uvedeno jinak, jsou měřicí přístroje, podmínky měření a stav vozidla shodné s měřicími přístroji, podmínkami měření a stavem vozidla uvedenými v bodech 2 a 3 přílohy II.

Pokud má vozidlo různé režimy, které mají vliv na emise hluku, musejí všechny režimy splňovat požadavky stanovené v této příloze. Pokud výrobce provádí zkoušky jako důkaz schvalovacímu orgánu, že jsou tyto požadavky splněny, musí být režimy, které byly při těchto zkouškách použity, uvedeny ve zkušebním protokolu.

2.2. Zkušební metoda

Není-li stanoveno jinak, použijí se podmínky a postupy uvedené v bodech 4.1 až 4.1.2.1.2.2 přílohy II. Pro účely této přílohy se měří a hodnotí vždy jen jedna zkušební jízda.

2.3. Regulační rozsah

Provozní podmínky jsou následující:

Rychlost vozidla $V_{AA \text{ ASEP}}$: $v_{AA} \geq 20 \text{ km/h}$

Akcelerace vozidla $a_{wot \text{ ASEP}}$: $a_{wot} \leq 5,0 \text{ m/s}^2$

Otáčky motoru $n_{BB \text{ ASEP}}$: $n_{BB} \leq 2,0 * PMR^{-0,222} * s$ nebo

$n_{BB} \leq 0,9 * s$, podle toho, která hodnota je nejnižší

Rychlost vozidla $V_{BB \text{ ASEP}}$:

jestliže $n_{BB \text{ ASEP}}$ je dosaženo na jeden rychlostní stupeň $v_{BB} \leq 70 \text{ km/h}$

ve všech ostatních případech $v_{BB} \leq 80 \text{ km/h}$

rychlostní stupně $K \leq$ převodový poměr i je shodný s hodnotou stanovenou v příloze II

Jestliže vozidlo na nejnižší platný převodový stupeň nedosáhne maximálních otáček motoru při rychlosti pod 70 km/h, je nejvyšší dovolená rychlost vozidla 80 km/h.

2.4. Převodové poměry

Požadavky ASEP platí pro každý převodový poměr K , při němž se výsledky zkoušek nacházejí v regulačním rozsahu stanoveném v bodě 2.3 této přílohy.

▼ B

V případě vozidel s automatickou převodovkou, adaptivní převodovkou a převodovkou s plynule měnitelnými převody (CVT), u kterých zkouška probíhá s neuzamčenými převodovými poměry, může zkouška zahrnovat změnu převodového stupně na nižší poměr a vyšší akceleraci. Změna rychlostního stupně na vyšší poměr a nižší akceleraci je nepřipustná. Nesmí se řadit na převodový poměr, který vede ke stavu, jenž je v rozporu s hraničními podmínkami. V takovém případě je dovoleno zavést a používat elektronické nebo mechanické zařízení, včetně náhradního voliče rychlostních stupňů. Aby byla zkouška ASEP reprezentativní a opakovatelná (pro schvalovací orgán), vozidla se zkoušejí s použitím kalibrace sériových převodovek.

2.5. Cílové podmínky

Emise hluku se měří při každém platném převodovém poměru ve čtyřech zkušebních bodech, jak je uvedeno níže.

První zkušební bod P_1 je definován pomocí vstupní rychlosti v_{AA} 20 km/h. Jestliže nelze dosáhnout stabilní akcelerace, zvyšuje se rychlost v krocích po 5 km/h, dokud není dosaženo stabilní akcelerace.

Čtvrtý zkušební bod P_4 je definován maximální rychlostí vozidla na přímce BB' při převodovém poměru v rámci hraničních podmínek podle bodu 2.3.

Ostatní dva zkušební body se vypočtou podle tohoto vzorce:

Zkušební bod P_j : $v_{BB_j} = v_{BB_1} + ((j - 1)/3) * (v_{BB_4} - v_{BB_1})$ pro $j = 2$ a 3

kde:

v_{BB_1} = rychlost vozidla na přímce BB' zkušebního bodu P_1

v_{BB_4} = rychlost vozidla na přímce BB' zkušebního bodu P_4

Dovolená odchylka pro v_{BB_j} : ± 3 km/h

Pro všechny zkušební body musejí být dodrženy hraniční podmínky stanovené v bodě 2.3.

2.6. Zkouška vozidla

Dráha osy vozidla musí během celé zkoušky, od nájezdu k přímce AA' po překročení přímky BB' zádi vozidla, co nejpřesněji sledovat přímku CC'.

Na přímce AA' se akcelérátor plně sešlápne. Pro dosažení stabilnější akcelerace nebo zamezení podřazení mezi přímkami AA' a BB' lze použít předčasnou akceleraci před přímkou AA'. Pedál akcelérátoru zůstane sešlápnutý, dokud zad' vozidla nepřekročí přímku BB'.

Pro každou samostatnou zkušební jízdu se stanoví a zaznamenají tyto parametry:

Maximální hladina akustického tlaku vážená váhovou křivkou A na obou stranách vozidla zaznamenaná při každém průjezdu vozidla mezi přímkami AA' a BB' se zaokrouhlí na jedno desetinné místo ($L_{wot,kj}$). Jsou-li zaznamenány zvukové špičky, které zjevně nesouvisejí s celkovou hladinou akustického tlaku, k danému měření se nepřihlíží. Levá a pravá strana se může měřit souběžně nebo odděleně.

Naměřené hodnoty rychlosti vozidla na přímkách AA' a BB' se zaznamenají s přesností na jedno platné desetinné místo ($v_{AA,kj}$; $v_{BB,kj}$).

Případně se zaznamenají hodnoty otáček motoru na přímkách AA' a BB' jako celé číslo ($n_{AA,kj}$; $n_{BB,kj}$).

Vypočítaná akcelerace se stanoví podle vzorce uvedeného v bodě 4.1.2.1.2 přílohy II a zaznamená s přesností na dvě desetinná místa ($a_{wot,test,kj}$).

▼ **B**

3. ANALÝZA VÝSLEDKŮ

3.1. Stanovení kotevního bodu pro každý převodový poměr

Pro měření při rychlostním stupni i a nižším tvoří kotevní bod maximální hladina akustického tlaku L_{woti} , zaznamenané otáčky motoru n_{woti} a rychlost vozidla v_{woti} na přímce BB' rychlostního stupně i akcelerační zkoušky uvedené v příloze II.

$$L_{anchor,i} = L_{woti,příloha II}$$

$$n_{anchor,i} = n_{BB,woti,příloha II}$$

$$v_{anchor,i} = v_{BB,woti,příloha II}$$

Pro měření při rychlostním stupni $i+1$ tvoří kotevní bod maximální hladina akustického tlaku L_{woti+1} , zaznamenané otáčky motoru n_{woti+1} a rychlost vozidla v_{woti+1} na přímce BB' rychlostního stupně $i+1$ akcelerační zkoušky uvedené v příloze II.

$$L_{anchor,i+1} = L_{woti+1,příloha II}$$

$$n_{anchor,i+1} = n_{BB,woti+1,příloha II}$$

$$v_{anchor,i+1} = v_{BB,woti+1,příloha II}$$

3.2. Sklon regresní přímky u každého rychlostního stupně

Měření akustického tlaku se posoudí jako funkce otáček motoru podle bodu 3.2.1.

3.2.1. Výpočet sklonu regresní přímky pro každý rychlostní stupeň

Lineární regresní přímka se vypočítá pomocí kotevního bodu a čtyř korelovaných doplňkových měření.

$$Slope_k = \frac{\sum_{j=1}^5 (n_j - \bar{n})(L_j - \bar{L})}{\sum_{j=1}^5 (n_j - \bar{n})^2} Sklon_k \text{ (v dB/1 000 min.}^{-1}\text{)}$$

$$\text{kde } \bar{L} = \frac{1}{5} \sum_{j=1}^5 L_j \text{ a; } \bar{n} = \bar{n} \frac{1}{5} \sum_{j=1}^5 n_j$$

kde n_j = otáčky motoru měřené na přímce BB'.

3.2.2. Sklon regresní přímky u každého rychlostního stupně

Sklon_k určitého rychlostního stupně pro další výpočet se odvodí na základě výsledku výpočtu v bodě 3.2.1 zaokrouhleného na jedno desetinné místo, maximálně však 5 dB/1 000 min.⁻¹.

3.3. Výpočet lineárního vzestupu hladiny akustického tlaku očekávaného u každého měření

Hladina akustického tlaku $L_{ASEP,kj}$ v měřicím bodě j a při rychlostním stupni k se vypočítá za pomoci otáček motoru naměřených v každém měřicím bodě, sklonu uvedeném v bodě 3.2 ve vztahu k určitému kotevnímu bodu pro každý převodový poměr.

Pro $n_{BB,kj} \leq n_{anchor,k}$:

$$L_{ASEP,kj} = L_{anchor,k} + (Sklon_k - Y) * (n_{BB,kj} - n_{anchor,k})/1000$$

Pro $n_{BB,kj} > n_{anchor,k}$:

$$L_{ASEP,kj} = L_{anchor,k} + (Sklon_k + Y) * (n_{BB,kj} - n_{anchor,k})/1000$$

kde $Y = 1$

3.4. Vzorčky

Na žádost schvalovacího orgánu se provedou dvě další jízdy při hraničních podmínkách podle bodu 2.3.

▼ B

4. INTERPRETACE VÝSLEDKŮ

Vyhodnotí se každé jednotlivé měření hluku.

Hladina akustického tlaku v každém stanoveném měřicím bodě nesmí překročit níže uvedené mezní hodnoty:

$$L_{kj} \leq L_{ASEP_{k,j}} + x$$

kde:

$x = 3$ dB(A) pro vozidla s neuzamykatelnou automatickou převodovkou nebo neuzamykatelnou převodovkou s plynule měnitelnými převody (CVT)

$x = 2$ dB(A) + mezní hodnota – L_{urban} z přílohy II pro všechna ostatní vozidla

Jestliže naměřená hladina akustického tlaku překročí v některém bodě mezní hodnotu, provedou se ve stejném bodě dvě další měření za účelem ověření nejistoty měření. Vozidlo splňuje ASEP, jestliže průměr těchto tří platných měření v daném bodě odpovídá specifikaci.

5. POSOUZENÍ REFERENČNÍ HODNOTY AKUSTICKÉHO TLAKU

Referenční hodnota akustického tlaku se posuzuje v jediném bodě při jednom samostatném převodovém stupni, přičemž se simuluje akcelerace z počáteční rychlosti v_{aa} rovnající se 50 km/h a předpokládá se koncová rychlost v_{bb} rovnající se 61 km/h. Shoda se stanovenými hodnotami v tomto bodě se může buď vypočítat s použitím výsledků z bodu 3.2.2 a níže uvedených specifikací, nebo vyhodnotit pomocí přímého měření při převodovém stupni, jak je uvedeno níže.

5.1 Rychlostní stupeň K se stanoví takto:

$K = 3$ pro všechny převodovky s ručním řazením a pro automatické převodovky s nejvýše 5 rychlostními stupni;

$K = 4$ pro automatické převodovky s 6 nebo více rychlostními stupni

Jestliže nejsou k dispozici žádné samostatné rychlostní stupně, např. u neuzamykatelné automatické převodovky nebo neuzamykatelné převodovky s plynule měnitelnými převody (CVT), stanoví se převodový poměr na základě výsledku akcelerační zkoušky v příloze II za použití zaznamenaných otáček motoru a rychlosti vozidla na přímce BB'.

5.2 Stanovení referenčních otáček motoru n_{ref_K}

Referenční otáčky motoru, n_{ref_K} , se vypočítají pomocí převodového poměru rychlostního stupně K při referenční rychlosti $v_{ref} = 61$ km/h.

5.3 Výpočet L_{ref}

$$L_{ref} = L_{anchor_K} + Sklon_k * (n_{ref_K} - n_{anchor_K})/1000$$

Hodnota L_{ref} musí být menší nebo rovna 76 dB(A).

U vozidel s manuální převodovkou, která mají více než čtyři dopředné rychlostní stupně, jsou vybavena motorem s maximálním jmenovitým netto výkonem vyšším než 140 kW a jejichž poměr maximálního jmenovitého netto výkonu k maximální hmotnosti převyšuje 75 kW/t, musí být hodnota L_{ref} menší nebo rovna 79 dB(A).

U vozidel s automatickou převodovkou, která mají více než čtyři dopředné rychlostní stupně, jsou vybavena motorem s maximálním jmenovitým netto výkonem vyšším než 140 kW a jejichž poměr maximálního jmenovitého netto výkonu k maximální hmotnosti převyšuje 75 kW/t, musí být hodnota L_{ref} menší nebo rovna 78 dB(A).

▼B6. VYHODNOCENÍ DALŠÍCH USTANOVENÍ TÝKAJÍCÍCH SE EMISÍ HLUKU (ASEP) POMOCÍ PRINCIPU L_{urban}

6.1 Obecně

Tento hodnotící postup představuje alternativu pro výrobce k postupu popsanému v bodě 3 této přílohy a lze jej použít na všechny technologie vozidel. Za stanovení správného způsobu provádění zkoušek odpovídá výrobce. Nemá-li stanoveno jinak, provádí se veškeré zkoušky a výpočty podle ustanovení přílohy II tohoto nařízení.

6.2 Výpočet $L_{\text{urban ASEP}}$

Z jakékoli hodnoty $L_{\text{wot ASEP}}$ získané na základě měření podle této přílohy se $L_{\text{urban ASEP}}$ vypočítá takto:

a) Vypočtete $a_{\text{wot test ASEP}}$ podle bodu 4.1.2.1.2.1, případně podle bodu 4.1.2.1.2.2 přílohy II;

b) Stanovte rychlost vozidla ($v_{\text{BB ASEP}}$) na přímce BB během zkoušky $L_{\text{wot ASEP}}$;

c) Vypočtete $k_{\text{p ASEP}}$ takto:

$$k_{\text{p ASEP}} = 1 - (a_{\text{urban}}/a_{\text{wot test ASEP}})$$

Na výsledky zkoušky, kde je hodnota $a_{\text{wot test ASEP}}$ menší než a_{urban} , se nebere ohled.

d) Vypočtete $L_{\text{urban measured ASEP}}$ takto:

$$L_{\text{urban measured ASEP}} =$$

$$L_{\text{wot ASEP}} - k_{\text{p ASEP}} * (L_{\text{wot ASEP}} - L_{\text{crs}})$$

Pro další výpočet použijte nezaokrouhlenou hodnotu L_{urban} z přílohy II včetně číslice za desetinnou čárkou (xx,x).

e) Vypočtete $L_{\text{urban normalized}}$ takto:

$$L_{\text{urban normalized}} = L_{\text{urban measured ASEP}} - L_{\text{urban}}$$

f) Vypočtete $L_{\text{urban ASEP}}$ takto:

$$L_{\text{urban ASEP}} =$$

$$L_{\text{urban normalized}} - (0,15 * (v_{\text{BB ASEP}} - 50))$$

g) Shoda s mezními hodnotami hladiny akustického tlaku:

$L_{\text{urban ASEP}}$ musí být menší nebo rovno 3,0 dB.

▼B

Dodatek

Vzor prohlášení o shodě s dalšími ustanoveními týkajícími se emisí hluku (ASEP)

(Maximální formát: A4 (210 × 297 mm))

(Název výrobce) potvrzuje, že vozidla tohoto typu (typ z hlediska emisí hluku podle nařízení (EU) č. 540/2014) splňují požadavky článku 7 nařízení (EU) č. 540/2014.

(Název výrobce) toto prohlášení vydává v dobré víře po provedení náležitého vyhodnocení emisí hluku vozidel.

Datum:

Jméno pověřeného zástupce:

Podpis pověřeného zástupce:

▼ M1*PŘÍLOHA VIII***OPATŘENÍ TÝKAJÍCÍ SE AKUSTICKÉHO VAROVNÉHO SYSTÉMU VOZIDLA (AVAS)****▼ M2**

ODDÍL I

Tato příloha stanoví opatření týkající se systému AVAS pro vozidla s hybridním elektrickým pohonem a elektrická vozidla.

I.1. Bez ohledu na body I.2 písm. a), I.2 písm. b), I.3 písm. a) a I.3 písm. b) se ustanovení oddílu II uplatňují na systém AVAS instalovaný:

- a) v každém typu vozidla schváleném před 1. červencem 2019;
- b) v každém novém vozidle založeném na typu uvedeném v písmenu a) registrovaném před 1. červencem 2021.

I.2. Bez ohledu na bod I.3 písm. a) a b) se ustanovení oddílu III uplatňují na systém AVAS instalovaný:

- a) v každém typu vozidla schváleném před 1. červencem 2019, pokud se tak výrobce rozhodne;
- b) v každém novém vozidle založeném na typu uvedeném v písmenu a);
- c) v každém typu vozidla schváleném od 1. července 2019 a před 1. zářím 2021;
- d) v každém novém vozidle založeném na typu uvedeném v písmenu c) registrovaném před 1. zářím 2023.

I.3. Ustanovení oddílu IV se uplatňují na systém AVAS instalovaný:

- a) v každém typu vozidla schváleném před 1. zářím 2021, pokud se tak výrobce rozhodne;
- b) v každém novém vozidle založeném na typu uvedeném v písmenu a);
- c) v každém typu vozidla schváleném dne 1. září 2021 nebo po tomto datu;
- d) v každém novém vozidle založeném na typu uvedeném v písmenu c);
- e) ve všech nových vozidlech registrovaných dne 1. září 2023 nebo po tomto datu.

▼ M1

ODDÍL II

II.1 Činnost systému

Pokud je systém AVAS instalován na vozidle, musí splňovat požadavky uvedené v bodech II.2 a II.3.

II.2 Provozní podmínky

- a) Způsob vydávání zvuku

Systém AVAS musí automaticky vydávat zvuk při minimálním rozsahu rychlosti vozidla od nastartování do zhruba 20 km/h a při zpětném chodu. Pokud je vozidlo vybavené spalovacím motorem, který je v chodu při výše uvedeném rychlostním rozpětí vozidla, nevydává systém AVAS žádný zvuk.

▼ M1

U vozidel vybavených výstražným zařízením v případě zpětného chodu nemusí systém AVAS při zpětném chodu vydávat žádný zvuk.

b) Tlačítko

Systém AVAS musí být vybaven tlačítkem, které umožňuje jeho zapnutí a vypnutí a je snadno dosažitelné pro řidiče vozidla. Po opětovném nastartování vozidla se systém AVAS musí automaticky uvést do stavu „zapnuto“.

c) Ztlumení

Hladina akustického tlaku systému AVAS může být v průběhu jízdy ztlumována.

II.3 Druh a hlasitost zvuku

- a) Zvuk, který vydává systém AVAS, je nepřerušovaný zvuk, který chodce a další účastníky silničního provozu informuje o tom, že je vozidlo v provozu. Zvuk by měl jasně signalizovat chování vozidla a měl by znít podobně, jako zní vozidlo stejné kategorie vybavené spalovacím motorem.
- b) Zvuk vydávaný systémem AVAS musí umožňovat snadné rozpoznání chování vozidla, například pomocí automatické změny hladiny akustického tlaku nebo vlastností v závislosti na aktuální rychlosti vozidla.
- c) Hladina akustického tlaku generovaná systémem AVAS nepřekročí přibližnou hladinu akustického tlaku vozidla kategorie M1 vybaveného spalovacím motorem a provozovaného za stejných podmínek.

ODDÍL III

III.1 Činnost systému

Systém AVAS musí splňovat požadavky stanovené v bodech III.2 až III.6.

III.2 Provozní podmínky

a) Způsob vydávání zvuku

Systém AVAS musí automaticky vydávat zvuk při minimálním rozsahu rychlosti vozidla od nastartování do zhruba 20 km/h a při zpětném chodu. Pokud je vozidlo vybavené spalovacím motorem, který je v chodu při uvedeném rychlostním rozpětí vozidla, nevydává systém AVAS žádný zvuk.

Vozidla s celkovými hladinami akustického tlaku splňující požadavky uvedené v bodě 6.2.8 předpisu EHK OSN č. 138⁽¹⁾ s přípustnou odchylkou +3 dB(A) nemusí být vybavena systémem AVAS. Požadavky stanovené v bodě 6.2.8 předpisu EHK OSN č. 138 pro třetinooktávová pásma a požadavky stanovené v bodě 6.2.3 předpisu EHK OSN č. 138 pro změnu frekvence podle definice v bodě 2.4 téhož předpisu EHK OSN (dále jen „změna frekvence“) se na uvedená vozidla nevztahují.

U vozidel vybavených výstražným zařízením v případě zpětného chodu nemusí systém AVAS při zpětném chodu vydávat žádný zvuk pod podmínkou, že zvuk vydávaný výstražným zařízením při zpětném chodu splňuje požadavky stanovené v bodě 6.2 druhém pododstavci a v bodě 6.2.2 předpisu EHK OSN č. 138.

⁽¹⁾ Úř. věst. L 9, 13.1.2017, s. 33.

▼ **M1**

Zvuk vydávaný typem vozidla předloženým ke schválení se měří v souladu s metodami stanovenými v příloze 3 a v bodech 6.2.1.3 a 6.2.2.2 předpisu EHK OSN č. 138.

b) Tlačítko

Systém AVAS může být vybaven mechanismem umožňujícím řidiči zastavit provoz systému AVAS („funkce pozastavení“), který umožňuje jeho zapnutí a vypnutí a je snadno dosažitelný pro řidiče vozidla. Je-li nainstalována funkce pozastavení, při nastartování vozidla je systém AVAS automaticky zapnutý.

Kromě toho funkce pozastavení musí splňovat požadavky stanovené v bodě 6.2.6 předpisu EHK OSN č. 138.

c) Ztlumení

Hladina akustického tlaku systému AVAS může být v průběhu jízdy ztlumována. V těchto případech musí hladina akustického tlaku systému AVAS splňovat požadavky stanovené v bodě 6.2.8 předpisu EHK OSN č. 138.

III.3 Druh a hlasitost zvuku

- a) Zvuk, který vydává systém AVAS, je nepřerušovaný zvuk, který chodce a další účastníky silničního provozu informuje o tom, že je vozidlo v provozu. Zvuk musí umožňovat snadné rozpoznání chování vozidla, například pomocí automatické změny hladiny akustického tlaku nebo vlastností v závislosti na aktuální rychlosti vozidla. Zvuk musí znít podobně, jako zní vozidlo stejné kategorie vybavené spalovacím motorem.

Použijí se tato pravidla:

- i) je-li vydávaný při pohybu vozidla, musí zvuk systému AVAS splňovat požadavky stanovené v bodech 6.2.1.1, 6.2.1.2, 6.2.1.3, 6.2.2.1, 6.2.2.2 nebo případně 6.2.3 předpisu EHK OSN č. 138;
- ii) pokud vozidlo stojí, může vydávat zvuk, jak je uvedeno v bodě 6.2.4 předpisu EHK OSN č. 138.
- b) Výrobce vozidla může dát řidiči na výběr z různých zvuků, které splňují požadavky stanovené v bodě 6.2.5 předpisu EHK OSN č. 138.
- c) Hladina akustického tlaku generovaná systémem AVAS nesmí překročit přibližnou hladinu akustického tlaku vozidla kategorie M₁ vybaveného spalovacím motorem a provozovaného za stejných podmínek. Kromě toho se uplatňují požadavky uvedené v bodě 6.2.7 předpisu EHK OSN č. 138.
- d) Celková hladina akustického tlaku vydávaného vozidlem splňujícím ustanovení bodu 2 písm. a) druhého pododstavce nesmí překročit přibližnou hladinu akustického tlaku vozidla kategorie M₁ vybaveného spalovacím motorem a provozovaného za stejných podmínek.

III.4 Požadavky na zkušební dráhu

Do 30. června 2019 lze pro kontrolu shody zkušební dráhy podle bodu 2.1.2 přílohy 3 předpisu EHK OSN č. 138 používat místo normy ISO 10844:2014 normu ISO 10844:1994.

▼ M1

III.5 Certifikát schválení typu

Výrobce vozidla jako přílohu k certifikátu EU schválení typu přiloží jakýkoli z těchto dokumentů:

- a) oznámení uvedené v bodě 5.3 předpisu EHK OSN č. 138 v souladu se vzorem stanoveným v příloze 1 uvedeného předpisu;
- b) výsledky zkoušek hladin akustického tlaku systému AVAS naměřených v souladu s tímto nařízením.

III.6 Označení

Veškeré komponenty systému AVAS musí být označeny:

- a) výrobní nebo obchodní značkou výrobce;
- b) určeným identifikačním číslem.

Označení musí být nesmazatelná a zřetelně čitelná.

▼ M2

ODDÍL IV

Ustanovení oddílu III se uplatňují s výjimkou bodu III.2. písm. b). Kromě toho platí:

Tlačítko

Každý mechanismus umožňující řidiči zastavit provoz systému AVAS („funkce pozastavení“) musí splňovat požadavky stanovené v bodě 6.2.6 předpisu EHK OSN č. 138., doplňku 1 k původnímu znění předpisu, sérii změn 01 (Úř. věst. L 204, 5.8.2017, s.112).



PŘÍLOHA IX

EU SCHVÁLENÍ TYPU SYSTÉMŮ TLUMENÍ HLUKU JAKO SAMOSTATNÝCH TECHNICKÝCH CELKŮ Z HLEDISKA HLADINY AKUSTICKÉHO TLAKU (NÁHRADNÍ SYSTÉMY TLUMENÍ HLUKU)

1. ŽÁDOST O EU SCHVÁLENÍ TYPU
 - 1.1. Žádost o EU schválení typu podle čl. 7 odst. 1 a 2 směrnice 2007/46/ES pro náhradní systém tlumení hluku nebo jeho konstrukční části jako samostatný technický celek určený pro vozidla kategorií M₁ a N₁ podává výrobce vozidla nebo výrobce daného samostatného technického celku.
 - 1.2. Vzor informačního dokumentu je uveden v dodatku 1.
 - 1.3. Na žádost příslušné technické zkušebny dodá žadatel:
 - 1.3.1. dva vzorky systému, ohledně něžž byla žádost o EU schválení typu podána,
 - 1.3.2. systém tlumení hluku typu, který byl na vozidlo původně namontován v době udělení EU schválení typu,
 - 1.3.3. vozidlo představující typ, na který má být systém montován a který vyhovuje požadavkům bodu 2.1 přílohy VI,
 - 1.3.4. samostatný motor příslušející popsanému typu vozidla.
2. ZNAČENÍ
 - 2.4.1. Náhradní systém tlumení hluku nebo jeho konstrukční části musejí být s výjimkou upevňovacích součástí a potrubí opatřeny:
 - 2.4.1.1. výrobní nebo obchodní značkou výrobce náhradního systému tlumení hluku a jeho konstrukčních částí,
 - 2.4.1.2. obchodním označením výrobce.
 - 2.4.2. Tato označení musí být zřetelně čitelná a nesmazatelná, i když je systém namontován na vozidle.
3. UDĚLENÍ EU SCHVÁLENÍ TYPU
 - 3.1. Jsou-li splněny příslušné požadavky, udělí se EU schválení typu podle čl. 9 odst. 3 a popřípadě podle čl. 10 odst. 4 směrnice 2007/46/ES.
 - 3.2. Vzor certifikátu EU schválení typu je uveden v dodatku 2.
 - 3.3. Každému typu náhradního systému tlumení hluku nebo jeho konstrukčních částí, schválených jako samostatný technický celek, se přidělí číslo schválení typu v souladu s přílohou VII směrnice 2007/46/ES; v části 3 čísla schválení typu se uvádí číslo tohoto nařízení. Je-li náhradní systém tlumení hluku určen k namontování na typy vozidel splňující pouze mezní hodnoty fáze 1 přílohy III, za částí 3 čísla schválení typu následuje písmeno „A“. Je-li náhradní systém tlumení hluku určen k namontování na typy vozidel splňující pouze mezní hodnoty fáze 2 přílohy III, za částí 3 čísla schválení typu následuje písmeno „B“. Je-li náhradní systém tlumení hluku určen k namontování na typy vozidel splňující mezní hodnoty fáze 3 přílohy III, za částí 3 čísla schválení typu následuje písmeno „C“. Tým členský stát nesmí přidělit stejné číslo jinému typu náhradního systému tlumení hluku nebo jeho konstrukčních částí.

▼ B

4. ZNAČKA EU SCHVÁLENÍ TYPU

4.1. Každý náhradní systém tlumení hluku nebo jeho konstrukční části, s výjimkou úchytů a potrubí, které odpovídají typu schválenému podle tohoto nařízení, musí být opatřeny značkou EU schválení typu.

4.2. Značka EU schválení typu je tvořena obdélníkem, v němž je vyznačeno malé písmeno „e“ následované rozlišovacím písmenem/písmeny nebo číslem členského státu, který schválení typu udělil:

„1“ pro Německo

„2“ pro Francii

„3“ pro Itálii

„4“ pro Nizozemsko

„5“ pro Švédsko

„6“ pro Belgie

„7“ pro Maďarsko

„8“ pro Českou republiku

„9“ pro Španělsko

„11“ pro Spojené království

„12“ pro Rakousko

„13“ pro Lucembursko

„17“ pro Finsko

„18“ pro Dánsko

„19“ pro Rumunsko

„20“ pro Polsko

„21“ pro Portugalsko

„23“ pro Řecko

„24“ pro Irsko

„25“ pro Chorvatsko

„26“ pro Slovinsko

„27“ pro Slovensko

„29“ pro Estonsko

„32“ pro Lotyšsko

„34“ pro Bulharsko

„36“ pro Litvu

„49“ pro Kypr

„50“ pro Maltu

▼ B

V blízkosti obdélníku se též nachází „základní číslo schválení typu“ obsažené v části 4 čísla schválení typu podle přílohy VII směrnice 2007/46/ES; před tímto číslem jsou dvě číslice, které udávají pořadové číslo přidělené nejnovějším technickým změnám tohoto nařízení k datu, kdy bylo schválení typu vozidla uděleno. Pro toto nařízení v jeho původní podobě je pořadové číslo 00. Tomuto pořadovému číslu dále předchází písmeno „A“, je-li náhradní systém tlumení hluku určen k namontování na typy vozidel splňující pouze mezní hodnoty fáze 1 přílohy III, nebo písmeno „B“, je-li náhradní systém tlumení hluku určen k namontování na typy vozidel splňující mezní hodnoty fáze 2 přílohy III, nebo písmeno „C“, je-li náhradní systém tlumení hluku určen k namontování na typy vozidel splňující mezní hodnoty fáze 3 přílohy III.

- 4.3. Značka musí být zřetelně čitelná a nesmazatelná, i když jsou náhradní systém tlumení hluku nebo jeho konstrukční části namontovány na vozidle.
- 4.4. Vzor značky EU schválení typu je uveden v dodatku 3.
5. POŽADAVKY
 - 5.1. Obecné požadavky
 - 5.1.1. Náhradní systém tlumení hluku nebo jeho konstrukční části musí být navrženy, zkonstruovány a schopny montáže tak, aby zajišťovaly, že vozidlo bude v souladu s tímto nařízením za obvyklých podmínek používání bez ohledu na vibrace, kterým může být vystaveno.
 - 5.1.2. Systém tlumení hluku nebo jeho konstrukční části musí být navrženy, zkonstruovány a schopny montáže tak, aby bylo dosaženo přiměřené odolnosti proti korozivním jevům, jimž je vystaven, se zřetelem na podmínky použití vozidla.
 - 5.1.3. Další předpisy týkající se možnosti provádění nedovolených změn a ručního nastavování výfukových systémů nebo systémů tlumení hluku s více režimy.
 - 5.1.3.1. Všechny výfukové systémy nebo systémy tlumení hluku musejí být zkonstruovány tak, aby nebylo možné snadno odstranit tlumiče hluku, výstupní kužele nebo další součásti, jejichž hlavní funkcí je být součástí tlumení/expanzní komory. Pokud je nezbytné takovou součást zahrnout, musí být namontována tak, aby nebylo snadné ji demontovat (např. pomocí konvenčního závitového upevnění) a zároveň musí být namontována tak, aby její odstranění mělo za následek trvalé/nevratné poškození montážního celku.
 - 5.1.3.2. Výfukové systémy nebo systémy tlumení hluku s více režimy, které lze ručně nastavovat, musejí splňovat všechny požadavky ve všech provozních režimech. Uváděné hladiny akustického tlaku musí být hladiny akustického tlaku při režimu s nejvyšší hladinou akustického tlaku.
 - 5.2. Požadavky týkající se hladin akustického tlaku
 - 5.2.1. Podmínky měření
 - 5.2.1.1. Hluková zkouška systému tlumení hluku a náhradního systému tlumení hluku se provede se stejnými normálními pneumatikami (jak je definováno v bodě 2 předpisu EHK OSN č. 117). Na žádost výrobce se zkoušky neprovádí s trakčními pneumatikami, pneumatikami pro zvláštní použití nebo pneumatikami pro jízdu na sněhu podle definice v bodě 2 předpisu EHK OSN č. 117. Tyto pneumatiky by mohly zvýšit hladinu akustického tlaku vozidla nebo by mohly mít zastírací účinek na srovnání výkonu tlumení hluku. Pneumatiky mohou být již použité, nicméně musejí splňovat zákonné požadavky pro použití v dopravě.

▼B

5.2.2. Výkonnost tlumení hluku náhradního systému tlumení hluku nebo jeho konstrukčních částí se ověří pomocí metod popsaných v bodu 1 přílohy II. Pro provádění tohoto bodu je obzvláště důležité přihlídnout ke znění tohoto nařízení, které bylo platné k datu udělení schválení typu nového vozidla.

a) Měření na jedoucím vozidle

Jsou-li náhradní systém tlumení hluku nebo jeho konstrukční části namontovány na vozidle popsaném v bodě 1.3.3, musí naměřené hladiny akustického tlaku splňovat jednu z následujících podmínek:

- i) Naměřená hodnota (zaokrouhlená na nejbližší celé číslo) nesmí přesáhnout hodnotu schválení typu podle tohoto nařízení pro daný typ vozidla o více než 1 dB(A).
- ii) Naměřená hodnota (před zaokrouhlením na nejbližší celé číslo) nesmí překročit hodnotu hluku naměřenou (před zaokrouhlením na nejbližší celé číslo) na vozidle popsaném v bodě 1.3.3 o více než 1 dB(A), je-li na tomto vozidle namontován systém tlumení hluku odpovídající typu namontovanému v daném vozidle při jeho přistavení ke schválení typu v souladu s tímto nařízením.

V případě srovnání náhradního systému tlumení hluku s původním systémem, pro použití bodu 4.1.2.1.4.2 nebo 4.1.2.2.1.2 přílohy II, je povoleno změnit rychlostní stupeň na vyšší akceleraci a použití elektronického nebo mechanického zařízení, které zabrání takovému podřazení, není povinné. Jestliže za těchto podmínek hladina akustického tlaku zkušebního vozidla stoupne nad hodnoty shodnosti výroby, rozhodne technická zkušebna o reprezentativnosti zkušebního vozidla.

b) Měření na stojícím vozidle

Jsou-li náhradní systém tlumení hluku nebo jeho konstrukční části namontovány na vozidle popsaném v bodě 1.3.3, musí naměřené hladiny akustického tlaku splňovat jednu z následujících podmínek:

- i) Naměřená hodnota (zaokrouhlená na nejbližší celé číslo) nesmí přesáhnout hodnotu schválení typu podle tohoto nařízení pro daný typ vozidla o více než 2 dB(A).
- ii) Naměřená hodnota (před zaokrouhlením na nejbližší celé číslo) nesmí překročit hodnotu hluku naměřenou (před zaokrouhlením na nejbližší celé číslo) na vozidle popsaném v bodě 1.3.3 o více než 2 dB(A), je-li na tomto vozidle namontován systém tlumení hluku odpovídající typu namontovanému v daném vozidle při jeho přistavení ke schválení typu v souladu s tímto nařízením.

5.2.3. Kromě požadavků přílohy II musejí každý náhradní systém tlumení hluku nebo jeho konstrukční části splňovat příslušné specifikace stanovené v příloze VII. Na náhradní systémy tlumení hluku určené pro vozidla, kterým bylo schválení typu uděleno podle směrnice 70/157/EHS, se požadavky přílohy VII a specifikace v bodech 5.2.3.1 až 5.2.3.3 této přílohy nepoužijí.

5.2.3.1. Pokud je náhradní systém tlumení hluku nebo jeho konstrukční část systémem nebo konstrukční částí s variabilní geometrií, uvede výrobce v žádosti o schválení typu prohlášení v souladu s dodatkem k příloze VII, že typ systému tlumení hluku, o jehož schválení se žádá, splňuje požadavky stanovené v bodě 5.2.3 této přílohy. Schvalovací orgán může požadovat provedení jakékoli odpovídající zkoušky za účelem ověření shody typu systému tlumení hluku s ASEP.

▼ B

- 5.2.3.2. Pokud náhradní systém tlumení hluku nebo jeho konstrukční část není systémem nebo konstrukční částí s variabilní geometrií, postačí, když výrobce v žádosti o schválení typu uvede prohlášení v souladu s dodatkem k příloze VII, že typ systému tlumení hluku, o jehož schválení se žádá, splňuje požadavky stanovené v bodě 5.2.3 této přílohy.
- 5.2.3.3. Prohlášení o shodě musí mít toto znění: (Název výrobce) potvrzuje, že tento typ systému tlumení hluku splňuje požadavky stanovené v bodě 5.2.3 přílohy IX nařízení (EU) č. 540/2014. (Název výrobce) toto prohlášení činí v dobré víře a po provedení příslušného technického posouzení emisí hluku v příslušném rozsahu provozních podmínek.
- 5.3. Měření výkonových vlastností vozidla
- 5.3.1. Náhradní systém tlumení hluku nebo jeho konstrukční části musí být takové, aby zajistily, že výkonové vlastnosti vozidla budou srovnatelné s výkonovými vlastnostmi dosahovanými se systémem tlumení hluku, který je původním zařízením, nebo jeho konstrukčními částmi.
- 5.3.2. Náhradní systém tlumení hluku nebo, dle volby výrobce, konstrukční části tohoto systému se porovnají s původním systémem tlumení hluku nebo jeho konstrukčními částmi, které jsou rovněž v novém stavu, namontovanými následně na vozidlo uvedené v bodě 1.3.3.
- 5.3.3. Ověření se provádí změřením protitlaku podle bodu 5.3.4.
- Hodnota naměřená s náhradním systémem tlumení hluku nesmí přesáhnout hodnotu naměřenou s původním systémem tlumení hluku za níže uvedených podmínek o více než 25 %.
- 5.3.4. Zkušební metoda
- 5.3.4.1. Zkušební metoda s motorem
- Měří se na motoru uvedeném v bodě 1.3.4 a připojeném na dynamometr. Dynamometr musí být nastaven tak, aby při plném otevření klapky akcelerátoru bylo dosaženo otáček motoru (S), které odpovídají maximálnímu jmenovitému výkonu motoru.
- Za účelem měření protitlaku se umístí příslušná odbočka k odběru tlaku ve vzdálenosti od sběrného výfukového potrubí uvedené v dodatku 5.
- 5.3.4.2. Zkušební metoda s vozidlem
- Měří se na vozidle uvedeném v bodě 1.3.3. Zkouška se provede buď na pozemní komunikaci, nebo na válcovém dynamometru.
- Motor se musí zatěžovat tak, aby při plném otevření klapky akcelerátoru bylo dosaženo otáček motoru, které odpovídají maximálnímu jmenovitému výkonu motoru (otáčky motoru S).
- Za účelem měření protitlaku se umístí příslušná odbočka k odběru tlaku ve vzdálenosti od sběrného výfukového potrubí uvedené v dodatku 5.
- 5.4. Dodatečné požadavky týkající se náhradních systémů tlumení hluku nebo jejich konstrukčních částí s akusticky absorbujícími vláknitými materiály

▼ B

5.4.1. Obecně

Vláknité materiály tlumící hluk mohou být použity v systémech tlumení hluku nebo jejich konstrukčních částech, pouze pokud je splněna alespoň jedna z následujících podmínek:

- a) výfukový plyn nepřichází do styku s vláknitými materiály;
- b) systém tlumení hluku nebo jeho konstrukční části patří do stejné konstrukční skupiny jako systémy nebo konstrukční části, u nichž bylo během procesu schválení typu v souladu s požadavky tohoto nařízení prokázáno, že nepodléhají zhoršení stavu.

Pokud není splněna žádná z těchto podmínek, celý systém tlumení hluku nebo jeho konstrukční části se podrobí obvyklému záběhu s použitím jednoho ze tří níže popsaných zařízení a postupů.

Pro účely písm. b) prvního pododstavce se skupinou systému tlumení hluku nebo konstrukčních částí systému tlumení hluku rozumí skupina systémů tlumení hluku nebo jejich konstrukčních částí, v níž se všechny z následujících charakteristik shodují:

- a) přítomnost čistého toku plynu poté, co výfukové plyny projdou přes absorpční vláknitý materiál, se kterým jsou ve styku;
- b) druh vláken;
- c) případně specifikace pojiva;
- d) průměrné rozměry vlákna;
- e) minimální objemová hmotnost balení materiálu v kg/m^3 ;
- f) maximální styčná plocha mezi proudícím plynem a absorpčním materiálem;

5.4.1.1. Průběžný silniční provoz v délce 10 000 km

- 5.4.1.1.1. $50 \pm 20 \%$ tohoto provozu zahrnuje městský provoz a zbytek dálkové jízdy při vysoké rychlosti. Průběžný silniční provoz může být nahrazen odpovídajícím programem na zkušební dráze.

Oba rychlostní režimy se střídají minimálně dvakrát.

Úplný zkušební program zahrnuje nejméně 10 přestávek trvajících nejméně tři hodiny, aby se napodobil účinek ochlazení a případné kondenzace.

5.4.1.2. Záběh na zkušebním stavu

- 5.4.1.2.1. Při použití standardních součástí a v souladu s pokyny výrobce se systém tlumení hluku nebo jeho konstrukční části namontují do vozidla uvedeného v bodě 1.3.3 nebo na motor uvedený v bodě 1.3.4. V prvním případě musí být vozidlo postaveno na válcovém dynamometru. V druhém případě musí být motor připojen k dynamometru.

- 5.4.1.2.2. Zkouší se v šesti šestihodinových periodách s přestávkami mezi periodami po dobu nejméně 12 hodin, aby se napodobil účinek ochlazení a případné kondenzace.

- 5.4.1.2.3. V průběhu každé šestihodinové periody je motor provozován za těchto po sobě jdoucích podmínek:

- a) pětiminutový úsek při volnoběhu;
- b) jednohodinový úsek při 1/4 zatížení a 3/4 maximálních jmenovitých otáček (S);
- c) jednohodinový úsek při 1/2 zatížení a 3/4 maximálních jmenovitých otáček (S);

▼ B

- d) desetiminutový úsek při plném zatížení a 3/4 maximálních jmenovitých otáček (S);
- e) patnáctiminutový úsek při 1/2 zatížení a při maximálních jmenovitých otáčkách (S);
- f) třicetiminutový úsek při 1/4 zatížení a při maximálních jmenovitých otáčkách (S).

Každá perioda musí zahrnovat dva sledy souborů těchto podmínek v pořadí od a) do f).

- 5.4.1.2.4. Během zkoušky nesmějí být systém tlumení hluku nebo jeho konstrukční části chlazeny nuceným ofukováním napodobujícím obvyklé obtékání vozidla.

Na žádost výrobce však může být systém tlumení hluku nebo jeho konstrukční části chlazeny tak, aby nebyla překročena teplota naměřená na jeho vstupu za jízdy vozidla při maximální rychlosti.

- 5.4.1.3. Záběh pulzováním

- 5.4.1.3.1. Systém tlumení hluku nebo jeho konstrukční části musejí být namontovány do vozidla uvedeného v bodě 1.3.3 nebo na motor uvedený v bodě 1.3.4. V prvním případě musí být vozidlo postaveno na válcovém dynamometru a v druhém případě musí být motor připojen k dynamometru.

- 5.4.1.3.2. Na výstupu systému tlumení hluku se připojí zkušební zařízení, jehož podrobné schéma je uvedeno na obrázku 1 v dodatku k příloze IV. Jakékoli jiné zařízení zjišťující rovnocenné výsledky je přijatelné.

- 5.4.1.3.3. Zkušební zařízení se seřídí tak, aby průtok výfukových plynů byl střídavě přerušován a obnovován rychle působícím ventilem po 2 500 cyklů.

- 5.4.1.3.4. Ventil se musí otevřít, jakmile protitlak ve výfuku měřený nejméně 100 mm od vstupní příruby po směru průtoku výfukových plynů dosáhne hodnoty do 35 do 40 kPa. Musí se uzavřít, jakmile se tento tlak neliší o více než 10 % od stabilizované hodnoty při otevřeném ventilu.

- 5.4.1.3.5. Časový spínač se nastaví na dobu průtoku výfukového plynu, která vyplývá z ustanovení bodu 5.4.1.3.4.

- 5.4.1.3.6. Otáčky motoru jsou rovné 75 % otáček (S), při nichž má motor maximální výkon.

- 5.4.1.3.7. Výkon zaznamenaný dynamometrem musí činit 50 % výkonu měřeného s plně otevřenou klapkou akcelerátoru při 75 % otáček motoru (S).

- 5.4.1.3.8. Při zkoušce se uzavřou všechny odvodňovací otvory.

- 5.4.1.3.9. Celá zkouška musí být ukončena v průběhu 48 hodin. V případě potřeby se po každé hodině zařadí doba na ochlazení.

- 5.4.1.3.10. V souladu s bodem 5.2 se po záběhu zkouší hladina akustického tlaku.

6. ROZŠÍŘENÍ EU SCHVÁLENÍ TYPU

Výrobce systému tlumení hluku nebo jeho zástupce může požádat správní orgán, který udělil EU schválení typu systému tlumení hluku pro jeden nebo více typů vozidel, o rozšíření schválení typu na jiné typy vozidel.

Postup je stanoven v bodě 1. Rozšíření EU schválení typu (či odmítnutí rozšíření) se členským státem oznámí postupem stanoveným v směrnici 2007/46/ES.

▼ B

7. ZMĚNA TYPU SYSTÉMU TLUMENÍ HLUKU
Při změnách typu schváleného podle tohoto nařízení se použijí ustanovení článků 13 až 16 a čl. 17 odst. 4 směrnice 2007/46/ES.
8. SHODNOST VÝROBY
 - 8.1. Opatření přijatá k zajištění shodnosti výroby musí odpovídat požadavkům článku 12 směrnice 2007/46/ES.
 - 8.2. Zvláštní ustanovení:
 - 8.2.1. Zkouškami stanovenými v bodě 2.3.5 přílohy X směrnice 2007/46/ES jsou zkoušky předepsané v příloze XI tohoto nařízení.
 - 8.2.2. Obvyklá četnost kontrol uvedených v bodě 3 přílohy X směrnice 2007/46/ES je jedna kontrola za dva roky.
9. INFORMACE URČENÉ PRO UŽIVATELE A TECHNICKOU KONTROLU
 - 9.1. Ke každému náhradnímu systému tlumení hluku musí být přiložen dokument v papírové podobě vydaný výrobcem náhradního systému tlumení hluku nebo jeho zástupcem. Tento dokument musí obsahovat nejméně následující údaje:
 - a) číslo EU schválení typu náhradního systému tlumení hluku (5. část uvádějící číslo rozšíření schválení typu je možno vynechat)
 - b) značka EU schválení typu;
 - c) značka (obchodní název výrobce);
 - d) typ a obchodní popis nebo číslo součásti;
 - e) název společnosti a adresa výrobce;
 - f) jméno a adresa případného zástupce výrobce;
 - g) údaje o vozidlech, pro něž je náhradní systém tlumení hluku určen:
 - i) značka,
 - ii) typ,
 - iii) číslo schválení typu,
 - iv) kód motoru,
 - v) maximální výkon motoru,
 - vi) druh převodovky,
 - vii) jakákoliv omezení týkající se vozidel, do nichž může být systém namontován,
 - viii) hladina akustického tlaku pro vozidlo za jízdy v dB(A) a hladina akustického tlaku stojícího vozidla v dB(A) při min^{-1} (liši-li se od hodnot schválení typu vozidla);
 - h) pokyny pro montáž.
 - 9.2. Sestává-li papírový dokument uvedený v bodě 9.1 z více než jednoho listu papíru, musí být na všech listech uveden alespoň odkaz na číslo EU schválení typu.
 - 9.3. Informace ohledně bodu 9.1 písm. g) a h) je možno poskytnout na internetových stránkách výrobce, je-li na papírovém dokumentu uvedena internetová adresa.



Dodatek 1

Informační dokument č. ... týkající se EU schválení typu náhradních systémů tlumení hluku pro motorová vozidla jako samostatného technického celku (nařízení (EU) č. 540/2014.)

Následující informace, přicházejí-li v úvahu, se spolu se soupisem obsahu předkládají ve trojím vyhotovení. Předkládají-li se výkresy, musí být dodány ve vhodném měřítku a s dostatečnými podrobnostmi na archu formátu A4, nebo musí být na tento formát složeny. Předkládají-li se fotografie, musí zobrazovat dostatečně podrobně.

Mají-li systémy, konstrukční části nebo samostatné technické celky elektronické řízení, musí být poskytnuty informace o jeho vlastnostech.

0. Obecně
- 0.1. Značka (obchodní název výrobce):
- 0.2. Typ a obecný obchodní název/obecné obchodní názvy:
- 0.3. Způsob označení typu, je-li na samostatném technickém celku vyznačen ^(b):
- 0.3.1. Umístění uvedeného označení:
- 0.5. Název společnosti a adresa výrobce:
- 0.7. U konstrukčních částí a samostatných technických celků umístění a způsob připevnění značky EU schválení typu:
- 0.8. Adresa montážního závodu/montážních závodů:
- 0.9. Jméno a adresa zástupce výrobce (existuje-li):
1. Popis vozidla, pro které je zařízení určeno (pokud je zařízení určeno k montáži na více typů vozidel, musí se informace požadované tímto bodem uvést pro každý příslušný typ)
 - 1.1. Značka (obchodní název výrobce):
 - 1.2. Typ a obecný obchodní název/obecné obchodní názvy:
 - 1.3. Způsob označení typu, je-li na vozidle vyznačen:
 - 1.4. Kategorie vozidla:
 - 1.5. Číslo EU schválení typu celého vozidla:
 - 1.6. Hnací jednotka:
 - 1.6.1. Výrobce motoru:
 - 1.6.2. Kód motoru podle výrobce:
 - 1.6.3. Maximální netto výkon (g): ... kW při ... min⁻¹ nebo maximální trvalý jmenovitý výkon (elektromotor): ... kW
 - 1.6.4. Přepřínovací dmychadlo/dmychadla: původní část nebo značka a označení ⁽¹⁾:
 - 1.6.5. Vzduchový filtr: původní část nebo značka a označení ⁽¹⁾:
 - 1.6.6. Tlumič/tlumiče sání: původní část nebo značka a označení ⁽¹⁾:

^(b) Pokud způsob označení typu obsahuje znaky, které nejsou důležité pro popis typu vozidla, kterého se certifikát schválení typu týká, nahradí se takové znaky v dokumentaci znakem „?“ (např. ABC??123??).

⁽¹⁾ Nehodící se škrtněte.

▼B

- 1.6.7. Tlumič/tlumiče výfuku: původní část nebo značka a označení ⁽¹⁾:
- 1.6.8. Katalyzátor: původní část nebo značka a označení ⁽¹⁾:
- 1.6.9. Filtr částic/filtry částic: původní část nebo značka a označení ⁽¹⁾
- 1.7. Převod
- 1.7.1. Druh (mechanický, hydraulický, elektrický atd.):
- 1.8. Zařízení kromě motoru, která jsou určena ke snižování hluku: původní část nebo popis ⁽¹⁾
- 1.9. Hodnoty hladiny akustického tlaku:
vozidlo za jízdy: ... dB(A), ustálená rychlost před akcelerací při ... km/h;
stojící vozidlo dB(A), při ...ot./min.
- 1.10. Hodnota zpětného tlaku: ... Pa
- 1.11. Případná omezení užití a podmínky pro montáž:
2. Poznámky:
3. Popis zařízení
- 3.1. Popis náhradního systému tlumení hluku udávající vzájemnou polohu každé konstrukční části systému spolu s montážním návodem:
- 3.2. Podrobné výkresy každé konstrukční části, podle nichž by jej bylo možné snadno nalézt a identifikovat, údaje o užitých materiálech. Na těchto výkresech musí být zakresleno místo pro připevnění povinné značky EU schválení typu.

Datum:

Podpis:

Funkce ve společnosti:

⁽¹⁾ Nehodící se škrtněte.



Dodatek 2

VZOR

Certifikátu EU schválení typu

(Maximální formát: A4 (210 × 297 mm))

Razítko schvalovacího orgánu

Sdělení o

- schválení typu ⁽¹⁾
- rozšíření schválení typu ⁽¹⁾
- odmítnutí schválení typu ⁽¹⁾
- odejmutí schválení typu ⁽¹⁾

pro typ systémů tlumení hluku jako samostatných technických celků s ohledem na nařízení (EU) č. 540/2014

Schválení typu č.:

Důvod rozšíření:

ČÁST I

- 0.1. Značka (obchodní název výrobce):
- 0.2. Typ a obecný obchodní název/obecné obchodní názvy:
- 0.3. Způsob označení typu, je-li na samostatném technickém celku vyznačen ⁽²⁾:
- 0.3.1. Umístění uvedeného označení:
- 0.4. Kategorie vozidla ⁽³⁾:
- 0.5. Název společnosti a adresa výrobce:
- 0.7. U konstrukčních částí a samostatných technických celků umístění a způsob připevnění značky EU schválení typu:
- 0.8. Adresa/adresy montážního závodu/montážních závodů:
- 0.9. Jméno a adresa zástupce výrobce (existuje-li):

ČÁST II

1. Doplnující informace (přicházejí-li v úvahu): viz doplněk
2. Technická zkušebna provádějící zkoušky:
3. Datum zkušebního protokolu:
4. Číslo zkušebního protokolu:
5. Poznámky (jsou-li nějaké): viz doplněk
6. Místo:
7. Datum:
8. Podpis:
9. Je přiložena schvalovací dokumentace uložená u schvalovacího orgánu, kterou lze na požádání obdržet.

Přílohy: Schvalovací dokumentace

Zkušební protokol

⁽¹⁾ Nehodící se škrtněte

⁽²⁾ Pokud způsob označení typu obsahuje znaky, které nejsou důležité pro popis typů samostatných technických celků, kterých se certifikát schválení typu týká, nahradí se takové znaky v dokumentaci znakem „?“ (např. ABC??123??).

⁽³⁾ Podle definice v příloze II části A směrnice 2007/46/ES.

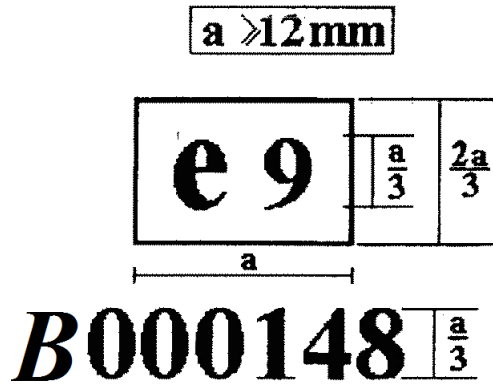
▼B*Doplněk***k certifikátu EU schválení typu č. ...**

1. Další informace
 - 1.1. Popis vozidla, pro které je zařízení určeno (pokud je zařízení určeno k montáži na více typů vozidel, musí se informace požadované tímto bodem uvést pro každý příslušný typ)
 - 1.1.1. Značka (obchodní název výrobce):
 - 1.1.2. Typ a obecný obchodní název/obecné obchodní názvy:
 - 1.1.3. Způsob označení typu, je-li na vozidle vyznačen:
 - 1.1.4. Kategorie vozidla:
 - 1.1.5. Číslo EU schválení typu celého vozidla:
 - 1.2. Hnací jednotka:
 - 1.2.1. Výrobce motoru:
 - 1.2.2. Kód motoru podle výrobce:
 - 1.2.3. Maximální netto výkon (g): ... kW při ... min⁻¹ nebo maximálním trvalém jmenovitém výkonu (elektromotor) ... kW
2. Výsledky zkoušek
 - 2.1. Hladina akustického tlaku vozidla za jízdy: ... dB(A)
 - 2.2. Hladina akustického tlaku stojícího vozidla: ... dB(A) při ... ot./min.
 - 2.3. Hodnota zpětného tlaku: ... Pa
3. Poznámky:

▼ B

Dodatek 3

Vzor značky EU schválení typu B



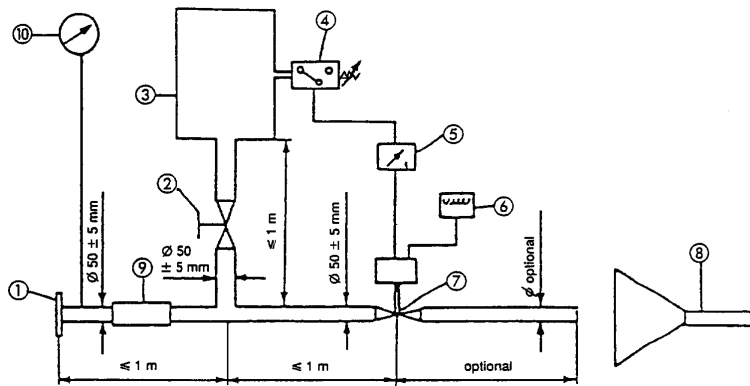
System tlumení hluku nebo jeho konstrukční části opatřené výše uvedenou značkou EU schválení typu jsou zařízení, která byla schválena ve Španělsku (e 9) podle nařízení (EU) č. 540/2014 pod základním číslem schválení typu 0148 a splňují mezní hodnoty fáze 2 podle přílohy III uvedeného nařízení.

Použitá čísla jsou pouze informativní.

▼ **B**

Dodatek 4

Zkušební zařízení



- 1 Vstupní příruba nebo objímka – připojení k zadní části celého zkoušeného systému tlumení hluku.
- 2 Regulační ventil (ručně ovládaný).
- 3 Vyrovnávací nádrž o objemu 35 až 40 l.
- 4 Tlakový spínač 5 k_{Pa} až 250 k_{Pa} – k otevření položky 7.
- 5 Časový spínač – k uzavírání položky 7.
- 6 Počítadlo impulzů.
- 7 Ventil s rychlou odezvou – jako ventil systému výfukové brzdy o průměru 60 mm ovládaný pneumatickým válcem vyvozcujícím sílu 120 N při tlaku 400 k_{Pa}. Doba odezvy jak při otevírání, tak při zavírání nesmí překročit 0,5 s.
- 8 Odvod výfukových plynů.
- 9 Ohebné potrubí.
- 10 Tlakoměr.

▼B

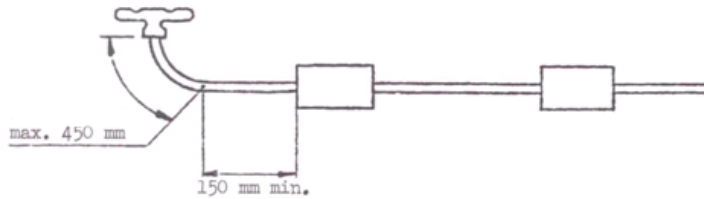
Dodatek 5

Měřicí body – zpětný tlak

Příklady možných měřicích bodů pro zkoušky tlakové ztráty. Přesný měřicí bod se uvede ve zkušebním protokolu. Musí se nacházet v oblasti pravidelného proudění plynů.

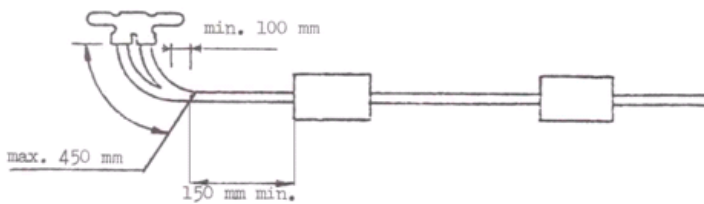
1. Obrázek 1

Samostatná trubka



2. Obrázek 2

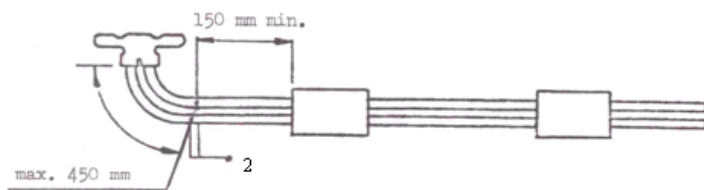
Rozdvojená trubka¹



¹ Není-li to možné, viz obrázek 3.

3. Obrázek 3

Dvojitá trubka



² Dva měřicí body, jeden odečet.

*PŘÍLOHA X***KONTROLY SHODNOSTI VÝROBY NÁHRADNÍHO SYSTÉMU TLUMENÍ HLUKU JAKO SAMOSTATNÉHO TECHNICKÉHO CELKU**

1. OBECNĚ

Tyto požadavky odpovídají zkoušce, již se kontroluje shodnost výroby podle bodu 8 přílohy IX.

2. ZKOUŠKY A POSTUPY

Metody zkoušení, měřicí přístroje a interpretace výsledků odpovídají popisu v bodě 5 přílohy IX. Zkoušený náhradní systém tlumení hluku nebo jeho konstrukční část se podrobí zkoušce popsané v bodech 5.2, 5.3 a 5.4 přílohy IX.

3. VÝBĚR VZORKU A HODNOCENÍ VÝSLEDKŮ

- 3.1. Vybere se jeden systém tlumení hluku nebo jeho konstrukční část a podrobí se zkoušce podle bodu 2. Jestliže výsledky zkoušky splňují požadavky shodnosti výroby stanovené v bodě 8.1 přílohy IX, je tento typ systému tlumení hluku nebo jeho konstrukční část považována za vyhovující požadavkům shodnosti výroby.
- 3.2. Jestliže jeden z výsledků zkoušky nesplňuje požadavky shodnosti výroby stanovené v bodě 8.1 přílohy IX, musí být zkoušce podrobeny dva další systémy tlumení hluku nebo jejich konstrukční části stejného typu podle bodu 2 této přílohy.
- 3.3. Jestliže výsledky zkoušky druhého a třetího systému tlumení hluku nebo jeho konstrukční části splňují požadavky shodnosti výroby stanovené v bodě 8.1 přílohy IX, považuje se tento typ systému tlumení hluku nebo jeho konstrukční část za vyhovující požadavkům shodnosti výroby.
- 3.4. Jestliže jeden z výsledků zkoušky druhého nebo třetího systému tlumení hluku nebo jeho konstrukční části nesplňuje požadavky shodnosti výroby stanovené v bodě 8.1 přílohy IX, typ systému tlumení hluku nebo jeho konstrukční části nebude shledán jako vyhovující požadavkům tohoto nařízení a výrobce musí přijmout nezbytná opatření k obnovení shodnosti.



PŘÍLOHA XI

ZMĚNY SMĚRNICE 2007/46/ES

Směrnice 2007/46/ES se mění takto:

Část A

1. Příloha IV se mění takto:

a) v části I se do tabulky vkládá tento řádek:

Bod	Předmět:	Regulační akt	Vztahuje se na											
			M ₁	M ₂	M ₃	N ₁	N ₂	N ₃	O ₁	O ₂	O ₃	O ₄		
„1 A	Hladina akustického tlaku	Nařízení (EU) č. 540/2014	X	X	X	X	X	X ⁴⁴						

b) do tabulky 1 dodatku 1 části I se vkládá tento řádek:

Bod	Předmět	Regulační akt	Specifika	Použitelnost a zvláštní požadavky
„1 A	Hladina akustického tlaku	Nařízení (EU) č. 540/2014 ⁴⁴		A

c) do tabulky 2 dodatku 1 části I se vkládá tento řádek:

Bod	Předmět	Regulační akt	Specifika	Použitelnost a zvláštní požadavky
„1 A	Hladina akustického tlaku	Nařízení (EU) č. 540/2014		A ⁴⁴

2. V příloze VI se do tabulky v dodatku ke vzoru A se vkládá tento řádek:

Bod	Předmět	Odkaz na regulační akt	ve znění:	Použitelný na verze
„1 A	Hladina akustického tlaku	Nařízení (EU) č. 540/2014 ⁴⁴		

3. Příloha XI se mění takto:

a) do tabulky v dodatku 1 se vkládá tento řádek:

Bod	Předmět	Odkaz na regulační akt	M ₁ ≤ 2 500 ⁽¹⁾ kg	M ₁ > 2 500 ⁽¹⁾ kg	M ₂	M ₃
„1 A	Hladina akustického tlaku	Nařízení (EU) č. 540/2014	H	G+H	G+H	G+H ⁴⁴

b) do tabulky v dodatku 2 se vkládá tento řádek:

Bod	Předmět	Odkaz na regulační akt	M ₁	M ₂	M ₃	N ₁	N ₂	N ₃	O ₁	O ₂	O ₃	O ₄
„1 A	Hladina akustického tlaku	Nařízení (EU) č. 540/2014	X	X	X	X	X	X ⁴⁴				

▼B

c) do tabulky v dodatku 3 se vkládá tento řádek:

Bod	Předmět	Odkaz na regulační akt	M ₁
„1 A	Hladina akustického tlaku	Nařízení (EU) č. 540/2014	X ^{cc}

d) do tabulky v dodatku 4 se vkládá tento řádek:

Bod	Předmět	Odkaz na regulační akt	M ₁	M ₂	M ₃	N ₁	N ₂	N ₃	O ₁	O ₂	O ₃	O ₄
„1 A	Hladina akustického tlaku	Nařízení (EU) č. 540/2014		H	H	H	H	H ^{cc}				

e) do tabulky v dodatku 5 se vkládá tento řádek:

Bod	Předmět	Odkaz na regulační akt	Automobilový jeřáb kategorie N3
„1 A	Hladina akustického tlaku	Nařízení (EU) č. 540/2014	T ^{cc}

Část B

1. Příloha IV se mění takto:

- a) bod 1 v tabulce v části I se zrušuje;
- b) bod 1 v tabulce 1 dodatku 1 k části I se zrušuje;
- c) bod 1 v tabulce 2 dodatku 1 k části I se zrušuje;
- d) bod 1 tabulky v části II se zrušuje.

2. V příloze VI se bod 1 v tabulce v dodatku ke vzoru A zrušuje.

3. Příloha XI se mění takto:

- a) bod 1 v tabulce v dodatku 1 se zrušuje;
- b) bod 1 v tabulce v dodatku 2 se zrušuje;
- c) bod 1 v tabulce v dodatku 3 se zrušuje;
- d) bod 1 v tabulce v dodatku 4 se zrušuje;
- e) bod 1 v tabulce v dodatku 5 se zrušuje.



PŘÍLOHA XII

SROVNÁVACÍ TABULKA

Směrnice 70/157/EHS	Toto nařízení
Článek 1	–
Článek 2	Čl. 4 odst. 1 a 2
Článek 2a	Čl. 4 odst. 3 a 4
Článek 3	–
Článek 4	–
Článek 5	–
Příloha I, bod 1	Příloha I, bod 1
Příloha I, bod 3	Příloha I, bod 2
Příloha I, bod 4	Příloha I, bod 3
Příloha I, bod 5	Příloha I, bod 4
Příloha I, bod 6	Příloha I, bod 5
Příloha I, dodatek 1	Příloha I, dodatek 1
Příloha I, dodatek 2	Příloha I, dodatek 2
Příloha I, bod 2	Příloha III
Příloha II, body 1, 2, 3 a 4	Příloha IX, body 1, 2, 3 a 4
Příloha II, body 5 a 6	Příloha IX, body 7 a 8
Příloha II, dodatek 1	Příloha IX, dodatek 1
Příloha II, dodatek 2	Příloha IX, dodatek 2
Příloha II, dodatek 3	Příloha IX, dodatek 3
Příloha III	–