

Pouze původní znění EHK/OSN má právní účinek podle mezinárodního veřejného práva. Je nutné ověřit status a datum vstupu v platnost tohoto předpisu v nejnovější verzi dokumentu EHK OSN o statusu TRANS/WP.29/343, který je k dispozici na internetové adrese:
<http://www.unece.org/trans/main/wp29/wp29wgs/wp29gen/wp29fdocstts.html>

Předpis č. 48 Evropské hospodářské komise Organizace spojených národů (EHK/OSN) – Jednotná ustanovení pro schvalování typu vozidel z hlediska montáže zařízení pro osvětlení a světelnou signalizaci

Zahrnuje veškerá platná znění včetně:

dotatku 6 k sérii změn 04 – datum vstupu v platnost: 30. ledna 2011

Série změn 05 – datum vstupu v platnost: 30. ledna 2011

OBSAH

PŘEDPIS

1. Obsah působnosti
2. Definice
3. Žádost o schválení
4. Schválení
5. Obecné požadavky
6. Zvláštní požadavky
7. Změny a rozšíření schválení typu vozidla nebo montáže jeho zařízení pro osvětlení a světelnou signalizaci
8. Shodnost výroby
9. Postihy při neshodnosti výroby
10. Definitivní ukončení výroby
11. Názvy a adresy technických zkušeben odpovědných za zkoušky pro schválení typu a správních orgánů
12. Přejícná ustanovení

PŘÍLOHY

- Příloha 1 – Sdělení týkající se udělení, rozšíření, odmítnutí nebo odejmutí schválení typu nebo definitivního ukončení výroby typu vozidla z hlediska montáže zařízení pro osvětlení a světelnou signalizaci podle předpisu č. 48
- Příloha 2 – Uspořádání značky schválení typu
- Příloha 3 – Příklady ploch světlometů nebo svítlen, os, referenčních středů a úhlů geometrické viditelnosti
- Příloha 4 – Viditelnost červené svítilny směrem dopředu a bílé svítilny směrem dozadu
- Příloha 5 – Stav naložení, k nimž se přihlíží při stanovení změn svislé orientace potkávácího světla
- Příloha 6 – Měření změn sklonu potkávácího světla v závislosti na naložení
- Příloha 7 – Označení sklonu rozhraní potkávácího světla světlometu uvedeného v odstavci 6.2.6.1.1 tohoto předpisu a sklonu rozhraní předního mlhového světlometu uvedeného v odstavci 6.3.6.1.2 tohoto předpisu
- Příloha 8 – Ovladače zařízení pro korekci sklonu světlometů podle odstavce 6.2.6.2.2 tohoto předpisu

Příloha 9 – Kontrola shodnosti výroby

Příloha 10 – Příklady možností zdrojů světla

Příloha 11 – Viditelnost nápadného značení směrem dozadu, dopředu a do boku vozidla

Příloha 12

1. OBLAST PŮSOBNOSTI

Tento předpis se vztahuje na vozidla kategorií M a N a na jejich přípojná vozidla (kategorie O) ⁽¹⁾ z hlediska montáže zařízení pro osvětlení a světelnou signalizaci.

2. DEFINICE

Pro účely tohoto předpisu:

2.1 „Schválením vozidla“ se rozumí schválení typu vozidla z hlediska počtu a způsobu montáže zařízení pro osvětlení a světelnou signalizaci.

2.2 „Typem vozidla z hlediska montáže zařízení pro osvětlení a světelnou signalizaci“ se rozumí vozidla, která se neliší v podstatných hlediscích uvedených v odstavcích 2.2.1 až 2.2.4.

Obdobně se za „vozidla rozdílného typu“ nepovažují: vozidla, která se liší ve smyslu odstavců 2.2.1 až 2.2.4, avšak nikoli tak, aby rozdíly byly spojeny se změnou druhu, počtu, umístění a geometrické viditelnosti světlometů nebo svítilen a sklonu potkávacího světla, které jsou předepsány pro uvažovaný typ vozidla, a dále vozidla, na kterých jsou nebo nejsou namontovány nepovinné svítilny:

2.2.1 rozměry a vnější tvar vozidla;

2.2.2 počet a umístění zařízení;

2.2.3 zařízení pro korekci sklonu světlometů;

2.2.4 systém zavěšení kol.

2.3 „Příčnou rovinou“ se rozumí vodorovná rovina kolmá ke střední podélné rovině vozidla.

2.4 „Nenaloženým vozidlem“ se rozumí vozidlo bez řidiče, posádky, cestujících a nákladu, avšak s plnou zásobou paliva, náhradním kolem a normální výbavou nářadí.

2.5 „Naloženým vozidlem“ se rozumí vozidlo naložené až do své technicky přípustné maximální hmotnosti stanovené výrobcem vozidla, který rovněž stanoví její rozložení na nápravy podle metody popsané v příloze 5.

2.6 „Zařízením“ se rozumí část nebo soubor částí používaných k výkonu jedné nebo více funkcí.

2.6.1 „Funkcí osvětlení“ se rozumí světlo vyzařované zařízením za účelem osvětlování vozovky a objektů ve směru pohybu vozidla.

⁽¹⁾ Podle definice v příloze 7 úplného znění usnesení o konstrukci vozidel (R.E.3), (dokument TRANS/WP.29/78/Rev.1/Amend.2 ve znění změny č. 4).

- 2.6.2 „Funkcí světelné signalizace“ se rozumí světlo vyzařované nebo odrážené zařízením za účelem poskytnutí vizuální informace ostatním uživatelům vozovky o přítomnosti vozidla, jeho označení a/nebo změně pohybu vozidla.
- 2.7 „Světlometem nebo svítilnou“ se rozumí zařízení určené k osvětlování vozovky (světlomet) nebo k vyzařování světelného signálu ostatním uživatelům vozovky. Zařízení k osvětlení zadní registrační tabulky a odrazky se považují rovněž za svítilny. Pro účely tohoto předpisu se za svítilny nepovažují zadní registrační tabulky vyzařující světlo a systém osvětlení provozních dveří dle ustanovení předpisu č. 107 u vozidel kategorií M₂ a M₃.
- 2.7.1 Zdroj světla ⁽²⁾
- 2.7.1.1 „Zdrojem světla“ se rozumí jedna nebo více částí k viditelnému vyzařování, které mohou být smontovány s jedním nebo více průsvitnými obaly a se základnou pro mechanické a elektrické připojení.
- Zdrojem světla může být také koncový výstup světlovodiče, který je součástí rozděleného světelného nebo světelné signalizačního systému, který nemá vestavěné vnější krycí sklo.
- 2.7.1.1.1 „Výměnným zdrojem světla“ se rozumí zdroj světla, který je určen k vkládání do držáku a vyjímání z držáku svého zařízení bez použití náradí.
- 2.7.1.1.2 „Nevýměnným zdrojem světla“ se rozumí zdroj světla, který může být vyměněn jediné výměnou zařízení, do něhož je tento zdroj světla namontován:
- a) u modulu zdroje světla: zdroj světla, který může být vyměněn jediné výměnou modulu zdroje světla, do něhož je tento zdroj světla namontován;
- b) u adaptivního předního osvětlovacího systému (AFS): zdroj světla, který může být vyměněn jediné výměnou jednotky osvětlení, do níž je tento zdroj světla namontován.
- 2.7.1.1.3 „Modulem zdroje světla“ se rozumí optická část zařízení, která je pro toto zařízení specifická, která obsahuje jeden nebo více nevýměnných zdrojů světla a která je ze svého zařízení vyjímatelná pouze s použitím náradí. Modul zdroje světla je konstruován tak, aby ani při užití náradí nebyl mechanicky záměnný s jakýmkoli typově schváleným výměnným zdrojem světla.
- 2.7.1.1.4 „Žárovkovým zdrojem světla“ (žárovkou) se rozumí zdroj světla, kde je částí sloužící k viditelnému vyzařování jedno nebo více žhavených vláken, která vyzařují teplo.
- 2.7.1.1.5 „Výbojkovým zdrojem světla“ se rozumí zdroj světla, kde je částí sloužící k viditelnému vyzařování oblouk výboje, který vytváří elektroluminiscenci/fluorescenci.
- 2.7.1.1.6 „Zdrojem světla založeným na světelných diodách (LED)“ se rozumí zdroj světla, kde je částí sloužící k viditelnému vyzařování jedno nebo více spojení pevné fáze, která vytvářejí injektorovou luminiscenci/fluorescenci.
- 2.7.1.1.7 „LED modulem“ se rozumí modul zdroje světla obsahující jako zdroje světla pouze světelné diody LED.
- 2.7.1.2 „Elektronickým ovladačem zdroje světla“ se rozumí jedna nebo více konstrukčních součástí mezi zdrojem napájení a zdrojem světla, které řídí napětí a/nebo elektrický proud zdroje světla.
- 2.7.1.2.1 „Napáječem“ se rozumí elektronický ovladač zdroje světla mezi zdrojem napájení a zdrojem světla, který stabilizuje proud výbojkového zdroje světla.

⁽²⁾ Pro objasnění viz příloha 10.

- 2.7.1.2.2 „Zažehovačem“ se rozumí elektronický ovladač zdroje světla, který slouží k zažehnutí oblouku ve výbojkovém zdroji světla.
- 2.7.1.3 „Ovladačem proměnlivé svítivosti“ se rozumí zařízení, které automaticky ovládá zařízení pro zadní světelnou signalizaci vytvářející proměnlivou svítivost tak, aby byla zajištěna neměnná rozpoznatelnost jejich signálů. Ovladač proměnlivé svítivosti je součástí světlometu nebo svítilny nebo součástí vozidla nebo je rozdělen mezi uvedený světlomet nebo svítilnu a vozidlo.
- 2.7.2 „Rovnocennými světlometry nebo svítilnami“ se rozumí světlometry nebo svítilny, které mají stejnou funkci a stejné schválení v zemi, ve které je vozidlo registrováno; takové světlometry nebo svítilny mohou mít odlišné vlastnosti oproti světlometům nebo svítilnám, jimiž bylo vozidlo vybaveno při schválení, za předpokladu, že vyhovují požadavkům tohoto předpisu.
- 2.7.3 „Samostatnými světlometry nebo svítilnami“ se rozumí zařízení, která mají samostatné zdánlivě viditelné plochy ve směru referenční osy ⁽³⁾, samostatné zdroje světla a samostatná pouzdra.
- 2.7.4 „Skupinovými světlometry nebo svítilnami“ se rozumí zařízení, která mají samostatné zdánlivě viditelné plochy ve směru referenční osy ⁽³⁾ a samostatné zdroje světla, ale společné pouzdro.
- 2.7.5 „Sdruženými světlometry nebo svítilnami“ se rozumí zařízení, která mají samostatné zdánlivě viditelné plochy ve směru referenční osy ⁽³⁾, ale společné zdroje světla a společné pouzdro.
- 2.7.6 „Sloučenými světlometry nebo svítilnami“ se rozumí zařízení, která mají samostatné zdroje světla nebo jediný zdroj světla fungující za různých podmínek (např. odlišnosti optické, mechanické nebo elektrické), zcela nebo částečně společné zdánlivě viditelné plochy ⁽³⁾ a společné pouzdro ⁽⁴⁾.
- 2.7.7 „Jednouúčelovým světlometem nebo svítilnou“ se rozumí část zařízení, která zajišťuje jednotlivou funkci osvětlení nebo světelné signalizace.
- 2.7.8 „Zakrývatelným světlometem“ se rozumí světlomet, který se může zčásti nebo zcela skrýt, když není používán. Toho se může dosáhnout buď pohyblivým krytem, přemístěním světlometu nebo jakýmkoli jiným vhodným způsobem. Výrazu „zasouvateľný světlomet“ se používá spíše k označení zakrývatelného světlometu, který se může přemístit zasunutím dovnitř karoserie.
- 2.7.9 „Dálkovým světlometem“ se rozumí světlomet sloužící k osvětlení pozemní komunikace na velkou vzdálenost před vozidlem.
- 2.7.10 „Potkávacím světlometem“ se rozumí světlomet sloužící k osvětlení pozemní komunikace před vozidlem, aniž by nepatřičně oslňoval nebo obtěžoval řidiče přijíždějící z opačné strany nebo jiné uživatele pozemní komunikace.
- 2.7.10.1 „Hlavním potkávacím světlem“ se rozumí potkávací světlo vytvářené bez pomoci infračerveného zářiče a/nebo doplňkových zdrojů světla pro osvětlení zatáčky.
- 2.7.11 „Směrovou svítilnou“ se rozumí svítilna sloužící k upozornění jiných uživatelů silnice, že řidič zamýšlí změnit směr vpravo nebo vlevo.
- Směrová svítilna nebo svítilny mohou být také užity podle ustanovení předpisu č. 97.
- 2.7.12 „Brzdovou svítilnou“ se rozumí svítilna sloužící k upozornění ostatních uživatelů silnice nalézajících se za vozidlem, že se podélný pohyb vozidla záměrně zpomaluje.

⁽³⁾ U zařízení k osvětlení zadní registrační tabulky a u směrovek kategorie 5 a 6 se použije „plocha vyzařující světlo“.

⁽⁴⁾ 4 Příklady umožňující rozhodnutí týkající se sloučených světlometů nebo svítilen jsou uvedeny v příloze 3, části 7.

- 2.7.13 „Zařízením k osvětlení zadní registrační tabulky“ se rozumí zařízení užívané k osvětlení prostoru určeného pro zadní registrační tabulku; toto zařízení se může skládat z několika optických součástí.
- 2.7.14 „Přední obrysovou svítilnou“ se rozumí svítilna užívaná k označení přítomnosti vozidla a jeho šířky při pohledu zepředu.
- 2.7.15 „Zadní obrysovou svítilnou“ se rozumí svítilna užívaná k označení přítomnosti vozidla a jeho šířky při pohledu zezadu.
- 2.7.16 „Odrázkou“ se rozumí zařízení užívané k označování přítomnosti vozidla odrazem světla vyzařovaného ze zdroje světla, který není spojen s vozidlem, přičemž pozorovatel je v blízkosti tohoto zdroje.
- Pro účely tohoto předpisu se za odrazky nepovažují:
- 2.7.16.1 registrační tabulky se zpětným odrazem;
- 2.7.16.2 označení se zpětným odrazem uvedená v ADR (Evropské dohodě o mezinárodní silniční přepravě nebezpečných věcí);
- 2.7.16.3 jiné tabulky a značení se zpětným odrazem, které musí být užity ve shodě s ustanoveními členského státu pro provoz určitých kategorií vozidel nebo pro určité způsoby provozu;
- 2.7.16.4 materiály se zpětným odrazem schválené jako třída D nebo E podle předpisu č. 104 a použité pro jiné účely v souladu s vnitrostátními požadavky, např. na reklamu.
- 2.7.17 „Nápadným značením“ se rozumí zařízení určené ke zvýšení viditelnosti vozidla při jeho sledování z boku nebo zezadu (nebo v případě přívěsu dodatečně zepředu) odrazem světla vyzařovaného zdrojem světla, který není spojen s vozidlem, přičemž pozorovatel je v blízkosti tohoto zdroje.
- 2.7.17.1 „Obrysovým značením“ se rozumí nápadné značení určené k vyznačení vodorovných a svislých rozměrů (délka, šířka a výška) vozidla.
- 2.7.17.1.1 „Úplným obrysovým značením“ se rozumí obrysové značení, které vyznačuje obrys vozidla spojitou linkou.
- 2.7.17.1.2 „Částečným obrysovým značením“ se rozumí obrysové značení, které vyznačuje vodorovný rozměr vozidla spojitou linkou a svislý rozměr vyznačením jeho horních rohů.
- 2.7.17.2 „Pruhovým značením“ se rozumí nápadné značení určené k vyznačení vodorovných rozměrů (délka a šířka) vozidla spojitým pruhem.
- 2.7.18 „Výstražným signálem nebezpečí“ se rozumí současná činnost všech směrových svítilen vozidla upozorňující na to, že vozidlo dočasně představuje zvláštní nebezpečí pro ostatní uživatele silnice.
- 2.7.19 „Předním mlhovým světlometem“ se rozumí světlomet sloužící ke zlepšení osvětlení silnice před vozidlem v případě mlhy nebo jakýchkoliv podobných podmínek snížené viditelnosti.

- 2.7.20 „Zadní mlhovou svítilnou“ se rozumí svítilna užívaná pro zlepšení viditelnosti vozidla zezadu při husté mlze.
- 2.7.21 „Zpětným světlometem“ se rozumí svítilna užívaná k osvětlení silnice za vozidlem a k upozornění ostatních uživatelů silnice, že vozidlo couvá nebo že bude couvat.
- 2.7.22 „Parkovací svítilnou“ se rozumí svítilna, která slouží k signalizování přítomnosti stojícího vozidla v zastaveném území. V tomto případě nahrazuje přední a zadní obrysové svítilny.
- 2.7.23 „Doplňkovou obrysovou svítilnou“ se rozumí svítilna namontovaná co nejbližší k nejvzdálenějším šířkovým obrysům vozidla a co možná nejbližší k jeho hornímu okraji a určená ke zřetelnému označení jeho celkové šířky. Tato svítilna doplňuje u určitých motorových vozidel a přípojných vozidel přední a zadní obrysové svítilny vozidla tím, že zvlášť upozorňuje na jeho rozměry.
- 2.7.24 „Boční obrysovou svítilnou“ se rozumí svítilna užívaná k označování přítomnosti vozidla při pohledu z boku.
- 2.7.25 „Denní svítilnou“ se rozumí svítilna, která směřuje dopředu a která činí vozidlo snáze viditelným za jízdy ve dne.
- 2.7.26 „Rohovým světlometem“ („světlometem pohyblivým v závislosti na řízení“) se rozumí světlomet, který se užívá pro zajištění doplňujícího osvětlení té části silnice, která se nachází v blízkosti předního rohu vozidla na té jeho straně, na niž se bude vozidlo stáčet.
- 2.7.27 „Skutečným světelným tokem“ se rozumí konstrukční hodnota světelného toku výměnného zdroje světla nebo modulu zdroje světla. Musí být ve stanovených mezích dosažen, pokud je výměnný zdroj světla nebo modul zdroje světla napájen zkušebním napětím elektrického zdroje podle datového listu zdroje světla nebo technické specifikace předložené s modulem zdroje světla.
- 2.7.28 „Adaptivním předním osvětlovacím systémem“ (nebo „systémem AFS“) se rozumí zařízení pro osvětlení s uděleným schválením typu podle předpisu č. 123, vysílající svazek světelných paprsků, jehož rozdílné vlastnosti se automaticky přizpůsobují různým podmínkám použití potkávacího světla a případně dálkového světla.
- 2.7.28.1 „Jednotkou osvětlení“ se rozumí konstrukční část, která vyzařuje světlo a slouží k tomu, aby zcela nebo částečně zajišťovala jednu nebo několik funkcí předního osvětlení, které systém AFS poskytuje.
- 2.7.28.2 „Instalační jednotkou“ se rozumí nedělitelná skříňka (světelné těleso) obsahující jednu nebo více jednotek osvětlení.
- 2.7.28.3 „Režimem osvětlení“ nebo „režimem“ se rozumí stav funkce předního osvětlení, kterou systém AFS poskytuje, stanovený výrobcem a určený k přizpůsobení pro určitá vozidla a určité okolní podmínky.
- 2.7.28.4 „Řízením systému“ se rozumí část (části) systému AFS, která (které) od vozidla přijímá (přijímají) řídicí signály AFS a automaticky ovládá (ovládají) funkci jednotek osvětlení.
- 2.7.28.5 „Řídicím signálem AFS“ (V, E, W, T) se rozumí vstupní informace systému AFS v souladu s odstavcem 6.22.7.4 tohoto předpisu.
- 2.7.28.6 „Neutrálním stavem“ se rozumí stav systému AFS, kdy svítí potkávací světla v režimu třídy C („základní potkávací světlo“), případně kdy svítí dálková světla, a neuplatňuje se žádný řídicí signál AFS.

- 2.7.29 „Svítilnou vnějšího osvětlení vozidla“ se rozumí svítilna poskytující doplňkové osvětlení k usnadnění nastupování a vystupování řidiče, cestujících nebo k nakládce.
- 2.7.30 „Systémem vzájemně závislých svítlen“ se rozumí sestava dvou nebo tří vzájemně závislých svítlen se stejnou funkcí.
- 2.7.30.1 „Vzájemně závislou svítilnou“ se rozumí zařízení, které funguje jako část systému vzájemně závislých svítlen. Jestliže jsou aktivovány, pracují vzájemně závislé svítilny společně, mají oddělené zdánlivě viditelné plochy ve směru referenční osy, oddělená pouzdra svítlen a mohou mít oddělený zdroj (zdroje) světla.
- 2.8 „Plochou vyzařující světlo“ u „zařízení pro osvětlení“, „zařízení pro světelnou signalizaci“ nebo odrazky se rozumí povrch podle prohlášení výrobce zařízení na výkrese v žádosti o schválení (viz např. části 1 a 4).

Prohlášení musí být učiněno podle jedné z následujících podmínek:

- a) pokud je vnější krycí sklo strukturované, deklarovaná plocha vyzařování světla musí být celý vnější povrch nebo část vnějšího povrchu vnějšího krycího skla;
- b) pokud vnější krycí sklo není strukturované, není třeba brát vnější krycí sklo v úvahu a plocha vyzařování světla musí být taková, jak je deklarováno na výkrese, příloha 3 (viz např. část 5).
- 2.8.1 „Strukturovaným vnějším krycím sklem“ nebo „Strukturovanou oblastí krycího skla“ se rozumí celé vnější krycí sklo nebo jeho část, konstruované ke změně nebo ovlivnění šíření světla ze zdroje(zdrojů) světla tak, že světelné paprsky jsou významně odkloněny od jejich původního směru.
- 2.9 „Svíticí plocha“ (viz příloha 3).
- 2.9.1 „Svíticí plochou zařízení pro osvětlení“ (odstavce 2.7.9, 2.7.10, 2.7.19, 2.7.21 a 2.7.26) se rozumí kolmý průmět celého otvoru odražeče nebo u světlometů s elipsoidním odražečem „projekčního krycího skla“ na příčnou rovinu. Nemá-li zařízení pro osvětlení žádný odražeč, použije se definice podle odstavce 2.9.2. Jestliže plocha vyzařování světla pokrývá jen část celého otvoru odražeče, posuzuje se jen průmět této části.

V případě potkávacího světlometu je svíticí plocha omezena na straně světelného rozhraní zdánlivě viditelnou stopou světelného rozhraní na krycím skle. Jsou-li odražeče a krycí sklo vzájemně seřiditelné, užije se střední polohy seřízení.

V případě, kdy je montován AFS: Je-li funkce osvětlení vytvářena dvěma či více současně pracujícími jednotkami osvětlení na dané straně vozidla, tvoří jednotlivé svíticí plochy dohromady uvažovanou svíticí plochu (například jednotlivé svíticí plochy jednotek osvětlení 8, 9 a 11 na obrázku v odstavci 6.22.4 tvoří dohromady a s přihlédnutím k jejich umístění svíticí plochu uvažovanou pro pravou stranu vozidla).

- 2.9.2 „Svíticí plochou zařízení pro světelnou signalizaci kromě odrazky“ (odstavce 2.7.11 až 2.7.15, 2.7.18, 2.7.20 a 2.7.22 až 2.7.25) se rozumí kolmý průmět svítilny do roviny kolmé na její referenční osu a dotýkající se vnějšího povrchu plochy vyzařování světla svítilny, přičemž tento průmět je ohraničen okraji stínítek umístěných v této rovině, z nichž každý dovoluje propustit ve směru referenční osy pouze 98 % celkové svítivosti svítilny.

Pro stanovení spodního, horního a bočních okrajů svíticí plochy k ověření vzdálenosti k vnějším okrajům vozidla a k ověření výšky nad vozovkou se použijí jen stěny s vodorovným nebo svislým okrajem.

Pro jiná užití svíticí plochy, např. pro stanovení vzdálenosti mezi dvěma svítilnami nebo světlometry či funkcemi, se použije tvar vnějšího okraje této svíticí plochy. Stěny zůstanou rovnoběžné, ale lze použít jiné orientace.

U zařízení pro světelnou signalizaci, jehož svíticí plocha zahrnuje úplně nebo částečně svíticí plochu jiné světelné funkce nebo zahrnuje neprosvětlenou plochu, lze za svíticí plochu považovat vlastní plochu vyzařování světla (viz např. příloha 3, části 2, 3, 5 a 6).

2.9.3 „Činnou plochou odrazky“ (odstavec 2.7.16) se rozumí, jak doložil žadatel během procesu schvalování odrazek, kolmý průmět odrazky do roviny kolmé na její referenční osu, ohraničený rovinami přilehlými k vnějším okrajovým částem optické soustavy a odrazky dle prohlášení žadatele a rovnoběžnými s touto osou. Pro stanovení spodního, horního a bočních okrajů zařízení se uvažují jen vodorovné a svislé roviny.

2.10 „Zdánlivě viditelnou plochou“ pro určitý směr pozorování se podle požadavku výrobce nebo jeho řádně pověřeného zástupce rozumí kolmý průmět:

buď okraje svíticí plochy promítnuté na vnější povrch krycího skla,

nebo plochy vyzařování světla

do roviny kolmé ke směru pozorování a tečné k nejvzdálenějšímu bodu krycího skla. Různé příklady použití zdánlivě viditelné plochy jsou uvedeny v příloze 3 tohoto předpisu.

Pouze v případě zařízení pro světelnou signalizaci vytvářejícího proměnlivou svítivost se uvažuje jeho zdánlivě viditelná plocha, která může být proměnná dle odstavce 2.7.1.3, za všech podmínek přípustných ze strany případného ovladače proměnlivé svítivosti.

2.11 „Referenční osou“ se rozumí charakteristická osa světlometu nebo svítilny, určená výrobcem (světlometu nebo svítilny) pro použití jako referenčního směru ($H = 0^\circ$, $V = 0^\circ$) pro úhly pole při fotometrických měřeních a pro montáž světlometu nebo svítilny na vozidlo.

2.12 „Referenčním středem“ se rozumí průsečík referenčních os s vnějším povrchem vyzařujícím světlo; stanovuje jej výrobce světlometu nebo svítilny.

2.13 „Úhly geometrické viditelnosti“ se rozumí úhly, které určují oblast minimálního prostorového úhlu, v níž je zdánlivě viditelná plocha světlometu nebo svítilny viditelná. Tato oblast prostorového úhlu je vymezena úsečemi koule, jejíž střed se shoduje s referenčním středem světlometu nebo svítilny a jejíž rovník je rovnoběžný s vozovkou. Tyto úseče jsou určovány vzhledem k referenční ose. Vodorovné úhly β odpovídají zeměpisné délce, svislé úhly α zeměpisné šířce.

Měří-li se blíže ke světlometu nebo svítilně, musí se směry pozorování rovnoběžně posunout tak, aby bylo dosaženo shodné přesnosti.

K překážkám uvnitř úhlů geometrické viditelnosti se nepřihlíží, pokud existovaly již při schválení typu světlometu nebo svítilny.

Jestliže je po montáži světlometu nebo svítilny kterákoli část jeho/její zdánlivě viditelné plochy stíněna jakoukoli další částí vozidla, musí být ověřeno, zda část světlometu nebo svítilny nezastíněná překážkami ještě vyhovuje požadavkům na fotometrické hodnoty předepsané pro schválení zařízení jako optické jednotky (viz příloha 3 tohoto předpisu). Pokud však může být svislý úhel geometrické viditelnosti pod vodorovnou rovinu snižen na 5° (světlomet nebo svítlna montována níže než 750 mm nad vozovkou), může být fotometrické pole měření montovaného optického celku zmenšeno pod horizontálou na 5°.

- 2.14 „Vnější obrysem“ na kterékoli straně vozidla se rozumí rovina rovnoběžná se střední podélnou rovinou vozidla, dotýkající se vnějšího bočního okraje vozidla, přičemž se nepřihlíží k přečnívání:
- 2.14.1 pneumatik v blízkosti jejich bodu styku se zemí a přípojek pro měření tlaku v pneumatikách;
- 2.14.2 protismykových zařízení případně namontovaných na kolech;
- 2.14.3 zařízení pro nepřímý výhled;
- 2.14.4 bočních směrových svítlen, doplňkových obrysových svítlen, předních a zadních obrysových svítlen, parkovacích svítlen, odrazek a bočních obrysových svítlen;
- 2.14.5 celních pečeti umístěných na vozidlo a zařízení k zajištění a ochraně těchto pečeti;
- 2.14.6 systému osvětlení provozních dveří u vozidel kategorií M₂ a M₃ podle odstavce 2.7.
- 2.15 „Celkovými rozměry“ se rozumí vzdálenost mezi dvěma svislými rovinami určenými ve výše uvedeném odstavci 2.14.
- 2.15.1 „Celkovou šířkou“ se rozumí vzdálenost mezi dvěma svislými rovinami určenými ve výše uvedeném odstavci 2.14.
- 2.15.2 „Celkovou délkou“ se rozumí vzdálenost mezi dvěma svislými rovinami kolmými ke střední podélné rovině vozidla a dotýkajícími se předního a zadního okraje vozidla, přičemž se neberou v úvahu výstupky:
- a) zařízení pro nepřímý výhled;
- b) doplňkových obrysových svítlen;
- c) spojovacího zařízení u motorových vozidel.
- U přípojných vozidel se do „celkové délky“ a při jakémkoliv měření zahrnuje délka oje, pokud není výslovně uvedeno jinak.
- 2.16 „Jednotlivé a vícenásobné svítilny“.
- 2.16.1 „Jednotlivou svítlnou“ se rozumí:
- a) zařízení nebo část zařízení, které má jednu funkci osvětlení nebo světelné signalizace, jeden nebo více zdrojů světla a které má ve směru referenční osy jednu zdánlivě viditelnou plochu, která může být spojitá nebo složená ze dvou či více samostatných částí, nebo
- b) jakákoli soustava dvou nezávislých svítlen, ať shodných nebo odlišných, které mají stejnou funkci, jsou obě schváleny jako svítilny typu „D“ a namontovány tak, že:

- i) průměty jejich zdánlivě viditelných ploch ve směru referenční osy zaujímají nejméně 60 % plochy nejmenšího čtyřúhelníku opsaného průmětům zmíněných zdánlivě viditelných ploch ve směru referenční osy, nebo
 - ii) vzdálenost mezi dvěma sousedními nebo dotýkajícími se samostatnými částmi nepřesáhne 15 mm, měřeno kolmo na referenční osu, nebo
- c) jakákoli soustava dvou nezávislých odrazek, ať shodných nebo odlišných, které byly schváleny zvlášť a namontovány tak, že:
- i) průměty jejich zdánlivě viditelných ploch ve směru referenční osy zaujímají nejméně 60 % plochy nejmenšího čtyřúhelníku opsaného průmětům zmíněných zdánlivě viditelných ploch ve směru referenční osy, nebo
 - ii) vzdálenost mezi dvěma sousedními nebo dotýkajícími se samostatnými částmi nepřesáhne 15 mm, měřeno kolmo na referenční osu, nebo
- d) libovolný systém vzájemně závislých svítlen tvořený dvěma nebo třemi vzájemně závislými svítilnami se stejnou funkcí, schválený společně jako typ „Y“ a instalovaný tak, že vzdálenost mezi sousedními zdánlivě viditelnými plochami ve směru referenční osy nepřesahuje 75 mm, měřeno kolmo na referenční osu.
- 2.16.2 „Dvěma svítilnami“ nebo „sudým počtem svítlen“ se rozumí jediná světlo vyzařující plocha ve tvaru pásu, jestliže je tento pás umístěn symetricky ke střední podélné rovině vozidla a sahá na obou stranách vozidla do vzdálenosti nejméně 0,4 m od nejvzdálenějšího vnějšího okraje vozidla a jeho délka je nejméně 0,8 m. Osvětlení této plochy musí být zajištěno nejméně dvěma zdroji světla umístěnými co možná nejbližší k jejím okrajům. Plocha vyzařující světlo může být tvořena souborem jednotek umístěných vedle sebe tak, aby průměty dílčích ploch vyzařujících světlo na příčnou rovinu zaujímaly nejméně 60 % plochy nejmenšího obdélníku opsaného průmětům zmíněných jednotlivých ploch vyzařujících světlo.
- 2.17 „Vzdáleností mezi dvěma světlomety nebo svítilnami“ směřujícími tímž směrem se rozumí nejkratší vzdálenost mezi dvěma zdánlivě viditelnými plochami ve směru referenční osy. Splňuje-li vzdálenost mezi dvěma světlomety nebo svítilnami požadavky tohoto předpisu, není třeba stanovovat přesné okraje zdánlivě viditelných ploch.
- 2.18 „Indikátorem činnosti“ se rozumí optický nebo zvukový signál (nebo jakýkoli obdobný signál) udávající, že zařízení bylo uvedeno v činnost a zda funguje správně, či nikoli.
- 2.19 „Indikátorem zapojení obvodu“ se rozumí optický (nebo jakýkoli rovnocenný) signál udávající, že zařízení bylo uvedeno v činnost, avšak neudávající, zda toto zařízení funguje správně, či nikoli.
- 2.20 „Nepovinným světlometem nebo svítilnou“ se rozumí světlomet nebo svítilna, jejichž montáž je ponechána na úvaze výrobce.
- 2.21 „Vozovkou“ se rozumí povrch, na němž vozidlo stojí a který by měl být v zásadě vodorovný.
- 2.22 „Pohyblivými částmi“ vozidla se rozumí takové panely karoserie nebo jiné části vozidla, jejichž poloha může být bez užití nářadí měněna vyklopením, otočením nebo posunutím. Mezi tyto části nepatří sklopné kabiny řidiče nákladních vozidel.

- 2.23 „Obvyklou polohou užívání pohyblivé části“ se rozumí poloha (polohy) pohyblivé části stanovená výrobcem vozidla pro obvyklé podmínky užívání a obvyklé podmínky parkování vozidla.
- 2.24 „Obvyklými podmínkami užívání vozidla“ se rozumí:
- 2.24.1 u motorového vozidla stav, kdy je vozidlo připraveno k pohybu vlastním nastartovaným hnacím motorem s pohyblivými částmi v obvyklé poloze / obvyklých polohách podle definice v odstavci 2.23;
- 2.24.2 u přípojného vozidla stav, kdy je přípojně vozidlo připojeno k tažnému vozidlu ve stavu podle odstavce 2.24.1 a kdy jsou pohyblivé součásti přípojného vozidla v obvyklé poloze / obvyklých polohách podle definice v odstavci 2.23;
- 2.25 „Podmínkami parkování vozidla“ se rozumí:
- 2.25.1 u motorového vozidla stav, kdy je vozidlo v klidu, jeho hnací motor je zastaven a jeho pohyblivé součásti jsou v obvyklé poloze / obvyklých polohách podle definice v odstavci 2.23;
- 2.25.2 u přípojného vozidla stav, kdy je přípojně vozidlo připojeno k tažnému motorovému vozidlu ve stavu podle odstavce 2.25.1 a kdy jsou pohyblivé součásti přípojného vozidla v obvyklé poloze (polohách) podle definice v odstavci 2.23;
- 2.26 „Osvětlením zatáčky“ se rozumí světelná funkce, která zajišťuje zlepšené osvětlení v zatáčkách.
- 2.27 „Párem“ se rozumí sada světlometů nebo svítilen se stejnou funkcí na levé a pravé straně vozidla.
- 2.27.1 „Přizpůsobeným párem“ se rozumí sada světlometů nebo svítilen se stejnou funkcí na levé a pravé straně vozidla, která jako pár splňuje fotometrické požadavky;
- 2.28 „Signálem nouzového brzdění“ se rozumí signál upozorňující ostatní uživatele vozovky za vozidlem, že vozidlo vyvíjí vzhledem k daným podmínkám vozovky velkou brzdící sílu.
- 2.29 Barva světla vyzářovaného ze zařízení.
- 2.29.1 „Bílou“ se rozumí souřadnice barvy (x, y) ⁽⁵⁾ vyzářovaného světla, které leží v barevné ploše definované těmito hranicemi:

W ₁₂	hranice zelené:	$y = 0,150 + 0,640 x$
W ₂₃	hranice nažloutle zelené:	$y = 0,440$
W ₃₄	hranice žluté:	$x = 0,500$
W ₄₅	hranice načervenalé purpurové:	$y = 0,382$
W ₅₆	hranice purpurové:	$y = 0,050 + 0,750 x$
W ₆₁	hranice modré:	$x = 0,310$

(5) Publikace CIE 15.2, 1986, Kolorimetrie, Norma CIE 1931, standardní kolorimetrický pozorovatel.

s průsečíky:

	x	y
W ₁	0,310	0,348
W ₂	0,453	0,440
W ₃	0,500	0,440
W ₄	0,500	0,382
W ₅	0,443	0,382
W ₆	0,310	0,283

2.29.2 „Selektivní žlutou“ se rozumí souřadnice barvy (x, y) (⁵) vyzařovaného světla, které leží v barevné ploše definované těmito hranicemi:

SY ₁₂	hranice zelené:	$y = 1,290 x - 0,100$
SY ₂₃	spektrální čára	
SY ₃₄	hranice červené:	$y = 0,138 + 0,580 x$
SY ₄₅	hranice nažloutle bílé:	$y = 0,440$
SY ₅₁	hranice bílé:	$y = 0,940 - x$

s průsečíky:

	x	y
SY ₁	0,454	0,486
SY ₂	0,480	0,519
SY ₃	0,545	0,454
SY ₄	0,521	0,440
SY ₅	0,500	0,440

2.29.3 „Oranžovou“ se rozumí souřadnice barvy (x, y) (⁵) vyzařovaného světla, které leží v barevné ploše definované těmito hranicemi:

A ₁₂	hranice zelené:	$y = x - 0,120$
A ₂₃	spektrální čára	
A ₃₄	hranice červené:	$y = 0,390$
A ₄₁	hranice bílé:	$y = 0,790 - 0,670 x$

s průsečíky:

	x	y
A ₁	0,545	0,425
A ₂	0,560	0,440
A ₃	0,609	0,390
A ₄	0,597	0,390

- 2.29.4 „Červenou“ se rozumí souřadnice barvy (x, y) ⁽⁵⁾ vyzařovaného světla, které leží v barevné ploše definované těmito hranicemi:

R ₁₂	hranice žluté:	$y = 0,335$
R ₂₃	spektrální čára	
R ₃₄	čára purpurové:	(její lineární prodloužení přes oblast purpurových barev mezi červeným a modrým koncem spektrální čáry)
R ₄₁	hranice purpurové:	$y = 0,980 - x$

s průsečíky:

	x	y
R ₁	0,645	0,335
R ₂	0,665	0,335
R ₃	0,735	0,265
R ₄	0,721	0,259

- 2.30 Noční barva světla odraženého od zařízení s výjimkou pneumatik se zpětným odrazem podle předpisu č. 88.

- 2.30.1 „Bílou“ se rozumí souřadnice barvy (x, y) ⁽⁵⁾ odraženého světla, které leží v barevné ploše definované těmito hranicemi:

W ₁₂	hranice modré:	$y = 0,843 - 1,182 x$
W ₂₃	hranice fialové:	$y = 0,489 x + 0,146$
W ₃₄	hranice žluté:	$y = 0,968 - 1,010 x$
W ₄₁	hranice zelené:	$y = 1,442 x - 0,136$

s průsečíky:

	x	y
W ₁	0,373	0,402
W ₂	0,417	0,350
W ₃	0,548	0,414
W ₄	0,450	0,513

- 2.30.2 „Žlutou“ se rozumí souřadnice barvy (x, y) ⁽⁵⁾ odraženého světla, které leží v barevné ploše definované těmito hranicemi:

Y ₁₂	hranice zelené:	$y = x - 0,040$
Y ₂₃	spektrální čára	
Y ₃₄	hranice červené:	$y = 0,200 x + 0,268$
Y ₄₁	hranice bílé:	$y = 0,970 - x$

s průsečíky:

	x	y
Y ₁	0,505	0,465
Y ₂	0,520	0,480
Y ₃	0,610	0,390
Y ₄	0,585	0,385

2.30.3 „Oranžovou“ se rozumí souřadnice barvy (x, y) ⁽⁵⁾ odraženého světla, které leží v barevné ploše definované těmito hranicemi:

A ₁₂	hranice zelené:	$y = 1,417 x - 0,347$
A ₂₃	spektrální čára	
A ₃₄	hranice červené:	$y = 0,390$
A ₄₁	hranice bílé:	$y = 0,790 - 0,670 x$

s průsečíky:

	x	y
A ₁	0,545	0,425
A ₂	0,557	0,442
A ₃	0,609	0,390
A ₄	0,597	0,390

2.30.4 „Červenou“ se rozumí souřadnice barvy (x, y) ⁽⁵⁾ odraženého světla, které leží v barevné ploše definované těmito hranicemi:

R ₁₂	hranice žluté:	$y = 0,335$
R ₂₃	spektrální čára	
R ₃₄	čára purpurové	
R ₄₁	hranice purpurové:	$y = 0,978 - x$

s průsečíky:

	x	y
R ₁	0,643	0,335
R ₂	0,665	0,335
R ₃	0,735	0,265
R ₄	0,720	0,258

2.31 Denní barva světla odraženého ze zařízení

- 2.31.1 „Bílou“ se rozumí souřadnice barvy (x, y) ⁽⁵⁾ odraženého světla, které leží v barevné ploše definované těmito hranicemi:

W ₁₂	hranice fialové:	$y = x - 0,030$
W ₂₃	hranice žluté:	$y = 0,740 - x$
W ₃₄	hranice zelené:	$y = x + 0,050$
W ₄₁	hranice modré:	$y = 0,570 - x$

s průsečíky:

	x	y
W ₁	0,300	0,270
W ₂	0,385	0,355
W ₃	0,345	0,395
W ₄	0,260	0,310

- 2.31.2 „Žlutou“ se rozumí souřadnice barvy (x, y) ⁽⁵⁾ odraženého světla, které leží v barevné ploše definované těmito hranicemi:

Y ₁₂	hranice červené:	$y = 0,534 x + 0,163$
Y ₂₃	hranice bílé:	$y = 0,910 - x$
Y ₃₄	hranice zelené:	$y = 1,342 x - 0,090$
Y ₄₁	spektrální čára	

s průsečíky:

	x	y
Y ₁	0,545	0,454
Y ₂	0,487	0,423
Y ₃	0,427	0,483
Y ₄	0,465	0,534

- 2.31.3 „Červenou“ se rozumí souřadnice barvy (x, y) ⁽⁵⁾ odraženého světla, které leží v barevné ploše definované těmito hranicemi:

R ₁₂	hranice červené:	$y = 0,346 - 0,053 x$
R ₂₃	hranice purpurové:	$y = 0,910 - x$
R ₃₄	hranice žluté:	$y = 0,350$
R ₄₁	spektrální čára	

s průsečíky:

	x	y
R ₁	0,690	0,310
R ₂	0,595	0,315
R ₃	0,560	0,350
R ₄	0,650	0,350

2.32 Denní barva světla fluorescenčního zařízení.

2.32.1 „Červenou“ se rozumí souřadnice barvy (x, y) ⁽⁵⁾ odraženého světla, které leží v barevné ploše definované těmito hranicemi:

FR ₁₂	hranice červené:	$y = 0,346 - 0,053 x$
FR ₂₃	hranice purpurové:	$y = 0,910 - x$
FR ₃₄	hranice žluté:	$y = 0,315 + 0,047 x$
FR ₄₁	spektrální čára	

s průsečíky:

	x	y
FR ₁	0,690	0,310
FR ₂	0,595	0,315
FR ₃	0,569	0,341
FR ₄	0,655	0,345

2.33 „Výstražným signálem nebezpečí nárazu pro vřadu jedoucí vozidlo (RECAS)“ se rozumí automatický signál vydávaný vozidlem jedoucím vpředu pro vozidlo jedoucí za ním. Upozorňuje, že vozidlo vřadu musí provést nouzové opatření, aby zabránilo kolizi.

3. ŽÁDOST O SCHVÁLENÍ

3.1 Žádost o schválení typu vozidla z hlediska montáže zařízení pro osvětlení a světelnou signalizaci podává výrobce vozidla nebo jeho pověřený zástupce.

3.2 K žádosti se přikládají ve trojím vyhotovení tyto dokumenty a údaje:

3.2.1 popis typu vozidla z hlediska bodů uvedených v odstavcích 2.2.1 až 2.2.4 výše spolu s omezením nákladu, zvláště maximálně přípustného nákladu v zavazadlovém prostoru;

3.2.2 seznam zařízení, která podle výrobce mají tvořit vybavení pro osvětlení a světelnou signalizaci. Tento seznam může obsahovat pro každou funkci více typů zařízení. Každý typ musí být řádně vyznačen (část, značka schválení typu, název výrobce atd.); kromě toho může být v seznamu u každé funkce uvedena přídatná poznámka „nebo rovnocenná zařízení“;

- 3.2.3 nákres celého uspořádání zařízení pro osvětlení a světelnou signalizaci s vyznačením umístění jednotlivých zařízení na vozidle;
- 3.2.4 pro ověření, zda je vyhověno požadavkům tohoto předpisu, nákres/nákresy vyznačující u každého světlometu nebo svítilny svítící plochu podle definice v odstavci 2.9, plochu vyzařující světlo podle definice v odstavci 2.8, referenční osu podle definice v odstavci 2.11 a referenční střed podle definice v odstavci 2.12. Tyto informace se nepožadují pro zařízení k osvětlení zadní registrační tabulky (odstavec 2.7.13);
- 3.2.5 žádost musí zahrnovat údaj o metodě zvolené ke stanovení zdánlivě viditelné plochy (viz odstavec 2.10);
- 3.2.6 je-li na vozidle namontován systém AFS, musí žadatel předložit podrobný popis uvádějící tyto informace:
- 3.2.6.1 funkce a režimy osvětlení, pro něž bylo systému AFS uděleno schválení typu;
- 3.2.6.2 příslušné řídicí signály AFS a jejich technické vlastnosti definované podle přílohy 10 předpisu č. 123;
- 3.2.6.3 uplatňovaná ustanovení týkající se automatického přizpůsobování funkcí a režimů předního osvětlení podle odstavce 6.22.7.4 tohoto předpisu;
- 3.2.6.4 případně zvláštní pokyny, pokud jde o kontrolu zdrojů světla a o vizuální prohlídku svazku světelných paprsků;
- 3.2.6.5 dokumenty podle odstavce 6.22.9.2 tohoto předpisu;
- 3.2.6.6 světlometry nebo svítilny, které jsou skupinové, sdružené nebo sloučené se systémem AFS;
- 3.2.6.7 jednotky osvětlení, které jsou konstruovány tak, aby splňovaly požadavky odstavce 6.22.5. tohoto předpisu;
- 3.2.7 pro vozidla kategorií M a N popis podmínek elektrického napájení pro zařízení uvedená v odstavcích 2.7.9, 2.7.10, 2.7.12, 2.7.14 a 2.7.15, případně včetně informací o zvláštním elektrickém napájení nebo elektronickém ovladači zdroje světla nebo ovladači proměnlivé svítivosti.
- 3.3 Technické zkušební odpovědné za provádění zkoušek pro schválení musí být předloženo nenaložené vozidlo vybavené kompletní soupravou zařízení pro osvětlení a světelnou signalizaci podle popisu v odstavci 3.2.2 výše představující typ vozidla, který má být schválen.
- 3.4 K dokumentaci pro schválení typu musí být přiložen dokument uvedený v příloze 1 tohoto předpisu.
4. SCHVÁLENÍ
- 4.1 Schválení typu vozidla se udělí, pokud typ vozidla předložený ke schválení podle tohoto předpisu vyhoví požadavkům tohoto předpisu z hlediska všech zařízení uvedených v seznamu.

- 4.2 Každému schválenému typu se přidělí číslo schválení. Jeho první dvě číslice (v současné době 05, což odpovídá sérii změn 05) udávají změnovou řadu, která zahrnuje poslední podstatné technické změny předpisu v době vydání schválení. Stejná smluvní strana nesmí totéž číslo přidělit jinému typu vozidla ani témuž typu vozidla předvedenému s vybavením neuvedeným v seznamu dle odstavce 3.2.2 výše, s výjimkou případů, na něž se vztahuje odstavec 7 tohoto předpisu.
- 4.3 Potvrzení o schválení, rozšíření nebo zamítnutí schválení nebo o definitivním ukončení výroby typu vozidla / součásti podle tohoto předpisu se oznámí smluvním stranám dohody z roku 1958, které uplatňují tento předpis, na formuláři podle vzoru v příloze 1 tohoto předpisu.
- 4.4 Na každém vozidle shodném s typem vozidla schváleným podle tohoto předpisu se viditelně a na snadno přístupném místě uvedeném v tiskopise o schválení umístí mezinárodní značka schválení typu, která se skládá z:
- 4.4.1 kružnice, ve které je umístěno písmeno „E“, za nímž následuje rozlišovací číslo země, která schválení udělila ⁽⁶⁾;
- 4.4.2 číslo tohoto předpisu, za nímž následuje písmeno „R“, pomlčka a číslo schválení typu vpravo od kružnice předepsané v odstavci 4.4.1.
- 4.5 Je-li vozidlo shodné s typem vozidla schváleným podle jednoho nebo několika jiných předpisů připojených k dohodě v zemi, která udělila schválení typu podle tohoto předpisu, nemusí se symbol podle odstavce 4.4.1 opakovat; v takovém případě se další čísla a symboly všech předpisů, podle kterých bylo uděleno schválení v zemi, která udělila schválení podle tohoto předpisu, umístí ve svislých sloupcích vpravo od symbolu podle odstavce 4.4.1.
- 4.6 Značka schválení typu musí být zřetelně čitelná a nesmazatelná.
- 4.7 Značka schválení typu musí být umístěna v blízkosti štítku s údaji o vozidle, který připevňuje výrobce, nebo přímo na něj.
- 4.8 V příloze 2 tohoto předpisu jsou uvedeny příklady uspořádání značek schválení typu.
5. OBECNÉ POŽADAVKY
- 5.1 Zařízení pro osvětlení a světelnou signalizaci musí být namontována tak, aby si za obvyklých podmínek užívání vozidla podle definice v odstavcích 2.24, 2.24.1 a 2.24.2 a navzdory otřesům, jimž mohou být vystavena, zachovala vlastnosti předepsané tímto předpisem a umožnila vozidlu splnit požadavky tohoto předpisu. Zvláště nesmí být možné neúmyslné porušení seřízení světlometů nebo svítílen.

⁽⁶⁾ 1 pro Německo, 2 pro Francii, 3 pro Itálii, 4 pro Nizozemsko, 5 pro Švédsko, 6 pro Belgii, 7 pro Maďarsko, 8 pro Českou republiku, 9 pro Španělsko, 10 pro Srbsko, 11 pro Spojené království, 12 pro Rakousko, 13 pro Lucembursko, 14 pro Švýcarsko, 15 (neobsazeno), 16 pro Norsko, 17 pro Finsko, 18 pro Dánsko, 19 pro Rumunsko, 20 pro Polsko, 21 pro Portugalsko, 22 pro Ruskou federaci, 23 pro Řecko, 24 pro Irsko, 25 pro Chorvatsko, 26 pro Slovinsko, 27 pro Slovensko, 28 pro Bělorusko, 29 pro Estonsko, 30 (neobsazeno), 31 pro Bosnu a Hercegovinu, 32 pro Lotyšsko, 33 (neobsazeno), 34 pro Bulharsko, 35 (neobsazeno), 36 pro Litvu, 37 pro Turecko, 38 (neobsazeno), 39 pro Ázerbájdžán, 40 pro Bývalou jugoslávskou republiku Makedonii, 41 (neobsazeno), 42 pro Evropskou unii (schválení udělují její členské státy a užívají své příslušné symboly EHK), 43 pro Japonsko, 44 (neobsazeno), 45 pro Austrálii, 46 pro Ukrajinu, 47 pro Jižní Afriku, 48 pro Nový Zéland, 49 pro Kypr, 50 pro Maltu, 51 pro Korejskou republiku, 52 pro Malajsii, 53 pro Thajsko, 54 a 55 (neobsazeno), 56 pro Černou Horu 57 (neobsazeno) a 58 pro Tunisko. Dalším zemím se přidělí následující čísla chronologicky v pořadí, v jakém budou ratifikovat Dohodu o přijetí jednotných technických pravidel pro kolová vozidla, zařízení a části, které se mohou montovat a/nebo užívat na kolových vozidlech, a o podmínkách pro vzájemné uznávání schválení typu udělených na základě těchto pravidel, nebo k ní přistupovat, a takto přidělená čísla sdělí generální tajemník Organizace spojených národů smluvním stranám dohody.

- 5.2 Světlomety uvedené v odstavcích 2.7.9, 2.7.10 a 2.7.19 musí být namontovány tak, aby bylo možno snadno seřídít jejich orientaci.
- 5.2.1 U světlometů vybavených opatřeními pro zabránění oslnění ostatních uživatelů vozovky v zemi, kde silniční provoz je na opačné straně vozovky než v zemi, pro kterou byl světlomet konstruován, taková opatření musí být vykonána automaticky nebo uživatelem vozidla na vozidle v režimu parkování bez potřeby speciálního nářadí (jiného než toho, které je dodáváno s vozidlem ⁽⁷⁾). Podrobné instrukce musí výrobce vozidla předat s vozidlem.
- 5.3 U všech zařízení pro světelnou signalizaci, včetně těch, jež jsou umístěna na bočních stěnách, musí být referenční osa svítilny namontované na vozidle rovnoběžná s rovinou, na níž vozidlo na vozovce stojí; kromě toho musí být tato osa u bočních odrazek a bočních obrysových svítlen kolmá ke střední podélné rovině vozidla a rovnoběžná s touto rovinou u všech ostatních zařízení pro světelnou signalizaci. V každém směru je přípustná odchylka $\pm 3^\circ$. Kromě toho musí být při montáži dodrženy všechny zvláštní pokyny stanovené výrobcem.
- 5.4 V případě, že nebyly vydány zvláštní pokyny, ověřuje se výška a seřízení světlometů nebo svítlen u nenaloženého vozidla stojícího na rovné vodorovné ploše za podmínek definovaných v odstavcích 2.24, 2.24.1 a 2.24.2, a v případě, že je namontován systém AFS, se systémem v neutrálním stavu.
- 5.5 Pokud nebyly vydány zvláštní pokyny, musí světlomety nebo svítilny tvořící pár:
- 5.5.1 být na vozidle namontovány souměrně vzhledem k jeho střední podélné rovině (toto ustanovení se vztahuje na vnější geometrický tvar světlometu nebo svítilny a ne na okraje jeho svítící plochy podle odstavce 2.9);
- 5.5.2 být vzájemně souměrné vzhledem ke střední podélné rovině; tento požadavek neplatí pro vnitřní uspořádání světlometu nebo svítilny;
- 5.5.3 splňovat shodné kolorimetrické požadavky a mít v zásadě shodné fotometrické vlastnosti. To neplatí pro přizpůsobený pár předních mlhových světlometů třídy F3;
- 5.5.4 mít v zásadě shodné fotometrické vlastnosti.
- 5.6 U vozidel, jejichž vnější tvar je nesouměrný, musí být výše uvedené požadavky splněny, nakolik je to možné.
- 5.7 Skupinové, sdružené nebo sloučené světlomety nebo svítilny
- 5.7.1 Světlomety nebo svítilny mohou být skupinové, sdružené nebo sloučené s jinými za předpokladu, že jsou dodrženy veškeré požadavky na barvu, umístění, seřízení, geometrickou viditelnost, elektrické zapojení a případné další požadavky.
- 5.7.1.1 Fotometrické a kolorimetrické požadavky na světlomet nebo svítilnu musí být splněny, jestliže všechny ostatní funkce, se kterými jsou světlomet nebo svítilna ve skupině, sdruženy nebo sloučeny, jsou VYPNUTY.

Pokud je však přední nebo zadní obrysová svítilna sloučená s jednou nebo více dalšími funkcemi, které mohou být aktivovány společně s nimi, požadavky týkající se barvy každé z těchto funkcí musí být splněny, jestliže sloučená/sloučené funkce a přední nebo zadní obrysová svítilny jsou ZAPNUTY.

(7) To se netýká jednocelových předmětů, které mohou být zvnějšku přidány ke světlometu.

- 5.7.1.2 Brzdové a směrové svítilny nesmí být sloučené.
- 5.7.1.3 Pokud jsou však brzdové a směrové svítilny ve skupině, musí být splněny následující podmínky:
- 5.7.1.3.1 žádná vodorovná nebo svislá přímka procházející průmětem zdánlivě viditelných ploch těchto funkcí na rovinu kolmou k referenční ose nesmí protínat více než dvě hraniční čáry oddělující přilehlé plochy s různými barvami;
- 5.7.1.3.2 jejich zdánlivě viditelné plochy ve směru referenční osy založené na plochách ohraničených obrysem jejich ploch vyzařujících světlo se nepřekrývají.
- 5.7.2 Je-li zdánlivě viditelná plocha jednotlivé svítilny tvořena dvěma nebo více samostatnými částmi, musí splnit tyto požadavky:
- 5.7.2.1 buď celková plocha průmětu samostatných částí na rovinu tečnou k vnějšímu povrchu vnějšího krycího skla a kolmou na referenční osu musí zabírat nejméně 60 % nejmenšího čtyřúhelníku opsaného tomuto průmětu, nebo vzdálenost mezi dvěma sousedními nebo dotýkajícími se samostatnými částmi nesmí překročit hodnotu 15 mm, měřeno kolmo na referenční osu. Tento požadavek se nevztahuje na odrazky;
- 5.7.2.2 nebo pro vzájemně závislé svítilny vzdálenost mezi sousedními zdánlivě viditelnými plochami ve směru referenční osy nepřesahuje 75 mm měřeno kolmo na referenční osu.
- 5.8 Maximální výška nad vozovkou se měří od nejvyššího bodu a minimální výška od nejnižšího bodu zdánlivě viditelné plochy ve směru referenční osy.
- U potkávacího světlometu se minimální výška nad vozovkou měří od nejnižšího bodu činného výstupu optického systému (např. odražeče, krycího skla, projekčního krycího skla) nezávisle na jeho užití.
- Pokud (maximální a minimální) výška nad vozovkou jednoznačně vyhovuje požadavkům tohoto předpisu, není třeba určovat přesné okraje jakékoli plochy.
- 5.8.1 Umístění z hlediska šířky se určuje vzhledem k celkové šířce vozidla od toho okraje zdánlivě viditelné plochy ve směru referenční osy, který je nejvzdálenější od střední podélné roviny vozidla; pokud jde o vzdálenost mezi světlometry nebo svítilnami, určuje se umístění z hlediska šířky od vnitřních okrajů zdánlivě viditelné plochy ve směru referenční osy.
- Pokud umístění z hlediska šířky jednoznačně vyhovuje požadavkům tohoto předpisu, není třeba určovat přesné okraje jakékoli plochy.
- 5.9 V případě, že nebyly vydány zvláštní pokyny, se fotometrické vlastnosti (např. intenzita, barva, zdánlivě viditelná plocha atd.) světlometu nebo svítilny nesmí při rozsvícení světlometu nebo svítilny záměrně měnit.
- 5.9.1 Směrové svítilny, výstražný signál a oranžové boční obrysové svítilny podle odstavce 6.18.7 níže a rovněž signál nouzového brzdění musí vyzařovat přerušované světlo.
- 5.9.2 Fotometrické vlastnosti jakéhokoli světlometu nebo svítilny se mohou měnit:

a) vzhledem k okolnímu světlu,

b) v důsledku rozsvícení jiných světlometů nebo svítlen, nebo

c) při použití světlometů nebo svítlen k zajištění jiné funkce osvětlení,

za předpokladu, že jakákoli změna fotometrických vlastností je v souladu s technickými předpisy pro daný světlomet nebo svítilnu.

- 5.10 Žádné červené světlo, které by mohlo vést k omylu, nesmí být vyzařováno světlometem nebo svítilnou podle definice v odstavci 2.7 směrem dopředu a žádné bílé světlo, které by mohlo vést k omylu, nesmí být vyzařováno světlometem nebo svítilnou podle definice v odstavci 2.7 směrem dozadu. Neberou se v úvahu zařízení namontovaná pro vnitřní osvětlení vozidla. V případě pochybností se tento požadavek ověřuje takto:
- 5.10.1 pro viditelnost červeného světla zepředu, s výjimkou červené nejzadnější boční obrysové svítilny, nesmí být zdánlivě viditelná plocha žádné červené svítilny přímo viditelná oku pozorovatele nalézajícího se v pásmu 1 stanoveném v příloze 4;
- 5.10.2 pro viditelnost bílého světla zezadu, s výjimkou zpětných světlometů a bílého nápadného značení na vozidle, nesmí být zdánlivě viditelná plocha žádné bílé svítilny přímo viditelná oku pozorovatele nalézajícího se v pásmu 2 příčné roviny ležící ve vzdálenosti 25 m za vozidlem (viz příloha 4);
- 5.10.3 pásma 1 a 2 zkoumaná okem pozorovatele jsou ve svých rovinách ohraničena:
- 5.10.3.1 na výšku dvěma vodorovnými rovinami umístěnými ve výšce 1 a 2,2 m nad vozovkou;
- 5.10.3.2 na šířku dvěma svislými rovinami svírajícími dopředu i dozadu úhel 15° na vnější stranu vzhledem ke střední podélné rovině vozidla a procházejícími bodem nebo body styku svislých rovin rovnoběžných se střední podélnou rovinou vozidla a vymezujících celkovou šířku vozidla; je-li více bodů styku, nejpřednější z nich odpovídá přední rovině, nejzadnější zadní rovině.
- 5.11 Elektrická zapojení musí být taková, aby přední a zadní obrysové svítilny, případné doplňkové obrysové svítilny, případné boční obrysové svítilny a zařízení k osvětlení zadní registrační tabulky nemohly být ZAPÍNÁNY a VYPÍNÁNY jinak než současně.
- 5.11.1 Tato podmínka se neuplatní:
- 5.11.1.1 jsou-li přední a zadní obrysové svítilny ZAPNUTY, jakož i boční obrysové svítilny, jsou-li sdružené nebo sloučené s uvedenými svítilnami, užity jako parkovací svítilny, nebo
- 5.11.1.2 pokud boční obrysové svítilny svítí přerušovaným světlem společně se směrovými světly, nebo
- 5.11.1.3 pokud je systém světelné signalizace v činnosti dle odstavce 6.2.7.6.2, nebo
- 5.11.2 u předních obrysových svítlen, když je jejich funkce nahrazena podle ustanovení odstavce 5.12.1 níže;
- 5.11.3 u systému vzájemně závislých svítlen, všechny zdroje světla se ZAPÍNAJÍ a VYPÍNAJÍ současně.

- 5.12 Elektrická zapojení musí být taková, aby dálkové světlomety, potkávací světlomety a přední mlhové světlomety nemohly být zapnuty, nejsou-li rovněž zapnuty svítilny uvedené v odstavci 5.11. Splnění této podmínky se však nevyžaduje u dálkových světlometů nebo potkávacích světlometů, jestliže jejich světelná výstraha spočívá v přerušovaném rozsvěcování potkávacích světlometů v krátkých intervalech nebo v přerušovaném rozsvěcování dálkových světlometů v krátkých intervalech nebo ve střídavém rozsvěcování potkávacích a dálkových světlometů v krátkých intervalech.
- 5.12.1 Potkávací světlomety a/nebo dálkové světlomety a/nebo přední mlhové světlomety mohou nahradit funkci předních obrysových svítlen za předpokladu, že:
- 5.12.1.1 jejich elektrická zapojení jsou taková, aby se v případě závady kteréhokoliv z těchto světelných zařízení obrysové svítilny automaticky znovu zapnuly, a
- 5.12.1.2 nahrazující svítlna nebo funkce splňuje pro příslušnou obrysovou svítlnu požadavky týkající se:
- a) geometrické viditelnosti předepsané pro přední obrysové svítlny v odstavci 6.9.5 a
- b) minimálních fotometrických hodnot podle úhlu rozdělení světla a
- 5.12.1.3 ve zkušebním protokolu nahrazující svítlny je uveden příslušný důkaz prokazující splnění požadavků uvedených v odstavci 5.12.1.2.
- 5.13 Indikátor
- Je-li tímto předpisem předepsán indikátor zapojení obvodu, může být nahrazen indikátorem činnosti.
- 5.14 Zakrývatelné světlomety
- 5.14.1. S výjimkou dálkových světlometů, potkávacích světlometů a předních mlhových světlometů, které mohou být zakryty, pokud se nepoužívají, je zakrývání svítlen nepřípustné.
- 5.14.2 V případě jakékoli poruchy funkce zakrývacího/zakrývacích zařízení musí světlomety zůstat v poloze užívání, jsou-li již v provozu, nebo musí být možno je do této polohy uvést bez užití nástrojů.
- 5.14.3 Světlomety se musí dát uvést do polohy užívání a rozsvítit jediným ovládacím zařízením, přičemž musí být možné uvést je do polohy používání bez jejich rozsvícení. V případě skupinových dálkových a potkávacích světlometů se však výše uvedené ovládání vyžaduje pouze k aktivaci potkávacích světlometů.
- 5.14.4 Z místa řidiče nesmí být možno zastavit úmyslně pohyb rozsvícených světlometů dříve, než dosáhnou obvyklé polohy užívání. Vzniká-li za pohybu světlometů nebezpečí oslnění ostatních uživatelů vozovky, smějí se tyto světlomety rozsvítit pouze tehdy, až dosáhnou své konečné polohy.
- 5.14.5 Při teplotách zakrývacího zařízení v rozsahu od -30 °C do $+50\text{ °C}$ musí být světlomet schopen dosáhnout plně odkryté polohy během tří sekund od aktivace ovladače.

5.15 Barvy světla vyzařovaného světlomety nebo svítilnami ⁽⁸⁾ jsou:

Dálkový světlomet:	bílá
Potkávací světlomet:	bílá
Přední mlhový světlomet:	bílá nebo selektivní žlutá
Zpětný světlomet:	bílá
Směrová svítilna:	oranžová
Výstražný signál:	oranžová
Brzdová svítilna:	červená
Signál nouzového brzdění:	oranžová nebo červená
Výstražný signál nebezpečí nárazu pro vzadu jedoucí vozidlo:	oranžová
Svítilna zadní registrační tabulky:	bílá
Přední obrysová svítilna:	bílá
Zadní obrysová svítilna:	červená
Přední mlhový světlomet:	bílá nebo selektivní žlutá
Zadní mlhová svítilna:	červená
Parkovací svítilna:	bílá vpředu, červená vzadu; oranžová, je-li sloučena s bočními směrovými svítilnami nebo s bočními obrysovými svítilnami
Boční obrysová svítilna:	oranžová; nejzadnější boční obrysová svítilna však může být červená, je-li ve skupině nebo je-li sdružená či sloučená se zadní obrysovou svítilnou, zadní doplňkovou obrysovou svítilnou, zadní mlhovou svítilnou, brzdovou svítilnou nebo je ve skupině nebo má část plochy vyzařující světlo společnou se zadní odrazkou
Doplňková obrysová svítilna:	bílá vpředu, červená vzadu
Denní svítilna:	bílá
Zadní odrazka jiná než trojúhelníková:	červená
Zadní odrazka trojúhelníková	červená
Přední odrazka jiná než trojúhelníková:	barva dopadajícího světla ⁽⁹⁾
Boční odrazka jiná než trojúhelníková:	oranžová; nejzadnější odrazka však může být červená, je-li ve skupině nebo má-li část plochy vyzařující světlo společnou se zadní obrysovou svítilnou, zadní doplňkovou obrysovou svítilnou, zadní mlhovou svítilnou, brzdovou svítilnou, červenou nejzadnější boční obrysovou svítilnou nebo zadní odrazkou jinou než trojúhelníkovou
Rohový světlomet:	bílá
Nápadné značení:	bílá vpředu bílá nebo žlutá po stranách, červená nebo žlutá vzadu ⁽¹⁰⁾
Adaptivní přední osvětlovací systémy (AFS):	bílá
Svítilna vnějšího osvětlení vozidla:	bílá

⁽⁸⁾ Měření souřadnic barev vyzařovaného světla svítilnami nebo světlomety není součástí tohoto předpisu.

⁽⁹⁾ Označuje se také jako „bílá“ nebo „bezbarvá“ odrazka.

⁽¹⁰⁾ Žádné ustanovení tohoto předpisu nebrání smluvním stranám uplatňujícím tento předpis, aby na vlastním území povolily směrem dozadu užití bílého nápadného značení.

- 5.16 Počet světlometů nebo svítlen
- 5.16.1 Počet světlometů nebo svítlen namontovaných na vozidle se musí rovnat počtu uvedenému v individuálních specifikacích tohoto předpisu.
- 5.17 Kterýkoli světlomet nebo svítlna smí být namontován/namontována na pohyblivé části za předpokladu, že jsou splněny podmínky stanovené v odstavcích 5.18, 5.19 a 5.20.
- 5.18 Zadní obrysové svítlny, zadní směrové svítlny a zadní odrazky jak trojúhelníkové, tak i jiné než trojúhelníkové, smí být namontovány na pohyblivé části pouze tehdy, pokud:
- 5.18.1 ve všech stálých polohách pohyblivých částí plní svítlna veškeré požadavky na umístění, geometrickou viditelnost a fotometrické vlastnosti pro tyto svítlny;
- 5.18.2 pokud jsou funkce uvedené v odstavci 5.18 zajišťovány soupravou dvou svítlen označených „D“ (viz odstavec 2.16.1), musí požadavky na polohu, geometrickou viditelnost a fotometrické vlastnosti na tyto svítlny ve všech pevných polohách pohyblivých částí plnit pouze jedna z těchto svítlen, nebo
- 5.18.3 jsou pro výše uvedené funkce montovány doplňkové svítlny, které jsou rozsvíceny v případě, když je pohyblivá část umístěna v kterékoli stálé otevřené poloze, za předpokladu, že tyto doplňkové svítlny splňují požadavky na umístění, geometrickou viditelnost a fotometrické vlastnosti svítlen umístěných na pohyblivé části;
- 5.18.4 pokud jsou funkce uvedené v odstavci 5.18 zajišťovány systémem vzájemně závislých svítlen, musí být splněna jedna z následujících podmínek:
- a) pokud je celý systém vzájemně závislých svítlen namontován na pohyblivém díle (pohyblivých dílech), musí být splněny požadavky odstavce 5.18.1, avšak doplňkové svítlny pro výše uvedené funkce mohou být rozsvíceny v případě, když je pohyblivá část umístěna v kterékoli stálé otevřené poloze, za předpokladu, že tyto doplňkové svítlny splňují všechny požadavky na umístění, geometrickou viditelnost a fotometrické vlastnosti svítlen umístěných na pohyblivé části, nebo
- b) pokud je systém vzájemně závislých svítlen částečně namontován na pevné části a částečně na pohyblivé části, vzájemně závislá svítlna určená / závislé svítlny určené žadatelem během postupu schvalování zařízení musí splňovat všechny požadavky na umístění, geometrickou viditelnost směrem ven a fotometrické vlastnosti těchto svítlen ve všech pevných polohách pohyblivé části / pohyblivých částí. Požadavek/požadavky na geometrickou viditelnost směrem dovnitř se považuje za splněný / považují za splněné, jestliže tato vzájemně závislá svítlna / tyto vzájemně závislé svítlny stále splňuje/splňují fotometrické hodnoty předepsané v oblasti rozdělení světla pro schválení zařízení ve všech pevných polohách pohyblivé části / pohyblivých částí.
- 5.19 Jsou-li pohyblivé části v jiné než „obvyklé poloze používání“, nesmí na nich namontovaná zařízení ostatní uživatele vozovky obtěžovat.
- 5.20 Je-li světlomet nebo svítlna namontován/namontována na pohyblivé součásti a pohyblivá součást je v „obvyklé poloze / obvyklých polohách)používání“, musí se světlomet nebo svítlna vždy vrátit do polohy určené / poloh určených výrobcem podle tohoto předpisu. Pro potkávací světlometry a přední mlhové světlometry se tento požadavek považuje za splněný, pokud se po desetinásobném návratu do obvyklé polohy a při měření po každé operaci neodchýlí žádný z úhlů sklonu těchto světlometů měřený vzhledem k nosné části o více než 0,15 % od průměrné hodnoty z těchto deseti naměřených hodnot. Je-li tato hodnota překročena, každá mezní hodnota podle odstavce 6.2.6.1.1 se upraví o toto překročení, aby se snížil rozsah přípustného sklonu při kontrole vozidla podle přílohy 6.

- 5.21 Zdánlivě viditelná plocha ve směru referenční osy předních a zadních obrysových svítlen, předních a zadních směrových svítlen a odrazek nesmí být v kterékoli stálé poloze jiné, než je „obvyklá poloha užívání“, zakryta více než z 50 % jakoukoli pohyblivou částí, ať už s namontovanými zařízeními pro světelnou signalizaci, nebo bez nich.

Pokud nelze výše uvedený požadavek zajistit:

- 5.21.1 pokud je zdánlivě viditelná plocha ve směru referenční osy těchto svítlen zakryta více než z 50 % pohyblivou částí, musí být rozsvíceny doplňkové svítlny splňující všechny požadavky na umístění, geometrickou viditelnost a fotometrické vlastnosti výše uvedených svítlen, nebo

- 5.21.2 musí poznámka ve formuláři oznámení (příloha 1 odstavec 10.1) informovat jiné správní orgány o tom, že pohyblivými částmi může být zakryto více než 50 % zdánlivě viditelné plochy ve směru referenční osy, a

ve vozidle musí být umístěno upozornění pro uživatele, že v určité poloze / určitých polohách pohyblivých částí musí být ostatní uživatelé silnice upozorněni na přítomnost vozidla na vozovce, například pomocí výstražného trojúhelníku nebo jiných zařízení podle vnitrostátních požadavků pro použití na silnici.

- 5.21.3 Odstavec 5.21.2 se nevztahuje na odrazky.

- 5.22 S výjimkou odrazek se světlomet nebo svítlna, i když jsou opatřeny značkou schválení, považují za nepřítomné, pokud nemohou být uvedeny do činnosti pouhou instalací zdroje světla a/nebo pojistky.

- 5.23 Světlomety nebo svítlny musí být na vozidle montovány tak, aby zdroj světla mohl být správně vyměněn bez nutnosti odborné pomoci a bez nutnosti použít zvláštního nářadí jiného, než je to, které dodává výrobce s vozidlem. Výrobce vozidla poskytne s vozidlem podrobný popis postupu výměny. Tento odstavec se nevztahuje na:

a) zařízení schválená s nevýměnným zdrojem světla;

b) zařízení schválená se zdroji světla podle předpisu č. 99.

- 5.24 Povolena je jakákoli dočasná náhrada funkce světelné signalizace zadní obrysové svítlny zabezpečená proti selhání za předpokladu, že náhradní funkce v případě poruchy má podobnou barvu, hlavní intenzitu a umístění jako porouchaná funkce a že náhradní zařízení zůstane funkční i ve své původní bezpečnostní funkci. Během nahrazení musí být přítomnost dočasné náhrady a potřeba opravy indikovány na přístrojové desce indikátorem (viz odstavec 2.18 tohoto předpisu).

- 5.25 V případě, že je namontován systém AFS, považuje se za rovnocenný s párem potkávacích světlometů, a pokud zajišťuje funkci/funkce dálkového světla, považuje se za rovnocenný s párem dálkových světlometů.

- 5.26 Přípustné jsou zadní směrové svítlny, zadní obrysové svítlny, brzdové svítlny (s výjimkou brzdových svítlen kategorie S4) a zadní mlhové svítlny s řízením proměnlivé svítivosti, které současně reagují alespoň na jeden z těchto vnějších vlivů: okolní osvětlení, mlha, sněžení, déšť, vodní tříšť, mračna prachu, znečištění plochy vyzářující světlo, za předpokladu, že jejich

předepsaná intenzita zůstane zachována při všech přechodech změn. Během přechodu nesmí dojít k žádné prudké změně svítivosti. Brzdové svítilny kategorie S4 mohou vytvářet svítivost různé intenzity nezávisle na ostatních světlometech nebo svítilnách. Řidič může mít možnost nastavit výše uvedené funkce na svítivost odpovídající jejich stálé kategorii a přepnout je zpět na automatické řízení svítivosti.

- 5.27 Pro vozidla kategorií M a N musí žadatel doložit technické zkušební odpovědné za zkoušky schválení typu, že podmínky elektrického napájení zařízení uvedených v odstavcích 2.7.9, 2.7.10, 2.7.12, 2.7.14 a 2.7.15 jsou splněny, jestliže elektrický systém vozidla pracuje za podmínek konstantního napětí reprezentujících příslušnou kategorii napájeného vozidla, jak stanovil žadatel, s následujícími ustanoveními:
- 5.27.1 Napětí přivedené na svorky zařízení, která podle dokumentace schválení typu, byla zkoušena s použitím zvláštního napájení/elektronického ovladače zdroje světla nebo v sekundárním provozním režimu nebo při napětí požadovaném žadatelem, nesmí pro příslušná zařízení nebo funkce překročit specifikovaná napětí, při kterých byla tato zařízení nebo funkce schváleny.
- 5.27.2 Za žádných podmínek elektrického napájení, které nespádají pod odstavec 5.27.1, nesmí napětí na svorkách zařízení nebo funkce/funkcí přesáhnout hodnoty 6,75 V (6 V systémy), 13,5 V (12 V systémy) nebo 28 V (24 V systémy) o více než 3 procenta.
- 5.27.3 Ustanovení odstavců 5.27.1 a 5.27.2 se nevztahují na zařízení, která obsahují elektronický ovladač zdroje světla nebo ovladač proměnlivé svítivosti, které jsou součástí zařízení.
- 5.27.4 Ke schvalovací dokumentaci musí být přiložena zpráva popisující metody použité k prokázání shody a obdržené výsledky.
- 5.28 Obecná ustanovení týkající se geometrické viditelnosti
- 5.28.1 Při pozorování z nekonečna nesmí být uvnitř úhlů geometrické viditelnosti žádná překážka bránící šíření světla z kterékoli části zdánlivě viditelné plochy světlometu nebo svítilny. K těmto překážkám však není nutno přihlížet, jestliže byly již přítomny, když byla svítilna schválena jako typ.
- 5.28.2 Měří-li se blíže ke světlometu nebo svítilně, musí se směry pozorování rovnoběžně posunout tak, aby bylo dosaženo shodné přesnosti.
- 5.28.3 Jestliže je po montáži světlometu nebo svítilny kterákoli část jeho/její zdánlivě viditelné plochy stíněna jakoukoli další částí vozidla, musí se prokázat, že část světlometu nebo svítilny nezastíněná překážkami ještě stále vyhovuje požadavkům na fotometrické hodnoty předepsané pro schválení zařízení.
- 5.28.4 Pokud však může být svislý úhel geometrické viditelnosti pod vodorovnou rovinou snížen na 5° (svítilna montována níže než 750 mm nad vozovkou), může být fotometrické pole měření montovaného optického celku zmenšeno na 5° pod vodorovnou rovinou.
- 5.28.5 Pro systém vzájemně závislých svítilen musí být požadavky geometrické viditelnosti splněny, jestliže všechny vzájemně závislé svítilny jsou v činnosti společně.
6. SPECIFIKACE JEDNOTLIVÝCH ZAŘÍZENÍ
- 6.1 **Dálkový světlomet** (předpisy č. 98 a 112)

- 6.1.1 *Přítomnost*
Povinná na motorových vozidlech. Zakázaná na přípojných vozidlech.
- 6.1.2 *Počet*
Dva nebo čtyři, s uděleným schválením typu podle předpisů č. 31, 98 nebo 112, vyjma světlometu třídy A.

U vozidel kategorie N₃: mohou být namontovány dva další dálkové světlometry.

Pokud je vozidlo vybaveno čtyřmi zakrývatelnými dálkovými světlometry, je montáž dvou přidavných dálkových světlometů přípustná pouze pro účely světelné signalizace za denního světla, představované jejich přerušovaným rozsvěčováním v krátkých časových intervalech (viz odstavec 5.12).
- 6.1.3 *Uspořádání*
Žádné zvláštní požadavky.
- 6.1.4 *Poloha*
- 6.1.4.1 Na šířku: žádné zvláštní požadavky.
- 6.1.4.2 Na výšku: žádné zvláštní požadavky.
- 6.1.4.3 Na délku: na přední části vozidla. Tato podmínka se považuje za splněnou, jestliže vyzařované světlo neobtěžuje řidiče ani přímo, ani nepřímo přes zařízení pro nepřímý výhled a/nebo jiné odrazející plochy na vozidle.
- 6.1.5 *Geometrická viditelnost*
Viditelnost svítící plochy, včetně pásem, která se nejeví jako osvětlená v uvažovaném směru pozorování, musí být zajištěna uvnitř rozbíhajícího se prostoru ohraničeného přímkami vycházejícími od obrysu svítící plochy a svírajícími s referenční osou světlometu úhel nejméně 5°. Výchozím bodem úhlů geometrické viditelnosti je obvod průmětu svítící plochy na příčnou rovinu tečnou k nejpřednější části krycí skla světlometu.
- 6.1.6 *Orientace*
Směrem dopředu.

Nejvýše jeden z dálkových světlometů na každé straně vozidla se může stáčet a osvětlovat zatáčku.
- 6.1.7 *Elektrická zapojení*
- 6.1.7.1 Kromě případů, kdy se používají pro přechodné varovné rozsvěcování v krátkých intervalech, mohou být dálkové světlometry ZAPNUTY pouze v případě, že hlavní spínač světel je v poloze ZAPNUTO pro dálkové světlometry nebo v poloze „AUTO“ (automatický režim) a existují podmínky pro automatické rozsvícení potkávacích světlometů. Ve druhém případě se dálkové světlometry musí automaticky vypnout, když přestanou existovat podmínky pro automatické rozsvícení potkávacích světlometů.
- 6.1.7.2 Dálkové světlometry mohou být rozsvěčovány buď současně, nebo v párech. Pokud jsou podle povolení v odstavci 6.1.2, pouze u vozidel kategorie N₃, namontovány dva další dálkové světlometry, nesmí být současně rozsvíceny více než dva páry světlometů. Při přepínání z potkávacího světla na světlo dálkové se musí rozsvítit nejméně jeden pár dálkových světlometů. Při přepínání z dálkového světla na světlo potkávací musí zhasnout současně všechny dálkové světlometry.

- 6.1.7.3 Potkávací světla mohou zůstat rozsvícena současně se světly dálkovými.
- 6.1.7.4 Pokud jsou namontovány čtyři zakrývatelné světlomety, musí jejich zvednutá poloha zabránit současné funkci jakýchkoli namontovaných přídatných dálkových světlometů, které jsou určeny pro vytváření světelného signálu za denního světla, představovaného jejich přerušovaným rozsvěcováním v krátkých časových intervalech (odstavec 5.12).
- 6.1.8 *Indikátor*
Indikátor zapojení obvodu je povinný.
- 6.1.9 *Další požadavky*
- 6.1.9.1 Maximální svítivost souboru dálkových světlometů, které mohou být zapnuty současně, nesmí překročit 430 000 cd, což odpovídá referenční hodnotě 100.
- 6.1.9.2 Tato maximální svítivost se zjistí sečtením jednotlivých referenčních hodnot, které jsou na jednotlivých světlometech vyznačeny. Každému světlometu označenému „R“ nebo „CR“ se přiřadí referenční hodnota „10“.
- 6.2 **Potkávací světlomet** (předpisy č. 98 a 112)
- 6.2.1 *Přítomnost*
Povinná na motorových vozidlech. Zakázaná na přípojných vozidlech.
- 6.2.2 *Počet*
Dva, s udělením schválení typu podle předpisů č. 31, 98 nebo 112, vyjma světlometu třídy A.
- 6.2.3 *Uspořádání*
Žádné zvláštní požadavky.
- 6.2.4 *Poloha*
- 6.2.4.1 Na šířku: okraj zdánlivě viditelné plochy ve směru referenční osy, který je nejvzdálenější od střední podélné roviny vozidla, nesmí být dále než 400 mm od nejvzdálenějšího vnějšího okraje vozidla.
- Vnitřní okraje zdánlivě viditelných ploch ve směru referenčních os musí být od sebe vzdáleny nejméně 600 mm. Toto se však nevztahuje na vozidla kategorií M₁ a N₁; u všech ostatních kategorií motorových vozidel, jejichž celková šířka je menší než 1 300 mm, může být tato vzdálenost snížena na 400 mm.
- 6.2.4.2 Na výšku: nejméně 500 mm a nejvýše 1 200 mm nad vozovkou. U vozidel kategorie N₃G (terénní vozidla) ⁽¹⁾ může být maximální výška zvýšena až na 1 500 mm.
- 6.2.4.3 Na délku: na přední části vozidla. Tato podmínka se považuje za splněnou, jestliže vyzařované světlo neobtěžuje řidiče ani přímo, ani nepřímo přes zařízení pro nepřímý výhled a/nebo jiné odrazující plochy na vozidle.

⁽¹⁾ Podle definice v příloze 7 úplného znění usnesení o konstrukci vozidel (R.E.3), (dokument TRANS/WP.29/78/Rev.1/Amend.2, ve znění změny č. 4).

6.2.5 *Geometrická viditelnost*

Je určena úhly α a β uvedenými v odstavci 2.13:

$\alpha = 15^\circ$ nahoru a 10° dolů;

$\beta = 45^\circ$ ven a 10° dovnitř.

Jelikož fotometrické hodnoty požadované u potkávacích světlometů nepokrývají celé geometrické pole výhledu, požaduje se ve zbylém poli pro účely schválení typu minimální hodnota svítivosti 1 cd. Přítomnost přepážek nebo jiných prvků zařízení v blízkosti světlometu nesmí vytvářet sekundární efekty, které by obtěžovaly ostatní uživatele vozovky.

6.2.6 *Orientace*

Směrem dopředu.

6.2.6.1 *Svislá orientace*6.2.6.1.1 *Výchozí sklon rozhraní potkávacího světla, který se nastavuje u nenaloženého vozidla s jednou osobou na sedadle řidiče, musí být stanoven výrobcem vozidla s přesností na 0,1 % a musí být na každém vozidle vyznačen snadno čitelným a nesmazatelným způsobem v blízkosti některého světlometu nebo štítku výrobce značkou uvedenou v příloze 7.*

Hodnota takto vyznačeného sklonu je definována v souladu s odstavcem 6.2.6.1.2.

6.2.6.1.2 *V závislosti na montážní výšce dolního okraje zdánlivě viditelné plochy ve směru referenční osy potkávacího světlometu (h), vyjádřené v metrech a měřené u nenaloženého vozidla, musí zůstat svislý sklon rozhraní potkávacího světla při statických podmínkách podle přílohy 5 v dále uvedených mezích a výchozí sklon musí mít dále uvedené hodnoty:*

$h < 0,8$

meze: mezi $-0,5\%$ a $-2,5\%$

výchozí nastavení: mezi -1% a $-1,5\%$

$0,8 \leq h \leq 1,0$

meze: mezi $-0,5\%$ a $-2,5\%$

výchozí nastavení: mezi -1% a $-1,5\%$

nebo podle rozhodnutí výrobce vozidla

meze: mezi -1% a -3%

výchozí nastavení: mezi $-1,5\%$ a -2%

Žádost o schválení typu vozidla musí v tomto případě obsahovat údaj, která z obou možností má být užitá.

$h > 1$

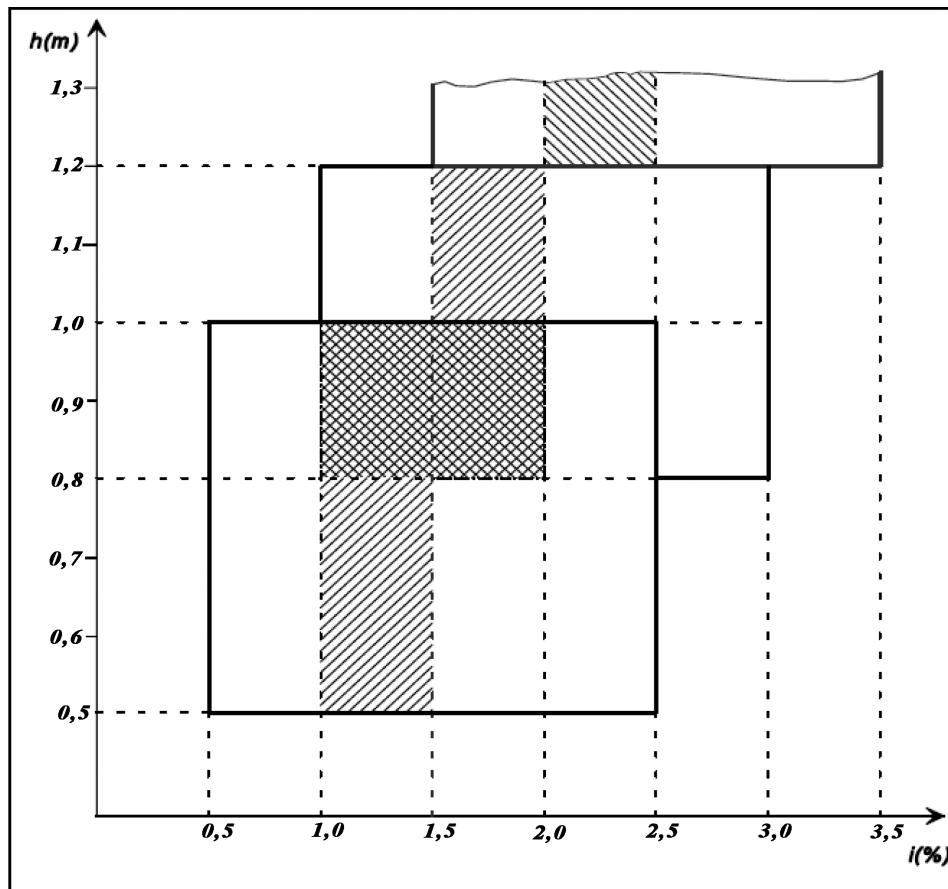
meze: mezi -1% a -3%

výchozí nastavení: mezi $-1,5\%$ a -2%

Tyto meze a hodnoty základního nastavení jsou shrnuty v níže uvedeném diagramu.

U vozidel kategorie N₃G (terénní vozidla), u nichž je výška světlometů vyšší než 1 200 mm, jsou meze svislého sklonu rozhraní stanoveny mezi: $-1,5\%$ a $-3,5\%$.

Výchozí nastavení musí být mezi -2% a $-2,5\%$.



6.2.6.2 Ovladač seřízení světlometů

6.2.6.2.1 Je-li pro splnění požadavků odstavců 6.2.6.1.1 a 6.2.6.1.2 nezbytný ovladač seřízení světlometů, musí toto zařízení působit samočinně.

6.2.6.2.2 Zařízení, která jsou spojitě či nespojitě seřizována ručně, jsou přesto přípustná za předpokladu, že mají aretovanou polohu, v níž mohou být světlomety pomocí obvyklých seřizovacích šroubů nebo obdobných prostředků vráceny do výchozího sklonu stanoveného v odstavci 6.2.6.1.1.

Tato ručně ovládaná zařízení musí být ovladatelná ze sedadla řidiče.

Spojitě nastavitelná zařízení musí mít referenční značky udávající podmínky naložení, které vyžadují nastavení potkávacího světla.

Počet poloh zařízení, která nejsou nastavitelná spojitě, musí být takový, aby zajistil splnění rozsahu hodnot v rozsahu hodnot stanovených v odstavci 6.2.6.1.2 pro všechny podmínky naložení stanovené v příloze 5.

Také pro tato zařízení musí být v blízkosti ovladače zařízení (příloha 8) jasně vyznačeny podmínky naložení podle přílohy 5, které vyžadují nastavení potkávacího světla.

- 6.2.6.2.3 V případě poruchy ovladače podle odstavců 6.2.6.2.1 a 6.2.6.2.2 se potkávací světlo nesmí přesunout do polohy méně skloněné, než je jeho poloha v době poruchy.
- 6.2.6.3 Postup měření
- 6.2.6.3.1 Po nastavení výchozího sklonu se svislý sklon potkávacího světla vyjádřený v procentech měří za statických podmínek při všech podmínkách naložení podle definice v příloze 5.
- 6.2.6.3.2 Změna sklonu potkávacího světla v závislosti na naložení musí být měřena zkušebním postupem stanoveným v příloze 6.
- 6.2.6.4 Vodorovná orientace
- Vodorovná orientace jednoho nebo obou potkávacích světlometů se může měnit tak, aby světlomet osvětloval zatáčku za předpokladu, že celé světlo nebo zlom světelného rozhraní neprotne dráhu těžiště vozidla ve vzdálenosti od přední části vozidla, která je větší než stonásobek montážní výšky příslušných potkávacích světlometů.
- 6.2.7 *Elektrická zapojení*
- 6.2.7.1 Přepínač pro přepnutí na potkávací světlomet musí vypnout současně všechny dálkové světlometry.
- 6.2.7.2 Potkávací světlometry mohou zůstat rozsvíceny současně s dálkovými světlometry.
- 6.2.7.3 U potkávacích světlometů podle předpisu č. 98 musí výbojkové zdroje světla zůstat zapnuté, jsou-li v činnosti dálkové světlometry.
- 6.2.7.4 Rozsvícen může být jeden doplňkový zdroj světla nebo jeden nebo několik LED modulů umístěných uvnitř potkávacího světlometu nebo ve svítelně (s výjimkou dálkového světlometu), který/které je/je jsou ve skupině nebo je/je jsou sloučen/sloučeny s příslušným potkávacím světlometem a slouží k osvětlení zatáčky, a to za předpokladu, že vodorovný poloměr zatáčení dráhy těžiště vozidla je 500 m nebo menší. To může výrobce prokázat výpočtem nebo jinými prostředky, které jsou přijatelné pro zkušebnu provádějící schvalování typu.
- 6.2.7.5 Potkávací světlometry mohou být zapnuty nebo vypnuty automaticky. Potkávací světlometry však musí být vždy možno zapnout a vypnout ručně.
- 6.2.7.6 Pokud jsou denní svítilny instalovány a jsou v činnosti dle odstavce 6.19, buď
- 6.2.7.6.1 potkávací světlometry se zapínají nebo vypínají automaticky s ohledem na okolní světelné podmínky (např. zapnuté během noční jízdy, v tunelech apod.) v souladu s požadavky přílohy 12, nebo
- 6.2.7.6.2 denní svítilny jsou v činnosti společně se svítilkami uvedenými v odstavci 5.11, kdy se jako minimální požadavek musí rozsvítit alespoň zadní obrysové svítilny, nebo
- 6.2.7.6.3 jsou zajištěny zřetelné prostředky k informování řidiče, že nesvítí světlometry, obrysové svítilny a jestliže jsou instalovány, tak též doplňkové obrysové svítilny a boční obrysové svítilny. Takovými prostředky jsou:

- 6.2.7.6.3.1 dvě zřetelně odlišné úrovně intenzity osvětlení přístrojového panelu pro provoz v noci a ve dne, které informují řidiče, že se musí rozsvítit potkávací světlomety, nebo
- 6.2.7.6.3.2 neosvětlené indikátory a označení ručních ovladačů, které jsou vyžadovány předpisem č. 121, musí být osvětleny, jestliže se světlomety aktivují, nebo
- 6.2.7.6.3.3 pouze v podmínkách sníženého okolního osvětlení podle přílohy 13 se aktivuje optický nebo zvukový indikátor nebo oba, aby informovaly řidiče, že by měly být zapnuty potkávací světlomety. Jakmile je indikátor aktivován, musí se vypnout jen tehdy, když byly zapnuty potkávací světlomety nebo zařízení, které startuje a/nebo vypíná motor (pohonný systém), je nastaveno do polohy, která zabraňuje motoru (pohonnému systému) v činnosti.

6.2.7.7 Aniž by byl dotčen odstavec 6.2.7.6.1, mohou být potkávací světlomety zapnuty a vypnuty automaticky s ohledem na ostatní faktory jako čas nebo okolní podmínky (např. čas během dne, umístění vozidla, déšť, mlha apod.).

6.2.8 *Indikátor*

6.2.8.1 Indikátor je nepovinný.

6.2.8.2 Optický indikátor, ať už s přerušovaným světlem nebo nikoli, je povinný:

- a) v případě, kdy se celý proud světla nebo zlom světelného rozhraní pohybuje kvůli osvětlení zatáčky, nebo
- b) pokud je pro účely vytvoření hlavního potkávacího světla použit jeden nebo více LED modulů.

Rozsvítí se:

- a) v případě poruchy přesouvání zlomu světelného rozhraní, nebo
- b) v případě poruchy některého z LED modulů vytvářejících hlavní potkávací světlo.

Zůstane aktivována po celou dobu trvání poruchy. Může se dočasně vypnout, avšak zapne se vždy při zapnutí a vypnutí zařízení pro spouštění a zastavení motoru.

6.2.9 *Další požadavky*

Požadavky odstavce 5.5.2 se nevztahují na potkávací světlomety.

Potkávací světlomety se zdrojem světla nebo LED modulem/module, vytvářejícím/vytvářejícími hlavní potkávací světlo a majícím/majícími celkový skutečný světelný tok přesahující 2 000 lm, jsou přípustné pouze ve spojení s montáží zařízení pro čištění světlometů podle předpisu č. 45⁽¹²⁾.

⁽¹²⁾ Smluvní strany uvedených předpisů mohou také zakázat užití mechanických čistících systémů, pokud jsou užity světlomety s krycími skly z plastických materiálů, značené „PL“.

Z hlediska svislého sklonu se ustanovení odstavce 6.2.6.2.2. výše nepoužijí pro potkávací světlometry:

- a) s LED modulem (moduly) vytvářejícím(i) hlavní potkávací světlo nebo
- b) se zdrojem světla vytvářejícím hlavní potkávací světlo a majícím skutečný světelný tok přesahující 2 000 lm.

Pro osvětlení zatáčky lze využít pouze potkávací světlometry podle předpisů č. 98 nebo 112.

Je-li osvětlení zatáčky vytvářeno vodorovným přesunem celého proudu světla nebo zlomu světelného rozhraní, smí být aktivováno pouze tehdy, když se vozidlo pohybuje směrem dopředu; toto ustanovení se nepoužije, pokud je osvětlení zatáčky vytvářeno pro zatáčku doprava u pravostranného provozu (levé zatáčky u levostranného provozu).

6.3 **Přední mlhový světlomet** (předpis č. 19)

6.3.1 *Přítomnost*

Nepovinná na motorových vozidlech. Zakázaná na přípojných vozidlech.

6.3.2 *Počet*

Dva.

6.3.3 *Uspořádání*

Žádné zvláštní požadavky.

6.3.4 *Poloha*

6.3.4.1 Na šířku: bod na zdánlivě viditelné ploše ve směru referenční osy, který je nejvíce vzdálen od střední podélné roviny vozidla, nesmí být vzdálen více než 400 mm od nejvzdálenějšího vnějšího okraje vozidla.

6.3.4.2 Na výšku:

minimálně: nejméně 250 mm nad vozovkou,

maximálně: u vozidel kategorií M₁ a N₁: nejvýše 800 mm nad vozovkou

pro všechny ostatní kategorie vozidel kromě N₃G (terénní vozidla)⁽¹³⁾: nejvýše 1 200 mm nad vozovkou

pro kategorii vozidel N₃G: může být maximální výška zvýšena na 1 500 mm

Žádný bod zdánlivě viditelné plochy ve směru referenční osy však nesmí být výše než nejvyšší bod zdánlivě viditelné plochy potkávacího světlometu ve směru referenční osy.

6.3.4.3 Na délku: na přední části vozidla. Tato podmínka se považuje za splněnou, jestliže vyzařované světlo neobtěžuje řidiče ani přímo, ani nepřímo přes zařízení pro nepřímý výhled a/nebo jiné odražející plochy na vozidle.

⁽¹³⁾ Podle definice v příloze 7 úplného znění usnesení o konstrukci vozidel (R.E.3), (dokument TRANS/WP.29/78/Rev.1/Amend.2, ve znění změny č. 4).

6.3.5 Geometrická viditelnost

Je určena úhly α a β uvedenými v odstavci 2.13:

$\alpha = 5^\circ$ nahoru a dolů,

$\beta = 45^\circ$ ven a 10° dovnitř.

Jelikož fotometrické hodnoty požadované u předních mlhových světlometů nepokrývají celé geometrické pole výhledu, požaduje se ve zbývajícím prostoru pro účely schválení typu minimální hodnota 1 cd. Přítomnost přepážek nebo jiných prvků zařízení v blízkosti předního mlhového světlometu nesmí vytvářet sekundární efekty, které by obtěžovaly ostatní uživatele vozovky ⁽¹⁴⁾.

6.3.6 Orientace

Směrem dopředu.

6.3.6.1 Svislá orientace

6.3.6.1.1 Svislý sklon rozhraní, který se nastavuje u nenaloženého vozidla s jednou osobou na sedadle řidiče, musí být v případě předních mlhových světlometů třídy „B“ $-1,5\%$ nebo nižší ⁽¹⁴⁾.

6.3.6.1.2 V případě předních mlhových světlometů třídy „F3“:

6.3.6.1.2.1 Výchozí sklon rozhraní směrem dolů, který se nastavuje u nenaloženého vozidla s jednou osobou na sedadle řidiče, musí být stanoven výrobcem vozidla s přesností na jedno desetinné místo a musí být na každém vozidle vyznačen snadno čitelným a nesmazatelným způsobem v blízkosti některého předního mlhového světlometu nebo štítku výrobce nebo značkou uvedenou v příloze 7 tohoto předpisu ve spojení s údajem uvedeným v odstavci 6.2.6.1.1. Hodnota takto vyznačeného sklonu směrem dolů se stanoví podle odstavce 6.3.6.1.2.2.

6.3.6.1.2.2 V závislosti na montážní výšce (h) dolního okraje zdánlivě viditelné plochy ve směru referenční osy předního mlhového světlometu, měřeno v metrech u nenaloženého vozidla, musí mít svislý sklon rozhraní, který se nastavuje u nenaloženého vozidla s jednou osobou na sedadle řidiče, tyto hodnoty:

$h < 0,8$

meze: od -1% do -3%

výchozí nastavení: mezi $-1,5\%$ a -2%

$h > 0,8$

meze: mezi $-1,5\%$ a $-3,5\%$

výchozí nastavení: mezi -2% a $-2,5\%$

6.3.6.2 Ovladač seřízení předních mlhových světlometů

6.3.6.2.1 V případě předního mlhového světlometu se zdrojem/zdroji světla s celkovým skutečným světelným tokem přesahujícím 2 000 lm musí být požadavky odstavce 6.3.6.1.2.2 automaticky splněny za všech podmínek naložení podle přílohy 5 tohoto předpisu.

⁽¹⁴⁾ Nové typy vozidel, které nejsou v souladu s tímto ustanovením, mohou být po dobu 18 měsíců po vstupu doplňku 4 k sérii změn 03 v platnost nadále schvalovány.

6.3.6.2.2 Pokud je u předního mlhového světlometu, samostatného nebo ve skupině s jinými funkcemi předního osvětlení a světelné signalizace, namontován ovladač seřízení, musí být takový, aby svislý sklon zůstal za všech statických podmínek naložení vozidla podle přílohy 5 tohoto předpisu v mezích uvedených v odstavci 6.3.6.1.2.2.

6.3.6.2.3 V případě, kdy je přední mlhový světlomet kategorie „F3“ součástí potkávacího světlometu nebo systému AFS, použijí se při užití předního mlhového světla jako části potkávacího světla požadavky odstavce 6.2.6.

V tomto případě mohou být mezní hodnoty pro seřizování stanovené v odstavci 6.2.6 použity rovněž tehdy, je-li tento přední mlhový světlomet použit jako takový.

6.3.6.2.4 Ovladač seřízení lze také použít k automatickému přizpůsobení sklonu předního mlhového světla vzhledem k daným okolním podmínkám, za předpokladu, že nejsou překročeny meze pro sklon směrem dolů stanovené v odstavci 6.3.6.1.2.2.

6.3.6.2.5 V případě poruchy ovladače seřízení se přední mlhové světlo nesmí přesunout do polohy, v níž je rozhraní méně skloněné, než byla jeho poloha v době vzniku poruchy zařízení.

6.3.7 *Elektrická zapojení*

Přední mlhové světlometry musí být možno zapínat a vypínat nezávisle na dálkových a potkávacích světlometech nebo jakékoliv jejich kombinaci, nejsou-li přední mlhové světlometry užity jako součást jiné funkce osvětlení v systému AFS; zapínání funkce předního mlhového světlometu však musí mít přednost před funkcí, pro niž jsou přední mlhové světlometry užity jako součást.

6.3.8 *Indikátor*

Indikátor zapojení obvodu je povinný. Nezávislé nepřerušované varovné světlo.

6.3.9 *Další požadavky*

V případě pozitivního stanoviska ve formuláři oznámení v odstavci 10.9 přílohy 1 předpisu č. 19, je možno nasměrování a svítivost předního mlhového světla třídy „F3“ automaticky přizpůsobovat vzhledem k daným okolním podmínkám. Jakákoliv změna svítivosti nebo nasměrování se provede automaticky a takovým způsobem, aby světlo neobtěžovalo řidiče ani ostatní uživatele vozovky.

6.4 **Zpětný světlomet** (předpis č. 23)

6.4.1 *Přítomnost*

Povinná na motorových vozidlech a na přípojných vozidlech kategorií O₂, O₃ a O₄. Nepovinná na přípojných vozidlech kategorie O₁.

6.4.2 *Počet*

6.4.2.1 Na motorových vozidlech kategorie M₁ a na všech ostatních vozidlech, jejichž délka nepřesahuje 6 000 mm, jeden světlomet povinně, druhý světlomet nepovinně.

6.4.2.2 Na všech vozidlech, jejichž délka přesahuje 6 000 mm, s výjimkou vozidel kategorie M₁, dva světlometry povinně a dva světlometry nepovinně.

6.4.3 *Uspořádání*

Žádné zvláštní požadavky.

6.4.4 *Poloha*

6.4.4.1 Na šířku: žádné zvláštní požadavky.

6.4.4.2 Na výšku: nejméně 250 mm a nejvýše 1 200 mm nad vozovkou.

6.4.4.3 Na délku: na zadní části vozidla.

Avšak, pokud jsou namontovány, musí být dva nepovinné světlomety podle odstavce 6.4.2.2 namontovány na straně nebo vzadu na vozidle podle požadavků odstavců 6.4.5 a 6.4.6.

6.4.5 *Geometrická viditelnost*

Je určena úhly α a β uvedenými v odstavci 2.13:

α = 15° nahoru a 5° dolů,

β = 45° vpravo a vlevo, je-li světlomet jen jeden,

45° ven a 30° dovnitř, jsou-li světlomety dva.

Referenční osa dvou nepovinných světlometů podle odstavce 6.4.2.2, pokud jsou namontovány na straně vozidla, musí být orientována vodorovně do strany se sklonem $10^\circ \pm 5^\circ$ vůči střední podélné rovině vozidla.

6.4.6 *Orientace*

Směrem dozadu

U dvou nepovinně montovaných zařízení podle odstavce 6.4.2.2, pokud jsou tato montována na straně vozidla, se nepoužijí výše uvedené požadavky odstavce 6.4.5. Referenční osa těchto zařízení však nesmí být vychýlena vodorovně směrem ven a dozadu o více než 15° vůči střední podélné rovině vozidla.

6.4.7 *Elektrická zapojení*

6.4.7.1 Zpětné světlomety se smějí rozsvítit jen tehdy, je-li zařazen zpětný převod a je-li zařízení ovládající spouštění nebo zastavení motoru v takové poloze, že je chod motoru možný. Nesmí se rozsvítit nebo zůstat rozsvícené, nejsou-li splněny obě výše uvedené podmínky.

6.4.7.2 Elektrická zapojení dvou nepovinných zpětných světlometů podle odstavce 6.4.2.2 navíc musí být taková, aby tyto světlomety nemohly být zapnuty, pokud nejsou zapnuty světlomety nebo svítilny podle odstavce 5.11.

Zařízení namontovaná na straně vozidla lze zapnout pro pomalé manévrování při pohybu směrem dopředu o maximální rychlosti vozidla 10 km/h, za předpokladu, že jsou splněny tyto podmínky:

a) zařízení se musí aktivovat a deaktivovat manuálně zvláštním spínačem;

b) jsou-li takto aktivovaná, mohou zůstat rozsvícená po vyřazení zpětného převodu;

- c) bez ohledu na polohu zvláštního spínače se musí automaticky vypnout, pokud rychlost vozidla směrem vpřed překročí 10 km/h; v tomto případě musí zůstat vypnutá do okamžiku jejich dalšího úmyslného zapnutí.

6.4.8 *Indikátor*

Indikátor je nepovinný.

6.4.9 *Další požadavky*

Žádné.

6.5 **Směrová svítidla** (předpis č. 6)

6.5.1 Použití (viz obrázek níže)

Povinné. Typy směrových svítlen jsou rozděleny do kategorií (1, 1a, 1b, 2a, 2b, 5 a 6), jejichž soustava na jednom vozidle představuje uspořádání („A“ a „B“).

Uspořádání „A“ se vztahuje na všechna motorová vozidla.

Uspořádání „B“ se vztahuje pouze na přípojná vozidla.

6.5.2 *Počet*

Dle způsobu uspořádání.

6.5.3 Uspořádání (viz obrázek níže)

A: dvě přední směrové svítily těchto kategorií:

1 nebo 1a nebo 1b

Pokud je vzdálenost mezi okrajem zdánlivě viditelné plochy ve směru referenční osy této svítily a okrajem zdánlivě viditelné plochy ve směru referenční osy potkávacího světlotetu a/nebo případného předního mlhového světlotetu nejméně 40 mm.

1a nebo 1b

Pokud je vzdálenost mezi okrajem zdánlivě viditelné plochy ve směru referenční osy této svítily a okrajem zdánlivě viditelné plochy ve směru referenční osy potkávacího světlotetu a/nebo případného předního mlhového světlotetu větší než 20 mm a menší než 40 mm.

1b

Pokud je vzdálenost mezi okrajem zdánlivě viditelné plochy ve směru referenční osy této svítily a okrajem zdánlivě viditelné plochy ve směru referenční osy potkávacího světlotetu a/nebo případného předního mlhového světlotetu menší nebo rovna 20 mm.

Dvě zadní směrové svítily (kategorie 2a nebo 2b).

Dvě nepovinné svítily (kategorie 2a nebo 2b) na všech vozidlech kategorií M₂, M₃, N₂, N₃.

Dvě boční směrové svítily kategorií 5 nebo 6 (minimální požadavky):

5

pro všechna vozidla kategorie M₁;

pro vozidla kategorií N₁, M₂ a M₃, jejichž délka nepřesahuje 6 metrů.

6

pro všechna vozidla kategorií N₂ a N₃;

pro vozidla kategorií N₁, M₂ a M₃, jejichž délka přesahuje 6 metrů.

Ve všech případech je přípustné nahradit boční směrové svítilny kategorie 5 bočními směrovými svítilnami kategorie 6.

Maximálně tři nepovinná zařízení kategorie 5 nebo jedno nepovinné zařízení kategorie 6 na každé straně vozidla typu M₂, M₃, N₂ a N₃ přesahujícího 9 m délky.

Jsou-li montovány svítilny, které sdružují funkci předních směrových svítilen (kategorie 1, 1a, 1b) a bočních směrových svítilen (kategorie 5 a 6), mohou být ke splnění požadavků viditelnosti podle odstavce 6.5.5 montovány dvě doplňkové boční směrové svítilny (kategorie 5 nebo 6).

B: dvě zadní směrové svítilny (kategorie 2a nebo 2b)

Dvě nepovinné svítilny (kategorie 2a nebo 2b) na všech vozidlech kategorií O₂, O₃ a O₄.

Maximálně tři nepovinná zařízení kategorie 5 nebo jedno nepovinné zařízení kategorie 6 na každé straně vozidla typu O₂, O₃ a O₄ přesahujícího 9 m délky.

V případě, kdy je namontován systém AFS, je určující vzdáleností pro volbu kategorie vzdálenost mezi přední směrovou svítilnou a nejbližší jednotkou osvětlení v nejbližší poloze, která zcela nebo částečně zajišťuje režim potkávacího světla.

6.5.4 Poloha

6.5.4.1 Na šířku: okraj zdánlivě viditelné plochy ve směru referenční osy, který je nejvzdálenější od střední podélné roviny vozidla, nesmí být dále než 400 mm od nejvzdálenějšího vnějšího okraje vozidla. Tato podmínka se nevztahuje na nepovinné zadní obrysové svítilny.

Vnitřní okraje zdánlivě viditelných ploch ve směru referenčních os musí být od sebe vzdáleny nejméně 600 mm.

Tato vzdálenost může být zmenšena na 400 mm, je-li celková šířka vozidla menší než 1 300 mm.

6.5.4.2 Na výšku: nad vozovkou.

6.5.4.2.1 Výška plochy vyzařující světlo bočních směrových svítilen kategorií 5 nebo 6 nesmí být:

menší než: 350 mm pro vozidla kategorií M₁ a N₁ a 500 mm pro vozidla všech ostatních kategorií, oboje měreno od nejnižšího bodu a

větší než: 1 500 mm, měreno od nejvyššího bodu.

6.5.4.2.2 Směrové svítilny kategorií 1, 1a, 1b, 2a a 2b nesmějí být při měření podle odstavce 5.8 umístěny níže než 350 mm ani výše než 1 500 mm.

6.5.4.2.3 Nedovoluje-li konstrukce vozidla při měření podle výše uvedených údajů dodržení těchto horních mezí a nejsou-li namontovány nepovinné zadní svítilny, mohou být meze zvýšeny na 2 300 mm pro boční směrové svítilny kategorií 5 a 6 a na 2 100 mm pro směrové svítilny kategorií 1, 1a, 1b, 2a a 2b.

6.5.4.2.4 Jsou-li namontovány nepovinné zadní svítilny, musí být umístěny ve výšce odpovídající příslušným požadavkům odstavce 6.5.4.1, souměrně a podle tvaru karoserie v co největší svislé vzdálenosti, avšak nejméně 600 mm, nad povinnými svítilnami.

6.5.4.3 Na délku (viz obrázek níže)

Vzdálenost mezi plochou vyzařující světlo boční směrové svítilny (kategorie 5 a 6) a příčnou rovinou, která vyznačuje přední okraj celkové délky vozidla, nesmí překročit 1 800 mm.

Tato vzdálenost však nesmí překročit 2 500 mm:

- u vozidel kategorií M_1 a N_1 ;
- u vozidel všech ostatních kategorií, pokud konstrukce vozidla neumožňuje dodržet minimální úhly viditelnosti.

Nepovinné boční směrové svítilny kategorie 5 musí být montovány a rozloženy rovnoměrně podél vozidla.

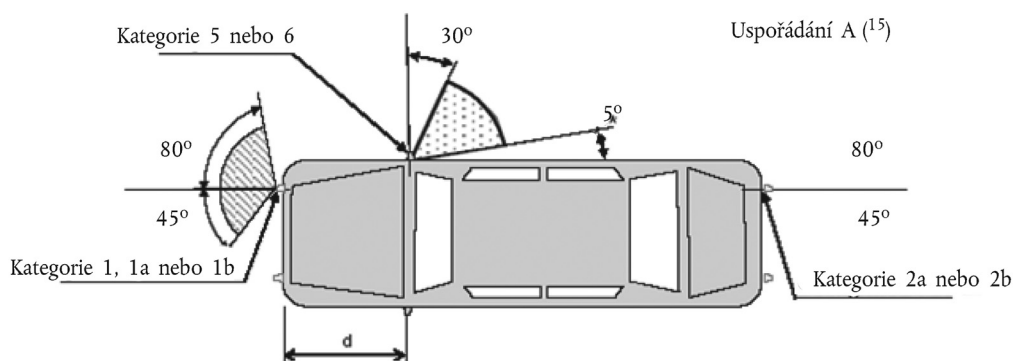
Nepovinná boční směrová svítilna kategorie 6 musí být montována mezi první a poslední čtvrtinu délky přívěsu.

6.5.5 Geometrická viditelnost

6.5.5.1 Vodorovné úhly (viz následující obrázek)

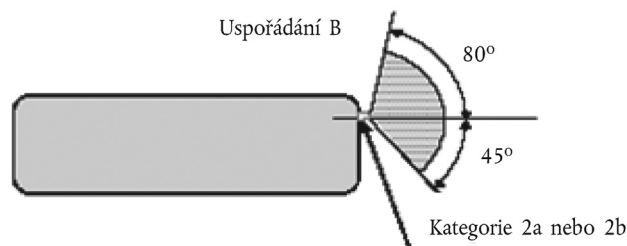
Svislé úhly: 15° nad a pod vodorovnou rovinu pro směrové svítilny kategorií 1, 1a, 1b, 2a, 2b a 5. Svislý úhel pod vodorovnou rovinu může být zmenšen na 5° , jsou-li svítilny namontovány níže než 750 mm nad vozovkou; 30° nad a 5° pod vodorovnou rovinu pro směrové svítilny kategorie 6. Svislý úhel nad vodorovnou rovinou může být zmenšen na 5° , jsou-li nepovinné zadní svítilny namontovány nejméně 2 100 mm nad vozovkou.

Obrázek
(viz odstavec 6.5)



U vozidel kategorií M_1 a N_1 pro směrové svítilny kategorií 1, 1a nebo 1b, jejichž dolní okraj zdánlivě viditelné plochy je níže než 750 mm nad vozovkou, může být hodnota 45° dovnitř snížena na 20° pod vodorovnou rovinou, ve které leží referenční osa této svítilny.

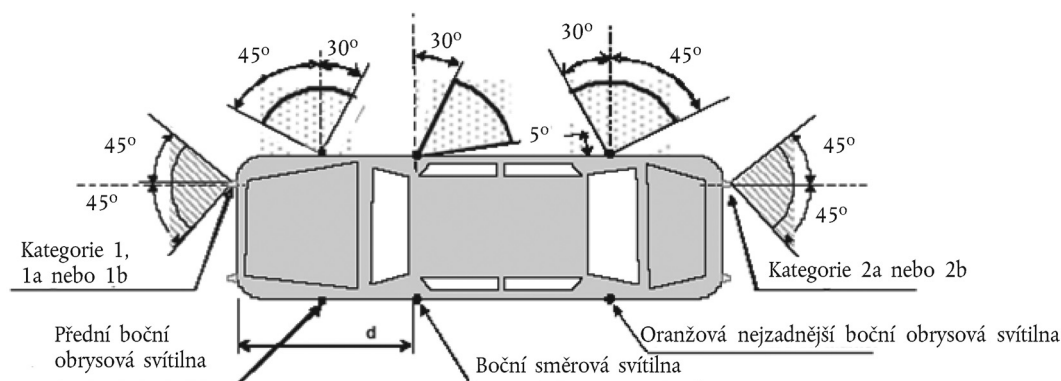
⁽¹⁵⁾ Uvedená hodnota mrtvého úhlu viditelnosti 5° směrem dozadu pro boční směrovou svítilnu je jeho horní mezí. $d \leq 1,80$ m (pro vozidla kategorií M_1 and N_1 $d \leq 2,50$ m).



6.5.5.2 Nebo podle rozhodnutí výrobce pro vozidla kategorií M₁ a N₁ ⁽¹⁶⁾:

Přední a zadní směrové svítilny i boční obrysová svítilny

Vodorovné úhly viz následující obrázek:



Pro směrové svítilny kategorií 1, 1a nebo 1b, jejichž dolní okraj zdánlivě viditelné plochy je níže než 750 mm nad vozovkou, může být hodnota 45° dovnitř snížena na 20° pod vodorovnou rovinou, ve které leží referenční osa této svítilny.

Svislé úhly: 15° nad vodorovnou rovinou a 10° pod ní. Svislý úhel pod vodorovnou rovinou může být zmenšen až na 5°, je-li svítilna namontována níže než 750 mm nad vozovkou.

Aby byla svítilna považována za viditelnou, musí být zajištěn nezacloněný výhled na zdánlivě viditelnou plochu o rozměru nejméně 12,5 cm², výjimku tvoří boční směrové svítilny kategorie 5 a 6. Vylučuje se činná plocha jakékoli odrazky, která nevyzařuje světlo.

6.5.6 *Orientace*

Dle případných specifikací výrobce pro montáž.

6.5.7 *Elektrická zapojení*

Směrové svítilny musí být zapínány nezávisle na ostatních světlometech nebo svítílnách. Všechny směrové svítilny na téže straně vozidla se musí zapínat a vypínat týž ovládacím zařízením a musí svítit přerušovaně ve shodné fázi.

⁽¹⁶⁾ Uvedená hodnota mrtvého úhlu viditelnosti 5° směrem dozadu pro boční směrovou svítilnu je jeho horní mezí. $d \leq 2,50$ m.

U vozidel kategorií M₁ a N₁ kratších než 6 m a s uspořádáním vyhovujícím odstavci 6.5.5.2 výše musí případně namontované oranžové boční obrysové svítilny také svítit přerušovaným světlem stejnou frekvencí (a ve shodné fázi) jako směrové svítilny.

6.5.8 *Indikátor*

Povinný je indikátor činnosti směrových svítilen kategorií 1, 1a, 1b, 2a a 2b. Může být optický nebo zvukový nebo obojí. Je-li optický, musí svítit přerušovaným světlem, které musí alespoň při poruše kterékoli této směrové svítilny zůstat zhasnuté nebo zůstat rozsvícené bez přerušování, nebo výrazně změnit frekvenci přerušování. Je-li indikátor výlučně zvukový, musí být zřetelně slyšitelný a musí nejméně při poruše kterékoli této směrové svítilny výrazně změnit frekvenci.

Aktivuje se signálem vytvořeným podle odstavce 6.4.2 předpisu č. 6 nebo jiným vhodným způsobem ⁽¹⁷⁾.

Je-li motorové vozidlo uzpůsobeno pro tažení přípojného vozidla, musí mít zvláštní optický indikátor činnosti směrových svítilen na přípojném vozidle, pokud indikátor tažného vozidla neumožní odhalit poruchu kterékoli ze směrových svítilen takto vytvořené soupravy vozidel.

Pro nepovinné směrové svítilny na motorových a přípojných vozidlech není indikátor činnosti povinný.

6.5.9 *Další požadavky*

Světlo musí být přerušované s frekvencí 90 ± 30 krát za minutu.

Po uvedení spínače světelného signálu v činnost musí nejdéle do jedné sekundy následovat rozsvícení světla a nejdéle do jedné a půl sekundy první zhasnutí světla. Je-li motorové vozidlo uzpůsobeno pro tažení přípojného vozidla, musí se ovládacím zařízením směrových svítilen na tažném vozidle uvést v činnost i směrové svítilny přípojného vozidla. V případě selhání některé ze směrových svítilen, s výjimkou krátkého spojení, musí ostatní směrové svítilny dále vyzářovat přerušované světlo, přičemž frekvence přerušování může být za těchto podmínek odlišná od předepsané frekvence.

6.6 **Výstražný signál**

6.6.1 *Přítomnost*

Povinná.

Signál se dává současnou funkcí směrových svítilen podle požadavků odstavce 6.5 výše.

6.6.2 *Počet*

Dle ustanovení odstavce 6.5.2.

6.6.3 *Uspořádání*

Dle ustanovení odstavce 6.5.3.

6.6.4 *Poloha*

6.6.4.1 Na šířku: Dle ustanovení odstavce 6.5.4.1.

6.6.4.2 Na výšku: Dle ustanovení odstavce 6.5.4.2.

6.6.4.3 Na délku: Dle ustanovení odstavce 6.5.4.3.

⁽¹⁷⁾ Viz poznámka pod čarou 14.

- 6.6.5 *Geometrická viditelnost*
Dle ustanovení odstavce 6.5.5.
- 6.6.6 *Orientace*
Dle ustanovení odstavce 6.5.6.
- 6.6.7 *Elektrická zapojení*
- 6.6.7.1 Signál musí být ovládán samostatným ručně ovládaným spínačem, který umožní, aby všechny směrové svítilny svítily přerušovaně ve shodné fázi.
- 6.6.7.2 Výstražný signál může být aktivován automaticky při srážce vozidla nebo po deaktivaci signálu nouzového brzdění, jak je uvedeno v odstavci 6.22. V takových případech může být vypnut ručně.
- 6.6.7.3 U vozidel kategorií M_1 a N_1 kratších než 6 m a s uspořádáním vyhovujícím odstavci 6.5.5.2 výše musí případné namontované oranžové boční obrysové svítilny také svítit přerušovaným světlem stejnou frekvencí (a ve shodné fázi) jako směrové svítilny.
- 6.6.8 *Indikátor*
Indikátor zapojení obvodu je povinný. Přerušované výstražné světlo, které může být v činnosti v součinnosti s indikátorem/indikátory dle ustanovení odstavce 6.5.8.
- 6.6.9 *Další požadavky*
Shodně s požadavky odstavce 6.5.9. Je-li motorové vozidlo uzpůsobeno pro tažení přípojného vozidla, musí se ovládacím zařízením výstražného světelného signálu dát uvést v činnost též směrové svítilny na přípojném vozidle. Výstražný signál musí zůstat schopný činnosti, i když zařízení pro spouštění nebo zastavení motoru je v poloze, kdy je chod motoru nemožný.
- 6.7 **Brzdová svítlna** (předpis č. 7)
- 6.7.1 *Přítomnost*
Zařízení kategorií S1 nebo S2: povinná na vozidlech všech kategorií.

Zařízení kategorie S3 nebo S4: povinná na vozidlech kategorií M_1 a N_1 , s výjimkou podvozků s kabinou a těch vozidel kategorie N_1 , která mají otevřený prostor pro náklad; nepovinná na ostatních kategoriích vozidel.
- 6.7.2 *Počet*
Dvě zařízení kategorií S1 nebo S2 a jedno zařízení kategorie S3 nebo S4 na vozidlech všech kategorií.
- 6.7.2.1 Pokud není namontováno zařízení kategorie S3 nebo S4, je možno na vozidlech kategorií M_2 , M_3 , N_2 , N_3 , O_2 , O_3 , a O_4 namontovat dvě nepovinná zařízení kategorie S1 nebo S2.
- 6.7.2.2 Jedině tehdy, když střední podélná rovina vozidla neprochází pevným panelem karoserie, ale odděluje jednu nebo dvě pohyblivé části vozidla (např. dveře) tak, že chybí dostatek prostoru k montáži jediného zařízení kategorie S3 nebo S4 ve střední podélné rovině nad takovými pohyblivými částmi, je možno montovat buď:

dvě zařízení kategorie S3 nebo S4 typu „D“, nebo

jedno zařízení kategorie S3 nebo S4 posunuté vlevo nebo vpravo od střední podélné roviny nebo

může být namontován systém vzájemně závislých svítilen kategorie S3 nebo S4.

6.7.3 *Uspořádání*

Žádné zvláštní požadavky.

6.7.4 *Poloha*

6.7.4.1 Na šířku:

U vozidel kategorií M₁ a N₁:

U zařízení kategorie S1 a S2 bod zdánlivě viditelné plochy ve směru referenční osy, který je nejvíce vzdálen od střední podélné roviny vozidla, nesmí být vzdálen více než 400 mm od nejvzdálenějšího vnějšího okraje vozidla.

Pro vzdálenost mezi vnitřními okraji zdánlivě viditelných ploch ve směru referenčních os není stanoven žádný zvláštní požadavek.

U všech ostatních kategorií vozidel:

U zařízení kategorie S1 nebo S2 nesmí být vzdálenost mezi vnitřními okraji zdánlivě viditelných ploch ve směru referenčních os menší než 600 mm. Tuto vzdálenost lze zmenšit na 400 mm, pokud je celková šířka vozidla menší než 1 300 mm.

Zařízení kategorie S3 nebo S4: referenční střed musí být umístěn na střední podélné rovině vozidla. V případě, kdy jsou podle odstavce 6.7.2 montována dvě zařízení kategorie S3 nebo S4, musí být umístěna po jednom co nejbližší střední podélné rovině na jejich obou stranách.

Tam, kde je podle odstavce 6.7.2 přípustné vysunutí jediné svítilny kategorie S3 nebo S4 mimo střední podélnou rovinu, nesmí při tomto vysunutí překročit vzdálenost referenčního středu svítilny od střední podélné roviny hodnotu 150 mm.

6.7.4.2 Na výšku:

6.7.4.2.1 Zařízení kategorií S1 nebo S2:

Nejméně 350 mm a nejvýše 1 500 mm nad vozovkou (maximálně 2 100 mm, nedovoluje-li tvar karoserie dodržet výšku 1 500 mm a nejsou-li namontovány nepovinné svítilny).

Pokud jsou nepovinné svítilny namontovány, musí být namontovány ve výšce slučitelné s požadavky na umístění na šířku a na souměrnost svítílen a podle tvaru karoserie v co největší svislé vzdálenosti, nejméně však 600 mm nad povinnými svítilnami.

6.7.4.2.2 U zařízení kategorie S3 nebo S4:

Vodorovná rovina tečná ke spodnímu okraji zdánlivě viditelné plochy nesmí: být více než 150 mm pod vodorovnou rovinou tečnou ke spodnímu okraji činného povrchu skla nebo zasklení zadního okna, ani být níže než 850 mm nad vozovkou.

Vodorovná rovina tečná ke spodnímu okraji zdánlivě viditelné plochy zařízení kategorie S3 nebo S4 však musí procházet nad vodorovnou rovinou tečnou k hornímu okraji zdánlivě viditelné plochy zařízení kategorií S1 nebo S2.

6.7.4.3 Na délku:

6.7.4.4 U zařízení kategorií S1 nebo S2: na zadní části vozidla.

- 6.7.4.5 U zařízení kategorie S3 nebo S4: žádné zvláštní požadavky.
- 6.7.5 *Geometrická viditelnost*
Vodorovný úhel:
U zařízení kategorií S1 nebo S2: 45° vlevo a vpravo vůči podélné ose vozidla;
U zařízení kategorie S3 nebo S4: 10° vlevo a vpravo vůči podélné ose vozidla.
Svislý úhel:
U zařízení kategorií S1 nebo S2: 15° nad vodorovnou rovinou a pod ní. Svislý úhel pod vodorovnou rovinu však může být zmenšen na 5°, je-li svítilna umístěna níže než 750 mm nad vozovkou. Svislý úhel nad vodorovnou rovinou lze zmenšit na 5° v případě nepovinných svítidel nejméně 2 100 mm nad vozovkou.
U zařízení kategorie S3 nebo S4: 10° nad vodorovnou rovinou a 5° pod ní.
- 6.7.6 *Orientace*
Směrem dozadu.
- 6.7.7 *Elektrická zapojení*
6.7.7.1 Všechny brzdové svítilny se musí současně rozsvítit, jakmile brzdový systém předá příslušný signál podle definice v předpisech č. 13 a 13-H.
6.7.7.2 Brzdové svítilny nemusí svítit, pokud je zařízení pro spouštění a/nebo vypínání motoru v poloze, která motoru neumožňuje provoz.
- 6.7.8 *Indikátor*
Indikátor je nepovinný; je-li namontován, musí se jednat o indikátor činnosti vydávající nepřerušované výstražné světlo, které se rozsvítí v případě selhání brzdových svítlen.
- 6.7.9 *Další požadavky*
6.7.9.1 Zařízení kategorie S3 nebo S4 nesmí být sloučeno s jakoukoli jinou svítilnou.
6.7.9.2 Zařízení kategorie S3 nebo S4 může být montováno vně vozidla nebo ve vozidle.
6.7.9.2.1 V případě, že je montováno ve vozidle:
Vyzařované světlo nesmí obtěžovat řidiče přes zařízení pro nepřímý výhled a/nebo jiné plochy vozidla (např. zadní okno).
- 6.8 **Svítilna zadní registrační tabulky** (předpis č. 4)
- 6.8.1 *Přítomnost*
Povinná.
- 6.8.2 *Počet*
Takový, aby zařízení osvětlovalo místo pro registrační tabulku.
- 6.8.3 *Uspořádání*
Takové, aby zařízení osvětlovalo místo pro registrační tabulku.

- 6.8.4 *Poloha*
- 6.8.4.1 Na šířku: taková, aby zařízení osvětlovalo místo pro registrační tabulku.
- 6.8.4.2 Na výšku: taková, aby zařízení osvětlovalo místo pro registrační tabulku.
- 6.8.4.3 Na délku: taková, aby zařízení osvětlovalo místo pro registrační tabulku.
- 6.8.5 *Geometrická viditelnost*
Taková, aby zařízení osvětlovalo místo pro registrační tabulku.
- 6.8.6 *Orientace*
Taková, aby zařízení osvětlovalo místo pro registrační tabulku.
- 6.8.7 *Elektrická zapojení*
Dle odstavce 5.11.
- 6.8.8 *Indikátor*
Indikátor je nepovinný. Pokud existuje, musí být jeho funkce zajišťována indikátorem pro přední a zadní obrysové svítilny.
- 6.8.9 *Další požadavky*
Je-li svítilna zadní registrační tabulky sdružena se zadní obrysovou svítilnou nebo sloučena s brzdovou svítilnou nebo se zadní mlhovou svítilnou, mohou se fotometrické vlastnosti svítilny zadní registrační tabulky měnit při rozsvícení brzdové svítilny nebo zadní mlhové svítilny.
- 6.9 **Přední obrysová svítilna** (předpis č. 7)
- 6.9.1 *Přítomnost*
Povinné pro všechna motorová vozidla.

Povinné pro přípojná vozidla širší než 1 600 mm.

Nepovinné pro přípojná vozidla s šířkou nepřekračující 1 600 mm.
- 6.9.2 *Počet*
Dvě.
- 6.9.3 *Uspořádání*
Žádné zvláštní požadavky.
- 6.9.4 *Poloha*
- 6.9.4.1 Na šířku: bod na zdánlivě viditelné ploše ve směru referenční osy, který je nejvíce vzdálen od střední podélné roviny vozidla, nesmí být vzdálen více než 400 mm od nejvzdálenějšího vnějšího okraje vozidla.

U přípojného vozidla nesmí být bod zdánlivě viditelné plochy ve směru referenční osy, který je nejvzdálenější od střední podélné roviny, dále než 150 mm od nejvzdálenějšího vnějšího okraje vozidla.

Vzdálenost mezi vnitřními okraji obou zdánlivě viditelných ploch ve směru referenčních os:

u vozidel kategorií M₁ a N₁: žádné zvláštní požadavky.

u všech ostatních kategorií vozidel: nesmí být menší než 600 mm. Tato vzdálenost může být zmenšena na 400 mm, je-li celková šířka vozidla menší než 1 300 mm.

6.9.4.2 Na výšku: nejméně 350 mm a nejvýše 1 500 mm nad vozovkou (maximálně 2 100 mm u vozidel kategorie O₁ a O₂ nebo u vozidel ostatních kategorií, nedovoluje-li tvar karoserie dodržet výšku 1 500 mm).

6.9.4.3 Na délku: žádné zvláštní požadavky.

6.9.4.4 Je-li přední obrysová svítlna sloučena s jiným světlometem nebo svítilnou, musí se pro ověření souladu s požadavky na umístění (odstavce 6.9.4.1 až 6.9.4.3) použít zdánlivě viditelná plocha tohoto jiného světlometu nebo svítilny ve směru referenční osy.

6.9.5 *Geometrická viditelnost*

6.9.5.1 Vodorovný úhel obou předních obrysových svítilen:

45° dovnitř a 80° ven.

U vozidel kategorií M₁ a N₁, jejichž dolní okraj zdánlivě viditelné plochy svítilen je níže než 750 mm nad vozovkou, může být hodnota 45° dovnitř snížena na 20° pod vodorovnou rovinou, ve které leží referenční osa této svítilny.

U přípojných vozidel může být úhel dovnitř zmenšen na 5°.

Svislý úhel: 15° nad vodorovnou rovinou a pod ní. Svislý úhel pod vodorovnou rovinu může být zmenšen na 5°, jsou-li svítilny namontovány níže než 750 mm nad vozovkou.

6.9.5.2 U vozidel kategorií M₁ a N₁ jako alternativa k odstavci 6.9.5.1 na základě rozhodnutí výrobce nebo jeho řádně pověřeného zástupce a pouze tehdy, je-li na vozidle namontována přední boční obrysová svítlna:

Vodorovný úhel: 45° směrem ven a 45° směrem dovnitř.

Jestliže je dolní okraj zdánlivě viditelné plochy svítilen níže než 750 mm nad vozovkou, může být hodnota 45° dovnitř snížena na 20° pod vodorovnou rovinou, ve které leží referenční osa této svítilny.

Svislý úhel: 15° nad vodorovnou rovinou a pod ní. Svislý úhel pod vodorovnou rovinu může být zmenšen až na 5°, jsou-li svítilny níže než 750 mm nad vozovkou.

Aby byla svítlna považována za viditelnou, musí být zajištěn nezacloněný výhled na zdánlivě viditelnou plochu o rozměru nejméně 12,5 cm². Vylučuje se činná plocha jakékoli odrazky, která nepřenáší světlo.

6.9.6 *Orientace*

Směrem dopředu.

6.9.7 *Elektrická zapojení*

Dle odstavce 5.11.

Pokud je však přední obrysová svítlna sloučená se směrovou svítilnou, elektrické zapojení přední obrysové svítilny na příslušné straně vozidla nebo její sloučená část mohou být takové, že jsou vypnuty během celého cyklu (jak zapnuto, tak vypnuto) aktivace směrové svítilny.

- 6.9.8 *Indikátor*
Indikátor zapojení obvodu je povinný. Tento indikátor nesmí svítit přerušovaně a nevyžaduje se, dá-li se osvětlení přístrojové desky zapnout jen současně s předními obrysovými svítilnami.
- 6.9.9 *Další požadavky*
- 6.9.9.1 Pokud je v přední obrysově svítilně namontován jeden nebo více infračervených zářičů, může/mohou být zapnut/zapnuty, pouze pokud je na stejné straně vozidla rozsvícen světlomet a vozidlo se pohybuje dopředu. Pokud se přední obrysová svítilna nebo světlomet na stejné straně vozidla porouchá, musí se infračervený zářič automaticky vypnout.
- 6.9.9.2 V případě, že je namontován systém AFS zajišťující režim osvětlení v zatáčce, může být přední obrysová svítilna pootočena společně s jednotkou osvětlení, s níž je sloučena.
- 6.10 **Zadní obrysová svítilna** (předpis č. 7)
- 6.10.1 *Přítomnost*
Zařízení kategorií R nebo R1 nebo R2: povinná
- 6.10.2 *Počet*
Dvě.
- 6.10.2.1 Pokud nejsou namontovány doplňkové obrysově svítilny, je možno na všech vozidlech kategorií M₂, M₃, N₂, N₃, O₂, O₃, a O₄ namontovat dvě nepovinné obrysově svítilny.
- 6.10.3 *Uspořádání*
Žádné zvláštní požadavky.
- 6.10.4 *Poloha*
- 6.10.4.1 Na šířku: bod na zdánlivě viditelné ploše ve směru referenční osy, který je nejvíce vzdálen od střední podélné roviny vozidla, nesmí být vzdálen více než 400 mm od nejvzdálenějšího vnějšího okraje vozidla. Tato podmínka se nevztahuje na nepovinné zadní obrysově svítilny.
- Vzdálenost mezi vnitřními okraji obou zdánlivě viditelných ploch ve směru referenčních os:
- u vozidel kategorií M₁ a N₁: žádné zvláštní požadavky;
- u všech ostatních kategorií vozidel: nesmí být menší než 600 mm. Tato vzdálenost může být zmenšena na 400 mm, je-li celková šířka vozidla menší než 1 300 mm.
- 6.10.4.2 Na výšku: nejméně 350 mm a nejvýše 1 500 mm nad vozovkou (maximálně 2 100 mm, nedovoluje-li tvar karoserie dodržet výšku 1 500 mm a nejsou-li namontovány nepovinné obrysově svítilny). Pokud jsou nepovinné obrysově svítilny namontovány, musí být namontovány ve výšce slučitelné s platnými požadavky odstavce 6.10.4.1, požadavky na souměrnost svítilen a podle tvaru karoserie v co největší svislé vzdálenosti, nejméně však 600 mm nad povinnými brzdovými svítilnami.

6.10.4.3 Na délku: na zadní části vozidla.

6.10.5 *Geometrická viditelnost*

6.10.5.1 Vodorovný úhel: 45° dovnitř a 80° ven.

Svislý úhel: 15° nad vodorovnou rovinou a pod ní. Svislý úhel pod vodorovnou rovinou může být zmenšen na 5°, jsou-li svítilny namontovány níže než 750 mm nad vozovkou. Svislý úhel nad vodorovnou rovinou může být zmenšen na 5°, jsou-li nepovinné svítilny namontovány nejméně 2 100 mm nad vozovkou.

6.10.5.2 U vozidel kategorií M₁ and N₁ jako alternativa k odstavci 6.10.5.1 na základě rozhodnutí výrobce nebo jeho řádně pověřeného zástupce a pouze tehdy, je-li na vozidle namontována zadní boční obrysová svítilna:

Vodorovný úhel: 45° směrem ven a 45° směrem dovnitř.

Svislý úhel: 15° nad vodorovnou rovinou a pod ní. Svislý úhel pod vodorovnou rovinou může být zmenšen až na 5°, jsou-li svítilny níže než 750 mm nad vozovkou.

Aby byla svítilna považována za viditelnou, musí být zajištěn nezacloněný výhled na zdánlivě viditelnou plochu o rozměru nejméně 12,5 cm². Vylučuje se činná plocha jakékoli odrazky, která nepřenáší světlo.

6.10.6 *Orientace*

Směrem dozadu.

6.10.7 *Elektrická zapojení*

Dle odstavce 5.11.

Pokud je však zadní obrysová svítilna sloučená se směrovou svítilnou, elektrické zapojení zadní obrysové svítilny na příslušné straně vozidla nebo její sloučená část mohou být takové, že jsou vypnuty během celého cyklu (jak zapnuto, tak vypnuto) aktivace směrové svítilny.

6.10.8 *Indikátor*

Indikátor zapojení obvodu je povinný. Musí být sdružený s indikátorem předních obrysových svítlen.

6.10.9 *Další požadavky*

Žádné.

6.11 **Zadní mlhová svítilna** (předpis č. 38)

6.11.1 *Přítomnost*

Zařízení kategorií F nebo F1 nebo F2: Povinná.

6.11.2 *Počet*

Jedna nebo dvě.

6.11.3 *Uspořádání*

Žádné zvláštní požadavky.

6.11.4 *Poloha*

6.11.4.1 Na šířku: pokud je namontována pouze jedna zadní mlhová svítilna, musí být vzhledem ke střední podélné rovině vozidla umístěna na opačné straně, než je předepsaný provoz v zemi registrace; referenční střed může být také umístěn na střední podélné rovině vozidla.

- 6.11.4.2 Na výšku: nejméně 250 mm a nejvýše 1 000 mm nad vozovkou. U vozidel kategorie N₃G (terénní vozidla) může být maximální výška zvýšena až na 1 200 mm.
- 6.11.4.3 Na délku: na zadní části vozidla.
- 6.11.5 *Geometrická viditelnost*
Je určena úhly α a β uvedenými v odstavci 2.13:
 $\alpha = 5^\circ$ nahoru a 5° dolů;
 $\beta = 25^\circ$ vpravo a vlevo.
- 6.11.6 *Orientace*
Směrem dozadu.
- 6.11.7 *Elektrická zapojení*
Zapojení musí být taková, aby:
- 6.11.7.1 zadní mlhová svítidla nemohla být zapnuta, nejsou-li rovněž zapnuty dálkové světlomety, potkávací světlomety nebo přední mlhové světlomety;
- 6.11.7.2. Zadní mlhovou svítilnu lze vypnout nezávisle na jakýchkoli jiných světlometech nebo svítilnách;
- 6.11.7.3 Platí jedna z těchto možností:
- 6.11.7.3.1 zadní mlhová svítidla může svítit do doby, než jsou vypnuty obrysové svítilny, a poté musí zůstat zadní mlhová svítidla vypnutá, dokud není znovu úmyslně zapnuta;
- 6.11.7.3.2 Vedle povinného indikátoru (odstavec 6.11.8) musí být dáno upozornění, přinejmenším akustické, jestliže dojde k vypnutí zapalování nebo je vyjmut klíček spouštění motoru a jsou otevřeny dveře řidiče, ať již jsou svítilny (odstavec 6.11.7.1) zapnuty nebo vypnuty, když je zadní mlhová svítidla v poloze „zapnuto“;
- 6.11.7.4 S výjimkou ustanovení odstavců 6.11.7.1, 6.11.7.3 a 6.11.7.5 nesmí být funkce zadní mlhové svítilny ovlivněna zapínáním a vypínáním jakýchkoli jiných světlometů nebo svítilen.
- 6.11.7.5 Zadní mlhová svítidla motorového tažného vozidla může být automaticky vypnuta, když je připojeno přípojné vozidlo a zadní mlhová svítidla přípojného vozidla je aktivována.
- 6.11.8 *Indikátor*
Indikátor zapojení obvodu je povinný. Nezávislé nepřerušované výstražné světlo.
- 6.11.9 *Další požadavky*
Vzdálenost zadní mlhové svítilny od každé z brzdových svítilen musí být ve všech případech větší než 100 mm.
- 6.12 **Parkovací svítidla** (předpis č. 77 nebo 7)
- 6.12.1 *Přítomnost*
Na motorových vozidlech o délce nepřesahující 6 m a šířce nepřesahující 2 m nepovinné.
Na všech ostatních vozidlech zakázané.

- 6.12.2 *Počet*
Dle způsobu uspořádání.
- 6.12.3 *Uspořádání*
Buď dvě svítilny vpředu a dvě svítilny vzadu, nebo po jedné svítilně na každé straně.
- 6.12.4 *Poloha*
- 6.12.4.1 Na šířku: bod na zdánlivě viditelné ploše ve směru referenční osy, který je nejvíce vzdálen od střední podélné roviny vozidla, nesmí být vzdálen více než 400 mm od nejvzdálenějšího vnějšího okraje vozidla.

Kromě toho, jsou-li svítilny dvě, musí být umístěny po stranách vozidla.
- 6.12.4.2 Na výšku:

u vozidel kategorií M₁ a N₁: žádné zvláštní požadavky;

u všech ostatních kategorií vozidel: nejméně 350 mm a nejvýše 1 500 mm nad vozovkou (maximálně 2 100 mm, nedovoluje-li tvar karoserie dodržet výšku 1 500 mm).
- 6.12.4.3 Na délku: žádné zvláštní požadavky.
- 6.12.5 *Geometrická viditelnost*
Vodorovný úhel: 45° ven, dopředu a dozadu.

Svislý úhel: 15° nad vodorovnou rovinou a pod ní. Svislý úhel pod vodorovnou rovinou však může být zmenšen na 5°, je-li svítilna umístěna níže než 750 mm nad vozovkou.
- 6.12.6 *Orientace*
Taková, aby svítilny vyhovovaly požadavkům na viditelnost dopředu i dozadu.
- 6.12.7 *Elektrická zapojení*
Musí dovolit zapínání parkovací svítilny / parkovacích svítlen na téže straně vozidla nezávisle na kterýchkoli jiných světlometech nebo svítilnách.

Parkovací svítilna/svítilny a případně přední a zadní obrysové svítilny podle odstavce 6.12.9 níže musí být schopny funkce, i když je zařízení pro spouštění motoru v poloze, která neumožňuje činnost motoru. Zařízení, která samočinně vypínají tyto svítilny v závislosti na čase, jsou zakázána.
- 6.12.8 *Indikátor*
Indikátor zapojení obvodu je nepovinný. Pokud existuje, nesmí jej být možno zaměnit s indikátorem předních a zadních obrysových svítlen.
- 6.12.9 *Další požadavky*
Funkce této svítilny může být též zajištěna současným zapnutím předních a zadních obrysových svítlen na téže straně vozidla. V tomto případě se u svítlen, které vyhovují požadavkům předních nebo zadních obrysových svítlen, má za to, že vyhovují požadavkům parkovacích svítlen.
- 6.13 **Doplňková obrysová svítilna** (předpis č. 7)

- 6.13.1 *Přítomnost*
Zařízení kategorií A nebo AM (viditelná zepředu) a zařízení kategorií R, R₁, R₂, RM₁ nebo RM₂ (viditelná zezadu):

Povinná na vozidlech překračujících celkovou šířku 2,10 m. Nepovinná na vozidlech o šířce mezi 1,80 a 2,10 m. Na podvozcích s kabinou jsou zadní doplňkové obrysové svítilny nepovinné.
- 6.13.2 *Počet*
Dvě viditelné zepředu a dvě viditelné zezadu.

Nepovinné: namontovány mohou být tyto doplňkové svítilny:
- a) dvě viditelné zepředu;
 - b) dvě viditelné zezadu.
- 6.13.3 *Uspořádání*
Žádné zvláštní požadavky.
- 6.13.4 *Poloha*
- 6.13.4.1 Na šířku:

Vpředu a vzadu: co možno nejbliže k nejbližšímu vnějšímu okraji vozidla. Tato podmínka se považuje za splněnou, pokud bod zdánlivě viditelné plochy ve směru referenční osy, který je nejvíce vzdálen od střední podélné roviny vozidla, není vzdálen více než 400 mm od nejbližšího vnějšího okraje vozidla.
- 6.13.4.2 Na výšku:

Vpředu: motorová vozidla: vodorovná rovina tečná k hornímu okraji zdánlivě viditelné plochy zařízení ve směru referenční osy zařízení nesmí být níže, než je vodorovná rovina tečná k hornímu okraji průhledné zóny čelního skla.

Přípojná vozidla a návěsy: v nejvyšší výšce slučitelné s požadavky na šířku, konstrukci vozidla a s provozními požadavky vozidla a požadavky na souměrnost svítílen.

Vzadu: v nejvyšší výšce slučitelné s požadavky na šířku, konstrukci vozidla a s provozními požadavky vozidla a s požadavky na souměrnost svítílen.

Nepovinné i (případně) povinné svítilny se montují tak, aby mezi sebou měly na výšku co největší vzdálenost, jak jen je to možné, a byly slučitelné s konstrukcí / provozními požadavky vozidla a symetrií svítílen.
- 6.13.4.3 Na délku: žádné zvláštní požadavky.

Doplňkové svítilny viditelné zepředu podle odstavce 6.13.4.2, co možno nejbliže zádi vozidla. Vzdálenost mezi doplňkovými svítilnami a zádi vozidla však nesmí překročit 400 mm.
- 6.13.5 *Geometrická viditelnost*
Vodorovný úhel: 80° směrem ven.

Svislý úhel: 5° nad vodorovnou rovinou a 20° pod ní.
- 6.13.6 *Orientace*
Taková, aby svítilny vyhovovaly požadavkům na viditelnost dopředu i dozadu.
- 6.13.7 *Elektrická zapojení*
Dle odstavce 5.11.

6.13.8 *Indikátor*

Indikátor je nepovinný. Pokud existuje, musí být jeho funkce zajišťována indikátorem vyžadovaným pro přední a zadní obrysové svítilny.

6.13.9 *Další požadavky*

Za předpokladu splnění všech ostatních podmínek mohou být povinné nebo nepovinné svítilny viditelné zepředu a povinné nebo nepovinné svítilny viditelné zezadu na téže straně vozidla sdruženy do jediného zařízení.

Dvě ze svítilen viditelných zezadu mohou být skupinové, sdružené nebo sloučené v souladu s odstavcem 5.7.

Poloha doplňkové obrysové svítilny musí být vůči příslušné obrysové svítilně taková, aby vzdálenost mezi průměty vzájemně nejbližších bodů zdánlivě viditelných ploch obou posuzovaných svítilen ve směru jejich referenčních os na příčnou svislou rovinu nebyla menší než 200 mm.

6.14 **Zadní odrazka jiná než trojúhelníková** (předpis č. 3)6.14.1 *Přítomnost*

Povinná na motorových vozidlech.

Nepovinná na přípojných vozidlech za předpokladu, že jsou ve skupině s jiným zařízením pro zadní světelnou signalizaci.

6.14.2 *Počet*

Dvě, jejich parametry musí vyhovovat požadavkům pro třídu IA nebo IB odrazek dle předpisu č. 3. Další odrazná zařízení a materiály (včetně dvou odrazek neodpovídajících odstavci 6.14.4 níže) jsou přípustné za předpokladu, že nesnižují účinnost povinných zařízení pro osvětlení a světelnou signalizaci.

6.14.3 *Uspořádání*

Žádné zvláštní požadavky.

6.14.4 *Poloha*

6.14.4.1 Na šířku: bod činné plochy odrazky, který je nejvíce vzdálen od střední podélné roviny vozidla, nesmí být vzdálen více než 400 mm od nejvzdálenějšího vnějšího okraje vozidla.

Vzdálenost mezi vnitřními okraji obou zdánlivě viditelných ploch ve směru referenčních os:

u vozidel kategorií M_1 a N_1 : žádné zvláštní požadavky;

u všech ostatních kategorií vozidel: nesmí být menší než 600 mm. Tato vzdálenost může být zmenšena na 400 mm, je-li celková šířka vozidla menší než 1 300 mm.

6.14.4.2 Na výšku: nejméně 250 mm a nejvýše 900 mm nad vozovkou (ne více než 1 200 mm, jestliže je ve skupině s jinou zadní svítilnou, ne více než 1 500 mm, pokud tvar karosérie neumožňuje dodržet 900 mm nebo 1 200 mm).

6.14.4.3 Na délku: na zadní části vozidla.

6.14.5 *Geometrická viditelnost*

Vodorovný úhel: 30° dovnitř a ven.

Svislý úhel: 10° nad vodorovnou rovinou a pod ní. Svislý úhel pod vodorovnou rovinu může být zmenšen na 5°, je-li odrazka namontována níže než 750 mm nad vozovkou.

- 6.14.6 *Orientace*
Směrem dozadu.
- 6.14.7 *Další požadavky*
Činná plocha odrazky může mít části společné se zdánlivě viditelnou plochou jakékoli jiné zadní svítilny.
- 6.15 **Zadní odrazka trojúhelníková** (předpis č. 3)
- 6.15.1 *Přítomnost*
Povinná na přípojných vozidlech.

Zakázaná na motorových vozidlech.
- 6.15.2 *Počet*
Dvě, jejich parametry musí vyhovovat požadavkům pro třídu IIIA nebo IIIB odrazek dle předpisu č. 3. Další odrazná zařízení a materiály (včetně dvou odrazek neodpovídajících odstavci 6.15.4 níže) jsou přípustné za předpokladu, že nesnižují účinnost povinných zařízení pro osvětlení a světelnou signalizaci.
- 6.15.3 *Uspořádání*
Vrchol trojúhelníku musí směřovat vzhůru.
- 6.15.4 *Poloha*
- 6.15.4.1 Na šířku: bod činné plochy odrazky, který je nejvíce vzdálen od střední podélné roviny vozidla, nesmí být vzdálen více než 400 mm od nejvzdálenějšího vnějšího okraje vozidla.

Vzdálenost mezi vnitřními okraji odrazek nesmí být menší než 600 mm. Tato vzdálenost může být zmenšena na 400 mm, je-li celková šířka vozidla menší než 1 300 mm.
- 6.15.4.2 Na výšku: nejméně 250 mm a nejvýše 900 mm nad vozovkou (ne více než 1 200 mm, jestliže je ve skupině s jinou zadní svítilnou, ne více než 1 500 mm, pokud tvar karosérie neumožňuje dodržet 900 mm nebo 1 200 mm).
- 6.15.4.3 Na délku: na zadní části vozidla.
- 6.15.5 *Geometrická viditelnost*
Vodorovný úhel: 30° dovnitř a ven.

Svislý úhel: 15° nad vodorovnou rovinou a pod ní. Svislý úhel pod vodorovnou rovinu může být zmenšen na 5°, je-li odrazka namontována níže než 750 mm nad vozovkou.
- 6.15.6 *Orientace*
Směrem dozadu.
- 6.15.7 *Další požadavky*
Činná plocha odrazky může mít části společné se zdánlivě viditelnou plochou jakékoli jiné zadní svítilny.
- 6.16 **Přední odrazka jiná než trojúhelníková** (předpis č. 3)
- 6.16.1 *Přítomnost*
Povinná na přípojných vozidlech.

Povinná na motorových vozidlech, které mají všechny přední světlometry se zakrývatelnými odražeči.

Nepovinná na ostatních motorových vozidlech.

6.16.2 *Počet*

Dvě, jejich parametry musí vyhovovat požadavkům pro třídu IA nebo IB odrazek dle předpisu č. 3. Další odrazná zařízení a materiály (včetně dvou odrazek neodpovídajících odstavci 6.16.4 níže) jsou přípustné za předpokladu, že nesnižují účinnost povinných zařízení pro osvětlení a světelnou signalizaci.

6.16.3 *Uspořádání*

Žádné zvláštní požadavky.

6.16.4 *Poloha*

6.16.4.1 Na šířku: bod činné plochy odrazky, který je nejvíce vzdálen od střední podélné roviny vozidla, nesmí být vzdálen více než 400 mm od nejvzdálenějšího vnějšího okraje vozidla.

U přípojného vozidla nesmí být nejvzdálenější bod činné plochy odrazky od střední podélné roviny vozidla dále než 150 mm od nejvzdálenějšího vnějšího okraje vozidla.

Vzdálenost mezi vnitřními okraji obou zdánlivě viditelných ploch ve směru referenčních os:

u vozidel kategorií M₁ a N₁: žádné zvláštní požadavky;

u všech ostatních kategorií vozidel: nesmí být menší než 600 mm. Tato vzdálenost může být zmenšena na 400 mm, je-li celková šířka vozidla menší než 1 300 mm.

6.16.4.2 Na výšku: nejméně 250 mm a nejvýše 900 mm nad vozovkou (maximálně 1 500 mm, nedovoluje-li tvar karoserie dodržet výšku 900 mm).

6.16.4.3 Na délku: na přední části vozidla.

6.16.5 *Geometrická viditelnost*

Vodorovný úhel: 30° dovnitř a ven. U přípojných vozidel může být úhel dovnitř zmenšen na 10°. Pokud tento úhel nemůže být u povinných odrazek vzhledem ke konstrukci přípojného vozidla dodržen, musí být bez šířkového omezení (odstavec 6.16.4.1) namontovány doplňkové (dodatečné) odrazky, které musí společně s povinnými odrazkami dávat potřebný úhel viditelnosti.

Svislý úhel: 10° nad vodorovnou rovinou a pod ní. Svislý úhel pod vodorovnou rovinu může být zmenšen na 5°, je-li odrazka namontována níže než 750 mm nad vozovkou.

6.16.6 *Orientace*

Směrem dopředu.

6.16.7 *Další požadavky*

Činná plocha odrazky může mít části společné se zdánlivě viditelnou plochou jakékoli jiné přední svítilny.

- 6.17 **Boční odrazka jiná než trojúhelníková** (předpis č. 3)
- 6.17.1 *Přítomnost*
- Povinná: na všech motorových vozidlech o délce přesahující 6 m,
na všech přípojných vozidlech.
- Nepovinná: na motorových vozidlech o délce nepřesahující 6 m.
- 6.17.2 *Počet*
- Takový, aby byly splněny požadavky na podélné umístění. Parametry těchto zařízení musí vyhovovat požadavkům pro třídu IA nebo IB odrazek dle předpisu č. 3. Další odrazná zařízení a materiály (včetně dvou odrazek neodpovídajících odstavci 6.17.4 níže) jsou přípustné za předpokladu, že nesnižují účinnost povinných zařízení pro osvětlení a světelnou signalizaci.
- 6.17.3 *Uspořádání*
- Žádné zvláštní požadavky.
- 6.17.4 *Poloha*
- 6.17.4.1 Na šířku: žádné zvláštní požadavky.
- 6.17.4.2 Na výšku: nejméně 250 mm a nejvýše 900 mm nad vozovkou (ne více než 1 200 mm, jestliže je ve skupině s jinou zadní svítilnou, ne více než 1 500 mm, pokud tvar karosérie neumožňuje dodržet 900 mm nebo 1 200 mm nebo jestliže přítomnost zařízení není povinná podle odstavce 6.17.1).
- 6.17.4.3 Na délku: alespoň jedna boční odrazka musí být umístěna ve střední třetině vozidla, přičemž nejpodobnější boční odrazka nesmí být od přední části vozidla dále než 3 m;
- Vzdálenost mezi dvěma sousedními bočními odrazkami nesmí přesahovat 3 m. To se však nevztahuje na vozidla kategorie M₁ a N₁.
- Pokud konstrukce, návrh nebo provozní použití vozidla neumožňuje vyhovět tomuto požadavku, může být tato vzdálenost zvětšena na 4 m. Vzdálenost mezi nejbližší boční odrazkou a zadní částí vozidla nesmí překročit 1 m.
- Pro motorová vozidla o délce nepřesahující 6 m však postačuje, aby měly namontovány jednu boční odrazku v první třetině a/nebo jednu v poslední třetině délky vozidla. Pro vozidla M₁, jejichž délka přesahuje 6 m, ale nepřesahuje 7 m, postačuje, aby měly namontovány jednu boční odrazku nejdále 3 m od přední části vozidla a jednu v poslední třetině délky vozidla.
- 6.17.5 *Geometrická viditelnost*
- Vodorovný úhel: 45° dopředu a dozadu.
- Svislý úhel: 10° nad vodorovnou rovinou a pod ní. Svislý úhel pod vodorovnou rovinou může být zmenšen na 5°, je-li odrazka namontována níže než 750 mm nad vozovkou.
- 6.17.6 *Orientace*
- Do strany.
- 6.17.7 *Další požadavky*
- Činná plocha boční odrazky může mít části společné se zdánlivě viditelnou plochou jakékoli jiné boční svítilny.

6.18 Boční obrysové svítilny (předpis č. 91)**6.18.1 Přítomnost**

Povinná: na všech vozidlech o délce přesahující 6 m, s výjimkou podvozků s kabinou.

Na všech kategoriích vozidel se užívají boční obrysové svítilny typu SM1; na vozidlech kategorie M₁ však mohou být užity boční obrysové svítilny typu SM2.

Boční obrysové svítilny se dále použijí u vozidel kategorie M₁ a N₁ o délce menší než 6 m, pokud tyto svítilny doplňují požadavky snížené geometrické viditelnosti předních obrysových svítlen podle odstavce 6.9.5.2 a zadních obrysových svítlen podle odstavce 6.10.5.2.

Nepovinná: na všech ostatních vozidlech.

Mohou být užity boční obrysové svítilny typu SM1 nebo SM2.

6.18.2 Minimální počet na jedné straně

Takový, aby byla dodržena pravidla pro podélné umístění.

6.18.3 Uspořádání

Žádné zvláštní požadavky.

6.18.4 Poloha**6.18.4.1 Na šířku: žádné zvláštní požadavky.****6.18.4.2 Na výšku: nejméně 250 mm a nejvýše 1 500 mm nad vozovkou (2 100 mm, nedovoluje-li tvar karoserie dodržet výšku 1 500 mm).****6.18.4.3 Na délku: nejméně jedna boční obrysová svítilna musí být umístěna ve střední třetině vozidla, přičemž nejpodobnější boční svítilna nesmí být od přední části vozidla dále než 3 m; vzdálenost mezi dvěma sousedními bočními obrysovými svítilnami nesmí přesahovat 3 m. Pokud konstrukce, návrh nebo provozní použití vozidla neumožňuje vyhovět tomuto požadavku, může být tato vzdálenost zvětšena na 4 m.**

Vzdálenost mezi nejzadnější boční obrysovou svítilnou a zádí vozidla nesmí překročit 1 m.

Pro motorová vozidla o délce nepřesahující 6 m a pro podvozky s kabinou však postačuje, aby měly namontovány jednu boční obrysovou svítilnu v první třetině a/nebo jednu v poslední třetině délky vozidla. Pro vozidla M₁, jejichž délka přesahuje 6 m, ale nepřesahuje 7 m, postačuje, aby měly namontovány jednu boční obrysovou svítilnu nejdále 3 m od přední části vozidla a jednu v poslední třetině délky vozidla.

6.18.5 Geometrická viditelnost

Vodorovný úhel: 45° dopředu a dozadu; na vozidlech, pro něž je montáž bočních obrysových svítlen nepovinná, však tato hodnota může být snížena na 30°.

Je-li vozidlo vybaveno bočními obrysovými svítilnami užitými k doplnění snížené geometrické viditelnosti předních a zadních směrových svítlen podle odstavce 6.5.5.2 a/nebo obrysových svítlen podle odstavce 6.9.5.2 a 6.10.5.2, jsou tyto úhly stanoveny na 45° směrem dopředu a k zádí vozidla a 30° směrem ke středu vozidla (viz obrázek v odstavci 6.5.5.2 výše).

Svislý úhel: 10° nad vodorovnou rovinou a pod ní. Svislý úhel pod vodorovnou rovinu může být zmenšen na 5°, je-li boční obrysová svítlna namontována níže než 750 mm nad vozovkou.

6.18.6 *Orientace*

Do strany.

6.18.7 *Elektrická zapojení*

U vozidel kategorie M₁ a N₁, jejichž délka nepřesahuje 6 m, mohou být oranžové boční obrysové svítlny zapojeny tak, aby svítily přerušovaným světlem, za předpokladu, že je toto přerušování ve fázi a shodné frekvence se směrovými svítilnami na téže straně vozidla.

U všech ostatních kategorií vozidel: žádné zvláštní požadavky.

6.18.8 *Indikátor*

Indikátor je nepovinný. Pokud existuje, musí být jeho funkce zajišťována indikátorem vyžadovaným pro přední a zadní obrysové svítilny.

6.18.9 *Další požadavky*

Pokud je nejzadnější boční obrysová svítlna sdružená se zadní obrysovou svítilnou sloučenou se zadní mlhovou svítilnou nebo brzdovou svítilnou, mohou se fotometrické vlastnosti boční obrysové svítilny v době rozsvícení zadní mlhové svítilny nebo brzdové svítilny měnit.

Mají-li zadní boční obrysové svítilny svítit přerušovaným světlem spolu se zadní směrovou svítilnou, musí mít oranžovou barvu.

6.19 **Denní svítlna** (předpis č. 87) ⁽¹⁸⁾

6.19.1 *Přítomnost*

Povinná na motorových vozidlech. Zakázaná na přípojných vozidlech.

6.19.2 *Počet*

Dvě.

6.19.3 *Uspořádání*

Žádné zvláštní požadavky.

6.19.4 *Poloha*

6.19.4.1 Na šířku: vnitřní okraje zdánlivě viditelných ploch ve směru referenčních os musí být od sebe vzdáleny nejméně 600 mm.

Tato vzdálenost může být zmenšena na 400 mm, je-li celková šířka vozidla menší než 1 300 mm.

6.19.4.2 Na výšku: nejméně 250 mm a nejvýše 1 500 mm nad vozovkou.

6.19.4.3 Na délku: na přední části vozidla. Tato podmínka se považuje za splněnou, jestliže vyzařované světlo neobtěžuje řidiče ani přímo, ani nepřímo přes zařízení pro nepřímý výhled a/nebo jiné odrazující plochy na vozidle.

6.19.5 *Geometrická viditelnost*

Vodorovná: 20° směrem ven a 20° dovnitř.

Svislá: 10° směrem nahoru a 10° směrem dolů.

⁽¹⁸⁾ Smluvní strany, které neuplatňují předpis č. 87, mohou užití denních svítilen (podle odstavce 5.22) na základě vnitrostátních právních předpisů zakázat.

- 6.19.6 *Orientace*
Směrem dopředu.
- 6.19.7 *Elektrická zapojení*
- 6.19.7.1 Denní svítilny musí být automaticky zapnuty, když je zařízení pro spouštění a/nebo zastavení motoru (pohonného systému) v poloze, ve které může motor (pohonný systém) pracovat. Denní svítilny mohou však zůstat vypnuté za následujících podmínek:
- 6.19.7.1.1 ovladač automatické převodovky je v parkovací poloze, nebo
- 6.19.7.1.2 parkovací brzda je zatažena, nebo
- 6.19.7.1.3 před prvním uvedením vozidla do pohybu po každém manuálním spuštění pohonného systému.
- 6.19.7.2 Denní svítilny mohou být manuálně vypnuty, pokud rychlost vozidla nepřesahuje 10 km/h za předpokladu, že se automaticky zapnou, jakmile rychlost vozidla překročí 10 km/h nebo když vozidlo urazilo dráhu delší než 100 m a zůstanou zapnuty dokud nebudou opět úmyslně vypnuty.
- 6.19.7.3 Denní svítilna se musí automaticky vypnout, když je zařízení, které spouští a/nebo vypíná motor (pohonný systém), v poloze, která znemožňuje, aby motor (pohonný systém) běžel, nebo jakmile se rozsvítí přední mlhové nebo jiné světlomety, s výjimkou případu, kdy jsou světlomety užity pro přechodné výstražné rozsvícení v krátkých intervalech ⁽¹⁹⁾.
- 6.19.7.4 Svítilny uvedené v odstavci 5.11 se nezapnou, když jsou rozsvíceny denní svítilny, kromě případu, kdy jsou denní svítilny provozovány podle odstavce 6.2.7.6.2.
- 6.19.7.5 Pokud je vzdálenost mezi přední směrovou svítilnou a denní svítilnou 40 mm nebo menší, mohou být elektrická zapojení denní svítilny na příslušné straně vozidla taková, že:
- a) se denní svítilna vypne, nebo
- b) je její svítivost během úplného cyklu (cyklus svítí i nesvítí) aktivace přední směrové svítilny snížena.
- 6.19.7.6 Je-li směrová svítilna sloučená s denní svítilnou, elektrická zapojení denní svítilny na příslušné straně vozidla musí být taková, že denní svítilna je během úplného cyklu (cyklus svítí i nesvítí) aktivace směrové svítilny vypnutá.
- 6.19.8 *Indikátor*
Indikátor zapojení obvodu je nepovinný.
- 6.19.9 *Další předpisy*
Žádné předpisy.
- 6.20 **Rohový světlomet** (předpis č. 119)
- 6.20.1 *Přítomnost*
Nepovinná na motorových vozidlech.

⁽¹⁹⁾ Nové typy vozidel, které nejsou v souladu s tímto ustanovením, mohou být po dobu 18 měsíců po vstupu doplňku 4 k sérii změn 03 v platnost nadále schvalovány.

- 6.20.2 *Počet*
Dva.
- 6.20.3 *Uspořádání*
Žádné zvláštní požadavky.
- 6.20.4 *Poloha*
- 6.20.4.1 Na šířku: na každé straně od střední podélné roviny vozidla je umístěn jeden rohový světlomet.
- 6.20.4.2 Na délku: nejdále 1 000 mm od přední části vozidla.
- 6.20.4.3 Na výšku: minimálně: nejméně 250 mm nad vozovkou,
maximálně: nejvýše 900 mm nad vozovkou.
- Žádný bod zdánlivě viditelné plochy ve směru referenční osy však nesmí být výše než nejvyšší bod zdánlivě viditelné plochy potkávacího světlometu ve směru jeho referenční osy.
- 6.20.5 *Geometrická viditelnost*
Je určena úhly α a β uvedenými v odstavci 2.13:
 $\alpha = 10^\circ$ nahoru a dolů,
 $\beta = 30^\circ$ až 60° směrem ven.
- 6.20.6 *Orientace*
Taková, aby světlomety vyhovovaly požadavkům na geometrickou viditelnost.
- 6.20.7 *Elektrická zapojení*
Rohové světlomety musí být zapojeny tak, aby nemohly být aktivovány v době, kdy nejsou současně rozsvíceny dálkové světlomety nebo potkávací světlomety.
- 6.20.7.1 Rohový světlomet na jedné straně vozidla může být automaticky rozsvícen pouze v případě, kdy jsou na téže straně vozidla zapnuty směrové svítilny a/nebo pokud se úhel natočení řízení změnil z polohy pro přímou jízdu vpřed do směru na tutéž stranu vozidla.

Rohový světlomet musí automaticky zhasnout, pokud je směrová svítilna vypnuta a/nebo pokud se úhel natočení řízení vrátí do polohy pro přímou jízdu vpřed.
- 6.20.7.2 Pokud je rozsvícen zpětný světlomet, mohou být oba rohové světlomety rozsvíceny současně, nezávisle na poloze volantu nebo stavu směrové svítilny. V tomto případě rohové světlomety musí zhasnout, pokud se vypne zpětný světlomet.
- 6.20.8 *Indikátor*
Žádný.
- 6.20.9 *Jiné požadavky*
Rohové světlomety nesmí být rozsvěcovány při rychlosti vozidla přesahující 40 km/h.
- 6.21 **Nápadné značení** (předpis č. 104)

6.21.1 *Přítomnost*

6.21.1.1 Zakázaná: na vozidlech kategorií M₁ a O₁.

6.21.1.2 Povinná:

6.21.1.2.1 Směrem dozadu:

úplné obrysové značení na vozidlech se šířkou přesahující 2 100 mm a náležejících do těchto kategorií:

a) N₂ s maximální hmotností přesahující 7,5 tuny a N₃ (s výjimkou podvozků s kabinou, neúplných vozidel a tahačů návěsů);

b) O₃ a O₄ (s výjimkou neúplných vozidel).

6.21.1.2.2 Směrem do strany:

6.21.1.2.2.1 částečné obrysové značení na vozidlech s délkou přesahující 6 000 mm (včetně tažné oje přípojných vozidel) a náležejících do těchto kategorií:

a) N₂ s maximální hmotností přesahující 7,5 tuny a N₃ (s výjimkou podvozků s kabinou, neúplných vozidel a tahačů návěsů);

b) O₃ a O₄ (s výjimkou neúplných vozidel).

6.21.1.2.3 Místo povinného obrysového značení může být instalováno pruhové značení, jestliže tvar, konstrukce, návrh nebo požadavky na provoz vozidla instalaci povinného obrysového značení znemožňují.

6.21.1.2.4 Jestliže vnější povrch karosérie je částečně tvořen pružným materiálem, musí být pruhové značení instalováno na tuhou část (tuhé části) vozidla. Zbývající část nápadného značení může být instalována na pružný materiál. Pokud je však vnější povrch karosérie plně tvořen pružným materiálem, požadavky odstavce 6.21 musí být splněny.

6.21.1.2.5 Pokud výrobce po ověření technickou zkušebnou může prokázat ke spokojenosti orgánu odpovědného za schválení typu, že kvůli provozním požadavkům, které mohou vyžadovat zvláštní tvar, konstrukci nebo návrh vozidla, je nemožné vyhovět požadavkům uvedeným v odstavcích 6.21.2 až 6.21.7.5, potom je přijatelné částečné splnění některých z těchto požadavků. Předpokladem je, že část požadavků, které bylo možno splnit, je splněna, a že nápadné značení, které částečně splňuje požadavky, je na konstrukci vozidla použito v maximální míře. To může v případech, kdy je k dispozici vhodná konstrukce, zahrnovat instalaci přídatných držáků nebo tabulek obsahujících materiál vyhovující předpisu č. 104 pro zajištění jasné a jednotné signalizace, která je v souladu s cílem dosažení nápadnosti.

Pokud je částečné splnění považováno za přijatelné, mohou část požadovaného nápadného značení nahradit zařízení se zpětným odrazem, jako např. odrazky třídy IV dle předpisu č. 3 nebo držáky obsahující odrazný materiál splňující fotometrické požadavky třídy C dle předpisu č. 104. V tomto případě se instaluje nejméně jedno takové zařízení se zpětným odrazem na délku 1 500 mm.

Potřebné informace musí být uvedeny ve formuláři oznámení.

- 6.21.1.3 Nepovinná:
- 6.21.1.3.1 Směrem dozadu a do strany:
- U všech ostatních kategorií vozidel neuvedených jinak v odstavcích 6.21.1.1 a 6.21.1.2, včetně kabiny tahačů návěsů a kabiny podvozků s kabinou.
- Místo povinného pruhového značení může být použito částečné nebo úplné obrysové značení a místo povinného částečného obrysového značení může být použito úplné obrysové značení.
- 6.21.1.3.2 Směrem dopředu:
- Pruhové značení na vozidlech kategorií O₂, O₃ a O₄.
- Částečné nebo úplné obrysové značení nesmí být použito vpředu.
- 6.21.2 *Počet*
- Podle přítomnosti.
- 6.21.3 *Uspořádání*
- Nápadné značení musí být umístěno co možná nejbližší vodorovnému a svislému směru a musí být slučitelné s tvarem, konstrukcí a návrhem vozidla a provozními požadavky na něj; pokud to není možné, úplné nebo částečné obrysové značení, pokud je instalováno, musí co nejdůsledněji sledovat obrys vnějšího tvaru vozidla.
- Kromě toho musí být nápadné značení rozloženo pokud možno rovnoměrně ve vodorovném směru na vozidle tak, aby mohla být rozpoznána celková délka a/nebo šířka vozidla.
- 6.21.4 *Poloha*
- 6.21.4.1 Na šířku
- 6.21.4.1.1 Nápadné značení musí být umístěno co možná nejbližší k okraji vozidla.
- 6.21.4.1.2 Úhrnná vodorovná délka dílů nápadného značení instalovaných na vozidlo musí odpovídat nejméně 80 % celkové šířky vozidla, s vyloučením případného vodorovného překrytí jednotlivých dílů.
- 6.21.4.1.3 Pokud však výrobce může prokázat ke spokojenosti technické zkušebny odpovědné za zkoušky pro schválení typu, že není možné dosáhnout hodnoty uvedené v odstavci 6.21.4.1.2 výše, může být úhrnná délka snížena na 60 %, jestliže to není v případě obzvláště obtížného návrhu vozidla nebo jeho použití možné, pak na nejméně 40 % a tato skutečnost se uvede v oznamovací dokumentaci a ve zkušebním protokolu ⁽²⁰⁾.
- 6.21.4.2 Na délku
- 6.21.4.2.1 Nápadné značení musí být umístěno co možná nejbližší koncům vozidla a musí končit ve vzdálenosti do 600 mm od každého konce vozidla (nebo v případě tahačů návěsů od každého konce kabiny).
- 6.21.4.2.1.1 U motorových vozidel od každého konce vozidla nebo v případě tahačů návěsů od každého konce kabiny;
- 6.21.4.2.1.2 U přípojných vozidel od každého konce vozidla (bez tažné oje).

⁽²⁰⁾ Toto ustanovení platí po dobu 5 let po oficiálním vstupu série změn 03 tohoto předpisu v platnost.

- 6.21.4.2.2 Úhrnná vodorovná délka dílů nápadného značení instalovaných na vozidlo s vyloučením případného vodorovného překrytí jednotlivých dílů musí odpovídat nejméně 80 %:
- 6.21.4.2.2.1 u motorových vozidel délce vozidla bez kabiny nebo v případě tahačů návěsů délce případné kabiny;
- 6.21.4.2.2.2 u přípojných vozidel délce vozidla (bez tažné oje).
- 6.21.4.2.3 Pokud však výrobce může prokázat ke spokojenosti technické zkušebny odpovědné za zkoušky pro schválení typu, že není možné dosáhnout hodnoty uvedené v odstavci 6.21.4.2.2 výše, může být úhrnná délka snížena na 60 %, jestliže to není v případě obzvláště obtížného návrhu vozidla nebo jeho použití možné, pak na nejméně 40 % a tato skutečnost se uvede v oznamovací dokumentaci a ve zkušebním protokolu ⁽²⁰⁾.
- 6.21.4.3 Na výšku
- 6.21.4.3.1 Dolní díl/díly pruhového a obrysového značení
- Co možná nejnižší v rozsahu:
- minimálně: nejméně 250 mm nad vozovkou,
maximálně: nejvýše 1 500 mm nad vozovkou.
- Nicméně tam, kde tvar, konstrukce, návrh nebo požadavky na provoz vozidla neumožňují vyhovět maximální hodnotě 1 500 mm, popřípadě tam, kde je to nezbytné pro splnění požadavků odstavců 6.21.4.1.2, 6.21.4.1.3, 6.21.4.2.2 a 6.21.4.2.3 nebo vodorovného umístění pruhového značení nebo dolního/dolních dílu/dílů obrysového značení, je přípustná maximální montážní výška 2 500 mm.
- Nezbytné zdůvodnění pro instalaci nápadného značení výše než 1 500 mm se uvede ve formuláři oznámení.
- 6.21.4.3.2 Horní díl/díly obrysového značení:
- Co nejnižší, avšak do 400 mm od horního kraje vozidla.
- 6.21.5 *Viditelnost*
- Nápadné značení se považuje za viditelné, je-li nejméně 80 % činné plochy instalovaného značení viditelných oku pozorovatele nalézajícího se v jakémkoli bodě rovin pozorování vymezených takto:
- 6.21.5.1 pro zadní a přední nápadné značení (viz příloha 11, obrázky 1a a 1b) je rovinou pozorování rovina kolmá k podélné ose vozidla, nacházející se 25 m od nejvzdálenějšího konce vozidla a ohraničená:
- 6.21.5.1.1 na výšku dvěma vodorovnými rovinami umístěnými ve výšce 1 a 3 m nad vozovkou;
- 6.21.5.1.2 na šířku dvěma svislými rovinami svírajícími úhel 4° směrem ven od střední podélné roviny vozidla a procházejícími průsečíkem svislých rovin rovnoběžných se střední podélnou rovinou vozidla a vymežujících celkovou šířku vozidla a roviny kolmé k podélné ose vozidla, která vymezuje konec vozidla;

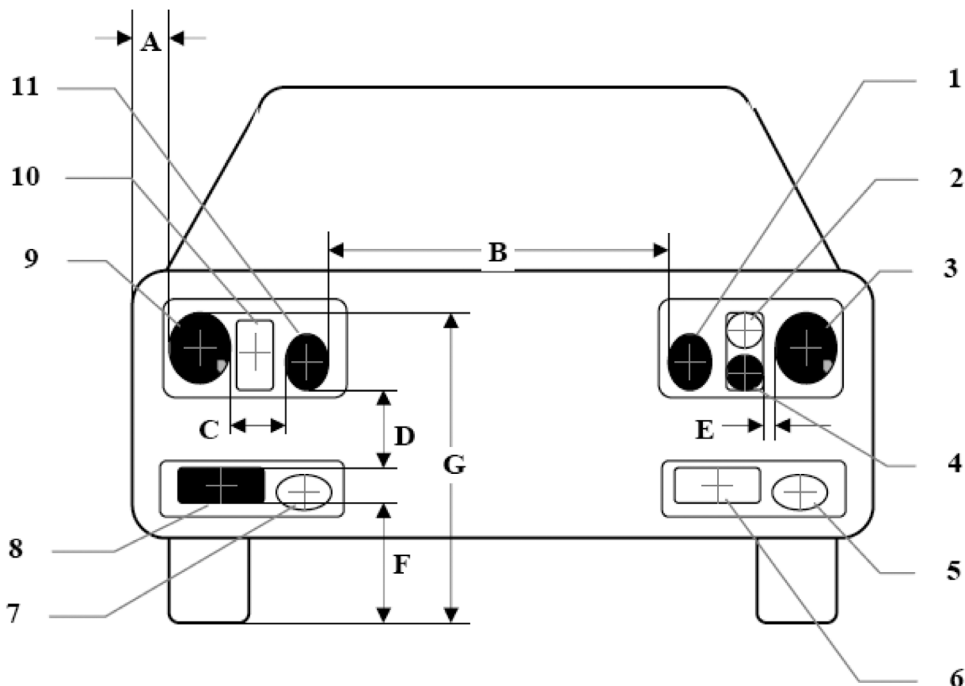
- 6.21.5.2 pro boční nápadné značení (viz příloha 11, obrázek 2) je rovinou pozorování rovina kolmá ke střední podélné rovině vozidla, nacházející se 25 m od nejvzdálenějšího vnějšího okraje vozidla a ohraničená:
- 6.21.5.2.1 na výšku dvěma vodorovnými rovinami umístěnými ve výšce 1 a 1,5 m nad vozovkou;
- 6.21.5.2.2 na šířku dvěma svislými rovinami svírajícími úhel 4° směrem ven od roviny kolmé k podélné ose vozidla a procházejícími průsečíkem svislých rovin kolmých k podélné ose vozidla, které vymezují celkovou délku vozidla, a nejvzdálenějšího vnějšího okraje vozidla.
- 6.21.6 *Orientace*
- 6.21.6.1 Směrem do strany:
- Co nejvíce rovnoběžně se střední podélnou rovinou vozidla; musí být slučitelná s tvarem, konstrukcí a návrhem vozidla a provozními požadavky na něj; pokud to není možné, musí co nejdůsledněji sledovat obrys vnějšího tvaru vozidla.
- 6.21.6.2 Směrem dozadu a dopředu:
- Co nejvíce rovnoběžně s příčnou rovinou vozidla; musí být slučitelná s tvarem, konstrukcí a návrhem vozidla a provozními požadavky na něj; pokud to není možné, musí co nejdůsledněji sledovat obrys vnějšího tvaru vozidla.
- 6.21.7 *Jiné požadavky*
- 6.21.7.1 Nápadné značení se považuje za spojité, jestliže vzdálenosti mezi sousedními díly jsou co nejmenší a nepřesahují 50 % nejkratšího sousedního dílu. Pokud však výrobce může ke spokojenosti zkušebny zodpovědné za schválení typu prokázat, že není možné dodržet hodnotu 50 %, vzdálenost mezi sousedními díly může být větší než 50 % nejkratšího sousedního dílu a musí být co nejmenší a nesmí překročit 1 000 mm.
- 6.21.7.2 U částečného obrysového značení musí být každý horní roh vytvořen dvěma čarami svírajícími navzájem úhel 90°, z nichž každá musí mít délku nejméně 250 mm. pokud to není možné, musí značení co nejdůsledněji sledovat obrys vnějšího tvaru vozidla.
- 6.21.7.3 Vzdálenost mezi nápadným značením na zádi vozidla a každou povinnou brzdovou svítilnou by měla být větší než 200 mm.
- 6.21.7.4 Tam, kde jsou instalovány desky zadního značení odpovídající sérii změn 01 předpisu č. 70, mohou být tyto dle uvážení výrobce považovány pro účely výpočtu délky nápadného značení a jeho blízkosti k okraji vozidla za součást nápadného značení směrem dozadu.
- 6.21.7.5 Umístění nápadného značení na určeném vozidle musí umožňovat instalaci značení širokého nejméně 60 mm.
- 6.22 **Adaptivní přední osvětlovací systém (AFS) (předpis č. 123)**
- Není-li níže stanoveno jinak, použijí se pro příslušnou část systému AFS požadavky na dálkové světlomety (odstavec 6.1) a potkávací světlomety (odstavec 6.2) tohoto předpisu.

- 6.22.1 *Přítomnost*
Nepovinná na motorových vozidlech. Zakázaná na přípojných vozidlech.
- 6.22.2 *Počet*
Jeden.
- 6.22.3 *Uspořádání*
Žádné zvláštní požadavky.
- 6.22.4 *Poloha*
Před jakoukoli zkouškou podle níže uvedených odstavců musí být systém AFS uveden do neutrálního stavu.
- 6.22.4.1 Na šířku a na výšku:
- Pro danou funkci nebo režim osvětlení musí jednotky osvětlení, které jsou podle popisu žadatele pro uvedenou funkci nebo režim osvětlení napájeny současně, splňovat požadavky uvedené níže v odstavcích 6.22.4.1.1 až 6.22.4.1.4.
- Všechny rozměry se týkají nejbližšího okraje přivrácené plochy / přivrácených ploch jednotky/ jednotek osvětlení při pohledu ve směru referenční osy.
- 6.22.4.1.1 Dvě symetricky umístěné jednotky osvětlení musí být na výšku umístěny v souladu s požadavky příslušných odstavců 6.1.4 a 6.2.4, přičemž „dvěma symetricky umístěnými jednotkami osvětlení“ se rozumí dvě jednotky osvětlení, každá na jedné straně vozidla, umístěné tak, aby (geometrická) těžiště jejich zdánlivě viditelných ploch byla ve stejné výšce a ve stejné vzdálenosti od podélné střední roviny vozidla, každá s dovolenou odchylkou 50 mm; jejich plochy vyzařující světlo, svítící plochy a vyzařované světlo však mohou být různé.
- 6.22.4.1.2 Případné dodatečné jednotky osvětlení musí být na obou stranách vozidla umístěny ve vzdálenosti nepřesahující 140 mm ⁽²¹⁾ ve vodorovném směru (E na obrázku) a 400 mm ve svislém směru nad nebo pod (D na obrázku) nejbližší jednotkou osvětlení.
- 6.22.4.1.3 Žádná z dodatečných jednotek osvětlení popsanych výše v odstavci 6.22.4.1.2 nesmí být umístěna níže než 250 mm (F na obrázku) ani výše než podle odstavce 6.2.4.2 tohoto předpisu (G na obrázku) nad vozovkou.
- 6.22.4.1.4 Kromě toho na šířku:
- Pro každý režim potkávacího světla:
- vnější okraj zdánlivě viditelné plochy alespoň jedné jednotky osvětlení na každé straně vozidla nesmí být vzdálen více než 400 mm od nejvzdálenějšího vnějšího okraje vozidla (A na obrázku) a
- vnitřní okraje zdánlivě viditelných ploch ve směru referenčních os musí být od sebe vzdáleny nejméně 600 mm. Toto se však nevztahuje na vozidla kategorií M₁ a N₁; u všech ostatních kategorií motorových vozidel, jejichž celková šířka je menší než 1 300 mm, může být tato vzdálenost snížena na 400 mm.

⁽²¹⁾ V případě dodatečných „dvou symetricky umístěných jednotek osvětlení“ může být vodorovná vzdálenost 200 mm (C na obrázku).

Obrázek

Zdánlivě viditelné plochy jednotek osvětlení 1 až 11 systému AFS (příklad)



Jednotky osvětlení napájené současně pro daný režim osvětlení:

- Č. 3 a 9: (dvě symetricky umístěné jednotky osvětlení)
- Č. 1 a 11: (dvě symetricky umístěné jednotky osvětlení)
- Č. 4 a 8: (dvě dodatečné jednotky osvětlení)

Jednotky osvětlení, které nejsou napájeny pro daný režim osvětlení:

- Č. 2 a 10: (dvě symetricky umístěné jednotky osvětlení)
- Č. 5: (dodatečná jednotka osvětlení)
- Č. 6 a 7: (dvě symetricky umístěné jednotky osvětlení)

Vodorovné rozměry v mm:

$$A \leq 400$$

$B \geq 600$, nebo ≥ 400 je-li celková šířka vozidla $< 1\,300$ mm, avšak žádné požadavky pro vozidla kategorie M_1 a N_1

$$C \leq 200$$

$$E \leq 140$$

Svislé rozměry v°mm:

$$D \leq 400$$

$$F \geq 250$$

$$G \leq 1\,200$$

6.22.4.2 Na délku:

Všechny jednotky osvětlení systému AFS se montují vpředu. Tato podmínka se považuje za splněnou, jestliže vyzařované světlo neobtěžuje řidiče ani přímo, ani nepřímo přes zařízení pro nepřímý výhled a/nebo jiné odrazující plochy na vozidle.

6.22.5 Geometrická viditelnost

Na každé straně vozidla pro každou zajišťovanou funkci a režim osvětlení:

Úhly geometrické viditelnosti předepsané pro příslušné funkce osvětlení podle odstavců 6.1.5 a 6.2.5 tohoto předpisu musí splňovat alespoň jedna z jednotek osvětlení, které jsou podle popisu žadatele napájeny současně k výkonu uvedené funkce a režimu/režimů. Aby byly splněny požadavky na různé úhly, mohou být užity jednotlivé jednotky osvětlení.

6.22.6 Orientace

Směrem dopředu.

Před jakoukoli následnou zkouškou musí být systém AFS uveden do neutrálního stavu a vyzářovat základní potkávací světlo.

6.22.6.1 Svislá orientace:**6.22.6.1.1** Výchozí sklon rozhraní základního potkávacího světla směrem dolů, který se nastavuje u nenaloženého vozidla s jednou osobou na sedadle řidiče, musí být stanoven výrobcem vozidla s přesností na 0,1 % a musí být na každém vozidle vyznačen snadno čitelným a nesmazatelným způsobem v blízkosti předního osvětlovacího systému nebo štítku výrobce značkou uvedenou v příloze 7.

Pokud výrobce stanoví různé základní sklony směrem dolů pro různé jednotky osvětlení, které vytvářejí rozhraní základního potkávacího světla nebo se na vyzářování podílejí, musí být tyto hodnoty sklonu směrem dolů stanoveny výrobcem vozidla s přesností 0,1 % a musí být na každém vozidle vyznačeny snadno čitelným a nesmazatelným způsobem v blízkosti některé příslušné jednotky osvětlení nebo štítku výrobce takovým způsobem, aby mohly být všechny dotčené jednotky osvětlení jednoznačně identifikovány.

6.22.6.1.2 Sklon vodorovné části „rozhraní“ základního potkávacího světla směrem dolů musí zůstat v mezích uvedených v odstavci 6.22.6.1.2 tohoto předpisu za všech statických podmínek naložení vozidla podle přílohy 5 tohoto předpisu; výchozí nastavení musí být v rozsahu stanovených hodnot.**6.22.6.1.2.1** Pokud je potkávací světlo vytvářeno několika světly z různých jednotek osvětlení, použijí se ustanovení podle odstavce 6.22.6.1.2 na každé případné „rozhraní“ uvedeného světla, které je určeno k ozařování úhlové plochy, jak je uvedeno v bodě 9.4 formuláře oznámení podle vzoru v příloze 1 předpisu č. 123.**6.22.6.2 Ovladač sklonu světlometů****6.22.6.2.1** Je-li pro splnění požadavků odstavce 6.22.6.1.2 nezbytný ovladač sklonu světlometů, musí toto zařízení působit automaticky.**6.22.6.2.2** V případě poruchy tohoto ovladače se potkávací světlo nesmí přesunout do polohy méně skloněné, než je jeho poloha v době poruchy.**6.22.6.3 Vodorovná orientace:**

U každé jednotky osvětlení se musí zlom případného světelného rozhraní při promítnutí na stěnu krýt se svislou přímkou protínající referenční osu uvedené jednotky osvětlení. Směrem ke straně dopravy je povolena odchylka 0,5 stupně. Ostatní jednotky osvětlení se nastaví v souladu se specifikacemi žadatele, jak stanoví příloha 10 předpisu č. 123.

6.22.6.4 Postup měření:

Po seřízení počáteční orientace světel se svislý sklon potkávacího světla nebo popřípadě svislé sklony všech různých jednotek osvětlení, které podle výše uvedeného odstavce 6.22.6.1.2.1 vytvářejí rozhraní základního potkávacího světla nebo se na tom podílejí, ověří pro všechny podmínky naložení vozidla v souladu se specifikacemi v odstavcích 6.2.6.3.1 a 6.2.6.3.2 tohoto předpisu.

6.22.7 *Elektrická zapojení*

6.22.7.1 Dálkové světlo (pokud jej systém AFS poskytuje):

a) jednotky osvětlení pro dálkové světlo mohou být aktivovány buď současně nebo v párech. Při přepínání z potkávacího světla na světlo dálkové se musí aktivovat nejméně jeden pár jednotek osvětlení pro dálkové světlo. Při přepínání z dálkového světla na světlo potkávací se musí deaktivovat současně všechny jednotky osvětlení pro dálkové světlo;

b) potkávací světla mohou zůstat rozsvícena současně s dálkovými světly;

c) pokud jsou namontovány čtyři zakrývatelné jednotky osvětlení, musí jejich zvednutá poloha zabránit současné funkci jakýchkoli namontovaných přídavných světlometů, které jsou určeny pro vytváření světelného signálu za denního světla, představovaného jejich přerušovaným rozsvěcováním v krátkých časových intervalech (viz odstavec 5.12).

6.22.7.2 Potkávací světlo:

a) ovládacím zařízením pro přepínání na potkávací světlo se musí vypnout všechny dálkové světlometry nebo deaktivovat souběžně všechny jednotky osvětlení systému AFS pro dálkové světlo;

b) potkávací světlo může zůstat rozsvíceno současně s dálkovými světly;

c) u jednotek osvětlení pro potkávací světlo vybavené výbojkovými zdroji světla musí výbojkové zdroje světla zůstat zapnuté, jsou-li dálkové světlometry v činnosti.

6.22.7.3 Zapnutí a vypnutí potkávacího světla může být automatické, musí však být v souladu s požadavky pro „elektrická zapojení“ v odstavci 5.12 tohoto předpisu.

6.22.7.4 Automatická činnost systému AFS

Změny v rámci zajišťovaných tříd funkcí osvětlení systému AFS a jejich režimů a mezi nimi, jak je uvedeno níže, se provádí automaticky a mají být takové, aby neobtěžovaly řidiče ani ostatní uživatele vozovky.

Pro aktivaci tříd potkávacího světla a případně dálkového světla a jejich režimů platí níže uvedené podmínky.

6.22.7.4.1 Režim/režimy třídy C potkávacího světla se aktivuje/aktivují, pokud není aktivován žádný režim jiné třídy potkávacího světla.

- 6.22.7.4.2 Režim/režimy třídy V potkávacího světla není v činnosti, pokud není automaticky zjištěna jedna či více následujících podmínek (uplatňuje se signál V):
- a) vozovky v zastavených oblastech a rychlost vozidla nepřesahující 60 km/h;
 - b) vozovky se stálým osvětlením a rychlost vozidla nepřesahující 60 km/h;
 - c) hodnoty jasu povrchu vozovky nepřetržitě nad 1 cd/m^2 a/nebo horizontálního osvětlení vozovky nepřetržitě nad 10 lx;
 - d) rychlost vozidla nepřesahující 50 km/h.
- 6.22.7.4.3 Režim/režimy třídy E potkávacího světla není/nejsou v činnosti, pokud rychlost vozidla nepřesáhne 70 km/h a není automaticky zjištěna jedna či více následujících podmínek:
- a) vlastnosti vozovky odpovídají podmínkám na dálnicích ⁽²²⁾ a/nebo rychlost vozidla přesahuje 110 km/h (uplatňuje se signál E);
 - b) v případě režimu třídy E potkávacího světla, který je podle dokumentů o schválení typu systému / informačního listu v souladu pouze se „souborem údajů“ v tabulce 6 příloze 3 předpisu č. 123;
 - soubor údajů E1: rychlost vozidla přesahuje 100 km/h (uplatňuje se signál E1);
 - soubor údajů E2: rychlost vozidla přesahuje 90 km/h (uplatňuje se signál E2);
 - soubor údajů E3: rychlost vozidla přesahuje 80 km/h (uplatňuje se signál E3).
- 6.22.7.4.4 Režim/režimy třídy W potkávacího světla není/nejsou v činnosti, pokud nejsou vypnuty případné přední mlhové světlomety a není automaticky zjištěna jedna či více následujících podmínek (uplatňuje se signál W):
- a) automaticky byl zjištěn mokrá povrch vozovky;
 - b) je zapnut stěrač a jeho nepřetržitá či automaticky ovládaná činnost trvá již alespoň dvě minuty.
- 6.22.7.4.5 Režim třídy C, V, E nebo W potkávacího světla nesmí být změněn na režim osvětlení v zatáčce dané třídy (uplatňuje se signál T ve spojení se signálem dané třídy potkávacího světla podle výše uvedených odstavců 6.22.7.4.1 až 6.22.7.4.4), pokud není vyhodnocena alespoň jedna z následujících vlastností (nebo rovnocenných údajů):
- a) úhel vychýlitelnosti řízení;
 - b) dráha těžiště vozidla.

⁽²²⁾ Doprava v opačných směrech oddělena prostřednictvím silniční konstrukce nebo je určena odpovídající boční vzdálenost od vozidel v opačném směru. Znamená to snížení nadměrného oslnění způsobeného světlomety vozidel jedoucích v opačném směru.

Dále se použijí tato ustanovení:

- i) vodorovný přesun případného asymetrického rozhraní stranou od podélné osy vozidla je přípustný jen tehdy, pokud se vozidlo pohybuje směrem vpřed ⁽²³⁾, a má být takový, aby podélná svislá rovina zlomem světelného rozhraní neprotínala dráhu těžiště vozidla ve vzdálenosti od přední části vozidla, která je větší než stonásobek montážní výšky příslušné jednotky osvětlení;
 - ii) jedna nebo více jednotek osvětlení mohou být doplňkově napájeny pouze tehdy, pokud vodorovný poloměr zatáčení dráhy těžiště vozidla je 500 m nebo menší.
- 6.22.7.6 Řidič však musí mít možnost kdykoli uvést systém AFS do neutrálního stavu a přepnout jej na automatickou činnost.
- 6.22.8 *Indikátor:*
- 6.22.8.1 Ustanovení odstavců 6.1.8 (pro dálkový světlomet) a 6.2.8 (pro potkávací světlomet) tohoto předpisu se použijí na příslušné části systému AFS.
- 6.22.8.2 Optický indikátor poruch pro systém AFS je povinný. Nesmí blikat. Aktivuje se, jakmile se objeví porucha řídicích signálů AFS nebo pokud se spustí signál při poruše v souladu s odstavcem 5.9 předpisu č. 123. Musí zůstat aktivován po celou dobu trvání poruchy. Může být dočasně vypnut, avšak opakuje se vždy při zapnutí a vypnutí zařízení pro spouštění a zastavení motoru.
- 6.22.8.3 Indikátor sloužící k indikaci toho, že řidič uvedl systém do stavu podle odstavce 5.8. předpisu č. 123, je nepovinný.
- 6.22.9 *Jiné požadavky*
- 6.22.9.1 Systém AFS je přípustný pouze ve spojení s montáží zařízení pro čištění světlometů podle předpisu č. 45 ⁽²⁴⁾ alespoň pro ty jednotky osvětlení, které jsou uvedeny v bodě 9.3 formuláře oznámení podle vzoru v příloze 1 předpisu č. 123, pokud celkový skutečný světelný tok zdrojů světla těchto jednotek přesahuje 2 000 lm na každé straně, a které se podílejí na vyzařování (základního) potkávacího světla třídy C.
- 6.22.9.2 Ověření souladu s požadavky na automatickou činnost systému AFS
- 6.22.9.2.1 Stručným popisem nebo jiným přijatelným způsobem žadatel technické zkušebně odpovědně za zkoušky pro schválení typu doloží:
- a) soulad řídicích signálů AFS
 - i) s popisem vyžadovaným v odstavci 3.2.6 tohoto předpisu a
 - ii) s příslušnými řídicími signály AFS stanovenými v dokumentech o schválení typu systému AFS a
 - b) soulad s požadavky na automatickou činnost podle odstavců 6.22.7.4.1 až 6.22.7.4.5.

⁽²³⁾ Toto ustanovení se nepoužije pro potkávací světlo, pokud je osvětlení zatáčky vytvářeno pro zatáčku doprava u pravostranného provozu (zatáčku doleva u levostranného provozu).

⁽²⁴⁾ Smluvní strany uvedených předpisů mohou také zakázat užití mechanických čistících systémů, pokud jsou užity světlometry s krycími skly z plastických materiálů, označované „PL“.

- 6.22.9.2.2 K ověření toho, zda podle odstavce 6.22.7.4 automatická činnost systému AFS neobtěžuje řidiče ani ostatní uživatele vozovky, musí technická zkušebna provést zkušební jízdu, která zahrnuje každou situaci týkající se řízení systému na základě popisu žadatele; musí být oznámeno, zda jsou všechny režimy aktivovány, fungují a jsou deaktivovány podle popisu žadatele; projeví-li se selhání (například nadměrné úhly pohybu nebo blikání), soulad se zpochybní.
- 6.22.9.3 Maximální svítivost souboru jednotek osvětlení, které mohou být napájeny současně za účelem vyzařování případného dálkového světla nebo jeho režimů, nesmí překročit 430 000 cd, což odpovídá referenční hodnotě 100.
- Tato maximální svítivost se zjistí sečtením referenčních hodnot, které jsou vyznačeny na jednotlivých instalačních jednotkách, které jsou současně použity za účelem vyzařování dálkového světla.
- 6.22.9.4 Prostředky podle ustanovení odstavce 5.8 předpisu č. 123, které umožňují dočasné použití vozidla v zemích s dopravním provozem na jiné straně než v zemi, pro niž se schválení typu žádá, musí být podrobně popsány v příručce uživatele.
- 6.23 **Signál nouzového brzdění**
- 6.23.1 *Přítomnost*
Nepovinná.
- Signál nouzového brzdění se rozsvítí zároveň na všech brzdových nebo směrových svítilnách namontovaných podle odstavce 6.22.7.
- 6.23.2 *Počet*
Podle specifikace v odstavci 6.5.2 nebo 6.7.2.
- 6.23.3 *Uspořádání*
Podle specifikace odstavci 6.5.3 nebo 6.7.3.
- 6.23.4 *Poloha*
Podle specifikace v odstavci 6.5.4 nebo 6.7.4.
- 6.23.5 *Geometrická viditelnost*
Podle specifikace v odstavci 6.5.5 nebo 6.7.5.
- 6.23.6 *Orientace*
Podle specifikace v odstavci 6.5.6 nebo 6.7.6.
- 6.23.7 *Elektrická zapojení*
- 6.23.7.1 Všechny svítilny signálu nouzového brzdění musí svítit přerušovaně ve shodné fázi s frekvencí 4 ± 1 Hz.
- 6.23.7.1.1 Má-li však některá ze svítilen signálu nouzového brzdění na zádi vozidla žárovkový zdroj světla, musí být frekvence $4 +0/-1$ Hz.
- 6.23.7.2 Signál nouzového brzdění svítí nezávisle na ostatních svítilnách.
- 6.23.7.3 Signál nouzového brzdění se aktivuje a deaktivuje automaticky.
- 6.23.7.3.1 Signál nouzového brzdění se aktivuje pouze tehdy, pokud rychlost vozidla překročí 50 km/h a brzdový systém vytvoří logický signál nouzového brzdění podle definice v předpisech č. 13 a 13-H.

6.23.7.3.2 Signál nouzového brzdění se automaticky deaktivuje, pokud již není vytvářen logický signál nouzového brzdění podle definice v předpisech č. 13 a 13-H nebo pokud se aktivuje výstražný signál nebezpečí.

6.23.8 *Indikátor*
Nepovinný.

6.23.9 *Jiné požadavky*

6.23.9.1 S výjimkou ustanovení odstavce 6.23.9.2 platí, že je-li motorové vozidlo vybaveno k tažení přípojného vozidla, musí být spínač signálu nouzového brzdění motorového vozidla schopen ovládat i signál nouzového brzdění přípojného vozidla.

Pokud je motorové vozidlo k přípojnému vozidlu připojeno elektricky, je pracovní frekvence signálu nouzového brzdění pro jízdní soupravu omezena na frekvenci stanovenou v odstavci 6.23.7.1.1. Pokud však motorové vozidlo může zjistit, že žárovkové zdroje světla na přípojném vozidle nejsou pro signál nouzového brzdění použity, může frekvence odpovídat frekvenci stanovené v odstavci 6.23.7.1.

6.23.9.2 Je-li motorové vozidlo vybaveno k tažení přípojného vozidla s namontovaným systémem provozního brzdění buď průběžného nebo poloprůběžného typu podle definice v předpisu č. 13, musí být zajištěno, aby během činnosti provozní brzdy byl přes elektrické konektory brzdovým svítilnám k těmto přípojným vozidlům poskytován nepřetržitý zdroj energie.

Signál nouzového brzdění na jakémkoli takovém přípojném vozidle může svítit nezávisle na tažném vozidle a nemusí pracovat se stejnou frekvencí jako tažné vozidlo ani ve shodné fázi s frekvencí tažného vozidla.

6.24 **Svítilna vnějšího osvětlení vozidla**

6.24.1 *Přítomnost*
Nepovinná na motorových vozidlech.

6.24.2 *Počet*
Žádné zvláštní požadavky.

6.24.3 *Uspořádání*
Žádné zvláštní požadavky.

6.24.4 *Poloha*
Žádné zvláštní požadavky.

6.24.5 *Geometrická viditelnost*
Žádné zvláštní požadavky.

6.24.6 *Orientace*
Žádné zvláštní požadavky.

6.24.7 *Elektrická zapojení*
Žádné zvláštní požadavky.

6.24.8 *Indikátor*
Žádné zvláštní požadavky.

6.24.9 *Jiné požadavky*

Svítilna vnějšího osvětlení vozidla se nesmí aktivovat pokud vozidlo nestojí a není splněna jedna nebo více následujících podmínek:

a) motor je vypnut, nebo

b) dveře řidiče nebo pro cestující jsou otevřeny, nebo

c) dveře prostoru pro náklad jsou otevřeny.

Ustanovení odstavce 5.10 musí být splněna ve všech stabilních polohách použití.

6.25 Výstražný signál nebezpečí nárazu pro vzadu jedoucí vozidlo

6.25.1 Přítomnost

Nepovinná.

Výstražný signál nebezpečí nárazu pro vzadu jedoucí vozidlo se rozsvítí zároveň na všech směrových svítilnách namontovaných podle odstavce 6.25.7.

6.25.2 Počet

Podle specifikace v odstavci 6.5.2.

6.25.3 Uspořádání

Podle specifikace v odstavci 6.5.3.

6.25.4 Poloha

Podle specifikace v odstavci 6.5.3.

6.25.5 Geometrická viditelnost

Podle specifikace v odstavci 6.5.5.

6.25.6 Orientace

Podle specifikace v odstavci 6.5.6.

6.25.7 Elektrická zapojení.

Žadatel musí prokázat splnění požadavků simulací nebo jiným způsobem ověření, který uznává technická zkušebna odpovědná za schválení typu.

6.25.7.1 Všechny svítilny výstražného signálu nebezpečí nárazu pro vzadu jedoucí vozidlo musí svítit přerušovaně ve shodné fázi s frekvencí 4 ± 1 Hz.

6.25.7.1.1 Má-li však některá ze svítilen výstražného signálu nebezpečí nárazu pro vzadu jedoucí vozidlo na zádi vozidla žárovkový zdroj světla, musí být frekvence 4 ± 1 Hz.

6.25.7.2 Výstražný signál nebezpečí nárazu pro vzadu jedoucí vozidlo musí svítit nezávisle na ostatních svítilnách.

6.25.7.3 Výstražný signál nebezpečí nárazu pro vzadu jedoucí vozidlo se musí aktivovat a deaktivovat automaticky.

6.25.7.4 Výstražný signál nebezpečí nárazu pro vzadu jedoucí vozidlo musí se nesmí aktivovat, pokud svítí směrové svítilny, výstražný signál nebo signál nouzového brzdění.

6.25.7.5 Výstražný signál nebezpečí nárazu pro vzadu jedoucí vozidlo se smí aktivovat pouze za těchto podmínek:

Vr	aktivace
Vr > 30 km/h	TTC ≤ 1,4
Vr ≤ 30 km/h	TTC ≤ 1,4 / 30 × Vr

„Vr (relativní rychlostí)“ se rozumí rozdíl v rychlosti mezi vozidlem vybaveným výstražným signálem nebezpečí nárazu pro vzadu jedoucí vozidlo a za ním jedoucím vozidlem ve stejném jízdním pruhu.

„Časem zbývajícím do nárazu (TTC)“ se rozumí předpokládaná doba zbývajících do srážky vozidla vybaveného výstražným signálem nebezpečí nárazu pro vzadu jedoucí vozidlo za předpokladu, že relativní rychlost v okamžiku odhadu zůstává konstantní.

- 6.25.7.6 Aktivační období výstražného signálu nebezpečí nárazu pro vzadu jedoucí vozidlo nesmí být delší než tři sekundy.
- 6.25.8 *Indikátor*
Nepovinný.
7. ZMĚNY A ROZŠÍŘENÍ SCHVÁLENÍ TYPU VOZIDLA NEBO MONTÁŽE JEHO ZAŘÍZENÍ PRO OSVĚTLENÍ A SVĚTELNOU SIGNALIZACI
- 7.1 Každá změna typu vozidla nebo montáže jeho zařízení pro osvětlení a světelnou signalizaci nebo změna seznamu uvedeného v odstavci 3.2.2 výše musí být oznámena správnému orgánu, který daný typ vozidla schválil. Tento orgán pak může:
- 7.1.1 buď dospět k závěru, že provedené změny pravděpodobně nebudou mít znatelný nepříznivý vliv a že vozidlo stále splňuje požadavky, nebo
- 7.1.2 požádat technickou zkušebnu odpovědnou za zkoušky pro schválení typu o nový protokol o zkoušce.
- 7.2 Potvrzení rozšíření nebo zamítnutí schválení, s uvedením změn, se oznámí smluvním stranám dohody, které uplatňují tento předpis, postupem stanoveným v odstavci 4.3.
- 7.3 Příslušný orgán, který vydává rozšíření schválení, přidělí tomuto rozšíření pořadové číslo a oznámí ho smluvním stranám dohody z roku 1958, které uplatňují tento předpis, na formuláři oznámení podle vzoru v příloze 1 tohoto předpisu.
8. SHODNOST VÝROBY
Postupy k zajištění shodnosti výroby musejí být v souladu s postupy stanovenými v dohodě, dodatku 2 (E/ECE/324-E/ECE/TRANS/505/Rev.2), a s těmito požadavky:
- 8.1 Každé vozidlo typově schválené podle tohoto předpisu musí být vyrobeno tak, aby odpovídalo typu vozidla, kterému bylo uděleno schválení typu, splněním požadavků stanovených v odstavcích 5 a 6 výše.
- 8.2 Držitel schválení typu musí zejména:
- 8.2.1 zajistit existenci postupů pro účinné řízení jakosti vozidla ze všech hledisek důležitých z pohledu vyhovění požadavkům stanoveným v odstavcích 5 a 6 výše;
- 8.2.2 zajistit, aby pro každý typ vozidla byly prováděny alespoň zkoušky předepsané v příloze 9 tohoto předpisu nebo fyzické kontroly, z nichž je možno odvodit rovnocenné údaje.
- 8.3 Příslušný orgán může provést kteroukoli zkoušku předepsanou v tomto předpisu. Tyto zkoušky budou provedeny na náhodně vybraných vzorcích tak, aby nebyly narušeny dodavatelské závazky výrobce.

- 8.4 Příslušný orgán se vynasnaží zajistit četnost inspekcí jedenkrát ročně. Toto rozhodnutí však záleží na uvážení příslušného orgánu a jeho důvěře v opatření pro zajištění účinného řízení shodnosti výroby. V případě, kdy jsou zjištěny nevyhovující výsledky, příslušný orgán zajistí, aby byly co nejdříve podniknuty veškeré kroky nezbytné pro obnovení shodnosti výroby.
- 9 POSTIHY PŘI NESHODNOSTI VÝROBY
- 9.1 Schválení typu vozidla udělené podle tohoto předpisu může být odňato, nejsou-li splněny požadavky nebo jestliže vozidlo opatřené značkou schválení neodpovídá schválenému typu.
- 9.2 Pokud smluvní strana dohody, která uplatňuje tento předpis, odejme schválení, které dříve udělila, ihned o tom informuje ostatní smluvní strany, které uplatňují tento předpis, a to prostřednictvím formuláře oznámení podle vzoru v příloze 1 tohoto předpisu.
10. DEFINITIVNÍ UKONČENÍ VÝROBY
- Pokud držitel schválení zcela ukončí výrobu typu vozidla, kterému bylo uděleno schválení typu podle tohoto předpisu, uvědomí o tom orgán, který udělil schválení. Po obdržení příslušného sdělení o tom uvedený orgán podá zprávu ostatním smluvním stranám dohody, které uplatňují tento předpis, a to prostřednictvím formuláře oznámení podle vzoru v příloze 1 tohoto předpisu.
11. NÁZVY A ADRESY TECHNICKÝCH ZKUŠEBEN ODPOVĚDNÝCH ZA PROVÁDĚNÍ ZKOUŠEK PRO SCHVÁLENÍ TYPU A SPRÁVNÍCH ORGÁNŮ
- Smluvní strany dohody z roku 1958, které uplatňují tento předpis, sdělí sekretariátu Organizace spojených národů názvy a adresy technických zkušeben odpovědných za zkoušky pro schválení typu a správních orgánů, které udělují schválení a kterým je nutné zasílat formuláře o potvrzení udělení či rozšíření nebo zamítnutí či odnětí schválení vydané v jiných zemích.
12. PŘECHODNÁ USTANOVENÍ
- 12.1 Nehledě na níže uvedená přechodná ustanovení nejsou smluvní strany, které začnou uplatňovat tento předpis až po datu vstupu poslední série změn v platnost, povinny uznávat schválení typu, která byla udělena podle předchozích sérií změn tohoto předpisu.
- 12.2 Smluvní strany, které uplatňují tento předpis, nesmějí odmítnout udělit rozšíření schválení podle předchozích sérií změn tohoto předpisu.
- 12.3 Dokud nebude generálnímu tajemníkovi Organizace spojených národů oznámeno jinak, prohlašuje Japonsko, že z hlediska montáže zařízení pro osvětlení a světelnou signalizaci bude Japonsko, pokud jde o vozidla kategorií M₁ a N₁, vázáno pouze povinnostmi vyplývajícími z dohody, k níž je tento předpis přiložen.
- 12.4 Od oficiálního data vstupu série změn 03 v platnost nesmí žádná smluvní strana, která uplatňuje tento předpis, odmítnout udělit schválení typu dle tohoto předpisu ve znění série změn 03.
- 12.5 Po 12 měsících od data vstupu série změn 03 v platnost smí smluvní strany, které uplatňují tento předpis, udělit schválení typu pouze tehdy, pokud schvalovaný typ vozidla vyhovuje požadavkům tohoto předpisu ve znění série změn 03.

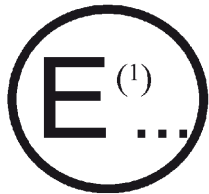
- 12.6 Během 36 měsíců od data vstupu série změn 03 tohoto předpisu v platnost nesmí žádná smluvní strana, která uplatňuje tento předpis, odmítnout vnitrostátní nebo regionální typové schválení typu vozidla, kterému bylo uděleno schválení typu podle předchozích sérií změn tohoto předpisu.
- 12.7 Po 36 měsících od data vstupu série změn 03 tohoto předpisu v platnost mohou smluvní strany, které uplatňují tento předpis, odmítnout první vnitrostátní nebo regionální registraci (první uvedení do provozu) vozidla, které nevyhovuje požadavkům série změn 03 tohoto předpisu.
- 12.8 Po 60 měsících od data vstupu série změn 03 tohoto předpisu v platnost pozbývají platnost schválení typu podle tohoto předpisu s výjimkou typů vozidel, které vyhovují požadavkům tohoto předpisu ve znění série změn 03.
- 12.9 Nehledě na ustanovení výše uvedeného odstavce 12.7 nebo 12.8 zůstávají schválení typu vozidel podle předchozích sérií změn tohoto předpisu, která nejsou ovlivněna sérií změn 03, v platnosti a smluvní strany, které uplatňují tento předpis, je musí i nadále uznávat.
- 12.10 Po 36 měsících od data vstupu doplňku 3 k sérii změn 03 v platnost smějí smluvní strany, které uplatňují tento předpis, udělit schválení typu pouze tehdy, pokud schvalovaný typ vozidla vyhovuje požadavkům tohoto předpisu ve znění doplňku 3 k sérii změn 03.
- 12.11 Od oficiálního data vstupu série změn 04 v platnost nesmí žádná smluvní strana, která uplatňuje tento předpis, odmítnout udělit schválení typu dle tohoto předpisu ve znění série změn 04.
- 12.12 Po 30 měsících u vozidel kategorií M_1 a N_1 a 48 měsících u vozidel ostatních kategorií od oficiálního data vstupu série změn 04 v platnost smějí smluvní strany, které uplatňují tento předpis, udělit schválení typu pouze tehdy, pokud schvalovaný typ vozidla vyhovuje požadavkům tohoto předpisu ve znění série změn 04.
- 12.13 Po dobu 30 měsíců u vozidel kategorií M_1 a N_1 a 48 měsíců u vozidel ostatních kategorií od oficiálního data vstupu série změn 04 v platnost musí smluvní strany, které uplatňují tento předpis, pokračovat v udělování schválení těm typům vozidel, které vyhovují požadavkům tohoto předpisu ve znění předchozích sérií změn.
- 12.14 Schválení udělená podle tohoto předpisu během 30 měsíců u vozidel kategorií M_1 a N_1 a 48 měsíců u vozidel ostatních kategorií od oficiálního data vstupu série změn 04 v platnost a rovněž všechna následně udělená rozšíření těchto schválení, včetně schválení podle předchozích sérií změn tohoto předpisu, zůstávají v platnosti na dobu neurčitou. Pokud vozidlo schválené jako typ podle předchozích sérií změn splňuje požadavky tohoto předpisu ve znění série změn 04, musí tuto skutečnost smluvní strana, která schválení udělila, sdělit ostatním smluvním stranám, které tento předpis uplatňují.
- 12.15 Žádná smluvní strana, která uplatňuje tento předpis, nesmí odmítnout vnitrostátní nebo regionální schválení typu vozidla, který je schválen podle série změn 04 tohoto předpisu.
- 12.16 Bez ohledu na výše uvedená přechodná opatření nejsou smluvní strany, které začnou uplatňovat předpis č. 112 až po datu vstupu série změn 04 tohoto předpisu v platnost, povinny uznávat schválení typu vozidla, pokud schvalovaný typ vozidla nevyhovuje požadavkům odstavců 6.1.2 a 6.2.2 ve znění série změn 04 tohoto předpisu s ohledem na předpis č. 112.

- 12.17 Odstavec 6.19.7.3 vstupuje v platnost pro nové typy vozidel kategorií M_1 a N_1 za 30 měsíců a pro nové typy vozidel ostatních kategorií za 48 měsíců od data vstupu v platnost série změn 04.
- 12.18 Smluvní strany uplatňující tento předpis musí nadále udělovat schválení typům vozidel, která nesplňují požadavky odstavce 5.2.1 doplňku 2 k sérii změn 04, pokud jsou tato vybavena světlomety schválenými podle předpisu č. 98 (před doplňkem č. 9) nebo podle předpisu č. 112 (před doplňkem č. 8).
- 12.19 Po 36 měsících od data vstupu doplňku 3 k sérii změn 04 v platnost smějí smluvní strany, které uplatňují tento předpis, udělit schválení typu pouze tehdy, pokud schvalovaný typ vozidla vyhovuje požadavkům odstavců 3.2.7 a 5.2.7 tohoto předpisu ve znění doplňku 3 k sérii změn 04.
- 12.20 Smluvní strany, které uplatňují tento předpis, nesmějí odmítnout udělit rozšíření schválení podle všech předchozích verzí tohoto předpisu, které zůstávají v platnosti.
- 12.21 Od oficiálního data vstupu série změn 05 v platnost nesmí žádná smluvní strana, která uplatňuje tento předpis, odmítnout udělit schválení typu dle tohoto předpisu ve znění série změn 05.
- 12.22 Po 48 měsících od data vstupu série změn 05 v platnost smí smluvní strany, které uplatňují tento předpis, udělit schválení typu pouze tehdy, pokud schvalovaný typ vozidla vyhovuje požadavkům tohoto předpisu ve znění série změn 05.
- 12.23 Smluvní strany, které uplatňují tento předpis, musí nadále udělovat schválení těm typům vozidel, které vyhovují požadavkům tohoto předpisu ve znění předchozích sérií změn po dobu 48 měsíců od data vstupu série změn 05 v platnost.
- 12.24 Žádná smluvní strana, která uplatňuje tento předpis, nesmí odmítnout vnitrostátní nebo regionální schválení typu vozidla, který je schválen podle série změn 05 tohoto předpisu.
- 12.25 Během 48 měsíců od data vstupu série změn 05 tohoto předpisu v platnost nesmí žádná smluvní strana, která uplatňuje tento předpis, odmítnout vnitrostátní nebo regionální schválení typu vozidla, kterému bylo uděleno schválení typu podle předchozích sérií změn tohoto předpisu.
- 12.26 Stávající schválení podle tohoto předpisu před datem vstupu série změn 05 tohoto předpisu v platnost zůstávají v platnosti po dobu neurčitou.
- 12.27 Po 66 měsících od oficiálního data vstupu série změn 05 tohoto předpisu v platnost u nových typů vozidel kategorií M_1 a N_1 a po 84 měsících u nových typů vozidel jiných kategorií, musí smluvní strany, které uplatňují tento předpis, udělit schválení pouze v případě, že nový typ vozidla, který se má schválit, splňuje požadavky tohoto předpisu ve znění série změn 05 s výjimkou odstavců 6.2.7.6.2 a 6.2.7.6.3. Stávající schválení udělená podle tohoto předpisu před těmito daty zůstávají v platnosti po dobu neurčitou a následně musí být uděleno jejich rozšíření.
-

PŘÍLOHA 1

SDĚLENÍ

(Maximální formát: A4 (210 × 297 mm))



vydal: Název správního orgánu

.....

týkající se ⁽²⁾: UDĚLENÍ SCHVÁLENÍ
 ROZŠÍŘENÍ SCHVÁLENÍ
 ODMÍTNUTÍ SCHVÁLENÍ
 ODEJMUTÍ SCHVÁLENÍ
 DEFINITIVNÍHO UKONČENÍ VÝROBY

typu vozidla z hlediska montáže zařízení pro osvětlení a světelnou signalizaci podle předpisu č. 48.

Schválení č.:

Rozšíření č.:

1. Výrobní nebo obchodní značka motorového vozidla:
2. Jméno výrobce pro daný typ vozidla:
3. Jméno a adresa výrobce:
4. Jméno a adresa případného zástupce výrobce:
5. Vozidlo předáno ke schválení dne:
6. Technická zkušebna odpovědná za provádění zkoušek pro schválení:
7. Datum zkušebního protokolu:
8. Číslo zkušebního protokolu:
9. Stručný popis:
 Zařízení pro osvětlení a světelnou signalizaci na vozidle:
 - 9.1. Dálkové světlometry: ano/ne ⁽²⁾
 - 9.2. Potkávácí světlometry: ano/ne ⁽²⁾
 - 9.3. Přední mlhové světlometry: ano/ne ⁽²⁾
 - 9.4. Zpětné světlometry: ano/ne ⁽²⁾
 - 9.5. Přední směrové svítilny: ano/ne ⁽²⁾
 - 9.6. Zadní směrové svítilny: ano/ne ⁽²⁾
 - 9.7. Boční směrové svítilny: ano/ne ⁽²⁾
 - 9.8. Výstražný signál: ano/ne ⁽²⁾
 - 9.9. Brzdové svítilny: ano/ne ⁽²⁾

⁽¹⁾ Rozlišovací kód země, která udělila/rozšířila/odmítla/odejmula schválení (viz ustanovení o schvalování v tomto předpisu).

⁽²⁾ Nehodící se škrtněte nebo odpovězte „ano“ či „ne“.

- 9.10. Zařízení k osvětlení zadní registrační tabulky: ano/ne ⁽²⁾
- 9.11. Přední obrysové svítilny: ano/ne ⁽²⁾
- 9.12. Zadní obrysové svítilny: ano/ne ⁽²⁾
- 9.13. Zadní mlhové svítilny: ano/ne ⁽²⁾
- 9.14. Parkovací svítilny: ano/ne ⁽²⁾
- 9.15. Doplnkové obrysové svítilny: ano/ne ⁽²⁾
- 9.16. Zadní odrazky jiné než trojúhelníkové: ano/ne ⁽²⁾
- 9.17. Zadní odrazky trojúhelníkové: ano/ne ⁽²⁾
- 9.18. Přední odrazky jiné než trojúhelníkové: ano/ne ⁽²⁾
- 9.19. Boční odrazky jiné než trojúhelníkové: ano/ne ⁽²⁾
- 9.20. Boční obrysové svítilny: ano/ne ⁽²⁾
- 9.21. Denní svítilny: ano/ne ⁽²⁾
- 9.22. Adaptivní přední osvětlovací systém (AFS): ano/ne ⁽²⁾
- 9.23. Rohové světlometry: ano/ne ⁽²⁾
- 9.24. Nápadné značení: vzadu po stranách
- 9.24.1. Úplné obrysové značení: ano/ne ⁽²⁾ ano/ne ⁽²⁾
- 9.24.2. Částečné obrysové značení: ano/ne ⁽²⁾ ano/ne ⁽²⁾
- 9.24.3. Pružové značení: ano/ne ⁽²⁾ ano/ne ⁽²⁾
- 9.24.4. Výjimka týkající se nápadného značení podle odstavce 6.21.1.2.5.
- vzadu ano/ne ⁽²⁾ Poznámky:
- po stranách ano/ne ⁽²⁾ Poznámky:
- 9.25. Signál nouzového brzdění: ano/ne ⁽²⁾
- 9.26. Rovnocenné svítilny: ano/ne ⁽²⁾
- 9.27. Maximální přípustné zatížení v zavazadlovém prostoru:
10. Poznámky:
- 10.1. Poznámky k pohyblivým částem:
-
- 10.2. Použitý způsob vymezení zdánlivě viditelné plochy:
- a) okraj svítící plochy ⁽²⁾, nebo
- b) plocha vyzářující světlo ⁽²⁾
- 10.3. Další poznámky (platné pro vozidla s pravým nebo levým řízením):
- 10.4. Poznámky týkající se systému AFS (podle odstavců 3.2.6 a 6.22.7.4 tohoto předpisu):
-
- 10.5. Poznámky týkající se rozsahu pokrytí nápadného značení, nedosahuje-li minimální hodnoty 80 % požadované dle odstavců 6.21.4.1.2 a 6.21.4.2.2 tohoto předpisu.

- 10.6. U vozidel kategorií M a N poznámky týkající se podmínek elektrického napájení (podle odstavců 3.2.7 a 5.27 tohoto předpisu)
- 10.7. Poznámky týkající se nápadného značení (podle odstavců 6.21.1.2.5 a 6.21.4.3.1 tohoto předpisu).
- 10.8. Poznámky týkající se nápadného značení (neúplná vozidla nebo úplná vozidla podle odstavců 6.21.1.2.1 a 6.21.1.2.2.1 tohoto předpisu):
- | | |
|------------------|-----------------------|
| neúplná vozidla: | ano/ne ⁽²⁾ |
| úplná vozidla: | ano/ne ⁽²⁾ |
| úplná vozidla: | ano/ne ⁽²⁾ |
11. Umístění značky schválení:
12. Důvod/důvody (případného) rozšíření:
13. Schválení uděleno/rozšířeno/odmítnuto/odejmuto ⁽²⁾
14. Místo:
15. Datum:
16. Podpis:
17. Následující dokumenty označené výše uvedeným číslem schválení lze obdržet na vyžádání:
-
-

PŘÍLOHA 2

USPOŘÁDÁNÍ ZNAČKY SCHVÁLENÍ

VZOR A

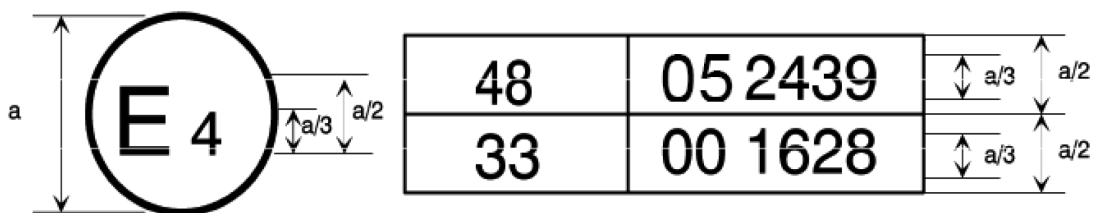
(viz odstavec 4.4 tohoto předpisu)



Uvedená značka schválení umístěná na vozidle značí, že dotýčný typ vozidla byl z hlediska montáže zařízení pro osvětlení a světelnou signalizaci schválen v Nizozemsku (E4) podle předpisu č. 48 ve znění série změn 05. Číslo schválení udává, že schválení bylo uděleno podle požadavků předpisu č. 48 ve znění série změn 05.

VZOR B

(viz odstavec 4.5 tohoto předpisu)



a = 8 mm min.

Uvedená značka schválení umístěná na vozidle značí, že dotýčný typ vozidla byl schválen v Nizozemsku (E4) podle předpisu č. 48 ve znění série změn 05 a podle předpisu č. 33⁽¹⁾. Číslo schválení udává, že v době udělení příslušných schválení byl předpis č. 48 pozměněn sérií změn 05 a předpis č. 33 byl dosud ve svém původním znění.

⁽¹⁾ Druhé číslo je uvedeno pouze jako příklad.

PŘÍLOHA 3

PŘÍKLADY PLOCH SVĚTLOMETŮ NEBO SVÍTILEN, OS, REFERENČNÍCH STŘEDŮ A ÚHLŮ GEOMETRICKÉ VIDITELNOSTI

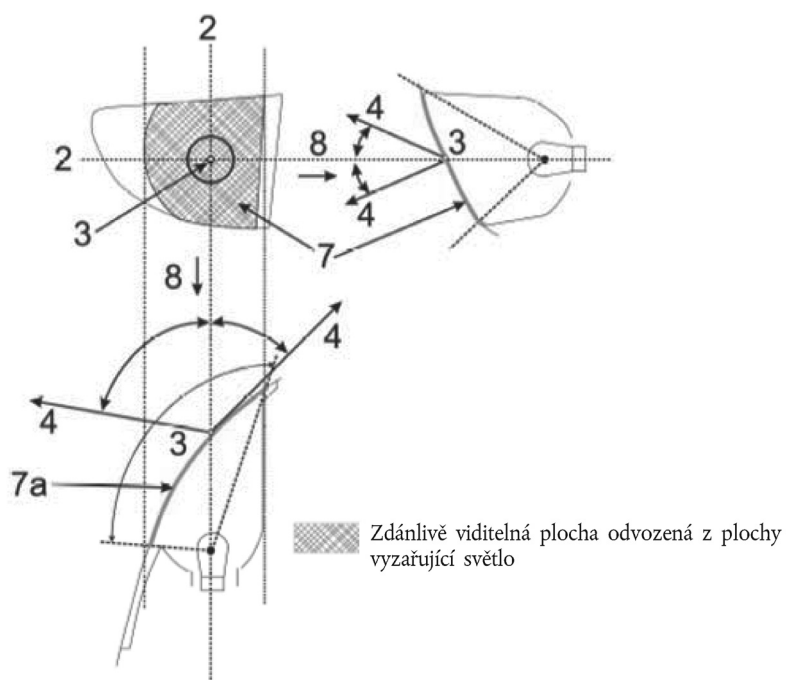
Na těchto příkladech jsou znázorněna některá uspořádání k lepšímu porozumění ustanovení, přičemž nemají představovat omezení z hlediska návrhu.

LEGENDA ke všem příkladům v této příloze:

1.	Svítící plocha
2.	Referenční osa
3.	Referenční střed
4.	Úhel geometrické viditelnosti
5.	Plocha vyzařující světlo
6.	Zdánlivě viditelná plocha odvozená ze svítící plochy
7a.	Zdánlivě viditelná plocha odvozená z plochy vyzařující světlo podle odstavce 2.8.a (s vnějšími krycími skly)
7b.	Zdánlivě viditelná plocha odvozená z plochy vyzařující světlo podle odstavce 2.8.b (bez vnějších krycích skel)
8.	Směr viditelnosti
IO	Vnitřní optická část
LG	Světlovod
L	Vnější krycí sklo
R	Odrážec
S	Zdroj světla
X	Není částí této funkce
F1	Funkce 1
F2	Funkce 2

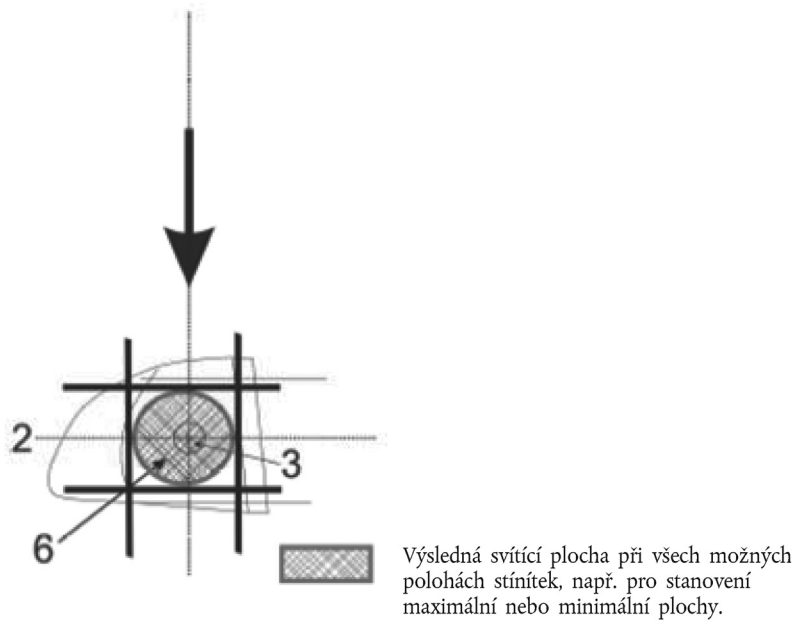
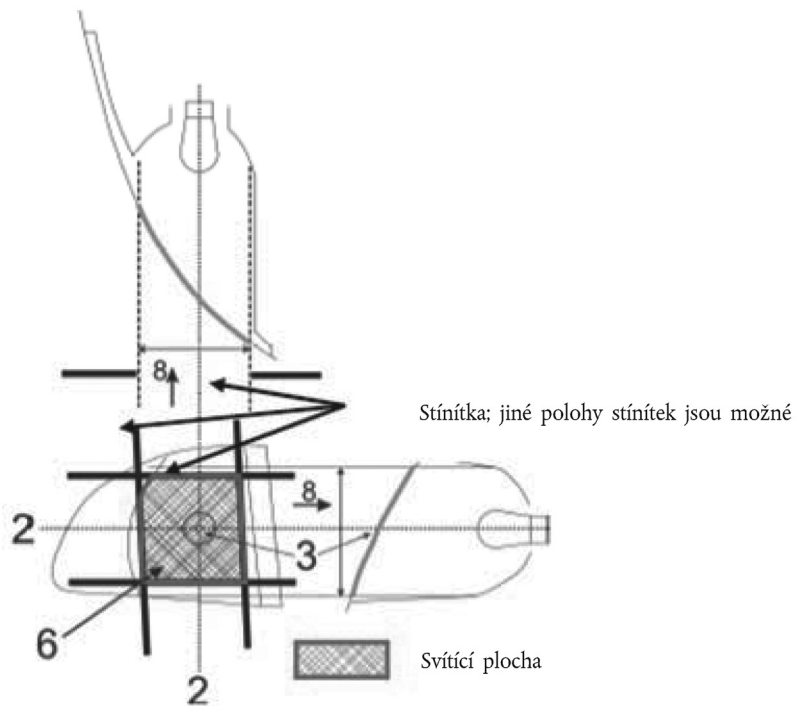
ČÁST 1

Plocha vyzařující světlo zařízení pro světelnou signalizaci s výjimkou odrazek



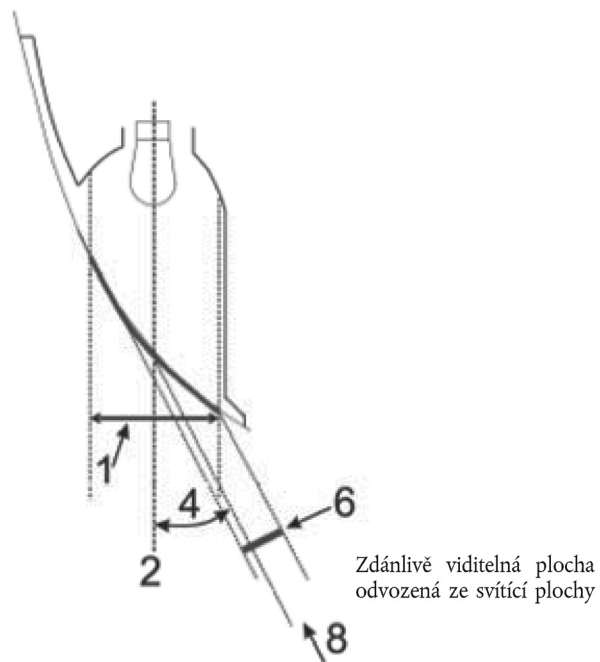
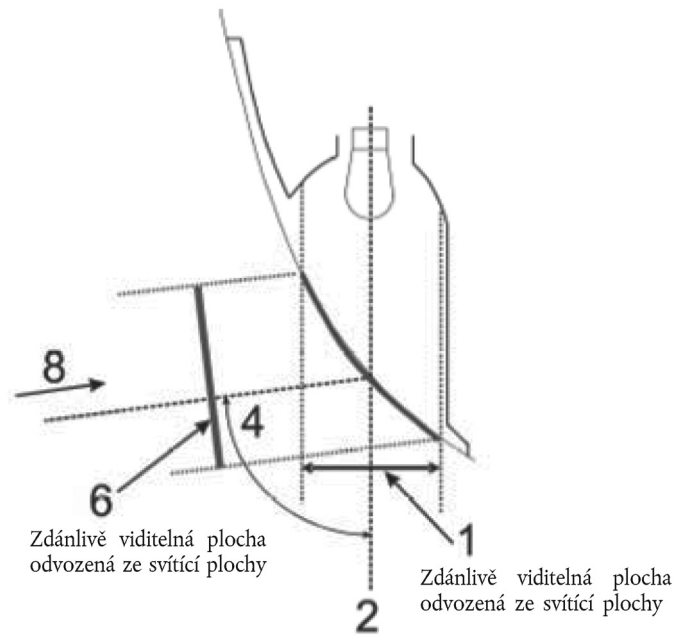
ČÁST 2

Svítící plocha zařízení pro světelnou signalizaci s výjimkou odrazek



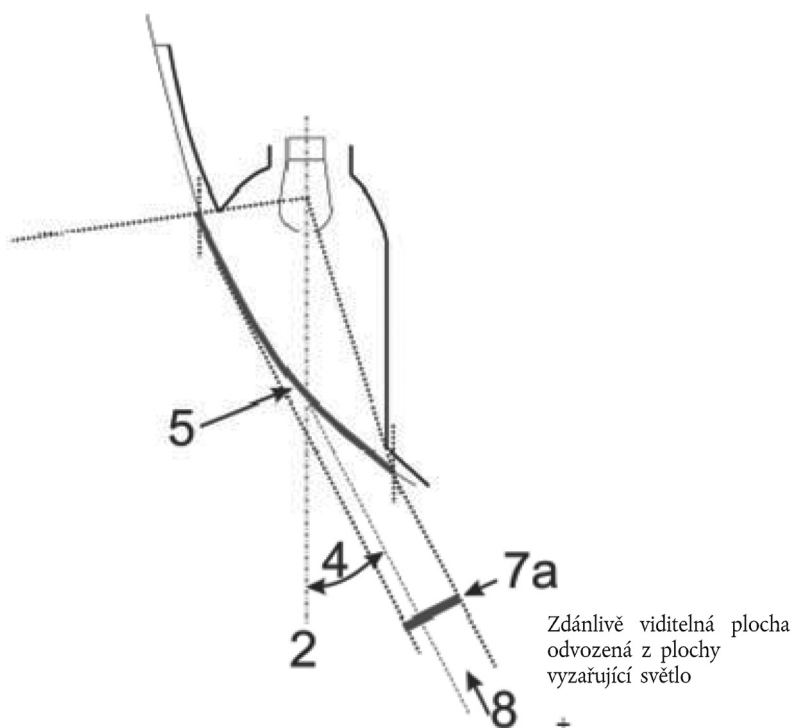
ČÁST 3

Příklady zdánlivě viditelné plochy odvozené ze svítící plochy v různých směrech geometrické viditelnosti

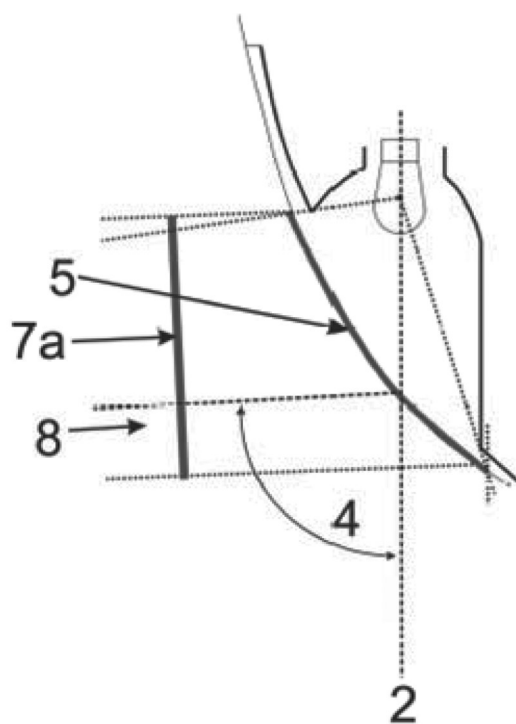


ČÁST 4

Příklady zdánlivě viditelné plochy odvozené z plochy vyzařující světlo v různých směrech geometrické viditelnosti



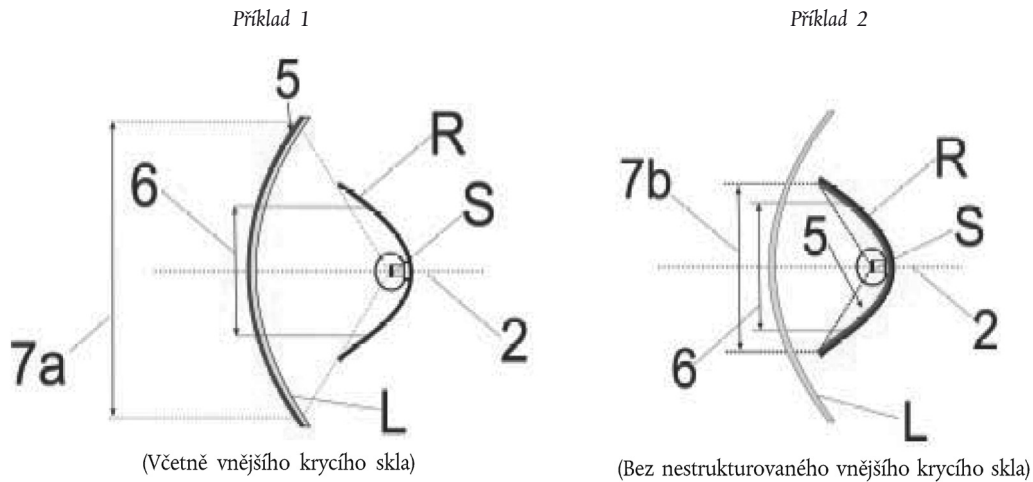
Zdánlivě viditelná plocha odvozená z plochy vyzařující světlo



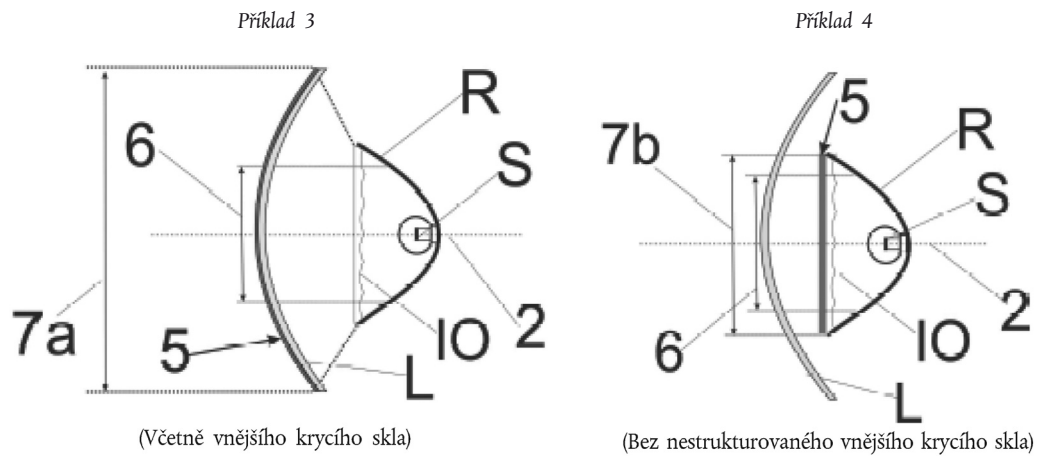
ČÁST 5

Příklad svítící plochy v porovnání s povrchem vyzářujícím světlo v případě jednoúčelového světlometu nebo svítilny (viz odstavce 2.8 až 2.9 tohoto předpisu)

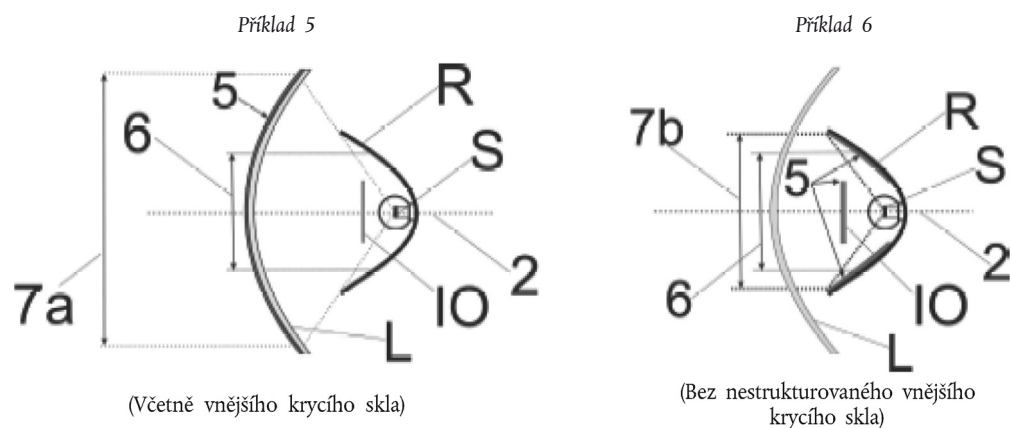
Příklady zdroje světla s optikou odražeče za vnějším krycím sklem:



Příklady zdroje světla s optikou odražeče s vnitřním krycím sklem za vnějším krycím sklem:

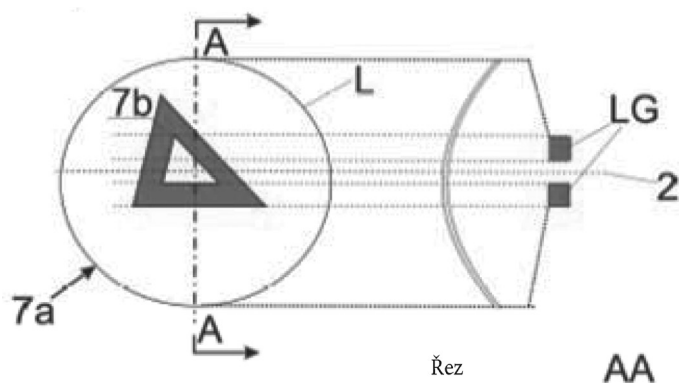



Příklady zdroje světla s optikou odražeče s částečným vnitřním krycím sklem za vnějším krycím sklem:



Příklad optiky světlovodu za vnějším krycím sklem:

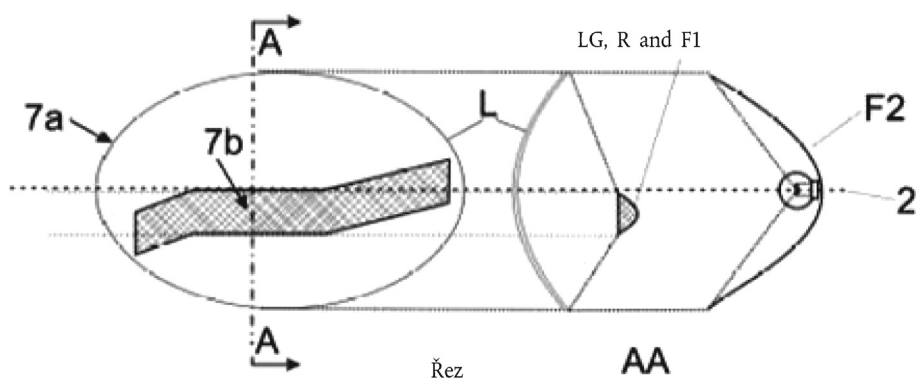
Příklad 7




 V případě, kdy je vyloučeno použití nestrukturovaného vnějšího skla, je „7b“ zdánlivě viditelným povrchem podle odstavce 2.8.b.

Příklad optiky světlovodu nebo optiky odražeče za vnějším krycím sklem:

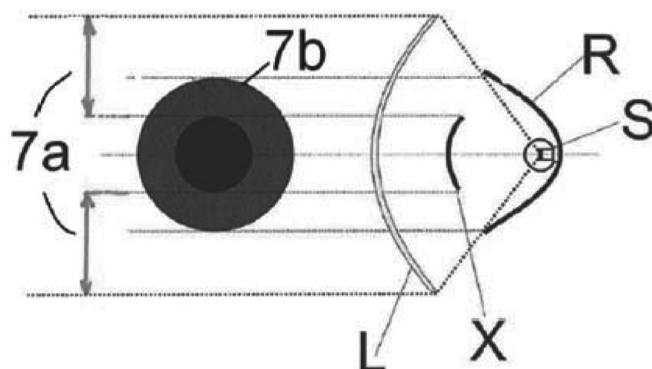
Příklad 8




 V případě, kdy je vyloučeno použití nestrukturovaného vnějšího krycího skla, je „7b“ zdánlivě viditelným povrchem podle odstavce 2.8.b , a F1 nesmí být vzh ledem k F2 průhledná.

Příklad světelného zdroje s optikou odražeče v kombinaci s oblastí, která není součástí této funkce; za vnějším krycím sklem:

Příklad 9



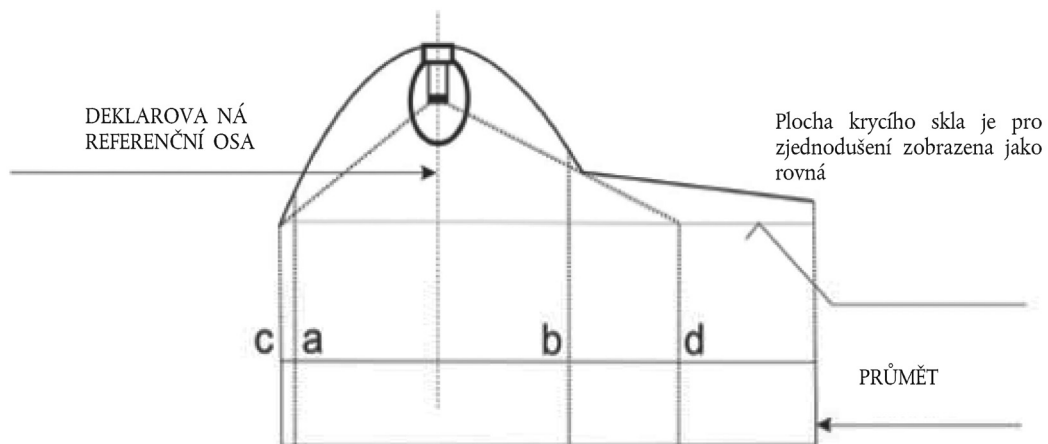
 V případě, kdy je vyloučeno použití nestrukturovaného vnějšího krycího skla, je „7b“ zdánlivě viditelným povrchem podle odstavce 2.8.b.

ČÁST 6

Příklady stanovení plochy vyzařující světlo v porovnání se svíticí plochou (viz odstavce 2.8 a 2.9 tohoto předpisu)

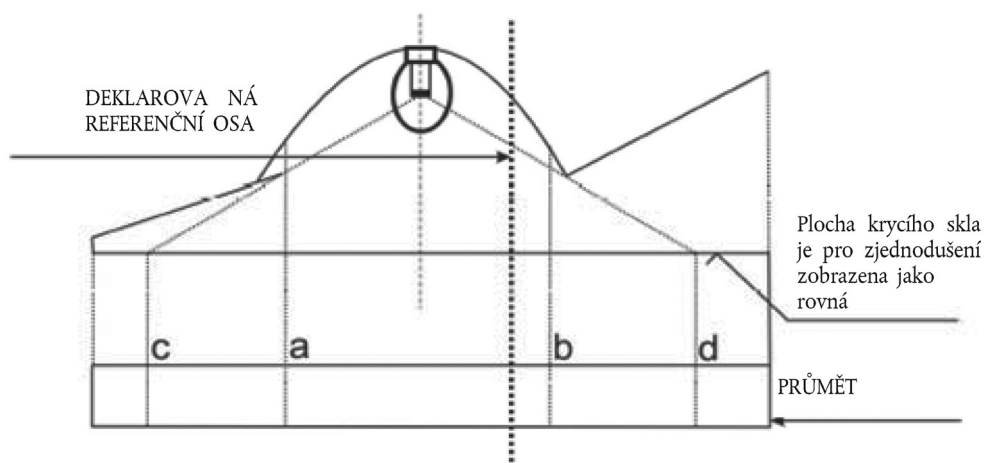
Poznámka: Odražené světlo by se mohlo/se může podílet na stanovení plochy vyzařující světlo

Příklad A



	Svíticí plocha	Deklarovaná plocha vyzařující světlo podle odstavce 2.8.a
Okraje jsou	a a b	c a d

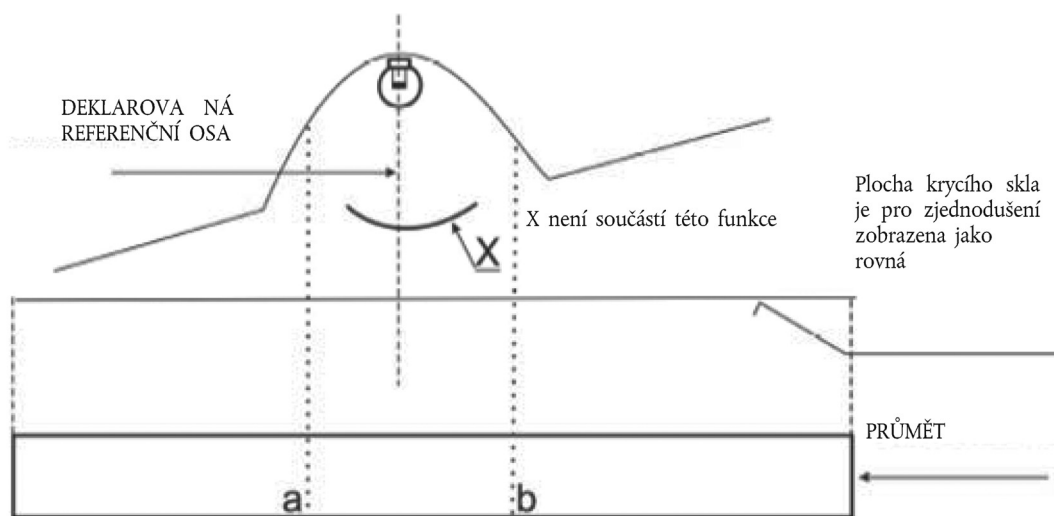
Příklad B



	Svíticí plocha	Deklarovaná plocha vyzařující světlo podle odstavce 2.8.a
Okraje jsou	a a b	c a d

Příklad C

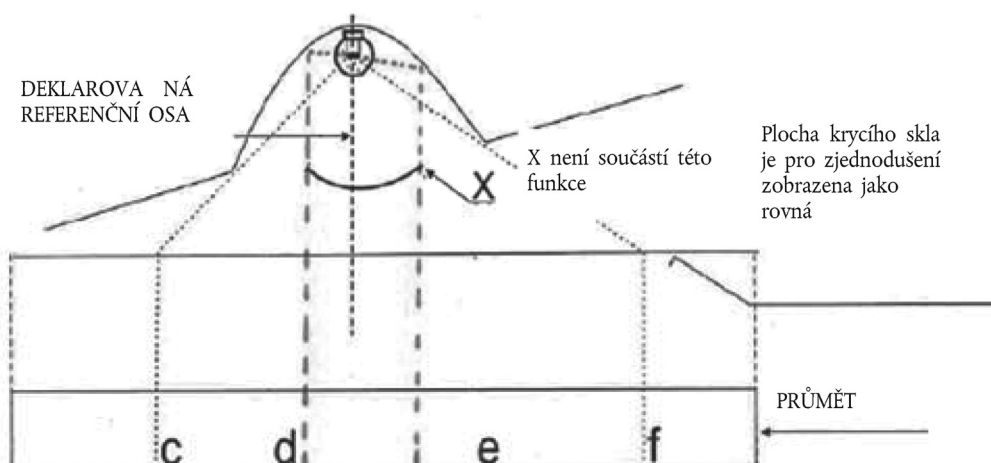
Příklad stanovení svíticí plochy v kombinaci s oblastí, která není součástí funkce:



	Svíticí plocha
Okraje jsou	a a b

Příklad D

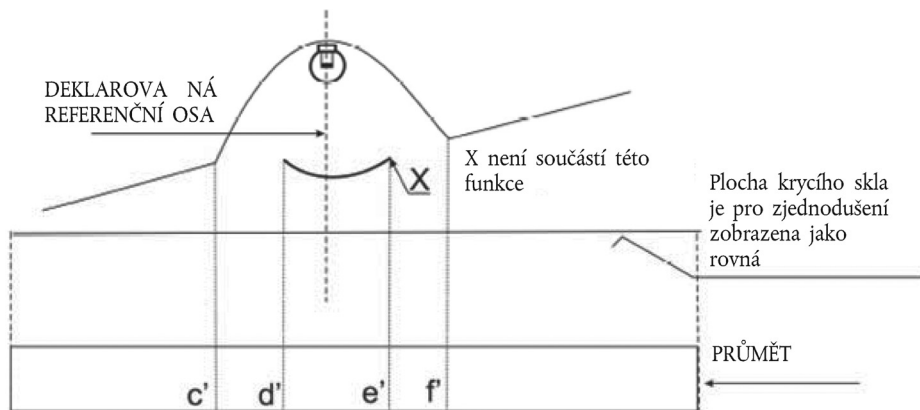
Příklad stanovení plochy vyzářující světlo podle odstavce 2.8.a v kombinaci s oblastí, která není součástí funkce:



	Deklarovaná plocha vyzářující světlo podle odstavce 2.8.a
Okraje jsou	c-d a e-f

Příklad E

Příklad stanovení zdánlivě viditelného povrchu v kombinaci s oblastí, která není součástí funkce a nestrukturovaným vnějším krycím sklem (podle odstavce 2.8.b):

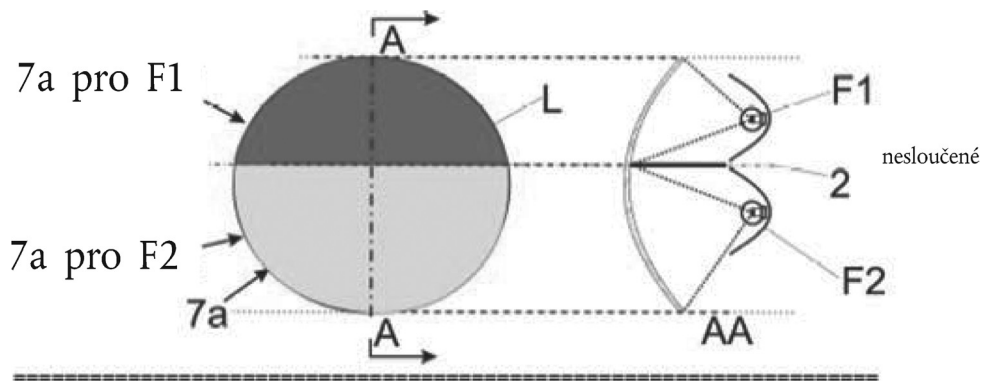


	Deklarovaná plocha vyzařující světlo podle odstavce 2.8.b, např.
Okraje jsou	c'-d' a e'-f'

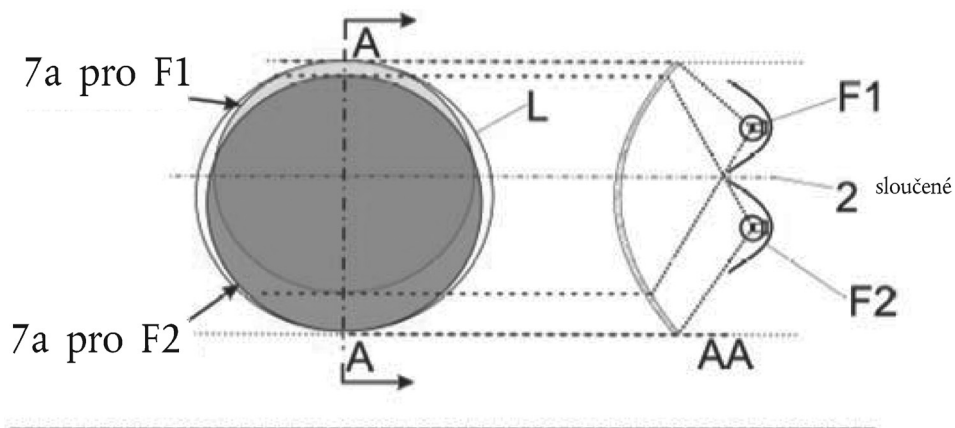
ČÁST 7

Příklady umožňující rozhodnutí ohledně sloučení dvou funkcí

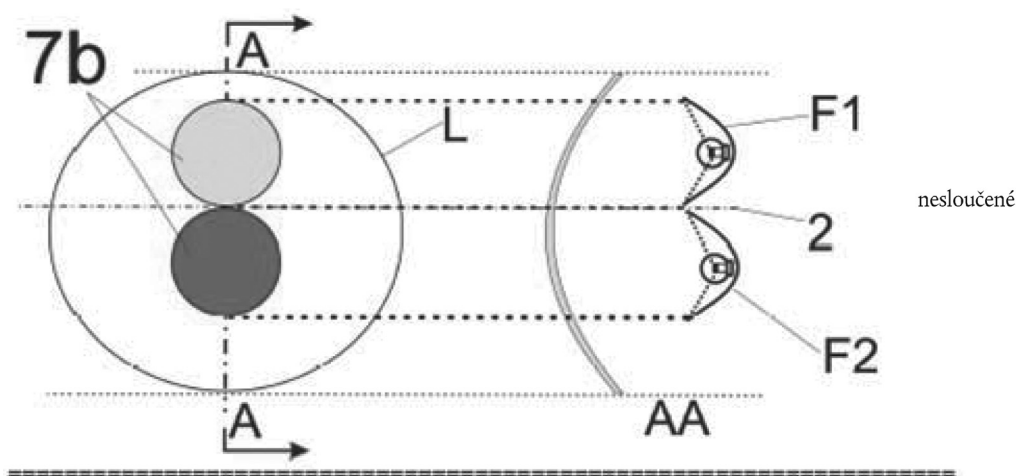
V případě strukturovaného vnějšího krycího skla a dělicí přepážky:



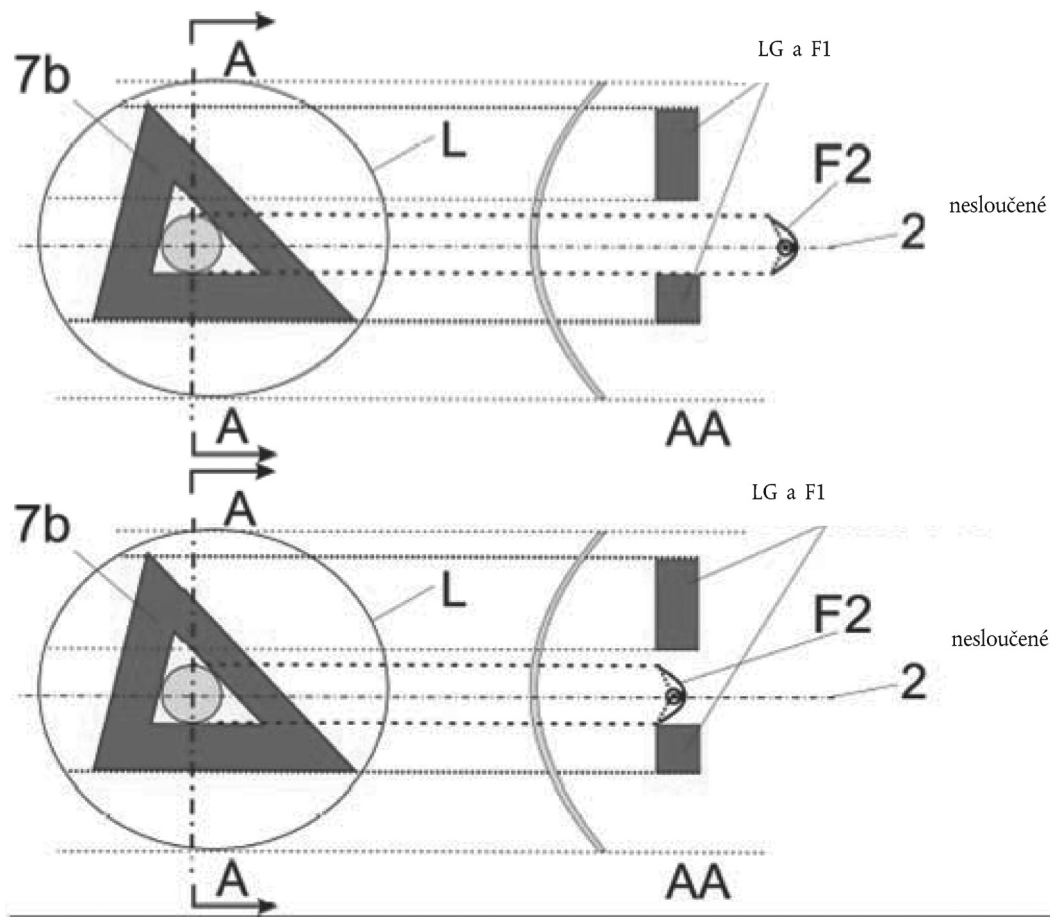
V případě strukturovaného vnějšího krycího skla:



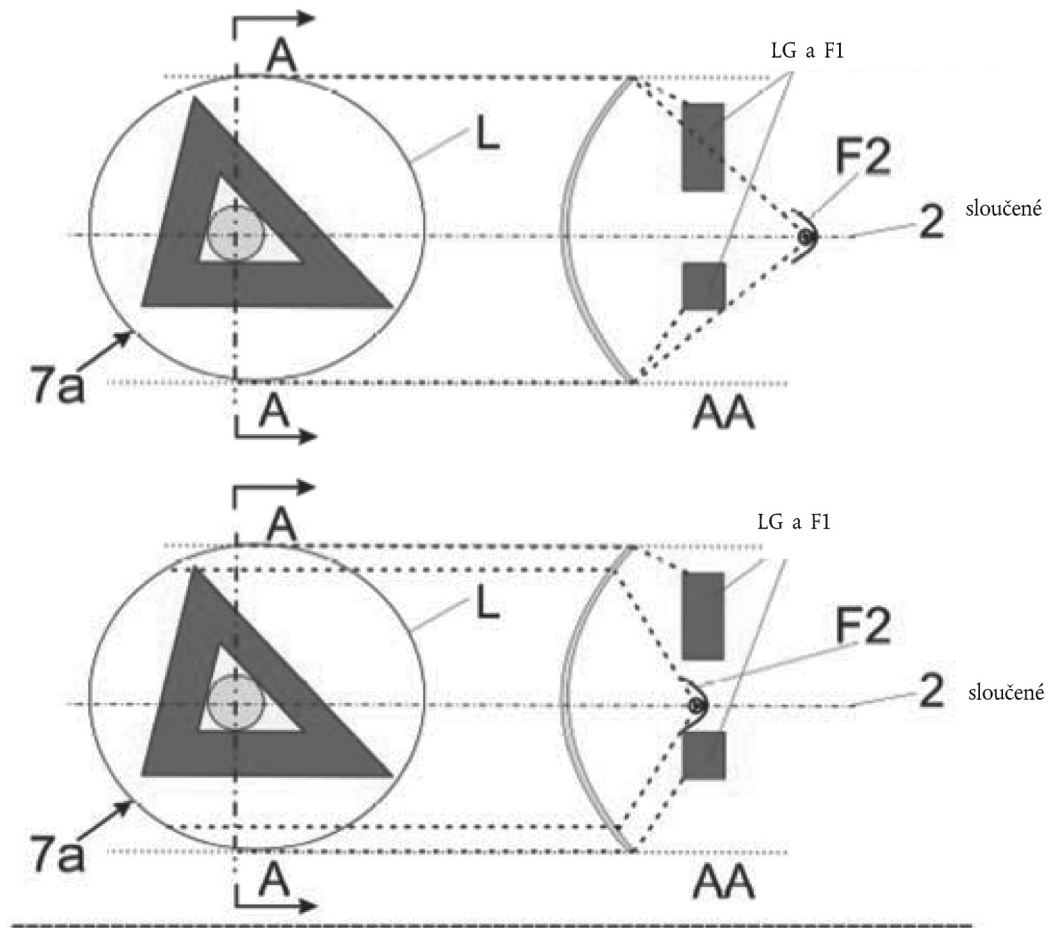
V případě, kdy je vyloučeno použití nestrukturovaného vnějšího krycího skla:



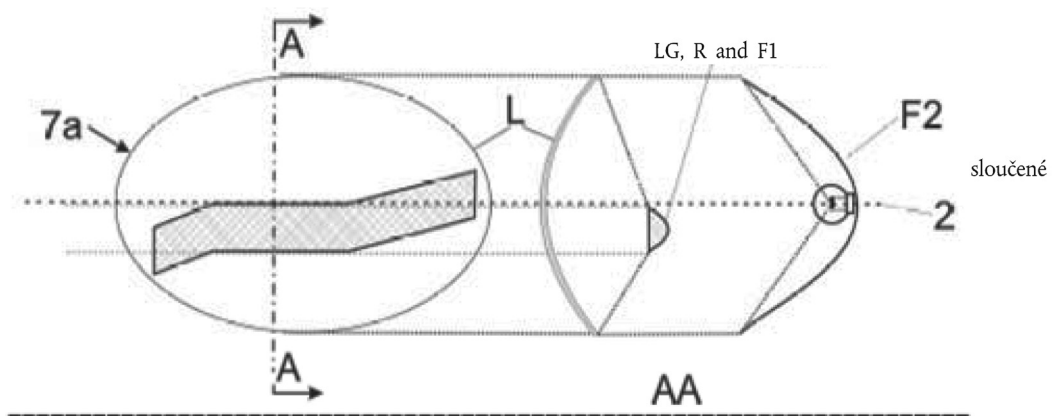
V případě, kdy je vyloučeno použití nestrukturovaného vnějšího krycího skla:



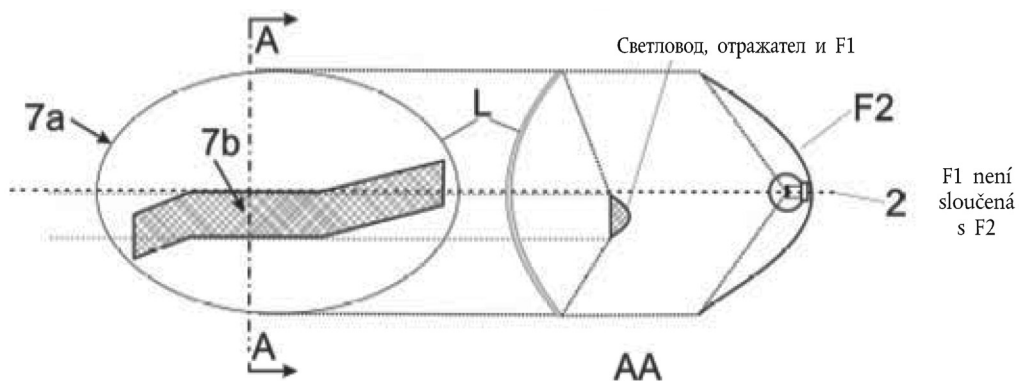
V případě, kdy je zahrnuto použití vnějšího krycího skla (strukturovaného nebo nestrukturovaného):



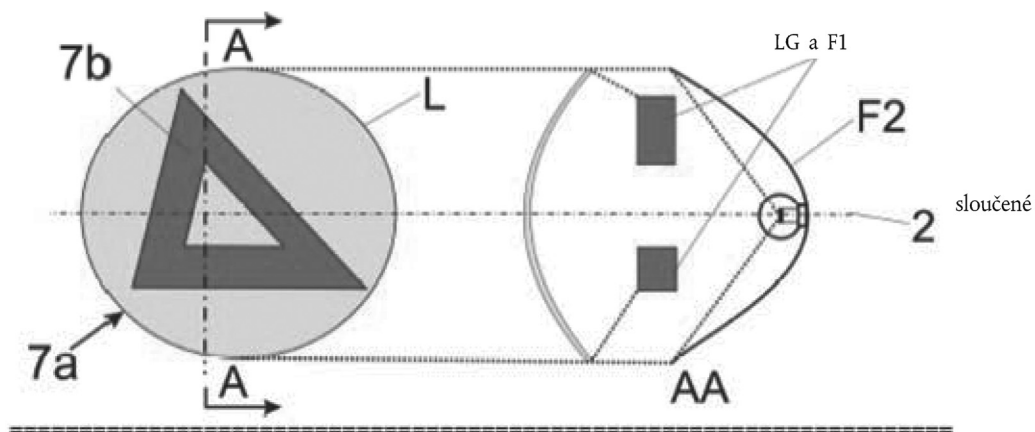
V případě, kdy je zahrnuto použití vnějšího krycího skla (strukturovaného nebo nestrukturovaného):



V případě, kdy je vyloučeno použití nestrukturovaného vnějšího krycího skla, je „7b“ zdánlivě viditelná plocha podle odstavce 2.8 a F1 nesmí být vzhledem k F2 průhledná:



V případě, kdy je nebo není vyloučeno použití nestrukturovaného vnějšího krycího skla:

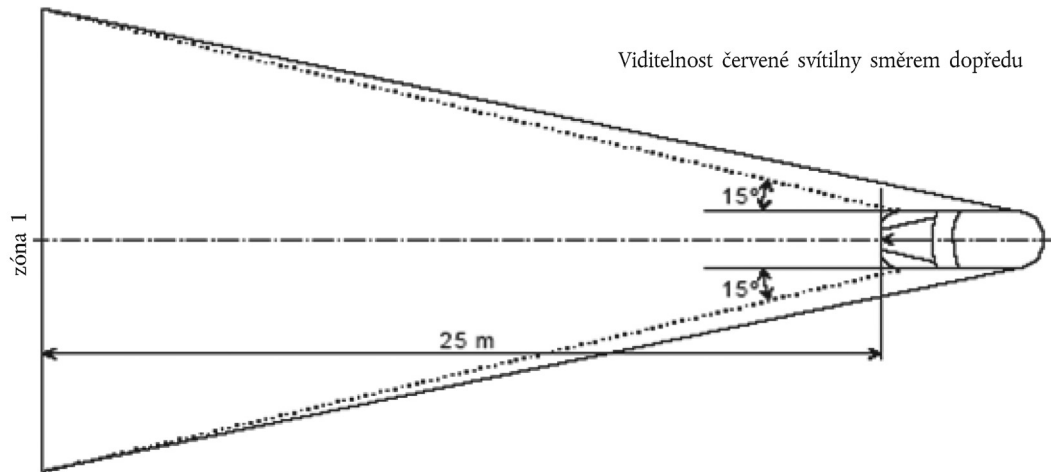


PŘÍLOHA 4

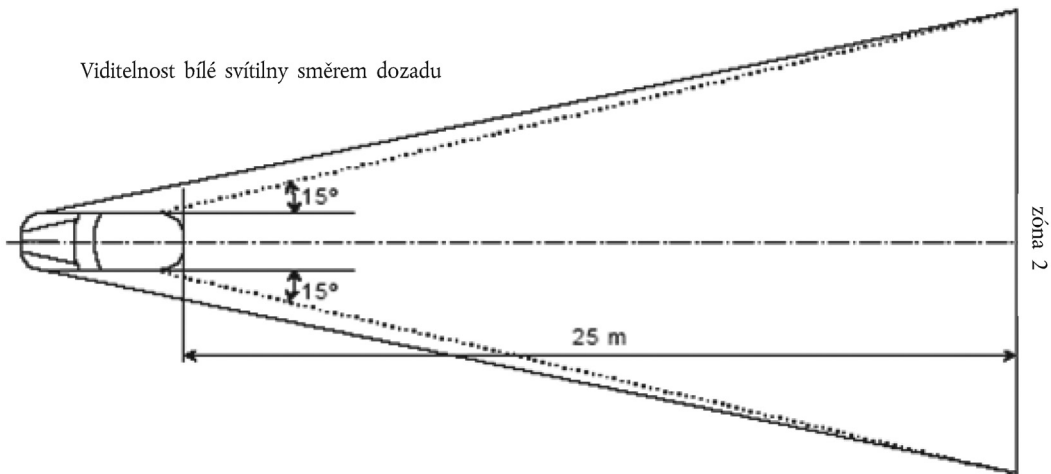
VIDITELNOST ČERVENÉ SVÍTILNY SMĚREM DOPŘEDU A BÍLÉ SVÍTILNY SMĚREM DOZADU

(viz odstavce 5.10.1 a 5.10.2 tohoto předpisu)

Obrázek 1



Obrázek 2



PŘÍLOHA 5

Podmínky naložení, k nimž se přihlíží při stanovení změn svislé orientace potkávacích světlometů

Podmínky naložení působících na nápravy podle odstavců 6.2.6.1 a 6.2.6.3.1.

1. Pro následující zkoušky se počítá s hmotností 75 kg na jednu osobu.
2. Podmínky naložení pro jednotlivé typy vozidel:
 - 2.1 Vozidla kategorie M₁ ⁽¹⁾:
 - 2.1.1 Sklon světla potkávacího světlometu se stanoví za těchto podmínek naložení:
 - 2.1.1.1 jedna osoba na sedadle řidiče;
 - 2.1.1.2 řidič a jeden cestující na předním sedadle nejvíce vzdáleném od řidiče;
 - 2.1.1.3 řidič, jeden cestující na předním sedadle nejvíce vzdáleném od řidiče a všechna nejzadnější sedadla obsazena;
 - 2.1.1.4 všechna sedadla obsazena;
 - 2.1.1.5 všechna sedadla obsazena a náklad rovnoměrně rozložený v prostoru pro zavazadla tak, aby se dosáhlo přípustného zatížení působícího na zadní nápravu, nebo na přední nápravu, je-li zavazadlový prostor vpředu. Má-li vozidlo zavazadlový prostor vpředu i vzadu, musí se přídatná hmotnost nákladu rovnoměrně rozložit tak, aby se dosáhlo přípustných zatížení na nápravách. Dosáhne-li se však přípustné maximální hmotnosti před dosažením dovoleného zatížení na jedné z náprav, musí se náklad v prostoru/prostorech pro zavazadla omezit tak, aby se dosáhla přípustná hmotnost;
 - 2.1.1.6 řidič a náklad rovnoměrně rozložený v prostoru pro zavazadla tak, aby se dosáhlo přípustného zatížení odpovídající nápravy.

Dosáhne-li se však přípustné maximální hmotnosti před dosažením dovoleného zatížení na jedné z náprav, musí se náklad v prostoru/prostorech pro zavazadla omezit tak, aby se dosáhlo přípustné hmotnosti.
 - 2.1.2 Při stanovování shora uvedených podmínek naložení se musí přihlídnout k omezením nákladu stanoveným výrobcem.
 - 2.2 Vozidla kategorie M₂ a M₃ ⁽¹⁾:

Úhel světla potkávacích světlometů se musí stanovit za těchto podmínek naložení:

 - 2.2.1 nenaložené vozidlo a jedna osoba na sedadle řidiče;
 - 2.2.2 vozidlo naložené tak, že každá z náprav nese své technicky přípustné maximální zatížení, nebo tak, až je dosaženo maximální naložené hmotnosti vozidla zatížením přední a zadní nápravy úměrně k jejich technicky přípustnému maximálnímu zatížení, podle toho, čeho se dosáhne dříve.
 - 2.3 Vozidla kategorie N s ložnými plochami:
 - 2.3.1 Úhel světla potkávacích světlometů se musí stanovit za těchto podmínek naložení:
 - 2.3.1.1 nenaložené vozidlo a jedna osoba na sedadle řidiče;
 - 2.3.1.2 řidič a náklad, který je rozložen tak, aby se dosáhlo technicky přípustného maximálního zatížení na zadní nápravu nebo na zadní nápravy, nebo aby se dosáhlo maximální přípustné hmotnosti vozidla, podle toho, čeho se dosáhne dříve, aniž by se na přední nápravě překročilo zatížení vypočítané jako součet zatížení nenaloženého vozidla připadajícího na přední nápravu a 25 % přípustného maximálního užitečného zatížení přední nápravy. Je-li ložná plocha v přední části vozidla, posuzuje se naopak přední náprava.
 - 2.4 Vozidla kategorie N bez ložné plochy:
 - 2.4.1 Tahače návěsů:
 - 2.4.1.1 nenaložené vozidlo bez zatížení na spojovacím zařízení a jedna osoba na sedadle řidiče;

⁽¹⁾ Podle definice v příloze 7 úplného usnesení o konstrukci vozidel (R.E.3), (dokument TRANS/WP.29/78/Rev.1/Amend.2 ve znění změny č. 4).

2.4.1.2 jedna osoba na sedadle řidiče; technicky přípustné zatížení na spojovací zařízení v poloze odpovídající maximálnímu zatížení zadní nápravy.

2.4.2 Tahače přívěsů:

2.4.2.1 nenaložené vozidlo a jedna osoba na sedadle řidiče;

2.4.2.2 jedna osoba na sedadle řidiče, všechna ostatní místa v kabině obsazena.

PŘÍLOHA 6

MĚŘENÍ ZMĚNY SKLONU POTKÁVACÍHO SVĚTLA V ZÁVISLOSTI NA NALOŽENÍ

1. OBSAH PŮSOBNOSTI

Tato příloha stanovuje metodu pro měření změn sklonu potkávacího světla motorového vozidla vzhledem k základnímu sklonu, způsobených změnami polohy vozidla v důsledku jeho naložení.

2. DEFINICE

2.1 Výchozí sklon

2.1.1 Udaný výchozí sklon

Hodnota výchozího sklonu potkávacího světla stanovená výrobcem vozidla sloužící jako referenční hodnota pro výpočet přípustných změn.

2.1.2 Měřený výchozí sklon

Střední hodnota sklonu potkávacího světla nebo sklonu vozidla měřená u vozidla při první podmínce stanovené v příloze 5 pro danou kategorii zkoušeného vozidla. Slouží jako referenční hodnota k hodnocení změn sklonu světla při změně naložení.

2.2 Sklon potkávacího světlometu

Může být definován takto:

buď úhlem mezi směrem světla k charakteristickému bodu na vodorovné části rozhraní v rozložení světla světlometu a svislou rovinou, vyjádřeným v miliradiánech,

nebo tangentou tohoto úhlu, vyjádřenou v procentech sklonu, protože úhly jsou malé (pro tyto malé úhly se 1 % rovná 10 mrad).

je-li sklon vyjadřován v procentech sklonu, může být vypočten podle tohoto vzorce:

$$\frac{(h_1 - h_2)}{L} \times 100$$

kde:

h_1 je výška umístění výše zmíněného charakteristického bodu nad vozovkou v mm, měřená na svislé stěně kolmé ke střední podélné rovině vozidla a umístěné ve vodorovné vzdálenosti L ,

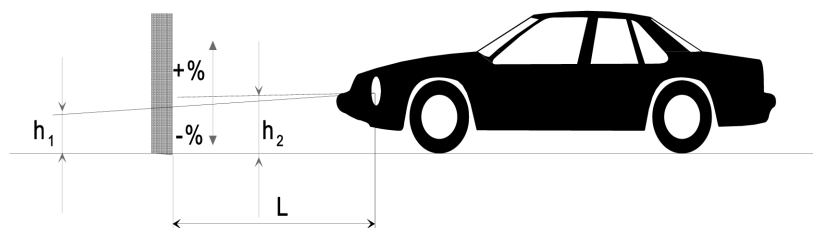
h_2 je výška umístění referenčního středu (který je uvažován jako výchozí pro charakteristický bod stanovený ve výšce h_1) nad vozovkou v mm,

L je v milimetrech vyjádřená vzdálenost mezi stěnou a referenčním středem.

Záporné hodnoty označují sklon směrem dolů (viz obrázek 1).

Kladné hodnoty označují sklon směrem nahoru.

Obrázek 1

Sklon potkávacího světla směrem dolů u vozidla kategorie M_1 

Poznámky:

1. Tento nářez představuje vozidlo kategorie M₁, ale uvedený princip platí shodně pro vozidla ostatních kategorií.
2. Nemá-li vozidlo systém ovládání sklonu světlometů, je změna sklonu potkávacího světla shodná se změnou sklonu vlastního vozidla.

3. PODMÍNKY MĚŘENÍ

- 3.1 Použije-li se vizuální kontrola rozložení potkávacího světla na stěně nebo fotometrická metoda, musí se měřit v temném prostředí (např. v zatemněné místnosti) dostatečně rozměrném, aby vozidlo i stěna mohly být umístěny podle vyobrazení na obrázku 1. Referenční středy světlometů musí být od stěny ve vzdálenosti nejméně 10 m.
- 3.2 Základna, na které se měří, musí být pokud možno rovná a vodorovná, aby bylo možno zajistit reprodukovatelnost měření sklonu potkávacího světla s přesností $\pm 0,5$ mrad ($\pm 0,05$ % sklonu).
- 3.3 Použije-li se měřicí stěna, musí být její označení, umístění a orientace vzhledem k základně a vzhledem ke střední podélné rovině vozidla takové, aby bylo možno zajistit reprodukovatelnost měření sklonu potkávacího světla s přesností $\pm 0,5$ mrad ($\pm 0,05$ % sklonu).
- 3.4 Při měření musí být okolní teplota v rozsahu od 10 °C do 30 °C.

4. PŘÍPRAVA VOZIDLA

- 4.1 Měří se na vozidle, které ujelo vzdálenost 1 000 km až 10 000 km, přednostně 5 000 km.
- 4.2 Pneumatiky musí být nahuštěny na tlak pro plné naložení podle údaje výrobce vozidla. Vozidlo musí být zcela naplněné (palivo, voda, olej) a být vybaveno veškerým příslušenstvím a nářadím podle údajů výrobce. Zcela naplněným palivem se rozumí, že palivová nádrž musí být naplněna nejméně na 90 % svého objemu.
- 4.3 Parkovací brzda vozidla musí být uvolněna a převodovka v neutrálu.
- 4.4 Vozidlo musí být kondicionováno při teplotě stanovené v odstavci 3.4 po dobu nejméně 8 hodin.
- 4.5 Je-li užitá fotometrická nebo vizuální metoda, měly by být na zkoušeném vozidle pro usnadnění měření přednostně montovány světlometry s dobře vyjádřeným rozhraním potkávacího světla. Pro získání přesnějšího odečtu mohou být použity i jiné metody (např. odejmutí krycího skla světlometu).

5. POSTUP ZKOUŠKY**5.1 Obecně**

V závislosti na zvolené metodě musí být změny sklonu potkávacího světla nebo sklonu vozidla měřeny odděleně pro každou stranu vozidla. Výsledky naměřené za všech podmínek naložení podle požadavků v příloze 5 musí být jak pro levý, tak pro pravý světlomet v mezích stanovených v odstavci 5.5 níže. Náklad musí být ukládán postupně, aniž by vozidlo bylo vystaveno nadměrným rázům.

- 5.1.1 Pokud je namontován AFS, musí se měřit s AFS v neutrálním stavu.

5.2 Stanovení měřeného výchozího sklonu

Vozidlo musí být připraveno podle odstavce 4 a naloženo podle požadavků v příloze 5 (první podmínka naložení pro příslušnou kategorii vozidla). Před každým měřením se vozidlo rozhoupe podle odstavce 5.4 níže. Měření se musí provést třikrát.

- 5.2.1 Pokud se výsledek žádného ze tří měření neliší od aritmetické střední hodnoty výsledků těchto měření o více než 2 mrad (0,2 % sklonu), tvoří tato aritmetická střední hodnota konečný výsledek.
- 5.2.2 Liší-li se výsledek kteréhokoli měření od aritmetické střední hodnoty výsledků o více než 2 mrad (0,2 % sklonu), provede se dalších deset měření a střední aritmetická hodnota výsledků těchto měření tvoří konečný výsledek.

- 5.3 Metody měření
- Pro měření změn sklonu může být užitá jakákoli metoda za předpokladu, že měření jsou přesná v toleranci $\pm 0,2$ mrad ($\pm 0,02$ % sklonu).
- 5.4 Zacházení s vozidlem při každém naložení
- Zavěšení náprav a kterákoli jiná část schopná ovlivnit sklon potkávacího světla musí být aktivovány níže popsanými postupy.
- Technické zkušebny a výrobci však mohou společně navrhnout jiné postupy (buď experimentální, nebo podložené výpočtem), zvláště pokud činí zkouška určité problémy, ovšem za předpokladu, že je jasné, že takové výpočty jsou platné.
- 5.4.1 Vozidla kategorie M_1 s konvenčním zavěšením náprav
- Vozidlo stojí na měřicí ploše a v případě potřeby s koly umístěnými na plovoucích plošinách (které musí být užitý, pokud by jejich nepřítomnost zavinila taková omezení pohybu v závěsech, která by mohla ovlivnit výsledky měření) se nepřetržitě houpe nejméně ve třech úplných cyklech; v každém cyklu se stlačí napřed zád a pak předek vozidla.
- Posloupnost houpání musí končit dokončením cyklu. Před měřením se vozidlo musí ponechat samovolně uklidnit. Místo užívání plovoucích plošin lze stejného účinku dosáhnout popojžděním vozidla zpět a vpřed v délce nejméně jedné otáčky kola.
- 5.4.2 Vozidla kategorií M_2 , M_3 a N s konvenčním zavěšením náprav
- 5.4.2.1 Není-li možno užit postup pro vozidla kategorie M_1 podle odstavce 5.4.1 může se užit metoda popsaná v odstavcích 5.4.2.2 nebo 5.4.2.3.
- 5.4.2.2 Zhoupne se karoserie vozidla stojícího na měřicí ploše s koly na základně tím, že se dočasně změní naložení.
- 5.4.2.3 Působí se vibrátorem na zavěšení náprav a na ostatní části, které mohou ovlivnit sklon potkávacího světla u vozidla stojícího na měřicí ploše s koly na základně. Působit lze vibrující plošinou, na které stojí kola.
- 5.4.3 Vozidla s nekonvenčním zavěšením náprav, u kterých musí být motor v provozu.
- Před měřením se vyčká, až vozidlo při běžícím motoru zaujme svoji konečnou výšku.
- 5.5 Měření
- Změna sklonu potkávacího světla vzhledem k měřenému výchozímu sklonu stanovenému podle odstavce 5.2 se hodnotí pro každou z různých podmínek naložení.
- Je-li vozidlo vybaveno ručně ovládaným systémem ovládání sklonu světlometů, musí být tento systém nastaven do polohy stanovené pro dané podmínky naložení výrobcem (podle přílohy 5).
- 5.5.1 Ze začátku se pro každou podmínku naložení musí uskutečnit jedno měření. Požadavky jsou splněny, pokud pro každou podmínku naložení leží změna sklonu ve vypočítaných mezích (např. uvnitř rozdílu mezi stanoveným výchozím sklonem a dolní a horní mezní hodnotou určenou pro schválení) s bezpečnostní mezí 4 mrad (0,4 % sklonu).
- 5.5.2 Pokud výsledek (výsledky) kteréhokoli měření neleží v rozsahu bezpečnostní meze uvedené v odstavci 5.5.1 nebo pokud překračuje mezní hodnoty, provedou se další tři měření v podmínkách naložení odpovídajících tomuto výsledku (těmto výsledkům) podle odstavce 5.5.3.
- 5.5.3 Pro každé shora uvedené naložení:
- 5.5.3.1 Pokud se výsledek žádného ze tří měření neliší od aritmetické střední hodnoty výsledků těchto měření o více než 2 mrad (0,2 % sklonu), tvoří tato aritmetická střední hodnota konečný výsledek.
- 5.5.3.2 Liší-li se výsledek kteréhokoli měření od aritmetické střední hodnoty výsledků o více než 2 mrad (0,2 % sklonu), provede se dalších deset měření a střední aritmetická hodnota výsledků těchto měření tvoří konečný výsledek.

- 5.5.3.3 Je-li vozidlo vybaveno automatickým systémem ovládání sklonu světlometů, který má z principu hysterezi, považují se za rozhodující hodnoty střední hodnoty horní a dolní části hysterezní smyčky.

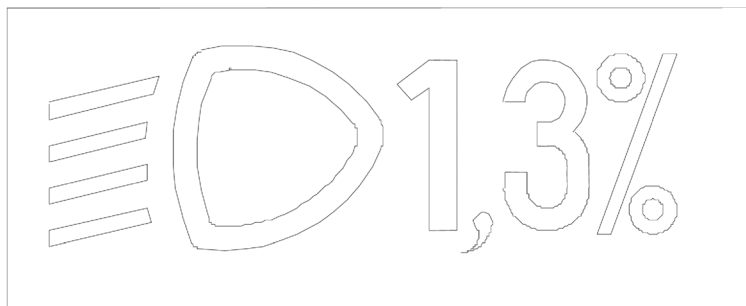
Veškerá tato měření se provádějí podle odstavců 5.5.3.1 a 5.5.3.2.

- 5.5.4 Požadavky jsou splněny, je-li za všech podmínek naložení změna mezi měřeným základním sklonem stanoveným podle odstavce 5.2 a sklonem změřeným za každé z podmínek naložení menší než hodnoty vypočtené v odstavci 5.5.1 (bez bezpečnostní meze).
- 5.5.5 Je-li překročena pouze jedna z vypočtených horních nebo dolních mezí změny, musí se dát výrobcí možnost, aby zvolil odlišnou hodnotu stanoveného výchozího sklonu v mezích stanovených pro schválení.
-

PŘÍLOHA 7

**VYZNAČENÍ SKLONU ROZHŘANÍ POTKÁVACÍHO SVĚTLA SVĚTLOMETU SMĚREM DOLŮ PODLE
ODSTAVCE 6.2.6.1.1 A SKLONU ROZHŘANÍ PŘEDNÍHO MLHOVÉHO SVĚTLOMETU SMĚREM DOLŮ
PODLE ODSTAVCE 6.3.6.1.2 TOHOTO PŘEDPISU**

Příklad 1



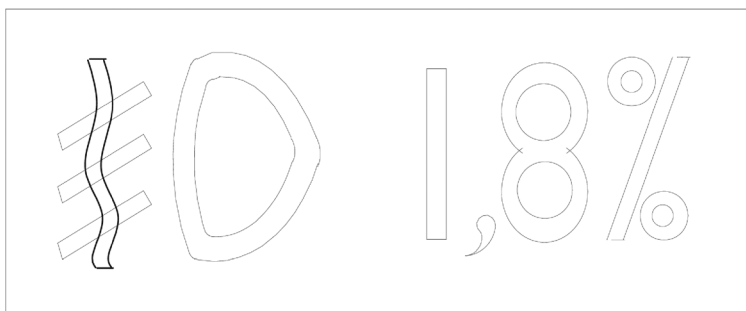
Standardní značka pro potkávací
světlo



Hodnota uvedeného výchozího
nastavení

Rozměr značky a znaků údaje je ponechán na rozhodnutí výrobce.

Příklad 2



Standardní značka pro přední
mlhový světlo



Hodnota sklonu směrem dolů

Rozměr značky a znaků údaje je ponechán na rozhodnutí výrobce.

PŘÍLOHA 8

OVLADAČE ZAŘÍZENÍ NA SEŘÍZENÍ SKLONU SVĚTLOMETŮ PODLE ODSTAVCE 6.2.6.2.2 TOHOTO PŘEDPISU

1. POŽADAVKY

1.1 Sklon potkávacího světla směrem dolů musí být ve všech případech zajišťován jedním z následujících způsobů:

- a) pohybem ovladače směrem dolů nebo vlevo;
- b) otáčením ovladače proti směru pohybu hodinových ručiček;
- c) stlačením tlačítka (ovladač typu stlačit-vytáhnout).

Je-li pro seřizování světla užito více tlačítek, musí být tlačítko, kterým se nastavuje největší sklon dolů, namontováno vlevo nebo pod tlačítkem/tlačítky pro ostatní polohy seřízení potkávacího světla.

Otočný ovladač, který je montován k ovládání po obvodu nebo jen s viditelnou úsečí, by měl vyhovět ovládacím principům pro ovladač typu a) nebo c).

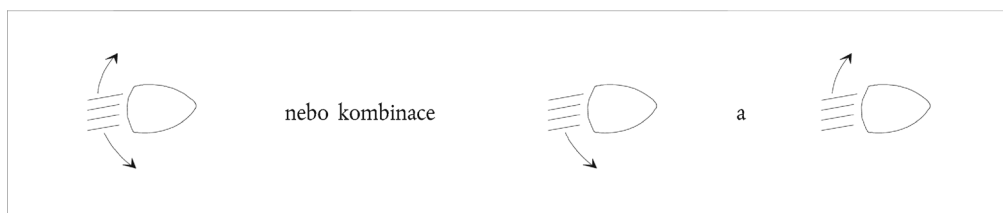
1.1.1 Takový ovladač musí být opatřen značkami, které zřetelně udávají pohyby odpovídající sklonu potkávacího světla směrem dolů nebo nahoru.

1.2 Poloha „0“ odpovídá výchozímu sklonu podle odstavce 6.2.6.1.1 tohoto předpisu.

1.3 Poloha „0“, která má být podle odstavce 6.2.6.2.2 tohoto předpisu „aretovaná polohou“, nemusí být nezbytně na dorazu stupnice.

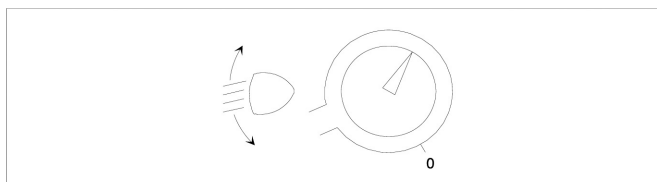
1.4 Značky na ovladačích musí být vysvětleny v příručce uživatele.

1.5 K identifikaci ovladačů smí být užity pouze následující značky:

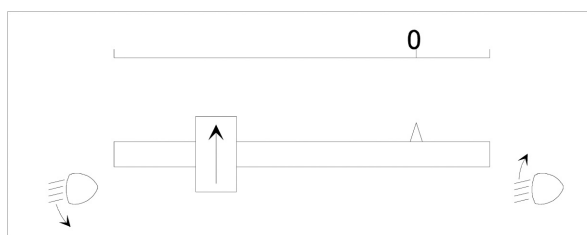


Místo značky se čtyřmi čarami je možno použít značku s pěti čarami.

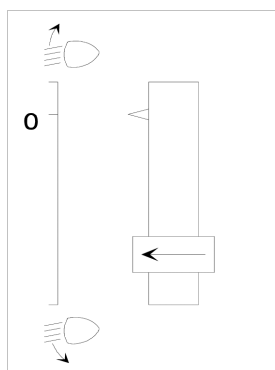
Příklad 1



Příklad 2



Příklad 3



PŘÍLOHA 9

KONTROLA SHODNOSTI VÝROBY

1. ZKOUŠKY
 - 1.1 Umístění světlometů nebo svítílen

Umístění světlometů nebo svítílen podle definice v odstavci 2.7 tohoto předpisu z hlediska šířky, výšky a délky se ověřuje podle všeobecných požadavků stanovených v odstavcích 2.8 až 2.10, 2.14 a 5.4 tohoto předpisu.

Naměřené hodnoty vzdáleností musí být takové, aby byly splněny zvláštní požadavky, které se na každý světlomet nebo svítilnu vztahují.
 - 1.2 Viditelnost světlometů nebo svítílen
 - 1.2.1 Úhly geometrické viditelnosti se ověřují podle odstavce 2.13 tohoto předpisu.

Naměřené hodnoty úhlů musí být takové, aby byly splněny zvláštní požadavky, které se na každý světlomet nebo svítilnu vztahují, s tou výjimkou, že meze úhlů mohou mít přípustnou toleranci odpovídající přípustné odchylce $\pm 3^\circ$ pro montáž zařízení pro světelnou signalizaci povolené v odstavci 5.3.
 - 1.2.2 Viditelnost červeného světla směrem dopředu a bílého světla směrem dozadu se ověřuje podle odstavce 5.10 tohoto předpisu.
 - 1.3 Seřízení potkávacích světlometů a předních mlhových světlometů třídy „F3“ směrem dopředu
 - 1.3.1 Výchozí sklon směrem dolů

Výchozí sklon rozhraní potkávacího světla směrem dolů a předních mlhových světlometů třídy „F3“ musí být nastaven na hodnotu vyznačenou na štítku podle požadavků a vzoru v příloze 7.

Alternativně může výrobce nastavit základní seřízení na hodnotu odlišnou od hodnoty na štítku, pokud může prokázat, že tato hodnota je představitelem schvalovaného typu při zkoušení postupem uvedeným v příloze 6 a zvláště v odstavci 4.1.
 - 1.3.2 Změna sklonu v závislosti na naložení

Změna sklonu potkávacího světla směrem dolů musí v závislosti na naložení podle tohoto odstavce ležet v rozmezí:

0,2 až 2,8 %	pro montážní výšku světlometu $h < 0,8$;
0,2 až 2,8 %	pro montážní výšku světlometu $0,8 \leq h \leq 1$, nebo
0,7 až 3,3 %	(podle seřizovacího rozsahu zvoleného výrobcem při schválení);
0,7 až 3,3 %	pro montážní výšku světlometu $1 < h \leq 1,2$ m;
1,2 až 3,8 %	pro montážní výšku světlometu $h > 1,2$ m.

V případě předního mlhového světlometu třídy „F3“ se zdrojem/zdroji světla s celkovým skutečným světelným tokem přesahujícím 2 000 lm musí změny sklonu směrem dolů v závislosti na podmínkách naložení specifikovaných v této části zůstat v tomto rozsahu:

0,7 až 3,3 %	pro montážní výšku předního mlhového světlometu $h \leq 0,8$;
1,2 až 3,8 %	pro montážní výšku předního mlhového světlometu $h > 0,8$ m.

Podmínky naložení musí odpovídat údajům v příloze 5 tohoto předpisu, pro každý systém musí být odpovídajícím způsobem upraveny a být následující:
 - 1.3.2.1 Vozidla kategorie M_1 :

Odstavec 2.1.1.1.

Odstavec 2.1.1.6 s přihlédnutím k odstavci 2.1.2.
 - 1.3.2.2 Vozidla kategorie M_2 a M_3 :

Odstavec 2.2.1.

Odstavec 2.2.2.

1.3.2.3 Vozidla kategorie N s ložnými plochami:

Odstavec 2.3.1.1.

Odstavec 2.3.1.2.

1.3.2.4 Vozidla kategorie N bez ložných ploch:

1.3.2.4.1 Tahače návěsů:

Odstavec 2.4.1.1.

Odstavec 2.4.1.2.

1.3.2.4.2 Tahače přívěsů:

Odstavec 2.4.2.1.

Odstavec 2.4.2.2.

1.4 Elektrická zapojení a indikátory

Elektrická zapojení se zkouší zapnutím každého světlometu nebo svítilny při napájení z elektrické soustavy vozidla.

Světlometry nebo svítilny a indikátory musí fungovat podle ustanovení odstavců 5.11 až 5.14 tohoto předpisu a zvláštních požadavků vztahujících se na každý světlomet nebo svítilnu.

1.5 Svítivosti

1.5.1 Dálkové světlometry

Úhrnná maximální svítivost dálkových světlometů se ověřuje postupem popsáním v odstavci 6.1.9.2 tohoto předpisu. Zjištěná hodnota musí být taková, aby byl splněn požadavek odstavce 6.1.9.1 tohoto předpisu.

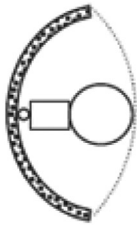
1.6 Užití, počet, barva, uspořádání a případně kategorie světlometů nebo svítilen se prověřují vizuální kontrolou světlometů nebo svítilen a jejich značení.

Výše uvedené parametry musí být takové, aby byly splněny požadavky stanovené v odstavcích 5.15 a 5.16 a též zvláštní požadavky vztahující se na každý světlomet nebo svítilnu.

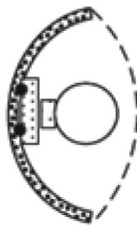
PŘÍLOHA 10

PŘÍKLADY MOŽNOSTÍ ZDROJŮ SVĚTLA

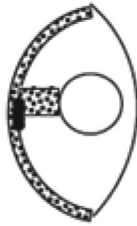
„Standard“



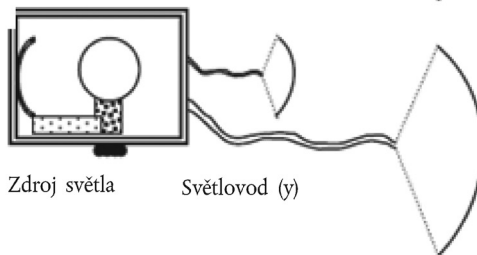
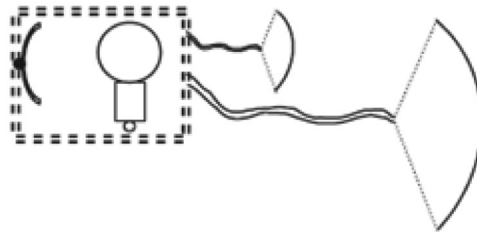
Zdroj světla:
vyměnitelný;
schválený dle předpisů



MODUL ZDROJE SVĚTLA
Zdroj světla:
nevyměnitelný
neschválený



NEPRODYŠNĚ
UZAVŘENÝ
Zdroj světla:
nevyměnitelný
neschválený

Distribuovaný světelný systém
(DLS)

Zdroj světla

Světlovod (y)

Vnější
krycí
sklo
(skla)

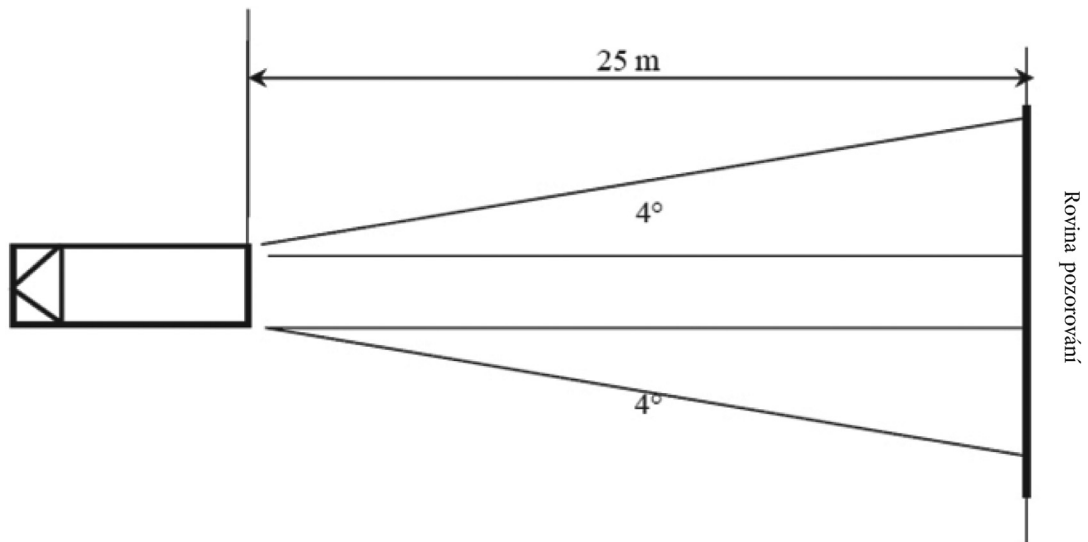
PŘÍLOHA 11

VIDITELNOST NÁPADNÉHO ZNAČENÍ SMĚREM DOZADU, DOPŘEDU A DO STRAN OD VOZIDLA

(viz odstavec 6.21.5 tohoto předpisu)

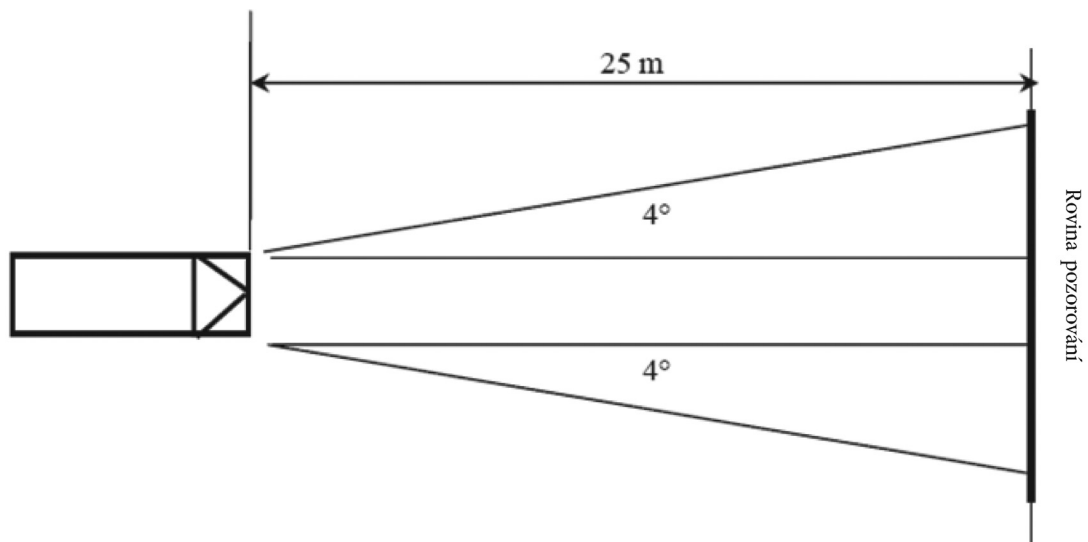
Obrázek 1a

Dozadu



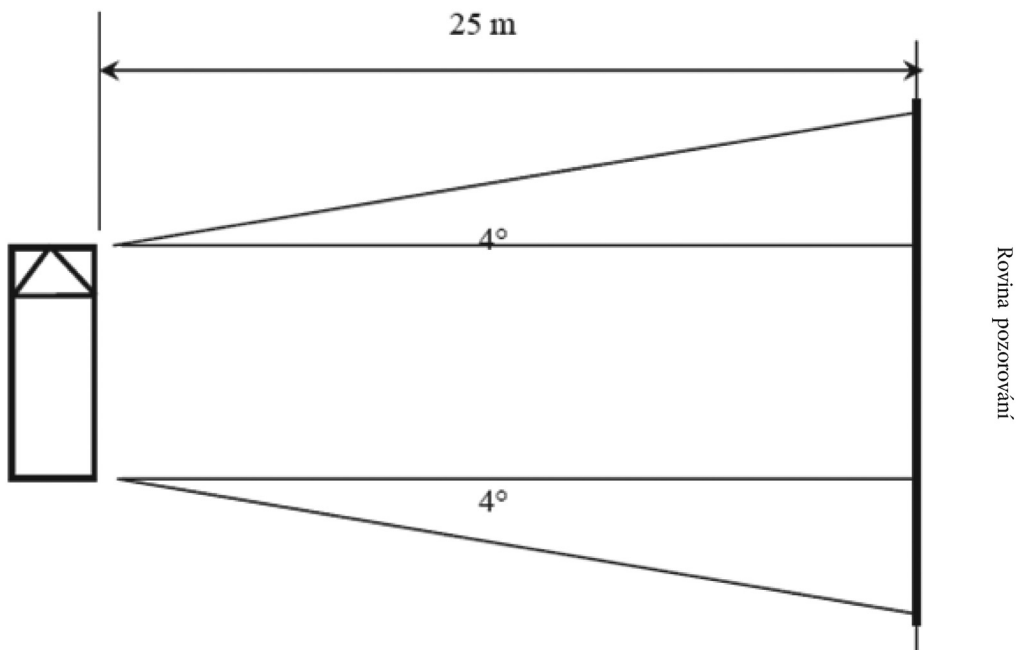
Obrázek 1b

Dopředu (pouze přívěsy)



Obrázek 2

Do stran



PŘÍLOHA 12

Podmínky automatického zapínání potkávacích světlometů ⁽¹⁾

Okolní světlo vně vozidla ⁽²⁾	Potkávací světlometry	Čas odezvy
méně než 1 000 lx	zapnuty	nejvýše 2 s
mezi 1 000 lx a 7 000 lx	podle rozhodnutí výrobce	podle rozhodnutí výrobce
více než 7 000 lx	vypnuty	více než 5 s, avšak nejvýše 300 s

⁽¹⁾ Žadatel musí prokázat splnění podmínek simulací nebo jiným způsobem ověření, který uznává zkušebna odpovědná za schválení typu.

⁽²⁾ Osvětlení se musí měřit na vodorovném povrchu s kosinově korigovaným čidlem ve stejné výšce jako je montážní poloha čidla na vozidle. To může výrobce prokázat dostatečnou dokumentací nebo jinými prostředky, které uznává zkušebna odpovědná za schválení typu.