

PROVÁDĚCÍ ROZHODNUTÍ KOMISE (EU) 2015/1735**ze dne 24. září 2015****o přesném umístění obecného varování a informačního sdělení na tabáku k ručnímu balení cigaret prodávaném v sáčku**

(oznámeno pod číslem C(2015) 6455)

(Text s významem pro EHP)

EVROPSKÁ KOMISE,

s ohledem na Smlouvu o fungování Evropské unie,

s ohledem na směrnici Evropského parlamentu a Rady 2014/40/ES ze dne 3. dubna 2014 o sblížení právních a správních předpisů členských států týkajících se výroby, obchodní úpravy a prodeje tabákových a souvisejících výrobků a o zrušení směrnice 2001/37/ES ⁽¹⁾, a zejména na čl. 9 odst. 6 uvedené směrnice,

vzhledem k těmto důvodům:

- (1) Směrnice 2014/40/EU stanoví nová pravidla týkající se zdravotních varování na tabákových výrobcích ke kouření včetně obecných varování a informačních sdělení a zejména uvádí, že jak obecné varování, tak informační sdělení musí pokrývat 50 % ploch, na nichž jsou vytištěna. Mělo by být stanoveno přesné umístění těchto varování na tabáku k ručnímu balení cigaret prodávaném v sáčku. Sáčky mohou být buď ve formě obdélníkové kapsy uzavíratelné přehybem („obdélníkový sáček“), nebo stojacího sáčku.
- (2) Obdélníkové sáčky mohou mít tvar sáčku s ovinovacím přehybem zpravidla uzavíratelným ve dvou krocích, nebo sáčku s plochým dnem s překládacím přehybem zpravidla uzavíratelným jednorázově. Mnoho těchto sáčků se vyrábí z průhledného plastového obalu s vloženým papírem, na nějž lze vytisknout zdravotní varování. V některých případech se sáčky s ovinovacím přehybem vyrábí z polyethylenových, polypropylenových nebo laminátových materiálů, které by podle zástupců výrobního odvětví musely být předělány, aby byl umožněn tisk na obou stranách přehybu, zejména pokud sáček není vícevrstvý.
- (3) Aby se zajistilo, že zdravotní varování budou na všech obdélníkových sáčcích umístěna na stejném místě a že obecné varování a informační sdělení budou snadno viditelná, měla by být vytištěna na ploše, jež bude viditelná při úplném otevření jednotlivého balení.
- (4) U balení z polyethylenových, polypropylenových nebo laminátových materiálů, u nichž existuje riziko „migrace inkoustu“ při potisknutí vnitřku sáčku s ovinovacím přehybem, by mělo být povoleno během přechodného období změnit umístění obecného varování a informačního sdělení tak, aby se zabránilo potisku na plochy, které přicházejí do přímého kontaktu s tabákem. To by mělo poskytnout výrobnímu odvětví dostatek času na přizpůsobení výrobního procesu novým pravidlům. Náklady spojené s těmito úpravami nejsou považovány za nepřiměřené z hlediska výhod, pokud jde o lepší viditelnost varování při úplném otevření balení.
- (5) Nejvhodnější umístění obecného varování a informačního sdělení na stojacích sáčcích je na plochách na spodní straně sáčku, zejména s ohledem na to, že vnitřní plochy jsou zakryty obsahem sáčku.
- (6) Rozměry varování se v souladu s čl. 8 odst. 5 směrnice 2014/40/EU vypočítají ve vztahu k danému povrchu zavřeného balení.
- (7) Opatření stanovená tímto rozhodnutím jsou v souladu se stanoviskem výboru uvedeného v článku 25 směrnice 2014/40/EU,

⁽¹⁾ Úř. věst. L 127, 29.4.2014, s. 1.

PŘIJALA TOTO ROZHODNUTÍ:

Článek 1

Předmět

Toto rozhodnutí stanoví pravidla pro přesné umístění obecného varování a informačního sdělení na tabáku k ručnímu balení cigaret prodávaném v sáčku.

Článek 2

Umístění obecného varování a informačního sdělení na obdélníkových sáčcích

1. U tabáku k ručnímu balení cigaret ve formě obdélníkové kapsy uzavíratelné přehybem („obdélníkové sáčky“) musí být obecné varování a informační sdělení vytištěna na obou plochách, jež budou viditelné při úplném otevření jednotlivého balení, jak je uvedeno v oddílech 1 a 2 přílohy.

Obecné varování a informační sdělení musí být umístěna na horním okraji a musí pokrývat 50 % příslušných ploch, na nichž jsou vytištěna, jak je uvedeno v oddílech 1 a 2 přílohy.

Obecné varování musí být vytištěno na horní ploše.

2. Odchylně od odstavce 1 se do 20. května 2018 pro tabák k ručnímu balení cigaret ve formě obdélníkových sáčků s ovinovacím přehybem vyrobených z polyethylenových, polypropylenových nebo laminátových materiálů, jak je uvedeno v oddíle 3 přílohy, použijí tato pravidla:

- a) informační sdělení může být umístěno na ploše, jež bude viditelná při částečném rozbalení jednotlivého balení;
- b) obecné varování může být umístěno na spodní ploše, jež bude viditelná při úplném otevření jednotlivého balení;
- c) vnitřek sáčku, který je viditelný při úplném otevření jednotlivého balení, nesmí být potišťený nebo používán jakýmkoli jiným způsobem;
- d) obecné varování a informační sdělení musí být umístěna na horním okraji příslušných ploch, na nichž jsou vytištěna.

Článek 3

Umístění obecného varování a informačního sdělení na stojacích sáčcích

1. U tabáku k ručnímu balení cigaret ve stojacích sáčcích musí být obecné varování a informační sdělení umístěna na plochách na spodní části stojacího sáčku, jež budou viditelné při položení sáčku na zadní stranu („základna jednotlivého balení“), jak je uvedeno v oddíle 4 přílohy.

2. Obecné varování musí být vytištěno na ploše nad ohybem na základně jednotlivého balení a informační sdělení na ploše pod ohybem. Obecné varování a informační sdělení musí pokrývat 50 % příslušných ploch, na nichž jsou vytištěna. Tyto plochy se vypočítají na základě jejich rozměrů po zatavení okrajů.

Článek 4

Přechodná ustanovení

Tabák k ručnímu balení cigaret v sáčcích vyrobených či propuštěných do volného oběhu do 20. května 2018 a označených obecným varováním a informačním sdělením v souladu s čl. 2 odst. 2 může být uváděn na trh do 20. května 2019.

Článek 5

Určení

Toto rozhodnutí je určeno členskými státy.

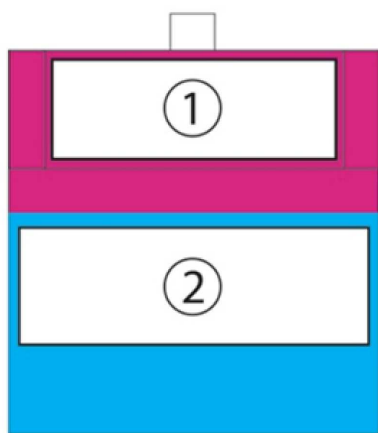
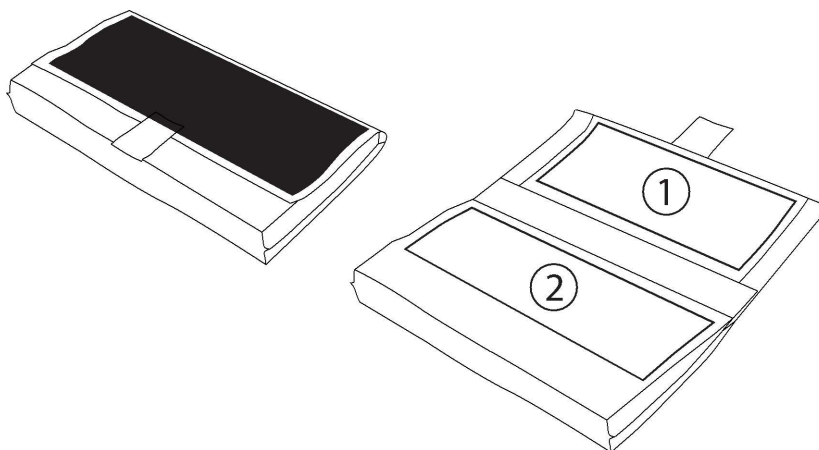
V Bruselu dne 24. září 2015.

Za Komisi
Vytenis ANDRIUKAITIS
člen Komise

PŘÍLOHA

Grafické znázornění přesného umístění obecného varování a informačního sdělení uvedených v člancích 2 a 3

1. SÁČEK S PLOCHÝM DNEM (ČL. 2 Odst. 1)



Výpočet plochy: plocha přehybu při uzavřeném sáčku
Umístění varování: uvnitř přehybu při otevřeném sáčku



Výpočet plochy: plocha kapsy při uzavřeném sáčku
Umístění varování: plocha kapsy při otevřeném sáčku

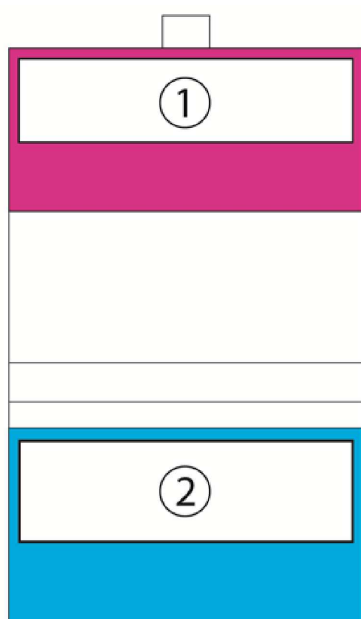
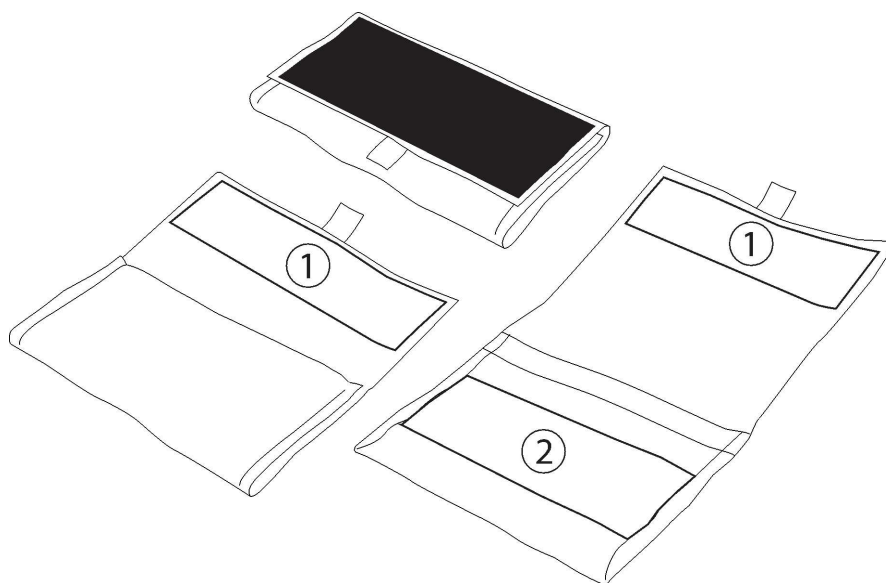



Obecné varování




Informační sdělení


2. SÁČEK S OVINOVACÍM PŘEHYBEM (ČL. 2 Odst. 1)



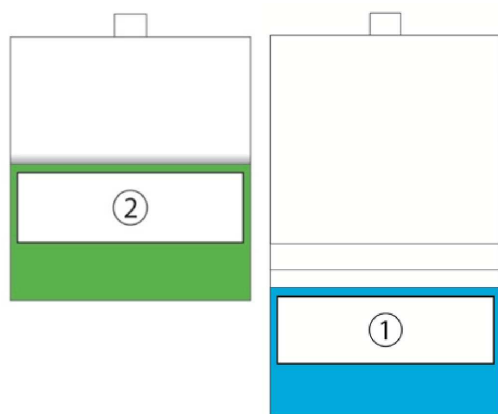
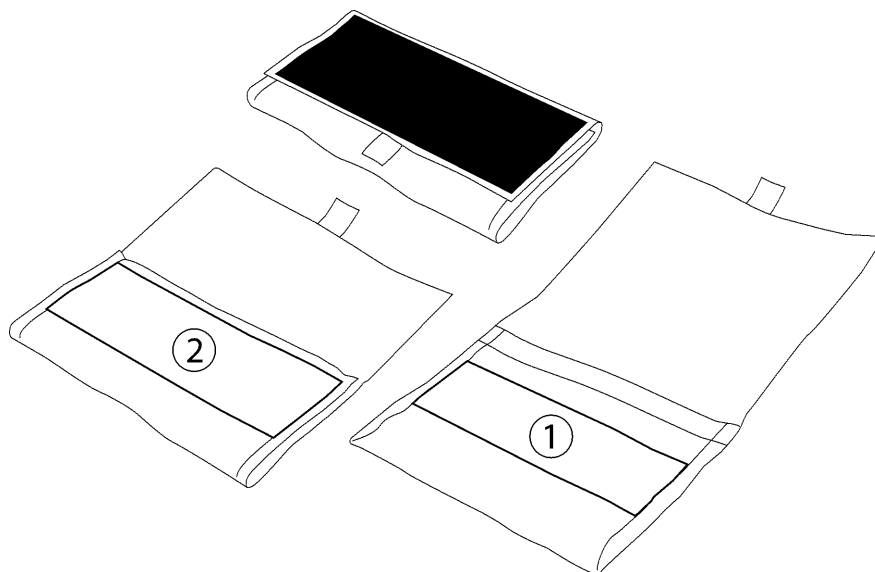
 Výpočet plochy: plocha přehybu při uzavřeném sáčku
Umístění varování: uvnitř přehybu při úplném rozbalení sáčku (uvnitř plochy vypočítané při uzavřeném sáčku)

 Výpočet plochy: plocha kapsy při uzavřeném sáčku
Umístění varování: plocha kapsy při úplném rozbalení sáčku (uvnitř plochy vypočítané při uzavřeném sáčku)

 1 Obecné varování

 2 Informační sdělení

3. SÁČEK S OVINOVACÍM PŘEHYBEM (ALTERNATIVNÍ UMÍSTĚNÍ) – (ČL. 2 Odst. 2)



Výpočet plochy: plocha přehybu při uzavřeném sáčku
Umístění varování: vnější část kapsy při částečném
rozbalení sáčku



Výpočet plochy: plocha kapsy při uzavřeném sáčku
Umístění varování: plocha kapsy při úplném rozbalení
sáčku (uvnitř plochy vypočítané při uzavřeném sáčku)

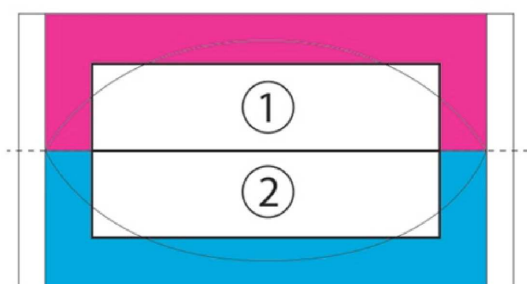
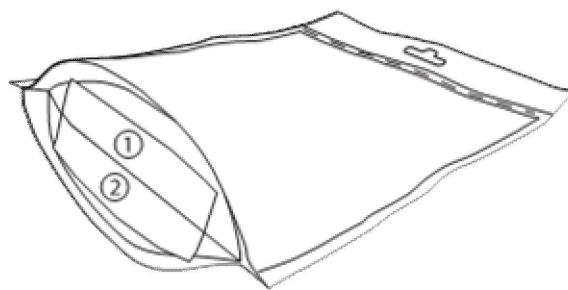
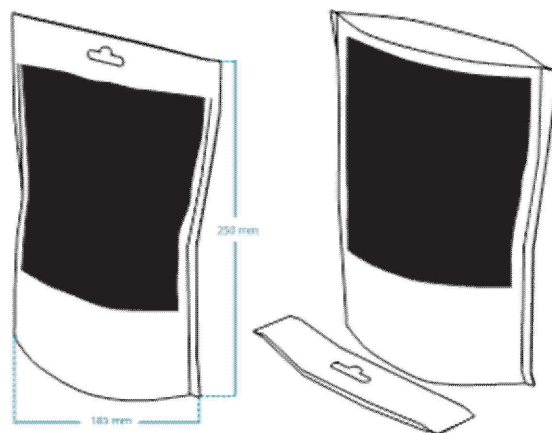



Obecné varování




Informační sdělení


4. STOJACÍ SÁČEK (ČLÁNEK 3)



 Výpočet plochy: základna sáčku, do středního ohybu při narovnání (bez zatavených okrajů)

 Výpočet plochy: základna sáčku, do středního ohybu při narovnání (bez zatavených okrajů)

 1 Obecné varování

 2 Informační sdělení