

Tento dokument slouží výhradně k informačním účelům a nemá žádný právní účinek. Orgány a instituce Evropské unie nenesou za jeho obsah žádnou odpovědnost. Závazná znění příslušných právních předpisů, včetně jejich právních východisek a odůvodnění, jsou zveřejněna v Úředním věstníku Evropské unie a jsou k dispozici v databázi EUR-Lex. Tato úřední znění jsou přímo dostupná přes odkazy uvedené v tomto dokumentu

► **B****NAŘÍZENÍ RADY (ES) č. 2187/2005**

ze dne 21. prosince 2005,

kterým se stanoví technická opatření pro zachování rybolovných zdrojů ve vodách Baltského moře, Velkého a Malého Beltu a Øresundu, mění nařízení (ES) č. 1434/98 a zrušuje nařízení (ES) č. 88/98

(Úř. věst. L 349, 31.12.2005, s. 1)

Ve znění:

		Úřední věstník		
		Č.	Strana	Datum
► <b><u>M1</u></b>	Nařízení Rady (ES) č. 809/2007 ze dne 28. června 2007	L 182	1	12.7.2007
► <b><u>M2</u></b>	Nařízení Komise (EU) č. 686/2010 ze dne 28. července 2010	L 199	4	31.7.2010
► <b><u>M3</u></b>	Nařízení Evropského parlamentu a Rady (EU) č. 1237/2010 ze dne 15. prosince 2010	L 348	34	31.12.2010
► <b><u>M4</u></b>	Nařízení Evropského parlamentu a Rady (EU) 2015/812 ze dne 20. května 2015	L 133	1	29.5.2015
► <b><u>M5</u></b>	Nařízení Evropského parlamentu a Rady (EU) 2016/1139 ze dne 6. července 2016	L 191	1	15.7.2016

**NAŘÍZENÍ RADY (ES) č. 2187/2005****ze dne 21. prosince 2005,****kterým se stanoví technická opatření pro zachování rybolovných zdrojů ve vodách Baltského moře, Velkého a Malého Beltu a Øresundu, mění nařízení (ES) č. 1434/98 a zrušuje nařízení (ES) č. 88/98**

## KAPITOLA I

**OBLAST PŮSOBNOSTI A DEFINICE***Článek 1***Předmět a oblast působnosti**

Toto nařízení stanoví technická opatření pro zachování, která se týkají lovu a vykládky rybolovných zdrojů v mořských vodách podléhajících svrchovanosti nebo jurisdikci členských států a náležejících do zeměpisné oblasti vymezené v příloze I.

*Článek 2***Definice**

Pro účely tohoto nařízení se rozumí:

- a) „*aktivním lovným zařízením*“ jakékoli lovné zařízení, které pro odlov vyžaduje aktivní pohyb daného zařízení, včetně zejména vlečných a kruhových zatahovacích zařízení;
  - i) „*vlečnou síť*“ se rozumí zařízení, které je aktivně taženo hlavním motorem plavidla a sestává z kuželovitě nebo pyramidovitě tvarované hlavní části (jakožto hlavní části vlečné sítě) uzavřené vzadu kapsou,
  - ii) „*vlečnou síť vlečenou pomocí výložníku na bocích lodě*“ se rozumí lovné zařízení s vlečnou sítí vodorovně otevřenou pomocí ocelové nebo dřevěné trubice, výložník a síťovina opatřené spodními řetězy, řetězovými rohožemi nebo ujímacími řetězy, aktivně tažené po dně motorem plavidla,
  - iii) „*dánským nevodem*“ se rozumí kruhové zatahovací a tažené vlečné zařízení řízené z plavidla dvěma dlouhými lany (nevodová lana), určené k nahánění ryb směrem k otvoru nevodu. Zařízení vyrobené ze sítě, která je podobná vlečné síti pro lov při dně jak konstrukcí, tak velikostí, se skládá ze dvou dlouhých křídel, hlavní části a vaku (kapsy),
  - iv) „*drapáky*“ se rozumí síť nebo kovový koš namontovaný na rámu různého tvaru a velikosti, na jehož spodní části je upevněn lopatkový naběrák, někdy opatřený zuby,
  - v) „*košelkovým nevodem*“ se rozumí kruhové zatahovací zařízení ze sítě, jehož spodní část se stahuje za použití košelkové zatahovací šňůry, která na spodní straně sítě prochází řadou kroužků, což umožňuje ze sítě vytvořit vak, a tak ji uzavřít;

**▼B**

- b) „*pasivním lovným zařízením*“ veškerá lovná zařízení nevyžadující při lovu aktivní pohyb zařízení; tato zařízení zahrnují tenatové sítě na chytání ryb za žábry, tenatové sítě, třístěnné tenatové sítě, vězenkové sítě, šňůry, vrše a vězence. Sítě se mohou skládat z jedné nebo několika oddělených sítí, které jsou opatřeny horními, spodními a spojovacími lany a mohou být vybaveny kotevním, plovacím a navigačním zařízením;
- i) „*tenatovou sítí na chytání ryb za žábry*“ a „*tenatovou sítí*“ se rozumí síť tvořená jedním kusem síťoviny, udržovaná ve vodorovné poloze ve vodě plováky a závažími. Živé vodní zdroje se chytají zapletením do sítě nebo uvíznutím v okách,
- ii) „*třístěnnou tenatovou sítí*“ se rozumí síť tvořená dvěma nebo více sítěmi zavěšenými společně a rovnoběžně na jediném laně, upevněnými na vodě plováky a závažími,
- iii) „*šňůrami*“ se rozumí řada spojených šňůr uložených buď na dně nebo unášených; každá je opatřena velkým počtem háček s návnadami;
- c) „*háčky*“ zakřivené zaostřené kusy ocelového drátu, obvykle s ozubcem;
- d) „*dobou ponoření*“ období od okamžiku prvního položení sítí do vody do okamžiku úplného vytažení sítí na palubu rybářského plavidla;
- e) „*sítováním se čtvercovými oky*“ konstrukce sítování provedená tak, že ze dvou sad rovnoběžných čar tvořených vlákny sítě je jedna sada rovnoběžná s podélnou osou sítě a druhá k této ose kolmá;
- f) „*kapsou vlečné sítě*“ posledních 8 metrů vlečné sítě mající buď válcovitý tvar, tj. stejný celkový obvod, nebo zužující se tvar;
- g) „*zpevňovací kapsou*“ válcovitý díl síťoviny, který zcela obepíná kapsu vlečné sítě a lze jej v určitých rozestupech ke kapse vlečné sítě připevnit;
- h) „*zadním popruhem*“ nejzazší kruhový popruh upevněný ke kapse, měřeno při podélném natažení ok;
- i) „*zvedacím popruhem*“ lano, které obepíná obvod kapsy nebo případně zpevňovací kapsy a je k ní připevněno smyčkami nebo kroužky;
- j) „*kruhovým popruhem*“ lano, které obepíná obvod kapsy nebo případně zpevňovací kapsy a je k ní připevněno;
- k) „*bubnem*“ díl síťoviny upevněný uvnitř aktivního lovného zařízení tak, aby rybám umožňoval přesouvat se z přední části lovného zařízení do části zadní, přičemž je omezena možnost jejich návratu;
- l) „*kapsovou bójí*“ nadnášející zařízení, které je upevněno ke kapse;

**▼ B**

- m) „*lanem bóje*“ lano spojující bóje tažných šňůr s částí lovného zařízení, která je podpírána či označena;
- n) „*nástavcem*“ oddělená část vlečné sítě válcovitého tvaru, tj. stejného obvodu jako kapsa, umístěná mezi ústím a koncem kapsy;

**▼ M1**

- o) „*unášenou tenatovou sítí*“ se rozumí jakákoli tenatová síť udržovaná na mořské hladině nebo v určité vzdálenosti pod hladinou pomocí plovoucích zařízení, unášená proudem buď samostatně, nebo s lodí, ke které ji lze uchytit. Může být vybavena zařízeními na stabilizaci sítě nebo na omezení jejího unášení;

**▼ M4**

- p) „*neúmyslnými úlovkami*“ náhodné úlovky mořských živočichů, jež musí být v souladu s článkem 15 nařízení Evropského parlamentu a Rady (EU) č. 1380/2013 <sup>(1)</sup> vyloženy a započteny do kvót buď vzhledem k tomu, že nedosahují minimální referenční velikosti pro zachování zdrojů, nebo proto, že přesahují množství stanovená pravidly pro složení úlovků nebo vedlejší úlovky.

**▼ B**

## KAPITOLA II

## SÍTĚ A PODMÍNKY JEJICH POUŽÍVÁNÍ

## ODDÍL I

## Cílové druhy

## Článek 3

## Cílové druhy a minimální velikosti ok

1. Pro každou subdivizi uvedenou v příloze I je přípustné rozmezí velikosti ok pro jednotlivé cílové druhy vymezeno při lovu vlečnou sítí, dánským nevodem nebo podobným zařízením v příloze II a při lovu s tenatovou sítí na chytání ryb za žábry, tenatovou sítí a třístěnnou tenatovou sítí v příloze III. U žádné části lovných zařízení nebo sítě nesmí být velikost ok menší než nejmenší velikosti ok v rámci příslušné stupnice velikosti ok.

**▼ M4**

Zakazuje se rybolov jakýchkoli druhů uvedených v přílohách II a III za použití tažných sítí, dánských nevodů a podobného lovného zařízení, tenatových sítí na chytání ryb za žábry, tenatových sítí nebo třístěnných tenatových sítí o menší velikosti ok, než je pro cílové druhy uvedené v těchto přílohách stanoveno.

<sup>(1)</sup> Nařízení Evropského parlamentu a Rady (EU) č. 1380/2013 ze dne 11. prosince 2013 o společné rybářské politice, o změně nařízení Rady (ES) č. 1954/2003 a (ES) č. 1224/2009 a o zrušení nařízení Rady (ES) č. 2371/2002 a (ES) č. 639/2004 a rozhodnutí Rady 2004/585/ES (Úř. věst. L 354, 28.12.2013, s. 22).

**▼ B**

2. Přílohy II a III rovněž stanoví minimální procentní podíl cílových druhů živých vodních zdrojů uchovávaných na palubě pro jednotlivé zeměpisné subdivize a příslušné stupnice velikostí ok.

3. Pokud jsou na palubě drapáky, je v průběhu jakékoli rybolovné plavby zakázáno na palubě uchovávat a vykládat jakákoli množství živých vodních zdrojů, pokud alespoň 85 % jejich živé hmotnosti nesetává z měkkýšů nebo ruduchy *Furcellaria lumbricalis*.

**▼ M4**

První pododstavec se nepoužije na neúmyslné úlovky druhů, na něž se vztahuje povinnost vykládky podle článku 15 nařízení (EU) č. 1380/2013. Tyto neúmyslné úlovky musí být vyloženy a započteny do kvót.

**▼ B**

4. V rámci subdivize je zakázáno používání tenatových sítí na chytání ryb za žábry nebo tenatových sítí s oky menšími, než jsou velikosti ok uvedené v příloze III.

5. V rámci subdivize je zakázáno používání třístěnných tenatových sítí, u nichž velikost ok ve té části sítě, kde jsou oka největší, neodpovídá jedné z kategorií uvedených v příloze III, a to s výjimkou případů, kdy je velikost ok v té části sítě, kde jsou oka nejmenší, menší než 16 mm. Pokud je velikost ok u nejmenších ok menší než 16 mm, musí všechna oka s velikostí nad 16 mm odpovídat kategoriím uvedeným v příloze III.

6. U každé rybolovné plavby je vykládka zakázána ve všech případech, kdy úlovek odložený v subdivizích uvedených v příloze I a uchovávaný na palubě nevyhovuje odpovídajícím podmínkám stanoveným v přílohách II a III.

**▼ M4**

První pododstavec se nepoužije na neúmyslné úlovky druhů, na něž se vztahuje povinnost vykládky podle článku 15 nařízení (EU) č. 1380/2013. Tyto neúmyslné úlovky musí být vyloženy a započteny do kvót.

**▼ B***Článek 4***Výpočet procentních podílů cílových druhů**

1. Procentní podíly cílových druhů uvedené v přílohách II a III se vypočítají jako podíl na hmotnosti celkového objemu všech druhů uvedených v přílohách II a III, které jsou ponechány na palubě po vytřídění nebo vyloženy.

2. Procentní podíl cílových druhů a dalších druhů se vypočítá jako úhrn všech objemů cílových druhů a dalších druhů uvedených v přílohách II a III uchovaných na palubě.

3. Objemy druhů uvedených v přílohách II a III, které byly přeloženy z rybářského plavidla, se zohlední při výpočtu procentních podílů cílových druhů pro toto plavidlo.

4. Procentní podíly cílových druhů lze vypočítat na základě jednoho nebo více reprezentativních vzorků.

**▼B***ODDÍL II*  
*Aktivní zařízení**Článek 5***Struktura lovných zařízení**

1. Nesmí být používáno žádné zařízení, které blokuje nebo jinak zmenšuje oka v kapse.
2. Odchylně od odstavce 1 smí být na spodní polovině kapsy jakéhokoliv aktivního zařízení připevněna plachtovina, síťovina nebo jiný materiál, jehož úkolem je zabránit nebo omezit opotřebení. Tento materiál se musí upevnit výhradně na předních nebo bočních hranách kapsy.
3. Odchylně od odstavce 1 může být při lovu vlečnou sítí, dánským nevodem nebo podobným zařízením s velikostí oka menší než 90 mm povoleno upevnit na vnější stranu kapsy zpevňovací kapsu. Velikost ok zpevňovací kapsy musí být alespoň dvojnásobná než velikost ok kapsy a v žádném případě nesmí být menší než 80 mm.

Zpevňovací kapsa může být upevněna na těchto bodech:

- a) na předním okraji;
- b) na zadním okraji nebo
- c) prstencovitě mezi zadní a přední částí.

Zpevňovací kapsa může být přichycena

- a) prstencovitě kolem kapsy a nástavce okolo řady ok nebo
- b) podélně po jedné jediné řadě ok.

4. Odchylně od odstavce 1 je možné

- a) u aktivních zařízení použít zařízení k omezení úniku úlovku ze sítě nebo bubnu. Buben může být připevněn uvnitř kapsy nebo před ní. Ustanovení týkající se minimální velikosti ok stanovená v příloze II se u bubnu nepoužijí. Vzdálenost mezi předním bodem upevnění bubnu a zadním koncem kapsy musí odpovídat minimálně trojnásobku délky bubnu;
- b) připevnit k vnější části kapsy senzor určený k měření množství úlovku;
- c) při lovu vlečnou sítí, dánským nevodem nebo podobným zařízením s velikostí oka menší než 90 mm použít kruhový popruh a zvedací popruh upevněný na vnější stranu kapsy;
- d) při lovu vlečnou sítí, dánským nevodem nebo podobným zařízením s velikostí oka menší než 90 mm použít jeden zvedací popruh upevněný na vnější stranu kapsy;
- e) připevnit plováky na obou lemových švech kapsy;
- f) použít zadní popruhy připevněné k vnější straně kapsy. Vzdálenost mezi zadním popruhem a kapsou musí být 50 cm nebo méně.

**▼B***Článek 6***Konkrétní zakázaná zařízení**

Je zakázáno používat

- a) kapsy, u nichž se počet stejně velkých ok umístěných po obvodu kapsy zvyšuje od předního k zadnímu konci;
- b) nástavce, po jejichž obvodech je počet ok v jakémkoliv místě menší než na obvodu předního konce kapsy, k níž je nástavec připevněn;
- c) kapsy s velikostí ok 32 mm nebo větší, přičemž žádná oka nejsou kosočtverečná nebo čtvercová;
- d) vlečné sítě, dánské nevody nebo podobná zařízení o velikosti ok 90 mm nebo větší, ke kterým je kapsa připevněna jinak než uchycením do části sítě vpředu od kapsy;
- e) vlečné sítě, dánské nevody nebo podobná zařízení o velikosti ok 90 mm nebo větší, jež mají více než 100 otevřených kosočtvercových ok a méně než 40 otevřených kosočtvercových ok po obvodu kapsy, kromě spojování nebo lemových švů;
- f) kapsy, jejichž společná délka horní poloviny dílce není přibližně stejná jako společná délka spodní poloviny.

*Článek 7***Selektivita při lovu tresky obecné vlečnou sítí**

Na základě stanoviska Vědeckotechnického a hospodářského výboru pro rybářství předloží Komise Radě do září 2007 hodnocení selektivity tresky obecné lovené aktivním zařízením, pro které je treska obecná uznána jako cílový druh.

*ODDÍL III****Pasivní zařízení****Článek 8***Rozměry a doba ponoření**

1. Při lovu pomocí tenatových sítí na chytání ryb za žábry, tenatových sítí nebo třístěnných tenatových sítí je zakázáno používat současně více než 9 km sítí pro plavidla o celkové délce do 12 m a 21 km sítí pro plavidla o celkové délce větší než 12 m.
2. Doba ponoření sítí podle odstavce 1 nesmí překročit 48 hodin.
3. Odchylně od odstavce 2 není doba ponoření sítí uvedená v odstavci 1 omezená, pokud se jedná o lov pod ledem.

*Článek 9***Omezení týkající se unášených tenatových sítí**

1. Od 1. ledna 2008 je zakázáno uchovávat na palubě unášené tenatové sítě nebo je používat k lovu.

**▼B**

2. Během let 2006 a 2007 je povoleno uchovávat na palubě plavidla unášené tenatové sítě nebo je používat k lovu, pokud je k tomu dotyčné plavidlo oprávněno příslušnými orgány členského státu, pod jehož vlajkou pluje.

3. V roce 2006 a 2007 může členský stát povolit uchovávání unášených tenatových sítí na palubě nebo jejich využití k lovu nejvýše v roce 2006 u 40 % a v roce 2007 u 20 % plavidel, která unášené tenatové sítě používala v letech 2001 až 2003.

4. Odchylně od odstavce 3 může v subdivizích 25 až 32 členský stát povolit uchovávání unášených tenatových sítí na palubě nebo jejich využití k lovu v případě nejvýše 40 % plavidel, která unášené tenatové sítě používala v letech 2001 až 2003.

5. Do 30. dubna každého roku předají členské státy Komisi seznam plavidel oprávněných k výkonu rybolovné činnosti za použití unášených tenatových sítí.

*Článek 10***Podmínky týkající se unášených tenatových sítí**

1. Velitel rybářského plavidla používajícího unášené tenatové sítě vede lodní deník, do něhož každý den zaznamenává tyto informace:

- a) celkovou délku všech sítí na palubě;
- b) celkovou délku všech sítí použitých během každé rybolovné činnosti;
- c) množství vedlejších úlovků kytovců s odpovídajícími údaji o datu a souřadnicích.

2. Všechna rybářská plavidla používající unášené tenatové sítě uchovávají na palubě oprávnění uvedené v čl. 9 odst. 2.

*ODDÍL IV****Společná ustanovení pro lovná zařízení a jejich použití****Článek 11***Určování velikosti ok a síly vlákna**

Použije se nařízení Komise (ES) č. 129/2003 ze dne 24. ledna 2003, kterým se stanoví pravidla pro určování velikosti ok a síly vlákna rybářských sítí<sup>(1)</sup>.

**▼M4***Článek 12***Dosažení požadovaných procentních podílů úlovků**

1. Jsou-li mořští živočichové druhů, na něž se vztahuje povinnost vykládky, odloveni nad rámec povolených procentních podílů uvedených v přílohách II a III, použije se článek 15 nařízení (EU) č. 1380/2013. Tyto neúmyslné úlovky musí být vyloženy a započteny do kvót.

<sup>(1)</sup> Úř. věst. L 22, 25.1.2003, s. 5.



**▼ M4**

2. Mořští živočichové druhu, na nějž se nevztahuje povinnost vykládky podle článku 15 nařízení (EU) č. 1380/2013, kteří byli odloveni nad rámec povolených procentních podílů uvedených v přílohách II a III tohoto nařízení, nesmějí být vyloženi a musí být ihned vráceni do moře.

**▼ B***Článek 13***Podmínky používání lovných zařízení**

1. Lovné zařízení, jehož použití je v určité zeměpisné oblasti nebo v průběhu určitého období zakázáno, musí být na palubě uloženo tak, aby nebylo připraveno k použití v zakázané oblasti nebo během zakázaného období. Náhradní lovná zařízení musí být uložena zvlášť tak, aby nebyla připravena k použití.

2. Lovné zařízení je považováno za nepřipravené k použití, jestliže

a) v případě vlečných sítí, dánských nevodů nebo podobných zařízení kromě párových vlečných sítí:

i) rozpěrné desky jsou upevněny na vnější nebo vnitřní straně hrazení paluby nebo k trámové podpěře,

ii) vodící lana vlečných sítí nebo přitahovací lana jsou oddělena od rozpěrných desek nebo závaží;

b) v případě párových vlečných sítí jsou křídlová závaží oddělena a uložena;

c) v případě lovné šňůry, tenatové sítě na chytání ryb za žábry, tenatové sítě a třístěnné tenatové sítě:

i) sítě jsou uloženy pod uvázanou plachtovinou,

ii) šňůry a háčky jsou uchovávány v uzavřených schránkách;

d) v případě košelkových nevodů je hlavní nebo základní kabel oddělen od nevodu.

**▼ M5**

**▼ B**

KAPITOLA III  
**MINIMÁLNÍ VELIKOST VYKLÁDANÝCH RYB**

*Článek 14*

**Měření ryb**

**▼ M4**

1. Mořský živočich je podměrečný, jestliže jeho rozměry nedosahují minimální referenční velikosti pro zachování zdrojů stanovené pro daný druh a danou zeměpisnou oblast v příloze IV nebo minimální referenční velikosti pro zachování zdrojů stanovené jinak v souladu s právem Unie. Pokud nebyla minimální referenční velikost pro zachování zdrojů stanovena aktem přijatým v souladu s čl. 15 odst. 6 nařízení (EU) č. 1380/2013, použije se minimální referenční velikost pro zachování zdrojů stanovená v příloze IV tohoto nařízení.

**▼ B**

2. Velikost ryb se měří od předního konce hlavy se zavřenou tlamou ke konci ocasní ploutve.

**▼ M4**

*Článek 14a*

**Postupy pro přijetí technických opatření v souvislosti s plány výmětů**

Komisi je svěřena pravomoc, aby pro účely přijímání aktů uvedených v čl. 15 odst. 6 nařízení (EU) č. 1380/2013 a na dobu jejich platnosti stanovila minimální referenční velikosti pro zachování zdrojů pro druhy, na něž se vztahuje povinnost vykládky podle článku 15 uvedeného nařízení. Tyto velikosti se stanoví prostřednictvím aktu v přenesené pravomoci, přijatého v souladu s článkem 28b tohoto nařízení a článkem 18 nařízení (EU) č. 1380/2013, s cílem zajistit ochranu nedospělých mořských živočichů a mohou se případně odchylovat od minimálních referenčních velikostí pro zachování zdrojů stanovených v příloze IV tohoto nařízení.

**▼ B**

*Článek 15*

**Uchovávání podměrečných ryb na palubě**

**▼ M4**

1. Na úlovky podměrečných mořských živočichů druhů, na něž se vztahuje povinnost vykládky, se použije článek 15 nařízení (EU) č. 1380/2013.

1a. Pro případ, že jsou úlovky podměrečných mořských živočichů uvedených v odstavci 1 vyloženy, musí mít členské státy zavedena opatření k usnadnění jejich skladování nebo nalezení jejich odbytišť, jako je podpora investic do výstavby a úprav míst vykládky a přístřešků nebo podpora investic za účelem zvýšení hodnoty produktů rybolovu.

**▼ M4**

1b. Podměreční mořští živočichové druhu, na nějž se nevztahuje povinnost vykládky podle článku 15 nařízení (EU) č. 1380/2013, nesmějí být uchováváni na plavidle, překládáni na jiné plavidlo, vykládáni, převáženi, skladováni, prodáváni, vystaveni nebo nabízeni k prodeji, ale musí být ihned vráceni do moře.

**▼ B**

2. Pokud jde o jiné ryby než ryby vymezené v příloze II jako cílové druhy pro kategorie velikosti ok „menší než 16 milimetrů“ nebo „16-31 milimetrů“ ulovené za použití vlečných sítí, dánských nevodů nebo podobných zařízení s velikostí ok menší než 32 milimetrů nebo s košelkovými nevodů, odstavec 1 se nepoužije za předpokladu, že tyto ryby nejsou tříděny, prodávány, vystavovány ani nabízeny k prodeji k lidské spotřebě.

**▼ M3***Článek 15a***Zákaz odlovu nejkvalitnější části populace ryb**

Ryby veškerých druhů podléhajících kvótě, které jsou odloveny během rybolovných činností, se vytáhnou na palubu plavidla a poté vyloží, pokud to není v rozporu s povinnostmi stanovenými v nařízeních Unie v oblasti rybolovu, kterými se zavádějí technická, kontrolní a ochranná opatření, a zejména v tomto nařízení, v nařízení (ES) č. 2371/2002 a v nařízení Rady (ES) č. 1224/2009 ze dne 20. listopadu 2009 o zavedení kontrolního režimu Společenství k zajištění dodržování pravidel společné rybářské politiky <sup>(1)</sup>.

**▼ B**

## KAPITOLA IV

**OMEZENÍ TÝKAJÍCÍ SE URČITÝCH OBLASTÍ, DRUHŮ RYB NEBO ŽIVÝCH VODNÍCH ZDROJŮ***Článek 16***Zakázané oblasti**

Je zakázáno provádět odlov s použitím jakéhokoliv aktivního zařízení v zeměpisných oblastech ohraničených loxodromami spojujícími tyto souřadnice, které se měří podle souřadnicového systému WGS84.

1. 54° 23' s.š., 14° 35' v.d.
2. 54° 21' s.š., 14° 40' v.d.
3. 54° 17' s.š., 14° 33' v.d.
4. 54° 07' s.š., 14° 25' v.d.
5. 54° 10' s.š., 14° 21' v.d.
6. 54° 14' s.š., 14° 25' v.d.
7. 54° 17' s.š., 14° 17' v.d.
8. 54° 24' s.š., 14° 11' v.d.
9. 54° 27' s.š., 14° 25' v.d.
10. 54° 23' s.š., 14° 35' v.d.

<sup>(1)</sup> Úř. věst. L 343, 22.12.2009, s. 1.

▼ **M5***Článek 16a***Omezení oblastí rybolovu**

1. Od 1. května do 31. října je zakázáno provádět jakoukoli rybolovnou činnost v oblastech ohraničených loxodromami postupně spojujícími následující souřadnice, které se měří podle souřadnicového systému WGS84:

a) oblast 1:

— 55 ° 45' s. š., 15 ° 30' v. d.

— 55 ° 45' s. š., 16 ° 30' v. d.

— 55 ° 00' s. š., 16 ° 30' v. d.

— 55 ° 00' s. š., 16 ° 00' v. d.

— 55 ° 15' s. š., 16 ° 00' v. d.

— 55 ° 15' s. š., 15 ° 30' v. d.

— 55 ° 45' s. š., 15 ° 30' v. d.

b) oblast 2:

— 55 ° 00' s. š., 19 ° 14' v. d.

— 54 ° 48' s. š., 19 ° 20' v. d.

— 54 ° 45' s. š., 19 ° 19' v. d.

— 54 ° 45' s. š., 18 ° 55' v. d.

— 55 ° 00' s. š., 19 ° 14' v. d.

c) oblast 3:

— 56 ° 13' s. š., 18 ° 27' v. d.

— 56 ° 13' s. š., 19 ° 31' v. d.

— 55 ° 59' s. š., 19 ° 13' v. d.

— 56 ° 03' s. š., 19 ° 06' v. d.

— 56 ° 00' s. š., 18 ° 51' v. d.

— 55 ° 47' s. š., 18 ° 57' v. d.

— 55 ° 30' s. š., 18 ° 34' v. d.

— 56 ° 13' s. š., 18 ° 27' v. d.

2. Odchylně od odstavce 1 se povoluje rybolov do tenatových sítí na chytání ryb za žábry, tenatových sítí a třístěnných tenatových sítí s oky o velikosti 157 mm nebo většími nebo pomocí unášených lovných šňůr. Na palubě nesmí být uchováváno žádné jiné lovné zařízení.

**▼ B***Článek 17***Omezení lovu lososa a pstruha obecného**

1. Uchovávání lososa obecného (*Salmo salar*) nebo pstruha obecného (*Salmo trutta*) na palubě je zakázáno

a) od 1. června do 15. září ve vodách subdivizí 22 až 31;

b) od 15. června do 30. září ve vodách subdivize 32.

**▼ M4**

Vztahuje-li se na lososa obecného (*Salmo salar*) povinnost vykládky podle článku 15 nařízení (EU) č. 1380/2013, první pododstavec tohoto odstavce se na úlovky lososa obecného nepoužije. Vztahuje-li se na pstruha obecného (*Salmo trutta*) povinnost vykládky podle čl. 15 odst. 3 nařízení (EU) č. 1380/2013, první pododstavec tohoto odstavce se na úlovky pstruha obecného nepoužije. Neúmyslné úlovky lososa obecného (*Salmo salar*) nebo pstruha obecného (*Salmo trutta*) musí být vyloženy a v případě lososa obecného započteny do kvót.

Zakazuje se lov lososa obecného (*Salmo salar*) a pstruha obecného (*Salmo trutta*) za použití jakéhokoli lovného zařízení v zeměpisných oblastech a v obdobích uvedených v prvním pododstavci tohoto odstavce a za podmínek uvedených v odstavci 2.

**▼ B**

2. Oblast zákazu během doby hájení začíná čtyři námořní míle od základních linií.

**▼ M4**

3. Odchylně od odstavce 1 je dovolen lov lososa obecného (*Salmo salar*) a pstruha obecného (*Salmo trutta*) za použití věžencových sítí.

**▼ B***Článek 18***Omezení lovu úhoře obecného**

Uchovávat na palubě úhoře obecného uloveného za pomoci jakéhokoliv aktivního lovného zařízení je zakázáno v průběhu celého roku.

**▼ M3***Článek 18a***Omezení rybolovu platýse bradavičnatého a pakambaly velké**

1. Ryby následujících druhů ulovené v zeměpisných oblastech a v obdobích uvedených níže se nesmějí uchovávat na palubě:

Druhy	Zeměpisná oblast	Období
Platýs bradavičnatý ( <i>Platichthys flesus</i> )	Subdivize 26, 27, 28 a 29 jižně od 59° 30' s. š.	Od 15. února do 15. května
	Subdivize 32	Od 15. února do 31. května
Pakambala velká ( <i>Psetta maxima</i> )	Subdivize 25, 26 a 28 jižně od 56° 50' s. š.	Od 1. června do 31. července

**▼ M3**

2. Odchylně od odstavce 1 mohou být uchovávány na palubě a vykládány vedlejší úlovky platýse bradavičnatého a pakambaly velké do výše 10 % živé hmotnosti celkového úlovku uchovávaného na palubě a vykládaného během období zákazu uvedeného v odstavci 1, pokud je rybolovná činnost prováděna pomocí vlečných sítí, dánských nevodů a podobných zařízení o velikosti ok 105 mm nebo větší nebo pomocí tenatových sítí na chytání ryb za žábry, tenatových sítí nebo třístěnných tenatových sítí o velikosti ok 100 mm nebo větší.

**▼ B***Článek 19***Omezení platná pro netříděné vykládky**

1. Netříděné úlovky mohou být vyloženy pouze v přístavech a na místech určených k vykládce, kde funguje program pro odběr vzorků uvedený v odstavci 2.

2. Členské státy zajistí provádění přiměřeného programu odběru vzorků, který umožní účinné sledování netříděné vykládky podle druhů.

## KAPITOLA V

**ZVLÁŠTNÍ OPATŘENÍ PLATNÁ PRO RIŽSKÝ ZÁLIV***Článek 20***Zvláštní povolení k rybolovu**

1. Pro účely rybolovu v subdivizi 28-1 musí mít plavidla zvláštní povolení k rybolovu vydané v souladu s článkem 7 nařízení (ES) č. 1627/94.

2. Členské státy zajistí, aby byla plavidla, kterým bylo vystaveno zvláštní povolení k rybolovu podle odstavce 1, zapsána na seznam obsahující jejich jména a vnitřní evidenční čísla a zveřejněný na internetové stránce, jejíž adresu poskytne každý členský stát Komisi a členským státům.

3. Plavidla uvedená na seznamu musí splňovat tyto podmínky:

- a) celkový výkon motorů (kW) plavidel uvedených na seznamu nesmí přesáhnout výkon, který byl stanoven pro každý členský stát v letech 2000–2001 v subdivizi 28-1, a
- b) výkon motoru plavidla nesmí v žádném okamžiku přesáhnout 221 kW.

*Článek 21***Nahrazení plavidel nebo motorů**

1. Každé plavidlo zapsané na seznamu uvedeném v čl. 20 odst. 2 může být nahrazeno jiným plavidlem nebo plavidly za předpokladu, že

- a) při tomto nahrazení nedojde v příslušném členském státě ke zvýšení celkového výkonu motorů, jak je uveden v čl. 20 odst. 3 písm. a), a

**▼B**

- b) výkon motoru žádného nahrazujícího plavidla nepřekročí v žádném okamžiku 221 kW.
2. Motor jednotlivého plavidla zapsaného na seznamu uvedeném v čl. 20 odst. 2 může být nahrazen za předpokladu, že
- a) výkon žádného nahrazujícího motoru nepřekročí v žádném okamžiku 221 kW a
- b) výkon nahrazujícího motoru nezpůsobí zvýšení celkového výkonu motorů v daném členském státě, jak je uveden v čl. 20 odst. 3 písm. a).

*Článek 22***Zákaz vlečných sítí**

V subdivizi 28-1 je zakázán rybolov pomocí vlečné sítě ve vodách, jejichž hloubka nedosahuje 20 m.

## KAPITOLA VI

**OBECNÁ USTANOVENÍ***Článek 23***Zakázaná lovná zařízení a nedovolené způsoby rybolovu**

1. Odlov živých vodních zdrojů za použití metod zahrnujících využití výbušnin, jedů, omamných látek, elektrického proudu a veškerých druhů střel se zakazuje.
2. Prodej, vystavování nebo nabízení k prodeji živých vodních zdrojů odlovených za použití metod uvedených v odstavci 1 se zakazuje.

*Článek 24***Vědecký výzkum**

1. Toto nařízení se nevztahuje na rybolovné činnosti prováděné výhradně za účelem vědeckého výzkumu za předpokladu, že jsou splněny tyto podmínky:
- a) rybolovné činnosti jsou prováděny na základě povolení a pod dohledem dotyčného členského státu nebo dotyčných členských států;
- b) členský stát nebo členské státy, v jejichž vodách se výzkum provádí, jsou o rybolovných činnostech předem zpraveny;
- c) plavidlo provádějící rybolovné činnosti uchovávají na palubě povolení vydané členským státem, pod jehož vlajkou pluje.
2. Bez ohledu na odstavec 1 se živé vodní zdroje odlovené pro účely uvedené v odstavci 1 nesmějí prodávat, skladovat, vystavovat nebo nabízet k prodeji s výjimkou případů, kdy

**▼B**

- a) splňují minimální vykládkové velikosti stanovené v příloze IV a u zdrojů, pro něž jsou stanovena rybolovná práva, nejsou tato práva vyčerpána, nebo
- b) prodávají se přímo k jinému účelu než k lidské spotřebě.

*Článek 25***Umělé doplňování a přesídlování**

Toto nařízení se nevztahuje na rybolovné činnosti prováděné výhradně pro účely umělého doplňování nebo přesídlování živých vodních zdrojů na základě povolení a pod dohledem dotyčného členského státu nebo států. V případech, kdy se umělé doplňování nebo přesídlování provádí ve vodách jiného členského státu nebo států, musí o tom být všechny dotčené členské státy předem zpraveny.

*Článek 26***Opatření přijatá členskými státy vztahující se výhradně na rybářská plavidla plující pod jejich vlajkou**

1. Za účelem zachování zásob a hospodaření s nimi nebo za účelem omezení dopadu rybolovu na mořský ekosystém mohou členské státy přijmout technická opatření určená k omezení rybolovných práv, která
  - a) doplňují opatření obsažená v nařízeních ►**M3** Unie ◀ o rybolovu, nebo
  - b) jsou přísnější než minimální požadavky obsažené v nařízeních ►**M3** Unie ◀ o rybolovu.
2. Opatření uvedená v odstavci 1 se vztahují výhradně na rybáře dotyčného členského státu a musí být slučitelná s právem ►**M3** Unie ◀.
3. Dotyčný členský stát je povinen bezodkladně oznámit tato opatření ostatním členským státům a Komisi.
4. Členské státy jsou povinny předložit Komisi na požádání veškeré informace potřebné pro posouzení, zda jsou daná opatření v souladu s podmínkami stanovenými v odstavci 1.
5. Jestliže Komise shledá, že opatření nejsou v souladu s podmínkami stanovenými v odstavci 1, přijme rozhodnutí požadující, aby členský stát opatření odvolal nebo upravil.

*Článek 27***Vědecké vyhodnocení druhů lovných zařízení**

Komise do 1. ledna 2008 zajistí, aby bylo provedeno vědecké vyhodnocení dopadu používání zejména tenatových sítí na chytání ryb za žábry, třístěnných tenatových sítí a tenatových sítí na kytovce a aby výsledky byly předloženy Evropskému parlamentu a Radě.



**▼B**

KAPITOLA VII  
ZÁVĚREČNÁ USTANOVENÍ

*Článek 28*

**Prováděcí pravidla**

Podrobná prováděcí pravidla k tomuto nařízení budou přijata postupem stanoveným v čl. 30 odst. 2 nařízení (ES) č. 2371/2002.

**▼M4**

*Článek 28a*

**Postupy pro přijetí technických opatření v souvislosti s plány výmětů**

Komisi je svěřena pravomoc, aby pro účely přijímání aktů uvedených v čl. 15 odst. 6 nařízení (EU) č. 1380/2013 a na dobu jejich platnosti přijímala zvláštní ustanovení, která se týkají druhů rybolovu nebo druhů, na něž se vztahuje povinnost vykládky, a zahrnují technická opatření uvedená v čl. 7 odst. 2 uvedeného nařízení. Tato opatření se přijímají prostřednictvím aktu v přenesené pravomoci přijatého v souladu s článkem 28b tohoto nařízení a článkem 18 nařízení (EU) č. 1380/2013 s cílem zvýšit selektivitu lovných zařízení nebo omezit nežádoucí úlovky nebo jim pokud možno zabránit a mohou se případně odchylovat od opatření stanovených tímto nařízením.

**▼M5**

*Článek 28aa*

**Postup pro přijímání technických opatření v souvislosti s víceletými plány**

Pro účely přijímání aktů uvedených v čl. 8 odst. 1 nařízení Evropského parlamentu a Rady (EU) 2016/1139 <sup>(1)</sup> a na dobu jejich platnosti je Komisi svěřena pravomoc přijímat technická opatření. Uvedená technická opatření se stanoví prostřednictvím aktu v přenesené pravomoci přijatého v souladu s článkem 28b tohoto nařízení a článkem 18 nařízení (EU) č. 1380/2013 a v případě potřeby se mohou odchylovat od následujících ustanovení tohoto nařízení:

- a) specifikace cílových druhů, velikostí ok a minimální referenční velikostí pro zachování zdrojů stanovené v přílohách II, III a IV a uvedené v člancích 3 a 4 a v čl. 14 odst. 1 tohoto nařízení;
- b) struktury, vlastnosti a pravidla, jimiž se řídí používání aktivních zařízení uvedených v čl. 5 odst. 2, 3 a 4, v článku 6 a v příloze II tohoto nařízení;

<sup>(1)</sup> Nařízení Evropského parlamentu a Rady (EU) 2016/1139 ze dne 6. července 2016, kterým se zavádí víceletý plán pro populace tresky obecné, sledě obecného a šprota obecného v Baltském moři a pro rybolov využívající tyto populace a kterým se mění nařízení Rady (ES) č. 2187/2005 a zrušuje nařízení Rady (ES) č. 1098/2007 (Úř. věst. L 191, 15.7.2016, s. 1).

▼ **M5**

- c) struktury, vlastnosti a pravidla, jimiž se řídí používání pasivních zařízení uvedených v článku 8 tohoto nařízení;
- d) seznam(y) souřadnic oblastí a období, pro něž platí zákazy nebo omezení rybolovu stanovené v člancích 16 a 16a tohoto nařízení;
- e) druhy, na které se vztahuje čl. 18a odst. 1 tohoto nařízení, zeměpisné oblasti a období platnosti omezení lovu některých populací stanovené v uvedeném odstavci a rovněž technické podrobnosti odchylky stanovené v čl. 18a odst. 2 tohoto nařízení.

▼ **M4***Článek 28b***Výkon přenesené pravomoci**

1. Pravomoc přijímat akty v přenesené pravomoci je svěřena Komisi za podmínek stanovených v tomto článku.
2. Pravomoc přijímat akty v přenesené pravomoci uvedená v ►**M5** články 14a, 28a a 28aa ◀ je svěřena Komisi na dobu pěti let ode dne 1. června 2015.
3. Evropský parlament nebo Rada mohou přenesení pravomoci uvedené v ►**M5** články 14a, 28a a 28aa ◀ kdykoli zrušit. Rozhodnutím o zrušení se ukončuje přenesení pravomoci v něm blíže určené. Rozhodnutí nabývá účinku prvním dnem po zveřejnění v *Úředním věstníku Evropské unie* nebo k pozdějšímu dni, který je v něm upřesněn. Nedotýká se platnosti již platných aktů v přenesené pravomoci.
4. Přijetí aktu v přenesené pravomoci Komise neprodleně oznámí současně Evropskému parlamentu a Radě.
5. Akt v přenesené pravomoci přijatý podle ►**M5** článků 14a, 28a a 28aa ◀ vstoupí v platnost, pouze pokud proti němu Evropský parlament nebo Rada nevyssloví námitky ve lhůtě dvou měsíců ode dne, kdy jim byl tento akt oznámen, nebo pokud Evropský parlament i Rada před uplynutím této lhůty informují Komisi o tom, že námitky nevyssloví. Z podnětu Evropského parlamentu nebo Rady se tato lhůta prodlouží o dva měsíce.

▼ **B***Článek 29***Změny příloh**

Změny přílohy I a dodatků 1 a 2 k příloze II budou přijaty postupem stanoveným v čl. 30 odst. 3 nařízení (ES) č. 2371/2002.

**▼B***Článek 30***Změny nařízení (ES) č. 1434/98**

Nařízení (ES) č. 1434/98 se mění takto:

1. V článku 1 se zrušuje odstavec 2.
2. V článku 2 se zruší odstavce 2 a 3.
3. V článku 3 se odstavec 1 nahrazuje tímto:

„1. Zakazuje se vykládka sledě obecného uloveného

— v regionech 1 a 2 vlečenými sítěmi o minimální velikosti ok nejméně 32 mm nebo

— v regionu 3 vlečenými sítěmi o minimální velikosti ok nejméně 40 mm nebo

— v regionech 1 nebo 2 nebo 3 jiným lovným zařízením než vlečenými sítěmi

pro jiné účely než k přímé lidské spotřebě, pokud sledi nebyli nejprve uvedeni na trh pro účely přímé lidské spotřeby a nebyli odebráni.“

4. V článku 3 se odstavec 2 nahrazuje tímto:

„2. Vykládka sledě obecného pro jiné účely než k přímé lidské spotřebě se však povolí, pokud byli sledi chyceni jakýmkoliv lovným zařízením za podmínek stanovených v článku 2.“

*Článek 31***Zrušení**

Zrušuje se nařízení (ES) č. 88/98.

Odkazy na zrušené nařízení se považují za odkazy na toto nařízení v souladu se srovnávací tabulkou obsaženou v příloze V.

*Článek 32***Vstup v platnost**

Toto nařízení vstupuje v platnost sedmým dnem po vyhlášení v *Úředním věstníku Evropské unie*.

Použije se ode dne 1. ledna 2006.

Toto nařízení je závazné v celém rozsahu a přímo použitelné ve všech členských státech.

*PŘÍLOHA I***Subdivize zeměpisné oblasti uvedené v článku 1, měřené podle souřadnicového systému WGS84****Subdivize 22**

Vody vymezené linií vedoucí od Hasenøre Hoved (56° 09' s.š., 10° 44' v.d.) na východním pobřeží Jutského poloostrova ke Griben Spids (56° 01' s.š., 11° 18' v.d.) na západním pobřeží ostrova Sjælland; poté podél západního pobřeží a jižního pobřeží Sjællandu k bodu položenému na 12° 00' v.d.; odtud na jih k ostrovu Falster; poté podél východního pobřeží Falsteru ke Gedser Odde (54° 34' s.š., 11° 58' v.d.); poté na východ k 12° 00' v.d.; poté na jih k pobřeží Německa; poté jihozápadním směrem podél pobřeží Německa a východního pobřeží Jutska až k výchozímu bodu.

**Subdivize 23**

Vody vymezené linií vedoucí od Gilbjerg Hoved (56° 08' s.š., 12° 18' v.d.) na severním pobřeží ostrova Sjælland ke Kullenu (56° 18' s.š., 12° 28' v.d.) na pobřeží Švédska; poté jižním směrem podél pobřeží Švédska k majáku Falsterbo (55° 23' s.š., 12° 50' v.d.); poté jižním vstupem do Øresundu k majáku Stevns (55° 19' s.š., 12° 28' v.d.) na pobřeží Sjællandu; poté severním směrem podél východního pobřeží Sjællandu až k výchozímu bodu.

**Subdivize 24**

Vody vymezené linií vedoucí od majáku Stevns (55° 19' s.š., 12° 28' v.d.) na východním pobřeží ostrova Sjælland jižním vstupem do Øresundu k majáku Falsterbo (55° 23' s.š., 12° 50' v.d.) na pobřeží Švédska; poté podél jižního pobřeží Švédska k majáku Sandhammaren (55° 24' s.š., 14° 12' v.d.); odtud k majáku Hammerodde (55° 18' s.š., 14° 47' v.d.) na severním pobřeží ostrova Bornholm; poté podél západního a jižního pobřeží Bornholmu k bodu položenému na 15° 00' v.d.; odtud na jih k pobřeží Polska; poté západním směrem podél pobřeží Polska a Německa k bodu položenému na 12° 00' v.d.; poté na sever k bodu položenému na 54° 34' s.š. a 12° 00' v.d.; poté na západ k Gedser Odde (54° 34' s.š., 11° 58' v.d.); odtud podél východního a severního pobřeží ostrova Falster k bodu položenému na 12° 00' v.d.; odtud na sever k jižnímu pobřeží Sjællandu; poté západním a severním směrem podél západního pobřeží Sjællandu až k výchozímu bodu.

**Subdivize 25**

Vody vymezené linií vedoucí od bodu na východním pobřeží Švédska na 56° 30' s.š. a dále na východ k západnímu pobřeží ostrova Öland; poté po průchodu na jih od Ölandu k bodu na východním pobřeží položenému na 56° 30' s.š. na východ k 18° 00' v.d.; poté na jih k pobřeží Polska; poté západním směrem podél pobřeží Polska k bodu položenému na 15° 00' v.d.; poté na sever k ostrovu Bornholm; poté podél jižního a západního pobřeží Bornholmu k majáku Hammerodde (55° 18' s.š., 14° 47' v.d.); poté k majáku Sandhammaren (55° 24' s.š., 14° 12' v.d.) na jižním pobřeží Švédska; poté severním směrem podél východního pobřeží Švédska až k výchozímu bodu.

**▼B****Subdivize 26**

Vody vymezené linií vedoucí od bodu položeného na 56° 30' s.š. a 18° 00' v.d. a jdoucí na východ k západnímu pobřeží Lotyšska; poté jižním směrem podél pobřeží Lotyšska, Litvy, Ruska a Polska k bodu na polském pobřeží položenému na 18° 00' v.d.; poté na sever až k výchozímu bodu.

**Subdivize 27**

Vody vymezené linií vedoucí od bodu na východním pobřeží švédské pevniny položeného na 59° 41' s.š. a 19° 00' v.d. a jdoucí na jih k severnímu pobřeží ostrova Gotland; poté jižním směrem podél západního pobřeží Gotlandu k bodu položenému na 57° 00' s.š.; poté na západ k 18° 00' v.d.; poté na jih k 56° 30' s.š.; poté na západ k východnímu pobřeží ostrova Öland; poté po průchodu jižně od Ölandu k bodu na jeho západním pobřeží položenému na 56° 30' s.š.; poté na západ k pobřeží Švédska; poté severním směrem podél východního pobřeží Švédska až k výchozímu bodu.

**Subdivize 28–1**

Vody vymezené na západě linií od 57° 34,1234' s.š., 21° 42,9574' v.d. do 57° 57,4760' s.š., 21° 58,2789' v.d., poté směrem na jih k nejj jižnějšímu bodu poloostrova Sörve a poté severovýchodním směrem podél východního pobřeží ostrova Saaremaa; a na severu linií od 58° 30,0' s.š., 23° 13,2' v.d. do 58° 30,0' s.š., 23° 41,1' v.d.

**Subdivize 28–2**

Vody vymezené linií vedoucí od bodu položeného na 58° 30' s.š. a 19° 00' v.d. a jdoucí na východ k západnímu pobřeží ostrova Saaremaa; poté směrem na jih podél západního pobřeží Saaremaa k 57° 57,4760' s.š. a 21° 58,2789' v.d.; poté na jih k bodu položenému na 54° 34,1234' s.š. a 21° 42,9574' v.d.; poté jižním směrem podél pobřeží Lotyšska k bodu položenému na 56° 30' s.š.; poté na západ k 18° 00' v.d.; poté na sever k 57° 00' s.š.; poté na východ k západnímu pobřeží ostrova Gotland; poté severním směrem k bodu na severním pobřeží Gotlandu položenému na 19° 00' v.d.; poté na sever až k výchozímu bodu.

**Subdivize 29**

Vody vymezené linií vedoucí od bodu na východním pobřeží švédské pevniny položeného na 60° 30' s.š. a jdoucí na východ k pobřeží finské pevniny; poté jižním směrem podél západního a jižního pobřeží Finska k bodu na jižním pobřeží pevniny položenému na 23° 00' v.d.; poté na jih k 59° 00' s.š.; poté na východ k pobřeží estonské pevniny; poté jižním směrem podél západního pobřeží Estonska k bodu položenému na 58° 30' s.š.; poté na západ k východnímu pobřeží ostrova Saaremaa; poté po průchodu severně od Saaremaa k bodu na jeho západním pobřeží položenému na 58° 30' s.š.; poté na západ k 19° 00' v.d.; poté na sever k bodu na východním pobřeží švédské pevniny položenému na 59° 41' s.š.; poté severním směrem podél východního pobřeží Švédska až k výchozímu bodu.

**▼B****Subdivize 30**

Vody vymezené linií vedoucí od bodu na východním pobřeží Švédska položeného na 63° 30' s.š. a jdoucí na východ k pobřeží finské pevniny; poté jižním směrem podél pobřeží Finska k bodu položenému na 60° 30' s.š.; poté na západ k pobřeží švédské pevniny; poté severním směrem podél východního pobřeží Švédska až k výchozímu bodu.

**Subdivize 31**

Vody vymezené linií vedoucí od bodu na východním pobřeží Švédska položeného na 63° 30' s.š. a jdoucí po průchodu severně od Botnického zálivu k bodu na západním pobřeží finské pevniny položenému na 63° 30' s.š.; poté na západ až k výchozímu bodu.

**Subdivize 32**

Vody vymezené linií vedoucí od bodu na jižním pobřeží Finska položeného na 23° 00' v.d. a jdoucí po průchodu východně od Finského zálivu k bodu na západním pobřeží Estonska položenému na 59° 00' s.š.; poté na západ k 23° 00' v.d.; poté na sever až k výchozímu bodu.

## PŘÍLOHA II

## Vlečné sítě, dánské nevyody a podobná lovná zařízení: velikosti ok, cílové druhy a požadované procentní podíly úlovků

Cílový druh	Velikosti ok (mm)						
	< 16	16 ≤ a < 32	16 ≤ a < 105	32 ≤ a < 90	32 ≤ a < 105	≥ 90 <sup>(3)</sup>	≥ 105 <sup>(2)</sup> <sup>(3)</sup>
	Skupiny subdivizí						
	22–32	22–27	28–32	22–23	24–27	22–23	22–32
	Minimální procentní podíl cílových druhů						
	90 <sup>(1)</sup>	90 <sup>(1)</sup> <sup>(5)</sup>	90 <sup>(1)</sup>	90 <sup>(1)</sup> <sup>(4)</sup>	90 <sup>(1)</sup> <sup>(4)</sup>	90	100
Smáčci ( <i>Ammodytidae</i> )	*	*	*	*	*	*	*
Šprot obecný ( <i>Sprattus sprattus</i> )		*	*	*	*	*	*
Sleď obecný ( <i>Clupea harengus</i> )			*	*	*	*	*
Jazyk obecný ( <i>Solea vulgaris</i> )						*	*
Platýs velký ( <i>Pleuronectes platessa</i> )						*	*
Treska bezvousá ( <i>Merlangius merlangus</i> )						*	*
Pakambala kosočtverečná ( <i>Scophthalmus rhombus</i> )						*	*
Platýs limanda ( <i>Limanda limanda</i> )						*	*
Platýs bradavičnatý ( <i>Platichthys flesus</i> )						*	*
Platýs červený ( <i>Microstomus kitt</i> )						*	*
Pakambala velká ( <i>Psetta maxima</i> )						*	*
Treska obecná ( <i>Gadus morhua</i> )							*

<sup>(1)</sup> Treska obecná nesmí představovat více než 3 % živé hmotnosti úlovku uchovávaného na palubě.

<sup>(2)</sup> Pouze vlečné sítě, dánské nevyody nebo podobná lovná zařízení s horním únikovým oknem typu Bacoma nebo se zatahovací kapsou typu T90 a nástavcem, s velikostí ok a specifikacemi, jak je stanoveno v dodatcích I a II je povoleno.

<sup>(3)</sup> Použití vlečné sítě vlečenou pomocí výložníků na bocích lodě není povoleno.

<sup>(4)</sup> Treska bezvousá smí představovat až 40 % živé hmotnosti úlovku uchovávaného na palubě.

<sup>(5)</sup> Slad' obecný smí představovat až 45 % živé hmotnosti úlovku uchovávaného na plavidle.

▼ **M2***Dodatek 1***Specifikace kapsy zatahovací sítě typu BACOMA****Popis**

- a) *Velikost kapsy, nástavce a zadní části vlečné sítě*
- i) Kapsa zatahovací sítě se skládá ze dvou dílců, které jsou dohromady na každé straně spojeny lemovým švem stejné délky.
  - ii) Minimální velikost kosočtvercových ok je 105 mm. Vlákno ok je vyrobeno z polyethylenových nití kroucených do jednoduchého lanka o síle nanejvýš 6 mm nebo do dvojitého lanka o síle nanejvýš 4 mm.
  - iii) Je zakázáno používat kapsy a nástavce vyrobené pouze z jednoho kusu síťoviny opatřené pouze jedním lemovým švem.
  - iv) Počet otevřených kosočtvercových ok, kromě ok v lemových švech, v každém bodě obvodu jakéhokoli nástavce nesmí být menší ani větší než maximální počet ok po obvodu přední části kapsy (obrázek 1).
- b) *Umístění okna*
- i) Okno je vloženo do horního dílce kapsy (obrázek 2).
  - ii) Okno končí nanejvýš 4 oka od zatahovací šňůry, včetně ručně tkané řady ok, kterými zatahovací šňůra prochází (obrázek 3 nebo 4).
- c) *Velikost okna*
- i) Šířka okna, vyjádřená počtem řad ok, je rovna počtu otevřených kosočtvercových ok v horním dílci vydělenému dvěma. V případě nutnosti se povolí rozdělit nanejvýš 20 % počtu otevřených kosočtvercových ok v horním dílci rovnoměrně po obou stranách dílce okna (obrázek 4).
  - ii) Délka okna je nejméně 5,5 m.
  - iii) Odchylně od bodu ii) je délka okna nejméně 6 m, je-li k oknu připevněno čidlo sloužící k měření objemu úlovků.
- d) *Síťovina okna*
- i) Oka mají minimální velikost otevření oka 120 mm. Oka mají čtvercový tvar, tzn. všechny čtyři strany síťoviny okna jsou tvořeny šikmo protnutými oky sítě.
  - ii) Síťovina je připevněna tak, že řady ok jsou rovnoběžné a kolmé k podélné ose kapsy. Síťovina je z tkaného jednoduchého vlákna bez uzlů nebo z materiálu prokazatelně dosahujícího podobných třídících vlastností. Síťovinou bez uzlů se rozumí síťovina složená z ok o čtyřech stranách, kde jsou rohy ok tvořeny propletením vláken dvou vzájemně sousedících stran oka.
  - iii) Průměr jednotlivých vláken je alespoň 5 mm.



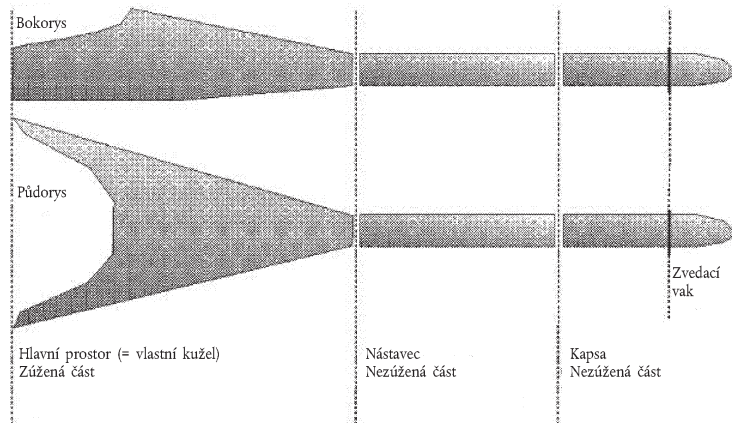
▼ **M2**

- e) *Další specifikace*
- i) Únikové okno typu BACOMA nesmí být obtočeno zadním popruhem.
  - ii) Kapsová bóje je kulovitého tvaru o průměru nanejvýš 40 cm. Je připevněna lanem bóje k zatahovací šňůře.
  - iii) Únikové okno typu BACOMA nesmí být překryto bubnem.

▼ M2

Obrázek 1

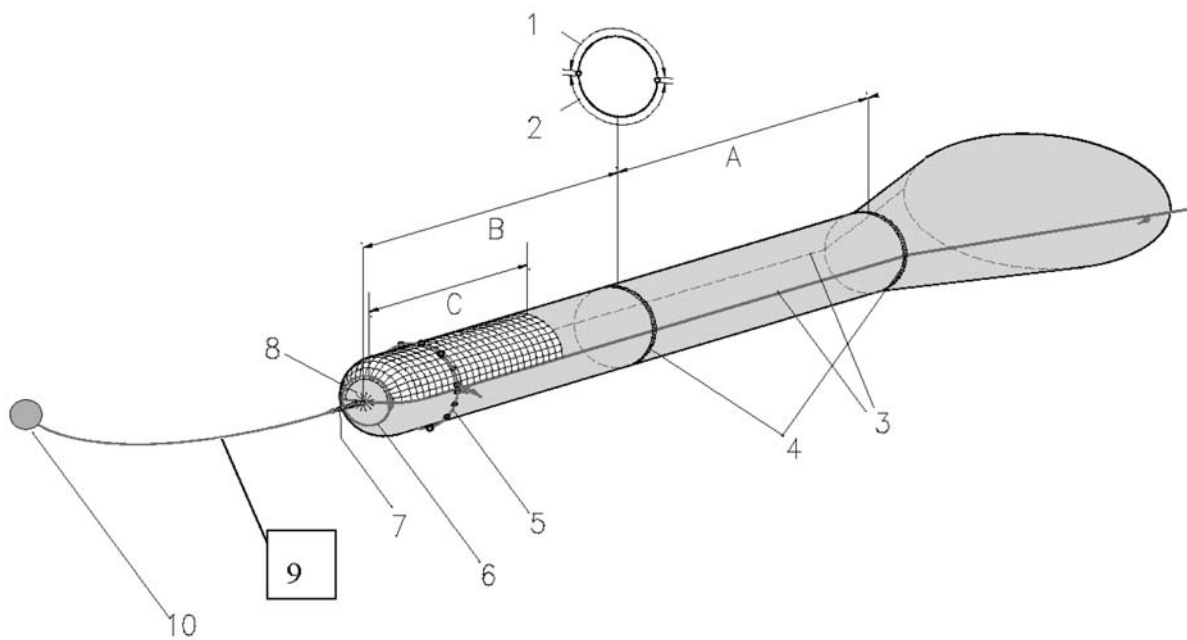
Zařízení vlečných sítí lze rozdělit podle tvaru a funkce do tří různých částí. Hlavní prostor vlečné sítě tvoří vždy zúženou část. Nástavec tvoří nezúženou část běžně zhotovovanou z jedné nebo dvou sítí. Kapsa rovněž tvoří nezúženou část často vyráběnou z dvojitého vlákna kvůli lepší odolnosti vůči velkému opotřebení. Část pod zvedacím popruhem se nazývá zvedací vak.



▼ **M2**

Obrázek 2

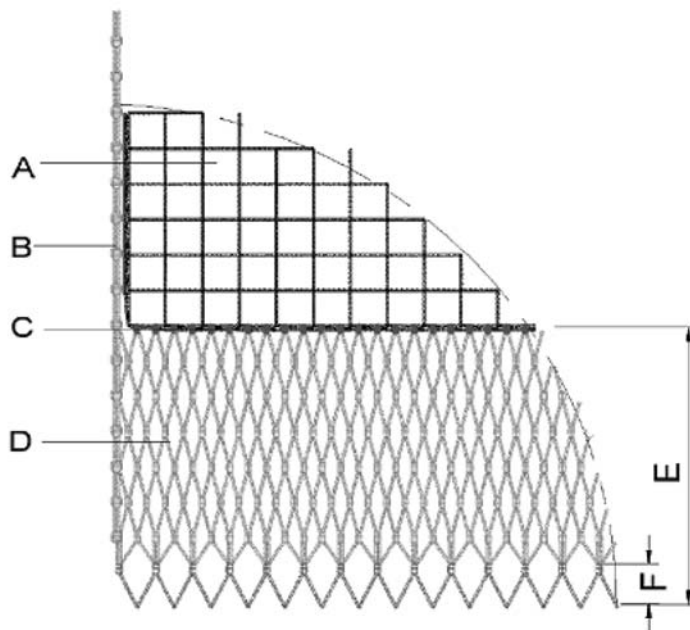
- A Nástavec
- B Kapsa
- C Únikové okno, dílec se čtvercovými oky
- 1 Horní dílec, nejvýše 50 otevřených kosočtvercových ok
- 2 Spodní dílec, nejvýše 50 otevřených kosočtvercových ok
- 3 Lemové švy
- 4 Spojovací prstenec neboli šev
- 5 Zvedací popruh
- 6 Zadní popruh
- 7 Zatahovací šňůra
- 8 Vzdálenost okna od zatahovací šňůry (obrázky 3 a 4)
- 9 Lano bóje
- 10 Kapsová bóje



▼ **M2**

Obrázek 3  
MONTÁŽ DÍLCE OKNA

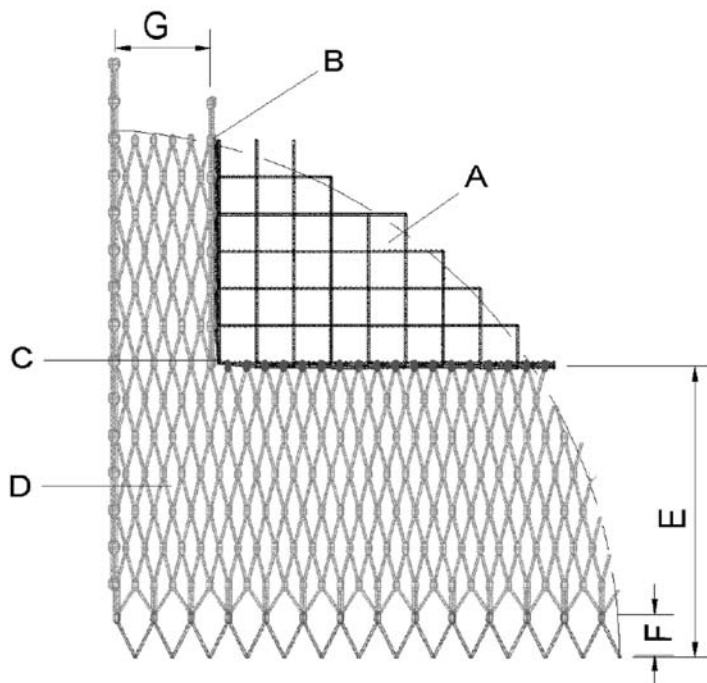
- A Dílec se 120 mm čtvercovými oky (25 řad)
- B Upevnění dílce se čtvercovými oky k lemovému švu
- C Upevnění dílce se čtvercovými oky k síti s kosočtvercovými oky
- D Síť se 105 mm kosočtvercovými oky (nejvýše 50 otevřených ok)
- E Vzdálenost dílce okna od zatahovací šňůry. Okno končí nanejvýš 4 oka od zatahovací šňůry, včetně ručně tkané řady ok, kterými zatahovací šňůra prochází.
- F Jedna řada ručně tkaných ok pro navlečení zatahovací šňůry



▼ **M2**

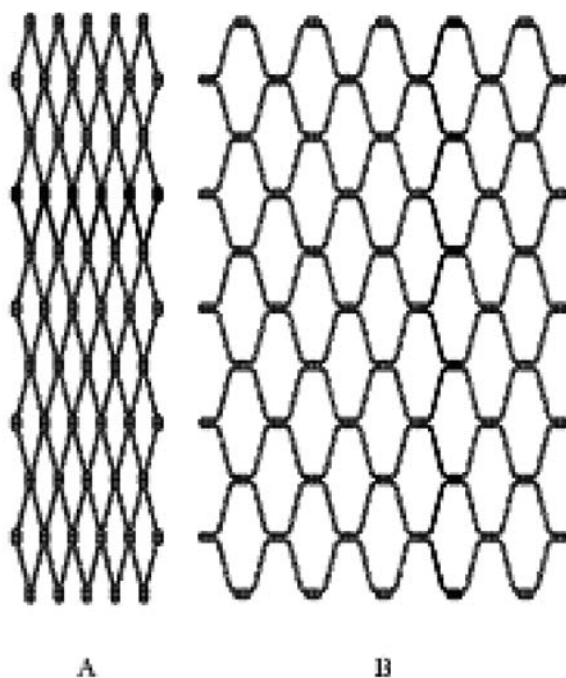
Obrázek 4  
MONTÁŽ DÍLCE OKNA

- A Dílec se 120 mm čtvercovými oky (20 řad)
- B Upevnění dílce se čtvercovými oky k lemovému švu
- C Upevnění dílce se čtvercovými oky k síti s kosočtvercovými oky
- D Síť se 105 mm kosočtvercovými oky (nejvýše 50 otevřených ok)
- E Vzdálenost dílce okna od zatahovací šňůry. Okno končí nanejvýš 4 oka od zatahovací šňůry, včetně ručně tkané řady ok, kterými zatahovací šňůra prochází.
- F Jedna řada ručně tkaných ok pro navlečení zatahovací šňůry
- G Nejvýše 10 % otevřených ok D po obou stranách



▼ **M2***Dodatek 2***SPECIFIKACE VLEČNÉ SÍTĚ T90****a) Definice**

1. Vlečné síť T90 se definují jako vlečné síť, dánské nevody a podobná lovná zařízení, jež jsou opatřena kapsou a nástavcem ze síťoviny s vázanými kosočtvercovými oky, přičemž úhel natočení je 90°, takže hlavní směr průběhu lanka síťoviny je rovnoběžný se směrem vlečení.
2. Směr průběhu lanka síťoviny u standardní vázané sítě s diamantovými oky (A) a u sítě natočené o 90° (B) je znázorněn na obrázku 1 níže.

*Obrázek 1***b) Velikost ok a měření**

Velikost oka je nejméně 120 mm. Odchylně od čl. 6 odst. 1 nařízení Komise (ES) č. 517/2008 (\*) se velikost oka v kapse a nástavci měří kolmo k podélné ose lovného zařízení.

**c) Síla lanka**

Vlákně ok kapsy a nástavce je vyrobeno z polyethylenových nití kroucených do jednoduchého lanka o síle nanejvýš 6 mm nebo do dvojitého lanka o síle nanejvýš 4 mm. Toto ustanovení se nevztahuje na nejzazší řadu ok kapsy, je-li vybavena zatahovací šňůrou.

**d) Výroba**

1. Kapsa a nástavec natočených ok (T90) jsou vyrobeny ze dvou dílců stejných rozměrů nejméně s 50 oky na délku a s orientací ok popsanou výše a spojených dvěma postranními lemovými švy.
2. Počet otevřených ok od přední části nástavce po nejzazší část kapsy musí být při jakémkoliv obvodu neměnný.

▼ **M2**

3. V místě připojení kapsy či nástavce ke zúžené části vlečné sítě musí tvořit počet ok po obvodu kapsy či nástavce 50 % poslední řady ok na zúžené části vlečné sítě.

4. Kapsa a nástavec jsou znázorněny na obrázku 2 níže.

e) **Obvod**

Počet ok při jakémkoliv obvodu kapsy a nástavce s výjimkou spojů nebo lemových švů není vyšší než 50.

f) **Spojovací prstence**

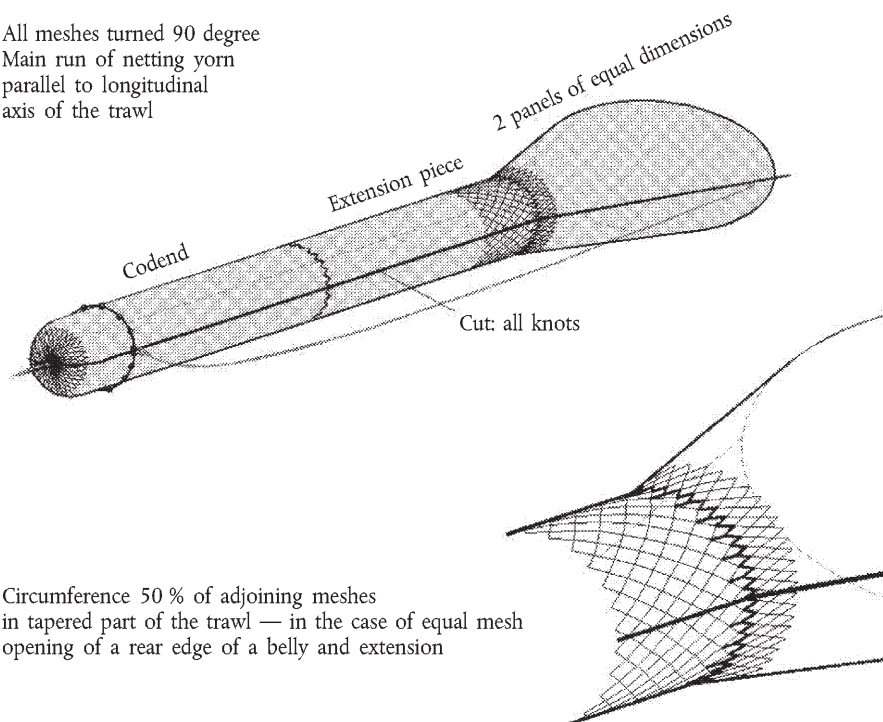
Přední hrana dílců tvořících kapsu i nástavec je vybavena tkanou řadou polovičních ok. Zadní hrana dílce kapsy je vybavena úplnou řadou tkaných ok, jimiž může procházet zatahovací šňůra.

g) **Kapsová bóje**

Kapsová bóje je kulovitěho tvaru o průměru nanejvýš 40 cm. Je připevněna lanem bóje k zatahovací šňůře.

Obrázek 2

All meshes turned 90 degree  
Main run of netting yarn  
parallel to longitudinal  
axis of the trawl



Circumference 50 % of adjoining meshes  
in tapered part of the trawl — in the case of equal mesh  
opening of a rear edge of a belly and extension

(\*) Úř. věst. L 151, 11.6.2008, s. 5.

## PŘÍLOHA III

## Tenatové sítě na chytání ryb za žábry, tenatové sítě a tříštěnné tenatové sítě: velikosti ok a cílové druhy

Cílový druh	Velikosti ok (mm)				
	16 ≤ a < 110	32 ≤ a < 110	90 ≤ a < 156 (²)	110 ≤ a < 156	≥ 157
	Skupiny subdivizí				
	28-32	22-27	22-23	22-32	22-32
	Minimální procentní podíl cílových druhů				
	90 (¹)	90 (¹)	90	90	100
Šprot obecný ( <i>Sprattus sprattus</i> )	*	*	*	*	*
Sleď obecný ( <i>Clupea harengus</i> )	*	*	*	*	*
Jazyk obecný ( <i>Solea vulgaris</i> )			*	*	*
Platýs velký ( <i>Pleuronectes platessa</i> )			*	*	*
Treska bezvousá ( <i>Merlangius merlangus</i> )			*	*	*
Pakambala kosočtverečná ( <i>Scophthalmus rhombus</i> )			*	*	*
Platýs limanda ( <i>Limanda limanda</i> )			*	*	*
Platýs bradavičnatý ( <i>Platichthys flesus</i> )			*	*	*
Platýs červený ( <i>Microstomus kitt</i> )			*	*	*
Pakambala velká ( <i>Psetta maxima</i> )			*	*	*
Treska obecná ( <i>Gadus morhua</i> )				*	*
Losos obecný ( <i>Salmo salar</i> )					*

(¹) Treska obecná nesmí představovat více než 3 % živé hmotnosti úlovku uchovávaného na palubě.

(²) Tyto velikosti ok lze povolit do 30. června 2006.



▼ B

## PŘÍLOHA IV

▼ M4

## Minimální referenční velikosti pro zachování zdrojů

▼ B

Druh	Zeměpisná oblast	► <u>M4</u> Minimální referenční velikost pro zachování zdrojů v příslušném mluvnickém tvaru ◀
Treska obecná ( <i>Gadus morhua</i> )	Subdivize 22–32	38 cm
Platýs bradavičnatý ( <i>Platichthys flesus</i> )	Subdivize 22–25	23 cm
	Subdivize 26–28	21 cm
	Subdivize 29–32 jižně od 59°39' s.š.	18 cm
Platýs velký ( <i>Pleuronectes platessa</i> )	Subdivize 22–32	25 cm
Pakambala velká ( <i>Psetta maxima</i> )	Subdivize 22–32	30 cm
Pakambala kosočtverečná ( <i>Scophthalmus rhombus</i> )	Subdivize 22–32	30 cm
Úhoř říční ( <i>Anguilla anguilla</i> )	Subdivize 22–32	35 cm
Losos obecný ( <i>Salmo salar</i> )	Subdivize 22–30 a 32	60 cm
	Subdivize 31	50 cm
Pstruh obecný ( <i>Salmo trutta</i> )	Subdivize 22–25 a 29–32	40 cm
	Subdivize 26–28	50 cm



## PŘÍLOHA V

## Srovnávací tabulka

Nařízení Rady (ES) č. 88/98	Toto nařízení
Článek 1	Článek 1
Článek 2	—
Čl. 3 odst. 1 a 2	Článek 14
Čl. 3 odst. 3	Čl. 15 odst. 1
Čl. 3 odst. 4	—
Čl. 3 odst. 5	—
Článek 4	—
Čl. 5 odst. 1 a 3	Článek 3
Čl. 5 odst. 2	—
Článek 6	Článek 11
Článek 7	Článek 5
Čl. 8 odst. 1	Čl. 13 odst. 1
Čl. 8 odst. 2	Čl. 13 odst. 2
Čl. 8 odst. 3	Článek 16
Čl. 8 odst. 4	Čl. 13 odst. 3
Článek 8a	Článek 9
Článek 8b	Článek 10
Čl. 9 odst. 1	Článek 17
Čl. 9 odst. 2	Čl. 8 odst. 1
Čl. 10 odst. 1	—
Čl. 10 odst. 2	Čl. 23 odst. 1
Čl. 10 odst. 3	—
Čl. 10 odst. 4	—
Článek 11	Článek 24
Článek 12	Článek 25
Článek 13	Článek 26
Článek 14	Článek 28
Článek 15	Článek 31
Článek 16	Článek 32

**▼B**

Nařízení Rady (ES) č. 88/98	Toto nařízení
Příloha I	Příloha I
Příloha II	—
Příloha III	Příloha IV
Příloha IV	Přílohy II a III.
Příloha V	Dodatek 1 k příloze II
Příloha VI	Příloha V