

Официален вестник

на Европейския съюз

L 42



Издание
на български език

Законодателство

Година 57
12 февруари 2014 г.

Съдържание

II *Незаконодателни актове*

АКТОВЕ, ПРИЕТИ ОТ ОРГАНИТЕ, СЪЗДАДЕНИ С МЕЖДУНАРОДНИ СПОРАЗУМЕНИЯ

- ★ **Правило № 43 на Икономическата комисия за Европа на Организацията на обединените нации (ИКЕ на ООН) — Единни технически предписания за одобряване на материалите за безопасно остъкляване и техния монтаж на превозните средства** 1

Цена: 7 EUR

BG

Актовете, чиито заглавия се отпечатват със светъл шрифт, са актове по текущо управление на селскостопанската политика и имат кратък срок на действие.

Заглавията на всички останали актове се отпечатват с получер шрифт и се предшества от звездичка.

II

(Незаконодателни актове)

АКТОВЕ, ПРИЕТИ ОТ ОРГАНИТЕ, СЪЗДАДЕНИ С МЕЖДУНАРОДНИ СПОРАЗУМЕНИЯ

Само оригиналните текстове на ИКЕ на ООН имат правно действие съгласно международното публично право. Статутът и датата на влизане в сила на настоящото правило следва да се проверят в последната версия на документа на ИКЕ на ООН относно статута — TRANS/WP.29/343, който е на разположение на адрес:

<http://www.unece.org/trans/main/wp29/wp29wgs/wp29gen/wp29fdocstts.html>

Правило № 43 на Икономическата комисия за Европа на Организацията на обединените нации (ИКЕ на ООН) — Единни технически предписания за одобряване на материалите за безопасно остъкляване и техния монтаж на превозните средства

Включващо всички текстове в сила до:

Допълнение 2 към серия от изменения 01 — дата на влизане в сила: 3 ноември 2013 г.

СЪДЪРЖАНИЕ

ПРАВИЛО

1. Приложно поле
2. Определения
3. Заявление за одобрение
4. Маркировки
5. Одобрение
6. Общи изисквания
7. Специални изисквания
8. Изпитвания
9. Изменение или разширение на одобрението на тип материал за безопасно остъкляване
10. Съответствие на производството
11. Санкции при несъответствие на производството
12. Преходни разпоредби
13. Окончателно прекратяване на производството
14. Наименования и адреси на техническите служби, провеждащи изпитвания за одобряване, и на органите по одобряването на типа

ПРИЛОЖЕНИЯ

- 1 Съобщение
- 1А Съобщение
- 2 Оформление на маркировките за одобрение на компоненти
- 2А Оформление на маркировките за одобрение на превозни средства
- 3 Общи условия при изпитванията
- 4 Закалени предни стъкла

- 5 Равномерно закалени стъкла
- 6 Обикновени многослойни предни стъкла
- 7 Многослойни стъкла
- 8 Обработени многослойни предни стъкла
- 9 Безопасни стъкла, покрити с пластмасов материал (отвътре)
- 10 Предни стъкла от стъклопластмаса
- 11 Стъкла от стъклопластмаса
- 12 Съставни стъкла
- 13 Групиране на предни стъкла за целите на изпитванията за одобрение
- 14 Стъкла от неогъваема пластмаса
- 15 Стъкла от гъвкава пластмаса
- 16 Съставни стъкла от неогъваема пластмаса
- 17 Измерване на височината на сегмента и положението на точките на удара
- 18 Методика за определяне на зони на изпитване върху предни стъкла на превозни средства спрямо точките „V“
- 19 Методика за определяне на точката „Н“ и действителния ъгъл на наклона на торса за местата за сядане в моторни превозни средства
- 20 Контрол на съответствието на производството
- 21 Разпоредби за монтажа на безопасни стъкла на превозни средства

1. ПРИЛОЖНО ПОЛЕ

Настоящото правило се прилага за:

- а) материалите за безопасно остъкляване, предназначени за монтиране като предни или други стъкла или като прегради в превозните средства от категория L с каросерия и от категориите M, N, O и T ⁽¹⁾;
- б) превозните средства от категориите M, N и O по отношение монтажа на тези материали.

И в двата случая се изключва остъкляването на устройствата за осветяване и светлинна сигнализация, на арматурните табла, на специалните блиндираны стъкла и на двойните прозорци.

2. ОПРЕДЕЛЕНИЯ

За целите на настоящото правило:

- 2.1. „Закалено стъкло“ е стъкло, състоящо се от един слой стъкло, което е било подложено на специална обработка с цел увеличаване на неговата механична якост и разпръскването му на парчета при счупване.
- 2.2. „Многослойно стъкло“ е стъкло, състоящо се от два или повече слоеве стъкло, съединени чрез един или няколко междинни слоя от пластмасов материал. То може да е:
 - 2.2.1. „обикновено многослойно стъкло“, ако нито един от слоевете стъкло, от които се състои, не е обработен; или
 - 2.2.2. „обработено многослойно стъкло“, когато поне един от слоевете стъкло, от които се състои, е специално обработен с цел да се увеличи неговата механична якост и разпръскването му на парчета при счупване.

⁽¹⁾ Според определението в Консолидираната резолюция за конструкцията на превозни средства (R.E.3), документ ECE/TRANS/WP.29/78/Rev.2, точка 2.

- 2.3. „Междинен слой“ е всеки материал, предназначен за използване с цел да се скрепят в едно съставните слоеве на многослойно стъкло.
- 2.4. „Безопасно стъкло, покрито с пластмасов материал“ е стъкло, отговарящо на определението от точка 2.1 или 2.2, със слой пластмасов материал по вътрешната му повърхност.
- 2.5. „Стъклопластмаса“ е стъкло, състоящо се от какъвто и да е остъкляващ материал, включващ един слой стъкло и един или повече слоеве от пластмаса, при които пластмасовата повърхност е откъм вътрешната повърхност на продукта.
- 2.6. „Пластмасово стъкло“ е остъкляващ материал, който съдържа като основна съставка едно или няколко органични полимерни вещества с голямо молекулно тегло и който е твърд в крайното си състояние, като на някой етап от производството или обработката си под формата на крайни артикули може да се оформя чрез интрузиране.
- 2.6.1. „Стъкло от неогъваема пластмаса“ е пластмасово стъкло, което при изпитването на гъвкавост (приложение 3, точка 12) не се огъва повече от 50 mm по вертикалата;
- 2.6.2. „Стъкло от гъвкава пластмаса“ е пластмасово стъкло, което при изпитването на гъвкавост (приложение 3, точка 12) се огъва повече от 50 mm по вертикалата.
- 2.7. „Двоен прозорец“ е съвкупност от две стъкла, монтирани поотделно в един и същи отвор на превозното средство.
- 2.8. „Съставно стъкло“ е съвкупност от поне две успоредни стъкла, трайно съединени при производството и разделени от една или повече междини.
- 2.8.1. „Симетрично съставно стъкло“ е съставно стъкло, при което всички съставни стъкла са еднакви (например всичките са закалени стъкла).
- 2.8.2. „Асиметрично съставно стъкло“ е съставно стъкло, различно от симетрично съставно стъкло.
- 2.9. „Блиндирано стъкло“ е стъкло, конструирано по такъв начин, че да е устойчиво на огнестрелни оръжия.
- 2.10. „Основна характеристика“ е характеристика, която значително променя оптичните и/или механичните свойства на безопасния остъкляващ материал по начин, който не е без значение по отношение на функцията, която по предназначение изпълнява в превозното средство. Понятието обхваща и търговските наименования или марки, посочени от притежателя на одобрението.
- 2.11. „Второстепенна характеристика“ е характеристика, която може да промени оптичните и/или механичните свойства на безопасния остъкляващ материал по начин, който е от значение по отношение на функцията, която по предназначение изпълнява в превозното средство. Степента на промяна се оценява спрямо индекса на значимост.
- 2.12. Понятието „индекс на значимост“ обхваща двустепенна система за класификация, която се прилага за наблюдаваните в практиката изменения във всяка второстепенна характеристика. Изменението от показател „1“ към показател „2“ сочи необходимост от допълнителни изпитвания.
- 2.13. „Предно стъкло“ е стъклото пред водача на превозното средство, през което той има видимост към пътя.

- 2.14. „Разгънатата площ на предното стъкло“ е най-малкият правоъгълен стъклен лист, от който може да се изработи предното стъкло.
- 2.15. „Ъгъл на наклона на предното стъкло“ е ъгълът, заключен между вертикалата и правата, която съединява горния и долния ръб на предното стъкло, като и двете линии лежат във вертикална равнина, която съдържа надлъжната ос на превозното средство.
- 2.15.1. Измерването на ъгъла на наклона се прави при превозно средство, разположено върху равен терен, като при превозни средства за превоз на пътници превозното средство трябва да е в готовност за движение, напълно заредено с гориво, охладителна и смазочна течност и оборудвано с инструменти и резервно(и) колело(а) (ако последните се осигуряват като стандартно оборудване от производителя на превозното средство); взема се предвид теглото на водача, а при превозни средства за превоз на пътници и теглото на един пътник на предната седалка, като се счита, че теглото на всеки един от тях е равно на 75 ± 1 kg.
- 2.15.2. Превозните средства, притежаващи хидропневматично, хидравлично или пневматично окачване или устройство за автоматично регулиране на пътния просвет в зависимост от натоварването, се изпитват при посочените от производителя нормални експлоатационни условия.
- 2.16. „Група предни стъкла“ е група, обхващаща предни стъкла с различна форма и размери, подложени на изпитване за установяване на техните механични свойства, характеристиките им при разпръскване на парчета и при изпитвания на устойчивост на въздействие от околната среда.
- 2.16.1. „Плоско предно стъкло“ е предно стъкло, което нормално няма кривина, която да дава височина на сегмента, по-голяма от 10 mm на линеен метър.
- 2.16.2. „Огънато предно стъкло“ е предно стъкло, чиято нормална кривина дава височина на сегмента, по-голяма от 10 mm на линеен метър.
- 2.17. „Стъкло“ е всяко единично стъкло, различно от предно стъкло.
- 2.17.1. „Огънато стъкло“ е стъкло с височина на сегмента „h“, по-голяма от 10 mm на линеен метър.
- 2.17.2. „Плоско стъкло“ е стъкло с височина на сегмента, по-малка или равна на 10 mm на линеен метър.
- 2.18. „Височина на сегмента „h““ е максималното разстояние, измерено под приблизително прав ъгъл спрямо стъклото, на което отстои неговата вътрешна повърхност от равнина, преминаваща през краищата на стъклото (вж. приложение 17, фигура 1).
- 2.19. „Тип материал за безопасно остъкляване“ е стъкло, отговарящо на определението от точки 2.1 — 2.7, което не показва никакви значителни разлики, по-специално по отношение на основните и второстепенните характеристики, определени в приложения 4 — 12 и 14 — 16.
- 2.19.1. Независимо, че промяната на основната характеристика предполага, че продуктът е от нов тип, в някои случаи се счита, че промяната на формата или размера не налага непременно провеждане на пълната поредица от изпитвания. За някои от изпитванията, определени в отделните приложения, стъклата могат да бъдат обединени в една група, ако е очевидно, че притежават сходни основни характеристики.
- 2.19.2. Типове стъкла, които се различават само по второстепенните си характеристики, могат да се разглеждат като принадлежащи към един и същи тип. Независимо от това някои от изпитванията могат да се извършат върху образци от въпросните стъкла, ако провеждането на тези изпитвания е изрично предвидено в условията за изпитванията.

- 2.20. „Номинална дебелина“ е проектната дебелина на производителя с допуск $\pm (n \times 0,2 \text{ mm})$, където n е броят на стъклените слоеве в стъклото.
- 2.21. „Радиус на кривина (r)“ е приблизителната стойност на най-малкия радиус на дъгата на предното стъкло, измерена в най-огънатата зона.
- 2.22. „Стойност за НИС (стойност на критерия за нараняване на главата)“ е стойност във връзка с характеристиките на черепно-мозъчната травма, която настъпва от рязкото намаляване на скоростта вследствие на тъп перпендикулярен удар със стъклото.
- 2.23. „Материали за безопасно остъкляване, необходими за видимостта за водача“
- 2.23.1. „Материали за безопасно остъкляване, необходими за предното поле на видимост на водача“ са всички стъкла, намиращи се пред равнината, която минава през точката „R“ на водача и която е перпендикулярна на средната надлъжна равнина на превозното средство, през които водачът може да вижда пътя при движение с превозното средство или при извършване на маневра.
- 2.23.2. „Материали за безопасно остъкляване, необходими за задното поле на видимост на водача“ са всички стъкла, намиращи се зад равнината, която минава през точката „R“ на водача и която е перпендикулярна на средната надлъжна равнина на превозното средство, през които водачът може да вижда пътя при движение с превозното средство или при извършване на маневра.
- 2.24. „Непрозрачно затъмняване“ е всяка част от остъкляването, която не позволява пропускане на светлина, включително всяка зона със ситопечат, независимо дали е твърдо мастило или точков печат, но без засенчващите ленти.
- 2.25. „Засенчваща лента“ е всяка част от остъкляването, която е с намалена светлопропускливост, освен непрозрачното затъмняване.
- 2.26. „Прозрачна част на предното стъкло“ е остъклената част в рамките на проектния план за остъкляването без разрешеното непрозрачно затъмняване (вж. приложение 18), но със засенчващите ленти.
- 2.27. „Проектен план за остъкляването“ е максималната проектна светла площ на превозно средство, предназначено за остъкляване, преди да се постави или монтира стъклото, включително всички вътрешни облицовки, но без затъмняваните ленти.
- 2.28. „Оптично изкривяване“ е оптичен ефект при предно стъкло, при който се променя изгледът на предмета, наблюдаван през предното стъкло.
- 2.29. „Вторичен образ“ е лъжлив или нереален образ, който в допълнение към светлия първичен образ се вижда обикновено през нощта, когато наблюдаваният предмет е много светъл на фона на окръжаващата среда, например предните фарове на приближавашо превозно средство.
- 2.30. „Изместване на вторичния образ“ е ъгловото изместване между положението на първичния и вторичния образ.
- 2.31. „Нормална светлопропускливост“ е светлопропускливостта, измерена перпендикулярно на стъклото.
- 2.32. „Проектен ъгъл на наклона на облегалката на седалката“ е ъгълът между вертикалната линия през точката „R“ и линията на торса, определена от производителя на превозното средство.
- 2.33. „Образец“ е специално изготвена част от стъкло, представителна за крайния продукт, или част, която е отрязана от крайния продукт.

- 2.34. „Част за изпитване“ е образец или краен продукт за остъкляване.
- 2.35. „Тип превозно средство“ по отношение на монтажа на безопасни стъкла са превозни средства, принадлежащи към една и съща категория, които не се различават поне в следните основни аспекти:
- а) производител;
 - б) обозначение от производителя на типа;
 - в) основни аспекти на конструкцията и проекта.
- 2.36. „Централно разположение на мястото за водача“ е случаят, когато координата по Y на точката „R“ е в рамките на отклонение ± 60 mm спрямо положението Y0.
3. ЗАЯВЛЕНИЕ ЗА ОДОБРЕНИЕ
- 3.1. Одобрение на тип стъкла
- Заявлението за одобрение на тип стъкла се подава от производителя или от негов надлежно упълномощен представител в държавата, в която се подава заявлението.
- 3.2. За всеки тип стъкла заявлението се придружава от указаните по-долу документи, съставени в три екземпляра, и в него се посочват следните данни:
- 3.2.1. техническо описание, обхващащо всички основни и второстепенни характеристики, и
- 3.2.1.1. за стъкла, различни от предни стъкла, чертежи във формат, който не е по-голям от A4, или сгънати до този формат, показващи:
- максималната повърхнина,
 - най-малкия ъгъл между две съседни страни на стъклото,
 - най-голямата височина на сегмента, където е приложимо;
- 3.2.1.2. за предни стъкла
- 3.2.1.2.1. списък на моделите предни стъкла, за които се иска одобрение, в който са посочени наименованието на производителя на превозното средство и типът и категорията на превозното средство;
- 3.2.1.2.2. чертежи в мащаб 1:1 за категория M₁ и в мащаб 1:1 или 1:10 за всички останали категории, както и чертежи на предното стъкло и разположението му в превозното средство, които са с достатъчна степен на детайлност, за да покажат:
- 3.2.1.2.2.1. положението на предното стъкло спрямо точката „R“ на мястото на водача, когато е приложимо,
 - 3.2.1.2.2.2. ъгъла на наклона на предното стъкло,
 - 3.2.1.2.2.3. ъгъла на наклона на облегалката на седалката,
 - 3.2.1.2.2.4. положението и размерите на зоните за проверка на оптичните характеристики и където е приложимо, участъкът, подложен на частично закаляване,
 - 3.2.1.2.2.5. разгънатата площ на предното стъкло,
 - 3.2.1.2.2.6. максималната височина на сегмента на предното стъкло,

- 3.2.1.2.2.7. минималния радиус на кривината на предното стъкло (само с оглед на групирането на предни стъкла).
- 3.2.1.3. при съставните стъкла — чертежи във формат, не по-голям от А4 или произведен на този формат, показващи освен информацията, посочена в точка 3.2.1.1:
- типа на всеки от компонентите на стъклото,
- типа уплътнение,
- номиналната широчина на междината между двете стъкла.
- 3.3. Освен това заявителят трябва да осигури от разглежданите модели достатъчен брой части за изпитване и образци от крайните изделия, като при необходимост броят им се определя съвместно с техническата служба, отговаряща за провеждането на изпитванията.
- 3.4. **Одобряване на тип превозно средство**
- Заявлението за одобрение на тип превозно средство по отношение на монтажа на неговите безопасни стъкла се подава от производителя на превозното средство или от негов надлежно упълномощен представител.
- 3.5. То се придружава от документите, упоменати по-долу, съставени в три екземпляра, и в него се посочват следните данни:
- 3.5.1. чертежи на превозното средство в подходящ мащаб, показващи:
- 3.5.1.1. положението на предното стъкло спрямо точката „R“ на превозното средство,
- 3.5.1.2. ъгъла на наклона на предното стъкло,
- 3.5.1.3. ъгъла на наклона на облегалката на седалката,
- 3.5.2. технически данни относно предното стъкло и всички останали стъкла, а именно:
- 3.5.2.1. използвани материали,
- 3.5.2.2. нòмера на одобрение,
- 3.5.2.3. всяка допълнителна маркировка, описана в точка 5.5.
- 3.6. На техническата служба, отговаряща за провеждането на изпитванията за одобрение, се представя превозно средство, представително за одобрявания тип превозно средство.
4. **МАРКИРОВКИ**
- 4.1. Върху всеки материал за безопасно остъкляване, в т.ч. образците и частите за изпитване, представени за одобрение, трябва да е нанесено търговско наименование или марка на производителя, както е посочено в приложение 1, точка 3. Произведените части трябва да бъдат обозначени с номера по Правило № 43 на ИКЕ на ООН, определен за основния производител. Маркировката трябва да е ясна, четлива и незаличима.
5. **ОДОБРЕНИЕ**
- 5.1. **Одобрение на тип стъкла**
- Ако представените за одобрение образци отговарят на изискванията по точки 6 — 8 от настоящото правило, се издава одобрение на съответния тип материал за безопасно остъкляване.

- 5.2. Определя се номер на одобрението за всеки тип, както е установено в приложения 5, 7, 11, 12, 14, 15 и 16, а при предни стъкла — за всяка одобрена група. Първите му две цифри (в настоящия момент това са цифрите 01 за правилото в първоначалния му вид) указват серията от изменения, включващи най-новите основни технически изменения, внесени в правилото към момента на издаване на одобрението. Дадена договаряща страна не може да определя един и същ номер на друг тип или група материали за безопасно остъкляване.
- 5.3. Страните по Спогодбата, прилагащи настоящото правило, биват уведомявани за всяко одобрение, разширение на одобрение или отказ за издаване на одобрение на тип материал за безопасно остъкляване съгласно настоящото правило посредством формуляр по образца от приложение 1 и допълненията му към настоящото правило.
- 5.3.1. В случай на предни стъкла към съобщението за одобрение се прилага документ, в който са изброени всички модели предни стъкла от одобрената група, както и характеристиките на групата в съответствие с приложение 1, допълнение 8.
- 5.4. Върху всяко стъкло и съставно стъкло, отговарящо на тип, одобрен съгласно настоящото правило, освен маркировката, определена в точка 4.1, се поставя на видно място и международна маркировка за одобрение. Върху всяко стъкло, формиращо съставно стъкло, може също така да се постави и специална маркировка за одобрение. Тази маркировка за одобрение се състои от:
- 5.4.1. окръжност около буквата „E“, следвана от отличителния номер на държавата, издала одобрението ⁽²⁾;
- 5.4.2. номера на настоящото правило, следван от буква „R“, тире и номера на одобрението, вдясно от окръжността по точка 5.4.1.
- 5.5. В близост до гореописаната маркировка за одобрение се разполагат следните допълнителни обозначения:
- 5.5.1. при предни стъкла:
- I за закалено стъкло,
 - II за обикновено многослойно стъкло,
 - III за обработено многослойно стъкло,
 - IV за остъкляване от стъклопластмаса,
- 5.5.2. V за безопасни стъкла с нормална светлопропускливост под 70 %,
- 5.5.3. VI при съставни стъкла,
- 5.5.4. VII за равномерно закалени стъкла, които могат да се използват като предни стъкла на бавнодвижещи се превозни средства, които поради конструктивните си характеристики не могат да превишават 40 km/h,
- 5.5.5. VIII за стъкла от неогъваема пластмаса. Наред с тези маркировки подходящата употреба се указва чрез:
- A за стъкла, обърнати напред,
 - B за странични, задни и таванни стъкла,

⁽²⁾ Отличителните номера на договарящите страни по Спогодбата от 1958 г. са дадени в приложение 3 към Консолидираната резолюция за конструкцията на превозни средства (R.E.3), документ ECE/TRANS/WP.29/78/Rev.2/Amend.1.

С за местоположения, в които вероятността от удар с глава е малка или не съществува.

Освен това при пластмасовите стъкла, преминали изпитванията за абразивно износване, описани в приложение 3, точка 4, в зависимост от случая се поставят и следните маркировки:

/L за стъкла, при които разсейването на светлината не превишава 2 % след 1 000 цикъла върху външната повърхност и 4 % след 100 цикъла върху вътрешната повърхност (вж. приложения 14 и 16, точка 6.1.3.1),

/M за стъкла, при които разсейването на светлината не превишава 10 % след 500 цикъла върху външната повърхност и 4 % след 100 цикъла върху вътрешната повърхност (вж. приложения 14 и 16, точка 6.1.3.2),

5.5.6. IX при стъкла от гъвкава пластмаса,

5.5.7. X при съставни стъкла от неогъваема пластмаса. Наред с тези маркировки подходящата употреба се указва чрез:

/A за стъкла, обърнати напред,

/B за странични, задни и таванни стъкла,

/C за местоположения, в които вероятността от удар с глава е малка или не съществува.

При пластмасовите стъкла, преминали изпитванията за абразивно износване, описани в приложение 3, точка 4, в зависимост от случая се поставят и следните маркировки:

/L за стъкла, при които разсейването на светлината не превишава 2 % след 1 000 цикъла върху външната повърхност и 4 % след 100 цикъла върху вътрешната повърхност (вж. приложение 16, точка 6.1.3.1),

/M за стъкла, при които разсейването на светлината не превишава 10 % след 500 цикъла върху външната повърхност и 4 % след 100 цикъла върху вътрешната повърхност (вж. приложение 16, точка 6.1.3.2),

5.5.8. XI при многослойни стъкла,

5.5.9. XII при стъкла от стъклопластмаса,

5.5.10. /P при безопасни стъкла, изработени от стъкло, със слой от пластмасов материал върху вътрешната им страна.

5.6. Маркировката за одобрение и символът трябва да бъдат ясни, четливи и незаличими. Допълнителните символи трябва да се комбинират с маркировката за одобрение.

5.7. Приложение 2 към настоящото правило дава примери за оформлението на маркировки за одобрение.

5.8. Одобряване на тип превозно средство

Ако превозното средство, представено за одобряване съгласно настоящото правило, отговаря на изискванията на приложение 21 към настоящото правило, за съответния тип превозно средство се издава одобрение.

5.9. На всеки одобрен тип се определя номер на одобрението. Първите му две цифри (в настоящия момент това са цифрите 01 за правилото в първоначалния му вид) указват серията от изменения, включващи най-новите основни технически изменения, внесени в правилото към момента на издаване на одобрението. Дадена договаряща страна не може да определя един и същ номер на друг тип превозно средство, както е определено в точка 2.35 по-горе.

- 5.10. Страните по Спогодбата от 1958 г., прилагачи настоящото правило, биват уведомявани за всяко одобрение или разширение, отказ или отмяна на одобрение, или окончателно прекратяване на производство на тип превозно средство съгласно настоящото правило посредством формуляр по образца от приложение 1А към настоящото правило.
- 5.11. На всяко превозно средство, което съответства на одобрен по настоящото правило тип превозно средство, на видно и леснодостъпно място, определено във формуляра за одобрение, се поставя международна маркировка за одобрение, състояща се от:
- 5.11.1. окръжност около буквата „Е“, следвана от отличителния номер на държавата, издала одобрението ⁽³⁾;
- 5.11.2. номера на настоящото правило, следван от буква „R“, тире и номера на одобрението, вдясно от окръжността по точка 5.11.1.
- 5.12. Ако превозното средство съответства на тип превозно средство, одобрен по едно или няколко правила, приложени към Спогодбата, в държавата, издала одобрението по настоящото правило, не е необходимо да се повтаря символът по точка 5.11.1; в такива случаи допълнителните номера и символи по всички правила, по силата на които е издадено одобрение в държавата, издала одобрението по реда на настоящото правило, се поставят във вертикални колони вдясно от символа по точка 5.11.1.
- 5.13. Маркировката за одобрение трябва да бъде ясна, четлива и незаличима.
- 5.14. Маркировката за одобрение се поставя в близост или върху табелката с данни за превозното средство, поставена от производителя.
- 5.15. Приложение 2А към настоящото правило дава примери за оформлението на маркировки за одобрение.
6. ОБЩИ ИЗИСКВАНИЯ
- 6.1. Всички материали за остъкляване, в т.ч. и тези за производството на предни стъкла, трябва да бъдат с такива характеристики, че опасността от наранявания в случай на разрушаване да бъде намалена възможно най-много. Материалът за остъкляване трябва да бъде достатъчно устойчив на произшествията, които се очаква да възникват в условията на нормално пътно движение, както и на въздействието на атмосферни и температурни условия, химикали, горене и абразивно износване.
- 6.2. Освен това материалите за безопасно остъкляване трябва да бъдат достатъчно прозрачни, да не предизвикват забележими оптични изкривявания на наблюдаваните през предното стъкло обекти и да не създават объркване по отношение на използваните за целите на пътната сигнализация цветове. В случай на разрушаване на предното стъкло водачът трябва да може да продължи да вижда пътя достатъчно ясно, за да успее да задейства спирачката и да спре безопасно управяването от него превозно средство.
7. СПЕЦИАЛНИ ИЗИСКВАНИЯ
- Всички типове безопасни стъкла трябва в зависимост от категорията, към която принадлежат, да отговарят на следните специални изисквания:
- 7.1. за закалените предни стъкла — на изискванията, предвидени в приложение 4;
- 7.2. за равномерно закалените стъкла — на изискванията, предвидени в приложение 5;
- 7.3. за предните стъкла от обикновено многослойно стъкло — на изискванията, предвидени в приложение 6;

⁽³⁾ Вж. бележка под линия 2.

- 7.4. за стъклата от обикновено многослойно стъкло — на изискванията, предвидени в приложение 7;
- 7.5. за обработените многослойни предни стъкла — на изискванията, предвидени в приложение 8;
- 7.6. за безопасните стъкла, покрити с пластмасов материал — освен на изброените по-горе приложими изисквания, на изискванията по приложение 9;
- 7.7. за предните стъкла от стъклопластмаса — на изискванията, предвидени в приложение 10;
- 7.8. за стъклата от стъклопластмаса — на изискванията, предвидени в приложение 11;
- 7.9. за съставните стъкла — на изискванията, предвидени в приложение 12;
- 7.10. за стъклата от неогъваема пластмаса — на изискванията, предвидени в приложение 14;
- 7.11. за стъклата от гъвкава пластмаса — на изискванията, предвидени в приложение 15;
- 7.12. за съставните стъкла от неогъваема пластмаса — на изискванията, предвидени в приложение 16.
8. ИЗПИТВАНИЯ
- 8.1. С настоящото правило се определят следните изпитвания:
- 8.1.1. Изпитване за разтрошаване
- Целта на това изпитване е:
- 8.1.1.1. да се провери дали образуваните при счупване на стъклото парчета и отломки са такива, че да намаляват до минимум опасността от нараняване, и
- 8.1.1.2. при предните стъкла да се провери и остатъчната видимост след разрушаването.
- 8.1.2. Изпитване на механична якост
- 8.1.2.1. Изпитване на удар с кълбо
- Съществуват два варианта на изпитването — с кълбо с маса 227 g и с кълбо с маса 2 260 g.
- 8.1.2.1.1. Изпитване с кълбо с тегло 227 g: целта на това изпитване е да се оцени свързващата способност на междинния слой в многослойното стъкло и механичната якост на равномерно закалените стъкла и пластмасовите стъкла.
- 8.1.2.1.2. Изпитване с кълбо с тегло 2 260 g: целта на това изпитване е да се оцени устойчивостта на многослойното стъкло срещу преминаване на кълбо.
- 8.1.2.2. Изпитване на удар с модел на глава
- Целта на това изпитване е да се провери съответствието на стъклото с изискванията за ограничаване на нараняванията при удар на главата в предното стъкло, многослойните стъкла и стъклата от стъклопластмаса и стъклата от неогъваема пластмаса, различни от предни стъкла, а също и в съставните стъкла, използвани за странични прозорци.
- 8.1.3. Изпитване на устойчивост на въздействие от околната среда
- 8.1.3.1. Изпитване на абразивно износване
- Целта на това изпитване е да се установи дали устойчивостта на абразивно износване на безопасното стъкло е по-голяма от определена стойност.

- 8.1.3.2. Изпитване за устойчивост на висока температура
Целта на това изпитване е да се провери за поява на мехурчета или други дефекти в междинния слой на многослойно стъкло или стъкло от стъклопластмаса при излагане на висока температура за продължителен период от време.
- 8.1.3.3. Изпитване на устойчивостта на светлинно излъчване
Целта на това изпитване е да се определи дали светлопропускливостта на многослойните стъкла, стъклата от стъклопластмаса или стъклата, покрити с пластмасов материал, се намалява значително под въздействието на светлинно излъчване за продължителен период от време, както и дали се наблюдава значително обезцветяване на стъклото.
- 8.1.3.4. Изпитване за устойчивост на влага
Целта на това изпитване е да се определи дали многослойните стъкла, стъклата от стъклопластмаса и стъклата, покрити с пластмасов материал или с материал от неогъваема пластмаса, издържат без значително влошаване на качествата на продължително излагане на атмосферна влага.
- 8.1.3.5. Изпитване на устойчивост на промяна на температурата
Целта на това изпитване е да се удостовери, че при продължително излагане на екстремни температури пластмасовият(те) материал(и), използван(и) за изработката на безопасните стъкла, не претърпява(т) съществено влошаване на качествата.
- 8.1.3.6. Изпитване на устойчивост на симулирани атмосферни въздействия
Целта на това изпитване е да се провери дали пластмасовото безопасно остъкление е устойчиво на симулирани атмосферни въздействия.
- 8.1.3.7. Изпитване с кръстосано нарязване
Целта на това изпитване е да се провери дали устойчивите на абразивно износване покрития на стъклата от неогъваема пластмаса имат достатъчно добро сцепление със стъклото.
- 8.1.4. Оптични качества
- 8.1.4.1. Изпитване за светлопропускливост
Целта на това изпитване е да се определи дали нормалната светлопропускливост на безопасните стъкла превишава определена стойност.
- 8.1.4.2. Изпитване за определяне на оптичното изкривяване
Целта на това изпитване е да се провери дали изкривяването на обектите, видени през предното стъкло, не е до степен, за която е вероятно да причини объркване на водача.
- 8.1.4.3. Изпитване за определяне на изместването на вторичния образ
Целта на това изпитване е да се провери, че ъгълът на разделяне на вторичния образ от първичния не превишава определена стойност.
- 8.1.5. Изпитване на огнеустойчивост
Целта на това изпитване е да се провери дали даден материал за безопасно остъкляване има достатъчно ниска скорост на горене.
- 8.1.6. Изпитване за устойчивост на химикали
Целта на това изпитване е да се удостовери дали даден материал за безопасно остъкляване може да устои на въздействието на химичните вещества, за които е вероятно да присъстват или да се използват в превозното средство (напр. почистващи средства) без значително влошаване на неговите качества.
- 8.1.7. Изпитване на гъвкавост и огъване
Целта на това изпитване е да се определи дали даден пластмасов материал за остъкляване попада в категорията на неогъваемите или гъвкавите материали.

8.2. Изисквани изпитвания

8.2.1. Материалите за безопасно остъкляване се подлагат на изпитванията, посочени в следните таблици: 8.2.1.1 и 8.2.1.2.

8.2.1.1. Безопасното остъкляване се подлага на изпитванията, посочени в следната таблица:

Изпитвания	Предни стъкла							Стъкла		
	Закалени стъкла		Обикновени многослойни стъкла		Обработени многослойни стъкла		Стъкла от стъклопластмаса	Закалени стъкла	Многослойни стъкла	Стъкла от стъклопластмаса
	I	I-P	II	II-P	III	III-P	IV			
Разтрошаване:	A4/2	A4/2	—	—	A8/4	A8/4	—	A5/2	—	—
Механична якост										
— кълбо с маса 227 g	—	—	A6/4.3	A6/4.3	A6/4.3	A6/4.3	A6/4.3	A5/3.1	A7/3	A11/3
— кълбо с маса 2 260 g	—	—	A6/4.2	A6/4.2	A6/4.2	A6/4.2	A6/4.2	—	—	—
Удар с модел на глава (1)	A4/3	A4/3	A6/3	A6/3	A6/3	A6/3	A10/3	—	—	—
Абразивно износване										
Външна страна	—	—	A6/5.1	A6/5.1	A6/5.1	A6/5.1	A6/5.1	—	A6/5.1	A6/5.1
Вътрешна страна	—	A9/2	—	A9/2	—	A9/2	A9/2	A9/2 (2)	A9/2 (2)	A9/2
Висока температура	—	—	A3/5	A3/5	A3/5	A3/5	A3/5	—	A3/5	A3/5
Светлинно излъчване	—	A3/6	A3/6	A3/6	A3/6	A3/6	A3/6	—	A3/6	A3/6
Влажност	—	A3/7	A3/7	A3/7	A3/7	A3/7	A3/7	A3/7 (2)	A3/7	A3/7
Светлопропускливост	A3/9.1	A3/9.1	A3/9.1	A3/9.1	A3/9.1	A3/9.1	A3/9.1	A3/9.1	A3/9.1	A3/9.1
Оптично изкривяване	A3/9.2	A3/9.2	A3/9.2	A3/9.2	A3/9.2	A3/9.2	A3/9.2	A3/9.2 (3)	—	—
Вторичен образ	A3/9.3	A3/9.3	A3/9.3	A3/9.3	A3/9.3	A3/9.3	A3/9.3	A3/9.3 (3)	—	—
Устойчивост на промяна на температурата	—	A3/8	—	A3/8	—	A3/8	A3/8	A3/8 (2)	A3/8 (2)	A3/8
Огнестойчивост	—	A3/10	—	A3/10	—	A3/10	A3/10	A3/10 (2)	A3/10 (2)	A3/10
Устойчивост на химикали	—	A3/11.2.1	—	A3/11.2.1	—	A3/11.2.1	A3/11.2.1	A3/11.2.1 (2)	A3/11.2.1 (2)	A3/11.2.1

(1) Освен това изпитването се извършва върху съставни стъкла съгласно приложение 12, точка 3 (A12/3).

(2) Ако има пластмасово покритие върху вътрешната страна.

(3) Това изпитване се извършва само върху равномерно закалени стъкла, които ще се използват като предни стъкла на бавнодвижещи се превозни средства, които поради конструктивните си характеристики не могат да превишават 40 km/h.

Забележка: препратка като A4/3 в таблицата указва приложение 4, точка 3 от същото приложение, където е описано съответното изпитване и са посочени изискванията за приемане.

8.2.1.2. Пластмасовите материали за остъкляване се подлагат на изпитванията, посочени в следната таблица:

Изпитване	Пластмаси, различни от предни стъкла				
	Неогъваеми пластмаси		Съставни стъкла		
	Моторни превозни средства	Ремаркета и превозни средства без места за хора	Моторни превозни средства	Ремаркета и превозни средства без места за хора	Гъвкави пластмаси
Гъвкавост	A3/12	A3/12	A3/12	A3/12	A3/12
Кълбо с маса 227 g	A14/5	A14/5	A16/5	A16/5	A15/4
Удар с модел на глава ⁽¹⁾	A14/4	—	A16/4	—	—
Светлопропускливост ⁽²⁾	A3/9.1	—	A3/9.1	—	A3/9.1
Огнеустойчивост	A3/10	A3/10	A3/10	A3/10	A3/10
Устойчивост на химикали	A3/11	A3/11	A3/11	A3/11	A3/11.2.1
Абразивно износване	A14/6.1	—	A16/6.1	—	—
Атмосферни въздействия	A3/6.4	A3/6.4	A3/6.4	A3/6.4	A3/6.4
Влажност	A14/6.4	A14/6.4	A16/6.4	A16/6.4	—
Кръстосано нарязване ⁽²⁾	A3/13	—	A3/13	—	—

⁽¹⁾ Изискванията към изпитванията са в зависимост от местоположението на стъклото в превозното средство.

⁽²⁾ Прилага се само ако стъклото ще се използва на място, което е необходимо за видимостта при движение.

8.2.2. Материалът за безопасно остъкляване се одобрява, когато отговаря на всички изисквания, предвидени в съответните разпоредби по точки 8.2.1.1 и 8.2.1.2.

9. ИЗМЕНЕНИЕ ИЛИ РАЗШИРЕНИЕ НА ОДОБРЕНИЕТО НА ТИП МАТЕРИАЛ ЗА БЕЗОПАСНО ОСТЪКЛЯВАНЕ

9.1. Всички изменения в даден тип материал за безопасно остъкляване, а при предните стъкла и всички новодобавени в дадена група предни стъкла, се свеждат до знанието на органа по одобряването на типа, издал одобрението за типа материал за безопасно остъкляване. Тогава органът може:

9.1.1. или да реши, че направените изменения е слабо вероятно да окажат съществени неблагоприятни последици, а при предните стъкла — че новодобавеният тип принадлежи към одобрената група предни стъкла, и че даденият материал за безопасно остъкляване във всеки случай продължава да отговаря на изискванията;

9.1.2. или да изиска протокол от допълнително изпитване от техническата служба, отговаряща за провеждане на изпитванията.

9.2. Съобщение

9.2.1. Страните по Спогодбата, прилагащи настоящото правило, биват уведомявани за всяко потвърждение или отказ на одобрение (а също и разширение на одобрение) посредством процедурата по точка 5.3 по-горе.

9.2.2. Компетентният орган, издал разширение на одобрението, нанася съответен пореден номер върху всяко от съобщенията, отнасящи се до разширението.

10. СЪОТВЕТСТВИЕ НА ПРОИЗВОДСТВОТО
- 10.1. Процедурите за гарантиране на съответствието на производството трябва да отговарят на определените в допълнение 2 към Спогодбата (E/ECE/324-E/ECE/TRANS/505/Rev.2), като се съблюдават следните изисквания:
- 10.2. Специални разпоредби
- Проверките, посочени в точка 2.2 от допълнение 2 към Спогодбата, трябва да отговарят на изискванията от приложение 20 към настоящото правило.
- 10.3. Нормалната честота на инспектиране, посочена в точка 2.4 от допълнение 2 към Спогодбата, е един път годишно.
11. САНКЦИИ ПРИ НЕСЪОТВЕТСТВИЕ НА ПРОИЗВОДСТВОТО
- 11.1. Одобрението, издадено по отношение на тип материал за безопасно остъкляване съгласно настоящото правило, може да бъде отменено, ако не са спазени изискванията по точка 10.1 по-горе.
- 11.2. Ако страна по Спогодбата, прилагаща настоящото правило, отмени дадено от нея одобрение, тя уведомява незабавно останалите договарящи страни, прилагащи настоящото правило, посредством формуляр за съобщение, отговарящ на образца по приложение 1 към настоящото правило.
12. ПРЕХОДНИ РАЗПОРЕДБИ
- 12.1. Считано от датата на официалното влизане в сила на притурка 12 към настоящото правило никоя договаряща страна, прилагаща настоящото правило, не може да откаже да издаде одобрение по настоящото правило, изменено с притурка 12 към правилото в първоначалния му вид.
- 12.2. След изтичане на 24 месеца от датата на влизане в сила договарящите страни, прилагащи настоящото правило, издават одобрения само ако типът компонент или отделен възел, представен за одобрение, отговаря на изискванията на притурка 12 към настоящото правило.
- 12.3. След изтичане на 24 месеца от датата на официалното влизане в сила на притурка 12 договарящите страни, прилагащи настоящото правило, могат да отказват признаване на одобрения на безопасни стъкла, които не са обозначени със символите по точка 5.5 към настоящото правило.
- 12.4. Считано от датата на официалното влизане в сила на серия от изменения 01 никоя договаряща страна, прилагаща настоящото правило, не може да откаже да издаде одобрение по настоящото правило, изменено със серия от изменения 01.
- 12.5. След изтичане на 24 месеца от датата на влизане в сила договарящите страни, прилагащи настоящото правило, издават одобрения само ако типът материал за безопасно остъкляване, представен за одобрение, отговаря на изискванията на серия от изменения 01 към настоящото правило.
- 12.6. Дори след влизането в сила на серия от изменения 01 към настоящото правило одобренията на материали за безопасно остъкляване по серия от изменения 00 към настоящото правило остават валидни и договарящите страни, прилагащи настоящото правило, продължават да ги приемат и да не отказват издаване на разширения на одобрения по серия от изменения 00 към настоящото правило.
- 12.7. Дори след влизането в сила на серия от изменения 01 одобренията на тип превозни средства по серия от изменения 00 към настоящото правило остават валидни и договарящите страни, прилагащи настоящото правило, продължават да ги приемат и да не отказват издаване на разширения на одобрения по серия от изменения 00 към настоящото правило.

13. ОКОНЧАТЕЛНО ПРЕКРАТЯВАНЕ НА ПРОИЗВОДСТВОТО

Ако притежателят на одобрението прекрати напълно производството на тип материал за безопасно остъкляване, одобрен в съответствие с настоящото правило, той уведомява за това органа, издал одобрението. След получаване на съответното съобщение този орган информира за него другите страни по Спогодбата, прилагащи настоящото правило, чрез формуляр за съобщение, съответстващ на образца от приложение 1 към настоящото правило.

14. НАИМЕНОВАНИЯ И АДРЕСИ НА ТЕХНИЧЕСКИТЕ СЛУЖБИ, ПРОВЕЖДАЩИ ИЗПИТВАНИЯ ЗА ОДОБРЯВАНЕ, И НА ОРГАНИТЕ ПО ОДОБРЯВАНЕТО НА ТИПА

Страните по Спогодбата, прилагащи настоящото правило, уведомяват секретариата на Организацията на обединените нации за наименованията и адресите на техническите служби, отговарящи за извършване на изпитванията за одобряване, и на органите по одобряването на типа, които издават одобрения и до които трябва да бъдат изпращани формулярите, удостоверяващи одобряването, разширяването, отказа или отменянето на одобрение, издадено в други държави.

Техническите служби, отговарящи за извършване на изпитванията за одобряване, трябва да отговарят на хармонизираните стандарти относно дейността на изпитвателните лаборатории (указание 25 на ISO/CEI). Освен това те следва да бъдат определени от органа по одобряването на типа, за който извършват изпитванията за одобрение.

ПРИЛОЖЕНИЕ 1

СЪОБЩЕНИЕ

(Максимален формат: А4 (210 × 297 mm))



издадено от: наименование на службата

.....

.....

.....

относно ⁽²⁾: ИЗДАЧЕНО ОДОБРЕНИЕ
 РАЗШИРЕНО ОДОБРЕНИЕ
 ОТКАЗАНО ОДОБРЕНИЕ
 ОТМЕНЕНО ОДОБРЕНИЕ
 ОКОНЧАТЕЛНО ПРЕКРАТЯВАНЕ НА ПРОИЗВОДСТВОТО

за тип материал за безопасно остъкляване съгласно Правило № 43

Одобрение № Разширение №

1. Клас материал за безопасно остъкляване:
2. Описание на типа стъкло: вж. допълнения 1, 2, 3, 4, 5, 6, 7, 8 и 9 ⁽²⁾, а при предни стъкла — списъка в съответствие с допълнение 10
3. Търговски наименования или марки
4. Наименование и адрес на производителя
5. Наименование и адрес на представителя на производителя, ако има такъв
6. Представен за одобряване на:
7. Техническа служба, отговаряща за провеждане на изпитванията за одобрение:
8. Дата на протокола, издаден от службата:
9. Номер на протокола, издаден от службата:
10. Одобрението е издадено/отказано/разширено/отменено ⁽²⁾
11. Основание(я) за разширяване на одобрението:
12. Забележки:
13. Място
14. Дата
15. Подпис
16. Списъкът на документите, подадени пред органа по одобряването на типа, издал одобрението, и предоставяни при поискване, е приложен към настоящото съобщение.

⁽¹⁾ Отличителен номер на държавата, която е издала/разширила/отказала/отменила одобрението (вж. разпоредбите относно одобрението в правилото).

⁽²⁾ Ненужното се зачерква.

Допълнение 1

Закалени предни стъкла

(Основни и второстепенни характеристики в съответствие с приложение 4 или 9 към Правило № 43)

Одобрение № Разширение №

Основни характеристики:

Категория на формата:

Категория на дебелината:

Номинална дебелина на предното стъкло:

Естество и тип на пластмасовото(ите) покритие(я):

Номинална дебелина на пластмасовото(ите) покритие(я):

Второстепенни характеристики:

Естество на материала (дебело, флоатно, листово стъкло):

Оцветяване на стъклото:

Оцветяване на пластмасовото(ите) покритие(я):

Вградени проводници (да/не):

Включено непрозрачно затъмняване (да/не):

Забележки:

.....

.....

Приложени документи: списък на предните стъкла (вж. допълнение 10)

Допълнение 2

Равномерно закалени стъкла

(Основни и второстепенни характеристики в съответствие с приложение 5 или 9 към Правило № 43)

Одобрение № Разширение №

Основни характеристики:

Стъкла, различни от предни стъкла (да/не):

Предни стъкла за бавнодвижещи се превозни средства:

Категория на формата:

Естество на процеса на закаляване:

Категория на дебелината:

Естество и тип на пластмасовото(ите) покритие(я):

Номинална дебелина на пластмасовото(ите) покритие(я):

Второстепенни характеристики:

Естество на материала (дебело, флоатно, листово стъкло):

Оцветяване на стъклото:

Оцветяване на пластмасовото(ите) покритие(я):

Вградени проводници (да/не):

Включено непрозрачно затъмняване (да/не):

Одобрени критерии:

Най-голяма площ (плоско стъкло):

Най-малък ъгъл:

Най-голяма разгъната площ (огънато стъкло):

Най-голяма височина на сегмента:

Забележки:

.....

.....

Приложени документи: списък на предните стъкла (ако е приложило) (вж. допълнение 10)

—

Допълнение 3

Многослойни предни стъкла

(Основни и второстепенни характеристики в съответствие с приложение 6, 8 или 9 към Правило № 43)

Одобрение № Разширение №

Основни характеристики:

Брой на слоевете стъкло:

Брой на междинните слоеве:

Номинална дебелина на предното стъкло:

Номинална дебелина на междинния(те) слой(еве):

Специална обработка на стъклото:

Естество и тип на междинния(те) слой(еве):

Естество и тип на пластмасовото(ите) покритие(я):

Номинална дебелина на пластмасовото(ите) покритие(я):

Оцветяване на междинния слой (пълно/частично):

Второстепенни характеристики:

Естество на материала (дебело, флоатно, листово стъкло):

Оцветяване на стъклото (безцветно/оцветено):

Оцветяване на пластмасовото(ите) покритие(я):

Вградени проводници (да/не):

Включено непрозрачно затъмняване (да/не):

Забележки:

.....

.....

Приложени документи: списък на предните стъкла (вж. допълнение 10)



Допълнение 4

Многослойни стъкла

(Основни и второстепенни характеристики в съответствие с приложение 7 или 9 към Правило № 43)

Одобрение № Разширение №

Основни характеристики:

Брой на слоевете стъкло:

Брой на междинните слоеве:

Категория на дебелината:

Номинална дебелина на междинния(те) слой(еве):

Специална обработка на стъклото:

Естество и тип на междинния(те) слой(еве):

Естество и тип на пластмасовото(ите) покритие(я):

Номинална дебелина на пластмасовото(ите) покритие(я):

Второстепенни характеристики:

Естество на материала (дебело, флоатно, листово стъкло):

Оцветяване на междинния слой (пълно/частично):

Оцветяване на стъклото:

Оцветяване на пластмасовото(ите) покритие(я):

Вградени проводници (да/не):

Включено непрозрачно затъмняване (да/не):

Забележки:

.....

.....

Допълнение 5

Предни стъкла от стъклопластмаса

(Основни и второстепенни характеристики в съответствие с приложение 10 към Правило № 43)

Одобрение № Разширение №

Основни характеристики:

Категория на формата:

Брой на слоевете пластмаса:

Номинална дебелина на стъклото:

Обработка на стъклото (да/не):

Номинална дебелина на предното стъкло:

Номинална дебелина на слоя(еве) пластмаса, служеща като междинен слой:

Естество и тип на слоя(еве) пластмаса, служеща като междинен слой:

Естество и тип на външния слой пластмаса:

Второстепенни характеристики:

Естество на материала (дебело, флоатно, листово стъкло):

Оцветяване на стъклото:

Оцветяване на слоя(еве) пластмаса (пълно/частично):

Вградени проводници (да/не):

Включено непрозрачно затъмняване (да/не):

Забележки:

.....

.....

Приложени документи: списък на предните стъкла (вж. допълнение 10)



Допълнение 6

Стъкла от стъклопластмаса

(Основни и второстепенни характеристики в съответствие с приложение 11 към Правило № 43)

Одобрение № Разширение №

Основни характеристики

Брой на слоевете пластмаса:

Дебелина на стъкления компонент:

Обработка на стъкления компонент (да/не):

Номинална дебелина на стъклото:

Номинална дебелина на слоя(еве)те пластмаса, служеща като междинен слой:

Естество и тип на слоя(еве)те пластмаса, служеща като междинен слой:

Естество и тип на външния слой пластмаса:

Второстепенни характеристики

Естество на материала (дебело, флоатно, листово стъкло):

Оцветяване на стъклото (безцветно/оцветено):

Оцветяване на слоя(еве)те пластмаса (пълно/частично):

Вградени проводници (да/не):

Включено непрозрачно затъмняване (да/не):

Забележки

.....

.....

—

Допълнение 7

Съставни стъкла

(Основни и второстепенни характеристики в съответствие с приложение 12 или 16 към Правило № 43)

Одобрение № Разширение №

Основни характеристики:

Строеж на съставните стъкла (симетричен/несиметричен):

Номинална дебелина на междината:

Метод на сплюбяване:

Тип на всеки компонент от стъкло съгласно определенията в приложение 5, 7, 9, 11 или 14:

Приложени документи:

Един формуляр за всички стъкла на симетрично съставно стъкло в съответствие с приложението, по което са били изпитани или одобрени стъклата.

По един формуляр за всяко различно стъкло на несиметрично съставно стъкло в съответствие с приложенията, по които са били изпитани или одобрени стъклата.

Забележки:
.....
.....

Допълнение 8

Стъкла от неогъваема пластмаса

(Основни и второстепенни характеристики в съответствие с приложение 14)

Одобрение № Разширение №

Основни характеристики:

Химическо означение на материала:

Класификация на материала от производителя:

Производствен процес:

Форма и размери:

Номинална дебелина:

Оцветяване на материала от неогъваема пластмаса:

Естество и тип на покритието на повърхността:

Второстепенни характеристики:

Вградени проводници (да/не):

Забележки:

.....

.....



Допълнение 9

Стъкла от гъвкава пластмаса

(Основни и второстепенни характеристики в съответствие с приложение 15)

Одобрение № Разширение №

Основни характеристики:

Химическо означение на материала:

Производствен процес:

Номинална дебелина:

Оцветяване на пластмасовия продукт:

Естество и тип на покритието на повърхността:

Второстепенни характеристики:

Без приложение на второстепенни характеристики

Забележки:

.....

.....

Допълнение 10

Съдържание на списъка на предните стъкла ⁽¹⁾

За всяко от предните стъкла в обхвата на настоящото одобрение трябва да бъде осигурен следният минимум от данни:

Производител на превозното средство

Тип превозно средство

Категория на превозното средство

Разгъната площ (F)

Височина на сегмента (h)

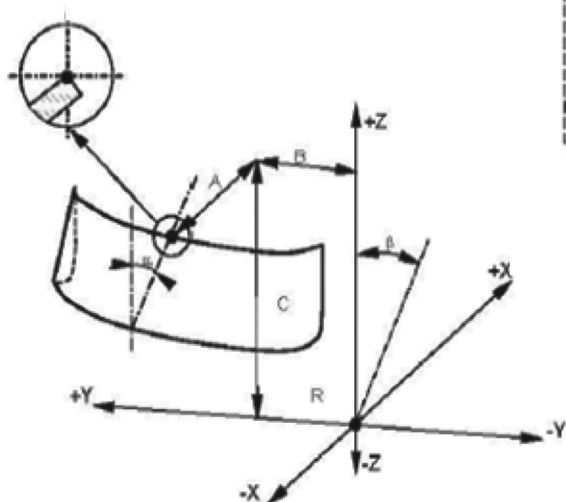
Радиус на кривината (r)

Монтажен ъгъл (α)

Ъгъл на наклона на облегалката на седалката (β)

Координати на точката „R“ (A, B, C) спрямо центъра на горния ръб на предното стъкло

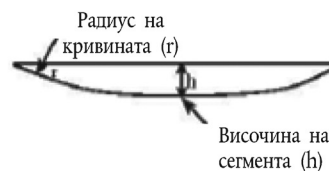
Координати на точката „R“ спрямо предното стъкло



Описание на параметъра F на предното стъкло



Описание на параметрите r и h на предното стъкло



⁽¹⁾ Тези данни се прилагат към допълнения 1, 2 (ако е приложимо), 3 и 5 към настоящото приложение.

ПРИЛОЖЕНИЕ 1А

СЪОБЩЕНИЕ

(Максимален формат: А4 (210 × 297 mm))



издадено от: наименование на службата

.....

относно ⁽²⁾: ИЗДАДЕНО ОДОБРЕНИЕ
 РАЗШИРЕНО ОДОБРЕНИЕ
 ОТКАЗАНО ОДОБРЕНИЕ
 ОТМЕНЕНО ОДОБРЕНИЕ
 ОКОНЧАТЕЛНО ПРЕКРАТЯВАНЕ НА ПРОИЗВОДСТВОТО

на тип превозно средство по отношение на безопасното му остъкляване в съответствие с Правило № 43.

Одобрение № Разширение №

1. Марка (наименование на производителя) на превозното средство:
2. Тип и ако е приложимо, търговско описание на превозното средство:
3. Наименование и адрес на производителя:
4. Наименование и адрес на представителя на производителя, ако има такъв:
5. Описание на типа стъкло, използван:
 - 5.1. за предни стъкла:
 - 5.2. за странични прозорци:
 - 5.2.1. при предни странични прозорци:
 - 5.2.2. при задни странични прозорци:
 - 5.3. при задни прозорци:
 - 5.4. при отварящи се покриви:
 - 5.5. при остъкление, различно от горе посоченото:
6. Маркировка за ИКЕ одобрение на типа на компоненти за предно стъкло:
7. Маркировка за ИКЕ одобрение на типа на компоненти за:
 - 7.1. предни странични прозорци:
 - 7.2. задни странични прозорци:
 - 7.3. задни прозорци:
 - 7.4. отварящи се покриви:
 - 7.5. друго остъкление:
8. Монтажните изисквания са/не са ⁽²⁾ изпълнени.
9. Превозното средство е представено за одобрение на:
10. Техническа служба, отговаряща за провеждането на изпитванията за одобрение:

11. Дата на протокола, издаден от службата:
12. Номер на протокола, издаден от службата:
13. Одобрението е издадено/отказано/разширено/отменено ⁽²⁾
14. Основание(я) за разширяване на одобрението:
15. Забележки:
16. Място
17. Дата
18. Подпис
19. Към настоящото съобщение е приложен списък на документите, подадени пред органа по одобряването на типа, издал одобрението, и предоставяни при поискване.

⁽¹⁾ Отличителен номер на държавата, която е издала/разширила/отказала/отменила одобрението (вж. разпоредбите относно одобрението в Правилото).

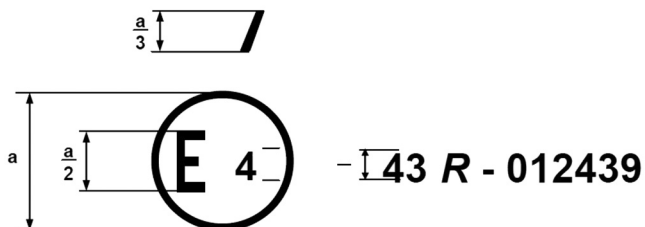
⁽²⁾ Ненужното се зачерква.

ПРИЛОЖЕНИЕ 2

ОФОРМЛЕНИЕ НА МАРКИРОВКИТЕ ЗА ОДОБРЕНИЕ НА КОМПОНЕНТИ

(вж. точка 5.5 от настоящото правило)

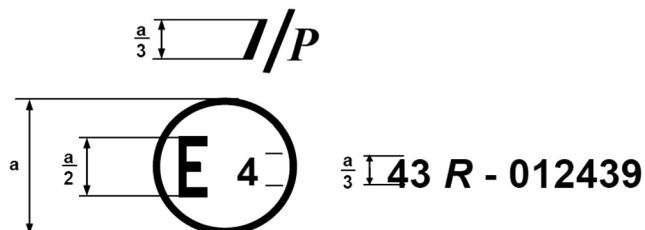
Закалени предни стъкла



a = 8 mm (минимум)

Горната маркировка за одобрение, поставена на закалено предно стъкло, показва, че съответният компонент е бил одобрен в Нидерландия (E4) съгласно Правило № 43 с одобрение номер 012439. Номерът на одобрението показва, че одобрението е било издадено в съответствие с изискванията на Правило № 43, изменено със серия от изменения 01.

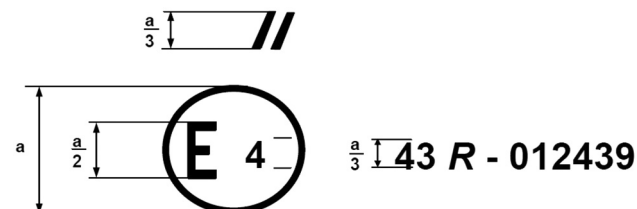
Закалени предни стъкла, покрити с пластмасов материал



a = 8 mm (минимум)

Горната маркировка за одобрение, поставена на закалено предно стъкло, покрито с пластмасов материал, показва, че съответният компонент е бил одобрен в Нидерландия (E4) съгласно Правило № 43 с одобрение номер 012439. Номерът на одобрението показва, че одобрението е било издадено в съответствие с изискванията на Правило № 43, изменено със серия от изменения 01.

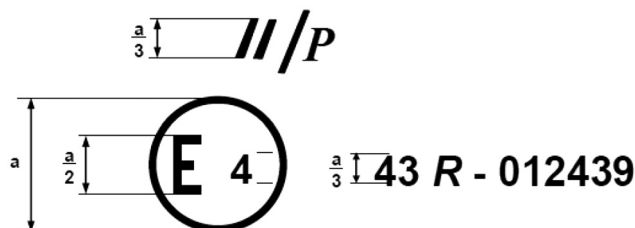
Обикновени многослойни предни стъкла



a = 8 mm (минимум)

Горната маркировка за одобрение, поставена на обикновено многослойно предно стъкло, показва, че съответният компонент е бил одобрен в Нидерландия (E4) съгласно Правило № 43 с одобрение номер 012439. Номерът на одобрението показва, че одобрението е било издадено в съответствие с изискванията на Правило № 43, изменено със серия от изменения 01.

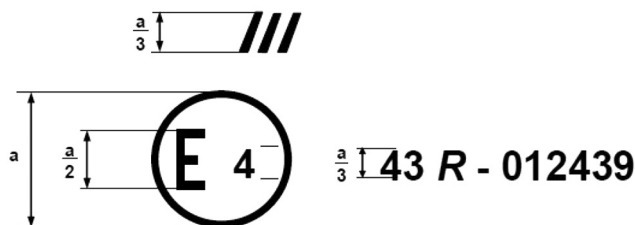
Обикновени многослойни предни стъкла, покрити с пластмасов материал



$a = 8 \text{ mm}$ (минимум)

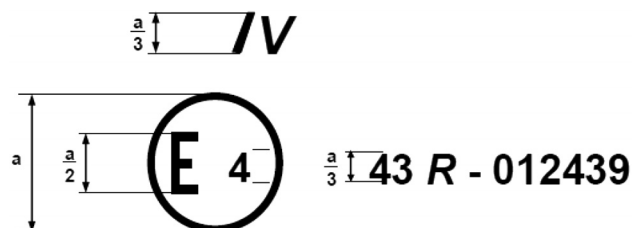
Горната маркировка за одобрение, поставена на обикновено многослойно предно стъкло, покрито с пластмасов материал, показва, че съответният компонент е бил одобрен в Нидерландия (E4) съгласно Правило № 43 с одобрение номер 012439. Номерът на одобрението показва, че одобрението е било издадено в съответствие с изискванията на Правило № 43, изменено със серия от изменения 01.

Обработени многослойни предни стъкла



Горната маркировка за одобрение, поставена на обработено многослойно предно стъкло, показва, че съответният компонент е бил одобрен в Нидерландия (E4) съгласно Правило № 43 с одобрение номер 012439. Номерът на одобрението показва, че одобрението е било издадено в съответствие с изискванията на Правило № 43, изменено със серия от изменения 01.

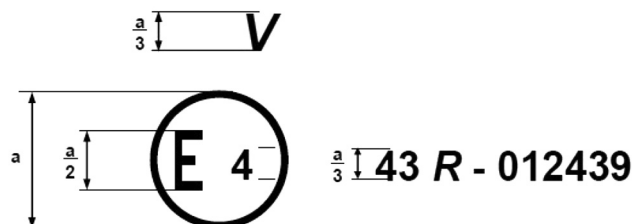
Предни стъкла от стъклопластмаса



$a = 8 \text{ mm}$ (минимум)

Горната маркировка за одобрение, поставена на предно стъкло от стъклопластмаса, показва, че съответният компонент е бил одобрен в Нидерландия (E4) съгласно Правило № 43 с одобрение номер 012439. Номерът на одобрението показва, че одобрението е било издадено в съответствие с изискванията на Правило № 43, изменено със серия от изменения 01.

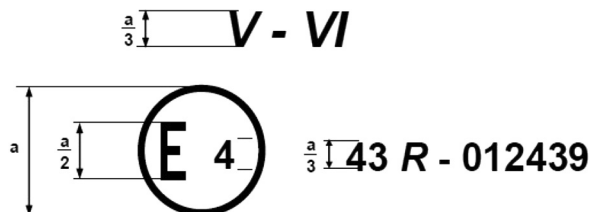
Стъкла с нормална светлопропускливост < 70 %



$a = 8 \text{ mm}$ (минимум)

Горната маркировка за одобрение, поставена на стъкло, към което се прилагат изискванията на приложение 3, точка 9.1.4, показва, че съответният компонент е бил одобрен в Нидерландия (E4) съгласно Правило № 43 с одобрение номер 012439. Номерът на одобрението показва, че одобрението е било издадено в съответствие с изискванията на Правило № 43, изменено със серия от изменения 01.

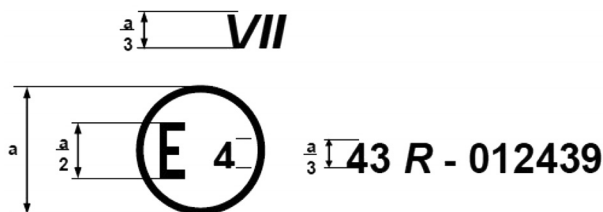
Съставни стъкла с нормална светлопропускливост < 70 %



$a = 8 \text{ mm}$ (минимум)

Горната маркировка за одобрение, поставена на съставно стъкло, показва, че съответният компонент е бил одобрен в Нидерландия (E4) съгласно Правило № 43 с одобрение номер 012439. Номерът на одобрението показва, че одобрението е било издадено в съответствие с изискванията на Правило № 43, изменено със серия от изменения 01.

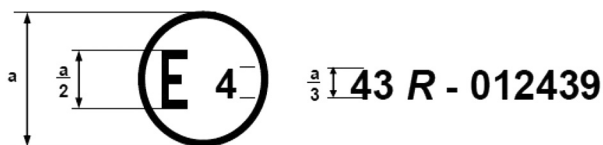
Равномерно закалени стъкла, които ще се използват като предни стъкла на бавнодвижещи се превозни средства, които поради конструктивните си характеристики не могат да превишават 40 km/h



$a = 8 \text{ mm}$ (минимум)

Горната маркировка за одобрение, поставена на равномерно закалено стъкло, показва, че съответният компонент е бил одобрен като предно стъкло на бавнодвижещи се превозни средства, които поради конструктивните си характеристики не могат да превишават 40 km/h, в Нидерландия (E4) съгласно Правило № 43 с одобрение номер 012439. Номерът на одобрението показва, че одобрението е било издадено в съответствие с изискванията на Правило № 43, изменено със серия от изменения 01.

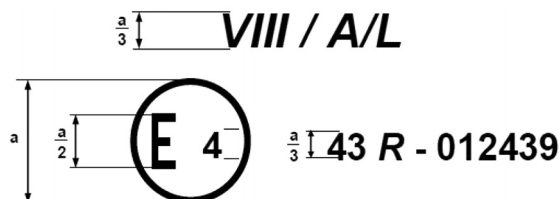
Равномерно закалени стъкла с нормална светлопропускливост $\geq 70 \%$



$a = 8 \text{ mm}$ (минимум)

Горната маркировка за одобрение, поставена на стъкло, към което се прилагат изискванията на приложение 3, точка 9.1.4, показва, че съответният компонент е бил одобрен в Нидерландия (E4) съгласно Правило № 43 с одобрение номер 012439. Номерът на одобрението показва, че одобрението е било издадено в съответствие с изискванията на Правило № 43, изменено със серия от изменения 01.

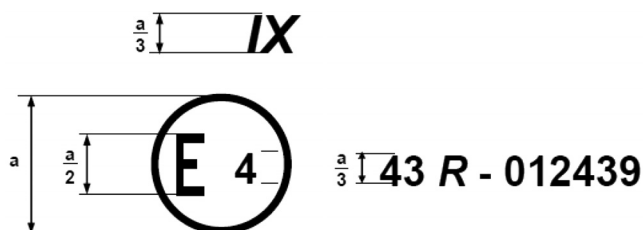
Стъкла от неогъваема пластмаса



$a = 8 \text{ mm}$ (минимум)

Горната маркировка за одобрение, поставена на стъкло от неогъваема пластмаса, предназначено за предни стъкла, което е с разсейване на светлината, което не превишава 2 % след 1 000 цикъла върху външната повърхност и 4 % след 100 цикъла върху вътрешната повърхност, показва, че съответният компонент е бил одобрен в Нидерландия (E4) съгласно Правило № 43 с одобрение номер 012439. Номерът на одобрението показва, че одобрението е било издадено в съответствие с изискванията на Правило № 43, изменено със серия от изменения 01.

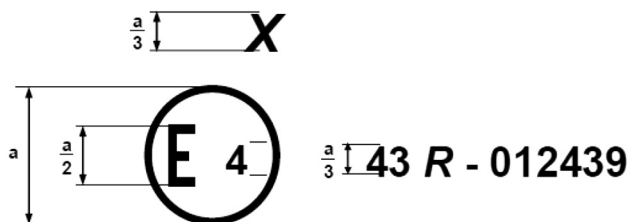
Стъкла от гъвкава пластмаса



$a = 8 \text{ mm}$ (минимум)

Горната маркировка за одобрение, поставена на стъкло от гъвкава пластмаса, показва, че съответният компонент е бил одобрен в Нидерландия (E4) съгласно Правило № 43 с одобрение номер 012439. Номерът на одобрението показва, че одобрението е било издадено в съответствие с изискванията на Правило № 43, изменено със серия от изменения 01.

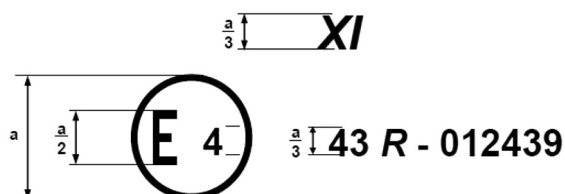
Съставни стъкла от неогъваема пластмаса



$a = 8 \text{ mm}$ (минимум)

Горната маркировка за одобрение, поставена на съставно стъкло от неогъваема пластмаса, показва, че съответният компонент е бил одобрен в Нидерландия (E4) съгласно Правило № 43 с одобрение номер 012439. Номерът на одобрението показва, че одобрението е било издадено в съответствие с изискванията на Правило № 43, изменено със серия от изменения 01.

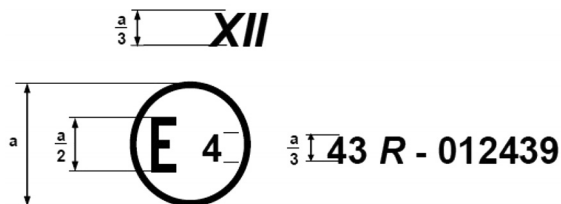
Многослойни стъкла



$a = 8 \text{ mm}$ (минимум)

Горната маркировка за одобрение, поставена на многослойно стъкло, показва, че съответният компонент е бил одобрен в Нидерландия (E4) съгласно Правило № 43 с одобрение номер 012439. Номерът на одобрението показва, че одобрението е било издадено в съответствие с изискванията на Правило № 43, изменено със серия от изменения 01.

Стъкла от стъклопластмаса



$a = 8 \text{ mm}$ (минимум)

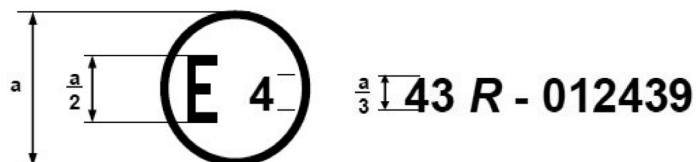
Горната маркировка за одобрение, поставена на стъкло от стъклопластмаса, показва, че съответният компонент е бил одобрен в Нидерландия (E4) съгласно Правило № 43 с одобрение номер 012439. Номерът на одобрението показва, че одобрението е било издадено в съответствие с изискванията на Правило № 43, изменено със серия от изменения 01.

ПРИЛОЖЕНИЕ 2 А

ОФОРМЛЕНИЕ НА МАРКИРОВКИТЕ ЗА ОДОБРЕНИЕ НА ПРЕВОЗНИ СРЕДСТВА

ОБРАЗЕЦ А

(вж. точка 5.11 от настоящото правило)

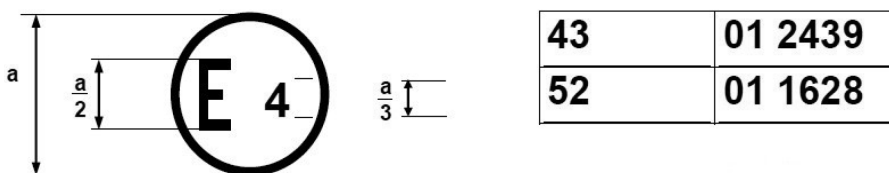


a = 8 mm (минимум)

Горната маркировка за одобрение, поставена на превозно средство, показва, че съответният тип превозно средство е одобрен по отношение на монтажа на остъкленето в Нидерландия (Е4) в съответствие с изискванията на Правило № 43 с одобрение номер 012439. Номерът на одобрението показва, че одобрението е било издадено в съответствие с изискванията на Правило № 43, изменено със серия от изменения 01.

ОБРАЗЕЦ Б

(вж. точка 5.12 от настоящото правило)



a = 8 mm (минимум)

Горната маркировка за одобрение, поставена на превозно средство, показва, че съответният тип превозно средство е бил одобрен в Нидерландия (Е 4) съгласно правила № 43 и № 52. Номерата на одобренията сочат, че към момента, в който са издадени съответните одобрения, Правило № 43 е включвало серия от изменения 01 и Правило № 52 също е включвало серия от изменения 01.

ПРИЛОЖЕНИЕ 3

ОБЩИ УСЛОВИЯ ПРИ ИЗПИТВАНИЯТА

1. ИЗПИТВАНЕ ЗА РАЗТРОШАВАНЕ
 - 1.1. Изпитваното стъкло не трябва да бъде закрепено посредством твърда връзка; то обаче може да бъде закрепено към идентично стъкло с помощта на самозалепваща се лента, преминаваща по цялата му обиколка.
 - 1.2. За да се получи разтрошаване се използва чукче с тегло около 75 g или друг инструмент, който дава еквивалентни резултати. Радиусът на кривината на върха му трябва да бъде $0,2 \pm 0,05$ mm.
 - 1.3. Изпитването се провежда по веднъж във всяка от определените точки на нанасяне на удар.
 - 1.4. Парченцата от разтрошаването се изследват с помощта на който и да е метод, който е утвърден по отношение на точността му при самото броене и по отношение на способността му да определи точните места, в които трябва да се извърши минималното и максималното броене.

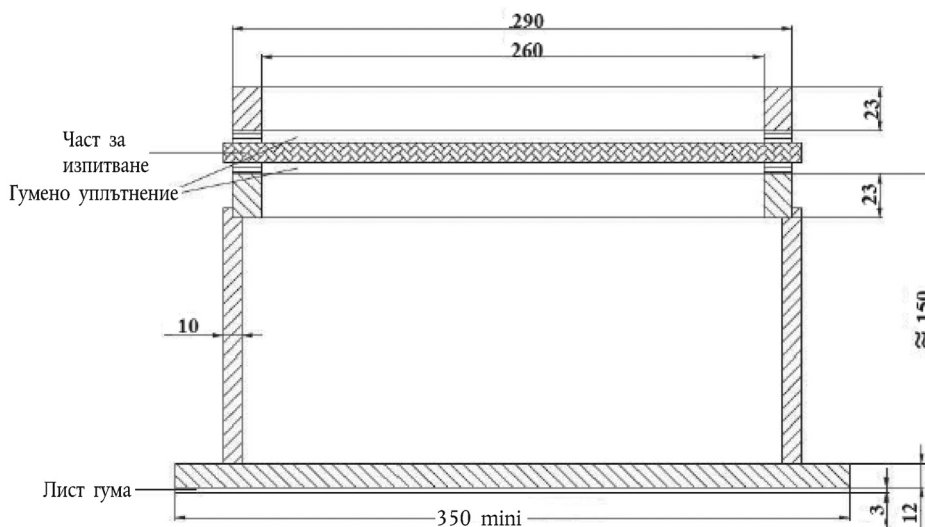
Трайният запис на картината на разтрошаване трябва да започне до 10 секунди след удара и трябва да приключи до 3 минути след това. Техническата служба съхранява трайния запис на картината на разтрошаване.

2. ИЗПИТВАНЕ НА УДАР С КЪЛБО
 - 2.1. Изпитване с кълбо с маса 227 g
 - 2.1.1. Апаратура
 - 2.1.1.1. Кълбо от закалена стомана с маса 227 ± 2 g и диаметър приблизително 38 mm.
 - 2.1.1.2. Устройство за привеждане на кълбото в режим на свободно падане от определена височина или устройство, което да придаде на кълбото скорост, еквивалентна на постиганата при свободното падане. Ако се използва устройство за изстрелване на кълбото, допустимото отклонение за скоростта е ± 1 % от скоростта, еквивалентна на скоростта, постигана при свободното падане.
 - 2.1.1.3. Поддържаща конструкция от типа на показаната на фигура 1, която се състои от стоманени рамки с обработени краища с широчина 15 mm, които застават една върху друга и върху които са поставени гумени уплътнения с дебелина приблизително 3 mm, широчина 15 mm и твърдост 50 по международната скала за твърдост на гумата (IRHD).

Долната рамка лежи върху стоманена кутия с височина приблизително 150 mm. Частта за изпитване се фиксира с помощта на горната рамка, чиято маса е приблизително равна на 3 kg. Поддържащата конструкция е заварена към стоманен лист с дебелина приблизително 12 mm, който е разположен върху пода, като между него и пода е поставен лист гума с дебелина около 3 mm и твърдост 50 IRHD.

Фигура 1

Поддържаща конструкция за изпитванията с кълбо



- 2.1.2. Условия на изпитването
Температура: $20\text{ }^{\circ}\text{C} \pm 5\text{ }^{\circ}\text{C}$
Налягане: от 860 до 1 060 mbar
Относителна влажност: $60 \pm 20\%$
- 2.1.3. Част за изпитване
Частта за изпитване трябва да бъде плосък квадрат със страна $300 + 10/- 0\text{ mm}$ или се изрязва от най-плоската част на предното или друго огънато стъкло.
Като алтернатива, на изпитване може да се подложи огънато стъкло. В този случай трябва да се положат усилия да се осигури добър контакт между безопасното стъкло и поддържащата конструкция.
- 2.1.4. Методика
Частта за изпитване се привежда към определената температура в продължение на поне 4 часа непосредствено преди началото на изпитването.
Частта за изпитване се разполага върху поддържащата конструкция (точка 2.1.1.3). Равнината на частта за изпитване трябва да бъде перпендикулярна на направлението на движение на кълбото при допустимо ъглово отклонение до 3° .
В случаите на изпитване на стъкла от гъвкава пластмаса частта за изпитване трябва да бъде фиксирана към опората с помощта на подходящи приспособления.
Точката на удара трябва да се намира на разстояние не повече от 25 mm от геометричния център на частта за изпитване в случаите, в които височината на падане е по-малка или равна на 6 m, или на разстояние не повече от 50 mm от центъра на частта за изпитване в случаите, в които височината на падане е по-голяма от 6 m. Кълбото трябва да се удари в онази повърхност на частта за изпитване, която е външна, когато безопасното стъкло е монтирано на превозното средство. Кълбото може да се удари в повърхността не повече от един път.
- 2.2. Изпитване с кълбо с маса 2 260 g
- 2.2.1. Апаратура
- 2.2.1.1. Кълбо от закалена стомана с маса $2\ 260\text{ g} \pm 20\text{ g}$ и диаметър приблизително 82 mm.
- 2.2.1.2. Устройство за привеждане на кълбото в режим на свободно падане от определена височина или устройство, което да придаде на кълбото скорост, еквивалентна на постиганата при свободното падане. Ако се използва устройство за изстрелване на кълбото, допустимото отклонение за скоростта е $\pm 1\%$ от скоростта, еквивалентна на скоростта, постигана при свободното падане.
- 2.2.1.3. Поддържащата конструкция е от типа, показан на фигура 1, и е еднаква с конструкцията, описана в точка 2.1.1.3.
- 2.2.2. Условия на изпитването
Температура: $20\text{ }^{\circ}\text{C} \pm 5\text{ }^{\circ}\text{C}$
Налягане: от 860 до 1 060 mbar
Относителна влажност: $60 \pm 20\%$
- 2.2.3. Част за изпитване
Частта за изпитване трябва да бъде плосък квадрат със страна $300 + 10/- 0\text{ mm}$ или се изрязва от най-плоската част на предното или друго огънато безопасно стъкло.
Като алтернатива, на изпитване може да се подложи цялото предно или друго огънато безопасно стъкло. В този случай трябва да се положат усилия да се осигури добър контакт между безопасното стъкло и поддържащата конструкция.
- 2.2.4. Методика
Частта за изпитване се привежда към определената температура в продължение на поне 4 часа непосредствено преди началото на изпитването.
Частта за изпитване се разполага върху поддържащата конструкция (точка 2.1.1.3). Равнината на частта за изпитване трябва да бъде перпендикулярна на направлението на движение на кълбото при допустимо ъглово отклонение до 3° .
В случаите на изпитване на стъкла от стъклопластмаса частта за изпитване трябва да бъде фиксирана към опората с помощта на подходящи приспособления.
Точката на удара трябва да се намира на разстояние не повече от 25 mm от геометричния център на частта за изпитване.
Кълбото трябва да се удари в онази повърхност на частта за изпитване, която е вътрешна, когато безопасното стъкло е монтирано на превозното средство.
Кълбото може да се удари в повърхността не повече от един път.

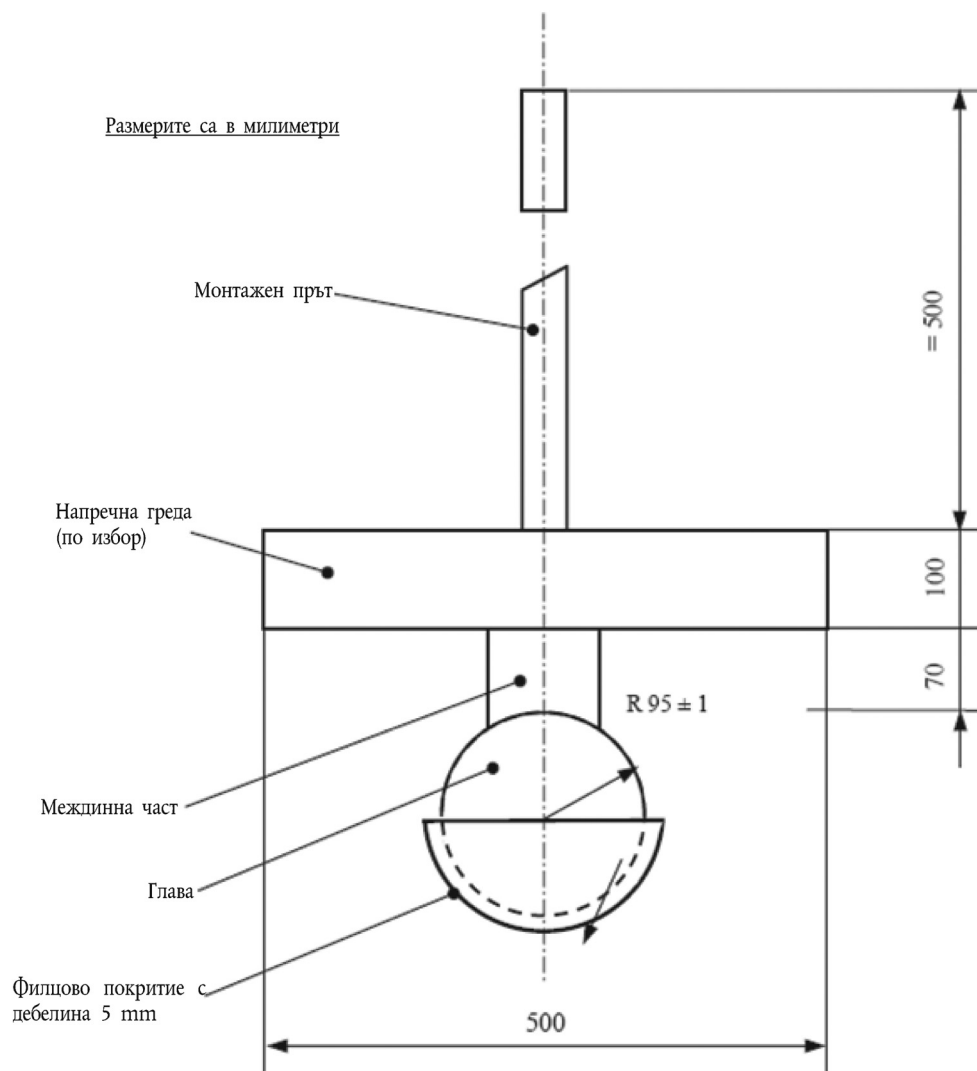
3. ИЗПИТВАНЕ НА УДАР С МОДЕЛ НА ГЛАВА
- 3.1. Изпитване на удар с модел на глава без измерване на рязкото намаление на скоростта
- 3.1.1. Апаратура

Тежест, имитираща глава, със сферична или полусферична форма, изработена от твърда слоеста дървесина, покрита с подменяем филц, със или без напречна дървена греда. Между сферичната част и гредата е монтирана междинна част, която имитира врата, а откъм противоположната страна на напречната греда е присъединен монтажен прът.

Размерите са в съответствие с фигура 2. Общата маса на приспособлението е $10\text{ kg} \pm 0,2\text{ kg}$.

Фигура 2

Тежест, имитираща глава



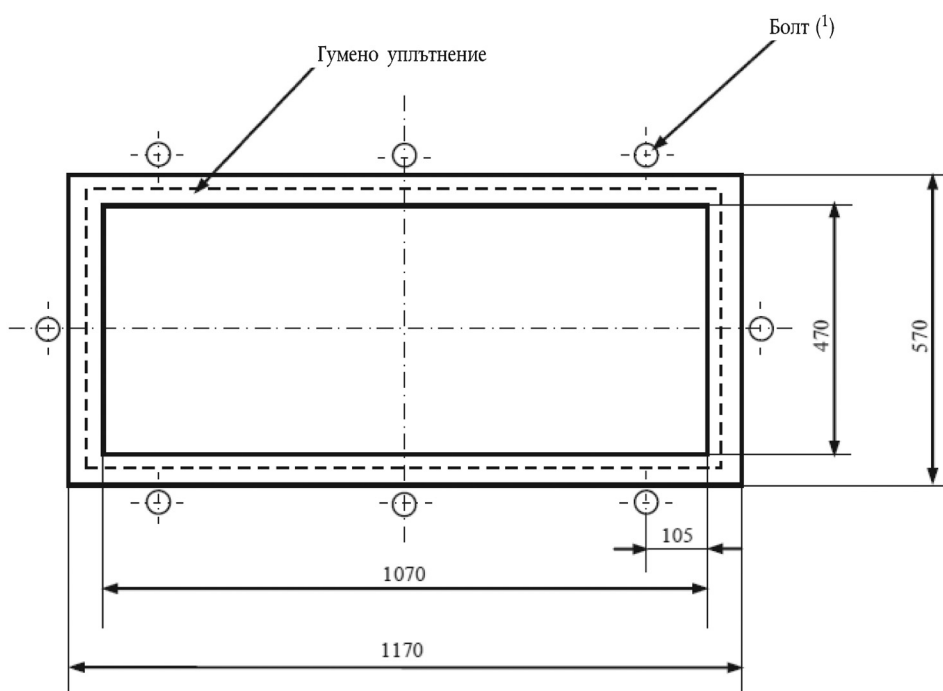
- 3.1.2. Устройство за привеждане на тежестта, имитираща глава, в режим на свободно падане от определена височина или устройство, което да ѝ придаде скорост, еквивалентна на постиганата при свободното падане. Ако се използва устройство за изстрелване на тежестта, имитираща глава, допустимото отклонение за скоростта е $\pm 1\%$ от скоростта, еквивалентна на скоростта, постигана при свободното падане.
- 3.1.3. Поддържаща конструкция от типа на показаната на фигура 3, предназначена за изпитване на плоски части. Конструкцията се състои от две стоманени рамки с обработени краища с широчина 50 mm, които застават една върху друга и върху които са поставени гумени уплътнения с дебелина приблизително 3 mm, широчина $15\text{ mm} \pm 1\text{ mm}$ и твърдост 70 IRHD. Горната рамка стои плътно притисната към долната, като за целта е закрепена с най-малко осем болта.

- 3.1.4. Условия на изпитването
 Температура: $20\text{ }^{\circ}\text{C} \pm 5\text{ }^{\circ}\text{C}$
 Налягане: от 860 до 1 060 mbar
 Относителна влажност: $60 \pm 20\%$
- 3.1.5. Методика
- 3.1.5.1. Изпитване върху плоска част за изпитване

Плоската част за изпитване с дължина $1\ 100 + 5/-2\text{ mm}$ и ширина $500 + 5/-2\text{ mm}$ се държи при постоянна температура от $20\text{ }^{\circ}\text{C} \pm 5\text{ }^{\circ}\text{C}$ в продължение на поне четири часа непосредствено преди началото на изпитването.

Фигура 3

Поддържаща конструкция за изпитването с модел на глава



Размерите са в милиметри

(1) Препоръчителният минимален момент на затягане за M 20 е 30 Nm.

Частта за изпитване се поставя в рамките на поддържащата конструкция (точка 3.1.3); болтовете се затягат така, че изместването на частта в хода на изпитването да не бъде по-голямо от 2 mm. Равнината на частта за изпитване трябва по принцип да бъде перпендикулярна на направлението на движение на тежестта, имитираща глава. Тежестта, имитираща глава, трябва да бъде ударена в частта за изпитване на разстояние не повече от 40 mm от геометричния му център, върху онази повърхност на безопасното стъкло, която е вътрешна, когато то е монтирано на превозното средство, като може да бъде ударена в нея не повече от един път.

След провеждането на 12 изпитвания филшовото покритие в зоната на удара се подменя.

- 3.1.5.2. Изпитвания върху цяло предно стъкло (прилагат се единствено при височина на падането, по-малка или равна на 1,5 m)

Предното стъкло се поставя свободно върху поддържащата конструкция, като под него се разполага гумена лента с твърдост 70 IRHD и дебелина приблизително 3 mm, като широчината на контактуването ѝ със стъклото по целия му периметър е приблизително 15 mm.

Поддържащата конструкция представлява твърда конструкция, съответстваща по форма на предното стъкло, така че ударът с тежестта, имитираща глава, да бъде върху вътрешната повърхност. При необходимост предното стъкло се закрепва към поддържащата конструкция с подходящи приспособления.

Поддържащото приспособление се разполага върху твърда стойка, върху която е положен гумен лист с твърдост 70 IRHD и дебелина приблизително 3 mm. Повърхността на предното стъкло трябва по принцип да бъде перпендикулярна на направлението на движение на тежестта, имитираща глава.

Тежестта, имитираща глава, трябва да се удари в предното стъкло в точка, която отстои на не повече от 40 mm от геометричния му център, върху онази повърхност, която е вътрешната страна на безопасното стъкло, когато то е монтирано на превозното средство, като може да бъде ударена в нея не повече от един път.

След провеждането на 12 изпитвания филцовото покритие в зоната на удара се подменя.

3.2. Изпитване на удар с модел на глава с измерване на отрицателното ускорение

3.2.1 Апаратура

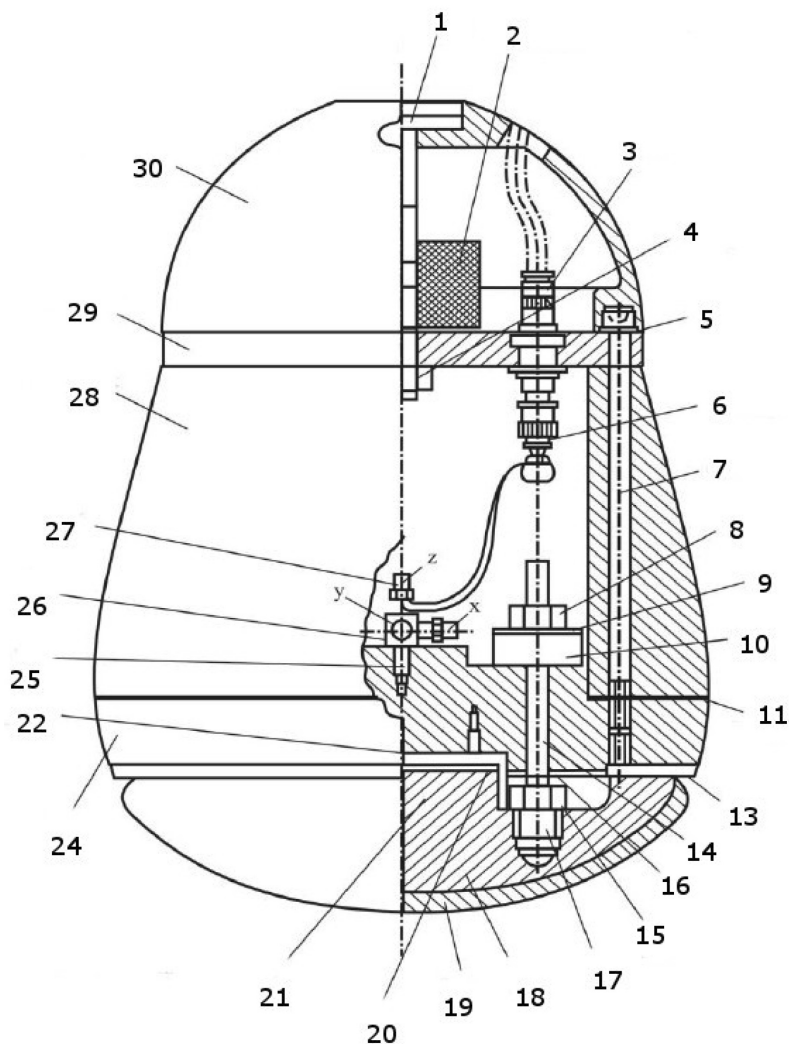
При изпитване на удар с модел на глава с едновременно определяне на стойностите за критерия за нараняване на главата падащото тяло е фиктивната глава, показана на фигура 2.1. Общата маса на фиктивната глава е $10,0 \pm 0,2/- 0,0$ kg.

В средата на основната плоча (24) в центъра на тежестта е закрепен триосният монтажен блок (26), към който са свързани датчиците за ускорението (27). Датчиците за ускорението трябва да бъдат разположени един над друг.

Темето (18) и капакът (19), намиращ се под основната плоча (24), имат до голяма степен същите еластични свойства като човешкия череп. Еластичните свойства на фиктивната глава при удар се определят от твърдостта и дебелината на междинния пръстен (13) и темето.

Фигура 2.1

10-килограмов модел на глава



Списък на частите за 10-килограмовия модел на глава от фигура 2.1.

Позиция №	Брой части	Стандартно означение	Материал	Забележки
1	1	Магнитно закрепващо устройство	Стомана DIN 17100	—
2	1	Виброгасител	Гума/стомана	Диаметър: 50 mm Дебелина: 30 mm Резба: M10
3	4	Високочестотен съединител BNC	—	—
4	1	Шестостенна гайка DIN 985	—	—
5	6	Диск DIN 125	—	—
6	3	Преходник	—	—
7	6	Цилиндричен винт DIN 912	—	—
8	3	Шестостенна гайка	—	—
9	3	Диск	Стомана DIN 17100	Диаметър на отвора: 8 mm Външен диаметър: 35 mm Дебелина: 1.5 mm
10	3	Гумена шайба	Гума с твърдост 60 IRHD	Диаметър на отвора: 8 mm Външен диаметър: 30 mm Дебелина: 10 mm
11	1	Демпфериращ пръстен	Амбалажна хартия	Диаметър на отвора: 120 mm Външен диаметър: 199 mm Дебелина: 0,5 mm
12	—	—	—	—
13	1	Междинен пръстен	Бутадиенова гума с твърдост по IRHD при бл. 80	Диаметър на отвора: 129 mm Външен диаметър: 192 mm Дебелина: 4 mm
14	3	Водеща тръба	Политетрафлуоретилен (PTFE)	Вътрешен диаметър: 8 mm Външен диаметър: 10 mm Дължина: 40 mm
15	3	Шестостенна гайка	—	—
16	3	Болт с резба DIN 976	—	—
17	3	Резбова втулка	Сплав за леене DIN 1709-GD-CuZn 37Pb	—
18	1	Теме	Полиамид 12	—
19	1	Капак	Бутадиенова гума	Дебелина: 6 mm Оребрена от едната страна
20	1	Водещ пръстен	Стомана DIN 17100	—
21	4	Винт с фрезенковане	—	—
22	1	Уплътнение шайба	Амбалажна хартия	Диаметър: 65 mm Дебелина: 0,5 mm
23	—	—	—	—
24	1	Основна плоча	Стомана DIN 17100	—
25	1	Стопорен винт с шестостенно гнездо	Клас на якост 45H	—

Позиция №	Брой части	Стандартно означение	Материал	Забележки
26	1	Триосен монтажен блок	—	—
27	3	Датчик за ускорение	—	—
28	1	Дървен компонент	Габър, слепен от слоеве	—
29	1	Покривна плоча	Сплав (AlMg5)	—
30	1	Защитен капак	Полиамид 12	—

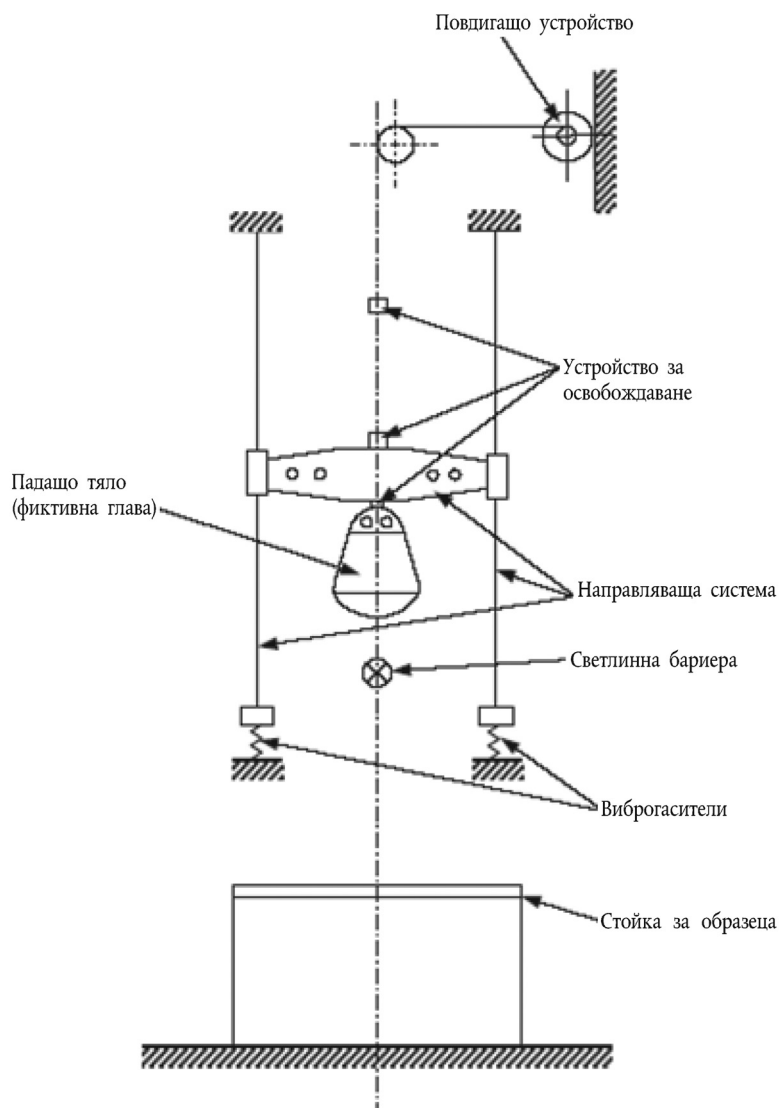
3.2.2. Позициониране и калибриране

За провеждане на изпитването на удар с модел на глава фиктивната глава се закрепва за напречната греда на направляващата система (фигура 2.2) и се придвижва до необходимата височина на падане чрез повдигащо устройство. По време на изпитването на удар с модел на глава напречната греда с фиктивната глава се освобождава. След като премине през светлинна бариера с регулируема височина, фиктивната глава се освобождава от напречната греда, падането на напречната греда се омекотява и задържа, а самата фиктивна глава пада върху образеца.

Фиктивната глава не трябва да получава ускорение от уреда за спускане, нито от измервателния кабел, а трябва да се ускорява единствено от силата на гравитацията и да пада вертикално.

Фигура 2.2

Изпитвателна апаратура за експеримент с модел на глава с измерване на отрицателното ускорение



3.2.2.1. Измервателно устройство, което позволява при модела на глава, описан в точка 3.2.1, да бъдат определени стойностите за критерия за нараняване на главата.

3.2.2.2. Апаратура за калибриране на фиктивната глава

Устройството за спускане трябва да дава възможност за височини на падане от 50 mm до 254 mm, които да са регулируеми с точност до 1 mm. За тези малки височини на падане не е необходима направляваща система.

Стоманена плоча за удар, изработена от стомана с размери 600 mm на 600 mm и дебелина не по-малка от 50 mm. Повърхността откъм удара трябва да бъде загладена:

гравитост на повърхността $R_{\max} = 1 \mu$, допуск за равнинност $t = 0,05 \text{ mm}$.

3.2.2.3. Калибриране и позициониране на фиктивната глава

Фиктивната глава се калибрира и ако е необходимо, позиционира преди всяка изпитвателна серия и не по-късно от 50 изпитвания в рамките на една серия.

Плочата за удар трябва да бъде чиста и суха и по време на изпитването да лежи добре прилепена към бетонен фундамент.

Допуска се фиктивната глава да удари плочата вертикално. Височините на падане (измерени от най-долната точка на фиктивната глава до повърхността на плочата) са 50, 100, 150 и 254 mm. Кривите на отрицателното ускорение следва да се записват.

Най-голямото отрицателно ускорение a_z от различните височини на падане по оста z трябва да попада в границите, дадени в таблицата:

Височина на падане в mm	Най-голямо отрицателно ускорение a_z като кратно на ускорението под въздействие на гравитацията g
50	64 ± 5
100	107 ± 5
150	150 ± 7
254	222 ± 12

Кривите на отрицателното ускорение следва да са на базата на едномодова вибрация. Кривата на отрицателното ускорение при височина на падане от 254 mm трябва да лежи над 100 g в рамките на поне 1,2 ms и на не повече от 1,5 ms.

Ако изискванията, посочени в точка 3.2.2.3, не са изпълнени, еластичните свойства на фиктивната глава трябва да бъдат коригирани посредством промяна в дебелината на междинния пръстен (13) в основната плоча (24). Промените могат да бъдат направени посредством коригиране на трите самозаконтящи шестостенни гайки (8) върху болтовете с резба (16), с които темето (18) е скрепено към основната плоча (24). Гумените шайби (10) под шестостенните гайки (8) не трябва да стават трошливи или да се напукват.

Капакът (19) на повърхността за удар и междинният пръстен (13) трябва винаги незабавно да бъдат подменяни при повреди, особено когато фиктивната глава повече не може да се регулира.

3.2.3. Поддържащата конструкция за изпитване на плоски образци е същата като описаната в точка 3.1.3.

3.2.4. Условието на изпитването са посочени в точка 3.1.4.

3.2.5. Изпитвания върху цели стъкла (използват се при височини на падане от 1,5 m до 3 m). Стъклото се поставя свободно върху поддържащата конструкция, като под него се разполага гумена лента с твърдост 70 IRHD и дебелина приблизително 3 mm.

Стъклото се закрепва към поддържащата конструкция с помощта на подходящи приспособления. Повърхността на стъклото трябва да бъде като цяло перпендикулярна на направлението на движение на тежестта, имитираща глава. Тежестта, имитираща глава, трябва да се удари в стъклото в точка, която отстои на не повече от 40 mm от геометричния му център, върху онази повърхност, която е вътрешната страна на пластмасовото стъкло, когато то е монтирано на превозното средство, като може да бъде ударена в нея не повече от един път.

Започва се от избрана първоначална височина на падане, като при всяко следващо изпитване височината на падане следва да се увеличава с 0,5 m. Кривите на отрицателното ускорение, които се регистрират за a_x , a_y и a_z при удара с образца, следва да бъдат записани като функции на времето t .

След изпитването на удар с модел на глава трябва да се провери дали някой от ръбовете на стъклото не се е изместил с повече от 2 mm от стойката и дали са били изпълнени изискванията за точката на удяране. Съставните a_x и a_y на ускорението за вертикален удар трябва да бъдат по-малки от 0,1 a_z .

3.2.6. Оценка

Кривите на отрицателното ускорение трябва да бъдат оценени, както следва:

Резултатното отрицателно ускорение $a_{res}(t)$ в центъра на тежестта съгласно уравнение 1, изчислено от измерените криви на отрицателното ускорение $a_x(t)$, $a_y(t)$ и $a_z(t)$, трябва да бъде кратно на земното ускорение.

$$1 \quad a_{res}(t) = \left(a_x^2(t) + a_y^2(t) + a_z^2(t) \right)^{1/2}$$

Следва да се определи времето, за което се наблюдава непрекъснато превишаване на отрицателно ускорение 80 g при a_{res} , както и най-голямото отрицателно ускорение на a_{res} . Следва да се изчисли стойността на критерия за нараняване на главата като мярка за опасността от непрорезни черепно-мозъчни травми, като за целта се използва следното уравнение 2:

$$2 \quad NIC = (t_2 - t_1)^{-1,5} \left(\int_{t_1}^{t_2} a_{res}(t) dt \right)^{2,5}$$

Границите на интеграла t_1 и t_2 трябва да се подберат така, че стойността на интеграла да бъде максимална.

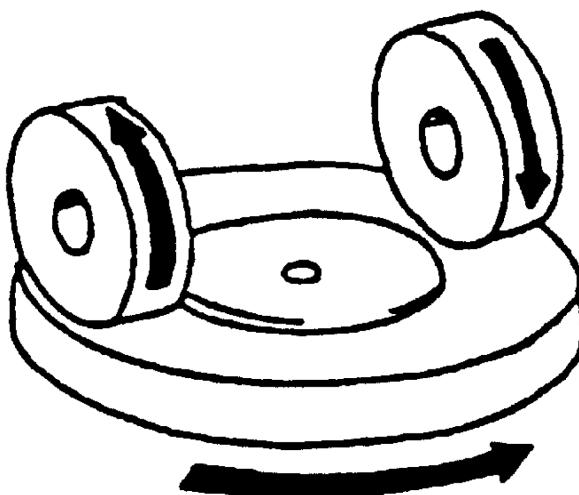
4. ИЗПИТВАНЕ НА АБРАЗИВНО ИЗНОСВАНЕ

4.1. Апаратура

- 4.1.1. Приспособление за абразивно износване ⁽¹⁾ от схематично показания на фигура 4 тип, което се състои от: диск, който се върти около своя център в хоризонталната равнина в посока, обратна на посоката на движение на часовниковата стрелка със скорост 65 — 75 оборота в минута.

Фигура 4

Схема на приспособлението за абразивно износване



Две успоредни рамена с определено тегло, всяко от които е опора за специална абразивна ролка, която се върти свободно около хоризонтален шпиндел на сачмени лагери; всяка от ролките упражнява върху изпитвания образец натиск, съответстващ на маса 500 g.

Въртящият се диск на приспособлението за абразивно износване трябва да се върти с равномерна скорост като цяло в една равнина (отклонението спрямо нея не трябва да бъде по-голямо от $\pm 0,05$ mm на разстояние 1,6 mm от външния ръб на диска).

Ролките трябва да бъдат монтирани така, че когато са в контакт с въртящата се част за изпитване да се въртят в противоположни посоки, така че за всяко завъртане на частта за изпитване двукратно да оказват притискащо и абразивно действие по криволинейни траектории в рамките на пръстеновиден участък с приблизителна площ 30 cm².

- 4.1.2. Абразивни ролки ⁽²⁾, всяка от които с диаметър 45 — 50 mm и дебелина 12,5 mm, изработени от специален фино пресят абразивен материал, служещ за пълнител на гума със средна твърдост. Ролките трябва да притежават твърдост 72 ± 5 IRHD, доказана чрез измерване в четири отстоящи на равно разстояние по средната линия на абразивната повърхност точки, при вертикално насочен в направлението на диаметъра на ролките натиск и снемане на показанията 10 секунди след началото на упражняването на натиска.

Абразивните ролки се подготвят за изпитването чрез бавно претриване на същите върху лист плоско стъкло, за да се гарантира, че повърхността им е напълно равна.

- 4.1.3. Източник на светлина, състоящ се от лампа с нажежаема жичка, която е поместена в паралелепипед с размери 1,5 mm × 1,5 mm × 3 mm. Напрежението при нажежаемата жичка трябва да бъде такова, че цветната температура да бъде $2\,856 \pm 50$ K. Колебанията на напрежението не трябва да бъдат по-големи от $\pm 1/1\,000$. Измервателният уред, използван за проверка на напрежението, трябва да бъде с адекватна грешка.
- 4.1.4. Оптична система, състояща се от леща с фокусно разстояние f не по-малко от 500 mm, коригирана за хроматични aberации. Пълната апертура на лещата не трябва да бъде по-голяма от $f/20$. Разстоянието между лещата и източника на светлина се регулира, за да се получи възможно най-успореден светлинен сноп. За да се ограничи диаметърът на светлинния сноп до 7 mm \pm 1 mm се използва диафрагма. Диафрагмата трябва да отстои на разстояние 100 mm \pm 50 mm от лещата откъм далечната спрямо светлинния източник страна.

⁽¹⁾ Подходящи приспособления за абразивно износване се произвеждат от Teledyne Taber (САЩ).

⁽²⁾ Подходящи абразивни ролки могат да бъдат набавени от Teledyn Taber (САЩ).

- 4.1.5. Измервателен уред за разсейване на светлината (вж. фигура 5), състоящ се от фотоелемент с интегрираща сфера с диаметър 200 — 250 mm. Сферата трябва да има входен и изходен отвор за светлината. Входният отвор трябва да бъде с кръгла форма и диаметърът му трябва да бъде поне два пъти по-голям от диаметъра на светлинния сноп. Изходният отвор на сферата трябва да бъде снабден със погълтател на светлина или с еталонен отражател в зависимост от изпитвателната процедура, описана в точка 4.4.3 по-долу. Погълтателят на светлина трябва да поглъща светлината напълно, когато на пътя на светлинния сноп не стои част за изпитване.

Оста на светлинния сноп трябва да минава през центровете на входния и изходния отвор. Диаметърът b на изходния отвор за светлината трябва да бъде равен на $2 a \cdot \text{tg} 4^\circ$, където a е диаметърът на сферата. Фотоелементът се монтира така, че върху него да не може да попадне светлина, която идва непосредствено от входния отвор или еталонния отражател.

Вътрешните повърхности на интегриращата сфера и еталонния отражател трябва да имат практически еднакви коефициенти на отражение и трябва да бъдат матови и неселективни.

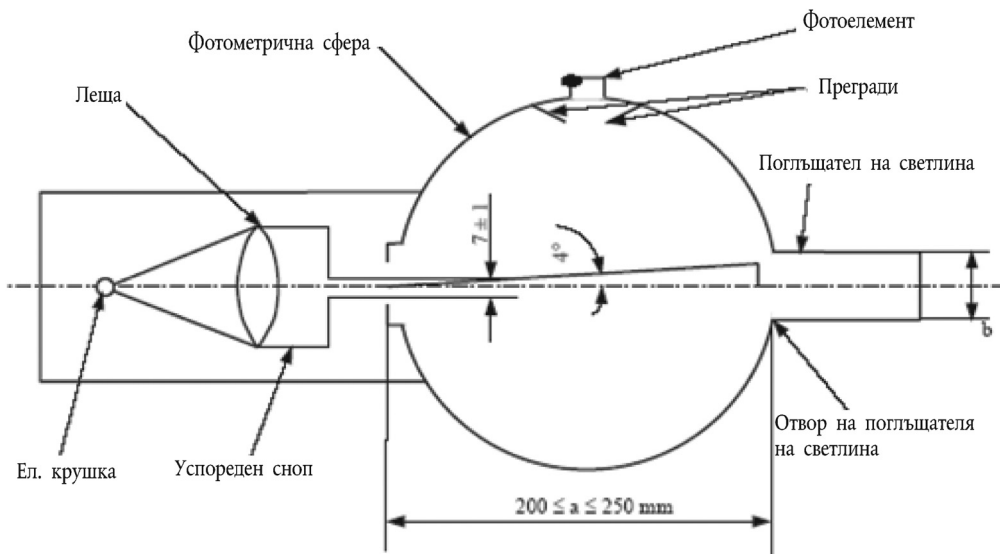
Изходният сигнал на фотоелемента трябва да бъде линеен при допустимо отклонение $\pm 2\%$ за целия диапазон от използвани светлинни интензитета. Уредът трябва да бъде проектиран така, че да няма отклонение на стрелката на галванометъра, когато сферата не е осветена.

Целият прибор трябва да бъде проверяван през равни интервали от време с помощта на еталоните за калибриране за определена видимост.

Ако измерванията на видимостта се извършват с помощта на оборудване и по методи, различни от описаните по-горе, резултатите, ако е необходимо, се коригират с цел привеждането им в съответствие с резултатите, получени с помощта на описания по-горе измервателен уред.

Фигура 5

Апаратура за измерване на видимостта



- 4.2. Условия на изпитването
- Температура: $20\text{ }^\circ\text{C} \pm 5\text{ }^\circ\text{C}$
- Налягане: от 860 до 1 060 mbar
- Относителна влажност: $60 \pm 20\%$
- 4.3. Части за изпитване
- Частите за изпитване трябва да бъдат плоски квадрати със страна 100 mm, като и двете им повърхности трябва да бъдат задоволително равни и успоредни и ако е необходимо, да имат в центъра си пробит отвор за закрепване с диаметър 6,4 mm.
- 4.4. Методика
- Изпитването на абразивно износване се извършва върху онази повърхност на частта за изпитване, която се явява външната повърхност на стъклото, когато то е монтирано на превозното средство, както и върху вътрешната страна, ако стъклото е от пластмасов материал.

4.4.1. Непосредствено преди и след изпитването на абразивно износване частите за изпитване се почистват по следния начин:

- а) изтриване с парче ленен плат под течаша чиста вода,
- б) изплакване с дестилирана или деминерализирана вода,
- в) изсушаване чрез обдухване с кислород или азот,
- г) отстраняване на всички възможни следи от вода чрез леко попиване с навлажнено парче ленен плат. При необходимост изсушаването се извършва чрез леко притискане между две парчета ленен плат.

Обработката с ултразвуково оборудване трябва да се избягва. След почистването частите за изпитване трябва да се хващат само за ръбовете и да се съхраняват по начин, който изключва възможността за увреждане или замърсяване на техните повърхности.

4.4.2. Частите за изпитване престояват за поне 48 часа при $20\text{ °C} \pm 5\text{ °C}$ и $60 \pm 20\%$ относителна влажност.

4.4.3. Непосредствено след това частта за изпитване се поставя пред входния отвор на фотометричната сфера. Ъгълът между нормалата (перпендикуляра) към повърхността на частта за изпитване и оста на светлинния сноп не трябва да бъде по-голям от 8° .

Снемат се четири показания в съответствие със следната таблица:

Показание	С част за изпитване	С поглъщател на светлина	С еталонен отражател	Представена величина
T_1	Не	Не	Да	Падащ светлинен сноп
T_2	Да	Не	Да	Общо количество на светлината, пропускана от частта за изпитване
T_3	Не	Да	Не	Разсеяна от уреда светлина
T_4	Да	Да	Не	Разсеяна от уреда и образеца светлина

Показанията за T_1 , T_2 , T_3 и T_4 се повтарят с други указани положения на частта за изпитване, за да може да се определи неговата еднородност.

Изчислява се общият коефициент на пропускливост $T_t = T_2/T_1$.

Изчислява се дифузната пропускливост T_d , както следва:

$$T_d = \frac{T_4 - T_3(T_2/T_1)}{T_1 - T_3}$$

Процентът на намаляване на видимостта или светлината поради разсейването, или и на двете се изчислява, както следва:

$$\text{Процентното намаление на видимостта или на светлината, или и на двете поради разсейването} = \frac{T_d}{T_t} \times 100\%$$

Измерва се намалението на първоначалната видимост през частта за изпитване в най-малко четири точки, равномерно разположени върху повърхността, която не е подложена на абразивно износване, в съответствие с горната формула. Получените за всяка част за изпитване резултати се усредняват. Вместо чрез провеждане на четири изпитвания средната стойност може да бъде получена чрез въртене на частта с постоянна скорост 3 или повече обороти в секунда.

За всяко безопасно стъкло се провеждат три изпитвания при едно и също натоварване. Намаляването на видимостта се използва като мярка за абразивното изтриване на повърхността, след като частта за изпитване е била подложена на изпитването за абразивно износване.

Разсейването на светлината, причинено от подложената на абразивно изтриване полоса, се измерва в най-малко четири точки, разположени на равно разстояние по полосата в съответствие с горната формула. Получените за всяка част за изпитване резултати се усредняват. Вместо чрез провеждане на четири изпитвания средната стойност може да бъде получена чрез въртене на частта с постоянна скорост 3 или повече обороти в секунда.

4.5. Изпитването на абразивно износване се извършва само когато провеждащата изпитването лаборатория счете това за необходимо въз основа на данните, с които вече разполага.

Освен при материалите от стъклопластмаса промяната на междинния слой или дебелината на материала обикновено не налага провеждане на допълнителни изпитвания.

4.6. Индекси на значимост на второстепенните характеристики

Без приложение на второстепенни характеристики.

5. ИЗПИТВАНЕ ЗА УСТОЙЧИВОСТ НА ВИСОКА ТЕМПЕРАТУРА

5.1. Методика

Три образца или три квадратни части за изпитване с размери не по-малки от 300 mm × 300 mm, отрязани в лабораторията съответно от три предни стъкла или от три стъкла, един от чиито ръбове съвпада с горния ръб на стъклото, се нагряват до 100°C. Тази температура се поддържа в продължение на два часа, след което образците или частите за изпитване се охлаждат до стайна температура. Ако и двете външни повърхности на безопасното стъкло са от неорганичен материал, изпитването може да се проведе чрез вертикално потапяне на образца в кипяща вода за посочения период от време, като се полагат подходящи грижи за недопускане на нежелателно топлинно разрушаване. Ако образците са отрязани от предни стъкла, единият от ръбовете им трябва да бъде част от ръба на съответното предно стъкло.

5.2. Индекси на значимост на второстепенните характеристики

	Безцветно	Оцветено
Оцветяване на междинния слой	1	2

Останалите второстепенни характеристики нямат приложение.

5.3. Тълкуване на резултатите

5.3.1. Счита се, че изпитването за устойчивост на висока температура е дало задоволителни резултати, ако на разстояние, по-голямо от 15 mm от неотрязан ръб или по-голямо от 25 mm от отрязан ръб на частта за изпитване или образца, или на разстояние, по-голямо от 10 mm от която и да било пукнатина, която може да се образува в хода на изпитването, не се появят мехурчета или каквито и да било други дефекти.

5.3.2. Счита се, че серията от части за изпитване или образци, представени за одобрение, е задоволителен от гледна точка на изпитването за устойчивост на висока температура, ако при всички изпитвания е получен задоволителен резултат.

6. ИЗПИТВАНЕ НА УСТОЙЧИВОСТТА НА СВЕТЛИННО ИЗЛЪЧВАНЕ

6.1. Метод на изпитване

6.1.1. Апаратура

6.1.1.1. Източник на излъчване, представляващ живачна лампа със средно налягане със средно налягане с вертикално ориентирана кварцова горелка, която не озонира. Номиналните размери на лампата са: дължина 360 mm и диаметър 9,5 mm. Дължината на дъгата трябва да бъде 300 mm ± 4 mm. Лампата работи със 750 W ± 50 W.

Могат да се използват и всякакви други излъчващи източници, които постигат същия ефект като горепосочената лампа. За да се провери дали въздействието на друг излъчващ източник е същото, се прави сравнение чрез измерване на количеството на излъчваната енергия в рамките на диапазона за дължина на вълната от 300 до 450 nm, като всички вълни с друга дължина се елиминират с помощта на съответните филтри. Алтернативният източник се използва със същите филтри.

При безопасни стъкла, по отношение на които не съществува задоволителна зависимост между това изпитване и експлоатационните условия, е необходимо да се преразгледа условията на изпитването.

6.1.1.2. Захранващ трансформатор и кондензатор, които могат да подадат към лампата (точка 6.1.1.1) запалващ импулс на напрежение с минимална стойност 1 100 V и работно напрежение 500 V ± 50 V.

6.1.1.3. Приспособление за поддръжане и въртене на частите за изпитване със скорост между 1 и 5 оборота в минута около централно разположения източник на лъчение с цел осигуряване на равномерност на въздействието.

6.1.2. Части за изпитване

6.1.2.1. Частите за изпитване трябва да бъдат с размери 76 mm × 300 mm.

6.1.2.2. Частите за изпитване се изрязват в лабораторията от горната част на стъклата по такъв начин, че:

при стъклата горният ръб на частта за изпитване да съвпада с горния ръб на съответното стъкло,

при предни стъкла горният ръб на частта за изпитване да съвпада с горната граница на зоната, в чиито предели в съответствие с точка 9.1.2.2 от настоящото приложение се измерва и определя нормалната светлопропускливост.

6.1.3. Методика

Преди началото на изпитването се проверява нормалната светлопропускливост на три части за изпитване в съответствие с точки 9.1.1 — 9.1.2 от настоящото приложение. Отрязък от всяка част за изпитване се предпазва от въздействието на излъчването, след което частите се поставят в изпитвателното приспособление успоредно на надлъжната ос на лампата и на разстояние 230 mm от нея. Температурата на частите за изпитване се поддържа в границите 45 °C ± 5 °C в хода на цялото изпитване.

Частите за изпитване се разполагат към лампата със страната си, която представлява външната страна на стъклото на превозното средство. За лампи от типа, описан в точка 6.1.1.1, времето на облъчване е 100 часа. След облъчването се прави ново измерване на светлопропускливостта в подложената на облъчване повърхност на всяка от частите за изпитване.

6.1.4. Всяка част за изпитване или образец (общо 3 части) се подлага в съответствие с гореописаната процедура на такава излъчване, че облъчването във всяка точка от частта за изпитване или образец да произведе върху използвания междинен слой същия ефект като слънчева радиация от $1\ 400\ \text{W/m}^2$ в продължение на 100 часа.

6.2. Индекси на значимост на второстепенните характеристики

	Безцветно	Оцветено
Оцветяване на стъклото	2	1
Оцветяване на междинния слой	1	2

Останалите второстепенни характеристики нямат приложение.

6.3. Тълкуване на резултатите

6.3.1. Счита се, че изпитването за определяне на устойчивостта на излъчване е дало задоволителен резултат, ако са изпълнени следните условия:

6.3.1.1. Общата светлопропускливост, измерена в съответствие с точки 9.1.1 и 9.1.2 от настоящото приложение, е не по-малка от 95 % от първоначалната стойност преди облъчването и във всички случаи не е по-малка от:

6.3.1.1.1. 70 % при предни стъкла и други стъкла, които са разположени на място, необходимо за видимостта на водача.

6.3.2. Счита се, че серията от части за изпитване или образци, представени за одобрение, е задоволителна от гледна точка на изпитването за устойчивост на излъчване, ако при всички изпитвания е получен задоволителен резултат:

6.4. Устойчивост на симулирани атмосферни въздействия

6.4.1. Метод на изпитване

6.4.1.1. Апаратура

6.4.1.1.1. Ксенонова лампа с дълга дъга

В апаратурата за облъчване ⁽¹⁾ като източник се използва ксенонова лампа с дълга дъга, но са допустими и други методи, даващи необходимото ниво на облъчване с ултравиолетова светлина. Използването на ксенонова лампа с дълга дъга е предимство доколкото, ако се използват правилните филтри и лампата се поддържа правилно, тя може да произведе спектър, който е най-близък до този на естествената светлина. За тази цел кварцовата горелка трябва да бъде оборудвана с подходящи оптични филтри от боросиликатно стъкло ⁽²⁾. Използваните ксенонови лампи трябва да работят с подходящи захранващи трансформатори и друго електрическо оборудване за 50 или 60 Hz.

Апаратурата за облъчване трябва да съдържа оборудването, което е необходимо, за да бъдат измервани и/или следени следните параметри:

- а) облъчване,
- б) температура на абсолютно черно тяло,
- в) пулверизирана водна струя,
- г) програма или цикъл на работа.

Апаратурата за облъчване се изработва от инертни материали, които не замърсяват използваната при изпитването вода.

Облъчването се измерва на повърхността на частта за изпитване и се проверява съгласно препоръките на производителя на апаратурата за облъчване.

Общото облъчване с ултравиолетова светлина ⁽³⁾ (в джаули на квадратен метър) се измерва или изчислява и се счита за основната мярка за облъчването на частта за изпитване.

⁽¹⁾ Напр. Atlas Ci Series, Heraeus Xenotest Series или Suga WEL-X Series.

⁽²⁾ Напр. Corning 7740 Pyrex или Heraeus Suprax.

⁽³⁾ За общо облъчване с ултравиолетова светлина се считат всяко облъчване отлъчи с дължина на вълната под 400 nm.

6.4.1.2. Части за изпитване

Размерите на частите за изпитване по принцип трябва да бъдат указани в съответния метод на изпитване за свойството или свойствата, които ще се измерват след облъчването.

Определя се броят на контролните образци и частите за изпитване за всяко условие на изпитването или етап на облъчване, като той е в допълнение на броя, необходим за визуални оценки съгласно различните методи на изпитване.

Препоръчва се визуалните оценки да се правят върху възможно най-голям брой изпитани части за изпитване.

6.4.1.3. Методика

В съответствие с точка 9.1 от настоящото приложение се определя светлопропускливостта на образците за изпитване, които предстоят да бъдат облъчени. В съответствие с точка 4 от настоящото приложение се определя абразивното износване на повърхността на контролните образци. Всяка част за изпитване се разполага към лампата със страната, която представлява външната страна на стъклото на превозното средство. Останалите условия на облъчване трябва да бъдат следните:

6.4.1.3.1. Облъчването не трябва да варира с повече от $\pm 10\%$ за цялата повърхност на образеца за изпитване.

6.4.1.3.2. Филтрите на лампите се почистват на съответни интервали, като се измиват с миещ препарат и вода. Филтрите за ксеноновите дъгови лампи се подменят съгласно препоръките на производителя.

6.4.1.3.3. По време на сухата част от цикъла температурата вътре в апарата за облъчване се поддържа посредством циркулация на достатъчно количество въздух, който да поддържа температура на абсолютно черно тяло.

В апарата за облъчване с ксенонова дъгова лампа тази температура трябва да бъде $70\text{ }^{\circ}\text{C} \pm 3\text{ }^{\circ}\text{C}$ и да бъде отчетена с термометър за абсолютно черно тяло или еквивалентен на него.

Термометърът за абсолютно черно тяло трябва да бъде поставен в стойката на образците за изпитване, а показанията му да се снемат в точката, в която от излагането на светлината се развива максимална температура.

6.4.1.3.4. Относителната влажност в апарата за облъчване се поддържа на $50 \pm 5\%$ по време на сухата част от цикъла.

6.4.1.3.5. Дейонизираната вода, използвана по време на цикъла с пулверизация, трябва да съдържа по-малко от 1 милионна част твърд силициев двуокис и да не оставя трайни отлагания или остатъци по образците за изпитване, които да попречат на последващите измервания.

6.4.1.3.6. Водородният показател рН на водата трябва да бъде между 6,0 и 8,0, а проводимостта — под 5 микроси-менса.

6.4.1.3.7. Температурата на водата в тръбата, през която тя навлиза в апарата за облъчване, трябва да бъде стайната температура.

6.4.1.3.8. Водата трябва да облива образците за изпитване под формата на фина пулверизирана струя с достатъчен обем, за да ги мокри равномерно и веднага след контакт с тях.

Пулверизираната водна струя се насочва само към онази повърхност на образците за изпитване, която е обърната към източника на светлина. Не се допуска рециркулация на пулверизираната вода, нито потапяне на образците за изпитване.

6.4.1.3.9. Образците за изпитване се въртят около дъгата с цел осигуряване на равномерно разпределение на светлината. Всички гнезда в апарата за облъчване се запълват с образци за изпитване или със заместващи ги обекти, за да се гарантира равномерно разпределение на температурата. Образците за изпитване се поставят в рамки, като гърбовете им са изложени на околната среда в корпуса на апарата. Не трябва да се допуска обаче отраженията от стените на корпуса да попадат върху задната повърхност на обектите. Ако е необходимо, зад образците може да се постави материал, който да спира отраженията, стига да не се пречат свободната циркулация на въздуха по повърхността на образците.

6.4.1.3.10. Апаратът за облъчване се пуска в действие, за да осигури непрекъснато осветяване и периодично пулверизиране с вода в цикли с продължителност 2 часа. Всеки двучасов цикъл се разделя на периоди, по време на които образците за изпитване се подлагат на облъчване без пръскане с вода в продължение на 102 минути и на облъчване с пръскане с вода в продължение на 18 минути.

6.4.1.4. Оценка

След облъчването частите за изпитване могат да бъдат почистени, ако е необходимо, като за премахване на евентуалните остатъчни замърсявания се използва метод, който е препоръчан от производителя им.

Облъчените части за изпитване се оценяват визуално по отношение на следните качества:

a) мехурчета,

b) цвят,

- в) мътност,
- г) видимо разлагане.

Измерва се светлопропускливостта на облъчените части за изпитване.

6.4.1.5. Представяне на резултатите

За визуалните оценки на облъчените части за изпитване се съставят протоколи, като видът на всяка част се сравнява с този на необлъчена контролна проба.

Измерената нормална светлопропускливост не трябва да се различава от първоначалното изпитване, направено с необлъчени образци, с повече от 5 % и не трябва да бъде по-малка от:

70 % при предни стъкла и други стъкла, които са разположени на място, необходимо за видимостта на водача.

7. ИЗПИТВАНЕ ЗА УСТОЙЧИВОСТ НА ВЛАГА

7.1. Методика

Три образца или три части за изпитване с квадратна форма с размери, не по-малки от 300 mm x 300 mm, се съхраняват във вертикално положение в продължение на две седмици в затворена камера, в която се поддържа температура $50\text{ }^{\circ}\text{C} \pm 2\text{ }^{\circ}\text{C}$ и относителна влажност $95 \pm 4\%$. При стъкла от неогъваема пластмаса и при съставни стъкла от неогъваема пластмаса броят на образците трябва да бъде десет.

Частите за изпитване се подготвят по такъв начин, че:

- а) поне един от ръбовете на частите за изпитване съпада с оригинален ръб на стъклото,
- б) ако се провежда едновременно изпитване на няколко части за изпитване, се вземат мерки за осигуряване на подходящо разстояние между тях.

Вземат се мерки за недопускане на стичане на кондензиращата се върху стените или тавана на изпитвателната камера влага върху частите за изпитване.

7.2. Индекси на значимост на второстепенните характеристики

	Безцветно	Оцветено
Оцветяване на междинния слой	1	2

Останалите второстепенни характеристики нямат приложение.

7.3. Тълкуване на резултатите

7.3.1. Счита се, че безопасните стъкла отговарят на изискванията по отношение на устойчивостта им на влага, ако след двучасов престой на обикновените и обработените многослойни стъкла при температура на околната среда и 48-часов престой на стъклата с пластмасово покритие и стъклата от стъклопластмаса при температура на околната среда не се забелязват никакви съществени промени на разстояние, по-голямо от 10 mm от неотрязания ръб или 15 mm от отрязания ръб на образците.

7.3.2. Счита се, че серията от части за изпитване или образци, представени за одобрение, е задоволителна от гледна точка на изпитването за устойчивост на влага, ако при всички изпитвания е получен задоволителен резултат.

8. ИЗПИТВАНЕ НА ВЪЗДЕЙСТВИЕТО НА ПРОМЯНА НА ТЕМПЕРАТУРАТА

8.1. Метод на изпитване

Две части за изпитване с размери 300 mm x 300 mm се поставят за 6 часа в затворен съд при температура $-40\text{ }^{\circ}\text{C} \pm 5\text{ }^{\circ}\text{C}$; след това те се изваждат на открито при температура на околния въздух $23\text{ }^{\circ}\text{C} \pm 2\text{ }^{\circ}\text{C}$ и престояват така в продължение на един час или до момента, в който температурата им се изравни с температурата на околната среда. Като следваща стъпка частите за изпитване се поставят на пътя на въздушен поток с температура $72\text{ }^{\circ}\text{C} \pm 2\text{ }^{\circ}\text{C}$, където остават в продължение на 3 часа. Оценката на частите за изпитване се прави, след като те отново бъдат извадени на открито при температура на въздуха $23\text{ }^{\circ}\text{C} \pm 2\text{ }^{\circ}\text{C}$ и се охладят до тази температура.

8.2. Индекс на значимост на второстепенните характеристики

	Безцветно	Оцветено
Оцветяване на междинния слой или пластмасовото покритие	1	2

Останалите второстепенни характеристики нямат приложение.

8.3 Тълкуване на резултатите

Счита се, че изпитването на устойчивостта на промяна на температурата е дало задоволителен резултат, ако върху частите за изпитване не се забелязват пукнатини, непрозрачни участъци, разделяне на слоевете или други видими признаци на влошаване на техните качества.

9. ОПТИЧНИ КАЧЕСТВА

9.1. Изпитване на светлопропускливост

9.1.1. Апаратура

9.1.1.1. Източник на светлина, състоящ се от лампа с нажежаема жичка, която е поместена в паралелепипед с размери $1,5 \text{ mm} \times 1,5 \text{ mm} \times 3 \text{ mm}$. Напрежението при нажежаемата жичка трябва да бъде такова, че цветната температура да бъде $2\,856 \text{ K} \pm 50 \text{ K}$. Колебанията на напрежението не трябва да бъдат по-големи от $\pm 1/1\,000$. Измервателният уред, използван за проверка на напрежението, трябва да бъде с адекватна грешка.

9.1.1.2. Оптична система, състояща се от леща с фокусно разстояние f не по-малко от 500 mm , коригирана за хроматични aberации. Пълната апертура на лещата не трябва да бъде по-голяма от $f/20$. Разстоянието между лещата и източника на светлина се регулира, за да се получи възможно най-успореден светлинен сноп. За да се ограничи диаметърът на светлинния сноп до $7 \text{ mm} \pm 1 \text{ mm}$ се използва диафрагма. Диафрагмата трябва да отстои на разстояние $100 \text{ mm} \pm 50 \text{ mm}$ от лещата откъм далечната спрямо светлинния източник страна. За точка на измерването се избира средата на светлинния сноп.

9.1.1.3. Измервателно оборудване

Приемникът трябва да има относителна спектрална чувствителност, която до голяма степен да съответства на относителната спектрална чувствителност за дневно зрение на стандартен фотометричен наблюдател по МКО ⁽¹⁾. Чувствителната повърхност на приемника трябва да бъде покрита с разсейвател и да бъде най-малко два пъти по-голяма от напречното сечение на излъчвания от оптичната система светлинен сноп. Ако се използва интегрираща сфера, напречното сечение на отвора в сферата трябва да бъде най-малко два пъти по-голямо от напречното сечение на успоредната част на светлинния сноп.

Линейността на приемника и съответния измервателен уред трябва да бъде не по-лоша от 2 % от работната част на скалата.

Приемникът трябва да бъде центриран в оста на светлинния сноп.

9.1.2. Методика

Чувствителността на измервателната система се регулира така, че измервателният уред, показващ изходния сигнал от приемника да отчита 100 деления, когато на пътя на светлинния сноп не е поставена част за изпитване. Уредът трябва да отчита нула, когато върху приемника не попада светлина.

Частта за изпитване се разполага спрямо приемника на разстояние, приблизително равно на пет пъти диаметъра на приемника. Безопасното стъкло трябва да се помести между диафрагмата и приемното устройство и да се ориентира така, че ъгълът на падане на светлинния сноп да бъде равен на $0 \pm 5^\circ$. Нормалната светлопропускливост се измерва върху частта за изпитване, като за всяка точка на измерване се отчита броят на деленията, n , показани на измервателния уред. Нормалната светлопропускливост τ_r е равна на $n/100$.

9.1.2.1. При предни стъкла могат да се приложат алтернативни методи на изпитване с използване или на изрязана от най-плоската част на предното стъкло част за изпитване, или на специално подготвен квадратен образец с характеристики на материала и дебелината, които са идентични със съответните характеристики на реално използваното предно стъкло; в този случай измерванията се извършват по нормалата (перпендикулярно) на стъклото.

9.1.2.2. За предните стъкла на превозни средства от категория M_1 ⁽²⁾ изпитването се провежда в зона за изпитване В, определена в приложение 18, точка 2.3, като се изключва евентуалното непрозрачно затъмняване, което затруднява изпитването.

За предни стъкла на превозни средства от категория N_1 производителят може да изисква същото изпитване да се проведе или в зона за изпитване В, определена в приложение 18, точка 2.3, като се изключва евентуалното непрозрачно затъмняване, което затруднява изпитването, или в зона I, определена в точка 9.2.5.2.3 от настоящото приложение.

За предни стъкла от други категории превозни средства изпитването се провежда в зона I, определена в точка 9.2.5.2.3 от настоящото приложение.

⁽¹⁾ Международна комисия по осветлението.

⁽²⁾ Според определението в приложение 7 към Консолидираната резолюция за конструкцията на превозните средства (R.E.3) (документ TRANS/WP.29/78/Rev.2, точка 2).

При селскостопански и горски трактори и при превозни средства за строителни площадки, за които не е възможно да се определи зона I, изпитването се провежда в зона I, определена в точка 9.2.5.3 от настоящото приложение.

9.1.3. Индекси на значимост на второстепенните характеристики

	Безцветно	Оцветено
Оцветяване на стъклото	1	2
Оцветяване на междинния слой (при многослойни предни стъкла)	1	2
	Не се включва	Включва се
Засенчваща лента и/или непрозрачно затъмняване	1	2

Останалите второстепенни характеристики нямат приложение.

9.1.4. Тълкуване на резултатите

Нормалната светлопропускливост се измерва в съответствие с точка 9.1.2 от настоящото приложение и резултатите се документират. При предни стъкла тя не трябва да бъде по-малка от 70 %. Изискванията за стъкла, различни от предни стъкла, са определени в приложение 21.

9.2. Изпитване за определяне на оптичното изкривяване

9.2.1. Приложно поле

Посоченият метод е проекционен метод, който дава възможност за оценка на оптичното изкривяване на безопасното стъкло.

9.2.1.1. Определения

9.2.1.1.1. „Оптично отклонение“ е ъгълът между действителното и привидното направление към дадена точка, наблюдавана през предното стъкло, като големината на ъгъла зависи от ъгъла на падане на линията на пряка видимост, дебелината и ъгъла на наклона на предното стъкло и радиуса на кривината „r“ в точката на падане.

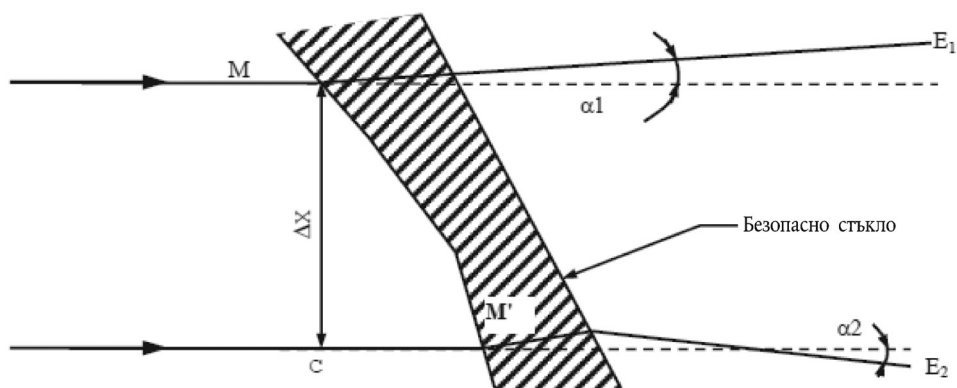
9.2.1.1.2. Оптично изкривяване в направлението M–M': алгебричната разлика като ъглово отклонение $\Delta\alpha$, измерена между двете точки на повърхността на стъклото M и M', като разстоянието между тях е такова, че техните проекции върху равнина, перпендикулярна на направлението на наблюдение, отстоят помежду си на определено разстояние Δx (вж. фигура 6).

Отклоненията в посока, обратна на часовата стрелка, се считат за положителни, а тези в посока по часовата стрелка се считат за отрицателни.

9.2.1.1.3. Оптично изкривяване в точка M: максималното оптично изкривяване за всички направления M–M' от изходната точка M.

Фигура 6

Схематично изображение на оптично изкривяване



Забележки:

$\Delta\alpha = \alpha_1 - \alpha_2$, т.е. оптичното изкривяване в направлението М-М'.

Δx МС, т.е. разстоянието между две прави, успоредни на посоката на наблюдение и минаващи през точките М и М'.

9.2.1.2. Апаратура

Този метод предвижда прожектиране на подходящ диапозитив (растерно изображение) върху екран през изпитваното безопасно стъкло. Изменението във формата на прожектираното изображение, което предизвиква разполагането на безопасното стъкло на пътя на светлинния сноп, дава мярка за оптичното изкривяване.

Апаратурата се състои от следните компоненти, конфигурирани в съответствие с фигура 9.

9.2.1.2.1. Проектор със задоволително качество с точков източник на светлина с висок интензитет, който притежава примерно следните характеристики:

фокусно разстояние 90 mm,

отвор с приблизителни размери 1/2,5,

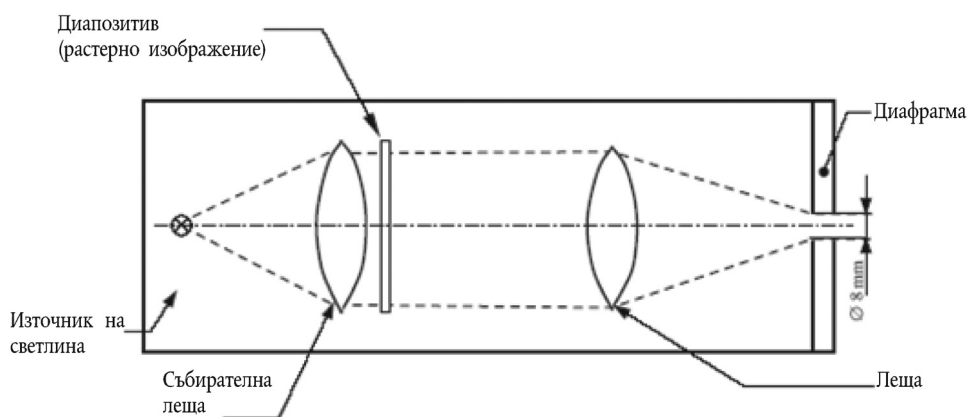
кварцова халогенна лампа 150 W (ако се използва без филтър),

кварцова халогенна лампа 250 W (ако се използва зелен филтър).

Проекторът е представен схематично на фигура 7. На около 10 mm от лещата на обектива се поставя диафрагма с диаметър 8 mm.

Фигура 7

Оптична система на проектора

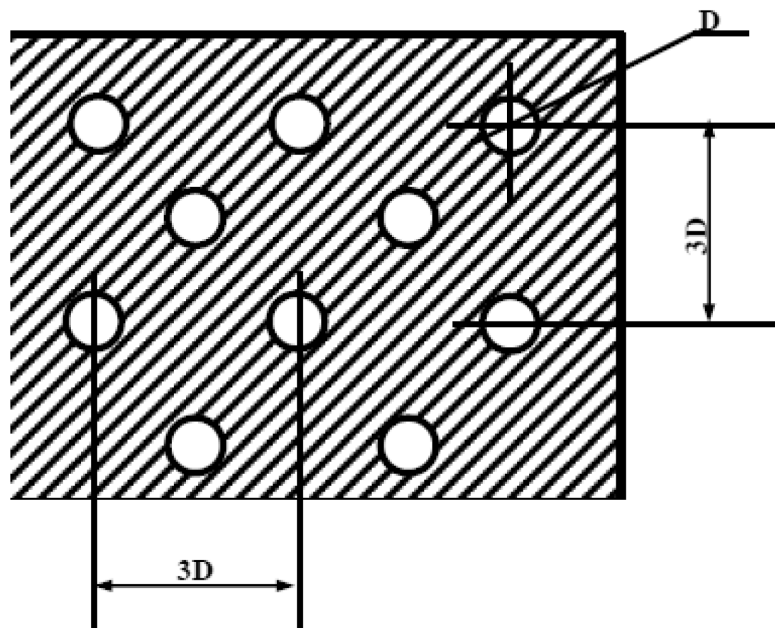


9.2.1.2.2. Диапозитиви (растерни изображения), които изобразяват, например мрежа от светли кръгчета на тъмен фон (вж. фигура 8). Диапозитивите трябва да бъдат с достатъчно високо качество и задоволителен контраст, за да може да се правят измервания с грешка, не по-голяма от 5 %.

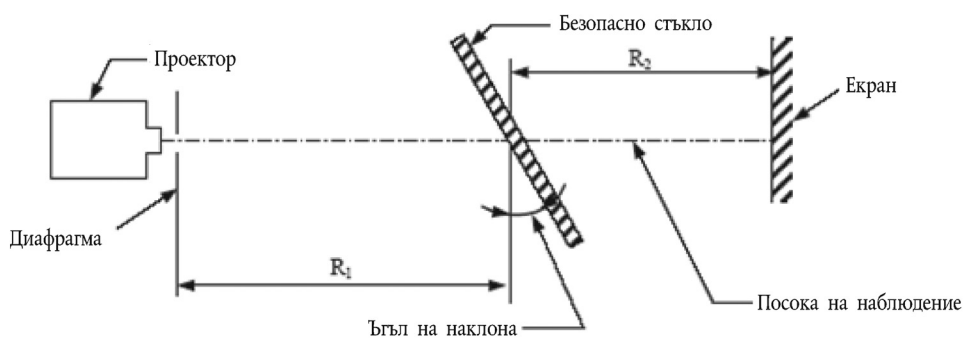
Размерите на кръгчетата трябва да бъдат такива, че при тяхното проектиране върху екрана в отсъствие на изпитваното безопасно стъкло същите да образуват мрежа от кръгчета с диаметър

$$\frac{R_1 + R_2}{R_1} \cdot \Delta x, \text{ където } \Delta x = 4 \text{ mm (вж. фигури 6 и 9).}$$

Фигура 8
Увеличен участък от диапозитива



Фигура 9
Конфигурация на апаратурата за изпитването за определяне на оптичното изкривяване



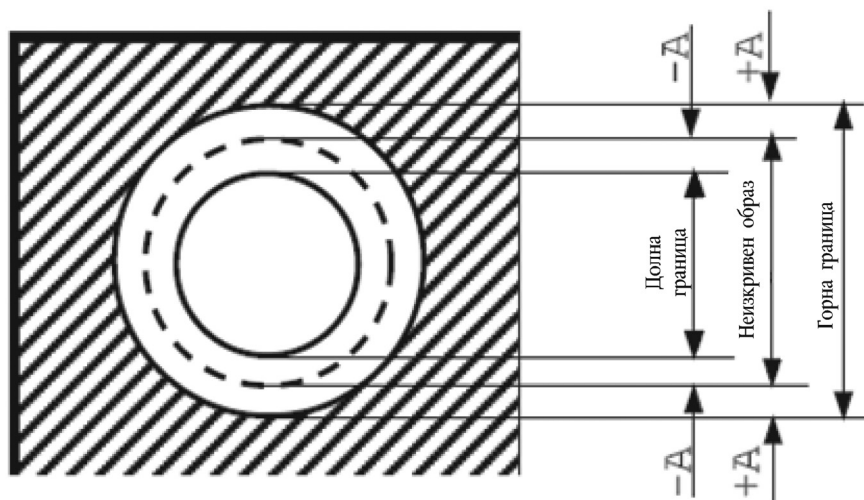
$$R_1 = 4 \text{ m}$$

$$R_2 = 2 \text{ до } 4 \text{ m (за предпочитане е } 4 \text{ m)}$$

- 9.2.1.2.3. Опорна стойка, за предпочитане от тип, който дава възможност за вертикално и хоризонтално обхождане, както и за въртене на безопасното стъкло.
- 9.2.1.2.4. Контролен шаблон за измерване на измененията на размерите, който дава възможност за бърза оценка. Подходяща шарка е показана на фигура 10.

Фигура 10

Оформление на подходящ контролен шаблон



9.2.1.3. Методика

9.2.1.3.1. Общи положения

Предното стъкло се разполага върху опорната стойка (точка 9.2.1.2.3) под зададения ъгъл на наклона. Изпитвателното изображение се проектира през подложената на изпитване зона. Предното стъкло се завърта или измества в хоризонтално или вертикално направление, за да се изследва цялата предназначена за изпитване зона.

9.2.1.3.2. Оценка с помощта на контролен шаблон

В случаите, в които е достатъчна бърза оценка с грешка до 20 %, стойността на A (вж. фигура 10) се изчислява от граничната стойност ΔL на изменението на отклонението и стойността на $R2$, т.е. разстоянието между безопасното стъкло и проекционния екран:

$$A = 0,145 \Delta \alpha L - R2$$

Зависимостта между изменението на диаметъра на проектираното изображение Δd и изменението на ъгловото отклонение $\Delta \alpha$ се определя от формулата:

$$\Delta d = 0,29 \Delta \alpha \cdot R2$$

където:

Δd е в милиметри,

A е в милиметри,

$\Delta \alpha L$ е в дъгови минути,

$\Delta \alpha$ е в дъгови минути,

$R2$ е в метри.

9.2.1.3.3. Измерване с помощта на фотоелектрическо приспособление

Когато е необходимо прецизно измерване с грешка, по-малка от 10 % от граничната стойност, Δd се измерва върху оста на проекцията, като широчината на петното се взема в мястото, където яркостта е 0,5 от максималната яркост на петното.

9.2.1.4. Представяне на резултатите

Оценката на оптичното изкривяване на предното стъкло се прави чрез измерване на Δd в която и да е точка от изследваната повърхност във всички направления, за да се определи Δd_{\max} .

9.2.1.5. Алтернативен метод

Като алтернатива на проекционните методи се допуска също така изпитване чрез стрископски метод, при условие че са спазени изискванията по отношение на точността на измерванията, посочени в точки 9.2.1.3.2 и 9.2.1.3.3.

- 9.2.1.6. Разстоянието Δx трябва да бъде 4 mm.
- 9.2.1.7. Предното стъкло трябва да бъде разположено при същия ъгъл на наклона, както върху превозното средство.
- 9.2.1.8. Оста на проекцията в хоризонталната равнина трябва да бъде приблизително перпендикулярна на следата на предното стъкло в същата равнина.
- 9.2.2. Измерванията се правят:
- 9.2.2.1. За превозни средства от категория M_1 в зона на изпитване А, разтегната до равнината, която симетрично разделя превозното средство, и в съответната част от предното стъкло, която е симетрична спрямо равнината, която симетрично разделя превозното средство по дължина, както и в намалената зона на изпитване В, съгласно точка 2.4 от приложение 18.
- 9.2.2.2. За превозни средства от категории М и N, но различни от M_1 :
- a) в зона I, определена в точка 9.2.5.2 от настоящото приложение за превозни средства от категории M_2 , M_3 , N_2 и N_3 ;
- b) или в зона I, определена в точка 9.2.5.2 от настоящото приложение, или в зона на изпитване А, разширена до средната надлъжна равнина на превозното средство, и в съответната част от предното стъкло, която е симетрична спрямо средната надлъжна равнина на превозното средство, както и в намалената зона на изпитване В, съгласно точка 2.4 от приложение 18 за превозни средства от категория N_1 .
- 9.2.2.3. При селскостопански и горски трактори и при превозни средства за строителни площадки, за които не е възможно да се определи зона I, в зона Г, определена в точка 9.2.5.3 от настоящото приложение.
- 9.2.2.4. Тип превозно средство
- Изпитването трябва да се повтори, ако предното стъкло е предназначено за монтиране на тип превозно средство, при което полето на видимост напред се различава от полето на видимост, за което е одобрено предното стъкло.
- 9.2.3. Индекси на значимост на второстепенните характеристики
- 9.2.3.1. Вид на материала
- | Полирано (плоско) стъкло | Флоатно стъкло | Листово стъкло |
|--------------------------|----------------|----------------|
| 1 | 1 | 2 |
- 9.2.3.2. Други второстепенни характеристики
- Без приложение на второстепенни характеристики.
- 9.2.4. Брой предни стъкла
- За изпитване се представят четири части.
- 9.2.5. Определяне на зоните
- 9.2.5.1. Зони А и В от предните стъкла за категории M_1 и N_1 са определени в приложение 18 към настоящото правило.
- 9.2.5.2. Зоните от предните стъкла за превозни средства от категории М и N, различни от M_1 се определят въз основа на:
- 9.2.5.2.1. Точката на виждане или точката „О“, която е точката, разположена на 625 mm над точката „R“ на седалката на водача във вертикалната равнина, успоредна на средната надлъжна равнина на превозното средство, за което е предназначено предното стъкло, и минава през оста на кормилното колело.
- 9.2.5.2.2. Правата OQ, която представлява хоризонтална права, минаваща през точката на виждане O, и перпендикулярна на средната надлъжна равнина на превозното средство.
- 9.2.5.2.3. Зона I е зоната от предното стъкло, ограничена от линиите на пресичане на предното стъкло със следните четири равнини:
- P1 — вертикална равнина, минаваща през O и образуваща ъгъл от 15° наляво от средната надлъжна равнина на превозното средство;
- P2 — вертикална равнина, симетрична на P1 спрямо средната надлъжна равнина на превозното средство.

Ако това е невъзможно (напр. при липса на симетрична средна надлъжна равнината), P2 е равнината, симетрична на P1 по отношение на равнината, която симетрично разделя превозното средство по дължина, и която минава през точка O;

P3 — равнина, минаваща през правата OQ и образуваща ъгъл от 10° над хоризонталната равнина;

P4 — равнина, минаваща през правата OQ и образуваща ъгъл от 8° под хоризонталната равнина;

9.2.5.3. При селскостопански и горски трактори и при превозни средства за строителни площадки, за които не е възможно да се определи зона I, зона Г се състои от цялата повърхност на предното стъкло.

9.2.6. Тълкуване на резултатите

Даден тип предно стъкло се счита за задоволителен по отношение на оптичното изкривяване, ако в четирите предни стъкла, представени за изпитване, оптичното изкривяване не превишава за отделните зони стойностите, дадени по-долу.

Категория на превозното средство	Зона	Максимални стойности на оптичното изкривяване
M ₁ и N ₁	A – разтегната съгласно точка 9.2.2.1	2' от дъгата
	B – намалена съгласно точка 2.4 от приложение 18	6' от дъгата
Категории M и N, различни от M ₁	I	2' от дъгата
Селскостопански превозни средства и др., за които не е възможно да се определи зона I	Г	2' от дъгата

9.2.6.1. Не се извършват измервания в периферна зона от 25 mm в рамките на проектния план за остъкляването и на непрозрачното затъмняване, при условие че тя не навлиза в разтегнатата зона A или зона I.

9.2.6.2. За селскостопански и горски трактори и за превозни средства за строителни площадки не се правят измервания в зона по периферията с ширина 100 mm.

9.2.6.3. При предни стъкла, разделени на две части, не се правят измервания в ивица с ширина 35 mm, измерена от ръба на предното стъкло, съседен на разделителната стойка.

9.2.6.4. За всички части от зона I или зона A в периферна зона от 100 mm в рамките на проектния план за остъкляването се допуска максимална стойност 6' от дъгата.

9.2.6.5. В намалената зона за изпитване B, описана в точка 2.4 от приложение 18, могат да бъдат допуснати малки отклонения от изискванията, при условие че те и тяхното местоположение бъдат описани в протокола.

9.3. Изпитване за определяне на изместването на вторичния образ

9.3.1. Приложно поле

Допускат се два метода на изпитване:

изпитване с мишена и

изпитване с колиматор.

Според конкретната необходимост тези методи на изпитване могат да се прилагат за одобрения, качествен контрол или оценка на изделията.

9.3.1.1. Изпитване с мишена

9.3.1.1.1. Апаратура

Този метод предвижда зрително изследване на осветена мишена през безопасното стъкло. Мишената може да бъде конструирана така, че изпитването да може да се проведе на принципа на оценката с „да“ или „не“.

По възможност мишената трябва да съответства на един от следните типове:

а) осветена пръстеновидна мишена, външният диаметър D на която образува ъгъл от p дъгови минути в точка, разположена на x метра (фигура 11a), или

- б) осветена мишена от типа „пръстен и петно“ с такива размери, че разстоянието D от точка, разположена на ръба на петното, до най-близката точка от вътрешността на окръжността, образува ъгъл от n дъгови минути в точка, разположена на x метра (фигура 11б), където

n е граничната стойност на изместването на вторичния образ,

x е разстоянието между безопасното стъкло и мишената (не по-малко от 7 m),

D се получава от формулата: $D = x \cdot \operatorname{tg} n$

Осветената мишена се състои от светлинна кутия с приблизителни размери 300 mm × 300 mm × 150 mm, предната част на която от съображения за удобство е изработена от стъкло, облепено с черна непрозрачна хартия или покрито с матова черна боя.

Кутията се осветява от подходящ светлинен източник. Възможно е да бъде по-удобно да се използват мишени с друга форма, като показаните на фигура 14. Приемливо е също така мишената да бъде заменена с проекционен апарат, а получените изображения да се наблюдават върху екран.

9.3.1.1.2. Методика

Предното стъкло се разполага при зададения ъгъл на наклона върху подходяща стойка по такъв начин, че наблюдението да се извършва в хоризонталната равнина, минаваща през центъра на мишената. Светлинната кутия трябва да се наблюдава в тъмно или полутъмно помещение през всяка част на изследваната зона, за да могат да бъдат открити всички възможни вторични изображения на осветената мишена. Предното стъкло трябва да се завърти както е необходимо, за да се гарантира запазване на необходимото направление на наблюдението. За наблюдението може да се използва зрителна тръба.

9.3.1.1.3. Представяне на резултатите

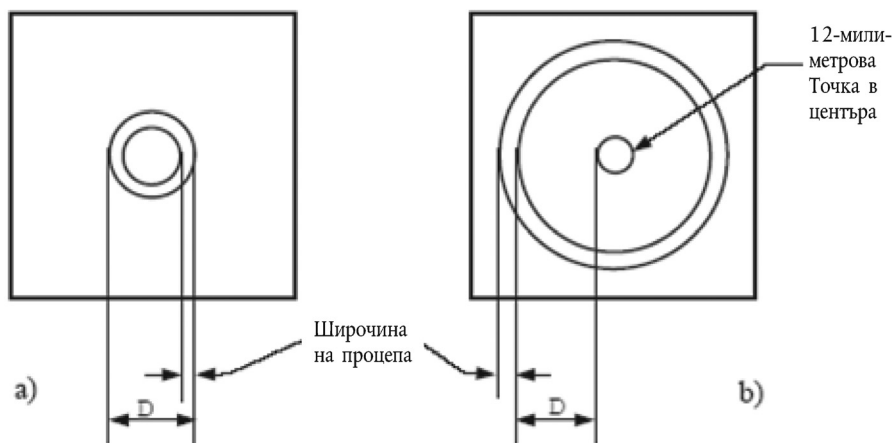
Определя се дали:

при използване на мишената а) (вж. фигура 11а) е налице разделяне между първичния и вторичния образ на пръстена, т.е. дали е превишена граничната стойност n , или

при използване на мишената б) (вж. фигура 11б) вторичният образ на петното излиза отвъд точката на допиране до вътрешния ръб на пръстена, т.е. дали е превишена граничната стойност n .

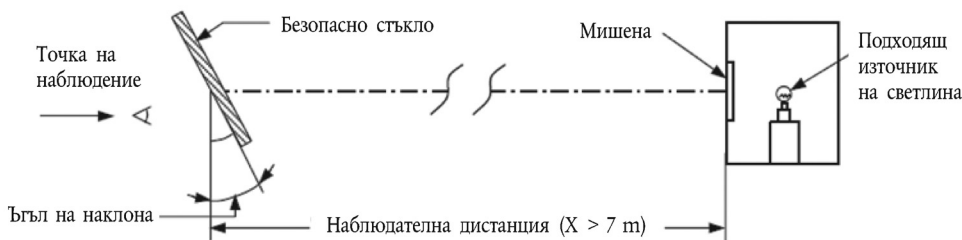
Фигура 11

Размери на мишените



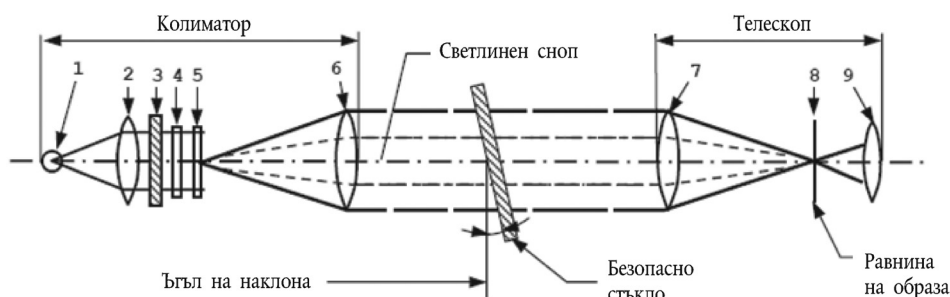
Фигура 12

Конфигурация на апаратурата



Фигура 13

Оборудване за изпитването с колиматор



- (1) Ел. крушка
- (2) Събирателна леща с апертура $> 8,6 \text{ mm}$
- (3) Екран от матово стъкло с отвор $>$ апертурата на събирателната леща
- (4) Цветен филтър с централен отвор с диаметър приблизително $0,3 \text{ mm}$, диаметър на филтъра $> 8,6 \text{ mm}$
- (5) Пластина с полярни координати с диаметър $> 8,6 \text{ mm}$
- (6) Ахроматична леща, $f \geq 86 \text{ mm}$, апертура 10 mm
- (7) Ахроматична леща, $f \geq 86 \text{ mm}$, апертура 10 mm
- (8) Черна точка с диаметър приблизително $0,3 \text{ mm}$
- (9) Ахроматична леща, $f = 20 \text{ mm}$, апертура $< 10 \text{ mm}$

9.3.1.2. Изпитване с колиматор

При необходимост се прилага методиката, описана в настоящата точка.

9.3.1.2.1. Апаратура

Оборудването се състои от колиматор и телескоп и може да бъде конфигурирано в съответствие с фигура 13. Може да се използва и всякаква друга еквивалентна оптична система.

9.3.1.2.2. Методика

Колиматорът създава в безкрайността образа на полярна координатна система с ярка точка в центъра (вж. фигура 14).

Във фокалната равнина на използвания за наблюденията телескоп върху оптичната ос се разполага малка непрозрачна точка, диаметърът на която е малко по-голям от размера на проектираната ярка точка, поради което тази точка засенчва ярката точка.

Когато между телескопа и колиматора бъде разположено предно стъкло, което генерира вторичен образ, на известно разстояние от центъра на полярната координатна системата се появява втора ярка точка с по-малка яркост. Изместването на вторичния образ може да бъде отчетено като разстоянието между точките, наблюдавани с помощта на телескопа (вж. фигура 14). (Разстоянието между тъмното петно и ярката точка в центъра на полярната координатна система представлява оптичното отклонение.)

9.3.1.2.3. Представяне на резултатите

Първоначално предното стъкло се изследва чрез елементарно преглеждане, за да се определи участъкът, генериращ най-силния вторичен образ. След това този участък се изследва с помощта на колиматорната система под съответния ъгъл на падане. Измерва се максималното изместване на вторичния образ.

9.3.1.3. Направлението на наблюдение в хоризонталната равнина трябва да се поддържа приблизително перпендикулярно спрямо линията на пресичане на предното стъкло със същата равнина.

9.3.2. Измерванията се извършват в зоните, определени в точка 9.2.2 по-горе за различните категории превозни средства.

9.3.2.1. Тип превозно средство

Изпитването трябва да се повтори, ако предното стъкло е предназначено за монтиране на тип превозно средство, при което полето на видимост напред се различава от полето на видимост, за което е одобрено предното стъкло.

9.3.3. Индекси на значимост на второстепенните характеристики

9.3.3.1. Вид на материала

Полирано (плоско) стъкло	Флоатно стъкло	Листово стъкло
1	1	2

9.3.3.2. Други второстепенни характеристики

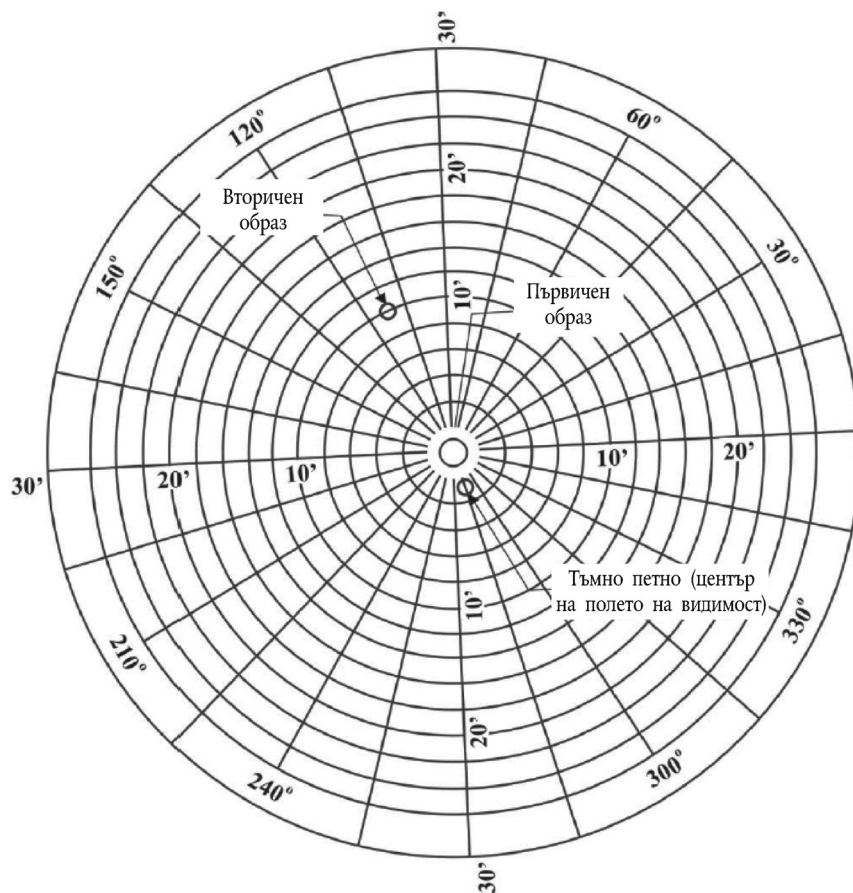
Без приложение на второстепенни характеристики.

9.3.4. Брой предни стъкла

За изпитване се представят четири предни стъкла.

Фигура 14

Пример за наблюдение по метода на изпитване с колиimator



9.3.5. Тълкуване на резултатите

Даден тип предно стъкло се счита за удовлетворителен по отношение на изместването на вторичния образ, ако в четирите предни стъкла, представени за изпитване, изместването на вторичния образ от първичния не превишава стойностите за отделните или изпитвателните зони, дадени по-долу.

Категория на превозното средство	Зона	Максимални стойности на оптичното изкривяване
M_1 и N_1	А – разтегната съгласно точка 9.2.2.1	15' от дъгата
	В – намалена съгласно точка 2.4 от приложение 18	25' от дъгата
Категории М и N, различни от M_1	І	15' от дъгата
Селскостопански превозни средства и др., за които не е възможно да се определи зона І	Г	15' от дъгата

- 9.3.5.1. Не се извършват измервания в периферна зона от 25 mm в рамките на проектния план за остъкляването и непрозрачното затъмняване, при условие че тя не навлиза в разтегнатата зона А или зона І.
- 9.3.5.2. За селскостопански и горски трактори и за превозни средства за строителни площадки не се правят измервания в зона по периферията с ширина 100 mm.
- 9.3.5.3. При предни стъкла, разделени на две части, не се правят измервания в ивица с ширина 35 mm, измерена от ръба на предното стъкло, съседен на разделителната стойка.
- 9.3.5.4. За всички части от зона І или зона А в периферна зона от 100 mm в рамките на проектния план за остъкляването се допуска максимална стойност 25' от дъгата.

9.3.5.5. В намалената зона за изпитване В, описана в точка 2.4 от приложение 18, могат да бъдат допуснати малки отклонения от изискванията, при условие че те и тяхното местоположение бъдат описани в протокола.

10. ИЗПИТВАНЕ НА ОГНЕУСТОЙЧИВОСТ

10.1. Цел и приложно поле

Този метод дава възможност за определяне на скоростта на хоризонталното горене на материалите, използвани в пътническите отделения на моторните превозни средства (напр. леки автомобили, камиони, автомобили тип комби, автобуси), след излагане на въздействието на неинтензивен пламък.

Методът дава възможност за изпитване на материалите и компонентите на вътрешното обзавеждане на тракторите поотделно или в комбинации с дебелина до 13 mm. Той се използва за оценка на еднотипността на производствените партии от гледна точка на тяхната огнеустойчивост.

Поради многобройните различия между реалните експлоатационни условия (приложение и ориентиране в превозното средство, условия на употреба, източник на възпламеняване и т.н.) и тук определените стриктни условия за провеждането на изпитванията не може да се счита, че този метод е подходящ за оценка на всички реални характеристики на горене в превозното средство.

10.2. Определения

10.2.1. Скорост на горене: отношението между изгорялото разстояние, измерено в съответствие с този метод, и времето, необходимо за изгарянето на това разстояние. Дава се в милиметри за минута.

10.2.2. Композитен материал: материал, който се състои от няколко слоя от сходни или различни материали, съединени плътно помежду си чрез слепване, свързване, обвиване, заваряване и т.н.

Когато различни материали са свързани през определена стъпка (напр. чрез зашиване, високочестотно заваряване, занитване), за да се даде възможност за подготовка на отделни образци в съответствие с точка 10.5 по-долу, тези материали не се разглеждат като композитни.

10.2.3. Открита повърхност: повърхността, която е обърната към вътрешността на пътническото отделение, когато материалът е монтиран в превозното средство.

10.3. Принцип

Образецът се разполага хоризонтално в U-образния държател и се подлага на въздействието на пламък с предварително известно нискоенергийно съдържание в продължение на 15 секунди в горивна камера, като пламъкът въздейства върху свободния край на образца. Посредством изпитването се определя дали и в кой момент изгасва пламъкът или времето, необходимо на пламъка да измине определено разстояние.

10.4. Апаратура

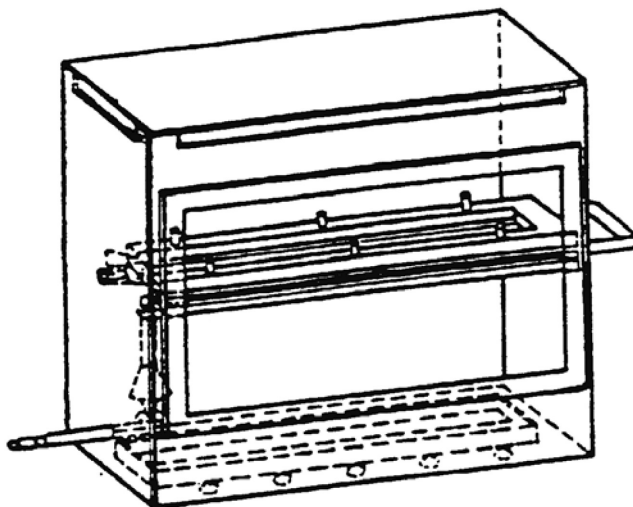
10.4.1. Горивна камера (фигура 15), за предпочитане изработена от неръждаема стомана, с показаните на фигура 16 размери.

На предната страна на камерата е монтирано огнеупорно наблюдателно стъкло, което може да покрива цялата предна страна и което може да бъде изработено като панел за достъп.

В долната част на камерата има вентилационни отвори, а от всички страни отгоре има вентилационни прорези. Горивната камера стои върху четири крачета с височина 10 mm. Камерата може да има отвор в единия си край за пропускане на държателя, в който е захваната изпитваната проба; в противоположния край има отвор за захранването с газ. Стопилката от материала се събира в тавичка (вж. фигура 17), която е поставена на дъното на камерата между вентилационните отвори, но без да ги закрива.

Фигура 15

Примерна горивна камера с държател за образеца и тавичка за събиране на стопилката



- 10.4.2. Държател за пробата, състоящ се от две U-образни метални планки или рамки, изработени от корозионно-устойчив материал. Размерите са дадени на фигура 18.

Долната планка е снабдена с щифтове, а горната със съответстващи на тях отвори с цел да се осигури равномерно поддържане на образеца. Щифтовете служат и като измервателни точки в началото и в края на изгорялото разстояние.

Върху долната U-образна планка се монтира опора под формата на топлоустойчив тел с диаметър 0,25 mm, която пресича планката през интервал 25 mm (вж. фигура 19).

Равнината, в която лежи долната страна на образеца, трябва да бъде на 178 mm над подовата плоча. Разстоянието между предния ръб на държателя за образеца и края на камерата трябва да бъде 22 mm; разстоянието между надлъжните страни на държателя за образеца и стените на камерата трябва да бъде 50 mm (навсякъде са дадени вътрешните размери) (вж. фигури 15 и 16).

- 10.4.3. Газова горелка

Малкият източник на запалване представлява бунзенова горелка с вътрешен диаметър 9,5 mm. Разположена е в изпитвателния шкаф така, че центърът на дюзата ѝ да се намира на 19 mm под центъра на долния ръб на отворения край на образеца (вж. фигура 16).

- 10.4.4. Газ за изпитването

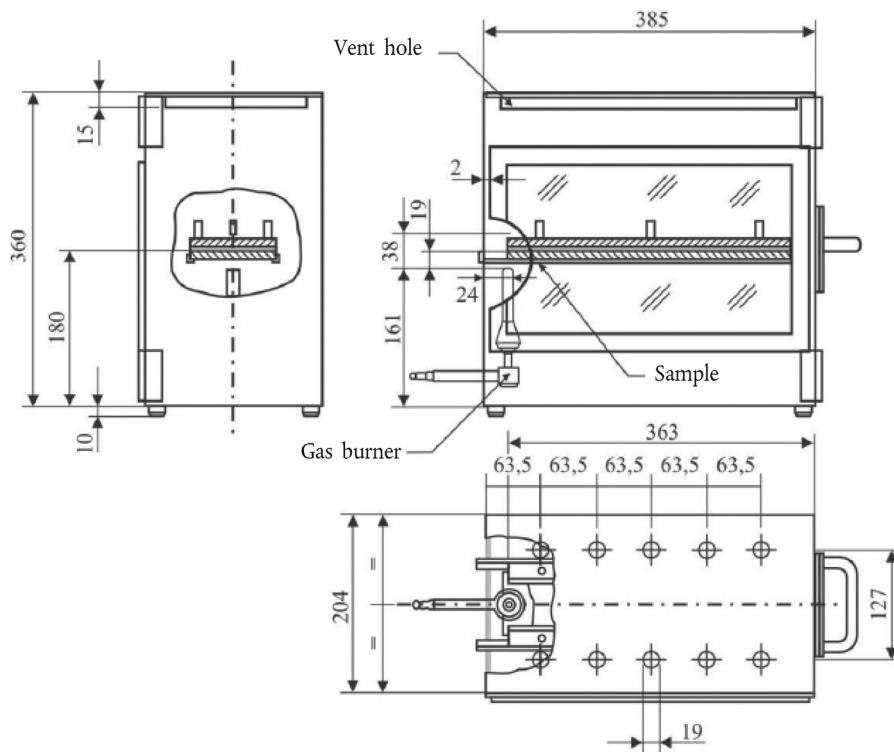
Осигуряваният за горелката газ трябва да има калоричност около 38 MJ/m³ (напр. природен газ).

- 10.4.5. Метален гребен с дължина най-малко 110 mm със седем или осем гладки заоблени зъба на разстояние 25 mm един от друг.

Фигура 16

Примерна горивна камера

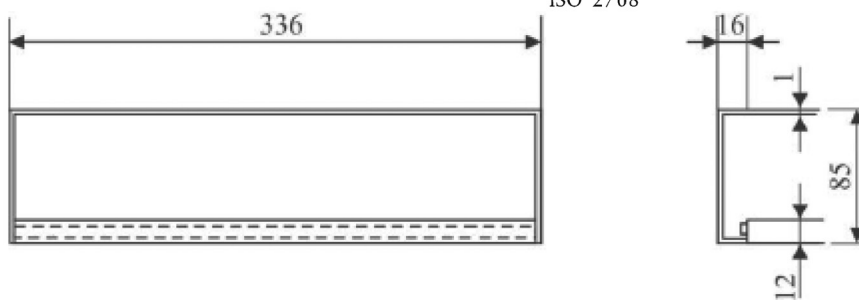
Dimensions in millimetres
Tolerances according to ISO 2768



Фигура 17

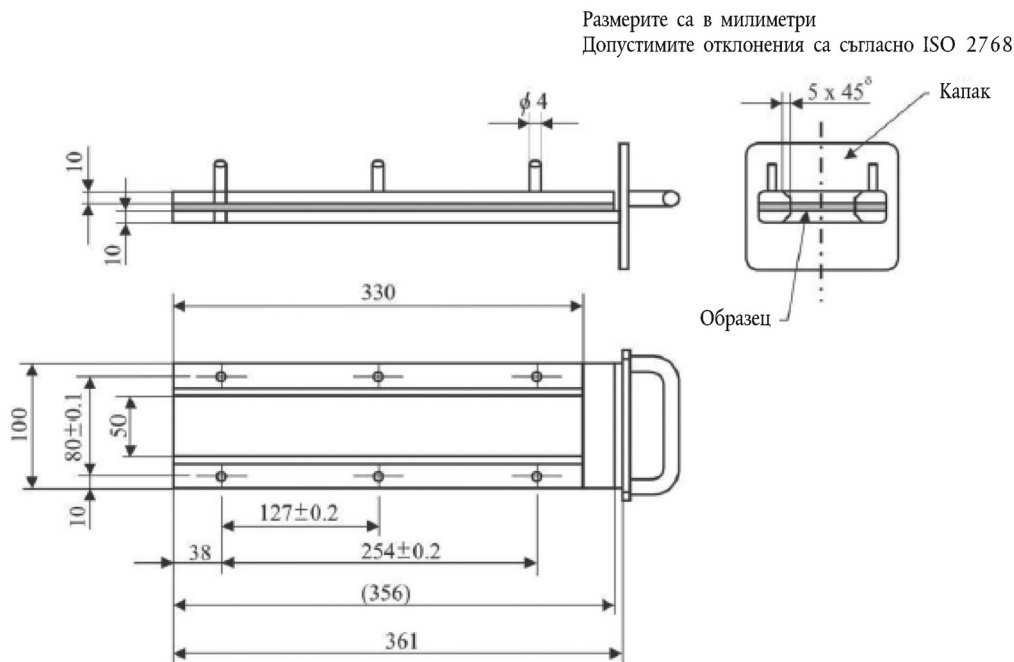
Стандартна тавичка за събиране на стопилката

Размерите са в милиметри
Допустимите отклонения са съгласно
ISO 2768



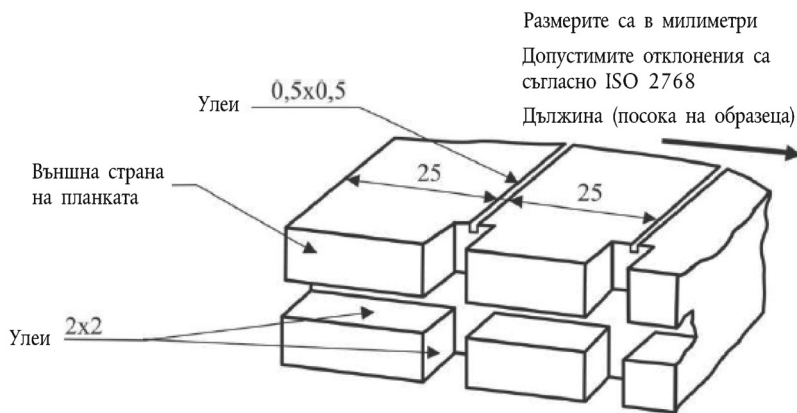
Фигура 18

Примерен държател за образца



Фигура 19

Част от примерна долна U-образна планка с разположена телена опора



10.4.6. Хронометър, работещ с грешка, не по-голяма от 0,5 секунди

10.4.7. Камина

Горивната камера може да се разположи в камина, при условие че вътрешният обем на камината е между 20 и 110 пъти по-голям от обема на горивната камера и при условие че нито височината, нито широчината или дължината на камината не превишава с повече от 2,5 пъти който и да било от останалите два размера.

Преди изпитването се измерва вертикалната скорост на преминаващия през камината въздух на разстояние 100 mm преди и след крайното положение, в което се разполага горивната камера. Тази скорост трябва да бъде между 0,10 и 0,30 m/s, за да се предотвратят вероятните неудобства, които въздействието на продуктите на горенето може да има върху провеждащия изпитването. Възможно е да се работи с камина с естествена вентилация и подходяща скорост на въздуха.

10.5. Образци

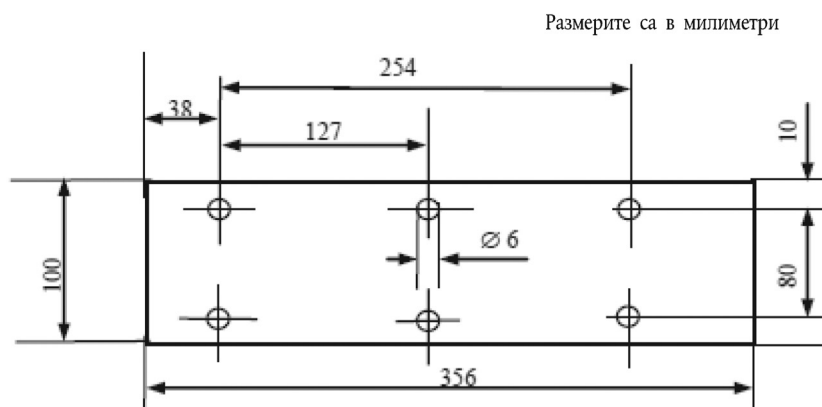
10.5.1. Форма и размери

Формата и размерите на образците са дадени на фигура 20. Дебелината на образца съответства на дебелината на изпитваното изделие. Тя не трябва да бъде по-голяма от 13 mm. Ако начинът на вземане на образците позволява, образецът трябва да бъде с едно и също напречно сечение по цялата си дължина. Ако формата и размерите на продукта не позволяват да се снеме образец с дадения размер, се спазват следните минимални размери:

- а) за образци с ширина между 3 и 60 mm дължината трябва да бъде 356 mm. В този случай материалът се подлага на изпитване по ширината на продукта;
- б) за образци с ширина от 60 до 100 mm, дължината трябва да бъде най-малко 138 mm. В този случай потенциалното изгоряло разстояние отговаря на дължината на образца, като измерването започва в първата точка за измерване;
- в) образците с ширина, по-малка от 60 mm, и дължина, по-малка от 356 mm, и образците с ширина между 60 и 100 mm и дължина под 138 mm, както и образците с ширина под 3 mm, не могат да се изпитват по този метод.

Фигура 20

Образец



10.5.2. Вземане на образци

От изпитвания материал се вземат най-малко пет образца. При материали с различна скорости на горене в различните направления (установени от предварителни изпитвания) петте (или повече) образца се снемат и поставят в изпитвателния уред така, че да може да бъде измерена най-високата скорост на горене.

Когато материалът се осигурява със стандартни широчини, се отрязва участък с дължина най-малко 500 mm, който покрива цялата ширина. От така изрязаното парче се вземат образците, като те трябва да бъдат на не по-малко от 100 mm от ръба на материала и от участъци на еднакво разстояние един от друг.

По същия начин се вземат образци от крайните продукти, стига формата на продукта да позволява това. Когато дебелината на продукта е по-голяма от 13 mm, същата се свежда до 13 mm чрез механично въздействие върху страната, която не е обърната към пътническото отделение.

Композитните материали (вж. точка 10.2.2) се изпитват, все едно че са с еднородна структура.

В случай на материали, изградени от насложени един върху друг слоеве с различен състав, които не са композитни материали, всички слоеве от материала, разположени на дълбочина 13 mm от обърнатата към пътническото отделение повърхност, се изпитват поотделно.

10.5.3. Привеждане към околните условия

Образците се привеждат към околните условия в продължение на най-малко 24 часа, но не повече от 7 деноношия, при температура $23\text{ }^{\circ}\text{C} \pm 2\text{ }^{\circ}\text{C}$ и относителна влажност $50 \pm 5\%$, като трябва да останат в тези условия непосредствено до начало на изпитването.

10.6. Методика

10.6.1. Образците с власинки или кичури се поставят върху плоска повърхност и с помощта на гребена се прави двукратно разчесване по посока обратна на власинките (точка 10.4.5).

10.6.2. Образецът се поставя в държателя за образца (точка 10.4.2) така, че откритата му страна да бъде обърната надолу, към пламъка.

10.6.3. Газовият пламък се регулира до височина от 38 mm посредством марката в камерата, при което смукателният отвор на горелката остава в затворено положение. Преди началото на първото изпитване пламъкът на горелката трябва да е горял в продължение на най-малко 1 минута с цел стабилизиране.

- 10.6.4. Държателят с образеца се въвежда в горивната камера така, че краят на образеца да влезе в контакт с пламъка и след 15 секунди газовият поток се прекъсва.
- 10.6.5. Измерването на времето на горене започва в момента, в който основата на пламъка премине през първата измервателна точка. Наблюдава се разпространението на пламъка откъм онази страна (горна или долна), която гори по-бързо.
- 10.6.6. Измерването на времето на горене приключва, когато пламъкът достигне до последната измервателна точка или бъде угасен, преди да е достигнал до нея. Ако пламъкът не успее да достигне последната измервателна точка, се измерва изгорялото разстояние до точката, в която пламъкът е бил угасен. Изгорялото разстояние представлява частта от образеца, разрушена от изгарянето по своята повърхност или във вътрешността си.
- 10.6.7. Ако образецът не се възпламенява или не продължава да гори след изгасването на горелката, или ако пламъкът угасне, преди да е достигнал до първата измервателна точка, така че да не може да се измери време на изгарянето, в изпитвателния протокол се вписва, че скоростта на горене е 0 mm/min.
- 10.6.8. При провеждане на поредица от изпитвания или повторения на изпитванията трябва да се вземат мерки преди началото на всяко следващо изпитване температурата в горивната камера и държателя за образеца да не превишава 30 °C.
- 10.7. Изчисляване
- Скоростта на горене V в милиметри за минута се определя по формулата:
- $$V = s/t \times 60;$$
- където:
- s е изгорялото разстояние, в милиметри
- t е времето за изгаряне на разстояние s , в секунди.
- 10.8. Индекси на значимост на второстепенните характеристики
- Без приложение на второстепенни характеристики.
- 10.9. Тълкуване на резултатите
- 10.9.1. Счита се, че безопасните стъкла, покрити с пластмасов материал (точка 2.4 от настоящото правило) и стъклата от стъклопластмаса (точка 2.5 от настоящото правило) отговарят на изискванията по отношение на изпитването на огнеустойчивост, ако скоростта на горене не е по-висока от 90 mm/min.
- 10.9.2. Счита се, че безопасните стъкла от неогъваема пластмаса (точка 2.6.1 от настоящото правило), стъклата от гъвкава пластмаса (точка 2.6.2 от настоящото правило) и съставните стъкла от неогъваема пластмаса отговарят на изискванията по отношение на изпитването на огнеустойчивост, ако скоростта на горене не е по-висока от 110 mm/min.
11. ИЗПИТВАНЕ ЗА УСТОЙЧИВОСТ НА ХИМИКАЛИ
- 11.1. Химикали, използвани в изпитването
- 11.1.1. Неабразивен сапунен разтвор: 1 тегловен процент калиев олеат, разтворен в дейонизирана вода.
- 11.1.2. Почистващ разтвор за прозорци: воден разтвор на изопропанол и дипропилен гликол монометилово етер с концентрация на всеки от тях между 5 и 10 тегловни процента, и амониев хидроокис с концентрация между 1 и 5 тегловни процента.
- 11.1.3. Неразреден денатуриран алкохол: 1 обемна част метилов алкохол в 10 обемни части етилов алкохол.
- 11.1.4. Бензин или еквивалентен еталонен бензин: смес от 50 обемни процента толуол, 30 обемни процента 2,2,4-триметилпентан, 15 обемни процента 2,4,4-триметил-1-пентан и 5 обемни процента етилов алкохол.

Забележка: съставът на използвания бензин се отбелязва в протокола от изпитването.

11.1.5. Еталонен керосин: смес от 50 обемни процента n-октан и 50 обемни процента n-декан.

11.2. Метод на изпитване

11.2.1. Изпитване с потапяне

Четири образца с размери 180 mm × 25 mm се подлагат на всички изпитвания и на въздействието на всеки от химикалите, посочени в точка 11.1 по-горе, като за всяко изпитване и за всеки почистващ продукт се използва нова част за изпитване.

Преди всяко изпитване образците се почистват в съответствие с указанията на производителя, след което се привеждат към околните условия в продължение на 48 часа при температура $23\text{ }^{\circ}\text{C} \pm 2\text{ }^{\circ}\text{C}$ и относителна влажност $50 \pm 5\%$. Тези условия се поддържат в хода на всички изпитвания.

Образците се потапят изцяло в изпитвателната течност и се оставят в нея в продължение на една минута, след което се изваждат и подсушават веднага с чисто памучно парче плат с попивателни свойства.

11.2.2. Индекси на значимост на второстепенните характеристики

	Безцветно	Оцветено
Оцветяване на междинния слой или пластмасовото покритие	2	2

Останалите второстепенни характеристики нямат отношение.

11.2.3. Тълкуване на резултатите

11.2.3.1. Счита се, че изпитването за устойчивост на химикали е дало задоволителен резултат, ако не се забелязва омекване, лепливост, микропукнатини или видима загуба на прозрачност на образца.

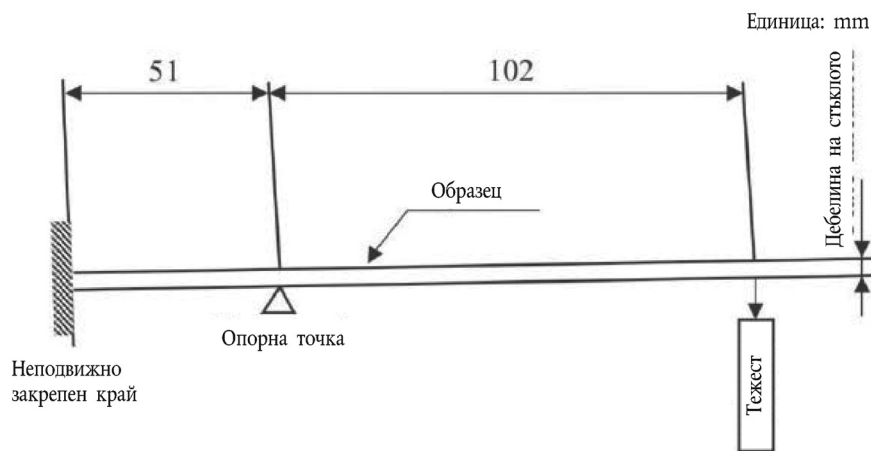
11.2.3.2. Счита се, че дадена серия образци отговаря на изискванията от гледна точка на изпитването за устойчивост на химикали, ако е най-малко три от четири изпитвания, осъществени с всеки химикал, е довел до задоволителен резултат.

11.2.4. Методика на изпитване с натоварване

11.2.4.1. Образецът се закрепва като рамо на хоризонтален лост — от единия край има неподвижно закрепена опора, като образецът е разположен така, че цялата му ширина да се крепи на режещ ръб (опорна точка), разположен на 51 mm от неподвижно закрепения му край. На свободния край на образца на разстояние 102 mm се закача тежест, както е показано на фигура 21 по-долу:

Фигура 21

Метод на разполагане на образца



11.2.4.2. Тежестта е с маса $28,7 \cdot t^2\text{ g}$, където t е дебелината на образца за изпитване в mm. Полученото напрежение при външните влакна на образца е приблизително 6,9 MPa.

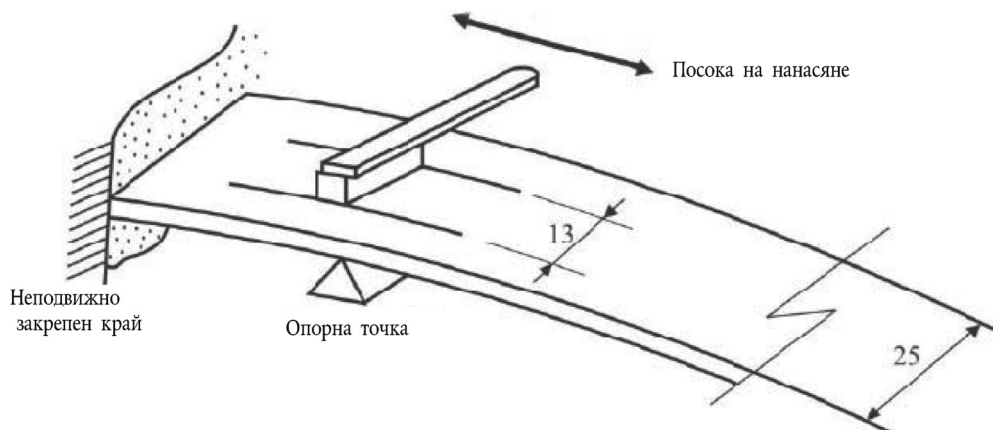
Пример: За образец с дебелина 3 mm, разположен хоризонтално между неподвижно закрепена опора и отстоящ на 51 mm от нея опорен ръб, тежестта, която се прилага на разстояние 102 mm от опорния ръб трябва да бъде 258 g.

- 11.2.4.3. Докато върху образеца се упражнява усилие, по горната му повърхност се нанася един от посочените химикали над опорната точка. Химикалът се нанася с мека четка с широчина 13 mm, която се намочря с препаратa преди всяка мазка. На интервали от 1 s по цялата широчина на образеца се нанасят 10 отделни намазвания, като се избягват ръбовете и краищата (вж. фигура 22).

Фигура 22

Методика за нанасяне на химикали върху образеца

Единица: mm



- 11.2.5. Индекси на значимост на второстепенните характеристики

	Безцветно	Оцветено
Оцветяване на пластмасовото покритие или пластмасовото стъкло	1	2

Останалите второстепенни характеристики нямат отношение.

- 11.2.6. Тълкуване на резултатите

- 11.2.6.1. Счита се, че изпитването за устойчивост на химикали е дало задоволителен резултат, ако не се забелязва омекване, лепливост, микропукнатини или видима загуба на прозрачност на образеца.
- 11.2.6.2. Счита се, че дадена серия образци отговаря на изискванията от гледна точка на изпитването за устойчивост на химикали, ако е изпълнено едно от следните условия:
- 11.2.6.2.1. Всички изпитвания са дали задоволителен резултат.
- 11.2.6.2.2. Ако едно от изпитванията е дало незадоволителен резултат, проведената нова поредица от изпитвания с друга серия образци е дала задоволителни резултати.

12. ИЗПИТВАНЕ НА ГЪВКАВОСТ И ОГЪВАНЕ

- 12.1. Приложно поле

С това изпитване се установява дали дадена пластмаса трябва да бъде класифицирана в категорията на неогъваемите или гъвкавите пластмаси.

- 12.2. Метод на изпитване

От материал с номинална дебелина се изрязва плосък образец с дължина 300 mm и широчина 25 mm, който се закрепва хоризонтално в устройството за закрепване така, че 275 mm от дължината му да излизат свободно извън държачното го устройство. Свободният край на образеца се поддържа в хоризонтално положение с помощта на подходяща опора до началото на изпитването. Шестдесет секунди след отстраняването на тази опора се измерва вертикалното отклонение на свободния край и се посочва в mm. Ако то превишава 50 mm, след това изпитване се провежда изпитване за огъване на 180°. Образецът се огъва за кратко, след което се огъва около парче ламарина с дебелина 0,5 mm така, че да ляга плътно между ламарината и стъклото от двете страни.

- 12.3. Условия на изпитването

Температура: 20 °C ± 2 °C

Относителна влажност: 60 ± 5 %

12.4. Изисквания

Вертикалното отклонение трябва да бъде повече от 50 mm за гъвкавите пластмаси и 10 секунди след сгъване на 180° материалът не трябва да показва никакви повреди, подобни на пукнатини в точката на огъване (вж. фигура 23).

13. ИЗПИТВАНЕ С КРЪСТОСАНО НАРЯЗВАНЕ

13.1. Приложно поле

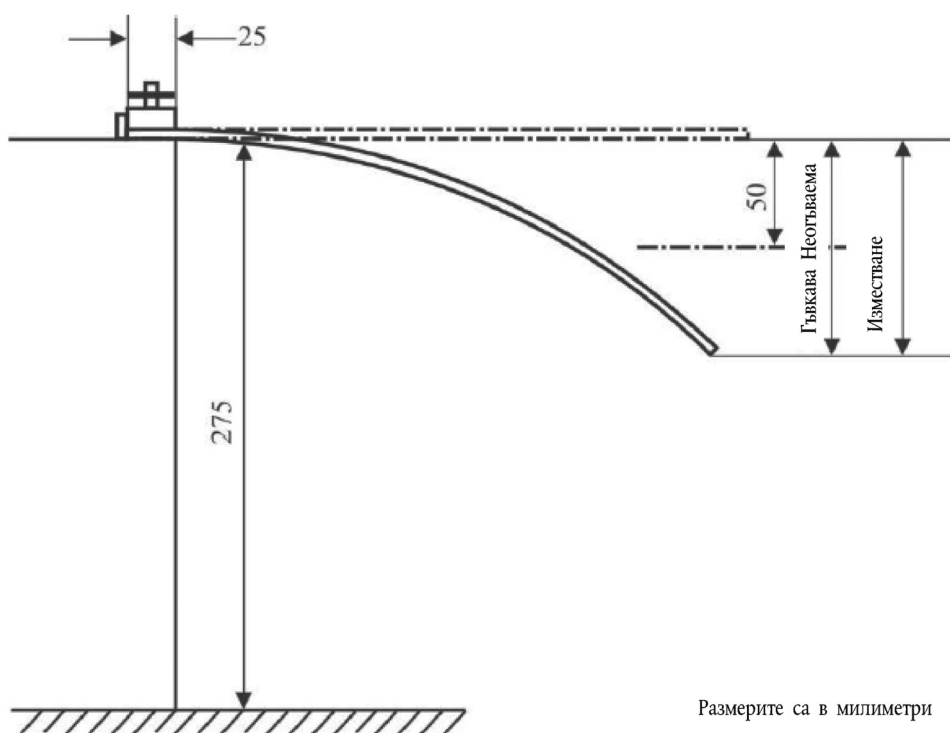
Това изпитване дава несложна методика за определяне на адхезията на покритията към повърхността на стъклото. Чрез него може да се направи оценка на крехкостта и други якостни характеристики.

13.2. Апаратура

Режещ инструмент с 6 остриета, разположени на разстояние 1 mm едно от друго. Лупа с двукратно увеличение за обследване на напречно срязания образец (вж. фигура 24).

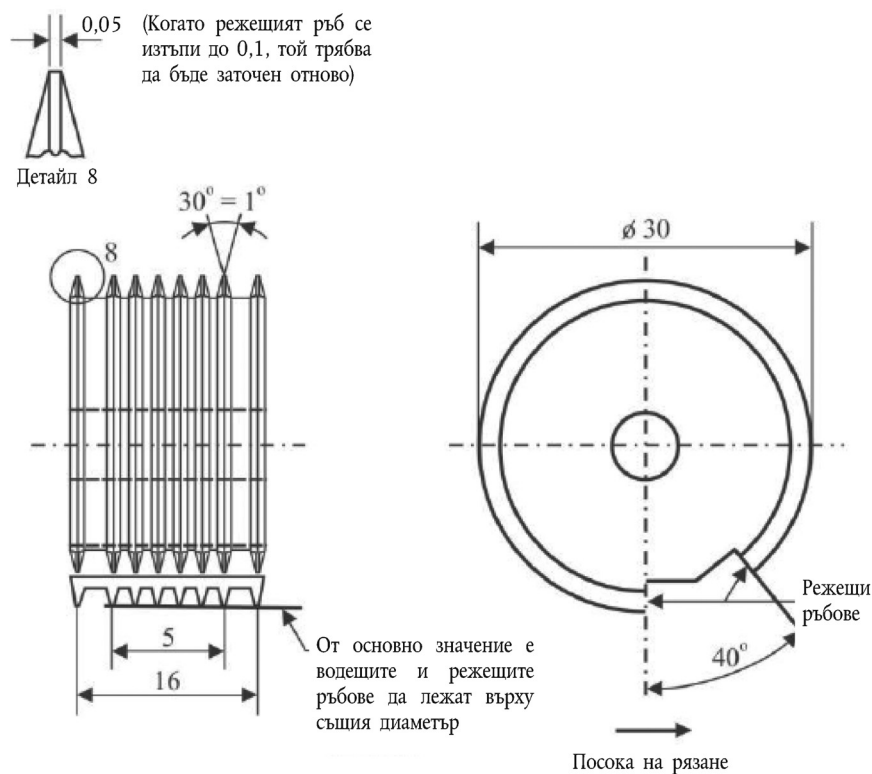
Фигура 23

Конфигурация за изпитването на гъвкавост



Фигура 24

Инструмент с шест остриета



13.3. Метод на изпитване

Покритието се нарязва до достигане на повърхността на стъклото с 6 среза и шест перпендикулярни на тях, така че да се получи решетка с 25 квадратчета.

Режещият инструмент трябва да се движи равномерно със скорост от 2 до 5 cm/s, така че срязванията да достигат до повърхността на стъклото, но да не проникват твърде надълбоко.

Срязванията се правят така, че двете водещи глави на края на инструмента да се допират еднакво до повърхността. След изпитването срязванията се обследват с лупа, за да се провери дали достигат до повърхността на стъклото. Изпитването се провежда поне на две различни места върху образеца. След като срязванията са направени по тях 5 пъти с приложен лек натиск и в двете диагонални посоки ръчно се прокарва четка от полиамиден косъм.

13.4. Тълкуване на резултатите

Срязванията на решетката се обследват с лупа. Ако ръбовете на срязванията са идеално гладки и ако няма отлепени се части от покритието, на покритието се дава стойност за кръстосано нарязване Gt0. Ако има отлепени се малки парченца в точките, където срязванията се пресичат, и ако оголилата се зона е равна на приблизително 5 % от площта на решетката, стойността за кръстосаното нарязване се определя на Gt1.

По-големите оголени зони се степенуват съответно от Gt2 до Gt5.

Степен за кръстосаното нарязване	Оголена част от площта на решетката
Gt2	Между 5 и 15 %
Gt3	Между 15 и 35 %
Gt4	Между 35 и 65 %
Gt5	Повече от 65 %

ПРИЛОЖЕНИЕ 4

ЗАКАЛЕНИ ПРЕДНИ СЪГЛА

1. ОПРЕДЕЛЯНЕ НА ТИПА

За закалените предни съгла се счита, че принадлежат към различни типове, ако се различават най-малко по отношение на една от следните основни или второстепенни характеристики.

1.1. Основните характеристики са следните:

1.1.1. Търговски наименования или марки.

1.1.2. Форма и размери.

За закалените предни съгла се счита, че за целите на изпитванията за разтрошаване и механични свойства принадлежат към една от следните две групи:

1.1.2.1. плоски предни съгла, и

1.1.2.2. огънати предни съгла.

1.1.3. Категория на дебелината, към която принадлежи номиналната дебелина „e“ (допустимото отклонение при изработването е 0,2 mm):

Категория I $e \leq 4,5 \text{ mm}$

Категория II $4,5 \text{ mm} < e \leq 5,5 \text{ mm}$

Категория III $5,5 \text{ mm} < e \leq 6,5 \text{ mm}$

Категория IV $6,5 \text{ mm} < e$

1.2. Второстепенните характеристики са следните:

1.2.1. вид на материала (полирано (плоско) съгло, флоатно съгло, листово съгло);

1.2.2. оцветяване (безцветно или оцветено);

1.2.3. наличие или отсъствие на проводници;

1.2.4. наличие или отсъствие на непрозрачно затъмняване.

2. ИЗПИТВАНЕ ЗА РАЗТРОШАВАНЕ

2.1. Индекси на значимост на второстепенните характеристики

2.1.1. Под внимание се взема единствено видът на материала.

2.1.2. Счита се, че флоатното и листовото съгло имат еднакви индекси на значимост.

2.1.3. Изпитванията за разтрошаване трябва да се повтарят при преминаване от полирано (плоско) съгло към флоатно или листово съгло и обратното.

2.2. Брой на частите за изпитване

На изпитване се подлагат шест части от серията образци с най-малка разгъната площ и шест части от серията образци с най-голяма разгъната площ, взети в съответствие с изискванията на приложение 13.

2.3. Различни зони на съглото

При закалените предни съгла се различават две основни зони: FI и FII. Те могат също така да имат и една междинна зона — FIII. Тези зони са дефинирани по-долу:

- 2.3.1. Зона FI: периферна зона на фино раздробяване с широчина, не по-малка от 7 cm, която се простира около целия ръб на предното стъкло и включва и външна ивица с широчина 2 cm, която не се взема под внимание при оценката на резултатите;
- 2.3.2. Зона FII: зона на видимост с нееднородно раздробяване, която винаги включва правоъгълен участък с височина, не по-малка от 20 cm, и дължина, не по-малка от 50 cm.
- 2.3.2.1. За превозните средства от категория M_1 центърът на правоъгълния участък се намира в кръг с радиус 10 cm, чийто център съвпада с проекцията на средата на сегмента V_1-V_2 .
- 2.3.2.2. За превозните средства от категории M и N, различни от M_1 , центърът на правоъгълния участък се намира в кръг с радиус 10 cm, чийто център съвпада с проекцията на точката O.
- 2.3.2.3. При селскостопански и горски трактори и при превозни средства за строителни площадки в протокола от изпитването се посочва местоположението на зоната за видимост.
- 2.3.2.4. Височината на правоъгълника, посочен по-горе, може да бъде намалена до 15 cm за предни стъкла с височина, по-малка от 44 cm.
- 2.3.3. Зона FIII: междинна зона с широчина, не по-голяма от 5 cm, разположена между зоните FI и FII.
- 2.4. Метод на изпитване
Прилага се методът на изпитване, описан в приложение 3, точка 1.
- 2.5. Точки на удара (вж. приложение 17, фигура 2)
- 2.5.1. Точките на удара се избират, както следва:
- Точка 1: в централната част на зона FII, в участък с високо или ниско механично напрежение;
- Точка 2: в зона FIII, възможно най-близо до вертикалната равнина на симетрия на зона FII;
- Точки 3 и 3': на 3 cm от краищата на една от средните линии на частта за изпитване; при наличие на белег за захващане едната от точките на удара трябва да бъде близо до края, върху който е белегът за захващането, а другата – близо до противоположния край;
- Точка 4: в мястото, където радиусът на кривината върху най-дългата средна линия е най-малък;
- Точка 5: на 3 cm, било отляво или отясно, от края на частта за изпитване в място, където радиусът на кривината на ръба е най-малък.
- 2.5.2. Изпитването за разтрошаване се провежда във всяка от точките 1, 2, 3, 3', 4 и 5.
- 2.6. Тълкуване на резултатите
- 2.6.1. Счита се, че дадено изпитване е дало задоволителен резултат, ако разтрошаването отговаря на всички условия, посочени в точки 2.6.1.1, 2.6.1.2 и 2.6.1.3 по-долу.
- 2.6.1.1. Зона FI:
- 2.6.1.1.1. Броят на отломките във всеки квадрат с размери 5×5 cm трябва да бъде не по-малък от 40 и не по-голям от 350; когато са изброени обаче по-малко от 40 броя, ако броят на отломките в който и да било квадрат с размери 10×10 cm, който съдържа квадрата с размери 5×5 cm, е не по-малък от 160, резултатът е задоволителен.
- 2.6.1.1.2. За целите на горното правило отломка, която е разделена от страна на квадрат, се приема за половин отломка.
- 2.6.1.1.3. Разтрошаването не се проверява в ивица с широчина 2 cm около края на образеца, представляваща рамката на стъклото, както и в участъка с радиус 7,5 cm около точката на удара.

- 2.6.1.1.4. Допуска се наличие на не повече от 3 отломки с повърхност, по-голяма от 3 cm^2 . Повече от две такива отломки не трябва да се намират в един и същи кръг с диаметър 10 cm.
- 2.6.1.1.5. С изключение на случаите, предвидени в точка 2.6.2.2 по-долу, може да се допусне наличието на фрагменти с продълговата форма с дължина, не по-голяма от 7,5 cm, при условие, че същите не са с остри краища. Ако продълговатите отломки стигат до края на стъклото, те не трябва да сключват с него ъгъл, по-голям от 45° .
- 2.6.1.2 Зона FII:
- 2.6.1.2.1. Остатъчната видимост след разрушаването на стъклото се изследва в правоъгълния участък, определен в точка 2.3.2. В този правоъгълен участък общата площ на отломките с повърхност, по-голяма от 2 cm^2 , трябва да съставлява не по-малко от 15 % от площта на правоъгълния участък; при предните стъкла с височина, по-малка от 44 cm обаче, както и при стъклата с монтажен ъгъл спрямо вертикалата, по-малък от 15° , процентната видимост трябва да бъде не по-малка от 10 % от площта на съответния правоъгълен участък.
- 2.6.1.2.2. С изключение на случая, предвиден в точка 2.6.2.2, не се допуска наличие на отломки с повърхност, по-голяма от 16 cm^2 .
- 2.6.1.2.3. В радиус 10 cm около точката на удара, но само в онази част от кръга, която се включва в зоната FII, се допуска наличие на три отломки с повърхност, по-голяма от 16 cm^2 , но не по-голяма от 25 cm^2 .
- 2.6.1.2.4. Отломките трябва да имат като цяло правилна форма и да бъдат без точки от типа, описан в точка 2.6.1.2.4.1. Допуска се обаче наличие на не повече от 10 отломки с неправилна форма в който и да било правоъгълник с размери $50 \times 20 \text{ cm}$, но не повече от 25 такива отломки върху цялата повърхност на предното стъкло.
- Никоя от тези отломки не трябва да притежава точка, която отстои на разстояние повече от 35 mm, измерено в съответствие с точка 2.6.1.2.4.1 по-долу.
- 2.6.1.2.4.1. Една отломка се счита за отломка с неправилна форма, ако тя не може да се впише в окръжност с диаметър 40 mm, ако притежава поне една точка, отстояща на разстояние повече от 15 mm, измерено от върха на точка до частта, чиято ширина е равна на дебелината на стъклото, и ако притежава една или няколко точки с ъгъл при върха, по-малък от 40° .
- 2.6.1.2.5. С изключение на случая, предвиден в точка 2.6.2.2 по-долу, се допуска наличие на отломки с продълговата форма в зона FII като цяло, при условие че дължината им не е по-голяма от 10 cm.
- 2.6.1.3. Зона FIII
- Характеристиките на разтрошаването в тази зона трябва да бъдат междинни между характеристиките на разтрошаването, допустими за двете съседни зони (FI и FII).
- 2.6.2. Счита се, че представеното за одобрение предно стъкло отговаря на изискванията от гледна точка на разтрошаването, ако е изпълнено поне едно от следните условия:
- 2.6.2.1. Всички изпитвания, проведени с използване на дефинираните в 2.5.1 точки на удара, са дали удовлетворителен резултат.
- 2.6.2.2. Едно от изпитванията, проведени с използване на посочените в 2.5.1 точки на ударе, е дало неудоволителен резултат при отклонения, които не надхвърлят посочените по-долу граници:

Зона FI: не повече от пет отломки с дължина между 7,5 и 15 cm,

Зона FII: не повече от три отломки с повърхност между 16 и 20 cm^2 , разположени извън кръга с радиус 10 cm, чийто център съпада с точката на удара,

Зона FIII: не повече от четири отломки с дължина между 10 и 17,5 cm,

и е било проведено отново върху нов образец, който или отговаря на изискванията от точка 2.6.1, или дава отклонения в посочените по-горе граници.

- 2.6.2.3. Две от изпитванията, проведени с използване на дефинираните в 2.5.1 точки на удара, са дали незадоволителен резултат при отклонения, които не надхвърлят посочените в точка 2.6.2.2 граници, и новата серия изпитвания върху нова серия образци е дала резултати, които отговарят на изискванията от точка 2.6.1, или не повече от два образца от новата серия дават отклонения в посочените в точка 2.6.2.2 граници.
- 2.6.3. Ако бъдат констатирани горепосочените отклонения, същите трябва да се впишат в протокола от изпитването, към който се прилагат записи на траен носител на картината на разтрошаване на съответните участъци от предното стъкло.
3. ИЗПИТВАНЕ НА УДАР С МОДЕЛ НА ГЛАВА
- 3.1. Индекси на значимост на второстепенните характеристики
Без приложение на второстепенни характеристики.
- 3.2. Брой на частите за изпитване
- 3.2.1. За всяка група закалени предни стъкла на изпитване се подлагат четири части за изпитване с приблизително най-малката разгъната площ и четири части за изпитване с приблизително най-голямата разгъната площ, като всичките осем образца са от типове, избрани за целите на изпитванията на разтрошаване (вж. точка 2.2 по-горе).
- 3.2.2. Като алтернатива, по преценка на лабораторията, провеждаща изпитванията, за всяка категория дебелина на предните стъкла на изпитване се подлагат шест части за изпитване с размери (1 100 mm × 500 mm) ± 5/2 mm.
- 3.3. Метод на изпитване
- 3.3.1. Прилага се методът на изпитване, описан в приложение 3, точка 3.1.
- 3.3.2. Височината на падане е 1,5 m ± 0/5 mm.
- 3.4. Тълкуване на резултатите
- 3.4.1. Счита се, че изпитването е дало задоволителен резултат, ако предното стъкло или частта за изпитване са се разтрошили.
- 3.4.2. Счита се, че представената за одобрение серия от части за изпитване отговаря на изискванията от гледна точка на изпитването на удар с модел на глава, ако е изпълнено едно от следните две условия:
- 3.4.2.1. Всички изпитвания са дали задоволителен резултат.
- 3.4.2.2. Ако едно от изпитванията е дало незадоволителен резултат, проведената върху нова серия части за изпитване допълнителна поредица от изпитвания, е дала задоволителен резултат.
4. ОПТИЧНИ КАЧЕСТВА
- Изискванията по отношение на оптичните качества, посочени в приложение 3, точка 9, се прилагат за всеки тип предно стъкло.
-

ПРИЛОЖЕНИЕ 5

РАВНОМЕРНО ЗАКАЛЕНИ СЪЖЛА (*)

1. ОПРЕДЕЛЯНЕ НА ТИПА

Счита се, че равномерно закалените съжла принадлежат към различни типове, ако се различават помежду си най-малко по отношение на една от следните основни или второстепенни характеристики.

1.1. Основните характеристики са следните:

1.1.1. Търговски наименования или марки.

1.1.2. Характер на процеса на закаляване (термичен или химичен).

1.1.3. Категория на формата; различават се две категории:

1.1.3.1. плоски съжла, и

1.1.3.2. плоски и огнати съжла.

1.1.4. Категория на дебелината, към която принадлежи номиналната дебелина „e“ (допустимото отклонение при изработването е 0,2 mm):

Категория I $e \leq 3,5 \text{ mm}$

Категория II $3,5 \text{ mm} < e \leq 4,5 \text{ mm}$

Категория III $4,5 \text{ mm} < e \leq 6,5 \text{ mm}$

Категория IV $6,5 \text{ mm} < e$

1.2. Второстепенните характеристики са следните:

1.2.1. вид на материала (полирано (плоско) съжло, флоатно съжло, листово съжло).

1.2.2. Оцветяване (безцветно или оцветено).

1.2.3. Наличие или отсъствие на проводници.

1.2.4. Наличие или отсъствие на непрозрачно затъмняване.

2. ИЗПИТВАНЕ ЗА РАЗТРОШАВАНЕ

2.1. Индекси на значимост на второстепенните характеристики

Материал	Индекси на значимост
Плоско съжло	2
Флоатно съжло	1
Листово съжло	1

Без приложение на второстепенни характеристики.

2.2. Избор на частите за изпитване

2.2.1. За изпитване се вземат части от всяка категория на формата и от всяка категория на дебелината, които се произвеждат трудно, в съответствие със следния критерий:

2.2.1.1. За плоските съжла се осигуряват две серии части за изпитване, съответстващи на:

2.2.1.1.1. най-голямата разгнана площ,

2.2.1.1.2. най-малкия ъгъл между две съседни страни.

(*) Този тип равномерно закалени съжла може да се използва за предни съжла на бавнодвижещи се превозни средства, които поради конструктивните си характеристики не могат да превишават 40 km/h.

- 2.2.1.2. За плоските и огънатите стъкла се осигуряват три серии образци, съответстващи на:
- 2.2.1.2.1. най-голямата разгъната площ,
- 2.2.1.2.2. най-малкия ъгъл между две съседни страни,
- 2.2.1.2.3. най-голямата височина на сегмента.
- 2.2.2. Счита се, че изпитванията, проведени върху частите за изпитване, съответстващи на най-голямата площ „S“, са приложими към всяка друга площ, по-малка от $S + 5\%$.
- 2.2.3. Ако представените образци имат ъгъл γ , по-малък от 30° , се счита, че изпитванията са приложими към всички произведени стъкла с ъгъл, по-голям от $\gamma - 5^\circ$.
- Ако представените образци имат ъгъл γ , по-голям или равен на 30° , се счита, че изпитванията са приложими към всички произведени стъкла с ъгъл, по-голям или равен на 30° .
- 2.2.4. Ако височината на сегмента h на представените образци е по-голяма от 100 mm, се счита, че изпитванията са приложими към всички произведени стъкла с височина на сегмента, по-малка от $h + 30$ mm.
- Ако височината на сегмента на представените образци е по-малка или равна на 100 mm, се счита, че изпитванията са приложими към всички стъкла с височина на сегмента, по-малка или равна на 100 mm.
- 2.3. Брой на частите за изпитване на серия
- Броят на частите за изпитване във всяка група от категорията на формата, определена в точка 1.1.3 по-горе, е следната:

Тип на стъклото	Брой на частите за изпитване
Плоско	4
Огънато (минимален радиус на кривина ≥ 200 mm)	
Огънато (минимален радиус на кривина 200 mm)	8

- 2.4. Метод на изпитване
- 2.4.1. Прилага се методът на изпитване, описан в приложение 3, точка 1.
- 2.5. Точки на удара (вж. приложение 17, фигура 3)
- 2.5.1. За плоски и огънати стъкла точките на удара, описани съответно в приложение 17, фигури 3а и 3б, от една страна, и в приложение 17, фигура 3в, от друга страна, са следните:
- Точка 1: в геометричния център на стъклото.
- Точка 2: за огънати стъкла с минимален радиус на кривина „r“, който е по-малък от 200 mm. Тази точка се избира върху най-голямата средна линия в участъка от стъклото, където радиусът на кривината е най-малък.
- 2.5.2. Четири части за изпитване се подлагат на изпитване от всяка точка на удар.
- 2.6. Тълкуване на резултатите
- 2.6.1. Счита се, че дадено изпитване е дало задоволителен резултат, ако разтрошаването отговаря на следните условия:
- 2.6.1.1. Броят на отломките във всеки квадрат с размери 5×5 cm трябва да бъде не по-малък от 40.
- 2.6.1.2. За целите на горното правило отломка, която е разделена от страна на квадрат, се приема за половин отломка.

- 2.6.1.3. Разтрошаването не се проверява в ивица с широчина 2 cm около края на образците, представляваща рамката на стъклото, както и в участъка с радиус 7,5 cm около точката на удара.
- 2.6.1.4. Когато фрагмент излиза извън изключената зона, се оценява само частта на фрагмента, която е извън зоната.
- 2.6.1.5. Не се допуска наличие на отломки с повърхност, по-голяма от 3 cm², освен в участъците, посочени в точка 2.6.1.3 по-горе.
- 2.6.1.6. Не се допуска наличието на фрагменти с дължина над 100 mm освен в зоната по точка 2.6.1.3 по-горе, при условие че:
- 2.6.1.6.1. краищата на фрагмента не се събират в точка.
- 2.6.1.6.2. Ако достигат до ръба на стъклото, ъгълът, който образуват с него, не е по-голям от 45°.
- 2.6.2. Счита се, че представена за одобрение серия от части за изпитване отговаря на изискванията от гледна точка на разтрошаването, ако най-малко три от четирите изпитвания, извършени във всяка една от точките на удар по точка 2.5.1 по-горе, са дали удовлетворителен резултат.
- 2.6.3. Ако бъдат констатирани горепосочените отклонения, същите трябва да се впишат в протокола от изпитването, към който се прилагат записи на траен носител на картината на разтрошаване на съответните участъци от предното стъкло.

3. ИЗПИТВАНЕ НА МЕХАНИЧНА ЯКОСТ

- 3.1. Изпитване с кълбо с маса 227 g
- 3.1.1. Индекси на значимост на второстепенните характеристики

Материал	Индекси на значимост	Оцветяване	Индекси на значимост
Полирано стъкло	2	Безцветно	1
Флоатно стъкло	1	Оцветено	2
Листово стъкло	1		

Другите второстепенни характеристики (а именно наличие или липса на проводници) нямат приложение.

- 3.1.2. Брой на частите за изпитване
- На изпитване се подлагат по шест части за изпитване за всяка категория на дебелината в съответствие с точка 1.1.4 по-горе.
- 3.1.3. Метод на изпитване
- 3.1.3.1. Прилага се методът на изпитване, описан в приложение 3, точка 2.1.
- 3.1.3.2. Височината на падане (от долната повърхност на кълбото до горната повърхност на частта за изпитване) е 2,0 m ± 0/5 mm.
- 3.1.4. Тълкуване на резултатите
- 3.1.4.1. Счита се, че изпитването е дало удовлетворителен резултат, ако най-малко пет от частите за изпитване не се счупят.
4. ОПТИЧНИ КАЧЕСТВА
- 4.1. Изискванията, отнасящи се до нормалната светлопропускливост, посочени в приложение 3, точка 9.1, се прилагат по отношение на равномерно закалените стъкла или частите от стъкла, които са разположени в места, които имат съществено значение за видимостта на водача.
- 4.2. Изискванията на точка 9 от приложение 3 се прилагат за равномерно закалените стъкла, използвани като предни стъкла на бавнодвижещи се превозни средства, които поради своите конструктивни характеристики не могат да превишават 40 km/h. Те не се прилагат за плоски предни стъкла, които попадат във вече одобрена група.

ПРИЛОЖЕНИЕ 6

ОБИКНОВЕНИ МНОГОСЛОЙНИ ПРЕДНИ СЪГКЛА

1. ОПРЕДЕЛЯНЕ НА ТИПА

За обикновените многослойни предни стъкла се счита, че принадлежат към различни типове, ако се различават най-малко по една от следните основни или второстепенни характеристики.

1.1. Основните характеристики са следните:

1.1.1. Търговски наименования или марки.

1.1.2. Форма и размери.

За целите на изпитванията на механичните свойства и устойчивост на въздействие от околната среда обикновените многослойни предни стъкла се разглеждат като принадлежащи към една група.

1.1.3. Брой на слоевете стъкло.

1.1.4. Номинална дебелина „e“ на предното стъкло при допустимо отклонение при изработването 0,2 mm (където „n“ е броят на слоевете стъкло в предното стъкло) над или под определената номинална стойност.

1.1.5. Номинална дебелина на междинния(те) слой(еве).

1.1.6. Характер и тип на междинния(те) слой(еве) (напр. PVB или друг(и) пластмасов(и) междинен(ни) слой(еве).

1.2. Второстепенните характеристики са следните:

1.2.1. Вид на материала (полирано (плоско) стъкло, флоатно стъкло, листово стъкло).

1.2.2. Оцветяване (пълно или частично) на междинния(те) слой(еве) (безцветни или оцветени).

1.2.3. Оцветяване на стъклото (безцветно или оцветено).

1.2.4. Наличие или отсъствие на проводници.

1.2.5. Наличие или отсъствие на непрозрачно затъмняване.

2. ОБЩИ ПОЛОЖЕНИЯ

2.1. При обикновените многослойни предни стъкла всички изпитвания, с изключение на изпитванията на удар с модел на глава (точка 3.2 по-долу) и изпитванията на оптичните качества, се провеждат върху плоски части за изпитване, които или са изрязани от реални предни стъкла, или са специално изработени за целта. И в двата случая частите за изпитване трябва да бъдат във всички отношения напълно представителни за серийно произвежданите предни стъкла, за които е подадено заявление за одобрение.

2.2. Преди всяко изпитване частите за изпитване трябва да престоят в продължение на не по-малко от четири часа при температура $23\text{ }^{\circ}\text{C} \pm 2\text{ }^{\circ}\text{C}$. Изпитванията се провеждат възможно най-скоро след изваждането на частите за изпитване от съда, в който са били съхранявани.

3. ИЗПИТВАНЕ НА УДАР С МОДЕЛ НА ГЛАВА
 - 3.1. Индекси на значимост на второстепенните характеристики
Без приложение на второстепенни характеристики.
 - 3.2. Изпитване на удар с модел на глава върху цяло предно стъкло
 - 3.2.1. Брой на частите за изпитване
Изпитват се по четири части за изпитване от участъка с най-малка разгъната площ и от участъка с най-голяма разгъната площ в съответствие с изискванията на приложение 13.
 - 3.2.2. Метод на изпитване
 - 3.2.2.1. Прилага се методът на изпитване, описан в приложение 3, точка 3.1.
 - 3.2.2.2. Височината на падане е $1,5 \text{ m} \pm 0/5 \text{ mm}$.
 - 3.2.3. Тълкуване на резултатите
 - 3.2.3.1. Счита се, че изпитването е дало задоволителен резултат, ако са изпълнени следните условия:
 - 3.2.3.1.1. частта за изпитване се разрушава, образувайки многобройни кръгови пукнатини, чийто център е приблизително около точката на удара, като най-близко разположените до точката на удара пукнатини отстоят от нея на разстояние, не по-голямо от 80 mm;
 - 3.2.3.1.2. слоевете стъкло трябва да останат слепени с междинния пластмасов слой. Извън окръжността с диаметър 60 mm, центърът на която съвпада с точката на удара, се допуска отделяне на междинния слой на едно или няколко места с широчина, по-малка от 4 mm от всяка страна на дадена пукнатина.
 - 3.2.3.1.3. От страната на удара
 - 3.2.3.1.3.1. Не трябва да има оголване на междинния слой в участък с площ, по-голяма от 20 cm^2 .
 - 3.2.3.1.3.2. Допуска се разкъсване в междинния слой с дължина до 35 mm.
 - 3.2.3.2. Счита се, че серията от части за изпитване, представени за одобрение, е задоволителна от гледна точка на изпитването на удар с модел на глава, ако при всички изпитвания е получен задоволителен резултат.
 4. ИЗПИТВАНЕ НА МЕХАНИЧНА ЯКОСТ
 - 4.1. Индекси на значимост на второстепенните характеристики
Без приложение на второстепенни характеристики.
 - 4.2. Изпитване с кълбо с маса 2 260 g
 - 4.2.1. На изпитване се подлагат дванадесет броя квадратни части за изпитване със страна $300 \text{ mm} \pm 0/10 \text{ mm}$
 - 4.2.2. Метод на изпитване
 - 4.2.2.1. Прилага се методът на изпитване, описан в приложение 3, точка 2.2.
 - 4.2.2.2. Височината на падане (от долната повърхност на кълбото до горната повърхност на частта за изпитване) е $4 \text{ m} \pm 0/25 \text{ mm}$.

- 4.2.3. Тълкуване на резултатите
- 4.2.3.1. Счита се, че изпитването е дало задоволителен резултат, ако кълбото не минава през стъклото до 5 секунди след момента на удара.
- 4.2.3.2. Счита се, че серията от части за изпитване, представени за одобрение, е задоволителна от гледна точка на изпитването с кълбо с маса 2 260 g, ако при поне 11 от 12-те изпитвания е получен задоволителен резултат.
- 4.3. Изпитване с кълбо с маса 227 g
- 4.3.1. Индекси на значимост на второстепенните характеристики
Без приложение на второстепенни характеристики.
- 4.3.2. Брой на частите за изпитване
На изпитване се подлагат двадесет квадратни части за изпитване със страна 300 mm \pm 0/10 mm.
- 4.3.3. Метод на изпитване
- 4.3.3.1. Прилага се методът на изпитване, описан в приложение 3, точка 2.1.
- Десет от частите за изпитване се изпитват при температура + 40 °C \pm 2 °C, а останалите десет — при температура – 20 °C \pm 2 °C.
- 4.3.3.2. Височината на падане за различните категории на дебелината и масата на отделените се отломки са дадени в таблицата по-долу.

Номинална дебелина на частта за изпитване (mm)	+ 40 °C \pm 2 °C		– 20 °C \pm 2 °C	
	Височина на падане (m)	Максимално допустима маса на отломките (g)	Височина на падане (m)	Максимално допустима маса на отломките (g)
$e \leq 4,5$	9	12	8,5	12
$4,5 < e \leq 5,5$	9	15	8,5	15
$5,5 < e \leq 6,5$	9	20	8,5	20
$e > 6,5$	9	25	8,5	25

- 4.3.4. Тълкуване на резултатите
- 4.3.4.1. Счита се, че изпитването е дало задоволителен резултат, ако са изпълнени следните условия:
- кълбото не е преминало през частта за изпитване,
 - частта за изпитване не се е разчупила на няколко части,
 - ако междинният слой не е разкъсан, теглото на отломките, отделени се от страната на стъклото, която е противоположна на точката на удара, не трябва да превишава съответните стойности, посочени в точка 4.3.3.2 по-горе.
- 4.3.4.2. Счита се, че серията от части за изпитване, представени за одобрение, е задоволителна от гледна точка на изпитването с кълбо с маса 227 g, ако при поне 8 от 10-те изпитвания, извършени с всяка от посочените температури, е получен задоволителен резултат.
5. ИЗПИТВАНЕ НА УСТОЙЧИВОСТ НА ВЪЗДЕЙСТВИЕ ОТ ОКОЛНАТА СРЕДА
- 5.1. Изпитване на абразивно износване
- 5.1.1. Индекси на значимост и метод на изпитване
- Прилагат се изискванията от приложение 3, точка 4, като изпитването се провежда в течение на 1 000 цикъла.

- 5.1.2. Тълкуване на резултатите
Счита се, че безопасното стъкло отговаря на изискванията от гледна точка на устойчивостта на абразивно износване, ако степента на разсейване на светлината в резултат на абразивното износване на частта за изпитване не е по-голяма от 2 %.
- 5.2. Изпитване за устойчивост на висока температура
Прилагат се изискванията от приложение 3, точка 5.
- 5.3. Изпитване на устойчивостта на светлинно излъчване
- 5.3.1. Общи изисквания
Това изпитване се провежда само ако съответната лаборатория счита това за необходимо въз основа на информацията, която има за междинния слой.
- 5.3.2. Прилагат се изискванията от приложение 3, точка 6.3.
- 5.4. Изпитване за устойчивост на влага
Прилагат се изискванията от приложение 3, точка 7.
6. ОПТИЧНИ КАЧЕСТВА
Изискванията по отношение на оптичните качества, посочени в приложение 3, точка 9, се прилагат за всеки тип предно стъкло. Те не се прилагат за плоски предни стъкла, които попадат във вече одобрена група, ако ъгълът на наклона спрямо вертикалата е по-малък от 40°.
-

ПРИЛОЖЕНИЕ 7

МНОГОСЛОЙНИ СЪКЛА

1. ОПРЕДЕЛЯНЕ НА ТИПА

За многослойните съкла се счита, че принадлежат към различни типове, ако се различават най-малко по отношение на една от следните основни или второстепенни характеристики.

1.1. Основните характеристики са следните:

1.1.1. Търговски наименования или марки.

1.1.2. Категория на дебелината на съклото, към която принадлежи номиналната дебелина „e“ при допустимо отклонение на изработката $\pm 0,2$ n mm (където „n“ е броят на слоевете съкло):

Категория I $e \leq 5,5$ mm

Категория II $5,5$ mm $< e \leq 6,5$ mm

Категория III $6,5$ mm $< e$

1.1.3. Номинална дебелина на междинния(те) слой(еве).

1.1.4. Характер и тип на междинния(те) слой(еве) (напр. PVB или друг(и) пластмасов(и) междинен(ни) слой(еве)).

1.1.5. Специална обработка, на която евентуално са били подложени един или няколко от слоевете съкло.

1.2. Второстепенните характеристики са следните:

1.2.1. Вид на материала (полирано (плоско) съкло, флоатно съкло, листово съкло).

1.2.2. Оцветяване (пълно или частично) на междинния(те) слой(еве) (безцветни или оцветени).

1.2.3. Оцветяване на съклото (безцветно или оцветено).

1.2.4. Наличие или отсъствие на непрозрачно затъмняване.

2. ОБЩИ ПОЛОЖЕНИЯ

2.1. При многослойните съкла изпитванията се провеждат върху плоски части за изпитване, които или са отрязани от реални съкла, или са специално изработени. И в двата случая частите за изпитване трябва да бъдат във всички отношения напълно представителни за серийно произвежданите съкла, за които е подадено заявление за одобрение.

2.2. Преди всяко изпитване частите за изпитване от многослойните съкла трябва да престоят в продължение на не по-малко от четири часа при температура 23 °C ± 2 °C. Изпитванията се провеждат възможно най-скоро след изваждането на частите за изпитване от съда, в който са били съхранявани.

2.3. Счита се, че изискванията на настоящото приложение са изпълнени, ако съклото, представено за одобрение, има същата структура като предно съкло, което вече е одобрено в съответствие с изискванията на приложение 6, 8 или 9.

3. ИЗПИТВАНЕ НА МЕХАНИЧНА ЯКОСТ — ИЗПИТВАНЕ НА УДАР С КЪЛБО С ТЕГЛО 227 g

3.1. Индекси на значимост на второстепенните характеристики

Без приложение на второстепенни характеристики.

3.2. Брой на частите за изпитване

Изпитват се осем плоски образца с размери 300 mm x 300 mm, специално изработени или отрязани от най-плоската част на съклото.

3.2.1. Като алтернатива частите за изпитване могат да са крайни продукти, които могат да се поддържат от апаратурата по точки 2.1.1 — 2.1.1.3 от приложение 3.

3.2.2. Ако тези части за изпитване са огънати, трябва да се направи необходимото за осигуряване на подходящия контакт с опората.

- 3.3. Метод на изпитване
- 3.3.1. Прилага се методът на изпитване, описан в приложение 3, точка 2.1.
- 3.3.2. Височината на падане от долната повърхност на кълбото до горната повърхност на частта за изпитване или образеца е $9\text{ m} \pm 0/25\text{ mm}$.
- 3.4. Тълкуване на резултатите
- 3.4.1. Счита се, че изпитването е дало задоволителен резултат, ако са изпълнени следните условия:
- а) кълбото не е преминало през частта за изпитване;
 - б) слой не се разчупва на отделни части;
 - в) в точката, която е непосредствено срещуположна на точката на удара, могат да се отделят малки късчета от образеца, но засегнатата малка площ трябва да има по-малко от 645 mm^2 усилващ или заякчаващ материал, чиято повърхност винаги трябва да е добре покрита с малки частици от плътно прилепнало стъкло. Общото отделяне на стъклото от усилващия или заякчаващия материал не трябва да надхвърля $1\ 935\text{ mm}^2$ от всяка от страните. Разтрошаването на външната повърхност на стъклото, която е срещуположна на точката на удара и в близост до зоната на удара, не се счита за неуспешен резултат.
- 3.4.2. Серията от части за изпитване, представени за одобрение, се счита за задоволителна от гледна точка на механичната якост, ако най-малко шест от осемте изпитвания са дали задоволителен резултат.
4. ИЗПИТВАНЕ НА УСТОЙЧИВОСТ НА ВЪЗДЕЙСТВИЕ ОТ ОКОЛНАТА СРЕДА
- 4.1. Изпитване на абразивно износване
- 4.1.1. Индекси на значимост и метод на изпитване
- Прилагат се изискванията от приложение 3, точка 4, като изпитването се провежда в течение на 1 000 цикъла.
- 4.1.2. Тълкуване на резултатите
- Счита се, че безопасното стъкло отговаря на изискванията от гледна точка на устойчивостта на абразивно износване, ако степента на разсейване на светлината в резултат на абразивното износване на частта за изпитване не е по-голяма от 2 %.
- 4.2. Изпитване за устойчивост на висока температура
- Прилагат се изискванията от приложение 3, точка 5.
- 4.3. Изпитване на устойчивостта на светлинно излъчване
- 4.3.1. Общи изисквания
- Това изпитване се провежда само ако съответната лаборатория съчете това за необходимо въз основа на информацията, която има за междинния слой.
- 4.3.2. Брой на образците или частите за изпитване
- Прилагат се изискванията от приложение 3, точка 6.3.
- 4.4. Изпитване за устойчивост на влага
- Прилагат се изискванията от приложение 3, точка 7.
5. ОПТИЧНИ КАЧЕСТВА
- Изискванията, отнасящи се до нормалната светлопропускливост, посочени в приложение 3, точка 9.1, се прилагат по отношение на стъклата или частите от стъкла, които са разположени в места, които имат съществено значение за видимостта на водача.

ПРИЛОЖЕНИЕ 8

ОБРАБОТЕНИ МНОГОСЛОЙНИ ПРЕДНИ СЪКЛА

1. ОПРЕДЕЛЯНЕ НА ТИПА

За обработените многослойни предни стъкла се счита, че принадлежат към различни типове, ако се различават помежду си най-малко по една от следните основни или второстепенни характеристики.

1.1. Основните характеристики са следните:

1.1.1. Търговски наименования или марки.

1.1.2. Форма и размери.

За целите на изпитванията на разтрошаване, механични качества и устойчивостта на въздействие от околната среда обработените многослойни предни стъкла се разглеждат като принадлежащи към една група.

1.1.3. Брой на слоевете стъкло.

1.1.4. Номинална дебелина „e“ на предното стъкло при допустимо отклонение на изработката $0,2 \cdot n$ mm (където „n“ е броят на слоевете стъкло в предното стъкло) над или под определената номинална стойност.

1.1.5. Специална обработка, на която евентуално са били подложени един или няколко от слоевете стъкло.

1.1.6. Номинална дебелина на междинния(те) слой(еве).

1.1.7. Характер и тип на междинния(те) слой(еве) (напр. PVB или друг(и) пластмасов(и) междинен(ни) слой(еве)).

1.2. Второстепенните характеристики са следните:

1.2.1. Вид на материала (полирано (плоско) стъкло, флоатно стъкло, листово стъкло).

1.2.2. Оцветяване (пълно или частично) на междинния(те) слой(еве) (безцветни или оцветени).

1.2.3. Оцветяване на стъклото (безцветно или оцветено).

1.2.4. Наличие или отсъствие на проводници.

1.2.5. Наличие или отсъствие на непрозрачно затъмняване.

2. ОБЩИ ПОЛОЖЕНИЯ

2.1. При обработените многослойни предни стъкла всички изпитвания, с изключение на изпитването на удар с модел на глава върху цяло предно стъкло и изпитванията за определяне на оптичните качества, се провеждат върху образци и/или плоски части за изпитване, които са специално изработени за целта. Частите за изпитване обаче трябва да бъдат във всички отношения напълно представителни за серийно произвежданите предни стъкла, за които е подадено заявление за одобрение.

2.2. Преди всяко изпитване частите за изпитване или образците трябва да престоят в продължение на не по-малко от четири часа при температура $23 \text{ }^\circ\text{C} \pm 2 \text{ }^\circ\text{C}$. Изпитванията се провеждат възможно най-скоро след изваждането на частите за изпитване или образците от съда, в който са били съхранявани.

3. ИЗИСКВАНИ ИЗПИТВАНИЯ

Обработените многослойни предни стъкла се подлагат на следните изпитвания:

3.1. изпитванията, определени в приложение 6 за обикновените многослойни предни стъкла;

3.2. изпитването за разтрошаване, описано в точка 4 по-долу.

4. ИЗПИТВАНЕ ЗА РАЗТРОШАВАНЕ

4.1. Индекси на значимост на второстепенните характеристики

Материал	Индекси на значимост
Плоско стъкло	2
Флоатно стъкло	1
Листово стъкло	1

4.2. Брой на частите за изпитване или образците

За всяка точка на удяне на изпитване се подлага по една част за изпитване с размери (1 100 mm × 500 mm) ± 5/2 mm или по един образец.

4.3. Метод на изпитване

Прилага се методът на изпитване, описан в приложение 3, точка 1.

4.4. Точка/точки на удара

Стъклото се удря върху всеки от външните обработени пластове в центъра на частта за изпитване или образеца.

4.5. Тълкуване на резултатите

4.5.1. За всяка точка на удяне се счита, че изпитването на разтрошаване е дало задоволителен резултат, ако общата повърхност на отломките с повърхност, по-голяма от 2 cm², включени в правоъгълния участък, определен в точка 2.3.2 от приложение 4, съставлява не по-малко от 15 % от площта на правоъгълния участък.

4.5.1.1. При изпитване на образец:

4.5.1.1.1. За превозните средства от категория M₁ центърът на правоъгълния участък се намира в кръг с радиус 10 cm, чийто център съвпада с проекцията на средата на сегмента V₁ V₂.

4.5.1.1.2. За превозните средства от категории M и N, различни от M₁, центърът на правоъгълния участък се намира в кръг с радиус 10 cm, чийто център съвпада с проекцията на точката O.

4.5.1.1.3. При селскостопанските и горските трактори и при превозните средства за строителни площадки в протокола от изпитването се посочва местоположението на зоната за видимост.

4.5.1.1.4. При предните стъкла с височина, по-малка от 44 cm, както и при стъклата с монтажен ъгъл спрямо вертикалата, по-малък от 15°, височината на горепосоченият правоъгълнен участък може да се намали до 15 cm; процентната видимост трябва да бъде не по-малка от 10 % от площта на съответния правоъгълнен участък.

4.5.1.2. При части за изпитване центърът на правоъгълния участък трябва да лежи върху по-голямата ос на частта за изпитване на разстояние 450 mm от единия от ръбовете ѝ.

- 4.5.2. Счита се, че частта/частите за изпитване или частта/частите от крайния продукт, представена(и) за одобрение, отговаря(т) на изискванията от гледна точка на разтрошаването, ако е изпълнено едно от следните условия:
- 4.5.2.1. изпитването е дало задоволителен резултат за всяка точка на удряне; или
- 4.5.2.2. за всяка точка на удряне, по отношение на която е регистриран незадоволителен резултат, изпитването е било повторено върху нова серия от четири части за изпитване, при което проведените в една и съща точка на удряне изпитвания върху четирите нови части са дали задоволителен резултат.
-

ПРИЛОЖЕНИЕ 9

БЕЗОПАСНИ СЪКЛА, ПОКРИТИ С ПЛАСТМАСОВ МАТЕРИАЛ

(отвътре)

1. ОПРЕДЕЛЯНЕ НА ТИПА

Ако имат покритие от пластмасов материал, нанесено от вътрешната страна, материалите за безопасните съкла, определени в приложения 4 — 8, трябва да отговарят, освен на изискванията от съответните приложения, и на следните допълнителни изисквания.

2. ИЗПИТВАНЕ НА АБРАЗИВНО ИЗНОСВАНЕ

2.1. Индекси на значимост и метод на изпитване

Пластмасовото покритие се подлага на изпитване в течение на 100 цикъла в съответствие с изискванията, предвидени в приложение 3, точка 4.

2.2. Тълкуване на резултатите

Счита се, че пластмасовото покритие отговаря на изискванията от гледна точка на устойчивостта на абразивно износване, ако степента на разсейване на светлината в резултат на абразивното износване на частта за изпитване не е по-голяма от 4 %.

3. ИЗПИТВАНЕ ЗА УСТОЙЧИВОСТ НА ВЛАГА

3.1. Материалите за закалени безопасни съкла с пластмасово покритие се подлагат на изпитване за устойчивост на влага.

3.2. Прилагат се изискванията от приложение 3, точка 7.

4. ИЗПИТВАНЕ НА ВЪЗДЕЙСТВИЕТО НА ПРОМЯНА НА ТЕМПЕРАТУРАТА

Прилагат се изискванията от приложение 3, точка 8.

5. ИЗПИТВАНЕ НА ОГНЕУСТОЙЧИВОСТ

Прилагат се изискванията от приложение 3, точка 10.

6. ИЗПИТВАНЕ ЗА УСТОЙЧИВОСТ НА ХИМИКАЛИ

Прилагат се изискванията от приложение 3, точка 11.2.1.

ПРИЛОЖЕНИЕ 10

ПРЕДНИ СЪГКЛА ОТ СЪГКЛОПЛАСТМАСА

1. ОПРЕДЕЛЯНЕ НА ТИПА

За предните съгкла от съгклопластмаса се счита, че принадлежат към различни типове, ако се различават помежду си най-малко по една от следните основни или второстепенни характеристики.

1.1. Основните характеристики са следните:

1.1.1. Търговски наименования или марки.

1.1.2. Форма и размери.

За целите на изпитванията на механична якост, устойчивост на въздействия от околната среда, устойчивост на промяна на температурата и устойчивост на химикали се счита, че предните съгкла от съгклопластмаса принадлежат към една група.

1.1.3. Брой на пластмасовите слоеве.

1.1.4. Номинална дебелина „e“ на предното съгкло при допустимо отклонение на изработката $\pm 0,2$ mm.

1.1.5. Номинална дебелина на слоя от съгкло.

1.1.6. Номинална дебелина на слоя(еве) от пластмаса, изпълняващ(и) ролята на междинен(ни) слой(еве).

1.1.7. Характер и тип на слоевете от пластмаса, изпълняващи ролята на междинни слоеве (напр. PVB или друг материал) и на пластмасовия слой, разположен по вътрешната повърхност.

1.1.8. Евантуална специална обработка, на която може да е било подложено съгклото.

1.2. Второстепенните характеристики са следните:

1.2.1. Вид и характер на материала (плоско съгкло, флоатно съгкло, листово съгкло).

1.2.2. Оцветяване (пълно или частично) на слоя(еве) от пластмаса (безцветни или оцветени).

1.2.3. Оцветяване на съгклото (безцветно или оцветено).

1.2.4. Наличие или отсъствие на проводници.

1.2.5. Наличие или отсъствие на непрозрачно затъмняване.

2. ОБЩИ ПОЛОЖЕНИЯ

2.1. При предните съгкла от съгклопластмаса всички изпитвания с изключение на изпитването на удар с модел на глава (точка 3.2) и изпитванията за определяне на оптичните качества се провеждат върху плоски части за изпитване, които или са изрязани от действителни предни съгкла, или са специално изработени за целта. И в двата случая частите за изпитване трябва да бъдат във всички отношения напълно представителни за серийно произвежданите предни съгкла, за които е подадено заявление за одобрение.

2.2. Преди всяко изпитване частите за изпитване трябва да престоят в продължение на не по-малко от четири часа при температура $23 \text{ }^\circ\text{C} \pm 2 \text{ }^\circ\text{C}$. Изпитванията се провеждат възможно най-скоро след изваждането на частите за изпитване от съда, в който са били съхранявани.

3. ИЗПИТВАНЕ НА УДАР С МОДЕЛ НА ГЛАВА

3.1. Индекси на значимост на второстепенните характеристики

Без приложение на второстепенни характеристики.

3.2. Изпитване на удар с модел на глава върху цяло предно съгкло

3.2.1. Брой на частите за изпитване

На изпитване се подлагат четири части за изпитване от серията с най-малка разгъната площ и четири части за изпитване от серията с най-голяма разгъната площ, подбрани в съответствие с изискванията от приложение 13.

- 3.2.2. Метод на изпитване
- 3.2.2.1. Прилага се методът на изпитване, описан в приложение 3, точка 3.1.
- 3.2.2.2. Височината на падане е $1,50 \text{ m} \pm 0/5 \text{ mm}$.
- 3.2.3. Тълкуване на резултатите
- 3.2.3.1. Счита се, че изпитването е дало задоволителен резултат, ако са изпълнени следните условия:
- 3.2.3.1.1. Слой от стъкло се разрушава, образувайки многобройни кръгови пукнатини, чиито център е приблизително в точката на удара, при което най-близко разположените до точката на удара пукнатини отстоят от нея на разстояние, не по-голямо от 80 mm.
- 3.2.3.1.2. Слой от стъкло трябва да остане слепен с междинния слой от пластмасов материал. Допуска се отделяне на междинния слой на едно или няколко места с широчина, по-малка от 4 mm от всяка страна на дадена пукнатина, стига тя да е разположена извън окръжността с диаметър 60 mm, чиито център съвпада с точката на удара.
- 3.2.3.1.3. Допуска се разкъсване на междинния слой откъм страната на удара с дължина до 35 mm.
- 3.2.3.2. Счита се, че серията от образци, представени за одобрение, е задоволителна от гледна точка на изпитването на удар с модел на глава, ако при всички изпитвания е получен задоволителен резултат.
4. ИЗПИТВАНЕ НА МЕХАНИЧНА ЯКОСТ
- 4.1. Индекси на значимост, метод на изпитване и тълкуване на резултатите
Прилагат се изискванията от приложение 6, точка 4.
- 4.2. Третото изискване от точка 4.3.4.1 от приложение 6 обаче не се прилага.
5. ИЗПИТВАНЕ НА УСТОЙЧИВОСТ НА ВЪЗДЕЙСТВИЕ ОТ ОКОЛНАТА СРЕДА
- 5.1. Изпитване на абразивно износване
- 5.1.1. Изпитване на абразивно износване на външната повърхност
- 5.1.1.1. Прилагат се изискванията от приложение 6, точка 5.1.
- 5.1.2. Изпитване на абразивно износване на вътрешната повърхност
- 5.1.2.1. Прилагат се изискванията от приложение 9, точка 2.
- 5.2. Изпитване за устойчивост на висока температура
Прилагат се изискванията от приложение 3, точка 5.
- 5.3. Изпитване на устойчивостта на светлинно излъчване
Прилагат се изискванията от приложение 3, точка 6.3.
- 5.4. Изпитване за устойчивост на влага
Прилагат се изискванията от приложение 3, точка 7.
- 5.5. Изпитване на въздействието на промяна на температурата
Прилагат се изискванията от приложение 3, точка 8.
6. ОПТИЧНИ КАЧЕСТВА
Изискванията по отношение на оптичните качества, посочени в приложение 3, точка 9, се прилагат за всеки тип предно стъкло.
7. ИЗПИТВАНЕ НА ОГНЕУСТОЙЧИВОСТ
Прилагат се изискванията от приложение 3, точка 10.
8. ИЗПИТВАНЕ ЗА УСТОЙЧИВОСТ НА ХИМИКАЛИ
Прилагат се изискванията от приложение 3, точка 11.2.1.

ПРИЛОЖЕНИЕ 11

СТЪКЛА ОТ СТЪКЛОПЛАСТМАСА

1. ОПРЕДЕЛЯНЕ НА ТИПА

За стъклата от стъклопластмаса се счита, че принадлежат към различни типове, ако се различават помежду си най-малко по една от следните основни или второстепенни характеристики.

1.1. Основните характеристики са следните:

1.1.1. Търговски наименования или марки.

1.1.2. Категорията на дебелината, към която принадлежи номиналната дебелина „e“, при допустимо отклонение на изработката $\pm 0,2$ mm:

Категория I	$e \leq 3,5$ mm
Категория II	$3,5$ mm $< e \leq 4,5$ mm
Категория III	$4,5$ mm $< e$

1.1.3. Номинална дебелина на слоя(евете) от пластмаса, изпълняващ(и) ролята на междинен(ни) слой(еве).

1.1.4. Номинална дебелина на стъклото.

1.1.5. Тип на слоевете от пластмасов материал, които изпълняват ролята на междинни слоеве (напр. PVB или друг материал) и на пластмасовия слой върху вътрешната повърхност.

1.1.6. Еwentуална специална обработка, на която може да е бил подложен слой(еве) от стъкло.

1.2. Второстепенните характеристики са следните:

1.2.1. Вид и характер на материала (плоско стъкло, флоатно стъкло, листово стъкло).

1.2.2. Оцветяване (пълно или частично) на слоя/слоеве от пластмаса (безцветни или оцветени).

1.2.3. Оцветяване на стъклото (безцветно или оцветено).

1.2.4. Наличие или отсъствие на непрозрачно затъмняване.

2. ОБЩИ ПОЛОЖЕНИЯ

2.1. При стъклата от стъклопластмаса изпитванията се провеждат върху плоски части за изпитване, които или са отрязани от реални стъкла, или са специално изработени. И в двата случая частите за изпитване трябва да бъдат във всички отношения напълно представителни за серийно произвежданите стъкла, за които е подадено заявление за одобрение.

2.2. Преди всяко изпитване частите за изпитване от стъклата от стъклопластмаса трябва да престоят в продължение на не по-малко от четири часа при температура 23 °C ± 2 °C. Изпитванията се провеждат възможно най-скоро след изваждането на частите за изпитване от съда, в който са били съхранявани.

2.3. Счита се, че условията от настоящото приложение са изпълнени, ако стъклото, представено за одобрение, има същия състав като вече одобреното предно стъкло в съответствие с изискванията от приложение 10.

3. ИЗПИТВАНЕ НА МЕХАНИЧНА ЯКОСТ — ИЗПИТВАНЕ НА УДАР С КЪЛБО С ТЕГЛЮ 227 g

Прилагат се изискванията от приложение 7, точка 3.

4. ИЗПИТВАНЕ НА УСТОЙЧИВОСТ НА ВЪЗДЕЙСТВИЕ ОТ ОКОЛНАТА СРЕДА

4.1 Изпитване на абразивно износване

4.1.1. Изпитване на абразивно износване на външната повърхност

Прилагат се изискванията от приложение 7, точка 5.1.

4.1.2. Изпитване на абразивно износване на вътрешната повърхност

Прилагат се изискванията от приложение 9, точка 2.1.

4.2. Изпитване за устойчивост на висока температура

Прилагат се изискванията от приложение 3, точка 5.

4.3. Изпитване на устойчивостта на светлинно излъчване

Прилагат се изискванията от приложение 3, точка 6.3.

4.4. Изпитване за устойчивост на влага

Прилагат се изискванията от приложение 3, точка 7.

4.5. Изпитване на въздействието на промяна на температурата

Прилагат се изискванията от приложение 3, точка 8.

5. ОПТИЧНИ КАЧЕСТВА

Изискванията, отнасящи се до нормалната светлопропускливост, посочени в приложение 3, точка 9.1, се прилагат по отношение на стъклата или частите от стъкла, които са разположени в места, които имат съществено значение за видимостта на водача.

6. ИЗПИТВАНЕ НА ОГНЕУСТОЙЧИВОСТ

Прилагат се изискванията от приложение 3, точка 10.

7. ИЗПИТВАНЕ ЗА УСТОЙЧИВОСТ НА ХИМИКАЛИ

Прилагат се изискванията от приложение 3, точка 11.2.1.

ПРИЛОЖЕНИЕ 12

СЪСТАВНИ СЪТЪКЛА

1. ОПРЕДЕЛЯНЕ НА ТИПА

За съставните стъкла се счита, че принадлежат към различни типове, ако се различават помежду си най-малко по една от следните основни или второстепенни характеристики.

1.1. Основните характеристики са следните:

1.1.1. Търговски наименования или марки.

1.1.2. Брой на слоевете от стъкло.

1.1.3. Конструкция на съставното стъкло (симетрично, несиметрично).

1.1.4. Тип на всяко съставно стъкло в съответствие с определенията в точка 1 от приложения 5, 7 или 11 към настоящото правило.

1.1.5. Номинална(ите) широчина(и) на междина(ите) между двете стъкла.

1.1.6. Тип уплътнение.

1.2. Второстепенните характеристики са:

1.2.1. Второстепенните характеристики на всяко съставно стъкло в съответствие с определенията в точка 1.2 от приложение 5, 7 или 11 към настоящото правило.

2. ОБЩИ ПОЛОЖЕНИЯ

2.1. Всяко съставно стъкло от съставното стъкло трябва или да бъде от одобрен тип, или да отговаря на изискванията, изложени в съответното приложение към настоящото правило (приложение 5, 7 или 11).

2.2. Счита се, че изпитванията, проведени върху съставни стъкла с една или повече междини с номинална широчина „ e_1 “ (... „ e_n “) са приложими за всички съставни стъкла, които притежават същите характеристики и номинална широчина на междина „ $e_1 \pm 3 \text{ mm}$ “ (... „ $e_n \pm 3 \text{ mm}$ “). Заявителят на одобрение на типа обаче може да представи за изпитване образеца с най-малката(ите) междина(и) и образеца с най-голямата(емите) междина(и).

2.3. При съставните стъкла с поне едно многослойно стъкло или едно стъкло от стъклопластмаса преди всяко изпитване частите за изпитване трябва да престоят в продължение на не по-малко от 4 часа при температура $23 \text{ }^\circ\text{C} \pm 2 \text{ }^\circ\text{C}$. Изпитванията се провеждат веднага след изваждането на частите за изпитване от съда, в който са били съхранявани.

3. ИЗПИТВАНЕ НА УДАР С МОДЕЛ НА ГЛАВА

3.1. Индекс на значимост на второстепенните характеристики

Без приложение на второстепенни характеристики.

3.2. Брой на частите за изпитване

Шест части за изпитване ($1\ 100 \text{ mm} \times 500 \text{ mm}$) $\pm 5/2 \text{ mm}$ се подлагат на изпитване за всяка категория на дебелина на съставните стъкла и за всяка широчина на междина в съответствие с точка 1.1.4 по-горе.

3.3. Метод на изпитване

3.3.1. Прилага се методът на изпитване, описан в приложение 3, точка 3.1.

3.3.2. Височината на падане е $1,50 \text{ m} \pm 0/5 \text{ mm}$.

3.3.3. При несиметричните съставни стъкла се провеждат по три изпитвания върху всяка страна.

3.4. Тълкуване на резултатите

3.4.1. Съставни стъкла, състоящи се равномерно закалени стъкла:

Счита се, че изпитването е дало задоволителен резултат, ако всички съставни стъкла се разрушат.

3.4.2. Съставни стъкла, съставени от многослойни стъкла и/или от стъкла от стъклопластмаса:

Счита се, че изпитването е дало задоволителен резултат, ако са изпълнени следните условия:

3.4.2.1. Компонентите на частта за изпитване не устоят и се разрушават, образувайки многобройни кръгови пукнатини, чийто център е приблизително в точката на удара.

3.4.2.2. Допускат се разкъсвания в междинния(те) слой(еве), при условие че моделът на глава не минава през частта за изпитване.

3.4.2.3. От междинния слой не се отделят големи отломки стъкло.

3.4.3. Съставни стъкла, съставени от поне едно равномерно закалено стъкло и от поне едно многослойно стъкло или едно стъкло от стъклопластмаса, които не са предни стъкла:

3.4.3.1. Разрушаване на равномерно закаленото стъкло (стъкла).

3.4.3.2. Многослойното(ите) стъкло(а) или стъклото(ата) от стъклопластмаса не устоява(т) и се разрушава(т), образувайки многобройни кръгови пукнатини, чийто център е приблизително в точката на удара.

3.4.3.3. Допускат се разкъсвания в междинния(те) слой(еве), при условие че моделът на глава не минава през частта за изпитване.

3.4.3.4. От междинния слой не се отделят големи отломки стъкло.

3.4.4. За дадена серия части за изпитване, представени за одобрение, се счита, че отговаря на изискванията от гледна точка на изпитването на удар с модел на глава, ако при всички изпитвания е наблюдаван задоволителен резултат.

4. ОПТИЧНИ КАЧЕСТВА

Изискванията по отношение на нормалната светлопропускливост, изложени в приложение 3, точка 9.1, се прилагат по отношение на съставните стъкла или частите от съставни стъкла, разположени в места, които имат съществено значение за видимостта на водача.

ПРИЛОЖЕНИЕ 13

ГРУПИРАНЕ НА ПРЕДНИ СЪЖКЛА ЗА ЦЕЛИТЕ НА ИЗПИТВАНИЯТА ЗА ОДОБРЕНИЕ

1. Вземат се под внимание следните характеристики на предното стъкло:
 - 1.1. Разгъната площ.
 - 1.2. Височина на сегмента.
 - 1.3. Кривина.
2. Групите се формират въз основа на класа на дебелината.
3. Класификацията се извършва според разгънатата площ във възходящ ред на стойностите.

Избират се пет образца с най-голяма разгъната площ и пет образца с най-малка разгъната площ, които се номерират, както следва:

1 за най-големия	1 за най-малкия
2 за най-големия след 1	2 за най-малкия след 1
3 за най-големия след 2	3 за най-малкия след 2
4 за най-големия след 3	4 за най-малкия след 3
5 за най-големия след 4	5 за най-малкия след 4
4. В рамките на всяка от двете серии, определени в точка 3 по-горе, височината на сегмента се обозначава, както следва:
 - 1 за най-голямата височина на сегмента,
 - 2 за следващата по големина,
 - 3 за следващата по големина,и т.н.
5. В рамките на всяка от двете серии, определени в точка 3 по-горе, кривината се обозначава, както следва:
 - 1 за най-малката кривина,
 - 2 за следващата най-малка кривина,
 - 3 за следващата най-малка кривина,и т.н.
6. За всяко предно стъкло от двете серии, определени в точка 3, номерата се събират.
- 6.1. Предното стъкло от множеството на петте с най-голяма разгъната площ, което има най-малък сбор, и предното стъкло от множеството на петте с най-малка разгъната площ, което има най-малък сбор, се подлагат на пълни изпитвания, съгласно изискванията на приложения 4, 6, 8, 9 и 10.
- 6.2. Другите предни стъкла от същата серия се подлагат на изпитване за определяне на оптичните качества в съответствие с приложение 3, точка 9.
7. На изпитване могат да се подложат също така и няколко предни стъкла със съществено различаващи се параметри по отношение на формата и/или кривината и принадлежащи към крайните граници на избраните групи, ако отговарящата за провеждането на изпитванията техническа служба счита, че въпросните параметри могат да предизвикат съществени неблагоприятни последици.
8. Границите на групата се определят по разгънатата площ на предното стъкло. В случаите, в които представеното за одобрение на типа предно стъкло има разгъната площ извън одобрените граници и/или чувствително по-голяма височина на сегмента, или чувствително по-малка кривина, се счита, че то принадлежи към нов тип и се подлага на допълнителни изпитвания, ако техническата служба счита, че е налице необходимост от такива изпитвания въз основа на информацията за продукта и използвания материал, която е на разположение на службата.
9. Ако притежателят на одобрението произведе впоследствие друг модел предно стъкло в съответния вече одобрен клас дебелина:

- 9.1. Трябва да се установи дали този модел може да се причисли към петте образеца с най-голяма или петте образеца с най-малка площ, избрани за целите на одобрението на въпросната група.
- 9.2. Трябва да се извърши ново номериране в съответствие с правилата, описани в точки 3, 4 и 5 по-горе.
- 9.3. Ако сборът от номерата, определени на новоприсчисленото към петте най-големи или петте най-малки образеца предно стъкло:
 - 9.3.1. Се окаже най-малкият, се провеждат следните изпитвания:
 - 9.3.1.1. За предни стъкла от закалено стъкло:
 - 9.3.1.1.1. Изпитване на разтрошаване.
 - 9.3.1.1.2. Изпитване на удар с модел на глава.
 - 9.3.1.1.3. Оптично изкривяване.
 - 9.3.1.1.4. Изместване на вторичния образ.
 - 9.3.1.1.5. Светлопропускливост.
 - 9.3.1.2. За обикновени многослойни предни стъкла и предни стъкла от стъклопластмаса:
 - 9.3.1.2.1. Изпитване на удар с модел на глава.
 - 9.3.1.2.2. Оптично изкривяване.
 - 9.3.1.2.3. Изместване на вторичния образ.
 - 9.3.1.2.4. Светлопропускливост.
 - 9.3.1.3. За обработени многослойни предни стъкла — изпитванията, определени в точки 9.3.1.1.1, 9.3.1.1.2 и 9.3.1.2.
 - 9.3.1.4. За предни стъкла, покрити с пластмасов материал — според случая изпитванията, посочени в точка 9.3.1.1 или 9.3.1.2.
 - 9.3.2. Ако сборът не се окаже най-малкият, се провеждат само изпитванията, определени за проверка на оптичните качества и описани в приложение 3, точка 9.

ПРИЛОЖЕНИЕ 14

СТЪКЛА ОТ НЕОГЪВАЕМА ПЛАСТМАСА

1. ОПРЕДЕЛЯНЕ НА ТИПА

За стъклата от неогъваема пластмаса се счита, че принадлежат към различни типове, ако се различават помежду си най-малко по една от следните основни или второстепенни характеристики.
- 1.1. Основните характеристики са следните:
 - 1.1.1. Търговски наименования или марки.
 - 1.1.2. Химическо означение на материала.
 - 1.1.3. Класификация на материала от производителя.
 - 1.1.4. Процес на производство.
 - 1.1.5. Форма и размери.
 - 1.1.6. Номинална дебелина. Допустимите отклонения в дебелината за екструдирани пластмасови изделия са $\pm 10\%$ от номиналната дебелина. За пластмасови изделия, произведени по други технологии (например лят акрилов лист), допустимите отклонения в дебелината се получават от уравнението (допустими отклонения в дебелината (mm) = $\pm (0,4 + 0,1 \cdot e)$, където „e“ е дебелината на листа в милиметри. Приложимият стандарт е ISO 7823/1.
 - 1.1.7. Оцветяване на пластмасовия продукт.
 - 1.1.8. Естество на повърхностното покритие.
- 1.2. Второстепенните характеристики са следните:
 - 1.2.1. Наличие или отсъствие на проводници или нагревателни елементи.
2. ОБЩИ ПОЛОЖЕНИЯ
 - 2.1. При стъкла от неогъваема пластмаса изпитванията се провеждат или върху плоски части за изпитване, които са напълно представителни за крайния продукт, или върху части от крайните продукти. Всички оптични измервания се правят върху реални части.
 - 2.2. От частите за изпитване трябва да бъдат отстранени защитените слоеве и те да бъдат внимателно почистени преди изпитването.
 - 2.2.1. Те престояват при температура $23\text{ }^\circ\text{C} \pm 2\text{ }^\circ\text{C}$ и относителна влажност $50\% + 5\%$ в продължение на 48 часа.
 - 2.3. С цел описание на начина на разтрошаване при динамично натоварване се оформят класове в зависимост от приложението на пластмасата. Тези класове са във връзка с вероятността за удряне на човешка глава в пластмасовото стъкло и за тях се прилагат различни изисквания по отношение на изпитването на удар с модел на глава.
3. ИЗПИТВАНЕ НА ГЪВКАВОСТ
 - 3.1. Индекси на значимост на второстепенните характеристики
Без приложение на второстепенни характеристики.
 - 3.2. Брой на частите за изпитване
На изпитване се подлага една плоска част за изпитване с размери $300\text{ mm} \times 25\text{ mm}$.
 - 3.3. Метод на изпитване
 - 3.3.1. Прилага се методът на изпитване, описан в приложение 3, точка 12.
 - 3.4. Тълкуване на резултатите
За да се счита една част за изпитване или образец за произведен от неогъваема пластмаса, отклонението на частта за изпитване от вертикалата трябва да бъде по-малко или равно на 50 mm след 60 секунди .
4. ИЗПИТВАНЕ НА УДАР С МОДЕЛ НА ГЛАВА
 - 4.1. Индекси на значимост на второстепенните характеристики
Без приложение на второстепенни характеристики.

- 4.2. Брой на частите за изпитване
На изпитване се подлагат шест плоски части за изпитване с размери $(1\ 170 \times 570 + 0/- 2\ \text{mm})$ или шест цели части.
- 4.3. Метод на изпитване
- 4.3.1. Прилага се методът на изпитване, описан в приложение 3, точка 3.2.
- 4.3.2. За преградни стъкла и разделящи прозорци, при които съществува вероятност от удяне (класифицирани като VIII/A), височината на падане е 3 m. Стойността за НИС също трябва да бъде измерена.
- 4.3.3. За стъкла в странични прозорци, задни прозорци и остъклени покриви, при които вероятността за удяне е по-малка (класифицирани като VIII/B), височината на падане е 1,5 m. Стойността за НИС също трябва да бъде измерена.
- 4.3.4. За стъклата, при които не съществува възможност за контакт, както и при малки прозорци на превозни средства и всички прозорци на ремаркета (класифицирани като VIII/C) изпитването с модел на глава не се провежда. Малък прозорец е прозорец, в който не може да бъде вписана окръжност с диаметър 150 mm.
- 4.4. Тълкуване на резултатите
Счита се, че изпитването е дало задоволителен резултат, ако са изпълнени следните условия:
- 4.4.1. Няма проникване през частта за изпитване или през образеца, нито пълно счупване на отделни големи парчета.
- 4.4.2. Стойността за НИС е по-малка от 1 000.
- 4.4.3. Счита се, че дадена серия части за изпитване, представени за одобрение, отговаря на изискванията от гледна точка на изпитването на удар с модел на глава, ако е изпълнено едно от следните условия:
- 4.4.3.1. Всички изпитвания са дали задоволителни резултати или
- 4.4.3.2. едно от изпитванията е дало незадоволителен резултат, но проведената нова поредица от изпитвания върху друга серия части за изпитване е дала задоволителни резултати.
5. ИЗПИТВАНЕ НА МЕХАНИЧНА ЯКОСТ — ИЗПИТВАНЕ НА УДАР С КЪЛБО С ТЕГЛО 227 g
- 5.1. Индекси на значимост на второстепенните характеристики:
- 1) без проводници или нагревателни елементи;
- 2) с проводници или нагревателни елементи.
- 5.2. Брой на частите за изпитване
На изпитване се подлагат десет плоски квадратни части с размери $300\ \text{mm} + 10/- 0\ \text{mm}$ или десет като цяло плоски крайни части.
- 5.3. Метод на изпитване
- 5.3.1. Прилага се методът на изпитване, определен в приложение 3, точка 2.1.
- 5.3.2. Височината на падане за различните стойности на дебелината е дадена в таблицата по-долу:

Дебелина на листа (mm)	Височина на падане (m)
< 3	2
4	3
5	4
> 6	5

При дебелина на частта за изпитване в интервала между 3 mm и 6 mm трябва да се направи интерполация за височината на падане.

- 5.4. Тълкуване на резултатите
- 5.4.1. Счита се, че изпитването с кълбо е дало задоволителен резултат, ако са изпълнени следните условия:
- кълбото не прониква в частта за изпитване;
 - частта за изпитване не се разчупва на отделни части.
- Допуска се обаче вследствие на удара в листа да се появят пукнатини и напуквания.
- 5.4.2. Счита се, че дадена серия части за изпитване, представени за одобрение, отговаря на изискванията от гледна точка на изпитването на удар с кълбо с маса 227 g, ако е изпълнено едно от следните две условия:
- 5.4.2.1. поне осем отделни изпитвания дават задоволителен резултат при съответната височина на падане;
- 5.4.2.2. Поне три изпитвания са дали незадоволителен резултат и проведената нова поредица изпитвания върху нова серия части за изпитване е дала задоволителен резултат.
- 5.5. Изпитване с кълбо с маса 227 g при температура $-18\text{ }^{\circ}\text{C} \pm 2\text{ }^{\circ}\text{C}$
- 5.5.1. С цел намаляване до минимум на температурната промяна на частите за изпитване изпитването се провежда до 30 секунди след изваждане на частите за изпитване от камерата за привеждане към определените условия.
- 5.5.2. Прилага се методът на изпитване, описан в точка 5.3 от настоящото приложение с изключение на температурата на изпитване, която е $-18\text{ }^{\circ}\text{C} \pm 2\text{ }^{\circ}\text{C}$.
- 5.5.3. Тълкуването на резултатите е като това в точка 5.4 от настоящото приложение.
6. ИЗПИТВАНЕ НА УСТОЙЧИВОСТ НА ВЪЗДЕЙСТВИЕ ОТ ОКОЛНАТА СРЕДА
- 6.1. Изпитване на абразивно износване
- 6.1.1. Индекси на значимост и метод на изпитване
- Прилагат се изискванията от приложение 3, точка 4. Изпитването за измерване на абразивното износване на повърхността на продукта се провежда с 1 000, 500 или 100 цикъла.
- 6.1.2. На изпитване за всеки вид повърхност се подлагат три плоски квадратни части за изпитване със страна 100 mm.
- 6.1.3. Тълкуване на резултатите
- 6.1.3.1. При стъклата от клас L за изпитването на абразивно износване се счита, че е дало задоволителен резултат, ако общото разсейване на светлината след абразивното износване не превишава 2 % след 1 000 цикъла върху външната повърхност на частта за изпитване или 4 % след 100 цикъла върху вътрешната повърхност на частта за изпитване.
- 6.1.3.2. При стъклата от клас M за изпитването на абразивно износване се счита, че е дало задоволителен резултат, ако общото разсейване на светлината след абразивното износване не превишава 10 % след 500 цикъла върху външната повърхност на частта за изпитване или 4 % след 100 цикъла върху вътрешната повърхност на частта за изпитване.
- 6.1.3.3. При остъклените покриви не се изисква изпитване за абразивно износване.
- 6.1.4. Счита се, дадена серия части за изпитване, представени за одобрение, отговаря на изискванията, ако е изпълнено едно от следните две условия:
- всички части за изпитване отговарят на изискванията; или
 - ако една част за изпитване е показала незадоволителни резултати, повторното провеждане на изпитванията с нова серия части за изпитване е дало задоволителен резултат.
- 6.2. Изпитване на устойчивост на симулирани атмосферни въздействия
- 6.2.1. Индекси на значимост и метод на изпитване
- Прилагат се изискванията от приложение 3, точка 6.4. Общото ултравиолетово облъчване от ксеноновата лампа с дълга дълга трябва да бъде 500 MJ/m^2 . По време на облъчването частите за изпитване се пръскат с вода при непрекъснати цикли. По време на един цикъл от 120 минути частите за изпитване се подлагат на облъчване без пръскане с пулверизирана вода в продължение на 102 минути и на облъчване с пръскане с пулверизирана вода в продължение на 18 минути.

- 6.2.1.1. Допуска се и използването на други еквивалентни методи.
- 6.2.2. Брой на частите за изпитване
На изпитване се подлагат три плоски части за изпитване с размери 130 mm × 40 mm, изрязани от плосък листов образец.
- 6.2.3. Тълкуване на резултатите
- 6.2.3.1. Счита се, че изпитването за устойчивост на симулирани атмосферни въздействия е дало задоволителни резултати, ако:
- 6.2.3.1.1. светлопропускливостта, измерена в съответствие с приложение 3, точка 9.1, не е по-малка от 95 % от стойността преди изпитването. Освен това за прозорците, които са необходими за видимостта на водача, стойността ѝ трябва да бъде не по-малка от 70 %.
- 6.2.3.1.2. Не се допуска по време на изпитването да се появяват мехурчета или друг вид разлагане, обезцветяване, помътняване или микропукнатини.
- 6.2.4. Счита се, че серията от части за изпитване, представени за одобрение, отговаря на изискванията от гледна точка на устойчивостта на симулирани атмосферни въздействия, ако е изпълнено едно от следните условия:
- 6.2.4.1. всички части за изпитване са дали задоволителен резултат;
- 6.2.4.2. ако една от частите за изпитване е дала незадоволителен резултат, проведената върху нова серия части за изпитване или образци допълнителна поредица от изпитвания е дала задоволителни резултати.
- 6.3. Изпитване с кръстосано нарязване
- 6.3.1. Индекси на значимост и метод на изпитване
Изискванията от приложение 3, точка 13 се прилагат само към продукти от неогъваема пластмаса с положени върху тях покрития.
- 6.3.2. Изпитването с кръстосано нарязване се провежда върху една от частите за изпитване от точка 6.2.
- 6.3.3. Тълкуване на резултатите
- 6.3.3.1. Счита се, че изпитването с кръстосано нарязване е дало задоволителен резултат, ако:
- 6.3.3.1.1. стойността за кръстосаното нарязване $Gt1$ е постигната.
- 6.3.3.2. Счита се, че една част за изпитване отговаря на изискванията от гледна точка на одобряването, ако е изпълнено едно от следните условия:
- 6.3.3.2.1. изпитването е дало задоволителни резултати.
- 6.3.3.2.2. Ако изпитването е дало незадоволителен резултат, проведената върху друга част за изпитване, останала от изпитването от точка 6.2, допълнителна поредица от изпитвания е дала задоволителни резултати.
- 6.4. Изпитване за устойчивост на влага
- 6.4.1. Индекси на значимост и метод на изпитване
Прилагат се изискванията от приложение 3, точка 7.
- 6.4.2. На изпитване се подлагат десет плоски квадратни части за изпитване със страна 300 mm.
- 6.4.3. Тълкуване на резултатите
- 6.4.3.1. Счита се, че изпитването за устойчивост на влага е дало задоволителен резултат, ако:
- 6.4.3.1.1. върху никой от образците не се появяват видими белези на разлагане, като мехурчета или помътняване,

- 6.4.3.1.2 и ако светлопропускливостта, измерена в съответствие с приложение 3, точка 9.1, не е по-малко от 95 % от стойността, измерена преди изпитването, и в допълнение не е по-малко от 70 % за всеки един прозорец, необходим за видимостта на водача.
- 6.4.4. Частите за изпитване се привеждат към определените условия в продължение на най-малко 48 часа при температура $23\text{ °C} \pm 2\text{ °C}$ и относителна влажност $50\% \pm 5\%$ и след това с тях се провежда изпитването на удар с кълбо с маса 227 g, описано в точка 5 от настоящото приложение.
7. ОПТИЧНИ КАЧЕСТВА
- За продуктите, необходими за видимостта на водача, са в сила изискванията от приложение 3, точка 9.1.
- 7.1. Тълкуване на резултатите
- Счита се, дадена серия части за изпитване отговаря на изискванията, ако е изпълнено едно от следните условия:
- 7.1.1. всички изпитвания са дали задоволителни резултати;
- 7.1.2. ако една част за изпитване е дала незадоволителен резултат, изпитванията с допълнителна серия части за изпитване са дали задоволителни резултати.
8. ИЗПИТВАНЕ НА ОГНЕУСТОЙЧИВОСТ
- 8.1. Индекси на значимост и метод на изпитване
- Прилагат се изискванията от приложение 3, точка 10.
- 8.2. Тълкуване на резултатите
- Счита се, че изпитването на огнеустойчивост е дало задоволителен резултат, ако скоростта на горене е по-малка от 110 mm/min.
- 8.2.1. За целите на одобрението се счита, че една серия образци отговаря на изискванията, ако е изпълнено едно от следните условия:
- 8.2.1.1. всички образци са дали задоволителни резултати;
- 8.2.1.2. ако един образец е дал незадоволителен резултат, изпитванията с втора серия образци са дали задоволителни резултати.
9. УСТОЙЧИВОСТ НА ХИМИКАЛИ
- 9.1. Индекси на значимост и метод на изпитване
- Прилагат се изискванията от приложение 3, точка 11.
- 9.2. Тълкуване на резултатите
- Счита се, че дадена серия образци е приемлива, ако е изпълнено едно от следните условия:
- 9.2.1. всички образци са дали задоволителни резултати;
- 9.2.2. ако един образец е дал незадоволителен резултат, изпитванията с втора серия образци са дали задоволителни резултати.
-

ПРИЛОЖЕНИЕ 15

СТЪКЛА ОТ ГЪВКАВА ПЛАСТМАСА

1. ОПРЕДЕЛЯНЕ НА ТИПА

За стъклата от гъвкава пластмаса се счита, че принадлежат към различни типове, ако се различават помежду си най-малко по една от следните основни или второстепенни характеристики.

1.1. Основните характеристики са следните:

1.1.1. Търговски наименования или марки.

1.1.2. Химическо означение на материала.

1.1.3. Класификация на материала от производителя.

1.1.4. Процес на производство.

1.1.5. Номинална дебелина (e) при допустимо отклонение на изработката $\pm (0,1 \text{ mm} + 0,1 \cdot e)$; $d > 0,1 \text{ mm}$

1.1.6. Оцветяване на пластмасовия продукт.

1.1.7. Естество на повърхностното(ите) покритие(я).

1.2. Второстепенните характеристики са следните:

1.2.1. Без приложение на второстепенни характеристики.

2. ОБЩИ ПОЛОЖЕНИЯ

2.1. При стъклата от гъвкава пластмаса изпитванията се провеждат върху плоски части за изпитване, които са или изрязани от крайния продукт, или са специално изработени за целта. В двата случая частта за изпитване трябва да бъде във всички отношения напълно представителна за серийно произвежданите стъкла, за които е подадено заявление за одобрение.

2.2. От частите за изпитване трябва да бъдат отстранени защитените слоеве и те да бъдат внимателно почистени преди изпитването.

2.2.1. Те престояват при температура $23 \text{ }^\circ\text{C} \pm 2 \text{ }^\circ\text{C}$ и относителна влажност $50 \% + 5 \%$ в продължение на 48 часа.

3. ИЗПИТВАНЕ НА ГЪВКАВОСТ И ОГЪВАНЕ

3.1. Индекси на значимост на второстепенните характеристики

Без приложение на второстепенни характеристики.

3.2. Брой на частите за изпитване

На изпитване се подлага една плоска част за изпитване с размери $300 \text{ mm} \times 25 \text{ mm}$.

3.3. Метод на изпитване

3.3.1. Прилага се методът на изпитване, описан в приложение 3, точка 12.

3.4. Тълкуване на резултатите

За да се счита една част за изпитване или един образец за произведен от гъвкава пластмаса, неговото отклонение от вертикалата след 60 секунди трябва да бъде по-голямо от 50 mm.

Материалът не трябва 10 секунди след огъването на 180° да показва напукване или увреждане в мястото на огъване.

4. ИЗПИТВАНЯ НА МЕХАНИЧНА ЯКОСТ

4.1. Индекси на значимост на второстепенните характеристики

Без приложение на второстепенни характеристики.

4.2. Изпитване с кълбо с маса 227 g при температура $20 \text{ }^\circ\text{C} \pm 5 \text{ }^\circ\text{C}$

4.2.1. Брой на частите за изпитване

На изпитване се подлагат десет плоски квадратни части със страна $300 \text{ mm} + 10/-0 \text{ mm}$.

4.2.2. Метод на изпитване

- 4.2.2.1. Прилага се методът на изпитване, определен в приложение 3, точка 2.1.
- 4.2.2.2. За всички дебелини височината на падане е 2 m.
- 4.2.3. Тълкуване на резултатите
- 4.2.3.1. Счита се, че изпитването на удар с кълбо е дало задоволителен резултат, ако кълбото не проникне в частта за изпитване.
- 4.2.3.2. Счита се, че дадена серия части за изпитване, представени за одобрение, отговаря на изискванията от гледна точка на изпитването на удар с кълбо с маса 227 g, ако е изпълнено едно от следните две условия:
- 4.2.3.2.1. Поне осем изпитвания дават задоволителен резултат при съответната височина на падане.
- 4.2.3.2.2. Повече от две изпитвания са дали незадоволителен резултат при минималната височина на падане и проведената нова поредица изпитвания върху нова серия части за изпитване е дала задоволителен резултат.
- 4.3. Изпитване с кълбо с маса 227 g при температура $-18\text{ }^{\circ}\text{C} \pm 2\text{ }^{\circ}\text{C}$
- 4.3.1. С цел намаляване до минимум на температурната промяна на частите за изпитване изпитването се провежда до 30 секунди след изваждане на частите за изпитване от камерата за привеждане към определените условия.
- 4.3.2. Прилага се методът на изпитване, описан в точка 4.2.2 от настоящото приложение с изключение на температурата на изпитване, която е $-18\text{ }^{\circ}\text{C} \pm 2\text{ }^{\circ}\text{C}$.
- 4.3.3. Тълкуването на резултатите е като това в точка 4.2.3 от настоящото приложение.
5. ИЗПИТВАНЕ НА УСТОЙЧИВОСТ НА ВЪЗДЕЙСТВИЕ ОТ ОКОЛНАТА СРЕДА
- 5.1. Изпитване на устойчивост на симулирани атмосферни въздействия
- 5.1.1. Индекси на значимост и метод на изпитване
- Прилагат се изискванията от приложение 3, точка 6.4. Общото ултравиолетово облъчване от ксеноновата лампа с дълга дъга трябва да бъде 500 MJ/m^2 . По време на облъчването частите за изпитване се пръскат с вода при непрекъснати цикли. По време на един цикъл от 120 минути частите за изпитване се подлагат на облъчване без пръскане с пулверизирана вода в продължение на 102 минути и на облъчване с пръскане с пулверизирана вода в продължение на 18 минути.
- 5.1.1.1. Допуска се и използването на други еквивалентни методи.
- 5.1.2. Брой на частите за изпитване
- На изпитване се подлагат три плоски части за изпитване с размери $130\text{ mm} \times 40\text{ mm}$, изрязани от плосък листов образец.
- 5.1.3. Тълкуване на резултатите
- Счита се, че изпитването за устойчивост на симулирани атмосферни въздействия е дало задоволителни резултати, ако:
- 5.1.3.1. светлопропускливостта, измерена в съответствие с приложение 3, точка 9.1, не е по-малка от 95 % от стойността преди изпитването. Освен това за прозорците, които са необходими за видимостта на водача, стойността ѝ трябва да бъде не по-малка от 70 %.
- 5.1.3.2. Не се допуска по време на изпитването да се появяват мехурчета или друг вид разлагане, обезцветяване, помътняване или микропукнатини.
- 5.1.4. Счита се, че серията от части за изпитване или образци, представени за одобрение, отговаря на изискванията от гледна точка на устойчивостта на симулирани атмосферни въздействия, ако е изпълнено едно от следните условия:
- 5.1.4.1. всички части за изпитване са дали задоволителен резултат.
- 5.1.4.2. Ако една от частите за изпитване е дала незадоволителен резултат, проведената върху нова серия части за изпитване или образци допълнителна поредица от изпитвания е дала задоволителни резултати.
6. ОПТИЧНИ КАЧЕСТВА
- За продуктите, необходими за видимостта на водача, са в сила изискванията от приложение 3, точка 9.1.
- 6.1. Тълкуване на резултатите
- Счита се, дадена серия части за изпитване отговаря на изискванията, ако е изпълнено едно от следните условия:

- 6.1.1. всички образци са дали задоволителни резултати.
 - 6.1.2. Ако един образец е дал незадоволителен резултат, изпитванията с допълнителна серия части за изпитване са дали задоволителни резултати.
 - 7. ИЗПИТВАНЕ НА ОГНЕУСТОЙЧИВОСТ
 - 7.1. Индекси на значимост и метод на изпитване
Прилагат се изискванията от приложение 3, точка 10.
 - 7.2. Тълкуване на резултатите
Счита се, че изпитването на огнеустойчивост е дало задоволителен резултат, ако скоростта на горене е по-малка от 110 mm/min.
 - 7.2.1. За целите на одобрението се счита, че една серия образци отговаря на изискванията, ако е изпълнено едно от следните условия:
 - 7.2.1.1. всички образци са дали задоволителни резултати.
 - 7.2.1.2. Ако един образец е дал незадоволителен резултат, изпитванията с втора серия образци са дали задоволителни резултати.
 - 8. УСТОЙЧИВОСТ НА ХИМИКАЛИ
 - 8.1. Индекси на значимост и метод на изпитване
Прилагат се изискванията от приложение 3, точка 11.2.1.
 - 8.2. Тълкуване на резултатите
Счита се, че дадена серия образци е приемлива, ако е изпълнено едно от следните условия:
 - 8.2.1. всички образци са дали задоволителни резултати.
 - 8.2.2. Ако един образец е дал незадоволителен резултат, изпитванията с втора серия образци са дали задоволителни резултати.
-

ПРИЛОЖЕНИЕ 16

СЪСТАВНИ СЪГЛА ОТ НЕОГЪВАЕМА ПЛАСТМАСА

1. ОПРЕДЕЛЯНЕ НА ТИПА

(Приложение 16 се прилага само към съставните съгла, съставени от две съгла)

За съставните съгла се счита, че принадлежат към различни типове, ако се различават помежду си най-малко по една от следните основни или второстепенни характеристики.

1.1. Основните характеристики са следните:

1.1.1. Търговски наименования или марки.

1.1.2. Химическо означение на съставните пластове.

1.1.3. Класификация на пластове от производителя.

1.1.4. Дебелина на съставните пластове.

1.1.5. Процес на производство на прозорците.

1.1.6. Широчина на въздушната междина между съставните пластове от пластмаса.

1.1.7. Оцветяване на пластове от пластмаса.

1.1.8. Естество и тип на покритието.

1.2. Второстепенните характеристики са следните:

1.2.1. Без приложение на второстепенни характеристики.

2. ОБЩИ ПОЛОЖЕНИЯ

2.1. При съставните съгла от неогъваема пластмаса изпитванията се провеждат или с плоски части за изпитване, или с части от крайни продукти в зависимост от изискванията на изпитването.

2.2. От частите за изпитване трябва да бъдат отстранени защитните слоеве и те да бъдат почистени преди изпитването. Те престояват при температура $23\text{ }^{\circ}\text{C} \pm 2\text{ }^{\circ}\text{C}$ и относителна влажност $50\% + 5\%$ в продължение на 24 часа преди изпитването.2.3. Допустимото отклонение в дебелината за екструдирани пластмасови изделия е $\pm 10\%$ от номиналната дебелина. За изделията от пластмаса, произведени по други технологии (напр. лят акрилов лист), допустимото отклонение в дебелината се получава от уравнението:

$$\text{граници на отклонението в дебелината (mm)} = \pm (0,4 + 0,1 \cdot e)$$

където „e“ е номиналната дебелина на листа.

Приложимият стандарт е ISO 7823/1.

Забележка: когато поради използваната технология на формоване дебелината не е постоянна, измерването на дебелината се прави в геометричния център на съглата.

2.4. Счита се, че изпитванията, проведени върху съставни съгла от неогъваема пластмаса с номинална широчина на междината „e“, измерена в геометричния център, са приложими за всички съставни съгла от неогъваема пластмаса, които притежават същите характеристики и номинална широчина на междината „e“ $\pm 5\text{ mm}$.

Като алтернативен вариант заявителят на одобрението може да представи образца с най-голямата и най-малката номинална междина.

3. ИЗПИТВАНЕ НА ГЪВКАВОСТ
- 3.1. Индекси на значимост на второстепенните характеристики
Без приложение на второстепенни характеристики.
- 3.2. Брой на частите за изпитване
На изпитване се подлага по една част за изпитване с размери 300 mm × 25 mm за всеки съставен слой на прозореца.
- 3.3. Метод на изпитване
- 3.3.1. Прилага се методът на изпитване, описан в приложение 3, точка 12.
- 3.4. Тълкуване на резултатите
И за двете съставни стъкла отклонението от вертикалата след 60 секунди трябва да бъде по-малко от 50 mm.
4. ИЗПИТВАНЕ НА УДАР С МОДЕЛ НА ГЛАВА
- 4.1. Индекси на значимост на второстепенните характеристики
Без приложение на второстепенни характеристики.
- 4.2. Брой на частите за изпитване
На изпитване се подлагат шест представителни стъкла с размери 1 170 mm × 570 mm ($\pm 0/2$ mm в двете посоки). Частите за изпитване трябва да бъдат оборудвани с приспособления за закрепване по периферията.
- 4.3. Метод на изпитване
- 4.3.1. Прилага се методът на изпитване, описан в приложение 3, точка 3.2. Ударът е от вътрешната страна на прозореца.
- 4.3.2. За стъкла от рода на прегради и разделящи прозорци, при които вероятността за удряне е голяма, височината на падане е 3 m.

Стойността за НИС също се измерва.
- 4.3.3. За стъкла от рода на странични прозорци, задни прозорци и остъклени покриви, при които вероятността за удряне е по-малка, височината на падане е 1,5 m.

Стойността за НИС също се измерва.
- 4.3.4. За стъклата, при които не съществува възможност за контакт, например прозорци в прикачени каравани, както и при малки прозорци изпитването с модел на глава не се провежда. Малък прозорец е прозорец, в който не може да бъде вписана окръжност с диаметър 150 mm.
- 4.4. Тълкуване на резултатите
Счита се, че изпитването е дало задоволителен резултат, ако са изпълнени следните условия:
- 4.4.1. Няма проникване през частта за изпитване, нито пълно счупване на отделни големи парчета.
- 4.4.2. Стойността за НИС е по-малка от 1 000.
- 4.4.3. Счита се, че дадена серия части за изпитване, представени за одобрение, отговаря на изискванията от гледна точка на изпитването на удар с модел на глава, ако е изпълнено едно от следните условия:
- 4.4.3.1. всички изпитвания са дали задоволителни резултати или
- 4.4.3.2. ако едно от изпитванията е дало незадоволителен резултат, проведената нова поредица от изпитвания върху друга серия части за изпитване е дала задоволителни резултати.

5. ИЗПИТВАНЕ НА МЕХАНИЧНА ЯКОСТ — ИЗПИТВАНЕ НА УДАР С КЪЛБО С ТЕГЛО 227 G

5.1. Индекси на значимост на второстепенните характеристики:

Без приложение на второстепенни характеристики.

5.2. Брой на частите за изпитване

На изпитване се полагат десет плоски части за изпитване от външното съставно стъкло или десет части от крайни продукти с размери $300\text{ mm} \times 300\text{ mm} \pm 10/0\text{ mm}$.

5.3. Метод на изпитване

5.3.1. Прилага се методът на изпитване, определен в приложение 3, точка 2.1.

Ударът е от външната страна на прозореца.

5.3.2. Височината на падане за различните категории дебелина на външното съставно стъкло на прозореца е дадена в таблицата по-долу:

Дебелина на външния лист (mm)	Височина на падане (m)
< 3	2
4	3
5	4
> 6	5

При дебелина в интервала между 3 mm и 6 mm трябва да се направи интерполация за височината на падане.

5.4. Тълкуване на резултатите

5.4.1. Счита се, че изпитването с кълбо е дало удовлетворителен резултат, ако са изпълнени следните условия:

- а) кълбото не прониква в частта за изпитване;
- б) частта за изпитване не се разчупва на отделни части.

5.4.2. Счита се, че дадена серия части за изпитване, представени за одобрение, отговаря на изискванията от гледна точка на изпитването на удар с кълбо с маса 227 g, ако е изпълнено едно от следните две условия:

- 5.4.2.1. поне осем отделни изпитвания дават удовлетворителен резултат при съответната височина на падане.
- 5.4.2.2. Поне три изпитвания са дали неудоволителен резултат и проведената нова поредица изпитвания върху нова серия части за изпитване е дала удовлетворителен резултат.

5.5. Изпитване с кълбо с маса 227 g при температура $-18\text{ }^{\circ}\text{C} \pm 2\text{ }^{\circ}\text{C}$

5.5.1. С цел намаляване до минимум на температурната промяна на частите за изпитване изпитването се провежда до 30 секунди след изваждане на частите за изпитване от камерата за привеждане към определените условия.

5.5.2. Прилага се методът на изпитване, описан в точка 5.3 от настоящото приложение с изключение на температурата на изпитване, която е $-18\text{ }^{\circ}\text{C} \pm 2\text{ }^{\circ}\text{C}$.

5.5.3. Тълкуването на резултатите е като това в точка 5.4 от настоящото приложение.

6. ИЗПИТВАНЕ НА УСТОЙЧИВОСТ НА ВЪЗДЕЙСТВИЕ ОТ ОКОЛНАТА СРЕДА

6.1. Изпитване на абразивно износване

- 6.1.1. Индекси на значимост и метод на изпитване
- Прилагат се изискванията от приложение 3, точка 4. Изпитването за измерване на абразивното износване на повърхността на продукта се провежда с 1 000, 500 или 100 цикъла.
- 6.1.2. На изпитване за всеки вид повърхност се подлагат три плоски квадратни части за изпитване със страна 100 mm.
- 6.1.3. Тълкуване на резултатите
- 6.1.3.1. При стъклата от клас L за изпитването на абразивно износване се счита, че е дало задоволителен резултат, ако общото разсейване на светлината след абразивното износване не превишава 2 % след 1 000 цикъла върху външната повърхност на образеца за изпитване или 4 % след 100 цикъла върху вътрешната повърхност на образеца за изпитване.
- 6.1.3.2. При стъклата от клас M за изпитването на абразивно износване се счита, че е дало задоволителен резултат, ако общото разсейване на светлината след абразивното износване не превишава 10 % след 500 цикъла върху външната повърхност на образеца за изпитване или 4 % след 100 цикъла върху вътрешната повърхност на образеца за изпитване.
- 6.1.3.3. При остъклените покрития не се изисква изпитване за абразивно износване.
- 6.1.4. Счита се, дадена серия образци, представени за одобрение, отговаря на изискванията, ако е изпълнено едно от следните две условия:
- а) всички образци отговарят на изискванията; или
- б) ако един образец е показал незадоволителни резултати, повторното провеждане на изпитванията с нова серия образци е дало задоволителен резултат.
- 6.2. Изпитване на устойчивост на симулирани атмосферни въздействия
- 6.2.1. Индекси на значимост и метод на изпитване
- Прилагат се изискванията от приложение 3, точка 6.4. Общото ултравиолетово облъчване от ксенонвата лампа с дълга дъга трябва да бъде 500 MJ/m^2 . По време на облъчването частите за изпитване се пръскат с вода при непрекъснати цикли. По време на един цикъл от 120 минути частите за изпитване се подлагат на облъчване без пръскане с пулверизирана вода в продължение на 102 минути и на облъчване с пръскане с пулверизирана вода в продължение на 18 минути.
- 6.2.1.1. Допуска се и използването на други еквивалентни методи.
- 6.2.2. Брой на частите за изпитване
- На изпитване се подлагат три плоски части за изпитване с размери $130 \text{ mm} \times 40 \text{ mm}$, изрязани от външното стъкло на прозореца.
- 6.2.3. Тълкуване на резултатите
- 6.2.3.1. Счита се, че изпитването за устойчивост на симулирани атмосферни въздействия е дало задоволителни резултати, ако:
- 6.2.3.1.1. светлопропускливостта, измерена в съответствие с приложение 3, точка 9.1, не е по-малка от 95 % от стойността преди изпитването. Освен това за прозорците, които са необходими за видимостта на водача, стойността ѝ трябва да бъде не по-малка от 70 %.
- 6.2.3.1.2. Не се допуска по време на изпитването да се появяват мехурчета или друг вид разлагане, обезцветяване, помътняване или микропукнатини.
- 6.2.4. Счита се, че серията от части за изпитване, представени за одобрение, отговаря на изискванията от гледна точка на устойчивостта на симулирани атмосферни въздействия, ако е изпълнено едно от следните условия:
- 6.2.4.1. всички части за изпитване са дали задоволителен резултат.
- 6.2.4.2. Ако една част за изпитване е дала незадоволителен резултат, проведената нова поредица от изпитвания върху друга серия части за изпитване е дала задоволителни резултати.
- 6.3. Изпитване с кръстосано нарязване
- 6.3.1. Индекси на значимост и метод на изпитване
- Изискванията от приложение 3, точка 13, се прилагат само към продукти с положени върху тях покрития.

- 6.3.2. Изпитването с кръстосано нарязване се провежда върху една от частите за изпитване от точка 6.2.
- 6.3.3. Тълкуване на резултатите
- 6.3.3.1. Счита се, че изпитването с кръстосано нарязване е дало задоволителен резултат, ако:
- стойността за кръстосаното нарязване $Gt1$ е постигната.
- 6.3.3.2. Счита се, че една част за изпитване отговаря на изискванията от гледна точка на одобряването, ако е изпълнено едно от следните условия:
- 6.3.3.2.1. изпитването е дало задоволителни резултати.
- 6.3.3.2.2. Ако изпитването е дало незадоволителен резултат, проведеното допълнително изпитване върху друга част за изпитване, останала от изпитването по точка 6.2, е дало задоволителни резултати.
- 6.4. Изпитване за устойчивост на влага
- 6.4.1. Индекси на значимост и метод на изпитване
- Прилагат се изискванията от приложение 3, точка 7.
- 6.4.2. На изпитване се подлагат десет квадратни части или прозорци за изпитване с размери 300×300 mm.
- 6.4.3. Тълкуване на резултатите
- 6.4.3.1. Счита се, че изпитването за устойчивост на влага е дало задоволителен резултат, ако:
- 6.4.3.1.1. върху никой от образците не се появяват видими белези на разлагане, като мехурчета или помътняване,
- 6.4.3.1.2. и ако светлопропускливостта, измерена в съответствие с приложение 3, точка 9.1, не е по-малко от 95 % от стойността, измерена преди изпитването, и в допълнение не е по-малко от 70 % за всеки един прозорец, необходим за видимостта на водача.
- 6.4.4. Частите за изпитване се привеждат към определените условия в продължение на най-малко 48 часа при температура $23 \text{ }^\circ\text{C} \pm 2 \text{ }^\circ\text{C}$ и относителна влажност $50 \% \pm 5 \%$ и след това с тях се провежда изпитването на удар с кълбо с маса 227 g, описано в точка 5 от настоящото приложение.
7. ОПТИЧНИ КАЧЕСТВА
- За продуктите, необходими за видимостта на водача, се прилагат изискванията от приложение 3, точка 9.1.
- 7.1. Тълкуване на резултатите
- Счита се, дадена серия образци отговаря на изискванията, ако е изпълнено едно от следните условия:
- 7.1.1. всички образци са дали задоволителни резултати.
- 7.1.2. Ако един образец е дал незадоволителен резултат, допълнителна серия образци е дала задоволителни резултати.
8. ИЗПИТВАНЕ НА ОГНЕУСТОЙЧИВОСТ
- 8.1. Индекси на значимост и метод на изпитване
- Прилагат се изискванията от приложение 3, точка 10.
- 8.2. Тълкуване на резултатите
- Изпитването трябва да бъде проведено отделно върху всяка от повърхностите на съставното стъкло.

Счита се, че изпитването на огнеустойчивост е дало задоволителен резултат, ако скоростта на горене е по-малка от 110 mm/min.

8.2.1. За целите на одобрението се счита, че една серия образци отговаря на изискванията, ако е изпълнено едно от следните условия:

8.2.1.1. всички образци са дали задоволителни резултати.

8.2.1.2. Ако един образец е дал незадоволителен резултат, втора серия образци е дала задоволителни резултати.

9. УСТОЙЧИВОСТ НА ХИМИКАЛИ

9.1. Индекси на значимост и метод на изпитване

Прилагат се изискванията от приложение 3, точка 11.

Изпитването се прави само с образци, представителни за външната повърхност на съставното стъкло.

9.2. Тълкуване на резултатите

Счита се, че дадена серия образци е приемлива, ако е изпълнено едно от следните условия:

9.2.1. всички образци са дали задоволителни резултати.

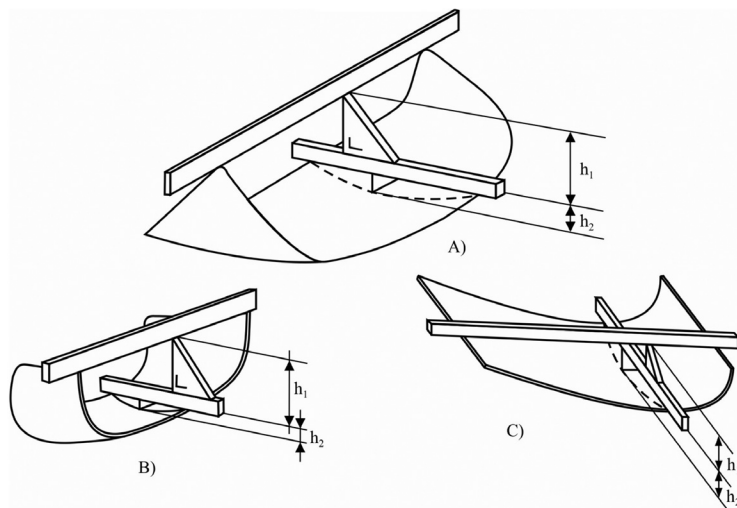
9.2.2. Ако един образец е дал незадоволителен резултат, втора серия образци е дала задоволителни резултати.

ПРИЛОЖЕНИЕ 17

ИЗМЕРВАНЕ НА ВИСОЧИНАТА НА СЕГМЕНТА И ПОЛОЖЕНИЕТО НА ТОЧКИТЕ НА УДАРА

Фигура 1

Определяне на височината на сегмента „h“

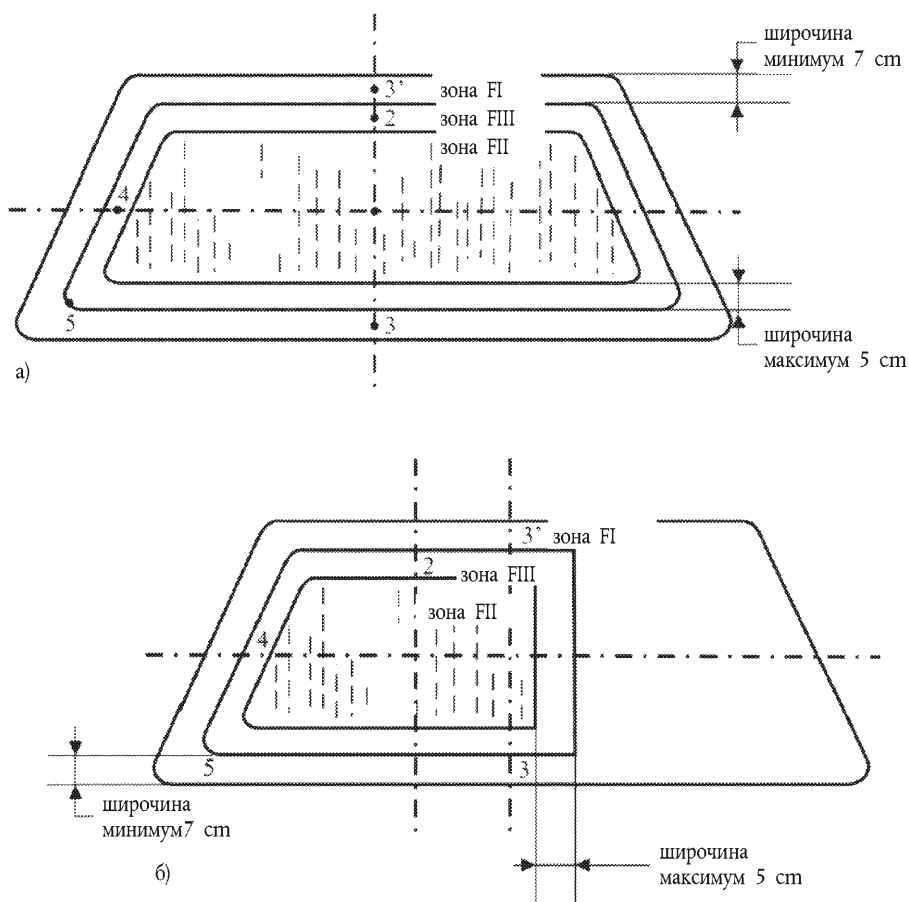


При безопасни стъкла с проста кривина височината на сегмента е равна на: h_1 maximum.

При безопасни стъкла с двойна кривина височината на сегмента е равна на: h_1 maximum + h_2 maximum.

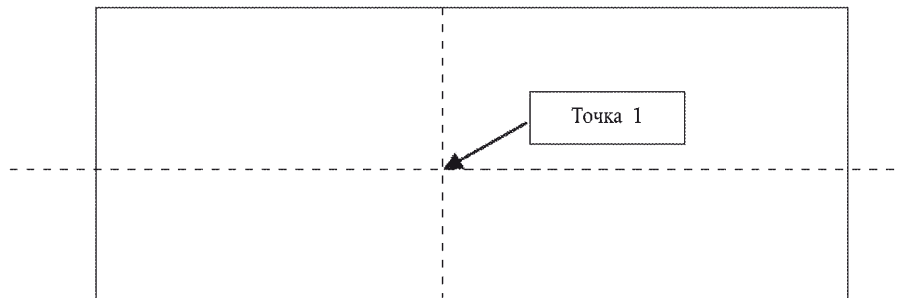
Фигура 2

Определени точки на удар за предни стъкла

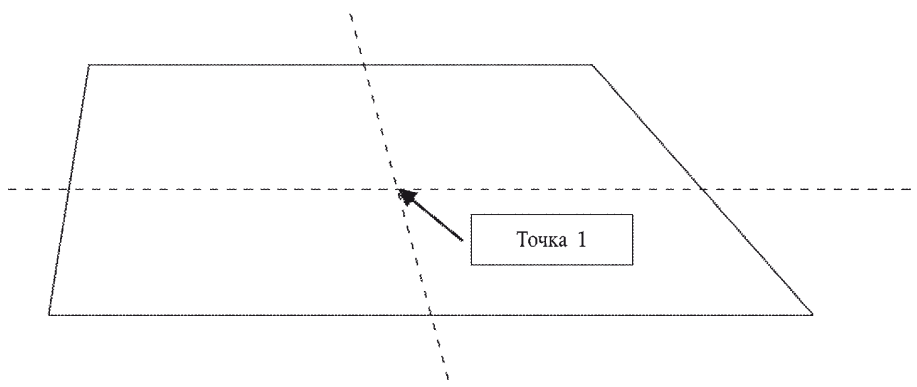


Фигура 3

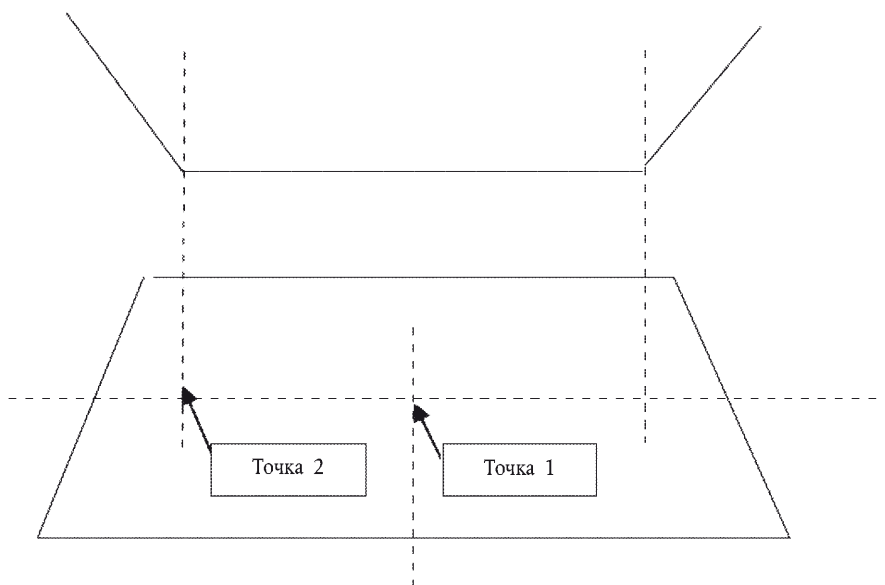
Определени точки на удар за равномерно закалени стъкла



3 а) – Плоско стъкло



3 б) – Плоско стъкло



3 в) – Огънато стъкло

Точките, показани на фигури 3 а), 3 б) и 3 в), са примери за точки на удар, изисквани съгласно приложение 5, точка 2.5.

ПРИЛОЖЕНИЕ 18

МЕТОДИКА ЗА ОПРЕДЕЛЯНЕ НА ЗОНИ НА ИЗПИТВАНЕ ВЪРХУ ПРЕДНИ СТЪКЛА НА ПРЕВОЗНИ СРЕДСТВА СПРЯМО ТОЧКИТЕ „V“

1. МЕСТОПОЛОЖЕНИЕ НА ТОЧКИТЕ „V“
- 1.1. Местоположението на точките „V“ спрямо точката „R“ (вж. приложение 19 към настоящото правило), определено от координатите XYZ от триизмерната координатна система, е показано в таблици 1 и 2.
- 1.2. В таблица 1 са дадени основните координати при проектен ъгъл на наклона на облегалката на седалката от 25°. Положителната посока на координатните оси е показана на фигура 3 от настоящото приложение.

Таблица 1

Точка „V“	a	b	c (d)
V ₁	68 mm	- 5 mm	665 mm
V ₂	68 mm	- 5 mm	589 mm

- 1.3. Корекция за проектни ъгли на наклона на облегалката на седалката, различни от 25°.
- 1.3.1. В таблица 2 са дадени допълнителните корекции, които трябва да се направят на координатите X и Z за всяка точка „V“, когато проектният ъгъл на наклона на облегалката на седалката не е 25°. Положителната посока на координатните оси е показана на фигура 3 от настоящото приложение.

Таблица 2

Ъгъл на наклона на облегалката на седалката (в °)	Хоризонтални координати X	Вертикални координати Z	Ъгъл на наклона на облегалката на седалката (в °)	Хоризонтални координати X	Вертикални координати Z
5	- 186 mm	28 mm	23	- 17 mm	5 mm
6	- 176 mm	27 mm	24	- 9 mm	2 mm
7	- 167 mm	27 mm	25	0 mm	0 mm
8	- 157 mm	26 mm	26	9 mm	- 3 mm
9	- 147 mm	26 mm	27	17 mm	- 5 mm
10	- 137 mm	25 mm	28	26 mm	- 8 mm
11	- 128 mm	24 mm	29	34 mm	- 11 mm
12	- 118 mm	23 mm	30	43 mm	- 14 mm
13	- 109 mm	22 mm	31	51 mm	- 17 mm
14	- 99 mm	21 mm	32	59 mm	- 21 mm
15	- 90 mm	20 mm	33	67 mm	- 24 mm
16	- 81 mm	18 mm	34	76 mm	- 28 mm
17	- 71 mm	17 mm	35	84 mm	- 31 mm
18	- 62 mm	15 mm	36	92 mm	- 35 mm
19	- 53 mm	13 mm	37	100 mm	- 39 mm
20	- 44 mm	11 mm	38	107 mm	- 43 mm

Ъгъл на наклона на облегалката на седалката (в °)	Хоризонтални координати X	Вертикални координати Z	Ъгъл на наклона на облегалката на седалката (в °)	Хоризонтални координати X	Вертикални координати Z
21	- 35 mm	9 mm	39	115 mm	- 47 mm
22	- 26 mm	7 mm	40	123 mm	- 52 mm

2. ЗОНИ НА ИЗПИТВАНЕ

- 2.1. От точките „V“ се определят две зони на изпитване.
- 2.2. „Зона на изпитване А“ е площта на външната повърхност на предното стъкло, ограничена от пресичането на следните четири равнини (вж. фигури 1а и 1б):
- равнина, сключваща ъгъл 3° с оста X нагоре от нея, минаваща през V1 и успоредна на оста Y (равнина 1);
 - равнина, сключваща ъгъл 1° с оста X надолу от нея, минаваща през V2 и успоредна на оста Y (равнина 2);
 - вертикална равнина, която минава през V1 и V2 и сключва ъгъл 13° с оста X наляво от нея при превозни средства с ляво кормилно колело и надясно от нея при превозни средства с дясно кормилно колело (равнина 3);
 - вертикална равнина, която минава през V1 и V2 и сключва ъгъл 20° с оста X, измерено наляво от нея при превозни средства с ляво кормилно колело, и надясно от нея при превозни средства с дясно кормилно колело (равнина 4);
 - при единично централно разположено място за водача — двете равнини отгоре и отдолу, определени в точка 2.2, букви а) и б), и двете вертикални равнини, минаващи през V1 и V2 под ъгъл 15° спрямо оста X наляво от нея (равнина 3) и 15° спрямо оста X надясно от нея (равнина 4) (вж. фигура 1б).
- 2.3. „Зона на изпитване В“ е площта на външната повърхност на предното стъкло, ограничена от пресичането на следните четири равнини:
- равнина, сключваща ъгъл 7° с оста X нагоре от нея, минаваща през V₁ и успоредна на оста Y (равнина 5);
 - равнина, сключваща ъгъл 5° с оста X надолу от нея, минаваща през V₂ и успоредна на оста Y (равнина 6);
 - вертикална равнина, която минава през V₁ и V₂ и сключва ъгъл 17° с оста X наляво от нея при превозни средства с ляво кормилно колело и надясно от нея при превозни средства с дясно кормилно колело (равнина 7);
 - равнина, която е симетрична на равнина 7 спрямо средната надлъжна равнина на превозното средство (равнина 8).
- 2.4. „Намалената зона за изпитване В“ е зона за изпитване В, от която са изключени следните зони ⁽¹⁾ (вж. фигури 2 и 3).
- 2.4.1. Зоната за изпитване А, определена в точка 2.2, увеличена съгласно точка 9.2.2.1 от приложение 3.
- 2.4.2. По преценка на производителя на превозното средство може да се приложи една от следните две точки:
- 2.4.2.1. всякакво непрозрачно затъмняване, ограничено в посока надолу от равнина 1 и странично от равнина 4 и симетричната на нея равнина спрямо средната надлъжна равнина на превозното средство (равнина 4').
- 2.4.2.2. Всякакво непрозрачно затъмняване, ограничено в посока надолу от равнина 1, стига то да се вписва в зона с ширина 300 mm, чийто център е в средната надлъжна равнина на превозното средство, и стига непрозрачното затъмняване под пресечната линия с равнина 5 да се вписва в зона, ограничена странично от пресечните линии с равнините, минаващи през краищата на сегмент с ширина 150 mm ⁽²⁾ и успоредни съответно на пресечните линии с равнини 4 и 4'.
- 2.4.3. Всяко непрозрачно затъмняване, ограничено от пресичането на външната повърхност на предното стъкло:
- равнина, сключваща ъгъл 4° с оста X надолу от нея, минаваща през V₂ и успоредна на оста Y (равнина 9);

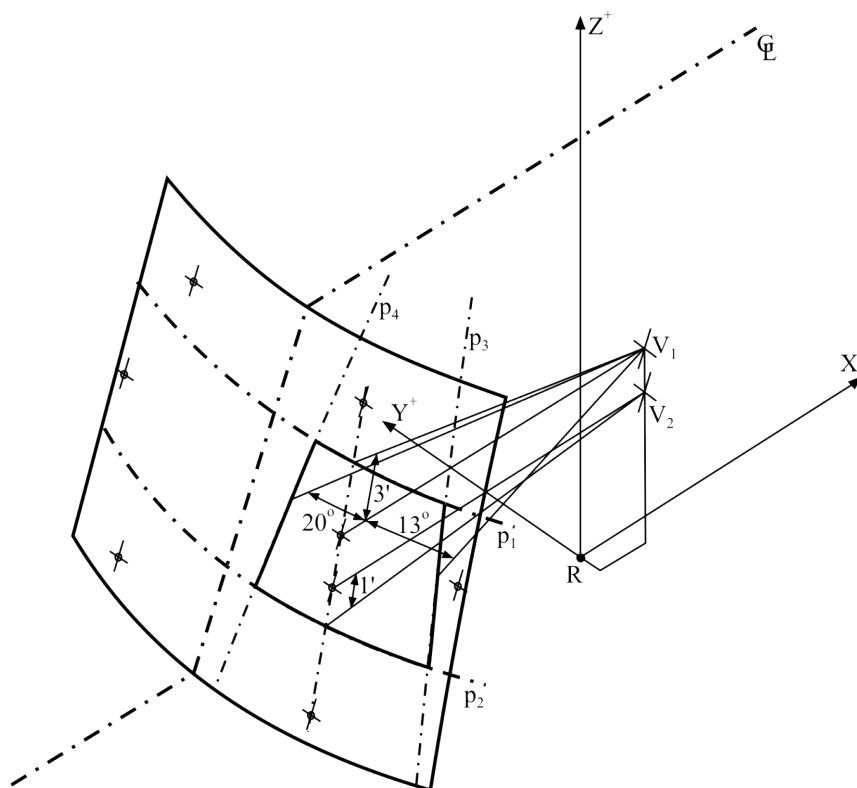
⁽¹⁾ Но като се отчита фактът, че базовите точки, определени в точка 2.5, трябва да попадат в прозрачната зона.

⁽²⁾ Измерени върху външната повърхност на предното стъкло върху пресечната линия с равнина 1.

- б) с равнина 6;
- в) с равнини 7 и 8 или с ръба на външната повърхност на предното стъкло, ако пресечницата на равнина 6 с равнина 7 (равнина 6 с равнина 8) не пресича външната повърхност на предното стъкло.
- 2.4.4. Всяко непрозрачно затъмняване, ограничено от пресичането на външната повърхност на предното стъкло:
- а) с хоризонталната равнина, минаваща през V_1 (равнина 10);
- б) с равнина 3 ⁽¹⁾;
- в) с равнина 7 ⁽²⁾ или с ръба на външната повърхност на предното стъкло, ако пресечницата на равнина 6 с равнина 7 (равнина 6 с равнина 8) не пресича външната повърхност на предното стъкло;
- г) с равнина 9.
- 2.4.5. Зона, която се намира на не повече от 25 mm от външната повърхност на предното стъкло или от всякакво непрозрачно затъмняване. Тази зона не трябва да навлиза в увеличената зона за изпитване А.
- 2.5. Определяне на базовите точки (вж. фигура 3)
- „Базови точки на предното стъкло“ са точките, които са пресечни точки с предното стъкло на линии, които излизат напред от точките „V“ към външната повърхност на предното стъкло.
- 2.5.1. Горна вертикална базова точка напред от V_1 и на 7° над хоризонталата (P_{r1}).
- 2.5.2. Долна вертикална базова точка напред от V_2 и на 5° под хоризонталата (P_{r2}).
- 2.5.3. Хоризонтална базова точка напред от V_1 и на 17° наляво (P_{r3}).
- 2.5.4. Три допълнителни базови точки, симетрични на точките, определени в точки 2.5.1 — 2.5.3, спрямо средната надлъжна равнина на превозното средство (съответно P'_{r1} , P'_{r2} , P'_{r3}).

Фигура 1 а

Зона за изпитване „А“ (пример с превозно средство с ляво кормилно колело)



C_1 : пресечна линия със средната надлъжна равнина на превозното средство

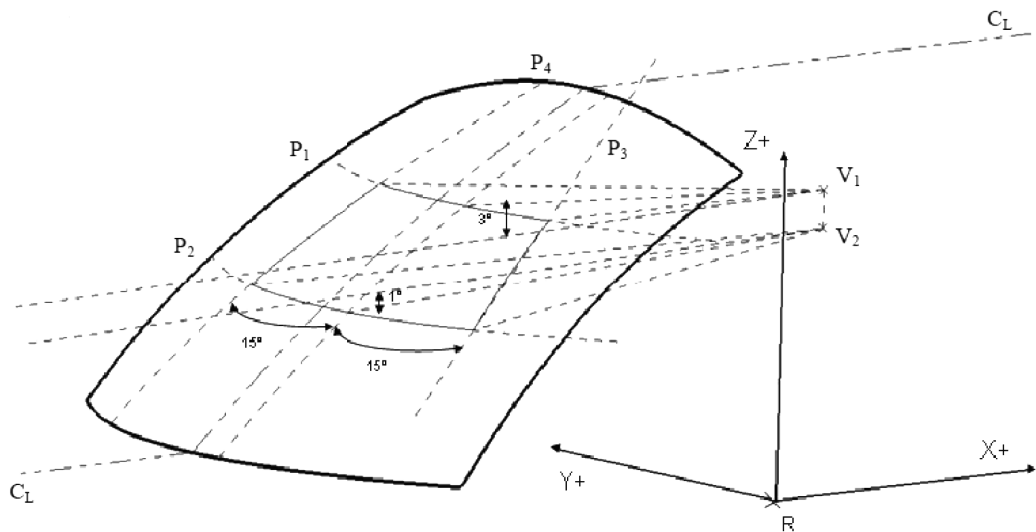
P_i : пресечна линия със съответната равнина (вж. текста)

⁽¹⁾ За другата страна на предното стъкло — с равнина, която е симетрична на равнина 3 спрямо средната надлъжна равнина на превозното средство.

⁽²⁾ За другата страна на предното стъкло — с равнина 8.

Фигура 16

Зона за изпитване „А“ (пример с централно разположение на мястото за водача)

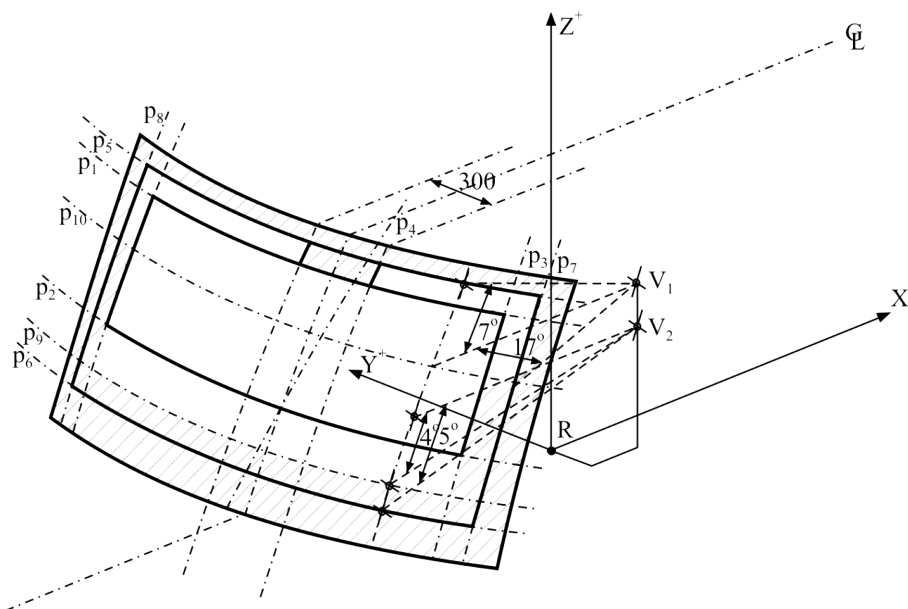


C_L : пресечна линия със средната надлъжна равнина на превозното средство

P_i : пресечна линия със съответната равнина (вж. текста)

Фигура 2a

Намалена зона за изпитване „В“ (пример с превозно средство с ляво кормилно колело) — горната зона със затъмняване е съгласно изискванията на точка 2.4.2.2

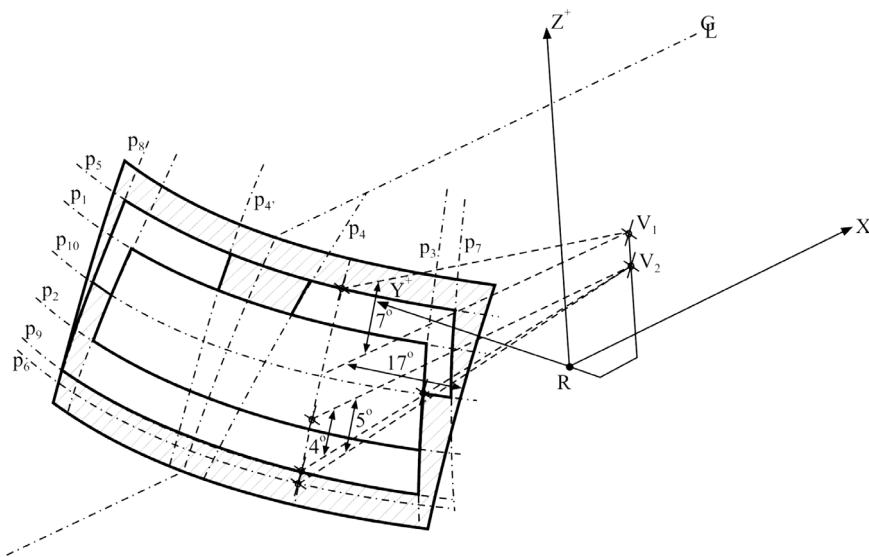


C_L : пресечна линия със средната надлъжна равнина на превозното средство

P_i : пресечна линия със съответната равнина (вж. текста)

Фигура 2б

Намалена зона за изпитване „В“ (пример с превозно средство с ляво кормилно колело) — горната зона със затъмняване е съгласно изискванията на точка 2.4.2.1

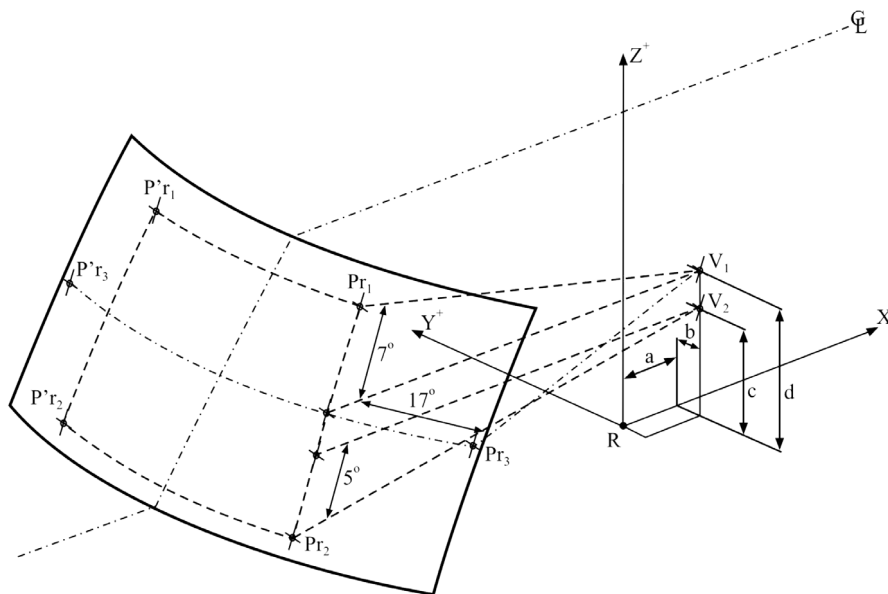


C_1 : пресечна линия със средната надлъжна равнина на превозното средство

P_i : пресечна линия със съответната равнина (вж. текста)

Фигура 3

Определяне на базовите точки (пример с превозно средство с ляво кормилно колело)



C_1 : пресечна линия със средната равнина на превозното средство

P_{ii} : базови точки

a, b, c, d: координати на точките „V“ (вж. текста)

ПРИЛОЖЕНИЕ 19

МЕТОДИКА ЗА ОПРЕДЕЛЯНЕ НА ТОЧКАТА „Н“ И ДЕЙСТВИТЕЛНИЯ ЪГЪЛ НА НАКЛОНА НА ТОРСА ЗА МЕСТАТА ЗА СЯДАНЕ В МОТОРНИ ПРЕВОЗНИ СРЕДСТВА ⁽¹⁾

Допълнение 1 Описание на триизмерната машина за определяне на точката „Н“ (триизмерна Н-машина)

Допълнение 2 Триизмерна координатна система

Допълнение 3 Контролни данни относно местата за сядане

⁽¹⁾ Процедурата е описана в приложение 1 и допълненията му към Консолидираната резолюция за конструкцията на превозните средства (R.E.3) (документ ECE/TRANS/WP.29/78/Rev.2, който може да се намери на: www.unece.org/trans/main/wp29/wp29wgs/wp29gen/wp29resolutions.html).

ПРИЛОЖЕНИЕ 20

КОНТРОЛ ЗА СЪОТВЕТСТВИЕТО НА ПРОИЗВОДСТВОТО

1. ОПРЕДЕЛЕНИЯ

За целите на настоящото приложение:

- 1.1. „Тип изделие“ са всички стъкла, които притежават еднакви основни характеристики.
- 1.2. „Клас дебелина“ са всички стъкла, чиито съставни части имат една и съща дебелина в границите на съответните допустими отклонения.
- 1.3. „Производствен обект“ са всички инсталации за производството на един или няколко типа стъкла, които се намират на едно и също място. Той може да включва няколко производствени линии.
- 1.4. „Работна смяна“ е период на производство, протичащ на една и съща производствена линия в рамките на дневното работно време.
- 1.5. „Производствен етап“ е непрекъснат период на производство на един и същ тип изделия в рамките на една и съща производствена линия.
- 1.6. „Ps“ е броят стъкла за даден тип изделие, произведени в рамките на дадена работна смяна.
- 1.7. „Pr“ е броят стъкла за даден тип изделие, произведени в рамките на даден производствен етап.

2. ИЗПИТВАНИЯ

Стъклата се подлагат на следните изпитвания:

- 2.1. Закалени предни стъкла
 - 2.1.1. Изпитване на разтрошаване в съответствие с изискванията на приложение 4, точка 2.
 - 2.1.2. Измерване на светлопропускливостта в съответствие с изискванията на приложение 3, точка 9.1.
 - 2.1.3. Изпитване за определяне на оптичното изкривяване в съответствие с изискванията на приложение 3, точка 9.2.
 - 2.1.4. Изпитване за определяне на изместването на вторичния образ в съответствие с изискванията на приложение 3, точка 9.3.
- 2.2. Равномерно закалени стъкла
 - 2.2.1. Изпитване на разтрошаване в съответствие с изискванията на приложение 5, точка 2.
 - 2.2.2. Измерване на светлопропускливостта в съответствие с изискванията на приложение 3, точка 9.1.
 - 2.2.3. При стъклата, използвани като предни стъкла:
 - 2.2.3.1. Изпитване за определяне на оптичното изкривяване в съответствие с изискванията на приложение 3, точка 9.2.
 - 2.2.3.2. Изпитване за определяне на изместването на вторичния образ в съответствие с изискванията на приложение 3, точка 9.3.
- 2.3. Обикновени предни многослойни стъкла и предни стъкла от стъклопластмаса
 - 2.3.1. Изпитване на удар с модел на глава в съответствие с изискванията на приложение 6, точка 3.
 - 2.3.2. Изпитване с кълбо с маса 2 260 g в съответствие с изискванията на приложение 6, точка 4.2 и приложение 3, точка 2.2.
 - 2.3.3. Изпитване за устойчивост на висока температура в съответствие с изискванията на приложение 3, точка 5.
 - 2.3.4. Измерване на светлопропускливостта в съответствие с изискванията на приложение 3, точка 9.1.
 - 2.3.5. Изпитване за определяне на оптичното изкривяване в съответствие с изискванията на приложение 3, точка 9.2.
 - 2.3.6. Изпитване за определяне на изместването на вторичния образ в съответствие с изискванията на приложение 3, точка 9.3.
 - 2.3.7. Само при предни стъкла от стъклопластмаса:
 - 2.3.7.1. Изпитване на абразивно износване в съответствие с изискванията на приложение 9, точка 2.1.
 - 2.3.7.2. Изпитване на устойчивостта на влага в съответствие с изискванията на приложение 9, точка 3.
 - 2.3.7.3. Изпитване за устойчивост на химикали в съответствие с изискванията на приложение 3, точка 11.2.1.

- 2.4. Обикновени многослойни стъкла и стъкла от стъклопластмаса
- 2.4.1. Изпитване с кълбо с маса 227 g в съответствие с изискванията на приложение 7, точка 4.
- 2.4.2. Изпитване за устойчивост на висока температура в съответствие с изискванията на приложение 3, точка 5.
- 2.4.3. Измерване на светлопропускливостта в съответствие с изискванията на приложение 3, точка 9.1.
- 2.4.4. Само при стъкла от стъклопластмаса:
- 2.4.4.1. Изпитване на абразивно износване в съответствие с изискванията на приложение 9, точка 2.1.
- 2.4.4.2. Изпитване на устойчивостта на влага в съответствие с изискванията на приложение 9, точка 3.
- 2.4.4.3. Изпитване за устойчивост на химикали в съответствие с изискванията на приложение 3, точка 11.2.1.
- 2.4.5. Счита се, че горепосочените изисквания са изпълнени, ако съответните изпитвания са били проведени върху предно стъкло със същата структура.
- 2.5. Обработени многослойни предни стъкла
- 2.5.1. Освен изпитванията, изисквани съгласно точка 2.3 от настоящото приложение, се провежда изпитване за разтрошаване в съответствие с изискванията на приложение 8, точка 4.
- 2.6. Безопасни стъкла, покрити с пластмасов материал
- Освен изпитванията, изисквани в отделните точки на настоящото приложение, се провеждат и следните изпитвания:
- 2.6.1. Изпитване на абразивно износване в съответствие с изискванията на приложение 9, точка 2.1.
- 2.6.2. Изпитване на устойчивостта на влага в съответствие с изискванията на приложение 9, точка 3.
- 2.6.3. Изпитване за устойчивост на химикали в съответствие с изискванията на приложение 3, точка 11.2.1.
- 2.7. Съставни стъкла
- 2.7.1. Изпитванията, които трябва да бъдат проведени, са посочените в настоящото приложение за всяко стъкло от съставните стъкла при същата честота и същите изисквания.
- 2.7.2. При съставните стъкла измерването на светлопропускливостта се прави в съответствие с изискванията на приложение 3, точка 9.1.
- 2.8. Стъкла от неогъваема пластмаса
- 2.8.1. Изпитване с кълбо с маса 227 g в съответствие с изискванията на приложение 14, точка 5.
- 2.8.2. Измерване на светлопропускливостта в съответствие с изискванията на приложение 3, точка 9.1.
- 2.8.3. Изпитване на абразивно износване в съответствие с изискванията на приложение 14, точка 6.1.
- 2.8.4. Изпитване с кръсосано нарязване в съответствие с изискванията на приложение 14, точка 6.3.
- Забележка:* изпитването от точка 2.8.2 се извършва само ако стъклото ще се използва на място, което е необходимо за видимостта на водача.
- Изпитването от точка 2.8.4 се извършва с образци, които не са били подлагани на изпитването, определено в приложение 14, точка 6.2.
- 2.8.5. Изпитване за устойчивост на химикали в съответствие с изискванията на приложение 3, точка 11.
- 2.9. Стъкла от гъвкава пластмаса, различни от предни стъкла
- 2.9.1. Изпитване с кълбо с маса 227 g в съответствие с изискванията на приложение 15, точка 4.
- 2.9.2. Измерване на светлопропускливостта в съответствие с изискванията на приложение 3, точка 9.1.
- Забележка:* изпитването от точка 2.9.2 се извършва само ако стъклото ще се използва на място, което е необходимо за видимостта на водача.
- 2.9.3. Изпитване за устойчивост на химикали в съответствие с изискванията на приложение 3, точка 11.2.1.

- 2.10. Съставни стъкла от неогъваема пластмаса
- 2.10.1. Изпитване с кълбо с маса 227 g в съответствие с изискванията на приложение 16, точка 5.
- 2.10.2. Измерване на светлопропускливостта в съответствие с изискванията на приложение 3, точка 9.1.

Забележка: изпитването от точка 2.10.2 се извършва само ако стъклото ще се използва на място, което е необходимо за видимостта на водача.

- 2.10.3. Изпитване за устойчивост на химикали в съответствие с изискванията на приложение 3, точка 11.

3. ЧЕСТОТА НА ИЗПИТВАНИЯТА И РЕЗУЛТАТИ

3.1. Изпитване за разтрошаване

3.1.1. Изпитвания

- 3.1.1.1. При започване на производството на всеки нов тип стъкло с цел определяне на точката на най-интензивното разрушаване се провежда първоначална поредица от изпитвания, състоящи се в разрушаване във всяка от предвидените в настоящото правило точки на удар. Резултатите от изпитването се записват.

При закалените предни стъкла обаче първоначалната поредица от изпитвания се извършва само когато годишното производство на съответния тип стъкло надхвърля 200 единици.

- 3.1.1.2. В рамките на производствения етап се извършва контролното изпитване в точката на разрушаване, определена в точка 3.1.1.1.

- 3.1.1.3. Прави се проверка в началото на всеки производствен етап или след промяна на цвета.

- 3.1.1.4. В рамките на производствения етап контролните изпитвания се извършват при следната минимална честота:

Закалени предни стъкла	Закалени стъкла	Обработени многослойни предни стъкла
Ps ≤ 200: едно разрушаване на производствен етап	Pr ≤ 500: едно разрушаване за работна смяна	0,1 % от тип
Ps > 200: едно разрушаване на всеки четири часа производство	Pr > 500: две разрушавания за работна смяна	

- 3.1.1.5. В края на производствения етап на контролно изпитване се подлага едно от последните произведени стъкла.

- 3.1.1.6. При Pr < 20 се извършва само едно изпитване на разтрошаване за всеки производствен етап.

3.1.2. Резултати

Записват се всички резултати, включително резултатите без траен запис на картината на разтрошаване.

Освен това веднъж на всяка работна смяна, с изключение на случаите, при които Pr ≤ 500, се прави изпитване с траен запис на картината на разтрошаване. В последния случай за един производствения етап се прави само едно изпитване с траен запис на картината на разтрошаване.

3.2. Изпитване на удар с модел на глава

3.2.1. Изпитвания

Проверката се прави с части за изпитване, които представляват най-малко на 0,5 % от денонощното производство на многослойни предни стъкла на една производствена линия. За едно денонощие на изпитване могат да бъдат подложени най-много 15 предни стъкла.

Изборът на частите за изпитване трябва да осигурява представителност на различните типове произведени предни стъкла.

Като алтернатива, след съгласие от административната служба, тези изпитвания могат да бъдат заменени с изпитването с кълбо с маса 2 260 g (вж. точка 3.3 по-долу). Поведението на частите при удар с глава трябва във всички случаи годишно да се проверява върху най-малко два образеца за всеки клас дебелина.

3.2.2. Резултати

Записват се всички резултати.

3.3. Изпитване с кълбо с маса 2 260 g

3.3.1. Изпитвания

Минималната честота за проверка е едно пълно изпитване на месец за всеки клас дебелина.

3.3.2. Резултати

Записват се всички резултати.

3.4. Изпитване с кълбо с маса 227 g

3.4.1. Изпитвания

Частите за изпитване се изрязват от завършени части. По практически съображения обаче изпитванията могат да се проведат с крайни продукти или части от тях.

Проверката се извършва с извадка, отговаряща най-малко на 0,5 % от производството на една работна смяна, като максималният брой на образците за едно денонощие е равен на десет.

3.4.2. Резултати

Записват се всички резултати.

3.5. Изпитване за устойчивост на висока температура

3.5.1. Изпитвания

Частите за изпитване се изрязват от завършени части. При наличието на практически съображения обаче изпитванията могат да се проведат с крайни продукти или части от тях. Те се избират по начин, който осигурява изпитване на междинните слоеве, пропорционално на тяхната употреба.

Проверката се прави най-малко с три образца за всеки цвят междинен слой в рамките на денонощното производство.

3.5.2. Резултати

Записват се всички резултати.

3.6. Светлопропускливост

3.6.1. Изпитвания

Това изпитване се провежда с представителни образци от оцветените крайни продукти.

Проверката се прави поне в началото на всеки производствен етап, ако има промени в характеристиките на стъклата, които се отразяват върху резултатите от изпитването.

Предните стъкла и стъклата, за които по време на одобряването на типа е била измерена нормална светлопропускливост, не по-малка от 75 %, и стъклата, обозначени със знак „V“ (вж. точка 5.5.2 от настоящото правило), не се подлагат на това изпитване.

Като алтернатива при закалените стъкла доставчикът на стъклата може да представи сертификат за съответствие с горните изисквания.

3.6.2. Резултати

Регистрира се стойността на нормална светлопропускливост. Освен това при стъклата с непрозрачно затъмняване по чертежите по точка 3.2.1.2.2.4 от настоящото правило се прави проверка дали лентите с непрозрачно затъмняване се намират извън зона за изпитване В или зона I в съответствие с категорията на превозното средство, за което е предназначено предното стъкло. Всички непрозрачни затъмнявания трябва да отговарят на изискванията от приложение 18.

3.7. Изпитване на оптично изкривяване и изместване на вторичния образ

3.7.1. Изпитвания

Всяко предно стъкло се проверява за наличие на видими дефекти. Освен това с помощта на методите по настоящото правило или на други методи, които дават сходни резултати, се извършват измервания в различните зони на видимост при следните минимални честоти:

когато $P_s \leq 200$ — един образец за работна смяна,

или когато $P_s > 200$ — два образца за работна смяна,

или 1 % от цялата продукция, като избраните части за изпитване трябва да бъдат представителни за цялата продукция.

3.7.2. Резултати

Записват се всички резултати.

3.8. Изпитване на абразивно износване

3.8.1. Изпитвания

На това изпитване се подлагат само стъклата с пластмасово покритие, стъклата от стъклопластмаса и пластмасовите стъкла. Извършва се най-малко по една проверка на месец и по една проверка по тип пластмасов материал на покритието или пластмасов материал.

3.8.2. Резултати

Регистрират се резултатите от измерването на разсейването на светлината.

3.9. Изпитване за устойчивост на влага

3.9.1. Изпитвания

На това изпитване се подлагат само стъклата с пластмасово покритие и стъклата от стъклопластмаса. Извършва се най-малко по една проверка на месец и по една проверка по тип пластмасов материал на покритието или пластмасов материал.

3.9.2. Резултати

Записват се всички резултати.

3.10. Изпитване за устойчивост на химикали

3.10.1. Изпитвания

На това изпитване се подлагат само стъклата с пластмасово покритие, стъклата от стъклопластмаса и пластмасовите стъкла. Извършва се най-малко по една проверка на месец и по една проверка по тип пластмасов материал на покритието или пластмасов материал.

3.10.2. Резултати

Записват се всички резултати.

3.11. Изпитване с кръстосано нарязване

3.11.1. Изпитвания

На това изпитване се подлагат само стъклата от неогъваема пластмаса с устойчиво на абразивно износване покритие. Прави се поне по една проверка на седмица и по една проверка за вид пластмасов материал и вид покритие върху него, като се използват образци, които не са били подлагани на изпитването за устойчивост на стимулирани атмосферни въздействия (приложение 14, точка 6.2).

Изпитване с образци, подложени на изпитване на атмосферно въздействие, се прави веднъж на всеки 3 месеца.

3.11.2. Резултати

Записват се всички резултати.

ПРИЛОЖЕНИЕ 21

РАЗПОРЕДБИ ЗА МОНТАЖА НА БЕЗОПАСНИ СЪТЪКЛА НА ПРЕВОЗНИ СРЕДСТВА

1. ПРИЛОЖНО ПОЛЕ

В настоящото приложение са определени разпоредбите за монтажа на безопасните стъкла в превозните средства от категории М, N и О ⁽¹⁾ с цел осигуряване на високо ниво на безопасност за намиращите се в превозното средство лица и по-специално за осигуряване на водача на висока степен на видимост при всички пътни условия не само напред, но също така назад и встрани.

Настоящото приложение не се прилага за бронираните превозни средства, определени в точка 2.3.

2. ОПРЕДЕЛЕНИЯ

За целите на настоящото приложение:

- 2.1. „Превозно средство“ е всяко моторно превозно средство, предназначено за движение по пътищата, което има най-малко четири колела и максимална проектно заложена скорост над 25 km/h, както и неговите ремаркета с изключение на превозните средства, движещи се по релси, и подвижната техника.
- 2.2. „Категория превозни средства“ е група превозни средства, попадащи в съответната категория на класификацията, приета в приложение 7 към Консолидираната резолюция за конструкцията на превозните средства ⁽¹⁾.
- 2.3. „Превозно средство със специално предназначение“, „къмпинг-автомобил“, „бронирано превозно средство“, „линейка“, „катафалка“ и „кабриолет“ са съответно определени в Консолидираната резолюция за конструкцията на превозните средства (R.E.3) ⁽¹⁾.
- 2.4. „Двуетажно превозно средство“ е определено в точка 2.1.2 от Правило № 107.

3. ОБЩИ РАЗПОРЕДБИ, ПРИЛОЖИМИ КЪМ ПРЕВОЗНИТЕ СРЕДСТВА ОТ КАТЕГОРИИ М, N и О

- 3.1. Безопасните стъкла се монтират така, че въпреки натоварванията, на които е подложено превозното средство при нормални работни условия, те да остават на мястото си и да продължават да осигуряват видимост и безопасност на намиращите се в превозното средство лица.
- 3.2. Безопасните стъкла са обозначени със съответната маркировка за одобрение на типа компонент, посочена в точка 5.4 от настоящото правило, следвана, когато е необходимо, от един от допълнителните символи, предвидени в точка 5.5.

4. СПЕЦИАЛНИ РАЗПОРЕДБИ, ПРИЛОЖИМИ КЪМ ПРЕВОЗНИТЕ СРЕДСТВА ОТ КАТЕГОРИИ М и N ⁽¹⁾

4.1. Предни стъкла

- 4.1.1. Нормалната светлопропускливост трябва да бъде не по-малка от 70 %.
- 4.1.2. Предното стъкло трябва да е от одобрен тип за типа превозно средство, на който се предвижда да се монтира.
- 4.1.3. Предното стъкло трябва да бъде правилно монтирано спрямо точката „R“ на водача на превозното средство.
- 4.1.4. Превозните средства, чиято максимална проектна скорост е по-голяма от 40 km/h, не могат да бъдат оборудвани със закалени предни стъкла.
- 4.2. Безопасни стъкла, различни от предни стъкла, и преградни стъкла
 - 4.2.1. Безопасни стъкла, необходими за предното поле на видимост на водача
 - 4.2.1.1. Безопасните стъкла, през които се получава предното поле на видимост на водача, определено в точка 2.2.3.1 от настоящото правило, трябва да имат нормална светлопропускливост, равна на поне 70 %.
 - 4.2.1.2. Пластмасовите безопасни стъкла се обозначават с допълнителен символ /B/L, съгласно предвиденото в точки 5.5.5 и 5.5.7 от настоящото правило.

⁽¹⁾ Според определението в Консолидираната резолюция за конструкцията на превозните средства (R.E.3) (TRANS/WP.29/78/Rev. 2, точка 2).

- 4.2.2. Безопасни стъкла, необходими за задното поле на видимост на водача
- 4.2.2.1. Безопасните стъкла, определени в точка 2.23.2 от настоящото правило, трябва да имат нормална светлопропускливост, равна на поне 70 %, но в случаите когато са монтирани две външни огледала за виждане назад, се допуска стъклата да имат светлопропускливост под 70 %, стига да са обозначени с допълнителния символ V, посочен в точка 5.5.2 от настоящото правило.
- 4.2.2.2. Безопасните пластмасови стъкла се обозначават с допълнителен символ A/L или B/L, съгласно предвиденото в точки 5.5.5 и 5.5.7 от настоящото правило.

Като алтернатива задните стъкла в съвсемия покрив на кабриолетите могат да бъдат означени и с допълнителния символ /B/M.

Задните стъкла в съвсемия покрив на кабриолетите могат да бъдат изработени от стъкла от гъвкава пластмаса.

- 4.2.3. Други безопасни стъкла
- 4.2.3.1. Безопасните стъкла, които не попадат в обхвата на определенията от точки 2.23.1 и 2.23.2 от настоящото правило, се означават с допълнителния символ V, посочен в точка 5.5.2 от настоящото правило, ако светлопропускливостта им е под 70 %.
- 4.2.3.2. Пластмасовите безопасни стъкла се обозначават с един от допълнителните символи, предвидени в точки 5.5.5, 5.5.6 и 5.5.7 от настоящото правило. Когато обаче превозното средство е предназначено за превоз на пътници, стъклата с допълнителни символи /C/L или /C/M не се допускат в местата, в които съществува опасност от удяране на главата.

4.2.4. Изключения

При пластмасовите безопасни стъкла разпоредбите във връзка с устойчивостта на абразивно износване, посочени в точки 4.2.2.2 и 4.2.3.2 от настоящото правило, не се прилагат за следните превозни средства и местоположения на стъклата:

- а) линейки;
- б) катафалки;
- в) ремаркета, в т.ч. каравани;
- г) остъклени покриви и стъкла, намиращи се на покрива на превозното средство;
- д) всички стъкла на горния етаж на двуетажно превозно средство.

Не се изисква изпитване/символ за устойчивост на абразивно износване.

4.3. Специални изисквания

- 4.3.1. Всички гледащи напред стъкла, различни от предни стъкла, трябва да бъдат изработени или от многослойно стъкло, или от пластмасово стъкло, означено с допълнителния символ /A, определен в точки 5.5.5 и 5.5.7 от настоящото правило.
- 4.3.2. Точка 4.3.1 не се прилага за превозни средства с максимална проектна скорост под 40 km/h.
-

EUR-Lex (<http://new.eur-lex.europa.eu>) предлага директен безплатен достъп до законодателството на Европейския съюз. Този интернет сайт дава възможност за справка с *Официален вестник на Европейския съюз* и включва договорите, законодателството, юриспруденцията и подготвителните законодателни актове.

За подробна информация за Европейския съюз посетете интернет сайта: <http://europa.eu>



Служба за публикации на Европейския съюз
2985 Люксембург
ЛЮКСЕМБУРГ

BG