

# Официален вестник L 216

## на Европейския съюз



Издание  
на български език

Законодателство

Година 52  
20 август 2009 г.

Съдържание

I Актове, приети по силата на Договорите за ЕО/Евратом, чието публикуване е задължително

### ДИРЕКТИВИ

- ★ Директива 2009/64/ЕО на Европейския парламент и на Съвета от 13 юли 2009 година за потискане на радиосмущенията, излъчвани от селскостопански или горски трактори (електромагнитна съвместимост) <sup>(1)</sup> ..... 1
- ★ Директива 2009/81/ЕО на Европейския парламент и на Съвета от 13 юли 2009 година относно координирането на процедурите за възлагане на някои поръчки за строителство, доставки и услуги от възлагащи органи или възложители в областта на отбраната и сигурността и за изменение на директиви 2004/17/ЕО и 2004/18/ЕО <sup>(1)</sup> ..... 76

<sup>(1)</sup> текст от значение за ЕИП

Цена: 26 EUR

**BG**

Актовете, чиито заглавия се отпечатват със светъл шрифт, са актове по текущо управление на селскостопанската политика и имат кратък срок на действие.

Заглавията на всички останали актове се отпечатват с получер шрифт и се предшества от звездичка.



## I

(Актове, приети по силата на Договорите за ЕО/Евратом, чието публикуване е задължително)

## ДИРЕКТИВИ

## ДИРЕКТИВА 2009/64/ЕО НА ЕВРОПЕЙСКИЯ ПАРЛАМЕНТ И НА СЪВЕТА

от 13 юли 2009 година

за потискане на радиосмущенията, излъчвани от селскостопански или горски трактори  
(електромагнитна съвместимост)

(кодифицирана версия)

(текст от значение за ЕИП)

ЕВРОПЕЙСКИЯТ ПАРЛАМЕНТ И СЪВЕТЪТ НА ЕВРОПЕЙСКИЯ СЪЮЗ,

като взеха предвид Договора за създаване на Европейската общност, и по-специално член 95 от него,

като взеха предвид предложението на Комисията,

като взеха предвид становището на Европейския икономически и социален комитет <sup>(1)</sup>,

в съответствие с процедурата, предвидена в член 251 от Договора <sup>(2)</sup>,

като имат предвид, че:

(1) Директива 75/322/ЕИО на Съвета от 20 май 1975 г. за заглушаване на радиосмущенията, излъчвани от трактори в селското или в горското стопанство (електромагнитна съвместимост) <sup>(3)</sup> е била неколкократно и съществено изменена <sup>(4)</sup>. С оглед постигане на яснота и рационалност посочената директива следва да бъде кодифицирана.

(2) Директива 75/322/ЕИО е една от отделните директиви от системата за ЕО одобрение на типа, предвидена в Директива 74/150/ЕИО на Съвета от 4 март 1974 г. за сближаване на законодателствата на държавите-членки относно типовото одобрение на колесни селскостопански или горски трактори, заменена с Директива 2003/37/ЕО на Европейския парламент и Съвета от 26 май 2003 г. относно типовото

одобрение на селскостопански или горски трактори, на техните ремаркета и на теплително-прикачно оборудване, заедно с техните системи, компоненти и обособени технически възли <sup>(5)</sup>, и установява техническите изисквания относно заглушаването на радиосмущенията, излъчвани от селскостопански или горски трактори (електромагнитна съвместимост). Тези технически изисквания целят сближаване на законодателството на държавите-членки по начин, който да позволи прилагането за всеки тип трактор на процедурата за ЕО одобрение на типа, предвидена в Директива 2003/37/ЕО. Следователно, разпоредбите на Директива 2003/37/ЕО, отнасящи се до селскостопанските или горските трактори, техните ремаркета и теплително-прикачно оборудване, заедно с техните системи, компоненти и обособени технически възли, се прилагат към настоящата директива.

(3) Настоящата директива не следва да засяга задълженията на държавите-членки относно сроковете за транспониране в националното право и за прилагане на директивите, които са посочени в приложение XII, част Б,

ПРИЕХА НАСТОЯЩАТА ДИРЕКТИВА:

Член 1

<sup>(1)</sup> ОВ С 44, 16.2.2008 г., стр. 34.

<sup>(2)</sup> Становище на Европейския парламент от 19 февруари 2008 г. (все още не публикувано в Официален вестник) и решение на Съвета от 22 юни 2009 г.

<sup>(3)</sup> ОВ L 147, 9.6.1975 г., стр. 28.

<sup>(4)</sup> Вж. приложение XII, част А.

По смисъла на настоящата директива „превозно средство“ е всяко превозно средство съгласно определението в член 2, буква г) от Директива 2003/37/ЕО.

<sup>(5)</sup> ОВ L 171, 9.7.2003 г., стр. 1.

## Член 2

1. Държавите-членки не може на основания, свързани с електромагнитната съвместимост:

- да отказват издаването на ЕО одобрение на типа или на национално одобрение на типа по отношение на даден тип превозно средство,
- да отказват издаването на ЕО одобрение на типа за компонент или за отделен технически възел по отношение на даден тип компонент или отделен технически възел,
- да забраняват регистрацията, продажбата или пускането в употреба на превозни средства,
- да забраняват продажбата или използването на компоненти или на отделни технически възли,

ако превозните средства, компоненти или отделни технически възли отговарят на изискванията на настоящата директива.

2. Държавите-членки:

- не може да издават ЕО одобрение на типа на превозно средство, ЕО одобрение на типа за компонент или за отделен технически възел, и
- може да отказват да издават национално одобрение на типа

за всеки тип превозно средство, компонент или отделен технически възел, ако изискванията на настоящата директива не са изпълнени.

3. Параграф 2 не се прилага за типовете превозни средства, на които е издадено одобрение на типа преди 1 октомври 2002 г. съгласно Директива 77/537/ЕИО на Съвета от 28 юни 1977 г. за сближаване на законодателствата на държавите-членки относно мерките, които трябва да се вземат срещу емисиите на замърсяващи вещества от дизелови двигатели, предназначени за селскостопанските или горските колесни трактори <sup>(1)</sup>, нито за последващото удължаване на тези одобрения.

4. Държавите-членки:

- считат сертификатите за съответствие, които придружават новите превозни средства в съответствие с Директива 2003/37/ЕО, за невалидни за целите на член 7, параграф 1 от посочената директива, и

- може да отказват продажбата и пускането в употреба на нови електрически или електронни монтажни възли като компоненти или като отделни технически възли,

ако не са изпълнени изискванията на настоящата директива.

5. Без да се засягат параграфи 2 и 4, по отношение на резервни части държавите-членки продължават да издават ЕО одобрение на типа и да разрешават продажбата и пускането в употреба на компоненти или на отделни технически възли, предназначени за типове превозни средства, одобрени преди 1 октомври 2002 г. съгласно на Директива 75/322/ЕИО или на Директива 77/537/ЕИО и, когато е приложимо, впоследствие да удължават срока на тези одобрения.

## Член 3

Настоящата директива представлява „друга общностна директива“ по смисъла на член 1, параграф 4 от Директива 2004/108/ЕО на Европейския парламент и на Съвета от 15 декември 2004 г. относно сближаването на законодателствата на държавите-членки относно електромагнитната съвместимост <sup>(2)</sup>.

## Член 4

Измененията, необходими за адаптиране към техническия прогрес на изискванията на приложения I — XI, се приемат съгласно процедурата, посочена в член 20, параграф 3 от Директива 2003/37/ЕО.

## Член 5

Държавите-членки съобщават на Комисията текста на основните разпоредби от националното законодателство, които те приемат в областта, уредена с настоящата директива.

## Член 6

Директива 75/322/ЕИО, изменена с актовете, посочени в приложение XII, част А, се отменя, без да се засягат задълженията на държавите-членки относно сроковете за транспониране в националното право и за прилагане на директивите, посочени в приложение XII, част Б.

Позоваванията на отменената директива се считат за позовавания на настоящата директива и се четат съгласно таблицата на съответствието в приложение XIII.

<sup>(1)</sup> ОВ L 220, 29.8.1977 г., стр. 38.

<sup>(2)</sup> ОВ L 390, 31.12.2004 г., стр. 24.

## Член 7

Настоящата директива влиза в сила на двадесетия ден след публикуването ѝ в *Официален вестник на Европейския съюз*.

Тя се прилага от 1 януари 2010 г.

## Член 8

Адресати на настоящата директива са държавите-членки.

Съставено в Брюксел на 13 юли 2009 година.

За Европейския парламент  
Председател  
H.-G. PÖTTERING

За Съвета  
Председател  
E. ERLANDSSON

## СПИСЪК НА ПРИЛОЖЕНИЯТА

ПРИЛОЖЕНИЕ I	ИЗИСКВАНИЯ, НА КОИТО ТРЯБВА ДА ОТГОВАРЯТ ПРЕВОЗНИТЕ СРЕДСТВА И ЕЛЕКТРИЧЕСКИТЕ/ЕЛЕКТРОННИТЕ УСТРОЙСТВА, МОНТИРАНИ НА ПРЕВОЗНО СРЕДСТВО
	Допълнение 1 Гранични стойности за широколентовото електромагнитно излъчване от превозните средства: разстояние между антената и превозното средство: 10 m
	Допълнение 2 Гранични стойности за широколентовото електромагнитно излъчване от превозните средства: разстояние между антената и превозното средство: 3 m
	Допълнение 3 Гранични стойности за теснолентовото електромагнитно излъчване от превозните средства: разстояние между антената и превозното средство: 10 m
	Допълнение 4 Гранични стойности за теснолентовото електромагнитно излъчване от превозните средства: разстояние между антената и превозното средство: 3 m
	Допълнение 5 Гранични стойности за широколентовото електромагнитно излъчване от електрическо/електронно устройство
	Допълнение 6 Гранични стойности за теснолентовото електромагнитно излъчване от електрическо/електронно устройство
	Допълнение 7 Образец на ЕО маркировка за одобрение на типа
ПРИЛОЖЕНИЕ II	Информационен документ № ...съгласно приложение I към Директива 2003/37/ЕО относно ЕО одобрение на типа на селскостопански или горски трактор по отношение на електромагнитната съвместимост (Директива 2009/64/ЕО)
	Допълнение 1
	Допълнение 2
ПРИЛОЖЕНИЕ III	Информационен документ №... относно ЕО одобрение на типа на електрическо/електронно устройство по отношение на електромагнитната съвместимост (Директива 2009/64/ЕО)
	Допълнение 1
	Допълнение 2
ПРИЛОЖЕНИЕ IV	ОБРАЗЕЦ: СЕРТИФИКАТ ЗА ЕО ОДОБРЕНИЕ НА ТИПА „ПРЕВОЗНО СРЕДСТВО“
	Допълнение към сертификат за ЕО одобрение на типа № ... относно одобрение на типа превозно средство съобразно Директива 2009/64/ЕО
ПРИЛОЖЕНИЕ V	ОБРАЗЕЦ: СЕРТИФИКАТ ЗА ЕО ОДОБРЕНИЕ НА ТИПА „ЕЕУ“
	Допълнение към сертификат за ЕО одобрение на типа № ... относно одобрение на типа превозно средство съобразно Директива 2009/64/ЕО
ПРИЛОЖЕНИЕ VI	МЕТОД ЗА ИЗМЕРВАНЕ НА ШИРОКОЛЕНТОВИТЕ ЕЛЕКТРОМАГНИТНИ ЕМИСИИ, ИЗЛЪЧВАНИ ОТ ПРЕВОЗНИТЕ СРЕДСТВА
	Допълнение 1 <b>Фигура 1</b> ПОЛИГОН ЗА ИЗПИТВАНЕ НА ТРАКТОР
	<b>Фигура 2</b> ПОЗИЦИЯ НА АНТЕНАТА СПРЯМО ТРАКТОРА
ПРИЛОЖЕНИЕ VII	МЕТОД ЗА ИЗМЕРВАНЕ НА ТЕСНОЛЕНТОВИТЕ ЕЛЕКТРОМАГНИТНИ ЕМИСИИ, ИЗЛЪЧВАНИ ОТ ПРЕВОЗНИТЕ СРЕДСТВА
ПРИЛОЖЕНИЕ VIII	МЕТОД ЗА ИЗПИТВАНЕ ЗА ОПРЕДЕЛЯНЕ НА УСТОЙЧИВОСТТА НА ПРЕВОЗНИТЕ СРЕДСТВА НА ВЪЗДЕЙСТВИЕТО НА ЕЛЕКТРОМАГНИТНО ИЗЛЪЧВАНЕ
	Допълнение 1
	Допълнение 2
	Допълнение 3 Характеристики на изпитвателния сигнал, подлежащ на генериране
ПРИЛОЖЕНИЕ IX	МЕТОД ЗА ИЗМЕРВАНЕ НА ШИРОКОЛЕНТОВИТЕ ЕЛЕКТРОМАГНИТНИ ЕМИСИИ, ИЗЛЪЧВАНИ ОТ ЕЛЕКТРИЧЕСКИТЕ/ЕЛЕКТРОННИТЕ УСТРОЙСТВА
	Допълнение 1 Граници на участъка за изпитване на електрическо/електронно устройство
	Допълнение 2 <b>Фигура 1</b> Електромагнитни емисии, излъчвани от ЕЕУ (общ план на изпитвателния стенд)
	<b>Фигура 2</b> Електромагнитни емисии, излъчвани от /ЕЕУ- надлъжна симетрия на равнината на изпитвателен стенд
ПРИЛОЖЕНИЕ X	МЕТОД ЗА ИЗМЕРВАНЕ НА ТЕСНОЛЕНТОВИТЕ ЕЛЕКТРОМАГНИТНИ ЕМИСИИ, ИЗЛЪЧВАНИ ОТ ЕЛЕКТРИЧЕСКИТЕ/ЕЛЕКТРОННИТЕ УСТРОЙСТВА

- ПРИЛОЖЕНИЕ XI МЕТОД/И ЗА ИЗПИТВАНЕ ЗА ОПРЕДЕЛЯНЕ НА УСТОЙЧИВОСТТА НА ЕЛЕКТРИЧЕСКИТЕ/ ЕЛЕКТРОННИТЕ УСТРОЙСТВА НА ВЪЗДЕЙСТВИЕТО НА ЕЛЕКТРОМАГНИТНО ИЗЛЪЧВАНЕ
- Допълнение 1 **Фигура 1** Изпитване в 150-милиметрова отворена електромагнитна камера  
**Фигура 2** Изпитване в 150-милиметрова отворена електромагнитна камера  
**Фигура 3** Изпитване в 800-милиметрова отворена електромагнитна камера  
**Фигура 4** Размери за 800-милиметрова отворена електромагнитна камера
- Допълнение 2 Примерна конфигурация за изпитване чрез непосредствено инжектиране на ток
- Допълнение 3 **Фигура 1** Изпитване в коаксиална TEM-камера  
**Фигура 2** Схема на правоъгълна коаксиална TEM-камера  
**Фигура 3** Типични размери на коаксиална TEM-камера
- Допълнение 4 Изпитване за определяне на устойчивостта на ЕЕУ в условията на свободно поле  
**Фигура 1** Изглед на изпитвателния стенд (общ изглед отгоре)  
**Фигура 2** Изглед по равнината на надлъжна симетрия на изпитвателния стенд
- ПРИЛОЖЕНИЕ XII: Част А: Отменена директива и списък на нейните последващи изменения  
Част Б: Срокове за транспониране в националното право и за прилагане
- ПРИЛОЖЕНИЕ XIII: Таблица на съответствието
-

## ПРИЛОЖЕНИЕ I

**ИЗИСКВАНИЯ, НА КОИТО ТРЯБВА ДА ОТГОВАРЯТ ПРЕВОЗНИТЕ СРЕДСТВА И ЕЛЕКТРИЧЕСКИТЕ/ЕЛЕКТРОННИТЕ УСТРОЙСТВА, МОНТИРАНИ НА ПРЕВОЗНИ СРЕДСТВА**

1. ПРИЛОЖНО ПОЛЕ
  - 1.1. Настоящата директива се прилага за електромагнитната съвместимост на превозните средства, обхванати от член 1. Тя се прилага също и за отделните електрически и електронни устройства, предназначени за монтиране на превозните средства.
2. ОПРЕДЕЛЕНИЯ
  - 2.1. *По списъка на настоящата директива:*
    - 2.1.1. „Електромагнитна съвместимост“ означава способността на превозното средство или на компонента/ите или на отделния технически възел/ли да функционира удовлетворително в работната му електромагнитна среда, без да създава недопустими електромагнитни смущения върху който и да е обект, поставен в тази среда.
    - 2.1.2. „Електромагнитно смущение“ означава всеки електромагнитен процес, който може да влоши функционирането на превозното средство или на компонента(ите) или на отделния(те) технически възел(ли). Електромагнитното смущение може да бъде електромагнитен шум или неочакван сигнал или промяна в самата среда на неговото разпространение.
    - 2.1.3. „Електромагнитна устойчивост“ означава способността на превозното средство или на компонента/ите да функционира/т без влошаване на работата си при наличие на конкретни електромагнитни смущения.
    - 2.1.4. „Електромагнитна среда“ означава съвкупността от електромагнитните процеси, налични в определено пространство.
    - 2.1.5. „Гранични стойности“ означава номиналното ниво, което служи за еталон по отношение на пределните стойности за целите на одобрението на типа и осигуряването на съответствие на продукцията.
    - 2.1.6. „Еталонна антена“ за честотния диапазон от 20 до 80 MHz означава симетричен полуълнов резониращ дипол, настроен за честота 80 MHz, а за честотния диапазон над 80 MHz — симетричен полуълнов резониращ дипол, настроен на честотата на измерване.
    - 2.1.7. „Широколентово излъчване“ означава излъчване, което има ширина на честотната лента, по-голяма от тази на използваното измервателно или приемно устройство.
    - 2.1.8. „Теснолентово излъчване“ означава излъчване, което има ширина на честотната лента, по-малка от тази на използваното измервателно или приемно устройство.
    - 2.1.9. „Електрическа/електронна система“ означава електрическо и/или електронно устройство/а или комплект/и устройства със съответните електрически връзки, които представляват съставна част на превозното средство, но не подлежат на одобрение на типа отделно от превозното средство.
    - 2.1.10. „Електрическо/електронно устройство“ (ЕЕУ) означава електрическо и/или електронно устройство или комплект/и устройства, предназначени да бъдат съставна част от превозното средство, заедно със съответните електрически връзки и проводници, които изпълняват една или повече специализирани функции. ЕЕУ може да бъде одобрено по искане на производителя като „компонент“ или като „отделен технически възел (ОТВ)“ (член 4, параграф 1, буква в) от Директива 2003/37/ЕО.
    - 2.1.11. „Тип превозно средство“ по отношение на електромагнитната съвместимост означава превозни средства, които не се различават съществено по следните характеристики:
      - 2.1.11.1. общия размер и форма на двигателното отделение;
      - 2.1.11.2. общото разположение на електрическите и/или електронни компоненти и общото разположение на проводниците;



- 2.1.11.3. изходния материал, от който са изработени каросерията или корпусът (ако е приложимо) на превозното средство (например стомана, алуминий или стъклопласт); наличието на корпусни елементи, изработени от различни материали, не променя типа на превозното средство, при условие че изходният материал на каросерията остава непроменен; въпреки това, такива промени трябва да бъдат отразени.
- 2.1.12. „Тип ЕЕУ“ по отношение на електромагнитната съвместимост означава ЕЕУ(а), които не се различават съществено по следните характеристики:
- 2.1.12.1. функцията, изпълнявана от ЕЕУ;
- 2.1.12.2. общото разположение на електрическите и/или електронните компоненти, ако е приложимо.
3. ЗАЯВЛЕНИЕ ЗА ЕО ОДОБРЕНИЕ НА ТИПА
- 3.1. *Одобрение на тип превозно средство*
- 3.1.1. Заявлението за одобрение на тип превозно средство по отношение на електромагнитната съвместимост съгласно член 4, параграф 1 от Директива 2003/37/ЕО се подава от производителя на превозното средство.
- 3.1.2. Образец на информационния документ е даден в приложение II.
- 3.1.3. Производителят на превозното средство съставя списък, в който описва всички планирани комбинации от съответните електрически/електронни системи или ЕЕУ(а) в превозното средство, типовете каросерии <sup>(1)</sup>, вариантите по отношение на материала на каросерията <sup>(1)</sup>, общото разположение на проводниците, вариантите по отношение на двигателя, версии с ляво/дясно кормилно управление и версии на базата. Съответните електрическите/електронните системи или ЕЕУ(а) на превозните средства са тези, които могат да излъчват съществени широколентови или теснолентови смущения, и/или които имат отношение към непосредственото управление на превозното средство от водача (вж. точка 6.4.2.3).
- 3.1.4. По взаимно съгласие на производителя и компетентния орган от предходния списък се избира представително превозно средство, което да бъде изпитано. Това превозно средство е представително за съответния тип превозно средство (допълнение 1 към приложение II). Изборът на превозно средство се извършва въз основа на предлаганите от производителя електрически/електронни системи. Допълнително превозно средство от предходния списък, за целите на изпитването може да бъде избрано, ако производителят на превозното средство и компетентният орган приемат по взаимно съгласие, че се използват различни електрически/електронни системи могат да окажат съществено влияние върху електромагнитната съвместимост на превозното средство, в сравнение с тази на първото представително превозно средство,
- 3.1.5. Изборът на превозното средство/а в съответствие с точка 3.1.4 се ограничава до комбинациите от превозни средства/електрически или електронни системи, предназначени за реално производство.
- 3.1.6. Производителят може да приложи към заявлението си протокол за проведени изпитвания. Одобряващият орган може да използва такива данни с оглед съставяне на сертификата за ЕО одобрение на типа.
- 3.1.7. Ако техническа служба, която отговаря за провеждането на изпитванията за одобрение на типа, сама провежда изпитването, тогава превозно средство, представително за подлежащия на одобрение тип в съответствие с точка 3.1.4 е необходимо да бъде представен.
- 3.2. *Одобрение на тип ЕЕУ*
- 3.2.1. Заявлението за одобрение на тип ЕЕУ по отношение на електромагнитната съвместимост съгласно член 4, параграф 1 от Директива 2003/37/ЕО се подава от производителя на превозното средство или от производителя на ЕЕУ.
- 3.2.2. Образец на информационния документ е даден в приложение III.
- 3.2.3. Производителят може да приложи към заявлението си за одобрение на типа протокол за проведени изпитвания. Одобряващият орган може да използва такива данни с оглед съставяне на сертификата за ЕО одобрение на типа.
- 3.2.4. Ако техническата служба, която отговаря за изпитванията за одобрение на типа, сама провежда изпитването, трябва да се представи на нейно разположение образец от системата на ЕЕУ, представителна за типа, който ще бъде одобряван, ако е необходимо, след обсъждане с производителя за, например възможни варианти на проектиране, брой на компонентите и брой на датчиците. Ако техническата служба прецени за необходимо, тя може да избере допълнителен образец.

(<sup>1</sup>) Ако е приложимо.

- 3.2.5. Образецът/ите трябва да бъде/бъдат ясно и незаличимо обозначен/и с търговското наименование или маркировка на производителя и с обозначението на типа.
- 3.2.6. Ако е необходимо, се посочват възможните ограничения по отношение на използването. Всички подобни ограничения се включват в информационния документ даден в приложение III и/или в сертификата за ЕО одобрение на типа, даден в приложение V.
4. ОДОБРЕНИЕ НА ТИПА
- 4.1. *Възможности за одобрение на типа*
- 4.1.1. Одобрение на типа превозно средство
- По преценка на производителя на превозното средство могат да се използват следните алтернативни възможности за одобрение на типа превозно средство.
- 4.1.1.1. Одобрение на типа инсталацията на превозно средство
- Инсталацията на превозно средство може да получи одобрение на типа директно, като се спазват разпоредбите, посочени в точка 6. Ако производителят на превозното средство избере този начин, не се изисква отделно изпитване на електрическите/електронните системи или на ЕЕУ.
- 4.1.1.2. Одобрение на типа превозно средство чрез изпитване на отделни ЕЕУ(a)
- Производител на превозно средство може да получи одобрение за превозно средство, като докаже пред одобряващия орган, че всички съответни електрически/електронни системи или ЕЕУ(a) (точка 3.1.3) са поотделно одобрени в съответствие с настоящата директива и са инсталирани съгласно всички предвидени в нея условия.
- 4.1.1.3. По негово желание, производителят може да получи одобрение съгласно настоящата директива, ако превозно средство не притежава оборудване от типа, подлежащо на изпитване за устойчивост или за емисии. Превозното средство не трябва да е оборудвано с посочените в точка 3.1.3 системи (устойчивост), нито с оборудване за искрово запалване. Тези одобрения не изискват провеждане на изпитвания.
- 4.1.2. Одобрение на типа ЕЕУ
- Одобрение на типа може да се издава за ЕЕУ, което е предназначено за монтаж или на всеки тип превозно средство или на конкретен тип или типове превозни средства в съответствие с искането на производителя. Обикновено ЕЕУ, които са свързани с непосредственото управление на превозните средства, се одобряват типowo заедно с производителя на превозното средство.
- 4.2. *Издаване на одобрение на типа*
- 4.2.1. Превозно средство
- 4.2.1.1. Ако представителното превозно средство удовлетворява изискванията на настоящата директива, се издава ЕО одобрение на типа в съответствие с член 4 от Директива 2003/37/ЕО.
- 4.2.1.2. Образец на сертификата за ЕО одобрение на типа е даден в приложение IV.
- 4.2.2. ЕЕУ
- 4.2.2.1. Ако представителната система/и от ЕЕУ удовлетворява/т изискванията на настоящата директива, се издава ЕО одобрение на типа в съответствие с член 4 от Директива 2003/37/ЕО.
- 4.2.2.2. Образец на сертификата за ЕО одобрение на типа е даден в приложение V.
- 4.2.3. С оглед съставянето на посочените в точка 4.2.1.2 или точка 4.2.2.2 сертификати, компетентният орган на държавата-членка, която издава одобрението на типа, може да използва протокол, изготвен от одобрена или акредитирана лаборатория или изготвен в съответствие с разпоредбите от настоящата директива.

- 4.3. *Изменение на одобренията*
- 4.3.1. В случай на изменения на одобрения, които са издадени съгласно настоящата директива, се прилагат разпоредбите на член 5, параграфи 2 и 3 от Директива 2003/37/ЕО.
- 4.3.2. Изменение на одобрение на типа превозно средство, чрез добавяне или замяна на ЕЕУ.
- 4.3.2.1. Когато производител на превозно средство е получил одобрение за инсталацията на превозно средство и желае да монтира допълнителна или заместваща електрическа/електронна система или ЕЕУ, които вече са получили одобрение съгласно настоящата директива и които ще се монтират в съответствие с всички предвидени за това условия, одобрението на превозното средство може да се изменя без допълнителни изпитвания. За целите на съответствието на продукцията, допълнителната или заместващата електрическа/електронна система или ЕЕУ се разглежда като съставна част на превозното средство.
- 4.3.2.2. Когато допълнителната или заместващата част/и не е/са получила/и одобрение съгласно настоящата директива, и ако се прецени за необходимо да се проведат изпитвания, се приема, че цялото превозно средство отговаря на изискванията, ако може да се докаже, че новата или изменената част/и отговаря/т на съответните изисквания по точка 6, или ако, при сравнително изпитване може да се докаже, че няма вероятност новата част да окаже неблагоприятно въздействие върху съответствието на типа превозно средство.
- 4.3.2.3. Добавянето от страна на производителя на превозното средство към одобрен тип превозно средство на стандартно битово или промишлено оборудване, различно от мобилно комуникационно оборудване, което отговаря на изискванията на Директива 2004/108/ЕО и което е инсталирано в съответствие с препоръките на производителите на оборудването и на превозното средство, или подмяната или демонтирането на такова оборудване, не прави невалидно одобрението на превозното средство. Това не възпрепятства производителите на превозни средства да монтират комуникационно оборудване в съответствие с подходящи инструкции за инсталиране, разработени от производителя на превозните средства и/или производителя/ите на съответното комуникационно оборудване. Производителят на превозното средство представя доказателства (ако такива се изискват от страна на изпитващия орган), че въпросните предаватели не оказват неблагоприятно въздействие върху експлоатационните характеристики на превозното средство. Това може да се извърши под формата на декларация, че нивата на мощност и инсталацията са такива, че границите на устойчивост по настоящата директива осигуряват достатъчна защита срещу влиянието на самите предавания, а именно без трансмисията във връзка с посочените в точка 6 изпитвания. По настоящата директива не се разрешава използването на комуникационни предаватели, когато се прилагат други изисквания по отношение на това оборудване или неговото използване. Производител на превозно средство може да откаже да инсталира в произвежданото от него превозно средство стандартно битово или промишлено оборудване, което отговаря на изискванията на Директива 2004/108/ЕО.
5. **МАРКИРОВКА**
- 5.1. Върху всяко ЕЕУ, което съответства на одобрен тип съгласно настоящата директива се нанася маркировка за ЕО одобрение на типа.
- 5.2. Тази маркировка се състои от правоъгълник, в който е вписана буквата „е“, последвана от отличителния номер на държавата-членка, която е издала ЕО одобрение на типа:
- 1 за Германия; 2 за Франция; 3 за Италия; 4 за Нидерландия; 5 за Швеция; 6 за Белгия; 7 за Унгария; 8 за Чешката република; 9 за Испания; 11 за Великобритания; 12 за Австрия; 13 за Люксембург; 17 за Финландия; 18 за Дания; 19 за Румъния; 20 за Полша; 21 за Португалия; 23 за Гърция; 24 за Ирландия; 26 за Словения; 27 за Словакия; 29 за Естония; 32 за Латвия; 34 за България; 36 за Литва; 49 за Кипър; 50 за Малта.
- Маркировката трябва също да включва, в близост до правоъгълника, четирицифрения пореден номер (с нули в началото, както е приложимо), по-долу наричан „базов номер на одобрението“, който се съдържа в раздел 4 от номера на одобрението на типа, който е обозначен на сертификата за ЕО одобрение на типа, издаден за съответния тип устройство (приложение V), предшестван от двете цифри, обозначаващи поредния номер, определен за последното съществено техническо изменение на Директива 75/322/ЕИО, заменена с настоящата директива, към датата на издаване на ЕО одобрението на типа за компонент.
- 5.3. Маркировката за ЕО одобрение на типа трябва да бъде ясно и незаличимо нанесена върху основната част на ЕЕУ (например, електронното управлявано устройство).
- 5.4. В допълнение 7 е даден пример на маркировка за ЕО одобрение на типа.
- 5.5. За електрически/електронни системи, които са включени в типове превозни средства, одобрени съгласно настоящата директива, не се изисква маркировка.
- 5.6. Маркировката върху ЕЕУ в съответствие с точка 5.3 не е необходимо да бъде видима, когато ЕЕУ е монтирано върху превозно средство.

6. ТЕХНИЧЕСКИ ИЗИСКВАНИЯ
- 6.1. *Общи технически изисквания*
- 6.1.1. Превозното средство (и неговата електрическа/електронна система/и или ЕЕУ) трябва да се проектира, конструира и оборудва така, че при нормални условия на експлоатация превозното средство да отговаря на изискванията на настоящата директива.
- 6.2. *Технически изисквания относно широколентовото електромагнитно излъчване от превозни средства, оборудвани с двигатели с искрово запалване*
- 6.2.1. Метод за измерване
- Създаването от представителното за типа си превозно средство електромагнитно излъчване се измерва с помощта на описания в приложение VI метод, при което и да е от определените разстояния за разполагане на антената. Разстоянието се избира от производителя на превозното средство.
- 6.2.2. Гранични стойности за широколентовото електромагнитно излъчване от превозно средство
- 6.2.2.1. Ако измерванията се извършват по описания в приложение VI метод, при което разстоянието между превозното средство и антената е  $10,0 \pm 0,2$  m, граничните стойности за излъчването са 34 dB микроволта/m (50 микроволта/m) в честотния диапазон от 30 до 75 MHz и 34 до 45 dB микроволта/m (50 до 180 микроволта/m) в честотния диапазон от 75 до 400 MHz, като във втория случай пределната стойност нараства логаритмично (линейно) при честоти над 75 MHz, както е показано в допълнение 1 към настоящото приложение. В честотния диапазон от 400 до 1 000 MHz границата остава постоянна при 45 dB микроволта/m (180 микроволта/m).
- 6.2.2.2. Ако измерванията се извършват по описания в приложение VI метод, при което разстоянието между превозното средство и антената е  $3,0 \pm 0,05$  m, граничната стойност за излъчването е 44 dB микроволта/m (160 микроволта/m) в честотния диапазон от 30 до 75 MHz и 44 до 55 dB микроволта/m (160 до 562 микроволта/m) в честотния диапазон от 75 до 400 MHz, като във втория случай граничната стойност нараства логаритмично (линейно) при честоти над 75 MHz, както е показано в допълнение 2 към настоящото приложение. В честотния диапазон от 400 до 1 000 MHz пределната стойност остава постоянна при 55 dB микроволта/m (562 микроволта/m).
- 6.2.2.3. Стойностите, измерени върху представителното за типа си превозно средство, изразени в dB микроволта/m (микроволта/m), трябва да бъдат най-малко с 2,0 dB (20 %) по-ниски от граничните стойности.
- 6.3. *Технически изисквания относно теснолентовото електромагнитно излъчване от превозни средства*
- 6.3.1. Метод за измерване
- Създаването от представителното за типа си превозно средство електромагнитно излъчване се измерва с помощта на описания в приложение VII метод, при което и да е от определените разстояния за разполагане на антената. Разстоянието се избира от производителя на превозното средство.
- 6.3.2. Гранични стойности за теснолентовото електромагнитно излъчване от превозно средство
- 6.3.2.1. Ако измерванията се извършват по описания в приложение VII метод, при което разстоянието между превозното средство и антената е  $10,0 \pm 0,2$  m, граничните стойности за излъчването са 24 dB микроволта/m (16 микроволта/m) в честотния диапазон от 30 до 75 MHz и 24 до 35 dB микроволта/m (16 до 56 микроволта/m) в честотния диапазон от 75 до 400 MHz, като във втория случай граничната стойност нараства логаритмично (линейно) при честоти над 75 MHz, както е показано в допълнение 3 към настоящото приложение. В честотния диапазон от 400 до 1 000 MHz граничната стойност остава постоянна при 35 dB микроволта/m (56 микроволта/m).
- 6.3.2.2. Ако измерванията се извършват по описания в приложение VII метод, при което разстоянието между превозното средство и антената е  $3,0 \pm 0,05$  m, граничната стойност за излъчването е 34 dB микроволта/m (50 микроволта/m) в честотния диапазон от 30 до 75 MHz и 34 до 45 dB микроволта/m (50 до 180 микроволта/m) в честотния диапазон от 75 до 400 MHz, като във втория случай пределната стойност нараства логаритмично (линейно) при честоти над 75 MHz, както е показано в допълнение 4 към настоящото приложение. В честотния диапазон от 400 до 1 000 MHz пределната стойност остава постоянна при 45 dB микроволта/m (180 микроволта/m).
- 6.3.2.3. Стойностите, измерени върху представителното за типа си превозно средство, изразени в dB микроволта/m (микроволта/m), трябва да бъдат най-малко с 2,0 dB (20 %) по-ниски от граничните стойности.
- 6.3.2.4. Независимо от граничните стойности, посочени в точки 6.3.2.1, 6.3.2.2 и 6.3.2.3 от настоящото приложение, ако в първоначалния етап, описан в точка 1.3 от приложение VII, силата на сигнала, измерена в радиоантената на превозното средство, е по-малка от 20 dB микроволта/m (10 микроволта/m) в честотния диапазон от 88 до 108 MHz, се смята, че превозното средство съответства на граничните стойности за теснолентови емисии и не се изисква допълнително изпитване.

- 6.4. *Технически изисквания относно устойчивостта на превозните средства на въздействието на електромагнитно излъчване*
- 6.4.1. *Метод за изпитване*
- Устойчивостта на представителното за типа си превозно средство на въздействието на електромагнитно излъчване се изпитва по метода, описан в приложение III.
- 6.4.2. *Гранични стойности на устойчивост на превозното средство*
- 6.4.2.1. Ако изпитванията се извършват по метода, описан в приложение VIII, еталонната средноквадратична стойност на напрегнатост на полето трябва да бъде 24 волта/м за 90 % от честотния диапазон от 20 до 1 000 MHz и 20 волта/м за целия честотен диапазон от 20 до 1 000 MHz.
- 6.4.2.2. Смята се, че представителното за типа си превозно средство отговаря на изискванията за устойчивост, ако в хода на изпитванията, извършени в съответствие с приложение VIII, и при напрегнатост на полето, изразена във волта/м, 25 % над еталонното ниво, не настъпва необичайна промяна в скоростта на въртене на задвижваните колела на превозното средство, влошаване на експлоатационните характеристики, което би довело до обръкване на останалите участници в пътното движение, както и влошаване на непосредственото управление на превозното средство от страна на водача, което би могло да се забележи от водача или от другите участници в пътното движение.
- 6.4.2.3. Непосредственото управление на превозното средство от страна на водача се изразява например в кормилно управление, спирачно управление или управление на оборотите на двигателя.
- 6.5. *Технически изисквания относно широколентовите електромагнитни слущения, създавани от ЕЕУ.*
- 6.5.1. *Метод за измерване*
- Създаването от представителното за типа си ЕЕУ електромагнитно излъчване се измерва с помощта на описания в приложение IX метод.
- 6.5.2. *Гранични стойности за широколентовото електромагнитно излъчване от ЕЕУ*
- 6.5.2.1. Ако измерванията се извършват по метода, описан в приложение IX, граничните стойности за излъчването са 64 до 54 dB микроволта/м (1 600 до 500 микроволта/м) в честотния диапазон от 30 до 75 MHz, при което граничната стойност намалява логаритмично (линейно) при честоти над 30 MHz, и 54 до 65 dB микроволта/м (500 до 1 800 микроволта/м) в честотния диапазон от 75 до 400 MHz, при което граничната стойност нараства логаритмично (линейно) при честоти над 75 MHz, както е показано в допълнение 5 към настоящото приложение. В честотния диапазон от 400 до 1 000 MHz пределната стойност остава постоянна при 65 dB микроволта/м (1 800 микроволта/м).
- 6.5.2.2. Стойностите, измерени върху представителния за типа си ЕЕУ, изразени в dB микроволта/м, (микроволта/м) трябва да бъдат най-малко с 2,0 dB (20 %) по-ниски от граничните стойности.
- 6.6. *Технически изисквания относно теснолентовите електромагнитни слущения, създавани от ЕЕУ*
- 6.6.1. *Метод за измерване*
- Създаването от представителното за типа си ЕЕУ електромагнитно излъчване се измерва с помощта на метода, описан в приложение X.
- 6.6.2. *Гранични стойности за теснолентовото електромагнитно излъчване от ЕЕУ*
- 6.6.2.1. Ако измерванията се извършват по метода, описан в приложение X, граничните стойности за излъчването са 54 до 44 dB микроволта/м (500 до 160 микроволта/м) в честотния диапазон от 30 до 75 MHz, при което граничната стойност намалява логаритмично (линейно) при честоти над 30 MHz, и 44 до 55 dB микроволта/м (160 до 560 микроволта/м) в честотния диапазон от 75 до 400 MHz, при което граничната стойност нараства логаритмично (линейно) при честоти над 75 MHz, както е показано в допълнение 6 към настоящото приложение. В честотния диапазон от 400 до 1 000 MHz граничната стойност остава постоянна при 55 dB микроволта/м (560 микроволта/м).
- 6.6.2.2. Стойностите, измерени върху представителното за типа си ЕЕУ, изразени в dB микроволта/м, (микроволта/м) трябва да бъдат най-малко с 2,0 dB (20 %) по-ниски от граничните стойности.
- 6.7. *Технически изисквания относно устойчивостта на ЕЕУ на въздействието на електромагнитно излъчване*
- 6.7.1. *Методи за изпитване*
- Устойчивостта на представителното за типа си ЕЕУ на въздействието на електромагнитно излъчване се изпитва по един от методите, описани в приложение XI.

- 6.7.2. Гранични стойности за устойчивост на ЕЕУ
- 6.7.2.1. Ако изпитванията се извършват по методите, описани в приложение XI, граничните стойности за устойчивост са 48 волта/м при метода за изпитване в 150-милиметрова отворена електромагнитна камера, 12 волта/м при метода за изпитване в 800-милиметрова отворена електромагнитна камера, 60 волта/м при метода за изпитване в коаксиална ТЕМ-камера (Transverse electromagnetic mode), 48 mA при метода за изпитване чрез директно инжектиране на ток и 24 волта/м при метода за изпитване в условията на свободно поле.
- 6.7.2.2. При приложени върху представителното за типа си ЕЕУ напрегнатост на полето или напрежение на тока, изразени в съответните линейно-измервателни единици 25 % над граничната стойност, ЕЕУ не трябва да проявява каквато и да било неизправност, която би могла да доведе до понижаване на експлоатационните характеристики, което би причинило объркване на останалите участници в пътното движение или ограничаване на възможността за непосредствено управление от страна на водача на оборудваното със системата превозно средство, което би могло да се забележи от водача или от останалите участници в пътното движение.

## 7. СЪОТВЕТСТВИЕ НА ПРОДУКЦИЯТА

- 7.1. Съответствието на продукцията по отношение на електромагнитната съвместимост на превозното средство или компонента, или на отделния технически възел се проверява въз основа на данните, които се съдържат в сертификата/ите за ЕО одобрение на типа, посочени съответно в приложение IV и/или в приложение V.
- 7.2. При проверка на съответствието на серийно произвеждано превозно средство, компонент или ОТВ се счита, че продукцията съответства на изискванията на настоящата директива по отношение на широколентовото и теснолентовото електромагнитно излъчване, ако измерените нива не превишават с повече от 2 dB (25 %) граничните стойности, посочени съответно в точки 6.2.2.1, 6.2.2.2, 6.3.2.1 и 6.3.2.2 (както е уместно).
- 7.3. При проверка на съответствието на серийно произвеждано превозно средство, компонент или ОТВ се счита, че продукцията съответства на изискванията на настоящата директива по отношение на устойчивостта на въздействието на електромагнитното излъчване, ако превозното средство, компонентът или ОТВ не проявява отрицателно въздействие върху непосредственото управление на превозното средство, което може да се забележи от водача или от останалите участници в пътното движение, когато превозното средство, компонентът или ОТВ се намира в определеното в точка 4 от приложение VIII състояние и е подложено на въздействието на поле, чиято напрегнатост, изразена във волта/м, е до 80 % от граничните стойности, предписани в точка 6.4.2.1 от настоящото приложение.

## 8. ИЗКЛЮЧЕНИЯ

- 8.1. Ако превозното средство, електрическата/електронната система или ЕЕУ не притежава електронен генератор с работна честота повече от 9 kHz, се смята, че същите отговарят на изискванията по точка 6.3.2 или точка 6.6.2 от настоящото приложение и на приложения VII и X.
- 8.2. Превозни средства, които не са оборудвани със свързани с непосредственото управление на превозното средство електрически/електронни системи или ЕЕУ, не е необходимо да се изпитват за устойчивост и се смята, че отговарят на изискванията по точка 6.4 от настоящото приложение и на приложение VIII.
- 8.3. ЕЕУ(а), чиито функции не са свързани с непосредственото управление на превозното средство, не е необходимо да се изпитват за устойчивост и се смята, че са в съответствие с точка 6.7 от настоящото приложение и на приложение XI.

### 8.4. Електростатичен разряд

За превозни средства, оборудвани с гуми, корпусът/шасито на превозното средство може да се смята за електрически изолирана конструкция. Съществени електростатични сили по отношение на външната заобикаляща превозното средство среда настъпват единствено при влизане или излизане на пътник от превозното средство. Тъй като в такива моменти превозното средство се намира в неподвижно състояние, не се смята за необходимо да се провежда изпитване за одобрение на типа по отношение на електростатичния разряд.

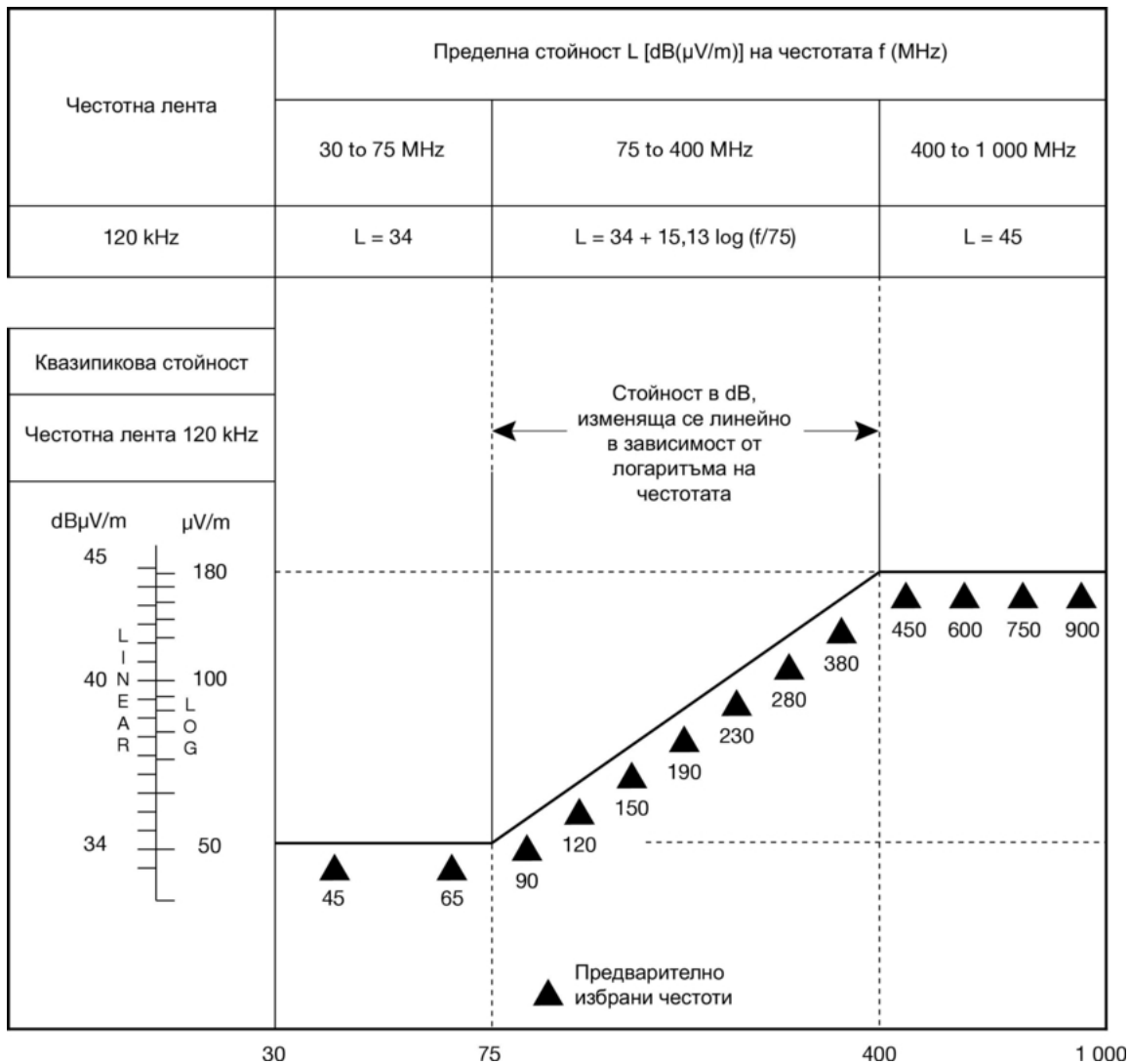
### 8.5. Предаващи се преходни процеси

Тъй като при нормални пътни условия към превозните средства не се осъществяват никакви външни електрически връзки, не се създават никакви предаващи се преходни процеси по отношение на външната среда. Производителят носи отговорността за гарантиране, че оборудването може да издържа на предаващите се преходни процеси в превозното средство, например в резултат на комутиране на електрически товари и взаимодействие между системите. Не се смята за необходимо да се провежда изпитване за одобрение на типа по отношение на предаващите се преходни процеси.

Допълнение 1

Гранични стойности за широколентовото електромагнитно излъчване на превозните средства

Разстояние между антената и превозното средство: 10 m



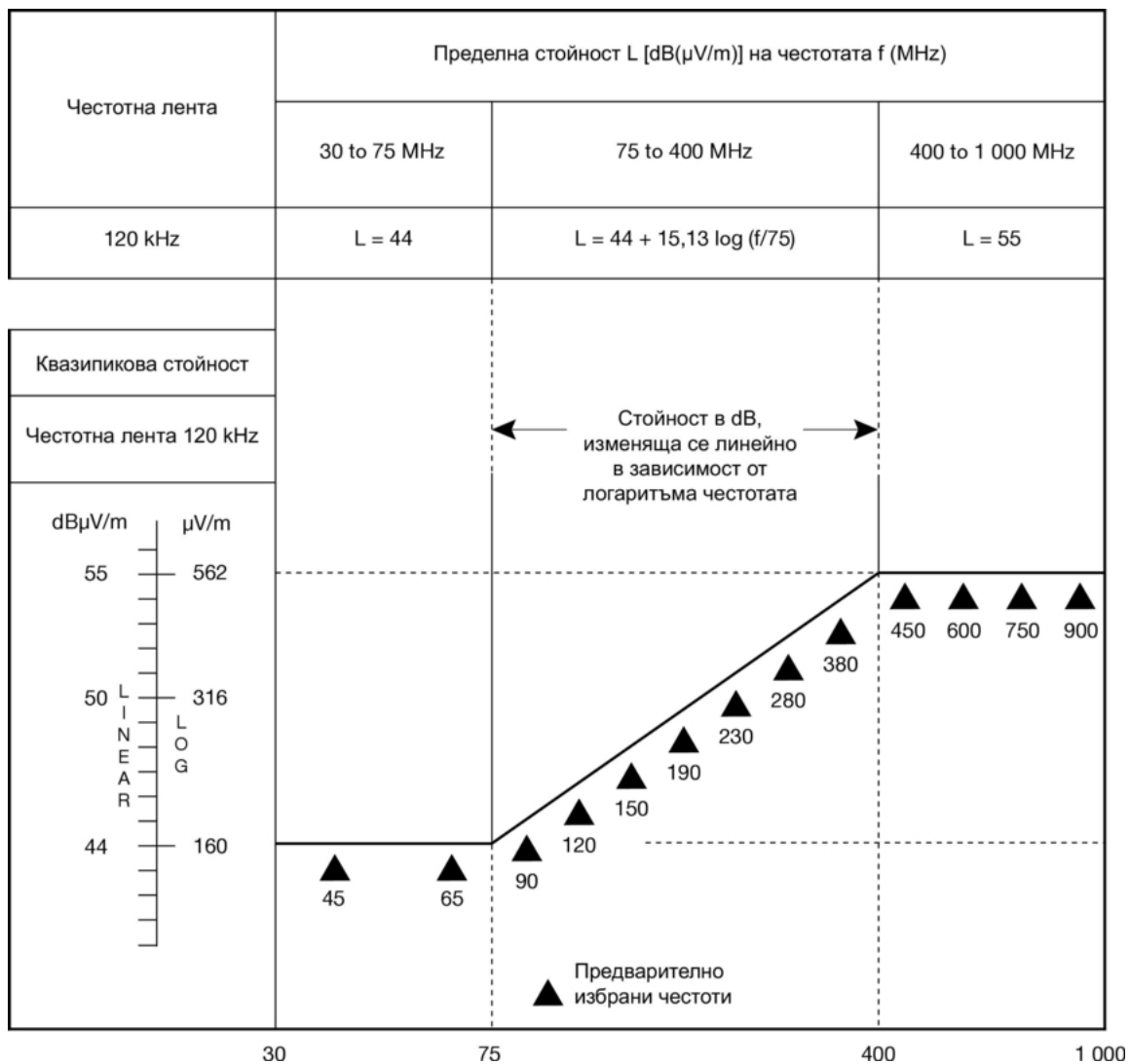
Честота — мегагерца — логаритмична

Виж приложение I, точка 6.2.2.1

## Допълнение 2

## Гранични стойности за широколентовото електромагнитно излъчване на превозните средства

Разстояние между антената и превозното средство: 3 m



Честота — мегагерца — логаритмична

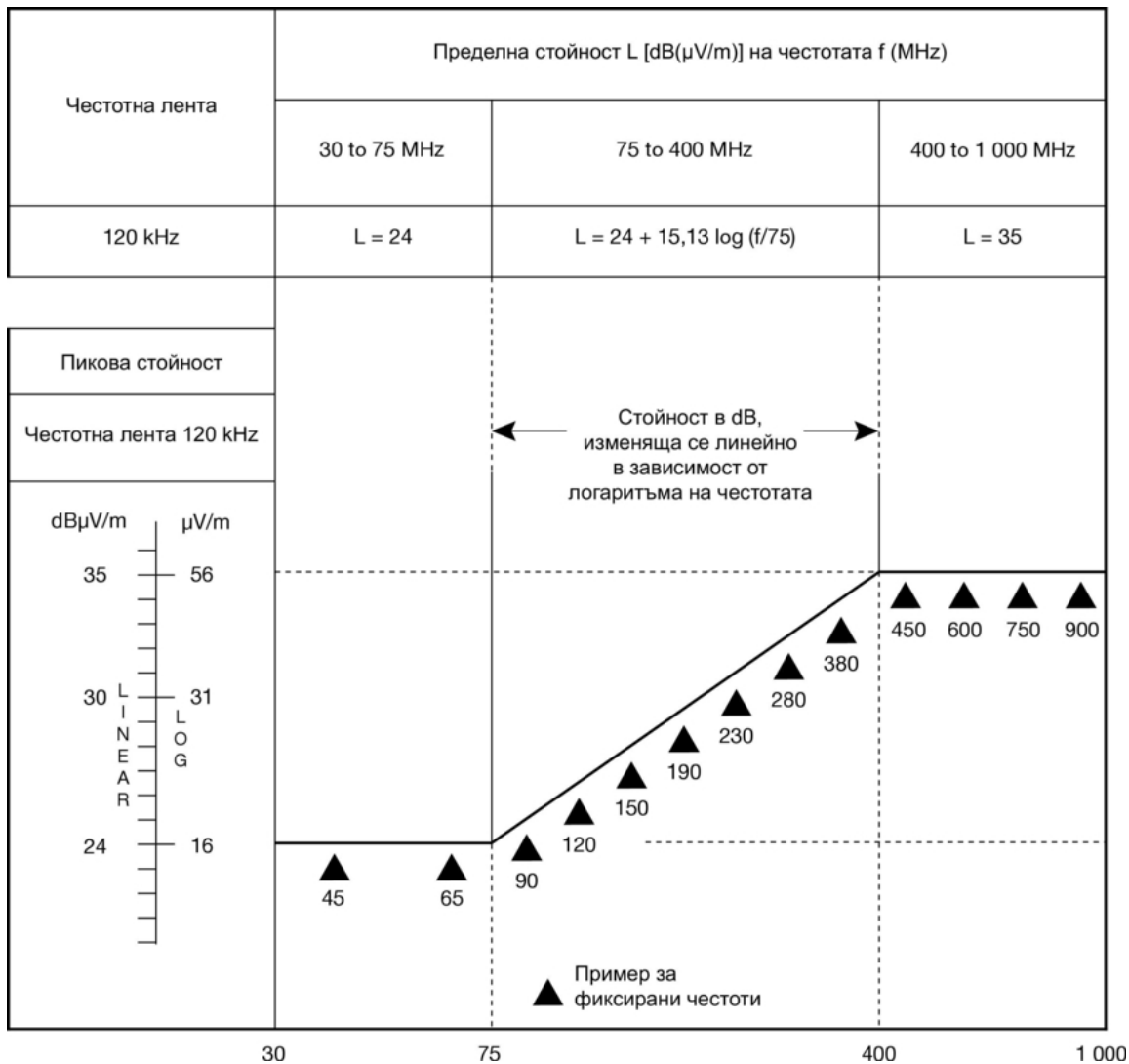
Виж приложение I, точка 6.2.2.2



Допълнение 3

Гранични стойности за теснолентовото електромагнитно излъчване на превозните средства

Разстояние между антената и превозното средство: 10 m



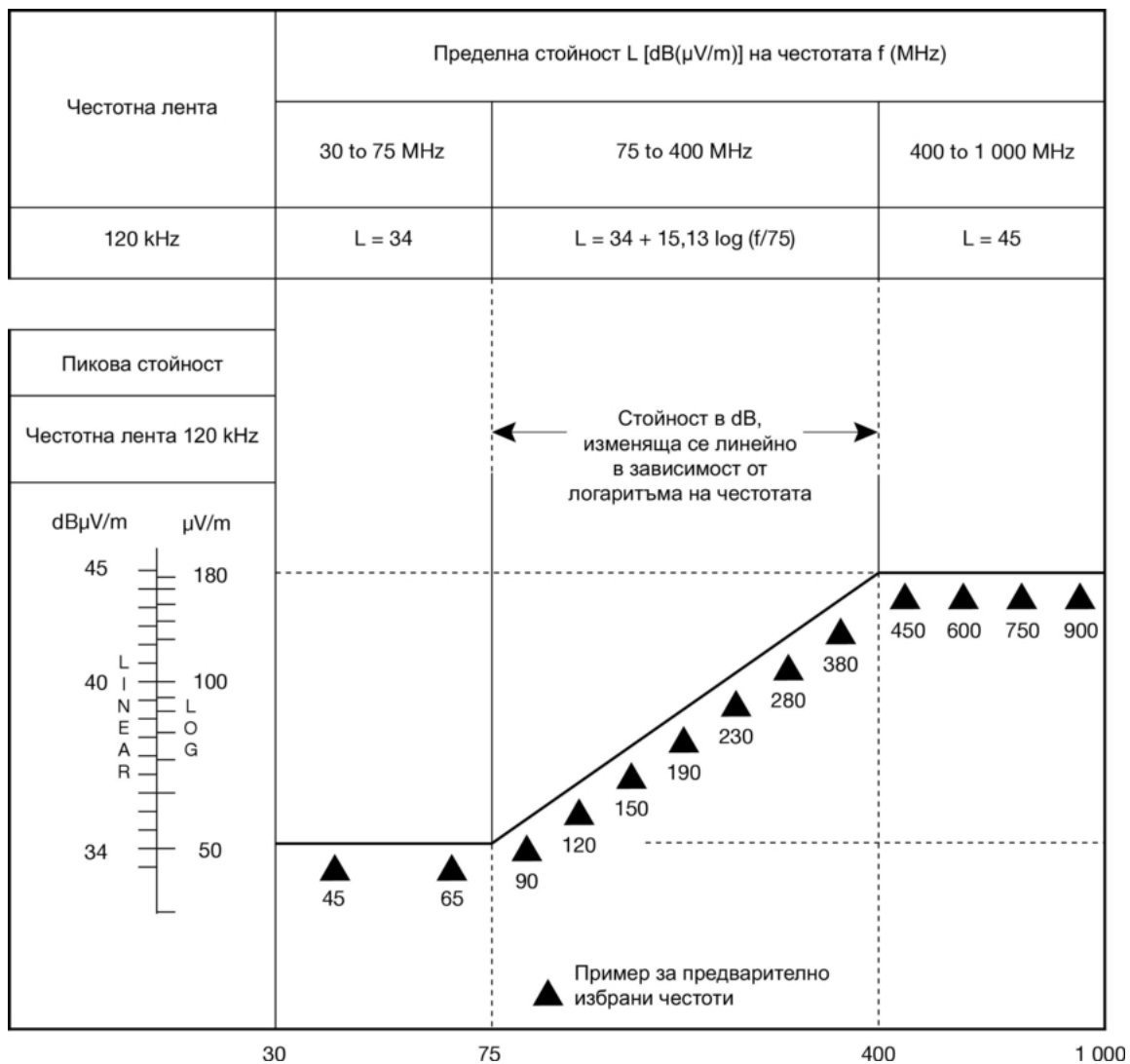
Честота — мегагерца — логаритмична

Виж приложение I, точка 6.3.2.1

## Допълнение 4

## Гранични стойности за теснолентовото електромагнитно излъчване на превозните средства

Разстояние между антената и превозното средство: 3 m

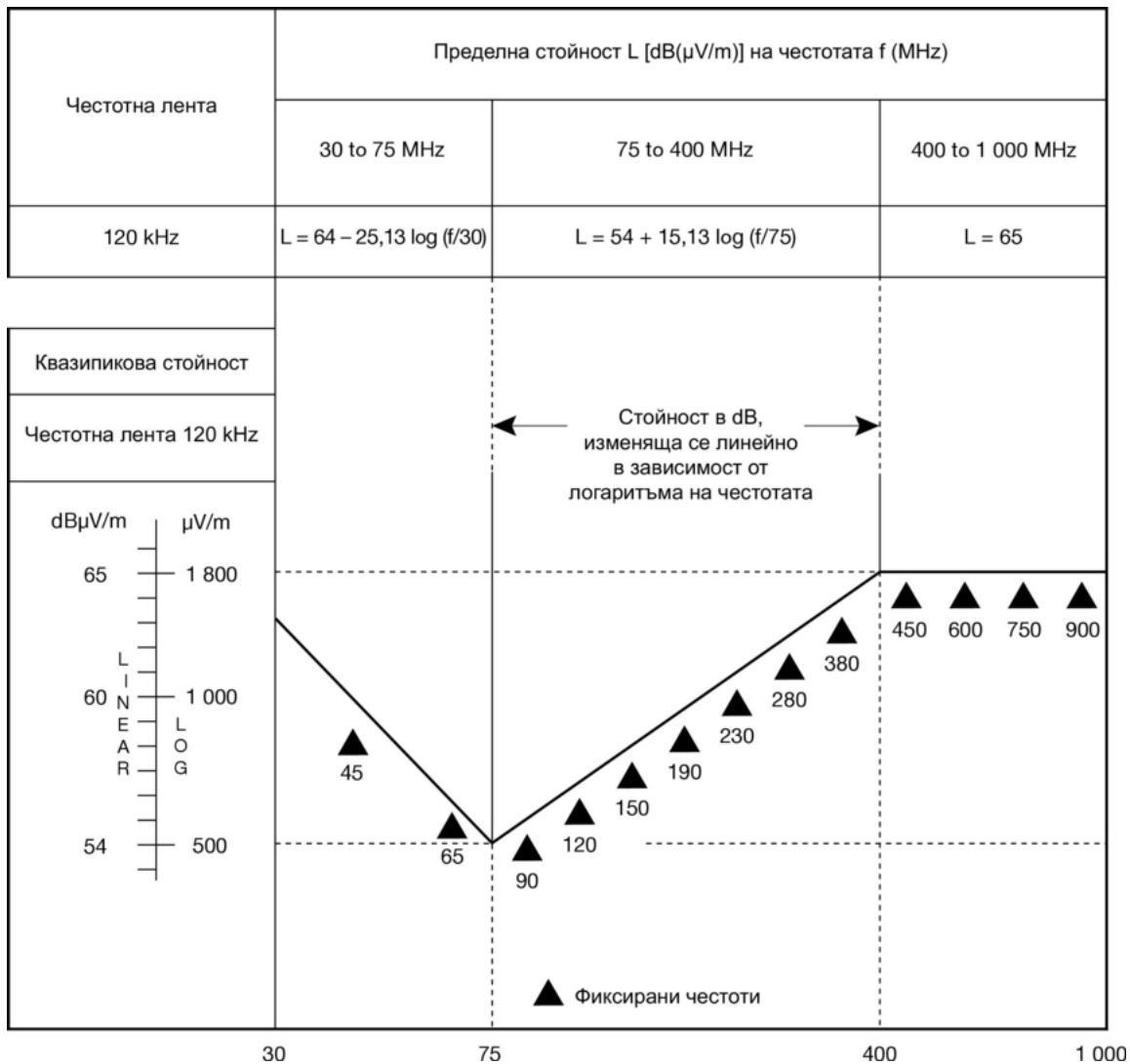


Честота — мегагерца — логаритмична

Виж приложение I, точка 6.3.2.2

Допълнение 5

Гранични стойности за широколентовото електромагнитно излъчване от електрическо/електронно устройство

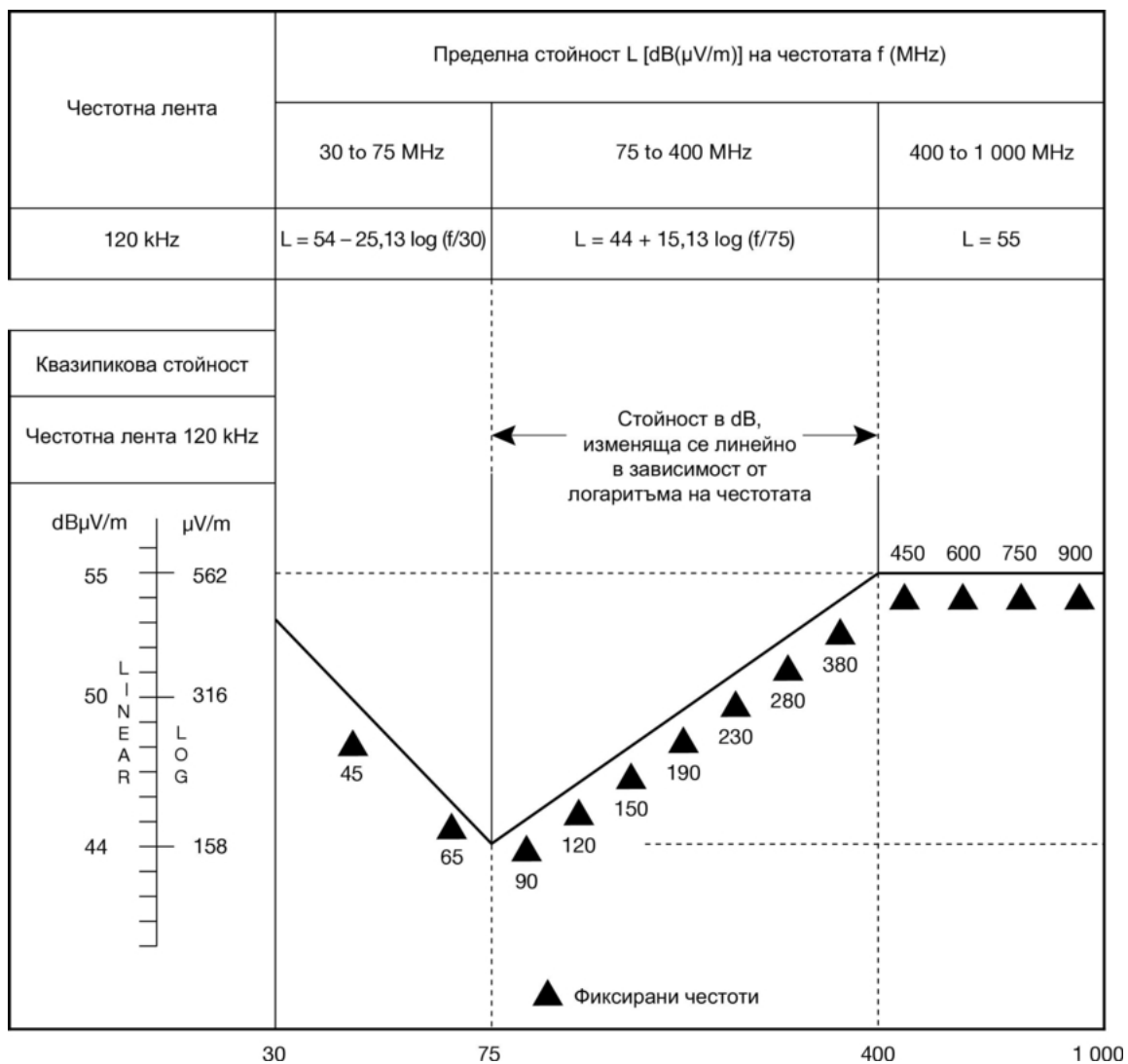


Честота — мегагерца — логаритмична

Виж приложение I, точка 6.5.2.1

## Допълнение 6

## Гранични стойности за теснолентовото електромагнитно излъчване от електрическо/електронно устройство

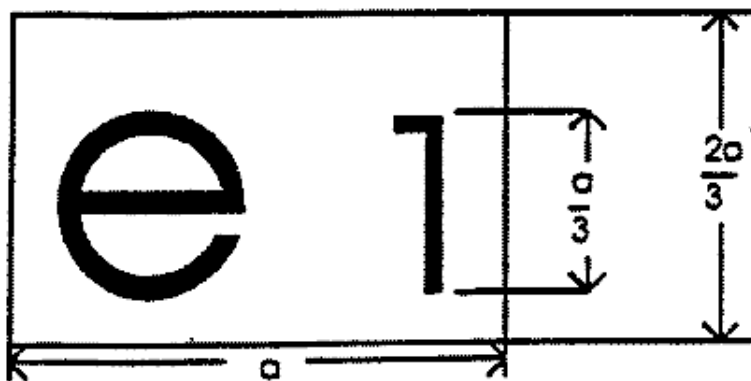


Честота — мегагерца — логаритмична

Виж приложение I, точка 6.6.2.1

## Допълнение 7

## Образец на маркировка за ЕО одобрение на типа

 $\phi \geq 6 \text{ mm}$ 

020148

ЕЕУ, обозначено с показаната по-горе маркировка за ЕО одобрение на типа, представлява устройство, което е било одобрено в Германия (e1) под базов номер на одобрението 0148. Първите две цифри (02) показват, че устройството съответства на изискванията на Директива 75/322/ЕИО, изменена с Директива 2000/2/ЕО.

Използваните цифри имат единствено илюстративна стойност.

## ПРИЛОЖЕНИЕ II

**Информационен документ № ... съгласно приложение I към Директива 2003/37/ЕО относно ЕО одобрение на типа на селскостопански или горски трактор във връзка с електромагнитната съвместимост (Директива 2009/64/ЕО)**

При необходимост следната информация трябва да се предостави в три екземпляра и трябва да включва списък на съдържанието. Всички чертежи трябва да се предоставят в подходящ мащаб и достатъчно подробно във формат А4 или в досие с такъв формат.

Ако има снимки, те трябва да са достатъчно подробни. Предоставят се подробности за работата на всички системи, компоненти или технически възли, оборудвани с електронни устройства за управление.

0. Общо
- 0.1. Марка/и (търговска марка, регистрирана от производителя):
- 0.2. Тип (спецификация на всички варианти и версии):
- 0.3. Средство за идентификация на типа, ако е означено на превозното средство:
  - 0.3.1. Табела на производителя (местоположение и начин на закрепване):
- 0.4. Категория на превозното средство:
- 0.5. Име и адрес на производителя:
- 0.8. Наименование/я и адрес/и на монтажния завод/и:
1. Общи конструкционни характеристики на превозното средство

Снимка/и и/или чертежи на представителното превозно средство:
- 1.2. Местоположение и разположение на двигателя:
3. Двигател
  - 3.1.2. Тип и търговско описание на базовия двигател (както е означен на двигателя или други средства за идентификация):
  - 3.1.4. Име и адрес на производителя:
  - 3.1.6. Принцип на работа:
    - искрово запалване/компресионно запалване <sup>(1)</sup>
    - директно впръскване/впръскване <sup>(1)</sup>
    - четиритактов/двухтактов <sup>(1)</sup>
  - 3.2.1.6. Брой и разположение на цилиндрите:
  - 3.2.1.9. Максимален въртящ момент: ... min<sup>-1</sup>
  - 3.2.3. Зареждане с гориво:
    - 3.2.3.1. Гориво-подаваща помпа:

Налягане <sup>(2)</sup> или диаграмна характеристика ... kPa
    - 3.2.3.2. Система на впръскване:
    - 3.2.4.2.1. Описание на системата:

- 3.2.5. Функции с електронно управление:
  - Описание на системата:
- 3.11. Електрическа система:
  - 3.11.1. Номинално напрежение ..., положително/отрицателно замасяване (1)
  - 3.11.2. Генератор:
    - 3.11.2.1. Тип
    - 3.11.2.2. Номинална мощност: VA
- 4. Трансмисия
  - 4.2. Тип (механичен, хидравличен, електрически и т.н.):
    - 4.2.1. Кратко описание на електрическите/електронните компоненти (които и да са):
- 6. Окачване (при необходимост)
  - 6.2.2. Кратко описание на електрическите/електронните компоненти (които и да са):
- 7. Кормилно управление
  - 7.2.2.1. Кратко описание на електрическите/електронните компоненти (които и да са):
  - 7.2.6. Ред и начин на регулиране на кормилното управление, ако има:
- 8. Спирачки
  - 8.5. За трактори с антиблокиращи спирачни системи, описание на системата на действие (включваща всички електронни части), електрическа блок схема, диаграма, схема на хидравличния или пневматичния кръг
- 9. Поле на видимост, остъкляване, чистачки на предното стъкло и огледала за виждане назад
  - 9.2. Остъкляване:
    - 9.2.3.4. Кратко описание на електрическите/електронните компоненти (ако са монтирани) на механизма за задействане на страничното стъкло:
  - 9.3. Чистачки на предното стъкло:
    - Техническо описание:
  - 9.4. Огледала за виждане назад (местоположение):
    - 9.4.6. Кратко описание на електрическите/електронните компоненти (ако са монтирани) на системата за регулиране:
- 9.5. Размразяване и предпазване от запотяване:
  - 9.5.1. Техническо описание:
- 10. Защитни конструкции при преобръщане, защита от атмосферни влияния, седалки, товарни платформи
  - 10.3. Седалки и опори за краката:
    - 10.3.1.4. Местоположение и основни характеристики:
    - 10.3.1.5. Система за регулиране:
    - 10.3.1.6. Изместване и система за блокиране:

- 10.5. Потискане на радиосмущения:
- 10.5.1. Описание и чертежи/снимки на формите и съставните елементи на част от корпуса, оформящ отделението на двигателя и съседните части на отделението за пътници:
- 10.5.2. Чертежи или снимки на местоположението на металните части, разположени в отделението на двигателя (напр. отоплителни уреди, резервно колело, въздушен филтър, кормилен механизъм и т.н.)
- 10.5.3. Таблица и чертеж на оборудването за контрол на радиосмущения:
- 10.5.4. Подробности за номиналната стойност на съпротивленията за прав ток и в случай на кабели за запалване с вградени съпротивления — за тяхното номинално съпротивление за метър:
- 11. Устройства за осветяване и светлинна сигнализация
- 11.3. Кратко описание на електрическите/електронните компоненти, различни от лампите (ако има такива):
- 12. Разни
- 12.8. Описание на бордовата електроника, използвана за работа и управление на навесния или тегления от превозното средство инвентар:

---

(<sup>1</sup>) Ненужното се заличава.

(<sup>2</sup>) Посочва се допустимото отклонение.



*Допълнение 1*

Описание на превозното средство, представително за типа

Вид на каросерията:

Ляво или дясно кормилно управление:

База:

Компоненти по избор:

\_\_\_\_\_

*Допълнение 2*

Съответен протокол/и за изпитване, представен/и от производителя или от одобрени/акредитирани лаборатории, с цел издаване на сертификата за ЕО одобрение на типа.

---

## ПРИЛОЖЕНИЕ III

**Информационен документ № ... относно ЕО одобрение на типа на електрическо/електронно устройство (ЕЕУ)  
по отношение на електромагнитната съвместимост (Директива 2009/64/ЕО)**

При необходимост следната информация трябва да се предостави в три екземпляра и трябва да включва списък на съдържанието. Всички чертежи трябва да се предоставят в подходящ мащаб и достатъчно подробно във формат А4 или в досие с такъв формат. Ако има снимки, те трябва да бъдат достатъчно подробни.

Ако системи, компоненти или отделни технически възли (ОТВ) са оборудвани с електронни устройства за управление, трябва да се предоставят данни за тяхната работа.

## 0. ОБЩО

0.1. Марка (търговско име на производителя):

0.2. Тип и общо търговско описание/я:

0.5. Име и адрес на производителя:

0.7. При компоненти и отделни технически възли местоположение и метод за нанасяне на ЕО маркировката за одобрение:

0.8. Адрес/и на монтажния завод/и:

1. ТОВА ЕЕУ СЕ ОДОБРЯВА, КАТО КОМПОНЕНТ/ОТВ <sup>(1)</sup>

2. ОГРАНИЧЕНИЯ ПО ОТНОШЕНИЕ НА ИЗПОЛЗВАНЕТО И УСЛОВИЯТА ЗА МОНТАЖ:

\_\_\_\_\_

<sup>(1)</sup> Ненужното се заличава.

*Допълнение 1*

**Описание на ЕЕУ, представително за типа:**

\_\_\_\_\_

*Допълнение 2*

Съответен протокол/и за изпитване, представен/и от производителя или от одобрени/акредитирани лаборатории с цел издаване на сертификата за ЕО одобрение на типа.

---

## ПРИЛОЖЕНИЕ IV

## ОБРАЗЕЦ

(максимален формат: А4 (210 × 297 mm))

**СЕРТИФИКАТ ЗА ЕО ОДОБРЕНИЕ НА ТИПА  
„ПРЕВОЗНО СРЕДСТВО“**

Печат на  
административния орган

Съобщение относно:

- ЕО одобрение на типа <sup>(1)</sup>
- разширяване на ЕО одобрение на типа <sup>(1)</sup>
- отказ за издаване на ЕО одобрение на типа <sup>(1)</sup>
- отнемане на ЕО одобрение на типа <sup>(1)</sup>

за тип превозно средство във връзка с Директива 2009/64/ЕО.

Номер на ЕО одобрение на типа:

Основание за разширяване:

## РАЗДЕЛ I

- 0.1. Марка (търговско име на производителя):
- 0.2. Тип и общо търговско описание/я:
- 0.3. Начини за идентифициране на типа, ако са обозначени върху превозното средство/компонента/отделния технически възел <sup>(1)</sup> <sup>(2)</sup>:
  - 0.3.1. Местоположение на тази маркировка:
- 0.4. Превозно средство:
- 0.5. Име и адрес на производителя:
- 0.8. Адрес/и на монтажния завод/и:

## РАЗДЕЛ II

1. Допълнителна информация (ако е необходимо): Вж. допълнението
2. Техническа служба, която отговаря за провеждане на изпитванията:
3. Дата на протокола за изпитване:
4. Номер на протокола за изпитване:
5. Забележки (ако има такива): Вж. допълнението
6. Място:
7. Дата:
8. Подпис:
9. Прилага се индексът на техническото досие, представено на одобряващия орган, което може да се получи при поискване.

<sup>(1)</sup> Ненужното се заличава.

<sup>(2)</sup> Ако начините за идентифициране на типа съдържат знаци, които не са от значение за описанието на типа на превозно средство, на компонента или на отделния технически възел, предмет на настоящия сертификат за одобрение на типа, тези знаци се представят в документацията със символа: „?“ (например, АВС??123??).

**Допълнение към сертификат за ЕО одобрение на типа № ... относно одобрение на типа превозно средство  
съгласно Директива 2009/64/ЕО**

1. Допълнителна информация
    - 1.1. Специални устройства за целите на приложение IV към настоящата директива (ако е необходимо): (например ...)
    - 1.2. Номинално напрежение на електрическата инсталация: ... V. положително/отрицателно заземяване
    - 1.3. Тип каросерия:
    - 1.4. Списък на електронните системи, инсталирани на изпитваното/ите превозно/и средство/а, които не се ограничават само до позициите в информационния документ (вж. допълнение 1 към приложение II):
    - 1.5. Одобрена/акредитирана лаборатория (за целите на настоящата директива), отговаряща за провеждане на изпитванията:
  5. Забележки:

(например, отнася се и за превозни средства с ляво кормилно управление и с дясно кормилно управление)
-

## ПРИЛОЖЕНИЕ V

## ОБРАЗЕЦ

(максимален формат: А4 (210 × 297 mm))

## СЕРТИФИКАТ ЗА ЕО ОДОБРЕНИЕ НА ТИПА

„ЕЕУ“

Печат на  
административния орган

Съобщение относно:

- ЕО одобрение на типа <sup>(1)</sup>
- разширяване на ЕО одобрение на типа <sup>(1)</sup>
- отказ за издаване на ЕО одобрение на типа <sup>(1)</sup>
- отнемане на ЕО одобрение на типа <sup>(1)</sup>

за тип компонент/отделен технически възел <sup>(1)</sup> във връзка с Директива 2009/64/ЕО.

Номер на ЕО одобрение на типа:

Основание за разширяване:

## РАЗДЕЛ I

- 0.1. Марка (търговско име на производителя):
- 0.2. Тип и общо търговско описание/я:
- 0.3. Начини за идентифициране на типа, ако са обозначени върху превозното средство/компонента/отделния технически възел <sup>(1)</sup> <sup>(2)</sup>:
- 0.3.1. Местоположение на тази маркировка:
- 0.4. Превозно средство:
- 0.5. Име и адрес на производителя:
- 0.7. При компоненти и отделни технически възли, местоположение и метод на нанасяне на ЕО маркировката за одобрение:
- 0.8. Адрес/и на монтажния завод/и:

## РАЗДЕЛ II

1. Допълнителна информация (ако е необходимо): Вж. допълнението
2. Техническа служба, която отговаря за провеждане на изпитванията:
3. Дата на протокола за изпитване:
4. Номер на протокола за изпитване:
5. Забележки (ако има такива): Вж. допълнението
6. Място:
7. Дата:
8. Подпис:
9. Прилага се индексът на техническото досие, представено на одобряващия орган, което може да се получи при поискване.

<sup>(1)</sup> Ненужното се заличава.

<sup>(2)</sup> Ако начините за идентифициране на типа съдържа знаци, които не са от значение за описанието на превозното средство, компонента или отделния технически възел, предмет на настоящия сертификат за одобрение на типа, тези знаци се представят в документацията със символа: „?“ (например ABC??123??).



**Допълнение към сертификат за ЕО одобрение на типа № ... относно одобрението на типа  
електрическо/електронно устройство съгласно Директива 2009/64/ЕО**

1. Допълнителна информация
    - 1.1. Номинално напрежение на електрическата инсталация: ... V
    - 1.2. Това ЕЕУ може да се използва при всеки тип превозно средство със следните ограничения:
      - 1.2.1. Условия за инсталиране, ако има такива:
    - 1.3. Това ЕЕУ може да се използва само при следните типове превозни средства:
      - 1.3.1. Условия за инсталиране, ако има такива:
    - 1.4. използваният/ите метод/и за изпитване и обхванатите честотни диапазони за определяне на устойчивостта бяха: (моля, посочете точно използвания метод от приложение XI)
    - 1.5. Одобрена/акредитирана лаборатория (за целите на настоящата директива), отговаряща за провеждане на изпитванията:
  5. Забележки:
- \_\_\_\_\_

## ПРИЛОЖЕНИЕ VI

**МЕТОД ЗА ИЗМЕРВАНЕ НА ШИРОКОЛЕНТОВИТЕ ЕЛЕКТРОМАГНИТНИ ЕМИСИИ, ИЗЛЪЧВАНИ ОТ ПРЕВОЗНИТЕ СРЕДСТВА**

## 1. ОБЩИ ПОЛОЖЕНИЯ

1.1. Изпитвателният метод, описан в настоящото приложение, се прилага само за превозните средства.

1.2. *Измервателна апаратура*

Измервателното оборудване трябва да удовлетворява изискванията, посочени в публикация № 16—1 (93) на Международния специален комитет по радиосмущения (CISPR).

Трябва да се използва квазипиков детектор за измерване на широколентовите електромагнитни емисии по настоящото приложение или, ако се използва пиков детектор, се прилага подходящ коригиращ коефициент, в зависимост от честотата на импулсите на искрообразуване.

1.3. *Метод за изпитване*

Това изпитване е предназначено за измерване на широколентовите електромагнитни емисии, създавани от системите с искрово запалване и от електрически двигатели (тягови електродвигатели, двигатели за отопление или разрязващи системи, горивни помпи, водни помпи и други), монтирани постоянно на превозното средство.

Разрешени са две алтернативни разстояния за еталонната антена: на 10 или на 3 m от превозното средство. Във всеки от тези случаи изискванията по точка 3 трябва да бъдат удовлетворени.

## 2. ИЗРАЗЯВАНЕ НА РЕЗУЛТАТИТЕ

Резултатите от измерванията се изразяват в dB микроволта/m (микроволта/m) за честотния обхват с ширина 120 kHz. Ако действителната широчина на честотния обхват B (изразена в kHz) на измервателния уред е различна от 120 kHz, получените стойности в микроволта/m трябва да се превърнат в обхват с широчина 120 kHz чрез умножаване с коефициент 120/B.

## 3. МЯСТО ЗА ПРОВЕЖДАНЕ НА ИЗМЕРВАНИЯТА

3.1. Изпитвателната площадка трябва да представлява равно и свободно пространство, в което няма повърхности, които отразяват електромагнитни вълни в рамките на окръжност с минимален радиус 30 m, измерен от точката, намираща се по средата между превозното средство и антената (фигура 1 от допълнение 1).

3.2. Измервателното оборудване, изпитвателният бокс или превозното средство, в което е разположено измервателното оборудване, могат да се намират вътре в зоната на изпитване, но само в разрешената зона, показана на фигура 1 от допълнение 1.

Разрешени са други измервателни антени в зоната на изпитване, на минимално разстояние от 10 m както от приемателната антена, така и от изпитваното превозно средство, доколкото може да се покаже, че това няма да се отрази на резултатите от изпитването.

3.3. Изпитванията в затворени помещения са разрешени, ако може да се установи корелация между резултатите в затвореното помещение и резултатите, получени в открития участък. Не е необходимо затворените помещения за изпитване да отговарят на изискванията за размери във фигура 1 от допълнение 1, освен за разстоянието между антената и превозното средство и за височината на антената. Не е необходимо да се извършва проверка на околните излъчвания преди или след изпитването, както е посочено в точка 3.4.

3.4. *Външна среда*

За да се гарантира, че никакъв външен шум или сигнал с достатъчна амплитуда не може да засегне съществено измерванията, трябва да се извършат измервания преди и след основното изпитване. Ако при измерване на фоновото ниво превозното средство се намира в изпитвателния участък, е необходимо да се гарантира, че никакво излъчване от превозното средство не би оказало съществено влияние върху измерването на фоновото ниво, например чрез отдалечаване на превозното средство от зоната на изпитването, отстраняване на ключа за запалването или изключване на акумулаторната батерия. При двете измервания стойността на външния шум или на сигнала трябва да бъде най-малко с 10 dB по-ниска от граничните стойности, посочени в точка 6.2.2.1 или точка 6.2.2.2 от приложение I, с изключение на случаите, когато са налице целенасочени външни теснолентови предавания.

## 4. СЪСТОЯНИЕ НА ПРЕВОЗНОТО СРЕДСТВО ПО ВРЕМЕ НА ИЗПИТВАНИЯТА

4.1. *Двигател*

Двигателят трябва да работи при нормалната работна температура, а трансмисията трябва да бъде в неутрално положение. Ако поради практически причини тези изисквания не могат да бъдат спазени, могат да се установят алтернативни разпоредби по взаимно съгласие между производителя и компетентния орган, отговарящ за провеждането на изпитването.

Необходимо е да се вземат мерки, така че механизмът за промяна на оборотите на двигателя да не оказва влияние върху нивото на електромагнитното излъчване. В хода на всяко измерване двигателят трябва да работи в следните режими:

Тип на двигателя	Метод за измерване	
	Квазипик	Пик
Искрово запалване	Обороти на двигателя	Обороти на двигателя
Един цилиндър	2 500 об./мин. $\pm$ 10 %	2 500 об./мин. $\pm$ 10 %
Повече от един цилиндър	1 500 об./мин. $\pm$ 10 %	1 500 об./мин. $\pm$ 10 %

4.2. По време на дъжд или на други валежи не се провеждат изпитвания на превозното средство и те могат да се възобновят 10 минути след спиране на валежите.

## 5. ТИП, ПОЛОЖЕНИЕ И НАСОЧВАНЕ НА АНТЕНАТА

5.1. *Тип на антената*

Всеки тип антена може да се използва, доколкото тя може да се стандартизира спрямо еталонната антена. За калибриране на антената може да се използва методът, описан в публикация № 12 на CISPR, трето издание, допълнение А.

5.2. *Височина и разстояние на измерването*

## 5.2.1. Височина

## 5.2.1.1. Изпитване на разстояние от 10 m

Фазовият център на антената се намира на височина  $3,00 \pm 0,05$  m над повърхността, върху която е разположено превозното средство.

## 5.2.1.2. Изпитване на разстояние от 3 m

Фазовият център на антената се намира на височина  $1,80 \pm 0,05$  m над повърхността, върху която е разположено превозното средство.

5.2.1.3. Нито една част от който и да е от приемните елементи на антената не трябва да бъде на разстояние по-малко от 0,25 m от повърхността, върху която е разположено превозното средство.

## 5.2.2. Разстояние на измерване

## 5.2.2.1. Изпитване на разстояние от 10 m

Хоризонталното разстояние, измерено от върха или от друга подходяща точка на антената, определена по време на процедурата за стандартизиране, описана в точка 5.1, до външната повърхност на каросерията на превозното средство, трябва да бъде  $10,00 \pm 0,2$  m.

## 5.2.2.2. Изпитване на разстояние от 3 m

Хоризонталното разстояние, измерено от върха или от друга подходяща точка на антената, определена по време на процедурата за стандартизиране, описана в точка 5.1, до външната повърхност на каросерията на превозното средство, трябва да бъде  $3,00 \pm 0,05$  m.

5.2.2.3. Ако изпитването се провежда в затворено помещение с цел електромагнитно екраниране на радиочестотите, приемните елементи на антената трябва да се намират на разстояние най-малко 1,0 m от който и да било поглъщащ радиовълните материал и най-малко 1,5 m от стената на затвореното помещение. Не трябва да има никакви поглъщащи материали между приемната антена и изпитваното превозно средство.

5.3. *Разполагане на антената спрямо превозното средство*

Антената трябва да се разположи последователно от лявата страна и от дясната страна на превозното средство, при което същата е успоредна на равнината на надлъжна симетрия на превозното средство и разположена на линията, преминаваща през средната точка на двигателя (фигура 1 от допълнение 1) и в една линия със средната точка на превозното средство, определена като точка на главната ос на превозното средство по средата между центровете на предната и задната оси на превозното средство.

5.4. *Положение на антената*

Във всяка измервателна точка трябва да се извършат отчитания за двата вида поляризация (хоризонтална и вертикална) на антената (фигура 2 от допълнение 1)

5.5. *Показания*

Максималната величина от четирите показания, отчетени в съответствие с точки 5.3 и 5.4 при всяка от фиксираните честоти, трябва да се разглежда като характеристично показание за честотата, при която е било извършено измерването.

## 6. ЧЕСТОТИ

6.1. *Измервания*

Измерванията трябва да се провеждат в честотния диапазон от 30 до 1 000 MHz. За потвърждаване на факта, че превозното средство удовлетворява изискванията от настоящото приложение, органът, който отговаря за провеждане на изпитването, трябва да извърши изпитвания най-много при 13 честоти в посочения диапазон, например 45, 65, 90, 120, 150, 190, 230, 280, 380, 450, 600, 750, 900 MHz. Ако по време на изпитването се превиши граничната стойност, се извършва проверка, за да се установи, че това се дължи на превозното средство, а не на фоново излъчване.

6.1.1. Граничните стойности се отнасят за целия честотен диапазон от 30 до 1 000 MHz.

6.1.2. Измерванията могат да се провеждат с квазипикови или с пикови детектори. В точки 6.2 и 6.5 от приложение I са посочени пределните стойности за квазипикови детектори. Ако се използва пиков детектор, за честотна лента с ширина 1 MHz се добавят 38 dB, а за честотна лента с ширина 1 kHz се изваждат 22 dB.

6.2. *Допустими отклонения*

Фиксирана честота (MHz)	Допустимо отклонение (MHz)
45, 65, 90, 120, 150, 190 и 230	± 5
280, 380, 450, 600, 750 и 900	± 20

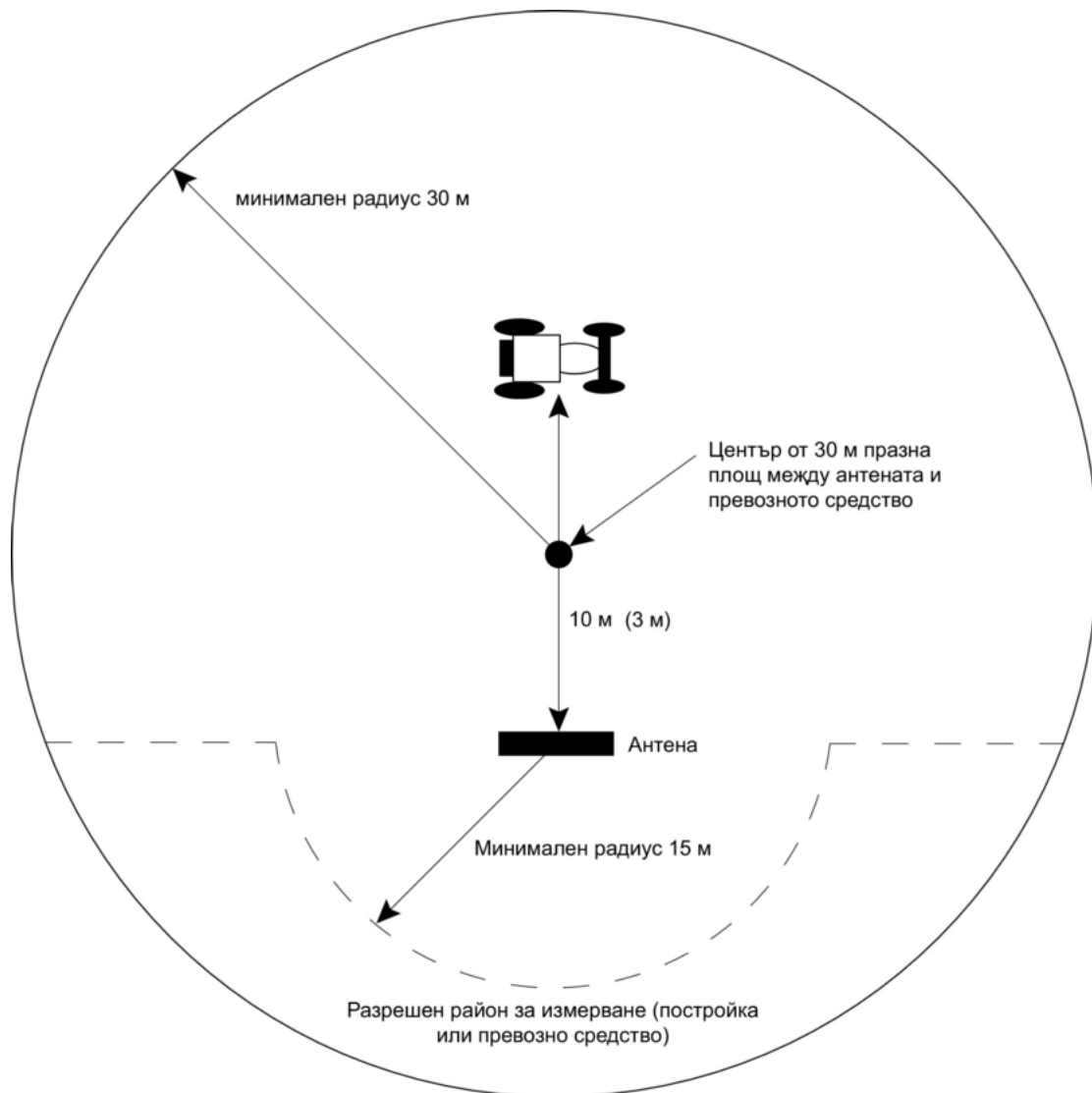
Допустимите отклонения се отнасят за посочените честоти и целта им е да се избегнат смущения от предавания, съвпадащи или близки до номиналните фиксирани честоти по време на измерването.

## Допълнение 1

## Фигура 1

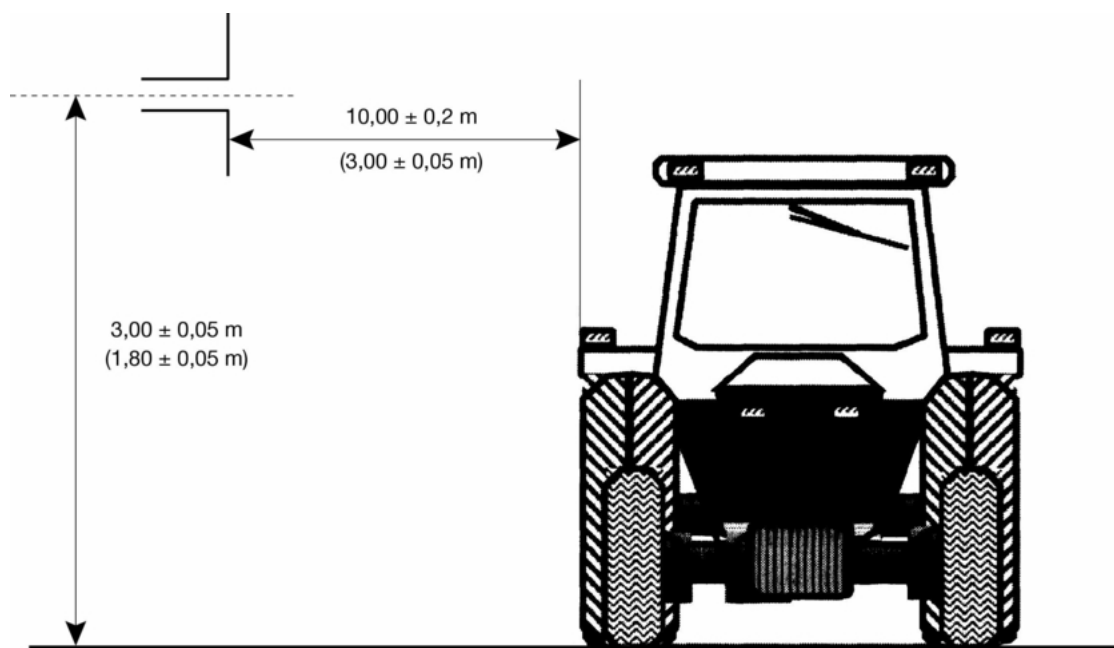
## ПОЛИГОН ЗА ИЗПИТВАНЕ НА ТРАКТОР

(Хоризонтален участък без отразяващи електромагнитните вълни повърхности)



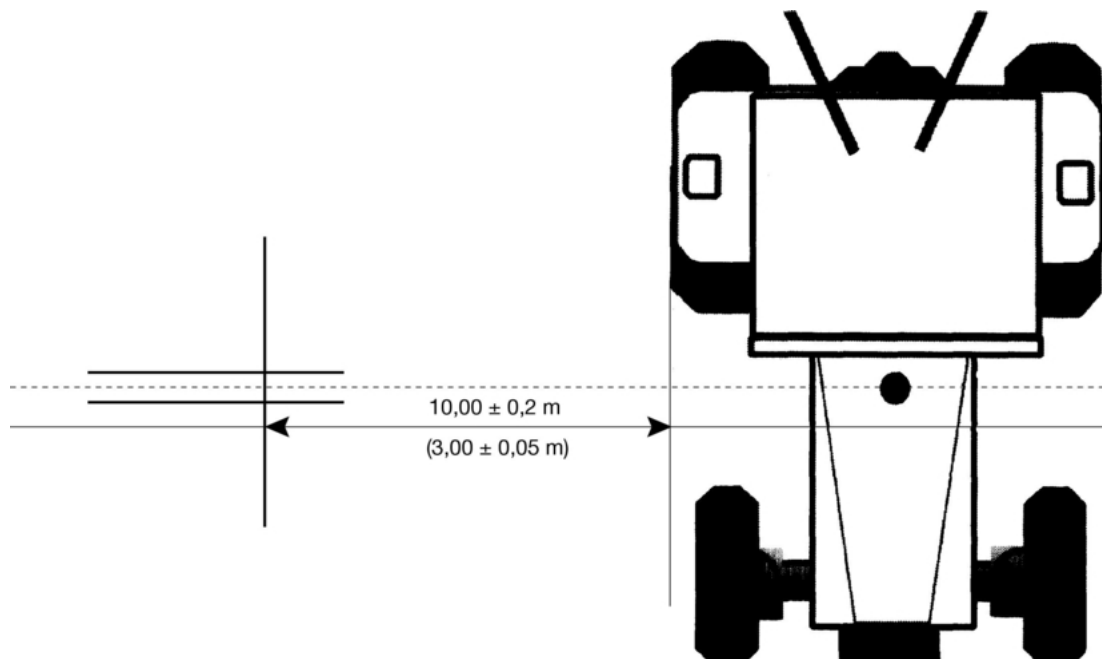
Фигура 2

ПОЗИЦИЯ НА АНТЕНАТА СПРЯМО ТРАКТОРА



Височина

Местоположение на антенната дипол за измерване на вертикалното излъчване



Сечение

Местоположение на антенната дипол за измерване на хоризонталното излъчване

## ПРИЛОЖЕНИЕ VII

**МЕТОД ЗА ИЗМЕРВАНЕ НА ТЕСНОЛЕНТОВИТЕ ЕЛЕКТРОМАГНИТНИ ЕМИСИИ, ИЗЛЪЧВАНИ ОТ ПРЕВОЗНИТЕ СРЕДСТВА**

## 1. ОБЩИ ПОЛОЖЕНИЯ

1.1. Изпитвателният метод, описан в настоящото приложение, се прилага само за превозните средства.

1.2. *Измервателна апаратура*

Измервателното оборудване трябва да удовлетворява изискванията, посочени в публикация № 16—1 (93) на Международния специален комитет по радиосмущения (CISPR).

Съгласно настоящото приложение трябва да се използва детектор за средни стойности или пиков детектор за измерване на теснолентовите електромагнитни емисии.

1.3. *Метод за изпитване*

1.3.1. Това изпитване е предназначено за измерване на теснолентовите електромагнитни емисии, които биха могли да се излъчват от микропроцесорна система или от друг източник на теснолентово излъчване.

1.3.2. В началото се извършва измерване на нивата на емисиите в обхвата на честотна модулация (88 до 108 MHz) на радиоантената на превозното средство с помощта на уреда, определен в точка 1.2. Ако нивото, посочено в точка 6.3.2.4 от приложение I, не е превишено, тогава се смята, че превозното средство удовлетворява изискванията от настоящото приложение по отношение на честотната лента и не е необходимо да се провежда пълното изпитване.

1.3.3. В процедурата за пълно изпитване са възможни две алтернативни разстояния за разполагане на антената: на 10 или на 3 m от превозното средство. Във всеки от тези случаи изискванията по точка 3 трябва да бъдат удовлетворени.

## 2. ИЗРАЗЯВАНЕ НА РЕЗУЛТАТИТЕ

Резултатите от измерванията се изразяват в dB микроволта/m (микроволта/m).

## 3. МЯСТО ЗА ПРОВЕЖДАНЕ НА ИЗМЕРВАНИЯТА

3.1. Изпитвателната площадка трябва да представлява равно и свободно пространство, в което няма повърхности, които отразяват електромагнитни вълни в рамките на окръжност с минимален радиус 30 m, измерен от точката, намираща се по средата между превозното средство и антената (фигура 1 от допълнение 1 към приложение VI).

3.2. Измервателното оборудване, изпитвателният бокс или превозното средство, в което е разположено измервателното оборудване, могат да се намират вътре в изпитвателния участък, но само в разрешената зона, показана на фигура 1 от допълнение 1 към приложение VI.

Разрешени са други измервателни антени в зоната на изпитване, на минимално разстояние от 10 m както от приемателната антена, така и от изпитваното превозно средство, доколкото може да се покаже, че това няма да се отрази на резултатите от изпитването.

3.3. Изпитванията в затворени помещения са разрешени, ако може да се установи корелация между затвореното помещение и открития участък. Не е необходимо затворените помещения за изпитване да отговарят на изискванията за размери съгласно фигура 1 от допълнение 1 към приложение VI, освен за разстоянието между антената и превозното средство и за височината на антената. Не е необходимо да се извършва проверка на външното излъчване преди и след изпитването, както е посочено в точка 3.4.

3.4. *Външна среда*

С оглед да се гарантира, че никакъв външен шум или сигнал с достатъчна амплитуда не може да засегне съществено измерванията, трябва да се извършат измервания по отношение на фоновото ниво преди и след основното изпитване. Ако при измерване на фоновото ниво превозното средство се намира в изпитвателния участък, е необходимо да се гарантира, че никакво излъчване от превозното средство не би оказало съществено влияние върху измерването на фоновото ниво, например чрез отдалечаване на превозното средство от зоната на изпитването, отстраняване на ключа за запалването или изключване на акумулаторната батерия. При двете измервания стойността на външния шум или на сигнала трябва да бъде най-малко с 10 dB по-ниска от гранични стойности, посочени в точка 6.3.2.1 или точка 6.3.2.2 (което е приложимо) от приложение I, с изключение на случаите, в които става въпрос за целенасочени външни теснолентови предавания.

4. СЪСТОЯНИЕ НА ПРЕВОЗНОТО СРЕДСТВО ПО ВРЕМЕ НА ИЗПИТВАНИЯТА
- 4.1. Електронните системи на превозното средство трябва да са настроени на нормален работен режим като превозното средство е в неподвижно състояние.
- 4.2. Включва се запалването. Двигателят не работи.
- 4.3. По време на дъжд или на други валежи не се провеждат изпитвания и те могат да се възобновят 10 минути след спиране на вятровете валежи.
5. ТИП, ПОЛОЖЕНИЕ И НАСОЧВАНЕ НА АНТЕНАТА
- 5.1. *Тип на антената*
- Всеки тип антена може да се използва, доколкото тя може да се стандартизира спрямо еталонната антена. За калибриране на антената може да се използва методът, описан в публикация № 12 на CISPR, трето издание, допълнение А.
- 5.2. *Височина и разстояние на измерването*
- 5.2.1. Височина
- 5.2.1.1. Изпитване на разстояние от 10 m
- Фазовият център на антената се намира на височина  $3,00 \pm 0,05$  m над повърхността, върху която е разположено превозното средство.
- 5.2.1.2. Изпитване на разстояние от 3 m
- Фазовият център на антената се намира на височина  $1,80 \pm 0,05$  m над повърхността, върху която е разположено превозното средство.
- 5.2.1.3. Нито една част от който и да е от приемните елементи на антената не трябва да бъде на разстояние по-малко от 0,25 m от повърхността, върху която е разположено превозното средство.
- 5.2.2. Разстояние на измерване
- 5.2.2.1. Изпитване на разстояние от 10 m
- Хоризонталното разстояние, измерено от върха или от друга подходяща точка на антената, определена по време на процедурата за стандартизиране, описана в точка 5.1, до външната повърхност на каросерията на превозното средство трябва да бъде  $10,00 \pm 0,2$  m.
- 5.2.2.2. Изпитване на разстояние от 3 m
- Хоризонталното разстояние, измерено от върха или от друга подходяща точка на антената, определена по време на процедурата за стандартизиране, описана в точка 5.1, до външната повърхност на каросерията на превозното средство трябва да бъде  $3,00 \pm 0,05$  m.
- 5.2.2.3. Ако изпитването на превозното средство се провежда в затворено помещение с цел електромагнитно екраниране на радиочестотите, приемните елементи на антената трябва да се намират на разстояние най-малко 1,0 m от който и да било поглъщащ радиовълните материал и най-малко 1,5 m от стената на затвореното помещение. Не трябва да има никакви поглъщащи материали между приемната антена и изпитваното превозно средство.
- 5.3. *Разполагане на антената спрямо превозното средство*
- Антената трябва да се разположи последователно от лявата страна и от дясната страна на превозното средство, при което същата е успоредна на равнината на надлъжна симетрия на превозното средство и се намира на линията, преминаваща през средната точка на двигателя (фигура 2 от допълнение 1 към приложение VI).
- 5.4. *Положение на антената*
- Във всяка измервателна точка трябва да се извършат отчитания за двата вида поляризация (хоризонтална и вертикална) на антената (фигура 2 от допълнение 1 към приложение VI).



## 5.5. Показания

Максималната стойност от четирите показания, отчетени в съответствие с точки 5.3 и 5.4 при всяка от фиксираните честоти, трябва да се разглежда като характеристично показание за честотата, при която е било извършено измерването.

## 6. ЧЕСТОТИ

## 6.1. Измервания

Измерванията трябва да се провеждат в честотния диапазон от 30 до 1 000 MHz. Диапазонът се разделя на 13 обхвата. Във всеки обхват може да се извърши проверка при една фиксирана честота, за да се потвърди, че са спазени необходимите гранични стойности. За потвърждаване на факта, че превозното средство удовлетворява изискванията на настоящото приложение, органът, който отговаря за провеждане на изпитването, извършва проверки в една такава точка във всеки от следните 13 обхвата:

от 30 до 50, от 50 до 75, от 75 до 100, от 100 до 130, от 130 до 165, от 165 до 200, от 200 до 250, от 250 до 320, от 320 до 400, от 400 до 520, от 520 до 660, от 660 до 820, от 820 до 1 000 MHz.

Ако по време на изпитването граничната стойност е превишена, трябва да се направи проверка, за да се установи, че това се дължи на самото превозно средство, а не на фоновото излъчване.

## ПРИЛОЖЕНИЕ VIII

**МЕТОД ЗА ИЗПИТВАНЕ ЗА ОПРЕДЕЛЯНЕ НА УСТОЙЧИВОСТТА НА ПРЕВОЗНИТЕ СРЕДСТВА НА ВЪЗДЕЙСТВИЕТО НА ЕЛЕКТРОМАГНИТНО ИЗЛЪЧВАНЕ**

## 1. ОБЩИ ПОЛОЖЕНИЯ

1.1. Изпитвателният метод, описан в настоящото приложение, се прилага само за превозните средства.

1.2. *Метод за изпитване*

Настоящото изпитване има за цел да демонстрира устойчивостта срещу понижаване на ефективността на оборудването за непосредствено управление на превозното средство. Превозното средство трябва да бъде подложено на въздействието на електромагнитните полета съгласно процедурата, описана в настоящото приложение. По време на изпитванията трябва да се наблюдава състоянието на превозното средство.

## 2. ИЗРАЗЯВАНЕ НА РЕЗУЛТАТИТЕ

За изпитването, описано в настоящото приложение, показателите за напрегнатост на полето се изразяват във волта/м.

## 3. МЯСТО ЗА ПРОВЕЖДАНЕ НА ИЗМЕРВАНИЯТА

Изпитвателната апаратура трябва да е в състояние да генерира стойностите за напрегнатост на полето в честотните диапазони, описани в настоящото приложение. Изпитвателната апаратура трябва да съответства на изискванията на (националното) законодателство по отношение на излъчването на електромагнитни сигнали.

Трябва да се следи за това, оборудването за контрол и наблюдение да не бъде повлиявано от създаваните полета за да се гарантира достоверността на резултатите от изпитванията.

## 4. СЪСТОЯНИЕ НА ПРЕВОЗНОТО СРЕДСТВО ПО ВРЕМЕ НА ИЗПИТВАНЕТО

4.1. Превозното средство трябва да бъде без товар, с изключение на оборудването, необходимо за провеждане на изпитването.

4.1.1. Двигателят трябва да осигури въртене на водещите колела с постоянна скорост, отговаряща на 3/4 от максималната скорост на превозното средство, освен ако по технически причини производителят не предпочете друга скорост. Двигателят на превозното средство трябва да се натоварва с подходящ въртящ момент. В зависимост от случая, предавателните валове могат да бъдат изключени (например, за превозните средства с повече от две оси), при условие че не задвижват компонент, излъчващ смущение.

4.1.2. Фаровете трябва да бъдат включени на къси светлини.

4.1.3. Трябва да бъде включен левият или десният пътепоказател.

4.1.4. Всички останали системи, които оказват въздействие върху управлението на превозното средство от водача, трябва да бъдат (включени) както при нормална експлоатация на превозното средство.

4.1.5. Превозното средство не трябва да бъде електрически свързано с изпитвателния участък, както и с каквото и да е друго оборудване, с изключение на изискваното съгласно точка 4.1.1 или точка 4.2. Съприкосновението на гумите с повърхността на изпитвателния участък не се счита за електрическо свързване.

4.2. При наличие на електрически/електронни системи, които са неразделна част от оборудването за непосредствено управление на превозното средство, които не функционират при условията, описани в точка 4.1, може да се реши на производителя да представи на органа, който отговаря за провеждане на изпитванията, протокол или допълнителни доказателства, че електрическите/електронните системи на превозното средство съответстват на изискванията на настоящата директива. Тези доказателства се прилагат към документацията за одобрение на типа.

4.3. Наблюдението върху превозното средство се осъществява само с оборудване, което не причинява смущения. За да се определи дали са спазени изискванията по настоящото приложение се извършва наблюдение върху външната страна на превозното средство и пътническото отделение (например с помощта на една или повече видеокамери).

- 4.4. Обикновено превозното средство е обърнато с предната си част към стационарна антена. Въпреки това, когато електронните блокове за управление и съответната фиксирана проводникова система са преимуществено разположени в задната част на превозното средство, изпитването обикновено се провежда, с превозно средство обърнато със задната си част към антената. При дълги превозни средства (с изключение на леки автомобили и лекотоварни микробуси), чиито електронни блокове за управление и свързаната с тях фиксирана проводникова система са преимуществено разположени в средната част на превозното средство, трябва да се определи еталонна точка (точка 5.4) или от дясната или от лявата страна на превозното средство. Тази еталонна точка трябва да се намира в средата на надлъжната ос на превозното средство или в точка върху едната от страните на превозното средство, избрана съвместно от производителя и компетентния орган, след като е проучена схемата за разположение на електронните системи и на фиксирана проводникова система.

Такива изпитвания могат да се извършват само, ако физическата конструкция на изпитвателната камера го позволява. Местоположението на антените трябва да се отбележи в протокола за изпитване.

## 5. ТИП, ПОЛОЖЕНИЕ И НАСОЧВАНЕ НА УСТРОЙСТВОТО ЗА ГЕНЕРИРАНЕ НА ПОЛЕ

### 5.1. Тип на устройството за генериране на поле

- 5.1.1. Типът/овете на устройството за генериране на поле се избира/т така, че в еталонната точка (вж. точка 5.4) да се постигне желаната напрегнатост на полето при съответните честоти.

- 5.1.2. Устройството(ата) за генериране на поле може/могат да бъдат антена/антени или линейно-предавателна система (ЛПС).

- 5.1.3. Конструкцията и ориентирването на всяко устройство за генериране на поле трябва да осигуряват хоризонтална или вертикална поляризация на генерираното поле в честотния обхват от 20 до 1 000 MHz.

### 5.2. Височина и разстояние на измерване

#### 5.2.1. Височина

- 5.2.1.1. Фазовият център на антената трябва да се намира на разстояние не по-малко от 1,5 m над повърхността, върху която е разположено превозното средство, или на не по-малко от 2 m над повърхността, върху която е разположено превозното средство, ако височината на тавана на превозното средство е по-голяма от 3 m.

- 5.2.1.2. Нито една част от излъчващите елементи на антената не трябва да се намира на по-малко от 0,25 m от повърхността, върху която е разположено превозното средство.

#### 5.2.2. Разстояние на измерване

- 5.2.2.1. Максимално доближаване до реалните условия на експлоатация може да се постигне чрез разполагане на устройството за генериране на поле възможно най-далеч от превозното средство. Това разстояние обикновено се намира в диапазона от 1 до 5 m.

- 5.2.2.2. Ако изпитването се провежда в затворено помещение, излъчващите елементи на устройството за генериране на поле трябва да се намират на не по-малко от 1,0 m от който и да е поглъщач радиовълните материал и на не по-малко от 1,5 m от стената на затвореното помещение. Не трябва да има никакви поглъщащи материали между предавателната антена и изпитваното превозно средство.

### 5.3. Разполагане на антената спрямо превозното средство

- 5.3.1. Излъчващите елементи на устройството за генериране на поле не трябва да се намират на разстояние по-малко от 0,5 m от външната повърхност на каросерията на превозното средство.

- 5.3.2. Устройството за генериране на поле трябва да се намира върху осевата линия на превозното средство (равнината на надлъжна симетрия).

- 5.3.3. Нито една част на ЛПС, с изключение на повърхността, върху която е разположено превозното средство, не трябва да се намира на по-малко от 0,5 m от която и да е част на превозното средство.

- 5.3.4. Всяко устройство за генериране на поле, поставено върху превозното средство, трябва да обхваща централно най-малко 75 % от дължината на превозното средство.

- 5.4. *Еталонна точка*
- 5.4.1. По смисъла на настоящото приложение, еталонна точка е точката, в която трябва да се определи напрегнатостта на полето. Тя се определя, както следва:
- 5.4.1.1. най-малко на 2 m хоризонтално от фазовия център на антената или най-малко на 1 m вертикално от излъчващите елементи на ЛПС,
- 5.4.1.2. върху осевата линия на превозното средство (равнината на надлъжна симетрия),
- 5.4.1.3. на височина  $1,0 \pm 0,05$  m над повърхността, върху която е разположено превозното средство или на  $2,0 \pm 0,05$  m, ако минималната височина на тавана на който и да е превозно средство от съответния модел е по-голяма от 3,0 m;
- 5.4.1.4. За предно осветление се избира една от следните две възможности:
- $1,0 \pm 0,2$  m вътре в превозното средство, измерено от пресечната точка между предното стъкло и капака (точка С от допълнение 1), или
  - $0,2 \pm 0,2$  m от центъра на осевата линия на предната ос на трактора, измерено в посока към центъра на трактора (точка D от допълнение 2),
- в зависимост от това, коя определя най-близката до антената еталонна точка
- 5.4.1.5. За задно осветление или:
- $1,0 \pm 0,2$  m вътре в превозното средство, измерено от пресечната точка между предното стъкло и капака (точка С от допълнение 1), или
  - $0,2 \pm 0,2$  m от центъра на осевата линия на задната ос на трактора, измерено в посока към центъра на трактора (точка D от допълнение 2),
- в зависимост от това, коя определя най-близката до антената еталонна точка
- 5.5. Ако е взето решение за облъчване на задната част на превозното средство, еталонната точка се избира както е описано в точка 5.4. В този случай задната част на превозното средство е обърната към антената и то е разположено така, като след завъртане хоризонтално на  $180^\circ$  около централната си точка, а именно по такъв начин, че разстоянието от антената до най-близко разположената точка от външната повърхност на каросерията на превозното средство остава едно и също. Това е показано в допълнение 3.

## 6. ИЗИСКВАНИЯ ПО ОТНОШЕНИЕ НА ИЗПИТВАНЕТО

### 6.1. *Диапазон на честотите, продължителност, поляризация*

Превозното средство се подлага на въздействието на електромагнитно излъчване в честотния диапазон от 20 до 1 000 MHz.

- 6.1.1. За да се потвърди, че превозното средство отговаря на изискванията от настоящото приложение, превозното средство се изпитва при фиксирани честоти от посочения диапазон, чийто брой достига 14, например:

27, 45, 65, 90, 120, 150, 190, 230, 280, 380, 450, 600, 750 и 900 MHz.

Времето на реакция на изпитваното оборудване трябва да се вземе под внимание, а продължителността трябва да бъде достатъчна, за да може изпитваното оборудване да реагира в нормални условия. Във всеки случай тя не трябва да е под 2 секунди.

- 6.1.2. При всяка честота се прилага един тип поляризация (вж. точка 5.1.3).
- 6.1.3. Всички останали параметри на изпитването съответстват на определените в настоящото приложение.
- 6.1.4. Ако превозно средство не премине успешно изпитването, определено в точка 6.1.1, трябва да се удостовери, че несъответствието е възникнало при отговарящи на изискванията условия на изпитване, а не в резултат на генериране на неконтролируеми полета.

## 7. ГЕНЕРИРАНЕ НА НЕОБХОДИМАТА НАПРЕГНАТОСТ НА ПОЛЕТО

### 7.1. *Методология на изпитването*

7.1.1. „Методът на замяната“ се прилага за получаване на необходимите за изпитването характеристики на полето.

#### 7.1.2. Фаза на калибриране

С оглед да се генерира необходимата напрегнатост на полето в еталонната точка при всяка честота, към уреда за генериране на поле се подава мощност с определено ниво (съгласно процедурата, описана в точка 5), като превозното средство не се намира в изпитвателния участък, нивото на подаваната мощност или всеки друг параметър, непосредствено свързан с нивото на подаваната мощност, и необходим за определянето на полето, трябва да се измерват и отбелязват. Честотите на изпитването попадат в диапазон от 20 до 1 000 MHz. Калибрирането се извършва, като се започва от честота 20 през интервали между честотите не по-големи от 2 % от предходната честота, и се завършва при честота 1 000 MHz. Получените резултати се използват при изпитванията за одобрение на типа, освен ако не са били извършени промени в апаратурата или оборудването, като в този случай процедурата за калибриране трябва да се повтори.

#### 7.1.3. Фаза на изпитване

След това превозното средство се въвежда в изпитвателното съоръжение и се разполага съгласно изискванията по точка 5. След това към устройството за генериране на поле се подава определената в точка 7.1.2 мощност за всяка от честотите в съответствие с точка 6.1.1.

7.1.4. Какъвто и да е бил избраният параметър в точка 7.1.2 за определяне на полето, същият параметър се използва за определяне на напрегнатостта на полето по време на изпитването.

7.1.5. Оборудването за генериране на поле и начинът за неговото разполагане в хода на изпитването трябва да отговарят на същите техническите условия като използваните по време на процедурата, описана в точка 7.1.2.

#### 7.1.6. Устройство за измерване на напрегнатостта на полето

За определяне на напрегнатостта на полето във фазата на калибриране по метода на замяната се използва подходящ компактен уред за измерване на напрегнатостта на полето.

7.1.7. Във фазата на калибриране по метода на замяната фазовият център на устройството за измерване на напрегнатостта на полето се намира в еталонната точка.

7.1.8. Ако се използва калибрирана приемателна антена в качеството на устройство за измерване на напрегнатостта на полето, могат да се снимат показания в три взаимно перпендикулярни направления и изотропната еквивалентна стойност на показанията дава стойността на напрегнатост на полето.

7.1.9. За да се отчетат различията в геометрията на превозните средства, може да се наложи да се определят няколко еталонни точки или положения на антената за дадено изпитвателно съоръжение.

### 7.2. *Контур на напрегнатост на полето*

7.2.1. Във фазата на калибриране по метода на замяната (преди въвеждане на превозно средство в изпитвателния участък), напрегнатостта на полето в най-малко 80 % от калибровъчните честоти не трябва да е под 50 % от номиналната напрегнатост на полето в следните точки:

а) за всички устройства за генериране на поле, на  $0,5 \pm 0,05$  m от всяка страна на еталонната точка по линия, преминаваща през еталонната точка и разположена на една и съща височина с еталонната точка, перпендикулярно на равнината на надлъжна симетрия на превозното средство;

б) при ЛПС, на  $1,50 \pm 0,05$  m по линия, преминаваща през еталонната точка, на същата височина като еталонната точка, и успоредна на равнината на надлъжна симетрия на превозното средство.

### 7.3. *Камерен резонанс*

Независимо от посоченото в т. 7.2.1 условие, изпитвания не се провеждат при честоти на камерен резонанс.

### 7.4. *Характеристики на изпитвателния сигнал, подлежащ на генериране*

#### 7.4.1. Максимално отклонение на обвивката

Максималното отклонение на обвивката на изпитвателния сигнал трябва да бъде равно на максималното отклонение на обвивката на немодулирана синусова вълна, чиято средноквадратична стойност, изразена във волта/m, е определена в точка 6.4.2 от приложение I (допълнение 3 към настоящото приложение).

## 7.4.2. Форма на вълната на изпитвателния сигнал

Изпитвателният сигнал е радиочестотна синусова вълна, амплитудно модулирана от синусова вълна с честота 1 kHz при дълбочина на модулацията  $m$  равна на  $0,8 \pm 0,04$ .

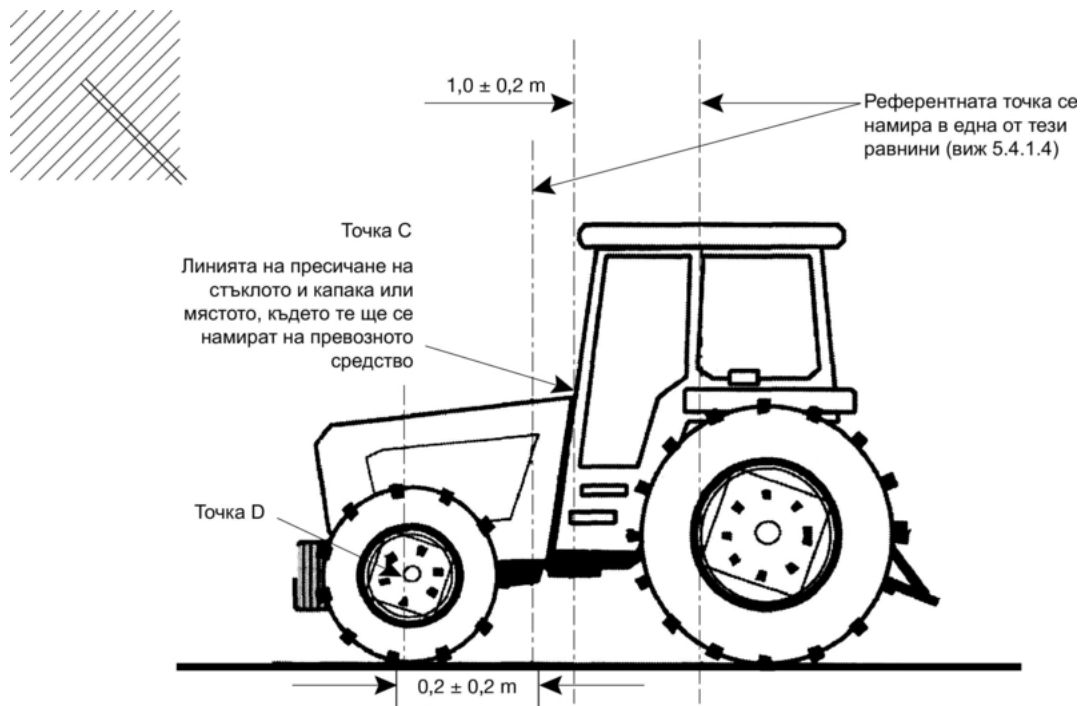
## 7.4.3. Дълбочина на модулацията

Дълбочината на модулацията  $m$  се определя по формулата:

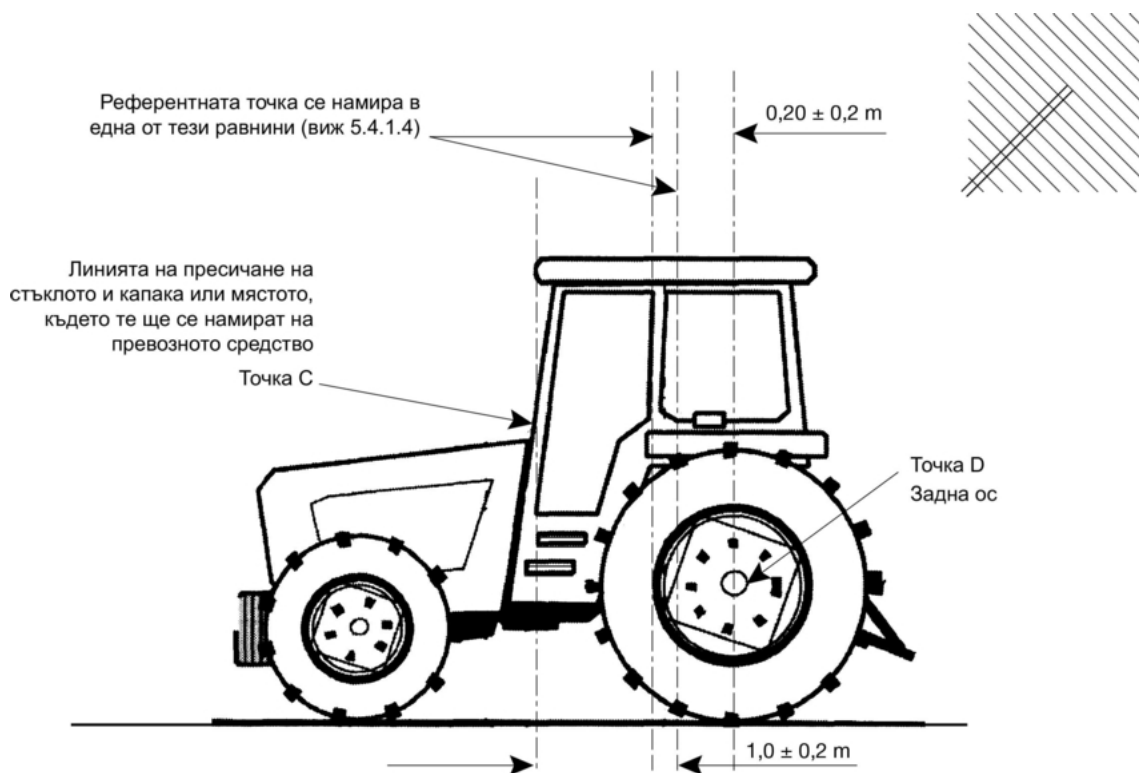
$$m = \frac{(\text{максимално отклонение на обвивката} - \text{минимално отклонение на обвивката})}{(\text{максимално отклонение на обвивката} + \text{минимално отклонение на обвивката})}$$

---

## Допълнение 1



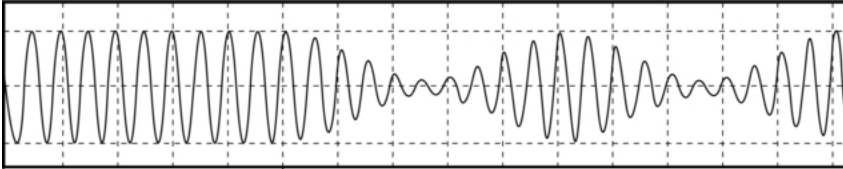
## Допълнение 2





## Допълнение 3

## Характеристики на изпитвателния сигнал, подлежащ на генериране

	
<p>Немодулирана синусова вълна, чиято средноквадратична стойност отговаря на определената в точка 6.4.2 от приложение I</p>	<p>Изпитвателен сигнал 80 %, синусова вълна, модулирана амплитуда: максималното отклонение на обвивката е равно на максималното отклонение на обвивката на немодулирана синусова вълна, чиято средноквадратична стойност е равна на определената в точка 6.4.2 от приложение I</p>

## ПРИЛОЖЕНИЕ IX

**МЕТОД ЗА ИЗМЕРВАНЕ НА ШИРОКОЛЕНТОВИТЕ ЕЛЕКТРОМАГНИТНИ ЕМИСИИ, ИЗЛЪЧВАНИ ОТ ЕЛЕКТРИЧЕСКИТЕ/ЕЛЕКТРОННИТЕ УСТРОЙСТВА**

## 1. ОБЩИ ПОЛОЖЕНИЯ

1.1. Изпитвателният метод, описан в настоящото приложение, се прилага за ЕЕУ, които впоследствие могат да бъдат монтирани на превозни средства, отговарящи на изискванията от приложение VI.

## 1.2. Измервателна апаратура

Измервателното оборудване трябва да отговаря на изискванията, посочени в публикация № 16—1 (93) на Международния специален комитет по радиосмущения (CISPR).

Съгласно настоящото приложение трябва да се използва квазипиков детектор за измерване на широколентовите електромагнитни емисии или, ако се използва пиков детектор, трябва да се прилага подходящ коефициент за корекция, в зависимост от честотата на импулсите на смущенията.

## 1.3. Метод за изпитване

Настоящото изпитване е предназначено за измерване на широколентовите емисии, излъчвани от ЕЕУ.

## 2. ИЗРАЗЯВАНЕ НА РЕЗУЛТАТИТЕ

Резултатите от измерванията трябва да се изразяват в dB микроволта/м (микроволта/м) за честотния обхват с ширина 120 kHz. Ако действителната ширина на честотния обхват B (изразена в kHz) на измервателната апаратура е различна от 120 kHz, получените стойности в микроволта/м трябва да се превърнат в обхват с ширина 120 kHz чрез умножаване с коефициент 120/B.

## 3. МЯСТО ЗА ПРОВЕЖДАНЕ НА ИЗМЕРВАНИЯТА

3.1. Изпитвателният участък трябва да отговаря на изискванията, посочени в публикация № 16—1 (93) на CISPR (допълнение 1).

3.2. Измервателното оборудване, изпитвателният бокс или превозното средство, в което е разположено измервателното оборудване, трябва да се намират извън границите, посочени в Допълнение 1.

3.3. Изпитванията в затворени помещения са разрешени, ако е установена корелация между получените в затвореното помещение резултати и резултатите, получени в открития участък. Затворените помещения за изпитване могат да не се отговарят на изискванията за размери в допълнение 1, освен за разстоянието между антената и изпитваното ЕЕУ и за височината на антената (фигури 1 и 2 от допълнение 2).

## 3.4. Външна среда

С оглед да се гарантира, че никакъв външен шум или сигнал с достатъчна амплитуда не може да окаже съществено влияние върху измерванията, трябва да се извършат измервания преди и след основното изпитване. При двете измервания, стойността на външния шум или на сигнала трябва да бъде най-малко с 10 dB по-ниска от пределните стойности на смущение, посочени в точка 6.5.2.1 от приложение I, с изключение на целенасочени външни теснолентови предавания.

## 4. СЪСТОЯНИЕ НА ЕЕУ ПО ВРЕМЕ НА ИЗПИТВАНИЯТА

4.1. Изпитваното ЕЕУ трябва да бъде в нормален работен режим.

4.2. По време на дъжд или на други валежи не се провеждат измервания върху ЕЕУ и те могат да се възобновят 10 минути след спиране на тези валежи.

- 4.3. *Условия на изпитването*
- 4.3.1. Изпитваното ЕЕУ и неговата фиксирана проводникова система трябва да бъдат разположени върху опори на височина  $50 \pm 5$  mm над изработена от дърво или еквивалентен материал непроводяща маса. Въпреки това, ако някоя част от изпитваното ЕЕУ трябва да бъде електрически свързана с металната каросерия на превозното средство, тази част се разполага върху заземителна повърхност и електрически се свързва със заземителната повърхност. Заземителната повърхност представлява метален лист с минимална дебелина 0,5 mm. Минималният размер на заземителната повърхност зависи от размера на изпитваното ЕЕУ, но трябва да позволява разполагане на фиксирана проводникова система и на компонентите на ЕЕУ. Заземителната повърхност трябва да бъде свързана към защитния проводник на заземителната система. Заземителната повърхност трябва да бъде разположена на височина  $1,0 \pm 0,1$  m над покритието на изпитвателния участък и да е успоредна на него.
- 4.3.2. Изпитваното ЕЕУ се разполага и свързва в съответствие с експлоатационни изисквания към него. Захранващите кабели се разполагат по протежение на по-близкия до антената край на заземителната повърхност/масата и на не повече от 100 mm от този край.
- 4.3.3. Изпитваното ЕЕУ се свързва със заземителната система в съответствие със спецификациите на производителя за инсталиране, като не се допускат допълнителни заземителни връзки.
- 4.3.4. Минималното разстояние между изпитваното ЕЕУ и всички останали проводими елементи, например стените на екранираните зони (с изключение на заземителната повърхност/маса, намираща се под изпитвания обект) трябва да бъде 1,0 m.
- 4.4. Захранването към изпитваното ЕЕУ се подава посредством еквивалентна изкуствена мрежа от  $5 \mu\text{H}/50 \Omega$ , която е електрически свързана със заземителната повърхност. Подаваното електрическо напрежение се поддържа в границите  $\pm 10$  % от номиналното работно напрежение на системата. Колебанията на напрежението трябва да бъдат по-малки от 1,5 % от номиналното работно напрежение на системата, измерено върху контролния извод на изкуствената мрежа.
- 4.5. Ако изпитваното ЕЕУ се състои от повече от един елемент, в идеалния случай съединителните кабели представляват фиксирана проводникова система, която е предназначена за използване в превозното средство. Ако това не може да се изпълни, дължината на свързването между основния блок и изкуствената мрежа трябва да бъде  $1\ 500 \pm 75$  mm.

Всички кабели в обвивката трябва да имат съединения, които да са максимално близки до характерните за реалните условия, и е препоръчително да са с реален товар и възбуждане.

Ако за осигуряването на подходящи условия за работа на изпитваното ЕЕУ се изисква допълнително оборудване, трябва да се направи компенсиране с оглед на неговото влияние върху нивото на измерваните излъчвания.

## 5. ТИП, ПОЛОЖЕНИЕ И НАСОЧВАНЕ НА АНТЕНАТА

### 5.1. Тип на антената

Всеки вид линейно поляризирана антена може да се използва, доколкото тя може да се стандартизира спрямо еталонната антена.

### 5.2. Височина и разстояние на измерването

#### 5.2.1. Височина

Фазовият център на антената трябва да се намира на височина  $150 \pm 10$  mm над заземителната повърхност.

#### 5.2.2. Разстояние на измерване

Хоризонталното разстояние, измерено от фазовия център или от върха на антената, ако е подходящо, до края на заземителната повърхност трябва да е  $1,00 \pm 0,05$  m. Нито една част на антената не трябва да бъде на разстояние по-малко от 0,5 m от заземителната повърхност.

Антената се разполага успоредно на равнината, перпендикулярна на заземителната повърхност и минаваща през края на заземителната повърхност, по чието протежение преминава основната част от кабелния сноп.

#### 5.2.3. Ако изпитването се провежда в затворено помещение с цел електромагнитно екраниране на радиочестотите, приемните елементи на антената трябва да се намират на разстояние не по-малко от 0,5 m от всеки поглъщащ радиовълните материал и не по-малко от 1,5 m от стената на затвореното помещение. Между приемната антена и изпитваното ЕЕУ не трябва да има никакви поглъщащи материали.

5.3. *Насочване и поляризация на антената*

В измервателната точка трябва да се отчетат показанията както при хоризонтална, така и при вертикална поляризация на антената.

5.4. *Показания*

Максималната стойност от двете показания, отчетени (в съответствие с точка 5.3) във всяка от фиксираните честоти, трябва да се разглежда като характеристично показание за честотата, при която е било извършено измерването.

## 6. ЧЕСТОТИ

6.1. *Измервания*

Измерванията трябва да се провеждат в честотния диапазон от 30 до 1 000 MHz. Смята се, че ЕЕУ, по всяка вероятност, отговаря на необходимите гранични стойности в целия честотен диапазон, ако ги удовлетворява при следните 13 честоти от диапазона: 45, 65, 90, 120, 150, 190, 230, 280, 380, 450, 600, 750 и 900 MHz.

Ако по време на изпитването граничната стойност е превишена, се извършва проверка, за да се гарантира, че това се дължи на самото ЕЕУ, а не на фоново излъчване.

6.1.1. Граничните стойности се отнасят за целия честотен диапазон от 30 до 1 000 MHz.

6.1.2. Измерванията могат да се провеждат с квазипиков или с пиков детектор. В точки 6.2 и 6.5 от приложение I са дадени граничните стойности за квазипиков детектор. Ако се използва пиков детектор, за честотна лента с широчина 1 MHz се добавят 38 dB, а за честотна лента с широчина 1 kHz се изваждат 22 dB.

6.2. *Допустими отклонения*

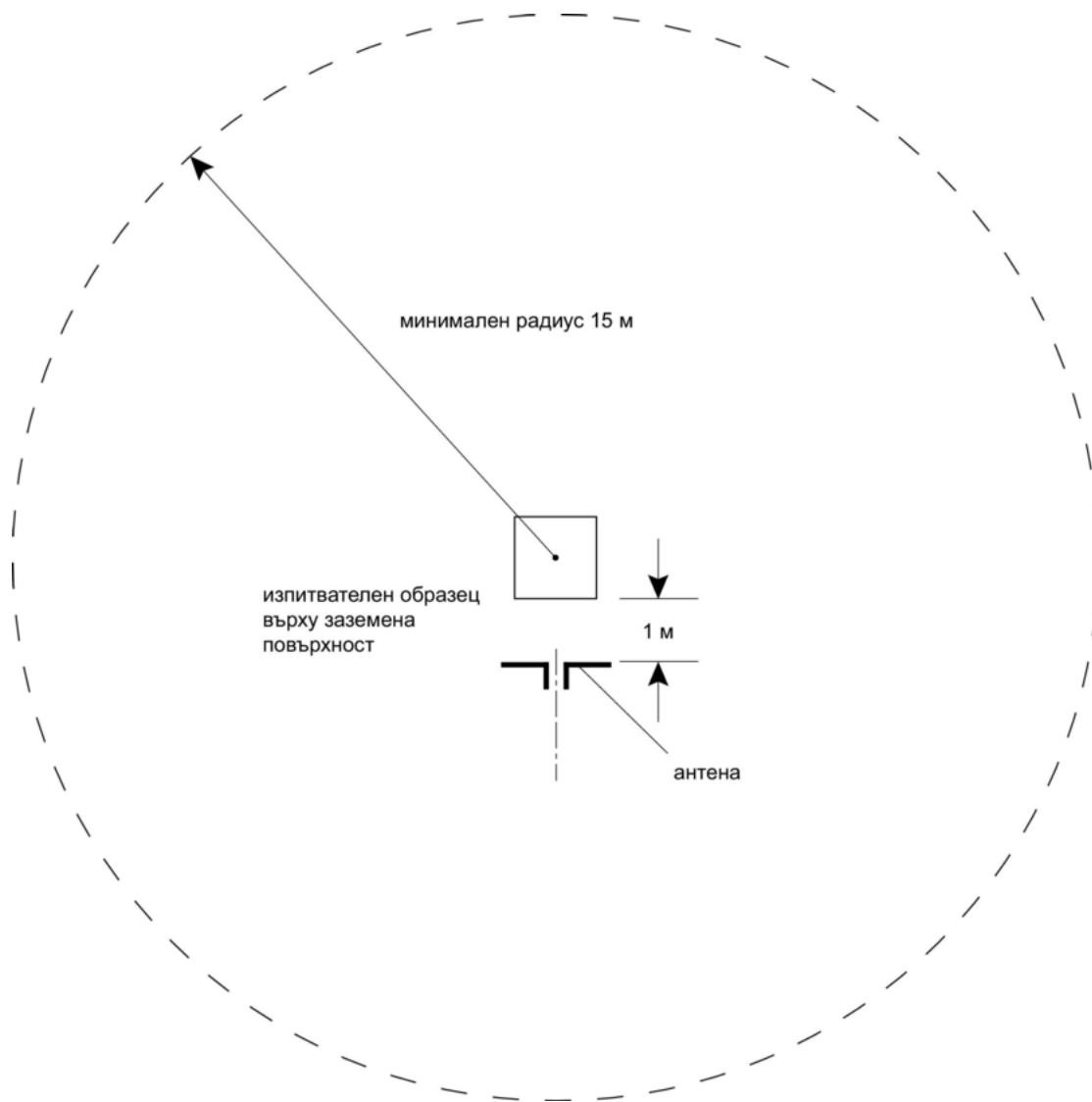
Фиксирана честота (MHz)	Допустимо отклонение (MHz)
45, 65, 90, 120, 150, 190 и 230	± 5
280, 380, 450, 600, 750 и 900	± 20

Допустимите отклонения важат за посочените честоти и целта им е да се избегнат смущения от предавания, излъчвани на номиналната фиксирана честота или близо до нея по време на измерването.

## Допълнение 1

**Граници на участъка за изпитване на електрическо/електронно устройство**

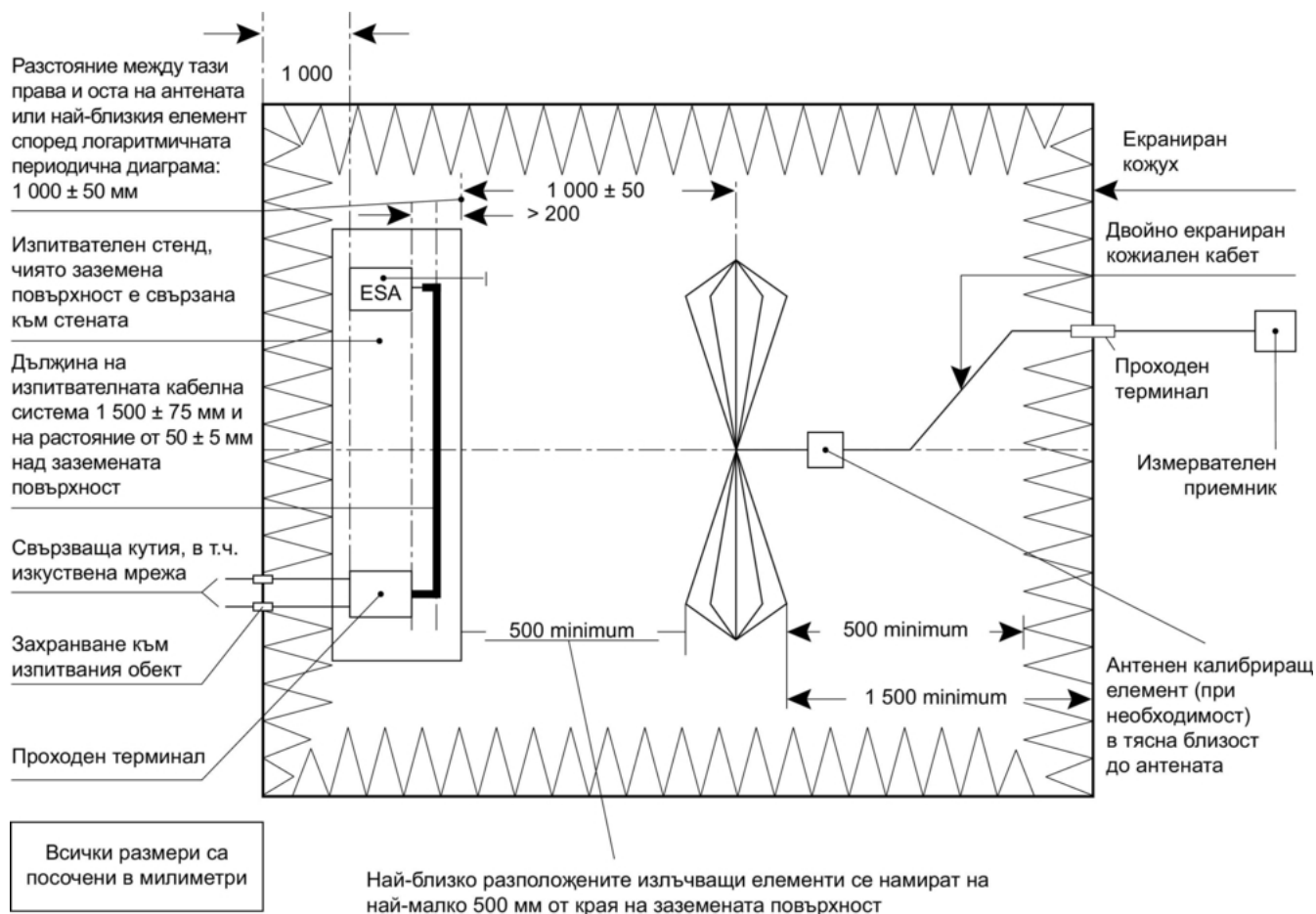
Хоризонтален участък, в който няма повърхности, отразяващи електромагнитни вълни



## Допълнение 2

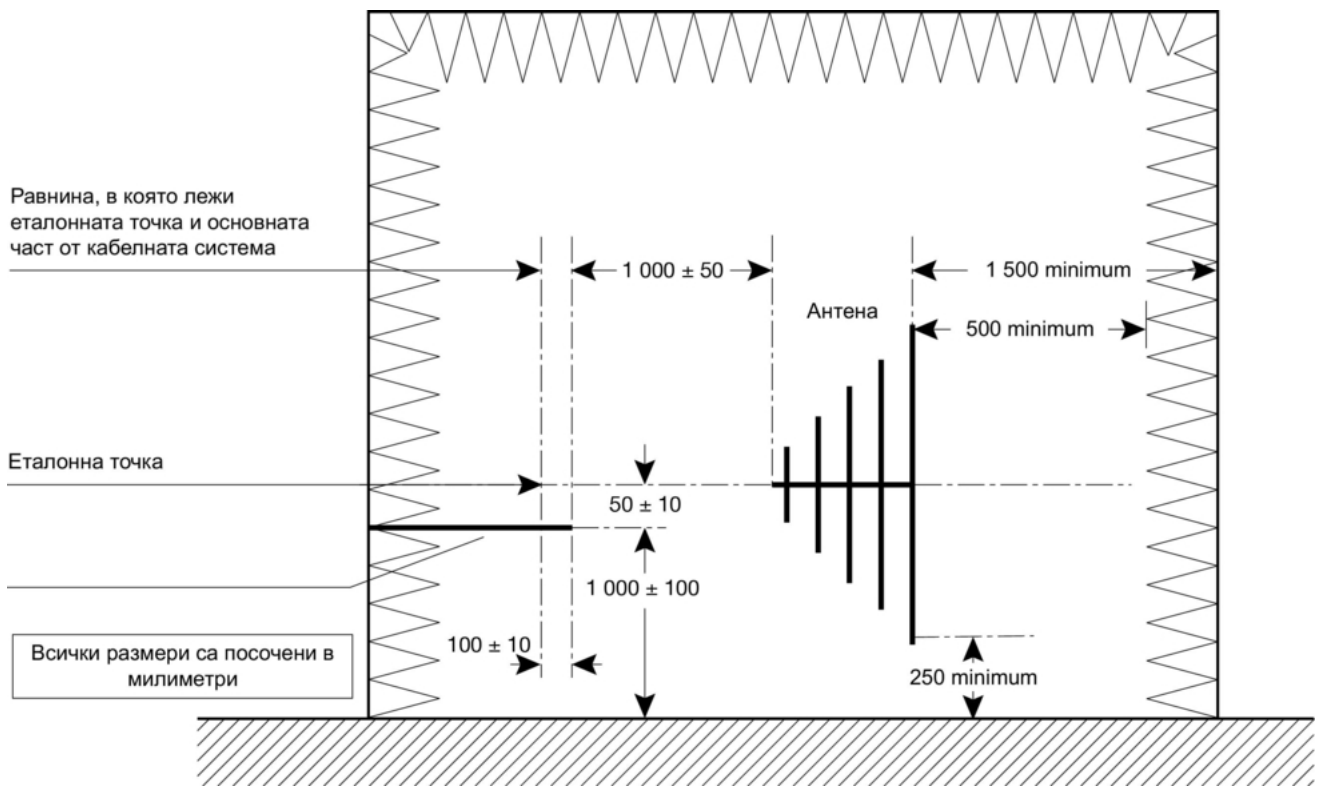
## Фигура 1

Диаграма на излъчваните от ЕЕУ електромагнитни емисии (общ план на схемата)



Фигура 2

Електромагнитни емисии, излъчвани от ЕЕУ — надлъжна симетрия на равнината на изпитвателен стенд



## ПРИЛОЖЕНИЕ X

**МЕТОД ЗА ИЗМЕРВАНЕ НА ТЕСНОЛЕНТОВИТЕ ЕЛЕКТРОМАГНИТНИ ЕМИСИИ, ИЗЛЪЧВАНИ ОТ ЕЛЕКТРИЧЕСКИ/ЕЛЕКТРОННИ УСТРОЙСТВА**

## 1. ОБЩИ ПОЛОЖЕНИЯ

1.1. Изпитвателният метод, описан в настоящото приложение, се прилага за ЕЕУ.

1.2. *Измервателна апаратура*

Измервателното оборудване трябва да удовлетворява изискванията, посочени в публикация № 16—1 (93) на Международния специален комитет по радиосмущения (CISPR).

За измерване на теснолентовите електромагнитни емисии съгласно настоящото приложение трябва да се използва детектор за средни стойности или пиков детектор.

1.3. *Метод за изпитване*

1.3.1. Настоящото изпитване е предназначено за измерване на теснолентовите електромагнитни емисии, причинявани от микропроцесорни системи.

1.3.2. В рамките на кратък (2—3 минути) първоначален етап във връзка с избора на поляризация на антената се допуска извършване на сканиране на честотния диапазон, посочен в точка 6.1, с помощта на спектроанализатор с цел установяване на наличието и/или локализацията на пикови емисии. Това може да подпомогне избора на честоти за провеждане на изпитването (вж. точка 6).

## 2. ИЗРАЗЯВАНЕ НА РЕЗУЛТАТИТЕ

Резултатите от измерванията се изразяват в dB микроволта/m (микроволта/m).

## 3. МЯСТО ЗА ПРОВЕЖДАНЕ НА ИЗМЕРВАНИЯТА

3.1. Изпитвателният участък трябва да удовлетворява изискванията, посочени в публикация № 16—1 (93) на CISPR (допълнение 1 към приложение IX).

3.2. Измервателното оборудване, изпитвателният бокс или превозното средство, в което е разположено измервателното оборудване, трябва да се намират извън границите, посочени в допълнение 1 към приложение IX.

3.3. Изпитванията в затворени помещения са разрешени, ако е установена корелация между получените в затвореното помещение резултати и резултатите, получени в открития участък. Не е необходимо затворените помещения за изпитване да отговарят на изискванията за размери в допълнение 1 към приложение IX, освен за разстоянието между антената и изпитваното ЕЕУ и за височината на антената (фигури 1 и 2 от допълнение 2 към приложение IX).

3.4. *Външна среда*

С оглед да се гарантира, че никакъв външен шум или сигнал с достатъчна амплитуда няма да окаже съществено влияние на измерванията, трябва да се извършат измервания преди и след основното изпитване. При двете измервания стойността на външния шум или на сигнала трябва да бъде най-малко с 10 dB по-ниска от граничните стойности на смущение, посочени в точка 6.6.2.1 от приложение I, с изключение на целенасочени външни теснолентови излъчвания.

## 4. СЪСТОЯНИЕ НА ЕЕУ ПО ВРЕМЕ НА ИЗПИТВАНИЯТА

4.1. Изпитваното ЕЕУ трябва да бъде в нормално работно състояние.

4.2. По време на дъжд или на други валежи не се провеждат изпитвания на ЕЕУ и те могат да се възобновят 10 минути след спиране на тези валежи.



#### 4.3. Условия на изпитването

- 4.3.1. Изпитваното ЕЕУ и неговата фиксирана проводникова система трябва да бъдат разположени върху опори на височина  $50 \pm 5$  mm над дървена маса или такава изработена от еквивалентен непроводящ материал. Въпреки това, ако някоя част от изпитваното ЕЕУ трябва да бъде електрически свързана с металната каросерия на превозното средство, тази част се разполага върху заземителна повърхност и електрически се свързва със заземителната повърхност.

Заземителната повърхност представлява метален лист с минимална дебелина 0,5 mm. Минималният размер на заземителната повърхност зависи от размера на изпитваното ЕЕУ, но трябва да бъде достатъчен за разполагане на фиксираната проводникова система и на компонентите на ЕЕУ. Заземителната повърхност трябва да бъде съединена със защитния проводник на заземителната система. Заземителната повърхност трябва да бъде разположена на височина  $1,0 \pm 0,1$  m над покритието на изпитвателния участък и трябва да бъде успоредна на същото.

- 4.3.2. Изпитваното ЕЕУ се разполага и свързва в съответствие с експлоатационни изисквания към него. Захранващите кабели се разполага по протежението на по-близкия до антената край на заземителната повърхност/масата и на не повече от 100 mm от този край.
- 4.3.3. Изпитваното ЕЕУ се свързва със заземяващата система в съответствие със спецификациите на производителя за инсталирани, като не се допускат допълнителни заземяващи връзки.
- 4.3.4. Минималното разстояние между изпитваното ЕЕУ и всички останали проводими елементи като стените за екранираната зона (с изключение на заземителната повърхност/масата, намираща се под изпитвания обект) трябва да бъде 1,0 m.
- 4.4. Изпитваното ЕЕУ се захранва посредством изкуствена мрежа от  $5 \mu\text{H}/50 \Omega$ , която е електрически свързана със заземителната повърхност. Подаваното електрическо напрежение се поддържа в границите  $\pm 10\%$  от номиналното работно напрежение на системата. Колебанията на напрежението трябва да бъдат по-малки от 1,5 % от номиналното работно напрежение на системата, измерено на контролния извод на изкуствената мрежа.
- 4.5. Ако изпитваното ЕЕУ се състои от повече от един елемент, съединителните кабели в идеалния случай представляват фиксираната проводникова система, предназначена за използване в превозното средство. Ако това не може да се изпълни, дължината на свързването между контролираното електронно устройство и изкуствената мрежа трябва да бъде  $1\,500 \pm 75$  mm. Всички кабели в обвивката трябва да притежават съединения, максимално близки до характеристиките за реалните условия, и е препоръчително да са с реален товар и възбуждане. Ако за осигуряването на подходящи условия за работа на изпитваното ЕЕУ се изисква допълнително оборудване, трябва да се направи компенсиране с оглед на неговото влияние върху нивото на измерваните смущения.

#### 5. ТИП, ПОЛОЖЕНИЕ И НАСОЧВАНЕ НА АНТЕНАТА

##### 5.1. Тип на антената

Всеки вид линейно поляризирана антена може да се използва, доколкото тя може да се стандартизира спрямо еталонната антена.

##### 5.2. Височина и разстояние на измерването

###### 5.2.1. Височина

Фазовият център на антената трябва да се намира на височина  $150 \pm 10$  mm над заземителната повърхност.

###### 5.2.2. Разстояние на измерване

Хоризонталното разстояние, измерено от фазовия център или от върха на антената, ако е подходящо, до края на заземителната повърхност трябва да бъде  $1,00 \pm 0,05$  m. Нито една част на антената не трябва да бъде на разстояние по-малко от 0,5 m от заземителната повърхност.

Антената се разполага успоредно на равнина, перпендикулярна на заземителната повърхност и минаваща през края на заземителната повърхност, по чието протежение преминава основната част от кабелния сноп.

- 5.2.3. Ако изпитването се провежда в затворено помещение с цел електромагнитно екраниране на радиочестотите, приемните елементи на антената трябва да се намират на разстояние най-малко 0,5 m от който и да било поглъщащ радиовълните материал и най-малко 1,5 m от стената на затвореното помещение. Не трябва да има каквито и да било поглъщащи материали между приемната антена и изпитваното ЕЕУ.

##### 5.3. Насочване и поляризация на антената

В измервателната точка трябва да се извършат отчитания на показанията както при хоризонтална, така и при вертикална поляризация на антената.

#### 5.4. Показания

Максималната стойност от двете показания, отчетени (в съответствие с точка 5.3) при всяка от фиксираните честоти, се приема като характеристично показание за честотата, при която е било извършено измерването.

### 6. ЧЕСТОТИ

#### 6.1. Измервания

Измерванията трябва да се провеждат в честотния диапазон от 30 до 1 000 MHz. Този диапазон трябва да се раздели на 13 обхвата. Във всеки обхват може да се извърши проверка при една фиксирана честота, за да се потвърди, че са спазени изискваните гранични стойности. За потвърждаване на факта, че ЕЕУ удовлетворява изискванията от настоящото приложение, органът, натоварен с изпитвания, извършва изпитване върху една точка във всеки от следните 13 честотни обхвата:

30 до 50, 50 до 75, 75 до 100, 100 до 130, 130 до 165, 165 до 200, 200 до 250, 250 до 320, 320 до 400, 400 до 520, 520 до 660, 660 до 820, 820 до 1 000 MHz.

Ако по време на изпитването се превиши граничната стойност, се извършват проверки, за да се гарантира, че това се дължи на изпитваното ЕЕУ, а не на фоново излъчване.

- 6.2. Ако в рамките на първоначалния етап, който може да бъде проведен както е описан в точка 1.3, нивото на излъчваните теснолентови смущения за който и да било обхват, посочен в точка 6.1, е най-малко с 10 dB по-ниско от граничната стойност, се смята, че ЕЕУ удовлетворява изискванията от настоящото приложение по отношение на този честотен обхват.

## ПРИЛОЖЕНИЕ XI

**МЕТОД/И ЗА ИЗПИТВАНЕ ЗА ОПРЕДЕЛЯНЕ НА УСТОЙЧИВОСТТА НА ЕЛЕКТРИЧЕСКИТЕ/ЕЛЕКТРОННИТЕ УСТРОЙСТВА НА ВЪЗДЕЙСТВИЕТО НА ЕЛЕКТРОМАГНИТНО ИЗЛЪЧВАНЕ**

1. ОБЩИ ПОЛОЖЕНИЯ
  - 1.1. Изпитвателните методи, описани в настоящото приложение, се прилагат за ЕЕУ.
  - 1.2. *Методи за изпитване*
    - 1.2.1. ЕЕУ може да удовлетворява изискванията на която и да било комбинация от следните методи за изпитване по преценка на производителя, при условие че резултатите покриват целия честотен диапазон, посочен в точка 5.1.
      - изпитване в отворена електромагнитна камера: вж. допълнение 1
      - изпитване чрез директно инжектиране на ток: вж. допълнение 2,
      - изпитване в коаксиална ТЕМ-камера: вж. допълнение 3,
      - изпитване в условията на свободно поле: вж. допълнение 4.
    - 1.2.2. Поради излъчването на електромагнитни полета, генерирани в хода на изпитванията, всички изпитвания се провеждат в екранирана зона (коаксиалната ТЕМ-камерата представлява екранирана зона).
2. ИЗРАЗЯВАНЕ НА РЕЗУЛТАТИТЕ

За описаните в настоящото приложение изпитвания, стойностите за напрегнатост на полето трябва да се изразяват във волта/м, а пропуснатия ток трябва да се изразява в милиампера.
3. МЯСТО ЗА ПРОВЕЖДАНЕ НА ИЗМЕРВАНИЯТА
  - 3.1. Изпитвателното оборудване трябва да може да генерира необходимия изпитвателен сигнал в честотните диапазони, определени в настоящото приложение. Изпитвателното оборудване трябва да съответства на изискванията на (националното) законодателство по отношение на излъчването на електромагнитни сигнали.
  - 3.2. Измервателното оборудване трябва да бъде разположено извън камерата.
4. СЪСТОЯНИЕ НА ЕЕУ ПО ВРЕМЕ НА ИЗПИТВАНИЯТА
  - 4.1. Изпитваното ЕЕУ трябва да бъде в нормално работно състояние. Той трябва да бъде разположен така, както е посочено в настоящото приложение, освен ако отделните методи за изпитване налагат друго разпологане.
  - 4.2. Изпитваното ЕЕУ трябва да се захранва чрез изкуствена мрежа (5  $\mu$ H/50  $\Omega$ ), която трябва да бъде електрически заземена. Напрежението на електрозахранването трябва да се поддържа в границите  $\pm 10$  % от номиналното работно напрежение на системата. Колебанията на напрежението трябва да бъдат по-малки от 1,5 % от номиналното работно напрежение на системата, измерено върху контролния извод на изкуствената мрежа.
  - 4.3. Във фазата на калибриране трябва да е налице всякакво допълнително оборудване, необходимо за осигуряване на работата на изпитваното ЕЕУ. В хода на калибрирането допълнителното оборудване не трябва да се намира на разстояние по-малко от 1 m от еталонната точка.
  - 4.4. За осигуряване получаването на възпроизводими резултатите при повтаряне на измерванията, устройството за генериране на изпитвателния сигнал и неговото разпологане трябва да удовлетворяват едни и същи изисквания по време на едни и същи фази на калибриране (точки 7.2, 7.3.2.3, 8.4, 9.2 и 10.2).
  - 4.5. Ако изпитваното ЕЕУ се състои от повече от един елемент, в идеалния вариант съединителните кабели представляват фиксираната проводникова система, предназначена за използване в превозното средство. Ако това не може да се изпълни, дължината на разстоянието между електронния блок за управление и изкуствената мрежа трябва да бъде  $1\ 500 \pm 75$  mm. Всички кабели в обвивката трябва да притежават съединения, максимално близки до използваните в реални условия и е препоръчително да са с реален товар и възбуждане.

5. ЧЕСТОТЕН ДИАПАЗОН, ПРОДЪЛЖИТЕЛНОСТ
- 5.1. Измерванията трябва да се извършват в честотния диапазон от 20 до 1 000 MHz.
- 5.2. С оглед да се потвърди, че ЕЕУ/а удовлетворява/т изискванията от настоящото приложение, изпитванията трябва да се проведат при максимален брой от 14 фиксирани честоти в рамките на даден диапазон, например:
- 27, 45, 65, 90, 120, 150, 190, 230, 280, 380, 450, 600, 750 и 900 MHz.
- Времето на реакция на изпитваното оборудване трябва да се вземе под внимание, а продължителността на изпитването трябва да бъде достатъчна, за да може изпитваното оборудване да реагира в нормални условия. Във всички случаи продължителността не трябва да бъде по-малка от 2 секунди.
6. ХАРАКТЕРИСТИКИ НА ПОДЛЕЖАЩИЯ НА ГЕНЕРИРАНЕ ИЗПИТВАТЕЛЕН СИГНАЛ
- 6.1. *Максимално отклонение на обвивката*
- Максималното отклонение на обвивката на изпитвателния сигнал трябва да бъде равно на максималното отклонение на обвивката на немодулирана хармонична вълна, чиято средноквадратична стойност е определена в точка 6.4.2 от приложение I (виж допълнение 3 към приложение VIII).
- 6.2. *Форма на вълната на изпитвателния сигнал*
- Изпитвателният сигнал трябва да бъде радиочестотна хармонична вълна, амплитудно модулирана от хармонична вълна с честота 1 kHz при дълбочина на модулацията  $m$  равна на  $0,8 \pm 0,04$ .
- 6.3. *Дълбочина на модулацията*
- Дълбочината на модулацията  $m$  се определя по следния начин:
- $$m = \frac{\text{макс имално отклонение на обвивката} - \text{минимално отклонение на обвивката}}{\text{макс имално отклонение на обвивката} + \text{минимално отклонение на обвивката}}$$
7. ИЗПИТВАНЕ В ОТВОРЕНА ЕЛЕКТРОМАГНИТНА КАМЕРА
- 7.1. *Метод за изпитване*
- Методът за изпитване се състои в подлагане на въздействието на полета с конкретни стойности на напрегнатост на фиксирания проводникова система, свързваща компонентите на ЕЕУ.
- 7.2. *Измерване на напрегнатостта на полето в отворена електромагнитна камера*
- При всяка от желаните изпитвателни честоти към отворена електромагнитна камера се подава мощност с определено ниво за генериране на необходимата напрегнатост на полето в зоната за изпитване в отсъствието на изпитваното ЕЕУ; нивото на подаваната мощност или друг параметър, непосредствено свързан с подаваната мощност и необходим за определяне на характеристиките на полето, трябва да се измерва, а резултатите да се записват. Получените резултати се използват по време на изпитването за одобрение на типа, освен ако не са били направени промени в апаратурата или оборудването, като в този случай процедурата за калибриране трябва да се повтори. По време на тази процедура, датчикът за измерване на напрегнатост на полето трябва да се постави под токопроводящия проводник, центриран в надлъжно направление, във вертикално направление и в напречно направление. Електронният блок на измервателя трябва да се намира възможно най-далеч от надлъжната ос на отворената електромагнитна камера.
- 7.3. *Инсталиране на изпитваното ЕЕУ*
- 7.3.1. *Изпитване в 150-милиметрова отворена електромагнитна камера*
- Този метод за изпитване дава възможност за генериране на еднородно поле между токопроводящия проводник (отворена електромагнитна камера със съпротивление 50  $\Omega$ ) и заземителна повърхност (проводящата повърхност на изпитвателната маса), между които може да се постави част от фиксирания проводникова система. Електронният(ите) блок(ове) за управление на изпитваното ЕЕУ трябва да се разполага(т) върху заземителна повърхност, но извън отворената електромагнитна камера, като един от неговите краища е успореден на токопроводящия проводник на отворената електромагнитна камера. Той трябва да е на  $200 \pm 10$  mm от линията, намираща се върху заземителната повърхност, непосредствено под края на токопроводящия проводник.
- Разстоянието между който и да е край на токопроводящия проводник и което и да е периферно устройство, използвано за измерванията, трябва да бъде най-малко 200 mm.
- Секцията на фиксирания проводникова система на изпитваното ЕЕУ трябва да бъде разположена хоризонтално между токопроводящия проводник и заземителната повърхност (фигури 1 и 2 от допълнение 1).

- 7.3.1.1. Минималната дължина на фиксираната проводникова система, която трябва да включва проводника на електрозахранването на електронния блок за управление и трябва да бъде разположена под отворената електромагнитна камера, трябва да бъде 1,5 m, освен ако дължината на фиксираната проводникова система в превозното средство е под 1,5 m. В този случай дължината на фиксираната проводникова система трябва да бъде равна на максималната дължина на токопроводящата система, използвана в инсталациите на превозното средство. Всички отклонения, намиращи се по протежението на тази дължина, трябва да бъдат ориентирани перпендикулярно спрямо надлъжната ос на линията.
- 7.3.1.2. В противен случай, пълната дължина на фиксираната проводникова система, включително дължината на най-дългото отклонение, трябва да бъде 1,5 m.
- 7.3.2. Изпитване в 800-милиметрова отворена електромагнитна камера
- 7.3.2.1. Метод за изпитване
- Отворената електромагнитна камера се състои от две успоредни метални пластини, намиращи се на разстояние 800 mm една от друга. Изпитваното оборудване се разполага в централната част на пространството между тези пластини и се подлага на въздействието на електромагнитно поле (фигури 3 и 4 от допълнение 1).
- Този метод позволява да се изпитват комплектовани електронни системи, включително датчици и задействащи устройства, както и блокове за управление и токопроводяща система. Той е подходящ за уреди, чийто максимален размер е по-малък от една трета от разстоянието между пластините.
- 7.3.2.2. Разположение на отворената електромагнитна камера
- Отворената електромагнитна камера трябва да бъде разположена в екранирано помещение (за предотвратяване на разпространението на излъчването) и разположена най-малко на 2 m от стени или от всякакви метални прегради, за да се предотврати отразяване на електромагнитни излъчвания. За притъпяване на това отразяване може да се използва материал, който поглъща радиовълните. Отворената електромагнитна камера трябва да бъде разположена върху непроводящи опори на височина не по-малко от 0,4 m от пода.
- 7.3.2.3. Калибриране на отворена електромагнитна камера
- Уредът за измерване на напрегнатост на полето трябва да бъде разположен в рамките на средната една трета от надлъжното, вертикалното и напречното измерение на пространството между успоредните пластини, в отсъствието на изпитваната система. Придружаващото измервателно оборудване трябва да се разположи извън границите на екранираното помещение.
- При всяка от желаните изпитвателни честоти към отворената електромагнитна камера се подава мощност с определено ниво за генериране на необходимата напрегнатост на полето върху антената. Нивото на подаваната мощност или друг параметър, непосредствено свързан с подаваната мощност и необходим за определяне характеристиките на полето, се използва по време на изпитването за одобрение на типа, освен ако не са направени промени в средствата или оборудването, като в този случай процедурата за калибриране трябва да се повтори.
- 7.3.2.4. Инсталиране на изпитваното ЕЕУ
- Основният блок за управление трябва да бъде разположен в рамките на средната една трета от надлъжното, вертикалното и напречното измерение на пространството между успоредните пластини. Той трябва да бъде поставен върху опора, изработена от непроводящ материал.
- 7.3.2.5. Основна обвивка на проводниците и кабели за съединяване с датчиците и задействащите устройства
- Основната обвивка на проводниците и кабелите за съединяване с датчиците и задействащите устройства се издига вертикално от блока за управление и горната заземителна плоча (това дава възможност за максимално увеличаване на степента на взаимодействие с електромагнитното поле). След това те трябва да преминават върху долната част на тази повърхност до единия от нейните свободни краища, където същите трябва да завият и преминават върху външната част на заземителна плоча до точките на съединяване с входа на отворената електромагнитна камера. След това кабелите трябва да се насочват към придружаващото оборудване, което трябва да бъде разположено в зоната извън влиянието на електромагнитното поле, например: върху пода на екранираното помещение най-малко на 1 m от отворената електромагнитна камера.
8. ИЗПИТВАНЕ ЗА ОПРЕДЕЛЯНЕ НА УСТОЙЧИВОСТТА НА ЕЕУ В УСЛОВИЯТА НА СВОБОДНОТО ПОЛЕ
- 8.1. Метод за изпитване
- Този метод на изпитване позволява да се изпитат електрическите/електронните системи на превозни средства, като ЕЕУ се подлага на въздействието на генерираното от антената електромагнитно излъчване.
- 8.2. Описание на изпитвателния стенд
- Изпитването трябва да се проведе върху стенд във вътрешността на полукранирана камера, чиято екранирана част стига до горната повърхност на стенда.

- 8.2.1. Заземителна повърхност
- 8.2.1.1. За изпитването за определяне на устойчивостта в условията на свободно поле, изпитваното ЕЕУ и неговата фиксирана проводникова система се разполагат върху опори на височина  $50 \pm 5$  mm над дървена или изработена от еквивалентен непроводящ материал маса. Въпреки това, ако някоя част от изпитваното ЕЕУ е предназначена да бъде електрически съединена с металната каросерия на превозното средство, тогава тази част трябва да се разположи върху заземителна повърхност и да бъде електрически свързана с нея. Заземителната повърхност е метален лист с минимална дебелина 0,5 mm. Минималният размер на заземителната повърхност зависи от размера на изпитваното ЕЕУ, но трябва да осигурява възможност за разполагане на неговата фиксирана проводникова система и на компонентите на ЕЕУ. Тази заземителна повърхност трябва да е съединена със защитния проводник на заземяващата система. Заземителната повърхност се разполага на  $1,0 \pm 0,1$  m над покритието на изпитвателния участък и е успоредна на същото.
- 8.2.1.2. Изпитваното ЕЕУ трябва да бъде инсталирано и свързано в съответствие с експлоатационните изисквания към него. Захранващите кабели трябва да бъдат разположени по дължината на най-близкия спрямо антената край на масата или на заземителната повърхност, и на не повече от 100 mm от този край.
- 8.2.1.3. Изпитваното ЕЕУ трябва да е свързано към заземяващата система съгласно предписанията на производителя за инсталиране, като никакви допълнителни заземяващи връзки не са разрешени.
- 8.2.1.4. Минималното разстояние между изпитваното ЕЕУ и всички останали проводими конструкции като стените на екранирана зона (с изключение на заземителната повърхност/масата, намираща се под изпитвания обект) трябва да бъде 1,0 m.
- 8.2.1.5. Повърхнината на която и да било заземителна повърхност трябва да бъде най-малко от 2,25 квадратни метра, като нейната най-малка страна не трябва да е по-малка от 750 mm. Заземителната повърхност трябва да бъде съединена с камерата, чрез съединителни ленти, така че съответното постоянноотоково съпротивление да не надхвърля 2,5 m $\Omega$ .
- 8.2.2. Инсталиране на изпитваното ЕЕУ
- Когато едрогабаритно оборудване е разположено върху металния изпитвателен стенд, той трябва да се разглежда като част от заземителната повърхност и трябва да бъде снабден с подходящи връзки. Външните повърхности на изпитвателния образец трябва да се намират на минимално разстояние 200 mm от края на заземителната повърхност. Всички съединителни проводници и кабели трябва да се намират на минимално разстояние 100 mm от края на заземителната повърхност, а разстоянието до заземителната повърхност (измерено от най-ниската точка на токопроводящата система) трябва да бъде  $50 \pm 5$  mm над тази повърхност. Изпитваното ЕЕУ се захранва чрез изкуствена мрежа (5  $\mu$ H/50  $\Omega$ ).
- 8.3. *Тип, положение и насочване на устройството за генериране на поле*
- 8.3.1. Тип на устройството за генериране на поле
- 8.3.1.1. Типът/овете на устройството за генериране на поле трябва да се избира/т по такъв начин, че в еталонната точка (точка 8.3.4) да се постигне желаната напрегнатост на полето при съответните честоти.
- 8.3.1.2. Устройството/ата за генериране на поле може да бъде антена/и или пластинна антена.
- 8.3.1.3. Конструкцията и насочването на всяко устройство за генериране на поле трябва да осигуряват хоризонтална или вертикална поляризация на генерираното поле в честотния обхват от 20 до 1 000 MHz.
- 8.3.2. Височина и разстояние на измерване
- 8.3.2.1. Височина
- Фазовият център на всяка антена трябва да се намира на височина  $150 \pm 10$  mm над заземителната повърхност, върху която е разположено изпитваното ЕЕУ. Някоя част на който и да е от излъчващите елементи на антената не трябва да е на разстояние, по-малко от 250 mm от пода на помещението.
- 8.3.2.2. Разстояние на измерване
- 8.3.2.2.1. Максимално доближаване до реалните условия на експлоатация може да се постигне чрез разполагане на устройството за генериране на поле, доколкото условията позволяват, възможно най-далеч от ЕЕУ. Това разстояние обикновено е в границите от 1 до 5 m.
- 8.3.2.2.2. Ако изпитването на превозното средство се провежда в затворено помещение, излъчващите елементи на устройството за генериране на полето не трябва да се намират на разстояние по-малко от 0,5 m от който и да било поглъщащ радиовълните материал и на не по-малко от 1,5 m от стената на помещението. Никакви поглъщащи материали не трябва да се разполагат между предаващата антена и изпитваното ЕЕУ.

- 8.3.3. Разполагане на антената спрямо изпитваното ЕЕУ
- 8.3.3.1. Излъчващите елементи на устройството за генериране на поле не трябва да се намират на разстояние по-малко от 0,5 m от края на заземителната повърхност.
- 8.3.3.2. Фазовият център на устройството за генериране на поле трябва да се намира в плоскостта, която:
- е перпендикулярна на заземителната повърхност;
  - минава през края на заземителната повърхност и средната точка от основната част на фиксираната проводникова система; и
  - е перпендикулярна на края на заземителната повърхност и основната част на фиксираната проводникова система.
- Устройството за генериране на полето трябва да бъде разположено успоредно на тази плоскост (фигури 1 и 2 от допълнение 4).
- 8.3.3.3. Всяко устройство за генериране на поле, разположено над заземителната повърхност или над изпитваното ЕЕУ, трябва да се разпростира над изпитваното ЕЕУ.
- 8.3.4. Еталонна точка
- По смисъла на настоящото приложение, еталонна точка е точката, в която трябва да се определи напрегнатостта на полето. Тя се определя, както следва:
- 8.3.4.1. най-малко на 1 m хоризонтално от фазовия център на антената или най-малко на 1 m вертикално от излъчващите елементи на пластинната антена;
- 8.3.4.2. в плоскост, която:
- е перпендикулярна на заземителната повърхност;
  - е перпендикулярна на края на заземителната повърхност, по чието протежение минава основната част от фиксираната проводникова система;
  - разделя края на заземителната повърхност и средната точка на основната част на фиксираната проводникова система; и
  - съвпада със средата на основната част на токопроводящата система, минаваща по протежение на най-близкия до антената край на заземителната повърхност;
- 8.3.4.3. на  $150 \pm 10$  mm над заземителната повърхност.
- 8.4. *Генериране на необходимата напрегнатост на полето: методология за изпитване*
- 8.4.1. „Методът на замяната“ се използва за генериране на условията на полето за изпитването.
- 8.4.2. Метод на замяната
- За генериране на необходимата напрегнатост на полето в еталонната точка (определена в точка 8.3.4 в отсъствието на изпитваното ЕЕУ в зоната на изпитване) към устройството за генериране на поле се подава мощност с определено ниво при всяка от избраните изпитвателни честоти; нивото на подаваната мощност или друг параметър, непосредствено свързан с подаваната мощност, необходима за определяне на характеристиките на полето, трябва да се измерва, а резултатите да се записват. Получените резултати се използват за изпитванията за одобрение на типа, освен ако не са направени промени в апаратурата или оборудването, като в този случай процедурата трябва да се повтори.
- 8.4.3. Допълнителното оборудване трябва да се намира на минимално разстояние 1 m от еталонната точка по време на фазата на калибриране.
- 8.4.4. Устройство за измерване на напрегнатост на полето
- За определяне на напрегнатостта на полето във фазата на калибриране по метода на замяната, трябва да се използва подходящо компактно измервателно устройство на напрегнатостта на полето.
- 8.4.5. Фазовият център на устройството за измерване на напрегнатост на полето трябва да съвпада с еталонната точка.
- 8.4.6. След това изпитваното ЕЕУ, което може да включва допълнителна заземителна повърхност, се разполага в изпитвателния участък и се привежда в съответствие с изискванията по точка 8.3. Ако се използва втора заземителна повърхност, тя трябва да се намира най-много на 5 mm от заземителната повърхност на изпитвателния стенд и да бъде електрически свързана с нея. Необходимата мощност, в съответствие с точка 8.4.2, се подава към устройството за генериране на поле при всяка честота, както е посочено в точка 5.

8.4.7. Какъвто и да е избраният параметър за определяне на характеристиките на полето съгласно точка 8.4.2, същият параметър трябва да се използва по време на изпитването за генериране на напрегнатост на полето.

8.5. *Контур на напрегнатост на полето*

8.5.1. Във фазата на калибриране по метода на замяната (преди поставянето на ЕЕУ в изпитвателния участък), напрегнатостта на полето не трябва да бъде под 50 % от номиналната напрегнатост на полето на разстояние  $0,5 \pm 0,05$  m от всяка страна на еталонната точка по линията, успоредна на най-близкия до антената край на заземителната повърхност и преминаваща през еталонната точка.

9. ИЗПИТВАНЕ В КООКСИАЛНА ТЕМ-КАМЕРА

9.1. *Метод за изпитване*

В коаксиалната ТЕМ-камера (transverse electromagnetic mode) се генерират еднородни полета между вътрешния проводник и корпуса (заземителна повърхност). Камерата се използва за изпитване на ЕЕУ (фигура 1 от допълнение 3).

9.2. *Измерване на напрегнатост на полето в коаксиалната ТЕМ-камера*

9.2.1. Напрегнатостта на електрическото поле в коаксиалната ТЕМ-камера се определя по следната формула:

$$|E| = (\sqrt{P \times Z})/d \text{ където:}$$

E = електрическо поле (волта/метър)

P = подавана в камерата мощност (W)

Z = съпротивление на камерата (50 Ω)

D = разстояние (метри) между горната стена и пластината (septum).

9.2.2. Като алтернатива, подходящ датчик за напрегнатост на полето трябва да се постави в горната половина на коаксиалната ТЕМ-камера. В тази част от коаксиалната ТЕМ-камера, електронният блок/ове за управление оказва/т само незначително влияние върху полето за изпитване. Изходният сигнал от този датчик определя напрегнатостта на полето.

9.3. *Размери на коаксиалната ТЕМ-камера*

За запазване на еднородността на полето в коаксиалната ТЕМ-камера и за гарантиране на възпроизводимостта на резултатите от измерването, размерът на изпитвания обект не трябва да бъде по-голям от една трета от вътрешната височина на камерата.

На фигури 2 и 3 от допълнение 3 са дадени препоръчителните размери на коаксиалната ТЕМ-камера.

9.4. *Проводници за подаване на електрозахранване, предаване на сигнали и осигуряване на контрол*

Коаксиалната ТЕМ-камера трябва да бъде снабдена с комутационен панел с коаксиални гнезда, които притежават възможно най-късо щепселно съединение (с подходящо количество контактни щифтове). Проводниците за подаване на електрозахранване и предаване на сигналите, идващи откъм щепселното съединение в стената на камерата, трябва да бъдат директно съединени с изпитвания обект.

Външните елементи като датчиците и елементите за подаване на електрозахранване и осигуряване на контрол, могат да бъдат съединени със:

- a) екранирано периферно устройство;
- b) превозно средство в близост до коаксиалната ТЕМ-камера; или
- v) директно с екранирания комутационен панел.

Трябва да се използват екранирани кабели за свързване на коаксиалната ТЕМ-камера с периферното устройство или с превозното средство, ако превозното средство или периферното устройство не се намират в същото екранирано помещение или в съседно екранирано помещение.

10. ИЗПИТВАНЕ ЧРЕЗ ДИРЕКТНО ИНЖЕКТИРАНЕ НА ТОК

10.1. *Метод за изпитване*

Този метод предвижда провеждане на изпитване за определяне на устойчивостта на въздействието на излъчването чрез непосредствено индуциране на токове във фиксираната проводникова система с помощта на токов инжектор. Токовият инжектор представлява съединителна скоба, през която минават кабелите на изпитваното ЕЕУ. Изпитванията за определяне на устойчивостта на въздействието на излъчването могат да се провеждат при изменение на честотата на индуцираните сигнали.



Изпитваното ЕЕУ трябва да бъде разположено върху заземителна повърхност съгласно точка 8.2.1 или в превозно средство в съответствие със спецификацията за конструкцията на превозното средства..

10.2. *Калибриране на токовия инжектор преди началото на изпитването*

Токовият инжектор се инсталира в калибровъчно закрепващо приспособление. В хода на сканиране на изпитвателния честотен диапазон трябва да се контролира нивото на мощността, необходима за достигане на параметрите на тока, посочени в точка 6.7.2.1 от приложение I. Този метод дава възможност да се калибрира системата за непосредствено инжектиране на ток в рамките на зависимостта между подаваната мощност и необходимото ниво на тока преди изпитването, като именно тази подавана мощност трябва да се подава към токовия инжектор след неговото свързване с изпитваното ЕЕУ с помощта на кабелите, използвани в хода на калибрирането. Трябва да се отбележи, че подаваната към токовия инжектор контролируема мощност представлява подаваната мощност.

10.3. *Инсталиране на изпитваното ЕЕУ*

Когато ЕЕУ се монтира върху заземителна повърхност съгласно точка 8.2.1 всичките кабели от фиксираната проводникова система трябва да имат съединения, максимално близки до използваните в реални условия и за предпочитане да бъдат с реален товар и възбуждане. Както при монтираните върху превозното средство ЕЕУ, така и при монтираните върху заземителната повърхност ЕЕУ, токовият инжектор се поставя последователно до всеки проводник на фиксираната проводникова система, до всяко съединение и на разстояние  $150 \pm 10$  mm от всяко съединение на електронния блок за управление (ЕБУ) на изпитваното ЕЕУ, модулите на уредите или активните датчици, както е показано в допълнение 2.

10.4. *Проводници за подаване на електрозахранване, предаване на сигнали и осигуряване на контрол*

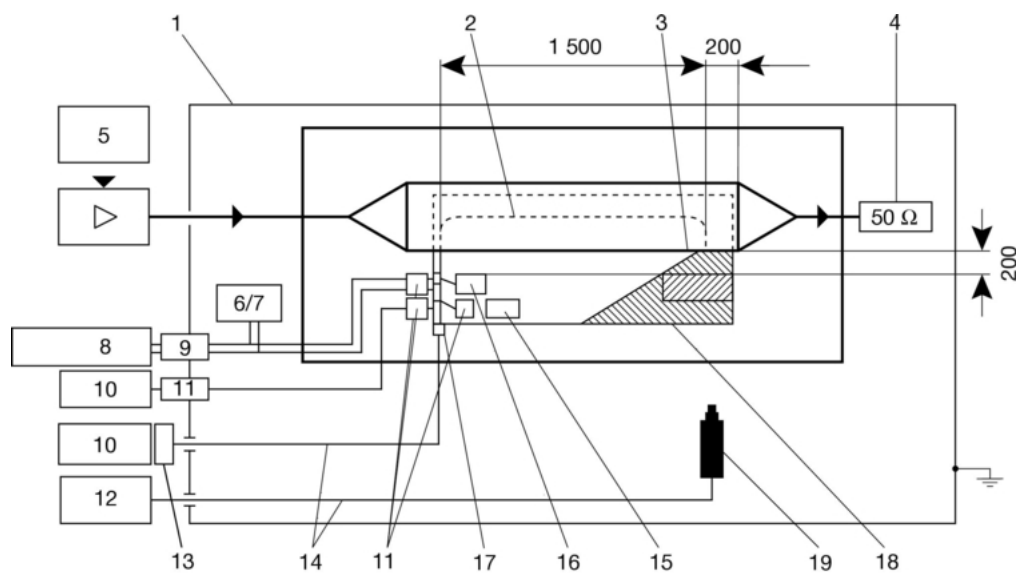
Когато изпитваното ЕЕУ се монтира върху заземителна повърхност съгласно точка 8.2.1, фиксираната проводникова система трябва да бъде съединена между изкуствената мрежа и основния електронен блок за управление (ЕБУ). Тази система трябва да минава успоредно по края на заземителна повърхност най-малко на 200 mm от нейния край. Тази система съдържа проводника на електрозахранването, който се използва за съединяване на акумулатора на превозното средство със съответното ЕЕУ, и възвратния проводник, ако такъв се използва върху превозното средство.

Разстоянието между ЕБУ и изкуствената мрежа е  $1,0 \pm 0,1$  m или е равно на дължината на токопроводящата система между ЕБУ и акумулатора върху превозното средство, ако тя е известна; във всеки случай се използва най-късото от двете разстояния. Ако се използва токопроводящата система на превозното средство, отклоненията върху съответната дължина трябва да бъдат насочени по протежение на заземителната повърхност, но перпендикулярно от края на заземителната повърхност. В противен случай, останалите проводници на изпитваното ЕЕУ, които се намират върху същата дължина, трябва да се разклоняват в точката на изкуствената мрежа.

## Допълнение 1

Фигура 1

Изпитване в 150-милиметрова отворена електромагнитна камера

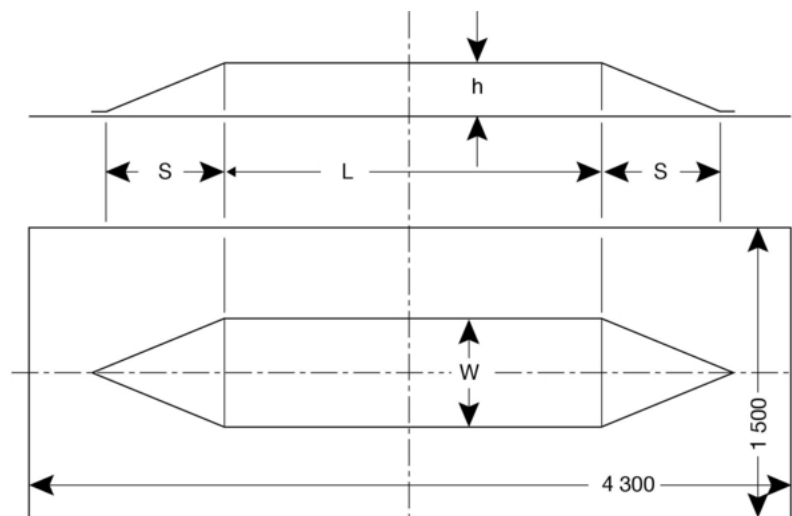


- 1 = Екранирана камера
- 2 = Кабелна система
- 3 = Изпитван обект
- 4 = Изходно съпротивление
- 5 = Генератор на честоти
- 6/7 = Резервен акумулатор
- 8 = Захранващ източник
- 9 = Филтър
- 10 = Периферно устройство
- 11 = Филтър
- 12 = Периферен блок на видеосистемата
- 13 = Оптико-електрически преобразувател
- 14 = Оптични линии
- 15 = Неекранирано периферно устройство
- 16 = Линейно или екранирано периферно устройство
- 17 = Оптико-електрически преобразувател
- 18 = Изолираща опора
- 19 = Видеокамера

Всички размери са в милиметри

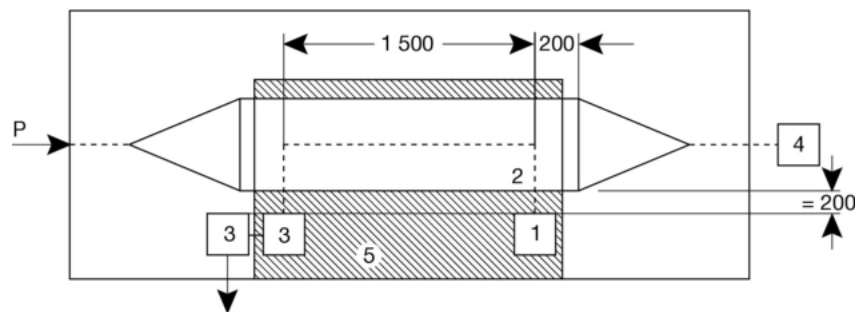
Фигура 2

Изпитване в 150-милиметрова отворена електромагнитна камера



$L = 2\,500\text{ мм}$   
 $S = 800\text{ мм}$   
 $W = 740\text{ мм}$   
 $h = 150\text{ мм}$

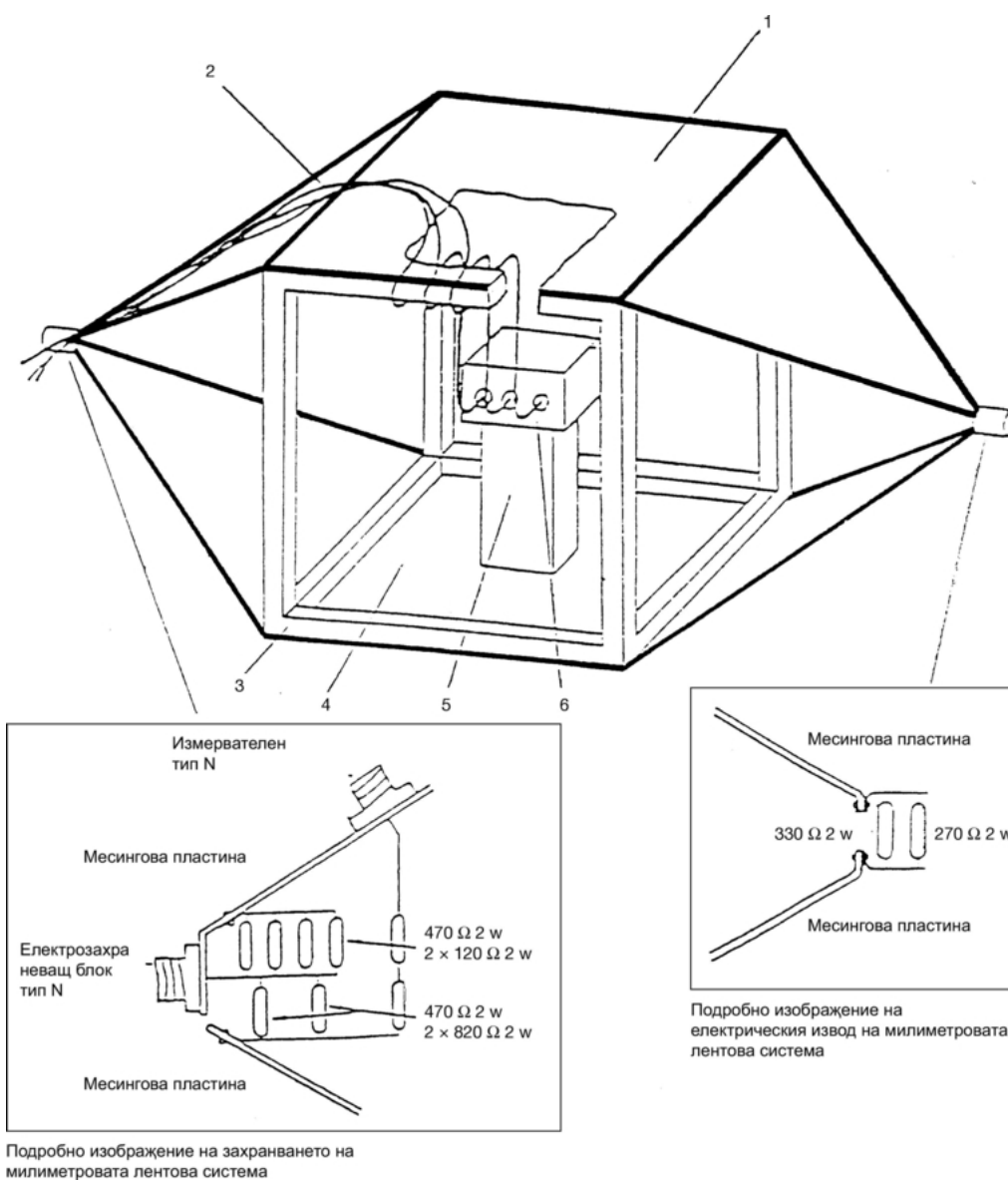
Всички размери са в  
милиметри



1 = Изпитван обект  
 2 = Кабелна система  
 3 = Периферно устройство  
 4 = Изходно съпротивление  
 5 = Изолираща опора

Фигура 3

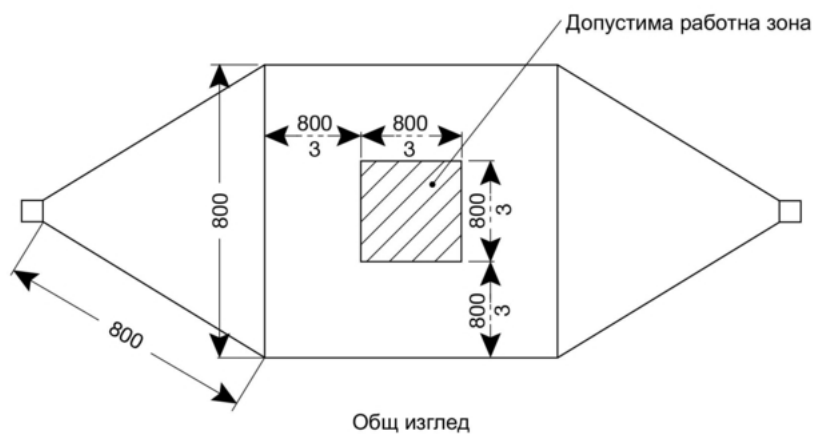
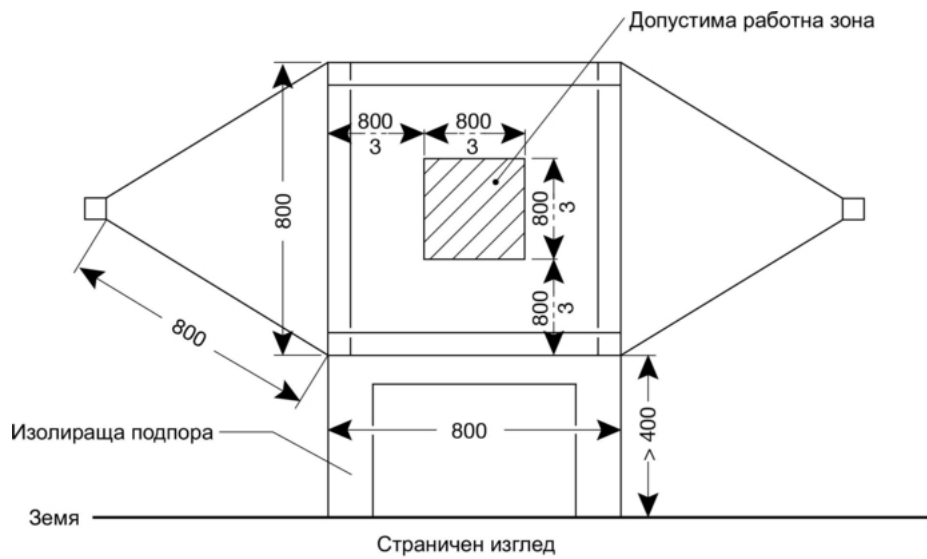
Изпитване в 800-милиметрова отворена електромагнитна камера



- 1 = Заземителна плоча
- 2 = Основен сноб и кабели за съединяване с датчици/задействащи устройства
- 3 = Дървен корпус
- 4 = Токопровеждаща пластина
- 5 = Изолатор
- 6 = Изпитван обект

Фигура 4

Размери за 800-милиметрова отворена електромагнитна камера

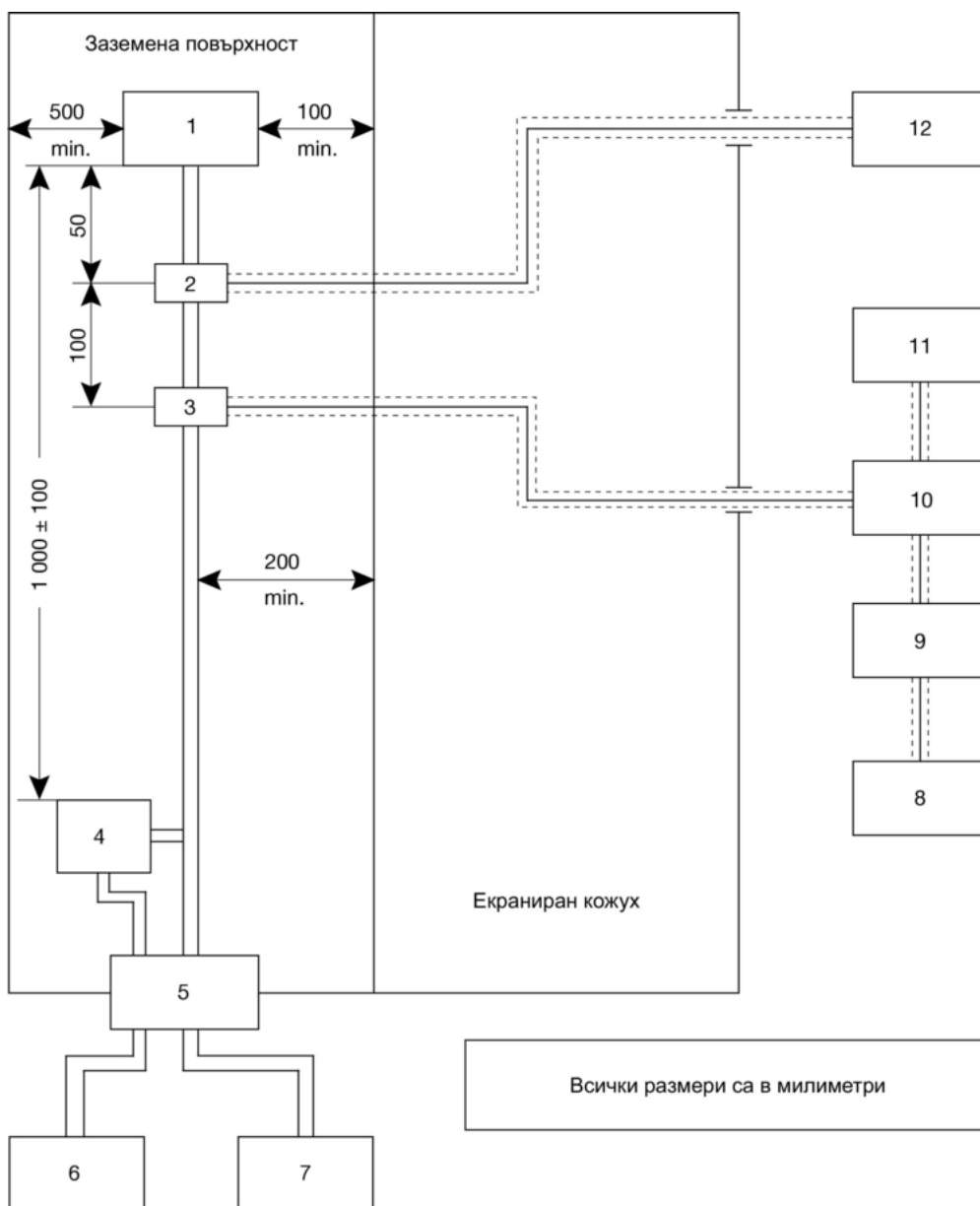


Общ изглед

Всички размери са в  
милиметри

## Допълнение 2

## Примерна конфигурация за изпитване чрез непосредствено инжектиране на ток

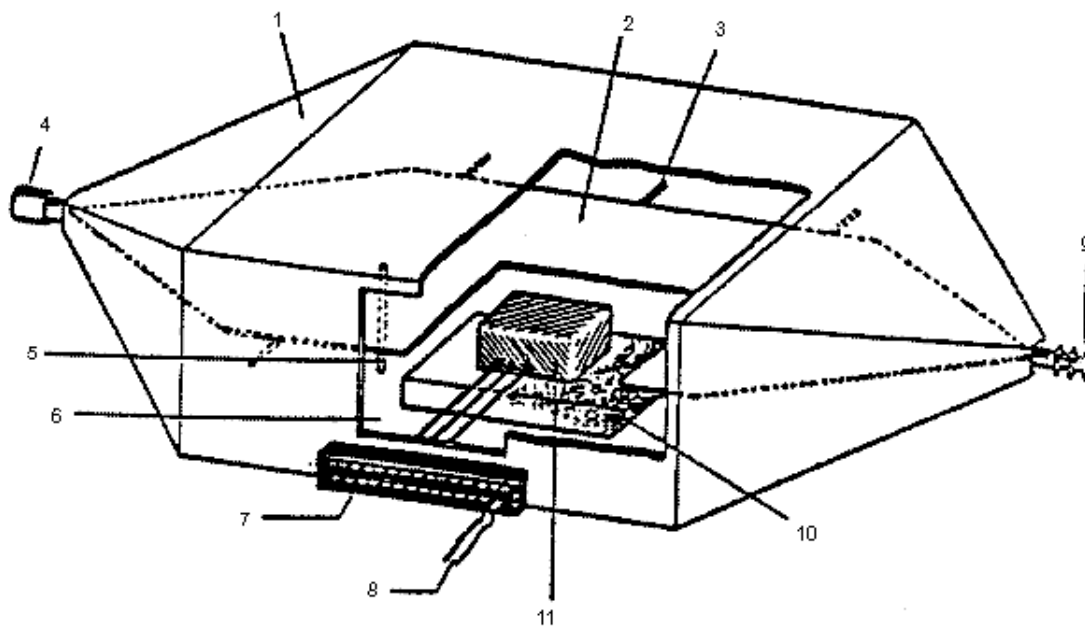


- 1 = ЕЕУ
- 2 = Измерител на високочестотен ток (по избор)
- 3 = Инжектор на високочестотен ток
- 4 = Изкуствена мрежа
- 5 = Филтрираща мрежа на екранирана камера
- 6 = Източник на захранване
- 7 = Блок за взаимодействие с ЕЕУ имитационна и контролна система
- 8 = Генератор на сигнали
- 9 = Широколентов усилвател
- 10 = Насочващ отклонител (ВЧ, 50 Ω)
- 11 = ВЧ или еквивалентна измервателна система
- 12 = Спектроанализатор или еквивалентно устройство (по избор)

## Допълнение 3

## Фигура 1

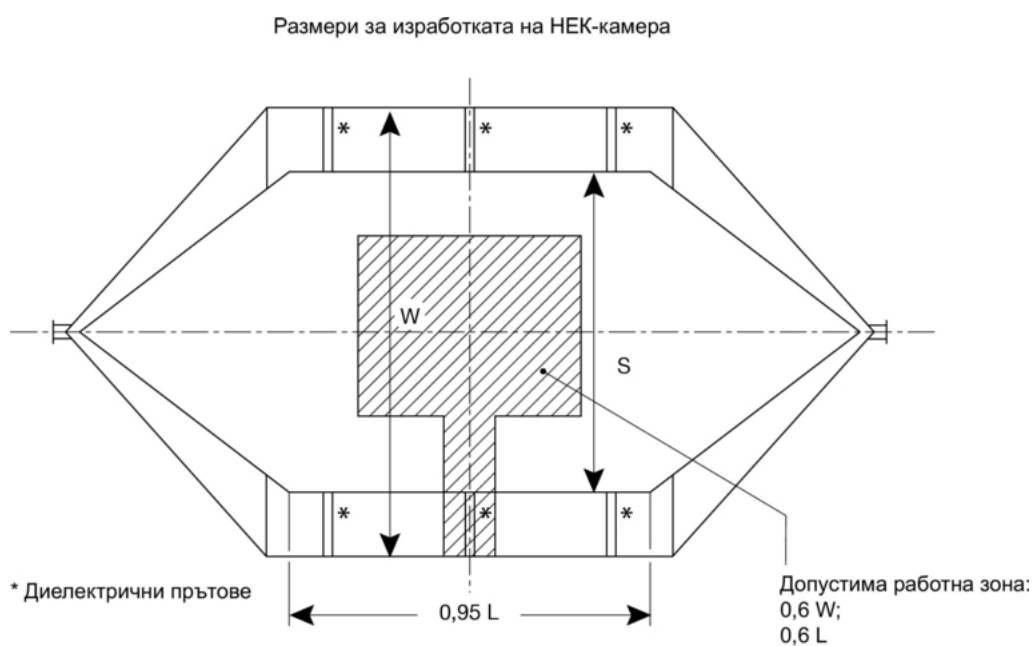
Изпитване в коаксиална TEM-камера



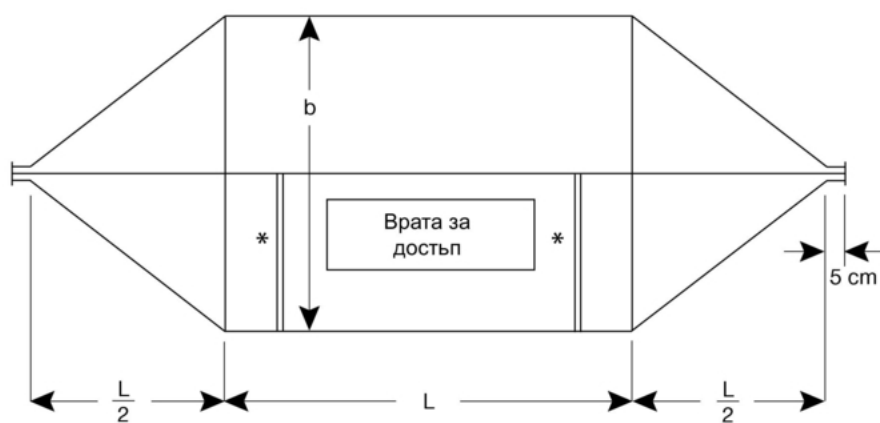
- 1 = Външен проводник, екран
- 2 = Вътрешен проводник (septum)
- 3 = Изолатор
- 4 = Вход
- 5 = Изолатор
- 6 = Врата
- 7 = Комутационен панел
- 8 = Захранване към изпитвания обект
- 9 = Изходно съпротивление 50  $\Omega$
- 10 = Изолация
- 11 = Изпитван обект (максимална височина една трета от разстоянието между пода на камерата и вътрешния проводник)

Фигура 2

Схема на правоъгълна коаксиална TEM-камера



Изглед на хоризонтално сечение



Изглед на вертикално сечение

Фигура 3

В таблицата по-долу са посочени размерите на камерата в зависимост от горните честотни граници:

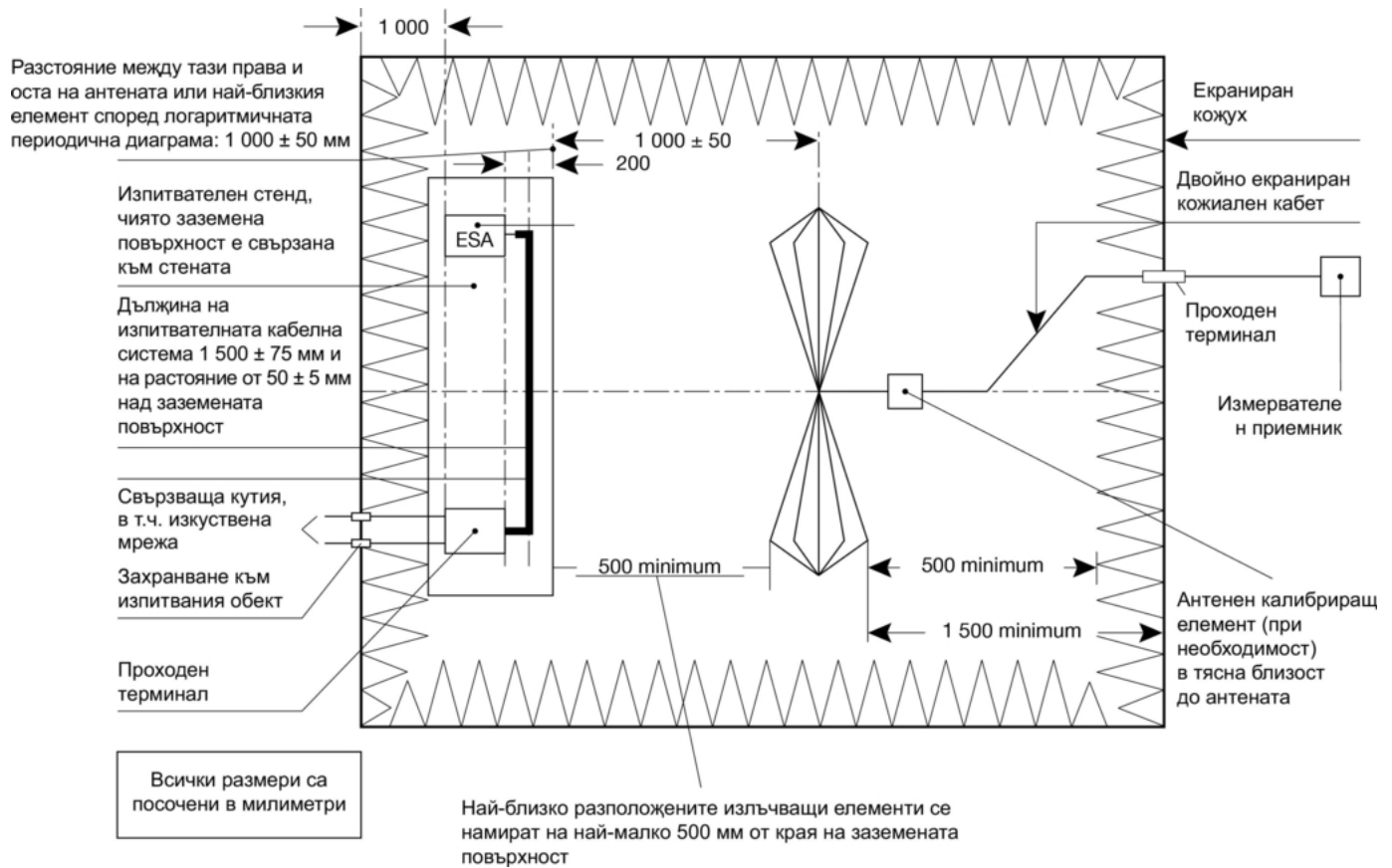
Горна честота (MHz)	Отношение между размерите на камерата W:b	Отношение между размерите на камерата L/W	Разделително разстояние b (cm)	Вътрешен проводник S (cm)
200	1,69	0,66	56	70
200	1,00	1,00	60	50

Типични размери на коаксиална TEM-камера



## Допълнение 4

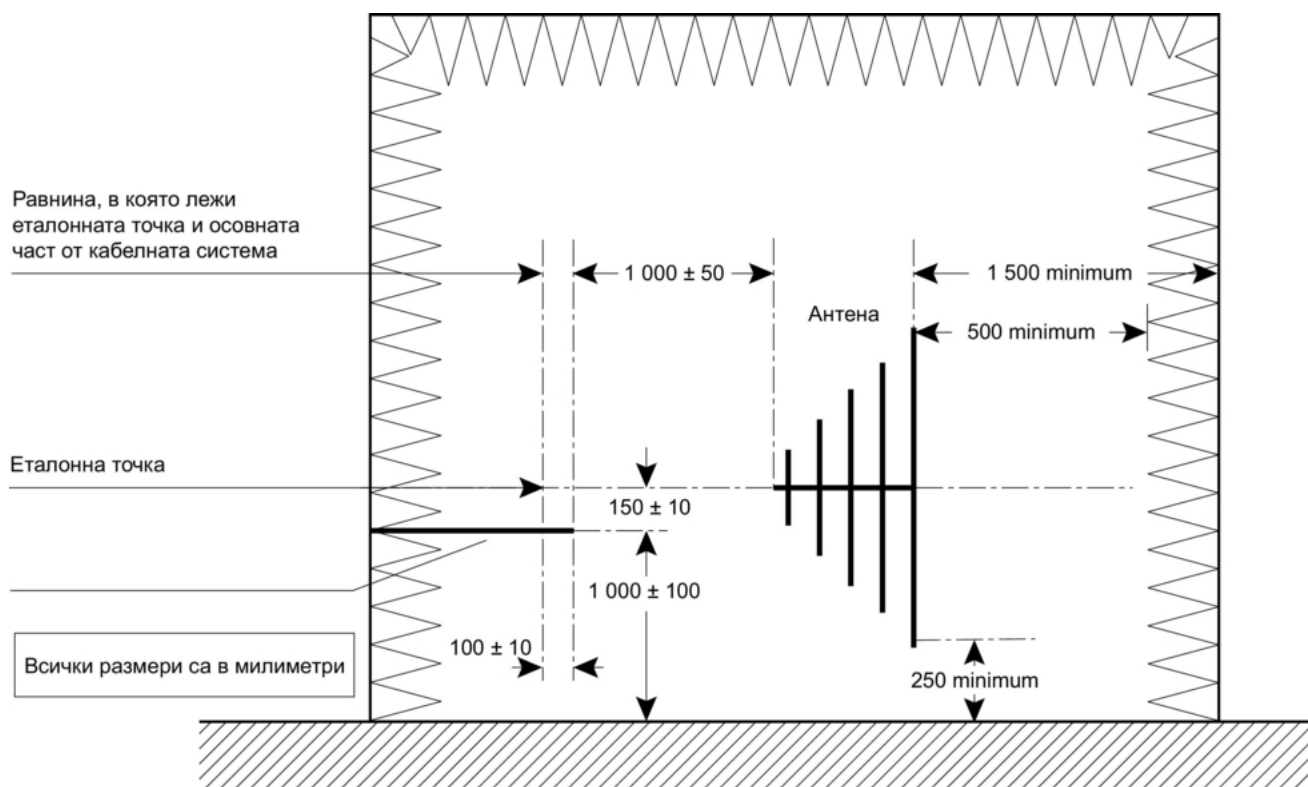
Фигура 1



Изпитване за определяне на устойчивостта на ЕЕУ в условията на свободно поле

Изглед на изпитвателния стенд (общ изглед отгоре)

Фигура 2



Изпитване за определяне на устойчивостта на ЕЕУ в условията на свободно поле

Изглед по равнината на надлъжна симетрия на изпитвателния стенд

## ПРИЛОЖЕНИЕ XII

## ЧАСТ А

## Отменената директива и списък на нейните последователни изменения

(посочени в член 6)

Директива 75/322/ЕИО на Съвета  
(ОВ L 147, 9.6.1975 г., стр. 28)

Директива 82/890/ЕИО на Съвета (ОВ L 378, 31.12.1982 г., стр. 45)	единствено по отношение на позоваването на Директива 75/322/ЕИО в член 1, параграф 1
Директива 97/54/ЕО на Европейския парламент и на Съвета (ОВ L 277, 10.10.1997 г., стр. 24)	единствено по отношение на позоваването на Директива 75/322/ЕИО в член 1, първо тире
Директива 2000/2/ЕО на Комисията (ОВ L 21, 26.1.2000 г., стр. 23)	единствено член 1 и приложението
Директива 2001/3/ЕО на Комисията (ОВ L 28, 30.1.2001 г., стр. 1)	единствено член 2 и приложение II
Точка I.A.13 от приложение II към Акта за присъединяване от 2003 г. (ОВ L 236, 23.9.2003 г., стр. 57)	
Директива 2006/96/ЕО (ОВ L 363, 20.12.2006 г., стр. 81)	единствено по отношение на позоваването на Директива 75/322/ЕИО в член 1 и точка А.12 от приложението

## ЧАСТ Б

## Срокове за транспониране в националното право и за прилагане

(посочени в член 6)

Директива	Срок за транспониране	Дата на прилагане
75/322/ЕИО	21 ноември 1976 г.	—
82/890/ЕИО	21 юни 1984 г.	—
97/54/ЕО	22 септември 1998 г.	23 септември 1998 г.
2000/2/ЕО	31 декември 2000 г. <sup>(1)</sup>	—
2001/3/ЕО	30 юни 2002 г.	—
2006/96/ЕО	31 декември 2006 г.	—

<sup>(1)</sup> В съответствие с член 2 от Директива 2000/2/ЕО:

- „1. Считано от 1 януари 2001 г., държавите-членки не могат на основания, свързани с електромагнитната съвместимост:
  - да отказват да издават типово одобрение на ЕО или национално типово одобрение по отношение на тип превозно средство,
  - да отказват да издават типово одобрение на ЕО за компонент или за отделен технически възел по отношение на тип компонент или отделен технически възел,
  - да забраняват регистрацията, продажбата или пускането в употреба на превозни средства,
  - да забраняват продажбата или използването на компонент или на отделен технически възел,
 ако тези превозни средства, компоненти или отделни технически възли отговарят на изискванията на Директива 75/322/ЕИО, изменена с настоящата директива.
2. Считано от 1 октомври 2002 г., държавите-членки:
  - прекратяват да издават типово одобрение на ЕО на превозно средство, типово одобрение на ЕО за компонент или за отделен технически възел, и
  - могат да отказват да издават национално типово одобрение на тип превозно средство, компонент или отделен технически възел, ако изискванията на Директива 75/322/ЕИО на Съвета, изменена с настоящата директива, не са изпълнени.
3. Параграф 2 не се прилага за типовете превозни средства, на които е издадено типово одобрение преди 1 октомври 2002 г. по силата на Директива 77/537/ЕИО на Съвета (\*), нито, в зависимост от случая, за последващите разширения на тези одобрения.
4. Считано от 1 октомври 2008 г., държавите-членки:
  - считат удостоверенията за съответствие, които придружават новите превозни средства в съответствие с разпоредбите на Директива 74/150/ЕИО, за невалидни по смисъла на член 7, параграф 1 от споменатата директива, и

- могат да отказват продажбата и пускането в употреба на нови електрически или електронни монтажни възли като компоненти или отделни технически възли,  
ако изискванията на настоящата директива не са изпълнени.
5. Без да се засягат разпоредбите на параграфи 2 и 4, в случая на резервни части, държавите-членки продължават да издават типово одобрение на ЕО и да разрешават продажбата и пускането в употреба на компоненти или на отделни технически възли, предназначени за типове превозни средства, на които е издадено одобрение преди 1 октомври 2002 г. по силата на Директива 75/322/ЕИО или на Директива 77/537/ЕИО с последващи разширения, в зависимост от случая.

---

(\*) ОВ L 220, 29.8.1977 г., стр. 38.“

## ПРИЛОЖЕНИЕ XIII

## ТАБЛИЦА НА СЪОТВЕТСТИЕТО

Директива 75/322/ЕИО	Директива 2000/2/ЕО	Настоящата директива
Член 1	Член 2	Член 1
Член 4		Член 2
Член 5		Член 3
Член 6, параграф 1		Член 4
Член 6, параграф 2		—
—		Член 5
—		Член 6
Член 7		Член 7
Приложение I		Член 8
Приложение II А		Приложение I
Приложение II Б		Приложение II
Приложение III А		Приложение III
Приложение III Б		Приложение IV
Приложение IV		Приложение V
Приложение V		Приложение VI
Приложение VI		Приложение VII
Приложение VII		Приложение VIII
Приложение VIII		Приложение IX
Приложение IX		Приложение X
—		Приложение XI
—	Приложение XII	
	Приложение XIII	

**ДИРЕКТИВА 2009/81/ЕО НА ЕВРОПЕЙСКИЯ ПАРЛАМЕНТ И НА СЪВЕТА**

от 13 юли 2009 година

**относно координирането на процедурите за възлагане на някои поръчки за строителство, доставки и услуги от възлагачи органи или възложители в областта на отбраната и сигурността и за изменение на директиви 2004/17/ЕО и 2004/18/ЕО**

(текст от значение за ЕИП)

ЕВРОПЕЙСКИЯТ ПАРЛАМЕНТ И СЪВЕТЪТ НА ЕВРОПЕЙСКИЯ СЪЮЗ,

като взеха предвид Договора за създаване на Европейската общност, и по-специално член 47, параграф 2 и членове 55 и 95 от него,

като взеха предвид предложението на Комисията,

като взеха предвид становището на Европейския икономически и социален комитет <sup>(1)</sup>,

в съответствие с процедурата, предвидена в член 251 от Договора <sup>(2)</sup>,

като имат предвид, че:

- (1) Националната сигурност остава изцяло отговорност на всяка държава-членка както в областта на отбраната, така и в областта на сигурността.
- (2) Поетапното създаване на европейски пазар на отбранително оборудване е от съществено значение за укрепването на Европейската отбранителна технологична и промишлена база и за развитието на военния капацитет, необходим за изпълнението на Европейската политика за сигурност и отбрана.
- (3) Държавите-членки споделят мнението за необходимостта от насърчване, развитие и поддържане на европейска отбранителна технологична и промишлена база, основана на способностите, компетентността и конкурентоспособността. За постигането на тази цел държавите-членки може да използват различни инструменти в съответствие с общностното право, насочени към същински европейски пазар на отбранително оборудване и равни условия както на европейско, така и на световно равнище. Те следва също така да допринесат за задълбоченото развитие на европейската база от доставчици в областта на отбраната, по-специално като подкрепят участието на малките и средни предприятия (МСП) и на нетрадиционните доставчици в европейската отбранителна технологична и промишлена база, като насърчават промишленото сътрудничество и спомагат за по-широкото използване на ефикасни и бързо реагиращи доставчици от по-ниско ниво. В този контекст те следва да вземат предвид тълкувателното съобщение на Комисията от 7 декември 2006 г. относно

прилагането на член 296 от Договора по отношение на поръчките в областта на отбраната, както и Съобщението на Комисията от 5 декември 2007 г. относно стратегия за по-силна и по-конкурентноспособна европейска отбранителна промишленост.

- (4) Една от предпоставките за създаването на европейски пазар на отбранително оборудване е установяването на подходяща законова рамка. В областта на поръчките това изисква координиране на процедурите за възлагане на поръчки, което отговаря на задължителните изисквания за сигурност на държавите-членки и на задълженията, които произтичат от Договора.
- (5) За постигането на тази цел в резолюцията си от 17 ноември 2005 г. относно зелената книга за поръчките в областта на отбраната <sup>(3)</sup> Европейският парламент призова Комисията да подготви проект на директива, която, отчитайки по-специално интересите на държавите-членки в областта на сигурността, доразвива общата външна политика и политика на сигурност, насърчава по-силно европейско сближаване и запазва ролята на Съюза като „гражданска сила“.
- (6) По-добрата координация на процедурите за възлагане, например на поръчки във връзка с логистичните услуги, превоза и складирането, също има потенциал да намали разходите в сектора на отбраната и значително да намали въздействието на сектора върху околната среда.
- (7) Тези процедури следва да отразяват цялостния подход на Европейския съюз по отношение на сигурността, съответстващ на развитието на стратегическата среда. Появата на асиметрични транснационални заплахи доведе до постепенно заличаване на границата между външната и вътрешната и военната и невоенната сигурност.
- (8) Отбранителното оборудване и оборудването в областта на сигурността са жизненоважни както за сигурността и суверенитета на държавите-членки, така и за независимостта на Европейския съюз. Вследствие на това закупуването на стоки и услуги в секторите на отбраната и сигурността често е от чувствително естество.
- (9) Като резултат това води до специфични изисквания, по-специално в областта на сигурността на доставките и сигурността на информацията. Тези изисквания се отнасят предимно до закупуване на оръжие, боеприпаси и материали с военно предназначение, както и на пряко свързани с тях услуги и строителство за въоръжените сили, но също така и до някои особено чувствителни покупки в областта на невоенната сигурност. В тези области отсъствието на общоевропейски режими възпрепятства отварянето между

<sup>(1)</sup> ОВ С 100, 30.4.2009 г., стр. 114.

<sup>(2)</sup> Становище на Европейския парламент от 14 януари 2009 г. (все още непубликувано в Официален вестник) и решение на Съвета от 7 юли 2009 г.

<sup>(3)</sup> ОВ С 280 Е, 18.11.2006 г., стр. 463.

държавите-членки на пазарите в сферата на отбраната и сигурността. Това положение изисква бързо подобрене. Общоевропейски режим относно сигурността на информацията, включително взаимно признаване на националните разрешения за достъп до информация със значение за сигурността и разрешаването на обмена на класифицирана информация между възлагащите органи/възложителите и европейските предприятия, би бил особено полезен. Съвременен държавите-членки следва да предприемат конкретни мерки за подобряване сигурността на доставките помежду им с цел постепенно установяване на система от подходящи гаранции.

- (10) За целите на настоящата директива под „военно оборудване“ следва да се разбират по-специално видовете продукти, включени в списъка на оръжията, боеприпасите и материалите с военно предназначение, приет от Съвета с негово Решение 255/58 от 15 април 1958 г. <sup>(1)</sup>, като при транспонирането на настоящата директива държавите-членки може да се ограничат само до този списък. Този списък включва единствено оборудване, което е проектирано, разработено и произведено за специфични военни цели. Тъй като списъкът има общ характер и следва да бъде тълкуван в по-широк смисъл предвид развитието на технологиите, политиките относно поръчките и военните изисквания, водещи до разработването на нови типове оборудване, например въз основа Общия списък на военното оборудване на Европейския съюз. За целите на настоящата директива терминът „военно оборудване“ следва да обхваща също така продукти, които въпреки че първоначално са били проектирани за гражданска употреба, на по-късен етап са били адаптирани за военни цели като оръжия, боеприпаси или материали с военно предназначение.
- (11) В специфичната област на невоенната сигурност, настоящата директива следва да се прилага за поръчки, които са сходни по характер с поръчките в областта на отбраната и са също толкова чувствителни. Такъв може да бъде случай по-специално в областите, където военните и невоенните сили си сътрудничат при изпълнението на едни и същи мисии и/или когато целта на обществената поръчка е да се защити сигурността на Съюза и/или държавите-членки, на тяхната територия или извън нея, от сериозни заплахи, произтичащи от невоенни и/или неправителствени лица и организации. Това може да включва например защитата на държавните граници, полицейските дейности и мисиите за управление на кризи.
- (12) Настоящата директива следва да отчита нуждите на възлагащия орган/възложителя през целия жизнен цикъл на стоките, т.е. научноизследователската и развойна дейност, промишлено развитие, производство, ремонт, модернизация, модификация, поддръжка, логистика, обучение, изпитване, извеждане от употреба и обезвреждане. Тези етапи може да включват например проучвания, оценки, съхранение, превоз, внедряване, обслужване, обезвреждане, унищожаване и всички други услуги след първоначалното проектиране. Някои поръчки може да включват доставка

на части, компоненти и/или монтажни възли, които да се вграждат или прикрепят към стоките, и/или доставката на специфични инструменти, съоръжения за изпитване или подпомагане.

- (13) За целите на настоящата директива терминът „научноизследователска и развойна дейност“ следва да обхваща фундаменталните научни изследвания, приложните научни изследвания и експерименталната развойна дейност. Фундаменталните научни изследвания се състоят от експериментална и теоретична работа, насочена основно към постигането на нови знания по отношение на естеството на феномени и поддаващи се на наблюдение факти, без оглед на евентуално конкретно приложение или употреба. Приложните научни изследвания представляват също така оригинални разработки, предприети с оглед добиването на нови знания. Те обаче са основно насочени към постигането на определена практическа цел. Експерименталната развойна дейност се състои от разработки, основаващи се на съществуващото познание, получено при научни изследвания и/или практически опит с оглед започване производството на нови материали, стоки или устройства, установяване на нови процеси, системи и услуги или значително подобряване на вече съществуващите такива. Експерименталната развойна дейност може да включва производството на технологични прототипи, например устройства за демонстриране постиженията на нова концепция или технология в съответна или представителна среда.

Терминът „научноизследователска и развойна дейност“ не включва създаването и определянето на предпроизводствени прототипи, инструменти и промишлен инженеринг, промишлено проектиране или производство.

- (14) Настоящата директива следва да отчита нуждите на възлагащия орган/възложителя за строителство и услуги, които, въпреки че не са пряко свързани с доставката на военно оборудване или чувствително оборудване, са необходими за изпълнението на определени военни или свързани със сигурността изисквания.
- (15) Възлагането на поръчки в държави-членки от възложителите, посочени в Директива 2004/17/ЕО на Европейския парламент и на Съвета от 31 март 2004 г. относно координирането на процедурите за възлагане на поръчки от възложители, извършващи дейност в секторите на водоснабдяването, енергетиката, транспорта и пощенските услуги <sup>(2)</sup> и от възлагащите органи, посочени в Директива 2004/18/ЕО на Европейския парламент и на Съвета от 31 март 2004 г. относно координирането на процедурите за възлагане на обществени поръчки за строителство, доставки и услуги <sup>(3)</sup>, подлежи на съобразяване с принципите на Договора, и по-специално на свободното движение на стоки, свободата на установяване и свободата на предоставяне на услуги, както и на принципите, произтичащи от тях, като принципа за равнопоставеност, за недискриминация, принципа за взаимно признаване, принципа за пропорционалност и принципа за прозрачност.

<sup>(1)</sup> Решение за определяне на списъка с продукти (оръжия, боеприпаси и материали с военно предназначение), за които се прилагат разпоредбите на член 223, параграф 1, буква б) — сегашен член 296, параграф 1, буква б) от Договора (док. 255/58). Протокол от 15 април 1958 г., док. 368/58.

<sup>(2)</sup> ОВ L 134, 30.4.2004 г., стр. 1.

<sup>(3)</sup> ОВ L 134, 30.4.2004 г., стр. 114.

Задълженията за прозрачност и конкуренция за поръчки под приложимите прагове за прилагането на настоящата директива се определят от държавите-членки при спазването на тези принципи и при отчитане, по-специално, на положенията, при които е налице трансграничен интерес. По-специално държавите-членки определят най-подходящите разпоредби за възлагането на такива поръчки.

При поръчки, които надвишават определена стойност, се препоръчва да се изготвят разпоредби за общностна координация на националните процедури за възлагане на такива поръчки, които да се основават на тези принципи, за гарантиране на техните последици и за ефективно поставяне на поръчките в условия на конкуренция. Тези координационни разпоредби следва да бъдат тълкувани в съответствие както с горепосочените правила и принципи, така и с други правила от Договора.

- (16) В членове 30, 45, 46, 55 и 296 от Договора се предвиждат специфични изключения от прилагането на принципите, установени в Договора, и следователно, от прилагането на правото, произтичащо от тях. От това следва, че нито една разпоредба на настоящата директива не би следвало да възпрепятства налагането или прилагането на мерки, които биха сметени за необходими за защита на интереси, признати за законни от тези разпоредби на Договора.

Това означава по-специално, че възлагането на поръчки, които попадат в приложното поле на настоящата директива, може да бъде освободено от изискванията на последната, ако това се обосновава от съображения за обществена сигурност или е необходимо за защитата на особено важни интереси в областта на сигурността на държавите-членки. Такъв може да бъде случаят с поръчките в областите на отбраната и сигурността, които налагат такива изключително строги изисквания за сигурност на доставките или които са толкова поверителни и/или важни за националния суверенитет, че дори и специалните разпоредби на настоящата директива не са достатъчни за опазване на основните интереси на държавите-членки в областта на сигурността, за определянето на които са отговорни единствено държавите-членки.

- (17) Съгласно практиката на Съда на Европейските общности обаче възможността за прибягване до подобни изключения следва да се тълкува по такъв начин, че последиците от това да не надхвърлят строго необходимото за защита на законните интереси, които тези членове от Договора спомагат да се защитят. Затова неприлагането на настоящата директива трябва да бъде пропорционално на преследваните цели и да бъде средство, което възможно най-малко възпрепятства свободното движение на стоки и свободата на предоставяне на услуги.
- (18) Поръчките за оръжие, боеприпаси и материали с военно предназначение, възложени от възлагащите органи/ възложителите, които действат в областта на отбраната, са изключени от приложното поле на Споразумението за обществените поръчки (СОП), сключено в рамките на Световната търговска организация. Останалите поръчки, попадащи в приложното поле на настоящата директива, също са изключени от прилагането на СОП по силата на

член XXIII от посоченото споразумение. Член 296 от Договора и член XXIII, параграф 1 от СОП са с различно приложно поле и подлежат на различни стандарти за съдебен контрол. Държавите-членки все още може да се позовават на член XXIII, параграф 1 от СОП в ситуации, когато не може да се позоват на член 296 от Договора. Следователно двете разпоредби следва да отговарят на различни условия за прилагане.

Това изключение означава също, че в специфичния контекст на пазарите в областта на отбраната и сигурността държавите-членки запазват правомощието си да решават дали техните възлагащи органи/ възложители може да позволят на икономическите оператори от трети държави да участват в процедурите по възлагане на поръчки. Те следва да вземат това решение въз основа съотношението качество-цена, като признават необходимостта от конкурентна в световен мащаб европейска отбранителна технологична и промишлена база, важността на откритите и лоялни пазари и добиването на взаимни ползи. Държавите-членки следва да настояват за все по-открити пазари. Техните партньори следва също да демонстрират откритост въз основа на международно договорените правила, по-специално във връзка с откритата и лоялна конкуренция.

- (19) Дадена поръчка се счита за поръчка за строителство, единствено ако има за предмет осъществяването на дейности, които съгласно раздел 45 от „Общия терминологичен речник, свързан с обществените поръчки“, създаден с Регламент (ЕО) № 2195/2002 на Европейския парламент и на Съвета от 5 ноември 2002 г. относно Общия терминологичен речник, свързан с обществените поръчки (CPV) <sup>(1)</sup> (наричан по-долу „CPV“), дори и поръчката да включва предоставянето и на други услуги, необходими за осъществяването на тези дейности. Поръчките за услуги може, в някои случаи, да включват и строителство. Независимо от това, доколкото такова строителство представлява странична дейност по отношение на основния предмет на поръчката и е само възможно следствие или допълнение към нея, това не дава основание тя да се класифицира като поръчка за строителство.

- (20) Поръчките в областта на отбраната и сигурността често съдържат класифицирана информация, която действащите закони, подзакони или административни разпоредби в съответните държави-членки изискват, от съображения за сигурност, да бъде защитена от неразрешен достъп. Във военната област държавите членки разполагат със системи за класифициране на тази информация за военни цели. В областта на невоенната сигурност, обаче е налице по-голямо разнообразие в практиката на държавите-членки, когато друга информация трябва да бъде защитена. Следователно е подходящо да се използва понятие, което отчита

<sup>(1)</sup> ОВ L 340, 16.12.2002 г., стр. 1.



разнообразните практики в държавите-членки, което дава възможност да се обхванат военната и невоенната област. При всички положения възлагането на поръчки в тези области не следва, където е подходящо, да засяга задълженията, произтичащи от Решение 2001/844/ЕО, ЕОВС, Евратом на Комисията от 29 ноември 2001 г. за изменение на нейния процедурен правилник<sup>(1)</sup> или Решение 2001/264/ЕО на Съвета от 19 март 2001 г. за приемане на разпоредбите на Съвета относно сигурността<sup>(2)</sup>.

Освен това член 296, параграф 1, буква а) от Договора предоставя на държавите-членки възможността да изключат поръчките в областите на отбраната и сигурността от правилата на настоящата директива, ако прилагането на последната би ги задължило да предоставят информация, разкриването на която те считат за противоречащо на основните интереси за тяхната сигурност. Това важи по-специално за случаите, когато поръчките са толкова чувствителни, че самото им съществуване трябва да бъде държано в тайна.

(21) Следва да се даде възможност на възлагащите органи/възложителите да използват рамкови споразумения, във връзка с които е необходимо да се предостави определение на рамкови споразумения и специфични правила. Съгласно тези правила, когато възлагач орган/възложител сключи рамково споразумение в съответствие с разпоредбите на настоящата директива, отнасящо се по-специално до обявяването, сроковете и условията за предаване на офертите, той може, за срока на споразумението, да възлага поръчки на основание на това рамково споразумение, чрез прилагане на определените в него условия или, ако не са били определени всички условия предварително, чрез възобновяване на конкурса между страните по рамковото споразумение относно тези условия. Възобновяването на конкурс следва да отговаря на определени правила, целта на които е да се гарантира необходимата гъвкавост и съответствие с общите принципи, и по-специално с принципа за равнопоставеност. Поради същите причини срокът на рамковите споразумения следва да бъде ограничен и следва да не надхвърля седем години освен в надлежно обосновани от възлагащите органи/възложителите случаи.

(22) Възлагащите органи/възложителите може да използват техники за електронни покупки, при условие че такова използване отговаря на правилата, установени в настоящата директива, и на принципите за равнопоставеност, недискриминация и прозрачност. Тъй като използването на техниката за електронни търгове вероятно ще получи широко разпространение, на равнище Общност следва да бъде дадено определение на „електронни търгове“ и да се предвидят специфични правила, гарантиращи функционирането им в пълно съответствие с тези принципи. За тази цел следва да се предвиди, че такива електронни търгове се прилагат само по отношение на поръчки за строителство, доставки или услуги, за които прецизно могат да бъдат определени

точни спецификации. Такъв по-специално може да бъде случаят с поръчки за периодични доставки, строителство и услуги. Със същата цел следва също така трябва да бъде възможно на всеки етап от електронния търг да бъде установено съответното класиране на оферентите. Използването на електронни търгове дава възможност на възлагащите органи / възложителите да искат от оферентите да предложат нови, по-ниски цени, а когато поръчката е възложена на икономически най-изгодната оферта, също да подобрят други елементи на офертите, различни от цените. За да се гарантира съответствие с принципа за прозрачност, само елементите, подходящи за автоматично изчисление чрез електронни средства без възможност за намеса и/или оценка от страна на възлагащия орган/възложителя, могат да бъдат обект на електронни търгове, т.е. само елементите, които са количествено измерими и могат да бъдат изразени с цифри или проценти. От друга страна, тези аспекти на офертите, които предполагат оценка на неизмерими количествено елементи, не следва да бъдат обект на електронни търгове. Следователно някои поръчки за строителство и някои поръчки за услуги, които имат за обект интелектуални дейности като проектиране на строителство, не следва да са обект на електронни търгове.

(23) Централизираните техники за закупуване помагат да се засили конкуренцията и да се опрости закупуването. Следователно, на държавите-членки следва да се позволи да предвидят възлагащите органи/възложителите да може да закупуват стоки, строителство и/или услуги чрез централен орган за покупки. Следователно на равнище Общност следва да бъде предвидено определение на централен орган за покупки и условията, съгласно които, в съответствие с принципите на недискриминация и равнопоставеност, може да се приеме, че възлагащите органи/възложителите, които купуват строителство, доставки и/или услуги чрез централните органи за покупки са спазили разпоредбите на настоящата директива. Възлагач орган/възложител, който е длъжен да прилага настоящата директива, следва при всички положения да може да действа като централен орган за покупки. Същевременно, държавите-членки следва също така да са свободни да посочват като централни органи за покупки и европейски публични органи, които не се подчиняват на настоящата директива, като Европейската агенция за отбрана, при условие че тези органи прилагат за тези покупки правила за поръчки, които отговарят на всички разпоредби на настоящата директива.

(24) Възлагащите органи/възложителите може да се окажат задължени да възложат единна поръчка за покупки, която отчасти е обхваната от настоящата директива, а останалата част попада в приложното поле на Директива 2004/17/ЕО или Директива 2004/18/ЕО, или не се обхваща от настоящата директива, Директива 2004/17/ЕО или Директива 2004/18/ЕО. Това се прилага, когато съответните поръчки по обективни причини не могат да бъдат разделени и възложени поотделно. В такива случаи възлагащите органи/възложителите следва да възложат единна поръчка, при условие че тяхното решение не е взето с цел изключване на поръчки от прилагането на настоящата директива или Директива 2004/17/ЕО, или Директива 2004/18/ЕО.

(1) ОВ L 317, 3.12.2001 г., стр. 1.

(2) ОВ L 101, 11.4.2001 г., стр. 1.

- (25) Увеличаването на броя на праговете за прилагане на координираните разпоредби е източник на усложнения за възлагащите органи/възложителите. Предвид средната стойност на поръчките в областта на отбраната и сигурността е подходящо да се изравнят праговете за прилагане на настоящата директива с праговете, които вече са постигнати от възложителите при прилагането на Директива 2004/17/ЕО. Праговете на настоящата директива следва да бъдат преразгледани заедно с праговете по Директива 2004/17/ЕО, когато последните прагове бъдат преразгледани.
- (26) Освен това следва да се предвидят случаи, в които настоящата директива не се прилага поради прилагането на специфични правила за възлагане на поръчки, произтичащи от международни споразумения или договорености между държавите-членки и трети държави. Правилата по някои споразумения относно разполагането на военни части от една държава-членка в друга държава-членка или трета държава, или разполагането на военни части от трета държава в държава-членка също изключват използването на процедурите по възлагане по настоящата директива. Настоящата директива не следва да се прилага за поръчки, възложени от международни организации за техните цели или за поръчки, които трябва да бъдат възложени от държава-членка в съответствие със специфичните за тези организации правила.
- (27) В областта на отбраната и сигурността някои поръчки са толкова чувствителни, че прилагането на настоящата директива би било неподходящо, въпреки нейната специфичност. Случаят е такъв за поръчки на разузнавателни служби или поръчки за всякакви видове разузнавателни дейности, включително контраразузнавателни дейности, както са определени от държавите-членки. Такъв е случаят и за други особено чувствителни покупки, които изискват изключително високо равнище на поверителност като например някои покупки, предназначени за защитата на границите или борбата с тероризма или организираната престъпност, покупки свързани с криптирането или покупки предназначени конкретно за дейности под прикритие или други също толкова чувствителни дейности, провеждани от полицейските сили и силите за сигурност.
- (28) Държавите-членки често провеждат програми за сътрудничество за съвместно разработване на ново отбранително оборудване. Такива програми са от изключително значение, тъй като помагат за развитието на нови технологии и споделят високата цена на научноизследователската и развойната дейност за сложните оръжейни системи. Някои от тези програми за сътрудничество се управляват от международни организации, а именно Организацията за сътрудничество в областта на въоръженията (ОССАР) и НАТО (посредством специални агенции), или от агенции на Европейския съюз, като Европейската агенция за отбрана, които впоследствие възлагат поръчките от името на държавите-членки. Настоящата директива не следва да се прилага по отношение на такива поръчки. За други такива програми за сътрудничество поръчките се възлагат от възлагащи органи / възложители на една държава-членка също от името на една или повече държави-членки. В тези случаи настоящата директива също не се прилага.
- (29) В случай че въоръжените сили или силите за сигурност на държавите-членки водят операции извън границите на Европейския съюз и когато това се налага от оперативни изисквания, следва да се разреши на възлагащите органи/възложителите, разположени на мястото на операциите да не прилагат правилата на настоящата директива, когато възлагат поръчки на икономически оператори, разположени в района на операциите, включително за покупки от граждански характер, пряко свързани с провеждането на тези операции.
- (30) Предвид спецификата на сектора на отбраната и сигурността покупките на оборудване, както и на строителство и услуги на едно правителство от друго следва да бъдат изключени от приложното поле на настоящата директива.
- (31) В контекста на услугите, договорите за придобиване или наемане на недвижима собственост или за права върху такава собственост притежават особени характеристики, които правят неподходящо прилагането на правилата за поръчки.
- (32) Арбитражните и помирителните услуги обикновено се предоставят от органи или лица, които са определени или избрани по начин, който не може да се урежда от правилата за поръчки.
- (33) Финансовите услуги също се възлагат на лица или органи при условия, които не са съвместими с прилагането на правилата за поръчки.
- (34) Съгласно член 163 от Договора, насърчаването на научните изследвания и на технологичното развитие е средство за укрепване на научната и технологичната основа на общностната промишленост, а отварянето на поръчките за услуги допринася за тази цел. Настоящата директива не следва да обхваща съфинансирането на програми за научноизследователска и развойна дейност. Следователно настоящата директива не обхваща поръчките за научноизследователска и развойна дейност, различни от тези, при които ползите се натрупват изключително за възлагащия орган/възложителя за ползване при воденето на собствените дела, при условие че предоставената услуга изцяло се заплаща от възлагащия орган/възложителя.
- (35) Заетостта и професиите са ключови елементи при гарантирането на равни възможности за всички и допринасят за интеграцията в обществото. В този контекст, защитените предприятия и защитените програми за заетост ефективно допринасят за интегрирането или реинтегрирането на трудовия пазар на лица с увреждания. Такива предприятия може да не успеят да получат поръчки при нормални условия на конкуренция. Следователно е подходящо да се предвиди, че държавите-членки може да запазят правото си на участие в процедури за възлагане на поръчки на такива предприятия или да си запазят изпълнението на поръчки в контекста на защитени програми за заетост.

- (36) За целите на прилагането на настоящата директива за поръчките за услуги, попадащи в нейното приложно поле и за надзорни цели, услугите следва да се подразделят на категории, които отговарят на отделните подразделения на CPV класификацията, и се обединяват в две приложения в зависимост от приложимия за тях режим. Що се отнася до услугите в приложение II, съответните разпоредби на настоящата директива не следва да засягат прилагането на общностните правила, специфични за въпросните услуги. Все пак, за да бъдат приложени разпоредбите на настоящата директива вместо тези на Директива 2004/17/ЕО или Директива 2004/18/ЕО, следва да бъде установено, че съответните поръчки за услуги попадат в приложното поле на настоящата директива.
- (37) По отношение поръчките за услуги, пълното прилагане на настоящата директива следва за преходен период да бъде ограничено до поръчки, при които нейните разпоредби биха позволили осъществяването на пълния потенциал за повишена трансгранична търговия. През този преходен период поръчки за други услуги е необходимо да бъдат наблюдавани, преди да бъде взето решение относно пълното прилагане на настоящата директива.
- (38) Техническите спецификации, съставени от възлагащите органи/възложителите, следва да дават възможност поръчките да бъдат отворени за конкуренция. За тази цел следва да бъде възможно да се представят оферти, съдържащи различни технически решения. За да стане това, следва да е възможно, от една страна, техническите спецификации да се изготвят на базата на резултатите и функционалните изисквания. От друга страна, при позоваване на европейски стандарт, или на международни или национални стандарти, включително тези, които са специфични за областта на отбраната, възлагащите органи/възложителите следва да вземат предвид и оферти, които се основават на други равностойни стандарти. Тази равностойност може да се оцени по-специално спрямо изискванията за оперативна съвместимост и за оперативна ефикасност. За да се докаже равностойност, кандидатите следва да могат да използват доказателства под всякаква форма. Възлагащите органи/възложителите следва да могат да обосноват всяко свое решение, установяващо липсата на равностойност в даден случай. Съществуват и международни споразумения за стандартизация, които са насочени към осигуряване на оперативна съвместимост на военните сили и е възможно да се ползват със сила на закон в държавите-членки. В случай че се прилага някое от тези споразумения, възлагащите органи/възложителите може да изискат офертите да се съобразят със стандартите, описани в тези споразумения. Техническите спецификации следва да бъдат ясно посочени, така че всички оференти да разберат изискванията на възлагащия орган/възложителя.
- (39) Подробните технически спецификации и допълнителната информация относно поръчките трябва, в зависимост от обичайната практика в държавите-членки, да бъдат включени в документацията за всяка поръчка или в равностоеен документ.
- (40) Евентуални подизпълнители следва да не бъдат дискриминирани на основа на тяхната националност. В контекста на отбраната и сигурността може да се окаже подходящо възлагащите органи/възложителите да задължат избрания оферент да организира прозрачна и недискриминационна конкурентна процедура при възлагането на подизпълнението на трети страни. Това задължение може

да се прилага към всички поръчки за подизпълнение или само към конкретни поръчки за подизпълнение, избрани от възлагащия орган/възложителя.

Освен това изглежда подходящо правото на оферента да възлага изпълнението на подизпълнители да се допълни с възможността, предоставена на държавата-членка, да реши или да изиска от своите възлагащи органи/възложители да въведат изискване поръчките за подизпълнение, съставляващи определен дял от стойността на поръчката, да бъдат възложени на трети страни, като се счита, че свързани предприятия не се разглеждат като трети страни. Когато има изискване за такъв дял, спечелилият оферент следва да възлага поръчките за подизпълнение като следва прозрачна и недискриминационна конкурентна процедура, така че всички заинтересовани предприятия да имат същата възможност да се ползват от предимствата на подизпълнението. Същевременно не бива да се застрашава правилното функциониране на веригата за доставки на спечелилия оферент. Ето защо, процентът, който може да бъде възложен за подизпълнение на трети страни по искане на възлагащия орган/възложителя, следва да отразява подобавашо целта и стойността на поръчката.

При процедура на договаряне или на състезателен диалог с изисквания за подизпълнение, възлагащият орган/възложителят и оферентите може да обсъдят изискванията за подизпълнение или препоръките с оглед гарантиране, че възлагащият орган/възложителят е изцяло осведомен за последиците на различните възможности за подизпълнение, и по-специално върху цената, качеството или риска. При всички положения, първоначално предложените от спечелилия оферент подизпълнители са свободни да участват в конкурентни процедури, организирани за възлагането на поръчките за подизпълнение.

В контекста на пазарите в областта на отбраната и сигурността, държавите-членки и Комисията следва да насърчават също така разработването и разпространението на най-добри практики между държавите-членки и европейската промишленост с оглед насърчаване свободното движение и конкуренцията на пазарите на Европейския съюз за подизпълнение, както и ефективно управление на доставчиците и МСП за постигане на най-добро съотношение качество—цена. Държавите-членки следва да съобщават на всички спечелили оференти ползите от прозрачното и конкурентно оферирание и от многообразието на доставчиците за поръчките за подизпълнение, и разработват и разпространяват най-добри практики във връзка с управлението на веригата за доставки на пазарите в областта на отбраната и сигурността.

(41) Условието за изпълнение на дадена поръчка са съвместими с настоящата директива, при условие че не са пряко или непряко дискриминационни и са посочени в обявлението за поръчка или документацията за поръчката.

(42) По-специално, условията за изпълнение на поръчката може да съдържат изисквания на възлагащите органи/възложителите по отношение на сигурността на информацията и сигурността на доставката. Тези изисквания са изключително важни предвид чувствителния характер на оборудването, което е обхванато от настоящата директива, и се отнасят за цялата верига за доставки.

- (43) За да се гарантира сигурността на информацията, възлагащите органи/възложителите може по-специално да поискат както от основния изпълнител, така и от подизпълнителите, да защитават класифицираната информация срещу неразрешен достъп, както и достатъчна информацията относно тяхната способност да направят това. При липсата на общностен режим относно сигурността на информацията възлагащите органи/възложителите или държавите-членки са тези, които определят тези изисквания съгласно техните национални законови и подзаконови актове и които определят дали приемат националните разрешения за достъп до информация със значение за сигурността, издадени съгласно националното право на друга държава-членка, като еквивалентни на издадените от собствените компетентни органи.
- (44) Сигурността на доставките може да включва широк спектър от изисквания включително например вътрешни правила за дъщерните дружества и дружеството-майка по отношение на правото на интелектуална собственост или относно обезпечаването на критичен капацитет за обслужване, поддръжка и ремонт на капацитета за гарантиране на поддръжка през целия жизнен цикъл на закупеното оборудване.
- (45) При всички положения не трябва да има условия за изпълнение, различни от свързаните с изпълнението на самата поръчка.
- (46) По време на изпълнение на поръчката се прилагат законите, подзаконовите актове и колективните договори на национално равнище и на равнище Общност, които са в сила по отношение на условията за заетост и безопасност на труда, при условие че тези правила и тяхното прилагане са съобразени с правото на Общността. При случаи от трансграничен характер, когато работници от една държава-членка предоставят услуги в друга държава-членка при изпълнението на поръчка, Директива 96/71/ЕО на Европейския парламент и на Съвета от 16 декември 1996 г. относно командироването на работници в рамките на предоставянето на услуги <sup>(1)</sup> установява минималните условия, които трябва да бъдат спазвани в страната-домакин по отношение на тези командировани работници. Ако в националното право се съдържат разпоредби в този смисъл, неизпълнението на тези задължения може да се разглежда като тежко нарушение или правонарушение, засягащо професионалната етика на икономическия оператор, което може да доведе до изключването му от процедурата за възлагане на поръчка.
- (47) Поръчките, които са обхванати от настоящата директива, се характеризират с особени изисквания по отношение на сложността, сигурността на информацията или сигурността на доставките. За да бъдат задоволени тези нужди, често при възлагането на поръчката са необходими задълбочени преговори. Вследствие на това, освен ограничената процедура, по отношение на поръчките, които са обхванати от настоящата директива, възлагащите органи/възложителите може да използват и процедурата на договаряне с публикуване на обявление за поръчка.
- (48) За възлагащите органи/възложителите, които изпълняват особено сложни проекти, без тяхна вина, може да е обективно невъзможно да определят средствата за удовлетворяване на нуждите си или да оценят какви технически решения и/или финансови или правни решения може да предложи пазара. Тази ситуация може да възникне по-специално при проекти, които се нуждаят от интегриране или комбиниране на множество технологични или оперативни възможности, или при реализирането на проекти, които включват сложно и структурирано финансиране, чието финансово и правно изпълнение не може да се определи предварително. В този случай не би било възможно да се приложат ограничената процедура и процедурата на договаряне с публикуване на обявление за поръчка, тъй като няма да е възможно поръчката да се определи достатъчно точно, за да се даде възможност на кандидатите да съставят офертите си. Следователно е уместно да се предвиди гъвкава процедура, запазваща конкуренцията между икономическите оператори и позволяваща възлагащите органи/възложителите да обсъдят с всеки кандидат всички аспекти на поръчката. Тази процедура не трябва обаче да се използва по начин, който да ограничава или нарушава конкуренцията, по-специално чрез промяна на основните елементи на офертите или чрез налагане на съществено нови изисквания на спечелилия оферент, или чрез включване на оферент, различен от този, който е направил икономически най-изгодно предложение.
- (49) Преди стартирането на процедура за възлагане на обществена поръчка възлагащите органи/възложителите може, посредством технически диалог, да търсят или приемат съвети при подготовката на спецификациите, но при условие че тези съвети нямат за последица възпрепятстване на конкуренцията.
- (50) В някои извънредни обстоятелства използването на процедура с публикуване на обявление за поръчка би могло да бъде невъзможно или напълно неподходящо. Възлагащите органи/възложителите следва да могат, в някои конкретни случаи и обстоятелства, да прибегват до процедурата на договаряне без публикуване на обявление за поръчка.
- (51) Някои обстоятелства следва да бъдат отчасти същите като предвидените в Директива 2004/18/ЕО. В тази връзка следва да се отчете фактът, че отбранителното оборудване и оборудването за сигурност често са сложни в техническо отношение. Вследствие на това несъвместимостта и несъразмерността на техническите затруднения, свързани с използването и поддръжката им, които обосновават използването на процедурата на договаряне без публикуване на обявление в случай на поръчки за доставки, касаещи допълнителни доставки, следва да се оценяват с оглед на тази сложност и на изискванията за оперативна съвместимост и стандартизация на свързаното с нея оборудване. Такъв е случаят например с включването на нови компоненти в съществуващите системи или с модернизирани тези системи.

<sup>(1)</sup> ОВ L 18, 21.1.1997 г., стр. 1.

- (52) При някои покупки попадащи в приложното поле на настоящата директива е възможна ситуация, в която само един икономически оператор е в състояние да изпълни поръчката, поради технически причини или поради това, че притежава изключителни права. В такива случаи възлагащият орган/възложителят може да възлага поръчки или рамкови споразумения пряко на съответния икономически оператор. Все пак, техническите причини, които обуславят възможността поръчката да бъде изпълнена от само един икономически оператор, следва да бъдат строго определени и обосновани за всеки конкретен случай. Те може да включват например пълна техническа невъзможност на кандидат, различен от избрания икономически оператор, да постигне изискваните цели, или необходимостта да се използват специфично ноу-хау, инструменти или средства, които са на разположение единствено на един икономически оператор. Такъв може да бъде случаят например при модифицирането или приспособяването на особено сложно оборудване. Техническите причини може да произтичат също така от специфична оперативна съвместимост или изисквания за сигурност, които трябва да бъдат изпълнени, за да се гарантира функционирането на въоръжените сили или силите за сигурност.
- (53) Освен това, специфичното естество на поръчките, обхванати от настоящата директива, демонстрира нуждата да се предвидят нови обстоятелства, които може да се появят в обхватите от директивата области.
- (54) От въоръжените сили на държавите-членки може да се изиска да се намесят в кризисни ситуации в чужбина, например в рамките на мироопазващи операции. В началото или по време на такава намеса сигурността на държавите-членки и техните въоръжени сили може да наложи възлагането на някои поръчки, чието бързо изпълнение не е съвместимо с обичайните срокове за процедурите за възлагане, предвидени от настоящата директива. Такива спешни случаи биха могли да възникнат и при силите за сигурност, например в случай на терористична атака на територията на Европейския съюз.
- (55) Насърчаването на научноизследователската и развойна дейност представлява основно средство за укрепване на европейската отбранителна технологична и промишлена база, а отварянето на поръчките спомага за реализирането на тази цел. Важността на научноизследователската и развойната дейност в тази специфична област оправдава максималната гъвкавост при възлагането на поръчки за доставки и за услуги в областта на научни изследвания. Същевременно обаче тази гъвкавост не следва да възпрепятства лоялната конкуренция при следващите етапи от жизнения цикъл на продукта. Следователно поръчките в областта на научноизследователската и развойната дейност следва да покриват дейности единствено до етап, когато зрелостта на новите технологии може да бъде обосновано оценена и рисковете бъдат отстранени. Поръчките в областта на научноизследователската и развойната дейност следва да не се използват отвъд този етап като средство за избягване разпоредбите на настоящата директива, включително за предопределяне на избора на оферент за следващите етапи.
- От друга страна, на възлагащия орган/възложителя не следва да се налага да организира отделна поръчка за следващите етапи, ако поръчката, която обхваща научноизследователските дейности вече включва възможност за тези етапи и е възложена посредством ограничена процедура или процедура на договаряне с публикуване на обявление за поръчка, или, когато е приложимо, посредством състезателен диалог.
- (56) За да се осигури прозрачност, се предвиждат правила за публикуването на съответната информация от възлагащия орган/възложителя преди и след процедурата по възлагане. Освен това, допълнителна конкретна информация следва да се предоставя на кандидатите и оферентите относно резултатите от тази процедура. Все пак, възлагащите органи/възложителите следва да могат да решат да не предоставят част от така изискваната информация, когато разкриването на такава информация представлява пречка за правоприлагането или по друг начин противоречи на обществения интерес, уврежда законните търговски интереси на икономическите оператори, или би могло да засегне справедливата конкуренция между тях. Предвид естеството и характеристиките на строителството, доставките и услугите, които са обхванати от настоящата директива, основанията за обществен интерес във връзка със спазването на задължителните национални разпоредби, попадащи в обхвата на националната обществена политика, особено във връзка с отбраната и сигурността, са от особено значение.
- (57) Предвид развитието на информационните и комуникационни технологии и опростяването, до което те водят, електронните средства за комуникация и обмен на информация следва да се поставят наравно с традиционните средства за комуникация и обмен на информация. Доколкото това е възможно, избраните средства и технология следва да са съвместими с технологиите, използвани в останалите държави-членки.
- (58) За осигуряване развитието на ефективна конкуренция в областта на поръчките, които са обхванати от настоящата директива, е необходимо възлагащите органи/възложителите на държавите-членки да популяризират обявленията за поръчки в Общността. Информацията, която се съдържа в тези обявления, трябва да даде възможност на икономическите оператори на Общността да преценят дали имат интерес от предложените поръчки. За тази цел трябва да бъдат информирани достатъчно добре за предмета на поръчката и условията към нея. Ето защо следва да се придаде по-голяма гласност на публикуваните обявления посредством подходящи инструменти, като например стандартните формуляри за обявленията за поръчки и CPV, който представлява справочна номенклатура на поръчките.
- (59) Директива 1999/93/ЕО на Европейския парламент и на Съвета от 13 декември 1999 г. относно правната рамка на Общността за електронните подписи <sup>(1)</sup> и Директива 2000/31/ЕО на Европейския парламент и на Съвета от 8 юни 2000 г. за някои правни аспекти на услугите на информационното общество, и по-специално на електронната търговия на вътрешния пазар (Директива за електронната търговия) <sup>(2)</sup> следва да се прилагат в рамките на настоящата директива по отношение на предаването на

<sup>(1)</sup> ОВ L 13, 19.1.2000 г., стр. 12.

<sup>(2)</sup> ОВ L 178, 17.7.2000 г., стр. 1.

- информация чрез електронни средства. Процедурите за възлагане на поръчки изискват по-високо ниво на сигурност и поверителност от необходимото съгласно посочените директиви. Вследствие на това устройствата за получаване на заявления за участие и оферти по електронен път следва да отговарят на специални допълнителни изисквания. За тази цел използването на електронни подписи, и по-специално на усъвършенствани електронни подписи, следва да бъде насърчавано в рамките на възможното. Освен това, съществуването на схеми за доброволна акредитация би представлявало благоприятна рамка за подобряване нивото на услугите по сертифициране на тези устройства.
- (60) Използването на електронни средства води до икономия на време. Вследствие на това следва да се предвиди намаляване на минималните срокове за получаване на офертите и заявленията за участие, когато са използвани електронни средства, при условие обаче, че използваните електронни средства съответстват на специалните условия за предаване, предвидени на равнище на Общността.
- (61) Проверката на способностите на кандидатите и техният подбор следва да се извършват в условия на прозрачност. За тази цел е целесъобразно да се посочат недискриминационни критерии, които възлагащите органи/възложителите може да използват при подбора на кандидатите, както и средствата, които икономическите оператори може използват, за да докажат, че са удовлетворили тези критерии. В същия дух на прозрачност от възлагащия орган/възложителя следва да се изиска от момента на обявяване на конкурса за възлагане на поръчка да посочи критериите за подбор, които ще използва, както и равнището на специфичните способности, които когато е подходящо ще изисква от икономическите оператори, преди да ги допусне до участие в процедура за възлагане на поръчка.
- (62) Възлагащ орган/възложител може да ограничи броя на кандидатите, участващи в ограничени процедури, процедури на договаряне с публикуване на обявление за поръчка и състезателен диалог. Това намаляване на броя на кандидатите следва да се извършва въз основа на обективни критерии, посочени в обявлението за поръчка. По отношение на критериите, свързани с индивидуалното положение на икономическите оператори, е достатъчно общо позоваване на обстоятелствата, посочени в настоящата директива.
- (63) Предвид възможното изискване за прилагане на гъвкав подход и високите разходи, свързани с тези методи за възлагане на поръчки, при процедурите на договаряне с публикуване на обявление за поръчка и състезателния диалог възлагащите органи/възложителите следва да предвидят процедурата да протече на последователни етапи, така че въз основа на предварително посочени критерии за разпределение постепенно да намалят броя на офертите, по които ще продължат да дискутират или да преговарят. Това намаляване следва да гарантира наличието на реална конкуренция, доколкото броят на подходящите решения или кандидати позволява това.
- (64) Релевантните правила на Общността за взаимно признаване на дипломи, удостоверения и други официални документи за професионална квалификация се прилагат, когато се изисква доказването на определена квалификация за участие в процедура за възлагане на поръчка.
- (65) Следва да се забрани възлагането на поръчки на икономически оператори, които са участвали в престъпни организации или са били признати за виновни в извършването на корупция, измама във вреда на финансовите интереси на Европейските общности, изпиране на пари или финансиране на тероризма, или за тероризъм или престъпления, свързани с него. Когато е уместно, възлагащите органи/възложителите следва да изискват от кандидатите или оферентите да представят съответните документи, а когато имат съмнения относно личното положение на тези кандидати или оференти, биха могли да потърсят съдействие от компетентните органи на съответната държава-членка. Такива икономически оператори следва да бъдат изключени веднага, след като възлагащият орган/възложителят узнае за присъдата (съдебното решение) за такива престъпления, постановена съгласно националното право и влязла в сила. Ако националното право съдържа разпоредби в този смисъл, неспазването на законодателството за поръчките по отношение на незаконни споразумения, които са били предмет на окончателно съдебно решение или на решение с равностойно действие, може да бъде разглеждано като правонарушение, засягащо професионалната етика на съответния икономически оператор, или като тежко нарушение. Възможно е също така да бъдат изключени икономически оператори, ако възлагащият орган/възложителят разполага със сведения, когато е приложимо предоставени от защитени източници, че тези икономически оператори не притежават необходимата надеждност, изключваща рискове за сигурността на държавата-членка. Такива рискове биха могли да произтичат от определени характеристики на доставените от кандидата стоки или акционерната му структура.
- (66) Неспазването на националните разпоредби за изпълнение на Директива 2000/78/ЕО на Съвета от 27 ноември 2000 г. за създаване на основна рамка за равно третиране в областта на заетостта и професиите <sup>(1)</sup> и Директива 76/207/ЕИО на Съвета от 9 февруари 1976 г. относно прилагането на принципа на равното третиране на мъжете и жените по отношение на достъпа до заетост, професионалната квалификация и развитие, и на условията на труд <sup>(2)</sup>, което се подчинява на окончателно съдебно решение или на решение с равностойно действие, може да бъде разглеждано като правонарушение, засягащо професионалната етика на съответния икономически оператор, или като тежко нарушение.
- (67) Предвид чувствителния характер на сектора, надеждността на икономическите оператори, на които се възлагат поръчки, е от изключително значение. Тази надеждност зависи по-специално от способността им да отговорят на изискванията на възлагащия орган/възложителя във връзка със сигурността на доставките и сигурността на информацията. Освен това, нито един елемент на настоящата директива не следва да възпрепятства възлагащия орган/възложителя да изключи икономически оператор във всеки момент от процеса по възлагане на поръчката, ако възлагащият орган/възложителят разполага с информация, че възлагането на цялата или част от поръчката на икономическия оператор би могло да доведе до опасност за основните интереси в областта на сигурността на държавата-членка.

(1) ОВ L 303, 2.12.2000 г., стр. 16.

(2) ОВ L 39, 14.2.1976 г., стр. 40.

- (68) При липсата на общностен режим по отношение на сигурността на информацията, определянето на необходимото в това отношение ниво на техническия капацитет за участие в процедура по възлагане, както и преценката за степента на постигната от кандидатите сигурност, е отговорност на възлагащия орган/възложителя или на държавата-членка. В много случаи държавите-членки имат двустранни споразумения в областта на сигурността, съдържащи правила за взаимно признаване на разрешенията за достъп до информация със значение за сигурността. Дори когато съществуват такива споразумения, възможностите на икономическите оператори от други държави-членки в областта на сигурността на информацията могат да бъдат проверени, като тази проверка се извършва съобразно принципите на недискриминация, равнопоставеност и пропорционалност.
- (69) Поръчките следва да се възлагат въз основа на обективни критерии, които гарантират спазване на принципите за прозрачност, недискриминация и равнопоставеност, както и че офертите са оценени по прозрачен и обективен начин в условия на ефективна конкуренция. Следователно е подходящо да се допусне прилагането само на два критерия за възлагане: „най-ниска цена“ и „икономически най-изгодна оферта“.
- (70) За да се гарантира спазване на принципа за равнопоставеност при възлагането на поръчките, е уместно да се предвиди задължението, което е установено от съдебната практика да се гарантира необходимата прозрачност, която да осигури на всички кандидати достатъчно информация за критериите и условията, които ще се прилагат при определяне на икономически най-изгодната оферта. Ето защо следва, че задължение на възлагащите органи/възложителите е да определят критериите за разпределянето, както и относителната тежест, която се придава на всеки един от тези критерии, така че кандидатите своевременно да се запознаят с тях за подготвянето на офертите си. Възлагащите органи/възложителите може да се отклоняват от задължението за указване на относителната тежест на критериите за възлагане в надлежно обосновани случаи, които трябва да бъдат в състояние да аргументират, когато тежестта не може да бъде установена предварително, по-специално поради сложността на поръчката. В тези случаи те трябва да посочат критериите, степенувани по важност в низходящ ред.
- (71) Когато възлагащите органи/възложителите вземат решение да възложат поръчка на икономически най-изгодната оферта, те оценяват офертите, за да определят коя от тях предлага най-добро съотношение качество— цена. За тази цел възлагащите органи/възложителите определят икономическите критерии и критериите за качество, които взети заедно дават възможност възлагащия орган/възложителя да определи коя оферта е икономически най-изгодна за него. Определянето на тези критерии зависи от обекта на поръчката, тъй като те трябва да дадат възможност нивото на изпълнение, предложено във всяка оферта, да бъде оценено от гледна точка на обекта на поръчката, определен в техническите спецификации, както и да се прецени съотношението качество— цена за всяка оферта.
- (72) Спазването на задълженията за прозрачност и конкуренция следва да се гарантира от ефективна система за преразглеждане, основана на системата, която директиви 89/665/ЕИО<sup>(1)</sup> и 92/13/ЕИО<sup>(2)</sup> на Съвета, изменени с Директива 2007/66/ЕО на Европейския парламент и на Съвета<sup>(3)</sup>, предвиждат за поръчките, обхванати от директиви 2004/17/ЕО и 2004/18/ЕО. По-специално, следва да се предвиди възможността за оспорване на процедурата по възлагане преди подписването на поръчката, както следва да са налице необходимите гаранции за ефективността на преразглеждането като например период на запазване на съществуващото положение. Следва също така да следва да бъде предоставена възможност за оспорване на незаконно пряко възлагане или на поръчки, сключени в нарушение на настоящата директива.
- (73) Все пак, процедурите за преразглеждане следва да вземат предвид опазването на интересите в областта на отбраната и сигурността във връзка с процедурите на органите по преразглеждане, избора на междинни мерки или на санкции, налагани вследствие нарушения на задълженията за прозрачност и конкуренция. По-специално, държавите-членки следва да могат да предвидят, че преразглеждащия орган независим от възлагащия орган/възложителя може да не счита дадена поръчка за недействителна, дори тя да е възложена неправомерно с оглед на посочените в настоящата директива основания, ако след проучване на всички съответни аспекти преразглеждащият орган установи, че извънредните обстоятелства на случая, изискват определени първостепенни причини, свързани с общ интерес да бъдат зачетени. Предвид естеството и характеристиките на строителството, доставките и услугите, които са обхванати от настоящата директива, такива първостепенни причини са свързани най-вече с общите интереси на държавите-членки в областта на отбраната и сигурността. Такъв може да бъде случаят например когато неефективността на поръчка биха застрашили сериозно не само изпълнението на конкретния проект, но и самото съществуване на по-машабна програма в областта на отбраната или сигурността, от която проектът е част.
- (74) Някои технически условия, и по-специално тези, свързани с обявленията и статистическите отчети, както и с използваната номенклатура и условията за позоваване на тази номенклатура, е необходимо да бъдат приети и изменени в зависимост от променящите се технически нужди. Ето защо за тази цел е уместно да се предвиди гъвкава и бърза процедура за приемане.

(1) Директива 89/665/ЕИО на Съвета от 21 декември 1989 г. за съгласуване на законовите, подзаконовите и административните разпоредби относно прилагането на процедури на правна защита при възлагане на договори за държавни поръчки (ОВ L 395, 30.12.1989 г., стр. 33).

(2) Директива 92/13/ЕИО на Съвета от 25 февруари 1992 г. за съгласуване на законовите, подзаконовите и административните разпоредби, относно прилагането на правилата на Общността за процедурите за обществени поръчки на организациите, участващи във водния, енергийния, транспортния и телекомуникационния сектор (ОВ L 76, 23.3.1992 г., стр. 14).

(3) Директива 2007/66/ЕО на Европейския парламент и на Съвета от 11 декември 2007 г. за изменение на директиви 89/665/ЕИО и 92/13/ЕИО на Съвета с оглед повишаване на ефективността на процедурите за преразглеждане при възлагане на обществени поръчки (ОВ L 335, 20.12.2007 г., стр. 31).

- (75) Мерките, необходими за изпълнението на настоящата директива, следва да бъдат приети в съответствие с Решение 1999/468/ЕО на Съвета от 28 юни 1999 г. за установяване на условията и реда за упражняване на изпълнителните правомощия, предоставени на Комисията <sup>(1)</sup>.
- (76) По-специално на Комисията следва да бъде предоставено правомощието да ревизира праговите стойности за поръчките, като ги приравни към праговете, посочени в Директива 2004/17/ЕО, и да измени някои референтни номера в CPV номенклатурата и процедурите за позоваване в обявленията на определени позиции от CPV, както и техническите елементи и характеристики на устройствата за електронно получаване.
- Тъй като тези мерки са от общ характер и са предназначени да изменят несъществени елементи на настоящата директива, те трябва да бъдат приети в съответствие с процедурата по регулиране с контрол, предвидена в член 5а от Решение 1999/468/ЕО.
- (77) Когато поради наложителни причини за спешност сроковете, които обикновено са приложими в рамките на процедурата по регулиране с контрол, не могат да бъдат спазени, Комисията следва да може да приложи процедурата по спешност, предвидена в член 5а, параграф 6 от Решение 1999/468/ЕО за приемането на тези мерки.
- (78) В съответствие с точка 34 от Междунституционалното споразумение за по-добро законотворчество <sup>(2)</sup> държавите-членки се насърчават да изготвят за себе си и в интерес на Общността свои собствени таблици, които, доколкото е възможно, илюстрират съответствието между настоящата директива и мерките за транспониране и да ги направят обществено достояние.
- (79) Комисията следва да извършва периодична оценка дали пазарът на отбранителна техника функционира по открит, прозрачен и конкурентен начин, включително въздействието на настоящата директива върху пазара, например във връзка с участието на МСП,

ПРИЕХА НАСТОЯЩАТА ДИРЕКТИВА:

## СЪДЪРЖАНИЕ

ДЯЛ I	<b>ОПРЕДЕЛЕНИЯ, ПРИЛОЖНО ПОЛЕ И ОБЩИ ПРИНЦИПИ</b>
Член 1	<b>Определения</b>
Член 2	<b>Приложно поле</b>
Член 3	<b>Смесени поръчки</b>
Член 4	<b>Принципи за поръчките</b>
ДЯЛ II	<b>ПРАВИЛА ЗА ПОРЪЧКИТЕ</b>
ГЛАВА I	<b>Общи разпоредби</b>
Член 5	<b>Икономически оператори</b>
Член 6	<b>Задължения за поверителност на възлагащите органи/възложителите</b>
Член 7	<b>Защита на класифицираната информация</b>
ГЛАВА II	<b>Прагове, централни органи за покупки и изключения</b>
Раздел 1.	<b>Прагове</b>
Член 8	<b>Прагови стойности на поръчките</b>
Член 9	<b>Методи за изчисление на прогнозната стойност на поръчките и на рамковите споразумения</b>
Раздел 2.	<b>Централен орган за покупки</b>
Член 10	<b>Поръчки и рамкови споразумения, възлагани от централни органи за покупки</b>
Раздел 3.	<b>Поръчки, изключени от приложното поле на настоящата директива</b>
Член 11	<b>Прилагане на изключения</b>

<sup>(1)</sup> ОВ L 184, 17.7.1999 г., стр. 23.

<sup>(2)</sup> ОВ С 321, 31.12.2003 г., стр. 1.



Член 12	<b>Поръчки, възлагани съгласно международни правила</b>
Член 13	<b>Специфични изключения</b>
Раздел 4.	<b>Специален режим</b>
Член 14	<b>Запазени поръчки</b>
ГЛАВА III	<b>Ред за възлагане на поръчки за услуги</b>
Член 15	<b>Поръчки за услуги, изброени в приложение I</b>
Член 16	<b>Поръчки за услуги, изброени в приложение II</b>
Член 17	<b>Смесени поръчки, включващи услугите, изброени в приложения I и II</b>
ГЛАВА IV	<b>Специфични правила относно документацията за поръчката</b>
Член 18	<b>Технически спецификации</b>
Член 19	<b>Варианти</b>
Член 20	<b>Условия за изпълнение на поръчките</b>
Член 21	<b>Подизпълнители</b>
Член 22	<b>Сигурност на информацията</b>
Член 23	<b>Сигурност на доставките</b>
Член 24	<b>Задължения, свързани с данъци, опазване на околната среда, разпоредби за закрила на заетостта и условия на труд</b>
ГЛАВА V	<b>Процедури</b>
Член 25	<b>Приложими процедури</b>
Член 26	<b>Процедура на договаряне с публикуване на обявление за поръчка</b>
Член 27	<b>Състезателен диалог</b>
Член 28	<b>Случаи, в които е оправдано използването на процедура на договаряне без публикуване на обявление за поръчка</b>
Член 29	<b>Рамкови споразумения</b>
ГЛАВА VI	<b>Правила за обявяване и прозрачност</b>
Раздел 1.	<b>Публикуване на обявления</b>
Член 30	<b>Обявления</b>
Член 31	<b>Незадължително публикуване</b>
Член 32	<b>Форма и начин на публикуване на обявленията</b>
Раздел 2.	<b>Срокове</b>
Член 33	<b>Срокове за получаване на заявленията за участие и за получаване на офертите</b>
Раздел 3.	<b>Съдържание на информацията и средства за предаването</b>
Член 34	<b>Покани за представяне на оферти, за участие в договаряне или състезателен диалог</b>
Член 35	<b>Информация за кандидатите и оферентите</b>

Раздел 4.	<b>Съобщения</b>
Член 36	<b>Правила, прилагани по отношение на съобщенията</b>
Раздел 5.	<b>Доклади</b>
Член 37	<b>Съдържание на докладите</b>
ГЛАВА VII	<b>Провеждане на процедурата по възлагане на поръчка</b>
Раздел 1.	<b>Общи разпоредби</b>
Член 38	<b>Проверка доколко са подходящи и избор на кандидати и възлагане на поръчки</b>
Раздел 2.	<b>Критерии за качествен подбор</b>
Член 39	<b>Лично състояние на кандидата или оферента</b>
Член 40	<b>Право да упражнява професионалната дейност</b>
Член 41	<b>Икономическо и финансово състояние</b>
Член 42	<b>Технически и/или професионални възможности</b>
Член 43	<b>Стандарти за системи за управление на качеството</b>
Член 44	<b>Стандарти за опазване на околната среда</b>
Член 45	<b>Допълнителни документи и информация</b>
Член 46	<b>Официални списъци на одобрените икономически оператори и сертифициране от органи, създадени съгласно публичното или частното право</b>
Раздел 3.	<b>Възлагане на поръчката</b>
Член 47	<b>Критерии за възлагане на поръчката</b>
Член 48	<b>Използване на електронни търгове</b>
Член 49	<b>Необичайно ниска цена на оферта</b>
ДЯЛ III	<b>ПРАВИЛА, ПРИЛОЖИМИ ПРИ ПОДИЗПЪЛНЕНИЕ</b>
ГЛАВА I	<b><i>Поръчки, възлагани на подизпълнители от спечелили поръчката оференти, които не са възлагащи органи/възложители</i></b>
Член 50	<b>Приложно поле</b>
Член 51	<b>Принципи</b>
Член 52	<b>Прагове и правила за обявяване</b>
Член 53	<b>Критерии за качествен подбор на подизпълнители</b>
ГЛАВА II	<b><i>Поръчки, възлагани на подизпълнители от спечелили поръчката оференти, които са възлагащи органи/възложители</i></b>
Член 54	<b>Приложими правила</b>
ДЯЛ IV	<b>ПРАВИЛА ЗА ПРЕРАЗГЛЕЖДАНЕ</b>
Член 55	<b>Приложно поле и наличност на процедури за преразглеждане</b>
Член 56	<b>Изисквания относно процедурите за преразглеждане</b>

Член 57	<b>Период на запазване на съществуващото положение</b>
Член 58	<b>Дерогация от периода на запазване на съществуващото положение</b>
Член 59	<b>Срокове за подаване на заявление за преразглеждане</b>
Член 60	<b>Недействителност</b>
Член 61	<b>Нарушения на настоящия дял и алтернативни санкции</b>
Член 62	<b>Срокове</b>
Член 63	<b>Корективен механизъм</b>
Член 64	<b>Съдържание на обявление за доброволна прозрачност ex-ante</b>
ДЯЛ V	<b>СТАТИСТИЧЕСКИ ЗАДЪЛЖЕНИЯ, ИЗПЪЛНИТЕЛНИ ПРАВОМОЩИЯ И ЗАКЛЮЧИТЕЛНИ РАЗПОРЕДБИ</b>
Член 65	<b>Статистически задължения</b>
Член 66	<b>Съдържание на статистическия отчет</b>
Член 67	<b>Процедура на комитет</b>
Член 68	<b>Ревизиране на праговете</b>
Член 69	<b>Изменения</b>
Член 70	<b>Изменение на Директива 2004/17/ЕО</b>
Член 71	<b>Изменение на Директива 2004/18/ЕО</b>
Член 72	<b>Транспониране</b>
Член 73	<b>Преразглеждане и доклади</b>
Член 74	<b>Влизане в сила</b>
Член 75	<b>Адресати</b>
<b>ПРИЛОЖЕНИЯ</b>	
Приложение I	Услуги, посочени в членове 2 и 15
Приложение II	Услуги, посочени в членове 2 и 16
Приложение III	Определяне на някои технически спецификации, предвидени в член 18
Приложение IV	Информация, която да бъде включена в обявленията, посочени в член 30
Приложение V	Информация, която да бъде включена в обявленията за поръчки за подизпълнение, посочени в член 52
Приложение VI	Особености, свързани с публикуването
Приложение VII	Регистри
Приложение VIII	Изисквания към устройствата за електронно получаване на заявления за участие и оферти

ДЯЛ I

**ОПРЕДЕЛЕНИЯ, ПРИЛОЖНО ПОЛЕ И ОБЩИ ПРИНЦИПИ**

Член 1

**Определения**

За целите на настоящата директива се прилагат следните определения:

1. „Общ терминологичен речник, свързан с обществените поръчки (Common Procurement Vocabulary — CPV)“ означава справочната номенклатура, приложима към поръчки, възлагани от възлагащите органи/възложителите, както е приета с Регламент (ЕО) № 2195/2002;
2. „Поръчки“ означава договори с определен паричен интерес, сключени писмено, както е посочено в член 1, параграф 2, буква а) от Директива 2004/17/ЕО и член 1, параграф 2, буква а) от Директива 2004/18/ЕО;
3. „Поръчки за строителство“ означава поръчки с обект изпълнение или едновременно проектиране и изпълнение на строеж, свързан с една от дейностите, посочени в раздел 45 от CPV, или строеж, или изграждането с каквито и да е средства на строеж, отговарящ на посочените от възлагащия орган/възложителя изисквания. „Строеж“ означава резултатът от строителни или благоустройствени работи, които са предназначени да изпълняват сами по себе си икономическа или техническа функция;
4. „Поръчки за доставки“ означава поръчки, различни от поръчки за строителство, които имат за обект покупката, наемането, финансовия лизинг или лизинга, със или без право на закупуване, на стоки;  

Поръчка с обект доставка на стоки, която включва като придружаващи дейности разполагане на място и монтажни работи, се счита за „поръчка за доставки“;
5. „Поръчки за услуги“ означава поръчки, различни от поръчки за строителство или поръчки за доставки, които имат за обект предоставянето на услуги.  

Поръчка с обект както стоки, така и услуги, се разглежда като „поръчка за услуги“, ако стойността на въпросните услуги надвишава тази на стоките — обект на поръчката.

Поръчка с обект услуги, която включва дейности, посочени в раздел 45 от CPV, които единствено съпътстват основния обект на поръчката, се разглежда като поръчка за услуги;
6. „Военно оборудване“ означава оборудване, специално проектирано или адаптирано за военни цели и предназначено за използване като оръжие, боеприпаси или материал с военно предназначение;
7. „Чувствително оборудване“, „чувствително строителство“ и „чувствителни услуги“ означава оборудване, строителство и услуги за целите на сигурността, които включват, изискват и/или съдържат класифицирана информация;
8. „Класифицирана информация“ означава всяка информация или материал, независимо от формата, естеството или начина на предаване, за които е определено ниво на класификация или защита за сигурност, и които, в интерес на националната сигурност и съгласно законовите, подзаконовите и административните разпоредби в сила в съответната държава-членка, изискват защита срещу злоупотреба, унищожаване, отстраняване, разкриване, загуба или узнаване от неоправомощени лица или какъвто и да е друг вид увреждане;
9. „Правителство“ означава национално, регионално или местно правителство на държава-членка или трета държава;
10. „Криза“ означава всяка ситуация в държава-членка или трета държава, в която е настъпило вредоносно събитие, което по своя мащаб явно превишава вредоносните събития от всекидневния живот и което значително застрашава живота и здравето на хора, има съществени последици върху имуществото или изисква мерки за снабдяване на населението със стоки от първа необходимост; криза ще е налице и тогава, когато настъпването на такова вредоносно събитие се счита за непосредствено предстоящо; въоръжените конфликти и войните също се считат за кризи по смисъла на настоящата директива;
11. „Рамково споразумение“ означава споразумение между един или повече възлагащи органи/възложители и един или повече икономически оператори, чиято цел е да се определят условията на поръчките, които да бъдат възложени в рамките на определен период, по-специално по отношение на цените и, при възможност — предвидените количества;
12. „Електронен търг“ означава повтарящ се процес, който включва електронно устройство за представяне на нови по-ниски цени, и/или на нови стойности за някои елементи от офертите, след първоначалната цялостна оценка на офертите, което дава възможност те да бъдат класирани чрез използването на методи за автоматично оценяване.  

Следователно някои поръчки за услуги и някои поръчки за строителство, които имат за обект интелектуална дейност като проектирането на строителство, не може да бъдат предмет на електронни търгове;
13. „Изпълнител на строителство“, „изпълнител на доставки“ и „изпълнител на услуги“ означава всяко физическо или юридическо лице, публичноправно образование или група от такива лица и/или образувания, които предлагат на пазара, съответно, изпълнението на строителство, доставка на стоки и предоставяне на услуги;
14. „Икономически оператор“ означава изпълнител на строителство, изпълнител на доставки или изпълнител на услуги. Използва се единствено от съображения за опростяване;
15. „Кандидат“ означава икономически оператор, който се стреми да получи покана за участие в ограничена процедура, в процедура на договаряне, или в състезателен диалог;

16. „Оферент“ означава икономически оператор, който е представил оферта в рамките на ограничена процедура, на процедура на договаряне, или на състезателен диалог;
17. „Възлагачи органи/възложители“ означава възлагачите орган съгласно посоченото в член 1, параграф 9 от Директива 2004/18/ЕО и възложителите съгласно посоченото в член 2 от Директива 2004/17/ЕО;
18. „Централен орган за покупки“ означава възлагач орган/възложител посочен в член 1, параграф 9 от Директива 2004/18/ЕО или в член 2, параграф 1, буква а) от Директива 2004/17/ЕО, или европейски публичен орган, който:
- придобива доставки и/или услуги, предназначени за възлагачите органи/възложителите, или
  - възлага поръчка, или сключва рамкови споразумения за строителство, доставки или услуги, предназначени за възлагачи органи/възложители;
19. „Ограничени процедури“ означава процедури, при които всеки икономически оператор може да заяви участие и при които оферта може да подадат само икономическите оператори, които са получили покана от възлагач орган/възложител;
20. „Процедури на договаряне“ означава процедури, при които възлагачият орган/възложителят кани икономически оператори по свой избор и договаря условията на поръчката с един или повече от тях;
21. „Състезателен диалог“ означава процедура, при която всеки икономически оператор може да заяви участие и при която възлагачият орган/възложителят провежда диалог с кандидатите, които са допуснати до тази процедура, с цел да определи една или повече подходящи алтернативи, които могат да отговорят на неговите изисквания и въз основа на която или които избраните кандидати получават покана да представят оферта.
- За целите на използването на процедурата, посочена в първа алинея, дадена поръчка се счита за „особено сложна“, когато възлагачият орган/възложителят по обективни причини не е в състояние:
- да определи техническите средства в съответствие с член 18, параграф 3, буква б), в) или г), способни да удовлетворят неговите потребности или цели, и/или
  - да определи правната и/или финансова рамка на проекта;
22. „Поръчка за подизпълнение“ означава договор с определен паричен интерес, сключен писмено между спечелилия поръчката оферент и един или повече икономически оператори за целите на изпълнението на поръчката с обект строителство, доставка на стоки или предоставяне на услуги;
23. „Свързано предприятие“ означава всяко предприятие, върху което спечелилия поръчката оферент може да упражнява пряко или косвено господстващо влияние, или всяко предприятие, което може да упражнява господстващо влияние върху спечелилия поръчката оферент или което, заедно със спечелилия поръчката оферент, е обект на доминиращо влияние на друго предприятие в резултат на собственост, финансово участие или правилата, които го уреждат. Счита се че е налице господстващо влияние от страна на предприятието върху друго предприятие, когато пряко или косвено то:
- притежава мажоритарния дял от записания капитал на предприятието;
  - контролира мнозинството от гласовете, свързани с дяловете на предприятието; или
  - може да назначава повече от половината от членовете на административния, управителния или надзорния орган на предприятието.
24. „Писмен“ или „в писмена форма“ означава всеки израз, съставен от думи или цифри, които може да бъде прочетен, възпроизведен и съобщен. Той може да включва информация, която се предава и съхранява с електронни средства;
25. „Електронно средство“ означава използването на електронно оборудване за обработка (включително цифрово компресиране) и съхраняване на данни, които се предават, съобщават и получават по кабел, чрез радиовълни, по оптичен път или чрез други електромагнитни средства;
26. „Жизнен цикъл“ означава всички възможни последващи стадии на продукт, например научноизследователски и развоен, промишлена разработка, производство, поправка, модернизация, изменение, поддръжка, логистика, обучение, изпитване, извеждане от употреба и обезвреждане;
27. „Научноизследователска и развойна дейност“ означава всички дейности, които обхващат фундаментални научни изследвания, приложни научни изследвания и експериментална развойна дейност, при което последната може да включва създаване на прототипи, например устройства за демонстриране на постиженията на нова концепция или нова технология в съответства или представителна среда;
28. „Граждански покупки“ означава поръчки, които не се подчиняват на член 2, обхващащи поръчката на невоенни стоки, строителство или услуги с логистична цел и сключени в съответствие с условията, посочени в член 17.

## Член 2

### Приложно поле

При условията на членове 30, 45, 46, 55 и 296 от Договора настоящата директива се прилага за поръчки, възложени в областта на отбраната и сигурността за:

- а) доставката на военно оборудване, включително всякакви части, компоненти и/или монтажни елементи за него;
- б) доставката на чувствително оборудване, включително всякакви части, компоненти и/или монтажни елементи за него;

- в) строителство и услуги, пряко свързани с оборудването, посочено в букви а) и б) за всеки и всички елементи от неговия жизнен цикъл;
- г) строителство и услуги, за специфични военни цели, или чувствително строителство и чувствителни услуги.

### Член 3

#### Смесени поръчки

1. Поръчка с обект строителство, доставки или услуги, които попадат в приложното поле на настоящата директива и отчасти в приложното поле на Директива 2004/17/ЕО или на Директива 2004/18/ЕО, се възлагат в съответствие с настоящата директива, при условие че по обективни причини е обосновано възлагането на единна поръчка.

2. Възлагането на поръчка с обект строителство, доставки или услуги, които попадат отчасти в приложното поле на настоящата директива, като другата част не се подчинява на настоящата директива или на Директива 2004/17/ЕО или на Директива 2004/18/ЕО, не се урежда от настоящата директива, при условие че по обективни причини е обосновано възлагането на единна поръчка.

3. Решението за възлагане на единна поръчка, обаче, не може да бъде взето с цел изключване на поръчки от прилагането на настоящата директива или на Директива 2004/17/ЕО или на Директива 2004/18/ЕО.

### Член 4

#### Принципи за поръчките

Възлагащите органи/възложителите третират икономическите оператори равнопоставено и по недискриминационен начин и действат в условията на прозрачност.

### ДЯЛ II

#### ПРАВИЛА ЗА ПОРЪЧКИТЕ

##### ГЛАВА I

#### Общи разпоредби

### Член 5

#### Икономически оператори

1. Кандидати или оференти, които, съгласно правото на държавата-членка, в която са установени, имат право да предоставят съответните услуги, не се отхвърлят единствено на основание, че съгласно правото на държавата-членка, в която е възложена поръчката, от тях би се изисквало да бъдат физически или юридически лица.

Въпреки това, при поръчки за услуги и строителство, както и при поръчки за доставки, включващи освен това услуги и/или поставяне и монтаж, юридическите лица може да се изисква да посочат

в заявлението си за участие или в офертите си имената и професионалната квалификация на лицата, които ще отговорят за изпълнението на въпросната поръчка.

2. Групи от икономически оператори може да подават оферти или представят кандидатурите си. Възлагащите органи/възложителите не може да изискват от тези групи да приемат определена юридическа форма, за да може да представят заявление за участие или оферта; въпреки това, след като поръчката бъде възложена, от избраната група може да се изисква да придобие определена юридическа форма, доколкото тази промяна е необходима за задоволителното изпълнение на поръчката.

### Член 6

#### Задължения за поверителност на възлагащите органи/възложителите

Без да се засягат разпоредбите на настоящата директива, и по-специално тези, отнасящи се до задълженията за обявяването на възложени поръчки и за информиране на кандидатите и оферентите, както е посочено в член 30, параграф 3 и член 35, и в съответствие с националното право, на което се подчинява възлагащият орган/възложителят, по-специално законодателство, свързано с достъпа до информация, възлагащият орган/възложителят, който е субект на договорно придобити права, не разкрива информация, която му е предоставена от икономическите оператори като поверителна информация; такава информация включва по-специално техническите или търговски тайни и поверителните аспекти на офертите.

### Член 7

#### Защита на класифицираната информация

Възлагащите органи/възложителите може да наложат на икономическите оператори изисквания, целящи защита на класифицираната информация, която съобщават по време на процедурата за представяне на оферти и възлагането на поръчката. Те може също да поискат от тези икономически оператори да гарантират спазването на такива изисквания от техните подизпълнители.

### ГЛАВА II

#### Прагове, централни органи за покупки и изключения

##### Раздел 1

#### Прагове

### Член 8

#### Прагови стойности на поръчките

Настоящата директива се прилага за поръчките, които имат прогнозна стойност без данък добавена стойност (ДДС) равна или по-голяма от следните прагове:

- а) 412 000 EUR за поръчки за доставки и услуги;
- б) 5 150 000 EUR за поръчки за строителство.

## Член 9

**Методи за изчисление на прогнозната стойност на поръчките и на рамковите споразумения**

1. Изчислението на прогнозната стойност на поръчка се базира на общата дължима сума, без ДДС, прогнозирана от възлагащия орган/възложителя. При изчисляването се взема предвид общата прогнозна сума, включително всякакви евентуални възможности и всяко подновяване на поръчката.

Когато възлагащият орган/възложителят предвижда предоставянето на награди или плащания на кандидатите или оферентите, той ги включва при изчисляване на прогнозната стойност на поръчката.

2. Тази прогноза трябва да е валидна към момента на изпращане на обявлението за поръчка, както е предвидено в член 32, параграф 2, или в случаите, когато не се изисква подобно обявление — към момента, в който възлагащият орган/възложителят започва процедурата по възлагане на поръчката.

3. Не се допуска разделяне на проект за строителство или предложена покупка на определено количество доставки и/или услуги, така че да се създадат по същество еднакви отделни частични поръчки или други такива, с цел да се избегне прилагането на настоящата директива.

4. По отношение на поръчките за строителство при изчисляването на прогнозната стойност се вземат предвид стойността на строителството, както и общата прогнозна стойност на доставките, необходими за изпълнение на строителството и предоставени на разположение на изпълнителя на строителство от възлагащия орган/възложителя.

5. а) Когато предложен строеж или покупка на услуги може да доведе до едновременно възлагане на отделни обособени позиции, се взема предвид общата прогнозна стойност на тези обособени позиции от поръчката.

Когато общата стойност на обособените позиции е равна или надвишава прага, предвиден в член 8, настоящата директива се прилага по отношение на възлагането на всяка обособена позиция.

Въпреки това, възлагащите органи/възложителите може да освободят от прилагането на настоящата директива обособени позиции, чиято прогнозна стойност без ДДС е по-малка от 80 000 EUR за услуги, и по-малка от 1 000 000 EUR за строителство, при условие че общата стойност на тези обособени позиции не надхвърля 20 % от общата стойност на всички обособени позиции;

б) когато предложение за получаване на еднородни доставки може да доведе до едновременно възлагане на поръчки по отделно обособени позиции, прогнозната стойност на всички обособени позиции се взема предвид, когато се прилага член 8, букви а) и б).

Когато общата стойност на обособените позиции е равна или надвишава прага, предвиден в член 8, настоящата директива се прилага по отношение на възлагането на всяка обособена позиция.

Въпреки това, възлагащите органи/възложителите може да освободят от прилагането на това изискване обособени позиции, чиято прогнозна стойност, без ДДС, е по-ниска от 80 000 EUR, при условие че общата стойност на тези обособени позиции не надвишава 20 % от общата стойност на всички обособени позиции.

6. При поръчки за доставка на стоки чрез лизинг, наемане или финансов лизинг, стойността, която служи като основа за изчисляване на прогнозната стойност на поръчката е, както следва:

- а) при поръчки с определен срок, когато този срок е по-кратък или равен на 12 месеца — общата прогнозна стойност за срока на действие на поръчката, или, ако срокът на действие на поръчката е по-дълъг от 12 месеца — общата стойност, която включва прогнозната остатъчна стойност;
- б) при поръчки без определен срок или в случай че срокът им не може да бъде определен — месечната стойност, умножена по 48.

7. При редовни или периодично повтарящи се поръчки за доставки или услуги, изчисляването на прогнозната стойност на поръчката се основава на следното:

- а) общата действителна стойност на последващите поръчки от същия вид, които са възложени през предходните 12 месеца или предходната финансова година, коригирана, при възможност, за да се отчетат промените в количеството или стойността, които биха могли да настъпят в продължение на 12-те месеца след първоначалния договор; или
- б) общата прогнозна стойност на последващите поръчки, възложени през 12-те месеца след първата доставка или през финансовата година, при условие че тя е по-дълга от 12 месеца.

Изборът на метод за изчисляване на прогнозната стойност на поръчка не може да се прави с намерението изключването на поръчката от прилагането на настоящата директива.

8. По отношение на поръчки за услуги, стойността, която служи като основа за изчисляване на прогнозната стойност на поръчката е, според случая, както следва:

- а) за следните услуги:
  - i) застрахователни услуги: платимата застрахователна премия и други форми на заплащане;
  - ii) поръчки за проектиране: таксите, платимите комисиони и други форми на заплащане;
- б) за поръчки за услуги, в които не се посочва обща цена:

- i) при поръчки с определен срок, ако този срок е по-кратък или равен на 48 месеца: общата прогнозна стойност за техния пълен срок;

- ii) при поръчки без определен срок или със срок, по-дълъг от 48 месеца: месечната стойност, умножена по 48.

9. По отношение на рамковите споразумения, прогнозната стойност, която се взема предвид, е максималната прогнозна стойност, без ДДС, на всичките поръчки, които са предвидени за целия срок на споразумението.

## Раздел 2

### Централен орган за покупки

#### Член 10

##### Поръчки и рамкови споразумения, възлагани от централни органи за покупки

1. Държавите-членки може да предвидят възлагащите органи/възложителите да може да закупуват строителство, доставки и/или услуги от или чрез централен орган за покупки.

2. Възлагащи органи/възложители, които закупуват строителство, доставки и/или услуги от или чрез централен орган за покупки в случаите по член 1, параграф 18, се счита, че спазват разпоредбите на настоящата директива, доколкото:

- централният орган за покупки ги спазва, или
- когато централният орган за покупки не е възлагаш орган/възложител, прилаганите от него правила за възлагане на поръчки спазват всички разпоредби на настоящата директива и възложените поръчки могат да подлежат на ефективни средства за правна защита, равностойна на предвидената в дял IV.

## Раздел 3

### Поръчки, изключени от приложното поле на настоящата директива

#### Член 11

##### Прилагане на изключения

Никое от правилата, процедурите, програмите, споразуменията, договореностите или поръчките, посочени в настоящия раздел, не може да се използват с цел заобикаляне на разпоредбите на настоящата директива.

#### Член 12

##### Поръчки, възлагани съгласно международни правила

Настоящата директива не се прилага за поръчки, уредени със:

- a) специфични процедурни правила съгласно международно споразумение или договореност, сключени между една или повече държави-членки и една или повече трети държави;

- b) специфични процедурни правила съгласно сключено международно споразумение или договореност, свързани с разполагане на войски и отнасящи се до предприятия на държава-членка или трета държава;

- в) специфични процедурни правила на международна организация, която извършва покупки за свои цели или за поръчки, които трябва да бъдат възложени от държава-членка в съответствие с тези правила.

#### Член 13

##### Специфични изключения

Настоящата директива не се прилага за следното:

- a) поръчки, за които прилагането на правилата на настоящата директива би задължило държава-членка да предостави информация, чието разкриване според нея противоречи на основните интереси на сигурността ѝ;
- b) поръчки за целите на разузнавателни дейности;
- в) поръчки, възложени в рамките на програма за сътрудничество въз основа на научноизследователска и развойна дейност, извършвана съвместно от най-малко две държави-членки за разработване на нов продукт и, където е приложимо, по-късните етапи за целия или за части от жизнения цикъл на този продукт. След приключването на такава програма за сътрудничество само между държави-членки, държавите-членки уведомяват Комисията за дела на разходите за научноизследователска и развойна дейност спрямо общите разходи на програмата за сътрудничество, за споразумението за поделение на разходите, както и за очаквания дял на покупките на държава-членка, ако има такива;
- г) поръчки, възложени в трета държава, включително за граждански покупки, извършвани при разполагане на сили извън територията на Европейския съюз, когато оперативните нужди налагат те да бъдат сключени със икономически оператори, разположени в района на операциите;
- д) поръчки за услуги за придобиване или наемане, независимо от финансовите условия, на земя, съществуващи сгради или друга недвижима собственост или съответни права върху тях;
- е) поръчки, възложени от правителство на друго правителство, свързани със:
- i) доставката на военно оборудване или чувствително оборудване, или
  - ii) строителство и услуги, пряко свързани с такова оборудване, или
  - iii) строителство и услуги, специално за военни цели, или чувствително строителство и чувствителни услуги;



- ж) арбитражни и помирителни услуги;
- з) финансови услуги, с изключение на застрахователни услуги;
- и) трудови договори;
- й) услуги в областта на научноизследователската и развойна дейност, различни от тези при които придобитите ползи остават изключително за възлагачия орган/възложителя за използване в собствената му дейност, при условие че предоставената услуга е изцяло заплатена от възлагачия орган/възложителя.

#### Раздел 4

### Специален режим

#### Член 14

#### Запазени поръчки

Държавите-членки може да запазят правото да участват в процедури по възлагане на поръчки за предприятия, ползващи се със закрила или да предвидят такива поръчки да бъдат изпълнявани в рамките на програми за създаване на защитени работни места, при които мнозинството от съответните наети лица са лица с увреждания, които не могат да работят при обичайни условия, поради естеството или сериозността на уврежданията си.

Обявлението за поръчката съдържа позоваване на настоящата разпоредба.

#### ГЛАВА III

### Ред за възлагане на поръчки за услуги

#### Член 15

#### Поръчки за услуги, изброени в приложение I

Поръчки, които имат за обект услугите, обхванати в член 2, които са изброени в приложение I, се възлагат в съответствие с членове 18—54.

#### Член 16

#### Поръчки за услуги, изброени в приложение II

Поръчки, които имат за обект услугите, обхванати от член 2, които са изброени в приложение II, се подчиняват единствено на член 18 и член 30, параграф 3.

#### Член 17

#### Смесени поръчки, включващи услугите, изброени в приложения I и II

Поръчки, които имат за обект услугите, обхванати от член 2, които са изброени едновременно в приложение I и приложение II, се възлагат в съответствие с членове 18—54, когато стойността на услугите, изброени в приложение I е по-голяма от стойността на услугите, изброени в приложение II. В останалите случаи поръчките се възлагат в съответствие с член 18 и член 30, параграф 3.

#### ГЛАВА IV

### Специфични правила относно документацията за поръчката

#### Член 18

#### Технически спецификации

1. Техническите спецификации, така както са определени в точка 1 от приложение III, се съдържат в документацията за поръчката (обявления за поръчки, документи за поръчката, описателни документи или придружаващи документи).

2. Техническите спецификации предоставят равен достъп на оферентите и не създават неоснователни пречки пред отварянето на поръчките за конкуренцията.

3. Без да се засягат нито задължителните национални технически норми (включително тези свързани с безопасността на стоките), нито техническите изисквания, които държавата-членка трябва да спазват съгласно международните споразумения за стандартизация, за да се гарантира оперативната съвместимост, изисквана от тези споразумения и при условие че те са съвместими с общностното право, техническите спецификации се съставят:

- а) или чрез позоваване на определените в приложение III технически спецификации и, по посочения ред, на:
  - националните граждански стандарти, които въвеждат европейски стандарти,
  - европейските технически одобрения,
  - общите граждански технически спецификации,
  - националните граждански стандарти, които въвеждат международни стандарти,
  - други международни граждански стандарти,
  - други технически еталони, установени от европейските организации по стандартизация или, когато такива не съществуват, други национални граждански стандарти, национални технически одобрения или национални технически спецификации, свързани с проектирането, изчислението и изпълнението на строителство и използването на стоките,
  - граждански технически спецификации, които произлизат от промишлеността и са общопризнати от нея, или
  - националните „стандарти в областта на отбраната“, определени в приложение III, точка 3, и материалните спецификации в областта на отбраната, подобни на тези стандарти.

Всяко позоваване се следва от думите „или еквивалентно“;

- б) или чрез посочване на работни характеристики или функционални изисквания; последните може да включват характеристики на околната среда.

Тези параметри обаче трябва да бъдат достатъчно точни, за да позволят на оферентите да определят предмета на поръчката, а на възлагащите органи/възложителите — да възложат поръчката;

- в) или чрез посочване на работни характеристики или функционални изисквания, посочени в буква б), като се прави позоваване на спецификациите, посочени в буква а), като способ да се презюмира съответствието с такива работни характеристики или функционални изисквания;
- г) или чрез позоваване на спецификациите, посочени в буква а), за определени характеристики, както и чрез позоваване на работните характеристики или функционалните изисквания, посочени в буква б) за други характеристики.

4. Когато възлагащите органи/възложителите се възползват от възможността да се позоват на спецификациите, посочени в член 3, буква а), те не могат да отхвърлят оферта на основание, че предложените стоки и услуги не съответстват на спецификациите, на които са се позовали, когато оферентът доказва в своята оферта по удовлетворителен за възлагащия орган/възложителя начин и с всякакви подходящи за целта средства, че предлаганите от него решения удовлетворяват по равностоен начин изискванията, определени в техническите спецификации.

Подходящо средство за това може да бъде техническо досие на производителя или протокол от изпитването на признат орган.

5. Когато възлагащите органи/възложителите използват възможността, предвидена в параграф 3, за предписване на работни характеристики или функционални изисквания, те не може да отхвърлят оферта за строителство, стоки или услуги, които съответстват на национален стандарт, въвеждащ европейски стандарт, на европейско техническо одобрение, на обща техническа спецификация, на международен стандарт или на технически еталон, установен от европейска организация по стандартизация, ако тези спецификации се отнасят до работните характеристики или функционалните изисквания, които те са определили.

В офертата си оферентът трябва да докаже по удовлетворителен за възлагащия орган/възложителя начин и с всякакви подходящи средства, че строителството, стоките или услугите, които съответстват на стандарта, отговарят на определените от възлагащия орган/възложителя работни характеристики и функционални изисквания.

Подходящо средство може да представлява техническо досие на производителя или протокол от изпитването на признат орган.

6. Когато възлагащите органи/възложителите предписват характеристики свързани с околната среда изразяващи се в работни характеристики или функционални изисквания, както е посочено в параграф 3, буква б), те може да използват подробните спецификации или, ако е необходимо, части от тях, по смисъла на европейските или (мулти) национални екоетикети, или всеки друг екоетикет, при условие че:

— тези спецификации са подходящи за определяне характеристиките на доставките или услугите, които са обект на поръчката,

— изискванията за етикета са изготвени на базата на научна информация,

— екоетикетите са приети съгласно процедура, в която могат да участват всички заинтересовани страни като правителствени органи, потребители, производители, дистрибутори и екологични организации, и

— те са достъпни за всички заинтересовани страни.

Възлагащите органи/възложителите може да посочат, че за стоките и услугите, носещи екоетикет се презюмира, че съответстват на техническите спецификации, предвидени в документите за поръчката; те трябва да приемат всяко друго подходящо доказателство, като техническо досие на производителя или протокол от изпитването на признат орган.

7. „Признати органи“ по смисъла на настоящия член са лабораториите за изпитване и калибриране, контролните и сертифициращите органи, които отговарят на приложимите европейски стандарти.

Възлагащите органи/възложителите приемат сертификатите от признати органи, установени в други държави-членки.

8. Освен ако това не е обосновано от предмета на поръчката, техническите спецификации не може да се позовават на конкретен модел или източник, или на специфичен процес, нито на търговска марка, патент, тип или специфичен произход или производство, което би довело до облагодетелстване или елиминиране на някои предприятия или някои стоки. Подобно позоваване се разрешава в изключителни случаи, когато е невъзможно предметът на поръчката да се опише достатъчно точно и разбираемо съгласно параграфи 3 и 4; такова позоваване се придружава от думите „или еквивалентно“.

#### Член 19

#### Варианти

1. Когато критерият за възлагане на поръчка е икономически най-изгодната оферта, възлагащите органи/възложителите може да разрешат на оферентите да представят варианти.

2. Възлагащите органи/възложителите посочват в обявлението за поръчка дали разрешават представянето на варианти. При липса на такова указание не се разрешава представяне на варианти.

3. Възлагащите органи/възложителите, които разрешават представянето на варианти, посочват в спецификациите за поръчката минималните изисквания, на които трябва да отговарят вариантите и специфичните изисквания за тяхното представяне.

Само варианти, които отговарят на минималните изисквания, предвидени от възлагащите органи/възложителите, се приемат за разглеждане.

4. При процедури за възлагане на поръчки за доставки или услуги, възлагащите органи/възложителите, които са разрешили представянето на варианти, не може да отхвърлят вариант само на основание, че изборът на този вариант би довел до сключването на поръчка за услуги вместо на поръчка за доставки или до сключване на поръчка за доставки, вместо на поръчка за услуги.

#### Член 20

##### Условия за изпълнение на поръчките

Възлагащите органи/възложителите може да предвидят специални условия, свързани с изпълнението на поръчката, при условие че те са съвместими с правото на Общността и че са посочени в документацията за поръчката (обявления за поръчка, документи за поръчка, описателни или придружаващи документи). Тези условия може по-специално да засягат възлагането на подизпълнители или да целят да се гарантира сигурността на класифицирана информация и на доставки, изисквана от възлагащия орган/възложителя в съответствие с членове 21, 22 и 23, или да вземат предвид екологични или социални съображения.

#### Член 21

##### Подизпълнители

1. Спечелилият поръчката оферент има право да избере свои подизпълнители за всички поръчки за подизпълнение, които не са включени в посочените в параграфи 3 и 4 изисквания, и по-специално от него няма да се изисква да прави разграничение между потенциални подизпълнители на основа на националност.

2. Възлагащият орган/възложителят може да поиска или да бъде задължен от страна на държава-членка да поиска от оферента:

- да посочи в неговата оферта евентуален дял от поръчката, който оферентът може да възнамерява да възложи за подизпълнение на трети страни, и на предложен подизпълнител, както и предмета на поръчките за подизпълнение, за които те се предлагат; и/или
- да посочи всяка промяна, настъпваща на равнище подизпълнители по време на изпълнението на поръчката.

3. Възлагащият орган/възложителят може да задължи или да трябва по искане на държава-членка да задължи спечелилия поръчката оферент да прилага посочените в дял III разпоредби по отношение на всички или определени поръчки за подизпълнение, които спечелилият поръчката оферент възнамерява да възложи на трети страни.

4. Държавите-членки може да предвидят възможността, възлагащият орган/възложителят да може да поиска или да може да бъде задължен да поиска от спечелилия поръчката оферент да възложи за подизпълнение на трети страни даден дял от поръчката. Възлагащият орган/възложителят, който налага такова подизпълнение, изразява този минимален процент под формата на диапазон от стойности, който обхваща минимален и максимален процент. Максималният процент не може да надвишава 30 % от стойността на поръчката. Този диапазон е пропорционален на обекта и стойността на поръчката, както и на естеството на съответния промишлен отрасъл, включително равнището на конкуренция на този пазар и съответните технически възможности на промишлената база.

Всеки процент от поръчката за подизпълнение, който попада в диапазона на стойностите, посочен от възлагащия орган/възложителя, се счита, че изпълнява изискването за възлагане на подизпълнители, посочено в настоящия параграф.

Оферентите може да предложат да възложат на подизпълнители дял от общата стойност, който надхвърля диапазона, изискван от възлагащия орган/възложителя.

Възлагащият орган/възложителят отправя искане към оферентите да уточнят в офертата си коя(и) част(и) от офертата възнамеряват да възложат на подизпълнители с цел изпълнение на посоченото в първа алинея изискване.

Възлагащият орган/възложителят може да поиска или да бъде задължен от страна на държава-членка да поиска от оферентите да уточнят коя(и) част(и) от офертата си възнамеряват да възложат на подизпълнители в допълнение на изисквания процент, както и подизпълнителите, които вече са определили.

Спечелилият поръчката оферент възлага поръчки за подизпълнение, съответстващи на процента, който възлагащият орган/възложителят го задължава да възложи на подизпълнители съгласно разпоредбите на дял III.

5. При всички случаи, когато държава-членка предвижда възможността възлагащите органи/възложителите да може да отхвърлят подизпълнителите, избрани от оферента на етапа на процедурата по възлагане на основната поръчка или от спечелилия поръчката оферент по време на изпълнение на поръчката, такова отхвърляне може да се основава единствено на критериите, приложими по отношение на избора на оференти за основната поръчка. Ако възлагащият орган/възложителят отхвърли даден подизпълнител, той трябва да представи писмена обосновка на оферента или на спечелилия поръчката оферент, като посочи причините, поради които счита, че подизпълнителят(ите) не отговаря(т) на критериите.

6. Изискванията, посочени в параграфи 2—5, се посочват в обявленията за поръчки.

7. Параграфи 1—5 не засягат въпроса за отговорността на основния икономически оператор.

## Член 22

**Сигурност на информацията**

В случай на поръчки, които включват, изискват и/или съдържат класифицирана информация, възлагащият орган/възложителят уточнява в документацията за поръчката (обявления за поръчка, документи за поръчка, описателни или придружаващи документи) мерки и изисквания, необходими, за да се гарантира сигурността на информацията на изискуемото ниво.

За тази цел възлагащият орган/възложителят може да поиска офертата да съдържа, *inter alia*, следните елементи:

- а) ангажиране от страна на оферента и подизпълнителите, които вече са определени, надлежно да опазват поверителността на класифицираната информация, която притежават или която достига до знанието им по време на срока на поръчката и след прекратяването или приключването на поръчката, в съответствие със съответните закони, подзаконови и административни разпоредби;
- б) ангажимент от страна на оферента да постигне ангажиране, съгласно буква а), от страна на други подизпълнители, на които ще възложи подизпълнение по време на изпълнението на поръчката;
- в) достатъчно информация за вече определените подизпълнители, която да даде възможност на възлагащия орган/възложителя да определи дали всеки от тях притежава необходимия капацитет за надлежно опазване на поверителността на класифицираната информация, до която имат достъп или която са задължени да представят в рамките на техните подизпълнителски дейности;
- г) ангажиране от страна на оферента за представяне на информацията, изисквана съгласно буква в) относно всякакви нови подизпълнители, преди да им бъде възложена поръчка за подизпълнение.

При отсъствие на хармонизиране на общностно равнище на националните системи за издаване на разрешения за достъп до информация със значение за сигурността, държавите-членки може да предвидят, че мерките и изискванията, посочени във втора алинея, трябва да отговарят на техните национални разпоредби относно разрешенията за достъп до информация със значение за сигурността. Държавите-членки признават разрешенията за достъп до информация със значение за сигурността, които те считат за равностойни на издаваните съгласно тяхното национално право, независимо от възможността за провеждане и вземане предвид на допълнителни техни разследвания, ако това се счита за необходимо.

## Член 23

**Сигурност на доставките**

Възлагащият орган/възложителят уточнява в документацията за поръчката (обявления за поръчка, документи за поръчка, описателни или придружаващи документи) своите изисквания относно сигурността на доставките.

За тази цел възлагащият орган/възложителят може да поиска офертата да съдържа, *inter alia*, следните елементи:

- а) сертифициране или документация, която доказва по удовлетворителен за възлагащия орган/възложителя начин, че оферентът ще бъде в състояние да изпълнява задълженията във връзка с износа, трансфера или транзита на стоки, свързани с поръчката, включително всякаква придружителна документация, получена от съответната(ите) държава(и)-членка(и);
- б) обозначение на всякакво ограничение по отношение на възлагащия орган/възложителя във връзка с разкриването, трансфера или използването на стоки и услуги или какъвто и да било резултат от тези стоки и услуги, които би произтекъл от контрол на износа или договорености в областта на отбраната;
- в) сертифициране или документация, която доказва, че организацията и разположението на веригата за доставки на оферента ще му позволят да спази изискванията на възлагащия орган/възложителя във връзка със сигурността на доставките, уточнени в документите за поръчката, и ангажимент да гарантира, че възможни промени в неговата верига за доставки по време на изпълнение на поръчката няма да окажат неблагоприятно въздействие върху изпълнението на тези изисквания;
- г) ангажиране от страна на оферента да създаде и/или да поддържа капацитета, необходим за посрещане на допълнителни нужди, изисквани от възлагащия орган/възложителя в резултат на криза в съответствие с реда и условия, за които да се съгласуват;
- д) всяка придружаваща документация, получена от националните органи на оферента относно изпълнението на допълнителни нужди, изисквани от възлагащия орган/възложителя, възникнали в резултат на криза;
- е) ангажиране от страна на оферента да осъществява поддръжката, модернизиране или адаптирането на доставки, които са обхванати от поръчката;
- ж) ангажиране от страна на оферента за своевременно информиране на възлагащия орган/възложителя на всяка промяна, настъпила в неговата организация, верига за доставки или промишлена стратегия, която може да засегне задълженията му към този възлагащ орган/възложител;
- з) ангажиране от страна на оферента да предостави на възлагащия орган/възложителя, в съответствие с реда и условия, за които да се съгласуват, всички специални средства, необходими за производството на резервни части, компоненти, монтажни елементи и специална изпитателна техника, включително технически чертежи, лицензи и указания за използване, в случай че вече не е в състояние да извършва доставките.

От оферента не може да се изисква да постигне ангажиране на държава-членка, което би засегнало свободата на тази държава-членка да прилага, в съответствие със съответното международно или общностно право, своите национални лицензионни критерии за износ, трансфер или транзит при обстоятелствата, преобладаващи към момента на решението за лиценза.

## Член 24

**Задължения, свързани с данъци, опазване на околната среда, разпоредби за закрила на заетостта и условия на труд**

1. Възлагащият орган/възложителят може да обяви в документите за поръчката или да бъде задължен от държава-членка да обяви органа или органите, от които кандидатите или оферентите може да получат необходимата информация за задълженията, свързани с данъци, опазване на околната среда, разпоредбите за закрила на заетостта и условията на труд, които са в сила в държавата-членка, региона, мястото или трета държава, където трябва да се извърши строителството или да се предоставят услугите, и които са приложими към строителството, извършвано на строителния обект или към услугите, предоставяни по време на изпълнение на поръчката.

2. Възлагащият орган/възложителят, който предоставя информацията, посочена в параграф 1, изисква от оферентите да посочат, че при изготвянето на своите оферти са взели предвид задълженията, свързани с разпоредбите за закрила на заетостта и условията на труд, които са в сила там, където трябва да бъдат извършени строителството или да бъде предоставена услугата.

Първа алинея се прилага, без да се засяга прилагането на разпоредбите на член 49 относно проверката на необичайно занижени оферти.

## ГЛАВА V

**Процедури**

## Член 25

**Приложими процедури**

При възлагане на поръчки възлагащите органи/възложителите прилагат националните процедури, приспособени за целите на настоящата директива.

Възлагащите органи/възложителите може да изберат да възлагат поръчки, като прилагат ограничена процедура или процедура на договаряне с публикуване на обявление за поръчка.

При условията, посочени в член 27, те може да възлагат поръчките си посредством състезателен диалог.

При определени случаи и обстоятелства, посочени изрично в член 28, възлагащите органи/възложителите може да използват процедура на договаряне без публикуване на обявление за поръчка.

## Член 26

**Процедура на договаряне с публикуване на обявление за поръчка**

1. При процедурите на договаряне с публикуване на обявление за поръчка възлагащите органи/възложителите договарят представените оферти с оферентите, за да адаптират офертите и документите за поръчката и придружаващите ги документи, ако има такива

към изискванията, посочени в обявлението за поръчка, както и за да определят най-добрата оферта в съответствие с член 47.

2. По време на договарянето възлагащите органи/възложителите гарантират равнопоставеността на всички оференти. По-специално, те не предоставят информация по дискриминационен начин, което би могло да облагодетелства някои оференти за сметка на други.

3. Възлагащите органи/възложителите може да предвидят процедурата на договаряне да се проведе на последователни етапи, за да намалят броя на офертите, по които да се преговаря, като приложат критериите за възлагане, посочени в обявлението за поръчка или в документите за поръчка. В обявлението за поръчка или документите за поръчката се посочва дали може да се използва тази възможност.

## Член 27

**Състезателен диалог**

1. В случай на особено сложни поръчки, държавите-членки може да предвидят, когато възлагащият орган/възложителят счете, че използването на ограничената процедура или на процедурата на договаряне с публикуване на обявление за поръчка няма да даде възможност за възлагане на поръчката, последният да може да използва състезателен диалог в съответствие с настоящия член.

Поръчка се възлага единствено според критерия за икономически най-изгодната оферта.

2. Възлагащите органи/възложителите публикуват обявление за поръчка, в което излагат нуждите си и изискванията, определени от тях в същото обявление и/или в описателен документ.

3. Възлагащите органи/възложителите започват диалог с кандидатите избрани в съответствие със съответните разпоредби на членове 38—46, който има за цел да установи и определи най-подходящите средства за удовлетворяване на техните нужди. По време на диалога възлагащите органи/възложителите може да обсъждат всички аспекти на поръчката с избраните кандидати.

По време на диалога възлагащите органи/възложителите гарантират равнопоставеността на всички оференти. По-специално, те не предоставят информация по дискриминационен начин, което би могло да облагодетелства някои оференти за сметка на други.

Възлагащите органи/възложителите не може да разкриват на другите участници предложените решения или друга поверителна информация, предоставена от кандидат, участващ в диалога, без неговото съгласие.

4. Възлагащите органи/възложителите може да предвидят процедурата да се проведе на последователни етапи, за да намалят броя на решенията, които да бъдат обсъждани по време на диалога, като прилагат критериите за възлагане, посочени в обявлението за поръчка или в описателния документ. В обявлението за поръчка или описателния документ се посочва дали може да се използва тази възможност.

5. Възлагащият орган/възложителят продължава този диалог, докато определи решението или решенията, които могат да удовлетворят неговите нужди, ако е необходимо, след като ги е сравнил.

6. След като обявят диалога за приключен и уведомят участниците за това, възлагащите органи/възложителите ги канят да представят техните окончателни оферти, основаващи се на представените и уточнени по време на диалога решения. Офертите съдържат всички изисквани елементи, необходими за изпълнението на проекта.

Офертите може да бъдат разяснявани, уточнявани и подобрявани по искане на възлагащия орган/възложителя. Въпреки това, тези уточнения, разяснения, подобрения или допълнения не трябва да променят основните характеристики на офертата или на поканата за представяне на оферти, чиято промяна може да доведе до нарушаване на конкуренцията или до дискриминация.

7. Възлагащите органи/възложителите оценяват получените оферти според критериите за възлагане, определени в обявлението за поръчка или в описателния документ, и избират икономически най-изгодната оферта в съответствие с член 47.

По искане на възлагащия орган/възложителя, оферентът, за който е установено, че е представил икономически най-изгодната оферта, може да бъде задължен да изясни някои аспекти на офертата или да потвърди съдържащите се в нея ангажменти, при условие че такова поясняване не променя съществени елементи от офертата или поканата за представяне на оферти, както и не води до нарушаване на конкуренцията или до дискриминация.

8. Възлагащите органи/възложителите може да предвидят награди или плащания за участниците в диалога.

#### Член 28

#### **Случаи, в които е оправдано използването на процедура на договаряне без публикуване на обявление за поръчка**

Във следните случаи възлагащите органи/възложителите може да възлагат своите поръчки чрез процедура на договаряне без предварително публикуване на обявление за поръчка, като обосновават използването на тази процедура в обявлението за възлагане на поръчка, както се изисква от член 30, параграф 3:

#### 1. При поръчки за строителство, доставки и услуги:

- a) когато не са били подадени оферти или подадените оферти не са били подходящи или не са били подадени заявления при провеждане на ограничена процедура, процедура на договаряне с предварително публикуване на обявление за поръчка или състезателен диалог, при условие че първоначално обявените условия за възлагане на поръчката не са съществено променени и че е изпратен доклад до Комисията по нейно искане;

- b) когато офертите, представени в отговор на ограничена процедура, процедура на договаряне с публикуване или състезателен диалог, не отговарят на изискванията или са неприемливи съгласно национални разпоредби, съвместими с членове 5, 19, 21—24 и глава VII от дял II, доколкото:

- i) първоначално обявените условия за възлагане на поръчката не са съществено променени, и
- ii) възлагащите органи/възложителите включват в процедурата на договаряне всички и само оферентите, които удовлетворяват критериите на членове 39—46 и които при предходната ограничена процедура или състезателен диалог са представили оферти в съответствие с официалните изисквания на процедурата за представяне на оферти;

- v) когато сроковете, предвидени за ограничена процедура или за процедура на договаряне с публикуване на обявление за поръчка, включително съкратените срокове, посочени в член 33, параграф 7, са несъвместими със спешността на криза. Това може да се прилага например по отношение на случаите, посочени в член 23, параграф 2, буква г);

- г) доколкото е строго необходимо, когато, при възникване на обстоятелства от изключителна спешност, които съответният възлагащ орган/възложител не е могъл да предвиди, не може да бъде спазен срокът за провеждане на ограничената процедура или на процедурата на договаряне с публикуване на обявление за поръчка, включително съкратените срокове по член 33, параграф 7. Обстоятелствата, които обосновават изключителната спешност, в никакъв случай не трябва да се приписват на възлагащия орган/възложителя;

- д) когато, по технически причини или от съображения, свързани със защитата на изключителни права, поръчката може да бъде поверена само на един конкретен икономически оператор.

#### 2. При поръчки за услуги и доставки:

- a) за услуги за научноизследователска и развойна дейност, с изключение на посочените член 13;

- b) за стоки, произведени единствено и само с цел научноизследователска и развойна дейност, с изключение на производството в количества, предназначени за установяване на търговската жизнеспособност на стоката или за възстановяване на разходите за научноизследователска и развойна дейност.

## 3. При поръчки за доставки:

- а) за допълнителни доставки от първоначалния изпълнител на доставки, предназначени за частично обновяване на обикновени снабдявания или съоръжения, или за разширяване обхвата на съществуващите снабдявания или съоръжения, когато смяната на изпълнителя на доставки би принудила възлагащия орган/възложителя да се сдобие с материали с различни технически характеристики, което ще доведе до несъвместимост или несъразмерно големи технически затруднения при експлоатацията и поддръжката.

Продължителността на такива поръчки, както и периодично повтарящи се поръчки, не може да надвишава пет години, освен при изключителни обстоятелства, които се определят, като се вземат предвид очакваният експлоатационен живот на доставени изделия, съоръжения или системи и техническите трудности, които може да предизвика смяната на изпълнителя на доставки;

- б) за доставки, които се котират и закупуват на стоков пазар;
- в) за закупуване на доставки при особено изгодни условия или от изпълнител на доставки, който окончателно прекратява стопанската си дейност, или от синдици или ликвидатори при производство по несъстоятелност, споразумение с кредитори или друга сходна процедура съгласно националните законови или подзаконови разпоредби;

## 4. При поръчки за строителство и услуги:

- а) за допълнително строителство или услуги, които не са включени в първоначално предвидения проект, нито в първоначалната поръчка, но които поради непредвидени обстоятелства са станали необходими за изпълнението на строителството или услугите, описани в тях, при условие че са възложени на същия икономически оператор, който извършва строителството или услугите:

- i) когато допълнителното строителство или услуги не могат технически или икономически да се отделят от първоначалната поръчка без значителни затруднения за възлагащите органи/възложителите, или
- ii) когато такова строителство или услуги, въпреки че могат да се отделят от изпълнението на първоначалната поръчка, са изключително необходими за нейното изпълнение.

Общата стойност на поръчките, възложени за допълнително строителство или услуги, обаче не може да превишава 50 % от стойността на първоначалната поръчка;

- б) за ново строителство или услуги, състоящи се в повторение на сходно строителство или услуги, поверени от същите възлагащи органи/възложители на икономическия оператор, изпълнител на първоначалната поръчка, при условие че строителството или услугите съответстват на основния проект, за който първоначалната поръчка е била възложена съгласно ограничена процедура, процедура на договаряне с публикуване на обявление за поръчка или състезателен диалог.

Възможността за използване на тази процедурата се оповестява в момента, в който се обявява поканата за участие в конкурс за първия проект, а общата прогнозна стойност на разходите за по-нататъшното строителство или услуги се взема предвид от възлагащите органи/възложителите, когато прилага член 8.

Тази процедура може да се използва само за срок от пет години след сключване на първоначалната поръчка, освен при изключителни обстоятелства, които се определят, като се вземат предвид очакваният експлоатационен живот на доставени изделия, съоръжения или системи и техническите трудности, които може да предизвика промяна на изпълнителя на доставки.

5. За поръчки, свързани с предоставянето на въздухоплавателни и морски транспортни услуги за въоръжените сили или силите за сигурност на държава-членка, разположени или които предстои да бъдат разположени в чужбина, когато възлагащият орган/възложителят трябва да осигури тези услуги от икономически оператори, които гарантират валидността на своите оферти само за толкова кратки срокове, че срокът за провеждане на ограничената процедура или на процедурата на договаряне с публикуване на обявление за поръчка, включително съкратените срокове по член 33, параграф 7, не може да бъде спазен.

## Член 29

**Рамкови споразумения**

1. Държавите-членки може да предвидят възможността възлагащите органи/възложителите да сключват рамкови споразумения.
2. За целите на сключване на рамково споразумение възлагащите органи/възложителите следват процедурните правила, посочени в настоящата директива, през всички етапи до възлагане на поръчките, базиращи се на рамковото споразумение. Страните по рамковото споразумение се избират съгласно критериите за възлагане в съответствие с член 47.

Поръчките, базиращи се на рамково споразумение, се възлагат съгласно процедурите, предвидени в параграфи 3 и 4. Тези процедури може да бъдат прилагани само между възлагащите органи/възложителите и икономическите оператори, които първоначално са били страни по рамковото споразумение.

Когато се възлагат поръчки, базиращи се на рамково споразумение, страните в никакъв случай не може да внасят съществени изменения във връзка с условията, определени в това рамково споразумение, по-специално в случая, посочен в параграф 3.

Срокът на рамково споразумение не може да надхвърля седем години, освен при изключителни обстоятелства, които се определят, като се вземат предвид очакваният експлоатационен живот на доставени изделия, съоръжения или системи и техническите трудности, които може да предизвика промяна на изпълнителя на доставки.

При такива изключителни обстоятелства възлагашите органи/възложителите предоставят съответна обосновка за тези обстоятелства в обявлението, посочено в член 30, параграф 3.

Възлагашите органи/възложителите не може да използват рамковите споразумения неправомерно или по начин, който да възпрепятства, ограничава или нарушава конкуренцията.

3. Когато се сключва рамково споразумение само с един икономически оператор, поръчките, базиращи се на това рамково споразумение се възлагат съгласно условията, определени в рамковото споразумение.

При възлагането на тези поръчки възлагашите органи/възложителите може да се консултират писмено с икономическия оператор — страна по рамковото споразумение, с молба, ако е необходимо, да допълни офертата си.

4. Когато се сключва рамково споразумение с няколко икономически оператора, последните трябва да бъдат най-малко трима, в случай че има достатъчно икономически оператори, които удовлетворяват критериите за подбор и/или достатъчно приемливи оферти, съответстващи на критериите за възлагане.

Поръчките, основани на рамковите споразумения, сключени с няколко икономически оператора, може да се възлагат съгласно:

— условията, определени в рамковото споразумение, без да се обявява нов конкурс, или,

— когато в рамковото споразумение не са определени всички условия, след като се обяви нов конкурс за страните при същите, или ако е необходимо — при по-прецизно формулирани условия, а при нужда — и при други условия, посочени в документите за поръчката по рамковото споразумение, при спазване на следната процедура:

- a) за всяка поръчка, която трябва да бъде възложена, възлагашите органи/възложителите се консултират писмено със икономическите оператори, способни да изпълнят поръчката;

- b) възлагашите органи/възложителите определят достатъчно дълъг срок за представяне на офертите за всяка отделна поръчка, като вземат предвид такива фактори като сложността на предмета на поръчката и времето, необходимо за представяне на офертите;

- v) офертите се представят в писмена форма и тяхното съдържание остава поверително до изтичане на предвидения срок за отговор;

- г) възлагашите органи/възложителите възлагат всяка поръчка на оферента, който е представил най-добрата оферта на основата на критериите за възлагане, определени в документите за поръчката на рамковото споразумение.

## ГЛАВА VI

### Правила за обявяване и прозрачност

#### Раздел 1

#### Публикуване на обявления

##### Член 30

##### Обявления

1. Възлагашите органи/възложителите може да направят публично достояние чрез предварително информативно обявление, публикувано от Комисията или от тях самите, в техен „профил на купувача“ съгласно приложение VI, точка 2:

- a) когато се отнася за доставки — прогнозираната обща стойност на поръчките или рамковите споразумения по категории стоки, които те възнамеряват да възложат през следващите 12 месеца.

Категориите стоки се определят от възлагашите органи/възложителите чрез позоваване на позиции от CPV номенклатурата;

- b) когато се отнася за услуги — прогнозираната обща стойност на поръчките или рамковите споразумения за всяка от категориите услуги, които те възнамеряват да възложат през следващите 12 месеца;

- v) когато се отнася за строителство — основните характеристики на поръчките или рамковите споразумения, които те възнамеряват да възложат.

Обявленията по първа алинея се изпращат на Комисията или се публикуват в профила на купувача, колкото е възможно по-скоро след вземането на решение за одобрение на проекта, за който възлагашите органи/възложителите възнамеряват да възложат поръчки или да сключат рамкови споразумения.



Възлагащите органи/възложителите, които публикуват предварително информативно обявление на техния профил на купувача, изпращат на Комисията по електронен път известие за публикуването на предварителното информативно обявление в профил на купувача, в съответствие с формата и процедурите за изпращане на обявления, предвидени в приложение VI, точка 3.

Публикуването на обявленията по първа алинея е задължително само когато възлагащите органи/възложителите използват възможността за съкращаване на сроковете за получаване на оферти, както е предвидено в член 33, параграф 3.

Настоящият параграф не се прилага към процедурите на договаряне без публикуване на предварително обявление за поръчка.

2. Възлагащите органи/възложителите, желаещи да възложат поръчка или да сключат рамково споразумение чрез ограничена процедура, процедура на договаряне с публикуване на обявление или състезателен диалог, изразяват намерението си чрез обявление за поръчка.

3. Възлагащите органи/възложителите, които са възложили поръчка или са сключили рамково споразумение, изпращат известие за резултатите от процедурата на възлагане не по-късно от 48 дни след възлагане на поръчката или сключване на рамковото споразумение.

Когато рамково споразумение е сключено в съответствие с член 29, възлагащите органи/възложителите не са задължени да изпращат известие за резултатите от възлагането на всяка поръчка, базираща се на това споразумение.

Възможно е да не се публикува определена информация за възлагането на поръчката или сключването на рамковото споразумение, когато разкриването на такава информация би могло да попречи на правоприлагането или би влязло в противоречие с обществения интерес, по-специално с интересите на избраната и/или сигурността, би било във вреда на законните търговски интереси на икономическите оператори, обществени или частни, или би попречило на лоялната конкуренция между тях.

#### Член 31

##### Незадължително публикуване

Възлагащите органи/възложителите може да публикуват по реда на член 32 обявления за поръчки, които не се подчиняват на изискването за публикуване съгласно настоящата директива.

#### Член 32

##### Форма и начин на публикуване на обявленията

1. Обявленията съдържат информацията, посочена в приложение IV, и когато е уместно, всяка друга информация, която се счита за полезна от възлагащия орган/възложителя, като за съставянето им се използват стандартни формуляри, приети от Комисията в съответствие с процедурата по съгласуване, предвидена в член 67, параграф 2.

2. Обявленията, изпратени от възлагащите органи/възложителите до Комисията, се предават или по електронен път, съгласно формата и процедурата за предаване, предвидени в приложение VI, точка 3, или по друг начин. Когато се прибегва до ускорената процедура, предвидена в член 33, параграф 7, обявленията трябва да се изпращат по факс или по електронен път, съгласно формата и процедурите за предаване, предвидени в приложение VI, точка 3.

Обявленията се публикуват в съответствие с техническите изисквания за публикуване, посочени в приложение VI, точка 1, букви а) и б).

3. Обявленията, изготвени и предадени по електронен път в съответствие с формата и процедурите за предаване, посочени в приложение VI, точка 3, се публикуват не по-късно от пет дни след изпращането им.

Обявления, които не са предадени по електронен път в съответствие с формата и процедурите за предаване, посочени в приложение VI, точка 3, се публикуват не по-късно от дванадесет дни, след като бъдат изпратени, или, в случай на ускорена процедура съгласно член 33, параграф 7 — не по-късно от пет дни след изпращането им.

4. Обявленията за поръчка се публикуват изцяло на един от официалните езици на Общността по избор на възлагащия орган/възложителя, като за автентичен се приема единствено текстът на този оригинален език. Резюме на основните елементи на всяко обявление се публикува на останалите официални езици.

Разходите по публикуването на тези обявления от Комисията се поемат от Общността.

5. Обявленията и тяхното съдържание не може да бъдат публикувани на национално равнище, нито публикувани в профил на купувач, преди датата на изпращането им до Комисията.

Публикуваните на национално равнище обявления не съдържат информация, различна от съдържашата се в обявленията, изпратени до Комисията или публикувани в профил на купувач в съответствие с член 30, параграф 1, първа алинея, но в тях трябва да се посочва датата на изпращане на обявлението до Комисията или публикуването му в профил на купувач.

Предварителни информативни обявления не може да бъдат публикувани в профил на купувач, преди до Комисията да бъде изпратено съобщението за тяхното публикуване в тази форма; те следва да посочват датата на това изпращане.

6. Съдържанието на обявленията, които не са изпратени по електронен път в съответствие с формата и процедурите за предаване, предвидени в приложение VI, точка 3, се ограничава до приблизително 650 думи.

7. Възлагащите органи/възложителите трябва да са в състояние да удостоверят датата, на която обявленията са били изпратени.

8. Комисията издава на възлагащия орган/възложителя потвърждение за публикуването на предадената информация, в която се посочва датата на това публикуване. Това потвърждение представлява доказателство за публикуването.

## Раздел 2

### Срокове

#### Член 33

#### Срокове за получаване на заявленията за участие и за получаване на офертите

1. При определяне на сроковете за получаване на заявленията за участие и на офертите възлагащите органи/възложителите вземат предвид по-специално сложността на поръчката и времето, необходимо за изготвяне на офертите, без да се засягат минималните срокове, определени в настоящия член.

2. При ограничени процедури, процедури по договаряне с публикуване на обявление за поръчка и в случай на използване на състезателен диалог, минималният срок за получаване на заявленията за участие е 37 дни от датата на изпращане на обявлението за поръчка.

При ограничените процедури минималният срок за получаване на офертите е 40 дни от датата, на която е изпратена поканата.

3. Когато възлагащите органи/възложителите са публикували предварително информативно обявление, минималният срок за получаване на оферти по реда на параграф 2, втора алинея може като правило да бъде съкратен до 36 дни, но при никакви обстоятелства не може да бъде по-малък от 22 дни.

Срокът започва да тече от датата на изпращане на поканата за подаване на оферта.

Съкратените срокове посочени в първа алинея се разрешават, при условие че в предварителното информативно обявление се съдържа цялата необходима информация за обявлението за поръчка съгласно приложение IV, доколкото тази информация е налице към момента на публикуване на обявлението и предварителното информативно обявление е било изпратено за публикуване в срок от 52 дни до 12 месеца преди датата, на която е било изпратено обявлението за поръчка.

4. Когато обявленията се изготвят и предават по електронен път в съответствие с формата и процедурите за предаване, посочени в приложение VI, точка 3, срокът за получаване на заявленията за участие, посочен в параграф 2, първа алинея, може да бъде съкратен със седем дни.

5. Сроковете за получаване на оферти, посочени в параграф 2, втора алинея, може да бъдат съкратени с пет дни, когато възлагащият орган/възложителят предложи неограничен и пълен пряк достъп по електронен път до документите за поръчката и всички придружаващи документи от датата на публикуване на

обявлението по реда на приложение VI, като в текста на обявлението посочи интернет адреса, на който може да бъде намерена документацията.

Това съкращение може да бъде добавено към посоченото в параграф 4.

6. Ако, независимо по каква причина, документите за поръчката и придружаващите документи или допълнителната информация, въпреки че са изискани своевременно, не са представени в сроковете, определени в член 34, или, когато офертите могат да бъдат изготвени само след посещение на място, или след разглеждане на място на документи, придружаващи документите за възлагане на поръчката, сроковете за получаване на оферти се удължават, за да могат всички заинтересовани икономически оператори да се запознаят с цялата информация, необходима за изготвяне на офертите.

7. Когато при ограничените процедури и процедурите по договаряне с публикуване на обявление за поръчка спешността прави неприложими минималните срокове, предвидени в този член, възлагащите органи/възложителите може да определят:

— срок за получаване на заявленията за участие, който не може да бъде по-кратък от 15 дни от датата, на която е изпратено обявлението за поръчка, или по-кратък от 10 дни, ако обявлението е изпратено по електронен път в съответствие с формата и процедурата за предаване, предвидени в приложение VI, точка 3; и

— при ограничените процедури — срок за получаване на офертите, който не може да бъде по-кратък от 10 дни от датата на изпращане на поканата за представяне на оферти.

## Раздел 3

### Съдържание на информацията и средства за предаването ѝ

#### Член 34

#### Покани за представяне на оферти, за участие в договаряне или състезателен диалог

1. При ограничените процедури, процедурите по договаряне с публикуване на обявление и при състезателния диалог, възлагащите органи/възложителите едновременно и в писмена форма поканват избраните кандидати да представят своите оферти или да водят преговори или в случай на състезателен диалог, да вземат участие в диалога.

2. Поканата до кандидатите включва или:

— копие от документите за поръчката или от описателния документ и всички придружаващи документи, или

— препратка за достъп на документите, посочени в първото тире, когато те са пряко достъпни чрез електронни средства в съответствие с член 33, параграф 5.

3. Когато документите за поръчката, описателният документ и/или всякакви придружаващи документи се държат от друго образувание, различно от възлагащия орган/възложителя, който отговаря за процедурата по възлагане, поканата съдържа адреса, от където може да бъде поискана тази документация, а когато е приложимо, и крайната дата за отправяне на искане за такива документи, както и сумата, платима за получаването им, и условията на плащане. Компетентните служби изпращат документацията на икономическите оператори незабавно след получаване на искането им.

4. Допълнителната информация за документите за поръчката, описателният документ и/или придружаващите документи се изпращат от възлагащите органи/възложителите или компетентните служби не по-късно от шест дни преди крайния срок, определен за получаване на офертите, при условие че са заявени своевременно. При ограничена или ускорена процедура този срок е четири дни.

5. Освен елементите, предвидени в параграфи 2, 3 и 4, поканата съдържа поне:

- а) позоваване на публикуваното обявление за поръчка;
- б) крайния срок за получаване на офертите, адреса, на който трябва да бъдат предадени офертите и езика или езиците, на които трябва да бъдат изготвени офертите. В случай на процедура на състезателен диалог тази информация не се съдържа в поканата за участие в диалога, а в поканата за представяне на оферта;
- в) при състезателния диалог — датата и адреса, определени за начало на консултативния етап и езика или езиците, които ще бъдат използвани;
- г) посочване на всички документи, които да бъдат приложени или в подкрепа на подлежащите на проверка декларации, подадени от кандидата в съответствие с член 38, или в допълнение на информацията, предоставена по същия член, при същите условия като предвидените в членове 41 и 42;
- д) относителната тежест на критериите за възлагане на поръчката или, когато е необходимо, критериите за определяне на икономически най-изгодната оферта, подредени по важност в низходящ ред, ако не са посочени в обявлението за поръчка, документите за поръчката или описателния документ.

#### Член 35

#### Информация за кандидатите и оферентите

1. Възлагащите органи/възложителите информират възможно най-рано кандидатите и оферентите за взетите решения във връзка с възлагането на поръчката или за сключването на рамково споразумение, включително за основанията за евентуално решение да не се възлага поръчка или да не се сключи рамково споразумение, за което е проведена конкурентна процедура за възлагане на поръчка, или процедурата трябва да се започне отначало; тази информация се предоставя в писмена форма след подаване на молба за тази цел до възлагащите органи/възложителите.

2. По искане на съответната страна, възлагащият орган/възложителят, при спазване на параграф 3, съобщава на страните във възможно най-рано и не по-късно от 15 дни от получаване на писменото искане за информация, следното:

- а) на всеки неспечелил кандидат — причините за отхвърляне на неговата кандидатура;
- б) на всеки неспечелил оферент — причините за отхвърляне на неговата оферта, включително, по-специално в случаите, посочени в член 18, параграфи 4 и 5 — причините за своето решение за неравностойност или за решението си, че строителството, доставките или услугите не отговарят на изискванията за работните характеристики или функционалните изисквания, а в случаите, посочени в членове 22 и 23, причините за своето решение за неспазване на изискванията за сигурност на информацията и сигурност на доставките;
- в) на всеки оферент, който е изготвил допустима оферта, която е била отхвърлена — характеристиките и преимуществата на избраната оферта, както и името на спечелилия оферент или на страните по рамковото споразумение.

3. Възлагащите органи/възложителите може да решат да не предоставят определена информация, свързана с възлагането на поръчката или сключването на рамкови споразумения, посочена в параграф 1, когато разкриването на такава информация би възпрепятствало правоприлагането или би влязло в противоречие с обществен интерес, по-специално на интересите на отбраната и/или сигурността, или би увредило законните търговски интереси на икономическите оператори — обществени или частни, или би могло да навреди на лоялната конкуренция между тях.

#### Раздел 4

#### Съобщения

#### Член 36

#### Правила, прилагани по отношение на съобщенията

1. Всяка размяна на съобщения и информация по този дял може да се извършва по пощата, по факс, по електронен път в съответствие с параграфи 4 и 5, по телефон в случаите и при условията, посочени в параграф 6, или като се комбинират тези средства, според избора на възлагащия орган/възложителя.

2. Избраните средства за комуникация трябва да бъдат широко достъпни, така че да не ограничават достъпа на икономическите оператори до процедурата за представяне на оферти.

3. Съобщенията и размяната и съхраняването на информация се извършват по начин, който гарантира запазване на целостта на данните и поверителността на заявленията за участие и офертите, както и запознаването на възлагащите органи/възложителите със съдържанието на заявленията за участие и офертите едва след изтичане на срока за представянето им.

4. Средствата, използвани за съобщаване по електронен път, както и техните технически характеристики, трябва да са недискриминиращи, широко достъпни и съвместими с продуктите на информационните и комуникационни технологии за масова употреба.

Раздел 5

**Доклади**

Член 37

**Съдържание на докладите**

5. Правилата, приложими към устройствата за електронно предаване и получаване на оферти, както и към устройствата за електронно получаване на заявления за участие са, както следва:

а) информацията относно спецификациите, необходима за електронно предаване на оферти и заявления за участие, включително чрез криптиране, трябва да се намира на разположение на заинтересованите страни. Освен това устройствата за електронно получаване на оферти и заявления за участие трябва да съответстват на изискванията по приложение VIII;

б) държавите-членки може, съгласно член 5 от Директива 1999/93/ЕО, да изискват електронните оферти да бъдат придружавани от усъвършенстван електронен подпис в съответствие с параграф 1 от него;

в) държавите-членки може да въведат или поддържат схеми за доброволно акредитиране, насочени към подобряване на нивото на сертифициране за тези устройства;

г) кандидатите се задължават да представят, преди да изтече срокът, предвиден за представяне на оферти или заявления за участие, документите, сертификатите и декларациите по членове 39—44 и член 46, ако те не съществуват в електронен формат.

6. Предаването на заявления за участие се извършва по следните правила:

а) заявления за участие в процедури за възлагане на поръчки може да се подават в писмена форма или по телефона;

б) когато заявленията за участие се подават по телефона, писмено потвърждение трябва да бъде изпратено, преди да изтече срокът, определен за тяхното получаване;

в) възлагащите органи/възложителите може да изискват заявленията за участие, изпратени по факс, да бъдат потвърдени по пощата или по електронен път, когато това е необходимо за целите на доказването. Всяко подобно изискване, заедно със срока за изпращане на потвърждение по пощата или по електронен път, трябва да бъде посочено от възлагащия орган/възложителя в обявлението за поръчка.

1. За всяка поръчка и всяко рамково споразумение възлагащите органи/възложителите изготвят писмен доклад в потвърждение на това, че процедурата по подбор се е провела по прозрачен и недискриминационен начин, който включва като минимум следната информация:

а) име и адрес на възлагащия орган/възложителя, предмет и стойност на поръчката или рамковото споразумение;

б) избрана процедура на възлагане;

в) в случай на състезателен диалог, обстоятелствата, които оправдават използването на тази процедура;

г) в случай на процедура на договаряне без предварително публикуване на обявление за поръчка: обстоятелствата посочени в член 28, които оправдават използването на тази процедура; когато е приложимо, обосновка за превишаване на сроковете, посочени в член 28, параграф 3, буква а), втора алинея и в член 28, параграф 4, буква б), трета алинея и за превишаване на ограничението от 50 %, установено в член 28, параграф 4, буква а), втора алинея;

д) когато е приложимо, мотивите за рамково споразумение със срок повече от седем години;

е) имената на избраните кандидати и мотивите за техния избор;

ж) имената на отхвърлените кандидати и мотивите за тяхното отхвърляне;

з) мотивите за отхвърляне на офертите;

и) името на спечелилия оферент и мотивите за избора на неговата оферта и, ако е известен, дела от поръчка или рамковото споразумение, който той възнамерява или ще бъде задължен да възложи на трети страни;

й) при необходимост, основанията, на които възлагащият орган/възложителят е решил да не възложи поръчка или рамково споразумение.

2. Възлагащите органи/възложителите предприемат съответните стъпки за документиране хода на процедурите по възлагане, провеждани по електронен път.

3. Възлагащите органи/възложителите съобщават на Комисията, докладът или основните му характеристики, ако тя поиска това.

## ГЛАВА VII

**Провеждане на процедурата по възлагане на поръчка**

## Раздел 1

**Общи разпоредби**

## Член 38

**Проверка доколко са подходящи и избор на кандидатите и възлагане на поръчки**

1. Поръчките се възлагат въз основа на критериите, предвидени в членове 47 и 49, като се вземе предвид член 19, след като бъде проверено от възлагащите органи/възложителите дали икономическите оператори, които не са отхвърлени съгласно членове 39 или 40 са подходящи в съответствие с критериите за икономическо и финансово състояние, професионална и техническа квалификация и възможности, предвидени в членове 41—46 и, когато е приложимо, с недискриминационните правила и критерии посочени в параграф 3.

2. Възлагащите органи/възложителите може да изискат кандидатите да отговарят на изискванията за минимални равнища за способност съгласно членове 41 и 42.

Обхватът на информацията посочена в членове 41 и 42 и минималните равнища за способност, които се изискват за определена поръчка, трябва да съответстват и да бъдат пропорционални на предмета на поръчката.

Минималните равнища се посочват в обявлението за поръчка.

3. При ограничени процедури, процедури на договаряне с предварително публикуване на обявление за поръчка и при състезателен диалог, възлагащите органи/възложителите може да ограничават броя на подходящите кандидати, които ще поканят да представят оферта или с които да водят диалог. В такъв случай:

- възлагащите органи/възложителите посочват в обявлението за поръчка обективните и недискриминационни критерии или правила, които възнамеряват да приложат, минималния брой кандидати, които възнамеряват да поканят и, когато е приложимо, максималния им брой. Минималният брой кандидати, които възнамеряват да поканят, не може да бъде по-малък от трима;
- след това, възлагащите органи/възложителите канят броя кандидати, който е най-малко равен на предварително определен минимален брой, при условие че са налице достатъчен брой подходящи кандидати.

Когато броят на кандидатите, отговарящи на критериите за подбор и на минималните равнища за способност, е под минимума, възлагащият орган/възложителят може да продължи процедурата, като покани кандидата(ите), който(ито) притежава(т) необходимата(ите) способност(и).

Ако възлагащият орган/възложителят счита, че броят на подходящите кандидати е твърде малък, за да се гарантира реална конкуренция, той може да спре процедурата и отново да публикува първоначалното обявление за поръчка в съответствие с член 30, параграф 2 и член 32, като определи нов срок за представяне на

заявления за участие. В такъв случай в съответствие с член 34 се канят избраните кандидати след първото публикуване и избраните кандидати след второто публикуване. Тази възможност не засяга възможността на възлагащия орган/възложителя да отмени текущата процедура по възлагане на поръчка и да започне нова процедура.

4. В рамките на процедура по възлагане на поръчка, възлагащият орган/възложителят не може да включва други икономически оператори, освен онези, които са подали заявление за участие, или кандидати, които не разполагат с необходимите способности.

5. Когато възлагащите органи/възложителите използват възможността за намаляване броя на решенията, които трябва да бъдат обсъдени или на офертите, които да бъдат договорени съгласно член 26, параграф 3 и член 27, параграф 4, те прилагат намаляването съгласно критериите за възлагане, формулирани в обявлението за поръчка или в документите за възлагане на поръчка. На крайния етап окончателният брой трябва да допринесе за реалната конкуренция, доколкото са налице достатъчно на брой решения или подходящи кандидати.

## Раздел 2

**Критерии за качествен подбор**

## Член 39

**Лично състояние на кандидата или оферента**

1. От участие в процедура за възлагане на поръчка се изключва всеки кандидат или оферент, който е осъден с влязла в сила присъда, което е известно на възлагащия орган/възложителя, по една или няколко от изброените по-долу причини:

- a) участие в престъпна организация по смисъла на член 2, параграф 1 от Съвместно действие 98/733/ПВР <sup>(1)</sup>;
- b) корупция по смисъла на член 3 от Акта от 26 май 1997 г. <sup>(2)</sup> и член 2, параграф 1 от Рамково решение 2003/568/ПВР <sup>(3)</sup>;

<sup>(1)</sup> Съвместно действие 98/733/ПВР от 21 декември 1998 г., прието от Съвета на основание член К.3 от Договора за Европейския съюз, относно инкриминирането на участието в престъпна организация в държавите-членки на Европейския съюз (ОВ L 351, 29.12.1998 г., стр. 1.).

<sup>(2)</sup> Акт на Съвета от 26 май 1997 г. за приемане на основание член К.3, параграф 2, буква в) от Договора за Европейския съюз на Конвенцията за борба с корупцията, в която участват длъжностни лица на Европейските общности или длъжностни лица на държавите-членки на Европейския съюз (ОВ C 195, 25.6.1997 г., стр. 1).

<sup>(3)</sup> Рамково решение 2003/568/ПВР на Съвета от 22 юли 2003 г. относно борбата с корупцията в частния сектор (ОВ L 192, 31.7.2003 г., стр. 54).

- в) измама по смисъла на член 1 от Конвенцията за защита на финансовите интереси на Европейските общности <sup>(1)</sup>;
- г) престъплението тероризъм или престъпление, свързано с терористични дейности по смисъла на членове 1 и 3 от Рамково решение 2002/475/ПВР <sup>(2)</sup>, или подбудителство, помагачество, съучастие или опит за извършване на престъпление, както е посочено в член 4 от същото Рамково решение;
- д) изпиране на пари и финансиране на терористична дейност по смисъла на член 1 от Директива 2005/60/ЕО <sup>(3)</sup>.

Държавите-членки определят, в съответствие с националното си право и при спазване на правото на Общността, условията за прилагане на настоящия параграф.

Те може да предвидят дерогация от изискванията, посочена в първа алинея от вземащи превес съображения в обществен интерес.

За целите на настоящия параграф, възлагащите органи/възложителите, ако е подходящо, канят кандидатите или оферентите да представят документите посочени в параграф 3 и може, когато имат съмнения относно личното състояние на такива кандидати или оференти, да се обърнат към компетентните органи, за да получат нужната информация за личното им състояние. Когато информацията се отнася до кандидат или оферент, установен в държава, различна от тази на възлагащия орган/възложителя, възлагащият орган/възложителят може да потърси съдействието на компетентните органи. Съобразно националното право на държавата-членка, където са установени кандидатите или оферентите, тези запитвания се отнасят до юридически и/или физически лица, включително, ако е подходящо, управители на дружества и всяко лице, което има правомощия да представлява, да взема решения или да упражнява контрол по отношение на кандидата или оферента.

2. Всеки икономически оператор може да бъде изключен от участие в процедура по възлагане на поръчка, когато икономическия оператор:

- а) е обявен в несъстоятелност или е в ликвидация, когато неговата дейност се намира под управление на съда, когато е сключил споразумение с кредитори, когато е спрял дейността си или се намира в аналогична ситуация, произтичаща от подобна процедура съгласно националната законова и подзаконова уредба;
- б) е в производство по обявяване в несъстоятелност, производство за принудителна ликвидация или за управление от съда, или е в процес на сключване на споразумение с кредитори или е субект на подобно производство съгласно националната законова и подзаконова уредба;

<sup>(1)</sup> ОВ С 316, 27.11.1995 г., стр. 49.

<sup>(2)</sup> Рамково решение 2002/475/ПВР на Съвета от 13 юни 2002 г. за борба срещу тероризма (ОВ L 164, 22.6.2002 г., стр. 3).

<sup>(3)</sup> Директива 2005/60/ЕО на Европейския парламент и на Съвета от 26 октомври 2005 г. за предотвратяване използването на финансовата система за целите на изпирането на пари и финансирането на тероризъм (ОВ L 309, 25.11.2005 г., стр. 15).

- в) е осъден с влязла в сила присъда съгласно правните разпоредби на държавата в която е извършено правонарушение, засягащо професионалната му етика, като например нарушение на действащото законодателство относно износа на оборудване, предназначено за отбраната и/или за сигурността;
- г) виновен е за извършването на тежко професионално нарушение, доказано с всякакви средства, които могат да бъдат представени от възлагащия орган/възложителя, като например нарушаване на неговите задължения по отношение на сигурността на информацията или сигурността на доставката при предишна поръчка;
- д) въз основа на каквито и да е доказателствени средства, включително източници на защитени данни, е установено, че икономическия оператор не притежава необходимата надеждност, изключваща рискове за сигурността на държавата-членка;
- е) има парични задължения, свързани с плащането на вноски за социалното сигурност съгласно правните норми на държавата, в която е установен, или съгласно тези на държавата на възлагащия орган/възложителя;
- ж) има парични задължения, свързани с плащането на данъци и такси съгласно правните норми на държавата, в която е установен, или съгласно тези на държавата на възлагащия орган/възложителя;
- з) виновен е за посочването на неверни данни при предоставянето на информацията, изисквана по този раздел, или не е представил такава информация.

Държавите-членки определят, в съответствие с националното си право и при спазване на правото на Общността, условията за изпълнение на настоящия параграф.

3. Възлагащите органи/възложителите приемат като достатъчно доказателство за това, че икономическия оператор не се намира в нито едно от положенията, посочени в параграф 1 или параграф 2, буква а), б), в), е) или ж):

- а) що се отнася до параграф 1 и параграф 2, букви а), б) и в) — представяне на свидетелство за съдимост или, при липса на такова свидетелство, равносечно документ, издаден от компетентния съдебен или административен орган на държавата на произход или държавата, от която това лице идва, с който се удостоверява, че тези изисквания са изпълнени;
- б) що се отнася до параграф 2, букви е) и ж) — удостоверение, издадено от компетентния орган на съответната държава-членка.

Когато въпросната държава не издава документи или свидетелства/удостоверения, или когато в тях не са включени всички случаи по параграф 1 и параграф 2, букви а), б) и в), те може да бъдат заместени от клетвена декларация или, в държава-членка, където не съществува такъв тип декларация — от тържествена декларация, направена от заинтересованото лице пред компетентния съдебен или административен орган, нотариус или компетентна за целта професионално-съсловна организация в държавата на произход или в държавата, от която това лице идва.

4. Държавите-членки посочват органите, компетентни да издават документите, свидетелствата/удостоверенията или декларациите, посочени в параграф 3, и уведомяват Комисията за тях. Такова нотифициране не засяга разпоредбите на правото в областта на защитата на данните.

#### Член 40

### Право да упражнява професионалната дейност

Когато кандидат се изисква да бъде вписан в един от професионалните или търговски регистри в неговата държава-членка на произход или установяване, за да може да упражнява професионалната си дейност, от него може да бъде изискано да докаже вписването си в такъв регистър или да представи клетвена декларация или удостоверение посочено в приложение VII, част А за поръчки за строителство, приложение VII, част Б за поръчки за доставки и приложение VII, част В за поръчки за услуги. Списъците, посочени в приложение VII, са ориентировъчни. Държавите-членки нотифицират Комисията и другите държави-членки за всички промени в техните регистри и доказателствените средства, посочени в тези списъци.

При процедурите за възлагане на поръчки за услуги, доколкото кандидатите трябва да притежават специално разрешение или да членуват в определена организация, за да могат да предоставят в своята държава на произход съответната услуга, възлагащият орган/възложителят може да изиска от тях да докажат че притежават такова разрешение или членство.

Настоящият член не засяга правото на Общността относно свободата на установяване и свободата за предоставяне на услуги.

#### Член 41

### Икономическо и финансово състояние

1. Икономическото и финансово състояние на икономически оператор по правило може да бъде доказано с един или няколко от следните документи:

- a) подходящи удостоверения от банка или, когато това е уместно, доказателство за застраховка „Професионална отговорност“;
- b) баланси или извлечения от баланси, когато публикуването на баланса е задължително съгласно правото на държавата, в която кандидатът е установен;
- в) удостоверение за общия оборот на предприятието и, когато това е уместно, за оборота в областта, обхваната от поръчката за максимум последните три финансови години, в зависимост от датата, на която предприятието е било учредено или икономически оператор е започнал дейността си, доколкото съществува информация за такива обороти.

2. Когато е уместно и за конкретна поръчка, икономическия оператор може да разчита на възможностите на други образувания, независимо от правното естество на връзките му с тях. В този случай икономическият оператор доказва на възлагащия орган/възложителя, че ще разполага с необходимите средства, например като представи доказателство за поетия от тези предприятия ангажимент в този смисъл.

3. При същите условия, консорциум от икономически оператори, както е посочено в член 4, може да разчита на способностите на участниците в консорциума или на други образувания.

4. Възлагащите органи/възложителите посочват в обявлението за поръчка кой или кои от документите по параграф 1 са избрали и какви други трябва да бъдат представени.

5. Когато поради основателна причина икономическия оператор не е в състояние да представи изискваните от възлагащия орган/възложителя документи, той може да докаже икономическото и финансовото си състояние с всеки друг документ, който възлагащият орган/възложителят счете за подходящ.

#### Член 42

### Технически и/или професионални възможности

1. За доказване на техническите възможности на икономическите оператори, в зависимост от характера, количеството или важността, а също и съобразно използването на строителство, доставки или услуги, по правило може да се използва един или няколко от следните методи:

- a) i) списък на строителните обекти, извършени през последните пет години, придружен от удостоверения за добро изпълнение за най-важните строителни обекти. В тези удостоверения се посочват стойността, датата и мястото на строителството, както и дали са изпълнени професионално и в съответствие с изискванията на отрасъла. Когато е приложимо, компетентният орган представя тези удостоверения директно на възлагащия орган/възложителя;
- ii) списък на извършените основни доставки или предоставените основни услуги, по правило, през последните пет години, включително сумите, датите и получателите, независимо дали са публични или частни по характер. Доказателство за извършена доставка и предоставени услуги се предоставя:
  - когато получател е бил възлагач орган/възложител — под формата на удостоверения, издадени или заверени от компетентния орган,
  - когато получател е бил частен купувач — с удостоверение от купувача или, при липса на такова, само с декларация от икономическия оператор;

- б) указване на участвалите технически лица или технически органи, независимо дали са свързани пряко или не с предприятието на икономическия оператор, и особено на тези, които отговарят за контрола на качеството, а при поръчки за строителство — тези, които изпълнителят на строителство ще използва за извършване на строителството;
- в) описание на техническото оборудване и мерките, използвани от икономическия оператор за осигуряване на качеството и на оборудването за изпитване и изследване, с които разполага неговото предприятие, както и на вътрешните правила във връзка с интелектуалната собственост;
- г) проверка, извършена от възлагащите органи/възложителите или, от тяхно име, от компетентен официален орган на държавата, в която е установен икономическия оператор, със съгласието на този орган, относно производствените мощности на изпълнителя на доставки или техническите възможности на икономическия оператор и, при необходимост, наличната научноизследователска база и мерките за контрол на качеството, които той ще прилага;
- д) при поръчки за строителство, услуги или доставки, включващи също така и операции или услуги по разполагане и монтаж, образователната и професионална квалификация на икономическия оператор и/или на ръководния състав на предприятието, и по-конкретно на лицето или лицата, които отговарят за предоставянето на услугите или за ръководството на работата;
- е) за поръчки за строителство и услуги, и само в определени случаи — указване на мерките за управление на околната среда, които икономическият оператор ще може да приложи при изпълнение на поръчката;
- ж) декларация за средната годишна численост на работната сила на изпълнителя на услуги или на изпълнителя на строителство, както и броя на ръководния състав през последните три години;
- з) описание на средствата, материалите, техническото оборудване, броя на личния състав и ноу-хау и/или източниците на доставка с указание на географското местоположение, когато то е извън територията на Съюза, с които разполага икономическия оператор за изпълнение на поръчката, за да посрещне евентуалното увеличаване на нуждите на възлагащия орган/възложителя в резултат на криза или за осигуряване на поддръжката, модернизацията или адаптиране на доставките, обхванати от поръчката;
- и) по отношение на стоките, които ще се доставят, представяне на:
- и) образци, описания и/или фотографии, чиято автентичност трябва да може да бъде удостоверена при поискване от страна на възлагащия орган/възложителя;

ii) сертификати, издадени от институции или агенции за контрол на качеството с призната компетентност, удостоверяващи съответствието на стоките чрез съответните спецификации или стандарти;

й) в случай на поръчки, включващи, предполагащи и/или съдържащи класифицирана информация, доказателства за възможността за обработка, съхранение и предаване на такава информация на равнището на защита, изисквано от възлагащия орган/възложителя.

При липса на хармонизация на общностно равнище на националните системи за издаване на разрешения за достъп до информация със значение за сигурността, държавите-членки може да предвидят, че това доказателство трябва да съответства на относимите разпоредби на съответните им национални законодателства относно разрешенията за достъп до информация със значение за сигурността. Държавите-членки признават разрешенията за достъп до информация със значение за сигурността, които те считат за равностойни на издаваните разрешения съгласно тяхното национално законодателство, независимо от възможността за провеждане и вземане предвид на допълнителни техни проучвания, ако сметат това е необходимо.

Възлагащият орган/възложителят може, когато е приложимо, да предостави на кандидатите, които все още не притежават удостоверение за извършена проверка за сигурност, допълнително време за получаването на такова разрешение. В такъв случай тази възможност и срокът се посочват в обявлението за поръчка.

Възлагащият орган/възложителят може да поиска от националния орган за сигурност в държавата на кандидата или от органа за сигурност, определен от тази държава, да провери съответствието на помещенията или инсталациите, които евентуално биха били използвани, производствените и административни процедури, които ще бъдат следвани, методите за управление на информацията и/или състоянието на персонала, който може да бъде нает за изпълнението на поръчката.

2. Икономическият оператор може, когато е приложимо и за конкретна поръчка, да разчита на възможностите на други образувания, независимо от правното естество на връзките му с тях. В този случай икономическият оператор трябва да докаже на възлагащия орган/възложителя, че ще разполага с необходимите ресурси за изпълнение на поръчката, например чрез представяне на доказателство за ангажимент от страна на тези образувания да предоставят необходимите ресурси на разположение на икономически оператор.

3. При същите условия група от икономически оператори, както е посочено в член 5, може да разчитат на възможностите на участниците в групата или на други образувания.



4. При процедурите за възлагане на поръчки за доставки, които имат за техен основен обект доставки, изискващи разполагане или монтаж, предоставянето на услуги и/или изпълнението на строителство, способността на икономическите оператори да предоставят услугите или да извършат монтажа или строителството може да бъде оценявана от гледна точка на техните умения, ефективност, опит и надеждност.

5. Възлагащият орган/възложителят посочва в обявлението кои от документите, посочени в параграф 1 е избрал и какви други документи трябва да бъдат представени.

6. Ако по основателна причина икономическия оператор не е в състояние да представи исканите от възлагащия орган/възложителя документи, той може да докаже техническите и/или професионалните си възможности чрез всякакъв друг документ, който възлагащият орган/възложителят счете за подходящ.

#### Член 43

##### Стандарти за системи за управление на качеството

Когато възлагащите органи/възложителите изискват представяне на сертификати, издадени от независими акредитирани органи, които удостоверяват съответствието на икономическия оператор с определени стандарти за системи за управление на качеството, те се позовават на системи за управление на качеството, основаващи се на съответните европейски стандарти, за които независимите акредитирани органи удостоверяват, че съответстват на европейските стандарти за акредитация и сертифициране. Те признават равностойни сертификати, издадени от независими акредитирани органи, установени в други държави-членки. Възлагащите органи/възложителите приемат и други доказателства за равностойни системи за управление на качеството, представени от икономическия оператор.

#### Член 44

##### Стандарти за опазване на околната среда

Когато в случаите по член 42, параграф 1, буква е) възлагащите органи/възложителите изискват представянето на сертификати, изготвени от независими органи, удостоверяващи спазването от страна на икономическия оператор на определени стандарти за управление на околната среда, те се позовават на схемата на Общността за управление на околната среда и одитиране (EMAS) или на стандартите за управление на околната среда чрез съответните европейски или международни стандарти. Те признават равностойни сертификати, издадени от органи, установени в други държави-членки. Възлагащите органи/възложителите приемат и други доказателства за равностойни мерки за управление на околната среда, представени от икономическите оператори.

#### Член 45

##### Допълнителни документи и информация

Възлагащият орган/възложителят може да покани икономическите оператори да допълнят или пояснят сертификатите/удостоверенията и документите, представени в съответствие с членове 39—44.

#### Член 46

##### Официални списъци на одобрените икономически оператори и сертифициране от органи, създадени съгласно публичното или частното право

1. Държавите-членки може да въведат официални списъци на одобрените изпълнители на строителство, изпълнители на доставки или изпълнители на услуги, или сертифициране от сертифициращи органи, създадени съгласно публичното или частното право.

Държавите-членки адаптират условията за регистриране в тези списъци и за издаването на сертификати от сертифициращи органи спрямо разпоредбите на член 39, параграф 1 и параграф 2, букви а)—г) и з), член 40, член 41, параграфи 1, 4 и 5, член 42, параграф 1, буква а)—и) и параграфи 2 и 4, член 43 и когато е приложимо, член 44.

Държавите-членки адаптират тези условия и спрямо разпоредбите на член 41, параграф 2 и член 42, параграф 2 по отношение на заявленията за регистрация, подадени от икономическите оператори, които са част от група и разчитат на ресурси, предоставени им от други дружества в групата. В такъв случай тези икономически оператори трябва да докажат на органа, който изготвя официалния списък, че ще разполагат с тези ресурси през целия период на валидност на сертификата, удостоверяващ тяхната регистрация в официалния списък и че през същия период тези дружества продължават да отговарят на изискванията за качествен подбор, предвидени в членовете, изброени във втора алинея, на които икономическите оператори разчитат за регистрацията си.

2. Икономическите оператори, регистрирани в официалните списъци или притежаващи сертификат, може, за всяка отделна поръчка, да представят на възлагащия орган/възложителя сертификат за регистрация, издаден от компетентния сертифициращ орган. В сертификатите се посочват референциите, които им дават възможност да бъдат регистрирани в списъка или да бъдат сертифицирани, както и класификацията давана по този списък.

3. Удостоверена от компетентните органи регистрация в официалните списъци или сертификат, издаден от сертифициращия орган, за възлагащите органи/възложителите от други държави-членки не съставляват презумпция че са подходящи, освен по отношение на член 39, параграф 1 и параграф 2, букви а)—г) и ж), член 40, член 41, параграф 1, букви б) и в) и член 42, параграф 1, буква а), подточка i) и букви б)—з) — за изпълнителите на строителство, член 42, параграф 1, буква а), подточка ii) и букви б)—и) — за изпълнителите на доставки и член 42, параграф 1, буква а), подточка ii), букви б)—д) и ж) — за изпълнителите на услуги.

4. Информацията, която може да бъде извлечена от регистрацията в официални списъци или сертификат, не може да бъде оспорвана без наличието на основание. Що се отнася до плащането на вноските за социална сигурност и данъците, от всеки регистриран икономически оператор може бъде изискван допълнителен сертификат при всяко възлагане на поръчка.

Възлагащите органи/възложителите от други държави-членки прилагат параграф 3 и първа алинея от настоящия параграф единствено спрямо икономически оператори, установени в държавата-членка, притежател на официалния списък.

5. При регистрацията на икономически оператори от други държави-членки в официалния списък или при тяхното сертифициране от органите посочени в параграф 1, от тях не могат да бъдат изисквани допълнителни доказателства или декларации, освен тези, които са необходими за националните икономически оператори и във всеки случай единствено предвидените в членове 39—43 и, когато е приложимо, член 44.

Въпреки това, икономическите оператори от други държави-членки не може да бъдат задължавани да преминават през процеса на регистрация и сертифициране, за да участват в процедура за възлагане на поръчка. Възлагащите органи/възложителите признават равностойни сертификати, издадени от органи, установени в други държави-членки. Те приемат и други равностойни доказателства.

6. Икономическите оператори може по всяко време да подават заявление за регистрация в официалния списък или за издаване на сертификат. Те трябва да бъдат уведомени в разумно кратък срок за решението на органите, изготвящи списъка, или на компетентния сертифициращ орган.

7. Сертифициращите органи по параграф 1 са органи, които отговарят на европейските стандарти за сертифициране.

8. Държави-членки, които имат официални списъци или сертифициращи органи съгласно параграф 1, са задължени да съобщават на Комисията и на останалите държави-членки адреса на този орган, на който следва да бъдат изпращани заявления.

### Раздел 3

#### Възлагане на поръчката

##### Член 47

#### Критерии за възлагане на поръчка

1. Без да се засягат националните законови, подзаконови или административни разпоредби относно заплащането на определени услуги, възлагащите органи/възложителите възлагат поръчки:

- a) когато поръчката се възлага въз основа на икономически най-изгодната оферта от гледна точка на възлагащия орган/възложителя — различни критерии, свързани с предмета на въпросната поръчка: например, качество, цена, технически предимства, функционални характеристики, екологични характеристики, текущи разходи, разходите по време на жизнения цикъл на продукта, разходоэффективност, сервизно обслужване след продажбата и техническа помощ, дата на доставка и срок на доставка или на изпълнение, сигурност на доставката, оперативна съвместимост и работни характеристики; или
- b) единствено съгласно критерия най-ниска цена.

2. Без да се засяга трета алинея, в случая, посочен в параграф 1, буква а) възлагащият орган/възложителят посочва в документацията за поръчката (обявления за поръчка, документите за поръчка, описателни или придружаващи документи) относителната тежест, която той придава на всеки от критериите, избрани за определяне на икономически най-изгодната оферта.

Тежестта може да бъде изразена, като се предвиди обхват с подходящи максимални разлики.

Когато по мнение на възлагащия орган/възложителя, претеглянето е невъзможно по доказуеми причини, възлагащият орган/възложителят посочва в документацията за поръчката (обявления за поръчка, документите за поръчка, описателни или придружаващи документи) критериите, подредени по важност в низходящ ред.

##### Член 48

#### Използване на електронни търгове

1. Държавите-членки може да предвидят възможност възлагащите органи/възложителите да използват електронни търгове.

2. При ограничени процедури или процедури на договаряне с предварително публикуване на обявление за поръчка, възлагащите органи/възложителите може да решат, че възлагането на поръчката се предшества от електронен търг, когато спецификации на поръчката могат да бъдат установени с точност.

При същите обстоятелства електронен търг може да се проведе при обявяването на нов конкурс между страните по рамково споразумение, съгласно член 29, параграф 4, втора алинея, второ тире.

Електронният търг се основава:

- само на цена, когато поръчката се възлага според най-ниската цена, или
  - на цена и/или на новите стойности на характеристиките на офертите, посочени в документите за поръчката, когато поръчката се възлага по критерия за икономически най-изгодна оферта.
3. Възлагащите органи/възложителите, които вземат решение да проведат електронен търг, посочват този факт в обявлението за поръчка.

Документите за възлагане на поръчка включват, *inter alia*, следните данни:

- a) характеристиките, чиито стойности ще бъдат предмет на електронен търг, при условие че тези характеристики са количествено определими и могат да бъдат изразени в цифри или проценти;
- b) всички ограничения на стойностите, които може да бъдат представени в съответствие със спецификациите относно обекта на поръчката;

- в) информацията, която ще бъде предоставена на оферентите в хода на електронния търг и, когато е приложимо, кога ще им бъде предоставена;
- г) относимата информация свързана с провеждането на електронния търг;
- д) условията, при които оферентите ще могат да наддават и по-специално, когато е приложимо, минималната стъпка при наддаването;
- е) относимата информация свързана с използването на електронно оборудване, както и условията и техническите спецификации за свързване.

4. Преди да пристъпят към електронния търг възлагащите органи/възложителите извършват пълна първоначална оценка на офертите в съответствие с определения(те) критерий(и) за възлагане и придадената(ите) му(им) тежест(и).

Всички оференти, които са представили допустими оферти, се канят едновременно по електронен път да представят нови цени и/или нови стойности. Поканата съдържа цялата съответна информация относно индивидуалното свързване към използваното електронно оборудване и в нея се посочват датата и часа на началото на електронния търг. Електронният търг може да се проведе на няколко последователни етапа. Електронният търг не може да започне по-рано от два работни дни след датата на изпращане на поканите.

5. Когато поръчката се възлага въз основа на икономически най-изгодната оферта, поканата се придружава от резултата от пълната оценка на съответната оферта, извършена в съответствие с претеглянето на тежестите по член 47, параграф 2, първа алинея.

В поканата се посочва и математическата формула, която трябва да се използва в електронния търг за целите на автоматичното прекласиране на основата на представените нови цени и/или нови стойности. Формулата включва тежестта на всички критерии, които са установени с цел да се определи икономически най-изгодната оферта, както е посочено в обявлението за поръчка или в спецификациите; за тази цел обаче всички разлики се намаляват предварително до определена стойност.

Когато са разрешени варианти, за всеки вариант се изготвя отделна формула.

6. На всеки етап от електронния търг възлагащите органи/възложителите незабавно съобщават на всички оференти достатъчно информация, която да им позволи да бъдат проверят мястото си в класирането във всеки момент. Те може да съобщават и друга информация за предложените други цени или стойности, при условие че това е посочено в документите за поръчка. Възлагащите органи/възложителите може да съобщават по всяко време броя на оферентите на този етап от търга. Но те в никакъв случай не може да разкриват самоличността на оферентите на който и да е етап от електронния търг.

7. Възлагащите органи/възложителите закриват електронния търг по един или повече от следните начини:

- а) при настъпване на предварително определените в поканата за участие в търга дата и час;
- б) когато престанат да получават нови цени или нови стойности, които отговарят на изискванията относно минималната стъпка. В този случай възлагащите органи/възложителите посочват в поканата за участие в търга времето, който те ще оставят да изтече след получаването на последната оферта преди закриването на електронния търг;
- в) когато завършат всички етапите на търга, предварително определени в поканата за участие в търга.

Когато възлагащите органи/възложителите са решили да закрият електронния търг съгласно буква в), евентуално в съчетание с условията предвидени в буква б), поканата за участие в търга включва график за всеки етап от търга.

8. След закриване на електронния търг възлагащите органи/възложителите възлагат поръчката в съответствие с член 47 въз основа на резултатите от електронния търг.

Възлагащите органи/възложителите не може неправомерно да използват електронни търгове, нито да ги използват за възпрепятстване, ограничаване или нарушаване на конкуренцията, или за промяна на обекта на поръчката, представен за оферта в публикуваното обявление и определен в документите за поръчката.

#### Член 49

#### Необичайно ниска цена на оферта

1. Ако за дадена поръчка офертите изглеждат необичайно ниски по отношение на стоки, строителство или услуги, възлагащият орган/възложителят, преди да може да отхвърли тези оферти, изисква писмени уточнения за съставните елементи на офертата, които той счита за важни.

Тези уточнения може по-специално да се отнасят до:

- а) ефективността на производствения процес, на предоставените услуги или на метода за строителство;
- б) избраните технически решения и/или наличието на изключително благоприятни условия за оферента за изпълнение на строителството или за доставката на стоки или предоставянето на услуги;

- в) оригиналното решение предложено от оферента относно строителството, доставките или услугите;
- г) съответствието с разпоредбите, свързани със закрилата на заетостта и условията на труд, които са в сила на мястото, където се изпълнява поръчката;
- д) възможността оферентът да получи държавна помощ.

2. Възлагащият орган/възложителят проверява съставните елементи като провежда консултации с оферента, като взема предвид представените доказателства.

3. Когато възлагащият орган/възложителят установи, че дадена оферта е с необичайно ниска цена поради това, че оферентът е получил държавна помощ, офертата може да бъде отхвърлена единствено на това основание само след консултиране с оферента и ако последният не може да докаже, в рамките на достатъчен срок, определен от възлагащия орган/възложителя, че въпросната помощ е предоставена законно. Когато възлагащият орган/възложителят отхвърля дадена оферта при тези обстоятелства, той информира Комисията за това.

### ДЯЛ III

## ПРАВИЛА, ПРИЛОЖИМИ ПРИ ПОДИЗПЪЛНЕНИЕ

### ГЛАВА I

#### **Поръчки, възлагани на подизпълнители от спечелили поръчката оференти, които не са възлагащи органи/възложители**

### Член 50

#### Приложно поле

1. Когато съгласно член 21, параграфи 3 и 4 се прилага настоящият дял, държавите-членки предприемат необходимите мерки, за да гарантират, че спечелилите поръчката оференти, които не са възлагащи органи/възложители, прилагат правилата по членове 51—53, когато възлагат подизпълнението на трети страни.
2. За целите на параграф 1, групи от предприятия, създадени с цел получаване на поръчката, или предприятия, свързани с такива групи, не се считат за трети лица.

Оферентът включва изчерпателния списък на такива предприятия в своята оферта. Този списък се актуализира след всяка промяна във взаимоотношенията между предприятията.

### Член 51

#### Принципи

Спечелилият поръчката оферент действа при условията на прозрачност и третира всички потенциални подизпълнители по равнопоставен и недискриминационен начин.

### Член 52

#### Прагове и правила за обявяване

1. Когато спечелилия поръчката оферент, който не е възлагаш орган/възложител, възлага на подизпълнител поръчка, чиято прогнозна стойност без ДДС е не по-ниска от праговете, посочени в член 8, той оповестява намерението си чрез обявление.

2. Обявленията за поръчки за подизпълнение съдържат информацията, посочена в приложение V, и всякаква друга информация, която спечелилият поръчката оферент счита за полезна, при необходимост с одобрението на възлагащия орган/възложителя.

Обявленията за поръчки за подизпълнение се съставят в съответствие със стандартния формуляр, приет от Комисията съобразно процедурата по съгласуване, посочена в член 67, параграф 2.

3. Обявленията за поръчки за подизпълнение се публикуват в съответствие с член 32, параграфи 2—5.

4. Обявление не се изисква, когато поръчката за подизпълнение отговаря на условията на член 28.

5. Спечелилите поръчките оференти може да публикуват, в съответствие с член 32, обявления за поръчки за подизпълнение, за които не се изисква обявяване.

6. Държавите-членки може да предвидят също, че спечелилият поръчката оферент може да изпълни изискването за възлагане на поръчката на подизпълнител, предвидено в член 21, параграф 3 или 4, чрез възлагане на поръчки за подизпълнение въз основа на рамково споразумение, сключено съгласно правилата, посочени в членове 51 и 53 и параграфи 1—5 от настоящия член.

Поръчки за подизпълнение въз основа на такова рамково споразумение се възлагат в рамките на условията, предвидени в рамковото споразумение. Те може да се възлагат единствено на икономически оператори, които първоначално са били страна по рамковото споразумение. При възлагане на поръчки за подизпълнение страните при всички случаи предлагат условия, съответстващи на условията на рамковото споразумение.

Срокът на рамково споразумение не може да надвишава седем години, освен при изключителни обстоятелства, които се определят, като се вземат предвид очакваният експлоатационен живот на доставени изделия, съоръжения или системи и техническите трудности, които може да предизвика промяна на изпълнителя на доставки.

Рамковите споразумения не може да се използват неправомерно или по начин, който възпрепятства, ограничава или нарушава конкуренцията.

7. За възлагането на поръчки за подизпълнение, чиято прогнозна стойност без ДДС е не по-малка от праговете, предвидени в член 8, спечелилите поръчката оференти прилагат предвидените в Договора принципи на прозрачност и конкуренция.

8. За изчисляване на прогнозната стойност на поръчки за подизпълнение се прилага член 9.

#### Член 53

##### Критерии за качествен подбор на подизпълнители

В обявлението за поръчка за подизпълнение, спечелилият поръчката оферент посочва критериите за качествен подбор, определени от възлагащия орган/възложителя, както и всякакви други критерии, които същият ще прилага за качествения подбор на подизпълнители. Всички тези критерии трябва да бъдат обективни, недискриминационни и съответстващи на прилаганите от възлагащия орган/възложителя критерии за подбор на оференти за основната поръчка. Изискваните възможности трябва да бъдат пряко свързани с обекта на поръчката за подизпълнение, а изискваните равнища на способност трябва да бъдат съизмерими с него.

Спечелилият поръчката оферент не е длъжен да възлага поръчката на подизпълнители, ако докаже пред възлагащия орган/възложителя, че нито един от участващите в конкурса подизпълнители или предложените от тях оферти не могат да отговорят на критериите, посочени в обявлението за поръчка за подизпълнение, което би възпрепятствало спечелилият поръчката оферент да изпълни изискванията, определени в основната поръчка.

#### ГЛАВА II

##### Поръчки, възлагани на подизпълнители от спечелили поръчката оференти, които са възлагащи органи/възложители

#### Член 54

##### Приложими правила

Когато спечелилите поръчката оференти са възлагащи органи/възложители, при възлагане на поръчки за подизпълнение те спазват разпоредбите относно основните поръчки, определени в дялове I и II.

#### ДЯЛ IV

##### ПРАВИЛА ЗА ПРЕРАЗГЛЕЖДАНЕ

#### Член 55

##### Приложно поле и наличност на процедури за преразглеждане

1. Процедурите за преразглеждане, предвидени в настоящия дял, се прилагат за поръчките, посочени в член 2, съобразно изключенията, предвидени в членове 12 и 13.

2. Държавите-членки предприемат необходимите мерки, с които да се гарантира възможност за ефективно преразглеждане на решенията, взети от възлагащите органи/възложителите, и по-специално, възможно най-бързо в съответствие с условията, определени в членове 56—62, на основание, че такива решения нарушават правото на Общността в областта на възлагането на поръчки или националните правила, които транспонират това право.

3. Държавите-членки гарантират, че не съществува дискриминация между предприятията, предявяващи иск за вреди в хода на процедура за възлагане на поръчка вследствие на разграничението направено в настоящия дял между национални правила въвеждащи правото на общността и други национални правила.

4. Държавите-членки гарантират наличие на процедури за преразглеждане съобразно подробни правила, които държавите-членки може да установят, най-малко за всяко лице, имащо или имало интерес от получаването на конкретна поръчка, което е претърпяло или има опасност да претърпи вреда вследствие на предполагаемо нарушение.

5. Държавите-членки може да изискват лицето, което желае да започне процедура за преразглеждане, предварително да е уведомило възлагащия орган/възложителя за предполагаемото нарушение и намерението си да иска преразглеждане, при условие че това не засяга периода на запазване на съществуващото положение съгласно член 57, параграф 2 или други срокове за подаване на заявление за преразглеждане в съответствие с член 59.

6. Държавите-членки може да изискват заинтересованото лице първо да поиска преразглеждане от възлагащия орган/възложителя. В този случай държавите-членки гарантират, че подаването на такова заявление за преразглеждане води до незабавно спиране на възможността за възлагане на поръчка.

Държавите-членки определят подходящите средства за комуникация, включително по факс или по електронен път, които да бъдат използвани за подаване на заявлението за преразглеждане, предвидено в първа алинея.

Спирането, посочено в първа алинея остава в сила до изтичане на срок от най-малко 10 календарни дни, считано от деня след датата, на която възлагащият орган/възложителят е изпратил отговора си, ако това е извършено по факс или по електронен път, или, ако са използвани други средства за комуникация, най-малко 15 календарни дни, считано от деня след датата, на която възлагащият орган/възложителят е изпратил отговора си, или най-малко 10 календарни дни, считано от деня след датата на получаване на отговор.

#### Член 56

##### Изисквания относно процедурите за преразглеждане

1. Държавите-членки гарантират, че предприетите мерки относно процедурите за преразглеждане, посочени в член 55, включват правомощия за:

- а) предприемане, при първа възможност и посредством привременна процедура, временни мерки с оглед поправка на предполагаемото нарушение или предотвратяване на по-нататъшно увреждане на засегнатите интереси, включително мерки за спиране или гарантиране на спирането на процедурата за възлагане на поръчка или изпълнението на всяко решение, взето от възлагащия орган/възложителя; отмяна или гарантиране на отмяната на решения, взети неправомотно, включително премахване на дискриминационните технически, икономически или финансови спецификации в поканата за участие в поръчка, в документите за поръчката или във всеки друг документ, свързан с процедурата за възложената поръчка;
- б) предприемане, при първа възможност, ако е възможно посредством привременна процедура и ако е наложително чрез окончателна процедура по същество, мерки, различни от предвидените в буква а), с цел отстраняване на всяко установено нарушение и предотвратяване увреждането на съответните интереси; по-специално, издаване на нареждане за плащане на определена сума, в случаите когато нарушението не е било отстранено или предотвратено;

И в двата горепосочени случая, правомощие за присъждане на обезщетение на лицата, които са били увредени от нарушението.

2. Правомощията, посочени в параграф 1 и членове 60 и 61, може да бъдат предоставяни на отделни органи, компетентни за различни аспекти на процедурата за преразглеждане.

3. Когато първоинстанционен орган, който е независим от възлагащия орган/възложителя, преразглежда решение за възлагане на поръчка, държавите-членки гарантират, че възлагащият орган/възложителят не може да сключи договора преди преразглеждащият орган да е взел решение по заявлението за временни мерки или преразглеждане. Спирането се преустановява не по-рано от изтичане на периода на запазване на съществуващото положение, посочен в член 57, параграф 2 и член 60, параграфи 4 и 5.

4. С изключение на случаите, предвидени в параграф 3 от настоящия член и член 55, параграф 6, процедурите за преразглеждане не е необходимо да имат автоматично суспензивно действие по отношение на процедурата за възлагане на поръчка, за която се отнасят.

5. Държавите-членки може да предвидят, че компетентният орган за процедурите за преразглеждане може да вземе предвид възможните последици от временни мерки за всички интереси, които е възможно да бъдат увредени, както и обществения интерес, по-конкретно интересите, свързани с отбраната и сигурността, и/или може да реши да не се налагат такива мерки, в случаите, когато техните отрицателни последици биха могли да превишат ползата от тях.

Решение да не се разрешат временни мерки не засяга другите искиове на лицето, поискала налагането на такива мерки.

6. Когато се търси обезщетение на основание, че дадено решение е взето неправомотно, държавите-членки може да предвидят, че оспорваното решение трябва първо да бъде отменено от орган, притежаващ необходимите правомощия.

7. С изключение на случаите, предвидени в членове 60—62, последиците от упражняването на правомощията по параграф 1 от настоящия член относно сключването на поръчката вследствие на възлагането ѝ, се уреждат от националното законодателство.

Освен това, с изключение на случаите когато трябва да се отмени решение преди присъждането на обезщетение за вреди, държава-членка може да предвиди, че след сключването на поръчката по реда на член 55, параграф 6, параграф 3 от настоящия член или членове 57—62, правомощията на органа, който отговаря за процедурите за преразглеждане, се ограничават до присъждане на обезщетения за всяко лице, увредено от нарушение.

8. Държавите-членки гарантират възможността за ефективно изпълнение на решенията на органи, които отговарят за преразглеждането.

9. Решенията на органи, които отговарят за процедурата по преразглеждане и които не са съдебни органи, винаги трябва да съдържат писмени мотиви. Освен това, в такъв случай трябва да се гарантира наличието на процедури, чрез които всяка предполагаемо неправомотна мярка, взета от преразглеждащия орган, или всеки предполагаем пропуск при упражняването на предоставените му правомощия да могат да бъдат предмет на съдебен контрол или преразглеждане от друг орган, който да е съд или юрисдикция по смисъла на член 234 от Договора и да бъде независим както от възлагащия орган/възложителя, така и от преразглеждащия орган.

Членовете на такъв независим орган се назначават и освобождават при същите условия, които важат за членовете на съдебната власт, по отношение на органа, компетентен за тяхното назначаване, продължителността на мандата им и възможността за тяхното отстраняване. Най-малко председателят на този независим орган притежава юридическата и професионална квалификация на представител на съдебната власт. Чрез определени от всяка държава-членка средства, решенията на независимия орган са правно обвързващи.

10. Държавите-членки гарантират, че органите, отговарящи за процедурата по преразглеждане гарантират достатъчна степен на поверителност на класифицирана информация или друга информация, съдържаща се в изпращаните от страните досиета, и в хода на цялата процедура действат съобразно интересите на отбраната и/или сигурността.

За целта държавите-членки може да решат, че конкретен орган е единствено компетентен да преразглежда поръчки в областта на отбраната и сигурността.

Във всеки случай държавите-членки може да предвидят, че единствено членовете на преразглеждащи органи, които имат лично разрешение да боравят с класифицирана информация, може да разглеждат заявления за преразглеждане, съдържащи такава информация. Те може също да налагат конкретни мерки за сигурност относно регистрацията на заявления за преразглеждане, приемане на документи и съхранение на досиета.

Държавите-членки определят как преразглеждащите органи следва да съвместяват поверителния характер на класифицираната информация и зачитането на правото на защита и в случай на съдебно преразглеждане или преразглеждане от орган, който е съд или юрисдикция по смисъла на член 234 от Договора, извършват това така че процедурата като цяло да съответства на правото на справедлив съдебен процес.

#### Член 57

##### Период на запазване на съществуващото положение

1. Държавите-членки гарантират, че лицата по член 55, параграф 4 разполагат с достатъчно време за ефективно преразглеждане на решенията за възлагане на поръчки, взети от възлагащи органи/възложители, чрез приемане на необходимите разпоредби при спазване на минималните условия, предвидени в параграф 2 от настоящия член, както и в член 59.

2. Не може да бъде сключена поръчка вследствие на решението за възлагане на поръчка, попадаща в приложното поле на настоящата директива, преди изтичане на срок от най-малко 10 календарни дни, считано от деня след датата, на която решението за възлагане на поръчката е изпратено на заинтересованите оференти и кандидати, ако това е станало по факс или по електронен път, или, ако са използвани други средства за комуникация, преди изтичане на срок от най-малко 15 календарни дни, считано от деня след датата, на която решението за възлагане на поръчката е изпратено на заинтересованите оференти и кандидати, или най-малко 10 календарни дни, считано от деня след датата на получаване на решението за възлагане на поръчката.

Оферентите се считат за заинтересовани, ако все още не са изключени окончателно. Изключването е окончателно, ако заинтересованите оференти са били уведомени за него, и ако изключването е било прието за законосъобразно от независим преразглеждащ орган или не може повече да бъде предмет на процедура за преразглеждане.

Кандидатите се считат за заинтересовани, ако възлагащият орган/възложителят не е предоставил информация за отхвърляне на заявлението им преди заинтересованите оференти да са били уведомени за решението за възлагане на поръчката.

Съобщението за решението за възлагане на поръчката до всеки кандидат и оферент се придружава от следното:

— обобщение на съответните причините, определени в член 35, параграф 2, при условията на член 35, параграф 3, и

— точно посочване на приложимия период на запазване на съществуващото положение приложим съгласно разпоредбите на националното законодателство, които транспонират настоящия параграф.

#### Член 58

##### Дерогации от периода на запазване на съществуващото положение

Държавите-членки може да предвидят, че сроковете по член 57, параграф 2 не се прилагат в следните случаи:

- а) когато настоящата директива не изисква предварително публикуване на обявление за поръчка в *Официален вестник на Европейския съюз*;
- б) ако единственият заинтересован оферент по смисъла на член 57, параграф 2 е този, на който е възложена поръчката, и няма други заинтересовани кандидати;
- в) по отношение на поръчки, основани на рамково споразумение, както е предвидено в член 29.

При позоваване на настоящата дерогация държавите-членки гарантират, че поръчката е недействителна в съответствие с членове 60 и 62, ако:

- има нарушение на член 29, параграф 4, втора алинея, второ тире, и
- прогнозната стойност на поръчката е равна на или превишава праговете, определени в член 8.

#### Член 59

##### Срокове за подаване на заявление за преразглеждане

Когато държава-членка предвижда, че всяко заявление за преразглеждане на решение, взето от възлагащ орган/възложител в хода на или във връзка с процедура за възлагане на поръчка, попадаща в приложното поле на настоящата директива, трябва да бъде подадено преди изтичането на определен срок, този срок не може да бъде по-кратък от 10 календарни дни, считано от деня след датата, на която оферента или кандидата е бил уведомен по факс или по електронен път за решението на възлагащия орган/възложителя или, ако са използвани други средства за комуникация, този срок е най-малко 15 календарни дни, считано от деня след датата, на която решението на възлагащия орган/възложителя е било изпратено на оферента или кандидата, или най-малко 10 календарни дни, считано от деня след датата на получаване на решението на възлагащия орган/възложителя. Уведомлението за решението на възлагащия орган/възложителя до всеки оферент или кандидат се придружава от обобщение на мотивите за взетото решение. В случай на заявление за преразглеждане на решенията, посочени в член 56, параграф 1, буква б), които не подлежат на специално уведомление, срокът е най-малко 10 календарни дни, считано от деня на публикуването на съответното решение.

## Член 60

## Недействителност

1. Държавите-членки гарантират, че дадена поръчка се приема за недействителна от преразглеждащ орган, независим от възлагащия орган/възложителя, или че нейната недействителност е резултат от решение на такъв преразглеждащ орган, в следните случаи:

- a) ако възлагащият орган/възложителят е възложил поръчка без предварително публикуване на обявление за поръчка в *Официален вестник на Европейския съюз*, без това да е допустимо според настоящата директива;
- b) в случай на нарушение на член 55, параграф 6, член 56, параграф 3 или член 57, параграф 2, ако това нарушение е лишило търсещия преразглеждане оферент от възможността да търси средства за предоговорна правна защита, когато това нарушение е съчетано с друго нарушение на дял I или II, ако това нарушение е засегнало възможността поръчката да бъде спечелена от търсещия преразглеждане оферент;
- в) в случаите, посочени в член 58, буква в), втора алинея, ако държавите-членки са се позовали на дерогация от периода на запазване на съществуващото положение за поръчки, основани на рамково споразумение.

2. Последниците от поръчка, приета за недействителна, са предвидени в националното право. Националното право може да предвижда отменяне на всички договорни задължения с обратна сила или да ограничи обхвата на това отменяне до задълженията, които остава да бъдат изпълнени. В последния случай държавите-членки предвиждат прилагането на алтернативна санкции по смисъла на член 61, параграф 2.

3. Държавите-членки може да предвидят, че независимият от възлагащия орган/възложителя преразглеждащ орган може да не счита дадена поръчка за недействителна дори ако поръчката е възложена неправомерно, на основанията, посочени в параграф 1, ако след проучване на всички важни аспекти преразглеждащият орган установи, че първостепенни причини, свързани с общ интерес, преди всичко във връзка с интереси в областта на отбраната и/или сигурността, изискват запазването на действието на поръчката.

Икономическите интереси, свързани с действителността на дадена поръчка, може да бъдат разглеждани като първостепенни причини, свързани с общ интерес, по смисъла на първата алинея, само ако недействителността би довела до диспропорционални последици.

Икономическите интереси, пряко свързани със съответната поръчка, обаче, не представляват първостепенни причини, свързани с общ интерес, по смисъла на първата алинея. Икономическите интереси, пряко свързани с поръчката, включват, *inter alia*, разходите, които са резултат от отлагането на изпълнението на

поръчката, разходите, които са резултат от откриването на нова процедура за възлагане на поръчка, разходите, които са резултат от смяната на икономическия оператор, изпълняващ поръчката, както и разходите, свързани с правни задължения, произтичащи от недействителността.

При всяко положение дадена поръчка може да не се счете за недействителна, ако последиците от недействителността ѝ биха застрашили сериозно самото съществуване на по-машабна програма в областта на отбраната или сигурността, която е от съществено значение за интересите на определена държава-членка по отношение на сигурността.

Във всички горепосочени случаи държавите-членки предвиждат алтернативни санкции по смисъла на член 61, параграф 2, които се прилагат вместо това.

4. Държавите-членки предвиждат, че параграф 1, буква а) не се прилага, когато:

— възлагащият орган/възложителят счита, че възлагането на поръчка без предварително публикуване на обявление за поръчка в *Официален вестник на Европейския съюз* е допустимо според настоящата директива,

— възлагащият орган/възложителят е публикувал обявление за поръчка в *Официален вестник на Европейския съюз*, така както е посочено в член 64, като е заявил намерението си да сключи поръчката, и

— поръчката не е била сключена преди изтичането на срок от най-малко десет календарни дни, считано от деня след датата на публикуване на обявлението.

5. Държавите-членки предвиждат, че параграф 1, буква в) не се прилага, когато:

— възлагащият орган/възложителят счита, че възлагането на поръчка е в съответствие с член 29, параграф 4, втора алинея, второ тире,

— възлагащият орган/възложителят е изпратил решението за възлагане на поръчка на заинтересованите оференти, заедно с обобщение на основанията и причините, както е посочено в член 57, параграф 2, четвърта алинея, първо тире, и

— поръчката не е била сключена преди изтичането на период от поне 10 календарни дни, считано от деня, следващ датата, на която решението за възлагане на поръчка е изпратено на заинтересованите оференти, ако това е станало по факс или по електронен път, или, ако са използвани други средства за комуникация, преди изтичането на срок от най-малко 15 календарни дни, считано от деня, следващ датата, на която решението за възлагане на поръчка е изпратено на заинтересованите оференти, или най-малко 10 календарни дни, считано от деня, следващ датата на получаване на решението за възлагане на поръчка.



## Член 61

**Нарушения на настоящия дял и алтернативни санкции**

1. В случай на нарушение на член 55, параграф 6, член 56, параграф 3, или член 57, параграф 2, което не е обхванато от член 60, параграф 1, буква б), държавите-членки предвиждат недействителност съобразно член 60, параграфи 1—3 или алтернативни санкции. Държавите-членки може да предвидят, че независимият от възлагащия орган/възложителя преразглеждащ орган решава, след оценка на всички важни аспекти, дали поръчката следва да се счита за недействителна или следва да бъдат наложени алтернативни санкции.

2. Алтернативните санкции трябва да бъдат ефективни, пропорционални и възпиращи. Алтернативни санкции са:

- налагането на глоби на възлагащия орган/възложителя, или
- съкращаването на продължителността на поръчката.

Държавите-членки може да предоставят на преразглеждащия орган оперативна самостоятелност да вземе под внимание всички съществени фактори, включително сериозността на нарушението, поведението на възлагащия орган/възложителя, а в случаите, посочени в член 60, параграф 2, степента, до която поръчката остава в сила.

Присъждането на обезщетения за вреди не представлява подходяща санкция за целите на настоящия параграф.

## Член 62

**Срокове**

1. Държавите-членки може да предвидят, че молбата за преразглеждане в съответствие с член 60, параграф 1, трябва да бъде подадена:

- а) преди изтичането на най-малко 30 календарни дни, считано от деня, следващ датата, на която:
  - възлагащият орган/възложителят е публикувал обявление за поръчка в съответствие с член 30, параграф 3 и членове 31 и 32, при условие че обявлението включва мотивите за решението на възлагащия орган/възложителя да възложи поръчката без предварително публикуване на обявление за поръчка в *Официален вестник на Европейския съюз*, или
  - възлагащият орган/възложителят е информирал заинтересованите оференти и кандидати за сключването на поръчката, при условие че тази информация съдържа обобщение на съответните причини, посочени в член 35, параграф 2, при спазване на член 35, параграф 3. Тази възможност се прилага и към случаите, посочени в член 58, буква в); и

б) във всички случаи преди изтичането най-малко на шест месеца, считано от деня, следващ датата на сключване на поръчката.

2. Във всички останали случаи, включително подаване на молби за преразглеждане съобразно член 61, параграф 1, сроковете за подаване на молба за преразглеждане се определят от националното право, при спазване на член 59.

## Член 63

**Корективен механизъм**

1. Комисията може да приложи процедурата, предвидена в параграфи 2—5, когато счете преди сключването на дадена поръчка, че е било извършено сериозно нарушение на правото на Общността в областта на поръчките по време на процедура за възлагане на поръчка, попадаща в приложното поле на настоящата директива.

2. Комисията нотифицира съответната държава-членка за причините, поради които тя счита, че е било извършено сериозно нарушение, и изисква неговото отстраняване чрез подходящи мерки.

3. В рамките на 21 календарни дни след получаване на нотификацията, посочена в параграф 2, съответната държава-членка предоставя на Комисията:

- а) потвърждение, че нарушението е било отстранено;
- б) обосновано заключение относно причината, поради която то не е било отстранено; или
- в) известие, посочващо, че процедурата за възлагане на поръчка е била прекратена, било то от възлагащия орган/възложителя, по негова собствена инициатива, или на базата на правомощията, уточнени в член 56, параграф 1, буква а).

4. Обосновано заключение, съобщено в съответствие с параграф 3, буква б) може да се основава на факта, че предполагаемото нарушение вече е предмет на съдебни или други процедури за преразглеждане или на преразглеждане съгласно член 56, параграф 9. В такъв случай съответната държава-членка възможно най-скоро информира Комисията за резултата от тези производства, след като той стане известен.

5. Когато е изпратено уведомление относно това, че дадена процедура за възлагане на поръчка е била спряна в съответствие с параграф 3, буква в), държавата-членка нотифицира Комисията, когато спирането е отменено или е започнала друга процедура за възлагане на поръчка, отнасяща се изцяло или частично до същия предмет. Новата нотификация потвърждава, че предполагаемото нарушение е било отстранено, или включва обосновано заключение относно причината, поради която то не е било отстранено.

## Член 64

**Съдържание на обявление за доброволна прозрачност ex-ante**

Обявлението, посочено в член 60, параграф 4, второ тире, чийто формат се приема от Комисията съобразно процедурата по консултиране, посочена в член 67, параграф 2, съдържа следната информация:

- а) наименование и данни за контакт на възлагащия орган/възложителя;
- б) описание на обекта на поръчката;
- в) мотивите за решението на възлагащия орган/възложителя да възложи поръчката без предварително публикуване на обявление за поръчка в *Официален вестник на Европейския съюз*;
- г) наименование и данни за контакт на икономическия оператор, в полза на когото е било взето решение за възлагане на поръчката; и
- д) когато е приложимо всякаква друга информация, която възлагащият орган/възложителят счете за полезна.

ДЯЛ V

**СТАТИСТИЧЕСКИ ЗАДЪЛЖЕНИЯ, ИЗПЪЛНИТЕЛНИ ПРАВОМОЩИЯ И ЗАКЛЮЧИТЕЛНИ РАЗПОРЕДБИ**

## Член 65

**Статистически задължения**

За да се направи оценка на резултатите от прилагането на настоящата директива, държавите-членки изпращат на Комисията статистически отчет, изготвен в съответствие с член 66 за поръчките за доставка, услуги и строителство, възложени от възлагащите органи/възложителите през изминалата година, не по-късно от 31 октомври всяка година.

## Член 66

**Съдържание на статистическия отчет**

Статистическият отчет уточнява броя и стойността на възложените поръчки, по държавата-членка или третата държава по произход на спечелилия поръчката оферент. Той се отнася поотделно за поръчките за доставки, услуги и строителството.

Посочените в първа алинея данни се разбиват според използваните процедури, като се уточняват, по отношение на всяка една от тези процедури, доставки, услуги и строителство, идентифицирани по групи от CPV номенклатурата.

Когато поръчките са били възложени с процедура на договаряне без предварително публикуване на обявление за поръчка, данните по първа и втора алинея се разбиват също и в съответствие с обстоятелствата, посочени в член 28.

Съдържанието на статистическия отчет е фиксирано съобразно процедурата по консултиране, посочена в член 67, параграф 2.

## Член 67

**Процедура на комитет**

1. Комисията се подпомага в своята дейност от Консултативен комитет по обществените поръчки, създаден с член 1 от Решение 71/306/ЕИО на Съвета <sup>(1)</sup> („Комитетът“).

2. При позоваване на настоящия параграф се прилагат членове 3 и 7 от Решение 1999/468/ЕО, като се вземат предвид разпоредбите на член 8 от него.

3. При позоваване на настоящия параграф се прилагат член 5а, параграфи 1—4 и член 7 от Решение 1999/468/ЕО, като се вземат предвид разпоредбите на член 8 от него.

По отношение на преразглеждането на праговете, предвидени в член 8, сроковете, предвидени в член 5а, параграф 3, буква в), параграф 4, букви б) и д) от Решение 1999/468/ЕО, се определят съответно на четири, две и шест седмици с оглед на времевите ограничения във връзка с методите на изчисляване и публикуване, предвидени в член 69, параграф 1, втора алинея и параграф 3 от Директива 2004/17/ЕО.

4. При позоваване на настоящия параграф се прилагат член 5а, параграфи 1, 2, 4 и 6 и член 7 от Решение 1999/468/ЕО, като се вземат предвид разпоредбите на член 8 от него.

## Член 68

**Ревизиране на праговете**

1. В случай на ревизиране на праговете, предвидени от Директива 2004/17/ЕО, посочено в член 69 от нея, Комисията ревизира също така и праговете, предвидени в член 8 от настоящата директива, като изравнява:

- а) прагът, предвиден в член 8, буква а) от настоящата директива, с ревизирия праг, предвиден в член 16, буква а) от Директива 2004/17/ЕО;
- б) прагът, предвиден в член 8, буква б) от настоящата директива, с ревизирия праг, предвиден в член 16, буква б) от Директива 2004/17/ЕО.

Такова ревизиране и изравняване, предназначено да измени несъществени елементи от настоящата директива, се извършва в съответствие с процедурата по регулиране с контрол, посочена в член 67, параграф 3. По наложителни причини за спешност Комисията може да използва спешната процедура, посочена в член 67, параграф 4.

2. Стойностите на праговете, определени съгласно параграф 1, в националните валути на държавите-членки, които не участват в Еврозоната, се изравняват с респективните стойности на праговете от Директива 2004/17/ЕО, посочени в параграф 1, изчислени съобразно член 69, параграф 2, втора алинея от Директива 2004/17/ЕО.

<sup>(1)</sup> ОВ L 185, 16.8.1971 г., стр. 15.

3. Ревизираните прагове, посочени в параграф 1, и съответните им стойности в националните валути се публикуват от Комисията в *Официален вестник на Европейския съюз* в началото на месец ноември след ревизирането им.

#### Член 69

#### Изменения

1. В съответствие с процедурата по съгласуване, посочена в член 67, параграф 2, Комисията може да изменя:

- а) процедурите по изготвяне, предаване, получаване, превод, събиране и разпространение на обявленията по член 30, както и на статистическите отчети, предвидени в член 65;
- б) процедурата по предаване и публикуване на данните по приложение VI, по технически или административни причини;
- в) списъка с регистрите, декларациите и удостоверенията/сертификатите, посочени в приложение VII, когато това се окаже необходимо на базата на нотификациите от държавите-членки.

2. В съответствие с процедурата по регулиране с контрол, посочена в член 67, параграф 3, Комисията може да измени следните несъществени елементи от настоящата директива:

- а) референтните номера в CPV номенклатурата, посочени в приложения I и II, доколкото това не променя материалното приложно поле на настоящата директива, и процедурите за позоваване в обявленията на определени позиции от тази CPV номенклатура в рамките на категориите услуги, включени в тези приложения;
- б) техническите елементи и характеристики на устройствата за електронно получаване, посочени в букви а), е) и ж) от приложение VIII.

По наложителни причини за спешност Комисията може да използва спешната процедура, предвидена в член 67, параграф 4.

#### Член 70

#### Изменение на Директива 2004/17/ЕО

Следният член се вмъква в Директива 2004/17/ЕО:

#### „Член 22а

#### Поръчки в областта на отбраната и сигурността

Настоящата директива не се прилага спрямо поръчки, за които се прилага Директива 2009/81/ЕО на Европейския парламент и на Съвета от 13 юли 2009 г. относно координирането на процедурите за възлагане на някои поръчки за строителство, доставки и

услуги от възлагащи органи или възложители в областта на отбраната и сигурността (\*), нито за поръчки, за които посочената директива не се прилага по силата на членове 8, 12 и 13 от нея.

(\* ) ОВ L 217, 20.8.2009 г., стр. 76.“

#### Член 71

#### Изменение на Директива 2004/18/ЕО

Член 10 от Директива 2004/18/ЕО се заменя със следното:

#### „Член 10

#### Поръчки в областта на отбраната и сигурността

При условията на член 296 от Договора настоящата директива се прилага за обществените поръчки, възлагани в областта на отбраната и на сигурността, с изключение на поръчките, спрямо които се прилага Директива 2009/81/ЕО на Европейския парламент и на Съвета от 13 юли 2009 г. относно координирането на процедурите за възлагане на някои поръчки за строителство, доставки и услуги от възлагащи органи или възложители в областта на отбраната и сигурността (\*).

Настоящата директива не се прилага за поръчките, за които не се прилага Директива 2009/81/ЕО по силата на членове 8, 12 и 13 от нея.

(\* ) ОВ L 217, 20.8.2009 г., стр. 76.“

#### Член 72

#### Транспониране

1. До 21 август 2011 г. държавите-членки приемат и публикуват законовите, подзаконовите и административните разпоредби, необходими, за да се съобразят с настоящата директива. Те незабавно съобщават на Комисията текста на тези мерки.

Когато държавите-членки приемат тези мерки, в тях се съдържа позоваване на настоящата директива или то се извършва при официалното им публикуване. Условията и редът на позоваване се определят от държавите-членки.

2. Държавите-членки съобщават на Комисията текста на основните разпоредби от вътрешното право, които те приемат в областта, уредена с настоящата директива.

#### Член 73

#### Преразглеждане и доклади

1. До 21 август 2012 г. Комисията докладва за мерките, предприети от държавите-членки с оглед транспонирането на настоящата директива, по-специално на член 21 и членове 50—54 от нея.

2. Комисията преразглежда изпълнението на настоящата директива и докладва на Европейския парламент и на Съвета до 21 август 2016 г. Тя оценява по-специално дали и в каква степен са били постигнати целите на настоящата директива по отношение на функционирането на вътрешния пазар и изграждането на европейски пазар на отбранителна техника и на европейска отбранителна технологична и промишлена, като взема предвид, *inter alia*, положението на малките и средните предприятия. Когато е уместно предлага законодателни промени.

3. Комисията също така преразглежда прилагането на член 39, параграф 1, като по-специално проучва доколко е осъществимо хармонизирането на условията за възстановяване правата на кандидати или оференти, които преди това са имали осъдителни присъди, изключващи тези икономически оператори от участие в процедури за възлагане на обществени поръчки, и представя, ако е уместно, законодателно предложение за тази цел.

Член 74

#### Влизане в сила

Настоящата директива влиза в сила в деня след публикуването ѝ в *Официален вестник на Европейския съюз*.

Член 75

#### Адресати

Адресати на настоящата директива са държавите-членки.

Съставено в Брюксел на 13 юли 2009 година.

За Европейския парламент  
Председател  
H.-G. PÖTTERING

За Съвета  
Председател  
E. ERLANDSSON

## ПРИЛОЖЕНИЕ I

## Услуги, посочени в членове 2 и 15

Номер на категорията	Предмет	Референтен номер по CPV
1	Услуги за поддръжка и ремонт	50000000—5, от 50100000—6 до 50884000—5 (с изключение на 50310000—1 до 50324200—4 и 50116510—9, 50190000—3, 50229000—6, 50243000—0) и от 51000000—9 до 51900000—1
2	Услуги, свързани с външна военна помощ	75211300—1
3	Отбранителни услуги, военно-отбранителни услуги и услуги в областта на гражданската отбрана	75220000—4, 75221000—1, 75222000—8
4	Детективски и охранителни услуги	От 79700000—1 до 79720000—7
5	Услуги, свързани със сухопътен транспорт	60000000—8, от 60100000—9 до 60183000—4 (с изключение на 60160000—7, 60161000—4) и от 64120000—3 до 64121200—2
6	Услуги по въздушен транспорт: транспорт на пътници и товари, без транспортиране на поща	60400000—2, от 60410000—5 до 60424120—3 (без 60411000—2, 60421000—5), от 60440000—4 до 60445000—9 и 60500000—3
7	Транспорт на поща по земя и по въздух	60160000—7, 60161000—4, 60411000—2, 60421000—5
8	Услуги, свързани с железопътен превоз	От 60200000—0 до 60220000—6
9	Транспортни услуги по вода	От 60600000—4 до 60653000—0, и от 63727000—1 до 63727200—3
10	Допълнителни и спомагателни транспортни услуги	От 63100000—0 до 63111000—0, от 63120000—6 до 63121100—4, 63122000—0, 63512000—1 и от 63520000—0 до 63700000—6
11	Далекосъобщителни услуги	От 64200000—8 до 64228200—2, 72318000—7, и от 72700000—7 до 72720000—3
12	Финансови услуги: застрахователни услуги	От 66500000—5 до 66720000—3
13	Услуги за информационни технологии и свързани с тях услуги	От 50310000—1 до 50324200—4, от 72000000—5 до 72920000—5 (без 72318000—7 и от 72700000—7 до 72720000—3), 79342410—4, 9342410—4
14	Услуги, научноизследователска и развойна дейност <sup>(1)</sup> и изпитвания за оценка	От 73000000—2 до 73436000—7
15	Счетоводни, одиторски услуги и водене на счетоводство	От 79210000—9 до 79212500—8
16	Консултантски услуги по управление <sup>(2)</sup> и свързани с тях услуги	От 73200000—4 до 73220000—0, от 79400000—8 до 79421200—3 и 79342000—3, 79342100—4, 79342300—6, 79342320—2, 79342321—9, 79910000—6, 79991000—7 98362000—8
17	Архитектурни услуги; инженерни услуги и интегрирани инженерни услуги; услуги по градоустройствено планиране и паркова архитектура; свързани услуги по научни и технически консултации; услуги по техническо изпитване и анализ	От 71000000—8 до 71900000—7 (без 71550000—8) и 79994000—8
18	Услуги по почистване на сгради и услуги по управление на собственост	От 70300000—4 до 70340000—6 и от 90900000—6 до 90924000—0
19	Канализационни услуги и услуги по сметосъбиране; услуги по хигиенизация и подобни услуги	От 90400000—1 до 90743200—9 (с изключение на 90712200—3), от 90910000—9 до 90920000—2, и 50190000—3, 50229000—6, 50243000—0
20	Услуги, свързани с учения и симулации в областта на отбраната и сигурността	80330000—6, 80600000—0, 80610000—3, 80620000—6, 80630000—9, 80640000—2, 80650000—5, 80660000—8

<sup>(1)</sup> С изключение на услугите, свързани с научноизследователската и развойна дейност, посочени в член 13, буква й).

<sup>(2)</sup> Без услуги, свързани с арбитраж и сключване на помирително споразумение.

## ПРИЛОЖЕНИЕ II

## Услуги, посочени в членове 2 и 16

Номер на категорията	Предмет	Референтен номер по CPV
21	Хотелиерски и ресторантьорски услуги	От 55100000—1 до 55524000—9 и от 98340000—8 до 98341100—6
22	Допълнителни и спомагателни транспортни услуги	От 63000000—9 до 63734000—3 (с изключение на 63711200—8, 63712700—0, 63712710—3), от 63727000—1 до 63727200—3 и 98361000—1
23	Правни услуги	От 79100000—5 до 79140000—7
24	Услуги, свързани с наемане на работна ръка и осигуряване на персонал <sup>(1)</sup>	От 79600000—0 до 79635000—4 (с изключение на 79611000—0, 79632000—3, 79633000—0) и от 98500000—8 до 98514000—9
25	Социални и здравни услуги	79611000—0 и от 85000000—9 до 85323000—9 (с изключение на 85321000—5 и 85322000—2)
26	Други услуги	

<sup>(1)</sup> С изключение на трудови договори.

## ПРИЛОЖЕНИЕ III

**Определяне на някои технически спецификации, предвидени в член 18**

За целите на настоящата директива се прилагат следните определения:

1. а) „технически спецификации“, когато става дума за поръчки за строителство: всички технически предписания, които се съдържат по-специално в документация за поръчката, определящи изискуемите характеристики на материалите, стоките или доставките, и които позволяват даден материал, стока или доставка да бъдат описани така, че да отговарят на предвидената от възлагащия орган/възложителя употреба. Тези характеристики трябва да включват ниво на изпълнение съгласно изискванията за опазване на околната среда, проектиране, което да отговаря на всички изисквания (включително достъп за лица с увреждания), и оценка на съответствието, работни характеристики, безопасност или размери, включително и процедурите относно осигуряването на качеството, терминология, символи, изпитване и методи на изпитване, опаковане, маркировка и етикетирание, както и процедурите и методите на производство. Те трябва да включват и правила за проектиране и остойностяване на обектите, изпитване, строителен надзор и условия за приемане на строителни обекти и технологии или методи на строителство, и всички други технически условия, които възлагащият орган/възложителят е в състояние да предпише по силата на общи или специални норми, по отношение на завършено строителство и материалите или частите, включени в него;
- б) „техническа спецификация“, когато става дума за поръчки за доставки или услуги: спецификация, съдържаща се в документ, с която се определят изискванията към характеристики на стока или услуга, като: ниво на качество, нива на опазване на околната среда, проектиране, което да отговаря на всички изисквания (включително достъп за лица с увреждания), и оценка на съответствието, параметри на използване, употреба, безопасност, размери на продукта, включително изисквания по отношение на търговското наименование, терминология, символи, изпитване и методи на изпитване, опаковане, маркировка, етикетирание, инструкции за експлоатация, процеси и методи на производство, както и процедури за оценяване на съответствието;
2. „стандарт“: техническа спецификация, одобрена от призната организация по стандартизация, за многократно или непрекъснато приложение, съответствието с която не е задължително и която попада в една от следните категории:
  - международен стандарт: стандарт, приет от международна организация по стандартизация и достъпен за широката общественост,
  - европейски стандарт: стандарт, приет от европейска организация по стандартизация и достъпен за широката общественост,
  - национален стандарт: стандарт, приет от национална организация по стандартизация и достъпен за широката общественост;
3. „отбранителен стандарт“: техническа спецификация, съответствието с която не е задължително и която е одобрена от организация по стандартизация, специализирана в изработването на технически спецификации за многократно или непрекъснато приложение в областта на отбраната;
4. „европейско техническо одобрение“: положителна техническа оценка за годността за използване на продукт за дадено предназначение, която се основава на изпълнението на съществените изисквания към строежите, посредством присъщите характеристики на продукта и определените условия за приложение и употреба. Европейските технически одобрения се издават от органа, определен от държавата-членка за тази цел;
5. „обща техническа спецификация“: техническа спецификация, изготвена в съответствие с процедура, призната от държавите-членки и публикувана в *Официален вестник на Европейския съюз*;
6. „техническа референция“: всеки продукт, изработен от европейски организации по стандартизация, различаващ се от официалните стандарти, в съответствие с процедури, адаптирани към развиващите се нужди на пазара.

## ПРИЛОЖЕНИЕ IV

**Информация, която да бъде включена в обявленията, посочени в член 30**

## ОБЯВЛЕНИЕ ЗА ПУБЛИКУВАНЕ НА ПРЕДВАРИТЕЛНО ИНФОРМАТИВНО ОБЯВЛЕНИЕ НА ПРОФИЛА НА КУПУВАЧА

1. Страна на възлагащия орган/възложителя
2. Наименование на възлагащия орган/възложителя
3. Интернет адрес на „профила на купувача“ (URL)
4. Референтен(ни) номер(а) съгласно CPV номенклатурата

## ПРЕДВАРИТЕЛНО ИНФОРМАТИВНО ОБЯВЛЕНИЕ

1. Наименование, адрес, факс и електронен адрес на възлагащия орган/възложителя и — ако са различни — на службата, от която може да се получи, ако е уместно, допълнителна информация, а при поръчки за услуги и строителство — на службата, например съответния правителствен интернет сайт, от която може да се получи информация за общата регулаторна рамка за данъците, защитата на околната среда, на закрила на заетостта и условията на труд, приложима там, където ще се изпълнява поръчката.
2. Когато е целесъобразно, се посочва дали поръчката е ограничена до защитени предприятия или нейното изпълнение е ограничено в рамките на защитени програми за заетост.
3. За поръчките за строителство: естество и обхват на работите, място на изпълнение; ако строителството трябва да се раздели на няколко обособени позиции — основните характеристики на тези обособени позиции; оценка на ценовия обхват на предвижданите работи, ако има такава; референтен номер съгласно CPV номенклатурата.

За поръчките за доставки: естество и количество или стойност на стоките, които следва да бъдат предоставени; референтен номер съгласно CPV номенклатурата.

За поръчките за услуги: предвидена обща стойност на доставките за всяка от категориите услуги, референтен номер съгласно CPV номенклатурата.

4. За поръчки за услуги по категории: приблизителната дата за откриване на процедурите за възлагане на поръчка или поръчки.
5. Ако е уместно, в него се посочва дали е предвидено рамково споразумение.
6. Когато е приложимо — друга информация.
7. Дата на изпращане на обявлението или дата на изпращане на известието за публикуването на предварително информативно обявление на профила на купувача.

## ОБЯВЛЕНИЯ ЗА ПОРЪЧКА

Ограничени процедури, процедури по договаряне с публикуване на обявлението за поръчка и състезателен диалог:

1. Наименование, адрес, телефон и факс, електронен адрес на възлагащия орган/възложителя.
2. Ако е уместно, се посочва дали поръчката е предназначена за защитени предприятия или нейното изпълнение е ограничено в рамките на защитени програми за заетост.
3. а) избрана процедура на възлагане;  
б) когато е приложимо, причините за използване на ускорена процедура (при ограничена процедура и процедура на договаряне);  
в) когато е необходимо, в него се посочва дали е предвидено рамково споразумение;  
г) когато е необходимо, провеждането на електронен търг.



4. Вид на поръчката.
5. Място на изпълнение на строителството, място за доставка на стоките или за предоставяне на услугите.
6. а) поръчки за строителство:
  - описание, обхват и обем на строежа, както и общо описание на строежа. Посочват се възможностите за допълнително строителство и, ако е известен, предварителният график за извършване на това допълнително строителство, както и броят на евентуалните подновявания на поръчката, ако има такива. Ако поръчката е разделена на обособени позиции — описание на отделните обособени позиции; референтен(ни) номер(а) съгласно CPV номенклатурата,
  - информация за очаквания краен резултат от строителството или поръчката, когато последната включва и изготвянето на проекти,
  - при рамковото споразумение се посочва и прогнозният срок на неговото действие, приблизителната обща стойност на строителството за срока на действие на споразумението и, доколкото това е възможно, стойността и периодичността на поръчките, които възлагащият орган/възложителят предвижда да възложи;
- б) поръчки за доставки:
  - описание, количество или обем на стоките, които трябва да бъдат доставени, като по-специално се посочва дали се изискват оферти за доставка чрез покупка, наемане, финансов лизинг или лизинг, със или без право на закупуване, или комбинация от тях, номенклатурен референтен номер. Количеството на стоките, които трябва да бъдат доставени, като по-специално се посочват възможностите за допълнителни покупки и, ако е известен, предварителният график за тези допълнителни покупки; както и броят на евентуалните подновявания; референтен(ни) номер(а) съгласно CPV номенклатурата,
  - при регулярни и подновяеми поръчки в течение на определен период от време се посочва също и, ако е известен, графикът за последващите поръчки за покупки, които възлагащият орган/възложителят възнамерява да възложи,
  - при рамковото споразумение се посочва и планираният срок на неговото действие, приблизителната обща стойност на доставките за срока на действие на споразумението и, доколкото това е възможно, стойността и честотата на поръчките, които възлагащият орган/възложителят предвижда да възложи;
- в) поръчки за услуги:
  - категория и описание на услугата. Референтен номер съгласно CPV номенклатурата. Количество услуги, които трябва да бъдат предоставени. Посочват се по-специално възможностите за допълнителни покупки и, ако е известен, предварителният график за тези допълнителни покупки, както и броят на възможните повторения на поръчката, ако има такива. При регулярни и повторяеми поръчки за определен период се посочва също и, ако е известен, графикът за последващите поръчки за покупки на услуги, които възлагащият орган/възложителят предвижда да възложи.

В случай на рамково споразумение се посочва и планираният срок на неговото действие, приблизителната обща стойност на услугите за срока на действие на споразумението и, доколкото това е възможно, стойността и периодичността на поръчките, които възлагащият орган/възложителят възнамерява да възложи,
  - посочва се дали изпълнението на услугата е запазено, по силата на закони, подзаконови или административни разпоредби, за определена професия.

Позоваване на съответната законова, подзаконова или административна разпоредба,
  - посочва се дали юридическите лица следва да укажат имената и професионалната квалификация на персонала, който отговаря за изпълнението на услугата.
7. Когато поръчките са разделени на обособени позиции, се посочва възможността икономическите оператори да подават оферти за една, за всички или само за някои от тях.
8. Ограничение или забрана на варианти.
9. Когато е приложимо, се посочва процентът от общата стойност на поръчката, за който се изисква да бъде възложен за подизпълнение на трети лица, посредством процедура за възлагане на поръчка (член 21, параграф 4).
10. Когато е приложимо, критерии за подбор по отношение на личното състояние на подизпълнителите, които може да доведат до тяхното отхвърляне, както и необходимата информация, доказваща, че те не попадат в случаите, които подлежат на отхвърляне. Информацията и всички необходими формалности за оценка на минималния икономически и технически капацитет, който се изисква от подизпълнителите. Евентуално изискуемо минимално ниво на капацитета.

11. Срок за приключване на строителството/доставките/услугите или продължителност на поръчката за строителство/доставки/услуги. Доколкото е възможно, крайна дата за започване на строителството или за започване или извършване на доставките или предоставяне на услугите.
12. Когато е възможно, определени условия, на които трябва да отговаря изпълнението на поръчката.
13. а) крайна дата за получаване на заявки за участие;  
б) адрес, на който те трябва да бъдат изпратени;  
в) език или езици, на които трябва да бъдат съставени.
14. Когато е приложимо, изискуем депозит и гаранция за участие.
15. Условия на финансиране и плащане и/или препратки към текстовете, които ги уреждат.
16. Когато е приложимо, в каква правна форма трябва да бъде групата от икономически оператори, на която да се възложи поръчката.
17. Критерии за подбор по отношение на личното състояние на икономическите оператори, които може да доведат до тяхното изключване, както и изискуемата информация, доказваща, че те не спадат към случаите, подлежащи на изключване. Критерии за подбор, информация и необходимите формални изисквания за оценка на минималния икономически и технически капацитет, който трябва да притежава икономическият оператор. Еwentуално изискуемо минимално ниво на този капацитет в различните му аспекти.
18. За рамковите споразумения: брой, а когато е приложимо, максимален брой на икономическите оператори, които се предвижда да вземат участие в тях, предвиден срок на действието му.
19. При процедура на състезателен диалог или процедура на договаряне с публикуване на обявление за поръчка се посочва, ако е приложимо, използването на поетапна процедура, за да се редуцира постепенно броят на решенията, които трябва да се обсъдят, или на офертите, които да се договорят.
20. В случай на ограничена процедура, процедура на договаряне или състезателен диалог, когато се използва възможността за намаляване на броя на кандидатите, поканени да представят оферта, да участват в състезателен диалог или да преговарят: минималния брой и, ако е приложимо, максималния предвиждан брой на кандидатите и обективните критерии, които следва да се прилагат за избор на този брой кандидати.
21. Критерии, предвидени в член 47, които ще се прилагат при възлагането на поръчката: „най-ниската цена“ или „икономически най-изгодната оферта“. Критериите, определящи икономически най-изгодната оферта, както и тяхната относителна тежест, или критериите, подредени по важност в низходящ ред, се посочват, когато не са включени в спецификациите или, при процедура на състезателен диалог, в описателния документ.
22. Когато е приложимо, дата/дати на публикуване на предварителното информативно обявление, съгласно техническите спецификации за публикуване, посочени в приложение VI, или заявление, че не е публикувано такова обявление.
23. Дата на изпращане на обявлението.

#### ОБЯВЛЕНИЕ ЗА ВЪЗЛОЖЕНИ ПОРЪЧКИ

1. Наименование и адрес на възлагащия орган/възложителя.
2. Избрана процедура за възлагане на поръчката. При процедура на договаряне с публикуване на обявление за поръчка по член 28 — мотиви.
3. Поръчки за строителство: описание и обем на услугите.  
  
Поръчки за доставки: описание и количество на доставените стоки, ако е приложимо, разпределени по доставчици; референтен номер съгласно CPV номенклатурата.  
  
Поръчки за услуги: категория услуга и описание; референтен номер съгласно CPV номенклатурата; количество на закупените услуги.
4. Дата на възлагане на поръчката.
5. Критерии за възлагане на поръчката.

6. Брой на получените оферти.
  7. Наименование и адрес на класиралите се икономически оператори.
  8. Платена цена или диапазон на цените (минимум/максимум).
  9. Стойност на одобрената(ите) оферта(и) или на най-високата и най-ниската оферта, взети предвид при възлагането на поръчката.
  10. Ако е приложимо, частта от поръчката, която ще бъде възложена на трети лица, както и нейната стойност.
  11. Ако е уместно, мотивите, които обосновават рамково споразумение със срок повече от седем години.
  12. Дата на публикуване на обявлението за търг в съответствие с техническите спецификации за публикуване съгласно приложение VI.
  13. Дата на изпращане на настоящото обявление.
-

## ПРИЛОЖЕНИЕ V

**Информация, която да бъде включена в обявленията за поръчки за подизпълнение, посочени в член 52**

1. Наименование, адрес, факс номер и електронен адрес на спечелилия поръчката оферент и на службата, ако те се различават, от която може да бъде получена допълнителна информация.
  2.
    - а) Място на изпълнение на строителството, място за доставка на стоките или за предоставяне на услугите;
    - б) описание, количество, обхват и обем на строителството, както и общо описание на работата; референтен(ни) номер(а) съгласно CPV номенклатурата;
    - в) описание на стоките, които трябва да бъдат доставени, като се посочва дали се изискват оферти за доставка чрез покупка, наемане, финансов лизинг или лизинг със или без право на закупуване, или комбинация от тях, референтен(ни) номер(а) съгласно CPV номенклатурата;
    - г) категория и описание на услугата; референтен/ни номер/а съгласно CPV номенклатурата.
  3. Задължителни срокове за завършване на строителството.
  4. Наименование и адрес на органа, от който може да бъдат изискани спецификациите и допълнителната документация.
  5.
    - а) срок за получаване на заявленията за участие и/или за получаване на офертите;
    - б) адрес, на който те трябва да бъдат изпратени;
    - в) език/езици, на който/които трябва да бъдат написани.
  6. Изисквани депозити или гаранции.
  7. Обективни критерии, които ще се прилагат за подбор на подизпълнителите, във връзка с личното им състояние или оценката на тяхната оферта.
  8. Друга информация.
  9. Дата на изпращане на обявлението.
-

## ПРИЛОЖЕНИЕ VI

**ОСОБЕНОСТИ, СВЪРЗАНИ С ПУБЛИКУВАНЕТО**

## 1. Публикуване на обявления

- а) Обявленията, посочени в членове 30 и 52, трябва да се изпращат от възлагащите органи/възложителите или печелилите поръчката оференти в Службата за публикации на Европейския съюз във формата, предвиден в член 32. Предварителните информативни обявления за поръчки по член 30, параграф 1, първа алинея, публикувани на профила на купувача съгласно точка 2, трябва също да използват този формат, както и известието за подобно публикуване.

Обявленията по членове 30 и 52 се публикуват от Службата за публикации на Европейския съюз или от възлагащите органи/възложителите в случай на предварително информативно обявление, което се публикува на профила на купувач в съответствие с член 30, параграф 1, първа алинея.

Освен това възлагащите органи/възложителите може да публикуват тази информация в Интернет в раздел „профил на купувача“ съгласно точка 2;

- б) Службата за публикации на Европейския съюз предоставя на възлагащия орган/възложителя потвърдението за публикацията по член 32, параграф 8.

## 2. Публикуване на допълнителна информация

Профилът на купувача може да включва предварителни информативни обявления съгласно член 30, параграф 1, първа алинея, информация за покани за представяне на оферти, планираните покупки, сключените поръчки, прекратените процедури и всякаква полезна обща информация, като лице за контакт, телефонен и факс номер, пощенски адрес и електронен адрес.

## 3. Формат и процедури за предаване на обявленията по електронен път

Форматът и процедурата за предаване на обявленията по електронен път са достъпни на интернет адрес: <http://simap.europa.eu>.

---

## ПРИЛОЖЕНИЕ VII

РЕГИСТРИ <sup>(1)</sup>

## ЧАСТ А

## Поръчки за строителство

Съответните професионални регистри, както и съответните за всяка държава-членка декларации и сертификати са:

- в Белгия — „Registre du Commerce“/„Handelsregister“,
- в България — „Търговски регистър“,
- в Чешката република — „obchodní rejstřík“,
- в Дания — „Erhvervs- og Selskabsstyrelsen“,
- в Германия — „Handelsregister“ и „Handwerksrolle“,
- в Естония — „Registrite ja Infosüsteemide Keskus“,
- в Ирландия от изпълнителя на строителство може да се изиска представянето на сертификат, издаден от „Registrar of Companies“ или „Registrar of Friendly Societies“, или — ако не е сертифициран — сертификат, който да удостоверява, че въпросното лице е заявило под клетва, че упражнява съответната дейност в страната, в която е установено, на конкретно място и под определено търговско наименование,
- в Гърция — „Μητρώο Εργοληπτικών Επιχειρήσεων — ΜΕΕΠ“ към Министерството на околната среда, градското и държавно планиране и обществените поръчки (Υ.Π.Ε.Χ.Ω.Δ.Ε),
- в Испания — „Registro Oficial de Licitadores y Empresas Clasificadas del Ministerio de HaciendaEstado“,
- във Франция — „Registre du commerce et des sociétés“ и „Répertoire des métiers“,
- в Италия — „Registro della Camera di commercio, industria, agricoltura e artigianato“,
- в Кипър от изпълнителя на строителство може да се изиска представянето на сертификат от Съвета за регистрация и одит на изпълнителите на строителство в областта на гражданското и индустриалното строителство (Council for the Registration and Audit of Civil Engineering and Building Contractors) в съответствие със Закона за регистрация и одит на изпълнителите на строителство в областта на гражданското и индустриалното строителство,
- в Латвия — „Uzņēmumu reģistrs“,
- в Литва — „Juridinių asmenų registras“,
- в Люксембург — „Registre aux firmes“ и „Rôle de la chambre des métiers“,
- в Унгария — „Cégnyilvántartás“, „egyéni vállalkozók jegyzői nyilvántartása“,
- в Малта изпълнителят на строителство си прави „numru ta' registrazzjoni tat-Taħxa tal-Valur Miżjud (ДДС регистрация) и p-numru tal-licenzja ta' kummerс“, а ако става дума за партньорство или дружество — съответния регистрационен номер, издаден от Малтийския орган за финансови услуги,
- в Нидерландия — „Handelsregister“,
- в Австрия — „Firmenbuch“, „Gewerberegister“, „Mitgliederverzeichnisse der Landeskammern“,

(<sup>1</sup>) За целите на член 40 „регистра“ означава тези регистри, които фигурират в настоящото приложение и, доколкото на национално ниво са били направени промени, регистрите, които са ги подменили. Това приложение е само ориентировъчно и не предreshава съвместимостта на тези регистри с общностното право относно свободата на установяване и свободното предоставяне на услуги.

- в Полша — „Krajowy Rejestr Sądowy“ (Национална регистратура),
- в Португалия — „Instituto da Construção e do Imobiliário“ (INCI),
- в Румъния — „Registrul Comerțului“,
- в Словения — „Sodni register“ и „obrtni register“,
- в Словакия — „Obchodný register“,
- във Финландия — „Kaupparekisteri“/„Handelsregistret“,
- в Швеция — „aktiebolags-, handels- eller föreningsregistren“,
- в Обединеното кралство от изпълнителя на строителство може да се изиска представянето на сертификат, издаден от „Registrar of Companies“, или — ако не е сертифициран — сертификат, който да удостоверява, че въпросното лице е заявило под клетва, че упражнява съответната дейност в страната, в която е установено, на конкретно място и под определено търговско наименование.

#### ЧАСТ Б

##### Поръчки за доставки

Съответните професионални или търговски регистри, както и декларации и сертификати са, както следва:

- в Белгия — „Registre du Commerce“/„Handelsregister“,
- в България — „Търговски регистър“,
- в Чешката република — „obchodní rejstřík“,
- в Дания — „Erhvervs- og Selskabsstyrelsen“,
- в Германия — „Handelsregister“ и „Handwerksrolle“,
- в Естония — „Registrite ja Infosüsteemide Keskus“,
- в Гърция — „Βιοτεχνικό ή Εμπορικό ή Βιομηχανικό Επιμελητήριο“ и „Μητρώο Κατασκευαστών Αμυντικού Υλικού“,
- в Испания — „Registro Mercantil“ или за нерегистрирани лица, сертификат, удостоверяващ, че лицето е декларирало под клетва, че упражнява съответната дейност,
- във Франция — „Registre du commerce et des sociétés“ и „Répertoire des métiers“,
- в Ирландия от изпълнителя на доставки може да се изиска представянето на сертификат, издаден от „Registrar of Companies“ или „Registrar of Friendly Societies“, за това, че той е сертифициран като юридическо лице или регистриран, или — ако не е сертифициран — сертификат, който да удостоверява, че въпросното лице е заявило под клетва, че упражнява съответната дейност в страната, в която е установено, на конкретно място и под определено търговско наименование,
- в Италия — „Registro della Camera di commercio, industria, agricoltura e artigianato“ и „Registro delle commissioni provinciali per l'artigianato“,
- в Кипър от изпълнителя на доставки може да бъде поискан сертификат от „Регистратор на фирми и официален съдия-изпълнител“ (Registrar of Companies and Official Receiver) или — ако не е сертифициран — сертификат, който да удостоверява, че въпросното лице е заявило под клетва, че упражнява съответната дейност в страната, в която е установено, на конкретно място и под определено търговско наименование,
- в Латвия — „Uzņēmumu reģistrs“,
- в Литва — „Juridinių asmenų registras“,

- в Люксембург — „Registre aux firmes“ и „Rôle de la chambre des métiers“,
- в Унгария — „Cégnyilvántartás“, „egyéni vállalkozók jegyzői nyilvántartása“,
- в Малта изпълнителят на доставки си прави „numru ta' registrazzjoni tat-Taxxa tal-Valur Miżjud (ДДС регистрация) u n-numru tal-licenzja ta' kummerс“, а ако става дума за партньорство или дружество — съответния регистрационен номер, издаден от Малтийския орган за финансови услуги,
- в Нидерландия — „Handelsregister“,
- в Австрия — „Firmenbuch“, „Gewerberegister“, „Mitgliederverzeichnisse der Landeskammern“,
- в Полша — „Krajowy Rejestr Sądowy“ (Национална регистратура),
- в Португалия — „Registo Nacional das Pessoas Colectivas“,
- в Румъния — „Registrul Comerțului“,
- в Словения — „Sodni register“ и „obrtni register“,
- в Словакия — „Obchodný register“,
- във Финландия — „Kaupparekisteri“/„Handelsregistret“,
- в Швеция — „aktiebolags-, handels- eller föreningsregistren“,
- в Обединеното кралство от изпълнителя на доставки може да се изиска представянето на сертификат, издаден от „Registrar of Companies“, удостоверяващ, че той е сертифициран като юридическо лице или регистриран, или — ако не е сертифициран — сертификат, който да удостоверява, че въпросното лице е заявило под клетва, че упражнява съответната дейност на конкретно място и под определено търговско наименование.

## ЧАСТ В

### Поръчки за услуги

Съответните професионални или търговски регистри, както и декларации и сертификати са, както следва:

- в Белгия — „Registre du commerce/Handelsregister“ и „Ordres professionnels/Beroepsorden“,
- в България — „Търговски регистър“,
- в Чешката република — „obchodní rejstřík“,
- в Дания — „Erhvervs- og Selskabsstyrelsen“,
- в Германия — „Handelsregister“, „Handwerksrolle“, „Vereinsregister“, „Partnerschaftsregister“ и „Mitgliedsverzeichnisse de Berufskammern der Landern“,
- в Естония — „Registrite ja Infosüsteemide Keskus“,
- в Ирландия от изпълнителят на услуги може да се изиска представянето на сертификат, издаден от „Registrar of Companies“ или „Registrar of Friendly Societies“, или — ако не е сертифициран — сертификат, който да удостоверява, че въпросното лице е заявило под клетва, че упражнява съответната дейност в страната, в която е установено, на конкретно място и под определено търговско наименование,
- в Гърция от изпълнителя на услуги може да бъде изискана декларация за упражняването на съответното занятие, направена под клетва пред нотариус; в случаите, предвидени от действащото национално законодателство за предоставяне на изследователски услуги, в съответствие с посоченото в приложение I — професионалният регистър „Μητρώο Μελετητών“, както и „Μητρώο Γραφείων Μελετών“,
- в Испания — „Registro Oficial de Licitadores y Empresas Clasificadas del Estado“,



- във Франция — „Registre du commerce et des sociétés“ и „Répertoire des métiers“,
- в Италия — „Registro della Camera di commercio, industria, agricoltura e artigianato“, „Registro delle commissioni provinciali per l'artigianato“ или „Consiglio nazionale degli ordini professionali“,
- в Кипър от изпълнителя на услуги може да бъде поискан сертификат от „Регистратор на фирми и официален съдия-изпълнител“ (Registrar of Companies and Official Receiver) или — ако не е сертифициран — сертификат, който да удостоверява, че въпросното лице е заявило под клетва, че упражнява съответната дейност в страната, в която е установено, на конкретно място и под определено търговско наименование,
- в Латвия — „Uzņēmumu reģistrs“,
- в Литва — „Juridinių asmenų registras“,
- в Люксембург — „Registre aux firmes“ и „Rôle de la chambre des métiers“,
- в Унгария — „Cégnyilvántartás“, „egyéni vállalkozók jegyzői nyilvántartása“, някои „szakmai kamarák nyilvántartása“ или в случай на определени дейности — сертификат, удостоверяващ, че съответното лице има разрешение да упражнява съответната търговска дейност или професия,
- в Малта изпълнителят на услуги си прави „numru ta' registrazzjoni tat-Taxxa tal-Valur Miżjud (ДДС регистрация) u n-numru tal-licenzja ta' kummerс“, и — ако става дума за партньорство или дружество — съответния регистрационен номер, предоставен от Малтийския орган за финансови услуги,
- в Нидерландия — „Handelsregister“,
- в Австрия — „Firmenbuch“, „Gewerberegister“, „Mitgliederverzeichnisse der Landeskammern“,
- в Полша — „Krajowy Rejestr Sądowy“ (Национална регистратура),
- в Португалия — „Registo Nacional das Pessoas Colectivas“,
- в Румъния — „Registrul Comerțului“,
- в Словения — „Sodni register“ и „obrtni register“,
- в Словакия — „Obchodný register“,
- във Финландия — „Kaupparekisteri“/„Handelsregistret“,
- в Швеция — „aktiebolags-, handels- eller föreningsregistren“,
- в Обединеното кралство от изпълнителя на строителство може да се изиска представянето на сертификат, издаден от „Registrar of Companies“, или — ако не е сертифициран — сертификат, който да удостоверява, че въпросното лице е заявило под клетва, че упражнява съответната дейност на конкретно място и под определено търговско наименование.

## ПРИЛОЖЕНИЕ VIII

**Изисквания към устройствата за електронно получаване на заявления за участие и оферти**

Оборудването за електронно получаване на заявления за участие и оферти трябва като минимум да гарантира, с подходящи технически средства и процедури, че:

- а) електронните подписи на заявленията за участие и офертите съответстват на националните разпоредби, приети съгласно Директива 1999/93/ЕО;
  - б) датата и часът на получаване на заявленията за участие и офертите могат да бъдат определени с точност;
  - в) в достатъчна степен може да бъде гарантирано, че преди указания срок никой не може да има достъп до данните, предадени съгласно настоящите изисквания;
  - г) ако тази забрана за достъп бъде нарушена, в достатъчна степен може да бъде гарантирано, че нарушението може лесно да бъде установено;
  - д) само оправомощени лица може да определят или променят датите за отварянето на получените данни;
  - е) на различните етапи от процедурата за възлагане на поръчка, достъпът до всички предоставени данни или до части от тях е единствено възможен при едновременно действие на оправомощените лица;
  - ж) едновременното действие на оправомощените лица трябва да може да даде достъп до предадените данни едва след определената дата;
  - з) получените и отворени в съответствие с настоящите изисквания данни трябва да останат достъпни само за лицата, оправомощени да се запознаят с тях.
-



## **ЦЕНИ ЗА АБОНАМЕНТ ЗА 2009 Г. (БЕЗ ДДС; С ВКЛЮЧЕНИ РАЗХОДИ ЗА СТАНДАРТНА ДОСТАВКА)**

Официален вестник на ЕС, серии L+C, единствено на хартиен носител	на 22 официални езика на ЕС	1 000 EUR за годишен абонамент (*)
Официален вестник на ЕС, серии L+C, единствено на хартиен носител	на 22 официални езика на ЕС	100 EUR за месечен абонамент (*)
Официален вестник на ЕС, серии L+C, на хартиен носител + годишно сборно издание на CD-ROM	на 22 официални езика на ЕС	1 200 EUR за годишен абонамент
Официален вестник на ЕС, серия L, единствено на хартиен носител	на 22 официални езика на ЕС	700 EUR за годишен абонамент
Официален вестник на ЕС, серия L, единствено на хартиен носител	на 22 официални езика на ЕС	70 EUR за месечен абонамент
Официален вестник на ЕС, серия C, единствено на хартиен носител	на 22 официални езика на ЕС	400 EUR за годишен абонамент
Официален вестник на ЕС, серия C, единствено на хартиен носител	на 22 официални езика на ЕС	40 EUR за месечен абонамент
Официален вестник на ЕС, серии L+C, месечно издание на CD-ROM (сборно издание)	на 22 официални езика на ЕС	500 EUR за годишен абонамент
Притурна към Официален вестник (серия S — Договори за обществени поръчки и процедури по възлагане), CD-ROM, две издания на седмица	многоезичен: на 23 официални езика на ЕС	360 EUR за годишен абонамент (= 30 EUR за месечен абонамент)
Официален вестник на ЕС, серия C — Конкурси	на език (езици) в зависимост от конкурса	50 EUR за годишен абонамент

(\*) Цена на отделен брой: до 32 страници: 6 EUR  
от 33 до 64 страници: 12 EUR  
над 64 страници: цена, фиксирана според случая

Абонамент за *Официален вестник на Европейския съюз*, издаван на официалните езици на Европейския съюз, може да се направи за 22 езикови версии. Един абонамент включва сериите L (Законодателство) и C (Информация и известия).

За всяка езикова версия се прави отделен абонамент.

Съгласно Регламент (ЕО) № 920/2005 на Съвета, публикуван в Официален вестник L 156 от 18 юни 2005 г., според който институциите на Европейския съюз временно не са задължени да съставят всички актове на ирландски език и да ги публикуват на този език, изданията на Официален вестник на ирландски език се разпространяват отделно.

Абонаментът за притурката към Официален вестник (серия S — Договори за обществени поръчки и процедури по възлагане) включва всички 23 официални езикови версии в един общ многоезиков CD-ROM.

Абонатите на *Официален вестник на Европейския съюз* имат право, след заявка, да получат различните приложения към Официален вестник без допълнително заплащане. Информация за публикуването на приложенията се предоставя чрез съобщения за читателите, включени в *Официален вестник на Европейския съюз*.

### **Продажи и абонаменти**

Платените издания на Службата за публикации могат да бъдат закупени от всички наши търговски представители.

Списъкът на търговските представители е достъпен на адрес:

[http://publications.europa.eu/others/agents/index\\_bg.htm](http://publications.europa.eu/others/agents/index_bg.htm)

**EUR-Lex (<http://eur-lex.europa.eu>) предлага директен безплатен достъп до законодателството на Европейския съюз. Този интернет сайт дава възможност за справка с *Официален вестник на Европейския съюз* и включва договорите, законодателството, юриспруденцията и подготвителните законодателни актове.**

**За подробна информация за Европейския съюз посетете интернет сайта: <http://europa.eu>**