

Официален вестник

L 77

на Европейския съюз

Година 51

Издание на български език

Законодателство

19 март 2008 г.

Съдържание

II *Актове, приети по силата на Договорите за ЕО/Евратом, чието публикуване не е задължително*

РЕШЕНИЯ

Комисия

2008/217/ЕО:

- ★ Решение на комисията от 20 декември 2007 година относно техническа спецификация за оперативна съвместимост свързана с подсистема „Инфраструктура“ на трансевропейската високоскоростна железопътна система (нотифицирано под номер C(2007) 6440)⁽¹⁾ 1

2008/218/ЕО:

- ★ Решение на Комисията от 25 януари 2008 година за приемане на първи актуализиран списък на обектите от значение за Общността в Алпийския биогеографски регион съгласно Директива 92/43/ЕИО на Съвета (нотифицирано под номер C(2008) 271) 106

Цена: 26 EUR

⁽¹⁾ Текст от значение за ЕИП

BG

Актовете, чиито заглавия се отпечатват с нормален шрифт, са актове по текущо управление на селскостопанската политика и имат кратък срок на действие.

Заглавията на всички останали актове се отпечатват с получер шрифт и се предшества от звездичка.

II

(Актове, приети по силата на Договорите за ЕО/Евратом, чието публикуване не е задължително)

РЕШЕНИЯ

КОМИСИЯ

РЕШЕНИЕ НА КОМИСИЯТА

от 20 декември 2007 година

относно техническа спецификация за оперативна съвместимост свързана с подсистема „Инфраструктура“ на трансевропейската високоскоростна железопътна система

(нотифицирано под номер C(2007) 6440)

(Текст от значение за ЕИП)

(2008/217/ЕО)

КОМИСИЯТА НА ЕВРОПЕЙСКИТЕ ОБЩНОСТИ,

като взе предвид Договора за създаването на Европейската общност,

като взе предвид Директива 96/48/ЕО от 23 юли 1996 г. на Съвета относно оперативната съвместимост на трансевропейската железопътна система за високоскоростни влакове⁽¹⁾, и по-конкретно член 6, параграф 1 от нея,

като има предвид, че:

- (1) Съгласно член 2, буква в) и Приложение II към Директива 96/48/ЕО, трансевропейската железопътна система за високоскоростни влакове е подразделена на структурни и функционални подсистеми, включително инфраструктурна подсистема.
- (2) Решение 2002/732/ЕО⁽²⁾ на Комисията установи първата техническа спецификация за оперативна съвместимост (ТСОС) по отношение на трансевропейската високоскоростна инфраструктурна подсистема.
- (3) Необходимо е да се преработи тази първа ТСОС в светлината на техническия напредък и опита, натрупан при внедряването ѝ.
- (4) Европейското обединение за оперативна съвместимост в областта на железопътния транспорт (АЕИФ), като съвместен представителен орган, получи мандат да прегледа и преработи тази първа ТСОС. Следователно Решение 2002/733/ЕО трябва да бъде заменено от настоящото решение.

- (5) Проектно-текстът на ревизираната ТСОС беше разгледан от Комитета, учреден по Директива 96/48/ЕО.
- (6) Настоящата ТСОС е приложима за нова или модернизирана инфраструктура, при определени условия.
- (7) Настоящата ТСОС не изменя разпоредбите на други актуални ТСОС, които може да важат за инфраструктурните подсистеми.
- (8) Първата ТСОС относно подсистема „Инфраструктура“ влезе в сила през 2002 г.. Поради съществуващите договорни задължения, новите инфраструктурни подсистеми или съставки на оперативната съвместимост, или тяхното обновяване и модернизация следва да бъдат подложени на оценка за съответствие съгласно разпоредбите на тази първа ТСОС. Освен това, първата ТСОС следва да остане приложима за целите на техническата поддръжка, свързаните с нея смени на компоненти на подсистемата и съставките на оперативната съвместимост, разрешени съгласно първата ТСОС. Следователно, последствията от Решение 2002/732/ЕО следва да се запазят в сила по отношение на техническата поддръжка на проектите, разрешени съгласно приложената към настоящото решение ТСОС, и по отношение на проекти за нова линия или обновяване или модернизация на съществуваща железопътна линия, които са в напреднал стадий на изграждане или са обект на договор, който е в процес на изпълнение към датата на официалното оповестяване на настоящото решение. С цел да се определи разликата между обхватите на приложимост на първата ТСОС и на новата ТСОС, която е приложение към настоящото решение, държавите-членки разпространяват, в срок от шест месеца от датата на която настоящото решение става приложимо, списък на подсистемите и съставките на оперативната съвместимост, за които първата ТСОС е все още приложима.

⁽¹⁾ ОВ L 235, 17.9.1996 г., стр. 6, Директива, изменена с Директива 2007/32/ЕО (ОВ L 141, 2.6.2007 г., стр. 63).

⁽²⁾ ОВ L 245, 12.9.2002 г., стр. 143.

- (9) Подраздел „безбаластов железен път“ на подсистема „Инфраструктура“ се дефинира като „ново решение“ за целите на Настоящата ТСОС. Възможността обаче да се дефинира „безбаластовият железен път“ като „изпитано решение“ би трябвало да се има предвид в бъдеще.
- (10) Настоящата ТСОС не налага използването на конкретни технологии или технически решения, с изключение на случаите, когато това е изрично необходимо за оперативната съвместимост на трансевропейската високоскоростна железопътна система.
- (11) Настоящата ТСОС позволява, за ограничен период от време, съставките на оперативната съвместимост да бъдат включени в подсистеми без сертифициране, ако отговарят на определени условия.
- (12) В текущата си версия настоящата ТСОС не разглежда напълно всички ключови изисквания. Съгласно член 17 от Директива 96/48/ЕО, техническите аспекти, които не са обхванати, са идентифицирани като „Открити въпроси“ в Приложение I от настоящата ТСОС. Съгласно член 16, параграф 3 от Директива 96/48/ЕО, държавите-членки разпращат до Комисията и другите държави-членки списък на своите национални технически правила, свързани с „Откритите въпроси“ и процедурите, използвани за оценка на съответствието им.
- (13) По отношение на конкретните случаи, описани в Глава 7 от настоящата ТСОС, държавите-членки уведомяват Комисията и другите държави-членки за приложимите процедури за оценка за съответствие.
- (14) Железопътният превоз понастоящем действа съгласно съществуващите национални, двустранни, многонационални или международни договори. Важно е тези споразумения да не препятстват настоящия и бъдещ напредък към оперативна съвместимост. За тази цел е необходимо Комисията да разгледа тези договори, за да прецени дали ТСОС, изложени в настоящото решение, трябва да бъдат преработени по съответстващ начин.
- (15) ТСОС се базира на най-добрите експертни познания, налични по времето на изготвянето на съответния проекто-документ. За да продължи да стимулира нововъведенията и за да вземе предвид натрупания опит, приложената ТСОС следва да бъде периодично преразглеждана.
- (16) Настоящата ТСОС позволява новаторски решения. В случаите, в които те са предложени, производителят или договарящият орган трябва да обяви отклонението от съответния раздел на ТСОС. Европейската железопътна агенция ще даде окончателен вид на съответните функционални спецификации и спецификациите за интерфейса на решението и ще разработи методика за оценка.
- (17) Разпоредбите на настоящото решение съответстват на мнението на Комитета, учреден по член 21 от Директива 96/48/ЕО на Съвета,

ПРИЕ НАСТОЯЩОТО РЕШЕНИЕ:

Член 1

С настоящото Комисията приема Техническата спецификация за оперативна съвместимост („ТСОС“), свързана с подсистема „Инфраструктура“ на трансевропейската железопътна система за високоскоростни влакове.

ТСОС ще съответства на съдържанието на приложението към настоящото решение.

Член 2

Настоящата ТСОС е приложима за всички нови, обновявани или модернизирани инфраструктури на трансевропейската високоскоростна железопътна система по смисъла на Приложение I към Директива 96/48/ЕО.

Член 3

(1) По отношение на въпросите, определени като „Открити въпроси“, изложени в Приложение Н на ТСОС, условията, които трябва да се спазват при проверката на оперативната съвместимост съгласно член 16, параграф 2 от Директива 96/48/ЕО, са тези приложими технически разпоредби, в сила в държавите-членки, които разрешават пускането в експлоатация на подсистемите, обхванати от настоящото решение.

(2) В срок от шест месеца от официалното оповестяване на настоящото решение, всяка държава-членка свежда до знанието на другите държави-членки и Комисията:

- списъка на приложимите технически правилници, упоменати в параграф 1;
- процедурите за оценка на съответствието и за проверка, които следва да бъдат прилагани по отношение на прилагането на тези правилници;
- органите, които тя назначава за провеждане на тези процедури за оценка на съответствието и проверка;

Член 4

(1) По отношение на въпросите, класифицирани като „Специфични казуси“, изложени в Глава 7 на ТСОС, процедурите за оценка на съответствието ще бъдат тези, приложими в държавите-членки.

(2) В срок от шест месеца от обнародването на настоящото решение, всяка държава-членка уведомява другите държави-членки и Комисията за:

- процедурите за оценка на съответствието и за проверка, които следва да бъдат прилагани по отношение на прилагането на тези правилници;
- органите, които тя назначава за провеждане на тези процедури за оценка на съответствието и проверка.

Член 5

Настоящата ТСОС позволява преходен период, по време на който може да се извърши оценката за съответствие и сертифицирането на съставките на оперативната съвместимост, като част от подсистемата. През този период, държавите-членки уведомяват Комисията кои съставки на оперативната съвместимост са били оценени по този начин, за да може да бъде следен отблизо пазарът на съставки на оперативната съвместимост и да се вземат мерки да бъде улеснен процесът.

Член 6

С настоящото се отменя Решение 2002/732/ЕО. Разпоредбите му обаче ще продължат да се прилагат по отношение на техническата поддръжка на проектите, одобрени съгласно техническите спецификации (ТСОС), приложени към настоящото решение, и по отношение на проекти за нова линия и обновяването и модернизирването на съществуваща линия, които са в напреднал стадий на разработване или са предмет на договор, който е в процес на изпълнение към датата на официално оповестяване на настоящото решение.

Списък на подсистемите и съставките на оперативната съвместимост, за които разпоредбите на Решение 2002/732/ЕО продължават да са в сила, трябва да бъде изпратен на Комисията в срок от шест месеца от влизането в сила на настоящото решение.

Член 7

Държавите-членки свеждат следните договори до знанието на Комисията в срок от шест месеца от влизането в сила на приложената ТСОС:

- а) национални, двустранни или многостранни споразумения между държави-членки и железопътно предприятие(я) или

управител(и) на инфраструктурата, сключени временно или за постоянно, и необходими поради твърде специфичния или местен характер на бъдещата железопътна услуга;

- б) двустранни или многостранни споразумения между железопътно предприятие(я), управител(и) на инфраструктурата или държава-членка(и), осигуряващи значителни нива на локална или регионална оперативна съвместимост;
- в) международни споразумения между една или повече държава-членка(и) и поне една трета страна, или между железопътно предприятие(я) или управител(и) на инфраструктурата на държави-членки и поне едно железопътно предприятие или управител на инфраструктурата на трета страна, осигуряващи значителни нива на локална или регионална оперативна съвместимост.

Член 8

Настоящото решение се прилага от 1 юли 2008 г.

Член 9

Адресати на настоящото решение са държавите-членки.

Съставено в Брюксел, 20 декември 2007 година.

За Комисията

Jacques BARROT

Заместник-председател

ПРИЛОЖЕНИЕ

Директива 96/48/ЕО — Оперативна съвместимост на Трансевропейската железопътна система за
високоскоростни влакове

ТЕХНИЧЕСКА СПЕЦИФИКАЦИЯ ЗА ОПЕРАТИВНА СЪВМЕСТИМОСТ

Подсистема „Инфраструктура“

1.	ВЪВЕДЕНИЕ	10
1.1	Технически обхват	10
1.2	Географски обхват	10
1.3	Съдържание на настоящата ТСОС	10
2	ОПРЕДЕЛЕНИЕ НА СФЕРАТА/ОБХВАТА НА ПРИЛОЖЕНИЕ НА ИНФРАСТРУКТУРАТА	10
2.1.	Дефиниране сферата на инфраструктурата	10
2.2	Функции и аспекти на сферата в рамките на обхвата на настоящата ТСОС	11
2.2.1	Да направлява влака	11
2.2.2	Да поддържа влака	11
2.2.3	Да позволи свободно и безопасно преминаване на влака в даден обем	12
2.2.4	Да позволи качване и слизане на пътници от влакове, спрели на железопътни гари	12
2.2.5	Да осигури безопасност	12
2.2.6	Да предпазва околната среда	12
2.2.7	Да поддържа влака	13
3.	СЪЩЕСТВЕНИ ИЗИСКВАНИЯ	13
3.1	Общи	13
3.2.	Съществени изисквания за сферата на инфраструктурата	13
3.2.1	Общи изисквания	13
3.2.2	Изисквания, специфични за сферата на инфраструктурата	14
3.3	Съответствие на спецификациите от сферата на инфраструктурата със съществените изисквания	15
3.4	Елементи от сферата на инфраструктурата, съвместими с съществените изисквания	17
4.	ОПИСАНИЕ НА СФЕРАТА НА ИНФРАСТРУКТУРАТА	18
4.1	Въведение	18
4.2	Функционални и технически спецификации на сферата	19
4.2.1	Общи положения	19
4.2.2	Номинално междурелсово разстояние	20
4.2.3	Минимални габарити на инфраструктурата	20
4.2.4	Разстояния между центровете на коловозите	21
4.2.5	Максимални възходящи и низходящи градиенти	21
4.2.6	Минимален радиус на кривата	22

4.2.7	Надвишение	22
4.2.8	Дефицит в надвишението	22
4.2.8.1	Дефицит в надвишението при главните коловози в гарите и при преминаване през стрелки и пресичания на железопътни линии	22
4.2.8.2	Рязка промяна на дефицита в надвишението при отклоняващ коловоз при стрелките	23
4.2.9	Еквивалентна коничност	23
4.2.9.1	Определение	23
4.2.9.2	Проектни стойности	23
4.2.9.3	Експлоатационни стойности	24
4.2.10	Геометрични качества на коловозите и ограничения за изолираните дефекти	24
4.2.10.1	Въведение	24
4.2.10.2	Определения	25
4.2.10.3	Ограничения при спешни действия, намеса и аварийни ситуации	25
4.2.10.4	Ограничения при спешни действия	25
4.2.11	Наклон на релсите	26
4.2.12	Стрелки и места на пресичане на железопътни линии	27
4.2.12.1	Средства за улавяне и блокиране	27
4.2.12.2	Използване на подвижните езици	27
4.2.12.3	Геометрични характеристики	27
4.2.13	Устойчивост на коловозите	28
4.2.13.1	Линии от категория I	28
4.2.13.2	Линии от категории II и III	29
4.2.14	Трафик натоварвания върху конструкциите	29
4.2.14.1	Вертикални натоварвания	29
4.2.14.2	Динамичен анализ	29
4.2.14.3	Центростремителни сили	30
4.2.14.4	Вредни сили	30
4.2.14.5	Действия, предизвикани от силата на тягата и спирачната сила (надлъжни натоварвания) ..	30
4.2.14.6	Надлъжни сили, породени от взаимодействието между конструкциите и коловоза	30
4.2.14.7	Аеродинамично въздействие върху конструкциите край линията, породени от преминаващи влакове	30
4.2.14.8	Прилагане на изискванията от EN1991-2:2003	30
4.2.15	Глобално съпротивление на коловозите на деформация	30
4.2.16	Максимални промени на налягането в тунелите	30
4.2.16.1	Общи изисквания	30
4.2.16.2	Ефект на буталото при подземните станции	30
4.2.17	Въздействие на насрещен вятър	31
4.2.18	Електрически характеристики	31

4.2.19	Шум и вибрации	31
4.2.20	Перони	31
4.2.20.1	Достъп до перона	31
4.2.20.2	Използваема дължина на перона	32
4.2.20.3	Използваема ширина на перона	32
4.2.20.4	Височина на перона	32
4.2.20.5	Разстояние от центъра на коловоза	32
4.2.20.6	Разположение на коловозите край пероните	32
4.2.20.7	Предотвратяване на токов удар на пероните	33
4.2.20.8	Характеристики, свързани с достъпа на хора с намалена подвижност	33
4.2.21	Предпазване от пожар и безопасност в железопътните тунели	33
4.2.22	Достъп до или навлизане в инсталациите на линиите	33
4.2.23	Странично пространство за пътниците и персонала на влака в случай на слизане от влака извън района гарата	33
4.2.23.1	Странично пространство край коловозите	33
4.2.23.2	Аварийни изходи в тунелите	33
4.2.24	Маркери за разстоянието	33
4.2.25	Второстепенни коловози и други участъци с много ниска скорост	33
4.2.25.1	Дължина	33
4.2.25.2	Градиент	34
4.2.25.3	Радиус на кривата	34
4.2.26	Стационарни инсталации за обслужване на влакове	34
4.2.26.1	Почистване на тоалетните	34
4.2.26.2	Външни съоръжения за почистване на влака	34
4.2.2	Оборудване за снабдяване с чиста вода	34
4.2.26.4	Оборудване за снабдяване с пясък	34
4.2.26.5	Презареждане с гориво	34
4.2.27	Отскачане на баластрата	34
4.3	Функционални и технически спецификации на взаимовръзките	35
4.3.1	Взаимовръзки с подсистемата на подвижния състав	35
4.3.2	Взаимовръзки с енергийната подсистема	36
4.3.3	Взаимовръзки с контролно-командната и сигнална подсистема	36
4.3.4	Взаимовръзки с експлоатационната подсистема	36
4.3.5	Взаимовръзки с ТСОС за безопасност в железопътните тунели	37
4.4	Правила за експлоатация	37
4.4.1	Изпълнение на работните задължения	37
4.4.2	Уведомления към железопътната администрация	37

4.4.3	Защита на работниците от аеродинамичното въздействие	37
4.5	Правила за поддръжка	37
4.5.1	План за поддръжка	37
4.5.2	Изисквания към поддръжката	38
4.6	Професионална квалификация	38
4.7	Условия за опазване на здравето и за безопасност	38
4.8	Регистър на инфраструктурата	38
5.	ЕЛЕМЕНТИ НА ОПЕРАТИВНАТА СЪВМЕСТИМОСТ	38
5.1	Определение	38
5.1.1	Новаторски решения	39
5.1.2	Нови решения за подсистемата на коловозите	39
5.2	Списък на елементите на оперативна съвместимост	39
5.3	Характеристики и спецификация на съставните части	39
5.3.1	Релса	39
5.3.1.1	Профил на релсовата глава	39
5.3.1.2	Проектна линейна маса	40
5.3.1.3	Качество на стоманата	40
5.3.2	Свързващи системи при релсите	40
5.3.3	Траверси и носачи при коловозите	41
5.3.4	Стрелки и пресичания на железопътни линии	41
5.3.5	Водоподаващ съединител	41
6.	ОЦЕНКА НА СЪОТВЕТВИЕТО И/ИЛИ ГОДНОСТТА ЗА УПОТРЕБА НА ЕЛЕМЕНТИТЕ И ПРОВЕРКА НА ПОДСИСТЕМИТЕ	41
6.1.	Елементи на оперативна съвместимост	41
6.1.1.	Процедури за оценка на съответствието и годността за употреба	41
6.1.1.1	Съвместимост с изискванията на подсистемата	41
6.1.1.2	Съвместимост с други елементи на оперативна съвместимост и компоненти на подсистемата, с които е предвидена взаимовръзка	41
6.1.1.3	Съответствие със специфичните технически изисквания	41
6.1.2	Определение на „установени“, „нововъведени“ и „новаторски“ елементи на оперативна съвместимост	42
6.1.3.	Процедури, които се прилагат при установените и нововъведени елементи на оперативна съвместимост	42
6.1.4.	Процедури, които трябва да се прилагат при новаторските елементи на оперативна съвместимост	42
6.1.5	Прилагане на модулите	43
6.1.6	Методи на оценка на елементите на оперативна съвместимост	43
6.1.6.1	Елементи на оперативна съвместимост, обект на други Директиви на Общността	43
6.1.6.2	Оценка на свързващата система	43
6.1.6.3	Утвърждаване на типа в експлоатационни условия (годност за употреба)	44

6.2	Подсистеми на инфраструктурата	44
6.2.1	Общи клаузи	44
6.2.2	Запазена	44
6.2.3	Новаторски решения	44
6.2.4	Прилагане на модулите	45
6.2.4.1	Прилагане на модул SH2	45
6.2.4.2	Прилагане на модул SG	45
6.2.5	Технически решения, предполагащи съответствие във фазата на проектиране	45
6.2.5.1	Оценка на устойчивостта на коловоза	45
6.2.5.2	Оценка на еквивалентната коничност	45
6.2.6	Специфични изисквания за оценката на съответствието	45
6.2.6.1	Оценка на минималния габарит на инфраструктурата	45
6.2.6.2	Оценка на минималната стойност на средното междурелсово разстояние	46
6.2.6.3	Оценка на съпротивлението на коловоза на деформация	46
6.2.6.4	Оценка на наклона на релсите	46
6.2.6.5	Оценка на максималните промени на налягането в тунелите	46
6.2.6.6	Оценка на шума и вибрациите	46
6.3	Оценка на съответствието, когато скоростта се използва като миграционен критерий	46
6.4	Оценка на плана за поддръжка	46
6.5	Оценка на подсистемата за поддръжка	47
6.6	Елементи на оперативна съвместимост, не притежаващи Декларация на ЕО	47
6.6.1	Общо	47
6.6.2	Преходен период	47
6.6.3	Сертифициране на подсистемите, съдържащи не сертифицирани елементи на оперативна съвместимост по време на преходния период	47
6.6.3.1	Условия	47
6.6.3.2	Уведомяване	47
6.6.3.3	Осъществяване на цикъла на живот	48
6.6.4	Разпоредби, свързани с контрола	48
7.	ИЗПЪЛНЕНИЕ НА ТСОС НА ИНФРАСТРУКТУРАТА	48
7.1.	Прилагане на настоящата ТСОС към високоскоростните линии, които трябва да бъдат въведени в експлоатация	48
7.2.	Прилагане на настоящата ТСОС към вече действащи високоскоростни линии	48
7.2.1.	Класификация на дейностите	48
7.2.2.	Параметри и спецификации, свързани със строителните дейности	49
7.2.3.	Параметри и спецификации, свързани с изграждането на коловозите	49
7.2.4.	Параметри и характеристики, свързани с разнообразното оборудване и съоръженията за поддръжка	49

7.2.5.	Скоростта като миграционен критерий	50
7.3.	Специфични/особени/състояния	50
7.3.1.	Специфични характеристики на германската железопътна мрежа	50
7.3.2.	Специфични характеристики на австрийската железопътна мрежа	50
7.3.3.	Специфични характеристики на датската железопътна мрежа	51
7.3.4.	Специфични характеристики на испанската железопътна мрежа	51
7.3.5.	Специфични характеристики на финландската железопътна мрежа	51
7.3.6.	Специфични характеристики на британската мрежа	53
7.3.7.	Специфични характеристики на гръцката железопътна мрежа	55
7.3.8.	Специфични характеристики на ирландската и североирландската железопътни мрежи ...	56
7.3.9.	Специфични характеристики на италианската железопътна мрежа	58
7.3.10.	Специфични характеристики на холандската железопътна система	58
7.3.11.	Специфични характеристики на португалската железопътна система	58
7.3.12.	Специфични характеристики на шведската железопътна система	59
7.3.13.	Специфични характеристики на полската железопътна мрежа	60
7.4.	Преглед на ТСОС	60
7.5.	Договори	61
7.5.1.	Съществуващи договори	61
7.5.2.	Бъдещи договори	61
ПРИЛОЖЕНИЕ А — Елементи на оперативна съвместимост в обхвата на инфраструктурата		62
A.1.	Обхват	62
A.2.	Характеристики на „установените“ елементи на оперативна съвместимост, подлежащи на оценка.	62
A.3.	Характеристики на „новоъведени“ елементи на оперативна съвместимост, подлежащи на оценка	63
ПРИЛОЖЕНИЕ В1 — Оценка на подсистемата на инфраструктурата		65
V1.1.	Обхват	65
V1.2.	Характеристики и модули	65
ПРИЛОЖЕНИЕ В2 — Оценка на подсистемата за поддръжка		67
V2.1.	Обхват	67
V2.2.	Характеристики	67
ПРИЛОЖЕНИЕ С — Процедури за оценка		68
ПРИЛОЖЕНИЕ D — пунктове, които трябва да бъдат включени в регистъра на инфраструктурата, свързани с обхвата на инфраструктурата		96
ПРИЛОЖЕНИЕ E — Диаграма на стрелките и местста за пресичане на линиите		98
ПРИЛОЖЕНИЕ F — Профил на релсата 60 E2		99
ПРИЛОЖЕНИЕ G — (Запазено)		102
ПРИЛОЖЕНИЕ H — Списък на нерешени въпроси		102
ПРИЛОЖЕНИЕ I — Определение на термините, използвани при високоскоростната инфраструктура		103

1. ВЪВЕДЕНИЕ

1.1 Технически обхват

Настоящата Техническа спецификация за оперативна съвместимост (ТСОС) се отнася за подсистемата „Инфраструктура“ и част от подсистемите за поддръжка на Трансевропейската железопътна система за високоскоростни влакове. Те са включени в списъка от Приложение II, точка 1 към Директива 96/48/ЕО, изменена с Директива 2004/50/ЕО.

В съответствие с Приложение I към директивата, високоскоростните линии включват:

- специално изградени високоскоростни линии, оборудвани за скорости обикновено равни на или по-високи от 250 km/h,
- специално модернизираны високоскоростни линии, оборудвани за скорости от порядъка на 200 km/h,
- специално модернизираны високоскоростни линии, които имат специални характеристики в резултат на усложнен топографски, релефен или градоустройствен характер, за които скоростта трябва да се адаптира според всеки отделен случай.

В настоящата ТСОС тези линии са класифицирани като категория I, категория II и категория III

1.2 Географски обхват

Географският обхват на настоящата ТСОС е Трансевропейската железопътна система за високоскоростни влакове, описана в Приложение I към Директива 96/48/ЕО, изменена с Директива 2004/50/ЕО.

1.3 Съдържание на настоящата ТСОС

В съответствие с член 5, параграф 3 от Директива 96/48/ЕО, изменена с Директива 2004/50/2004, настоящата ТСОС:

- а) посочва нейния целеви обхват (Глава 2);
- б) формулира съществените изисквания към подсистемата „Инфраструктура“ (Глава 3) и взаимовръзките с другите подсистеми (Глава 4);
- в) установява функционалните и технически спецификации, на които трябва да отговарят подсистемата и взаимовръзките с другите подсистеми (Глава 4);
- г) определя елементите и взаимовръзките на оперативна съвместимост, които трябва да бъдат обхванати от европейските спецификации, включително европейските стандарти, необходими за постигане на оперативна съвместимост в рамките на Трансевропейската железопътна система за високоскоростни влакове (Глава 5);
- д) посочва, при всеки разглеждан случай, кои процедури трябва да се използват за оценка на съответствието и годността за употреба на елементите на оперативна съвместимост от една страна или ЕО проверките на подсистемите, от друга страна (Глава 6);
- е) посочва стратегията за прилагане на тези ТСОС (Глава 7);
- ж) посочва професионалната компетентност, условията за безопасност и опазване здравето на персонала на работното място, изисквани за дейността и поддръжката на подсистемата, както и за прилагането на ТСОС (Глава 4).

В съответствие с член 6, параграф 3 от директивата, може да се направи уговорка за специфичните случаи на всяка ТСОС; те са посочени в Глава 7.

Настоящата ТСОС излага също, в Глава 4, специфичните за посочения в параграфи 1.1. и 1.2 по-горе обхват, правила за работа и поддръжка.

2. ОПРЕДЕЛЕНИЕ НА СФЕРАТА/ОБХВАТА НА ПРИЛОЖЕНИЕ НА ИНФРАСТРУКТУРАТА

2.1. Определение на сферата на инфраструктурата

Настоящата ТСОС обхваща сферата на инфраструктурата, която включва:

- структурните подсистеми на инфраструктурата

- частта на оперативната подсистема за поддръжка, свързана с подсистемата „Инфраструктура“.
- стационарните инсталации на оперативната подсистема за поддръжка на подвижния състав, свързани с обслужването (т.е. миячни машини, снабдяване с пясък и вода; презареждане с гориво и връзка за стационарните инсталации за почистване на тоалетните)

Структурната подсистема на инфраструктурата на Трансевропейската високоскоростна подсистема включва релсите, стрелките и участъците на пресичане на високоскоростните линии в обхвата, посочен в Глава 1. Тези железопътни линии са описани в Регистъра на инфраструктурата в раздела за съответната линия.

Структурната подсистема на инфраструктурата включва също:

- структурата, поддържаща или предпазваща коловоза
- сгради и съоръжения край линията, както и строителни дейности, които биха могли да повлияят върху оперативната съвместимост на железопътната линия
- пероните за пътници и други инфраструктури на железопътните гари, които могат да повлияят върху оперативната съвместимост на железопътната линия
- мерки, необходими в рамките на подсистемата, за опазване на околната среда
- мерки за гарантиране безопасността на пътниците в случай на работа в аварийен режим

2.2 Функции и аспекти на сферата на инфраструктурата в обхвата на настоящата ТСОС

Аспектите на инфраструктурата, свързани с оперативната съвместимост на Трансевропейската железопътна система за високоскоростни влакове, са описани по-долу, на базата на функциите, които системата е предвидено да осигури, заедно с приетите принципи, отнасящи се за тези аспекти.

2.2.1 Да направлява влака

Главни коловози

Главните коловози представляват физическото трасе за возилата, чиито характеристики позволяват на влаковете, съвместими с ТСОС на високоскоростния подвижен състав, да се движат в съответствие с желаните условия за безопасност и с установените експлоатационни характеристики.

Разстоянието между двете релси, както и връзката между влизашите в контакт помежду си колела и релси, са определени така, че да позволят съвместимостта на инфраструктурата с подсистемата „Подвижен състав“.

Стрелки и места за пресичане на железопътните линии

Стрелките и пресичането на жп линиите, позволяващи промени на маршрута, трябва да са съвместими със съответните спецификации, предвидени за главните коловози и функционалните проектни размери, за да позволят техническата съвместимост с влаковете, съвместими с ТСОС за високоскоростен подвижен състав.

Второстепенни коловози

От второстепенните коловози не се изисква да са съвместими с всички характеристики на главните коловози; все пак, второстепенните коловози трябва да са съвместими с някои специфични изисквания, посочени в Глава 4, за да позволят техническа съвместимост с влаковете, съвместими с ТСОС на високоскоростния подвижен състав.

2.2.2 Да поддържа влака

Главни коловози, стрелки и места за пресичане на железопътни линии

Силите, упражнявани от возилото върху релсите, които определят както условията за безопасност срещу дерайлиране на возилото, така и характеристиките, определящи способността на релсите да го издържат, произтичат единствено от контакта колела-релси и от всяко съпътстващо спиратно оборудване, когато то действа директно върху релсата.

Тези сили включват вертикални, странични сили и надлъжни сили.

За всеки от тези три вида сили са дефинирани един или повече характерни критерии на механичното взаимодействие между возилото и релсите като граници, които не трябва да бъдат надвишавани от возилото и обратно, като минимални натоварвания, на които релсата трябва да бъде в състояние да устои. В съответствие с

член 5, параграф 4 от Директива 96/48/ЕО, изменена с Директива 2004/50/ЕО, тези критерии не са пречка за избор на по-високи гранични стойности, като подходящи за движението на други влакове. Тези характерни критерии за безопасност при взаимодействието возило-релси са връзката с подсистемата „Подвижен състав“.

Съоръжения, поддържащи коловозите

В допълнение към споменатите по-горе въздействия върху главните коловози, стрелките и пресичанията на жп линиите, високоскоростният трафик има въздействие от критично значение за динамичното поведение на железопътните мостове, зависещо от честотата на повторемост на осовите натоварвания на возилото, които представляват взаимовръзка с подсистемата на подвижния състав.

- 2.2.3 Да позволява свободно и безопасно преминаване на влак в рамките на определен обем

Строителни габарити и разстояние между осите на коловозите

Строителните габарити и разстоянието между осите на коловозите определят главно разстоянието между обвивките на влака, пантографа и съоръженията край линиите, и между самите обвивки при разминаване на влакове. Освен необходимите изисквания, целящи да предотвратят нарушаването на строителните габарити от страна на транспортните средства, тези взаимовръзки позволяват и определянето на страничните (напречните) аеродинамични сили, действащи на транспортните средства и съответно на стационарните съоръжения.

Строителни дейности и сгради и съоръжения край линиите

Строителните дейности и сградите и съоръженията край линиите трябва да са съвместими с изискванията, свързани със строителните габарити.

Аеродинамичните сили, действащи върху някои съоръжения край линиите и върху промените на налягането в тунелите, зависят от аеродинамичните характеристики на влаковете, съвместими с ТСОС на високоскоростния подвижен състав, поради което представляват взаимовръзка с подсистемата на подвижния състав.

Промените в налягането, които може да се наложи да издържат пътниците при преминаване на транспортните средства през тунели, са главно функция от скоростта на движение, напречното сечение, дължината и аеродинамичната форма на влаковата секция и дължината и сечението на тунела. Те са ограничени до приемлива стойност от гледна точка здравето на пътниците, поради което представляват взаимовръзка с подсистемата на подвижния състав.

- 2.2.4 Да позволи качване и слизане на пътници от влакове, спрели на железопътни гари.

Перон за пътниците

Подсистемата „Инфраструктура“ включва средствата, позволяващи на пътниците да се качват на влаковете: пероните, техните съоръжения и части от съоръжения. Оперативната съвместимост на подсистемата касае главно височината и дължината на пероните и влиянието на налягането при преминаване на влаковете през подземни станции. Тези елементи са във взаимовръзка с подсистемата на подвижния състав.

Лица с намалена подвижност

Мерките за облекчаване достъпността на железопътния транспорт за лица с намалена подвижност включват облекчаване достъпа до обществените зони на инфраструктурата и особено, връзката перон — влак и необходимостта от евакуация в случай на опасни ситуации.

- 2.2.5 Да осигури безопасност

Безопасността край линиите, предпазването от внезапно появяване на транспортно средство и предпазването от странични ветрове включват взаимовръзката с подсистемата „Подвижен състав“, подсистемата „Контрол, управление и сигнализация“ и подсистемата „Експлоатация“.

Обхватът покрива също мерките, необходими за осигуряване контрол и поддръжка на помощните съоръжения, така че да са съвместими със съществените изисквания.

В случай на инциденти, инфраструктурата трябва да осигури мерки за безопасност в района на гарата и коловозите, достъпни за хора в случай на възможни инциденти.

- 2.2.6 Да опазва околната среда

Обхватът покрива мерките, необходими в рамките на инфраструктурата, за защита на околната среда.

2.2.7 Да поддържа влака

Обхватът покрива стационарните инсталации, обслужващи подвижния състав (т.е. миячни машини, снабдяване с пясък и вода; презареждане с гориво и връзка за инсталациите за почистване на стационарните тоалетни).

3. **СЪЩЕСТВЕНИ ИЗИСКВАНИЯ**

3.1 **Общи**

В обхвата на настоящата ТСОС, съвместимост с описаните спецификации:

- в Глава 4 за подсистемите
- и в Глава 5 за елементите на оперативна съвместимост,

както показва положителният резултат при оценяването на:

- съответствието и/или годността за употреба на елементите на оперативна съвместимост,
- и проверката на подсистемите, описана в Глава 6

осигуряват изпълнението на съответните съществени изисквания, посочени в раздели 3.2 и 3.3 на настоящата ТСОС.

Независимо от това, ако част от съществените изисквания са обхванати от националните разпоредби поради:

- неразрешени и резервирани точки, посочени в настоящата ТСОС,
- дерогиране по член 7 от Директива 96/48/ЕО, изменена с Директива 2004/50/ЕО,
- специфични случаи, описани в раздел 7.3 на настоящата ТСОС,

Съответното оценяване на съответствието трябва да бъде извършено според процедурите и е задължение на съответната държава-членка.

В съответствие с член 4, параграф 1 от Директива 96/48/ЕО, изменена с Директива 2004/50/ЕО, Трансевропейската железопътна система за високоскоростни влакове, нейните подсистеми и елементи на оперативна съвместимост трябва да изпълнят съществените изисквания, посочени в общите условия от Приложение III към директивата.

3.2. **Съществени изисквания за сферата на инфраструктурата**

Съществените изисквания могат, в съответствие с Приложение III от Директива 96/48/ЕО, изменена с Директива 2004/50/ЕО, да бъдат от общ характер и приложими към цялата Трансевропейска високоскоростна мрежа или да имат специални характеристики, специфични за всяка подсистема и нейните елементи.

Съществените изисквания, както са определени в Приложение III към директивата, са цитирани в следващите по-долу параграфи 3.2.1 и 3.2.2:

3.2.1 **Общи изисквания**

Приложение III към Директива 96/48/ЕО, изменена с Директива 2004/50/ЕО, представя съществените изисквания. Общите изисквания, съвместими с настоящата ТСОС, са представени по-долу:

„1.1. *Безопасност*

1.1.1. Проектирането, конструирането или монтажът, поддръжката и контролът на критичните за безопасността елементи и по-специално на елементите, участващи в движението на влака, трябва да бъдат такива, че да гарантират безопасност на нивото на предвидените за системата цели, включително онези, отнасящи се за специфични аварийни ситуации.

1.1.2. Параметрите, свързани с контакта „колело — релса“, трябва да са съвместими с изискванията за стабилност, необходими за гарантиране на безопасно движение при максимална разрешена скорост.

- 1.1.3. Използваните съставни елементи трябва да издържат на всички нормални и необичайни натоварвания, определени за експлоатационния им период. Въздействието на всякакви случайни аварии върху безопасността трябва да бъде ограничено с подходящи средства.
- 1.1.4. Проектирането на стационарните съоръжения и подвижния състав, както и подборът на използваните материали, да бъде насочено към ограничаване възникването, разпространяването и въздействието на огъня и дима в случай на пожар.
- 1.1.5. Всички устройства, предназначени за ползване от пътници, трябва да са проектирани така, че да не застрашават безопасността им в случай на предвидимо, но несъответстващо на обявените инструкции ползване.

1.2. *Надеждност и годност*

Контролът и поддръжката на стационарните или подвижни елементи, участващи във влаковото движение, трябва да бъдат организирани, осъществявани и установени по начин, осигуряващ функционирането им при предвидените условия.

1.3. *Здраве*

- 1.3.1. Материали, които поради начина им на използване, биха могли да представляват опасност за здравето на тези, които имат достъп до тях, не трябва да се използват във влакове и железопътни инфраструктури.
- 1.3.2. Тези материали трябва да бъдат подбирани, разполагани и използвани по начин, позволяващ да се ограничи емисията на вредни и опасни изпарения или газове, особено в случай на пожар.

1.4. *Защита на околната среда*

- 1.4.1. Въздействието на изграждането и дейността на Трансевропейската железопътна система за високо-скоростни влакове върху околната среда, трябва да бъде оценено и отчетено при проектиране на системата в съответствие с действащите в Общността разпоредби.
- 1.4.2. Използваните във влаковете и инфраструктурите материали трябва да предотвратяват емисии на изпарения или газове, които са вредни и опасни за околната среда, особено в случай на възникване на пожар.
- 1.4.3. Подвижният състав и системите за електрозахранване трябва да се проектират и изработват по начин, осигуряващ електромагнитна съвместимост с инсталациите, оборудването/обзавеждането, обществените и частни мрежи, в които биха могли да вкарат смущения.

1.5. *Техническа съвместимост*

Техническите характеристики на инфраструктурите и стационарните инсталации трябва да бъдат съвместими както помежду си, така и с тези на влаковете, които ще се използват при Трансевропейската железопътна система за високоскоростни влакове.

Ако спазването на тези характеристики се окаже трудно за някои участъци на мрежата, могат да се приложат временни решения, които осигуряват бъдеща съвместимост."

3.2.2 Изисквания, специфични за сферата на инфраструктурата

Приложение III към Директива 96/48/ЕО, изменена с Директива 2004/50/ЕО, представя съществените изисквания. Изискванията, които са специфични за инфраструктурата, поддръжката, околната среда и експлоатационната сфера, съвместими с настоящата ТСОС, са изложени по-долу:

„2.1 *Инфраструктури*

2.1.1. *Безопасност*

Трябва да бъдат предприети подходящи мерки за предотвратяване достъп до или нежелани вмешателства в съоръженията по линиите, по които се осъществява движение с висока скорост.

Трябва да бъдат предприети стъпки за ограничаване на опасностите, на които са изложени хората, особено на гарите, през които преминават високоскоростни влакове.

Инфраструктурите, до които имат достъп хората, трябва да бъдат проектирани и изпълнени така, че да ограничат опасностите за човешкото здраве (стабилност, пожар, достъп, евакуация, перони и др.).

Трябва да се изработят подходящи разпоредби, отчитащи главно условията за безопасност в много дълги тунели.

2.5 Поддръжка

2.5.1. Здраве

Техническите инсталации и процедурите, използвани в центровете за поддръжка, не трябва да представляват опасност за човешкото здраве.

2.5.2. Защита на околната среда

Техническите съоръжения и процедурите, използвани в центровете за поддръжка, не трябва да надвишават разрешените нива на вредно въздействие върху околната среда.

2.5.3. Техническа съвместимост

Инсталациите за поддръжка във високоскоростните влакове трябва да бъдат такива, че да позволяват изпълнението на дейности, свързани с безопасността, здравето и удобството във всички влакове, за които са проектирани.

2.6. Околна среда

2.6.1. Здраве

Експлоатацията на Трансевропейската железопътна система за високоскоростни влакове трябва да остава в рамките на законово установените граници за шумово замърсяване.

2.6.2. Защита на околната среда

Експлоатацията на Трансевропейската железопътна система за високоскоростни влакове не трябва да причинява земни вибрации, неприемливи за дейностите и околната среда в непосредствена близост с инфраструктурата и при нормално състояние на поддръжка.

2.7. Експлоатация

2.7.1. Безопасност

Урегулирането на експлоатационните правила на системата и квалификацията на машинистите и на персонала на влака трябва да бъде такова, че да осигури безопасна международна експлоатация.

Периодичността на експлоатация и поддръжка, обучението и квалификацията на поддържащия персонал и системата за осигуряване на качество в центровете за поддръжка на съответните оператори, трябва да бъдат такива, че да се осигури високо ниво на безопасност.

2.7.2. Надеждност и годност

Периодичността на експлоатация и поддръжка, обучението и квалификацията на поддържащия персонал и системата за осигуряване на качеството, установени от съответните оператори в центровете за поддръжка, трябва да бъдат такива, че да се осигури високо ниво на надеждност и годност на системата."

3.3 Съответствие на спецификациите от сферата на инфраструктурата със съществените изисквания.

3.3.1 Безопасност

За да отговаря на основните изисквания, на нивото на безопасност, съответстващо на утвърдените за мрежата цели, инфраструктурата трябва да:

- позволява на влаковете да се движат без опасност от дерайлиране или сблъсък между тях или с други транспортни средства или с неподвижни препятствия и да избягва неприемливи рискове, свързани с непосредствената близост на съоръжения за подаване на електроенергия,
- издържа безаварийно на вертикалните, странични и надлъжни натоварвания, независимо дали статични или динамични, упражнявани от влаковете в специфичната окръжаваща среда на железопътните линии и при достигане на желаните експлоатационни характеристики,
- позволява контрол и поддръжка на съоръженията, необходими за поддържане в безопасно състояние на компонентите от критично значение,

- не използва материали, склонни да генерират вредни изпарения в случай на пожар; това изискване се отнася само за онези елементи на инфраструктурата, които са разположени в затворени въздушни пространства (тунели, покрити профили и подземни станции).
- възпрепятства достъпа до съоръжения, с изключение на пероните за пътници, на хора, които не принадлежат към упълномощения персонал,
- позволява контрол на риска от навлизане на нежелани лица или транспортни средства в железопътните помещения,
- осигурява това зоните, достъпни за пътници при нормална експлоатация на линията, да са на разстояние от коловозите, по които преминават влакове с високи скорости, или да са подходящо изолирани от тези коловози, за да се сведе до минимум рискът за пътниците, както и това тези зони да са снабдени с необходимите пътища за евакуация на пътниците, особено при подземните станции,
- с подходящи мерки да осигурява на пътниците инвалиди подходящи средства за достъп и евакуация към/от достъпните за тях обществени зони,
- осигурява задържането на пътниците на разстояние от опасни участъци в случай, че високоскоростен влак спре извънредно извън зоните на гарата, предвидени за тази цел,
- осигурява вземането на специални мерки в дългите тунели, за предотвратяване възникването на пожар, облекчава изхода и подпомага евакуацията на пътниците при пожар
- осигурява оборудването да доставя подходящото качество пясък.

Надлежно се отчитат възможните последствия от авариране на споменатите по-долу елементи, свързани с безопасността.

3.3.2 Надеждност и достъпност

За да отговорят на това изискване, критичните за безопасността взаимосвързки, чиито характеристики подлежат на промяна по време на експлоатацията на системата, трябва да бъдат във фокуса на плановете за контрол и поддръжка, които определят условията за контрол и регулиране на тези елементи.

3.3.3 Здраве

Тези общи изисквания са свързани със защитата на различните елементи от сферата на инфраструктурата от пожар. Имайки предвид слабото пожарно натоварване на елементите, съставляващи инфраструктурата (коловози и строителни съоръжения), това изискване касае само подземни съоръжения, до които пътниците имат достъп при нормално обслужване. По тази причина, освен за тези специфични съоръжения, няма изискване, което да касае елементите, изграждащи взаимосвързките на коловозите и строителните съоръжения.

Във връзка с последното, директивите на Общността, касаещи здравето, приложими най-общо към сградите и съоръженията, трябва да се прилагат, независимо дали тези сгради и съоръженията са свързани с оперативната съвместимост на Трансевропейската железопътна система за високоскоростни влакове.

Освен съвместимостта с тези общи изисквания, трябва да бъдат ограничени промените в налягането, на които могат да бъдат изложени пътниците и железопътният персонал при движение на влаковете в тунели, закрити участъци или подземни станции, както и скоростите на въздуха, на които могат да са изложени пътниците в подземните станции; в районите на пероните и подземните станции, достъпни за пътниците, трябва да се предотврати опасността от поразяване от електрически ток.

- Поради тази причина, следва да бъдат предприети мерки, или посредством разумен подбор на въздушното сечение на съответните съоръжения, или посредством спомагателни устройства, за да се отговори на здравните критерии, базирани на максималните промени в налягането, изпитвани при преминаване на влак през тунел,
- В подземните станции трябва да бъдат предприети мерки, или посредством характеристиките на съоръженията, намаляващи промените в налягането, идващи от съседни тунели, или чрез помощни устройства за ограничаване скоростите на въздуха до приемливи за хората стойности,

В пространствата, достъпни за пътници, трябва да се вземат мерки за предотвратяване неприемлив риск от поразяване от електрически ток.

По отношение на стационарните инсталации на подсистема „Поддръжка“, изпълнението на тези съществени изисквания може да се счита постигнато, когато бъде доказана съвместимостта на тези инсталации с националните разпоредби.

3.3.4 Защита на околната среда

Въздействието върху околната среда на проектите, свързани с проектирането на линия, изградена специално за високи скорости, или в случай на модернизиране на линия с цел приспособяване за високи скорости, трябва да отчита характеристиките на влаковете, съвместими с ТСОС на високоскоростния подвижен състав.

При стационарните инсталации на поддържащата подсистема, изпълнението на тези съществени изисквания може да се счита за постигнато, когато бъде доказана съвместимостта на тези съоръжения с националните разпоредби.

3.3.5 Техническа съвместимост

За да се отговори на това изискване, трябва да са изпълнени следните условия:

- строителните габарити, разстоянието между осите на коловозите, подреждането на релсите по трасето, междурелсието, максималните наклони на изкачване и спускане, както и височината и дължината на пероните за пътници при линиите на оперативно съвместимата европейска мрежа, трябва да бъдат такива, че да осигурят взаимната съвместимост на линиите и съвместимостта с оперативно съвместимите возила,
- оборудването, което в бъдеще може да се окаже необходимо, за да могат влакове, различни от високоскоростните влакове, да се движат по линиите на Трансевропейската железопътна система за високоскоростни влакове, не трябва да затруднява движението на влаковете, съвместими с ТСОС на високоскоростния подвижен състав,
- електрическите характеристики на инфраструктурата трябва да бъдат съвместими със системата за електрификация и системата за контрол, управление и сигнализация.

Характеристиките на стационарните инсталации за обслужване на влаковете трябва да са съвместими с ТСОС на високоскоростния подвижен състав.

3.4 Елементи от сферата на инфраструктурата, съвместими със съществените изисквания

В долната таблица с „X“ са обозначени съществените изисквания, на които отговарят спецификациите, посочени в глави 4 и 5.

Елементи от сферата на инфраструктурата	Съответстващ §	Безопасност (1.1, 2.1.1, 2.7.1) ⁽¹⁾	Надежност Годност (1.2, 2.7.2) ⁽¹⁾	Здраве (1.3, 2.5.1) ⁽¹⁾	Опазване на околната среда (1.4, 5.2, 2.6.1, 2.6.2) ⁽¹⁾	Техническа съвместимост (1.5, 2.5.3) ⁽¹⁾
Номинално междурелсие	4.2.2					X
Минимални габарити на инфраструктурата	4.2.3	X				X
Разстояние между осите на коловозите	4.2.4					X
Максимални наклони на изкачване и спускане	4.2.5					X
Максимален радиус на кривата	4.2.6	X				X
Надвишение (вираж)	4.2.7	X	X			
Недостиг на надвишение	4.2.8	X				X
Еквивалентна коничност	4.2.9	X				X
Геометрични качества на линията и допуски за единични дефекти	4.2.10	X	X			
Наклон на релсите	4.2.11	X				X
Профил на релсовата глава	5.3.1	X				X
Стрелки и пресичания на железопътни линии	4.2.12 — 5.3.4	X	X			X
Устойчивост на коловозите	4.2.13 —	X				
Натоварване на съоръженията от транспортния поток	4.2.14	X				

Елементи от сферата на инфраструктурата	Съответстващ §	Безопасност (1.1, 2.1.1, 2.7.1) ⁽¹⁾	Надеждност Годност (1.2, 2.7.2) ⁽¹⁾	Здраве (1.3, 2.5.1) ⁽¹⁾	Опазване на околната среда (1.4, .5.2, 2.6.1, 2.6.2) ⁽¹⁾	Техническа съвместимост (1.5, 2.5.3) ⁽¹⁾
Обща коравина на коловозите	4.2.15 — 5.3.2					X
Максимални промени на налягането в тунелите	4.2.16			X		
Влияние на страничните ветрове	4.2.17	X				
Електрически характеристики	4.2.18	X				X
Шум и вибрации	4.2.19			X	X	
Перони	4.2.20	X	X	X		X
Пожарна и обща безопасност в железопътните тунели	4.2.21	X		X		
Достъп до или навлизане в инсталациите на линиите	4.2.22	X				
Странично пространство за пътниците и персонала на влака в случай на слизане от влака извън района гарата	4.2.23	X		X		
Второстепенни коловози и други райони, характеризирани се с много ниска скорост	4.2.25					X
Стационарни инсталации за обслужване на влакове	4.2.26	X	X	X	X	X
Изхвърчане на баласт	4.2.27	X	X	X		X
Пускане в експлоатация — изпълнение на работните задължения	4.4.1		X			
Защита на работниците от аеродинамични въздействия	4.4.3	X				
Правила за поддръжка	4.5		X	X	X	
Професионална квалификация	4.6	X	X			X
Условия за опазване на здравето и за безопасност	4.7	X	X	X		

⁽¹⁾ Раздели от Приложение III от Директива 96/48/ЕО, изменена с Директива 2004/50/ЕО.

4. ОПИСАНИЕ НА СФЕРАТА НА ИНФРАСТРУКТУРАТА

4.1 Въведение

Трансевропейската система за високоскоростни влакове, за която се отнася Директива 96/48/ЕО, изменена с Директива 2004/50/ЕО, част от която са подсистемата на инфраструктурата на поддържащата подсистема, е интегрирана система, чиято съгласуваност трябва да бъде проверена, с цел гарантиране на оперативната съвместимост на системата по отношение на съществените изисквания.

Член 5, параграф 4 от директивата гласи „ТСОС не са препятствие за решенията на държавите-членки по отношение на използването на нови или преустроени инфраструктури за движението на други влакове“.

Поради тази причина, при проектиране на нова или подобрена високоскоростна железопътна линия, трябва да се вземат под внимание другите влакове, които биха могли да получат право да се движат по линиите.

Подвижният състав, съвместим с ТСОС за високоскоростен подвижен състав, трябва да бъде в състояние да ползва коловоз, отговарящ на граничните стойности, посочени в настоящата ТСОС.

Граничните стойности, посочени в настоящата ТСОС, не са предвидени да бъдат използвани като обичайни проектни стойности. Все пак, проектните (разчетните) стойности трябва да бъдат в границите, посочени в тази ТСОС.

Функционалните и технически спецификации на подсистемата и нейните взаимовръзки, описани в раздели 4.2 и 4.3, не налагат използването на специфични технологични или технически решения, освен там, където е строго необходимо за оперативната съвместимост на Трансевропейската високоскоростна железопътна мрежа. За новаторските решения за оперативна съвместимост, обаче, могат да се окажат необходими нови спецификации и/или нови методи за оценка. За да се осигури възможност за технологични нововъведения, тези спецификации и методи за оценка трябва да бъдат разработени по начина, описан в раздел 6.2.3.

4.2 Функционални и технически спецификации на сферата

4.2.1 Общи положения

Елементите, характеризиращи сферата на инфраструктурата са

- номинално междурелсие(4.2.2)
- минимален габарит на инфраструктура (4.2.3),
- разстояние между осите на коловозите (4.2.4),
- максимални наклони на изкачване и спускане (4.2.5),
- минимален радиус на кривата (4.2.6),
- надвишение в криви (4.2.7),
- недостиг на надвишение (4.2.8),
- еквивалентна коничност (4.2.9),
- геометрични качества на линията и допуски за единични дефекти (4.2.10),
- наклон на релсите (4.2.11),
- профил на релсовата глава (5.3.1),
- стрелки и пресичания на железопътни линии (4.2.12)
- устойчивост на коловозите (4.2.13)
- натоварване на съоръженията от транспортния поток (4.2.14),
- обща коравина на коловозите (4.2.15),
- максимални промени на налягането в тунелите (4.2.16),
- въздействие на страничните ветрове (4.2.17),
- електрически характеристики (4.2.18),
- шум и вибрации (4.2.19).
- перони (4.2.20),
- пожарна и обща безопасност в железопътните тунели (4.2.21)
- достъп до или навлизане в инсталациите на линиите (4.2.22),
- странично пространство за пътниците и персонала на влака в случай на слизане от влака извън района гарата (4.2.23)
- репери за разстояние (4.2.24)
- дължина на второстепенните коловози и други участъци с много ниска скорост (4.2.25)
- стационарни инсталации за обслужване на влакове (4.2.26)
- изхвърчане на баласт (4.2.27)
- правила за поддръжка (4.5)

Изискванията, на които трябва да отговарят елементите, характеризиращи сферата на инфраструктурата, трябва да съответстват поне на експлоатационните качества на следните категории железопътни линии на Трансевропейската железопътна система за високоскоростни влакове.

- Категория I: специално изградени високоскоростни линии, оборудвани за скорости, обичайно равни или по-високи от 250 km/h,
- Категория II: специално подобрени високоскоростни линии, оборудвани за скорости от порядъка на 200 km/h,
- Категория III: специално подобрени високоскоростни линии или линии, специално изградени за високи скорости, които притежават специални характеристики, поради ограничения от топографски и релефен характер, ограничения от околната среда и градоустройственото планиране, при които скоростта трябва да се адаптира към всеки случай.

Всички категории линии трябва да позволяват преминаването на влакове с дължина 400 метра и максимално тегло 1 000 тона.

Експлоатационните нива се характеризират с максимално допустимата скорост за участъка от линията, разрешен за високоскоростни влакове, които са съвместими с ТСОС на високоскоростния подвижен състав.

Тези експлоатационни нива са описани в параграфите по-долу, заедно с всички специалните условия, които могат да бъдат разрешени във всеки от случаите за съответните параметри и взаимовръзки. Стойностите на посочените параметри са валидни само до максимална скорост 350 km/h.

Всички експлоатационни нива и спецификации на настоящата ТСОС са дадени за линии, изградени със стандартните европейски междурелсия, описани в точка 4.2.2 за линии, съвместими с настоящата ТСОС.

Посочените експлоатационни нива за линии, представляващи специални случаи, включително линиите, изградени с друго междурелсие, са описани в точка 7.3.

Експлоатационните нива са описани за подсистеми, поставени в условията на нормално обслужване и за състояния, които са резултат от действия, свързани с поддръжката. Последствията, ако има такива, резултат от реконструкции или от тежка поддръжка, които могат да изискват временни изключения що се отнася до експлоатацията на подсистемата, се разглеждат в точка 4.5.

Експлоатационните нива на високоскоростните влакове могат да бъдат подобрени чрез приемане на специални системи, като например система за накланяне на корпуса на возилото. Разрешени са специални условия за управление на такива влакове, при условие, че те не водят до ограничения за високоскоростните влакове, които не са оборудвани със система за накланяне. Прилагането на тези условия трябва да бъде упоменато в „Регистъра на инфраструктурата“.

4.2.2 Номинално междурелсие

Железопътни линии от категории I, II и III

Номиналното междурелсие е 1 435 mm.

4.2.3 Минимални габарити на инфраструктурата

Инфраструктурата трябва да бъде конструирана така, че да позволява безопасен просвет при преминаване на влакове, съвместими с ТСОС на високоскоростния подвижен състав.

Минималният габарит на инфраструктурата се определя от определено свободно пространство, в което не трябва да се разполага или навлиза никакво препятствие. Това свободно пространство се определя на базата на еталонен кинематичен профил и взема под внимание габарита на контактната мрежа и габаритите на долните части.

Съответните кинематични профили са посочени в ТСОС на високоскоростния подвижен състав.

Предвид че предстои публикуването на хармонизираните европейски стандарти (EN), свързани с габаритите, управителят на инфраструктурата трябва да детайлизира, свързаните с тях правила, използвани за определяне на минималните габарити на инфраструктурата.

Линии от категория I

В етапа на проектиране, всички препятствия (съоръжения, оборудване за електрозахранване и сигнализация) трябва да са съвместими със следните изисквания:

- минималните габарити на инфраструктурата, определени на базата на еталонния кинематичен профил GC, и минималните габарити на инфраструктурата на долната част, и двете описани в ТСОС на високоскоростния подвижен състав.

Високоскоростната енергийна ТСОС посочва изискванията за размера на пантографа и изолационното (въздушното) разстояние.

Линии от категории II и III

При съществуващите високоскоростни железопътни линии, както и при линии, модернизирани за високи скорости и свързващите ги линии, минималните габарити на инфраструктурата за новите сгради и съоръжения се определят на базата на еталонния кинематичен профил GC.

В случай на реконструкции, минималните габарити на инфраструктурата следва да се определят на базата на еталонния кинематичен профил GC ако икономическите проучвания покажат предимствата на такава инвестиция. В противен случай се разрешава габаритите на инфраструктурата да се определят на базата на еталонния кинематичен профил GC ако икономическите условия позволяват, или могат да бъдат запазени съществуващите по-малки строителни габарити. Икономическото проучване от страна на предприемача или управителя на инфраструктурата трябва да отчете разходите и предимствата, очаквани като резултат от увеличените габарити, съпоставени с другите линии, съвместими с настоящата ТСОС, и свързани с разглежданата линия.

Управителят на инфраструктурата трябва да посочи в Регистъра на инфраструктурата еталонния кинематичен профил, приет за всеки участък от линията.

Високоскоростната енергийна ТСОС уточнява изискванията за габарита на пантографа и изолационното разстояние.

4.2.4 Разстояние между осите на коловозите

Железопътни линии от категории I, II и III

На етапа на проектиране, минималното разстояние между главните оси на коловозите на линиите, специално изградени или подобрени за високи скорости, се дава в долната таблица:

Максимална разрешена скорост за влакове, съвместими с ТСОС за високоскоростен подвижен състав	Минимално разстояние между осите на коловозите
$V \leq 230 \text{ km/h}$	Ако $< 4,00 \text{ m}$, определено на базата на еталонния кинематичен профил (§ 4.2.3)
$230 \text{ km/h} < V \leq 250 \text{ km/h}$	4,00 m
$250 \text{ km/h} < V \leq 300 \text{ km/h}$	4,20 m
$V > 300 \text{ km/h}$	4,50 m

Когато возилата са наклонени едно спрямо друго поради надвишението (виража) на коловоза, на базата на правилата от раздел 4.2.3 трябва да се добави подходящ запас.

Разстоянието между осите на коловозите може да бъде увеличено, например за експлоатация от влакове, които не съвместими с ТСОС на високоскоростния подвижен състав или на нуждите от комфорт или дейностите за поддръжка.

4.2.5 Максимални наклони на изкачване и спускане

Линии от категория I

На фазата на проектиране, за главните коловози са разрешени наклони със стръмност 35 mm/m, при условие че се съблюдават следните условия за „обвивната повърхнина“:

- средният наклон на средния профил за движение за 10 km е по-малък от или равен на 25 mm/m
- максималната дължина на непрекъснат наклон от 35 mm/m не надвишава 6 000 m.

Наклоните на главните коловози през пероните за пътници не трябва да надвишават 2,5 mm/m.

Линии от категории II и III

При тези линии, наклоните обикновено са по-малки от стойностите, позволени при предстоящите за изграждане високоскоростни линии. Модернизирането, което се въвежда при експлоатацията на влакове, съвместими с ТСОС на високоскоростния подвижен състав, трябва да съответства на гореспоменатите стойности на наклоните на линиите, освен в случаите, когато специфичните местни условия изискват по-високи стойности; в тези случаи, приемливите стойности на наклоните трябва да отчитат ограничаващите характеристики на подвижния състав при триене и спиране, както е посочено в ТСОС на високоскоростния подвижен състав.

При избора на максималната стойност на наклона, за всички оперативно съвместими линии, трябва да се вземат под внимание очакваната експлоатация на влаковете, несъвместими с ТСОС на високоскоростния подвижен състав, на които, прилагайки член 5, параграф 4 от директивата, може да бъде разрешено да се движат по линията.

4.2.6 Минимален радиус на кривата

При проектиране на линиите за експлоатация с високи скорости, избраният минимален радиус на кривата трябва да бъде такъв, че за надвишението в разглежданата крива недостигът на надвишение, при движение с максималната скорост, за която е планирана линията, да не превишава стойностите, посочени в § 4.2.8 на настоящата ТСОС.

4.2.7 Надвишение в криви (вираж)

Надвигението на линията представлява максималната разлика във височината между външната и вътрешна релси, измерена в центъра на повърхността на релсовата глава (в mm). Стойността зависи от габарита, ако е измерена в mm; ако е измерена в градуси, не зависи от габарита.

Линии от категории I, II и III

Проектираното надвишение трябва да бъде ограничено до 180 mm.

При действащи линии, с позволен ремонтен допуск ± 20 mm, съответстващ на максимално надвишение 190 mm; при линии, предназначени само за превоз на пътници, тази проектна стойност може да бъде увеличена до максимум 200 mm.

Изискванията при експлоатационната поддръжка на този елемент са предмет на клаузите от точка 4.5 (План за поддръжка), касаещи експлоатационните толеранси.

4.2.8 Недостиг на надвишение

При кривите, недостигът на надвишение представлява разликата, изразена в mm, между действителното надвишение и равновесното надвишение за возилото при обявената скорост.

Изложените по-долу характеристики се прилагат при оперативно съвместимите железопътни линии с номинално междурелсие, определено в точка 4.2.2 от настоящата ТСОС.

4.2.8.1 Недостиг на надвишение при главните коловози в гарите и при преминаване през стрелки и пресичания на железопътни линии (от други железопътни линии)

	Категория на железопътната линия			
	Категория I (a)		Категория II	Категория III
	1	2	3	4
Диапазон на скоростта (km/h)	Нормална пределна стойност (mm)	Максимална пределна стойност (mm)	Максимална пределна стойност (mm)	Максимална пределна стойност (mm)
$V \leq 160$	160	180	160	180
$160 < V \leq 200$	140	165	150	165
$200 < V \leq 230$	120	165	140	165
$230 < V \leq 250$	100	150	130	150
$250 < V \leq 300$	100	130 (b)	—	—
$300 < V$	80	80	—	—

(a) управителят на инфраструктурата трябва да декларира в Регистъра на инфраструктурата участъците на линиите, при които се счита че съществуват ограничения, които не позволяват съвместимост със стойностите, посочени в колона 1. В тези случаи могат да бъдат приети стойностите от колона 2.

(b) максималната стойност от 130 mm може да бъде увеличена до 150 mm при железопътна линия без баластова призма.

Управителят на инфраструктурата може да разреши влакове, съвместими с ТСОС на високоскоростния подвижен състав и оборудвани със система, компенсираща недостига на надвишение, да се движат при по-високи стойности на недостиг на надвишение.

Максималният недостиг на надвишение, при който е разрешено да се движат тези влакове, трябва да отчете критерия за приемане на съответния влак, посочен в § 4.2.3.4 от ТСОС на високоскоростния подвижен състав.

4.2.8.2 Рязка промяна на недостига на надвишение върху коловоза-разклонение при стрелките

Линии от категориите I, II и III

Максималните проектни стойности на недостига на надвишение при отклоняващи коловози трябва да бъде:

120 mm за стрелки, позволяващи скорости на отклоняване от порядъка на $30 \text{ km/h} \leq V \leq 70 \text{ km/h}$,

105 mm за стрелки, позволяващи скорости на отклоняване от порядъка на $70 \text{ km/h} < V \leq 170 \text{ km/h}$,

85 mm за стрелки, позволяващи скорости на отклоняване от порядъка на $170 \text{ km/h} < V \leq 230 \text{ km/h}$.

При съществуващите проекти на стрелки, за тези стойности може да се приеме толеранс от 15 mm.

4.2.9 Еквивалентна коничност

Взаимовръзката колело-релса е фундаментална при обясняване динамичното поведение на влака при движение. Поради тази причина тя трябва да бъде разбрана, като от параметрите, които я характеризират, т.нар. еквивалентна коничност играе съществена роля и дава възможност за задоволителна оценка на контакта колело-релса при тангентен коловоз и криви с голям радиус.

За главните коловози от категории I, II и III важат следните разпоредби. При стрелките и пресичанията на железопътните линии не се изисква оценка на еквивалентната коничност.

4.2.9.1 Дефиниция

Еквивалентната коничност е тангенсът от ъгъла на разтвора на конуса на колоос с конични колела, чието напречно преместване има същата кинематична дължина на вълната, като дадената колоос при прави коловози и завои с големи радиуси.

Граничните стойности за еквивалентната коничност, представени в таблицата по-долу, трябва да бъдат изчислени за амплитуда (y) на напречно преместване на колооса:

$$\begin{aligned} &— y = 3 \text{ mm}, && \text{if } (TG - SR) \geq 7 \text{ mm} \\ &— y = \left(\frac{(TG - SR) - 1}{2} \right), && \text{if } 5 \text{ mm} \leq (TG - SR) < 7 \text{ mm} \\ &— y = 2 \text{ mm}, && \text{if } (TG - SR) < 5 \text{ mm} \end{aligned}$$

Където TG е междурелсието, а SR е разстоянието между активните страни на колооса.

4.2.9.2 Проектни стойности

Проектните стойности на междурелсието, профила на релсовата глава и наклона на релсите на главните коловози се подбират така, че да гарантират, че границите на еквивалентната коничност, представени в Таблица 1, няма да бъдат превишавани в случаите, когато се моделират следните колооси при разчетните условия на коловозите (изчислителен метод на симулиране в съответствие с EN 15302:2006).

— S 1002, определена в PrEN 13715 с SR = 1 420 mm

— S 1002, определена в PrEN 13715 с SR = 1 426 mm

— GV 1/40, определена в PrEN 13715 с SR = 1 420 mm

— GV 1/40, определена в PrEN 13715 с SR = 1 426 mm.

Таблица 1

Диапазон на скоростта (km/h)	Пределни стойности на еквивалентната коничност
≤ 160	Не се изисква оценка
>160 и ≤ 200	0,20
> 200 и ≤ 230	0,20
> 230 и ≤ 250	0,20
>250 и ≤ 280	0,20
>280 и ≤ 300	0,10
> 300	0,10

Счита се, че коловоз с посочените в раздел 6.2.5.2 характеристики, отговаря на това изискване. Независимо от това, коловозът може да бъде изграден с други конструктивни характеристики. В такъв случай, управителят на инфраструктурата трябва да докаже съвместимостта на проекта по отношение на еквивалентната коничност.

4.2.9.3 Експлоатационни стойности

4.2.9.3.1 Минимални стойности на средното междурелсие

След като е установен изходният (началният) проект на системата коловози, важен параметър за контрол на еквивалентната коничност е междурелсието. Управителят на инфраструктурата трябва да осигури поддръжане на средното междурелсие при прав коловоз и при криви с радиус $R > 10\,000\text{ m}$ над посочените в долната таблица граници.

Диапазон на скоростите (km/h)	Минимална стойност на средното междурелсие (mm) за 100 m при експлоатация, при прав коловоз и криви с радиус $R > 10\,000\text{ m}$
≤ 160	1 430
>160 и ≤ 200	1 430
> 200 и ≤ 230	1 432
> 230 и ≤ 250	1 433
> 250 и ≤ 280	1 434
> 280 и ≤ 300	1 434
> 300	1 434

4.2.9.3.2 Действия, предприемани в случай на нестабилност при движение

При докладване на нестабилност при движението по даден коловоз, отговарящ на изискванията от раздел 4.2.9.3.1, при подвижен състав с колооси, отговарящи на изискванията за еквивалентна коничност, посочени в ТСОС на високоскоростния подвижен състав, железопътното предприятие и управителят на инфраструктурата предприемат съвместно разследване за установяване на причините.

4.2.10 Геометрични качества на коловозите и ограничения за единичните дефекти

4.2.10.1 Въведение

Геометричните качества на коловозите и ограниченията за единичните дефекти са важни параметри на инфраструктурата, необходими като част от определението на взаимодействието возило — коловоз. Геометричните качества на коловоза се свързват пряко с:

- Мерки за безопасност срещу дерайлиране
- Оценка на возилото според изпитанията за съответствие с техническите изисквания.
- Износоустойчивост на колоосите и талигите

Изискванията от раздел 4.2.10 се отнасят за линии от категории I, II и III.

4.2.10.2 Определения

Граница за незабавни действия (IAL): се отнася до стойността, която ако бъде превишена, налага управителят на инфраструктурата да вземе мерки за намаляване опасността от дерайлиране до приемливо ниво. Това може да бъде осъществено чрез затваряне на линията, намаляване на скоростта или коригиране геометрията на коловозите.

Границата на намеса (IL): се отнася за стойността, която, ако бъде надвишена, налага профилактичен ремонт, за да не бъде достигната границата за незабавни действия преди следващата проверка;

Аварийна граница (AL): се отнася за стойността, която, ако бъде надвишена, налага анализиране и отчитане на състоянието на геометрията на коловозите при плановите дейности по поддръжката.

4.2.10.3 Ограничения при незабавни действия, намеса и аварийни ситуации

Управителят на инфраструктурата трябва да определи подходящи граници за спешно действие, намеса и аварийни ситуации за следните параметри:

- Странично подравняване на трасето — стандартни отклонения (само при аварийната граница)
- Надлъжно ниво — стандартни отклонения (само при аварийната граница)
- Странично подравняване на трасето — единични дефекти — средни до максимални стойности
- Надлъжно ниво — единични дефекти — средни до максимални стойности
- Изкривяване на коловозите — единични дефекти — от нула до средна стойност, предмет на границите, представени в раздел 4.2.10.4.1
- Промени в габарита — единични дефекти — номинална до максимална стойност на габарита, предмет на границите, представени в раздел 4.2.10.4.2
- Средна стойност на междурелсието за всеки 100 m дължина — номинална до максимална стойност на габарита, предмет на границите, представени в раздел 4.2.9.3.1.

При определяне на тези граници, управителят на инфраструктурата трябва да вземе под внимание границите на характеристиките на коловоза, използвани като база за приемане на возилото. Изискванията за приемане на возилото са представени в ТСОС на високоскоростния подвижен състав.

Управителят на инфраструктурата трябва също да отчете ефекта от действащите в комбинация единични дефекти.

Границите за незабавни действия, намесата и аварийни ситуации, приети от управителя на инфраструктурата, трябва да бъдат записани в плана за поддръжка, изискван от раздел 4.5.1 на настоящата ТСОС.

4.2.10.4 Ограничения при незабавни действия

Границите на спешното действие се определят от следните параметри:

- Изкривяване на коловоза — единични дефекти — от нула до максимална стойност
- Промени в габарита — единични дефекти — номинална до максимална стойност на габарита

4.2.10.4.1 Изкривяване на коловоза — единични дефекти — от нула до максимална стойност

Изкривяването на коловоза се определя като алгебричната разлика между две напречни (на коловоза) нива, взети на определено разстояние едно от друго, и обикновено се изразява като наклон между двете точки, между които се измерват напречните нива.

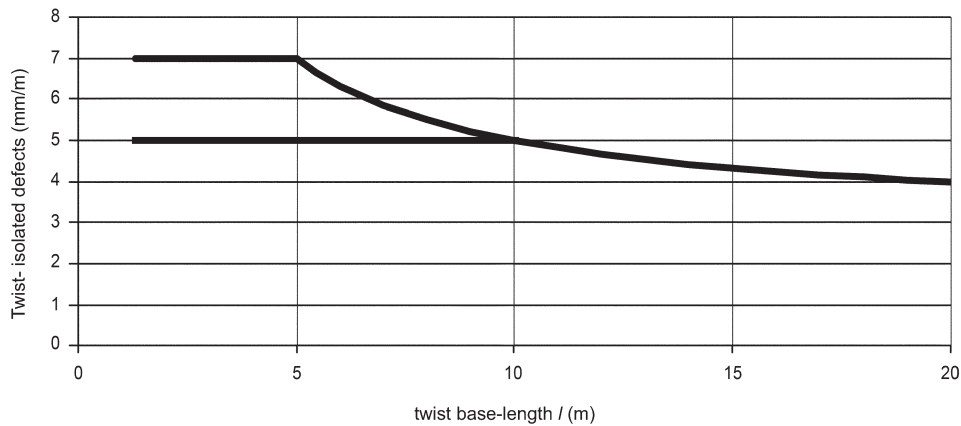
При стандартен габарит, точките на замерване са на разстояние 1 500 mm една от друга.

Границата на изкривяване на коловоза е функция на използваната измервателна база (l) съгласно формулата:

$$\text{Изкривяване на коловоза} = (20/l + 3)$$

- където l е измервателната база (в m), с $1,3 \text{ m} \leq l \leq 20 \text{ m}$

- с максимална стойност:
 - 7 mm/m за линии, проектирани за скорости ≤ 200 km/h
 - 5 mm/m за линии, проектирани за скорости > 200 km/h.



Управителят на инфраструктурата трябва да установи в плана за поддръжка методиката, по която ще се замерва коловозът, за да се определи съвместимостта с настоящето изискване. Методът на замерване трябва да включва измервателна база, равна на 3 m.

4.2.10.4.2 Промени в габарита — единични дефекти — номинална до максимална стойност на габарита

Скорост (km/h)	Размери в милиметри	
	Номинално до максимална стойност на габарита	
	Минимален габарит	Максимален габарит
$V \leq 80$	-9	+35
$80 < V \leq 120$	-9	+35
$120 < V \leq 160$	-8	+35
$160 < V \leq 230$	-7	+28
$V > 230$	-5	+28

Има допълнителни изисквания, касаещи средното междурелсие, които са представени в раздел 4.2.9.3.1.

4.2.11 Наклон на релсите

Линии от категории I, II и III

а) главни коловози

Релсата трябва да бъде наклонена към средата на коловоза.

Наклонът на релсите за дадено трасе трябва да бъде избран в диапазона от 1/20 до 1/40 и посочен в Регистъра на инфраструктурата.

б) стрелки и места на пресичане на железопътни линии (от други железопътни линии)

Проектираният наклон при стрелките и места на пресичане на железопътни линии трябва да бъде същия, както при главните коловози със следните разрешени изключения:

- наклонът може да бъде определен от формата на активната част на профила на релсовата глава.
- в участъците на стрелките и местата на пресичане на железопътни линии, където скоростта на движение е по-малка или равна на 200 km/h, при стрелките и местата на пресичане на железопътни линии, както и на къси дължини от свързаните с тях главни коловози, е разрешено полагане на релсите без наклон.

- В участъците на стрелките и местата на пресичане на железопътни линии, където скоростта на движение е по-голяма от 200 km/h и по-малка или равна на 250 km/h, полагането на релсите без наклон е разрешено при условие, че е ограничено в участъци до 50 m.

4.2.12 Стрелки и места на пресичане на железопътни линии (от други железопътни линии)

4.2.12.1 Средства за определяне на положението и блокиране

Езиците и подвижните върхове на сърцата с подвижен връх на обикновените и кръстовидните (английските) стрелки трябва да бъдат оборудвани със средства за блокировка.

Езиците и подвижните върхове на сърцата с подвижен връх на обикновените и кръстовидните (английските) стрелки трябва да бъдат оборудвани със средства за определяне на това, дали подвижните елементи са в тяхното правилно положение и са блокирани.

4.2.12.2 Използване на подвижни върхове

Стрелките и пресичанията на линии при високоскоростните железопътни линии, които ще бъдат изградени за скорости, по-големи или равни на 280 km/h, трябва да бъдат изградени със сърца с подвижни върхове. При предстоящите за изграждане участъци от високоскоростните линии и свързващите ги линии, предназначени за максимални скорости по-малки от 280 km/h, могат да се използват стрелки и пресичания с фиксирано положение на релсите.

4.2.12.3 Геометрични характеристики

В настоящия раздел, ТСОС посочва граничните стойности при експлоатация, осигуряващи съвместимостта с геометричните характеристики на колоосите, определени от ТСОС на високоскоростния подвижен състав. Задача на управителя на инфраструктурата е да съгласува проектните стойности и да осигури, чрез плана за поддръжка, стойностите при експлоатация да не излизат от границите, определени от ТСОС.

Тази забележка се отнася до всички посочени по-долу параметри.

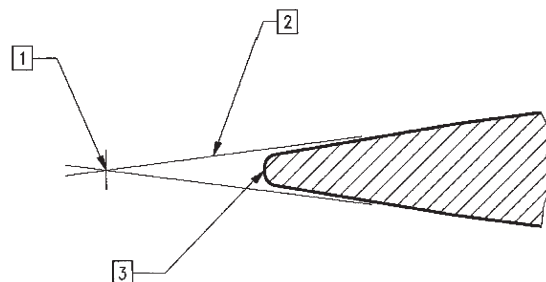
За определенията на геометричните характеристики виж Приложение Е към настоящата ТСОС.

Техническите характеристики на тези стрелки и пресичания на линии отговарят на следните изисквания:

Линии от категории I, II и III

Всички изложени по-долу параметри трябва да бъдат удовлетворени:

1. Максимална стойност на разстоянието между вътрешните работни повърхности на езиците: максимум 1 380 mm при експлоатация. Тази стойност може да бъде увеличена ако управителят на инфраструктурата може да демонстрира, че системата за привеждане в действие и за блокировка на стрелката е в състояние да устои на въздействието на напречните сили, упражнявани от колооста. В този случай се прилагат националните разпоредби.
2. Минималната стойност на разстоянието между работния ръб на сърцето и работната повърхност на контрарелсата в мястото на острия ъгъл на кръстовина, измерено 14 mm под равнината на движение, и на теоретичната еталонна линия, на подходящо разстояние зад действителната точка (RP) на върха, както е показано на долната диаграма: 1 392 mm при експлоатация.



- 1 Пресечна точка (IP)
- 2 Теоретична еталонна линия
- 3 Действителна точка (RP)

Изместване на точката назад при острия ъгъл на кръстовините

3. Максимална стойност на разстоянието между работните повърхности на контрарелсата и роговата релса, в близост до върха на сърцето: максимално 1 356 mm при експлоатация
4. Максимален размер на свободния проход на входа на контрарелсата/роговата релса: максимално 1 380 mm при експлоатация
5. Минимална ширина на жлеба между сърцето и роговата релса: 38 mm при експлоатация.
6. Максимално разрешена дължина без водене: дължината без водене, съответстваща на мястото на тъпия ъгъл в кръстовина със съотношение на размерите 1:9 ($\text{tg}\alpha=0,11$, $\alpha=6^\circ 20'$), при допълнителна височина на контрарелсата 45 mm и минимален диаметър на колелото 330 mm на прави участъци.

7. Минимална дълбочина на жлеба между сърцето и роговата релса: 40 mm минимум при експлоатация
8. Минимална допълнителна височина на котрарелсата: 70 mm при експлоатация.

4.2.13 Устойчивост на коловозите

Железопътната линия, включително стрелките и кръстовините, както и съставните ѝ части, в състояние на нормална експлоатация, както и в състояния, произтичащи от дейностите по поддръжката, трябва да са в състояние да издържат най-малко на следните сили:

- Вертикални натоварвания
- Надлъжни натоварвания
- Странични натоварвания,

дефинирани в следващите параграфи.

4.2.13.1 Линии от категория I

Вертикални натоварвания

Коловозът, включително стрелките и кръстовините, трябва да бъдат проектирани така, че да издържат най-малко на следните сили, дефинирани в ТСОС на високоскоростния подвижен състав:

- максималното статично натоварване на колоос
- максималното динамично натоварване на колелата
- максималната квазистатична сила при колелата.

Надлъжни натоварвания

Коловозът, включително стрелките и кръстовините, трябва да бъдат проектирани така, че да издържат най-малко на следните сили:

- а) надлъжни сили, пораждани от тяговата и спирачна сили

Тези сили са дефинирани в ТСОС на високоскоростния подвижен състав

- б) надлъжни сили на температурно разширение, пораждани от температурните промени в релсата

Коловозът трябва да бъде проектиран така, че да сведе до минимум вероятността от деформиране на железопътната линия в резултат от силите на линейно температурно разширение, пораждани от температурните промени в релсата, отчитайки:

- температурните промени, произтичащи от околните условия
- температурните промени, произтичащи от използването на спирачните системи, които разсейват кинетичната енергия чрез нагряване на релсата

- в) надлъжните сили, породени от взаимодействието между съоръжения и коловоза

При проектиране на коловоза, в съответствие с EN 1991-2:2003, клауза 6.5.4, трябва да бъдат взети под внимание комбинираната реакция на съоръжението и коловоза на разнообразни действия.

По всички линии на Трансевропейската железопътна мрежа за високоскоростни влакове, управителят на инфраструктурата следва да разреши използването на спирачни системи, разсейващи кинетичната енергия чрез нагряване на релсата при аварийно спиране, но може да забрани тази употреба при нормално спиране.

Там, където управителят на инфраструктурата разреши използването на спирачни системи, които разсейват кинетичната енергия чрез нагряване на релсата, трябва да бъдат изпълнени следните изисквания:

- За дадения участък от линията, управителят на инфраструктурата може да определя всякакви ограничения за максималната надлъжна спирачна сила, действаща върху коловоза, които са под разрешената стойност от ТСОС на високоскоростния подвижен състав.

- Всяко ограничение за максималната надлъжна спирачна сила, действаща върху коловоза, трябва да отчита местните климатични условия и очаквания брой задействания при многократно използване на спирачката ⁽¹⁾.

Тези условия трябва да бъдат публикувани в Регистъра на инфраструктурата.

Странични (напречни) натоварвания

Коловозът, включително стрелките и кръстовините, трябва да бъдат проектирани така, че да издържат най-малко на:

- Максималната обща странична (напречна) динамична сила, упражнявана от колооста върху коловоза в резултат на напречните (страничните) ускорения, некомпенсирана от надвишението (виража), които са дефинирани в ТСОС на високоскоростния подвижен състав:

$$(\Sigma Y_{2m})_{lim} = 10 + (P/3) \text{ kN}$$

P е максималното статично натоварване на ос, изразено в kN, на всяко от возилата, допускани на линията (обслужващи возила, високоскоростни и други влакове). Тази граница е специфична за риска от странично изместване при коловози с баластова призма под въздействието на страничните (напречните) динамични сили;

- водещата квазистатична сила Y_{qst} при кривите, стрелките и кръстовините, определена в ТСОС на високоскоростния подвижен състав.

4.2.13.2 Линии от категорията II и III

Изискванията, заложи в националните разпоредби за движението на влакове, различни от тези, съвместими с ТСОС на високоскоростния подвижен състав, са достатъчни, за да осигурят устойчивост на коловозите по отношение на оперативно съвместимите натоварвания от транспортния поток.

4.2.14 Натоварвания на съоръженията от транспортния поток

Линии от категориите I, II и III

4.2.14.1 Вертикални натоварвания

Съоръженията трябва да бъдат проектирани така, че да издържат вертикални натоварвания в съответствие със следните модели на натоварване, определени в EN 1991-2:2003:

- Модел на натоварване 71, посочен в EN 1991-2:2003, параграф 6.3.2 (2)
- Модел на натоварване SW/0 за дълги мостове, посочен в EN 1991-2:2003, параграф 6.3.3 (3)

Моделите на натоварване трябва да бъдат умножени с коефициент алфа (α), посочен в EN 1991-2:2003, параграфи 6.3.2 (3) и 6.3.3 (5). Стойността на α трябва да бъде по-голяма или равна на 1.

Влиянието на натоварването от моделите на натоварване трябва да бъде увеличено с динамичния фактор ρ_{hi} (Φ), посочен в EN 1991-2:2003, параграфи 6.4.3 (1) и 6.4.5.2 (2).

Максималното вертикално отклонение на платното на моста не трябва да надвишава стойностите, посочени в Приложение A2 към EN 1990:2002.

4.2.14.2 Динамичен анализ

Необходимостта от динамичен анализ при мостовете, следва да бъде определена по начина, посочен в EN 1991-2:2003, раздел 6.4.4.

При необходимост, динамичният анализ се прави, като се използва модел на натоварване HSLM, както е посочено в EN 1991-2:2003, параграфи 6.4.6.1.1 (3), (4), (5) и (6). Анализът трябва да вземе предвид скоростите, посочени в EN 1991-2:2003, параграф 6.4.6.2 (1).

Максимално допустимите максимални проектни стойности за ускорението на платното на моста, изчислени по протежение на даден коловоз, не трябва да надвишават посочените в Приложение A2 към EN 1990:2002 стойности. В съответствие с EN 1991-2:2003 параграф 6.4.6.5 (3), при проектирането на мостове трябва да се вземат под внимание най-неблагоприятните ефекти от вертикалните натоварвания, посочени в § 4.2.14.1 или модела на натоварване HSLM.

⁽¹⁾ Увеличението на температурата на релсата в резултат на разсейването на енергията в нея е 0,035 °C на kN от спирачната сила за едната релсова нишка; това съответства (за двете релсови нишки) на увеличение на температурата на релсите с около 6 °C на влак при аварийно спиране.

- 4.2.14.3 Центробежни сили
- Както е посочено в EN 1991-2:2003, параграф 6.5.1 (4), когато коловозът е в крива по цялата или част от дължината на моста, при проектирането на съоръженията трябва да се вземе под внимание центробежната сила.
- 4.2.14.4 Сили от лъкатушене
- Както е посочено в EN 1991-2:2003, параграфи 6.5.2 (2) и (3), при проектирането на съоръженията трябва да се вземе под внимание действието на силата от лъкатушене. Тя ще действа както върху правите, така и при коловозите с крива.
- 4.2.14.5 Действия, предизвикани от силата на тягата и спирачната сила (надлъжни натоварвания)
- Както е посочено в EN 1991-2:2003, параграфи 6.5.3 (2), (4), (5) и (6), силите на тягата и спирачните сили трябва да се вземат под внимание при проектирането на съоръженията. Посоката на силите на тягата и спирачните сили, трябва да са съобразени с разрешените посоки на движение по всеки коловоз.
- При прилагане на параграф 6.5.3 (6), трябва да се вземе максимална маса на влака от 1 000 тона.
- 4.2.14.6 Надлъжни сили, предизвикани от взаимодействието между съоръженията и коловоза
- Както е посочено в EN 1991-2:2003, клауза 6.5.4, при проектиране на съоръженията трябва да се отчете комбинираната реакция на конструкцията (съоръжението) и коловоза на различни въздействия.
- 4.2.14.7 Аеродинамично въздействие от преминаващи влакове върху съоръжения край железопътната линия
- Аеродинамичното въздействие от преминаващи влакове трябва да се вземе под внимание, както е посочено в EN 1991-2:2003, раздел 6.6.
- 4.2.14.8 Прилагане на изискванията от EN1991-2:2003
- Изискванията от EN 1991-2:2003, посочени в настоящата ТСОС, трябва да бъдат прилагани в съответствие с Националното Приложение, там където то съществува.
- 4.2.15 Обща коравина (съпротивление на деформация) на коловозите
- Линии от категориите I, II и III*
- Изискванията, касаещи коравината на коловозите като завършена система, са нерешен въпрос.
- Изискванията за максимална якост на скрепленията на релсите са посочени в раздел 5.3.2.
- 4.2.16 Максимални промени на налягането в тунелите
- 4.2.16.1 Общи изисквания
- Максималните промени на налягането в тунелите и подземните съоръжения край всеки влак, съответстващ на ТСОС на високоскоростния подвижен състав и предвиден за движение в съответния тунел, не трябва да надвишават 10 kPa през периода от време, необходим на влака за преминаване през тунела с максималната разрешена скорост.
- Линии от категория I*
- Светлото сечение на тунела трябва да бъде определено така, че да съответства на посочената по-горе максимална промяна в налягането, вземайки предвид всички видове трафик, предвидени да преминават през тунела с максималната скорост, разрешена за преминаване на съответните влакове през тунела.
- Линии от категории II и III*
- При тези линии, трябва да бъдат удовлетворени изискванията, свързани с посочената по-горе максимална промяна в налягането.
- В случай, че тунелът не е реконструиран така, че да е съобразен с ограничението в налягането, скоростта трябва да бъде намалена до удовлетворяване ограничението за налягането.
- 4.2.16.2 Ефект на буталото в подземните станции
- Промените в налягането могат да се разпространяват между затворените пространства, в които се движат влаковете и други пространства на станцията, което може да създаде мощни въздушни потоци, които пътниците не могат да издържат.

Тъй като всяка подземна станция е специфичен случай, няма еднозначно правило за количествено определяне на този ефект. Поради това, той трябва да бъде обект на специално проектно проучване, освен в случаите, когато пространствата в станцията могат да бъдат изолирани от пространствата, изложени на промени в налягането, посредством директни отвори към външния въздух, с напречно сечение равно поне на половината напречно сечение на тунела.

4.2.17 Въздействие на страничните ветрове

Оперативно съвместимите возила се проектират така, че да осигуряват определено ниво на стабилност по отношение на страничните ветрове, което е определено в ТСОС на високоскоростния подвижен състав посредством еталонна система от характерни криви на вятъра.

Една железопътна линия е оперативно съвместима от гледна точка на страничните ветрове, ако е гарантирана безопасността на оперативно съвместим влак, преминаващ по линията при най-критичните експлоатационни условия.

Планираното ниво на безопасност, свързано със страничните ветрове, и правилата за доказване на съответствие, трябва да отговарят на националните стандарти. Правилата за осигуряване на съответствие трябва да отчитат характерните криви на вятъра, определени в ТСОС на високоскоростния подвижен състав.

Ако съответствието с планираната безопасност не може да бъде доказано без защитни мерки, независимо дали поради географското положение или други специфични характеристики на железопътната линия, управителят на инфраструктурата трябва да вземе необходимите мерки за поддържане нивото на безопасност, свързано със страничните ветрове, като например:

- локално намаляване скоростите на влаковете, по възможност временно през периодите, рискови по отношение на бури,
- монтиране на оборудване, предпазващо съответния участък от коловоза от страничните ветрове,

или чрез други подходящи средства. След това трябва да бъде показано, че предприетите мерки съответстват на целта, свързана с безопасността.

4.2.18 Електрически характеристики

Изискванията, свързани с предпазването от поразяване от електрически ток, са представени във високоскоростната енергийна ТСОС.

Коловозът трябва да е осигурява изолацията, необходима за сигналните токове, използвани от системите за установяване наличието на влак. Изискваното минимално електрическо съпротивление е $3 \Omega \text{km}$. На управителят на инфраструктурата е разрешено да изисква по-високо съпротивление в случаите, когато това се налага от определени системи за контрол, управление и сигнализация. Когато изолацията се осигурява от скрепленията на релсите, това изискване се счита за изпълнено при съответствие с раздел 5.3.2 от настоящата ТСОС.

4.2.19 Шум и вибрации

Влиянието върху околната среда на проектите, касаещи проектирането на специално изградена високоскоростна линия или линия, реконструирана за високи скорости, трябва да вземе под внимание характеристиките на генерирания от влаковете шум да съответстват на ТСОС на високоскоростния подвижен състав при максималната скорост, разрешената за местността.

Проучването трябва да вземе под внимание другите, преминаващи по линията влакове, реалното качество ⁽²⁾ на коловоза и топографските и географски ограничения.

Нивото на очакваните вибрации по новата и реконструираната инфраструктура при преминаване на влакове, съвместими с ТСОС на високоскоростния подвижен състав, не трябва да надвишава нивата на вибрациите, определени от действащите национални разпоредби.

4.2.20 Перони

Изискванията от раздели 4.2.20 са приложими само за перони, където при нормална експлоатация, е предвидено да спират влакове, съвместими с ТСОС на високоскоростния подвижен състав.

4.2.20.1 Достъп до перона

Линии от категория I

Пероните на гарите не трябва да бъдат изградени в непосредствена близост до коловозите, по които влаковете преминават със скорост $\geq 250 \text{ km/h}$

⁽²⁾ Трябва да бъде подчертано, че реалното качество на коловозите не е еталонното качество на коловозите, определено за оценка на подвижния състав по отношение превишаването на ограниченията, свързани с шума при преминаване.

Линии от категориите II и III

Достъпът на пътници до перони в непосредствена близост до коловози, по които влаковете преминават със скорост ≥ 250 km/h, трябва да бъде разрешен само когато се предвижда спиране на влака.

В случай на перон-остров, скоростта на влака от страната, при която влаковете не спират, трябва да бъде ограничена до по-малко от 250 km/h, когато пътниците са на перона.

4.2.20.2 Използваема дължина на перона

Линии от категории I, II и III

Използваемата дължина на перона е максималната непрекъсната дължина на онази част от перона, пред която, при нормална експлоатация, е предвидено влакът да остане неподвижен

Използваемата дължина на перона, достъпна за пътниците, трябва да бъде най-малко 400 m, освен ако в раздел 7.3 на настоящата ТСОС не е предвидено друго.

4.2.20.3 Използваема ширина на перона

Достъпността на перона зависи от свободното пространство между препятствията и бордюра на перона. Те трябва да бъдат разгледани във връзка с:

- пространството за чакащи на перона пътници без опасност от стълпотворение
- пространството, позволяващо на пътниците, спизащи от влаковете, да не се сблъскват с препятствия.
- пространството за оказване помощ при качване на лица с ограничена подвижност.
- разстоянието от бордюра на перона, необходимо пътниците да останат безопасно защитени от аеродинамичния ефект от преминаващите влакове („рисковата зона“).

Докато все още не са договорени параметрите, свързани с достъпа на пътници с намалена подвижност и аеродинамичните влияния, въпросът с използваемата ширина на перона остава открит, поради което се прилагат националните разпоредби.

4.2.20.4 Височина на перона

Линии от категории I, II и III

Номиналната височина на перона над равнината на движение трябва да бъде 550 mm или 760 mm, освен ако в раздел 7.3 не е посочено друго.

Толерансите, перпендикулярни на равнината на движение, по отношение на номиналното относително положение на коловозите и перона са -30 mm/+ 0 mm

4.2.20.5 Разстояние от оста (осевата линия) на коловоза

При бордюри на пероните, разположени на номиналните височини, номиналното разстояние L от оста на коловоза, успоредна на плоскостта на движение, се получава по формулата:

$$L \text{ (mm)} = 1650 + \frac{3750}{R} + \frac{g - 1435}{2}$$

Където R е радиусът на коловоза, изразен в метри, а g е междуосието, изразено в милиметри.

Това разстояние трябва да бъде спазено, започвайки от височина 400 mm над повърхността на движение.

За полагане на бордюрите на пероните и за тяхната поддръжка трябва да бъдат приети такива толеранси, че разстоянието L да не бъде намалявано при никакви обстоятелства и да не бъде увеличавано с повече от 50mm.

4.2.20.6 Разполагане на коловозите край пероните

Линии от категория I

За предпочитане е коловозът край перона бъде прав, като в никакъв случай не трябва да има радиус по-малък от 500 m.

Линии от категории II и III

В случай, че стойностите, определени в точка 4.2.20.4, не са възможни поради трасето на коловоза (т.е. $R < 500$ m), височините и разстоянията на бордюрите на пероните се проектират със стойности, съвместими с трасето и разпоредбите, свързани с габарита, описан в точка 4.2.3.

4.2.20.7 Предотвратяване на поразяване от електрически ток на пероните

Линии от категории I, II и III

Предпазването от поразяване от електрически ток на пероните се осигурява от разпоредбите на високоскоростната енергийна ТСОС, свързани с разпоредбите за защита от контактната мрежа.

4.2.20.8 Характеристики, свързани с достъпа на лица с намалена подвижност.

Линии от категории I, II и III

Изискванията, свързани с лицата с намалена подвижност, са посочени в ТСОС „Лица с намалена подвижност“.

4.2.21 Пожарна и обща безопасност в железопътните тунели

Общите изисквания, касаещи защитата от пожар, са посочени в други директиви, например 89/106/ЕИО от 21 декември 1988 г.

Изискванията за безопасност в железопътните тунели са посочени в ТСОС „Безопасност в железопътните тунели“.

4.2.22 Достъп до или навлизане в инсталациите на линиите

За да се ограничи опасността от сблъскване между пътните транспортни средства и влаковете, високоскоростните линии от категория I не трябва да имат прелези, отворени за пътния трафик. При линиите от категории II и III са в сила националните разпоредби.

Другите мерки за възпрепятстване достъпа или нежеланото навлизане на хора, животни или превозни средства в обсега на железопътната инфраструктура, са обект на националните разпоредби.

4.2.23 Странично пространство за пътниците и персонала на влака в случай на слизане от влака извън района на гарата

4.2.23.1 Странично пространство край коловозите

При линиите от категория I, край всеки коловоз, по който се движат високоскоростни влакове, трябва да бъде осигурено пространство, позволяващо на пътниците да слизат от влака от страната на линиите, противоположна на съседните линии, които все още са в експлоатация по време на евакуацията на влака. В случаите, когато коловозите са разположени върху инженерни съоръжения, страничното пространство встрани от коловоза трябва да има предпазна бариера, позволяваща на пътниците да напуснат без да паднат от съоръжението.

При линиите от категории II и III, трябва да бъде осигурено подобно странично пространство на всички места, за които тази клауза е обосновано приложима. Там, където не може да бъде осигурено пространство, железопътното предприятие трябва да бъде осведомена за тази особена ситуация, посредством упоменаване ѝ в Регистъра на инфраструктурата за съответната линия.

4.2.23.2 Аварийни изходи в тунелите

Изискванията, свързани с аварийните изходи в тунелите, са формулирани в ТСОС „Безопасност в железопътните тунели“.

4.2.24 Репери за разстоянието

На равни разстояния край коловоза трябва да бъдат осигурени репери за разстоянието. Осигуряването на репери за разстоянието трябва да бъде в съответствие с националните разпоредби.

4.2.25 Второстепенни коловози и други участъци с много ниска скорост

4.2.25.1 Дължина

Второстепенните коловози, предвидени за използване от влакове, съвместими с ТСОС на високоскоростния подвижен състав, трябва да имат използвана дължина, достатъчна за да поеме тези влакове.

- 4.2.25.2 Наклон
- Наклоните на второстепенните коловози, предназначени за паркиране на влакове, не трябва да бъдат по-големи от 2,5 mm/m.
- 4.2.25.3 Радиус на кривата
- При коловози, по които влаковете, съвместими с ТСОС на високоскоростния подвижен състав, се движат само с ниска скорост (станции и преходни коловози, депа и второстепенни коловози), минималният хоризонтален проектен радиус не трябва да бъде по-малък от 150 m. Хоризонтално трасе, включващо S-ови криви без прав участък между двете криви, трябва да бъде проектирано с радиус по-голям от 190 m.
- Ако радиусът на всяка от кривите е по-малък или равен на 190 m, между кривите трябва да бъде осигурен прав участък с дължина най-малко 7 m.
- По вертикала, трасето на второстепенни и обслужващи коловози не трябва да включва криви с радиус, по-малък от 600 m при изпъкнала крива или 900 m при вдлъбната крива.
- Средствата за поддръжане на експлоатационните стойности са посочени в плана за поддръжка.
- 4.2.26 Стационарни инсталации за обслужване на влакове
- 4.2.26.1 Почистване на тоалетните
- В случай, че ще се използва вагонетка за почистване на тоалетните, минималното разстояние от оста на коловоза до съседния коловоз, трябва да бъде най-малко 6 m, като трябва да бъде осигурена писта за движение на вагонетката.
- Стационарната инсталация за почистване на тоалетните, трябва да бъде съвместима с характеристиките на херметизираната тоалетна система, посочена в ТСОС на високоскоростния подвижен състав.
- 4.2.26.2 Външни съоръжения за почистване на влака
- При използване на миячни машини, те трябва да бъдат в състояние да почистват външните страни на влакове на един или два етажа с височина между:
- 1 000 до 3 500 mm за едноетажен влак
 - 500 до 4 300 mm за двуетажен влак
- Трябва да има възможност влаковете да преминават през миешите съоръжения със скорости между 2 и 6 km/h.
- 4.2.26.3 Оборудване за снабдяване с чиста вода
- Стационарното оборудване за снабдяване с вода при оперативно съвместимата мрежа трябва да бъде снабдено с питейна вода, за да отговаря на изискванията на Директива 98/83/ЕО.
- Начинът на действие на оборудването трябва да осигури водата, доставяна в края на последния елемент от стационарната част от инсталацията, да отговаря на качеството, установено в същата директива.
- 4.2.26.4 Оборудване за запасяване с пясък
- Стационарното оборудване за запасяване с пясък, трябва да бъде съвместимо с характеристиките на системата за пясъкоподаване, уточнена в ТСОС на високоскоростния подвижен състав.
- Оборудването трябва да подава пясъка, уточнен в ТСОС на високоскоростна система за контрол, управление и сигнализация.
- 4.2.26.5 Презареждане с гориво
- Оборудването за презареждане с гориво трябва да бъде съвместимо с характеристиките на горивната система, посочени в ТСОС на високоскоростния подвижен състав
- Оборудването трябва да подава гориво, съответстващо на ТСОС на високоскоростния подвижен състав.
- 4.2.27 Изхвърчане на баласт
- Нерешен въпрос

4.3 **Функционални и технически спецификации на взаимовръзките**

От гледна точка на техническата съвместимост, взаимовръзките в сферата на инфраструктурата с другите подсистеми са следните:

4.3.1 Взаимовръзки с подсистемата на подвижния състав

Взаимовръзка	Еталонна ТСОС на високоскоростната инфраструктура	Еталонна ТСОС на високоскоростния подвижен състав
Строителен габарит Габарит на инфраструктурата	4.2.3 Минимален габарит на инфраструктурата	4.2.3.1 Кинематичен габарит 4.2.3.3. Параметри на подвижния състав, които влияят на наземните системи за слеждане на влака
наклони	4.2.5 Максимални наклони на изкачване и спускане	4.2.3.6 Максимални наклони 4.2.4.7 Действие на спирачката върху стръмните наклони
Минимален радиус	4.2.6 Минимален радиус на кривата 4.2.8 Недостиг на надвишение	4.2.3.7 Минимален радиус на кривата
Еквивалентна коничност	4.2.9 Еквивалентна коничност 4.2.11 Наклон на релсите 5.3.1.1 Профил на релсовата глава	4.2.3.4 Динамично поведение на подвижния състав; 4.2.3.4.7 Проектни стойности на профилите на колелата
Устойчивост на коловозите	4.2.13 Устойчивост на коловозите	4.2.3.2 Статично натоварване на оста 4.2.4.5 Спирачка, действаща с токове на Фуко
Геометрия на коловоза, чиито характеристики определят оперативните условия на окачването на возилото	4.2.10 Геометрично качество на линията и ограничения за единичните дефекти	4.2.3.4 Динамично поведение на подвижния състав; 4.2.3.4.7 Проектни стойности за профилите на колелата
Геометрична съвместимост на колоосите със стрелките и пресичанията	4.2.12.3 Стрелки и пресичания на линии	4.2.3.4 Динамично поведение на подвижния състав; 4.2.3.4.7 Проектни стойности за профилите на колелата
Взаимни аеродинамични влияния между стационарните препятствия и возилата, между самите возила при пресичане	4.2.4 Разстояние между осите на коловозите 4.2.14.7 Аеродинамични въздействия на преминаващите влакове върху страничните съоръжения	4.2.6.2 Аеродинамични натоварвания на влака на открито
Максимални промени на налягането в тунелите	4.2.16 : Максимални промени на налягането в тунелите	4.2.6.4 Максимални промени на налягането в тунелите
Странични ветрове	4.2.17 Влияние на страничните ветрове	4.2.6.3 Странични ветрове
Достъпност	4.2.20.4 (Височина на перона), 4.2.20.5 (разстояние от оста на коловоза) 4.2.20.2 Използваема дължина на перона	4.2.2.4.1 Нерешен проблем 4.2.2.6 Кабина на машиниста 4.2.3.5 Максимална дължина на влака
Перони	4.2.20.8 (Характеристики, свързани с достъпа на лица с намалена подвижност) 4.2.20.4 (височина на перона) 4.2.20.5 (разстояние от оста на коловоза)	4.2.7.8 Вагон за пътници с намалена подвижност
Пожарна и обща безопасност в железопътните тунели	4.2.21: Пожарна и обща безопасност в железопътните тунели	4.2.7.2 Противопожарна защита 4.2.7.12 Специална спецификация за тунелите
Второстепенни коловози/участъци с много ниска скорост (минимален радиус)	4.2.25 Второстепенни коловози и други участъци с много ниска скорост.	4.2.3.7 Минимален радиус на кривата
Стационарни инсталации за обслужване на влакове	4.2.26	4.2.9 Обслужване

Взаимовръзка	Еталонна ТСОС на високоскоростната инфраструктура	Еталонна ТСОС на високоскоростния подвижен състав
Изхвърчане на баласт	Изхвърчане на баласт	Изхвърчане на баласт
Защита на работниците от аеродинамичните въздействия	4.4.3: Защита на работниците от аеродинамични въздействия	4.2.6.2.1 Аеродинамични натоварвания върху железопътните работници край линията
Светлоотразителни дрехи за работниците	4.7 Условия за опазване на здравето и за безопасност	4.2.7.4.1.1 Предни прожектори

4.3.2 Взаимовръзки с енергийната подсистема

Взаимовръзка	Еталонна ТСОС на високоскоростната инфраструктура	Еталонна ТСОС на високоскоростната енергия
Електрически характеристики	4.2.18: Електрически характеристики	4.7.3 Защитни клаузи за веригата на обратния ток

4.3.3 Взаимовръзки с подсистемата за контрол, управление и сигнализация

Взаимовръзка	Еталонна ТСОС на високоскоростната инфраструктура	Еталонна ТСОС на високоскоростната подсистема за контрол, управление и сигнализация
Строителен габарит, установен за съоръженията за контрол, управление и сигнализация	4.2.3 Минимален габарит на инфраструктурата	4.2.5. ETCS и EIRENE интерфейси през въздушна междина 4.2.16 Видимост на ефектите на управление и контрол край коловоза
Предаване на сигналните токове по коловоза	4.2.18 Електрически характеристики	4.2.11 Съвместимост с установяване наличието на влак край коловоза Приложение 1 Допълнение 1 импеданс между колелата
Оборудване за запасяване с пясък	4.2.26.4 Оборудване за запасяване с пясък	Приложение А, Допълнение 1, раздел 4.1 4 : качество на пясъка
Използване на спирачките, действащи с вихрови токове (токове на Фуко)	4.2.13 Устойчивост на линията	Приложение А, Допълнение 1, раздел 5.2 : Използване на електрически/магнитни спирачки

4.3.4 Взаимовръзки с експлоатационната подсистема

Взаимовръзка	Еталонна ТСОС на високоскоростната инфраструктура	Еталонна ТСОС на високоскоростната оперативна подсистема
Странично пространство за пътниците и персонала на влака в случай на слизане от влака извън района гарата	4.2.23	4.2.1.3 (документация за персонала на железопътното предприятие, с изключение на машинистите)
Изпълнение на работните задължения	4.4.1	§ 4.2.3.6 (влошени характеристики при работа)
Уведомления до железопътната администрация	4.4.2	§4.2.1.2.2.2 (документация за машинистите) § 4.2.3.6 (нарушена дейност) § 4.2.3.4.1 Управление на трафика
Устойчивост на коловозите Линии от категории I (спирачна система, която разсейва кинетичната енергия чрез нагряване на релсата)	4.2.13.1	4.2.2.6.2 Действие на спирачката
Професионална квалификация	4.6	4.6.1

4.3.5 Взаимовръзки с TCOC за безопасност в железопътните тунели

Взаимовръзка	Еталонна TCOC на високоскоростната инфраструктура	Еталонна TCOC на железопътните тунели
Инспектиране състоянието на тунелите	4.5.1. План за поддръжка	4.5.1. План за поддръжка
Аварийни изходи	4.2.23.2. Аварийни перони в тунелите	4.2.2.7. Аварийни изходи

4.4 **Правила за експлоатация**

4.4.1 Изпълнение на работните задължения

В определени ситуации, включващи предварително планирани дейности, може да се окаже необходимо временно отлагане на изпълнението на спецификациите, свързани с обхвата на инфраструктурата и елементите на оперативна съвместимост, определени в глави 4 и 5 от TCOC.

В тези случаи, управителят на инфраструктурата трябва да определи съответните извънредни условия за експлоатация (например ограничения на скоростта, натоварването на осите, габарита на инфраструктурата), необходими за осигуряване на безопасността.

В сила са следните общи разпоредби:

- изключителните условия за експлоатация, които не съответстват на TCOC, трябва да са временни и планирани,
- железопътните администрации, действащи по линията, трябва да бъдат уведомени за тези временни изключения, за тяхното географско положение, характера им и средствата за сигнализиране,

Специфичните разпоредби за експлоатацията са формулирани във високоскоростната експлоатационна TCOC.

4.4.2 Уведомления към железопътното предприятие

Управителят на инфраструктурата трябва да информира железопътното предприятие за действащите временно ограничения, влияещи върху инфраструктурата, които могат да доведат до непредвидени събития.

4.4.3 Защита на работниците от аеродинамични въздействия

Управителят на инфраструктурата е длъжен да определи средствата за защита на работниците от аеродинамични въздействия.

За влакове, съвместими с TCOC на високоскоростния подвижен състав, управителят на инфраструктурата трябва да вземе под внимание реалната скорост на влаковете и максималната пределна стойност на аеродинамичните въздействия (за скорост равна на 300 km/h), посочена в TCOC на високоскоростния подвижен състав, раздел 4.2.6.2.1.

4.5 **Правила за поддръжка**

4.5.1 План за поддръжка

За всяка високоскоростна линия управителят на инфраструктурата трябва да има план за поддръжка, съдържащ най-малко следното:

- серия гранични стойности;
- отчет за методите, професионалната компетентност на персонала и личните защитни средства, които трябва да се използват.
- правилата, които трябва да се спазват за предпазване на хората работещи на и в близост до коловоза
- средствата, използвани за проверка на спазването на експлоатационните стойности;
- мерките, които се вземат (ограничение на скоростта, време за ремонт) когато предписаните стойности са надвишени;

свързани със следните елементи:

- надвишението на коловоза, посочено в 4.2.7;
- качеството на геометрията на линията, посочено в 4.2.10;
- стрелки и пресичания на железопътните линии, посочени в 4.2.12;
- бордюра на перона, посочен в 4.2.20.
- инспекция на условията на тунелите, както се изисква от ТСОС „Безопасност в железопътните тунели“.
- радиусът на кривата на второстепенните коловози, посочен в 4.2.25.3.

4.5.2 Изисквания към поддръжката

Техническата процедура и продуктите, използвани при поддръжката, не трябва да са опасни за човешкото здраве, както и да надвишават разрешените нива на вредност по отношение на околната среда“.

Изпълнението на тези изисквания се счита за постигнато, когато е показано съответствие на процедурите и продуктите с националните разпоредби.

4.6 **Професионална квалификация**

Професионалната квалификация, изисквана от персонала, поддържащ подсистемите на инфраструктурата, трябва да бъде подробно представена в плана за поддръжка (виж раздел 4.5.1).

Професионалната квалификация, изисквана за експлоатацията на подсистемата на високоскоростната инфраструктура, е посочена в ТСОС за експлоатацията и управлението на трафика при високоскоростния транспорт.

4.7 **Условия за опазване на здравето и за безопасност**

Условията за опазване на здравето и за безопасността се разглеждат в съответствие с изискванията от раздел 4.2, и по-специално раздели 4.2.16 (Максимални промени на налягането в тунелите), 4.2.18 (Електрически характеристики), 4.2.20 (перони), 4.2.26 (Стационарни инсталации за обслужване на влаковете) и 4.4 (Правила за експлоатация).

В съответствие с европейските и национални разпоредби, като допълнение към изискванията, посочени в плана за поддръжка (виж раздел 4.5.1), трябва да се вземат предпазни мерки за опазване на здравето и поддръжане високо ниво на безопасност за поддържащия персонал, особено в района на коловозите.

Персоналът, зает с поддръжката на високоскоростната подсистема на инфраструктурата, при работа по и в близост до коловоза, трябва да носи светлоотразителни дрехи със знака на ЕО.

4.8 **Регистър на инфраструктурата**

В съответствие с член 22, буква а) от Директива 96/48/ЕО, изменена с Директива 2004/50/ЕО, Регистърът на инфраструктурата трябва да посочва основните характеристики на сферата на инфраструктурата или съответната част от нея и тяхната връзка с характеристиките, посочени от ТСОС на високоскоростния подвижен състав.

Приложение D към настоящата ТСОС посочва коя информация, свързана със сферата на инфраструктурата, трябва да бъде включена в Регистъра на инфраструктурата. Необходимата за други подсистеми информация, която трябва да бъде включена в Регистъра на инфраструктурата, е включена в съответната ТСОС.

5. **ЕЛЕМЕНТИ НА ОПЕРАТИВНАТА СЪВМЕСТИМОСТ**

5.1 **Определение**

В съответствие с член 2, буква г) от Директива 96/48/ЕО, изменена с Директива 2004/50/ЕО:

Елементите на оперативна съвместимост са „всеки елементарен компонент, група от компоненти, подсистема или цялостна система от съоръжения, включени или предвидени за включване в подсистемата, от които пряко или непряко зависи Трансевропейската железопътна система за високоскоростни влакове“.

5.1.1 Новаторски решения

Както е посочено в раздел 4.1 от настоящата ТСОС, новаторските решения могат да изискват нова спецификация и/или нови методи за оценка. Тези спецификации и методи за оценка трябва да бъдат разработени по начина, описан в раздел 6.1.4.

5.1.2 Нови решения за подсистемата на коловозите

Изискванията от раздели 5.3.1, 5.3.2 и 5.3.3 са базирани на традиционното изпълнение на коловоз върху баластова призма с релси „Виньол“ (Vignole, релси с широка пета (основа)) върху бетонни траверси и скрепления, осигуряващи устойчивост на надлъжното изместване чрез лягане върху основата на релсата. Все пак, възможно е да се отговори на изискванията от глава 4, използвайки алтернативно изпълнение на коловоза. Елементите на оперативна съвместимост, включени в тези алтернативни изпълнения на коловоза, се разглеждат като нови елементи на оперативна съвместимост, а Глава 6 излага процеса на оценка на тези елементи на оперативна съвместимост.

5.2 Списък на елементите на оперативна съвместимост

За целите на настоящата ТСОС, независимо от това дали са отделни компоненти или подвъзли на коловоза като, като „съставни части на оперативната съвместимост“ се определят само посочените по-долу елементи на оперативна съвместимост:

- релсата (5.3.1)
- скрепленията на релсите (5.3.2)
- траверси и носачи (траверси в стрелките) на коловозите (5.3.3)
- стрелки и пресичания на линиите (5.3.4)
- съединител за водоподаване (5.3.5).

Следващите раздели описват спецификациите, приложими към всяка една от тези съставни части.

5.3 Характеристики и спецификация на съставните части

5.3.1 Релса

Линии от категории I, II и III

Съществените спецификации на съставните части на оперативна съвместимост при „релсата“ са следните:

- профилът на главата на релсата
- проектна линейна маса
- марката на стоманата

5.3.1.1 Профил на релсовата глава

а) Главни коловози

Профилът на релсовата глава трябва да бъде избран в диапазона, определен в EN 13674-1:2003, приложение А или трябва да бъде профил 60 E2, посочен в приложение F към настоящата ТСОС.

Раздел 4.2.9.2 от настоящата ТСОС формулира изискванията към релсовата глава, за да се запази еквивалентната коничност.

б) Стрелки и пресичания на железопътни линии

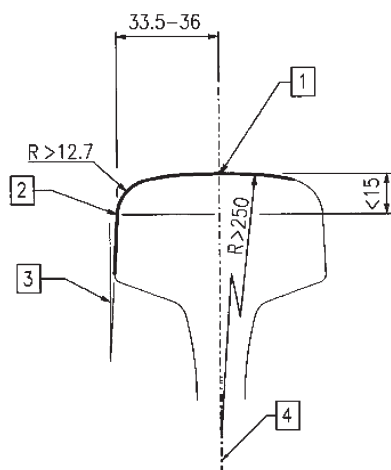
Профилът на релсовата глава трябва да бъде избран измежду посочените в EN 13674-2:2003, приложение А или трябва да се използва профил 60 E2, посочен в приложение F към настоящата ТСОС.

в) Нови релсови глави за главни коловози

Проектирането на „нови“ (според определението в раздел 6.1.2) релсови глави за главните коловози трябва да трябва да включва:

- странично скосяване на релсовата глава под ъгъл между $1/20$ и $1/17,2$ спрямо вертикалната ос на релсовата глава. Вертикалното разстояние между горната част на това странично скосяване и горната част на релсовата глава трябва да бъде по-малко от 15 mm ;
- следвано, по посока на горната повърхност, от поредица тангенциални криви с радиус, нарастващ от поне $12,7 \text{ mm}$ до поне 250 mm при вертикалната ос на релсовата глава.

Хоризонталното разстояние между върха на релсовата глава и допирната точка трябва да бъде между $33,5$ и 36 mm .



- 1 Върх на релсовата глава
- 2 Допирна точка
- 3 Страничен наклон между $1:20$ и $1:17.2$
- 4 Вертикална ос на релсовата глава

5.3.1.2 Проектна линейна маса

Проектната линейна маса на релсата трябва да бъде по-голяма от 53 kg/m .

5.3.1.3 Марка на стоманата

а) Главни коловози

Марката на стоманата на релсата трябва да съответства на EN13674-1:2003, Глава 5.

б) Стрелки и пресичания на линии

Марката на стоманата на релсата трябва да съответства на EN13674-2:2003, Глава 5.

5.3.2 Скрепления на релсите

Спецификациите, отнасящи се за скрепленията на релсите на главните коловози, стрелките и пресичанията на линиите са следните:

- а) минималното съпротивление, оказвано на надлъжното изместване на релсата в скрепленията, трябва да е съвместимо с EN 13481-2:2002;
- б) устойчивостта на повторно-кратковременни натоварвания трябва да бъде, в съответствие с EN 13481-2:2002, най-малко същата, като изискваната за коловоза на „главната линия“;
- в) динамичното съпротивление на деформация на подложките на релсата, не трябва да надвишава 600 MN/m за скрепленията върху бетонни траверси;
- г) изискваното минимално електрическо съпротивление е $5 \text{ k}\Omega$, измерено в съответствие с EN 13146-5. На управителя на инфраструктурата е разрешено да изисква по-високо съпротивление, в случаите, когато това се изисква от определени системи за контрол, управление и сигнализация;

5.3.3 Траверси и носачи на коловозите

Спецификациите за елементите на оперативна съвместимост при бетонните траверси, използвани при коловози с баластова призма, описани в 6.2.5.1 са следните:

- а) масата на бетонната траверса при главните коловози трябва да бъде най-малко 220 kg,
- б) бетонните траверси на главните коловози трябва да имат минимална дължина, равна на 2,25 m.

5.3.4 Стрелки и пресичания на железопътни линии

Стрелките и пресичанията на железопътните линии съдържат упоменатите по-рано елементи на оперативна съвместимост.

Все пак, техните собствени конструктивни характеристики трябва да бъдат оценени, за да се потвърди, че са съвместими с изискванията от следните раздели от настоящата ТСОС:

- а) 4.2.12.1 Средства за установяване наличие на колоос и блокиране
- б) 4.2.12.2 Използване на подвижни върхове на сърцата
- в) 4.2.12.3 Геометрични характеристики

5.3.5 Съединител за водоподаване

Съединителите за водоподаване трябва да бъдат съвместими с входящата връзка за подаване на вода, описана в ТСОС на високоскоростния подвижен състав.

6. ОЦЕНКА НА СЪОТВЕТВИЕТО И/ИЛИ ГОДНОСТТА ЗА УПОТРЕБА НА ЕЛЕМЕНТИТЕ И ПРОВЕРКА НА ПОДСИСТЕМИТЕ

6.1. Елементи на оперативна съвместимост

6.1.1. Процедури за оценка на съответствието и годността за употреба

Процедурата, използвана за оценка съответствието и годността за употреба на елементите на оперативната съвместимост, описана в Глава 5 от настоящата ТСОС, трябва да бъде изпълнена с прилагане на модулите, уточнени в Приложение С към настоящата ТСОС.

Когато се изисква от модулите, посочени в Приложение С към настоящата ТСОС, оценката за съвместимост и годност за употреба на даден елемент на оперативна съвместимост трябва да бъде преценена от уведомен орган, в който производителят или упълномощен от него представител, установен в Общността, е подал заявление. Преди да започне предлагането на даден елемент на оперативна съвместимост на пазара, производителят на елемента на оперативна съвместимост или упълномощен от него представител, установен в Общността, трябва да издаде ЕО декларация за съответствие или ЕО декларация за годност за употреба в съответствие с член 13, параграф 1 и Приложение IV, точка 3 към Директива 96/48/ЕО, изменена с Директива 2004/50/ЕО.

Съответствието или годността за употреба на всеки елемент на оперативна съвместимост трябва да бъде оценен по следните три критерия:

6.1.1.1 Съвместимост с изискванията на подсистемата.

Елементът на оперативна съвместимост ще бъде използван като компонент на подсистемата „Инфраструктура“, която ще бъде оценявана в съответствие с раздел 6.2 от настоящата ТСОС. Неговото използване в подсистемата не трябва да пречи на съвместимостта на подсистемата на инфраструктурата, в която е предвидено да се ползва, с изискванията, формулирани в глава 4 от настоящата ТСОС.

6.1.1.2 Съвместимост с други елементи на оперативна съвместимост и компоненти на подсистемата, с които е предвидено да има взаимовръзка.

6.1.1.3 Съответствие със специфичните технически изисквания

Съответствието със специфичните технически изисквания е формулирано в Глава 5 от настоящата ТСОС (ако има такава).

6.1.2 Определение на „установени“, „нововъведени“ и „новаторски“ елементи на оперативна съвместимост

„Установеният“ елемент на оперативна съвместимост отговаря на следните условия:

- а) съвместим е с характеристиките, формулирани в Глава 5 от настоящата ТСОС
- б) съвместим е със съответния/те европейски стандарт/и/
- в) съвместим е с други елементи на оперативна съвместимост в съответния тип подвъзел, в който е предвидено да бъде използван.
- г) съответният тип подвъзел, в който е предвидено да бъде използван, е съвместим с характеристиките, формулирани в Глава 4 от настоящата ТСОС дотолкова, доколкото те се отнасят за подвъзела.

„Нововъведеният“ елемент на оперативна съвместимост изпълнява следните условия:

- д) не отговаря на едно или повече от изискванията а), б) или в) за „установени“ елементи на оперативна съвместимост.
- е) съответният тип подвъзел, в който е предвидено да бъде използван, е съвместим с характеристиките, формулирани в Глава 4 от настоящата ТСОС дотолкова, доколкото са приложими към подвъзела.

Единствените нововъведени елементи на оперативна съвместимост са релсата, системите за скрепяване на релсите, траверсите на коловозите и носачите

„Новаторският“ елемент на оперативна съвместимост отговаря на следните условия:

- ж) съответният тип подвъзел, в който е предвидено да се използва, не е съвместим с характеристиките в Глава 4 от настоящата ТСОС дотолкова, доколкото те се отнасят за подвъзела.

6.1.3 Процедури, които се прилагат при установените и нововъведени елементи на оперативна съвместимост

Долната таблица посочва процедурите, които трябва да се използват при „установените“ и „нововъведени“ елементи на оперативна съвместимост в зависимост от това, дали те са предложени на пазара преди или след публикуването на настоящата ТСОС.

	Установен	Нововъведен
Предложени на пазара на ЕО преди публикуването на настоящата ТСОС	процедура E1	процедура N1
Предложени на пазара на ЕО след публикуването на настоящата ТСОС	процедура E2	процедура N2

Пример на елемент на оперативна съвместимост, за който се отнася процедура N1 е сечение на релса, вече представено на пазара на ЕО, което все още не е документирано в EN 13674-1:2003.

6.1.4 Процедури, които трябва да се прилагат при новаторските елементи на оперативна съвместимост

Новаторските решения за оперативна съвместимост изискват нови спецификации и/или нови методи за оценка.

Когато едно решение, предложено като елемент на оперативна съвместимост, е новаторско, както е посочено в раздел 6.1.2, производителят трябва да посочи отклоненията от съответния раздел на настоящата ТСОС. Европейската железопътна агенция трябва да придаде окончателен вид на подходящите функционални и интерфейсни спецификации на елементите и да разработи методите за оценка.

Подходящите функционални и интерфейсни спецификации и методите за оценка трябва да бъдат включени в настоящата ТСОС, чрез процес на ревизиране. Както е посочено в раздел 6.1.5, веднага след като бъдат публикувани тези документи, производителят или упълномощеният от него представител, установен в Общността, може да избере процедурата за оценка.

След влизане в сила на решението на Комисията, взето в съответствие с член 21 от Директива 96/48/ЕО, изменена с Директива 2004/50/ЕО, новаторското решение може да бъде използвано преди да бъде включено в настоящата ТСОС.

6.1.5 Прилагане на модулите

За сферата на инфраструктурата се използват следните модули за оценка на съответствието на елементите на оперативна съвместимост:

- A Вътрешен контрол на продукта
- A1 Вътрешен контрол на проекта с проверка на продукта
- B Изследване на типа
- D Система за управление на качеството на продукта
- F Проверка на продукта
- H1 Пълна система за управление на качеството
- H2 Пълна система за управление на качеството с изследване на типа
- V Утвърждаване на типа чрез проверка на условията на експлоатация (годност за употреба)

Долната таблица показва модулите за съответствие, използвани за оценка на елементите на оперативна съвместимост, които могат да бъдат избрани за всяка от посочените по-горе процедури. Модулите за оценка са определени в Приложение С към настоящата ТСОС.

процедури	релса	връзки	траверси и носачи	Стрелки и пресичания на железопътните линии
E1 (*)	A1 или H1	A или H1		
E2	B+D или B+F или H1			
N1	B+D+V или B+F+V или H1+V			
N2	B+D+V или B+F+V или H2+V			

(*) В случай на установени продукти, предложени на пазара преди публикуването на настоящия вариант на ТСОС, типът се счита за одобрен, поради което не е необходимо изследване на типа (модул В). Все пак, производителят трябва да демонстрира, че изпитанията и проверката на елементите на оперативна съвместимост са счетени за успешни при предходни приложения при сходни условия и са съвместими с изискванията от настоящата ТСОС. В този случай, тези оценки остават в сила и за новото приложение. Ако е невъзможно да се демонстрира, че решението е положително доказано в миналото, се прилага процедура E2.

В случай на „нововъведени“ елементи на оперативна съвместимост, уведоменият орган, посочен от производителя или негов упълномощен представител, установен в Общността, трябва да провери дали съществените характеристики и годността за употреба на оценявания елемент изпълняват съответните клаузи от Глава 4, която описва функциите, които трябва да изпълнява елементът в подсистемата си, и да оцени експлоатационните качества на продукта като елемент на подсистемата.

Свойствата и спецификациите на елемента, които допринасят към изискванията, уточнени за подсистемата, трябва да бъдат изцяло описани в техническото досие на елемента на оперативна съвместимост, заедно с техните взаимовръзки, по време на първоначалната му проверка, за да се даде възможност за по-нататъшната му оценка като елемент на подсистемата.

Оценката за съвместимост на „установени“ и „нововъведени“ елементи на оперативна съвместимост трябва да обхване всички фази и характеристики, както е посочено в таблиците от Приложение А.

6.1.6 Методи на оценка на елементите на оперативна съвместимост

6.1.6.1 Елементи на оперативна съвместимост, обект на други директиви на Общността

Член 13, параграф 3 от Директива 96/48/ЕО, изменена с Директива 2004/50/ЕО, гласи „Когато компонентите за оперативна съвместимост са предмет на други директиви на Общността, отнасящи се до други параметри, декларацията на ЕО за съответствие или годност за употреба посочва в този случай, че компонентите за оперативна съвместимост отговарят и на изискванията на тези други директиви.“

6.1.6.2 Оценка на свързващата система

Декларацията на ЕО за съответствие трябва да бъде придружена с изложение, посочващо че:

- комбинацията от релса, наклон на релсата, подложка на релсата (и нейния диапазон на съпротивление на деформация) и вида траверси или носачи на релсите, с които може да се използва скрепителната система
- действителното електрическо съпротивление, осигурявано от скрепленията (раздел 5.3.2 изисква минимално електрическо съпротивление от 5 kΩ. Все пак, за осигуряване съвместимост с избраната система за контрол, управление и сигнализация, може да се окаже необходимо по-високо електрическо съпротивление).

6.1.6.3 Утвърждаване на типа в експлоатационни условия (годност за употреба)

Когато се използва модул V, трябва да бъде направена оценката на годността за употреба:

- с декларираните комбинации от елементи на оперативна съвместимост и наклон на релсата
- по линия, където скоростта на най-бързите влакове ще бъде най-малко 160 km/h и най-голямото натоварване на колоос от подвижния състав ще бъде най-малко 170 kN
- с най-малко 1/3 от елементите на оперативна съвместимост, инсталирани в криви (не се прилага при стрелки и пресичания на линии)
- продължителността на програмата за утвърждаване (периодът на изпитване) трябва да съответства на необходимата за трафик от 20 милиона английски тона (1016 kg) и не по-малка от 1 година.

В случаите, когато оценката за съответствие се постига най-ефективно с отнасяне към исторически архиви за поддръжка, на уведомения орган се разрешава да използва архивите, предоставени от управителя на инфраструктурата или възложителя с опит в използването на елемента на оперативна съвместимост.

6.2 Подсистема „Инфраструктура“

6.2.1 Общи разпоредби

По искане на възложителя или неин упълномощен представител, установен в Общността, уведоменият орган провежда проверката на ЕО на подсистемата на инфраструктурата в съответствие с член 18 и Приложение VI към Директива 96/48/ЕО, изменена с Директива 2004/50/ЕО и в съответствие с клаузите на съответните модули, уточнени в приложение С към настоящата ТСОС.

Ако възложителят може да докаже, че изпитанията или проверките на подсистемата на инфраструктурата са били успешни при предходните приложения на даден проект в сходни условия, уведоменият орган взема под внимание тези изпитания и проверки при оценката на съответствието.

Оценката на съответствието на подсистемата на инфраструктурата трябва да обхване фазите и характеристиките, посочени с X в Приложение В1 от настоящата ТСОС.

В случаите, в които Глава 4 изисква прилагането на националните разпоредби, съответната оценка за съответствие се прави в съответствие с процедурите, за които ще носи отговорност заинтересованата държава-членка.

Възложителят съставя декларацията на ЕО за проверка на подсистемата на инфраструктурата в съответствие с член 18 и Приложение V към Директива 96/48/ЕО, изменена с Директива 2004/50/ЕО.

6.2.2 Запазена позиция

6.2.3 Новаторски решения

Ако подсистемата включва подвъзел, който не е предназначен да бъде съвместим с експлоатационните характеристики, установени в Глава 4 от настоящата ТСОС, той се квалифицира като „Новаторски“.

Новаторските решения за оперативна съвместимост изискват нови спецификации и/или нови методи за оценка.

Когато подсистемата „Инфраструктура“ включва новаторско решение, възложителят трябва да посочи отклоненията от съответния раздел от настоящата ТСОС.

Европейската железопътна агенция трябва да придаде окончателен вид на подходящите функционални спецификации и спецификациите на взаимовръзките на това решение и да разработи нови методи за оценка.

Подходящите спецификации за функциониране и взаимовръзка и методите за оценка трябва да бъдат включени в настоящата ТСОС чрез процес на ревизиране. Както е уточнено в Раздел 6.2.4, веднага след публикуването на тези документи, процедурата за оценка на инфраструктурата може да бъде избрана от производителя или възложителя или от упълномощен от него представител, установен в Общността.

След влизане в сила на решение на Комисията, взето в съответствие с член 21 от Директива 96/48/ЕО, изменена с Директива 2004/50/ЕО, новаторското решение може да бъде използвано преди да бъде включено в настоящата ТСОС.

6.2.4 Прилагане на модулите

Във връзка с процедурата за проверка на подсистемата „Инфраструктура“, възложителят или упълномощен от него представител в Общността, могат да изберат едно от двете:

- процедура за проверка на елемент (модул SG) посочен в Приложение С.8 към настоящата ТСОС, или
- пълно удостоверяване на качеството, посредством процедура на изследване на проекта (модул SH2), уточнена в Приложение С.9 към настоящата ТСОС.

6.2.4.1 Прилагане на модул SH2

Модул SH2 може да бъде избран само когато дейностите, допринасящи за проверката на подсистемата, подлежаща на проверка (проект, изработване, събояване, монтаж), са предмет на системата за качество на проекта, производството, проверката на крайния продукт и изпитването, одобрена от уведоения орган.

6.2.4.2 Прилагане на модул SG

В случаите, когато оценката на съответствие се изпълнява най-ефективно като се използва пътеизмерителен вагон, на уведоения орган се разрешава да използва резултатите, получени от пътеизмерителния вагон, приведен в действие от името на управителя на инфраструктурата или възложителя. (виж 6.2.6.2).

6.2.5 Технически решения, предполагащи съответствие на етапа на проектиране

6.2.5.1 Оценка на устойчивостта на коловоза

Счита се, главният коловоз, положен върху баластова призма, съответстващ на следните характеристики, отговаря на изискванията в § 4.2.13.1, свързани с устойчивостта на коловоза по отношение на надлъжните, вертикалните и страничните (напречните) сили:

- Изпълнени са изискванията за елементите на коловоза, формулирани в Глава 5 „Елементи на оперативната съвместимост“ за релсите (5.3.1), скрепленията на релсите (5.3.2) и елементите на оперативна съвместимост на траверсите и носачите (5.3.3);
- Навсякъде се използват бетонни траверси, с изключение на къси участъци, които не надвишават 10 m и са разделени един от друг с разстояние от най-малко 50 m;
- Навсякъде видът и профилът на използваната баластова призма е в съответствие с националните разпоредби;
- Има най-малко 1 500 скрепления на релса, на километър дължина.

6.2.5.2 Оценка на еквивалентната коничност

Счита се, че изискванията от раздел 4.2.9.2 са изпълнени при главен коловоз, притежаващ следните проектни характеристики:

- Сечение на релсата 60 E 1, определено в EN 13674-1:2003 със скосяване на релсата 1:20 и междурелсие между 1 435 mm и 1 437 mm
- Сечение на релсата 60 E 1, определено в EN 13674-1:2003 със скосяване на релсата 1:40 и междурелсие 1 435 mm и 1 437 mm (само за скорости по-малки или равни на 280 km/h)
- Сечение на релсата 60 E 2, определено в Приложение F към настоящата ТСОС със скосяване на релсата 1:40 и междурелсие 1 435 mm и 1 437 mm.

6.2.6 Специфични изисквания за оценката на съответствието

6.2.6.1 Оценка на минималния габарит на инфраструктурата

Тъй като публикуването на хармонизираните стандарти на EN, свързани с габаритите, предстои, техническото досие трябва да съдържа описание на свързаните с тях правила, подбрани от управителя на инфраструктурата в съответствие с раздел 4.2.3.

Оценката на минималния габарит на инфраструктурата се извършва, като се използват резултатите от изчисленията, направени от управителя на инфраструктурата или възложителя на базата на тези свързани с тях правила.

6.2.6.2 Оценка на минималната стойност на средното междурелсие

Методът за измерване на междурелсието е представен в раздел 4.2.2 на EN 13848-1:2003.

6.2.6.3 Оценка на коравината на коловоза

Тъй като изискванията за коравината на коловоза са нерешен въпрос, не е необходима оценка от страна на уведомения орган.

6.2.6.4 Оценка на наклона на релсите

Наклонът на релсите се оценява само на етапа на проектирането.

6.2.6.5 Оценка на максималните промени на налягането в тунелите

Оценката на максималните промени на налягането в тунела (критерий 10 kPa) трябва да се извърши, като се използват изчисленията на управителя на инфраструктурата или възложителя на базата на всички експлоатационни условия за всички влакове, съвместими с ТСОС на високоскоростния подвижен състав и предназначени да минават през тунела, който трябва да бъде оценен.

Използваните входящи параметри трябва да са такива, че да бъде постигната указаната характеристика за областта на налягането за влаковете (определено в ТСОС на високоскоростния подвижен състав).

Еталонните напречни сечения на оперативно съвместимите влакове, които се вземат, независимо за всяко моторно или теглено возило, са:

— 12 m² за возила, проектирани за еталонния кинематиче профил GC,

— 11 m² за возила, проектирани за еталонния кинематичен профил GB,

— 10 m² за возила, проектирани за по-малки кинематични профили.

Оценката ще вземе под внимание конструктивните характеристики, които намаляват промените на налягането (формата на входа на тунела, стълбовете и др.) ако има такива, както и дължината на тунела.

6.2.6.6 Оценка на шума и вибрациите

Не се изисква оценка от страна на уведомения орган.

6.3 **Оценка на съответствието, когато скоростта се използва като миграционен критерий**

Раздел 7.2.5 позволява въвеждане на дадена линия в експлоатация при скорост, по-ниска от максималната предвидена скорост.

Настоящият раздел формулира изискванията за оценка на съответствието в този конкретен случай.

Някои ограничаващи стойности, посочени в Глава 4, зависят от скоростта, предвидена за трасето.

Съответствието трябва да се оценява при предвидената максимална скорост; все пак, при въвеждане в действие е разрешено оценяване на зависимите от скоростта характеристики при по ниска скорост

Съответствието на останалите характеристики за предвидената скорост по трасето остава в сила.

За да се декларира оперативната съвместимост за тази предвидена скорост, е необходимо само да се оцени съответствието на временно неспазените характеристиките, когато достигнат изискваното ниво,

6.4 **Оценка на плана за поддръжка**

Раздел 4.5 изисква управителят на инфраструктурата да има план за поддръжка на подсистемата на инфраструктурата за всяка високоскоростна линия. Уведоменият орган трябва да потвърди, че планът за поддръжка съществува и съдържа пунктовете, изброени в раздел 4.5.1.

Уведоменият орган не носи отговорност за оценката на годността на подробните изисквания, формулирани в плана.

Уведоменият орган трябва да включи копие от плана за поддръжка в техническото досие, изисквано от член 18, параграф 3 от Директива 96/48/ЕО, изменена с Директива 2004/50/ЕО.

6.5 **Оценка на подсистемата „Поддръжка“**

Подсистемата „Поддръжка“ е включена в експлоатационната сфера (виж приложение П.1 към Директива 96/48/ЕО, изменена с Директива 2004/50/ЕО. Поради тази причина, за тази подсистема не се предвижда ЕО проверка.

В съответствие с член 14, параграф 2 от Директива 96/48/ЕО, изменена с Директива 2004/50/ЕО, оценката на съответствието на подсистемата „Поддръжка“ е задължение на съответната държава-членка.

Оценката на съответствието на подсистемата „Поддръжка“ трябва да обхване фазите и характеристиките, обозначени с X в Приложение В2 към настоящата ТСОС.

6.6 **Елементи на оперативна съвместимост, не притежаващи Декларация на ЕО**

6.6.1 **Общо**

За ограничен период от време, известен като „преходен период“, елементи на оперативна съвместимост, които не притежават Декларация за съответствие или годност за употреба на ЕО, могат по изключение да бъдат включвани в подсистемите, при условие, че са съвместими с изискванията, описани в настоящия раздел.

6.6.2 **Преходен период**

Преходният период следва да започне с влизането в сила на настоящата ТСОС и да продължи шест години.

След приключване на преходния период, и с изключенията, позволени от раздел 6.6.3.3 по-долу, преди да бъдат включени в подсистемата, елементите на оперативна съвместимост трябва да бъдат обхванати от изискваната Декларация на ЕО за съответствие и/или за годност за употреба.

6.6.3 **Сертифициране на подсистемите, съдържащи несертифицирани елементи на оперативна съвместимост по време на преходния период**

6.6.3.1 **Условия**

По време на преходния период на уведомления орган е разрешено да издава сертификат за съответствие на дадена подсистема, дори ако някои от включените елементи на оперативна съвместимост в подсистемата не са обхванати от съответната декларация за съответствие и/или годност за употреба на ЕО в съответствие с настоящата ТСОС, ако са съвместими със следните три критерия:

- уведоменият орган е проверил съответствието на подсистемата по отношение на изискванията, уточнени в глава 4 от настоящата ТСОС, и
- извършвайки допълнителни оценки, уведоменият орган потвърждава, че съответствието и/или годността за употреба на елементите на оперативна съвместимост съответства на изискванията от Глава 5, и
- елементите на оперативна съвместимост, които не са обхванати от съответната декларация за съответствие и/или годност за употреба на ЕО, са били използвани във вече действаща подсистема в поне една от държавите-членки, преди влизането в сила на настоящата ТСОС.

За елементите на оперативна съвместимост, оценени по този начин не трябва да бъдат изготвяни Декларации на ЕО за съответствие и/или годност за употреба.

6.6.3.2 **Уведомяване**

Сертификатът за съответствие на подсистемата трябва ясно да посочва кои елементи на оперативна съвместимост са били оценени от уведомления орган като част от проверката на подсистемата.

Декларацията на ЕО за проверка на подсистемата трябва ясно да посочва:

- кои елементи на оперативна съвместимост са били оценявани като части от подсистемата;
- потвърждение, че подсистемата съдържа елементи на оперативна съвместимост, еднакви с проверяваните като част от подсистемата;

- за тези елементи на оперативна съвместимост, причината/те/защо производителят не е предоставил Декларация за съответствие и/или годност за употреба на ЕО преди включването им в подсистемата.

6.6.3.3 Изпълнение на цикъла на експлоатация

Производството или модернизирането/подновяването на съответната подсистема трябва да бъде завършено в рамките на шестте години преходен период. По отношение експлоатационния цикъл на подсистемата:

- по време на преходния период и
- на отговорността на институцията, издала декларацията за проверка на ЕО

се разрешава елементи на оперативна съвместимост, за които няма декларация на ЕО за съответствие и/или годност за употреба и са от един и същи тип и са изработвани от един и същи производител, да се използват за свързани с поддръжката смени или като резервни части за подсистемата.

След като преходният период е приключил и

- преди подсистемата да бъде модернизирана, подновена или заменена, и
- на отговорността на институцията, издала декларацията на ЕО за проверка на подсистемата

може да продължи използването на елементи на оперативна съвместимост без декларация на ЕО за съответствие и/или годност за употреба, които са от един и същи тип и изработвани от един и същи производител, за смени, свързани с поддръжката.

6.6.4 Разпоредби, свързани с контрола

По време на преходния период държава-членка трябва да контролира:

- броя и вида елементи на оперативна съвместимост, представени на пазара в собствената им страна;
- при представяне на дадена подсистемата за одобрение, да гарантира, че производителят е посочил причините, поради които не е сертифицирал елементите на оперативна съвместимост;
- да представи на Комисията и другите държави-членки подробностите за елемента на оперативна съвместимост и причините, поради които не е сертифициран.

7. ИЗПЪЛНЕНИЕ НА ТСОС ЗА ИНФРАСТРУКТУРАТА

7.1. Прилагане на настоящата ТСОС за високоскоростните линии, които трябва да бъдат въведени в експлоатация

Глави 4 до 6 и всички специфични изисквания от параграф 7.3 по-долу се прилагат в тяхната цялост за линиите, попадащи в географския обхват на настоящата ТСОС (параграф 1.2) и които ще бъдат въведени в експлоатация след влизането в сила на настоящата ТСОС.

7.2. Прилагане на настоящата ТСОС за вече действащи високоскоростни линии

Стратегията, описана в настоящата ТСОС, се прилага за реконструирани и подновени линии в съответствие с условията, посочени в член 14, параграф 3 от Директива 96/48/ЕО, изменена с Директива 2004/50/ЕО. В този специфичен контекст, миграционната стратегия посочва начина, по който трябва да бъдат приспособени съществуващите инсталации, когато това е икономически обосновано. В този случай важат следните принципи от ТСОС на инфраструктурата.

7.2.1. Класификация на дейностите

Реконструкцията на съществуващите линии за постигане съответствие с ТСОС е свързана с високи инвестиционни разходи и следователно може да бъде само постепенна.

Отчитайки предвидимия срок на служба на различните части от подсистемата „Инфраструктура“, списъкът на тези части в низходящ порядък по отношение трудността на реконструкция е както следва:

Строителни дейности:

- полагане на железопътната линия (радиус на кривите, разстоянието между осите на коловозите, наклони на изкачване и спускане),
- тунели (свободно пространство и напречно сечение),
- железопътни съоръжения (устойчивост на вертикални натоварвания),
- пътни съоръжения (свободно пространство),
- гари (перони за пътниците);

Изграждане на коловозите:

- земно платно,
- стрелки и места за пресичане на линии,
- главни коловози;

Разнообразие на оборудването и съоръженията за поддръжка.

7.2.2. Параметри и спецификации, свързани със строителните дейности

Те ще бъдат приведени в съответствие в процеса на крупни инженерно-строителни проекти за реконструкция за подобряване експлоатационните качества на линията.

Елементите, свързани със строителните дейности, включват повечето ограничения, тъй като обикновено те могат да бъдат обект на промени само когато се извършва пълна реконструкция (конструкции, тунели, наземни работи).

Динамичен анализ, ако такъв е необходим в съответствие с точка 4.2.14.2 от настоящата ТСОС,

- се изисква в случай на модернизиране на съществуващи линии,
- не се изисква в случай на възстановяване на съществуващи линии.

7.2.3. Параметри и спецификации, свързани с изграждането на коловозите

Те са по-малко критични що се отнася до частични реконструкции, или поради това, че могат да бъдат реконструирани постепенно, на участъци с ограничена географска дължина или поради това, че някои компоненти могат да бъдат реконструирани независимо.

Те ще бъдат приведени в съответствие в процеса на проектите за модернизиране на инфраструктурата, предназначени да подобрят експлоатационните качества на линията.

Възможно е постепенно да се заменят всички или част от елементите на горното строене с елементи, съвместими с настоящата ТСОС. В тези случаи трябва да се отчете факта, че всеки от тези елементи не може сам по себе си да осигури съответствието на цялото: съответствието на далена подсистема може да бъде изразено само глобално, т.е. когато всички елементи са приведени в съответствие с ТСОС.

Междинните етапи могат, в този случай, да се окажат необходими за поддръжане съответствието на горното строене с клаузите за другите подсистеми (контрол, управление и сигнализация, енергия), както и с движението на влакове, попадащи в обхвата на настоящата ТСОС.

7.2.4. Параметри и характеристики, свързани с разнообразното оборудване и съоръженията за поддръжка

Те трябва да бъдат приведени в съответствие, на базата на исканията, изразени от операторите, използващи гарите и съответните съоръжения за поддръжка.

7.2.5. Скоростта като миграционен критерий

Разрешено е дадена линия да се въведе в експлоатация при скорост по-ниска от крайната предвидена скорост. Все пак, ако случаят е такъв, линията не трябва да бъде конструирана по начин, възпрепятстващ евентуалното приемане на крайната предвидена скорост.

Например, разстоянието между осите на коловозите трябва да бъде подходящо за предвидената за линията крайна скорост, а надвишението може да съответства на скоростта по времето на въвеждане на линията в експлоатация.

Изискванията за оценка на съответствието при тези условия са формулирани в раздел 6.3.

7.3. Специфични състояния

При определени мрежи се допускат следните особени случаи. Тези особени случаи се класифицират както следва:

— „Р“ състояния: постоянни състояния

— „Т“ състояния: временни състояния, при които се препоръчва планираната система да се достигне до 2020 г. (цел, формулирана в Решение № 1692/96/ЕО на Европейския парламент и на Съвета от 23 юли 1996, свързано с насоките на Общността за развитие на Трансевропейската транспортна мрежа, изменено с Решение № 884/2004/ЕО)

7.3.1. Специфични характеристики на германската железопътна мрежа

7.3.1.1 Линии от категория I

Р състояния

Максимални наклони на изкачване и спускане

По високоскоростната линия, свързваща Кьолн и Франкфурт (Рейн-Майн), максималните наклони на изкачване и спускане са установени на 40 %.

Т състояния

Няма

7.3.1.2 Линии от категории II и III

Р състояния

Няма

Т състояния

Няма

7.3.2. Специфични характеристики на австрийската железопътна мрежа

7.3.2.1 Линии от категория I

Р състояния

Минимална дължина на перона за пътници

Минималната дължина на пероните за пътници е намалена до 320 m

Т състояния

Няма

7.3.2.2 Линии категории II и III

Р състояния

Минимална дължина на перона за пътници

Минималната дължина на пероните за пътници е намалена до 320 m

Т състояния

Няма

- 7.3.3. Специфични характеристики на датската железопътна мрежа

Р състояния

Минимална дължина на пероните за пътници и второстепенните коловози

При линиите на датската железопътна мрежа, минималната дължина на пероните за пътници и второстепенните коловози е намалена до 320 m.

Т състояния

Няма

- 7.3.4. Специфични характеристики на испанската железопътна мрежа

- 7.3.4.1 Линии от категория I

Р състояния

Междурелсие

С изключение на високоскоростните железопътни линии между Мадрид и Севиля, и между Мадрид и Барселона до границата с Франция, линиите от испанската железопътна мрежа са положени с междурелсие от 1 668 mm.

- 7.3.4.2 Линии от категории II и III

Р състояния

Междурелсие

Линиите от категории II и III са положени с междурелсие от 1 668 mm.

Разстояние между осите на коловозите

При линиите от категории II и III, разстоянието между осите на коловозите може да бъде намалено до номиналната стойност от 3 808 m.

Т състояния

Няма

- 7.3.5. Специфични характеристики на финландската железопътна мрежа

- 7.3.5.1 Линии от категория I

Р състояния

Междурелсие

Номиналното междурелсие е 1 524 mm.

Минимален габарит на инфраструктурата

Минималният габарит на инфраструктурата трябва да позволява движението на влакове, изградени за габарит на натоварване FIN 1, определен в ТСОС на високоскоростния подвижен състав.

Еквивалентна коничност

Минималните стойности на средните габарити са

Диапазон на скоростите	Минимална стойност на среден габарит над 100 m
≤ 160	Не се изисква оценка
> 160 и ≤ 200	1 519
> 200 и ≤ 230	1 521
> 230 и ≤ 250	1 522
> 250 и ≤ 280	1 523
> 280 и ≤ 300	1 523
> 300	1 523

Интервалите на активните лица, които се използват при изчисленията от раздел 4.2.9.2 са 1 511 mm и 1 505 mm.

Разстояние между вътрешните работни повърхности на езиците

Максималното разстояние между вътрешните работни повърхности на езиците е 1 469 mm.

Разстояние между работния ръб на сърцето и работната повърхност на контрарелсата

Минималното разстояние между работния ръб на сърцето и работната повърхност на контрарелсата е 1 478 mm.

Разстоянието между работните повърхности на контрарелсата и роговата релса в близост до върха на сърцето

Максималното разстояние между работните повърхности на контрарелсата и роговата релса в близост до върха на сърцето е 1 440 mm.

Размер на свободния проход за колооста на входа на контрарелсата/роговата релса

Максималният размер на свободния проход за колооста на входа на контрарелсата/роговата релса е 1 469 mm.

Минимална ширина на жлеба между сърцето и роговата релса

Минималната ширина на жлеба е 41 mm.

Допълнителна височина на контрарелсата

Максималната стойност на допълнителната височина на контрарелсата е 55 mm.

Дължина на перона

Минималната дължина на перона е 350 m.

Разстояние от бордюра на перона до оста на коловоза

Номиналното разстояние от бордюра на перона до осевата линия на коловоза трябва да бъде 1 800 mm при височина на перона 550 mm.

Т състояния

Няма

7.3.5.2 Линии от категория II и III

Р състояния

Някои случаи се отнасят и за линии от категория I.

Т състояния

Няма

7.3.6. Специфични характеристики на британската мрежа

7.3.6.1 Линии от категория I

Р състояния

Няма

Т състояния

Няма

7.3.6.2 Линии от категория II

Р състояния

Минимален габарит на инфраструктурата (раздел 4.2.3)

1 Профили UK1 (издание 2)

Профилите UK1 (издание 2) се определят от TCOC за високоскоростния подвижен състав.

Профилът UK1 (издание 2) е определен като са използвани методики, подходящи за британската железопътна инфраструктура, която позволява максимално използване на ограниченото пространство.

Габарит UK1 (издание 2) се състои от 3 профила, UK1[A], UK1[B], UK1[D].

При тази класификация, под [A] габарити се разбират габаритите на возилата, които не зависят от инфраструктурните параметри, под [B] габарити се разбират габаритите на возилата, които включват ограничено (специфично) движение на окачването на возилото, но не включват издаванията на корпуса на возилото, а [D] габарити са шаблони, определящи максималното инфраструктурно пространство, на разположение при прав и хоризонтален коловоз.

Инфраструктурата трябва да бъде съобразена с профилите UK1 в съответствие със следните правила:

2 Профил UK1[A]

При разстояние по-малко от 1 100 mm над нивото на релсите, трябва да се прилага фиксираният габарит на инфраструктурата, определен в Железопътния групов стандарт GC/RT5212 (издание 1, февруари 2003). Този габарит осигурява оптимално ограничаващо разположение на пероните и оборудването, проектирано да бъде разположено в непосредствена близост с влаковете и е съвместимо с профила UK1[A], определен в TCOC на високоскоростния подвижен състав.

Където съществуващата инфраструктура не е съвместима със строителния габарит за долното строене, определен в GC/RT5212 (издание 1, февруари 2003), могат да бъдат разрешени отстояния с намалени толеранси, при условие че на мястото съществуват подходящи мерки за контрол. Тези мерки са формулирани в GC/RT5212 (издание 1, февруари 2003).

3 Профил UK1[B]

Профилът UK1[B] е свързан с номиналното разположение на коловоза. Той включва разрешение да не бъдат строго фиксирани страничните и вертикалните толеранси за коловоза и предполага максимално динамично изместване на возилото от 100 mm (странични, вертикални, въртящи толеранси на возилото и вертикална кривина).

При прилагане на обявен профил UK1[B], той трябва да е приспособен за издаване в хоризонтални криви (използвайки формулата, дадена в раздел 5 по-долу) като се използват следните стойности:

Центрове на талигите	17,000 m
Пълна дължина	24,042 m пълна ширина на корпуса

Свободните пространства при профила UK1[B] трябва да бъдат осигурени в съответствие с изискванията на GC/RT5212 (издание 1, февруари 2003 г.).

4 Профил UK1[D]

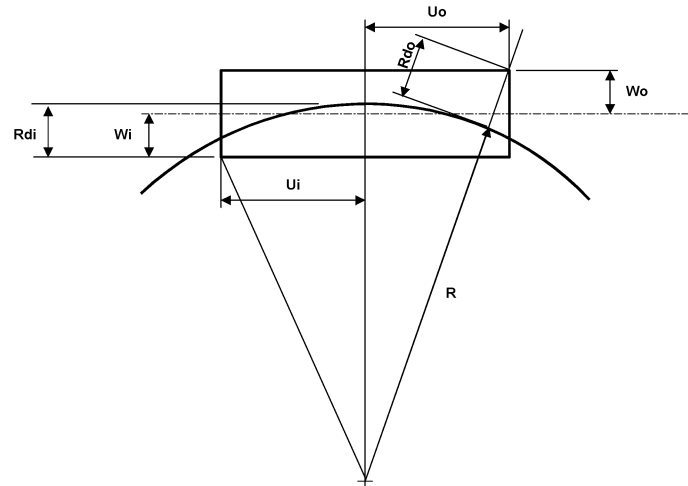
Профилът UK1[D] е свързан с номиналното положение на коловоза. Возило, за което е декларирано, че е в съответствие с UK1[D], има подходящи размери на сечението на корпуса, геометрична компоновка и динамични измествания, определени в съответствие с одобрената методика, която се използва за изчисляване на обвивката повърхнината (обвивката).

Никаква точка от инфраструктурата не трябва да навлиза в габаритната линия, определена от UK1[D]. Не се налага да се прави допускане за издаване в кривите.

Когато на возилата, за които е декларирано, че са в съответствие с UK1 [D], е било издадено приемане по маршрута, в договора с управителя на инфраструктурата, толерансите за тези возила трябва да бъдат предвидени в съответствие с изискванията на GC/RT5212 (издание 1, февруари 2003).

5 Изчисляване на издаването в кривите

Настоящият раздел формулира изчисленията за увеличаване на обвивката на возилото, което произтича от движение в крива. Той се отнася за управителя на инфраструктурата. Изчисленията са същите като представените в ТСОС на високоскоростния подвижен състав за изчисляване намаляването на ширината, но са изразени по различен начин от тези, представени в ТСОС на високоскоростния подвижен състав.



Издаванията в точка на корпуса на возилото представлява разликата между радиалното разстояние от осевата линия на коловоза до точката (R_{do} или R_{di}) и страничното разстояние от средната осева линия на возилото до тази точка (W_o или W_i). Изчисленията са за неподвижно возило.

Разглежда се возило с центрове на талигите L , и осево полуразстояние на талигата равно на a_o (Действителното осево разстояние е $2 \times a_o$)

Линейното издаване на точка U_i от центъра на возилото е:

$$R - W_i - \sqrt{[U_i^2 + (J - W_i)^2]}$$

Външното издаване на точка U_o от центъра на возилото е:

$$\sqrt{[U_o^2 + (J + W_o)^2]} - R - W_o$$

$$\text{Където } J = \sqrt{[R^2 - a_o^2 - L^2/4]}$$

Отбележете, че същите изчисления могат да бъдат използвани за пресмятане на вертикалните издавания.

Разстояние между осите на коловозите (раздел 4.2.4)

Раздел 4.2.4 на настоящата ТСОС изисква, за максимално разрешена скорост $V \leq 230$ km/h, „На етапа на проектиране, минималното разстояние между осите на главните коловози по линиите ... модернизирани за висока скорост ... при $< 4,00$ m, да бъде определено на базата на съответния еталонен кинематичен профил (§ 4.2.3).

Съответният еталонен профил, който трябва да се използва, е UK1 (издание 2) профил, посочен в Глава 7 от ТСОС на високоскоростния подвижен състав и раздел 7.3.6 от настоящата ТСОС.

На това изискване отговаря разстояние между осите на коловозите равно на 3 400 mm при права линия, както и при крива линия с радиус на кривината от 400 m или по-голям.

Перони (раздел 4.2.20)

1 Височина на перона

За перони по модернизирани линии във Великобритания, където е предвидено да спират влакове, съвместими с ТСОС на високоскоростния подвижен състав, при нормална търговска експлоатация, височината при бордюра на перона трябва да бъде 915 mm (с толеранс от + 0, - 50 mm), измерена под прав ъгъл към равнината на релсите на коловоза, намиращ се непосредствено до перона.

2 Хоризонтално разстояние на перона (начало на перона)

За перони по модернизирани линии във Великобритания, където е предвидено да спират влакове, съвместими с ТСОС за високоскоростния подвижен състав при нормална търговска експлоатация, бордюрът на перона трябва да бъде на минимално разстояние от прилежащия коловоз (с толеранс от + 15, - 0 mm) съвместимо със строителния габарит на долното строене, посочено в Приложение 1 към Обобщения железопътен стандарт GC/RT5212 (издание 1, февруари 2003).

За по-голямата част от подвижния състав, това изискване е изпълнено при криви с радиуси по-големи или равни на 360 m при начало на перона от 730 mm (в рамките на толеранс от + 15, - 0 mm). Приложение 1 към Обобщения железопътен стандарт GC/RT5212 (издание 1, февруари 2003) посочва изключенията, при които влакове от Клас 373 (Евростар) или контейнери със ширина 2,6 m трябва да преминават край перона. Приложение 1 към Обобщения железопътен стандарт GC/RT5212 (издание 1, февруари 2003) също посочва изключенията при радиус на кривата по-малък от 360 m

3 Минимална дължина на перона

За перони по модернизирани линии във Великобритания, където е предвидено да спират влакове, съвместими с ТСОС за високоскоростния подвижен състав, при нормална търговска експлоатация, използваемата дължина на перона трябва да бъде най-малко 300 m.

Дължината на пероните по модернизирани линии във Великобритания, където е предвидено да спират влакове, съвместими с ТСОС за високоскоростния подвижен състав, при нормална търговска експлоатация, трябва да бъде посочено в Регистъра на инфраструктурата.

Т състояния

Няма

7.3.6.3 Линии от категория III

Р състояния

Всички специфични Р състояния, приложими за линиите от категория II се отнасят също и за линиите от категория III.

Т състояния

Няма

7.3.7. Специфични характеристики на гръцката железопътна мрежа

7.3.7.1 Линии от категория I

Р състояния

Няма

Т състояния

Няма

7.3.7.2 Линии от категории II и III

Р състояния

Строителен габарит

Строителният габарит на линията Атина—Солун—Идомени и Солун—Промахон е GB, но в някои участъци на линиите е ограничен до GA

Строителният габарит на линията Атина-Киато е GB.

Минимална дължина на пероните за пътници и второстепенните коловози

По линията Атина—Солун—Идомени и Солун—Промахон, минималната използвана дължина на пероните за пътници и второстепенните коловози е 200 m.

На гара Промахон: 189 m.

По линията Атина-Киато минималната използваема дължина на пероните за пътници и второстепенните коловози са както следва:

На гарите SKA, Мегара, Агии Теодори и Киато: 300 m

На гара Триасио педио: 150 m

На гара Магула: 200 m

Междурелсие

Железопътната линия Атина—Патра е изградена с разстояние от 1 000 mm. Предвижда се постепенно модернизиране до разстояние от 1 435 mm.

Т състояния

Няма

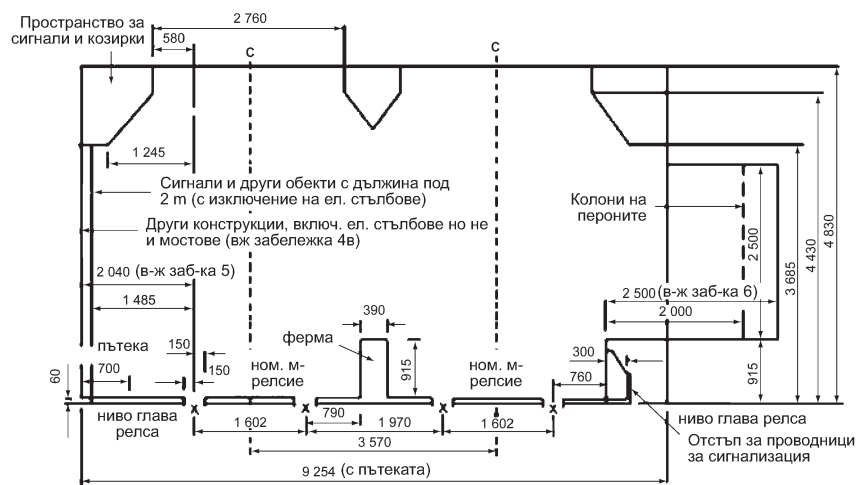
7.3.8. Специфични характеристики на ирландската и североирландската железопътни мрежи

Р състояние

Строителен габарит

Минималният строителен габарит, използван при железопътните линии в Ирландия и Северна Ирландия е ирландският стандартен строителен габарит IRL1.

ГАБАРИТ IRL1 СТАНДАРТЕН СТРОИТЕЛЕН ГАБАРИТ



Забележки:

1. При хоризонталните криви, трябва да се предвидят съответни допуски за радиуса на кривата и надвишението в кривата (виража).
2. При вертикални криви, трябва да се предвидят съответни допуски за такива криви.
3. За съоръженията, границата на издаване от 60 mm във връзка с подмостовия габарит е обект на всички ограничения, формуирани в стандарт PW4. Стойността на издаването е нула за района на предградията на Дъблин (виж стандарт PW4 за второстепенните изключения).
4. Мостове:
 - (a) Вертикалната височина от 4 830 mm е окончателна височина. Ако бъде предложено добавяне на баласт или се налага полагане на коловоз, за да бъде подобрен надлъжният профил, трябва да бъде осигурена по-голяма височина. При определени обстоятелства, числото 4 830 може да бъде намалено до 4 690 mm.

- (б) Височините на мостовете и съоръженията трябва да бъдат увеличени със стойностите, представени в Таблица А, където участва и наклонът.

Таблица А	
НАКЛОН	Н
0	4 830
10	4 843
20	4 857
30	4 870
40	4 883
50	4 896
60	4 910
70	4 923
80	4 936
90	4 949
100	4 963
110	4 976
120	4 989
130	5 002
140	5 016
150	5 029
160	5 042
165	5 055

- (в) Поради ефекта на радиуса на кривината, крайните опори на моста трябва да бъдат на разстояние 4 500 mm от най-близкия ръб на главата на релса.
- (г) Ако се предвижда електрификация и наблизо има прелез, вертикалното отстояние трябва да бъде увеличен до 6 140 mm.
5. Има запас за пешеходна пътека широка 700 mm. В случаите, при които няма пешеходни пътеки, размерите, които се имат предвид могат да бъдат намалени до 1 790 mm.
6. Виж стандарт PW39 с подробни таблици за ширините на пероните.

Междурелсие

Железопътните мрежи на Ирландия и Северна Ирландия са изградени от линии с междурелсие от 1 602 mm. Прилагайки член 7, буква б) от Директива 96/48/ЕО на Съвета, изменена с Директива 2004/50/ЕО, проектите за нови линии в Ирландия и Северна Ирландия ще запазят това разстояние.

Минимален радиус на кривите

Тъй като междурелсието от 1 602 ще се запази, изискванията на настоящата ТСОС, свързани с минималния радиус на кривата и съответните елементи (надвишение и недостиг на надвишение на коловоза) не са приложими за железопътните мрежи в Ирландия и Северна Ирландия.

Минимална дължина на пероните за пътници и второстепенните коловози

При линиите от железопътната мрежа на Ирландия и Северна Ирландия, минималната използвана дължина на пероните за пътници и второстепенните коловози, използвани от високоскоростните влакове е установена на 215 m.

Височина на пероните

При линиите от железопътната мрежа на Ирландия и Северна Ирландия, пероните трябва да имат проектна височина от 915 mm. Височините на пероните трябва да бъдат подбрани така, че да осигурят оптимално използване на разположението на стъпалата при влакове, произведени в съответствие с габарита на натоварването, предвиден от IRL1.

Разстояние между осите на коловозите

Минималното разстояние между осите на коловозите при съществуващите линии в Ирландия и Северна Ирландия трябва да бъде увеличено преди модернизирането, за да се осигури безопасно свободно разстояние при разминаване на влаковете.

7.3.9. Специфични характеристики на италианската железопътна мрежа

7.3.9.1 Линии от категории I, II и III

Разстояние на перона от осевите линии на коловозите за перони с височина 550 mm

Р състояния

При линии от италианската железопътна мрежа, за перони с височина 550 mm, номиналното разстояние L от оста на коловозите, успоредно на плоскостта на движение, се получава по формулата:

$$\text{при прави коловози и вътре в кривите: } L \text{ (mm)} = 1650 + \frac{3750}{R} + \frac{g - 1435}{2} + 11,5$$

$$\text{извън кривите: } L \text{ (mm)} = 1650 + \frac{3750}{R} + \frac{g - 1435}{2} + 11,5 + 220 * \tan \delta$$

където δ е ъгълът спрямо хоризонталата, дължащ се на надвишението.

Т състояния

Няма

7.3.10. Специфични характеристики на холандската железопътна система

7.3.10.1 Линии от категория I

Р състояния

Няма

Т състояния

Няма

7.3.10.2 Линии от категории II и III

Р състояния

Височината на перона е 840 mm

Т състояния

Няма

7.3.11. Специфични характеристики на португалската железопътна система

7.3.11.1 Линии от категория I

Р състояния

Няма

Т състояния

Няма

7.3.11.2 Линии от категории II и III

Р състояния

Междурелсие 1 668 mm

Т състояния

Няма

7.3.12. Специфични характеристики на шведската железопътна система

7.3.12.1 Линии от категория I

Р състояния

Минимална дължина на перона

Минималната дължина на перона е намалена до 225 m.

Второстепенни коловози: минимална дължина

Дължината на второстепенните коловози може да бъде ограничена, така че да е пригодена за максимална дължина на влака 225 m.

Перони — разстояние от осевите линии на коловозите

Номиналното разстояние L от оста на коловозите, успоредно на плоскостта на движение, трябва да бъде,

$$L = 1\,700 \text{ mm} + S_{i, o} L \text{ (mm)}, S \text{ (mm)}$$

където S зависи от радиусите на кривите (R) и изпълненото надвишение (D), получени от формулата:

За вътрешни криви:

$$S_i = 41\,000/R + D/3^* \quad \begin{array}{l} \text{(за перон с височина 580 mm)} \\ \text{(за перон с височина 730 mm } D/2)^* \end{array}$$

За външни криви:

$$S_o = 31\,000/R - D/4$$

R (m), D (mm)

Толерансите за (разполагането) номиналното разстояние L (1 700 mm) на бордюрите на перона са в mm:

Ново строителство:	-0, + 40
Ремонтен толеранс:	-30, + 50
Толеранс на границата за безопасност:	-50

Т състояния

Няма

7.3.12.2 Линии от категория II

Р състояния

Същите състояния се отнасят за линиите от категория I.

Т състояния

Височина на перона

Номиналната височина на перона е 580 mm или 730 mm

7.3.12.3 Линии от категория III

Р състояния

Същите състояния се отнасят за линиите от категория I.

Т състояния

Височина на перона

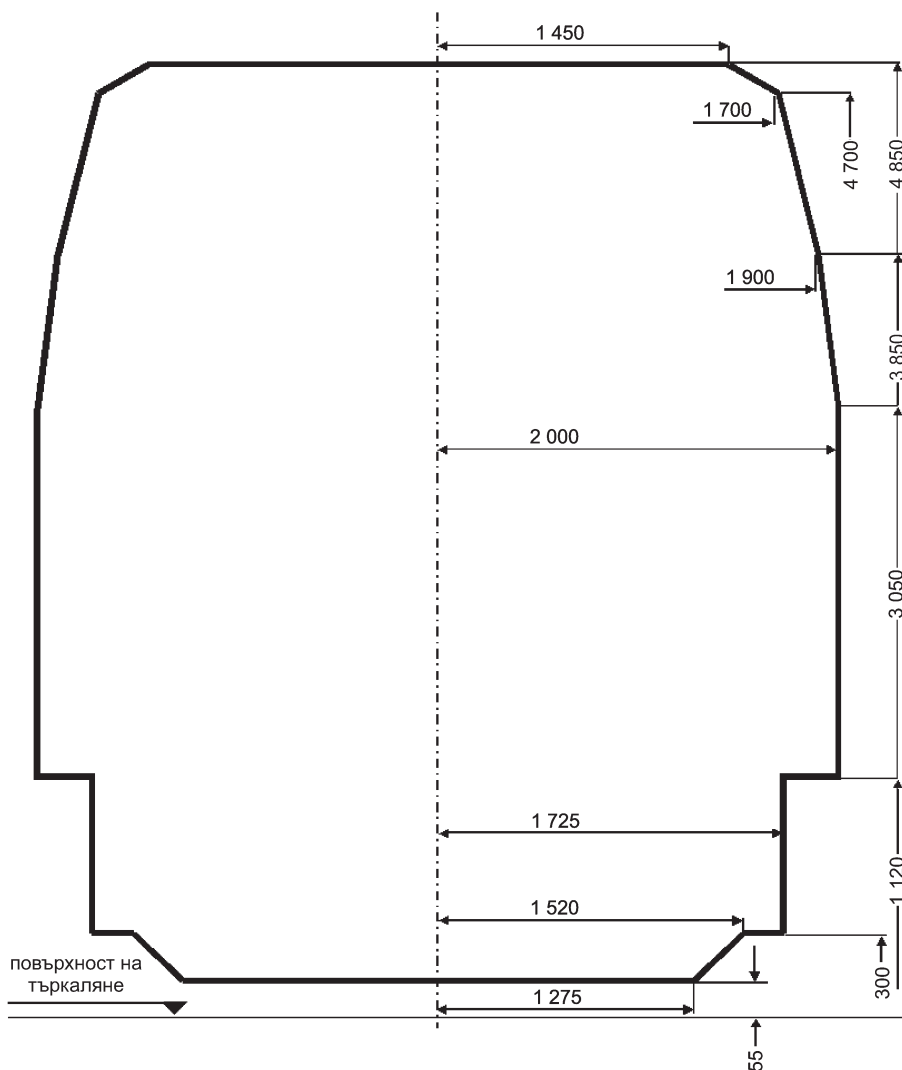
Номиналната височина на перона е 580 mm или 730 mm

7.3.13. Специфични характеристики на полската железопътна мрежа

Р състояния

Строителен габарит

Строителният габарит трябва да допуска влакове, построени да съответстват на габарит GB и OSZD 2-SM (виж диаграмата по-долу)



7.4. Преразглеждане на ТСОС

Съгласно член 6, параграф 3 от Директива 96/48/ЕО, изменена с Директива 2004/50/ЕО, Агенцията носи отговорността за изготвяне на рецензията и за актуализиране на всички ТСОС, както и за даване на подходящи препоръки към Комитета, споменат в член 21 от настоящата директива, за да се вземат предвид развитието в

технологията и социалните изисквания. В допълнение, постепенното приемане и преработка на други ТСОС могат също да повлияят върху настоящата ТСОС. Предложените промени в настоящата ТСОС трябва да бъдат обект на шателен преглед, а актуализираните ТСОС ще бъдат публикувани периодично на всеки 3 години. Това ще включва също възможността за включване на параметрите на шума за инфраструктурата.

Проучването трябва да бъде ограничено само до онези трасета, за които се изисква да бъдат шумово картографираны във връзка с Директивата за оценка и управление на шума в околната среда 2002/49/ЕО от 22 юни 2002 г. Промените в инфраструктурата, за които става въпрос, трябва да бъдат ограничени до мерки при източника, т.е. контрол на грапавостта на релсовата глава и акустичната оптимизация на динамичните характеристики на коловоза.

7.5. Споразумения

7.5.1. Съществуващи договори

Държавите-членки трябва да уведомят Комисията в срок от 6 месеца след влизането в сила на настоящата ТСОС, за следните споразумения, на базата на които подсистемите от обхвата на настоящата ТСОС (изграждане, подновяване, модернизиране, въвеждане в експлоатация, експлоатация и поддръжка на подсистемите, както е определено в Глава 2 от настоящата ТСОС) се експлоатират:

- национални, двустранни или многостранни споразумения между държавите-членки, управителя на инфраструктурата или железопътните предприятия, съгласувани на постоянна или временна основа и необходими поради много специфичния или локален характер на предвижданото транспортно обслужване;
- двустранни или многостранни споразумения между управителите на инфраструктурата, железопътните предприятия или между държавите-членки, които осигуряват съществени нива на локална или регионална оперативна съвместимост;
- международни споразумения между една или повече държави-членки и поне една трета страна, или между управители на инфраструктурата или железопътните предприятия на държавите-членки и поне един управител на инфраструктурата или железопътното предприятие на трета страна, която осигурява съществени нива на локална или регионална оперативна съвместимост.

Непрекъснатата експлоатация на подсистемите от обхвата на настоящата ТСОС, обхванати от тези споразумения, ще бъде разрешена, докато те съответстват на законодателството на Общността.

Съгласуваността на тези споразумения със законодателството на Европейския съюз, включително техния недискриминационен характер и особено настоящата ТСОС, ще бъде оценена и Комисията ще вземе необходимите мерки, като например, преразглеждане на настоящата ТСОС, за да бъдат включени евентуални специфични случаи и преходни мерки.

7.5.2. Бъдещи споразумения

Всички бъдещи споразумения или изменения на съществуващи споразумения трябва да вземат предвид законодателството на Европейския съюз и по-специално, настоящата ТСОС. Държавите-членки трябва да уведомяват Комисията за такива договори/изменения. Тогава се използва процедурата от § 7.5.1.

ПРИЛОЖЕНИЕ А

Елементи на оперативна съвместимост в обхвата на инфраструктурата

А.1. Обхват

Настоящото приложение описва оценката на съответствието на елементите на оперативна съвместимост от обхвата на инфраструктурата.

А.2. Характеристики на „установени“ елементи на оперативна съвместимост, подлежащи на оценка.

Характеристиките на елементите на оперативна съвместимост, подлежащи на оценка на различните етапи от проектирането, разработването и производството, са отбелязани в Таблица А с „X“. Случаите, при които не се изисква оценка от уведомятия орган, са отбелязани в таблицата „п.а.“.

Таблица А1

Оценка на елементите на оперативна съвместимост за Декларацията на ЕО за съответствие

Характеристики, подлежащи на оценка	Оценка в следната фаза				
	Фаза на проектиране и развитие				Производствена фаза
	Преглед на проекта	Преглед на производствения процес	Вид изпитване		Качество на продукта (серия)
5.3.1 Релса					
5.3.1.1 Профил на релсовата глава	X	X	п.а.		X
5.3.1.2 Проектна линейна маса	X	п.а.	п.а.		п.а.
5.3.1.3 Марка стомана	X	X	п.а.		X
5.3.2 Скрепления на релсите					
5.3.2.a Минимално съпротивление на надлъжното изместване на релсите	п.а.	п.а.	X		X
5.3.2.b Устойчивост на повторно-кратковременни натоварвания	п.а.	п.а.	X		X
5.3.2.c Динамично съпротивление на релсовата подложка на деформация	п.а.	п.а.	X		X
5.3.2.d Електрическо съпротивление	п.а.	п.а.	X		X
5.3.3 Траверси и носачи на коловозите					
5.3.3.a Маса	X	X	X		X
5.3.3.b Дължина	X	X	X		X
5.3.4 Стрелки и места за пресичане на линии					
5.3.4.a Средства за блокиране	X	п.а.	п.а.		п.а.
5.3.4.b Използване на подвижни върхове на сърцата	X	п.а.	п.а.		п.а.
5.3.4.c Геометрични характеристики	X	X	п.а.		X
5.3.5 Съединител за водоподаване					
5.3.5 Тип и характеристики	X	п.а.	п.а.		X

А.3 Характеристики на „нововъведени“ елементи на оперативна съвместимост, подлежащи на оценка

Нововъведените елементи на оперативна съвместимост трябва да бъдат оценявани по време на проектната фаза във връзка с изискванията на Глава 4, както е посочено в Таблица А2. Случаите, при които не се изисква оценка от уведомятия орган, в таблицата са маркирани с „п.а.“.

По отношение на стрелките и пресичанията на линии, частите от Глава 4, които се използват при оценката, са посочени в Глава 5.

По време на производствената фаза, характеристиките на нововъведените елементи на оперативна съвместимост, посочени в техническите спецификации, предоставени в техническото досие, трябва да се оценяват в съответствие с избраните модули.

Таблица А2

Оценка на нововъведени елементи на оперативна съвместимост за проверката за съответствие на ЕО

Характеристики, подлежащи на оценка	Елементи на оперативна съвместимост		
	Релса	Свързващи системи	Траверси
4.2.2 Номинално междурелсие	п.а	п.а	Преглед при проектирането
4.2.3 Минимален габарит на инфраструктурата	п.а	п.а	п.а
4.2.4 Разстояние между осите на коловозите	п.а	п.а	п.а
4.2.5 Максимални наклони на изкачване и спускане	п.а	п.а	п.а
4.2.6 Минимален радиус на кривата	п.а	Преглед при проектирането	п.а
4.2.7 Надвишение в крива (вираж)	п.а	п.а	п.а
4.2.8 Недостиг на надвишение	п.а	п.а	п.а
4.2.9.2 Еквивалентна коничност (проектна стойност)	Преглед при проектирането	Преглед при проектирането	Преглед при проектирането
4.2.9.3 Минимална стойност на средното междурелсие	Преглед при проектирането — в експлоатация	Преглед при проектирането — в експлоатация	Преглед при проектирането — в експлоатация
4.2.10 Геометрично качество на коловоза и допуски за единични дефекти	п.а	п.а	п.а
4.2.11 Наклон на релсите	Преглед при проектирането	Преглед при проектирането	Преглед при проектирането
4.2.12 Стрелки и места на пресичане на линии	п.а	п.а	п.а
4.2.12.1 Средства за блокиране (виж таблица А1)	п.а	п.а	п.а
4.2.12.2 Използване на подвижни върхове на сърцата	п.а	п.а	п.а
4.2.12.3 Геометрични характеристики (виж таблица А1)	п.а	п.а	п.а
4.2.13 Устойчивост на коловозите	Преглед при проектирането	Преглед при проектирането	Преглед при проектирането
4.2.14 Натоварване на съоръженията от транспортния поток	п.а	п.а	п.а
4.2.15 Обща коравина на коловозите	п.а	Типово изпитване	п.а
4.2.16 Максимални промени на налягането в тунелите	п.а	п.а	п.а
4.2.17 Въздействие на страничните ветрове	п.а	п.а	п.а
4.2.18 Електрически характеристики		Типово изпитване	Типово изпитване

Характеристики, подлежащи на оценка	Елементи на оперативна съвместимост		
	Релса	Свързващи системи	Траверси
4.2.19 Шум и вибрации	п.а	п.а	п.а
4.2.20 Перони	п.а	п.а	п.а
4.2.20.1 Достъп до пероните	п.а	п.а	п.а
4.2.20.2 Използваема дължина на перона	п.а	п.а	п.а
4.2.20.4-5 Височина на перона и разстояние от оста на коловозите	п.а	п.а	п.а
4.2.20.6 Разположение на коловозите край пероните	п.а	п.а	п.а
4.2.20.7 Предотвратяване на поразяване от електрически ток	п.а	п.а	п.а
4.2.20.8 Достъп на лица с намалена подвижност	п.а	п.а	п.а
4.2.21 Пожарна и обща безопасност в железопътните тунели	п.а	п.а	п.а
4.2.22 <i>Достъп или навлизане в инсталациите на линиите</i>	п.а	п.а	п.а
4.2.23 Странично пространство за пътниците и персонала на влака в случай на слизане от влака извън района гарата	п.а	п.а	п.а
4.2.25 <i>Второстепенни коловози и други участъци с много ниска скорост</i>	п.а	п.а	п.а
4.2.25.1 Дължина на второстепенни коловози	п.а	п.а	п.а
4.2.25.2 Наклон на второстепенни коловози	п.а	п.а	п.а
4.2.25.3 Радиус на кривата	п.а	Преглед при проектирането	п.а

ПРИЛОЖЕНИЕ В1

Оценка на подсистема „инфраструктура“

В1.1. Обхват

Настоящото приложение представя оценката на съответствието на подсистемите на инфраструктурата.

В1.2. Характеристики и модули

Характеристиките на оценяваната подсистема в различните фази на проектиране, изграждане и експлоатация са маркирани с „X“ в Таблица В1. Случаите, при които не се изисква оценка от уведомяващия орган, са маркирани с „п.а.“ таблицата.

Това не пречи да се окаже необходимо да бъдат извършени други оценки в рамките на други фази.

Определение на фазите на оценка:

- 1 „Работен проект и работни чертежи“: той включва проверка на правилността на параметрите в съответствие с изискванията на приложимите ТСОС.
- 2 „Конструиран, преди въвеждане в експлоатация“: проверка на място дали действителният продукт е съвместим със съответните проектни характеристики точно преди въвеждане в експлоатация
- 3 „Проверка при условията на пълна експлоатация“: проверка на състоянието на подсистемата по време на експлоатация,

Таблица В1

Оценка на подсистемата „Инфраструктура“ за проверката за съответствие от ЕО

	Фази на оценка		
	1	2	3
Характеристики, подлежащи на оценка	Работен проект и работни чертежи, преди изграждането	Изградена, преди въвеждане в експлоатация	Утвърждаване при условията на пълна експлоатация
4.2.2 Номинално междурелсие	X	п.а.	п.а.
4.2.3 Минимален габарит на инфраструктурата	X	X	п.а.
4.2.4 Разстояние между осите на коловозите	X	X	п.а.
4.2.5 Максимални наклони на изкачване и спускане	X	п.а.	п.а.
4.2.6 Минимален радиус на кривата	X	X	п.а.
4.2.7 Надвишение в крива	X	X	п.а.
4.2.8 Недостиг на надвишение	X	п.а.	п.а.
4.2.9.2 Еквивалентна коничност (проектна стойност)	X	п.а.	п.а.
4.2.9.3.1 Минимална стойност на средното междурелсие	п.а.	X	п.а.
4.2.10 Геометрично качество на коловоза и допуски за единични дефекти	п.а.	п.а.	п.а.
4.2.11 Наклон на релсите	X	п.а.	п.а.
4.2.12 Стрелки и места за пресичане на лини			

	Фази на оценка		
	1	2	3
Характеристики, подлежащи на оценка	Работен проект и работни чертежи, преди изграждането	Изградена, преди въвеждане в експлоатация	Утвърждаване при условията на пълна експлоатация
4.2.12.1 Средства за блокиране (виж таблица А1)	п.а.	п.а.	п.а.
4.2.12.2 Използване на сърца с подвижни върхове	X	п.а.	п.а.
4.2.12.3 Геометрични характеристики (виж таблица А1)	п.а.	п.а.	п.а.
4.2.13 Устойчивост на коловоза	X	п.а.	п.а.
4.2.14 Натоварване на линията от транспортния поток	X	п.а.	п.а.
4.2.15 Обща коравина на коловозите	резервирана	резервирана	п.а.
4.2.16 Максимални промени на налягането в тунелите	X	п.а.	п.а.
4.2.17 Въздействие на страничните ветрове	п.а.	п.а.	п.а.
4.2.18 Електрически характеристики	п.а.	п.а.	п.а.
4.2.19 Шум и вибрации	п.а.	п.а.	п.а.
4.2.20 <i>Перони</i>			
4.2.20.1 Достъп до пероните	X	п.а.	п.а.
4.2.20.2 Използваема дължина на перона	X	п.а.	п.а.
4.2.20.4-5 Височина на перона и разстояние от оста на коловозите	X	X	п.а.
4.2.20.6 Разположение на коловозите край пероните	X	п.а.	п.а.
4.2.20.7 Предотвратяване на поражаване от електрически ток	X	п.а.	п.а.
4.2.20.8 Достъп на лица с намалена подвижност	X	п.а.	п.а.
4.2.21 Пожарна и обща безопасност в железопътните тунели	п.а.	п.а.	п.а.
4.2.22 Достъп или навлизане в инсталациите на линиите	X	п.а.	п.а.
4.2.23 Странични пространства за пътниците при слизане от влака извън гарата	X	X	п.а.
4.2.25 <i>Второстепенни коловози и други участъци с много ниска скорост</i>			
4.2.25.1 Дължина на второстепенни коловози	X	п.а.	п.а.
4.2.25.2 Наклон на второстепенни коловози	X	п.а.	п.а.
4.2.25.3 Радиус на кривата	X	п.а.	п.а.

ПРИЛОЖЕНИЕ В2

Оценка на подсистема „поддръжка“

В2.1. Обхват

Настоящото приложение представя оценката на съответствието на онази част от подсистемата за поддръжка, касаеща стационарните съоръжения, свързани с обслужването на влака.

В2.2. Характеристики

Характеристиките на подсистемата, подлежаща на оценка през различните фази на проектиране, изграждане и експлоатация, в Таблица В2 са маркирани с „X“ . Случаите, при които не се изисква оценка, в таблицата са маркирани с „п.а.“ .

Таблица В2

Оценка на подсистемата за поддръжка, осъществявана от държава-членка

	1	2	3
Характеристики, подлежащи на оценка	Работен проект и работни чертежи, преди изграждането	Изградени, преди въвеждане в експлоатация	Утвърждаване в условията на пълна експлоатация
4.2.26 Стационарни инсталации за обслужване на влаковете			
<i>Съединители за почистване на тоалетните</i>	X	п.а.	п.а.
<i>Височина на почистване от миячните машини</i>	X	п.а.	X
<i>Скорост на миячната машина</i>	X	п.а.	п.а.
<i>Качество на водата</i>	X	п.а.	X
<i>Качество на пясъка</i>	п.а.	п.а.	X
<i>Качество на горивото</i>	п.а.	п.а.	X

ПРИЛОЖЕНИЕ С

Процедури за оценка

Модули за елементите на оперативна съвместимост

Модул А: Вътрешен контрол на производството

1. Този модул описва процедурата, чрез която производителят или упълномощен от него представител, установен в Общността, който изпълнява задълженията, изложени в точка 2, осигурява и декларира, че съответният елемент на оперативна съвместимост удовлетворява условията от ТСОС, която се отнася за него.
2. Производителят трябва да изготви техническата документация, описана в точка 3.
3. Техническата документация ще позволи да бъде оценено съответствието на елемента на оперативна съвместимост с изискванията на ТСОС. Тя трябва, доколкото е приложимо за такава оценка, да обхване проектирането, производството, поддръжката и експлоатацията на елемента на оперативна съвместимост. Доколкото е приложимо за оценката, документацията трябва да съдържа:
 - общо описание на елемента на оперативна съвместимост
 - идеен проект и производствена информация, например чертежи и схеми на компонентите, подвъзлите, ел. вериги и др.
 - описания и обяснения, необходими за разбиране на проекта и производствената информация, поддръжката и експлоатацията на елемента на оперативна съвместимост
 - техническите спецификации, включително европейските спецификации ⁽¹⁾ със съответни клаузи, прилагани в тяхната цялост или частично,
 - описание на решенията, приети, за да се отговори на изискванията на ТСОС, в случаите, когато европейските спецификации не са приложени в тяхната цялост,
 - резултати от направените проектни изчисления, проведените изследвания и др.,
 - протоколи от изпитанията.
4. Производителят трябва да предприеме всички необходими мерки, за да може производственият процес да осигури съвместимост на всеки произвеждан елемент на оперативна съвместимост с техническата документация, упомената в точка 3 и с изискванията на ТСОС, която се отнася за него.
5. Производителят или упълномощен от него представител, установен в Общността, трябва да съставят писмена декларация за съответствие за елемента на оперативна съвместимост. Съдържанието на тази декларация трябва да включва най-малко информацията, посочена в Приложение IV, точка 3 и в член 13 -3 от Директиви 96/48/ЕО. Декларацията на ЕО за съответствие и придружаващите документи трябва да имат дата и да бъдат подписани.

Декларацията трябва да бъде написана на същия език като техническата документация и да съдържа следното:

- препратки към директивите (Директиви 96/48/ЕО и други директиви, които могат да касаят елемента на оперативна съвместимост),
- името и адреса на производителя или упълномощен от него представител, установен в Общността (дават се фирменото наименование и пълният адрес, а в случай на упълномощен представител, се дава също фирменото наименование на производителя или конструктора),
- описание на елемента на оперативна съвместимост (марка, тип, др.)
- описание на процедурата (модула) следвана, за да се декларира съответствие,
- всички приложими описания, на които отговаря елементът на оперативна съвместимост и особено условията за употреба,

⁽¹⁾ Дефиницията за европейска спецификация е посочена в Директиви 96/48/ЕО и 01/16/ЕО. Ръководството за приложение на ТСОС за високи скорости обяснява начина на използване на европейските спецификации.

- позоваване на настоящата ТСОС и всяка друга приложима ТСОС, а когато е необходимо — позоваване на европейските спецификации ⁽²⁾,
 - идентификация на лицето, упълномощено да поема задължения от името на производителя или упълномощения от него представител, установен в Общността.
6. Производителят или упълномощен от него представител, трябва да съхранява копие от Декларацията на ЕО за съответствие и техническата документация в продължение на 10 години след производството на последния елемент на оперативна съвместимост.

В случаите, когато нито производителят нито упълномощеният от него представител са установени в Общността, отговорността за съхраняване на наличната техническа документация се поема от лицето, което предлага елемента на оперативна съвместимост на пазара на Общността.

7. Ако в допълнение на Декларацията на ЕО за съответствие, ТСОС изисква представяне на декларация на ЕО за годност за употреба на елемента на оперативна съвместимост, тази декларация трябва да бъде добавена, след като бъде издадена от производителя при условията на модул V.

Модул А1: Вътрешен контрол на проекта с проверка на производството

1. Този модул описва процедурата, посредством която производителят или упълномощен от него представител, установен в Общността, който изпълнява задълженията, посочени в точка 2, осигурява и декларира, че съответният елемент на оперативна съвместимост удовлетворяват изискванията на ТСОС, важеща за него.
2. Производителят трябва да изготви техническата документация, описана в точка 3.
3. Техническата документация следва да позволява да бъде оценено съответствието на елемента на оперативна съвместимост с изискванията на ТСОС, подлежаща на оценка.

Техническата документация следва да дава също доказателства, че проектът на елемента на оперативна съвместимост, вече приет преди въвеждането на настоящата ТСОС, съответства на ТСОС и че елементът на оперативна съвместимост е бил въведен в действие в същата сфера на употреба.

Тя трябва, доколкото е приложимо за такава оценка, да обхваща проекта, производството, поддръжката и експлоатацията на елемента на оперативна съвместимост. Доколкото е приложимо за оценката, документацията трябва да включва:

- общо описание на елемента на оперативна съвместимост и условията за употребата му,
 - идеен проект и производствена информация, например чертежи и схеми на елементите, подсистемите подвъзлите, ел. вериги и др.
 - описания и обяснения, необходими за разбирането на проекта и производствената информация, поддръжката и експлоатацията на елемента на оперативна съвместимост,
 - техническите спецификации, включително европейските спецификации с приложими клаузи, прилагани в тяхната цялост или частично,
 - описание на решенията, приети за да се отговори на изискванията на ТСОС, когато европейските спецификации не са приложени в тяхната цялост,
 - резултати от направените проектни изчисления, проведените изпитания и др.,
 - протоколи от изпитанията,
4. Производителят трябва да вземе всички необходими мерки, за да може производственият процес да гарантира съвместимост на всеки произведен елемент на оперативна съвместимост с техническата документация, посочена в точка 3, и с изискванията на ТСОС, важеща за него.
 5. Уведоменият орган, избран от производителя, трябва да проведе подходящите изследвания и изпитания, за да потвърди съответствието на произведените елементи на оперативна съвместимост с типа, описан в техническата документация, посочена в точка 3, и с изискванията на ТСОС. Производителят ⁽³⁾ може да избере една от следните процедури:

⁽²⁾ Дефиницията за европейска спецификация е посочена в Директиви 96/48/ЕО и 01/16/ЕО. Ръководството за приложение на ТСОС за високи скорости обяснява начина на използване на европейските спецификации.

⁽³⁾ При необходимост, свободата на действие на производителя по отношение на елементите може да бъде ограничена. В този случай, съответният процес на проверката, изисквана за елемента на оперативна съвместимост, е уточнен в ТСОС (или в нейните приложения).

- 5.1 Проверка чрез изследване и изпитване на всяко изделие
- 5.1.1 Всяко изделие трябва да бъде изследвано индивидуално и трябва да бъдат проведени подходящи изпитания, за да се провери съответствието на изделието с описания в техническата документация тип и изискванията на ТСОС, отнасяща се за него. Когато дадено изпитване не е посочено в ТСОС (или в европейския стандарт, посочен в ТСОС), се прилагат съответните европейски спецификации или равностойни изпитания
- 5.1.2 Уведоменият орган трябва да издаде писмен сертификат за съответствие за одобрените изделия, съответстващ на проведените изпитания.
- 5.2 Статистическа проверка
- 5.2.1 Производителят трябва да представи своите продукти под формата на однородни партии и да вземе всички необходими мерки, за да може производственият процес да гарантира однородността на всяка произведена партида.
- 5.2.2 Всички елементи на оперативна съвместимост трябва да бъдат на разположение за проверката под формата на однородни партии. От всяка партида трябва да бъде избрана произволна извадка. Всеки от елементите на оперативна съвместимост в извадката трябва да бъде изследван индивидуално и да се проведат подходящи изпитания, за да се осигури съответствието на продукта с описания в техническата документация тип и с изискванията на ТСОС, отнасяща се за него, и да се определи, дали партидата ще бъде приета или отхвърлена. Когато дадено изпитване не е посочено в ТСОС (или в европейски стандарт, посочен в ТСОС), се прилагат съответните европейски спецификации или равностойни изпитания
- 5.2.3 Статистическата процедура трябва да използва подходящи елементи (статистически метод, план за вземането на образци и др.), в зависимост от характеристиките, подлежащи на оценка, както е уточнено в ТСОС.
- 5.2.4 В случай на приети партии, уведоменият орган трябва да изготви писмен сертификат за съответствие, на базата на проведените изпитания. Всички елементи на оперативна съвместимост могат да бъдат предложени на пазара, с изключение на елементите на оперативна съвместимост от извадката, за които е установено несъответствие.
- 5.2.5 Ако дадена партида е отхвърлена, уведоменият орган или компетентният орган трябва да вземе необходимите мерки, за да предотврати предлагането ѝ на пазара. В случай на често отхвърляне на партии, уведоменият орган трябва да прекрати статистическата проверка.
6. Производителят или упълномощен от него представител, установен в Общността, трябва да изготвят декларация на ЕО за съответствие за елемента на оперативна съвместимост.

Съдържанието на тази декларация трябва да включва минимум информацията, посочена в Приложение IV, точка 3 и член 13 -3 на Директива 96/48/ЕО. На Декларацията на ЕО за съответствие и на придружаващите я документи трябва да бъде поставена дата и да бъдат подписани.

Декларацията трябва да бъде написана на същия език като техническата документация и да съдържа следното:

- позовавания на директивите (Директиви 96/48/ЕО и други директиви, които могат да се отнасят до елемента на оперативна съвместимост),
- името и адреса на производителя или упълномощения от него представител, установен в Общността (дава се фирменото наименование и адрес, а в случай на упълномощен представител се дава също и името на производителя или конструктора),
- описание на елемента на оперативна съвместимост (марка, тип, др.)
- описание на използваната процедура (модул), за да се декларира съответствие,
- всички съответстващи описания, на които отговаря елементът на оперативна съвместимост и в частност, всяко от условията за употреба,
- име и адрес на уведомения орган (органи), ангажирани в използваните във връзка със съответствието процедури, както и датата на сертификатите заедно с продължителността и условията на валидност на сертификатите,
- препратка към ТСОС и всяка друга приложима ТСОС, а когато е необходимо — позоваване на европейските спецификации,
- идентификация на лицето, упълномощено да поема задължения от името на производителя или упълномощения от него представител, установен в Общността.

Сертификатът, който трябва да се използва, е сертификатът за съответствие, упоменат в точка 5. Производителят или упълномощеният от него представител, установен в Общността, трябва да докаже, че е в състояние при поискване да осигури сертификатите за съответствие от уведоения орган

7. Производителят или упълномощеният от него представител трябва да съхраняват копие от декларацията на ЕО за съответствие заедно с техническата документация в продължение на период от 10 години, след като е бил произведен последният елемент на оперативна съвместимост.

Когато нито производителят нито упълномощеният от него представител са установени в Общността, отговорността за съхраняване на наличната техническа документация се поема от лицето, което предлага елемента на оперативна съвместимост на пазара на ЕО.

8. В допълнение на декларацията на ЕО за съответствие, ТСОС изисква декларация на ЕО за годността на елемента на оперативна съвместимост за употреба. Тази декларация трябва да бъде добавена, след като бъде издадена от производителя в съответствие с условията от модул V.

Модул В: Изследване на типа

1. Настоящият модул описва онази част от процедурата, чрез която даден уведомен орган констатира и удостоверява, че даден тип, представителен за разглежданото производство, отговаря на изискванията на ТСОС, отнасяща се за него.
2. Заявлението за ЕО изследване на типа трябва да бъде подадено от производителя или упълномощения от него представител, установен в Общността.

Заявлението трябва да включва:

- името и адреса на производителя и също така, ако заявлението е подадено от упълномощен представител, неговото име и адрес,
- писмена декларация, че същото заявление не е подадено при друг уведомен орган,
- техническата документация, както е описана в точка 3.

Кандидатът трябва да предостави на уведоения орган образец, представителен за разглежданото производство, наричана от тук нататък тип. Даден тип може да обхваща няколко варианта на елемента на оперативна съвместимост, при условие че разликите между вариантите не засягат изискванията на ТСОС.

Уведоеният орган може да изиска допълнителни образци, ако това е необходимо за провеждане на изпитвателната програма.

Ако по време на процедурата за изследване на типа, не са поискани типови изпитания и типът е задоволително определен от техническата документация, както е описано в точка 3, уведоеният орган трябва да се съгласи да не му се предоставят образци.

3. Техническата документация ще позволи да бъде оценено съответствието на елемента на оперативна съвместимост с изискванията на ТСОС. Тя трябва, доколкото е приложимо за такава оценка, да обхване проекта, производството, поддръжката и експлоатацията на елемента на оперативна съвместимост.

Техническата документация трябва да съдържа:

- общо описание на типа,
- идеен проект и производствена информация, например чертежи, схеми на компонентите, подсистемите, подвъзлите, ел. вериги, др.,
- описания и обяснения, необходими за разбиране на проекта и производствената информация, поддръжката и експлоатацията на елемента на оперативна съвместимост,
- условията за интегриране на елемента на оперативна съвместимост в обстановката на системата му (подвъзел, възел, подсистема) и необходимите условия за взаимовръзка,
- условия за употреба и поддръжка на елемента на оперативна съвместимост (ограничения при времето на експлоатация или разстоянието, допустимите износвания, др.),
- техническите спецификации, включително европейските спецификации ⁽⁴⁾ с приложими клаузи, прилагани в тяхната цялост или частично,

⁽⁴⁾ Дефиницията на европейската спецификация е формулирана в директиви 96/48/ЕО и 01/16/ЕО. Ръководството за приложение на високоскоростните ТСОС-и обяснява начина на използване на европейските спецификации.

- описание на решенията, които са приети, за да се отговори на изискванията на ТСОС в случаите, в които европейските спецификации не са били приложени в тяхната цялост,
 - резултатите от направените проектни изчисления, проведените изследвания, др.,
 - протоколи от изпитанията,
4. Уведомяният орган трябва:
- 4.1 Да проучи техническата документация,
 - 4.2 Да провери дали всички образци, изисквани за изпитанията са били произведени в съответствие с техническата документация, и да проведе или да е провел изпитания за тип в съответствие с изискванията на ТСОС и/или приложимите европейски спецификации,
 - 4.3 В случаите, когато ТСОС изисква преглед на проекта, да проведе изследване на методите на проектиране, средствата за проектиране и резултатите от проектирането, за да се оцени възможността им да изпълнят изискванията за съответствие на елемента на оперативна съвместимост при приключване процеса на проектиране,
 - 4.4 Когато ТСОС изисква преглед на производствения процес, да извърши изследване на производствения процес, използван за производството на елемента на оперативна съвместимост, да оцени приноса му за съответствието на продукта и/или да изследва проверката, проведена от производителя при приключване на процеса на проектиране,
 - 4.5 Да определи елементите, които са проектирани съгласно съответните изисквания на ТСОС и европейските спецификации, както и елементите, които са проектирани, без да се прилагат съответните изисквания на тези европейски спецификации;
 - 4.6 Да проведе или да е провел подходящите изследвания и необходимите изпитания в съответствие с точки 4.2., 4.3. и 4.4., за да установи дали в случаите, в които производителят е избрал да приложи съответните европейски спецификации, те са били наистина приложени;
 - 4.7 Да проведе или да е провел подходящите изследвания и необходимите изпитания в съответствие с точки 4.2., 4.3. и 4.4. за да установи дали, в случаите когато съответните европейски спецификации не са били приложени, приетите от производителя решения отговарят на изискванията на ТСОС;
 - 4.8 Да съгласува със заявителя мястото за провеждане на изследванията и необходимите изпитания.
5. Когато типът отговаря на изискванията на ТСОС , уведомияният орган трябва да издаде на кандидата сертификат за изследване на типа. Сертификатът трябва да съдържа името и адреса на производителя, заключенията от изследването, условията за утвърждаване и необходимата информация за идентификация на одобрения тип.

Периодът на валидност трябва да бъде не по-дълъг от 5 години.

Списък на съответните части на техническата документация трябва да бъде приложен към сертификата, а копие да се съхранява от уведомияния орган.

Ако на производителя или упълномощения от него представител, установен в Общността, бъде отказан сертификат за изследване на типа, уведомияният орган трябва да представи подробни причини за отказа.

Трябва да се осигури възможност за процедура по обжалване.

6. Кандидатът трябва да информира уведомияния орган, който съхранява техническата документация, свързана със сертификата за изследване на типа, за всички промени в одобрения продукт, които могат да повлияят на съвместимостта с изискванията на ТСОС или на препоръчаните условия за употреба на продукта. В такива случаи, елементът на оперативна съвместимост трябва да получи допълнително одобрение от уведомияния орган, който издава Сертификата на ЕО за изследване на типа. В този случай, уведомияният орган трябва да проведе само онези изследвания и изпитания, които са приложими и необходими за промените. Допълнителното одобрение трябва да бъде дадено или под формата на допълнение към оригиналния сертификат за изследване на типа, или чрез издаване на нов сертификат след отменяне на стария.
7. Ако не е направена реконструкция, както е посочено в точка 6, валидността на изтичащия сертификат може да бъде удължена с още един период на валидност. Заявителят трябва да кандидатства за такова удължаване с писмено потвърждение, че не са направени такива реконструкции, а уведомияният орган да даде удължаване за нов период на валидност в съответствие с точка 5, ако не съществува противоположна информация. Тази процедура може да бъде многократно повтаряна.
8. Всеки уведомен орган трябва да съобщи на останалите уведомени органи съответната информация, свързана със сертификатите за изследване на типа и издадените, отменени или отказани допълнения.

9. Другите уведомени органи при поискване трябва да получат копия от сертификатите за изследване на типа и/или техните допълнения. Приложенията към сертификатите (виж § 5) трябва да бъдат държани на разположение на останалите уведомени органи.
10. Производителят или упълномощеният от него представител, установен в Общността, трябва да съхранява с техническата документация, копия от сертификатите за изследване на типа и техните допълнения за период от 10 години, след произвеждането на последният елемент на оперативна съвместимост. Когато нито производителят, нито упълномощеният от него представител са установени в Общността, отговорността за съхраняване на наличната техническа документация се поема от лицето, което предлага елемента на оперативна съвместимост на пазара на Общността.

Модул D: Система за управление качеството на продукцията

1. Този модул описва процедурата, чрез която производителят или упълномощеният от него представител, установен в Общността, който удовлетворява задълженията от точка 2, гарантира и декларира, че съответният елемент на оперативна съвместимост е в съответствие с типа, описан в сертификата за изследване на типа и удовлетворява изискванията на ТСОС, отнасяща се за него.
2. Производителят трябва да въведе в действие одобрената система за управление качеството на продукцията, проверката на крайния продукт и изпитването, както е уточнено в точка 3 и е предмет на контрол, както е посочено в точка 4.
3. Система за управление на качеството
- 3.1 Производителят трябва да подаде заявление за оценка на системата си за управление на качеството при избран от него уведомен орган, за съответния елемент на оперативна съвместимост.

Заявлението трябва да включва:

- всяка информация, свързана с категорията на продукта, представляваща разглежданите елементи на оперативна съвместимост
 - документацията, свързана със системата за управление на качеството,
 - техническата документация на одобрения тип и копие от сертификата за изследване на типа, издадена след процедурата от модул B за изследване на типа.
 - писмена декларация, че същото заявление не е подадено при други уведомени органи,
- 3.2 Системата за управление на качеството трябва да осигурява съответствието на елементите на оперативна съвместимост с типа, описан в сертификата за проверка на типа, и с изискванията на ТСОС, отнасящи се за тях. Всички елементи, изисквания и клаузи, приети от производителя, трябва да бъдат документирани систематично и методично под формата на писмени политики, процедури и инструкции. Документацията на системата за управление на качеството трябва да позволи логичната интерпретация на програмите за качеството, планирането, ръководствата и протоколите.

Тя трябва да съдържа в частност съответстващо описание на:

- целите, свързани с качеството и организационната структура,
 - отговорностите и пълномощията на управлението във връзка с качеството на продукта,
 - методите за производство, контрол на качеството и управление на качеството; процесите и систематичните действия, предвидени за бъдат използвани
 - изследванията, проверките и изпитанията, които ще бъдат извършвани преди, по време и след производството, както и честотата на извършването им,
 - протоколите за качество, като протоколите за инспектиране и данните от изпитанията, данните от калибрирането, отчети за квалификацията на ангажирания персонал, др.,
 - средствата за следене за постигането на изискваното качество на продукта и ефективността на действие на системата за управление на качеството.
- 3.3 Уведоменият орган оценява системата за управление на качеството, за да определи дали тя удовлетворява изискванията от точка 3.2. Това предполага съответствие с тези изисквания ако производителят използва система за качество при производството, проверка на крайния продукт и изпитване по стандарт EN/ISO 9001-2000, който взема под внимание спецификата на елемента на оперативна съвместимост, за който тя се прилага.

Когато производителят работи със сертифицирана система за управление на качеството, уведоменият орган трябва да вземе това под внимание при оценката.

Проверката трябва да бъде специфична за категорията на продукта, представителна за елемента на оперативна съвместимост. В екипа, извършващ проверката, трябва да има поне един член с опит в оценяването на съответната технология на продукта. Оценъчната процедура трябва да включва посещение за инспекция в производствените помещения на производителя.

Производителят трябва да бъде уведомен за решението. Уведомлението трябва да съдържа изводите от изследването и аргументирано решение за оценката.

- 3.4 Производителят трябва да поеме отговорността за изпълнение на задълженията, произтичащи от одобрената система за управление на качеството, и да я поддържа така, че да остава адекватна и ефективна.

Производителят или упълномощеният от него представител, установен в Общността, трябва да информира уведомения орган, одобрил системата за управление на качеството, за всяка предвиджано обновяване на системата за управление на качеството.

Уведоменият орган трябва да разгледа предлаганите промени и да прецени дали променената система за управление на качеството ще продължава да удовлетворява изискванията на точка 3.2 или се налага преоценка.

Той трябва да уведоми производителя за решението. Уведомлението трябва да съдържа изводите от изследването и аргументирано оценъчно решение.

4. Отговорност за наблюдението на системата за управление на качеството носи уведоменият орган.

- 4.1 Целта на наблюдението е да потвърди, че производителят надлежно изпълнява задълженията, произтичащи от одобрената система за управление на качеството.

- 4.2 Производителят трябва да позволи на уведомения орган достъп до производствените си помещения с цел инспектиране, както и изпитване и съхраняване, и да му предостави цялата необходима информация, и по-специално:

— документацията на системата за управление на качеството,

— отчетите за качеството, като протоколите от инспекциите и данните от изпитанията, калибрационните данни, доклади за квалификацията на ангажирания персонал, др.

- 4.3 Уведоменият орган трябва периодично да извършва проверки, за да се увери, че производителят поддържа и прилага системата за управление на качеството, и да предостави на производителя протокол от проверката.

Честота на проверките трябва да бъде най-малко веднъж годишно.

Когато производителят работи със сертифицирана система за управление на качеството, уведоменият орган трябва да вземе това под внимание при надзора.

- 4.4 В допълнение, уведоменият орган може да прави неочаквани посещения на производителя. По време на тези посещения уведоменият орган може, при необходимост, да извършва или да предизвика извършването на изпитанията, за да провери дали системата за управление на качеството функционира правилно. Уведоменият орган трябва да предостави на производителя протоколи от посещенията, и ако е проведено изпитване, протокол от изпитването.

5. Всеки уведомен орган трябва да съобщава на останалите уведомени органи съответната информация, отнасяща се за издадените, отменените или отказаните одобрения на системата за управление на качеството.

Останалите уведомени органи могат, при поискване, да получат копия от издадените одобрения на системата за управление на качеството.

6. В продължение на период от 10 години след производството на последния продукт, производителят трябва да пази на разположение за националните институции:

— документацията, упомената във второто тире от точка 3.1,

— актуализирането, за което се отнася вторият параграф на точка 3.4,

— решенията и протоколите от уведомения орган от последните параграфи на точки 3.4, 4.3 и 4.4.

7. Производителят или упълномощеният от него представител, установен в Общността, трябва да изготвят декларация на ЕО за съответствие за елемента на оперативна съвместимост.

Съдържанието на тази декларация трябва да включва минимум информацията, посочена в Приложение IV, точка 3 и в член 13 -3 от Директива 96/48/ЕО. Декларацията на ЕО за съответствие и припращащите я документи трябва да имат дата и подпис.

Декларацията трябва да бъде написана на същия език, като техническата документация и да съдържа следното:

- препратки към директивите (Директива 96/48/ЕО и други директиви, които могат да касаят елемента на оперативна съвместимост),
- името и адреса на производителя или упълномощения от него представител, установен в Общността (дават се фирменото наименование и пълният адрес, а в случая на упълномощен представител се дава също и името на производителя или конструктора),
- описание на елемента на оперативна съвместимост (марка, тип, др.)
- описание на процедурата (модула), използвани, за да се декларира съответствието,
- всички съответни описания, на които отговаря елементът на оперативна съвместимост и особено всички условия за употреба,
- име и адрес на уведомяващ орган (органи), участващ в процедурата, следвана по отношение на съответствието и датите на сертификатите, заедно с продължителността и условията за валидност на сертификатите,
- препратка към ТСОС и всяка друга приложима ТСОС и когато е необходимо, позоваване на европейските спецификации ^(?),
- идентифициране на лицето, упълномощено да поема задължения от името на производителя или на упълномощения от него представител, установен в Общността.

Сертификатите, които трябва да се имат предвид са:

- одобрението на системата за управление на качеството, посочено в точка 3,
- сертификат за изследване на типа и допълненията му,

8. Производителят или упълномощеният от него представител, установен в Общността, трябва да съхранява копие от Декларацията на ЕО за съответствие в продължение на период от 10 години, след като е бил произведен последният елемент на оперативна съвместимост.

Когато нито производителят, нито упълномощеният от него представител са установени в Общността, отговорността за съхраняване на наличната техническа документация се поема от лицето, което предлага елемента на оперативна съвместимост на пазара на Общността.

9. Ако в ТСОС, като допълнение към Декларацията на ЕО за съответствие, бъде поискана Декларация на ЕО за годност за употреба на елемента на оперативна съвместимост, тази декларация трябва да бъде добавена, след като бъде издадена от производителя в съответствие с условията от модул V.

Модул F: Проверка на продукта

1. Този модул описва процедурата, чрез която производителят или упълномощеният от него представител, установен в Общността, проверява и удостоверява, че съответният елемент на оперативна съвместимост, обект на изискванията от точка 3 съответства на типа, както е описано в Сертификата на ЕО за изследване на типа и удовлетворява изискванията на ТСОС, отнасяща се за него.
2. Производителят трябва да вземе всички необходими мерки, за да може производственият процес да осигури съответствието на всеки елемент на оперативна съвместимост с типа, описан в сертификата за изследване на типа и с изискванията на ТСОС, отнасяща се за него.

^(?) Дефиницията на европейската спецификация е формулирана в директиви 96/48/ЕО и 01/16/ЕО. Ръководството за приложение на високоскоростните ТСОС-и обяснява начина на използване на европейските спецификации.

3. Уведомяният орган трябва да проведе подходящите изследвания и изпитания, за да провери съответствието на елемента на оперативна съвместимост с типа, описан в сертификата за изследване на типа и с изискванията на ТСОС. Производителят ⁽⁶⁾ може да избере изследване и изпитване на всеки елемент на оперативна съвместимост, както е посочено в точка 4 или изследване и изпитване на елемента на оперативна съвместимост на статистическа основа, както е посочено в точка 5.
4. Проверка на всеки елемент на оперативна съвместимост, посредством изследване и изпитване
 - 4.1 Всеки продукт трябва да бъде изследван индивидуално, както и да бъдат проведени подходящи изпитания, за да се провери съответствието на продукта с типа, както е описано в сертификата за изследване на типа и с изискванията на ТСОС, отнасяща се за него. Когато дадено изпитване не е посочено в ТСОС (или в европейския стандарт, посочен в ТСОС), се прилагат съответната европейска спецификация ⁽⁷⁾ или еквивалентни изпитания.
 - 4.2 Уведомяният орган трябва да издаде писмен сертификат за съответствие за одобрените продукти на базата на проведените изпитания.
 - 4.3 Производителят или упълномощеният от него представител, трябва да докаже, че е в състояние да осигури, при поискване, сертификатите за съответствие, издадени от уведомяния орган.
5. Статистическа проверка
 - 5.1 Производителят трябва да представи своите елементи на оперативна съвместимост под формата на еднородни партии и да вземе всички необходими мерки, за да може производствения процес да осигури еднородността на всяка произведена партида.
 - 5.2 Всички елементи на оперативна съвместимост трябва да бъдат на лице за проверката под формата на еднородни партии. От всяка партида трябва да бъде взета произволна проба. Всеки от елементите на оперативна съвместимост в дадена проба трябва да бъде изследван индивидуално и да бъдат проведени подходящи изпитания, за да се докаже съответствието на продукта с типа, както е описано в сертификата за изследване на типа и с изискванията на ТСОС, отнасяща се за него, както и да определи дали партидата да бъде приета или отхвърлена. Когато дадено изпитване не е посочено в ТСОС (или в даден европейски стандарт, посочен в ТСОС), се прилагат съответните европейски спецификации или равностойни изпитания.
 - 5.3 Статистическата процедура трябва да използва подходящи елементи (статистически метод, план на анализите и др.), в зависимост от характеристиките, които трябва да бъдат оценени, както е посочено в ТСОС.
 - 5.4 В случай на приети партии, уведомяният орган трябва да издаде, на базата на проведените изпитания, писмен сертификат за съответствие. Всички елементи на оперативна съвместимост в партидата могат да бъдат предложени на пазара, с изключение на онези елементи на оперативна съвместимост от пробата, за които е установено, че не са в съответствие.

Ако дадена партида бъде отхвърлена, уведомяният орган или компетентната институция трябва да вземат подходящи мерки, за да предотвратят появяването на тази партида на пазара. В случай на често отхвърляне на партии, уведомяният орган трябва да преустанови статистическата проверка.
 - 5.5 Производителят или упълномощеният от него представител, установен в Общността, трябва да увери, че е в състояние да предостави изискваните сертификати за съответствие, издадени от уведомяния орган.
6. Производителят или упълномощеният от него представител, установен в Общността, трябва да издадат Декларация на ЕО за съответствие на елемента на оперативна съвместимост.

Съдържанието на декларацията трябва да включва най-малко информацията, посочена в Приложение IV, точка 3 и в член 13 - 3 от Директива 96/48/ЕО. На Декларацията на ЕО за съответствие и придружаващите документи трябва да има дата и подпис.

Декларацията трябва да бъде написана на същия език като техническата документация и да съдържа следното:

- препратка към директивите (Директива 96/48/ЕО и други директиви, които могат да касаят елемента на оперативна съвместимост),
- името и адреса на производителя или упълномощения от него представител, установен в Общността (дават се фирменото наименование и пълен адрес, а в случай на упълномощен представител се дава също и фирменото наименование на производителя или конструктора),
- описание на елементите за оперативна съвместимост (марка, тип, др.)

⁽⁶⁾ Съображенията на производителя могат да бъдат ограничени в специфични ТСОС.

⁽⁷⁾ Дефиницията на европейската спецификация е формулирана в директиви 96/48/ЕО и 01/16/ЕО. Ръководството за приложение на високоскоростните ТСОС-и обяснява начина на използване на европейските спецификации.

- описание на процедурата (модула), използвани, за да се декларира съответствието,
- всички съответстващи описания, на които отговаря елементът на оперативна съвместимост и в частност, всички условия за употреба,
- име и адрес на уведомяващия орган (органи), участващи в процедурата, използвана във връзка със съответствието и датите на сертификатите заедно с продължителността и условията за валидност на сертификатите,
- препратка към ТСОС и всяка друга приложима ТСОС и където е подходящо препратка към европейските спецификации,
- идентификация на лицето, упълномощено да поема отговорности от името на производителя или упълномощен от него представител, установен в Общността.

Сертификатите, които трябва да се имат предвид са:

- сертификат за изследване на типа и неговите приложения,
 - сертификат за съответствие, както е упоменато в точка 4 или 5.
7. Производителят или упълномощеният от него представител, установен в Общността, трябва да съхранява копие от Декларация на ЕО за съответствие в продължение на период от 10 години, след като е бил произведен последния елемент на оперативна съвместимост.

Когато нито производителят, нито упълномощеният от него представител са установени в Общността, отговорността за съхраняване на наличната техническа документация се поема от лицето, което предлага елемента на оперативна съвместимост на пазара на Общността.

8. В допълнение към Декларацията на ЕО за съответствие, ТСОС изисква Декларация на ЕО за годността за употреба на елемента на оперативна съвместимост, тази декларация трябва да бъде добавена, след като бъде издадена от производителя, в съответствие с условията от Модул V.

Модул H 1: Пълна система за управление на качеството

1. Настоящият модул описва процедурата, чрез която производителят или упълномощеният от него представител, установен в Общността, който изпълнява задълженията от точка 2, осигурява и декларира, че съответният елемент на оперативна съвместимост удовлетворява изискванията на ТСОС, отнасяща се за него.
2. Производителят трябва да използва одобрена система за управление на качеството при проектирането, производството, проверката и изпитването на крайния продукт, както е уточнено в точка 3 и ще бъде обект на контрол, както е уточнено в точка 4.
3. Система за управление на качеството
- 3.1. Производителят трябва да подаде заявление за оценка на системата си за управление на качеството при уведомяващия орган по свой избор, за съответните елементи на оперативна съвместимост.

Заявлението трябва да включва:

- цялата информация, свързана с категорията на продукта, представяща съответния елемент на оперативна съвместимост,
 - документацията на системата за управление на качеството.
 - писмена декларация, че същото заявление не е било подадено при друг уведомяващ орган,
- 3.2. Системата за управление на качеството трябва да осигури съвместимостта на елемента на оперативна съвместимост с изискванията на ТСОС, отнасяща се за него. Всички елементи, изисквания и клаузи, приети от производителя, трябва да бъдат документирани по систематичен и методичен начин под формата на писмени политики, процедури и инструкции. Документацията на тази система за управление на качеството трябва да осигури общо разбиране на политиките и процедурите, свързани с качеството, като например програмите за качество, плановите, ръководствата и протоколите, свързани с качеството.

В частност, тя трябва да съдържа съответстващо описание на:

- целите, свързани с качеството и организационната структура,
- отговорностите и възможностите на управлението, във връзка с проектирането и качеството на продукта,
- спецификациите на техническия проект, включително европейските спецификации ⁽⁸⁾, които ще бъдат приложени, а когато европейските спецификации няма да бъдат прилагани в тяхната цялост, средствата, които ще бъдат използвани, за да се осигури изпълнението на изискванията на ТСОС, отнасяща се за елемента на оперативна съвместимост,
- методите на контрол проверка на проекта, процесите и систематичните действия, които ще бъдат използване при проектирането на елементите за оперативна съвместимост, отнасящи се за обхванатата категория продукти,
- съответните методи за производство, контрол на качеството и системата за управление на качеството, процесите и систематичните действия, които ще бъдат използвани,
- изследванията, проверките и изпитанията, които ще бъдат проведени преди, по време и след производството и честотата на тяхното провеждане,
- протоколите за качество, като протоколите от инспекциите и данните от изпитанията, данните от калибрирането, отчети за квалификацията на ангажирания персонал, др.,
- средствата за контрол на постиженията на заявения проект, качеството на продукта и ефективното действие на системата за управление на качеството.

Политиките и процедурите, свързани с качеството, трябва в частност да обхванат фазите на оценка, като преглед на проекта, преглед на производствения процес и типовите изпитания, както са уточнени в ТСОС, за различните характеристики и експлоатационни качества на елемента на оперативна съвместимост.

- 3.3. Уведоменият орган трябва да оцени системата за управление на качеството, за да определи дали тя удовлетворява изискванията от точка 3.2. Тя предполага съвместимост с тези изисквания ако производителят прилага система за качество при проектирането, производството, проверката и изпитването на крайния продукт в съответствие със стандарт EN/ISO 9001- 2000, който взема под внимание спецификата на елемента на оперативна съвместимост, за който се прилага.

Когато производителят използва сертифицирана система за управление на качеството, уведоменият орган трябва да отчете това при оценката.

Проверката трябва да бъде специфична за категорията на продукта, която е представителна за елемента на оперативна съвместимост. В проверяващия екип трябва да има най-малко един член с опит като оценител на съответната технология на производство. Процедурата за оценка трябва включва посещение за оценка в предприятието на производителя.

Производителят трябва да бъде уведомен за решението. Уведомлението трябва да съдържа заключенията от проверката и аргументираното оценъчно решение.

- 3.4. Производителят трябва да поеме ангажимента за изпълнение на задълженията, произтичащи от системата за управление на качеството, както е одобрено и да я поддържа в такова състояние, че да остава адекватна и ефективна.

Производителят или упълномощен от него представител, установен в Общността, трябва редовно да информират уведомения орган, одобрил системата за управление на качеството, за всяко предвидено актуализиране на системата за управление на качеството.

Уведоменият орган трябва да разгледа предлаганите промени и да прецени дали променената система за управление на качеството ще продължава да удовлетворява изискванията от точка 3.2 или се налага преоценка.

Той трябва да уведоми производителя за решението си. Уведомлението трябва да съдържа заключенията от проверката и аргументираното оценъчно решение.

4. Контролът на системата за управление на качеството е задължение на уведомения орган

- 4.1. Целта на контрола е да се следи дали производителят надлежно изпълнява задълженията, произтичащи от одобрената система за управление на качеството.

⁽⁸⁾ Дефиницията на европейската спецификация е формулирана в директиви 96/48/ЕО и 01/16/ЕО. Ръководството за приложение на високоскоростните ТСОС-и обяснява начина на използване на европейските спецификации.

- 4.2. Производителят трябва да позволи на уведомления орган достъп до производствените си помещения с цел инспектиране, както и изпитване и съхраняване, и да му предостави цялата необходима информация, и по-специално:
- документацията на системата за управление на качеството,
 - отчетите за качество, както е предвидено от проектната част на системата за управление на качеството, като например резултатите от анализите, изчисленията, изпитанията, др.,
 - отчетите за качество, както е предвидено от производствената част на системата за управление на качеството, като например протоколи от проверките и данни от изпитанията, данните от калибрирането, доклади за квалификацията на ангажирания персонал, др.
- 4.3. Уведоменият орган трябва периодично да провежда проверки, за да се увери че производителят поддържа и използва системата за управление на качеството и да предостави на производителя протокол от проверката. Когато производителят използва сертифицирана система за управление на качеството, уведоменият орган трябва да отчете това при контрола.
- Честотата на проверките трябва да бъде най-малко веднъж годишно.
- 4.4. Допълнително, уведоменият орган може да направи неочаквано посещение на производителя. По време на такива проверки, когато е необходимо, уведоменият орган може да проведе изпитания или да изиска провеждането им, за да провери правилното функциониране на системата за управление на качеството. Той трябва да предостави на производителя отчет за посещението си, а ако е проведено изпитване, протокол от изпитването.
5. Производителят трябва, в продължение на 10 години след производството на последния продукт, да съхранява на разположение на националните институции:
- документацията, свързана с втори абзац на втората алинея от точка 3.1,
 - актуализирането, свързано с втората алинея от точка 3.4,
 - решенията и отчетите от уведомления орган от последната алинея от точки 3.4, 4.3 и 4.4.
6. Всеки уведомен орган трябва да съобщава на останалите уведомени органи съответната информация, свързана с издадените, оттеглени или отказани одобрения на системата за управление на качеството.
- Останалите уведомени органи могат да получат при поискване копия от одобренията на системата за управление на качеството и допълнително издадените одобрения.
7. Производителят или упълномощеният от него представител, установен в Общността, трябва да издадат Декларация на ЕО за съответствие на елемента на оперативна съвместимост.
- Съдържанието на тази декларация трябва да включва най-малко информацията, посочена в Приложение IV, точка 3 и в член 13 -3 от Директива 96/48/ЕО. Декларацията на ЕО за съответствие и придружаващите я документи трябва да имат дата и подпис.
- Декларацията трябва да бъде написана на същия език, като техническата документация и да съдържа следното:
- Препратки към Директивите (Директива 96/48/ЕО и другите директиви, които могат да касаят елемента на оперативна съвместимост)
 - името и адреса на производителя или упълномощения от него представител, установен в Общността (дават се фирменото име и пълният адрес, а в случай на упълномощен представител, се дава също фирменото име на производителя или конструктора),
 - описание на елемента на оперативна съвместимост (марка, тип, др.)
 - описание на процедурата (модула), следвана за да се декларира съответствие,
 - всички съответстващи описания, отнасящи се за елемента на оперативна съвместимост и в частност, условията за употребата му,
 - име и адрес на уведомления орган (органи), участващ в процедурата, следвана във връзка със съответствието, датата на сертификата заедно с продължителността и условията на валидност на сертификата,

- препратка към ТСОС и всяка друга ТСОС и където е приложимо към европейските спецификации,
- идентификация на лицето, упълномощено да поема задължения от името на производителя или упълномощеното от него лице, установено в Общността.

Сертификатът, който трябва да се има предвид е:

- одобренията на системата за управление на качеството, посочени в точка 3.
8. Производителят или упълномощеният от него представител, установен в Общността, трябва да съхраняват копие от Декларация на ЕО за съответствие в продължение на период от 10 години, след като е бил произведен последният елемент на оперативна съвместимост.

Когато нито производителят, нито упълномощеният от него представител са установени в Общността, отговорността за съхраняване на наличната техническа документация се поема от лицето, което предлага елемента на оперативна съвместимост на пазара на Общността.

9. Ако като допълнение към Декларацията на ЕО за съответствие, ТСОС изисква Декларация на ЕО за годност за употреба, тази декларация трябва да бъде добавена, след като бъде издадена от производителя при условията на Модул V.

Модул H2: Пълна система за управление на качеството с проверка на проекта

1. Настоящият модул описва процедурата, чрез която уведомяният орган провежда изследване на проекта на елемента на оперативна съвместимост и производителят или упълномощеният от него представител, установен в Общността, който изпълнява задълженията от точка 2, удостоверява и декларира, че съответният елемент на оперативна съвместимост удовлетворява изискванията на ТСОС, отнасяща се за него.
2. Производителят трябва да използва одобрена система за управление на качеството, проектирането, производството и проверката и изпитването на крайния продукт, както е уточнено в точка 3, която трябва да бъде обект на контрол, както е уточнено в точка 4.
3. Система за управление на качеството.
- 3.1. Производителят трябва да подаде заявление за оценка на системата му за управление на качеството при уведомен орган по негов избор, за съответните елементи на оперативна съвместимост.

Заявлението трябва да включва:

- всяка информация, касаеща категорията на продукта, представящ съответния елемент на оперативна съвместимост
 - документацията, свързана със системата за управление на качеството,
 - писмена декларация, че същото заявление не е подадено при други уведомени органи,
- 3.2. Системата за управление на качеството трябва да удостовери съвместимостта на елемента на оперативна съвместимост с изискванията на ТСОС, отнасяща се за него. Всички елементи, изисквания и клаузи, приети от производителя, трябва да бъдат документирани по систематичен и методичен начин под формата на писмени политики, процедури и инструкции. Тази документация на системата за управление на качеството трябва да осигури общо разбиране на политиките и процедурите, свързани с качеството, като програми, планове, ръководства и протоколи, свързани с качеството.

Тя трябва да съдържа, в частност, адекватно описание на:

- целите, свързани с качеството и организационната структура,
- отговорностите и пълномощията на управлението, свързани с качеството на проекта и продукта,
- спецификациите на техническия проект, включително европейските спецификации⁽⁹⁾, които ще бъдат приложени, а където европейските спецификации не се прилагат в тяхната цялост, средствата, които ще бъдат използвани, за да се осигури изпълнението на изискванията на ТСОС, отнасяща се за съответния елемент на оперативна съвместимост

⁽⁹⁾ Дефиницията на европейската спецификация е формулирана в директиви 96/48/ЕО и 01/16/ЕО. Ръководството за приложение на високоскоростните ТСОС-и обяснява начина на използване на европейските спецификации.

- методите за контрол и проверка на проекта, процесите и систематичните действия, които ще бъдат използвани при проектирането на елементите на оперативна съвместимост, принадлежащи към разглежданата категория продукти,
- съответните методи, процеси и систематични действия, които ще бъдат използвани при производството, контрола на качеството и системата за управление на качеството,
- изследванията, проверките и изпитанията, които ще бъдат извършени преди, по време и след производството и честотата на извършването им,
- протоколите за качество, като протоколите за проверка и данните от изпитанията, калибрационните данни, квалификационните отчети за ангажирания персонал, др.,
- средствата за контролиране постигането на желаното качество на проекта и продукта и ефективността на действие на системата за управление на качеството.

Политиките и процедурите, свързани с качеството, трябва да обхвалят в частност, фазите на оценяване, като преглед на продукта, преглед на производствените процеси и типовите изпитания, както са уточнени в ТСОС, за различните параметри и характеристики на елемента на оперативна съвместимост.

- 3.3. Уведоменият орган трябва да оцени системата за управление на качеството, за да определи дали тя удовлетворява изискванията от точка 3.2. Това предполага съвместимост с тези изисквания, ако производителят прилага система за качество при проектирането, производството, инспектирането и изпитването на крайния продукт в съответствие със стандарт EN/ISO 9001- 2000, който взема под внимание спецификата на елемента на оперативна съвместимост, за който се прилага.

Когато производителят използва сертифицирана система за управление на качеството, уведоменият орган трябва да отчете това при проверката.

Проверката трябва да бъде специфична за категорията продукти, която представлява елемента на оперативна съвместимост. Проверяващият екип трябва да включва най-малко един член с опит като оценител на съответната технология на производство. Процедурата за оценка трябва да включва посещение на предприятието на производителя с цел оценка.

Производителят трябва да бъде уведомен за решението. Уведомлението трябва да съдържа заключенията от проверката и аргументирано оценъчно решение.

- 3.4. Производителят трябва да се ангажира с изпълнение на задълженията, произтичащи от одобрената система за управление на качеството и да я поддържа така, че тя да остава адекватна и ефективна.

Производителят или упълномощеният от него представител, установен в Общността, трябва да информира уведомения орган, одобрил системата за управление на качеството, за всяка промяна в системата за управление на качеството.

Уведоменият орган трябва да разгледа предложените промени и да прецени дали променената система за управление на качеството ще продължава да удовлетворява изискванията от точка 3.2 или дали се налага преоценка.

Той трябва да уведоми производителя за решението си. Уведомлението трябва да съдържа изводите от оценката и аргументирано оценъчно решение.

4. Контролът на системата за управление на качеството е задължение на уведомения орган
- 4.1. Целта на контрола е да се удостовери, че производителят надлежно изпълнява задълженията, произтичащи от одобрената система за управление на качеството.
- 4.2. Производителят трябва да позволи на уведомения орган достъп до производствените си помещения с цел инспектиране, както и изпитване и съхраняване, и да му предостави цялата необходима информация, и по-специално:
- документацията на системата за управление на качеството,
 - протоколите за качество, както е предвидено от проектната част на системата за управление на качеството, като например резултати от анализите, изчисления, изпитания, др.,
 - протоколите за качество, както е предвидено от производствената част на системата за управление на качеството, като протоколи от проверките и данни от изпитанията, данните от калибрирането, отчети за квалификацията на ангажирания персонал, др.

- 4.3. Уведоменият орган трябва периодично да провежда проверки, за да се увери че производителят поддържа и използва системата за управление на качеството и да предоставя на производителя протокол от проверката. Когато производителят използва сертифицирана система за управление на качеството, уведоменият орган трябва да отчете това при контрола.

Честотата на проверките трябва да бъде най-малко веднъж годишно.

- 4.4. В допълнение, уведоменият орган може да прави неочаквани посещения на производителя. По време на тези посещения уведоменият орган може при необходимост да извършва или да предизвика извършването на изпитанията, за да провери, където е необходимо, дали системата за управление на качеството функционира правилно. Той трябва да предостави на производителя протокол от посещението и ако е проведено изпитване, протокол от изпитването.

5. Производителят трябва да съхранява в продължение на период от 10 години, след като е бил произведен последният продукт, на разположение на националните институции:

- Документацията, посочена във втория абзац от втората алинея от точка 3.1,
- актуализирането, упоменато във втората алинея от точка 3.4,
- решенията и протоколите, издадени от уведомления орган, упоменати в последната алинея от точки 3.4, 4.3 и 4.4.

6. Изследване на проекта

- 6.1. Производителят трябва да подаде заявление за изследване проекта на елемента на оперативна съвместимост при уведомен орган по негов избор

- 6.2. Заявлението ще позволи да бъдат разбрани проекта, производството, поддръжката и експлоатацията на елемента на оперативна съвместимост, както и ще позволи съответствие с изискванията на ТСОС, която предстои да бъде оценена.

Тя трябва да включва:

- общо описание на типа,
- спецификациите на техническия проект, включително европейските спецификации, с приложими клаузи, приложени в тяхната цялост или частично,
- всички необходими подкрепящи доказателства за тяхната адекватност, в частност, където европейските спецификации и съответните клаузи не са били приложени,
- програмата за изпитване
- условията за интегриране на елемента на оперативна съвместимост в средата на неговата подсистема (подвъзел, възел, подсистема) и необходимите условия за взаимовръзка,
- условията за употребата и поддръжката на елемента на оперативна съвместимост (ограничение във времето на действие или разстоянието, допуски за износване, др.),
- писмена декларация, че същото заявление не е било подадено при никой друг уведомен орган,

- 6.3. Кандидатът трябва да предостави резултатите от изпитанията⁽¹⁰⁾, включително типовите изпитания, когато се изискват, проведени в съответната му лаборатория или от тяхно име.

- 6.4. Уведоменият орган трябва да провери заявлението и да оцени резултатите от изпитанията. В случаите, в които проектът съответства на изискванията на ТСОС, отнасяща се за него, уведоменият орган трябва да издаде на кандидата Сертификат на ЕО за изследване на проекта. Сертификатът трябва да съдържа изводите от проверката, условията за валидността му, необходимите данни за идентификация на одобрения проект и, ако е приложимо, описание на функционирането на продукта.

Периодът на валидност не трябва да бъде по-дълъг от 5 години.

- 6.5. Кандидатът трябва да информира уведомления орган, издал Сертификата на ЕО за изследване на проекта, за всички промени в одобрения проект, които могат да повлияят върху съответствието с изискванията на ТСОС или предвидените условия за употреба на елемента на оперативна съвместимост. В такива случаи елемента на оперативна съвместимост трябва да получи допълнителното одобрение от уведомления орган, издал Сертификата на ЕО за изследване на проекта. В този случай, уведоменият орган трябва да извърши само онези изследвания и изпитания приложими и необходими за промените. Допълнителното одобрение трябва да бъде дадено под формата на допълнение към оригиналния Сертификат на ЕО за изследване на проекта.

⁽¹⁰⁾ Представянето на резултатите от изпитанията може да бъде по същото време като заявлението или по-късно.

6.6. Ако не са направени промени като посочените в точка 6.4., валидността на изтичащ сертификат може да бъде удължена за още един период на валидност. Кандидатът трябва да кандидатства за такова удължение с писмено потвърждение, че не са направени такива промени, а уведомятият орган издава удължение за още един период на валидност, както в точка 6.3. ако не съществува противоположна информация. Тази процедура може да бъде многократно повтаряна.

7. Всеки уведомен орган трябва да съобщава на останалите уведомени органи съответната информация, касаеща одобренията на системата за управление на качеството и Сертификатите на ЕО за изследване на проекта, които е издал, оттеглил или отказал.

Останалите уведомени органи могат да получат, при поискване, копия на:

- одобренията на системата за управление на качеството и допълнително издадените одобрения, и
- Сертификатите на ЕО за изследване на проекта и издадените допълнения.

8. Производителят или упълномощеният от него представител, установен в Общността, трябва да издадат Декларация на ЕО за съответствие на елемента на оперативна съвместимост.

Съдържанието на тази декларация трябва да включва най-малко информацията, посочена в Приложение IV, точка 3 и в член 13 -3 от Директива 96/48/ЕО. Декларацията на ЕО за съответствие и придружаващите я документи трябва да имат дата и подпис.

Тази декларация трябва да бъде написана на същия език, като техническата документация и да съдържа следното :

- препратки към директивите (Директива 96/48/ЕО и други директиви, които могат да касаят елементът на оперативна съвместимост),
- името и адреса на производителя или упълномощения от него представител, установен в Общността, (дава се фирменото наименование, а в случай на упълномощен представител, се дава също името на производителя или конструктора),
- описание на елемента на оперативна съвместимост (марка, тип, др.)
- описание на процедурата (модула), следвани за да се декларира съответствие,
- всички съответстващи описания, на които отговаря елементът на оперативна съвместимост и в частност, всички условия за употреба,
- име и адрес на уведомятия орган (органи) участвал в процедурата, следвана във връзка със съответствието и датата на сертификатите, заедно с продължителността и условията на валидност на сертификатите,
- препратка към ТСОС и всяка друга приложима ТСОС, а където е необходимо и приложимите европейски спецификации,
- идентификация на лицето, упълномощено да поема задължения от името на производителя или упълномощения от него представител, установен в Общността.

Сертификатите, които трябва да се имат предвид са:

- одобрение на системата за управление на качеството и протоколите от контрола, посочени в точки 3 и 4,
- Сертификат на ЕО за изследване на проекта и допълненията му.

9. Производителят или упълномощеният от него представител, установен в Общността, трябва да съхранява копия на Декларацията на ЕО за съответствие в продължение на период от 10 години, след като е бил произведен последният елемент на оперативна съвместимост.

Когато нито производителят, нито упълномощеният от него представител са установени в Общността, отговорността за съхраняване на наличната техническа документация се поема от лицето, което предлага елемента на оперативна съвместимост на пазара на Общността.

10. Ако ТСОС изисква като допълнение към Декларацията на ЕО за съответствие, Декларация на ЕО за годност за употреба на елемента на оперативна съвместимост, тази декларация трябва да бъде добавена, след като бъде издадена от производителя при условията на Модул V.

Модул V: Утвърждаване на типа чрез изпробване при експлоатация (Годност за употреба)

1. Настоящият модул описва онази част от процедурата, чрез която уведомят орган констатира и удостоверява, че даден образец, представителен за разглежданото производство, отговаря на клаузите за годност за употреба от ТСОС, отнасяща се за нея, чрез утвърждаване на типа, демонстриран чрез изпробване при експлоатация ⁽¹¹⁾.
2. Производителът или упълномощеният от него представител, установен е Общността, трябва да подадат заявление за утвърждаване на типа чрез изпробване при експлоатация, при уведомен орган по негов избор.

Заявлението трябва да включва:

- името и адреса на производителя, а също, ако заявлението е подадено от упълномощен представител, неговото име и адрес,
- писмена декларация, че същото заявление не е подадено при никой друг уведомен орган,
- техническата документация, описана в точка 3,
- програмата за утвърждаване, чрез изпробване в процес на експлоатация, както е описано в точка 4,
- името и адреса на предприятието(ята) (управители на инфраструктурата и/или железопътните предприятия), с които кандидатът е сключил договор за съдействие при оценката на годността за употреба, чрез изпробване в процес на експлоатация
 - чрез функциониране на елемента на оперативна съвместимост в процес на експлоатация,
 - чрез контролиране поведението в процес на експлоатация, и
 - чрез издаване на протокол за изпробването в процес на експлоатация,
- името и адреса на предприятието, поемащо поддръжката на елемента на оперативна съвместимост през периода на работа или изминатото разстояние, необходими за изпробване в процес на експлоатация,
- Декларация на ЕО за съответствие на елемента на оперативна съвместимост, и
 - ако ТСОС изисква модул В, Сертификат на ЕО за изследване на типа,
 - ако ТСОС изисква модул Н2, Сертификат на ЕО за изследване на проекта.

Кандидатът трябва да осигури на предприятието(ята), поемащо(и) дейността на елемента на оперативна съвместимост при експлоатация, образец или достатъчен брой образци, представителни за разглежданото производство и наричани от тук нататък „тип“. Даден тип може да обхване няколко варианта на елемента на оперативна съвместимост, при условие, че всички разлики между вариантите са обхванати от ЕО декларациите за съответствие и сертификатите, както е упоменато по-горе.

Уведомят орган може, при необходимост, да поиска да бъдат въведени в действие допълнителни образци в случай, че са необходими за утвърждаването чрез изпробване в процес на експлоатация.

3. Техническата документация трябва да направи възможна оценката на продукта с изискванията на ТСОС. Експлоатацията трябва да обхване експлоатацията на елемента на оперативна съвместимост, и доколкото е подходящо за такава оценка, да обхване също проектирането, производството и поддръжката.

Техническата документация трябва да съдържа

- общо описание на типа,
- техническа спецификация, на базата на която ще се оценяват експлоатационните качества и поведението при експлоатация на елемента на оперативна съвместимост (съответната ТСОС и/или европейските спецификации с приложими клаузи),
- условията за интегриране на елемента на оперативна съвместимост в средата на подсистемата му (подвъзел, възел, подсистема) и необходимите условия за взаимовръзка,

⁽¹¹⁾ По време на изпробването в процес на експлоатация, елементът на оперативна съвместимост не се предлага на пазара.

- условия за употреба и поддръжка на елемента на оперативна съвместимост (ограничения на времето на движение и разстоянието, допуски за износване, др.),
- описанията и обясненията, необходими за разбиране на проекта, производството и дейността на елемента на оперативна съвместимост;

и доколкото е приложимо за оценката,

- идеен проект и производствени чертежи,
- резултати от направените проектни изчисления и проведените експерименти,
- протоколи от изпитанията.

Ако ТСОС изисква допълнителна информация за техническата документация, тя трябва да бъде включена.

Към техническата документация трябва да се приложи списък на съответните европейски спецификации, приложени в тяхната цялост или частично.

4. Програмата за утвърждаване чрез изпробване в процес на експлоатация трябва да включва:
 - изискваните експлоатационни характеристики или поведение при експлоатация на изпробвания елемент на оперативна съвместимост,
 - подготовката за монтаж,
 - продължителността на програмата — като период от време или разстояние -
 - очакваните експлоатационните условия и програма за експлоатация,
 - програма за поддръжка,
 - специалните изпитания при експлоатация, които трябва да бъдат изпълнени, ако има такива,
 - размера на партидата образци — ако е повече от един,
 - програмата за инспектиране (характер, брой и честота на инспекциите, документация),
 - критерии за допустимите дефекти и тяхното влияние върху програмата,
 - информацията, която трябва да се включи в отчета на предприятието, въвеждащо елемента на оперативна съвместимост в експлоатация (Виж точка 2).
5. Уведомяният орган трябва:
 - 5.1. Да проучи техническата документация и програмата за утвърждаване чрез изпробване в процес на експлоатация,
 - 5.2. Да потвърди, че типът е представител и е произведен в съответствие с техническата спецификация,
 - 5.3. Да потвърди, че програмата за утвърждаване чрез изпробване в процес на експлоатация е добре адаптирана, за да бъдат оценени експлоатационните качества и поведение при експлоатация на елемента на оперативна съвместимост,
 - 5.4. Да съгласува с кандидата програмата и местата, където ще се проведат инспекциите и изпитанията, както и институцията, провеждаща изпитанията (уведомен орган или друга компетентна лаборатория),
 - 5.5. Да контролира и инспектира развитието при експлоатация, дейност и поддръжка на елемента на оперативна съвместимост,
 - 5.6. Да оцени отчета, който ще бъде издаден от предприятието(ята) (управителите на инфраструктурата и/или железопътните предприятия), използващи елемента на оперативна съвместимост, както и цялата останала документация и информация, придобита по време на процедурата (протоколи от изпитания, експлоатационен опит, др.),
 - 5.7. Да оцени, дали поведението при експлоатация отговаря на изискванията на ТСОС.

6. Когато типът е съвместим с изискванията на ТСОС, уведоменият орган трябва да издаде на кандидата сертификат за годност за употреба. Този сертификат трябва да съдържа името и адреса на производителя, изводите от утвърждаването, условията за неговата валидност и необходимите данни за идентификация на одобрения тип.

Периодът на валидност трябва да бъде не по-дълъг от 5 години.

Към сертификата трябва да бъдат приложен списък на съответните части от техническата документация, а копие да се съхранява от уведомения орган.

Ако на кандидата бъде отказан сертификат за годност за употреба, уведоменият орган трябва да представи подробни причини за отказа.

Трябва да се осигури възможност за процедура по обжалване.

7. Кандидатът трябва да информира уведомения орган, който съхранява техническата документация, свързана със сертификата за годност за употреба за всички промени в одобрения продукт, който трябва да получи допълнително одобрение, когато такива промени могат да повлияят върху годността за употреба или върху предписаните условия за годността за употреба. В този случай, уведоменият орган трябва да проведе само онези изследвания и изпитания, които са свързани с и необходими за промените. Допълнителното одобрение трябва да бъде дадено под формата на допълнение към оригиналния сертификат за годност за употреба или чрез издаването на нов сертификат, издаден след отменянето на стария сертификат.
8. Ако не е направена промяна като посочената в точка 7, валидността на изтичащия сертификат може да бъде удължена за още един период на валидност. Кандидатът трябва да кандидатства за удължаването с писмено потвърждение, че не са правени такива промени, а уведоменият орган издава удължение за още един период на валидност, както в точка 6, ако не съществува противоположна информация. Процедурата може да бъде многократно повтаряна.
9. Всеки уведомен орган трябва да съобщава на останалите уведомени органи съответната информация, свързана с издадени, отменен или отказан сертификат за годност за употреба.
10. На останалите уведомени органи трябва да бъдат предоставени, при поискване, копия от издадените сертификати за годност за употреба и/или техните допълнения. Приложенията към сертификатите трябва да бъдат съхранявани на разположение на останалите уведомени органи.
11. Производителят или упълномощеният от него представител, установен в Общността, трябва да издадат Декларация на ЕО за годност за употреба на елемента на оперативна съвместимост.

Съдържанието на тази декларация трябва да включва най-малко информацията, посочена в Приложение IV, точка 3 и в член 13 -3 от Директива 96/48/ЕО. Декларацията на ЕО за годност за употреба и придружаващите документи трябва да имат дата и подпис.

Декларацията трябва да бъде написана на същия език, като техническата документация и да съдържа следното:

- препратки към директивите (Директива 96/48/ЕО),
- името и адреса на производителя или упълномощения от него представител, установен в Общността (дават се фирменото наименование и пълният адрес, а в случай на упълномощен представител, се дава също фирменото наименование на производителя или конструктора),
- описание на елемента на оперативна съвместимост (марка, тип, др.)
- всички приложими описания, на които отговаря елементът на оперативна съвместимост и в частност, всички условия за употреба,
- име и адрес на уведомения орган (органи), участващ в процедурата, следвана във връзка с годността за употреба и датата на сертификата за годност за употреба заедно с продължителността и условията за валидност на сертификата,
- препратка към настоящата ТСОС и към всяка друга приложима ТСОС, а където е приложимо, препратка към европейска спецификация,
- идентификация на лицето, упълномощено да поема отговорности от името на производителя или упълномощения от него представител, установен в Общността.

12. Производителят или упълномощеният от него представител, установен в Общността, трябва да съхраняват копие на Декларация на ЕО за годност за употреба в продължение на период от 10 години, след като е бил произведен последният елемент на оперативна съвместимост.

Когато нито производителят нито упълномощеният от него представител са установени в Общността, отговорността за съхраняване на наличната техническа документация се поема от лицето, което предлага елемента на оперативна съвместимост на пазара на Общността.

Модули за ЕО проверка на подсистемите

Модул SH2: Пълна система за управление на качеството с изследване на проекта

1. Настоящият модул описва Процедурата на ЕО за проверка, чрез която уведомява орган проверява и потвърждава, при заявка от възложителя или упълномощен от нея представител, установен в Общността, че подсистемата „Инфраструктура“

- е съвместима с настоящата ТСОС и всички други приложими ТСОС, които демонстрират, че съществените изисквания ⁽¹²⁾ от Директива 96/48/ЕО са изпълнени
- съответства на другите предписания, произтичащи от договора.

и може да бъде въведена в експлоатация

2. Уведомява орган трябва да изпълни процедурата, включително и изследване на проекта на подсистемата, при условие, че участващите възложител ⁽¹³⁾ и главен предприемач удовлетворяват задълженията от точка 3

Наименованието „главен предприемач“ се отнася за компании, чиято дейност допринася за изпълнението на съществените изисквания от ТСОС. То се отнася за компанията, която:

- отговаря за цялостния проект на подсистемата (включваща в частност, отговорността за интеграция на подсистемата),
- други компании, участващи само в част от проекта на подсистемата (изпълняващи например проектирането, монтажа или инсталирането на подсистемата).

Тя не се отнася за под-предприемачите на производителя, доставящи компонентите и елементите на оперативна съвместимост.

3. За подсистемата, която е обект на Процедурата на ЕО за проверка, възложителят или главния предприемач, когато са ангажирани, трябва да използват одобрена система за управление на качеството на проекта, производството и проверката и изпитването на крайния продукт, както е уточнено в точка 5, който ще бъде обект на контрол, както е уточнено в точка 6

Главният предприемач, отговарящ за цялостния проект на подсистемата (включително в частност, отговорността за интегриране на подсистемата), при всеки случай трябва да използват одобрена система за управление на качеството, производството, проверката и изпитването на крайния продукт, който ще бъде обект на контрол, както е уточнено от точка 6.

В случай, че самият възложител отговаря за цялостния проект на подсистемата (включително в частност, отговорността за интеграцията на подсистемата) или че възложителят участва пряко в проектирането и/или производството (включително монтажа и инсталирането на системата), тя трябва да използва одобрена система за управление на качеството за онези дейности, които ще бъдат обект на контрол, както е уточнено в точка 6.

На кандидати, които участват само в монтажа и инсталирането, е разрешено да използват само одобрена система за управление на качеството при производството и проверката и изпитването на крайния продукт

4. Процедура за ЕО проверка

- 4.1 Възложителят трябва да подаде заявление за ЕО проверка на подсистемата (чрез пълна система за управление на качеството с изследване на проекта), включително координация на контрола на системата за управление на качеството, както в точки 5.4. и 6.6., при уведомен орган по негов избор. Възложителят трябва да информира участващите производители за своя избор и заявлението.

⁽¹²⁾ Съществените изисквания са отразени в техническите параметри, взаимовръзките и експлоатационните изисквания, които са уточнени в Глава 4 от ТСОС.

⁽¹³⁾ В модула, „възложител“ означава „възложител за подсистемата, както е определен в директивата, или упълномощен от него представител, установен в Общността“.

- 4.2 Заявлението ще даде възможност производството, монтажа, инсталирането, поддръжката и дейността на подсистемата да бъдат разбрани и ще направят възможно оценяването на съответствието с изискванията на ТСОС.

Заявлението трябва да включва:

- име и адрес на възложителя или упълномощен от нея представител,
 - техническата документация, включваща:
 - общо описание на подсистемата, цялостния проект и структура,
 - техническите спецификации на проекта, включително европейските спецификации¹⁴⁾, които са били приложени,
 - всички необходими подкрепящи доказателства за използването на горните спецификации, в частност, когато европейските спецификации и съответните клаузи не са били приложени в тяхната цялост.
 - програмата за изпитване
 - регистъра на инфраструктурата (подсистемата), включително цялата информация, както е уточнено в ТСОС,
 - техническата документация, свързана с производството и монтажа на подсистемата,
 - списък на елементите на оперативна съвместимост, които ще бъдат включени в подсистемата,
 - копия на ЕО декларациите за съответствие или годност за употреба, с които елементите ще бъдат доставени и всички необходими елементи, определени в Приложение VI към директивите,
 - доказателство за съответствие с други разпоредби, произтичащи от договора (включително сертификатите)
 - списък на всички производители, участващи в проектирането, производството, монтажа и инсталирането на подсистемата,
 - условия за използване на подсистемата (ограничения на периода за действие и разстоянието, допуски за износване, др.),
 - условията за поддръжка и техническата документация, свързана с поддръжката на подсистемата
 - всяко техническо изискване, което ще бъде взето под внимание по време на производството, поддръжката или експлоатацията на подсистемата
 - обяснение, как всички етапи, упоменати в точка 5.2, са обхванати от системата за управление на качеството, използвана от главния предприемач и/или на възложителя, ако участват, и доказателството за тяхната ефективност,
 - идентификация на уведомления орган(и), отговарящи за одобрението и контрола на тези системи за управление на качеството.
- 4.3 Възложителят трябва да представи, при поискване, резултатите от изследванията, проверките и изпитанията¹⁵⁾, включително изпитанията на типа, провеждани от съответната му лаборатория или от тяхно име.
- 4.4 Уведоменият орган трябва да провери заявлението, свързано с изследванията на проекта и оценката на резултатите от изпитанията. Където проектът отговаря на клаузите от директивата и от ТСОС, отнасяща се за него, той трябва да издаде на кандидата сертификат за изследване на проекта. Сертификатът трябва да съдържа изводите от изследването на проекта, условията за валидността му, необходимите данни за идентификация на изследвания проект и, ако е приложимо, описание на функционирането на подсистемата.

Ако на възложителя е отказан сертификат за изследване на проекта, уведоменият орган трябва да предостави подробни причини за този отказ.

Трябва да се осигури възможност за обжалване.

¹⁴⁾ Определението на дадена европейска спецификация е посочено в директиви 96/48/ЕО и 01/16/ЕО. Ръководството за прилагане на ТСОС-ите обяснява начина на използване на европейските спецификации.

¹⁵⁾ Представянето на резултатите от изпитанията може да бъде по същото време като заявлението или по-късно.

- 4.5 По време на производствената фаза, кандидатът трябва да информира уведомения орган, който съхранява техническата документация, свързана със сертификата за изследване на проекта, за всички промени, които могат да повлияят на съответствието с изискванията на ТСОС или предвидените условия за използване на подсистемата. В такива случаи, подсистемата трябва да получи допълнително одобрение. В този случай, уведоменият орган трябва да проведе само онези изследвания и изпитания; свързани и необходими за промените. Това допълнително одобрение може да бъде дадено или под формата на допълнение към оригиналния сертификат за изследване на проекта, или да бъде издаден нов сертификат след оттегляне на стария сертификат.

5. Система за управление на качеството

- 5.1 Възложителят, ако е включена, и главният предприемач, когато е ангажиран, трябва да подадат заявление за оценка на системата им за управление на качеството при уведомен орган по техен избор.

Заявлението трябва да включва:

- всяка информация, свързана с разглежданата подсистема,
- документацията на системата за управление на качеството.

За онези, които участват само в част от проекта на подсистемата, трябва да бъде предоставена само информацията, свързаната със съответната част.

- 5.2 За възложителя или главния предприемач, отговарящ за цялостния проект на подсистемата, системата за управление на качеството трябва да потвърди цялостната съвместимост на подсистемата с изискванията на ТСОС.

За другите предприемачи, системата(ите) за управление на качеството, трябва да удостовери(ят) съвместимост на техния принос към подсистемата с изискванията на ТСОС.

Всички елементи, изисквания и клаузи, приети от кандидатите, трябва да бъдат документирани по систематичен и методичен начин под формата на писмени политики, процедури и инструкции. Тази документация на системата за управление на качеството трябва да осигури общо разбиране на политиките и процедурите, свързани с качеството, като например свързаните с качеството програми, планове, ръководства и протоколи.

Системата трябва в частност да съдържа съответстващо описание на следните пунктове:

- за всички кандидати:
 - целите, свързани с качеството и организационната структура,
 - съответните методи на производство, контрол на качеството и управление на качеството, процесите и систематичните действия, които ще бъдат използвани,
 - изпитанията, проверките и изпитанията, които ще бъдат проведени преди, по време и след проектирането, производството, монтажа и инсталирането, както и честотата, с която ще бъдат провеждани,
 - протоколите, свързани с качеството, като например протоколи от проверките и данните от изпитанията, калибрационните данни, отчетите за квалификацията на ангажирания персонал, др.,
 - за главния предприемач, доколкото съответства на неговия принос към проектирането на подсистемата:
 - техническите спецификации на проекта, включително европейските спецификации, които ще бъдат приложени, а когато европейските спецификации няма да бъдат прилагани в тяхната цялост, средствата, които ще бъдат използвани, за да се удостовери изпълнението на изискванията на ТСОС, отнасяща се за подсистемата,
 - методите за контрол и проверка на проекта, процесите и систематичните действия, които ще бъдат използвани при проектирането на подсистемата,
 - средствата за контрол на постиженията, свързани с необходимия проект, качеството на подсистемата и ефективното действие на системата за управление на качеството във всички фази, включително производството.

- и също за възложителя или главния предприемач, отговорни за цялостния проект на подсистемата :
- отговорностите и пълномощията на ръководството, свързани с качеството на цялата подсистема, включително, в частност, управление на интегрирането на подсистемата.

Изпитанията, изпитанията и проверките трябва да обхванат следните етапи:

- цялостния проект,
- структура на подсистемата, включително в частност, строителните дейности, монтажа на елементите, крайната настройка,
- последно изпитване на подсистемата,
- и, където е уточнено от ТСОС, утвърждаване при пълни експлоатационни условия.

- 5.3 Уведоменият орган, избран от възложителя, трябва да провери, дали всички етапи на подсистемата, упоменати в точка 5.2 са достатъчно и правилно обхванати, чрез одобрението и контрола на системата(ите) за управление на качеството на кандидата(итите) ⁽¹⁶⁾.

Ако съвместимостта на подсистемата с изискванията на ТСОС се базира на повече от една система за управление на качеството, уведоменият орган трябва да провери в частност,

- дали зависимостта и взаимодействието между системите за управление на качеството са ясно документирани
- и дали цялостните отговорности и пълномощия на управлението, свързани със съвместимостта на цялостната подсистема на главния предприемач са достатъчно и правилно определени.

- 5.4 Уведоменият орган, упоменат в точка 5.1. трябва да оцени системата за управление на качеството, за да определи дали удовлетворява изискванията от точка 5.2. Това предполага съвместимост с тези изисквания ако кандидатът прилага система за качество при проектирането, производството, проверката и изпитването на крайния продукт във връзка със стандарт EN/ISO 9001-2000, който взема под внимание спецификата на подсистемата, за която се прилага.

Когато даден кандидат използва сертифицирана система за управление на качеството, уведоменият орган трябва да вземе това под внимание при оценката.

Проверката трябва да бъде специфична за съответната подсистема, вземайки предвид специфичния принос на кандидата към подсистемата. В проверяващия екип трябва да има най-малко едни член с опит като оценител на технологията на съответната подсистема. Оценъчната процедура трябва да включва посещение на предприятията на производителя за оценка.

Кандидатът трябва да бъде уведомен за решението. Уведомлението трябва да съдържа заключенията от изпитанията и аргументирано оценъчно решение.

- 5.5 Възложителят, ако участва, и главният предприемач трябва да поемат изпълнението на задълженията, произтичащи от одобрената система за управление на качеството и да я поддържат така, че тя да остава адекватна и годна.

Те трябва да информират уведомления орган, одобрил тяхната система за управление на качеството за всяка значима промяна, която ще повлияе върху изпълнението на изискванията от подсистемата.

Уведоменият орган трябва да разгледа всички предложени промени и да прецени дали променената система за управление на качеството ще продължава да удовлетворява изискванията от точка 5.2 или се налага преоценка.

Той трябва да уведоми кандидата за решението си. Уведомлението трябва да съдържа заключенията от изпитанието и аргументирано оценъчно решение.

6. Контролът върху системата(ите) за управление на качеството е задължение на уведомления орган

- 6.1 Целта на контрола е да се провери дали възложителят, ако участва, и главния предприемач надлежно изпълняват задълженията, произтичащи от одобрената(ните) система(и) за управление на качеството.

⁽¹⁶⁾ В частност, поотношение ТСОС на подвижния състав, Уведоменият орган ще участва в последното изпитване на подвижния състав и системата на влака при действие. Това ще бъде посочено в съответната глава от ТСОС.

- 6.2 Възложителят, ако участва, и главният предприемач трябва да изпратят на уведомения орган, упоменат в точка 5.1. (или са изпратили) всички документи, необходими за целта, и в частност, плановете за приложение и техническите отчети, свързани с подсистемата (доколкото е приложимо за специфичния принос на кандидата към подсистемата), включително:
- документацията на системата за управление на качеството, включително специфичните средства, прилагани, за да се удостовери че
 - за възложителя или главният предприемач, отговорни за цялостния проект на подсистемата, пълните отговорности и пълномощия на управлението за съвместимост на цялата подсистема да са задоволително и правилно определени,
 - за всеки кандидат, системата за управление на качеството е правилно управлявана за постигане интеграция на нивото на подсистемата,
 - отчетите за качество, както е предвидено от проектната част на системата за управление на качеството, като резултати от анализите, изчисления, изпитания, др.
 - отчетите за качество, както е предвидено от производствената част (включително монтаж, инсталиране и интеграция) на системата за управление на качеството, като отчети от проверките и данни от изпитанията, данните от калибрирането, отчети за компетентността на ангажирания персонал, др.
- 6.3 Уведоменият орган трябва периодично да провежда проверки, за удостоверяване, че възложителят, ако участва, както и главният предприемач поддържат и прилагат системата за управление на качеството и ще им предоставя протокол от проверката. Когато те използват сертифицирана система за управление на качеството, уведоменият орган трябва да вземе това под внимание при контрола.
- Честотата на проверките трябва да бъде най-малко веднъж годишно, с най-малко една проверка през периода на изпълнение на съответните дейности (проектиране, производство, монтаж и инсталация) по отношение на подсистемата, обект на ЕО процедура за проверка, упомената в точка 4.
- 6.4. В допълнение, уведоменият орган може да прави неочаквани посещения на обектите на кандидатът(ите), упоменати в точка 5.2. По време на тези посещения, уведоменият орган може да извършва пълни или частични проверки и може да проведе или да предизвика изпитания, за да провери правилното функциониране на системата за управление на качеството, когато е необходимо. То трябва да предостави на кандидата(ите) отчет от инспекцията и отчети от проверката и/или изпитанията, когато е приложимо.
- 6.5 Избраният от възложителя уведомен орган, отговарящ за ЕО проверката, ако не провежда контролът върху всички съответстващи системи за управление на качеството, както е посочено в точка 5, трябва да координира контролните дейности на всички останали уведомени органи, отговорни за тази задача, за да:
- бъде удостоверено, че е извършено правилно управление на взаимодействието между различните системи за управление на качеството, свързани с интеграцията на подсистемата.
 - да събере, съвместно с възложителя, необходимите елементи, за да гарантира оценката съгласуваността и цялостния контрол върху различните системи за управление на качеството.
- Тази координация включва правото на уведомения орган
- да получава цялата документация (одобрение и контрол), издадена от друг(и) Уведомен(и) орган (и),
 - да наблюдава контролните проверки, уточнени в точка 5.4.,
 - да предизвика допълнителни проверки, както в точка 5.5. на своя отговорност и съвместно с друг(и) Уведомен(и) орган(и).
7. Уведоменият орган, упоменат в точка 5.1. трябва да има достъп за инспектиране, проверка и контрол в местата за проектиране, строителни обекти, производствени цехове, местата за монтаж и инсталиране, складовете и където е приложимо, до местата за изработване на частите или съоръженията за изпитване и по общо, до всички помещения, които сметне за необходими за целта му, в съответствие със специфичния принос на кандидата към проекта на подсистемата.

8. Възложителят, ако участва, и главният предприемач трябва, в продължение на период от 10 години, след производството на последната подсистема, да съхраняват на разположение на националните институции:
- документацията, посочена във втория абзац от втората алинея от точка 5.1,
 - актуализацията, посочена във втората алинея от точка 5.5,
 - решенията и отчетите от уведомяващия орган, които са посочени в точки 5.4, 5.5 и 6.4
9. Където подсистемата отговаря на изискванията на ТСОС, уведомяващият орган трябва, на базата на проектните изпитанията, одобрението и контрола на системата(ите) за управление на качеството, да издаде сертификат за съответствие, предназначен за възложителя, който от своя страна трябва да издаде Декларация на ЕО за утвърждаване, предназначена за контролиращата институция в държава-членка, в която е разположена и/или действа подсистемата.
- Декларацията на ЕО за проверка и придружаващите документи трябва да имат дата и подпис. Тази декларация трябва да бъде написана на същия език, като техническото досие и да съдържа най-малко информацията, включена в Приложение V към директивата.
10. Уведомяващият орган, избран от възложителя ще носи отговорност за съставяне на техническо досие, което трябва да придружава Декларацията на ЕО за проверка. Техническото досие трябва да включва най-малко информацията, посочена в член 18, параграф 3 от директивата, и в частност следното:
- всички необходими документи, свързани с характеристиките на подсистемата
 - списък на елементите на оперативна съвместимост, включени в подсистемата,
 - копия от ЕО декларациите за съответствие и, където е приложимо, на ЕО декларациите за годност за употреба, с които елементите на оперативна съвместимост трябва да бъдат снабдени в съответствие с член 13 от директивата, придружени, където е приложимо, от съответните документи (сертификати, одобрения на системата за управление на качество и контролните документи), издадени от уведомяващите органи,
 - доказателства за съответствието с други разпоредби, произтичащи от договора (включително сертификати)
 - всички елементи, свързани с поддръжката, условията и границите на използване на подсистемата,
 - всички елементи, свързани с инструкциите, касаещи обслужването, постоянния или рутинен контрол, настройката и поддръжката
 - сертификати за съответствие, издадени от уведомяващия орган, както е упоменато в точка 9, придружени от съответните забележки от проверките и/или изчисленията и преподписани от него, заявяващи че проектът е съвместим с Директивата и ТСОС, и упоменавайки, когато е приложимо, възраженията, документиранни при изпълнение на дейностите и не оттеглени.
- Сертификатът трябва да бъде придружен също, ако е приложимо, от отчетите от инспекциите и проверките, издадени във връзка с проверката, както е упоменато в точки 6.4. и 6.5.;
- регистърът на инфраструктурата (подсистемата), включително цялата информация, уточнена от ТСОС.
11. Всеки уведомяващ орган трябва да предаде на останалите уведомяващи органи съответната информация, отнасяща се за одобренията на системата за управление на качеството и Сертификата на ЕО за изследване на проекта, които е издал, оттеглил или отказал.
- Другите уведомяващи органи могат да получат, при поискване, копия от:
- издадените одобрения на системата за управление на качеството и допълнителните одобрения, и
 - сертификатите на ЕО за изследване на проекта и издадените допълнения
12. Отчетите, придружаващи сертификатите за съответствие, трябва да бъдат депозиранни при възложителя
- Възложителят трябва да съхранява копие от техническото досие по време на експлоатационния живот на подсистемата и за допълнителен период от три години; то трябва да бъде изпратено до всяка друга държава-членка, която го поиска.

Модул SG: Утвърждаване на елемента

1. Настоящият модул описва Процедурата на ЕО за проверка, чрез която уведомяният орган проверява и сертифицира, по заявка на възложителя или упълномощен от него представител, установен в Общността, че подсистемата „Инфраструктура“
 - е съвместима с настоящата ТСОС и всяка друга приложима ТСОС, която демонстрира, че са изпълнени съществените изисквания ⁽¹⁷⁾ от Директива 96/48/ЕО
 - съответства на другите предписания, произтичащи от договораи може да бъде въведена в експлоатация.
2. Възложителят ⁽¹⁸⁾ трябва да подаде заявление за ЕО проверка (чрез проверка на елемента) на подсистемата от уведомен орган по негов избор.

Заявлението трябва да включва :

 - име и адрес на възложителя или упълномощен от него представител
 - техническата документация.
3. Техническата документация трябва да направи възможно разбирането на проекта, производството, монтажа и дейността на подсистемата, и да позволи оценка за съответствие с изискванията на ТСОС.

Техническата документация трябва да включва:

 - общо описание на подсистемата, нейния цялостен проект и структура,
 - регистърът на инфраструктурата (подсистемата), включващ цялата информация, уточнена в ТСОС,
 - информация за идейния проект и производството, например чертежи, схеми на компонентите, подвъзлите, възлите, веригите, др.
 - описанията и обясненията, необходими за разбиране на проектната и производствена информация, поддръжката и дейността на подсистемата,
 - технически спецификация, включително европейските спецификации ⁽¹⁹⁾, които са били приложени,
 - всяко необходимо, подкрепящо доказателство за използването на горе упоменатите спецификации, особено в случаите когато европейските спецификации и съответните клаузи не са били приложени в тяхната цялост,
 - списък на елементите на оперативна съвместимост, които трябва да бъдат интегрирани в подсистемата,
 - копия от ЕО декларациите за съответствие или годност за употреба, с които трябва да бъдат доставени упоменатите елементи и всички необходими елементи, определени в Приложение VI към директивите,
 - доказателство за съответствие с други разпоредби, произтичащи от договора (включително сертификатите)
 - техническата документация, отнасяща се за производството и монтажа на подсистемата,
 - списък на производителите, участващи в проектирането, производството, монтажа и инсталирането,
 - условията за употреба на подсистемата (ограничения във времето за движение или разстоянието, допуски за износване, др),
 - условията за поддръжка и техническата документация, отнасяща се за поддръжката на подсистемата,
 - всички технически изисквания, които трябва да се имат предвид при производството, поддръжката или действието на подсистемата,

⁽¹⁷⁾ Съществените изисквания са отразени в техническите параметри, взаимовръзките и експлоатационните изисквания, които са уточнени в Глава 4 от ТСОС.

⁽¹⁸⁾ В модула, „договаряща страна“ означава „договаряща страна на подсистемата“, както е описан в директивата. или упълномощен от него представител, установен в Общността.

⁽¹⁹⁾ Определението на европейска спецификация е посочено в директиви 96/48/ЕО и 01/16/ЕО. Ръководството за прилагане на високоскоростните ТСОС-и обяснява начина за използване на европейските спецификации.

- резултатите от направените проектни изчисления, проведените изпитания, др.,
- всички останали приложими технически доказателства, които могат да демонстрират, че предходните проверки или изпитания са изпълнени успешно при сравними условия, от независими и компетентни институции

Ако ТСОС изисква допълнителна информация за техническата документация, тя трябва да бъде включена.

4. Уведоменият орган трябва да разгледа приложението и техническата документация, да идентифицира елементите, проектирани в съответствие с приложимите изисквания на ТСОС и европейските спецификации, както и елементите, които са проектирани без да се прилагат съответните клаузи на приложимите европейски спецификации.

Уведоменият орган трябва да изследва подсистемата и да потвърди, че приложимите и необходими изпитания за установяване дали, в случаите, при които са подбрани приложимите европейски спецификации, те са били действително приложени или дали приетите решения отговарят на изискванията на ТСОС когато приложимите европейски спецификации не са били приложени.

Изпитанията и проверките трябва да обхванат следните етапи, както е предвидено в ТСОС:

- цялостния проект
- структурата на подсистемата, включително където е приложимо, строителните дейности, монтажа на елементите, цялостното регулиране
- финалното изпитване на подсистемата
- и, когато е уточнено в ТСОС, утвърждаване при пълни експлоатационни условия.

Уведоменият орган може да вземе предвид доказателствата от изпитанията, проверките или изпитанията, които са били успешно проведени, при сравними условия от други институции или от (или от името на) кандидат, когато това е посочено от приложимата ТСОС. Уведоменият орган след това трябва да прецени дали ще използва резултатите от тези проверки или изпитания.

Събраните от уведомения орган доказателства трябва да бъдат подходящи и достатъчни, за да покажат съответствие с изискванията на ТСОС и че са проведени подходящите проверки и изпитания.

Всяко доказателство, което предстои да се използва, произхождащо от други страни, трябва да бъде обсъдено преди провеждането на каквито и да е изпитания или проверки, тъй като уведоменият орган може да пожелае да се заеме с всяка оценка, наблюдение или преглед на изпитанията или проверките по време на провеждането им.

Обхвата на тези доказателства трябва да бъде потвърден от документиран анализ, използвайки, освен всичко останало, изброените по-долу фактори. Това потвърждение трябва да бъде включено в техническото досие.

Във всички случаи уведоменият орган носи крайната отговорност за тях.

5. Уведоменият орган трябва да съгласува с възложителя местата, където ще се проведат изпитанията, както и да съгласува крайните изпитания на подсистемата, а когато се изисква от ТСОС, изпитанията при пълни експлоатационни условия да бъдат проведени от възложителя под директния контрол и в присъствието на уведомения орган.
6. Уведоменият орган трябва да има достъп с цел изпитване и проверка до местата на проектиране, строителни обекти, производствени цехове, местата за монтиране и инсталиране, и навсякъде където се налага, съоръжения за производство и изпитване, за да изпълни задачите си, както е посочено от ТСОС.
7. Когато подсистемата отговаря на ТСОС, уведоменият орган трябва, на базата на проведените изпитания, проверки и прегледи, както се изисква от ТСОС и/или от приложимите европейски спецификации, да издаде сертификат за съответствие, предназначен за възложителя, която на свой ред трябва издаде Декларация на ЕО за проверка, предназначена за контролната институция в държавата-членка, където е разположена и/или действа подсистемата.

Декларацията на ЕО за проверка и придружаващите документи трябва да имат дата и подпис. Декларацията трябва да бъде написана на същия език като техническото досие и да съдържа най-малко информацията, включена в Приложение V към директивата.

8. Уведомяният орган носи отговорност за съставянето на техническото досие, което трябва да придружава Декларацията на ЕО за проверка. Техническото досие трябва да включва най-малко информацията, посочена в член 18, параграф 3 от директивата, и особено следното:
- всички необходими документи, свързани с характеристиките на подсистемата
 - списък на елементите на оперативна съвместимост, интегрирани в подсистемата,
 - копия от ЕО декларациите за съответствие и, където е приложимо, на ЕО декларациите за годност за употреба, с които трябва да бъдат снабдени елементите в съответствие с член 13 от директивата, придружени, където е приложимо, от съответните документи (сертификати, одобрения на системата за управление на качеството и документи, свързани с контрола) издадени от уведомяните органи,
 - всички елементи, свързани с поддръжката, условията и ограниченията при употребата на подсистемата,
 - всички елементи, свързани с инструкциите, отнасящи се за обслужването, постоянния или рутинен контрол, регулирането и поддръжката,
 - сертификат за съответствие, издаден от уведомяния орган, както е упоменато в точка 7, придружен от бележки, свързани с проверката и/или съответните изчисления и заверени от него, заявяващи, че проектът е съвместим с директивите и ТСОС, упоменавайки, където е приложимо, възраженията, документираны по време на изпълнение на дейностите, които не са оттеглени; сертификатът трябва да бъде придружен също, ако е уместно, от отчетите от инспекциите и проверките, издадени във връзка с проверката,
 - доказателство за съответствие с други разпоредби, произтичащи от договора (включително сертификатите)
 - регистърът на инфраструктурата (подсистемата), включително цялата информация, уточнена от ТСОС.
9. Отчетите, придружаващи сертификата за съответствие, трябва да бъдат депозирани при възложителя.
- Възложителят трябва да съхранява копие от техническото досие през целия експлоатационен живот на подсистемата и в продължение на допълнителен период от три години; то трябва да бъде изпратено до всяка друга държава-членка по нейно искане.
-

ПРИЛОЖЕНИЕ D

Пунктове, които трябва да бъдат включени в регистъра на инфраструктурата, касаещ сферата на инфраструктурата

СФЕРА НА ИНФРАСТРУКТУРАТА — Обща информация	
Трасе, граници и участъци от съответната линия	
Категория на участъка от линията (I, II, III)	
Скорост за участъка от линията (km/h)	
Дата на въвеждане в експлоатация като оперативно съвместима линия	

Легенда:

Забележка (1): съвместима с Глави 4 и 5 от ТСОС на високоскоростната инфраструктура.

Y = съвместима без детайлите

C = съвместима без детайлите на подбрани стойности

Забележка (2): несъвместима с глави 4 и 5 от ТСОС на високоскоростната инфраструктура.

N = несъвместима без детайлите

P = несъвместима без детайлите на специфичния случай

P и C се отнасят само за пунктове, посочени в таблицата

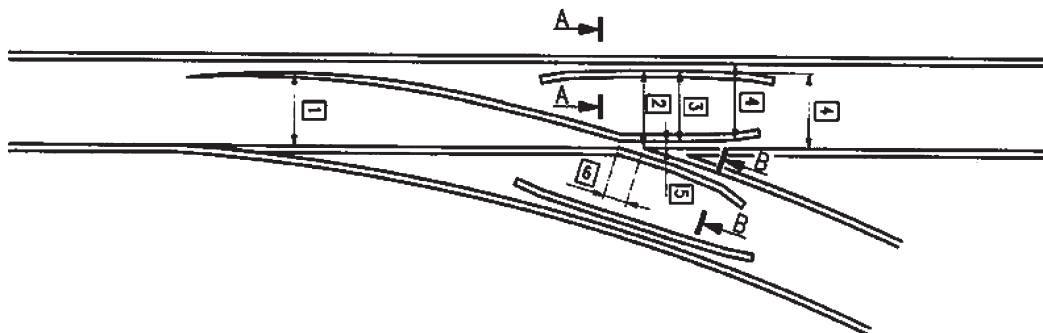
Забележка (3): в случай на прилагане на член 7 от Директива 96/48/ЕО, изменена с Директива 2004/50/ЕО, подбраните стойности трябва да бъдат посочени за всеки пункт от настоящата таблица.

Елементи от сферата на инфраструктурата	Съответстващ §	(1)	(2)
Номинално междурелсие	4.2.2.	Y	P
Габарит на инфраструктурата	4.2.3	C	P
Минимално разстояние между осите на коловозите	4.2.4	Y	P
Максимален наклон	4.2.5	Y	P
Минимален радиус на кривата	4.2.6	Y	N
Надвишение в криви (вираж)	4.2.7	Y	N
Недостиг на надвишение	4.2.8	C	N
Еквивалентна коничност (проектна стойност)	4.2.9	Y	N
Геометрично качество на коловоза	4.2.10	n.a	n.a
Наклон на релсите	4.2.11	Y	N
Стрелки и места за пресичане на линии	4.2.12	Y	P
Устойчивост на коловозите	4.2.13	C	N
Натоварване на съоръженията от транспортния поток	4.2.14	Y	N
Максимални промени на налягането в тунелите	4.2.16	C	N
Въздействие на страничните ветрове	4.2.17	n.a	n.a
Електрически характеристики	4.2.18	n.a	n.a
Шум и вибрации	4.2.19	n.a	n.a
Перони	4.2.20	C	P

Елементи от сферата на инфраструктурата	Съответстващ §	(1)	(2)
Достъп/навлизане в	4.2.23	Y	N
Съществуване на условия за слизане на пътниците и персонала на влака извън пероните	4.2.19	C	P
Съществуване на участъци от второстепенните коловози, съвместими с ТСОС на високоскоростната инфраструктура	4.2.25	C	P
Съществуване на места със стационарни инсталации, съвместими с ТСОС на високоскоростния подвижен състав	4.2.26	C	N
План за поддръжка	4.5.1	Y	N
Релса	5.3.1	Y	N
Скрепления на релсите	5.3.2	Y	N
Траверси и носачи на коловозите	5.3.3	Y	N
Съединител за водоподаване	5.3.5	Y	N

ПРИЛОЖЕНИЕ E

Диаграма на стрелките и прелезите



1 Разстояние между вътрешните работни повърхности на езиците
Freier Durchgang im Zungenbereich
Côte de libre passage de l'aiguillage
Free wheel passage inswitches
Libera passaggio degli aghi

2 Разстояние между работния ръб на сърцето и работната повърхност на контрарелсата
Leitweite
Cote de protection de pointe
Fixed nose protection
Quota di protezione

3 Разстоянието между работните повърхности на контрарелсата и роговата релса, в близост до върха на сърцето
Leitkantenabstand im Bereich der Herzstückspitze
Cote de libre passage dans le croisement
Free wheel passage at crossing nose
Quota di libero passaggio

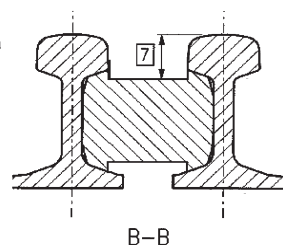
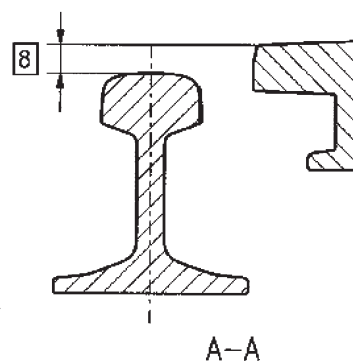
4 Размер на свободния проход за колооста на входа на контрарелсата/роговата релса
Freier Durchgang im Bereich Radlenker/Flügelschiene
Cote de libre passage en entrée de contre-rail/de la patte de lièvre
Free wheel passage at check/wing rail entry
Libera passaggio della controrotaia/piegata a gomito

5 Минимална ширина на жлеба между сърцето и роговата релса
Kleinste Rillenweite
Ornière minimale
Minimum flangeway width
Larghezza della gala

6 Мъртва междина при сърцето
Herzstücklücke
Lacune d'ornière
Crossing gap
Spazio nocivo

7 Дълбочина на жлеба между сърцето и роговата релса
Rillentiefe
Profondeur d'ornière
Flangeway depth
Profondità della gola

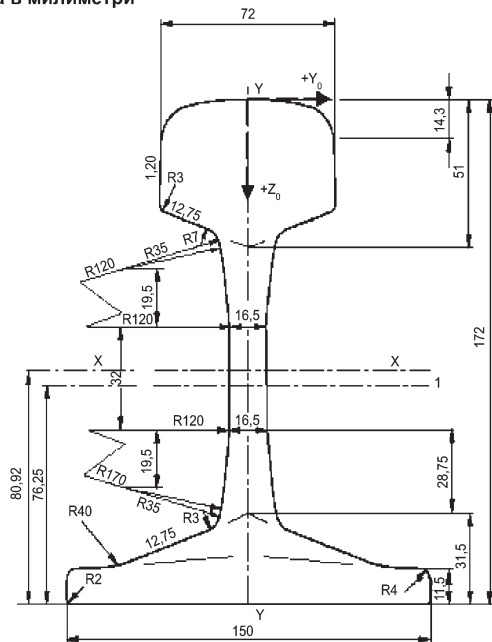
8 Допълнителна височина на контрарелсата
Radlenkerüberhöhung
Surélévation du contre rail
Excess height of check rail
Altezza della controrotaia



ПРИЛОЖЕНИЕ F

Профил на релсата 60 E2

Размерите са в милиметри



Координати на релсовата глава:

Y ₀	Z ₀	Y ₀	Z ₀	Y ₀	Z ₀
0,0	0,000	±12,5	0,429	±25,0	2,393
±0,5	0,001	±13,0	0,469	±25,5	2,541
±1,0	0,002	±13,5	0,511	±26,0	2,699
±1,5	0,004	±14,0	0,555	±26,5	2,871
±2,0	0,008	±14,5	0,602	±27,0	3,062
±2,5	0,012	±15,0	0,651	±27,5	3,278
±3,0	0,018	±15,5	0,702	±28,0	3,518
±3,5	0,025	±16,0	0,756	±28,5	3,788
±4,0	0,033	±16,5	0,812	±29,0	4,089
±4,5	0,042	±17,0	0,871	±29,5	4,421
±5,0	0,053	±17,5	0,934	±30,0	4,784
±5,5	0,066	±18,0	0,999	±30,5	5,179
±6,0	0,080	±18,5	1,068	±31,0	5,605
±6,5	0,096	±19,0	1,141	±31,5	6,063
±7,0	0,114	±19,5	1,217	±32,0	6,553
±7,5	0,134	±20,0	1,297	±32,5	7,077
±8,0	0,155	±20,5	1,382	±33,0	7,641
±8,5	0,178	±21,0	1,471	±33,5	8,256
±9,0	0,204	±21,5	1,565	±34,0	8,946
±9,5	0,230	±22,0	1,664	±34,5	9,759
±10,0	0,258	±22,5	1,769	±35,0	10,841
±10,5	0,289	±23,0	1,880	±35,5	12,244
±11,0	0,321	±23,5	1,997	±36,0	14,300
±11,5	0,355	±24,0	2,121		
±12,0	0,391	±24,5	2,253		

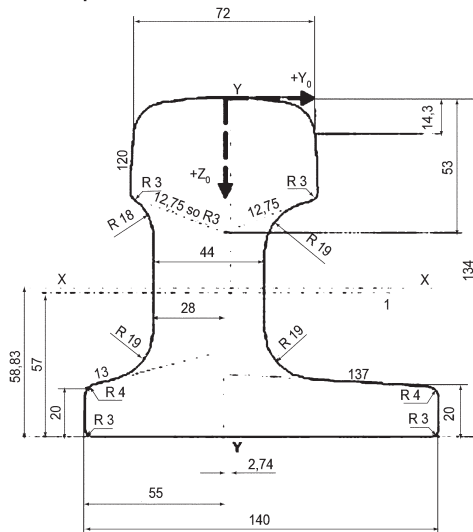
Легенда:

I-Осева линия на означението

Площ на сечението:	76,70	cm ²
Маса на един метър:	60,21	kg/m
Инерционен момент спрямо оста x-x:	3 038,3	cm ⁴
Съпротивителен момент — глава:	333,6	cm ³
Съпротивителен момент — пета:	375,5	cm ³
Инерционен момент спрямо оста y-y:	512,3	cm ⁴
Съпротивителен момент спрямо оста y-y:	68,3	cm ³

Релсов профил 60 E2

Размерите са в милиметри



Координати на релсовата глава:

Y_0	Z_0	Y_0	Z_0	Y_0	Z_0
0,0	0,000	±12,5	0,429	±25,0	2,393
±0,5	0,001	±13,0	0,469	±25,5	2,541
±1,0	0,002	±13,5	0,511	±26,0	2,699
±1,5	0,004	±14,0	0,555	±26,5	2,871
±2,0	0,008	±14,5	0,602	±27,0	3,062
±2,5	0,012	±15,0	0,651	±27,5	3,278
±3,0	0,018	±15,5	0,702	±28,0	3,518
±3,5	0,025	±16,0	0,756	±28,5	3,788
±4,0	0,033	±16,5	0,812	±29,0	4,089
±4,5	0,042	±17,0	0,871	±29,5	4,421
±5,0	0,053	±17,5	0,934	±30,0	4,784
±5,5	0,066	±18,0	0,999	±30,5	5,179
±6,0	0,080	±18,5	1,068	±31,0	5,605
±6,5	0,096	±19,0	1,141	±31,5	6,063
±7,0	0,114	±19,5	1,217	±32,0	6,553
±7,5	0,134	±20,0	1,297	±32,5	7,077
±8,0	0,155	±20,5	1,382	±33,0	7,641
±8,5	0,178	±21,0	1,471	±33,5	8,256
±9,0	0,204	±21,5	1,565	±34,0	8,946
±9,5	0,230	±22,0	1,664	±34,5	9,759
±10,0	0,258	±22,5	1,769	±35,0	10,841
±10,5	0,289	±23,0	1,880	±35,5	12,244
±11,0	0,321	±23,5	1,997	±36,0	14,300
±11,5	0,355	±24,0	2,121		
±12,0	0,391	±24,5	2,253		

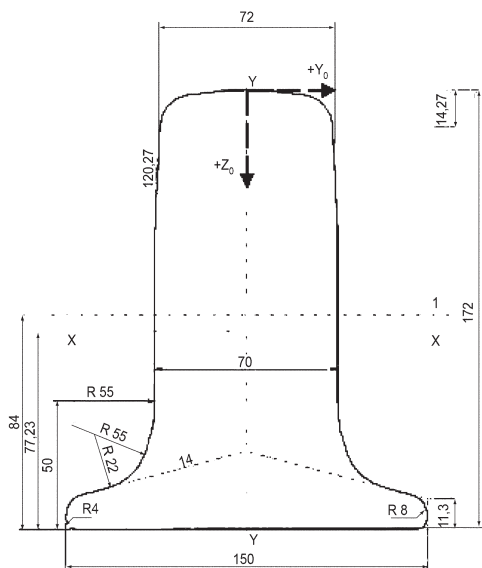
Легенда:

I - Осева линия на означението

Площ на сечението:	92,95	cm ²
Маса на един метър:	72,97	kg/m
Инерционен момент спрямо оста x-x:	1 726,9	cm ⁴
Съпротивителен момент — глава:	229,7	cm ³
Съпротивителен момент — пета:	293,5	cm ³
Инерционен момент спрямо оста y-y:	741,2	cm ⁴
Съпротивителен момент спрямо оста y-y ляво:	128,4	cm ³
Съпротивителен момент спрямо оста y-y дясно:	90,1	cm ³

Релсов профил 60 E2 A1

Размерите са в милиметри



Координати на релсовата глава:

Y_0	Z_0	Y_0	Z_0	Y_0	Z_0
0,0	0,000	±12,5	0,429	±25,0	2,393
±0,5	0,001	±13,0	0,469	±25,5	2,541
±1,0	0,002	±13,5	0,511	±26,0	2,699
±1,5	0,004	±14,0	0,555	±26,5	2,871
±2,0	0,008	±14,5	0,602	±27,0	3,062
±2,5	0,012	±15,0	0,651	±27,5	3,278
±3,0	0,018	±15,5	0,702	±28,0	3,518
±3,5	0,025	±16,0	0,756	±28,5	3,788
±4,0	0,033	±16,5	0,812	±29,0	4,089
±4,5	0,042	±17,0	0,871	±29,5	4,421
±5,0	0,053	±17,5	0,934	±30,0	4,784
±5,5	0,066	±18,0	0,999	±30,5	5,179
±6,0	0,080	±18,5	1,068	±31,0	5,605
±6,5	0,096	±19,0	1,141	±31,5	6,063
±7,0	0,114	±19,5	1,217	±32,0	6,553
±7,5	0,134	±20,0	1,297	±32,5	7,077
±8,0	0,155	±20,5	1,382	±33,0	7,641
±8,5	0,178	±21,0	1,471	±33,5	8,256
±9,0	0,204	±21,5	1,565	±34,0	8,946
±9,5	0,230	±22,0	1,664	±34,5	9,759
±10,0	0,258	±22,5	1,769	±35,0	10,841
±10,5	0,289	±23,0	1,880	±35,5	12,244
±11,0	0,321	±23,5	1,997	±36,0	14,300
±11,5	0,355	±24,0	2,121		
±12,0	0,391	±24,5	2,253		

Легенда:

I - Осева линия на означението

Площ на сечението:	141,71	cm ²
Маса на един метър:	111,24	kg/m
Инерционен момент спрямо оста x-x:	3 737,3	cm ⁴
Съпротивителен момент — глава:	394,3	cm ³
Съпротивителен момент — пета:	483,9	cm ³
Инерционен момент спрямо оста y-y:	992,3	cm ⁴
Съпротивителен момент спрямо оста y-y:	132,3	cm ³

Релсов профил 60 E2 F1

ПРИЛОЖЕНИЕ G

(резервирано)

*ПРИЛОЖЕНИЕ H***Списък на нерешените въпроси**

Обща коравина на коловозите (виж 4.2.15)

Изхвърчане на баласт (виж 4.2.27)

Използваема ширина на перона (виж 4.2.20.3)

Противопожарна безопасност и безопасност в железопътните тунели (виж 4.2.21)

ПРИЛОЖЕНИЕ I

Определение на термините, използвани в настоящата спецификация за оперативна съвместимост

Определени термини	Определение
Аварийна граница/Auslösewert/Limite d'alerte/Alert limit/Beurer	Определена в раздел 4.2.10.2.
Изхвърчане на баласт/Schotterflug/Envol de ballast/Ballast pick-up	Аеродинамично явление, при което баластра бива изхвърляна нагоре или изхвърча.
Носач/Weichenschwelle/Support de voie	Траверса, предназначена за използване при стрелките и пресичанията на линиите.
Недостиг на надвишение/Überhöhungsfehlbetrag/Insuffisance de devers/Cant deficiency	Определено в раздел 4.2.8.
Ниво на пресичане/Gegenseitige Höhenlage/Nivellement transversal/Cross level	Нивото на пресичане е разликата между височините (по вертикала) на едната релса и на другата релса, измервана напречно на коловоза между средите на повърхностите на търкаляне на всяка релса
Върх на релсата/Schienenoberkante/Niveau supérieur du champignon du rail/Crown of the rail	Виж фигурата в раздел 5.3.1.1.
Проектна (разчетна) стойност/Planungswert/Valeur de conception/Design value	Теоретична стойност без производствен или строителен толеранс
Разстояние между осите на коловозите/Gleisabstand/Entraxe/Distance between track centres	Хоризонталното разстояние между осевите линии на два съседни коловоза
Коловоз-разклонение (при стрелките и пресичанията на линии)/Zweiggleis/Voie déviée/Diverging track (in switches and crossings)	Коловоз, който се отклонява от основното трасе.
Динамична странична (напречна) сила/Dynamische Querkraft/Effort dynamique transversal/Dynamic lateral force	Определена в TCOC на високоскоростния подвижен състав
Динамично съпротивление на деформация [на скрепленията на релсите]/Dynamische Steifigkeit/Rigidité dynamique/Dynamic stiffness [of a rail fastening system]	Определена в EN13481-1, клауза 3.21
Динамично съпротивление на деформация [на релсовата подложка]/Dynamische Steifigkeit/Rigidité dynamique [de la semelle]/Dynamic stiffness [of a rail pad]	Определена в EN13481-1, клауза 3.21
Еквивалентна коничност/Äquivalente Konizität/Conicité équivalente/Equivalent conicity	Определена в 4.2.9.1
Установен елемент на оперативна съвместимост/herkömmliche Interoperabilitätskomponente/Constituent d'interopérabilité „établi“/Established interoperability constituent	Определен в 6.1.2
Допълнителна височина на контрарелсата/Radlenkerüberhöhung/Surélévation du contre-rail/Excess height of check rail	Определена в Приложение Е (точка 8)
Разстояние между работния ръб на сърцето и работната повърхност на контрарелсата (при острия ъгъл на кръстовините)/Leitweite/Cote de protection de pointe/Fixed nose protection for common crossings	Определена в Приложение Е (точка 2)
Дълбочина на жлеба/Rillentiefe/profondeur d'ornière/Flangeway depth	Определена в Приложение Е (точка 7)
Светло сечение [на тунела] [of a tunnel]/Lichter Querschnitt/section libre/Free cross-sectional area [of a tunnel]	Напречното сечение на тунела, изключвайки непрекъснатите препятствия. (например: коловоз, евакуационни пътища)
Размер на свободния проход за колооста на входа на контрарелсата/роговата релса Freier Durchgang im Bereich Radlenker/Flügelschiene Cote de libre passage en entrée de contre-rail/de la patte de lièvre/Free wheel passage at check/wing entry	Определено в Приложение Е (точка 4)
Разстояние между работните повърхности на контрарелсата и роговата релса, в близост до върха на сърцето/ Leitkantenabstand im Bereich der Herzstückspitze/ Cote de libre passage dans le croisement/Free wheel passage at crossing nose	Определено в Приложение Е (точка 3)
Разстояние между вътрешните работни повърхности на езиците/ Freier Durchgang im Zungenbereich/ Cote de libre passage de l'aiguillage/Free wheel passage in switches	Определено в Приложение Е (точка 1)
Допирателна точка/Tangentenpunkt/point de tangence/Tangent point	Виж диаграмата в раздел 5.3.1.1

Определени термини	Определение
Обща коравина на коловоза/Gesamtsteifigkeit des Gleises/ Rigidité globale de la voie/Global track stiffness	Мярка за изместването на релсата под товара на колелата.
Граница на незабавни действия/Soforteingriffsschwelle/ Limite d'intervention immédiate/Immediate Action Limit	Определено в раздел 4.2.10.2.
Граница за намеса/Eingriffsschwelle/Limite d'intervention/ Intervention Limit	Определена в раздел 4.2.10.2.
Единични дефекти/Einzelfehler/Défauts isolés/Isolated defects	Местно състоянии на геометрията на коловоза, изискващо дейности по поддръжката.
Прелез/Bahnübergang/passage à niveau	Пресичане от път на един или повече коловози, на едно и също ниво.
Проектна линейна маса/Metergewicht/Masse Linéaire théo- rique	Теоретичната линейна маса на нова релса в kg/m.
Минимален габарит на инфраструктурата/Mindestlichraum/ Gabarit minimal d'infrastructure/Minimum infrastructure gauge	Определено в раздел 4.2.3
Номинално междурелсие/Nennspurweite/Ecartement nomi- nal de la voie/Nominal track gauge	Единична стойност, която определя междурелсието
Коловоз без баласт/Schotterloser Oberbau/Voie sans ballast/ Non-ballasted track	Коловоз, който на е положен върху баластова призма
Нововъведени елементи на оперативна съвместимост/Novel interoperability constituent	Виж раздел 6.1.2
Ефект на буталото [в подземните станции]/Kolbeneffekt/Effet de pistonnement/Piston effect [in underground stations]	Разлики в налягането между затворените пространства, в които се движат влаковете, и другите пространства на гарите, които разлики създават мощни въздушни потоци
Главен коловоз/Ereie Strecke/Voie courante/Plain line	Участък от коловоза без стрелки и кръстовки
Квазистатична водеща сила, Yqst/Quasistatische Querkraft/ Effort de guidage quasi-statique/Quasi-static guiding force	Определена в ТСОС на високоскоростния подвижен състав
Профил на релсовата глава/Schienenkopfprofil/Profil du champignon du rail/Rail head profile	Форма на частта от релсата, влизаща в контакт с колелото.
Наклон на релсите/Schienenneigung/Inclinaison du rail/Rail inclination	Ъгълът между оста на симетрия на дадена релса, положена в коловоза, и перпендикуляра към плоскостта на движение на коловоза.
Релсова подложка/Zwischenlage/semelle sous rail/Rail pad	Еластичен слой, монтиран между релсата и поддържащата траверса или носеща плоча.
Еталонен кинематичен профил/Kinematische Referenzfahr- zeugbegrenzung/Profil cinématique de référence/Reference kinematic profile	Определен в ТСОС на високоскоростния подвижен състав.
S-ова крива/S-Kurven/Courbes et contre-courbes/Reverse curve	Две съединени криви с противоположна кривина
Нестабилност при движение/Instabiles Laufverhalten/Insta- bilité de marche/Ride instability	Определена в ТСОС на високоскоростния подвижен състав
Подвижен връх на сърце/Bewegliches Herzstück/Coeur à pointe mobile/Swing nose	Пресичане на линии, при което върхът в сърцето може да се движи странично, за да затваря жлеба на сърцето, осигурявайки непрекъсната опора за колоосите.
Стрелки и пресичания на линии/Weichen und Kreuzungen/ Appareils de voie/Switches and crossings	Част от коловоза, включваща стрелките и местата за пресичане на железопътните линии
Основно трасе (при стрелките и местата на присичане на линии)/Stammgleis/Voie directe/Through route (in switches and crossings	Трасето, което следва общата посока на железопътната линия
Надвишение в крива (вираж)/Überhöhung/dévers de la voie/ Track cant	Определен в раздела 4.2.7
Ос на коловоза/Gleisachse/axe de la voie/Track centre	Средната осева линия между две релси в плоскостта на движение.

Определени термини	Определение
Междурелсие/ <i>Spurweite/écartement de la voie/Track gauge</i>	Разстоянието между еталонните точки (контактните точки) на двете противоположни релси на даден коловоз, определено в EN 13848-1.
Усукване на коловоза/ <i>Gleisverwindung/Gauche/Track twist</i>	Както е определено в раздел 4.2.10.4.1
Дължина без водене [при тъпия ъгъл на кръстовината]/ <i>Führungslose Stelle/Lacune dans la traversée/Unguided length [of an obtuse crossing]/</i>	Част от кръстовината при тъпия ъгъл, където няма насочване на колелото.
Използваема дължина [на перона]/ <i>Bahnsteignutzlänge/longueur utile de quai/Usable length [of a platform]</i>	Определена в раздел 4.2.20.2
Използваема ширина (на перона)/ <i>Nutzbare Bahnsteigbreite/Largeur utile de quai/Usable width (of a platform)</i>	В комбинация с използваемата дължина на перона, определя площта на перона на разположение за ползване от пътниците

РЕШЕНИЕ НА КОМИСИЯТА

от 25 януари 2008 година

за приемане на първи актуализиран списък на обектите от значение за Общността в Алпийския биогеографски регион съгласно Директива 92/43/ЕИО на Съвета

(нотифицирано под номер C(2008) 271)

(2008/218/ЕО)

КОМИСИЯТА НА ЕВРОПЕЙСКИТЕ ОБЩНОСТИ,

като взе предвид Договора за създаване на Европейската общност,

като взе предвид Директива 92/43/ЕИО на Съвета от 21 май 1992 г. за опазване на естествените местообитания и на дивата флора и фауна ⁽¹⁾, и по-специално член 4, параграф 2, трета алинея от нея,

като има предвид, че:

- (1) Алпийският биогеографски регион, посочен в член 1, буква в), iii) от Директива 92/43/ЕИО, обхваща намиращата се в рамките на Общността територия на Алпите (Германия, Франция, Италия, Австрия, Словения), Пиренеите (Испания и Франция), Апенините (Италия), северните Феноскандинавски планини (Финландия и Швеция), Карпатите (Полша, Румъния, Словакия), Стара планина, Рила, Пирин и Родопите (България), съгласно биогеографската карта, одобрена на 25 април 2005 г. от комитета, създаден по силата на член 20 от посочената директива, наричан по-долу „Комитета по местообитанията“.
- (2) Необходимо е в контекста на започналия през 1995 г. процес да бъде отбелязан допълнителен напредък по отношение на реалното изграждане на мрежата „Натура 2000“, която представлява съществен елемент от опазването на биологичното разнообразие в Общността.
- (3) С Решение 2004/69/ЕО на Комисията ⁽²⁾ беше приет първоначален списък с обекти от значение за Общността в Алпийския биогеографски район съгласно Директива 92/43/ЕИО. Въз основа на член 4, параграф 4 и член 6, параграф 1 от Директива 92/43/ЕИО заинтересованата държава-членка определя обектите, включени в списъка на обектите от значение за Общността в Алпийския биогеографски регион, за специални зони за съхранение във възможно най-кратък срок и в рамките на шест години, като установява приоритети по отношение на съхранението, както и необходимите мерки за съхранение.
- (4) Списъците на обектите от значение за Общността се преразглеждат в контекста на динамичното приспособяване на мрежата „Натура 2000“. Следователно е необходимо да бъде актуализиран горепосоченият първоначален списък.
- (5) От една страна, актуализирането на първоначалния списък на обектите от значение за Общността в Алпийския биогеографски регион е необходимо, за да се включат допълнителните обекти, предложени от държавите-членки от 2004 г. насам за обекти от значение за Общността в Алпийския биогеографски регион по смисъла на член 1 от

Директива 92/43/ЕИО. Запълненията, произтичащи от член 4, параграф 4 и член 6, параграф 1 от Директива 92/43/ЕИО, са приложими във възможно най-кратък срок и в рамките на шест години от приемането на първия актуализиран списък на обектите от значение за Общността в Алпийския биогеографски регион.

- (6) От друга страна, актуализирането на първоначалния списък на обектите от значение за Общността в Алпийския биогеографски регион е необходимо, за да бъде отразена всяка промяна в информацията, свързана с обектите, представена от държавите-членки след приемането на списъка на Общността. В този смисъл първият актуализиран списък на обектите от значение за Общността в Алпийския биогеографски регион представлява консолидиран вариант на първоначалния списък на обектите от значение за Общността в Алпийския биогеографски регион. Необходимо е обаче да се подчертае, че запълненията, произтичащи от член 4, параграф 4 и член 6, параграф 1 от Директива 92/43/ЕИО, са приложими във възможно най-кратък срок и в рамките на шест години от приемането на първоначалния списък на обектите от значение за Общността в Алпийския биогеографски регион.
- (7) Настоящото решение не се отнася за териториите на България и Румъния, тъй като тези държави-членки започнаха да предават на Комисията предложенията си за обекти след присъединяването си.
- (8) По отношение на Алпийския биогеографски регион списъците с обекти, предложени за обекти от значение за Общността по смисъла на член 1 от Директива 92/43/ЕИО, са предадени на Комисията в периода между март 2002 г. и септември 2006 г. в съответствие с член 4, параграф 1 от директивата от Германия, Испания, Франция, Италия, Австрия, Полша, Словения, Словакия, Финландия и Швеция.
- (9) Заедно със списъците с предложените обекти е предоставена и информация за всеки обект в съответствие с формуляра, установен с Решение 97/266/ЕО на Комисията от 18 декември 1996 г. относно формуляра за предоставяне на информация за предложените в рамките на „Натура 2000“ обекти ⁽³⁾.
- (10) Тази информация включва последната и окончателна карта на обекта, предоставена от съответната държава-членка, наименованието на обекта, неговото местоположение и площ, както и данните, получени в резултат от прилагането на критериите, посочени в приложение III към Директива 92/43/ЕИО.

⁽¹⁾ ОВ L 206, 22.7.1992 г., стр. 7. Директива, последно изменена с Директива 2006/105/ЕО (ОВ L 363, 20.12.2006 г., стр. 368).

⁽²⁾ ОВ L 14, 21.1.2004 г., стр. 21.

⁽³⁾ ОВ L 107, 24.4.1997 г., стр. 1.

- (11) Въз основа на проектосписъка, изготвен от Комисията със съгласието на всяка от заинтересованите държави-членки, който определя също така обектите с приоритетни типове естествени местообитания или с приоритетни видове, следва да се приеме първи актуализиран списък на обектите, избрани за обекти от значение за Общността в Алпийския биогеографски регион.
- (12) Познанието за наличието и разпределението на типовете естествени местообитания и видовете се развива постоянно в резултат на наблюдението, предвидено в член 11 от Директива 92/43/ЕИО. Следователно оценката и изборът на обекти на равнището на Общността са направени въз основа на най-добрата налична към настоящия момент информация.
- (13) Някои държави-членки обаче не са предложили достатъчно обекти, за да изпълнят изискванията на Директива 92/43/ЕИО по отношение на някои типове местообитания и някои видове. Следователно за тези видове и типове местообитания мрежата не може да се смята за завършена. Като се има предвид обаче времето, необходимо за получаване на информацията и за постигане на споразумение с държавите-членки, Комисията смята, че следва да приеме първи актуализиран списък на обектите, който ще трябва да бъде преразгледан в съответствие с разпоредбите на член 4 от Директива 92/43/ЕИО.
- (14) С оглед постигане на по-голяма яснота и прозрачност Решение 2004/69/ЕО следва да бъде заменено.
- (15) Мерките, предвидени в настоящото решение, са в съответствие със становището на Комитета по местообитанията,

ПРИЕ НАСТОЯЩОТО РЕШЕНИЕ:

Член 1

Първият актуализиран списък на обектите от значение за Общността в Алпийския биогеографски регион е установен в приложението към настоящото решение в съответствие с член 4, параграф 2, трета алинея от Директива 92/43/ЕИО.

Член 2

Решение 2004/69/ЕО се отменя.

Член 3

Адресати на настоящото решение са държавите-членки.

Съставено в Брюксел на 25 януари 2008 година.

За Комисията

Stavros DIMAS

Член на Комисията

ПРИЛОЖЕНИЕ

Първи актуализиран списък на обектите от значение за Общността в Алпийския биогеографски регион

Всеки обект от значение за Общността (ОЗО) се идентифицира чрез данните, представени във формуляра „Натура 2000“, включващи и съответната карта. Те са предоставени от компетентните национални органи в съответствие с член 4, параграф 1, втора алинея.

Таблицата по-долу включва следните данни:

- А : код на ОЗО от девет знака, първите два от които представляват кода по ISO на съответната държава-членка;
 Б : наименование на ОЗО;
 В : * = наличие в рамките на ОЗО на най-малко един приоритетен тип естествено местообитание и/или на един приоритетен вид по смисъла на член 1 от Директива 92/43/ЕИО;
 Г : площ на ОЗО в хектари или дължина в километри;
 Д : географски координати на ОЗО (географска ширина и географска дължина).

Всички данни, посочени в списъка на Общността по-долу, се основават на сведенията, предложени, предоставени и потвърдени от Германия, Испания, Франция, Италия, Австрия, Полша, Словения, Словакия, Финландия и Швеция.

А	Б	В	Г		Д	
			Площ на ОЗО (ha)	Дължина на ОЗО (km)	Географска дължина	Географска ширина
Код по ОЗО	Наименование на ОЗО	*				
AT1203A00	Ötscher – Dürrenstein	*	42 617		E 15 6	N 47 50
AT1211A00	Wienerwald – Thermenregion	*	52 296		E 16 7	N 48 8
AT1212A00	Nordöstliche Randalpen: Hohe Wand – Schneeberg – Rax	*	64 066		E 15 59	N 47 53
AT2101000	Nationalpark Hohe Tauern (Kernzone I und Sonderschutzgebiete)	*	29 496		E 12 48	N 47 0
AT2102000	Nationalpark Nockberge (Kernzone)	*	7 744		E 13 45	N 46 53
AT2103000	Hörfeld Moor – Kärntner Anteil	*	88		E 14 31	N 47 0
AT2104000	Sablatnig Moor	*	96		E 14 36	N 46 34
AT2105000	Vellacher Kotschna	*	586		E 14 34	N 46 23
AT2106000	Mussen	*	399		E 12 55	N 46 42
AT2108000	Inneres Pöllatal	*	3 198		E 13 28	N 47 3
AT2109000	Wolayersee und Umgebung	*	1 940		E 12 53	N 46 37
AT2112000	Villacher Alpe (Dobratsch)	*	2 327		E 13 41	N 46 35
AT2114000	Obere Drau	*	977,02		E 13 14	N 46 45
AT2115000	Hochmoor bei St. Lorenzen	*	48		E 13 55	N 46 51
AT2116000	Görtschacher Moos – Obermoos im Gailtal	*	1 199		E 13 30	N 46 36

А	Б	В	Г		Д	
			Площ на ОЗО (ha)	Дължина на ОЗО (km)	Географски координати на ОЗО	
Код по ОЗО	Наименование на ОЗО	*			Географска дължина	Географска ширина
AT2117000	Turner See	*	59		E 14 34	N 46 35
AT2118000	Gail im Lesachtal	*	55		E 12 56	N 46 40
AT2119000	Gut Walterskirchen	*	32		E 14 11	N 46 37
AT2120000	Schütt – Graschelitzen	*	2 307		E 13 41	N 46 35
AT2121000	Höfleinmoor	*	6		E 14 23	N 46 34
AT2122000	Ratschitschacher Moor	*	23		E 14 42	N 46 38
AT2123000	Möserner Moor	*	12		E 13 15	N 46 42
AT2124000	Untere Lavant	*	56		E 14 53	N 46 42
AT2125000	Reifnitzbach		1,7		E 14 10	N 46 36
AT2126000	Tiebelmündung	*	58		E 14 0	N 46 41
AT2127000	Fronwiesen	*	69		E 14 6	N 46 31
AT2128000	Kalk-Tuffquellen Völkermarkter Stausee	*	3,7		E 14 40	N 46 37
AT2130000	Lendspitz-Maiernigg	*	77,43		E 14 15	N 46 36
AT2204000	Steirisches Dachsteinplateau	*	7 451,17		E 13 48	N 47 30
AT2205000	Pürgschachen-Moos und ennsnahe Bereiche zwischen Selzthal und dem Gesäuseeingang	*	1 619,14		E 14 24	N 47 34
AT2206000	Ödensee	*	198,29		E 13 49	N 47 33
AT2207000	NSG Hörfeld	*	47,49		E 14 30	N 47 1
AT2209001	Steilhangmoor im Untertal	*	14,24		E 13 42	N 47 21
AT2209002	Patzenkar	*	130,48		E 13 39	N 47 19
AT2209003	Hochlagen der südöstlichen Schladminger Tauern	*	6 498,91		E 13 59	N 47 15
AT2209004	Hochlagen der östlichen Wölzer Tauern und Seckauer Alpen	*	14 046,15		E 14 40	N 47 20
AT2210000	Ennstaler Alpen/Gesäuse	*	14 529,94		E 14 36	N 47 33
AT2212000	NSG Wörschacher Moos und ennsnahe Bereiche	*	401		E 14 10	N 47 33
AT2215000	Teile der Eisenerzer Alpen	*	4 391,29		E 14 54	N 47 29
AT2216000	Kirchkogel bei Pernegg		40,43		E 15 19	N 47 20
AT2217000	Peggauer Wand		40,91		E 15 21	N 47 12

А	Б	В	Г		Д	
			Площ на ОЗО (ha)	Дължина на ОЗО (km)	Географски координати на ОЗО	
Код по ОЗО	Наименование на ОЗО	*			Географска дължина	Географска ширина
AT2219000	Teile des steirischen Nockgebietes	*	2 080,53		E 13 49	N 46 56
AT2221000	Gamperlacke	*	86,3		E 14 16	N 47 33
AT2223000	Pölshof bei Pöls	*	7,86		E 14 36	N 47 13
AT2224000	Zlaimmöser-Moore/Weißenbachalm	*	12,93		E 13 53	N 47 36
AT2226001	Dürnberger Moor	*	37,76		E 14 21	N 47 5
AT2226002	Furtner Teich		32,03		E 14 23	N 47 5
AT2227000	Schluchtwald der Gulling	*	149,83		E 14 11	N 47 29
AT2228000	Ramsauer Torf	*	2,3		E 13 40	N 47 24
AT2233000	Raabklamm	*	554,93		E 15 32	N 47 14
AT2236000	Ober- und Mittellauf der Mur mit Puxer Auwald, Puxer Wand und Gulsen	*	1 309,19		E 14 50	N 47 14
AT2238000	Gersdorfer Altarm	*	8,41		E 13 57	N 47 27
AT2240000	Ennsaltarme bei Niederstuttern	*	69,66		E 14 4	N 47 30
AT2243000	Totes Gebirge mit Altaussee See	*	24 201,69		E 14 7	N 47 36
AT2244000	Flaumeichenwälder im Grazer Bergland	*	4,55		E 15 22	N 47 6
AT3101000	Dachstein	*	14 627		E 13 40	N 47 30
AT3104000	Radinger Moorwiesen	*	3		E 14 18	N 47 44
AT3111000	Nationalpark Kalkalpen, 1. Verordnungsabschnitt	*	21 454		E 14 22	N 47 46
AT3116000	Kalksteinmauer und Orchideenwiese Laussa	*	103		E 14 26	N 47 57
AT3117000	Mond- und Attersee		6 135		E 13 29	N 47 47
AT3203010	Winklmoos	*	78,08		E 12 35	N 47 39
AT3204002	Sieben-Möser/Gerlosplatte	*	168,57		E 12 8	N 47 14
AT3205021	Obertauern-Hundsfeldmoor	*	99,84		E 13 33	N 47 15
AT3206007	Bluntautal	*	433,8		E 13 7	N 47 34
AT3207020	Seetaler See	*	214,54		E 13 56	N 47 9
AT3208118	Schwarzbergklamm	*	14,07		E 12 37	N 47 37
AT3210001	Hohe Tauern, Salzburg	*	80 514		E 12 44	N 47 8

А	Б	В	Г		Д	
			Площ на ОЗО (ha)	Дължина на ОЗО (km)	Географски координати на ОЗО	
Код по ОЗО	Наименование на ОЗО	*			Географска дължина	Географска ширина
AT3211012	Kalkhochalpen, Salzburg	*	23 710		E 13 5	N 47 30
AT3212111	Tauglgries	*	31,9		E 13 8	N 47 39
AT3213003	Gerzkopf	*	90,83		E 13 25	N 47 27
AT3214000	Rotmoos-Käfertal	*	168,74		E 12 47	N 47 7
AT3222000	Moore am Überling	*	38,41		E 13 54	N 47 10
AT3224000	Entrische Kirche			2	E 13 5	N 47 16
AT3226000	Zinkenbach-Karlgraben	*	100,41		E 13 21	N 47 40
AT3227000	Untersberg-Vorland	*	193,23		E 12 56	N 47 45
AT3301000	Hohe Tauern, Tirol	*	61 000		E 12 28	N 47 2
AT3302000	Vilsalpsee	*	1 831		E 10 30	N 47 27
AT3303000	Valsertal	*	3 519,4		E 11 36	N 47 2
AT3304000	Karwendel	*	73 000		E 11 29	N 47 24
AT3305000	Ötztaler Alpen	*	39 470		E 11 1	N 46 50
AT3306000	Afrigal	*	71,6		E 10 48	N 47 21
AT3307000	Egelsee	*	3,07		E 12 10	47 36
AT3308000	Schwemm	*	65,68		E 12 17	N 47 39
AT3309000	Lechtal	*	4 138		E 10 32	N 47 20
AT3310000	Arzler Pitzekklamm	*	31,2		E 10 46	N 47 12
AT3311000	Engelswand		39,8		E 10 55	N 47 9
AT3313000	Fliesser Sonnenhänge		88,84		E 10 37	N 47 7
AT3401000	Naturschutzgebiet Rohrach	*	48,19		E 9 48	N 47 35
AT3402000	Rheindelta	*	2 065,65		E 9 38	N 47 30
AT3403000	Mehrerauer Seeufer – Mündung der Bregenzerach	*	118,29		E 9 42	N 47 30
AT3405000	Bregenzerachschlucht	*	434,02		E 9 48	N 47 29
AT3406000	Witmoos	*	18,19		E 9 50	N 47 30
AT3407000	Fohramoos	*	54,29		E 9 48	N 47 25

А	Б	В	Г		Д	
			Площ на ОЗО (ha)	Дължина на ОЗО (km)	Географски координати на ОЗО	
Код по ОЗО	Наименование на ОЗО	*			Географска дължина	Географска ширина
AT3408000	Bangs – Matschels	*	447,42		E 9 32	N 47 16
AT3409000	Ludescherberg	*	377,35		E 9 48	N 47 12
AT3410000	Gadental	*	1 543,77		E 9 59	N 47 13
AT3413000	Wiegensee	*	64,74		E 10 5	N 46 58
AT3414000	Leiblach	*	7,62		E 9 44	N 47 33
AT3415000	Alpenmannstreu Gamperdonatal	*	37,61		E 9 39	N 47 5
AT3416000	Spirkenwälder Saminatal	*	477,57		E 9 36	N 47 9
AT3417000	Spirkenwälder Brandnertal		104,74		E 9 45	N 47 7
AT3418000	Spirkenwald Oberer Tritt	*	11,87		E 9 42	N 47 8
AT3419000	Spirkenwälder Innergamp	*	43,87		E 9 38	N 47 9
AT3420000	Unter-Überlutt		22,85		E 9 58	N 47 15
AT3421000	Gsieg – Obere Mähder		73,13		E 9 41	N 47 23
AT3422000	Schuttfluren Tafamunt		68,43		E 10 4	N 46 58
DE8236371	Flyschberge bei Bad Wiessee	*	954,58	0	E 11 40	N 47 42
DE8238301	Standortübungsplatz St.Margarethen/Brannenburg	*	64	0	E 12 4	N 47 43
DE8239371	Hochriesgebiet und Hangwälder im Aschauer Tal	*	1 826,39	0	E 12 15	N 47 44
DE8239372	Geigelstein und Achentaldurchbruch	*	3 207,18	0	E 12 20	N 47 42
DE8240371	Mettenhamer Filz, Süssener und Lanzinger Moos mit Extensivwiesen	*	151,09	0	E 12 26	N 47 44
DE8241371	Extensivwiesen um Ruhpolding		103,12	0	E 12 37	N 47 45
DE8241372	Östliche Chiemgauer Alpen	*	12 922,66	0	E 12 40	N 47 42
DE8325301	Lindenberger Moos	*	106	0	E 9 52	N 47 36
DE8332303	Bergsturzgebiet „Im Gsott“	*	118	0	E 11 5	N 47 38
DE8332304	Ammertaler Wiesmahdhänge	*	440	0	E 11 3	N 47 36
DE8332371	Moore im oberen Ammertal	*	629,53	0	E 11 2	N 47 36
DE8333371	Extensivwiesen um Glentleiten bei Großweil	*	132,37	0	E 11 17	N 47 39
DE8334302	Probstalm und Probstensteinwand	*	88	0	E 11 29	N 47 39

А	Б	В	Г		Д	
			Площ на ОЗО (ha)	Дължина на ОЗО (km)	Географски координати на ОЗО	
Код по ОЗО	Наименование на ОЗО	*			Географска дължина	Географска ширина
DE8334372	Kammolchlebensraum bei Kochel		31,19	0	E 11 23	N 47 39
DE8334373	Kesselberggebiet	*	647,95	0	E 11 20	N 47 37
DE8336371	Mangfallgebirge	*	14 871,3	0	E 11 51	N 47 37
DE8342301	Nationalpark Berchtesgaden	*	21 364	0	E 12 55	N 47 33
DE8342302	NSG 'Aschau', NSG 'Schwarzbach' und Schwimmendes Moos	*	803	0	E 12 46	N 47 39
DE8343303	Untersberg	*	3 514	0	E 12 59	N 47 41
DE8343371	Moore und Extensivwiesen bei Berchtesgaden	*	30,71	0	E 12 57	N 47 37
DE8343372	Extensivwiesen in der Ramsau		42,69	0	E 12 56	N 47 36
DE8424302	Naturschutzgebiet 'Rohrachschlucht'	*	174	0	E 9 48	N 47 35
DE8426301	Oberes Weißachtal mit Lanzen-, Katzen- und Mittelbach	*	712	0	E 10 3	N 47 31
DE8426302	Nagelfluhkette Hochgrat-Steineberg	*	1 993	0	E 10 6	N 47 30
DE8427301	Grünten	*	146	0	E 10 19	N 47 32
DE8429303	Kienberg mit Magerrasen im Tal der Steinacher Ach	*	624	0	E 10 31	N 47 33
DE8429304	Aggenstein	*	130	0	E 10 33	N 47 32
DE8430303	Falkenstein, Alatsee, Faulenbacher- und Lechtal	*	987	0	E 10 42	N 47 33
DE8431371	Ammergebirge	*	27 581,8	0	E 10 56	N 47 32
DE8432301	Loisachtal zwischen Farchant und Eschenlohe	*	692	0	E 11 9	N 47 34
DE8432302	Auerberg, Mühlberg	*	293	0	E 11 9	N 47 34
DE8433301	Karwendel mit Isar	*	19 590	0	E 11 20	N 47 29
DE8433371	Estergebirge	*	6 076,87	0	E 11 12	N 47 32
DE8434372	Jachenau und Extensivwiesen bei Fleck	*	1 453,79	0	E 11 30	N 47 36
DE8525301	Häderichmoore	*	89	0	E 9 59	N 47 29
DE8526301	Wildflusssystem Bolgenach	*	164	0	E 10 8	N 47 26
DE8526302	Piesenkopfmooore	*	779	0	E 10 8	N 47 25
DE8527301	Hörnergruppe	*	1 183	0	E 10 10	N 47 27
DE8527371	Schönberger Ach	*	29,56	0	E 10 12	N 47 26

А	Б	В	Г		Д	
			Площ на ОЗО (ha)	Дължина на ОЗО (km)	Географски координати на ОЗО	
Код по ОЗО	Наименование на ОЗО	*			Географска дължина	Географска ширина
DE8528301	Allgäuer Hochalpen	*	21 227	0	E 10 19	N 47 23
DE8532371	Wettersteingebirge	*	4 256,91	0	E 11 5	N 47 25
DE8533301	Mittenwalder Buckelwiesen	*	1 927	0	E 11 14	N 47 27
DE8626301	Hoher Ifen	*	2 451	0	E 10 8	N 47 22
DE8627301	Engenkopfmoor	*	94	0	E 10 12	N 47 23
DE8627302	Schlappolt	*	195	0	E 10 13	N 47 21
ES0000016	Ordesa y Monte Perdido	*	15 608		W 0 1	N 42 38
ES0000018	Prepirineu Central català	*	47 083		E 1 43	N 42 16
ES0000022	Aigüestortes	*	45 890		E 0 56	N 42 34
ES0000123	Larra-Aztaparreta	*	3 946,38		W 0 46	N 42 56
ES0000126	Roncesvalles-Selva de Irati	*	17 039		W 1 7	N 42 58
ES0000149	Posets – Maladeta	*	33 267		E 0 31	N 42 38
ES2200009	Larrondo-Lakartxela	*	2 151		W 0 53	N 42 56
ES2200012	Río Salazar	*	508,35		W 1 10	N 42 42
ES2200019	Monte Alduide	*	9 028,60		W 1 27	N 43 1
ES2200025	Sistema fluvial de los ríos Irati, Urrobi y Erro	*	1 096		W 1 19	N 42 42
ES2200027	Ríos Eska y Biniés	*	385		W 0 58	N 42 44
ES2410001	Los Valles – Sur	*	14 655		W 0 46	N 42 44
ES2410002	Pico y Turberas del Anayet		409		W 0 26	N 42 47
ES2410003	Los Valles	*	27 058		W 0 40	N 42 48
ES2410005	Guara Norte	*	12 763		W 0 13	N 42 17
ES2410006	Bujaruelo – Garganta de Los Navarros	*	9 775		W 0 8	N 42 42
ES2410008	Garganta de Obarra	*	736		E 0 37	N 42 24
ES2410009	Congosto de Ventamillo	*	247		E 0 27	N 42 29
ES2410010	Monte Pacino	*	510		W 0 21	N 42 45
ES2410011	Cabecera del Río Aguas Limpias	*	3 037		W 0 17	N 42 49

А	Б	В	Г		Д	
			Площ на ОЗО (ha)	Дължина на ОЗО (km)	Географски координати на ОЗО	
Код по ОЗО	Наименование на ОЗО	*			Географска дължина	Географска ширина
ES2410013	Macizo de Cotiella	*	8 275		E 0 19	N 42 31
ES2410014	Garcipollera – Selva de Villanúa	*	3 899		W 0 28	N 42 38
ES2410019	Río Cinca (Valle de Pineta)	*	118		E 0 7	N 42 39
ES2410021	Curso Alto del Río Aragón		146		W 0 32	N 42 39
ES2410022	Cuevas de Villanúa		0,12		W 0 31	N 42 41
ES2410023	Collarada y Canal de Ip	*	6 001		W 0 29	N 42 43
ES2410024	Telera – Acumuer	*	5 555		W 0 19	N 42 38
ES2410025	Sierra y Cañones de Guara	*	34 663		W 0 10	N 42 15
ES2410027	Río Aurín	*	91		W 0 25	N 40 38
ES2410029	Tendeñera	*	12 813		W 0 12	N 42 39
ES2410031	Foz Escarrilla – Cucuraza	*	1 610		W 0 18	N 42 44
ES2410040	Puertos de Panticosa, Bramatuero y Brazatos	*	3 001		W 0 11	N 42 46
ES2410044	Puerto de Otal – Cotefablo	*	1 964		W 0 12	N 42 36
ES2410045	Sobrepuerto	*	3 469		W 0 14	N 42 34
ES2410046	Río Ésera	*	1 759		E 0 28	N 42 34
ES2410048	Río Ara	*	2 019,06		W 0 6	N 42 37
ES2410049	Río Isábena	*	1 993		E 0 34	N 42 19
ES2410050	Cuenca del Río Yesa	*	5 601		E 0 2	N 42 31
ES2410051	Cuenca del Río Airés	*	3 743		E 0 6	N 42 34
ES2410052	Alto Valle del Cinca	*	14 655		E 0 11	N 42 40
ES2410053	Chistau	*	9 767		E 0 18	N 42 35
ES2410054	Sierra Ferrera	*	8 023		E 0 16	N 42 28
ES2410055	Sierra de Arro	*	1 460		E 0 13	N 42 25
ES2410056	Sierra de Chía – Congosto de Seira	*	8 666		E 0 24	N 42 30
ES2410059	El Turbón	*	2 822		E 0 30	N 42 25
ES2410150	Cueva de Los Moros		0,25		W 0 31	N 42 41

А	Б	В	Г		Д	
			Площ на ОЗО (ha)	Дължина на ОЗО (km)	Географски координати на ОЗО	
Код по ОЗО	Наименование на ОЗО	*			Географска дължина	Географска ширина
ES2410154	Turberas del Macizo de Los Infernos		50,27		W 0 16	N 42 46
ES2410155	Turberas de Acumuer		13,3		W 0 25	N 42 42
ES5120002	Capçaleres del Ter i del Fresser	*	10 267		E 2 12	N 42 23
ES5120003	Serra Cavallera	*	3 438		E 2 14	N 42 17
ES5120019	Riu Ter	*	360		E 2 18	N 42 14
ES5130003	Alt Pallars	*	43 314		E 1 21	N 42 39
ES5130004	Baish Aran	*	8 294		E 0 44	N 42 48
ES5130005	Era Artiga de Lin – Eth Portilhon	*	4 824		E 0 42	N 42 41
ES5130006	Estanho de Vielha		29		E 0 48	N 42 42
ES5130007	Riberes de l'Alt Segre	*	225		E 1 51	N 42 24
ES5130010	Serra de Boumort	*	7 255		E 1 7	N 42 15
ES5130011	Riu de la Llosa	*	84		E 1 42	N 42 24
ES5130012	Vall Alta de Serradell-Serra de Sant Gervàs		5 117		E 0 50	N 42 20
ES5130019	Estany de Montcortès		45		E 0 59	N 42 19
ES5130022	La Torrassa	*	60		E 1 8	N 42 36
ES5130023	Beneïdor	*	416		E 1 34	N 42 22
ES5130024	La Faiada de Malpàs i Combatiri		1 280		E 0 45	N 42 22
FI1300101	Pallas-Ounastunturi	*	59 426		E 23 56	N 68 8
FI1300102	Malla	*	3 089		E 20 40	N 69 3
FI1300103	Pöyrisjärven erämaa	*	146 834		E 24 9	N 68 36
FI1300105	Käsivarren erämaa	*	264 892		E 21 44	N 68 55
FI1300107	Jietanasvuoma	*	1 511		E 22 34	N 68 27
FI1300108	liton palsasuot	*	66		E 21 25	N 68 43
FI1300111	Sotkavuoma	*	2 602		E 23 16	N 68 20
FI1300112	Saanan luonnonsuojelualue	*	240		E 20 50	N 69 2
FI1300118	Tarvantovaara	*	66 403		E 22 51	N 68 35

А	Б	В	Г		Д	
			Площ на ОЗО (ha)	Дължина на ОЗО (km)	Географски координати на ОЗО	
Код по ОЗО	Наименование на ОЗО	*			Географска дължина	Географска ширина
FI1300201	Lemmenjoen kansallispuisto	*	285 990		E 25 36	N 68 35
FI1300202	Muotkatunturin erämaa	*	158 208		E 26 17	N 69 8
FI1300204	Vätsärin erämaa	*	157 368		E 28 34	N 69 13
FI1300207	Pieran Marin jänkä	*	2 643		E 27 10	N 69 24
FI1300601	Puljun erämaa	*	56 351		E 24 43	N 68 20
FI1302001	Kevo	*	71 406		E 26 41	N 69 34
FI1302002	Kaldoaivin erämaa	*	351 633		E 27 52	N 69 39
FI1302003	Paistunturin erämaa	*	159 770		E 26 13	N 69 37
FI1302004	Pulmankijärvi		1 623		E 27 59	N 69 57
FI1302008	Vetsijoen suistolehto		14		E 27 18	N 69 57
FI1302009	Kirkkotupien niitty	*	1,1		E 27 0	N 69 51
FI1302010	Luomusjoen kuolpuna		2		E 26 8	N 69 23
FI1302011	Välimaan kenttä	*	2		E 27 29	N 70 1
FI1302012	Pappilan niitty	*	3,2		E 27 0	N 69 51
FI1302013	Mieraslompolon kenttä	*	2,2		E 27 12	N 69 35
FR7200742	Massif du Moulle de Jaout	*	16 600		W 0 24	N 43 2
FR7200743	Massif du Ger et du Lurien	*	14 150		W 0 21	N 42 49
FR7200744	Massif de Sesques et de l'Ossau	*	25 650		W 0 30	N 42 54
FR7200745	Massif du Montagnon	*	8 871		W 0 31	N 43 1
FR7200746	Massif de l'Anie et d'Espelunguere	*	14 461		W 0 38	N 42 53
FR7200747	Massif du Layens	*	5 750		W 0 38	N 43 3
FR7200749	Montagnes du Baretous	*	14 600		W 0 46	N 43 2
FR7200750	Montagnes de la Haute Soule	*	14 750		W 0 53	N 42 59
FR7200751	Montagnes du Pic des Escaliers	*	9 200		W 0 59	N 43 3
FR7200752	Massif des Arbailles	*	13 000		W 1 1	N 43 7
FR7200753	Forêt d'Iraty	*	2 500		W 1 4	N 43 1

А	Б	В	Г		Д	
Код по ОЗО	Наименование на ОЗО	*	Площ на ОЗО (ha)	Дължина на ОЗО (km)	Географски координати на ОЗО	
					Географска дължина	Географска ширина
FR7200754	Montagnes de Saint-Jean-Pied-de-Port	*	13 500		W 1 11	N 43 4
FR7200790	Le Saison (cours d'eau)	*	2 200		W 0 52	N 43 14
FR7200791	Le Gave d'Oloron (cours d'eau) et Marais de Labastide-Villefranche	*	2 450		W 0 51	N 43 22
FR7200792	Le Gave d'Aspe et le Lourdios (cours d'eau)	*	1 600		W 0 36	N 43 4
FR7200793	Le Gave d'Ossau	*	2 300		W 0 25	N 43 4
FR7300821	Vallée de l'Isard, mail de Bulard, pics de Maubermé, de Serre-Haute et du Crabère	*	6 428		E 0 55	N 42 50
FR7300822	Vallée du Riberot et massif du Mont Valier	*	7 745		E 1 3	N 42 48
FR7300825	Mont Ceint, mont Béas, tourbière de Bernadouze	*	2 218		E 1 24	N 42 47
FR7300827	Vallée de l'Aston	*	15 030		E 1 39	N 42 41
FR7300829	Quiès calcaires de Tarascon-sur-Ariège et grotte de la Petite Caugno	*	2 484		E 1 39	N 42 49
FR7300831	Quérigut, Laurenti, Rabassolles, Balbonne, la Bruyante, haute vallée de l'Oriège	*	10 279		E 2 2	N 42 40
FR7300838	Grotte de Montseron		1		E 1 19	N 43 1
FR7300839	Grotte du Ker de Massat		1		E 1 19	N 42 53
FR7300841	Queirs du Mas d'Azil et de Camarade, grottes du Mas d'Azil et de la carrière de Sabarat	*	1 633		E 1 20	N 43 4
FR7300842	Pechs de Foix, Soula et Roquefixade, grotte de l'Herm	*	2 216		E 1 39	N 42 56
FR7300880	Haute vallée d'Oô	*	3 407		E 0 30	N 42 43
FR7300881	Haute vallée de la Pique	*	8 251		E 0 35	N 42 43
FR7300883	Haute vallée de la Garonne	*	11 134		E 0 46	N 42 52
FR7300884	Zones rupestres xéothermiques du bassin de Marignac, Saint-Béat, pic du Gar, montagne de Rié	*	7 680		E 0 43	N 42 57
FR7300920	Granquet-Pibeste et Soum d'Ech	*	7 200	0	W 0 9	N 43 3
FR7300921	Gabizos (et vallée d'Arrens, versant sud-est du Gabizos)	*	2 924		W 0 16	N 42 55
FR7300922	Gaves de Pau et de Cauterets (et gorge de Cauterets)	*	357		W 0 9	N 43 5
FR7300923	Moun Né de Cauterets, pic de Cabalios	*	3 711		W 0 8	N 42 55
FR7300924	Péguère, Barbat, Cambalès	*	4 651		W 0 10	N 42 51

А	Б	В	Г		Д	
			Площ на ОЗО (ha)	Дължина на ОЗО (km)	Географски координати на ОЗО	
Код по ОЗО	Наименование на ОЗО	*			Географска дължина	Географска ширина
FR7300925	Gaube, Vignemale	*	7 395		W 0 8	N 42 48
FR7300926	Ossoue, Aspé, Cestrède	*	5 226		W 0 3	N 42 45
FR7300927	Estaubé, Gavarnie, Troumouse et Barroude	*	9 479		E 0 3	N 42 43
FR7300928	Pic Long Campbielh	*	8 174		E 0 7	N 42 47
FR7300929	Néouvielle	*	6 191		E 0 9	N 42 51
FR7300930	Barèges, Ayre, Piquette	*	1 635	0	E 0 6	N 42 52
FR7300931	Lac Bleu Léviste	*	7 377		E 0 2	N 42 55
FR7300932	Liset de Hount Blanque	*	4 059		E 0 10	N 42 57
FR7300933	Hautes-Baronnies, Coume de Pailhas	*	300		E 0 15	N 43 0
FR7300934	Rioumajou et Moudang	*	9 522		E 0 17	N 42 44
FR7300935	Haut-Louron: Aygues Tortes, Caillauas, Gourgs Blancs, Gorges de Clarabide, pics des Pichadères et d'Estiouère, montagne de Tramadits	*	5 439		E 0 25	N 42 43
FR7301822	Garonne, Ariège, Hers, Salat, Pique et Neste	*	9 602		E 1 49	N 43 5
FR8201680	Landes, pelouses et forêts du Vallon de la Jarjatte et prairies humides de Lus	*	2 777		E 5 47	N 44 40
FR8201681	Pelouses à orchidées et lisières du Vercors Occidental	*	329		E 5 10	N 44 49
FR8201682	Pelouses et habitats rocheux du rebord méridional du Vercors	*	2 284		E 5 17	N 44 52
FR8201692	Sources et habitats rocheux de la Vernaison et des Goulets de Combe Laval et du Vallon de Sainte-Marie	*	1 235		E 5 20	N 44 59
FR8201696	Tuffières du Vercors	*	71		E 5 35	N 44 50
FR8201698	Contamines Montjoie – Miage – Tré la Tête	*	5 547		E 6 44	N 45 46
FR8201699	Aiguilles Rouges	*	9 065		E 6 51	N 45 58
FR8201700	Haut Giffre	*	12 442		E 6 49	N 46 2
FR8201701	Les Aravis	*	8 907		E 6 33	N 45 58
FR8201702	Plateau de Beauregard	*	87		E 6 23	N 45 52
FR8201703	Massif de la Tournette	*	4 658		E 6 16	N 45 50
FR8201704	Les Frettes – Massif des Glières	*	4 793		E 6 20	N 45 59
FR8201705	Massif du Bargy	*	2 891		E 6 28	N 46 0

А	Б	В	Г		Д	
Код по ОЗО	Наименование на ОЗО	*	Площ на ОЗО (ha)	Дължина на ОЗО (km)	Географски координати на ОЗО	
					Географска дължина	Географска ширина
FR8201706	Roc d'Enfer	*	4 054		E 6 35	N 46 11
FR8201708	Mont de Grange		1 261		E 6 48	N 46 15
FR8201709	Cornettes de Bise	*	1 551		E 6 47	N 46 19
FR8201710	Massif des Voirons		978		E 6 21	N 46 12
FR8201712	Le Salève	*	1 599		E 6 11	N 46 9
FR8201715	Vallée de l'Arve	*	72		E 6 20	N 46 6
FR8201719	Delta de la Dranse	*	53		E 6 30	N 46 23
FR8201720	Cluse du Lac d'Annecy	*	282		E 6 13	N 45 47
FR8201722	Zones humides du Bas Chablais	*	248		E 6 26	N 46 20
FR8201723	Plateau Gavot	*	165		E 6 39	N 46 22
FR8201724	Marais de Chilly et de Marival		24		E 6 17	N 46 17
FR8201732	Tourbières des lacs Luitel et Praver	*	17		E 5 51	N 45 5
FR8201733	Cembraie, pelouses, lacs et tourbières de Belledonne, de Chamrousse au Grand Colon		2 686		E 5 54	N 45 8
FR8201735	Landes, tourbières et habitats rocheux du Massif de Taillefer	*	2 858		E 5 55	N 45 3
FR8201736	Marais à Laiche bicolore, prairies de fauche et habitats rocheux du Vallon du Ferrand et du Plateau d'Emparis	*	2 446		E 6 13	N 45 4
FR8201738	Milieux alluviaux, pelouses steppiques et pessières du Bassin de Bourg-d'Oisans	*	3 372		E 6 2	N 45 3
FR8201740	Landes, pelouses, forêts remarquables et habitats rocheux des Hauts Plateaux de Chartreuse et de ses versants	*	4 431		E 5 53	N 45 23
FR8201741	Forêts de ravins, landes et habitats rocheux des ubacs du Charmant Som et des Gorges du Guiers Mort	*	2 070		E 5 45	N 45 19
FR8201743	Prairies à orchidées, tuffières et gorges de la Bourne	*	3 533		E 5 23	N 45 4
FR8201744	Landes, pelouses, forêts remarquables et habitats rocheux des Hauts Plateaux et de la bordure orientale du Vercors	*	18 960		E 5 30	N 44 52
FR8201745	Pelouses, forêts remarquables et habitats rocheux du Plateau du Sornin	*	960		E 5 36	N 45 11
FR8201747	Landes, pelouses, forêts remarquables et habitats rocheux du Massif de l'Obiou et des gorges de la Souloise	*	3 750		E 5 53	N 44 46
FR8201751	Massif de la Muzelle en Oisans – Parc des Ecrins	*	16 676		E 6 3	N 44 55

А	Б	В	Г		Д	
			Площ на ОЗО (ha)	Дължина на ОЗО (km)	Географски координати на ОЗО	
Код по ОЗО	Наименование на ОЗО	*			Географска дължина	Географска ширина
FR8201753	Forêts, landes et prairies de fauche des versants du Col d'Ornon	*	4 775		E 5 58	N 44 58
FR8201770	Réseau de zones humides, pelouses, landes et falaises de l'avant-pays savoyard	*	3 156		E 5 45	N 45 36
FR8201772	Réseau de zones humides dans l'Albanais	*	401		E 5 57	N 45 46
FR8201773	Réseau de zones humides dans la Combe de Savoie et la Basse Vallée de l'Isère	*	822		E 6 13	N 45 34
FR8201774	Tourbière des Creusates	*	12		E 6 1	N 45 41
FR8201775	Rebord méridional du Massif des Bauges	*	1 170		E 6 1	N 45 31
FR8201776	Tourbière et lac des Saisies	*	288		E 6 31	N 45 46
FR8201777	Les Adrets de Tarentaise		467		E 6 44	N 45 36
FR8201778	Landes, prairies et habitats rocheux du Massif du Mont Thabor	*	4 806		E 6 34	N 45 7
FR8201779	Formations forestières et herbacées des Alpes internes		1 562		E 6 52	N 45 17
FR8201780	Réseau de vallons d'altitude à Caricion	*	9 516		E 7 0	N 45 29
FR8201781	Réseau de zones humides et alluviales des Hurlières	*	508		E 6 17	N 45 29
FR8201782	Perron des Encombres	*	2 034		E 6 25	N 45 16
FR8201783	Massif de la Vanoise	*	54 030		E 6 52	N 45 23
FR8202002	Partie orientale du Massif des Bauges	*	14 513		E 6 13	N 45 40
FR8202003	Massif de la Lauzière	*	9 543		E 6 22	N 45 28
FR8202004	Mont Colombier	*	2 182		E 6 7	N 45 38
FR9101468	Bassin du Rebenty	*	8 587		E 1 59	N 42 46
FR9101470	Haute Vallée de l'Aude et Bassin de l'Aiguette	*	8 731	0	E 2 11	N 42 46
FR9101471	Capcir, Carlit et Campcardos	*	39 781		E 1 55	N 42 34
FR9101472	Massif du Puigmal	*	8 805		E 2 7	N 42 26
FR9101473	Massif de Madres-Coronat	*	26 614	0	E 2 14	N 42 37
FR9101475	Massif du Canigou	*	11 640		E 2 21	N 42 28
FR9101476	Conque de la Preste	*	8 436		E 2 25	N 42 25
FR9102010	Sites à chiroptères des Pyrénées orientales		2 330		E 2 17	N 42 30

А	Б	В	Г		Д	
Код по ОЗО	Наименование на ОЗО	*	Площ на ОЗО (ha)	Дължина на ОЗО (km)	Географски координати на ОЗО	
					Географска дължина	Географска ширина
FR9301497	Plateau d'Emparis – Goleon	*	7 476		E 6 17	N 45 5
FR9301498	Combeynot – Lautaret – Ecrins	*	9 944		E 6 25	N 44 59
FR9301499	Clarée	*	25 732		E 6 37	N 45 1
FR9301502	Steppique Durancien et Queyrassin	*	19 698		E 6 37	N 44 40
FR9301503	Rochebrune – Izoard – Vallée de la Cerveyrette	*	26 701		E 6 40	N 44 47
FR9301504	Haut Guil – Mont Viso – Val Preveyre	*	18 733		E 7 0	N 44 42
FR9301505	Vallon des Bans – Vallée du Fournel	*	8 841		E 6 23	N 44 46
FR9301506	Valgaudemar	*	9 974		E 6 11	N 44 46
FR9301509	Piolit – Pic de Chabrières		1 599		E 6 17	N 44 35
FR9301511	Dévoluy – Durbon – Charance – Champsaur	*	35 604		E 5 54	N 44 36
FR9301519	Le Buech	*	2 431		E 5 50	N 44 17
FR9301523	Bois de Morgon – Forêt de Boscodon – Bragousse	*	2 522		E 6 25	N 44 29
FR9301524	Haute Ubaye – Massif du Chambeyron	*	14 105		E 6 51	N 44 34
FR9301525	Coste Plane – Champerous	*	1 511		E 6 26	N 44 27
FR9301526	La Tour des Sagnes – Vallon des Terres Pleines – Orrenaye	*	5 072		E 6 46	N 44 21
FR9301529	Dormillouse – Lavercq	*	6 396		E 6 31	N 44 20
FR9301530	Cheval Blanc – Montagne des Boules – Barre des Dourbes	*	8 275		E 6 26	N 44 7
FR9301533	L'Asse	*	21 890		E 6 22	N 43 56
FR9301535	Montagne de Val – Haut – Clues de Barles – Clues de Verdaches	*	13 225		E 6 16	N 44 16
FR9301546	Lac Saint-Léger	*	5,27		E 6 20	N 44 25
FR9301547	Grand Coyer	*	6 246		E 6 42	N 44 5
FR9301549	Entraunes	*	19 796		E 6 47	N 44 8
FR9301550	Sites à chauves souris de la Haute Tinée	*	1 738		E 6 55	N 44 15
FR9301552	Adret de Pra Gaze		99,82		E 6 51	N 44 16
FR9301554	Sites à chauves souris – Castellet-Les-Sausses et Gorges de Daluis	*	3 428		E 6 48	N 44 1

А	Б	В	Г		Д	
			Площ на ОЗО (ha)	Дължина на ОЗО (km)	Географски координати на ОЗО	
Код по ОЗО	Наименование на ОЗО	*			Географска дължина	Географска ширина
FR9301556	Massif du Lauvet d'Ilonse et des Quatre Cantons – Dome de Barrot – Gorges du Cian	*	14 839		E 7 3	N 44 3
FR9301559	Le Mercantour	*	68 073		E 7 10	N 44 8
FR9301560	Mont Chajol	*	1 426		E 7 32	N 44 7
FR9301561	Marguareis – Ubac de Tende à Saorge	*	6 314		E 7 41	N 44 4
FR9301562	Sites à Spéléomanthes de Roquebilière	*	415		E 7 18	N 44 1
FR9301566	Sites à chauves souris de Breil-sur-Roya	*	2 475		E 7 31	N 43 55
FR9302002	Montagne de Seymuit – Crête de la Scie		1 404		E 6 14	N 44 25
FR9302005	La Bendola	*	1 058		E 7 34	N 43 58
IT1110006	Orsiera – Rocciavré		10 965		E 7 8	N 45 3
IT1110007	Laghi di Avigliana	*	420		E 7 23	N 45 4
IT1110008	Madonna della Neve sul Monte Lera		62		E 7 28	N 45 10
IT1110010	Gran Bosco di Salbertrand.	*	3 712		E 6 55	N 45 3
IT1110013	Monti Pelati e Torre Cives		145		E 7 44	N 45 24
IT1110021	Laghi di Ivrea	*	1 598		E 7 53	N 45 29
IT1110022	Stagno di Oulx		84		E 6 49	N 45 2
IT1110026	Champlas – Colle Sestriere	*	1 050		E 6 50	N 44 57
IT1110027	Boscaglie di Tasso di Guaglione (Val Clarea)	*	340		E 6 57	N 45 9
IT1110029	Pian della Mussa (Balme)	*	3 554		E 7 9	N 45 17
IT1110030	Oasi xerothermiche della Val di Susa-Orrido di Chianocco	*	1 250		E 7 7	N 45 9
IT1110031	Valle Thurax	*	978		E 6 51	N 44 53
IT1110032	Pra – Barant		4 120		E 7 3	N 44 45
IT1110033	Stazioni di Myricaria germanica		132		E 7 7	N 44 48
IT1110038	Col Basset (Sestriere)		271		E 6 52	N 44 58
IT1110039	Rocciamelone	*	1 966		E 7 5	N 45 10
IT1110040	Oasi xerothermica di Oulx – Auberge	*	1 070		E 6 49	N 45 3
IT1110042	Oasi xerothermica di Oulx – Amazas		339		E 6 49	N 45 1

А	Б	В	Г		Д	
			Площ на ОЗО (ha)	Дължина на ОЗО (km)	Географска дължина	Географска ширина
Код по ОЗО	Наименование на ОЗО	*			Географски координати на ОЗО	
IT1110043	Pendici del Monte Chaberton	*	329		E 6 46	N 44 57
IT1110044	Bardonecchia – Val Fredda		1 686		E 6 48	N 45 5
IT1110045	Bosco di Pian Prà (Rorà)	*	93		E 7 11	N 44 47
IT1110048	Grotta del Pugnetto		19	1	E 7 24	N 45 16
IT1110049	Les Arnaud e Punta Quattro Sorelle		1 328		E 6 39	N 45 4
IT1110052	Oasi xerotermitica di Puys – Beaulard	*	468		E 6 44	N 45 2
IT1110053	Valle della Ripa. (Argentera)		327		E 6 54	N 44 53
IT1110055	Arnodera – Colle Montabone	*	112		E 7 3	N 45 7
IT1110057	Serra di Ivrea		4 572		E 7 56	N 45 29
IT1110058	Cima Fourier e Lago Nero		640		E 6 47	N 44 54
IT1110080	Val Troncea	*	10 130		E 6 58	N 44 58
IT1110081	Monte Musiné e Laghi di Caselette	*	1 524		E 7 28	N 45 7
IT1120003	Monte Fenera		3 348		E 8 20	N 45 42
IT1120006	Val Mastallone	*	1 882		E 8 10	N 45 55
IT1120028	Alta Val Sesia	*	7 545		E 7 53	N 45 53
IT1130002	Val Sessera	*	10 787		E 8 2	N 45 41
IT1140003	Campello Monti		548		E 8 13	N 45 56
IT1140004	Rifugio M.Luisa (Val Formazza)		3 146		E 8 25	N 46 26
IT1140006	Greto Torrente Toce tra Domodossola e Villadossola	*	746		E 8 16	N 46 3
IT1140007	Boleto – M.te Avigno		390		E 8 21	N 45 47
IT1140016	Alpi Veglia e Devero	*	11 734		E 8 13	N 46 18
IT1160016	Stazione di muschi calcarizzanti – C.ba Seviana e C.ba Barmarossa	*	1,61		E 7 17	N 44 25
IT1160017	Stazione di Linum narbonense	*	8,28		E 7 16	N 44 25
IT1160018	Sorgenti del Maira, Bosco di Saretto, Rocca Provenzale		715		E 6 54	N 44 29
IT1160020	Bosco di Bagnasco	*	381		E 8 4	N 44 16
IT1160021	Gruppo del Tenibres	*	5 338		E 7 0	N 44 18

А	Б	В	Г		Д	
			Площ на ОЗО (ha)	Дължина на ОЗО (km)	Географска дължина	Географска ширина
Код по ОЗО	Наименование на ОЗО	*			Географски координати на ОЗО	
					Географска дължина	Географска ширина
IT1160023	Vallone di Orgials – Colle della Lombarda		530		E 7 8	N 44 13
IT1160024	Colle e Lago della Maddalena, Val Puriac	*	1 276		E 6 54	N 44 24
IT1160026	Faggete di Pamparato, Tana del Forno, Grotta delle Turbiglie e Grotte di Bos		2 940		E 7 52	N 44 15
IT1160028	Grotta delle Vene		6,01	4	E 7 45	N 44 9
IT1160030	Stazione di Carex Pauciflora di Chialvetta		5,57		E 7 0	N 44 26
IT1160035	M. Antoroto		863		E 7 55	N 44 11
IT1160037	Grotta di Rio Martino		0,3	2	E 7 8	N 44 41
IT1160040	Stazioni di Euphorbia valliniana		207		E 7 10	N 44 31
IT1160056	Alpi Marittime	*	32 959		E 7 21	N 44 11
IT1160057	Alte Valli Pesio e Tanaro	*	9 340		E 7 42	N 44 9
IT1160058	Gruppo del M. Viso e bosco dell'Alevè	*	7 230		E 7 6	N 44 38
IT1201000	Parco Nazionale del Gran Paradiso	*	71 124		E 7 18	N 45 31
IT1201010	Ambienti calcarei d'alta quota della Valle di Rhêmes	*	1 593		E 7 4	N 45 30
IT1202000	Parco del Mont Avic	*	5 750		E 7 34	N 45 38
IT1203010	Zona Umida di Morgex	*	30		E 7 3	N 45 44
IT1203020	Lago di Lolair	*	28		E 7 8	N 45 41
IT1203030	Formazioni Steppiche della Cote De Gargantua	*	19		E 7 17	N 45 43
IT1203040	Stagno di Loson	*	4,55		E 7 33	N 45 46
IT1203050	Lago di Villa	*	27		E 7 41	N 45 41
IT1203060	Stagno di Holay		3,01		E 7 48	N 45 35
IT1203070	Mont Mars	*	380		E 7 55	N 45 38
IT1204010	Ambienti Glaciali del Monte Bianco	*	12 557		E 6 51	N 45 50
IT1204032	Talweg della Val Ferret	*	120		E 7 1	N 45 51
IT1204220	Ambienti glaciali del Gruppo del Monte Rosa	*	8 645		E 7 47	N 45 54
IT1205000	Ambienti d'alta quota delle Combe Thuiette e Sozin	*	356		E 6 57	N 45 40
IT1205010	Ambienti d'alta quota della Valgrisenche	*	336		E 7 0	N 45 32

А	Б	В	Г		Д	
			Площ на ОЗО (ha)	Дължина на ОЗО (km)	Географска дължина	Географска ширина
Код по ОЗО	Наименование на ОЗО	*			Географски координати на ОЗО	
IT1205020	Ambienti d'alta quota del Colle del Gran San Bernardo	*	750		E 7 8	N 45 52
IT1205030	Pont d'Ael	*	183		E 7 13	N 45 40
IT1205034	Castello e miniere abbandonate di Aymavilles		1,59		E 7 15	N 45 42
IT1205050	Ambienti Xerici del Mont Torretta – Bellon	*	49		E 7 14	N 45 43
IT1205061	Stazione di Astragalus centralpinus di Cogne		36		E 7 18	N 45 40
IT1205064	Vallone del Grauson	*	489		E 7 23	N 45 38
IT1205065	Vallone dell'Urtier	*	1 506		E 7 26	N 45 36
IT1205070	Zona Umida di Les Iles di Saint-Marcel	*	35		E 7 25	N 45 44
IT1205081	Ambienti calcarei d'alta quota attorno Al Lago Tsan	*	453		E 7 32	N 45 51
IT1205082	Stagno di Lo Ditor	*	22		E 7 33	N 45 50
IT1205090	Ambienti Xerici di Chameran – Grand Brison – Cly	*	97		E 7 34	N 45 45
IT1205100	Ambienti d'alta quota del Vallone della Legna	*	1 103		E 7 36	N 45 35
IT1205110	Stazione di Peonia Officinalis		33		E 7 47	N 45 37
IT1313712	Cima di Piano Cavallo – Bric Cornia	*	4 486		E 7 47	N 44 6
IT1314609	Monte Monega – Monte Prearba	*	3 670		E 7 48	N 44 1
IT1314610	Monte Saccarello – Monte Fronté	*	3 927		E 7 44	N 44 3
IT1314611	Monte Gerbonte	*	2 261		E 7 41	N 44 0
IT1315421	Monte Toraggio – Monte Pietravecchia	*	2 648		E 7 40	N 43 58
IT1322122	Croce della Tia – Rio Barchei	*	660		E 8 8	N 44 19
IT1322216	Ronco di Maglio	*	1 449		E 8 14	N 44 18
IT1322217	Bric Tana – Bric Mongarda	*	168		E 8 12	N 44 21
IT1322223	Cave Ferecchi	*	37		E 8 12	N 44 22
IT1323014	Monte Spinarda – Rio Nero	*	943		E 8 5	N 44 12
IT1323021	Bric Zerbi	*	711		E 8 6	N 44 16
IT1323112	Monte Carmo – Monte Settepani	*	7 575		E 8 11	N 44 13
IT1323115	Lago di Osiglia	*	409		E 8 11	N 44 18

А	Б	В	Г		Д	
			Площ на ОЗО (ha)	Дължина на ОЗО (km)	Географски координати на ОЗО	
Код по ОЗО	Наименование на ОЗО	*			Географска дължина	Географска ширина
IT1323920	Monte Galero	*	3 194		E 8 2	N 44 7
IT2010001	Lago di Ganna	*	106		E 8 49	N 45 53
IT2010002	Monte Legnone e Chiusarella	*	751		E 8 48	N 45 51
IT2010003	Versante Nord del Campo dei Fiori	*	1 312		E 8 45	N 45 52
IT2010004	Grotte del Campo dei Fiori	*	894		E 8 45	N 45 51
IT2010005	Monte Martica		1 057		E 8 48	N 45 53
IT2010016	Val Veddasca		4 919		E 8 47	N 46 3
IT2010018	Monte Sangiano	*	195		E 8 37	N 45 52
IT2010019	Monti della Valcuvia	*	1 629		E 8 42	N 45 55
IT2020001	Lago di Piano	*	207		E 9 9	N 46 2
IT2020009	Valle del Dosso	*	1 652		E 9 14	N 46 12
IT2020010	Lago di Segrino	*	282		E 13 40	N 45 38
IT2030001	Grigna Settentrionale	*	1 617		E 9 22	N 45 57
IT2030002	Grigna Meridionale	*	2 732		E 9 21	N 45 55
IT2030003	Monte Barro	*	649		E 9 22	N 45 50
IT2040001	Val Viera e Cime di Fopel	*	836		E 10 8	N 46 34
IT2040002	Motto di Livigno – Val Saliente	*	1 251		E 10 6	N 46 33
IT2040003	Val Federia	*	1 593		E 10 4	N 46 31
IT2040004	Valle Alpisella	*	1 045		E 10 13	N 46 33
IT2040005	Valle della Forcola		212		E 10 2	N 46 27
IT2040006	La Vallaccia – Pizzo Filone	*	1 982		E 10 10	N 46 29
IT2040007	Passo e Monte di Foscagno		1 081		E 10 12	N 46 29
IT2040008	Cime di Plator e Monte delle Scale	*	1 572		E 10 18	N 46 30
IT2040009	Valle di Fraele	*	1 691		E 10 16	N 46 33
IT2040010	Valle del Braulio – Cresta di Reit	*	3 559		E 10 24	N 46 31
IT2040011	Monte Vago – Val di Campo – Val Nera	*	2 874		E 10 6	N 46 27

А	Б	В	Г		Д	
			Площ на ОЗО (ha)	Дължина на ОЗО (km)	Географска дължина	Географска ширина
Код по ОЗО	Наименование на ОЗО	*			Географски координати на ОЗО	
IT2040012	Val Viola Bormina – Ghiacciaio di Cima dei Piazzì		5 962		E 10 13	N 46 25
IT2040013	Val Zebru' – Gran Zebru' – Monte Confinale		3 725		E 10 30	N 46 28
IT2040014	Valle e Ghiacciaio dei Forni – Val Cedec – Gran Zebrù – Cevedale		6 157		E 10 34	N 46 25
IT2040015	Paluaccio di Oga	*	28		E 10 20	N 46 28
IT2040016	Monte di Scerscen – Ghiacciai di Scerscen e Monte Motta	*	9 666		E 9 54	N 46 20
IT2040017	Disgrazia – Sissone	*	3 010		E 9 45	N 46 17
IT2040018	Val Codera	*	818		E 9 29	N 46 14
IT2040019	Bagni di Masino – Pizzo Badile – Pizzo del Ferro	*	2 755		E 9 35	N 46 15
IT2040020	Val di Mello – Piano di Preda Rossa	*	5 789		E 9 41	N 46 15
IT2040021	Val di Togno – Pizzo Scalino	*	3 150		E 9 55	N 46 14
IT2040023	Valle dei Ratti	*	928		E 9 32	N 46 12
IT2040024	Da Monte Belvedere a Vallorda	*	2 119		E 10 11	N 46 11
IT2040025	Pian Gembro	*	78		E 10 9	N 46 9
IT2040026	Val Lesina	*	1 184		E 9 27	N 46 5
IT2040027	Valle del Bitto di Gerola	*	2 458		E 9 31	N 46 5
IT2040028	Valle del Bitto di Albaredo	*	3 399		E 9 36	N 46 4
IT2040029	Val Tartano	*	1 451		E 9 43	N 46 4
IT2040030	Val Madre	*	1 486		E 9 42	N 46 8
IT2040031	Val Cervia	*	1 893		E 9 48	N 46 6
IT2040032	Valle del Livrio	*	2 108		E 9 51	N 46 7
IT2040033	Val Venina		3 644		E 9 53	N 46 3
IT2040034	Valle d'Arigna e Ghiacciaio di Pizzo Coca	*	3 143		E 9 59	N 46 7
IT2040035	Val Bondone – Val Caronella	*	1 500		E 10 3	N 46 7
IT2040036	Val Belviso	*	766		E 10 6	N 46 4
IT2040037	Rifugio Falk	*	4,22		E 10 15	N 46 23
IT2040038	Val Fontana	*	4 210		E 10 0	N 46 14

А	Б	В	Г		Д	
			Площ на ОЗО (ha)	Дължина на ОЗО (km)	Географски координати на ОЗО	
Код по ОЗО	Наименование на ОЗО	*			Географска дължина	Географска ширина
IT2040039	Val Zerta	*	1 585		E 9 23	N 46 21
IT2040040	Val Bodengo		2 555		E 9 17	N 46 15
IT2040041	Piano di Chiavenna	*	2 514		E 9 23	N 46 16
IT2040042	Pian di Spagna e Lago di Mezzola	*	1 715		E 9 25	N 46 10
IT2060001	Valtorta e Valmoresca	*	1 682		E 9 37	N 46 1
IT2060002	Valle di Piazzatorre – Isola di Fondra	*	2 513		E 9 42	N 45 58
IT2060003	Alta Val Brembana – Laghi Gemelli	*	4 251		E 9 51	N 46 1
IT2060004	Alta Val di Scalve	*	7 053		E 10 10	N 46 1
IT2060005	Val Sedornia – Val Zurio – Pizzo della Presolana	*	12 962		E 10 1	N 45 57
IT2060006	Boschi del Giovetto di Paline		597		E 10 8	N 45 57
IT2060007	Valle Asinina		1 506		E 9 36	N 45 54
IT2060008	Valle Parina	*	2 225		E 9 43	N 45 54
IT2060009	Val Nossana – Cima di Grem	*	3 369		E 9 51	N 45 54
IT2060011	Canto Alto e Valle del Giongo	*	565		E 9 39	N 45 45
IT2060012	Boschi dell'Astino e dell'Allegrezza	*	50		E 9 37	N 45 42
IT2060016	Valpredina	*	90		E 9 48	N 45 43
IT2070001	Torbiere del Tonale		47		E 10 34	N 46 15
IT2070002	Monte Piccolo – Monte Colmo	*	412		E 10 22	N 46 11
IT2070003	Val Rabbia e Val Galinera		1 854		E 10 24	N 46 9
IT2070004	Monte Marser – Corni di Bos		2 591		E 10 26	N 46 6
IT2070005	Pizzo Badile – Alta Val Zumella		2 184		E 10 24	N 46 0
IT2070006	Pascoli di Crocedomini – Alta Val Caffaro		4 603		E 10 25	N 45 55
IT2070007	Vallone del Forcel Rosso		3 067		E 10 30	N 46 4
IT2070008	Cresta Monte Colombé e Cima Barbignaga		156		E 10 24	N 46 3
IT2070009	Versanti dell'Avio		1 678		E 10 28	N 46 10
IT2070010	Piz Olda – Val Malga		2 069		E 10 22	N 46 7

А	Б	В	Г		Д	
			Площ на ОЗО (ha)	Дължина на ОЗО (km)	Географски координати на ОЗО	
Код по ОЗО	Наименование на ОЗО	*			Географска дължина	Географска ширина
IT2070011	Torbiera La Goia		0,2		E 10 20	N 46 6
IT2070012	Torbiere di Val Braone		68		E 10 23	N 45 58
IT2070013	Ghiacciaio dell'Adamello		2 976		E 10 31	N 46 9
IT2070014	Lago di Pile		4		E 10 27	N 46 0
IT2070015	Monte Cas – Punta Corlor		166		E 10 44	N 45 45
IT2070016	Cima Comer	*	314		E 10 40	N 45 42
IT2070017	Valli di San Antonio		4 160		E 10 12	N 46 9
IT2070018	Altopiano di Cariadeghe		523		E 10 20	N 45 35
IT2070019	Sorgente Funtani	*	55		E 10 29	N 45 39
IT2070021	Valvestino	*	6 473		E 10 37	N 45 46
IT2070022	Corno della Marogna	*	3 571		E 10 41	N 45 48
IT2070023	Belvedere – Tri Plane	*	26		E 10 22	N 46 3
IT3110001	Biotopo Vegetazione Steppica Tartscher Leiten	*	38		E 10 34	N 46 40
IT3110002	Biotopo Ontaneto di Sluderno	*	125		E 10 34	N 46 38
IT3110004	Biotopo Ontaneto di Cengles	*	41		E 10 38	N 46 37
IT3110005	Biotopo Ontaneto di Oris	*	46		E 10 39	N 46 37
IT3110010	Biotopo Vegetazione Steppica Sonnenberg	*	176		E 10 57	N 46 38
IT3110011	Val di Fosse nel Parco Naturale Gruppo di Tessa	*	10 087		E 10 56	N 46 44
IT3110012	Lacines – Catena del Monteneve nel Parco Naturale Gruppo di Tessa	*	8 095		E 11 5	N 46 49
IT3110013	Biotopo Delta del Valsura	*	28		E 11 10	N 46 37
IT3110014	Biotopo Gisser Auen		14		E 11 22	N 46 45
IT3110015	Biotopo Hühnerspiel		144		E 11 29	N 46 56
IT3110016	Biotopo Wiesermoos	*	14		E 12 5	N 47 3
IT3110017	Parco Naturale Vedrette di Ries – Aurina	*	31 313		E 12 4	N 46 56
IT3110018	Ontaneti dell'Aurino	*	25		E 11 56	N 46 53
IT3110019	Biotopo Rasner Möser	*	25		E 12 4	N 46 48

А	Б	В	Г		Д	
			Площ на ОЗО (ha)	Дължина на ОЗО (km)	Географски координати на ОЗО	
Код по ОЗО	Наименование на ОЗО	*			Географска дължина	Географска ширина
IT3110020	Biotopo Monte Covolo – Alpe di Nemes	*	278		E 12 25	N 46 40
IT3110022	Biotopo Ontaneto della Rienza – Dobbiaco	*	16		E 12 13	N 46 43
IT3110026	Valle di Funes – Sas De Putia – Rasciesa nel Parco Naturale Puez-Odle	*	5 258		E 11 46	N 46 37
IT3110027	Gardena – Valle Lunga – Puez nel Parco Naturale Puez-Odle	*	5 396		E 11 48	N 46 35
IT3110029	Parco Naturale dello Sciliar – Catinaccio	*	7 293		E 11 35	N 46 29
IT3110030	Biotopo Torbiera Totes Moos	*	4,19		E 11 22	N 46 26
IT3110031	Biotopo Torbiera Wöfl	*	10		E 11 24	N 46 25
IT3110032	Biotopo Torbiera Tschingger	*	3,08		E 11 23	N 46 26
IT3110033	Biotopo Buche di Ghiaccio		28		E 11 14	N 46 26
IT3110034	Biotopo Lago di Caldaro	*	241		E 11 15	N 46 22
IT3110035	Biotopo Castelfeder	*	108		E 11 17	N 46 20
IT3110036	Parco Naturale Monte Corno	*	6 851		E 11 18	N 46 17
IT3110037	Biotopo Lago di Favogna		10		E 11 11	N 46 16
IT3110038	Ultimo – Solda nel Parco Nazionale dello Stelvio	*	27 989		E 10 48	N 46 31
IT3110039	Ortles – Monte Madaccio nel Parco Nazionale dello Stelvio	*	4 188		E 10 31	N 46 31
IT3110040	Alpe di Cavallaccio nel Parco Nazionale dello Stelvio	*	3 517		E 10 30	N 46 37
IT3110041	Jaggl	*	702		E 10 33	N 46 47
IT3110042	Prati Aridi Rocciosi di Agumes	*	0,34		E 10 34	N 46 37
IT3110043	Prati Aridi Rocciosi di Sant'Ottilia		0,12		E 10 37	N 46 36
IT3110044	Biotopo Sonnenberg Vegetazione Steppica Schlanderser Leiten	*	25		E 10 47	N 46 37
IT3110045	Biotopo Sonnenberg Vegetazione Steppica Kortscher Leiten	*	56		E 10 43	N 46 38
IT3110046	Biotopo Palude della Volpe	*	4,03		E 11 14	N 46 30
IT3110048	Prati dell'Armentara	*	344		E 11 55	N 46 37
IT3110049	Parco Naturale Fanes – Senes – Braies	*	25 418		E 12 3	N 46 39
IT3110050	Parco Naturale Dolomiti di Sesto	*	11 891		E 12 17	N 46 39
IT3110051	Biotopo Ahrau di Stegona	*	18		E 11 55	N 46 48

А	Б	В	Г		Д	
Код по ОЗО	Наименование на ОЗО	*	Площ на ОЗО (ha)	Дължина на ОЗО (km)	Географски координати на ОЗО	
					Географска дължина	Географска ширина
IT3120001	Alta Val di Rabbi	*	4 434		E 10 45	N 46 26
IT3120002	Alta Val La Mare	*	5 819		E 10 40	N 46 25
IT3120003	Alta Val del Monte	*	4 464		E 10 35	N 46 22
IT3120004	Val Genova	*	13 240		E 10 38	N 46 10
IT3120005	Adamello	*	13 425		E 10 35	N 46 4
IT3120006	Presanella	*	15 926		E 10 42	N 46 14
IT3120007	Monte Sadron	*	3 651		E 10 54	N 46 17
IT3120008	Val di Tovel	*	6 610		E 10 55	N 46 15
IT3120009	Dolomiti di Brenta	*	22 664		E 10 51	N 46 12
IT3120010	Pale di San Martino	*	5 328		E 11 51	N 46 14
IT3120011	Val Venegia	*	2 237		E 11 48	N 46 18
IT3120012	Cima Bocche – Lusia	*	3 058		E 11 45	N 46 19
IT3120013	Foresta di Paneveggio	*	1 252		E 11 44	N 46 17
IT3120014	Lagorai Orientale	*	7 698		E 11 44	N 46 14
IT3120015	Tre Cime Monte Bondone	*	223		E 11 2	N 46 0
IT3120016	Corna Piana	*	52		E 10 53	N 45 47
IT3120017	Campobrun	*	426		E 11 7	N 45 42
IT3120018	Scanuppia	*	529		E 11 9	N 45 57
IT3120019	Lago Nero	*	3,08		E 11 18	N 46 17
IT3120020	Palu' Longa	*	6,05		E 11 22	N 46 17
IT3120021	Lago delle Buse	*	18		E 11 27	N 46 10
IT3120022	Palu' dei Mugheri	*	10		E 11 41	N 46 17
IT3120023	Sorte di Bellamonte	*	11		E 11 40	N 46 18
IT3120024	Zona Umida Valfloriana	*	203		E 11 22	N 46 13
IT3120025	Selva di Ega	*	3,13		E 11 29	N 46 21
IT3120026	Becco della Palua	*	17		E 11 29	N 46 21

А	Б	В	Г		Д	
			Площ на ОЗО (ha)	Дължина на ОЗО (km)	Географски координати на ОЗО	
Код по ОЗО	Наименование на ОЗО	*			Географска дължина	Географска ширина
IT3120027	Canzenagol	*	3,39		E 11 36	N 46 16
IT3120028	Pra delle Nasse	*	8,08		E 11 47	N 46 15
IT3120029	Sorgente Resenzuola	*	4,34		E 11 39	N 46 0
IT3120030	Fontanazzo	*	54		E 11 36	N 46 0
IT3120031	Masi Carretta	*	3,02		E 11 37	N 46 6
IT3120032	I Mughì	*	21		E 11 36	N 46 5
IT3120033	Palude di Roncegno	*	21		E 11 25	N 46 3
IT3120034	Paludi di Sternigo	*	24		E 11 15	N 46 8
IT3120035	Laghestel di Pine'	*	91		E 11 13	N 46 6
IT3120036	Redebus	*	10		E 11 19	N 46 8
IT3120037	Le Grave	*	30		E 11 10	N 46 7
IT3120038	Inghiaie	*	30		E 11 18	N 45 59
IT3120039	Canneto di Levico		9,74		E 11 16	N 46 0
IT3120040	Lago Pudro	*	13		E 11 13	N 46 4
IT3120041	Lago Costa	*	3,83		E 11 14	N 46 4
IT3120042	Canneti di San Cristoforo	*	9,39		E 11 14	N 46 2
IT3120043	Pize'	*	16		E 11 15	N 46 2
IT3120044	Monte Barco e Monte della Gallina	*	173		E 11 10	N 46 7
IT3120045	Lagabrun	*	4,49		E 11 11	N 46 12
IT3120046	Prati di Monte	*	5,99		E 11 14	N 46 13
IT3120047	Paluda La Lot	*	6,62		E 11 16	N 46 14
IT3120048	Laghetto di Vedes	*	8,26		E 11 16	N 46 14
IT3120049	Lona – Lases		25		E 11 13	N 46 8
IT3120050	Torbiera delle Viote	*	20		E 11 2	N 46 1
IT3120051	Stagni della Vela – Soprasasso	*	87		E 11 5	N 46 5
IT3120052	Doss Trento	*	16		E 11 6	N 46 4

А	Б	В	Г		Д	
			Площ на ОЗО (ha)	Дължина на ОЗО (km)	Географска дължина	Географска ширина
Код по ОЗО	Наименование на ОЗО	*			Географски координати на ОЗО	
IT3120053	Foci dell'Avisio	*	133		E 11 4	N 46 8
IT3120054	La Rupe	*	45		E 11 5	N 46 11
IT3120055	Lago di Toblino	*	170		E 10 58	N 46 3
IT3120056	Palu' Longia	*	10		E 11 5	N 46 28
IT3120057	Palu' Tremole	*	4		E 11 4	N 46 28
IT3120058	Torbieri di Monte Sous	*	97		E 11 3	N 46 30
IT3120059	Palu' di Tuenno	*	5,56		E 11 1	N 46 20
IT3120060	Forra di S. Giustina	*	24		E 11 3	N 46 20
IT3120061	La Rocchetta	*	89		E 11 3	N 46 14
IT3120062	Malga Flavona	*	215		E 10 56	N 46 14
IT3120063	Lago di Tovel	*	107		E 10 57	N 46 15
IT3120064	Torbiera del Tonale	*	62		E 10 35	N 46 15
IT3120065	Lago D'Idro	*	14		E 10 32	N 45 48
IT3120066	Palu' di Boniprati	*	11		E 10 36	N 45 55
IT3120067	Paludi di Malga Clevet	*	103		E 10 32	N 45 55
IT3120068	Fiave'		137		E 10 49	N 45 59
IT3120069	Torbiera Lomasona	*	26		E 10 51	N 45 59
IT3120070	Pian Degli Uccelli	*	185		E 10 48	N 46 13
IT3120071	Paludi del Dosson	*	122		E 10 50	N 46 15
IT3120072	Paludi di Bocenago	*	14		E 10 50	N 46 15
IT3120073	Paludi di Dare'	*	95		E 10 51	N 46 16
IT3120074	Marocche di Dro	*	251		E 10 56	N 45 59
IT3120075	Monte Brione	*	66		E 10 52	N 45 53
IT3120076	Lago D'Ampola	*	24		E 10 39	N 45 52
IT3120077	Palu' di Borghetto	*	7,93		E 10 55	N 45 41
IT3120078	Torbiera Echen		8,33		E 11 11	N 45 54

А	Б	В	Г		Д	
			Площ на ОЗО (ha)	Дължина на ОЗО (km)	Географски координати на ОЗО	
Код по ОЗО	Наименование на ОЗО	*			Географска дължина	Географска ширина
IT3120079	Lago di Loppio	*	113		E 10 55	N 45 51
IT3120080	Lagheti di Marco	*	36		E 11 0	N 45 51
IT3120081	Pra dall'Albi – Cei	*	117		E 11 1	N 45 57
IT3120082	Taio di Nomi	*	5,29		E 11 4	N 45 55
IT3120083	Muga Bianca	*	111		E 11 9	N 45 50
IT3120084	Roncon		2,91		E 11 37	N 46 24
IT3120085	Il Laghetto	*	6,7		E 11 23	N 46 0
IT3120086	Servis	*	324		E 11 4	N 45 56
IT3120087	Laghi e abisso di Lamar	*	25		E 11 3	N 46 7
IT3120088	Palu' di Monte Rovere		16		E 11 17	N 45 57
IT3120089	Montepiano – Palu' di Fornace	*	33		E 11 11	N 46 7
IT3120090	Monte Calvo	*	1,19		E 11 15	N 46 6
IT3120091	Albere' di Tenna	*	6,82		E 11 15	N 46 1
IT3120092	Passo del Broccon	*	345		E 11 40	N 46 7
IT3120093	Crinale Pichea – Rocchetta	*	1 009		E 10 46	N 45 54
IT3120094	Alpe di Storo e Bondone	*	759		E 10 36	N 45 48
IT3120095	Bocca D'ardole – Corno della Paura	*	178		E 10 56	N 45 45
IT3120096	Bocca di Caset	*	50		E 10 41	N 45 51
IT3120097	Catena di Lagorai	*	2 855		E 11 32	N 46 13
IT3120098	Monti Lessini Nord	*	792		E 11 4	N 45 42
IT3120099	Piccole Dolomiti	*	1 229		E 11 7	N 45 44
IT3120100	Pasubio	*	1 836		E 11 10	N 45 48
IT3120101	Condino	*	72		E 10 36	N 45 53
IT3120102	Lago di Santa Colomba	*	5,97		E 11 10	N 46 7
IT3120103	Monte Baldo di Brentonico	*	2 061		E 10 54	N 45 48
IT3120104	Monte Baldo – Cima Valdritta	*	456		E 10 51	N 45 44

А	Б	В	Г		Д	
			Площ на ОЗО (ha)	Дължина на ОЗО (km)	Географски координати на ОЗО	
Код по ОЗО	Наименование на ОЗО	*			Географска дължина	Географска ширина
IT3120105	Burrone di Ravina	*	527		E 11 4	N 46 2
IT3120106	Nodo del Latemar	*	1 862		E 11 35	N 46 22
IT3120107	Val Cadino	*	1 110		E 11 24	N 46 13
IT3120108	Val San Nicolò	*	715		E 11 47	N 46 25
IT3120109	Valle Flanginech	*	81		E 10 47	N 46 9
IT3120110	Terlago	*	109		E 11 3	N 46 5
IT3120111	Manzano	*	100		E 10 57	N 45 52
IT3120112	Arnago	*	157		E 10 54	N 46 22
IT3120113	Molina – Castello	*	49		E 11 26	N 46 16
IT3120114	Monte Zugna	*	1 696		E 11 2	N 45 50
IT3120115	Monte Brento	*	254		E 10 54	N 45 59
IT3120116	Monte Malachin	*	160		E 11 7	N 46 16
IT3120117	Ontaneta di Croviana	*	23		E 10 54	N 46 20
IT3120118	Lago (Val di Fiemme)	*	12		E 11 31	N 46 17
IT3120119	Val Duron	*	761		E 11 40	N 46 29
IT3120120	Bassa Valle del Chiese	*	20		E 10 33	N 45 49
IT3120121	Carbonare	*	12		E 11 13	N 45 56
IT3120122	Gocciadoro	*	19		E 11 8	N 46 3
IT3120123	Assizzi – Vignola	*	88		E 11 15	N 46 2
IT3120124	Torcegno	*	50		E 11 26	N 46 4
IT3120125	Zaccon	*	371		E 11 25	N 46 2
IT3120126	Val Noana	*	730		E 11 51	N 46 7
IT3120127	Monti Tremalzo e Tombea	*	5 537		E 10 38	N 45 50
IT3120128	Alta Val Stava	*	1 775		E 11 32	N 46 18
IT3120129	Ghiacciaio Marmolada		463		E 11 51	N 46 26
IT3120130	Il Colo		0,29		E 11 36	N 46 5

А	Б	В	Г		Д	
			Площ на ОЗО (ha)	Дължина на ОЗО (km)	Географски координати на ОЗО	
Код по ОЗО	Наименование на ОЗО	*			Географска дължина	Географска ширина
IT3120131	Grotta Uvada		1,16		E 11 39	N 46 6
IT3120132	Grotta di Ernesto		1,06		E 11 39	N 45 58
IT3120133	Grotta di Collalto		0,6	5	E 10 53	N 46 5
IT3120134	Grotta del Calgeron		0,92	5	E 11 37	N 46 0
IT3120135	Grotta della Bigonda		1,23	22	E 11 35	N 46 1
IT3120136	Bus della Spia		0,66	1	E 11 1	N 46 13
IT3120137	Bus del Diaol		1,04	1	E 10 54	N 45 56
IT3120138	Grotta Cesare Battisti		0,45	2	E 11 2	N 46 8
IT3120139	Grotta di Costalta		0,54	1	E 11 22	N 45 59
IT3120140	Grotta del Vallon		0,3	1	E 10 51	N 46 8
IT3120141	Grotta della Lovara		0,95	1	E 11 3	N 46 13
IT3120142	Val Campelle	*	1 136		E 11 30	N 46 7
IT3120143	Valle del Vanoi	*	3 247		E 11 38	N 46 11
IT3120144	Valle del Verdes	*	2 186		E 11 9	N 46 20
IT3120145	Monte Rema'	*	237		E 10 31	N 45 56
IT3120146	Laghetto delle Regole	*	21		E 11 6	N 46 28
IT3120147	Monti Lessini Ovest	*	1 028		E 10 56	N 45 41
IT3120149	Monte Ghello	*	147		E 11 3	N 45 54
IT3120150	Talpina – Brentonico	*	245		E 10 59	N 45 49
IT3120152	Tione – Villa Rendena	*	185		E 10 42	N 46 2
IT3120154	Le Sole	*	10		E 10 41	N 46 1
IT3120156	Adige	*	14		E 11 1	N 45 47
IT3210002	Monti Lessini: Cascate di Molina	*	233	14	E 10 54	N 45 36
IT3210004	Monte Luppia e P.ta San Vigilio		1 037	29	E 10 42	N 45 37
IT3210006	Monti Lessini: Ponte di Veja, Vaio della Marciora		171	12	E 10 58	N 45 37
IT3210007	Monte Baldo: Val dei Mulini, Senge di Marciaga, Rocca di Garda	*	676	21	E 10 43	N 45 34

А	Б	В	Г		Д	
			Площ на ОЗО (ha)	Дължина на ОЗО (km)	Географска дължина	Географска ширина
Код по ОЗО	Наименование на ОЗО	*			Географски координати на ОЗО	
IT3210021	Monte Pastello	*	1 750	24	E 10 51	N 45 34
IT3210039	Monte Baldo Ovest	*	6 510	67	E 10 49	N 45 44
IT3210040	Monti Lessini – Pasubio – Piccole Dolomiti Vicentine	*	13 872	179	E 11 12	N 45 44
IT3210041	Monte Baldo Est	*	2 762	57	E 10 52	N 45 39
IT3210043	Fiume Adige tra Belluno Veronese e Verona Ovest	*	476	95	E 10 52	N 45 33
IT3220002	Granezza		1 303	17	E 11 32	N 45 49
IT3220007	Fiume Brenta dal confine trentino a Cison del Grappa	*	1 680	64	E 11 39	N 45 52
IT3220036	Altopiano dei Sette Comuni	*	14 988	87	E 11 28	N 45 57
IT3230003	Gruppo del Sella	*	449	11	E 11 50	N 46 30
IT3230005	Gruppo Marmolada	*	1 305	20	E 11 52	N 46 25
IT3230006	Val Vissende – Monte Peralba – Quaterna'	*	14 165	73	E 12 35	N 46 37
IT3230017	Monte Pelmo – Mondeval – Formin	*	11 065	89	E 12 7	N 46 27
IT3230019	Lago di Misurina		75	5	E 12 15	N 46 35
IT3230022	Massiccio del Grappa	*	22 473	142	E 11 48	N 45 53
IT3230025	Gruppo del Visentin: M. Faverghera – M. Cor	*	1 562	24	E 12 18	N 46 3
IT3230026	Passo di San Boldo	*	38	3	E 12 10	N 46 0
IT3230027	Monte Dolada Versante S.E.	*	659	13	E 12 20	N 46 11
IT3230031	Val Tovanella Bosconero	*	8 845	53	E 12 17	N 46 20
IT3230035	Valli del Cison – Vanoi: Monte Coppolo	*	2 845	29	E 11 43	N 46 4
IT3230042	Torbiera di Lipoi	*	65	5	E 11 57	N 46 2
IT3230043	Pale di San Martino: Focobon, Pape-San Lucano, Agner Croda Granda	*	10 909	66	E 11 54	N 46 18
IT3230044	Fontane di Nogare'		212	9	E 12 14	N 46 9
IT3230045	Torbiera di Antole	*	25	3	E 12 10	N 46 8
IT3230047	Lago di Santa Croce	*	788	14	E 12 20	N 46 6
IT3230060	Torbiere di Danta	*	205	11	E 12 29	N 46 33
IT3230063	Torbiere di Lac Torond	*	38	3	E 11 59	N 46 14

А	Б	В	Г		Д	
			Площ на ОЗО (ha)	Дължина на ОЗО (km)	Географски координати на ОЗО	
Код по ОЗО	Наименование на ОЗО	*			Географска дължина	Географска ширина
IT3230067	Aree palustri di Melere – Monte Gal e boschi di Col d'Ongia	*	111	8	E 12 12	N 46 2
IT3230068	Valpiana – Valmorel (Aree palustri)		126	6	E 12 13	N 46 4
IT3230071	Dolomiti di Ampezzo	*	11 362	77	E 12 6	N 46 35
IT3230077	Foresta del Consiglio	*	5 060	44	E 12 24	N 46 4
IT3230078	Gruppo del Popera – Dolomiti di Auronzo e di Val Comelico	*	8 924	73	E 12 23	N 46 36
IT3230080	Val Talagona – Gruppo Monte Cridola – Monte Duranno	*	12 252	68	E 12 25	N 46 23
IT3230081	Gruppo Antelao – Marmarole – Sorapis	*	17 069	74	E 12 17	N 46 30
IT3230083	Dolomiti Feltrine e Bellunesi	*	31 383	178	E 12 3	N 46 11
IT3230084	Civetta – Cime di San Sebastiano	*	6 597	68	E 12 4	N 46 20
IT3230085	Comelico – Bosco della Digola – Brentoni – Tudaio	*	12 085	89	E 12 35	N 46 31
IT3230088	Fiume Piave dai Maserot alle grave di Pederobba	*	3 236	121	E 12 1	N 46 2
IT3240003	Monte Cesen	*	3 697	32	E 12 0	N 45 57
IT3310001	Dolomiti Friulane	*	36 740		E 12 32	N 46 19
IT3310002	Val Colvera di Jof	*	396		E 12 40	N 46 12
IT3310003	Monte Ciaurlec e Forra del Torrente Cosa	*	875		E 12 52	N 46 14
IT3310004	Forra del Torrente Cellina	*	289		E 12 36	N 46 11
IT3310006	Foresta del Consiglio	*	2 713		E 12 26	N 46 3
IT3320001	Gruppo del Monte Coglians	*	5 405		E 12 48	N 46 37
IT3320002	Monti Dimon e Paularo	*	702		E 13 4	N 46 33
IT3320003	Creta di Aip e Sella di Lanza	*	3 894		E 13 10	N 46 33
IT3320004	Monte Auernig e Monte Corona	*	465		E 13 20	N 46 33
IT3320005	Valloni di Rio Bianco e di Malborghetto	*	4 662		E 13 24	N 46 32
IT3320006	Conca di Fusine	*	3 598		E 13 39	N 46 28
IT3320007	Monti Bivera e Clapsavon	*	1 832		E 12 37	N 46 26
IT3320008	Col Gentile	*	1 038		E 12 48	N 46 27
IT3320009	Zuc Dal Bor	*	1 415		E 13 14	N 46 27

А	Б	В	Г		Д	
			Площ на ОЗО (ha)	Дължина на ОЗО (km)	Географска дължина	Географска ширина
Код по ОЗО	Наименование на ОЗО	*			Географски координати на ОЗО	
IT3320010	Jof di Montasio e Jof Fuart	*	7 999		E 13 29	N 46 25
IT3320011	Monti Verzegnis e Valcalda	*	2 406		E 12 51	N 46 21
IT3320012	Prealpi Giulie Settentrionali	*	9 592		E 13 13	N 46 21
IT3320013	Lago Minisini e Rivoli Bianchi	*	402		E 13 8	N 46 18
IT3320014	Torrente Lerada	*	365		E 13 23	N 46 12
IT3320015	Valle del Medio Tagliamento	*	3 580		E 13 2	N 46 14
IT3320016	Forra del Cornappo	*	299		E 13 17	N 46 14
IT3320017	Rio Bianco di Taipana e Gran Monte	*	1 721		E 13 20	N 46 16
IT3320018	Forra del Pradolino e Monte Mia	*	1 010		E 13 27	N 46 12
IT3320019	Monte Matajur	*	213		E 13 33	N 46 11
IT6020002	Lago Secco e Agro Nero	*	135		E 13 19	N 42 42
IT6020025	Monti della Laga (Area Sommitale)	*	2 424		E 13 22	N 42 38
IT6050017	Pendici di Colle Nero	*	132		E 13 51	N 41 43
IT6050018	Cime del Massiccio della Meta	*	2 541		E 13 57	N 41 39
IT6050020	Val Canneto	*	990		E 13 54	N 41 41
IT7110099	Gole del Sagittario	*	1 349		E 13 48	N 41 57
IT7110100	Monte Genzana	*	5 805		E 13 54	N 41 57
IT7110101	Lago di Scanno ed Emissari		103		E 13 51	N 41 55
IT7110202	Gran Sasso	*	33 995		E 13 37	N 42 26
IT7110204	Maiella Sud Ovest	*	6 276		E 14 0	N 41 57
IT7110205	Parco Nazionale d'Abruzzo	*	58 880		E 13 41	N 41 51
IT7120201	Monti della Laga e Lago di Campotosto	*	15 816		E 13 25	N 42 40
IT7140043	Monti Pizi – Monte Secine	*	4 195		E 14 10	N 41 54
IT7140203	Maiella	*	36 119		E 14 32	N 42 5
PLC120001	Tatry	*	21 069,7		E 19 57	N 49 16
PLC180001	Bieszczady	*	107 317,9		E 22 23	N 49 12

А	Б	В	Г		Д	
			Площ на ОЗО (ha)	Дължина на ОЗО (km)	Географски координати на ОЗО	
Код по ОЗО	Наименование на ОЗО	*			Географска дължина	Географска ширина
PLH120001	Babia Góra	*	3 442,4		E 19 32	N 49 35
PLH120002	Czarna Orawa	*	37,1		E 19 42	N 49 30
PLH120009	Kostrza	*	38,6		E 20 23	N 49 47
PLH120012	Na Policy	*	72,6		E 19 37	N 49 37
PLH120013	Pieniny	*	2 346		E 20 23	N 49 25
PLH120016	Torfowiska Orawsko-Nowotarskie	*	7 363,4		E 19 45	N 49 26
PLH120018	Ostoja Gorczańska	*	18 445		E 20 9	N 49 34
PLH120019	Ostoja Popradzka	*	59 371,7		E 20 47	N 49 25
PLH120020	Ostoje Nietoperzy Okolic Bukowca		16,1		E 20 50	N 49 45
PLH180001	Ostoja Magurska	*	19 450,9		E 21 26	N 49 29
PLH240001	Cieszyńskie Źródła Tufowe	*	268,9		E 18 42	N 49 46
PLH240005	Beskid Śląski	*	27 370		E 18 56	N 49 41
PLH240006	Beskid Żywiecki	*	35 637,1		E 19 14	N 49 32
PLH240007	Kościół w Radziechowach		0,1		E 19 12	N 49 64
PLH240008	Kościół w Górkach Wielkich		0,1		E 18 51	N 49 46
SE0620001	Långfjället-Städjan-Nipfjället	*	93 903,9		E 12 37	N 62 4
SE0620002	Vedungsfjällen	*	19 411,4		E 13 12	N 61 54
SE0620003	Fjätälven och Västvallen i Storfjäten	*	299,2		E 13 5	N 61 52
SE0620005	Storån-Österdalälven		820,2		E 12 40	N 61 54
SE0620009	Drevfjällen	*	33 208		E 12 22	N 61 42
SE0620015	Fulufjället	*	40 780,6		E 12 42	N 61 32
SE0620024	Skarsås fjället	*	2 297		E 12 53	N 61 20
SE0620220	Storbron	*	249,2		E 12 51	N 61 23
SE0620266	Lillfjäten	*	422,9		E 12 57	N 62 0
SE0720029	Sänfjället	*	11 292,4		E 13 33	N 62 17
SE0720033	Rogen	*	49 076,4		E 12 28	N 62 21

А	Б	В	Г		Д	
			Площ на ОЗО (ha)	Дължина на ОЗО (km)	Географски координати на ОЗО	
Код по ОЗО	Наименование на ОЗО	*			Географска дължина	Географска ширина
SE0720084	Välådalen	*	120 435,8		E 12 55	N 63 8
SE0720160	Oldflån-Ansätten	*	25 951,5		E 13 47	N 63 51
SE0720164	Skäckerfjällen	*	46 303,9		E 12 39	N 63 50
SE0720171	Svenskådalen	*	24 673,3		E 13 23	N 63 58
SE0720182	Saxvattnet	*	5 378,4		E 15 11	N 64 38
SE0720183	Frostvikenfjällen	*	85 422,7		E 14 40	N 64 38
SE0720185	Bjurälven-Korallgrottan	*	4 896,2		E 14 6	N 64 54
SE0720186	Grubbdalen	*	2 107,2		E 13 45	N 64 2
SE0720199	Gråberget-Hotagsfjällen	*	113 435,2		E 14 35	N 64 9
SE0720200	Henvålen-Aloppan	*	17 583,8		E 13 23	N 62 41
SE0720203	Hällingsåfallet	*	16,2		E 14 23	N 64 21
SE0720206	Tännforsen	*	9,4		E 12 44	N 63 26
SE0720209	Häckervålen	*	637,2		E 13 33	N 63 9
SE0720212	Bastudalen	*	2 837,5		E 13 51	N 63 5
SE0720213	Marntallsåsen	*	4 058		E 13 58	N 62 56
SE0720214	Arådalen	*	1 131,5		E 13 37	N 62 53
SE0720218	Brovallvålen	*	4 022		E 13 15	N 62 19
SE0720220	Storåsen	*	1 054,8		E 13 22	N 62 20
SE0720223	Hamrafjället	*	676,2		E 12 16	N 62 34
SE0720250	Skrapavattnet	*	30,6		E 14 25	N 63 51
SE0720259	Trappåsen		160,6		E 12 26	N 62 40
SE0720260	Kilbergsdalen	*	2,3		E 13 58	N 62 23
SE0720262	Svallmyren	*	213,9		E 12 32	N 62 35
SE0720263	Lill-Rånddalen	*	52,5		E 13 18	N 62 15
SE0720264	Lerdalsälven-Tvärilidån	*	70,5		E 13 56	N 64 44
SE0720265	Vallån Frostviken	*	186,9		E 14 0	N 64 45

А	Б	В	Г		Д	
			Площ на ОЗО (ha)	Дължина на ОЗО (km)	Географски координати на ОЗО	
Код по ОЗО	Наименование на ОЗО	*			Географска дължина	Географска ширина
SE0720268	Sälgåsen	*	10,9		E 14 21	N 64 27
SE0720269	Sörhållan	*	2,8		E 13 19	N 62 14
SE0720273	Bågavattnet		26,1		E 14 17	N 64 5
SE0720274	SandåsvalLEN	*	16,7		E 12 22	N 62 32
SE0720276	LillåsvalLEN Ramundberget	*	10,1		E 12 24	N 62 40
SE0720277	Klinken	*	329,8		E 12 17	N 62 43
SE0720279	Styggdalen-Vargån	*	328,7		E 12 15	N 63 38
SE0720280	Rosselberget	*	49		E 12 42	N 62 28
SE0720281	Stor-Mittåkläppen	*	1 091,7		E 12 27	N 62 44
SE0720282	Ånnsjön	*	8 960,5		E 12 30	N 63 16
SE0720283	Gröndalen Frostviken	*	28,8		E 14 5	N 64 47
SE0720284	Jormön		198,8		E 14 0	N 64 42
SE0720285	Ljungan; Uppströms Storsjön		165,1		E 12 44	N 62 53
SE0720286	Åreälven		6 492,9		E 12 48	N 63 27
SE0720287	Storån (Ammerån alpin)		81,7		E 14 51	N 63 56
SE0720288	Dammån-Storån		200,7		E 14 1	N 63 7
SE0720289	Toskströmmen (Hårkan alpin)		4 016,9		E 14 12	N 64 1
SE0720291	Ljusnan (Hede-Svegsjön)		1 938,7		E 13 49	N 62 16
SE0720292	Köln (Österdalälven)		256,1		E 12 56	N 62 9
SE0720296	Stikkenjukke (Saxån)		82,7		E 14 22	N 65 5
SE0720300	Fiskhusberget	*	590,8		E 13 35	N 63 15
SE0720305	Kullflon-Nyflon	*	3 646,3		E 14 56	N 63 58
SE0720355	Flon, Bruksvallarna	*	39,5		E 12 29	N 62 36
SE0720356	Jöns-Erskölen		2,4		E 14 7	N 62 26
SE0720359	Ammerån		4 096,5		E 15 27	N 63 30
SE0720361	Hårkan		5 745,7		E 14 44	N 63 37

А	Б	В	Г		Д	
			Площ на ОЗО (ha)	Дължина на ОЗО (km)	Географски координати на ОЗО	
Код по ОЗО	Наименование на ОЗО	*			Географска дължина	Географска ширина
SE0720369	Sölvbacka strömmar		43,9		E 13 19	N 62 47
SE0720371	Hökvattsån		25,5		E 14 53	N 63 51
SE0720401	Storsundet Laxviken		17,9		E 14 40	N 63 49
SE0720409	Läskvattsån		3,3		E 14 43	N 63 56
SE0720423	Berntbygget		5,6		E 14 24	N 63 50
SE0720424	Skrapavattsbäcken	*	16,4		E 14 26	N 63 52
SE0720428	Höjden Botelnäset	*	169,5		E 14 20	N 63 54
SE0720442	Myhrbodarna		4,1		E 14 14	N 64 5
SE0720447	Holmvallen		4,5		E 12 31	N 62 43
SE0720448	Brynndammen		12,3		E 13 46	N 62 31
SE0720449	Väster-Dalsvallen		2,4		E 12 25	N 63 13
SE0720452	Tångeråsen; Backen		4,4		E 13 48	N 63 34
SE0720453	Tångeråsen; Vallarna		3,6		E 13 48	N 63 33
SE0720456	Oppidala Ramundberget		1,3		E 12 20	N 62 43
SE0720464	Ramundberget sydost 1		2,4		E 12 24	N 62 41
SE0720465	Ramundberget sydost 3		3,2		E 12 24	N 62 42
SE0810054	Blaikfjället	*	34 150,4		E 16 7	N 64 35
SE0810057	Gitsfjället	*	40 158,2		E 15 31	N 64 50
SE0810058	Ryptjärnberget	*	75		E 15 48	N 64 50
SE0810059	Marsfjället	*	86 067,2		E 15 38	N 65 6
SE0810060	Skalmodal	*	303,7		E 14 33	N 65 26
SE0810080	Vindelfjällen	*	555 103,4		E 15 50	N 65 53
SE0810347	Rödingsjö	*	6 383,2		E 15 10	N 64 47
SE0810350	Kalvtjärnarna	*	879,3		E 15 19	N 64 43
SE0810355	Brattiken	*	777,3		E 15 55	N 65 25
SE0810366	Rapstenjaure		162		E 14 42	N 65 5

А	Б	В	Г		Д	
			Площ на ОЗО (ha)	Дължина на ОЗО (km)	Географски координати на ОЗО	
Код по ОЗО	Наименование на ОЗО	*			Географска дължина	Географска ширина
SE0810367	Guorte, Joesjö		478,4		E 14 33	N 65 39
SE0810374	Dikasjön		4,8		E 15 54	N 65 13
SE0810377	Vilasund-Strimasund		16,6		E 14 54	N 66 2
SE0810385	Rövattsliden		33,5		E 15 6	N 65 42
SE0810386	Guortabäcken		4,4		E 15 6	N 65 20
SE0810394	Vardo- Laster- och Fjällfjällen	*	106 154,2		E 14 40	N 65 16
SE0810395	Virisens vattensystem		3 684,4		E 14 54	N 65 26
SE0810396	Daune	*	12 063,7		E 15 11	N 65 15
SE0810397	Södra Gardfjället	*	37 116,4		E 15 37	N 65 19
SE0810398	Norra Borgafjäll	*	13 059,9		E 15 0	N 64 53
SE0810399	Vojmsjölandet	*	4 872,6		E 16 19	N 64 58
SE0810435	Vindelälven		33 144,8		E 17 27	N 65 38
SE0810439	Satsfjället	*	11 862,4		E 15 10	N 64 58
SE0810443	Ammarnäsdeltat		277,6		E 16 13	N 65 57
SE0810482	Brånaviktjärnen		0,37		E 15 59	N 65 28
SE0810485	Rauksvajja	*	59,9		E 15 45	N 65 38
SE0810488	Skansnäsån		287,2		E 16 2	N 65 15
SE0810513	Njakafjäll	*	6 276,7		E 15 38	N 64 57
SE0820056	Laisdalens fjällurskog	*	72 705,4		E 16 53	N 66 1
SE0820057	Märkberget	*	288,9		E 16 52	N 66 14
SE0820061	Veddek 1	*	6 090,2		E 17 19	N 65 58
SE0820120	Pieljekaise	*	15 467,2		E 16 47	N 66 21
SE0820123	Hornavan-Sädvajaure fjällurskog	*	80 897		E 17 5	N 66 26
SE0820124	Tjeggelvas	*	32 939		E 17 45	N 66 31
SE0820125	Ramanj	*	4 664		E 17 35	N 66 39
SE0820130	Udtja	*	146 476,9		E 19 10	N 66 22

А	Б	В	Г		Д	
			Площ на ОЗО (ha)	Дължина на ОЗО (km)	Географски координати на ОЗО	
Код по ОЗО	Наименование на ОЗО	*			Географска дължина	Географска ширина
SE0820137	Säkkevarats	*	7 192,7		E 19 30	N 66 29
SE0820154	Kallovaratjeh	*	2 224,8		E 16 46	N 67 6
SE0820156	Pärlälvens fjällurskog	*	115 733,1		E 18 0	N 66 49
SE0820163	Kvikkjokk-Kabla fjällurskog	*	49 196,5		E 17 56	N 67 0
SE0820167	Muddus	*	49 718,3		E 20 10	N 66 54
SE0820185	Sarek	*	198 658		E 17 41	N 67 17
SE0820186	Ultevis fjällurskog	*	117 268,1		E 19 9	N 67 7
SE0820193	Stubba	*	33 411,2		E 20 3	N 67 5
SE0820201	Padjelanta	*	200 234		E 16 39	N 67 25
SE0820202	Stora Sjöfallet	*	128 056,4		E 17 34	N 67 35
SE0820204	Kaitum fjällurskog	*	90 068,9		E 20 21	N 67 38
SE0820209	Lina fjällurskog	*	98 065,1		E 20 29	N 67 21
SE0820216	Sjaunja	*	281 463,9		E 18 52	N 67 27
SE0820234	Stordalen	*	1 135,6		E 19 1	N 68 21
SE0820243	Rautas, delar	*	81 650,4		E 19 54	N 68 1
SE0820244	Sautusvaara	*	1 833,4		E 20 50	N 67 53
SE0820261	Abisko	*	7 725,1		E 18 40	N 68 19
SE0820275	Alajaure	*	17 021,3		E 20 10	N 68 7
SE0820282	Torneträsk-Soppero fjällurskog	*	337 111,4		E 20 56	N 68 5
SE0820284	Vadvetjåkka	*	2 696,6		E 18 26	N 68 32
SE0820287	Pessinki fjällurskog	*	97 246		E 22 45	N 68 2
SE0820293	Norra Torneträsk	*	45 626,4		E 19 6	N 68 26
SE0820294	Yraft	*	717,1		E 16 34	N 66 17
SE0820295	Laidaredeltat	*	1 918,6		E 18 12	N 67 8
SE0820334	Sulitelma		61 815,3		E 16 28	N 67 1
SE0820402	Aktse		2,1		E 18 18	N 67 8

А	Б	В	Г		Д	
			Площ на ОЗО (ha)	Дължина на ОЗО (km)	Географски координати на ОЗО	
Код по ОЗО	Наименование на ОЗО	*			Географска дължина	Географска ширина
SE0820430	Torne och Kalix älvsystem		175 377		E 21 18	N 67 27
SE0820431	Råneälven		15 543		E 21 17	N 66 28
SE0820434	Piteälven		52 942		E 18 44	N 66 18
SE0820472	Ratejokk		3,6		E 19 33	N 67 48
SE0820619	Tavvavuoma	*	53 966,4		E 20 41	N 68 29
SE0820620	Pältsa	*	24 980,7		E 20 25	N 68 59
SE0820621	Låktatjåkka		7 582,3		E 18 26	N 68 23
SE0820623	Nissuntjärro		25 781,5		E 18 51	N 68 14
SE0820722	Jelka-Rimakåbbå	*	37 694,4		E 19 39	N 66 56
SE0820737	Laisälven		11 071,7		E 17 11	N 65 57
SI3000001	Cvelbar – skalovje		4,543		E 14 50	N 46 27
SI3000002	Obistove skale		12,99		E 14 50	N 46 28
SI3000005	Mateča voda in Bistrica	*	193,241		E 14 34	N 45 46
SI3000006	Jezevec		213,614		E 15 3	N 46 29
SI3000012	Kremzarjev potok izvir – izliv v Barbaro	*	3,132		E 15 8	N 46 31
SI3000013	Vrzenec	*	132,725		E 14 16	N 46 1
SI3000014	Butajnova	*	257,695		E 14 14	N 46 2
SI3000015	Medvedje Brdo	*	188,995		E 14 8	N 45 57
SI3000016	Zaplana	*	216,278		E 14 14	N 45 58
SI3000017	Ligojna	*	139,73		E 14 18	N 45 59
SI3000018	Jereka		71,14		E 13 57	N 46 17
SI3000019	Nemški Rovt		124,078		E 13 59	N 46 16
SI3000020	Cerkno – Zakriž	*	567,765		E 13 59	N 46 8
SI3000021	Podreber – Dvor		291,904		E 14 20	N 46 3
SI3000022	Briše		97,071		E 14 17	N 46 3
SI3000023	Otalež – Lazec	*	518,942		E 13 59	N 46 4

А	Б	В	Г		Д	
			Площ на ОЗО (ha)	Дължина на ОЗО (km)	Географски координати на ОЗО	
Код по ОЗО	Наименование на ОЗО	*			Географска дължина	Географска ширина
SI3000024	Avče		24,923		E 13 41	N 46 6
SI3000026	Ribniška dolina	*	431,442		E 14 43	N 45 43
SI3000027	Lipovšček		3,461		E 13 48	N 46 12
SI3000028	Suhadolnica Suhi dol – sotočje z Martiževim grabnom	*	5,779		E 15 3	N 46 27
SI3000030	Žerjav – Dolina smrti		79,026		E 14 52	N 46 28
SI3000031	Pod Bučnico – melišča	*	4,066		E 13 45	N 46 10
SI3000032	Pri Modreju – melišča	*	11,041		E 13 45	N 46 9
SI3000033	Pod Mijo – melišča	*	28,864		E 13 30	N 46 14
SI3000034	Banjščice – travišča		1 174,892		E 13 42	N 46 2
SI3000038	Smrekovško pogorje	*	86,974		E 14 54	N 46 25
SI3000042	Jezerc pri Logatcu		0,325		E 14 13	N 45 56
SI3000043	Stahovica – melišča	*	7,369		E 14 36	N 46 16
SI3000044	Bohinjska Bela – melišča	*	72,086		E 14 3	N 46 18
SI3000045	Bohinjska Bela – skalovje		3,626		E 14 3	N 46 20
SI3000065	Gorska grapa		3,053		E 13 52	N 46 11
SI3000066	Huda grapa		1,748		E 13 54	N 46 11
SI3000067	Savinja – Letuš		225,005		E 15 3	N 46 17
SI3000070	Pikrnica – Selčnica	*	24,529		E 15 1	N 46 30
SI3000077	Kendove robe		69,038		E 14 0	N 46 2
SI3000078	Jelenk		61,219		E 13 59	N 46 3
SI3000081	Jama v Globinah		13,716		E 14 3	N 46 2
SI3000082	Ukovnik		48,482		E 14 1	N 46 3
SI3000084	Jama pod Lešetnico		47,714		E 14 4	N 45 59
SI3000087	Zelenci		54,55		E 13 44	N 46 29
SI3000090	Pesjakov buden		62,979		E 14 3	N 46 22
SI3000095	Tinetova jama		5,863		E 14 57	N 46 17

А	Б	В	Г		Д	
			Площ на ОЗО (ha)	Дължина на ОЗО (km)	Географски координати на ОЗО	
Код по ОЗО	Наименование на ОЗО	*			Географска дължина	Географска ширина
SI3000098	Mesarska lopa		21,337		E 14 54	N 46 22
SI3000102	Ledina na Jelovici	*	23,202		E 14 6	N 46 15
SI3000103	Blato na Jelovici	*	29,403		E 14 5	N 46 17
SI3000107	Breznica		53,335		E 14 9	N 46 23
SI3000108	Raduha	*	1 622,504		E 14 45	N 46 24
SI3000110	Ratitovec	*	2 469,147		E 14 4	N 46 13
SI3000111	Savinja pri Šentjanžu	*	141,637		E 14 55	N 46 18
SI3000119	Porezen	*	847,472		E 13 58	N 46 11
SI3000122	Tošč	*	331,39		E 14 19	N 46 5
SI3000123	Divja jama nad Plavmi		47,08		E 13 34	N 46 3
SI3000124	Krasnica		76,684		E 13 49	N 46 7
SI3000126	Nanoščica	*	668,745		E 14 11	N 45 46
SI3000127	Mali vrh nad Grahovim ob Bači		6,053		E 13 52	N 46 9
SI3000128	Znojile		10,191		E 13 55	N 46 11
SI3000129	Rinža	*	235,109		E 14 50	N 45 39
SI3000132	Peca	*	385,328		E 14 46	N 46 29
SI3000133	Radovna most v Sr. Radovni – jez HE Vintgar		46,287		E 14 5	N 46 23
SI3000136	Votla peč		12,508		E 14 58	N 46 32
SI3000140	Šentanelška reka (Mežica)	*	100,28		E 14 52	N 46 35
SI3000145	Zasip	*	96,442		E 14 7	N 46 23
SI3000151	Kozje stene pri Slivnici		19,646		E 14 25	N 45 47
SI3000158	Babja luknja		32,992		E 14 23	N 46 8
SI3000161	Studeneц izvир – izliv v Kanomljico		2,237		E 13 54	N 46 2
SI3000166	Razbor	*	1 467,236		E 15 1	N 46 28
SI3000167	Nadiža s pritoki		135,34		E 13 27	N 46 14
SI3000172	Zgornja Drava s pritoki	*	5 949,097		E 15 20	N 46 35

А	Б	В	Г		Д	
			Площ на ОЗО (ha)	Дължина на ОЗО (km)	Географски координати на ОЗО	
Код по ОЗО	Наименование на ОЗО	*			Географска дължина	Географска ширина
SI3000173	Bloščica	*	784,711		E 14 31	N 45 47
SI3000180	Rodine		103,171		E 14 10	N 46 22
SI3000182	Velka s Slivniškim potokom in Lahinski potok	*	21,657		E 15 20	N 46 32
SI3000189	Žejna dolina	*	54,71		E 14 9	N 45 57
SI3000196	Breginjski Stol	*	1 574,498		E 13 28	N 46 16
SI3000199	Dolenja vas pri Ribnici		12,538		E 14 46	N 45 42
SI3000209	Jama pod Smogodnico		40,808		E 13 44	N 46 8
SI3000211	Jama na Pucovem kuclu		46,577		E 14 8	N 46 0
SI3000216	Barbarski potok s pritoki	*	19,324		E 15 6	N 46 30
SI3000224	Huda luknja		3 014,799		E 15 10	N 46 24
SI3000230	Idrija s pritoki		258,299		E 13 56	N 46 6
SI3000231	Javorniki – Snežnik	*	43 821,47		E 14 22	N 45 38
SI3000232	Notranjski trikotnik	*	15 201,701		E 14 13	N 45 48
SI3000235	Olševa – borovja	*	128,916		E 14 39	N 46 25
SI3000236	Kobariško blato		58,757		E 13 32	N 46 14
SI3000253	Julijske Alpe	*	74 158,91		E 13 42	N 46 20
SI3000254	Soča z Volarjo	*	1 399,456		E 13 36	N 46 13
SI3000255	Trnovski gozd – Nanos	*	52 636,488		E 14 0	N 45 55
SI3000256	Krimsko hribovje – Menišija	*	20 107,188		E 14 24	N 45 53
SI3000259	Bohinjska Bistrica	*	650,142		E 13 56	N 46 16
SI3000261	Menina	*	4 165,303		E 14 48	N 46 15
SI3000263	Kočevsko	*	106 341,567		E 14 51	N 45 36
SI3000264	Kamniško – Savinjske Alpe	*	14 519,39		E 14 36	N 46 20
SI3000270	Pohorje	*	26 826,288		E 15 23	N 46 28
SI3000271	Ljubljansko barje	*	12 666,086		E 14 21	N 45 58
SI3000277	Podbrdo – skalovje		2,243		E 13 57	N 46 12

А	Б	В	Г		Д	
			Площ на ОЗО (ha)	Дължина на ОЗО (km)	Географски координати на ОЗО	
Код по ОЗО	Наименование на ОЗО	*			Географска дължина	Географска ширина
SI3000278	Pokljuška barja	*	871,697		E 13 58	N 46 20
SI3000281	Vrhe – povirno barje		6,296		E 15 2	N 46 29
SI3000285	Karavanke	*	23 066,29		E 14 14	N 46 23
SKUEV0001	Tri peniažky	*	141,952		E 20 13	N 48 37
SKUEV0002	Lúky pod Ukorovou		12,432		E 20 7	N 48 41
SKUEV0003	Rieka Rimava		4,068		E 19 56	N 48 40
SKUEV0005	Drieňová	*	21,011		E 21 59	N 48 55
SKUEV0008	Repiská	*	61,286		E 19 21	N 48 38
SKUEV0009	Koryto	*	26,115		E 19 27	N 48 37
SKUEV0011	Potok Svetlica		1,933		E 22 3	N 49 11
SKUEV0013	Stráž		19,821		E 18 32	N 48 33
SKUEV0014	Lázky	*	45,245		E 22 3	N 49 10
SKUEV0015	Dolná Bukovina	*	292,781		E 18 56	N 48 23
SKUEV0016	Košariská	*	10,002		E 21 57	N 49 14
SKUEV0018	Lúka pod cintorínom		4,676		E 20 6	N 48 41
SKUEV0021	Vinište	*	5,803		E 18 3	N 48 38
SKUEV0023	Tomov štál	*	1,534		E 18 34	N 48 32
SKUEV0024	Hradná dolina	*	14,245		E 18 1	N 48 36
SKUEV0025	Vihorlat	*	296,692		E 22 7	N 48 53
SKUEV0035	Čebovská lesostep	*	212,969		E 19 13	N 48 11
SKUEV0036	Rieka Litava	*	2 964,212		E 19 5	N 48 13
SKUEV0039	Bačkovské poniklece		11,66		E 21 37	N 48 45
SKUEV0043	Kamenná	*	836,553		E 21 52	N 49 16
SKUEV0044	Badínsky prales	*	153,456		E 19 3	N 48 41
SKUEV0045	Kopa	*	90,814		E 19 27	N 48 36
SKUEV0046	Javorinka	*	43,293		E 19 29	N 48 36

А	Б	В	Г		Д	
			Площ на ОЗО (ha)	Дължина на ОЗО (km)	Географски координати на ОЗО	
Код по ОЗО	Наименование на ОЗО	*			Географска дължина	Географска ширина
SKUEV0047	Dobročský prales	*	204,29		E 19 40	N 48 40
SKUEV0048	Dukla	*	6 874,267		E 21 50	N 49 22
SKUEV0049	Alúvium Rieky	*	13,077		E 22 5	N 49 8
SKUEV0050	Humenský Sokol	*	233,48		E 21 55	N 48 54
SKUEV0051	Kyjov	*	571,56		E 22 1	N 48 51
SKUEV0056	Habáňovo	*	3,353		E 19 40	N 48 35
SKUEV0057	Rašeliniská Oravskej kotliny	*	840,54		E 19 45	N 49 23
SKUEV0058	Tlstá	*	293,361		E 19 21	N 48 57
SKUEV0059	Jeľšie	*	27,811		E 19 34	N 49 2
SKUEV0060	Chraste		13,731		E 19 31	N 49 2
SKUEV0061	Demänovská slatina		1,671		E 19 34	N 49 2
SKUEV0062	Príboj	*	10,026		E 19 13	N 48 44
SKUEV0063	Ublianka	*	45,416		E 22 20	N 48 56
SKUEV0101	Klokočovské rašeliniská	*	37,44		E 18 33	N 49 29
SKUEV0102	Čertov	*	406,065		E 18 13	N 49 16
SKUEV0103	Čachtické Karpaty	*	715,999		E 17 43	N 48 42
SKUEV0104	Homolské Karpaty	*	5 172,444		E 17 8	N 48 16
SKUEV0105	Travertíny pri Spišskom Podhradí	*	232,309		E 20 46	N 48 59
SKUEV0106	Muráň	*	176,406		E 20 29	N 48 52
SKUEV0107	Stráne pri Spišskom Podhradí	*	51,636		E 20 41	N 49 0
SKUEV0108	Dubiny pri Ordzovanoch	*	211,865		E 20 47	N 49 2
SKUEV0109	Rajtopíky	*	256,003		E 20 51	N 48 59
SKUEV0110	Dubiny pri Levoči	*	559,254		E 20 32	N 49 2
SKUEV0111	Stráň pri Dravciach		4,711		E 20 29	N 49 0
SKUEV0112	Slovenský raj	*	15 696,07		E 20 21	N 48 54
SKUEV0127	Temešská skala	*	165,108		E 18 29	N 48 52

А	Б	В	Г		Д	
			Площ на ОЗО (ha)	Дължина на ОЗО (km)	Географски координати на ОЗО	
Код по ОЗО	Наименование на ОЗО	*			Географска дължина	Географска ширина
SKUEV0128	Rokoš	*	4 602,283		E 18 24	N 48 45
SKUEV0130	Zoborské vrchy	*	1 868,99		E 18 6	N 48 21
SKUEV0131	Gýmeš	*	73,407		E 18 13	N 48 24
SKUEV0132	Kostolianske lúky	*	4,202		E 18 15	N 48 25
SKUEV0133	Hôrky	*	82,535		E 18 11	N 48 29
SKUEV0134	Kulháň	*	124,33		E 18 5	N 48 41
SKUEV0135	Bočina	*	32,124		E 18 3	N 48 37
SKUEV0136	Dolné lazy	*	7,265		E 18 4	N 48 38
SKUEV0137	Záhrada		16,789		E 18 3	N 48 38
SKUEV0138	Livinská jelšina	*	13,566		E 18 5	N 48 43
SKUEV0139	Dolina Gánovského potoka	*	19,245		E 20 20	N 49 1
SKUEV0140	Spišskoteplické slatiny	*	24,49		E 20 13	N 49 2
SKUEV0141	Rieka Belá	*	471,659		E 19 48	N 49 5
SKUEV0142	Hybica		9,633		E 19 51	N 49 3
SKUEV0143	Biely Váh		73,759		E 19 59	N 49 4
SKUEV0144	Belianske lúky	*	131,434		E 20 23	N 49 12
SKUEV0145	Medzi bormi	*	6,55		E 19 37	N 49 16
SKUEV0146	Blatá	*	356,189		E 20 2	N 49 5
SKUEV0147	Žarnovica	*	18,387		E 18 52	N 48 50
SKUEV0148	Rieka Vlára	*	62,228		E 18 4	N 49 1
SKUEV0149	Mackov bok	*	3,75		E 19 15	N 48 45
SKUEV0150	Červený Grúň	*	244,655		E 19 25	N 48 59
SKUEV0151	Vrchovisko pri Pohorelskej Maši	*	19,812		E 20 1	N 48 51
SKUEV0152	Sliačske travertíny	*	7,111		E 19 24	N 49 3
SKUEV0153	Horné lazy	*	38,122		E 19 35	N 48 48
SKUEV0154	Suchá dolina	*	3,115		E 19 35	N 48 49

А	Б	В	Г		Д	
			Площ на ОЗО (ha)	Дължина на ОЗО (km)	Географски координати на ОЗО	
Код по ОЗО	Наименование на ОЗО	*			Географска дължина	Географска ширина
SKUEV0163	Rudava	*	2 257,75		E 17 16	N 48 32
SKUEV0164	Revúca	*	44,656		E 19 16	N 48 58
SKUEV0175	Sedliská	*	46,085		E 17 49	N 48 27
SKUEV0185	Pramene Hruštínky	*	218,851		E 19 15	N 49 16
SKUEV0186	Mláčik	*	408,517		E 19 1	N 48 39
SKUEV0187	Rašeliniská Oravských Beskýd	*	131,526		E 19 15	N 49 30
SKUEV0188	Pilsko	*	706,89		E 19 19	N 49 31
SKUEV0189	Babia hora	*	503,94		E 19 30	N 49 34
SKUEV0190	Slaná Voda	*	229,697		E 19 29	N 49 32
SKUEV0191	Rašeliniská Bielej Oravy	*	39,16		E 19 17	N 49 28
SKUEV0192	Prosečné	*	2 697,655		E 19 30	N 49 10
SKUEV0193	Zimníky		37,631		E 19 39	N 49 23
SKUEV0194	Hybická tiesňava		556,756		E 19 53	N 49 5
SKUEV0196	Brezové		13,494		E 20 1	N 49 3
SKUEV0197	Salatín	*	3 358,789		E 19 20	N 48 59
SKUEV0198	Zvolen	*	2 766,296		E 19 13	N 48 54
SKUEV0199	Plavno		52,341		E 19 14	N 48 43
SKUEV0200	Klenovský Vepor	*	343,033		E 19 45	N 48 41
SKUEV0201	Gavurky	*	87,431		E 19 8	N 48 27
SKUEV0202	Trešková		26,282		E 20 8	N 48 39
SKUEV0203	Stolica	*	2 933,517		E 20 11	N 48 45
SKUEV0204	Homola	*	2,234		E 20 11	N 48 49
SKUEV0205	Hubková	*	2 796,71		E 21 53	N 48 58
SKUEV0206	Humenská	*	198,921		E 21 56	N 48 54
SKUEV0207	Kamenná Baba	*	339,975		E 20 55	N 49 3
SKUEV0209	Morské oko	*	14 962,148		E 22 15	N 48 49

А	Б	В	Г		Д	
			Площ на ОЗО (ha)	Дължина на ОЗО (km)	Географски координати на ОЗО	
Код по ОЗО	Наименование на ОЗО	*			Географска дължина	Географска ширина
SKUEV0210	Stinská	*	1 532,789		E 22 29	N 48 59
SKUEV0211	Danova	*	891,343		E 21 57	N 49 19
SKUEV0212	Muteň	*	34,612		E 20 16	N 48 35
SKUEV0216	Sitno	*	1 180,728		E 18 52	N 48 24
SKUEV0219	Malina	*	458,511		E 17 5	N 48 24
SKUEV0221	Varínka	*	154,588		E 18 55	N 49 14
SKUEV0222	Jelešňa	*	66,879		E 19 41	N 49 24
SKUEV0224	Jereňáš		137,085		E 20 46	N 48 58
SKUEV0225	Muránska planina	*	20 315,214		E 19 59	N 48 45
SKUEV0228	Švihrová	*	5,645		E 19 46	N 49 6
SKUEV0229	Beskýd	*	29 215,126		E 22 22	N 49 3
SKUEV0230	Iľovnica	*	484,533		E 22 4	N 49 1
SKUEV0231	Brekovský hradný vrch	*	26,719		E 21 49	N 48 54
SKUEV0232	Rieka Laborec	*	15,971		E 21 50	N 49 20
SKUEV0233	Tok Udavy s prítokom Iľovnice	*	21,55		E 22 2	N 49 1
SKUEV0234	Ulička	*	101,814		E 22 27	N 49 0
SKUEV0238	Veľká Fatra	*	43 600,809		E 19 4	N 48 58
SKUEV0239	Kozol	*	91,58		E 18 45	N 49 6
SKUEV0240	Kľak	*	85,71		E 18 38	N 48 58
SKUEV0241	Svrčinník	*	222,49		E 18 59	N 48 48
SKUEV0243	Rieka Orava	*	435,055		E 19 21	N 49 15
SKUEV0244	Harmanecký Hlboký jarok	*	50,33		E 19 0	N 48 49
SKUEV0245	Boky	*	175,98		E 19 1	N 48 34
SKUEV0246	Šupín	*	11,89		E 19 15	N 48 45
SKUEV0247	Rohy	*	23,323		E 19 22	N 48 32
SKUEV0248	Močidlíanska skala	*	204,25		E 19 24	N 48 36

А	Б	В	Г		Д	
			Площ на ОЗО (ha)	Дължина на ОЗО (km)	Географски координати на ОЗО	
Код по ОЗО	Наименование на ОЗО	*			Географска дължина	Географска ширина
SKUEV0249	Hrbatá lúčka	*	181,11		E 19 23	N 48 38
SKUEV0250	Krivoštianka	*	707,131		E 21 53	N 48 53
SKUEV0251	Zázrivské lazy	*	2 808,095		E 19 9	N 49 16
SKUEV0252	Malá Fatra	*	21 918,45		E 19 2	N 49 11
SKUEV0253	Rieka Váh		251,902		E 19 14	N 49 6
SKUEV0254	Močiar	*	8,131		E 19 9	N 49 9
SKUEV0255	Šujské rašelinisko		12,232		E 18 37	N 49 3
SKUEV0256	Strážovské vrchy	*	29 366,39		E 18 28	N 49 2
SKUEV0258	Tlstý vrch	*	1 159,212		E 18 51	N 48 18
SKUEV0259	Stará hora	*	2 799,139		E 18 55	N 48 18
SKUEV0260	Másiarsky bok	*	321,289		E 19 5	N 48 23
SKUEV0262	Čajkovské bralie	*	1 694,008		E 18 36	N 48 19
SKUEV0263	Hodrušská hornatina	*	11 705,432		E 18 40	N 48 23
SKUEV0264	Klokoč	*	2 568,296		E 18 46	N 48 29
SKUEV0265	Suť	*	9 806,076		E 18 54	N 48 31
SKUEV0266	Skalka	*	10 844,607		E 19 0	N 48 28
SKUEV0267	Biele hory	*	10 168,783		E 17 18	N 48 28
SKUEV0268	Buková	*	9,449		E 17 22	N 48 32
SKUEV0271	Šándorky	*	1,498		E 18 38	N 48 17
SKUEV0273	Vtáčnik	*	9 619,045		E 18 35	N 48 36
SKUEV0274	Baske	*	3 645,13		E 18 16	N 48 52
SKUEV0275	Kňazí stól	*	3 768,371		E 18 19	N 48 49
SKUEV0276	Kuchynská hornatina	*	3 382,107		E 17 12	N 48 21
SKUEV0277	Nad vinicami	*	0,475		E 17 25	N 48 30
SKUEV0278	Brezovské Karpaty	*	2 699,785		E 17 33	N 48 38
SKUEV0281	Trstie	*	28,658		E 19 59	N 48 39

А	Б	В	Г		Д	
			Площ на ОЗО (ha)	Дължина на ОЗО (km)	Географски координати на ОЗО	
Код по ОЗО	Наименование на ОЗО	*			Географска дължина	Географска ширина
SKUEV0282	Tisovský kras	*	1 469,966		E 19 53	N 48 40
SKUEV0283	Lúky na Besníku	*	80,195		E 20 13	N 48 51
SKUEV0284	Teplické stráně	*	355,965		E 20 17	N 48 36
SKUEV0285	Rieka Muráň s prítokmi	*	204,285		E 20 14	N 48 36
SKUEV0286	Vápence v doline Hornádu	*	27,213		E 20 38	N 48 54
SKUEV0287	Galmus	*	2 690,066		E 20 46	N 48 53
SKUEV0288	Kysucké Beskydy a Riečnica	*	7 326,574		E 19 2	N 49 23
SKUEV0289	Chmúra		0,939		E 19 5	N 49 23
SKUEV0290	Horný tok Hornádu	*	290,061		E 20 22	N 48 59
SKUEV0291	Jánsky potok	*	26,274		E 20 46	N 48 55
SKUEV0296	Turková	*	522,557		E 19 55	N 49 1
SKUEV0297	Brezinky	*	8,445		E 20 10	N 48 50
SKUEV0298	Brvnište	*	74,771		E 19 13	N 48 47
SKUEV0299	Baranovo	*	790,563		E 19 8	N 48 46
SKUEV0300	Skribňovo	*	221,607		E 19 46	N 48 59
SKUEV0301	Kopec	*	3,761		E 19 13	N 48 46
SKUEV0302	Ďumbierske Nízke Tatry	*	46 583,31		E 19 27	N 48 54
SKUEV0303	Alúvium Hrona	*	259,755		E 20 10	N 48 50
SKUEV0304	Oravská vodná nádrž	*	251,338		E 19 31	N 49 25
SKUEV0305	Choč	*	2 191,783		E 19 19	N 49 8
SKUEV0306	Pod Suchým hrádkom	*	744,611		E 19 49	N 49 7
SKUEV0307	Tatry	*	61 735,299		E 19 57	N 49 11
SKUEV0308	Machy	*	305,043		E 19 53	N 49 7
SKUEV0309	Rieka Poprad	*	34,334		E 20 9	N 49 4
SKUEV0310	Kráľovohofské Nízke Tatry	*	35 513,27		E 19 58	N 48 55
SKUEV0318	Pod Čelom	*	533,235		E 21 50	N 49 15

А	Б	В	Г		Д	
			Площ на ОЗО (ha)	Дължина на ОЗО (km)	Географски координати на ОЗО	
Код по ОЗО	Наименование на ОЗО	*			Географска дължина	Географска ширина
SKUEV0319	Poľana	*	3 142,952		E 19 29	N 48 40
SKUEV0320	Šindliar	*	7,69		E 20 55	N 49 2
SKUEV0321	Salvátorské lúky	*	2,676		E 20 56	N 49 2
SKUEV0322	Fintické svahy	*	753,898		E 21 15	N 49 4
SKUEV0323	Demjatské kopce	*	8,682		E 21 17	N 49 6
SKUEV0324	Radvanovské skalky	*	1,171		E 21 27	N 49 3
SKUEV0325	Medzianske skalky	*	10,783		E 21 28	N 49 2
SKUEV0326	Strahuľka	*	1 195,042		E 21 27	N 48 39
SKUEV0327	Milič	*	5 114,445		E 21 27	N 48 34
SKUEV0328	Stredné Pohornádie	*	7 275,577		E 21 9	N 48 49
SKUEV0330	Dunitová skalka	*	1,477		E 21 7	N 48 55
SKUEV0331	Čergovský Minčol	*	4 144,688		E 21 1	N 49 13
SKUEV0332	Čergov	*	6 063,432		E 21 9	N 49 11
SKUEV0333	Beliansky potok		0,195		E 20 24	N 49 12
SKUEV0334	Veľké osturnianske jazero	*	51,768		E 20 13	N 49 20
SKUEV0335	Malé osturnianske jazerá	*	7,654		E 20 12	N 49 20
SKUEV0336	Rieka Torysa	*	22,12		E 20 43	N 49 8
SKUEV0337	Pieniny	*	1 301,22		E 20 25	N 49 23
SKUEV0338	Plavečské štrkoviská		66,24		E 20 51	N 49 16
SKUEV0339	Pieninské bradlá	*	74,647		E 20 35	N 49 21
SKUEV0342	Drieňovec	*	218,193		E 20 40	N 48 38
SKUEV0343	Plešivské stránne	*	363,406		E 20 24	N 48 34
SKUEV0344	Starovodské jedliny	*	397,79		E 20 39	N 48 46
SKUEV0346	Pod Strážnym hrebeňom	*	177,214		E 20 23	N 48 33
SKUEV0348	Dolina Čiernej Moldavy	*	1 896,835		E 20 48	N 48 41
SKUEV0349	Jasovské dubiny	*	36,251		E 20 58	N 48 40

А	Б	В	Г		Д	
			Площ на ОЗО (ha)	Дължина на ОЗО (km)	Географски координати на ОЗО	
Код по ОЗО	Наименование на ОЗО	*			Географска дължина	Географска ширина
SKUEV0350	Brzotínske skaly	*	427,047		E 20 29	N 48 35
SKUEV0351	Folkmarská skala	*	140,967		E 21 0	N 48 49
SKUEV0353	Plešivská planina	*	2 863,689		E 20 25	N 48 37
SKUEV0354	Hnilecké rašeliniská	*	55,311		E 20 35	N 48 49
SKUEV0356	Horný vrch	*	5 861,392		E 20 46	N 48 38
SKUEV0364	Pokoradzské jazierká	*	60,86		E 20 1	N 48 25
SKUEV0366	Drienčanský kras	*	1 719,963		E 20 5	N 48 31
SKUEV0367	Holubyho kopanice	*	3 933,045		E 17 47	N 48 51
SKUEV0368	Brezovská dolina	*	2,477		E 18 8	N 49 5
SKUEV0369	Pavúkov jarok	*	26,7		E 17 39	N 48 46
SKUEV0371	Žalostiná	*	215,37		E 17 26	N 48 49
SKUEV0372	Krivoklátske lúky	*	4,33		E 18 8	N 49 3
SKUEV0373	Krivoklátske bradlá	*	64,764		E 18 9	N 49 2
SKUEV0374	Záhradská	*	9,315		E 17 41	N 48 49
SKUEV0375	Krasín	*	63,94		E 18 0	N 48 57
SKUEV0376	Vršatské bradlá	*	283,932		E 18 9	N 49 4
SKUEV0377	Lukovský vrch	*	215,14		E 17 51	N 48 53
SKUEV0378	Nebrová	*	27,904		E 18 7	N 49 7
SKUEV0379	Kobela	*	6,038		E 17 50	N 48 46
SKUEV0380	Tematínske vrchy	*	2 471,265		E 17 55	N 48 39
SKUEV0381	Dielnice	*	107,354		E 18 48	N 48 57
SKUEV0382	Turiec a Blatničianka	*	284,162		E 18 47	N 48 53
SKUEV0383	Ponická dúbava	*	13,43		E 19 18	N 48 41
SKUEV0384	Klenovské Blatá	*	4,36		E 19 47	N 48 41
SKUEV0385	Pliškov vrch	*	85,265		E 22 8	N 49 8
SKUEV0386	Hostovické lúky	*	13,376		E 22 6	N 49 7

А	Б	В	Г		Д	
Код по ОЗО	Наименование на ОЗО	*	Площ на ОЗО (ha)	Дължина на ОЗО (km)	Географски координати на ОЗО	
					Географска дължина	Географска ширина
SKUEV0387	Beskyd	*	5 415,379		E 22 1	N 49 13
SKUEV0388	Vydrica	*	7,1		E 17 6	N 48 11
SKUEV0390	Pusté pole	*	90,352		E 21 26	N 48 55
SKUEV0397	Tok Váhu pri Zamarovciach		20,943		E 18 2	N 48 54
SKUEV0398	Slaná	*	36,768		E 20 28	N 48 35
SKUEV0399	Bacúšska jelšina	*	4,26		E 19 48	N 48 50
SKUEV0400	Detviansky potok	*	74,126		E 19 25	N 48 35
SKUEV0401	Dubnícke bane	*	234,752		E 21 28	N 48 55
SKUEV0402	Bradlo		0,01		E 20 11	N 48 37