

31991L0663

31.12.1991

ОФИЦИАЛЕН ВЕСТНИК НА ЕВРОПЕЙСКИТЕ ОБЩНОСТИ

L 366/17

ДИРЕКТИВА НА КОМИСИЯТА**от 10 декември 1991 година****за привеждане в съответствие с техническия прогрес на Директива 76/756/ЕИО на Съвета относно инсталирането на светлинни и светлинно-сигнални устройства на моторните превозни средства и техните ремаркета**

(91/663/ЕИО)

КОМИСИЯТА НА ЕВРОПЕЙСКИТЕ ОБЩНОСТИ,

като взе предвид Договора за създаване на Европейската икономическа общност, и по-специално член 100А от него,

като взе предвид Директива 70/156/ЕИО на Съвета от 6 февруари 1970 г. относно типовото одобрение на моторните превозни средства и техните ремаркета ⁽¹⁾, последно изменена с Директива 87/403/ЕИО от 25 юни 1987 г. ⁽²⁾, и по-специално член 11 от нея,като взе предвид Директива 76/756/ЕИО на Съвета от 27 юли 1976 г. относно инсталирането на светлинни и светлинно-сигнални устройства на моторните превозни средства и техните ремаркета ⁽³⁾, изменена с Директиви: 80/233/ЕИО от 21 ноември 1979 г. ⁽⁴⁾, 82/244/ЕИО от 17 март 1982 г. ⁽⁵⁾, 83/276/ЕИО от 26 май 1983 г. ⁽⁶⁾, 84/8/ЕИО от 14 декември 1983 г. ⁽⁷⁾ и 89/278/ЕИО от 28 март 1989 г. ⁽⁸⁾,

като има предвид, че за яснота сега е необходимо да се направи консолидация на тези директиви;

като има предвид, че с оглед на техническия прогрес, сега е възможно да се въведат по-нататъшни изменения, а именно, цветът на предните фарове ще бъде задължителен само белият, страничните габаритни светлини ще са определени за отделни превозни средства и изискването за лампите на подвижни компоненти и други подробности ще могат да се изяснят;

като има предвид, че предвидените в настоящата директива мерки са съобразени със становището на Комитета за привеждане в съответствие с техническия прогрес на директивите с цел премахване на техническите бариери пред търговията с моторни превозни средства,

ПРИЕ НАСТОЯЩАТА ДИРЕКТИВА:

Член 1

Директива 75/756/ЕИО се изменя, както следва:

1. членовете се заменят със следващите членове от настоящата директива;

⁽¹⁾ ОВ L 42, 23.2.1970 г., стр. 1.⁽²⁾ ОВ L 220, 8.8.1987 г., стр. 44.⁽³⁾ ОВ L 262, 27.9.1976 г., стр. 1.⁽⁴⁾ ОВ L 51, 25.2.1980 г., стр. 8⁽⁵⁾ ОВ L 109, 22.4.1982 г., стр. 31⁽⁶⁾ ОВ L 151, 9.6.1983 г., стр. 47.⁽⁷⁾ ОВ L 9, 12.1.1984 г., стр. 24.⁽⁸⁾ ОВ L 109, 20.4.1989 г., стр. 38.

2. приложенията се заменят с приложенията към настоящата директива.

Член 2

По смисъла на настоящата директива „превозно средство“ е всяко превозно средство, за което се прилага Директива 70/156/ЕИО на Съвета.

Член 3

1. Считано от 1 януари 1993 г., държавите-членки не могат:

— да отказват да издават типово одобрение на ЕИО, да издават документа, предвиден в член 10, параграф 1, последно тире от Директива 70/156/ЕИО или национално типово одобрение за тип превозно средство, или

— да забраняват въвеждането в експлоатация на превозни средства

на основания, свързани с инсталирането на светлинни и светлинно-сигнални устройства на този тип превозно средство или на тези превозни средства, ако тези устройства са инсталирани в съответствие с изискванията на настоящата директива.

2. Считано от 1 октомври 1993 г., държавите-членки:

— преустановяват да издават документа, предвиден в член 10, параграф 1, последно тире от Директива 70/156/ЕИО, и

— могат да отказват да предоставят национално типово одобрение

на тип превозно средство, при което инсталирането на светлини и светлинно-сигнални устройства не е в съответствие с изискванията на настоящата директива.

3. Считано от 1 октомври 1994 г., държавите-членки могат да забраняват първоначалното въвеждане в експлоатация на превозни средства, ако инсталирането на светлинни и светлинно-сигнални устройства не съответства на изискванията на настоящата директива.

Член 4

Държавата-членка, която е издала типово одобрение на ЕИО, взема необходимите мерки, за да се информира за всяка модификация на частите и характеристиките, визириани в точка 1.1 на приложение I. Компетентните органи на тази държава-членка определят дали трябва да се проведат нови изпитвания на

модифицирания тип превозно средство и да изготвят нов протокол. Ако по време на такива изпитвания се установи несъответствие с изискванията на настоящата директива, модификацията не се одобрява.

Член 5

Всички изменения, необходими за привеждане в съответствие съдържанието на приложенията на настоящата директива в съответствие с техническия прогрес се приемат съгласно процедурата, предвидена в член 13 от Директива 70/156/ЕИО.

Член 6

1. Държавите-членки въвеждат в сила законовите, подзаконовите и административните разпоредби, необходими, за да се съобразят с настоящата директива, преди 1 януари 1993 г. Те незабавно информират Комисията за това.

2. Когато държавите-членки приемат тези разпоредби, в тях се съдържа позоваване на настоящата директива или то се извършва при официалното им обнародване. Условието и редът на позоваване се определят от държавите-членки.

3. Държавите-членки съобщават на Комисията текста на основните разпоредби от националното законодателство, които те приемат в областта, уредена от настоящата директива.

Член 7

Адресати на настоящата директива са държавите-членки.

Съставено в Люксембург на 10 декември 1991 година.

За Комисията

Martin BANGEMANN

Заместник-председател

ПРИЛОЖЕНИЕ I

ИНСТАЛИРАНЕ НА СВЕТЛИНИ И СВЕТЛИННО-СИГНАЛНИ УСТРОЙСТВА

1. ОПРЕДЕЛЕНИЯ

По смисъла на настоящата директива:

1.1. **„Тип превозно средство по отношение на инсталирането на светлинни и светлинно-сигнални устройства“**

означава превозни средства, които не се различават по такива съществени аспекти по смисъла на точки от 1.1.1 до 1.1.4.

Следните не се считат за „превозни средства от различен тип“: превозните средства, които се различават по смисъла на точки от 1.1.1 до 1.1.4, но не по начин, който да води до промяна във вида, броя, разположението и геометричната видимост на фаровете и наклона на фаровете за къси светлини, предвидени за въпросния тип превозно средство, и превозни средства, на които са монтирани или липсват допълнителни светлини;

1.1.1. размерите и външното оформяне на превозното средство;

1.1.2. брой и разположение на устройствата;

1.1.3. системата за регулиране на предните фарове;

1.1.4. системата на окачване.

1.2. **„Напречна равнина“**

означава вертикална равнина, която е перпендикулярна на средната надлъжна равнина на превозното средство.

1.3. **„Ненатоварено превозно средство“**

означава превозно средство в работно състояние, както е определено в точка 2.6 от приложение I, образец на информационен документ, към Директива 70/156/ЕИО, но без водача.

1.4. **„Натоварено превозно средство“**

означава превозно средство, което е натоварено до неговото технически допустимо максимално тегло, заявено от производителя, който определя разпределението на това тегло между осите в съответствие с метода, описан в допълнение 1.

1.5. **„Устройство“**

означава елемент или монтажен възел от елементи, използван за изпълнение на една или повече функции.

1.6. **„Светлинен източник по отношение на лампите с нажежаема жичка“**

означава самата нажежаема жичка. (Когато лампата има няколко нажежаеми жички, всяка една представлява светлинен източник)

1.7. **„Светлини“**

означава устройства, които са предназначени да осветяват пътя (преден фар) или да излъчват светлинен сигнал. Лампите за осветяване на задната регистрационна табела и светлоотражателите също се считат фарове.

1.7.1. **„Равнозначни светлини“**

означава светлини, които изпълняват една и съща функция и които са разрешени в страната, където е регистрирано превозното средство; тези светлини могат да имат различни характеристики в сравнение с инсталираните на превозното средство в момента на неговото одобряване, при условие че отговарят на изискванията на настоящото приложение.

1.7.2. **„Еднофункционална лампа/фар“**

означава част от устройство, което изпълнява една светлинна или една светлинно-сигнална функция.

1.7.3. **„Независими светлини“⁽¹⁾**

означава светлини, които имат отделни осветителни повърхности, отделни светлинни източници и отделни фарови тела.

⁽¹⁾ За светлинни устройства за задната регистрационна табела и пътепоказателите (категория 5), „осветителна повърхност“ се заменя със „светлинно-излъчваща повърхност“ при отсъствието на осветителна повърхност.

- 1.7.4. **„Групиран светлини“** ⁽¹⁾
означава устройства, които имат отделни осветителни повърхности и отделни светлинни източници, но общо фарово тяло.
- 1.7.5. **„Комбиниран светлини“** ⁽¹⁾
означава устройства, които имат отделни осветителни повърхности, но общ светлинен източник и общо фарово тяло.
- 1.7.6. **„Взаимно вградени светлини“** ⁽¹⁾
означава устройства, които имат отделни светлинни източници или един светлинен източник, който функционира при различни условия (напр. оптични, механични или електрически разлики), изцяло или частично общи осветителни повърхности и общо фарово тяло.
- 1.7.7. **„Скриващи се светлини“**
означава фар, който може частично или изцяло да се скрие, когато не се използва. Този резултат може да се постигне чрез подвижен капак, чрез изместване на фара или чрез други подходящи способности. Терминът „прибиращ се“ се използва в частност при описанието на скриваш се фар за обозначаване на изместването на същия, което дава възможност за вместването му в каросерията.
- 1.7.8. **„Фар за дълги светлини“**
означава фар, който се използва за осветяване на пътя на по-голямо разстояние пред превозното средство.
- 1.7.9. **„Фар за къси светлини“**
означава фар, който се използва за осветяване на пътя пред превозното средство, без да се причинява нежелано заслепяване или неудобство на насрещно движещите се водачи и другите участници в пътното движение.
- 1.7.10. **„Преден фар за мъгла“**
означава фар, който се използва за подобряване на осветеността на пътя при мъгла, снеговалеж, дъждовни бури с дъжд или облаци прах.
- 1.7.11. **„Фар за заден ход“**
означава фар, който се използва за осветяване на пътя зад превозното средство и за предупреждаване на другите участници в пътното движение, че превозното средство се движи или се готви да се движи назад.
- 1.7.12. **„Пътепоказателна лампа (мигач)“**
означава лампа, която се използва за указване на другите участници в пътното движение, че водачът възнамерява да промени посоката на движение вляво или вдясно.
- 1.7.13. **„Аварийно-предупредителна сигнализация“**
означава едновременното функциониране на всички пътепоказателни лампи на превозното средство с цел да се привлече вниманието върху факта, че превозното средство временно представлява опасност за другите участници в пътното движение.
- 1.7.14. **„Стоп лампа“**
означава лампа, която се използва за указване на другите участници в пътното движение, които се намират зад превозното средство, че водачът на последното задейства работната спирачка.
- 1.7.15. **„Лампа за осветяване на задната регистрационна табела“**
означава устройство, което се използва за осветяване на пространството, предназначено за поместване на задната регистрационна табела; това устройство може да се състои от различни оптични елементи.
- 1.7.16. **„Предни габаритни лампи“**
означава лампи, които се използват за указване на присъствието и ширината на превозното средство, гледано отпред.
- 1.7.17. **„Задни габаритни лампи“**
означава лампи, които се използват за указване на присъствието и ширината на превозното средство, гледано отзад.
- 1.7.18. **„Заден фар за мъгла“**
означава фар, който се използва за повишаване видимостта на превозното средство отзад при гъста мъгла.

⁽¹⁾ За светлинни устройства за задната регистрационна табела и пътепоказателите (категория 5), „осветителна повърхност“ се заменя със „светлинно-излъчваща повърхност“ при отсъствието на осветителна повърхност.

- 1.7.19. **„Лампа за паркиране“**
означава лампа, която се използва за привличане на вниманието за присъствие на неподвижно превозно средство в населено място. При такива обстоятелства тази лампа замества предните и задните габаритни лампи.
- 1.7.20. **„Светлини за обозначаване на най-външния габарит“**
означава лампи, които са монтирани на крайния външен ръб, възможно най-близо до горната част на превозното средство и които са предназначени ясно да указват цялостната ширина на превозното средство. Тези лампи са предназначени, за определени превозни средства и ремаркета, да допълват предните и задните габаритни лампи, като привличат вниманието преди всичко върху размерите им.
- 1.7.21. **„Светлини за обозначаване на страничния габарит“**
означава лампи, които се използват за указване на присъствието на превозното средство, гледано отстрани.
- 1.7.22. **„Светлоотражател“**
означава устройство, което се използва за указване присъствието на превозно средство чрез отразяване на светлина, излъчвана от светлинен източник, който не е свързан към превозното средство, а наблюдателят се намира близо до източника.
По смисъла на настоящата директива изброените по-долу елементи не се считат за светлоотражатели:
— задноотразителни регистрационни табели,
— посочените в ADR (Европейско споразумение за международен сухопътен транспорт на опасни товари) задноотразителни знаци,
— други табели и задноотразителни знаци, които трябва да се използват в съответствие с изискванията на дадена държава-членка по отношение на определени категории превозни средства или определени методи на работа.
- 1.8. **„Светлинно-излъчваща повърхност“**
означава цялата или част от външната повърхност на полупрозрачен материал, който помага да се придадат на светлината особени фотометрични и цветометрични свойства. Когато само част от външната повърхност излъчва светлина, светлинно-излъчващата повърхност, в случай на съмнение, трябва да се определи от компетентните органи след консултация с производителя на превозното средство и/или на компонента.
- 1.9. **Осветителни повърхности**
- 1.9.1. **„Осветителна повърхност на светлинно устройство“ (точка от 1.7.8 до 1.7.11)**
означава ортогоналната проекция на пълния отвор на светлоотражателя в напречна равнина. Ако светлинното устройство няма рефлектор трябва да се приложи определението по точка 1.9.2. Ако светлинно-излъчващата повърхност на фара покрива само част от пълния отвор на светлоотражателя, тогава се взема предвид само проекцията на тази част.
При фарове за къси светлини, осветителната повърхност е ограничена откъм страната на прекъсване от видимата проекция на линията, която разделя оптичните стъкла. Ако рефлекторът и стъклото са регулируеми, се използва средното им положение.
- 1.9.2. **„Осветителна повърхност на сигнална лампа, различна от светлоотражател“ (точки от 1.7.12 до 1.7.21)**
означава ортогоналната проекция на лампата в равнина, перпендикулярна на неговата еталонна ос, и в контакт с външната светлинно-излъчваща повърхност на лампата, като тази проекция е ограничена от краищата на екраните, разположени в тази равнина, всеки от които пропуска по посока на еталонната ос само 98 % от общия светлинен интензитет.
За определяне на горната, долната и страничните граници на осветителната повърхност се използват само екрани с хоризонтални или вертикални краища.
- 1.9.3. **Осветителна повърхност от светлоотражател (точка 1.7.22)**
означава осветителната повърхност на светлоотражателя в равнина, перпендикулярна на неговата еталонна ос, и ограничена от равнини, които се допират до външните краища на светлинната проекция на повърхността на светлоотражателя и са успоредни на тази ос. За определяне на горната, долната и страничните граници на осветителната повърхност се използват само хоризонтални или вертикални равнини.
- 1.10. **„Видима повърхност“**
за определяне посоката на наблюдение, означава ортогоналната проекция на светлинно-излъчващата повърхност в равнина, перпендикулярна на посоката на наблюдение (виж чертежа в допълнение 2) и тангенциална към най-външната точка на оптичните стъкла.

1.11. **„Еталонна ос“**

означава характерната ос на светлинния сигнал, която производителят е определил да се използва като еталонна посока ($H = 0^\circ$, $V = 0^\circ$) за фотометрични измервания и при монтаж на фара на превозното средство.

1.12. **„Еталонен център“**

означава пресичането на еталонната ос със светлинно-излъчващата повърхност. Този еталонен център трябва да се посочи от производителя на фара.

1.13. **„Ъгли на геометрична видимост“**

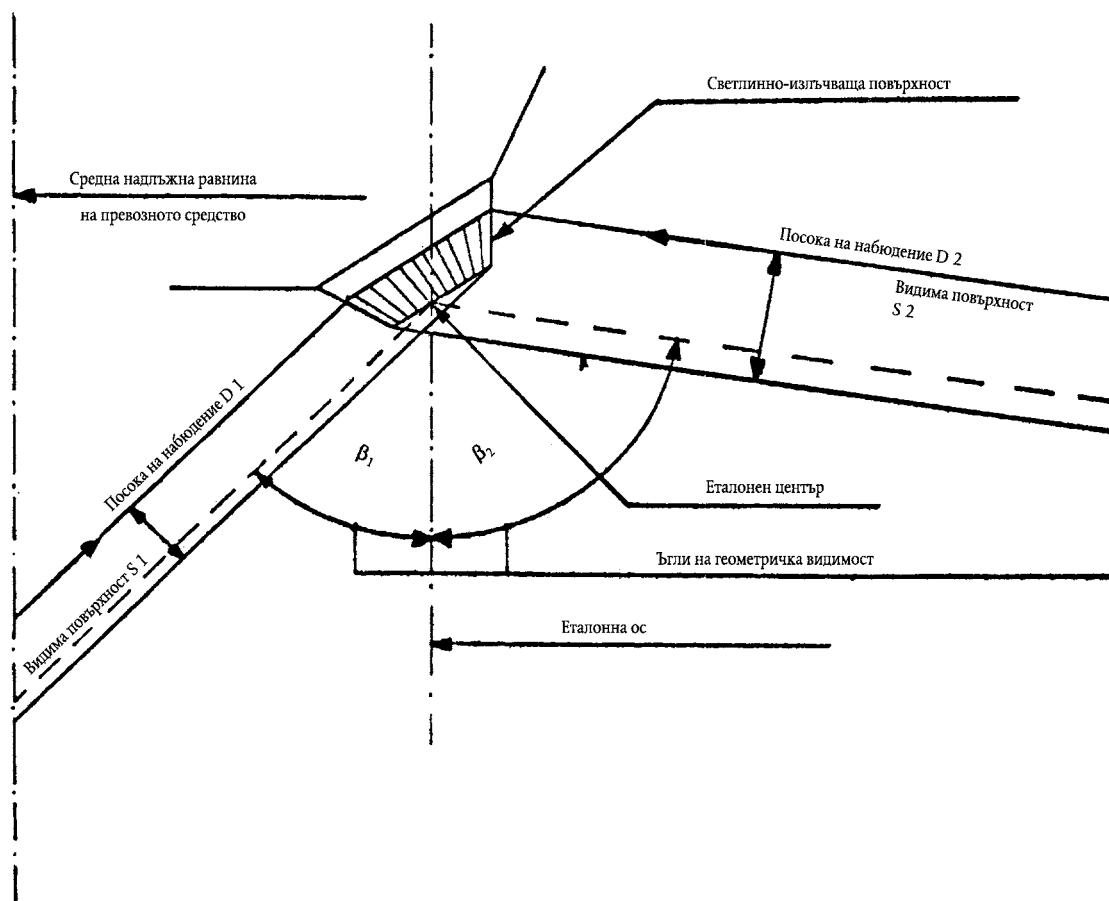
означава ъглите, които определят полето на минималния пространствен ъгъл, в който трябва да се вижда външната светлинно-излъчваща повърхност на фара. Това поле на пространствения ъгъл се определя от сегментите на сфера, чийто център съвпада с еталонния център на фара, а екваторът е успореден на земята. Тези сегменти се определят по отношение на еталонната ос. Хоризонталните ъгли β и вертикалните ъгли α отговарят съответно на географската дължина и ширина.

От вътрешната страна на ъглите на геометрична видимост не трябва да има никакви препятствия за разпръскването на светлина от която и да е част на видимата повърхност на фара, наблюдавана от безкрайността.

Ако измерванията са извършени в близост до фара, за постигане на същата точност трябва да има успоредно преместване в посоката на наблюдението.

Не трябва да се вземат под внимание препятствията от вътрешната страна на ъглите на геометрична видимост, ако те са съществували при одобряването на фара.

Когато някоя част от видимата повърхност на фара, при неговия монтаж, е скрита от някои по-предни части на превозното средство, следва да се представи доказателство, че останалата нескрита от препятствия част на фара все още отговаря на фотометричните стойности, определени за одобряване на устройството като оптично тяло/оптичен възел (виж фигурата по-долу).



- 1.14. **„Най-краен външен ръб“**
на която и да е от страните на превозното средство означава равнината, която е успоредна на средната надлъжна равнина на превозното средство и която съвпада с неговия страничен външен ръб, като не се взема предвид проекцията на:
- 1.14.1. гумите близо до точката им на допир със земята и връзките за манометър;
- 1.14.2. всякакви евентуално монтирани на колелата устройства против буксуване;
- 1.14.3. огледалата за обратно виждане;
- 1.14.4. странично разположени пътепоказателни лампи, габаритни светлини, предни и задни габаритни лампи, лампи за паркиране, светлоотражатели и светлини за обозначаване на страничния габарит;
- 1.14.5. митнически пломби и устройства за закрепване и защита на такива пломби, поставени на превозното средство.
- 1.15. **„Цялостна ширина“**
означава разстоянието между двете вертикални равнини, определени в точка 1.14.
- 1.16. **„Единичен фар“**
означава устройство или част от устройство, което има една функция, една осветителна повърхност и един или два светлинни източника. За целите на монтажа на превозно средство „единичен фар“ означава също монтиран възел на две независими или групирани лампи, идентични или не, които изпълняват една и съща функция, ако са инсталирани по такъв начин, че проекциите на осветителните повърхности на фаровете в дадена напречна равнина заемат най-малко 60 % от най-малкия правоъгълник, описващ проекциите на тези осветителни повърхности.
В такъв случай, когато се изисква одобрение, всеки един от тези фарове трябва да се одобри като фар от тип „D“. Тази възможна комбинация не важи за фарове за дълги и къси светлини и за предни фарове за мъгла.
- 1.17. **„Двоен фар или четен брой фарове“**
означава единична светлинно-излъчваща повърхност във формата на ивица при симетрично разполагане спрямо средната надлъжна равнина на превозното средство и простираща се от двете страни на не по-малко от 400 мм от най-крайния външен ръб на превозното средство, и с дължина не по-малко от 800 мм. Осветяването на такава повърхност се осигурява най-малко от два светлинни източника, разположени възможно най-близо до нейните краища. Светлинно-излъчващата повърхност може да се състои от няколко поставени един до друг елементи при условие че проекциите на няколкото индивидуални светлинно-излъчващи повърхности в същата напречна равнина заемат най-малко 60 % от най-малкия правоъгълник, описващ проекциите на индивидуалните светлинно-излъчващи повърхности.
- 1.18. **„Разстояние между два фара“**
които са насочени в една и съща посока, означава разстоянието между ортогоналните проекции в равнина, перпендикулярна на еталонните оси на очертанията на двете осветяващи повърхности, определени съгласно точка 1.9. Разстоянието между два фара може да се измери, без да се определят с точност очертанията на осветителните повърхности, когато разстоянието ясно надхвърля минималните изисквания на директивата.
- 1.19. **„Допълнителен фар“**
означава фар, чието наличие се определя по преценка на производителя.
- 1.20. **„Функционално контролно сигнално устройство“**
означава светлинно или звуково устройство, което показва дали дадено задействано устройство функционира правилно или не.
- 1.21. **„Контактно контролно сигнално устройство“**
означава светлина, която показва, че е включено дадено устройство, но не показва дали то функционира правилно или не.
- 1.22. **„Земна повърхност“**
означава повърхността, върху която стои превозното средство и която трябва да е предимно хоризонтална.
- 1.23. **„Подвижни компоненти“**
на превозното средство означава тези корпусни панели или други части от превозното средство, които могат да се променят чрез накланяне, завъртане или плъзгане без използването на инструменти. Не се считат за подвижни компоненти самосвалните кабинни.

- 1.24. „Нормално положение на използване на подвижните компоненти“
означава положението(-ята) на подвижните компоненти, определено(-и) от производителя на превозното средство при използване и при паркирано състояние на превозното средство.
- 1.25. **„Нормално състояние на използване на превозното средство“**
означава:
- 1.25.1. за моторно превозно средство, когато превозното средство е готово да потегли със запален задвижван двигател и подвижните компоненти са в нормално положение, както е определено в точка 1.24;
- 1.25.2. и за ремаркета, когато ремаркетът е прикачено към теглещото превозно средство в състояние, описано в точка 1.25.1, и неговите подвижни компоненти са в описаното в точка 1.24 нормално положение.
- 1.26. „Паркирано състояние на превозното средство“
означава:
- 1.26.1. за моторно превозно средство, когато превозното средство е спряно с изгасен задвижван двигател и подвижните компоненти са в нормалното положение, определено в точка 1.24;
- 1.26.2. и за ремаркета, когато ремаркетът е прикачено към теглещото превозно средство в състоянието, описано в точка 1.26.1, и неговите подвижни компоненти са в нормалното положение, описано в точка 1.24.
2. ЗАЯВЛЕНИЕ ЗА ТИПОВО ОДОБРЕНИЕ НА ЕИО
- 2.1. Заявлението за типово одобрение на ЕИО на тип превозно средство по отношение на инсталирането на неговите светлини и светлинно-сигнални устройства се подава от производителя на превозното средство или от негов представител.
- 2.2. Заявлението се придружава от следните документи в три екземпляра и от следните данни:
- 2.2.1. описание на типа превозно средство в съответствие с точка 1.1 заедно с ограниченията за натоварване, особено максимално допустимото натоварване в багажника;
- 2.2.2. списък на устройствата за светлинна и светлинно-сигнализация инсталация, предписани от производителя. Списъкът може да включва няколко типа устройства за всяка функция. Всеки тип трябва да е надлежно идентифициран (например знак за типово одобрение, име и адрес на производителя и други);
- 2.2.3. схема на светлинното и светлинно-сигналното оборудване като цяло, на която да е обозначено местоположението на различните фарове на превозното средство;
- 2.2.4. ако е необходимо да се провери съответствието с изискванията на настоящата директива, да се представи схема(-и) на всяка индивидуална лампа, като се показват осветителните повърхности, определени в точки 1.9.1, 1.9.2 и 1.9.3, светлинно-излъчващата повърхност, определена в точка 1.8, еталонната ос, определена в точка 1.11, и еталонния център, определен в точка 1.12. Тази информация не е задължителна за лампата за осветяване на задната регистрационна табела (точка 1.7.15).
- 2.3. На техническия орган, провеждащ изпитванията за одобрение, трябва да се предостави ненатоварено превозно средство, което е снабдено със светлинно и светлинно-сигнално оборудване, описано в 2.2.2, и е представително за типа превозно средство, подлежащо на одобрение.
- 2.4. Към документа за типово одобрение се прилага документът, предвиден в приложение II.
3. ОБЩИ ТЕХНИЧЕСКИ УСЛОВИЯ
- 3.1. Без да се нарушават разпоредбите на настоящото приложение, единствено се разрешава инсталирането на светлинни и светлинно-сигнални устройства, определени в точки от 1.7.8. до 1.7.22. Следователно се забранява инсталирането на други светлинни и светлинно-сигнални устройства.
- 3.2. Светлинните и светлинно-сигналните устройства трябва да са монтирани така че при определените в точки 1.25, 1.25.1 и 1.25.2 нормални условия на употреба и независимо от всички вибрации, на които могат да бъдат подложени, да запазват определените в настоящото приложение характеристики и да позволяват на превозното средство да отговаря на изискванията на настоящото приложение. В частност, не трябва да е възможно регулирането на фаровете да се нарушава поради небрежност.
- 3.3. Описаните в точка 1.7.8, 1.7.9 и 1.7.10 трябва да са монтирани така че да могат лесно да се регулират.

- 3.4. За всички светлинно-сигнални устройства, включително монтираните върху страничните панели, еталонната ос на монтирания върху превозното средство фар, трябва да е успоредна на опорната равнина на превозното средство спрямо пътя; освен това, при странични светлоотражатели и светлини за обозначаване на странични габарити тя трябва да е перпендикулярна на средната надлъжна равнина на превозното средство, а при всички останали сигнални устройства - успоредна на тази равнина.. Във всяка посока се разрешава отклонение от $\pm 3\%$. Освен това трябва да са спазени всички специални инструкции на производителя за монтажа.
- 3.5. При отсъствие на специални изисквания, височината и регулирането на фаровете трябва да се проверяват с ненатоварено превозно средство, поставено върху равна, хоризонтална повърхност съгласно условията, определени в точка 1.25, 1.25.1 и 1.25.2.
- 3.6. При отсъствие на специални изисквания, фаровете, които съставляват чифт, трябва:
- 3.6.1. да са монтирани на превозното средство симетрично спрямо средната надлъжна равнина (тази преценка да се направи на базата на външната геометрична форма на фара, а не на края на осветителната повърхност, определена в точка 1.9.1, 1.9.2 и 1.9.3);
- 3.6.2. да са симетрични един на друг спрямо средната надлъжна равнина; това изискване не важи за вътрешната конструкция на фара;
- 3.6.3. да отговарят на едни и същи цветови характеристики;
- 3.6.4. да имат еднакви по същество фотометрични характеристики.
- 3.7. При превозни средства с асиметрична външна форма, горепосочените изисквания да са удовлетворени, доколкото е възможно.
- 3.8. Светлини, които изпълняват различни функции, могат да са независими или групирани, комбинирани или взаимно вградени в едно устройство, при условие че всяка такава светлина отговаря на изискванията, които се отнасят за нея.
- 3.9. Максималната височина над земната повърхност се измерва от най-високата точка, а минималната височина - от най-ниската точка на осветителната повърхност.
- В случая на предни фарове за къси светлини, минималната височина спрямо земната повърхност се измерва от най-ниския край на светлоотражателя.
- 3.9.1. Положението спрямо ширината се определя от края на осветителната повърхност, която е най-отдалечена от средната надлъжна равнина на превозното средство, когато се отнася за цялата широчина, и от вътрешните ръбове на осветителната повърхност, когато се отнася за разстоянието между фаровете.
- 3.10. При отсъствие на специални изисквания, единствено пътепоказателните лампи и аварийно-предупредителните сигнални лампи могат да излъчват мигаща светлина.
- 3.11. Не се допуска излъчването на червена светлина в предната част на превозното средство от определения в точка 1.7 фар, която може да предизвика объркване, и не се допуска излъчването на бяла светлина в задната част на превозното средство от определения в точка 1.7 фар, която може да предизвика объркване, освен от фара за заден ход. Не трябва да се вземат под внимание светлинните устройства, монтирани във вътрешността на превозното средство. В случай на съмнение, това изискване може да се провери, както следва:
- 3.11.1. за видимостта на червена светлина в предната част на превозното средство: не трябва да има пряка видимост на светлинно-излъчващата повърхност на фара с червена светлина за наблюдател, който се движи в Зона 1 в напречна равнина, намираща се на 25 метра пред превозното средство (виж допълнение 3, фигура 1);
- 3.11.2. за видимостта на бяла светлина в задната част на превозното средство: не трябва да има пряка видимост на светлинно-излъчващата повърхност на фара с бяла светлина за наблюдател, който се движи в Зона 2 в напречна равнина, намираща се на 25 метра зад превозното средство (виж допълнение 3, фигура 2);
- 3.11.3. през погледа на наблюдателя зони 1 и 2 са ограничени в съответните им равнини, както следва:
- 3.11.3.1. по отношение на височината — от две хоризонтални равнини, които се намират съответно на 1 м и 2,2 м над земната повърхност;
- 3.11.3.2. по отношение на ширината — от две вертикални равнини, които сключват ъгъл от 15° съответно към предната и задната част на превозното средство, а от външната страна на превозното средство спрямо неговата средна равнина, минаваща през допирната точка(-и) на вертикалните равнини, които са успоредни на средната надлъжна равнина на превозното средство и ограничават цялостната ширина на превозното средство.
- При наличие на няколко допирни точки тази от тях, която е най-отдалечена в посока на предната част, съответства на предната равнина, а тази, която е най-отдалечена в посока на задната част, съответства на задната равнина.
- 3.12. Електрическото свързване трябва да е извършено така че предните и задни габаритни лампи, светлините за обозначаване на най-външния габарит, ако има такива, и лампата за осветяване на задната регистрационна табела да могат да се включват и изключват само едновременно.

Това изискване не важи при едновременно използване на предните и задни габаритни лампи, както и светлините за обозначаване на страничния габарит, комбинирани или взаимно вградени със споменатите светлини като лампи за паркиране.

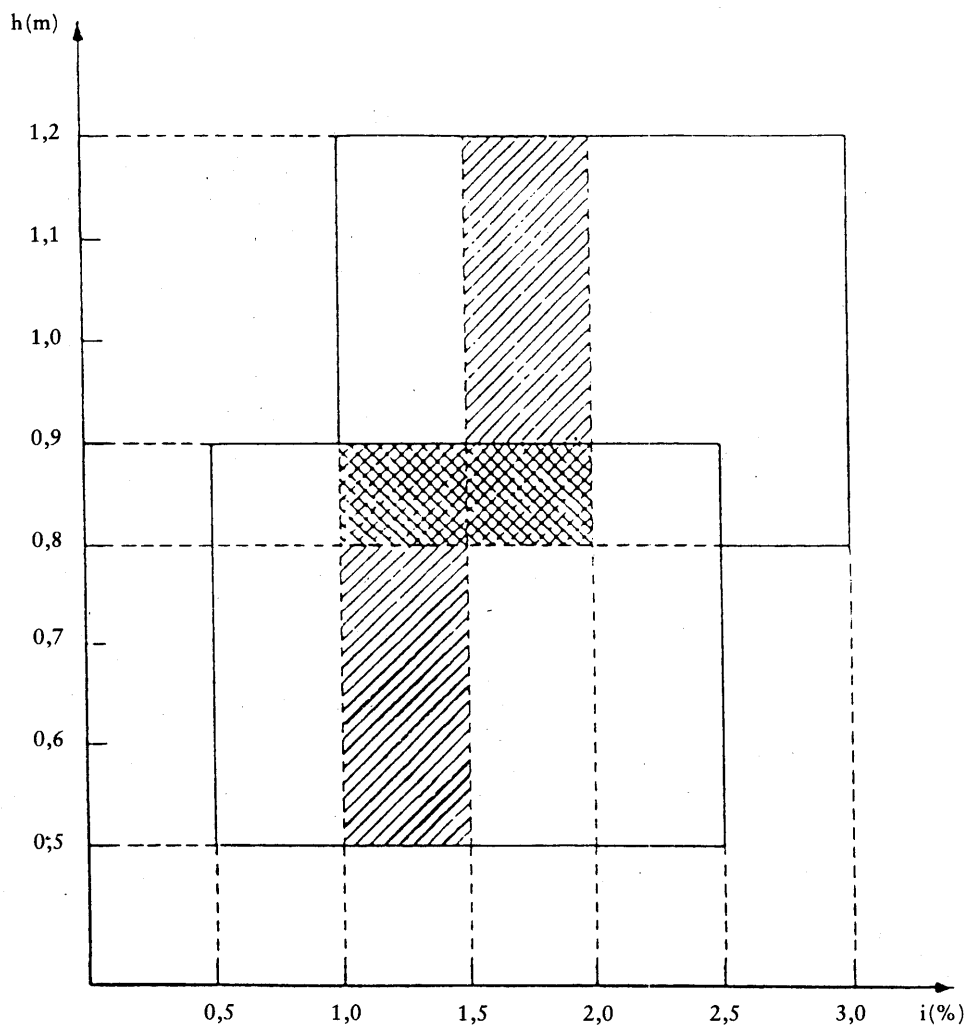
- 3.13. Електрическото свързване трябва да е извършено така че фаровете за дълги и къси светлини и предните и задните фарове за мъгла да не могат да се включват, ако не са включени и описаните в точка 3.12 фарове. Това изискване обаче не важи за фаровете за дълги или къси светлини, когато светлинните предупредителни сигнали се състоят в периодично присветване на кратки интервали при фаровете за къси светлини или в периодично присветване на кратки интервали при фаровете за дълги светлини, или редуващо се присветване на кратки интервали на фаровете за къси и дълги светлини.
- 3.14. Цветовете на светлината, излъчвана от фаровете и отражателите, са следните:
- | | |
|---|---|
| — фар за дълги светлини: | бял |
| — фар за къси светлини: | бял |
| — преден фар за мъгла: | бял или жълт, |
| — фар за заден ход: | бял, |
| — пътепоказателна лампа (мигач): | кехлибарен, |
| — аварийно-предупредителна сигнализация: | кехлибарен, |
| — стоп лампа: | червен, |
| — лампа за осветяване на задната регистрационна табела: | бял |
| — предна габаритна лампа: | бяла, |
| — задна габаритна лампа: | червен, |
| — заден фар за мъгла: | червен, |
| — лампа за паркиране: | бял отпред, –червен отзад или кехлибарен, ако е вградена в страничните пътепоказателни лампи или в светлините за обозначаване на страничния габарит |
| — светлини за обозначаване на страничния габарит | кехлибарен; но може и да е червен ако най-задните светлини за обозначаване на страничния габарит са групирани или комбинирани, или взаимно вградени със задните габаритни лампи, със задните светлини за обозначаване на най-външния габарит, със задния фар за мъгла, със стоп лампата или са групирани или имат част от светлинно-излъчващата повърхност ведно със задния светлоотражател |
| — светлини за обозначаване на най-външния габарит: | преден бял, заден — червен, |
| — заден светлоотражател, не триъгълен: | червен. |
| — заден светлоотражател, триъгълен: | червен. |
| — преден светлоотражател, не триъгълен ⁽¹⁾ | идентичен на цвета на попадащата светлина |
| — страничен светлоотражател, който не е триъгълен: | кехлибарен; но може и да е червен, ако най-задният страничен светлоотражател е групиран или има част от светлоизлъчваща повърхност ведно със задната габаритна лампа, задните светлини за обозначаване на най-външния габарит, задния фар за мъгла, стоп лампата или червените най-задни светлини за обозначаване на страничния габарит. |
- 3.15. Функцията на контактните контролни сигнални устройства може да се изпълнява от функционални контролни сигнални устройства.
- 3.16. **Скриващи се светлини**
- 3.16.1. Забранява се скриването на светлини, с изключение на фаровете за дълги и къси светлини и предните фарове за мъгла, които могат да се прибират, когато не се използват.
- 3.16.2. В случай на неизправност, засягаща функционирането на устройството(ата) за скриване, фаровете трябва да останат в положение за употреба, ако вече са включени, или трябва да се приведат в състояние за работа без помощта на допълнителни инструменти.
- 3.16.3. Фаровете трябва да могат да се придвижват в работно положение и да се включат чрез единично управление, без да се изключва възможността те да се придвижат в работно положение, без да се включват. Въпреки това, при групирани фарове за дълги и къси светлини, гореописаното устройство за управление трябва да действа само фаровете за къси светлини.

(¹) Известен още като „бял“ или „безцветен“ отражател.

- 3.16.4. Трябва да е невъзможно от мястото на водача умишлено да се спира движението на включени предни фарове, преди те да са достигнали работно положение. Ако при движението на фаровете има опасност от заслепяване на другите участници в пътното движение, те могат да светнат едва при достигане на работното си положение.
- 3.16.5. При температури от $-30\text{ }^{\circ}\text{C}$ до $+50\text{ }^{\circ}\text{C}$ осветителното устройство трябва да може да достига положението на пълно отваряне за три секунди от първоначалното задействане на устройството за управление.
- 3.17. **Брой на фаровете**
Броят на фаровете, монтирани на превозното средство, трябва да е равен на определените в подточка 2 от точки 4.1 до 4.18.
- 3.18. С изключение на предвиденото в точки 3.19, 3.20 и 3.22, фаровете могат да се инсталират на подвижни компоненти.
- 3.19. Задните габаритни лампи, задните пътепоказатели и задните светлоотражатели, както триъгълни, така и нетриъгълни, не трябва да се инсталират на подвижни компоненти. Ако се постигнат горните функции при монтиране на два фара от тип „D“ (виж точка 1.16), само единият от тях трябва да се инсталира на неподвижна част от превозното средство.
- 3.20. Не трябва да има подвижни компоненти, със или без инсталирано светлинно-сигнално устройство на тях, които в монтирано състояние скриват над 50 % от видимата повърхност на предните и задните габаритни лампи, предните и задните пътепоказателни лампи и светлоотражателите, гледани в посока, успоредна на напължната ос на превозното средство.
Ако това е неизпълнимо:
- 3.20.1. в точка 16 от документа в приложение II трябва да има забележка, която да информира другите администрации, че над 50 % от видимата повърхност може да бъде скрита от подвижни компоненти;
- 3.20.2. в случая на точка 3.20.1 предупреждение в превозното средство трябва да информира потребителя, че в определени положения на подвижните компоненти трябва да се предупреждават другите участници в пътното движение за присъствието на превозно средство на пътя; например, посредством предупредителен триъгълник или други устройства, съгласно националните изисквания за употреба на пътя.
- 3.21. Когато подвижните компоненти са в положение, което е различно от „нормалното положение“, определено в точка 1.24, инсталираните върху тях устройства не трябва да причиняват съответно ненужно неудобство на участниците в пътното движение.
- 3.22. Когато фарът е монтиран на подвижен компонент и компонентът е в нормално работно положение(я) (виж точка 1.24), фарът трябва винаги да се връща на положението(ята), определено(и) от производителя, в съответствие с настоящото приложение. При фарове за къси светлини и предни фарове за мъгла, това изискване се счита за удовлетворено, ако подвижният компонент се мести и се връща в нормалното си положение 10 пъти, без стойността на ъгъла на наклона на фаровете спрямо тяхната поставка, измервана след всяка операция на подвижния компонент, да се променя с повече от 0,15 % от средната стойност от 10 измервания.
- 3.23. Фаровете могат да бъдат групирани, комбинирани или взаимно вградени с друг фар, стига само изискванията за цвят, местоположение, центроване, геометрична видимост, електрическо свързване и „други изисквания“, ако има такива, да са изпълнени за всеки фар.
- 3.24. С изключение на светлоотражателите, фар, дори да носи знак за одобрение, се счита за отсъстващ, ако той не може да заработи още с инсталирането на лампа с нажежаема жичка.
4. СПЕЦИАЛНИ ТЕХНИЧЕСКИ ИЗИСКВАНИЯ
- 4.1. **Фар за дълги светлини**
- 4.1.1. *Наличие*
Задължително за моторни превозни средства.
Забранено за ремаркета.

- 4.1.2. **Брой**
Два или четири.
Когато превозното средство е оборудвано с четири прибиращи се предни фарове за дълги светлини, инсталирането на два допълнителни предни фара за дълги светлини се разрешава единствено за светлинна сигнализация (както е определено в точка 3.1.3) на дневна светлина.
- 4.1.3. **Монтажна схема**
Няма специални изисквания.
- 4.1.4. **Местоположение**
- 4.1.4.1. **Ширина:**
Външните краища на осветителната повърхност в никакъв случай не трябва да бъдат по-близо до най-крайния външен ръб на превозното средство от външните краища на осветителната повърхност на предните фарове за къси светлини.
- 4.1.4.2. **Височина:**
Няма особени изисквания.
- 4.1.4.3. **Дължина:**
В посока напред от превозното средство и монтирани по такъв начин, че излъчваната светлина не трябва да причинява, пряко или непряко, неудобство на водача чрез огледалата за обратно виждане и/или други отразяващи повърхности на превозното средство.
- 4.1.5. **Геометрична видимост**
Видимостта на осветителната повърхност, включително видимостта ѝ в зони, които не изглеждат осветени в съответната посока на наблюдение, трябва да се гарантира в дивергентно пространство, което се определя от породени линии въз основа на периметъра на осветителната повърхност, които сключват ъгъл, не по-малък от 5° с еталонната ос на предния фар. Началото на ъглите на геометрична видимост е периметърът на проекцията на осветителната повърхност в напречна равнина, допирна/допираща се към най-предната част на оптичните стъкла на предните фарове.
- 4.1.6. **Центроване**
Към предната част.
Освен приспособленията, които са необходими за поддържане на правилно регулиране, и при наличие на два чифта предни фарове, единият от тях, който се състои от предни фарове, които функционират само като фарове за дълги светлини, може да се върти, в зависимост от ъгъла на блокиране на кормилното управление, около почти вертикална ос.
- 4.1.7. **Електрическо свързване**
- 4.1.7.1. Фаровете за дълги светлини могат да се включват едновременно или на двойки. За смяна от къси на дълги светлини, трябва да е включен най-малко един чифт дълги светлини. За смяна от дълги на къси светлини трябва едновременно да се изключат всички предни фарове за дълги светлини.
- 4.1.7.2. Късите светлини могат да остават включени едновременно с дългите.
- 4.1.7.3. Когато са монтирани четири прибиращи се предни фара за дълги светлини, тяхното вдигнато положение трябва да предотвратява едновременната работа с който и да е от монтираните допълнителни предни фарове за дълги светлини, ако те са предназначени за светлинна сигнализация (както е описано в точка 3.1.3) на дневна светлина.
- 4.1.8. **Контактно контролно сигнално устройство**
За дължително.
- 4.1.9. **Други изисквания**
- 4.1.9.1. Общият максимален интензитет на дългите светлини, които могат да се включват едновременно, не трябва да превишава 225 000 cd.
- 4.1.9.2. Този максимален интензитет се получава чрез събиране на индивидуалните максимални интензитети, измерени по време на типовото одобрение на компонент, и указани в съответните удостоверения за одобрение.
- 4.2. **Фарове за къси светлини**
- 4.2.1. **Наличие**
За дължително за моторни превозни средства.
Забранено за ремаркета.
- 4.2.2. **Брой**
Два.

- 4.2.3. *Монтажна схема*
Няма специални изисквания.
- 4.2.4. *Местоположение*
- 4.2.4.1. *Ширина:*
Най-отдалеченият от средната надлъжна равнина на превозното средство край на осветителната повърхност не трябва да се намира на повече от 400 мм от най-крайния външен ръб на превозното средство.
Разстоянието между вътрешните краища на осветителните повърхности трябва да бъде най-малко 600 мм.
Това разстояние може да се намали до 400 мм, когато цялостната ширина на превозното средство е по-малка от 1300 мм.
- 4.2.4.2. *Височина:*
Над земната повърхност: не по-малко от 500 мм и не повече от 1200 мм.
- 4.2.4.3. *Дължина:*
В предната част на превозното средство това изискване се счита за изпълнено, ако излъчваната светлина, пряко или непряко, не причинява неудобство на водача чрез огледалата за обратно виждане и/или други отразяващи повърхности на превозното средство.
- 4.2.5. *Геометрична видимост*
Определена от ъглите α и β , както е посочено в точка 1.13:
 $\alpha = 15^\circ$ нагоре и 10° надолу,
 $\beta = 45^\circ$ навън и 10° навътре.
Когато фотометричните стойности, изисквани за предните фарове за къси светлини, не покриват пълното геометричното поле на видимост, в пространството се оставя минимална стойност от 1 cd, която се изисква за нуждите на типовото одобрение. Наличието на панели или на други артикули на оборудването в близост до светлината не трябва да носи риск от вторични последици, които да причиняват неудобство на другите участници в пътното движение.
- 4.2.6. *Центроване*
- 4.2.6.1. След регулиране на началния наклон, изразеният в проценти вертикален наклон на късите светлини трябва да се измери в статично положение при спазване на всички условия за натоварване, определени в допълнение 1.
Началният наклон надолу на изключването на късите светлини при ненатоварено превозно средство, с един човек на мястото на водача, трябва да е определен с точност до 0,1 % от производителя на превозното средство и да е указан ясно, четливо и незаличимо върху всяко превозно средство близо до предните фарове или до табелата на производителя със символа, посочен в допълнение 6.
Стойността на този посочен наклон надолу е определена в точка 4.2.6.1.1.
- 4.2.6.1.1. В зависимост от монтажната височина в метри (h) на най-ниския край на осветителната повърхност на предните фарове за къси светлини, измерена при ненатоварено превозно средство, вертикалният наклон на изключването на късите светлини, при всички определени в допълнение 1 статични условия, трябва да се запази/остане в следните граници, първоначалното центроване да има следните стойности:
- $h < 0,80$
- | | |
|---------------------|--------------------------|
| граници: | между - 0,5 % и - 2,5 % |
| начално центриране: | между - 1,0 % и - 1,5 %; |
- $0,80 \leq h \leq 0,90$
- | | |
|---------------------|--------------------------|
| граници: | между - 0,5 % и - 2,5 % |
| начално центриране: | между - 1,0 % и - 1,5 %, |
- или по преценка на производителя на превозното средство
- | | |
|---------------------|--------------------------|
| граници: | между - 1,0 % и - 3,0 % |
| начално центриране: | между - 1,5 % и - 2,0 %, |
- в този случай заявлението за типово одобрение на ЕИО на превозно средство трябва да съдържа информация за избраната използвана възможност;
- $h > 0,90$
- | | |
|---------------------|--------------------------|
| граници: | между - 1,0 % и - 3,0 % |
| начално центриране: | между - 1,5 % и - 2,0 %. |
- Горните граници и стойностите на първоначално центриране са обобщени в диаграмата по-долу.



4.2.6.2. Преходното условие може да бъде изпълнено посредством устройство, което въздейства върху съответното положение на предния фар и на превозното средство. В случай на повреда на това устройство, излъчваната светлина не трябва да се връща в положение с по-малък наклон надолу в сравнение с положението му в момента на възникване на повреда на устройството.

4.2.6.2.1. Устройството, посочено в точка 4.2.6.2, трябва да е автоматично.

4.2.6.2.2. Независимо от това, се допускат устройства, които се регулират ръчно, непрекъснато или не, при условие че те имат положение „стоп“, в което фаровете могат да се върнат обратно в наклоненото положение, определено в точка 4.2.6.1, с помощта на обикновени регулиращи винтове. Тези ръчно регулиращи се устройства трябва да се управляват от мястото на водача. Непрекъснато регулиращите се устройства трябва да носят справочни знаци, на които да са указани основните условия за натоварване, които изискват регулиране на късите светлини.

Броят на положенията на регулиращите устройства, които са с непрекъснато регулиране, трябва да е такъв, че да гарантира съответствие с диапазона от стойности, определени в точка 4.2.6.1.1, за всички условия на натоварване, определени в допълнение 1.

За тези устройства условията на натоварване, определени в допълнение 1, които изискват регулиране на късите светлини, също трябва да са ясно обозначени в близост до устройството за управление на устройството (виж допълнение 7).

4.2.6.2.3. Измерването на промяната на наклона на късите светлини като функция от натоварването трябва да се проведе в съответствие с процедурата, посочена в допълнение 5.

4.2.7. *Електрическо свързване*

Устройството за управление за смяна към къси светлини трябва едновременно да изключва всички фарове за дълги светлини.

Късите светлини могат да остават включени едновременно с дългите светлини.

4.2.8. *Контактно контролно сигнално устройство*

По избор.

- 4.2.9. *Други изисквания*
Изискванията от 3.6.2 не се прилагат за фаровете за къси светлини.
Фаровете за къси светлини не трябва да се въртят около оста си в зависимост от ъгъла на завъртане на кормилното управление.
- 4.3. **Преден фар срещу мъгла**
- 4.3.1. *Наличие*
По избор за моторни превозни средства.
Забранено за ремаркета.
- 4.3.2. *Брой*
Два.
- 4.3.3. *Монтажна схема*
Няма специални изисквания.
- 4.3.4. *Местоположение*
- 4.3.4.1. *Ширина:*
Най-отдалечената от средната надлъжна равнина на превозното средство точка от осветителната повърхност, не трябва да бъде на повече от 400 мм от най-крайния външен ръб на превозното средство.
- 4.3.4.2. *Височина:*
Не по-малко от 250 мм от земната повърхност.
Нито една точка от осветителната повърхност не трябва да се намира по-високо от най-високата точка на осветителната повърхност на фара за къси светлини.
- 4.3.4.3. *Дължина:*
В предната част на превозното средство: счита се, че това изискване е изпълнено, ако излъчваната светлина не причинява, пряко или непряко, неудобство на водача чрез огледалата за обратно виждане и/или чрез други отразяващи повърхности на превозното средство.
- 4.3.5. *Геометрична видимост*
Определена от ъглите α и β , както е посочено в точка 1.13.
 $\alpha = 5^\circ$ нагоре и надолу,
 $\beta = 45^\circ$ навън и 10° навътре.
- 4.3.6. *Центроване*
Центроването на предните фарове за мъгла не трябва да се променя в зависимост от ъгъла на въртене на кормилното управление.
Те трябва да са насочени напред, без да причиняват заслепяване или неудобство на другите участници в пътното движение.
- 4.3.7. *Електрическо свързване*
Предните фарове за мъгла трябва да могат да се включват и изключват независимо от фаровете за дълги и къси светлини и от всяка комбинация от предни фарове за дълги и къси светлини.
- 4.3.8. *Контактно контролно сигнално устройство*
По избор.
- 4.4. **Фарове за заден ход**
- 4.4.1. *Наличие*
Задължително за моторни превозни средства.
- 4.4.2. *Брой*
Един или два.
- 4.4.3. *Монтажна схема*
Няма специални изисквания.
- 4.4.4. *Местоположение*
- 4.4.4.1. *Ширина:*
Няма специални изисквания.

- 4.4.4.2. **Височина:**
Не по-малко от 250 мм и не повече от 1200 мм от земната повърхност.
- 4.4.4.3. **Дължина:**
На задната част на превозното средство.
- 4.4.5. **Геометрична видимост**
Определена от ъглите α и β , както е посочено в точка 1.13.
 $\alpha = 15^\circ$ нагоре и 5° надолу,
 $\beta = 45^\circ$ наляво и надясно, ако има само един фар,
 $\beta = 45^\circ$ навън и 30° навътре, ако има два.
- 4.4.6. **Центроване**
Назад.
- 4.4.7. **Електрическо свързване**
Фаровете за заден ход могат да светват само при включена предавка за заден ход и ако устройството, което управлява пускането и спирането на двигателя, е в положение, при което двигателят може да работи.
Те не трябва да се включват или да продължават да светят, ако не е изпълнено някое от горните условия.
- 4.4.8. **Контактно контролно сигнално устройство**
По избор.
- 4.5. **Пътепоказателни лампи**
- 4.5.1. **Наличие (виж допълнение 4)**
Задължително. Типовете пътепоказателни лампи се разделят на категории (1, 1а, 1б, 2а, 2б и 5), чийто монтаж на едно и също превозно средство съставлява една монтажна схема („А“ и „Б“).
Монтажна схема „А“ важи за всички моторни превозни средства.
Монтажна схема „Б“ важи само за ремаркета.
- 4.5.2. **Брой**
Броят на устройствата е такъв, че те да могат да излъчват сигнали, които да съответстват на една от монтажните схеми, посочени в точка 4.5.3.
- 4.5.3. **Монтажна схема**
А: две предни пътепоказателни лампи от следните категории:
— 1 или 1а или 1б,
ако разстоянието между края на осветителната повърхност на тази лампа и този на осветителната повърхност на предния фар за къси светлини и/или на предния фар за мъгла, ако има такъв, е най-малко 40 мм,
— 1а или 1б,
ако разстоянието между края на осветителната повърхност на тази лампа и този на осветителната повърхност на предния фар за къси светлини и/или на предния фар за мъгла, ако има такъв, е по-голямо от 20 мм и по-малко от 40 мм,
— 1б,
ако разстоянието между края на осветителната повърхност на тази лампа и този на осветителната повърхност на фара за къси светлини и/или на предния фар за мъгла, ако има такъв, е по-малко или равно на 20 мм;
две задни пътепоказателни лампи (категория 2а или 2б);
две странични пътепоказателни лампи (категория 5).
Когато е инсталирано устройство, което съчетава функциите на предна пътепоказателна лампа (категория 1, 1а и 1б) и на странична пътепоказателна лампа (категория 5), могат да се инсталират две допълнителни странични пътепоказателни лампи (категория 5), които да отговарят на изискванията за видимост по точка 4.5.5.
- Б: две задни пътепоказателни лампи (категория 2а или 2б).

- 4.5.4. *Местоположение*
- 4.5.4.1. *Ширина:*
Най-отдалеченият от средната надлъжна равнина на превозното средство край на осветителната повърхност не трябва да е на повече от 400 мм от най-крайния външен ръб на превозното средство.
Разстоянието между вътрешните краища на двете осветителни повърхности да е по-малко от 600 мм.
Това разстояние може да се намали на 400 мм, когато общата ширина на превозното средство е по-малка от 1300 мм.
- 4.5.4.2. *Височина над земната повърхност:*
- 4.5.4.2.1. Височината на светлинно-излъчващата повърхност на страничните пътепоказателни лампи (категория 5) не трябва да е по-малка от 500 мм, измерена от най-ниската точка, или повече от 1500 мм, измерена от най-високата точка.
- 4.5.4.2.2. Височината на пътепоказателни лампи от категории 1, 1а, 1б, 2а и 2б, измерена в съответствие с точка 3.8, не трябва да е по-малка от 350 мм или повече от 1500 мм.
- 4.5.4.2.3. Ако конструкцията на превозното средство не позволява придържане към тези измерени по-горе максимални стойности, те могат да се увеличат на 2300 мм за пътепоказателни лампи от категория 5 и на 2100 мм — за тези от категории 1, 1а, 1б, 2а и 2б.
- 4.5.4.3. *Дължина:*
Разстоянието между светлинно-излъчващата повърхност на страничните пътепоказателни лампи (категория 5) и напречната равнина, която маркира предната граница на цялата дължина на превозното средство, не трябва да е повече от 1800 мм.
Ако конструкцията на превозното средство не позволява да се спазят минималните ъгли на видимост, това разстояние може да се увеличи до 2500 мм.
- 4.5.5. *Геометрична видимост*
- Хоризонтални ъгли: виж допълнение 4.
Вертикални ъгли: 15° над и под хоризонтала.
Вертикалният ъгъл под хоризонтала може да се намали до 5°, ако височината на фаровете е по-малка от 750 мм от земята.
- 4.5.6. *Центроване*
При наличие на определени от производителя особени изисквания за инсталиране, те трябва да се спазват.
- 4.5.7. *Електрическо свързване*
Пътепоказателните лампи трябва да се включват независимо от другите светлини. Всички пътепоказателни лампи от едната страна на превозното средство трябва да се включват и изключват чрез едно единствено устройство за управление и да мигат фазово.
- 4.5.8. *Функционално контролно сигнално устройство*
Задължително за предните и задните пътепоказателни лампи. То може да е оптично или звуково, или и двете.
Ако е оптично, то трябва да представлява мигаща светлина, която в случай на неизправност на някоя предна или задна пътепоказателна лампа или изгасва, или остава да свети, без да мига или да проявява значителна промяна в честотата.
Ако е изцяло звуково, то трябва се чува ясно и да проявява значителна промяна на честотата, най-малкото в случай на неизправност на предна или задна пътепоказателна лампа.
Ако моторното превозно средство е оборудвано да тегли ремарке, то трябва да е оборудвано със специално оптично функционално контролно сигнално устройство за пътепоказателните лампи на ремаркетото, освен ако контролното сигнално устройство на теглещото превозно средство позволява да се установи неизправността на някоя от пътепоказателните лампи на така образуваната комбинация на превозното средство.
- 4.5.9. *Други изисквания*
Светлината трябва да е мигаща с честота на мигане 90 ± 30 пъти в минута.
Действието на светлинно-сигналното управление е не повече от една секунда от светлинното излъчване и не повече от една и половина секунди от първото изключване. Ако моторното превозно средство е оборудвано за теглене на ремарке, устройството за управление на пътепоказателните лампи на теглещото превозно средство трябва да задейства и пътепоказателните лампи на ремаркетото.
При неизправност, различна от късо съединение на някоя от пътепоказателните лампи, другите трябва да продължат да мигат, но честотата при това положение може да е различна от определената.

- 4.6. **Аварийно-предупредителна сигнализация**
- 4.6.1. *Наличие*
Наличие
Задължително.
- 4.6.2. *Брой*
- 4.6.3. *Монтажна схема*
- 4.6.4. *Местоположение*
- 4.6.4.1. *Ширина*
- 4.6.4.2. *Височина*
- 4.6.4.3. *Дължина*
- 4.6.5. *Геометрична видимост*
- 4.6.6. *Центроване*
- 4.6.7. *Електрическо свързване*
Сигналят се задейства посредством отделно устройство за управление, което позволява всички пътепоказателни лампи да функционират фазово.
- 4.6.8. *Контактно контролно сигнално устройство*
Задължително. Мигаща предупредителна светлина, която може да функционира заедно с контролното сигнално устройство(-а), посочено(-и) в точка 4.5.8.
- 4.6.9. *Други изисквания*
Съгласно посоченото в точка 4.5.9. Ако моторното превозно средство е оборудвано да тегли ремарке, устройството за управление на аварийно-предупредителната сигнализация трябва да може да задейства и пътепоказателните лампи на ремаркетото. Аварийно-предупредителната сигнализация трябва да може да функционира, дори ако устройството, което пуска в ход или спира двигателя, е в положение, което прави невъзможно пускането в ход на двигателя.
- 4.7. **Стоп лампи**
- 4.7.1. *Наличие*
Задължително.
- 4.7.2. *Брой*
Две.
- 4.7.3. *Монтажна схема*
Няма специални изисквания.
- 4.7.4. *Местоположение*
- 4.7.4.1. *Ширина:*
Не по-малко от 600 мм една от друга. Това разстояние може да се намали до 400 мм, ако цялата ширина на превозното средство е по-малка от 1300 мм.
- 4.7.4.2. *Височина:*
Над земната повърхност: най-малко 350 мм, най-много 1500 мм или 2100 мм, ако формата на каросерията не позволява да се спазят 1500 мм.
- 4.7.4.3. *Дължина:*
В задната част на превозното средство
- 4.7.5. *Геометрична видимост*
Хоризонтален ъгъл: 45° навън и навътре
Вертикален ъгъл: 15° над и под хоризонтала.
Вертикалният ъгъл под хоризонтала може да се намали до 5° за лампи, които се намират на разстояние по-малко от 750 мм над земната повърхност.
- 4.7.6. *Центроване*
Към задната част на превозното средство.
- 4.7.7. *Електрическо свързване*
Стоп лампите трябва да светват при задействане на работната спирачка. Не е нужно да функционират, когато устройството за управление на пускането в ход и/или на спирането на двигателя е в положение, при което двигателят не може да работи.

Съгласно посоченото в съответните заглавия в точка 4.5.

- 4.7.8. **Функционално контролно сигнално приспособление/устройство**
По избор. Ако има такова, то трябва да бъде функционално контролно сигнално устройство, което не е с мигаща предупредителна светлина, която да светва в случай на неизправно функциониране на стоп лампите.
- 4.8. **Лампа за осветяване на задната регистрационна табела**
- 4.8.1. *Наличие*
Задължително.
- 4.8.2. *Брой*
- 4.8.3. *Монтажна схема*
- 4.8.4. *Местоположение*
- 4.8.4.1. *Ширина*
- 4.8.4.2. *Височина*
- 4.8.4.3. *Дължина*
- 4.8.5. *Геометрична видимост*
- 4.8.6. *Центроване*
- 4.8.7. *Електрическо свързване*
Няма специални изисквания.
- 4.8.8. **Контактно контролно сигнално устройство**
По избор. Ако има такова, функцията му трябва да се изпълнява от контролното сигнално устройство, което се изисква за предните и задните (странични) габаритни лампи.
- 4.8.9. *Други изисквания*
Когато лампата за осветяване на задната регистрационна табела е комбинирана със задната габаритна лампа, взаимно вградени в стоп лампата или в задния фар за мъгла, фотометричните характеристики на лампата за осветяване на задната регистрационна табела могат да се променят при функционирането на стоп лампата или на светлината на задния фар за мъгла.
- 4.9. **Предни габаритни лампи**
- 4.9.1. *Наличие*
Задължително за всички моторни превозни средства.
Задължително за всички ремаркета с ширина над 1600 мм.
По избор за ремаркета с ширина до 1600 мм.
- 4.9.2. *Брой*
Две.
- 4.9.3. *Монтажна схема*
Няма специални изисквания.
- 4.9.4. **Местоположение**
- 4.9.4.1. *Ширина:*
Най-отдалечената от средната надлъжна равнина на превозното средство точка на осветителната повърхност не трябва да е на разстояние повече от 400 мм от най-крайния външен ръб на превозното средство.
При теглене на ремарке най-отдалечената от средната надлъжна равнина на превозното средство точка на осветителната повърхност не трябва да е на разстояние повече от 150 мм от най-крайния външен ръб на превозното средство. Разстоянието между съответните вътрешни ръбове на двете осветени повърхности не трябва да е по-малък от 600 мм.
Това разстояние може да се намали до 400 мм, когато цялата ширина на превозното средство е по-малка от 1300 мм.
- 4.9.4.2. *Височина:*
Над земната повърхност: не по-малко от 350 мм, не повече от 1500 мм или от 2100 мм, ако формата на каросерията не позволява да се спазят 1500 мм.
- 4.9.4.3. *Дължина:*
Няма специални изисквания.

Такива, че устройство да може да осветява пространството за регистрационната табела.

- 4.9.4.4. Когато предните габаритни лампи и друга лампа са взаимно вградени, осветителната повърхност на другата лампа трябва да се използва за доказване на съвместимостта с изискванията за местоположението (точки 4.9.4.1 до 4.9.4.3).
- 4.9.5. *Геометрична видимост*
Хоризонтален ъгъл за двете предни габаритни лампи:
45° навътре и 80° навън.
За ремаркетата ъгълът навътре може да се намали до 5°.
Вертикален ъгъл:
15° над и под хоризонтала. Вертикалният ъгъл под хоризонтала може да се намали до 5°, ако височината на лампата е по-малко от 750 мм над земната повърхност.
- 4.9.6. *Центроване*
В посока напред.
- 4.9.7. *Електрическо свързване*
Няма специални изисквания.
- 4.9.8. *Контактно контролно сигнално устройство*
Задължително. Това сигнално устройство не трябва да е мигащо и не се изисква, ако осветлението на арматурното табло може да се включва само едновременно с предните (странични) габаритни лампи.
- 4.10. *Задни габаритни лампи*
- 4.10.1. *Наличие*
Задължително.
- 4.10.2. *Брой*
Две.
- 4.10.3. *Монтажна схема*
Няма специални изисквания.
- 4.10.4. *Местоположение*
- 4.10.4.1. *Ширина:*
Най-отдалечената от средната надлъжна равнина на превозното средство точка от осветителната повърхност не трябва да е на разстояние повече от 400 мм от крайния външен ръб на превозното средство. Разстоянието между вътрешните краища на двете осветителни повърхности не трябва да е по-малко от 600 мм. Това разстояние може да се намали на 400 мм, ако цялата ширина на превозното средство е по-малка от 1300 мм.
- 4.10.4.2. *Височина:*
Над земната повърхност: не по-малко от 350 мм, не повече от 1500 мм или не повече от 2100 мм, ако формата на каросерията не позволява да се спазят 1500 мм.
- 4.10.4.3. *Дължина:*
В задната част на превозното средство.
- 4.10.5. *Геометрична видимост*
Хоризонтален ъгъл: 45° навътре и 80° навън.
Вертикален ъгъл: 15° над и под хоризонтала.
Вертикалният ъгъл под хоризонтала може да се намали до 5°, ако височината на лампата е по-малко от 750 мм над земната повърхност.
- 4.10.6. *Центроване*
По посока назад.
- 4.10.7. *Електрическо свързване*
Няма специални изисквания.
- 4.10.8. *Контактно контролно сигнално устройство*
Задължително. То трябва да е комбинирано с това на предните габаритни лампи.
- 4.11. **Задни фарове за мъгла**
- 4.11.1. *Наличие*
Задължително.

- 4.1.1.2. *Брой*
Един, а вторият е по избор.
- 4.1.1.3. *Монтажна схема*
Няма специални изисквания.
- 4.1.1.4. *Местоположение*
- 4.1.1.4.1. *Ширина:*
Ако има само един заден фар за мъгла, той трябва да е разположен в средната надлъжна равнина на превозното средство в посока, обратна на посоката на движение, предписана в страната на/по регистрация; еталонният център също може да се намира в средната надлъжна равнина на превозното средство.
- 4.1.1.4.2. *Височина:*
Между 250 и 1000 мм над земната повърхност.
- 4.1.1.4.3. *Дължина:*
В задната част на превозното средство.
- 4.1.1.5. *Геометрична видимост*
Хоризонтален ъгъл: 25° навътре и навън.
Вертикален ъгъл: 5° над и под хоризонтала.
- 4.1.1.6. *Центроване*
Към задната част.
- 4.1.1.7. *Електрическо свързване*
То трябва да е такова, че задният фар за мъгла да функционира само при включени фарове за къси светлини или предни фарове за мъгла, или комбинация от тях.
Когато задният фар за мъгла е включен, той не трябва да се изключва при превключването от къси на дълги светлини и обратно.
Ако има предни фарове за мъгла, задните фарове за мъгла трябва да могат да се изключат независимо от това на предните фарове за мъгла.
- 4.1.1.8. *Контактно контролно сигнално устройство*
Задължително. Независима предупредителна немигаща светлина.
- 4.1.1.9. *Други изисквания*
Във всички случаи разстоянието между задния фар за мъгла и всяка стоп лампа трябва да е по-голямо от 100 мм.
- 4.1.2. **Лампа за паркиране**
- 4.1.2.1. *Наличие*
За моторни превозни средства с дължина до 6 м и ширина до 2 м: по избор;
За всички останали превозни средства: забранено.
- 4.1.2.2. *Брой*
В зависимост от монтажната схема.
- 4.1.2.3. *Монтажна схема*
— или две предни и две задни лампи,
— или една лампа от всяка страна.
- 4.1.2.4. *Местоположение*
- 4.1.2.4.1. *Ширина:*
Най-отдалечената от средната надлъжна равнина на превозното средство точка от осветителната повърхност не трябва да е на разстояние повече от 400 мм от най-крайния външен ръб на превозното средство.
Освен това, при наличие на чифт лампи, те трябва да са разположени отстрани на превозното средство.
- 4.1.2.4.2. *Височина:*
Над земната повърхност: не по-малко от 350 мм;
не повече от 1500 мм или не повече от 2100 мм, ако формата на каросерията не позволява да се спазят 1500 мм.

- 4.12.4.3. **Дължина:**
Няма специални изисквания.
- 4.12.5. **Геометрична видимост**
 Горизонтален ъгъл: 45° навън, в посока напред и назад.
 Вертикален ъгъл: 15° над и под хоризонтала. Вертикалният ъгъл под хоризонтала може да се намали до 5° за лампи, които се намират на разстояние по-малко от 750 мм над земната повърхност
- 4.12.6. **Центроване**
То трябва да е такова, че лампите да отговарят на посочените условия за видимост към предната и задната част на превозното средство.
- 4.12.7. **Електрическо свързване**
 Свързването трябва да позволява лампата(ите) за паркиране от една и съща страна на превозното средство да светва(т) независимо от всички други светлини.
 Лампата(ите) за паркиране трябва да функционира, дори ако устройството, което управлява пускането и спирането на двигателя, е в положение, при което двигателят не може да работи.
- 4.12.8. **Контактно контролно сигнално устройство**
По избор. Ако е едно, трябва да е невъзможно да се сбърка с контролното сигнално устройство за предните и задните габаритни (странични) лампи.
- 4.12.9. **Други изисквания**
Функцията на тази лампа може да се изпълнява и чрез едновременно включване на предните и задните габаритни (странични) лампи от една и съща страна на превозното средство.
- 4.13. **Светлини за обозначаване на най-външния габарит**
- 4.13.1. **Наличие**
 Задължително за превозни средства с ширина над 2,10 м.
 По избор за превозни средства с ширина между 1,80 и 2,10 м.
 Задните светлини за обозначаване на най-външния габарит са по избор за шаси-кабина.
- 4.13.2. **Брой**
Две видими в предната част и две видими в задната част.
- 4.13.3. **Монтажна схема**
Няма специални изисквания.
- 4.13.4. **Местоположение**
- 4.13.4.1. **Ширина:**
 В предната и в задната част: Възможно най-близо до най-крайния външен ръб на превозното средство. Това условие се смята за изпълнено, когато най-отдалечената от средната надлъжна равнина на превозното средство точка от осветителната повърхност е на разстояние не повече от 400 мм от най-крайния външен ръб на превозното средство.
- 4.13.4.2. **Височина:**
 В предната част: Моторни превозни средства: хоризонталната равнина, допирателна към най-горния ръб на осветителната повърхност на устройството, не трябва да е по-ниско от хоризонталната равнина, допирателна към най-горния ръб от прозрачната зона на предното стъкло.
 Ремаркета и полуремаркета: на максималната височина, която е съвместима с изискванията за ширината, конструкцията и експлоатационните изисквания за превозното средство и симетрията на светлините.
 В задната част: на максималната височина, съвместима с изискванията за ширината, формата и експлоатационните изисквания за превозното средство и симетрията на светлините.
- 4.13.4.3. **Дължина:**
Няма специални изисквания.
- 4.13.5. **Геометрична видимост**
 Горизонтален ъгъл: 80° навън.
 Вертикален ъгъл: 5° над и 20° под хоризонтала.
- 4.13.6. **Центроване**
То трябва да е такова, че лампите да отговарят на изискванията за видимост към предната и към задната част на превозното средство.

- 4.1.3.7. **Електрическо свързване**
Няма специални изисквания.
- 4.1.3.8. **Контактно контролно сигнално устройство**
По избор. Ако има такова, неговото функциониране се извършва от контролното сигнално устройство, изисквано за предните и задните габаритни лампи.
- 4.1.3.9. **Други изисквания**
Ако са спазени всички останали условия, светлината, която се вижда в предната част, и светлината, която се вижда отзад от една и съща страна на превозното средство, могат да се комбинират в едно устройство. Местоположението на светлините за обозначаване на най-външния габарит спрямо съответната странична/габаритна (странична) лампа, трябва да е такова, че разстоянието между проекциите на напречната вертикална равнина на точките, които се намират най-близо до осветителните повърхности на двете лампи, да не е по-малко от 200 мм.
- 4.1.4. **Заден нетриъгълен светлоотражател**
- 4.1.4.1. **Наличие**
Задължително за моторни превозни средства.
По желание за ремаркета при условие че те са групирани заедно с други светлинно-сигнални устройства в задната част.
- 4.1.4.2. **Брой**
Два.
Допълнителни светлоотражателни устройства и материали са разрешени при условие че не намаляват ефективността на задължителните светлинни и светлинно-сигнални устройства.
- 4.1.4.3. **Монтажна схема**
Няма специални изисквания.
- 4.1.4.4. **Местоположение**
- 4.1.4.4.1. **Ширина:**
Най-отдалечената от средната надлъжна равнина на превозното средство точка на осветителната повърхност не трябва да е на разстояние, по-голямо от 400 мм от най-крайния външен ръб на превозното средство.
Разстоянието между вътрешните ръбове на светлоотражателите да е не по-малко от 600 мм. Това разстояние може да се намали до 400 мм, ако цялата ширина на превозното средство е по-малка от 1300 мм.
- 4.1.4.4.2. **Височина:**
Над земната повърхност: не по-малко от 350 мм и не повече от 900 мм.
- 4.1.4.4.3. **Дължина:**
В задната част на превозното средство.
- 4.1.4.5. **Геометрична видимост**
Хоризонтален ъгъл: 30° навътре и навън.
Вертикален ъгъл: 15° над и под хоризонтала. Вертикалният ъгъл под хоризонтала може да се намали до 5° за светлоотражател, който се намира на разстояние по-малко от 750 мм над земната повърхност.
- 4.1.4.6. **Центроване**
В задната част.
- 4.1.4.7. **Други изисквания**
Осветителната повърхност на светлоотражателя може да има общи части с осветителната повърхност на всяка друга задна светлина.
- 4.1.5. **Заден триъгълен светлоотражател**
- 4.1.5.1. **Наличие**
Задължително за ремаркета.
Забранено за моторни превозни средства.
- 4.1.5.2. **Брой**
Два.
Допълнителни светлоотражателни устройства и материали са разрешени при условие че не намаляват ефективността на задължителните светлинни и светлинно-сигнални устройства.

- 4.15.3. *Монтажна схема*
Върхът на триъгълника трябва да е най-отгоре.
- 4.15.4. *Местоположение*
- 4.15.4.1. *Ширина:*
Най-отдалечената от средната надлъжна равнина на превозното средство точка от осветителната повърхност не трябва да е на разстояние повече от 400 мм от най-крайния външен ръб на превозното средство.
Разстоянието между вътрешните ръбове на светлоотражателите да е не по-малко от 600 мм. Това разстояние може да се намали до 400 мм, ако цялата ширина на превозното средство е по-малка от 1300 мм.
- 4.15.4.2. *Височина:*
Над земната повърхност: не по-малко от 350 мм и не повече от 900 мм.
- 4.15.4.3. *Дължина:*
В задната част на превозното средство.
- 4.15.5. *Геометрична видимост*
Хоризонтален ъгъл: 30° навътре и навън.
Вертикален ъгъл: 15° над и под хоризонтала. Вертикалният ъгъл под хоризонтала може да се намали до 5° за светлоотражател, който се намира на разстояние по-малко от 750 мм над земната повърхност.
- 4.15.6. *Центроване*
В задната част.
- 4.15.7. *Други изисквания*
В триъгълника не може да се поставя никаква друга светлина.
- 4.16. *Преден светлоотражател, нетриъгълен*
- 4.16.1. *Наличие*
Задължително за ремаркета.
По избор за моторни превозни средства.
- 4.16.2. *Брой*
Два.
Допълнителните светлоотражателни устройства и материали са разрешени при условие че не намаляват ефективността на задължителните светлинни и светлинно-сигнални устройства.
- 4.16.3. *Монтажна схема*
Няма специални изисквания.
- 4.16.4. *Местоположение*
- 4.16.4.1. *Ширина:*
Най-отдалечената от средната надлъжна равнина на превозното средство точка от осветителната повърхност не трябва да е на разстояние повече от 400 мм от най-крайния външен ръб на превозното средство.
За ремаркетата най-отдалечената от средната надлъжна равнина на превозното средство точка от осветителната повърхност не трябва да е на разстояние повече от 150 мм от най-крайния външен ръб на превозното средство.
Разстоянието между вътрешните ръбове на светлоотражателите трябва да не е по-малко от 600 мм. Това разстояние може да се намали до 400 мм, ако цялата ширина на превозното средство е по-малка от 1300 мм.
- 4.16.4.2. *Височина:*
Над земната повърхност: не по-малко от 350 мм и не повече от 900 мм или 1500 мм, ако конструкцията на превозното средство не позволява да се спазят 900 мм.
- 4.16.4.3. *Дължина:*
В предната част на превозното средство.
- 4.16.5. *Геометрична видимост*
Хоризонтален ъгъл: 30° навътре и навън.
Ако поради регулируемите теглича е невъзможно да се задоволят изискванията за вътрешен ъгъл от 30°, той може да се намали до 10°.
Вертикален ъгъл: 15° над и под хоризонталата. Вертикалният ъгъл под хоризонталата може да се намали до 5° за светлоотражател, който е на разстояние по-малко от 750 мм над земната повърхност.

- 4.1.6.6. *Центроване*
В посока напред.
- 4.1.6.7. *Други изисквания*
Осветителната повърхност на светлоотражателя може да има общи части с тази на предната габаритна лампа.
- 4.1.7. **Страничен светлоотражател, нетригълен**
- 4.1.7.1. *Наличие*
Задължително:
— за всички моторни превозни средства с дължина над 6 м,
— за всички ремаркета.
По избор:
— за моторни превозни средства, чиято дължина не надвишава 6 м.
- 4.1.7.2. *Минимален брой за всяка страна*
Той трябва да е такъв, че да се спазят правилата за надлъжно разполагане.
Допълнителни светлоотражателни устройства и материали са разрешени при условие че не намаляват ефективността на задължителните светлинни и светлинно-сигнални устройства.
- 4.1.7.3. *Монтажна схема*
Няма специални изисквания.
- 4.1.7.4. *Местоположение*
- 4.1.7.4.1. *Ширина:*
Няма специални изисквания.
- 4.1.7.4.2. *Височина:*
Над земната повърхност: не по-малко от 350 мм и не повече от 900 мм. Ако конструкцията на превозното средство не позволява да се спази максималната височина, тази граница може да се увеличи на 1500 мм.
- 4.1.7.4.3. *Дължина:*
В средната една трета част от превозното средство трябва да се монтира най-малко един светлоотражател, като най-предният светлоотражател не трябва да е на повече от 3 м от предната част на превозното средство; а при ремаркета за измерването на това разстояние се взема предвид и дължината на теглича.
Разстоянието между два прилежащи светлоотражателя не може да надхвърля 3 м.
Ако конструкцията на превозното средство не позволява да се спази това изискване, това разстояние може да се увеличи до 4 м. Разстоянието между най-задния страничен светлоотражател и задната част на превозното средство не може да надвишава 1 м.
Въпреки това, за моторни превозни средства, чиято дължина не надвишава 6 м, е достатъчно да се монтира един страничен светлоотражател в първата една трета част от превозното средство и/или един в последната една трета част от превозното средство.
- 4.1.7.5. *Геометрична видимост*
Хоризонтален ъгъл: 45° напред и назад.
Вертикален ъгъл: 15° над и под хоризонталата. Вертикалният ъгъл под хоризонталата може да се намали до 5° за светлоотражател, който е на разстояние по-малко от 750 мм над земната повърхност.
- 4.1.7.6. *Центроване*
Еталонната ос на светлоотражателите трябва да е хоризонтална и перпендикулярна на средната надлъжна равнина на превозното средство и да е насочена навън.
- 4.1.7.7. *Други изисквания*
Осветителната повърхност на светлоотражателите може да има общи части с осветителната повърхност на всяка друга странична светлина.
- 4.1.8. **Светлина за обозначаване на страничния габарит**
- 4.1.8.1. *Наличие*
Задължително:
— за всички моторни превозни средства с дължина над 6 м, с изключение на шаси-кабини;

По избор:

— за моторни превозни средства, чиято дължина не надвишава 6 м.

Дължината на ремаркетата се пресмята заедно с теглича.

4.18.2. *Минитален*

брой за всяка страна Такъв, че да са спазени правилата за надлъжно разполагане.

4.18.3. *Монтажна схема*

Няма специални изисквания.

4.18.4. *Местоположение*

4.18.4.1. *Ширина:*

Няма специални изисквания.

4.18.4.2. *Височина:*

Над земната повърхност: не по-малко от 350 мм и не повече от 1500 мм. Ако конструкцията на превозното средство не позволява да се спази максималната височина, тази граница може да се увеличи до 2100 мм.

4.18.4.3. *Дължина:*

В средната една трета част от превозното средство трябва да се монтира най-малко една лампа на страничния габарит, най-предната лампа на страничния габарит не трябва да е на повече от 3 м от предната част на превозното средство; при ремаркета, за измерването на това разстояние се взема предвид и дължината на теглича.

Разстоянието между две прилежащи светлини за обозначаване на страничните габарити не трябва да надвишава 3 м.

Ако конструкцията на превозното средство не позволява да се спази това изискване, това разстояние може да се увеличи до 4 м. Разстоянието между най-задните светлини за обозначаване на страничните габарити и задната част на превозното средство не трябва да надвишава 1 м. За моторни превозни средства, чиято дължина не надвишава 6 м, и за верижните превозни средства е достатъчно в първата една трета на превозното средство да се монтира една лампа, маркираща страничния габарит, и/или една в последната една трета.

4.18.5. *Геометрична видимост*

Хоризонтален ъгъл: 45° напред и назад; като на превозните средства, инсталирането на които е по желание, тази стойност може да се намали до 30°.

Вертикален ъгъл: 10° над и под хоризонталата. Вертикалният ъгъл под хоризонталата може да се намали до 5°, ако височината на лампата е по-малка от 750 мм над земната повърхност.

4.18.6. *Подравняване*

Отстрани на превозното средство.

4.18.7. *Електрическо свързване*

Няма специални изисквания.

4.18.8. *Контактно контролно сигнално устройство*

По избор. Ако е налице, неговата функция се осъществява от изискваното контролно сигнално устройство за задната пътепоказателна лампа.

4.18.9. *Други изисквания*

Когато най-задната лампа, маркираща страничния габарит, е комбинирана със задните габаритни светлини, взаимно обединени с фара за мъгла, или тя е взаимно обединена в този фар, фотометричните характеристики на лампата, маркираща страничния габарит, може да се изменят по време на работа на фара за мъгла.

5. **СЪОТВЕТСТВИЕ НА ПРОИЗВОДСТВОТО**

5.1. Всяко серийно произведено превозно средство трябва да съответства на типа превозно средство, който е получил типово одобрение относно инсталирането на светлинните и светлинно-сигналните устройства и техните характеристики, както е определено в настоящата директива.

Допълнение 1

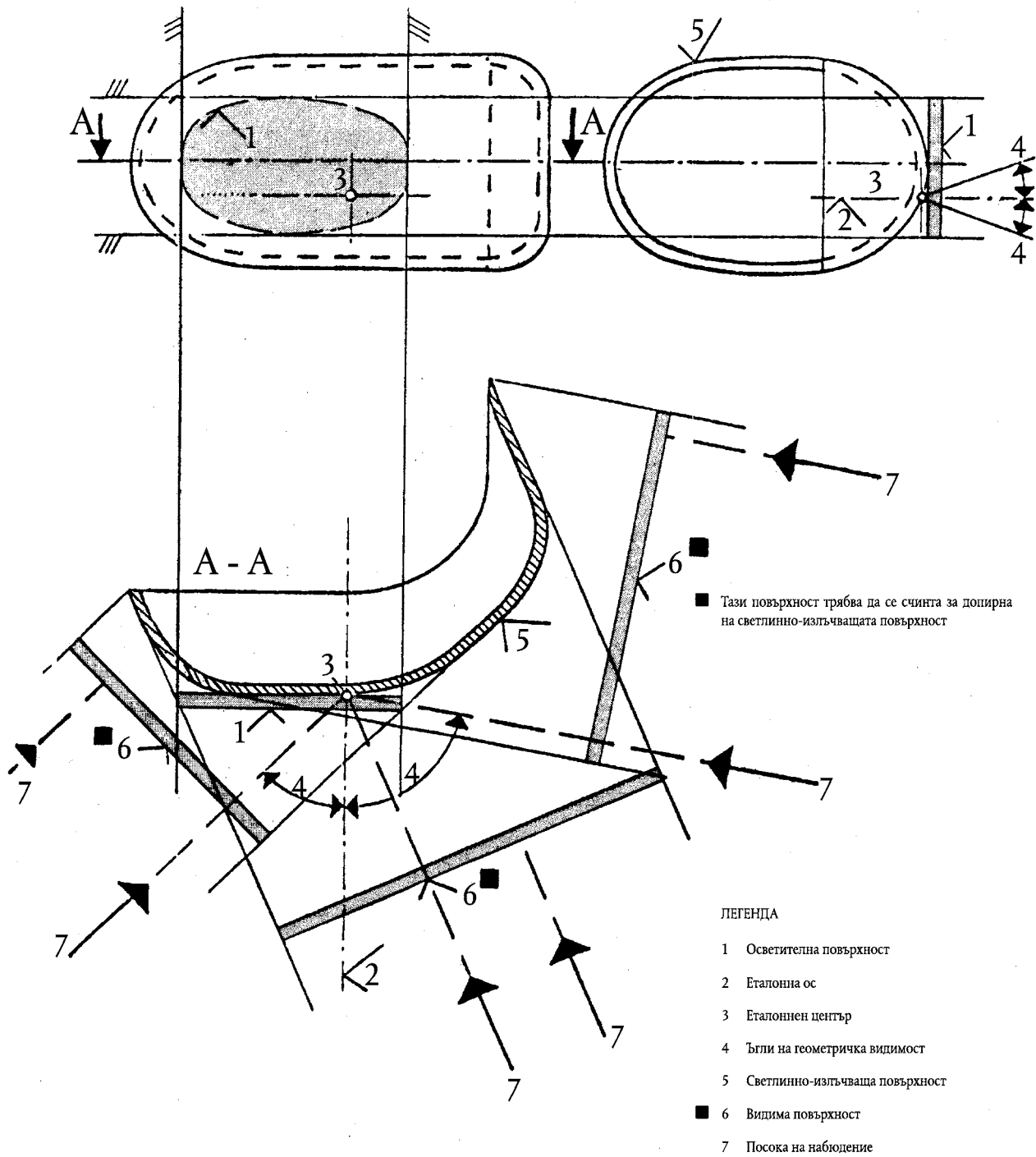
СЪСТОЯНИЯ НА НАТОВАРВАНЕ НА ПРЕВОЗНОТО СРЕДСТВО, ПОСОЧЕНИ В ТОЧКА 4.2.6.1

1. **С оглед на описаните по-долу изпитвания се приема, че масата на пътниците е 75 кг на лице.**
2. **Състояния на натоварване за различните видове превозни средства:**
 - 2.1. *Превозни средства от категория M₁*
 - 2.1.1. Ъгълът на светлинния сноп на фаровете за къси светлини се определя при следните състояния на натоварване:
 - 2.1.1.1. едно лице на мястото на водача;
 - 2.1.1.2. водач плюс един пътник на най-отдалечената от водача предна седалка;
 - 2.1.1.3. водач плюс един пътник на най-отдалечената от водача предна седалка, всички най-задни седалки са заети;
 - 2.1.1.4. всички седалки са заети;
 - 2.1.1.5. всички седалки са заети плюс равномерно разпределен товар в багажното отделение, за да се постигне допустимото натоварване върху задната ос или върху предната ос, ако багажното отделение се намира отпред. Ако превозното средство има преден и заден багажник, допълнителното натоварване трябва да се разпредели по подходящ начин, за да се постигне допустимото натоварване върху осите. Независимо от това, ако максимално допустимото тегло в натоварено състояние е постигнато преди допустимото натоварване върху една от осите, натоварването в багажника(ците) се ограничава до стойността, която позволява да се достигне това тегло.
 - 2.1.1.6. водач плюс равномерно разпределен товар в багажника, за да се постигне допустимото натоварване на съответната ос.
Независимо от това, ако максимално допустимото тегло в натоварено състояние е постигнато преди допустимото натоварване върху оста, натоварването на багажника(-ците) се ограничава до стойността, която позволява да се достигне това тегло.
 - 2.1.2. При определяне на състоянията на натоварване, посочени по-горе, трябва да се отчитат всички ограничения за натоварване, определени от производителя.
 - 2.2. *Превозни средства от категория M₂ и M₃*

Ъгълът на светлинния сноп от фаровете за къси светлини трябва да се определя при следните състояния на натоварване:

 - 2.2.1. Ненатоварено превозно средство и едно лице на седалката на водача.
 - 2.2.2. Превозните средства са натоварени по такъв начин, че всяка ос да носи технически допустимото за нея максимално натоварване или докато се постигне максимално допустимата маса на превозното средство, като предната и задната ос се натоварват пропорционално на технически допустимите им максимални натоварвания, в зависимост от това кое състояние е постигнато най-напред.
 - 2.3. *Превозни средства от категория N с товарна повърхност*
 - 2.3.1. Ъгълът на светлинния сноп от фаровете за къси светлини трябва да се определя при следните състояния на натоварване:
 - 2.3.1.1. ненатоварено превозно средство и едно лице на мястото на водача;
 - 2.3.1.2. за товарна платформа в задната част: водач плюс товар, разпределен по такъв начин, че да се постигне технически допустимото максимално натоварване върху задната ос или осите, или максимално допустимата маса на превозното средство, в зависимост от това кое състояние е постигнато най-напред, без да се превишава натоварването на предната ос, изчислено като сума от натоварването на предната ос при ненатоварено превозно средство плюс 25 % от максимално допустимия полезен товар на предната ос. Прилага се същата процедура, *mutatis mutandis*, когато товарната повърхност е отпред.
 - 2.4. *Превозни средства от категория N без товарна повърхност*
 - 2.4.1. Теглещи превозни средства за полуремаркета:
 - 2.4.1.1. ненатоварено превозно средство без натоварване върху прикачашото приспособление и едно лице на мястото на водача;
 - 2.4.1.2. едно лице на седалката на водача, технически допустимо натоварване върху прикачашото приспособление, което се намира в положение на прикачване, съответстващо на най-голямото натоварване на задната ос.
 - 2.4.2. Теглещи превозни средства за ремаркета:
 - 2.4.2.1. ненатоварено превозно средство и едно лице на мястото на водача;
 - 2.4.2.2. едно лице на мястото на водача, като всички останали места в кабината на водача са заети.

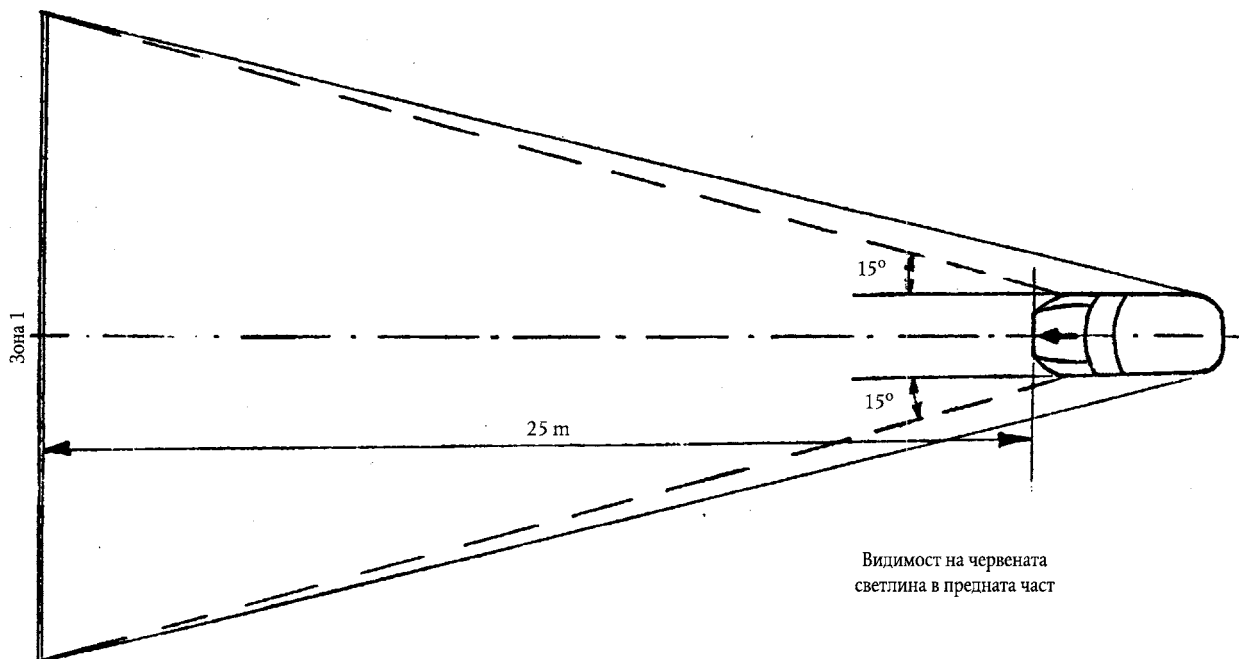
Допълнение 2



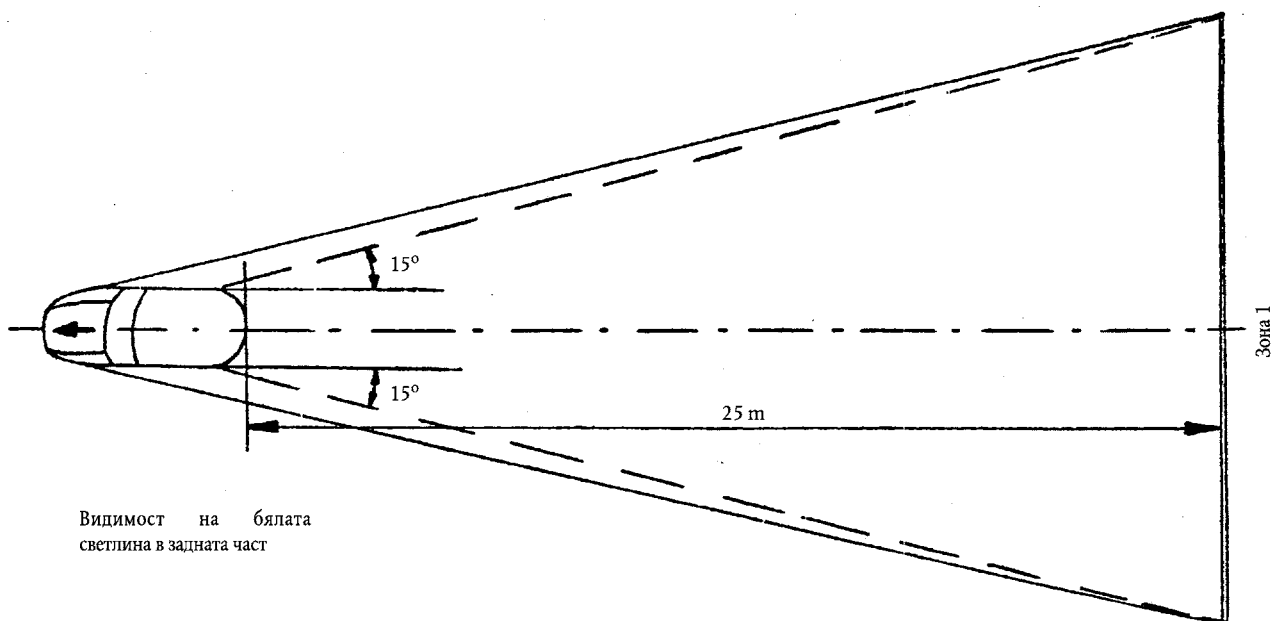
■ Тази повърхност трябва да се счита за допирна на светлинно-излъчващата повърхност

ЛЕГЕНДА

Допълнение 3



Фигура 1

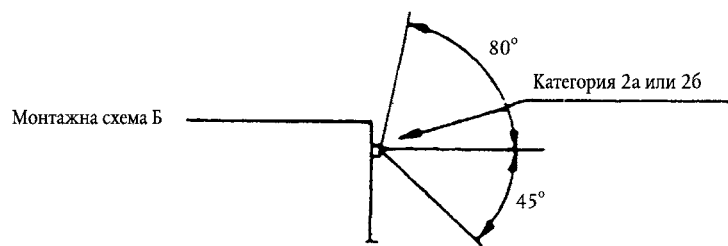
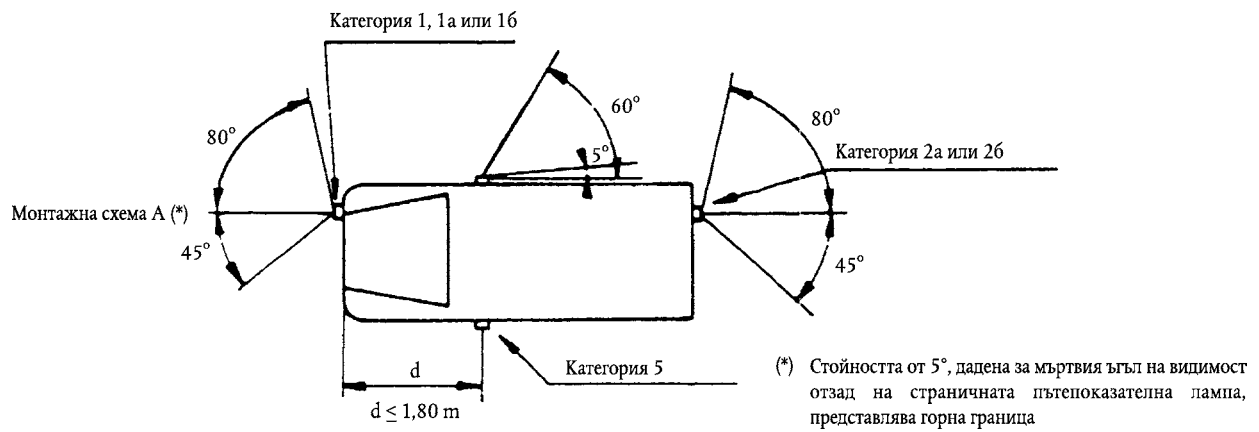


Фигура 2

Допълнение 4

ПЪТЕПОКАЗАТЕЛНА ЛАМПА

Ъгли на геометрична видимост



Допълнение 5

ИЗМЕРВАНЕ НА ИЗМЕНЕНИЕТО НА НАКЛОНА НА КЪСИТЕ СВЕТЛИНИ КАТО ФУНКЦИЯ ОТ НАТОВАРВАНЕТО

1. ПРИЛОЖНО ПОЛЕ

Настоящото допълнение описва метода за измерване на измененията на наклона на късите светлини на моторно превозно средство спрямо началния наклон, породени от промени в поведението на превозното средство поради натоварване.

2. ОПРЕДЕЛЕНИЯ

2.1. Начален наклон

2.1.1. Установен начален наклон:

стойност на началния наклон на късите светлини, посочена от производителя на моторното превозно средство, която служи за референтна стойност за изчисляване на допустимите изменения.

2.1.2. Измерен начален наклон:

средна стойност на наклона на късите светлини или на наклона на превозното средство, измерена на превозно средство, което отговаря на условие № 1, определено в допълнение 1, за категорията изпитвано превозно средство. Тя служи за референтна стойност за оценка на измененията на наклона на светлинния сноп като функция от измененията на натоварването.

2.2. Наклон на късите светлини

Той може да се определи, както следва:

- или от ъгъла, изразен в милирадиани, между посоката на светлинния сноп към характерната точка на хоризонталната част на прекъсването на светлинното разпределение на предния фар и хоризонталната повърхност,
- или чрез допирателната на този ъгъл, като наклонът се изразява в проценти, тъй като ъглите са малки (за тези малки ъгли 1 % е еквивалентен на 10 mrad).

Ако наклонът е изразен в проценти, той може да се изчисли по следната формула:

$$\frac{h_1 - h_2}{l} \times 100$$

където:

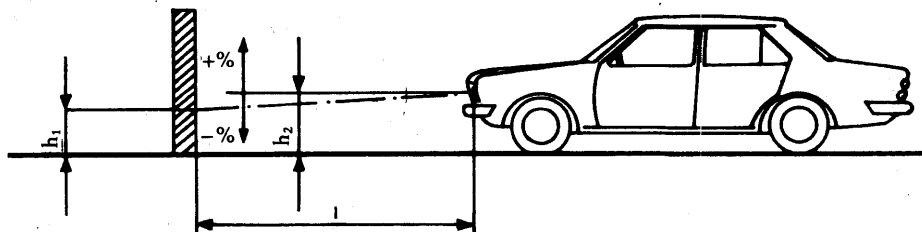
h_1 е височината над земната повърхност, в милиметри, на посочената по-горе характерна точка, измерена на вертикален екран, перпендикулярен на средната надлъжна равнина на превозното средство и разположена на хоризонталата на разстояние l ;

h_2 е височината над земната повърхност, в милиметри, на еталонния център (който е взет от номиналния източник на характерната точка, избрана в h_1);

l е разстоянието, в милиметри, от екрана до еталонния център.

Отрицателната стойност означава наклон надолу (виж. фигура 1).

Положителната стойност означава наклон нагоре.



Фигура 1

Забележки:

1. Този чертеж представя превозно средство от категория M_1 , но показаният принцип се прилага също за превозните средства от други категории.
2. Когато превозното средство не е оборудвано със система за регулиране на предните фарове, изменението на наклона на късите светлини е идентичен на наклона на самото превозно средство.

3. **УСЛОВИЯ ЗА ИЗМЕРВАНЕ**
 - 3.1. При визуална проверка на диаграмата на късите светлини върху екрана или при използването на фотометричен метод, измерването трябва да се проведе в тъмна среда (например, тъмна стая), с достатъчно пространство за разполагане на превозното средство и екрана, както е показано на фигура 1. Еталонният център на предните фарове трябва да е на разстояние l от екрана най-малко 10 метра.
 - 3.2. Теренът, на който се извършват измерванията, по възможност трябва да е равен и хоризонтален с оглед да се гарантира повторимостта на измерванията на наклона на късите светлини с точност $\pm 0,5 \text{ mrad}$ ($\pm 0,05 \%$ наклон).
 - 3.3. Ако се използва екран, неговото обозначаване, разположение и ориентиране спрямо земната повърхност и средната надлъжна равнина на превозното средство трябва да гарантират повторимост на измерванията на наклона на късите светлини с точност $\pm 0,5 \text{ mrad}$ ($\pm 0,05 \%$ наклон).
 - 3.4. Температурата на околната среда по време на измерването трябва да е между 10 и 30 °C.
4. **ПОДГОТОВКА НА ПРЕВОЗНОТО СРЕДСТВО**
 - 4.1. Измерванията се извършват на превозни средства след изминат пробег от 1000 до 10 000 км, за предпочитане е 5000 км.
 - 4.2. Гумите на превозното средство трябва да са напompани до максималното налягане, посочено от производителя на превозното средство. Превозното средство трябва да е напълно заредено (гориво, вода, масло) и оборудвано с всички принадлежности и инструменти, посочени от производителя. Пълен резервоар означава, че резервоарът е напълнен най-малко до 90 % от вместимостта му, посочена в информационния документ, образец на който е даден в приложение 1 към Директива 70/156/ЕИО.
 - 4.3. Превозното средство трябва да е с освободена ръчна спирачка, а скоростната кутия да е в неутрално положение.
 - 4.4. Превозното средство трябва да престои най-малко 8 часа при температурата, посочена в точка 3.4.
 - 4.5. Ако се използва визуален или фотометричен метод, за предпочитане е на изпитваното превозно средство да се монтират предни фарове с добре определено прекъсване на късите светлини с оглед да се улесни измерването.
Допустими са други методи с оглед да се получат по-точни показания (например, снемане на оптичните стъкла на предните фарове).
5. **ПРОЦЕДУРА НА ИЗПИТВАНЕ**
 - 5.1. **Общи положения**

Измененията на наклона на късите светлини или на наклона на превозното средство, в зависимост от избрания метод, се измерват поотделно за всяка страна на превозното средство. Получените резултати от левия и десния предни фарове, при състоянията на натоварване, уточнени в допълнение 1, трябва да са в границите, посочени в точка 5.5. Натоварването се прилага постепенно, без да се подлага превозното средство на прекомерно натоварване.
 - 5.2. **Определяне на установения начален наклон**

Превозното средство трябва да е подготвено съгласно условията, посочени в точка 4, и натоварено съгласно уточненията в допълнение 1 (първо натоварено състояние за съответната категория превозно средство).

Преди всяко измерване превозното средство трябва да се разклати, както е посочено в точка 5.4.

Измерванията се извършват на три пъти.
 - 5.2.1. Ако нито един от трите измерени резултата не се различава с повече от 2 mrad ($0,2 \%$ наклон) от средно аритметичната стойност на резултатите, тази средна стойност представлява крайния резултат.
 - 5.2.2. Ако някои измервания се различават с повече от 2 mrad ($0,2 \%$ наклон) от средно аритметичната стойност на резултатите, се извършва допълнителна серия от десет измервания, средно аритметичната стойност от които представлява крайния резултат.
- 5.3. **Методи на измерване**

Могат да се използват различни методи за измерване на измененията на наклона при условие че показанията са с точност $\pm 2 \text{ mrad}$ ($\pm 0,2 \%$ наклон).
- 5.4. **Манипулиране на превозното средство във всяко натоварено състояние**

Окачането на превозното средство и на всяка друга част, която може да повлияе върху наклона на късите светлини, се задействат съгласно описаните по-долу методи.

Независимо от това, техническите служби и производителите могат по взаимно съгласие да предложат други методи (експериментални или на базата на изчисления), в частност, когато изпитването поставя специфични проблеми, и при условие че валидността на тези изчисления не поставя никакви съмнения.

5.4.1. *Превозни средства от категория M₁ с конвенционално окачване*

След като превозното средство е поставено на мястото за измерване, ако е необходимо с колелата върху носещи платформи (които се използват, само ако липсата им е от такова естество, че може да ограничи движението на окачване, което може да повлияе върху резултатите от измерванията), то се разклаща продължително най-малко до три пълни цикъла; при всеки цикъл най-напред се натиска надолу задният край, а след това предният край на превозното средство.

Разклащането се прекратява с приключването на един цикъл. Преди да се направят измерванията, трябва да се изчака превозното средство само да се върне в покой.

Вместо да се използват носещи платформи, същият ефект може да се постигне чрез движение на превозното средство напред и назад за най-малко едно пълно завъртане на колелото.

5.4.2. *Превозни средства от категория M₂, M₃ и N с конвенционално окачване*

5.4.2.1. Ако методът на манипулиране, предвиден за превозните средства от категория M₁ в точка 5.4.1, е неприложим, могат да се използват методите, описани в точка 5.4.2.2 или в точка 5.4.2.3.

5.4.2.2. След като превозното средство е поставено на мястото за измерване с колела върху земята, то се разклаща, като се предизвиква временна промяна на натоварването.

5.4.2.3. След като превозното средство е поставено на мястото за измерване с колела върху земята, се активира окачването на превозното средство и всички други части, които могат да повлияят върху наклона на късите светлини, като се използва вибриращо устройство. Това може да е вибрираща платформа, върху която колелата остават неподвижни.

5.4.3. *средства с неконвенционално окачване, при които трябва да се пусне в ход двигателят*

Преди да се извърши каквото и да е измерване, се изчака превозното средство да достигне до неподвижно положение с работещ двигател.

5.5. **Измервания**

Измененията на наклона на късите светлини се измерват за всяко състояние на натоварване спрямо измерения начален наклон, определен в съответствие с точка 5.2.

Когато превозното средство е оборудвано със система за ръчно регулиране на предните фарове, последната трябва да е регулирана в посочените от производителя положения за различните състояния на натоварване (съгласно допълнение 1).

5.5.1. Започва се с единично измерване, което се прави за всяко състояние на натоварване. Изискванията са спазени, ако за всички натоварени състояния изменението на наклона е в изчислените граници (например, за разликата между установения начален наклон и горната и долната граници, изисквани за одобрението), в диапазона на сигурност от 4 mrad (0,4 % наклон).

5.5.2. Ако резултатът(ите) от едно или няколко измервания не е(са) в диапазона на сигурност, посочен в точка 5.5.1, или надвишават тези граници, се извършват три допълнителни измервания в натоварени състояния, отговарящи на този резултат(-и), както е посочено в точка 5.5.3.

5.5.3. *За всяко от посочените по-горе състояния на натоварване:*

5.5.3.1. Ако никой от трите измерени резултати не се различава с повече от 2 mrad (0,2 % наклон) от средно аритметичната стойност на резултатите, тази средна стойност представлява крайния резултат.

5.5.3.2. Ако резултатът от някое измерване се различава от средно аритметичната стойност с повече от 2 mrad (0,2 % наклон), се извършва допълнителна серия от десет измервания, средната аритметична стойност на които представлява крайния резултат.

5.5.3.3. Ако превозното средство е оборудвано със система за автоматично регулиране на предните фарове, в която е вградена хистерезисна крива, средната аритметична стойност на резултатите, получени на върха и на основата на хистерезисната крива, се смятат значими стойности.

Всички тези измервания се извършват в съответствие с точки 5.5.3.1 и 5.5.3.2 по-горе.

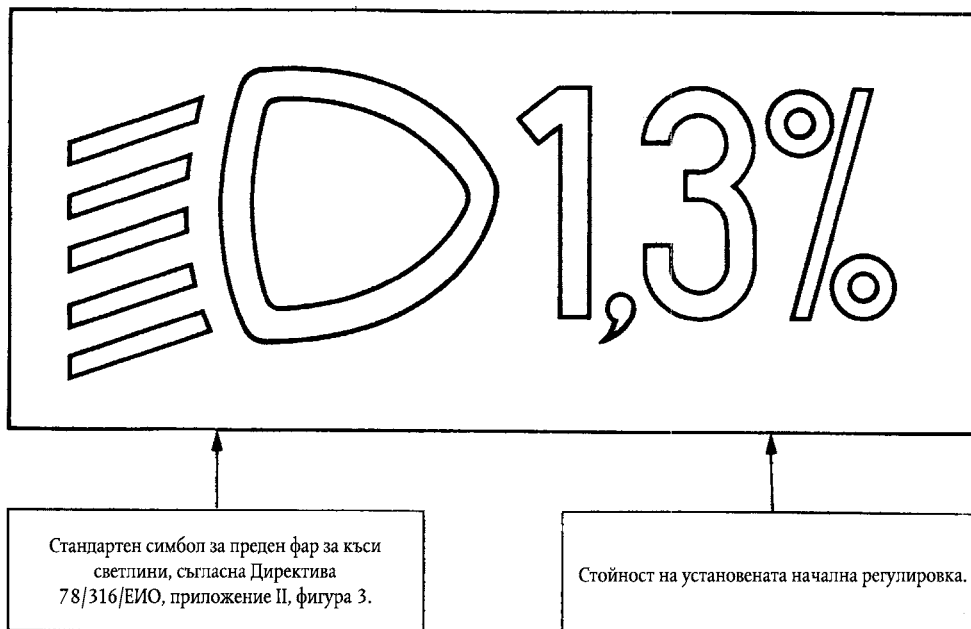
5.5.4. Изискванията са спазени, ако за всички състояния на натоварване така полученото изменение между измерения начален наклон, определен съгласно точка 5.2, и наклона, измерен при различни състояния на натоварване, е по-малко от стойностите, изчислени в точка 5.5.1 (без диапазон на сигурност).

5.5.5. Ако е надхвърлена само една от изчислените горни или долни граници на изменението, производителят може да избере различна стойност за установения начален наклон в предписаните за одобрението граници.

Допълнение 6

ЗНАК НА УСТАНОВЕНАТА НАЧАЛНА РЕГУЛИРОВКА, ПОСОЧЕНА В ТОЧКА 4.2.6.1. ОТ ПРИЛОЖЕНИЕ I

Пример



Размерът на символа и буквите е по преценка на производителя.

Допълнение 7

**УСТРОЙСТВА ЗА УПРАВЛЕНИЕ НА УСТРОЙСТВОТА ЗА ИЗРАВНЯВАНЕ НА ПРЕДНИТЕ ФАРОВЕ,
ПОСОЧЕНИ В ТОЧКА 4.2.6.2.2. ОТ ПРИЛОЖЕНИЕ I**

1. ИЗИСКВАНИЯ

1.1. Наклонът надолу на фара за къси светлини трябва се постигне, във всички случаи, по един от следните начини:

- а) чрез преместване на устройството за управление надолу или наляво;
- б) чрез завъртане на устройството за управление по посока, обратна на часовниковата стрелка;
- в) чрез натискане на бутона (пушпулно управление).

Ако се използват няколко бутона за регулиране на излъчването, бутонът, който дава най-голям наклон надолу, трябва да е инсталиран вляво или под бутона(ите), съответстващи на останалите положения за къси светлини.

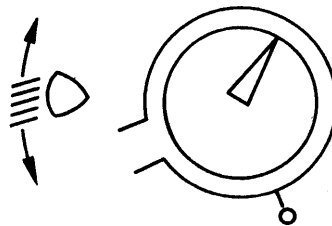
Въртящото устройство за управление, което е с монтирана крайна позиция на включване или само с видим край, трябва да следва принципа на работа на устройствата за управление от тип „а“ или „в“.

- 1.1.1. Това устройство за управление трябва да носи символи, които ясно да указват съответното придвижване нагоре и надолу на наклона на късите светлини.
- 1.2. Положение „0“ отговаря на началното подреждане съгласно точка 4.2.6.1. от приложение I.
- 1.3. Положение „0“, което съгласно точка 4.2.6.2.2 от приложение I трябва да е „стоп позиция“, не е задължително да се намира в края на скалата.
- 1.4. Знаците, използвани върху управлението, трябва да са обяснени в ръководството на водача.
- 1.5. Само посочените по-долу символи могат да се използват за идентифициране на устройството за управление:

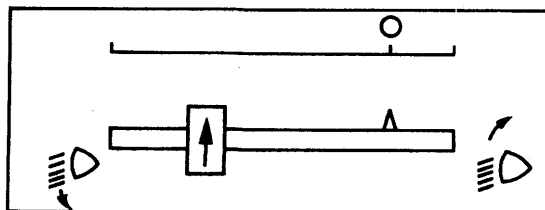


Могат също да се използват символи с четири вместо с пет линии.

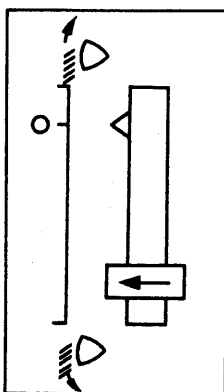
2. ПРИМЕРИ

Пример 1:

Пример 2:



Пример 3:



ПРИЛОЖЕНИЕ II

ОБРАЗЕЦ

Наименование на административния орган

**ПРИЛОЖЕНИЕ КЪМ СЕРТИФИКАТА ЗА ТИПОВО ОДОБРЕНИЕ НА ЕИО ЗА ТИП ПРЕВОЗНО СРЕДСТВО ПО
ОТНОШЕНИЕ НА ИНСТАЛИРАНЕТО НА СВЕТЛИННИ И СВЕТЛИННО-СИГНАЛНИ УСТРОЙСТВА**

(Член 4, параграф 2 и член 10 от Директива 70/156/ЕИО на Съвета от 6 февруари 1970 г. за сближаване на законодателството на държавите-членки относно типовото одобрение на моторните превозни средства и техните ремаркета)

Типово одобрение на ЕИО №°

1. Марка (търговско наименование):
2. Тип на превозното средство и търговско наименование:
3. Име и адрес на производителя:
4. Име и адрес на представителя на производителя, ако е необходимо:
5. Светлинно оборудване, инсталирано на представеното за одобрение превозно средство ⁽¹⁾:
- 5.1. Фарове за дълги светлини: да/не (*)
- 5.2. Фарове за къси светлини: да/не (*)
- 5.2.1. Система за регулиране на предния фар за къси светлини: да/не (*)
- 5.3. Предни фарове за мъгла: да/не (*)
- 5.4. Фарове за заден ход: да/не (*)
- 5.5. Предни пътепоказателни лампи: да/не (*)
- 5.6. Задни пътепоказателни лампи: да/не (*)
- 5.7. Странични пътепоказателни лампи: да/не (*)
- 5.8. Аварийно-предупредително устройство: да/не (*)
- 5.9. Стоп лампи: да/не (*)
- 5.10. Лампа за осветяване на задната регистрационна табела: да/не (*)
- 5.11. Предни (странични) габаритни лампи: да/не (*)
- 5.12. Задни (странични) габаритни лампи: да/не (*)
- 5.13. Заден фар за мъгла: да/не (*)
- 5.14. Лампи за паркиране: да/не (*)
- 5.15. Светлини за обозначаване на най-външния габарит: да/не (*)

⁽¹⁾ Прилагат се схемите на превозното средство, както е посочено в 2.2.3 от приложение I.

(*) Ненужното се зачерква.

- 5.16. Задни светлоотражатели, нетриъгълни: да/не (*)
- 5.17. Задни светлоотражатели, триъгълни: да/не (*)
- 5.18. Предни светлоотражатели, нетриъгълни: да/не (*)
- 5.19. Странични светлоотражатели, нетриъгълни: да/не (*)
- 5.20. Светлини за обозначаване на страничните габарити: да/не (*)
- 5.21. Ограничения за натоварването:
6. Равнозначни светлини: да/не (*) (виж точка 15)
7. Превозното средство е представено за одобрение на:
8. Техническа служба, която провеждаща изпитванията за типово одобрение на ЕИО:
9. Дата на протокола, издаден от тази служба:
10. Номер на протокола, издаден от тази служба:
11. Издава се/отказва се (*) типово одобрение на ЕИО по отношение на светлинните и светлинно-сигналните устройства
12. Място:
13. Дата:
14. Подпис:
15. Към настоящото сертификат за типово одобрение се прилагат следните документи, върху които е обозначен посоченият по-горе знак за типово одобрение:
-
- списък (списъци) на представените от производителя устройства за светлинната и светлинно-сигналната сигнализация; за всяко устройство се посочва марката на производителя и знака на типово одобрение на компонент.
- Ако са изрично изискани, тези документи трябва да се предоставят на компетентните органи на другите държави-членки
16. Забележки:
-
-
-
-

(*) Ненужното се зачерква.