

31978L0933

20.11.1978

ОФИЦИАЛЕН ВЕСТНИК НА ЕВРОПЕЙСКИТЕ ОБЩНОСТИ

L 325/16

**ДИРЕКТИВА НА СЪВЕТА
от 17 октомври 1978 година**

за сближаване на законодателствата на държавите-членки относно монтирането на устройствата за осветяване и светлинна сигнализация на колесни селскостопански или горски трактори

(78/933/ЕИО)

СЪВЕТЪТ НА ЕВРОПЕЙСКИТЕ ОБЩНОСТИ,

като взе предвид Договора за създаване на Европейската икономическа общност, и по-специално член 100 от него,

като взе предвид предложението на Комисията,

като взе предвид становището на Европейския парламент ⁽¹⁾,

като взе предвид становището на Икономическия и социален комитет ⁽²⁾,

като има предвид, че техническите изисквания, на които трябва да отговарят тракторите съгласно националните законодателства, се отнасят, *inter alia*, за монтирането на устройства за осветяване и светлинна сигнализация;

като има предвид, че тези изисквания се различават за отделните държави-членки; като има предвид, че в зависимост от това е задължително всички държави-членки да приемат същите изисквания или в допълнение, или на мястото на действащите в тях правила, по-специално за да позволят процедурата по типово одобрение на ЕИО, която е предмет на Директива 74/150/ЕИО на Съвета от 4 март 1974 г. за сближаването на законодателствата на държавите-членки относно типовото одобрение на колесни селскостопански или горски трактори ⁽³⁾ да се прилага в зависимост от всеки тип трактор;

като има предвид, че общите изисквания за конструкцията на устройствата за осветяване и светлинна сигнализация ще бъдат предмет на бъдещи специални директиви;

като има предвид, че сближаването на законодателствата на държавите-членки по отношение на тракторите, изисква взаимно признаване от държавите-членки на извършените проверки от всяка една от тях въз основа на приетите изисквания; като има предвид, че ако системата трябва да работи правилно, то тези изисквания трябва да бъдат приложени от всички държави-членки от същата дата,

ПРИЕ НАСТОЯЩАТА ДИРЕКТИВА:

Член 1

1. „Селскостопански или горски трактор“ означава всяко моторно превозно средство, снабдено с колела или гъсенична верига, имащо

⁽¹⁾ ОВ С 5, 8.1.1975 г., стр. 54.

⁽²⁾ ОВ С 47, 27.2.1975 г., стр. 43.

⁽³⁾ ОВ L 84, 28.3.1974 г., стр. 10.

поне два моста, чиято основна функция е в неговата теглителна сила и което е специално конструирано да тегли, бута, транспортира или задвижва определени устройства, машини или ремаркета, предназначени за използване в земеделието или горското стопанство. То може да бъде екипирано за превоз на товари и пътници.

2. Настоящата директива се прилага само за трактори, определени в параграф 1, които са снабдени с пневматични гуми, и които имат две оси и максимална конструктивна скорост между 6 и 25 km/h.

Член 2

Държава-членка не може да отказва да предостави типово одобрение на ЕИО или национално типово одобрение на трактор на основания, свързани с монтирането на устройствата за осветяване и светлинна сигнализация, независимо дали са задължителни или по избор, изброени в 1.5.7 до 1.5.21 от приложение I, ако те са монтирани в съответствие с изискванията, съдържащи се в настоящото приложение.

Член 3

Държава-членка не може да отказва да регистрира или да забранява продажбата, пускането в употреба или употребата на всеки трактор на основания, свързани с монтирането на устройствата за осветяване и светлинна сигнализация, независимо дали са задължителни или по избор, изброени в 1.5.7 до 1.5.21 на приложение I, ако те са монтирани в съответствие с изискванията, съдържащи си в настоящото приложение.

Член 4

Държавата-членка, издала типово одобрение на ЕИО, взема необходимите мерки, за да се увери, че е информирана за всяко изменение на всички части или характеристики, предвидени в 1.1 от приложение I. Компетентните органи на тази държава-членка определят доколко са необходими по-нататъшни тестове за извършване на изменения на типа трактор и съставят нов доклад. Изменението не се одобрява, когато такива тестове показват несъответствие с изискванията на настоящата директива.

Член 5

Измененията, необходими за привеждане в съответствие с техническия прогрес на изискванията от приложенията, се

приемат съгласно процедурата по член 13 от Директива 74/150/ЕИО на Съвета.

Член 6

Считано от датата на изпълнение на настоящата директива, се преустановява прилагането на Директива 75/323/ЕИО на Съвета от 20 май 1975 г. за сближаването на законодателствата на държавите-членки относно електрическото захранване за осветление на колесни селскостопански или горски трактори и за светлинно-сигнални устройства на инструменти, машини или ремаркета, предназначени за работа в селското или горското стопанство ⁽¹⁾.

Член 7

1. Държавите-членки въвеждат в сила законовите, подзаконовите и административни разпоредби, необходими за да се съобразят с

настоящата директива, в срок до 18 месеца от нотифицирането ѝ. Те незабавно информират Комисията за това.

2. Държавите-членки съобщават на Комисията текста на разпоредбите от националното законодателство, които те приемат в областта, уредена с настоящата директива.

Член 8

Адресати на настоящата директива са държавите-членки.

Съставено в Люксембург на 17 октомври 1978 година.

За Съвета

Председател

K. von DOHNANYI

⁽¹⁾ ОВ L 147, 9.6.1975 г., стр. 38.

ПРИЛОЖЕНИЕ 1

МОНТИРАНЕ НА УСТРОЙСТВА ЗА ОСВЕТЯВАНЕ И СВЕТЛИННА СИГНАЛИЗАЦИЯ

1. **ОПРЕДЕЛЕНИЯ**
- 1.1. **Тип на трактор относно монтиране на устройства за осветяване и светлинна сигнализация**

„Тип на трактор относно монтиране на устройства за осветяване и светлинна сигнализация“ означава трактори, които не се различават съществено по:
- 1.1.1. размерите и външното оформяне на трактора;
- 1.1.2. броя и разположението на устройствата;

Следните също така не могат да бъдат разглеждани като трактори от различен тип: трактори, които се различават по смисъла на определеното в 1.1.1 и 1.1.2. по-горе, но не по такъв начин, че да се доведе до промяна в типа, броя, разположението и геометричната видимост на фаровете, установени за въпросния тип трактор, и трактори, на които допълнителните светлини са пригодени или липсват.
- 1.2. **Напречна равнина**

„Напречна равнина“ е вертикална равнина, перпендикулярна на надлъжната равнина на симетрия на трактора.
- 1.3. **Ненатоварен трактор**

„Ненатоварен трактор“ е трактор в работно положение, както е определено в 2.4 на приложение I образец на информационен документ към Директива 74/150/ЕИО.
- 1.4. **Натоварен трактор**

„Натоварен трактор“ е трактор, натоварен до технически допустимия максимален товар, разпределен между мостовете, съгласно предписанията на производителя.
- 1.5. **Устройство за осветяване или светлинна сигнализация**

„Устройство за осветяване или светлинна сигнализация“ е устройство, предназначено за осветяване на пътя, като преден фар, или за излъчване на светлинен сигнал. Светлините за осветяване на задната табела с регистрационния номер и светлоотражателите също се разглеждат като устройства за осветяване или светлинна сигнализация.
- 1.5.1. **Еквивалентни устройства за осветяване или светлинна сигнализация**

„Еквивалентни устройства за осветяване или светлинна сигнализация“ са устройства, имащи същите функции и разрешени в страната, в която тракторът е регистриран; Еквивалентните устройства могат да имат различни характеристики от устройствата, монтирани на трактора от одобрен тип, при условие че отговарят на изискванията на настоящото приложение.
- 1.5.2. **Независими устройства за осветяване или светлинна сигнализация**

„Независими устройства за осветяване или светлинна сигнализация“ са устройства, които имат отделни лещи, отделни източници на светлина и отделни корпуси.
- 1.5.3. **Групиранни устройства за осветяване или светлинна сигнализация**

„Групиранни устройства за осветяване или светлинна сигнализация“ са устройства, имащи отделни лещи и отделни източници на светлина, но общ корпус.
- 1.5.4. **Комбиниранни устройства за осветяване или светлинна сигнализация**

„Комбиниранни устройства за осветяване или светлинна сигнализация“ са устройства, имащи отделни лещи, но общ източник на светлина и общ корпус.
- 1.5.5. **Съвместни устройства за осветяване или светлинна сигнализация**

„Съвместни устройства за осветяване или светлинна сигнализация“ са устройства, имащи отделни източници на светлина или един светлинен източник, работещ при различни условия, изцяло или частично общи лещи и общ корпус.
- 1.5.6. **Покриваеми устройства за осветяване**

„Покриваеми устройства за осветяване“ са предни фарове за дълга светлина, които могат да бъдат частично или напълно скрити, когато не се използват. Този резултат може да се постигне с помощта на подвижен

капак, чрез преместване на предния фар или чрез други подходящи устройства. В частност терминът „прибираш се фар“ означава покриваем фар, преместването на който осигурява възможност да се прибере навътре в каросерията на трактора.

- 1.5.6.1. *Устройства за осветяване или светлинна сигнализация с променливо положение*
„Устройства за осветяване или светлинна сигнализация с променливо положение“ са устройства, инсталирани на трактора, които могат да променят положението си по отношение на него, и лещите на които не могат да се скриват.
- 1.5.7. *Фар за дълга светлина*
„Фар за дълга светлина“ е устройство за осветяване, използвано за осветяване на пътя на голямо разстояние пред трактора.
- 1.5.8. *Фар за къса светлина*
„Фар за къса светлина“ е устройство за осветяване, използвано за осветяване на пътя пред трактора, без да заслепява или да влошава зрителните условия на водачите от насрещното движение или на другите участници в движението.
- 1.5.9. *Предна светлина за мъгла*
„Предна светлина за мъгла“ е устройство за осветяване, използвано за подобряване на осветяването на пътя при мъгла, снеговалеж, буря с дъжд или облаци прах.
- 1.5.10. *Фар за заден ход*
„Фар за заден ход“ е устройство за осветяване, използвано за осветяване на пътя зад трактора и за предупредяване на другите участници в движението, че тракторът се движи или ще започне да се движи назад.
- 1.5.11. *Светлинен пътепоказател*
„Светлинен пътепоказател“ е устройство за светлинна сигнализация, използвано за указване на другите участници в движението, че водачът възнамерява да промени посоката на движение на трактора наляво или надясно.
- 1.5.12. *Аварийен сигнал*
„Аварийен сигнал“ е устройство за светлинна сигнализация, получавана от едновременното действие на всички пътепоказатели на трактора, за да покаже на другите участници в движението, че тракторът временно представлява опасност за тях.
- 1.5.13. *Стоп светлина*
„Стоп -светлина“ е устройство за светлинна сигнализация, използвано, за да покаже на другите участници в движението, намиращи се зад трактора, че водачът е задействал работната спирачка.
- 1.5.14. *Светлина за осветяване на задната табела с регистрационния номер*
„Светлина за осветяване на задната табела с регистрационния номер“ е устройство, използвано за осветяване на пространството, предназначено за поставяне на задния регистрационен номер. Това устройство може да се състои от различни оптични елементи.
- 1.5.15. *Предна габаритна (странична) светлина*
„Предна габаритна (странична) светлина“ е устройство за светлинна сигнализация, използвано за означаване на наличието на трактора и неговата ширина, при наблюдение отпред.
- 1.5.16. *Задна габаритна (странична) светлина*
„Задна габаритна (странична) светлина“ е устройство за светлинна сигнализация, използвано за означаване на наличието на трактора и неговата ширина, при наблюдение отзад.
- 1.5.17. *Задна светлина за мъгла*
„Задна светлина за мъгла“ е устройство за светлинна сигнализация, използвано за означаване на наличието на трактора отзад при гъста мъгла.
- 1.5.18. *Светлина за паркиране*
„Светлина за паркиране“ е устройство за светлинна сигнализация, използвано за означаване на наличието на неподвижен трактор без ремарке в застроени площи. В тези случаи това устройство замества предните и задните (странични) габаритни светлини.
- 1.5.19. *Горна габаритна светлина*
„Горна габаритна светлина“ е устройство за светлинна сигнализация, разположено в крайните точки по широчина и максимално близо до горния контур на трактора, което е предназначено да показва цялата широчина на трактора. Това устройство е предназначено да допълва предните и задните (страничните) габаритни светлини за някои трактори, за означаване специално на неговата големина.

- 1.5.20. **Светлоотразители**
- „Светлоотразител“ е устройство за светлинна сигнализация, използвано за означаване наличието на трактор, чрез отразяване на светлината, излъчвана от несвързан с този трактор светлинен източник, когато наблюдателят се намира близо до източника.
- По смисъла на настоящата директива не са светлоотразители:
- светлоотразителни регистрационни табели,
 - други табели и светлоотразяващи елементи, които трябва да се използват в съответствие с изискванията на държавите-членки по отношение на определени категории превозни средства или определени методи за работа.
- 1.5.21. **Фар-прожектор**
- „Фар-прожектор“ е устройство, използвано за осветяване на дадена работна площ или работен процес.
- 1.6. **Светеща повърхност на устройство за осветяване**
- 1.6.1. **Светеща повърхност на устройство за осветяване**
- „Светеща повърхност на устройство за осветяване“ (1.5.7 - 1.5.10) е правоъгълната проекция на целия отвор на отражателя в напречна равнина. Когато разсейвателят на светлинното устройство покрива само част от целия отвор на отражателя, тогава единствено проекцията на тази част трябва да се вземе под внимание. Когато в един фар за къси светлини се използва източник с вграден екран за получаване на рязка сянка, светещата повърхност се ограничава от сянката, хвърлена върху разсейвателя. Когато отражателят и разсейвателят могат да се регулират помежду си, то трябва да се използва средно положение за регулиране.
- 1.6.2. **Светеща повърхност на устройство за светлинна сигнализация**
- „Светеща повърхност на устройство за светлинна сигнализация“ (1.5.11—1.5.19) е правоъгълната проекция на устройството върху равнина, перпендикулярна на неговата условна оптическа ос и допират се до неговата външна, излъчваща светлина, повърхност. Тази проекция е ограничена от обвивката на краищата на екраните, разположени в тази равнина, всеки от които не намалява под 98 % пълния интензитет на светлината на устройството, по направление на условната оптическа ос. За да се определят горната, долната и страничните граници на светещата повърхност, се използват само екрани с хоризонтални или вертикални ръбове.
- 1.6.3. **Светеща повърхност на светлоотразител**
- „Светеща повърхност на светлоотразител“ (1.5.20) е правоъгълната проекция на светещата повърхност на светлоотразителя в равнина, перпендикулярна на неговата условна оптическа ос, ограничена от равнините, допират се до външните краища на оптичните елементи на светлоотразителя и успоредни на неговата условна оптическа ос. За да се определят горната, долната и страничните граници на светещата повърхност, се използват само хоризонтални или вертикални равнини.
- 1.6.4. **Външна повърхност на излъчване на светлина**
- „Външна повърхност на излъчване на светлина“ (в определено направление на наблюдение) е правоъгълната проекция на повърхността на излъчване на светлина върху равнина, перпендикулярна на посоката на наблюдение (виж схемата в допълнение 1).
- 1.7. **Условна оптическа ос**
- „Условна оптическа ос“ е характерната ос на светлинния сигнал, определена от производителя на устройството за осветяване и светлинна сигнализация, служеща за начало ($H = 0$ градуса, $V = 0$ градуса) при фотометрични измервания и при монтиране на устройството на трактора.
- 1.8. **Оптически център**
- „Оптически център“ е пресечната точка на условната оптическа ос с външната повърхност на излъчване на светлина, определена от производителя на устройство за осветяване и светлинна сигнализация.
- 1.9. **Ъгли на геометрична видимост на устройство за осветяване или светлинна сигнализация**
- „Ъгли на геометрична видимост на устройство за осветяване или светлинна сигнализация“ са ъглите, определящи полето на минималния пространствен ъгъл, в рамките на който външната повърхност на излъчване на светлина трябва да бъде видима. Това поле на пространствения ъгъл се определя от сегментите на сфера, чийто център съвпада с оптическия център на устройството, и неговият екватор е успореден на пътя. Тези сегменти се определят като се изхожда от условната оптическа ос. Хоризонталните ъгли β съответстват на дължината, а вертикалните ъгли α съответстват на широчината. Не трябва да има нещо във вътрешността на ъглите, което да пречи на геометричната видимост на разпространяването на светлината от която и да е част на външната повърхност на излъчване на светлина.

Последното изискване не се отнася за препятствия, съществували по време на одобрението на типа на устройството.

1.10. **Крайна външна повърхност**

„Крайна външна повърхност“ на една от страните на трактора е равнината, успоредна на средната надлъжна равнина на трактора и съвпадаща с неговия страничен външен ръб, без да се включва проекцията на:

- 1.10.1. гумите близо до тяхната точка на допир със земята и връзките за манометъра;
- 1.10.2. всякакъв вид приспособления срещу буксуване, които могат да бъдат монтирани на колелата;
- 1.10.3. огледалата за задно виждане;
- 1.10.4. странично разположени пътепоказатели, горни габаритни светлини, предни и задни габаритни (странични) светлини и светлини за паркиране;
- 1.10.5. митнически пломби, поставени на трактора, и устройства за предпазване и защита на такива пломби.

1.11. **Обща широчина**

„Обща широчина“ е разстоянието между двете вертикални равнини, определени по-горе в 1.10.

1.12. **Единично устройство за осветяване или светлинна сигнализация**

„Единично устройство за осветяване или светлинна сигнализация“ е комплект от две или повече устройства, независимо дали са идентични или не, с еднакви функции и цвят, ако включва устройства, проекцията на чиито общи повърхности на излъчване на светлина в дадена напречна равнина заема 60 % или повече от областта на най-малкия правоъгълник, описващ проекциите на повърхностите на излъчване на светлина на тези устройства, при условие че този комплект е одобрен като единично устройство за осветяване или светлинна сигнализация.

Това определение не се прилага за фарове за дълги и къси светлини и предни светлини за мъгла.

1.13. **Две или комплект от устройства за осветяване или светлинна сигнализация**

„Две или комплект от устройства за осветяване или светлинна сигнализация“ е единична повърхност на излъчване на светлина под формата на ивица, ако е разположена симетрично по отношение на средната надлъжна равнина на трактора и продължава от двете страни на не по-малко от 400 mm от крайния външен ръб на трактора, и не по-малко от 800 mm дълга. Осветяването на такава повърхност трябва да бъде осигурено от не по-малко от два светлинни източника, разположени колкото се може по-близо до нейните краища. Повърхността на излъчване на светлина може да се състои от няколко поставени един до друг елементи, при условие че проекциите на няколкото индивидуални повърхности на излъчване на светлина в същата напречна равнина заемат не по-малко от 60 % от областта на най-малкия правоъгълник, описващ проекциите на индивидуалните повърхности на излъчване на светлина.

1.14. **Разстояние между две устройства за осветяване или светлинна сигнализация**

„Разстояние между две устройства за осветяване или светлинна сигнализация“ (светещи в една посока) е разстоянието между правоъгълните проекции в равнина, перпендикулярна на тази посока в зависимост от очертанията на двете светещи повърхности, както е определено в 1.16.

1.15. **Допълнително устройство за осветяване или светлинна сигнализация**

„Допълнително устройство за осветяване или светлинна сигнализация“ е устройство, поставянето на което е допустимо по преценка на производителя.

1.16. **Сигнализатор за действие**

„Сигнализатор за действие“ е устройство за светлинна сигнализация, показващо на водача, че устройството за осветяване и светлинна сигнализация е включено и работи или не работи изправно.

1.17. **Сигнализатор за включване**

„Сигнализатор за включване“ е устройство за светлинна сигнализация, показващо на водача, че устройството за осветяване и светлинна сигнализация е включено, но не информира, дали то работи изправно.

2. **ЗАЯВЛЕНИЕ ЗА ТИПОВО ОДОБРЕНИЕ НА ЕИО**

- 2.1. Заявлението за типово одобрение на ЕИО на трактор по отношение на инсталирането на неговите устройства за осветяване и светлинна сигнализация се представя от производителя на трактора или от негов представител.

- 2.2. То се придружава от следните документи, в три екземпляра, и от следните специфични документи:
- 2.2.1. описание на типа трактор по отношение на особеностите, предвидени в 1.1;
- 2.2.2. списък на устройствата, предписани от производителя, за осветяване и светлинна сигнализация в монтиран вид. Списъкът може да включва няколко типа устройства за всяка операция. Всеки тип трябва да е надлежно идентифициран (например марка на типово одобрение, наименование и адрес на производителя и др.). Списъкът може да включва следните допълнителни подробности по отношение на всяка операция: „или еквивалентни устройства“;
- 2.2.3. схема на устройствата за осветяване и свето-сигналното оборудване като цяло, показващи разположението на различните фарове на трактора;
- 2.2.4. схема(и) на всяка индивидуална светлина, показваща(и) осветените повърхности, както е описано в 1.6.
- 2.3. Ненатоварен трактор, снабден със устройства за осветяване и свето-сигнално оборудване, които са описани в 2.2.2, и представител на типа трактор за одобрение трябва да е предоставен на техническия орган, провеждащ тестове за одобрение.
- 2.4. Документът, посочен в приложение II, се прилага към документа за типово одобрение.
3. ОСНОВНИ ИЗИСКВАНИЯ
- 3.1. Устройствата за осветяване и светлинна сигнализация се монтират по начин, който да гарантира запазване на техните характеристики при нормални условия на експлоатация независимо от вибрациите, на които могат да бъдат подложени, като осигурят съответствието на трактора с изискванията на това приложение. В частност управлението на устройствата за осветяване и светлинна сигнализация да не може да се наруши по невнимание или небрежност.
- 3.1.1. Тракторите се оборудват с електрически връзки, които да позволят използването на разглобяема система за светлинна сигнализация. По-специално, тракторите задължително се оборудват със стандартно съединяващо изводно гнездо, съгласно стандарт ISO R 1724 (Електрически връзки за превозни средства с 6 и 12 волтови електрически системи, използвани по-специално в личните автомобили и лекотоварните ремаркета или каравани) (първо издание, м. април 1970 г.) или ISO R 1185 (Електрически връзки между теглещи и теглени превозни средства, имащи 24-волтови системи, използвани за международен търговски транспорт) (първо издание, март 1970 г.). В случая на стандарт ISO R 1185 функцията на контакт 2 се ограничава до задните габаритни (странични) светлини и маркиращата външна габарит лампа от лявата страна.
- 3.2. Излъчващите фарове, описани в 1.5.7, 1.5.8 и 1.5.9, се пригаждат за лесно настройване.
- 3.3. За всяка светлинна сигнализация, оста на всяко устройство за осветяване и светлинна сигнализация, когато е монтирано, е успоредна на повърхността на пътя и на надлъжната равнина на трактора. Допустимото отклонение във всяка посока е +/- 3 %. В допълнение, специалните инструкции по отношение на монтирането, посочени от производителя, се спазват.
- 3.4. При отсъствие на специални инструкции височината и регулирането на фаровете се проверява на трактор без товар, поставен на равна хоризонтална повърхност.
- 3.5. При отсъствие на специални инструкции фаровете, съставляващи чифт:
- 3.5.1. се монтират симетрично по отношение на надлъжната равнина на симетрия на трактора;
- 3.5.2. се разполагат симетрично един спрямо друг по отношение на надлъжната равнина на симетрия;
- 3.5.3. отговарят на еднакви цветови характеристики;
- 3.5.4. притежават основно идентични фотометрични характеристики;
- 3.6. Тракторите, които имат асиметрична форма, отговарят на изискванията на 3.5.1 и 3.5.2, доколкото това е възможно. Тези изисквания се считат за изпълнени, когато разстоянието от двата фара до надлъжната равнина на симетрия е едно и също и височината им до земната повърхност е еднаква.
- 3.7. Устройствата за осветяване и светлинна сигнализация, изпълняващи различни функции, могат да са независими или групирани, комбинирани или съвместени светлинни устройства в едно приспособление, при условие че всяко устройство отговаря на съответните изисквания.
- 3.8. Максималната височина над земната повърхност се измерва от най-високата точка, а минималната височина - от най-ниската точка на излъчващата повърхност.

- 3.9. При отсъствие на определени изисквания, освен пътепоказателите и аварийния сигнал, други устройства за светлинна сигнализация не могат да излъчват проблясваща светлина.
- 3.10. Не се допуска монтирането на червена светлина в предната част на трактора и бяла светлина в задната част, освен фара за заден ход или фар-прожектора.
- Тези изисквания се смятат за изпълнени, когато:
- 3.10.1. за видимостта на червена светлина в предната част на трактора: няма директна видимост на червена светлина за наблюдател, движещ се в зона 1 в напречна равнина, намираща се на 25 m пред трактора (виж допълнение 2, фигура 1);
- 3.10.2. за видимостта на бяла светлина в задната част на трактора: няма директна видимост на бяла светлина за наблюдател, движещ се в зона 2 в напречна равнина, намираща се на 25 m зад трактора (виж допълнение 2, фигура 2).
- 3.10.3. Зони 1 и 2 са ограничени според положението на наблюдателя от съответните равнини, както следва:
- 3.10.3.1. по отношение на височината от две хоризонтални равнини, които съответно са на 1 m и 2,2 m над земната повърхност;
- 3.10.3.2. по отношение на ширината, от две вертикални равнини, които сключват ъгъл от 15° съответно към предната и задната част на превозното средство, а от външната страна на превозното средство спрямо неговата средна равнина, минаваща през допирната(ите) точка(и) на вертикалните равнини, които са успоредни на средната надлъжна равнина на превозното средство и ограничават цялостната ширина на превозното средство.
- Когато има няколко точки на контакт, най-отдалечената по отношение на предната част се избира за начало на зона 1, а най-отдалечената по отношение на задната част се избира за начало на зона 2.
- 3.11. Електрическите връзки осигуряват едновременно включване и изключване на предните и задните габаритни (странични) светлини, горните габаритни светлини, когато са монтирани, и светлината за осветяване на задната табела с регистрационния номер.
- 3.12. Електрическите връзки осигуряват включването на фаровете за дългите и къси светлини, както и предните и задни светлини за мъгла, само когато светлините, описани в 3.11., са включени. Това изискване не се прилага към фаровете за дълги или къси светлини, когато техните предупредителни излъчвания се състоят от прекъснато запалване на светлина на малки интервали от фаровете за къси светлини, от прекъснато запалване на фаровете за дълги светлини или от периодично запалване през малки интервали на фаровете за къси и дълги светлини.
- 3.13. Цветовете на светлината, излъчвана от фаровете и светлоотражателите, са както следва:
- фар за дълга светлина: бял или жълт,
 - фар за къса светлина: бял или жълт,
 - предна светлина за мъгла: бял или жълт,
 - фар за заден ход: бял,
 - светлинен пътепоказател: оранжево- жълт,
 - аварийен сигнал: оранжево- жълт,
 - стоп-светлина: червен,
 - светлина за осветяване на задната табела с регистрационния номер: бял,
 - предна габаритна (странична) светлина: бял; жълт се допуска за предната габаритна (странична) светлина, когато е избран жълт за преден фар,
 - задна габаритна (странична) светлина: червен,
 - задна светлина за мъгла: червен,
 - светлина за паркиране: предна - бял, задна - червен, или оранжево-жълт, когато е обединена от страни със светлинните пътепоказатели,
 - фар-прожектор: няма изискване,
 - горна габаритна светлина: предна - бял, задна - червен,
 - заден светлоотразител, нетриъгълен: червен.
- Изборът на цвят за светлината, излъчвана от фаровете за дълги и къси светлини и предните светлини за мъгла, е оставен на държавите-членки, ако не са изпълнени всички изисквания за придобиване на типово одобрение на ЕИО на превозно средство.
- 3.14. Функцията на сигнализаторите за включване може да се изпълнява от сигнализаторите за действие.
- 3.15. **Покриваеми устройства за осветяване**
- 3.15.1. Скриването на фаровете не се допуска с изключение на фаровете за дълги и къси светлини и предните светлини за мъгла, които могат да се скрият, когато не се използват.

- 3.15.2. Всяко устройство за осветяване остава в работно състояние, когато неизправността, посочена в 3.15.2.1., възниква самостоятелно или едновременно с една от неизправностите, посочени в 3.15.2.2.
- 3.15.2.1. Липса на захранване за управлението на устройството за осветяване.
- 3.15.2.2. Прекъсване, импеданс или късо съединение в електрическата верига, дефекти на хидравличните или пневматични задвижвания, прекъснати кабели, соленоиди или други компоненти, контролиращи и предаващи енергията, предназначена да активизира покриваемото устройство.
- 3.15.3. В случаи на дефект в управлението на скриването покриваемото устройство за осветяване да може да се привежда в състояние за работа без помощта на инструменти.
- 3.15.4. Преместването на устройството за осветяване в състояние за работа и неговото включване да е възможно чрез единично устройство за управление, както и да може да бъде преместено в състояние за работа, без да се включва. В случай на групиране на фарове за дълги и къси светлини описаното управление е необходимо само за активиране на късите светлини.
- 3.15.5. Трябва да не е възможно от мястото на водача съзнателно да се спре движението на включените предни фарове, преди те да са достигнали състояние за работа. Ако има опасност от заслепяване на другите участници в движението, причинено от отварянето на покриваемите предни фарове, те да се включват само при достигане на крайната си позиция.
- 3.15.6. При температура от - 30 °C до + 50 °C, устройството за осветяване трябва да е в състояние да се отваря напълно за не повече от три секунди от задействане на управлението.
- 3.16. **Устройства за осветяване или светлинна сигнализация с променливо положение**
- 3.16.1. В случай на трактори, имащи колея не по-голяма от 1150 mm, позицията на светлинните пътепоказатели, предните и задните габаритни светлини и стоп-светлините може да бъде изменена, при условие че:
- 3.16.1.1. тези устройства остават видими, дори когато тяхната позиция е изменена;
- 3.16.1.2. тези устройства могат да бъдат „заклучени“ в позицията, определена от условията на движението. Заклучването трябва да бъде автоматично.
4. СПЕЦИФИЧНИ ИЗИСКВАНИЯ
- 4.1. **Фарове за дълги светлини**
- 4.1.1. *Наличие*
Незадължително.
- 4.1.2. *Брой*
Два или четири.
- 4.1.3. *Поддръждане*
Няма определени изисквания.
- 4.1.4. *Разположение*
- 4.1.4.1. По широчина:
Външните краища на светещата повърхност на фаровете за къси светлини да са по-близо до крайния външен контур на трактора, отколкото външните краища на светещата повърхност на фаровете за дълги светлини.
- 4.1.4.2. По височина:
Няма определени изисквания.
- 4.1.4.3. По дължина:
Излъчваната светлина се разполага колкото е възможно по-близо до предната част на трактора; тя да не причинява неудобство на участниците в движението както пряко, така и непряко чрез огледалата за задно виждане и/или други отразяващи повърхности.
- 4.1.5. *Геометрична видимост*
Това е видимостта на светещата повърхност, осигурена по посоката на наблюдение в разширеното пространство, включително и в зони, които не са явно осветени. Разширеното пространство е определено от линиите, образувани от обиколката на светещата повърхност, и образувачи ъгъл не по-малък от 5° с условната оптическа ос на предните фарове.

- 4.1.6. **Подравняване**
Към предната част.
Когато има два комплекта фарове за дълги светлини, единият комплект фарове, функциониращи само като дълги светлини, може да се върти в зависимост от ъгъла на завиване около ос, много близка до вертикала, независимо от приспособленията, необходими за осъществяване на точна настройка.
- 4.1.7. **Могат да се „групират“**
с фаровете за къси светлини и други предни устройства за осветяване.
- 4.1.8. **Не могат да са „комбиниранни“**
с други фарове.
- 4.1.9. **Могат да се „съвместяват съответно“**
- 4.1.9.1. с фар за къси светлини, освен ако фарът за дългите светлини се върти около оста си в зависимост от ъгъла на завиване;
- 4.1.9.2. с предните габаритни (странични) светлини;
- 4.1.9.3. с предната светлина за мъгла;
- 4.1.9.4. със светлината за паркиране.
- 4.1.10. **Електрически връзки**
- 4.1.10.1. Дългите светлини могат да се включват едновременно или по комплекти; при превключване от къси светлини на дълги се включва поне един комплект на дългите светлини; при превключване от дълги светлини на къси се изключват едновременно всички дълги светлини.
- 4.1.10.2. Късите светлини могат да останат включени едновременно с дългите.
- 4.1.11. **Сигнализатор за включване:**
Задължителен.
- 4.1.12. **Други изисквания**
- 4.1.12.1. Максималната обща интензивност на дългите светлини, които могат да се включват едновременно, не превишава 225 000 кандели (cd).
- 4.1.12.2. Тази максимална интензивност е равна на сумата от индивидуалните максимални интензитети на дългите светлини, измерени по времето на отделното одобрение на типа на компонент и посочени в сертификатите за одобрение на типа.
- 4.2. **Фарове за къси светлини**
- 4.2.1. **Наличие**
Задължително.
- 4.2.2. **Брой**
Два.
- 4.2.3. **Поддръждане**
Няма определени изисквания.
- 4.2.4. **Разположение**
- 4.2.4.1. **По ширина:**
Няма определени изисквания.
- 4.2.4.2. **По височина над земната повърхност:**
- 4.2.4.2.1. когато са монтирани само два фара за къси светлини:
— минимум 500 mm;
— максимум 1200 mm.
- Като се вземат предвид условията за работа на трактора и неговото оборудване, това разстояние може да нарасне до 1500 mm, ако височината от 1200 mm не може да се изпълни конструктивно.
- 4.2.4.2.2. в случай, че тракторът е конструиран с възможност за предно агрегатирание на работни приспособления, се прибавят два предни фара за къси светлини към фаровете, споменати в 4.2.4.2.1, на височина не повече от 2800 mm, когато:

- електрическите връзки са такива, че не позволяват едновременно включване на два чифта къси светлини,
- допълнителните фарове за къси светлини са взаимно обединени или групирани с допълнителни предни (странични) габаритни светлини.

4.2.4.3. По дължина:

Колкото е възможно по-близо до предната част на трактора; излъчваната светлина да не причинява неудобство на участниците в движението както пряко, така и непряко чрез огледалата за задно виждане и/или други отразяващи повърхности на трактора.

4.2.5. *Геометрична видимост*

Определена от ъглите на геометрична видимост на устройството за осветяване α и β , както е определено в 1.9:

$\alpha = 15^\circ$ нагоре и 10° надолу,

$\beta = 45^\circ$ навън и 5° навътре.

В това поле почти цялата външна повърхност на излъчване на светлина трябва да е видима.

Наличието на прегради или други елементи от оборудването близо до фара не трябва да носи опасност от вторични последици, причиняващи неудобство на другите участници в движението.

4.2.6. *Подравняване*

4.2.6.1. Подравняването на фаровете за къси светлини да не се влияе от ъгъла на завъртане на кормилното управление.

4.2.6.2. Ако височината на късите светлини варира, включително от 500 mm до 1200 mm, се осигурява възможност за понижаване на излъчването между 0,5 и 4 %.

4.2.6.3. Ако височината на късите светлини варира, включително от 1200 mm до 1500 mm, границата от 4 %, определена в 4.2.6.2. се увеличава на 6 %; фаровете за къси светлини, посочени в 4.2.4.2.2, се подравняват по такъв начин, че измерена на 15 m от фара хоризонталната линия, разделяща осветената от неосветената зона, да се намира на височина, равна на половината разстояние между земната повърхност и центъра на фара.

4.2.7. *Могат да се „групират“*

с фаровете за дълги светлини и други предни светлини.

4.2.8. *Не могат да се „комбинират“*

с други фарове.

4.2.9. *Могат да се „обединяват съответно“*

4.2.9.1. с фаровете за дълги светлини, освен ако последните не се въртят около оста си в зависимост от ъгъла на завъртане на управлението;

4.2.9.2. с другите предни фарове.

4.2.10. *Електрически връзки*

Ключът за превключване на къси светлини трябва едновременно с включването на късите светлини да изключва всички дълги светлини.

Късите светлини могат да останат включени едновременно с дългите светлини.

4.2.11. *Сигнализатор за включване*

Незадължителен.

4.2.12. *Други изисквания*

Изискванията на 3.5.2 не се прилагат при фаровете за къси светлини.

4.3. **Предна светлина за мъгла**

4.3.1. *Наличие*

4.3.2. *Брой*

Две

4.3.3. *Подрезждане*

Няма определени изисквания.

4.3.4. *Разположение*

4.3.4.1. По широчина:

Няма определени изисквания.

- 4.3.4.2. По височина:
Не по-малко от 250 mm от земната повърхност.
Не трябва да има точка на светещата повърхност, по-висока от най-горната точка на светещата повърхност на фаровете за къси светлини.
- 4.3.4.3. По дължина:
Колкото е възможно по-близо до предната част на трактора. Изгъваната светлина да не причинява неудобство на участниците в движението, както пряко, така и непряко чрез огледалата за задно виждане и/или други отразяващи повърхности на трактора.
- 4.3.5. *Геометрична видимост*
Определена от ъглите α и β , както е определено в 1.9:
 $\alpha = 5^\circ$ нагоре и надолу,
 $\beta = 45^\circ$ навън и 5° навътре.
- 4.3.6. *Подравняване*
Подравняването на предните светлини за мъгла да не се влияе от ъгъла на завъртане на кормилното управление.
Те се насочват напред, без да причиняват заслепяване или неудобство на другите участници в движението.
- 4.3.7. *Могат да са „групирани“*
с други предни светлини.
- 4.3.8. *Не могат да се „комбинират“*
с други фарове.
- 4.3.9. *Могат да бъдат „съвместени съответно“*
- 4.3.9.1. с фар за дълги светлини, освен ако фарът не се върти около оста си в зависимост от ъгъла на завъртане на управлението и когато предните фарове са четири на брой;
- 4.3.9.2. с предните габаритни (странични) светлини;
- 4.3.9.3. със светлината за паркиране.
- 4.3.10. *Електрически връзки*
Включването и изключването на предната светлина за мъгла се осъществява независимо от фаровете за дълги или къси светлини и обратно.
- 4.3.11. *Сигнализатор за включване*
Незадължително.
- 4.4. **Фар за заден ход**
- 4.4.1. *Наличие*
Незадължително.
- 4.4.2. *Брой*
Един или два.
- 4.4.3. *Подреждане*
Няма определени изисквания.
- 4.4.4. *Разположение*
- 4.4.4.1. По ширина:
Няма определени изисквания.
- 4.4.4.2. По височина:
Между 250 mm и не повече от 1200 mm от земната повърхност.
- 4.4.3. По дължина:
В задната част на трактора.
- 4.4.5. *Геометрична видимост*
Определена от ъглите α и β , както е определено в 1.9:
 $\alpha = 15^\circ$ нагоре и 5° надолу,
 $\beta = 45^\circ$ наляво и надясно, ако има само една светлина,
 $\beta = 45^\circ$ навън и 30° навътре, ако са две.

- 4.4.6. *Подравняване*
В задната част на трактора.
- 4.4.7. *Могат да се „групират“*
с всяка друга задна светлина.
- 4.4.8. *Не могат да се „комбинират“*
с други фарове.
- 4.4.9. *Не могат да „се съвместяват“*
с други светлини.
- 4.4.10. *Електрически връзки*
Устройството за осветяване може да се включи само, когато скоростният лост е включен на заден ход, и когато устройството, което контролира пускането и спирането на двигателя, е в позиция, която позволява работата на двигателя.
Ако някое тези условия не е изпълнено, устройството за осветяване не трябва да може да се включи или да продължи да свети.
- 4.4.11. *Сигнализатор за действие*
Не задължителен.
- 4.5. **Светлинни пътепоказатели**
- 4.5.1. *Наличие* (виж допълнение 3)
Задължително. Типовете светлинни пътепоказатели се разделят на категории (1, 2 и 5), като съвместяването им върху един трактор образува комбинации (от А до D).
Комбинация А се използва само за трактори, чиято пълна дължина не надвишава 4,60 m и при които разстоянието между външните ръбове на светещата повърхност не е по-голямо от 1,60 m.
Комбинации В, С и D се използват при всички трактори.
- 4.5.2. *Брой*
Броят на устройствата е такъв, че те да могат да изпращат сигнали, които да съответстват на една от комбинациите, определени в 4.5.3.
- 4.5.3. *Комбинации* (виж допълнение 3)
А — Два предни светлинни пътепоказателя (категория 1),
— Два задни светлинни пътепоказателя (категория 2).
Тези устройства могат да бъдат независими, групирани или комбинирани.
В — Два предни светлинни пътепоказателя (категория 1),
— Два дублиращи странични светлинни пътепоказателя (категория 5),
— Два задни светлинни пътепоказателя (категория 2).
Предните и дублиращите светлинни пътепоказатели могат да бъдат независими, групирани или комбинирани.
С — Два предни светлинни пътепоказателя (категория 1),
— Два задни светлинни пътепоказателя (категория 2),
— Два дублиращи странични светлинни пътепоказателя (категория 5).
D — Два предни светлинни пътепоказателя (категория 1),
— Два задни светлинни пътепоказателя (категория 2).
- 4.5.4. *Разположение*
- 4.5.4.1. *По широчина*
Краят на светещата повърхност, най-отдалечен от надлъжната равнина на симетрия на трактора, е на разстояние не повече от 400 mm от крайния външен ръб на трактора.
Разстоянието между вътрешните ръбове на двете светещи повърхности е не по-малко от 500 mm.
Когато разстоянието между задния пътепоказател и съответната задна габаритна светлина е не повече от 300 mm, разстоянието между крайния външен ръб на трактора и външния ръб на задния пътепоказател да не превишава с повече от 50 mm разстоянието между крайния външен ръб на трактора и външния ръб на съответната задна габаритна светлина.

За предните пътепоказатели светещата повърхност е на не по-малко от 40 mm от светещата повърхност на фаровете за къси светлини или предните фарове против мъгла, ако са монтирани. По-малко разстояние е позволено, ако интензивността на светене по базовата ос на пътепоказателите е равна най-малко на 400 cd.

4.5.4.2. По височина:

Над земната повърхност:

- не по-малко от 500 mm за светлинни пътепоказатели от категория 5,
- не по-малко от 400 mm за светлинни пътепоказатели от категория 1 и 2,
- не повече от 1900 mm за всички категории.

Ако конструкцията на трактора не позволява да се изпълнят изискванията, най-високата точка на осветената повърхност може да е на 2300 mm за светлинни пътепоказатели от категория 5, за тези от категории 1 и 2 на комбинация А и за тези от категория 1 на комбинация В; на 2100 mm за тези от категории 1 и 2 на другите комбинации.

4.5.4.3. По дължина:

Разстоянието между центъра на осветената повърхност на страничните светлинни пътепоказатели (комбинации В и С) и напречната равнина, която маркира предната граница на пълната дължина на трактора, да не е повече от 1800 mm. Ако конструкцията на трактора не позволява това да се съчетае с минималните ъгли на видимост, това разстояние може да се увеличи до 2600 mm.

4.5.5. *Геометрична видимост*

Хоризонтален ъгъл (виж допълнение 3).

Вертикален ъгъл

15° над и под хоризонтала. Вертикалният ъгъл под хоризонтала може да се намали до 10° в случай на странични дублиращи светлинни пътепоказатели от комбинации В и С, ако тяхната височина е по-малка от 1500 mm. Същото се прилага и в случай, когато светлинните пътепоказатели са от категория 1 на комбинации В и D.

4.5.6. *Подравняване*

Ако от производителя са посочени определени изисквания за инсталиране, те се спазват.

4.5.7. *Могат да са „групирани“*

с една или повече лампи, които не могат да бъдат скриващи се.

4.5.8. *Не могат да се „комбинират“*

с други устройства за осветяване, запазвайки съответствието с комбинациите, предвидени в 4.5.3.

4.5.9. *Могат да се „съвместят“*

само със светлина за паркиране, но единствено в случай на светлинни пътепоказатели от категория 5.

4.5.10. *Електрически връзки*

Светлинните пътепоказатели се включват независимо от другите лампи. Всички светлинни пътепоказатели от едната страна на трактора се включват и изключват с помощта на един ключ и светват синхронно.

4.5.11. *Сигнализатор за включване*

Задължителен е за всички светлинни пътепоказатели, които не са директно видими от водача. Той може да е оптичен или звуков, или и двете.

Ако е оптичен, сигнализаторът е проблясваща светлина, която в случай на неизправност на който и да е пътепоказател, различен от повтарящите се странични пътепоказатели, или угасва, или остава светещ без проблясване, или показва явна промяна на честотата. Ако е изцяло звуков, в случай на неизправност той трябва да се чува ясно и да показва явна промяна на честотата.

Ако тракторът е оборудван за теглене на ремарке, той се оборудва и със специален оптичен сигнализатор за включване на пътепоказателите на ремаркетото, освен ако сигнализаторът за включване на теглещото превозно средство може да сигнализира за откриването на неизправност на който и да е пътепоказател както на трактора, така и на ремаркетото.

4.5.12. *Други изисквания*

Светлината е проблясваща, като честотата на проблясване е 90 ± 30 пъти в минута.

Свето-сигналното управление се включва не по-късно от 1 s след подаване на сигнала и не по-късно от 1 - 1,5 s след първото угасване.

Органите за управление на пътепоказателите на трактор, одобрен за теглене на ремаркета, задействат и пътепоказателите на ремаркетото.

В случай на неизправност, различна от късо съединение, при един от пътепоказателите, другите продължават да проблясват, но честотата при това състояние може да е различна от определената.

4.6. **Аварийен сигнал**

4.6.1. *Наличие*

Задължително.

4.6.2. *Брой*

4.6.3. *Подрезждане*

4.6.4. *Разположение*

4.6.4.1. *По широчина*

4.6.4.2. *По височина*

4.6.4.3. *По дължина*

4.6.5. *Геометрична видимост*

4.6.6. *Подравняване*

4.6.7. *Могат/не могат да са „групирани“*

4.6.8. *Могат/не могат да са „комбиниранни“*

4.6.9. *Могат/не могат да са „съвместени“*

Както са определени в съответните заглавия от 4.5

4.6.10. *Електрически връзки*

Сигналът се задейства чрез отделен орган за управление, даващ възможност на всички пътепоказатели да работят едновременно.

4.6.11. *Сигнализатор за включване*

Задължителен. Проблясваща предупредителна светлина, която може да се задейства заедно със сигнализатора(ите) за включване, описан(и) в 4.5.11.

4.6.12. *Други изисквания*

Както е посочено в 4.5.12. Когато тракторът е конструиран за теглене на ремаркета, управлението на аварийната сигнализация включва и пътепоказателите на ремаркетото. Аварийният сигнал може да работи и в случаите, когато устройството, стартиращо или спиращо двигателя, е в позиция, която прави невъзможно стартирането на двигателя.

4.7. **Стоп-светлини**

4.7.1. *Наличие*

Задължително.

4.7.2. *Брой*

Две

4.7.3. *Подрезждане*

Няма определени изисквания.

4.7.4. *Разположение*

4.7.4.1. *По широчина:*

На не по-малко от 500 mm една от друга. Това разстояние може да бъде намалено до 400 mm, ако габаритната широчина на превозното средство е по-малка от 1400 mm.

4.7.4.2. *По височина:*

Над земната повърхност: не по-малко от 400 mm, не повече от 1900 mm. Ако формата на работното тяло на устройството за осветяване не осигурява максималното изискване по височина, може да бъде не повече от 2100 mm.

- 4.7.4.3. По дължина:
В задната част на трактора.
- 4.7.5. *Геометрична видимост*
Хоризонтален ъгъл
45° навън и навътре.
Вертикален ъгъл
15° над и под хоризонтала. Вертикалният ъгъл под хоризонтала може да бъде намален до 10° в случай, когато височината на стоп-светлините е по-малка от 1500 mm над земната повърхност; до 5° в случай, когато височината на стоп-светлините е по-малка от 750 mm от земната повърхност.
- 4.7.6. *Подравняване*
В посока на задната част на трактора.
- 4.7.7. *Могат да са „групирани“*
с една или няколко задни светлини.
- 4.7.8. *Не могат да се „комбинират“*
с други фарове.
- 4.7.9. *Могат да се „съвместяват“*
със задните (странични) габаритни светлини или лампа за паркиране.
- 4.7.10. *Електрически връзки*
стоп-светлината светва, когато работната спирачка е задействана.
- 4.7.11. *Сигнализатор за действие*
По избор. Ако има, той е непровляваща предупредителна светлина, която да светва в случаите при неизправност на стоп лампите.
- 4.7.12. *Други изисквания*
Светлинният интензитет на стоп-светлините е значително по-голям от този на задните (странични) габаритни светлини.
- 4.8. **Светлина за осветяване на задния табела с регистрационния номер**
- 4.8.1. *Наличие*
Задължително.
- 4.8.2. *Брой*
- 4.8.3. *Подреждане*
- 4.8.4. *Разположение*
- 4.8.4.1. По широчина
- 4.8.4.2. По височина
- 4.8.4.3. По дължина
- 4.8.5. *Геометрична видимост*
- 4.8.6. *Подравняване*
- 4.8.7. *Могат да са „групирани“*
с една или повече разположени в задната част светлини.
- 4.8.8. *Могат да са „комбинирани“*
със задните (странични) габаритни светлини.
- 4.8.9. *Не могат да се „съвместяват“*
с други фарове.
- 4.8.10. *Електрически връзки*
Устройството светва, само когато светят задните (странични) габаритни светлини.
- 4.8.11. *Сигнализатор за включване*
По избор. Ако има такъв, той се задейства чрез сигналното приспособление, изисквано за предните и задните (странични) габаритни светлини.

Такива, които позволяват на устройството да осветява пространството за регистрационен номер.

- 4.9. **Предни габаритни (странични) светлини**
- 4.9.1. *Наличие*
Задължително.
- 4.9.2. *Брой*
Две или четири (виж 4.2.4.2.2).
- 4.9.3. *Подреждане*
Няма определени изисквания.
- 4.9.4. *Разположение*
- 4.9.4.1. По широчина:
Точката на светещата повърхност, която е максимално отдалечена от средната надлъжна равнина на трактора, е на разстояние не повече от 400 mm от крайния външен ръб на трактора.
Разстоянието между съответните вътрешни ръбове на двете светещи повърхности е не по-малко от 500 mm.
- 4.9.4.2. По височина:
Над земната повърхност: не по-малко от 400 mm, не повече от 1900 mm. Ако формата на работното тяло на устройството не осигурява максималното изискване, се допуска не повече от 2300 mm.
- 4.9.4.3. По дължина:
Няма определени изисквания, при условие че светлините напред са подравнени и ъгълът на геометричната видимост съответства на определения от 4. 9.5.
- 4.9.5. *Геометрична видимост*
- Хоризонтален ъгъл
За двете предни (странични) габаритни лампи: 10° навътре и 80° навън. Ъгълът 10° навътре може да е намален до 5°, ако формата на работното тяло на устройството прави невъзможно спазването му. За трактори, чиято пълна широчина е не повече от 1400 mm, този ъгъл може да е намален до 3°, ако формата на работното тяло на устройството прави невъзможно спазването на 10°.
- Вертикален ъгъл
15° над и под хоризонтала. Вертикалният ъгъл под хоризонтала може да е намален до 10°, ако височината на лампата над земната повърхност е по-малка от 1500 mm; и до 5°, ако тази височина е по-малка от 750 mm.
- 4.9.6. *Подравняване*
В посока напред.
- 4.9.7. *Могат да са „групирани“*
с всеки друг преден фар.
- 4.9.8. *Не могат да се „комбинират“*
с други фарове.
- 4.9.9. *Могат да се „съвместяват“*
с всеки друг преден фар.
- 4.9.10. *Електрически връзки*
Няма определени изисквания.
- 4.9.11. *Сигнализатор за включване*
Задължителен. Сигнализаторът за включване е непровлясваща светлина. Това не е задължително, ако контролно-измервателното табло светва едновременно с предните габаритни (странични) светлини.
- 4.10. **Задни габаритни (странични) лампи**
- 4.10.1. *Наличие*
Задължително.
- 4.10.2. *Брой*
Две.

- 4.10.3. *Подреждане*
Няма определени изисквания.
- 4.10.4. *Разположение*
- 4.10.4.1. По широчина:
Точката на светещата повърхност, която е максимално отдалечена от средната надлъжна равнина на трактора, е на разстояние не по-голямо от 400 mm от крайния външен ръб на трактора.
Разстоянието между вътрешните краища на двете осветяващи повърхности да е не по-малко от 500 mm. Това разстояние може да бъде намалено на 400 mm, ако пълната широчина на трактора е по-малка от 1400 mm.
- 4.10.4.2. По височина:
Над земната повърхност: не по-малко от 400 mm, не повече от 1900 mm. Ако формата на работното тяло не осигурява максималното изискване, се приема не повече от 2100 mm.
- 4.10.4.3. По дължина:
В задната част на трактора.
- 4.10.5. *Геометрична видимост*
Хоризонтален ъгъл
За двете задни габаритни (странични) светлини:
— или 45° навътре и 80° навън,
— или 80° навътре и 45° навън.
Вертикален ъгъл
15° над и под хоризонтала. Ъгълът под хоризонтала може да се намали до 10°, ако височината на лампата над земната повърхност е по-малка от 1500 mm; 5° ако същата е по-малка от 750 mm.
- 4.10.6. *Подравняване*
По посока назад.
- 4.10.7. *Могат да са „групирани“*
с всеки друг заден фар.
- 4.10.8. *Могат да са „комбинирани“*
със задния фар за осветяване на регистрационния номер.
- 4.10.9. *Могат да се „свѣлестяват“*
съответно със стоп-светлината, задната светлина за мъгла или светлината за паркиране.
- 4.10.10. *Електрически връзки*
Няма определени изисквания.
- 4.10.11. *Сигнализатор за включване*
Задължителен. Той се комбинира със сигнализатора на предните (страничните) габаритни лампи.
- 4.11. **Задни светлини за мъгла**
- 4.11.1. *Наличие*
Незадължително.
- 4.11.2. *Брой*
Една или две.
- 4.11.3. *Подреждане*
Изпълнени са условията за геометрична видимост.
- 4.11.4. *Разположение*
- 4.11.4.1. По широчина:
Ако има само една задна светлина за мъгла, тя се разполага в задната част на трактора, в средната надлъжна равнина обратно на посоката на движение, според изискванията на регистриращата страна.
Във всички случаи разстоянието между задната светлина за мъгла и стопламтата трябва да е по-голямо от 100 mm.

- 4.1.1.4.2. По височина:
Над земната повърхност: не по-малко от 400 mm, не повече от 1900 mm. Ако формата на работното тяло не осигурява максималното изискване, се приема не повече от 2100 mm.
- 4.1.1.4.3. По дължина:
В задната част на трактора.
- 4.1.1.5. *Геометрична видимост*
Хоризонтален ъгъл
25° навътре и навън.
Вертикален ъгъл
5° над и под хоризонтала.
- 4.1.1.6. *Подравняване*
Към задната част.
- 4.1.1.7. *Могат да са „групирани“*
с всяка друга задна светлина.
- 4.1.1.8. *Не могат да се „колбинират“*
с други светлини.
- 4.1.1.9. *Могат да се „съвместяват“*
съответно със задните габаритни (странични) светлини или светлината за паркиране.
- 4.1.1.10. *Електрически връзки*
Задните светлини за мъгла светват само, когато фаровете за къси светлини или предните светлини за мъгла са включени.
Задните светлини за мъгла могат да се изключват независимо от предните, ако има предни светлини за мъгла.
- 4.1.1.11. *Сигнализатор за включване*
Задължителен. Да има независима постоянно предупреждаваща светлина.
- 4.1.2. **Светлина за паркиране**
- 4.1.2.1. *Наличие*
Незадължително.
- 4.1.2.2. *Брой*
В зависимост от подреждането.
- 4.1.2.3. *Подреждане*
— две предни и две задни светлини,
— една светлина от всяка страна.
- 4.1.2.4. *Разположение*
- 4.1.2.4.1. По широчина:
Точката на светещата повърхност, която е максимално отдалечена от средната надлъжна равнина на трактора, е на разстояние не повече от 400 mm от крайния външен ръб на трактора. В случаите, когато има чифт светлини, те се разполагат отстрани на трактора.
- 4.1.2.4.2. По височина:
Над земната повърхност: не по-малко от 400 mm, не повече от 1900 mm. Ако формата на работното тяло не осигурява максималното изискване, се приема не повече от 2100 mm.
- 4.1.2.4.3. По дължина:
Няма определени изисквания.
- 4.1.2.5. *Геометрична видимост*
Хоризонтален ъгъл
45° навън към предната и към задната част на трактора.

Вертикален ъгъл

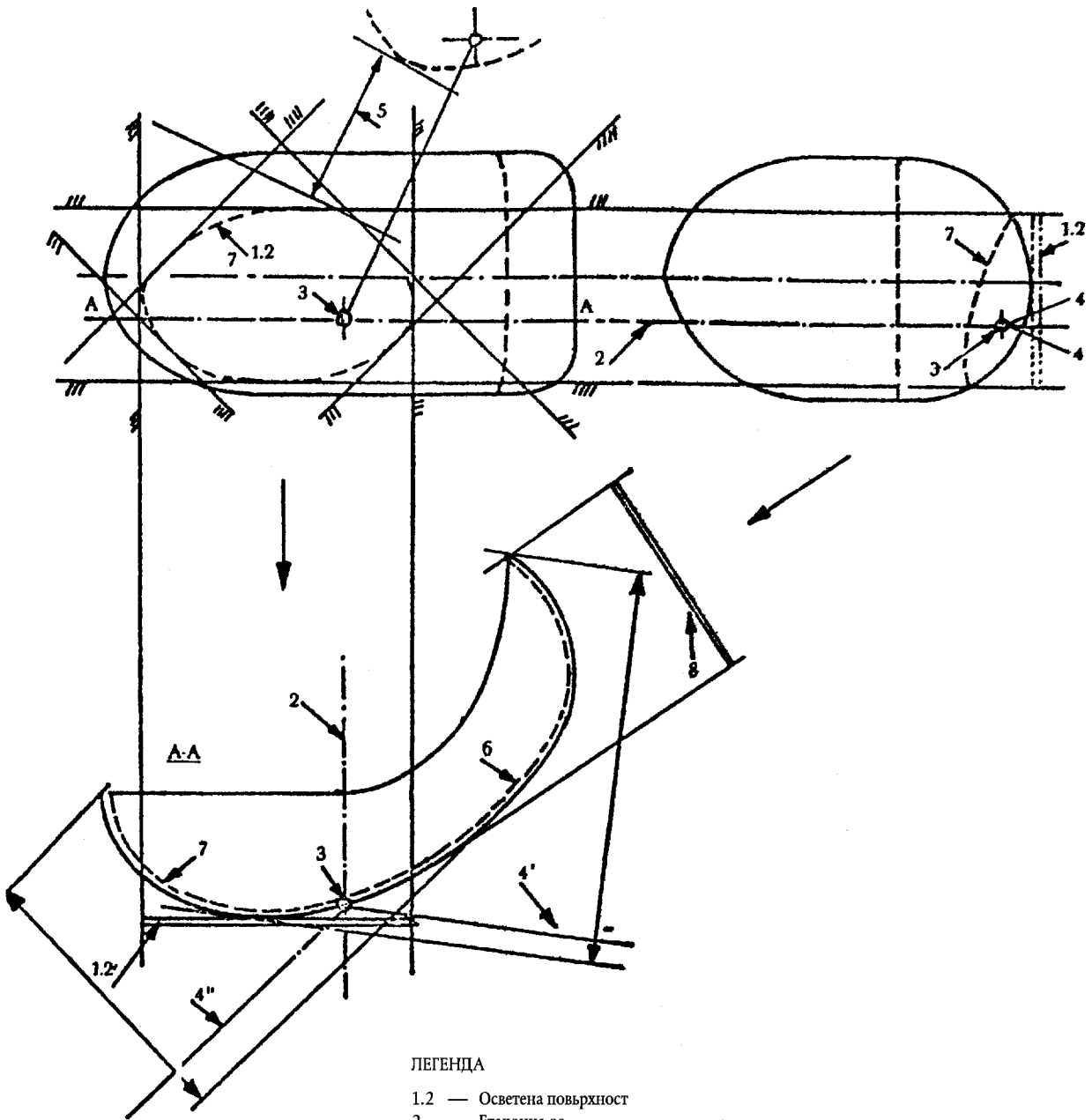
15° над и под хоризонтала. Вертикалният ъгъл под хоризонтала може да бъде намален до 10°, ако височината на лампата над земната повърхност е по-малка от 1500 mm; 5°, ако тази височина е по-малка от 750 mm.

- 4.12.6. **Подравняване**
Светлините да отговарят на изискванията относно видимостта към предната и към задната част на трактора.
- 4.12.7. **Могат да са „групирани“**
с всяка друга светлина.
- 4.12.8. **Не могат да се „комбинират“**
с други светлини.
- 4.12.9. **Могат да се „свместяват съответно“**
— в предната част: с габаритните (странични) светлини, фаровете за къси светлини, фаровете за дълги светлини и с предните фарове срещу мъгла;
— в задната част: с габаритните (странични) светлини, със стоп-светлината и със задните светлини за мъгла;
— със светлинните пътепоказатели от категория 5.
- 4.12.10. **Електрически връзки**
Връзките позволяват светлините за паркиране от същата страна на трактора да светват независимо от всички други светлини.
- 4.12.11. **Сигнализатор за включване**
По избор. Ако е един, да е невъзможно неговото обръкване със сигнализатора за действие за габаритните светлини.
- 4.12.12. **Други изисквания**
Функцията на това устройство за осветяване може да се замени с едновременно включване на предните и задните габаритни светлини от същата страна на трактора.
- 4.13. **Горна габаритна светлина**
- 4.13.1. **Наличие**
По избор за трактори, надвишаващи ширина от 2,10 m.
Забранява се за всички останали трактори.
- 4.13.2. **Брой**
Две видими в предната част и две видими в задната част.
- 4.13.3. **Подреждане**
Няма определени изисквания.
- 4.13.4. **Разположение**
- 4.13.4.1. **По широчина:**
Колкото е възможно по-близо до най-външния ръб на трактора.
- 4.13.4.2. **По височина:**
На максималната височина, съобразена с изискванията относно разположението по височина и симетрията на светлините.
- 4.13.4.3. **По дължина:**
Няма определени изисквания.
- 4.13.5. **Геометрична видимост**
Хоризонтален ъгъл
80° навън.
Вертикален ъгъл
5° над и 20° под хоризонтала.
- 4.13.6. **Подравняване**
Лампите изпълняват изискванията относно видимостта към предната и към задната част на трактора.

- 4.13.7. Не могат да се „групират“
- 4.13.8. Не могат да се „комбинират“
- 4.13.9. Не могат да се „свместяват“
- 4.13.10. Електрически връзки
Няма определени изисквания.
- 4.13.11. Сигнализатор за действие
По избор.
- 4.13.12. Други изисквания
Горните габаритни светлини на трактора могат да се комбинират в едно устройство, ако са видими едновременно отпред и отзад от една и съща страна на трактора, и ако са изпълнени всички останали изисквания за горните габаритни светлини.
Местоположението на светлините за обозначаване на най-външния габарит спрямо съответната странична/габаритна (странична) лампа е такава, че разстоянието между проекциите на напречната вертикална равнина на точките, които се намират най-близо до осветителните повърхности на двете лампи, да не е по-малко от 200 mm.
- 4.14. **Заден светлоотразител, нетриъгълен**
- 4.14.1. *Наличие*
Задължително.
- 4.14.2. *Брой*
Два или четири (виж 4.14.5.2.).
- 4.14.3. *Подреждане*
Няма определени изисквания.
- 4.14.4. *Разположение*
- 4.14.4.1. По ширина:
Точката на светещата повърхност, максимално отдалечена от средната напължена равнина на трактора, е на разстояние не по-голямо от 400 mm от крайния му външен ръб.
Разстоянието между вътрешните ръбове на светлоотражателите е не по-малко от 600 mm. Това разстояние може да се намали до 400 mm, ако пълната ширина на трактора е по-малка от 1300 mm.
- 4.14.4.2. По височина:
Над земната повърхност: не по-малко от 400 mm, не повече от 900 mm. Горната граница може да се увеличи до 1200 mm, ако е невъзможно да се запази устойчивост при височината 900 mm без използването на фиксиращи устройства, които лесно се повреждат или огъват.
- 4.14.4.3. По дължина:
Няма определени изисквания.
- 4.14.5. *Геометрична видимост*
- 4.14.5.1. *Хоризонтален ъгъл*
30° навътре и навън.
Вертикален ъгъл
15° над и под хоризонтала. Вертикалният ъгъл под хоризонтала може да се намали до 5°, ако височината на лампата е по-малка от 750 mm.
- 4.14.5.2. Ако е невъзможно да се спазят изискванията за видимост, могат да се монтират четири светлоотразителя в съответствие със следните изисквания за инсталиране:
- 4.14.5.2.1. Два светлоотразителя - на максимална височина 900 mm над земната повърхност, като се спазва разстояние не по-малко от 400 mm между вътрешните им краища, и при вертикален ъгъл на видимост 15° над хоризонталата;
- 4.14.5.2.2. Другите два - на максимална височина 2100 mm над земната повърхност, в съответствие с изискванията на 4.14.4.1. и 4.14.5.1.

- 4.14.6. *Подравняване*
Към задната част на трактора.
- 4.14.7. *Могат да са „групирани“*
с всяка друга светлина.
- 4.14.8. *Други изисквания*
Осветената повърхност на светлоотражателите може да има общи части със светещите повърхности на всяка друга задна светлина.
- 4.15. **Фар-прожектор**
- 4.15.1. *Наличие*
По избор.
- 4.15.2. *Брой*
Няма определени изисквания.
- 4.15.3. *Поддръждане*
- 4.15.4. *Разположение*
- 4.15.4.1. *По широчина*
- 4.15.4.2. *По височина*
- 4.15.4.3. *По дължина*
- 4.15.5. *Геометрична видимост*
- 4.15.6. *Подравняване*
- 4.15.7. *Не могат да се „групират“*
- 4.15.8. *Не могат да се „комбинират“*
- 4.15.9. *Не могат да се „съвместяват“*
- 4.15.10. *Електрически връзки*
Това устройство за осветяване свети независимо от всички други устройства за осветяване. То не осветява пътя и не действа като устройство за светлинна сигнализация.
- 4.15.11. *Сигнализатор за действие*
По избор.
5. **СЪОТВЕТСТВИЕ НА ПРОДУКЦИЯТА**
- 5.1. Всеки серийно произведен трактор следва да съответства на типа трактор, който е получил типово одобрение относно монтирането на устройства за осветяване и светлинна сигнализация и техните характеристики, както е определено с настоящата директива.

Допълнение 1

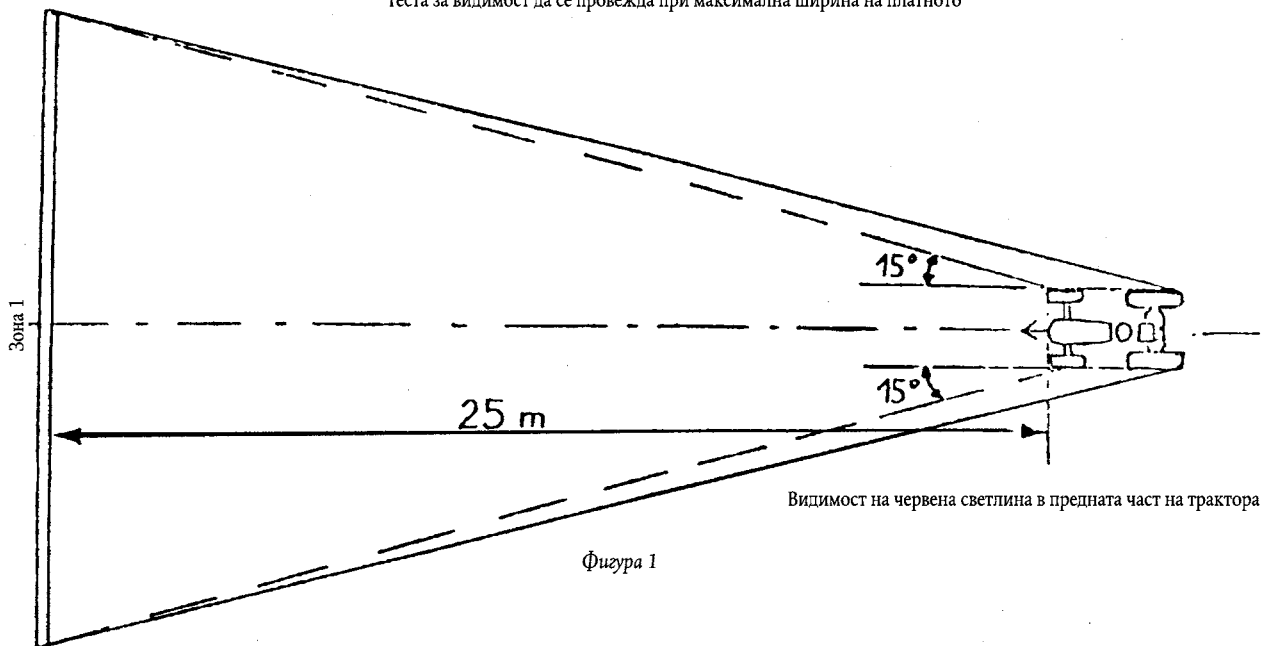


ЛЕГЕНДА

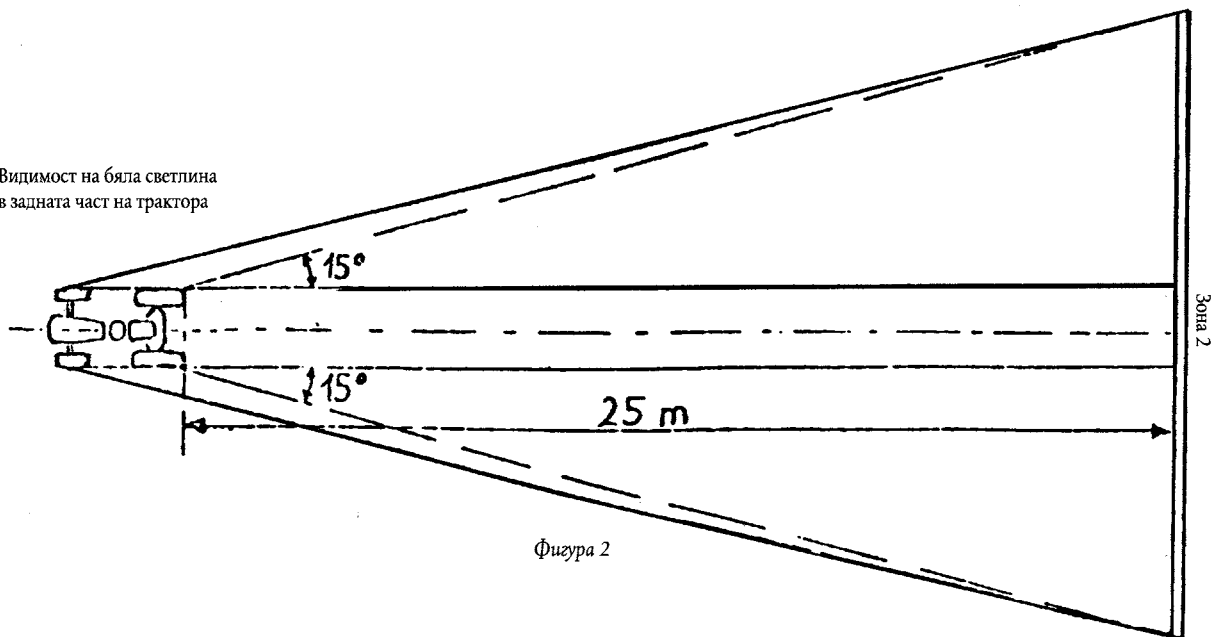
- 1.2 — Осветена повърхност
- 2 — Еталонна ос
- 3 — Еталонен център
- 4 — Геометрична видимост
- 5 — Разстояние между фарове
- 6 — Излъчваща повърхност
- 7 — Работна повърхност
- 8 — Външна излъчваща повърхност
- ↔ — Геометрична видимост в посоки 4' и 4''

Допълнение 2

Теста за видимост да се провежда при максимална ширина на платното

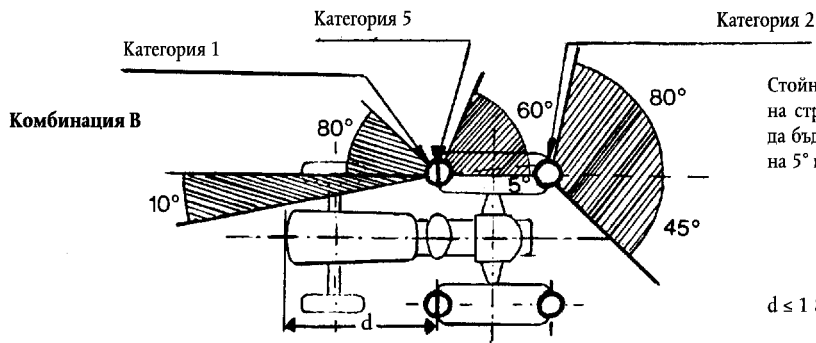
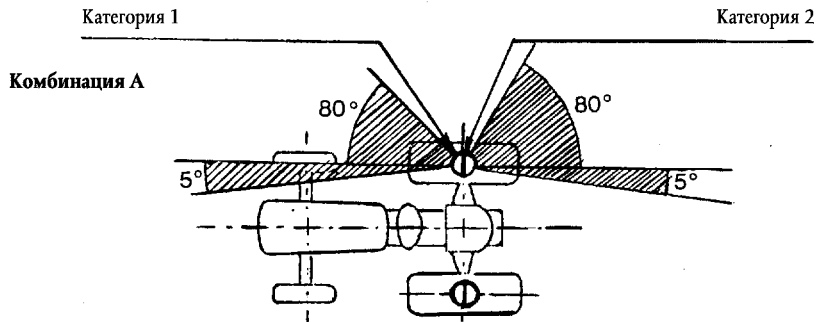


Видимост на бяла светлина в задната част на трактора



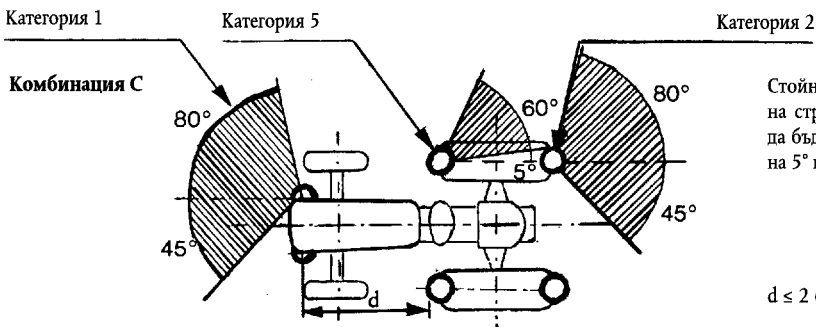
Допълнение 3

ПЪТЕПОКАЗАТЕЛНА ЛАМПА: ГЕОМЕТРИЧНА ВИДИМОСТ



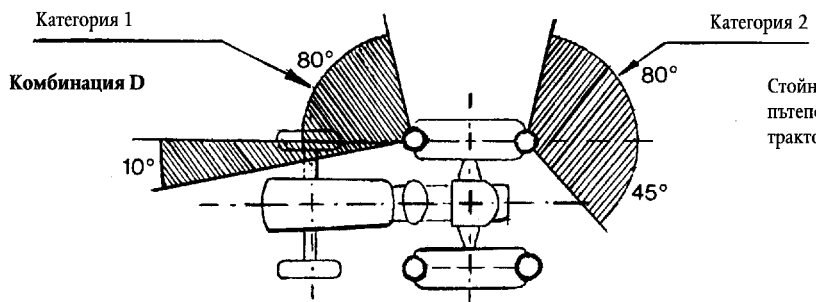
Стойността 5° е максимума за мъртвия ъгъл на видимост на страничната пътепоказателна лампа. Стойността може да бъде увеличена до 10°, когато е невъзможно спазването на 5° граница.

$d \leq 1\,800\text{ mm}$



Стойността 5° е максимума за мъртвия ъгъл на видимост на страничната пътепоказателна лампа. Стойността може да бъде увеличена до 10°, когато е невъзможно спазването на 5° граница.

$d \leq 2\,600\text{ mm}$



Стойността 10° за вътрешния ъгъл на видимост на предната пътепоказателна лампа може да бъде намалена до 3° за трактори с пълна ширина не повече от 1 400 mm.

ПРИЛОЖЕНИЕ II

ОБРАЗЕЦ

Наименование на административния орган
--

**ПРИЛОЖЕНИЕ КЪМ СЕРТИФИКАТ ЗА ТИПОВО ОДОБРЕНИЕ НА ЕИО ЗА ТИП ТРАКТОР ПО ОТНОШЕНИЕ
НА МОНТИРАНЕТО НА УСТРОЙСТВА ЗА ОСВЕТЯВАНЕ И СВЕТЛИННА СИГНАЛИЗАЦИЯ**

(Член 4, параграф 2 и член 10 от Директива 74/150/ЕИО на Съвета от 4 март 1974 г. за сближаването на законодателствата на държавите-членки относно типовото одобрение на колесни селскостопански или горски трактори с максимална конструктивна скорост между 6 и 25 km/h)

- №° на типово одобрение на ЕИО
1. Модел (търговска марка):
2. Тип на колесния трактор и търговско описание:
-
3. Наименование и адрес на производителя:
-
4. Наименование и адрес на упълномощения представител на производителя, ако е приложимо:
-
5. Дата, на която устройството за осветяване или светлинна сигнализация, монтирано на трактора, е представено за одобрение ⁽¹⁾:
- 5.1. Фарове за дълги светлини: да/не ⁽²⁾
- 5.2. Фарове за къси светлини: да/не ⁽²⁾
- 5.3. Предна светлина за мъгла: да/не ⁽²⁾
- 5.4. Фарове за заден ход: да/не ⁽²⁾
- 5.5. Предни светлинни пътепоказатели: да/не ⁽²⁾
- 5.6. Задни светлинни пътепоказатели: да/не ⁽²⁾
- 5.7. Странични дублиращи пътепоказатели: да/не ⁽²⁾
- 5.8. Аварийен сигнал: да/не ⁽²⁾
- 5.9. Стоп-светлини: да/не ⁽²⁾
- 5.10. Светлина за осветяване на задната табела с регистрационен номер: да/не ⁽²⁾
- 5.11. Предни габаритни (странични) светлини: да/не ⁽²⁾
- 5.12. Задни габаритни (странични) светлини: да/не ⁽²⁾
- 5.13. Задна светлина за мъгла: да/не ⁽²⁾
- 5.14. Светлини за паркиране: да/не ⁽²⁾
- 5.15. Горни габаритни светлини: да/не ⁽²⁾
- 5.16. Заден светлоотразител, нетриъгълен: да/не ⁽²⁾
- 5.17. Фар-прожсктор: да/не ⁽²⁾

⁽¹⁾ Приложете посочените схеми за трактор, както е предвидено в 2.2.3 от приложение I към Директива 78/933/ЕИО на Съвета от 17 октомври 1978 г. за сближаване на законодателствата на държавите-членки по отношение типовото одобрение на селскостопански или горски колесни трактори с максимално проектирана скорост между 6 и 25 km/h.

⁽²⁾ Ненужното се зачерква.

- 6. Еквивалентни устройства за осветяване или светлинна сигнализация: да/не ⁽¹⁾ (виж 15)
-
- 7. Дата, на която тракторът е предоставен за типово одобрение
- 8. Техническа служба, извършила изпитването за типово одобрение на ЕИО:
-
- 9. Дата на протокола, издаден от техническата служба:
- 10. Номер на протокола, издаден от техническата служба:
- 11. Типово одобрение на ЕИО по отношение на устройствата за осветяване и светлинна сигнализация се издава (се отказва) ⁽¹⁾
- 12. Място
- 13. Дата
- 14. Подпис
- 15. Следващият документ, носещ марката за типово одобрение, както е посочено по-горе, се прилага към настоящия сертификат за типово одобрение:
 списък(списъци) на устройства, представени от производителя за монтиране на трактора; на всяко устройство се посочва маркировката за типово одобрение на компонент и фирмата на производителя.
 Този(тези) списък(списъци) включва(т) таблица на еквивалентните светлини ⁽¹⁾
- 16. Забележки:

⁽¹⁾ Ненужното се зачерква.