

Този документ е средство за документиране и не обвързва институциите

► **V**

РЕГЛАМЕНТ (ЕС) № 109/2011 НА КОМИСИЯТА

от 27 януари 2011 година

за прилагане на Регламент (ЕО) № 661/2009 по отношение на изискванията за одобрение на типа за някои категории моторни превозни средства и техните ремаркета по отношение на системите срещу пръски

(текст от значение за ЕИП)

(ОВ L 34, 9.2.2011 г., стр. 2)

Изменен със:

Официален вестник

№ страница дата

► **M1**

Регламент (ЕС) № 519/2013 на Комисията от 21 февруари 2013 година L 158 74 10.6.2013 г.

**РЕГЛАМЕНТ (ЕС) № 109/2011 НА КОМИСИЯТА****от 27 януари 2011 година****за прилагане на Регламент (ЕО) № 661/2009 по отношение на изискванията за одобрение на типа за някои категории моторни превозни средства и техните ремаркета по отношение на системите срещу пръски****(текст от значение за ЕИП)**

ЕВРОПЕЙСКАТА КОМИСИЯ,

като взе предвид Договора за функционирането на Европейския съюз,

като взе предвид Регламент (ЕО) № 661/2009 на Европейския парламент и на Съвета от 13 юли 2009 г. относно изискванията за одобрение на типа по отношение на общата безопасност на моторните превозни средства, техните ремаркета и системи, компоненти и отделни технически възли, предназначени за тях ⁽¹⁾, и по-специално член 14, параграф 1, буква а) от него,

като има предвид, че:

- (1) Регламент (ЕО) № 661/2009 е отделен регламент за целите на процедурата за одобрение на типа, предвидена в Директива 2007/46/ЕО на Европейския парламент и на Съвета от 5 септември 2007 г. за създаване на рамка за одобрение на моторните превозни средства и техните ремаркета, както и на системи, компоненти и отделни технически възли, предназначени за такива превозни средства (Рамкова директива) ⁽²⁾.
- (2) Регламент (ЕО) № 661/2009 отменя Директива 91/226/ЕИО на Съвета от 27 март 1991 г. за сближаване на законодателствата на държавите-членки относно системите срещу пръски на някои категории моторни превозни средства и техните ремаркета ⁽³⁾.
- (3) Регламент (ЕО) № 661/2009 определя основни разпоредби относно изискванията за одобрението на типа на моторни превозни средства по отношение на техните системи срещу пръски и за одобрението на системите срещу пръски като отделни технически възли. Сега е необходимо да бъдат определени конкретни процедури, изпитвания и изисквания за такова одобрение на типа.
- (4) При определянето им е уместно в настоящия регламент да бъдат пренесени изискванията, определени в Директива 91/226/ЕИО, като там, където е необходимо, бъдат адаптирани към развитието на научните и техническите познания.
- (5) Приложното поле на настоящия регламент следва да бъде в съответствие с това на Регламент (ЕО) № 661/2009 и следователно да бъде ограничено до превозните средства от категории N и O. Мерките, предвидени за тази цел в настоящия регламент, са в съответствие със становището на Техническият комитет по моторните превозни средства,

⁽¹⁾ ОВ L 200, 31.7.2009 г., стр. 1.

⁽²⁾ ОВ L 263, 9.10.2007 г., стр. 1.

⁽³⁾ ОВ L 103, 23.4.1991 г., стр. 5.



ПРИЕ НАСТОЯЩИЯ РЕГЛАМЕНТ:

Член 1

Приложно поле

Настоящият регламент се прилага за превозните средства от категории N и O, съгласно определението в приложение II към Директива 2007/46/ЕО, които са снабдени със система срещу пръски, както и за системи срещу пръски, предназначени за монтиране на превозни средства от категории N и O.

Член 2

Определения

За целите на настоящия регламент се прилагат следните определения:

- (1) „Система срещу пръски“ означава система, предназначена да намалява пулверизирането на водата, изхвърляна нагоре от гумите на движещо се превозно средство, която се състои от калник, калобрани и престилки и е оборудвана с устройство против пръски;
- (2) „Калник“ означава твърд или полутвърд компонент, предназначен да улавя изхвърляната вода от гумите в движение и да я насочва към земята, като той може изцяло или отчасти да съставлява неразделна част от каросерията или от други части на превозното средство, като например долната част на товарната платформа;
- (3) „Калобран“ означава гъвкав компонент, монтиран вертикално зад колелото, върху долната част на шасито или товарната повърхност, или върху калника, който трябва също така да намалява опасността малки предмети, по-специално камъчета да бъдат вдигани от гумите от земята и да бъдат изхвърляни нагоре или встрани към другите участници в пътното движение;
- (4) „Устройство срещу пръски“ означава част от системата срещу пръски и може да включва устройство от въздушно-воден сепараторен тип или устройство от енергийно-абсорбционен тип;
- (5) „Устройство от въздушно-воден сепараторен тип“ означава компонент, който съставлява част от престилката и/или калобрана, през който може да преминава въздух, като същевременно намалява пулверизираните водни емисии;
- (6) „Устройство от енергийно-абсорбционен тип“ означава компонент, който съставлява част от калника и/или престилката, и/или калобрана, който поглъща енергията на водните пръски и така намалява разпръскването на водни пръски;
- (7) „Външна престилка“ означава компонент, който е разположен приблизително във вертикалната равнина, която е успоредна на надлъжната равнина на превозното средство и който може да представлява част от калника или от каросерията на превозното средство;
- (8) „Управляеми колела“ означава колела, които се задействат от системата за управление на превозното средство;

▼B

- (9) „Самонагаждаща се ос“ означава ос, която се върти около централна точка така, че да може да опише хоризонтална дъга.
- (10) „Самонасочващи се колела“ означава колела, които не се задействат от устройството за управление на превозното средство и които поради упражняването от земята триене могат да се завъртат на ъгъл не по-голям от 20°;
- (11) „Повдигаща се ос“ означава оста, определена в точка 2.15 от приложение I към Директива 97/27/ЕО на Европейския парламент и на Съвета ⁽¹⁾;
- (12) „Превозно средство без товар“ означава превозно средство в готовност за движение, както е определено в точка 2.6 от приложение I към Директива 2007/46/ЕО;
- (13) „Протектор“ е частта от гумата, определена в точка 2.8 от приложение II към Директива 92/23/ЕИО ⁽²⁾.
- (14) „Тип устройство срещу пръски“ означава устройства, които не се различават по отношение на следните основни характеристики:
- а) възприетия физически принцип за намаляване на емисиите (абсорбция на водната енергия, въздушно-воден сепаратор),
 - б) материалите,
 - в) формата,
 - г) размерите, доколкото могат да повлияят върху поведението на материала;
- (15) „Превозно средство, теглещо полуремарке“ означава теглещо превозно средство, определено в точка 2.1.1.2.2 от приложение I към Директива 97/27/ЕО;
- (16) „Технически допустима максимална маса на превозното средство в натоварено състояние (M)“ означава максималната технически допустима маса на превозното средство в натоварено състояние, посочена от производителя, както е определено в точка 2.8 от приложение I към Директива 2007/46/ЕО.
- (17) „Тип превозно средство по отношение намаляването на пръските“ означава комплектовани, некомплектовани или напълно комплектовани превозни средства, които не се различават по следните основни характеристики:
- тип устройство срещу пръски, монтирано на превозното средство,
 - даденото от производителя обозначение на типа система срещу пръски.

*Член 3***Одобрение на ЕО на тип превозно средство по отношение на системите срещу пръски**

1. Производителят или неговият представител подават до органа по одобряването заявление за одобрение на ЕО на тип превозно средство по отношение на неговите системи срещу пръски.

⁽¹⁾ ОВ L 233, 25.8.1997 г., стр. 1.

⁽²⁾ ОВ L 129, 14.5.1992 г., стр. 95.

▼B

2. Заявлението се изготвя в съответствие с образеца на информационния документ, посочен в приложение I, част 1.

3. Ако са изпълнени съответните изисквания, определени в приложения III и IV към настоящия регламент, органът по одобряването издава одобрение на ЕО на типа и номер на одобрението на типа в съответствие със системата за номериране, определена в приложение VII към Директива 2007/46/ЕО.

Органът по одобряването не може да присвоява същия номер на друг тип превозно средство.

4. За целите на параграф 3 органът по одобряването издава сертификат за одобрение на ЕО на типа, оформен в съответствие с образеца, посочен в приложение I, част 2.

*Член 4***Одобрение на ЕО на типа на система срещу пръски като отделен технически възел**

1. Производителят или неговият представител подават до органа по одобряването заявление за одобрение на ЕО на типа на системата срещу пръски като отделен технически възел.

Заявлението се изготвя в съответствие с образеца на информационен документ, посочен в приложение II, част 1.

2. Ако са изпълнени съответните изисквания, определени в приложения III и IV към настоящия регламент, органът по одобряването издава одобрение на ЕО на типа за отделен технически възел и номер на одобрението на типа в съответствие със системата за номериране, определена в приложение VII към Директива 2007/46/ЕО.

Органът по одобряването не може да присвоява същия номер на друг тип отделен технически възел.

3. За целите на параграф 2 органът по одобряването издава сертификат за одобрение на ЕО на типа, оформен в съответствие с образеца, посочен в приложение II, част 2.

*Член 5***Маркировка за одобрение на ЕО на типа на отделен технически възел**

На всеки отделен технически възел, който отговаря на даден тип, за който е издадено одобрение на ЕО на типа на отделен технически възел съгласно настоящия регламент, се поставя маркировката за одобрение на ЕО на типа на отделен технически възел, определена в приложение II, част 3.

*Член 6***Валидност и разширяване на одобренията, издадени по Директива 91/226/ЕИО**

Националните органи разрешават продажбата и въвеждането в експлоатация на превозни средства и отделни технически възли, получили одобрение на типа по Директива 91/226/ЕИО преди

▼B

1 ноември 2012 г. и продължават да издават разширения на одобренията за тези превозни средства и отделни технически възли съгласно условията на Директива 91/226/ЕИО.

Член 7

Влизане в сила

Настоящият регламент влиза в сила на двадесетия ден след публикуването му в *Официален вестник на Европейския съюз*.

Настоящият регламент е задължителен в своята цялост и се прилага пряко във всички държави-членки.



ПРИЛОЖЕНИЕ I

АДМИНИСТРАТИВНИ ДОКУМЕНТИ ЗА ОДОБРЕНИЕ НА ЕО НА
ТИПА НА ПРЕВОЗНИ СРЕДСТВА ПО ОТНОШЕНИЕ НА
ТЕХНИТЕ СИСТЕМИ СРЕЩУ ПРЪСКИ

ЧАСТ I

Информационен документ

ОБРАЗЕЦ

Информационен документ № ... относно одобрение на ЕО на типа на превозно средство по отношение на неговите системи срещу пръски (*).

Следната информация трябва да бъде предоставяна в три екземпляра и да включва списък със съдържание. Всички представени чертежи трябва да бъдат достатъчно подробни и в подходящ мащаб в размер А4 или в папка с формат А4. Ако има снимки, те трябва да са достатъчно подробни.

Ако системите, компонентите или отделните технически възли, посочени в настоящия информационен документ, се управляват по електронен път, трябва да бъде представена информация относно тяхната работа.

0. ОБЩА ИНФОРМАЦИЯ

0.1. Марка (търговско наименование на производителя):

0.2. Тип:

0.2.1. Търговско(и) наименование(я) (ако има такова/такива):

0.3. Начини за идентифициране на типа, ако върху превозното средство има такива обозначения⁽⁶⁾:

0.3.1. Местоположение на тези знаци:

0.4. Категория на превозното средство⁽⁶⁾:

0.5. Наименование и адрес на производителя:

0.8. Адрес(и) на монтажния(те) завод(и):

0.9. Име и адрес на представителя на производителя (ако има такъв): ..

1. ОБЩИ КОНСТРУКТИВНИ ХАРАКТЕРИСТИКИ НА ПРЕВОЗНОТО СРЕДСТВО

1.1. Снимки и/или чертежи на представително превозно средство:

1.3. Брой на осите и колелата:

1.3.1. Брой и местоположение на осите с двойни колела:

1.3.2. Брой и местоположение на управляваемите оси:

2. МАСИ И РАЗМЕРИ^{(e)(ж)}

(в kg и mm) (с посочване на чертежа, където е приложимо)

2.1. Колесна(и) база(и) (напълно натоварен)^{(ж)(п)}:

(*) За превозни средства от категория N1 и от категория N2 с технически допустима максимална маса в натоварено състояние, ненадвишаваща 7,5 тона, по отношение на които се прилага дерогацията от точка 0.1 от част 1 на приложение IV към настоящия регламент, може да бъде използван информационният документ, посочен в приложение II към Директива 78/549/ЕИО.

▼B

- 2.6. Маса в готовност за движение (максимум и минимум за всеки вариант) Маса на превозното средство с каросерия, а при теглещо превозно средство от категория, различна от M₁, с прикачно устройство, ако такова е монтирано от производителя, в готовност за движение, или маса на шасито или шаси с кабина, без каросерия и/или прикачно устройство, ако производителят не монтира каросерията и/или прикачното устройство (включително течности, инструменти, резервно колело, ако такова е монтирано, и шофьор, както и, при различните видове автобуси, член на екипа, ако в превозното средство е предвидено място за член на екипа)⁽³⁾ (максимум и минимум за всеки вариант):
- 2.6.1. Разпределение на тази маса между осите, а при полуремаркета или ремаркета със средна ос, натоварване в точката на прикачване (максимум и минимум за всеки вариант):
- 2.8. Технически допустима максимална маса на натовареното превозно средство по данни на производителя⁽⁴⁾⁽³⁾:
9. КАРОСЕРИЯ
- 9.20. Система срещу пръски
- 9.20.0. Наличие: да/не/непълно⁽¹⁾
- 9.20.1. Кратко описание на превозното средство по отношение на неговата система срещу пръски и съставните ѝ компоненти:
- 9.20.2. Подробни чертежи на системата срещу пръски и нейното разположение върху превозното средство, показващи размерите, определени във фигурите от приложение VI към Регламент (ЕС) № 109/2011, и като се имат предвид крайните комбинации гума/колело:
- 9.20.3. Номер(а) на одобрението на устройството(вата) срещу пръски, ако има такива:

Дата, подпис



ЧАСТ 2

ОБРАЗЕЦ

(максимален формат: А4 (210 x 297 mm))

СЕРТИФИКАТ НА ЕО ЗА ОДОБРЕНИЕ НА ТИПА

Печат на органа по одобряването

Информация, отнасяща се до:

- | | | |
|---|---|--|
| — одобрение на ЕО на типа ⁽¹⁾ | } | на тип превозно средство по отношение на неговите системи срещу пръски |
| — разширяване на одобрение на ЕО на типа ⁽¹⁾ | | |
| — отказ за издаване на одобрение на ЕО на типа ⁽¹⁾ | | |
| — отнемане на одобрение на ЕО на типа ⁽¹⁾ | | |

съгласно Регламент (ЕС) № .../..., последно изменен с Регламент (ЕС)

№ .../... ⁽¹⁾

Номер на одобрение на ЕО на типа:

Основание за разширението:

РАЗДЕЛ I

- 0.1. Марка (търговско наименование на производителя):
- 0.2. Тип:
- 0.2.1. Търговско(и) наименование(я) (ако има такова/такива):
- 0.3. Начини за идентификация на типа, когато той е обозначен върху превозното средство ⁽²⁾:
- 0.3.1. Местоположение на тези знаци:
- 0.4. Категория на превозното средство ⁽³⁾:
- 0.5. Наименование и адрес на производителя:
- 0.8. Наименование(я) и адрес(и) на монтажния(те) завод(и):
- 0.9. Име и адрес на представителя на производителя (ако има такъв):

РАЗДЕЛ II

1. Допълнителни данни: вж. добавката.
2. Техническа служба, отговаряща за провеждане на изпитванията:
3. Дата на протокола от изпитването:
4. Номер на протокола от изпитването:
5. Забележки (ако има такива): вж. добавката.
6. Място:
7. Дата:
8. Подпис:
9. Приложен е индексът на информационния пакет, който е депозиран в органа по одобряването и може да бъде получен при поискване.

⁽¹⁾ Ненужното се зачерква.⁽²⁾ Ако идентификацията на типа включва знаци, които не се отнасят до описанието на типовете превозни средства, компоненти или отделни технически възли, които са предмет на настоящия информационен документ, тези знаци се отбелязват в документацията със символа „?“ (напр. ABC??123??).⁽³⁾ Както е дефинирана в раздел А на приложение II към Директива 2007/46/ЕО.

▼B

Добавка

към сертификат за одобрение на ЕО на типа №

1. Допълнителна информация
- 1.1. Характеристики на устройствата срещу пръски (тип, кратко описание, търговска марка или наименование, номер(а) на одобрението на типа за компонент:
5. Забележки(ако има такива):



ПРИЛОЖЕНИЕ II

АДМИНИСТРАТИВНИ ДОКУМЕНТИ ЗА ОДОБРЕНИЕ НА ЕО НА
ТИПА НА СИСТЕМИ СРЕЩУ ПРЪСКИ КАТО ОТДЕЛНИ
ТЕХНИЧЕСКИ ВЪЗЛИ

Ч А С Т 1

Информационен документ

ОБРАЗЕЦ

Информационен документ № ... относно одобрение на ЕО на типа системи срещу пръски като отделен технически възел.

Следната информация трябва да бъде предоставяна в три екземпляра и да включва списък със съдържание. Всички представени чертежи трябва да бъдат достатъчно подробни и в подходящ мащаб в размер А4 или в папка с формат А4. Ако има снимки, те трябва да са достатъчно подробни.

Ако системите, компонентите или отделните технически възли, посочени в настоящия информационен документ, се управляват по електронен път, трябва да бъде представена информация относно тяхната работа.

0. ОБЩА ИНФОРМАЦИЯ

0.1. Марка (търговско наименование на производителя):

0.2. Тип:

0.5. Наименование и адрес на производителя:

0.7. За компоненти и обособени технически възли, местоположение и начин на закрепване на маркировката за одобрение на ЕО:

0.8. Адрес(и) на монтажния(те) завод(и):

0.9. Име и адрес на представителя на производителя (ако има такъв):

1. ОПИСАНИЕ НА УСТРОЙСТВОТО

1.1. Техническо описание на устройството срещу пръски, в което се посочват физическият принцип на работата му и съответното изпитване, на което трябва да бъде подложено:

1.2. Използвани материали:

1.3. Достатъчно подробен чертеж (или чертежи) в подходящ мащаб, който позволява да се идентифицира устройството (или устройствата). Чертежът трябва да показва мястото, предназначено за знака за одобрение на типа на ЕИО за компонент:

Дата

Подпис:



ЧАСТ 2

ОБРАЗЕЦ

(максимален формат: A4 (210 x 297 mm))

СЕРТИФИКАТ НА ЕО ЗА ОДОБРЕНИЕ НА ТИПА

Печат на органа по одобряването

Информация, отнасяща се до:

- | | | |
|--|---|---|
| — одобрение на ЕО на типа ⁽¹⁾ | } | на тип система срещу пръски
като компонент/отделен
технически възел |
| — разширяване на одобрение на ЕО
на типа ⁽¹⁾ | | |
| — отказ за издаване на одобрение на
ЕО на типа ⁽¹⁾ | | |
| — отнемане на одобрение на ЕО на
типа ⁽¹⁾ | | |

съгласно Регламент (ЕС) № .../... , последно изменен с Регламент (ЕС)
№ .../... ⁽¹⁾

Номер на одобрение на ЕО на типа:

Основание за разширението:

РАЗДЕЛ I

- 0.1. Марка (търговско наименование на производителя):
- 0.2. Тип:
- 0.3. Знаци за идентификация на типа, ако са маркирани върху отделния
технически възел ⁽²⁾:
- 0.3.1. Местоположение на тези знаци:
- 0.5. Наименование и адрес на производителя:
- 0.7. Местоположение и начин на поставяне на маркировката за одобрение
на ЕО:
- 0.8. Наименование(я) и адрес(и) на монтажния(те) завод(и):
- 0.9. Име и адрес на представителя на производителя (ако има такъв):

РАЗДЕЛ II

1. Допълнителни данни (ако е необходимо): вж. добавката.
2. Техническа служба, отговаряща за провеждане на изпитванията:
3. Дата на протокола от изпитването:
4. Номер на протокола от изпитването:

⁽¹⁾ Ненужното се зачерква.

⁽²⁾ Ако идентификацията на типа включва знаци, които не се отнасят до описанието на типовете превозни средства, компоненти или отделни технически възли, които са предмет на настоящия информационен документ, тези знаци се отбелязват в документацията със символа „?“ (напр. ABC??123??).

▼B

5. Забележки (ако има такива): вж. добавката.
6. Място:
7. Дата:
8. Подпис:
9. Приложен е индексът на информационния пакет, който е депозиран в органа по одобряването и може да бъде получен при поискване.

▼B

Добавка

към сертификат за одобрение на ЕО на типа №

1. Допълнителна информация
- 1.1. Принцип на работа на устройството: енергийно-абсорбиционен/въздушно-воден сепараторен тип ⁽¹⁾:
- 1.2. Характеристики на устройствата срещу пръски (кратко описание, търговска марка или наименование, номер(а):
5. Забележки (ако има такива):

⁽¹⁾ Ненужното се зачерква.



ЧАСТ 3

Маркировка за одобрение на ЕО на типа на отделен технически възел

1. Маркировката за одобрение на ЕО на типа на отделен технически възел се състои от:

1.1. Правоъгълник, който огражда малка буква „e“, следван от отличителния номер на държавата-членка, издала одобрение на ЕО на типа на отделен технически възел:

1 за Германия	19 за Румъния
2 за Франция	20 за Полша
3 за Италия	21 за Португалия
4 за Нидерландия	23 за Гърция
5 за Швеция	24 за Ирландия
6 за Белгия	► <u>M1</u> 25 за Хърватия ◀
7 за Унгария	26 за Словения
8 за Чешката република	27 за Словакия
9 за Испания	29 за Естония
11 за Обединеното кралство	32 за Латвия
12 за Австрия	34 за България
13 за Люксембург	36 за Литва
17 за Финландия	49 за Кипър
18 за Дания	50 за Малта

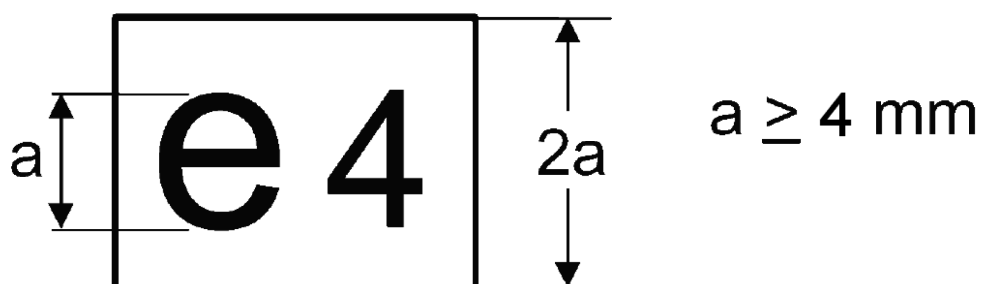
1.2. В близост до правоъгълника се поставя „базовият номер на одобрението“, съдържащ се в секция 4 от номера на одобрението на типа, предшестван от двете цифри, показващи серийния номер на настоящия регламент или на неговото последно значимо техническо изменение. Понастоящем серийният номер е „00“.

2. Маркировката за одобрение на ЕО на типа на отделен технически възел се поставя върху устройството срещу пръски така, че да бъде незаличима и ясно четлива, дори ако устройството е монтирано на превозно средство.

3. Пример за маркировка за одобрение на ЕО на типа на отделен технически възел е показан по-долу.

▼B

Пример за маркировка за одобрение на ЕО на типа на отделен технически възел


Обяснителна бележка

Легенда Маркировката за одобрение на ЕО на типа на отделен технически възел е издадена от Нидерландия под номер 0046. Първите две цифри „00“ показват, че отделният технически възел е бил одобрен в съответствие с настоящия регламент. Символът „А“ показва, че устройството е от енергийно-абсорбиционен тип.



ПРИЛОЖЕНИЕ III

ЧАСТ 1

Изисквания към устройствата срещу пръски

0. ОБЩИ СПЕЦИФИКАЦИИ

- 0.1. Устройствата срещу пръски трябва да са конструирани така, че да функционират правилно при нормална употреба по мокри пътища. Освен това те трябва да бъдат без конструктивни или производствени дефекти, вредни за правилното им функциониране или поведение.

1. ИЗПИТВАНИЯ, КОИТО СЛЕДВА ДА СЕ ПРОВЕДАТ

- 1.1 В зависимост от физическия принцип на работата на устройствата срещу пръски, те се подлагат на съответните изпитвания, описани в части 2 и 3, при които трябва да покажат резултатите, изисквани в точка 5 от посочените части.

2. ЗАЯВЛЕНИЕ ЗА ОДОБРЕНИЕ НА ЕО НА ТИПА НА КОМПОНЕНТ

- 2.1. Заявлението съгласно член 7 от Директива 2007/46/ЕО за одобрение на типа на ЕО на компонент за тип устройство срещу пръски се подава от производителя.
- 2.2. Образец на информационния документ е даден в приложение II, част 1.
- 2.3. На техническата служба, отговаряща за провеждане на изпитванията за одобрение на типа, се предоставя следното:

Четири образца: три от които за изпитвания, а четвъртият се съхранява в лабораторията за последваща проверка. Изпитвателната лаборатория може да изисква допълнителни образци.

2.4. Маркировки

- 2.4.1. Върху всеки образец трябва ясно и незаличимо да е обозначено търговското наименование или марка и указание за типа и да има достатъчно място за полагане на маркировката за одобрение на ЕО на типа за компонент.
- 2.4.2. В съответствие с точка 1.3 от допълнението към приложение VII към Директива 2007/46/ЕО към маркировката за одобрение се добавя символ „А“ за устройства от енергийно-абсорбционен тип или символ „S“ — за устройства от въздушно-воден сепараторен тип.

ЧАСТ 2

Изпитвания на устройства срещу пръски от енергийно-абсорбционен тип

1. ПРИНЦИП

Целта на това изпитване е да се определи количествено способността на дадено устройство да задържа водата, насочвана срещу него под формата на серия от струи. Изпитвателното съоръжение е предназначено да възпроизвежда условията, при които устройството трябва да функционира, когато е монтирано на превозно средство, по отношение на обема и скоростта на водата, която се изхвърля нагоре от земята от профила на протектора на гумата.

▼B**2. ОБОРУДВАНЕ**

Вж. фигура 8 от приложение VI за описание на изпитвателното съоръжение.

3. УСЛОВИЯ НА ИЗПИТВАНЕТО

- 3.1. Изпитванията трябва да се провеждат в затворено помещение с неподвижен въздух.
- 3.2. Температурата на околната среда и температурата на изпитвателните образци трябва да бъде $21 (\pm 3) ^\circ\text{C}$.
- 3.3. Използва се дейонизирана вода.
- 3.4. За всяко изпитване изпитвателните образци трябва да бъдат подготвени чрез намокряне.

4. ПРОЦЕДУРА

- 4.1. Към вертикалната плоча на изпитвателното оборудване се прикачва подлежащият на изпитване образец с широчина $500 (+0/- 5) \text{ mm}$ и височина 750 mm , като въпросният образец трябва да се намира в пределите на колектора и трябва да няма препятствие, което да отклонява водата преди или след съприкосновението ѝ с образца.
- 4.2. Задава се дебит на потока на водата от $0,675 (\pm 0,01) \text{ l/s}$ и към образеца се насочват най-малко 90 l и най-много 120 l от хоризонтално разстояние $500 (\pm 2) \text{ mm}$ (фигура 8 от приложение VI).
- 4.3. Водата се оставя да се стече от образеца в колектора. Изчислява се съотношението между събраното количество вода и количеството изпръскана вода.
- 4.4. Изпитването се повтаря пет пъти върху образеца съгласно точки 4.2 и 4.3. Изчислява се средният процент на серията от пет изпитвания.

5. РЕЗУЛТАТИ

- 5.1. Изчисленият в точка 4.4 среден процент трябва да бъде най-малко 70% .
- 5.2. Ако в рамките на серия от пет изпитвания най-високият и най-ниският процент събрана вода се различават с повече от 5% от средния процент, серията от пет изпитвания трябва да се повтори.

Ако в рамките на втора серия от пет изпитвания най-високият и най-ниският процент събрана вода отново се отклоняват от средния процент с повече от 5% и ако по-ниската стойност не отговаря на изискванията на точка 5.1, се отказва одобрение на типа.

- 5.3. Проверява се дали вертикалното положение на устройството влияе върху получените резултати. Ако влияе, процедурата, описана в точки 4.1— 4.4, трябва да бъде повторена при положенията, които дават най-високия и най-ниския процент събрана вода; изискванията на точка 5.2 остават в сила.

След това средната стойност от отделните резултати се приема за среден процент. Този среден процент трябва да бъде най-малко 70% .



ЧАСТ 3

Изпитване на устройства срещу пръски от въздушно-воден сепараторен тип

1. ПРИНЦИП

Това изпитване има за цел да се определи ефективността на порест материал, предназначен да задържа водата, с която е напръскан чрез пулверизатор от типа въздух/вода под налягане.

Използваното за изпитването оборудване трябва да симулира условията, на които ще бъде подложен материалът по отношение на обема и скоростта на предизвиканите от гумите водни пръски, когато е монтиран на превозно средство.

2. ОБОРУДВАНЕ

Вж. фигура 9 от приложение VI за описание на изпитвателното съоръжение.

3. УСЛОВИЯ НА ИЗПИТВАНЕТО

3.1. Изпитванията трябва да се провеждат в затворено помещение с неподвижен въздух.

3.2. Температурата на околната среда и температурата на изпитвателните образци трябва да бъде $21 (\pm 3)^{\circ}\text{C}$.

3.3. Използва се дейонизирана вода.

3.4. За всяко изпитване изпитвателните образци трябва да бъдат подготвени чрез намокряне.

4. ПРОЦЕДУРА

4.1. Към изпитвателното съоръжение се прикачва вертикално образец с размери $305 \times 100 \text{ mm}$, проверява се дали няма разстояние между образца и горната извита пластина и дали коритото е правилно поставено. Резервоарът на пулверизатора се пълни с $1 \pm 0,005 \text{ l}$ вода и се поставя, както е описано в диаграмата.

4.2. Пулверизаторът се регулира, както следва:

налягане (при пулверизатора): $5 \text{ bar} + 10 \% - 0 \%$;

дебит на потока: $1 \text{ литър/минута} \pm 5 \text{ секунди}$;

пулверизация: кръгова, приблизително $50 \pm 5 \text{ mm}$ в диаметър, на разстояние $200 \pm 5 \text{ mm}$ от образца, дюза $5 \pm 0,1 \text{ mm}$ в диаметър.

4.3. Пулверизира се до изчезване на мъглата от пулверизирана вода и се отбелязва времето, което това е отнело. Водата се оставя да се стича от образца в коритото в продължение на 60 секунди и се измерва количеството събрана вода. Измерва се останалото в резервоара на пулверизатора количество вода. Изчислява се обемният процент събрана вода спрямо обема на пулверизираната вода.

4.4. Изпитването се провежда пет пъти и се изчислява средният процент събрано количество. Преди всяко изпитване се проверява дали коритото, резервоарът на пулверизатора и измервателният съд са сухи.

▼B

5. РЕЗУЛТАТИ

- 5.1. Изчисленият в точка 4.4 среден процент трябва да бъде най-малко 85 %.
- 5.2. Ако в рамките на серия от пет изпитвания най-високият и най-ниският процент събрана вода се различават с повече от 5 % от средния процент, серията от пет изпитвания трябва да се повтори. Ако в рамките на втора серия от пет изпитвания най-високият и най-ниският процент събрана вода отново се отклоняват от средния процент с повече от 5 % и ако по-ниската стойност не отговаря на изискванията на точка 5.1, се отказва одобрение на типа.
- 5.3. Когато вертикалното положение на устройството влияе върху получените резултати, описаната в точки 4.1—4.4 процедура трябва да се повтори за положенията, в които се постига най-висок и най-нисък процент на събрана вода; изискванията на точка 5.2 остават в сила.

Изискванията на точка 5.1 остават в сила по отношение на резултатите от всяко едно изпитване.



ПРИЛОЖЕНИЕ IV

Изисквания за одобрение на ЕО на типа на превозни средства по отношение на техните системи срещу пръски

0. ОБЩИ ПОЛОЖЕНИЯ

- 0.1. Превозните средства от категория N и O, с изключение на превозните средства с повишена проходимост, определени в приложение II към Директива 2007/46/ЕО, трябва да са конструирани и/или оборудвани със системи срещу пръски така, че да отговарят на посочените в настоящото приложение изисквания. В случай на превозни средства с шаси—кабина тези изисквания могат да бъдат прилагани единствено към колела, закрити от кабината.

По искане на производителя като алтернатива на изискванията от настоящия регламент за превозни средства от категория N₁ и N₂ с максимална технически допустима маса в натоварено състояние, ненадвишаваща 7,5 t, могат да бъдат прилагани изискванията на Директива 78/549/ЕИО на Съвета (¹).

- 0.2. Изискванията от настоящото приложение относно устройствата срещу пръски съгласно определението в член 2, параграф 4 не са задължителни за превозни средства от категории N, O₁ и O₂ с максимална технически допустима маса в натоварено състояние, ненадвишаваща 7,5 t, за превозни средства с шаси кабина, за превозни средства без каросерии или за превозни средства, при които наличието на устройства срещу пръски е несъвместимо с експлоатацията им. Ако на тези превозни средства обаче са монтирани такива устройства, те трябва да отговарят на изискванията на настоящия регламент.

1. Превозно средство, представително за типа превозно средство, който трябва да бъде одобрен, на което е монтирана предназначена за него система срещу пръски, трябва да се предостави на техническата служба, която извършва изпитванията за одобрение.

ОБЩИ ИЗИСКВАНИЯ

2. ОСИ

2.1. Повдигащи се оси

Когато превозното средство е оборудвано с една или няколко повдигащи се оси, системата срещу пръски трябва да обхваща всички колела при свалена ос и колелата, които са в контакт със земята, при вдигната ос.

2.2. Самонагаждащи се оси

За целите на настоящия регламент самонагаждащите се оси от типа „управление с въртене“ се считат за оси, оборудвани с управляеми колела, и се разглеждат като такива.

Когато превозното средство е оборудвано със самонагаждаща се ос, системата срещу пръски трябва да отговаря на приложимите условия за неуправяеми колела, ако е монтирана върху въртящата се част. Ако не е монтирана върху тази част, тя трябва да отговаря на приложимите за управляеми колела условия.

(¹) ОВ L 168, 26.6.1978 г., стр. 45.

▼B**3. МЕСТОПОЛОЖЕНИЕ НА ВЪНШНАТА ПРЕСТИЛКА**

Разстоянието „с“ между надлъжната равнина, допирателна към външната стена на гумата, като се изключват издугини на гумата близо до земята, и вътрешния ръб на престилката не трябва да надвишава 100 mm (фигури 1a и 1б от приложение VI).

4. СЪСТОЯНИЕ НА ПРЕВОЗНОТО СРЕДСТВО

За проверка на съответствието с настоящия регламент превозното средство трябва да бъде в следното състояние:

- а) да бъде без товар, а колелата да са в положение право напред;
- б) при полуремаркетата товарните повърхности трябва да бъдат хоризонтални;
- в) гумите трябва да бъдат напompани до нормалното им налягане.

5. СИСТЕМИ СРЕЩУ ПРЪСКИ

5.1. Системата срещу пръски трябва да отговаря на спецификациите, посочени в точка 6 или 8.

5.2. Системата срещу пръски при неуправляеми и самонасочващи се колела, които са покрити от пода на каросерията или от долната част на товарната платформа, трябва да отговаря на спецификациите, посочени в точка 6 или 8, или на тези, посочени в точка 7.

СПЕЦИФИЧНИ ИЗИСКВАНИЯ

6. Изисквания за енергийно-абсорбционните системи срещу пръски за оси, които са оборудвани с управляеми, самонасочващи се или неуправляеми колела

6.1. Калници

6.1.1. Калниците трябва да покриват зоната непосредствено над, пред и зад гумата или гумите по следния начин:

- а) при единични оси или група оси предният край (С) трябва да излиза напред, за да достигне линията О—Z, като Θ (тита) е не повече от 45° над хоризонталата.

Най-задният край (фигура 2 от приложение VI) трябва да се простира надолу така, че да не бъде на повече от 100 mm над хоризонталната линия, която преминава през центъра на колелото;

- б) при множествени оси ъгълът Θ се отнася само за най-предната ос, а изискването относно височината на най-задния край се прилага единствено към най-задната ос;

- в) калникът трябва да има обща ширина „q“ (фигура 1a от приложение VI), която да бъде достатъчна да покрива поне цялата ширина на гумата „b“ или цялата ширина на две гуми „t“ при сдвоени колела, като се вземат предвид посочените от производителя крайни параметри за комплекта гума—колело. Размерите „b“ и „t“ се измерват при височината на главината, като се изключват всякакви маркировки, ребра, предпазни ивици и пр. по стените на гумата.

▼B

- 6.1.2. Предната страна на задната част на калника трябва да бъде оборудвана с устройство за намаляване на пръските, което съответства на спецификациите, посочени в част 2 на приложение III. Това устройство трябва да покрива вътрешността на калника до височината, която се определя от права линия, минаваща от центъра на колелото и образуваща ъгъл най-малко 30° с хоризонталата (фигура 3 от приложение VI).
- 6.1.3. Ако калниците са съставени от няколко компонента, след монтирането им в тях не трябва да има никакви отвори, които да дават възможност да излизат пръски, докато превозното средство е в движение. Счита се, че това изискване е спазено, ако при натоварено или ненаатоварено превозно средство всяка пръска, която излиза радиално навън от центъра на колелото по цялата ширина на влизащата в съприкосновение със земята повърхност на гумата и попадаща в рамките на зоната, покрита от калника, винаги среща елемент от системата срещу пръски.

6.2. Външни престилки

- 6.2.1. При единични оси долният край на външната престилка не трябва да излиза извън следните разстояния и радиуси, измерени от средата на колелото, освен в най-долните краища, които могат да бъдат закръглени (фигура 2 от приложение VI).

Пневматично окачване:

- | | | |
|--|---|-------------------|
| а) оси, оборудвани с направляващи или самонаправляващи се колела:
от предния край (към предната страна на превозното средство) (край С)
към задния край (към задната страна на превозното средство) (край А) | } | $R_v \leq 1,5 R$ |
| б) Оси, оборудвани с ненаправляващи колела:
от предния край (край С)
към задния край (край А) | } | $R_v \leq 1,25 R$ |

Механично окачване

- а) общ случай} $R_v \leq 1,8 R$
- б) ненаправляващи колела за превозни средства с технически допустима максимална маса, надвишаваща 7,5 t} $R_v \leq 1,5 R$

където R е радиусът на монтираната на превозното средство гума, а R_v е разстоянието, изразено като радиус, на което е разположен долният край на външната престилка.

- 6.2.2. При група оси изискванията, определени в точка 6.2.1, не се прилагат между вертикалните напречни равнини, минаващи през центъра на първата и последната ос, когато външната престилка може да бъде права с цел да бъде осигурена непрекъснатостта на системата срещу пръски. (фигура 4 от приложение VI).
- 6.2.3. Разстоянието между най-горната и най-долната точка на системата срещу пръски (калник и външна престилка), измерено в което и да е напречно сечение, перпендикулярно на калника (вж. фигури 1б и 2 от приложение VI), трябва да бъде не по-малко от 45 mm във всички точки зад вертикалната линия, минаваща през центъра на колелото или през първото колело в случай на група оси. Този размер може постепенно да намалява пред тази линия.
- 6.2.4. При външните престилки или между външните престилки и останалите части на калниците не трябва да има отвори, през които да излизат пръски, когато превозното средство се движи.

▼B

- 6.2.5. Изискванията от точки 6.2.3 и 6.2.4 могат да не бъдат спазвани в отделни точки, когато престилката е съставена от различни елементи, които са подвижни един спрямо друг.
- 6.2.6. Тракторите за полуремаркета с ниско шаси, и по-специално онези (определени в точка 6.20 от стандарт ISO 612 от 1978 г.), при които прикачното устройство е на височина 1 100 mm или по-малко спрямо земята, могат да бъдат конструирани така, че да бъдат освободени от изискванията от точка 6.1.1, буква а) и точки 6.1.3 и 6.2.4. Във връзка с това, калниците и престилките не могат да покриват зоната непосредствено над гумите на задните оси, когато към тракторите са прикачени полуремаркета, за да се избегне разрушаването на системата срещу пръски. Калниците и престилките на тези превозни средства обаче трябва да съответстват на изискванията от точките по-горе в рамките на секторите по-големи от 60° от вертикалната линия, минаваща през центъра на колелото, пред и зад тези гуми.

Поради това посочените превозни средства трябва да бъдат проектирани така, че да отговарят на изискванията, определени в предходната точка, когато се използват без полуремарке.

За да бъдат в състояние да отговорят на посочените изисквания, калниците и престилките могат, например, да съдържат част, която може да се демонтира.

6.3. Калобрани

- 6.3.1. Широчината на калобрана трябва да отговаря на изискването за „q“ от точка 6.1.1, буква в), с изключение на онези части от него, които се намират в калника. В такива случаи тази част от калобрана трябва да бъде с ширина поне равна на широчината на протектора на гумата.

Широчината на частта от калобрана, която се намира под калника, трябва да удовлетворява условието, съдържащо се в настоящата точка, с точност до ± 10 mm от всяка страна.

- 6.3.2. Като цяло посоката на ориентиране на калобрана трябва да бъде вертикална.
- 6.3.3. Максималната височина на долния край не трябва да надвишава 200 mm (фигура 3 от приложение VI).

Това разстояние се увеличава до 300 mm при последната ос, когато радиалното разстояние на долния край на външната престилка R_v не надвишава размерите на радиуса на гумите, монтирани на колелата на тази ос.

Максималната височина, на която се намира долният край на калобрана спрямо земята, може да бъде увеличена до 300 mm, ако производителят смята, че това е технически целесъобразно с оглед на характеристиките на окачването.

- 6.3.4. Калобранът не трябва да се намира на разстояние по-голямо от 300 mm от най-задния край на гумата, измерено хоризонтално.
- 6.3.5. При група оси, при които разстоянието „d“ между гумите на съседни оси е по-малко от 250 mm, само задният комплект гуми трябва да бъде оборудван с калобрани. Калобран трябва да има зад всяко колело, когато разстоянието „d“ между гумите на съседни оси е 250 mm и повече (фигура 4 от приложение VI).

▼B

- 6.3.6. Калобраните не трябва да се отклоняват с повече от 100 mm в задна посока при сила от 3 N на 100 mm широчина на калобрана, приложена в точка, разположена на 50 mm над долния край на калобрана.
- 6.3.7. Цялата лицева страна на частта на калобрана, която има минималните необходими размери, трябва да е оборудвана с устройство срещу пръски, което отговаря на спецификациите, определени в приложение III, част 2.
- 6.3.8. Между долния заден край на калника и калобраните не се допускат отвори, които да позволяват да излизат пръски.
- 6.3.9. Когато устройството срещу пръски отговаря на спецификациите за калобрани (точка 6.3), не се изисква допълнителен калобран.
7. Изисквания по отношение на системите срещу пръски, на които са монтирани енергийно-абсорбиционни устройства срещу пръски на някои оси, които са оборудвани с ненаправляващи или самонаправляващи се колела (вж. точка 5.2)

7.1. Калници

- 7.1.1. Калниците трябва да покриват зоната непосредствено над гумата или гумите. Предните и задните им краища трябва да стигат най-малкото до хоризонталната равнина, която е допирателна към горния край на гумата или гумите (фигура 5 от приложение VI). Задният край обаче може да се замести от калобрана, като в този случай калобранът трябва да стига до горната част на калника (или еквивалентен на него компонент).
- 7.1.2. Цялата вътрешна задна част на калника трябва да бъде оборудвана с устройство срещу пръски, което отговаря на изискванията, посочени в приложение III, част 2.

7.2. Външни престилки

- 7.2.1. При единични оси или групи оси, при които разстоянието между съседни гуми е най-малко 250 mm, външната престилка трябва да покрива площта от долната до горната част на калника до права линия, образувана от допирателната към горния край на гумата или гумите и лежаща между вертикалната равнина, образувана от допирателната към предната страна на гумата и калобрана или калника, разположен зад колелото или колелата (фигура 5б от приложение VI).

При група оси към всяко колело трябва да има външна престилка.

- 7.2.2. Не се допуска наличието на отвори, които да позволяват между външната престилка и вътрешната част на калника да излизат пръски.
- 7.2.3. Когато няма монтирани калобрани зад всяко колело (вж. точка 6.3.5), външната престилка трябва да бъде непрекъсната между външния край на калобрана и вертикалната равнина, която е допирателна до най-предната точка на гумата (фигура 5а от приложение VI) на първата ос.
- 7.2.4. Цялата вътрешна повърхност на външната престилка, чиято височина не трябва да е по-малка от 100 mm, трябва да бъде оборудвана с устройство срещу пръски от енергийно-абсорбиционен тип, съответстващо на изискванията на приложение III, част 2.

▼B

7.3. Калобраните трябва да достигат до долната част на калника и да съответстват на точки 6.3.1—6.3.9.

8. Изискванията относно системите срещу пръски, оборудвани с устройства срещу пръски от въздушно-воден сепараторен тип за оси с управляеми и с неуправяеми колела

8.1. Калници

8.1.1. Калниците трябва да съответстват на изискванията на точка 6.1.1, буква в).

8.1.2. Калниците за единични оси или за групи оси, при които разстоянието между гумите на съседни оси надвишава 300 mm, трябва също да съответстват на изискванията на точка 6.1.1, буква а).

8.1.3. При групи оси, при които разстоянието между гумите на съседните оси не надвишава 300 mm, калниците трябва да съответстват също на образеца, показан на фигура 7.

8.2. Външни престилки

8.2.1. Долните краища на външните престилки трябва да бъдат оборудвани с устройства срещу пръски от въздушно-воден сепараторен тип, които съответстват на изискванията на приложение III, част 3.

8.2.2. При единични оси или групи оси, при които разстоянието между гумите на съседни оси надвишава 300 mm, долният край на монтираното върху външната престилка устройство срещу пръски трябва да притежава следните максимални размери и радиуси, измерени от центъра на колелото (фигури 6 и 7 от приложение VI):

- | | | |
|---|---|-------------------|
| <p>а) оси, оборудвани с направляващи или самонаправляващи се колела:
от предния край (към предната страна на превозното средство) (край С на 30°)
до задния край (към задната страна на превозното средство) (край А на 100 mm)</p> | } | $R_v \leq 1,05 R$ |
| <p>б) Оси, оборудвани с ненаправляващи колела:
от предния край (край С на 20°)
до задния край (край А на 100 mm)</p> | } | $R_v \leq 1,00 R$ |

където

R = радиус на монтираната на превозното средство гума;

R_v = радиално разстояние от най-долния край на външната престилка до центъра на колелото.

8.2.3. При група оси, при които разстоянието между гумите на съседни оси не надвишава 300 mm, външните престилки, разположени в пространството между осите, трябва да следват посочената в точка 8.1.3 траектория и трябва да продължават надолу така, че да не бъдат на повече от 100 mm над хоризонталната права линия, която преминава през центровете на колелата (фигура 7 от приложение VI).

8.2.4. В дълбочина външната престилка трябва да стига на не по-малко от 45 mm спрямо всяка точка зад вертикалната линия, която минава през центъра на колелото. Дълбочината може постепенно да намалява пред тази линия.

▼B

- 8.2.5. Не се допуска наличие на отвори, които позволяват да излизат пръски при външните престилки или между външните престилки и калниците.
- 8.3. **Калобрани**
- 8.3.1. Калобраните трябва:
- а) да съответстват на точка 6.3 (фигура 3 от приложение VI); или
 - б) да съответстват на точки 6.3.1, 6.3.2, 6.3.5, 6.3.8 и 8.3.2 (фигура 6 от приложение VI).
- 8.3.2. Оборудването срещу пръски, което съответства на посочените в приложение IV спецификации, трябва да се монтира към посочените в точка 8.3.1, буква б) калобрани най-малко по дължината на целия им ръб.
- 8.3.2.1. Долният край на устройството срещу пръски не трябва да се намира на повече от 200 mm от земята.
- Максималната височина, на която се намира долният край на калобрана спрямо земята, може да бъде увеличена до 300 mm, ако производителят смята, че това е технически целесъобразно с оглед на характеристиките на окачването.
- 8.3.2.2. Устройството срещу пръски трябва да е с дълбочина най-малко 100 mm.
- 8.3.2.3. Освен долната част, която включва устройството срещу пръски, посоченият в точка 8.3.1, буква б) калобран не трябва да се огъва с повече от 100 mm назад под въздействието на сила от 3 N на 100 mm широчина на калобрана, измерена при точката на пресичане на калобрана с устройството срещу пръски в работното му положение, приложена на разстояние 50 mm над долния ръб на калобрана.
- 8.3.3. Калобранът не трябва да се намира на разстояние по-голямо от 200 mm от най-задния край на гумата, измерено хоризонтално.
9. При група оси, системата срещу пръски на една от осите, която не е най-задната ос, може да не покрива цялата широчина на протектора на гумата, когато в отделни точки съществува възможност от взаимно препятстване между системата срещу пръски и структурата на осите, окачването, или ходовата част.



ПРИЛОЖЕНИЕ V

Съответствие на производството и прекратяване на производството

1. Съответствие на производството

1.1. Всяко устройство срещу пръски, което е обозначено със знак за одобрение на ЕО на типа за компонент, трябва да съответства на одобрения тип. Органът, който дава маркировката за одобрение на ЕО на типа, съхранява един образец, който заедно със сертификата за одобрение на ЕО на типа за компонент може да се използва за установяване дали предлаганите на пазара устройства, които са обозначени с маркировката за одобрение на ЕО на типа за компонент, отговарят на посочените изисквания.

1.2. Типът на устройството се определя от образца и описателната документация, представени при подаване на заявление за одобрение на ЕО на типа за компонент. За устройства, чиито характеристики са идентични с тези на устройството образец, и чиито останали компоненти не се различават от тези на устройство образец, с изключение на варианти, които не оказват влияние върху посочените в настоящото приложение свойства, може да се счита, че принадлежат към същия тип.

1.3. Производителят извършва редовни проверки, за да гарантира съответствието на производството с одобрения тип.

За целта производителят трябва да разполага с достатъчно добре оборудвана лаборатория за провеждането на основните изпитвания или да възложи провеждането на изпитванията за съответствие на производството на одобрена лаборатория.

Резултатите от проверките за съответствие на производството се предоставят за проверка от страна на компетентните органи най-малко за срок от една година.

1.4. Компетентните органи могат да провеждат и внезапни проверки.

1.5. Съответствието на производството с одобрения тип устройство трябва да се проверява при условията и в съответствие с методите, предвидени в приложение III.

При поискване от страна на органите, издали одобрението на типа за компонент, производителите им предоставят устройства от одобрения тип за целите на изпитванията или проверките за съответствие.

1.6. Счита се, устройствата съответстват на типа, ако 9 от 10 произволно избрани образци отговарят на изискванията на част 2, точка 4 и част 3, точка 4 от приложение III.

1.7. Ако посоченото в точка 1.6 условие не е изпълнено, трябва да се проверят 10 допълнителни произволно избрани образца.

Средноаритметичната стойност на всички направени измервания трябва да съответства на спецификациите от приложение III, част 2, точка 4 и част 3, точка 4, като никое отделно измерване не трябва да бъде по-малко от 95 % от определената стойност.

2. Прекратяване на производството

Притежател на одобрение на ЕО на типа за компонент, който прекратява производството, трябва незабавно да информира за това компетентните органи.

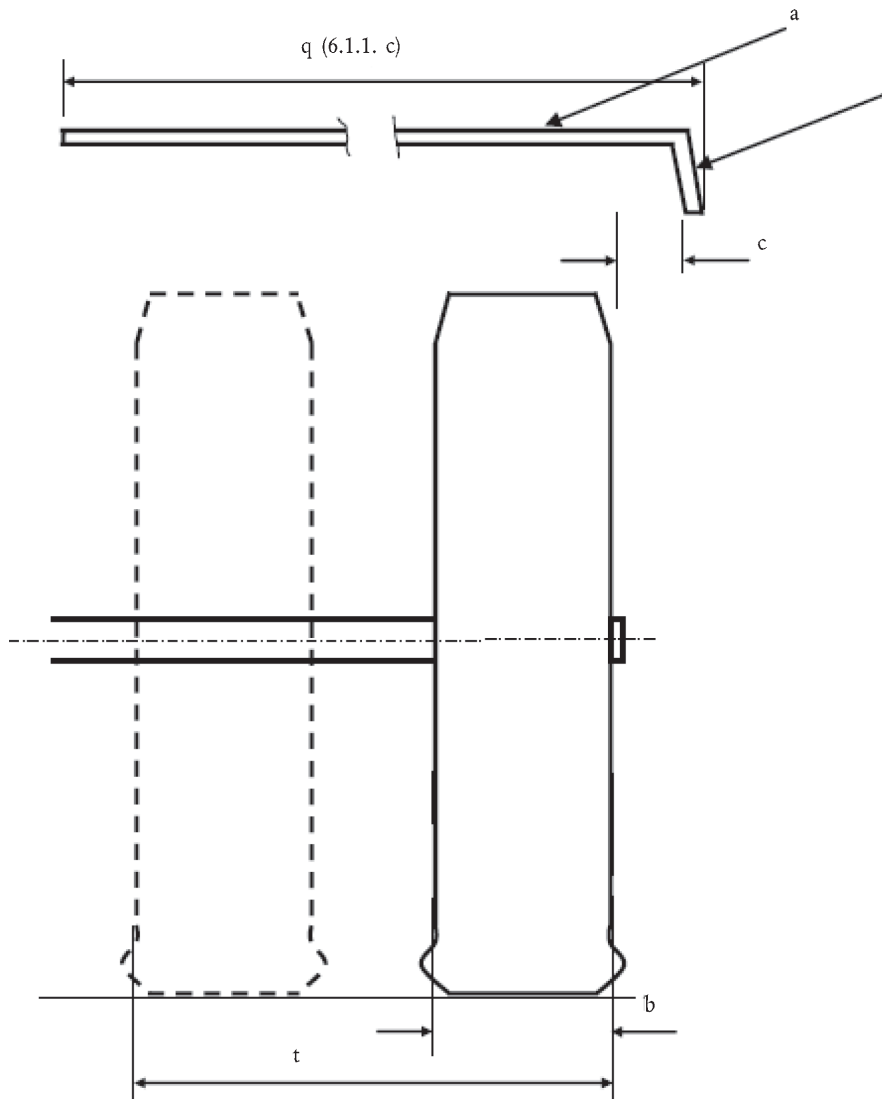
▼ B

ПРИЛОЖЕНИЕ VI

ФИГУРИ

Фигура 1а

Широчина (q) на калника (a) и местоположение на престилката (j)



Забележка: Цифрите се отнасят за съответните точки от приложение IV.

Фигура 1б

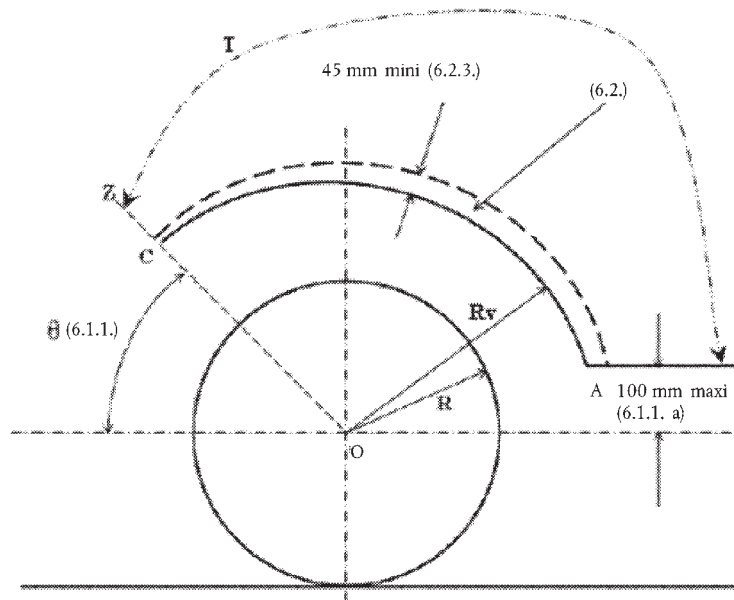
Пример за измерване на външната престилка



▼B

Фигура 2

Размери на калника и външната престилка

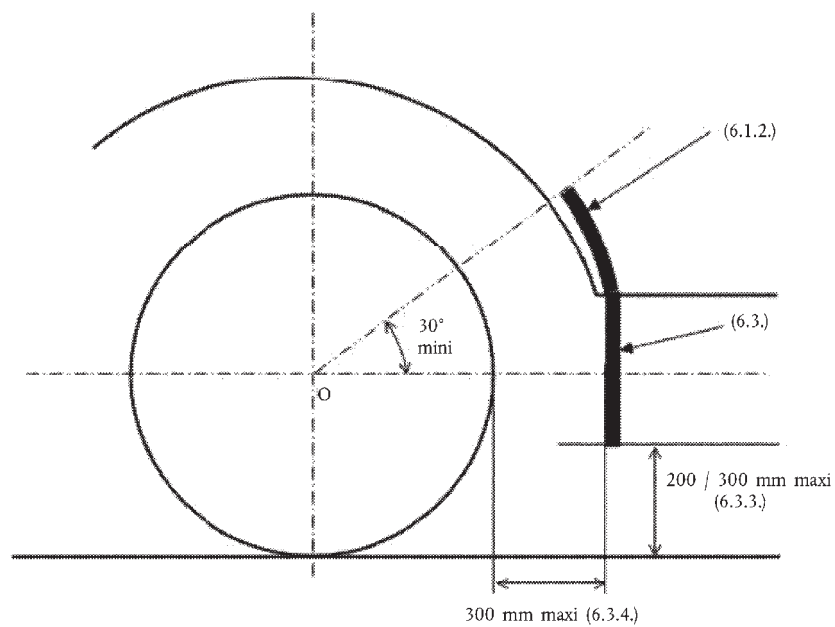


Забележка:

1. Цитираните цифри се отнасят за съответните точки от приложение IV.
2. Т: големина на калника.

Фигура 3

Разположение на калника и калобрана

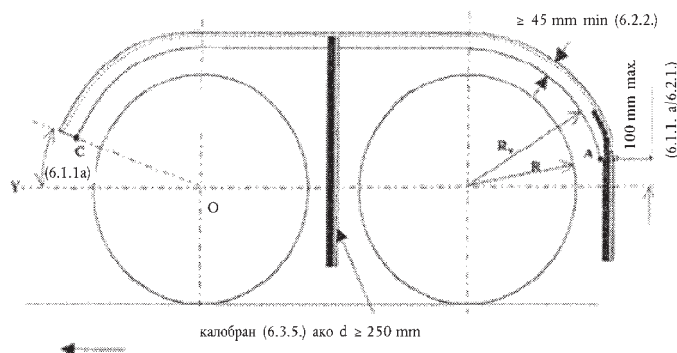


Забележка: Цитираните цифри се отнасят за съответните точки от приложение IV

▼ **B**

Фигура 4

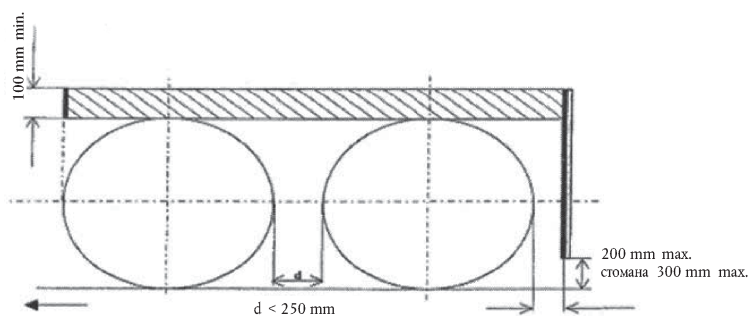
Диаграма, на която е показано окомплектоването на система срещу пръски (калобран, калобран, външна престилка) за група оси, включваща устройства срещу пръски (енергийно-абсорбиционен тип)



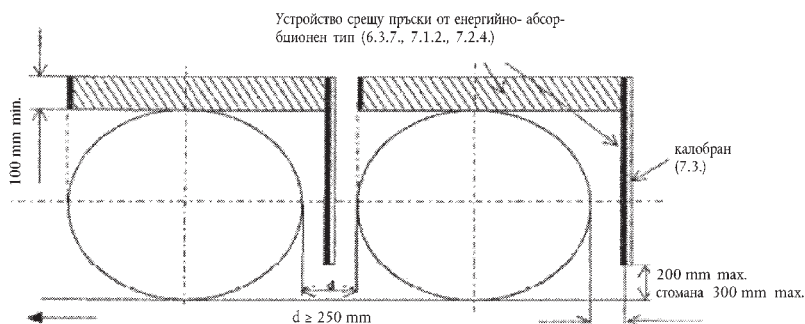
Фигура 5

Диаграма, на която е показано окомплектоването на система срещу пръски, включваща устройства срещу пръски (енергийно-абсорбиционен тип) за оси, оборудвани с неуправляеми или самонасочващи се колела

(приложение IV, точки 5.2 и 7)



а) група оси, при които разстоянието между гумите е по-малко от 250 mm

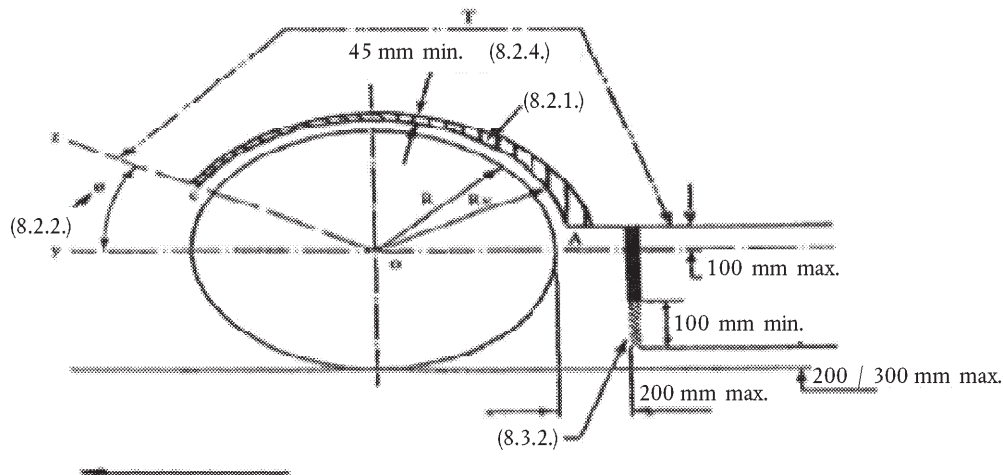


б) единични оси или група оси, когато разстоянието между гумите е не по-малко от 250 mm

▼B

Фигура 6

Диаграма, на която е показано окомплектоването на система срещу пръски, включваща устройства срещу пръски, оборудвани с въздушно-водни сепаратори, и предназначена за оси, оборудвани с управляеми, самонасочващи се или неуправляеми колела

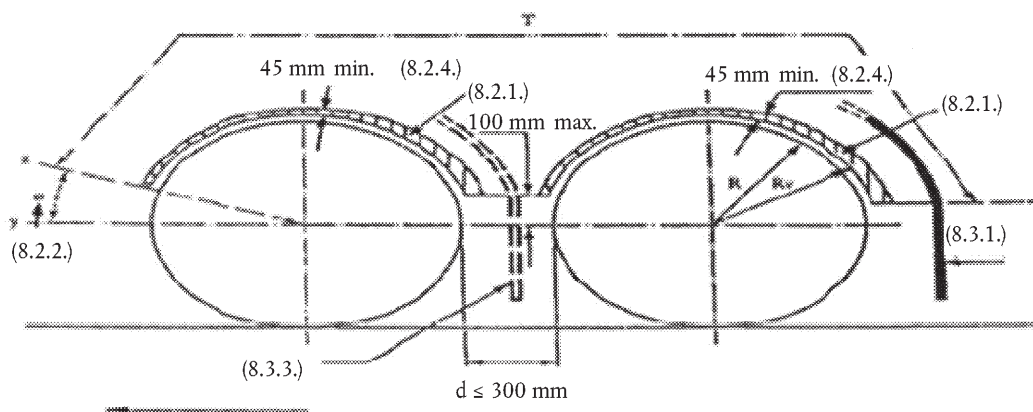


Забележка:

1. Цифрите се отнасят за съответните точки от приложение IV.
2. Т: големина на калника.

Фигура 7

Диаграма, на която е показано окомплектоването на система срещу пръски, включваща устройства срещу пръски (калник, калобран, външна престилка) за група оси, при които разстоянието между гумите не надвишава 300 mm



$d \geq 250$ mm; изисква се калобран

Забележка:

1. Цифрите се отнасят за съответните точки от приложение IV.
2. Т: големина на калника.

▼B

Фигура 9

Съоръжение за изпитване на устройства срещу пръски от въздушно-воден сепараторен тип

(приложение III, част 3)

