

# RÈGLEMENTS

## RÈGLEMENT (UE) N° 109/2011 DE LA COMMISSION

du 27 janvier 2011

**portant application du règlement (CE) n° 661/2009 du Parlement européen et du Conseil en ce qui concerne les prescriptions pour la réception par type de certaines catégories de véhicules à moteur et de leurs remorques en matière de systèmes antiprojections**

(Texte présentant de l'intérêt pour l'EEE)

LA COMMISSION EUROPÉENNE,

vu le traité sur le fonctionnement de l'Union européenne,

vu le règlement (CE) n° 661/2009 du Parlement européen et du Conseil du 13 juillet 2009 concernant les prescriptions pour l'homologation relatives à la sécurité générale des véhicules à moteur, de leurs remorques et des systèmes, composants et entités techniques distinctes qui leur sont destinés <sup>(1)</sup>, et notamment son article 14, paragraphe 1, point a),

considérant ce qui suit:

- (1) Le règlement (CE) n° 661/2009 est un règlement distinct aux fins de la procédure de réception prévue par la directive 2007/46/CE du Parlement européen et du Conseil du 5 septembre 2007 établissant un cadre pour la réception des véhicules à moteur, de leurs remorques et des systèmes, des composants et des entités techniques destinés à ces véhicules (directive-cadre) <sup>(2)</sup>.
- (2) Le règlement (CE) n° 661/2009 abroge la directive 91/226/CEE du Conseil du 27 mars 1991 concernant le rapprochement des législations des États membres relatives aux systèmes antiprojections de certaines catégories de véhicules à moteur et de leurs remorques <sup>(3)</sup>.
- (3) Le règlement (CE) n° 661/2009 énonce les dispositions fondamentales relatives aux prescriptions applicables à la réception par type des véhicules à moteur en ce qui concerne leurs systèmes antiprojections ainsi qu'à la réception par type des systèmes antiprojections en tant qu'entités techniques distinctes. Il convient maintenant de définir les procédures, essais et prescriptions spécifiques pour cette réception par type.
- (4) À cette fin, il est approprié de reprendre dans le présent règlement les prescriptions établies dans la directive 91/226/CEE en les adaptant, le cas échéant, en fonction de l'évolution des connaissances scientifiques et techniques.

- (5) Le champ d'application du présent règlement correspond à celui du règlement (CE) n° 661/2009 et se limite donc aux véhicules des catégories N et O. Les mesures prévues par le présent règlement sont conformes à l'avis du comité technique pour les véhicules à moteur,

A ADOPTÉ LE PRÉSENT RÈGLEMENT:

*Article premier*

### **Champ d'application**

Le présent règlement s'applique aux véhicules des catégories N et O, telles que définies à l'annexe II de la directive 2007/46/CE, qui sont équipés d'un système antiprojections, ainsi qu'aux systèmes antiprojections conçus pour être montés sur des véhicules des catégories N et O.

*Article 2*

### **Définitions**

Aux fins du présent règlement, les définitions suivantes s'appliquent:

- 1) par «système antiprojections», on entend un système visant à réduire la pulvérisation de l'eau projetée vers le haut par les pneumatiques d'un véhicule en mouvement et qui est constitué de garde-boue, bavettes et jupes extérieures munis d'un dispositif antiprojections;
- 2) par «garde-boue», on entend un élément rigide ou semi-rigide destiné à piéger l'eau projetée par les pneumatiques en mouvement et à la canaliser vers le sol. Le garde-boue peut, entièrement ou partiellement, faire partie intégrante de la carrosserie ou d'autres éléments du véhicule tels que la partie inférieure de la surface de chargement;
- 3) par «bavette», on entend un élément flexible fixé verticalement derrière la roue, à la partie inférieure du châssis ou de la surface de chargement ou au garde-boue. La bavette sert également à réduire le risque que présentent les petits objets, en particulier les gravillons, soulevés du sol par le pneumatique en mouvement et projetés vers le haut ou latéralement en direction des autres usagers de la route;

<sup>(1)</sup> JO L 200 du 31.7.2009, p. 1.

<sup>(2)</sup> JO L 263 du 9.10.2007, p. 1.

<sup>(3)</sup> JO L 103 du 23.4.1991, p. 5.

- 4) par «dispositif antiprojections», on entend une partie du système antiprojections pouvant consister en un séparateur air/eau et un absorbeur d'énergie;
- 5) par «séparateur air/eau», on entend un élément faisant partie de la jupe extérieure et/ou de la bavette, qui laisse passer l'air tout en réduisant les projections d'eau pulvérisée;
- 6) par «absorbeur d'énergie», on entend un élément faisant partie du garde-boue et/ou de la bavette et/ou de la jupe extérieure, qui absorbe l'énergie des projections d'eau, réduisant ainsi les projections d'eau pulvérisée;
- 7) par «jupe extérieure», on entend un élément situé dans un plan approximativement vertical et parallèle au plan longitudinal du véhicule. La jupe extérieure peut faire partie d'un garde-boue ou de la carrosserie du véhicule;
- 8) par «roues directrices», on entend les roues actionnées par le dispositif de direction du véhicule;
- 9) par «essieu autovirant», on entend un essieu pivotant autour d'un point central de sorte qu'il puisse décrire un arc horizontal;
- 10) par «roues autodirectrices», on entend les roues non actionnées par le dispositif de direction du véhicule, qui peuvent tourner d'un angle non supérieur à 20° à cause de la friction exercée par le sol;
- 11) par «essieu relevable», on entend un essieu tel que défini au point 2.15 de l'annexe I de la directive 97/27/CE du Parlement européen et du Conseil <sup>(1)</sup>;
- 12) par «véhicule à vide», on entend le véhicule en ordre de marche, tel qu'il est défini au point 2.6 de l'annexe I de la directive 2007/46/CE;
- 13) par «bande de roulement», on entend la partie du pneumatique telle que définie au point 2.8 de l'annexe II de la directive 92/23/CEE du Conseil <sup>(2)</sup>;
- 14) par «type de dispositif antiprojections», on entend l'ensemble des dispositifs ne présentant pas de différences en ce qui concerne les caractéristiques principales suivantes:
- le principe physique adopté pour réduire les projections (à absorption d'énergie de l'eau, à séparation air/eau);
  - les matériaux;
  - la forme;
  - les dimensions (dans la mesure où elles peuvent influencer le comportement du matériel);
- 15) par «véhicule tracteur de semi-remorque», on entend un véhicule tracteur tel que défini au point 2.1.1.2.2. de l'annexe I de la directive 97/27/CE;
- 16) par «masse maximale en charge techniquement admissible (M)», on entend la masse maximale en charge techniquement admissible déclarée par le constructeur, telle que définie au point 2.8 de l'annexe I de la directive 2007/46/CE;
- 17) par «type de véhicule en ce qui concerne le système antiprojections», on entend les véhicules complets, incomplets ou complétés ne présentant aucune différence pour ce qui est des caractéristiques suivantes:
- le type de dispositif antiprojections installé sur le véhicule,
  - la désignation du type de système antiprojections par le constructeur.

### Article 3

#### Réception CE par type d'un véhicule en ce qui concerne les systèmes antiprojections

1. Le constructeur ou son mandataire soumet à l'autorité compétente en matière de réception une demande de réception CE par type d'un véhicule en ce qui concerne ses systèmes antiprojections.

2. La demande est établie conformément au modèle de fiche de renseignements présenté dans la partie 1 de l'annexe I.

3. Si les prescriptions pertinentes définies dans les annexes III et IV du présent règlement sont respectées, l'autorité chargée de la réception accorde la réception CE par type et délivre un numéro de réception conformément au système de numérotation décrit à l'annexe VII de la directive 2007/46/CE.

Une autorité de réception ne peut pas attribuer le même numéro à un autre type de véhicule.

4. Aux fins du paragraphe 3, l'autorité compétente en matière de réception délivre une fiche de réception CE par type établie conformément au modèle présenté dans la partie 2 de l'annexe I.

### Article 4

#### Réception CE par type de systèmes antiprojections en tant qu'entités techniques distinctes

1. Le fabricant ou son mandataire soumet à l'autorité compétente en matière de réception une demande de réception CE d'un type de système antiprojections en tant qu'entité technique distincte.

La demande est établie conformément au modèle de fiche de renseignements présenté dans la partie 1 de l'annexe II.

2. Si les prescriptions pertinentes définies dans les annexes III et IV du présent règlement sont respectées, l'autorité compétente en matière de réception accorde la réception CE par type en tant qu'entité technique distincte et délivre un numéro de réception conformément au système de numérotation décrit à l'annexe VII de la directive 2007/46/CE.

<sup>(1)</sup> JO L 233 du 25.8.1997, p. 1.

<sup>(2)</sup> JO L 129 du 14.5.1992, p. 95.

Une autorité de réception ne peut pas attribuer le même numéro à un autre type d'entité technique distincte.

3. Aux fins du paragraphe 2, l'autorité compétente en matière de réception délivre une fiche de réception CE par type établie conformément au modèle présenté dans la partie 2 de l'annexe II.

*Article 5*

**Marque de réception CE par type pour les entités techniques distinctes**

Toute entité technique distincte conforme à un type d'entité technique ayant fait l'objet d'une réception CE en application du présent règlement porte une marque de réception CE d'entité technique distincte telle que présentée dans la partie 3 de l'annexe II.

*Article 6*

**Validité et extension des réceptions accordées conformément à la directive 91/226/CEE**

Les autorités nationales permettent la vente et la mise en service de véhicules et d'entités techniques distinctes réceptionnés au titre de la directive 91/226/CEE avant le 1<sup>er</sup> novembre 2012 et continuent d'accorder l'extension des réceptions de ces véhicules et de ces entités techniques distinctes au titre de la directive 91/226/CEE.

*Article 7*

**Entrée en vigueur**

Le présent règlement entre en vigueur le vingtième jour suivant celui de sa publication au *Journal officiel de l'Union européenne*.

Le présent règlement est obligatoire dans tous ses éléments et directement applicable dans tout État membre.

Fait à Bruxelles, le 27 janvier 2011.

*Par la Commission*

*Le président*

José Manuel BARROSO

---

## ANNEXE I

## DOCUMENTS ADMINISTRATIFS RELATIFS À LA RÉCEPTION CE PAR TYPE DES VÉHICULES EN CE QUI CONCERNE LEURS SYSTÈMES ANTIPROJECTIONS

## PARTIE 1

## Fiche de renseignements

## MODÈLE

Fiche de renseignements n° ... relative à la réception CE par type d'un véhicule en ce qui concerne ses systèmes antiprojections (\*).

Les informations suivantes doivent être fournies en triple exemplaire et accompagnées d'une liste des éléments inclus. Les dessins doivent être fournis à une échelle appropriée et avec suffisamment de détails, en format A4 ou sur dépliant de ce format. Les photographies sont, le cas échéant, suffisamment détaillées.

Si les systèmes, les composants ou les entités techniques distinctes sont pourvus de commandes électroniques, des informations concernant leur fonctionnement doivent être fournies.

## 0. GÉNÉRALITÉS

0.1. Marque (raison sociale du constructeur): .....

0.2. Type: .....

0.2.1. Dénomination(s) commerciale(s) (si disponible): .....

0.3. Moyens d'identification du type, s'ils figurent sur le véhicule <sup>(b)</sup>: .....

0.3.1. Emplacement de ce marquage: .....

0.4. Catégorie de véhicule <sup>(c)</sup>: .....

0.5. Nom et adresse du constructeur: .....

0.8. Adresse(s) de l'atelier/des ateliers de montage: .....

0.9. Nom et adresse du mandataire du constructeur (le cas échéant): .....

## 1. CONSTITUTION GÉNÉRALE DU VÉHICULE

1.1. Photos ou dessins d'un véhicule type: .....

1.3. Nombre d'essieux et de roues: .....

1.3.1. Nombre et emplacement des essieux à roues jumelées: .....

1.3.2. Nombre et emplacement des essieux directeurs: .....

2. MASSES ET DIMENSIONS <sup>(f)</sup> <sup>(g)</sup>

(en kg et mm) (faire éventuellement référence aux dessins)

2.1. Empattement(s) (à pleine charge) <sup>(g)</sup> <sup>(l)</sup>: .....2.6. Masse en ordre de marche (maximum et minimum pour chaque variante) Masse du véhicule carrossé et, dans le cas d'un véhicule tracteur d'une catégorie autre que M<sub>1</sub>, équipé d'un dispositif d'attelage, s'il est monté par le constructeur, en ordre de marche, ou masse du châssis ou du châssis-cabine, sans carrosserie et/ou dispositif d'attelage si le constructeur ne pose pas la carrosserie et/ou le dispositif d'attelage (avec liquides, outillage, roue de secours, le cas échéant, conducteur et, pour les autobus et autocars, convoyeur si un siège est prévu pour lui dans le véhicule) <sup>(h)</sup> (maximum et minimum pour chaque variante): .....

2.6.1. Répartition de cette masse entre les essieux, et, dans le cas des semi-remorques ou des remorques à essieu central, charge au point d'attelage (maximum et minimum pour chaque variante): .....

2.8. Masse maximale en charge techniquement admissible déclarée par le constructeur <sup>(i)</sup> <sup>(3)</sup>: .....

## 9. CARROSSERIE

9.20. Système antiprojections .....

(\*) Pour les véhicules des catégories N1 et N2 dont la masse maximale en charge techniquement admissible ne dépasse pas 7,5 tonnes et qui bénéficient de la dérogation prévue au point 0.1 de l'annexe IV du présent règlement, il est possible d'utiliser la fiche de renseignements figurant à l'annexe II de la directive 78/549/CEE.

- 9.20.0. Présence: oui/non/incomplète <sup>(1)</sup> .....
- 9.20.1. Description succincte du véhicule en ce qui concerne son système antiprojections et ses composants: .....
- 9.20.2. Dessins détaillés du système antiprojections et de son emplacement sur le véhicule, avec indication des dimensions visées aux figures de l'annexe VI du règlement (UE) n° 109/2011, en tenant compte des combinaisons pneumatiques/roues extrêmes: .....
- 9.20.3. Numéro(s) de réception du ou des système(s) antiprojections, le cas échéant: .....
- Date, signature

## PARTIE 2

## MODÈLE

[format maximal: A4 (210 × 297 mm)]

## FICHE DE RÉCEPTION CE PAR TYPE

Cachet de l'autorité compétente en matière de réception

Communication concernant:

- |   |   |   |
|---|---|---|
| <ul style="list-style-type: none"> <li>— la réception CE <sup>(1)</sup></li> <li>— l'extension de la réception CE <sup>(1)</sup></li> <li>— le refus de la réception CE <sup>(1)</sup></li> <li>— le retrait de la réception CE <sup>(1)</sup></li> </ul> | } | d'un type de véhicule en ce qui concerne ses systèmes antiprojections |
|---|---|---|

en vertu du règlement (UE) n° .../..., modifié en dernier lieu par le règlement (UE) n° .../... <sup>(1)</sup>

Numéro de réception CE: .....

Raison de l'extension: .....

## SECTION I

- 0.1. Marque (raison sociale du constructeur): .....
- 0.2. Type: .....
- 0.2.1. Dénomination(s) commerciale(s) (le cas échéant): .....
- 0.3. Moyen d'identification du type, si celui-ci figure sur le véhicule <sup>(2)</sup>: .....
- 0.3.1. Emplacement de ce marquage: .....
- 0.4. Catégorie du véhicule <sup>(3)</sup>: .....
- 0.5. Nom et adresse du constructeur: .....
- 0.8. Nom(s) et adresse(s) de l'atelier (des ateliers) de montage: .....
- 0.9. Nom et adresse du mandataire du constructeur (le cas échéant): .....

## SECTION II

1. Renseignements complémentaires: voir addendum.
2. Service technique responsable de l'exécution des essais: .....
3. Date du compte rendu des essais: .....
4. Numéro du compte rendu des essais: .....
5. Observations éventuelles: voir addendum.
6. Lieu: .....
7. Date: .....
8. Signature: .....
9. L'index du dossier de réception présenté à l'autorité compétente en matière de réception, qui peut être obtenu sur demande, est joint en annexe.

<sup>(1)</sup> Biffer la mention inutile<sup>(2)</sup> Si le moyen d'identification du type contient des caractères qui ne sont pas pertinents pour décrire le type de véhicule, de composant ou d'entité technique distincte couverts par la présente fiche de renseignements, ces caractères doivent être remplacés dans la documentation par le symbole «?» (par exemple: ABC??123??).<sup>(3)</sup> Telle que définie dans la directive 2007/46/CE, annexe II, section A.

*Addendum***à la fiche de réception CE par type n° ...**

1. Renseignements complémentaires
  - 1.1. Caractéristiques des dispositifs antiprojections [type, description sommaire, marque de fabrique ou dénomination, numéro(s) de réception du (des) composant(s)]:
  5. Observations éventuelles:
-

## ANNEXE II

DOCUMENTS ADMINISTRATIFS RELATIFS À LA RÉCEPTION CE PAR TYPE DE SYSTÈMES  
ANTIPROJECTIONS EN TANT QU'ENTITÉS TECHNIQUES DISTINCTES

## PARTIE 1

## Fiche de renseignements

## MODÈLE

Fiche de renseignements n° ... relative à la réception CE par type de systèmes antiprojections en tant qu'entités techniques distinctes.

Les informations suivantes doivent être fournies en triple exemplaire et accompagnées d'une liste des éléments inclus. Les dessins doivent être fournis à une échelle appropriée et avec suffisamment de détails, en format A4 ou sur dépliant de ce format. Les photographies sont, le cas échéant, suffisamment détaillées.

Si les systèmes, les composants ou les entités techniques distinctes visés dans la présente fiche de renseignements sont pourvus de commandes électroniques, des informations concernant leur fonctionnement doivent être fournies.

## 0. GÉNÉRALITÉS

0.1. Marque (raison sociale du fabricant): .....

0.2. Type: .....

0.5. Nom et adresse du fabricant: .....

0.7. Dans le cas de composants et d'entités techniques distinctes, emplacement et méthode utilisée pour apposer la  
marque de réception CE: .....

0.8. Adresse de l'atelier/des ateliers de montage: .....

0.9. Nom et adresse du mandataire du fabricant (le cas échéant): .....

## 1. DESCRIPTION DU DISPOSITIF

1.1. Description technique du dispositif antiprojections présentant son principe physique de fonctionnement et l'essai  
auquel il doit être soumis: .....

1.2. Les matériaux utilisés: .....

1.3. Dessin(s) suffisamment détaillé(s) et à l'échelle appropriée pour permettre l'identification du (ou des) dispositif(s). Le  
dessin doit indiquer l'espace réservé à la marque de réception CE: .....

Date

Signé



PARTIE 2

MODÈLE

[format maximal: A4 (210 × 297 mm)]

FICHE DE RÉCEPTION CE PAR TYPE

Cachet de l'autorité compétente en matière de réception

Communication concernant:

- la réception CE <sup>(1)</sup>
  - l'extension de la réception CE <sup>(1)</sup>
  - le refus de la réception CE <sup>(1)</sup>
  - le retrait de la réception CE <sup>(1)</sup>
- } d'un type de système antiprojections en tant que composant/entité technique distincte

en vertu du règlement (UE) n° .../..., modifié en dernier lieu par le règlement (UE) n° .../... <sup>(1)</sup>

Numéro de réception CE: .....

Raison de l'extension: .....

SECTION I

- 0.1. Marque (raison sociale du fabricant): .....
- 0.2. Type: .....
- 0.3. Moyen d'identification du type, si celui-ci figure sur l'entité technique distincte <sup>(2)</sup>:.....
- 0.3.1. Emplacement de ce marquage: .....
- 0.5. Nom et adresse du fabricant: .....
- 0.7. Emplacement et méthode d'apposition de la marque de réception CE: .....
- 0.8. Nom(s) et adresse(s) de l'atelier (des ateliers) de montage: .....
- 0.9. Nom et adresse du mandataire du fabricant (le cas échéant): .....

SECTION II

- 1. Renseignements complémentaires (si nécessaire): voir addendum.
- 2. Service technique responsable de l'exécution des essais: .....
- 3. Date du compte rendu des essais: .....
- 4. Numéro du compte rendu des essais: .....
- 5. Observations éventuelles: voir addendum.
- 6. Lieu: .....
- 7. Date: .....
- 8. Signature: .....
- 9. L'index du dossier de réception présenté à l'autorité compétente en matière de réception, qui peut être obtenu sur demande, est joint en annexe.

<sup>(1)</sup> Biffer la mention inutile.

<sup>(2)</sup> Si le moyen d'identification du type contient des caractères qui ne sont pas pertinents pour décrire le type de véhicule, de composant ou d'entité technique distincte couverts par la présente fiche de renseignements, ces caractères doivent être remplacés dans la documentation par le symbole «?» (par exemple: ABC??123??).

*Addendum***à la fiche de réception CE par type n°**

1. Renseignements complémentaires
  - 1.1. Principe de fonctionnement du dispositif: absorption d'énergie/séparateur air/eau <sup>(1)</sup>
  - 1.2. Caractéristiques des dispositifs antiprojections [description sommaire, marque de fabrique ou dénomination, numéro(s)]:
5. Observations éventuelles:

---

---

<sup>(1)</sup> Biffer les mentions inutiles.

## PARTIE 3

**Marque de réception CE par type d'une entité technique distincte**

1. La marque de réception CE par type pour une entité technique distincte comporte:
  - 1.1. un rectangle à l'intérieur duquel est placée la lettre minuscule «e» suivie du numéro distinctif de l'État membre ayant accordé la réception CE par type de l'entité technique:

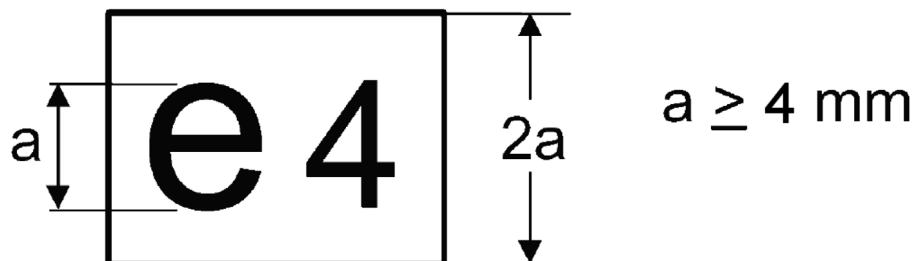
|                              |                      |
|------------------------------|----------------------|
| 1 pour l'Allemagne           | 19 pour la Roumanie  |
| 2 pour la France             | 20 pour la Pologne   |
| 3 pour l'Italie              | 21 pour le Portugal  |
| 4 pour les Pays-Bas          | 23 pour la Grèce     |
| 5 pour la Suède              | 24 pour l'Irlande    |
| 6 pour la Belgique           | 26 pour la Slovénie  |
| 7 pour la Hongrie            | 27 pour la Slovaquie |
| 8 pour la République tchèque | 29 pour l'Estonie    |
| 9 pour l'Espagne             | 32 pour la Lettonie  |
| 11 pour le Royaume-Uni       | 34 pour la Bulgarie  |
| 12 pour l'Autriche           | 36 pour la Lituanie  |
| 13 pour le Luxembourg        | 49 pour Chypre       |
| 17 pour la Finlande          | 50 pour Malte        |
| 18 pour le Danemark          |                      |
  - 1.2. à proximité du rectangle, le «numéro de réception de base» figurant dans la quatrième partie du numéro de réception, précédé des deux chiffres indiquant le numéro séquentiel attribué au présent règlement ou à la modification technique majeure la plus récente dudit règlement. Le numéro séquentiel est actuellement «00».
2. La marque de réception CE d'une entité technique distincte est apposée sur le dispositif antiprojections de façon à être indélébile et facilement lisible, même une fois que le dispositif est en place sur un véhicule.
3. Un exemple de marque de réception CE d'une entité technique distincte est fourni ci-après.

## Exemple de marque de réception CE par type d'une entité technique distincte



A

a



e 4

a

2a

$a \geq 4 \text{ mm}$



00 0046

a

---

*Note explicative*

Légende La réception CE de l'entité technique distincte a été octroyée par les Pays-Bas, sous le numéro 0046. Les deux premiers chiffres «00» indiquent que l'entité technique a été réceptionnée conformément au présent règlement. Le symbole «A» indique qu'il s'agit d'un dispositif de type absorbeur d'énergie.

---

## ANNEXE III

## PARTIE 1

**Prescriptions relatives aux dispositifs antiprojections**

## 0. SPÉCIFICATIONS GÉNÉRALES

- 0.1. Les dispositifs antiprojections doivent être construits de façon à fonctionner correctement lors d'un usage normal sur des routes mouillées. En outre, ils ne doivent pas comporter de vices de construction ou de défauts de fabrication portant préjudice à leur bon fonctionnement.

## 1. ESSAIS À EFFECTUER

- 1.1. Les dispositifs antiprojections, suivant leur principe physique de fonctionnement, sont soumis aux essais pertinents décrits dans les parties 2 et 3 et doivent produire les résultats requis, tels que définis au point 5 desdites parties.

## 2. DEMANDE DE RÉCEPTION CE PAR TYPE D'UN COMPOSANT

- 2.1. La demande de réception CE d'un type de dispositif antiprojections est présentée par le fabricant, conformément à l'article 7 de la directive 2007/46/CE.

- 2.2. Un modèle de fiche de renseignements figure dans la partie 1 de l'annexe II.

- 2.3. Les éléments suivants sont fournis au service technique chargé de réaliser les essais de réception:

Quatre échantillons: trois échantillons pour les essais et un quatrième à conserver par le laboratoire pour toute vérification ultérieure. Le laboratoire peut exiger d'autres échantillons.

2.4. **Inscriptions**

- 2.4.1. Tout échantillon doit porter, de façon indélébile et nettement lisible, la marque de fabrique ou la dénomination commerciale et l'indication du type, et comporter un emplacement de grandeur suffisante pour la marque de réception CE par type d'un composant.

- 2.4.2. Le symbole «A» pour les dispositifs de type absorbeur d'énergie ou «S» pour les dispositifs de type séparateur air/eau est ajouté à la marque de réception, conformément au point 1.3 de l'appendice de l'annexe VII de la directive 2007/46/CE.

## PARTIE 2

**Essais sur les dispositifs antiprojections du type absorbeur d'énergie**

## 1. PRINCIPE

Cet essai a pour objet de quantifier l'aptitude d'un dispositif à retenir l'eau projetée sur lui au moyen d'une série de jets. L'appareil d'essai est destiné à reproduire les conditions dans lesquelles le dispositif doit fonctionner, lorsqu'il est installé sur un véhicule, en ce qui concerne le volume et la vitesse de l'eau soulevée du sol par la bande de roulement du pneumatique.

## 2. APPAREILLAGE

L'appareil d'essai est décrit à la figure 8 de l'annexe VI.

## 3. CONDITIONS D'ESSAI

- 3.1. Les essais doivent être réalisés dans un local fermé et dans un environnement sans courant d'air.

- 3.2. La température ambiante et la température de l'échantillon doivent être de 21 ( $\pm$  3) °C.

- 3.3. Il convient d'utiliser de l'eau déionisée.

- 3.4. Les échantillons doivent être humectés avant chaque essai.

## 4. PROCÉDURE

- 4.1. Fixer un échantillon de 500 (+ 0/- 5) mm de large sur 750 mm de haut du matériel à tester sur la plaque verticale de l'appareil d'essai, en veillant à ce que l'échantillon se trouve bien à l'intérieur des limites du collecteur et qu'aucun obstacle ne puisse dévier l'eau avant ou après son impact.

- 4.2. Régler le débit de l'eau à 0,675 (+/- 0,01) l/s et projeter au minimum 90 l et au maximum 120 l sur l'échantillon à partir d'une distance horizontale de 500 (+/- 2) mm (figure 8 de l'annexe VI).
- 4.3. Laisser l'eau ruisseler de l'échantillon dans le collecteur. Calculer le pourcentage d'eau recueillie par rapport à la quantité projetée.
- 4.4. Répéter l'essai cinq fois sur l'échantillon en suivant les étapes décrites aux points 4.2 et 4.3. Calculer le pourcentage moyen des séries de cinq essais.

## 5. RÉSULTATS

- 5.1. Le pourcentage moyen calculé au point 4.4 ne doit pas être inférieur à 70 %.
- 5.2. Si, dans une série de cinq essais, le plus grand et le plus petit pourcentage d'eau recueillie varient de plus de 5 % par rapport au pourcentage moyen, la série de cinq essais doit être recommencée.

Si, dans une deuxième série de cinq essais, le plus grand et le plus petit pourcentage d'eau recueillie varient à nouveau de plus de 5 % par rapport au pourcentage moyen, et si la valeur inférieure ne correspond pas à la prescription du point 5.1, la réception est refusée.

- 5.3. Vérifier si la position verticale du dispositif influence les résultats obtenus. Dans l'affirmative, il faut répéter la procédure visée aux points 4.1 à 4.4 dans la position qui donne le plus grand et le plus petit pourcentage d'eau recueillie; les prescriptions du point 5.2 restent applicables.

Le pourcentage moyen est ensuite calculé à partir de la moyenne des résultats individuels. Ce pourcentage moyen ne doit pas être inférieur à 70 %.

## PARTIE 3

### Essais sur les dispositifs antiprojections du type séparateur air/eau

#### 1. PRINCIPE

Cet essai vise à déterminer l'efficacité d'un matériau poreux destiné à retenir l'eau dont il a été aspergé au moyen d'un pulvérisateur à pression air/eau.

L'appareillage utilisé pour l'essai doit simuler les conditions auxquelles serait soumis le matériau, en ce qui concerne le volume et la vitesse des projections d'eau produites par les pneumatiques, s'il était fixé sur un véhicule.

#### 2. APPAREILLAGE

L'appareil d'essai est décrit à la figure 9 de l'annexe VI.

#### 3. CONDITIONS D'ESSAI

- 3.1. Les essais doivent être réalisés dans un local fermé et dans un environnement sans courant d'air.
- 3.2. La température ambiante et la température de l'échantillon doivent être de 21 ( $\pm$  3) °C.
- 3.3. Il convient d'utiliser de l'eau déionisée.
- 3.4. Les échantillons doivent être humectés avant chaque essai.

#### 4. PROCÉDURE

- 4.1. Fixer verticalement un échantillon de 305 × 100 mm dans l'appareil d'essai, vérifier qu'il n'existe pas d'espace vide entre l'échantillon et la plaque supérieure courbée et que le plateau est bien en place. Remplir le réservoir du pulvérisateur de 1 ± 0,005 litre d'eau et placer celui-ci comme indiqué sur le diagramme.
- 4.2. Le pulvérisateur doit être réglé comme suit:  
  
pression (au niveau du pulvérisateur): 5 bars + 10 %/- 0 %  
  
débit: 1 litre/minute ± 5 secondes  
  
pulvérisation: circulaire, 50 ± 5 mm de diamètre à 200 ± 5 mm de l'échantillon, buse: 5 ± 0,1 mm de diamètre.
- 4.3. Pulvériser jusqu'à ce qu'il n'y ait plus de nébulisation d'eau et noter le temps écoulé. Laisser l'eau s'écouler de l'échantillon dans le plateau durant 60 secondes et mesurer le volume d'eau recueilli. Mesurer la quantité d'eau restant éventuellement dans le réservoir du pulvérisateur. Calculer le pourcentage du volume d'eau recueilli par rapport au volume d'eau pulvérisé.

- 4.4. Répéter cinq fois l'essai et calculer le pourcentage moyen de la quantité recueillie. Vérifier avant chaque essai que le plateau, le réservoir du pulvérisateur et le récipient de mesure sont secs.
5. RÉSULTATS
- 5.1. Le pourcentage moyen calculé au point 4.4 ne doit pas être inférieur à 85 %.
- 5.2. Si, dans une série de cinq essais, le plus grand et le plus petit pourcentage d'eau recueillie présentent un écart de plus de 5 % par rapport au pourcentage moyen, la série de cinq essais doit être recommencée. Si, dans une deuxième série de cinq essais, le plus grand et le plus petit pourcentage d'eau recueillie présentent à nouveau un écart de plus de 5 % par rapport au pourcentage moyen et si la valeur inférieure ne correspond pas à la prescription du point 5.1, la réception est refusée.
- 5.3. Lorsque la position verticale du dispositif influence les résultats obtenus, la procédure décrite aux points 4.1 à 4.4 doit être répétée dans les positions qui donnent le plus grand et le plus petit pourcentage d'eau recueillie; les prescriptions du point 5.2 restent applicables.

La prescription du point 5.1 reste applicable pour l'indication des résultats de chaque essai.

---

## ANNEXE IV

**Prescriptions applicables à la réception par type des véhicules en ce qui concerne leurs systèmes antiprojections**

## 0. GÉNÉRALITÉS

- 0.1. Les véhicules des catégories N et O, à l'exception des véhicules tout-terrain définis à l'annexe II de la directive 2007/46/CE, sont construits et/ou équipés de systèmes antiprojections de façon à respecter les prescriptions indiquées dans la présente annexe. Dans le cas des véhicules châssis/cabine, ces prescriptions ne s'appliquent qu'aux roues situées sous la cabine.

Pour les véhicules des catégories N<sub>1</sub> et N<sub>2</sub> dont la masse en charge maximale admissible ne dépasse pas 7,5 tonnes, les prescriptions de la directive 78/549/CEE du Conseil <sup>(1)</sup> peuvent être appliquées, à la demande du constructeur, à la place des prescriptions du présent règlement.

- 0.2. Les prescriptions de la présente annexe concernant les dispositifs antiprojections définis à l'article 2, point 4, ne sont pas obligatoires pour les véhicules des catégories N, O<sub>1</sub> et O<sub>2</sub> dont la masse en charge maximale admissible ne dépasse pas 7,5 tonnes, pour les véhicules châssis-cabine, pour les véhicules non carrossés ou les véhicules dont l'usage est incompatible avec la présence de dispositifs antiprojections. Toutefois, si de tels dispositifs sont montés sur ces véhicules, ils doivent être conformes aux prescriptions du présent règlement.

1. Il doit être présenté au service technique chargé des essais de réception un véhicule représentatif du type de véhicule à réceptionner, équipé de son système antiprojections.

## PRESCRIPTIONS GÉNÉRALES

## 2. ESSIEUX

2.1. **Essieux relevables**

Si un véhicule est équipé d'un ou de plusieurs essieux relevables, le système antiprojections doit couvrir toutes les roues lorsque l'essieu est abaissé et les roues en contact avec la route lorsque l'essieu est relevé.

2.2. **Essieux autovirants**

Aux fins du présent règlement, un essieu autovirant du type «pivotant» est considéré et traité comme un essieu équipé de roues directrices.

Lorsqu'un véhicule est équipé d'un essieu autovirant, le système antiprojections doit satisfaire aux conditions applicables aux essieux équipés de roues non directrices s'il est monté sur la partie pivotante. S'il n'est pas monté sur cette partie, il doit satisfaire aux conditions applicables aux essieux équipés de roues directrices.

## 3. POSITION DE LA JUPE EXTÉRIEURE

La distance «c» entre le plan longitudinal tangent au flanc externe du pneumatique, à l'exclusion de tout gonflement du pneumatique près du sol, et le bord interne de la jupe ne doit pas excéder 100 mm (figures 1a et 1b de l'annexe VI).

## 4. ÉTAT DU VÉHICULE

Pour les vérifications de la conformité aux dispositions du présent règlement, le véhicule doit se trouver dans les conditions suivantes:

- a) il doit être à vide et les roues dirigées en ligne droite;
- b) dans le cas des semi-remorques, les surfaces de chargement doivent se trouver à l'horizontale;
- c) les pneumatiques doivent être gonflés à leur pression normale.

## 5. SYSTÈMES ANTIPROJECTIONS

- 5.1. Les systèmes antiprojections doivent satisfaire aux spécifications des points 6 ou 8.

<sup>(1)</sup> JO L 168 du 26.6.1978, p. 45.



- 5.2. Les systèmes antiprojections des roues non directrices ou autodirectrices, couvertes par le plancher de la carrosserie ou par la partie inférieure de la surface de chargement, doivent satisfaire soit aux spécifications des points 6 ou 8, soit aux spécifications du point 7.

#### PRESCRIPTIONS PARTICULIÈRES

6. Prescriptions concernant les systèmes antiprojections absorbeurs d'énergie pour essieux équipés de roues directrices ou autodirectrices ou non directrices

##### 6.1. Garde-boue

- 6.1.1. Les garde-boue doivent recouvrir la zone située immédiatement au-dessus du ou des pneumatiques et devant et derrière ces derniers, et ce de la manière suivante:

- a) dans le cas d'un essieu unique ou d'essieux multiples, le bord antérieur (C) doit se prolonger vers l'avant pour atteindre une ligne O-Z, où  $\Theta$  (thêta) est égal au maximum à  $45^\circ$  au-dessus de l'horizontale.

Le bord postérieur (figure 2 de l'annexe VI) doit se prolonger vers le bas de manière à ne pas se trouver à plus de 100 mm au-dessus d'une ligne horizontale passant par le centre de la roue;

- b) dans le cas d'essieux multiples, l'angle  $\Theta$  se rapporte uniquement à l'axe extrême supérieur et la prescription relative à la hauteur du bord extrême postérieur s'applique uniquement à l'essieu extrême postérieur;

- c) le garde-boue doit avoir une largeur totale «q» (figure 1a de l'annexe VI) au moins suffisante pour recouvrir toute la largeur du pneumatique «b» ou toute la largeur des deux pneumatiques «t» dans le cas de roues jumelées, compte tenu des extrêmes de l'ensemble pneu/roue précisés par le constructeur. Les dimensions «b» et «t» sont mesurées à hauteur du moyeu, à l'exclusion du marquage, des nervures, des bourrelets protecteurs, etc., existant sur le flanc des pneumatiques.

- 6.1.2. La face avant de la partie arrière du garde-boue doit être pourvue d'un dispositif antiprojections conforme aux spécifications de l'annexe III, partie 2. Ce dispositif doit recouvrir l'intérieur du garde-boue jusqu'à une hauteur déterminée par une droite issue du centre de la roue et formant un angle d'au moins  $30^\circ$  avec l'horizontale (figure 3 de l'annexe VI).

- 6.1.3. Si les garde-boue consistent en plusieurs éléments, ceux-ci ne doivent présenter, une fois montés, aucune ouverture permettant la sortie de projections lorsque le véhicule est en mouvement. Cette condition est jugée remplie lorsque – tant en charge qu'à vide – dans toute la zone du garde-boue, un jet radial partant du centre de la roue vers l'extérieur heurte toujours un élément du système antiprojections, sur toute la largeur de la surface de roulement du pneumatique.

##### 6.2. Jupes extérieures

- 6.2.1. Dans le cas d'un essieu unique, le bord inférieur de la jupe extérieure ne doit pas se situer au-delà des distances et des rayons suivants, mesurés à partir du centre de la roue, à l'exception des bords inférieurs qui peuvent être arrondis (figure 2 de l'annexe VI).

###### Suspension pneumatique:

- |   |   |                   |
|---|---|-------------------|
| a) Essieux équipés de roues directrices ou autodirectrices:<br>à partir du bord antérieur (vers l'avant du véhicule) (point C)<br>jusqu'au bord postérieur (vers l'arrière du véhicule) (point A) | } | $R_v \leq 1,5 R$  |
| b) Essieux équipés de roues non directrices:<br>à partir du bord antérieur (point C)<br>jusqu'au bord postérieur (point A)  | } | $R_v \leq 1,25 R$ |

###### Suspension mécanique

- a) cas ordinaire}  $R_v \leq 1,8 R$
- b) roues non directrices pour véhicules dont la masse maximale en charge techniquement admissible est supérieure à 7,5 t}  $R_v \leq 1,5 R$

où R est le rayon du pneumatique monté sur le véhicule et  $R_v$  la distance radiale à laquelle se situe le bord inférieur de la jupe extérieure.

- 6.2.2. Dans le cas d'essieux multiples, les conditions énoncées au point 6.2.1 ne s'appliquent pas entre les plans verticaux transversaux passant par le centre des premier et dernier essieux où la jupe extérieure peut être droite afin d'assurer la continuité du système antiprojections (figure 4 de l'annexe VI).
- 6.2.3. La distance entre le point le plus bas et le point le plus haut du système antiprojections (garde-boue et jupe extérieure), mesurée à n'importe quelle coupe transversale perpendiculaire au garde-boue (voir les figures 1b et 2 de l'annexe VI), ne doit pas être inférieure à 45 mm en tout point situé derrière une ligne verticale passant par le centre de la roue ou de la première roue en cas d'essieux multiples. Cette dimension peut aller en diminuant devant ladite ligne.
- 6.2.4. Aucune ouverture permettant la sortie de projections lorsque le véhicule est en mouvement ne doit exister dans les jupes extérieures ou entre les jupes extérieures et les autres parties des garde-boue.
- 6.2.5. Cependant, les prescriptions des points 6.2.3 et 6.2.4 peuvent ne pas être respectées ponctuellement, lorsque la jupe extérieure est constituée de différents éléments pouvant être en mouvement les uns par rapport aux autres.
- 6.2.6. Les tracteurs pour semi-remorques à châssis surbaissé, notamment ceux dont la hauteur de la face de couplage (définie au point 6.20 de la norme ISO 612 de 1978) ne dépasse pas 1 100 mm, peuvent être conçus de sorte à être dispensés des prescriptions visées aux points 6.1.1.a), 6.1.3 et 6.2.4. À cet égard, les garde-boue et les jupes peuvent ne pas couvrir la zone située immédiatement au-dessus des pneumatiques des essieux arrière lorsque ces tracteurs sont attelés à une semi-remorque, afin d'éviter la destruction du système antiprojections. Néanmoins, les garde-boue et jupes de ces véhicules doivent respecter les prescriptions des points précédents, dans des secteurs à plus de 60° de la ligne verticale passant à travers le centre de la roue, devant et derrière ces pneumatiques.

Ces véhicules doivent donc être conçus de façon à respecter les prescriptions figurant au premier paragraphe lorsqu'ils sont utilisés sans semi-remorque.

Afin de pouvoir se conformer à ces prescriptions, les garde-boue et les jupes peuvent, par exemple, comprendre une partie détachable.

### 6.3. Bavettes

- 6.3.1. La largeur de la bavette doit remplir la condition établie pour «q» au point 6.1.1.c), sauf lorsqu'une partie de la bavette se situe dans le garde-boue, auquel cas la partie en question doit être au moins égale en largeur à la bande de roulement du pneumatique.

La largeur de la partie de la bavette située en dessous du garde-boue doit respecter la condition énoncée dans le présent paragraphe avec une tolérance de  $\pm 10$  mm de chaque côté.

- 6.3.2. La bavette doit être placée dans un plan approximativement vertical.
- 6.3.3. La hauteur maximale du bord inférieur ne doit pas dépasser 200 mm (figure 3 de l'annexe VI).

Cette distance est portée à 300 mm pour l'essieu situé le plus en arrière lorsque la distance radiale du bord inférieur de la jupe extérieure,  $R_v$ , ne dépasse pas les dimensions du rayon des pneumatiques montés sur les roues de cet essieu.

La hauteur maximale du bord inférieur de la bavette par rapport au sol peut être portée à 300 mm si le constructeur le juge techniquement approprié en ce qui concerne les caractéristiques de suspension.

- 6.3.4. La bavette ne doit pas se trouver à plus de 300 mm du bord extrême postérieur du pneumatique, mesuré horizontalement.
- 6.3.5. Dans le cas d'essieux multiples où la distance «d» entre les pneumatiques d'essieux adjacents est inférieure à 250 mm, seul le train de roues arrière doit être équipé de bavettes. Une bavette doit être fixée derrière chaque roue lorsque la distance «d» entre les pneumatiques d'essieux adjacents est supérieure ou égale à 250 mm (figure 4 de l'annexe VI).
- 6.3.6. La bavette ne doit pas s'infléchir de plus de 100 mm vers l'arrière sous l'effet d'une force de 3 N par 100 mm de largeur de bavette, appliquée à une distance de 50 mm au-dessus du bord inférieur de la bavette.
- 6.3.7. Toute la surface avant de la partie de la bavette répondant aux dimensions minimales requises doit être munie d'un dispositif antiprojections conforme aux spécifications figurant dans la partie 2 de l'annexe III.

- 6.3.8. Aucune ouverture permettant la sortie de projections ne doit exister entre le bord inférieur arrière du garde-boue et la bavette.
- 6.3.9. Lorsque le dispositif antiprojections répond aux spécifications relatives aux bavettes (point 6.3), une bavette additionnelle n'est pas requise.
7. Prescriptions applicables aux systèmes antiprojections munis de dispositifs antiprojections absorbeurs d'énergie pour les essieux équipés de roues non directrices ou autodirectrices (voir point 5.2)

#### 7.1. **Garde-boue**

- 7.1.1. Les garde-boue doivent couvrir la zone située immédiatement au-dessus du ou des pneumatiques. Les extrémités avant et arrière doivent s'étendre au moins jusqu'au plan horizontal tangent au bord supérieur du ou des pneumatiques (figure 5 de l'annexe VI). Toutefois, l'extrémité arrière peut être remplacée par la bavette; dans ce cas, celle-ci doit s'étendre jusqu'à la partie supérieure du garde-boue (ou de l'élément équivalent).
- 7.1.2. Toute la partie interne arrière du garde-boue doit être munie d'un dispositif antiprojections répondant aux prescriptions de la partie 2 de l'annexe III.

#### 7.2. **Jupes extérieures**

- 7.2.1. Dans le cas d'essieux uniques ou d'essieux multiples dont la distance entre les pneumatiques adjacents est supérieure ou égale à 250 mm, la jupe extérieure doit couvrir la surface allant de la partie basse à la partie haute du garde-boue jusqu'à une droite formée par la tangente au bord supérieur du ou des pneumatiques et située entre le plan vertical formé par la tangente à l'avant du pneumatique et le garde-boue ou la bavette située derrière la ou les roues (figure 5b de l'annexe VI).

Dans le cas d'essieux multiples, une jupe extérieure doit être placée à chaque roue.

- 7.2.2. Aucune ouverture permettant la sortie de projections ne doit exister entre la jupe extérieure et la partie inférieure du garde-boue.
- 7.2.3. Lorsque les bavettes ne sont pas installées derrière chaque roue (voir point 6.3.5), la jupe extérieure doit être ininterrompue du bord externe de la bavette jusqu'au plan vertical tangent au point le plus en avant du pneumatique (voir figure 5a de l'annexe VI) du premier essieu.
- 7.2.4. La totalité de la face interne de la jupe extérieure, dont la hauteur ne doit pas être inférieure à 100 mm, doit être pourvue d'un dispositif antiprojections absorbeur d'énergie conforme aux prescriptions de la partie 2 de l'annexe III.
- 7.3. Les bavettes doivent s'étendre jusqu'à la partie inférieure du garde-boue et être conformes aux prescriptions des points 6.3.1 à 6.3.9.

8. Prescriptions applicables aux systèmes antiprojections munis de dispositifs antiprojections séparateurs air/eau pour les essieux à roues directrices ou non directrices

#### 8.1. **Garde-boue**

- 8.1.1. Les garde-boue doivent être conformes aux prescriptions du point 6.1.1.c).
- 8.1.2. Les garde-boue pour essieu unique ou essieux multiples dont la distance entre les pneumatiques d'essieux adjacents dépasse 300 mm doivent être également conformes aux prescriptions du point 6.1.1.a).
- 8.1.3. Dans le cas d'essieux multiples dont la distance entre les pneumatiques d'essieux adjacents ne dépasse pas 300 mm, les garde-boue doivent être également conformes au modèle présenté à la figure 7.

#### 8.2. **Jupes extérieures**

- 8.2.1. Les bords inférieurs des jupes extérieures doivent être munis de dispositifs antiprojections séparateurs air/eau conformes aux prescriptions de la partie 3 de l'annexe III.

8.2.2. Dans les cas d'un essieu unique ou d'essieux multiples dont la distance entre les pneumatiques d'essieux adjacents excède 300 mm, le bord inférieur du dispositif antiprojections dont est pourvue la jupe extérieure doit avoir au maximum les dimensions et les rayons suivants, à partir du centre de la roue (figures 6 et 7 de l'annexe VI):

- |   |   |                   |
|---|---|-------------------|
| <p>a) Essieux équipés de roues directrices ou autodirectrices:<br/>à partir du bord antérieur (vers l'avant du véhicule) (point C à 30°)<br/>jusqu'au bord postérieur (vers l'arrière du véhicule) (point A à 100 mm)</p> | } | $R_v \leq 1,05 R$ |
| <p>b) Essieux équipés de roues non directrices:<br/>à partir du bord antérieur (point C à 20°)<br/>jusqu'au bord postérieur (point A à 100 mm)</p>  | } | $R_v \leq 1,00 R$ |

où

$R$  = est le rayon du pneumatique monté sur le véhicule; et

$R_v$  = la distance radiale à partir de l'extrémité inférieure de la jupe extérieure jusqu'au centre de la roue.

8.2.3. Dans le cas d'essieux multiples dont la distance entre les pneumatiques d'essieux adjacents n'excède pas 300 mm, les jupes extérieures situées dans les espaces entre les essieux doivent suivre le tracé spécifié au point 8.1.3 et doivent se prolonger vers le bas, de manière à ne pas se trouver à plus de 100 mm au-dessus d'une droite horizontale passant par le centre des roues (voir figure 7 de l'annexe VI).

8.2.4. La hauteur de la jupe extérieure ne doit pas être inférieure à 45 mm en tout point derrière une ligne verticale passant par le centre de la roue. La hauteur de la jupe peut aller en diminuant devant cette ligne.

8.2.5. Aucune ouverture permettant la sortie de projections ne doit exister dans les jupes extérieures ou entre les jupes extérieures et les garde-boue.

### 8.3. Bavettes

8.3.1. Les bavettes doivent être:

- a) conformes au point 6.3 (figure 3 de l'annexe VI); ou
- b) conformes aux points 6.3.1, 6.3.2, 6.3.5, 6.3.8 et 8.3.2 (figure 6 de l'annexe VI).

8.3.2. Les dispositifs antiprojections répondant aux spécifications de l'annexe IV doivent être fixés aux bavettes visées au point 8.3.1.b), au moins le long du côté entier.

8.3.2.1. Le bord inférieur du dispositif antiprojections doit se situer à une hauteur n'excédant pas 200 mm à partir du sol.

La hauteur maximale du bord inférieur de la bavette par rapport au sol peut être portée à 300 mm si le constructeur le juge techniquement approprié en ce qui concerne les caractéristiques de suspension.

8.3.2.2. Le dispositif antiprojections doit avoir une hauteur minimale de 100 mm.

8.3.2.3. La bavette visée au point 8.3.1.b), à l'exclusion de la partie inférieure comprenant le dispositif antiprojections, ne doit pas s'infléchir de plus de 100 mm vers l'arrière sous l'effet d'une force de 3 N par 100 mm de largeur de bavette, mesurée à l'intersection de la bavette avec le dispositif antiprojections dans sa position d'exercice, appliquée à une distance de 50 mm au-dessus du bord inférieur de la bavette.

8.3.3. La bavette ne doit pas se trouver à plus de 200 mm de l'extrême bord postérieur du pneumatique, mesuré horizontalement.

9. Dans le cas d'essieux multiples, le système antiprojections équipant l'essieu qui n'est pas le plus en arrière peut ne pas recouvrir toute la largeur de la bande de roulement du pneumatique lorsqu'il y a possibilité d'interférence entre le système antiprojections et la structure des essieux ou de sa suspension, ou du boggie.

## ANNEXE V

**Conformité de la production et arrêt de la production****1. Conformité de la production**

1.1. Tout dispositif antiprojections portant la marque de réception CE d'un type de composant doit être conforme au type réceptionné. L'autorité ayant accordé la marque CE conserve un échantillon pouvant être utilisé, avec la fiche de réception CE par type d'un composant, pour vérifier si les dispositifs commercialisés portant la marque de réception CE satisfont aux prescriptions énoncées.

1.2. Tout type de dispositif est défini par le modèle et les documents descriptifs présentés au moment de la demande de réception CE d'un type de composant. Les dispositifs dont les caractéristiques sont identiques à celles du dispositif modèle et dont les autres composantes ne diffèrent pas de celles du modèle, sauf en ce qui concerne des variantes n'affectant en rien les propriétés auxquelles il est fait référence dans la présente annexe, peuvent être considérés comme faisant partie du même type.

1.3. Le fabricant effectue des contrôles de routine afin de garantir la conformité de la production au type réceptionné.

À cet effet, le fabricant doit disposer d'un laboratoire équipé de façon à permettre de procéder aux essais essentiels ou faire procéder aux essais de conformité de la production par un laboratoire agréé.

Les résultats des contrôles de conformité de la production sont mis à la disposition des autorités compétentes pendant une année au moins.

1.4. En outre, les autorités compétentes peuvent effectuer des contrôles par sondage.

1.5. La conformité de la production au type de dispositif réceptionné doit être contrôlée dans les conditions et conformément aux méthodes prévues à l'annexe III.

À la demande des autorités qui ont accordé la réception d'un type de composant, les fabricants mettent à la disposition de celles-ci, à des fins d'essais ou de contrôles de conformité, les dispositifs du type précédemment réceptionné.

1.6. Les dispositifs sont considérés comme conformes si, sur dix échantillons choisis au hasard, neuf respectent les prescriptions figurant au point 4 de la partie 2 et au point 4 de la partie 3 de l'annexe III.

1.7. Si la condition énoncée au point 1.6 n'est pas remplie, dix nouveaux échantillons choisis au hasard doivent être examinés.

La moyenne de toutes les mesures doit satisfaire aux spécifications figurant au point 4 de la partie 2 et au point 4 de la partie 3 de l'annexe III, et aucune mesure individuelle ne doit être inférieure à 95 % de la valeur spécifiée.

**2. Arrêt de la production**

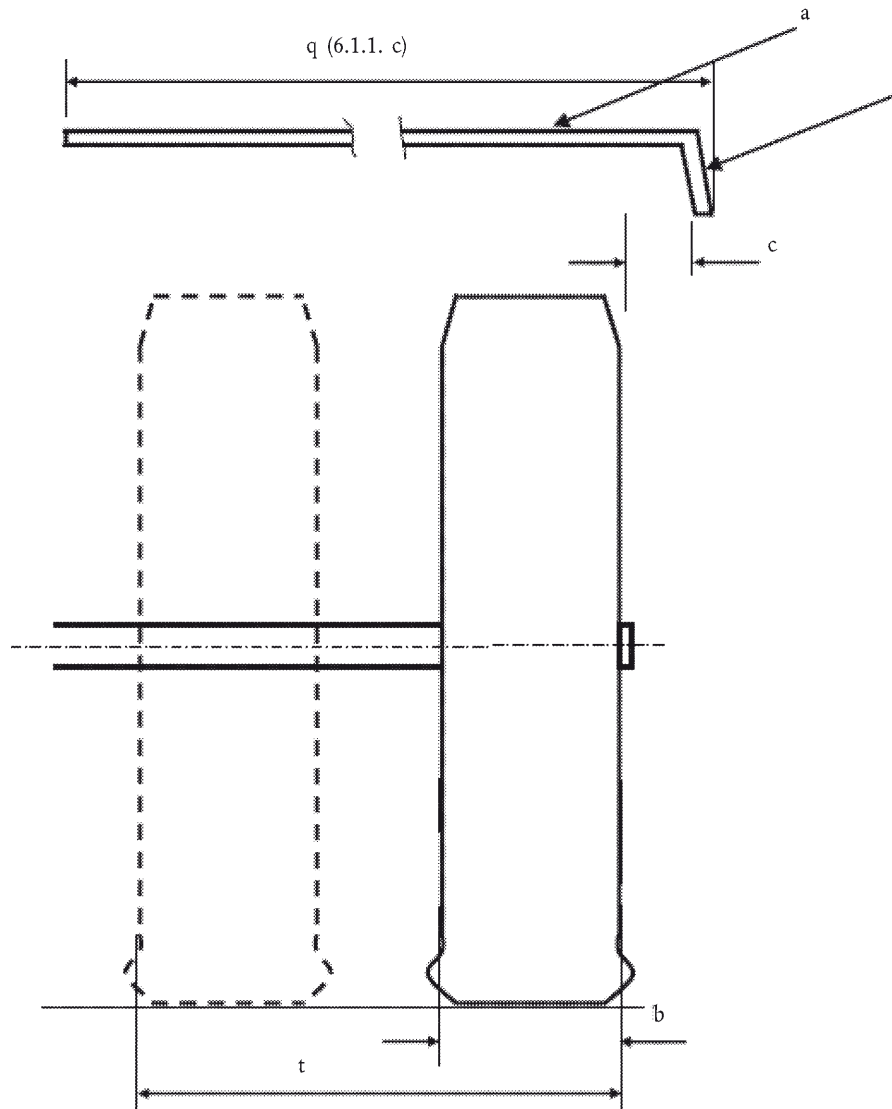
Si le détenteur d'une réception CE d'un type de composant arrête la production, il en informe immédiatement les autorités compétentes.

---

## ANNEXE VI

## FIGURES

Figure 1a

**Largeur «q» du garde-boue «a» et position de la jupe «j»**

Note: les figures se rapportent aux points correspondants de l'annexe IV.

Figure 1b

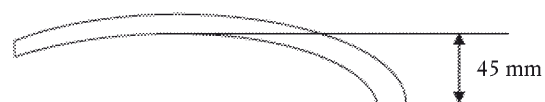
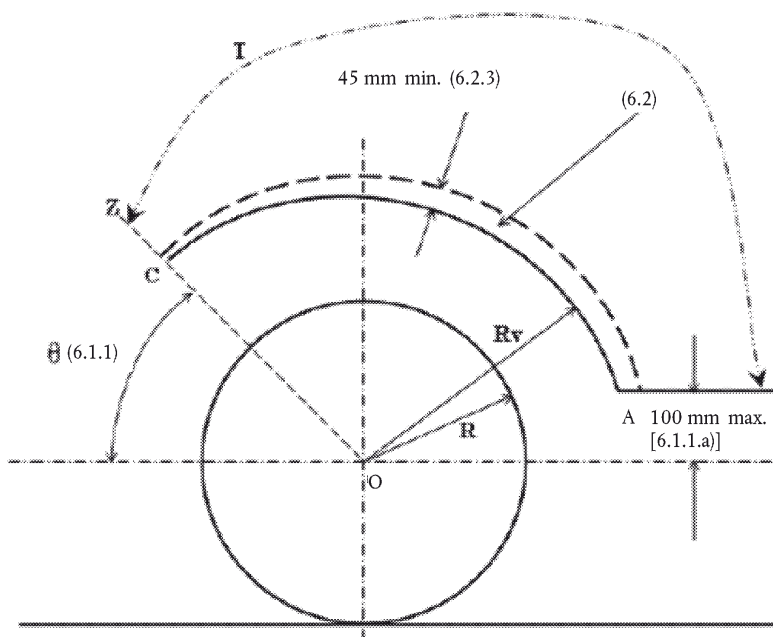
**Exemple de mesure de la jupe extérieure**

Figure 2

## Dimensions du garde-boue et de la jupe extérieure

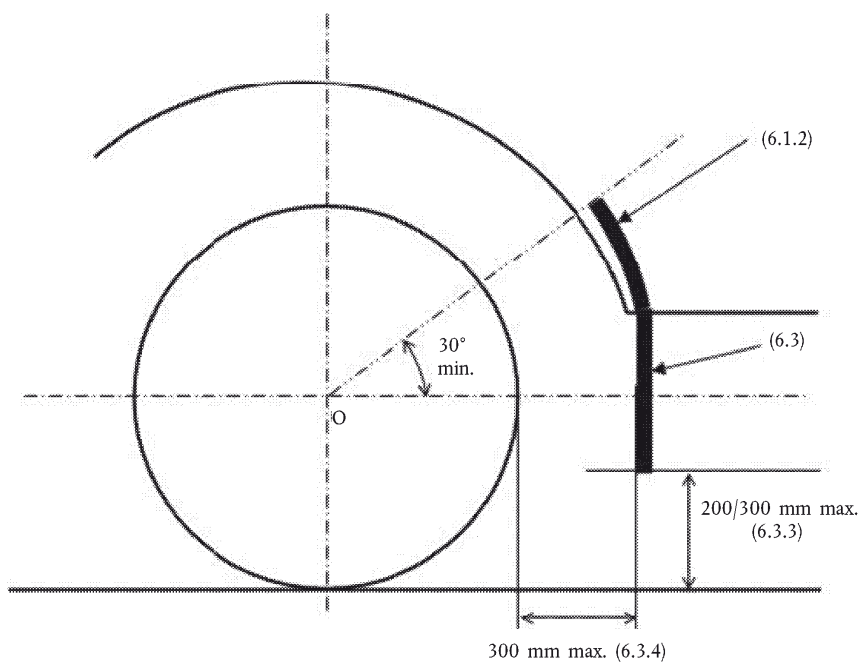


Note:

- 1) les chiffres cités renvoient aux points correspondants de l'annexe IV;
- 2) T: étendue du garde-boue.

Figure 3

## Position du garde-boue et de la bavette



Note: les chiffres cités renvoient aux points correspondants de l'annexe IV.

Figure 4

Schéma montrant l'assemblage d'un système antiprojections (garde-boue, bavette, jupe extérieure) doté de dispositifs antiprojections (absorbeurs d'énergie) pour essieux multiples

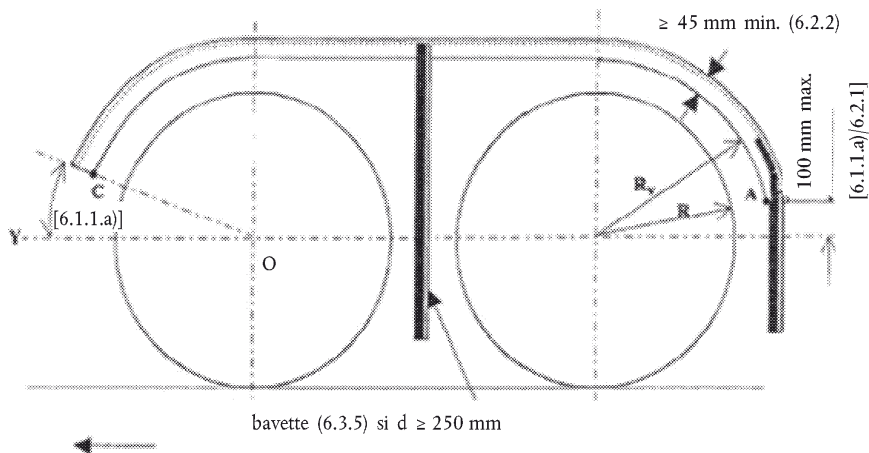
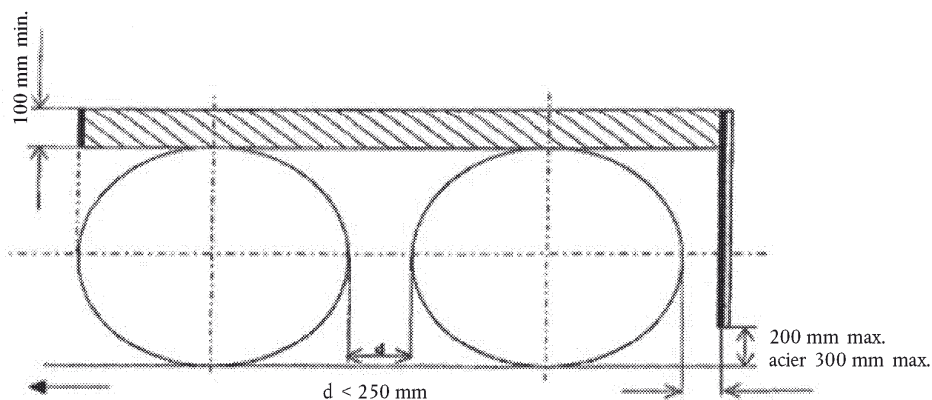


Figure 5

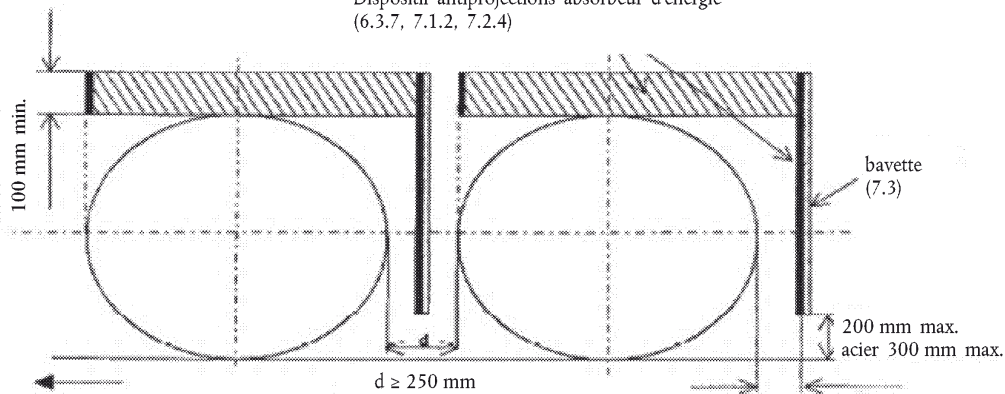
Schéma montrant l'assemblage d'un système antiprojections doté de dispositifs antiprojections (absorbeurs d'énergie) pour des essieux équipés de roues non directrices ou de roues autodirectrices

(annexe IV – points 5.2 et 7)



a) Essieux multiples où la distance entre les pneumatiques est inférieure à 250 mm

Dispositif antiprojections absorbeur d'énergie (6.3.7, 7.1.2, 7.2.4)

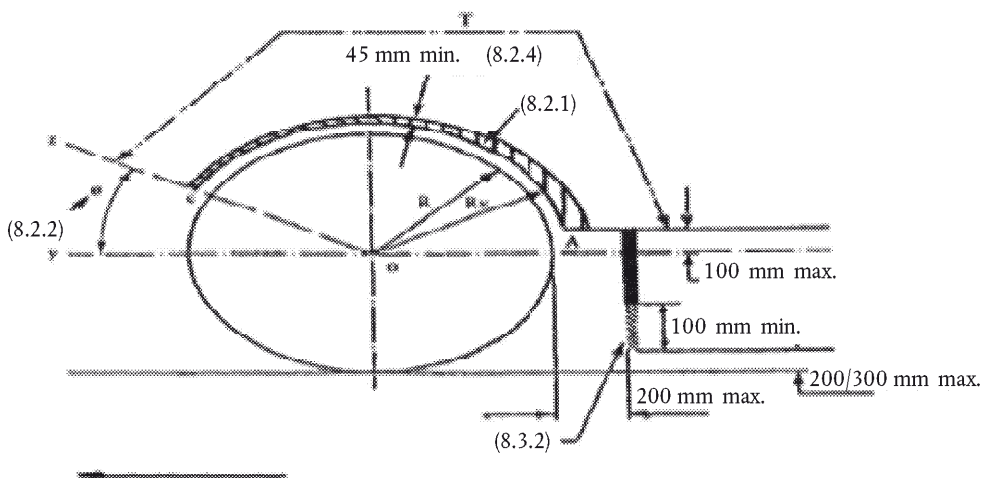


b) Essieux uniques ou multiples où la distance entre les pneumatiques n'est pas inférieure à 250 mm



Figure 6

Schéma montrant l'assemblage d'un système antiprojections doté de dispositifs antiprojections à séparateurs air/eau pour des essieux équipés de roues directrices ou autodirectrices ou de roues non directrices

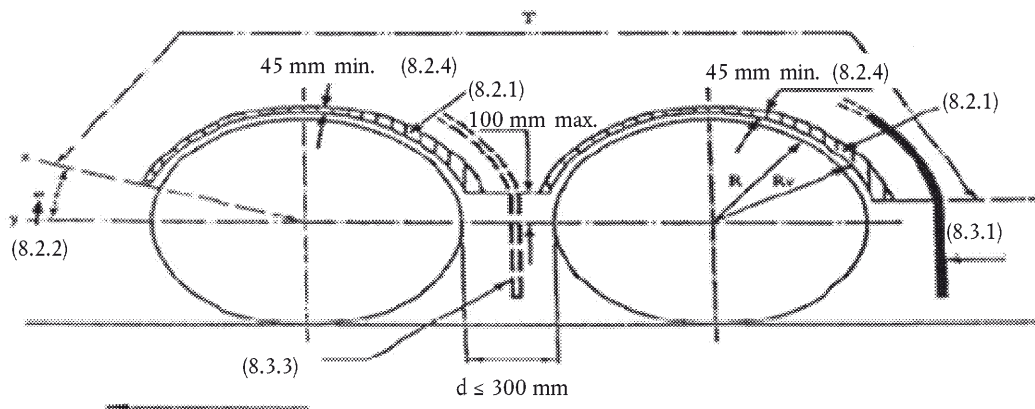


Note:

- 1) les chiffres renvoient aux points correspondants de l'annexe IV;
- 2) T: étendue du garde-boue.

Figure 7

Schéma montrant l'assemblage d'un système antiprojections incorporant des dispositifs antiprojections (garde-boue, bavette, jupe extérieure) pour des essieux multiples où la distance entre les pneumatiques n'est pas supérieure à 300 mm



$d \geq 250$  mm; bavette requise

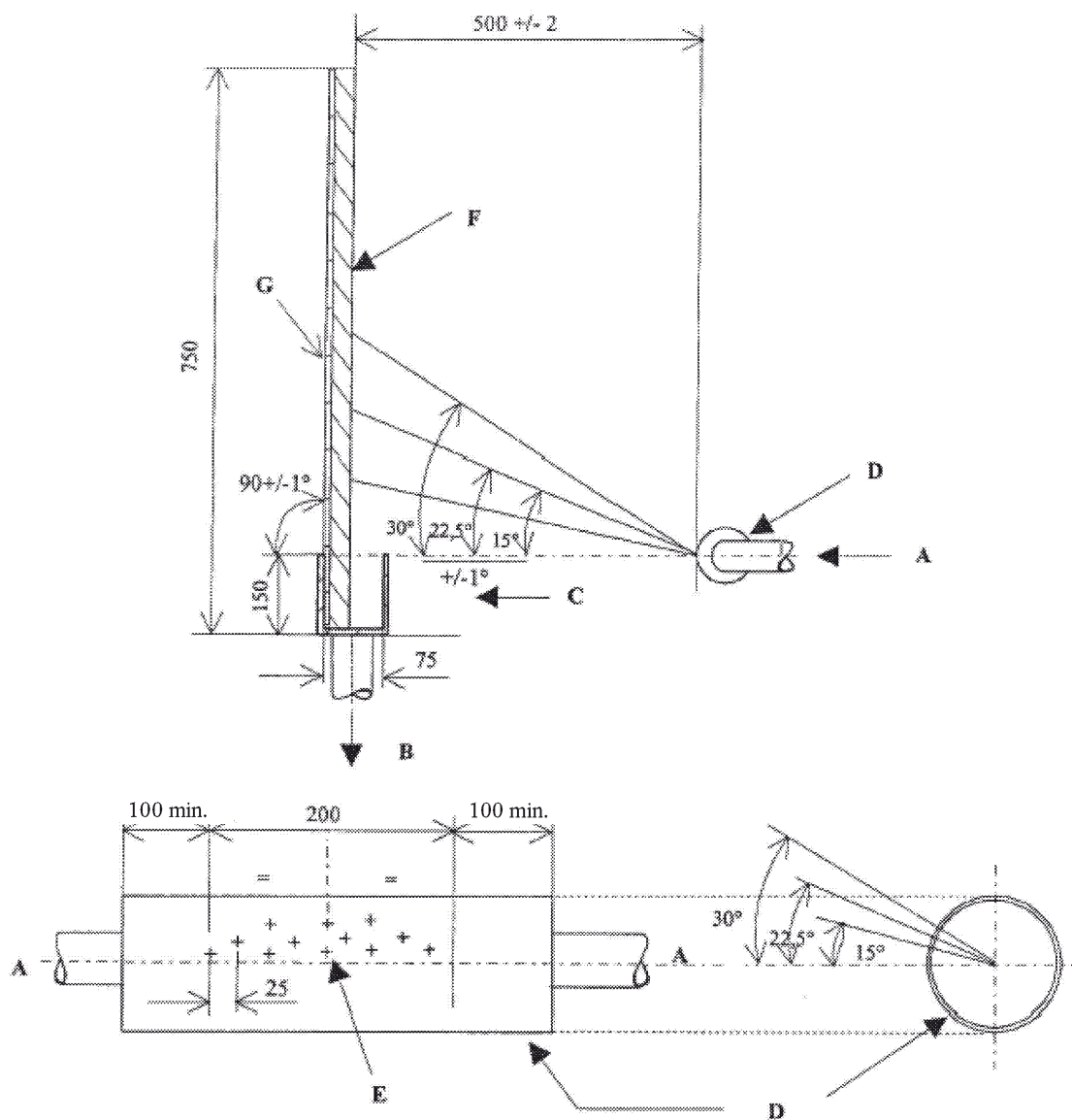
Note:

- 1) les chiffres renvoient aux points correspondants de l'annexe IV;
- 2) T: étendue du garde-boue.

Figure 8

## Appareil d'essai pour les dispositifs antiprojections absorbeurs d'énergie

(annexe III, partie 2)



## Note:

A = arrivée d'eau en provenance de la pompe

B = débit vers le réservoir collecteur

C = collecteur de 500 (+ 5/- 0) mm de long et de 75 (+ 2/- 0) mm de large (dimensions intérieures)

D = tuyau en acier inoxydable, diamètre extérieur de 54 mm, épaisseur de paroi 1,2 (+/- 0,12) mm, rugosité Ra interne et externe comprise entre 0,4 et 0,8 µm

E = 12 orifices cylindriques à bord droit percés radialement. Leur diamètre, mesuré à l'intérieur et à l'extérieur du tube, est de 1,68 (+ 0,010/- 0) mm

F = largeur de l'échantillon à tester: 500 (+ 0/- 5) mm

G = plaque plane rigide

Toutes les dimensions linéaires sont exprimées en millimètres.

Figure 9  
Appareil d'essai pour les dispositifs antiprojections séparateurs air/eau  
(annexe III, partie 3)

