

Dieses Dokument ist lediglich eine Dokumentationsquelle, für deren Richtigkeit die Organe der Gemeinschaften keine Gewähr übernehmen

► **B** VERORDNUNG (EG) Nr. 2003/2003 DES EUROPÄISCHEN PARLAMENTS UND DES RATES
vom 13. Oktober 2003
über Düngemittel
(Text von Bedeutung für den EWR)
(ABl. L 304 vom 21.11.2003, S. 1)

Geändert durch:

		Amtsblatt		
		Nr.	Seite	Datum
► <u>M1</u>	Verordnung (EG) Nr. 885/2004 des Rates vom 26. April 2004	L 168	1	1.5.2004
► <u>M2</u>	Verordnung (EG) Nr. 2076/2004 der Kommission vom 3. Dezember 2004	L 359	25	4.12.2004
► <u>M3</u>	Verordnung (EG) Nr. 1791/2006 des Rates vom 20. November 2006	L 363	1	20.12.2006
► <u>M4</u>	Verordnung (EG) Nr. 162/2007 der Kommission vom 19. Februar 2007	L 51	7	20.2.2007



**VERORDNUNG (EG) Nr. 2003/2003 DES EUROPÄISCHEN
PARLAMENTS UND DES RATES**

vom 13. Oktober 2003

über Düngemittel

(Text von Bedeutung für den EWR)

DAS EUROPÄISCHE PARLAMENT UND DER RAT DER EUROPÄISCHEN
UNION —

gestützt auf den Vertrag zur Gründung der Europäischen Gemeinschaft,
insbesondere auf Artikel 95,

auf Vorschlag der Kommission ⁽¹⁾,

nach Stellungnahme des Wirtschafts- und Sozialausschusses ⁽²⁾,

gemäß dem Verfahren des Artikels 251 des Vertrags ⁽³⁾,

in Erwägung nachstehender Gründe:

- (1) Die Richtlinie 76/116/EWG des Rates vom 18. Dezember 1975 zur Angleichung der Rechtsvorschriften der Mitgliedstaaten für Düngemittel ⁽⁴⁾, die Richtlinie 80/876/EWG des Rates vom 15. Juli 1980 zur Angleichung der Rechtsvorschriften der Mitgliedstaaten betreffend Ammoniumnitrat-Einnährstoffdüngemittel mit hohem Stickstoffgehalt ⁽⁵⁾, die Richtlinie 87/94/EWG der Kommission vom 8. Dezember 1986 zur Angleichung der Rechtsvorschriften der Mitgliedstaaten über Verfahren zur Überprüfung der Merkmale, Grenzwerte und der Detonationsfestigkeit von Ammonium-Einnährstoffdünger mit hohem Stickstoffgehalt ⁽⁶⁾ und die Richtlinie 77/535/EWG der Kommission vom 22. Juni 1977 zur Angleichung der Rechtsvorschriften der Mitgliedstaaten über Probenahme und Analysemethoden von Düngemitteln ⁽⁷⁾ wurden mehrmals erheblich geändert. Entsprechend der Mitteilung der Kommission an das Europäische Parlament und den Rat mit dem Titel „Vereinfachung der Rechtsvorschriften im Binnenmarkt“ (SLIM) und dem Aktionsplan für den Binnenmarkt sollten diese Richtlinien aus Gründen der Übersichtlichkeit und Klarheit aufgehoben und durch einen einzigen Rechtsakt ersetzt werden.
- (2) Die gemeinschaftlichen Bestimmungen über Düngemittel sind von sehr technischer Natur. Eine Verordnung ist daher der geeignetste Rechtsakt, weil sie unmittelbar den Herstellern genaue Anforderungen vorgibt, die zur gleichen Zeit und in gleicher Art und Weise in der gesamten Gemeinschaft anzuwenden sind.

⁽¹⁾ ABl. C 51 E vom 26.2.2002, S. 1, und ABl. C 227 E vom 24.9.2002, S. 503.

⁽²⁾ ABl. C 80 vom 3.4.2002, S. 6.

⁽³⁾ Stellungnahme des Europäischen Parlaments vom 10. April 2002 (AbI. C 127 E vom 29.5.2003, S. 160), Gemeinsamer Standpunkt des Rates vom 14. April 2003 (AbI. C 153 E vom 1.7.2003, S. 56) und Beschluss des Europäischen Parlaments vom 2. September 2003 (noch nicht im Amtsblatt veröffentlicht).

⁽⁴⁾ ABl. L 24 vom 30.1.1976, S. 21. Zuletzt geändert durch die Richtlinie 98/97/EG des Europäischen Parlaments und des Rates (AbI. L 18 vom 23.1.1999, S. 60).

⁽⁵⁾ ABl. L 250 vom 23.9.1980, S. 7. Geändert durch die Richtlinie 97/63/EG des Europäischen Parlaments und des Rates (AbI. L 335 vom 6.12.1997, S. 15).

⁽⁶⁾ ABl. L 38 vom 7.2.1987, S. 1. Geändert durch die Richtlinie 88/126/EWG (AbI. L 63 vom 9.3.1988, S. 12).

⁽⁷⁾ ABl. L 213 vom 22.8.1977, S. 1. Zuletzt geändert durch die Richtlinie 95/8/EG (AbI. L 86 vom 20.4.1995, S. 41).

▼B

- (3) Die Düngemittel müssen in jedem Mitgliedstaat gewisse technische Merkmale aufweisen, die in verbindlichen Vorschriften festgelegt sind. Diese Vorschriften, die insbesondere die Zusammensetzung, die Definition, die Bezeichnung, die Kennzeichnung und die Verpackung der einzelnen Düngemitteltypen betreffen, sind in den Mitgliedstaaten unterschiedlich. Dies behindert den Warenverkehr innerhalb der Gemeinschaft, und daher sollten die Vorschriften harmonisiert werden.
- (4) Da das Ziel der beabsichtigten Maßnahme, nämlich die Sicherstellung des Binnenmarkts für Düngemittel, auf Ebene der Mitgliedstaaten nicht ausreichend erreicht werden kann, wenn es keine gemeinsamen technischen Kriterien gibt, und daher wegen des Umfangs der Maßnahme besser auf Gemeinschaftsebene zu erreichen ist, kann die Gemeinschaft im Einklang mit dem in Artikel 5 des Vertrags niedergelegten Subsidiaritätsprinzip tätig werden. Entsprechend dem in demselben Artikel genannten Verhältnismäßigkeitsprinzip geht diese Verordnung nicht über das für die Erreichung dieses Ziels erforderliche Maß hinaus.
- (5) Es ist erforderlich, die Bezeichnung, Definition und Zusammensetzung bestimmter Düngemittel (EG-Düngemittel) auf Gemeinschaftsebene festzulegen.
- (6) Außerdem sollten Gemeinschaftsregeln für die Kennzeichnung, Rückverfolgbarkeit und Etikettierung von EG-Düngemitteln und den Verschluss der Verpackungen festgelegt werden.
- (7) Auf Gemeinschaftsebene sollte ein Verfahren festgelegt werden, das anzuwenden ist, wenn ein Mitgliedstaat Einschränkungen bei der Vermarktung von EG-Düngemitteln für notwendig erachtet.
- (8) Die Düngemittelerzeugung unterliegt aus produktionstechnischen oder rohstoffbedingten Gründen mehr oder weniger großen Schwankungen. Auch bei der Probenahme und Analyse kann es Unterschiede geben. Es ist deshalb erforderlich, hinsichtlich der deklarierten Nährstoffgehalte Toleranzen zuzulassen. Diese Toleranzen sollten im Interesse der Anwender in der Landwirtschaft in engen Grenzen gehalten werden.
- (9) Die amtlichen Kontrollen der Übereinstimmung von EG-Düngemitteln mit den Anforderungen dieser Verordnung an die Beschaffenheit und Zusammensetzung sollten von Laboratorien durchgeführt werden, die von den Mitgliedstaaten zugelassen und bei der Kommission gemeldet sind.
- (10) Ammoniumnitrat ist der wesentliche Bestandteil einer Reihe von Erzeugnissen, von denen einige als Düngemittel, andere als Sprengstoffe verwendet werden. Im Hinblick auf die besonderen Eigenschaften von Ammoniumnitratdüngern mit hohem Stickstoffgehalt und die daraus abzuleitenden Anforderungen in Bezug auf die öffentliche Sicherheit, die Gesundheit und den Schutz der Arbeitnehmer ist es erforderlich, ergänzende Gemeinschaftsregeln für derartige EG-Düngemittel zu erlassen.
- (11) Einige dieser Erzeugnisse könnten gefährlich sein und in bestimmten Fällen zu anderen als den vorgesehenen Zwecken verwendet werden. Das könnte die Sicherheit von Personen und Gütern gefährden. Infolgedessen sollten die Hersteller verpflichtet sein, geeignete Maßnahmen zur Verhinderung solcher Verwendungen zu treffen und insbesondere die Rückverfolgbarkeit solcher Düngemittel sicherzustellen.
- (12) Im Interesse der öffentlichen Sicherheit ist es insbesondere erforderlich, auf Gemeinschaftsebene die Merkmale und Eigenschaften festzulegen, die EG-Ammoniumnitratdünger mit hohem Stickstoffgehalt von den Ammoniumnitratarten unterscheiden, die bei der Herstellung von Sprengstoffen verwendet werden.

▼B

- (13) Ammoniumnitratdünger mit hohem Stickstoffgehalt sollten bestimmte Merkmale aufweisen, um ihre Unschädlichkeit zu gewährleisten. Die Hersteller sollten sicherstellen, dass alle EG-Ammoniumnitratdünger mit hohem Stickstoffgehalt vor ihrem Inverkehrbringen einen Detonationstest bestanden haben.
- (14) Es sind Regeln für die Methoden der geschlossenen Wärmezyklen festzulegen, selbst wenn diese Methoden nicht unbedingt alle bei Transport und Lagerung vorkommenden Umstände simulieren.
- (15) Düngemittel können durch Stoffe verunreinigt sein, die die Gesundheit von Menschen und Tieren und die Umwelt gefährden können. Die Kommission beabsichtigt, nach Stellungnahme des Wissenschaftlichen Ausschusses für Toxizität, Ökotoxizität und Umwelt (SCTEE) die Problematik ungewollter Cadmiumbeimengungen in mineralischen Düngemitteln in Angriff zu nehmen, und wird gegebenenfalls einen Vorschlag für eine Verordnung erstellen, den sie dem Europäischen Parlament und dem Rat vorzulegen beabsichtigt. Gegebenenfalls werden andere Kontaminanten in ähnlicher Weise untersucht.
- (16) Es sollte ein Verfahren festgelegt werden, das von jedem Hersteller oder seinem Bevollmächtigten einzuhalten ist, der einen neuen Düngemitteltyp in Anhang I aufnehmen lassen möchte, um die Bezeichnung „EG-Düngemittel“ verwenden zu dürfen.
- (17) Die zur Durchführung dieser Verordnung erforderlichen Maßnahmen sollten gemäß dem Beschluss 1999/468/EG des Rates vom 28. Juni 1999 zur Festlegung der Modalitäten für die Ausübung der der Kommission übertragenen Durchführungsbefugnisse⁽¹⁾ erlassen werden.
- (18) Die Mitgliedstaaten sollten Sanktionen für Verstöße gegen diese Verordnung festlegen. Sie können vorsehen, dass gegen einen Hersteller, der gegen Artikel 27 verstößt, eine Geldbuße verhängt werden kann, die das Zehnfache des Marktwerts der betreffenden Sendung beträgt.
- (19) Die Richtlinien 76/116/EWG, 77/535/EWG, 80/876/EWG und 87/94/EWG sollten aufgehoben werden —

HABEN FOLGENDE VERORDNUNG ERLASSEN:

TITEL I

ALLGEMEINE BESTIMMUNGEN

KAPITEL I

Anwendungsbereich und Begriffsbestimmungen

Artikel 1

Anwendungsbereich

Diese Verordnung findet Anwendung auf Erzeugnisse, die als Düngemittel mit der Bezeichnung „EG-Düngemittel“ in Verkehr gebracht werden.

⁽¹⁾ ABl. L 184 vom 17.7.1999, S. 23.

▼ B*Artikel 2***Begriffsbestimmungen**

Im Sinne dieser Verordnung bezeichnet der Ausdruck

- a) „Düngemittel“ oder „Dünger“ einen Stoff, der hauptsächlich der Nährstoffversorgung von Pflanzen dient;
- b) „Primärnährstoff“ ausschließlich die Elemente Stickstoff, Phosphor und Kalium;
- c) „Sekundärnährstoff“ die Elemente Calcium, Magnesium, Natrium und Schwefel;
- d) „Spurennährstoffe“ die Elemente Bor, Kobalt, Kupfer, Eisen, Mangan, Molybdän und Zink, die im Vergleich mit Primär- und Sekundärnährstoffen in geringen Mengen für das Pflanzenwachstum wesentlich sind;
- e) „mineralisches Düngemittel“ ein Düngemittel, in welchem die deklarierten Nährstoffe in Form von Mineralien enthalten sind, die durch Extraktion oder industrielle physikalische und/oder chemische Verfahren gewonnen werden. Kalkstickstoff, Harnstoff und seine Kondensate und Anlagerungsverbindungen sowie Düngemittel, die chelatisierte oder komplexierte Spurennährstoffe enthalten, können konventionellerweise als mineralische Düngemittel eingeordnet werden;
- f) „chelatisierter Spurennährstoff“ einen Spurennährstoff, in welchem eines der in Anhang I Abschnitt E.3.1 aufgeführten organischen Moleküle gebunden ist;
- g) „komplexierter Spurennährstoff“ einen Spurennährstoff, in welchem eines der in Anhang I Abschnitt E.3.2 aufgeführten Moleküle gebunden ist;
- h) „Düngemitteltyp“ Düngemittel mit einer gemeinsamen Typenbezeichnung, wie in Anhang I angegeben;
- i) „Einnährstoffdünger“ Stickstoff-, Phosphor- oder Kalidünger, der einen deklarierbaren Gehalt an nur einem der Primärnährstoffe aufweist;
- j) „Mehrnährstoffdünger“ Dünger, der deklarierbare Gehalte an mindestens zwei Primärnährstoffen aufweist, erhalten auf chemischem Wege und/oder durch Mischen;
- k) „Komplexdünger“ durch chemische Reaktion, Lösung oder in fester Form durch Granulation erhaltenen Mehrnährstoffdünger, der deklarierbare Gehalte an mindestens zwei Primärnährstoffen aufweist. In seiner festen Form enthält jedes Körnchen alle Nährstoffe in ihrer deklarierten Zusammensetzung;
- l) „Mischdünger“ durch Trockenmischung mehrerer Dünger ohne chemische Reaktion erhaltenen Dünger;
- m) „Blattdünger“ Dünger, der auf das Aufbringen auf die Blätter und die Aufnahme von Nährstoffen über die Blätter ausgelegt ist;
- n) „Flüssigdünger“ Dünger in Suspension oder in Lösung;
- o) „Düngerlösung“ Flüssigdünger, frei von festen Teilchen;
- p) „Düngersuspension“ Zweiphasendünger, in dem die festen Teilchen in feinsten Verteilung in der flüssigen Phase vorliegen;
- q) „Deklaration“ die Angabe des innerhalb festgelegter Toleranzen garantierten Gehalts an Nährstoffen einschließlich ihrer Form und Löslichkeiten;
- r) „deklariertes Gehalt“ den Gehalt an einem Element (oder seinem Oxid), der in Übereinstimmung mit den Rechtsvorschriften der

▼ B

- Gemeinschaft auf einem Etikett oder in einem Begleitpapier eines EG-Düngemittels angegeben wird;
- s) „Toleranz“ die erlaubte Abweichung des gemessenen Wertes von dem deklarierten Nährstoffgehalt;
 - t) „europäische Norm“ eine von der Gemeinschaft offiziell anerkannte CEN-Norm (Norm des Europäischen Komitees für Normung), deren Bezeichnung im *Amtsblatt der Europäischen Gemeinschaften* veröffentlicht wurde;
 - u) „Verpackung“ einen verschließbaren Behälter für Verwahrung, Schutz, Handhabung und Vermarktung von Dünger mit einem Fassungsvermögen von höchstens 1 000 kg;
 - v) „loses Düngemittel“ einen Dünger ohne Verpackung im Sinne dieser Verordnung;
 - w) „Inverkehrbringen“ die entgeltliche oder unentgeltliche Abgabe oder Lagerung eines Düngemittels zwecks Auslieferung. Die Einfuhr eines Düngemittels in das Zollgebiet der Europäischen Gemeinschaft wird als Inverkehrbringen angesehen;
 - x) „Hersteller“ die natürliche oder juristische Person, die für das Inverkehrbringen eines Düngemittels verantwortlich ist; als Hersteller gilt insbesondere ein Erzeuger, ein Importeur, ein für eigene Rechnung tätiger Verpacker oder jede Person, die die Merkmale eines Düngemittels verändert. Dagegen gilt ein Vertriebshändler, der die Merkmale des Düngemittels nicht verändert, nicht als Hersteller.

*KAPITEL II****Inverkehrbringen****Artikel 3***EG-Düngemittel**

Ein Düngemittel, das einem in Anhang I aufgeführten Düngemitteltyp entspricht und die Bedingungen dieser Verordnung erfüllt, kann als „EG-Düngemittel“ bezeichnet werden.

Düngemittel, die dieser Verordnung nicht entsprechen, dürfen nicht als „EG-Düngemittel“ bezeichnet werden.

*Artikel 4***Niederlassung innerhalb der Gemeinschaft**

Der Hersteller muss innerhalb der Gemeinschaft niedergelassen sein und ist für die Übereinstimmung des „EG-Düngemittels“ mit dieser Verordnung verantwortlich.

*Artikel 5***Freier Warenverkehr**

(1) Unbeschadet des Artikels 15 und anderer Rechtsvorschriften der Gemeinschaft sind die Mitgliedstaaten nicht befugt, aus Gründen der Zusammensetzung, Kennzeichnung, Etikettierung oder Verpackung sowie anderer Bestimmungen dieser Verordnung das Inverkehrbringen von Düngemitteln, die die Bezeichnung „EG-Düngemittel“ tragen und den Bestimmungen dieser Verordnung entsprechen, zu verbieten, zu beschränken oder zu behindern.

▼B

(2) Düngemittel, die im Einklang mit dieser Verordnung die Bezeichnung „EG-Düngemittel“ tragen, sind zum freien Verkehr innerhalb der Gemeinschaft zugelassen.

*Artikel 6***Obligatorische Angaben**

(1) Um den Anforderungen des Artikels 9 zu entsprechen, können die Mitgliedstaaten vorschreiben, dass bei den in ihrem Hoheitsgebiet in Verkehr gebrachten Düngemitteln der Gehalt an Stickstoff, Phosphor und Kalium wie folgt anzugeben ist:

- a) Stickstoff nur in Elementform (N) und entweder
- b) Phosphor und Kalium nur in Elementform (P, K) oder
- c) Phosphor und Kalium nur in Oxidform (P_2O_5 , K_2O) oder
- d) Phosphor und Kalium gleichzeitig in Element- und Oxidform.

Wird von der Möglichkeit Gebrauch gemacht vorzuschreiben, dass der Phosphor- und Kaliumgehalt in Form von Elementen anzugeben ist, sind alle in den Anhängen in der Oxidform gemachten Angaben als in Form von Elementen anzusehen und die Zahlenwerte mit Hilfe der folgenden Faktoren umzurechnen:

- a) Phosphor (P) = Phosphorpentoxid (P_2O_5) \times 0,436;
- b) Kalium (K) = Kaliumoxid (K_2O) \times 0,830.

(2) Die Mitgliedstaaten können vorschreiben, dass Calcium-, Magnesium-, Natrium- und Schwefelgehalte der in ihrem Hoheitsgebiet in Verkehr gebrachten Sekundärnährstoffdünger und, sofern die Bedingungen des Artikels 17 erfüllt sind, Primärnährstoffdünger wie folgt anzugeben sind:

- a) in Oxidform (CaO , MgO , Na_2O , SO_3) oder
- b) in Elementform (Ca, Mg, Na, S) oder
- c) in beiden Formen.

Die Calciumoxid-, Magnesiumoxid-, Natriumoxid- und Schwefeltrioxidgehalte werden mit Hilfe der folgenden Faktoren in Calcium-, Magnesium-, Natrium- und Schwefelgehalte umgerechnet:

- a) Calcium (Ca) = Calciumoxid (CaO) \times 0,715;
- b) Magnesium (Mg) = Magnesiumoxid (MgO) \times 0,603;
- c) Natrium (Na) = Natriumoxid (Na_2O) \times 0,742;
- d) Schwefel (S) = Schwefeltrioxid (SO_3) \times 0,400.

Der errechnete Oxid- oder Elementgehalt wird auf die nächstliegende Dezimalstelle gerundet angegeben.

(3) Die Mitgliedstaaten können das Inverkehrbringen eines EG-Düngemittels nicht verbieten, das nach beiden in den Absätzen 1 und 2 genannten Formen gekennzeichnet ist.

(4) Für EG-Düngemittel der in Anhang I Abschnitte A, B, C und D genannten Düngemitteltypen ist der Gehalt an einem oder mehreren der Spurennährstoffe Bor, Kobalt, Kupfer, Eisen, Mangan, Molybdän oder Zink anzugeben, wenn folgende Bedingungen erfüllt sind:

- a) die Spurennährstoffe wurden in einer Menge beigemischt, die mindestens den in Anhang I Abschnitte E.2.2 und E.2.3 genannten Mindestgehalten entspricht;
- b) das EG-Düngemittel genügt auch weiterhin den Anforderungen des Anhangs I Abschnitte A, B, C und D.

▼B

(5) Handelt es sich bei den Spurennährstoffen um die natürlichen Begleitstoffe von Rohstoffen, die zur Versorgung mit Primär- (N, P, K) und Sekundärnährstoffen (Ca, Mg, Na, S) verwendet werden, so können sie angegeben werden, sofern sie in einer Menge vorliegen, die mindestens den in Anhang I Abschnitte E.2.2 und E.2.3 genannten Mindestgehalten entspricht.

(6) Der Gehalt an Spurennährstoffen wird wie folgt angegeben:

- a) für Düngemittel der in Anhang I Abschnitt E.1 genannten Düngemitteltypen gemäß den in Spalte 6 jenes Abschnitts genannten Anforderungen;
- b) bei Mischungen der in Buchstabe a) genannten Düngemittel, die mindestens zwei verschiedene Spurennährstoffe enthalten und den Anforderungen des Anhangs I Abschnitt E.2.1 entsprechen, sowie bei Düngemitteln der in Anhang I Abschnitte A, B, C und D genannten Düngemitteltypen durch Angabe
 - i) des Gesamtgehalts, ausgedrückt in Prozent der Masse des Düngemittels,
 - ii) des wasserlöslichen Gehalts, ausgedrückt in Prozent der Masse des Düngemittels, sofern dieser lösliche Gehalt mindestens die Hälfte des Gesamtgehalts ausmacht.

Ist ein Spurennährstoff vollkommen in Wasser löslich, so ist nur der wasserlösliche Gehalt anzugeben.

Liegt ein Spurennährstoff in organisch gebundener Form vor, so ist sein Gehalt an dem Düngemittel direkt hinter der Angabe des wasserlöslichen Gehalts in Prozent der Masse des Düngemittels anzugeben, wobei die Worte „als Chelat von ...“ bzw. „als Komplex von ...“ anzufügen sind, jeweils gefolgt von der Bezeichnung der organischen Verbindung, wie sie in Anhang I Abschnitt E.3 aufgeführt ist. Anstelle der Bezeichnung der organischen Verbindung kann deren Kurzbezeichnung angegeben werden.

*Artikel 7***Kennzeichnung**

- (1) Der Hersteller versieht EG-Düngemittel mit den in Artikel 9 genannten Kennzeichnungen.
- (2) Sind die Düngemittel verpackt, so müssen diese Kennzeichnungen auf den Verpackungen oder den aufgeklebten Etiketten stehen. Wenn es sich um loses Düngemittel handelt, müssen diese Angaben in den Begleitpapieren stehen.

*Artikel 8***Rückverfolgbarkeit**

Unbeschadet des Artikels 26 Absatz 3 bewahrt der Hersteller Aufzeichnungen über die Herkunft der Düngemittel auf, um die Rückverfolgbarkeit von EG-Düngemitteln sicherzustellen. Die Aufzeichnungen werden den Mitgliedstaaten zur Einsicht zur Verfügung gehalten, solange der Markt mit dem Düngemittel beliefert wird, und für weitere zwei Jahre, nachdem der Hersteller es vom Markt genommen hat.

▼B*Artikel 9***Angaben**

(1) Unbeschadet der Bestimmungen anderer Gemeinschaftsregelungen tragen die in Artikel 7 genannten Verpackungen, Etiketten und Begleitpapiere die folgenden Angaben:

a) Obligatorische Kennzeichnung

- die Angabe „EG-DÜNGEMITTEL“ in Großbuchstaben;
- sofern vorhanden, die Typenbezeichnung gemäß Anhang I;
- bei Mischdüngern „Mischdünger“ nach der Typenbezeichnung;
- die in den Artikeln 19, 21 und 23 genannten zusätzlichen Angaben;
- die Nährstoffangabe hat sowohl in Worten als auch in chemischen Symbolen zu erfolgen, z. B. Stickstoff (N), Phosphor (P), Phosphorpentoxid (P_2O_5), Kalium (K), Kaliumoxid (K_2O), Calcium (Ca), Calciumoxid (CaO), Magnesium (Mg), Magnesiumoxid (MgO), Natrium (Na), Natriumoxid (Na_2O), Schwefel (S), Schwefeltrioxid (SO_3), Bor (B), Kupfer (Cu), Kobalt (Co), Eisen (Fe), Mangan (Mn), Molybdän (Mo), Zink (Zn);
- sind im Düngemittel Spurennährstoffe enthalten, die ganz oder teilweise in organisch gebundener Form vorliegen, so ist die Angabe des Spurennährstoffs um eine der folgenden Angaben zu ergänzen:
 - i) „als Chelat von ...“ (Bezeichnung des Chelatbildners bzw. seines chemischen Zeichens gemäß Anhang I Abschnitt E.3.1);
 - ii) „als Komplex von ...“ (Bezeichnung des Komplexbildners gemäß Anhang I Abschnitt E.3.2);
- im Düngemittel enthaltene Spurennährstoffe, aufgeführt in der alphabetischen Reihenfolge der chemischen Symbole: B, Co, Cu, Fe, Mn, Mo, Zn;
- bei Erzeugnissen des Anhangs I Abschnitte E.1 und E.2 die besonderen Gebrauchsanweisungen;
- die Flüssigdüngermenge, angegeben als Gewicht. Die Angabe der Flüssigdüngermenge als Volumen oder als Verhältnis von Gewicht zu Volumen (kg pro Hektoliter oder g pro Liter) ist fakultativ;
- das Netto- oder Bruttogewicht und fakultativ das Volumen des Flüssigdüngers. Wird das Bruttogewicht angegeben, ist daneben das Taragewicht anzugeben;
- der Name oder die Firma sowie die Anschrift des Herstellers.

b) Fakultative Kennzeichnung

- wie in Anhang I aufgeführt;
- Angaben zur Lagerung und Behandlung des Düngers und — bei den nicht in Anhang I Abschnitte E.1 und E.2 aufgeführten Düngemitteln — sachgerechte Angaben zur Anwendung des Düngers;
- Angaben zur Aufwandmenge und zu den Einsatzbedingungen für die Bodenverhältnisse und Anbaubedingungen, für die das Düngemittel verwendet wird;
- das Firmenzeichen des Herstellers und die Handelsbezeichnung des Erzeugnisses.

▼B

Die unter Buchstabe b) genannten Angaben dürfen nicht zu denen unter Buchstabe a) im Widerspruch stehen und müssen von diesen Angaben deutlich getrennt sein.

(2) Alle in Absatz 1 genannten Angaben müssen von den übrigen Angaben auf den Verpackungen, Etiketten und Begleitpapieren deutlich getrennt sein.

(3) Flüssigdünger dürfen nur in Verkehr gebracht werden, wenn der Hersteller zusätzliche Hinweise zur Verfügung stellt, die sich insbesondere auf die Lagerungstemperatur und die Verhütung von Unfällen während der Lagerung beziehen.

(4) Die Durchführungsvorschriften zu diesem Artikel werden nach dem Verfahren des Artikels 32 Absatz 2 erlassen.

*Artikel 10***Etikettierung**

(1) Die auf der Verpackung aufgedruckten Etiketten oder Angaben mit den in Artikel 9 genannten Einzelheiten sind an gut sichtbarer Stelle anzubringen. Etiketten sind an der Verpackung oder deren Verschlusssystem anzubringen. Wird dieses Verschlusssystem durch ein Siegel gebildet, so muss dieses den Namen oder das Kennzeichen des Verpackers tragen.

(2) Die in Absatz 1 genannten Angaben müssen unverwischbar und klar lesbar sein und bleiben.

(3) Im Fall loser Düngemittel gemäß Artikel 7 Absatz 2 Satz 2 muss ein Exemplar der Papiere mit den Kennzeichnungen der Ware beigefügt werden und für Kontrollzwecke zugänglich sein.

*Artikel 11***Sprachen**

Das Etikett, die Angaben auf der Verpackung und die Begleitpapiere müssen mindestens in der oder den Landessprachen des Mitgliedstaats abgefasst sein, in dem die EG-Düngemittel in Verkehr gebracht werden.

*Artikel 12***Verpackung**

Bei verpackten EG-Düngemitteln muss die Verpackung in der Weise oder mit einer solchen Vorrichtung geschlossen sein, dass beim Öffnen der Verschluss, das Verschlussiegel oder die Verpackung selbst in nicht wieder herstellbarer Weise beschädigt wird. Die Verwendung von Ventilsäcken ist gestattet.

*Artikel 13***Toleranzen**

(1) Der Nährstoffgehalt von EG-Düngemitteln muss den Toleranzwerten des Anhangs II entsprechen, die Schwankungen bei der Herstellung, Probenahme oder Analyse Rechnung tragen sollen.

(2) Der Hersteller darf die Toleranzen des Anhangs II nicht systematisch zu seinen Gunsten ausnutzen.

(3) Für die Mindest- und Höchstgehalte des Anhangs I sind keine Toleranzen zulässig.

▼B*Artikel 14***Anforderungen an die Düngemittel**

Ein Düngemitteltyp kann nur dann in Anhang I aufgenommen werden, wenn

- a) er Nährstoffe wirksam zuführt;
- b) geeignete Probenahme-, Analyse- und erforderlichenfalls Testmethoden verfügbar sind;
- c) er unter normalen Einsatzbedingungen keine schädlichen Wirkungen für die Gesundheit von Menschen, Tieren oder Pflanzen bzw. die Umwelt hat.

*Artikel 15***Schutzklausel**

(1) Hat ein Mitgliedstaat berechtigten Grund zu der Annahme, dass ein bestimmtes EG-Düngemittel trotz Einhaltung der Vorschriften dieser Verordnung ein Risiko für die Sicherheit oder die Gesundheit von Menschen, Tieren oder Pflanzen darstellt oder die Umwelt gefährdet, so kann er das Inverkehrbringen dieses Düngemittels in seinem Hoheitsgebiet vorläufig untersagen oder besonderen Bedingungen unterwerfen. Er teilt dies unverzüglich den anderen Mitgliedstaaten und der Kommission unter Angabe der Gründe für seine Entscheidung mit.

(2) Die Kommission entscheidet innerhalb von 90 Tagen nach Eingang der betreffenden Informationen nach dem in Artikel 32 Absatz 2 genannten Verfahren über die Angelegenheit.

(3) Die Bestimmungen dieser Verordnung stehen dem nicht entgegen, dass die Kommission oder ein Mitgliedstaat aus Gründen der öffentlichen Sicherheit gerechtfertigte Maßnahmen zum Verbot, zur Einschränkung oder zur Behinderung des Inverkehrbringens von EG-Düngemitteln ergreift.

TITEL II

BESTIMMUNGEN FÜR SPEZIELLE DÜNGEMITTELTYPEN*KAPITEL I****Mineralische Primärnährstoffdünger****Artikel 16***Anwendungsbereich**

Dieses Kapitel gilt für mineralische Primärnährstoffdünger in fester oder flüssiger Form, rein oder gemischt, einschließlich solcher, die Sekundärnährstoffe und/oder Spurennährstoffe enthalten, mit den in Anhang I Abschnitte A, B, C, E.2.2 oder E.2.3 vorgeschriebenen Mindestnährstoffgehalten.

*Artikel 17***Angabe der Sekundärnährstoffe in Primärnährstoffdüngern**

Bei EG-Düngemitteln der in Anhang I Abschnitte A, B und C genannten Düngemitteltypen können Calcium-, Magnesium-, Natrium- und Schwefelgehalte als Sekundärnährstoffe deklariert werden, wenn diese Elemente mindestens in folgenden Mindestmengen enthalten sind:

▼B

- a) 2 % Calciumoxid (CaO) oder 1,4 % Ca;
- b) 2 % Magnesiumoxid (MgO) oder 1,2 % Mg;
- c) 3 % Natriumoxid (Na₂O) oder 2,2 % Na;
- d) 5 % Schwefeltrioxid (SO₃) oder 2 % S.

In diesem Fall wird die Typenbezeichnung durch die in Artikel 19 Absatz 2 Ziffer ii) genannte zusätzliche Angabe ergänzt.

*Artikel 18***Calcium, Magnesium, Natrium und Schwefel**

(1) Die Deklaration des Magnesium-, Natrium- und Schwefelgehalts der in Anhang I Abschnitte A, B und C genannten Düngemittel erfolgt nach einer der folgenden Methoden:

- a) Gesamtgehalt, ausgedrückt in Gewichtsprozent des Düngemittels;
- b) Gesamtgehalt und wasserlöslicher Gehalt, ausgedrückt in Gewichtsprozent des Düngemittels, wenn mindestens ein Viertel des Gesamtgehalts wasserlöslich ist;
- c) bei völlig wasserlöslichen Nährstoffen wird nur der wasserlösliche Gehalt in Gewichtsprozent angegeben.

(2) Soweit in Anhang I nichts anderes bestimmt ist, wird der Calciumgehalt nur deklariert, wenn das Calcium in Wasser löslich ist; die Angabe erfolgt in Gewichtsprozent des Düngemittels.

*Artikel 19***Kennzeichnung**

(1) Zusätzlich zu den obligatorischen Kennzeichnungen gemäß Artikel 9 Absatz 1 Buchstabe a) sind die in den Absätzen 2, 3, 4, 5 und 6 des vorliegenden Artikels genannten Angaben zu machen.

(2) Bei Mehrnährstoffdüngern folgen auf die Typenbezeichnung

- i) die chemischen Symbole der deklarierten Sekundärnährstoffe in Klammern nach den chemischen Symbolen der Primärnährstoffe;
- ii) Zahlen, die den Gehalt an Primärnährstoffen angeben. Der deklarierte Gehalt an Sekundärnährstoffen wird in Klammern nach dem Gehalt an Primärnährstoffen angegeben.

(3) Hinter der Typenbezeichnung werden nur Zahlenangaben zu den Gehalten an Primär- und Sekundärnährstoffen gemacht.

(4) Werden Spurennährstoffe deklariert, so sind die Worte „mit Spurennährstoffen“ oder das Wort „mit“, gefolgt von der oder den Bezeichnungen und den chemischen Symbolen der enthaltenen Spurennährstoffe, anzugeben.

(5) Der deklarierte Gehalt an Primär- und Sekundärnährstoffen wird in Gewichtsprozenten in ganzen Zahlen oder gegebenenfalls — sofern es ein geeignetes Analyseverfahren gibt — mit einer Dezimalstelle angegeben.

Bei Düngemitteln, die mehr als einen deklarierten Nährstoff enthalten, gilt für Primärnährstoffe die Reihenfolge N, P₂O₅ und/oder P, K₂O und/oder K und für Sekundärnährstoffe die Reihenfolge CaO und/oder Ca, MgO und/oder Mg, Na₂O und/oder Na, SO₃ und/oder S.

Der deklarierte Gehalt an Spurennährstoffen gibt den Namen und das Symbol jedes einzelnen Spurennährstoffs wieder, unter Angabe der Gewichtsprozent — wie in Anhang I Abschnitte E.2.2 und E.2.3 aufgeführt — sowie seiner Löslichkeit.

▼B

(6) Die Formen und Löslichkeit der Nährstoffe sind ebenfalls in Form von Gewichtsprozenten des Düngemittels anzugeben, außer wenn in Anhang I ausdrücklich eine andere Art der Angabe dieses Gehalts vorgeschrieben ist.

Außer bei Spurennährstoffen, die gemäß Anhang I Abschnitte E.2.2 und E.2.3 angegeben werden, ist eine Dezimalstelle anzugeben.

*KAPITEL II**Mineralische Sekundärnährstoffdünger**Artikel 20***Anwendungsbereich**

Dieses Kapitel gilt für mineralische Sekundärnährstoffdünger in fester oder flüssiger Form, einschließlich solcher, die Spurennährstoffe enthalten, mit den in Anhang I Abschnitte D, E.2.2 und E.2.3 vorgeschriebenen Mindestnährstoffgehalten.

*Artikel 21***Kennzeichnung**

(1) Zusätzlich zu den obligatorischen Kennzeichnungen gemäß Artikel 9 Absatz 1 Buchstabe a) sind die in den Absätzen 2, 3, 4 und 5 des vorliegenden Artikels genannten Angaben zu machen.

(2) Werden Spurennährstoffe deklariert, so sind die Worte „mit Spurennährstoffen“ oder das Wort „mit“, gefolgt von der oder den Bezeichnungen und den chemischen Symbolen der enthaltenen Spurennährstoffe, anzugeben.

(3) Der deklarierte Gehalt an Sekundärnährstoffen wird in Gewichtsprozenten in ganzen Zahlen oder gegebenenfalls — sofern es ein geeignetes Analyseverfahren gibt — mit einer Dezimalstelle angegeben.

Sind mehrere Sekundärnährstoffe enthalten, so ist die Reihenfolge:

CaO und/oder Ca, MgO und/oder Mg, Na₂O und/oder Na, SO₃ und/oder S.

Der deklarierte Gehalt an Spurennährstoffen gibt den Namen und das Symbol jedes einzelnen Spurennährstoffs wieder, unter Angabe der Gewichtsprozent — wie in Anhang I Abschnitten E.2.2 und E.2.3 aufgeführt — sowie seiner Löslichkeit.

(4) Die Formen und Löslichkeit der Nährstoffe sind ebenfalls in Form von Gewichtsprozenten des Düngemittels anzugeben, außer wenn in Anhang I ausdrücklich eine andere Art der Angabe dieses Gehalts vorgeschrieben ist.

Außer bei Spurennährstoffen, die gemäß Anhang I Abschnitte E.2.2 und E.2.3 angegeben werden, ist eine Dezimalstelle anzugeben.

(5) Soweit in Anhang I nichts anderes bestimmt, wird der Calciumgehalt nur deklariert, wenn das Calcium in Wasser löslich ist; die Angabe erfolgt in Gewichtsprozent des Düngemittels.



KAPITEL III

Mineralische Spurennährstoffdünger

Artikel 22

Anwendungsbereich

Dieses Kapitel gilt für feste oder flüssige mineralische Spurennährstoffdünger mit Mindestnährstoffgehalten gemäß Anhang I Abschnitte E.1 und E.2.1.

Artikel 23

Kennzeichnung

(1) Zusätzlich zu den obligatorischen Kennzeichnungen gemäß Artikel 9 Absatz 1 Buchstabe a) sind die in den Absätzen 2, 3, 4 und 5 des vorliegenden Artikels genannten Angaben zu machen.

(2) Für Düngemittel mit mehr als einem Spurennährstoff ist die Typenbezeichnung „Spurennährstoff-Mischdünger“, gefolgt von den Bezeichnungen und den chemischen Symbolen der enthaltenen Spurennährstoffe, anzugeben.

(3) Für Düngemittel, die nur einen einzigen Spurennährstoff enthalten (Anhang I Abschnitt E.1), wird der deklarierte Gehalt an Spurennährstoffen in Gewichtsprozenten in ganzen Zahlen oder gegebenenfalls mit einer Dezimalstelle angegeben.

(4) Die Formen und Löslichkeit der Spurennährstoffe sind in Gewichtsprozenten des Düngemittels anzugeben, außer wenn in Anhang I ausdrücklich eine andere Art der Angabe dieses Gehalts vorgeschrieben ist.

Die Anzahl der Dezimalstellen in der Angabe der Spurennährstoffe hat den Bestimmungen des Anhangs I Abschnitt E.2.1 zu entsprechen.

(5) Unter den obligatorischen bzw. fakultativen Deklarationen ist auf dem Etikett und den Begleitpapieren zu den in Anhang I Abschnitte E.1 und E.2.1 aufgeführten Erzeugnissen Folgendes anzugeben:

„Nur bei tatsächlichem Bedarf verwenden. Empfohlene Aufwandmenge nicht überschreiten.“

Artikel 24

Verpackung

Die von diesem Kapitel erfassten EG-Düngemittel sind zu verpacken.

KAPITEL IV

Ammoniumnitratdünger mit hohem Stickstoffgehalt

Artikel 25

Anwendungsbereich

Im Sinne dieses Kapitels sind Ammoniumnitratdünger mit hohem Stickstoffgehalt, seien es Ein- oder Mehrnährstoffdünger, zu Düngezwecken hergestellte Erzeugnisse auf Ammoniumnitratbasis, bei denen der Stickstoffgehalt im Verhältnis zum Ammoniumnitrat gewichtsmäßig über 28 % liegt.

▼B

Düngemittel dieses Typs können mineralische Stoffe oder Füllstoffe enthalten.

Die zur Herstellung von Düngemitteln dieses Typs verwendeten Stoffe dürfen weder die thermische Sensibilität noch die Detonationsfähigkeit erhöhen.

*Artikel 26***Sicherheitsvorkehrungen und -kontrollen**

(1) Der Hersteller gewährleistet, dass Ammoniumnitrat-Einnährstoffdünger mit hohem Stickstoffgehalt den Bestimmungen des Anhangs III Abschnitt 1 entsprechen.

(2) Die in diesem Kapitel vorgesehenen Prüfungen und Analysen für die amtliche Kontrolle von Ammoniumnitrat-Einnährstoffdüngern mit hohem Stickstoffgehalt werden nach den in Anhang III Abschnitt 3 beschriebenen Methoden durchgeführt.

(3) Um die Rückverfolgbarkeit von in Verkehr gebrachtem EG-Ammoniumnitratdünger mit hohem Stickstoffgehalt sicherzustellen, bewahrt der Hersteller Aufzeichnungen über die Namen und Anschriften der Betriebe und der Betreiber dieser Betriebe auf, in denen die Düngemittel und ihre Hauptbestandteile hergestellt wurden. Die Aufzeichnungen werden den Mitgliedstaaten zur Einsicht zur Verfügung gehalten, solange der Markt mit dem Düngemittel beliefert wird, und für weitere zwei Jahre, nachdem der Hersteller es vom Markt genommen hat.

*Artikel 27***Detonationstest**

Unbeschadet der in Artikel 26 genannten Maßnahmen gewährleistet der Hersteller, dass jeder in Verkehr gebrachte Typ von EG-Ammoniumnitratdünger mit hohem Stickstoffgehalt den in Anhang III Abschnitte 2, 3 (Methode 1 Nummer 3) und 4 beschriebenen Detonationstest bestanden hat. Dieser Test ist von einem der in Artikel 30 Absatz 1 bzw. Artikel 33 Absatz 1 genannten zugelassenen Laboratorien durchzuführen. Die Hersteller übermitteln die Testergebnisse der zuständigen Behörde des betreffenden Mitgliedstaats mindestens fünf Tage bevor sie das Düngemittel in Verkehr bringen, bzw. — bei Einfuhren — mindestens fünf Tage vor der Ankunft des Düngemittels an den Grenzen der Europäischen Gemeinschaft. Danach gewährleistet der Hersteller, dass alle Lieferungen des in Verkehr gebrachten Düngemittels den genannten Test bestehen würden.

*Artikel 28***Verpackung**

Ammoniumnitratdünger mit hohem Stickstoffgehalt dürfen nur verpackt an den Endverbraucher abgegeben werden.

**B**

TITEL III

KONFORMITÄTSMITBEWERTUNG VON DÜNGEMITTELN*Artikel 29***Kontrollen**

(1) Die Mitgliedstaaten können für Düngemittel mit der Bezeichnung „EG-Düngemittel“ amtliche Kontrollen vorsehen, in denen die Übereinstimmung mit dieser Verordnung geprüft wird.

Die Mitgliedstaaten können Gebühren erheben, die die Kosten der für diese Kontrollen erforderlichen Tests nicht übersteigen; damit dürfen die Hersteller jedoch weder zur Wiederholung von Tests noch zur Zahlung erneuter Tests gezwungen werden, wenn der erste Test von einem Laboratorium durchgeführt wurde, das den Bedingungen des Artikels 30 entspricht und ergeben hat, dass das fragliche Düngemittel den Anforderungen entspricht.

(2) Die Mitgliedstaaten stellen sicher, dass Probenahme und Analyse für amtliche Kontrollen von EG-Düngemitteln der in Anhang I aufgeführten Düngemitteltypen nach den in den Anhängen III und IV beschriebenen Methoden durchgeführt werden.

(3) Die Einhaltung der Bestimmungen dieser Verordnung hinsichtlich der Übereinstimmung mit den Düngemitteltypen und der Beachtung des deklarierten Nährstoffgehalts und/oder des deklarierten Gehalts, ausgedrückt in Formen und Löslichkeiten dieser Nährstoffe, kann bei amtlichen Kontrollen nur durch die Anwendung der gemäß den Anhängen III und IV festgelegten Probenahme- und Analysemethoden sowie unter Berücksichtigung der in Anhang II aufgeführten Toleranzen festgestellt werden.

(4) Die Anpassung und Modernisierung von Mess-, Probenahme- und Analysemethoden erfolgt nach dem Verfahren gemäß Artikel 32 Absatz 2 und nach Möglichkeit anhand von Europäischen Normen. Dasselbe Verfahren gilt für die Annahme der Durchführungsbestimmungen, die erforderlich sind, um die in diesem Artikel und in den Artikeln 8, 26 und 27 vorgesehenen Kontrollmaßnahmen im Einzelnen festzulegen. Diese Bestimmungen regeln insbesondere die Häufigkeit der Testwiederholung sowie die Maßnahmen, mit denen sichergestellt werden soll, dass die in Verkehr gebrachten Düngemittel mit den getesteten Düngemitteln identisch sind.

*Artikel 30***Laboratorien**

(1) Die Mitgliedstaaten teilen der Kommission die Liste der zugelassenen Laboratorien in ihrem Hoheitsgebiet mit, die befähigt sind, die zur Überprüfung der Übereinstimmung von EG-Düngemitteln mit den Anforderungen dieser Verordnung erforderlichen Dienstleistungen zu erbringen. Solche Laboratorien müssen die in Anhang V Abschnitt B genannten Normen erfüllen. Diese Mitteilung erfolgt bis zum 11. Juni 2004 und bei jeder nachfolgenden Änderung.

(2) Die Kommission veröffentlicht die Liste der zugelassenen Laboratorien im *Amtsblatt der Europäischen Union*.

(3) Hat ein Mitgliedstaat berechtigten Grund zu der Annahme, dass ein zugelassenes Labor die in Absatz 1 erwähnten Normen nicht erfüllt, so befasst er den in Artikel 32 genannten Ausschuss mit diesem Fall. Ist der Ausschuss ebenfalls der Auffassung, dass das Labor die Normen nicht erfüllt, so streicht die Kommission den Namen dieses Labors von der in Absatz 2 genannten Liste.

▼B

(4) Die Kommission entscheidet innerhalb von 90 Tagen nach Eingang der betreffenden Information nach dem in Artikel 32 Absatz 2 genannten Verfahren über die Angelegenheit.

(5) Die Kommission veröffentlicht die geänderte Liste im *Amtsblatt der Europäischen Union*.

TITEL IV

SCHLUSSBESTIMMUNGEN*KAPITEL I**Anpassung der Anhänge**Artikel 31***Neue EG-Düngemittel**

(1) Die Aufnahme eines neuen Düngemitteltyps in Anhang I wird gemäß dem in Artikel 32 Absatz 2 genannten Verfahren beschlossen.

(2) Ein Hersteller oder sein Bevollmächtigter, der die Aufnahme eines neuen Düngemitteltyps in Anhang I vorschlagen möchte und dazu eine technische Akte erstellen muss, berücksichtigt hierbei die in Anhang V Abschnitt A genannten technischen Unterlagen.

(3) Änderungen, die zur Anpassung der Anhänge an den technischen Fortschritt erforderlich sind, werden nach dem in Artikel 32 Absatz 2 genannten Verfahren beschlossen.

*Artikel 32***Ausschussverfahren**

(1) Die Kommission wird von einem Ausschuss unterstützt.

(2) Wird auf diesen Absatz Bezug genommen, so gelten die Artikel 5 und 7 des Beschlusses 1999/468/EG unter Beachtung von dessen Artikel 8.

Der Zeitraum nach Artikel 5 Absatz 6 des Beschlusses 1999/468/EG wird auf drei Monate festgesetzt.

(3) Der Ausschuss gibt sich eine Geschäftsordnung.

*KAPITEL II**Übergangsbestimmungen**Artikel 33***Befähigte Laboratorien**

(1) Unbeschadet des Artikels 30 Absatz 1 können die Mitgliedstaaten während einer Übergangsfrist bis zum 11. Dezember 2007 weiterhin ihre nationalen Vorschriften zur Zulassung von Laboratorien anwenden, die in der Lage sind, die zur Überprüfung der Übereinstimmung von EG-Düngemitteln mit den Anforderungen dieser Verordnung erforderlichen Dienstleistungen zu erbringen.

(2) Die Mitgliedstaaten teilen der Kommission die Liste dieser Laboratorien sowie Einzelheiten über das jeweilige Zulassungssystem mit. Diese Mitteilung erfolgt bis zum 11. Juni 2004 und bei jeder nachfolgenden Änderung.

▼B*Artikel 34***Verpackung und Etikettierung**

Ungeachtet des Artikels 35 Absatz 1 dürfen die Angaben, Verpackungen, Etiketten und Begleitpapiere von EG-Düngemitteln, die Gegenstand früherer Richtlinien waren, bis zum 11. Juni 2005 weiter verwendet werden.

*KAPITEL III***Schlussbestimmungen***Artikel 35***Aufhebung von Richtlinien**

(1) Die Richtlinien 76/116/EWG, 77/535/EWG, 80/876/EWG und 87/94/EWG werden aufgehoben.

(2) Verweisungen auf die aufgehobenen Richtlinien gelten als Verweisungen auf die vorliegende Verordnung. Insbesondere gelten die von der Kommission nach Artikel 95 Absatz 6 des Vertrags gewährten Ausnahmen von Artikel 7 der Richtlinie 76/116/EWG als Ausnahmen von Artikel 5 der vorliegenden Verordnung und bleiben ungeachtet des Inkrafttretens der vorliegenden Verordnung weiterhin wirksam. Bis zur Annahme von Sanktionen gemäß Artikel 36 können die Mitgliedstaaten bei Verstößen gegen die nationalen Vorschriften zur Durchführung der in Absatz 1 genannten Richtlinien weiterhin Sanktionen verhängen.

*Artikel 36***Sanktionen**

Die Mitgliedstaaten legen die Sanktionen fest, die bei einem Verstoß gegen diese Verordnung zu verhängen sind, und treffen alle erforderlichen Maßnahmen, um deren Durchsetzung zu gewährleisten. Die Sanktionen müssen wirksam, verhältnismäßig und abschreckend sein.

*Artikel 37***Einzelstaatliche Vorschriften**

Die Mitgliedstaaten teilen der Kommission bis zum 11. Juni 2005 die innerstaatlichen Vorschriften mit, die sie aufgrund von Artikel 6 Absätze 1 und 2, Artikel 29 Absatz 1 und Artikel 36 erlassen haben; sie teilen ihr ferner unverzüglich alle Änderungen mit, die später an diesen Vorschriften vorgenommen werden.

*Artikel 38***Inkrafttreten**

Diese Verordnung tritt am zwanzigsten Tag nach ihrer Veröffentlichung im *Amtsblatt der Europäischen Union* in Kraft; hiervon ausgenommen sind Artikel 8 und Artikel 26 Absatz 3, die am 11. Juni 2005 in Kraft treten.

Diese Verordnung ist in allen ihren Teilen verbindlich und gilt unmittelbar in jedem Mitgliedstaat.

▼B**INHALTSVERZEICHNIS****ANHANG I — Liste der EG-Düngemitteltypen**

- A. Mineralische Einnährstoffdünger
 - A.1. Stickstoffdünger
 - A.2. Phosphatdünger
 - A.3. Kalidünger
- B. Mineralische Mehrnährstoffdünger
 - B.1. NPK-Dünger
 - B.2. NP-Dünger
 - B.3. NK-Dünger
 - B.4. PK-Dünger
- C. Mineralische Flüssigdünger
 - C.1. Flüssige Einnährstoffdünger
 - C.2. Flüssige Mehrnährstoffdünger
- D. Mineralische Sekundärnährstoffdünger
- E. Mineralische Spurennährstoffdünger
 - E.1. Düngemittel, für die nur ein einziger Spurennährstoff anzugeben ist
 - E.1.1. Bor
 - E.1.2. Kobalt
 - E.1.3. Kupfer
 - E.1.4. Eisen
 - E.1.5. Mangan
 - E.1.6. Molybdän
 - E.1.7. Zink
 - E.2. Mindestgehalte an Spurennährstoffen in Gewichtsprozenten des Düngemittels
 - E.3. Liste der als organische Chelat- und Komplexbildner für Spurennährstoffe zugelassenen Verbindungen

ANHANG II — Toleranzen

- 1. Mineralische Einnährstoffdünger — absolute Werte in Masseprozenten in N, P₂O₅, K₂O, MgO, Cl
- 2. Mineralische Mehrnährstoffdünger
- 3. Sekundärnährstoffe in Düngemitteln
- 4. Spurennährstoffe in Düngemitteln

ANHANG III — Technische Bestimmungen für Ammoniumnitratdüngemittel mit hohem Stickstoffgehalt

- 1. Merkmale und Grenzwerte für Ammoniumnitrat-Einnährstoffdüngemittel mit hohem Stickstoffgehalt
- 2. Beschreibung des Detonationstests für Ammoniumnitrat-Einnährstoffdüngemittel mit hohem Stickstoffgehalt
- 3. Methoden zur Prüfung der Einhaltung der Grenzwerte in Anhang III-1 und III-2
- 4. Prüfung auf Detonationsfähigkeit

ANHANG IV — Probenahme und Analysemethoden

▼ B

- A. Probenahmeverfahren für die Kontrolle von Düngemitteln
 - 1. Zweck und Anwendungsbereich
 - 2. Zur Probenahme befugte Bedienstete
 - 3. Definitionen
 - 4. Geräte
 - 5. Mengenmäßige Anforderungen
 - 6. Vorschriften für die Entnahme, Fertigung und Verpackung der Proben
 - 7. Verschließung und Kennzeichnung der Endproben
 - 8. Probenahmeprotokoll
 - 9. Verwendung der Endproben
- B. Methoden für die Analyse von Düngemitteln Allgemeine Anmerkungen
Allgemeine Bestimmungen zu den Analysemethoden für Düngemittel
 - Methode 1 — Vorbereitung der Proben zur Analyse
 - Methoden 2 — Stickstoff
 - Methode 2.1 — Bestimmung von Ammoniumstickstoff
 - Methoden 2.2 — Bestimmung von Nitrat- und Ammoniumstickstoff
 - Methode 2.2.1 — Bestimmung von Nitrat- und Ammoniumstickstoff nach Ulsch
 - Methode 2.2.2 — Bestimmung von Nitrat- und Ammoniumstickstoff nach Arnd
 - Methode 2.2.3 — Bestimmung von Nitrat- und Ammoniumstickstoff nach Devarda
 - Methode 2.3 — Bestimmung von Gesamtstickstoff
 - Methode 2.3.1 — Bestimmung von Gesamtstickstoff in nitratfreiem Kalkstickstoff
 - Methode 2.3.2 — Bestimmung von Gesamtstickstoff in nitrathaltigem Kalkstickstoff
 - Methode 2.3.3 — Bestimmung von Gesamtstickstoff in Harnstoff
 - Methode 2.4 — Bestimmung von Cyanamidstickstoff
 - Methode 2.5 — Spektrometrische Bestimmung von Biuret in Harnstoff
 - Methoden 2.6 — Bestimmung verschiedener, nebeneinander anwesender Stickstoffformen
 - Methode 2.6.1 — Bestimmung verschiedener, nebeneinander anwesender Stickstoffformen in Düngemitteln mit Stickstoff in Form von Ammonium, Nitrat, Harnstoff und Cyanamid
 - Methode 2.6.2 — Bestimmung verschiedener, nebeneinander anwesender Stickstoffformen in Düngemitteln mit Stickstoff in Form von Ammonium, Nitrat und Harnstoff
 - Methoden 3 — Phosphor
 - Methoden 3.1 — Extraktion
 - Methode 3.1.1 — Extraktion des in Mineralsäuren löslichen Phosphors...
 - Methode 3.1.2 — Extraktion des in 2%iger Ameisensäure (20 g je Liter) löslichen Phosphors
 - Methode 3.1.3 — Extraktion des in 2%iger Zitronensäure (20 g je Liter) löslichen Phosphors
 - Methode 3.1.4 — Extraktion des in neutralem Ammoniumcitrat löslichen Phosphors
 - Methoden 3.1.5 — Extraktion des in alkalischem Ammoniumcitrat löslichen Phosphors

▼ B

- Methode 3.1.5.1 — Extraktion des löslichen Phosphors nach Petermann bei 65 ° C
- Methode 3.1.5.2 — Extraktion des löslichen Phosphors nach Petermann bei Raumtemperatur
- Methode 3.1.5.3 — Extraktion des löslichen Phosphors nach Joulie
- Methode 3.1.6 — Extraktion des in Wasser löslichen Phosphors
- Methode 3.2 — Bestimmung von Phosphor in den Extrakten (gravimetrisch als Chinoliniummolybdatophosphat)
- Methode 4 — Kalium
- Methode 4.1 — Bestimmung von wasserlöslichem Kalium
- Methode 5 — Entfällt
- Methode 6 — Chlor
- Methode 6.1 — Bestimmung von Chlorid bei Abwesenheit organischer Stoffe
- Methode 7 — Mahlfineinheit
- Methode 7.1 — Bestimmung der Mahlfineinheit (Trockenes Verfahren)
- Methode 7.2 — Bestimmung der Mahlfineinheit von weicherdigem Rohphosphat
- Methoden 8 — Sekundärnährstoffe
- Methode 8.1 — Extraktion von Gesamtcalcium, Gesamtmagnesium und Gesamtnatrium sowie von Gesamtschwefel in Form von Sulfat
- Methode 8.2 — Extraktion von Gesamtschwefel, der in verschiedener Form vorliegen kann
- Methode 8.3 — Extraktion von wasserlöslichem Calcium, Magnesium und Natrium sowie von Schwefel (in Form von Sulfat)
- Methode 8.4 — Extraktion von wasserlöslichem Schwefel, der in verschiedener Form vorliegen kann
- Methode 8.5 — Extraktion und Bestimmung elementaren Schwefels...
- Methode 8.6 — Manganometrische Bestimmung von Calcium nach Oxalatfällung
- Methode 8.7 — Bestimmung von Magnesium durch Atomabsorptionsspektrometrie
- Methode 8.8 — Komplexometrische Bestimmung von Magnesium
- Methode 8.9 — Bestimmung von Sulfat
- Methode 8.10 — Bestimmung von Natrium...
- Methoden 9 — Spurennährstoffe in einer Konzentration von höchstens 10 %
- Methode 9.1 — Extraktion von Gesamtspurennährstoffen
- Methode 9.2 — Extraktion von wasserlöslichen Spurennährstoffen
- Methode 9.3 — Beseitigung organischer Verbindungen aus Düngemittel-extrakten
- Methode 9.4 — Bestimmung von Spurennährstoffen in Extrakten von Düngemitteln durch Atomabsorptionsspektrometrie (Allgemeines Verfahren)
- Methode 9.5 — Spektrometrische Bestimmung von Bor mit Azomethin-H in Extrakten von Düngemitteln
- Methode 9.6 — Bestimmung von Kobalt in Extrakten von Düngemitteln durch Atomabsorptionsspektrometrie
- Methode 9.7 — Bestimmung von Kupfer in Extrakten von Düngemitteln durch Atomabsorptionsspektrometrie

▼B

- Methode 9.8 — Bestimmung von Eisen in Extrakten von Düngemitteln durch Atomabsorptionsspektrometrie
- Methode 9.9 — Bestimmung von Mangan in Extrakten von Düngemitteln durch Atomabsorptionsspektrometrie
- Methode 9.10 — Spektrometrische Bestimmung von Molybdän über einen Ammoniumthiocyanatkomplex in Extrakten von Düngemitteln
- Methode 9.11 — Bestimmung von Zink in Extrakten von Düngemitteln durch Atomabsorptionsspektrometrie
- Methoden 10 — Spurennährstoffe mit einer Konzentration von mehr als 10 %
- Methode 10.1 — Extraktion von Gesamtspurennährstoffen
- Methode 10.2 — Extraktion von wasserlöslichen Spurennährstoffen
- Methode 10.3 — Beseitigung organischer Verbindungen aus Düngemittel-extrakten
- Methode 10.4 — Bestimmung von Spurennährstoffen in Extrakten von Düngemitteln durch Atomabsorptionsspektrometrie (Allgemeines Verfahren)
- Methode 10.5 — Bestimmung von Bor in Düngemittel-extrakten durch acidimetrische Titration
- Methode 10.6 — Bestimmung von Kobalt in Extrakten von Düngemitteln durch Gewichtsanalyse mit 1-Nitroso-2-Naphthol
- Methode 10.7 — Bestimmung von Kupfer in Extrakten von Düngemitteln durch titrimetrische Analyse
- Methode 10.8 — Bestimmung von Eisen in Extrakten von Düngemitteln durch Atomabsorptionsspektrometrie
- Methode 10.9 — Bestimmung von Mangan in Extrakten von Düngemitteln durch Titration
- Methode 10.10 — Bestimmung von Molybdän in Düngemittel-extrakten durch gravimetrische Analyse unter Verwendung von 8-Hydroxychinolin
- Methode 10.11 — Bestimmung von Zink in Extrakten von Düngemitteln durch Atomabsorptionsspektrometrie

ANHANG V

- A. Von Herstellern oder ihren Bevollmächtigten bei der Erstellung einer technischen Akte zur Aufnahme eines neuen Düngemitteltyps in Anhang I dieser Verordnung zu Rate zu ziehende Unterlagen
- B. Normen zur Akkreditierung von Laboratorien, die zur Erbringung der für die Überprüfung der Übereinstimmung von EG-Düngemitteln mit den Anforderungen dieser Verordnung und ihrer Anhänge erforderlichen Dienstleistungen fähig sind



ANHANG I

LISTE DER EG-DÜNGEMITTEL-TYPEN

A. Mineralische Einnährstoffdünger

A.1. Stickstoffdünger

Nr.	Typenbezeichnung	Hinweise auf Art der Gewinnung und Hauptbestandteile	Nährstoffmindestgehalt (in Gewichtsprozenten) Angaben zur Nährstoffbewertung Weitere Erfordernisse	Weitere Hinweise zur Typenbezeichnung	Nährstoffe, deren Gehalte zuzusichern sind Nährstoffformen und -löslichkeiten Weitere Kriterien
1	2	3	4	5	6
1 (a)	Kalksalpeter	Auf chemischem Wege gewonnenes Erzeugnis, das als Hauptbestandteil Calciumnitrat sowie eventuell Ammoniumnitrat enthält	15 % N Stickstoff bewertet als Gesamtstickstoff oder als Nitrat- und Ammoniumstickstoff. Höchstgehalt an Ammoniumstickstoff: 1,5 % N		Gesamtstickstoff <i>Zusätzliche fakultative Angabe:</i> Nitratstickstoff Ammoniumstickstoff
1 (b)	Kalkmagnesiumsalpeter	Auf chemischem Wege gewonnenes Erzeugnis, das als Hauptbestandteil Calciumnitrat und Magnesiumnitrat enthält	13 % N Stickstoff bewertet als Nitratstickstoff. Mindestgehalt an Magnesium in Form wasserlöslicher Salze, ausgedrückt als Magnesiumoxid: 5 % MgO		Nitratstickstoff Wasserlösliches Magnesiumoxid
1 (c)	Magnesiumnitrat	Auf chemischem Wege gewonnenes Erzeugnis, das als Hauptbestandteil Hexahydratmagnesiumnitrat enthält	10 % N Stickstoff bewertet als Nitratstickstoff. 14 % MgO Magnesium bewertet als wasserlösliches Magnesiumoxid	Für in Kristallform in den Verkehr gebrachtes Magnesiumnitrat darf „in Kristallform“ hinzugefügt werden	Nitratstickstoff Wasserlösliches Magnesiumoxid



1	2	3	4	5	6
2 (a)	Natronsalpeter	Auf chemischem Wege gewonnenes Erzeugnis, das als Hauptbestandteil Natriumnitrat enthält	15 % N Stickstoff bewertet als Nitratstickstoff		Nitratstickstoff
2 (b)	Chilesalpeter	Auf Basis von Caliche hergestelltes Erzeugnis, das als Hauptbestandteil Natriumnitrat enthält	15 % N Stickstoff bewertet als Nitratstickstoff		Nitratstickstoff
3 (a)	Kalkstickstoff	Auf chemischem Wege gewonnenes Erzeugnis, das als Hauptbestandteil Calciumcyanamid sowie Calciumoxid und daneben eventuell geringe Mengen an Ammoniumsalzen und Harnstoff enthält	18 % N Stickstoff bewertet als Gesamtstickstoff. Mindestens 75 % des zugesicherten Stickstoffs müssen als Cyanamid gebunden sein		Gesamtstickstoff
3 (b)	Nitrathaltiger Kalkstickstoff	Auf chemischem Wege gewonnenes Erzeugnis, das als Hauptbestandteil Calciumcyanamid sowie Calciumoxid und daneben eventuell geringe Mengen an Ammoniumsalzen und Harnstoff enthält, unter Zugabe von Nitrat	18 % N Stickstoff bewertet als Gesamtstickstoff. Mindestens 75 % des zugesicherten Nicht-Nitratstickstoffs müssen als Cyanamid gebunden sein. Nitratstickstoff: Mindestgehalt: 1 % N Höchstgehalt: 3 % N		Gesamtstickstoff Nitratstickstoff



1	2	3	4	5	6
4	Ammonsulfat oder schwefelsaures Ammoniak	Auf chemischem Wege gewonnenes Erzeugnis, das als Hauptbestandteil Ammoniumsulfat enthält	20 % N Stickstoff bewertet als Ammoniumstickstoff		Ammoniumstickstoff
5	Ammoniumnitrat oder Kalkammonsalpeter	Auf chemischem Wege gewonnenes Erzeugnis, das als Hauptbestandteil Ammoniumnitrat sowie Zusätze wie gemahlene Kalkstein, Calciumsulfat, Dolomit, Magnesiumsulfat, Kieserit enthalten kann	20 % N Stickstoff bewertet als Nitrat- und Ammoniumstickstoff, wobei jede der beiden Stickstoffformen ungefähr die Hälfte des vorhandenen Stickstoffs ausmachen muss. Siehe ggf. Anhang III.1 und III.2 dieser Richtlinie.	Als „Kalkammonsalpeter“ darf nur ein Düngemittel bezeichnet werden, das neben Ammoniumnitrat nur Calciumcarbonat (Kalkstein) oder Magnesium- und Calciumcarbonat (Dolomit) in einer Mindestmenge von 20 % enthält, wobei diese Carbonate einen Reinheitsgrad von mindestens 90 % aufweisen müssen	Gesamtstickstoff Nitratstickstoff Ammoniumstickstoff
6	Ammonsulfatsalpeter	Auf chemischem Wege gewonnenes Erzeugnis, das als Hauptbestandteile Ammoniumnitrat und Ammoniumsulfat enthält	25 % N Stickstoff bewertet als Ammonium- und Nitratstickstoff. Mindestgehalt an Nitratstickstoff: 5 %		Gesamtstickstoff Ammoniumstickstoff Nitratstickstoff
7	Stickstoff-Magnesiumsulfat	Auf chemischem Wege gewonnenes Erzeugnis, das als Hauptbestandteile Ammoniumnitrat, Ammoniumsulfat und Magnesiumsulfat enthält	19 % N Stickstoff bewertet als Ammonium- und Nitratstickstoff. Mindestgehalt an Nitratstickstoff: 6 % N 5 % MgO Magnesium in Form wasserlöslicher Salze, ausgedrückt als Magnesiumoxid		Gesamtstickstoff Ammoniumstickstoff Nitratstickstoff Wasserlösliches Magnesiumoxid



1	2	3	4	5	6
8	Stickstoff-Magnesia	Auf chemischem Wege gewonnenes Erzeugnis, das als Hauptbestandteile Nitrat, Ammonium- und Magnesiumverbindungen (Dolomit, Magnesiumcarbonat oder Magnesiumsulfat) enthält	19 % N Stickstoff bewertet als Ammonium- und Nitratstickstoff. Mindestgehalt an Nitratstickstoff: 6 % N 5 % MgO Magnesium bewertet als Gesamt-Magnesiumoxid		Gesamtstickstoff Ammoniumstickstoff Nitratstickstoff Gesamt-Magnesiumoxid und gegebenenfalls wasserlösliches Magnesiumoxid
9	Harnstoff	Auf chemischem Wege gewonnenes Erzeugnis, das als Hauptbestandteil Carbamid enthält	44 % N Stickstoff bewertet als Gesamtstickstoff; ausgedrückt als Amidstickstoff, Höchstgehalt an Biuret: 1,2 %		Gesamtstickstoff; ausgedrückt als Amidstickstoff
10	Crotonylidendihamstoff	Durch Reaktion von Harnstoff mit Crotonaldehyd hergestelltes Erzeugnis Monomer	28 % N Stickstoff bewertet als Gesamtstickstoff. Mindestens 25 % Crotonylidendihamstoff-N Höchstens 3 % Harnstoff-N		Gesamtstickstoff Harnstoffstickstoff; sofern sein Gehalt 1 Gewichtsprozent erreicht Crotonylidendihamstoffstickstoff
11	Isobutylidendihamstoff	Durch Reaktion von Harnstoff mit Isobutylaldehyd hergestelltes Erzeugnis Monomer	28 % N Stickstoff bewertet als Gesamtstickstoff. Mindestens 25 % Isobutylidendihamstoff-N Höchstens 3 % Harnstoff-N		Gesamtstickstoff Harnstoffstickstoff; sofern sein Gehalt 1 Gewichtsprozent erreicht Isobutylidendihamstoffstickstoff
12	Formaldehydhamstoff	Durch Reaktion von Harnstoff mit Formaldehyd hergestelltes Erzeugnis, das im Wesentlichen Formaldehydhamstoff-Moleküle enthält Polymer	36 % Gesamt-N Stickstoff bewertet als Gesamtstickstoff. Mindestens $\frac{3}{5}$ des angegebenen Gesamtstickstoffgehalts müssen in warmem Wasser löslich sein. Mindestens 31 % Formaldehydhamstoff-N Höchstens 5 % Harnstoff-N		Gesamtstickstoff Harnstoffstickstoff; sofern sein Gehalt 1 Gewichtsprozent erreicht. In kaltem Wasser löslicher Formaldehydhamstoff-N. Nur in warmem Wasser löslicher Formaldehydhamstoff-N



1	2	3	4	5	6
13	Stickstoffdünger mit Crotonylidendihamnstoff	Auf chemischem Wege gewonnenes Erzeugnis, das als Bestandteile Crotonylidendihamnstoff und einen stickstoffhaltigen Einnährstoffdünger enthält. (Liste A-1, mit Ausnahme der Produkte 3 a), 3 b) und 5)	18 % N, bewertet als Gesamtstickstoff. Mindestens 3 % Stickstoff in Form von Ammonium und/oder Nitrat und/oder Harnstoff. Mindestens $\frac{1}{3}$ des zugesicherten Gesamtstickstoffs muss in Crotonylidendihamnstoff gebunden sein. Biuret-Höchstgehalt: (Harnstoff-N + Crotonylidendihamnstoff-N) \times 0,026		Gesamtstickstoff Für jede Form, deren Gehalt mindestens 1 % erreicht: Nitratstickstoff Ammoniumstickstoff Harnstoffstickstoff Crotonylidendihamnstoffstickstoff
14	Stickstoffdünger mit Isobutylidendihamnstoff	Auf chemischem Wege gewonnenes Erzeugnis, das als Bestandteile Isobutylidendihamnstoff und einen stickstoffhaltigen Einnährstoffdünger enthält. (Liste A-1, mit Ausnahme der Produkte 3 a), 3 b) und 5)	18 % N, bewertet als Gesamtstickstoff. Mindestens 3 % Stickstoff in Form von Ammonium und/oder Nitrat und/oder Harnstoff Mindestens $\frac{1}{3}$ des zugesicherten Gesamtstickstoffs muss in Isobutylidendihamnstoff gebunden sein. Biuret-Höchstgehalt: (Harnstoff-N + Isobutylidendihamnstoff-N) \times 0,026		Gesamtstickstoff Für jede Form, deren Gehalt mindestens 1 % erreicht: Nitratstickstoff Ammoniumstickstoff Harnstoffstickstoff Isobutylidendihamnstoffstickstoff



1	2	3	4	5	6
15	Stickstoffdünger mit Formaldehydhamstoff	Auf chemischem Wege gewonnenes Erzeugnis, das als Bestandteile Formaldehydhamstoff und einen stickstoffhaltigen Einnährstoffdünger enthält. (Liste A-1, mit Ausnahme der Produkte 3 a), 3 b) und 5)	18 % N, bewertet als Gesamtstickstoff. Mindestens 3 % Stickstoff in Form von Ammonium und/oder Nitrat und/oder Hamstoff Mindestens $\frac{1}{3}$ des zugesicherten Gesamtstickstoffs muss als Harnstoffformaldehyd gebunden sein. Der Harnstoffformaldehydstickstoff muss mindestens $\frac{3}{5}$ in warmem Wasser löslichen Stickstoff enthalten. Biuret-Höchstgehalt: (Harnstoff-N + Harnstoffformaldehyd-N) \times 0,026		Gesamtstickstoff Für jede Form, deren Gehalt mindestens 1 % erreicht: — Nitratstickstoff — Ammoniumstickstoff — Harnstoffstickstoff Stickstoff aus Harnstoffformaldehyd Stickstoff aus in kaltem Wasser löslichem Harnstoffformaldehyd Stickstoff aus nur in warmem Wasser löslichem Harnstoffformaldehyd
16	Ammoniumsulfat mit Nitrikkationshemmstoff (Dicyandiamid)	Auf chemischem Wege gewonnenes Erzeugnis, das als Bestandteile Ammoniumsulfat und Dicyandiamid enthält	20 % N Stickstoff bewertet als Gesamtstickstoff. Mindestgehalt an Ammoniumstickstoff: 18 % Mindest-Dicyandiamidstickstoffgehalt: 1,5 %		Gesamtstickstoff Ammoniumstickstoff Dicyandiamidstickstoff Anwendungshinweise ⁽⁴⁾



1	2	3	4	5	6
17	Ammoniumsulfatsalpeter mit Nitrifikationshemmstoff (Dicyandiamid)	Auf chemischem Wege gewonnenes Erzeugnis, das als Bestandteile Ammoniumsulfatsalpeter und Dicyandiamid enthält	24 % N Stickstoff bewertet als Gesamtstickstoff. Mindestgehalt an Nitratsstickstoff: 3 % Mindest-Dicyandiamidstickstoffgehalt: 1,5 %		Gesamtstickstoff Nitratsstickstoff Ammoniumstickstoff Dicyandiamidstickstoff Anwendungshinweise ^(a)
18	Ammoniumsulfatharnstoff	Auf chemischem Weg aus Harnstoff und Ammoniumsulfat gewonnenes Erzeugnis	30 % N Stickstoff bewertet als Ammonium- und Carbamidstickstoff. Mindestgehalt an Ammoniumstickstoff: 4 % Mindestens 12 % Schwefel in Form von Schwefelsäureanhydrid Höchstgehalt an Biuret: 0,9 %		Gesamtstickstoff Ammoniumstickstoff Carbamidstickstoff Wasserlösliches Schwefelsäureanhydrid

^(a) Der Inverkehrbringer sorgt dafür, dass jede Packung oder die Begleitpapiere bei loser Lieferung mit möglichst vollständigen Anwendungshinweisen versehen werden. Der Verwender muss den Hinweisen entnehmen können, in welcher Anbauphase und in welcher Gabenhöhe das Düngemittel zu verwenden ist.



A.2. Phosphatdünger

Bei den als Granulat in den Verkehr gebrachten Düngemitteln, für deren Ausgangsmaterial ein Feinheitskriterium festgelegt ist (Düngemittel Nr. 1, 3, 4, 5, 6 und 7), wird dieses Kriterium mit Hilfe einer geeigneten Analyseverfahren festgelegt.

Nr.	Typenbezeichnung	Hinweise auf Art der Gewinnung und Hauptbestandteile	Nährstoffmindestgehalt (in Gewichtsprozenten) Angaben zur Nährstoffbewertung Weitere Erfordernisse	Weitere Hinweise zur Typenbezeichnung	Nährstoffe, deren Gehalte zuzusichern sind Nährstoffformen und -löslichkeiten Weitere Kriterien
1	2	3	4	5	6
1	Thomasphosphat	In Stahlwerken durch Bearbeitung phosphorhaltiger Schmelzen gewonnenes Erzeugnis, das als Hauptbestandteil Calciumsilicophosphate enthält	12 % P_2O_5 Phosphat bewertet als mineralisäurelösliches P_2O_5 , bei dem mindestens 75 % des zugesicherten Gehalts an P_2O_5 in 2%iger Zitronensäure löslich sind oder 10 % P_2O_5 Phosphat bewertet als in 2%iger Zitronensäure lösliches P_2O_5 Mahlfeinheiten: — mindestens 75 % Siebdurchgang bei 0,160 mm lichter Maschenweite — mindestens 96 % Siebdurchgang bei 0,630 mm lichter Maschenweite		Mineralsäurelösliches Phosphat, davon 75 % (in Gewichtsprozenten angegeben) in 2%iger Zitronensäure lösliches Phosphat (für das Inverkehrbringen in Frankreich Italien, Spanien Portugal MI , Griechenland, der Tschechischen Republik, Estland, Zypern, Lettland, Litauen, Ungarn, Malta, Polen, Slowenien, Slowakei, M3 Bulgarien und der Rumänien MI) Mineralsäurelösliches Phosphat und in 2%iger Zitronensäure lösliches Phosphat (für das Inverkehrbringen im Vereinigten Königreich) In 2%iger Zitronensäure lösliches Phosphat (für das Inverkehrbringen in Belgien, Deutschland, Dänemark, Irland, Luxemburg und den Niederlanden und Österreich)

▼B

1	2	3	4	5	6
2 (a)	Einfaches Superphosphat	Durch Aufschluss von gemahltem Rohphosphat mit Schwefelsäure gewonnenes Erzeugnis, das als Hauptbestandteil Monocalciumphosphat sowie Calciumsulfat enthält	16 % P_2O_5 Phosphat bewertet als neutral-ammonicitratlösliches P_2O_5 , bei dem mindestens 93 % des zugesicherten Gehalts an P_2O_5 in Wasser löslich sind Einwaage: 1 g		Neutral-ammonicitratlösliches Phosphat wasserlösliches Phosphat
2 (b)	Konzentriertes Superphosphat	Durch Aufschluss von gemahltem Rohphosphat mit Schwefelsäure und Phosphorsäure gewonnenes Erzeugnis, das als Hauptbestandteil Monocalciumphosphat sowie Calciumsulfat enthält	25 % P_2O_5 Phosphat bewertet als neutral-ammonicitratlösliches P_2O_5 , bei dem mindestens 93 % des zugesicherten Gehalts an P_2O_5 in Wasser löslich sind Einwaage: 1 g		Neutral-ammonicitratlösliches Phosphat wasserlösliches Phosphat
2 (c)	Triple-Superphosphat	Durch Aufschluss von gemahltem Rohphosphat mit Phosphorsäure gewonnenes Erzeugnis, das als Hauptbestandteil Monocalciumphosphat enthält.	38 % P_2O_5 Phosphat, bewertet als neutral-ammonicitratlösliches P_2O_5 , bei dem mindestens 85 % des zugesicherten Gehalts an P_2O_5 in Wasser löslich sind Einwaage: 3 g		Neutral-ammonicitratlösliches Phosphat Wasserlösliches Phosphat

▼M2

▼M2

1	2	3	4	5	6
3	Teilaufgeschlossenes Rohphosphat	Durch Teilaufschluss von gemahlendem Rohphosphat mit Schwefelsäure oder Phosphorsäure gewonnenes Erzeugnis, das als Hauptbestandteile Monocalciumphosphat, Tricalciumphosphat und Calciumsulfat enthält	<p>20 % P_2O_5</p> <p>Phosphat bewertet als mineralisäurelösliches P_2O_5, bei dem mindestens 40 % des zugesicherten Gehalts an P_2O_5 in Wasser löslich sind</p> <p>Mahlfeinheiten:</p> <ul style="list-style-type: none"> — mindestens 90 % Siebdurchgang bei 0,160 mm lichter Maschenweite — mindestens 98 % Siebdurchgang bei 0,630 mm lichter Maschenweite 		Mineralsäurelösliches Phosphat insgesamt wasserlösliches Phosphat
4	Dicalciumphosphat	Durch Fällung von mineralischen Phosphaten oder aus Knochen gelöster Phosphorsäure gewonnenes Erzeugnis, das als Hauptbestandteil Dicalciumphosphatdihydrat enthält	<p>38 % P_2O_5</p> <p>Phosphat bewertet als alkalisch-ammoniumcitratlösliches P_2O_5 (nach Petermann)</p> <p>Mahlfeinheiten:</p> <ul style="list-style-type: none"> — mindestens 90 % Siebdurchgang bei 0,160 mm lichter Maschenweite — mindestens 98 % Siebdurchgang bei 0,630 mm lichter Maschenweite 		Alkalisch-ammoniumcitratlösliches Phosphat

▼B



1	2	3	4	5	6
5	Glühhosphat	Durch thermischen Aufschluss unter Einwirkung von Alkaliverbindungen und Kieselsäure aus gemahlenem Rohphosphat gewonnenes Erzeugnis, das als Hauptbestandteile Alkalicalciumphosphat und Calciumsilicat enthält	<p>25 % P_2O_5</p> <p>Phosphat bewertet als alkalisch-ammonicitratlösliches P_2O_5 (nach Petermann)</p> <p>Mahlfeinheiten:</p> <ul style="list-style-type: none"> — mindestens 75 % Siebdurchgang bei 0,160 mm lichter Maschenweite — mindestens 96 % Siebdurchgang bei 0,630 mm lichter Maschenweite 		Alkalischemmonicitratlösliches Phosphat
6	Aluminium-Calciumphosphat	Durch thermischen Aufschluss und Vermahlen in amorpher Form gewonnenes Erzeugnis, das als Hauptbestandteile Aluminium- und Calciumphosphat enthält	<p>30 % P_2O_5</p> <p>Phosphat bewertet als mineraläurelösliches P_2O_5, bei dem mindestens 75 % des zugesicherten Ammonicitrat löslich sind (nach Joulie)</p> <p>Mahlfeinheiten:</p> <ul style="list-style-type: none"> — mindestens 90 % Siebdurchgang bei 0,160 mm lichter Maschenweite — mindestens 98 % Siebdurchgang bei 0,630 mm lichter Maschenweite 		Mineralsäurelösliches Phosphat insgesamt Alkalischemmonicitratlösliches Phosphat



1	2	3	4	5	6
7	Weicherdtiges Rohphosphat	Durch Vermahlen weicherdtiger Rohphosphate gewonnenes Erzeugnis, das als Hauptbestandteile Tricalciumphosphat sowie Calciumcarbonat enthält	25 % P_2O_5 Phosphat bewertet als mineralisäurelösliches P_2O_5 , bei dem mindestens 55 % des zugesicherten Gehalts an P_2O_5 in 2%iger Ameisensäure löslich sind Mahlfeinheiten: — mindestens 90 % Siebdurchgang bei 0,063 mm lichter Maschenweite — mindestens 99 % Siebdurchgang bei 0,125 mm lichter Maschenweite		Mineralsäurelösliches Phosphat in 2%iger Ameisensäure lösliches Phosphat Siebdurchgang in Gewichtsprozenten bei einem Sieb mit einer lichten Maschenweite von 0,063 mm

A.3. *Kalidünger*

Nr.	Typenbezeichnung	Hinweise auf die Art der Herstellung und Hauptbestandteile	Nährstoffmindestgehalt (in Gewichtsprozenten) Angaben zur Nährstoffbewertung Weitere Erfordernisse	Weitere Hinweise zur Typenbezeichnung	Nährstoffe, deren Gehalte zuzusichern sind Nährstoffformen und -löslichkeiten Weitere Kriterien
1	2	3	4	5	6
1	Kalirohsalz	Aus Kalirohsalzen gewonnenes Erzeugnis	10 % K_2O Kali bewertet als wasserlösliches K_2O 5 % MgO 5 % MgO Magnesium in Form wasserlöslicher Salze, ausgedrückt als Magnesiumoxid	Die handelsüblichen Bezeichnungen können hinzugefügt werden	Wasserlösliches Kaliumoxid Wasserlösliches Magnesiumoxid



1	2	3	4	5	6
2	Angereichertes Kaliohsalz	Durch Aufbereiten von Kaliohsalzen und Mischen mit Chlorkalium gewonnenes Erzeugnis	18 % K ₂ O Kali bewertet als wasserlösliches K ₂ O	Die handelsüblichen Bezeichnungen können hinzugefügt werden	Wasserlösliches Kaliumoxid Fakultative Angabe des Gehaltes an wasserlöslichem Magnesiumoxid, wenn über 5 % MgO
3	Kaliumchlorid	Durch Aufbereiten von Kaliohsalzen gewonnenes Erzeugnis, das als Hauptbestandteil Kaliumchlorid enthält	37 % K ₂ O Potassium expressed as water-soluble K ₂ O	Die handelsüblichen Bezeichnungen können hinzugefügt werden	Wasserlösliches Kaliumoxid
4	Kaliumchlorid mit Magnesium	Durch Aufbereiten von Kaliohsalzen unter Zugabe von Magnesiumsalzen gewonnenes Erzeugnis, das als Hauptbestandteile Kaliumchlorid und Magnesiumsalze enthält	37 % K ₂ O Kali bewertet als wasserlösliches K ₂ O 5 % MgO Magnesium in Form wasserlöslicher Salze, ausgedrückt als Magnesiumoxid		Wasserlösliches Kaliumoxid Wasserlösliches Magnesiumoxid



1	2	3	4	5	6
5	Kaliumsulfat	Auf chemischem Wege aus Kalisalzen gewonnenes Erzeugnis, das als Hauptbestandteil Kaliumsulfat enthält	47 % K ₂ O Kali bewertet als wasserlösliches K ₂ O. Höchstgehalt an Chlor: 3 % Cl		Wasserlösliches Kaliumoxid Fakultative Angabe des Chlorgehalts
6	Kaliumsulfat mit Magnesium	Auf chemischem Wege aus Kalisalzen gewonnenes Erzeugnis, gegebenenfalls unter Beimischung von Magnesiumsalzen, das als Hauptbestandteile Kaliumsulfat und Magnesiumsulfat enthält	22 % K ₂ O Kali bewertet als wasserlösliches K ₂ O 8 % MgO Magnesium in Form wasserlöslicher Salze, ausgedrückt als Magnesiumoxid Höchstgehalt an Chlor: 3 % Cl	Die handelsüblichen Bezeichnungen können hinzugefügt werden	Wasserlösliches Kaliumoxid Wasserlösliches Magnesiumoxid Fakultative Angabe des Chlorgehalts
7	Kieserit mit Kaliumsulfat	Gewonnen durch Aufbereiten von Kieserit unter Zugabe von Kaliumsulfat	8 % MgO Magnesium bewertet als wasserlösliches MgO 6 % K ₂ O Kali bewertet als wasserlösliches K ₂ O Insgesamt MgO + K ₂ O: 20 % Höchstgehalt an Chlor: 3 % Cl	Die handelsüblichen Bezeichnungen können hinzugefügt werden	Wasserlösliches Magnesiumoxid Wasserlösliches Kaliumoxid Fakultative Angabe des Chlorgehalts

▼B

B. Mineralische Mehrnährstoffdünger

B.1. NPK-Dünger

Typenbezeichnung:		NPK-Dünger
Hinweis auf die Art der Herstellung:		Auf chemischem Wege oder durch Mischung gewonnenes Erzeugnis ohne Zusatz von Nährstoffen tierischen oder pflanzlichen Ursprungs
B.1.1.	Nährstoffmindestgehalt (in Gewichtsprozenten):	— Gesamt: 20 % (N + P ₂ O ₅ + K ₂ O); — Für jeden einzelnen Nährstoff: 3 % N, 5 % P ₂ O ₅ , 5 % K ₂ O

Nährstoffformen, -löslichkeiten und -gehalte, die je nach Spalten 4, 5 und 6 zuzusichern sind Maßfeinheiten		Angaben zur Düngemittelkennzeichnung Weitere Erfordernisse	
N	P ₂ O ₅	K ₂ O	P ₂ O ₅
1	2	3	5
(1) Gesamtnitrostickstoff (2) Nitratstickstoff (3) Ammoniumstickstoff (4) Carbamidstickstoff (5) Cyanamidstickstoff	(1) Wasserlösliches P ₂ O ₅ (2) Neutral-ammonicitratlösliches P ₂ O ₅ (3) Neutral-ammonicitratlösliches und wasserlösliches P ₂ O ₅ (4) Ausschließlich mineral säurelösliches P ₂ O ₅ (5) Alkalisch-ammonicitratlösliches P ₂ O ₅ (Petermann) (6a) mineral säurelösliches P ₂ O ₅ , davon mindestens 75 % des zugesicherten Gehalts an P ₂ O ₅ in 2%iger Zitronensäure löslich (6b) in 2%iger Zitronensäure lösliches P ₂ O ₅ (7) mineral säurelösliches P ₂ O ₅ , davon mindestens 75 % des zugesicherten Gehalts an P ₂ O ₅ in alkalischem Ammonicitrat (Joulite) löslich	Wasserlösliches K ₂ O	1. Bei einem NPK-Dünger, der kein Thomasphosphat, Glühphosphat, Aluminiumcalciumphosphat, teilaufgeschlossenes Rohphosphat oder Rohphosphat enthält, sind die Löslichkeiten nach (1), (2) oder (3) zuzusichern: — wird nicht 2 % wasserlösliches P ₂ O ₅ erreicht, so ist lediglich die Löslichkeit (2) anzugeben — wird 2 % wasserlösliches P ₂ O ₅ erreicht, so sind die Löslichkeit (3) und zugleich der wasserlösliche P ₂ O ₅ -Gehalt anzugeben (Löslichkeit (1)).
			6
			(1) Wasserlösliches Kaliumoxid (2) Die Angabe „chloram“ ist an einen Höchstgehalt von 2 % Cl gebunden (3) Es ist gestattet, einen Chlorgehalt zuzusichern.



1	2	3	4	5	6
	<p>(8) mineral säurelösliches P_2O_5, davon mindestens 55 % des zugesicherten Gehalts an P_2O_5 in 2 %iger Ameisensäure löslich</p>			<p>Der Anteil an ausschließlich mineral säurelöslichem P_2O_5 darf 2 % nicht überschreiten. Für diesen Fall (1) beträgt die Einwaage zur Bestimmung der Löslichkeiten (2) und (3) 1 g. 2 (a) Ein NPK-Dünger, der Rohphosphat oder teilaufgeschlossenes Rohphosphat enthält, darf kein Thomasphosphat, Glühphosphat oder Aluminiumcalciumphosphat enthalten. Die Löslichkeiten sind nach (1), (3) und (4) zuzusichern Dieser Düngemitteltyp muss enthalten: — mindestens 2 % ausschließlich mineral säurelösliches P_2O_5 entsprechend der Löslichkeit (4); — mindestens 5 % wasser- und neutral-ammoniumlösliches P_2O_5 entsprechend der Löslichkeit (3); — mindestens 2,5 % wasserlösliches P_2O_5 entsprechend der Löslichkeit (1).</p> <p>Dieser Düngemitteltyp muss unter der Bezeichnung „NPK-Dünger mit Rohphosphat“ oder „NPK-Dünger mit teilaufgeschlossenem Rohphosphat“ in den Verkehr gebracht werden. Für diesen Fall 2 (a) beträgt die Einwaage zur Bestimmung der Löslichkeit (3) 3 g.</p>	



1	2	3	4	5	6	
	<p>Mahlfähigkeiten der Phosphatbestandteile:</p> <p>Thomasphosphat: mindestens 75 % Siebdurchgang bei 0,160 mm lichter Maschenweite</p> <p>Aluminium-Calciumphosphat: mindestens 90 % Siebdurchgang bei 0,160 mm lichter Maschenweite</p> <p>Glühphosphat: mindestens 75 % Siebdurchgang bei 0,160 mm lichter Maschenweite</p> <p>Weicherdiges Rohphosphat: mindestens 90 % Siebdurchgang bei 0,063 mm lichter Maschenweite</p> <p>Teilaufgeschlossenes Rohphosphat: mindestens 90 % Siebdurchgang bei 0,160 mm lichter Maschenweite</p>			<p>2 (b) Ein NPK-Dünger, der Aluminium-Calciumphosphat enthält, darf kein Thomasphosphat, Glühphosphat, Rohphosphat oder teilaufgeschlossenes Rohphosphat enthalten.</p> <p>Die Löslichkeiten sind nach (1) und (7) zuzusichern. Die Löslichkeit (7) ist anwendbar nach Abzug der Wasserlöslichkeit.</p> <p>Dieser Düngemitteltyp muss enthalten:</p> <ul style="list-style-type: none"> — mindestens 2 % wasserlösliches P₂O₅ entsprechend der Löslichkeit (1); — mindestens 5 % mineralisierbares P₂O₅ entsprechend der Löslichkeit (7) <p>Dieser Düngemitteltyp darf nur unter der Bezeichnung „NPK-Dünger mit Aluminium-Calciumphosphat“ in den Verkehr gebracht werden.</p> <p>3. Bei NPK-Düngern, die nur einen einzigen der folgenden Phosphatdüngertypen enthalten: Thomasphosphat, Glühphosphat, Aluminium-Calciumphosphat oder weicherdiges Rohphosphat ist der Typenbezeichnung die Angabe der Phosphatart beizufügen.</p> <p>Die Löslichkeit ist wie folgt zuzusichern:</p> <ul style="list-style-type: none"> — für die Düngemittel auf der Grundlage von Thomasphosphat: Löslichkeit (6 a) in Frankreich, Italien, Spanien, Portugal MI, Griechenland, der Tschechischen Republik, Estland, Zypern, Lettland, Litauen, Ungarn, Malta, Polen, Slowenien, Slowakei, 		



1	2	3	4	5	6
				<p>◀ ▶ M3 Bulgarien und der Rumänien ◀ oder (6 b) (Deutschland, Belgien, Dänemark, Irland, Luxemburg, Niederlande, Vereinigtes Königreich und Österreich);</p> <p>— für die Düngemittel auf der Grundlage von Glühphosphat: Löslichkeit (5);</p> <p>— für die Düngemittel auf der Grundlage von Aluminium-Calciumphosphat: Löslichkeit (7);</p> <p>— für die Düngemittel auf der Grundlage von weicherdigem Rohphosphat: Löslichkeit (8)</p>	
	<p>Typenbezeichnung:</p>	<p>NPK-Dünger, der Crotonylidendihamstoff oder Isobutylidendihamstoff oder Formaldehydhamstoff enthält (je nach Fall)</p>			
	<p>Hinweise auf die Art der Herstellung:</p>	<p>Auf chemischem Wege gewonnenes Erzeugnis ohne Zusatz von Nährstoffen tierischen oder pflanzlichen Ursprungs, das Crotonylidendihamstoff oder Isobutylidendihamstoff oder Formaldehydhamstoff enthält</p>			
B.1.2.	<p>Nährstoffmindestgehalt (in Gewichtsprozenten):</p>	<p>— Gesamt: 20 % (N + P₂O₅ + K₂O);</p> <p>— Für jeden einzelnen Nährstoff:</p> <p>— 5 % N Mindestens 1/4 des zugesicherten Gesamtstickstoffs muss in Stickstoff (5) oder (6) oder (7) gebunden sein. Mindestens 3/5 des zugesicherten Stickstoffgehalts (7) müssen in warmem Wasser löslich sein,</p> <p>— 5 % P₂O₅,</p> <p>— 5 % K₂O</p>			



Nährstoffformen, -löslichkeiten und -gehalte, die je nach Spalten 4, 5 und 6 zuzusichern sind Mahlfeinheiten		Angaben zur Düngemittelkennzeichnung Weitere Erfordernisse			
N	P ₂ O ₅	K ₂ O	N	P ₂ O ₅	K ₂ O
1	2	3	4	5	6
<p>(1) Gesamtstickstoff (2) Nitratstickstoff (3) Ammoniumstickstoff (4) Carbamidstickstoff (5) Crotonylidendihamstoff-N (6) Isobutylidendihamstoff-N (7) Formaldehydhamstoff-N (8) Nur in warmem Wasser löslicher Formaldehydhamstoff-N (9) Nur in kaltem Wasser löslicher Formaldehydhamstoff-N</p>	<p>(1) Wasserlösliches P₂O₅ (2) P₂O₅ soluble in neutral ammonium citrate (3) Neutral-ammoniumcitratlösliches P₂O₅</p>	<p>Wasserlösliches K₂O</p>	<p>(1) Gesamtstickstoff (2) Erreicht eine der Stickstoffformen (2) bis (4) mindestens 1 Gewichtsprozent, so muss diese Form zugesichert werden. (3) Eine der Stickstoffformen (5) bis (7) (je nach Fall). Die Stickstoffform (7) muss in Form von Stickstoff (8) und (9) zugesichert sein</p>	<p>Bei einem NPK-Dünger, der kein Thomasphosphat, Glühphosphat, Aluminium-Calciumphosphat, teilaufgeschlossenes Rohphosphat oder Rohphosphat enthält, sind die Löslichkeiten nach (1), (2) oder (3) zuzusichern: — wird nicht 2 % wasserlösliches P₂O₅ erreicht, so ist lediglich die Löslichkeit (2) anzugeben, — wird 2 % wasserlösliches P₂O₅ erreicht, so sind die Löslichkeit (3) und zugleich der wasserlösliche P₂O₅-Gehalt anzugeben (Löslichkeit (1)). Der Anteil an ausschließlich mineralisäurelöslichem P₂O₅ darf 2 % nicht überschreiten. Zur Bestimmung der Löslichkeiten (2) und (3) beträgt die Einwaage 1 g</p>	<p>(1) Wasserlösliches Kaliumoxid (2) Die Angabe „chlorarm“ ist an einen Höchstgehalt von 2 % Cl gebunden. (3) Ein Chlorgehalt darf zugesichert werden</p>



B.2. NP-Dünger

Typenbezeichnung:		NP-Dünger
Hinweise auf die Art der Herstellung:		Auf chemischem Wege gewonnenes Erzeugnis ohne Zusatz von Nährstoffen tierischen oder pflanzlichen Ursprungs, das Crotonylidendiharnstoff oder Isobutylidendiharnstoff oder Formaldehydharnstoff enthält
B.2.1.	Nährstoffmindestgehalt (in Gewichtsprozenten):	— Gesamt: 18 % (N + P ₂ O ₅); — Für jeden einzelnen Nährstoff: 3 % N, 5 % P ₂ O ₅

Nährstoffformen, -löslichkeiten und -gehalte, die je nach Spalten 4, 5 und 6 zuzusichem sind Mahlfeinheiten		Angaben zur Düngemittelkennzeichnung Weitere Erfordernisse			
N	P ₂ O ₅	K ₂ O	N	P ₂ O ₅	K ₂ O
1	2	3	4	5	6
(1) Gesamtnährstoff (2) Nitratschwefel (3) Ammoniumschwefel (4) Carbamidstickstoff (5) Cyanamidstickstoff	(1) Wasserlösliches P ₂ O ₅ (2) Neutral-ammoniumcitratlösliches P ₂ O ₅ (3) Neutral-ammoniumcitratlösliches und wasserlösliches P ₂ O ₅ (4) ausschließlich mineralisierendes lösliches P ₂ O ₅ (5) alkalisch-ammoniumcitratlösliches P ₂ O ₅ (Petermann) (6a) mineralisierendes lösliches P ₂ O ₅ , davon mindestens 75 % des zugesicherten Gehalts an P ₂ O ₅ in 2%iger Zitronensäure löslich (6b) in 2%iger Zitronensäure lösliches P ₂ O ₅ (7) mineralisierendes lösliches P ₂ O ₅ , davon mindestens 75 % des zugesicherten Gehalts an P ₂ O ₅ in alkalischem Ammoniumcitrat (Joulte) löslich		(1) Gesamtnährstoff (2) Erreicht eine der Stoffformen (2) bis (5) mindestens 1 Gewichtsprozent, so muss diese Form zugesichert werden	1. Bei einem NP-Dünger, der kein Thomschwefel, Glühphosphat, Aluminium-Calciumphosphat, teilaufgeschlossenes Rohphosphat oder Rohphosphat enthält, sind die Löslichkeiten nach (1), (2) oder (3) zuzusichern: — wird nicht 2 % wasserlösliches P ₂ O ₅ erreicht, so ist lediglich die Löslichkeit (2) anzugeben; — wird 2 % wasserlösliches P ₂ O ₅ erreicht, so sind die Löslichkeit (3) und zugleich der wasserlösliche P ₂ O ₅ -Gehalt anzugeben (Löslichkeit (1)). Der Anteil an ausschließlich mineralisierendem P ₂ O ₅ darf 2 % nicht überschreiten.	



1	2	3	4	5	6
	<p>(8) mineral säurelösliches P_2O_5, davon mindestens 55 % des zugesicherten Gehalts an P_2O_5 in 2%iger Ameisensäure löslich</p>			<p>Für diesen Fall (1) beträgt die Einwaage zur Bestimmung der Löslichkeiten (2) und (3) 1 g. 2 (a) Ein NP-Dünger, der Rohphosphat oder teilaufgeschlossenes Rohphosphat enthält, darf kein Thomasphosphat, Glühphosphat oder Aluminium-Calciumphosphat enthalten. Die Löslichkeiten sind nach (1), (3) und (4) zuzusichern. Dieser Düngemitteltyp muss enthalten: — mindestens 2 % ausschließlich mineraisäurelösliches P_2O_5 entsprechend der Löslichkeit (4)); — mindestens 5 % wasser- und neutralammoniumlösliches P_2O_5 entsprechend der Löslichkeit (3)); — mindestens 2,5 % wasserlösliches P_2O_5 entsprechend der Löslichkeit (1)).</p> <p>Dieser Düngemitteltyp muss unter der Bezeichnung „NP-Dünger mit Rohphosphat“ oder „NP-Dünger mit teilaufgeschlossenen Rohphosphat“ in den Verkehr gebracht werden. Für diesen Fall 2 (a) beträgt die Einwaage zur Bestimmung der Löslichkeit (3) 3 g.</p>	



1	2	3	4	5	6	
	<p>Mahlfeinheiten der Phosphatbestandteile:</p> <p>Thomasphosphat: mindestens 75 % Siebdurchgang bei 0,160 mm lichter Maschenweite</p> <p>Aluminium-Calciumphosphat: mindestens 90 % Siebdurchgang bei 0,160 mm lichter Maschenweite</p> <p>Glüthphosphat: mindestens 75 % Siebdurchgang bei 0,160 mm lichter Maschenweite</p> <p>Weicherdiges Rohphosphat: mindestens 90 % Siebdurchgang bei 0,063 mm lichter Maschenweite</p> <p>Teilaufgeschlossenes Rohphosphat: mindestens 90 % Siebdurchgang bei 0,160 mm lichter Maschenweite</p>			<p>2 (b) Ein NP-Dünger, der Aluminium-Calciumphosphat enthält, darf kein Thomasphosphat, Glüthphosphat, Rohphosphat oder teilaufgeschlossenes Rohphosphat enthalten.</p> <p>Die Löslichkeiten sind nach (1) und (7) zuzusichern. Die Löslichkeit (7) ist anwendbar nach Abzug der Wasserlöslichkeit. Dieser Düngemitteltyp muss enthalten:</p> <ul style="list-style-type: none"> — mindestens 2 % wasserlösliches P_2O_5 entsprechend der Löslichkeit (1); — mindestens 5 % P_2O_5 entsprechend der Löslichkeit (7). <p>Dieser Düngemitteltyp darf nur unter der Bezeichnung „NP-Dünger mit Aluminium-Calciumphosphat“ in den Verkehr gebracht werden.</p> <p>3. Bei NP-Düngern, die nur einen einzigen der folgenden Phosphatdüngertypen enthalten: Thomasphosphat, Glüthphosphat, Aluminium-Calciumphosphat oder weicherdiges Rohphosphat ist der Typenbezeichnung die Angabe der Phosphatart beizufügen.</p> <p>Die Löslichkeit ist wie folgt zuzusichern:</p> <ul style="list-style-type: none"> — für die Düngemittel auf der Grundlage von Thomasphosphat: Löslichkeit (6a) in Frankreich, Italien, Spanien, Portugal ▶ M1, Griechenland, der Tschechischen Republik, Estland, Zypern, Lettland, Litauen, Ungarn, Malta, Polen, Slowenien, Slowakei, ◀ ▶ M3 Bulgarien und der Rumänien ◀ oder (6b) (Deutschland, Belgien, Dänemark, Irland, Luxemburg, Niederlande, Vereinigtes Königreich und Österreich); 		



1	2	3	4	5	6
				<ul style="list-style-type: none"> — für die Düngemittel auf der Grundlage von Glühphosphat: Löslichkeit (5); — für die Düngemittel auf der Grundlage von Aluminium-Calciumphosphat: Löslichkeit (7); — für die Düngemittel auf der Grundlage von weicherem Rohphosphat: Löslichkeit (8) 	
	<p>Typenbezeichnung:</p>	<p>NP-Dünger, der Crotonylidendiharnstoff oder Isobutylidendiharnstoff enthält (je nach Fall)</p>			
	<p>Hinweise auf die Art der Herstellung:</p>	<p>Auf chemischem Wege gewonnenes Erzeugnis ohne Zusatz von Nährstoffen tierischen oder pflanzlichen Ursprungs, das Crotonylidendiharnstoff oder Isobutylidendiharnstoff enthält</p>			
<p>B.2.2.</p>	<p>Nährstoffmindestgehalt (in Gewichtsprozenten):</p>	<ul style="list-style-type: none"> — Gesamt: 18 % (N + P₂O₅); — Für jeden einzelnen Nährstoff: <ul style="list-style-type: none"> — 5 % N. — Mindestens 1/4 des zugesicherten Gesamtstickstoffs muss in Stickstoff (5) oder (6) oder (7) gebunden sein. — Mindestens 3/5 des zugesicherten Stickstoffgehalts (7) müssen in warmem Wasser löslich sein. — 5 % P₂O₅ 			



Nährstoffformen, -löslichkeiten und -gehalte, die je nach Spalten 4, 5 und 6 zuzusichern sind Mahlfeinheiten		Angaben zur Düngemittelkennzeichnung Weitere Erfordernisse		
N	P ₂ O ₅	K ₂ O	N	
1	2	3	4	
	P ₂ O ₅		P ₂ O ₅	
			5	
			K ₂ O	
			6	
(1) Gesamtstickstoff (2) Nitratsickstoff (3) Ammoniumstickstoff (4) Carbamidstickstoff (5) Crotonylidendiarnstoff-N (6) Isobutylidendiarnstoff-N (7) Formaldehydarnstoff-N (8) Nur in warmem Wasser löslicher Formaldehydarnstoff-N (9) Nur in kaltem Wasser löslicher Formaldehydarnstoff-N	(1) Wasserlösliches P ₂ O ₅ (2) Neutral-ammoniumcitratlösliches P ₂ O ₅ (3) Neutral-ammoniumcitratlösliches und wasserlösliches P ₂ O ₅		(1) Gesamtstickstoff (2) Erreicht eine der Stickstoffformen (2) bis (4) mindestens 1 Gewichtsprozent, so muss diese Form zugesichert werden. (3) Eine der Stickstoffformen (5) bis (7) (je nach Fall). Die Stickstoffform (7) muss in Form von Stickstoff (8) und (9) zugesichert sein.	Bei einem NP-Dünger, der kein Thomasphosphat, Glühphosphat, Aluminium-Calciumphosphat, teilaufgeschlossenes Rohphosphat oder Rohphosphat enthält, sind die Löslichkeiten nach (1), (2) oder (3) zuzusichern: — wird nicht 2 % wasserlösliches P ₂ O ₅ erreicht, so ist lediglich die Löslichkeit (2) anzugeben, — wird 2 % wasserlösliches P ₂ O ₅ erreicht, so sind die Löslichkeit (3) und zugleich der wasserlösliche P ₂ O ₅ -Gehalt anzugeben (Löslichkeit (1)). Der Anteil an ausschließlich mineralisäurelöslichem P ₂ O ₅ darf 2 % nicht überschreiten. Zur Bestimmung der Löslichkeiten (2) und (3) beträgt die Einwaage 1 g



B.3. NK-Dünger

Typenbezeichnung:		NK-Dünger			
Hinweise auf die Art der Herstellung:		Auf chemischem Wege oder durch Mischung gewonnenes Erzeugnis ohne Zusatz von Nährstoffen tierischen oder pflanzlichen Ursprungs			
B.3.1. Nährstoffmindestgehalt (in Gewichtseinheiten):		— Gesamt: 18 % (N + K ₂ O); — Für jeden einzelnen Nährstoff: 3 % N, 5 % K ₂ O			
Nährstoffformen, -löslichkeiten und -gehalte, die je nach Spalten 4, 5 und 6 zuzusichern sind					
Mahlfeinheiten		Angaben zur Düngemittelkennzeichnung Weitere Erfordernisse			
N	P ₂ O ₅	K ₂ O	N	P ₂ O ₅	K ₂ O
1	2	3	4	5	6
(1) Gesamtstickstoff (2) Nitratsickstoff (3) Ammoniumstickstoff (4) Carbamidstickstoff (5) Cyanamidstickstoff		Wasserlösliches K ₂ O	(1) Gesamtstickstoff (2) Erreicht eine der Stickstoffformen (2) bis (5) mindestens 1 Gewichtsprozent, so muss diese Form zugesichert werden		(1) Wasserlösliches Kaliumoxid (2) Die Angabe „chlorarm“ ist an einen Höchstgehalt von 2 % Cl gebunden (3) Es ist gestattet, einen Chlorgehalt zuzusichern



	<p>Typenbezeichnung:</p>	<p>NP-Dünger, der Crotonylidendiharnstoff oder Isobutylidendiharnstoff oder Formaldehydharnstoff enthält (je nach Fall)</p>
	<p>Hinweise auf die Art der Herstellung:</p>	<p>Auf chemischem Wege gewonnenes Erzeugnis ohne Zusatz von Nährstoffen tierischen oder pflanzlichen Ursprungs, das Crotonylidendiharnstoff oder Isobutylidendiharnstoff oder Formaldehydharnstoff enthält</p>
<p>B.3.2.</p>	<p>Nährstoffmindestgehalt (in Gewichtsprozenten):</p>	<ul style="list-style-type: none"> — Gesamt: 18 % (N + K₂O); — Für jeden einzelnen Nährstoff: <ul style="list-style-type: none"> — 5 % N. — Mindestens 1/4 des zugesicherten Gesamtstickstoffs muss in Stickstoff (5) oder (6) oder (7) gebunden sein. — Mindestens 3/5 des zugesicherten Stickstoffgehalts (7) müssen in warmem Wasser löslich sein, — 5 % K₂O



Nährstoffformen, -löslichkeiten und -gehalte, die je nach Spalten 4, 5 und 6 zuzusichern sind Mahlfeinheiten	Angaben zur Düngemittelkennzeichnung Weitere Erfordernisse				
	P ₂ O ₅	K ₂ O	N	P ₂ O ₅	K ₂ O
N					
1	2	3	4	5	6
(1) Gesamtstickstoff (2) Nitratstickstoff (3) Ammoniumstickstoff (4) Carbamidstickstoff (5) Crotonylidendihamstoff-N (6) Isobutylidendihamstoff-N (7) Formaldehydhamstoff-N (8) Nur in warmem Wasser löslicher Formaldehydhamstoff-N (9) Nur in kaltem Wasser löslicher Formaldehydhamstoff-N		Wasserlösliches K ₂ O	(1) Gesamtstickstoff Erreicht eine der Stickstoffformen (2) bis (4) mindestens 1 Gewichtsprozent, so muss diese Form zugesichert werden. (3) Eine der Stickstoffformen (5) bis (7) (je nach Fall). Die Stickstoffform (7) muss in Form von Stickstoff (8) und (9) zugesichert sein		(1) Wasserlösliches Kaliumoxid (2) Die Angabe „chlorarm“ ist an einen Höchstgehalt von 2 % Cl gebunden (3) Es ist gestattet, einen Chlorgehalt zuzusichern



B.4. PK-Dünger

Typenbezeichnung:		PK-Dünger	
Hinweise auf die Art der Herstellung:			
Auf chemischem Wege oder durch Mischung gewonnenes Erzeugnis ohne Zusatz von Nährstoffen tierischen oder pflanzlichen Ursprungs			
Nährstoffmindestgehalt (in Gewichtsprozenten):			
— Gesamt: 18 % (P ₂ O ₅ + K ₂ O);			
— Für jeden einzelnen Nährstoff: 5 % P ₂ O ₅ , 5 % K ₂ O			
Nährstoffformen, -löslichkeiten und -gehalte, die je nach Spalten 4, 5 und 6 zuzusichern sind			
Mahlfeinheiten			
N	P ₂ O ₅	K ₂ O	Angaben zur Düngemittelkennzeichnung Weitere Erfordernisse
1	2	3	4
(1) Wasserlösliches P ₂ O ₅ (2) Neutral-ammonicitratlösliches P ₂ O ₅ (3) Neutral-ammonicitratlösliches und wasserlösliches P ₂ O ₅ (4) Ausschließlich mineral säurelösliches P ₂ O ₅ (5) Alkalisches-ammonicitratlösliches P ₂ O ₅ (Petermann) (6a) mineral säurelösliches P ₂ O ₅ , davon mindestens 75 % des zugesicherten Gehalts an P ₂ O ₅ in 2%iger Zitronensäure löslich (6b) in 2%iger Zitronensäure lösliches P ₂ O ₅ (7) mineral säurelösliches P ₂ O ₅ , davon mindestens 75 % des zugesicherten Gehalts an P ₂ O ₅ in alkalischem Ammonicitrat (Joulie) löslich	Wasserlösliches K ₂ O	5	
			6
			Bei einem PK-Dünger, der kein Thomaspophosphat, Glühphosphat, Aluminiumcalciumphosphat, teilaufgeschlossenes Rohphosphat oder Rohphosphat enthält, sind die Löslichkeiten nach (1), (2) oder (3) zuzusichern: — wird nicht 2 % wasserlösliches P ₂ O ₅ erreicht, so ist lediglich die Löslichkeit (2) anzugeben — wird 2 % wasserlösliches P ₂ O ₅ erreicht, so sind die Löslichkeit (3) und zugleich der wasserlösliche P ₂ O ₅ -Gehalt anzugeben (Löslichkeit (1)). Der Anteil an ausschließlich mineral säurelöslichem P ₂ O ₅ darf 2 % nicht überschreiten.
			(1) Wasserlösliches Kaliumoxid (2) Die Angabe „chlorarm“ ist an einen Höchstgehalt von 2 % Cl gebunden (3) Es ist gestattet, einen Chlorgehalt zuzusichern



1	2	3	4	5	6
	<p>(8) mineral säurelösliches P_2O_5, davon mindestens 55 % des zugesicherten Gehalts an P_2O_5 in 2%iger Ameisensäure löslich</p>			<p>Für diesen Fall (1) beträgt die Einwaage zur Bestimmung der Löslichkeiten (2) und (3) 1 g. 2 (a) Ein PK-Dünger, der Rohphosphat oder teilaufgeschlossenes Rohphosphat enthält, darf kein Thomasphosphat, Glühphosphat oder Aluminiumcalciumphosphat enthalten. Die Löslichkeiten sind nach (1), (3) und (4) zuzusichern Dieser Düngemitteltyp muss enthalten: — mindestens 2 % ausschließlich mineral-säurelösliches P_2O_5 entsprechend der Löslichkeit (4)); — mindestens 5 % wasser- und neutralammonitratlösliches P_2O_5 entsprechend der Löslichkeit (3)); — mindestens 2,5 % wasserlösliches P_2O_5 entsprechend der Löslichkeit (1). Dieser Düngemitteltyp muss unter der Bezeichnung „PK-Dünger mit Rohphosphat“ oder „PK-Dünger mit teilaufgeschlossenem Rohphosphat“ in den Verkehr gebracht werden. Für diesen Fall 2 (a) beträgt die Einwaage zur Bestimmung der Löslichkeit (3) 3 g.</p>	



1	2	3	4	5	6	
	<p>Mahlfeinheiten der Phosphatbestandteile:</p> <p>Thomasphosphat: mindestens 75 % Siebdurchgang bei 0,160 mm lichter Maschenweite</p> <p>Aluminium-Calciumphosphat: mindestens 90 % Siebdurchgang bei 0,160 mm lichter Maschenweite</p> <p>Glüthphosphat: mindestens 75 % Siebdurchgang bei 0,160 mm lichter Maschenweite</p> <p>Weicherdiges Rohphosphat: mindestens 90 % Siebdurchgang bei 0,063 mm lichter Maschenweite</p> <p>Teilaufgeschlossenes Rohphosphat: mindestens 90 % Siebdurchgang bei 0,160 mm lichter Maschenweite</p>			<p>2 (b) Ein PK-Dünger, der Aluminium-Calciumphosphat enthält, darf kein Thomasphosphat, Glüthphosphat, Rohphosphat oder teilaufgeschlossenes Rohphosphat enthalten.</p> <p>Die Löslichkeiten sind nach (1) und (7) zuzusichern. Die Löslichkeit (7) ist anwendbar nach Abzug der Wasserlöslichkeit. Dieser Düngemitteltyp muss enthalten:</p> <ul style="list-style-type: none"> — mindestens 2 % wasserlösliches P₂O₅ — entsprechend der Löslichkeit (1); — mindestens 5 % mineralisierendes P₂O₅ entsprechend der Löslichkeit (7) <p>Dieser Düngemitteltyp darf nur unter der Bezeichnung „PK-Dünger mit Aluminium-Calciumphosphat“ in den Verkehr gebracht werden.</p> <p>3. Bei PK-Düngern, die nur einen einzigen der folgenden Phosphatdüngertypen enthalten: Thomasphosphat, Glüthphosphat, Aluminium-Calciumphosphat oder weicherdiges Rohphosphat ist der Typenbezeichnung die Angabe der Phosphatart beizufügen.</p> <p>Die Löslichkeit ist wie folgt zuzusichern:</p> <ul style="list-style-type: none"> — für die Düngemittel auf der Grundlage von Thomasphosphat: Löslichkeit (6a) in Frankreich, Italien, Spanien, Portugal ▶ MI, Griechenland, der Tschechischen Republik, Estland, Zypern, Lettland, Litauen, Ungarn, Malta, Polen, Slowenien 		



1	2	3	4	5	6	
				<p>Slowakei, ◀ M3 Bulgarien und der Rumänien ◀ oder (6b) (Deutschland, Belgien, Dänemark, Irland, Luxemburg, Niederlande, Vereinigtes Königreich und Österreich);</p> <p>— für die Düngemittel auf der Grundlage von Glühphosphat: Löslichkeit (5);</p> <p>— für die Düngemittel auf der Grundlage von Aluminium-Calciumphosphat: Löslichkeit (7);</p> <p>— von weicherem Rohphosphat: Löslichkeit (8)</p>		

C. Mineralische Flüssigdünger

C.1. Flüssige Einnährstoffdünger

Nr.	Typenbezeichnung	Hinweise auf die Art der Herstellung und Hauptbestandteile	Nährstoffmindestgehalt (in Gewichtsprozenten) Angaben zur Nährstoffbewertung Weitere Erfordernisse	Weitere Hinweise zur Typenbezeichnung	Nährstoffe, deren Gehalte zuzusichern sind Nährstoffformen und -löslichkeiten Weitere Kriterien
1	2	3	4	5	6
1	Stickstoffdüngeriösung	Auf chemischem Wege oder durch Lösen in Wasser gewonnenes, unter Atmosphärendruck beständiges Produkt ohne Zusatz von Nährstoffen tierischen oder pflanzlichen Ursprungs	15 % N Stickstoff bewertet als Gesamtstickstoff oder bei nur einer Form als Nitratstickstoff, Ammoniumstickstoff oder Carbamidstickstoff Biuret-Höchstgehalt: Carbamid-Stickstoff $\times 0,026$		Gesamtstickstoff und für jede Form, die mindestens 1 % N erreicht, Nitratstickstoff, Ammoniumstickstoff und/oder Carbamidstickstoff. Liegt der Biuret-Gehalt unter 0,2 %, kann der Hinweis „biuretarm“ hinzugefügt werden



1	2	3	4	5	6
2	Ammoniumnitrat-Harnstoff-Lösung	Auf chemischem Wege oder durch Lösen in Wasser gewonnenes Erzeugnis, das Ammoniumnitrat und Harnstoff enthält	26 % N Stickstoff bewertet als Gesamtstickstoff, wobei der Anteil an Carabamidstickstoff etwa 50 % des enthaltenen Stickstoffs beträgt Höchstgehalt an Biuret: 0,5 %		Gesamtstickstoff Nitratstickstoff, Ammoniumstickstoff und Carabamidstickstoff. Liegt der Biuret-Gehalt unter 0,2 %, kann der Hinweis „biuretarm“ hinzugefügt werden
3	Kalksalpeterlösung	Gewonnen durch Auflösung von Kalksalpeter in Wasser	8 % N Stickstoff bewertet als Nitratstickstoff, der höchstens 1 % Ammoniumstickstoff enthält Calcium bewertet als wasserlösliches CaO	Nach der Typenbezeichnung kann gegebenenfalls eine der folgenden Angaben stehen: — für das Besprühen von Pflanzen; — für die Herstellung von Nährlösungen; — für düngende Bewässerung	Gesamtstickstoff Wasserlösliches Calciumoxid für eine der in Spalte 5 präzisierten Verwendungsarten Wahlfrei: — Nitratstickstoff — Ammoniumstickstoff
4	Magnesiumnitratlösung	Auf chemischem Wege und durch Lösen von Magnesiumnitrat in Wasser gewonnenes Erzeugnis	6 % N Stickstoff bewertet als Nitratstickstoff 9 % MgO 9 % MgO Magnesium bewertet als wasserlösliches Magnesiumoxid Mindest-pH: 4		Nitratstickstoff Wasserlösliches Magnesiumoxid
5	Calciumnitrat suspension	Durch Suspension von Calciumnitrat in Wasser gewonnenes Erzeugnis	8 % N Stickstoff bewertet als Gesamtstickstoff oder als Nitrat- und Ammoniumstickstoff Höchstgehalt an Ammoniumstickstoff: 1,0 % 14 % CaO Calcium bewertet als wasserlösliches CaO	Nach der Typenbezeichnung kann eine der folgenden Angaben stehen: — für das Besprühen von Pflanzen; — für die Herstellung von Nährlösungen und -suspensionen — für düngende Bewässerung	Gesamtstickstoff Nitratstickstoff Wasserlösliches Calciumoxid für eine der in Spalte 5 präzisierten Verwendungsarten



1	2	3	4	5	6
6	Stickstoffdüngerlösung mit Formaldehydarnstoff	Auf chemischem Wege oder durch Lösen in Wasser gewonnenes Erzeugnis, das als Bestandteile Formaldehydarnstoff und einen stickstoffhaltigen Einnährstoffdünger der Liste A-1 dieser Verordnung mit Ausnahme der Produkte 3a), 3b) und 5 enthält	18 % N, bewertet als Gesamtstickstoff. Mindestens $\frac{1}{3}$ des zugesicherten Gesamtstickstoffs muss als Formaldehydarnstoff gebunden sein. Biuret-Höchstgehalt: (Harnstoff-N + Formaldehydarnstoff-N) \times 0,026		Gesamtstickstoff Für jede Form, deren Gehalt mindestens 1 % erreicht: — Nitratstickstoff; — Ammoniumstickstoff; — Carbamidstickstoff. Stickstoff aus Formaldehydarnstoff
7	Stickstoffdüngerlösung mit Formaldehydarnstoff	Auf chemischem Wege oder durch Suspension in Wasser gewonnenes Erzeugnis, das als Bestandteile Formaldehydarnstoff und einen stickstoffhaltigen Einnährstoffdünger der Liste A-1 dieser Richtlinie mit Ausnahme der Produkte 3a), 3b) und 5 enthält	18 % N, bewertet als Gesamtstickstoff. Mindestens $\frac{1}{3}$ des zugesicherten Gesamtstickstoffs muss als Formaldehydarnstoff gebunden sein, wovon mindestens $\frac{3}{5}$ in warmem Wasser löslich sein müssen. Biuret-Höchstgehalt: (Harnstoff-N + Formaldehydarnstoff-N) \times 0,026		Gesamtstickstoff Für jede Form, deren Gehalt mindestens 1 % erreicht: — Nitratstickstoff; — Ammoniumstickstoff; — Carbamidstickstoff. Stickstoff aus Harnstoffformaldehyd Stickstoff aus in kaltem Wasser löslichem Harnstoffformaldehyd Stickstoff aus nur in warmem Wasser löslichem Harnstoffformaldehyd

C.2. Flüssige Mehrnährstoffdünger

C.2.1.	Typenbezeichnung:	NPK-Düngerlösung
	Hinweise auf die Art der Herstellung:	Auf chemischem Wege oder durch Lösen in Wasser gewonnenes, unter Atmosphärendruck beständiges Produkt ohne Zusatz von Nährstoffen tierischen oder pflanzlichen Ursprungs
	Nährstoffmindestgehalt (in Gewichtsprozenten) und weitere Erfordernisse:	— Gesamt: 15 %, (N + P ₂ O ₅ + K ₂ O); — Für jeden einzelnen Nährstoff: 2 % N, 3 % P ₂ O ₅ , 3 % K ₂ O; — Biuret Höchstgehalt: Carbamidstickstoff N \times 0,026



Nährstoffformen, -löslichkeiten und -gehalte, die je nach Spalten 4, 5 und 6 zuzusichern sind Mahlfeinheiten		Angaben zur Düngemittelkennzeichnung Weitere Erfordernisse			
N	P ₂ O ₅	K ₂ O	N	P ₂ O ₅	K ₂ O
1	2	3	4	5	6
(1) Gesamtstickstoff (2) Nitratstickstoff (3) Ammoniumstickstoff (4) Carbamidstickstoff	Wasserlösliches P ₂ O ₅	Wasserlösliches K ₂ O	(1) Gesamtstickstoff Erreicht eine der Stickstoffformen (2) bis (4) mindestens 1 Gewichtsprozent, so muss diese Form zugesichert werden. (3) Liegt der Biuretgehalt unter 0,2 %, kann der Hinweis „biurettarm“ hinzugefügt werden	Wasserlösliches P ₂ O ₅	1. Wasserlösliches Kaliumoxid 2. Die Angabe „chlorarm“ darf nur verwendet werden, wenn der Chlorgehalt 2 % Cl nicht überschreitet 3. Der Chlorgehalt kann angegeben werden
C.2.2.	Typenbezeichnung: Hinweise auf die Art der Herstellung: Nährstoffmindestgehalt (in Gewichtsprozenten) und weitere Erfordernisse:	PK-Düngerlösung Auf chemischem Wege oder durch Lösen in Wasser gewonnenes, unter Atmosphärendruck beständiges Produkt ohne Zusatz von Nährstoffen tierischen oder pflanzlichen Ursprungs — Gesamt: 20 %, (N + P ₂ O ₅ + K ₂ O); — Für jeden einzelnen Nährstoff: 3 % N, 4 % P ₂ O ₅ , 4 % K ₂ O; — Biuret Höchstgehalt: Carbamidstickstoff N × 0,026			



Nährstoffformen, -löslichkeiten und -gehalte, die je nach Spalten 4, 5 und 6 zuzusichern sind Mahlfeinheiten		Angaben zur Düngemittelkennzeichnung Weitere Erfordernisse			
N	P ₂ O ₅	K ₂ O	N	P ₂ O ₅	K ₂ O
1	2	3	4	5	6
(1) Gesamtstickstoff (2) Nitratsickstoff (3) Ammoniumstickstoff (4) Carbamidstickstoff	(1) Wasserlösliches P ₂ O ₅ (2) Neutral-ammoniumnitratlösliches P ₂ O ₅ (3) Neutral-ammoniumnitratlösliches und wasserlösliches P ₂ O ₅ s	Wasserlösliches K ₂ O	(1) Gesamtstickstoff (2) Erreicht eine der Stickstoffformen (2) bis (4) mindestens 1 Gewichtsprozent, so muss diese Form zugesichert werden. (3) Liegt der Biuretgehalt unter 0,2 %, kann der Hinweis „biuretarm“ hinzugefügt werden	Das Düngemittel darf weder Thomasphosphat noch Aluminium-Calciumphosphat, Glühphosphat, teilaufgeschlossenes Rohphosphat oder Rohphosphat enthalten (1) Wird nicht 2 % wasserlösliches P ₂ O ₅ erreicht, so ist lediglich die Löslichkeit (2) anzugeben (2) Wird 2 % wasserlösliches P ₂ O ₅ erreicht, so sind die Löslichkeit (3) und zugleich der wasserlösliche P ₂ O ₅ -Gehalt anzugeben	(1) Wasserlösliches Kaliumoxid (2) Die Angabe „chlorarm“ darf nur verwendet werden, wenn der Chlorgehalt 2 % Cl nicht überschreitet (3) Der Chlorgehalt kann angegeben werden
C.2.3.					
Typenbezeichnung:					
Hinweise auf die Art der Herstellung:					
NP-Düngerlösung					
Auf chemischem Wege oder durch Lösen in Wasser gewonnenes, unter Atmosphärendruck beständiges Produkt ohne Zusatz von Nährstoffen tierischen oder pflanzlichen Ursprungs					
Nährstoffmindestgehalt (in Gewichtsprozenten):					
— Gesamt: 18 %, (N + P ₂ O ₅); — Für jeden einzelnen Nährstoff: 3 % N, 5 % P ₂ O ₅ ; — Biuret Höchstgehalt: Carbamidstickstoff N × 0,026					



Nährstoffformen, -löslichkeiten und -gehalte, die je nach Spalten 4, 5 und 6 zuzusichern sind Mahlfeinheiten		Angaben zur Düngemittelkennzeichnung Weitere Erfordernisse			
N	P ₂ O ₅	K ₂ O	N	P ₂ O ₅	K ₂ O
1	2	3	4	5	6
(1) Gesamtstickstoff (2) Nitratstickstoff (3) Ammoniumstickstoff (4) Carbamidstickstoff	Wasserlösliches P ₂ O ₅		(1) Gesamtstickstoff (2) Erreicht eine der Stickstoffformen (2) bis (4) mindestens 1 Gewichtsprozent, so muss diese Form zugesichert werden. (3) Liegt der Biuretgehalt unter 0,2 %, kann der Hinweis „biuretarm“ hinzugefügt werden	Wasserlösliches P ₂ O ₅	
Typenbezeichnung:		NP-Düngerlösung			
Hinweise auf die Art der Herstellung:		Auf chemischem Wege oder durch Lösen in Wasser gewonnenes, unter Atmosphärendruck beständiges Produkt ohne Zusatz von Nährstoffen tierischen oder pflanzlichen Ursprungs			
C.2.4. Nährstoffmindestgehalt (in Gewichtsprozenten):		<ul style="list-style-type: none"> — Gesamt: 18 %, (N + P₂O₅); — Für jeden einzelnen Nährstoff: 3 % N, 5 % P₂O₅; — Biuret Höchstgehalt: Carbamidstickstoff N × 0,026 			



Nährstoffformen, -löslichkeiten und -gehalte, die je nach Spalten 4, 5 und 6 zuzusichern sind Mahlfeinheiten		Angaben zur Düngemittelkennzeichnung Weitere Erfordernisse			
N	P ₂ O ₅	K ₂ O	N	P ₂ O ₅	K ₂ O
1	2	3	4	5	6
(1) Gesamtstickstoff (2) Nitratsickstoff (3) Ammoniumstickstoff (4) Carbamidstickstoff	(1) Wasserlösliches P ₂ O ₅ (2) Neutral-ammoniumcitratlösliches P ₂ O ₅ (3) Neutral-ammoniumcitratlösliches und wasserlösliches P ₂ O ₅		(1) Gesamtstickstoff (2) Erreicht eine der Stickstoffformen (2) bis (4) mindestens 1 Gewichtsprozent, so muss diese Form zugesichert werden. (3) Liegt der Biuretgehalt unter 0,2 %, kann der Hinweis „biuretarm“ hinzugefügt werden	(1) Wird nicht 2 % wasserlösliches P ₂ O ₅ erreicht, so ist lediglich die Löslichkeit (2) anzugeben (2) Wird 2 % wasserlösliches P ₂ O ₅ erreicht, so sind die Löslichkeit (3) und zugleich der wasserlösliche P ₂ O ₅ -Gehalt anzugeben Das Düngemittel darf weder Thomasphosphat noch Aluminium-Calciumphosphat, Githosphat, teilaufgeschlossenes Rohphosphat oder Rohphosphat enthalten	
C.2.5.					
Typenbezeichnung:		NK-Düngerlösung			
Hinweise auf die Art der Herstellung:		Auf chemischem Wege oder durch Lösen in Wasser gewonnenes, unter Atmosphärendruck beständiges Produkt ohne Zusatz von Nährstoffen tierischen oder pflanzlichen Ursprungs			
Nährstoffmindestgehalt (in Gewichtsprozenten):		<ul style="list-style-type: none"> — Gesamt: 15 % (N + K₂O); — Für jeden einzelnen Nährstoff: 3 % N, 5 % K₂O; — Biuret Höchstgehalt: Carbamidstickstoff N × 0,026 			



Nährstoffformen, -löslichkeiten und -gehalte, die je nach Spalten 4, 5 und 6 zuzusichern sind Mahlfeinheiten		Angaben zur Düngemittelkennzeichnung Weitere Erfordernisse			
N	P ₂ O ₅	K ₂ O	N	P ₂ O ₅	K ₂ O
1	2	3	4	5	6
(1) Gesamtstickstoff (2) Nitratstickstoff (3) Ammoniumstickstoff (4) Carbamidstickstoff		Wasserlösliches K ₂ O	(1) Gesamtstickstoff (2) Erreicht eine der Stickstoffformen (2) bis (4) mindestens 1 Gewichtsprozent, so muss diese Form zugesichert werden. (3) Liegt der Biuretgehalt unter 0,2 %, kann der Hinweis „biuretarm“ hinzugefügt werden		(1) Wasserlösliches Kaliumoxid (2) Die Angabe „chlorarm“ darf nur verwendet werden, wenn der Chlorgehalt 2 % Cl nicht überschreitet (3) Der Chlorgehalt kann angegeben werden
C.2.6.					
Typenbezeichnung:		NK-Düngerlösung			
Hinweise auf die Art der Herstellung:		Auf chemischem Wege oder durch Lösen in Wasser gewonnenes, unter Atmosphärendruck beständiges Produkt ohne Zusatz von Nährstoffen tierischen oder pflanzlichen Ursprungs			
Nährstoffmindestgehalt (in Gewichtsprozenten):		<ul style="list-style-type: none"> — Gesamt: 18 % (N + K₂O); — Für jeden einzelnen Nährstoff: 3 % N, 5 % K₂O; — Biuret Höchstgehalt: Carbamidstickstoff N × 0,026 			



Nährstoffformen, -löslichkeiten und -gehalte, die je nach Spalten 4, 5 und 6 zuzusichern sind Mahlfeinheiten		Angaben zur Düngemittelkennzeichnung Weitere Erfordernisse			
N	P ₂ O ₅	K ₂ O	N	P ₂ O ₅	K ₂ O
1	2	3	4	5	6
(1) Gesamtstickstoff (2) Nitratstickstoff (3) Ammoniumstickstoff (4) Carbamidstickstoff		Wasserlösliches K ₂ O	(1) Gesamtstickstoff (2) Erreicht eine der Stickstoffformen (2) bis (4) mindestens 1 Gewichtsprozent, so muss diese Form zugesichert werden. (3) Liegt der Biuretgehalt unter 0,2 %, kann der Hinweis „biuretarm“ hinzugefügt werden		(1) Wasserlösliches Kaliumoxid (2) Die Angabe „chlorarm“ darf nur verwendet werden, wenn der Chlorgehalt 2 % Cl nicht überschreitet (3) Der Chlorgehalt kann angegeben werden
C.2.7.					
Typenbezeichnung:		PK-Düngerlösung			
Hinweise auf die Art der Herstellung:		Auf chemischem Wege oder durch Lösen in Wasser gewonnenes Produkt ohne Zusatz von Nährstoffen tierischen oder pflanzlichen Ursprungs			
Nährstoffmindestgehalt (in Gewichtsprozenten):		— Gesamt: 18 % (P ₂ O ₅ + K ₂ O); — Für jeden einzelnen Nährstoff: 5 % P ₂ O ₅ , 5 % K ₂ O			



Nährstoffformen, -löslichkeiten und -gehalte, die je nach Spalten 4, 5 und 6 zuzusichern sind Mahlfeinheiten		Angaben zur Düngemittelkennzeichnung Weitere Erfordernisse			
N	P ₂ O ₅	K ₂ O	N	P ₂ O ₅	K ₂ O
1	2	3	4	5	6
	Wasserlösliches P ₂ O ₅	Wasserlösliches K ₂ O		Wasserlösliches P ₂ O ₅	(1) Wasserlösliches Kaliumoxid (2) Die Angabe „chlorarm“ darf nur verwendet werden, wenn der Chlorgehalt 2 % Cl nicht überschreitet (3) Der Chlorgehalt kann angegeben werden
Typenbezeichnung:		PK-Düngerlösung			
Hinweise auf die Art der Herstellung:		Auf chemischem Wege oder durch Lösen in Wasser gewonnenes, unter Atmosphärendruck beständiges Produkt ohne Zusatz von Nährstoffen tierischen oder pflanzlichen Ursprungs			
Nährstoffmindestgehalt (in Gewichtsprozenten):		— Gesamt: 18 % (P ₂ O ₅ + K ₂ O); — Für jeden einzelnen Nährstoff: 5 % P ₂ O ₅ , 5 % K ₂ O			
C.2.8.					



Nährstoffformen, -löslichkeiten und -gehalte, die je nach Spalten 4, 5 und 6 zuzusichern sind Mahlfeinheiten		Angaben zur Düngemittelkennzeichnung Weitere Erfordernisse			
N	P ₂ O ₅	K ₂ O	N	P ₂ O ₅	K ₂ O
1	2	3	4	5	6
	(1) Wasserlösliches P ₂ O ₅ (2) Neutral-ammonicitratlösliches P ₂ O ₅ (3) Neutral-ammonicitratlösliches und wasserlösliches P ₂ O ₅	Wasserlösliches K ₂ O		(1) Wird nicht 2 % wasserlösliches P ₂ O ₅ erreicht, so ist lediglich die Löslichkeit (2) anzugeben (2) Wird 2 % wasserlösliches P ₂ O ₅ erreicht, so sind die Löslichkeit (3) und zugleich der wasserlösliche P ₂ O ₅ -Gehalt anzugeben Das Düngemittel darf weder Thomasphosphat noch Aluminium-Calciumphosphat, Githosphat, teilaufgeschlossenes Rohphosphat oder Rohphosphat enthalten	(1) Wasserlösliches Kaliumoxid (2) Die Angabe „chlorarm“ darf nur verwendet werden, wenn der Chlorgehalt 2 % Cl nicht überschreitet (3) Der Chlorgehalt kann angegeben werden



D. Mineralische Sekundärnährstoffdünger

Nr.	Typenbezeichnung	Hinweise auf die Art der Herstellung und Hauptbestandteile	Nährstoffmindestgehalt (in Gewichtsprozenten) Angaben zur Nährstoffbewertung Weitere Erfordernisse	Weitere Hinweise zur Typenbezeichnung	Nährstoffe, deren Gehalte zuzusichern sind Nährstofflöslichkeiten Weitere Kriterien
1	2	3	4	5	6
1	Calciumsulfat	Natur- oder Industrieprodukt, das Calciumsulfat in verschiedenen Hydrationsgraden enthält	25 % CaO 35 % SO ₃ Calcium und Schwefel, bewertet als Gesamt-CaO und -SO ₃ Mahlfeinheit: — Durchgang von mindestens 80 % durch ein Sieb mit 2 mm Maschenweite; — Durchgang von mindestens 99 % durch ein Sieb mit 10 mm Maschenweite	Die handelsüblichen Bezeichnungen können hinzugefügt werden	Gesamt-Schwefelsäureanhydrid Wahlfrei: Gesamt-Calciumoxid
2	Calciumchloridlösung	Auf chemischem Weg gewonnene Calciumchloridlösung	12 % CaO Calcium bewertet als wasserlösliches CaO		Calciumoxid Wahlfrei: für das Besprühen von Pflanzen
3	Elementarer Schwefel	Natur- oder Industrieprodukt	98 % S (245 %: SO ₃) Schwefel, bewertet als Gesamt-SO ₃		Gesamt-Schwefelsäureanhydrid
4	Kieserit	Bergbauprodukt, das als Hauptbestandteil Magnesiummonohydrat enthält	24 % MgO 45 % SO ₃ Magnesium und Schwefel, bewertet als Magnesiumoxid und Schwefelsäureanhydrid, wasserlöslich	Die handelsüblichen Bezeichnungen können hinzugefügt werden	Wasserlösliches Magnesiumoxid Wahlfrei: wasserlösliches Schwefelsäureanhydrid



1	2	3	4	5	6
5	Magnesiumsulfat	Enthält Magnesiumsulfat (7 Mole H ₂ O)	15 % MgO 28 % SO ₃ Magnesium und Schwefel, bewertet als Magnesiumoxid und Schwefelsäureanhydrid, wasserlöslich	Die handelsüblichen Bezeichnungen können hinzugefügt werden	Wasserlösliches Magnesiumoxid Wahlfrei: wasserlösliches Schwefelsäureanhydrid
5.1	Magnesiumsulfatlösung	Durch Lösen von industriellem Magnesiumsulfat in Wasser gewonnenes Erzeugnis	5 % MgO 10 % SO ₃ Magnesium und Schwefel, bewertet als wasserlösliches Magnesiumoxid und wasserlösliches Schwefelsäureanhydrid	Die handelsüblichen Bezeichnungen können hinzugefügt werden	Wasserlösliches Magnesiumoxid Wahlfrei: wasserlösliches Schwefelsäureanhydrid
5.2	Magnesiumhydroxid	Auf chemischem Weg gewonnenes Erzeugnis, das als Hauptbestandteil Magnesiumhydroxid enthält	60 % MgO Mahlfeinheit: mindestens 99 % Siebdurchgang bei 0,063 mm lichter Maschenweite		Gesamt-Magnesiumoxid
5.3	Magnesiumhydroxidsuspension	Durch Suspension des Typs 5.2 gewonnenes Erzeugnis	24 % MgO		Gesamt-Magnesiumoxid
6	Magnesiumchloridlösung	Gewonnen durch Auflösung von industriefertigtem Magnesiumchlorid	13 % MgO Als wasserlösliches Magnesiumoxid in Wasser bewertetes Magnesium Calciumgehalt höchstens 3 % CaO		Magnesiumoxid



E. Mineralische Spurennährstoffdünger

Erläuterung: Die nachstehenden Hinweise gelten für den gesamten Teil E.

Hinweis 1: Bei der Angabe des Chelatbildners kann seine Kurzbezeichnung, wie sie in Kapitel E.3 aufgeführt ist, verwendet werden.

Hinweis 2: Ist das Erzeugnis restlos wasserlöslich, so darf es als „löslich“ bezeichnet werden.

Hinweis 3: Liegt ein Spurennährstoff in Chelatform vor, so ist der für eine gute Stabilität der Chelatfraktion erforderliche pH-Bereich anzugeben

E.1. *Düngemittel, für die nur ein einziger Spurennährstoff anzugeben ist*

E.1.1. Bor

Nr.	Typenbezeichnung	Hinweise auf Art der Gewinnung und Hauptbestandteile	Nährstoffmindestgehalt (in Gewichtsprozenten) Angaben zur Nährstoffbewertung Weitere Erfordernisse	Weitere Hinweise zur Typenbezeichnung	Nährstoffe, deren Gehalte zuzusichern sind Nährstoffformen und -löslichkeiten Weitere Kriterien
1	2	3	4	5	6
1 (a)	Borsäure	Aus einem Borat durch Säurewirkung gewonnenes Erzeugnis	14 % B, wasserlöslich	Die handelsüblichen Bezeichnungen können hinzugefügt werden	Wasserlösliches Bor (B)
1 (b)	Natriumborat	Auf chemischem Wege gewonnenes Erzeugnis, das als Hauptbestandteil ein Natriumborat enthält	10 % B, wasserlöslich	Die handelsüblichen Bezeichnungen können hinzugefügt werden	Wasserlösliches Bor (B)
1 (c)	Calciumborat	Aus Kolemantit oder Pandemit gewonnenes Erzeugnis, das als Hauptbestandteil Calciumborate enthält	7 % Gesamtbor Mahlfeinheit: mindestens 98 % Siebdurchgang bei 0,063 mm lichter Maschenweite	Die handelsüblichen Bezeichnungen können hinzugefügt werden	Gesamtbor (B)
1 (d)	Borethanolamin	Durch Reaktion von Borsäure mit einem Aminoethanol gewonnenes Erzeugnis	8 % B, wasserlöslich		Wasserlösliches Bor (B)



1	2	3	4	5	6
1 (e)	Borddüngertlösung	Durch Auflösen der Typen 1 (a) und/oder 1 (b) und/oder 1 (d) gewonnenes Erzeugnis	2 % B, wasserlöslich	Aus der Bezeichnung müssen die Namen der Bestandteile hervorgehen	Wasserlösliches Bor (B)
1 (f)	Borddüngersuspension	Durch Suspension der Typen 1 (a) und/oder 1 (b) und/oder 1 (d) in Wasser gewonnenes Erzeugnis	2 % B, wasserlöslich	Aus der Bezeichnung müssen die Namen der Bestandteile hervorgehen	Wasserlösliches Bor (B)

E.1.2. Kobalt

Nr.	Typenbezeichnung	Hinweise auf Art der Gewinnung und Hauptbestandteile	Nährstoffmindestgehalt (in Gewichtsprozenten) Angaben zur Nährstoffbewertung Weitere Erfordernisse	Weitere Hinweise zur Typenbezeichnung	Nährstoffe, deren Gehalte zuzusichern sind Nährstoffformen und -löslichkeiten Weitere Kriterien
1	2	3	4	5	6
2 (a)	Kobaltsalz	Auf chemischem Weg gewonnenes Erzeugnis, das als Hauptbestandteil ein Kobaltmineralsalz enthält	19 % Co, wasserlöslich	Aus der Bezeichnung muss das mineralische Anion hervorgehen	Wasserlösliches Kobalt (Co)
2 (b)	Kobaltchelat	Durch chemische Verbindung von Kobalt mit einem Chelatbildner gewonnenes wasserlösliches Erzeugnis	2 % Co, wasserlöslich, davon mindestens $\frac{8}{10}$ des zugesicherten Gehalts in Chelatform	Name des Chelatbildners	Wasserlösliches Kobalt (Co) Anteil in Chelatform (CO)
2 (c)	Kobaltdüngerlösung	Durch Auflösung der Typen 2 (a) und/oder eines der Typen 2 (b) in Wasser gewonnenes Erzeugnis	2 % Co, wasserlöslich	Aus der Bezeichnung muss hervorgehen: (1) das (die) mineralische(n) Anion(e); (2) der Chelatbildner (falls vorhanden)	Wasserlösliches Kobalt (Co) Anteil in Chelatform (Co) (falls vorhanden)



E.1.3. Kupfer

Nr.	Typenbezeichnung	Hinweise auf die Art der Herstellung und Hauptbestandteile	Nährstoffmindestgehalt (in Gewichtsprozenten) Angaben zur Nährstoffbewertung Weitere Erfordernisse	Weitere Hinweise zur Typenbezeichnung	Elemente, deren Gehalte zuzusichern sind Nährstoffformen und -löslichkeiten Weitere Kriterien
1	2	3	4	5	6
3 (a)	Kupfersalz	Auf chemischem Wege gewonnenes Erzeugnis, das als Hauptbestandteil ein Kupfermineralsalz enthält	20 % Cu, wasserlöslich	Aus der Bezeichnung muss das mineralische Anion hervorgehen	Wasserlösliches Kupfer (Cu)
3 (b)	Kupferoxid	Auf chemischem Wege gewonnenes Erzeugnis, das als Hauptbestandteil Kupferoxid enthält	70 % Gesamtkupfer Mahlfeinheit: mindestens 98 % Siebdurchgang bei 0,063 mm lichter Maschenweite		Gesamtkupfer (Cu)
3 (c)	Kupferhydroxid	Auf chemischem Wege gewonnenes Erzeugnis, das als Hauptbestandteil Kupferhydroxid enthält	45 % Gesamtkupfer Mahlfeinheit: mindestens 98 % Siebdurchgang bei 0,063 mm lichter Maschenweite		Gesamtkupfer (Cu)
3 (d)	Kupferchelat	Durch chemische Verbindung von Kupfer mit einem Chelatbildner gewonnenes wasserlösliches Erzeugnis	9 % Cu, wasserlöslich, davon mindestens $\frac{8}{10}$ des zugesicherten Gehalts in Chelatform	Name des Chelatbildners	Wasserlösliches Kupfer (Cu) Anteil in Chelatform (Cu)
3 (e)	Düngemittel auf Kupferbasis	Durch Mischen der Typen 3 (a) und/oder 3 (b) und/oder 3 (c) und/oder nur einer Verbindung des Typs 3 (d) und ggf. mit einem Trägerstoff ohne Nährwert und ohne toxische Wirkung gewonnenes Erzeugnis	5 % Gesamtkupfer	Aus der Bezeichnung muss hervorgehen: (1) Name der (die) Kupferbestandteil(e) (2) Name der Chelatbildner (falls vorhanden)	Gesamtkupfer (Cu) Wasserlösliches Kupfer (Cu), sofern letzteres mindestens $\frac{1}{4}$ des Gesamtkupfers ausmacht Anteil in Chelatform (Cu) (falls vorhanden)

▼B

1	2	3	4	5	6
3 (f)	Kupferdüngerlösung	Durch Auflösung der Typen 3 (a) und/oder eines der Typen 3 (d) in Wasser gewonnenes Erzeugnis	3 % Cu, wasserlöslich	Aus der Bezeichnung muss hervorgehen: (1) Name das (die) mineralische (n) Anion(e) (2) Name der Chelatbildner (falls vorhanden)	Wasserlösliches Kupfer (Cu) Anteil in Chelatform (Cu) (falls vorhanden)
3 (g)	Kupferoxychlorid	Auf chemischem Wege gewonnenes Erzeugnis, das als Hauptbestandteil Kupferoxychlorid enthält (Cu ₂ Cl(OH) ₃)	50 % Gesamtkupfer Mahlfeinheit: mindestens 98 % Siebdurchgang bei 0,063 mm lichter Maschenweite		Gesamtkupfer (Cu)
3 (h)	Kupferoxychloridsuspension	Durch Suspension des Typs 3 (g) gewonnenes Erzeugnis	17 % Gesamtkupfer		Gesamtkupfer (Cu)

▼M4

E.1.4. Eisen

Nr.	Typenbezeichnung	Hinweise auf Art der Gewinnung und Hauptbestandteile	Nährstoffmindestgehalt (in Gewichtsprozenten) Angaben zur Nährstoffbewertung Weitere Erfordernisse	Weitere Hinweise zur Typenbezeichnung	Nährstoffe, deren Gehalte zuzusichern sind Nährstoffformen und -löslichkeiten Sonstige Kriterien
1	2	3	4	5	6
4a	Eisensalz	Auf chemischem Weg gewonnenes Erzeugnis, das als Hauptbestandteil ein Eisenmineralsalz enthält	12 % Fe, wasserlöslich	Aus der Bezeichnung muss das mineralische Anion hervorgehen	Wasserlösliches Eisen (Fe)

▼ **M4**

1	2	3	4	5	6
4b	Eisenchelat	Durch chemische Reaktion von Eisen und Chelatbildner/n der Liste von Anhang I Kapitel E.3.3 gewonnenes wasserlösliches Erzeugnis	5 % wasserlösliches Eisen, dessen Anteil in Chelatform mindestens 80 % betragen muss, und mindestens 50 % des wasserlöslichen Eisens müssen durch den/die angegebenen Chelatbildner chelatisiert sein	Name jedes einzelnen der in der Liste von Anhang I Kapitel E.3.1 aufgeführten Chelatbildner, der mindestens 1 % wasserlösliches Eisen chelatisiert	Wasserlösliches Eisen (Fe) Eisen (Fe), durch jeden auf der Typenbezeichnung angegebenen Chelatbildner chelatisiert und nach einer Europäischen Norm identifiziert- und quantifizierbar
4c	Eisendüngerlösung	Durch Auflösung der Typen 4a und/oder eines der Typen 4b in Wasser gewonnenes Erzeugnis	2 % Fe, wasserlöslich	Aus der Bezeichnung muss hervorgehen: 1. Name des/der mineralischen Anions/Anione, 2. der Name jedes Chelatbildners (sofern vorhanden), der mindestens 1 % wasserlösliches Eisen (Fe) chelatisiert	Wasserlösliches Eisen (Fe) Anteil in Chelatform (Fe), falls vorhanden Eisen (Fe), durch jeden auf der Typenbezeichnung angegebenen Chelatbildner chelatisiert und nach einer Europäischen Norm identifiziert- und quantifizierbar

▼ **B**E.1.5. *Mangan*

Nr.	Typenbezeichnung	Hinweise auf die Art der Herstellung und Hauptbestandteile	Nährstoffmindestgehalt (in Gewichtsprozenten) Angaben zur Nährstoffbewertung Weitere Erfordernisse	Weitere Hinweise zur Typenbezeichnung	Elemente, deren Gehalte zuzusichem sind Nährstoffformen und -löslichkeiten Weitere Kriterien
1	2	3	4	5	6
5 (a)	Mangansalz	Auf chemischem Weg gewonnenes Erzeugnis, das als Hauptbestandteil ein Mangamineralsalz (Mn II) enthält	17 % Mn, wasserlöslich	Aus der Bezeichnung muss das assoziierte Anion hervorgehen	Wasserlösliches Mangan (Mn)
5 (b)	Manganchelat	Durch chemische Verbindung von Mangan mit einem Chelatbildner gewonnenes wasserlösliches Erzeugnis	5 % Mn, wasserlöslich, davon mindestens $\frac{8}{10}$ des zugesicherten Gehalts in Chelatform	Name des Chelatbildners	Wasserlösliches Mangan (Mn) Anteil in Chelatform (Mn)



1	2	3	4	5	6
5 (c)	Manganoxid	Auf chemischem Wege gewonnenes Erzeugnis, das als Hauptbestandteil Manganoxide enthält	40 % Gesamtmangan Mahlfeinheit: mindestens 80 % Siebdurchgang bei 0,063 mm lichter Maschenweite		Gesamtmangan (Mn)
5 (d)	Mangandünger	Durch Mischen der Typen 5 (a) und 5 (c) gewonnenes Erzeugnis	17 % Gesamtmangan	Aus der Bezeichnung muss der Name der Manganbestandteile hervorgehen	Gesamtmangan (Mn) Wasserlösliches Mangan (Mn), sofern letzteres mindestens $\frac{1}{4}$ des Gesamtmangans ausmacht
5 (e)	Mangandüngerlösung	Durch Auflösung der Typen 5 (a) und/oder eines der Typen 5 (b) in Wasser gewonnenes Erzeugnis	3 % Mn, wasserlöslich	Aus der Bezeichnung muss hervorgehen: (1) Name der (des) mineralische(n) Anion(e) (2) Name der Chelatbildner (falls vorhanden).	Wasserlösliches Mangan (Mn) Anteil in Chelatform (Mn) (falls vorhanden)

E.1.6. *Molybdän*

Nr.	Typenbezeichnung	Hinweise auf die Art der Herstellung und Hauptbestandteile	Nährstoffmindestgehalt (in Gewichtsprozenten) Angaben zur Nährstoffbewertung Weitere Erfordernisse	Weitere Hinweise zur Typenbezeichnung	Elemente, deren Gehalte zuzusichern sind Nährstoffformen und -löslichkeiten Weitere Kriterien
1	2	3	4	5	6
6 (a)	Natriummolybdat	Auf chemischem Wege gewonnenes Erzeugnis, das als Hauptbestandteil Natriummolybdat enthält	35 % Mo, wasserlöslich		Wasserlösliches Molybdän (Mo)



1	2	3	4	5	6
6 (b)	Ammoniummolybdat	Auf chemischem Wege gewonnenes Erzeugnis, das als Hauptbestandteil Ammoniummolybdat enthält	50 % Mo, wasserlöslich		Wasserlösliches Molybdän (Mo)
6 (c)	Molybdändünger	Durch Mischen der Typen 6 (a) und 6 (b) gewonnenes Erzeugnis	35 % Mo, wasserlöslich	Aus der Bezeichnung muss der Name der Molybdänbestandteile hervorgehen	Wasserlösliches Molybdän (Mo)
6 (d)	Molybdändüngerlösung	Durch Auflösung der Typen 6 (a) und/oder eines der Typen 6 (b) in Wasser gewonnenes Erzeugnis	3 % Mo, wasserlöslich	Aus der Bezeichnung muss der teil(e) hervorgehen	Wasserlösliches Molybdän (Mo)

E.1.7. Zink

Nr.	Typenbezeichnung	Hinweise auf die Art der Herstellung und Hauptbestandteile	Nährstoffmindestgehalt (in Gewichtsprozenten) Angaben zur Nährstoffbewertung Weitere Erfordernisse	Weitere Hinweise zur Typenbezeichnung	Elemente, deren Gehalte zuzusichern sind Nährstoffformen und -löslichkeiten Weitere Kriterien
1		3	4	5	6
7 (a)	Zinksalz	Auf chemischem Wege gewonnenes Erzeugnis, das als Hauptbestandteil ein Zinkmineralsalz enthält	15 % Zn, wasserlöslich	Aus der Bezeichnung muss das mineralische Anion hervorgehen	Wasserlösliches Zink (Zn)
7 (b)	Zinkchelat	Durch chemische Verbindung von Zink mit einem Chelatbildner gewonnenes wasserlösliches Erzeugnis	5 % Zn, wasserlöslich, davon mindestens $\frac{8}{10}$ des zugesicherten Gehalts in Chelatform	Name des Chelatbildners	Wasserlösliches Zink (Zn) Anteil in Chelatform (Zn)
7 (c)	Zinkoxid	Auf chemischem Wege gewonnenes Erzeugnis, das als Hauptbestandteil Zinkoxid enthält	70 % Gesamtzink Mahlfeinheit: mindestens 80 % Siebdurchgang bei 0,063 mm lichter Maschenweite		Gesamtzink (Zn)



1	2	3	4	5	6
7 (d)	Zinkdünger	Durch Mischen der Typen 7 (a) und 7 (c) gewonnenes Erzeugnis	30 % Gesamtzink	Aus der Bezeichnung muss der Name der Zinkbestandteile hergehen	Gesamtzink (Zn) Wasserlösliches Zink (Zn), sofern letzteres mindestens $\frac{1}{4}$ des Gesamtzinks (Zn) ausmacht
7 (e)	Zinkdüngertlösung	Durch Auflösung der Typen 7 (a) und/oder eines der Typen 7 (b) in Wasser gewonnenes Erzeugnis	3 % Zn, wasserlöslich	Aus der Bezeichnung muss hervorgehen: (1) Name der (des) mineralische(n) Anion(e) (2) Name der Chelatbildner (falls vorhanden)	Wasserlösliches Zink (Zn) Anteil in Chelatform (Zn) (falls vorhanden)

▼ BE.2. *Mindestgehalte an Spurennährstoffen in Gewichtsprozenten des Düngemittels*E.2.1. *Feste oder flüssige Gemische von Spurennährstoffen*

	Der Spurennährstoff liegt vor	
	ausschließlich in mineralischer Form	in Chelat- oder Komplexform
Für einen Spurennährstoff:		
Bor (B)	0,2	0,2
Kobalt (Co)	0,02	0,02
Kupfer (Cu)	0,5	0,1
Eisen (Fe)	2,0	0,3
Mangan (Mn)	0,5	0,1
Molybdän (Mo)	0,02	—
Zink (Zn)	0,5	0,1

Spurennährstoffgehalt eines festen Gemischs mindestens: 5 Gewichtsprozent des Düngemittels.

Spurennährstoffgehalt eines flüssigen Gemischs mindestens: 2 Gewichtsprozent des Düngemittels

E.2.2. *EG-Düngemittel für die Bodendüngung, die Primär- und/oder Sekundärnährstoffe mit Spurennährstoffen enthalten*

	Acker- und Grünland	Gartenbau
Bor (B)	0,01	0,01
Kobalt (Co)	0,002	—
Kupfer (Cu)	0,01	0,002
Eisen (Fe)	0,5	0,02
Mangan (Mn)	0,1	0,01
Molybdän (Mo)	0,001	0,001
Zink (Zn)	0,01	0,002

E.2.3. *EG-Düngemittel für die Blattdüngung, die Primär- und/oder Sekundärnährstoffe mit Spurennährstoffen enthalten*

Bor (B)	0,010
Kobalt (Co)	0,002
Kupfer (Cu)	0,002
Eisen (Fe)	0,020
Mangan (Mn)	0,010
Molybdän (Mo)	0,001
Zink (Zn)	0,002

▼ **M4**E.3. *Liste der als organische Chelat- und Komplexbildner für Spurennährstoffe zugelassenen Verbindungen*

Folgende Stoffe sind zugelassen, sofern ihr entsprechendes Nährstoffchelat den Anforderungen der Richtlinie 67/548/EWG des Rates ⁽¹⁾ entspricht.

E.3.1. *Chelatbildner* ⁽²⁾

Säuren oder Natrium-, Kalium- oder Ammoniumsalze von:

			CAS-Nummer der Säure ⁽³⁾
Ethylendiamintetraessigsäure	EDTA	C ₁₀ H ₁₆ O ₈ N ₂	60-00-4
2-Hydroxyethylethylendiamintriessigsäure	HEEDTA	C ₁₀ H ₁₈ O ₇ N ₂	150-39-0
Diethylentriaminpentaessigsäure	DTPA	C ₁₄ H ₂₃ O ₁₀ N ₃	67-43-6
Ethylendiamin-N,N'-di[(ortho-hydroxyphenyl)essigsäure]	[o,o] EDDHA	C ₁₈ H ₂₀ O ₆ N ₂	1170-02-1
Ethylendiamin-N-[(ortho-hydroxyphenyl)essigsäure]-N'-[(para-hydroxyphenyl)essigsäure]	[o,p] EDDHA	C ₁₈ H ₂₀ O ₆ N ₂	475475-49-1
Ethylendiamin-N,N'-di[(ortho-hydroxy-methylphenyl)essigsäure]	[o,o] EDDHMA	C ₂₀ H ₂₄ O ₆ N ₂	641632-90-8
Ethylendiamin-N-[(ortho-hydroxy-methylphenyl)essigsäure]-N'-[(para-hydroxy-methylphenyl)essigsäure]	[o,p] EDDHMA	C ₂₀ H ₂₄ O ₆ N ₂	641633-41-2
Ethylendiamin-N,N'-di[(5-carboxy-2-hydroxyphenyl)essigsäure]	EDDCHA	C ₂₀ H ₂₀ O ₁₀ N ₂	85120-53-2
Ethylendiamin-N,N'-di[(2-hydroxy-5-sulfophenyl)essigsäure] und ihre Kondensationsprodukte	EDDHSA	C ₁₈ H ₂₀ O ₁₂ N ₂ S ₂ + n* (C ₁₂ H ₁₄ O ₈ N ₂ S)	57368-07-7 und 642045-40-7

E.3.2. *Komplexbildner* Liste ist noch zu erstellen.

⁽¹⁾ ABl. 196 vom 16.8.1967, S. 1.

⁽²⁾ Die Chelatbildner sind nach der Europäischen Norm zu identifizieren und quantifizieren, die die genannten Chelatbildner abdeckt.

⁽³⁾ Nur zur Information.

▼B*ANHANG II***TOLERANZEN**

Die in diesem Anhang festgelegten Toleranzen sind als negative Abweichungen in Masseprozenten angegeben.

Folgende Toleranzen werden auf die zugesicherten Nährstoffgehalte bei den verschiedenen EG-Düngemitteltypen zugestanden:

1. Mineralische Einnährstoffdünger — Absolute Werte in Masseprozenten in N, P₂O₅, K₂O, MgO, Cl

1.1. *Stickstoffdünger*

Kalksalpeter	0,4
Kalkmagnesiumsalpeter	0,4
Natronsalpeter	0,4
Chilesalpeter	0,4
Kalkstickstoff	1,0
Nitrathaltiger Kalkstickstoff	1,0
Ammonsulfat oder schwefelsaures Ammoniak	0,3
Ammoniumnitrat oder Kalkammonsalpeter:	
— bis zu 32 % einschließlich	0,8
— über 32 %	0,6
Ammonsulfatsalpeter	0,8
Stickstoff-Magnesiumsulfat	0,8
Stickstoff-Magnesia	0,8
Harnstoff	0,4
Calciumnitratsuspension	0,4
Stickstoffdüngerlösung mit Formaldehydharnstoff	0,4
Stickstoffdüngersuspension mit Formaldehydharnstoff	0,4
Ammoniumsulfatharnstoff	0,5
Stickstoffdünger-Lösung	0,6
Ammoniumnitrat-Harnstoff-Lösung	0,6

1.2. *Phosphatdünger*

Thomasphosphat:	
— Zusicherung ausdrücklich in einer Spanne von 2 Masseprozenten	0,0
— Zusicherung ausgedrückt in einer Zahl	1,0

▼ B

Übrige Phosphatdünger

P ₂ O ₅ löslich in:	(Nummern der Düngemittel in Anhang I)	
— Mineralsäure	(3, 6, 7)	0,8
— Ameisensäure	(7)	0,8
— Neutral-Ammoncitrat	(2a, 2b, 2c)	0,8
— Alkalisch-Ammoncitrat	(4, 5, 6)	0,8
— Wasser	(2a, 2b, 3)	0,9
	(2c)	1,3

1.3. *Kalidünger*

Kalirohsalz	1,5
Angereichertes Kalirohsalz	1,0
Kaliumchlorid:	
— bis zu 55 % einschließlich	1,0
— über 55 %	0,5
Kaliumchlorid mit Magnesium	1,5
Kaliumsulfat	0,5
Kaliumsulfat mit Magnesium	1,5

1.4. *Andere Elemente*

Chlorid	0,2
---------	-----

2. Mineralische Mehrnährstoffdünger2.1. *Nährstoffe*

N	1,1
P ₂ O ₅	1,1
K ₂ O	1,1

2.2. *Höchstwert der negativen Abweichung vom zugesicherten Gehalt*

Zweinährstoffdünger	1,5
Dreinährstoffdünger	1,9

3. Sekundärnährstoffe in Düngemitteln

Die zulässigen Toleranzen gegenüber den angegebenen Werten für Calcium, Magnesium, Natrium und Schwefel werden auf ein Viertel der angegebenen Gehalte an diesen Nährstoffen und höchstens 0,9 % des absoluten Werts für CaO, MgO, Na₂O und SO₃ oder 0,64 für Ca, 0,55 für Mg, 0,67 für Na und 0,36 für S festgesetzt.

4. Spurennährstoffe in Düngemitteln

Für die Angabe der Spurennährstoffe gelten folgende Toleranzen:

▼B

- 0,4 % absolut für Gehalte über 2 %,
- $\frac{1}{5}$ des angegebenen Werts für Gehalte bis 2 %.

Die Toleranzen betragen für die zugesicherten Gehalte der verschiedenen Stickstoffformen und Phosphatlöslichkeiten $\frac{1}{10}$ des betreffenden Gesamtnährstoffgehalts mit einer Höchstgrenze von 2 % der Masse, sofern der Gesamtnährstoffgehalt zwischen dem in Anhang I festgelegten Maximum und Minimum liegt und oben genannte Toleranzen eingehalten werden.



ANHANG III

**TECHNISCHE BESTIMMUNGEN FÜR
AMMONIUMNITRATDÜNGEMITTEL MIT HOHEM
STICKSTOFFGEHALT**

1. **Merkmale und Grenzwerte für Ammoniumnitrat-Einnährstoffdüngemittel mit hohem Stickstoffgehalt**
 - 1.1. *Porosität (Ölrückhaltevermögen)*

Das Ölrückhaltevermögen des Düngemittels darf nach zweimaligem, den Bestimmungen in Teil 2 des 3. Abschnitts dieses Anhangs entsprechendem Wärmezyklus bei einer Temperatur von 25 bis 50 °C 4 Masseprozent nicht übersteigen.
 - 1.2. *Brennbare Stoffe*

Der Masseanteil brennbarer Stoffe darf, als C gemessen, bei Düngemitteln mit einem Stickstoffgehalt von mindestens 31,5 Masseprozent nicht mehr als 0,2 % und bei Düngemitteln mit einem Stickstoffgehalt von weniger als 31,5, aber mindestens 28 Masseprozent, nicht mehr als 0,4 % betragen.
 - 1.3. *pH*

Eine Lösung mit dem löslichen Anteil von 10 g des Düngemittels in 100 ml Wasser muss einen pH-Wert von mindestens 4,5 aufweisen.
 - 1.4. *Mahlfeinheiten*

Höchstens 5 Masseprozent des Düngemittels dürfen ein Sieb von 1 mm Maschenweite und höchstens 3 Masseprozent ein Sieb von 0,5 mm Maschenweite passieren.
 - 1.5. *Chlor*

Der Chlorgehalt des Düngemittels darf höchstens 0,02 Masseprozent betragen.
 - 1.6. *Schwermetalle*

Das Düngemittel darf keinerlei absichtlich beigefügte Schwermetalle enthalten; soweit sich darin als Folge des Herstellungsprozesses Spuren dieser Metalle befinden, dürfen diese den vom Ausschuss festgelegten Grenzwert nicht überschreiten.

Der Kupfergehalt darf 10 mg/kg nicht übersteigen.

Für die anderen Schwermetalle werden keine Grenzwerte festgelegt.
2. **Beschreibung des Detonationstests für Ammoniumnitrat-Einnährstoffdüngemittel mit hohem Stickstoffgehalt**

Der Test ist an einer repräsentativen Düngemittelprobe durchzuführen. Vor der Prüfung auf Explosivität ist die gesamte Probemenge einem fünfmaligen Wärmezyklus zu unterziehen, der den Bestimmungen von Teil 3 des 3. Abschnitts dieses Anhangs entspricht.

Zur Durchführung des Detonationstests wird die Düngemittelprobe in ein horizontal anzuordnendes Stahlrohr eingebracht; es gelten folgende Versuchsbedingungen:

 - Nahtlos gezogenes Stahlrohr,
 - Rohrlänge: mindestens 1 000 mm,
 - Nominalwert des Außendurchmessers: mindestens 114 mm,
 - Nominalwert der Wanddicke: mindestens 5 mm,
 - Verstärkungsladung: Art des Explosivstoffs und Abmessungen der Zündladung sollten so gewählt werden, dass die stärkste Zündung des Prüfmusters unter dem Blickwinkel der Explosionsweiterleitung gegeben ist,
 - Testtemperatur: 15—25 °C,
 - Bleizylinder zur Messung der Explosionswirkung: 50 mm Durchmesser und 100 mm hoch

▼B

— Die Bleizylinder werden zum Auflegen des Detonationsrohrs in waagrecht Lage in Abständen von 150 mm angeordnet. Der Test wird zweimal durchgeführt. Der Test gilt als bestanden, wenn ein oder mehrere der als Stützen dienenden Bleizylinder bei jedem Testdurchgang weniger als 5 % gestaucht werden.

3. **Methoden zur Prüfung der Einhaltung der Grenzwerte in Anhang III-1 und III-2**

Methode 1

Verfahren zur Anwendung von Wärmezyklen

1. **Zweck und Anwendungsbereich**

In diesem Dokument werden die Verfahren zur Anwendung von Wärmezyklen vor der Durchführung von Ölretentionstests bei Ammoniumnitrat-Einnährstoffdüngern mit hohem Stickstoffgehalt und von Detonationstests bei Ammoniumnitrat-Ein- und Mehrnährstoffdüngern mit hohem Stickstoffgehalt festgelegt.

Die in diesem Abschnitt beschriebenen Methoden der geschlossenen thermischen Zyklen werden zur Simulation der im Rahmen von Titel II Kapitel IV in Betracht zu ziehenden Bedingungen als ausreichend betrachtet, doch simulieren sie nicht unbedingt alle bei Transport und Lagerung vorkommenden Umstände.

2. **Wärmezyklen nach Anhang III-1**

2.1. *Anwendungsbereich*

Wärmezyklen vor Durchführung von Ölretentionsversuchen mit dem Düngemittel.

2.2. *Prinzip und Definition*

Die Probe wird in einem Erlenmeyerkolben von Raumtemperatur auf 50 °C erwärmt und rund zwei Stunden auf dieser Temperatur gehalten (Phase bei 50 °C). Anschließend wird sie auf 25 °C abgekühlt und zwei Stunden lang bei dieser Temperatur belassen (Phase bei 25 °C). Die Kombination der beiden aufeinanderfolgenden Phasen bei 50 °C und 25 °C bildet einen Wärmezyklus. Nach Durchführung von zwei Wärmezyklen wird die Probe zur Bestimmung des Ölretentionsvermögens bei 20 ± 3 °C belassen.

2.3. *Geräte*

Übliches Laborgerät und insbesondere:

— zwei Wasserbäder mit Thermostat, auf 25 (± 1) °C bzw. 50 (± 1) °C regulierbar

— Erlenmeyerkolben mit 150 ml Fassungsvermögen

2.4. *Durchführung*

Eine Probemenge von jeweils 70 (± 5) g wird in einen Erlenmeyerkolben gegeben, der dann verschlossen wird.

Der Kolben wird alle zwei Stunden vom 50 °C-Bad in das 25 °C-Bad und anschließend wieder in das 50 °C-Bad gestellt.

Die Temperatur der Bäder wird konstant gehalten und das Wasser mit rasch laufendem Rührer umgewälzt, um sicherzustellen, dass die Probe ganz untergetaucht ist. Der Stopfen muss mit einem Schaumgummiüberzug vor Wasserdampfkondensation geschützt sein.

3. **Wärmezyklen nach Anhang III-2**

3.1. *Anwendungsbereich*

Wärmezyklen vor Durchführung von Detonationstests mit dem Düngemittel.

3.2. *Prinzip und Definition*

Die Probe wird in einem wasserdichten Behälter von Raumtemperatur auf 50 °C erwärmt und eine Stunde lang bei dieser Temperatur belassen (Phase bei 50 °C). Anschließend wird sie auf 25 °C abgekühlt

▼B

und eine Stunde lang bei dieser Temperatur belassen (Phase bei 25 °C). Die Kombination der beiden aufeinanderfolgenden Phasen bei 50 °C und 25 °C bildet einen Wärmezyklus. Nach Durchführung erforderlichen Anzahl von Wärmezyklen wird die Probe bis zur Durchführung des Detonationstests bei 20 ± 3 °C belassen.

3.3. Geräte

— Thermostatgesteuertes Wasserbad mit Temperatureinstellung von 20 bis 51 °C und einem Mindestheiz- oder Kühlvermögen von 10 °C/h oder zwei Wasserbäder, von denen das eine thermostatisch auf 20 °C und das andere auf 51 °C eingestellt ist. Das Wasser in dem Bad (den Bädern) wird fortwährend umgerührt; das Badvolumen muss genügend groß sein, um eine ausreichende Wasserzirkulation zu ermöglichen.

— Ein wasserdichter Behälter aus rostfreiem Stahl, in dessen Mitte ein Thermoelement angebracht ist. Die äußere Weite des Behälters muss $45 (\pm 2)$ mm und die Wandstärke 1,5 mm betragen (siehe Abbildung 1). Höhe und Länge des Behälters können in Abhängigkeit von der Größe des Wasserbades gewählt werden, z. B. 600 mm Länge und 400 mm Höhe.

3.4. Durchführung

Eine für einen einzigen Detonationstest ausreichende Menge Düngemittel wird in den Stahlbehälter gegeben, der mit einem Deckel verschlossen wird. Der Behälter wird in das Wasserbad gestellt, das Wasser auf 51 °C erwärmt und die Temperatur im Zentrum der Probe gemessen. Eine Stunde nach Erreichen von 50 °C wird die Kühlung eingeschaltet und das Wasser abgekühlt. Eine Stunde nach Erreichen der Temperatur von 25 °C im Zentrum der Probe ist die Heizung wieder anzustellen und der zweite Zyklus zu beginnen. Werden zwei Wasserbäder verwendet, so ist der Behälter nach jeder Erwärmung/Abkühlung in das jeweils andere Bad zu geben.

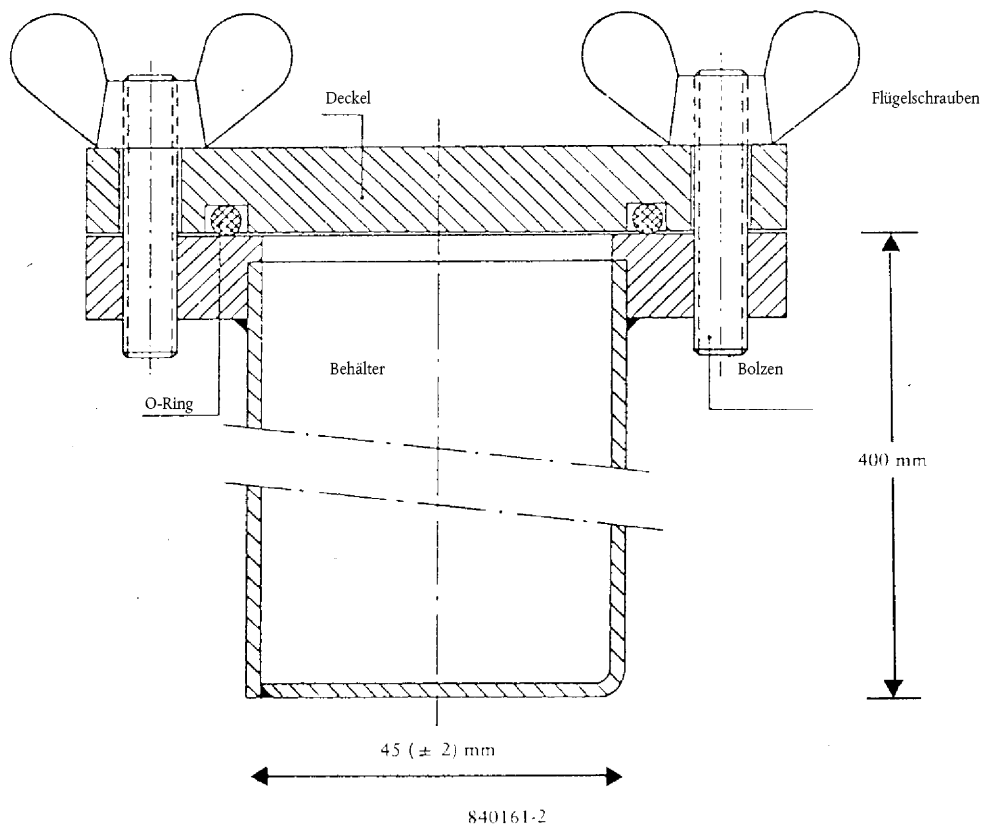


Abbildung 1



Method e 2

Bestimmung des Öretentionsvermögens

1. Zweck und Anwendungsbereich

In diesem Dokument wird eine Methode zur Bestimmung des Öretentionsvermögens von Ammoniumnitrat-Einnährstoffdüngern mit hohem Stickstoffgehalt beschrieben.

Die Methode gilt für Prills und Granulate, die keine in Öl löslichen Stoffe enthalten.

2. Definition

Öretention eines Düngemittels: Die Ölmenge, die vom Düngemittel zurückgehalten und unter festgelegten Betriebsbedingungen bestimmt und in Massen-% angegeben wird.

3. Prinzip

Eine Probe wird für eine bestimmte Dauer vollständig in Dieselöl getaucht, sodann lässt man das überschüssige Dieselöl unter genau festgelegten Bedingungen abtropfen. Man bestimmt die Massenzunahme der entnommenen Probe.

4. Reagenzien

Dieselöl

Viskosität max.: 5 mPas bei 40 °C,

Dichte: 0,8 bis 0,85 g/ml bei 20 °C,

Schwefelgehalt: ≤ 1,0 % (m/m),

Aschegehalt: ≤ 0,1 % (m/m).

5. Geräte

Übliches Laborgerät und:

5.1. Waage mit einer Wägegenauigkeit von 0,01 g

5.2. Bechergläser, Inhalt 500 ml

5.3. Trichter aus Kunststoff, vorzugsweise mit einer zylindrischen Wandung am oberen Ende, Durchmesser ca. 200 mm

5.4. Prüfsieb, Maschenweite 0,5 mm, das auf den Trichter (5.3) aufgesetzt werden kann

Anmerkung: Die Abmessungen des Trichters und des Prüfsiebes müssen so gewählt werden, dass nur wenige Körner übereinanderliegen und das Öl leicht abfließen kann.

5.5. Papierfilter, schnellfiltrierend, weich (Krepp), Flächendichte 150 g/m²

5.6. Saugfähiger Zellstoff (Labortücher, saugkräftig)

6. Durchführung

6.1. Mit derselben Probe werden rasch hintereinander zwei Einzelbestimmungen durchgeführt.

6.2. Mit dem Prüfsieb (5.4) werden Teilchen mit weniger als 0,5 mm Durchmesser entfernt. Für eine Einzelbestimmung werden 50 g Probe auf 0,01 g genau abgewogen und in das Becherglas (5.2) gegeben. Ausreichend Dieselöl (Punkt 4) zugeben, bis die Prills vollständig bedeckt sind und sorgfältig umrühren, um sicherzustellen, dass die Oberflächen sämtlicher Prills vollständig benetzt sind. Becher mit einem Uhrglas abdecken und eine Stunde bei 25 (± 2) °C stehen lassen.

6.3. Der gesamte Inhalt des Becherglases wird durch den mit einem Prüfsieb (5.4) versehenen Trichter (5.3) gefiltert. Die im Sieb zurückgehaltene Probe eine Stunde lang abtropfen lassen, damit das überschüssige Dieselöl möglichst vollständig abfließen kann.

6.4. Zwei Lagen Filterpapier (5.5) (etwa 500 × 500 mm) übereinander auf eine glatte Oberfläche legen, die 4 Seiten der beiden Filterpapiere so nach oben falten, dass ein etwa 4 cm breiter Randstreifen entsteht und

▼ B

die Prills nicht fortrollen können. Man lege in die Mitte der Filterpapiere zwei Lagen eines saugfähigen Labortuchs (5.6), schütte den gesamten Inhalt des Siebs (5.4) darauf und verteile diesen gleichmäßig mit einer weichen, flachen Bürste. Nach zwei Minuten hebe man eine Seite des saugfähigen Labortuchs an, befördere die Prills auf die darunter liegenden Filterpapiere und verteile sie gleichmäßig mit einer Bürste. Eine weitere Filterpapierlage mit ebenfalls nach oben gefalteten Randstreifen auf die Probe legen und die Prills zwischen den Filterpapieren mit kreisförmigen Bewegungen und unter leichtem Druck rollen. Nach jeweils acht kreisförmigen Bewegungen die gegenüberliegenden Seiten der Filterpapiere anheben und die an die Ränder gerollten Prills wieder in die Mitte bringen. Dabei ist folgendermaßen vorzugehen: Jeweils vier volle Kreisbewegungen im und gegen den Uhrzeigersinn, danach werden die Prills wie vorstehend beschrieben in der Mitte zurückgerollt. Dieses Verfahren wird jeweils dreimal durchgeführt (24 × Kreisbewegungen, 2 × Anheben der Kanten). Danach schiebe man einen neuen Filterbogen vorsichtig zwischen den zuletzt liegenden und den darüber liegenden Bogen und lasse die Prills durch Anheben der seitlichen Kanten des letztgenannten Bogens auf den neuen Bogen abrollen. Nach Bedecken der Prills mit einem neuen Filterbogen wird der oben beschriebene Abrollvorgang wiederholt. Unmittelbar nachher werden die Prills in eine austarierte Schale geschüttet und durch Rückwägung die Masse der zurückgehaltenen Menge an Dieselöl auf 0,01 g genau ermittelt.

6.5. *Wiederholung des Abrollvorgangs und Rückwägung*

Beträgt die in der Teilmenge enthaltene Menge Dieselöl mehr als 2 g, so wird diese auf einen frischen Satz Filterpapierbögen gegeben, anschließend wird ein neuer Abrollvorgang mit Anheben der Ecken entsprechend Abschnitt 6.4 (2 × 8 Kreisbewegungen, dazwischen einmal Anheben) durchgeführt. Danach wird die Teilmenge erneut gewogen.

7. **Darstellung der Ergebnisse**

7.1. *Berechnungsverfahren und Gleichung*

Die Ölretention jeder Einzelprüfung (6.1), ausgedrückt als Prozentsatz bezogen auf die Masse der abgeseibten Teilmenge, wird nach folgender Formel berechnet:

$$\text{Ölretention} = \frac{m_2 - m_1}{m_1} \times 100$$

Hierbei sind:

m_1 = Masse der abgeseibten Teilmenge (6.2) in Gramm

m_2 = Masse der Teilmenge nach 6.4 bzw. 6.5, Ergebnis der letzten Rückwägung in Gramm

Als Ergebnis gilt das arithmetische Mittel der beiden Einzelbestimmungen.

Method e 3

Bestimmung der brennbaren Bestandteile

1. **Zweck und Anwendungsbereich**

In diesem Dokument wird ein Verfahren zur Bestimmung des Gehalts an brennbaren Stoffen in Ammoniumnitrat-Einnährstoffdünger mit hohem Stickstoffgehalt festgelegt.

2. **Prinzip**

Das aus anorganischem Füllstoff entstehende Kohlendioxid wird vor der Bestimmung mit einer Säure ausgetrieben. Die organischen Verbindungen werden mit Hilfe einer Chromschwefelsäuremischung oxidiert. Das entstehende Kohlendioxid wird in einer Bariumhydroxidlösung absorbiert. Der Niederschlag wird in Salzsäurelösung aufgelöst und durch Rücktitrierung mit einer Natriumhydroxidlösung gemessen.

▼ B**3. Reagenzien**

- 3.1. Chrom-(VI)-trioxid, Cr₂O₃, analysenrein
- 3.2. Schwefelsäure, 60 Volumenprozent: in ein 1l-Becherglas 360 ml Wasser einfüllen und vorsichtig 640 ml Schwefelsäure (Dichte bei 20 ° C = 1,83 g/ml) zugeben
- 3.3. Silbernitratlösung, 0,1 mol/l
- 3.4. *Bariumhydroxid*
15 g Bariumhydroxid [Ba(OH)₂ · 8H₂O] abwiegen, in heißem Wasser auflösen und nach dem Abkühlen in eine 1l-Kolbenflasche umfüllen. Bis zur Marke auffüllen, mischen und durch Faltenfilter filtern.
- 3.5. Salzsäure: Standardlösung 0,1 mol/l
- 3.6. Natriumhydroxid: Standardlösung 0,1 mol/l
- 3.7. Bromphenolblau: Lösung von 0,4 g/l in Wasser
- 3.8. Phenolphthalein: Lösung von 2 g/l in Ethanol zu 60 Volumenprozent
- 3.9. Natronkalk: Teilchen von rund 1,0 bis 1,5 mm
- 3.10. Entmineralisiertes Wasser, das zur Austreibung des CO₂ kurz vorher zum Sieden gebracht wird.

4. Geräte

- 4.1. *Übliches Laborgerät, insbesondere:*
 - Filtrieriegel mit gefritteter Glasplatte, Inhalt 15 ml; Plattendurchmesser 20 mm; Gesamthöhe: 50 mm; Porosität 4 (Porendurchmesser 5 bis 15 µm),
 - Becherglas, 600 ml.
- 4.2. Stickstoff in Druckgasflasche
- 4.3. Geräte mit folgenden Komponenten-Verbindungen wenn möglich mit kugelförmigen Schliffstopfen (siehe Abbildung 2)
 - 4.3.1. Absorptionsrohr A von 200 mm Länge und 30 mm Durchmesser, gefüllt mit Natronkalk (3.9) zwischen Glaswolle
 - 4.3.2. Reaktionskolben B von 500 ml, mit seitlichem Hals und rundem Boden
 - 4.3.3. Vigreux-Fraktionieraufsatz, Länge zirka 150 mm (C')
 - 4.3.4. Kühler C mit Oberflächenverdopplung, Länge 200 mm
 - 4.3.5. Drechselflasche D zum Auffangen von eventuell überdestillierter Säure
 - 4.3.6. Eisbad E zur Abkühlung der Drechselflasche
 - 4.3.7. Zwei Absorber F₁ und F₂, Durchmesser 32 bis 35 mm, deren Gasverteiler aus einer 10-mm-Scheibe aus gefrittetem Glas mit niedriger Porosität besteht
 - 4.3.8. Saugpumpe und Saugkraftregler G, bestehend aus einem in das Ableitungsrohr eingefügten T-förmigen Glasstück, dessen freier Arm mit einem kurzen, mit einer Schraubverbindung ausgestatteten Kautschukschlauch an ein feines Kapillarrohr angeschlossen ist.

Vorsicht: Der Einsatz siedender Chromsäure unter vermindertem Druck ist gefährlich und erfordert entsprechende Vorsichtsmaßnahmen.

5. Durchführung**5.1. Probeentnahme**

Rund 10 g auf 0,001 g genau abgewogenes Ammoniumnitrat.

5.2. Beseitigung der Karbonate

Probe in den Reaktionskolben B einfüllen. 100 ml H₂SO₄(3.2) zugeben. Bei Raumtemperatur lösen sich die Prills in etwa 10 Minuten auf. Aufbau des Geräts nach Schema: Absorptionsrohr (A) auf der einen Seite über ein Rückschlagventil (5 bis 6 mm Quecksilbersäule) an die Stickstoffquelle (4.2) und auf der anderen Seite an das in den Reaktionskolben eintauchende Zuführrohr anschließen. Einbau des Vigreux-

▼ B

Fraktionieraufsatzes (C') und des an das Kühlwasser angeschlossenen Kühlers (C). Nach Einstellung des Stickstoffdurchsatzes auf leichtes Durchströmen der Lösung wird diese auf den Siedepunkt erwärmt und 2 Minuten auf dieser Temperatur gehalten. Danach sollten sich keine Bläschen mehr bilden. Bei Fortsetzung der Bläschenbildung wird die Erwärmung 30 Minuten fortgesetzt. Anschließend Lösung mindestens 20 Minuten lang im Stickstoffstrom abkühlen lassen.

Gerät nach Schema fertig zusammenbauen, Kühler mit Drehselbflasche (D) verbinden und diese an die Absorber F_1 und F_2 anschließen. Während des Zusammenbaus muss Stickstoff strömen. Rasch 50 ml Bariumhydroxidlösung (3.4) in jeden Absorber (F_1 und F_2) einfüllen.

Stickstoffstrom etwa 10 Minuten durchströmen lassen. Die Lösung in den Absorbern muss klar bleiben. Andernfalls ist das Karbonatbeseitigungsverfahren zu wiederholen.

5.3. *Oxidation und Absorption*

Nach Zurückziehen des Stickstoffzufuhrrohrs werden durch den Seitenarm des Reaktionskolbens (B) rasch 20 g Chromtrioxid (3.1) und 6 ml Silbernitratlösung (3.3) eingefüllt. Das Gerät wird an die Saugpumpe angeschlossen und der Stickstoffarm so geregelt, dass die Sinterglas-Absorber F_1 und F_2 ständig von Gasblasen durchflossen werden.

Inhalt des Reaktionskolbens (B) 1 h 30 sieden lassen⁽¹⁾. Gegebenenfalls muss die Saugpumpe in Gang gesetzt werden, da die Scheiben während des Tests durch Bariumkarbonatniederschlag verstopft werden können. Der Vorgang ist zufriedenstellend, wenn die Bariumhydroxidlösung im Absorber F_2 klar bleibt. Andernfalls ist er zu wiederholen. Heizung ausschalten und Gerät auseinandernehmen. Zur Entfernung des Bariumhydroxids beide Gasverteiler mit frisch abgekochtem, destilliertem Wasser (3.10) innen und außen reinigen und das Waschwasser im entsprechenden Absorber auffangen. Die Verteiler nacheinander in ein 600-ml-Becherglas legen, das später zur Bestimmung verwendet wird.

Den Inhalt des Absorbers F_2 und anschließend des Absorbers F_1 rasch durch den Tiegel aus gefrittetem Glas im Vakuum filtern. Den Niederschlag mit Waschwasser (3.10) der Absorber spülen und den Tiegel mit 50 ml Wasser gleicher Qualität waschen. Tiegel in das 600-ml-Becherglas stellen und etwa 100 ml abgekochtes Wasser zugeben (3.10). In beide Absorber 50 ml gekochtes Wasser einfüllen und einen Stickstoffstrom 5 Minuten lang durch die Verteiler fließen lassen. Die einzelnen Wassermengen zu dem Wasser im Becherglas geben und den Vorgang wiederholen, um sicherzustellen, dass die Verteiler gut gespült werden.

5.4. *Bestimmung des aus organischen Stoffen entstehenden Karbonats*

5 Tropfen Phenolphthalein (3.8) in das Becherglas geben. Die Lösung wird rot. Anschließend tropfenweise Salzsäure (3.5) zugeben bis die Färbung verschwindet. Die Lösung im Tiegel gut schütteln, um sicherzustellen, dass sich die Rotfärbung nicht wieder einstellt. 5 Tropfen Bromphenolblau (3.7) hinzugeben und mit Salzsäure (3.5) bis zur Gelbfärbung titrieren. Nochmals 10 ml Salzsäure zugeben.

Die Lösung bis zum Siedepunkt erwärmen und nicht länger als eine Minute sieden lassen. Genau prüfen, dass die Flüssigkeit keinen Niederschlag mehr enthält.

Abkühlen lassen und mit Natriumhydroxidlösung (3.6) zurücktitrieren.

6. **Blindversuch**

Parallel zur Bestimmung ist ein Blindversuch mit der gleichen Arbeitsmethode und den gleichen Reagenzienmengen durchzuführen.

7. **Darstellung der Ergebnisse**

Der Gehalt an brennbaren Bestandteilen (C), dargestellt in Prozent der gesamten Kohlenstoffmasse, wird nach folgender Formel berechnet:

⁽¹⁾ Für die meisten organischen Stoffe genügt bei Verwendung des Silbernitratkatalysators eine Reaktionszeit von 1 h 30.

▼B

$$C\% = 0,06 \times \frac{V_1 - V_2}{E}$$

Hierbei sind:

E = Masse der entnommenen Probe in Gramm

V₁ = Gesamtvolumen der nach dem Phenolphthalein-Farbumschlag hinzugefügten 0,1 mol/l Salzsäure in ml

V₂ = Volumen der 0,1 mol/l Natriumhydroxidlösung in ml für die Rücktitration

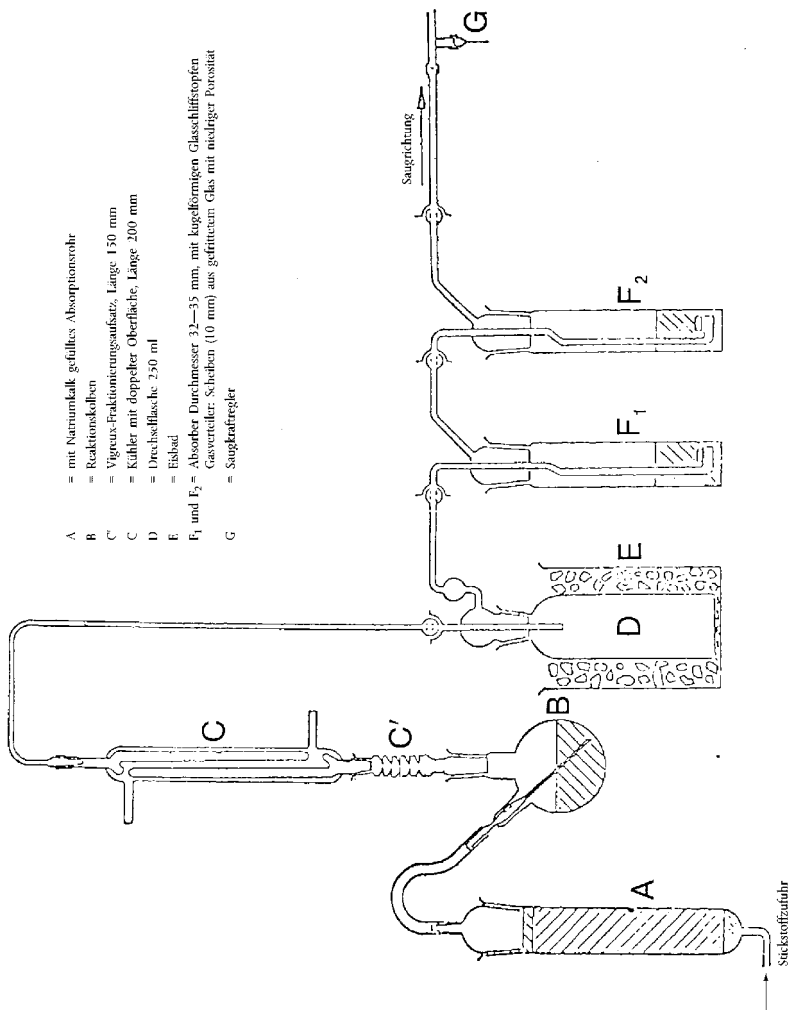


Abbildung 2

▼ B

Methode 4

Bestimmung des pH-Wertes**1. Zweck und Anwendungsbereich**

Diese Methode dient der Bestimmung des pH-Wertes einer Lösung von Ammoniumnitrat-Einnährstoffdünger mit hohem Stickstoffgehalt.

2. Prinzip

Messung des pH-Werts einer Ammoniumnitratlösung mit einem pH-Messgerät.

3. Reagenzien

Destilliertes oder entmineralisiertes und kohlendioxidfreies Wasser

3.1. Pufferlösung mit pH-Wert 6,88 bei 20 °C

Man löst $3,40 \pm 0,01$ g Kaliumdihydrogenorthosphat (KH_2PO_4) in etwa 400 ml Wasser auf. Dann löst man $3,55 \pm 0,01$ g Natriumhydrogenorthosphat (Na_2HPO_4) in etwa 400 ml Wasser auf. Man gibt die beiden Lösungen quantitativ in einen Messkolben von 1 000 ml, füllt bis zur Marke auf und mischt. Diese Lösung wird in einem luftdicht verschlossenen Gefäß aufbewahrt.

3.2. Pufferlösung mit pH-Wert 4,00 bei 20 °C

Man löst $10,21 \pm 0,01$ g Kaliumhydrogenphthalat ($\text{KHC}_8\text{O}_4\text{H}_4$) in Wasser auf, gießt die Lösung quantitativ in einen Messkolben von 1 000 ml um, füllt bis zur Marke auf und mischt.

Diese Lösung wird in einem luftdicht verschlossenen Gefäß aufbewahrt.

3.3. Es können gebrauchsfertige, handelsübliche Pufferlösungen verwendet werden.**4. Geräte**

pH-Messgeräte mit Glas-, Kalomel- oder entsprechenden Elektroden und einer Empfindlichkeit von 0,05 pH-Einheiten.

5. Durchführung**5.1. Kalibrierung des pH-Messgeräts**

Das pH-Messgerät (4) ist bei einer Temperatur von $20 (\pm 1)$ °C unter Verwendung der Pufferlösungen (3.1, 3.2 oder 3.3) zu kalibrieren. Man leitet während des gesamten Versuchs einen leichten Stickstoffstrom über die Oberfläche der Lösung.

5.2. Bestimmung

$10 (\pm 0,01)$ g Probe sind in 100,0 ml Wasser in einem 250-ml-Becherglas zu lösen. Nichtlösliche Bestandteile sind durch Filtrieren, Dekantieren oder Zentrifugieren zu entfernen. Der pH-Wert der klaren Lösung wird bei einer Temperatur von $20 (\pm 1)$ °C nach dem zur Eichung des Messgeräts angewandten Verfahren gemessen.

6. Darstellung der Ergebnisse

Die Ergebnisse sind in pH-Einheiten mit einer Fehlergrenze von 0,1 Einheiten und der gegebenen Temperatur anzugeben.

Methode 5

Bestimmung der Korngröße**1. Zweck und Anwendungsbereich**

Diese Methode dient der Festlegung eines Verfahrens zur Bestimmung der Korngröße von Ammoniumnitrat-Einnährstoffdüngern mit hohem Stickstoffgehalt.

▼ B

2. **Prinzip**
Eine Probe wird von Hand oder mechanisch durch einen Satz von drei Sieben gesiebt. Der Rückstand auf jedem Sieb wird ausgewogen. Die relativen Anteile der die vorgeschriebenen Siebe passierenden Probenmenge werden berechnet.
3. **Geräte**
 - 3.1. Standardisierte Prüfsiebe aus Drahtgewebe mit 200 mm Durchmesser und Maschenweite von 2,0 mm, 1,00 mm und 0,5 mm mit zugehörigem Deckel und Auffanggefäß.
 - 3.2. Waage mit einer Wägegenauigkeit von 0,1 g.
 - 3.3. Mechanische Schüttelvorrichtung, falls vorhanden, die die Probemenge sowohl in vertikaler als auch in horizontaler Richtung bewegt.
4. **Durchführung**
 - 4.1. Die Probe wird in repräsentative Teilmengen von rund 100 g unterteilt.
 - 4.2. Diese Teilmengen werden auf 0,1 g genau gewogen.
 - 4.3. Der Siebsatz ist in aufsteigender Reihenfolge anzuordnen (Auffanggefäß, 0,5 mm, 1 mm, 2 mm). Die abgewogene Probe wird auf das oberste Sieb gebracht, das mit dem Deckel verschlossen wird.
 - 4.4. Man schüttelt von Hand oder mechanisch und zwar so, dass sowohl vertikale als auch horizontale Bewegungen ausgeführt werden; schüttelt man von Hand, so klopft man gelegentlich auf die Siebe. Man schüttelt 10 Minuten oder bis der Siebdurchsatz weniger als 0,1 g/Min. beträgt.
 - 4.5. Die Siebe werden nacheinander abgenommen. Der Siebrückstand wird entnommen. Gegebenenfalls wird das entsprechende Sieb von der Gegebenenfalls her mit einem weichen Pinsel leicht ausgepinselt.
 - 4.6. Man wiegt den Rückstand von den einzelnen Sieben und vom Auffanggefäß auf 0,1 g genau aus.
5. **Angabe der Ergebnisse**
 - 5.1. Die Massenanteile sind in % der Summe der Massenanteile (und nicht der ursprünglichen Einwaage) umzurechnen.

Der prozentuale Anteil im Auffanggefäß (d. h. Korngröße < 0,5 mm) ist als A % zu berechnen.

Der Anteil des Rückstandes auf dem 0,5-mm-Sieb ist als B % zu berechnen.

Der das 1,00-mm-Sieb passierende Anteil ist als (A + B) % zu berechnen.

Die Summe der Massenanteile sollte um höchstens 2 % von der ursprünglichen Einwaage abweichen.
 - 5.2. Es sind mindestens zwei getrennte Bestimmungen durchzuführen. Die einzelnen Ergebnisse für A dürfen nicht um mehr als 1,0 % absolut und diejenigen für B nicht um mehr als 1,5 % absolut voneinander abweichen. Falls dies nicht der Fall ist, ist der Test zu wiederholen.
6. **Darstellung der Ergebnisse**
Für die beiden Werte A und A + B ist der jeweilige Durchschnittswert anzugeben.

Methode 6

Bestimmung des Chlorgehalts (als Chloridionen)

1. **Zweck und Anwendungsbereich**
In diesem Dokument ist ein Verfahren zur Bestimmung des Gehalts an Chlor (Chloridionen) in Ammoniumnitrat-Einnährstoffdüngern mit hohem Stickstoffgehalt festgelegt.

▼ B**2. Prinzip**

Die in Wasser gelösten Chloridionen werden in saurem Milieu durch eine potentiometrische Titration mit Silbernitrat-Maßlösung bestimmt.

3. Reagenzien

Destilliertes oder vollständig entmineralisiertes Wasser, frei von Chloridionen

3.1. Azeton, analyserein

3.2. Konzentrierte Salpetersäure (Dichte bei 20 °C = 1,40 g/ml)

3.3. Silbernitrat-Maßlösung, 0,1 mol/l; in brauner Glasflasche aufzubewahren

3.4. Silbernitrat-Maßlösung 0,004 mol/l; zum Zeitpunkt der Verwendung herstellen

3.5. Kaliumchlorid-Standardmaßlösung. 0,1 mol/l 3,7276 g analysereines Kaliumchlorid, das zuvor eine Stunde bei 130 °C getrocknet und im Exsikkator auf Raumtemperatur abgekühlt worden ist, werden auf 0,1 g genau gewogen, in Wasser gelöst und quantitativ in einen 500-ml-Messkolben umgegossen; der Kolben wird bis zur Marke aufgefüllt und die Lösung durchgemischt.

3.6. Kaliumchlorid-Standardlösung 0,004 mol/l; zum Zeitpunkt der Verwendung herzustellen

4. Geräte

4.1. Potentiometer mit Silberelektrode und Kalomel-Bezugselektrode: Empfindlichkeit 2mV, Messbereich von - 500 bis + 500 mV

4.2. Brücke, die eine gesättigte Kaliumnitratlösung enthält und mit der Kalomelektrode (4.1) verbunden wird. Die Brücke ist an den Enden mit porösen Stopfen versehen

4.3. Magnetrührer mit einem teflonbeschichteten Rührstäbchen

4.4. Mikrobürette mit Feindosierventil und 0,01-ml-Graduierung

5. Durchführung**5.1. Einstellung des Titers der Silbernitratlösungen**

5,00 ml und 10,00 ml der entsprechenden Kaliumchlorid-Standardmaßlösung (3.6) werden in zwei niedrige Bechergläser mit geeignetem Fassungsvermögen (z. B. 250 ml) gegeben. Die Titration des Inhalts jedes Bechers wird folgendermaßen durchgeführt.

5 ml Salpetersäure (3.2) und 120 ml Azeton (3.1) hinzufügen; das Gesamtvolumen mit Wasser auf ca. 150 ml auffüllen. Rührstäbchen des Magnetrührers (4.3) in den Titrationsbecher einführen und Rührgerät einschalten. Silberelektrode (4.1) und das freie Ende der Brücke (4.2) in die Lösung eintauchen. Die Elektroden an das Potentiometer (4.1) anschließen und nach Nullabgleich den Wert des Ausgangspotentials des Gerätes notieren.

Man titriert, indem mit der Mikrobürette (4.4) entsprechend der angewandten Kaliumchlorid-Standardlösung anfänglich 4 bzw. 9 ml Silbernitratmaßlösung hinzugegeben werden. Die Zugabe der 0,004-mol/l-Titerlösung wird in Teilmengen von 0,1 ml und der 0,1-mol/l-Titerlösung in Teilmengen von 0,05 ml fortgesetzt. Nach jeder Zugabe ist die Stabilisierung des Potentials abzuwarten.

In den beiden ersten Spalten einer Tabelle sind die zugefügten Volumina und die entsprechenden Potentialwerte zu notieren.

In einer dritten Spalte der Tabelle werden die sukzessiven Potentialzunahmen ($\Delta_1 E$) notiert. In einer vierten Spalte notiert man dann die positiven oder negativen Unterschiede ($\Delta_2 E$) zwischen den Potentialdifferenzen ($\Delta_1 E$). Das Ende der Titration wird mit der Zugabe der Teilmenge von 0,1 bzw. 0,05 ml (V_1) Silbernitratlösung erreicht, die den Höchstwert von $\Delta_1 E$ ergibt.

Das genaue Volumen (V_{eq}) der Silbernitratlösung, die dem Reaktionsendpunkt entspricht, erhält man durch folgende Formel:

▼ B

$$V_{\text{eq}} = V_0 + \left(V_1 \times \frac{b}{B} \right)$$

Hierbei sind:

V_0 = Gesamtvolumen der Silbernitratlösung unmittelbar unterhalb des Volumens, das den höchsten Zuwachs Δ_1E ergibt, in ml

V_1 = Volumen der letzten hinzugefügten Teilmenge der Silbernitratlösung (0,1 oder 0,05 ml) in ml

b = Wert des letzten positiven Δ_2E

B = Summe der absoluten Werte des letzten positiven Δ_2E und des ersten negativen Δ_2E (siehe Beispiel in Tabelle 1)

5.2. *Blindversuch*

Man führt einen Blindversuch durch und berücksichtigt diesen bei der Berechnung des Endergebnisses.

Das Ergebnis des Reagenzienblindwertes V_4 , in ml, wird nach folgender Formel erhalten:

$$V_4 = 2V_3 - V_2$$

Hierbei sind:

V_2 = genaues Volumen (V_{eq}) der Silbernitratlösung, die der Titration von 10 ml der verwendeten Kaliumchlorid-Standardlösung entspricht, in ml

V_3 = genaues Volumen (V_{eq}) der Silbernitratlösung, die der Titration von 5 ml der verwendeten Kaliumchlorid-Bezugsmaßlösung entspricht, in ml.

5.3. *Kontrollbestimmung*

Der Blindversuch dient gleichzeitig dazu, das einwandfreie Funktionieren des Gerätes und die korrekte Durchführung des Testverfahrens zu prüfen.

5.4. *Bestimmung*

10 bis 20 g der Probe werden auf 0,01 g genau abgewogen und quantitativ in ein 250-ml-Becherglas gegeben. Zur eingewogenen Teilmenge fügt man 20 ml Wasser, 5 ml Salpetersäure (3.2) und 120 ml Azeton (3.1) zu und füllt mit Wasser auf ca. 150 ml auf.

Rührstab des Magnetrührers (4.3) in das Becherglas einführen, dieses auf das Rührgerät stellen und das Rührgerät einschalten. Die Silberelektrode (4.1) und das freie Ende der Brücke (4.2) in die Lösung einführen, die Elektroden an das Potentiometer (4.1) anschließen und den Wert des Ausgangspotentials nach Prüfung des Nullstandes des Gerätes notieren.

Titrieren, indem mit der Mikrobürette (4.4) die Silbernitratlösung in Teilmengen von 0,1 ml hinzugefügt wird. Nach jeder Zugabe ist die Stabilisierung des Potentials abzuwarten.

Die Titrierung gemäß 5.1 fortsetzen, wobei ab Absatz 4 zu beginnen ist. („In den beiden ersten Spalten einer Tabelle sind die zugefügten Volumina und die entsprechenden Potentialwerte zu notieren ...“)

6. **Darstellung der Ergebnisse**

Das Analyseergebnis ist in Prozent Chlor des zur Untersuchung eingereichten Düngemittels anzugeben. Man berechnet den Gehalt an Chlor (Cl) nach folgender Formel:

$$\text{Cl \%} = \frac{0,3545 \times T \times (V_5 - V_4) \times 100}{m}$$

Hierbei sind:

▼ B

T = Konzentration der verwendeten Silbernitratlösung in mol/l

V₄ = Ergebnis des Blindversuchs in ml (5.2)

V₅ = Wert von V_{eq} in ml entsprechend der Bestimmung (5.4)

m = Masse der Teilmenge in g.

Tabelle 1 — Beispiel

Hinzugegebene Menge Silbernitratlösung V (ml)	Potential E (mV)	Δ ₁ E	Δ ₂ E
4,80	176		
4,90	211	35	+ 37
5,00	283	72	– 49
5,10	306	23	– 10
5,20	319	13	

$$V_{\text{eq}} = 4,9 + 0,1 \times \frac{37}{37 + 49} = 4,943$$

Methode 7

Bestimmung von Kupfer

1. Zweck und Anwendungsbereich

Diese Methode dient der Bestimmung von Kupfer in Ammoniumnitrat-Einnährstoffdüngern mit hohem Stickstoffgehalt.

2. Prinzip

Die Probe wird in verdünnter Salzsäure gelöst. Die Lösung wird verdünnt und der Kupfergehalt durch Atomabsorptionsspektrometrie bestimmt.

3. Reagenzien

- 3.1. Salzsäure (Dichte bei 20 °C = 1,18 g/ml)
- 3.2. Verdünnte Salzsäure, 6 mol/l
- 3.3. Verdünnte Salzsäure, 0,5 mol/l
- 3.4. Ammoniumnitrat
- 3.5. Wasserstoffperoxid, 30 %ig w/v
- 3.6. Kupferlösung (¹) (Stammlösung): 1 g reines Kupfer auf 0,001 g genau abwiegen, in 25 ml 6 mol/l Salzsäure (3.2) auflösen, portionenweise 5 ml Wasserstoffperoxid (3.5) hinzugeben und mit Wasser auf 1 l auffüllen, 1 ml dieser Lösung enthält 1 000 µg Kupfer (Cu).
- 3.6.1. Kupferlösung (verdünnt): 10 ml Stammlösung (3.6) mit Wasser auf 100 ml auffüllen und 10 ml der so erhaltenen Lösung wiederum mit Wasser auf 100 ml auffüllen, 1 ml der zuletzt erhaltenen Lösung enthält 10 µg Kupfer.

Diese Lösung ist zum Zeitpunkt ihrer Verwendung herzustellen.

4. Geräte

Atomabsorptionsspektrometer mit Kupferlampe (324,8 nm).

(¹) Es kann auch eine handelsübliche Standard-Kupferlösung verwendet werden.

▼ B**5. Durchführung****5.1. Zubereitung der Probenlösung**

25 g der Probe werden auf 0,001 g genau in ein 400-ml-Becherglas abgewogen. Man gibt vorsichtig 20 ml Salzsäure (3.1) zu. (Durch die Bildung von Kohlendioxid kann es zu einer heftigen Reaktion kommen). Falls erforderlich, ist weitere Salzsäure zuzugeben. Nach Beendigung der Gasentwicklung wird die Lösung unter gelegentlichem Rühren mit einem Glasstab in einem Wasserbad bis zur Trocknung eingedampft. Dann fügt man 120 ml Wasser und 15 ml 6 mol/l Salzsäure (3.2) zu. Mit dem Glasstab, der im Becherglas verbleiben sollte, wird umgerührt. Das Becherglas wird mit einem Uhrglas abgedeckt. Durch vorsichtiges Kochen wird der Rückstand völlig gelöst. Anschließend wird abgekühlt.

Unter Ausspülen des Becherglases mit 5 ml 6 mol/l Salzsäure (3.2) und zweimaligem Nachspülen mit 5 ml kochendem Wasser wird die Lösung quantitativ in einen 250-ml-Messkolben überführt. Man füllt bis zur Marke mit 0,5 mol/l Salzsäure (3.3) auf und mischt sorgfältig.

Man filtriert durch ein kupferfreies Filterpapier⁽¹⁾ ab; die ersten 50 ml sind zu verwerfen.

5.2. Blindprobenlösung

Eine Blindprobenlösung, zu der keine Probe hinzugefügt wird, ist herzustellen und bei der Berechnung der Endergebnisse zu berücksichtigen.

5.3. Bestimmung**5.3.1. Zubereitung der Probe und der Lösungen für den Blindversuch**

Die Probenlösung (5.1) und die Blindprobenlösung (5.2) wird mit 0,5 mol/l Salzsäure (3.3) auf eine für den Messbereich des Spektrometers optimale Konzentration verdünnt. Für gewöhnlich ist keine Verdünnung erforderlich.

5.3.2. Herstellung der Kalibrationslösung

Durch Verdünnung der Standardlösung (3.6.1) mit 0,5 mol/l Salzsäure (3.3) werden mindestens 5 Kalibrationslösungen hergestellt, die dem optimalen Messbereich des Spektrometers (0 bis 5,0 mg/l Cu) entsprechen. Vor dem Auffüllen bis zur Marke wird jeder Kalibrationslösung Ammoniumnitrat (3.4) zugegeben, um eine Endkonzentration von 100 mg pro ml zu erhalten.

5.4. Messung

Das Spektrometer (4) wird auf eine Wellenlänge von 324,8 nm eingestellt. Man verwendet zur Messung eine oxidierende Luft-Acetylenflamme. Nacheinander werden die Kalibrationslösungen (5.3.2), die Probe sowie die Blindprobenlösung (5.3.1) dreifach eingesprüht. Das Gerät wird zwischen jedem Messvorgang mit destilliertem Wasser durchgespült. Zur Erstellung der Kalibrationskurve werden die durchschnittlichen Extinktionswerte jeder Maßlösung auf der Ordinate und die entsprechenden Kupferkonzentrationen in µg/ml auf der Abszisse aufgetragen.

Die Kupferkonzentration der Proben- und Blindprobenlösung wird mit Hilfe der Kalibrationskurve bestimmt.

6. Darstellung der Ergebnisse

Der Kupfergehalt der Probe wird unter Berücksichtigung der Einwage, der im Verlauf der Analyse durchgeführten Verdünnungen und des Blindwerts berechnet. Das Ergebnis wird in mg Cu/kg angegeben.

4. Prüfung auf Detonationsfähigkeit**4.1. Zweck und Anwendungsbereich**

In diesem Dokument ist ein Verfahren zur Prüfung auf Detonationsfähigkeit von Ammoniumnitratdünger mit hohem Stickstoffgehalt festgelegt.

⁽¹⁾ Whatman 541 oder gleichwertiges Erzeugnis.

▼B

- 4.2. *Prinzip*
Die Probe wird in einem Stahlrohr eingeschlossen und dem Detonationsstoß einer Sprengstoff-Verstärkungsladung unterworfen. Die Detonationsfortpflanzung wird bestimmt aufgrund des Grades der Verformung einer Serie von Bleizylindern, auf denen das Stahlrohr zur Prüfung waagrecht aufliegt.
- 4.3. *Werkstoffe*
- 4.3.1. Plastischer Sprengstoff mit 83 bis 86 % Pentrit
Dichte: 1 500 bis 1 600 kg/m³
Detonationsgeschwindigkeit: 7 300 bis 7 700 m/s
Masse: 500 (± 1) g
- 4.3.2. Sieben Stränge flexible Sprengschnur ohne Metallumhüllung
Füllmasse: 11 bis 13 g/m
Länge jedes Sprengschnur-Stranges: 400 (± 2) mm
- 4.3.3. Presskörper aus sekundärem Sprengstoff als Übertragungsladung mit zentraler Aussparung zur Aufnahme der Sprengkapsel
Sprengstoff: Hexogen/Wachs 95/5 oder Tetryl oder ähnliches Produkt, mit oder ohne Graphitzugabe
Dichte: 1 500 bis 1 600 kg/m³
Durchmesser: 19 bis 21 mm
Höhe: 19 bis 23 mm
Zentrale Aussparung zur Einführung der Sprengkapsel: 7 bis 7,3 mm Durchmesser, 12 mm Tiefe
- 4.3.4. Nahtlos gezogenes Stahlrohr nach ISO 65 — 1981 — schwere Serie, mit Nominal-Abmessungen DN 100 (4")
Außendurchmesser: 113,1 bis 115,0 mm
Wandstärke: 5,0 bis 6,5 mm
Länge: 1 005 (± 2) mm
- 4.3.5. Bodenplatte
Werkstoff: Stahl (gute schweißbare Qualität)
Abmessungen: 160 × 160 mm
Dicke: 5 bis 6 mm
- 4.3.6. Sechs Bleizylinder
Durchmesser: 50 (± 1) mm
Höhe: 100 bis 101 mm
Werkstoff: Weichblei, Reinheit mindestens 99,5 %
- 4.3.7. Stahlblock
Länge: mindestens 1 000 mm
Breite: mindestens 150 mm
Höhe: mindestens 150 mm
Masse: mindestens 300 kg, wenn keine feste Grundlage für den Stahlblock vorhanden ist
- 4.3.8. Rohrabschnitt aus Kunststoff oder Karton für die Verstärkungsladung
Wandstärke: 1,5 bis 2,5 mm
Durchmesser: 92 bis 96 mm
Höhe: 64 bis 67 mm
- 4.3.9. Zünder (elektrisch oder anders): Initialzündungskraft 8 bis 10

▼B

- 4.3.10. Holzscheibe
 Durchmesser: 92 bis 96 mm, muss mit dem Innendurchmesser des Rohrabschnitts aus Kunststoff oder Karton (4.3.8) übereinstimmen
 Dicke: 20 mm
- 4.3.11. Holzstab, gleiche Abmessungen wie Zünder (4.3.9)
- 4.3.12. Stecknadeln (Länge max. 20 mm)
- 4.4. *Durchführung*
- 4.4.1. Herstellung der Verstärkungsladung zur Einführung in das Stahlrohr
 Zur Initiierung der Verstärkungsladung gibt es je nach der verfügbaren Ausrüstung zwei Methoden.
- 4.4.1.1. 7-Punkt-Simultan-Initiierung
 Die gebrauchsfertige Verstärkungsladung ist in Abbildung 1 dargestellt.
- 4.4.1.1.1. Parallel zur Achse der Holzscheibe (4.3.10), durch das Zentrum und durch 6 symmetrisch auf einen konzentrischen Kreis von 55 mm Durchmesser verteilte Punkte werden Löcher gebohrt. Der Durchmesser der Löcher muss je nach Durchmesser der verwendeten Sprengschnur (4.3.2) 6 bis 7 mm betragen (siehe Schnitt A-B in Abbildung 1).
- 4.4.1.1.2. Von der flexiblen Sprengschnur (4.3.2) sind sieben Stränge von je 400 mm Länge abzuschneiden; Sprengstoffverluste sind an beiden Enden durch einen sauberen Schnitt und sofortiges Abdichten mit Klebemittel zu verhindern. Die sieben Sprengschnur-Stränge sind durch die sieben Löcher in der Holzscheibe (4.3.10) einzuführen, bis ihre Enden einige Zentimeter über die andere Seite der Scheibe hinausragen. Sodann werden kleine Stecknadeln (4.3.12) in einer Entfernung von 5 bis 6 mm vom Ende der sieben Sprengschnur-Stränge quer in die Textilhülle der Sprengschnur gesteckt und die einzelnen Stränge neben der Stecknadel auf einer Breite von 2 cm mit Klebstoff bestrichen. Schließlich zieht man am längeren Ende der Stränge, bis die Nadel die Holzscheibe berührt.
- 4.4.1.1.3. Der plastische Sprengstoff (4.3.1) wird zu einem Zylinder von 92 bis 96 mm Durchmesser — je nach dem Durchmesser des Rohrabschnitts (4.3.8) — geformt. Diesen Rohrabschnitt aufrecht auf eine ebene Fläche stellen und den entsprechend geformten Sprengstoff einführen. Anschließend die Holzscheibe ⁽¹⁾ mit den sieben Sprengschnur-Strängen ins obere Ende des Rohrabschnitts einführen und auf den Sprengstoff pressen. Die Höhe des Rohrabschnitts (64 bis 67 mm) ist so anzupassen, dass das obere Ende nicht über das Holz hinausragt. Sodann den Rohrabschnitt z. B. mit Heftklammern oder Nägeln an der Holzscheibe befestigen.
- 4.4.1.1.4. Die freien Enden der sieben Sprengschnur-Stränge um den Holzstab (4.3.11) gruppieren, und zwar so, dass die Enden eine senkrecht zum Stab verlaufende Ebene bilden. Sie sind mit Klebeband um den Stab herum zu befestigen ⁽²⁾.
- 4.4.1.2. Zentrale Initiierung durch Übertragungsladung (Presskörper)
- Die gebrauchsfertige Verstärkungsladung ist in Abbildung 2 dargestellt.
- 4.4.1.2.1. Herstellung des Presskörpers
 Unter Einhaltung der erforderlichen Sicherheitsvorkehrungen lege man 10 g Sekundärsprengstoff (4.3.3) in eine Form mit einem Innendurchmesser von 19 bis 21 mm und komprimiere den Inhalt zur vorgeschriebenen Form und Dichte.
 (Das Verhältnis Durchmesser/Höhe sollte ungefähr 1:1 betragen.)

⁽¹⁾ Der Durchmesser der Scheibe muss dem Innendurchmesser des Rohrabschnitts entsprechen.

⁽²⁾ NB: Die sechs peripheren Stränge sind nach ihrer Fixierung straff, der zentrale Strang sollte dagegen locker bleiben.

▼B

In der Mitte des Bodens der Form befindet sich ein Stift von 12 mm Höhe und 7,0 bis 7,3 mm Durchmesser (je nach Durchmesser der verwendeten Sprengkapsel), der in dem Presskörper eine zylindrische Aussparung zum Anbringen der Sprengkapsel bildet.

4.4.1.2.2. Herstellung der Verstärkungsladung

Der plastische Sprengstoff (4.3.1) wird mit Hilfe eines hölzernen Formteils in einen senkrecht auf einer glatten Unterlage stehenden Rohrabschnitt (4.3.8) eingedrückt, wodurch der Sprengstoff eine Zylinderform mit einer zentralen Vertiefung annimmt. In diese Vertiefung wird der Presskörper eingesetzt. Der zylindrisch geformte Sprengstoff mit dem Presskörper wird durch eine Holzscheibe (4.3.10) abgedeckt, die zwecks Einführung einer Sprengkapsel eine zentrale Bohrung von 7,0 bis 7,3 mm besitzt. Holzscheibe und Rohrabschnitt werden kreuzweise mit Klebeband verbunden. Die Koaxialität der Bohrung in der Scheibe und der Vertiefung wird durch Einstecken eines Holzstiftes (4.3.11) gewährleistet.

4.4.2. Vorbereitung der Stahlrohre für die Sprengversuche

Am Ende des Rohres (4.3.4) werden diametral gegenüberliegend zwei Bohrungen von 4 mm Durchmesser in einem Abstand von 4 mm vom Rande des Rohres durch die Wandung senkrecht zur Mantellinie des Rohres gebohrt.

Die Bodenplatte (4.3.5) wird an das entgegengesetzte Ende des Rohres stumpf angeschweißt, wobei der rechte Winkel zwischen Bodenplatte und Rohrwand mit dem Schweißmaterial um den ganzen Rohrumfang ausgefüllt wird.

4.4.3. Füllen und Laden des Stahlrohrs

Siehe Abbildung 1 und 2.

4.4.3.1. Prüfmuster, Stahlrohr sowie Verstärkungsladung werden auf eine Temperatur von 20 (\pm 5) °C gebracht. Es werden für zwei Sprengversuche 16 bis 18 kg des Prüfmusters benötigt.

4.4.3.2. Das Rohr wird mit der quadratischen Bodenplatte senkrecht auf einen ebenen und festen Untergrund, vorzugsweise Beton, gestellt. Das Rohr wird bis zu einem Drittel der Höhe mit dem Prüfmuster gefüllt und danach jeweils 5 mal um 10 cm angehoben und sodann senkrecht auf den Boden fallen gelassen, um die Prills bzw. Granulate einzurütteln und auf eine möglichst hohe Füllichte im Rohr zu bringen. Um den Verdichtungsvorgang zu beschleunigen, wird das Rohr zwischen den Fallvorgängen mit insgesamt 10 Hammerschlägen (Masse des Hammers 750 bis 1 000 g) auf die Mantelfläche in Vibration versetzt.

Dieser Füllvorgang wird mit einer weiteren Portion des Prüfmusters wiederholt. Nach einer weiteren Zugabe und Kompaktierung durch 10maliges Erheben und Fallenlassen des Rohres sowie 20 intermittierenden Hammerschlägen sollte das Rohr bis zu 70 mm unterhalb seiner Öffnung gefüllt sein.

Bei der Einstellung der Füllhöhe des Prüfmusters im Stahlrohr muss unbedingt gewährleistet sein, dass die später einzusetzende Verstärkungsladung (4.4.1.1 oder 4.4.1.2) über die gesamte Fläche mit dem Prüfmuster im innigen Kontakt steht.

4.4.3.3. Die Verstärkungsladung wird in das obere, offene Rohrende auf die Prüfsubstanz aufgesetzt, wobei der obere Rand der Holzscheibe 6 mm unterhalb des Rohrrandes liegt. Die genaue Höhe zur Gewährleistung des erforderlichen innigen Kontaktes von Sprengstoff und Prüfmuster wird durch entsprechendes Zugeben oder durch Wegnehmen kleiner Mengen an Prüfsubstanz hergestellt. Wie in Abbildung 1 und 2 wiedergegeben, werden in die Bohrungen am oberen Rand des Rohres Splinte eingesteckt und die Enden der Splinte gegen die Rohrwandung umgebogen.

4.4.4. Positionierung von Stahlrohr und Bleizylindern (siehe Abbildung 3)

4.4.4.1. Die Grundflächen der Bleizylinder (4.3.6) sind von 1 bis 6 zu nummerieren. Auf einem horizontal liegenden Stahlblock (4.3.7) werden auf der Mittellinie der horizontalen Fläche 6 Markierungen mit einem Abstand von jeweils 150 mm untereinander angebracht, wobei der Abstand der 1. Markierung zur Kante des Stahlblocks mindestens 75 mm beträgt.

▼ B

- 4.4.4.2. Das nach 4.4.3 vorbereitete Stahlrohr wird waagrecht auf die Bleizylinder gelegt, so dass die Rohrachse parallel zur Mittellinie des Stahlblocks liegt und das verschweißte Ende des Rohres 50 mm über den Bleizylinder Nr. 6 hinausragt. Um das Wegrollen des Rohres zu verhindern, verkeile man dieses auf beiden Seiten mit kleinen Holzstücken oder lege ein Holzkreuz zwischen Rohr und Stahlblock.

Anmerkung: Man vergewissere sich, dass das Rohr mit allen sechs Bleizylindern in Berührung steht; eine etwaige leichte Wölbung des Rohres kann durch Drehen um seine Längsachse ausgeglichen werden; ist einer der Bleizylinder zu hoch, so schlage man mit einem Hammer vorsichtig auf den Zylinder, bis er die erforderliche Höhe hat.

- 4.4.5. Vorbereitung und Durchführung der Sprengung

- 4.4.5.1. Der Versuchsaufbau nach 4.4.4 ist in einem Bunker oder einem entsprechend hergerichteten Hohlraum unter Tage (Bergwerk, Stollen) vorzusehen. Die Temperatur des Stahlrohres vor der Sprengung muss 20 (\pm 5) °C betragen.

Anmerkung: Sollten diese Sprengplätze nicht vorhanden sein, kann gegebenenfalls in einer betonierten Grube mit Abdeckung durch Holzbalken gearbeitet werden. Wegen der bei der Sprengung auftretenden Stahlsplitter mit hoher kinetischer Energie ist ein ausreichender Abstand zum Aufenthaltsort von Menschen oder Verkehrswegen einzuhalten.

- 4.4.5.2. Bei Verwendung der Verstärkungsladung mit 7-Punkt-Simultan-Initiierung ist darauf zu achten, dass die entsprechend der Fußnote unter 4.4.1.1.4 gespannten Sprengschnüre möglichst horizontal liegen.

- 4.4.5.3. Schließlich ist der Holzstift durch eine Sprengkapsel zu ersetzen. Die Sprengung erfolgt erst nach Räumung der Gefahrzone und wenn die die Sprengung durchführenden Personen in Deckung sind.

- 4.4.5.4. Sprengung auslösen.

- 4.4.6. Nach der Sprengung unter Einhaltung der nötigen Wartezeit bis zum Abziehen der Sprengschwaden (gasförmige, zum Teil toxisch wirkende Zersetzungsprodukte, z. B. nitrose Gase) werden die einzelnen Bleizylinder aufgesammelt. Die Höhe der Bleizylinder nach dem Versuch wird mit Hilfe einer Schublehre gemessen.

Für jeden der nummerierten Bleizylinder ist der Grad der Stauchung in Form eines Prozentsatzes der ursprünglichen Höhe von 100 mm anzugeben. Sind die Zylinder schräg verformt, so ist der Höchst- und der Tiefstwert zu messen und der Mittelwert zu bilden.

- 4.4.7. Zur Messung der Detonationsgeschwindigkeit kann eine Sonde eingesetzt werden; diese ist in der Längsachse des Rohres oder an der Rohrwandung anliegend anzubringen.

- 4.4.8. Je Probe sind zwei Sprengversuche durchzuführen.

- 4.5. *Prüfbericht*

Für jeden der beiden Sprengversuche sind in den Prüfberichten die Werte folgender Parameter anzugeben:

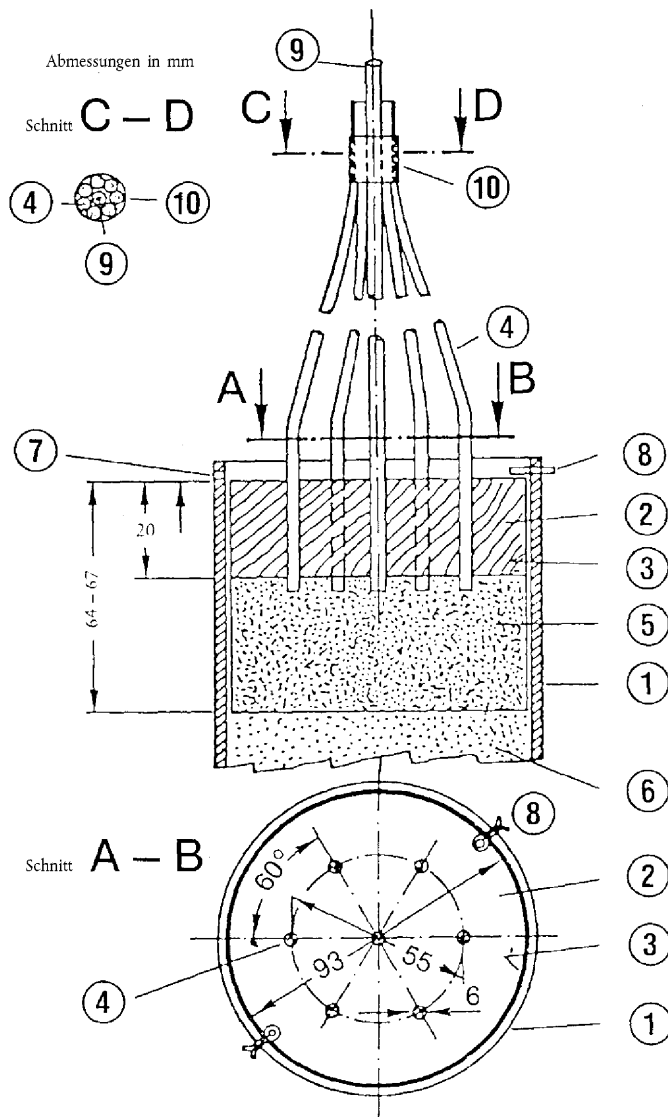
- tatsächlich gemessene Werte des Außendurchmessers des Stahlrohres und der Wanddicke,
- Brinell-Härte des Stahlrohres,
- Temperatur des Rohres und der Probe kurz vor der Zündung,
- Schüttdichte (kg/m^3) der Probe im Stahlrohr,
- Höhe jedes Bleizylinders nach dem Sprengversuch mit Angabe der zugehörigen Nummer des Bleizylinders,
- Methode der Initiierung der Verstärkungsladung.

- 4.5.1. Beurteilung der Ergebnisse

Die Probe hat die Prüfung auf Detonationsfähigkeit bestanden und erfüllt damit die Anforderungen des Anhangs III.2, wenn bei jedem der beiden Sprengversuche mindestens ein Bleizylinder weniger als 5 % gestaucht worden ist.

▼ **B**

Verstärkerladung mit Sieben-Punkt-Zündung

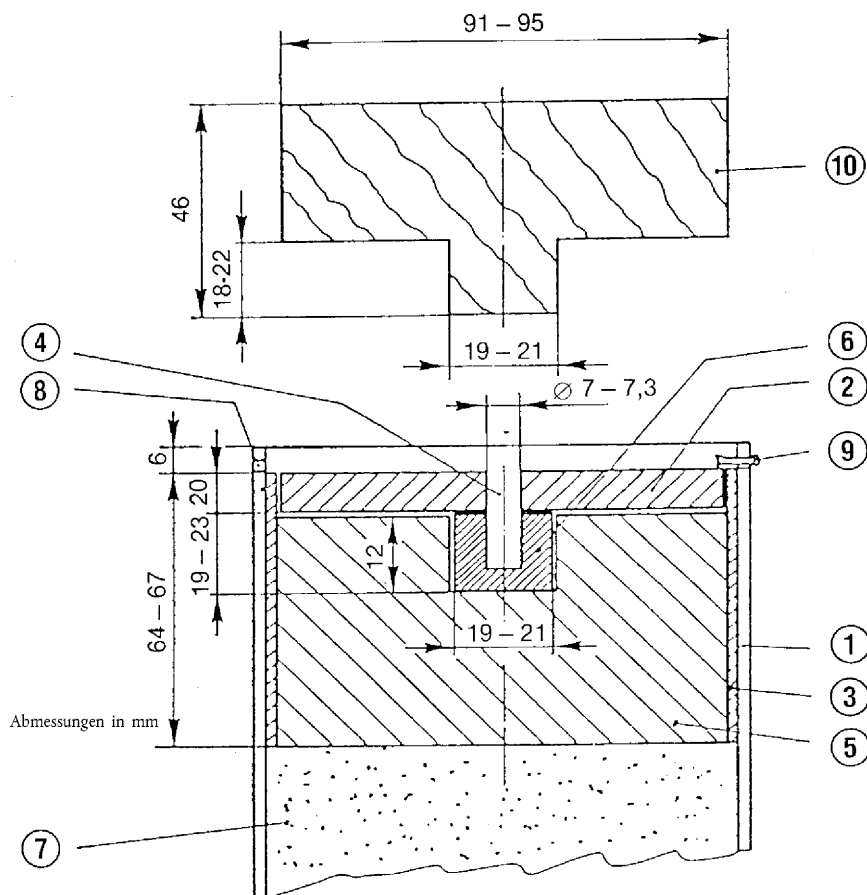


- | | |
|--|---|
| ① Stahlrohr | ⑥ Prüfprobe |
| ② Holzscheibe mit sieben Löchern | ⑦ Löcher (4 mm Durchmesser) für die Splinte ⑧ |
| ③ Rohrabschnitt aus Kunststoff oder Karton | ⑧ Splinte |
| ④ Sprengschnüre | ⑨ Von ④ umgebener Holzstab |
| ⑤ Plastischer Sprengstoff | ⑩ Klebeband, um ④ um ⑨ herumanzuheften |

Abbildung 1

▼ B

Verstärkerladung mit zentraler Zündung



- | | |
|--|---|
| ① Stahlrohr | ⑤ Plastischer Sprengstoff |
| ② Holzscheibe | ⑥ Presskörper |
| ③ Rohrabschnitt aus Kunststoff oder Karton | ⑦ Prüfprobe |
| ④ Holzstab | ⑧ Löcher (4 mm Durchmesser) für die Splinte ⑨ |
| | ⑨ Splinte |
| | ⑩ Holzstöpsel für ⑤ |

Abbildung 2

▼B

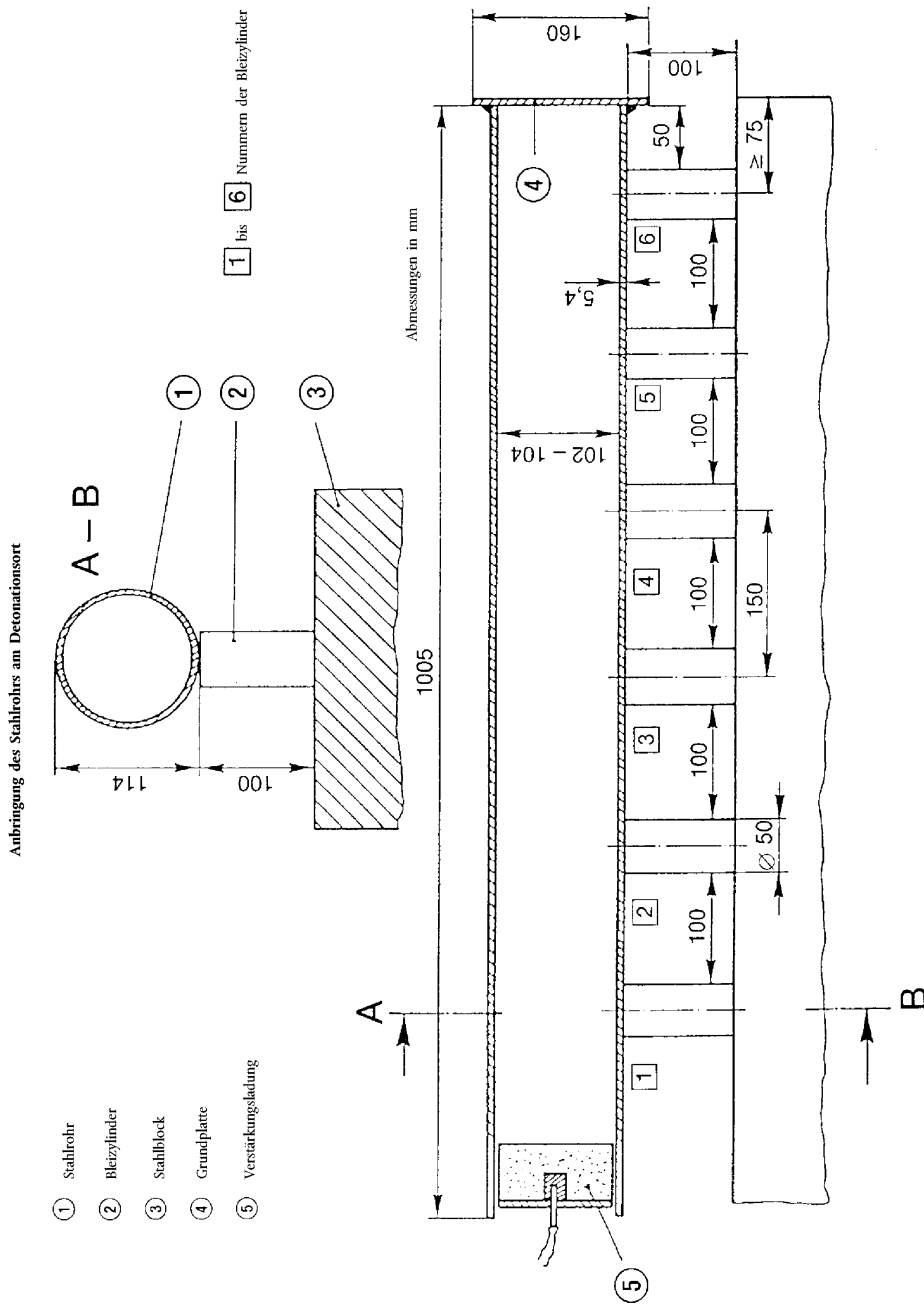


Abbildung 3



ANHANG IV

PROBENAHME UND ANALYSEMETHODEN

A. PROBENAHMEVERFAHREN FÜR DIE KONTROLLE VON DÜNGEMITTELN

VORBEMERKUNG

Die richtige Probenahme ist ein schwieriger Vorgang, der größte Sorgfalt erfordert. Es kann daher nicht eindringlich genug darauf hingewiesen werden, wie wichtig es ist, für die amtliche Düngemittelkontrolle eine hinreichend repräsentative Probe herzustellen.

Das nachstehend beschriebene Probenahmeverfahren erfordert eine genaue Befolgung durch Sachverständige, die Erfahrungen in der traditionellen Probenahme haben.

1. **Zweck und Anwendungsbereich**

Die hinsichtlich der Beschaffenheit und Zusammensetzung zur amtlichen Kontrolle bestimmten Düngemittelproben werden gemäß nachstehendem Verfahren entnommen. Die dabei erhaltenen Proben gelten als repräsentativ für die betreffende Partie.

2. **Zur Probenahme befugte Bedienstete**

Die Probenahme erfolgt durch von den Mitgliedstaaten bevollmächtigte sachverständige Bedienstete.

3. **Definitionen**

Partie: Düngemittelmenge, die eine Einheit bildet, von der angenommen wird, dass sie einheitliche Merkmale besitzt.

Einzelprobe: Menge, die an einer Stelle der Partie entnommen wird.

Sammelprobe: Summe von aus einer Partie entnommenen Einzelproben.

Reduzierte Sammelprobe: Repräsentative Teilmenge der Sammelprobe, die nach mengenmäßiger Verringerung erhalten wird.

Endprobe: Repräsentative Teilmenge der reduzierten Sammelprobe.

4. **Geräte**

4.1. Die Geräte zur Probenahme müssen so beschaffen sein, dass die zu bemusternden Stoffe nicht beeinflusst werden. Diese Geräte können von den Mitgliedstaaten genehmigt werden.

4.2. *Zur Entnahme von Festdüngerproben empfohlenes Gerät*

4.2.1. Manuelle Probenahme

4.2.1.1. Schaufel mit ebenem Boden und rechteckig hochgebogenem Rand

4.2.1.2. Probestecher mit langem Schlitz oder Kammerstecher. Die Größe des Probestechers ist den Merkmalen der Partie (Tiefe des Behälters, Größe des Sacks usw.) und der Größe der Düngemittelteilchen anzupassen.

4.2.2. Mechanische Probenahme

Zugelassene mechanische Geräte zur Probenahme aus in Bewegung befindlichen Düngemitteln.

4.2.3. Probeteiler

Zur Zerlegung der Probe in gleiche Teile bestimmte Geräte dürfen nur zur Herstellung der reduzierten Sammelprobe und der Endprobe sowie zur Herstellung der Einzelproben verwendet werden.

4.3. *Zur Entnahme von Flüssigdüngerproben empfohlenes Gerät*

4.3.1. Manuelle Probenahme

Offenes Rohr, Stechheber, Flasche oder sonstiges Gerät, das sich zur Entnahme von Stichproben aus der Partie eignet.

▼B

- 4.3.2. Mechanische Probenahme
Zugelassene mechanische Geräte zur Probenahme aus in Bewegung befindlichen flüssigen Düngemitteln.
5. **Mengenmäßige Anforderungen**
- 5.1. *Partie*
Die Partie darf nur so groß sein, dass von allen Teilen, aus denen die Partie besteht, Proben entnommen werden können.
- 5.2. *Einzelproben*
- 5.2.1. Lose, feste oder flüssige Düngemittel in Behältern mit mehr als 100 kg.
- 5.2.1.1. Partien bis 2,5 Tonnen:
Mindestzahl der Einzelproben: Sieben
- 5.2.1.2. Partien über 2,5 Tonnen und bis zu 80 Tonnen:
Mindestzahl der Einzelproben:
 $\frac{\sqrt{20 \text{ t mal die Anzahl der Tonnen aus denen die Partie besteht}}}{(1)}$
- 5.2.1.3. Partien über 80 Tonnen:
Mindestzahl der Einzelproben: 40
- 5.2.2. Verpackte feste oder flüssige Düngemittel in Behältern (= Packungen mit jeweils höchstens 100 kg)
- 5.2.2.1. Packungen von mehr als 1 kg
- 5.2.2.1.1. Partien mit weniger als 5 Packungen:
Mindestzahl der zu bemusternden Packungen (2): Alle Packungen
- 5.2.2.1.2. Partien mit 5 bis 16 Packungen:
Mindestzahl der zu bemusternden Packungen (2): Vier
- 5.2.2.1.3. Partien mit 17 bis 400 Packungen:
Mindestzahl der zu bemusternden Packungen (2):
 $\frac{\sqrt{\text{Anzahl der Packungen, aus denen die Partie besteht}}}{(1)}$
- 5.2.2.1.4. Partien über 400 Packungen:
Mindestzahl der zu bemusternden Packungen (2): 20
- 5.2.2.2. Packungen bis 1 kg:
Mindestzahl der zu bemusternden Packungen (2): Vier
- 5.3. *Sammelprobe*
Je Partie ist eine einzige Sammelprobe erforderlich. Die Gesamtmasse der Einzelproben, aus denen sich die Sammelprobe zusammensetzt, darf folgende Werte nicht unterschreiten:
- 5.3.1. Lose feste oder flüssige Düngemittel in Behältern mit mehr als 100 kg: 4 kg
- 5.3.2. Verpackte feste oder flüssige Düngemittel in Behältern (= Packungen) mit jeweils höchstens 100 kg
- 5.3.2.1. Packungen von mehr als 1 kg: 4 kg
- 5.3.2.2. Packungen bis 1 kg: Masse des Inhalts von 4 Originalpackungen.
- 5.3.3. Ammoniumnitratdünger, Probenahme zur Durchführung der Untersuchungen nach Anhang III.2: 75 kg
- 5.4. *Endproben*
Die Sammelprobe dient, sofern erforderlich nach Reduzierung, der Herstellung der Endproben. Die Untersuchung mindestens einer Endprobe ist erforderlich. Die Masse jeder zur Untersuchung bestimmten Probe darf nicht unter 500 g liegen.

(1) Wenn die Zahl einen Bruch ergibt, ist auf die nächsthöhere ganze Zahl aufzurunden.

(2) Für Packungen bis zu 1 kg bildet der Inhalt einer Originalpackung die Einzelprobe.

▼ B

- 5.4.1. Feste und flüssige Düngemittel
- 5.4.2. Ammoniumnitratdünger, Probenahme zur Durchführung der Untersuchungen
Die Sammelprobe dient, sofern erforderlich, nach Reduzierung der Herstellung der Endprobe für die Prüfungen.
- 5.4.2.1. Mindestmasse der Endprobe für die Prüfungen nach Anhang III.1: 1 kg
- 5.4.2.2. Mindestmasse der Endprobe für die Prüfungen nach Anhang III.2: 25 kg
6. **Vorschriften für die Entnahme, Fertigung und Verpackung der Proben**
- 6.1. *Allgemeines*
Die Proben sind so schnell wie möglich zu entnehmen und zu fertigen. Es ist mit der angemessenen Sorgfalt vorzugehen, damit die Proben für die beprobte Ware repräsentativ bleiben. Die für die Probenahme bestimmten Geräte, Flächen und Behälter müssen sauber und trocken sein.
Im Falle von flüssigen Düngemitteln sollte die Partie wenn möglich vor der Probenahme vermischt werden.
- 6.2. *Einzelproben*
Die Einzelproben sind nach dem Zufallsprinzip aus der gesamten Partie zu entnehmen. Ihr Gewicht muss ungefähr gleich und der Beschaffenheit des Materials angepasst sein.
- 6.2.1. Lose feste oder flüssige Düngemittel in Behältern mit mehr als 100 kg.
Die Partie ist symbolisch in ungefähr gleiche Teile aufzuteilen. Nach dem Zufallsprinzip ist eine Anzahl Teile zu wählen entsprechend der Anzahl der unter 5.2 vorgesehenen Einzelproben und jedem dieser Teile mindestens eine Probe zu entnehmen. Ist die Einhaltung der Vorschriften nach 5.1 bei der Entnahme von losen oder flüssigen Düngemitteln in Behältern mit mehr als 100 kg nicht möglich, so soll die Probenahme bei der sich in Bewegung (Laden bzw. Abladen) befindlichen Partie erfolgen. Wie vorstehend angegeben sollen dabei die Proben von den nach dem Zufallsprinzip ausgewählten, in Bewegung befindlichen Teilen genommen werden.
- 6.2.2. Verpackte feste oder flüssige Düngemittel in Behältern (= Packungen) mit jeweils höchstens 100 kg
Die erforderliche Anzahl der zu bemusternden Packungen ist nach 5.2 festgelegt; aus jeder dieser Packungen ist ein Teil des Inhalts zu entnehmen. Gegebenenfalls sind die Proben zu entnehmen, nachdem die Packungen getrennt entleert worden sind.
- 6.3. *Fertigung der Sammelproben*
Die Einzelproben sind zu sammeln, um eine einzige Sammelprobe zu bilden.
- 6.4. *Zubereitung der Endprobe*
Die Gesamtmenge jeder Sammelprobe ist sorgfältig zu mischen⁽¹⁾.
Wenn nötig, ist die Sammelprobe bis auf mindestens 2 kg mittels eines Probeteilers oder nach dem Viertelungsverfahren zu reduzieren (reduzierte Sammelprobe).
Dann werden entsprechend den mengenmäßigen Anforderungen nach 5.4 mindestens drei ungefähr gleich große Endproben hergestellt. Jede Probe ist in einen geeigneten und luftdicht verschließbaren Behälter zu füllen. Es sind alle notwendigen Vorkehrungen zu treffen, damit jede Veränderung der charakteristischen Zusammensetzung der Probe vermieden wird.
Für Prüfungen nach Anhang III Abschnitt 1 und 2 sind die Endproben bei einer Temperatur von 0 °C bis 25 °C aufzubewahren.

⁽¹⁾ Klumpen sind zu zerdrücken (sie werden gegebenenfalls von dem übrigen Material abgetrennt und anschließend wieder gründlich untergemischt).

▼ B**7. Verschließung und Kennzeichnung der Endproben**

Die Behälter oder Packungen sind so zu versiegeln bzw. zu plombieren, dass sie nicht ohne Beschädigung des Siegels bzw. der Plombe geöffnet werden können. Die Kennzeichnung der Probe muss von dem Siegel bzw. der Plombe mit erfasst werden.

8. Probenahmeprotokoll

Für jede Probenahme ist ein Probenahmeprotokoll zu erstellen, aus dem die Identität der bemusterten Partie eindeutig hervorgeht.

9. Verwendung der Endproben

Für jede Sammelprobe ist möglichst rasch eine Endprobe zusammen mit den erforderlichen Informationen zur Durchführung der Analyse oder der Prüfung an das mit der Untersuchung beauftragte Laboratorium oder die entsprechende Prüfstelle zu senden.

B. METHODEN FÜR DIE ANALYSE VON DÜNGEMITTELN

(Siehe Inhaltsverzeichnis S. 2)

Allgemeine Anmerkungen**Laboratoriumsgeräte**

In den Methodenvorschriften sind die gängigen Laboratoriumsgeräte nicht ausdrücklich als geeicht beschrieben; so ist lediglich der Inhalt wiedergegeben, wie er üblicherweise auf Messkolben und Pipetten angegeben ist. Die Laboratoriumsgeräte sind stets gründlich zu reinigen, insbesondere dann, wenn geringe Mengen eines Elements analysiert werden sollen.

Kontrollbestimmungen

Vor Durchführung der eigentlichen Analysen ist es erforderlich zu kontrollieren, ob das einwandfreie Funktionieren der Geräte sowie die korrekte Ausführung der analytischen Vorschriften gewährleistet ist. Für solche Zwecke sind Substanzen mit definierter chemischer Zusammensetzung zu verwenden (z. B. Ammoniumsulfat, Kaliumdihydrogenphosphat zur Analyse usw.). Wird die analytische Verfahrensvorschrift nicht genauestens eingehalten, sind systematische Fehler möglich. Auch sind einige Untersuchungsverfahren für Produkte komplexer chemischer Zusammensetzung streng konventionell. Gerade dann, wenn das Untersuchungslaboratorium über definiert zusammengesetzte oder spezifizierte Referenzmaterialien verfügt, sollen bevorzugt diese für Kontrollzwecke Verwendung finden.

Allgemeine Bestimmungen zu den Analysemethoden für Düngemittel**1. Reagenzien**

Alle Reagenzien müssen analysenrein sein, es sei denn, dass bei der jeweiligen Analyse andere Feststellungen getroffen sind. Bei der Analyse von Spurennährstoffen muss die Reinheit der Reagenzien durch einen Blindversuch überprüft werden. Nach dem Resultat dieser Prüfung kann eine besondere Reinigung erforderlich werden.

2. Wasser

Wenn bei den Analysemethoden bei den Vorgängen wie Auflösen, Verdünnen, Überspülen oder Auswaschen kein Hinweis auf das Lösungs- oder Verdünnungsmittel gegeben wird, dann wird hierfür die Verwendung von Wasser vorausgesetzt. Normalerweise ist das Wasser entionisiert oder destilliert zu verwenden. In speziellen Fällen, die in der Analysemethode dann Erwähnung finden, ist das Wasser noch einer speziellen Reinigung zusätzlich zu unterziehen.

3. Laboratoriumsgeräte

In Anbetracht der üblichen Ausstattung von Kontrolllaboratorien wird bei den Analysemethoden nur beschränkt auf spezielle Geräte oder spezielle Erfordernisse hingewiesen. Die Geräte müssen völlig rein sein, insbesondere bei der Analyse geringer Mengen. Im Falle graduerter Glaswaren muss unter Beachtung der einschlägigen messtechnischen Normen deren Präzision durch das Kontrolllaboratorium sichergestellt sein.

▼ B

Methode 1

Vorbereitung der Proben zur Analyse

1. **Zweck**
Das vorliegende Dokument hat den Zweck, eine Methode zur Vorbereitung der Analysenprobe aus der Endprobe festzulegen.
2. **Prinzip**
Die Aufbereitung einer im Labor erhaltenen Endprobe ist eine Folge von Arbeitsgängen, meistens Sieben, Zerkleinern und Homogenisieren, die so auszuführen sind, dass einerseits die kleinste der bei den Analysenmethoden vorgesehene Einwaage für die Endprobe repräsentativ ist, andererseits die Feinheit des Düngers durch die Aufbereitung nicht so verändert wird, dass dadurch die Löslichkeit in den verschiedenen Extraktionsmitteln merklich beeinflusst wird.
3. **Geräte**
Probenteiler (fakultativ)
Siebe mit Maschenweiten von 0,2 mm, 0,5 mm
Luftdicht verschließbare 250-ml-Flaschen
Reibschale mit Pistill aus Porzellan oder Mühle
4. **Wahl der Vorbehandlung**
Vorbemerkung
Sofern das Erzeugnis sich dazu eignet, darf man lediglich einen repräsentativen Teil der Endprobe aufbewahren.
 - 4.1. *Endproben, die nicht zu zerkleinern sind*
Kalksalpeter, Kalkmagnesiumsalpeter, Natronsalpeter, Chilesalpeter, Kalkstickstoff, nitrathaltiger Kalkstickstoff, Ammoniumsulfat, Ammoniumnitrat über 30 % N, Harnstoff, Thomasphosphat, teilaufgeschlossenes Rohphosphat, Dicalciumphosphat, Glühphosphat, Aluminium-Calciumphosphat, weicherdiges Rohphosphat.
 - 4.2. *Endproben, die zu unterteilen und teilweise zu zerkleinern sind*
Es handelt sich um Erzeugnisse, bei denen gewisse Bestimmungen ohne vorheriges Zerkleinern (z. B. Mahlfineinheit) und andere Bestimmungen nach dem Zerkleinern vorgenommen werden. Hierunter fallen alle Mehrnährstoffdünger, die als Phosphatkomponente Thomasphosphat, Aluminium-Calciumphosphat, Glühphosphat, weicherdiges Rohphosphat und teilweise aufgeschlossenes Rohphosphat enthalten. Man unterteilt zu diesem Zweck die Endprobe mit Hilfe eines Probenteilers oder nach der Viertelungsmethode in zwei gleiche Teile.
 - 4.3. *Endproben, die für alle Bestimmungen zu zerkleinern sind*
Das Zerkleinern, kann auf einen repräsentativen Teil der Endprobe beschränkt werden. Hierunter fallen alle übrigen Düngemittel der Liste, die nicht unter den Punkten 4.1 und 4.2 aufgeführt sind.
5. **Durchführung**
Der Teil von Endproben, welcher gemäß Punkt 4.2 und 4.3 zu zerkleinern ist, wird rasch über ein 0,5-mm-Sieb gesiebt. Der Rückstand wird nur oberflächlich zerkleinert, um so wenig feine Bestandteile wie möglich zu erhalten, und gesiebt. Das Zerkleinern ist so vorzunehmen, dass dabei keine merkliche Erwärmung des Materiales stattfindet. Der Arbeitsgang wird so oft wiederholt, bis kein Rückstand mehr vorhanden ist. Man muss so rasch wie möglich arbeiten, um jegliche Substanzaufnahme oder Substanzabgabe (Wasser, Ammoniak) zu vermeiden. Die Gesamtheit des zerkleinerten und gesiebten Erzeugnisses gibt man in eine gereinigte, luftdicht verschließbare Flasche.
Vor jeder Einwaage ist die gesamte Probe sorgfältig zu homogenisieren.
6. **Sonderfälle**
 - a) Dünger, die zwei Kristallkategorien enthalten

▼ B

In diesem Falle tritt häufig Entmischung ein. Deshalb ist hier unbedingt so zu zerkleinern, dass die Probe durch ein 0,200-mm-Sieb hindurchgeht. Zum Beispiel: eine Mischung aus Ammoniumphosphat und Kaliumnitrat. Für solche Düngemittel wird empfohlen, die gesamte Endprobe zu zerkleinern.

- b) Schwierig zu zerkleinern Rückstände, die keine Nährstoffe enthalten

Man wiegt den Rückstand und berücksichtigt seine Masse beim Errechnen des Endergebnisses.

- c) Erzeugnisse, die sich in der Wärme zersetzen können

Das Zerkleinern muss so ausgeführt werden, dass jegliche Erwärmung vermieden wird. In diesem Falle ist das Zerkleinern im Mörser vorzuziehen. Beispiel: Mehrnährstoffdünger, die Kalkstickstoff oder Harnstoff enthalten.

- d) Anormal feuchte Erzeugnisse oder solche, die beim Zerkleinern pastenförmig werden

Zum Erreichen einer gewissen Homogenität wählt man das Sieb mit der Mindestmaschenweite, die ein Zerdrücken der Agglomerate mit der Hand oder dem Pistill zulässt. Dies kann bei Mischungen der Fall sein, bei denen gewisse Bestandteile Kristallwasser enthalten.

Methoden 2

Stickstoff

Methode 2.1

Bestimmung von Ammoniumstickstoff

1. Zweck

Das vorliegende Dokument hat den Zweck, eine Methode zur Bestimmung des Ammoniumstickstoffs festzulegen.

2. Anwendungsbereich

Die vorliegende Methode ist auf alle Stickstoffdünger einschließlich Mehrnährstoffdünger anwendbar, in denen der Stickstoff ausschließlich in Form von Ammoniumsalzen oder Ammonium- und Nitratsalzen vorhanden ist.

Sie ist nicht auf Dünger anwendbar, die Harnstoff, Cyanamid oder andere organische Stickstoffverbindungen enthalten.

3. Prinzip

Verdrängung des Ammoniaks mit überschüssigem Natriumhydroxid; Destillation und Bindung des Ammoniaks in einem bekannten Volumen von Schwefelsäure-Maßlösung, Titration des Säureüberschusses mit einem Natron- oder Kalilauge vorgesehenen Titrers.

4. Reagenzien

Destilliertes oder entsalztes Wasser, frei von Kohlendioxid und jeder stickstoffhaltigen Verbindung.

▼ B

- 4.1. Verdünnte Salzsäure: 1 Volumen HCl ($d_{20} = 1,18$ g/ml) und 1 Volumen Wasser

▼ M4

- | | | | |
|------|---|---|-------------------------------------|
| 4.2. | Schwefelsäure: 0,05 mol/l | } | für Variante a. |
| 4.3. | Natron- oder Kalilauge-Maßlösung, carbonatfrei: 0,1 mol/l | | |
| 4.4. | Schwefelsäure: 0,1 mol/l | } | für Variante b (siehe Anmerkung 2). |
| 4.5. | Natron- oder Kalilauge-Maßlösung, carbonatfrei: 0,2 mol/l | | |
| 4.6. | Schwefelsäure: 0,25 mol/l | } | für Variante c (siehe Anmerkung 2). |
| 4.7. | Natron- oder Kalilauge-Maßlösung, carbonatfrei: 0,5 mol/l | | |

▼ B

- 4.8. Natronlauge mit etwa 30 % NaOH ($d_{20} = 1,33$ g/ml), ammoniakfrei
- 4.9. *Indikatorlösungen*
- 4.9.1. Mischindikator

Lösung A: Man löst 1 g Methylrot in 37 ml 0,1 mol/l Natronlauge und füllt mit Wasser zu einem Liter auf.

Lösung B: Man löst 1 g Methylenblau in Wasser und füllt zu einem Liter auf.

Man mischt ein Volumen der Lösung A mit zwei Volumen der Lösung B.

Dieser Indikator ist in saurer Lösung violett, grau in neutraler und grün in alkalischer Lösung. Von dieser Indikatorlösung sind 0,5 ml (10 Tropfen) zu verwenden.

- 4.9.2. Methylrot-Indikatorlösung

Man löst 0,1 g Methylrot in 50 ml 95%igem Äthanol, füllt mit Wasser auf 100 ml auf und filtriert nötigenfalls. Man kann diesen Indikator (4 bis 5 Tropfen) anstelle des vorherigen verwenden.

- 4.10. Granulierter Bimsstein, mit Salzsäure gewaschen und gegläht
- 4.11. Ammoniumsulfat zur Analyse

5. **Geräte**

- 5.1. *Destillationsapparatur, bestehend aus einem Rundkolben von ausreichendem Fassungsvermögen, der über einen Destillieraufsatz mit wirksamem Tropfenfänger mit einem Kühler verbunden ist*

Anmerkung 1

Die für diese Bestimmung zugelassenen und empfohlenen Apparaturtypen sind in allen ihren konstruktionstechnischen Einzelheiten in den Abbildungen 1, 2, 3 und 4 wiedergegeben.

- 5.2. Pipetten von 10, 20, 25, 50, 100 und 200 ml
- 5.3. Messkolben von 500 ml
- 5.4. Rotationsschüttelapparat (mit 35—40 Umdrehungen pro Minute)

6. **Probeprobereitung**

Siehe Methode 1.

7. **Durchführung**

- 7.1. *Herstellung der zu analysierenden Lösung*

An der Probe wird zunächst mit Wasser ein Löslichkeitstest bei Raumtemperatur ausgeführt. Das angewandte Verhältnis von Probemenge zu Lösungsmittel soll dabei 2 % (Gewicht/Volumen) betragen. Dann wird

▼ B

entsprechend der Tabelle 1 eine Menge von 5 oder 7 oder 10 g der zur Analyse vorbereiteten Probe auf 0,001 g genau abgewogen und in einen 500-ml-Messkolben gegeben. Nach dem Ergebnis des Löslichkeitstestes wird folgendermaßen weiter verfahren:

a) bei vollständig in Wasser löslichen Produkten

Man gibt die zum Auflösen der Probe ausreichende Wassermenge in den Kolben, schüttelt um und füllt nach vollständigem Auflösen zur Marke auf. Daraufhin wird sorgfältig homogenisiert.

b) bei nicht vollständig in Wasser löslichen Produkten

Man gibt 50 ml Wasser und danach 20 ml Salzsäure (4.1) in den Kolben. Man schüttelt um und lässt eventuell noch solange stehen, bis sich kein Kohlendioxid mehr entwickelt. Danach fügt man 400 ml Wasser zu, schüttelt eine halbe Stunde lang im Rotationschüttelapparat (5.4) und füllt dann mit Wasser zur Marke auf. Man homogenisiert und filtriert über ein trockenes Filter in ein trockenes Gefäß.

7.2. *Analyse der Lösung*

Je nach der gewählten Variante misst man genau die in Tabelle 1 angegebene Menge an Schwefelsäure-Maßlösung in die Vorlage der Destillationsapparatur ab. Man fügt die entsprechende Menge der Indikatorlösung (4.9.1 oder 4.9.2) und, wenn nötig, soviel Wasser zu, um ein Volumen von mindestens 50 ml zu erhalten. Das Ende des Kühlers muss unter die Oberfläche der vorgelegten Maßlösung reichen.

Man pipettiert nach den Angaben in der Tabelle einen aliquoten Teil der klaren Probelösung ⁽¹⁾ ab und bringt ihn in den Kolben der Destillationsapparatur. Man fügt soviel Wasser zu, dass man ein Volumen von ungefähr 350 ml erhält. Zur Regulation des Kochens verwendet man einige Stückchen Bimsstein.

Die Destillationsapparatur wird zusammengesetzt. Man trifft dabei Vorkehrungen gegen jeglichen Verlust von Ammoniak. Zum Inhalt des Destillierkolbens gibt man 10 ml konz. Natriumhydroxid (4.8) bzw. davon 20 ml, sofern zur Herstellung der zu analysierenden Lösung 20 ml Salzsäure (4.1) verwendet worden sind. Zur Vermeidung zu kräftigen Siedens wird der Kolben langsam aufgeheizt. Sobald das Sieden eingesetzt hat, destilliert man mit einer Geschwindigkeit von ungefähr 100 ml Destillat pro 10 bis 15 Minuten. Das Gesamtvolumen des Destillates muss etwa 250 ml betragen ⁽²⁾. Sobald ein Ammoniakverlust nicht mehr zu befürchten ist, senkt man die Vorlage ab, bis sich das Kühlerende über der Flüssigkeitsoberfläche befindet.

Mit einem geeigneten Reagenz ist zu überprüfen, dass das ablaufende Destillat kein Ammoniak mehr enthält. Das Kühlerende wird dann mit wenig Wasser in die Vorlage gewaschen. Der Säureüberschuss in der Vorlage wird mit der für die gewählte Variante vorgeschriebenen Maßlösung von Natron- oder Kalilauge titriert (siehe Anmerkung 2).

Anmerkung 2

Man kann zur Rücktitration Maßlösungen unterschiedlichen Titors verwenden, sofern die zur Titration verwendeten Mengen nicht mehr als 40 bis 45 ml betragen.

⁽¹⁾ Die in dem entnommenen aliquoten Teil enthaltene Ammoniumstickstoffmenge ist nach der Tabelle 1 ungefähr:
— 0,05 g für Variante a,
— 0,10 g für Variante b,
— 0,20 g für Variante c.

⁽²⁾ Die Kühlung muss so eingestellt werden, dass ein ständiger Abfluss von Kondenswasser sichergestellt ist. Die Destillation ist in 30 bis 40 Minuten durchzuführen.

▼ B7.3. *Blindversuch*

Man führt unter denselben Bedingungen einen Blindversuch (der die Probe auslöst) durch und berücksichtigt ihn beim Berechnen des Endergebnisses.

7.4. *Kontrollbestimmung*

Vor Durchführung von Analysen kontrolliert man die Gebrauchsfähigkeit der Destillationsapparatur und die korrekte Ausführung der Arbeitsanweisung durch Bestimmung des Stickstoffgehaltes in einem aliquoten Teil einer frisch hergestellten Lösung von Ammoniumsulfat (4.11). Dabei soll der aliquote Teil die für die gewählte Variante vorgesehene Höchstmenge an zu bestimmendem Stickstoff enthalten.

8. **Angabe der Ergebnisse**

Das Ergebnis der Analyse ist in Prozent Ammoniumstickstoff des zur Untersuchung eingereichten Düngemittels anzugeben.

9. **Anhänge**

Wie in Anmerkung 1 zu Ziffer 5.1 „Geräte“ dargelegt, sind in den Abbildungen 1, 2, 3 und 4 konstruktionstechnische Einzelheiten der verschiedenen in dieser Unterlage erwähnten Apparaturtypen wiedergegeben.

Tabelle 1

Bestimmung des Ammonium- bzw. des Ammonium- und Nitratstickstoffs in Düngemitteln

Tabelle der Einwaagen, Lösungsmengen und Berechnungen für jede der Varianten a, b und c der Methoden

Variante a

Ungefähre Höchstmenge an zu destillierendem Stickstoff: 50 mg.

▼ M4

Schwefelsäure 0,05 mol/l in der Vorlage: 50 ml.

▼ B

Rücktitration mit NaOH oder KOH 0,1 mol/l.

Stickstoffgehalt des Düngemittels (% N)	Einwaage (g)	Verdünnung (ml)	Entnahme für die Destillation (ml)	Angabe der Ergebnisse ^(e) [% N = (50 — A) F]
0—5	10	500	50	(50 — A) × 0,14
5—10	10	500	25	(50 — A) × 0,28
10—15	7	500	25	(50 — A) × 0,40
15—20	5	500	25	(50 — A) × 0,56
20—40	7	500	10	(50 — A) × 1,00

^(e) In der Formel zur Angabe der Ergebnisse bedeuten:

- 50 oder 35 = ml Schwefelsäure in der Vorlage;
- A = ml NaOH oder KOH, die zur Rücktitration verwendet werden;
- F = Faktor, der die Einwaage, die Lösungsmenge, den für die Destillation entnommenen aliquoten Teil und das volumetrische Äquivalent umfasst.

▼ B*Variante b*

Ungefähre Höchstmenge an zu destillierendem Stickstoff: 100 mg.

▼ M4

Schwefelsäure 0,1 mol/l in der Vorlage: 50 ml.

▼ B

Rücktitration mit NaOH oder KOH 0,2 mol/l.

Stickstoffgehalt des Düngemittels (% N)	Einwaage (g)	Verdünnung (ml)	Entnahme für die Destillation (ml)	Angabe der Ergebnisse ^(e) [% N = (50 — A) F]
0—5	10	500	100	(50 — A) × 0,14
5—10	10	500	50	(50 — A) × 0,28
10—15	7	500	50	(50 — A) × 0,40
15—20	5	500	50	(50 — A) × 0,56
20—40	7	500	20	(50 — A) × 1,00

^(e) In der Formel zur Angabe der Ergebnisse bedeuten:

- 50 oder 35 = ml Schwefelsäure in der Vorlage;
- A = ml NaOH oder KOH, die zur Rücktitration verwendet werden;
- F = Faktor, der die Einwaage, die Lösungsmenge, den für die Destillation entnommenen aliquoten Teil und das volumetrische Äquivalent umfasst.

Variante c

Ungefähre Höchstmenge an zu destillierendem Stickstoff: 200 mg.

▼ M4

Schwefelsäure 0,25 mol/l in der Vorlage: 35 ml.

▼ B

Rücktitration mit NaOH oder KOH 0,5 mol/l.

Stickstoffgehalt des Düngemittels (% N)	Einwaage (g)	Verdünnung (ml)	Entnahme für die Destillation (ml)	Angabe der Ergebnisse ^(e) [% N = (35 — A) F]
0—5	10	500	200	(35 — A) × 0,175
5—10	10	500	100	(35 — A) × 0,350
10—15	7	500	100	(35 — A) × 0,500
15—20	5	500	100	(35 — A) × 0,700
20—40	5	500	50	(35 — A) × 1,400

^(e) In der Formel zur Angabe der Ergebnisse bedeuten:

- 50 oder 35 = ml Schwefelsäure in der Vorlage;
- A = ml NaOH oder KOH, die zur Rücktitration verwendet werden;
- F = Faktor, der die Einwaage, die Lösungsmenge, den für die Destillation entnommenen aliquoten Teil und das volumetrische Äquivalent umfasst.

▼B

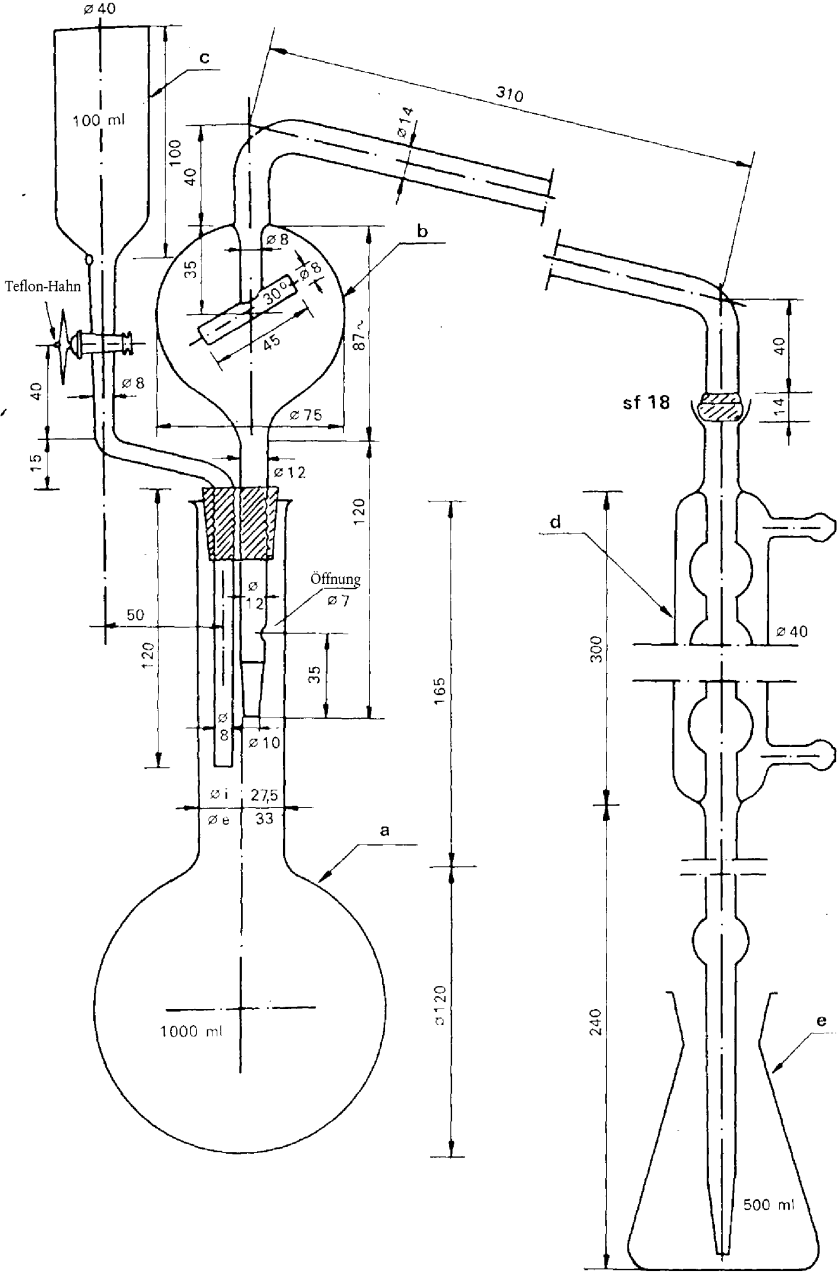


Abbildung 1

▼B

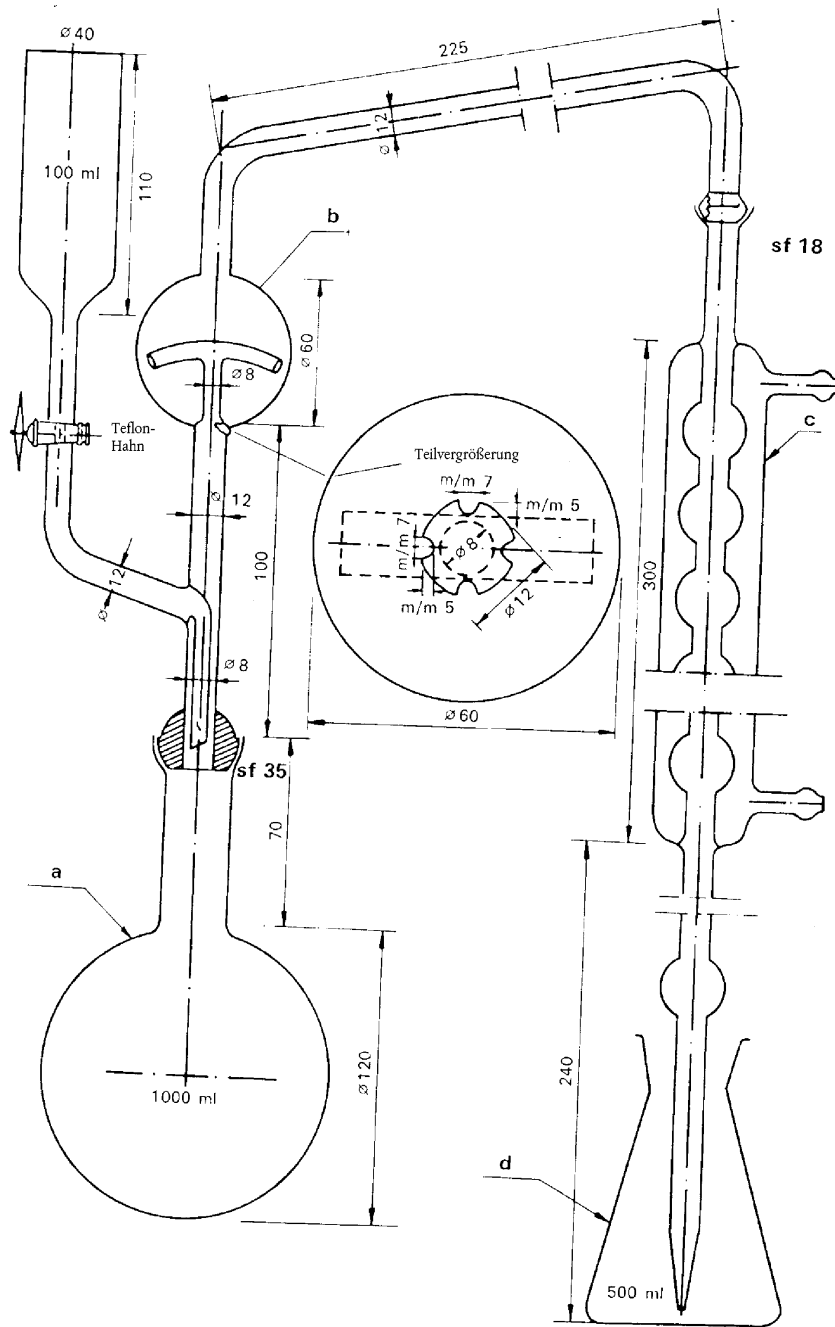


Abbildung 2

▼B

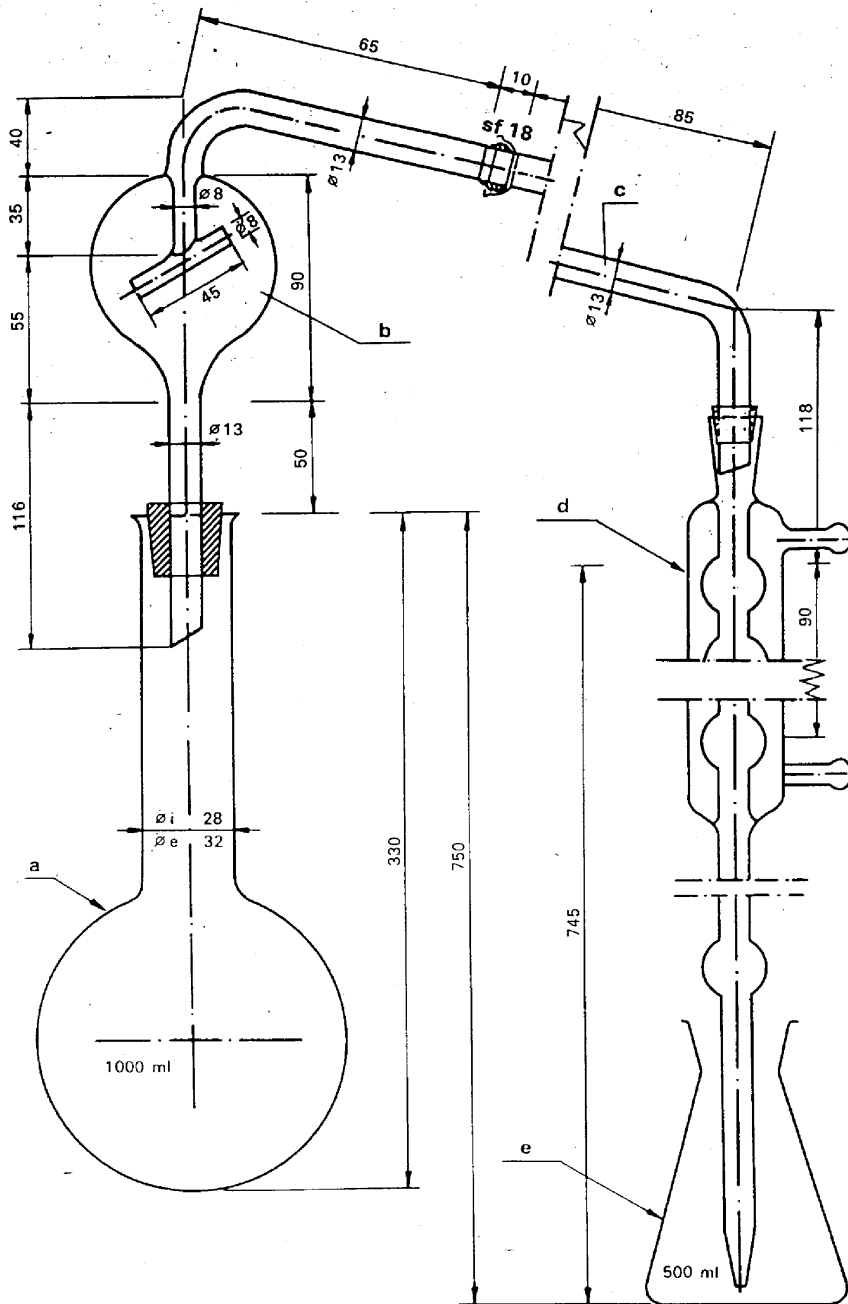


Abbildung 3

▼B

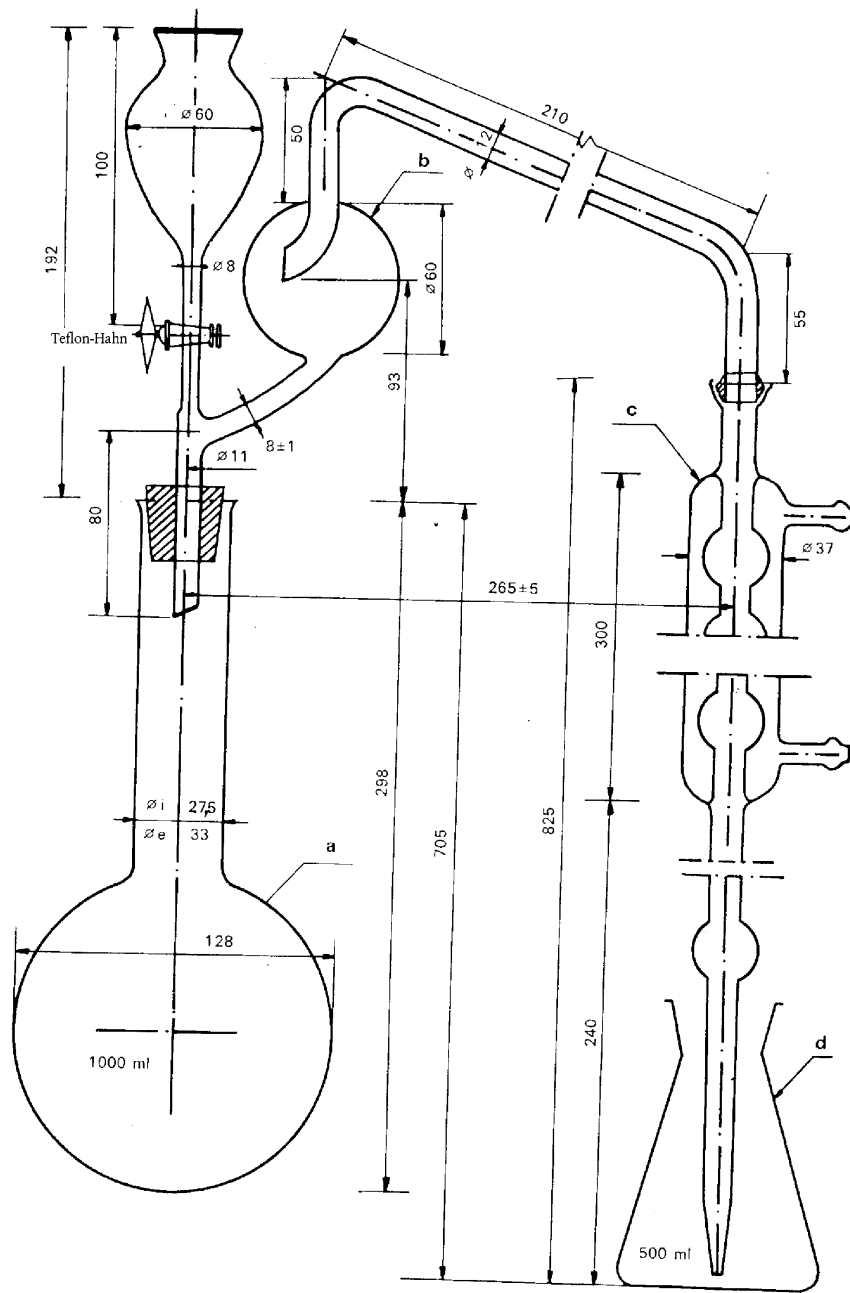


Abbildung 4

▼ B**Erklärung der Abbildungen 1, 2, 3 und 4***Abbildung 1*

- a) Langhals-Rundkolben von 1 000 ml, Hals zylindrisch mit Bördelrand.
- b) Überleitungsrohr vom Destillierkolben mit Tropfenfänger und Kugelanschluss „18“ am Abfluss. (Dieser Kugelanschluss zum Kühler kann ebenso gut durch einen geeigneten Gummischlauch ersetzt werden.)
- c) Tropftrichter mit Teflonhahn für die Zugabe der Natronlauge. (Der Hahn kann ebenso gut durch eine Gummischlauchverbindung mit Hofmannklemme ersetzt werden.)
- d) Kugelkühler mit sechs Kugeln und Kugelanschluss „18“ am Zufluss, am Abfluss über einen Gummischlauch mit einem Glasansatz verbunden (erfolgt die Verbindung mittels Gummischlauch, so wird der Kugelanschluss durch einen Ansatz mit gebördeltem Rand von entsprechendem Durchmesser ersetzt).
- e) 500-ml-Vorlage, in der das Destillat gesammelt wird.

Die Apparatur besteht aus Glas, das unter Gebrauchsbedingungen keine alkalischen Substanzen an das Destillat abgibt.

Abbildung 2

- a) Kurzhals-Rundkolben von 1 000 ml, mit Kugelanschluss „35“.
- b) Überleitungsrohr (vom Destillierkolben) mit Tropfenfänger und Kugelanschluss „35“ am Zufluss und „18“ am Abfluss, mit seitlichem Ansatz eines Tropftrichters mit Teflonhahn für die Zugabe der Natronlauge.
- c) Kugelkühler mit sechs Kugeln mit Kugelanschluss „18“ am Zufluss, und am Abfluss über einen Gummischlauch mit einem Glasansatz verbunden.
- d) 500-ml-Vorlage, in der das Destillat gesammelt wird.

Die Apparatur besteht aus Glas, das unter Gebrauchsbedingungen keine alkalischen Substanzen an das Destillat abgibt.

Abbildung 3

- a) Langhals-Rundkolben von 750 oder 1 000 ml, Hals zylindrisch mit Bördelrand.
- b) Überleitungsrohr (vom Destillierkolben) mit Tropfenfänger und Kugelanschluss „18“ am Abfluss.
- c) Verbindungsrohr mit Kugelanschluss „18“ am Zufluss und Flötenschnabel am Abfluss (die Verbindung zum Überleitungsrohr kann statt durch Kugelanschluss auch mit einem Gummischlauch hergestellt werden).
- d) Kugelkühler mit sechs Kugeln, am Ausfluss über einen Gummischlauch mit einem Glasansatz verbunden.
- e) 500-ml-Vorlage, in der das Destillat gesammelt wird.

Die Apparatur besteht aus Glas, das unter Gebrauchsbedingungen keine alkalischen Substanzen an das Destillat abgibt.

Abbildung 4

- a) Langhals-Rundkolben von 1 000 ml, Hals zylindrisch mit Bördelrand.
- b) Überleitungsrohr (vom Destillierkolben) mit Tropfenfänger und Kugelanschluss „18“ am Abfluss, mit seitlichem Ansatz eines Tropftrichters mit Teflonhahn für die Zugabe der Natronlauge. (Der Kugelanschluss zum Kühler kann ebenso gut durch einen Gummischlauch, der Hahn durch eine Gummischlauchverbindung mit einer geeigneten Hofmannklemme ersetzt werden).
- c) Kugelkühler mit sechs Kugeln und Kugelanschluss „18“ am Zufluss, am Abfluss über einen Gummischlauch mit einem Glasansatz verbunden. (Erfolgt die Verbindung mittels Gummischlauch, so wird der Kugelanschluss durch einen Ansatz mit gebördeltem Rand von entsprechendem Durchmesser ersetzt).
- d) 500-ml-Vorlage, in der das Destillat gesammelt wird.

▼ B

Die Apparatur besteht aus Glas, das unter Gebrauchsbedingungen keine alkalischen Substanzen an das Destillat abgibt.

Methoden 2.2

Bestimmung von Nitrat- und Ammoniumstickstoff

Methode 2.2.1

Bestimmung von Nitrat- und Ammoniumstickstoff nach Ulsch1. **Zweck**

Das vorliegende Dokument hat den Zweck, eine Methode zur Bestimmung des Nitrat- und Ammoniumstickstoffs durch Reduktion nach Ulsch festzulegen.

2. **Anwendungsbereich**

Die vorliegende Methode ist auf alle Stickstoffdünger einschließlich Mehrnährstoffdünger anwendbar, in denen der Stickstoff ausschließlich als Nitrat- oder als Nitrat- und Ammoniumstickstoff vorhanden ist.

3. **Prinzip**

Reduktion der Nitrate und eventuell vorhandenen Nitrite mit metallischem Eisen zu Ammoniak in saurem Medium. Verdrängung des Ammoniaks durch Zusatz eines Überschusses an Natronlauge; Destillation und Bindung des Ammoniaks in einem bekannten Volumen von Schwefelsäure-Maßlösung. Titration des Schwefelsäureüberschusses mit einer Natron- oder Kalilauge vorgesehenen Titrers.

4. **Reagenzien**

Destilliertes oder entsalztes Wasser, frei von Kohlendioxid und jeder stickstoffhaltigen Verbindung.

4.1. Verdünnte Salzsäure: 1 Volumen HCl ($d_{20} = 1,18$ g/ml) und 1 Volumen Wasser**▼ M4**

4.2. Schwefelsäure: 0,05 mol/l

▼ B

4.3. Natron- oder Kalilauge-Maßlösung, carbonatfrei: 0,1 mol/l

4.4. Schwefelsäure, die etwa 30 % (Gewicht/Volumen) H_2SO_4 enthält, ammoniakfrei

4.5. Durch Wasserstoff reduziertes Eisenpulver (die vorgeschriebene Eisenmenge muss mindestens 0,05 g Nitratstickstoff reduzieren können)

4.6. Natronlauge mit etwa 30 % NaOH ($d_{20} = 1,33$ g/ml), ammoniakfrei4.7. *Indikatorlösungen*

4.7.1. Mischindikator

Lösung A: Man löst 1 g Methylrot in 37 ml 0,1 mol/l Natronlauge und füllt mit Wasser zu einem Liter auf.

Lösung B: Man löst 1 g Methylenblau in Wasser und füllt zu einem Liter auf.

Man mischt ein Volumen der Lösung A mit zwei Volumen der Lösung B.

Dieser Indikator ist in saurer Lösung violett, grau in neutraler und grün in alkalischer Lösung. Von dieser Indikatorlösung sind 0,5 ml (10 Tropfen) zu verwenden.

4.7.2. Methylrot-Indikatorlösung

Man löst 0,1 g Methylrot in 50 ml 95%igem Äthanol, füllt mit Wasser auf 100 ml auf und filtriert nötigenfalls.

Man kann diesen Indikator (4 bis 5 Tropfen) anstelle des vorherigen verwenden.

▼ B

- 4.8. Granulierter Bimsstein, mit Salzsäure gewaschen und gegläht
- 4.9. Natriumnitrat zur Analyse
5. **Geräte**
Siehe Methode 2.1 Bestimmung von „Ammoniumstickstoff“.
6. **Probenvorbereitung**
Siehe Methode 1 „Probenvorbereitung“.
7. **Durchführung**
- 7.1. *Herstellung der zu analysierenden Lösung*
Siehe Methode 2.1 Bestimmung von „Ammoniumstickstoff“.
- 7.2. *Durchführung*
Man gibt in die Vorlage die nach den Angaben der Tabelle 1 zu Methode 2.1 (Variante a) genau abgemessene Menge von 50 ml Schwefelsäure-Maßlösung und fügt die entsprechende Menge der Indikatorlösung (4.7.1 oder 4.7.2) zu. Das Ende des Kühlers muss unter die Oberfläche der vorgelegten Maßlösung reichen.

Man pipettiert nach den Angaben in Tabelle 1 zu Methode 2.1 (Variante a) einen aliquoten Teil der klaren Probelösung ab und bringt ihn in den Kolben der Destillationsapparatur. Man fügt hierzu 350 ml Wasser und 20 ml 30%ige Schwefelsäure (4.4), schüttelt um und setzt dann 5 g reduziertes Eisen (4.5) zu. Mit Hilfe einer Spritzflasche spült man mit einigen ml Wasser den Hals des Kolbens und setzt auf ihn einen kleinen langstieligen Glstrichter. Man erwärmt eine Stunde lang auf dem siedenden Wasserbad und wäscht danach den Stiel des Trichters mit einigen ml Wasser in die Analysenlösung.

Um jeglichen Verlust von Ammoniak zu vermeiden, gibt man zum Inhalt des Destillierkolbens 50 ml konzentrierte Natronlauge (4.6), beziehungsweise 60 ml konzentrierte Natronlauge (4.6) sofern zur Herstellung der zu analysierenden Lösung 20 ml Salzsäure (1 + 1) (4.1) verwendet worden sind. Die Destillationsapparatur wird zusammengesetzt. Das Ammoniak wird dann gemäß den Ausführungen der Methode 2.1 abdestilliert.
- 7.3. *Blindversuch*
Man führt unter denselben Bedingungen einen Blindversuch (der die Probe lässt) durch und berücksichtigt ihn beim Berechnen des Endergebnisses.
- 7.4. *Kontrollbestimmung*
Vor Durchführung von Analysen kontrolliert man die Gebrauchsfähigkeit der Destillationsapparatur und die korrekte Ausführung der Arbeitsanweisung durch Bestimmung des Stickstoffgehaltes in einem aliquoten Teil einer frisch hergestellten Lösung von Natriumnitrat (4.9), der 0,045 bis 0,050 g Stickstoff enthält.
8. **Angabe der Ergebnisse**
Das Ergebnis der Analyse ist in Prozent Nitratstickstoff oder Nitrat- und Ammoniumstickstoff des zur Untersuchung eingereichten Düngemittels anzugeben.

Methode 2.2.2

Bestimmung von Nitrat- und Ammoniumstickstoff nach Arnd

1. **Zweck**
Das vorliegende Dokument hat den Zweck, eine Methode zur Bestimmung des Nitrat- und Ammoniumstickstoffs durch Reduktion nach Arnd (abgeändert für die drei Varianten a, b und c festzulegen).
2. **Anwendungsbereich**
Siehe Methode 2.2.1.

▼ B3. **Prinzip**

Reduktion der Nitrate und eventuell vorhandener Nitrite zu Ammoniak in wässriger neutraler Lösung mit Hilfe einer Metalllegierung aus 60 % Kupfer und 40 % Magnesium (Arndsche Legierung), in Gegenwart von Magnesiumchlorid (MgCl_2).

Destillation des Ammoniaks und dessen Bindungen in einem bekannten Volumen von Schwefelsäure-Maßlösung, Titration des Schwefelsäureüberschusses mit einer Natron- oder Kalilauge vorgesehener Titer.

4. **Reagenzien**

Destilliertes oder entsalztes Wasser, frei von Kohlendioxid und jeder stickstoffhaltigen Verbindung.

4.1. Verdünnte Salzsäure: 1 Volumen HCl (Dichte 1,18) und 1 Volumen Wasser

▼ M4

- | | | | |
|------|---|---|--|
| 4.2. | Schwefelsäure: 0,05 mol/l | } | für Variante a. |
| 4.3. | Natron- oder Kalilauge-Maßlösung, carbonatfrei: 0,1 mol/l | | |
| 4.4. | Schwefelsäure: 0,1 mol/l | } | für Variante b (siehe Anmerkung 2 zu Methode 2.1). |
| 4.5. | Natron- oder Kalilauge-Maßlösung, carbonatfrei: 0,2 mol/l | | |
| 4.6. | Schwefelsäure: 0,25 mol/l | } | für Variante c (siehe Anmerkung 2 zu Methode 2.1). |
| 4.7. | Natron- oder Kalilauge-Maßlösung, carbonatfrei: 0,5 mol/l | | |

▼ B

- 4.8. Natronlauge: etwa 2 mol/l
- 4.9. Arnd-Legierung zur Analyse: Korngröße unter 1 mm
- 4.10. *Magnesiumchloridlösung, 20 %ig*

Man gibt 200 g Magnesiumchlorid zur Analyse ($\text{MgCl}_2 \cdot 6\text{H}_2\text{O}$) in einen 1-Liter-Stehkolben und löst es auf mit etwa 600 bis 700 ml Wasser, dem um eine Schaumbildung zu vermeiden 15 g Magnesiumsulfat ($\text{MgSO}_4 \cdot 7\text{H}_2\text{O}$) zugefügt wurden.

Nach Auflösung und Zusatz von 2 g Magnesiumoxid und etwas gekörntem Bimsstein wird die Suspension durch Sieden auf etwa 200 ml konzentriert (dadurch werden etwa in den Reagenzien vorhandene Ammoniumspuren beseitigt). Nach dem Erkalten wird auf 1 Liter aufgefüllt und filtriert.

4.11. *Indikatorlösungen*

4.11.1. Mischindikator

Lösung A: Man löst 1 g Methylrot in 37 ml 0,1 mol/l Natronlauge und füllt mit Wasser zu einem Liter auf.

Lösung B: Man löst 1 g Methylenblau in Wasser und füllt zu einem Liter auf.

Man mischt ein Volumen der Lösung A mit zwei Volumen der Lösung B.

Dieser Indikator ist in saurer Lösung violett, grau in neutraler und grün in alkalischer Lösung. Von dieser Indikatorlösung sind 0,5 ml (10 Tropfen) zu verwenden.

4.11.2. Methylrot-Indikatorlösung

Man löst 0,1 g Methylrot in 50 ml 95 %igem Äthanol, füllt mit Wasser auf 100 ml auf und filtriert nötigenfalls. Man kann diesen Indikator (4 bis 5 Tropfen) anstelle des vorherigen verwenden.

▼ B

4.11.3. Kongorot-Indikatorlösung

Man löst 3,0 g Kongorot in einem Liter warmen Wasser und filtriert gegebenenfalls nach dem Erkalten. Man kann diesen Indikator anstelle der beiden vorher beschriebenen beim Neutralisieren der sauren Auszüge vor der Destillation verwenden, indem man 0,5 ml davon für je 100 ml der zu neutralisierenden Flüssigkeit verwendet.

4.12. Granulierter Bimsstein, mit Salzsäure gewaschen und gegläht

4.13. Natriumnitrat zur Analyse

5. **Geräte**

Siehe Methode 2.1 Bestimmung von „Ammoniumstickstoff“.

6. **Probeprobereitung**

Siehe Methode 1.

7. **Durchführung**7.1. *Zubereitung der Probenlösung*

Siehe Methode 2.1 „Bestimmung von Ammoniumstickstoff“.

7.2. *Analyse der Lösung*

Je nach der gewählten Variante misst man genau die in der Tabelle 1 zu Methode 2.1 angegebene Menge an Schwefelsäure-Maßlösung in die Vorlage der Destillationsapparatur ab. Man fügt die entsprechende Menge der Indikatorlösung (4.11.1 oder 4.11.2) und, wenn nötig, soviel Wasser zu, um ein Volumen von mindestens 50 ml zu erhalten. (Das Ende des Kühlers muss unter die Oberfläche der vorgelegten Maßlösung reichen.)

Man pipettiert nach den Angaben in der Tabelle 1 einen aliquoten Teil der klaren Probelösung ab und bringt ihn in den Kolben der Destillationsapparatur.

Man fügt hierzu soviel Wasser, dass man auf ein Endvolumen von etwa 350 ml kommt (siehe Anmerkung 1), und gibt 10 g der Arnd-Legierung (4.9), 50 ml der Magnesiumchloridlösung (4.10) und einige Stückchen Bimsstein (4.12) zu. Man schließt rasch den Kolben an den Destillierapparat. Ungefähr 30 Minuten lang wird dann schwach erwärmt. Nach dieser Zeit wird stärker erhitzt und das Ammoniak abdestilliert. Die Destillationsdauer wird auf etwa eine Stunde ausgedehnt. Nach dieser Zeit muss der Rückstand im Kolben sirupartig geworden sein. Nach Beendigung der Destillation wird die überschüssige Säuremenge in der Vorlage nach den Ausführungen der Methode 2.1 zurücktitriert.

Anmerkung 1

Ist die zu analysierende Lösung sauer [bei Zusatz von 20 ml Salzsäure (4.1) zur Herstellung der zu analysierenden Lösung nach Abschnitt 7.1], wird der zur Analysemenge entnommene aliquote Teil folgendermaßen neutralisiert: Man gibt in den Destillierkolben, der den entnommenen aliquoten Teil enthält, etwa 250 ml Wasser und die nötige Menge der Indikatorlösung (4.11.1 oder 4.11.2 oder 4.11.3). Man schüttelt sorgfältig um.

Neutralisiert unter Verwendung von 2 mol/l Natronlauge (4.8) und säuert anschließend mit einem Tropfen Salzsäure (4.1) wieder etwas an. Dann verfährt man weiter, wie in Abschnitt 7.2 Absatz 2 angegeben ist.

7.3. *Blindversuch*

Man führt unter denselben Bedingungen einen Blindversuch (der die Probe lässt) durch und berücksichtigt ihn beim Berechnen des Endergebnisses.

▼ M47.4. *Kontrollbestimmung*

Vor Durchführung von Analysen kontrolliert man die Gebrauchsfähigkeit der Destillationsapparatur und die korrekte Ausführung der Arbeitsanweisung durch Bestimmung des Stickstoffgehaltes in einem ali-

▼M4

quoten Teil einer frisch hergestellten Lösung von Natriumnitrat (4.13), der je nach der gewählten Variante 0,050 bis 0,150 g Stickstoff enthält.

▼B8. **Angabe der Ergebnisse**

Siehe Methode 2.2.1.

Methode 2.2.3

Bestimmung von Nitrat- und Ammoniumstickstoff nach Devarda1. **Zweck**

Das vorliegende Dokument hat den Zweck, eine Methode zur Bestimmung des Nitrat- und Ammoniumstickstoffs durch Reduktion nach Devarda (abgeändert für die drei Varianten a), b) und c) festzulegen.

2. **Anwendungsbereich**

Siehe Methode 2.2.1.

3. **Prinzip**

Reduktion der Nitrate und eventuell vorhandener Nitrite zu Ammoniak in stark alkalischer Lösung mit Hilfe einer Metallegierung, die aus 45 % Aluminium, 5 % Zink und 50 % Kupfer besteht (Devardasche Legierung). Destillation des Ammoniaks und dessen Bindungen in einem bekannten Volumen von Schwefelsäure-Maßlösung, Titration des Schwefelsäureüberschusses mit einem Natron- oder Kalilauge vorgesehenen Titrers.

4. **Reagenzien**

Destilliertes oder entsalztes Wasser, frei von Kohlendioxid und jeder stickstoffhaltigen Verbindung.

4.1. Verdünnte Salzsäure: 1 Volumen HCl (Dichte 1,18) und 1 Volumen Wasser

▼M4

- | | | | |
|------|---|---|--|
| 4.2. | Schwefelsäure: 0,05 mol/l | } | für Variante a. |
| 4.3. | Natron- oder Kalilauge-Maßlösung, carbonatfrei: 0,1 mol/l | | |
| 4.4. | Schwefelsäure: 0,1 mol/l | } | für Variante b)
(siehe Anmerkung 2 zu Methode 2.1). |
| 4.5. | Natron- oder Kalilauge-Maßlösung, carbonatfrei: 0,2 mol/l | | |
| 4.6. | Schwefelsäure: 0,25 mol/l | } | für Variante c (siehe Anmerkung 2 zu Methode 2.1). |
| 4.7. | Natron- oder Kalilauge-Maßlösung, carbonatfrei: 0,5 mol/l | | |

▼B4.8. *Devarda-Legierung zur Analyse*

Korngröße pulverisiert, so dass 90 bis 100 % durch ein Sieb mit Öffnungen von unter 0,25 mm² und 50 bis 75 % durch ein Sieb mit Öffnungen von unter 0,075 mm² gehen.

Es werden Gebinde mit maximal 100 g empfohlen.

4.9. Natronlauge mit etwa 30 % NaOH (d₂₀ = 1,33 g/ml), ammoniakfrei4.10. *Indikatorlösungen*

4.10.1. Mischindikator

Lösung A: Man löst 1 g Methylrot in 37 ml 0,1 mol/l Natronlauge und füllt mit Wasser zu einem Liter auf.

▼B

Lösung B: Man löst 1 g Methylenblau in Wasser und füllt zu einem Liter auf.

Man mischt ein Volumen der Lösung A mit zwei Volumen der Lösung B.

Dieser Indikator ist in saurer Lösung violett, grau in neutraler und grün in alkalischer Lösung. Von dieser Indikatorlösung sind 0,5 ml (10 Tropfen) zu verwenden.

4.10.2. Methylrot-Indikator

Man löst 0,1 g Methylrot in 50 ml 95 %igem Äthanol, füllt mit Wasser auf 100 ml auf und filtriert nötigenfalls.

Man kann diesen Indikator (4 bis 5 Tropfen) anstelle des vorherigen verwenden.

4.11. Äthanol, 95 bis 96 %ig

4.12. Natriumnitrat zur Analyse

5. **Geräte**

Siehe Methode 2.1.

5.1. Destillationsapparatur, bestehend aus einem Rundkolben von ausreichendem Fassungsvermögen, einem Destillationsaufsatz mit wirksamem Tropfenfänger, einem Kühler und einer Vorlage mit Wasserventil, um etwaiges Entweichen von Ammoniak zu verhindern.

Die für diese Bestimmung empfohlene Apparatur ist mit allen technischen Einzelheiten in Abbildung 5 dargestellt.

5.2. Pipetten von 10, 20, 25, 50, 100 und 200 ml

5.3. Messkolben von 500 ml

5.4. Mechanischer Rotationsschüttelapparat (mit 35—40 Umdrehungen pro Minute)

6. **Probeprobereitung**

Siehe Methode 1.

7. **Durchführung**7.1. *Zubereitung der Probenlösung*

Siehe Methode 2.1 „Bestimmung von Ammoniumstickstoff“.

7.2. *Analyse der Lösung*

Die im aliquoten Teil enthaltene Menge an Nitratstickstoff darf die in Tabelle 1 angegebenen Höchstwerte nicht überschreiten.

Je nach der gewählten Variante misst man genau die in der Tabelle 1 angegebene Menge an Schwefelsäure-Maßlösung in die Vorlage der Destillationsapparatur ab. Man fügt die entsprechende Menge der Indikatorlösung (4.10.1 oder 4.10.2) und, wenn nötig, soviel Wasser zu, um ein Volumen von mindestens 50 ml zu erhalten. Das Ende des Kühlers muss unter die Oberfläche der vorgelegten Maßlösung reichen. Das Ventil der Vorlage muss mit Wasser gefüllt sein.

Man pipettiert nach den Angaben in Tabelle 1 zu Methode 2.1 einen aliquoten Teil der klaren Probenlösung ab und bringt ihn in den Kolben der Destillationsapparatur.

Man fügt hierzu bis zu einem Volumen von 250 bis 300 ml die entsprechende Menge Wasser, und gibt dann 5 ml Äthanol (4.11) und 4 g Devarda-Legierung (4.8) zu. (Siehe Anmerkung 2).

Man trifft geeignete Vorkehrungen, um jeglichen Verlust an Ammoniak zu vermeiden, und gibt in den Destillierkolben etwa 30 ml Natronlauge (4.9). Gegebenenfalls erhöht man diese Menge in dem Maße, in welchem es zur Neutralisation von Salzsäure (4.1) im aliquoten Teil einer sauren zu analysierenden Probenlösung nötig sein kann. Man schließt den Kolben an den Destillierapparat an, wobei auf dichte Verbindungen zu achten ist. Vorsichtig schütteln zur Vermischung des Inhalts.

▼ B

Man erwärmt anschließend bei kleiner Flamme, so dass nach etwa einer halben Stunde die Wasserstoffentwicklung merklich nachlässt und die Flüssigkeit zu kochen beginnt. Man erhitzt nun stärker und sieht zu, dass mindestens 200 ml der Flüssigkeit in 30 Minuten abdestilliert sind. (Die Destillationsdauer soll nicht mehr als 45 Minuten betragen.)

Nach Beendigung der Destillation löst man von der Destillationsapparatur die Vorlage, wäscht das Kühlrohr sorgfältig nach und bringt auch den Inhalt des Ventils vollständig in die Vorlage. Daraufhin wird die überschüssige Säuremenge in der Vorlage nach den Ausführungen der Methode 2.1 zurücktitriert.

Anmerkung 2

Bei Gegenwart von Calciumsalzen, wie z. B. Calciumnitrat und kalkhaltigem Ammoniumnitrat, ist es angebracht, vor dem Destillieren für jedes Gramm des im aliquoten Teil vorhandenen Düngers 0,700 g Natriumphosphat ($\text{Na}_2\text{HPO}_4 \cdot 2\text{H}_2\text{O}$) hinzuzufügen, um das Entstehen von $\text{Ca}(\text{OH})_2$ zu verhindern.

7.3. Blindversuch

Man führt unter denselben Bedingungen einen Blindversuch (der die Probe lässt) durch und berücksichtigt ihn beim Berechnen des Endergebnisses.

7.4. Kontrollbestimmung

Vor Durchführung von Analysen kontrolliert man die Gebrauchsfähigkeit der Destillationsapparatur und die korrekte Ausführung der Arbeitsanweisung durch Bestimmung des Stickstoffgehaltes in einem aliquoten Teil einer frisch hergestellten Lösung von Natriumnitrat (4.12), der je nach der gewählten Variante 0,050 bis 0,150 g Stickstoff enthält.

8. Angabe der Ergebnisse

Siehe Methode 2.2.1.

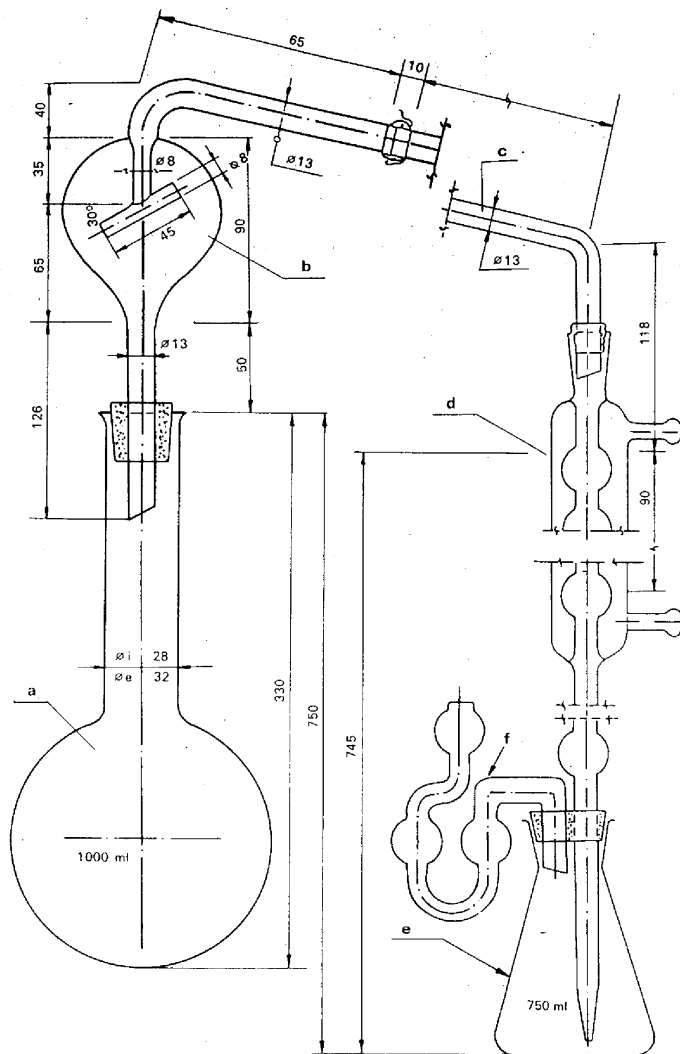
▼ B

Abbildung 5

Erklärung der Abbildung 5

- a) Langhals-Rundkolben von 750 ml (1 000 ml), Hals zylindrisch mit Börde-Irand.
- b) Überleitungsrohr (vom Destillierkolben) mit Tropfenfänger und Kugelschluss „18“ am Abfluss.
- c) Verbindungsrohr mit Kugelschluss „18“ am Zufluss und Flötenschnabel am Abfluss (die Verbindung zum Zuleitungsrohr kann statt durch Kugelschluss auch mit einem Gummischlauch hergestellt werden).
- d) Kugelkühler mit sechs Kugeln, am Abfluss über einen Gummischlauch mit einem Glasansatz verbunden; dieser ist zusammen mit Ventil f) in einen Stopfen eingefügt.
- e) 750-ml-Vorlage.
- f) Wasserventil gegen das Entweichen von Ammoniak.

Die Apparatur besteht aus Glas, das unter Gebrauchsbedingungen keine alkalischen Substanzen an das Destillat abgibt.

▼ B

Methode 2.3

Bestimmung von Gesamtstickstoff

Methode 2.3.1

Bestimmung von Gesamtstickstoff in nitratfreiem Kalkstickstoff

1. **Zweck**
Das vorliegende Dokument hat den Zweck, eine Methode zur Bestimmung des Gesamtstickstoffs in nitratfreiem Kalkstickstoff festzulegen.
2. **Anwendungsbereich**
Die vorliegende Methode ist ausschließlich auf nitratfreien Kalkstickstoff anwendbar.
3. **Prinzip**
Nach einem Aufschluss nach Kjeldahl wird der gebildete Ammoniumstickstoff mit Natronlauge verdrängt, in einer Schwefelsäure-Maßlösung aufgefangen und bestimmt.
4. **Reagenzien**
Destilliertes oder entsalztes Wasser, frei von Kohlendioxid und jeder stickstoffhaltigen Verbindung.
 - 4.1. Verdünnte Schwefelsäure ($d_{20} = 1,54$ g/ml): ein Volumenteil Schwefelsäure ($d_{20} = 1,84$ g/ml) + ein Volumenteil Wasser
 - 4.2. Kaliumsulfat zur Analyse
 - 4.3. Kupferoxid (CuO): 0,3 bis 0,4 g je Bestimmung oder eine äquivalente Menge Kupfersulfat ($\text{CuSO}_4 \cdot 5\text{H}_2\text{O}$) von 0,95 bis 1,25 g je Bestimmung
 - 4.4. Natronlauge mit etwa 30 % NaOH ($d_{20} = 1,33$ g/ml), ammoniakfrei

▼ M4

- | | | | |
|-------|---|---|--|
| 4.5. | Schwefelsäure: 0,05 mol/l | } | für Variante a (siehe Methode 2.1). |
| 4.6. | Natron- oder Kalilauge-Maßlösung, carbonatfrei: 0,1 mol/l | | |
| 4.7. | Schwefelsäure: 0,1 mol/l | } | für Variante b (siehe Anmerkung 2 zu Methode 2.1). |
| 4.8. | Natron- oder Kalilauge-Maßlösung, carbonatfrei: 0,2 mol/l | | |
| 4.9. | Schwefelsäure: 0,25 mol/l | } | für Variante c (siehe Anmerkung 2 zu Methode 2.1). |
| 4.10. | Natron- oder Kalilauge-Maßlösung, carbonatfrei: 0,5 mol/l | | |

▼ B

- 4.11. *Indikatorlösungen*
 - 4.11.1. *Mischindikator*
Lösung A: Man löst 1 g Methylrot in 37 ml 0,1 mol/l Natronlauge und füllt mit Wasser zu einem Liter auf.
Lösung B: Man löst 1 g Methylenblau in Wasser und füllt zu einem Liter auf.
Man mischt ein Volumen der Lösung A mit zwei Volumen der Lösung B.
Dieser Indikator ist in saurer Lösung violett, grau in neutraler und grün in alkalischer Lösung. Von dieser Indikatorlösung sind 0,5 ml (10 Tropfen) zu verwenden.

▼ B

4.11.2. Methylrot-Indikator

Man löst 0,1 g Methylrot in 50 ml 95 %igem Äthanol, füllt mit Wasser auf 100 ml auf. Wenn nötig, wird abfiltriert. Man kann diesen Indikator (4 bis 5 Tropfen) anstelle des vorherigen verwenden.

4.12. Granulierter Bimsstein, mit Salzsäure gewaschen und gegläht

4.13. Kaliumthiocyanat zur Analyse

5. **Geräte**

5.1. Destillationsapparatur, siehe Methode 2.1 Bestimmung von „Ammoniumstickstoff“

5.2. Kjeldahlkolben von ausreichendem Fassungsvermögen, mit langem Hals

5.3. Pipetten von 50, 100 und 200 ml

5.4. Messkolben von 250 ml

6. **Probeprobereitung**

Siehe Methode 1.

7. **Durchführung**7.1. *Zubereitung der Probenlösung*

Es wird eine Probemenge von 1 g auf 0,001 g genau abgewogen und in den Kjeldahlkolben gegeben. Man fügt 50 ml verdünnte Schwefelsäure (4.1), 10 bis 15 g Kaliumsulfat (4.2) und den Katalysator (4.3) zu. Man erhitzt zum Sieden, um das Wasser auszutreiben, kocht 2 Stunden lang, lässt abkühlen und verdünnt mit 100 bis 150 ml Wasser. Man lässt erneut abkühlen, überführt die Suspension quantitativ in einen Messkolben von 250 ml, füllt mit Wasser zur Marke auf, schüttelt und filtriert durch ein trockenes Filter in ein trockenes Gefäß.

7.2. *Analyse der Lösung*

Entsprechend der gewählten Variante (siehe Methode 2.1) entnimmt man mit einer Pipette einen aliquoten Teil von 50, 100 oder 200 ml der so erhaltenen Lösung. Man destilliert daraus das Ammoniak entsprechend der in Methode 2.1 beschriebenen Verfahrensweise, wozu man in den Destillierkolben einen Überschuss an Natronlauge (4.4) gibt, und bestimmt es.

7.3. *Blindversuch*

Man führt unter denselben Bedingungen einen Blindversuch (der die Probe lässt) durch und berücksichtigt ihn beim Berechnen des Endergebnisses.

7.4. *Kontrollbestimmung*

Vor Durchführung von Analysen kontrolliert man die Gebrauchsfähigkeit der Destillationsapparatur und die korrekte Ausführung der Arbeitsanweisung durch Bestimmung des Stickstoffgehaltes in einem aliquoten Teil einer frisch hergestellten Lösung von Kaliumthiocyanat (4.13). Der aliquote Teil soll ungefähr die Stickstoffmenge wie die zur Herstellung der zu analysierenden Lösung verwendete Probenmenge enthalten.

8. **Angabe der Ergebnisse**

Das Ergebnis der Analyse ist in Prozent Stickstoff des zur Untersuchung eingereichten Düngemittels anzugeben.

Variante a: % N = (50 — A) × 0,7

Variante b: % N = (50 — A) × 0,7

Variante c: % N = (35 — A) × 0,875

▼ B

Methode 2.3.2

Bestimmung von Gesamtstickstoff in nitrathaltigem Kalkstickstoff

1. **Zweck**
Das vorliegende Dokument hat den Zweck, eine Methode zur Bestimmung des Gesamtstickstoffs in nitrathaltigem Kalkstickstoff festzulegen.
2. **Anwendungsbereich**
Die vorliegende Methode ist ausschließlich auf nitrathaltigen Kalkstickstoff anwendbar.
3. **Prinzip**
Der unmittelbare Aufschluss nach Kjeldahl ist bei nitrathaltigen Kalkstickstoffsorten nicht anwendbar. Deshalb wird vor dem Kjeldahl-Aufschluss das Nitrat durch metallisches Eisen und Zinn-II-chlorid zu Ammonium reduziert.
4. **Reagenzien**
Destilliertes oder entsalztes Wasser, frei von Kohlendioxid und jeder stickstoffhaltigen Verbindung.
 - 4.1. Schwefelsäure ($d_{20} = 1,84$ g/ml)
 - 4.2. Durch Wasserstoff reduziertes Eisenpulver zur Analyse
 - 4.3. Kaliumsulfat zur Analyse, fein gepulvert

▼ M4

- | | | |
|--|---|--|
| <ol style="list-style-type: none"> 4.4. Schwefelsäure: 0,05 mol/l 4.5. Natron- oder Kalilauge-Maßlösung, carbonatfrei: 0,1 mol/l | } | für Variante a (siehe Methode 2.1). |
| <ol style="list-style-type: none"> 4.6. Schwefelsäure: 0,1 mol/l 4.7. Natron- oder Kalilauge-Maßlösung, carbonatfrei: 0,2 mol/l | } | für Variante b (siehe Anmerkung 2 zu Methode 2.1). |
| <ol style="list-style-type: none"> 4.8. Schwefelsäure: 0,25 mol/l 4.9. Natron- oder Kalilauge-Maßlösung, carbonatfrei: 0,5 mol/l | } | für Variante c (siehe Anmerkung 2 zu Methode 2.1). |

▼ B

- 4.10. *Indikatorlösungen*
 - 4.10.1. Mischindikator
Lösung A: Man löst 1 g Methylrot in 37 ml 0,1 mol/l Natronlauge und füllt mit Wasser zu einem Liter auf.
Lösung B: Man löst 1 g Methylenblau in Wasser und füllt zu einem Liter auf.
Man mischt ein Volumen der Lösung A mit zwei Volumen der Lösung B.
Dieser Indikator ist in saurer Lösung violett, grau in neutraler und grün in alkalischer Lösung. Von dieser Indikatorlösung sind 0,5 ml (10 Tropfen) zu verwenden.
 - 4.10.2. Methylrot-Indikator
Man löst 0,1 g Methylrot in 50 ml 95 %igem Äthanol, füllt mit Wasser auf 100 ml auf und filtriert nötigenfalls. Man kann diesen Indikator (4 bis 5 Tropfen) anstelle des vorherigen verwenden.
 - 4.11. *Zinn-II-chloridlösung*
120 g $\text{SnCl}_2 \cdot 2\text{H}_2\text{O}$ zur Analyse werden in 400 ml reiner konzentrierter Salzsäure ($d_{20} = 1,18$ g/ml) gelöst und mit Wasser auf 1 l aufge-

▼ B

füllt. Die Lösung muss vollkommen klar sein und soll unmittelbar vor dem Gebrauch hergestellt werden. Die Reduktionsfähigkeit des Zinn-II-chlorids ist unbedingt zu prüfen.

Anmerkung

0,5 g $\text{SnCl}_2 \cdot 2\text{H}_2\text{O}$ werden in 2 ml konzentrierter Salzsäure ($d_{20} = 1,18 \text{ g/ml}$) gelöst und mit Wasser auf 50 ml verdünnt. Dann fügt man 5 g Seignettesalz (Natrium-Kaliumtartrat) und so lange Natriumhydrogencarbonat hinzu, bis die Lösung gegen Lackmuspapier alkalisch reagiert.

Unter Verwendung von Stärkelösung als Indikator wird mit 0,1 mol/l Jodlösung titriert.

1 ml 0,1 mol/l Jodlösung entspricht 0,01128 g $\text{SnCl}_2 \cdot 2\text{H}_2\text{O}$.

In der so hergestellten Lösung müssen mindestens 80 % des gesamten, vorhandenen Zinns in zweiwertiger Form vorliegen. Für die Titration sollten daher mindestens 35 ml der 0,1 mol/l Jod-Lösung verbraucht werden.

4.12. Natronlauge mit etwa 30 % NaOH ($d_{20} = 1,33 \text{ g/ml}$), ammoniakfrei

4.13. *Standardlösung mit Ammonium- und Nitratstickstoff*

Man wiegt 2,5 g Kaliumnitrat zur Analyse und 10,16 g Ammoniumsulfat zur Analyse ab und gibt sie in einen 250-ml-Messkolben. Man löst mit Wasser und füllt zur Marke auf. 1 ml dieser Lösung enthält 0,01 g Stickstoff.

4.14. Granulierter Bimsstein, mit Salzsäure gewaschen und gegläht.

5. Geräte

Siehe Methode 2.3.1.

6. Probevorbereitung

Siehe Methode 1.

7. Durchführung

7.1. *Herstellung der zu analysierenden Lösung*

Es wird eine Probemenge von 1 g auf 0,001 g genau abgewogen und in den Kjeldahlkolben gegeben. Man fügt 0,5 g Eisenpulver (4.2) und 50 ml Zinn-II-chloridlösung (4.11) zu, schüttelt um und lässt eine halbe Stunde lang stehen. Während dieser Zeit wird nach jeweils 10 und 20 Minuten erneut umgeschüttelt. Nun gibt man 10 g Kaliumsulfat (4.3) und 30 ml Schwefelsäure (4.1) zu. Man erhitzt zum Sieden und schließt nach dem Auftreten weißer Dämpfe noch eine Stunde auf. Man lässt abkühlen und verdünnt mit 100 bis 150 ml Wasser. Man führt die Suspension quantitativ in einen 250-ml-Messkolben über, lässt wiederum abkühlen und füllt mit Wasser zur Marke auf. Man schüttelt um und filtriert über ein trockenes Rundfilter in ein trockenes Gefäß. Anstatt die Suspension in den Messkolben überzuführen, um nach Variante a), b) oder c) der Methode 2.1 weiter zu verfahren, kann der Ammoniumstickstoff auch direkt aus der verdünnten Aufschlusslösung nach Zugabe eines großen Überschusses an Natronlauge (4.12) abdestilliert und bestimmt werden.

7.2. *Analyse der Lösung*

Entsprechend der gewählten Variante (siehe Methode 2.1) entnimmt man mit einer Pipette einen aliquoten Teil von 50, 100 oder 200 ml der so erhaltenen zu analysierenden Lösung. Man destilliert hieraus das Ammoniak entsprechend der in Methode 2.1 beschriebenen Verfahrensweise, wozu man in den Destillierkolben einen Überschuss an Natronlauge (4.12) gibt, und bestimmt es.

7.3. *Blindversuch*

Man führt unter denselben Bedingungen einen Blindversuch (der die Probe lässt) durch und berücksichtigt ihn beim Berechnen des Ergebnisses.

▼ B7.4. *Kontrollbestimmung*

Vor Durchführung von Analysen kontrolliert man die Gebrauchsfähigkeit der Destillationsapparatur und die korrekte Ausführung der Arbeitsanweisung durch Bestimmung des Stickstoffgehaltes in einem aliquoten Teil einer frisch hergestellten Standardlösung (4.13). Ihr Gehalt an Ammonium- und Nitratstickstoff ist dem Gehalt des nitrathaltigen Kalkstickstoffs an Cyanamid- und Nitratstickstoff angepasst.

Zu diesem Zweck werden in den Kjeldahlkolben 20 ml der Standardlösung (4.13) vorgelegt.

Man verfährt dann weiter, wie in Abschnitt 7.1 und 7.2 ausgeführt ist.

8. **Angabe der Ergebnisse**

Das Ergebnis der Analyse ist in Prozent Gesamtstickstoff des zur Untersuchung eingereichten Düngemittels anzugeben.

Variante a: $\% N = (50 - A) \times 0,7$

Variante b: $\% N = (50 - A) \times 0,7$

Variante c: $\% N = (35 - A) \times 0,875$

Methode 2.3.3

Bestimmung von Gesamtstickstoff in Harnstoff1. **Zweck**

Das vorliegende Dokument hat den Zweck, eine Methode zur Bestimmung des Gesamtstickstoffs in Harnstoff festzulegen.

2. **Anwendungsbereich**

Die vorliegende Methode ist ausschließlich auf nitratfreien Düngeharnstoff anwendbar.

3. **Prinzip**

Der Harnstoffstickstoff wird durch Kochen in Gegenwart von Schwefelsäure quantitativ in Ammoniumstickstoff umgewandelt, der durch Abdestillation aus alkalischem Milieu und Bindung in einem Überschuss von Schwefelsäure-Maßlösung bestimmt wird. Der Säureüberschuss wird mit einer alkalischen Maßlösung titriert.

4. **Reagenzien**

Destilliertes oder entsalztes Wasser, frei von Kohlendioxid und jeder stickstoffhaltigen Verbindung.

4.1. Konzentrierte Schwefelsäure ($d_{20} = 1,84$ g/ml)

4.2. Natronlauge mit etwa 30 % NaOH ($d_{20} = 1,33$ g/ml), ammoniakfrei

▼ M4

4.3.	Schwefelsäure: 0,05 mol/l	}	für Variante a (siehe Methode 2.1).
4.4.	Natron- oder Kalilauge-Maßlösung, carbonatfrei: 0,1 mol/l		
4.5.	Schwefelsäure: 0,1 mol/l	}	für Variante b (siehe Anmerkung 2 zu Methode 2.1).
4.6.	Natron- oder Kalilauge-Maßlösung, carbonatfrei: 0,2 mol/l		
4.7.	Schwefelsäure: 0,25 mol/l	}	für Variante c (siehe Anmerkung 2 zu Methode 2.1).
4.8.	Natron- oder Kalilauge-Maßlösung, carbonatfrei: 0,5 mol/l		

▼ B

- 4.9. *Indikatorlösungen*
- 4.9.1. Mischindikator
- Lösung A: Man löst 1 g Methylrot in 37 ml 0,1 mol/l Natronlauge und füllt mit Wasser zu einem Liter auf.
- Lösung B: Man löst 1 g Methylenblau in Wasser und füllt zu einem Liter auf.
- Man mischt ein Volumen der Lösung A mit zwei Volumen der Lösung B.
- Dieser Indikator ist in saurer Lösung violett, grau in neutraler und grün in alkalischer Lösung. Von dieser Indikatorlösung sind 0,5 ml (10 Tropfen) zu verwenden.
- 4.9.2. Methylrot-Indikatorlösung
- Man löst 0,1 g Methylrot in 50 ml 95 %igem Äthanol, füllt mit Wasser auf 100 ml auf. Wenn nötig, wird abfiltriert. Man kann diesen Indikator (4 bis 5 Tropfen) anstelle des vorherigen verwenden.
- 4.10. Granulierter Bimsstein, mit Salzsäure gewaschen und gegläht
- 4.11. Harnstoff zur Analyse
5. **Geräte**
- 5.1. Destillationsapparatur, siehe Methode 2.1 Bestimmung von „Ammoniumstickstoff“
- 5.2. Messkolben von 500 ml
- 5.3. Pipetten von 25, 50 und 100 ml
6. **Probevorbereitung**
- Siehe Methode 1.
7. **Durchführung**
- 7.1. *Herstellung der zu analysierenden Lösung*
- Eine Probenmenge von 2,5 g wird auf 0,001 g genau abgewogen und mit 20 ml Wasser in einem Kjeldahlkolben von 300 ml angefeuchtet. Unter Schütteln werden 20 ml konzentrierte Schwefelsäure (4.1) sowie einige Glaskugeln zur Regelung des Siedens zugegeben. Man setzt einen Langhalstrichter auf den Hals des Kolbens, um etwaiges Versprühen der Lösung zu verhindern und erhitzt zunächst mit kleiner Flamme, sodann mit stärkerer Flamme, bis weiße Dämpfe entstehen (30 bis 40 Minuten lang).
- Nach dem Abkühlen verdünnt man mit 100 bis 150 ml Wasser und führt die Lösung quantitativ in einen Messkolben von 500 ml über, wobei ein etwaiger Niederschlag vernachlässigt wird. Man lässt bis auf Raumtemperatur abkühlen und füllt mit Wasser auf, schüttelt und filtriert gegebenenfalls über ein trockenes Filter in ein trockenes Gefäß.
- 7.2. *Analyse der Lösung*
- Mit einer Pipette wird entsprechend der gewählten Variante (siehe Methode 2.1) ein aliquoter Teil von 25, 50 oder 100 ml der Lösung entnommen und das Ammoniak gemäß dem in Methode 2.1 beschriebenen Verfahren abdestilliert. Man achtet darauf, dass eine ausreichende Menge NaOH-Lösung ($d_{20} = 1,33$ g/ml) (4.2) in den Kolben gegeben wird, um einen starken Überschuss an Natronlauge aufrechtzuerhalten.
- 7.3. *Blindversuch*
- Man führt unter denselben Bedingungen einen Blindversuch (der die Probe lässt) durch und berücksichtigt ihn beim Berechnen des Ergebnisses.
- 7.4. *Kontrollbestimmung*
- Vor Durchführung von Analysen kontrolliert man die Gebrauchsfähigkeit der Destillationsapparatur und die korrekte Ausführung der Arbeitsanweisung durch Bestimmung des Stickstoffgehaltes in einem aliquoten Teil einer frisch hergestellten Lösung von Harnstoff (4.11).

▼ B**8. Angabe der Ergebnisse**

Das Ergebnis der Analyse ist in Prozent Stickstoff des zur Untersuchung eingereichten Düngemittels anzugeben.

Variante a: % N = $(50 - A) \times 1,12$

Variante b: % N = $(50 - A) \times 1,12$

Variante c: % N = $(35 - A) \times 1,40$

Methode 2.4**Bestimmung von Cyanamidstickstoff****1. Zweck**

Das vorliegende Dokument hat den Zweck, eine Methode zur Bestimmung des Cyanamidstickstoffs festzulegen.

2. Anwendungsbereich

Die vorliegende Methode ist auf nitratfreien und nitrathaltigen Kalkstickstoff anwendbar.

3. Prinzip

Der Cyanamidstickstoff wird als Silberverbindung gefällt und in diesem Niederschlag nach Kjeldahl bestimmt.

4. Reagenzien

Destilliertes oder entsalztes Wasser, frei von Kohlendioxid und jeder stickstoffhaltigen Verbindung.

4.1. Eisessig

4.2. Ammoniaklösung, 10%ig, ($d_{20} = 0,96$ g/ml)4.3. *Ammoniakalische Silbersalzlösung nach Tollens*

Man vermischt 500 ml einer wässrigen 10%igen Silbernitratlösung (AgNO_3) mit 500 ml der 10%igen Ammoniaklösung in Wasser (4.2).

Nicht unnötigerweise dem Licht aussetzen, nicht ohne Notwendigkeit erhitzen und soweit wie möglich unter Luftabschluss aufbewahren. Die Lösung lässt sich gewöhnlich jahrelang aufbewahren. Solange die Lösung klar bleibt, ist das Reagenz noch gebrauchsfähig.

4.4. Konzentrierte Schwefelsäure ($d_{20} = 1,84$ g/ml)

4.5. Kaliumsulfat zur Analyse

4.6. Kupferoxid (CuO), 0,3 bis 0,4 g je Bestimmung oder eine äquivalente Menge Kupfersulfat ($\text{CuSO}_4 \cdot 5\text{H}_2\text{O}$) von 0,95 bis 1,25 g je Bestimmung4.7. Natronlauge mit etwa 30 % NaOH ($d_{20} = 1,33$ g/ml), ammoniakfrei**▼ M4**

4.8. Schwefelsäure: 0,05 mol/l

▼ B

4.9. Natron- oder Kalilauge-Maßlösung: 0,1 mol/l

4.10. *Indikatorlösungen*

4.10.1. Mischindikator

Lösung A: Man löst 1 g Methylrot in 37 ml 0,1 mol/l Natronlauge und füllt mit Wasser zu einem Liter auf.

Lösung B: Man löst 1 g Methylenblau in Wasser und füllt zu einem Liter auf.

Man mischt ein Volumen der Lösung A mit zwei Volumen der Lösung B.

Dieser Indikator ist in saurer Lösung violett, grau in neutraler und grün in alkalischer Lösung. Von dieser Indikatorlösung sind 0,5 ml (10 Tropfen) zu verwenden.

▼ B

4.10.2. Methylrot-Indikatorlösung

Man löst 0,1 g Methylrot in 50 ml 95 %igem Äthanol und füllt mit Wasser auf 100 ml auf. Wenn nötig, wird abfiltriert. Man kann diesen Indikator (4 bis 5 Tropfen) anstelle des vorherigen verwenden.

4.11. Granulierter Bimsstein, mit Salzsäure gewaschen und gegläht

4.12. Kaliumthiocyanat zur Analyse

5. **Geräte**

5.1. Destillationsapparatur, siehe Methode 2.1 Bestimmung von „Ammoniumstickstoff“

5.2. Messkolben von 500 ml (z. B. nach Stohmann)

5.3. Kjeldahlkolben von ausreichendem Fassungsvermögen, mit langem Hals (300 bis 500 ml)

5.4. Pipette von 50 ml

5.5. Rotationsschüttelapparat mit 35 bis 40 Umdrehungen pro Minute

6. **Probenvorbereitung**

Siehe Methode 1.

7. **Durchführung**7.1. *Sicherheitsvorkehrungen*

Beim Umgang mit jeglicher ammoniakalischer Silbersalzlösung ist das Tragen einer Schutzbrille strengstens vorgeschrieben. Bildet sich auf der Oberfläche der Lösung eine feine Haut, so kann es nach dem Schütteln zu einer Explosion kommen. Es ist größte Vorsicht geboten.

7.2. *Zubereitung der Probenlösung*

Es wird eine Probemenge von 2,5 g auf 0,001 g genau abgewogen und in einen kleinen Glasmörser gegeben. Man zerkleinert in drei Gängen mit Wasser und gießt nach jedem Zerkleinern die darüber stehende Flüssigkeit in einen 500-ml-Messkolben (5.2). Der Mörser, das Pistill und der Trichter werden mit Hilfe einer Spritzflasche so gewaschen, dass die Substanz quantitativ in den Messkolben gelangt. Man füllt mit Wasser auf etwa 400 ml auf und fügt 15 ml Eisessig (4.1) zu. Es wird zwei Stunden lang mit dem Rotationsschüttelapparat (5.5) geschüttelt.

Mit Wasser auf 500 ml auffüllen, mischen und filtrieren.

Die Analyse ist so rasch wie möglich durchzuführen.

7.3. *Analyse der Lösung*

Man entnimmt mit einer Pipette 50 ml des Filtrats und gibt sie in ein 250-ml-Becherglas.

Dann macht man mit der Ammoniaklösung (4.2) schwach alkalisch und fügt unter Schütteln 30 ml heiße Silbersalzlösung nach Tollens (4.3) zu, um das gelbe Silbercyanamid zu fällen.

Bis zum nächsten Tag wird der Niederschlag stehen gelassen, dann filtriert und mit kaltem Wasser gewaschen, bis er vollständig ammoniakfrei ist.

Dann gibt man das noch feuchte Filter und den Niederschlag in einen Kjeldahlkolben, fügt 10 bis 15 g Kaliumsulfat (4.5) sowie einen der Katalysatoren (4.6) in der vorgesehenen Menge und schließlich 50 ml Wasser und 25 ml konzentrierte Schwefelsäure (4.4) hinzu.

Der Kolben wird unter leichtem Schütteln langsam erhitzt, bis der Inhalt zu kochen beginnt. Dann wird stärker erhitzt und gekocht bis der Kolbeninhalt farblos oder hellgrün geworden ist.

Das Kochen wird eine Stunde lang fortgesetzt, dann lässt man abkühlen.

Man führt die Flüssigkeit quantitativ aus dem Aufschlusskolben in den Destillationskolben über. Es wird etwas Bimsstein (4.11) zur Flüssigkeit gegeben und vorsichtig mit Wasser verdünnt, um ein Gesamtvolumen von ungefähr 350 ml zu erhalten. Man mischt und lässt abkühlen.

▼ B

Das Ammoniak wird entsprechend der Variante a) in Methode 2.1 abdestilliert, indem man in den Destillationskolben einen Überschuss an Natronlauge (4.7) gibt.

7.4. *Blindversuch*

Man führt unter denselben Bedingungen einen Blindversuch (der die Probe lässt) durch und berücksichtigt ihn beim Berechnen des Endergebnisses.

7.5. *Kontrollbestimmung*

Vor Durchführung von Analysen kontrolliert man die Gebrauchsfähigkeit der Destillationsapparatur und die korrekte Ausführung der Arbeitsanweisung durch Bestimmung des Stickstoffgehaltes in einem aliquoten Teil einer frisch hergestellten Lösung von Kaliumthiocyanat (4.12), der 0,05 g Stickstoff enthält.

8. **Angabe der Ergebnisse**

Das Ergebnis der Analyse ist in Prozent Cyanamid-Stickstoff des zur Untersuchung eingereichten Düngemittels anzugeben.

$$\% N = (50 - A) \times 0,56.$$

Methode 2.5

Spektrometrische Bestimmung von Biuret in Harnstoff1. **Zweck**

Das vorliegende Dokument hat den Zweck, eine Methode zur Bestimmung von Biuret in Harnstoff festzulegen.

2. **Anwendungsbereich**

Die vorliegende Methode ist ausschließlich auf Harnstoff anwendbar.

3. **Prinzip**

In alkalischem Medium bildet Biuret in Gegenwart von Natrium-Kaliumtartrat mit zweiwertigem Kupfer einen violetten Kupferkomplex. Das Absorptionsmaß der Lösung wird bei einer Wellenlänge von ungefähr 546 nm (Nanomometer) bestimmt.

4. **Reagenzien**

Destilliertes oder entsalztes Wasser, frei von Kohlendioxid und Ammoniak. Die Qualität dieses Wassers ist für die vorliegende Bestimmung von besonderer Bedeutung.

4.1. Methanol, rein

▼ M4

4.2. Schwefelsäure, ungefähr 0,05 mol/l

▼ B

4.3. Natriumhydroxidlösung: ungefähr 0,1 mol/l

4.4. *Alkalische Lösung von Natrium-Kaliumtartrat*

In einem 1-l-Messkolben löst man 40 g reines Natriumhydroxid in 500 ml Wasser und lässt abkühlen. Man gibt 50 g Natrium-Kaliumtartrat ($\text{NaKC}_4\text{H}_4\text{O}_6 \cdot 4\text{H}_2\text{O}$) hinzu und füllt zur Marke auf. Die Lösung lässt man vor Gebrauch 24 Stunden stehen.

4.5. *Kupfersulfatlösung*

In einem 1-l-Messkolben löst man 15 g Kupfersulfat ($\text{CuSO}_4 \cdot 5\text{H}_2\text{O}$) in 500 ml Wasser und füllt auf einen Liter auf.

▼ B

- 4.6. *Frisch zubereitete Biuret-Standardlösung*
In einem 250-ml-Messkolben löst man 0,250 g reines Biuret⁽¹⁾ in Wasser und füllt auf 250 ml auf. 1 ml dieser Lösung enthält 0,001 g Biuret.
- 4.7. *Indikatorlösung*
In einem 100-ml-Messkolben löst man 0,1 g Methylrot in 50 ml 95 % igem Äthanol und füllt mit Wasser auf 100 ml auf. Bleibt ein unlöslicher Rückstand, so wird filtriert.
5. **Geräte**
- 5.1. Spektrometer oder Filter-Photometer mit ausreichender Empfindlichkeit von mindestens 0,5 % T⁽²⁾
- 5.2. Messkolben von 100, 250 und 1 000 ml
- 5.3. Pipetten von 2, 5, 10, 20, 25 und 50 ml oder eine Bürette von 25/0,05
- 5.4. Becherglas von 250 ml
6. **Probevorbereitung**
Siehe Methode 1.
7. **Durchführung**
- 7.1. *Eichkurve*
Man pipettiert aliquote Teile von 0, 2, 5, 10, 20, 25 und 50 ml der Biuret-Standardlösung (4.6) in sieben 100-ml-Messkolben. ► **M4** Man ergänzt mit destilliertem Wasser auf ungefähr 50 ml, gibt einen Tropfen Indikatorlösung (4.7) zu und neutralisiert nötigenfalls mit 0,05 mol/l Schwefelsäure (4.2). ◀ Tropfen Indikatorlösung (4.7) zu und neutralisiert nötigenfalls mit 0,1 mol/l Schwefelsäure (4.2). Unter Schütteln gibt man 20 ml der alkalischen Tartratlösung (4.4) und dann 20 ml der Kupfersulfatlösung (4.5) zu.

Anmerkung

Diese Lösungen (4.4 und 4.5) sind aus 2 Büretten oder besser mit zwei Pipetten abzumessen und zuzugeben.

Man füllt mit Wasser auf 100 ml auf, homogenisiert und lässt anschließend 15 Minuten lang bei 30 ± 2 °C stehen.

Man bestimmt bei einer Wellenlänge von ungefähr 546 nm das Absorptionsmaß jeder Lösung gegen die Nulllösung unter Verwendung von Küvetten geeigneter Schichtdicke.

Zur Erstellung der Eichkurve werden die Absorptionswerte auf der Ordinate und die entsprechenden Biuretmengen in mg auf der Abszisse aufgetragen.

- 7.2. *Herstellung der zu analysierenden Lösung*
Man wiegt 10 g der vorbereiteten Probe auf 0,001 g genau ab. Diese werden mit etwa 150 ml Wasser in einen 250-ml-Messkolben überführt. Nach dem Auflösen wird bis zur Marke aufgefüllt. Wenn nötig, wird abfiltriert.

Anmerkung 1

Enthält die Probenmenge mehr als 0,015 g Ammoniumstickstoff, so wird sie mit 50 ml Methanol (4.1) in einem 250-ml-Becherglas aufgelöst. Nach Eindampfen auf etwa 25 ml wird die Probe quantitativ in einen 250-ml-Messkolben übergeführt. Man füllt mit Wasser bis zur Marke auf. Wenn nötig, wird durch ein Faltenfilter in ein trockenes Gefäß abfiltriert.

(¹) Biuret kann zur Reinigung mit 10 %iger wässriger Ammoniaklösung und anschließend mit Aceton gewaschen und im Vakuum getrocknet werden.

(²) Erklärung der verwendeten Symbole siehe Anhang, Abschnitt 9.

▼ B

Anmerkung 2

Beseitigung einer Opaleszenz: In Gegenwart einer kolloidalen Substanz können beim Filtrieren Schwierigkeiten auftreten. Die Analysenlösung ist dann wie folgt herzustellen: Die Probenmenge wird in 150 ml Wasser gelöst. Es werden 2 ml etwa 1 mol/l Salzsäure zugefügt. Die Lösung wird dann durch 2 dichte Rundfilter in einen 250-ml-Messkolben filtriert. Die Filter werden mit Wasser gewaschen und das Filtrat wird im Messkolben bis zur Marke aufgefüllt. Dann verfährt man weiter wie unter 7.3 beschrieben.

7.3. *Bestimmung***▼ M4**

Je nach dem Biuretgehalt werden der nach 7.2 hergestellten Lösung mit einer Pipette 25 oder 50 ml entnommen und in einen 100-ml-Messkolben gegeben. Man neutralisiert gegebenenfalls mit einer 0,05 mol/l oder einer 0,1 mol/l Säure oder Lauge (4.2 oder 4.3) gegen Methylrot und pipettiert mit der gleichen Genauigkeit wie beim Erstellen der Eichkurven je 20 ml Natrium-Kaliumtartratlösung (4.4) und 20 ml der Kupfersulfatlösung (4.5) zu. Man füllt dann zur Marke auf, schüttelt sorgfältig um und lässt 15 Minuten lang bei 30 (± 2) °C stehen.

▼ B

Nach dieser Zeit werden die spektrometrischen Messungen vorgenommen und die im Harnstoff vorhandene Biuretmenge wird ermittelt.

8. **Angabe der Ergebnisse**

$$\% \text{ Biuret} = \frac{C \times 2,5}{V}$$

Hierbei sind:

C = die auf der Eichkurve abgelesene Biuretmenge in Milligramm

V = das Volumen des aliquoten Teils

9. **Anhang**

Ist J_0 die Intensität eines Bündels monochromatischer Strahlen (bestimmter Wellenlänge) vor Durchlaufen, und ist J die Intensität dieses Strahlenbündels nach Durchlaufen eines durchlässigen Körpers, dann nennt man:

— Transmissionsfaktor: $T = \frac{J}{J_0}$

— Opazität: $O = \frac{J_0}{J}$

— Spektrales Absorptionsmaß: $E = \log O$

— Absorption je Einheit der optischen Schichtdicke: $k = \frac{E}{s}$

— Spezifischer Absorptionskoeffizient: $K = \frac{E}{c \times s}$

Hierbei sind:

s = Schichtdicke in cm

c = Konzentration in mg/l

k = spezifischer Faktor für jede Substanz nach dem Lambert-Beer'schen Gesetz



Methoden 2.6

Bestimmung verschiedener, nebeneinander anwesender Stickstoffformen

Methode 2.6.1

Bestimmung verschiedener, nebeneinander anwesender Stickstoffformen in Düngemitteln mit Stickstoff in Form von Ammonium, Nitrat, Harnstoff und Cyanamid**1. Zweck**

Das vorliegende Dokument hat den Zweck, eine Methode zur Bestimmung des Stickstoffgehalts in seinen verschiedenen Formen festzulegen.

2. Anwendungsbereich

Die vorliegende Methode ist für alle unter Anhang I fallende Düngemittel anwendbar, die Stickstoff in den verschiedenen Formen enthalten können.

3. Prinzip**3.1. Löslicher und unlöslicher Gesamtstickstoff**

Nach der Liste der Düngemitteltypen (Anhang I) beschränkt sich diese Bestimmung lediglich auf Erzeugnisse, die Calciumcyanamid enthalten.

3.1.1. Bei Abwesenheit von Nitraten wird die Probenmenge durch unmittelbaren Aufschluss nach Kjeldahl mineralisiert

3.1.2. Bei Anwesenheit von Nitraten wird die Probenmenge durch einen Aufschluss nach Kjeldahl im Anschluss an die Reduktion mit metallischem Eisen und Zinn-(II)-chlorid mineralisiert

In beiden Fällen wird das Ammoniak nach Methode 2.1 bestimmt.

Anmerkung

Ergibt die Analyse einen Gehalt an unlöslichem Stickstoff von über ½ gew.-%, so wird daraus geschlossen, dass das Düngemittel andere Formen unlöslichen Stickstoffes enthält, die nicht in der Liste in Anhang I aufgeführt sind.

3.2. Lösliche Stickstoff-Formen

Ausgehend von einer einzigen Probenlösung bestimmt man an Hand verschiedener Entnahmen:

3.2.1. den löslichen Gesamtstickstoff:

3.2.1.1. bei Abwesenheit von Nitraten durch unmittelbaren Aufschluss nach Kjeldahl,

3.2.1.2. bei Anwesenheit von Nitraten durch Kjeldahlaufschluss eines aliquoten Teils der Lösung im Anschluss an die Reduktion nach Ulsch, wobei das Ammoniak in beiden Fällen nach Methode 2.1 bestimmt wird;

3.2.2. den löslichen Gesamtstickstoff ohne Nitratstickstoff durch Kjeldahlaufschluss nach Beseitigen des Nitratstickstoffes in saurem Milieu mit Eisen-(II)-sulfat, wobei das Ammoniak nach Methode 2.1 bestimmt wird;

3.2.3. den Nitratstickstoff durch Differenzbildung:

3.2.3.1. bei Abwesenheit von Calciumcyanamid, Differenzbildung zwischen 3.2.1.2 und 3.2.2 und/oder zwischen dem löslichen Gesamtstickstoff (3.2.1.2) und der Summe des löslichen ammoniakalischen und Harnstoffstickstoffes (3.2.4 + 3.2.5);

3.2.3.2. bei Anwesenheit von Calciumcyanamid, Differenzbildung zwischen 3.2.1.2 und 3.2.2 und/oder zwischen 3.2.1.2 und der Summe 3.2.4 + 3.2.5 + 3.2.6;

3.2.4. den Ammoniumstickstoff:

▼B

- 3.2.4.1. bei alleiniger Anwesenheit von Ammoniumstickstoff und Ammoniumplus Nitratstickstoff durch Anwendung der Methode 1,
- 3.2.4.2. bei Anwesenheit von Harnstoffstickstoff und/oder Cyanamidstickstoff durch Kaltausblasen nach schwacher Alkalisierung; das Ammoniak wird in einer Schwefelsäure-Maßlösung aufgefangen und nach Methode 2.1 bestimmt;
- 3.2.5. Harnstoffstickstoff:
- 3.2.5.1. durch Überführen des Stickstoffs mit Hilfe von Urease in Ammoniak, das mit einer Salzsäure-Maßlösung titriert wird,
oder
- 3.2.5.2. gravimetrisch mit Xanthidrol; das gleichzeitig gefällte Biuret kann ohne großen Fehler dem Harnstoffstickstoff gleichgestellt werden, da sein absoluter Gehalt in Mehrnährstoffdüngern in der Regel gering ist;
oder
- 3.2.5.3. durch Differenzbildung nach folgender Tabelle:

Fall	Nitrat-Stickstoff	Ammonium-Stickstoff	Cyanamid-Stickstoff	Differenz
1	abwesend	anwesend	anwesend	(3.2.1.1) — (3.2.4.2 + 3.2.6)
2	anwesend	anwesend	anwesend	(3.2.2) — (3.2.4.2 + 3.2.6)
3	abwesend	anwesend	abwesend	(3.2.1.1) — (3.2.4.2)
4	anwesend	anwesend	abwesend	(3.2.2) — (3.2.4.2)

- 3.2.6. Cyanamidstickstoff, durch Fällen als Silberverbindung und Bestimmung des Stickstoffs im Niederschlag nach Kjeldahl

4. Reagenzien

Destilliertes oder entsalztes Wasser

- 4.1. Kaliumsulfat zur Analyse
- 4.2. Durch Wasserstoff reduziertes Eisen (die vorgeschriebene Eisenmenge muss mindestens 50 mg Nitratstickstoff reduzieren können)
- 4.3. Kaliumthiocyanat zur Analyse
- 4.4. Kaliumnitrat zur Analyse
- 4.5. Ammoniumsulfat zur Analyse
- 4.6. Harnstoff zur Analyse
- 4.7. Verdünnte Schwefelsäure 1:1 in Volumenteilen: ein Volumenteil Schwefelsäure ($d_{20} = 1,84 \text{ g/ml}$) und ein Volumenteil Wasser

▼M4

- 4.8. Schwefelsäure-Maßlösung, 0,1 mol/l

▼B

- 4.9. Konzentrierte Natriumhydroxidlösung Wässrige Lösung von etwa 30 % (M/V) NaOH, ammoniakfrei
- 4.10. Natriumhydroxid- oder Kaliumhydroxid-Maßlösung, 0,2 mol/l, carbonatfrei
- 4.11. *Zinn-(II)-chlorid-Lösung*
120 g $\text{SnCl}_2 \cdot 2\text{H}_2\text{O}$ zur Analyse werden in 400 ml reiner konzentrierter Salzsäure ($d_{20} = 1,18 \text{ g/ml}$) gelöst und mit Wasser auf 1 l aufgefüllt. Diese Lösung ist unmittelbar vor Gebrauch herzustellen. Sie muss völlig klar sein.

▼ B**Anmerkung**

Es ist unbedingt erforderlich, das Reduktionsvermögen des Zinn(II)-chlorids zu kontrollieren: Man löst 0,5 g $\text{SnCl}_2 \cdot 2\text{H}_2\text{O}$ in 2 ml konzentrierter Salzsäure ($d_{20} = 1,18 \text{ g/ml}$) und füllt mit Wasser auf 50 ml auf. Anschließend werden 5 g Seignettesalz (Natrium-Kalium-Tartrat) und danach eine ausreichende Menge Natriumhydrogencarbonat dazugegeben, damit die Lösung gegen Lackmuspapier alkalisch ist.

Unter Verwendung von Stärkelösung als Indikator wird mit 0,1 mol/l Jodlösung titriert.

1 ml 0,1 mol/l Jodlösung entspricht 0,01128 g $\text{SnCl}_2 \cdot 2\text{H}_2\text{O}$.

In der so hergestellten Lösung müssen mindestens 80 % des gesamten, vorhandenen Zinns in zweiwertiger Form vorliegen. Für die Titration sind daher mindestens 35 ml der 0,1 mol/l Jod-Lösung zu verbrauchen.

- 4.12. Schwefelsäure ($d_{20} = 1,84 \text{ g/ml}$)
- 4.13. Verdünnte Salzsäure: 1 Volumen Salzsäure ($d_{20} = 1,18 \text{ g/ml}$) und 1 Volumen Wasser
- 4.14. Eisessig, 96—100%ig
- 4.15. Schwefelsäure: Lösung mit etwa 30 % H_2SO_4 (M/V), ammoniakfrei
- 4.16. Eisen(II)-sulfat: kristallin, $\text{FeSO}_4 \cdot 7\text{H}_2\text{O}$

▼ M4

- 4.17. Schwefelsäure-Maßlösung, 0,05 mol/l

▼ B

- 4.18. Octylalkohol
- 4.19. Gesättigte Kaliumcarbonat-Lösung
- 4.20. Natrium- oder Kaliumhydroxid-Maßlösung, 0,1 mol/l, carbonatfrei
- 4.21. Gesättigte Bariumhydroxid-Lösung
- 4.22. Natriumcarbonat-Lösung: 10%ig (M/V)
- 4.23. Salzsäure: 2 mol/l
- 4.24. Salzsäure-Maßlösung, 0,1 mol/l
- 4.25. *Urease-Lösung*
Man suspendiert 0,5 g aktive Urease in 100 ml destilliertem Wasser. Mit Hilfe von 0,1 mol/l Salzsäure (4.24) wird der pH-Wert auf 5,4 (mit dem pH-Meter gemessen) eingestellt.
- 4.26. *Xanthidrol*
5%ige Lösung in Äthanol oder Methanol (4.31) (Produkte mit hohem unlöslichem Anteil sind nicht zu verwenden). Die Lösung hält sich in einer gut verschlossenen Flasche gegen Licht geschützt ca. 3 Monate lang.
- 4.27. Kupferoxid (CuO): 0,3 bis 0,4 g je Bestimmung oder eine äquivalente Menge Kupfersulfat ($\text{CuSO}_4 \cdot 5\text{H}_2\text{O}$) von 0,95 bis 1,25 g je Bestimmung
- 4.28. Granulierter Bimsstein, mit Salzsäure gewaschen und gegläht
- 4.29. *Indikatorlösungen*
- 4.29.1. Lösung A: Man löst 1 g Methylrot in 37 ml 0,1 mol/l Natronlauge und füllt mit Wasser zu einem Liter auf.
Lösung B: Man löst 1 g Methylenblau in Wasser und füllt zu einem Liter auf.
Man mischt ein Volumen der Lösung A mit zwei Volumen der Lösung B.
Dieser Indikator ist in saurer Lösung violett, grau in neutraler und grün in alkalischer Lösung. Von dieser Indikatorlösung sind 0,5 ml (10 Tropfen) zu verwenden.

▼ B

4.29.2. Methylrot-Indikatorlösung

Man löst 0,1 g Methylrot in 50 ml 95%igem Äthanol, füllt mit Wasser auf 100 ml auf und filtriert nötigenfalls. Man kann diesen Indikator (4 bis 5 Tropfen) anstelle des vorherigen verwenden.

4.30. Indikatorpapiere

Lackmus, Bromthymolblau (oder andere, für einen pH von 6 bis 8 empfindliche Papiere).

4.31. Äthanol oder Methanol: 95%ige Lösung

5. **Geräte**5.1. *Destillationsapparatur*

Siehe Methode 2.1.

5.2. *Apparatur zur Bestimmung des Ammoniumstickstoffs nach der Analy-sentechnik 7.2.5.3 (siehe Abbildung 6)*

Die Apparatur besteht aus einem besonders geformten Schliffgefäß mit seitlichem, verschließbarem Ansatz, dem Überleitungsrohr mit Tropfenfänger und dem senkrecht stehenden Gaseinleitungsrohr. Die Rohre können mit dem Ausblasegefäß über einen einfachen durchbohrten Gummistopfen verbunden werden. Besondere Bedeutung kommt der Formgebung der Verteilungsstücke an den Enden der Gaseinleitungsrohre zu, da eine gute Verteilung der Gasblasen im Ausblase- und Absorptionsgefäß sichergestellt sein muss. Am günstigsten erweisen sich pilzförmige Verteilungsstücke mit einem Außendurchmesser von 20 mm, die am äußeren Rand 6 Öffnungen von 1 mm Durchmesser aufweisen.

5.3. *Apparatur zur Bestimmung des Harnstoffstickstoffs nach der Analysen-technik 7.2.6.1.*

Diese besteht aus einem 300-ml-Erlenmeyerkolben mit aufgesetztem Tropftrichter und einem kleinen Absorptionsgefäß (siehe Abbildung 7).

5.4. Rotationsschüttelapparat (mit 35—40 Umdrehungen pro Minute)

5.5. pH-Meter

5.6. Regelbarer Wärmeschrank

5.7. *Glasgeräte:*

Pipetten von 2, 5, 10, 20, 25, 50 und 100 ml,

Kjeldahlkolben mit langem Hals, 300 und 500 ml,

Messkolben von 100, 250, 500 und 1 000 ml,

Glasfildertiegel, Porendurchmesser 5 bis 15 μ ,

Mörser.

6. **Probepvorbereitung**

Siehe Methode 1.

7. **Analysentechnik**7.1. *Löslicher und unlöslicher Gesamtstickstoff*

7.1.1. Bei Abwesenheit von Nitraten

7.1.1.1. Aufschluss

Man wiegt eine Probenmenge, die maximal 100 mg Stickstoff enthält, auf 0,001 g genau ab und gibt sie in den Kolben der Destillationsapparatur (5.1). Man gibt 10 bis 15 g Kaliumsulfat (4.1), einen der Katalysatoren (4.27) und einige Körner Bimsstein (4.28) hinzu. Anschließend werden 50 ml verdünnte Schwefelsäure (4.7) hinzugegeben, und es wird vorsichtig geschüttelt. Zunächst wird langsam erwärmt und dabei von Zeit zu Zeit geschüttelt, bis keine Schaumbildung mehr auftritt. Danach wird stärker erwärmt, bis die Flüssigkeit gleichmäßig siedet. Das Sieden wird, nachdem die Lösung klar geworden ist, eine Stunde lang fortgesetzt. Es ist dabei darauf zu achten, dass keine organischen Bestandteile an den Kolbenwänden haften bleiben. Abkühlen lassen. Vorsichtig werden unter Schütteln etwa 350 ml Wasser

▼ B

zugegeben. Erneut wird bis zum möglichst vollständigen Auflösen gerührt. Nach dem Abkühlen wird der Kolben an die Destillationsapparatur (5.1) angeschlossen.

7.1.1.2. Destillation des Ammoniaks

► **M4** Man pipettiert in die Vorlage der Apparatur 50 ml der 0,1 mol/l Schwefelsäure-Maßlösung (4.8). ◀ Es ist darauf zu achten, dass das Ende des Kühlrohres mindestens 1 cm unter den Flüssigkeitsspiegel der Lösung in der Vorlage reicht.

Man trifft Vorkehrungen gegen jeglichen Ammoniakverlust und gibt zum Inhalt des Destillierkolbens vorsichtig eine ausreichende Menge konzentrierter Natronlauge (4.9), um die Flüssigkeit stark alkalisch zu machen (in der Regel genügen 120 ml; eine Kontrolle kann durch Zugabe einiger Tropfen Phenolphthalein durchgeführt werden. Bei beendeter Destillation muss die Lösung im Kolben noch ausgesprochen alkalisch sein). Die Beheizung des Kolbens ist so einzustellen, dass etwa 150 ml in einer halben Stunde überdestilliert werden. Mit Lackmuspapier (4.30) kontrolliert man, ob die Abdestillation des Ammoniaks vollständig erfolgt ist. Ist dies nicht der Fall, so werden weitere 50 ml überdestilliert. Dieser Vorgang und die Kontrolle werden so oft wiederholt, bis das zusätzliche Destillat eine neutrale Reaktion gegen Lackmuspapier (4.30) ergibt. Danach senkt man die Vorlage, destilliert noch einige ml über und spült das Ende des Kühlers nach. Der Säureüberschuss wird mit einer 0,2 mol/l Natrium- oder Kaliumhydroxid-Maßlösung (4.10) bis zum Farbumschlag des Indikators titriert.

7.1.1.3. Blindversuch

Man führt unter denselben Bedingungen einen Blindversuch (der die Probe lässt) durch und berücksichtigt ihn beim Berechnen des Endergebnisses.

7.1.1.4. Angabe des Ergebnisses

$$\% N = \frac{(a - A) \times 0,28}{M}$$

Hierbei sind:

▼ M4

a= für den Blindversuch verbrauchte ml 0,2 mol/l Natrium- oder Kaliumhydroxid-Maßlösung, der nach Einpipettieren von 50 ml 0,1 mol/l Schwefelsäure-Maßlösung (4.8) in die Vorlage der Apparatur (5.1) durchgeführt wird

▼ B

A= für die Analyse verbrauchte ml 0,2 mol/l Natrium- oder Kaliumhydroxid-Maßlösung

M= Masse der Probemenge in Gramm

7.1.2. Bei Anwesenheit von Nitraten

7.1.2.1. Probenmenge

Man wiegt eine Probenmenge, die nicht mehr als 40 mg Nitratstickstoff enthält, auf 0,001 g genau ein.

7.1.2.2. Reduktion der Nitrate

Man zerkleinert die Probenmenge in einem kleinen Mörser unter Zugabe von 50 ml Wasser und führt sie mit möglichst wenig destilliertem Wasser in einen Kjeldahlkolben von 500 ml über. Man gibt 5 g Eisen (4.2) und 50 ml der Zinn-(II)-chloridlösung (4.11) hinzu, schüttelt und lässt eine halbe Stunde lang stehen. Während dieser Zeit wird nach jeweils 10 und 20 Minuten erneut umgeschüttelt.

7.1.2.3. Aufschluss nach Kjeldahl

Man gibt 30 ml Schwefelsäure (4.12), 5 g Kaliumsulfat (4.1), einen der Katalysatoren (4.27) und einige Körner Bimsstein (4.28) hinzu und erwärmt den Kolben langsam bei leichter Schrägstellung. Nach und nach wird die Heizung verstärkt und die Lösung häufig umgeschüttelt, um einen etwaigen Niederschlag in Suspension zu halten: die Flüssigkeit wird zunächst schwarz, klärt sich jedoch anschließend unter Bildung einer gelbgrünen Suspension von wasserfreiem Eisensulfat. Das

▼B

Erwärmen wird eine Stunde lang nach Erhalten einer klaren Lösung unter leichtem Sieden fortgesetzt. Abkühlen lassen. Es wird vorsichtig mit etwas Wasser aufgenommen, und man gibt anschließend in kleinen Portionen 100 ml Wasser hinzu. Man schüttelt um und führt den Inhalt des Kjeldahlkolbens in einen Messkolben von 500 ml über. Man füllt den Messkolben mit Wasser auf, homogenisiert und filtriert über ein trockenes Filter in ein trockenes Gefäß.

7.1.2.4. Analyse der Lösung

Mit einer Pipette wird ein aliquoter Teil, der maximal 100 mg Stickstoff enthält, in den Kolben der Destillationsapparatur (5.1) übergeführt. Man verdünnt mit destilliertem Wasser auf etwa 350 ml und gibt einige Körner Bimsstein (4.28) hinzu. Man schließt den Kolben an die Destillationsapparatur an und fährt fort, wie in Abschnitt 7.1.1.2 beschrieben ist.

7.1.2.5. Blindversuch

Siehe 7.1.1.3.

7.1.2.6. Angabe des Ergebnisses

$$\% N = \frac{(a - A) \times 0,28}{M}$$

Hierbei sind:

▼M4

a= für den Blindversuch verbrauchte ml 0,2 mol/l Natrium- oder Kaliumhydroxid-Maßlösung, der nach Einpipettieren von 50 ml 0,1 mol/l Schwefelsäure-Maßlösung (4.8) in die Vorlage der Apparatur (5.1) durchgeführt wird

▼B

A= für die Analyse verbrauchte ml 0,2 mol/l Natrium- oder Kaliumhydroxid-Maßlösung

M= Masse der Probe in Gramm, welche in dem nach Abschnitt 7.1.2.4 entnommenen aliquoten Teil enthalten ist

7.2. *Lösliche Stickstoff-Formen*

7.2.1. Herstellung der zu analysierenden Lösung

Man wiegt 10 g der Probe auf 0,001 g genau ein und gibt sie in einen Messkolben von 500 ml.

7.2.1.1. Bei Düngemitteln ohne Cyanamidstickstoff

Man gibt 50 ml Wasser und danach 20 ml verdünnte Salzsäure (4.13) in den Kolben, schüttelt und lässt stehen, bis kein Kohlendioxid mehr freigesetzt wird. Anschließend gibt man 400 ml Wasser hinzu und schüttelt im Rotationsschüttelapparat (5.4) eine halbe Stunde lang. Man füllt mit Wasser auf, homogenisiert und filtriert über ein trockenes Filter in ein trockenes Gefäß.

7.2.1.2. Bei Düngemitteln mit Cyanamidstickstoff

Man gibt in den Messkolben 400 ml Wasser und einige Tropfen Methylrot (4.29.2). Erforderlichenfalls wird die Lösung mit Eisessig (4.14) angesäuert. Darüber hinaus gibt man 15 ml Eisessig (4.14) zu. Im Rotationsschüttelapparat (5.4) wird zwei Stunden lang umgeschüttelt. Erforderlichenfalls wird die Lösung während der Behandlung mit Eisessig (4.14) erneut angesäuert. Man füllt mit Wasser auf, homogenisiert, filtriert unverzüglich über ein trockenes Filter in ein trockenes Gefäß und führt sofort die Bestimmung des Cyanamidstickstoffs durch.

In beiden Fällen werden die verschiedenen löslichen Stickstoffformen am Tage der Herstellung der Lösung bestimmt, und zwar beginnend bei Cyanamidstickstoff und Harnstoffstickstoff, falls diese anwesend sind.

▼ B

7.2.2. Löslicher Gesamtstickstoff

7.2.2.1. Bei Abwesenheit von Nitraten

Man pipettiert in einen Kjeldahlkolben von 300 ml einen aliquoten Teil des Filtrats (7.2.1.1 oder 7.2.1.2) mit einem Gehalt von maximal 100 mg Stickstoff. Man gibt 15 ml konzentrierte Schwefelsäure (4.12), 0,4 g Kupferoxid oder 1,25 g Kupfersulfat (4.27) und einige Körner Bimsstein (4.28) hinzu. Zunächst wird mäßig erhitzt, dann kräftiger, bis die Flüssigkeit farblos oder leicht grünlich wird und deutlich weiße Dämpfe auftreten. Nach dem Abkühlen wird die Lösung quantitativ in den Destillierkolben übergeführt, auf etwa 500 ml mit Wasser verdünnt und es werden einige Körner Bimsstein (4.28) zugegeben. Der Kolben wird an die Destillationsapparatur (5.1) angeschlossen und die Bestimmung durchgeführt, wie in Abschnitt 7.1.1.2 beschrieben ist.

7.2.2.2. Bei Anwesenheit von Nitraten

In einen 500-ml-Erlenmeyerkolben pipettiert man einen aliquoten Teil des Filtrats (7.2.1.1 oder 7.2.1.2) mit nicht mehr als 40 mg Nitratstickstoff. In diesem Analysenstadium ist die Menge des Gesamtstickstoffs ohne Bedeutung. Man gibt 10 ml 30%ige Schwefelsäure (4.15) und 5 g Eisen (4.2) hinzu und bedeckt den Erlenmeyerkolben sofort mit einem Uhrglas. Man erhitzt leicht, bis die Reaktion lebhaft, jedoch nicht heftig wird. In diesem Augenblick wird die Heizung unterbrochen und die Lösung mindestens 3 Stunden lang bei Raumtemperatur stehengelassen. Mit Wasser wird die Flüssigkeit quantitativ in einen Messkolben von 250 ml übergeführt, ohne Berücksichtigung des nicht gelösten Eisens. Es wird mit Wasser bis zur Marke aufgefüllt und sorgfältig homogenisiert. Man pipettiert in einen 300-ml-Kjeldahlkolben einen aliquoten Teil mit maximal 100 mg Stickstoff, gibt 15 ml konzentrierte Schwefelsäure (4.12), 0,4 g Kupferoxid oder 1,25 g Kupfersulfat (4.27) und einige Körner Bimsstein (4.28) hinzu. Man erhitzt zunächst mäßig, um die Reaktion einzuleiten, anschließend stärker, bis die Flüssigkeit farblos oder leicht grünlich wird und deutlich weiße Dämpfe auftreten. Nach dem Abkühlen wird die Lösung quantitativ in den Destillierkolben übergeführt, mit Wasser auf etwa 500 ml verdünnt und es werden einige Körner Bimsstein (4.28) zugegeben. Der Kolben wird an die Destillationsapparatur (5.1) angeschlossen und die Bestimmung durchgeführt, wie in Abschnitt 7.1.1.2 beschrieben ist.

7.2.2.3. Blindversuch

Siehe 7.1.1.3.

7.2.2.4. Angabe des Ergebnisses

$$\% \text{ N} = \frac{(a - A) \times 0,28}{M}$$

Hierbei sind:

▼ M4

a= für den Blindversuch verbrauchte ml 0,2 mol/l Natrium- oder Kaliumhydroxid-Maßlösung, der nach Einpipettieren von 50 ml 0,1 mol/l Schwefelsäure-Maßlösung (4.8) in die Vorlage der Apparatur (5.1) durchgeführt wird

▼ B

A= für die Analyse verbrauchte ml 0,2 mol/l Natrium- oder Kaliumhydroxid-Maßlösung

M= Masse der Probe in Gramm, welche in dem nach Abschnitt 7.2.2.1 oder 7.2.2.2 entnommenen aliquoten Teil enthalten ist

7.2.3. Löslicher Gesamtstickstoff ohne Nitratstickstoff

In einen Kjeldahlkolben von 300 ml pipettiert man einen aliquoten Teil des Filtrats (7.2.1.1 oder 7.2.1.2) mit nicht mehr als 50 mg des zu bestimmenden Stickstoffs. Mit Wasser wird auf 100 ml verdünnt. Man gibt 5 g Eisen(II)-sulfat (4.16), 20 ml konzentrierte Schwefelsäure (4.12) und einige Körner Bimsstein (4.28) hinzu. Zunächst wird mäßig, dann bis zum Auftreten weißer Dämpfe stärker erhitzt. Der Aufschluss wird 15 Minuten lang fortgesetzt. Daraufhin wird die Heizung abgestellt, Kupferoxid (4.27) als Katalysator zugegeben und anschließend weitere 10 bis 15 Minuten lang bis zum Auftreten weißer Dämpfe aufgeschlossen. Nach dem Abkühlen wird der Inhalt des Kjel-

▼ B

dahlkolbens quantitativ in den Destillierkolben der Apparatur (5.1) übergeführt. Man verdünnt mit Wasser auf etwa 500 ml und gibt einige Körner Bimsstein (4.28) hinzu. Man schließt den Kolben an die Destillationsapparatur an und fährt fort, wie in Abschnitt 7.1.1.2 beschrieben ist.

7.2.3.1. Blindversuch

Siehe 7.1.1.3.

7.2.3.2. Angabe des Ergebnisses

$$\% N = \frac{(a - A) \times 0,28}{M}$$

Hierbei sind:

▼ M4

a= für den Blindversuch verbrauchte ml 0,2 mol/l Natrium- oder Kaliumhydroxid-Maßlösung, der nach Einpipettieren von 50 ml 0,1 mol/l Schwefelsäure-Maßlösung (4.8) in die Vorlage der Apparatur (5.1) durchgeführt wird

▼ B

A= für die Analyse verbrauchte ml 0,2 mol/l Natrium- oder Kaliumhydroxid-Maßlösung

M= Masse der Probe in Gramm, welche in dem für die Bestimmung vorgesehenen aliquoten Teil enthalten ist

7.2.4. Nitratstickstoff

7.2.4.1. Bei Abwesenheit von Calciumcyanamid

Durch Differenzbildung zwischen den Ergebnissen nach Abschnitt 7.2.2.4 und 7.2.3.2 und/oder zwischen dem Ergebnis nach Abschnitt 7.2.2.4 und der Summe der Ergebnisse nach Abschnitt (7.2.5.2 oder 7.2.5.5) und (7.2.6.3 oder 7.2.6.5 oder 7.2.6.6).

7.2.4.2. Bei Anwesenheit von Calciumcyanamid

Durch Differenzbildung zwischen den Ergebnissen nach Abschnitt 7.2.2.4 und 7.2.3.2 und/oder zwischen dem Ergebnis nach Abschnitt 7.2.2.4 und der Summe der Ergebnisse nach Abschnitt (7.2.5.5), (7.2.6.3 oder 7.2.6.5 oder 7.2.6.6) und (7.2.7).

7.2.5. Ammoniumstickstoff

7.2.5.1. Bei ausschließlicher Anwesenheit von Ammoniumstickstoff und Ammonium- plus Nitratstickstoff

Man pipettiert in den Kolben der Destillationsapparatur (5.1) einen aliquoten Teil des Filtrats (7.2.1.1) mit einem Gehalt von höchstens 100 mg Ammoniumstickstoff. Man gibt Wasser hinzu, bis man ein Gesamtvolumen von etwa 350 ml erhält, sowie zur Erleichterung des Siedens einige Körner Bimsstein (4.28). Man schließt den Kolben an die Destillationsapparatur an, fügt 20 ml Natronlauge (4.9) hinzu, und fährt fort, wie in Abschnitt 7.1.1.2 beschrieben ist.

7.2.5.2. Angabe des Ergebnisses

$$\% N(\text{ammoniakalisch}) = \frac{(a - A) \times 0,28}{M}$$

Hierbei sind:

▼ M4

a= für den Blindversuch verbrauchte ml 0,2 mol/l Natrium- oder Kaliumhydroxid-Maßlösung, der nach Einpipettieren von 50 ml 0,1 mol/l Schwefelsäure-Maßlösung (4.8) in die Vorlage der Apparatur (5.1) durchgeführt wird

▼ B

A= für die Analyse verbrauchte ml 0,2 mol/l Natrium- oder Kaliumhydroxid-Maßlösung

▼ B

M= Masse der Probe in Gramm, welche in dem für die Bestimmung vorgesehenen aliquoten Teil enthalten ist

7.2.5.3. Bei Anwesenheit von Harnstoff- und/oder Cyanamidstickstoff

► **M4** In das trockene Ausblasegefäß der Apparatur (5.2) pipettiert man einen aliquoten Teil des Filtrats (7.2.1.1 oder 7.2.1.2), der höchstens 20 mg Ammoniumstickstoff enthält. Die Apparatur wird danach zusammengesetzt. In den 300-ml-Erlenmeyerkolben pipettiert man 50 ml der 0,05 mol/l Schwefelsäure-Maßlösung (4.17) und fügt eine ausreichende Menge von destilliertem Wasser zu, damit der Spiegel der Flüssigkeit etwa 5 cm über der Öffnung des Einleitungsrohres steht. ◀ Durch den seitlichen Ansatz am Ausblasegefäß gibt man so viel destilliertes Wasser, dass das Volumen etwa 50 ml beträgt, und schüttelt. Um störendes Schäumen beim Durchleiten des Gassstroms zu vermeiden, gibt man einige Tropfen Octylalkohol (4.18) hinzu. Schließlich macht man den Ansatz mit 50 ml gesättigter Kaliumcarbonatlösung (4.19) alkalisch und beginnt sofort mit dem Ausblasen des freigesetzten Ammoniaks aus der kalten Lösung. Der dazu notwendige kräftige Luftstrom (Durchflussstärke etwa 3 Liter pro Minute) wird über Waschflaschen mit verdünnter Schwefelsäure bzw. verdünnter Natronlauge vorher gereinigt. Anstatt mit Druckluft kann bei dichtem Anschluss der Vorlage an das Einleitungsrohr auch mit Saugluft (Anschluss an Wasserstrahlpumpe) gearbeitet werden. Für das Austreiben des Ammoniaks genügen im allgemeinen drei Stunden. Es ist jedoch ratsam, die Vollständigkeit durch Wechseln der Vorlage zu prüfen. Nach Beendigung des Ausblasens wird der Erlenmeyerkolben von der Apparatur getrennt, das Ende des Einleitungsrohres und die Wandung des Erlenmeyerkolbens mit etwas destilliertem Wasser nachgespült und der Überschuss an Säure mit 0,1 mol/l Natriumhydroxid-Maßlösung (4.20) bis zum Auftreten des grauen Mischfarbtons des Indikators (4.29.1) titriert.

7.2.5.4. Blindversuch

Siehe 7.1.1.3.

7.2.5.5. Angabe des Ergebnisses

$$\% \text{ N(ammoniakalisch)} = \frac{(a - A) \times 0,14}{M}$$

Hierbei sind:

▼ M4

a= für den Blindversuch verbrauchte ml 0,1 mol/l Natrium- oder Kaliumhydroxid-Maßlösung, der nach Einpipettieren von 50 ml 0,05 mol/l Schwefelsäure-Maßlösung (4.17) in den 300-ml-Erlenmeyerkolben der Apparatur (5.2) durchgeführt wird

▼ B

A= für die Analyse verbrauchte ml 0,1 mol/l Natrium- oder Kaliumhydroxid-Maßlösung

M= Masse der Probe in Gramm, welche in dem für die Bestimmung vorgesehenen aliquoten Teil enthalten ist

7.2.6. Harnstoffstickstoff

7.2.6.1. Urease-Methode

In einen 500-ml-Messkolben pipettiert man einen aliquoten Teil des Filtrats (7.2.1.1 oder 7.2.1.2), der nicht mehr als 250 mg Harnstickstoff enthält. Zur Fällung der Phosphate fügt man so lange gesättigte Bariumhydroxid-Lösung (4.21) hinzu, bis nach dem Absetzen des Niederschlags bei erneuter Zugabe von Bariumhydroxid-Lösung kein Niederschlag mehr entsteht. Mit 10%iger Natriumcarbonat-Lösung (4.22) entfernt man anschließend den Überschuss an Barium-Ionen (sowie etwaige gelöste Calcium-Ionen).

Man lässt absetzen und prüft auf vollständige Fällung. Nach dem Auffüllen zur Marke mischt man gut und filtriert durch ein Faltenfilter. 50 ml des Filtrats werden in den 300-ml-Erlenmeyerkolben der Apparatur (5.3) pipettiert. Unter Zuhilfenahme des pH-Meters (5.5) wird mit 2 mol/l Salzsäure (4.23) bis zu einem pH-Wert von 3,0 angesäuert. Anschließend wird der pH-Wert mit 0,1 mol/l Natriumhydroxid-Maßlösung (4.20) auf 5,4 gebracht.

▼ B

Um Verluste an Ammoniak bei der anschließenden Zersetzung durch Urease zu vermeiden, setzt man einen Stopfen mit Tropftrichter und kleiner Vorlage, gefüllt mit genau 2 ml 0,1 mol/l Salzsäure (4.24) auf den Erlenmeyerkolben. Durch den Tropftrichter gibt man 20 ml Ureaselösung (4.25) und lässt eine Stunde lang bei 20 bis 25 °C stehen. Danach werden 25 ml 0,1 mol/l Salzsäure (4.24) in den Tropftrichter pipettiert; man lässt sie zur Düngerlösung fließen und wäscht mit etwas Wasser nach. Auch der Inhalt der Vorlage wird der Lösung im Erlenmeyerkolben quantitativ zugegeben. Mit 0,1 mol/l Natriumhydroxid-Maßlösung (4.20) wird der Säureüberschuss bis zu einem am pH-Meter abgelesenen pH-Wert von 5,4 zurückfiltriert.

7.2.6.2. Blindversuch

Siehe 7.1.1.3.

7.2.6.3. Angabe des Ergebnisses

$$\% \text{N(Harnstoff)} = \frac{(a - A) \times 0,14}{M}$$

Hierbei sind:

a= für den Blindversuch verbrauchte ml 0,1 mol/l Natrium- oder Kaliumhydroxid-Maßlösung, der unter denselben Bedingungen wie die Analyse durchgeführt wurde

A= für die Analyse verbrauchte ml 0,1 mol/l Natrium- oder Kaliumhydroxid-Maßlösung

M= Masse der Probe in Gramm, welche in dem für die Bestimmung vorgesehenen aliquoten Teil enthalten ist

A n m e r k u n g :

(1) Nach dem Füllen mit Bariumhydroxid- und Natriumcarbonatlösung wird so schnell wie möglich bis zur Marke aufgefüllt, filtriert und neutralisiert.

(2) Die Titration kann auch mit Hilfe des Indikators (4.29.2) durchgeführt werden, doch ist in diesem Falle der Umschlagpunkt schwieriger zu beobachten.

7.2.6.4. Gravimetrische Methode mit Xanthydrol

In ein Becherglas von 250 ml pipettiert man einen aliquoten Teil des Filtrats (7.2.1.1 oder 7.2.1.2) mit nicht mehr als 20 mg Harnstoff und gibt 40 ml Eisessig (4.14) hinzu. Man rührt eine Minute mit einem Glasstab um und lässt dann einen etwaigen Niederschlag 5 Minuten lang absitzen. Man filtriert über ein Rundfilter in ein 100-ml-Becherglas, wäscht mit einigen ml Eisessig (4.14) nach und setzt danach dem Filtrat tropfenweise 10 ml Xanthydrol (4.26) unter ständigem Umrühren mit dem Glasstab zu. Man lässt bis zum Auftreten des Niederschlags stehen und rührt in diesem Augenblick erneut ein bis zwei Minuten lang um. Man lässt 1½ Stunden stehen und filtriert dann über einen getrockneten und gewogenen Glasfiltertiegel bei leichtem Unterdruck. Anschließend wäscht man den Niederschlag dreimal mit 5 ml Äthanol (4.31) nach, ohne dabei die gesamte Essigsäure entfernen zu wollen. Man stellt ihn in den Wärmeschrank und lässt ihn eine Stunde lang bei 130 °C (ohne 145 °C zu überschreiten) stehen. Man lässt in einem Exsikkator abkühlen und wiegt dann aus.

7.2.6.5. Angabe des Ergebnisses

$$\% \text{N (Harnstoff + Biuret)} = \frac{6,67 \times m_1}{M_2}$$

Hierbei sind:

m₁= Masse des Niederschlags in Gramm

M₂= Masse der Probe in Gramm, welche in dem für die Bestimmung vorgesehenen aliquoten Teil enthalten ist

Es werden Korrekturen aus einem Blindversuch berücksichtigt. Auch kann der Biuretstickstoff in der Regel ohne große Fehler dem Ham-

▼ B

stoffstickstoff gleichgestellt werden, da sein absoluter Gehalt in Mischdüngern gering ist.

7.2.6.6. Methode durch Differenzbildung

Der Harnstoffstickstoff kann auch nach folgender Tabelle rechnerisch ermittelt werden:

Fall	Nitrat-N	Ammonium-N	Cyanamid-N	Harnstoff-N
1	abwesend	anwesend	anwesend	(7.2.2.4) — (7.2.5.5 + 7.2.7)
2	anwesend	anwesend	anwesend	(7.2.3.2) — (7.2.5.5 + 7.2.7)
3	abwesend	anwesend	abwesend	(7.2.2.4) — (7.2.5.5)
4	anwesend	anwesend	abwesend	(7.2.3.2) — (7.2.5.5)

7.2.7. Cyanamidstickstoff

Man entnimmt einen aliquoten Teil des Filtrats (7.2.1.2) mit 10 bis 30 mg Cyanamidstickstoff und gibt ihn in ein Becherglas von 250 ml. Danach wird die Analyse nach Methode 2.4 durchgeführt.

8. **Überprüfung der Ergebnisse**

- 8.1. In manchen Fällen kann eine Differenz zwischen Gesamtstickstoffgehalt, wie er sich unmittelbar aus einer Einwaage der Probe nach Abschnitt 7.1 ergibt, und dem löslichen Gesamtstickstoff, ermittelt nach Abschnitt 7.2.2, auftreten. Diese Differenz darf jedoch nicht größer sein als 0,5 %. Andernfalls enthält das Düngemittel Formen unlöslichen Stickstoffs, die nicht in der Liste in Anhang I aufgeführt sind.
- 8.2. Vor jeder Durchführung von Analysen ist die Gebrauchsfähigkeit der Geräte und die korrekte Ausführung der Arbeitsanweisungen durch Untersuchung einer Vergleichslösung zu kontrollieren, die die verschiedenen Stickstoffformen in ähnlichen Verhältnissen wie die Versuchsprobe enthalten soll. Diese Vergleichslösung wird aus Standardlösungen von Kaliumthiocyanat (4.3), Kaliumnitrat (4.4), Ammoniumsulfat (4.5) und Harnstoff (4.6) hergestellt.

▼B

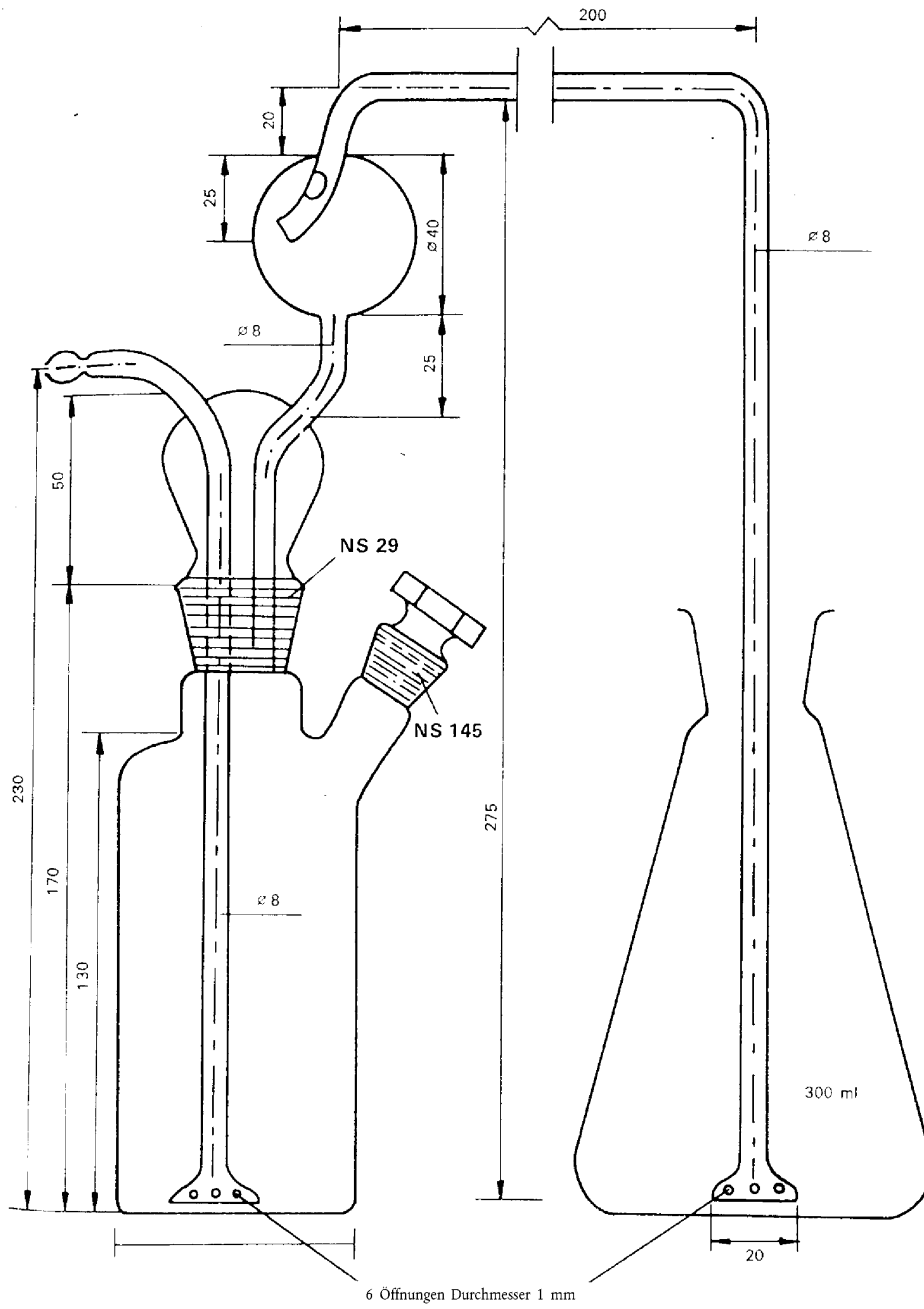


Abbildung 6

Apparatur zur Bestimmung des Ammoniumstickstoffs (7.2.5.3)

▼B

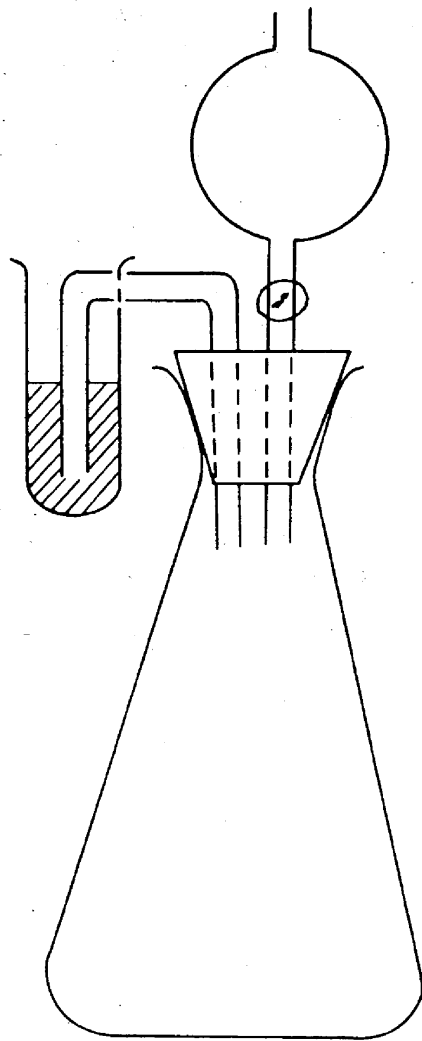


Abbildung 7

Apparatur zur Bestimmung des Harnstickstoffs (7.2.6.1)

▼B

Methode 2.6.2

Bestimmung verschiedener, nebeneinander anwesender Stickstoffformen in Düngemitteln mit Stickstoff in Form von Ammonium, Nitrat und Harnstoff**1. Zweck**

Das vorliegende Dokument hat den Zweck, eine vereinfachte Methode zur Bestimmung von Stickstoff in seinen verschiedenen Formen in den Düngemitteln festzulegen, die Stickstoff lediglich in Form von Ammonium, Nitrat und Harnstoff enthalten können.

2. Anwendungsbereich

Die vorliegende Methode ist für alle in Anhang I vorgesehenen Düngemittel anwendbar, die Stickstoff ausschließlich in Form von Ammonium, Nitrat und Harnstoff enthalten.

3. Prinzip

Ausgehend von einer einzigen Probelösung bestimmt man an Hand verschiedener Entnahmen:

3.1. den löslichen Gesamtstickstoff:

3.1.1. bei Abwesenheit von Nitraten durch unmittelbaren Aufschluss der Lösung nach Kjeldahl,

3.1.2. bei Anwesenheit von Nitraten durch Kjeldahlaufschluss eines aliquoten Teils der Lösung im Anschluss an die Reduktion nach Ulsch, wobei das Ammoniak in beiden Fällen nach Methode 2.1 bestimmt wird.

3.2. den Gesamtstickstoff ohne Nitratstickstoff durch Kjeldahlaufschluss nach Beseitigen des Nitratstickstoffes in saurem Milieu mit Eisen(II)-sulfat, wobei das Ammoniak nach Methode 2.1 bestimmt wird.

3.3. den Nitratstickstoff durch Differenzbildung zwischen 3.1.2 und 3.2 und/oder zwischen dem Gesamtstickstoff (3.1.2) und der Summe des löslichen Ammonium- und Harnstoffstickstoffs (3.4 + 3.5),

3.4. den Ammoniumstickstoff durch Kaltausblasen nach schwacher Alkalisierung; das Ammoniak wird in einer Schwefelsäure-Maßlösung aufgefangen und nach Methode 2.1 bestimmt,

3.5. den Harnstoffstickstoff entweder

3.5.1. durch Überführen des Stickstoffs mit Hilfe von Urease in Ammoniak, das mit einer Salzsäure-Maßlösung titriert wird;

3.5.2. gravimetrisch mit Xanthidrol; das gleichzeitig gefällte Biuret kann ohne großen Fehler dem Harnstoffstickstoff gleichgestellt werden, da sein absoluter Gehalt in Mehrnährstoffdüngern in der Regel gering ist;

3.5.3. durch Differenzbildung nach folgender Tabelle:

Fall	Nitratstickstoff	Ammoniumstickstoff	Differenz
1	abwesend	anwesend	(3.1.1) — (3.4)
2	anwesend	anwesend	(3.2) — (3.4)

4. Reagenzien

Destilliertes oder entsalztes Wasser

4.1. Kaliumsulfat zur Analyse

4.2. Eisen, durch Reduktion mit Wasserstoff hergestellt zur Analyse (die vorgeschriebene Eisenmenge muss mindestens 50 mg Nitratstickstoff reduzieren können)

4.3. Kaliumnitrat zur Analyse

4.4. Ammoniumsulfat zur Analyse

4.5. Harnstoff zur Analyse

▼M4

4.6. Schwefelsäure-Maßlösung: 0,1 mol/l

▼B

- 4.7. Konzentrierte Natronlauge: Wässrige Lösung von etwa 30 % (M/V) NaOH, ammoniakfrei
- 4.8. Natrium- oder Kaliumhydroxid-Maßlösung: 0,2 mol/l, carbonatfrei
- 4.9. Schwefelsäure ($d_{20} = 1,84$ g/ml)
- 4.10. Verdünnte Salzsäure: 1 Volumen Salzsäure ($d_{20} = 1,18$ g/ml) und 1 Volumen Wasser
- 4.11. Eisessig, 96—100%ig
- 4.12. Schwefelsäure, Lösung mit etwa 30 % (M/V) H_2SO_4 , ammoniakfrei
- 4.13. Eisen(II)-sulfat: kristallin, $FeSO_4 \cdot 7H_2O$

▼M4

- 4.14. Schwefelsäure-Maßlösung, 0,05 mol/l

▼B

- 4.15. Octylalkohol
- 4.16. Gesättigte Kaliumcarbonat-Lösung
- 4.17. Natrium- oder Kaliumhydroxid-Maßlösung: 0,1 mol/l
- 4.18. Gesättigte Bariumhydroxid-Lösung
- 4.19. Natriumcarbonat-Lösung: 10%ig (M/V)
- 4.20. Salzsäure: 2 mol/l
- 4.21. Salzsäure-Maßlösung: 0,1 mol/l
- 4.22. *Urease-Lösung*
Man suspendiert 0,5 g aktive Urease in 100 ml destilliertem Wasser. Mit Hilfe von 0,1 mol/l Salzsäure (4.21) wird der pH-Wert auf 5,4 (mit dem pH-Meter gemessen) eingestellt.
- 4.23. *Xanthidrol*
5%ige Lösung in Äthanol oder Methanol (4.28) (Produkte mit hohem unlöslichem Anteil sind nicht zu verwenden). Die Lösung hält sich in einer gut verschlossenen Flasche gegen Licht geschützt ca. 3 Monate lang.
- 4.24. *Katalysatoren*
Kupferoxid (CuO), 0,3 bis 0,4 g je Bestimmung, oder eine äquivalente Menge von Kupfersulfat ($CuSO_4 \cdot 5H_2O$), 0,95 bis 1,25 g je Bestimmung.
- 4.25. Gekörnter Bimsstein, mit Salzsäure gewaschen und geblüht
- 4.26. *Indikatorlösungen*
- 4.26.1. Mischindikator
Lösung A: Man löst 1 g Methylrot in 37 ml 0,1 mol/l Natronlauge und füllt mit Wasser zu einem Liter auf.
Lösung B: Man löst 1 g Methylenblau in Wasser und füllt zu einem Liter auf.
Man mischt ein Volumen der Lösung A mit zwei Volumen der Lösung B.
Dieser Indikator ist in saurer Lösung violett, grau in neutraler und grün in alkalischer Lösung. Von dieser Indikatorlösung sind 0,5 ml (10 Tropfen) zu verwenden.
- 4.26.2. Methylrot-Indikatorlösung
Man löst 0,1 g Methylrot in 50 ml 95%igem Äthanol, füllt mit Wasser auf 100 ml auf und filtriert nötigenfalls. Man kann diesen Indikator (4 bis 5 Tropfen) anstelle des vorherigen verwenden.
- 4.27. *Indikatorpapiere*
Lackmus, Bromthymolblau (oder andere, für einen pH von 6 bis 8 empfindliche Papiere).
- 4.28. Äthanol oder Methanol: 95%ige Lösung (M/V)

▼ B**5. Geräte**5.1. *Destillationsapparatur*

Siehe Methode 2.1.

5.2. *Apparatur zur Bestimmung des Ammoniumstickstoffs nach der Analytentechnik 7.5.1.*

Siehe Methode 2.6.1 und Abbildung 6.

5.3. *Apparatur zur Bestimmung des Harnstoffstickstoffs nach der Analytentechnik 7.6.1.*

Siehe Methode 2.6.1 und Abbildung 7.

5.4. Rotationschüttelapparat (mit 35—40 Umdrehungen pro Minute)

5.5. pH-Meter

5.6. *Glasgeräte:*

Pipetten von 2, 5, 10, 20, 25, 50 und 100 ml,

Kjeldahlkolben mit langem Hals, 300 und 500 ml,

Messkolben von 100, 250, 500 und 1 000 ml,

Glasfiltertiegel, Porendurchmesser 5 bis 15 µm,

Mörser.

6. Probevorbereitung

Siehe Methode 1.

7. Durchführung7.1. *Herstellung der zu analysierenden Lösung*

Man wiegt 10 g der Probe auf 1 mg genau ab und gibt sie in einen Messkolben von 500 ml. Man fügt 50 ml Wasser und anschließend 20 ml verdünnte Salzsäure (4.10) hinzu, schüttelt um und lässt stehen, bis kein Kohlendioxid mehr freigesetzt wird. Anschließend gibt man 400 ml Wasser hinzu und schüttelt im Rotationschüttelapparat (5.4) eine halbe Stunde lang. Man füllt mit Wasser auf, homogenisiert und filtriert über ein trockenes Filter in ein trockenes Gefäß.

7.2. *Gesamtstickstoff*

7.2.1. Bei Abwesenheit von Nitraten

Man pipettiert in einen Kjeldahlkolben von 300 ml einen aliquoten Teil des Filtrats (7.1) mit einem Gehalt von maximal 100 mg Stickstoff. Man gibt 15 ml konzentrierte Schwefelsäure (4.9), 0,4 g Kupferoxid oder 1,25 g Kupfersulfat (4.24) und zur Regulierung des Kochens einige Glaskugeln hinzu. Zur Einleitung der Reaktion wird zunächst mäßig erhitzt, anschließend stärker, bis die Flüssigkeit farblos oder leicht grünlich wird und deutlich weiße Dämpfe auftreten. Nach dem Abkühlen wird die Lösung in den Destillierkolben übergeführt, auf etwa 500 ml mit Wasser verdünnt und es werden einige Körner Bimsstein (4.25) zugegeben. Der Kolben wird an die Destillationsapparatur (5.1) angeschlossen und die Bestimmung durchgeführt, wie in Abschnitt 7.1.1.2 der Methode 2.6.1 beschrieben ist.

7.2.2. Bei Anwesenheit von Nitraten

In einen 500-ml-Erlenmeyerkolben pipettiert man einen aliquoten Teil des Filtrats (7.1) mit nicht mehr als 40 mg Nitratstickstoff. In diesem Analysenstadium ist die Menge des Gesamtstickstoffs ohne Bedeutung. Man gibt 10 ml 30%ige Schwefelsäure (4.12) und 5 g Eisen (4.2) hinzu und bedeckt den Erlenmeyerkolben sofort mit einem Uhrglas. Man erhitzt leicht, bis die Reaktion lebhaft, jedoch nicht heftig wird. In diesem Augenblick wird die Heizung unterbrochen und die Lösung mindestens 3 Stunden lang bei Raumtemperatur stehengelassen. Mit Wasser wird die Flüssigkeit quantitativ in einen Messkolben von 250 ml übergeführt, ohne Berücksichtigung des nicht gelösten Eisens. Man füllt mit Wasser bis zur Marke auf und homogenisiert sorgfältig. Man pipettiert in einen 300-ml-Kjeldahlkolben einen aliquoten Teil mit maximal 100 mg Stickstoff, gibt 15 ml konzentrierte Schwefelsäure (4.9), 0,4 g Kupferoxid oder 1,25 g Kupfersulfat

▼ B

(4.24) und zur Regulierung des Kochens einige Glaskugeln hinzu. Zur Einleitung der Reaktion wird zunächst mäßig erhitzt, anschließend stärker, bis die Flüssigkeit farblos oder leicht grünlich wird und deutlich weiße Dämpfe auftreten. Nach dem Abkühlen wird die Lösung quantitativ in den Destillierkolben übergeführt, auf etwa 500 ml mit Wasser verdünnt und es werden einige Körner Bimsstein (4.25) zugegeben. Der Kolben wird an die Destillationsapparatur (5.1) angeschlossen und die Bestimmung durchgeführt, wie in Abschnitt 7.1.1.2 der Methode 2.6.1 beschrieben ist.

7.2.3. Blindversuch

Man führt unter denselben Bedingungen einen Blindversuch (der die Probe lässt) durch und berücksichtigt ihn beim Berechnen des Endergebnisses.

7.2.4. Angabe des Ergebnisses

$$\% \text{ N(gesamt)} = \frac{(a - A) \times 0,28}{M}$$

Hierbei sind:

▼ M4

a= für den Blindversuch verbrauchte ml 0,2 mol/l Natrium- oder Kaliumhydroxid-Maßlösung (4.8), der nach Einpipettieren von 50 ml 0,1 mol/l Schwefelsäure-Maßlösung (4.6) in die Vorlage der Apparatur durchgeführt wird

▼ B

A= für die Analyse verbrauchte ml 0,2 mol/l Natrium- oder Kaliumhydroxid-Maßlösung (4.8)

M= Masse der Probe in Gramm, welche in dem nach Abschnitt 7.2.1 oder 7.2.2 entnommenen aliquoten Teil enthalten ist

7.3. *Gesamtstickstoff ohne Nitratstickstoff*

7.3.1. Analyse

In einen Kjeldahlkolben von 300 ml pipettiert man einen aliquoten Teil des Filtrats (7.1) mit nicht mehr als 50 mg des zu bestimmenden Stickstoffs. Mit Wasser wird auf 100 ml verdünnt. Man gibt 5 g Eisen (II)-sulfat (4.13), 20 ml konzentrierte Schwefelsäure (4.9) und zur Regulierung des Kochens einige Glaskugeln hinzu. Zunächst wird mäßig, dann bis zum Auftreten weißer Dämpfe stärker erhitzt. Der Aufschluss wird 15 Minuten lang fortgesetzt. Daraufhin wird die Heizung abgestellt, als Katalysator 0,4 g Kupferoxid oder 1,25 g Kupfersulfat zugegeben (4.24) und anschließend weitere 10 bis 15 Minuten lang bis zum Auftreten weißer Dämpfe aufgeschlossen. Nach dem Abkühlen wird der Inhalt des Kjeldahlkolbens quantitativ in den Destillierkolben der Apparatur (5.1) übergeführt. Man verdünnt mit Wasser auf etwa 500 ml und gibt einige Körner Bimsstein (4.25) hinzu. Der Kolben wird an die Destillationsapparatur angeschlossen und die Bestimmung durchgeführt, wie in Abschnitt 7.1.1.2 der Methode 2.6.1 beschrieben ist.

7.3.2. Blindversuch

Siehe 7.2.3.

7.3.3. Angabe des Ergebnisses

$$\% \text{ N(gesamt)} = \frac{(a - A) \times 0,28}{M}$$

Hierbei sind:

▼ M4

a= für den Blindversuch verbrauchte ml 0,2 mol/l Natrium- oder Kaliumhydroxid-Maßlösung (4.8), der nach Einpipettieren von 50 ml 0,1 mol/l Schwefelsäure-Maßlösung (4.6) in die Vorlage der Apparatur durchgeführt wird

▼ B

A= für die Analyse verbrauchte ml 0,2 mol/l Natrium- oder Kaliumhydroxid-Maßlösung

M= Masse der Probe in Gramm, welche in dem für die Bestimmung entnommenen aliquoten Teil enthalten ist

7.4. *Nitratstickstoff*

Dieser wird erhalten durch Differenzbildung zwischen den Ergebnissen nach folgenden Abschnitten:

7.2.4 — (7.5.3 + 7.6.3)

oder

7.2.4 — (7.5.3 + 7.6.5)

oder

7.2.4 — (7.5.3 + 7.6.6)

7.5. *Ammoniumstickstoff*

7.5.1. Analyse

In das trockene Ausblasegefäß der Apparatur (5.2) pipettiert man einen aliquoten Teil des Filtrats (7.1), der höchstens 20 mg Ammoniumstickstoff enthält. Die Apparatur wird danach zusammengesetzt. ► **M4** In den 300-ml-Erlenmeyerkolben pipettiert man 50 ml der 0,05 mol/l Schwefelsäure-Maßlösung (4.14) und fügt eine ausreichende Menge von destilliertem Wasser zu, damit der Spiegel der Flüssigkeit etwa 5 cm über der Öffnung des Einleitungsrohres steht. ◀ Durch den seitlichen Ansatz am Ausblasegefäß gibt man so viel destilliertes Wasser, dass das Volumen etwa 50 ml beträgt, und schüttelt um. Um störendes Schäumen beim Durchleiten des Gasstroms zu vermeiden, gibt man einige Tropfen Octylalkohol (4.15) hinzu. Schließlich macht man den Ansatz mit 50 ml gesättigter Kaliumcarbonatlösung (4.16) alkalisch und beginnt sofort mit dem Ausblasen des freigesetzten Ammoniaks aus der kalten Lösung. Der dazu notwendige kräftige Luftstrom (Durchflussstärke etwa 3 Liter pro Minute) wird über Waschflaschen mit verdünnter Schwefelsäure bzw. verdünnter Natronlauge vorher gereinigt. Anstatt mit Druckluft kann bei dichtem Anschluss der Vorlage an das Einleitungsrohr auch mit Saugluft (Anschluss an Wasserstrahlpumpe) gearbeitet werden.

Für das Austreiben des Ammoniaks genügen im allgemeinen drei Stunden.

Es ist jedoch ratsam, die Vollständigkeit durch Wechseln des Erlenmeyerkolbens zu prüfen. Nach Beendigung des Ausblasens wird der Erlenmeyerkolben von der Apparatur getrennt, das Ende des Einleitungsrohres und die Wandung des Erlenmeyerkolbens mit etwas destilliertem Wasser nachgespült und der Überschuss an Säure mit 0,1 mol/l Natrium- oder Kaliumhydroxid-Maßlösung (4.17) zurücktitriert.

7.5.2. Blindversuch

Siehe 7.2.3.

7.5.3. Angabe des Ergebnisses

$$\% \text{N(ammoniakalisch)} = \frac{(a - A) \times 0,14}{M}$$

Hierbei sind:

▼ M4

a= für den Blindversuch verbrauchte ml 0,1 mol/l Natrium- oder Kaliumhydroxid-Maßlösung (4.17), der nach Einpipettieren von 50 ml 0,05 mol/l Schwefelsäure-Maßlösung (4.14) in den 300-ml-Erlenmeyerkolben der Apparatur (5.2) durchgeführt wird

▼ B

A= für die Analyse verbrauchte ml 0,1 mol/l Natrium- oder Kaliumhydroxid-Maßlösung (4.17)

M= Masse der Probe in Gramm, welche in dem für die Bestimmung entnommenen aliquoten Teil enthalten ist

▼B7.6. *Harnstoffstickstoff*

7.6.1. Urease-Methode

In einen 500-ml-Messkolben pipettiert man einen aliquoten Teil des Filtrats (7.1), der nicht mehr als 250 mg Harnstoffstickstoff enthält. Zur Fällung der Phosphate fügt man so lange gesättigte Bariumhydroxid-Lösung (4.18) hinzu, bis nach dem Absetzen des Niederschlags bei erneuter Zugabe von Bariumhydroxid-Lösung kein Niederschlag mehr entsteht. Mit 10 %iger Natriumcarbonat-Lösung (4.19) entfernt man anschließend den Überschuss an Barium-Ionen (sowie etwaige gelöste Calcium-Ionen). Man lässt absetzen und prüft auf vollständige Fällung. Nach dem Auffüllen zur Marke mischt man gut und filtriert durch ein Faltenfilter. 50 ml des Filtrats werden in den 300-ml-Erlenmeyerkolben der Apparatur (5.3) pipettiert. Unter Zuhilfenahme des pH-Meters wird mit 2 mol/l Salzsäure (4.20) bis zu einem pH-Wert von 3,0 angesäuert. Anschließend wird der pH-Wert mit 0,1 mol/l Natriumhydroxid-Maßlösung (4.17) auf 5,4 gebracht. Um Verluste an Ammoniak bei der anschließenden Zersetzung durch Urease zu vermeiden, setzt man einen Stopfen mit Tropftrichter und kleiner Vorlage, gefüllt mit genau 2 ml 0,1 mol/l Salzsäure (4.21) auf den Erlenmeyerkolben. Durch den Tropftrichter gibt man 20 ml Urease-Lösung (4.22) und lässt eine Stunde lang bei 20 bis 25 °C stehen. Danach werden 25 ml 0,1 mol/l Salzsäure (4.21) in den Tropftrichter pipettiert; man lässt sie zur Düngerlösung fließen und wäscht mit etwas Wasser nach. Auch der Inhalt der Vorlage wird der Lösung im Erlenmeyerkolben quantitativ zugegeben. Mit 0,1 mol/l Natriumhydroxid-Maßlösung (4.17) wird der Säureüberschuss bis zu einem am pH-Meter abgelesenen pH-Wert von 5,4 zurückfiltriert.

Anmerkungen

1. Nach dem Fällern mit Bariumhydroxid- und Natriumcarbonatlösung wird so schnell wie möglich bis zur Marke aufgefüllt, filtriert und neutralisiert.
2. Die Titration kann auch mit Hilfe des Indikators (4.26) durchgeführt werden, doch ist in diesem Falle der Umschlagpunkt schwieriger zu beobachten.

7.6.2. Blindversuch

Siehe 7.2.3.

7.6.3. Angabe des Ergebnisses

$$\% \text{N(Harnstoff)} = \frac{(a - A) \times 0,14}{M}$$

Hierbei sind:

a= für den Blindversuch verbrauchte ml 0,1 mol/l Natrium- oder Kaliumhydroxid-Maßlösung (4.17), der unter denselben Bedingungen wie die Analyse durchgeführt wurde.

A= für die Analyse verbrauchte ml 0,1 mol/l Natrium- oder Kaliumhydroxid-Maßlösung (4.17)

M= Masse der Probe in Gramm, welche in dem für die Bestimmung entnommenen aliquoten Teil enthalten ist

7.6.4. Gravimetrische Methode mit Xanthydrol

In ein Becherglas von 100 ml pipettiert man einen aliquoten Teil des Filtrats (7.1) mit nicht mehr als 20 mg Harnstoff und gibt 40 ml Eisessig (4.11) hinzu. Man rührt eine Minute mit einem Glasstab um und lässt dann einen etwaigen Niederschlag 5 Minuten lang absitzen. Man filtriert, wäscht mit einigen ml Eisessig (4.11) nach und setzt danach dem Filtrat tropfenweise 10 ml Xanthydrol (4.23) unter ständigem Umrühren mit dem Glasstab zu. Man lässt bis zum Auftreten des Niederschlags stehen und rührt in diesem Augenblick erneut ein bis zwei Minuten lang um. Man lässt 1 1/2 Stunden stehen und filtriert dann über einen getrockneten und gewogenen Glasfiltertiegel bei leichtem Unterdruck. Anschließend wäscht man den Niederschlag drei-

▼ B

mal mit 5 ml Äthanol (4.28) nach, ohne dabei die gesamte Essigsäure entfernen zu wollen. Man stellt ihn in den Wärmeschrank und lässt ihn eine Stunde lang bei 130 °C (ohne 145 °C zu überschreiten) stehen. Man lässt in einem Exsikkator abkühlen und wiegt dann aus.

7.6.5. Angabe des Ergebnisses

$$\% \text{ N(Harnstoff)} = \frac{6,67 \times m}{M}$$

Hierbei sind:

m= Masse des Niederschlags in Gramm

M= Masse der Probe in Gramm, welche in dem für die Bestimmung entnommenen aliquoten Teil enthalten ist

Es werden Korrekturen aus einem Blindversuch berücksichtigt. Auch kann der Biuretstickstoff in der Regel ohne große Fehler dem Harnstoffstickstoff gleichgestellt werden, da sein absoluter Gehalt in Mischdüngern gering ist.

7.6.6. Methode durch Differenzbildung

Der Harnstoffstickstoff kann auch nach folgender Tabelle rechnerisch ermittelt werden:

Fall	Nitrat-N	Ammonium-N	Harnstoff-N
1	abwesend	anwesend	(7.2.4) — (7.5.3)
2	anwesend	anwesend	(7.3.3) — (7.5.3)

8. **Überprüfung der Ergebnisse**

Vor jeder Durchführung von Analysen ist die Gebrauchsfähigkeit der Geräte und die korrekte Ausführung der Arbeitsanweisungen durch Untersuchung einer Vergleichslösung zu kontrollieren, die die verschiedenen Stickstoffformen in ähnlichen Verhältnissen wie die Versuchsprobe enthalten soll. Diese Vergleichslösung wird aus Standardlösungen von Kaliumnitrat (4.3), Ammoniumsulfat (4.4) und Harnstoff (4.5) hergestellt.

Methoden 3**Phosphor****Methoden 3.1****Extraktion****Methode 3.1.1****Extraktion des in Mineralsäuren löslichen Phosphors**1. **Zweck**

Das vorliegende Dokument hat den Zweck, eine Methode zur Bestimmung des in Mineralsäuren löslichen Phosphors festzulegen.

2. **Anwendungsbereich**

Die vorliegende Methode bezieht sich ausschließlich auf die im Anhang I aufgeführten Phosphatdünger.

3. **Prinzip**

Die Extraktion des Phosphors erfolgt mit Hilfe einer Mischung von Salpetersäure und Schwefelsäure.

▼ B

4. **Reagenzien**

Destilliertes oder entsalztes Wasser

 - 4.1. Schwefelsäure ($d_{20} = 1,84 \text{ g/ml}$)
 - 4.2. Salpetersäure ($d_{20} = 1,40 \text{ g/ml}$)
5. **Geräte**

Übliches Laborgerät

 - 5.1. Aufschlusskolben nach Kjeldahl von mindestens 500 ml Fassungsvermögen oder 250-ml-Kolben mit Glasrohr, das einen Rückflusskühler bildet
 - 5.2. Messkolben von 500 ml
6. **Probeprobereitung**

Siehe Methode 1.
7. **Durchführung**
 - 7.1. *Probenmenge*

2,5 g der vorbereiteten Probe werden auf 0,001 g genau gewogen und in ein trockenes Aufschlussgefäß (5.1) gegeben.
 - 7.2. *Extraktion*

Man gibt 15 ml Wasser zu und schüttelt um, um die Substanz zu suspendieren. Es werden 20 ml Salpetersäure (4.2) und vorsichtig 30 ml Schwefelsäure (4.1) zugegeben.

Erst nach dem Nachlassen einer eventuell starken Anfangsreaktion beginnt man langsam mit dem Erhitzen des Kolbeninhalts bis zum Sieden und hält 30 Minuten lang am Sieden. Man lässt abkühlen und gibt anschließend vorsichtig unter Schütteln ungefähr 150 ml Wasser zu. Man siedet 15 Minuten lang.

Es wird völlig abgekühlt und dann die Flüssigkeit quantitativ in den 500-ml-Messkolben übergeführt. Man füllt zur Marke auf, mischt und filtriert durch ein phosphatfreies trockenes Faltenfilter, wobei die ersten Anteile des Filtrats verworfen werden.
 - 7.3. *Bestimmung*

In einem aliquoten Teil der so erhaltenen Lösung erfolgt die Bestimmung des Phosphors nach Methode 3.2.

Methode 3.1.2

Extraktion des in 2 %iger Ameisensäure (20 g je Liter) löslichen Phosphors

1. **Zweck**

Das vorliegende Dokument hat den Zweck, eine Methode zur Bestimmung des in 2 %iger Ameisensäure (20 g je Liter) löslichen Phosphors festzulegen.
2. **Anwendungsbereich**

Die vorliegende Methode bezieht sich ausschließlich auf weicherdiges Rohphosphat.
3. **Prinzip**

Zur Unterscheidung harter Rohphosphate von weicherdigen Rohphosphaten erfolgt die Extraktion des in 2 %iger Ameisensäure löslichen Phosphors unter bestimmten Bedingungen.
4. **Reagenzien**
 - 4.1. *Ameisensäure, 2 %ig (20 g je Liter)*

Anmerkung

Man füllt 82 ml Ameisensäure (Konzentration 98-100 %, $d_{20} = 1,22 \text{ g/ml}$) mit destilliertem Wasser auf 5 Liter auf.

▼ B

5. **Geräte**
Übliches Laborgerät
- 5.1. Messkolben von 500 ml (z. B. nach Stohmann)
- 5.2. Rotationsschüttelapparat (mit 35—40 Umdrehungen pro Minute)
6. **Probeprobereitung**
Siehe Methode 1.
7. **Durchführung**
 - 7.1. *Probenmenge*
5 g der vorbereiteten Probe werden auf 0,001 g genau gewogen und in einen trockenen Stohmann-Messkolben (5.1) mit weitem Hals gegeben.
 - 7.2. *Extraktion*
Unter ständigem Umschwenken mit der Hand wird 2 %ige Ameisensäure (4.1) von 20 °C (± 1 °C) bis zu 1 cm unter der Marke zugegeben. Dann wird zur Marke aufgefüllt. Der Kolben wird mit einem Gummistopfen verschlossen und 30 Minuten lang im Schüttelapparat (5.2) bei 20 °C (± 2 °C) geschüttelt.

Man filtriert über ein phosphatfreies trockenes Faltenfilter in ein trockenes Glasgefäß. Der erste Anteil des Filtrats wird verworfen.
 - 7.3. *Bestimmung*
In einem aliquoten Teil des vollständig klaren Filtrats erfolgt die Bestimmung des Phosphors nach Methode 3.2.

Methode 3.1.3

Extraktion des in 2 %iger Zitronensäure (20 g je Liter) löslichen Phosphors

1. **Zweck**
Das vorliegende Dokument hat den Zweck, eine Methode zur Bestimmung des in 2 %iger Zitronensäure (20 g je Liter) löslichen Phosphors festzulegen.
2. **Anwendungsbereich**
Die vorliegende Methode bezieht sich ausschließlich auf Thomasphosphat (siehe Anhang I A).
3. **Prinzip**
Die Extraktion des Phosphors erfolgt mit Hilfe einer 2 %igen Zitronensäurelösung (20 g je Liter) unter bestimmten Bedingungen.
4. **Reagenzien**
Destilliertes oder entsalztes Wasser
 - 4.1. *Zitronensäurelösung, 2 %ig (20 g je Liter), zubereitet aus reiner, kristallisierter, nicht verwitteter Zitronensäure ($C_6H_8O_7 \cdot H_2O$)*

Anmerkung

Zur Überprüfung der Säurekonzentration dieser Lösung werden 10 ml davon mit 0,1 mol/l Natronlauge unter Verwendung von Phenolphthalein als Indikator titriert.

Ist die Lösung richtig hergestellt, werden 28,55 ml zur Neutralisation verbraucht.
5. **Geräte**
 - 5.1. *Rotationsschüttelapparat (mit 35—40 Umdrehungen pro Minute)*
6. **Probeprobereitung**
Die Analyse wird an der Originalprobe durchgeführt. Um die Homogenität sicherzustellen, ist sorgfältig zu mischen. Siehe Methode 1.

▼ B**7. Durchführung****7.1. Probenmenge**

Eine Probenmenge von 5 g wird auf 0,001 g genau in ein trockenes Gefäß von mindestens 600 ml Inhalt und mit ausreichend weitem Hals, das ein vollständiges Umschütteln erlaubt, eingewogen.

7.2. Extraktion

Man gibt 500 ± 1 ml Zitronensäurelösung (4.1) von $20\text{ °C} (\pm 1\text{ °C})$ hinzu. Um Klumpenbildung und ein Anhängen der Substanz an den Wänden zu vermeiden, gibt man die ersten ml des Reagenzes unter kräftigem Schütteln zu. Das Gefäß wird mit einem Gummistopfen verschlossen und dann während genau 30 Minuten im Schüttelapparat (5.1) bei einer Temperatur von $20\text{ °C} (\pm 2\text{ °C})$ geschüttelt.

Sofort wird durch ein phosphatfreies, trockenes Faltenfilter in ein trockenes Glasgefäß filtriert. Die ersten 20 ml des Filtrats werden verworfen. Man filtriert so lange, bis man eine ausreichende Menge an Filtrat für die nachfolgende Phosphorbestimmung erhalten hat.

7.3. Bestimmung

In einem aliquoten Teil der so erhaltenen Lösung erfolgt die Bestimmung des extrahierten Phosphors nach Methode 3.2.

Methode 3.1.4**Extraktion des in neutralem Ammoniumcitrat löslichen Phosphors****1. Zweck**

Das vorliegende Dokument hat den Zweck, eine Methode zur Bestimmung des in neutralem Ammoniumcitrat löslichen Phosphors festzulegen.

2. Anwendungsbereich

Die vorliegende Methode bezieht sich auf alle Düngemittel, für die Anforderungen an ihre Löslichkeit in neutralem Ammoniumcitrat festgelegt sind (siehe Anhang I).

3. Prinzip

Die Extraktion des Phosphors erfolgt bei 65 °C mit Hilfe einer neutralen Ammoniumcitratlösung ($\text{pH} = 7,0$) unter bestimmten Bedingungen.

4. Reagenzien

Destilliertes oder entsalztes Wasser

4.1. Neutrale Ammoniumcitratlösung ($\text{pH} = 7,0$)

Diese Lösung muss 185 g reine kristallisierte Zitronensäure enthalten, eine Dichte von 1,09 bei 20 °C und einen pH-Wert von 7,0 aufweisen.

Das Reagenz wird wie folgt hergestellt:

Man löst 370 g reine kristalline Zitronensäure ($\text{C}_6\text{H}_8\text{O}_7 \cdot \text{H}_2\text{O}$) in ungefähr 1,5 Liter Wasser und bringt ungefähr auf Neutralität durch Zufügen von 345 ml Ammoniumhydroxidlösung (28-29 % NH_3). Liegt die NH_3 -Konzentration unter 28 %, so gibt man entsprechend größere Mengen Ammoniumhydroxidlösung hinzu und löst die Zitronensäure in entsprechend weniger Wasser auf.

Man kühlt ab und bringt genau auf Neutralität, indem man die Elektroden eines pH-Meters in die Lösung eintaucht und kontinuierlich tropfenweise unter Schütteln (mit einem mechanischen Schüttler) Ammoniak mit 28-29 % NH_3 zufügt, bis man genau einen pH-Wert von 7,0 bei 20 °C erreicht. An diesem Punkt füllt man auf ein Volumen von 2 l auf und kontrolliert erneut den pH-Wert. Man bewahrt das Reagenz in einem geschlossenen Behälter auf und überprüft regelmäßig den pH-Wert.

5. Geräte**5.1. Becherglas von 2 Litern****5.2. pH-Meter**

▼ B

- 5.3. Erlenmeyerkolben von 200 oder 250 ml
- 5.4. Messkolben von 500 ml und 2 000 ml
- 5.5. Wasserbad mit Thermostat, auf 65 °C regulierbar, versehen mit einem geeigneten Schüttelapparat (siehe Abbildung 8 als Beispiel)

6. Probevorbereitung

Siehe Methode 1.

7. Durchführung**7.1. Probenmenge**

In einem 200- oder 250-ml-Erlenmeyerkolben, in den 100 ml der zuvor auf 65 °C erwärmten Ammoniumcitratlösung (4.1) vorgelegt werden, gibt man 1 g oder 3 g des zu untersuchenden Düngemittels (siehe Anhang I A und B).

7.2. Analyse der Lösung

Man verschließt den Erlenmeyerkolben luftdicht mit einem Stopfen und schüttelt, um das Düngemittel ohne Klumpenbildung gut in Suspension zu bringen. Dann hebt man den Stopfen einen Augenblick, um den Druck auszugleichen und verschließt erneut den Erlenmeyerkolben. Man stellt den Kolben in ein Wasserbad, das so geregelt wird, dass der Kolbeninhalt genau auf 65 °C gehalten wird und befestigt ihn am Schüttelapparat (siehe Abbildung 8). Während des Schüttelns muss der Spiegel der Suspension im Kolben ständig unter dem des Wasserbades liegen⁽¹⁾. Das Schütteln wird so reguliert, dass der Bestand der Suspension sichergestellt ist.

Genau nach einer Stunde Schütteln nimmt man den Erlenmeyerkolben aus dem Wasserbad.

Unter fließendem Wasser kühlt man sofort auf Raumtemperatur ab und führt den Inhalt des Erlenmeyerkolbens unverzüglich mit Hilfe eines Wasserstrahls aus der Spritzflasche quantitativ in einen 500-ml-Messkolben über. Dann füllt man mit Wasser zur Marke auf, homogenisiert sorgfältig und filtriert über ein trockenes phosphatfreies Faltenfilter mittlerer Filtriergeschwindigkeit in ein trockenes Gefäß. Der erste Anteil des Filtrats (ungefähr 50 ml) wird verworfen.

Man fängt anschließend ungefähr 100 ml des klaren Filtrats auf.

7.3. Bestimmung

In einem aliquoten Teil der so erhaltenen Lösung erfolgt die Bestimmung des extrahierten Phosphors nach Methode 3.2.

⁽¹⁾ Falls kein mechanischer Schüttelapparat vorhanden ist, kann der Kolben alle 5 Minuten mit der Hand geschüttelt werden.

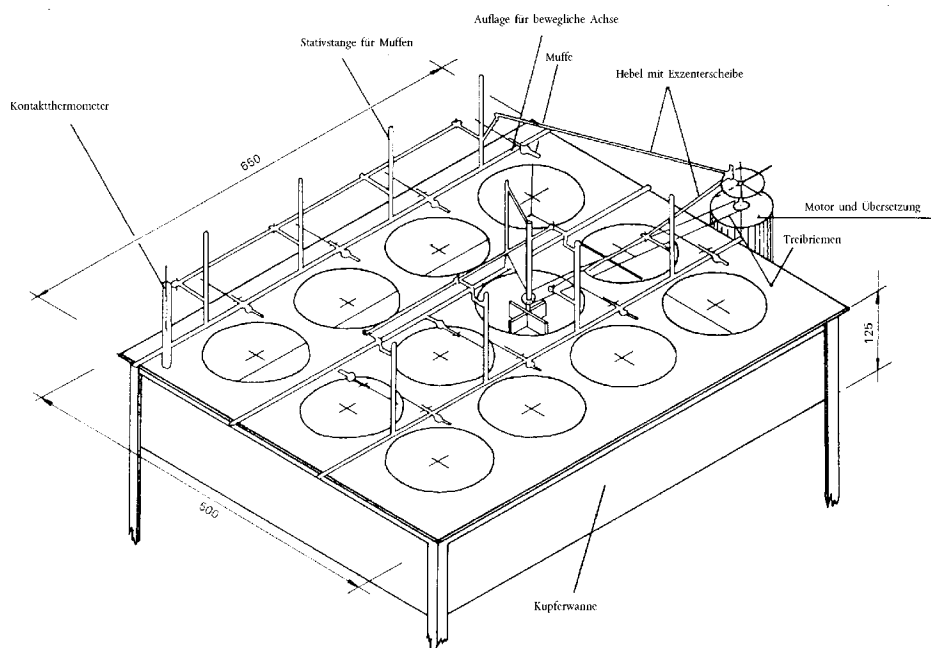
▼ **B**

Abbildung 8

Methoden 3.1.5

Extraktion des in alkalischem Ammoniumcitrat löslichen Phosphors

Methode 3.1.5.1

Extraktion des löslichen Phosphors nach Petermann bei 65 °C

1. **Zweck**
Das vorliegende Dokument hat den Zweck, eine Methode zur Bestimmung des in alkalischem Ammoniumcitrat löslichen Phosphors festzulegen.
2. **Anwendungsbereich**
Die vorliegende Methode bezieht sich ausschließlich auf Dicalciumphosphat-Dihydrat ($\text{CaHPO}_4 \cdot 2\text{H}_2\text{O}$).
3. **Prinzip**
Die Extraktion des Phosphors erfolgt bei 65 °C mit Hilfe einer alkalischen Ammoniumcitratlösung nach Petermann unter bestimmten Bedingungen.
4. **Reagenzien**
Destilliertes Wasser oder entsalztes Wasser von gleichem Reinheitsgrad wie destilliertes Wasser.
 - 4.1. Petermann-Lösung
 - 4.2. *Merkmale*

▼ **M4**

Zitronensäure ($\text{C}_6\text{H}_8\text{O}_7 \cdot \text{H}_2\text{O}$): 173 g je Liter
 Ammoniak: 42 g je Liter Ammoniumstickstoff
 Schwefelsäure: 0,25 mol/l
 pH-Wert zwischen 9,4 und 9,7

▼ B

Herstellung auf Basis von di-Ammoniumhydrogencitrat

In einem 5-l-Messkolben löst man 931 g di-Ammoniumhydrogencitrat (Molekulargewicht 226,19) in etwa 3 500 ml Wasser. Unter Umschüttern wird bei Kühlung mit fließendem Wasser in einem Wasserbad die entsprechende Menge Ammoniak in kleinen Portionen zugefügt. Bei Verwendung von Ammoniaklösung der Dichte $d_{20} = 906$ g/ml mit 20,81 % NH_3 sind davon beispielsweise 502 ml zu nehmen. Anschließend wird die Lösung auf eine Temperatur von 20 °C gebracht, mit destilliertem Wasser auf 5 000 ml ergänzt und homogenisiert.

Herstellung auf Basis von Zitronensäure

In einem 5-l-Gefäß löst man 865 g Zitronensäure-1-hydrat in etwa 2 500 ml Wasser. Zur Kühlung stellt man das Gefäß in ein Eisbad und fügt unter stetigem Rühren über einen Trichter, dessen Ablauf in die Zitronensäurelösung eintaucht, portionsweise die entsprechende Menge Ammoniak zu. Bei Verwendung von Ammoniaklösung der Dichte $d_{20} = 906$ g/ml mit 20,81 % NH_3 sind davon beispielsweise 1 114 ml zu nehmen. Anschließend bringt man die Lösung auf eine Temperatur von 20 °C, füllt sie quantitativ in einen 5-l-Messkolben um, ergänzt mit destilliertem Wasser bis zur Eichmarke und homogenisiert.

Kontrolle des Gehaltes der Lösung an Ammoniumstickstoff

Man entnimmt der Petermann-Lösung 25 ml und gibt sie in einen 250-ml-Messkolben. Man füllt mit Wasser zur Marke auf und homogenisiert. In 25 ml dieser Lösung bestimmt man den Stickstoffgehalt nach Methode 2.1. Ist die Lösung in Ordnung, dann sind 15 ml an 0,5 mol/l Schwefelsäure-Maßlösung zu verbrauchen.

Wenn die Petermann-Lösung mehr als 42 g/l Ammoniumstickstoff enthält, kann soviel NH_3 mit Hilfe eines Inertgases oder durch mäßiges Erwärmen ausgetrieben werden, dass der pH-Wert auf 9,7 gebracht wird. Man nimmt dann eine zweite Kontrollbestimmung vor.

Wenn die Petermann-Lösung weniger als 42 g/l Ammoniumstickstoff enthält, muss die nötige Ammoniakmenge (M bzw. V) zugegeben werden, und zwar

$$M = (42 - n \times 2,8) \times \frac{500}{20,81} \text{ g}$$

bzw. $V = \frac{M}{0,906}$ bei 20 °C

Ergeben sich für V weniger als 25 ml, bringt man diese Menge mit $V \times 0,173$ g pulverisierter Zitronensäure unmittelbar in den 5-l-Messkolben.

Ergeben sich für V mehr als 25 ml, ist tunlichst 1 Liter einer neuen Reagenzlösung folgendermaßen anzusetzen:

Man wiegt 173 g Zitronensäure-1-hydrat ab und löst in einem 1-l-Messkolben in 500 ml Wasser. Unter Beachtung der oben angeführten Vorsichtsmaßnahmen fügt man dazu $225 + V \times 1 206$ ml der Ammoniaklösung, welche man zur Herstellung der 5 Liter des Reagenzes verwendet hat. Daraufhin wird die Lösung mit Wasser zur Marke aufgefüllt und homogenisiert.

In der Folge vermischt man dann diesen Liter Reagenzlösung mit den 4 975 ml der Lösung, welche vordem hergestellt wurde.

5. **Geräte**

- 5.1. Wasserbad mit Temperaturregelung auf $65 \text{ °C} \pm 1 \text{ °C}$
- 5.2. Messkolben von 500 ml (z. B. nach Stohmann)

6. **Probeprobereitung**

Siehe Methode 1.

▼ B**7. Durchführung****7.1. Probenmenge**

Es wird eine Probenmenge von 1 g auf 0,001 g genau abgewogen und in den 500-ml-Messkolben (5.2) gegeben.

7.2. Extraktion

Man fügt 200 ml der alkalischen Ammoniumcitratlösung (4.1) hinzu. Der Kolben wird verschlossen und mit der Hand heftig geschüttelt, um eine Klumpenbildung und ein Anhängen der Substanz an den Wänden zu verhindern.

Man bringt den Kolben in ein auf 65 °C temperiertes Wasserbad, wobei man während der ersten halben Stunde alle 5 Minuten schüttelt. Nach dem Schütteln wird jedes Mal der Stopfen angehoben, um den Druck auszugleichen. Der Wasserspiegel des Wasserbads soll über dem Spiegel der Lösung im Kolben stehen. Man belässt den Kolben eine Stunde lang im Wasserbad bei 65 °C und schüttelt alle zehn Minuten. Man nimmt den Kolben heraus, kühlt auf etwa 20 °C ab, füllt mit destilliertem Wasser auf 500 ml auf, mischt und filtriert über ein trockenes phosphatfreies Faltenfilter, wobei der erste Anteil des Filtrats verworfen wird.

7.3. Bestimmung

In einem aliquoten Teil der so erhaltenen Lösung erfolgt die Bestimmung des extrahierten Phosphors nach Methode 3.2.

Methode 3.1.5.2

Extraktion des löslichen Phosphors nach Petermann bei Raumtemperatur**1. Zweck**

Das vorliegende Dokument hat den Zweck, eine Methode zur Bestimmung des in kaltem alkalischem Ammoniumcitrat löslichen Phosphors festzulegen.

2. Anwendungsbereich

Die vorliegende Methode bezieht sich ausschließlich auf Glühphosphate.

3. Prinzip

Die Extraktion des Phosphors erfolgt bei einer Temperatur von ungefähr 20 °C mit Hilfe einer alkalischen Ammoniumcitratlösung nach Petermann unter bestimmten Bedingungen.

4. Reagenzien

Siehe Methode 3.1.5.1.

5. Geräte

5.1. Übliches Laborgerät und ein Messkolben von 250 ml (z. B. nach Stohmann)

5.2. Rotationsschüttelapparat (mit 35—40 Umdrehungen pro Minute)

6. Probevorbereitung

Siehe Methode 1.

7. Durchführung**7.1. Probenmenge**

2,5 g der vorbereiteten Probe werden auf 0,001 g genau gewogen und in einen 250-ml-Messkolben (5.1) gegeben.

7.2. Extraktion

Man gibt etwas Petermann-Lösung von 20 °C zu, schwenkt rasch um, um Klumpenbildung zu vermeiden und damit die Substanz nicht an den Wänden anhängt, füllt mit Petermann-Lösung bis zur Marke auf und verschließt den Kolben mit einem Gummistopfen.

▼ B

Hierauf wird zwei Stunden lang im Schüttelapparat (5.2) geschüttelt. Man filtriert sofort über ein trockenes phosphatfreies Faltenfilter in ein trockenes Gefäß, wobei der erste Anteil des Filtrats verworfen wird.

7.3. *Bestimmung*

In einem aliquoten Teil der so erhaltenen Lösung erfolgt die Bestimmung des Phosphors nach Methode 3.2.

Methode 3.1.5.3

Extraktion des löslichen Phosphors nach Joulie1. **Zweck**

Das vorliegende Dokument hat den Zweck, eine Methode zur Bestimmung des in alkalischem Ammoniumcitrat (Joulie'sches Citrat) löslichen Phosphors festzulegen.

2. **Anwendungsbereich**

Die vorliegende Methode ist auf alle Ein- oder Mehrnährstoffdünger anwendbar, bei denen Phosphor ausschließlich in Form von Calcium-Aluminium-Phosphat vorliegt.

3. **Prinzip**

Die Extraktion des Phosphors erfolgt bei einer Temperatur von etwa 20 °C, gegebenenfalls in Gegenwart von Oxin, mit Hilfe einer alkalischen Lösung von Ammoniumcitrat bestimmter Zusammensetzung.

4. **Reagenzien**

Destilliertes oder entsalztes Wasser

4.1. *Alkalische Ammoniumcitratlösung nach Joulie*

Diese Lösung enthält 400 g Zitronensäure und 153 g NH₃ je Liter. Ihr Gehalt an freiem Ammoniak beträgt etwa 55 g je Liter. Sie kann nach einer der folgenden Arbeitsweisen hergestellt werden:

4.1.1. In einem 1-Liter-Messkolben mit Stopfen löst man 400 g reine Zitronensäure (C₆H₈O₇ · H₂O) in etwa 600 ml Ammoniak (d₂₀ = 0,925 g/ml, d. h. 200 g NH₃ je Liter). Die Zitronensäure wird in aufeinanderfolgenden Gaben von 50 bis 80 g zugefügt; dabei wird gekühlt, damit die Höchsttemperatur von 50 °C nicht überschritten wird. Mit Ammoniak wird auf 1 Liter aufgefüllt.

4.1.2. In einem 1-l-Messkolben löst man 432 g reines Diammoniumhydrogencitrat (C₆H₁₄N₂O₇) in 300 ml Wasser und gibt 440 ml Ammoniak hinzu (d₂₀ = 0,925 g/l). Mit Wasser wird auf 1 Liter aufgefüllt.

Anmerkung

Überprüfung des Gehalts an Ammoniak:

Man entnimmt 10 ml der Citratlösung und gibt sie in einen 250-ml-Messkolben. Man füllt mit destilliertem Wasser zur Marke auf. Man entnimmt 25 ml und bestimmt den Ammoniumstickstoff gemäß Methode 2.1.

▼ M4

1 ml 0,25 mol/l H₂SO₄ = 0,008516 g NH₃

▼ B

Unter diesen Bedingungen ist das Reagenz als in Ordnung anzusehen, wenn die bei der Titration verbrauchte Anzahl ml zwischen 17,7 und 18 ml liegt.

Ist dies nicht der Fall, dann sind 4,25 ml Ammoniak (d₂₀ = 0,925 g/l) pro 0,1 ml unterhalb 18 ml zuzugeben.

4.2. 8-Hydroxy-chinolin (Oxin) in Pulverform

5. **Geräte**

5.1. Übliches Laborgerät und ein kleiner Glas- oder Porzellanmörser mit Pistill

▼ B

- 5.2. Messkolben von 500 ml
- 5.3. Messkolben von 1 000 ml
- 5.4. Rotationsschüttelapparat (mit 35—40 Umdrehungen pro Minute)
6. **Probepreparierung**
Siehe Methode 1.
7. **Durchführung**
- 7.1. *Probenmenge*
Es wird eine Probemenge von 1 g auf 0,0005 g genau abgewogen und in einen kleinen Glasmörser gegeben. Man versetzt zum Anfeuchten mit etwa 10 Tropfen Ammoniumcitrat (4.1) und zerreibt sorgfältig mit dem Pistill.
- 7.2. *Extraktion*
Man gibt 20 ml Ammoniumcitrat (4.1) hinzu und verrührt zu einer Paste. Etwa 1 Minute lang stehen lassen.

Man dekantiert die Flüssigkeit in einen 500-ml-Messkolben und achtet darauf, dass keine unzerriebenen Teile mitgespült werden. Dem Rückstand werden 20 ml Citratlösung (4.1) zugefügt. Man zerreibt erneut und dekantiert die Flüssigkeit in den Messkolben. Dieser Arbeitsgang wird viermal wiederholt, bis nach Beendigung des fünften Arbeitsganges die ganze Probe in den Messkolben übergeführt werden kann. Für diesen Vorgang sind insgesamt etwa 100 ml Citratlösung zu verwenden.

Mörser und Pistill werden über dem Messkolben mit 40 ml destilliertem Wasser nachgespült.

Der verschlossene Kolben wird 3 Stunden lang im Schüttelapparat (5.4) geschüttelt.

Man lässt 15 bis 16 Stunden stehen. Anschließend wird erneut 3 Stunden lang unter den gleichen Bedingungen geschüttelt. Dabei wird die Temperatur ständig auf 20 °C (± 2 °C) gehalten.

Mit destilliertem Wasser wird bis zur Marke aufgefüllt. Über ein trockenes Filter filtrieren. Die ersten Anteile des Filtrats werden verworfen und das klare Filtrat in einer trockenen Flasche gesammelt.
- 7.3. *Bestimmung*
In einem aliquoten Teil der so erhaltenen Lösung erfolgt die Bestimmung des extrahierten Phosphors nach Methode 3.2.
8. **Anhang**
Die Verwendung von Oxin ermöglicht die Anwendung dieser Methode bei magnesiumhaltigen Phosphatdüngern. Dies wird empfohlen, wenn das Verhältnis von Magnesium zu Phosphoroxid höher ist als 0,03 ($\text{Mg}/\text{P}_2\text{O}_5 > 0,03$). In diesem Falle gibt man zu der befeuchteten Probe 3 g Oxin. Seine Verwendung bei Abwesenheit von Magnesium hat übrigens keinen störenden Einfluss auf die spätere Bestimmung des Phosphors. Ist die Abwesenheit von Magnesium jedoch sicher, so braucht das Oxin nicht verwendet zu werden.

Methode 3.1.6

Extraktion des in Wasser löslichen Phosphors

1. **Zweck**
Das vorliegende Dokument hat den Zweck, eine Methode zur Bestimmung des in Wasser löslichen Phosphors festzulegen.
2. **Anwendungsbereich**
Die vorliegende Methode ist auf alle Düngemittel einschließlich Mehrnährstoffdünger zur Bestimmung des wasserlöslichen Phosphors anwendbar.

▼ B

3. **Prinzip**
Die Extraktion des Phosphors erfolgt mit Hilfe von Wasser durch Schütteln in einem Schüttelapparat unter bestimmten Bedingungen.
4. **Reagenzien**
Destilliertes oder entsalztes Wasser
5. **Geräte**
 - 5.1. Messkolben von 500 ml (z. B. nach Stohmann)
 - 5.2. Rotationsschüttelapparat (mit 35—40 Umdrehungen pro Minute)
6. **Probevorbereitung**
Siehe Methode 1.
7. **Durchführung**
 - 7.1. *Probenmenge*
5 g der vorbereiteten Probe werden auf 0,001 g genau gewogen und in einen 500-ml-Messkolben (5.1) gegeben.
 - 7.2. *Extraktion*
Man gibt 450 ml Wasser hinzu, dessen Temperatur zwischen 20 und 25 °C liegt.
Es wird 30 Minuten lang mit dem Rotationsschüttelapparat (5.2) geschüttelt.
Danach füllt man mit Wasser zur Marke auf, homogenisiert und filtriert über ein phosphatfreies trockenes Faltenfilter in ein trockenes Gefäß.
 - 7.3. *Bestimmung*
In einem aliquoten Teil der so erhaltenen Lösung erfolgt die Bestimmung des Phosphors nach Methode 3.2.

Methode 3.2

Bestimmung von Phosphor in den Extrakten
(gravimetrisch als Chinoliniummolybdatophosphat)

1. **Zweck**
Das vorliegende Dokument legt eine Methode zur Bestimmung des Phosphors in Düngemittelextrakten fest.
2. **Anwendungsbereich**
Die vorliegende Methode ist auf alle Düngemittelextrakte ⁽¹⁾ anwendbar, die zur Bestimmung von Phosphor in seinen verschiedenen Formen dienen.
3. **Prinzip**
Nach eventueller Hydrolyse der verschiedenen Formen von Phosphor, andere als Orthophosphate, werden die orthophosphatierten Bionen in wässriger, saurer Lösung als Chinoliniummolybdatophosphat gefällt.
Nach Filtration und Auswaschen wird der Niederschlag bei 250 °C getrocknet und gewogen.
Unter den angegebenen Bedingungen tritt keine Störung durch eventuell in der Lösung vorhandene Begleitstoffe (Mineralsäuren und organische Säuren, Ammoniumionen, lösliche Silikate usw.) auf, gleichgültig ob mit einem Natriummolybdat oder einem Ammoniummolybdat enthaltenden Reagenz gefällt wird.

⁽¹⁾ Mineralsäurelöslicher Phosphor, Phosphor löslich in Wasser, löslich in Ammoniumcitratlösung verschiedener Konzentration, löslich in 2 %iger Zitronensäure und löslich in 2 %iger Ameisensäure.

▼ B**4. Reagenzien**

Destilliertes oder entsalztes Wasser

4.1. Konzentrierte Salpetersäure ($d_{20} = 1,40$ g/ml)

4.2. *Herstellung des Fällungsreagenzes*

4.2.1. Herstellung des Reagenzes auf Basis Natriummolybdat

Lösung A: 70 g kristallines Natriummolybdatdihydrat zur Analyse werden in 100 ml destilliertem Wasser gelöst.

Lösung B: 60 g Zitronensäuremonohydrat zur Analyse werden in 100 ml destilliertem Wasser gelöst und mit 85 ml konzentrierter Salpetersäure (4.1) versetzt.

Lösung C: Unter Rühren gibt man Lösung A zu Lösung B, um Lösung C zu erhalten.

Lösung D: Man setzt zu 50 ml destilliertem Wasser 35 ml konzentrierte Salpetersäure (4.1) und danach 5 ml frisch destilliertes reines Chinolin zu. Diese Lösung mischt man mit Lösung C, homogenisiert sorgfältig und lässt über Nacht im Dunkeln stehen. Nach Ablauf dieser Zeit füllt man mit destilliertem Wasser auf 500 ml auf, homogenisiert wieder und filtriert durch eine Glasfilternutsche (5.6).

4.2.2. Herstellung des Reagenzes auf Basis Ammoniummolybdat

Lösung A: 100 g Ammoniummolybdat zur Analyse werden in 300 ml destilliertem Wasser unter geringem Erwärmen gelöst, wobei man ab und zu schüttelt.

Lösung B: 120 g Zitronensäuremonohydrat zur Analyse werden in 200 ml destilliertem Wasser gelöst und mit 170 ml konzentrierter Salpetersäure (4.1) versetzt.

Lösung C: 70 ml konzentrierte Salpetersäure (4.1) werden mit 10 ml reinem, frisch destilliertem Chinolin vermischt.

Lösung D: Die Lösung A wird langsam unter gutem Umrühren in Lösung B eingegossen. Nach gutem Homogenisieren wird dieser Mischung Lösung C zugefügt und man füllt auf einen Liter auf. Nach zweitägigem Stehen im Dunkeln wird durch eine Glasfilternutsche (5.6) filtriert.

Die Reagenzien 4.2.1 und 4.2.2 sind in ihrer Anwendung gleichwertig, beide müssen in luftdicht verschlossenen Polyäthylenflaschen dunkel aufbewahrt werden.

5. Geräte

5.1. Übliches Laborgerät und ein Erlenmeyerkolben von 500 ml mit weitem Hals

5.2. Pipetten von 10, 25 und 50 ml

5.3. Glasfiltertiegel, Porosität 5 bis 20 μm

5.4. Saugflasche, zum Filtrieren unter Vakuum

5.5. Trockenschrank, regelbar auf 250 (± 10) °C

5.6. Glasfilternutsche, Porosität 5 bis 20 μm

6. Durchführung

6.1. *Entnahme der Lösung*

Man pipettiert einen aliquoten Teil des Düngereextraktes (siehe Tabelle 2), der etwa 0,010 g P_2O_5 enthält, in einen 500-ml-Erlenmeyerkolben. 15 ml konzentrierte Salpetersäure ⁽¹⁾ (4.1) werden zugesetzt und mit Wasser wird auf etwa 100 ml verdünnt.

Tabelle 2

Aliquotierungsschema

⁽¹⁾ 21 ml, wenn mehr als 15 ml Citratlösung (Neutral-Ammonicitrat-, Petermann- oder Joulielösung) in der zu fällenden Lösung enthalten sind.

▼B

% P ₂ O ₅ im Dünger	% P im Dünger	Probeentnahme (g)	Verdünnung (ml)	Probenmenge (ml)	Verdünnung (auf ml)	Entnahme zur Fällung (ml)	Umrechnungsfaktor (F) von Gramm Chinoliniummolybdophosphat, in Prozent P ₂ O ₅	Umrechnungsfaktor (F') von Gramm Chinoliniummolybdophosphat, in Prozent P
5-10	2.2-4.4	1	500	—	—	50	32,074	13,984
		5	500	—	—	10	32,074	13,984
10-25	4.4-11.0	1	500	—	—	25	64,148	27,968
		5	500	50	500	50	64,148	27,968
+ 25	+ 11	1	500	—	—	10	160,370	69,921
		5	500	50	500	25	128,296	55,937

6.2. *Hydrolyse*

Bei vermuteter Anwesenheit von Meta-, Pyro- oder Polyphosphaten in der Lösung wird wie folgt hydrolysiert:

Man erhitzt den Inhalt des Erlenmeyerkolbens bis zum Abschluss der Hydrolyse (im allgemeinen eine Stunde lang) zum schwachen Sieden. Dabei sorgt man z. B. durch Verwendung eines Rückflusskühlsystems dafür, dass keine Flüssigkeitsverluste durch Verspritzen entstehen und dass nicht mehr als die Hälfte des Ausgangsvolumens der Flüssigkeit verdampft. Nach Beendigung der Hydrolyse wird mit destilliertem Wasser auf das ursprüngliche Volumen aufgefüllt.

6.3. *Wägung des Glasfiltertiegels*

Im Wärmeschrank (5.5) wird ein Glasfiltertiegel (5.3) bei 250 °C (± 10 °C) mindestens 15 Minuten lang getrocknet. Nach Abkühlung im Exsikkator wird er gewogen.

6.4. *Fällung*

Die im Erlenmeyerkolben enthaltene saure Lösung wird bis zum beginnenden Sieden erhitzt und das Chinoliniummolybdophosphat gefällt, indem man in dünnem Strahl und unter ständigem Umrühren 40 ml des Fällungsreagenzes (4.2.1 oder 4.2.2) ⁽¹⁾ zusetzt. Man lässt den Erlenmeyerkolben unter gelegentlichem Umschütteln 15 Minuten lang im siedenden Wasserbad stehen. Man kann sofort oder erst nach dem Abkühlen filtrieren.

6.5. *Filtration und Waschen*

Man filtriert dekantierend unter Vakuum. Dann wäscht man den Niederschlag im Erlenmeyerkolben mit 30 ml Wasser, dekantiert erneut und filtriert die Lösung. Diesen Vorgang wiederholt man noch fünfmal. Man überführt den Rest des Niederschlags quantitativ mit Hilfe von Wasser in den Tiegel. Man wäscht viermal mit Wasser, insgesamt 20 ml aus. Dabei ist neues Wasser erst nach nahezu vollständigem Abfließen des vorhergehenden Waschwassers zuzugeben. Schließlich wird der Niederschlag vollständig trockengesaugt.

6.6. *Trocknung und Wägung*

Die Außenwand des Tiegels wird mit Filtrierpapier abgewischt. Dann wird der Tiegel in einem Wärmeschrank (5.5) bei einer effektiven Temperatur von 250 °C ± 10 °C bis zur Gewichtskonstanz getrocknet (im allgemeinen 15 Minuten lang), im Exsikkator auf Raumtemperatur abgekühlt und rasch gewogen.

6.7. *Blindversuch*

Für jede Bestimmungsserie wird ein Blindversuch durchgeführt. Hierzu sind nur die Reagenzien und die Lösungen in den bei Durchführung der Analyse gebrauchten Verhältnissen (Citratlösung und dgl.)

⁽¹⁾ Um Phosphatlösungen zu fällen, die mehr als 15 ml der Citratlösung (neutral, von Petermann o. Joulie) enthalten, und denen 21 ml konzentrierte Salpetersäure zugesetzt worden sind, sind 80 ml des Reagenzes zu benutzen.

▼ B

zu verwenden. Das Ergebnis wird bei der Berechnung des Endergebnisses berücksichtigt.

6.8. *Kontrollanalyse*

Die Kontrollanalyse wird mit einem 0,01 g P₂O₅ enthaltenden aliquoten Teil einer wässrigen Lösung von Kaliumdihydrogenphosphat zur Analyse durchgeführt.

7. **Angabe der Ergebnisse**

Bei Verwendung der in Tabelle 2 angegebenen Einwaagen und Verdünnungen gelten folgende Formeln:

$$\% \text{ P im Düngemittel} = (A - a) \times F'$$

oder

$$\% \text{ P}_2 \text{ O}_5 \text{ im Düngemittel} = (A - a) \times F$$

Hierbei sind:

A= Masse in Gramm Chinoliniummolybdatophosphat

a= Masse in Gramm Chinoliniummolybdatophosphat des Blindversuchs

F und F'= Faktoren aus den beiden letzten Spalten Tabelle 2

Kommen andere Einwaagen und Verdünnungen als die in der Tabelle 2 angegebenen zur Anwendung, so gelten folgende Formeln:

$$\% \text{ P im Dünger} = \frac{(A - a) \times f' \times D \times 100}{M}$$

oder

$$\% \text{ P}_2 \text{ O}_5 \text{ im Dünger} = \frac{(A - a) \times f \times D \times 100}{M}$$

Hierbei sind:

f und f'= Faktoren zur Umrechnung von Chinoliniummolybdatophosphat in P₂O₅ = 0,032074 (f), bzw. P = 0,013984 (f')

D= Verdünnungsfaktor

M= Masse der Analyseprobe in Gramm

Methode 4

Kalium

Methode 4.1

Bestimmung von wasserlöslichem Kalium1. **Zweck**

Das vorliegende Dokument hat den Zweck, eine Methode zur Bestimmung des in Wasser löslichen Kaliums festzulegen.

2. **Anwendungsbereich**

Die vorliegende Methode ist für alle kalihaltigen Düngemittel anwendbar, die im Anhang I aufgeführt sind.

▼ B**3. Prinzip**

Das Kalium der zu analysierenden Probe wird in Wasser gelöst. Nach Beseitigung oder Fixierung der die Bestimmung störenden Stoffe wird das Kalium in schwach alkalischem Medium als Kaliumtetraphenylborat gefällt.

4. Reagenzien

Destilliertes oder entsalztes Wasser

4.1. *Formol zur Analyse*

Klare 25—35%ige Formaldehydlösung

4.2. Kaliumchlorid zur Analyse

4.3. *Natriumhydroxidlösung: 10 mol/l*

Es ist darauf zu achten, dass nur kaliumfreies Natriumhydroxid zur Analyse verwendet wird.

4.4. *Indikatorlösung*

Man löst 0,5 g Phenolphthalein in 90%igem Äthanol und füllt auf 100 ml auf.

4.5. *EDTA-Lösung*

In einem 100-ml-Messkolben löst man 4 g Dinatrium-Äthylendiainin-tetraacetat-Dihydrat in Wasser, füllt zur Marke auf und homogenisiert.

Dieses Reagenz ist in einem Kunststoffgefäß aufzubewahren.

4.6. *STPB-Lösung*

In 480 ml Wasser werden 32,5 g Natriumtetraphenylborat gelöst, dann gibt man 2 ml der Natriumhydroxidlösung (4.3) und 20 ml einer Magnesiumchloridlösung (100 g $MgCl_2 \cdot 6H_2O$ je Liter) hinzu.

Man schüttelt 15 Minuten lang und filtriert über ein aschefreies dichtes Filter.

Dieses Reagenz ist in einem Kunststoffgefäß aufzubewahren.

4.7. *Waschflüssigkeit*

Man verdünnt 20 ml NTPB-Lösung (4.6) mit Wasser auf 1 000 ml.

4.8. *Bromwasser*

Gesättigte Lösung von Brom in Wasser

5. Geräte

5.1. Messkolben von 1 000 ml

5.2. Becherglas von 250 ml

5.3. Filtertiegel mit einer Porosität von 5 bis 20 μ 5.4. Wärmeschrank, regelbar auf 120 (\pm 10 °C)

5.5. Exsikkator

6. Probevorbereitung

Siehe Methode 1.

Bei Kalisalzen hat die Feinmahlung so zu erfolgen, dass eine repräsentative Einwaage gewährleistet wird. Für diese Produkte ist Methode 1 Abs. 6a) anzuwenden.

7. Durchführung7.1. *Probenmenge*

Man wiegt 10 g der vorbereiteten Probe auf 0,001 g genau ab (5 g bei Kalisalzen mit über 50 % Kaliumoxid). Diese Probenmenge gibt man mit ungefähr 400 ml Wasser in ein 600-ml-Becherglas.

Man bringt zum Sieden und kocht 30 Minuten lang. Man kühlt ab und führt quantitativ in einen 1 000-ml-Messkolben über. Man füllt zur Marke auf, homogenisiert und filtriert in ein trockenes Gefäß. Die

▼ B

ersten 50 ml des Filtrats werden verworfen (siehe Nr. 7.6, Anmerkung zur Durchführung).

7.2. *Herstellung des zu fällenden aliquoten Teils*

Mit der Pipette entnimmt man einen aliquoten Teil des Filtrats, der 25 bis 50 mg Kaliumoxid (siehe Tabelle 3) enthält, und gibt ihn in ein 250-ml-Becherglas. Gegebenenfalls füllt man mit Wasser auf 50 ml auf.

Um eventuelle Störungen zu vermeiden, gibt man 10 ml der EDTA-Lösung (4.5) zu, einige Tropfen der Phenolphthaleinlösung (4.4) und unter Schütteln tropfenweise Natriumhydroxidlösung (4.3) bis zur Rotfärbung sowie schließlich einige Tropfen Natriumhydroxidlösung zur Bildung eines Überschusses (normalerweise genügt 1 ml Natriumhydroxid zum Neutralisieren und Bilden eines Überschusses).

Um den größten Teil des Ammoniaks auszutreiben (siehe Nr. 7.6 Anmerkung b) zur Durchführung), lässt man 15 Minuten lang vorsichtig kochen.

Nötigenfalls gibt man Wasser bis zu einem Volumen von 60 ml zu.

Man bringt die Lösung zum Sieden, nimmt das Becherglas von der Flamme und gibt 10 ml Formol (4.1) hinzu. Man gibt einige Tropfen Phenolphthalein und, falls nötig, nochmals einige Tropfen Natriumhydroxidlösung bis zu einer deutlichen Rotfärbung hinzu. Das mit einem Uhrglas bedeckte Becherglas stellt man 15 Minuten lang in ein kochendes Wasserbad.

7.3. *Wägung des Glasfildertiegels*

Im Wärmeschrank (5.4) wird der Fildertiegel (5.3) bei 120 °C bis zur Gewichtskonstanz (ungefähr 15 Min.) getrocknet.

Man lässt den Tiegel in einem Exsikkator abkühlen und wiegt ihn.

7.4. *Fällung*

Man nimmt das Becherglas aus dem Wasserbad und gibt unter Schütteln tropfenweise 10 ml der NTPB-Lösung (4.6) hinzu. Diese Zugabe hat in etwa 2 Minuten zu erfolgen. Vor dem Filtrieren wird mindestens 10 Minuten lang abgewartet.

7.5. *Filtration und Waschen*

Man filtriert unter Vakuum in den tarierten Tiegel, spült das Becherglas mit Waschflüssigkeit (4.7) aus, wäscht den Niederschlag dreimal mit der Waschflüssigkeit (insgesamt etwa 60 ml) und zweimal mit 5 bis 10 ml Wasser.

Schließlich wird der Niederschlag vollständig trockengesaugt.

7.6. *Trocknung und Wägung*

Die Außenwand des Tiegels wird mit Filtrierpapier abgewischt. Dann wird der Tiegel mit seinem Inhalt eineinhalb Stunden lang im Wärmeschrank bei einer effektiven Temperatur von 120 °C getrocknet. Man lässt im Exsikkator auf Raumtemperatur abkühlen und wiegt rasch.

Anmerkung zur Durchführung

- a) Ist das Filtrat dunkel gefärbt, entnimmt man mit der Pipette einen aliquoten Teil von höchstens 100 mg K_2O , gibt ihn in einen 100-ml-Messkolben, fügt Bromwasser hinzu und bringt zum Sieden, um den Bromüberschuss zu entfernen. Nach dem Abkühlen füllt man zur Marke auf, filtriert und bestimmt das Kalium in einem aliquoten Teil des Filtrats.
- b) Ist sicher, dass kein oder nur wenig Ammoniumstickstoff vorhanden ist, kann man sich das 15 Minuten lange Kochen ersparen.

▼ B7.7. *Zu entnehmende aliquote Teile und Umrechnungsfaktoren***Tabelle 3**

Für die Methode 4

% K ₂ O im Dünger	% K im Dünger	Einwaage (g)	Entnahme (ml)	Verdünnung (auf ml)	Entnahme zur Fällung (ml)	Umrechnungsfaktor (F) $\frac{\%K_2O}{gTPBK}$	Umrechnungsfaktor (F') $\frac{\%K}{gTPBK}$
5—10	4,2—8,3	10	—	—	50	26 280	21 812
10—20	8,3—16,6	10	—	—	25	52 560	43 624
20—50	16,6—41,5	10	entweder —	—	10	131 400	109 060
			oder 50	250	50	131 400	109 060
über 50	über 41,5	5	entweder —	—	10	262 800	218 120
			oder 50	250	50	262 800	218 120

7.8. *Blindversuch*

Für jede Bestimmungsreihe wird ein Blindversuch durchgeführt, wobei man nur die Reagenzien in den bei der Analyse verwendeten Verhältnissen verwendet. Sein Ergebnis ist bei der Berechnung des Endergebnisses zu berücksichtigen.

7.9. *Kontrollbestimmung*

Zur Kontrolle der Analysetechnik wird eine Kaliumbestimmung in einem aliquoten Teil einer wässrigen Lösung von Kaliumchlorid durchgeführt, wobei der aliquote Teil höchstens 0,040 g K₂O enthält.

8. **Angabe der Ergebnisse**

Bei Verwendung der in der Tabelle 3 angegebenen Einwaagen und Verdünnungen gelten folgende Formeln:

$$\% K_2O \text{ im Düngemittel} = (A - a)F$$

oder

$$\% K \text{ im Düngemittel} = (A - a)F'$$

Hierbei sind:

A= Masse der Fällung der Probe in Gramm

a= Masse der Fällung im Blindversuch in Gramm

F und F'= Faktoren nach Tabelle 3

Kommen andere Einwaagen und Verdünnungen als die in Tabelle 3 angegebenen zur Anwendung, so gelten folgende Formeln:

$$K_2O \text{ im Dünger} = \frac{(A - a) \times f \times D \times 100}{M}$$

oder

▼ B

$$\text{K im Dünger} = \frac{(A - a) \times f' \times D \times 100}{M}$$

Hierbei sind:

f= Umrechnungsfaktor KTPB in K₂O = 0,1314

f'= Umrechnungsfaktor KTPB in K = 0,109

D= Verdünnungsfaktor

M= Masse der Analyseprobe in Gramm

Methode 5

Entfällt

Methode 6

Chlor

Methode 6.1

Bestimmung von Chlorid bei Abwesenheit organischer Stoffe

1. Zweck

Das vorliegende Dokument legt eine Methode zur Bestimmung von Chlor aus Chloriden bei Abwesenheit organischer Stoffe fest.

2. Anwendungsbereich

Die vorliegende Methode ist auf alle Düngemittel anwendbar, die frei von organischen Stoffen sind.

3. Prinzip

Die in Wasser gelösten Chloride werden durch einen Überschuss an Silbernitrat-Lösung in saurem Medium gefällt. Der Überschuss wird mit einer Ammoniumthiocyanat-Lösung in Gegenwart von Eisen-III-Ammoniumsulfat titriert (Methode nach Volhard).

4. Reagenzien

Destilliertes oder vollständig entmineralisiertes Wasser, frei von Chlorid.

4.1. Nitrobenzol oder Diäthyläther

4.2. Salpetersäure: 10 mol/l

4.3. Indikatorlösung

Man löst 40 g Eisen-III-Ammoniumsulfat, Fe₂(SO₄)₃ · (NH₄)₂SO₄ · 24H₂O in Wasser und füllt auf 1 Liter auf.

4.4. Silbernitrat-Maßlösung, 0,1 mol/l

Herstellung

Da dieses Salz hygroskopisch ist und nicht ohne Zersetzungsgefahr getrocknet werden kann, ist anzuraten, etwa 9 g einzuwiegen, in Wasser aufzulösen und auf 1 Liter aufzufüllen. Nach Titration mit 0,1 mol/l AgNO₃-Lösung wird der Titer auf 0,1 mol/l eingestellt.

5. Geräte

5.1. Rotationsschüttelapparat (mit 35—40 Umdrehungen pro Minute)

5.2. Büretten

5.3. Messkolben von 500 ml

5.4. Erlenmeyerkolben von 250 ml

▼ B**6. Probevorbereitung**

Siehe Methode 1.

7. Durchführung**7.1. Probenmenge und Herstellung der Probenlösung**

5 g der Probe werden auf 0,001 g genau abgewogen und zusammen mit 450 ml Wasser in einen 500-ml-Messkolben gegeben. Man schüttelt eine halbe Stunde lang im Schüttelapparat (5.1), füllt mit destilliertem Wasser auf 500 ml auf, mischt und filtriert in ein Becherglas.

7.2. Bestimmung

Man entnimmt einen aliquoten Teil des Filtrats, der nicht mehr als 0,150 g Chlorid enthält, z. B. 25 ml (0,25 g), 50 ml (0,5 g) oder 100 ml (1 g). Werden weniger als 50 ml entnommen, so ist mit destilliertem Wasser auf ein Volumen von 50 ml zu ergänzen.

Es werden 5 ml 10 mol/l Salpetersäure (4.2), 20 ml Indikatorlösung (4.3) und 2 Tropfen Ammoniumthiocyanatlösung (letzteres aus der dafür auf den Nullpunkt eingestellten Bürette) zugegeben.

Sodann gibt man aus einer Bürette Silbernitratlösung (4.4) bis zu einem Überschuss von 2 bis 5 ml zu. Es werden 5 ml Nitrobenzol oder 5 ml Diäthyläther (4.1) zugegeben, dann wird gut geschüttelt, damit sich der Niederschlag zusammenklumpt. Der Überschuss an Silbernitrat wird mit der 0,1 mol/l Ammoniumthiocyanatlösung (4.5) bis zum Auftreten einer rotbraunen Färbung titriert, die bei vorsichtigem Schütteln bestehen bleibt.

Anmerkung

Nitrobenzol oder Diäthyläther (insbesondere aber Nitrobenzol) schützen das Silberchlorid gegen eine Reaktion mit den Thiocyanat-Ionen. Auf diese Weise erhält man einen scharfen Umschlagpunkt.

7.3. Blindversuch

Man führt unter denselben Bedingungen einen Blindversuch (der die Probe lässt) durch und berücksichtigt ihn beim Berechnen des Endergebnisses.

7.4. Kontrollbestimmung

Vor der Analyse ist die korrekte Ausführung der Arbeitsanweisung durch Bestimmung des Chloridgehaltes in einem aliquoten Teil einer frisch hergestellten Kaliumchlorid-Lösung zu kontrollieren, der eine bekannte Menge von etwa 0,1 g enthält.

8. Angabe der Ergebnisse

Das Analyseergebnis ist in Prozent Chlor des zur Untersuchung eingereichten Düngemittels anzugeben.

Der prozentuale Anteil von Chlor (Cl) wird nach folgender Formel berechnet:

$$\% \text{ Chlor} = 0,003546 \times \frac{(V_z - V_{cz}) - (V_a - V_{ca}) \times 100}{M}$$

Hierbei sind:

V_z = ml Silbernitrat 0,1 mol/l

V_{cz} = ml Silbernitrat 0,1 mol/l, die im Blindversuch benötigt wurden

V_a = ml Ammoniumthiocyanat 0,1 mol/l

V_{ca} = ml Ammoniumthiocyanat 0,1 mol/l, die im Blindversuch benötigt wurden

M = Einwaage in Gramm der Probenmenge, welche nach 7.2 zur Titration verwendet wird

▼ B

Methode 7

Mahlfeinheit

Methode 7.1

Bestimmung der Mahlfeinheit**(Trockenes Verfahren)**1. **Zweck**

Das vorliegende Dokument hat den Zweck, eine Methode zur Bestimmung der Mahlfeinheit festzulegen.

2. **Anwendungsbereich**

Die vorliegende Methode bezieht sich ausschließlich auf die EG-Düngemitteltypen, für welche hinsichtlich ihres Durchganges durch ein 0,630-mm und ein 0,160-mm-Sieb gewisse Anforderungen an ihre Mahlfeinheit gestellt sind.

3. **Prinzip**

Mit Hilfe einer Siebmaschine bestimmt man die Erzeugnismengen einer Korngröße von mehr als 0,630 mm und zwischen 0,160 und 0,630 mm und errechnet ihren prozentualen Anteil an der Gesamtmenge.

4. **Geräte**

4.1. Siebmaschine

4.2. Sieb mit 0,160 und 0,630 mm Maschenweite aus standardisierten Serien (Durchmesser 20 cm und Höhe 5 cm)

5. **Durchführung**

Man wiegt 50 g des Materials auf 0,05 g genau ab. Die beiden Siebe und der Boden werden mit der Siebmaschine (4.1) verbunden, wobei das Sieb mit den größeren Maschen obenauf gesetzt wird. Die Probenmenge wird oben eingefüllt. Es wird 10 Minuten lang gesiebt. Danach entfernt man den am Boden angesammelten Anteil. Dann siebt man erneut eine Minute lang und prüft, ob die durchgesiebte Menge mehr als 250 mg beträgt. Ist dies der Fall, wird der Vorgang wiederholt (jeweils eine Minute lang), bis die durchgesiebte Menge weniger als 250 mg beträgt. Die Rückstände auf beiden Sieben werden getrennt gewogen.

6. **Angabe der Ergebnisse**

$$\% \text{Durchgang durch das } 0,630 \text{ - mm - Sieb} = (50 - M_1) \cdot 2$$

$$\% \text{Durchgang durch das } 0,160 \text{ - mm - Sieb} = [50 - (M_1 + M_2)] \cdot 2$$

Hierbei sind:

M_1 = Rückstand auf dem 0,630-mm-Sieb in Gramm

M_2 = Rückstand auf dem 0,16-mm-Sieb in Gramm

Der Rückstand auf dem 0,630-mm-Sieb ist schon abgetrennt.

Die errechneten Ergebnisse werden auf ganze Zahlen aufgerundet.

Methode 7.2

Bestimmung der Mahlfeinheit von weicherdigem Rohphosphat1. **Zweck**

Das vorliegende Dokument hat den Zweck, eine Methode zur Bestimmung der Mahlfeinheit von weicherdigem Rohphosphat festzulegen.

2. **Anwendungsbereich**

Die vorliegende Methode bezieht sich auf weicherdiges Rohphosphat.

▼ B**3. Prinzip**

Infolge der zu bestimmenden außerordentlichen Feinheit ist es schwierig, eine Trockensiebung durchzuführen, da die feinsten Teilchen zur Klumpenbildung neigen. Deshalb wird gewöhnlich eine Nasssiebung durchgeführt.

4. Reagenzien

1%ige Natrium-Hexametaphosphatlösung

5. Geräte

5.1. Siebe mit 0,063 mm bzw. 0,125 mm Maschenweite aus standardisierten Serien (Durchmesser 20 cm und Höhe 5 cm) und entsprechendem Boden, Auffanggefäß

5.2. Glastrichter, 20 cm Durchmesser mit Gestell

5.3. Becherglas, 250 ml

5.4. Wärmeschrank

6. Durchführung**6.1. Probenmenge**

Man wiegt 50 g des Materials auf 0,05 g genau ab. Die beiden Seiten der Siebe werden mit Wasser gewaschen und das 0,125-mm-Sieb wird in das 0,063-mm-Sieb hineingestellt.

6.2. Durchführung

Die Probemenge wird auf das obere Sieb gegeben. Man siebt unter einem schwachen Strahl kalten Wassers (es kann gewöhnliches Leitungswasser verwendet werden), bis das Wasser mehr oder weniger klar durchläuft. Es ist darauf zu achten, dass sich das untere Sieb nicht mit Wasser füllt.

Bleibt der Rückstand auf dem oberen Sieb mengenmäßig etwa konstant, so wird dieses Sieb abgenommen und einstweilen auf den Boden aufgesetzt.

Die Nasssiebung mit dem unteren Sieb wird einige Minuten lang fortgesetzt, bis das Wasser mehr oder weniger klar durchläuft.

Nun wird das 0,125-mm-Sieb wieder über das 0,063-mm-Sieb gesetzt. Der eventuell angefallene Rückstand auf dem Boden wird auf das obere Sieb gegeben und das Nasssieben unter schwachem Wasserstrahl so lange fortgesetzt, bis das Wasser wieder mehr oder weniger klar abläuft.

Man bringt jeden der beiden Rückstände unter Zuhilfenahme des Trichters quantitativ in ein anderes Becherglas. Die Rückstände werden durch Füllen der Bechergläser mit Wasser suspendiert. Nach etwa einminütigem Stehen wird möglichst viel Wasser abdekantiert.

Die Bechergläser werden zwei Stunden lang bei 150 °C in den Wärmeschrank gestellt.

Man lässt abkühlen, pinselt die Rückstände heraus und wiegt sie aus.

7. Angabe der Ergebnisse

Die errechneten Ergebnisse werden auf ganze Zahlen aufgerundet.

$$\% \text{ Durchgang durch das } 0,125 \text{ - mm - Sieb} = (50 - M_1) \times 2$$

$$\% \text{ Durchgang durch das } 0,063 \text{ - mm - Sieb} = [50 - (M_1 + M_2)] \times 2$$

Hierbei sind:

M_1 = Rückstand auf dem 0,125-mm-Sieb in Gramm

M_2 = Rückstand auf dem 0,063-mm-Sieb in Gramm

▼ B**8. Bemerkungen**

Stellt man nach der Nasssiebung fest, dass auf einem der Siebe noch Klumpen zurückgeblieben sind, dann ist die Analyse wie folgt zu wiederholen:

Man gibt langsam unter Schütteln 50 g der Probe in einen 1-Liter-Kolben, der 500 ml Natrium-Hexametaphosphatlösung (4) enthält. Der Kolben wird dicht verschlossen und kräftig mit der Hand geschüttelt, um die Klumpen zu zerteilen. Man überführt die ganze Suspension auf das obere Sieb, wobei man den Kolben auswäscht. Dann ist nach Abschnitt 6.2 fortzufahren.

Methoden 8

Sekundärnährstoffe

Methode 8.1

Extraktion von Gesamtcalcium, Gesamtmagnesium und Gesamtnatrium sowie von Gesamtschwefel in Form von Sulfat**1. Zweck**

Das vorliegende Dokument legt eine Methode zur Extraktion des Gesamtcalciums, Gesamtmagnesiums und Gesamtnatriums sowie des in Form von Sulfat vorhandenen Gesamtschwefels fest, wobei die jeweiligen Elemente, soweit möglich, in einem einzigen Extraktionsvorgang erfasst werden.

2. Anwendungsbereich

Die Methode gilt für EG-Düngemittel, für die diese Verordnung die Angabe des Gesamtcalciums, Gesamtmagnesiums und Gesamtnatriums sowie des Gesamtschwefels in Form von Sulfat vorschreibt.

3. Prinzip

Lösen einer Probe in verdünnter, kochender Salzsäure.

4. Reagenzien**4.1. Verdünnte Salzsäure**

1 Volumenteil Salzsäure ($d_{20} = 1,18 \text{ g/ml}$) und 1 Volumenteil Wasser.

5. Geräte

Elektrische Heizplatte mit regulierbarer Temperatureinstellung

6. Probevorbereitung

Siehe Methode 1.

7. Durchführung**7.1. Probenmenge**

Die Extraktion des Calciums, Magnesiums und Natriums sowie des in Form von Sulfat vorliegenden Schwefels erfolgt an einer auf 1 mg genau abgewogenen Probemenge von 5 g.

Enthält das Düngemittel mehr als 15 % Schwefel (S), entsprechend 37,5 % SO_3 , und mehr als 18,8 % Calcium (Ca), entsprechend 26,3 % CaO , erfolgt die Extraktion des Calciums und des Schwefels an einer auf 1 mg genau abgewogenen Probemenge von 1 g. Die Einwaage erfolgt jeweils in ein 600-ml-Becherglas.

7.2. Probelösung

Zirka 400 ml Wasser und portionsweise 50 ml verdünnte Salzsäure (4.1) zugeben; dabei vorsichtig verfahren, wenn eine größere Menge an Carbonat vorliegt. 30 Minuten lang kochen. Abkühlen lassen, dabei von Zeit zu Zeit umrühren. Die Lösung quantitativ in einen 500-ml-Messkolben umfüllen. Mit Wasser bis zur Marke auffüllen. Mischen. Die Lösung durch ein trockenes Filter in ein trocknes Gefäß filtrieren. Die ersten Anteile des Filtrats verwerfen. Das Filtrat muss vollkommen



klar sein. Das Auffanggefäß verschließen, wenn das Filtrat nicht sofort weiterverwendet wird.

Methode 8.2

Extraktion von Gesamtschwefel, der in verschiedener Form vorliegen kann

1. Zweck

Das vorliegende Dokument legt eine Methode zur Extraktion des in elementarer oder sonstiger Form in Düngemitteln vorhandenen Gesamtschwefels fest.

2. Anwendungsbereich

Die Methode gilt für EG-Düngemittel, für die diese Verordnung die Angabe des Gesamtschwefels vorschreibt, der in unterschiedlicher Form (als elementarer Schwefel, Thiosulfat, Sulfit oder Sulfat) in Düngemitteln vorhanden sein kann.

3. Prinzip

Elementarer Schwefel wird in konzentriert alkalischem Medium in Polysulfid und Thiosulfat umgewandelt. Anschließend erfolgt zusammen mit möglicherweise vorhandenem Sulfit mit Wasserstoffperoxid deren Oxidation zu Sulfat. Die verschiedenen Schwefelformen können so als Sulfat durch Fällung in Form von Bariumsulfat (Methode 8.9) bestimmt werden.

4. Reagenzien

4.1. Verdünnte Salzsäure 1:1

1 Volumenteil Salzsäure (Dichte 1,18) und 1 Volumenteil Wasser.

4.2. Natriumhydroxidlösung, w = mindestens 30 % NaOH (Dichte 1,33)

4.3. Wasserstoffperoxidlösung, w = 30 %

4.4. Bariumchloridlösung. Wässrige Lösung von 122 g/l BaCl₂ · 2H₂O

5. Geräte

Elektrische Heizplatte mit regulierbarer Temperatureinstellung

6. Probevorbereitung

Siehe Methode 1.

7. Durchführung

7.1. Probenmenge

Eine Düngemittelmenge, die zwischen 80 und 350 mg Schwefel (S) entsprechend 200 bis 875 mg SO₃ enthält, auf 1 mg genau abwiegen.

In der Regel (S < 15 %) sind 2,5 g abzuwiegen. Die Einwaage erfolgt jeweils in ein 400-ml-Becherglas.

7.2. Oxidation

20 ml der Natriumhydroxidlösung (4.2) und 20 ml Wasser zufügen. Mit einem Uhrglas abdecken. Fünf Minuten lang auf der Heizplatte (5.1) kochen. Das Becherglas von der Heizplatte nehmen. Den an der Wand anhaftenden Schwefel mit kochendem Wasser rückspülen. Weitere 20 Minuten lang kochen lassen. Abkühlen lassen.

Daraufhin Wasserstoffperoxid (4.3) in Portionen von 2 ml nach und nach zufügen, bis keine sichtbare Reaktion mehr auftritt. Dazu sind 6 bis 8 ml Wasserstoffperoxid erforderlich. Die Lösung zur Vervollständigung der Oxidation noch eine Stunde lang kalt stehen lassen. Dann eine halbe Stunde lang kochen. Abkühlen lassen.

7.3. Herstellung der zu analysierenden Lösung

Etwa 50 ml Wasser und 50 ml Salzsäurelösung (4.1) zufügen.

— Bei Proben mit einem Schwefelgehalt < 5 % S:

Die Lösung quantitativ in ein 600-ml-Becherglas abfiltrieren. Den Rückstand auf dem Filter mehrfach mit kaltem Wasser auswa-

▼ B

sehen. Vor Beendigung des Auswaschens in einigen Tropfen des ablaufenden Filtrates mit der Bariumchloridlösung (4.4) auf das Freisein von Sulfat prüfen. Das Filtrat muss völlig klar sein. Die Bestimmung des Sulfats erfolgt aus dem Gesamtfiltrat nach Methode 8.9.

— Bei Proben mit einem Schwefelgehalt über 5 % S:

Den Ansatz quantitativ in einen 250-ml-Meßkolben überführen. Mit Wasser zur Marke auffüllen. Mischen. Durch ein trockenes Filter in ein trockenes Gefäß filtrieren. Das Filtrat muss völlig klar sein. Das Auffanggefäß verschließen, wenn die Lösung nicht sofort weiterverwendet wird. Die Bestimmung des Sulfats erfolgt aus einem aliquoten Teil des Filtrats durch Fällung in Form von Bariumsulfat nach Methode 8.9.

Methode 8.3

Extraktion von wasserlöslichem Calcium, Magnesium und Natrium sowie von Schwefel**(in Form von Sulfat)****1. Zweck**

Das vorliegende Dokument legt eine Methode zur Extraktion des wasserlöslichen Calciums, Magnesiums und Natriums sowie des in Form von Sulfat vorhandenen Schwefels fest, wobei der Gehalt jedes dieser Elemente in Düngemitteln in einem einzigen Extraktionsvorgang erfasst wird.

2. Anwendungsbereich

Die Methode gilt für EG-Düngemittel, für die Anhang I die Angabe des wasserlöslichen Calciums, Magnesiums und Natriums sowie des Sulfatschwefels vorschreibt.

3. Prinzip

Die Elemente werden mit heißem Wasser in Lösung gebracht.

4. Reagenzien

Destilliertes oder entmineralisiertes Wasser gleicher Qualität.

5. Geräte

Elektrische Heizplatte mit regulierbarer Temperatureinstellung.

6. Probevorbereitung

Siehe Methode 1.

7. Durchführung**7.1. Probenmenge**

a) Düngemittel, die keinen Schwefel enthalten oder Düngemittel, die gleichzeitig höchstens 3 % Schwefel (S) (= 7,5 % SO₃) und höchstens 4 % Calcium (Ca) (= 5,6 % CaO) enthalten: 5 g Düngemittel auf 1 mg genau abwiegen.

b) Düngemittel, die über 3 % Schwefel (S) und über 4 % Calcium (Ca) enthalten: 1 g Düngemittel auf 1 mg genau abwiegen.

Die Einwaage erfolgt jeweils in ein 600-ml-Becherglas.

7.2. Probelösung

Ca. 400 ml Wasser zufügen. Zum Sieden bringen und 30 Minuten lang kochen lassen. Unter gelegentlichem Umrühren abkühlen lassen. Die Lösung quantitativ in einen 500-ml-Messkolben überführen. Mit Wasser zur Marke auffüllen. Mischen.

Die Lösung durch ein trockenes Filter in ein trockenes Gefäß filtrieren. Die ersten Anteile des Filtrats verwerfen. Das Filtrat muss vollkommen klar sein.

Das Auffanggefäß verschließen, wenn die Lösung nicht sofort weiterverwendet wird.



Methode 8.4

Extraktion von wasserlöslichem Schwefel, der in verschiedener Form vorliegen kann
1. Zweck

Das vorliegende Dokument legt eine Methode zur Extraktion von wasserlöslichem Schwefel fest, der in verschiedener Form in Düngemitteln vorhanden sein kann.

2. Anwendungsbereich

Die Methode gilt für EG-Düngemittel, für die Anhang I die Angabe des wasserlöslichen Schwefels vorschreibt, der in unterschiedlicher Form als Thiosulfat, Sulfit oder Sulfat in Düngemitteln vorhanden sein kann.

3. Prinzip

Der Schwefel wird mit kaltem Wasser in Lösung gebracht. Anschließend erfolgt in alkalischem Medium mit Wasserstoffperoxid Oxidation zu Sulfat.

4. Reagenzien
4.1. Verdünnte Salzsäure

1 Volumenteil Salzsäure ($d_{20} = 1,18 \text{ g/ml}$) und 1 Volumenteil Wasser.

4.2. Natriumhydroxidlösung, w = mindestens 30 % NaOH ($d_{20} = 1,33 \text{ g/ml}$)
4.3. Wasserstoffperoxidlösung, w = 30 %
5. Geräte
5.1. 500-ml-Stohmann-Kolben
5.2. Mechanischer Rotationsschüttelapparat mit 30—40 Umdrehungen pro Minute
5.3. Elektrische Heizplatte mit regulierbarer Temperatureinstellung
6. Probevorbereitung

Siehe Methode 1.

7. Durchführung
7.1. Probenmenge

a) Düngemittel, die nebeneinander höchstens 3 % Schwefel (S) (= 7,5 % SO_3) und höchstens 4 % Calcium (Ca) (= 5,6 % CaO) enthalten: 5 g Düngemittel auf 1 mg genau abwiegen.

b) Düngemittel, die über 3 % Schwefel (S) und über 4 % Calcium (Ca) enthalten: 1 g Düngemittel auf 1 mg genau abwiegen.

Die Einwaage erfolgt in einem 500-ml-Kolben (5.1).

7.2. Probelösung

Ca. 400 ml Wasser zugeben. Den Kolben verschließen. Mittels Gerät (5.2) 30 Minuten schütteln. Mit Wasser zur Marke auffüllen. Mischen. Die Lösung durch ein trockenes Filter in ein trockenes Gefäß filtrieren. Das Auffanggefäß verschließen, wenn die Lösung nicht sofort weiterverwendet wird.

7.3. Oxidation eines aliquoten Teils der Probelösung

Von der Extraktionslösung einen aliquoten Teil von nicht mehr als 50 ml entnehmen, der möglichst zwischen 20 und 100 mg Schwefel (S) enthält.

In ein entsprechend großes Becherglas geben, ggf. auf ca. 50 ml mit Wasser auffüllen. 3 ml Natriumhydroxidlösung (4.2) und 2 ml Wasserstoffperoxidlösung (4.3) hinzufügen. Mit einem Uhrglas abdecken und eine Stunde lang auf der Heizplatte (5.3) leicht kochen lassen. Solange die Reaktion anhält, nach und nach jeweils 1 ml der Wasserstoffperoxidlösung (4.3) hinzufügen (höchstens 5 ml).

▼ B

Abkühlen lassen, das Uhrglas entfernen und ins Becherglas abspülen. Mit ca. 20 ml verdünnter Salzsäure (4.1) ansäuern. Mit Wasser auf ca. 300 ml auffüllen.

Die Bestimmung der Sulfate erfolgt aus der oxidierten Gesamtlösung nach Methode 8.9.

Methode 8.5

Extraktion und Bestimmung elementaren Schwefels**Warnhinweise**

Die Analyseverfahren sieht die Verwendung von Schwefelkohlenstoff (CS₂) vor. Dies erfordert spezielle Sicherheitsvorkehrungen, insbesondere im Hinblick auf:

- die Lagerung von CS₂,
- die persönliche Schutzausrüstung,
- die Arbeitshygiene,
- den Schutz vor Brand und Explosion,
- die Beseitigung des Reagens.

Die Anwendung der Methode erfordert hochqualifiziertes Personal sowie eine entsprechende Laborausrüstung.

1. Zweck

Das vorliegende Dokument legt eine Methode zur Extraktion und Bestimmung des Schwefels fest, der in Düngemitteln in elementarer Form vorhanden ist.

2. Anwendungsbereich

Die Methode gilt für EG-Düngemittel, für die Anhang I die Angabe des in elementarer Form vorliegenden Gesamtschwefels vorschreibt.

3. Prinzip

Nach Eliminierung löslicher Anteile wird elementarer Schwefel mit Schwefelkohlenstoff extrahiert. Der extrahierte Schwefel wird gravimetrisch bestimmt.

4. Reagenzien

Schwefelkohlenstoff

5. Geräte

- 5.1. 100-ml-Extraktionskolben mit Schliff
- 5.2. Soxhlet-Gerät mit entsprechenden Filterhülsen
- 5.3. Vakuum-Rotationsverdampfer
- 5.4. Elektrischer Ablufttrockenschrank, auf 90 ± 2 °C einstellbar
- 5.5. Petrischalen aus Porzellan mit einem Durchmesser von 5—7 cm und einer Höhe von höchstens 5 cm
- 5.6. Elektrische Heizplatte mit regulierbarer Temperatureinstellung

6. Probevorbereitung

Siehe Methode 1.

7. Durchführung**7.1. Probemenge**

5—10 g der Probe auf 1 mg genau in die Filterhülse des Soxhlet-Gerätes (5.2) abwiegen.

7.2. Extraktion des Schwefels

Den Inhalt der Filterhülse gründlich mit warmem Wasser auswaschen, um alle löslichen Bestandteile zu entfernen. Bei 90 °C mindestens eine Stunde lang im Trockenschrank trocknen (5.4). Die Filterhülse in das Soxhletgerät (5.2) geben.

▼ B

In den Kolben des Gerätes (5.1) einige Glasperlen geben und austarieren (P_0). 50 ml Schwefelkohlenstoff (4.1) zufügen.

Den Kolben am Gerät befestigen und den elementaren Schwefel sechs Stunden lang extrahieren. Die Heizvorrichtung abschalten und nach dem Abkühlen den Kolben vom Gerät abnehmen. Den Kolben am Rotationsverdampfer (5.3) befestigen. Den Abdampfvorgang unterbrechen, wenn sich der Schwefel im Kolben zu einer schwammartigen Masse verfestigt.

Den Kolben im Trockenschrank (5.4) bei 90 °C bis zur Gewichtskonstanz (P_1) trocknen. Im allgemeinen genügt 1 Stunde.

7.3. *Bestimmung der Reinheit des extrahierten Schwefels*

Bestimmte Stoffe können durch Schwefelkohlenstoff gleichzeitig mit elementarem Schwefel extrahiert werden. Zur Bestimmung ihres Anteils wird folgendermaßen verfahren:

Den Inhalt des Kolbens so gut wie möglich mischen und hiervon 2 bis 3 g auf 1 mg genau abgewogen entnehmen (n). In eine Petrischale (5.5) geben und zusammen wiegen (P_2). Auf die Heizplatte stellen (5.6), die so eingestellt ist, dass 220 °C nicht überschritten werden, damit der Schwefel nicht verbrennt. Die Sublimation drei bis vier Stunden bis zu Gewichtskonstanz (P_3) fortführen.

Anmerkung

Bei bestimmten Düngemitteln kann der Grad der Reinheit des extrahierten Schwefels ohne Belang sein. In diesem Fall wird das Verfahren nach Punkt 7.2. nicht durchgeführt.

8. **Berechnung des Ergebnisses**

Der Anteil des elementaren Schwefels (S) im Düngemittel wird wie folgt berechnet:

$$(\%) \text{ unreiner Schwefel im Düngemittel} = \frac{P_1 - P_0}{m} \times 100$$

▼ M4

$$\text{Reinheit des extrahierten Schwefels in \%} = \frac{P_2 - P_3}{n} \times 100$$

▼ B

$$(\%) \text{ unreiner Schwefel im Düngemittel} = \frac{(P_1 - P_0)(P_2 - P_3)}{m \times n} \times 100$$

Hierbei sind:

m = Masse der Düngemittelprobe in g

P_0 = Masse des Soxhletkolbens in g

P_1 = Masse des Soxhletkolbens und des unreinen Schwefels nach dem Trocknen in g

n = Masse des unreinen Schwefels für die Reinigung in g

P_2 = Masse der Petrischale + der eingesetzten Probemenge nach Punkt 7.3 in g

P_3 = Masse der Petrischale nach Absublimation des Schwefels in g

▼B

Methode 8.6

Manganometrische Bestimmung von Calcium nach Oxalatfällung

1. **Zweck**
Das vorliegende Dokument legt eine Methode zur Bestimmung des Calciums in Düngemittel-extrakten fest.
2. **Anwendungsbereich**
Die Methode gilt für EG-Düngemittel, für die Anhang I die Angabe des gesamten und/oder wasserlöslichen Calciums vorschreibt.

▼M4

3. **Prinzip**
Das in einem aliquoten Teil eines Extraktes vorhandene Calcium wird als Oxalat gefällt. Nach Abtrennung und Auflösung des Calciumoxalats wird die Oxalsäure mit Kaliumpermanganat titriert.

▼B

4. **Reagenzien**
 - 4.1. *Verdünnte Salzsäure*
1 Volumenteil Salzsäure ($d_{20} = 1,18$ g/ml) und 1 Volumenteil Wasser.
 - 4.2. *Verdünnte Schwefelsäure 1:10*
1 Volumenteil Schwefelsäure ($d_{20} = 1,84$ g/ml) und 10 Volumenteile Wasser.
 - 4.3. *Ammoniaklösung 1:1*
1 Volumenteil Ammoniak ($d_{20} = 0,88$ g/ml) und 1 Volumenteil Wasser.
 - 4.4. Gesättigte Ammoniumoxalatlösung, etwa 40 g/l $[(\text{NH}_4)_2\text{C}_2\text{O}_4 \cdot \text{H}_2\text{O}]$ bei Raumtemperatur
 - 4.5. 30 %ige Zitronensäurelösung (m/v)
 - 4.6. 5 %ige Ammoniumchloridlösung (m/v)
 - 4.7. 0,1 %ige Bromthymolblaulösung (m/v) in Ethanol
 - 4.8. 0,04 %ige Bromkresolgrünlösung (m/v) in Ethanol
 - 4.9. Kaliumpermanganat-Maßlösung, $c = 0,02$ mol/l
5. **Geräte**
 - 5.1. Glasfiltertiegel, Porosität 5 bis 20 μ
 - 5.2. Wasserbad
6. **Herstellung der Analyselösung**
Einen aliquoten Teil der nach Methode 8.1 bzw. 8.3 hergestellten Extraktionslösung mit 15—50 mg Ca (= 21—70 mg CaO) entnehmen. V_2 ist das Volumen dieses aliquoten Teils. Die entnommene Lösung in ein 400-ml-Becherglas geben. Ggf. mit einigen Tropfen Ammoniaklösung (4.3) neutralisieren (Farbumschlag des Indikators (4.7) von grün auf blau).
1 ml Zitronensäurelösung (4.5) und 5 ml Ammoniumchloridlösung (4.6) zufügen.
7. **Fällung des Calciumoxalats**
Ca. 100 ml Wasser zugeben. Zum Sieden bringen, 8 bis 10 Tropfen Indikatorlösung (4.8) und tropfenweise 50 ml heiße Ammoniumoxalatlösung (4.4) zugeben. Wenn sich ein Niederschlag bildet, diesen mit einigen Tropfen Salzsäure (4.1) wieder auflösen. Unter ständigem Umrühren sehr langsam mit der Ammoniaklösung (4.3) neutralisieren, bis ein pH-Wert zwischen 4,4 und 4,6 erreicht ist (Farbumschlag des Indikators 4.8 von grün auf blau). Das Becherglas etwa 30 Minuten lang ins kochende Wasserbad (5.2) stellen.
Das Becherglas aus dem Wasserbad nehmen, eine Stunde ruhen lassen und den Inhalt über einen Tiegel (5.1) abfiltrieren.

▼ B**8. Titration des Oxalatniederschlags**

Das Becherglas und den Tiegel auswaschen, bis der Ammoniumoxalatüberschuss vollständig beseitigt ist (dies ist der Fall, wenn kein Chlorid mehr im Waschwasser festzustellen ist). Den Tiegel in das 400-ml-Becherglas geben. Den Niederschlag mit 50 ml heißer Schwefelsäure (4.2) auflösen. Den Inhalt des Becherglases mit Wasser auf ungefähr 100 ml auffüllen. Auf 70 bis 80 °C erhitzen. Tropfenweise mit der Permanganatlösung (4.9) titrieren, bis die Rosafärbung eine Minute lang anhält. Das Volumen ist n.

9. Berechnung der Ergebnisse

Der Calciumgehalt des Düngemittels ergibt sich aus:

$$\text{Ca (\%)} = n \times 0,2004 \times \frac{t}{0,02} \times \frac{v_1}{v_2 \times m}$$

Hierbei sind:

n= Zahl der verbrauchten ml Permanganatlösung

m= Masse der Probemenge in Gramm

v₂= Volumen des aliquoten Teils in ml

v₁= Volumen der Extraktionslösung in ml

t= Konzentration der Permanganatlösung in mol/l

CaO (%) = Ca (%) × 1,400

Methode 8.7

Bestimmung von Magnesium durch Atomabsorptionsspektrometrie**1. Zweck**

Das vorliegende Dokument legt eine Methode zur Bestimmung des Magnesiums in Düngemittelextrakten fest.

2. Anwendungsbereich

Die Methode gilt für EG-Düngemittel, für die die Angabe des Gesamtmagnesiums und/oder des wasserlöslichen Magnesiums vorgeschrieben und die Herstellung der Extraktionslösung zur Analyse nach den Methoden 8.1 und 8.3 vorgesehen ist. Ausgenommen sind die folgenden Dünger aufgeführt in Anhang I D, welcher sich auf mineralische Sekundärdüngemittel bezieht:

— Typ 4 (Kieserit),

— Typ 5 (Magnesiumsulfat) und Typ 5.1 (Magnesiumsulfatlösung),

Und mit Ausnahme des folgenden Düngers aufgeführt in Anhang I A 3, welcher sich auf Kalidünger bezieht:

— Typ 7 (Kieserit mit Kaliumsulfat).

— Bei diesen Düngemitteln ist Methode 8.8 anzuwenden.

Die vorliegende Methode kann auf alle Düngemittelextrakte angewendet werden, die Elemente in einer Menge enthalten, die eine komplexometrische Bestimmung von Magnesium stören.

3. Prinzip

Nach entsprechender Verdünnung des Düngemittelextraktes wird das Magnesium durch Atomabsorptionsspektrometrie bestimmt.

4. Reagenzien

4.1. Verdünnte Salzsäure, 1 mol/l

4.2. Verdünnte Salzsäure, 0,5 mol/l

▼ B

- 4.3. *Magnesium-Standardlösung, 1,00 mg/ml*
- 4.3.1. 1,013 g Magnesiumsulfat ($\text{MgSO}_4 \cdot 7\text{H}_2\text{O}$) in 0,5-mol/l-Salzsäurelösung (4.2) lösen und mit derselben Säure auf 100 ml auffüllen.
- 4.3.2. 1,658 g Magnesiumoxid (MgO , zwei Stunden lang bei 600 °C geglüht) in ein Becherglas abwiegen. 100 ml Wasser und 120 ml 1-mol/l-Salzsäure (4.1) zufügen. Nach dem Auflösen quantitativ in einen 1 000-ml-Messkolben überführen, mit Wasser bis zur Marke auffüllen und mischen.
- oder
- 4.3.3. Handelsübliche Standardlösung
- Für die Kontrolle dieser Standardlösung ist das Labor zuständig.
- 4.4. *Strontiumchloridlösung*
- 75 g Strontiumchlorid ($\text{SrCl}_2 \cdot 6\text{H}_2\text{O}$) in verdünnter Salzsäurelösung (4.2) auflösen und mit derselben Säure auf 500 ml verdünnen.
5. **Geräte**
- Atomabsorptionsspektrometer mit Magnesiumlampe, 285,2 nm.
- Ausrüstung zur Messung mit einer Acetylen-Luftflamme.
6. **Probeprobereitung**
- Siehe Methoden 8.1 und 8.3.
7. **Durchführung**
- 7.1. Bei einem Düngemittel mit einem angegebenen Magnesiumgehalt von über 6 % (= 10 % MgO) 25 ml der Extraktionslösung (6) entnehmen (V_1). In einen 100-ml-Messkolben geben, mit Wasser zur Marke auffüllen. Mischen. Verdünnungsfaktor: $D_1 = 100/V_1$.
- 7.2. Mit einer Pipette 10 ml der Extraktionslösung (6) oder der Lösung nach 7.1 entnehmen. In einen 200-ml-Messkolben geben. Mit der 0,5-mol/l-Salzsäurelösung (4.2) auffüllen. Mischen. Verdünnungsfaktor: 200/10.
- 7.3. Die Lösung (7.2) mit der 0,5-mol/l-Salzsäurelösung (4.2) verdünnen, um eine Konzentration innerhalb des optimalen Messbereichs des Spektrometers (5.1) zu erhalten. V_2 ist das entnommene Volumen der Lösung (7.2) auf 100 ml verdünnt. Verdünnungsfaktor: $D_2 = 100/V_2$.
- Die endgültige Messlösung muss 10 % vol der Strontiumchloridlösung (4.4) enthalten.
- 7.4. *Herstellung einer Blindprobelösung*
- Beginnend beim Extraktionsverfahren gemäß Methode 8.1 oder 8.3 eine Messlösung herstellen, wobei lediglich die Düngemittelprobe außerachtgelassen wird.
- 7.5. *Herstellung der Messlösungen zur Ermittlung der Eichkurve*
- Durch Verdünnen der Standardlösung (4.3) mit 0,5-mol/l-Salzsäure mindestens 5 Eichlösungen mit steigender Konzentration herstellen, die dem optimalen Messbereich des Gerätes (5.1) entsprechen.
- Diese Lösungen müssen 10 % vol der Strontiumchloridlösung (4.4) enthalten.
- 7.6. *Messungen*
- Das Messgerät (5.1) auf die Wellenlänge 285,2 nm einstellen.
- Nacheinander die atomare Absorption von Eichlösungen (7.5), Messlösung (7.3) und Blindprobelösung (7.4) messen, wobei das Messgerät jeweils mit der folgenden Messlösung durchgespült wird. Diesen Vorgang dreimal wiederholen. Die Eichkurve in Form der Abhängigkeit der mittleren Absorptionswerte der Eichlösungen (7.5) auf der Ordinate von der zugehörigen Konzentration an Magnesium in $\mu\text{g/ml}$ auf der Abszisse darstellen. Hieraus die Konzentration X_a des Magnesiums in der Messlösung der Probe (7.3) und die Konzentration X_b der Blindprobelösung (7.4) ermitteln.

▼ B**8. Berechnung der Ergebnisse**

Den Gehalt an Magnesium (Mg) oder Magnesiumoxid (MgO) der Probe unter Berücksichtigung des Blindversuches berechnen.

Der prozentuale Magnesiumgehalt des Düngemittels ergibt sich aus:

$$\text{Mg (\%)} = \frac{(X_s - X_b)D_1(200/10)D_2500,100}{1000.1000M}$$

Hierbei sind:

X_s = Konzentration der Messlösung in $\mu\text{g/ml}$, die aus der Eichkurve abgelesen wurde

X_b = Konzentration der Blindlösung in μg pro Milliliter, die aus der Eichkurve abgelesen wurde

D_1 = Verdünnungsfaktor nach Verdünnung gemäß (7.1)

— Bei einer Entnahme von 25 ml beträgt der Faktor 4

— Ohne Verdünnung beträgt der Faktor 1

— D_2 = Verdünnungsfaktor: 7,3

— M = Masse der Probemenge für die Extraktion nach 8.1 bzw. 8.3 in g

— (%) MgO = (%) Mg/0,6

Methode 8.8**Komplexometrische Bestimmung von Magnesium****1. Zweck**

Das vorliegende Dokument legt eine Methode zur Bestimmung des Magnesiums in Düngemittelextrakten fest.

2. Anwendungsbereich

Die Methode gilt für folgende EG-Düngemittel, für die die Angabe des Gesamtmagnesiums und/oder des wasserlöslichen Magnesiums vorgeschrieben ist:

— Düngemittel gemäß Anhang I: Einnährstoff-Stickstoffdünger vom Typ 1b + 1c (Kalziumnitrat und Magnesiumnitrat), Typ 7 (Stickstoff-Magnesiumsulfat), Typ 8 (Stickstoffdünger mit Magnesium), Einnährstoff-Kalidünger vom Typ 2 (angereichertes Kalirohsalz), Typ 4 (Kaliumchlorid mit Magnesium), Typ 6 (Kaliumsulfat mit Magnesium);

— Düngemittel gemäß dem Anhang I D über Sekundärnährstoffe.

3. Prinzip

Das Magnesium wird nach einer der Methoden 8.1 und/oder 8.3 in Lösung gebracht. Zunächst wird mit EDTA die Summe von Ca + Mg in Gegenwart von Eriochromschwarz T, dann mit EDTA in Gegenwart von Calcein oder Calconcarbonsäure Ca allein titriert. Das Magnesium wird aus der Differenz ermittelt.

4. Reagenzien

4.1. *Magnesiumstandardlösung, 0,05 mol/l*

4.1.1. 1,232 g Magnesiumsulfat ($\text{MgSO}_4 \cdot 7\text{H}_2\text{O}$) in 0,5-mol/l-Salzsäurelösung (4.11) lösen und mit derselben Säure auf 100 ml auffüllen

oder

4.1.2. 2,016 g Magnesiumoxid (MgO, zwei Stunden bei 600 °C gegläht) in ein Becherglas abwägen. 100 ml Wasser zugeben.

Ca. 120 ml 1-mol/l-Salzsäure (4.12) zugeben.

▼ B

Nach dem Auflösen quantitativ in einen 1 000-ml-Messkolben überführen. Mit Wasser zur Marke auffüllen. Mischen.

1 ml dieser Lösungen müsste 1,216 mg Mg (= 2,016 mg MgO) enthalten.

Der Gehalt dieser Standardlösungen ist zu überprüfen.

4.2. *EDTA-Lösung, 0,05 Molar*

18,61 g des Dinatriumsalzes der Ethylendiamintetraessigsäure ($C_{10}H_{14}N_2Na_2O_8 \cdot 2H_2O$) in ein 1 000-ml-Becherglas einwiegen. Mit 600–800 ml Wasser auflösen. Die Lösung quantitativ in einen 1 000-ml-Messkolben überführen. Zur Marke auffüllen. Mischen. Diese Lösung gegenüber der Lösung (4.1) kontrollieren. Dazu 20 ml der letzteren entnehmen und nach 7.2. der Analysevorschrift titrieren.

1 ml der EDTA-Lösung müsste 1,216 mg Mg (= 2,016 mg MgO) und 2,004 mg Ca (= 2,804 mg CaO) entsprechen. (Siehe Anmerkungen 10.1 und 10.6).

4.3. *Calciumstandardlösung, 0,05 Molar*

5,004 g trockenes Calciumcarbonat in ein Becherglas abwiegen. 100 ml Wasser zugeben. Unter Umrühren 120 ml 1-mol/l-Salzsäure (4.12) zugeben.

Zum Kochen bringen, um das Kohlendioxid auszutreiben. Abkühlen lassen und die Lösung quantitativ in einen 1 000-ml-Messkolben überführen. Mit Wasser bis zur Marke auffüllen. Mischen. Den Gehalt dieser Lösung mittels Lösung (4.2) nach 7.3 der Analysevorschrift überprüfen. 1 ml der Standardlösung müsste 2,004 mg Ca (= 2,804 mg CaO) und 1 ml 0,05 molare EDTA-Lösung (4.2) entsprechen.

4.4. *Calceinindikator*

In einem Mörser 1 g Calcein mit 100 g Natriumchlorid sorgfältig mischen. 10 mg dieser Mischung verwenden. Der Indikator schlägt von grün nach orange um. Es muss so lange titriert werden, bis man ein Orange frei von grünen Reflexen erhält.

4.5. *Calconcarbonsäure — Indikator*

400 mg Calconcarbonsäure in 100 ml Methanol lösen. Die Haltbarkeit beträgt etwa 4 Wochen. Drei Tropfen dieser Lösung verwenden. Der Indikator schlägt von rot nach blau um. Es muss so lange titriert werden, bis man ein reines Blau frei von roten Reflexen erhält.

4.6. *Eriochromschwarz-Indikator*

300 mg Eriochromschwarz T in einer Mischung aus 25 ml Propanol-1 und 15 ml Triethanolamin lösen. Die Haltbarkeit beträgt etwa 4 Wochen. Drei Tropfen dieser Lösung verwenden. Der Indikator schlägt von rot nach blau um. Es muss so lange titriert werden, bis man ein Blau ohne rote Reflexe erhält. Der Farbumschlag erfolgt nur in Anwesenheit von Magnesium. Falls notwendig, 1 ml der Standardlösung (4.1) hinzufügen.

Bei gleichzeitiger Anwesenheit von Calcium und Magnesium wird zunächst das Calcium und dann das Magnesium als Komplex mit EDTA gebunden. In diesem Fall werden die beiden Elemente zusammen titriert.

4.7. *Kaliumcyanidlösung*

Wässrige Lösung von KCN, 2 %ig. (Mit dem Mund darf nicht abpipettiert werden. Siehe auch 10.7).

4.8. *Lösung von Kaliumhydroxid und Kaliumcyanid*

280 g KOH und 66 g KCN in Wasser lösen. Die Lösung in einem 1 000-ml-Messkolben zur Marke auffüllen. Mischen.

4.9. *Pufferlösung, pH 10,5*

In einem 500-ml-Messkolben 33 g Ammoniumchlorid mit 200 ml Wasser lösen. 250 ml Ammoniak ($d_{20} = 0,91$ g/ml) zugeben. Mit Wasser zur Marke auffüllen. Mischen. Den pH-Wert dieser Lösung regelmäßig kontrollieren.

▼ B

- 4.10. Verdünnte Salzsäure: 1 Volumenteil Salzsäure ($d_{20} = 1,18 \text{ g/ml}$) und 1 Volumenteil Wasser
- 4.11. Salzsäure-Maßlösung: ungefähr 0,5 mol/l
- 4.12. Salzsäure-Maßlösung: ungefähr 1 mol/l
- 4.13. Natriumhydroxidlösung: 5 mol/l

5. Geräte

- 5.1. Magnetischer oder mechanischer Rührer
- 5.2. pH-Meter

6. Kontrollbestimmung

Unter Verwendung aliquoter Teile der Lösungen (4.1) und (4.3) eine Bestimmung ausführen. Dabei ein der Analyselösung der Probe in etwa vergleichbares Ca/Mg-Verhältnis einhalten. Zu diesem Zweck (a) ml der Mg-Standardlösung (4.3) und (b—a) ml der Standardlösung (4.1) entnehmen. (a) und (b) entspricht der Anzahl der bei den zwei Titrationen der Analyselösung nach 8.2 und 8.3 verbrauchten ml EDTA-Lösung. Dieses Vorgehen ist nur dann genau, wenn die EDTA-, Calcium- und Magnesium-Standardlösungen exakt äquivalent sind. Ist dies nicht der Fall, sind entsprechende Korrekturen anzubringen.

7. Herstellung der Analyselösung

Siehe Methoden 8.1. und 8.3.

8. Bestimmung**8.1. Analyselösung**

Soweit möglich, sollte der aliquote Teil der Probelösung zwischen 9 und 18 mg Magnesium (= 15 bis 30 mg MgO) enthalten.

8.2. Titration in Gegenwart von Eriochromschwarz T

Den aliquoten Teil (8.1) der Probelösung in ein 400-ml-Becherglas pipettieren. Die überschüssige Säure unter Verwendung des pH-Meters (5.2) mit der 5-mol/l-Natriumhydroxidlösung (4.12) neutralisieren. Mit Wasser bis auf ungefähr 100 ml verdünnen. 5 ml Pufferlösung (4.9) hinzufügen. Der am pH-Meter gemessene pH-Wert muss $10,5 \pm 0,1$ betragen. 2 ml Kaliumcyanidlösung (4.7) und drei Tropfen des Eriochromschwarz-Indikators (4.6) hinzugeben. Mit der EDTA-Lösung (4.2) titrieren. Mit dem Rührer (5.1) mäßig rühren. (Siehe 10.2, 10.3, 10.4). „b“ ist die Anzahl der Milliliter der 0,05-mol/l EDTA-Lösung.

8.3. Titration in Gegenwart von Calcein oder Calconcarbonsäure

Den nämlichen aliquoten Teil, der dem bei der Titration nach 8.2 entspricht, in ein 400-ml-Becherglas pipettieren. Die überschüssige Säure unter Verwendung des pH-Meters (5.2) mit der 5-mol/l-Natriumhydroxidlösung (4.13) neutralisieren. Mit Wasser auf ungefähr 100 ml verdünnen. 10 ml der KOH/KCN-Lösung (4.8) und den Indikator 4.4 oder 4.5 hinzufügen. Mit dem Rührer (5.1) mäßig rühren. Mit der EDTA-Lösung (4.2) titrieren (siehe 10.2, 10.3, 10.4). „a“ ist die Anzahl der Milliliter der 0,05-mol/l EDTA-Lösung.

9. Berechnung des Ergebnisses

Für EG-Düngemittel, die in den Anwendungsbereich dieser Methode fallen (5 g Düngemittelinwaage auf 500 ml Extraktionslösung), ergibt sich der Magnesium-Gehalt des Düngemittels aus folgender Formel:

$$\% \text{ MgO im Dünger} = \frac{(b - a) \times T}{M}$$

$$\% \text{ Mg im Dünger} = \frac{(b - a) \times T'}{M}$$

Hierbei sind:

▼ B

a= Anzahl Milliliter der 0,05 mol/l EDTA-Maßlösung, die bei der Titration in Gegenwart von Calcein oder Calconcarbonsäure verbraucht wurden

b= Anzahl Milliliter der 0,05 mol/l EDTA-Maßlösung, die bei der Titration in Gegenwart von Eriochromschwarz T verbraucht wurden

M= Masse der Probe in Gramm, die in dem entnommenen aliquoten Teil des Düngemittelextraktes vorhanden ist

T= $0,2016 \times \text{mol/l}$ der EDTA-Lösung/0,05 (siehe 4.2)

T'= $0,1216 \times \text{mol/l}$ der EDTA-Lösung/0,05 (siehe 4.2)

10. **Bemerkungen**

- 10.1. Das stöchiometrische Verhältnis von EDTA zu Metallion ist bei komplexometrischen Analysen immer 1:1, unabhängig von der Wertigkeit des Metallions und von EDTA. Die EDTA-Titrationslösung und die Maßlösungen sind daher molar.
- 10.2. Komplexometrische Indikatoren sind häufig empfindlich gegenüber Luftenwirkung. Die Titrationslösung kann während der Titration verblassen. In diesem Fall sind zusätzlich ein oder zwei Tropfen des Indikators hinzuzufügen. Dies gilt vor allem für Eriochromschwarz und für Calconcarbonsäure.
- 10.3. Die Komplexe aus Metallion und Indikator sind manchmal relativ stabil, und der Farbumschlag kann sich verzögern. Deshalb müssen die letzten Tropfen des EDTA langsam zugegeben werden. Man vergewissert sich, dass man den Umschlagspunkt nicht überschritten hat, indem man einen Tropfen der 0,05-mol/l Magnesium- (4.1) oder Calciumlösung (4.3) zugibt. Dies gilt insbesondere für den Komplex Eriochrommagnesium.
- 10.4. Der Farbumschlag des Indikators ist nicht von oben nach unten, sondern horizontal durch die Lösung hindurch zu beobachten, wobei das Becherglas bei guten Lichtverhältnissen auf einen weißen Untergrund zu setzen ist. Der Farbumschlag lässt sich ebenfalls leicht beobachten, indem man das Becherglas auf ein mäßig erleuchtetes Mattglas (25-Watt-Birne) setzt.
- 10.5. Die Ausführung dieser Analyse erfordert eine gewisse Erfahrung. Man hat sich unter anderem im Beobachten des Farbumschlags mit Hilfe der Standardlösungen (4.1 und 4.3) zu üben. Es wird angeraten, die Bestimmungen immer durch dieselbe Person durchführen zu lassen.
- 10.6. Die Verwendung einer EDTA-Lösung mit zugesichertem Titer (z. B. Titrisol, Normex) kann die Überprüfung der Äquivalenz der Standardlösungen (4.1, 4.2 und 4.3) vereinfachen.
- 10.7. Kaliumcyanidhaltige Lösungen dürfen nicht in den Ausguss gegossen werden, ohne dass vorher das Cyanid in eine unbedenkliche Verbindung überführt wird. Dies kann z. B. durch Oxidation mit Natriumhypochlorid im Alkalischen geschehen.

Methode 8.9

Bestimmung von Sulfat

1. **Zweck**

Das vorliegende Dokument legt eine Methode zur Bestimmung des Schwefels, der in Form von Sulfat in Düngemittelextrakten vorhanden ist, fest.

2. **Anwendungsbereich**

Diese Methode gilt für die Bestimmung des Sulfats, das in den nach den Methoden 8.1, 8.2, 8.3 und 8.4 gewonnenen Extrakten enthalten ist.

3. **Prinzip**

Gravimetrische Bestimmung von Sulfat als Bariumsulfat.

▼ B**4. Reagenzien**4.1. *Verdünnte Salzsäure*

1 Volumenteil Salzsäure ($d_{20} = 1,18$ g/ml) und 1 Volumenteil Wasser.

4.2. Bariumchloridlösung, wässrige Lösung von 122 g/l $\text{BaCl}_2 \cdot 2\text{H}_2\text{O}$ 4.3. Silbernitratlösung, wässrige Lösung von 5 g/l AgNO_3 **5. Geräte**

5.1. Porzellanschalen für die Verbrennung

5.2. Wasserbad

5.3. Trockenschrank, auf eine Temperatur von 105 °C (± 1 °C) einstellbar5.4. Elektrischer Ofen, auf eine Temperatur von 800 °C (± 50 °C) und eine oxidierende Atmosphäre einstellbar**6. Durchführung**6.1. *Probemenge*

Mit einer Pipette einen aliquoten Teil der unter 2 aufgeführten Extraktionslösung entnehmen, der 20 bis 100 mg S entsprechend 50 bis 250 mg SO_3 enthält.

Diesen aliquoten Teil in ein entsprechend großes Becherglas geben. 20 ml verdünnte Salzsäure (4.1) hinzufügen. Mit Wasser auf etwa 300 ml auffüllen.

6.2. *Fällung*

Die Lösung zum Kochen bringen. Ca. 20 ml Bariumchloridlösung (4.2) tropfenweise zufügen und dabei die Lösung im Becherglas kräftig durchrühren. Einige Minuten kochen lassen.

Das mit einem Uhrglas abgedeckte Becherglas eine Stunde lang ins siedende Wasserbad (5.2) stellen. Anschließend den Niederschlag bei etwa 60 °C stehen lassen, bis die überstehende Lösung klar ist. Die klare Lösung über ein aschefreies feinporiges Filter abgießen. Den Niederschlag mehrmals mit entsprechend viel Wasser dekantierend waschen. Den Niederschlag abfiltrieren und noch so lange auswaschen, bis das Waschwasser frei von Chlorid ist. Dies kann mit Hilfe der Silbernitratlösung (4.3) überprüft werden.

6.3. *Veraschung und Auswiegen des Niederschlags*

Das Filter mit dem Niederschlag in eine Porzellanschale (5.1) geben, die vorher auf 0,1 mg genau gewogen wurde. Im Trockenschrank (5.3) vortrocknen und dann eine halbe Stunde bei 800 °C im Muffelofen (5.4) veraschen. In einem Exsikkator abkühlen lassen und dann auf 0,1 mg genau auswiegen.

7. Berechnung des Ergebnisses

1 mg Bariumsulfat entspricht 0,137 mg S oder 0,343 mg SO_3 .

Der prozentuale Schwefelanteil des Düngemittels errechnet sich wie folgt:

$$S (\%) = w \times 0,0137 \times \frac{v_1}{v_2 \times m}$$

$$\text{SO}_3 (\%) = S(\%) \times 2,5$$

Hierbei sind:

w= Gewicht des Bariumsulfatniederschlags in mg

v_1 = Volumen der Extraktionslösung in ml

v_2 = Volumen des aliquoten Teils in ml

m= Masse der Probemenge in g



Methode 8.10

Bestimmung von Natrium

1. Zweck

Das vorliegende Dokument legt eine Methode zur Bestimmung des Natriums in Düngemittelextrakten fest.

2. Anwendungsbereich

Die Methode gilt für EG-Düngemittel, für die Anhang I die Angabe des Natriumgehalts vorschreibt.

3. Prinzip

Nach entsprechender Verdünnung des nach der Methode 8.1 und/oder 8.3 hergestellten Extrakts wird der Natriumgehalt der Lösung durch Emissionsflammspektrometrie bestimmt.

4. Reagenzien

4.1. Verdünnte Salzsäure

1 Volumenteil Salzsäure zur Analyse ($d_{20} = 1,18$ g/ml) und 1 Volumenteil Wasser.

4.2. Aluminiumnitrat $\text{Al}(\text{NO}_3)_3 \cdot 9\text{H}_2\text{O}$

4.3. Cäsiumchlorid CsCl

4.4. Natriumchlorid, wasserfrei, NaCl

4.5. Cäsiumchlorid- und Aluminiumnitratlösung

In einem 1 000-ml-Messkolben 50 g Cäsiumchlorid (4.3) und 250 g Aluminiumnitrat (4.2) auflösen. Mit Wasser zur Marke auffüllen. Mischen.

4.6. Natriumstandardlösung mit 1 mg Na pro ml

2,542 g Natriumchlorid (4.4) in einem 1 000-ml-Messkolben mit Wasser lösen. 10 ml Salzsäure (4.1) zufügen. Mit Wasser zur Marke auffüllen. Mischen.

5. Geräte

Spektrometer zur Messung der Flammenemission bei 589,3 nm

6. Standardlösungen

6.1. 10 ml Standardlösung (4.6) in einen 250-ml-Messkolben geben. Mit Wasser zur Marke auffüllen. Mischen. Konzentration der Lösung: 40 $\mu\text{g/ml}$ Na.

6.2. Jeweils 0, 5, 10, 15, 20 und 25 ml der nach 6.1 hergestellten Lösung in einen 100-ml-Messkolben geben. 10 ml der Lösung (4.5) hinzufügen. Mit Wasser zur Marke auffüllen. Mischen. Konzentration der Lösungen: 0, 2, 4, 6, 8, 10 $\mu\text{g/ml}$ Na.

7. Herstellung der Messlösungen

Je nach dem vermuteten Natriumgehalt der Düngemittelprobe (5 g Düngemittelinwaage in 500 ml) die Extraktionslösung nach folgender Tabelle verdünnen:

(%) Na_2O	(%) Na	Zwischenverdünnung		Endverdünnung		Verdünnungsgrad
		Probenmenge (ml) (v_2)	Verdünnung auf ml (v_3)	Probenmenge (ml) (v_4)	Verdünnung auf ml	
3—5	2,2—3,7	10	50	10	100	50
5—10	3,7—7,4	10	100	10	100	100
10—20	7,4—15	10	100	5	100	200
20—38	15—28	5	100	5	100	400

▼ B

Zur Herstellung der Zwischenverdünnung Wasser verwenden. Zur Herstellung der Endverdünnung 10 ml Lösung (4.5) zufügen.

Bei einer Probemenge von 1 g für die Einwaage ist die Probemenge für die Herstellung der Endverdünnung (v_4) mit 5 zu multiplizieren.

8. **Bestimmung**

Das Spektrometer (5.1) für die Messungen bei 589,3 nm bereitstellen. Zum Kalibrieren des Gerätes die Strahlungsintensität der Standardlösungen (6.2) messen. Hierzu die Empfindlichkeit des Messgerätes so einstellen, dass bei Verwendung der Standardlösung mit der höchsten Konzentration für die Messwertanzeige der gesamte Skalenbereich ausgeschöpft wird. Danach die Strahlungsintensität für die Messlösung der Analyseprobe (7) feststellen. Den Vorgang dreimal wiederholen.

9. **Berechnung des Ergebnisses**

Zur Erstellung der Eichkurve den durchschnittlichen Messwert für die jeweilige Standardlösung auf der Ordinate und die entsprechende Konzentration an Natrium in μg pro ml auf der Abszisse aufzeichnen. Die Natriumkonzentration der Probelösung aus der Eichkurve entnehmen. Den Natriumgehalt des Düngemittels unter Berücksichtigung des Verdünnungsgrades errechnen. Die Ergebnisse in Prozentanteilen der Probe angeben.

Der prozentuale Natriumgehalt (Na) des Düngemittels errechnet sich nach folgender Formel:

$$\text{Na \%} = x \cdot \frac{v_3}{v_4} \cdot \frac{v_1}{v_2} \cdot \frac{10^{-2}}{m}$$

$$\text{Na}_2\text{O (\%)} = \text{Na (\%)} \times 1,348$$

Hierbei sind:

x = Konzentration der Messlösung in μg pro ml

v_1 = Volumen der Extraktionslösung in ml

v_2 = Volumen des aliquoten Teils der Zwischenverdünnung in ml

v_3 = Volumen der Zwischenverdünnung in ml

v_4 = Volumen des aliquoten Teils der Endverdünnung in ml (in 100 ml)

m = Masse der Probemenge in g

Methoden 9

Spurennährstoffe in einer Konzentration von höchstens 10 %

Methode 9.1

Extraktion von Gesamtpurennährstoffen

1. **Zweck**

Dieses Dokument legt die Methode zur Extraktion folgender Spurennährstoffe fest: Gesamt-Bor, Gesamt-Kobalt, Gesamt-Kupfer, Gesamt-Eisen, Gesamt-Mangan, Gesamt-Molybdän und Gesamt-Zink. Ziel ist es dabei, ein Minimum von Extraktionen durchzuführen, damit möglichst aus ein und demselben Extrakt die Bestimmung des Gesamtgehalts jedes einzelnen der Spurennährstoffe erfolgen kann.

2. **Anwendungsbereich**

Die Methode gilt für EG-Düngemittel, für die Anhang I E die Angabe des wasserlöslichen Gehaltes eines oder mehrerer der folgenden Spurennährstoffe vorschreibt: Bor, Kobalt, Kupfer, Eisen, Mangan, Molybdän und Zink. Sie ist anzuwenden auf die Bestimmung jedes Spu-

▼ B

rennährstoffs, dessen Gehalt mit kleiner oder gleich 10 % angegeben wird.

3. **Prinzip**

Lösen einer Probe in verdünnter, kochender Salzsäure.

Anmerkung

Die Extraktion erfolgt empirisch und kann je nach Erzeugnis und den übrigen Bestandteilen eines Düngemittels mehr oder weniger vollständig sein. Besonders bei bestimmten Manganoxiden kann die extrahierte Menge an Mangan deutlich niedriger sein als die in dem Produkt enthaltene Gesamtmenge. Es obliegt dem Düngemittelhersteller, dafür zu sorgen, dass der angegebene Gehalt tatsächlich der Menge entspricht, die unter den gegebenen methodischen Bedingungen in Lösung gebracht werden kann.

4. **Reagenzien**

4.1. *Verdünnte Salzsäure, ungefähr 6 mol/l*

1 Volumenteil Salzsäure (HCl, $d_{20} = 1,18$ g/ml) mit 1 Volumenteil Wasser mischen.

4.2. Konzentrierte Ammoniaklösung (NH₄OH, $d_{20} = 0,9$ g/ml)

5. **Geräte**

Elektrische Heizplatte mit regulierbarer Temperatureinstellung

Anmerkung

Keine Geräte aus Borosilikatglas verwenden, wenn in einem Extrakt die Bestimmung von Bor vorgesehen ist. Da die Extraktion durch Kochen erfolgt, sind Geräte aus Teflon oder Quarz geeignet. Bei Verwendung borhaltiger Detergenzien zum Reinigen der Laborgeräte müssen diese sehr sorgfältig nachgespült werden.

6. **Probenvorbereitung**

Siehe Methode 1.

7. **Durchführung**

7.1. *Probenmenge*

Je nach dem angegebenen Nährstoffgehalt des Produktes 2 bis 10 g Düngemittel abwiegen. Zur Herstellung einer Endlösung, welche nach entsprechender Verdünnung in den Messbereich der jeweiligen Methode fällt, ist folgende Tabelle anzuwenden. Die Proben sind auf 1 mg genau abzuwiegen.

Angebener Gehalt des Spurennährstoffes im Düngemittel (%)	< 0,01	0,01— < 5	≥ 5—10
Probenmenge (g)	10	5	2
Masse des Spurennährstoffes in der Probemenge (mg)	1	0,5—250	100—200
Volumen des Extraktes V (ml)	250	500	500
Konzentration des Spurennährstoffes im Extrakt (mg/l)	4	1—500	200—400

Die Proben in ein 250-ml-Becherglas einwiegen.

7.2. *Probelösung*

Die eingewogene Probe zuerst mit Wasser leicht anfeuchten. Vorsichtig zunächst in kleinen Teilmengen 10 ml der verdünnten Salzsäure (4.1) je Gramm der eingesetzten Düngemittelprobe und anschließend 50 ml Wasser zufügen. Becherglas mit einem Uhrglas abdecken. Mi-

▼ B

schen. Auf der Heizplatte zum Kochen bringen und 30 Minuten kochen lassen. Abkühlen lassen, dabei von Zeit zu Zeit umrühren. Die Lösung quantitativ in einen 250- oder 500-ml-Messkolben (siehe Tabelle) umfüllen. Mit Wasser bis zur Marke auffüllen. Mischen. Die Lösung durch ein trockenes Filter in ein trockenes Gefäß filtrieren. Die ersten Anteile des Filtrats verwerfen. Das Filtrat muss vollkommen klar sein.

Es wird empfohlen, die Bestimmungen in aliquoten Teilen des klaren Filtrates unverzüglich durchzuführen. Ist dies nicht möglich, sind die Auffanggefäße zu verschließen.

A n m e r k u n g

Extrakte, in welchen der Borgehalt zu bestimmen ist, müssen durch Zugabe von konzentrierter Ammoniaklösung (4.2) auf einen pH-Wert zwischen 4 und 6 eingestellt werden.

8. Bestimmung

Die Bestimmung jedes Spurennährstoffes ist anhand eines aliquoten Teiles durchzuführen, so wie es in jeder Methode spezifisch angezeigt ist.

Gegebenenfalls sind organische Chelat- oder Komplexbildner aus einem aliquoten Teil der Extraktionslösung nach Methode 9.3 zu entfernen. Im Fall einer Bestimmung durch Atomabsorptionsspektrometrie ist in der Regel eine solche Maßnahme nicht erforderlich.

Methode 9.2**Extraktion von wasserlöslichen Spurennährstoffen****1. Zweck**

Das vorliegende Dokument legt die Methode zur Extraktion folgender in Wasser löslicher Spurennährstoffe fest: Bor, Kobalt, Kupfer, Eisen, Mangan, Molybdän und Zink. Ziel ist es dabei, ein Minimum von Extraktionen durchzuführen, damit möglichst aus ein und demselben Extrakt die Bestimmung des Gehalts jedes einzelnen der Spurennährstoffe erfolgen kann.

2. Anwendungsbereich

Die Methode gilt für EG-Düngemittel, für die Anhang I die Angabe des wasserlöslichen Gehaltes eines oder mehrerer der folgenden Spurennährstoffe vorschreibt: Bor, Kobalt, Kupfer, Eisen, Mangan, Molybdän und Zink. Sie ist anzuwenden auf die Bestimmung jedes Spurennährstoffes, dessen Gehalt mit kleiner oder gleich 10 % angegeben wird.

3. Prinzip

Lösen der Spurennährstoffe durch Behandeln einer Düngemittelprobe mit Wasser bei 20 °C (± 2 °C).

A n m e r k u n g

Die Extraktion erfolgt empirisch und kann mehr oder weniger vollständig sein.

4. Reagenzien**4.1. Verdünnte Salzsäure, ungefähr 6 mol/l**

1 Volumenteil Salzsäure (HCl, $d_{20} = 1,18$ g/ml) mit 1 Volumenteil Wasser mischen.

5. Geräte**5.1. Mechanischer Rotationsschüttelapparat mit 35 bis 40 Umdrehungen pro Minute****5.2. pH-Meter**

▼ B**Anmerkung**

Keine Geräte aus Borosilikatglas verwenden, wenn in dem Extrakt die Bestimmung von Bor vorgesehen ist. In diesem Fall sind Geräte aus Teflon oder Quarz geeignet. Bei Verwendung borhaltiger Detergenzien zum Reinigen der Laborgeräte müssen diese sehr sorgfältig nachgespült werden.

6. Probevorbereitung

Siehe Methode 1.

7. Durchführung**7.1. Probenmenge**

Je nach dem angegebenen Nährstoffgehalt des Produktes 2 bis 10 g Düngemittel abwiegen. Zur Herstellung einer Endlösung, welche nach entsprechender Verdünnung in den Messbereich der jeweiligen Methode fällt, ist folgende Tabelle anzuwenden. Die Proben sind auf 1 mg genau abzuwiegen.

Angegebener Gehalt des Spurennährstoffes im Düngemittel (%)	< 0,01	0,01— < 5	≥ 5—10
Probenmenge (g)	10	5	2
Masse des Spurennährstoffes in der Probenmenge (mg)	1	0,5—250	100—200
Volumen des Extraktes V (ml)	250	500	500
Konzentration des Spurennährstoffes im Extrakt (mg/l)	4	1—500	200—400

Die Proben werden in 250- bzw. 500-ml-Messkolben eingewogen (siehe Tabelle).

7.2. Probelösung

Bei Verwendung eines 250-ml-Kolbens 200 ml Wasser, bei Verwendung eines 500-ml-Kolbens 400 ml Wasser zufügen.

Den Kolben gut verschließen. Durch kräftiges Schütteln per Hand die Probe gut dispergieren. Den Kolben in den Schüttelapparat einspannen und 30 Minuten schütteln.

Mit Wasser bis zur Marke auffüllen. Gut durchmischen.

7.3. Herstellung der Probelösung

Unverzöglich durch ein trockenes Filter in ein sauberes, trockenes Gefäß abfiltrieren. Das Gefäß verschließen. Die Bestimmung(en) unmittelbar nach der Filtration durchführen.

Anmerkung

Wird das Filtrat mit der Zeit trübe, die Extraktion in einem Messkolben mit einem Volumen V_e gemäß 7.1 und 7.2 wiederholen. Abfiltrieren in einem Messkolben mit einem Volumen W , der vorher getrocknet wurde und in den dann 5,00 ml verdünnter Salzsäure (4.1) vorgelegt worden sind. Genau in dem Augenblick, in welchem die Marke des Messkolbens erreicht wird, die Filtration abbrechen. Mischen.

Unter diesen Bedingungen gilt für den Wert von V bei Berechnung der Ergebnisse

$$V = V_e \times W / (W - 5)$$

Bei der Berechnung der Ergebnisse sind von diesem Wert V die Verdünnungen abhängig.

▼ B**8. Bestimmung**

Die Bestimmung jedes Spurennährstoffes wird anhand eines aliquoten Teiles durchgeführt, so wie es in jeder Methode spezifisch angezeigt ist.

Gegebenenfalls sind organische Chelat- oder Komplexbildner aus einem aliquoten Teil der Extraktionslösung nach Methode 9.3 zu entfernen. Im Fall einer Bestimmung durch Atomabsorptionsspektrometrie ist in der Regel eine solche Maßnahme nicht erforderlich.

Methode 9.3**Beseitigung organischer Verbindungen aus Düngemittlextrakten****1. Zweck**

Das vorliegende Dokument legt eine Methode zur Entfernung von organischen Verbindungen aus Düngemittlextrakten fest.

2. Anwendungsbereich

Die Methode gilt für die Analyse von Düngemittelproben, welche nach Methode 9.1 bzw. 9.2 extrahiert werden und für die nach Anhang I E dieser Verordnung die Angabe von Gesamt- oder wasserlöslichen Gehalten an einem oder mehreren Spurennährstoffen vorgeschrieben ist.

Anmerkung

Durch geringe Mengen organischer Substanz werden atomabsorptionsspektrometrische Bestimmungsverfahren in der Regel nicht beeinflusst.

3. Prinzip

Im aliquoten Teil eines Extrakts vorhandene organische Verbindungen werden mittels Wasserstoffperoxid oxidiert.

4. Reagenzien**4.1. Verdünnte Salzsäure, ungefähr 0,5 mol/l**

1 Volumenteil Salzsäure (HCl, $d_{20} = 1,18$ g/ml) mit 20 Volumenteilen Wasser mischen.

4.2. Wasserstoffperoxidlösung (30 % H₂O₂, $d_{20} = 1,11$ g/ml), frei von Spurennährstoffen**5. Geräte**

Elektrische Heizplatte mit regulierbarer Temperatureinstellung

6. Durchführung

25 ml der nach Methode 9.1 oder 9.2 hergestellten Extraktionslösung entnehmen und in ein 100-ml-Becherglas geben. Im Fall von Methode 9.2 5 ml der verdünnten Salzsäure (4.1) zufügen. Daraufhin 5 ml der Wasserstoffperoxidlösung (4.2) zugeben. Mit einem Uhrglas abdecken. Bei Raumtemperatur etwa 1 Stunde oxidieren lassen, dann allmählich erhitzen und 30 Minuten kochen. Falls erforderlich, nach dem Abkühlen der Lösung weitere 5 ml der Wasserstoffperoxidlösung begeben. Überschüssiges Wasserstoffperoxid durch Kochen entfernen. Abkühlen lassen. Quantitativ in einen 50-ml-Messkolben überführen. Mit Wasser zur Marke auffüllen. Gegebenenfalls filtrieren.

Diesem Verdünnungsschritt ist bei Entnahme aliquoter Teile sowie bei der Berechnung der Nährstoffgehalte des Düngemittels Rechnung zu tragen.



Methode 9.4

**Bestimmung von Spurennährstoffen in Extrakten von Düngemitteln durch
Atomabsorptionsspektrometrie**
(Allgemeines Verfahren)
1. Zweck

Das vorliegende Dokument beschreibt die allgemeine Verfahrensweise zur Bestimmung gewisser Spurennährstoffe in den Extrakten von Düngemitteln durch Atomabsorptionsspektrometrie.

2. Anwendungsbereich

Die Methode gilt für die Analyse von Düngemittelproben, welche nach Methode 9.1 bzw. 9.2 extrahiert werden und für die nach Anhang I E dieser Verordnung die Angabe von Gesamt- oder wasserlöslichen Gehalten an einem oder mehreren Spurennährstoffen vorgeschrieben ist.

Eine genaue Beschreibung verfahrenstechnischer Anpassungen für die verschiedenen Spurennährstoffe erfolgt bei den entsprechenden Analysemethoden.

Anmerkung

Durch die Anwesenheit geringer Mengen organischer Substanz werden in der Regel atomabsorptionsspektrometrische Bestimmungsverfahren nicht beeinflusst.

3. Prinzip

Nach einer eventuellen Behandlung zur Verminderung oder Beseitigung störender Stoffe wird der Düngemittelextrakt so verdünnt, dass die Konzentration des zu bestimmenden Spurennährstoffs bei der entsprechenden Wellenlänge im optimalen Messbereich des Spektrometers liegt.

4. Reagenzien
4.1. Verdünnte Salzsäure, ungefähr 6 mol/l

1 Volumenteil Salzsäure (HCl, $d_{20} = 1,18$ g/ml) mit 1 Volumenteil Wasser mischen.

4.2. Verdünnte Salzsäure, ungefähr 0,5 mol/l

1 Volumenteil Salzsäure (HCl, $d_{20} = 1,18$ g/ml) mit 20 Volumenteilen Wasser mischen.

4.3. Lanthansalzlösung mit 10 g La pro Liter

Dieses Reagenz wird verwendet zur Bestimmung von Kobalt, Eisen, Mangan und Zink. Es kann folgendermaßen hergestellt werden:

a) durch Lösen von Lanthanoxid in Salzsäure (4.1). In einem 1 000-ml-Messkolben 11,73 g Lanthanoxid (La_2O_3) in 150 ml Wasser suspendieren. Anschließend 120 ml der 6 mol/l Salzsäure (4.1) zufügen. Nach dem Auflösen mit Wasser zur Marke auffüllen. Mischen. Diese Lösung ist eine etwa 0,5-mol/l-Salzsäure.

b) aus Lanthanchlorid, -sulfat oder -nitrat. In einem 1 000-ml-Messkolben 26,7 g Lanthan(III)chlorid-Heptahydrat ($\text{LaCl}_3 \cdot 7\text{H}_2\text{O}$) oder 31,2 g Lanthan(III)nitrat-Hexahydrat [$\text{La}(\text{NO}_3)_3 \cdot 6\text{H}_2\text{O}$] oder 26,2 g Lanthan(III)sulfat-Nonahydrat [$\text{La}_2(\text{SO}_4)_3 \cdot 9\text{H}_2\text{O}$] in 150 ml Wasser auflösen. Anschließend 85 ml der 6 mol/l Salzsäure (4.1) zufügen. Mit Wasser zur Marke auffüllen. Mischen. Diese Lösung ist eine etwa 0,5-mol/l-Salzsäure;

4.4. Eichlösungen

Zu ihrer Herstellung siehe unter der jeweiligen Methode für die Bestimmung des entsprechenden Spurennährstoffes.

5. Geräte

Atomabsorptionsspektrometer, ausgestattet mit einer für den jeweils zu bestimmenden Spurennährstoff charakteristischen Strahlungsquelle

▼ B

Die Bedienungsperson muss die Gebrauchsanweisungen des Herstellers befolgen. Sie muss im Umgang mit dem Gerät vertraut sein. Durch das Gerät muss, sofern erforderlich, eine Untergrundkompensation möglich sein (Co und Zn). Ist bei einer Methode nichts anderes angegeben, werden als Gas Luft und Acetylen verwendet.

6. **Herstellung der Analyselösung**

6.1. *Herstellung der Lösungen zur Bestimmung der Spurenelemente*

Siehe Methode 9.1 und/oder 9.2 und gegebenenfalls 9.3.

6.2. *Herstellung der Probelösung*

Einen aliquoten Teil des nach Methode 9,1, 9,2 oder 9,3 gewonnenen Extraktes mit Wasser und/oder Salzsäure (4.1 oder 4.2) so verdünnen, dass in der endgültigen Messlösung des zu bestimmenden Spurennährstoffes eine Konzentration erreicht wird, die dem Bereich der Eichlösungen (7.2) entspricht. Dabei soll dann auch die Konzentration an Salzsäure wenigstens 0,5 mol/l sein und 2,5 mol/l nicht überschreiten. Um dies zu erreichen können ein oder mehrere Verdünnungsschritte erforderlich sein.

Einen aliquoten Teil mit einem Volumen von a [ml] der durch Verdünnen erhaltenen Endlösung in einen 100-ml-Messkolben geben. Zur Bestimmung von Kobalt, Eisen, Mangan und Zink 10 ml der Lanthansalzlösung (4.3) zufügen. Mit der 0,5-mol/l-Salzsäurelösung (4.2) auffüllen. Mischen. Diese Lösung stellt die Messlösung dar. D bedeutet den Verdünnungsfaktor.

7. **Durchführung**

7.1. *Herstellung einer Blindprobelösung*

Beginnend beim Extraktionsverfahren eine Messlösung herstellen, wobei lediglich die Düngemittelprobe weggelassen wird.

7.2. *Herstellung der Eichlösungen*

Ausgehend von einer Arbeitslösung, die nach der für jeden Spurennährstoff beschriebenen Methode hergestellt wird, in 100-ml-Messkolben eine Reihe von mindestens 5 Eichlösungen mit steigender Konzentration herstellen, die dem optimalen Messbereich des Spektrometers entsprechen. Gegebenenfalls die Salzsäurekonzentration soweit wie möglich derjenigen der verdünnten Probelösung (6.2) angleichen. Zur Bestimmung von Kobalt, Eisen, Mangan und Zink 10 ml der Lanthansalzlösung (4.3) zufügen, die nach Absatz (6.2) verwendet wird. Mit der 0,5-mol/l-Salzsäurelösung (4.2) auffüllen. Mischen.

7.3. *Bestimmung*

Das Spektrometer (5) auf die Wellenlänge einstellen, die jeweils in der für den entsprechenden Spurennährstoff beschriebenen Methode angegeben ist.

Nacheinander in dreifacher Wiederholung die atomare Absorption der Eichlösungen (7.2), der Probelösung (6.2) und der Blindprobelösung (7.1) messen und die jeweiligen Ergebnisse notieren. Zwischen jedem Messvorgang ist das Messgerät mit destilliertem Wasser gründlich durchzuspülen.

Die Eichkurve erstellen, indem auf der Ordinate der Mittelwert der Ergebnisse für die Eichlösungen (7.2) und auf der Abszisse die entsprechende Konzentration des betreffenden Spurennährstoffes in µg/ml aufgetragen wird.

Aus der Eichkurve die Konzentration in µg/ml des jeweiligen Spurennährstoffes x_s in der Probelösung (6.2) sowie x_b in der Blindprobelösung (7.1) entnehmen.

8. **Berechnung der Ergebnisse**

Der prozentuale Gehalt des Spurennährstoffes im Düngemittel E % ergibt sich aus:

$$E (\%) = [(x_s - x_b) \times V \times D] / (M \times 10^4)$$

Bei Anwendung der Methode 9.3 gilt:

▼ B

$$E (\%) = [(x_s - x_b) \times V \times 2D] / (M \times 10^4)$$

Hierbei sind:

E= Menge des Spurennährstoffs im Düngemittel in %

x_s = Konzentration des Spurennährstoffes in der Probelösung (6.2) in $\mu\text{g/ml}$

x_b = Konzentration des Spurennährstoffes in der Blindprobelösung (7.1) in $\mu\text{g/ml}$

V= Volumen des nach der Methode 9.1 bzw. 9.2 hergestellten Düngemittel-extrakts in ml

D= Verdünnungsfaktor entsprechend der nach 6.2 vorgenommenen Verdünnungsschritte

M= Masse der Probemenge für die Extraktion nach 9.1 oder 9.2 in g

Berechnung des Verdünnungsfaktors D:

Sind $(a_1), (a_2), (a_3), \dots, (a_i)$ und (a) die aliquoten Teile und $(v_1), (v_2), (v_3), \dots, (v_i)$ und (100) die korrespondierenden Volumina der entsprechenden Verdünnungsschritte in ml, dann gilt:

$$D = (v_1/a_1) \times (v_2/a_2) \times (v_3/a_3) \times \dots \times (v_i/a_i) \times (100/a)$$

Methode 9.5

Spektrometrische Bestimmung von Bor mit Azomethin-H in Extrakten von Düngemitteln

1. **Zweck**

Das vorliegende Dokument beschreibt eine Methode zur Bestimmung von Bor in Düngemittel-extrakten.

2. **Anwendungsbereich**

Die Methode gilt für die Analyse von Düngemittelproben, welche nach Methode 9.1 bzw. 9.2 extrahiert werden und für die nach Anhang I dieser Verordnung die Angabe von Gesamt- oder wasserlöslichen Bor an einem oder mehreren Spurennährstoffen vorgeschrieben ist.

3. **Prinzip**

Borationen bilden mit Azomethin-H-Lösung einen gelben Komplex, dessen Konzentration bei 410 nm spektralmetrisch bestimmt sind. Etwaige störende Ionen werden mit EDTA maskiert.

4. **Reagenzien**

4.1. *EDTA-Pufferlösung*

Man gibt in einen 500-ml-Messkolben mit 300 ml Wasser:

- 75 g Ammoniumacetat ($\text{NH}_4\text{OOCCH}_3$),
- 10 g des Dinatriumsalzes der Ethylendiamintetraessigsäure (Na_2EDTA),
- 40 ml Essigsäure (CH_3COOH , $d_{20} = 1,05 \text{ g/ml}$)

Mit Wasser bis zur Marke auffüllen. Mischen. Der mittels Glaselektrode zu überprüfende pH-Wert der Lösung muss bei $4,8 \pm 0,1$ liegen.

4.2. *Azomethin-H-Lösung*

Man gibt in einen 200-ml-Messkolben:

- 10 ml der Pufferlösung (4.1),
- 400 mg Azomethin-H ($\text{C}_{17}\text{H}_{12}\text{NNaO}_8\text{S}_2$),
- 2 g Ascorbinsäure ($\text{C}_6\text{H}_8\text{O}_6$)

▼ B

— Mit Wasser zur Marke auffüllen. Mischen. Keine größere Menge dieser Lösung herstellen; sie bleibt nur wenige Tage stabil.

4.3. *Bor-Eichlösungen*

4.3.1. Bor-Stammlösung (100 µg/ml)

In einen 1 000-ml-Messkolben 0,5719 g Borsäure (H₂BO₃) einwiegen. Mit Wasser bis zur Marke auffüllen. Mischen. In einen Kunststoffkolben umgießen und im Kühlschrank aufbewahren.

4.3.2. Bor-Arbeitslösung (10 µg/ml)

50 ml der Stammlösung (4.3.1) in einen 500-ml-Messkolben geben. Mit Wasser bis zur Marke auffüllen. Mischen.

5. **Geräte**

Spektralmeter, einstellbar auf eine Wellenlänge von 410 nm und ausgestattet mit 10-mm-Küvetten.

6. **Herstellung der Analyselösung**6.1. *Lösen des Bors*

Siehe Methode 9.1 und/oder 9.2 und gegebenenfalls 9.3.

6.2. *Herstellung der Probelösung*

Einen aliquoten Teil des Extraktes (6.1) mit Wasser so verdünnen, dass eine Borkonzentration entsprechend der Spezifikation in Abschnitt (7.2) erreicht wird. Möglicherweise sind zwei Verdünnungsschritte erforderlich. Der Verdünnungsfaktor sei D.

6.3. *Herstellung der Korrekturlösung*

Bei gefärbter Probelösung (6.2) eine Lösung für Korrekturzwecke herstellen, indem in einem Kunststoffgefäß 5 ml der Probelösung (6.2) mit 5 ml der EDTA-Pufferlösung (4.1) und mit 5 ml Wasser gemischt werden.

7. **Durchführung**7.1. *Herstellung der Blindprobelösung*

Beginnend beim Extraktionsverfahren eine Messlösung herstellen, wobei lediglich die Düngemittelprobe weggelassen wird.

7.2. *Herstellung der Eichlösungen*

In eine Reihe von 100-ml-Messkolben 0, 5, 10, 15, 20 und 25 ml der Arbeitslösung (4.3.3) geben. Mit Wasser zur Marke auffüllen. Mischen. Diese Lösungen enthalten 0 bis 2,5 µg/ml Bor.

7.3. *Farbentwicklung*

In eine Reihe von Kunststoffgefäßen jeweils 5 ml der Eichlösungen (7.2), der Probelösung(en) (6.2) und der Blindprobelösung (7.1) geben. 5 ml der EDTA-Pufferlösung (4.1), und 5 ml der Azomethin-H-Lösung (4.2) zufügen.

Mischen. 2¹/₂ bis 3 Stunden zur Farbentwicklung im Dunkeln stehen lassen.

7.4. *Messungen*

Das Absorptionsmaß der gemäß Abschnitt (7.3) erhaltenen Lösungen und gegebenenfalls das, welches aus der Korrekturlösung (6.3) herührt, bei einer Wellenlänge von 410 nm gegen Wasser als Bezugslösung messen. Die Küvetten vor jeder neuen Messung mit Wasser ausspülen.

8. **Berechnung des Ergebnisses**

Die Eichkurve erstellen, indem auf der Abszisse die Konzentrationen der Eichlösungen (7.2) und auf der Ordinate die korrespondierenden spektrometrischen Messwerte (7.4) aufgetragen werden.

Anhand der Eichkurve die Borkonzentration der Blindprobelösung (7.1) sowie die der Probelösung (6.2) bestimmen. Falls die Probelösung gefärbt erscheint, den Korrekturwert anhand der Korrekturlösung (6.3) bestimmen. Dazu ist vom Absorptionsmaß der Probelösung (6.2)

▼ B

das Absorptionsmaß der Korrekturlösung (6.3) zu subtrahieren und hieraus die korrigierte Konzentration der Probelösung zu ermitteln. Die Konzentration der Probelösung bzw. die korrigierte Konzentration der Probelösung wird mit $X(x_s)$ bezeichnet, die Konzentration der Blindprobelösung mit (x_b) .

Der prozentuale Gehalt an Bor im Düngemittel B % ergibt sich aus:

$$B \% = [(x_s - x_b) \times V \times D] / (M \times 10^4)$$

Bei Anwendung der Methode 9.3 gilt:

$$B \% = [(x_s - x_b) \times V \times 2D] / (M \times 10^4)$$

Hierbei sind:

B= Borgehalt des Düngemittels in %

x_s = Borkonzentration in der Probelösung (6.2) oder in der korrigierten Probelösung in $\mu\text{g/ml}$

x_b = Borkonzentration in der Blindprobelösung (7.1) in $\mu\text{g/ml}$

V= Volumen des nach Methode 9.1 oder 9.2 hergestellten Düngemittel-extraktes in ml

D= Verdünnungsfaktor entsprechend der nach 6.2 vorgenommenen Verdünnungsschritte

M= Probemenge in g gemäß der Methode 9.1 bzw. 9.2

Berechnung des Verdünnungsfaktors D: Sind (a1) und (a2) die aliquoten Teile und (v1) und (v2) die korrespondierenden Volumina der entsprechenden Verdünnungsschritte in ml, dann gilt:

$$D = (v1/a1) \times (v2/a2)$$

Methode 9.6

Bestimmung von Kobalt in Extrakten von Düngemitteln durch Atomabsorptionsspektrometrie

1. **Zweck**

Das vorliegende Dokument beschreibt eine Methode zur Bestimmung von Kobalt in Düngemittel-extrakten.

2. **Anwendungsbereich**

Die Methode gilt für die Analyse von Düngemittelproben, bei denen nach Anhang I E dieser Verordnung die Angabe des Gesamtkobaltgehaltes und/oder des wasserlöslichen Kobaltgehaltes vorgeschrieben ist und deren Extrakte nach Methode 9.1 und/oder 9.2 hergestellt worden sind.

3. **Prinzip**

Kobalt wird nach geeigneter Verdünnung und Behandlung des Düngemittel-extraktes atomabsorptionsspektrometrisch bestimmt.

4. **Reagenzien**

4.1. *Verdünnte Salzsäure, ungefähr 6 mol/l*

Siehe Methode 9.4., Punkt 4.1.

4.2. *Verdünnte Salzsäure, ungefähr 0,5 mol/l*

Siehe Methode 9.4 Punkt 4.2.

4.3. *Lanthansalzlösung mit 10 g La pro Liter*

Siehe Methode 9.4 Punkt 4.3.

▼ B4.4. *Kobalt-Eichlösungen*

4.4.1. Kobalt-Stammlösung (1 000 µg/ml)

1 g metallisches Kobalt auf ± 0,1 mg genau in ein 250-ml-Becherglas einwiegen. 25 ml der 6 mol/l Salzsäure (4.1) zufügen. Auf einer Heizplatte erwärmen, bis das Kobalt vollständig gelöst ist. Abkühlen lassen. Die Lösung quantitativ in einen 1 000-ml-Messkolben überführen. Mit Wasser bis zur Marke auffüllen. Mischen.

4.4.2. Kobalt-Arbeitslösung (100 µg/ml)

10 ml der Stammlösung (4.4.1) in einen 100-ml-Messkolben geben. Mit der 0,5-mol/l-Salzsäurelösung (4.2) auffüllen. Mischen.

5. **Geräte**

Atomabsorptionsspektrometer, siehe Methode 9.4 Punkt 5. Das Gerät muss eine für Kobalt charakteristische Strahlungsquelle (240,7 nm) haben. Es muss mit einer Einrichtung zur Hintergrundkompensation ausgestattet sein.

6. **Herstellung der Analyselösung**6.1. *Lösen des Kobalts*

Siehe Methode 9.1 und/oder 9.2 und gegebenenfalls 9.3.

6.2. *Herstellung der Probelösung*

Siehe Methode 9.4 Punkt 6.2. Die Messlösung muss 10 % (v/v) einer Lanthansalzlösung (4.3) enthalten.

7. **Durchführung**7.1. *Herstellung einer Blindprobelösung*

Siehe Methode 9.4 Punkt (7.1). Die Messlösung zur Bestimmung des Blindwertes muss 10 % (v/v) der Lanthansalzlösung enthalten, die auch zur Herstellung der Messlösung nach 6.2 verwendet wird.

7.2. *Herstellung der Eichlösungen*

Siehe Methode 9.4 Punkt 7.2.

Für den optimalen Bestimmungsbereich von 0 bis 5 µg/ml Kobalt in eine Reihe von 100-ml-Messkolben 0, 0,5, 1, 2, 3, 4 und 5 ml der Arbeitslösung (4.4.2) geben. Falls erforderlich die Salzsäurekonzentration soweit wie möglich derjenigen der zu messenden Probelösung (6.2) angleichen. In jeden Messkolben 10 ml der nach 6.2 verwendeten Lanthansalzlösung zugeben. Mit der 0,5-mol/l-Salzsäurelösung (4.2) auf 100 ml auffüllen. Mischen. Diese Lösungen enthalten 0, 0,5, 1, 2, 3, 4 bzw. 5 µg/ml Kobalt.

7.3. *Messungen*

Siehe Methode 9.4 Punkt 7.3. Das Atomabsorptionsspektrometer (5) auf die Wellenlänge von 240,7 nm einstellen.

8. **Berechnung der Ergebnisse**

Siehe Methode 9.4 Punkt 8.

Der prozentuale Gehalt an Kobalt im Düngemittel Co % ergibt sich aus:

$$\text{Co \%} = [(x_s - x_b) \times V \times D]/(M \times 10^4)$$

Bei Anwendung der Methode 9.3 gilt:

$$\text{Co \%} = [(x_s - x_b) \times V \times 2D]/(M \times 10^4)$$

Hierbei sind:

Co= Kobaltgehalt des Düngemittels in %

x_s = Kobaltkonzentration in der Probelösung (6.2) in µg/ml

▼ B

x_b = Kobaltkonzentration in der Blindprobelösung (7.1) in $\mu\text{g/ml}$

V = Volumen des nach Methode 9.1 oder 9.2 hergestellten Dünge-
mittelextraktes in ml

D = Verdünnungsfaktor entsprechend der nach 6.2 vorgenommenen
Verdünnungsschritte

M = Probemenge in g gemäß der Methode 9.1 bzw. 9.2

Berechnung des Verdünnungsfaktors D: Sind (a_1) , (a_2) , (a_3) ... (a_i)
und (a) die aliquoten Teile und (v_1) , (v_2) , (v_3) ... (v_i) und (100) die
korrespondierenden Volumina der entsprechenden Verdünnungsschritte
in ml, dann gilt:

$$D = (v_1/a_1) \times (v_2/a_2) \times (v_3/a_3) \times \dots \times (v_i/a_i) \times (100/a)$$

Methode 9.7

**Bestimmung von Kupfer in Extrakten von Düngemitteln durch
Atomabsorptionsspektrometrie****1. Zweck**

Das vorliegende Dokument beschreibt eine Methode zur Bestimmung
von Kupfer in Dünge-
mittelextrakten.

2. Anwendungsbereich

Die Methode gilt für die Analyse von Düngemittelproben, bei denen
nach Anhang I E dieser Verordnung die Angabe des Gesamtkupferge-
haltes und/oder des wasserlöslichen Kupfergehaltes vorgeschrieben ist
und deren Extrakte nach Methode 9.1 und/oder 9.2 hergestellt worden
sind.

3. Prinzip

Kupfer wird nach geeigneter Verdünnung und Behandlung des Dün-
gemittlextraktes atomabsorptionsspektrometrisch bestimmt.

4. Reagenzien4.1. *Verdünnte Salzsäure, ungefähr 6 mol/l*

Siehe Methode 9.4 Punkt 4.1.

4.2. *Verdünnte Salzsäure, ungefähr 0,5 mol/l*

Siehe Methode 9.4 Punkt 4.2.

4.3. Wasserstoffperoxidlösung (30 % H_2O_2 , $d_{20} = 1,11 \text{ g/ml}$), frei von
Spurennährstoffen4.4. *Kupfer-Eichlösungen*4.4.1. Kupfer-Stammlösung (1 000 $\mu\text{g/ml}$)

1 g metallisches Kupfer auf $\pm 0,1 \text{ mg}$ genau in ein 250-ml-Becherglas
einwiegen. 25 ml der 6 mol/l Salzsäure (4.1) und 5 ml der Wasser-
stoffperoxidlösung (4.3) zufügen. Auf einer Heizplatte erwärmen, bis
das Kupfer vollständig gelöst ist. Abkühlen lassen. Die Lösung quan-
titativ in einen 1 000-ml-Messkolben umfüllen. Mit Wasser bis zur
Marke auffüllen. Mischen.

4.4.2. Kupfer-Arbeitslösung (100 $\mu\text{g/ml}$)

20 ml der Stammlösung (4.4.1.) in einen 200-ml-Messkolben geben.
Mit der 0,5-mol/l-Salzsäurelösung (4.2) auffüllen. Mischen.

5. Geräte

Atomabsorptionsspektrometer, siehe Methode 9.4 Punkt 5. Das Gerät
muss eine für Kupfer charakteristische Strahlungsquelle (324,8 nm)
haben.

▼ B**6. Herstellung der Analyselösung**6.1. *Lösen des Kupfers*

Siehe Methode 9.1 und/oder 9.2 und gegebenenfalls 9.3.

6.2. *Herstellung der Probelösung*

Siehe Methode 9.4 Punkt 6.2.

7. Durchführung7.1. *Herstellung einer Blindprobelösung*

Siehe Methode 9.4 Punkt (7.1).

7.2. *Herstellung der Eichlösungen*

Siehe Methode 9.4 Punkt 7.2.

Für den optimalen Bestimmungsbereich von 0 bis 5 µg/ml Kupfer in eine Reihe von 100-ml-Messkolben 0, 0,5, 1, 2, 3, 4 und 5 ml der Arbeitslösung (4.4.2) geben. Falls erforderlich die Salzsäurekonzentration soweit wie möglich derjenigen der zu messenden Probelösung (6.2) angleichen. Mit der 0,5-mol/l-Salzsäurelösung (4.2) auf 100 ml auffüllen. Mischen. Diese Lösungen enthalten 0, 0,5, 1, 2, 3, 4 bzw. 5 µg/ml Kupfer.

7.3. *Messungen*

Siehe Methode 9.4 Punkt 7.3. Das Atomabsorptionsspektrometer (5) auf die Wellenlänge von 324,8 nm einstellen.

8. Berechnung der Ergebnisse

Siehe Methode 9.4 Punkt 8.

Der prozentuale Gehalt an Kupfer im Düngemittel ergibt sich aus:

$$\text{Cu \%} = [(x_s - x_b) \times V \times D] / (M \times 10^4)$$

Bei Anwendung der Methode 9.3 gilt:

$$\text{Cu \%} = [(x_s - x_b) \times V \times 2D] / (M \times 10^4)$$

Hierbei sind:

Cu= Kupfergehalt des Düngemittels in %

x_s = Kupferkonzentration in der Probelösung (6.2) in µg/ml

x_b = Kupferkonzentration in der Blindprobelösung (7.1) in µg/ml

V= Volumen des nach Methode 9.1 oder 9.2 hergestellten Düngemittel-extraktes in ml

D= Verdünnungsfaktor entsprechend der nach 6.2 vorgenommenen Verdünnungsschritte

M= Probemenge in g gemäß der Methode 9.1 bzw. 9.2

Berechnung des Verdünnungsfaktors D: Sind (a1), (a2), (a3)... (ai) und (a) die aliquoten Teile und (v1), (v2), (v3)...(vi) und (100) die korrespondierenden Volumina der entsprechenden Verdünnungsschritte in ml, dann gilt:

$$D = (v1/a1) \times (v2/a2) \times (v3/a3) \times \dots \times (vi/ai) \times (100/a)$$



Methode 9.8

Bestimmung von Eisen in Extrakten von Düngemitteln durch Atomabsorptionsspektrometrie**1. Zweck**

Das vorliegende Dokument beschreibt eine Methode zur Bestimmung von Eisen in Düngemittelextrakten.

2. Anwendungsbereich

Die Methode gilt für die Analyse von Düngemittelproben, bei denen nach Anhang I E dieser Verordnung die Angabe des Gesamteisengehaltes und/oder des wasserlöslichen Eisengehaltes vorgeschrieben ist und deren Extrakte nach Methode 9.1 und/oder 9.2 hergestellt worden sind.

3. Prinzip

Eisen wird nach geeigneter Verdünnung und Behandlung des Düngemittelextrakts atomabsorptionsspektrometrisch bestimmt.

4. Reagenzien**4.1. Verdünnte Salzsäure, ungefähr 6 mol/l**

Siehe Methode 9.4 Punkt 4.1.

4.2. Verdünnte Salzsäure, ungefähr 0,5 mol/l

Siehe Methode 9.4 Punkt 4.2.

4.3. Wasserstoffperoxidlösung (30 % H₂O₂, d₂₀ = 1,11 g/ml), frei von Spurennährstoffen**4.4. Lanthansalzlösung mit 10 g La pro Liter**

Siehe Methode 9.4 Punkt 4.3.

4.5. Eisen-Eichlösungen**4.5.1. Eisen-Stammlösung (1 000 µg/ml)**

1 g Eisendraht auf ± 0,1 mg genau in ein 500-ml-Becherglas einwiegen. 200 ml der 6 mol/l Salzsäure (4.1) und 15 ml der Wasserstoffperoxidlösung (4.3) zufügen. Auf einer Heizplatte erwärmen, bis das Eisen vollständig gelöst ist. Abkühlen lassen. Die Lösung quantitativ in einen 1 000-ml-Messkolben überführen. Mit Wasser bis zur Marke auffüllen. Mischen.

4.5.2. Eisen-Arbeitslösung (100 µg/ml)

20 ml der Stammlösung (4.5.1.) in einen 200-ml-Messkolben geben. Mit der 0,5-mol/l-Salzsäurelösung (4.2) auffüllen. Mischen.

5. Geräte

Atomabsorptionsspektrometer, siehe Methode 9.4 Punkt 5. Das Gerät muss eine für Eisen charakteristische Strahlungsquelle (248,3 nm) haben.

6. Herstellung der Analyselösung**6.1. Lösen des Eisens**

Siehe Methode 9.1 und/oder 9.2 und gegebenenfalls 9.3.

6.2. Herstellung der Probelösung

Siehe Methode 9.4 Punkt 6.2. Die Messlösung muss 10 % (v/v) einer Lanthansalzlösung (4.4) enthalten.

7. Durchführung**7.1. Herstellung einer Blindprobelösung**

Siehe Methode 9.4 Punkt (7.1). Die Messlösung zur Bestimmung des Blindwertes muss 10 % (v/v) der Lanthansalzlösung enthalten, die auch zur Herstellung der Messlösung nach 6.2 verwendet wird.

▼ B7.2. *Herstellung der Eichlösungen*

Siehe Methode 9.4 Punkt 7.2.

Für den optimalen Bestimmungsbereich von 0 bis 10 µg/ml Eisen in eine Reihe von 100-ml-Messkolben 0, 2, 4, 6, 8 und 10 ml der Arbeitslösung (4.5.2) geben. Falls erforderlich die Salzsäurekonzentration soweit wie möglich derjenigen der zu messenden Probelösung (6.2) angleichen. In jeden Messkolben 10 ml der für 6.2 verwendeten Lanthansalzlösung zugeben. Mit der 0,5-mol/l-Salzsäurelösung (4.2) auffüllen. Mischen. Diese Lösungen enthalten 0, 2, 4, 6, 8 bzw. 10 µg/ml Eisen.

7.3. *Messungen*

Siehe Methode 9.4 Punkt 7.3. Das Atomabsorptionsspektrometer (5) auf die Wellenlänge von 248,3 nm einstellen.

8. **Berechnung der Ergebnisse**

Siehe Methode 9.4 Punkt 8.

Der prozentuale Eisengehalt des Düngemittels ergibt sich aus:

$$\text{Fe \%} = [(x_s - x_b) \times V \times D] / (M \times 10^4)$$

Bei Anwendung der Methode 9.3 gilt:

$$\text{Fe \%} = [(x_s - x_b) \times V \times 2D] / (M \times 10^4)$$

Hierbei sind:

Fe= Eisengehalt des Düngemittels in %

x_s = Eisenkonzentration in der Probelösung (6.2) in µg/ml

x_b = Eisenkonzentration in der Blindprobelösung (7.1) in µg/ml

V= Volumen des nach Methode 9.1 oder 9.2 hergestellten Düngemittel-extraktes in ml

D= Verdünnungsfaktor entsprechend der nach 6.2 vorgenommenen Verdünnungsschritte

M= Probemenge in g gemäß der Methode 9.1 bzw. 9.2

Berechnung des Verdünnungsfaktors D: Sind (a1), (a2), (a3) ... (ai) und (a) die aliquoten Teile und (v1), (v2), (v3)...(vi) und (100) die korrespondierenden Volumina der entsprechenden Verdünnungsschritte in ml, dann gilt:

$$D = (v1/a1) \times (v2/a2) \times (v3/a3) \times \dots \times (vi/ai) \times (100/a)$$

Methode 9.9

Bestimmung von Mangan in Extrakten von Düngemitteln durch Atomabsorptionsspektrometrie1. **Zweck**

Dieses Dokument legt eine Methode zur Bestimmung von Mangan in Düngemittel-extrakten fest.

2. **Anwendungsbereich**

Die Methode gilt für die Analyse von Düngemittelproben, bei denen nach Anhang I E dieser Verordnung die Angabe des Gesamt-mangan-gehaltes und/oder des wasserlöslichen Mangan-gehaltes vorgeschrieben ist und deren Extrakte nach Methode 9.1 und/oder 9.2 hergestellt worden sind.

▼ B

3. **Prinzip**

Mangan wird nach geeigneter Verdünnung und Behandlung des Düngemittel-extraktes atomabsorptionsspektrometrisch bestimmt.
4. **Reagenzien**
 - 4.1. *Verdünnte Salzsäure, ungefähr 6 mol/l*

Siehe Methode 9.4 Punkt 4.1.
 - 4.2. *Verdünnte Salzsäure, ungefähr 0,5 mol/l*

Siehe Methode 9.4 Punkt 4.2.
 - 4.3. *Lanthansalzlösung mit 10 g La pro Liter*

Siehe Methode 9.4 Punkt 4.3.
 - 4.4. *Mangan-Eichlösungen*
 - 4.4.1. Mangan-Stammlösung (1 000 µg/ml)

1 g metallisches Mangan auf ± 0,1 mg genau in ein 250-ml-Becherglas einwiegen. 25 ml der 6 mol/l Salzsäure (4.1) zufügen. Auf einer Heizplatte erwärmen, bis das Mangan vollständig gelöst ist. Abkühlen lassen. Die Lösung quantitativ in einen 1 000-ml-Messkolben überführen. Mit Wasser bis zur Marke auffüllen. Mischen.
 - 4.4.2. Mangan-Arbeitslösung (100 µg/ml)

20 ml der Stammlösung (4.4.1) in einen 200-ml-Messkolben geben. Mit der 0,5-mol/l-Salzsäurelösung (4.2) auffüllen. Mischen.
5. **Geräte**

Atomabsorptionsspektrometer, siehe Methode 9.4 Punkt 5. Das Gerät muss eine für Mangan charakteristische Strahlungsquelle (279,6 nm) haben.
6. **Herstellung der Analyselösung**
 - 6.1. *Lösen des Mangans*

Siehe Methode 9.1 und/oder 9.2 und gegebenenfalls 9.3.
 - 6.2. *Herstellung der Probelösung*

Siehe Methode 9,4 Punkt 6.2. Die Messlösung muss 10 % (v/v) einer Lanthansalzlösung (4.3) enthalten.
7. **Durchführung**
 - 7.1. *Herstellung einer Blindprobelösung*

Siehe Methode 9.4 Punkt (7.1). Die Messlösung zur Bestimmung des Blindwertes muss 10 % (v/v) der Lanthansalzlösung enthalten, die auch zur Herstellung der Messlösung nach 6.2 verwendet wird.
 - 7.2. *Herstellung der Eichlösungen*

Siehe Methode 9.4 Punkt 7.2.

Für den optimalen Bestimmungsbereich von 0 bis 5 µg/ml Mangan in eine Reihe von 100-ml-Messkolben 0, 0,5, 1, 2, 3, 4 und 5 ml der Arbeitslösung (4.4.2) geben. Falls erforderlich die Salzsäurekonzentration soweit wie möglich derjenigen der zu messenden Probelösung (6.2) angleichen. In jeden Messkolben 10 ml der nach 6.2 verwendeten Lanthansalzlösung zugeben. Mit der 0,5-mol/l-Salzsäurelösung (4.2) auf 100 ml auffüllen. Mischen. Diese Lösungen enthalten 0, 0,5, 1, 2, 3, 4 bzw. 5 µg/ml Mangan.
 - 7.3. *Messungen*

Siehe Methode 9.4 Punkt 7.3. Das Atomabsorptionsspektrometer (5) auf die Wellenlänge von 279,6 nm einstellen.
8. **Berechnung der Ergebnisse**

Siehe Methode 9.4 Punkt 8.

Der prozentuale Gehalt an Mangan im Düngemittel Mn % ergibt sich aus:

▼ B

$$\text{Mn \%} = [(x_s - x_b) \times V \times D] / (M \times 10^4)$$

Bei Anwendung der Methode 9.3 gilt:

$$\text{Mn \%} = [(x_s - x_b) \times V \times 2D] / (M \times 10^4)$$

Hierbei sind:

Mn= Mangengehalt des Düngemittels in %

x_s = Mangankonzentration in der Probelösung (6.2) in $\mu\text{g/ml}$

x_b = Mangankonzentration in der Blindprobelösung (7.1) in $\mu\text{g/ml}$

V= Volumen des nach Methode 9.1 oder 9.2 hergestellten Düngemittel-extraktes in ml

D= Verdünnungsfaktor entsprechend der nach 6.2 vorgenommenen Verdünnungsschritte

M= Probemenge in g gemäß der Methode 9.1 bzw. 9.2

Berechnung des Verdünnungsfaktors D: Sind (a1), (a2), (a3) ... (ai) und (a) die aliquoten Teile und (v1), (v2), (v3)...(vi) und (100) die korrespondierenden Volumina der entsprechenden Verdünnungsschritte in ml, dann gilt:

$$D = (v1/a1) \times (v2/a2) \times (v3/a3) \times \dots \times (vi/ai) \times (100/a)$$

Methode 9.10

Spektrometrische Bestimmung von Molybdän über einen Ammoniumthiocyanatkomplex in Extrakten von Düngemitteln

1. **Zweck**

Das vorliegende Dokument beschreibt eine Methode zur Bestimmung von Molybdän in Düngemittel-extrakten.

2. **Anwendungsbereich**

Die Methode gilt für die Analyse von Düngemittelproben, bei denen nach Anhang I E dieser Verordnung die Angabe des Gesamtmolybdän-gehaltes und/oder des wasserlöslichen Molybdängehaltes vorgeschrieben ist und deren Extrakte nach Methode 9.1 und/oder 9.2 hergestellt worden sind.

3. **Prinzip**

Molybdän (V) bildet in saurem Medium mit Thiocyanationen einen $[\text{MoO}(\text{SCN})_5]$ — Komplex.

Der Molybdänylkomplex wird mit n-Butylacetat extrahiert. Störende Ionen, wie z. B. Eisenionen, bleiben in wässriger Phase. Die Konzentration des gelborangen Komplexes wird bei 470 nm spektrometrisch bestimmt.

4. **Reagenzien**

4.1. *Verdünnte Salzsäure, ungefähr 6 mol/l*

Siehe Methode 9.4 Punkt 4.1.

4.2. *Lösung von 70 mg/l Kupfer (Cu) in 1,5 mol/l Salzsäure*

275 mg Kupfersulfat ($\text{CuSO}_4 \cdot 5\text{H}_2\text{O}$), auf $\pm 0,1$ mg genau gewogen, in einem 1 000-ml-Messkolben mit 250 ml der verdünnten Salzsäure (4.1) auflösen. Mit Wasser bis zur Marke auffüllen. Mischen.

4.3. *Ascorbinsäurelösung, 50 g/l*

50 g Ascorbinsäure ($\text{C}_6\text{H}_8\text{O}_6$). in einem 1 000-ml-Messkolben mit Wasser lösen. Mit Wasser zur Marke auffüllen. Mischen. Die Lösung

▼ B

im Kühlschrank aufbewahren.4.4.
n-Butylacetat

4.5. *Ammoniumhydroxidlösung, 0,2 mol/l*

15,224 g NH_4SCN in einem 1 000-ml-Messkolben mit Wasser lösen. Mit Wasser zur Marke auffüllen. Mischen. Die Lösung in einem dunkel gefärbten Gefäß aufbewahren.

4.6. *Zinn-(II)-chloridlösung, 50 g/l in 2 mol/l Salzsäure*

Diese Lösung ist unmittelbar vor Gebrauch herzustellen. Sie muss völlig klar sein. Es ist sehr reines Zinn (II)-chlorid zu verwenden. Andernfalls ist die Lösung nicht klar.

Zur Herstellung von 100 ml dieser Lösung 5 g ($\text{SnCl}_2 \cdot 2\text{H}_2\text{O}$) in 35 ml der 6 mol/l Salzsäure (4.1) auflösen. 10 ml der Kupferlösung (4.2) zufügen. Mit Wasser bis zur Marke auffüllen. Mischen.

4.7. *Molybdän-Eichlösungen*4.7.1. Molybdän-Stammlösung (500 $\mu\text{g/ml}$)

0,920 g Ammoniummolybdat [$(\text{NH}_4)_6\text{Mo}_7\text{O}_{24} \cdot 4\text{H}_2\text{O}$] auf 0,1 mg genau in einen 1 000-ml-Messkolben einwiegen. In der 6 mol/l Salzsäure (4.1) auflösen. Mit derselben Salzsäure zur Marke auffüllen. Mischen.

4.7.2. Molybdän-Zwischenverdünnung (25 $\mu\text{g/ml}$)

25 ml der Stammlösung (4.7.1) in einen 500-ml-Messkolben geben. Mit der 6 mol/l Salzsäure (4.1) zur Marke auffüllen. Mischen.

4.7.3. Molybdän-Arbeitslösung (2,5 $\mu\text{g/ml}$)

10 ml der Zwischenverdünnung (4.7.2) in einen 100-ml-Messkolben geben. Mit der 6 mol/l Salzsäure (4.1) zur Marke auffüllen. Mischen.

5. **Geräte**

5.1. Spektrometer, einstellbar auf eine Wellenlänge von 470 nm und ausgestattet mit 20-mm-Küvetten

5.2. 200- oder 250-ml-Scheidetrichter

6. **Herstellung der Analyselösung**6.1. *Lösen des Molybdäns*

Siehe Methode 9.1 und/oder 9.2 und gegebenenfalls 9.3.

6.2. *Herstellung der Probelösung*

Einen aliquoten Teil des Extraktes (6.1) mit der 6 mol/l Salzsäure (4.1) so verdünnen, dass eine geeignete Konzentration an Molybdän erreicht wird. Der Verdünnungsfaktor sei D.

Aus der letzten Verdünnung einen aliquoten Teil (a) mit 1 bis 12 μg Mo entnehmen und in einen Scheidetrichter (5.2) geben. Mit der 6 mol/l Salzsäure (4.1) auf 50 ml ergänzen.

7. **Durchführung**7.1. *Herstellung der Blindprobelösung*

Beginnend beim Extraktionsverfahren eine Messlösung herstellen, wobei lediglich die Düngemittelprobe weggelassen wird.

7.2. *Herstellung der Eichlösungen*

Eine Reihe von mindestens 6 Eichlösungen mit steigender Konzentration herstellen, die dem optimalen Messbereich des Spektrometers (5.1) entsprechen.

Für den Bereich von 0 bis 12,5 μg Molybdän 0, 1, 2, 3, 4 und 5 ml der Arbeitslösung (4.7.3) jeweils in einen Scheidetrichter (5.2) vorlegen. Mit der 6 mol/l Salzsäure (4.1) auf 50 ml ergänzen. Die Scheidetrichter enthalten demnach 0, 2,5, 5, 7,5 10 bzw. 12,5 μg Molybdän.

7.3. *Entwicklung und Abtrennung des Farbkomplexes*

In jeden Scheidetrichter, resultierend aus 6.2, 7.1 und 7.2, genau in der gegebenen Reihenfolge zufügen:

▼ B

- 10 ml der Kupferlösung (4.2),
 - 20 ml der Ascorbinsäurelösung (4.3);
- mischen und 2 bis 3 Minuten warten. Weiterhin zugeben:
- 10 ml n-Butylacetat (4.4), unter Verwendung einer Präzisionspipette, und,
 - 20 ml der Thiocyanatlösung (4.5).

Durch 1-minütiges Ausschütteln den Komplex in die organische Phase transferieren. Absetzen lassen. Nach Phasentrennung die wässrige Phase abtrennen und verwerfen. Die organische Phase auswaschen mit

- 10 ml der Zinn(II)-chloridlösung (4.6).

1 Minute ausschütteln. Absetzen lassen und die wässrige Phase komplett verwerfen. Die organische Phase in einem Reagenzglas auffangen; dadurch können die u. U. noch in Suspension befindlichen wässrigen Tröpfchen gesammelt werden.

7.4. *Messungen*

Das Absorptionsmaß der gemäß Abschnitt (7.3) erhaltenen Lösungen bei einer Wellenlänge von 470 nm gegen die Null-Lösung aus der Eichreihe (7.2) bestimmen.

8. **Berechnung der Ergebnisse**

Die Eichkurve erstellen, indem auf der Abszisse der entsprechende Molybdängehalt der Eichlösungen (7.2) in µg und auf der Ordinate die korrespondierenden spektrometrischen Messwerte (7.4) aufgetragen werden.

Anhand der Eichkurve die Molybdän-Konzentration der Blindprobelösung (7.1) sowie die der Probelösung (6.2) bestimmen. Die Konzentration der Probelösung wird mit x_s bezeichnet, die der Blindprobelösung mit x_b .

Der prozentuale Gehalt an Molybdän im Düngemittel Mo % ergibt sich aus:

$$\text{Mo \%} = [(x_s - x_b) \times V/a \times D]/(M \times 10^4)$$

Bei Anwendung der Methode 9.3 gilt:

$$\text{Mo \%} = [(x_s - x_b) \times V/a \times 2D]/(M \times 10^4)$$

Hierbei sind:

Mo= Molybdängehalt des Düngemittels in %

a= Volumen des aliquoten Teils in ml, welcher aus der letzten Verdünnung der Probelösung (6.2) entnommen wurde

x_s = Masse an Molybdän in mg in der Probelösung (6.2)

x_b = Masse an Molybdän in µg in der Blindprobelösung (7.1), welche dem gleichen o. a. Volumen a aus der Probelösung (6.2) entspricht

V= Volumen des nach Methode 9.1 oder 9.2 hergestellten Düngemittel-extraktes in ml

D= Verdünnungsfaktor entsprechend der nach 6.2 vorgenommenen Verdünnungsschritte

M= Probemenge in g gemäß der Methode 9.1 bzw. 9.2

Berechnung des Verdünnungsfaktors D: Sind (a1), (a2) die aliquoten Teile und (v1), (v2) die korrespondierenden Volumina der entsprechenden Verdünnungsschritte in ml, dann gilt:

$$D = (v1/a1) \times (v2/a2)$$



Methode 9.11

Bestimmung von Zink in Extrakten von Düngemitteln durch Atomabsorptionsspektrometrie

1. Zweck

Das vorliegende Dokument beschreibt eine Methode zur Bestimmung von Zink in Düngemittlextrakten.

2. Anwendungsbereich

Die Methode gilt für die Analyse von Düngemittelproben, bei denen nach Anhang I E dieser Verordnung die Angabe des Gesamtzinkgehaltes und/oder des wasserlöslichen Zinkgehaltes vorgeschrieben ist und deren Extrakte nach Methode 9.1 und/oder 9.2 hergestellt worden sind.

3. Prinzip

Zink wird nach geeigneter Verdünnung und Behandlung des Düngemittlextrakts atomabsorptionsspektrometrisch bestimmt.

4. Reagenzien

4.1. Verdünnte Salzsäure, ungefähr 6 mol/l

Siehe Methode 9.4 Punkt 4.1.

4.2. Verdünnte Salzsäure, ungefähr 0,5 mol/l

Siehe Methode 9.4 Punkt 4.2.

4.3. Lanthansalzlösung mit 10 g La pro Liter

Siehe Methode 9.4 Punkt 4.3.

4.4. Zink-Eichlösungen

4.4.1. Zink-Stammlösung (1 000 µg/ml)

1 g Zink in Form von Pulver oder Folie auf $\pm 0,1$ mg genau in einen 1 000-ml-Messkolben einwiegen. Mit 25 ml der 6 mol/l Salzsäure (4.1) auflösen. Mit Wasser zur Marke auffüllen. Mischen.

4.4.2. Zink-Arbeitslösung (100 µg/ml)

20 ml der Stammlösung (4.4.1) in einen 200-ml-Messkolben geben. Mit der 0,5-mol/l-Salzsäurelösung (4.2) auffüllen. Mischen.

5. Geräte

Atomabsorptionsspektrometer, siehe Methode 9.4 Punkt 5. Das Gerät muss eine für Zink charakteristische Strahlungsquelle (213,8 nm) haben. Es muss mit einer Einrichtung zur Untergrundkompensation ausgestattet sein.

6. Herstellung der Analyselösung

6.1. Lösung des Zinks

Siehe Methode 9.1 und/oder 9.2 und gegebenenfalls 9.3.

6.2. Herstellung der Probelösung

Siehe Methode 9,4 Punkt 6.2. Die Messlösung muss 10 % (v/v) einer Lanthansalzlösung (4.3) enthalten.

7. Durchführung

7.1. Herstellung einer Blindprobelösung

Siehe Methode 9.4 Punkt (7.1). Die Messlösung zur Bestimmung des Blindwertes muss 10 % (v/v) der Lanthansalzlösung enthalten, die auch zur Herstellung der Messlösung nach 6.2 verwendet wird.

7.2. Herstellung der Eichlösungen

Siehe Methode 9.4 Punkt 7.2.

Für den optimalen Bestimmungsbereich von 0 bis 5 µg/ml Zink in eine Reihe von 100-ml-Messkolben 0, 0,5, 1, 2, 3, 4 und 5 ml der Arbeitslösung (4.4.2) geben. Falls erforderlich die Salzsäurekonzentration so-

▼ B

weit wie möglich derjenigen der zu messenden Probelösung (6.2) anzugleichen. In jeden Messkolben 10 ml der nach 6.2 verwendeten Lanthansalzlösung zugeben. Mit der 0,5-mol/l-Salzsäurelösung (4.2) auf 100 ml auffüllen. Mischen. Diese Lösungen enthalten 0, 0,5, 1, 2, 3, 4 bzw. 5 µg/ml Zink.

7.3. *Messungen*

Siehe Methode 9.4 Punkt 7.3. Das Atomabsorptionsspektrometer (5) auf die Wellenlänge von 213,8 nm einstellen.

8. **Berechnung der Ergebnisse**

Siehe Methode 9.4 Punkt 8.

Der prozentuale Gehalt an Zink im Düngemittel Zn % ergibt sich aus:

$$\text{Zn \%} = [(x_s - x_b) \times V \times D] / (M \times 10^4)$$

Bei Anwendung der Methode 9.3 gilt:

$$\text{Zn \%} = [(x_s - x_b) \times V \times 2D] / (M \times 10^4)$$

Hierbei sind:

Zn= Zinkgehalt des Düngemittels in %

x_s = Zinkkonzentration in der Probelösung (6.2) in µg/ml

x_b = Zinkkonzentration in der Blindprobelösung (7.1) in µg/ml

V= Volumen des nach Methode 9.1 oder 9.2 hergestellten Düngemittel-extraktes in ml

D= Verdünnungsfaktor entsprechend der nach 6.2 vorgenommenen Verdünnungsschritte

M= Probemenge in g gemäß der Methode 9.1 bzw. 9.2

Berechnung des Verdünnungsfaktors D: Sind (a1), (a2), (a3)... (ai) und (a) die aliquoten Teile und (v1), (v2), (v3)...(vi) und (100) die korrespondierenden Volumina der entsprechenden Verdünnungsschritte in ml, dann gilt:

$$D = (v1/a1) \times (v2/a2) \times (v3/a3) \times \dots \times (vi/ai) \times (100/a)$$

Methoden 10

Spurennährstoffe mit einer Konzentration von mehr als 10 %

Methode 10.1

Extraktion von Gesamtpurennährstoffen1. **Zweck**

Dieses Dokument legt die Methode zur Extraktion folgender Spurennährstoffe fest: Gesamt-Bor, Gesamt-Kobalt, Gesamt-Kupfer, Gesamt-Eisen, Gesamt-Mangan, Gesamt-Molybdän und Gesamt-Zink. Ziel ist es dabei, ein Minimum von Extraktionen durchzuführen, damit möglichst aus ein und demselben Extrakt die Bestimmung des Gesamtgehalts jedes einzelnen der Spurennährstoffe erfolgen kann.

2. **Anwendungsbereich**

Die Methode gilt für EG-Düngemittel, für die Anhang I E dieser Verordnung die Angabe des wasserlöslichen Gehaltes eines oder mehrerer der folgenden Spurennährstoffe vorschreibt: Bor, Kobalt, Kupfer, Eisen, Mangan, Molybdän und Zink. Sie ist auf die Bestimmung jedes Spurennährstoffs mit einem angegebenen Gehalt von mehr als 10 % anzuwenden.

▼ B**3. Prinzip**

Lösen einer Probe in verdünnter, kochender Salzsäure.

Anmerkung

Die Extraktion erfolgt empirisch und kann je nach Erzeugnis und den übrigen Bestandteilen eines Düngemittels mehr oder weniger vollständig sein. Besonders bei bestimmten Manganoxiden kann die extrahierte Menge an Mangan deutlich niedriger sein als die in dem Produkt enthaltene Gesamtmenge. Es obliegt dem Düngemittelhersteller, dafür zu sorgen, dass der angegebene Gehalt tatsächlich der Menge entspricht, die unter den gegebenen methodischen Bedingungen in Lösung gebracht werden kann.

4. Reagenzien**4.1. Verdünnte Salzsäure, ungefähr 6 mol/l**

1 Volumenteil Salzsäure (HCl, $d_{20} = 1,18$ g/ml) mit 1 Volumenteil Wasser mischen.

4.2. Konzentrierte Ammoniaklösung (NH₄OH, $d_{20} = 0,9$ g/ml)**5. Geräte****5.1. Elektrische Heizplatte mit regulierbarer Temperatureinstellung****5.2. pH-Meter****Anmerkung**

Keine Geräte aus Borosilikatglas verwenden, wenn in einem Extrakt die Bestimmung von Bor vorgesehen ist. Da die Extraktion durch Kochen erfolgt, sind Geräte aus Teflon oder Quarz geeignet. Bei Verwendung borhaltiger Detergenzien zum Reinigen der Laborgeräte müssen diese sehr sorgfältig nachgespült werden.

6. Probevorbereitung

Siehe Methode 1.

7. Durchführung**7.1. Probemenge**

Je nach angegebenem Nährstoffgehalt des Produkts 1 oder 2 g Düngemittel abwiegen. Zur Herstellung einer Endlösung, welche nach entsprechender Verdünnung in den Messbereich der jeweiligen Methode fällt, ist folgende Tabelle anzuwenden. Die Proben sind auf 1 mg genau abzuwiegen.

Angegebener Gehalt des Spurennährstoffes im Düngemittel (%)	> 10 < 25	≥ 25
Probemenge (g)	2	1
Masse des Spurennährstoffes in der Probemenge (mg)	> 200 < 500	≥ 250
Volumen des Extraktes V (ml)	500	500
Konzentration des Spurennährstoffes im Extrakt (mg/l)	> 400 < 1 000	≥ 500

Die Proben in ein 250-ml-Becherglas einwiegen.

7.2. Probelösung

Die eingewogene Probe zuerst mit Wasser leicht anfeuchten. Vorsichtig zunächst in kleinen Teilmengen 10 ml der verdünnten Salzsäure (4.1) je Gramm der eingesetzten Düngemittelprobe und anschließend 50 ml Wasser zufügen. Becherglas mit einem Uhrglas abdecken. Mischen. Auf der Heizplatte zum Kochen bringen und 30 Minuten ko-

▼ B

chen lassen. Abkühlen lassen, dabei von Zeit zu Zeit umrühren. Die Lösung quantitativ in einen 500-ml-Messkolben umfüllen. Mit Wasser bis zur Marke auffüllen. Mischen. Die Lösung durch ein trockenes Filter in ein trockenes Gefäß filtrieren. Die ersten Anteile des Filtrats verwerfen. Das Filtrat muss vollkommen klar sein.

Es wird empfohlen, die Bestimmungen in aliquoten Teilen des klaren Filtrates unverzüglich durchzuführen. Ist dies nicht möglich, sind die Auffanggefäße zu verschließen.

Anmerkung

Extrakte, in welchen der Borgehalt zu bestimmen ist, müssen durch Zugabe von konzentrierter Ammoniaklösung (4.2) auf einen pH-Wert zwischen 4 und 6 eingestellt werden.

8. Bestimmungen

Die Bestimmung jedes Spurennährstoffes ist anhand eines aliquoten Teiles durchzuführen, so wie es in jeder Methode spezifisch angezeigt ist.

Für die Bestimmung von Nährstoffen in Chelat- oder Komplexformen können die Methoden 10.5, 10.6, 10.7, 10.9 und 10.10 nicht angewandt werden. In diesen Fällen muss vor der Bestimmung die Methode 10.3 angewandt werden.

Im Fall einer Bestimmung durch Atomabsorptionsspektrometrie (AAS) (Methoden 10.8 und 10.11) ist eine solche Behandlung in der Regel nicht erforderlich.

Methode 10.2**Extraktion von wasserlöslichen Spurennährstoffen****1. Zweck**

Das vorliegende Dokument legt die Methode zur Extraktion folgender in Wasser löslicher Spurennährstoffe fest: Bor, Kobalt, Kupfer, Eisen, Mangan, Molybdän und Zink. Ziel ist es dabei, ein Minimum von Extraktionen durchzuführen, damit möglichst aus ein und demselben Extrakt die Bestimmung des Gehalts jedes einzelnen der Spurennährstoffe erfolgen kann.

2. Anwendungsbereich

Die Methode gilt für EG-Düngemittel, für die Anhang I E dieser Verordnung die Angabe des wasserlöslichen Gehaltes eines oder mehrerer der folgenden Spurennährstoffe vorschreibt: Bor, Kobalt, Kupfer, Eisen, Mangan, Molybdän und Zink. Sie ist auf die Bestimmung jedes Spurennährstoffes mit einem angegebenen Gehalt von mehr als 10 % anzuwenden.

3. Prinzip

Lösen der Spurennährstoffe durch Behandeln einer Düngemittelprobe mit Wasser bei 20 °C (± 2 °C).

Anmerkung

Die Extraktion erfolgt empirisch und kann mehr oder weniger vollständig sein.

4. Reagenzien**4.1. Verdünnte Salzsäure, ungefähr 6 mol/l**

1 Volumenteil Salzsäure (HCl, $d_{20} = 1,18$ g/ml) mit 1 Volumenteil Wasser mischen.

5. Geräte**5.1. Mechanischer Rotationsschüttelapparat mit 35 bis 40 Umdrehungen pro Minute**

▼ B**Anmerkung**

Keine Geräte aus Borosilikatglas verwenden, wenn in dem Extrakt die Bestimmung von Bor vorgesehen ist. In diesem Fall sind Geräte aus Teflon oder Quarz geeignet. Bei Verwendung borhaltiger Detergenzien zum Reinigen der Laborgeräte müssen diese sehr sorgfältig nachgespült werden.

6. Probevorbereitung

Siehe Methode 1.

7. Durchführung**7.1. Probemenge**

Je nach angegebenem Nährstoffgehalt des Produkts 1 oder 2 g Düngemittel abwiegen. Zur Herstellung einer Endlösung, welche nach entsprechender Verdünnung in den Messbereich der jeweiligen Methode fällt, ist folgende Tabelle anzuwenden. Die Proben sind auf 1 mg genau abzuwiegen.

Angegebener Gehalt des Spurennährstoffes im Düngemittel (%)	> 10 < 25	≥ 25
Probemenge (g)	2	1
Masse des Spurennährstoffes in der Probemenge (mg)	> 200 < 500	≥ 250
Volumen des Extraktes V (ml)	500	500
Konzentration des Spurennährstoffes im Extrakt (mg/l)	> 400 < 1 000	≥ 500

Die Proben in ein 500-ml-Messkolben einwiegen.

7.2. Probelösung

Etwa 400 ml Wasser hinzufügen.

Den Kolben gut verschließen. Durch kräftiges Umschütteln per Hand die Probe gut dispergieren. Den Kolben in den Schüttelapparat einspannen und 30 Minuten rotieren lassen.

Mit Wasser bis zur Marke auffüllen. Mischen.

7.3. Herstellung der Probelösung

Unverzüglich durch ein trockenes Filter in ein sauberes, trockenes Gefäß abfiltrieren. Das Gefäß verschließen. Die Bestimmung(en) unmittelbar nach der Filtration durchführen.

Anmerkung

Wird das Filtrat mit der Zeit trübe, die Extraktion in einem Messkolben mit einem Volumen V_e gemäß 7.1 und 7.2 wiederholen. Abfiltrieren in einem Messkolben mit einem Volumen W , der vorher getrocknet wurde und in den dann 5 ml verdünnter Salzsäure (4.1) vorgelegt worden sind. Genau in dem Augenblick, in welchem die Marke des Messkolbens erreicht wird, die Filtration abbrechen. Mischen.

Unter diesen Bedingungen gilt für den Wert von V bei Berechnung der Ergebnisse

$$V = V_e \times W / (W - 5)$$

Bei der Berechnung der Ergebnisse sind von diesem Wert V die Verdünnungen abhängig.

▼ B**8. Bestimmungen**

Die Bestimmung jedes Spurennährstoffes wird anhand eines aliquoten Teiles durchgeführt, so wie es in jeder Methode spezifisch angezeigt ist.

Für die Bestimmung von Nährstoffen in Chelat- oder Komplexformen können die Methoden 10.5, 10.6, 10.7, 10.9 und 10.10 nicht angewandt werden. In diesen Fällen muss vor der Bestimmung die Methode 10.3 angewandt werden.

Im Fall einer Bestimmung durch Atomabsorptionsspektrometrie (AAS) (Methoden 10.8 und 10.11) ist eine solche Behandlung in der Regel nicht erforderlich.

Methode 10.3**Beseitigung organischer Verbindungen aus Düngemittlextrakten****1. Zweck**

Das vorliegende Dokument legt eine Methode zur Entfernung von organischen Verbindungen aus Düngemittlextrakten fest.

2. Anwendungsbereich

Die Methode gilt für die Analyse von Düngemittelproben, welche nach Methode 10.1 bzw. 10.2 extrahiert werden und für die nach Anhang I E dieser Verordnung die Angabe von Gesamt- oder wasserlöslichen Gehalten an einem oder mehreren Spurennährstoffen vorgeschrieben ist.

Anmerkung

Durch geringe Mengen organischer Substanz werden atomabsorptionsspektrometrische Bestimmungsverfahren in der Regel nicht beeinflusst.

3. Prinzip

Im aliquoten Teil eines Extrakts vorhandene organische Verbindungen werden mittels Wasserstoffperoxid oxidiert.

4. Reagenzien**4.1. Verdünnte Salzsäure, ungefähr 0,5 mol/l**

1 Volumenteil Salzsäure (HCl, $d_{20} = 1,18$ g/ml) mit 20 Volumenteilen Wasser mischen.

4.2. Wasserstoffperoxidlösung (30 % H₂O₂, $d_{20} = 1,11$ g/ml), frei von Spurennährstoffen**5. Geräte**

Elektrische Heizplatte mit regulierbarer Temperatureinstellung

6. Durchführung

25 ml der nach Methode 10.1 oder 10.2 hergestellten Extraktionslösung entnehmen und in ein 100-ml-Becherglas geben. Im Fall von Methode 10.2 5 ml der verdünnten Salzsäure (4.1) zufügen. Daraufhin 5 ml der Wasserstoffperoxidlösung (4.2) zugeben. Mit einem Uhrglas abdecken. Bei Raumtemperatur etwa 1 Stunde oxidieren lassen, dann allmählich erhitzen und 30 Minuten kochen. Falls erforderlich, nach dem Abkühlen der Lösung weitere 5 ml der Wasserstoffperoxidlösung begeben. Überschüssiges Wasserstoffperoxid durch Kochen entfernen. Abkühlen lassen. Quantitativ in einen 50-ml-Messkolben überführen. Mit Wasser zur Marke auffüllen. Gegebenenfalls filtrieren.

Diesem Verdünnungsschritt ist bei Entnahme aliquoter Teile sowie bei der Berechnung der Nährstoffgehalte des Düngemittels Rechnung zu tragen.

▼ B

Methode 10.4

Bestimmung von Spurennährstoffen in Extrakten von Düngemitteln durch Atomabsorptionsspektrometrie**(Allgemeines Verfahren)****1. Zweck**

Dieses Dokument legt eine allgemeine Methode zur Bestimmung von Eisen und Zink in Düngemittlextrakten durch Atomabsorptionsspektrometrie fest.

2. Anwendungsbereich

Die Methode gilt für die Analyse von Düngemittelproben, die nach der Methode 10.1 oder 10.2 extrahiert werden und für die nach Anhang I E dieser Verordnung die Angabe von Gesamtgehalten und/oder wasserlöslichen Gehalten an Eisen, Zink oder beiden Spurennährstoffen vorgeschrieben ist.

Eine genaue Beschreibung verfahrenstechnischer Anpassungen für die verschiedenen Spurennährstoffe erfolgt bei den entsprechenden Analysemethoden.

Anmerkung

Durch die Anwesenheit geringer Mengen organischer Substanz werden in der Regel atomabsorptionsspektrometrische Bestimmungsverfahren nicht beeinflusst.

3. Prinzip

Nach einer eventuellen Behandlung zur Verminderung oder Beseitigung störender Stoffe wird der Düngemittlextrakt so verdünnt, dass die Konzentration des zu bestimmenden Spurennährstoffs bei der entsprechenden Wellenlänge im optimalen Messbereich des Spektrometers liegt.

4. Reagenzien**4.1. Verdünnte Salzsäure, ungefähr 6 mol/l**

1 Volumenteil Salzsäure (HCl, $d_{20} = 1,18$ g/ml) mit 1 Volumenteil Wasser mischen.

4.2. Verdünnte Salzsäure, ungefähr 0,5 mol/l

1 Volumenteil Salzsäure (HCl, $d_{20} = 1,18$ g/ml) mit 20 Volumenteilen Wasser mischen.

4.3. Lanthansalzlösung mit 10 g La pro Liter

Dieses Reagenz wird verwendet zur Bestimmung von Eisen und Zink. Es kann folgendermaßen hergestellt werden:

a) durch Lösen von Lanthanoxid in Salzsäure (4.1). In einem 1 000-ml-Messkolben 11,73 g Lanthanoxid (La_2O_3) in 150 ml Wasser suspendieren. Anschließend 120 ml der 6 mol/l Salzsäure (4.1) zufügen. Nach dem Auflösen mit Wasser zur Marke auffüllen. Mischen. Diese Lösung ist eine etwa 0,5-mol/l-Salzsäure; oder

b) aus Lanthanchlorid, -nitrat oder -sulfat. In einem 1 000-ml-Messkolben 26,7 g Lanthan(III)chlorid-Heptahydrat ($\text{LaCl}_3 \cdot 7\text{H}_2\text{O}$) oder 31,2 g Lanthan(III)nitrat-Hexahydrat [$\text{La}(\text{NO}_3)_3 \cdot 6\text{H}_2\text{O}$] oder 26,2 g Lanthan(III)sulfat-Nonahydrat [$\text{La}_2(\text{SO}_4)_3 \cdot 9\text{H}_2\text{O}$] in 150 ml Wasser auflösen. Anschließend 85 ml der 6 mol/l Salzsäure (4.1) zufügen. Mit Wasser zur Marke auffüllen. Mischen. Diese Lösung ist eine etwa 0,5-mol/l-Salzsäure;

4.4. Eichlösungen

Zu ihrer Herstellung siehe unter der jeweiligen Methode für die Bestimmung des entsprechenden Spurennährstoffes.

5. Geräte

Atomabsorptionsspektrometer, ausgestattet mit einer für den jeweils zu bestimmenden Spurennährstoff charakteristischen Strahlungsquelle.

▼ B

Die Bedienungsperson muss die Gebrauchsanweisungen des Herstellers befolgen. Sie muss im Umgang mit dem Gerät vertraut sein. Durch das Gerät muss, sofern erforderlich, eine Untergrundkompensation möglich sein (z. B. Zn). Ist bei einer Methode nichts anderes angegeben, werden als Gas Luft und Acetylen verwendet.

6. **Herstellung der Analyselösung**

6.1. *Herstellung der Lösungen zur Bestimmung der Spurenelemente*

Siehe Methode 10.1 und/oder 10.2 und gegebenenfalls 10.3.

6.2. *Herstellung der Probelösung*

Einen aliquoten Teil des nach Methode 10.1, 10.2 oder 10.3 gewonnenen Extraktes mit Wasser und/oder Salzsäure (4.1 oder 4.2) so verdünnen, dass in der endgültigen Messlösung des zu bestimmenden Spurennährstoffes eine Konzentration erreicht wird, die dem Bereich der Eichlösungen (7.2) entspricht. Dabei soll dann auch die Konzentration an Salzsäure wenigstens 0,5 mol/l sein und 2,5 mol/l nicht überschreiten. Um dies zu erreichen können ein oder mehrere Verdünnungsschritte erforderlich sein.

Für die endgültige Lösung einen aliquoten Teil des verdünnten Extrakts mit einem Volumen „a“ (ml) in einen 100-ml-Messbecher geben. 10 ml Lanthansalzlösung (4.3) hinzufügen. Mit der 0,5-mol/l-Salzsäurelösung (4.2) auffüllen. Mischen. Der Verdünnungsfaktor sei D.

7. **Durchführung**

7.1. *Herstellung einer Blindprobelösung*

Beginnend beim Extraktionsverfahren eine Messlösung herstellen, wobei lediglich die Düngemittelprobe weggelassen wird.

7.2. *Herstellung der Eichlösungen*

Ausgehend von einer Arbeitslösung, die nach der für jeden Spurennährstoff beschriebenen Methode hergestellt wird, in 100-ml-Messkolben eine Reihe von mindestens 5 Eichlösungen mit steigender Konzentration herstellen, die dem optimalen Messbereich des Spektrometers entsprechen. Gegebenenfalls die Salzsäurekonzentration soweit wie möglich derjenigen der verdünnten Probelösung (6.2) angleichen. 10 ml der Lanthansalzlösung (4.3) zufügen, die unter Nummer 6.2 verwendet wird. Mit der 0,5-mol/l-Salzsäurelösung (4.2) auffüllen. Mischen.

7.3. *Messungen*

Das Spektrometer (5) auf die Wellenlänge einstellen, die jeweils in der für den entsprechenden Spurennährstoff beschriebenen Methode angegeben ist.

Nacheinander in dreifacher Wiederholung die atomare Absorption der Eichlösungen (7.2), der Probelösung (6.2) und der Blindprobelösung (7.1) messen und die jeweiligen Ergebnisse notieren. Zwischen jedem Messvorgang ist das Messgerät mit destilliertem Wasser gründlich durchzuspülen.

Die Eichkurve erstellen, indem auf der Ordinate der Mittelwert der Ergebnisse für die Eichlösungen (7.2) und auf der Abszisse die entsprechende Konzentration des betreffenden Spurennährstoffes in µg/ml aufgetragen wird.

Aus der Eichkurve die Konzentration in µg/ml des jeweiligen Spurennährstoffes x_s in der Probelösung (6.2) sowie x_b in der Blindprobelösung (7.1) entnehmen.

8. **Berechnung der Ergebnisse**

Der prozentuale Gehalt E des Spurennährstoffes im Düngemittel ergibt sich aus:

$$E (\%) = [(x_s - x_b) \times V \times D] / (M \times 10^4)$$

Bei Anwendung der Methode 10.3 gilt:

▼ B

$$E (\%) = [(x_s - x_b) \times V \times 2D] / (M \times 10^4)$$

Hierbei sind:

E= Menge des Spurennährstoffes im Düngemittel in %

x_s = Konzentration des Spurennährstoffes in der Probelösung (6.2) in $\mu\text{g/ml}$

x_b = Konzentration des Spurennährstoffes in der Blindprobelösung (7.1) in $\mu\text{g/ml}$

V= Volumen des nach der Methode 10.1 bzw. 10.2 hergestellten Düngemittlextrakts in ml

D= Verdünnungsfaktor entsprechend der nach 6.2 vorgenommenen Verdünnungsschritte

M= Probemenge für die Extraktion nach 10.1 oder 10.2 in g

Berechnung des Verdünnungsfaktors D:

Sind $(a_1), (a_2), (a_3), \dots, (a_i)$ und (a) die aliquoten Teile und $(v_1), (v_2), (v_3), \dots, (v_i)$ und (100) die korrespondierenden Volumina der entsprechenden Verdünnungsschritte in ml, dann gilt:

$$D = (v_1/a_1) \times (v_2/a_2) \times (v_3/a_3) \times \dots \times (v_i/a_i) \times (100/a)$$

Methode 10.5

Bestimmung von Bor in Düngemittlextrakten durch acidimetrische Titration

1. Zweck

Dieses Dokument legt eine Methode zur Bestimmung von Bor in Düngemittlextrakten fest.

2. Anwendungsbereich

Die Methode gilt für die Analyse von Düngemittelproben, welche nach Methode 10.1 bzw. 10.2 hergestellt worden sind und für die nach Anhang I E dieser Verordnung die Angabe des Gesamtborgehalts und/oder des wasserlöslichen Borgehalts vorgeschrieben ist.

3. Prinzip

Das Borat-Ion bildet zusammen mit Mannit einen Mannit-Bor-Komplex nach der folgenden Reaktion:



Dieser Komplex wird mit einer Natriumhydroxidlösung auf den pH-Wert 6,3 titriert.

4. Reagenzien

4.1. Methylrot-Indikatorlösung

In einem 100-ml-Messkolben 0,1 g Methylrot ($\text{C}_{15}\text{H}_{15}\text{N}_3\text{O}_2$) in 50 ml Ethanol (95 %) lösen und mit Wasser auf 100 ml auffüllen. Mischen.

4.2. Verdünnte Salzsäure, ungefähr 0,5 mol/l

1 Volumenteil Salzsäure (HCl , $d_{20} = 1,18 \text{ g/ml}$) mit 20 Volumenteilen Wasser mischen.

4.3. Natriumhydroxidlösung: ungefähr 0,5 mol/l

Die Lösung muss frei von Kohlendioxid sein. In einem 1-l-Messkolben 20 g Natriumhydroxid (NaOH) in Pastillenform in etwa 800 ml abgekochten Wassers lösen. Nach Abkühlen der Lösung mit abgekochtem Wasser auf 1 000 ml auffüllen und mischen.

▼ B

- 4.4. *Natriumhydroxidlösung: ungefähr 0,025 mol/l*
- Die Lösung muss frei von Kohlendioxid sein. Die 0,5-mol/l-Natriumhydroxidlösung (4.3) 20fach mit abgekochtem Wasser verdünnen und mischen. Der Bor-Äquivalenzwert dieser Lösung wird später ermittelt (siehe 9).
- 4.5. *Bor-Eichlösung (100 µg/ml)*
- In einem 1 000-ml-Messkolben 0,5719 g Borsäure (H_3BO_3), auf 0,1 mg genau abgewogen, in Wasser lösen. Mit Wasser bis zur Marke auffüllen. Mischen. In einen Kunststoffkolben umgießen und im Kühlschrank aufbewahren.
- 4.6. D-Mannit ($C_6H_{14}O_6$) in Pulverform
- 4.7. Natriumchlorid (NaCl)
5. **Geräte**
- 5.1. pH-Meter mit Glaselektrode
- 5.2. Magnetrührer
- 5.3. 400-ml-Becherglas mit Teflon-Rührstäbchen
6. **Herstellung der Analyselösung**
- 6.1. *Lösen des Bors*
- Siehe Methode 10.1, 10.2 und gegebenenfalls 10.3.
7. **Durchführung**
- 7.1. *Titration der Probe*
- In ein 400-ml-Becherglas (5.3) einen aliquoten Teil (a) der Extraktionslösung (6.1) mit einem Borgehalt von 2 bis 4 mg geben. 150 ml Wasser zugeben.
- Einige Tropfen Indikatorlösung (4.1) zugeben.
- Bei der Extraktion nach Methode 10.2 die Lösung in einen sauren Zustand überführen, zuerst einige Tropfen und danach 0,5 ml der 0,5-mol/l-Salzsäure (4.2) zugeben, bis sich ein Farbumschlag einstellt. Danach weitere 0,5 ml der 0,5-mol/l-Salzsäure (4.2) zugeben.
- Nach Zugabe von 3 g Natriumchlorid (4.7) zum Kochen bringen, um das Kohlendioxid auszutreiben. Abkühlen lassen. Becherglas auf den Magnetrührer (5.2) stellen und die vorher geeichte Elektrode des pH-Meters (5.1) darin eintauchen.
- Lösung durch Zugabe der 0,5-mol/l-Natriumhydroxidlösung (4.3) und abschließend der 0,025-mol/l-Lösung (4.4) genau auf den pH-Wert 6,3 einstellen.
- 20 g D-Mannit (4.6) zugeben, dessen vollständige Auflösung abwarten und mit der 0,025-mol/l-Natriumhydroxidlösung (4.4) auf den pH-Wert 6,3 titrieren (mindestens 1 Minute stabil). Dies entspricht dem Volumen X_1 .
8. **Blindprobenlösung**
- Unter den gleichen Bedingungen eine Blindprobenlösung herstellen und lösen, wobei lediglich die Düngemittelprobe weggelassen wird. Dies entspricht dem Volumen X_0 .
9. **Bor(B)-Äquivalenzwert der Standard-Natriumhydroxidlösung (4.4)**
- Mit einer Pipette 20 ml (dies entspricht 2,0 mg B) Eichlösung (4.5) entnehmen und in ein 400-ml-Becherglas geben. Einige Tropfen Methylrot (4.1) zugeben. 3 g Natriumchlorid (4.7) und Salzsäure (4.2) zugeben, bis die Indikatorlösung (4.1) umschlägt.
- Volumen mit Wasser auf etwa 150 ml auffüllen und vorsichtig zum Kochen bringen, um das Kohlendioxid auszutreiben. Abkühlen lassen. Becherglas auf den Magnetrührer (5.2) stellen und die vorher geeichte Elektrode des pH-Meters (5.1) darin eintauchen. Lösung durch Zugabe der 0,5-mol/l-Natriumhydroxidlösung (4.3) und abschließend der 0,025-mol/l-Lösung (4.4) genau auf den pH-Wert 6,3 einstellen.

▼ B

20 g D-Mannit (4.6) zugeben, dessen vollständige Auflösung abwarten und mit der 0,025-mol/l-Natriumhydroxidlösung (4.4) auf den pH-Wert 6,3 titrieren (mindestens 1 Minute stabil). Dies entspricht dem Volumen V_1 .

Auf die gleiche Weise eine Blindprobe herstellen, dabei die Eichlösung durch 20 ml Wasser ersetzen. Dies entspricht dem Volumen V_0 .

Der Bor-Äquivalenzwert (F) der Standard-NaOH-Lösung (4.4) in mg/ml ergibt sich wie folgt:

$$F \text{ (in mg/ml)} = 2/(V_1 - V_0)$$

1 ml der Natriumhydroxidlösung mit genau 0,025 mol/l entspricht somit 0,27025 mg Bor.

10. **Berechnung des Ergebnisses**

Der prozentuale Gehalt an Bor im Düngemittel B % ergibt sich aus:

$$B \text{ (\%)} = \frac{(X_1 - X_0) \times F \times V}{10 \times a \times M}$$

Hierbei sind:

B (%) = Bor(B)-Gehalt des Düngemittels in Prozent

X_1 = der Probe hinzugefügtes Volumen der 0,025 mol/l Standard-Natriumhydroxidlösung (4.4) in ml

X_0 = der Blindprobe hinzugefügtes Volumen der 0,025 mol/l Standard-Natriumhydroxidlösung (4.4) in ml

F = Bor(B)-Äquivalenzwert der 0,025-mol/l-Natriumhydroxidlösung (4.4) in mg/ml

V = Volumen des nach der Methode 10.1 bzw. 10.2 hergestellten Extrakts in ml

a = Volumen der Aliquote (7.1) aus dem Extrakt (6.1) in ml

M = Probemenge in g gemäß der Methode 10.1 oder 10.2.

Methode 10.6

Bestimmung von Kobalt in Extrakten von Düngemitteln durch Gewichtsanalyse mit 1-Nitroso-2-naphthol

1. **Zweck**

Dieses Dokument legt eine Methode zur Bestimmung von Kobalt in Düngemittelextrakten fest.

2. **Anwendungsbereich**

Diese Methode gilt für Extrakte von Düngemittelprouben, die nach der Methode 10.1 oder 10.2 hergestellt worden sind und für die nach Anhang I E dieser Verordnung die Angabe des Kobaltgehalts vorgeschrieben ist.

3. **Prinzip**

Kobalt III bildet zusammen mit 1-Nitroso-2-naphthol einen roten Niederschlag: $\text{Co}(\text{C}_{10}\text{H}_6\text{ONO})_3, 2\text{H}_2\text{O}$. Nachdem das im Extrakt vorliegende Kobalt in Kobalt III überführt worden ist, fällt es in einer sauren Umgebung in einer 1-Nitroso-2-naphthol-Lösung aus. Nach dem Filtrieren wird der Niederschlag gewaschen, bis zur Massekonstanz getrocknet und als $\text{Co}(\text{C}_{10}\text{H}_6\text{ONO})_3, 2\text{H}_2\text{O}$ gewogen.

4. **Reagenzien**

4.1. 30 %ige Wasserstoffperoxidlösung (H_2O_2 , $d_{20} = 1,11 \text{ g/ml}$)

4.2. *Natriumhydroxidlösung: ungefähr 2 mol/l*

8 g Natriumhydroxid in Pastillenform in 100 ml Wasser lösen.

▼ B

- 4.3. *Verdünnte Salzsäure, ungefähr 6 mol/l*
1 Volumenteil Salzsäure (HCl, $d_{20} = 1,18$ g/ml) mit 1 Volumenteil Wasser mischen.
- 4.4. Essigsäure (99,7 % CH₃CO₂H) ($d_{20} = 1,05$ g/ml)
- 4.5. *Essigsäure, 1:2 verdünnt, ungefähr 6 mol/l*
1 Volumenteil Essigsäure (4.4) mit 2 Volumenteilen Wasser mischen.
- 4.6. In Essigsäure gelöstes 1-Nitroso-2-naphthol: 4 g 1-Nitroso-2-naphthol in 100 ml wasserfreier Essigsäure (4.4) lösen. 100 ml lauwarmes Wasser zugeben. Mischen. Sofort filtrieren. Die so erhaltene Lösung ist umgehend zu benutzen.

5. Geräte

- 5.1. Filtertiegel P16/ISO 4793, Porosität 4, Fassungsvermögen 30 oder 50 ml
- 5.2. Trockenschrank, 130 (± 2 °C)

6. Herstellung der Analyselösung

- 6.1. *Extraktion des Kobalts*
Siehe Methode 10.1 oder 10.2.
- 6.2. *Herstellung der zu analysierenden Lösung*

Einen aliquoten Teil des Extrakts mit einem Kobaltgehalt von höchstens 20 mg in ein 400-ml-Becherglas füllen. Wenn der Extrakt gemäß Methode 10.2 hergestellt wurde, mit 5 Tropfen Salzsäure (4.3) ansäuern. Etwa 10 ml Wasserstoffperoxid (4.1) hinzufügen. Das Oxidationsmittel ohne Erwärmung 15 Minuten wirken lassen, mit Wasser auf etwa 100 ml auffüllen und mit einem Uhrglas abdecken. Danach bis zum Kochen erhitzen und etwa 10 Minuten kochen lassen. Abkühlen lassen. Durch tropfenweises Zufügen der Natriumhydroxidlösung (4.2) wieder alkalisieren, bis die Ausfällung des schwarzen Kobalthydroxids beginnt.

7. Durchführung

10 ml wasserfreie Essigsäure (4.4) zugeben und mit Wasser bis zu einem Volumen von etwa 200 ml auffüllen. Bis zum Kochen erwärmen und unter ständigem Rühren mit einer Bürette tropfenweise 20 ml der 1-Nitroso-2-naphthol-Lösung (4.6) zugeben. Anschließend stark schütteln, um die Koagulation des Niederschlags zu erreichen.

Über einem vorher tarierten Filtertiegel (5.1) filtrieren, wobei ein Zusetzen des Tiegels zu vermeiden ist. Dazu ist darauf zu achten, dass sich während der gesamten Filtration Flüssigkeit über dem Niederschlag befindet.

Mit der verdünnten Essigsäure (4.5) den Niederschlag aus dem Becherglas auswaschen, anschließend den Niederschlag auf dem Filter mit der verdünnten Essigsäure (4.5) und danach dreimal mit warmem Wasser waschen.

In einem Trockenschrank (5.2) bei 130 (± 2 °C) bis zur Massekonstanz trocknen.

8. Berechnung des Ergebnisses

1 mg des Niederschlags Co (C₁₀H₆ONO)₃ 2H₂O entspricht 0,096381 mg Co.

Der prozentuale Gehalt an Kobalt im Düngemittel Co % ergibt sich aus:

$$\text{Co (\%)} = X \times 0,0096381 \times \frac{V \times D}{a \times M}$$

Hierbei sind:

X= Masse des Niederschlags in mg

V= Volumen der Extraktionslösung in ml gemäß der Methode 10.1 bzw. 10.2

▼ B

a= Volumen der Aliquote aus der letzten Verdünnung in ml

D= Verdünnungsfaktor dieser Aliquoten

M= Probemenge in g

Methode 10.7

Bestimmung von Kupfer in Extrakten von Düngemitteln durch Titrimetrische Analyse**1. Zweck**

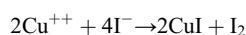
Dieses Dokument legt eine Methode zur Bestimmung von Kupfer in Düngemittelextrakten fest.

2. Anwendungsbereich

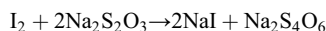
Diese Methode gilt für Extrakte von Düngemittelproben, die nach der Methode 10.1 oder 10.2 hergestellt worden sind und für die nach Anhang I E dieser Verordnung die Angabe des Kupfergehalts vorgeschrieben ist.

3. Prinzip

Die Kupferionen werden in einer sauren Umgebung mit Kaliumjodid reduziert:



Das so freigesetzte Jod wird mit einer Standard-Natriumthiosulfatlösung von bekanntem Gehalt unter Verwendung von Stärke als Indikator wie folgt titriert:

**4. Reagenzien**

4.1. Salpetersäure (HNO_3 , $d_{20} = 1,40$ g/ml)

4.2. Harnstoff $[(\text{NH}_2)_2 \text{CO}]$

4.3. *Ammoniumhydrogenfluoridlösung (NH_4HF_2) 10 % m/v*

Diese Lösung ist in einem Kunststoffgefäß aufzubewahren.

4.4. *Ammoniumhydroxidlösung (1 + 1)*

1 Volumenteil Ammoniumhydroxid (NH_4OH , $d_{20} = 0,9$ g/ml) mit 1 Volumenteil Wasser mischen.

4.5. *Standard-Natriumthiosulfatlösung*

In einem 1-l-Messkolben 7,812 g Natriumthiosulfat-Pentahydrat ($\text{Na}_2\text{S}_2\text{O}_3 \cdot 5\text{H}_2\text{O}$) in Wasser lösen. 1 ml Lösung entspricht 2 mg Kupfer (Cu). Zur Stabilisierung einige Tropfen Chloroform hinzufügen. Lösung in einem Glasbehälter im Dunkeln aufbewahren.

4.6. Kaliumjodid (KJ)

4.7. *Kaliumthiocyanat-Lösung (KSCN) (25 % m/v)*

Diese Lösung ist in einem Kunststoffgefäß aufzubewahren.

4.8. *Ungefähr 0,5 %ige wässrige Stärkelösung*

In ein 600-ml-Becherglas 2,5 g Stärke geben. Etwa 500 ml Wasser hinzufügen. Unter Rühren kochen lassen. Auf Umgebungstemperatur abkühlen lassen. Die Lösung bleibt nicht lange Zeit haltbar. Die Haltbarkeit lässt sich durch Zugabe von ungefähr 10 mg Quecksilberjodid erhöhen.

5. Herstellung der Analyselösung

Extraktion des Kupfers

▼ B

Siehe Methoden 10.1 und 10.2.

6. **Durchführung**

6.1. *Zubereitung der Titrierlösung*

Ein Aliquot der Extraktionslösung mit einem Kupfergehalt von nicht weniger als 20 bis 40 mg in einen 500-ml-Erlenmeyerkolben geben.

Eventuell vorhandenen Sauerstoffüberschuss durch kurzes Aufkochen eliminieren. Mit Wasser bis auf 100 ml auffüllen. 5 ml Salpetersäure (4.1) zugeben, zum Kochen bringen und eine halbe Minute lang kochen lassen.

Erlenmeyerkolben vom Heizgerät entfernen und etwa 3 g Harnstoff (4.2) zugeben, wieder zum Kochen bringen und erneut eine halbe Minute lang kochen lassen.

Vom Heizgerät entfernen und 200 ml kaltes Wasser zugeben. Gegebenenfalls den Inhalt des Erlenmeyerkolbens auf Umgebungstemperatur abkühlen lassen.

Langsam Ammoniumhydroxidlösung (4.4) zugeben, bis eine dauerhafte Trübung auftritt.

50 ml der Ammoniumhydrogenfluoridlösung (4.3) zugeben und mischen.

10 g Kaliumjodid (4.6) zugeben und auflösen lassen.

6.2. *Titration der Lösung*

Erlenmeyerkolben auf einen Magnetrührer stellen. Rührstäbchen in den Erlenmeyerkolben geben und den Rührer auf die gewünschte Geschwindigkeit einstellen.

Mit Hilfe einer Bürette die Standard-Natriumthiosulfatlösung (4.5) zugeben, bis die Intensität der Braunfärbung der Lösung durch das freigesetzte Jod abnimmt.

10 ml der Stärkelösung (4.8) zugeben.

Weiter mit der Natriumthiosulfatlösung (4.5) titrieren, bis die purpurne Färbung fast verschwunden ist.

20 ml der Kaliumthiocyanat-Lösung (4.7) zugeben und die Titration fortsetzen, bis die blauviolette Färbung vollständig verschwunden ist.

Volumen der verwendeten Thiosulfatlösung notieren.

7. **Berechnung des Ergebnisses**

1 ml der Natriumthiosulfatlösung (4.5) entspricht 2 mg Cu.

Der prozentuale Gehalt an Kupfer im Düngemittel ergibt sich aus:

$$\text{Cu (\%)} = X \frac{V}{a \times M \times 5}$$

Hierbei sind:

X= Volumen der zugegebenen Natriumthiosulfatlösung in ml

V= Volumen der Extraktionslösung in ml gemäß der Methode 10.1 bzw. 10.2

a= Volumen des aliquoten Teils in ml

M= Masse der nach der Methode 10.1 oder 10.2 behandelten Probe-
menge in g



Methode 10.8

**Bestimmung von Eisen in Extrakten von Düngemitteln durch
Atomabsorptionsspektrometrie**
1. Zweck

Das vorliegende Dokument beschreibt eine Methode zur Bestimmung von Eisen in Düngemittelextrakten.

2. Anwendungsbereich

Diese Methode gilt für Extrakte von Düngemittelproben, die nach der Methode 10.1 oder 10.2 hergestellt worden sind und für die nach Anhang I E dieser Verordnung die Angabe des Gesamteisengehalts und/oder des wasserlöslichen Eisengehalts vorgeschrieben ist.

3. Prinzip

Eisen wird nach geeigneter Verdünnung und Behandlung des Düngemittelextrakts atomabsorptionsspektrometrisch bestimmt.

4. Reagenzien
4.1. Verdünnte Salzsäure, ungefähr 6 mol/l

Siehe Methode 10.4 Punkt 4.1.

4.2. Verdünnte Salzsäure, ungefähr 0,5 mol/l

Siehe Methode 10.4 Punkt 4.2.

4.3. Wasserstoffperoxidlösung (30 % H₂O₂, d₂₀ = 1,11 g/ml), frei von Spurennährstoffen
4.4. Lanthansalzlösung mit 10 g La pro Liter

Siehe Methode 10.4 Punkt 4.3.

4.5. Eisen-Eichlösung
4.5.1. Eisen-Stammlösung (1 000 µg/ml)

1 g reinen Eisendraht auf ± 0,1 mg genau in ein 500-ml-Becherglas einwiegen. 200 ml der 6 mol/l Salzsäure (4.1) und 15 ml der Wasserstoffperoxidlösung (4.3) zufügen. Auf einer Heizplatte erwärmen, bis das Eisen vollständig gelöst ist. Abkühlen lassen. Die Lösung quantitativ in einen 1 000-ml-Messkolben überführen. Mit Wasser bis zur Marke auffüllen. Mischen.

4.5.2. Eisen-Arbeitslösung (100 µg/ml)

20 ml der Stammlösung (4.5.1) in einen 200-ml-Messkolben geben. Mit der 0,5-mol/l-Salzsäurelösung (4.2) auffüllen. Mischen.

5. Geräte

Atomabsorptionsspektrometer, siehe Methode 10.4 Punkt 5. Das Gerät muss eine für Eisen charakteristische Strahlungsquelle (248,3 nm) haben.

6. Herstellung der Analyselösung
6.1. Lösen des Eisens

Siehe Methode 10.1 und/oder 10.2 und gegebenenfalls 10.3.

6.2. Herstellung der Probelösung

Siehe Methode 10.4 Punkt 6.2. Die Messlösung muss 10 % (v/v) einer Lanthansalzlösung (4.4) enthalten.

7. Durchführung
7.1. Herstellung einer Blindprobelösung

Siehe Methode 10.4 Punkt (7.1). Die Blindprobelösung muss 10 % (v/v) einer Lanthansalzlösung (wie in 6.2) enthalten.

7.2. Herstellung der Eichlösungen

Siehe Methode 10.4 Punkt 7.2.

▼ B

Für den optimalen Bestimmungsbereich von 0 bis 10 µg/ml Eisen in eine Reihe von 100-ml-Messkolben 0, 2, 4, 6, 8 und 10 ml der Arbeitslösung (4.5.2) geben. Falls erforderlich die Salzsäurekonzentration soweit wie möglich derjenigen der zu messenden Probelösung (6.2) angleichen. In jeden Messkolben 10 ml der für 6.2 verwendeten Lanthansalzlösung zugeben. Mit der 0,5-mol/l-Salzsäurelösung (4.2) auffüllen. Mischen. Diese Lösungen enthalten 0, 2, 4, 6, 8 bzw. 10 µg/ml Eisen.

7.3. *Messungen*

Siehe Methode 10.4 Punkt 7.3. Das Atomabsorptionsspektrometer (5) auf die Wellenlänge von 248,3 nm einstellen.

8. **Berechnung des Ergebnisses**

Siehe Methode 10.4 Punkt 8.

Der prozentuale Eisengehalt des Düngemittels ergibt sich aus:

$$\text{Fe (\%)} = [(x_s - x_b) \times V \times D] / (M \times 10^4)$$

Bei Anwendung der Methode 10.3 gilt:

$$\text{Fe (\%)} = [(x_s - x_b) \times V \times 2D] / (M \times 10^4)$$

Hierbei sind:

Fe= Eisen (Fe)-Gehalt des Düngemittels in %

x_s = Eisenkonzentration in der Probelösung (6.2) in µg/ml

x_b = Eisenkonzentration in der Blindprobelösung (7.1) in µg/ml

V= Volumen des nach Methode 10.1 oder 10.2 hergestellten Düngemittelextraktes in ml

D= Verdünnungsfaktor entsprechend der nach 6.2 vorgenommenen Verdünnungsschritte

M= Probemenge in g gemäß der Methode 10.1 bzw. 10.2

Berechnung des Verdünnungsfaktors D: Sind (a1), (a2), (a3)... (ai) und (a) die aliquoten Teile und (v1), (v2), (v3)...(vi) und (100) die korrespondierenden Volumina der entsprechenden Verdünnungsschritte in ml, dann gilt:

$$D = (v1/a1) \times (v2/a2) \times (v3/a3) \times \dots \times (vi/ai) \times (100/a)$$

Methode 10.9

Bestimmung von Mangan in Extrakten von Düngemitteln durch Titration1. **Zweck**

Dieses Dokument legt eine Methode zur Bestimmung von Mangan in Düngemittelextrakten fest.

2. **Anwendungsbereich**

Diese Methode gilt für Extrakte von Düngemittelproben, die nach der Methode 10.1 oder 10.2 hergestellt worden sind und für die nach Anhang I E dieser Verordnung die Angabe des Mangangehalts vorgeschrieben ist.

3. **Prinzip**

Wenn Chloridionen im Extrakt vorliegen, werden sie durch Kochen des mit Schwefelsäure versetzten Extrakts beseitigt. Das Mangan wird in einer Salpetersäure-Umgebung durch Natriumbismutat oxidiert. Das gebildete Permanganat wird durch einen Eisen(II)sulfat-Überschuss reduziert. Dieser Überschuss wird mit einer Kaliumpermanganatlösung titriert.

▼ B**4. Reagenzien**

- 4.1. Konzentrierte Schwefelsäure (H_2SO_4 , $d_{20} = 1,84$ g/ml)
- 4.2. *Schwefelsäure, ungefähr 9 mol/l*
Vorsichtig 1 Volumenteil konzentrierte Schwefelsäure (4.1) und 1 Volumenteil Wasser mischen.
- 4.3. *Salpetersäure, 6 mol/l*
3 Volumenteile Salpetersäure (HNO_3 , $d_{20} = 1,40$ g/ml) mit 4 Volumenteilen Wasser mischen.
- 4.4. *Salpetersäure, 0,3 mol/l*
1 Volumenteil 6-mol/l-Salpetersäure mit 19 Volumenteilen Wasser mischen.
- 4.5. 85%iges Natriumbismutat (NaBiO_3)
- 4.6. Kieselgur
- 4.7. Orthophosphorsäure, 15 mol/l (H_3PO_4 , $d_{20} = 1,71$ g/ml)
- 4.8. *Eisen(II)sulfatlösung, 0,15 mol/l*
In einem 1-l-Messkolben 41,6 g Eisen(II)sulfat-Heptahydrat ($\text{FeSO}_4 \cdot 7\text{H}_2\text{O}$) lösen.
25 ml konzentrierte Schwefelsäure (4.1) und 25 ml Phosphorsäure (4.7) zugeben. Mit Wasser auf 1 000 ml auffüllen. Mischen.
- 4.9. *Kaliumpermanganatlösung, 0,020 mol/l*
3,160 g Kaliumpermanganat (KMnO_4) auf 0,1 mg genau abwägen und in 1 000 ml Wasser auflösen.
- 4.10. *Silbernitratlösung, 0,1 mol/l*
1,7 g Silbernitrat (AgNO_3) in 100 ml Wasser lösen.

5. Geräte

- 5.1. Auf einem 500-ml-Filterkolben angebrachter Filtertiegel P16/ISO 4793, Porosität 4, Fassungsvermögen 50 ml
- 5.2. Magnetrührer

6. Herstellung der Analyselösung

- 6.1. *Lösen des Mangans*
Siehe Methoden 10.1 und 10.2. Wenn nicht bekannt ist, ob Chloridionen vorliegen, Lösung durch Zugabe von 1 Tropfen der Silbernitratlösung (4.10) entsprechend prüfen.
- 6.2. Bei Nichtvorhandensein von Chloridionen einen aliquoten Teil der Extraktionslösung mit einem Mangangehalt von 10 bis 20 mg in ein 400-ml-Becherglas (hohe Form) füllen. Durch Verdampfen oder durch Zugabe von Wasser auf ein Volumen von etwa 25 ml bringen. 2 ml konzentrierte Schwefelsäure (4.1) zugeben.
- 6.3. *Bei Vorhandensein von Chloridionen ist es erforderlich, sie wie folgt zu beseitigen:*
Einen aliquoten Teil der Extraktionslösung mit einem Mangangehalt von 10 bis 20 mg in ein 400-ml-Becherglas (hohe Form) füllen. 5 ml der 9-mol/l-Schwefelsäure (4.2) zugeben. Auf einer Heizplatte unter einem Abzug zum Kochen bringen und solange kochen, bis eine starke Entwicklung von weißem Rauch auftritt. Fortfahren, bis sich das Volumen auf etwa 2 ml reduziert hat (dünne Schicht sirupartiger Flüssigkeit auf dem Boden des Becherglases). Becherglas auf Umgebungstemperatur bringen.
Vorsichtig 25 ml Wasser zugeben und erneut mit einem Tropfen der Silbernitratlösung (4.10) das Vorhandensein von Chlorid prüfen. Wenn immer noch Chloridreste vorhanden sind, den beschriebenen Vorgang nach Zugabe von 5 ml der 9-mol/l-Schwefelsäure (4.2) wiederholen.

▼ B**7. Durchführung**

Die Probelösung in ein 400-ml-Becherglas geben, 25 ml der 6-mol/l-Salpetersäure (4.3) und 2,5 g Natriumbismutat (4.5) zugeben. 3 Minuten lang kräftig auf dem Magnetrührer (5.2) rühren.

50 ml der 0,3-mol/l-Salpetersäure (4.4) zugeben. Im Vakuum über einem Tiegel (5.1) filtrieren, dessen Boden mit Kieselgur (4.6) bedeckt wurde. Den Tiegel mehrere Male mit der 0,3-mol/l-Salpetersäure (4.4) waschen, bis das Filtrat farblos ist.

Das Filtrat und die Waschlösung in ein 500-ml-Becherglas füllen. Mischen und 25 ml der 0,15-mol/l-Eisen(II)sulfatlösung (4.8) zugeben. Färbt sich das Filtrat nach Zugabe des Eisen(II)sulfats gelb, 3 ml der 15-mol/l-Orthophosphorsäure (4.7) zugeben.

Mit Hilfe einer Bürette den Eisen(II)sulfatüberschuss mit der 0,02-mol/l-Kaliumpermanganatlösung (4.9) titrieren, bis eine Rosafärbung auftritt, die über einen Zeitraum von 1 Minute stabil ist. Unter denselben Bedingungen eine Blindbestimmung durchführen, wobei lediglich die Düngemittelprobe weggelassen wird.

Anmerkung

Die oxidierte Lösung darf nicht mit Gummi in Berührung kommen.

8. Berechnung des Ergebnisses

1 ml der 0,02-mol/l-Kaliumpermanganatlösung entspricht 1,099 mg Mangan (Mn).

Der prozentuale Gehalt an Mangan im Düngemittel ergibt sich aus:

$$\text{Mn (\%)} = (x_b - x_s) \times 0,1099 \times \frac{V}{a \times M}$$

Hierbei sind:

x_b = Volumen des für die Blindprobe verwendeten Kaliumpermanganats in ml

x_s = Volumen des für die Prüfung verwendeten Kaliumpermanganats in ml

V = Volumen der Extraktionslösung in ml gemäß der Methode 10.1 bzw. 10.2

a = Volumen der Aliquote aus dem Extrakt in ml

M = Masse der Probemenge in g.

Methode 10.10**Bestimmung von Molybdän in Düngemittelextrakten durch Gravimetrische Analyse unter Verwendung von 8-Hydroxychinolin****1. Zweck**

Dieses Dokument legt eine Methode zur Bestimmung von Molybdän in Düngemittelextrakten fest.

2. Anwendungsbereich

Diese Methode gilt für Extrakte von Düngemittelproben, die nach der Methode 10.1 oder 10.2 hergestellt worden sind und für die nach Anhang I E dieser Verordnung die Angabe des Molybdängehalts vorgeschrieben ist.

3. Prinzip

Molybdän wird mit 8-Hydroxychinolin als Molybdänoxid gefällt. Nach Filtration wird der Niederschlag gewaschen, getrocknet und gewogen.

▼ B**4. Reagenzien**4.1. *Schwefelsäure, ungefähr 1 mol/l*

In einen mit 800 ml Wasser gefüllten 1-l-Messkolben vorsichtig 55 ml Schwefelsäure (H_2SO_4 , $d_{20} = 1,84 \text{ g/ml}$) geben. Mischen. Nach dem Abkühlen auf 1 l auffüllen. Mischen.

4.2. *Ammoniumhydroxidlösung, 1:3 verdünnt*

1 Volumenteil konzentrierte Ammoniumhydroxidlösung (NH_4OH , $d_{20} = 0,9 \text{ g/ml}$) mit 3 Volumenteilen Wasser mischen.

4.3. *Essigsäure, 1:3 verdünnt*

1 Volumenteil konzentrierte Essigsäure (99,7 % CH_3COOH , $d_{20} = 1,049 \text{ g/ml}$) und 3 Volumenteile Wasser mischen.

4.4. *Ethylendiamintetraessigsäure (EDTA)-Dinatriumsalzlösung*

In einem 100-ml-Messkolben 5 g Na_2EDTA in Wasser lösen. Bis zum Eichstrich auffüllen und homogenisieren.

4.5. *Pufferlösung*

In einem 100-ml-Messkolben 15 ml konzentrierte Essigsäure und 30 g Ammoniumacetat in Wasser lösen. Mit Wasser auf 100 ml auffüllen.

4.6. *7-Hydroxychinolin(Oxin)-Lösung*

In einem 100-ml-Messkolben 3 g 8-Hydroxychinolin in 5 ml konzentrierter Essigsäure lösen. 80 ml Wasser zugeben. Tropfenweise die Ammoniumhydroxidlösung (4.2) zugeben, bis sich eine Trübung einstellt; dann die Essigsäure (4.3) hinzufügen, bis die Lösung wieder klar wird.

Mit Wasser bis zu einem Volumen von 100 ml auffüllen.

5. Geräte

5.1. Filtertiegel P16/ISO 4793, Porosität 4, Fassungsvermögen 30 ml

5.2. pH-Meter mit Glaselektrode

5.3. Trockenschrank, 130 bis 135 °C

6. Herstellung der Analyselösung

6.1. Extraktion des Molybdäns Siehe die Methoden 10.1 und 10.2.

7. Durchführung7.1. *Herstellung der Probelösung*

Ein Aliquot der Extraktionslösung mit einem Molybdäengehalt zwischen 25 und 100 mg in ein 250-ml-Becherglas füllen. Mit Wasser auf ein Volumen von 50 ml auffüllen.

Durch tropfenweises Zugeben der Schwefelsäure (4.1) den pH-Wert dieser Lösung auf 5 bringen. 15 ml der EDTA-Lösung (4.4) und danach 5 ml der Pufferlösung (4.5) zugeben. Mit Wasser auf ein Volumen von ungefähr 80 ml auffüllen.

7.2. *Erreichen der Ausfällung und Waschen des Niederschlags*

Erreichen der Ausfällung

Lösung leicht erhitzen. Unter ständigem Rühren die Oxinlösung (4.6) zugeben. Den Niederschlag ausfällen lassen, bis keine Neubildung von Niederschlag mehr beobachtet werden kann. Ein wenig mehr Reagenz zufügen, bis die oben schwimmende Lösung leicht gelb gefärbt ist. Normalerweise ist ein Volumen von 20 ml ausreichend. Den Niederschlag weiter 2 bis 3 Minuten lang leicht erhitzen.

Filtrieren und Waschen

Mit einem Filtertiegel (5.1) filtrieren. Mehrere Male mit jeweils 20 ml heißem Wasser spülen. Dabei muss das Spülwasser von Mal zu Mal farbloser werden, was zeigt, dass kein Oxin mehr vorliegt.

▼ B

- 7.3. *Wiegen des Niederschlags*
Bei 130—135 °C den Niederschlag bis zur Gewichtskonstanz trocknen (mindestens eine Stunde lang).
In einem Exsikkator abkühlen lassen und dann wiegen.
8. **Berechnung des Ergebnisses**
1 mg stöchiometrisch zusammengesetztes Molybdänoxinat MoO₂ (C₉H₆ON)₂ entspricht 0,2305 mg Mo.
Der prozentuale Gehalt an Molybdän im Düngemittel ergibt sich aus:

$$\text{Mo (\%)} = X \times 0,02305 \times \frac{V \times D}{a \times M}$$

Hierbei sind:

X= Masse des Molybdänoxinat-Niederschlags in mg

V= Volumen der Extraktionslösung in ml gemäß der Methode 10.1 bzw. 10.2

a= Volumen der Aliquote aus der letzten Verdünnung in ml

D= Verdünnungsfaktor dieser Aliquote

M= Probemenge in g

Methode 10.11

Bestimmung von Zink in Extrakten von Düngemitteln durch Atomabsorptionsspektrometrie

1. **Zweck**
Das vorliegende Dokument beschreibt eine Methode zur Bestimmung von Zink in Düngemittelextrakten.
2. **Anwendungsbereich**
Diese Methode gilt für Extrakte von Düngemittelproben, die nach der Methode 10.1 oder 10.2 hergestellt worden sind und für die nach Anhang I E dieser Verordnung die Angabe des Zinkgehalts vorgeschrieben ist.
3. **Prinzip**
Zink wird nach geeigneter Verdünnung und Behandlung des Düngemittelextrakts atomabsorptionsspektrometrisch bestimmt.
4. **Reagenzien**
- 4.1. *Verdünnte Salzsäure, ungefähr 6 mol/l*
Siehe Methode 10.4 Punkt 4.1.
- 4.2. *Verdünnte Salzsäure, ungefähr 0,5 mol/l*
Siehe Methode 10.4 Punkt 4.2.
- 4.3. *Lanthansalzlösung mit 10 g La pro Liter*
Siehe Methode 10.4 Punkt 4.3.
- 4.4. *Zink-Eichlösungen*
- 4.4.1. *Zink-Stammlösung (1 000 µg/ml)*
1 g Zink in Form von Pulver oder Folie auf ± 0,1 mg genau in einen 1 000-ml-Messkolben einwiegen. Mit 25 ml der 6 mol/l Salzsäure (4.1) auflösen. Mit Wasser zur Marke auffüllen. Mischen.
- 4.4.2. *Zink-Arbeitslösung (100 µg/ml)*
20 ml der Stammlösung (4.4.1) in einen 200-ml-Messkolben geben. Mit der 0,5-mol/l-Salzsäure (4.2) zur Marke auffüllen und mischen.

▼ B**5. Geräte**

Atomabsorptionsspektrometer

Siehe Methode 10.4 Punkt 5. Das Gerät muss eine für Zink charakteristische Strahlungsquelle (213,8 nm) haben. Es muss mit einer Einrichtung zur Hintergrundkompensation ausgestattet sein.

6. Herstellung der Analyselösung**6.1. Lösung des Zinks**

Siehe die Methoden 10.1 und/oder 10.2.

6.2. Herstellung der Probelösung

Siehe Methode 10.4 Punkt 6.2. Die Messlösung muss 10 % (v/v) einer Lanthansalzlösung (4.3) enthalten.

7. Durchführung**7.1. Herstellung der Blindprobelösung**

Siehe Methode 10,4 Punkt (7.1). Die Blindprobelösung muss 10 % (v/v) einer Lanthansalzlösung (wie in 6.2) enthalten.

7.2. Herstellung der Eichlösungen

Siehe Methode 10.4 Punkt 7.2. Für den optimalen Bestimmungsbereich von 0 bis 5 µg/ml Zink in eine Reihe von 100-ml-Messkolben 0, 0,5, 1, 2, 3, 4 und 5 ml der Arbeitslösung (4.4.2) geben. Falls erforderlich, die Salzsäurekonzentration soweit wie möglich derjenigen der zu messenden Probelösung angleichen. In jeden Messkolben 10 ml der für Nummer 6.2 verwendeten Lanthansalzlösung zugeben. Mit der 0,5-mol/l-Salzsäurelösung (4.2) auf 100 ml auffüllen. Mischen.

Diese Lösungen enthalten 0, 0,5, 1, 2, 3, 4 bzw. 5 µg/ml Zink.

7.3. Messungen

Siehe Methode 10.4 Punkt 7.3. Das Atomabsorptionsspektrometer (5) auf die Wellenlänge von 213,8 nm einstellen.

8. Berechnung des Ergebnisses

Siehe Methode 10.4 Punkt 8.

Der prozentuale Gehalt an Zink im Düngemittel ergibt sich aus:

$$\text{Zn (\%)} = [(x_s - x_b) \times V \times D] / (M \times 10^4)$$

Bei Anwendung der Methode 10.3 gilt:

$$\text{Zn (\%)} = [(x_s - x_b) \times V \times 2D] / (M \times 10^4)$$

Hierbei sind:

Zn= Zinkgehalt des Düngemittels in %

x_s = Zinkkonzentration in der Probelösung in µg/ml

x_b = Zinkkonzentration in der Blindprobelösung in µg/ml

V= Volumen des nach der Methode 10.1 bzw. 10.2 hergestellten Düngemittlextrakts in ml

D= Verdünnungsfaktor entsprechend der nach 6.2 vorgenommenen Verdünnungsschritte

M= Masse der Probemenge für die Extraktion nach der Methode 10.1 bzw. 10.2 in g

Berechnung des Verdünnungsfaktors D:

Sind (a1), (a2), (a3)... (ai) und (a) die aliquoten Teile und (v1), (v2), (v3)...(vi) und (100) die korrespondierenden Volumina der entsprechenden Verdünnungsschritte in ml, dann gilt:

▼B

$$D = (v_1/a_1) \times (v_2/a_2) \times (v_3/a_3) \times \dots \times (v_i/a_i) \times (100/a)$$

▼B

ANHANG V

A. VON HERSTELLERN ODER IHREN BEVOLLMÄCHTIGTEN BEI DER ERSTELLUNG EINER TECHNISCHEN AKTE ZUR AUFNAHME EINES NEUEN DÜNGEMITTELTYPUS IN ANHANG I DIESER VERORDNUNG ZU RATE ZU ZIEHENDE UNTERLAGEN

1. Leitfaden für die Ausarbeitung der technischen Akte für den Antrag auf die Bezeichnung „EG-DÜNGEMITTEL“.

Amtsblatt der Europäischen Gemeinschaften C 138 vom 20.5.1994, S. 4.

2. Richtlinie 91/155/EWG der Kommission vom 5. März 1991 zur Festlegung der Einzelheiten eines besonderen Informationssystems für gefährliche Zubereitungen gemäß Artikel 10 der Richtlinie 88/379/EWG des Rates.

Amtsblatt der Europäischen Gemeinschaften L 76 vom 22.3.1991, S. 35.

3. Richtlinie 93/112/EG der Kommission vom 10. Dezember 1993 zur Änderung der Richtlinie 91/155/EWG zur Festlegung der Einzelheiten eines besonderen Informationssystems für gefährliche Zubereitungen gemäß Artikel 10 der Richtlinie 88/379/EWG.

Amtsblatt der Europäischen Gemeinschaften L 314 vom 16.12.1993, S. 38.

B. NORMEN ZUR AKKREDITIERUNG VON LABORATORIEN, DIE ZUR ERBRINGUNG DER FÜR DIE ÜBERPRÜFUNG DER ÜBEREINSTIMMUNG VON EG-DÜNGEMITTELN MIT DEN ANFORDERUNGEN DIESER VERORDNUNG UND IHRER ANHÄNGE ERFORDERLICHEN DIENSTLEISTUNGEN FÄHIG SIND

1. Auf Ebene der Laboratorien anzuwendende Norm:
EN ISO/IEC 17025, Allgemeine Anforderungen an die Kompetenz von Prüf- und Kalibrierungslaboratorien
2. Auf Ebene der Akkreditierungsstellen anzuwendende Norm:
EN 45003, Akkreditierungssysteme für Kalibrier- und Prüflaboratorien, Allgemeine Anforderungen für Betrieb und Anerkennung.