

DA

DA

DA



EUROPA-KOMMISSIONEN

Bruxelles, den 15.12.2010
KOM(2010) 746 endelig

2010/0358 (COD)

Forslag til

EUROPA-PARLAMENTETS OG RÅDETS DIREKTIV

**om betjeningsplads og adgangsforhold til førerplads samt om døre og vinduer i
førerhuse på landbrugs- og skovbrugshjultraktorer**

(Kodifikation)

BEGRUNDELSE

1. I forbindelse med Borgernes Europa lægger Kommissionen stor vægt på at forenkle EU-lovgivningen for at gøre den klarere og lettere tilgængelig for borgerne, således at de får nye muligheder og kan udnytte de specifikke rettigheder, som EU-lovgivningen giver dem.

Dette mål kan ikke nås, så længe en lang række bestemmelser, som er blevet ændret gentagne gange, ofte ganske væsentligt, stadig ikke er samlet, men skal findes dels i den oprindelige retsakt og dels i senere ændringsretsakter. Det er således nødvendigt at foretage omfattende undersøgelser af mange forskellige dokumenter, der skal sammenholdes, før det kan fastslås, hvilke regler der gælder.

Som følge heraf er det af afgørende betydning at bestemmelser, der ofte er blevet ændret, kodificeres, hvis lovgivningen skal være klar og gennemskuelig.

2. Den 1. april 1987 besluttede Kommissionen¹ derfor at pålægge sine tjenestegrene at kodificere alle akter senest efter den tiende ændring af dem, idet den understregede, at dette var et minimumskrav, og at tjenestegrenene skulle bestræbe sig på at kodificere de tekster, de var ansvarlige for, med endnu kortere mellemrum for at opnå klare og let forståelige bestemmelser.
3. Dette blev bekræftet i formandskabets konklusioner fra Det Europæiske Råd i Edinburgh (december 1992)², hvori det understreges, at en kodifikation er vigtig, fordi den giver retssikkerhed med hensyn til, hvilke retsfor skrifter der gælder vedrørende et bestemt spørgsmål på et bestemt tidspunkt.

Kodifikationen skal foretages under fuldstændig overholdelse af Unionens almindelige vedtagelsesprocedure.

Eftersom der ved kodifikation ikke må foretages nogen ændringer af indholdet i de kodificerede retsakter, har Europa-Parlamentet, Rådet og Kommissionen i en interinstitutionel aftale af 20. december 1994 fastsat, at der kan anvendes en hasteprocedure til hurtig vedtagelse af de kodificerede retsakter.

4. Formålet med dette forslag er at foretage en kodifikation af Rådets direktiv 80/720/EØF af 24. juni 1980 om tilnærmelse af medlemsstaternes lovgivning om betjeningsplads og adgangsforhold til førerplads samt om døre og vinduer i førerhuse på landbrugs- og skovbrugshjultraktorer³. Det nye direktiv træder i stedet for de forskellige retsakter, som er indarbejdet i det⁴; forslaget ændrer ikke indholdet af de retsakter, der kodificeres, men er blot en sammenskrivning af dem, og der foretages kun de formelle ændringer, der er nødvendige af hensyn til selve kodifikationen.

¹ KOM(87) 868 PV.

² Se bilag 3 til del A i konklusionerne.

³ Foretaget i henhold til meddelelsen fra Kommissionen til Europa-Parlamentet og Rådet - Kodifikation af gældende fællesskabsret, KOM(2001) 645 endelig.

⁴ Se bilag III, del A, til dette forslag.



5. Nærværende forslag til kodifikation er udarbejdet på grundlag af en foreløbig konsolidering på 22 officielle sprog af direktiv 80/720/EØF og retsakterne om ændring heraf, som er foretaget af Den Europæiske Unions Publikationskontor ved hjælp af et edb-system. Hvor artiklerne har fået nye numre, vises sammenhængen mellem de gamle og de nye numre i en tabel i bilag IV til det kodificerede direktiv.

Forslag til

EUROPA-PARLAMENTETS OG RÅDETS DIREKTIV

om betjeningsplads og adgangsforhold til førerplads samt om døre og vinduer i førerhuse på landbrugs- og skovbrugshjultraktorer


(Kodifikation)
(EØS-relevant tekst)

EUROPA-PARLAMENTET OG RÅDET FOR DEN EUROPÆISKE UNION HAR —
under henvisning til Den Europæiske Unions funktionsmåde og særlig artikel  114 ,
under henvisning til forslag fra Europa-Kommissionen,
efter fremsendelse af udkast til lovgivningsmæssig retsakt til de nationale parlamenter,
under henvisning til udtalelse fra Det Europæiske Økonomiske og Sociale Udvalg⁵,
efter den almindelige lovgivningsprocedure og
ud fra følgende betragtninger:



- (1) Rådets direktiv 80/720/EØF af 24. juni 1980 om tilnærmelse af medlemsstaternes lovgivning om betjeningsplads og adgangsforhold til førerplads samt om døre og vinduer i førerhuse på landbrugs- og skovbrugshjultraktorer⁶ er blevet ændret væsentligt ved flere lejligheder⁷. Direktivet bør af klarheds- og rationaliseringshensyn kodificeres.

↓ 80/720/EØF betragtning 2
(tilpasset)

- (2)  Direktiv 80/720/EØF er et af særdirektiverne i EF-typegodkendelsesordningen fastsat i Rådets direktiv 74/150/EØF, der er erstattet af Europa-Parlamentets og Rådets direktiv 2003/37/EF af 26. maj 2003 om typegodkendelse af landbrugs- eller skovbrugstraktorer og af deres påhængskøretøjer og udskifteligt trukket materiel samt af systemer, komponenter og tekniske enheder til disse køretøjer og om ophævelse af

⁵ EUT C [...] af [...], s. [...].

⁶ EFT L 194 af 28.7.1980, s. 1.

⁷ Se bilag III, del A.

direktiv 74/150/EØF⁸, og det fastsætter de tekniske forskrifter for konstruktion og fremstilling af landbrugs- og skovbrugshjultraktorer med hensyn til betjeningsplads og adgangsforhold til førerplads samt om døre og vinduer i førerhuse. Med disse tekniske forskrifter skal der ske en tilnærmelse af medlemsstaternes lovgivning, så der for alle traktortyper kan anvendes den procedure for EF-typegodkendelse, som er omhandlet i direktiv 2003/37/EF. Bestemmelserne i direktiv 2003/37/EF om landbrugs- eller skovbrugstraktorer, deres påhængskøretøjer og udskifteligt trukket materiel samt systemer, komponenter og tekniske enheder til disse køretøjer finder derfor også anvendelse i nærværende direktiv. ☒



- (3) Nærværende direktiv bør ikke berøre medlemsstaternes forpligtelser med hensyn til de i bilag III, del B, angivne frister for gennemførelse i national ret og anvendelse af direktiverne —
-

↓ 80/720/EØF (tilpasset)

☒ VEDTAGET DETTE ☒ DIREKTIV:

↓ 2010/62/EU art. 1, nr. 1

Artikel 1

1. Ved "traktor" forstås i dette direktiv traktor som defineret i artikel 2, litra j), i Europa-Parlamentet og Rådets direktiv 2003/37/EF.

For så vidt angår dette direktiv er traktorklasserne de klasser, der er defineret i bilag II til direktiv 2003/37/EF.

2. Dette direktiv finder anvendelse på traktorer i klasserne T1, T3 og T4, som defineret i bilag II til direktiv 2003/37/EF.

Dette direktiv finder ikke anvendelse på traktorer i klasse T4.3, hvor førersædets SIP (seat index point — sædets indekspunkt) som defineret i bilag II til Europa-Parlamentets og Rådets direktiv 2009/144/EF⁹ ligger mere end 100 mm fra traktorens midterplan i længderetningen.

↓ 80/720/EØF (tilpasset)

Artikel 2

1. ☒ Hvad angår traktorer, der opfylder forskrifterne i bilag I, kan medlemsstaterne ☒ hverken nægte ☒ EF-typegodkendelse ☒ eller national godkendelse, nægte indregistrering eller forbyde salg, ibrugtagning eller benyttelse på grundlag af

⁸ EUT L 171 af 9.7.2003, s. 1.

⁹ EUT L 27 af 30.1.2010, s. 33.

- ☒ a) ☒ betjeningsplads
 - ☒ b) ☒ adgangsforhold til førerpladsen (på- og afstigning)
 - ☒ c) ☒ døre og vinduer ☒ . ☒
-

↓ 88/414/EØF art. 2 (tilpasset)

2. ☒ Medlemsstaterne kan ☒ nægte at meddele national godkendelse for en traktortype, hvis betjeningsplads og adgangsforhold til førerplads samt døre og vinduer i førerhuse ikke opfylder forskrifterne i nærværende direktiv.

↓ 80/720/EØF (tilpasset)

Artikel 3

De ændringer, der er nødvendige for at tilpasse forskrifterne i bilag I til den tekniske udvikling, fastsættes efter fremgangsmåden i artikel ☒ 20, stk. 3, ☒ i direktiv ☒ 2003/37/EF ☒.

Artikel 4

Medlemsstaterne tilsender Kommissionen de vigtigste nationale bestemmelser, som de udsteder på det område, der er omfattet af dette direktiv.

↓

Artikel 5

Direktiv 80/720/EØF, som ændret ved de direktiver, der er nævnt i bilag III, del A, ophæves, uden at dette berører medlemsstaternes forpligtelser med hensyn til de i bilag III, del B, angivne frister for gennemførelse i national ret og anvendelse af direktiverne.

Henvisninger til det ophævede direktiv gælder som henvisninger til nærværende direktiv og læses efter sammenligningstabellen i bilag IV.

Artikel 6

Dette direktiv træder i kraft den 1. maj 2011.

Artikel 7

Dette direktiv er rettet til medlemsstaterne.

Udfærdiget i [...]

På Europa-Parlamentets vegne
Formand

På Rådets vegne
Formand

BILAG I

I. Betjeningsplads

- I.1. Ved »betjeningsplads« forstås den mindsteplads, afgrænset af en fast struktur, som føreren må råde over, såfremt han fra førersædet i fuld sikkerhed skal kunne betjene traktoren.

Ved »sædets referencepunkt« forstås det referencepunkt, som er fastsat ved den i tillæg 1 beskrevne metode.

Ved »referenceplan« forstås et plan, der ligger parallelt med traktorens midterlængdeplan, og som går gennem sædets referencepunkt.

- I.2. For alle traktorer, bortset fra smalsporede traktorer med sporvidde ≤ 1150 mm og dem, der falder inden for klasse T4.3, skal betjeningspladsen være mindst 900 mm bred i en højde på mellem 400 og 900 mm over sædets referencepunkt og 450 mm foran dette punkt (jf. figur 1 og 3).

For traktorer i klasse T4.3 skal betjeningspladsen i et område, der strækker sig frem til 450 mm foran referencepunktet, i en højde på 400 mm over referencepunktet, have en samlet bredde på mindst 700 mm og i en højde på 900 mm over referencepunktet have en samlet bredde på mindst 600 mm.

- I.3. Køretøjets dele og tilbehør må ikke genere føreren under kørslen.

- I.4. I alle ratstammens og rattets positioner →₁ med undtagelse af dem som udelukkende vedrører på- og afstigning ← skal der mellem rattets nederste kant og traktorens faste dele være et frit rum på mindst 50 mm; i alle andre retninger skal dette frie rum være mindst 80 mm regnet fra rattets kant; denne afstand måles uden for det område, rattet dækker (se figur 2).

- I.5. Førerhusets bagvæg skal i en højde fra 300 til 900 mm over referencepunktet være mindst 150 mm bag et lodret plan der går gennem referencepunktet og danner en ret vinkel med referenceplanet (se figur 2 og 3).

Denne væg skal have en bredde på mindst 300 mm på hver side af sædets referenceplan (se figur 3).

- I.6. Betjeningsorganerne skal anbringes således i forhold til hinanden og i forhold til de øvrige dele af traktoren, at deres betjening ikke kan beskadige førerens hænder.

Når der til betjening skal udøves en kraft på over 150 N, anses en afstand på 50 mm som tilstrækkelig, og når denne kraft er på mellem 80 N og 150 N, nedsættes afstanden til 25 mm. Der stilles ingen krav ved værdier under 80 N (se figur 3).

Enhver anden udformning, der på tilsvarende måde opfylder ovennævnte krav, kan accepteres.

- I.7. Intet punkt af \rightarrow_1 det faste tag \leftarrow må være mindre end 1 050 mm fra sædets referencepunkt for den del, som ligger foran et lodret plan gennem referencepunktet og vinkelret på referenceplanet (se figur 2). \rightarrow_1 Foringen kan nedad gå til 1 000 mm over sædets referencepunkt. \leftarrow

↓ 88/414/EØF art. 1 og bilag
(tilpasset)

- I.8. Krumningsradius for fladen mellem førerhusets bagvæg og førerhusets tag \boxtimes kan være op til \boxtimes 150 mm.

↓ 80/720/EØF
 \rightarrow_1 88/414/EØF art. 1 og bilag

II. Adgangsforhold til førerplads (på- og afstigning)

- II.1. På- og afstigning skal kunne ske uden fare. Hjulnav, hjuldæksler eller fælge godkendes ikke som trin.

- II.2. Adgang til førerplads og passagersæde skal være fri for dele, der kan forårsage legemsbeskadigelse. Når der foreligger en forhindring, såsom en koblingspedal, skal et trin eller en støtteflade sikre adgang til førersædet uden fare.

- II.3. Trin og indbyggede påstigningsanordninger skal have følgende dimensioner:

Frit rum i dybden: mindst 150 mm

Frit rum i bredden: mindst 250 mm

Værdier under denne mindste bredde er kun tilladt, dersom tekniske forhold gør det nødvendigt. I så fald bør man bestræbe sig på at få det størst mulige frie rum i bredden. Dette må dog ikke være mindre end 150 mm.

Frit rum i højden: mindst 120 mm

Frit rum mellem to trins overflade: højst 300 mm (se figur 4).

- II.4. Ved afstigningen skal øverste trin være let kendeligt og tilgængeligt. Der skal så vidt muligt være samme lodrette afstand mellem de på hinanden følgende trin.
- II.5. Der skal ved alle på- og afstigningssteder være passende greb.
- II.6. Nederste trin må ikke være mere end 550 mm over jorden, når traktoren er udstyret med de af fabrikanten anbefalede største dæk (se figur 4). Trinene skal være udført således, at man ikke kan glide på dem.

III. Døre, vinduer og nødudgange

- III.1. Vindues- og dørgreb skal udformes og monteres således, at de ikke udgør nogen fare for føreren og ikke generer denne under kørslen.
- III.2. Dørens åbningsvinkel skal gøre det muligt at stige ind og ud uden fare.
- III.3. Vinduer, der tjener ventilationsformål, skal →₁ såfremt sådanne forefindes ← være let indstillelige.
- III.4. Førerhuse med to døre skal have en ekstra udgang, der tjener som nødudgang.

Førerhuse med en enkelt dør skal have to ekstra udgange, der tjener som nødudgange.

Disse tre udgange skal være anbragt i hver sin væg (ved væg forstås her også taget). Vindspejl samt side-, bag- og tagvinduer kan betragtes som nødudgange, hvis der findes foranstaltninger til at åbne →₁ eller fjerne ← dem hurtigt indefra.

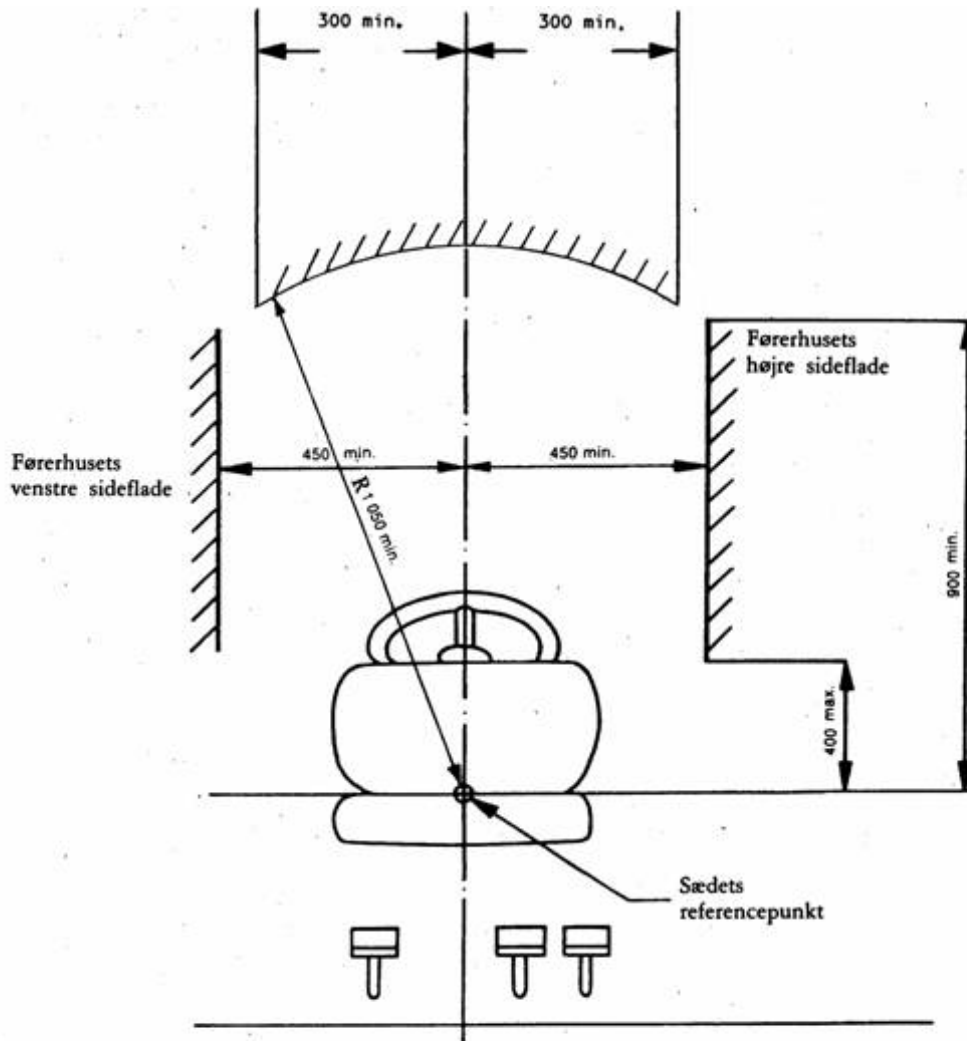
Nødudgangenes kanter må ikke udgøre nogen fare ved udstigning.

Nødudgangenes mindste mål skal være således, at de kan omskrive en elipse med en lille akse på 400 mm og en stor akse på 640 mm.

↓ 2010/22/EU art. 1 og bilag 1,
nr. 2

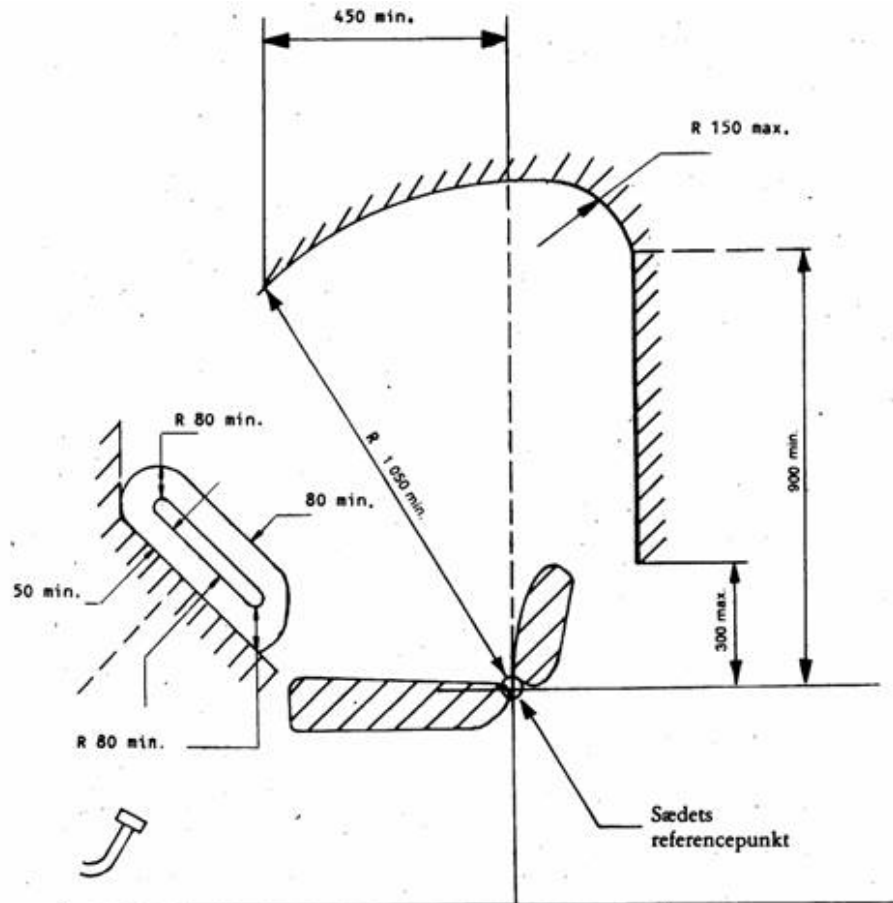
Ethvert vindue af tilstrækkelig størrelse kan angives som nødudgang, hvis det er fremstillet af glas, der kan knuses, og dette kan lade sig gøre med et værktøj, der er anbragt i førerhuset til dette formål. Glasset i tillæg 3-7 til bilag III B til Rådets direktiv 89/173/EØF¹⁰ betragtes i dette direktiv ikke som glas, der kan knuses.

¹⁰ EFT L 67 af 10.3.1989, s. 1.

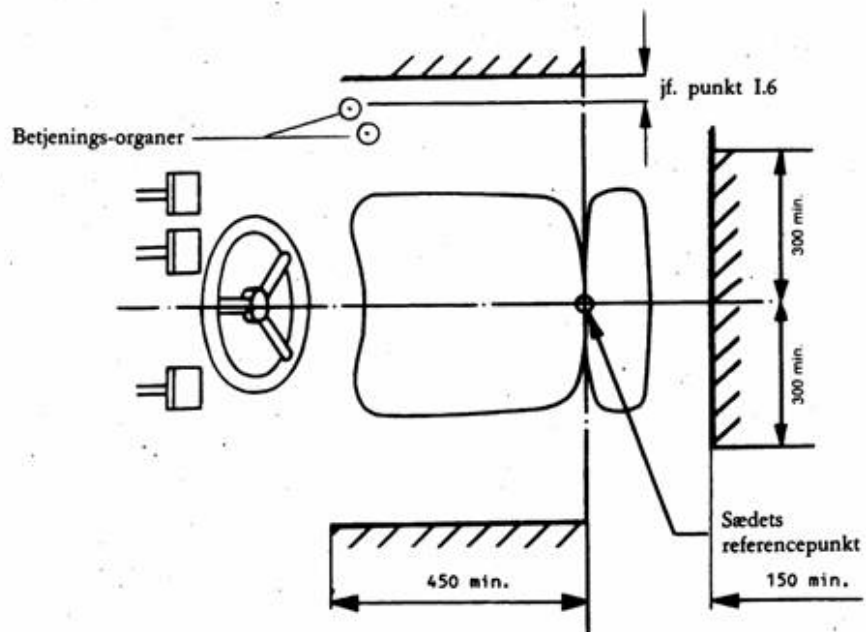


Figur 1

(Dimensioner i mm)

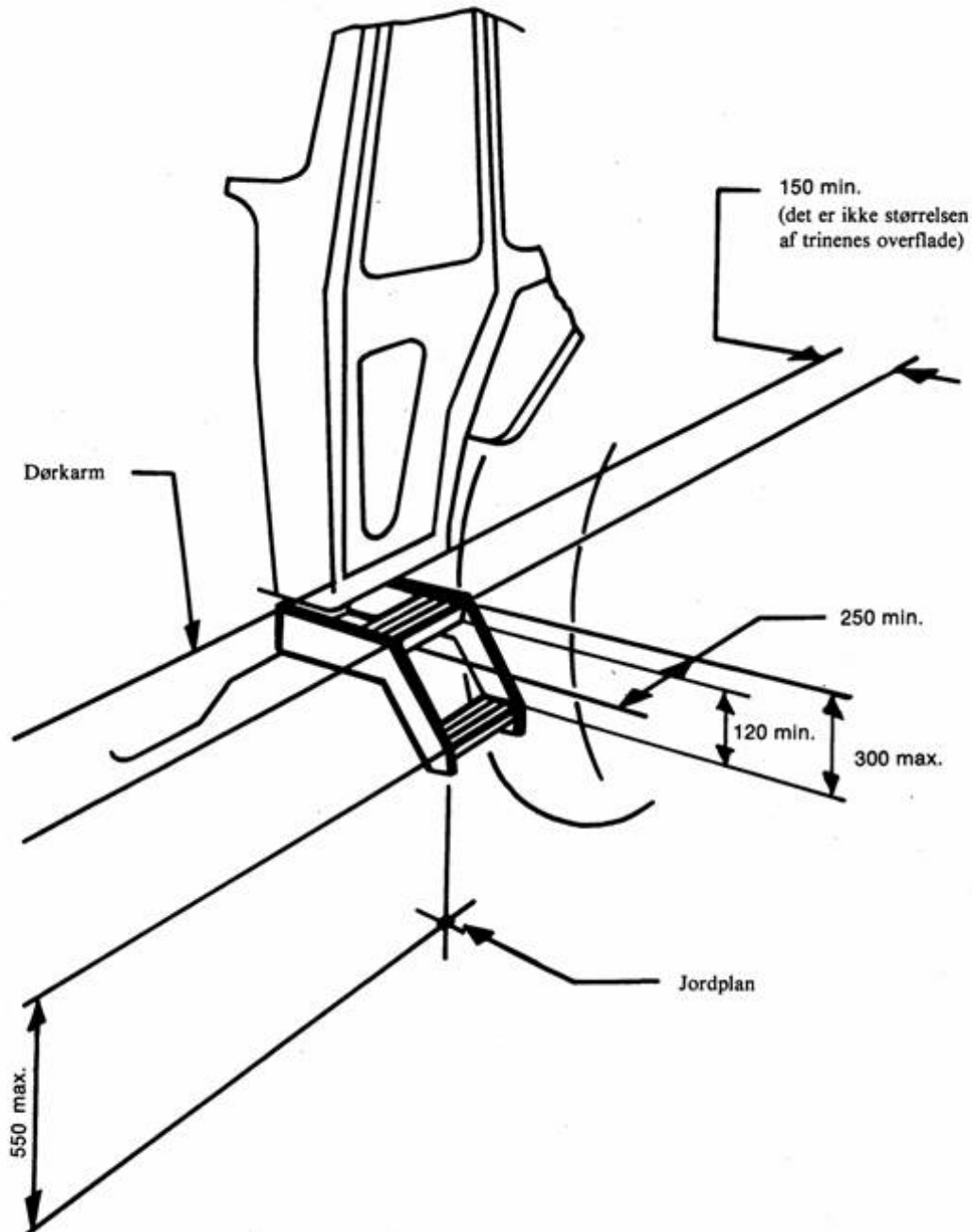


Figur 2
(Dimensioner i mm)



Figur 3
(Dimensioner i mm)

(Dimensioner i mm)



Figur 4

METODE TIL BESTEMMELSE AF SÆDETS REFERENCEPUNKT (S)

1. Definition på sædets referencepunkt (S)

Ved »sædets referencepunkt (S)« forstås skæringspunktet i sædets midterlængdeplan mellem et tangentplan til det nederste af den polstrede ryg og et vandret plan. Dette vandrette plan skærer sædets nederste overflade 150 mm foran sædets referencepunkt (S).

2. Sædets placering

Sædet skal være anbragt i sin bageste stilling i længderetningen og i sin midterste stilling i højderetningen. Hvis sædeaffjedringen giver en fri fjedervandring, hvad enten fjederen kan indstilles eller ej, skal den indstilles således, at sædet befinder sig i midtpunktet af vandringen.

3. Indretning til bestemmelse af sædets referencepunkt (S)

Den indretning, der er vist på nedenstående figur 1, består af en plade, der forestiller sædet, og af andre plader, der forestiller ryggen. Den nedre ryglænsplade er leddet i højde med hoftekammen (A) og lænden (B); dette led (B) skal kunne indstilles i højden.

4. Metode til bestemmelse af sædets referencepunkt (S)

Sædets referencepunkt (S) bestemmes ved anvendelse af den i figur 1 og 2 viste indretning, som skal forestille et siddende menneske. Indretningen anbringes på sædet. Derefter belastes den med en kraft på 550 N i et punkt 50 mm foran leddet (A), og de to ryglænsplader holdes med et let tryk tangentielt mod ryglænets polstring.

Er det ikke muligt at bestemme tangenterne for hver ryglænsoverflade (over og under lænderregionen), anvendes følgende fremgangsmåde:

- a) er der ikke nogen mulighed for at bestemme tangenten til den nederste overflade,

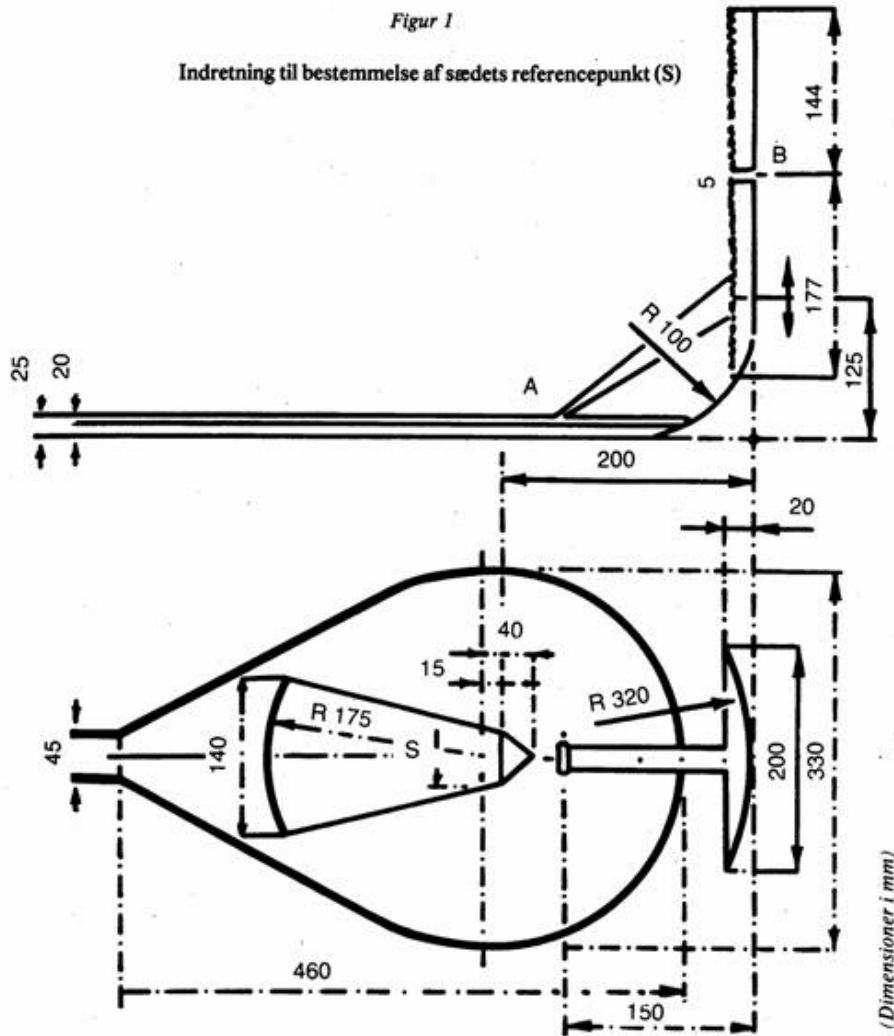
presses den nedre del af ryglænspladen i lodret stilling med ringe kraft mod ryglænets polstring,

- b) er der ikke mulighed for at bestemme tangenten til den øverst mulige overflade,

fastholdes leddet (B) 230 mm over sædets referencepunkt (S), hvis den nederste ryglænsplade er lodret; derefter holdes de to lodrette ryglænsplader med et let tryk tangentielt mod ryglænets polstring.

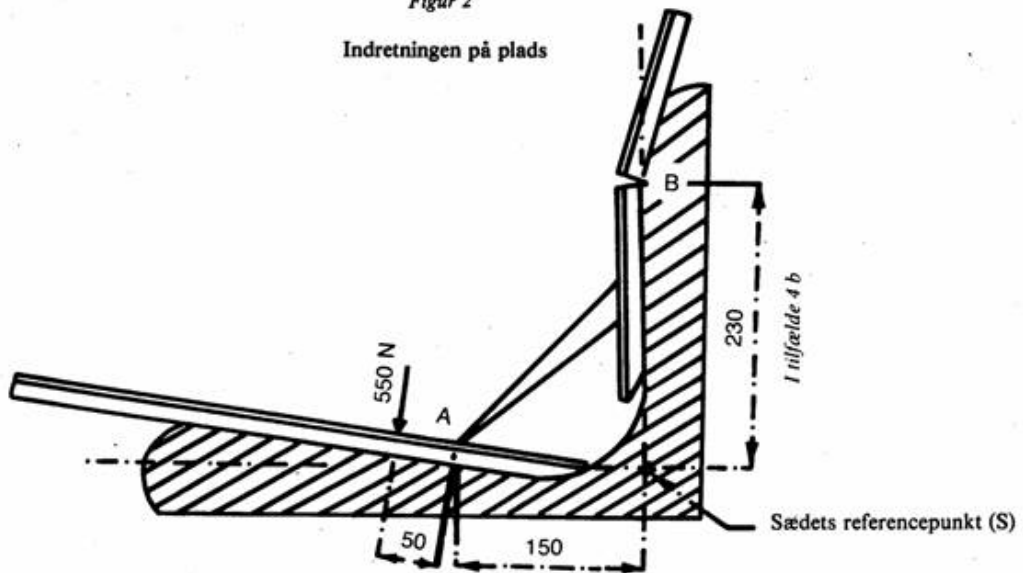
Figur 1

Indretning til bestemmelse af sædets referencepunkt (S)



Figur 2

Indretningen på plads



BILAG II
MODEL

Myndighedens navn

**BILAG TIL EF-TYPEGODKENDELSESSKEMA FOR EN TRAKTORTYPE MED HENSYN TIL
BETJENINGSPLADS, ADGANGSFORHOLD TIL FØRERPLADS
(PÅ- OG AFTIGNING), DØRE OG VINDUER**

(Artikel 4 i Europa-Parlamentets og Rådets direktiv 2003/37/EF af 26. maj 2003 om typegodkendelse af landbrugs- eller skovbrugstraktorer og af deres påhængskøretøjer og udskifteligt trukket materiel samt af systemer, komponenter og tekniske enheder til disse køretøjer og om ophævelse af direktiv 74/150/EØF)

EF-typegodkendelse nr.

1. Bestanddel(e) eller specifikation(er)

- betjeningsplads
- adgangsforhold til førerplads (på- og afstigning)
- døre og vinduer

2. Traktorens mærke (firmabetegnelse)

3. Traktorens type og handelsbetegnelse

4. Fabrikantens navn og adresse

5. Den befuldmægtigedes navn og adresse (eventuelt)

6. Nærmere beskrivelse af de under punkt 1 angivne bestanddel(e) og/eller specifikation(er) ...

7. Traktor fremstillet til EF-typegodkendelse den

8. Kontrolmyndighed

9. EF-typegodkendelse af

10. EF-typegodkendelsesnummer

11. EØF-typegodkendelse af betjeningsplads, adgangsforhold til førerplads (på- og afstigning), døre og vinduer meddeles/nægtes ⁽¹⁾.

12. Sted

13. Dato

14. Underskrift

15. Følgende dokumenter, der er forsynet med det ovenfor angivne EØF-typegodkendelsesnummer, vedlægges denne meddelelse:

- målsatte tegninger
- eksploderet projektion eller fotografi af førerhus og/eller på- og afstigningsanordningerne.

Disse oplysninger gives til de kompetente myndigheder i de øvrige medlemsstater på disses udtrykkelige anmodning.

16. Eventuelle bemærkninger

⁽¹⁾ Overstreg det ikke gældende.



BILAG III

Del A

Ophævet direktiv med oversigt over ændringer (jf. artikel 5)

Rådets direktiv 80/720/EØF
(EFT L 194 af 28.7.1980, s. 1)

Rådets direktiv 82/890/EØF
(EFT L 378 af 31.12.1982, s. 45)

Udelukkende artikel 1, stk. 2

Kommissionens direktiv 88/414/EØF
(EFT L 200 af 26.7.1988, s. 34)

Europa-Parlamentets og
Rådets direktiv 97/54/EF
(EFT L 277 af 10.10.1997, s. 24)

Udelukkende for så vidt angår
henvisningen til artikel 1, første led
i direktiv 80/720/EØF

Kommissionens direktiv 2010/22/EU
(EUT L 91 af 10.4.2010, s. 1)

Udelukkende artikel 1 og bilag 1

Kommissionens direktiv 2010/62/EU
(EUT L 238 af 9.9.2010, s. 7)

Udelukkende artikel 1 og bilag 1

Del B

Liste over frister for gennemførelse i national ret og anvendelse (jf. artikel 5)

Direktiv	Gennemførelsesfrist	Anvendelsesdato
80/720/EØF	26. december 1981	-
82/890/EØF	21. juni 1984	-
88/414/EØF	30. september 1988 (*)	-
97/54/EF	22. september 1998	23. september 1998
2010/22/EU	30. april 2011	1. maj 2011
2010/62/EU	29. september 2011	29. september 2011 (**)

(*) I overensstemmelse med artikel 2 i direktiv 88/414/EØF:

"1. Fra den 1. oktober 1988 kan medlemsstaterne ikke:

- nægte at meddele EØF-standardtypegodkendelse, at udstede det i artikel 10, stk. 1, sidste led, i direktiv 74/150/EØF omhandlede dokument, eller at meddele national godkendelse for en traktortype
- forbyde ibrugtagning af traktorer,

såfremt betjeningsplads og adgangsforhold til førerplads samt døre og vinduer i førerhuse til denne traktortype eller disse traktorer opfylder forskrifterne i nærværende direktiv.

2. Fra den 1. oktober 1989 kan medlemsstaterne:

- ikke længere udstede det i artikel 10, stk. 1, sidste led, i direktiv 74/150/EØF omhandlede dokument for en traktortype, hvis betjeningsplads og adgangsforhold til førerplads samt døre og vinduer i førerhuse ikke opfylder forskrifterne i nærværende direktiv
- nægte at meddele national godkendelse for en traktortype, hvis betjeningsplads og adgangsforhold til førerplads samt døre og vinduer i førerhuse ikke opfylder forskrifterne i nærværende direktiv."

(**) I overensstemmelse med artikel 6 i direktiv 2010/62/EU:

- "1. For traktorer af klasse T1, T2 og T3, som defineret i bilag II til direktiv 2003/37/EF, anvender medlemsstaterne bestemmelserne omhandlet i artikel 7, stk. 1, i nærværende direktiv på nye typer køretøjer fra den 29. september 2011 og på nye køretøjer fra den 29. september 2012.
2. For traktorer af klasse T4.3, som defineret i bilag II til direktiv 2003/37/EF, anvender medlemsstaterne bestemmelserne i artikel 7, stk. 1, i nærværende direktiv på nye typer køretøjer fra den 29. september 2013 og på nye køretøjer fra den 29. september 2016.
3. For køretøjer af klasse T4.1, T4.2, T5, C, R og S, som defineret i bilag II til direktiv 2003/37/EF, anvender medlemsstaterne bestemmelserne i artikel 7, stk. 1, i nærværende direktiv på nye typer af køretøjer og på nye køretøjer fra de datoer, der er fastsat i artikel 23, stk. 2, i direktiv 2003/37/EF."

BILAG IV

SAMMENLIGNINGSTABEL

Direktiv 80/720/EØF	Direktiv 88/414/EØF	Nærværende direktiv
Artikel 1		Artikel 1
Artikel 2, indledning		Artikel 2, stk. 1, indledning
Artikel 2, første led		Artikel 2, stk. 1, litra a)
Artikel 2, andet led		Artikel 2, stk. 1, litra b)
Artikel 2, tredje led		Artikel 2, stk. 1, litra c
Artikel 2, afslutning		Artikel 2, stk. 1, indledning
-	Artikel 2, stk. 2, andet led	Artikel 2, stk. 2
Artikel 3		Artikel 3
Artikel 4, stk. 1		-
Artikel 4, stk. 2		Artikel 4
-		Artikel 5
-		Artikel 6
Artikel 5		Artikel 7
Bilag I og II		Bilag I og II
-		Bilag III
-		Bilag IV