

I

(Besluiten waarvan de publicatie voorwaarde is voor de toepassing)

VERORDENING (EG) nr. 2003/2003 VAN HET EUROPEES PARLEMENT EN DE RAAD
van 13 oktober 2003
inzake meststoffen

(Voor de EER relevante tekst)

HET EUROPEES PARLEMENT EN DE RAAD VAN DE EUROPESE UNIE,

Gelet op het Verdrag tot oprichting van de Europese Gemeenschap, en met name op artikel 95,

Gezien het voorstel van de Commissie ⁽¹⁾,

Gezien het advies van het Europees Economisch en Sociaal Comité ⁽²⁾,

Handelend volgens de procedure van artikel 251 van het Verdrag ⁽³⁾,

Overwegende hetgeen volgt:

(1) Richtlijn 76/116/EEG van de Raad van 18 december 1975 betreffende de onderlinge aanpassing van de wetgevingen van de lidstaten inzake meststoffen ⁽⁴⁾, Richtlijn 80/876/EEG van de Raad van 15 juli 1980 betreffende de onderlinge aanpassing van de wetgevingen der lidstaten inzake enkelvoudige meststoffen op basis van ammoniumnitraat en met een hoog stikstofgehalte ⁽⁵⁾, Richtlijn 87/94/EEG van de Commissie van 8 december 1986 betreffende de onderlinge aanpassing van de wetgevingen der lidstaten inzake methoden ter controle van de kenmerken, de grenswaarden en de detonatiegevoeligheid van enkelvoudige meststoffen op basis van ammoniumnitraat en met een hoog stikstofgehalte ⁽⁶⁾ en Richtlijn 77/535/EEG van de Commissie van 22 juni 1977 betreffende de onderlinge aanpassing van de wetgevingen van de lidstaten inzake de bemonsterings- en analysemethoden voor meststoffen ⁽⁷⁾, zijn herhaaldelijk en ingrijpend gewijzigd. Over-

eenkomstig de mededeling „Eenvoudiger regelgeving voor de interne markt” (SLIM) van de Commissie aan de Raad en het Europees Parlement en het actieplan voor de interne markt dienen deze richtlijnen duidelijkheidshalve te worden ingetrokken en door een enkel rechtsinstrument te worden vervangen.

- (2) De communautaire wetgeving inzake meststoffen is inhoudelijk zeer technisch. Een verordening is derhalve het meest geschikte rechtsinstrument, aangezien deze de fabrikanten rechtstreeks gedetailleerde voorschriften oplegt die tegelijkertijd en op dezelfde wijze in de gehele Gemeenschap moeten worden nageleefd.
- (3) Meststoffen moeten in elke lidstaat bepaalde technische kenmerken bezitten die in dwingende voorschriften zijn vastgelegd. Deze voorschriften, die met name betrekking hebben op de samenstelling en omschrijving van de typen meststoffen, de typeaanduiding en de identificatie en verpakking ervan, verschillen van lidstaat tot lidstaat. Door hun uiteenlopende karakter belemmeren zij het handelsverkeer in de Gemeenschap en zij moeten derhalve worden geharmoniseerd.
- (4) Aangezien de doelstelling van het overwogen optreden, namelijk zorgdragen voor de interne markt voor meststoffen, niet in voldoende mate door de lidstaten kan worden verwezenlijkt indien er geen gemeenschappelijke technische criteria zijn, en deze doelstelling derhalve wegens de omvang van het optreden beter op communautair niveau kan worden verwezenlijkt, kan de Gemeenschap overeenkomstig het in artikel 5 van het Verdrag neergelegde subsidiariteitsbeginsel maatregelen nemen. Overeenkomstig het in hetzelfde artikel neergelegde evenredigheidsbeginsel gaat deze verordening niet verder dan nodig is om deze doelstelling te verwezenlijken.
- (5) Hiertoe is het noodzakelijk op communautair niveau de aanduiding, omschrijving en samenstelling van bepaalde meststoffen te regelen.
- (6) Voor deze meststoffen moeten ook communautaire voorschriften worden vastgesteld inzake de identificatie, de traceerbaarheid en de etikettering ervan, alsmede inzake de sluiting van de verpakkingen.
- (7) Op communautair niveau moet een procedure worden vastgesteld voor het geval een lidstaat het noodzakelijk acht het in de handel brengen van EG-meststoffen te beperken.

⁽¹⁾ PB C 51 E van 26.2.2002, blz. 1, en PB C 227 E van 24.9.2002, blz. 503.

⁽²⁾ PB C 80 van 3.4.2002, blz. 6.

⁽³⁾ Advies van het Europees Parlement van 10 april 2002 (PB C 127 E van 29.5.2003, blz. 160), gemeenschappelijk standpunt van de Raad van 14 april 2003 (PB C 153 E van 1.7.2003, blz. 56) en besluit van het Europees Parlement van 2 september 2003 (nog niet bekendgemaakt in het Publicatieblad).

⁽⁴⁾ PB L 24 van 30.1.1976, blz. 21. Richtlijn laatstelijk gewijzigd bij Richtlijn 98/97/EG van het Europees Parlement en de Raad (PB L 18 van 23.1.1999, blz. 60).

⁽⁵⁾ PB L 250 van 23.9.1980, blz. 7. Richtlijn gewijzigd bij Richtlijn 97/63/EG van het Europees Parlement en de Raad (PB L 335 van 6.12.1997, blz. 15).

⁽⁶⁾ PB L 38 van 7.2.1987, blz. 1. Richtlijn gewijzigd bij Richtlijn 88/126/EEG (PB L 63 van 9.3.1988, blz. 12).

⁽⁷⁾ PB L 213 van 22.8.1977, blz. 1. Richtlijn laatstelijk gewijzigd bij Richtlijn 95/8/EG (PB L 86 van 20.4.1995, blz. 41).

- (8) Al naar gelang van de toegepaste fabricagetechnieken of grondstoffen kan de productie van meststoffen lichte of sterke schommelingen ondergaan. Voorts kunnen bij de bemonstering en analyse ook afwijkingen voorkomen. Het is derhalve noodzakelijk op de aangegeven gehalten aan nutriënten toleranties toe te staan. Deze toleranties mogen in het belang van de gebruikers in de land- en tuinbouw bepaalde grenzen niet overschrijden.
- (9) Officiële controles om na te gaan of de EG-meststoffen voldoen aan de voorschriften van deze verordening inzake kwaliteit en samenstelling zouden uitgevoerd moeten worden door laboratoria die door de lidstaten zijn erkend en bij de Commissie zijn aangemeld.
- (10) Ammoniumnitraat is het hoofdbestanddeel van een reeks producten waarvan sommige als meststof en andere als explosief worden gebruikt. Gezien de bijzondere aard van meststoffen op basis van ammoniumnitraat en met een hoog stikstofgehalte en de daaruit voortvloeiende eisen inzake openbare veiligheid, gezondheid en bescherming van werknemers, is het noodzakelijk aanvullende communautaire voorschriften voor EG-meststoffen van dit type vast te stellen.
- (11) Sommige van deze producten kunnen gevaarlijk zijn en in bepaalde gevallen voor andere doeleinden worden gebruikt dan die waarvoor zij bestemd zijn, waardoor de veiligheid van personen en goederen in gevaar kan komen. De fabrikanten moet derhalve de verplichting worden opgelegd passende maatregelen te treffen om een dergelijk gebruik te voorkomen en met name de traceerbaarheid van die meststoffen te waarborgen.
- (12) Met het oog op de openbare veiligheid is het van bijzonder belang op communautair niveau de kenmerken en eigenschappen vast te stellen aan de hand waarvan meststoffen op basis van ammoniumnitraat en met een hoog stikstofgehalte worden onderscheiden van ammoniumnitraatsoorten die worden gebruikt bij de vervaardiging van explosieven.
- (13) EG-meststoffen op basis van ammoniumnitraat en met een hoog stikstofgehalte moeten bepaalde kenmerken vertonen om te garanderen dat zij geen gevaar opleveren. De fabrikanten moeten ervoor zorgen dat alle meststoffen op basis van ammoniumnitraat en met een hoog stikstofgehalte vóór het in de handel brengen een detonatieproef ondergaan.
- (14) Er dienen voorschriften inzake de methoden van gesloten temperatuurcycli te worden vastgesteld, ook al simuleren deze methoden niet noodzakelijk alle omstandigheden die zich tijdens het vervoer en de opslag kunnen voordoen.
- (15) Meststoffen kunnen worden verontreinigd door stoffen die potentiële risico's inhouden voor de gezondheid van mens en dier en voor het milieu. Ingevolge het advies van het Wetenschappelijk Comité voor de toxiciteit, de ecotoxiciteit en het milieu is de Commissie voornemens om het vraagstuk van onbedoelde aanwezigheid van cadmium in minerale meststoffen aan te pakken en zal zij, indien passend, een voorstel voor een verordening opstellen, dat zij aan het Europees Parlement en de Raad wil voorleggen. In voorkomend geval zal voor andere verontreinigende stoffen een soortgelijk onderzoek worden verricht.
- (16) Het is wenselijk een procedure vast te stellen die moet worden gevolgd door elke fabrikant of diens vertegenwoordiger die een nieuw type meststof in bijlage I wil laten opnemen om daarvoor de aanduiding „EG-meststof” te kunnen gebruiken.
- (17) De voor de uitvoering van deze verordening vereiste maatregelen worden vastgesteld overeenkomstig Besluit 1999/468/EG van de Raad van 28 juni 1999 tot vaststelling van de voorwaarden voor de uitoefening van de aan de Commissie verleende uitvoeringsbevoegdheden ⁽¹⁾.
- (18) De lidstaten dienen sancties op schendingen van de bepalingen van deze verordening vast te stellen. Zij kunnen bepalen dat aan een fabrikant die artikel 27 schendt een boete kan worden opgelegd ten belope van tien keer de marktwaarde van de lading die niet aan de voorschriften voldoet.
- (19) De Richtlijnen 76/116/EEG, 77/535/EEG, 80/876/EEG en 87/94/EEG dienen te worden ingetrokken,

HEBBEN DE VOLGENDE VERORDENING VASTGESTELD:

TITEL I

ALGEMENE BEPALINGEN

HOOFDSTUK I

Werkingsfeer en definities

Artikel 1

Werkingsfeer

Deze verordening is van toepassing op producten die als meststoffen met de aanduiding „EG-meststof” in de handel worden gebracht.

Artikel 2

Definities

In deze verordening wordt verstaan onder:

- „meststof”: een materiaal met als belangrijkste functie de levering van nutriënten aan planten;
- „primaire nutriënten”: uitsluitend de elementen stikstof, fosfor en kalium;
- „secundaire nutriënten”: de elementen calcium, magnesium, natrium en zwavel;
- „micronutriënten”: de elementen boor, kobalt, koper, ijzer, mangaan, molybdeen en zink, die in kleine hoeveelheden, vergeleken met die voor primaire en secundaire nutriënten, essentieel zijn voor de groei van planten;

⁽¹⁾ PB L 184 van 17.7.1999, blz. 23.

- e) „anorganische meststof”: een meststof waarin de aangegeven nutriënten voorkomen in de vorm van mineralen die door winning of door fysische en/of chemische industriële processen zijn verkregen. Calciumcyaanamide, ureum en de condensatie- en associatieproducten ervan, alsmede meststoffen die chelaatvormige of complexvormige micronutriënten bevatten, mogen bij afspraak als anorganische meststoffen worden aangeduid;
- f) „chelaatvormige micronutriënt”: een micronutriënt die gebonden is aan één van de in deel E.3.1 van bijlage I vermelde organische moleculen;
- g) „complexvormige micronutriënt”: een micronutriënt die gebonden is aan één van de in deel E.3.2 van bijlage I vermelde moleculen;
- h) „type meststoffen”: meststoffen met dezelfde typeaanduiding, als vermeld in bijlage I;
- i) „enkelvoudige meststof”: een stikstof-, fosfaat- of kalimestof met een aan te geven gehalte aan slechts één van de primaire nutriënten;
- j) „samengestelde meststof”: een meststof met een aan te geven gehalte aan ten minste twee van de primaire nutriënten, die langs chemische weg, door mengen of door een combinatie van beide is verkregen;
- k) „complexe meststof”: een samengestelde meststof, verkregen door chemische reactie, door oplossing, of in de vaste fase door verkorreling, met een aan te geven gehalte aan ten minste twee van de primaire nutriënten. In de vaste fase bevat elke korrel alle nutriënten in hun aangegeven samenstelling;
- l) „meststoffenmengsel”: een meststof, verkregen door droog mengen van verschillende meststoffen, zonder chemische reactie;
- m) „bladmeststof”: een meststof die geschikt is om op de bladeren van een gewas te worden gebracht, waarbij de nutriënten door de bladeren worden opgenomen;
- n) „vloeibare meststof”: een meststof in suspensie of oplossing;
- o) „meststof in oplossing”: een vloeibare meststof die geen vaste deeltjes bevat;
- p) „meststof in suspensie”: een meststof met twee fasen waarbij vaste deeltjes in de vloeibare fase gesuspenderd blijven;
- q) „aangifte”: vermelding van de hoeveelheid nutriënten, met inbegrip van hun vorm en oplosbaarheid, die binnen gespecificeerde toleranties wordt gewaarborgd;
- r) „aangegeven gehalte”: het gehalte aan een element (of oxide ervan), dat krachtens de communautaire wetgeving wordt vermeld op het etiket van een EG-meststof of op het begeleidende document;
- s) „tolerantie”: de toegestane afwijking van de gemeten waarde van een gehalte aan een nutriënt ten opzichte van zijn aangegeven waarde;
- t) „Europese norm”: norm van de CEN (Europese Commissie voor Normalisering), die officieel door de Gemeenschap is erkend en waarvan de referentie in het *Publicatieblad van de Europese Gemeenschappen* is gepubliceerd;
- u) „verpakking”: een verzegelbare houder voor bewaring, bescherming, behandeling en distributie van meststoffen, die niet meer dan 1 000 kg bevat;
- v) „meststof in bulk”: een meststof die niet is verpakt zoals voorgeschreven in deze verordening;
- w) „het in de handel brengen”: levering van meststoffen, al dan niet tegen betaling, of opslag met het oog op de levering. Invoer van een meststof op het douanegebied van de Europese Gemeenschap wordt als in de handel brengen aangemerkt;
- x) „fabrikant”: de natuurlijke persoon of rechtspersoon die verantwoordelijk is voor het in de handel brengen van de meststof; met name wordt een producent, importeur, een zelfstandige verpakker en iedere persoon die de kenmerken van een meststof verandert, aangemerkt als een fabrikant. Een distributeur die de kenmerken van de meststof niet verandert, wordt evenwel niet aangemerkt als een fabrikant.

HOOFDSTUK II

in de handel brengen

Artikel 3

EG-meststof

Een meststof die tot een in bijlage I vermeld type meststoffen behoort en aan de in deze verordening vastgestelde voorwaarden voldoet, mag als „EG-meststof” worden aangeduid.

De aanduiding „EG-meststof” wordt niet gebruikt voor een meststof die niet aan deze verordening voldoet.

Artikel 4

Vestiging in de Gemeenschap

De fabrikant is in de Gemeenschap gevestigd en is verantwoordelijk voor de overeenstemming van de „EG-meststof” met de bepalingen van deze verordening.

Artikel 5

Vrij verkeer

1. Onverminderd artikel 15 en andere communautaire wetgeving mogen de lidstaten het in de handel brengen van meststoffen die van de aanduiding „EG-meststof” zijn voorzien en die aan deze verordening voldoen, niet verbieden, beperken of belemmeren om redenen die verband houden met samenstelling, identificatie, etikettering, verpakking of andere bepalingen in deze verordening.

2. Voor meststoffen die overeenkomstig deze verordening van de aanduiding „EG-meststof” zijn voorzien, geldt een vrij verkeer binnen de Gemeenschap.

Artikel 6

Verplichte vermeldingen

1. Om aan de eisen van artikel 9 te voldoen, kunnen de lidstaten voorschrijven dat voor in de handel gebrachte meststoffen de gehalten aan stikstof, fosfor en kalium als volgt worden uitgedrukt:

- stikstof uitsluitend in de vorm van het element (N); en ofwel
- fosfor en kalium uitsluitend in de vorm van het element (P, K), of
- fosfor en kalium uitsluitend in de vorm van het oxide (P_2O_5 , K_2O), of
- fosfor en kalium in beide vormen tegelijk.

Wanneer ervoor wordt gekozen voor te schrijven dat de gehalten aan fosfor en kalium in de vorm van het element moeten worden uitgedrukt, worden alle vermeldingen in de vorm van oxiden in de bijlagen uitgedrukt in de vorm van elementen en worden de getallen omgerekend met behulp van de volgende formules:

- fosfor (P) = fosforpentoxide (P_2O_5) \times 0,436;
- kalium (K) = kaliumoxide (K_2O) \times 0,830.

2. De lidstaten kunnen voorschrijven dat het gehalte aan calcium, magnesium, natrium en zwavel van meststoffen met secundaire nutriënten en, indien de voorwaarden van artikel 17 zijn vervuld, van meststoffen met primaire nutriënten die op hun grondgebied in de handel worden gebracht, wordt uitgedrukt:

- hetzij in de vorm van het oxide (CaO, MgO, Na_2O , SO_3);
- hetzij in de vorm van het element (Ca, Mg, Na, S);
- hetzij in beide van deze vormen.

Voor de omrekening van het gehalte aan calciumoxide, magnesiumoxide, natriumoxide en zwaveltrioxide in het calcium-, het magnesium-, het natrium- en het zwavelgehalte worden de volgende formules gebruikt:

- calcium (Ca) = calciumoxide (CaO) \times 0,715;
- magnesium (Mg) = magnesiumoxide (MgO) \times 0,603;
- natrium (Na) = natriumoxide (Na_2O) \times 0,742;
- zwavel (S) = zwaveltrioxide (SO_3) \times 0,400.

Voor de aangifte van het gehalte aan oxide of aan het element wordt het resultaat van de berekening naar de dichtstbijzijnde waarde afgerond op één decimaal.

3. De lidstaten beletten niet dat een „EG-meststof” in de handel wordt gebracht die geëtiketteerd is in met beide van de in lid 1 en lid 2 genoemde vormen.

4. Het gehalte aan één of meer van de micronutriënten boor, kobalt, koper, ijzer, mangaan, molybdeen of zink in EG-meststoffen van de in de delen A, B, C en D van bijlage I vermelde typen wordt aangegeven indien aan beide volgende voorwaarden is voldaan:

- deze micronutriënten zijn toegevoegd in hoeveelheden die ten minste gelijk zijn aan de in de delen E.2.2 en E.2.3 van bijlage I vermelde minimumwaarden;
- de EG-meststof blijft voldoen aan de voorschriften van de delen A, B, C en D van bijlage I.

5. Wanneer de micronutriënten gebruikelijke bestanddelen zijn van de grondstoffen die voor toevoeging van de primaire (N, P, K) en secundaire (Ca, Mg, Na, S) nutriënten worden gebruikt, is aangifte hiervan facultatief, mits deze micronutriënten aanwezig zijn in hoeveelheden die ten minste gelijk zijn aan de in de delen E.2.2 en E.2.3 van bijlage I vermelde minimumwaarden.

6. Het gehalte aan micronutriënten wordt als volgt aangegeven:

- voor meststoffen van de in deel E.1 van bijlage I vermelde typen, volgens de voorschriften in kolom 6 van dat deel;
- voor mengsels van onder a) bedoelde meststoffen die ten minste twee verschillende micronutriënten bevatten en aan de voorschriften van deel E.2.1 van bijlage I voldoen, en voor meststoffen van de in de delen A, B, C en D van bijlage I vermelde typen door vermelding van:
 - het totaalgehalte, uitgedrukt als gewichtspercentage van de meststof,
 - het in water oplosbare gehalte, uitgedrukt als gewichtspercentage van de meststof, wanneer dit gehalte ten minste de helft van het totaalgehalte bedraagt.

Wanneer een micronutriënt volledig oplosbaar is in water, wordt alleen het in water oplosbare gehalte aangegeven.

Wanneer een micronutriënt chemisch gebonden is aan een organisch molecuul, wordt het in de meststof aanwezige gehalte van de micronutriënt onmiddellijk na het in water oplosbare gehalte aangegeven als gewichtspercentage van de meststof, gevolgd door het woord „chelaatvormer” of „complexvormer” met de naam van het organische molecuul als vermeld in deel E.3 van bijlage I. De naam van het organische molecuul mag worden vervangen door de bijbehorende afkorting.

Artikel 7

Identificatie

1. De fabrikant voorziet EG-meststoffen van de in artikel 9 vermelde identificatiegegevens.

2. Bij verpakte meststoffen worden deze identificatiegegevens op de verpakking of op de daaraan gehechte etiketten vermeld. Bij meststoffen in bulk worden deze gegevens op de begeleidende documenten vermeld.

*Artikel 8***Traceerbaarheid**

Onverminderd artikel 26, lid 3, houdt de fabrikant een register bij van de oorsprong van de meststoffen om de traceerbaarheid van EG-meststoffen te waarborgen. Dit register is beschikbaar voor inspectie door de lidstaten zolang de meststof in de handel wordt gebracht en daarna voor een verdere periode van twee jaar nadat de fabrikant de levering van de meststof heeft stopgezet.

*Artikel 9***Identificatiegegevens**

1. Onverminderd de bepalingen van andere communautaire regelingen, staan op de in artikel 7 bedoelde verpakkingen, etiketten en begeleidende documenten de volgende identificatiegegevens:

a) verplichte identificatiegegevens

- de aanduiding „EG-MESTSTOF” in hoofdletters;
- indien bestaand, de typeaanduiding van de meststof, als vermeld in bijlage I;
- voor meststoffenmengsels, de vermelding „mengsel” na de typeaanduiding;
- de aanvullende identificatiegegevens als genoemd in de artikelen 19, 21 en 23;
- de vermelding van de nutriënten omvat zowel de voluit geschreven benaming als de benaming in chemische symbolen, bijvoorbeeld stikstof (N), fosfor (P), fosforpentoxide (P_2O_5), kalium (K), kaliumoxide (K_2O), calcium (Ca), calciumoxide (CaO), magnesium (Mg), magnesiumoxide (MgO), natrium (Na), natriumoxide (Na_2O), zwavel (S), zwaveltrioxide (SO_3), boor (B), koper (Cu), kobalt (Co), ijzer (Fe), mangaan (Mn), molybdeen (Mo) en zink (Zn);
- indien de meststof micronutriënten bevat die geheel of gedeeltelijk chemisch gebonden zijn aan een organisch molecuul, wordt de naam van de micronutriënt gevolgd door een van de volgende kwalificaties:
 - i) chelaatvormer . . . (benaming of afkorting van de chelaatvormer als vermeld in deel E.3.1 van bijlage I),
 - ii) complexvormer . . . (benaming van de complexvormer als vermeld in deel E.3.2 van bijlage I);
- de micronutriënten in de meststof, in de alfabetische volgorde van hun chemische symbolen: B, Co, Cu, Fe, Mn, Mo, Zn;
- de specifieke aanwijzingen voor het gebruik met betrekking tot de in de delen E.1 en E.2 van bijlage I genoemde producten;

- de hoeveelheid vloeibare meststoffen, uitgedrukt in gewichtseenheden. De vermelding van de hoeveelheid vloeibare meststoffen, uitgedrukt in volume-eenheden of in gewichtseenheden per volume-eenheid (kilogram per hectoliter of gram per liter), is facultatief;
- netto- of brutogewichtsmassa en, facultatief, volume voor vloeibare meststoffen. Bij vermelding van het brutogewicht moet tevens het gewicht worden vermeld;
- de naam of firmanaam en het adres van de fabrikant;

b) facultatieve identificatiegegevens

- als genoemd in bijlage I;
- de aanwijzingen voor opslag en behandeling, en voor niet in bijlage I, delen E.1 en E.2, genoemde meststoffen, de specifieke aanwijzingen voor het gebruik van de meststof;
- dosisaanduidingen en gebruiksaanwijzingen die passen bij de bodemgesteldheid en de teelt waarvoor de meststof wordt gebruikt;
- het merk van de fabrikant, en de handelsbenaming van het product.

De onder a) en b) bedoelde identificatiegegevens mogen niet tegenstrijdig zijn en moeten duidelijk van elkaar gescheiden zijn.

2. Alle in lid 1 genoemde identificatiegegevens moeten duidelijk gescheiden zijn van de overige informatie op de verpakkingen, etiketten en begeleidende documenten.

3. Vloeibare meststoffen mogen slechts in de handel worden gebracht als door de fabrikant aanvullende instructies worden verstrekt betreffende met name de opslagtemperatuur en de ongevallenpreventie tijdens de opslag.

4. De gedetailleerde uitvoeringsbepalingen voor dit artikel worden vastgesteld volgens de procedure van artikel 32, lid 2.

*Artikel 10***Etikettering**

1. De etiketten of de gedrukte vermeldingen op de verpakking met de in artikel 9 beschreven gegevens moeten op een goed zichtbare plaats worden aangebracht. De etiketten moeten gehecht zijn aan de verpakking of aan de sluiting daarvan. Indien de sluiting geschiedt door middel van een zegel, moet hierop de naam of het merk van de verpakker worden aangebracht.

2. De in lid 1 bedoelde vermeldingen moeten onuitwisbaar en duidelijk leesbaar zijn en blijven.

3. In gevallen van meststoffen in bulk als bedoeld in artikel 17, lid 2, tweede zin, moeten de goederen vergezeld gaan van een exemplaar van de documenten met de identificatiegegevens dat toegankelijk is voor de controlerende instanties.

*Artikel 11***Talen**

Het etiket, de vermeldingen op de verpakking en de begeleidende documenten zijn ten minste gesteld in de officiële landstaal of -talen van de lidstaat waar de betrokken EG-meststof in de handel wordt gebracht.

*Artikel 12***Verpakking**

Bij verpakte EG-meststoffen moet de verpakking op zodanige wijze of met een zodanig systeem zijn gesloten dat door het openen ervan de sluiting, het sluitzegel of de verpakking zelf onherstelbaar wordt beschadigd. Het gebruik van klepzakken is toegestaan.

*Artikel 13***Tolerantiegrenzen**

1. Het gehalte aan nutriënten van EG-meststoffen voldoet aan de in bijlage II vastgestelde tolerantiegrenzen. Met die tolerantiegrenzen wordt beoogd rekening te houden met mogelijke variaties op het stuk van fabricage, bemonstering en analyse.
2. De fabrikant mag de in bijlage II aangegeven tolerantiegrenzen niet stelselmatig overschrijden.
3. Op de in bijlage I genoemde minimum- en maximumgehalten is geen tolerantie toegestaan.

*Artikel 14***Eisen met betrekking tot de meststoffen**

Een type meststof wordt uitsluitend in bijlage I opgenomen:

- a) indien de meststof op een doeltreffende wijze nutriënten levert;
- b) indien relevante bemonsterings-, analyse- en beproevingsmethoden beschikbaar zijn;
- c) indien de meststof onder normale gebruiksomstandigheden geen schadelijke gevolgen heeft voor de gezondheid van mens, dier of plant of voor het milieu.

*Artikel 15***Vrijwaringsclausule**

1. Indien een lidstaat gegronde redenen heeft om aan te nemen dat een specifieke EG-meststof weliswaar aan de voorschriften van deze verordening voldoet, maar niettemin risico's oplevert voor de veiligheid of de gezondheid van mens, dier of plant of voor het milieu, kan hij het in de handel brengen van

die meststof op zijn grondgebied voorlopig verbieden of aan bijzondere voorwaarden onderwerpen. Hij stelt de overige lidstaten en de Commissie daarvan onmiddellijk in kennis onder opgave van de redenen voor zijn beslissing.

2. De Commissie neemt binnen 90 dagen na ontvangst van kennisgeving een beslissing volgens de in artikel 32, lid 2, bedoelde procedure.

3. Deze verordening belet niet dat in het belang van de openbare veiligheid door de Commissie of door een lidstaat maatregelen worden genomen om het in de handel brengen van EG-meststoffen te verbieden, te beperken of te belemmeren.

TITEL II

BEPALINGEN VOOR SPECIFIEKE TYPEN MESTSTOFFEN

HOOFDSTUK I

Anorganische meststoffen met primaire nutriënten*Artikel 16***Werkingsfeer**

Dit hoofdstuk is van toepassing op anorganische meststoffen met primaire nutriënten, vast of vloeibaar, enkelvoudig of samengesteld, met inbegrip van die welke secundaire nutriënten en/of micronutriënten bevatten, waarvan het minimumgehalte aan nutriënten is vastgesteld in de delen A, B, C, E.2.2 en E.2.3 van bijlage I.

*Artikel 17***Aangifte van secundaire nutriënten in meststoffen met primaire nutriënten**

Voor EG-meststoffen van de in de delen A, B, en C van bijlage I opgenomen typen mag het gehalte aan calcium, magnesium, natrium en zwavel als secundaire nutriënten alleen worden aangegeven als de EG-meststof van deze elementen ten minste de volgende minimumhoeveelheden bevat:

- a) 2 % calciumoxide (CaO), d.w.z. 1,4 % Ca;
- b) 2 % magnesiumoxide (MgO), d.w.z. 1,2 % Mg;
- c) 3 % natriumoxide (Na₂O), d.w.z. 2,2 % Na;
- d) 5 % zwaveltrioxide (SO₃), d.w.z. 2 % S.

In dat geval worden de in artikel 19, lid 2, onder ii), bedoelde aanvullende identificatiegegevens aan de typeaanduiding toegevoegd.

Artikel 18

Calcium, magnesium, natrium en zwavel

1. Het gehalte aan magnesium, natrium en zwavel van de in de delen A, B en C van bijlage I vermelde meststoffen wordt op een van de volgende wijzen aangegeven:

- a) het totaalgehalte, uitgedrukt als gewichtspercentage van de meststof;
- b) het totaalgehalte alsmede het in water oplosbare gehalte, uitgedrukt als gewichtspercentage van de meststof, wanneer ten minste een kwart van het totaalgehalte oplosbaar is;
- c) wanneer een element volledig oplosbaar is in water, wordt alleen het in water oplosbare gehalte als gewichtspercentage aangegeven.

2. Tenzij anders bepaald in bijlage I wordt het calciumgehalte alleen aangegeven als het oplosbaar is in water, uitgedrukt als gewichtspercentage van de meststof.

Artikel 19

Identificatie

1. Ter aanvulling van de in artikel 9, lid 1, onder a), bedoelde verplichte identificatiegegevens worden de in de leden 2, 3, 4, 5 en 6 van dit artikel genoemde identificatiegegevens aangebracht.

2. Bij samengestelde meststoffen wordt na de typeaanduiding het volgende toegevoegd:

- i) tussen haakjes, na de symbolen van de primaire nutriënten, de chemische symbolen van de aangegeven secundaire nutriënten;
- ii) de getallen die het gehalte aan primaire nutriënten weergeven. Na het gehalte aan primaire nutriënten wordt tussen haakjes het gehalte aan aangegeven secundaire nutriënten vermeld.

3. De typeaanduiding mag uitsluitend worden gevolgd door getallen die het gehalte aan primaire en secundaire nutriënten weergeven.

4. Wanneer micronutriënten worden aangegeven, worden de woorden „met micronutriënten”, of het woord „met” gevolgd door de naam of namen van de aanwezige micronutriënten en hun chemische symbolen vermeld.

5. Het aangegeven gehalte aan primaire en secundaire nutriënten wordt uitgedrukt als gewichtspercentage in hele getallen of, indien nodig en wanneer er een goede analysemethode bestaat, met één decimaal.

Voor meststoffen die meer dan één aangegeven nutriënt bevatten, is de volgorde voor primaire nutriënten N, P₂O₅ en/of P,

K₂O en/of K, en voor secundaire nutriënten CaO en/of Ca, MgO en/of Mg, Na₂O en/of Na, SO₃ en/of S.

Bij de aanduiding van het gehalte aan micronutriënten worden elke micronutriënt en het symbool ervan aangegeven, met vermelding van zijn gewichtspercentage, als gespecificeerd in de delen E.2.2 en E.2.3 van bijlage I, en zijn oplosbaarheid.

6. De vormen en de oplosbaarheid van de nutriënten worden eveneens uitgedrukt als gewichtspercentage van de meststof, behalve indien in bijlage I expliciet een andere wijze om het gehalte uit te drukken is voorgeschreven.

De getallen worden met één decimaal vermeld, behalve bij micronutriënten, waarvoor de specificaties van de delen E.2.2 en E.2.3 van bijlage I gelden.

HOOFDSTUK II

Anorganische meststoffen met secundaire nutriënten

Artikel 20

Werkings sfeer

Dit hoofdstuk is van toepassing op anorganische meststoffen met secundaire nutriënten, vast of vloeibaar, met inbegrip van die welke micronutriënten bevatten, waarvan het minimumgehalte aan nutriënten is vastgesteld in de delen D, E.2.2 en E.2.3 van bijlage I.

Artikel 21

Identificatie

1. Ter aanvulling van de in artikel 9, lid 1, onder a), bedoelde verplichte identificatiegegevens worden de in de leden 2, 3, 4 en 5 van dit artikel genoemde identificatiegegevens aangebracht.

2. Wanneer micronutriënten worden aangegeven, worden de woorden „met micronutriënten” of het woord „met”, gevolgd door de naam of namen en chemische symbolen van de aanwezige micronutriënten, vermeld.

3. Het aangegeven gehalte aan secundaire nutriënten wordt uitgedrukt als gewichtspercentage in hele getallen of, indien nodig en wanneer er een geschikte analysemethode bestaat, met één decimaal.

Wanneer de meststoffen meer dan één secundaire nutriënt bevatten, is de volgorde:

CaO en/of Ca, MgO en/of Mg, Na₂O en/of Na, SO₃ en/of S.

Het aangegeven gehalte aan micronutriënten noemt elke micronutriënt en het symbool ervan, met vermelding van zijn gewichtspercentage, als gespecificeerd in de delen E.2.2 en E.2.3 van bijlage I, en zijn oplosbaarheid.

4. De vormen en de oplosbaarheid van de nutriënten worden eveneens uitgedrukt als gewichtspercentage van de meststof, behalve indien in bijlage I expliciet een andere wijze om het gehalte uit te drukken is voorgeschreven.

De getallen worden met één decimaal vermeld, behalve bij micronutriënten, waarvoor de specificaties van de delen E.2.2 en E.2.3 van bijlage I gelden.

5. Tenzij anders bepaald in bijlage I wordt het calciumgehalte alleen aangegeven als het oplosbaar is in water, uitgedrukt als gewichtspercentage van de meststof.

HOOFDSTUK III

Anorganische meststoffen met micronutriënten

Artikel 22

Werkingsfeer

Dit hoofdstuk is van toepassing op anorganische meststoffen met micronutriënten, vast of vloeibaar, waarvan het minimumgehalte aan nutriënten is vastgesteld in de delen E.1 en E.2.1 van bijlage I.

Artikel 23

Identificatie

1. Ter aanvulling van de in artikel 9, lid 1, onder a), bedoelde verplichte identificatiegegevens worden de in de leden 2, 3, 4 en 5 van dit artikel genoemde identificatiegegevens aangebracht.

2. Wanneer de meststof meer dan één micronutriënt bevat, wordt de typeaanduiding „mengsel van micronutriënten” vermeld, gevolgd door de namen van de daarin voorkomende micronutriënten en hun chemische symbolen.

3. Voor meststoffen die slechts één micronutriënt bevatten (deel E.1 van bijlage I) wordt het aangegeven gehalte aan micronutriënten vermeld als gewichtspercentage, in hele getallen of, indien nodig, met één decimaal.

4. De vormen en de oplosbaarheid van de micronutriënten worden uitgedrukt als massapercentage van de meststof, behalve indien in bijlage I expliciet een andere wijze om het gehalte uit te drukken is voorgeschreven.

Het aantal decimalen voor micronutriënten wordt vermeld overeenkomstig deel E.2.1 van bijlage I.

5. Voor de producten die in de delen E.1 en E.2.1 van bijlage I zijn opgenomen, wordt op het etiket en op de begeleidende documenten onder de verplichte of facultatieve aanduidingen het volgende opschrift aangebracht:

„Alleen te gebruiken in geval van duidelijke behoefte. De benodigde doses niet overschrijden.”

Artikel 24

Verpakking

EG-meststoffen die onder de bepalingen van dit hoofdstuk vallen, worden verpakt.

HOOFDSTUK IV

Meststoffen op basis van ammoniumnitraat en met een hoog stikstofgehalte

Artikel 25

Werkingsfeer

Voor de toepassing van dit hoofdstuk wordt onder enkelvoudige of samengestelde meststoffen op basis van ammoniumnitraat en met een hoog stikstofgehalte verstaan: producten op basis van ammoniumnitraat die bedoeld zijn om als meststof te worden gebruikt en die meer dan 28 gewichtsprocenten stikstof in verhouding tot het ammoniumnitraat bevatten.

Dit type meststof kan anorganische of inerte stoffen bevatten.

De stoffen die voor de vervaardiging van dit type meststoffen worden gebruikt, mogen de temperatuurgevoeligheid of de detonatiegevoeligheid niet verhogen.

Artikel 26

Veiligheidsmaatregelen en -controles

1. De fabrikant zorgt ervoor dat enkelvoudige meststoffen op basis van ammoniumnitraat en met een hoog stikstofgehalte voldoen aan de bepalingen van deel 1 van bijlage III.

2. De controle, analyse en beproeving voor de in dit hoofdstuk bedoelde officiële controles van enkelvoudige meststoffen op basis van ammoniumnitraat en met een hoog stikstofgehalte worden verricht overeenkomstig de in deel 3 van bijlage III beschreven methoden.

3. Om de traceerbaarheid van in de handel gebrachte EG-meststoffen op basis van ammoniumnitraat en met een hoog stikstofgehalte te waarborgen, houdt de fabrikant een register bij van de namen en de adressen van de bedrijven, en van de exploitanten van de bedrijven, waar de meststof en de belangrijkste bestanddelen ervan zijn vervaardigd. Het register is beschikbaar voor inspectie door de lidstaten zolang de meststof in de handel wordt gebracht, en daarna voor een verdere periode van twee jaar nadat de fabrikant de levering van de meststof heeft stopgezet.

Artikel 27

Detonatieproef

Onverminderd de in artikel 26 bedoelde maatregelen, zorgt de fabrikant ervoor dat elk in de handel gebrachte type van EG-meststof op basis van ammoniumnitraat en met een hoog stikstofgehalte met goed gevolg is getest met de detonatieproef, beschreven in de delen 2, 3 (methode 1, punt 3) en 4 van bijlage III van deze verordening. Deze proef wordt verricht door een van de in artikel 30, lid 1, of artikel 33, lid 1, bedoelde goedgekeurde laboratoria. De fabrikant deelt de resultaten van de proef ten minste 5 dagen vóór het in de handel brengen van de meststof of, in geval van invoer, ten minste 5 dagen voor de aankomst van de meststof aan de grenzen van de Europese Gemeenschap mee aan de bevoegde autoriteit van de betrokken lidstaat. Daarna blijft de fabrikant waarborgen dat alle leveringen van de in de handel gebrachte meststof de toets van de bovengenoemde proef kunnen doorstaan.

*Artikel 28***Verpakking**

Meststoffen op basis van ammoniumnitraat en met een hoog stikstofgehalte mogen uitsluitend in verpakte vorm aan de eindgebruiker beschikbaar worden gesteld.

TITEL III

CONFORMITEITSBEOORDELING VAN MESTSTOFFEN*Artikel 29***Controlemaatregelen**

1. De lidstaten kunnen meststoffen met de aanduiding „EG-meststof” aan officiële controlemaatregelen onderwerpen om na te gaan of ze aan deze verordening voldoen.

De lidstaten hebben de mogelijkheid om retributies te verlangen die niet hoger mogen zijn dan de kosten van de voor die controlemaatregelen vereiste proeven, maar dit verplicht de fabrikanten er niet toe proeven te herhalen of herhaalde proeven te betalen wanneer de eerste proef is uitgevoerd door een laboratorium dat de voorwaarden van artikel 30 vervulde en wanneer de proef heeft aangetoond dat de meststof in kwestie voldoet.

2. De lidstaten zorgen ervoor dat de bemonstering en de analyses bij de officiële controles van EG-meststoffen van de in bijlage I vermelde typen overeenkomstig de in bijlage III en bijlage IV beschreven methoden worden uitgevoerd.

3. De naleving van de bepalingen van deze verordening met betrekking tot de overeenstemming met de diverse typen meststoffen, alsmede de inachtneming van het aangegeven gehalte aan nutriënten en/of van het aangegeven gehalte, uitgedrukt als vorm en oplosbaarheid van deze nutriënten, kunnen bij officiële controles slechts worden vastgesteld met behulp van de bemonsterings- en analysemethoden die overeenkomstig bijlage III en bijlage IV en met inachtneming van de in bijlage II vermelde toleranties zijn vastgesteld.

4. Bij de aanpassing en de modernisering van de meet-, bemonsterings- en analysemethoden wordt de in artikel 32, lid 2, bedoelde procedure gevolgd en worden waar mogelijk Europese normen toegepast. Dezelfde procedure geldt voor de vaststelling van de uitvoeringsbepalingen die nodig zijn om de controlemaatregelen, bedoeld in dit artikel en in de artikelen 8, 26 en 27, nader uit te werken. Deze bepalingen betreffen met name de frequentie waarmee tests moeten worden herhaald alsmede maatregelen om te garanderen dat de in de handel gebrachte meststof dezelfde is als de geteste meststof.

*Artikel 30***Laboratoria**

1. De lidstaten stellen de Commissie in kennis van de lijst van de goedgekeurde laboratoria op hun grondgebied die bevoegd zijn tot het verlenen van de nodige diensten om te controleren of EG-meststoffen aan de voorschriften van deze verordening voldoen. Deze laboratoria moeten voldoen aan de

in deel B van bijlage V vermelde normen. Deze kennisgeving geschiedt uiterlijk op 11 juni 2004 en bij elke volgende wijziging.

2. De Commissie maakt de lijst van goedgekeurde laboratoria bekend in het *Publicatieblad van de Europese Unie*.

3. Indien een lidstaat gegronde redenen heeft om aan te nemen dat een goedgekeurd laboratorium niet aan de in lid 1 bedoelde normen voldoet, legt hij dit vraagstuk voor aan het in artikel 32 bedoelde comité. Indien het comité het erover eens is dat het laboratorium niet aan de normen voldoet, schrapte de Commissie de naam van de in lid 2 bedoelde lijst.

4. De Commissie neemt, volgens de in artikel 32, lid 2, bedoelde procedure binnen 90 dagen na ontvangst van de informatie een beslissing terzake.

5. De Commissie maakt de gewijzigde lijst bekend in het *Publicatieblad van de Europese Unie*.

TITEL IV

SLOTBEPALINGEN

HOOFDSTUK I

Aanpassing van de bijlagen*Artikel 31***Nieuwe EG-meststoffen**

1. De opname van een nieuw type meststof in bijlage I geschiedt volgens de in artikel 32, lid 2, bedoelde procedure.

2. Een fabrikant of zijn gevolmachtigde die een nieuw type meststof aan bijlage I wil laten toevoegen en daartoe een technisch dossier moet samenstellen, dient rekening te houden met de in deel A van bijlage V vermelde technische stukken.

3. De wijzigingen die nodig zijn om de bijlagen aan de vooruitgang van de techniek aan te passen, worden vastgesteld volgens de in artikel 32, lid 2, bedoelde procedure.

*Artikel 32***Comitéprocedure**

1. De Commissie wordt bijgestaan door een comité.

2. In de gevallen waarin naar dit lid wordt verwezen, zijn de artikelen 5 en 7 van Besluit 1999/468/EG van toepassing, met inachtneming van artikel 8 van dat besluit.

De in artikel 5, lid 6, van Besluit 1999/468/EG bedoelde termijn bedraagt drie maanden.

3. Het comité stelt zijn reglement van orde vast.

HOOFDSTUK II

Overgangsbepalingen

Artikel 33

Vakbekwame laboratoria

1. Onverminderd artikel 30, lid 1, kunnen de lidstaten tijdens een overgangperiode die tot 11 december 2007 loopt, hun nationale bepalingen blijven toepassen om vakbekwame laboratoria bevoegd te verklaren tot het verrichten van de nodige diensten om te controleren of EG-meststoffen aan de voorschriften van deze verordening voldoen.

2. De lidstaten stellen de Commissie van deze laboratoria in kennis en verstrekken nadere gegevens over de wijze van bevoegdverklaring. Deze kennisgeving geschiedt uiterlijk op 11 juni 2004 en bij elke volgende wijziging.

Artikel 34

Verpakking en etikettering

Onverminderd artikel 35, lid 1, mogen de identificatieaanduidingen, verpakkingen, etiketten en begeleidende documenten voor EG-meststoffen waarin eerdere richtlijnen hebben voorzien nog tot 11 juni 2005 worden gebruikt.

HOOFDSTUK III

Slotbepalingen

Artikel 35

Ingetrokken richtlijnen

1. De Richtlijnen 76/116/EEG, 77/535/EEG, 80/876/EEG en 87/94/EEG worden ingetrokken.

2. De verwijzingen naar de ingetrokken richtlijnen worden opgevat als verwijzingen naar deze verordening. Met name door de Commissie overeengekomen artikel 95, lid 6, van het Verdrag toegestane afwijkingen van artikel 7 van Richtlijn 76/116/EEG worden opgevat als afwijkingen van artikel 5 van deze verordening en blijven ondanks de inwerkingtreding van deze verordening van kracht. In afwachting van de vaststelling van sancties uit hoofde van artikel 36 mogen de lidstaten sancties blijven toepassen voor inbreuken op de nationale regels waarmee uitvoering wordt gegeven aan de in lid 1 genoemde richtlijnen.

Artikel 36

Sancties

De lidstaten stellen de sancties vast die van toepassing zijn op schendingen van de bepalingen van deze verordening en treffen alle maatregelen die nodig zijn om de daadwerkelijke toepassing van die sancties te garanderen. De aldus vastgestelde sancties moeten doeltreffend, evenredig en afschrikkend zijn.

Artikel 37

Nationale bepalingen

De lidstaten stellen de Commissie uiterlijk op 11 juni 2005 in kennis van de nationale bepalingen die zij vaststellen uit hoofde van artikel 6, leden 1 en 2, artikel 29, lid 1, en artikel 36, en delen alle latere wijzigingen ervan ten spoedigste aan de Commissie mede.

Artikel 38

Inwerkingtreding

Deze verordening treedt in werking op de twintigste dag volgende op die van haar bekendmaking in het *Publicatieblad van de Europese Unie*, uitgezonderd artikel 8 en artikel 26, lid 3, die op 11 juni 2005 in werking treden.

Deze verordening is verbindend in al haar onderdelen en is rechtstreeks toepasselijk in elke lidstaat.

Gedaan te Luxemburg, 13 oktober 2003.

Voor het Europees Parlement

De voorzitter

P. COX

Voor de Raad

De voorzitter

G. ALEMANN

INHOUDSOPGAVE

	Blz.
BIJLAGE I — Lijst van de typen EG-meststoffen	15
A. Anorganische enkelvoudige meststoffen met primaire nutriënten	15
A.1. Stikstofmeststoffen	15
A.2. Fosfaatmeststoffen	19
A.3. Kalimeststoffen	22
B. Anorganische samengestelde meststoffen met primaire nutriënten	23
B.1. NPK-meststoffen	23
B.2. NP-meststoffen	27
B.3. NK-meststoffen	30
B.4. PK-meststoffen	32
C. Anorganische vloeibare meststoffen	34
C.1. Enkelvoudige vloeibare meststoffen	34
C.2. Samengestelde vloeibare meststoffen	36
D. Anorganische meststoffen met secundaire nutriënten	42
E. Anorganische meststoffen met micronutriënten	43
E.1. Meststoffen die slechts een micronutriënt bevatten	43
E.1.1. Boor	43
E.1.2. Kobalt	44
E.1.3. Koper	45
E.1.4. Ijzer	46
E.1.5. Mangaan	46
E.1.6. Molybdeen	47
E.1.7. Zink	48
E.2. Minimumgehalte aan micronutriënten in massapercenten van de meststof	49
E.3. Lijst van de toegelaten organische chelaat- en complexvormers voor micronutriënten	50
BIJLAGE II — Toleranties	51
1. Anorganische enkelvoudige meststoffen met primaire nutriënt — absolute waarden in massapercenten, uitgedrukt in N, P ₂ O ₅ , K ₂ O, MGO, CL	51
2. Anorganische samengestelde meststoffen met primaire nutriënten	52
3. Secundaire nutriënten in meststoffen	52
4. Micronutriënten in meststoffen	52
BIJLAGE III — Technische bepalingen voor meststoffen op basis van ammoniumnitraat en met een hoog stikstofgehalte	53
1. Kenmerken van en grenswaarden voor enkelvoudige meststoffen op basis van ammoniumnitraat en met een hoog stikstofgehalte	53

2. Beschrijving van de detonatieproef voor meststoffen op basis van ammoniumnitraat en met een hoog stikstofgehalte	53
3. Methoden om te controleren of aan de in de bijlagen III.1 en III.2 gespecificeerde grenswaarden wordt voldaan	54
4. Bepaling van de detonatiegevoeligheid	66
BIJLAGE IV — Bemonsterings- en analysemethoden	73
A. Bemonsteringsmethode voor de controle van meststoffen	73
1. Doel en toepassingsgebied	73
2. Monsternemers	73
3. Definities	73
4. Apparatuur	73
5. Kwantitatieve vereisten	74
6. Instructies betreffende de bemonstering, de bereiding en de verpakking van de monsters	75
7. Verpakking van de eindmonsters	76
8. Bemonsteringsrapport	76
9. Bestemming van de monsters	76
B. Analysemethoden voor meststoffen	76
Algemene opmerkingen	76
Algemene bepalingen voor de analysemethoden voor meststoffen	76
Methode 1. — Bereiding van het monster, bestemd voor de analyse.....	76
Methoden 2. — Stikstof	78
Methode 2.1. — Bepaling van ammoniumstikstof	78
Methoden 2.2. — Bepaling van nitraat- en ammoniumstikstof	87
Methode 2.2.1. — Bepaling van nitraat- en ammoniumstikstof volgens Ulsch	87
Methode 2.2.2. — Bepaling van nitraat- en ammoniumstikstof volgens Arnd	88
Methode 2.2.3. — Bepaling van nitraat- en ammoniumstikstof volgens Devarda	90
Methoden 2.3. — Bepaling van stikstof totaal	94
Methode 2.3.1. — Bepaling van stikstof totaal in nitraatvrije kalkstikstof	94
Methode 2.3.2. — Bepaling van stikstof totaal in nitraathoudende kalkstikstof	95
Methode 2.3.3. — Bepaling van stikstof totaal in ureum	98
Methode 2.4. — Bepaling van cyaanamidestikstof	99
Methode 2.5. — Fotometrische bepaling van biureet in ureum	101
Methoden 2.6. — Bepaling van de gehalten aan stikstof in verschillende bindingsvormen, indien zij naast elkaar voorkomen	104
Methode 2.6.1. — Bepaling van de gehalten aan stikstof in meststoffen die nitraatstikstof, ammoniumstikstof, ureumstikstof en cyaanamidestikstof bevatten	104

Methode 2.6.2.	— Bepaling van de gehalten aan stikstof in meststoffen die uitsluitend nitraatstikstof, ammoniumstikstof en ureumstikstof bevatten	116
Methoden 3	— Fosfor	122
Methoden 3.1.	— Extracties	122
Methode 3.1.1.	— Extractie van fosfor oplosbaar in mineraalzuur	122
Methode 3.1.2.	— Extractie van fosfor oplosbaar in 2 % mierenzuur (20 g/l)	123
Methode 3.1.3.	— Extractie van fosfor oplosbaar in 2 % citroenzuur (20 g/l)	123
Methode 3.1.4.	— Extractie van fosfor oplosbaar in neutraal ammoniumcitraat	124
Methoden 3.1.5.	— Extractie van fosfor oplosbaar in alkalisch ammoniumcitraat	126
Methode 3.1.5.1.	— Extractie volgens Petermann bij 65 °C	126
Methode 3.1.5.2.	— Extractie volgens Petermann bij kamertemperatuur	128
Methode 3.1.5.3.	— Extractie van fosfor, oplosbaar in alkalisch ammoniumcitraat volgens Joulie	129
Methode 3.1.6.	— Extractie van fosfor, oplosbaar in water	130
Methode 3.2.	— Bepaling van fosfor in extracten (Gravimetrische methode met chinolinefosformolybdaat)	131
Methoden 4	— Kalium	134
Methode 4.1.	— Bepaling van het gehalte aan in water oplosbaar kalium.....	134
Methode 5	—	137
Methoden 6	— Chloor	137
Methoden 6.1.	— Bepaling van chloor van chloriden bij afwezigheid van organische stof.....	137
Methoden 7	— Fijnheid	139
Methode 7.1.	— Bepaling van de fijnheid volgens de droge methode	139
Methode 7.2.	— Bepaling van de fijnheid van zachte natuurfosfaten	140
Methoden 8	— Secundaire nutriënten	141
Methode 8.1.	— Extractie van calcium totaal, magnesium totaal, natrium totaal en zwavel totaal in de vorm van sulfaten	141
Methode 8.2.	— Extractie van in verschillende vormen aanwezig zwavel totaal	142
Methode 8.3.	— Extractie van in water oplosbaar calcium, magnesium, natrium en zwavel in de vorm van sulfaten	143
Methode 8.4.	— Extractie van in water oplosbare zwavel die in verschillende vormen aanwezig is	144
Methode 8.5.	— Extractie en kwantitatieve analyse van elementaire zwavel	145
Methode 8.6.	— Manganimetrische bepaling van het geëxtraheerd calcium na neerslaan in de vorm van oxalaat	147
Methode 8.7.	— Kwantitatieve analyse van magnesium met behulp van atoomabsorptiespectrometrie	148
Methode 8.8.	— Kwantitatieve analyse van magnesium met behulp van complexometrie	150
Methode 8.9.	— Kwantitatieve analyse van sulfaten	153
Methode 8.10.	— Kwantitatieve analyse van het geëxtraheerde natrium	154

Methoden 9	— Micronutriënten met een gehalte van minder dan of gelijk aan 10 %	156
Methode 9.1.	— Extractie van micronutriënten totaal	156
Methode 9.2.	— Extractie van in water oplosbare micronutriënten	158
Methode 9.3.	— Verwijdering van organische verbindingen in extracten van meststoffen	159
Methode 9.4.	— Kwantitatieve analyse van micronutriënten in extracten van meststoffen met behulp van atoomabsorptiespectrometrie (algemene werkwijze)	160
Methode 9.5.	— Kwantitatieve analyse van boor in extracten van meststoffen spectrometrische methode met azomethine-h	162
Methode 9.6.	— Kwantitatieve analyse van kobalt in extracten van meststoffen met behulp van atoomabsorptiespectrometrie	164
Methode 9.7.	— Kwantitatieve analyse van koper in extracten van meststoffen met behulp van atoomabsorptiespectrometrie	166
Methode 9.8.	— Kwantitatieve analyse van ijzer in extracten van meststoffen met behulp van atoomabsorptiespectrometrie	167
Methode 9.9.	— Kwantitatieve analyse van mangaan in extracten van meststoffen met behulp van atoomabsorptiespectrometrie	169
Methode 9.10.	— Kwantitatieve analyse van molybdeen in extracten van meststoffen met behulp van spectrometrie van een complex met ammoniumthiocyanaat	171
Methode 9.11.	— Kwantitatieve analyse van zink in extracten van meststoffen met behulp van atoomabsorptiespectrometrie	173
Methoden 10	— Micronutriënten met een gehalte van meer dan 10 %	175
Methode 10.1.	— Extractie van micronutriënten totaal	175
Methode 10.2.	— Extractie van in water oplosbare micronutriënten	176
Methode 10.3.	— Verwijdering van organische verbindingen in extracten van meststoffen	178
Methode 10.4.	— Kwantitatieve analyse van micronutriënten in extracten van meststoffen met behulp van atoomabsorptiespectrometrie (algemene werkwijze)	179
Methode 10.5.	— Kwantitatieve analyse van boor in extracten van meststoffen titratiemethode (acidimetrisch)	181
Methode 10.6.	— Kwantitatieve analyse van kobalt in extracten van meststoffen gravimetrische methode met 1-nitroso-2-naftol	183
Methode 10.7.	— Kwantitatieve analyse van koper in extracten van meststoffen titratiemethode	184
Methode 10.8.	— Kwantitatieve analyse van ijzer in extracten van meststoffen met behulp van atoomabsorptiespectrometrie	186
Methode 10.9.	— Kwantitatieve analyse van mangaan in extracten van meststoffen titratiemethode met permanganaat	188
Methode 10.10.	— Kwantitatieve analyse van molybdeen in extracten van meststoffen gravimetrische methode met behulp van 8-hydroxychinoline	190
Methode 10.11.	— Kwantitatieve analyse van zink in extracten van meststoffen met behulp van atoomabsorptiespectrometrie	191
BIJLAGE V		194
A. Lijst van documenten die door de fabrikanten of hun vertegenwoordigers moeten worden geraadpleegd om een technisch dossier samen te stellen voor de opname van een nieuw type meststof in bijlage I van deze verordening		194
B. Normen inzake de accreditering van de laboratoria die bevoegd en gemachtigd zijn tot de nodige dienstverlening om te controleren of eg-meststoffen aan de voorschriften van deze verordening en de bijlagen ervan voldoen		194

LIJST VAN DE TYPEN EG-MESTSTOFFEN

A. Anorganische enkelvoudige meststoffen met primaire nutriënten

A.1. Stikstofmeststoffen

Nr.	Typeaanduiding	Bereidingswijze en hoofdbestanddelen	Minimumgehalte aan nutriënten (in massapercenten) Aanduiding van de nutriënten Andere vereisten	Andere gegevens over de typeaanduiding	Nutriënten waarvan het gehalte moet worden aangegeven Vorm en oplosbaarheid van de nutriënten Andere criteria
1	2	3	4	5	6
1 (a)	Kalksalpeter (calciumnitraat)	Langs chemische weg verkregen product dat calciumnitraat als hoofdbestanddeel en eventueel ook ammoniumnitraat bevat	15 % N Stikstof uitgedrukt als stikstof totaal of in de vorm van nitraat- en ammoniumstikstof. Maximumgehalte aan ammoniumstikstof: 1,5 % N		Stikstof totaal <i>Facultatieve aanvullende aanduiding:</i> nitraatstikstof ammoniumstikstof
1 (b)	Kalkmagnesiumsalpeter (calciummagnesiumnitraat)	Langs chemische weg verkregen product dat als hoofdbestanddelen calciumnitraat en magnesiumnitraat bevat	13 % N Stikstof in de vorm van nitraatstikstof. Minimumgehalte aan magnesium in de vorm van in water oplosbare zouten, uitgedrukt als magnesiumoxide: 5 % MgO		Nitraatstikstof In water oplosbaar magnesiumoxide
1 (c)	Magnesiumnitraat	Langs chemische weg verkregen product dat als hoofdbestanddeel magnesiumnitraathexahydraat bevat	10 % N Stikstof uitgedrukt als nitraatstikstof 14 % MgO Magnesium uitgedrukt als in water oplosbaar magnesiumoxide	Wanneer de meststof in kristalvorm in de handel wordt gebracht, kan de vermelding „n kristallijne vorm” worden toegevoegd	Nitraatstikstof In water oplosbaar magnesiumoxide
2 (a)	Natronsalpeter (natriumnitraat)	Langs chemische weg verkregen product dat als hoofdbestanddeel natriumnitraat bevat	15 % N Stikstof in de vorm van nitraatstikstof		Nitraatstikstof
2 (b)	Chilisalpeter (natriumnitraat van Chili)	Op basis van caliche vervaardigd product dat als hoofdbestanddeel natriumnitraat bevat	15 % N Stikstof in de vorm van nitraatstikstof		Nitraatstikstof
3 (a)	Kalkstikstof (kalkcyaanamide)	Langs chemische weg verkregen product dat calciumcyaanamide als hoofdbestanddeel, calciumoxide en eventueel geringe hoeveelheden ammoniumzouten en ureum bevat	18 % N Stikstof uitgedrukt als stikstof totaal. Ten minste 75 % van de aangegeven stikstof moet gebonden zijn in de vorm van cyaanamidestikstof		Stikstof totaal

1	2	3	4	5	6
3 (b)	Nitraathoudende kalkstikstof (nitraathoudende kalkcyaanamide)	Langs chemische weg verkregen product dat calciumcyanamide als hoofdbestanddeel, calciumoxide en eventueel geringe hoeveelheden ammoniumzouten en ureum bevat, waaraan nitraat is toegevoegd	18 % N Stikstof uitgedrukt als stikstof totaal. Ten minste 75 % van de aangegeven stikstof (nitraatstikstof niet meegerekend) moet gebonden zijn in de vorm van cyanamidestikstof. Nitraatstikstof: — minimumgehalte: 1 % N — maximumgehalte: 3 % N		Stikstof totaal Nitraatstikstof
4	Ammoniumsulfaat	Langs chemische weg verkregen product dat als hoofdbestanddeel ammoniumsulfaat bevat	20 % N Stikstof in de vorm van ammoniumstikstof		Ammoniumstikstof
5	Ammoniumnitraat Kalkammonsalpeter	Langs chemische weg verkregen product dat ammoniumnitraat als hoofdbestanddeel en eventueel vulstoffen bevat zoals gemalen kalksteen, calciumcarbonaat, calciumsulfaat, dolomiet, magnesiumsulfaat en kieseriet	20 % N Stikstof in de vorm van nitraat- en ammoniumstikstof, waarbij elk van beide vormen ongeveer de helft van de aanwezige stikstof dient uit te maken. Zie eventueel de bijlagen III.1 en III.2 van deze verordening.	De benaming „kalkammonsalpeter” mag slechts worden gebruikt voor een meststof die naast ammoniumnitraat uitsluitend calciumcarbonaat (bv. kalksteen) en/of magnesiumcarbonaat en calciumcarbonaat (bv. dolomiet) bevat. Het minimumgehalte aan deze carbonaten moet 20 % en hun zuiverheidsgraad ten minste 90 % bedragen	Stikstof totaal Nitraatstikstof Ammoniumstikstof
6	Ammoniumsulfonitraat (ammoniumsulfonitraat)	Langs chemische weg verkregen product dat als hoofdbestanddelen ammoniumnitraat en ammoniumsulfaat bevat	25 % N Stikstof in de vorm van ammonium- en nitraatstikstof. Minimumgehalte aan nitraatstikstof: 5 % N		Stikstof totaal Ammoniumstikstof Nitraatstikstof
7	Stikstofmagnesiumsulfaat	Langs chemische weg verkregen product dat als hoofdbestanddelen ammoniumnitraat, ammoniumsulfaat en magnesiumsulfaat bevat	19 % N Stikstof in de vorm van ammonium- en nitraatstikstof. Minimumgehalte aan nitraatstikstof: 6 % N 5 % MgO Magnesium in de vorm van in water oplosbare zouten, uitgedrukt als magnesiumoxide		Stikstof totaal Ammoniumstikstof Nitraatstikstof In water oplosbaar magnesiumoxide
8	Stikstofmagnesia	Langs chemische weg verkregen product dat als hoofdbestanddelen nitraten, ammoniumzouten en magnesiumverbindingen (dolomiet, magnesiumcarbonaat en/of magnesiumsulfaat) bevat	19 % N Stikstof in de vorm van ammonium- en nitraatstikstof. Minimumgehalte aan nitraatstikstof: 6 % N 5 % MgO Magnesium uitgedrukt als magnesiumoxide totaal		Stikstof totaal Ammoniumstikstof Nitraatstikstof Magnesiumoxide totaal en eventueel magnesiumoxide, oplosbaar in water

1	2	3	4	5	6
9	Ureum	Langs chemische weg verkregen product dat als hoofdbestanddeel koolzuurdiamide (carbamide) bevat	44 % N Stikstof uitgedrukt als stikstof totaal in de vorm van ureumstikstof. Maximaal biureetgehalte: 1,2 %		Stikstof totaal in de vorm van ureumstikstof
10	Crotonylideendiureum	Reactieproduct van ureum met crotonaldehyde Monomeer	28 % N Stikstof uitgedrukt als stikstof totaal Minimaal 25 % crotonylideendiureumstikstof Maximaal 3 % ureumstikstof		Stikstof totaal Ureumstikstof, indien één massapercent of meer Crotonylideendiureumstikstof
11	Isobutylideendiureum	Reactieproduct van ureum met isobutyraldehyde Monomeer	28 % N Stikstof uitgedrukt als stikstof totaal Minimaal 25 % isobutylideendiureumstikstof Maximaal 3 % ureumstikstof		Stikstof totaal Ureumstikstof, indien één massapercent of meer Isobutylideendiureumstikstof
12	Ureumformaldehyde	Reactieproduct van ureum met formaldehyde, dat voornamelijk ureumformaldehydemoleculen bevat Polymeer	36 % stikstof totaal Stikstof uitgedrukt als stikstof totaal Minimaal $\frac{3}{5}$ van het aangegeven gehalte aan stikstof totaal moet in warm water oplosbaar zijn Minimaal 31 % ureumformaldehydestikstof Maximaal 5 % ureumstikstof		Stikstof totaal Ureumstikstof, indien één massapercent of meer In koud water oplosbare ureumformaldehydestikstof Uitsluitend in warm water oplosbare ureumformaldehydestikstof
13	Stikstofmeststof met crotonylideendiureum	Langs chemische weg verkregen product dat crotonylideendiureum en een enkelvoudige stikstofmeststof [lijst A.1 met uitzondering van de producten 3(a), 3(b) en 5] bevat	18 % N, uitgedrukt als stikstof totaal Minimaal 3 % ammoniumstikstof en/of nitraatstikstof en/of ureumstikstof Minimaal $\frac{1}{3}$ van het aangegeven gehalte aan stikstof totaal moet afkomstig zijn van crotonylideendiureum Maximaal biureetgehalte: (N-ureum + N-crotonylideendiureum) \times 0,026		Stikstof totaal Voor elke vorm indien 1 % of meer: — nitraatstikstof — ammoniumstikstof — ureumstikstof Crotonylideendiureumstikstof

1	2	3	4	5	6
14	Stikstofmeststof met isobutylideendiureum	Langs chemische weg verkregen product dat isobutylideendiureum en een enkelvoudige stikstofmeststof [lijst A.1 met uitzondering van de producten 3(a), 3(b) en 5] bevat	18 % N, uitgedrukt als stikstof totaal Minimaal 3 % ammoniumstikstof en/of nitraatstikstof en/of ureumstikstof Minimaal $\frac{1}{3}$ van het aangegeven gehalte aan stikstof totaal moet afkomstig zijn van isobutylideendiureum Maximaal biureetgehalte: (N-ureum + N-isobutylideendiureum) \times 0,026		Stikstof totaal Voor elke vorm indien 1 % of meer: — nitraatstikstof — ammoniumstikstof — ureumstikstof Isobutylideendiureumstikstof
15	Stikstofmeststof met ureumformaldehyde	Langs chemische weg verkregen product dat ureumformaldehyde en een enkelvoudige stikstofmeststof [lijst A.1 met uitzondering van de producten 3a, 3b en 5] bevat	18 % N, uitgedrukt als stikstof totaal Minimaal 3 % ammoniumstikstof en/of nitraatstikstof en/of ureumstikstof Minimaal $\frac{1}{3}$ van het aangegeven gehalte aan stikstof totaal moet afkomstig zijn van ureumformaldehyde Minimaal $\frac{3}{5}$ van de ureumformaldehydestikstof moet in warm water oplosbaar zijn Maximaal biureetgehalte: (N-ureum + N-ureumformaldehyde) \times 0,026		Stikstof totaal Voor elke vorm indien 1 % of meer: — nitraatstikstof — ammoniumstikstof — ureumstikstof Ureumformaldehydestikstof In koud water oplosbare ureumformaldehydestikstof Uitsluitend in warm water oplosbare ureumformaldehydestikstof
16	Ammoniumsulfaat met nitrificatieremmer (dicyaandiamide)	Langs chemische weg verkregen product dat ammoniumsulfaat en dicyaandiamide bevat	20 % N Stikstof uitgedrukt als stikstof totaal Minimumgehalte aan ammoniumstikstof: 18 % Minimumgehalte aan dicyaandiamidestikstof: 1,5 %		Stikstof totaal Ammoniumstikstof Dicyaandiamidestikstof Technische informatie (a)
17	Ammoniumsulfonitraat met nitrificatieremmer (dicyaandiamide)	Langs chemische weg verkregen product dat ammoniumsulfonitraat en dicyaandiamide bevat	24 % N Stikstof uitgedrukt als stikstof totaal Minimumgehalte aan nitraatstikstof: 3 % Minimumgehalte aan dicyaandiamidestikstof: 1,5 %		Stikstof totaal Nitraatstikstof Ammoniumstikstof Dicyaandiamidestikstof Technische informatie (a)

1	2	3	4	5	6
18	Ureumammoniumsulfaat	Langs chemische weg uit ureum en ammoniumsulfaat verkregen product	30 % N Stikstof uitgedrukt als ammoniumstikstof en ureumstikstof Minimumgehalte aan ammoniumstikstof: 4 % Minimumgehalte aan zwavel, uitgedrukt als zwaveltrioxide: 12 % Maximaal biureetgehalte: 0,9 %		Stikstof totaal Ammoniumstikstof Ureumstikstof In water oplosbaar zwaveltrioxide

(a) De persoon die verantwoordelijk is voor het in de handel brengen, moet ervoor zorgen dat met elke verpakking of bij elke levering in bulk zo volledig mogelijke technische informatie wordt verstrekt. De gebruiker moet met name uit deze informatie kunnen afleiden in welke dosis en in welke perioden van de teelt van het gewas de meststof moet worden gebruikt.

A.2. Fosfaatmeststoffen

Indien voor de hoofdbestanddelen van meststoffen die in de vorm van korrels worden verkocht (meststoffen 1, 3, 4, 5, 6 en 7), een bepaalde deeltjesgrootte wordt voorgeschreven, zal deze door middel van een passende analysemethode worden vastgesteld

Nr.	Typeaanduiding	Bereidingswijze en hoofdbestanddelen	Minimumgehalte aan nutriënten (in massapercenten) Aanduiding van de nutriënten Andere vereisten	Andere gegevens over de typeaanduiding	Nutriënten waarvan het gehalte moet worden aangegeven Vorm en oplosbaarheid van de nutriënten Andere criteria
1	2	3	4	5	6
1	Thomasslakkenmeel — Thomasfosfaat — Thomasmeel	In staalfabrieken door bewerking van fosforhoudend gietijzer verkregen product dat als hoofdbestanddeel calciumsilicofosfaat bevat	12 % P ₂ O ₅ Fosforzuuranhydride, oplosbaar in mineraalzuur, waarvan ten minste 75 % van het aangegeven gehalte oplosbaar is in 2 % citroenzuur of 10 % P ₂ O ₅ Fosforzuuranhydride, oplosbaar in 2 % citroenzuur Deeltjesgrootte: — een zeef met een maaswijdte van 0,160 mm moet ten minste 75 % doorlaten — een zeef met een maaswijdte van 0,630 mm moet ten minste 96 % doorlaten		Fosforzuuranhydride totaal (oplosbaar in mineraalzuur), waarvan 75 % (aan te geven in massapercenten) oplosbaar in 2 % citroenzuur (verhandeld in Frankrijk en Italië, Spanje en Griekenland) Fosforzuuranhydride totaal (oplosbaar in mineraalzuur) en fosforzuuranhydride, oplosbaar in 2 % citroenzuur (verhandeld in het Verenigd Koninkrijk) Fosforzuuranhydride, oplosbaar in 2 % citroenzuur (verhandeld in België, Denemarken, Duitsland, Ierland, Luxemburg en Nederland)

1	2	3	4	5	6
2 (a)	Gewoon superfosfaat	Door reactie van gemalen ruw fosfaat met zwavelzuur verkregen product dat monocalciumfosfaat als hoofdbestanddeel en ook calciumsulfaat bevat	16 % P ₂ O ₅ Fosforzuuranhydride, oplosbaar in neutraal ammoniumcitraat, waarvan ten minste 93 % van het aangegeven P ₂ O ₅ -gehalte oplosbaar is in water Monsterhoeveelheid: 1 g		Fosforzuuranhydride, oplosbaar in neutraal ammoniumcitraat Fosforzuuranhydride, oplosbaar in water
2 (b)	Geconcentreerd superfosfaat	Door reactie van gemalen ruw fosfaat met zwavelzuur en fosforzuur verkregen product dat monocalciumfosfaat als hoofdbestanddeel en ook calciumsulfaat bevat	25 % P ₂ O ₅ Fosforzuuranhydride, oplosbaar in neutraal ammoniumcitraat, waarvan ten minste 93 % van het aangegeven P ₂ O ₅ -gehalte oplosbaar is in water Monsterhoeveelheid: 1 g		Fosforzuuranhydride, oplosbaar in neutraal ammoniumcitraat Fosforzuuranhydride, oplosbaar in water
2 (c)	Tripel superfosfaat	Door reactie van gemalen ruw fosfaat met fosforzuur verkregen product dat als hoofdbestanddeel monocalciumfosfaat bevat	38 % P ₂ O ₅ Fosforzuuranhydride, oplosbaar in neutraal ammoniumcitraat, waarvan ten minste 93 % van het aangegeven P ₂ O ₅ -gehalte oplosbaar is in water Monsterhoeveelheid: 3 g		Fosforzuuranhydride, oplosbaar in neutraal ammoniumcitraat Fosforzuuranhydride, oplosbaar in water
3	Gedeeltelijk ontsloten natuurfosfaat	Door gedeeltelijke ontsluiting met zwavelzuur of fosforzuur van gemalen natuurfosfaat verkregen product dat als hoofdbestanddelen monocalciumfosfaat, tricalciumfosfaat en calciumsulfaat bevat	20 % P ₂ O ₅ Fosforzuuranhydride, oplosbaar in mineraalzuur, waarvan ten minste 40 % van het aangegeven P ₂ O ₅ -gehalte oplosbaar is in water Deeltjesgrootte: — een zeef met een maaswijdte van 0,160 mm moet ten minste 90 % doorlaten — een zeef met een maaswijdte van 0,630 mm moet ten minste 98 % doorlaten		Fosforzuuranhydride totaal (oplosbaar in mineraalzuur) Fosforzuuranhydride, oplosbaar in water
4	Dubbelkalkfosfaat Neergeslagen dicalciumfosfaat	Door precipitatie van uit minerale fosfaten of uit beenderen vrijgemaakt fosforzuur verkregen product dat als hoofdbestanddeel dicalciumfosfaatdihydraat bevat	38 % P ₂ O ₅ Fosforzuuranhydride, oplosbaar in alkalisch ammoniumcitraat (Petermann) Deeltjesgrootte: — een zeef met een maaswijdte van 0,160 mm moet ten minste 90 % doorlaten — een zeef met een maaswijdte van 0,630 mm moet ten minste 98 % doorlaten		Fosforzuuranhydride, oplosbaar in alkalisch ammoniumcitraat

1	2	3	4	5	6
5	Gloefosfaat	Door thermische reactie onder inwerking van alkali- en kiezelzuurverbindingen uit gemalen ruw fosfaat verkregen product dat als hoofdbestanddelen alkalicalciumfosfaat en calciumsilicaat bevat	25 % P ₂ O ₅ Fosforzuuranhydride, oplosbaar in alkalisch ammoniumcitraat (Petermann) Deeltjesgrootte: — een zeef met een maaswijdte van 0,160 mm moet ten minste 75 % doorlaten — een zeef met een maaswijdte van 0,630 mm moet ten minste 96 % doorlaten		Fosforzuuranhydride, oplosbaar in alkalisch ammoniumcitraat
6	Aluminiumcalciumfosfaat	Door thermische ontsluiting en vermaling verkregen amorf product dat als hoofdbestanddelen aluminium- en calciumfosfaten bevat	30 % P ₂ O ₅ Fosforzuuranhydride, oplosbaar in mineraalzuur, waarvan ten minste 75 % van het aangegeven P ₂ O ₅ -gehalte oplosbaar is in alkalisch ammoniumcitraat (Joulie) Deeltjesgrootte: — een zeef met een maaswijdte van 0,160 mm moet ten minste 90 % doorlaten — een zeef met een maaswijdte van 0,630 mm moet ten minste 98 % doorlaten		Fosforzuuranhydride totaal (oplosbaar in mineraalzuur) Fosforzuuranhydride, oplosbaar in alkalisch ammoniumcitraat
7	Zacht natuurfosfaat	Door vermaling van zachte natuurfosfaten verkregen product dat als hoofdbestanddelen tricalciumfosfaat en calciumcarbonaat bevat	25 % P ₂ O ₅ Fosforzuuranhydride, oplosbaar in mineraalzuur, waarvan ten minste 55 % van het aangegeven P ₂ O ₅ -gehalte oplosbaar is in 2 % mierenzuur Deeltjesgrootte: — een zeef met een maaswijdte van 0,063 mm moet ten minste 90 % doorlaten — een zeef met een maaswijdte van 0,125 mm moet ten minste 99 % doorlaten		Fosforzuuranhydride totaal (oplosbaar in mineraalzuur) Fosforzuuranhydride, oplosbaar in 2 % mierenzuur Massapercentage van het product dat door een zeef met een maaswijdte van 0,063 mm wordt doorgelaten

A.3. Kalimeststoffen

Nr.	Typeaanduiding	Bereidingswijze en hoofbestanddelen	Minimumgehalte aan nutriënten (in massapercenten) Aanduiding van de nutriënten Andere vereisten	Andere gegevens over de typeaanduiding	Nutriënten waarvan het gehalte moet worden aangegeven Vorm en oplosbaarheid van de nutriënten Andere criteria
1	2	3	4	5	6
1	Ruw kalizout	Door vermaling van ruwe kalizouten verkregen product	10 % K ₂ O Kalium uitgedrukt als in water oplosbaar kaliumoxide 5 % MgO Magnesium in de vorm van in water oplosbare zouten, uitgedrukt als magnesiumoxide	De gebruikelijke handelsbenamingen mogen worden toegevoegd	In water oplosbaar kaliumoxide In water oplosbaar magnesiumoxide
2	Verrijkt ruw kalizout	Door menging van ruw kalizout met kaliumchloride verkregen verrijkt product	18 % K ₂ O Kalium uitgedrukt als in water oplosbaar kaliumoxide	De gebruikelijke handelsbenamingen mogen worden toegevoegd	In water oplosbaar kaliumoxide Facultatieve vermelding van het gehalte aan in water oplosbaar magnesiumoxide, indien hoger dan 5 % MgO
3	Kaliumchloride	Door bewerking van ruwe kalizouten verkregen product dat als hoofbestanddeel kaliumchloride bevat	37 % K ₂ O Kalium uitgedrukt als in water oplosbaar kaliumoxide	De gebruikelijke handelsbenamingen mogen worden toegevoegd	In water oplosbaar kaliumoxide
4	Kaliumchloride met magnesium	Door bewerking van ruwe kalizouten onder toevoeging van magnesiumzouten verkregen product dat als hoofbestanddelen kaliumchloride en magnesiumzouten bevat	37 % K ₂ O Kalium uitgedrukt als in water oplosbaar kaliumoxide 5 % MgO Magnesium in de vorm van in water oplosbare zouten, uitgedrukt als magnesiumoxide		In water oplosbaar kaliumoxide In water oplosbaar magnesiumoxide
5	Kaliumsulfaat	Langs chemische weg uit kalizouten verkregen product dat als hoofbestanddeel kaliumsulfaat bevat	47 % K ₂ O Kalium uitgedrukt als in water oplosbaar kaliumoxide Maximaal chloridegehalte: 3 % Cl		In water oplosbaar kaliumoxide Facultatieve vermelding van het chloridegehalte

1	2	3	4	5	6
6	Patentkali	Langs chemische weg uit kalizouten verkregen product, eventueel met bijmenging van magnesiumzouten, dat als hoofdbestanddelen kaliumsulfaat en magnesiumsulfaat bevat	22 % K ₂ O Kalium uitgedrukt als in water oplosbaar kaliumoxide 8 % MgO Magnesium in de vorm van in water oplosbare zouten, uitgedrukt als magnesiumoxide. Maximaal chloridegehalte: 3 % Cl	De gebruikelijke handelsbenamingen mogen worden toegevoegd	In water oplosbaar kaliumoxide In water oplosbaar magnesiumoxide Facultatieve vermelding van het chloridegehalte
7	Kieseriet met kaliumsulfaat	Door bewerking van kieseriet onder toevoeging van kaliumsulfaat verkregen product	8 % MgO Magnesium, uitgedrukt als in water oplosbaar magnesiumoxide 6 % K ₂ O Kalium uitgedrukt als in water oplosbaar kaliumoxide Totaal MgO + K ₂ O: 20 % Maximaal chloridegehalte: 3 % Cl	De gebruikelijke handelsbenamingen mogen worden toegevoegd	In water oplosbaar magnesiumoxide In water oplosbaar kaliumoxide Facultatieve vermelding van het chloridegehalte

B. Anorganische samengestelde meststoffen met primaire nutriënten

B.1. NPK-meststoffen

B.1.1.	Typeaanduiding:	NPK-meststoffen.
	Bereidingswijze:	Langs chemische weg of door menging verkregen product dat geen organische nutriënten van dierlijke of plantaardige oorsprong bevat
	Minimumgehalte aan nutriënten (in massapercenten):	— Totaal: 20 % (N + P ₂ O ₅ + K ₂ O); — Elke nutriënt afzonderlijk: 3 % N, 5 % P ₂ O ₅ , 5 % K ₂ O.

Vorm, oplosbaarheid en gehalte aan nutriënten die volgens de specificaties in de kolommen 4, 5 en 6 moeten worden aangegeven; deeltjesgrootte			Aanduidingen voor de identificatie van de meststoffen; andere vereisten		
N	P ₂ O ₅	K ₂ O	N	P ₂ O ₅	K ₂ O
1	2	3	4	5	6
(1) Stikstof totaal (2) Nitraatstikstof (3) Ammoniumstikstof (4) Ureumstikstof (5) Cyaanamidestikstof	(1) P ₂ O ₅ , oplosbaar in water (2) P ₂ O ₅ , oplosbaar in neutraal ammoniumcitraat (3) P ₂ O ₅ , oplosbaar in water en in neutraal ammoniumcitraat (4) P ₂ O ₅ , uitsluitend oplosbaar in mineraalzuur (5) P ₂ O ₅ , oplosbaar in alkalisch ammoniumcitraat (Petermann) (6 a) P ₂ O ₅ , oplosbaar in mineraalzuur, waarvan ten minste 75 % van het aangegeven P ₂ O ₅ -gehalte oplosbaar in 2 % citroenzuur (6 b) P ₂ O ₅ , oplosbaar in 2 % citroenzuur (7) P ₂ O ₅ , oplosbaar in mineraalzuur, waarvan ten minste 75 % van het aangegeven P ₂ O ₅ -gehalte oplosbaar in alkalisch ammoniumcitraat (Joulie) (8) P ₂ O ₅ , oplosbaar in mineraalzuur, waarvan ten minste 55 % van het aangegeven P ₂ O ₅ -gehalte oplosbaar in 2 % mierenzuur	K ₂ O, oplosbaar in water	(1) Stikstof totaal (2) Indien het gehalte aan een van de stikstofvormen (2) t/m (5) ten minste één massapercent bedraagt, moet dit worden aangegeven (3) Indien meer dan 28 %, zie bijlage III.2	1. Een NPK-meststof die geen thomasfosfaat, gloeifosfaat, aluminiumcalciumfosfaat, gedeeltelijk ontsloten natuurfosfaat en natuurfosfaat bevat, moet volgens de oplosbaarheden (1), (2) of (3) worden aangegeven: <ul style="list-style-type: none"> — wanneer de hoeveelheid in water oplosbaar P₂O₅ minder dan 2 % bedraagt, wordt uitsluitend oplosbaarheid (2) aangegeven — wanneer de hoeveelheid in water oplosbaar P₂O₅ 2 % of meer bedraagt, wordt oplosbaarheid (3) aangegeven en moet daarbij tevens het gehalte aan in water oplosbaar P₂O₅ [oplosbaarheid (1)] worden vermeld. Het gehalte aan uitsluitend in mineraalzuur oplosbaar P ₂ O ₅ mag niet hoger zijn dan 2 %. Voor de bepaling van de oplosbaarheden (2) en (3) wordt een monsterhoeveelheid van 1 g genomen. 2. (a) Een NPK-meststof die natuurfosfaat of gedeeltelijk ontsloten natuurfosfaat bevat, mag geen thomasfosfaat, gloeifosfaat en aluminiumcalciumfosfaat bevatten. Waarborging geschiedt volgens de oplosbaarheden (1), (3) en (4) Dit meststofftype moet beantwoorden aan de volgende eisen: <ul style="list-style-type: none"> — het moet ten minste 2 % uitsluitend in mineraalzuur oplosbaar P₂O₅ bevatten [oplosbaarheid (4)]; — het moet ten minste 5 % in water en in neutraal ammoniumcitraat oplosbaar P₂O₅ bevatten [oplosbaarheid (3)]; — het moet ten minste 2,5 % in water oplosbaar P₂O₅ bevatten [oplosbaarheid (1)]. Dit meststofftype moet onder de benaming „NPK-meststof met natuurfosfaat” of „NPK-meststof met gedeeltelijk ontsloten natuurfosfaat” in de handel worden gebracht. Voor de bepaling van oplosbaarheid (3) wordt een monsterhoeveelheid van 3 g genomen.	(1) Kaliumoxide, oplosbaar in water (2) De aanduiding „chloridearm” mag alleen worden gebruikt wanneer het chloridegehalte niet hoger is dan 2 % (3) Het chloridegehalte mag worden aangegeven.

1	2	3	4	5	6
	<p>Deeltjesgrootte van de fosfaathoudende basisbestanddelen:</p> <p>Thomasfosfaat: een zeef met een maaswijdte van 0,160 mm moet ten minste 75 % doorlaten</p> <p>Aluminium-calciumfosfaat: een zeef met een maaswijdte van 0,160 mm moet ten minste 90 % doorlaten</p> <p>Gloeifosfaat: een zeef met een maaswijdte van 0,160 mm moet ten minste 75 % doorlaten</p> <p>Zacht natuurfosfaat: een zeef met een maaswijdte van 0,063 mm moet ten minste 90 % doorlaten</p> <p>Gedeeltelijk ontsloten natuurfosfaat: een zeef met een maaswijdte van 0,160 mm moet ten minste 90 % doorlaten</p>			<p>2. (b) Een NPK-meststof die aluminiumcalciumfosfaat bevat, mag geen thomasfosfaat, gloeifosfaat, gedeeltelijk ontsloten natuurfosfaat en natuurfosfaat bevatten.</p> <p>Waarborging geschiedt volgens de oplosbaarheden (1) en (7); laatstgenoemde wordt toegepast na aftrek van de oplosbaarheid in water.</p> <p>Dit meststofftype moet beantwoorden aan de volgende eisen:</p> <ul style="list-style-type: none"> — het moet ten minste 2 % in water oplosbaar P₂O₅ bevatten [oplosbaarheid (1)]; — het moet ten minste 5 % P₂O₅ bevatten [oplosbaarheid (7)]. <p>Dit meststofftype moet onder de benaming „NPK-meststof met aluminiumcalciumfosfaat” in de handel worden gebracht.</p> <p>3. Voor NPK-meststoffen die slechts een van de volgende fosfaatmeststofftypen bevatten: thomasfosfaat, gloeifosfaat, aluminiumcalciumfosfaat, zacht natuurfosfaat, moet de typeaanduiding worden gevolgd door de vermelding van het fosfaataandeel.</p> <p>Het waarborgen van de oplosbaarheid van het P₂O₅ moet als volgt geschieden:</p> <ul style="list-style-type: none"> — voor meststoffen op basis van thomasfosfaat: oplosbaarheid (6a) (Frankrijk, Italië, Spanje, Portugal, Griekenland) of (6b) (Duitsland, België, Denemarken, Ierland, Luxemburg, Nederland, Verenigd Koninkrijk); — voor meststoffen op basis van gloeifosfaat: oplosbaarheid (5); — voor meststoffen op basis van aluminiumcalciumfosfaat: oplosbaarheid (7); — voor meststoffen op basis van zacht natuurfosfaat: oplosbaarheid (8). 	

B.1. NPK-meststoffen (vervolg)

B.1.2.	Typeaanduiding:	NPK-meststof die crotonylideendiureum, isobutylideendiureum of ureumformaldehyde bevat
	Bereidingswijze:	Langs chemische weg verkregen product zonder organische nutriënten van dierlijke of plantaardige oorsprong, dat crotonylideendiureum, isobutylideendiureum of ureumformaldehyde bevat
	Minimumgehalte aan nutriënten (in massapercenten):	<ul style="list-style-type: none"> — Totaal: 20 % (N + P₂O₅ + K₂O); — Elke nutriënt afzonderlijk: <ul style="list-style-type: none"> — 5 % N. Minimaal 1/4 van het aangegeven gehalte aan stikstof totaal moet afkomstig zijn van stikstofvorm (5), (6) of (7). Minimaal 3/5 van het aangegeven gehalte aan stikstofvorm (7) moet in warm water oplosbaar zijn — 5 % P₂O₅, — 5 % K₂O.

Vorm, oplosbaarheid en gehalte aan nutriënten die volgens de specificaties in de kolommen 4, 5 en 6 moeten worden aangegeven; deeltjesgrootte			Aanduidingen voor de identificatie van de meststoffen; andere vereisten		
N	P ₂ O ₅	K ₂ O	N	P ₂ O ₅	K ₂ O
1	2	3	4	5	6
(1) Stikstof totaal (2) Nitraatstikstof (3) Ammoniumstikstof (4) Ureumstikstof (5) Crotonylideendiureumstikstof (6) Isobutylideendiureumstikstof (7) Ureumformaldehydestikstof (8) Uitsluitend in warm water oplosbare ureumformaldehydestikstof (9) In koud water oplosbare ureumformaldehydestikstof	(1) P ₂ O ₅ , oplosbaar in water (2) P ₂ O ₅ , oplosbaar in neutraal ammoniumcitraat (3) P ₂ O ₅ , oplosbaar in neutraal ammoniumcitraat en in water	K ₂ O, oplosbaar in water	(1) Stikstof totaal (2) Indien het gehalte aan een van de stikstofvormen (2) t/m (4) ten minste één massapercent bedraagt, moet dit worden aangegeven (3) Een van de stikstofvormen (5) t/m (7) (in voorkomend geval). Voor stikstofvorm (7) moeten de stikstofvormen (8) en (9) worden aangegeven	Een NPK-meststof die geen thomasfosfaat, gloeifosfaat, aluminiumcalcium fosfaat, gedeeltelijk ontsloten natuurfosfaat en natuurfosfaat bevat, moet volgens de oplosbaarheden (1), (2) of (3) worden aangegeven: <ul style="list-style-type: none"> — wanneer de hoeveelheid in water oplosbaar P₂O₅ minder dan 2 % bedraagt, wordt uitsluitend oplosbaarheid (2) aangegeven, — wanneer de hoeveelheid in water oplosbaar P₂O₅ 2 % of meer bedraagt, wordt oplosbaarheid (3) aangegeven en moet daarbij tevens het gehalte aan in water oplosbaar P₂O₅ [oplosbaarheid (1)] worden vermeld. Het gehalte aan uitsluitend in mineraalzuur oplosbaar P ₂ O ₅ mag niet hoger zijn dan 2 %. Voor de bepaling van de oplosbaarheden (2) en (3) wordt een monsterhoeveelheid van 1 g genomen.	(1) Kaliumoxide, oplosbaar in water (2) De aanduiding „chloridearm” mag alleen worden gebruikt wanneer het chloridegehalte niet hoger is dan 2 %. (3) Het chloridegehalte mag worden aangegeven.

B.2. NP-meststoffen

B.2.1.	Typeaanduiding:	NP-meststoffen.
	Bereidingswijze:	Langs chemische weg of door menging verkregen product dat organische nutriënten van dierlijke of plantaardige oorsprong bevat
	Minimumgehalte aan nutriënten (in massapercenten):	— Totaal: 18 % (N + P ₂ O ₅); — Elke nutriënt afzonderlijk: 3 % N, 5 % P ₂ O ₅ .

Vorm, oplosbaarheid en gehalte aan nutriënten die volgens de specificaties in de kolommen 4, 5 en 6 moeten worden aangegeven; deeltjesgrootte			Aanduidingen voor de identificatie van de meststoffen; andere vereisten			
N	P ₂ O ₅	K ₂ O	N	P ₂ O ₅	K ₂ O	
1	2	3	4	5	6	
(1) Stikstof totaal (2) Nitraatstikstof (3) Ammoniumstikstof (4) Ureumstikstof (5) Cyaanamide stikstof	(1) P ₂ O ₅ , oplosbaar in water (2) P ₂ O ₅ , oplosbaar in neutraal ammoniumcitraat (3) P ₂ O ₅ , oplosbaar in water en in neutraal ammoniumcitraat (4) P ₂ O ₅ , uitsluitend oplosbaar in mineraalzuur (5) P ₂ O ₅ , oplosbaar in alkalisch ammoniumcitraat (Petermann) (6 a) P ₂ O ₅ oplosbaar in mineraalzuur, waarvan ten minste 75 % van het aangegeven P ₂ O ₅ -gehalte oplosbaar in 2 % citroenzuur (6 b) P ₂ O ₅ , oplosbaar in 2 % citroenzuur (7) P ₂ O ₅ , oplosbaar in mineraalzuur, waarvan ten minste 75 % van het aangegeven P ₂ O ₅ -gehalte oplosbaar in alkalisch ammoniumcitraat (Joulie) (8) P ₂ O ₅ , oplosbaar in mineraalzuur, waarvan ten minste 55 % van het aangegeven P ₂ O ₅ -gehalte oplosbaar in 2 % mierenzuur		(1) Stikstof totaal (2) Indien het gehalte aan een van de stikstofvormen (2) t/m (5) ten minste één massapercent bedraagt, moet dit worden aangegeven	1. Een NP-meststof die geen thomasfosfaat, gloeifosfaat, aluminiumcalciumfosfaat, gedeeltelijk ontsloten natuurfosfaat en natuurfosfaat bevat, moet volgens de oplosbaarheden (1), (2) of (3) worden aangegeven: — wanneer de hoeveelheid in water oplosbaar P ₂ O ₅ minder dan 2 % bedraagt, wordt uitsluitend oplosbaarheid (2) aangegeven; — wanneer de hoeveelheid in water oplosbaar P ₂ O ₅ 2 % of meer bedraagt, wordt oplosbaarheid (3) aangegeven en moet daarbij tevens het gehalte aan in water oplosbaar P ₂ O ₅ [oplosbaarheid (1)] worden vermeld. Het gehalte aan uitsluitend in mineraalzuur oplosbaar P ₂ O ₅ mag niet hoger zijn dan 2 %. Voor de bepaling van de oplosbaarheden (2) en (3) wordt een monsterhoeveelheid van 1 g genomen. 2. (a) Een NP-meststof die natuurfosfaat of gedeeltelijk ontsloten natuurfosfaat bevat, mag geen thomasfosfaat, gloeifosfaat en aluminiumcalciumfosfaat bevatten. Waarborging geschiedt volgens de oplosbaarheden (1), (3) en (4). Dit meststofftype moet beantwoorden aan de volgende eisen: — het moet ten minste 2 % uitsluitend in mineraalzuur oplosbaar P ₂ O ₅ bevatten [oplosbaarheid (4)]; — het moet ten minste 5 % in water en in neutraal ammoniumcitraat oplosbaar P ₂ O ₅ bevatten [oplosbaarheid (3)];		

1	2	3	4	5	6
<p>Deeltjesgrootte van de fosfaathoudende basisbestanddelen:</p> <p>Thomasfosfaat: een zeef met een maaswijdte van 0,160 mm moet ten minste 75 % doorlaten</p> <p>Aluminium-calciumfosfaat: een zeef met een maaswijdte van 0,160 mm moet ten minste 90 % doorlaten</p> <p>Gloeifosfaat: een zeef met een maaswijdte van 0,160 mm moet ten minste 75 % doorlaten</p> <p>Zacht natuurfosfaat: een zeef met een maaswijdte van 0,063 mm moet ten minste 90 % doorlaten</p> <p>Gedeeltelijk ontsloten natuurfosfaat: een zeef met een maaswijdte van 0,160 mm moet ten minste 90 % doorlaten</p>				<p>— het moet ten minste 2,5 % in water oplosbaar P₂O₅ bevatten [oplosbaarheid (1)].</p> <p>Dit meststoftype moet onder de benaming „NP-meststof met natuurfosfaat” of „NP-meststof met gedeeltelijk ontsloten natuurfosfaat” in de handel worden gebracht.</p> <p>Voor de bepaling van oplosbaarheid (3) wordt een monsterhoeveelheid van 3 g genomen.</p> <p>2. (b) Een NP-meststof die aluminium-calciumfosfaat bevat, mag geen thomasfosfaat, gloeifosfaat, gedeeltelijk ontsloten natuurfosfaat en natuurfosfaat bevatten.</p> <p>Waarborging geschiedt volgens de oplosbaarheden (1) en (7); laatstgenoemde wordt toegepast na aftrek van de oplosbaarheid in water.</p> <p>Dit meststoftype moet beantwoorden aan de volgende eisen:</p> <p>— het moet ten minste 2 % in water oplosbaar P₂O₅ bevatten [oplosbaarheid (1)];</p> <p>— het moet ten minste 5 % P₂O₅ bevatten [oplosbaarheid (7)].</p> <p>Dit meststoftype moet onder de benaming „NP-meststof met aluminiumcalciumfosfaat” in de handel worden gebracht.</p> <p>3. Voor NP-meststoffen die slechts een van de volgende fosfaatmeststofftypen bevatten: thomasfosfaat, gloeifosfaat, aluminiumcalciumfosfaat, zacht natuurfosfaat, moet de type-aanduiding worden gevolgd door de vermelding van het fosfaataandeel.</p> <p>Het waarborgen van de oplosbaarheid van het P₂O₅ moet als volgt geschieden:</p> <p>— voor meststoffen op basis van thomasfosfaat: oplosbaarheid (6a) (Frankrijk, Italië, Spanje, Portugal, Griekenland) of (6b) (Duitsland, België, Denemarken, Ierland, Luxemburg, Nederland, Verenigd Koninkrijk);</p>	

1	2	3	4	5	6
				<ul style="list-style-type: none"> — voor meststoffen op basis van gloeifosfaat: oplosbaarheid (5); — voor meststoffen op basis van aluminiumcalciumfosfaat: oplosbaarheid (7) — voor meststoffen op basis van zacht natuurfosfaat: oplosbaarheid (8). 	

B.2. NP-meststoffen (vervolg)

B.2.2.	Typeaanduiding:	NP-meststof die crotonylideendiureum, isobutylideendiureum of ureumformaldehyde bevat
	Bereidingswijze:	Langs chemische weg verkregen product zonder organische nutriënten van dierlijke of plantaardige oorsprong, dat crotonylideendiureum, isobutylideendiureum of ureumformaldehyde bevat
	Minimumgehalte aan nutriënten (in massapercenten):	<ul style="list-style-type: none"> — Totaal: 18 % (N + P₂O₅); — Elke nutriënt afzonderlijk: <ul style="list-style-type: none"> — 5 % N. Minimaal $\frac{1}{4}$ van het aangegeven gehalte aan stikstof totaal moet afkomstig zijn van stikstofvorm (5), (6) of (7). — Minimaal $\frac{3}{5}$ van het aangegeven gehalte aan stikstofvorm (7) moet in warm water oplosbaar zijn, — 5 % P₂O₅.

Vorm, oplosbaarheid en gehalte aan nutriënten die volgens de specificaties in de kolommen 4, 5 en 6 moeten worden aangegeven; deeltjesgrootte			Aanduidingen voor de identificatie van de meststoffen; andere vereisten		
N	P ₂ O ₅	K ₂ O	N	P ₂ O ₅	K ₂ O
1	2	3	4	5	6
(1) Stikstof totaal	(1) P ₂ O ₅ , oplosbaar in water		(1) Stikstof totaal	Een NP-meststof die geen thomasfosfaat, gloeifosfaat, aluminiumcalciumfosfaat, gedeeltelijk ontsloten natuurfosfaat en natuurfosfaat bevat, moet volgens de oplosbaarheden (1), (2) of (3) worden aangegeven: <ul style="list-style-type: none"> — wanneer de hoeveelheid in water oplosbaar P₂O₅ minder dan 2 % bedraagt, wordt uitsluitend oplosbaarheid (2) aangegeven, — wanneer de hoeveelheid in water oplosbaar P₂O₅ 2 % of meer bedraagt, wordt oplosbaarheid (3) aangegeven en moet daarbij tevens het gehalte aan in water oplosbaar P₂O₅ [oplosbaarheid (1)] worden vermeld. 	
(2) Nitraatstikstof	(2) P ₂ O ₅ , oplosbaar in neutraal ammoniumcitraat		(2) Indien het gehalte aan een van de stikstofvormen (2) t/m (4) ten minste één massapercent bedraagt, moet dit worden aangegeven		
(3) Ammoniumstikstof	(3) P ₂ O ₅ , oplosbaar in neutraal ammoniumcitraat en in water		(3) Een van de stikstofvormen (5) t/m (7) (in voorkomend geval). Voor stikstofvorm (7) moeten de stikstofvormen (8) en (9) worden aangegeven		
(4) Ureumstikstof					
(5) Crotonylideendiureumstikstof					
(6) Isobutylideendiureumstikstof					
(7) Ureumformaldehydestikstof					

1	2	3	4	5	6
(8) Uitsluitend in warm water oplosbare ureumformaldehydestikstof				Het gehalte aan uitsluitend in mineraalzuur oplosbaar P_2O_5 mag niet hoger zijn dan 2 %.	
(9) In koud water oplosbare ureumformaldehydestikstof				Voor de bepaling van de oplosbaarheden (2) en (3) wordt een monsterhoeveelheid van 1 g genomen.	

B.3. NK-meststoffen

B.3.1.	Typeaanduiding:	NK-meststoffen
	Bereidingswijze:	Langs chemische weg of door menging verkregen product dat geen organische nutriënten van dierlijke of plantaardige oorsprong bevat
	Minimumgehalte aan nutriënten (in massapercenten):	— Totaal: 18 % (N + K_2O); — Elke nutriënt afzonderlijk: 3 % N, 5 % K_2O .

Vorm, oplosbaarheid en gehalte aan nutriënten die volgens de specificaties in de kolommen 4, 5 en 6 moeten worden aangegeven; deeltjesgrootte			Aanduidingen voor de identificatie van de meststoffen; andere vereisten		
N	P_2O_5	K_2O	N	P_2O_5	K_2O
1	2	3	4	5	6
(1) Stikstof totaal (2) Nitraatstikstof (3) Ammoniumstikstof (4) Ureumstikstof (5) Cyaanamidestikstof		K_2O , oplosbaar in water	(1) Stikstof totaal (2) Indien het gehalte aan een van de stikstofvormen (2) t/m (5) ten minste één massapercent bedraagt, moet dit worden aangegeven		(1) Kaliumoxide, oplosbaar in water (2) De aanduiding „chloridearm” mag alleen worden gebruikt wanneer het chloridegehalte niet hoger is dan 2 % (3) Het chloridegehalte mag worden aangegeven

B.3. NK-meststoffen (vervolg)

B.3.2.	Typeaanduiding:	NK-meststof die crotonylideendiureum, isobutylideendiureum of ureumformaldehyde bevat
	Bereidingswijze:	Langs chemische weg verkregen product zonder organische nutriënten van dierlijke of plantaardige oorsprong, dat crotonylideendiureum, isobutylideendiureum of ureumformaldehyde bevat
	Minimumgehalte aan nutriënten (in massapercenten):	<ul style="list-style-type: none"> — Totaal: 18 % (N + K₂O); — Elke nutriënt afzonderlijk: <ul style="list-style-type: none"> — 5 % N Minimaal $\frac{1}{4}$ van het aangegeven gehalte aan stikstof totaal moet afkomstig zijn van stikstofvorm (5), (6) of (7). Minimaal $\frac{3}{5}$ van het aangegeven gehalte aan stikstofvorm (7) moet in warm water oplosbaar zijn — 5 % K₂O.

Vorm, oplosbaarheid en gehalte aan nutriënten die volgens de specificaties in de kolommen 4, 5 en 6 moeten worden aangegeven; deeltjesgrootte			Aanduidingen voor de identificatie van de meststoffen; andere vereisten		
N	P ₂ O ₅	K ₂ O	N	P ₂ O ₅	K ₂ O
1	2	3	4	5	6
(1) Stikstof totaal (2) Nitraatstikstof (3) Ammoniumstikstof (4) Ureumstikstof (5) Crotonylideendiureumstikstof (6) Isobutylideendiureumstikstof (7) Ureumformaldehydestikstof (8) Uitsluitend in warm water oplosbare ureumformaldehydestikstof (9) In koud water oplosbare ureumformaldehydestikstof		K ₂ O, oplosbaar in water	(1) Stikstof totaal (2) Indien het gehalte aan een van de stikstofvormen (2) t/m (4) ten minste één massapercent bedraagt, moet dit worden aangegeven (3) Een van de stikstofvormen (5) t/m (7) (in voorkomend geval). Voor stikstofvorm (7) moeten de stikstofvormen (8) en (9) worden aangegeven		(1) Kaliumoxide, oplosbaar in water (2) De aanduiding „chloridearm” mag alleen worden gebruikt wanneer het chloridegehalte niet hoger is dan 2 %. (3) Het chloridegehalte mag worden aangegeven.

B.4. PK-meststoffen

Typeaanduiding:	PK-meststoffen
Bereidingswijze:	Langs chemische weg of door menging verkregen product dat geen organische nutriënten van dierlijke of plantaardige oorsprong bevat
Minimumgehalte aan nutriënten (in massapercenten):	— Totaal: 18 % (P ₂ O ₅ + K ₂ O); — Elke nutriënt afzonderlijk: 5 % P ₂ O ₅ , 5 % K ₂ O.

Vorm, oplosbaarheid en gehalte aan nutriënten die volgens de specificaties in de kolommen 4, 5 en 6 moeten worden aangegeven; deeltjesgrootte			Aanduidingen voor de identificatie van de meststoffen; andere vereisten		
N	P ₂ O ₅	K ₂ O	N	P ₂ O ₅	K ₂ O
1	2	3	4	5	6
	(1) P ₂ O ₅ , oplosbaar in water (2) P ₂ O ₅ , oplosbaar in neutraal ammoniumcitraat (3) P ₂ O ₅ , oplosbaar in water en in neutraal ammoniumcitraat (4) P ₂ O ₅ , uitsluitend oplosbaar in mineraalzuur (5) P ₂ O ₅ , oplosbaar in alkalisch ammoniumcitraat (Petermann) (6 a) P ₂ O ₅ , oplosbaar in mineraalzuur, waarvan ten minste 75 % van het aangegeven P ₂ O ₅ -gehalte oplosbaar in 2 % citroenzuur (6 b) P ₂ O ₅ , oplosbaar in 2 % citroenzuur (7) P ₂ O ₅ , oplosbaar in mineraalzuur, waarvan ten minste 75 % van het aangegeven P ₂ O ₅ -gehalte oplosbaar in alkalisch ammoniumcitraat (Joulie) (8) P ₂ O ₅ , oplosbaar in mineraalzuur, waarvan ten minste 55 % van het aangegeven P ₂ O ₅ -gehalte oplosbaar in 2 % mierenzuur	K ₂ O, oplosbaar in water		1. Een PK-meststof die geen thomasfosfaat, gloeifosfaat, aluminiumcalciumfosfaat, gedeeltelijk ontsloten natuurfosfaat en natuurfosfaat bevat, moet volgens de oplosbaarheden (1), (2) of (3) worden aangegeven: — wanneer de hoeveelheid in water oplosbaar P ₂ O ₅ minder dan 2 % bedraagt, wordt uitsluitend oplosbaarheid (2) aangegeven; — wanneer de hoeveelheid in water oplosbaar P ₂ O ₅ 2 % of meer bedraagt, wordt oplosbaarheid (3) aangegeven en moet daarbij tevens het gehalte aan in water oplosbaar P ₂ O ₅ [oplosbaarheid (1)] worden vermeld. Het gehalte aan uitsluitend in mineraalzuur oplosbaar P ₂ O ₅ mag niet hoger zijn dan 2 %. Voor de bepaling van de oplosbaarheden (2) en (3) wordt een monsterhoeveelheid van 1 g genomen. 2. (a) Een PK-meststof die natuurfosfaat of gedeeltelijk ontsloten natuurfosfaat bevat, mag geen thomasfosfaat, gloeifosfaat en aluminiumcalciumfosfaat bevatten. Waarborging geschiedt volgens de oplosbaarheden (1), (3) en (4). Dit meststofftype moet beantwoorden aan de volgende eisen: — het moet ten minste 2 % uitsluitend in mineraalzuur oplosbaar P ₂ O ₅ bevatten [oplosbaarheid (4)]; — het moet ten minste 5 % in water en in neutraal ammoniumcitraat oplosbaar P ₂ O ₅ bevatten [oplosbaarheid (3)]; — het moet ten minste 2,5 % in water oplosbaar P ₂ O ₅ bevatten [oplosbaarheid (1)].	(1) Kaliumoxide, oplosbaar in water (2) De aanduiding „chloridearm” mag alleen worden gebruikt wanneer het chloridegehalte niet hoger is dan 2 % (3) Het chloridegehalte mag worden aangegeven

1	2	3	4	5	6
	<p>Deeltjesgrootte van de fosfaathoudende basisbestanddelen:</p> <p>Thomasfosfaat: een zeef met een maaswijdte van 0,160 mm moet ten minste 75 % doorlaten</p> <p>Aluminium-calciumfosfaat: een zeef met een maaswijdte van 0,160 mm moet ten minste 90 % doorlaten</p> <p>Gloeifosfaat: een zeef met een maaswijdte van 0,160 mm moet ten minste 75 % doorlaten</p> <p>Zacht natuurfosfaat: een zeef met een maaswijdte van 0,063 mm moet ten minste 90 % doorlaten</p> <p>Gedeeltelijk ontsloten natuurfosfaat: een zeef met een maaswijdte van 0,160 mm moet ten minste 90 % doorlaten</p>			<p>Dit meststoftype moet onder de benaming „PK-meststof met natuurfosfaat” of „PK-meststof met gedeeltelijk ontsloten natuurfosfaat” in de handel worden gebracht.</p> <p>Voor de bepaling van oplosbaarheid (3) wordt een monsterhoeveelheid van 3 g genomen.</p> <p>2. (b) Een PK-meststof die aluminiumcalciumfosfaat bevat, mag geen thomasfosfaat, gloeifosfaat, gedeeltelijk ontsloten natuurfosfaat en natuurfosfaat bevatten.</p> <p>Waarborging geschiedt volgens de oplosbaarheden (1) en (7); laatstgenoemde wordt toegepast na aftrek van de oplosbaarheid in water.</p> <p>Dit meststoftype moet beantwoorden aan de volgende eisen:</p> <ul style="list-style-type: none"> — het moet ten minste 2 % in water oplosbaar P₂O₅ bevatten [oplosbaarheid (1)]; — het moet ten minste 5 % P₂O₅ bevatten [oplosbaarheid (7)]. <p>Dit meststoftype moet onder de benaming „PK-meststof met aluminiumcalciumfosfaat” in de handel worden gebracht.</p> <p>3. Voor PK-meststoffen die slechts een van de volgende fosfaatmeststofftypen bevatten: thomasfosfaat, gloeifosfaat, aluminiumcalciumfosfaat, zacht natuurfosfaat, moet de typeaanduiding worden gevolgd door de vermelding van het fosfaataandeel.</p> <p>Het waarborgen van de oplosbaarheid van het P₂O₅ moet als volgt geschieden:</p> <ul style="list-style-type: none"> — voor meststoffen op basis van thomasfosfaat: oplosbaarheid (6a) (Frankrijk, Italië, Spanje, Portugal, Griekenland) of (6b) (Duitsland, België, Denemarken, Ierland, Luxemburg, Nederland, Verenigd Koninkrijk); — voor meststoffen op basis van gloeifosfaat: oplosbaarheid (5); — voor meststoffen op basis van aluminiumcalciumfosfaat: oplosbaarheid (7); — voor meststoffen op basis van zacht natuurfosfaat: oplosbaarheid (8). 	

C. Anorganische vloeibare meststoffen

C.1. Enkelvoudige vloeibare meststoffen

Nr.	Typeaanduiding	Bereidingswijze en hoofdbestanddelen	Minimumgehalte aan nutriënten (in massapercenten) Aanduiding van de nutriënten Andere vereisten	Andere gegevens over de typeaanduiding	Nutriënten waarvan het gehalte moet worden aangegeven Vorm en oplosbaarheid van de nutriënten Andere criteria
1	2	3	4	5	6
1	Oplossing van stikstofmeststoffen	Langs chemische weg en door oplossing in water verkregen product, stabiel bij atmosferische druk; er mag geen organische nutriënt van plantaardige of dierlijke oorsprong worden toegevoegd	15 % N Stikstof uitgedrukt als stikstof totaal of, als er slechts één vorm aanwezig is, als nitraat-, ammonium- of ureumstikstof Maximaal biureetgehalte: N-ureum × 0,026		Stikstof totaal en, voor iedere vorm waarvan minstens 1 % aanwezig is, ammoniumstikstof, nitraatstikstof en/of ureumstikstof Als het biureetgehalte lager is dan 0,2 %, mag worden vermeld: „biureetarm”
2	Ammoniumnitraat/ureumoplossing	Langs chemische weg en door oplossing in water verkregen product dat ammoniumnitraat en ureum bevat	26 % N Stikstof uitgedrukt als stikstof totaal, waarvan ongeveer de helft van de aanwezige stikstof ureumstikstof is Maximaal biureetgehalte: 0,5 %		Stikstof totaal Nitraatstikstof, ammoniumstikstof, ureumstikstof Als het biureetgehalte lager is dan 0,2 %, mag worden vermeld: „biureetarm”
3	Calciumnitraatoplossing	Door oplossing van calciumnitraat in water verkregen product	8 % N Stikstof uitgedrukt als nitraatstikstof, waarvan ten hoogste 1 % ammoniumstikstof is Calcium uitgedrukt als in water oplosbaar CaO	De typeaanduiding kan naar gelang van het geval worden gevolgd door één van de volgende vermeldingen: — voor verstuing op bladeren — voor de vervaardiging van voedingsoplossingen — voor bemestende irrigatie	Stikstof totaal In water oplosbaar calciumoxide bij gebruik overeenkomstig een van de vermeldingen in kolom 5 Facultatief: — nitraatstikstof — ammoniumstikstof
4	Magnesiumnitraatoplossing	Langs chemische weg en door oplossing van magnesiumnitraat in water verkregen product	6 % N Stikstof uitgedrukt als nitraatstikstof 9 % MgO Magnesium uitgedrukt als in water oplosbaar magnesiumoxide pH: minimaal 4		Nitraatstikstof In water oplosbaar magnesiumoxide

1	2	3	4	5	6
5	Calciumnitraatsuspensie	Product verkregen door suspendering van calciumnitraat in water	8 % N Stikstof uitgedrukt als stikstof totaal of als nitraatstikstof en ammoniumstikstof Maximumgehalte aan ammoniumstikstof: 1,0 % 14 % CaO Calcium uitgedrukt als in water oplosbaar CaO	De typeaanduiding kan worden gevolgd door een van de volgende aanduidingen: — voor verstuiwing op bladeren — voor de vervaardiging van voedingsoplossingen en -suspensies — voor bemestende irrigatie	Stikstof totaal Nitraatstikstof In water oplosbaar calciumoxide bij gebruik overeenkomstig een van de vermeldingen in kolom 5
6	Oplossing van stikstofmeststoffen met ureumformaldehyde	Product verkregen langs chemische weg of door oplossing in water van ureumformaldehyde en een enkelvoudige stikstofmeststof (lijst A.1 van deze verordening met uitzondering van de producten 3(a), 3(b) en 5)	18 % N, uitgedrukt als stikstof totaal Minimaal $\frac{1}{3}$ van het aangegeven gehalte aan stikstof totaal moet afkomstig zijn van ureumformaldehyde Maximaal biureetgehalte: (N-ureum + N-ureumformaldehyde) \times 0,026		Stikstof totaal Voor elke vorm indien 1 % of meer: — nitraatstikstof — ammoniumstikstof — ureumstikstof Ureumformaldehydestikstof
7	Suspensie van stikstofmeststoffen met ureumformaldehyde	Product verkregen langs chemische weg of door suspendering in water van ureumformaldehyde en een enkelvoudige stikstofmeststof (lijst A.1 met uitzondering van de producten 3(a), 3(b) en 5)	18 % N, uitgedrukt als stikstof totaal Minimaal $\frac{1}{3}$ van het aangegeven gehalte aan stikstof totaal moet afkomstig zijn van ureumformaldehyde en minimaal $\frac{3}{5}$ hiervan moet in warm water oplosbaar zijn Maximaal biureetgehalte: (N-ureum + N-ureumformaldehyde) \times 0,026		Stikstof totaal Voor elke vorm indien 1 % of meer: — nitraatstikstof — ammoniumstikstof — ureumstikstof Ureumformaldehydestikstof In koud water oplosbare ureumformaldehydestikstof Uitsluitend in warm water oplosbare ureumformaldehydestikstof

C.2. Samengestelde vloeibare meststoffen

C.2.1.	Typeaanduiding:	Oplossing van NPK-meststoffen
	Bereidingswijze:	Langs chemische weg en door oplossing in water verkregen product, stabiel bij atmosferische druk; er mogen geen organische nutriënten van plantaardige of dierlijke oorsprong worden toegevoegd
	Minimumgehalte aan nutriënten (in massapercenten) en andere vereisten:	<ul style="list-style-type: none"> — Totaal: 15 % (N + P₂O₅ + K₂O); — Elke nutriënt afzonderlijk: 2 % N, 3 % P₂O₅, 3 % K₂O; — Maximaal biureetgehalte: ureumstikstof × 0,026.

Vorm, oplosbaarheid en gehalte aan nutriënten die volgens de specificaties in de kolommen 4, 5 en 6 moeten worden aangegeven; deeltjesgrootte			Aanduidingen voor de identificatie van de meststoffen; andere vereisten		
N	P ₂ O ₅	K ₂ O	N	P ₂ O ₅	K ₂ O
1	2	3	4	5	6
(1) Stikstof totaal (2) Nitraatstikstof (3) Ammoniumstikstof (4) Ureumstikstof	In water oplosbaar P ₂ O ₅	In water oplosbaar K ₂ O	(1) Stikstof totaal (2) Indien het gehalte aan een van de stikstofvormen (2) t/m (4) ten minste één massapercent bedraagt, moet dit worden aangegeven (3) Als het biureetgehalte lager is dan 0,2 %, mag worden vermeld: „biureetarm”	In water oplosbaar P ₂ O ₅	(1) In water oplosbaar kaliumoxide (2) De aanduiding „chloridearm” mag alleen worden gebruikt wanneer het chloridegehalte niet hoger is dan 2 % (3) Het chloridegehalte mag worden aangegeven

C.2. Samengestelde vloeibare meststoffen (vervolg)

C.2.2.	Typeaanduiding:	Suspensie van PK-meststoffen
	Bereidingswijze:	Product in vloeibare vorm, waarvan de nutriënten afkomstig zijn van in water gesuspendeerde en tevens daarin opgeloste verbindingen. Er mogen geen organische nutriënten van plantaardige of dierlijke oorsprong worden toegevoegd
	Minimumgehalte aan nutriënten (in massapercenten) en andere vereisten:	<ul style="list-style-type: none"> — Totaal: 20 % (N + P₂O₅ + K₂O); — Elke nutriënt afzonderlijk: 3 % N, 4 % P₂O₅, 4 % K₂O; — Maximaal biureetgehalte: ureumstikstof × 0,026.

Vorm, oplosbaarheid en gehalte aan nutriënten die volgens de specificaties in de kolommen 4, 5 en 6 moeten worden aangegeven; deeltjesgrootte			Aanduidingen voor de identificatie van de meststoffen; andere vereisten		
N	P ₂ O ₅	K ₂ O	N	P ₂ O ₅	K ₂ O
1	2	3	4	5	6
(1) Stikstof totaal (2) Nitraatstikstof (3) Ammoniumstikstof (4) Ureumstikstof	(1) In water oplosbaar P ₂ O ₅ (2) In neutraal ammoniumcitraat oplosbaar P ₂ O ₅ (3) In neutraal ammoniumcitraat en water oplosbaar P ₂ O ₅	In water oplosbaar K ₂ O	(1) Stikstof totaal (2) Indien het gehalte aan een van de stikstofvormen (2) t/m (4) ten minste één massapercent bedraagt, moet dit worden aangegeven (3) Als het biureetgehalte lager is dan 0,2 %, mag worden vermeld: „biureetarm”	De meststoffen mogen geen thomasmeel, aluminiumcalciumfosfaat, gloeifosfaat, gedeeltelijk ontsloten fosfaat of natuurfosfaat bevatten: (1) Wanneer de hoeveelheid in water oplosbaar P ₂ O ₅ minder dan 2 % bedraagt, wordt uitsluitend oplosbaarheid (2) aangegeven (2) Wanneer de hoeveelheid in water oplosbaar P ₂ O ₅ 2 % of meer bedraagt, wordt oplosbaarheid (3) aangegeven en moet daarbij tevens het gehalte aan in water oplosbaar P ₂ O ₅ [oplosbaarheid (1)] worden vermeld	(1) In water oplosbaar kaliumoxide (2) De aanduiding „chloridearm” mag alleen worden gebruikt wanneer het chloridegehalte niet hoger is dan 2 % (3) Het chloridegehalte mag worden aangegeven

C.2. *Samengestelde vloeibare meststoffen (vervolg)*

C.2.3.	Typeaanduiding:	Oplossing van NP-meststoffen
	Bereidingswijze:	Langs chemische weg en door oplossing in water verkregen product, stabiel bij atmosferische druk; er mogen geen organische nutriënten van plantaardige of dierlijke oorsprong worden toegevoegd
	Minimumgehalte aan nutriënten (in massapercenten):	— Totaal: 18 % (N + P ₂ O ₅); — Elke nutriënt afzonderlijk: 3 % N, 5 % P ₂ O ₅ ; — Maximaal biureetgehalte: ureumstikstof × 0,026.

Vorm, oplosbaarheid en gehalte aan nutriënten die volgens de specificaties in de kolommen 4, 5 en 6 moeten worden aangegeven; deeltjesgrootte			Aanduidingen voor de identificatie van de meststoffen; andere vereisten		
N	P ₂ O ₅	K ₂ O	N	P ₂ O ₅	K ₂ O
1	2	3	4	5	6
(1) Stikstof totaal (2) Nitraatstikstof (3) Ammoniumstikstof (4) Ureumstikstof	In water oplosbaar P ₂ O ₅		(1) Stikstof totaal (2) Indien het gehalte aan een van de stikstofvormen (2) t/m (4) ten minste één massapercent bedraagt, moet dit worden aangegeven	In water oplosbaar P ₂ O ₅	

1	2	3	4	5	6
			(3) Als het biureetgehalte lager is dan 0,2 %, mag worden vermeld: „biureetarm”		

C.2. Samengestelde vloeibare meststoffen (vervolg)

C.2.4.	Typeaanduiding:	Suspensie van NP-meststoffen
	Bereidingswijze:	Product in vloeibare vorm, waarvan de nutriënten afkomstig zijn van in water gesuspendeerde en tevens daarin opgeloste verbindingen. Er mogen geen organische nutriënten van plantaardige of dierlijke oorsprong worden toegevoegd
	Minimumgehalte aan nutriënten (in massapercenten):	<ul style="list-style-type: none"> — Totaal: 18 % (N + P₂O₅); — Elke nutriënt afzonderlijk: 3 % N, 5 % P₂O₅; — Maximaal biureetgehalte: ureumstikstof × 0,026.

Vorm, oplosbaarheid en gehalte aan nutriënten die volgens de specificaties in de kolommen 4, 5 en 6 moeten worden aangegeven; deeltjesgrootte			Aanduidingen voor de identificatie van de meststoffen; andere vereisten		
N	P ₂ O ₅	K ₂ O	N	P ₂ O ₅	K ₂ O
1	2	3	4	5	6
(1) Stikstof totaal (2) Nitraatstikstof (3) Ammoniumstikstof (4) Ureumstikstof	(1) In water oplosbaar P ₂ O ₅ (2) In neutraal ammoniumcitraat oplosbaar P ₂ O ₅ (3) In neutraal ammoniumcitraat en water oplosbaar P ₂ O ₅		(1) Stikstof totaal (2) Indien het gehalte aan een van de stikstofvormen (2) t/m (4) ten minste één massapercent bedraagt, moet dit worden aangegeven (3) Als het biureetgehalte lager is dan 0,2 %, mag worden vermeld: „biureetarm”	(1) Wanneer de hoeveelheid in water oplosbaar P ₂ O ₅ minder dan 2 % bedraagt, wordt uitsluitend oplosbaarheid (2) aangegeven (2) Wanneer de hoeveelheid in water oplosbaar P ₂ O ₅ 2 % of meer bedraagt, wordt oplosbaarheid (3) aangegeven en moet daarbij tevens het gehalte aan in water oplosbaar P ₂ O ₅ [oplosbaarheid (1)] worden vermeld De meststoffen mogen geen thomasmeeel, aluminiumcalciumfosfaat, gloeifosfaat, gedeeltelijk ontsloten fosfaat of natuurfosfaat bevatten	

C.2. Samengestelde vloeibare meststoffen (vervolg)

C.2.5.	Typeaanduiding:	Oplossing van NK-meststoffen
	Bereidingswijze:	Langs chemische weg en door oplossing in water verkregen product, stabiel bij atmosferische druk; er mogen geen organische nutriënten van plantaardige of dierlijke oorsprong worden toegevoegd
	Minimumgehalten aan nutriënten (in massapercenten):	<ul style="list-style-type: none"> — Totaal: 15 % (N + K₂O); — Elke nutriënt afzonderlijk: 3 % N, 5 % K₂O; — Maximaal biureetgehalte: ureumstikstof × 0,026.

Vorm, oplosbaarheid en gehalte aan nutriënten die volgens de specificaties in de kolommen 4, 5 en 6 moeten worden aangegeven; deeltjesgrootte			Aanduidingen voor de identificatie van de meststoffen; andere vereisten		
N	P ₂ O ₅	K ₂ O	N	P ₂ O ₅	K ₂ O
1	2	3	4	5	6
(1) Stikstof totaal (2) Nitraatstikstof (3) Ammoniumstikstof (4) Ureumstikstof		In water oplosbaar K ₂ O	(1) Stikstof totaal (2) Indien het gehalte aan een van de stikstofvormen (2) t/m (4) ten minste één massapercent bedraagt, moet dit worden aangegeven (3) Als het biureetgehalte lager is dan 0,2 %, mag worden vermeld: „biureetarm”		(1) In water oplosbaar kaliumoxide (2) De aanduiding „chloridearm” mag alleen worden gebruikt wanneer het chloridegehalte niet hoger is dan 2 % (3) Het chloridegehalte mag worden aangegeven

C.2. Samengestelde vloeibare meststoffen (vervolg)

C.2.6.	Typeaanduiding:	Suspensie van NK-meststoffen
	Bereidingswijze:	Product in vloeibare vorm, waarvan de nutriënten afkomstig zijn van in water gesuspendeerde en tevens daarin opgeloste verbindingen. Er mogen geen organische nutriënten van plantaardige of dierlijke oorsprong worden toegevoegd
	Minimumgehalten aan nutriënten (in massapercenten):	<ul style="list-style-type: none"> — Totaal: 18 % (N + K₂O); — Elke nutriënt afzonderlijk: 3 % N, 5 % K₂O; — Maximaal biureetgehalte: ureumstikstof × 0,026.

Vorm, oplosbaarheid en gehalte aan nutriënten die volgens de specificaties in de kolommen 4, 5 en 6 moeten worden aangegeven; deeltjesgrootte			Aanduidingen voor de identificatie van de meststoffen; andere vereisten		
N	P ₂ O ₅	K ₂ O	N	P ₂ O ₅	K ₂ O
1	2	3	4	5	6
(1) Stikstof totaal (2) Nitraatstikstof (3) Ammoniumstikstof (4) Ureumstikstof		In water oplosbaar K ₂ O	(1) Stikstof totaal (2) Indien het gehalte aan een van de stikstofvormen (2) t/m (4) ten minste één massapercent bedraagt, moet dit worden aangegeven (3) Als het biureetgehalte lager is dan 0,2 %, mag worden vermeld: „biureetarm”		(1) In water oplosbaar kaliumoxide (2) De aanduiding „chloridearm” mag alleen worden gebruikt wanneer het chloridegehalte niet hoger is dan 2 % (3) Het chloridegehalte mag worden aangegeven

C.2. Samengestelde vloeibare meststoffen (vervolg)

Typeaanduiding	Oplossing van PK-meststoffen
C.2.7. Bereidingswijze:	Langs chemische weg en door oplossing in water verkregen product; er mogen geen organische nutriënten van plantaardige of dierlijke oorsprong worden toegevoegd
Minimumgehalte aan nutriënten (in massapercenten):	— Total: 18 % (P ₂ O ₅ + K ₂ O), — Elke nutriënt afzonderlijk: 5 % P ₂ O ₅ 5 % K ₂ O; — Maximaal biureetgehalte: ureumstikstof × 0,026.

Vorm, oplosbaarheid en gehalte aan nutriënten die volgens de specificaties in de kolommen 4, 5 en 6 moeten worden aangegeven; deeltjesgrootte			Aanduidingen voor de identificatie van de meststoffen; andere vereisten		
N	P ₂ O ₅	K ₂ O	N	P ₂ O ₅	K ₂ O
1	2	3	4	5	6
	In water oplosbaar P ₂ O ₅	In water oplosbaar K ₂ O		In water oplosbaar P ₂ O ₅	(1) In water oplosbaar kaliumoxide (2) De aanduiding „chloridearm” mag alleen worden gebruikt wanneer het chloridegehalte niet hoger is dan 2 % (3) Het chloridegehalte mag worden aangegeven

C.2. Samengestelde vloeibare meststoffen (vervolg)

C.2.8.	Typeaanduiding:	Suspensie van PK-meststoffen
	Bereidingswijze:	Product in vloeibare vorm, waarvan de nutriënten afkomstig zijn van gesuspenderde en opgeloste verbindingen. Er mogen geen organische nutriënten van plantaardige of dierlijke oorsprong worden toegevoegd
	Minimumgehalte aan nutriënten (in massapercenten):	— Totaal: 18 % (P ₂ O ₅ + K ₂ O); — Elke nutriënt afzonderlijk: 5 % P ₂ O ₅ , 5 % K ₂ O.

Vorm, oplosbaarheid en gehalte aan nutriënten die volgens de specificaties in de kolommen 4, 5 en 6 moeten worden aangegeven; deeltjesgrootte			Aanduidingen voor de identificatie van de meststoffen; andere vereisten		
N	P ₂ O ₅	K ₂ O	N	P ₂ O ₅	K ₂ O
1	2	3	4	5	6
	(1) In water oplosbaar P ₂ O ₅ (2) In neutraal ammoniumcitraat oplosbaar P ₂ O ₅ (3) In neutraal ammoniumcitraat en water oplosbaar P ₂ O ₅	In water oplosbaar K ₂ O		(1) Wanneer de hoeveelheid in water oplosbaar P ₂ O ₅ minder dan 2 % bedraagt, wordt uitsluitend oplosbaarheid (2) aangegeven (2) Wanneer de hoeveelheid in water oplosbaar P ₂ O ₅ 2 % of meer bedraagt, wordt oplosbaarheid (3) aangegeven en moet daarbij tevens het gehalte aan in water oplosbaar P ₂ O ₅ [oplosbaarheid (1)] worden vermeld De meststoffen mogen geen thomasmeel, aluminiumcalciumfosfaat, gloeifosfaat, gedeeltelijk ontsloten fosfaat of natuurfosfaat bevatten	(1) In water oplosbaar kaliumoxide (2) De aanduiding „chloridearm” mag alleen worden gebruikt wanneer het chloridegehalte niet hoger is dan 2 % (3) Het chloridegehalte mag worden aangegeven

D. Anorganische meststoffen met secundaire nutriënten

Nr.	Typeaanduiding	Bereidingswijze en hoofdbestanddelen	Minimumgehalte aan nutriënten (in massapercenten) Aanduiding van de nutriënten Andere vereisten	Andere gegevens over de typeaanduiding	Nutriënten waarvan het gehalte moet worden aangegeven Vorm en oplosbaarheid van de nutriënten Andere criteria
1	2	3	4	5	6
1	Calciumsulfaat	Natuur- of industrieel product dat in verschillende mate gehydrateerd calciumsulfaat bevat	25 % CaO 35 % SO ₃ Calcium en zwavel uitgedrukt als CaO + SO ₃ totaal Korrelgrootte: — een zeef met een maaswijdte van 2 mm moet ten minste 80 % doorlaten — een zeef met een maaswijdte van 10 mm moet ten minste 99 % doorlaten	De gebruikelijke handelsbenamingen mogen worden toegevoegd	Zwaveltrioxide totaal Facultatief: calciumoxide totaal
2	Calciumchlorideoplossing	Oplossing van industrieel calciumchloride	12 % CaO Calcium uitgedrukt als in water oplosbaar CaO		Calciumoxide Facultatief: voor verstuijing op planten
3	Vrij zwavel	Min of meer gezuiverd natuur- of industrieel product	98 % S (245 %: SO ₃) Zwavel uitgedrukt als SO ₃ totaal		Zwaveltrioxide totaal
4	Kieseriet	Uit de mijnbouw afkomstig product dat als hoofdbestanddeel magnesiumsulfaatmonohydraat bevat	24 % MgO 45 % SO ₃ Magnesium en zwavel uitgedrukt als in water oplosbaar magnesiumoxide en zwaveltrioxide	De gebruikelijke handelsbenamingen mogen worden toegevoegd	In water oplosbaar magnesiumoxide Facultatief: in water oplosbaar zwaveltrioxide
5	Magnesiumsulfaat	Product dat als hoofdbestanddeel magnesiumsulfaatheptahydraat bevat	15 % MgO 28 % SO ₃ Magnesium en zwavel uitgedrukt als in water oplosbaar magnesiumoxide en zwaveltrioxide	De gebruikelijke handelsbenamingen mogen worden toegevoegd	In water oplosbaar magnesiumoxide Facultatief: in water oplosbaar zwaveltrioxide
5.1	Magnesiumsulfaatoplossing	Door oplossing van industrieel magnesiumsulfaat in water verkregen product	5 % MgO 10 % SO ₃ Magnesium en zwavel uitgedrukt als in water oplosbaar magnesiumoxide en in water oplosbaar zwaveltrioxide	De gebruikelijke handelsbenamingen mogen worden toegevoegd	In water oplosbaar magnesiumoxide Facultatief: in water oplosbaar zwaveltrioxide
5.2	Magnesiumhydroxide	Langs chemische weg verkregen product dat als hoofdbestanddeel magnesiumhydroxide bevat	60 % MgO Deeltjesgrootte: een zeef met een maaswijdte van 0,063 mm moet ten minste 99 % doorlaten		Magnesiumoxide totaal

1	2	3	4	5	6
5.3	Suspensie van magnesiumhydroxide	Door suspensie van type 5.2 verkregen product	24 % MgO		Magnesiumoxide totaal
6	Magnesiumchlorideoplossing	Door oplossing van industrieel magnesiumchloride verkregen product	13 % MgO Magnesium uitgedrukt als magnesiumoxide Maximaal calciumgehalte: 3 % CaO		Magnesiumoxide

E. Anorganische meststoffen met micronutriënten

Opmerking: De volgende noten zijn van toepassing op deel E in zijn geheel.

Noot 1: Een chelaatvormer kan worden aangeduid met de afkorting die voorkomt in E.3

Noot 2: Als na oplossing van het product in water geen enkel residu achterblijft, mag dit worden aangeduid met „voor oplossing”.

Noot 3: Wanneer een micronutriënt in chelaatvorm aanwezig is, moet worden aangegeven op welk pH-traject de stabiliteit van de fractie is aangegeven.

E.1. Meststoffen die slechts één micronutriënt bevatten

E.1.1. Boor

Nr.	Typeaanduiding	Bereidingswijze en hoofdbestanddelen	Minimumgehalte aan nutriënten (in massapercenten) Aanduiding van de nutriënten Andere vereisten	Andere gegevens over de typeaanduiding	Nutriënten waarvan het gehalte moet worden aangegeven Vorm en oplosbaarheid van de nutriënten Andere criteria
1	2	3	4	5	6
1 (a)	Boorzuur	Product verkregen door de inwerking van een zuur op een boraat	14 % B oplosbaar in water	De gebruikelijke handelsbenamingen mogen worden toegevoegd	Boor (B) oplosbaar in water
1 (b)	Natriumboraat	Langs chemische weg verkregen product dat als hoofdbestanddeel natriumboraat bevat	10 % B oplosbaar in water	De gebruikelijke handelsbenamingen mogen worden toegevoegd	Boor (B) oplosbaar in water
1 (c)	Calciumboraat	Uit colemaniet of pandermiet verkregen product dat als hoofdbestanddeel calciumboraat bevat	7 % B totaal Deeltjesgrootte: een zeef met een maaswijdte van 0,063 mm moet ten minste 98 % doorlaten	De gebruikelijke handelsbenamingen mogen worden toegevoegd	Boor (B) totaal
1 (d)	Boorethanolamine	Product verkregen door reactie van boorzuur met een ethanolamine	8 % B oplosbaar in water		Boor (B) oplosbaar in water

1	2	3	4	5	6
1 (e)	Boormeststof in oplossing	Door oplossing in water van meststoffen van type 1(a) en/of 1(b) en/of 1(d) verkregen product	2 % B oplosbaar in water	Bij de aanduiding dienen de namen van de bestanddelen te worden vermeld	Boor (B) oplosbaar in water
1 (f)	Boormeststof in suspensie	Door suspensie in water van meststoffen van type 1(a) en/of 1(b) en/of 1(d) verkregen product	2 % B oplosbaar in water	Bij de aanduiding dienen de namen van de bestanddelen te worden vermeld	Boor (B) oplosbaar in water

E.1.2. Kobalt

Nr.	Typeaanduiding	Bereidingswijze en hoofdbestanddelen	Minimumgehalte aan nutriënten (in massapercenten) Aanduiding van de nutriënten Andere vereisten	Andere gegevens over de typeaanduiding	Nutriënten waarvan het gehalte moet worden aangegeven Vorm en oplosbaarheid van de nutriënten Andere criteria
1	2	3	4	5	6
2 (a)	Kobaltzout	Langs chemische weg verkregen product dat als hoofdbestanddeel een anorganisch kobaltzout bevat	19 % Co oplosbaar in water	Bij de aanduiding dient de naam van het anorganische anion te worden vermeld	Kobalt (Co) oplosbaar in water
2 (b)	Kobaltchelaat	In water oplosbaar, door chemische binding van kobalt met een chelaatvormer verkregen product	2 % Co oplosbaar in water, waarvan ten minste $\frac{8}{10}$ van het aangegeven gehalte in chelaatvorm	Naam van de chelaatvormer	Kobalt (Co) oplosbaar in water Kobalt (Co) in chelaatvorm
2 (c)	Kobaltmeststof in oplossing	Door oplossing in water van meststoffen van type 2(a) en/of één meststof van type 2(b) verkregen product	2 % Co oplosbaar in water	Bij de aanduiding dienen te worden vermeld: (1) de naam van het (de) anorganische anion(en) en (2) de naam van de chelaatvormer (indien aanwezig)	Kobalt (Co) oplosbaar in water Kobalt (Co) in chelaatvorm, indien aanwezig

E.1.3. Koper

Nr.	Typeaanduiding	Bereidingswijze en hoofbestanddelen	Minimumgehalte aan nutriënten (in massapercenten) Aanduiding van de nutriënten Andere vereisten	Andere gegevens over de typeaanduiding	Nutriënten waarvan het gehalte moet worden aangegeven Vorm en oplosbaarheid van de nutriënten Andere criteria
1	2	3	4	5	6
3 (a)	Koperzout	Langs chemische weg verkregen product dat als hoofbestanddeel een anorganisch koperzout bevat	20 % Cu oplosbaar in water	Bij de aanduiding dient de naam van het anorganische anion te worden vermeld	Koper (Cu) oplosbaar in water
3 (b)	Koperoxide	Langs chemische weg verkregen product dat als hoofbestanddeel koperoxide bevat	70 % Cu totaal Deeltjesgrootte: een zeef met een maaswijdte van 0,063 mm moet ten minste 98 % doorlaten		Koper (Cu) totaal
3 (c)	Koperhydroxide	Langs chemische weg verkregen product dat als hoofbestanddeel koperhydroxide bevat	45 % Cu totaal Deeltjesgrootte: een zeef met een maaswijdte van 0,063 mm moet ten minste 98 % doorlaten		Koper (Cu) totaal
3 (d)	Koperchelaat	In water oplosbaar, door chemische binding van koper met een chelaatvormer verkregen product	9 % Cu oplosbaar in water waarvan ten minste $\frac{8}{10}$ van het aangegeven gehalte in chelaatvorm	Naam van de chelaatvormer	Koper (Cu) oplosbaar in water Koper (Cu) in chelaatvorm
3 (e)	Meststof op basis van koper	Door menging van meststoffen van type 3(a) en/of 3(b) en/of 3(c) en/of één meststof van type 3(d) en, eventueel, een niet-toxische drager zonder nutriënten, verkregen product	5 % Cu totaal	Bij de aanduiding dienen te worden vermeld: (1) de naam van het (de) koperbestandde(e)l(en) (2) de naam van de chelaatvormer (indien aanwezig)	Koper (Cu) totaal Koper (Cu) oplosbaar in water, indien ten minste $\frac{1}{4}$ van het koper totaal Koper (Cu) in chelaatvorm, indien aanwezig
3 (f)	Kopermeststof in oplossing	Door oplossing in water van meststoffen van type 3(a) en/of 3(d) verkregen product	3 % Cu oplosbaar in water	Bij de aanduiding dienen te worden vermeld: (1) de naam van het (de) anorganische anion(en) en (2) de naam van de chelaatvormer (indien aanwezig)	Koper (Cu) oplosbaar in water Koper (Cu) in chelaatvorm, indien aanwezig
3 (g)	Koperoxychloride	Langs chemische weg verkregen product dat als hoofbestanddeel koperoxychloride $[\text{Cu}_2\text{Cl}(\text{OH})_3]$ bevat	50 % Cu totaal Deeltjesgrootte: een zeef met een maaswijdte van 0,063 mm moet ten minste 98 % doorlaten		Koper (Cu) totaal
3 (h)	Koperoxychloride in suspensie	Door suspensie van meststoffen van type 3 (g) verkregen product	17 % Cu totaal		Koper (Cu) totaal

E.1.4. IJzer

Nr.	Typeaanduiding	Bereidingswijze en hoofdbestanddelen	Minimumgehalte aan nutriënten (in massapercenten) Aanduiding van de nutriënten Andere vereisten	Andere gegevens over de typeaanduiding	Nutriënten waarvan het gehalte moet worden aangegeven Vorm en oplosbaarheid van de nutriënten Andere criteria
1	2	3	4	5	6
4 (a)	IJzerzout	Langs chemische weg verkregen product dat als hoofdbestanddeel een anorganisch ijzerzout bevat	12 % Fe oplosbaar in water	Bij de aanduiding dient de naam van het anorganisch anion te worden vermeld	IJzer (Fe) oplosbaar in water
4 (b)	IJzerchelaat	In water oplosbaar product, verkregen door chemische reactie van ijzer met chelaatvormers genoemd in de lijst van Bijlage I hoofdstuk E.3	5 % ijzer, in water oplosbaar, waarvan de gechelateteerde fractie ten minste 80 % is	Naam van de chelaatvormers	— IJzer (Fe) wateroplosbaar — Gechelateteerde fractie (EN 13366) — IJzer (Fe) gechelateteerd bij elke chelaatvormer, voor zo ver elke fractie meer bedraagt dan 2 % (EN 13368 deel I en 2)
4 (c)	IJzermeststof in oplossing	Door oplossing in water van meststoffen van type 4(a) en/of één meststof van type 4(b) verkregen product	2 % Fe oplosbaar in water	Bij de aanduiding dienen te worden vermeld: (1) de naam van het (de) anorganische anion(en) en (2) de naam van de chelaatvormer (indien aanwezig)	IJzer (Fe) oplosbaar in water IJzer (Fe) in chelaatvorm, indien aanwezig

E.1.5. Mangaan

Nr.	Typeaanduiding	Bereidingswijze en hoofdbestanddelen	Minimumgehalte aan nutriënten (in massapercenten) Aanduiding van de nutriënten Andere vereisten	Andere gegevens over de typeaanduiding	Nutriënten waarvan het gehalte moet worden aangegeven Vorm en oplosbaarheid van de nutriënten Andere criteria
1	2	3	4	5	6
5 (a)	Mangaanzout	Langs chemische weg verkregen product dat als hoofdbestanddeel een anorganisch MN(II)-zout bevat	17 % Mn oplosbaar in water	Bij de aanduiding dient de naam van het anorganische anion te worden vermeld	Mangaan (Mn) oplosbaar in water
5 (b)	Mangaanchelaat	In water oplosbaar, door chemische binding van mangaan met een chelaatvormer verkregen product	5 % Mn oplosbaar in water waarvan ten minste 8/10 van het aangegeven gehalte in chelaatvorm	Naam van de chelaatvormer	Mangaan (Mn) oplosbaar in water Mangaan (Mn) in chelaatvorm
5 (c)	Mangaanoxide	Langs chemische weg verkregen product dat als hoofdbestanddeel mangaanoxide bevat	40 % Mn totaal Deeltjesgrootte: een zeef met een maaswijdte van 0,063 mm moet ten minste 80 % doorlaten		Mangaan (Mn) totaal

1	2	3	4	5	6
5 (d)	Meststof op basis van mangaan	Door menging van meststoffen van de typen 5(a) en 5(c) verkregen product	17 % Mn totaal	Bij de aanduiding dienen de namen van de mangaanbestanddelen te worden vermeld	Mangaan (Mn) totaal Mangaan (Mn) oplosbaar in water als dit ten minste $\frac{1}{4}$ van mangaan (Mn) totaal is
5 (e)	Mangaanmeststof in oplossing	Door oplossing in water van meststoffen van type 5(a) en/of één meststof van type 5(b) verkregen product	3 % Mn oplosbaar in water	Bij de aanduiding dienen te worden vermeld: (1) de naam van het (de) anorganische anion(en) en (2) de naam van de chelaatvormer (indien aanwezig)	Mangaan (Mn) oplosbaar in water Mangaan (Mn) in chelaatvorm, indien aanwezig

E.1.6. Molybdeen

Nr.	Typeaanduiding	Bereidingswijze en hoofdbestanddelen	Minimumgehalte aan nutriënten (in massapercenten) Aanduiding van de nutriënten Andere vereisten	Andere gegevens over de typeaanduiding	Nutriënten waarvan het gehalte moet worden aangegeven Vorm en oplosbaarheid van de nutriënten Andere criteria
1	2	3	4	5	6
6 (a)	Natriummolybdaat	Langs chemische weg verkregen product dat als hoofdbestanddeel natriummolybdaat bevat	35 % Mo oplosbaar in water		Molybdeen (Mo) oplosbaar in water
6 (b)	Ammoniummolybdaat	Langs chemische weg verkregen product dat als hoofdbestanddeel ammoniummolybdaat bevat	50 % Mo oplosbaar in water		Molybdeen (Mo) oplosbaar in water
6 (c)	Meststof op basis van molybdeen	Door menging van meststoffen van de typen 6(a) en 6(b) verkregen product	35 % Mo oplosbaar in water	Bij de aanduiding dienen de namen van de molybdeenbestanddelen te worden vermeld	Molybdeen (Mo) oplosbaar in water
6 (d)	Molybdeenmeststof in oplossing	Door oplossing in water van meststoffen van type 6(a) en/of één meststof van type 6(b) verkregen product	3 % Mo oplosbaar in water	Bij de aanduiding dient de naam van het (de) molybdeenbestandde(e)l(en) te worden vermeld	Molybdeen (Mo) oplosbaar in water

E.1.1.7. Zink

Nr.	Typeaanduiding	Bereidingswijze en hoofdbestanddelen	Minimumgehalte aan nutriënten (in massapercenten) Aanduiding van de nutriënten Andere vereisten	Andere gegevens over de typeaanduiding	Nutriënten waarvan het gehalte moet worden aangegeven Vorm en oplosbaarheid van de nutriënten Andere criteria
1	2	3	4	5	6
7 (a)	Zinkzout	Langs chemische weg verkregen product dat als hoofdbestanddeel een anorganisch zinkzout bevat	15 % Zn oplosbaar in water	Bij de aanduiding dient de naam van het bijbehorende anorganische anion te worden vermeld	Zink (Zn) oplosbaar in water
7 (b)	Zinkchelaat	In water oplosbaar, door chemische binding van zink met een chelaatvormer verkregen product	5 % Zn oplosbaar in water, waarvan ten minste $\frac{8}{10}$ van het aangegeven gehalte in chelaatvorm	Naam van de chelaatvormer	Zink (Zn) oplosbaar in water Zink (Zn) in chelaatvorm
7 (c)	Zinkoxide	Langs chemische weg verkregen product dat als hoofdbestanddeel zinkoxide bevat	70 % Zn totaal Deeltjesgrootte: een zeef met een maaswijdte van 0,063 mm moet ten minste 80 % doorlaten		Zink (Zn) totaal
7 (d)	Meststof op basis van zink	Door menging van meststoffen van de typen 7(a) en 7(c) verkregen product	30 % Zn totaal	Bij de aanduiding dienen de namen van de zinkbestanddelen te worden vermeld	Zink (Zn) totaal Zink (Zn) oplosbaar in water als dit ten minste $\frac{1}{4}$ van zink (Zn) totaal is
7 (e)	Zinkmeststof in oplossing	Door oplossing in water van meststoffen van type 7(a) en/of één meststof van type 7(b) verkregen product	3 % Zn oplosbaar in water	Bij de aanduiding dienen te worden vermeld: (1) de naam van het (de) anorganische anion(en) en (2) de naam van de chelaatvormer (indien aanwezig)	Zink (Zn) oplosbaar in water Zink (Zn) in chelaatvorm, indien aanwezig

E.2. Minimumgehalte aan micronutriënten in massapercenten van de meststof

E.2.1. Mengsels van micronutriënten in vaste of vloeibare vorm

	Wanneer de micronutriënt aanwezig is	
	uitsluitend in anorganische vorm	in chelaatvorm of complexvorm
Per micronutriënt:		
Boor (B)	0,2	0,2
Kobalt (Co)	0,02	0,02
Koper (Cu)	0,5	0,1
Ijzer (Fe)	2,0	0,3
Mangaan (Mn)	0,5	0,1
Molybdeen (Mo)	0,02	—
Zink (Zn)	0,5	0,1

Minimaal totaalgehalte aan micronutriënten in een mengsel in vaste vorm: 5 massapercenten van de meststof.

Minimaal totaalgehalte aan micronutriënten in een mengsel in vloeibare vorm: 2 massapercenten van de meststof.

E.2.2. EG-meststoffen die primaire en/of secundaire nutriënten met micronutriënten bevatten en in de bodem worden gebracht

	Voor veldgewassen en weidegras	Voor gebruik in de tuinbouw
Boor (B)	0,01	0,01
Kobalt (Co)	0,002	—
Koper (Cu)	0,01	0,002
Ijzer (Fe)	0,5	0,02
Mangaan (Mn)	0,1	0,01
Molybdeen (Mo)	0,001	0,001
Zink (Zn)	0,01	0,002

E.2.3. EG-meststoffen die primaire en/of secundaire nutriënten met micronutriënten bevatten en op bladeren worden gesproeid

Boor (B)	0,010
Kobalt (Co)	0,002
Koper (Cu)	0,002
Ijzer (Fe)	0,020
Mangaan (Mn)	0,010
Molybdeen (Mo)	0,001
Zink (Zn)	0,002

E.3. Lijst van de toegelaten organische chelaat- and complexvormers voor micronutriënten.

De volgende producten zijn toegelaten, mits ze voldoen aan de eisen van Richtlijn 67/548/EEC ⁽¹⁾ zoals gewijzigd.

E.3.1. Chelaatvormers ⁽²⁾

De natrium-, kalium- en ammoniumzuren of -zouten van:

Ethyleendiaminetetra-acetaat zuur	EDTA	C ₁₀ H ₁₆ O ₈ N ₂
Di-ethyleen triamine pentacetaat zuur	DTPA	C ₁₄ H ₂₃ O ₁₀ N ₃
[o,o]: ethyleendiamine – di (o-hydroxyphenyl acetaat) zuur	EDDHA	C ₁₈ H ₂₀ O ₆ N ₂
[o,p]: ethyleendiamine-N-(o-hydroxyphenylacetaat) zuur)-N'-(p-hydroxyphenylacetaat) zuur	EDDHA	C ₁₈ H ₂₀ O ₆ N ₂
2-hydroxyethylethyleendiaminetriacetaat zuur	HEEDTA	C ₁₀ H ₁₈ O ₇ N ₂
[o,o]: ethyleendiamine-di (o-hydroxy o-methylphenylacetaat) zuur	EDDHMA	C ₂₀ H ₂₄ O ₆ N ₂
[o,p]: ethyleendiamine-di (o-hydroxy-p-methylphenylacetaat) zuur	EDDHMA	C ₂₀ H ₂₄ O ₆ N ₂
[p,o]: ethyleendiamine-di (p-hydroxy-o-methylphenylacetaat) zuur	EDDHMA	C ₂₀ H ₂₄ O ₆ N ₂
[2,4]: ethyleendiamine di (2-hydroxy-4-carboxyphenylacetaat) zuur	EDDCHA	C ₂₀ H ₂₀ O ₁₀ N ₂
[2,5]: ethyleendiamine di (2-carboxy-5-hydroxyphenylacetaat) zuur	EDDCHA	C ₂₀ H ₂₀ O ₁₀ N ₂
[5,2]: ethyleendiamine di (5-carboxy-2 hydroxyphenylacetaat) zuur	EDDCHA	C ₂₀ H ₂₀ O ₁₀ N ₂

E.3.2. *Complexvormers*: De lijst moet nog worden opgesteld.

⁽¹⁾ PB L 196 van 16.8.1967, blz. 1.

⁽²⁾ De chelaatvormers moeten geïdentificeerd and gekwantificeerd worden met Europese Norm EN 13368 deel 1 en deel 2, voorzover die standaard op bovengenoemde stoffen betrekking heeft.

BIJLAGE II
TOLERANTIES

De in deze bijlage vermelde toleranties zijn negatieve waarden in massapercenten.

Wat het aangegeven gehalte aan nutriënten van de verschillende typen EG-meststoffen betreft, gelden de volgende toleranties:

1. Anorganische enkelvoudige meststoffen met primaire nutriënten Absolute waarden in massapercenten, uitgedrukt in N, P₂O₅, K₂O, MgO, Cl

1.1. Stikstofmeststoffen

kalksalpeter	0,4
kalkmagnesiumsalpeter	0,4
natronsalpeter	0,4
chilisalpeter	0,4
kalkstikstof	1,0
nitraathoudend kalkstikstof	1,0
ammoniumsulfaat	0,3
ammoniumnitraat of kalkammonsalpeter:	
— tot en met 32 %	0,8
— boven 32 %	0,6
ammoniumsulfatsalpeter	0,8
stikstofmagnesiumsulfaat	0,8
stikstofmagnesia	0,8
ureum	0,4
calciumnitraatsuspensie	0,4
oplossing van stikstofmeststoffen met ureumformaldehyde	0,4
suspensie van stikstofmeststoffen met ureumformaldehyde	0,4
ureumammoniumsulfaat	0,5
oplossing van stikstofmeststoffen	0,6
ammoniumnitraat/ureumoplossing	0,6

1.2. Fosfaatmeststoffen

Thomasslakkenmeel:	
— waarborg uitgedrukt met een marge van 2 massapercenten	0,0
— waarborg uitgedrukt in één getal	1,0

Andere fosfaatmeststoffen

Oplosbaarheid van P ₂ O ₅ in:	(nummer van de meststof in bijlage I)	
— mineraalzuur	(3, 6, 7)	0,8
— mierenzuur	(7)	0,8
— neutraal ammoniumcitraat	(2a, 2b, 2c)	0,8
— alkalisch ammoniumcitraat	(4, 5, 6)	0,8
— water	(2a, 2b, 3)	0,9
	(2c)	1,3

1.3. *Kalimestoffen*

ruw kalizout	1,5
verrijkt ruw kalizout	1,0
kaliumchloride:	
— tot en met 55 %	1,0
— boven 55 %	0,5
kaliumchloride met magnesium	1,5
kaliumsulfaat	0,5
patentkali	1,5

1.4. *Andere bestanddelen*

chloride	0,2
----------	-----

2. **Anorganische samengestelde meststoffen met primaire nutriënten**2.1. *Nutriënten*

N	1,1
P ₂ O ₅	1,1
K ₂ O	1,1

2.2. *Totaal van de negatieve verschillen ten opzichte van de aangegeven waarde*

meststoffen met twee nutriënten	1,5
meststoffen met drie nutriënten	1,9

3. **Secundaire nutriënten in meststoffen**

De toegelaten tolerantie ten opzichte van de aangegeven waarden voor calcium, magnesium, natrium en zwavel wordt vastgesteld op $\frac{1}{4}$ van het aangegeven gehalte aan deze nutriënten met een maximum van 0,9 % in absolute waarde CaO, MgO, Na₂O en SO₃, dat wil zeggen 0,64 voor Ca, 0,55 voor Mg, 0,67 voor Na en 0,36 voor S.

4. **Micronutriënten in meststoffen**

De toegelaten toleranties ten opzichte van de aangegeven gehalten aan micronutriënten worden vastgesteld op:

- bij een gehalte hoger dan 2 %: 0,4 % in absolute waarde,
- bij een gehalte lager dan of gelijk aan 2 %: 20 % van de aangegeven waarde.

Wat het aangegeven gehalte aan de verschillende vormen van stikstof en de oplosbaarheid van fosforzuuranhydride betreft, bedragen de toleranties $\frac{1}{10}$ van het totale gehalte aan de desbetreffende nutriënt met een maximum van 2 massapercenten, voor zover het totale gehalte aan die nutriënt binnen de in bijlage I gespecificeerde grenzen en binnen de grenzen van de bovenvermelde toleranties blijft.

BIJLAGE III

TECHNISCHE BEPALINGEN VOOR MESTSTOFFEN OP BASIS VAN AMMONIUMNITRAAT EN MET EEN HOOG STIKSTOFGEHALTE**1. Kenmerken van en grenswaarden voor enkelvoudige meststoffen op basis van ammoniumnitraat en met een hoog stikstofgehalte****1.1. Poreusheid (olieretentie)**

De olieretentie van de meststof die vooraf moet zijn onderworpen aan twee temperatuurcycli van 25 tot 50 °C, overeenkomstig het bepaalde in deel 3, punt 2, van deze bijlage, mag niet meer dan 4 massapercenten bedragen.

1.2. Brandbaar materiaal

Het als koolstof gemeten brandbaar materiaal mag niet meer bedragen dan 0,2 massapercent bij meststoffen met een stikstofgehalte van ten minste 31,5 massapercenten en niet meer dan 0,4 massapercent bij meststoffen met een stikstofgehalte van ten minste 28 maar minder dan 31,5 massapercenten.

1.3. pH

De pH van een oplossing van 10 gram meststof in 100 ml water dient ten minste 4,5 te bedragen.

1.4. Korrelgrootte

Ten hoogste 5 massapercenten zeefdoorgang bij 1 mm maaswijdte en ten hoogste 3 massapercenten zeefdoorgang bij 0,5 mm maaswijdte.

1.5. Chloor

Het chloorgehalte van de meststof mag ten hoogste 0,02 massapercent bedragen.

1.6. Zware metalen

Zware metalen mogen niet opzettelijk worden toegevoegd en voor iedere ten gevolge van het productieproces aanwezige hoeveelheid van deze metalen mag de door het Comité vastgestelde grenswaarde niet worden overschreden.

Het gehalte aan koper mag niet groter zijn dan 10 mg/kg.

Voor andere zware metalen worden geen grenswaarden aangegeven.

2. Beschrijving van de detonatieproef voor meststoffen op basis van ammoniumnitraat en met een hoog stikstofgehalte

Deze proef wordt uitgevoerd op een representatief meststofmonster. Voordat de detonatieproef erop wordt uitgevoerd, wordt het volledige monster onderworpen aan vijf temperatuurcycli overeenkomstig het bepaalde in deel 3, punt 3, van deze bijlage.

De meststof wordt onder de volgende voorwaarden in een horizontale stalen buis aan de detonatieproef onderworpen:

— naadloze stalen buis

— buislengte: ten minste 1 000 mm

— nominale buitendiameter: ten minste 114 mm

— nominale wanddikte: ten minste 5 mm

— booster: de aard van de explosieve stof en de afmetingen van de ontstekingslading moeten zodanig worden gekozen dat ter hoogte van het te beproeven (stof) monster de optimale explosiekracht voor de voortplanting van de detonatie wordt verkregen

— beproevings temperatuur: 15-25 °C

— loden indicatorcilinders voor de detonatie: diameter 50 mm, hoogte 100 mm

- die op een onderlinge afstand van 150 mm worden geplaatst en de buis horizontaal ondersteunen. De proef moet tweemaal worden uitgevoerd. De meststof wordt geacht aan de proef te voldoen indien bij elke proef niet meer dan 5 % van een of meer van de loden steuncilinders wordt ingedrukt.

3. **Methoden om te controleren of aan de in de bijlagen III.1 en III.2 gespecificeerde grenswaarden wordt voldaan**

Methode 1

Methoden voor de uitvoering van de temperatuurcycli

1. **Omvang en toepassingsgebied**

In dit document worden de methoden vastgesteld voor de uitvoering van de temperatuurcycli voorafgaande aan de uitvoering van de olieretentieproef voor enkelvoudige meststoffen op basis van ammoniumnitraat en met een hoog stikstofgehalte en van de detonatieproef voor zowel enkelvoudige als samengestelde meststoffen op basis van ammoniumnitraat en met een hoog stikstofgehalte.

De methode van de gesloten temperatuurcycli als beschreven in deze sectie worden geacht de condities waarmee rekening dient te worden gehouden binnen het toepassingsgebied van titel II, hoofdstuk IV voldoende na te bootsen, echter, deze methoden hoeven niet noodzakelijkerwijs alle condities die zich tijdens transport en opslag kunnen voordoen na te bootsen.

2. **Temperatuurcycli volgens bijlage III.1**

2.1. *Toepassingsgebied*

Het betreft hier de werkwijze voor de temperatuurcycli voordat de olieretentie van de meststof wordt bepaald.

2.2. *Principe en definitie*

Het monster wordt in een Erlenmeyer verwarmd van kamertemperatuur tot 50 °C en gedurende twee uur op deze temperatuur gehouden (fase bij 50 °C). Vervolgens wordt het monster afgekoeld tot een temperatuur van 25 °C en gedurende twee uur op deze temperatuur gehouden (fase bij 25 °C). De combinatie van de opeenvolgende fasen bij 50 °C en 25 °C vormt een temperatuurcyclus. Nadat het monster twee temperatuurcycli heeft doorlopen wordt het, in afwachting van de bepaling van de olieretentiewaarde, op een temperatuur van 20 (\pm 3) °C gehouden.

2.3. *Apparatuur*

Standaard-laboratoriumapparatuur met onder meer:

- waterbaden waarvan de thermostaat is ingesteld op respectievelijk 25 (\pm 1) en 50 (\pm 1) °C,
- Erlenmeyers die elk een inhoud hebben van 150 ml.

2.4. *Werkwijze*

Elk monster van 70 (\pm 5) g wordt in een Erlenmeyer gebracht, die vervolgens wordt afgesloten.

Om de twee uur wordt elke Erlenmeyer overgebracht van het waterbad van 50 °C naar dat van 25 °C en omgekeerd.

Houdt het water van elk bad op constante temperatuur en door snel roeren in beweging, zodat het waterpeil boven het monster blijft. Bescherm de stop tegen condensatie door gebruik te maken van een stukje schuimrubber.

3. **Voor bijlage III.2 te gebruiken temperatuurcycli**

3.1. *Toepassingsgebied*

Toepassing van temperatuurcycli voorafgaande aan de uitvoering van de detonatieproef.

3.2. *Principe en definities*

Het monster wordt in een waterdicht vat verwarmd van kamertemperatuur tot 50 °C en gedurende een uur op deze temperatuur gehouden (fase bij 50 °C). Daarna wordt het monster afgekoeld tot een temperatuur van 25 °C en gedurende een uur op deze temperatuur gehouden (fase bij 25 °C). De combinatie van de opeenvolgende fasen bij 50 °C en 25 °C vormt een temperatuurcyclus. Nadat het monster het benodigde aantal temperatuurcycli heeft doorlopen, wordt het in afwachting van de uitvoering van de detonatieproef op een temperatuur van 20 (\pm 3) °C gehouden.

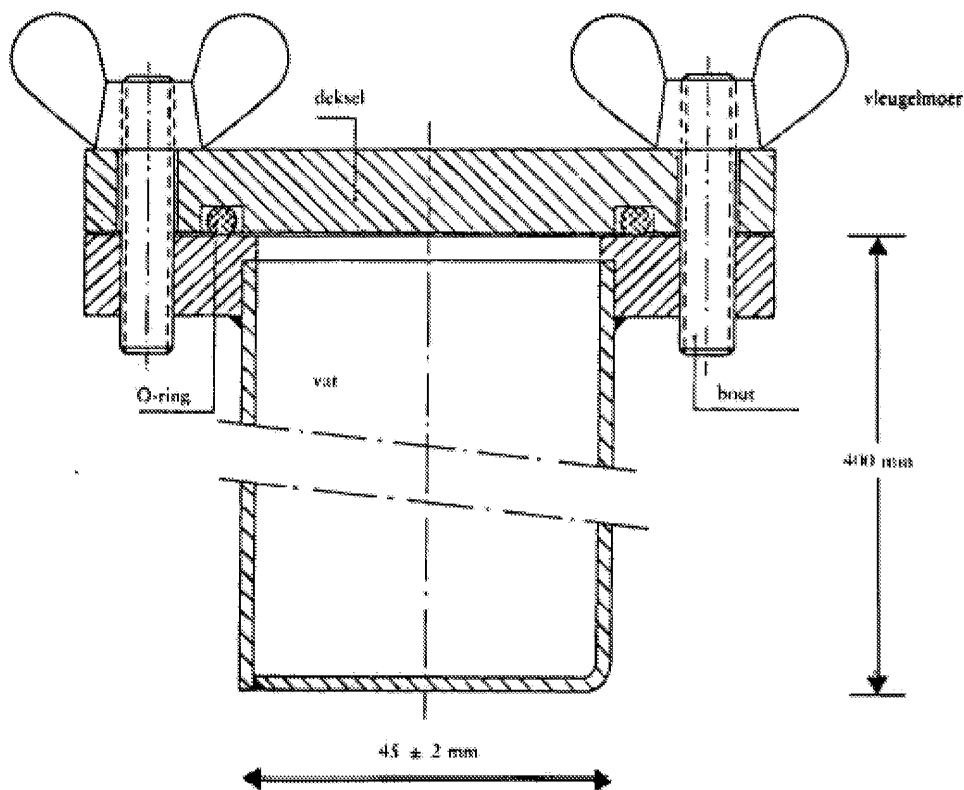
3.3. Apparatuur

- een waterbad waarvan de thermostaat een temperatuurbereik heeft van 20 tot 51 °C en dat kan worden verwarmd en afgekoeld met een snelheid van 10 °C/uur, of twee waterbaden waarvan het ene is ingesteld op een temperatuur van 20 °C en het andere op 51 °C. Het water in het bad (c.q. de baden) wordt voortdurend geroerd en het bad moet zo groot zijn dat de circulatie van het water ruimschoots wordt gegarandeerd,
- een geheel waterdicht roestvrij stalen vat, voorzien van een thermokoppel in het midden. De buitendiameter van het vat is 45 (± 2) mm en de dikte van de wand 1,5 mm (zie figuur 1). De hoogte en de lengte van het vat kunnen afhankelijk van de afmetingen van het waterbad worden gekozen, bv. lengte 600 mm en hoogte 400 mm.

3.4. Werkwijze

Breng een voor één detonatie toereikende hoeveelheid meststof in het vat en sluit dit af met het deksel. Plaats het vat in het waterbad. Verwarm het water tot 51 °C en meet de temperatuur midden in de kunstmest. Een uur nadat de temperatuur in het midden 50 °C heeft bereikt, wordt de koeling ingeschakeld en het water afgekoeld. Een uur nadat midden in de kunstmest een temperatuur van 25 °C is bereikt, wordt de verwarming weer ingeschakeld en begint de tweede cyclus. Wanneer twee waterbaden worden gebruikt, wordt het vat na iedere verwarmings- en koelingsperiode overgeplaatst in het andere bad.

Figuur 1



Methode 2

Bepaling van de olieretentie

1. Omvang en toepassingsgebied

In dit document wordt de methode vastgesteld voor de bepaling van de olieretentie van enkelvoudige meststoffen op basis van ammoniumnitraat en met een hoog stikstofgehalte.

De methode is van toepassing op zowel gepilde als gekorrelde meststoffen die geen in olie oplosbare stoffen bevatten.

2. Definitie

Onder de olieretentie van een meststof wordt verstaan de hoeveelheid olie die door de meststof onder de aangegeven omstandigheden wordt vastgehouden, uitgedrukt als massapercentage.

3. Principe

Het monster wordt gedurende de voorgeschreven tijd volledig in dieselolie ondergedompeld; vervolgens verwijdert men de overmaat olie volgens een voorgeschreven procedure, waarna wordt gemeten hoeveel de massa van het monster is toegenomen.

4. Reagens

Dieselolie

Maximale viscositeit: 5 mPas bij 40 °C

Dichtheid: 0,8-0,85 g/ml bij 20 °C

Zwavelgehalte: ≤ 1,0 % (m/m)

Asgehalte: ≤ 0,1 % (m/m)

5. Apparatuur

Normale laboratoriumuitrusting en bovendien:

- 5.1. Balans met een nauwkeurigheid van 0,01 g.
- 5.2. Bekerglazen met een inhoud van 500 ml.
- 5.3. Kunststofrechter, bij voorkeur met een cilindervormig bovendeele en met een diameter van ongeveer 200 mm.
- 5.4. Zeef, maaswijdte 0,5 mm, passend in de rechter (5.3.).
Opmerking: Afmetingen van rechter en zeef worden zodanig gekozen dat slechts enkele granules boven elkaar liggen en de olie gemakkelijk kan aflopen.
- 5.5. Filtreerpapier, snelfilterkwaliteit, crêpe, zacht, massa 150 g/m².
- 5.6. Absorberende celstoftissues (laboratoriumkwaliteit).

6. Werkwijze

- 6.1. Er worden snel na elkaar twee afzonderlijke bepalingen uitgevoerd in twee afzonderlijke porties van het laboratoriummonster.
- 6.2. Met behulp van de zeef (5.4.) worden alle deeltjes kleiner dan 0,5 mm verwijderd. Weeg voor één bepaling 50 g van het gezeefde monster tot op 0,01 g nauwkeurig af in het bekeerglas (5.2.). Voeg voldoende dieselolie (4) toe om de prils volledig te bedekken en roer voorzichtig om ervoor te zorgen dat het oppervlak van alle prils volledig wordt bevochtigd. Dek het bekeerglas af met een horlogeglas en laat het gedurende een uur staan bij een temperatuur van 25 (± 2) °C.
- 6.3. Filtreer de volledige inhoud van het bekeerglas door de in de rechter (5.3.) geplaatste zeef (5.4.). Laat het residu op het filter nog een uur uitlekken om het grootste gedeelte van de overtollige olie te laten weglopen.
- 6.4. Leg twee vellen filtreerpapier (5.5.) (ca. 500 × 500 mm) over elkaar op een vlakke ondergrond en vouw de vier zijden van beide vellen ca. 40 mm naar boven zodat de prils niet kunnen weggrollen. In het midden van de vellen worden twee lagen celstoftissues (5.6.) gelegd. Spreid de volledige inhoud van de zeef (5.4.) over de tissues uit en verdeel deze inhoud gelijkmatig met een zacht plat penseel. Licht na twee minuten de tissues aan één kant op, zodat de prils op het daaronder liggende filtreerpapier worden geschoven en verdeel de prils daarop gelijkmatig met het penseel. Leg een ander vel filtreerpapier, eveneens met de hoeken omhoog gevouwen, op het monster en rol de prils met rondgaande bewegingen tussen de vellen filtreerpapier waarbij een lichte druk wordt uitgeoefend. Telkens na acht rondgaande bewegingen wordt het rollen onderbroken en worden tegenover elkaar liggende kanten van het filtreerpapier opgeheven zodat de naar de omtrek gerolde prils weer naar het midden worden verplaatst. Volg hierbij de volgende procedure: maak vier volledig rondgaande bewegingen, eerst rechtsom, dan linksom; rol de prils vervolgens terug naar het midden, zoals hierboven omschreven. Deze werkwijze moet driemaal worden herhaald (24 rondgaande bewegingen, tweemaal opheffen van de zijkanten). Vervolgens wordt voorzichtig een nieuw vel filtreerpapier tussen het onderste en het daarbovenliggende vel geschoven en worden de prils op het nieuwe vel gerold door het bovenste vel op te heffen. Leg een nieuw vel filtreerpapier op de prils en herhaal de hierboven beschreven procedure. Breng de prils onmiddellijk na het rollen over in een getarreeerde schaal en weeg deze teneinde de massa van de achtergebleven hoeveelheid dieselolie tot op 0,01 g nauwkeurig te bepalen.

6.5. *Herhaling van de rolbewegingsprocedure en hernieuwde weging*

Indien wordt vastgesteld dat de hoeveelheid dieselolie die in het monster is achtergebleven gelijk is aan of meer bedraagt dan 2 g, wordt het monster op een nieuw stel vellen filtreerpapier overgebracht en wordt de rolprocedure herhaald, waarbij de hoeken overeenkomstig 6.4. (2 × 8 rondgaande bewegingen, eenmaal opheffen) worden opgeheven. Daarna wordt het monster opnieuw gewogen.

7. **Weergave van de resultaten**

7.1. *Berekeningmethode en formule*

De olieretentie bij elke bepaling (6.1.), uitgedrukt als massapercentage van het gezeefde monster, resulteert uit de volgende vergelijking:

$$\text{olieretentie} = \frac{m_2 - m_1}{m_1} \times 100$$

Hierbij is:

m_1 de massa van het gezeefde monster (6.2.) in grammen;

m_2 de massa van het monster overeenkomstig 6.4. of 6.5. in grammen na de laatste weging.

Als resultaat wordt het rekenkundig gemiddelde van de twee afzonderlijke bepalingen genomen.

Methode 3

Bepaling van de brandbare bestanddelen

1. **Omvang en toepassingsgebied**

In dit document wordt de methode vastgesteld voor de bepaling van de brandbare bestanddelen in enkelvoudige meststoffen op basis van ammoniumnitraat en met hoog stikstofgehalte.

2. **Principe**

Kooldioxide afkomstig van anorganische vulstoffen wordt vooraf met behulp van zuur verwijderd. De organische verbindingen worden geoxideerd door middel van een mengsel van chroomzuur en zwavelzuur. Het gevormde kooldioxide wordt geabsorbeerd in een oplossing van bariumhydroxide. Het neerslag wordt opgelost in een zoutzuuroplossing en bepaald door terugtitrering met een natriumhydroxideoplossing.

3. **Reagentia**

3.1. Chromtrioxide (CrO₃) pro analyse

3.2. Zwavelzuur, verdund tot 60 volumeprocent: in een bekeerglas van 1 l wordt 360 ml water gebracht en daarna wordt voorzichtig 640 ml zwavelzuur ($d_{20} = 1,83$ g/ml) toegevoegd.

3.3. Zilvernitraat: 0,1 mol/l-oplossing.

3.4. *Bariumhydroxide:*

15 g bariumhydroxide [Ba(OH)₂·8H₂O] wordt afgewogen en volledig in warm water opgelost. De oplossing wordt in een maatkolf van 1 l overgebracht, afgekoeld, tot de maatstreep aangevuld, gemengd en door een vouwfilter gefiltreerd.

3.5. Zoutzuur: 0,1 mol/l-standaardoplossing.

3.6. Natriumhydroxide: 0,1 mol/l-standaardoplossing.

3.7. Broomfenolblauw: oplossing van 0,4 g/l in water.

3.8. Fenoltaleïne: oplossing van 2 g/l in 60 % volume ethanol.

3.9. Natronasbest: deeltjesgrootte 1,0 tot 1,5 mm.

3.10. Gedemineraliseerd water, versgekookt ter verwijdering van kooldioxide.

4. Apparatuur

4.1. Gangbare laboratoriumuitrusting waaronder:

- filterkroes met filterplaat van gesinterd glas, inhoud 15 ml, plaatdoorsnede 20 mm, totale hoogte 50 mm, porositeit 4 (poriëndiameter 5-15 micrometer);
- bekeerglas van 600 ml.

4.2. Stikstof onder druk.

4.3. Opstelling bestaande uit de volgende delen, zo mogelijk gekoppeld met bolvormige slijpstukverbindingen (zie fig. 2):

- 4.3.1. absorptiebuis A, lengte ongeveer 200 mm, doorsnede 30 mm, gevuld met natronasbest (3.9.) dat met glasvezelproppen op zijn plaats wordt gehouden,
- 4.3.2. reactiekolf B, inhoud 500 ml, met ronde bodem en zijopening,
- 4.3.3. Vigreuxkolom van ongeveer 150 mm (C'),
- 4.3.4. koeler C met dubbel koeloppervlak, lengte 200 mm,
- 4.3.5. Drechselfles D voor het opvangen van eventueel overgedestilleerd zuur,
- 4.3.6. ijsbad E voor het koelen van de Drechselfles,
- 4.3.7. twee absorptieflessen F₁ en F₂, doorsnede 32-35 mm, waarvan de gasverdeler bestaat uit een gesinterde glazen schijf van 10 mm met lage porositeit,
- 4.3.8. afzuigpomp en ventiel G bestaande uit een glazen T-stuk in de afvoerleiding waarvan het vrije uiteinde via een rubberslang met slangklem is verbonden met een capillair.

Opgepast! Het gebruik van een kokende chroomzuuroplossing in een apparaat onder verminderde druk is gevaarlijk en vereist gepaste voorzorgsmaatregelen.

5. Werkwijze

5.1. Monsterneming

Ongeveer 10 g ammoniumnitraatkorrels worden tot op 0,001 g nauwkeurig afgewogen.

5.2. Verwijdering van carbonaten

Breng de monsterhoeveelheid in reactiekolf B. Voeg hieraan 100 ml H₂SO₄ (3.2.) toe. De prils zijn bij kamertemperatuur in ongeveer 10 minuten opgelost. Bouw de opstelling op zoals aangegeven in de figuur: sluit de absorptiebuis A aan een zijde via een reduceerventiel op de stikstofbron (4.2.) en aan de andere kant op de gasinleidbuis in de reactiekolf aan. Plaats de Vigreuxopzet (C') en de op koelwater aangesloten koeler (C). Stel in de oplossing een kalme stikstofstroom in, verwarm de oplossing tot koken en houdt deze 2 minuten aan de kook. Daarna mag deze niet meer bruisen. Indien bruisen wordt waargenomen, wordt de verwarming 30 minuten voortgezet. Laat vervolgens ten minste 20 minuten onder doorstromende stikstof afkoelen.

Bouw de opstelling verder op volgens de figuur, waarbij de koeler wordt verbonden met de Drechselfles (D) en deze met de absorptieflessen F₁ en F₂. Tijdens het monteren blijft er stikstof stromen. Breng in elk van de absorptieflessen snel 50 ml bariumhydroxideoplossing (3.4.).

Leid gedurende ongeveer 10 minuten stikstof door. De oplossing in de absorptieflessen moet helder blijven. Als dat niet het geval is moet de verwijdering van carbonaten worden herhaald.

5.3. *Oxidatie en absorptie*

Verwijder de stikstofinleidbuis, breng via deze opening snel 20 g chroomtrioxide (3.1.) en 6 ml zilvernitraatoplossing (3.3.) in de reactiekolf (B) en breng de inleidbuis weer op haar plaats. Sluit de opstelling op de afzuigpomp aan en stel een zodanige stikstofstroom in dat er door de gesinterde glazen schijven in de absorptieflessen F₁ en F₂ voldoende gas stroomt.

Verwarm de inhoud van reactiekolf B tot koken en houd het mengsel gedurende 1 uur en 30 minuten aan de kook⁽¹⁾. Omdat het bariumcarbonaatneerslag de gasverdeler van gesinterd glas soms verstopt, kan het nodig zijn de afzuigpomp in werking te stellen en de stikstofstroom met behulp van het ventiel G bij te regelen. De bariumhydroxideoplossing in absorptiefles F₂ dient helder te blijven, anders moet de proef worden herhaald. Schakel na het verstrijken van de kooktijd de verwarming uit en demonteer de opstelling. Was beide gasverdelers aan binnen- en buitenkant met versgekookt gedistilleerd water en vang het waswater in een bijhorende absorptiefles op. Plaats beide gasverdelers in een bekersglas van 600 ml dat later voor de bepaling wordt gebruikt.

Filtreer achtereenvolgens de inhoud van absorptiefles F₂ en die van absorptiefles F₁ snel onder afzuiging door de glasfilterkroes. Spoel de resten neerslag met 50 ml versgekookt gedistilleerd water op de filterkroes en was het neerslag op de kroes met nog eens 50 ml van dat water. Plaats de kroes in het bekersglas van 600 ml en voeg hieraan 100 ml gekookt water (3.10.) toe. Breng in elk van de absorptieflessen 50 ml water (3.10.) en leid gedurende 5 minuten stikstof door de gasverdelers. Voeg dit water bij de inhoud van het bekersglas. Herhaal deze spoelgang zodat de gasverdelers goed gespoeld zijn.

5.4. *Bepaling van de carbonaten afkomstig van het organisch materiaal*

Voeg aan de oplossing in het bekersglas vijf druppels fenolftaleïne (3.8.) toe. De oplossing wordt rood. Voeg druppelsgewijs zoutzuur (3.5.) toe totdat de kleur juist volledig is verdwenen. Roer de oplossing goed door de filterkroes om te controleren of de roze kleur niet opnieuw verschijnt. Voeg vervolgens vijf druppels broomfenolblauw (3.7.) toe en titreer met zoutzuur (3.5.) tot de kleur omslaat naar geel. Voeg vervolgens een overmaat van 10 ml zoutzuur toe.

Kook de oplossing ten hoogste 1 minuut. Controleer zorgvuldig of er geen neerslag meer over is.

Koel de oplossing af en titreer de overmaat zuur vervolgens terug met de natriumhydroxideoplossing (3.6.).

6. **Blancobepaling**

Parallel aan de bepaling wordt volgens dezelfde werkwijze en met dezelfde hoeveelheid van alle reagentia een blancobepaling uitgevoerd.

7. **Weergave van de resultaten**

Het gehalte aan brandbare bestanddelen (C), uitgedrukt in massapercentage koolstof totaal, wordt berekend met de volgende formule:

$$C \% = 0,06 \times \frac{V_1 - V_2}{E}$$

Hierbij is:

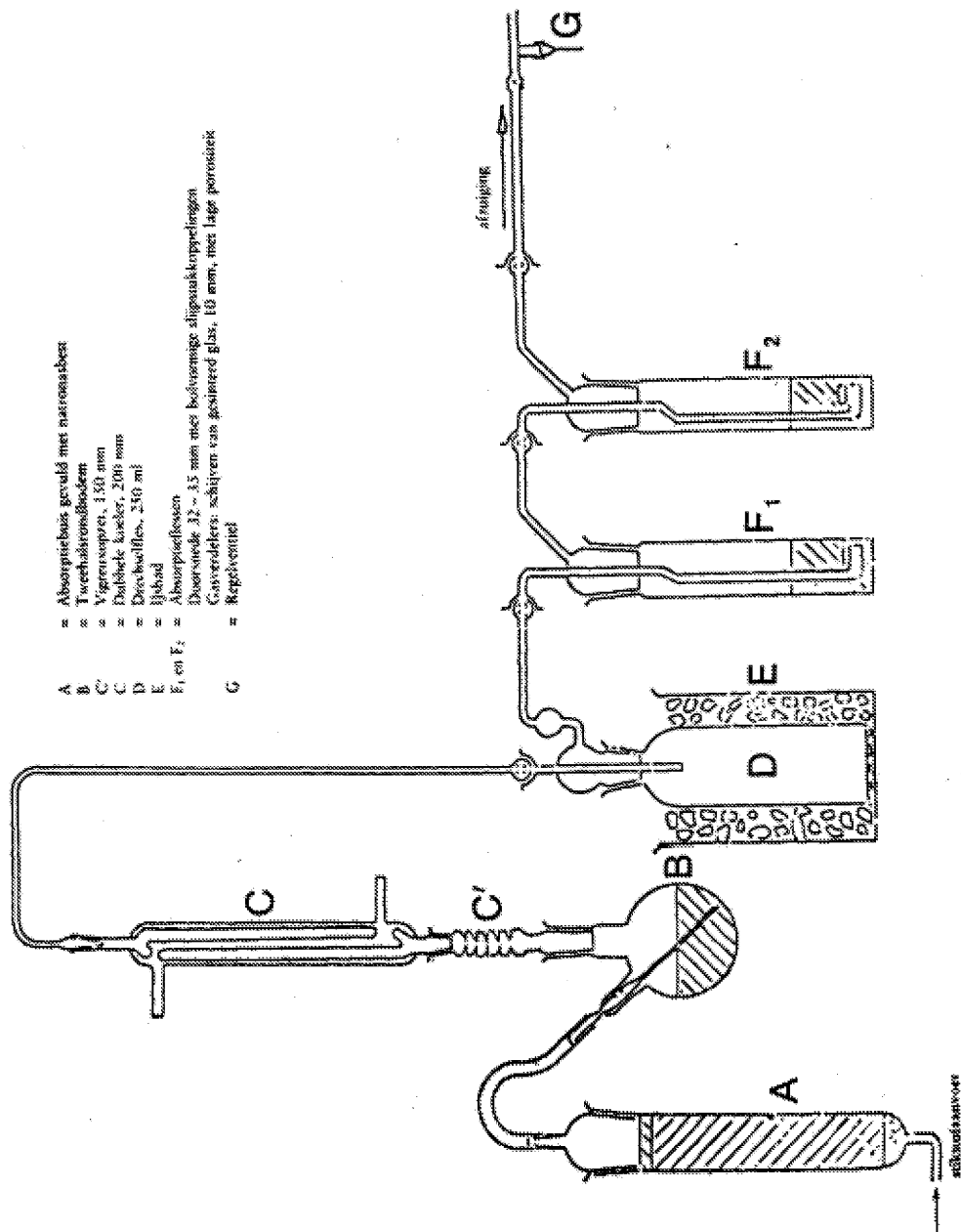
E de massa in grammen van de testhoeveelheid;

V₁ het totale volume in milliliters 0,1 mol/l-zoutzuur, toegevoegd na de kleuromslag van fenolftaleïne;

V₂ het volume in milliliters van de 0,1 mol/l-natriumhydroxideoplossing, gebruikt voor terugtitratie.

⁽¹⁾ Voor de meeste organische stoffen is bij gebruik van zilvernitraat als katalysator een reactietijd van 1 uur en 30 minuten voldoende.

Figuur 2



Methode 4

Bepaling van de pH-waarde

1. Omvang en toepassingsgebied

In dit document wordt de methode vastgesteld voor de meting van de pH-waarde van een oplossing van een enkelvoudige meststof op basis van ammoniumnitraat en met een hoog stikstofgehalte.

2. Principe

Meting van de pH van een ammoniumnitraatoplossing door middel van een pH-meter.

3. Reagentia

Kooldioxidevrij gedistilleerd of gedemineraliseerd water.

3.1. *Bufferoplossing met een pH van 6,88 bij 20 °C*

Los 3,40 (\pm 0,01) g kaliumdihydrogeenorthofosfaat (KH_2PO_4) op in ongeveer 400 ml water. Los vervolgens 3,55 (\pm 0,01) g dinatriumhydrogeenorthofosfaat (Na_2HPO_4) op in ongeveer 400 ml water. Breng de twee oplossingen kwantitatief over in een maatkolf van 1 000 ml, vul aan tot de maatstreep en meng. Bewaar deze oplossing in een luchtdicht afgesloten vat.

3.2. *Bufferoplossing met een pH van 4,00 bij 20 °C*

Los 10,21 (\pm 0,01) g kaliumhydrogeenftalaat ($\text{KHC}_8\text{O}_4\text{H}_4$) op in water, breng het kwantitatief over in een maatkolf van 1 000 ml, vul aan tot de maatstreep en meng.

Bewaar deze oplossing in een luchtdicht afgesloten vat.

3.3. Ook in de handel verkrijgbare pH-standaardoplossingen mogen worden gebruikt.

4. **Apparatuur**

pH-meter met glas- en kalomel- of gelijkwaardige elektroden, met een gevoeligheid van 0,05 pH-eenheid.

5. **Werkwijze**

5.1. *Ijking van de pH-meter*

De pH-meter (4) wordt bij een temperatuur van 20 (\pm 1) °C geijkt met behulp van de bufferoplossingen (3.1., 3.2. of 3.3.). Gedurende de gehele bepaling wordt met een lage stroomsnelheid stikstof over het oppervlak van de oplossing geleid.

5.2. *Bepaling*

Voeg aan 10 (\pm 0,01) g van het monster in een bekersglas van 250 ml 100,0 ml water toe. Verwijder de onoplosbare deeltjes door de vloeistof te filtreren, te decanteren of te centrifugeren. Meet de pH-waarde van de heldere oplossing bij een temperatuur van 20 (\pm 1) °C; volg hierbij dezelfde procedure als bij de ijking van de meter.

6. **Weergave van de resultaten**

Druk het resultaat uit in pH-eenheden met een nauwkeurigheid van 0,1 eenheid; vermeld hierbij de gebruikte temperatuur.

Methode 5

Bepaling van de korrelgrootte

1. **Omvang en toepassingsgebied**

In dit document wordt de methode vastgesteld voor het zeven van enkelvoudige meststoffen op basis van ammoniumnitraat en met een hoog stikstofgehalte.

2. **Principe**

Het monster wordt op een kolom van drie zeven met de hand of mechanisch gezeefd. Van de op iedere zeef achtergebleven hoeveelheid wordt de massa bepaald en er wordt berekend welk percentage van het materiaal de benodigde zeven is gepasseerd.

3. **Apparatuur**

3.1. Standaarddraadzeven met een diameter van 200 mm en een maaswijdte van respectievelijk 2,0 mm, 1,0 mm en 0,5 mm. Een deksel en een opvangbodem voor deze zeven.

3.2. Balans met een nauwkeurigheid van 0,1 g.

3.3. Zeefmachine (indien beschikbaar) die zeven zowel in verticale als in horizontale richting kan schudden.

4. **Werkwijze**

4.1. Verdeel het monster in representatieve porties van ongeveer 100 g.

4.2. Weeg een van deze porties met een nauwkeurigheid van 0,1 g.

4.3. Stel de zeefkolom op in volgorde van oplopende maaswijdte (opvangbodem, 0,5 mm, 1 mm, 2 mm) en breng de afgewogen portie op de bovenste zeef. Bevestig het deksel aan de bovenzijde van de zeefkolom.

4.4. Schud de kolom met de hand of machinaal zowel in verticale als in horizontale richting; tik, indien met de hand wordt geschud, zo nu en dan tegen de kolom. Schud gedurende tien minuten of totdat de hoeveelheid die in één minuut iedere zeef passeert minder bedraagt dan 0,1 g.

4.5. Verwijder beurtelings de zeven van de kolom en verzamel het daarop achtergebleven materiaal; borstel indien nodig met een zachte borstel aan de onderzijde.

4.6. Weeg het op iedere zeef achtergebleven en in de vergaarbak opgevangen materiaal met een nauwkeurigheid van 0,1 g.

5. Berekening van de resultaten

5.1. De massa van de fracties wordt omgerekend in een percentage van de totale massa van de fracties (niet van de oorspronkelijk opgebrachte hoeveelheid).

Bereken het percentage in de opvangbodem (d.w.z. < 0,5 mm): A %.

Bereken het op de zeef van 0,5 mm achtergebleven percentage: B %.

Bereken het percentage dat de zeef van 1,0 mm passeert: (A + B) %.

De totale massa van de fracties mag niet meer dan 2 % afwijken van de massa van de opgebrachte hoeveelheid.

5.2. Er moeten ten minste twee afzonderlijke bepalingen worden uitgevoerd; het verschil tussen de afzonderlijke resultaten mag voor A niet groter zijn dan 1,0 % absoluut en voor B niet groter dan 1,5 % absoluut. Als dit niet het geval is moet de bepaling worden herhaald.

6. Weergave van de resultaten

Vermeld de gemiddelden van de twee waarden voor A enerzijds en voor A + B anderzijds.

Methode 6

Bepaling van het chloorgehalte (als chloride-ion)

1. Omvang en toepassingsgebied

In dit document wordt de methode vastgesteld voor de bepaling van het chloorgehalte (als chloride-ion) van enkelvoudige meststoffen op basis van ammoniumnitraat met een hoog stikstofgehalte.

2. Principe

Het gehalte aan chloride-ionen opgelost in water wordt door middel van een potentiometrische titratie met zilvernitraat in zuur milieu bepaald.

3. Reagentia

Gedistilleerd of gedemineraliseerd water, vrij van chloorionen.

3.1. Aceton, p.a.

3.2. Salpeterzuur, geconcentreerd ($d_{20} = 1,40$ g/ml)

3.3. Zilvernitraat, 0,1 mol/l-standaardoplossing. Bewaar deze oplossing in een bruine glazen fles.

3.4. Zilvernitraat, 0,004 mol/l-standaardoplossing; bereid deze oplossing vlak voor gebruik.

3.5. Kaliumchloride, 0,1 mol/l-standaardreferentieoplossing. Weeg tot op 0,1 mg nauwkeurig 3,7276 g kaliumchloride p.a. af dat vooraf één uur in een oven bij 130 °C is gedroogd en in een exsiccator tot kamertemperatuur is afgekoeld. Los op in een weinig water en breng de oplossing kwantitatief over in een maatkolf van 500 ml, vul aan tot de maatstreep en meng.

3.6. Kaliumchloride, 0,004 mol/l-standaardreferentieoplossing. Bereid deze oplossing vlak voor gebruik.

4. Apparatuur

4.1. Potentiometer met zilverindicatorelektrode en kalomelreferentie-elektrode, gevoeligheid 2 mV, meetgebied – 500 tot + 500 mV.

4.2. Zoutbrug met een verzadigde kaliumnitraatoplossing, verbonden met de kalomelektrode (4.1.), aan de uiteinden voorzien van poreuze stoppen.

4.3. Magneetroerder, met een met teflon bekleed roerstaafje.

4.4. Microburet, met fijne punt, met maatverdeling van 0,01 ml.

5. Werkwijze

5.1. *Standaardisering van de zilvernitraatoplossing*

Breng in twee lage bekers van geschikte inhoud (bijvoorbeeld 250 ml) respectievelijk 5,00 en 10,00 ml van de juiste standaardreferentieoplossing kaliumchloride (3.6.). Titreeer de inhoud van elk bekersglas als volgt:

Voeg 5 ml salpeterzuur (3.2.), 120 ml aceton (3.1.) en voldoende water toe zodat het totale volume ongeveer 150 ml wordt. Breng het roerstaafje (4.3.) in het bekersglas en zet de roerder in werking. Breng de zilverelektrode (4.1.) en het vrije einde van de zoutbrug (4.2.) in de oplossing, verbind de elektroden met de potentiometer (4.1.) en noteer, nadat de nulinstelling van het apparaat is gecontroleerd, de waarde van de beginpotentiaal.

Titreeer met de microburet (4.4.); voeg eerst respectievelijk 4 en 9 ml zilvernitraatoplossing toe die overeenkomt met de gebruikte standaardreferentieoplossing kaliumchloride. Vervolg de toevoeging van 0,004 mol/l-oplossingen met 0,1 ml tegelijk en van 0,1 mol/l-oplossingen met 0,05 ml tegelijk. Wacht na elke toevoeging tot de potentiaal is gestabiliseerd.

Noteer in een tabel in de eerste twee kolommen de toegevoegde volumes en de bijhorende waarden van de potentiaal.

Noteer in een derde kolom van de tabel de stapsgewijze verhogingen (Δ_1E) van de potentiaal E. In een vierde kolom komen de verschillen (Δ_2E), positief of negatief, tussen de potentiaalstijgingen (Δ_1E) te staan. Het einde van de titratie wordt gevormd door de toevoeging van 0,1 dan wel 0,05 ml (V_1) zilvernitraatoplossing die de maximumwaarde van Δ_1E geeft.

Voor het berekenen van het juiste volume (V_{eq}) van de zilvernitraatoplossing die overeenkomt met het eindpunt van de reactie, wordt gebruik gemaakt van de formule

$$V_{eq} = V_0 + \left(V_1 \times \frac{b}{B} \right)$$

Hierbij is:

V_0 het totale volume in milliliters van de zilvernitraatoplossing dat direct onder het volume ligt dat de grootste waarde van Δ_1E geeft;

V_1 het volume in milliliters van de laatste toegevoegde hoeveelheid zilvernitraatoplossing (0,1 of 0,05 ml);

b de laatste positieve waarde van Δ_2E ;

B de som van de absolute waarden van de laatste positieve waarde van Δ_2E en de eerste negatieve waarde van Δ_2E (zie voorbeeld tabel 1).

5.2. *Blancobepaling*

Er wordt een blancobepaling uitgevoerd en het resultaat daarvan wordt in de berekening van het eindresultaat verwerkt.

Het resultaat V_4 van de blancobepaling op de reagentia wordt, in milliliters, gegeven door de formule:

$$V_4 = 2V_3 - V_2$$

Hierbij is:

V_2 het exacte aantal milliliters (V_{eq}) van de zilvernitraatoplossing dat overeenkomt met de titratie van 100 ml van de gebruikte standaardreferentieoplossing van kaliumchloride;

V_3 het exacte aantal milliliters (V_{eq}) van de zilvernitraatoplossing dat overeenkomt met de titratie van 5 ml van de gebruikte standaardreferentieoplossing van kaliumchloride.

5.3. *Controlebepaling*

De blancobepaling kan tegelijkertijd dienen als controle op de bevredigende werking van apparatuur en op de juiste afwikkeling van de testprocedure.

5.4. Bepaling

Weeg een hoeveelheid monster tussen 10 en 20 g tot op 0,01 g nauwkeurig af en breng dit kwantitatief over in een bekeerglas van 250 ml. Voeg hieraan 20 ml water, 5 ml salpeterzuur (3.2., 120 ml aceton (3.1. en voldoende water toe zodat het totale volume ongeveer 150 ml wordt.

Breng het roerstaafje (4.3. in het bekeerglas, plaats het bekeerglas op de roerder en stel de roerder in werking. Plaats de zilverelektrode (4.1. en het vrije uiteinde van de brug (4.2. in de oplossing, verbind de elektroden met de potentiometer (4.1. en noteer, nadat de nulinstelling van het apparaat is gecontroleerd, de waarde van de beginpotentiaal.

Titreer met de zilvernitraatoplossing uit de microburet (4.4. in hoeveelheden van 0,1 ml tegelijk. Wacht na elke toevoeging tot de potentiaal is gestabiliseerd.

Ga verder met de titratie als aangegeven in 5.1, beginnende bij de vierde alinea: „Noteer in een tabel in de eerste twee kolommen de toegevoegde volumes en de bijhorende waarden van de potentiaal ...”.

6. Weergave van de resultaten

Het resultaat van de analyse wordt weergegeven als het percentage chloor dat in het voor analyse ontvangen monster aanwezig is. Het chloorgehalte (Cl) wordt berekend uit de formule:

$$\text{Cl \%} = \frac{0,3545 \times T \times (V_5 - V_4) \times 100}{m}$$

Hierbij is:

T de concentratie in mol/l van de gebruikte zilvernitraatoplossing;

V_4 het resultaat in milliliters van de blanco bepaling (5.2.);

V_5 de waarde in milliliters van V_{eq} voor de bepaling (5.4.);

m de massa in grammen van het monster.

Tabel 1: Voorbeeld

Volume van de zilvernitraatoplossing V (ml)	Potentiaal E (mV)	$\Delta_1 E$	$\Delta_2 E$
4,80	176		
4,90	211	35	+ 37
5,00	283	72	- 49
5,10	306	23	- 10
5,20	319	13	

$$V_{\text{eq}} = 4,9 + 0,1 \times \frac{37}{37 + 49} = 4,943$$

Methode 7

Bepaling van koper

1. Omvang en toepassingsgebied

In dit document wordt de methode vastgesteld voor de bepaling van het kopergehalte van enkelvoudige meststoffen op basis van ammoniumnitraat en met een hoog stikstofgehalte.

2. Principe

Het monster wordt opgelost in verdund zoutzuur en het kopergehalte wordt bepaald door middel van atomaire absorptiespectrofotometrie.

3. Reagentia

- 3.1. Zoutzuur ($d_{20} = 1,18$ g/ml)
- 3.2. Zoutzuur, 6 mol/l-oplossing
- 3.3. Zoutzuur, 0,5 mol/l-oplossing
- 3.4. Ammoniumnitraat
- 3.5. Waterstofperoxide, 30 % massavolume
- 3.6. Koperoplossing ⁽¹⁾ (stockoplossing): weeg 1 g zuiver koper tot op 0,001 g nauwkeurig af, los dit op in 25 ml van 6 mol/l-zoutzuuroplossing (3.2.), voeg 5 ml waterstofperoxide (3.5.) in delen toe en vul met water aan tot 1 liter. 1 ml van deze oplossing bevat 1 000 µg koper (Cu).
- 3.6.1. Koperoplossing (verdund): pipetteer 10,0 ml van de stockoplossing (3.6.) in een maatkolf van 100 ml, vul met water aan tot de maatstreep en meng. Pipetteer hieruit 10 ml in een maatkolf van 100 ml, vul met water aan tot de maatstreep en meng. 1 ml van de uiteindelijke oplossing bevat 10 µg koper (Cu).

Maak deze oplossing vlak voor het gebruik gereed.

4. Apparatuur

Atomaire absorptiespectrofotometer met een koperlamp (324,8 nm)

5. Werkwijze

5.1. Bereiding van de monsteroplossing

Weeg 25 g van het monster tot op 0,001 g nauwkeurig af, breng deze hoeveelheid over in een bekeerglas van 400 ml en voeg voorzichtig 20 ml zoutzuur (3.1.) toe (er kan een heftige reactie ontstaan door de vorming van kooldioxide). Voeg, indien nodig, meer zoutzuur toe. Wanneer het bruisen is opgehouden, wordt de oplossing op een stoombad drooggedampt; hierbij wordt zo nu en dan geroerd met een glazen roerstaaf. Voeg 15 ml 6 mol/l-zoutzuuroplossing (3.2.) en 120 ml water toe. Roer met de glazen roerstaaf en laat deze in het bekeerglas staan; dek het bekeerglas af met een horlogeglas. Kook de oplossing voorzichtig tot het residu volledig is opgelost en laat afkoelen.

De oplossing wordt kwantitatief overgebracht in een maatkolf van 250 ml; was het bekeerglas met 5 ml 6 mol/l-zoutzuur (3.2.) en tweemaal met 5 ml kokend water. Vul tot de maatstreep aan met 0,5 mol/l-zoutzuur (3.3.) en meng voorzichtig.

De oplossing wordt gefiltreerd door kopervrij filtreerpapier ⁽²⁾, waarbij de eerste 50 ml niet wordt opgevangen.

5.2. Blanco-oplossing

Bereid een blanco-oplossing waarbij alleen het monster wordt weggelaten en houd hiermee rekening bij het berekenen van de eindresultaten.

5.3. Bepaling

5.3.1. Bereiding van de monster- en blanco-oplossingen

Verdund de monsteroplossing (5.1.) en de blanco-oplossing (5.2.) met de 0,5 mol/l-zoutzuuroplossing (3.3.) tot een koperconcentratie waarbij het meetresultaat binnen het optimale meetgebied van de spectrofotometer valt. In normale gevallen hoeft de oplossing niet te worden verdund.

5.3.2. Bereiding van de ijkoplossingen

Bereid door verdunding van de standaardoplossing (3.6.1.) met de 0,5 mol/l-zoutzuuroplossing (3.3.) ten minste vijf standaardoplossingen die overeenkomen met het optimale meetgebied van de spectrofotometer (0 tot 5,0 mg/ml Cu). Alvorens aan te vullen tot de maatstreep wordt aan elke oplossing ammoniumnitraat (3.4.) toegevoegd tot een concentratie van 100 mg/ml.

⁽¹⁾ Er mag ook gebruik worden gemaakt van in de handel verkrijgbare standaard koperoplossingen.

⁽²⁾ Whatman 541 of gelijkwaardig.

5.4. *Meting*

Stel de spectrofotometer (4) in op een golflengte van 324,8 nm en gebruik een oxiderende lucht/acetylenevlam. Verstuif achtereenvolgens in drievoud de ijkoplossing (5.3.2.), de monsteroplossing en de blanco-oplossing (5.3.1.); spoel het instrument na elke verstuiving met gedistilleerd water. Teken de ijkcurve door verticaal de gemiddelde absorptie van elke standaard uit te zetten en horizontaal de bijbehorende koperconcentraties in µg/ml.

Bepaal aan de hand van de ijkcurve de koperconcentratie in het uiteindelijke monster en de blanco oplossingen.

6. **Weergave van de resultaten**

Bereken het kopergehalte van het monster, rekening houdend met de massa van het monster en de tijdens de analyse uitgevoerde verdunningen en de waarde van de blanco. Het resultaat wordt uitgedrukt als mg Cu/kg.

4. **Bepaling van de detonatiegevoeligheid**

4.1. *Omvang en toepassingsgebied*

In dit document wordt de methode vastgesteld ter bepaling van de detonatiegevoeligheid van enkelvoudige meststoffen op basis van ammoniumnitraat en met een hoog stikstofgehalte.

4.2. *Principe*

Het monster wordt na opsluiting in een stalen buis blootgesteld aan de detonatie van een explosieve donorlading. De voortplanting van de detonatie wordt bepaald uit de mate van stuiking van loden cilinders waarop de buis tijdens de proef in horizontale stand steunt.

4.3. *Materialen*

4.3.1. Kneedbare springstof met 83-86 % pentriet

Dichtheid: 1 500 tot 1 600 kg/m³

Detonatiesnelheid: 7 300 tot 7 700 m/s

Massa: 500 (± 1) g

4.3.2. Zeven stukken soepel slagsnoer met niet-metalen omhulsel

Vulmassa: 11 tot 13 g/m

Lengte van elk slagsnoerstuk: 400 (± 2) mm

4.3.3. Geperst springstofpatroon met een centrale ligplaats voor plaatsing van een slagpijpje

Springstof: Hexogeen/was 95/5, tetryl of vergelijkbare secundaire springstof, met of zonder toevoeging van grafiet

Dichtheid: 1 500 tot 1 600 kg/m³

Diameter: 19 tot 21 mm

Hoogte: 19 tot 23 mm

Centrale ligplaats voor slagpijpje: diameter 7 tot 7,3 mm, diepte 12 mm

4.3.4. Naadloos getrokken stalen buis volgens ISO 65-1981, zware uitvoering, nominale afmetingen DN 100 (4")

Uitwendige diameter: 113,1 tot 115,0 mm

Wanddikte: 5,0 tot 6,5 mm

Lengte: 1 005 (± 2) mm

4.3.5. Bodemplaat

Materiaal: goed lasbaar staal

Afmetingen: 160 × 160 mm

Dikte: 5 tot 6 mm

- 4.3.6. Loden cilinders (Aantal: zes)
Diameter: 50 (± 1) mm
Hoogte: 100 tot 101 mm
Materiaal: zacht lood met een zuiverheid van minimaal 99,5 %
- 4.3.7. Stalen blok
Lengte: minimaal 1 000 mm
Breedte: minimaal 150 mm
Hoogte: minimaal 150 mm
Massa: minimaal 300 kg indien het stalen blok niet op een vaste ondergrond steunt.
- 4.3.8. Cilindervormig omhulsel van kunststof of karton voor donorlding
Wanddikte: 1,5 tot 2,5 mm
Diameter: 92 tot 96 mm
Hoogte: 64 tot 67 mm
- 4.3.9. Elektrisch of ander slagpijpje met een sterkte van 8-10
- 4.3.10. Houten schijf
Diameter: 92 tot 96 mm, aan te passen aan de inwendige diameter van het cilindervormige omhulsel (4.3.8.)
Dikte: 20 mm
- 4.3.11. Houten pen van dezelfde afmetingen als het slagpijpje (4.3.9.)
- 4.3.12. Spelden (met een maximumlengte van 20 mm)
- 4.4. *Werkwijze*
- 4.4.1. Gereedmaken van de donorlding voor plaatsing in de stalen buis
Voor de initiatie van de springstof in de donorlding bestaan twee methoden die afhankelijk zijn van de hiervoor beschikbare middelen.
- 4.4.1.1. 7-punts simultaaninitiëring
Een gebruiksklare donorlding is in figuur 1 afgebeeld.
- 4.4.1.1.1. De houten schijf (4.3.10.) wordt in het midden en op zes, symmetrisch op een concentrische cirkel (diameter 55 mm) verdeelde punten evenwijdig aan de aslijn van de schijf doorboord. De diameter van de boorgaten moet 6-7 mm bedragen (zie doorsnede A-B in figuur 1), afhankelijk van de diameter van het gebruikte slagsnoer (4.3.2.).
- 4.4.1.1.2. Van een soepel slagsnoer (4.3.2.) worden zeven stukken met een lengte van 400 mm zodanig afgesneden dat elk springstofverlies aan de uiteinden wordt vermeden; hiertoe wordt elk van de uiteinden direct verlijmd. De zeven stukken worden elk door één van de daarvoor bestemde boorgaten in de houten schijf (4.3.10.) geschoven, en wel zodanig dat de uiteinden van de stukken enkele centimeters aan de andere zijde van de schijf uitsteken. Vervolgens wordt op 5 tot 6 mm van elk van de zeven uiteinden in het textielgedeelte van elk snoer in dwarsrichting een kleine speld (4.3.12.) gestoken; vanaf dit punt wordt het snoer aan de buitenzijde over een lengte van ongeveer 2 cm met lijm bestreken. Tenslotte wordt door het aantrekken in de lengterichting van elk stuk de speld in contact gebracht met de houten schijf.
- 4.4.1.1.3. De kneedspringstof (4.3.1.) wordt gekneet in de vorm van een cilinder met een doorsnede van 92 tot 96 mm, die is aangepast aan de diameter van het cilindervormige omhulsel (4.3.8.) waar hij wordt ingeschoven, waarbij het cilindervormige omhulsel verticaal op een vlakke ondergrond staat. Daarna wordt de houten schijf ⁽¹⁾ met de zeven snoerstukken hierop geplaatst en op de springstof vastgedrukt. De hoogte van het cilindervormige omhulsel (64-67 mm) dient zo te worden aangepast dat de bovenrand niet boven de houten schijf uitsteekt. Tenslotte wordt het cilindervormige omhulsel over de gehele omtrek stevig vastgezet aan de houten schijf, bijvoorbeeld met nietjes of spijkertjes.
- 4.4.1.1.4. De vrije uiteinden van de zeven stukken slagsnoer moeten zodanig over de buitenomtrek van de pen (4.3.11.) worden aangebracht dat zij zich ten opzichte hiervan in een loodrecht hierop staand vlak bevinden; daarna worden zij bijvoorbeeld met plakband om de pen gebundeld ⁽²⁾.

⁽¹⁾ De diameter van de schijf en de binnendiameter van het cilindervormige omhulsel moeten in elk geval overeenstemmen.

⁽²⁾ Terwijl de zes perifere snoerstukken na afwerking strak liggen moet het centrale snoer enige speling behouden.

4.4.1.2. Centrale initiëring door een springstofpatroon

Een gebruiksklare donorlading is in figuur 2 afgebeeld.

4.4.1.2.1. Vervaardiging van een springstofpatroon

Met de nodige voorzorgsmaatregelen wordt 10 g van de secundaire springstof (4.3.3.) in een perspot gebracht met een inwendige diameter tussen 19 en 21 mm en tot de juiste vorm en dichtheid samengeperst.

(Er dient zoveel mogelijk te worden gestreefd naar een verhouding tussen diameter en hoogte van 1:1).

In het centrum van het bodemvlak van de perspot bevindt zich een stift met een hoogte van 12 mm en een diameter van 7-7,3 mm (afhankelijk van de diameter van het te gebruiken slagpijpje), waardoor in de patroon een cilindervormige uitsparing wordt gevormd waarin later het slagpijpje wordt geplaatst.

4.4.1.2.2. Vervaardiging van de donorlading

De kneedspringstof (4.3.1.) wordt in het verticaal op een vlak oppervlak staand cilindervormig omhulsel (4.3.8.) geplaatst en omlaag gedrukt met een houten vorm waardoor de springstof de vorm aanneemt van een cilinder die in het midden is uitgediept. De geperste patroon wordt in deze uitdieping geplaatst. De cilindrisch voorgevormde kneedspringstof en de patroon worden afgedekt door een houten schijf (4.3.10.) die voor het inbrengen van een slagpijpje voorzien is van een centraal boorgat met een diameter van 7 tot 7,3 mm. De houten schijf en het cilindervormige omhulsel worden kruisgewijs met plakband aan elkaar verbonden. De centering van het boorgat in de schijf en de ligplaats in de springstofpatroon wordt gewaarborgd door inbrengen van de houten pen (4.3.11.).

4.4.2. Voorbereiding van de stalen buis voor de detonatieproeven

In een uiteinde van de stalen buis (4.3.4.) worden in de buiswand diametraal tegenover elkaar twee gaten met een diameter van 4 mm op een afstand van 4 mm van de rand van de buis geboord.

De bodemplaat (4.3.5.) wordt door middel van stomplassen aan het andere uiteinde van de buis bevestigd, waarbij de hoek tussen bodemplaat en buiswand over de gehele omtrek van de buis met lasmateriaal wordt gevuld.

4.4.3. Vullen van de stalen buis en plaatsen van de donorlading

Zie figuren 1 en 2.

4.4.3.1. De temperatuur van proefmonster, stalen buis en donorlading dient 20 (\pm 5) °C te zijn. Voor twee detonatieproeven zijn 16 tot 18 kg van het monster nodig.

4.4.3.2. De buis wordt met de vierkante bodemplaat loodrecht op een vlakke, stevige ondergrond, bij voorkeur van beton, geplaatst. De buis wordt tot een derde van haar hoogte met het monster gevuld en vervolgens telkens vijfmaal tot een hoogte van 10 cm opgetild en losgelaten zodat zij verticaal op de ondergrond valt teneinde de prils, respectievelijk granules, zoveel mogelijk in de buis te verdichten. Om deze verdichting te bespoedigen wordt de buis, tussen het opheffen en het vallen op de ondergrond, door middel van tien hamerslagen (met een hamer met een gewicht van 750 tot 1 000 g) op het manteloppervlak in trilling gebracht.

Deze vulprocedure wordt herhaald na toevoeging van een tweede monsterhoeveelheid. Bij de laatste vulling dient de hoeveelheid zo te worden gekozen dat het monster, na verdichting door tienmaal optillen en vallen van de buis, alsmede door in totaal twintig intermitterende hamerslagen, tot ca. 70 mm onder de bovenrand van de buis reikt.

Bij de keuze van de vulhoogte van het monster in de stalen buis dient ervoor te worden gezorgd dat de later in te brengen donorlading (4.4.1.1. of 4.4.1.2.) over het gehele oppervlak in nauw contact is met het monster.

4.4.3.3. De donorlading wordt in het open uiteinde van de buis op het monster geplaatst, waarbij de bovenrand van de houten schijf 6 mm onder de rand van de buis ligt. De juiste hoogte voor het noodzakelijke nauwe contact tussen springstof en monster wordt bereikt door het toevoegen, respectievelijk wegnemen, van kleine hoeveelheden van het monster. Zoals in de figuren 1 en 2 is aangegeven, worden in de boorgaten aan de bovenrand van de buis splitpennen aangebracht die aan de buitenzijde tegen de buis worden uitgebogen.

4.4.4. Plaatsing van de stalen buis en loden cilinders (zie figuur 3)

4.4.4.1. De grondvlakken van de loden cilinders (4.3.6.) worden gemerkt van 1 tot en met 6. Op een horizontaal geplaatst stalen blok (4.3.7.) worden op de middellijn van het horizontale vlak zes markeringen op een onderlinge afstand van 150 mm aangebracht, waarbij de afstand van de eerste markering tot de rand van het stalen blok ten minste 75 mm bedraagt. Op elk van deze markeringen wordt een loden cilinder geplaatst met de middelpunten van de grondvlakken van de cilinders op de markeringen.

- 4.4.4.2. De overeenkomstig 4.4.3. gereedgemaakte stalen buis wordt horizontaal op de loden cilinders geplaatst, waarbij de aslijn van de buis parallel moet lopen aan de middellijn van het stalen blok en de gelaste achterrand van de buis zich op een afstand van 50 mm van loden cilinder nr. 6 bevindt. Om zijdelings weggrollen van de buis te voorkomen, kunnen kleine houten wiggen tussen de bovenste cirkelvlakken van de loden cilinders en de buiswand worden geschoven (telkens één aan elke kant) of twee draaibaar met elkaar verbonden houten latten, in de vorm van een kruis, tussen buis en stalen blok worden aangebracht.

Opmerking: Let erop dat de buis met alle zes loden cilinders in contact is; een geringe kromming in het oppervlak van de buis kan worden gecompenseerd door draaiing van de buis om haar lengteas; indien een loden cilinder te hoog is, kan deze door lichte hamertikken op de vereiste hoogte worden gebracht.

- 4.4.5. Voorbereiding van de detonatieproef

- 4.4.5.1. De proefopstelling volgens 4.4.4. dient in een bunker of in een speciaal daarvoor ingerichte ruimte onder de grond (mijn, tunnel) te worden opgebouwd. Zorg dat de temperatuur van de stalen buis vóór de detonatie op 20 (\pm 5) °C wordt gehouden.

Opmerking: Indien men niet over een dergelijke explosieruimte beschikt, kan eventueel gebruik worden gemaakt van een groeve met betonnen wanden die met houten balken is afgedekt. In verband met bij de explosie mogelijk met grote kinetische energie vrijkomende stalen scherven, dient een daarop afgestemde afstand in acht te worden genomen tot plaatsen waar zich woningen of wegen bevinden.

- 4.4.5.2. Bij gebruik van een donorlading met 7-punts simultaaninitiatie dient ervoor te worden gezorgd dat de overeenkomstig de in de voetnoot bij 4.4.1.1.4. gespannen slagsnoeren zo horizontaal mogelijk liggen.

- 4.4.5.3. Ten slotte wordt de houten pen vervangen door het slagpijpje. Pas na ontruiming van de gevarezone en nadat de met de proef belaste personen in dekking zijn gegaan, kan de lading tot ontploffing worden gebracht.

- 4.4.5.4. Laat de lading ontploffen.

- 4.4.6. Na de explosie en na een zekere wachttijd voor het optrekken van de rook (gasvormige, soms giftige reactieproducten zoals bv. nitreuze dampen) worden de loden cilinders verzameld en de hoogte met behulp van een schuifmaat gemeten.

De omvang van de stuiking in procenten resulteert uit het verschil met de oorspronkelijke hoogte van 100 mm en wordt voor elke cilinder genoteerd. Bij een schuin verlopende stuiking wordt de hoogste en laagste waarde genoteerd en het gemiddelde daarvan berekend.

- 4.4.7. Voor continue meting van de detonatiesnelheid kan gebruik worden gemaakt van een meetdraad; deze kan in de lengteas van de buis of tegen de buiswand worden aangebracht.

- 4.4.8. Per monster moeten twee detonatieproeven worden uitgevoerd.

- 4.5. *Beproeverslag*

In het verslag moeten voor elke proef de volgende parameters worden vermeld:

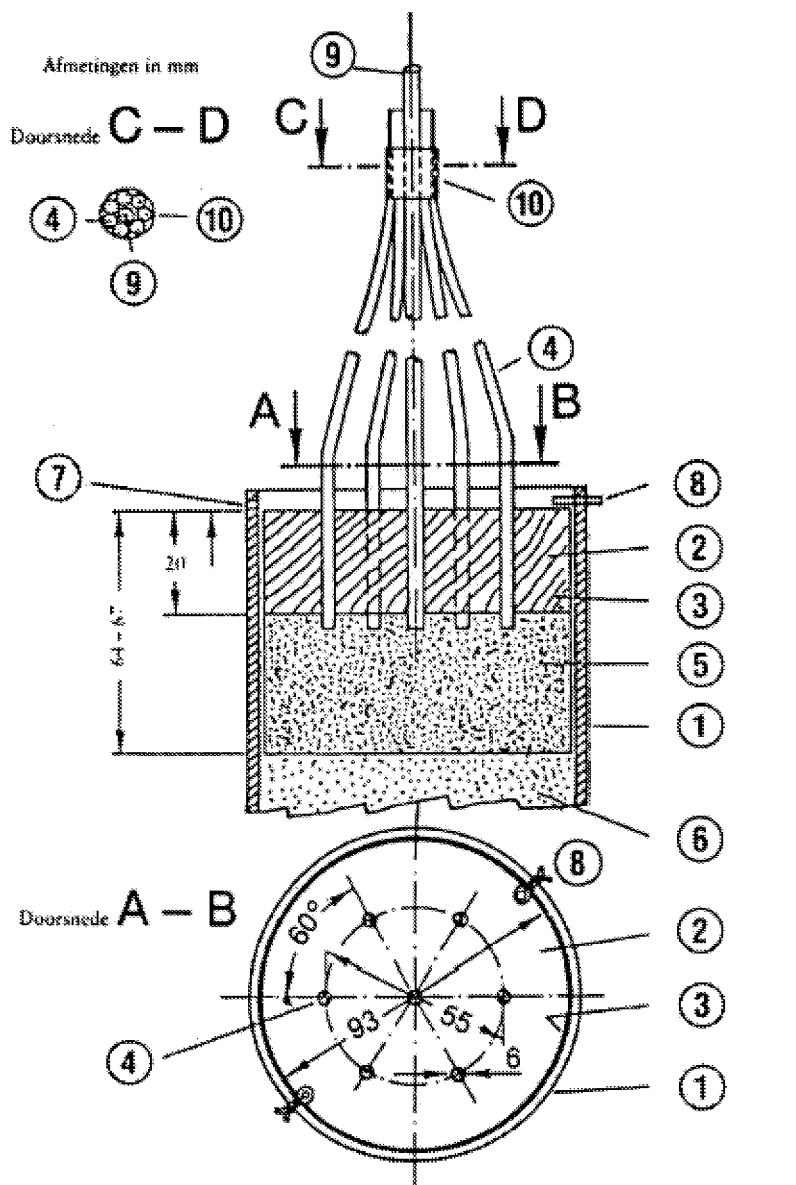
- concrete meetwaarden voor de buitendiameter van de stalen buis en voor de wanddikte,
- Brinell-hardheid van de stalen buis,
- temperatuur van buis en monster vlak voor de ontploffing,
- vuldichtheid (kg/m^3) van het monster in de buis,
- hoogte van elke loden cilinder na de proef met vermelding van het nummer van de betreffende cilinder,
- wijze van initiëring van de donorlading.

- 4.5.1. Evaluatie van de beproevingsresultaten

Indien bij elk van de proeven ten minste één loden cilinder minder dan 5 % werd gestuikt, wordt de proef geslaagd geacht en het monster in overeenstemming beschouwd met de eisen van bijlage III.2.

Figuur 1

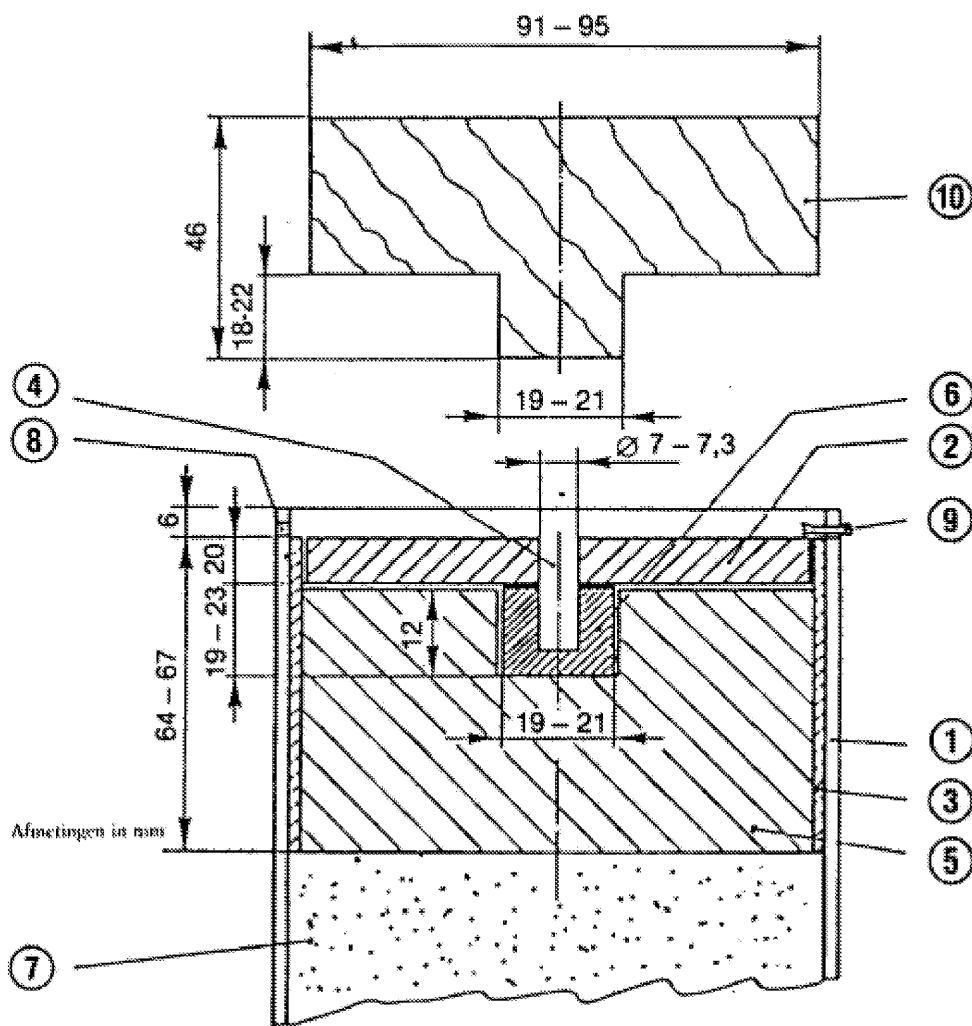
Donorlading voor 7-punts simultaaninitiatie



- ① Scalen buis
- ② Houten schijf met seven boorgaten
- ③ Cilindrisch omhulsel van kunststof of karton
- ④ Stukken slagsnoer
- ⑤ Kneedspringstof
- ⑥ Monster
- ⑦ Boorgat \varnothing 4 mm voor splitpen ⑧
- ⑧ Splitpen
- ⑨ Houten pen omsluiten door ④
- ⑩ Plakband ter bevestiging van ④ om ⑧

Figuur 2

Domeerlading voor centrale initiëring



- | | |
|--|--|
| ① Stalen buis | ⑤ Kneedspringstof |
| ② Houten schijf | ⑥ Geperste patroon |
| ③ Cilindrisch omhulsel van kunststof of karton | ⑦ Monster |
| ④ Houten pen | ⑧ Boorgat \varnothing 4 mm voor splitpen ⑨ |
| | ⑨ Splitpen |
| | ⑩ Houten vorm voor ⑤ |

BIJLAGE IV

BEMONSTERINGS- EN ANALYSEMETHODEN

A. BEMONSTERINGSMETHODE VOOR DE CONTROLE VAN MESTSTOFFEN

INLEIDING

Een juiste bemonstering is moeilijk en eist de grootste zorgvuldigheid. Er kan daarom niet genoeg de nadruk worden gelegd op de noodzaak om voor de officiële controle van meststoffen voldoende representatieve monsters te nemen.

De hierna beschreven methode van monsterneming moet nauwkeurig worden gevolgd door deskundigen met ervaring op het gebied van de traditionele bemonstering.

1. Doel en toepassingsgebied

Onderstaande methoden beschrijven de wijzen van monsterneming voor de officiële controle van meststoffen, voor wat kwaliteit en samenstelling betreft. De aldus verkregen monsters worden representatief geacht voor de bemonsterde partijen.

2. Monsternemers

De monsters worden genomen door deskundige functionarissen die daartoe door de lidstaten zijn gemachtigd.

3. Definities

Partij: Hoeveelheid van een product die een eenheid vormt en waarvan aangenomen wordt dat ze uniforme kenmerken bezit.

Ondermonster: Een hoeveelheid die op een bepaald punt uit de partij is genomen.

Verzamelmonster: Het geheel van ondermonsters van dezelfde partij.

Deelmonster: Een gedeelte dat representatief is voor het verzamelmonster en dat wordt verkregen door verkleinen van dit verzamelmonster.

Eindmonster: Een representatief gedeelte van het deelmonster.

4. Apparatuur

4.1. De bemonsteringsapparaten moeten zijn vervaardigd uit materiaal dat de kenmerken van de te bemonsteren producten niet beïnvloedt. Deze apparaten kunnen door de lidstaten worden goedgekeurd

4.2. Aanbevolen apparatuur voor de bemonstering van vaste meststoffen**4.2.1. Bemonstering met de hand****4.2.1.1. Schop met platte bodem en verticale randen**

4.2.1.2. Boor met lange gleuf of met een in vakken ingedeelde gleuf. De afmetingen van de boor moeten zijn aangepast aan de kenmerken van de partij (diepte van de verpakking, afmetingen van de zak enz.) en aan de grootte van de deeltjes waaruit de meststof is samengesteld.

4.2.2. Mechanische bemonstering

Voor de bemonstering van meststoffen die in beweging zijn, mag gebruik worden gemaakt van goedgekeurde mechanische apparaten.

4.2.3. Monsterverdeling

Voor het opnemen van ondermonsters, alsmede voor de bereiding van deelmonsters en van eindmonsters mag gebruik worden gemaakt van apparaten waarmee het monster in gelijke delen kan worden verdeeld.

4.3. Aanbevolen apparatuur voor de bemonstering van vloeibare meststoffen**4.3.1. Bemonstering met de hand**

Open buis, sonde, fles of andere bruikbare hulpmiddelen waarmee willekeurige monsters kunnen worden genomen van de partij.

4.3.2. Mechanische bemonstering

Voor de bemonstering van meststoffen die in beweging zijn, mag gebruik worden gemaakt van goedgekeurde mechanische apparaten.

5. **Kwantitatieve vereisten**

5.1. *Partij*

De grootte van de partij moet het mogelijk maken dat ieder deel van deze partij kan worden bemonsterd.

5.2. *Ondermonsters*

5.2.1. Onverpakte vaste meststoffen of vloeibare meststoffen in recipiënten met een inhoud van meer dan 100 kg

5.2.1.1. Partijen van niet meer dan 2,5 ton:

Minimumaantal ondermonsters: zeven

5.2.1.2. Partijen van meer dan 2,5 ton maar niet meer dan 80 ton:

Minimumaantal ondermonsters: $\sqrt{20 \text{ maal het aantal ton waaruit de partij is samengesteld }^{(1)}}$

5.2.1.3. Partijen van meer dan 80 ton:

Minimumaantal ondermonsters: 40

5.2.2. Verpakte vaste meststoffen of vloeibare meststoffen in recipiënten (= verpakkingen) van niet meer dan 100 kg per stuk

5.2.2.1. Verpakkingen met een inhoud van meer dan 1 kg

5.2.2.1.1. Partijen samengesteld uit minder dan 5 verpakkingen:

Minimumaantal te bemonsteren verpakkingen ⁽²⁾: alle verpakkingen.

5.2.2.1.2. Partijen samengesteld uit 5 tot en met 16 verpakkingen:

Minimumaantal te bemonsteren verpakkingen ⁽²⁾: vier.

5.2.2.1.3. Partijen samengesteld uit 17 tot en met 400 verpakkingen:

Minimumaantal te bemonsteren verpakkingen ⁽²⁾: $\sqrt{\text{het aantal verpakkingen waaruit de partij is samengesteld }^{(1)}}$

5.2.2.1.4. Partijen samengesteld uit meer dan 400 verpakkingen:

Minimumaantal te bemonsteren verpakkingen ⁽²⁾: 20.

5.2.2.2. Verpakkingen met een inhoud van niet meer dan 1 kg:

Minimumaantal te bemonsteren verpakkingen ⁽²⁾: vier.

5.3. *Verzamelmonster*

Per partij is een enkel verzamelmonster vereist. De totale massa van de deelmonsters die bestemd zijn om het verzamelmonster te vormen, mag niet minder bedragen dan de hierna vermelde hoeveelheden:

5.3.1. Onverpakte vaste meststoffen of vloeibare meststoffen in recipiënten met een inhoud van meer dan 100 kg: 4 kg.

5.3.2. Verpakte vaste meststoffen of vloeibare meststoffen in recipiënten (= verpakkingen) met een inhoud van niet meer dan 100 kg per stuk

5.3.2.1. Verpakkingen met een inhoud van meer dan 1 kg: 4 kg

5.3.2.2. Verpakkingen met een inhoud van niet meer dan 1 kg: massa van de inhoud van 4 oorspronkelijke verpakkingen.

5.3.3. Bemonstering van meststoffen op basis van ammoniumnitraat volgens bijlage III.2: 75 kg

⁽¹⁾ Indien de uitkomst een gebroken getal is, moet dit getal op het eerstvolgende hogere gehele getal worden afgerond.

⁽²⁾ Voor de verpakkingen waarvan de inhoud niet meer dan 1 kg bedraagt, vormt de inhoud van een oorspronkelijke verpakking één ondermonster.

5.4. *Eindmonsters*

Na eventuele verkleining worden uit het verzamelmonster eindmonsters verkregen. Ten minste één eindmonster moet worden geanalyseerd. De massa van het voor de analyse bestemde monster mag niet minder bedragen dan 500 g.

5.4.1. Vaste en vloeibare meststoffen

5.4.2. Bemonstering van meststoffen op basis van ammoniumnitraat

Na eventuele verkleining worden uit het verzamelmonster eindmonsters verkregen.

5.4.2.1. Minimummassa van het eindmonster voor de tests in bijlage III.1: 1 kg

5.4.2.2. Minimummassa van het eindmonster voor de tests in bijlage III.2: 25 kg

6. **Instructies betreffende de bemonstering, de bereiding en de verpakking van de monsters**

6.1. *Algemene opmerkingen*

De monsters moeten zo snel mogelijk genomen en bereid worden met inachtneming van de nodige voorzorgsmaatregelen dat zij representatief blijven voor de bemonsterde partij. De bemonsteringsapparatuur alsmede de oppervlakken en recipiënten die bestemd zijn voor de monsters moeten schoon en droog zijn.

In het geval van vloeibare meststoffen indien mogelijk de partij mengen vóór monsternamen.

6.2. *Ondermonsters*

De ondermonsters moeten op willekeurige wijze uit de gehele partij worden genomen. De massa's ervan moeten ongeveer gelijk zijn.

6.2.1. Onverpakte vaste meststoffen of vloeibare meststoffen in recipiënten met een inhoud van meer dan 100 kg

De partij moet op denkbeeldige wijze in een aantal ongeveer gelijke delen worden verdeeld. Op willekeurige wijze moet een aantal delen worden gekozen overeenkomstig het aantal onder 5.2 vermelde ondermonsters en er moet minstens één monster uit elk van deze delen worden genomen. Indien het bij het bemonsteren van onverpakte vaste meststoffen of vloeibare meststoffen in recipiënten van meer dan 100 kg niet mogelijk is te voldoen aan de vereisten van 5.1, kan de bemonstering worden uitgevoerd wanneer de te bemonsteren partij in beweging is (laden of lossen). In dat geval kunnen monsters worden genomen van willekeurig gekozen delen als boven aangegeven terwijl zij in beweging zijn.

6.2.2. Verpakte vaste meststoffen of vloeibare meststoffen in recipiënten (= verpakkingen) met een inhoud van niet meer dan 100 kg per stuk

Nadat het vereiste aantal te bemonsteren verpakkingen genomen is, zoals in 5.2 is aangegeven, moet uit de inhoud van elke verpakking een gedeelte worden genomen. Eventueel dienen de monsters te worden genomen nadat de verpakkingen afzonderlijk zijn geledigd.

6.3. *Bereiding van de verzamelmonsters*

De ondermonsters worden samengevoegd zodat één enkel verzamelmonster tot stand komt.

6.4. *Bereiding van de eindmonsters*

Elk verzamelmonster wordt goed gemengd ⁽¹⁾.

Verklein daartoe, indien nodig, het verzamelmonster tot ten minste 2 kg (deelmonster) hetzij met behulp van een mechanische monsterverdeler, hetzij door verdeling in kwartieren.

Bereid vervolgens minstens drie eindmonsters van ongeveer gelijke massa die aan de in 5.4 vermelde kwantitatieve eisen beantwoorden. Elk monster moet in een daartoe geschikt luchtdicht recipiënt worden overgebracht. Alle nodige voorzorgen moeten worden genomen om elke wijziging van de kenmerken van het monster te voorkomen.

Voor de tests in bijlage III, delen 1 en 2, moeten de eindmonsters op een temperatuur tussen 0 °C en 25 °C worden gehouden.

⁽¹⁾ Maak, indien nodig, de brokstukken fijn (door ze eventueel van de massa te scheiden en vervolgens het geheel weer samen te voegen).

7. **Verpakking van de eindmonsters**

De recipiënten of verpakkingen moeten zodanig verzegeld en geëtiketteerd worden (het etiket moet deel uitmaken van de verzegeling) dat het onmogelijk is deze te openen zonder het zegel te beschadigen.
8. **Bemonsteringsrapport**

Voor elke monsterneming moet een bemonsteringsrapport worden opgesteld, op grond waarvan de bemonsterde partij op ondubbelzinnige wijze kan worden geïdentificeerd.
9. **Bestemming van de monsters**

Voor elke partij moet zo spoedig mogelijk aan een erkend analytisch laboratorium of het testinstituut ten minste één eindmonster worden toegezonden, te zamen met de aanwijzingen, noodzakelijk voor de analyse of de test.

B. ANALYSEMETHODEN VOOR MESTSTOFFEN

(Zie inhoudsopgave op blz. 2)

Algemene opmerkingen

Laboratoriumbenodigdheden

De normale laboratoriumbenodigdheden zijn in de beschrijvingen van de methoden alleen dan nader omschreven wanneer het gaat om kolven of pipetten met een gegeven inhoud. In het algemeen dient dit materiaal goed gereinigd te zijn, vooral bij de bepalingen van zeer kleine hoeveelheden van een element.

Controlebepalingen

Het is noodzakelijk bij de bepalingen van tevoren het goed functioneren van de apparatuur en de juiste uitvoering van de analysetechniek te controleren met behulp van chemische verbindingen waarvan de samenstelling vaststaat (b.v. ammoniumsulfaat, monokaliumfosfaat). De te analyseren meststoffen kunnen echter chemisch zo zijn samengesteld dat foutieve resultaten kunnen worden verkregen wanneer het analysevoorschrift niet strikt wordt gevolgd. Bovendien zijn een zeker aantal bepalingen zuiver conventioneel en hebben betrekking op producten met een ingewikkelde chemische samenstelling. Indien het laboratorium beschikt over referentiemonsters met een bekende samenstelling of bekende eigenschappen, wordt aanbevolen deze te gebruiken.

Algemene bepalingen voor de analysemethoden voor meststoffen

1. Reagentia

Wanneer bij de analysemethode niet anders is vermeld, moeten alle reagentia analytisch zuiver (p.a.) zijn. Bij de analyse van micronutriënten moet de zuiverheid van de reagentia worden gecontroleerd door uitvoering van een blancobepaling. Afhankelijk van het verkregen resultaat kan het noodzakelijk zijn een extra zuiveringsstap uit te voeren.

2. Water

Wanneer in de analysemethoden sprake is van oplossen, verdunnen, spoelen of wassen, zonder dat de aard van het oplosmiddel of het verdunningsmiddel wordt aangegeven, dient water te worden gebruikt. Onder normale omstandigheden moet dit water gedeïoniseerd of gedestilleerd zijn. In bijzondere gevallen wordt in de analysemethode aangegeven via welke specifieke procedures dit water verder moet worden gezuiverd.

3. Laboratoriumbenodigdheden

In de analysemethoden wordt er van uitgegaan dat de controlelaboratoria over standaarduitrusting beschikken en wordt apparatuur alleen beschreven, wanneer dit speciale apparatuur is of daaraan specifieke eisen worden gesteld. De instrumenten moeten volledig schoon zijn, vooral bij de analyse van kleine hoeveelheden. Wanneer maatglaswerk wordt gebruikt, moet het laboratorium zich ervan overtuigen dat de nauwkeurigheid aan de normen voldoet.

Methode 1

Bereiding van het monster, bestemd voor de analyse

1. Doel

In dit document wordt de methode vastgesteld voor de bereiding van het analysemonster uit het eindmonster.

2. Principe

De behandeling van een eindmonster, ontvangen op het laboratorium, is een opeenvolging van bewerkingen, meestal zeven, fijnmalen en homogeniseren, zodanig uitgevoerd dat:

- enerzijds de kleinste afgewogen hoeveelheden, voorgeschreven in de analysemethoden, representatief zijn voor het laboratoriummonster,
- anderzijds de oplosbaarheden in de verschillende extractievloeistoffen niet merkbaar worden beïnvloed door het fijnmaken.

3. Apparatuur

Monsterverdeler (facultatief).

Zeven met een maaswijdte van respectievelijk 0,2 en 0,5 mm.

Flessen van 250 ml, die hermetisch kunnen worden afgesloten.

Porseleinen mortier met stamper of laboratoriummolen.

4. Keuze van de uit te voeren behandeling

Opmerking vooraf

Indien een product zich ertoe leent, heeft slechts een representatief gedeelte van het eindmonster te worden bewaard.

4.1. Eindmonsters die niet mogen worden fijngemaakt

Kalksalpeter, kalkmagnesiumsalpeter, natronsalpeter, chilisalpeter, kalkstikstof, nitraathoudende kalkstikstof, ammoniumsulfaat, ammoniumnitraat met meer dan 30 % N, ureum, thomasslakkenmeel, gedeeltelijk ontsloten natuurfosfaat, dubbelkalkfosfaat, gloeifosfaat, aluminiumcalciumfosfaat, zacht natuurfosfaat.

4.2. Eindmonsters die moeten worden gedeeld en waarvan een gedeelte moet worden fijngemaakt

Het betreft hier producten waarin bepalingen moeten worden verricht zonder voorafgaand fijnmaken (bv. fijnheid) en andere bepalingen na fijnmaken. Zij omvatten alle samengestelde meststoffen waarvan de fosfaatbron bestaat uit thomasslakkenmeel, aluminiumcalciumfosfaat, gloeifosfaat, zacht natuurfosfaat en gedeeltelijk ontsloten natuurfosfaat. Deel hiertoe het eindmonster in twee zo identiek mogelijke delen met behulp van de monsterverdeler of volgens de methode van verdelen in kwartieren.

4.3. Eindmonsters waarin alle bepalingen in het fijngemaakte monster moeten worden verricht

Hierbij heeft slechts een representatief gedeelte van het eindmonster te worden fijngemaakt. Het betreft hier alle andere meststoffen van de lijst, niet genoemd onder 4.1 of 4.2.

5. Uitvoering

Zeef het gedeelte van het eindmonster, bedoeld onder 4.2 en 4.3, snel door een zeef met een maaswijdte van 0,5 mm. Maak hetgeen op de zeef blijft liggen fijn; zorg daarbij dat er geen fijner product ontstaat dan strikt nodig is en zeef dit dan af. Dit fijnmaken moet zodanig geschieden dat het analysemateriaal niet noemenswaardig warmer wordt. Herhaal de bewerkingen zoveel maal als nodig is om alles door de zeef te doen gaan. Voer alle handelingen zo snel mogelijk uit teneinde verlies of opname van bestanddelen (water, ammoniak enz.) te voorkomen. Breng het fijngemaakte en gezeefde materiaal in zijn geheel in een schone fles en sluit deze hermetisch.

Voor ieder analyse-inweging moet het gehele monster zorgvuldig worden gehomogeniseerd.

6. Bijzondere gevallen

a) Meststoffen met meerdere soorten kristallen

Deze meststoffen ontmengen dikwijls snel. Zij moeten daarom zodanig worden fijngemaakt dat zij een zeef met een maaswijdte van 0,2 mm geheel kunnen passeren. Voorbeeld: mengsel van ammoniumfosfaat en kalisalpeter. In deze gevallen verdient het aanbeveling het gehele eindmonster fijn te maken.

b) Zeefrest die moeilijk fijn te maken is en die geen waardegevend bestanddelen bevat

Weeg het residu, verwijder het en breng op de analyseresultaten de hiervoor berekende correctie aan.

c) Producten die door warmte kunnen ontleden

Het fijnmaken moet zodanig geschieden, dat elke warmteontwikkeling wordt vermeden. In zulke gevallen verdient het aanbeveling fijn te maken met behulp van een mortier. Voorbeeld: samengestelde meststoffen die calciumcyanamide of ureum bevatten.

d) Abnormaal vochtige producten of producten die bij het fijnmaken gaan kleven

Om zeker te zijn van een bepaalde mate van homogeniteit dient men een zeef te kiezen met die minimale maaswijdte, waardoor brokstukken na fijndrukken erop met de hand of met een stamper nog passeren. Dit kan het geval zijn bij mengsels waarvan bepaalde bestanddelen kristalwater bevatten.

Methoden 2

Stikstof

Methode 2.1

Bepaling van ammoniumstikstof

1. Doel

In dit document wordt de methode vastgesteld voor de bepaling van ammoniumstikstof.

2. Toepassingsgebied

Deze methode is van toepassing op alle stikstofmeststoffen, met inbegrip van samengestelde meststoffen, waarin de stikstof uitsluitend aanwezig is in de vorm van hetzij ammoniumzouten, hetzij ammonium- en nitraatzouten.

Zij is niet van toepassing op meststoffen die ureum, cyanamide of andere organische stikstofverbindingen bevatten.

3. Principe

Ammoniak wordt door een overmaat natriumhydroxide vrijgemaakt, overgedestilleerd en opgevangen in een bekende hoeveelheid gesteld zwavelzuur. De overmaat zuur wordt getitreerd met gestelde natrium- of kaliumhydroxideoplossing.

4. Reagentia

Gedestilleerd of gedeïoniseerd water, vrij van kooldioxide en van alle stikstofhoudende verbindingen.

4.1. Verdund zoutzuur: meng 1 deel zoutzuur ($d_{20} = 1,18$ g/ml) met 1 deel water

4.2. Zwavelzuur 0,1 mol/l, gesteld
4.3. Natrium- of kaliumhydroxideoplossing, vrij van carbonaten, 0,1 mol/l, gesteld

} voor variant a).

4.4. Zwavelzuur 0,2 mol/l, gesteld
4.5. Natrium- of kaliumhydroxideoplossing, vrij van carbonaten, 0,2 mol/l, gesteld

} voor variant b) (zie noot 2 onder 7.2).

4.6. Zwavelzuur 0,5 mol/l, gesteld
4.7. Natrium- of kaliumhydroxideoplossing, vrij van carbonaten, 0,5 mol/l, gesteld

} voor variant c) (zie noot 2 onder 7.2).

4.8. Natriumhydroxideoplossing, ca. 30 % NaOH ($d_{20} = 1,33$ g/ml), vrij van ammoniak

4.9. Indicatoroplossingen

4.9.1. Mengindicator

Oplossing A: los 1 g methylrood op in 37 ml natriumhydroxideoplossing 0,1 mol/l en vul met water aan tot 1 liter.

Oplossing B: los 1 g methyleenblauw op in water en vul aan tot 1 liter.

Meng 1 deel van oplossing A met 2 delen van oplossing B.

Deze indicator is in zuur milieu violet, in neutraal milieu grijs en in alkalisch milieu groen. Gebruik van deze indicator 0,5 ml (10 druppels).

4.9.2. Methylroodindicator

Los 0,1 g methylrood op in 50 ml ethanol 95 %, vul met water aan tot 100 ml en filtreer zo nodig. Deze indicator (4 à 5 druppels) kan in plaats van de hiervoor genoemde worden gebruikt.

4.10. Puimsteen, gegranuleerd, met zoutzuur gewassen en gegloeid

4.11. Ammoniumsulfaat p.a.

5. **Apparatuur**

5.1. Destillatietoestel bestaande uit een rondbodempkolf van passende grootte, verbonden met een koeler via een spatbol die op afdoende wijze overspatten van vloeistofdelen verhindert

Noot 1

De verschillende typen goedgekeurde en aanbevolen apparatuur zijn met alle technische bijzonderheden weergegeven in de figuren 1, 2, 3 en 4.

5.2. Pipetten van 10, 20, 25, 50, 100 en 200 ml, klasse A

5.3. Maatkolf van 500 ml

5.4. Roteerapparaat, 35 à 40 omwentelingen per minuut

6. **Bereiding van het monster**

Zie methode 1.

7. **Uitvoering**

7.1. *Bereiding van de te analyseren oplossing*

Onderzoek of het monster oplosbaar is in water van kamertemperatuur in een verhouding van 2 % (m/v). Weeg vervolgens tot op 0,001 g nauwkeurig — volgens de aanwijzingen van tabel 1 — een hoeveelheid af van 5 of 7 of 10 g van het voor de analyse voorbereide monster en breng deze over in een maatkolf van 500 ml. Handel verder, al naar gelang het resultaat van het onderzoek naar de oplosbaarheid, als volgt:

a) producten die volledig oplosbaar zijn in water

Voeg aan de maatkolf een hoeveelheid water toe, voldoende om het monster in oplossing te brengen, zwenk om totdat het monster volledig is opgelost, vul met water aan en meng zorgvuldig.

b) producten die niet volledig oplosbaar zijn in water

Voeg aan de maatkolf 50 ml water en vervolgens 20 ml zoutzuur toe (4.1). Zwenk om en laat staan totdat een eventuele kooldioxideontwikkeling is beëindigd. Voeg 400 ml water toe en laat gedurende 1/2 uur roteren in het roteerapparaat (5.4). Vul met water aan, meng en filtreer door een droog filter in een droge ontvanger.

7.2. *Analyse van de oplossing*

Breng, al naar gelang de gekozen variant, een nauwkeurig afgemeten hoeveelheid gesteld zwavelzuur, zoals aangegeven in tabel 1, in de opvangkolf. Voeg hieraan de juiste hoeveelheid van de gekozen indicator (4.9.1 of 4.9.2) toe en eventueel nog water om een volume te verkrijgen van ten minste 50 ml. Het uiteinde van de allonge aan de koeler dient zich onder het oppervlak van het gestelde zuur in de opvangkolf te bevinden.

Pipetteer met behulp van een precisiepipet, zoals aangegeven in de tabel, een aliquoot deel van de heldere oplossing⁽¹⁾ in de destillatiekolf van het apparaat. Voeg vervolgens water toe tot een totaal volume van ca. 350 ml en enkele puimsteenkorrels om het koken te vergemakkelijken.

⁽¹⁾ De hoeveelheid ammoniumstikstof die het afgepipeteerde aliquoot deel bevat, moet ongeveer bedragen:

- 0,05 g voor variant a),
- 0,10 g voor variant b),
- 0,20 g voor variant c).

Zet het destillatieapparaat in elkaar. Voeg bij de inhoud van de destillatiekolf — met de nodige voorzorgen om elk ammoniakverlies te voorkomen — 10 ml van de geconcentreerde natriumhydroxideoplossing (4.8) of 20 ml van dezelfde oplossing, indien voor het oplossen van het te analyseren monster 20 ml zoutzuur (4.1) is gebruikt. Verwarm de destillatiekolf geleidelijk teneinde een te snelle ontwikkeling van het ammoniakgas te voorkomen. Destilleer, nadat de inhoud van de kolf aan de kook is gebracht, met een snelheid van ongeveer 100 ml per 10 à 15 minuten tot een totaal volume van het destillaat van ongeveer 250 ml ⁽¹⁾. Laat, wanneer geen ammoniakontwikkeling meer te verwachten is, de opvangkolf zakken, zodat het uiteinde van de allonge zich boven het vloeistofoppervlak bevindt.

Controleer met een geschikt reagens of het nu nog overkomende destillaat vrij is van ammoniak. Spoel de koelbuis af met een weinig water en titreer de overmaat zuur met de gestelde natrium — of kaliumhydroxideoplossing die voorgeschreven is voor de gekozen variant (zie noot 2).

Noot 2

Men mag voor het terugtitreren gestelde oplossingen van een andere titer gebruiken, mits voor het titreren niet meer gebruikt wordt dan 40 à 45 ml.

7.3. *Blancobepaling*

Verricht onder dezelfde omstandigheden een blancobepaling en neem deze in aanmerking bij het berekenen van het eindresultaat.

7.4. *Controlebepaling*

Controleer vóór het uitvoeren van de analyses de goede werking van de apparatuur en de juiste toepassing van de methode met behulp van een aliquoot deel van een versbereide oplossing van ammoniumsulfaat (4.11), dat de voor de gekozen variant maximale hoeveelheid stikstof bevat.

8. **Weergave van de resultaten**

Druk het resultaat van de analyse uit in procenten ammoniumstikstof in de meststof, zoals deze voor onderzoek is ontvangen.

9. **Bijlagen**

Neem noot 1 van 5.1 „Apparatuur” in acht. Zij verwijst voor de technische bijzonderheden van de verschillende typen apparatuur, gebruikt in dit voorschrift, naar de figuren 1, 2, 3 en 4.

Tabel 1

Bepaling van ammoniumstikstof en van ammonium- en nitraatstikstof in meststoffen

Tabel met af te wegen hoeveelheid, verdunning en uit te voeren berekening voor elk van de varianten a), b) en c) van de methode

Variant a

Grootste hoeveelheid te destilleren stikstof: 50 mg.

Zwavelzuur 0,1 mol/l in de opvangkolf: 50 ml.

Terugtitreren met NaOH of KOH 0,1 mol/l.

Gegarandeerd gehalte van de meststof (% N)	Af te wegen hoeveelheid (g)	Aanvullen tot (ml)	Te nemen voor de destillatie (ml)	Weergave van de resultaten (a) (% N = (50 — A) F)
0-5	10	500	50	(50 — A) × 0.14
5-10	10	500	25	(50 — A) × 0.28
10-15	7	500	25	(50 — A) × 0.40
15-20	5	500	25	(50 — A) × 0.56
20-40	7	500	10	(50 — A) × 1.00

(a) In de formules voor de weergave van de resultaten betekenen:

— 50 of 35 = ml gesteld zwavelzuur in de opvangkolf;

— A = ml NaOH of KOH die voor het terugtitreren nodig zijn;

— F = factor die betrekking heeft op de afgewogen hoeveelheid, die hoeveelheid oplossing, de afgepipetteerde hoeveelheid van de oplossing en het volumetrische equivalent.

⁽¹⁾ De koeling moet zodanig geregeld zijn dat een constante stroom condensatievloeistof wordt verkregen. Er dient naar gestreefd te worden de destillatie in 30 à 40 minuten te beëindigen.

Variant b

Grootste hoeveelheid te destilleren stikstof: 100 mg.

Zwavelzuur 0,2 mol/l in de opvangkolf: 50 ml.

Terugtitreren met NaOH of KOH 0,2 mol/l.

Gegarandeerd gehalte van de meststof (% N)	Af te wegen hoeveelheid (g)	Aanvullen tot (ml)	Te nemen voor de destillatie (ml)	Weergave van de resultaten (a) (% N = (50 — A) F)
0-5	10	500	100	$(50 - A) \times 0.14$
5-10	10	500	50	$(50 - A) \times 0.28$
10-15	7	500	50	$(50 - A) \times 0.40$
15-20	5	500	50	$(50 - A) \times 0.56$
20-40	7	500	20	$(50 - A) \times 1,00$

- (a) In de formules voor de weergave van de resultaten betekenen:
- 50 of 35 = ml gesteld zwavelzuur in de opvangkolf;
 - A = ml NaOH of KOH die voor het terugtitreren nodig zijn;
 - F = factor die betrekking heeft op de afgewogen hoeveelheid, die hoeveelheid oplossing, de afgepipetteerde hoeveelheid van de oplossing en het volumetrische equivalent.

Variant c

Grootste hoeveelheid te destilleren stikstof: 200 mg.

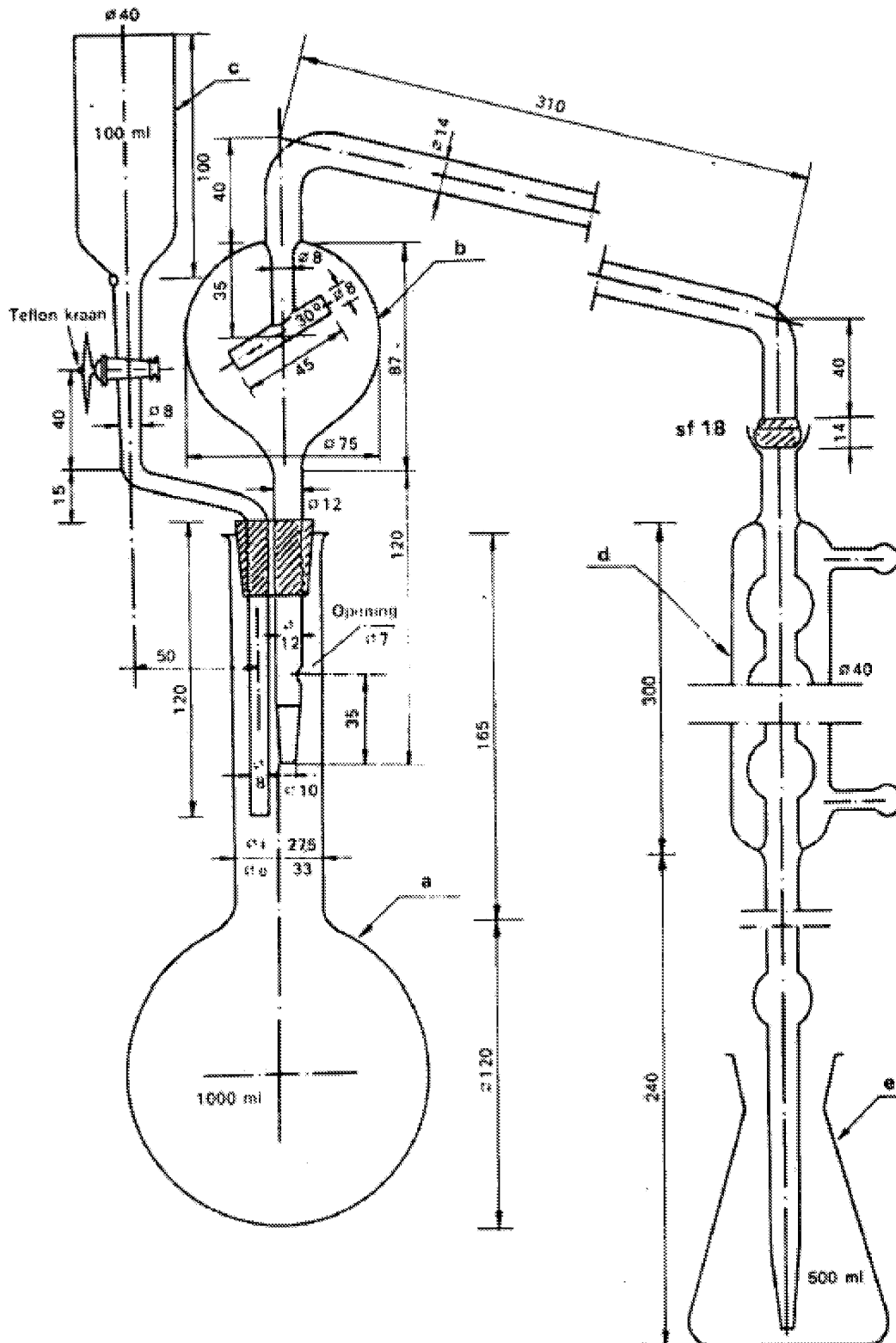
Zwavelzuur 0,5 mol/l in de opvangkolf: 35 ml.

Terugtitreren met NaOH of KOH 0,5 mol/l.

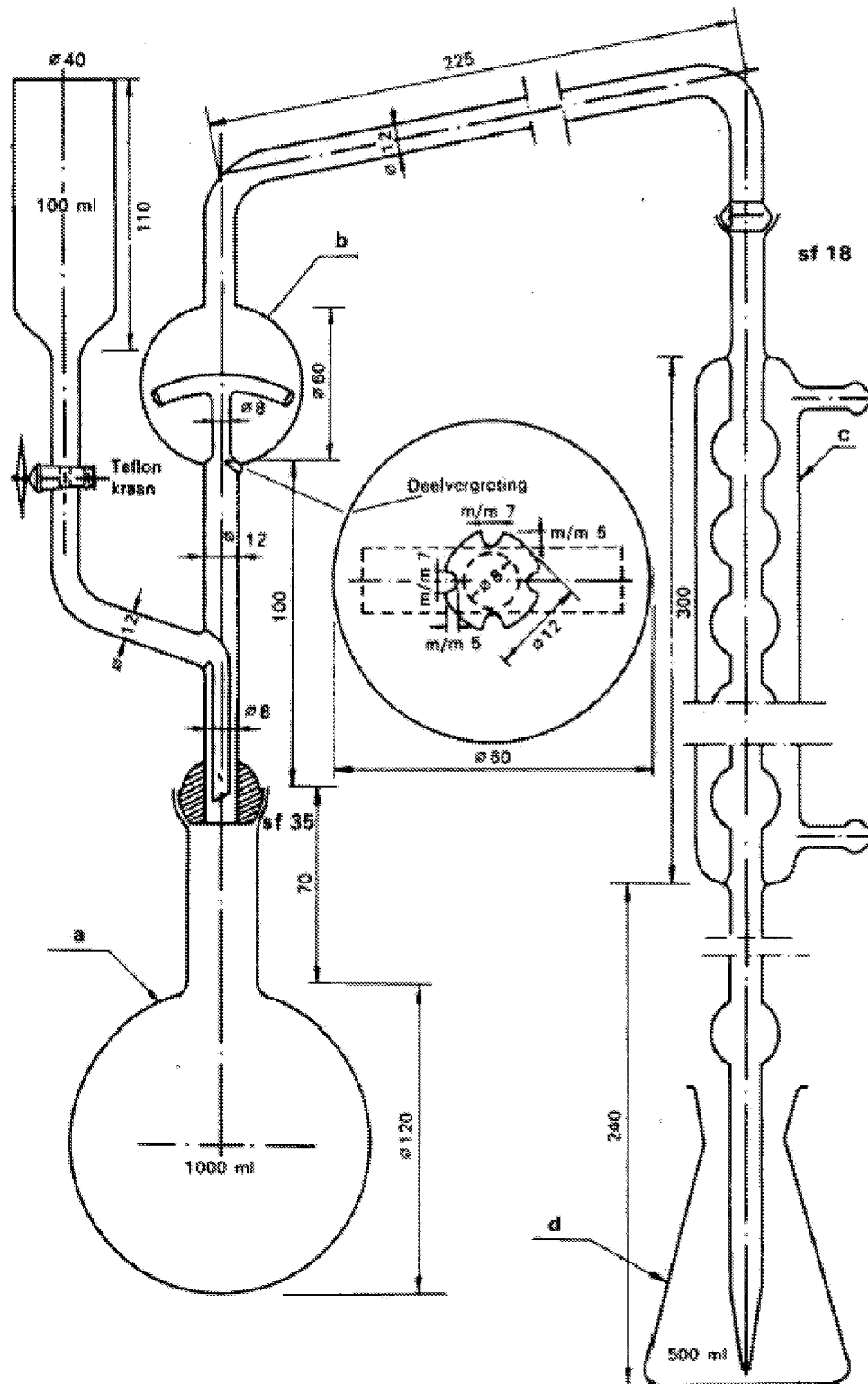
Gegarandeerd gehalte van de meststof (% N)	Af te wegen hoeveelheid (g)	Aanvullen tot (ml)	Te nemen voor de destillatie (ml)	Weergave van de resultaten (a) (% N = (35 — A) F)
0-5	10	500	200	$(35 - A) \times 0.175$
5-10	10	500	100	$(35 - A) \times 0.350$
10-15	7	500	100	$(35 - A) \times 0.500$
15-20	5	500	100	$(35 - A) \times 0.700$
20-40	5	500	50	$(35 - A) \times 1.400$

- (a) In de formules voor de weergave van de resultaten betekenen:
- 50 of 35 = ml gesteld zwavelzuur in de opvangkolf;
 - A = ml NaOH of KOH die voor het terugtitreren nodig zijn;
 - F = factor die betrekking heeft op de afgewogen hoeveelheid, die hoeveelheid oplossing, de afgepipetteerde hoeveelheid van de oplossing en het volumetrische equivalent.

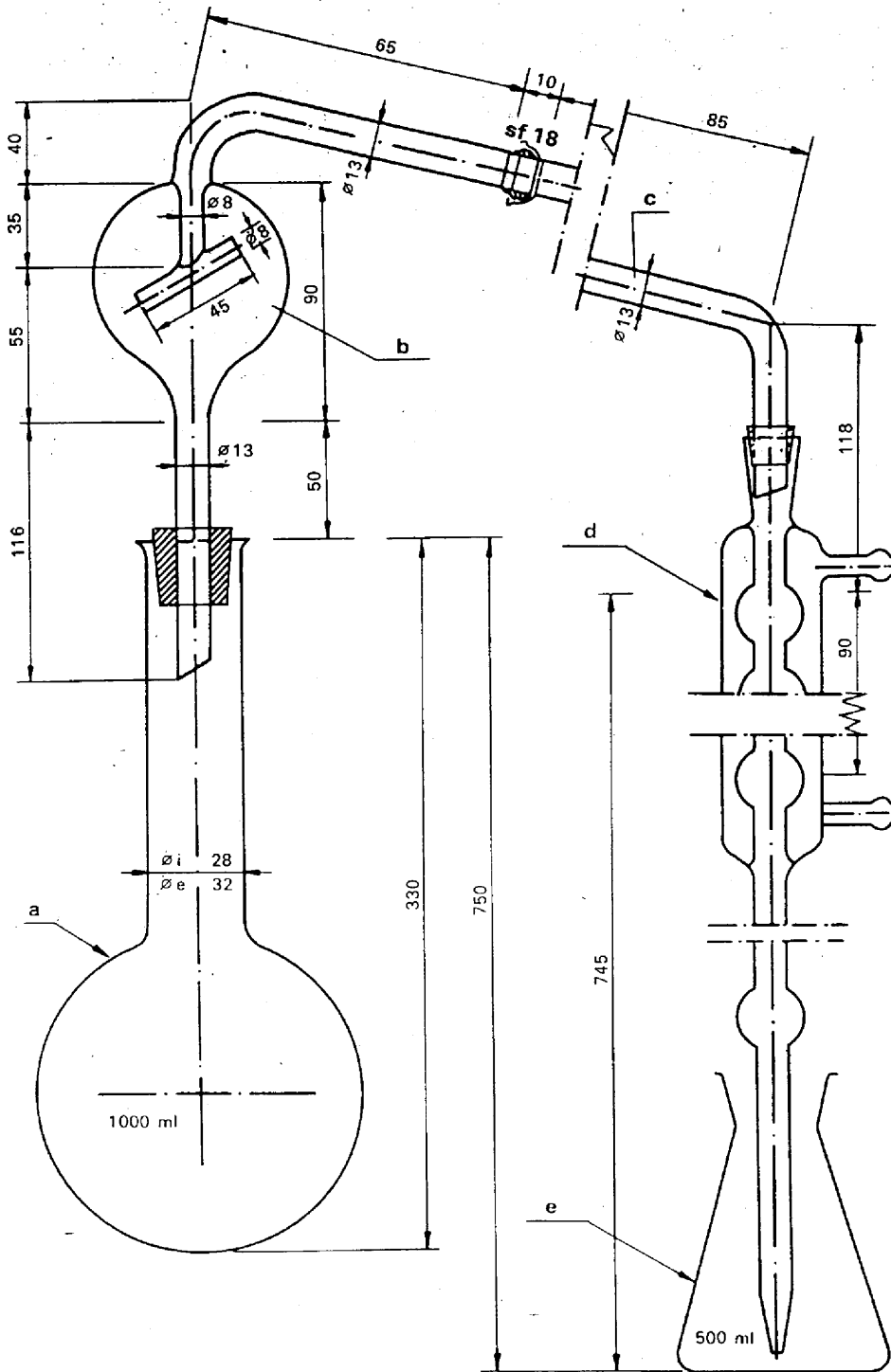
Figuur 1



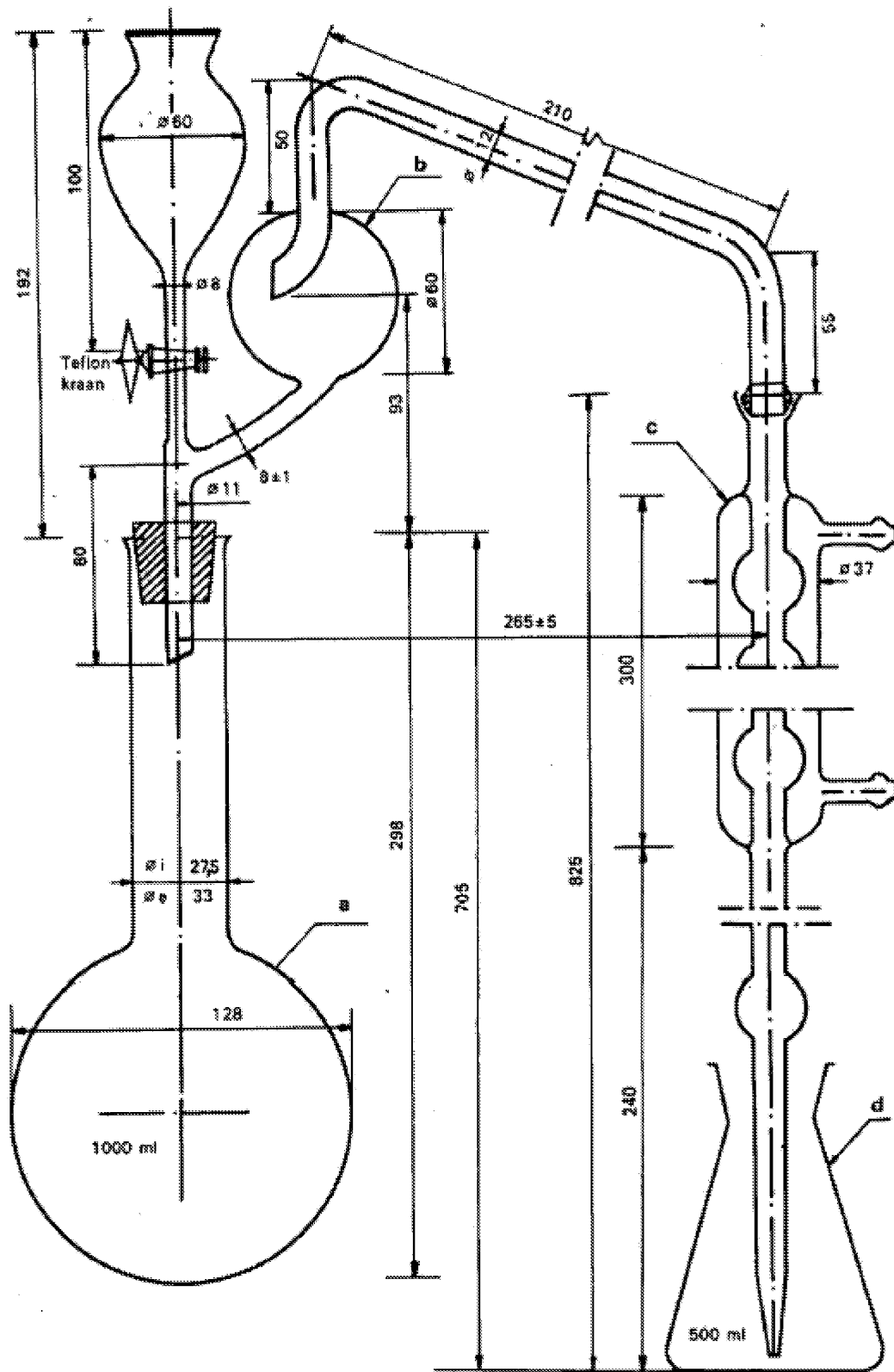
Figuur 2



Figuur 3



Figuur 4



Verklaring van de figuren 1, 2, 3 en 4

Figuur 1

- a) Rondbodempkolf van 1 000 ml met lange hals met omgezette rand.
- b) Hevelbuis (destillatieopzet) met spatbol en kogelslijpstuk „18” aan de afvoerszijde. (Dit kogelslijpstuk naar de koeler kan vervangen worden door een geschikt verbindingstuk van rubber.)
- c) Vultrechter met teflonkraan voor toevoeging van natriumhydroxideoplossing. (De kraan kan ook vervangen worden door een slangverbinding van rubber met Hofmann-klem).
- d) Bolkoeler (zes bollen) met kogelslijpstuk „18” aan de bovenkant; aan de onderkant is de koeler via een rubberslang verbonden met een glazen allonge. Indien de verbinding met de hevelbuis door middel van een rubberslang tot stand wordt gebracht, wordt het kogelslijpstuk vervangen door een passende slangolijf.
- e) Opvangkolf van 500 ml.

De apparatuur bestaat uit glas dat bij gebruik geen alkali aan het destillaat afgeeft.

Figuur 2

- a) Rondbodempkolf van 1 000 ml met korte hals en kogelslijpstuk „35”.
- b) Hevelbuis (destillatieopzet) met spatbol en kogelslijpstuk „35” aan de toevoerszijde en „18” aan de afvoerszijde en voorzien van een zijaansluiting met vultrechter met teflonkraan voor toevoeging van natriumhydroxideoplossing.
- c) Bolkoeler (zes bollen) met kogelslijpstuk „18” aan de bovenkant en aan de afvoerszijde via een rubberslang verbonden met een glazen allonge.
- d) Opvangkolf van 500 ml.

De apparatuur bestaat uit glas dat bij gebruik geen alkali aan het destillaat afgeeft.

Figuur 3

- a) Rondbodempkolf van 1 000 (750) ml met lange hals met omgezette rand.
- b) Hevelbuis (destillatieopzet) met spatbol en kogelslijpstuk „18” aan de afvoerszijde.
- c) Gebogen verbindingsbuis met kogelslijpstuk „18” aan de toevoerszijde en schuin uitlopend aan de afvoerszijde. De verbinding met de hevelbuis kan, in plaats van met een kogelslijpstuk, ook met een rubberslang tot stand worden gebracht.
- d) Bolkoeler (zes bollen), aan de afvoerszijde via een rubberslang verbonden met een glazen allonge.
- e) Opvangkolf van 500 ml.

De apparatuur bestaat uit glas dat bij gebruik geen alkali aan het destillaat afgeeft.

Figuur 4

- a) Rondbodempkolf van 1 000 ml met lange hals met omgezette rand.
- b) Hevelbuis (destillatieopzet) met spatbol en kogelslijpstuk „18” aan de afvoerszijde en voorzien van een zijaansluiting met vultrechter met teflon kraan voor toevoeging van natronloog. (De kogelslijpstukverbinding met de koeler kan ook worden vervangen door een geschikt verbindingstuk van rubber en de kraan door een slangverbinding van rubber met een geschikte Hofmann-klem.)
- c) Bolkoeler (zes bollen) met kogelslijpstuk „18” aan de toevoerszijde en aan de afvoerszijde via een rubberslang verbonden met een glazen allonge. Indien de verbinding met de hevelbuis door middel van een rubberslang tot stand wordt gebracht, dan wordt het slijpstuk vervangen door een passende slangolijf.
- d) Opvangkolf van 500 ml.

De apparatuur bestaat uit glas dat bij gebruik geen alkali aan het destillaat afgeeft.

Methoden 2.2

Bepaling van nitraat- en ammoniumstikstof

Methode 2.2.1

Bepaling van nitraat- en ammoniumstikstof volgens Ulsch**1. Doel**

In dit document wordt de methode vastgesteld voor de bepaling van nitraat- en ammoniumstikstof met reductie volgens Ulsch.

2. Toepassingsgebied

Deze methode is van toepassing op alle stikstofmeststoffen, met inbegrip van samengestelde meststoffen, waarin de stikstof uitsluitend aanwezig is als nitraatstikstof of als nitraat- en ammoniumstikstof.

3. Principe

Nitraten en eventueel aanwezige nitrieten worden in zuur milieu met behulp van metallisch ijzer gereduceerd tot ammoniak. De ammoniak wordt door een overmaat natriumhydroxide vrijgemaakt, overgedestilleerd en opgevangen in een bekende hoeveelheid gesteld zwavelzuur. De overmaat zuur wordt getitreerd met gestelde natrium- of kaliumhydroxideoplossing.

4. Reagentia

Gedestilleerd of gedeïoniseerd water, vrij van kooldioxide en van alle stikstofhoudende verbindingen.

4.1. Verdund zoutzuur: meng 1 deel HCl ($d_{20} = 1,18$ g/ml) met 1 deel water

4.2. Zwavelzuur 0,1 mol/l, gesteld

4.3. Natrium- of kaliumhydroxideoplossing, vrij van carbonaten, 0,1 mol/l, gesteld

4.4. Zwavelzuur, ca. 300 g/l, vrij van ammoniak

4.5. IJzerpoeder p.a., gereduceerd met waterstof (de voorgeschreven hoeveelheid ijzer dient ten minste 0,05 g nitraatstikstof te kunnen reduceren)

4.6. Natriumhydroxideoplossing, ca. 30 % NaOH ($d_{20} = 1,33$ g/ml), vrij van ammoniak

4.7. *Indicatoroplossingen*

4.7.1. Mengindicator

Oplossing A: los 1 g methylrood op in 37 ml natriumhydroxideoplossing 0,1 mol/l en vul met water aan tot 1 liter.

Oplossing B: los 1 g methyleenblauw op in water en vul aan tot 1 liter.

Meng 1 deel van oplossing A met 2 delen van oplossing B.

Deze indicator is in zuur milieu violet, in neutraal milieu en in alkalisch milieu groen. Gebruik van deze indicator 0,5 ml (10 druppels).

4.7.2. Methylroodindicator

Los 0,1 g methylrood op in 50 ml ethanol 95 %, vul met water aan tot 100 ml en filtreer zo nodig.

Deze indicator (4 à 5 druppels) kan in plaats van de hiervoor genoemde worden gebruikt.

4.8. Puimsteen, gegranuleerd, met zoutzuur gewassen en gegloeid

4.9. Natriumnitraat p.a.

5. Apparatuur

Zie methode 2.1.

6. Bereiding van het monster

Zie methode 1.

7. Uitvoering**7.1. Bereiding van de te analyseren oplossing**

Zie methode 2.1.

7.2. Analyse van de oplossing

Breng een nauwkeurig afgemeten hoeveelheid van 50 ml gesteld zwavelzuur, zoals aangegeven in tabel 1 van methode 2.1 (variant a), in de opvangkolf en voeg hieraan de juiste hoeveelheid van de gekozen indicator (4.7.1 of 4.7.2) toe. Het uiteinde van de allonge aan de koeler dient zich onder het oppervlak van het gestelde zuur in de opvangkolf te bevinden.

Pipetteer met behulp van een precisiepipet, zoals aangegeven in tabel 1 van methode 2.1 (variant a), een hoeveelheid van de heldere oplossing in de destillatiekolf van het apparaat. Voeg 350 ml water en 20 ml zwavelzuur 300 g/l (4.4) toe, roer goed om en voeg dan 5 g gereduceerd ijzer (4.5) toe. Spoel met behulp van een spuitfles met enkele milliliters water de hals van de kolf af en plaats hierop een kleine glazen trechter met lange steel. Plaats de kolf gedurende een uur op een kokend waterbad en spoel daarna de steel van de trechter af met enkele milliliters water.

Voeg bij de inhoud van de destillatiekolf — met de nodige voorzorgen om elk ammoniakverlies te voorkomen — 50 ml van de geconcentreerde natriumhydroxideoplossing (4.6) of 60 ml van dezelfde oplossing, indien voor het oplossen van het te analyseren monster 20 ml zoutzuur 1 + 1 (4.1) is gebruikt. Zet het destillatieapparaat in elkaar. Destilleer de ammoniak daarna volgens de aanwijzingen van methode 2.1.

7.3. Blancobepaling

Verricht onder dezelfde omstandigheden een blancobepaling en neem deze in aanmerking bij het berekenen van het eindresultaat.

7.4. Controlebepaling

Controleer vóór de analyse de goede werking van de apparatuur en de juiste toepassing van de analyse met een bekende hoeveelheid van een versbereide oplossing van natriumnitraat p.a. (4.9), die 0,045 à 0,050 g stikstof bevat.

8. Weergave van de resultaten

Druk het resultaat van de analyse uit in procenten nitraatstikstof of nitraat- en ammoniumstikstof tezamen, aanwezig in de meststof zoals deze voor onderzoek is ontvangen.

Methode 2.2.2**Bepaling van nitraat- en ammoniumstikstof volgens arnd****1. Doel**

In dit document wordt de methode vastgesteld voor de bepaling van nitraat- en ammoniumstikstof met reductie volgens Arnd (gemodificeerd voor de drie varianten a), b) en c)).

2. Toepassingsgebied

Zie methode 2.2.1.

3. Principe

Nitraten en eventueel aanwezige nitrieten worden in een neutrale waterige oplossing gereduceerd tot ammoniak met behulp van een metaallegering bestaande uit 60 % koper (Cu) en 40 % magnesium (Mg) (legering volgens Arnd), bij aanwezigheid van magnesiumchloride ($MgCl_2$).

De ammoniak wordt overgedestilleerd en opgevangen in een bekende hoeveelheid gesteld zwavelzuur. De overmaat zuur wordt getitreerd met een gestelde natrium- of kaliumhydroxideoplossing van voorgeschreven sterkte.

4. Reagentia

Gedestilleerd of gedeïoniseerd water, vrij van kooldioxide en van alle stikstofhoudende verbindingen.

- 4.1. Verdund zoutzuur: meng 1 deel HCl ($d_{20} = 1,18$ g/ml) met 1 deel water
- 4.2. Zwavelzuur 0,1 mol/l, gesteld
- 4.3. Natrium- of kaliumhydroxideoplossing, vrij van carbonaten, 0,1 mol/l, gesteld
- 4.4. Zwavelzuur 0,2 mol/l, gesteld
- 4.5. Natrium- of kaliumhydroxideoplossing, vrij van carbonaten, 0,2 mol/l, gesteld
- 4.6. Zwavelzuur 0,5 mol/l, gesteld
- 4.7. Natrium- of kaliumhydroxideoplossing, vrij van carbonaten, 0,5 mol/l, gesteld
- 4.8. Natriumhydroxideoplossing, ca. 2 mol/l
- 4.9. Legering volgens Arnd p.a.: korrelgrootte kleiner dan 1,0 mm
- 4.10. *Magnesiumchlorideoplossing 20 %*
- Breng 200 g magnesiumchloride p.a. ($MgCl_2 \cdot 6H_2O$) in een platbodemkolf van 1 liter en los op in ongeveer 600 ml water. Voeg 15 g magnesiumsulfaat ($MgSO_4 \cdot 7H_2O$) toe om schuimvorming tegen te gaan.
- Voeg na oplossing 2 g magnesiumoxide en enige puimsteenkorrels toe en concentreer door koken de suspensie tot circa 200 ml (hierdoor worden eventueel aanwezige sporen ammoniak verwijderd). Koel af, vul aan tot 1 liter en filtreer.
- 4.11. *Indicatoroplossingen*
- 4.11.1. Mengindicator
- Oplossing A: los 1 g methylrood op in 37 ml natriumhydroxideoplossing 0,1 mol/l en vul met water aan tot 1 liter.
- Oplossing B: los 1 g methyleenblauw op in water en vul met water aan tot 1 liter.
- Meng 1 deel van oplossing A met 2 delen van oplossing B.
- Deze indicator is in zuur milieu violet, in neutraal milieu grijs en in alkalisch milieu groen. Gebruik van deze indicator 0,5 ml (10 druppels).
- 4.11.2. Methylroodindicator
- Los 0,1 g methylrood op in 50 ml ethanol 95 %, vul met water aan tot 100 ml en filtreer eventueel. Deze indicator (4 à 5 druppels) kan in plaats van de hiervoor genoemde worden gebruikt.
- 4.11.3. Congoroodindicator
- Los 3,0 g congorood op in 1 liter warm water, koel af en filtreer zo nodig. In plaats van beide hiervoor genoemde indicatoren kan de congoroodindicator worden gebruikt voor het neutraliseren van de zure extracten vóór de destillatie. Neem hiervan 0,5 ml voor elke 100 ml van de te neutraliseren oplossing.
- 4.12. Puimsteen gegraneerd, met zoutzuur gewassen en gegloeid
- 4.13. Natriumnitrat p.a.
5. **Apparatuur**
- Zie methode 2.1.
6. **Bereiding van het monster**
- Zie methode 1.

7. Uitvoering**7.1. Bereiding van de te analyseren oplossing**

Zie methode 2.1.

7.2. Analyse van de oplossing

Breng naar gelang van de gekozen variant in de opvangkolf van het destillaat de nauwkeurig afgemeten hoeveelheid zwavelzuur aangegeven in tabel 1 van methode 2.1. Voeg de juiste hoeveelheid van de gekozen indicator (4.11.1 of 4.11.2) toe en eventueel nog water om een volume te krijgen van ten minste 50 ml. Het uiteinde van de allonge aan de koeler dient zich onder het oppervlak van het gestelde zuur in de opvangkolf te bevinden.

Pipeteer met behulp van een precisiepipet volgens de aanwijzingen van de tabel 1 een aliquoot deel van de heldere oplossing in de destillatiekolf van het apparaat.

Voeg vervolgens water toe tot een totaal volume van ca. 350 ml (zie noot 1), 10 g legering volgens Arnd (4.9), 50 ml magnesiumchlorideoplossing (4.10) en enkele stukjes puimsteen (4.12) om het koken te vergemakkelijken. Verbind de kolf snel met het destillatieapparaat. Verwarm zacht gedurende ca. een half uur; verhit dan sterker en destilleer de ammoniak over. Zet het destilleren gedurende ongeveer een uur voort. Na deze tijd moet het residu in de kolf stroopachtig zijn. Titreeer na het destilleren de overmaat zuur in de opvangkolf volgens de in methode 2.1 gegeven aanwijzingen.

Noot 1

Indien de oplossing van de meststof zuur is — door toevoegen van 20 ml HCl (1 + 1) verdund zoutzuur (4.1) bij de bereiding van de oplossing — neutraliseer dan het voor onderzoek genomen deel van de oplossing als volgt: voeg aan de destillatiekolf, waarin de afgepipeteerde oplossing is gebracht, ongeveer 250 ml water en de nodige hoeveelheid indicatoroplossing (4.11.1, 4.11.2 of 4.11.3) toe en meng zorgvuldig.

Neutraliseer met natriumhydroxideoplossing 2 mol/l (4.8) en maak daarna weer zuur met een druppel zoutzuur + 1 (4.1). Handel verder als beschreven onder 7.2 (tweede alinea).

7.3. Blancobepaling

Verricht onder dezelfde omstandigheden een blancobepaling en neem deze in aanmerking bij het berekenen van het eindresultaat.

7.4. Controlebepaling

Controleer vóór de analyse de goede werking van de apparatuur en de juiste toepassing van de methode met een bekende hoeveelheid van een versbereide oplossing van natriumnitrat p.a. (4.13), die, afhankelijk van de gekozen variant, 0,050 g tot 0,150 g stikstof bevat.

8. Weergave van de resultaten

Zie methode 2.2.1 volgens Ulsch.

Methode 2.2.3**Bepaling van nitraat- en ammoniumstikstof volgens devarda****1. Doel**

In dit document wordt de methode vastgesteld voor de bepaling van nitraat- en ammoniumstikstof met reductie volgens Devarda, gemodificeerd voor de drie varianten a), b), c).

2. Toepassingsgebied

Zie methode 2.2.1.

3. Principe

Nitraten en eventueel aanwezige nitrieten worden in sterk alkalisch milieu gereduceerd tot ammoniak met behulp van een metaallegering, bestaande uit 45 % aluminium (Al), 5 % zink (Zn) en 50 % koper (Cu) (devardalegering). De ammoniak wordt overgedestilleerd en opgevangen in een bekende hoeveelheid gesteld zwavelzuur. De overmaat zuur wordt getitreerd met een gestelde natrium- of kaliumhydroxideoplossing van voorgeschreven sterkte.

4. Reagentia

Gedestilleerd of gedeïoniseerd water, vrij van kooldioxide en van alle stikstofhoudende verbindingen.

4.1. Verdund zoutzuur: meng 1 deel HCl ($d_{20} = 1,18$) met 1 deel water

4.2. Zwavelzuur 0,1 mol/l, gesteld
4.3. Natrium- of kaliumhydroxideoplossing, vrij van carbonaten, 0,1 mol/l, gesteld

} voor variant a) (zie methode 2.1).

4.4. Zwavelzuur 0,2 mol/l, gesteld
4.5. Natrium- of kaliumhydroxideoplossing, vrij van carbonaten, 0,2 mol/l, gesteld

} voor variant b) (zie noot 2, methode 2.1).

4.6. Zwavelzuur 0,5 mol/l, gesteld
4.7. Natrium- of kaliumhydroxideoplossing, vrij van carbonaten, 0,5 mol/l, gesteld

} voor variant c) (zie noot 2, methode 2.1).

4.8. *Legering volgens Devarda p.a.*

Korrelgrootte

— 90-100 % kleiner dan 0,25 mm,

— 50-75 % kleiner dan 0,075 mm.

Het verdient aanbeveling verpakkingen in flessen met inhoud van ten hoogste 100 g te gebruiken.

4.9. Natriumhydroxideoplossing, ca. 30 % NaOH ($d_{20} = 1,33$ g/ml), vrij van ammoniak

4.10. *Indicatoroplossingen*

4.10.1. Mengindicator

Oplossing A: los 1 g methylrood op in 37 ml natriumhydroxideoplossing 0,1 mol/l en vul met water aan tot 1 liter.

Oplossing B: los 1 g methyleenblauw op in water en vul aan tot 1 liter.

Meng 1 deel van oplossing A met 2 delen van oplossing B.

Deze indicator is in zuur milieu violet, in neutraal milieu grijs en in alkalisch milieu groen. Gebruik van deze indicator 0,5 ml (10 druppels).

4.10.2. Methylroodindicator

Los 0,1 g methylrood op in 50 ml ethanol 95 % vul met water aan tot 100 ml en filtreer zo nodig.

Deze indicator (4 à 5 druppels) kan in plaats van de hiervoor genoemde worden gebruikt.

4.11. Ethanol 95 à 96 %

4.12. Natriumnitrat p.a.

5. Apparatuur

Zie methode 2.1.

5.1. Destillatietoestel, bestaande uit een rondbodempkolf van passende grootte, verbonden met een koeler via een destillatieopzet met spatbol, die op afdoende wijze overspatten van vloeistofdelen verhindert; de opvangkolf voor het destillaat is voorzien van een waterventiel om mogelijk verlies van ammoniak te voorkomen

De voor deze bepaling goedgekeurde apparatuur is met alle technische bijzonderheden weergegeven in figuur 5.

5.2. Pipetten van 10, 20, 25, 50, 100 en 200 ml, klasse A

5.3. Maatkolf van 500 ml

5.4. Roteerapparaat, 35 à 40 omwentelingen per minuut

6. **Bereiding van het monster**

Zie methode 1.

7. **Uitvoering**

7.1. *Bereiding van de te analyseren oplossing*

Zie methode 2.1.

7.2. *Analyse van de oplossing*

De hoeveelheid nitraatstikstof in het voor de analyse bestemde aliquote deel mag de in tabel 1 aangegeven maximumhoeveelheid niet overschrijden.

Breng naar gelang van de gekozen variant in de opvangkolf van het destillaat de nauwkeurig afgemeten hoeveelheid zwavelzuur aangegeven in tabel 1. Voeg de juiste hoeveelheid van de gekozen indicator (4.10.1 of 4.10.2) toe en eventueel nog water om een volume te krijgen van minstens 50 ml. Het uiteinde van de allonge aan de koeler dient zich onder het oppervlak van het gestelde zuur in de opvangkolf te bevinden. Deze opvangkolf dient te zijn voorzien van een met gedestilleerd water gevuld ventiel.

Pipetteer met behulp van een precisiepipet een van de in tabel 1 van methode 2.1 aangeduide aliquote delen van de oplossing in de destillatiekolf van het apparaat.

Voeg aan de destillatiekolf water tot een volume van 250 à 300 ml, 5 ml ethanol (4.11) en 4 g legering volgens Devarda (4.8) (zie noot 2) toe.

Voeg aan de inhoud van de destillatiekolf ca. 30 ml natriumhydroxideoplossing 30 % NaOH (4.9) toe. Indien voor het oplossen van het monster zuur is gebruikt, voeg dan zoveel meer toe als nodig is om de in het afgepipetteerde deel aanwezige hoeveelheid zoutzuur (4.1) te neutraliseren. Zorg dat bij het toevoegen van de loog geen ammoniakverlies kan optreden. Verbind de destillatiekolf met het destillatieapparaat, controleer de sluiting van de verbindingen en zwenk de kolf voorzichtig om teneinde de inhoud te mengen.

Verwarm met een kleine vlam zodat na ongeveer een half uur de waterstofontwikkeling merkbaar afneemt en de vloeistof begint te koken. Zet het destilleren voort, waarbij de vlam hoger wordt gedraaid en zorg ervoor dat in ongeveer 30 minuten ten minste 200 ml vloeistof overdestilleert (niet langer dan 45 minuten destilleren).

Hiermee is het destilleren geëindigd. Maak de opvangkolf los, spoel de allonge en het ventiel zorgvuldig schoon en vang de in het ventiel aanwezige vloeistof en het waswater op in de opvangkolf. Titreer vervolgens de overmaat zuur in de opvangkolf volgens methode 2.1.

Noot 2

Bij aanwezigheid van calciumzouten, zoals calciumnitraat en kalkammonsalpeter, is het raadzaam om vóór het destilleren, voor elke gram meststof aanwezig in het aliquoot, 0,700 g natriumfosfaat ($\text{Na}_2\text{HPO}_4 \cdot 2\text{H}_2\text{O}$) toe te voegen teneinde de vorming van $\text{Ca}(\text{OH})_2$ te voorkomen.

7.3. *Blancobepaling*

Verricht onder dezelfde omstandigheden een blancobepaling en neem deze in aanmerking bij het berekenen van het eindresultaat.

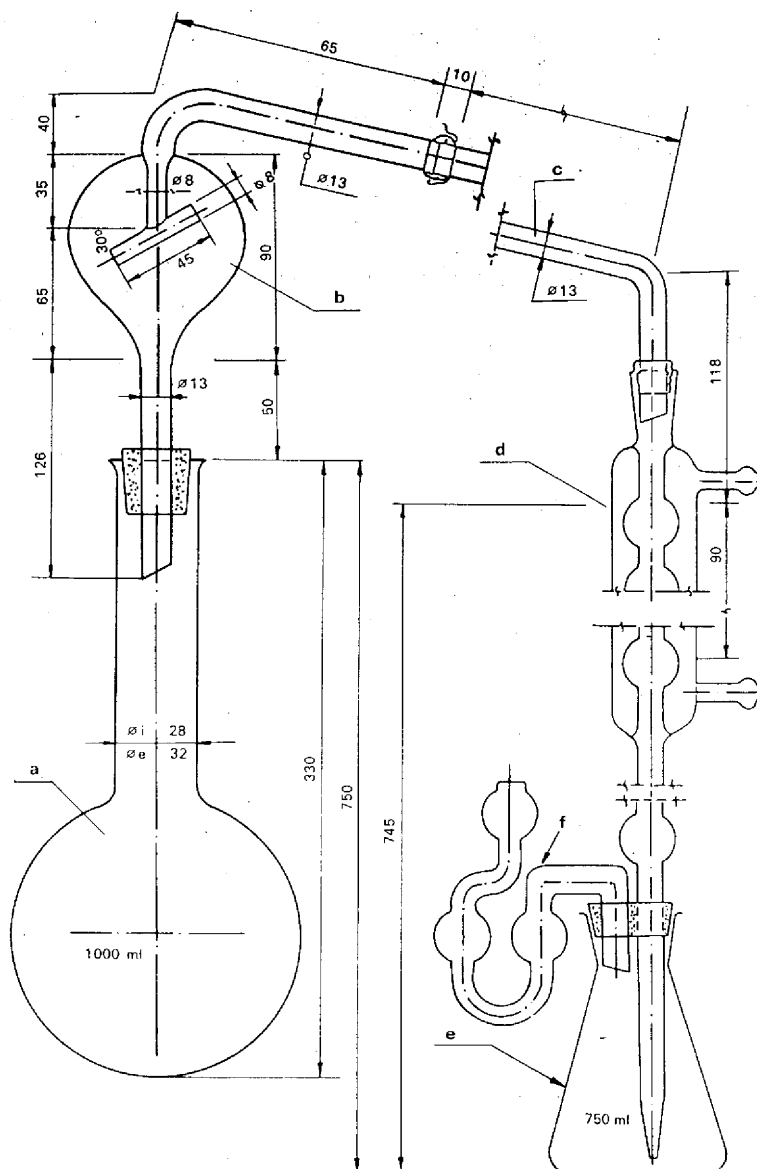
7.4. *Controlebepaling*

Controleer vóór het uitvoeren van de bepaling de goede werking van de apparatuur en de juiste toepassing van de uitvoering met een bekende hoeveelheid van een versbereide oplossing van natriumnitraat p.a. (4.12), die al naar gelang de gekozen variant 0,05 g à 0,150 g nitraatstikstof bevat.

8. **Weergave van de resultaten**

Zie methode 2.2.1 volgens Ulsch.

Figuur 5



Figuur 5 — Verklaring

- a) Rondbodempkolf van 1 000 (750) ml met lange hals met omgezette rand.
- b) Hevelbuis (destillatieopzet) met spatbol en kogelslijpstuk „18” aan de afvoerszijde.
- c) Verbindingsbuis met kogelslijpstuk „18” aan de toevoerszijde en schuin uitlopend aan de afvoerszijde (de verbinding met de hevelbuis kan, in plaats van met een kogelslijpstuk, ook met een rubberslang tot stand worden gebracht).
- d) Bolkoeler (zes bollen), aan de afvoerszijde via een rubberslang met een glazen allonge verbonden; allonge en water-ventiel f) zijn in één stop aangebracht.
- e) Opvangkolf van 750 ml.
- f) Waterventiel, om ammoniakverliezen te voorkomen.

De apparatuur bestaat uit glas dat bij gebruik geen alkali aan het destillaat afgeeft.

Methoden 2.3

Bepaling van stikstof totaal

Methode 2.3.1

Bepaling van stikstof totaal in nitraatvrije kalkstikstof

1. Doel

In dit document wordt de methode vastgesteld voor de bepaling van stikstof totaal in nitraatvrije kalkstikstof.

2. Toepassingsgebied

Deze methode is uitsluitend van toepassing op nitraatvrije kalkstikstof.

3. Principe

Na destructie volgens Kjeldahl wordt de gevormde ammoniumstikstof uitgedreven met natriumhydroxide, opgevangen in een gestelde zwavelzuuroplossing en titrimetrisch bepaald.

4. Reagentia

Gedestilleerd of gedeïoniseerd water, vrij van kooldioxide en van alle stikstofhoudende verbindingen.

- 4.1. Verdund zwavelzuur ($d_{20} = 1,54$ g/ml): meng 1 deel zwavelzuur ($d_{20} = 1,84$ g/ml) met 1 deel water
- 4.2. Kaliumsulfaat p.a.
- 4.3. Koperoxide (CuO), 0,3 à 0,4 g per bepaling of een equivalente hoeveelheid kopersulfaat van 0,95 à 1,25 g per bepaling
- 4.4. Natriumhydroxideoplossing, ca. 30 % NaOH ($d_{20} = 1,33$ g/ml), vrij van ammoniak
- | | | |
|---|---|---|
| 4.5. Zwavelzuur 0,1 mol/l, gesteld | } | voor variant a) (zie methode 2.1). |
| 4.6. Natrium- of kaliumhydroxideoplossing, vrij van carbonaten, 0,1 mol/l, gesteld | | |
| 4.7. Zwavelzuur 0,2 mol/l, gesteld | } | voor variant b)
(zie noot 2, methode 2.1). |
| 4.8. Natrium- of kaliumhydroxideoplossing, vrij van carbonaten, 0,2 mol/l, gesteld | | |
| 4.9. Zwavelzuur 0,5 mol/l, gesteld | } | voor variant c)
(zie noot 2, methode 2.1). |
| 4.10. Natrium- of kaliumhydroxideoplossing, vrij van carbonaten, 0,5 mol/l, gesteld | | |

4.11. Indicatoroplossingen

4.11.1. Mengindicator

Oplossing A: los 1 g methylrood op in 37 ml natriumhydroxideoplossing 0,1 mol/l en vul aan met water tot 1 liter.

Oplossing B: los 1 g methyleenblauw op in water en vul aan tot 1 liter.

Meng 1 deel van oplossing A met 2 delen van oplossing B.

Deze indicator is in zuur milieu violet, in neutraal milieu grijs en in alkalisch milieu groen. Gebruik van deze indicator 0,5 ml (10 druppels).

4.11.2. Methylroodindicator

Los 0,1 g methylrood op in 50 ml ethanol 95 %, vul met water aan tot 100 ml en filtreer zo nodig. Deze indicator (4 à 5 druppels) kan in plaats van de hiervoor genoemde worden gebruikt.

4.12. Puimsteen, gegraneerd, met zoutzuur gewassen en gegloeid

4.13. Kaliumthiocyanaat p.a.

5. Apparatuur

5.1. Destillatietoestel, zie methode 2.1

5.2. Kjeldahldestructiekolf van passende inhoud en met lange hals

5.3. Pipetten van 50, 100 en 200 ml, klasse A

5.4. Maatkolven van 250 ml

6. Bereiding van het monster

Zie methode 1.

7. Uitvoering

7.1. Bereiding van de te analyseren oplossing

Weeg 1 g van het analysemateriaal tot op 0,001 g nauwkeurig af en breng dit in de Kjeldahlkolf. Voeg 50 ml verdund zwavelzuur (4.1), 10 à 15 g kaliumsulfaat (4.2) en de bovengenoemde katalysator (4.3) toe. Verhit zacht om het water uit te drijven en laat gedurende 2 uur matig koken. Laat dan afkoelen en verdun met 100 à 150 ml water. Laat weer afkoelen, breng de inhoud kwantitatief in een maatkolf van 250 ml, vul aan met water tot de streep, meng en filtreer door een droog filter in een droge ontvanger.

7.2. Analyse van de oplossing

Pipetteer met behulp van een precisiepipet al naar gelang de gekozen variant (zie methode 2.1) een hoeveelheid van 50, 100 of 200 ml van de verkregen oplossing af en destilleer de ammoniak af op de in methode 2.1 beschreven wijze; breng hierbij in de destillatiekolf een voldoende hoeveelheid natriumhydroxideoplossing (4.4) om een sterke overmaat te verkrijgen.

7.3. Blancobepaling

Verricht onder dezelfde omstandigheden een blancobepaling en neem deze in aanmerking bij het berekenen van het eindresultaat.

7.4. Controlebepaling

Controleer vóór de analyse de goede werking van de apparatuur en de juiste toepassing van de uitvoering met een bepaalde hoeveelheid van een bekende oplossing van kaliumthiocyanaat p.a. (4.13), die ongeveer met de stikstofconcentratie van het monster overeenkomt.

8. Weergave van de resultaten

Druk het resultaat van de analyse uit in procenten stikstof (N), aanwezig in de meststof, zoals deze voor onderzoek is ontvangen.

Variant a): % stikstof = $(50 - A) \times 0,7$

Variant b): % stikstof = $(50 - A) \times 0,7$

Variant c): % stikstof = $(35 - A) \times 0,875$

Methode 2.3.2

Bepaling van stikstof totaal in nitraathoudende kalkstikstof

1. Doel

In dit document wordt de methode vastgesteld voor de bepaling van stikstof totaal in nitraathoudende kalkstikstof.

2. Toepassingsgebied

Deze methode is van toepassing op nitraathoudende kalkstikstof.

3. Principe

Directe ontsluiting volgens Kjeldahl is niet van toepassing op kalkstikstoffen die nitraten bevatten. Daarom wordt voor de ontsluiting volgens Kjeldahl het nitraat met behulp van metallisch ijzer en tin(II)chloride gereduceerd tot ammoniak.

4. Reagentia

Gedestilleerd of gedeïoniseerd water, vrij van kooldioxide en van alle stikstofhoudende verbindingen.

4.1. Zwavelzuur ($d_{20} = 1,84$ g/ml)

4.2. Ijzerpoeder p.a., gereduceerd met waterstof

4.3. Kaliumsulfaat, fijnverpoederd, p.a.

4.4. Zwavelzuur 0,1 mol/l, gesteld

4.5. Natrium- of kaliumhydroxideoplossing, vrij van carbonaten, 0,1 mol/l, gesteld

} voor variant a) (zie methode 2.1).

4.6. Zwavelzuur 0,2 mol/l, gesteld

4.7. Natrium- of kaliumhydroxideoplossing, vrij van carbonaten, 0,2 mol/l, gesteld

} voor variant b)
(zie noot 2, methode 2.1).

4.8. Zwavelzuur 0,5 mol/l, gesteld

4.9. Natrium- of kaliumhydroxideoplossing, vrij van carbonaten, 0,5 mol/l, gesteld

} voor variant c)
(zie noot 2, methode 2.1).

4.10. Indicatoroplossingen

4.10.1. Mengindicator

Oplossing A: los 1 g methylrood op in 37 ml natriumhydroxideoplossing 0,1 mol/l en vul met water aan tot 1 liter.

Oplossing B: los 1 g methyleenblauw op in water en vul aan tot 1 liter.

Meng 1 deel van oplossing A met 2 delen van oplossing B.

Deze indicator is in zuur milieu violet, in neutraal milieu grijs en in alkalisch milieu groen. Gebruik van deze indicator 0,5 ml (10 druppels).

4.10.2. Methylroodindicator

Los 0,1 g methylrood op in 50 ml ethanol 95 %, vul met water aan tot 100 ml en filtreer zo nodig. Deze indicator (4 à 5 druppels) kan in plaats van de hiervoor genoemde worden gebruikt.

4.11. Tin(II)chlorideoplossing

Los 120 g $\text{SnCl}_2 \cdot 2\text{H}_2\text{O}$ p.a. op in 400 ml zuiver geconcentreerd zoutzuur ($d_{20} = 1,18$ g/ml) en vul met water aan tot 1 liter. De oplossing moet volkomen helder zijn en moet onmiddellijk voor het gebruik worden bereid. Het is noodzakelijk het reductievermogen van het tin(II)chloride te controleren.

Noot

Los 0,5 g $\text{SnCl}_2 \cdot 2\text{H}_2\text{O}$ p.a. op in 2 ml zuiver geconcentreerd zoutzuur ($d_{20} = 1,18$ g/ml) en breng met water op 50 ml. Voeg vervolgens 5 g Seignette-zout p.a. (natriumkaliumtartraat) en zoveel natriumwaterstofcarbonaat p.a. toe totdat de oplossing alkalisch reageert ten opzichte van lakmoespapier.

Titreer met jodiumoplossing 0,1 mol/l en met zetmeeloplossing als indicator.

1 ml jodiumoplossing 0,1 mol/l komt overeen met 0,01128 g $\text{SnCl}_2 \cdot 2\text{H}_2\text{O}$.

Ten minste 80 % van het totaal gehalte aan tin in de op deze wijze bereide oplossing dient in tweewaardige vorm aanwezig te zijn; bij het titreren komt dit dus overeen met een verbruik van ten minste 35 ml jodiumoplossing 0,1 mol/l.

- 4.12. Natriumhydroxideoplossing, ca. 30 % NaOH ($d_{20} = 1,33$ g/ml), vrij van ammoniak
- 4.13. *Standaardoplossing met ammonium- en nitraatstikstof*
Weeg 2,500 g kaliumnitraat p.a. en 10,160 g ammoniumsulfaat p.a. af en breng dit in een geijkte maatkolf van 250 ml. Los op in water en vul hiermee aan tot de streep. 1 ml van deze oplossing bevat 0,010 g stikstof.
- 4.14. Puimsteen, gegraneerd, met zoutzuur gewassen en gegloeid
5. **Apparatuur**
Zie methode 2.3.1.
6. **Bereiding van het monster**
Zie methode 1.
7. **Uitvoering**
- 7.1. *Bereiding van de te analyseren oplossing*
Weeg 1 g van het analysemateriaal tot op 0,001 g nauwkeurig af en breng dit in de Kjeldahlkolf. Voeg 0,5 g ijzerpoeder (4.2) en 50 ml tin(II)chlorideoplossing (4.11) toe, zwenk om en laat gedurende een half uur staan. Zwenk gedurende deze tijd na 10 en 20 minuten opnieuw om. Voeg daarna 10 g kaliumsulfaat (4.3) en 30 ml zwavelzuur (4.1) toe. Verhit tot koken en destrueer nog gedurende een uur na het verschijnen van witte dampen. Laat daarna afkoelen en verdun met 100 à 150 ml water. Spoel de suspensie kwantitatief over in een maatkolf van 250 ml, koel af, vul aan met water tot de streep, meng en filtreer door een droog filter in een droge ontvanger. In plaats van de suspensie hierna over te spoelen om de in methode 2.1 gebruikte varianten a), b) of c) toe te passen, kan de ammoniumstikstof van deze oplossing ook direct worden overgedestilleerd, nadat een sterke overmaat natriumhydroxideoplossing (4.12) is toegevoegd.
- 7.2. *Analyse van de oplossing*
Pipeteer met behulp van een precisiepipet afhankelijk van de te gebruiken variant a), b) of c) van methode 2.1, resp. 50, 100 of 200 ml van de verkregen oplossing. Destilleer de ammoniak af op de in methode 2.1 beschreven wijze en zorg daarbij dat een grote overmaat natriumhydroxideoplossing (4.12) aan de destillatiekolf wordt toegevoegd.
- 7.3. *Blancobepaling*
Verricht onder dezelfde omstandigheden een blancobepaling en neem deze in aanmerking bij het berekenen van het eindresultaat.
- 7.4. *Controlebepaling*
Controleer vóór de analyse de goede werking van de apparatuur en de juiste toepassing van de uitvoering met een standaardoplossing (4.13) die hoeveelheden ammonium- en nitraatstikstof bevat die vergelijkbaar zijn met de in nitraathoudende kalkstikstof aanwezige hoeveelheden cyaanamide- en nitraatstikstof.
Breng daartoe in de Kjeldahlkolf 20 ml van de standaardoplossing (4.13).
Voer de analyse uit volgens de onder 7.1 en 7.2 beschreven werkwijze.
8. **Weergave van de resultaten**
Druk het resultaat van de analyse uit in procenten stikstof totaal (N), aanwezig in de meststof, zoals deze voor onderzoek is ontvangen.
Variant a): % stikstof = $(50 - A) \times 0,7$
Variant b): % stikstof = $(50 - A) \times 0,7$
Variant c): % stikstof = $(35 - A) \times 0,875$

Methode 2.3.3

Bepaling van stikstof totaal in ureum**1. Doel**

In dit document wordt de methode vastgesteld voor de bepaling van stikstof totaal in ureum.

2. Toepassingsgebied

Deze methode is uitsluitend van toepassing op nitraatvrij ureum.

3. Principe

Ureum wordt door koken met zwavelzuur kwantitatief omgezet in ammoniak. Dit wordt vervolgens in alkalisch milieu overgedestilleerd en opgevangen in een overmaat gesteld zwavelzuur; de overmaat zuur wordt getitreerd met gestelde natrium- of kaliumhydroxideoplossing.

4. Reagentia

Gedestilleerd of gedeïoniseerd water, vrij van kooldioxide en van alle stikstofhoudende verbindingen.

4.1. Geconcentreerd zwavelzuur ($d_{20} = 1,84$ g/ml)

4.2. Natriumhydroxideoplossing, ca. 30 % NaOH ($d_{20} = 1,33$ g/ml), vrij van ammoniak

4.3. Zwavelzuur 0,1 mol/l, gesteld

4.4. Natrium- of kaliumhydroxideoplossing, vrij van carbonaten, 0,1 mol/l, gesteld

} voor variant a) (zie methode 2.1).

4.5. Zwavelzuur 0,2 mol/l, gesteld

4.6. Natrium- of kaliumhydroxideoplossing, vrij van carbonaten, 0,2 mol/l, gesteld

} voor variant b)
(zie noot 2, methode 2.1).

4.7. Zwavelzuur 0,5 mol/l, gesteld

4.8. Natrium- of kaliumhydroxideoplossing, vrij van carbonaten, 0,5 mol/l, gesteld

} voor variant c)
(zie noot 2, methode 2.1).

4.9. Indicatoroplossingen**4.9.1. Mengindicator**

Oplossing A: los 1 g methylrood op in 37 ml natriumhydroxideoplossing 0,1 mol/l en vul met water aan tot 1 liter.

Oplossing B: los 1 g methyleenblauw op in water en vul aan tot 1 liter.

Meng 1 deel van oplossing A met 2 delen van oplossing B.

Deze indicator is in zuur milieu violet, in neutraal milieu grijs en in alkalisch milieu groen. Gebruik van deze indicator 0,5 ml (10 druppels).

4.9.2. Methylroodindicator

Los 0,1 g methylrood op in 50 ml ethanol 95 %, vul met water aan tot 100 ml en filtreer zo nodig. Deze indicator (4 à 5 druppels) kan in plaats van de hiervoor genoemde worden gebruikt.

4.10. Puimsteen, gegraneerd, met zoutzuur gewassen en gegloeid

4.11. Ureum p.a.

5. Apparatuur

5.1. Destillatietoestel: zie methode 2.1

5.2. Maatkolf van 500 ml

5.3. Pipetten van 25, 50 en 100 ml, klasse A

6. Bereiding van het monster

Zie methode 1.

7. Uitvoering**7.1. Bereiding van de oplossing**

Weeg 2,5 g van het analysemateriaal tot op 0,001 g nauwkeurig af en meng dit in een Kjeldahlkolf van 300 ml met 20 ml water. Voeg onder omzwenken 20 ml geconcentreerd zwavelzuur (4.1), almede enkele glaspereels toe om regelmatig koken te bevorderen. Plaats op de hals van de kolf een glazen trechter met lange steel om eventueel wegsprengen van de oplossing te voorkomen. Verhit aanvankelijk op kleine vlam, later op grotere vlam, totdat witte dampen ontstaan (30 à 40 minuten).

Laat daarna afkoelen en verdun dan met 100 à 150 ml water. Breng de oplossing kwantitatief over in een maatkolf van 500 ml waarbij een eventueel neerslag wordt verwaarloosd. Laat afkoelen tot kamertemperatuur, vul aan met water, meng en filtreer zo nodig door een droog filter in een droge ontvanger.

7.2. Analyse van de oplossing

Pipetteer al naar gelang de gekozen variant (zie methode 2.1) een hoeveelheid van 25, 50 of 100 ml van de verkregen oplossing af. Destilleer de ammoniak af op de in methode 2.1 beschreven wijze en zorg ervoor dat een voldoende hoeveelheid natriumhydroxideoplossing ($d_{20} = 1.33 \text{ g/ml}$) (4.2) in de destillatiekolf aanwezig is om een sterke overmaat te verkrijgen.

7.3. Blancobepaling

Verricht onder dezelfde omstandigheden een blancobepaling en neem deze in aanmerking bij het berekenen van het eindresultaat.

7.4. Controlebepaling

Controleer vóór de bepaling de goede werking van de apparatuur en de juiste toepassing van de uitvoering met een bekende hoeveelheid van een versbereide oplossing van ureum p.a. (4.11).

8. Weergave van de resultaten

Druk het resultaat van de analyse uit in procenten stikstof (N), aanwezig in de meststof, zoals deze voor onderzoek is ontvangen.

Variant a): % stikstof = $(50 - A) \times 1,12$

Variant b): % stikstof = $(50 - A) \times 1,12$

Variant c): % stikstof = $(35 - A) \times 1,40$

Methode 2.4**Bepaling van cyaanamidestikstof****1. Doel**

In dit document wordt de methode vastgesteld voor de bepaling van cyaanamidestikstof.

2. Toepassingsgebied

Deze methode is van toepassing op kalkstikstof en op nitraathoudende kalkstikstof.

3. Principe

De cyaanamidestikstof wordt als zilververbinding neergeslagen en in dit neerslag bepaald volgens Kjeldahl.

4. Reagentia

Gedestilleerd of gedeïoniseerd water, vrij van kooldioxide en van alle stikstofhoudende verbindingen.

- 4.1. Ijszijn
- 4.2. Ammoniumhydroxideoplossing, 100 g NH₃/l ($d_{20} = 0,96$ g/ml)
- 4.3. *Ammoniakale zilveroplossing volgens Tollens*

Meng 500 ml zilvernitraatoplossing (AgNO₃) 100 g/l met 500 ml ammoniumhydroxideoplossing 100 g/l (4.2).

Niet onnodig aan licht blootstellen, niet zonder noodzaak verhitten en zoveel mogelijk onder uitsluiting van lucht bewaren. De oplossing kan gewoonlijk jarenlang worden bewaard. Zolang de oplossing helder is, is het reagens nog goed.
- 4.4. Geconcentreerd zwavelzuur ($d_{20} = 1,84$ g/ml)
- 4.5. Kaliumsulfaat p.a.
- 4.6. Koperoxide (CuO), 0,3 à 0,4 g per bepaling of een equivalente hoeveelheid kopersulfaat (CuSO₄ · 5H₂O) van 0,95 à 1,25 g per bepaling.
- 4.7. Natriumhydroxideoplossing, ca. 30 % NaOH ($d_{20} = 1,33$ g/ml), vrij van ammoniak
- 4.8. Zwavelzuur, 0,1 mol/l, gesteld
- 4.9. Natrium- of kaliumhydroxideoplossing, 0,1 mol/l, gesteld
- 4.10. *Indicatoroplossingen*
 - 4.10.1. Mengindicator

Oplossing A: los 1 g methylrood op in 37 ml natriumhydroxideoplossing 0,1 mol/l en vul met water aan tot 1 liter.

Oplossing B: los 1 g methyleenblauw op in water en vul aan tot 1 liter.

Meng 1 deel van oplossing A met 2 delen van oplossing B.

Deze indicator is in zuur milieu violet, in neutraal milieu grijs en in alkalisch milieu groen. Gebruik van deze indicator 0,5 ml (10 druppels).
 - 4.10.2. Methylroodindicator

Los 0,1 g methylrood op in 50 ml ethanol 95 %, vul met water aan tot 100 ml en filtreer zo nodig. Deze indicator (4 à 5 druppels) kan in plaats van de hiervoor genoemde worden gebruikt.
- 4.11. Puimsteen, gegraneerd, met zoutzuur gewassen en gegloeid
- 4.12. Kaliumthiocyanaat p.a.
5. **Apparatuur**
 - 5.1. Destillatietoestel: zie methode 2.1
 - 5.2. Geijkte kolf van 500 ml, bv. stohmannkolf
 - 5.3. Kjeldahlkolf met lange hals en van passende inhoud (300 à 500 ml)
 - 5.4. Pipet van 50 ml
 - 5.5. Roteerapparaat, 35 à 40 omwentelingen per minuut
6. **Bereiding van het monster**

Zie methode 1.
7. **Uitvoering**
 - 7.1. *Veiligheidsmaatregelen*

Bij het werken met een ammoniakale zilveroplossing is het dragen van een veiligheidsbril dwingend voorgeschreven. Indien op het oppervlak van de vloeistof een vlies ontstaat, kan door beroering een explosie ontstaan, zodat de grootste voorzichtigheid is geboden.

7.2. *Bereiding van de te analyseren oplossing*

Weeg 2,5 g van het analysemateriaal tot op 0,001 g nauwkeurig af en breng dit in een kleine glazen mortier. Wrijf driemaal fijn met water en decanteer telkens de bovenstaande vloeistof in een geijkte stohmannkolf van 500 ml. Spoel met behulp van een spuitfles de mortier, de stamper en de trechter zodanig af dat alle stof kwantitatief in de stohmannkolf wordt gebracht. Voeg aan de kolf water tot een volume van ca. 400 ml en 15 ml ijszijn (4.1) toe. Laat gedurende twee uur roteren in een roterapparaat.

Vul daarna met water aan tot 500 ml, meng en filtreer door een droog filter in een droge ontvanger.

De analyse dient zo snel mogelijk te worden vervolgd.

7.3. *Analyse van de oplossing*

Pipetteer 50 ml van het filtraat in een bekersglas van 250 ml.

Maak vervolgens zwak alkalisch met ammoniumhydroxideoplossing (4.2) en voeg, onder omzwenken, 30 ml hete ammoniakale zilvernitraatoplossing (4.3) toe om het gele zilvercyanamide neer te slaan.

Laat tot de volgende dag staan, filtreer dan af en was het neerslag uit met koud, gedestilleerd water totdat alle ammoniak uitgewassen is.

Breng het nog vochtige filter met neerslag in een Kjeldahlkolf, voeg 10 à 15 gram kaliumsulfaat (4.5), alsmede de katalysator (4.6) in de aangegeven hoeveelheid en vervolgens 50 ml water en 25 ml geconcentreerd zwavelzuur (4.4) toe.

Verhit de kolf langzaam onder voorzichtig omzwenken totdat de inhoud begint te koken. Verhit daarna sterker en kook totdat de inhoud van de kolf kleurloos of lichtgroen is geworden.

Kook dan nog een uur en laat vervolgens afkoelen.

Breng de vloeistof uit de destructiekolf kwantitatief in de destillatiekolf. Voeg enkele puimsteenkorrels (4.11) toe, verdun voorzichtig met water totdat een totaal volume van ca. 350 ml is verkregen, meng en laat het geheel afkoelen.

Destilleer de ammoniak af op de in methode 2.1, variant a), beschreven wijze en zorg daarbij dat aan de destillatiekolf een grote overmaat natriumhydroxideoplossing (4.7) wordt toegevoegd.

7.4. *Blancobepaling*

Verricht onder dezelfde omstandigheden een blancobepaling en neem deze in aanmerking bij het berekenen van het eindresultaat.

7.5. *Controlebepaling*

Controleer voor de analyse de goede werking van de apparatuur en de juiste toepassing van de uitvoering met een bekende hoeveelheid gestelde kaliumthiocyanaatoplossing (4.12), overeenkomende met 0,05 g stikstof.

8. **Weergave van de resultaten**

Druk het resultaat uit in procenten cyaanamidestikstof, aanwezig in de meststof, zoals deze voor onderzoek is ontvangen.

$$\% N = (50 - A) \times 0,56$$

Methode 2.5

Fotometrische bepaling van biureet in ureum

1. **Doel**

In dit document wordt de methode vastgesteld voor de fotometrische bepaling van biureet in ureum.

2. **Toepassingsgebied**

Deze methode is uitsluitend van toepassing op ureum.

3. Principe

Biureet vormt in alkalisch milieu bij aanwezigheid van natriumkaliumtartraat met tweewaardig koper een violetgekleurd kopercomplex. De extinctie van de oplossing wordt gemeten bij een golflengte van ongeveer 546 nm (nanometer).

4. Reagentia

Gedestilleerd of gedeïoniseerd water, vrij van kooldioxide en van ammoniak. De kwaliteit van het water is bij deze bepaling bijzonder belangrijk.

4.1. Methanol zuiver

4.2. Zwavelzuur: ongeveer 0,1 mol/l

4.3. Natriumhydroxideoplossing: ongeveer 0,1 mol/l

4.4. *Alkalische natriumkaliumtartraatoplossing*

Los in een maatkolf van 1 liter 40 g zuivere natriumhydroxide op in 500 ml water en koel dan af. Voeg 50 g natriumkaliumtartraat ($\text{NaKC}_4\text{H}_4\text{O}_6 \cdot 4\text{H}_2\text{O}$) toe en vul aan tot de streep. Laat de oplossing vóór het gebruik 24 uur staan.

4.5. *Kopersulfaatoplossing*

Los in een maatkolf van 1 liter 15 g kopersulfaat ($\text{CuSO}_4 \cdot 5\text{H}_2\text{O}$) op in 500 ml water en vul aan tot 1 liter.

4.6. *Biureetstandaardoplossing, vers bereid*

Los in een maatkolf van 250 ml 0,250 g zuiver biureet ⁽¹⁾ op in water en vul aan tot 250 ml. 1 ml van deze oplossing bevat 0,001 g biureet.

4.7. *Indicatoroplossing*

Los in een maatkolf van 100 ml 0,1 g methylrood op in 50 ml ethanol 95 % en vul met water aan tot 100 ml. Filtreer af, indien een onoplosbaar residu aanwezig is.

5. Apparatuur

5.1. Spectrometer of filterfotometer van voldoende gevoeligheid en nauwkeurigheid, waarmee reproduceerbare uitslagen tot ten minste 0,5 % T ⁽²⁾ kunnen worden verkregen

5.2. Geijkte maatkolven van 100, 250 en 1 000 ml

5.3. Pipetten van 2, 5, 10, 20, 25 en 50 ml klasse A of geijkte buret van 25 ml, verdeeld tot op 1/20 ml

5.4. Bekerglas van 250 ml

6. Bereiding van het monster

Zie methode 1.

7. Uitvoering

7.1. *Opstellen van de ijkgrafiek*

Pipetteer in zeven maatkolven van 100 ml resp. 0, 2, 5, 10, 20, 25 en 50 ml van de biureetstandaardoplossing (4.6). Voeg water tot een volume van ca. 50 ml en 1 druppel indicatoroplossing (4.7) toe en neutraliseer zo nodig met zwavelzuur 0,1 mol/l (4.2). Voeg, onder omzwenken, 20 ml alkalische tartraatoplossing (4.4) en vervolgens 20 ml kopersulfaatoplossing (4.5) toe.

Noot

Deze oplossingen (4.4 en 4.5) moeten worden toegevoegd met behulp van twee pipetten.

Breng met water op een volume van 100 ml, meng en laat gedurende 15 minuten staan bij 30 (± 2) °C.

⁽¹⁾ Biureet kan worden gezuiverd door behandelen met ammoniak 100 g/l, wassen met achtereenvolgens water en aceton en drogen onder verminderde druk.

⁽²⁾ Zie punt 9 „Bijlage”.

Meet de extinctie van elke oplossing tegen de oplossing zonder biureet bij een golflengte van ongeveer 546 nm in cuvetten met een geschikte weglengte.

Stel een ijkgrafiek op als volgt: zet op de abscis de in de respectieve oplossingen aanwezige hoeveelheden biureet in mg uit en op de ordinaat ofwel de tot op de eenheid van weglengte (1 cm) omgerekende extincties (k) ofwel de extincties (E) bij gebruik van cuvetten van gelijke weglengte.

7.2. *Bereiding van de te analyseren oplossing*

Weeg 10 g van het voorbereide monster tot op 0,001 g nauwkeurig af en breng dit met ca. 150 ml water in een maatkolf van 250 ml. Vul, na oplossen, aan tot de streep en filtreer zo nodig door een vouwfilter.

Opmerking 1

Bevat het ingewogen analysemateriaal meer dan 0,015 g ammoniumstikstof, los het dan op in 50 ml methanol (4.1) in een bekglas van 250 ml. Damp in tot een volume van 25 ml en breng kwantitatief over in een maatkolf van 250 ml. Vul vervolgens met water aan tot de streep.

Opmerking 2

Klaren van de oplossing bij opalescentie: bij aanwezigheid van een colloïdale stof kunnen moeilijkheden optreden bij het filtreren. Bereid dan de analyseoplossing als volgt: los het afgewogen analysemateriaal op in 150 ml water, voeg 2 ml zoutzuur ca. 1 mol/l toe en filtreer de oplossing door twee harde filters in een maatkolf van 250 ml. Was de filters uit met water en vul aan tot de streep. Handel verder als beschreven onder 7.3.

7.3. *Bepaling*

Pipetteer, afhankelijk van het te verwachten gehalte aan biureet, 25 of 50 ml van de volgens 7.2 bereide oplossing in een maatkolf van 100 ml. Neutraliseer zo nodig met zwavelzuur 0,1 mol/l (4.2) of natriumhydroxideoplossing 0,1 mol/l (4.3) t.o.v. methylrood. Voeg, met dezelfde nauwkeurigheid als bij het opstellen van de ijkgrafiek, 20 ml alkalische natriumkaliumtartraatoplossing (4.4) en 20 ml kopersulfaatoplossing (4.5) toe. Vul dan aan tot de streep, meng zorgvuldig en laat gedurende 15 minuten staan bij 30 (± 2) °C.

Voer daarna de fotometrische metingen uit en bereken de hoeveelheid biureet, aanwezig in ureum.

8. **Weergave van de resultaten**

$$\% \text{ biureet} = \frac{C \times 2,5}{V}$$

Hierbij is:

C de hoeveelheid biureet in mg, afgelezen in de ijkgrafiek;

V het volume van het afgepipetteerde deel.

9. **Bijlage**

Is I_0 de intensiteit van een bundel monochromatisch licht (van bepaalde golflengte) vóór het doorlopen van een absorberende stof en I de intensiteit van deze lichtbundel na het doorlopen, dan noemt men:

— factor of transmission:	$T = \frac{I}{I_0}$
— opacity:	$O = \frac{I_0}{I}$
— absorbance:	$E = \log O$
— absorbance per unit of optical run:	$k = \frac{E}{S}$
— coefficient of specific absorbance:	$K = \frac{E}{C \times S}$

Hierbij is:

s = de laagdikte (optische weglengte) in cm;

c = de concentratie in mg per liter;

K = een constante in de wet van Lambert-Beer, die karakteristiek is voor elke absorberende stof.

Methoden 2.6

Bepaling van de gehalten aan stikstof in verschillende bindingsvormen, indien zij naast elkaar voorkomen

Methode 2.6.1

Bepaling van de gehalten aan stikstof in meststoffen die nitraatstikstof, ammoniumstikstof, ureumstikstof en cyaanamidestikstof bevatten**1. Doel**

In dit document wordt de methode vastgesteld voor de bepaling van stikstof in verschillende bindingsvormen, indien zij naast elkaar voorkomen.

2. Toepassingsgebied

Deze methode is van toepassing op elke in bijlage I opgenomen meststof die stikstof in verschillende bindingsvormen bevat.

3. Principe**3.1. Stikstof totaal, oplosbaar en onoplosbaar**

Volgens de typelijst van meststoffen (bijlage I) is deze bepaling alleen van toepassing op producten die calciumcyaanamide bevatten.

3.1.1. Bij afwezigheid van nitraten wordt het analysemateriaal rechtstreeks gedestruerd volgens Kjeldahl**3.1.2. Bij aanwezigheid van nitraten wordt het analysemateriaal gedestruerd volgens Kjeldahl na reductie met behulp van metallisch ijzer en tin(II)chloride**

In beide gevallen wordt ammonium bepaald volgens methode 2.1.

Noot

Indien uit de analyse blijkt dat het gehalte aan onoplosbare stikstof meer bedraagt dan 0,5 % absoluut, wordt hieruit geconcludeerd dat de meststof andere vormen van onoplosbare stikstof bevat, die niet in de lijst van bijlage I zijn opgenomen.

3.2. Vormen van oplosbare stikstof

Uitgaande van een zelfde oplossing van het monster wordt in verschillend afgepipetteerde hoeveelheden bepaald:

3.2.1. Oplosbare stikstof totaal**3.2.1.1. Bij afwezigheid van nitraten door directe destructie volgens Kjeldahl.****3.2.1.2. Bij aanwezigheid van nitraten door destructie volgens Kjeldahl van een aliquoot deel afkomstig van de oplossing na reductie volgens Ulsch; ammoniak wordt in beide gevallen bepaald als beschreven in methode 2.1.****3.2.2. Oplosbare stikstof totaal exclusief het aanwezige nitraatstikstof door destructie volgens Kjeldahl na verwijdering, in zuur milieu, van nitraatstikstof met behulp van ijzer(II)sulfaat; ammoniak wordt bepaald als beschreven in methode 2.1.****3.2.3. Nitraatstikstof****3.2.3.1. Bij afwezigheid van calciumcyaanamide: uit het verschil van 3.2.1.2. en 3.2.2 en/of van oplosbare stikstof totaal (3.2.1.2) en de som van ammoniumstikstof en ureumstikstof (3.2.4 + 3.2.5).****3.2.3.2. Bij aanwezigheid van calciumcyaanamide: uit het verschil van 3.2.1.2 en 3.2.2, evenals uit het verschil van 3.2.1.2 en de som van (3.2.4 + 3.2.5 + 3.2.6).****3.2.4. Ammoniumstikstof****3.2.4.1. Bij aanwezigheid van uitsluitend ammoniumstikstof en ammonium- en nitraatstikstof door toepassing van methode 1.****3.2.4.2. Bij aanwezigheid van ureumstikstof en/of cyaanamidestikstof door uitdrijving in de koude uit zwak alkalisch milieu; de ammoniak wordt opgevangen in een gestelde hoeveelheid zwavelzuur en bepaald zoals aangeduid in methode 2.1.**

- 3.2.5. Ureumstikstof
- 3.2.5.1. door omzetting door middel van urease in ammoniak die getitreerd wordt met gesteld zoutzuur, hetzij
- 3.2.5.2. gravimetrisch met behulp van xanthydro; gecoprecipiteerd biureet kan verwaarloosd worden, daar het absoluut gehalte aan biureet in de samengestelde meststof slechts gering is, hetzij
- 3.2.5.3. uit het verschil volgens onderstaande tabel

Geval	Nitraat-N	Ammonium-N	Cyaanamide-N	Vershil
1	afwezig	aanwezig	aanwezig	(3.2.1.1) — (3.2.4.2 + 3.2.6)
2	aanwezig	aanwezig	aanwezig	(3.2.2) — (3.2.4.2 + 3.2.6)
3	afwezig	aanwezig	afwezig	(3.2.1.1) — (3.2.4.2)
4	aanwezig	aanwezig	afwezig	(3.2.2) — (3.2.4.2)

- 3.2.6. Cyaanamidestikstof door precipitatie als zilververbinding; de stikstof in het precipitaat wordt bepaald volgens de methode Kjeldahl

4. Reagentia

Gedestilleerd of gedeïoniseerd water.

- 4.1. Kaliumsulfaat pro analyse
- 4.2. Ijzer pro analyse, gereduceerd met waterstof (de voorgeschreven hoeveelheid ijzer moet ten minste 50 mg nitraatstikstof kunnen reduceren)
- 4.3. Kaliumthiocyanaat pro analyse
- 4.4. Kaliumnitraat pro analyse
- 4.5. Ammoniumsulfaat pro analyse
- 4.6. Ureum pro analyse
- 4.7. Zwavelzuur, verdund 1 + 1
- 4.8. Zwavelzuur 0,2 mol/l, gesteld
- 4.9. Natriumhydroxideoplossing, geconcentreerd, ca. 30 % NaOH, vrij van ammoniak
- 4.10. Natrium- of kaliumhydroxideoplossing 0,2 mol/l, gesteld, vrij van carbonaten
- 4.11. *Tin(II)chlorideoplossing*

Los 120 g $\text{SnCl}_2 \cdot 2\text{H}_2\text{O}$ pro analyse op in 400 ml geconcentreerd zoutzuur ($d_{20} = 1,18$ g/ml) en vul met water aan tot 1 liter. De oplossing moet volkomen helder zijn en dient onmiddellijk voor het gebruik te worden bereid.

Noot

Het reducerend vermogen van het tinchloride moet worden gecontroleerd: los 0,5 g $\text{SnCl}_2 \cdot 2\text{H}_2\text{O}$ op in 2 ml geconcentreerd zoutzuur ($d_{20} = 1,18$ g/ml) en verdun met water tot 50 ml. Voeg vervolgens 5 g kaliumnatriumtartraat p.a. en daarna zoveel natriumwaterstofcarbonaat p.a. toe totdat de oplossing alkalisch reageert ten opzichte van lakmoespapier.

Titreer met jodiumoplossing 0,1 mol/l en met zetmeeloplossing als indicator.

1 ml jodiumoplossing 0,1 mol/l komt overeen met 0,01128 g $\text{SnCl}_2 \cdot 2\text{H}_2\text{O}$.

Ten minste 80 % van het totale gehalte aan tin in de op deze wijze bereide oplossing dient in tweewaardige vorm aanwezig te zijn. Bij het titreren komt dit dus overeen met een verbruik van ten minste 35 ml jodiumoplossing 0,1 mol/l.

- 4.12. Zwavelzuur ($d_{20} = 1,84$ g/ml)
- 4.13. Zoutzuur, verdund 1 + 1
- 4.14. Azijnzuur 96-100 %
- 4.15. Zwavelzuur: 300 g H_2SO_4/l , vrij van ammoniak
- 4.16. IJzer(II)sulfaat: kristallen $FeSO_4 \cdot 7H_2O$
- 4.17. Zwavelzuur 0,1 mol/l, gesteld
- 4.18. Octanol-(1)
- 4.19. Kaliumcarbonaatoplossing, verzadigd
- 4.20. Natrium- of kaliumhydroxideoplossing 0,1 mol/l, gesteld, vrij van carbonaten
- 4.21. Bariumhydroxideoplossing, verzadigd
- 4.22. Natriumcarbonaatoplossing, 100 g Na_2CO_3/l
- 4.23. Zoutzuur 2 mol/l
- 4.24. Zoutzuur 0,1 mol/l, gesteld
- 4.25. *Urease-suspensie*
Suspendeer 0,5 g actief urease in 100 ml gedestilleerd water. Breng met zoutzuur 0,1 mol/l (4.24) op pH 5,4 met behulp van een pH-meter.
- 4.26. *Xanthhydrolopplossing*
50 g/l in ethanol of methanol (4.31) (gebruik geen producten waarin tamelijk veel neerslag aanwezig is). De oplossing is goed afgesloten drie maanden houdbaar; bewaar de oplossing in het donker.
- 4.27. Koperoxide (CuO): 0,3 à 0,4 g per bepaling of een equivalente hoeveelheid kopersulfaat ($CuSO_4 \cdot 5H_2O$) van 0,95 à 1,25 g per bepaling.
- 4.28. Puimsteen, gegranuleerd, gewassen met zoutzuur en gegloeid
- 4.29. *Indicatoroplossingen*
- 4.29.1. Oplossing A: los 1 g methylrood op in 37 ml natriumhydroxideoplossing 0,1 mol/l en vul met water aan tot 1 liter
Oplossing B: los 1 g methyleenblauw op in water en vul aan tot 1 liter.
Meng 1 deel van oplossing A met 2 delen van oplossing B.
Deze indicator is in zuur milieu violet, in neutraal milieu grijs en in alkalisch milieu groen. Gebruik van deze indicator 0,5 ml (10 druppels).
- 4.29.2. Methylroodindicator
Los 0,1 g methylrood op in 50 ml ethanol 95 % (v/v), vul met water aan tot 100 ml en filtreer zo nodig. Deze indicator (4 à 5 druppels) kan in plaats van de hiervoor genoemde worden gebruikt.
- 4.30. *Indicatorpapier*
Lakmoes, broomthymolblauw (of ander, in het pH-gebied van 6 tot 8 gevoelig papier).
- 4.31. Ethanol of methanol: 95 % (v/v)
5. **Apparatuur**
- 5.1. *Destillatietoestel*
Zie methode 2.1.

5.2. *Toestel voor de bepaling van ammoniumstikstof volgens de analysetechniek (7.2.5.3) (zie figuur 6)*

Het toestel bestaat uit een speciaal model vat met slijpstukken, voorzien van een afsluitbare zijhals, van een verbindingsbuis met spatbol en van een verticaal staande luchtinleidbuis. De buizen kunnen ook eenvoudig met het vat worden verbonden met behulp van een doorboorde rubberen stop. De vorm van de ondereinden van de luchtinleidbuizen is belangrijk, omdat de gasbellen goed verdeeld moeten worden in de oplossingen in het destillatievat en de opvangkolf. Het beste voldoen paddestoelvormige verdeelstukken met een uitwendige doorsnede van 20 mm met in de buitenste rand zes openingen van 1 mm doorsnede.

5.3. *Toestel voor de bepaling van ureumstikstof met behulp van urease (7.2.6.1)*

Het toestel bestaat uit een conische kolf van 300 ml, voorzien van een vultrechter met kraan en een kleine opvanginrichting (zie figuur 7).

5.4. Roteerapparaat, 30 à 40 omwentelingen per minuut

5.5. pH-meter

5.6. Regelbare droogstoof

5.7. *Glaswerk:*

pipetten van 2, 5, 10, 20, 25, 50 en 100 ml, klasse A,

Kjeldahlkolven van 300 en 500 ml met lange hals,

maatkolven van 100, 250, 500 en 1 000 ml,

filterkroezen met bodem van gesinterd glas, poriëngrootte 5 tot 15 µm,

mortieren.

6. **Bereiding van het monster**

Zie methode 1.

7. **Uitvoering**

7.1. *Stikstof totaal, oplosbaar en onoplosbaar*

7.1.1. Bij afwezigheid van nitraten

7.1.1.1. Ontsluiting

Weeg, tot op 0,001 g nauwkeurig, een hoeveelheid monster af, die ten hoogste 100 mg stikstof bevat. Breng dit in de kolf van het destillatietoestel (5.1). Voeg 10 à 15 g kaliumsulfaat (4.1), de katalysator (4.27) en enkele stukjes puimsteen (4.28) toe. Voeg vervolgens 50 ml verdund zwavelzuur (4.7) toe en zwenk voorzichtig om. Verhit aanvankelijk matig onder af en toe omzwenken totdat het schuimen is opgehouden. Verhit vervolgens zodanig dat de vloeistof regelmatig blijft koken; zorg ervoor dat geen organische stof aan de wand van de kolf blijft vastzitten. Zet het koken nog 1 uur voort, nadat de vloeistof helder is geworden. Laat de kolf afkoelen. Voeg voorzichtig onder omzwenken ca. 350 ml water toe. Zwenk daarna opnieuw om totdat alles zoveel mogelijk is opgelost. Laat daarna afkoelen en verbind de kolf met het destillatietoestel (5.1).

7.1.1.2. Destillatie van de ammoniak

Pipetteer met behulp van een precisiepipet in de ontvanger van het destillatietoestel 50 ml gesteld zwavelzuur 0,2 mol/l (4.8). Voeg hieraan de indicator (4.29.1 of 4.29.2) toe. Plaats de ontvanger zodanig dat het uiteinde van de koeler zich ten minste 1 cm onder het vloeistofoppervlak bevindt.

Voeg aan de kolf, met de nodige voorzorg om elk ammoniakverlies te voorkomen, een voldoende hoeveelheid geconcentreerde natriumhydroxideoplossing (4.9) toe om de vloeistof sterk alkalisch te maken (over het algemeen is 120 ml voldoende; door het toevoegen van enkele druppels fenolftaleïne is hierop controle mogelijk. Aan het einde van de destillatie moet de vloeistof in de kolf nog duidelijk alkalisch zijn). Regel de warmtetoevoer zodanig dat in een half uur ongeveer 150 ml vloeistof overdestilleert. Controleer daarna met behulp van lakmoespapier (4.30) of de destillatie volledig is. Indien dit niet het geval is, destilleer dan nog 50 ml over en controleer opnieuw. Herhaal deze bewerking zonedig totdat het destillaat neutraal reageert t.o.v. lakmoespapier (4.30). Laat dan de opvangkolf zakken, destilleer nog enkele milliliters over en spoel de buitenzijde van de koeler af. Titreer de overmaat zuur met de gestelde natrium- of kaliumhydroxideoplossing 0,2 mol/l (4.10) tot het omslagpunt van de indicator.

7.1.1.3. Blancobepaling

Verricht onder dezelfde omstandigheden een blancobepaling en neem deze in aanmerking bij het berekenen van het eindresultaat.

7.1.1.4. Weergave van het resultaat

$$\% N = \frac{(a - A) \times 0.28}{M}$$

Hierbij is:

a = aantal milliliters gestelde natrium- of kaliumhydroxideoplossing 0,2 mol/l, gebruikt bij de blanco-bepaling, waarbij in de opvangkolf van het destillatietoestel (5.1) eveneens 50 ml gesteld zwavelzuur 0,2 mol/l (4.8) is gepipetteerd;

A = aantal milliliters gestelde natrium- of kaliumhydroxideoplossing 0,2 mol/l, gebruikt bij de analyse;

M = massa van het analysemateriaal, in g.

7.1.2. Bij aanwezigheid van nitraten

7.1.2.1. Analyse materiaal

Weeg tot op 0,001 g nauwkeurig een hoeveelheid monster af, die ten hoogste 0,040 g nitraatstikstof bevat.

7.1.2.2. Reductie van de nitraten

Wrijf het analysemateriaal in een kleine mortier aan met 50 ml water. Breng met zo weinig mogelijk water over in een destructiekolf van 500 ml. Voeg 5 g gereduceerd ijzerpoeder (4.2) en 50 ml tin(II)chloride-oplossing (4.11) toe. Zwenk om en laat gedurende een half uur staan. Zwenk gedurende die tijd na 10 en 20 minuten opnieuw om.

7.1.2.3. Destructie volgens Kjeldahl

Voeg 30 ml zwavelzuur (4.12), 5 g kaliumsulfaat (4.1), de voorgeschreven hoeveelheid katalysator (4.27) en enkele stukjes puimsteen (4.28) toe. Verwarm de schuinstaande kolf zacht. Verwarm langzamerhand sterker en zwenk de kolf regelmatig om teneinde een eventueel residu in suspensie te houden: de vloeistof wordt donker en vervolgens licht van kleur, terwijl een geelgroene suspensie van watervrij ijzersulfate ontstaat. Laat, nadat de vloeistof licht van kleur is geworden, nog gedurende 1 uur zacht koken. Laat afkoelen. Voeg voorzichtig een weinig water en vervolgens nog bij kleine beetjes 100 ml water toe. Zwenk om en breng de inhoud over in een maatkolf van 500 ml. Spoel de kolf meerdere malen met gedestilleerd water. Vul de maatkolf aan met water, meng en filtreer door een droog filter in een droge ontvanger.

7.1.2.4. Analyse van de oplossing

Pipeteer in de kolf van het destillatietoestel (5.1) een hoeveelheid van het filtraat, die ten hoogste 100 mg stikstof bevat. Verdun met gedestilleerd water tot ca. 350 ml en voeg enkele stukjes puimsteen (4.28) toe. Verbind de kolf met het destillatietoestel en handel verder als beschreven in 7.1.1.2.

7.1.2.5. Blancobepaling

Zie 7.1.1.3.

7.1.2.6. Weergave van het resultaat

$$\% N = \frac{(a - A) \times 0.28}{M}$$

Hierbij is:

a = aantal milliliters gestelde natrium- of kaliumhydroxideoplossing 0,2 mol/l, gebruikt bij de blanco-bepaling, waarbij in de opvangkolf van het destillatietoestel (5.1) eveneens 50 ml gesteld zwavelzuur 0,2 mol/l (4.8) is gepipetteerd;

A = aantal milliliters gestelde natrium- of kaliumhydroxideoplossing 0,2 mol/l, gebruikt bij de analyse;

M = massa van het monster, uitgedrukt in g, aanwezig in het aliquote gedeelte, zoals genomen in 7.1.2.4.

7.2. Vormen van oplosbare stikstof

7.2.1. Bereiding van de te analyseren oplossing

Weeg tot op 0,001 g nauwkeurig 10 g van het monster af en breng dit in een maatkolf van 500 ml.

7.2.1.1. Indien de meststof geen cyaanamidestikstof bevat

Voeg aan de maatkolf 50 ml water en vervolgens 20 ml verdund zoutzuur (4.13) toe. Zwenk om en laat staan totdat een eventuele koolzuurontwikkeling is beëindigd. Voeg vervolgens ca. 400 ml water toe en laat gedurende een half uur roteren in het roteerapparaat (5.4). Vul aan met water, meng en filtreer door een droog filter in een droge ontvanger.

7.2.1.2. Indien de meststof cyaanamidestikstof bevat

Voeg aan de maatkolf 400 ml water en enkele druppels methylrood (4.29.2) toe. Zuur de oplossing zo nodig aan met azijnzuur (4.14). Voeg nog 15 ml azijnzuur (4.14) toe. Laat gedurende 2 uur roteren in het roteerapparaat (5.4). Maak gedurende deze tijd de oplossing zo nodig opnieuw zuur met azijnzuur (4.14). Vul aan met water, meng en filtreer onmiddellijk door een droog filter in een droge ontvanger. Bepaal zonder onderbreking de cyaanamidestikstof.

Bepaal in beide gevallen de diverse vormen oplosbare stikstof op dezelfde dag als die waarop de oplossing wordt bereid, te beginnen met cyaanamidestikstof en ureumstikstof, indien die aanwezig zijn.

7.2.2. Stikstof totaal oplosbaar

7.2.2.1. Bij afwezigheid van nitraten

Pipetteer in een destructiekolf van 300 ml een aliquoot gedeelte van het filtraat (7.2.1.1 of 7.2.1.2), dat ten hoogste 0,1 g stikstof bevat. Voeg 15 ml geconcentreerd zwavelzuur (4.12), 0,4 g koperoxide of 1,25 g kopersulfaat (4.27) en enkele stukjes puimsteen (4.28) toe. Verhit aanvankelijk matig om de destructie op gang te brengen en vervolgens levendig totdat de vloeistof helder of lichtgroen is geworden en er duidelijk witte dampen ontstaan. Laat de kolf afkoelen en spoel de inhoud kwantitatief over in de destillatiekolf. Verdun met water tot ca. 500 ml en voeg enkele stukjes puimsteen (4.28) toe. Verbind de kolf met het destillatietoestel (5.1) en handel verder als beschreven in 7.1.1.2.

7.2.2.2. Bij aanwezigheid van nitraten

Pipetteer met behulp van een precisiepipet in een conische kolf van 500 ml een aliquoot gedeelte van het filtraat (7.2.1.1 of 7.2.1.2), dat niet meer dan 40 mg nitraatstikstof bevat. In dit stadium van de analyse is de hoeveelheid stikstof totaal niet belangrijk. Voeg 10 ml zwavelzuur 300 g H₂SO₄/l (4.15) en 5 g gereduceerd ijzerpoeder (4.2) toe. Sluit de kolf onmiddellijk met een horlogeglas. Verwarm zacht tot een levendige, doch geen heftige reactie. Stop dan het verwarmen en laat ten minste 3 uur staan bij kamertemperatuur. Spoel met water kwantitatief over in een maatkolf van 250 ml, zonder rekening te houden met het niet opgeloste ijzerpoeder. Vul dan aan en meng. Pipetteer met behulp van een precisiepipet in een destructiekolf van 300 ml een aliquoot gedeelte dat ten hoogste 100 mg stikstof bevat. Voeg 15 ml geconcentreerd zwavelzuur (4.12), 0,4 g koperoxide of 1,25 g kopersulfaat (4.27) en enkele stukjes puimsteen (4.28) toe. Verhit aanvankelijk matig om de destructie op gang te brengen en vervolgens levendig totdat de vloeistof helder of lichtgroen is geworden en er duidelijk witte dampen ontstaan. Laat de kolf afkoelen en spoel de inhoud kwantitatief over in de destillatiekolf. Verdun met water tot ca. 500 ml en voeg enkele stukjes puimsteen (4.28) toe. Verbind de kolf met het destillatietoestel (5.1) en handel verder als beschreven in 7.1.1.2.

7.2.2.3. Blancobepaling

Zie 7.1.1.3.

7.2.2.4. Weergave van het resultaat

$$\% N = \frac{(a - A) \times 0,28}{M}$$

Hierbij is:

a = aantal milliliters gestelde natrium- of kaliumhydroxideoplossing 0,2 mol/l, gebruikt bij de blanco-bepaling, waarbij in de opvangkolf van het destillatietoestel (5.1) eveneens 50 ml gesteld zwavelzuur 0,2 mol/l (4.8) is gepipetteerd;

A = aantal milliliters gestelde natrium- of kaliumhydroxideoplossing 0,2 mol/l, gebruikt bij de analyse;

M = massa van het monster, uitgedrukt in g, aanwezig in het aliquote gedeelte, zoals genomen in 7.2.2.1 of 7.2.2.2.

7.2.3. Oplosbare stikstof totaal, exclusief het aanwezige nitraatstikstof

Pipetteer met behulp van een precisiepipet in een destructiekolf van 300 ml een aliquoot gedeelte van het filtraat (7.2.1.1 of 7.2.1.2), dat niet meer dan 50 mg te bepalen stikstof bevat. Verdun met water tot 100 ml, voeg 5 g ijzer(II)-sulfaat (4.16), 20 ml geconcentreerd zwavelzuur (4.12) en enkele stukjes puimsteen (4.28) toe. Verhit aanvankelijk matig en vervolgens krachtiger totdat witte dampen verschijnen. Zet de destructie nog 15 minuten voort. Stop dan het verwarmen, voeg als katalysator het koperoxide (4.27) toe en verhit zodanig dat gedurende 10 à 15 minuten witte dampen vrijkomen. Laat de kolf afkoelen en spoel daarna de inhoud kwantitatief over in de destillatiekolf van het toestel (5.1). Verdun met water tot ca. 500 ml en voeg enkele stukjes puimsteen (4.28) toe. Verbind de kolf met het destillatietoestel (5.1) en handel verder als beschreven in 7.1.1.2.

7.2.3.1. Blancobepaling

Zie 7.1.1.3.

7.2.3.2. Weergave van het resultaat

$$\% N = \frac{(a - A) \times 0.28}{M}$$

Hierbij is:

a = aantal milliliters gestelde natrium- of kaliumhydroxideoplossing 0,2 mol/l, gebruikt bij de blanco-bepaling, waarbij in de opvangkolf van het destillatietoestel (5.1) eveneens 50 ml gesteld zwavelzuur 0,2 mol/l (4.8) is gebracht;

A = aantal milliliters gestelde natrium- of kaliumhydroxideoplossing 0,2 mol/l, gebruikt bij de analyse;

M = massa van het monster, uitgedrukt in g, aanwezig in het aliquote gedeelte, genomen voor de bepaling.

7.2.4. Nitraatstikstof

7.2.4.1. Bij afwezigheid van calciumcyanamide

uit het verschil tussen de resultaten, verkregen volgens 7.2.2.4 en 7.2.3.2 en/of uit het verschil tussen het resultaat verkregen volgens 7.2.2.4 en de som van de resultaten verkregen volgens (7.2.5.2 of 7.2.5.5) en (7.2.6.3 of 7.2.6.5 of 7.2.6.6).

7.2.4.2. Bij aanwezigheid van calciumcyanamide

uit het verschil tussen de resultaten, verkregen volgen 7.2.2.4 en 7.2.3.2, evenals uit het verschil tussen het resultaat verkregen volgens 7.2.2.4 en de som van de resultaten verkregen volgens (7.2.5.5), (7.2.6.3 of 7.2.6.5 of 7.2.6.6) en (7.2.7).

7.2.5. Ammoniumstikstof

7.2.5.1. Bij aanwezigheid van uitsluitend ammoniumstikstof en ammonium- + nitraatstikstof

Pipetteer met behulp van een precisiepipet in de destillatiekolf van het toestel (5.1) een aliquoot deel van het filtraat (7.2.1.1), dat ten hoogste 100 mg ammoniumstikstof bevat. Verdun met water tot een volume van ca. 350 ml en voeg enkele stukjes puimsteen (4.28) toe om het koken te vergemakkelijken. Verbind de kolf met het destillatietoestel, voeg 20 ml geconcentreerde natriumhydroxideoplossing (4.9) toe en destilleer zoals beschreven in 7.1.1.2.

7.2.5.2. Weergave van het resultaat

$$\% N (\text{ammoniumstikstof}) = \frac{(a - A) \times 0.28}{M}$$

Hierbij is:

a = aantal milliliters gestelde natrium- of kaliumhydroxideoplossing 0,2 mol/l, gebruikt bij de blanco-bepaling, waarbij in de opvangkolf van het destillatietoestel (5.1) eveneens 50 ml gesteld zwavelzuur 0,2 mol/l (4.8) is gebracht;

A = aantal milliliters gestelde natrium- of kaliumhydroxideoplossing 0,2 mol/l, gebruikt bij de analyse;

M = massa van het monster, uitgedrukt in g, aanwezig in het aliquote gedeelte, genomen voor de bepaling.

7.2.5.3. Bij aanwezigheid van ureumstikstof en/of cyaanamidestikstof

Pipetteer met behulp van een precisiepipet in het droge vat van het toestel (5.2) een aliquoot gedeelte van het filtraat (7.2.1.1 of 7.2.1.2), dat ten hoogste 20 mg ammoniumstikstof bevat. Sluit het toestel. Pipetteer met behulp van een precisiepipet in de conische kolf van 300 ml 50 ml gesteld zwavelzuur 0,1 mol/l (4.17) en voldoende water om ervoor te zorgen dat het vloeistofniveau zich ca. 5 cm boven de openingen in de gasinleidbuis bevindt. Breng via de zijhals van het vat het volume met water op ca. 50 ml en zwenk om. Voeg enkele druppels octanol (4.18) toe om hinderlijke schuimvorming tijdens het inleiden van de luchtstroom te voorkomen. Maak vervolgens alkalisch met behulp van 50 ml verzadigde kaliumcarbonaatoplossing (4.19) en begin onmiddellijk uit de koude suspensie de nu vrijgekomen ammoniak uit te drijven. De hiervoor benodigde krachtige luchtstroom (snelheid ca. 3 l/min) wordt vooraf gezuiverd door deze te leiden door gaswasflessen met resp. verdund zwavelzuur en verdunde natriumhydroxideoplossing. In plaats van lucht onder druk te gebruiken kan men ook lucht door de oplossingen zuigen (waterstraalluchtpomp). Voorwaarde is dan dat de kolf waarin de ammoniak wordt opgevangen, hermetisch verbonden wordt met de luchtinleidbuis. De ammoniak is over het algemeen na 3 uur uitgedreven. Het verdient echter aanbeveling dit te controleren door de opvangkolf te verwisselen. Spoel na het beëindigen van de destillatie het uiteinde van de inleidbuis en de wand van de opvangkolf af met een weinig water en titreer de overmaat zuur met gestelde natrium- of kaliumhydroxideoplossing 0,1 mol/l (4.20) tot het grijze omslagpunt van de indicator (4.29.1).

7.2.5.4. Blancobepaling

Zie 7.1.1.3.

7.2.5.5. Weergave van het resultaat

$$\% \text{ N (ammoniumstikstof)} = \frac{(a - A) \times 0.14}{M}$$

Hierbij is:

a = aantal milliliters gestelde natrium- of kaliumhydroxideoplossing 0,1 mol/l, gebruikt bij de blanco-bepaling, waarbij in de opvangkolf van het toestel (5.2) eveneens 50 ml van het gestelde zwavelzuur 0,1 mol/l (4.17) is gebracht;

A = aantal milliliters gestelde natrium- of kaliumhydroxideoplossing 0,1 mol/l, gebruikt bij de analyse;

M = massa van het monster, uitgedrukt in g, aanwezig in het aliquote gedeelte, genomen voor de analyse.

7.2.6. Ureumstikstof

7.2.6.1. Urease-methode

Pipetteer met behulp van een precisiepipet in een maatkolf van 500 ml een aliquoot deel van het filtraat (7.2.1.1 of 7.2.1.2), dat niet meer dan 250 mg ureumstikstof bevat. Voeg ter verwijdering van fosfaten verzadigde bariumhydroxideoplossing (4.21) toe totdat een nieuwe toevoeging geen precipitatie meer veroorzaakt na bezinken na de vorige toevoeging. Verwijder vervolgens de overmaat bariumionen (en de eventueel opgeloste calciumionen) met behulp van natriumcarbonaatoplossing 100 g Na₂CO₃/l (4.22).

Laat bezinken en controleer of de precipitatie volledig is. Vul aan, meng en filtreer door een vouwfilter. Pipetteer met behulp van een precisiepipet 50 ml van het filtraat in de conische kolf van 300 ml van het toestel (5.3). Breng met zoutzuur 2 mol/l (4.23) op een pH van 3,0 met behulp van de pH-meter (5.5). Breng de pH ten slotte op 5,4 met behulp van natriumhydroxideoplossing 0,1 mol/l (4.20).

Om ammoniakverliezen tijdens de omzetting m.b.v. urease te voorkomen, wordt de conische kolf gesloten door middel van een doorboorde rubberen stop, voorzien van een trechter met kraan en een opvanginrichting, welke laatste precies 2 ml gesteld zoutzuur 0,1 mol/l (4.24) bevat. Voeg via de trechter 20 ml urease-suspensie (4.25) toe en laat gedurende 1 uur staan bij 20 à 25 °C. Pipetteer vervolgens met behulp van een precisiepipet 25 ml gesteld zoutzuur 0,1 mol/l (4.24) in de trechter, laat deze in de oplossing vloeien en spoel na met een weinig water. Spoel eveneens de inhoud van de opvanginrichting kwantitatief in de kolf. Titreer de overmaat zuur met gestelde natrium- of kaliumhydroxideoplossing 0,1 mol/l (4.20) tot pH 5,4 met behulp van de pH-meter (5.5).

7.2.6.2. Blancobepaling

Zie 7.1.1.3.

7.2.6.3. Weergave van het resultaat

$$\% \text{ N (ureumstikstof)} = \frac{(a - A) \times 0.14}{M}$$

Hierbij is:

a = aantal milliliters gestelde natrium- of kaliumhydroxideoplossing 0,1 mol/l, gebruikt bij de blanco-bepaling, uitgevoerd onder precies dezelfde omstandigheden als de analyse;

A = aantal milliliters gestelde natrium- of kaliumhydroxideoplossing 0,1 mol/l, gebruikt bij de analyse;

M = massa van het monster, uitgedrukt in g, aanwezig in het aliquote gedeelte, genomen voor de analyse.

Opmerkingen

1. Na precipitatie door de bariumhydroxide- en natriumcarbonaatoplossingen zo snel mogelijk aanvullen tot de maatstreep, filtreren en op de juiste pH brengen.
2. De titratie kan ook worden uitgevoerd met behulp van de indicator (4.29.2), maar dan is het omslagpunt moeilijker waar te nemen.

7.2.6.4. Gravimetrische methode met xanthydrool

Pipetteer met behulp van een precisiepipet in een bekersglas van 250 ml een aliquoot gedeelte van het filtraat (7.2.1.1 of 7.2.1.2), dat niet meer dan 0,02 g ureum bevat. Voeg 40 ml azijnzuur (4.14) toe en roer gedurende 1 minuut met een glazen roerstaaf. Laat een eventueel neerslag gedurende 5 minuten bezinken. Filtreer door een plat filter in een bekersglas van 100 ml en was na met enkele milliliters azijnzuur (4.14). Voeg aan het filtraat onder voortdurend roeren met een roerstaaf druppelsgewijs 10 ml xanthydroloplossing (4.26) toe. Laat staan totdat een neerslag ontstaat en roer dan opnieuw gedurende 1 à 2 minuten. Laat gedurende 1 1/2 uur staan. Filtreer door een tevoren gedroogde en gewogen glazen filterkroes met behulp van een lage onderdruk. Was driemaal uit met telkens 5 ml ethanol (4.31); hierbij behoeft het azijnzuur niet kwantitatief te worden verwijderd. Droog de kroes met neerslag gedurende 1 uur bij 130 °C (niet hoger dan 145 °C). Laat afkoelen in een exsiccator en weeg.

7.2.6.5. Weergave van het resultaat

$$\% \text{ N (ureum + biureet)} = \frac{6.67 \times m_1}{M_2}$$

Hierbij is:

m_1 = massa van het verkregen neerslag, in g;

M_2 = massa van het monster, uitgedrukt in g, aanwezig in het aliquote deel, genomen voor de bepaling.

Bepaal de correcties voor de blanco. Biureet kan met xanthydrool eveneens een neerslag vormen. Deze fout kan echter worden verwaarloosd, indien het absoluut gehalte aan biureet in de samengestelde meststof slechts gering is.

7.2.6.6. Methode door berekening uit het verschil

Ureumstikstof kan eveneens worden berekend volgens onderstaande tabel:

Geval	Nitraat-N	Ammonium-N	Cyaanamide-N	Vershil
1	afwezig	aanwezig	aanwezig	(7.2.2.4.) — (7.2.5.5. + 7.2.7.)
2	aanwezig	aanwezig	aanwezig	(7.2.3.2.) — (7.2.5.5. + 7.2.7.)
3	afwezig	aanwezig	afwezig	(7.2.2.4.) — (7.2.5.5.)
4	aanwezig	aanwezig	afwezig	(7.2.3.2.) — (7.2.5.5.)

7.2.7. Cyaanamidestikstof

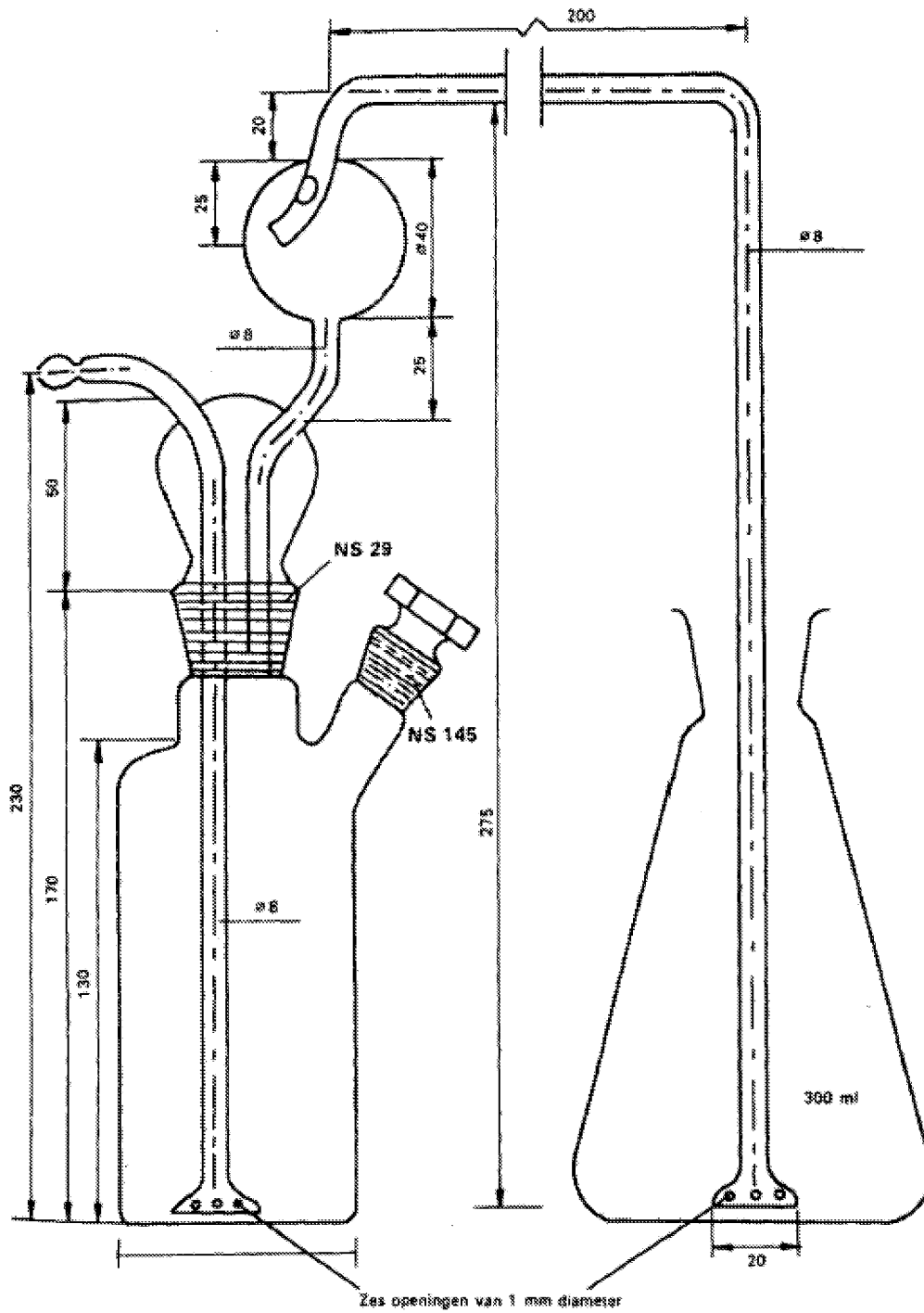
Pipetteer een aliquoot gedeelte van het filtraat (7.2.1.2), dat 10 à 30 mg cyaanamidestikstof bevat, in een bekeerglas van 250 ml. Handel verder volgens methode 2.4.

8. **Verificatie van de resultaten**

- 8.1. In sommige gevallen kan men een verschil vinden tussen stikstof totaal, verkregen door rechtstreeks inwegen van het monster (7.1) en oplosbare stikstof totaal (7.2.2.). Dit verschil zal echter niet meer mogen zijn dan 0,5 %. Indien het wel meer bedraagt, dan bevat de meststof vormen van onoplosbare stikstof, die niet in de lijst van bijlage I zijn opgenomen.
- 8.2. Controleer vóór elke analyse de goede werking van de apparatuur en de juiste uitvoering van de technieken met een standaardoplossing waarin de verschillende stikstofvormen in ongeveer dezelfde verhoudingen aanwezig zijn als in het monster. Deze standaardoplossing wordt bereid uit gestelde oplossingen van kaliumthiocyanaat (4.3), kaliumnitraat (4.4), ammoniumsulfaat (4.5) en ureum (4.6).

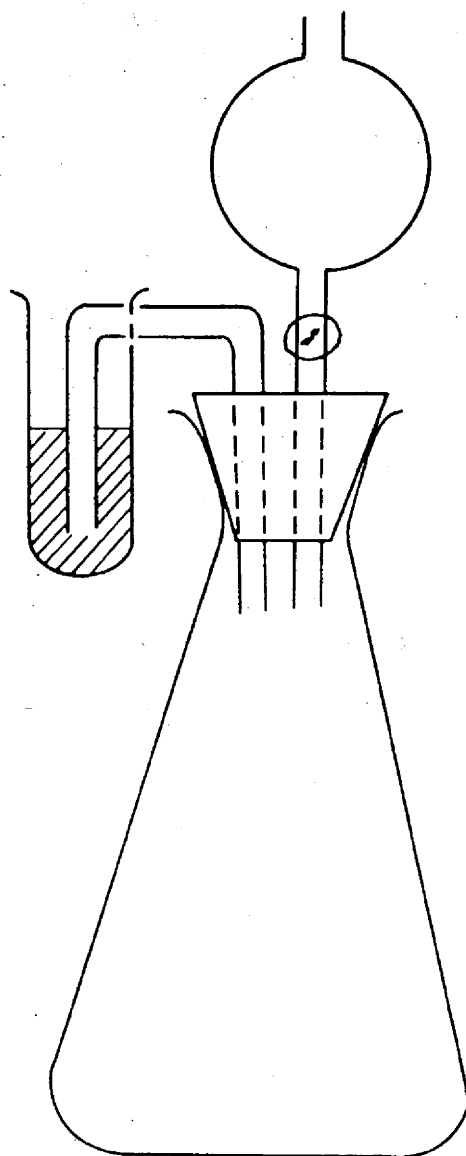
Figuur 6

Toestel voor de bepaling van amoniumstikstof (7.2.5.3)



Figuur 7

Toestel voor de bepaling van ureumstikstof (7.2.6.1)



Methode 2.6.2

Bepaling van de gehalten aan stikstof in meststoffen die uitsluitend nitraatstikstof, ammoniumstikstof en ureumstikstof bevatten**1. Doel**

In dit document wordt een vereenvoudigde methode vastgesteld ter bepaling van de verschillende stikstofvormen in meststoffen die uitsluitend nitraatstikstof, ammoniumstikstof en ureumstikstof bevatten.

2. Toepassingsgebied

Deze methode is van toepassing op alle in bijlage I vermelde meststoffen waarin stikstof uitsluitend in de vorm van nitraat, ammoniak en ureum voorkomt.

3. Principe

Op basis van een zelfde oplossing van het monster worden de volgende bepalingen uitgevoerd in verschillende aliquote delen:

3.1. Stikstof totaal

3.1.1. bij afwezigheid van nitraten, door destructie volgens Kjeldahl van de oplossing;

3.1.2. bij aanwezigheid van nitraten, door destructie volgens Kjeldahl van de oplossing na reductie volgens Ulsch in beide gevallen wordt de ammoniak bepaald zoals beschreven in methode 2.1.

3.2. De oplosbare stikstof totaal, exclusief de aanwezige nitraatstikstof, door destructie volgens Kjeldahl na verwijdering, in zuur milieu, van de nitraatstikstof door middel van ijzer(II)sulfaat; de ammoniak wordt bepaald zoals beschreven in methode 2.1.

3.3. Nitraatstikstof, door bepaling van verschillen tussen 3.1.2 en 3.2 en/of tussen het oplosbare stikstof totaal (3.1.2) en het totaal van de ammoniumstikstof en ureumstikstof (3.4 + 3.5).

3.4. Ammoniumstikstof, door uitdrijving in de koude uit zwak alkalisch milieu; de ammoniak wordt opgevangen in een gestelde hoeveelheid zwavelzuur en bepaald als aangeduid in methode 2.1.

3.5. Ureumstikstof, en wel:

3.5.1. door omzetting door middel van urease in ammoniak, die getitreerd wordt met behulp van een getitreerde oplossing van zoutzuur

3.5.2. gravimetrisch, met behulp van xanthydrool. Stikstof van gecoprecipiteerd biureet kan zonder grote afwijking worden gelijkgesteld aan ureumstikstof, daar het gehalte ervan in samengestelde meststoffen over het algemeen gering blijft

3.5.3. door berekening van verschillen volgens onderstaande tabel.

Geval	Nitraat-N	Ammonium-N	Vershil
1	afwezig	aanwezig	(3.1.1) — (3.4)
2	aanwezig	aanwezig	(3.2) — (3.4)

4. Reagentia

Gedestilleerd of gedemineraliseerd water.

4.1. Kaliumsulfaat pro analyse

4.2. Ijzerpoeder pro analyse, gereduceerd met waterstof (de voorgeschreven hoeveelheid ijzer moet ten minste 50 mg nitraatstikstof kunnen reduceren)

4.3. Kaliumnitraat pro analyse

4.4. Ammoniumsulfaat pro analyse

4.5. Ureum pro analyse

4.6. Zwavelzuuroplossing 0,2 mol/l, gesteld

4.7. Natriumhydroxideoplossing ca. 30 % NaOH, vrij van ammoniak

- 4.8. Natriumhydroxide- of kaliumhydroxideoplossing 0,2 mol/l, gesteld, vrij van carbonaten
- 4.9. Zwavelzuur ($d_{20} = 1,84$ g/ml)
- 4.10. Zoutzuur, verdund 1 + 1
- 4.11. Azijnzuur 96-100 %
- 4.12. Zwavelzuur, verdund, 300 g H_2SO_4/l , vrij van ammoniak
- 4.13. IJzer(II)sulfaat, kristallijn ($FeSO_4 \cdot 7H_2O$)
- 4.14. Zwavelzuuroplossing 0,1 mol/l, gesteld
- 4.15. Octanol
- 4.16. Verzadigde oplossing van kaliumcarbonaat
- 4.17. Natrium- of kaliumhydroxideoplossing 0,1 mol/l, gesteld
- 4.18. Verzadigde bariumhydroxideoplossing
- 4.19. Natriumcarbonaatoplossing, 100 g Na_2CO_3/l
- 4.20. Zoutzuuroplossing 2 mol/l
- 4.21. Zoutzuuroplossing 0,1 mol/l, gesteld
- 4.22. *Urease-oplossing*
0,5 g actieve urease suspenderen in 100 ml gedestilleerd water. Met een zoutzuuroplossing 0,1 mol/l (4.21) met behulp van een pH-meter op 5.4 brengen.
- 4.23. *Xanthidrol*
Een oplossing van 5 % in ethanol of methanol (4.28) (geen producten gebruiken die een groot gehalte aan onoplosbare stoffen bevatten). De oplossing is in een goed gesloten fles drie maanden houdbaar; bewaar de oplossing in het donker.
- 4.24. *Katalysator*
Koperoxide (CuO): 0,3 à 0,4 g per bepaling of een equivalente hoeveelheid kopersulfaat ($CuSO_4 \cdot 5H_2O$) van 0,95 tot 1,25 per bepaling.
- 4.25. Puimsteenkorrels, gewassen met zoutzuur en gegloeid
- 4.26. *Indicatoroplossingen*
- 4.26.1. Mengindicator
Oplossing A: los 1 g methylrood op in 37 ml natriumhydroxideoplossing 0,1 mol/l en vul met water aan tot 1 liter.
Oplossing B: los 1 g methyleenblauw op in water en vul aan tot 1 liter.
Meng 1 deel van oplossing A met 2 delen van oplossing B.
Deze indicator is in zuur milieu violet, in neutraal milieu grijs en in alkalisch milieu groen. Gebruik van deze indicator 0,5 ml (10 druppels).
- 4.26.2. Methylroodindicatoroplossing
Los 0,1 g methylrood op in 50 ml ethanol 95 %, vul met water aan tot 100 ml en filtreer zo nodig. Deze indicator (4 à 5 druppels) kan in plaats van de hierboven vermelde worden gebruikt.
- 4.27. *Indicatorpapier*
Lakmoes, broomthymolblauw (of ander, in het pH-gebied van 6 tot 8 gevoelig papier).
- 4.28. Ethanol of methanol: 95 % (v/v)

5. Apparatuur5.1. *Destillatietoestel*

Zie methode 2.1.

5.2. *Toestel voor de bepaling van de ammoniumstikstof volgens de analysetechniek (7.5.1)*

Zie methode 2.6.1 en figuur 6.

5.3. *Toestel voor bepaling van de ureumstikstof met behulp van urease (7.6.1)*

Zie methode 2.6.1 en figuur 7.

5.4. Roteerapparaat, 30 à 40 omwentelingen per minuut

5.5. pH-meter

5.6. *Glaswerk:*

pipetten van 2, 5, 10, 20, 25, 50 en 100 ml, klasse A,

Kjeldahlkolven van 300 en 500 ml met lange hals,

maatkolven van 100, 250, 500 en 1 000 ml,

filterkroezen met bodem van gesinterd glas, poriëngrootte 5 tot 16 µm,

mortieren.

6. Bereiding van het monster

Zie methode 1.

7. Uitvoering7.1. *Analysemateriaal*

Weeg tot op 1 mg nauwkeurig 10 g van het monster af en doe dit in een maatkolf van 500 ml. Voeg hieraan 50 ml water en vervolgens 20 ml verdund zoutzuur (4.10) toe. Zwenk om en laat staan tot een eventuele koolzuurontwikkeling is beëindigd. Voeg vervolgens 400 ml water toe en laat het mengsel gedurende een half uur in het roteerapparaat (5.4) draaien. Breng op volume door aanvulling met water, homogeniseer de oplossing en filtreer door een droog filter in een droge kolf.

7.2. *Stikstof totaal*

7.2.1. Bij afwezigheid van nitraten

Pipeteer in een Kjeldahlkolf van 300 ml een aliquoot gedeelte van het filtraat (7.1), dat ten hoogste 100 mg stikstof bevat. Voeg 15 ml geconcentreerd zwavelzuur (4.9), 0,4 g koperoxide of 1,25 g kopersulfaat (4.24) en enkele stukjes puimsteen (4.25) toe. Verhit aanvankelijk matig om de destructie op gang te brengen en vervolgens levendig totdat de vloeistof helder of lichtgroen is geworden en er duidelijk witte dampen ontstaan. Laat de kolf afkoelen en spoel de inhoud kwantitatief over in de destillatiekolf. Verdun het water tot ca. 500 ml en voeg enkele stukjes puimsteen (4.25) toe. Verbind de destillatiekolf met het destillatietoestel (5.1) en handel verder als beschreven in 7.1.1.2 van methode 2.6.1.

7.2.2. Bij aanwezigheid van nitraten

Pipeteer met behulp van een precisiepipet in een Erlenmeyer van 500 ml een aliquoot gedeelte van het filtraat (7.1), dat niet meer dan 40 mg nitraatstikstof bevat. In dit stadium van de analyse is de hoeveelheid stikstof totaal niet belangrijk. Voeg 10 ml zwavelzuur 300 g H₂SO₄/l (4.12) en 5 g ijzerpoeder (4.2) toe. Sluit de kolf onmiddellijk met een horlogeglas af. Verwarm zacht tot een levendige, doch geen heftige reactie. Stop dan het verwarmen en laat ten minste 3 uur staan bij kamertemperatuur. Spoel met water kwantitatief over in een maatkolf van 250 ml, zonder rekening te houden met het niet opgeloste ijzerpoeder. Vul aan en meng. Pipeteer in een Kjeldahlkolf van 300 ml een aliquoot gedeelte dat ten hoogste 100 mg stikstof bevat. Voeg 15 ml geconcentreerd zwavelzuur (4.9), 0,4 g koperoxide of 1,25 g kopersulfaat (4.24) en enkele stukjes puimsteen (4.25) toe. Verhit aanvankelijk matig om de destructie op gang te brengen en vervolgens levendig totdat de vloeistof helder of lichtgroen is geworden en er duidelijk witte dampen ontstaan. Laat de kolf afkoelen en spoel de inhoud kwantitatief over in de destillatiekolf. Verdun met water tot ca. 500 ml en voeg enkele stukjes puimsteen (4.25) toe. Verbind de kolf met het destillatietoestel (5.1) en handel verder als beschreven in 7.1.1.2 van methode 2.6.1.

7.2.3. Blancobepaling

Verricht onder dezelfde omstandigheden een blancobepaling en neem deze in aanmerking bij het berekenen van het eindresultaat.

7.2.4. Weergave van het resultaat

$$\% \text{ N (totaal)} = \frac{(a - A) \times 0.28}{M}$$

Hierbij is:

a = aantal milliliters gestelde natrium- of kaliumhydroxideoplossing 0,2 mol/l (4.8), gebruikt bij de blancobepaling, waarbij in de ontvanger van het destillatietoestel (5.1) eveneens 50 ml gesteld zwavelzuur 0,2 mol/l (4.6) is gepipetteerd;

A = aantal milliliters gestelde natrium- of kaliumhydroxideoplossing 0,2 mol/l (4.8), gebruikt bij de analyse;

M = massa van het monster, uitgedrukt in g, aanwezig in het aliquote gedeelte, zoals genomen in 7.2.1 of 7.2.2.

7.3. *Stikstof totaal, exclusief de aanwezige nitraatstikstof*

7.3.1. Analyse

Pipetteer met behulp van een precisiepipet in een Kjeldahlkolf van 300 ml een aliquoot gedeelte van het filtraat (7.1), dat niet meer dan 50 mg te bepalen stikstof bevat. Verdun met water tot 100 ml, voeg 5 g ijzer(II)sulfaat (4.13), 20 ml geconcentreerd zwavelzuur (4.9) en enkele stukjes puimsteen (4.25) toe. Verhit aanvankelijk matig en vervolgens krachtiger totdat witte dampen verschijnen. Zet de destructie nog 15 minuten voort. Stop dan het verwarmen, voeg als katalysator het koperoxide of kopersulfaat (4.24) toe en verhit opnieuw zodanig dat gedurende 10 à 15 minuten witte dampen vrijkomen. Laat de kolf afkoelen en spoel daarna de inhoud kwantitatief over in de destillatiekolf van het toestel (5.1). Verdun met water tot ca. 500 ml en voeg enkele stukjes puimsteen (4.25) toe. Verbind de kolf met het destillatietoestel (5.1) en handel verder als beschreven in 7.1.1.2 van methode 2.6.1.

7.3.2. Blancobepaling

Zie 7.2.3.

7.3.3. Weergave van het resultaat

$$\% \text{ N (totaal)} = \frac{(a - A) \times 0.28}{M}$$

Hierbij is:

a = aantal milliliters gestelde natrium- of kaliumhydroxideoplossing 0,2 mol/l (4.8), gebruikt bij de blancobepaling, waarbij in de opvangkolf van het destillatietoestel (5.1) eveneens 50 ml van het gestelde zwavelzuur 0,2 mol/l (4.6) is gebracht;

A = aantal milliliters gestelde natrium- of kaliumhydroxideoplossing 0,2 mol/l (4.8), gebruikt bij de analyse;

M = massa van het monster, uitgedrukt in g, aanwezig in het aliquote deel, genomen voor de bepaling.

7.4. *Nitraatstikstof*

Wordt verkregen door het verschil tussen:

$$7.2.4 - (7.5.3 + 7.6.3)$$

of

$$7.2.4 - (7.5.3 + 7.6.5)$$

of

$$7.2.4 - (7.5.3 + 7.6.6)$$

7.5. *Ammoniakstikstof, in aanwezigheid van ureumstikstof*

7.5.1. Analyse

Pipetteer met behulp van een precisiepipet in het droge vat van het toestel (5.2) een aliquoot gedeelte van het filtraat (7.1), dat ten hoogste 20 mg ammoniumstikstof bevat. Sluit het toestel aan. Pipetteer met behulp van een precisiepipet in de Erlenmeyer van 300 ml 50 ml gesteld zwavelzuur 0,1 mol/l (4.14) en voldoende water om ervoor te zorgen dat het vloeistofniveau zich ca. 5 cm boven de openingen in de gasinleidbuis bevindt. Breng via de zijhals van het vat het volume met water op ca. 50 ml en zwenk om. Voeg enkele druppels octanol (4.15) toe om hinderlijke schuimvorming tijdens het inleiden van de luchtstroom te voorkomen. Maak vervolgens alkalisch met behulp van 50 ml verzadigde kalicarbonaatoplossing (4.16) en begin onmiddellijk uit de koude suspensie de nu vrijgekomen ammoniak uit te drijven. De hiervoor benodigde krachtige luchtstroom (snelheid ca. 3 l/min) wordt vooraf gezuiverd door deze te leiden door gaswasflessen met respectievelijk verdund zwavelzuur en verdunde natriumhydroxideoplossing. In plaats van lucht onder druk te gebruiken kan men ook luchtdoor de oplossingen zuigen (waterstraalluchtpomp). Voorwaarde is dan dat de kolf waarin de ammoniak wordt opgevangen, hermetisch verbonden wordt met de luchtinleidbuis.

De ammoniak is over het algemeen na 3 uur uitgedreven.

Het verdient echter aanbeveling dit te controleren door de opvangkolf te verwisselen. Spoel na het beëindigen van de destillatie het uiteinde van de inleidbuis en de wand van de opvangkolf af met een weinig water en titreer de overmaat zuur met gestelde natrium- of kaliumhydroxideoplossing 0,1 mol/l (4.17) tot het grijze omslagpunt van de indicator (4.26.1).

7.5.2. Blancobepaling

Zie 7.2.3.

7.5.3. Weergave van het resultaat

$$\% \text{ N (ammonium)} = \frac{(a - A) \times 0.14}{M}$$

Hierbij is:

a = aantal milliliters gestelde natrium- of kaliumhydroxideoplossing 0,1 mol/l (4.17), gebruikt bij de blancobepaling, waarbij in de opvangkolf van het toestel (5.2) eveneens 50 ml van het gestelde zwavelzuur 0,1 mol/l (4.14) is gebracht;

A = aantal milliliters gestelde natrium- of kaliumhydroxideoplossing 0,1 mol/l (4.17), gebruikt bij de analyse;

M = massa van het monster, uitgedrukt in g, aanwezig in het aliquote gedeelte, genomen voor de analyse.

7.6. *Ureumstikstof*

7.6.1. Urease-methode

Pipetteer met behulp van een precisiepipet in een maatkolf van 500 ml een aliquoot deel van het filtraat (7.1), dat niet meer dan 250 mg ureumstikstof bevat. Voeg ter verwijdering van fosfaten zoveel verzadigde bariumhydroxideoplossing (4.18) toe dat een nieuwe toegeving geen precipitatie meer veroorzaakt. Verwijder de overmaat bariumionen (en de eventueel opgeloste calciumionen) met behulp van natriumcarbonaatoplossing 100 g Na₂CO₃/l (4.19). Laat bezinken en controleer of de precipitatie volledig is. Vul aan, meng en filtreer door een vouwfilter. Pipetteer met behulp van een precisiepipet 50 ml van het filtraat in de Erlenmeyer van 300 ml van het toestel (5.3). Breng het zoutzuur 2 mol/l (4.20) op een pH van 3,0 met behulp van de pH-meter (5.5). Breng de pH ten slotte op 5,4 met behulp van natriumhydroxideoplossing 0,1 mol/l (4.17). Om ammoniakverliezen tijdens de omzetting met behulp van urease te voorkomen, wordt de Erlenmeyer gesloten door middel van een doorboorde rubberstop, voorzien van een trechter met kraan en een opvanginrichting, welke laatste precies 2 ml gesteld zoutzuur 0,1 mol/l (4.21) bevat. Voeg via de trechter 20 ml urease-suspensie (4.22) toe en laat gedurende 1 uur staan bij 20 à 25 °C. Pipetteer vervolgens met behulp van een precisiepipet 25 ml gesteld zoutzuur 0,1 mol/l (4.21) in de trechter, laat deze in de oplossing vloeien en spoel na met een weinig water. Spoel eveneens de inhoud van de opvanginrichting kwantitatief over in de kolf. Titreer de overmaat zuur met gestelde natrium- of kaliumhydroxideoplossing 0,1 mol/l (4.17) tot pH 5,4 met behulp van de pH-meter (5.5).

O p m e r k i n g e n

1. Na precipitatie door de bariumhydroxide- en natriumcarbonaatoplossingen zo snel mogelijk aanvullen tot de maatstreep, filtreren en op de juiste pH brengen.
2. De titratie kan ook worden uitgevoerd met behulp van de indicator (4.2.6.2), maar dan is het omslagpunt moeilijker waar te nemen.

7.6.2. Blancobepaling

Zie 7.2.3.

7.6.3. Weergave van het resultaat

$$\% \text{ N (ureum)} = \frac{(a - A) \times 0,14}{M}$$

Hierbij is:

a = aantal milliliters gestelde natrium- of kaliumhydroxideoplossing 0,1 mol/l (4.17), gebruikt bij de blancobepaling, uitgevoerd onder precies dezelfde omstandigheden als de analyse;

A = aantal milliliters gestelde natrium- of kaliumhydroxideoplossing 0,1 mol/l (4.17), gebruikt bij de analyse;

M = massa van het monster, uitgedrukt in g, aanwezig in het aliquote gedeelte, genomen voor de analyse.

7.6.4. Gravimetrische methode met xanthydrool

Pipetteer met behulp van een precisiepipet in een bekersglas van 100 ml een aliquoot gedeelte van het filtraat (7.1), dat niet meer dan 20 mg ureum bevat. Voeg 40 ml azijnzuur (4.11) toe en roer gedurende 1 minuut met een glazen roerstaaf. Laat een eventueel neerslag gedurende 5 minuten bezinken. Filtreer door een plat filter in een bekersglas van 100 ml en was na met enkele milliliters azijnzuur (4.11). Voeg aan het filtraat onder voortdurend roeren met een roerstaaf druppelsgewijs 10 ml xanthydrolooplossing (4.23) toe. Laat staan totdat een neerslag ontstaat en roer dan opnieuw gedurende 1 à 2 minuten. Laat gedurende 1 1/2 uur staan. Filtreer door een tevoren gedroogde en gewogen glazen filterkroes met behulp van een geringe onderdruk. Was driemaal uit met telkens 5 ml ethanol (4.28); hierbij hoeft het azijnzuur niet kwantitatief te worden verwijderd. Droog de kroes met neerslag gedurende 1 uur bij 103 °C (niet hoger dan 145 °C). Laat afkoelen in een exsiccator en weeg.

7.6.5. Weergave van het resultaat

$$\% \text{ N (ureum)} = \frac{6,67 \times m}{M}$$

Hierbij is:

m = massa van het verkregen neerslag, in g;

M = massa van het monster, uitgedrukt in g, aanwezig in het aliquote deel, genomen voor de bepaling.

Bepaal de correcties voor de blanco. Biureet kan met xanthydrool eveneens een neerslag vormen. Deze fout kan echter verwaarloosd worden, daar het absolute gehalte aan biureet in de samengestelde meststof slechts gering is.

7.6.6. Methode door berekening van verschillen

De ureumstikstof kan eveneens aan de hand van onderstaande tabel worden berekend:

Geval	Nitraat-N	Ammonium-N	Ureum-N
1	afwezig	aanwezig	(7.2.4) — (7.5.3)
2	aanwezig	aanwezig	(7.3.3.) — (7.5.3.)

8. Verificatie van de resultaten

Controleer vóór elke analyse de goede werking van de apparatuur en de juiste uitvoering van de technieken met een standaardoplossing waarin de verschillende stikstofvormen in ongeveer dezelfde verhoudingen aanwezig zijn als in het monster. Deze standaardoplossing wordt bereid uit gestelde oplossingen van kaliumnitraat (4.3), ammoniumsulfaat (4.4) en ureum (4.5).

Methoden 3

Fosfor

Methoden 3.1

Extracties

Methode 3.1.1

Extractie van fosfor oplosbaar in mineraalzuur**1. Doel**

In dit document wordt de methode vastgesteld voor de extractie van fosfor oplosbaar in mineraalzuur.

2. Toepassingsgebied

Deze methode is uitsluitend van toepassing op de fosfaatmeststoffen die zijn opgenomen in bijlage I.

3. Principe

Extractie van fosfor uit de meststof met een mengsel van salpeterzuur en zwavelzuur.

4. Reagentia

Gedestilleerd of gedeïoniseerd water.

4.1. Zwavelzuur ($d_{20} = 1,84$ g/ml)

4.2. Salpeterzuur ($d_{20} = 1,40$ g/ml)

5. Apparatuur

Normale laboratoriumbenodigdheden en

5.1. Kjeldahlkolf met een inhoud van ten minste 500 ml of een kolf van 250 ml, voorzien van een terugvloeikoeler.

5.2. Maatkolf van 500 ml

6. Bereiding van het monster

Zie methode 1.

7. Uitvoering**7.1. Analyse materiaal**

Weeg 2,5 g van het voorbereide monster tot op 0,001 g nauwkeurig af en breng over in een droge Kjeldahlkolf (5.1).

7.2. Extractie

Voeg 15 ml water toe en zwenk om teneinde de stof in suspensie te brengen. Voeg 20 ml salpeterzuur (4.2) en voorzichtig 30 ml zwavelzuur (4.1) toe.

Breng, zodra een eventuele heftige reactie in het begin is afgelopen, de inhoud van de kolf langzaam aan de kook en houd gedurende 30 minuten aan de kook. Laat afkoelen en voeg vervolgens voorzichtig onder omzwenken ongeveer 150 ml water toe. Breng opnieuw aan de kook en houd gedurende 15 minuten aan de kook.

Koel volledig af en breng de oplossing kwantitatief over in een maatkolf van 500 ml. Vul aan, meng en filtreer door een droog vouwfilter, vrij van fosfor; werp het eerste gedeelte van het filtraat weg.

7.3. Bepaling

Verricht de bepaling van het fosfor in een aliquoot gedeelte van de aldus verkregen oplossing volgens methode 3.2.

Methode 3.1.2

Extractie van fosfor oplosbaar in 2 % mierenzuur1. **Doel**

In dit document wordt de methode vastgesteld voor de extractie van fosfor oplosbaar in 2 % mierenzuur (20 g/l).

2. **Toepassingsgebied**

Deze methode is uitsluitend van toepassing op zachte natuurfosfaten.

3. **Principe**

Extractie van P_2O_5 , oplosbaar in 2 % mierenzuur onder vastgestelde omstandigheden, ter onderscheiding van harde natuurfosfaten van zachte natuurfosfaten.

4. **Reagentia**

4.1. 2 % mierenzuuroplossing (20 g/l)

Noot

Breng 82 ml mierenzuur (concentratie 98 à 100 %, $d_{20} = 1,22$ g/ml) met gedestilleerd water op een volume van 5 liter.

5. **Apparatuur**

Normale laboratoriumbenodigdheden en

5.1. Geijkte kolf van 500 ml, bv. Stohmannkolf

5.2. Roteerapparaat, 35 à 40 omwentelingen per minuut

6. **Bereiding van het monster**

Zie methode 1.

7. **Uitvoering**7.1. *Analysemateriaal*

Weeg 5 g van het voorbereide analysemateriaal tot op 0,001 g nauwkeurig af en breng dit in een geijkte kolf van 500 ml (5.1).

7.2. *Extractie*

Voeg nu, onder voortdurend omzwenken met de hand, 2 % mierenzuur p.a. (temperatuur $20 (\pm 1) ^\circ\text{C}$) toe tot ongeveer 1 cm onder de streep en vul dan aan tot de streep. Sluit de kolf met een rubberstop. Laat nu gedurende 30 minuten roteren in het roteerapparaat (5.2) bij $20 (\pm 2) ^\circ\text{C}$.

Filtreer vervolgens door een droog vouwfilter (vrij van fosfaten) in een droge ontvanger. Werp het eerste gedeelte van het filtraat weg.

7.3. *Bepaling*

Bepaal in een deel van het volkomen heldere filtraat het gehalte aan fosforzuuranhydride volgens methode 3.2.

Methode 3.1.3

Extractie van fosfor oplosbaar in 2 % citroenzuur (20 g/l)1. **Doel**

In dit document wordt de methode vastgesteld voor de extractie van fosforzuuranhydride oplosbaar in 2 % citroenzuur.

2. Toepassingsgebied

Deze methode is uitsluitend van toepassing op thomasslakkenmeel (zie bijlage I.A).

3. Principe

Extractie van fosfor uit de meststof door middel van citroenzuuroplossing 2 % onder bepaalde voorwaarden.

4. Reagentia

Gedestilleerd of gedeïoniseerd water.

4.1. Citroenzuuroplossing 2 % (20 g/l), bereid uit zuiver gekristalliseerd, niet verveerd citroenzuur ($C_6H_8O_7 \cdot H_2O$)

Noot

Controleer de concentratie van deze citroenzuuroplossing door 10 ml ervan te titreren met een gestelde oplossing van 0,1 mol/l natriumhydroxide met fenolftaleïne als indicator.

De sterkte van de oplossing is juist als men 28,55 ml natriumhydroxideoplossing gebruikt bij de titratie.

5. Apparatuur**5.1. Roteerapparaat, 35 à 40 omwentelingen per minuut****6. Bereiding van het monster**

Verricht de analyse in het monster als zodanig, nadat het oorspronkelijke monster zorgvuldig is gemengd, teneinde verzekerd te zijn van homogeen analysemateriaal (zie methode 1).

7. Uitvoering**7.1. Analyse materiaal**

Weeg 5 g van het analysemateriaal tot op 0,001 g nauwkeurig af en breng dit over in een droge fles of kolf van ten minste 600 ml inhoud, met voldoende brede hals, zodat een volledige menging kan plaatsvinden.

7.2. Extractie

Voeg 500 ± 1 ml citroenzuuroplossing van $20 (\pm 1) ^\circ C$ toe. Schud krachtig met de hand tijdens de toevoeging van de eerste milliliters reagens om te voorkomen dat het materiaal gaat klonteren en aan de wand blijft vastzitten. Sluit de kolf of fles met een rubberstop en roteer gedurende 30 minuten in het roteerapparaat bij een temperatuur van $20 (\pm 2) ^\circ C$.

Filtreer onmiddellijk daarna door een droog vouwfilter, vrij van fosfaten, in een droge ontvanger; werp de eerste 20 ml van het filtraat weg. Filtreer verder totdat een hoeveelheid filtraat verkregen is, voldoende voor de eigenlijke fosforbepaling.

7.3. Bepaling

Verricht de bepaling van het fosfor in een aliquoot deel van de aldus verkregen oplossing volgens methode 3.2.

Methode 3.1.4**Extractie van fosfor oplosbaar in neutraal ammoniumcitraat****1. Doel**

In dit document wordt de methode vastgesteld voor de extractie van fosfor oplosbaar in neutraal ammoniumcitraat.

2. Toepassingsgebied

Deze methode is van toepassing op alle meststoffen waarvan het gehalte aan fosforzuuranhydride, oplosbaar in neutraal ammoniumcitraat, moet worden aangegeven (zie bijlage I).

3. Principe

Extractie van fosfor bij een temperatuur van $65 ^\circ C$, met behulp van een neutrale ammoniumcitraatoplossing ($pH = 7,0$) onder vastgestelde omstandigheden.

4. Reagentia

Gedestilleerd of gedeïoniseerd water.

4.1. Neutrale ammoniumcitraatoplossing (pH = 7,0)

Deze oplossing moet per liter 185 g zuiver gekristalliseerd citroenzuur bevatten; zij moet een dichtheid hebben van 1,09 bij 20 °C en een pH van 7,0.

Bereid dit reagens als volgt:

Los 370 g zuiver gekristalliseerd citroenzuur ($C_6H_8O_7 \cdot H_2O$) op in ca. 1,5 liter water en maak ongeveer neutraal door toevoeging van 345 ml ammoniumhydroxideoplossing (28 à 29 % NH_3). Indien de NH_3 -concentratie minder bedraagt dan 280 %, voeg dan de overeenkomstige grotere hoeveelheid ammoniumhydroxideoplossing toe en los het citroenzuur op in overeenkomstig minder water.

Koel af en neutraliseer nauwkeurig als volgt: dompel de elektroden van een pH-meter in de oplossing en voeg onder voortdurend roeren (mechanische roerder) druppelsgewijs ammonia (28 à 29 % NH_3) toe totdat een pH is bereikt van precies 7,0 bij 20 °C. Breng dan met water op een volume van 2 liter en controleer nogmaals de pH. Bewaar het reagens in een gesloten fles en controleer de pH regelmatig.

5. Apparatuur

5.1. Bekerglas van 2 liter

5.2. pH-meter

5.3. Erlenmeyer van 200 of 250 ml

5.4. Maatkolven van 500 ml en een van 2 000 ml

5.5. Waterbad met thermostaat regelbaar op 65 °C, voorzien van een geschikte schudinrichting (zie figuur 8 als voorbeeld)

6. Bereiding van het monster

Zie methode 1.

7. Uitvoering**7.1. Analyse materiaal**

Breng in een Erlenmeyer van 200 of 250 ml, waarin 100 ml ammoniumcitraatoplossing (4.1) van 65 °C aanwezig is, 1 g of 3 g van het te onderzoeken monster (zie bijlage I, delen A en B, van deze verordening).

7.2. Analyse van de oplossing

Sluit de Erlenmeyer hermetisch en schud om de meststof goed in suspensie te brengen, zonder klontvorming. Til de stop even op om de druk te herstellen en sluit de kolf opnieuw. Plaats de kolf in een waterbad dat zo geregeld is dat de inhoud van de kolf juist op 65 °C wordt gehouden; bevestig de kolf aan de schudinrichting (zie figuur 8). Tijdens het schudden moet het niveau van de suspensie in de kolf steeds onder het niveau van het water in het waterbad liggen ⁽¹⁾. Het mechanisch schudden wordt zodanig geregeld dat de stof steeds in suspensie blijft.

Neem na precies één uur schudden de Erlenmeyer uit het waterbad.

Koel onmiddellijk af onder stromend water tot kamertemperatuur en breng de inhoud van de Erlenmeyer direct daarna kwantitatief over in een maatkolf van 500 ml met behulp van een straal water. Vul aan met water, meng zorgvuldig en filtreer door een droog vouwfilter (vrij van fosfaat) met normale doorloop-snelheid in een droge ontvanger. Werp het eerste gedeelte van het filtraat (ongeveer 50 ml) weg.

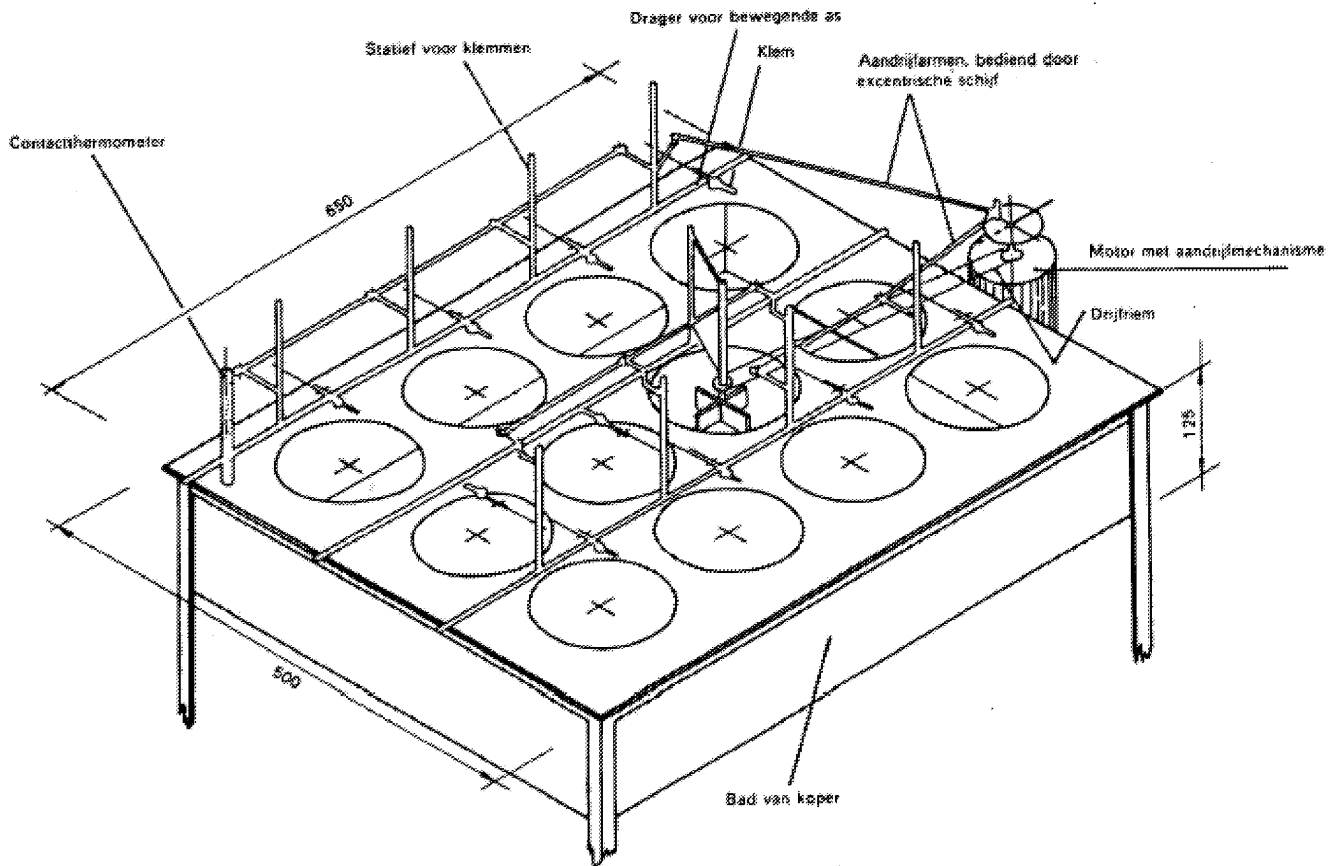
Vang vervolgens ongeveer 100 ml van het heldere filtraat op.

7.3. Bepaling

Bepaal in het verkregen extract het fosfor volgens methode 3.2.

⁽¹⁾ Indien men niet over een mechanisch schudapparaat beschikt, kan de kolf ook om de 5 minuten met de hand worden geschud.

Figuur 8



Methoden 3.1.5

Extractie van fosfor oplosbaar in alkalisch ammoniumcitraat

Methoden 3.1.5.1

Extractie volgens Petermann bij 65 °C

1. Doel

In dit document wordt de methode vastgesteld voor de warme extractie van fosfor met behulp van alkalisch ammoniumcitraat.

2. Toepassingsgebied

Deze methode is uitsluitend van toepassing op dubbelkalkfosfaat ($\text{CaHPO}_4 \cdot 2\text{H}_2\text{O}$).

3. Principe

Het fosfor wordt bij een temperatuur van 65 °C geëxtraheerd met een alkalische ammoniumcitraatoplossing (Petermann) onder vastgestelde omstandigheden.

4. Reagentia

Gedestilleerd of gedeïoniseerd water van dezelfde kwaliteit als gedestilleerd water.

4.1. Alkalische ammoniumcitraatoplossing (oplossing volgens Petermann)

4.2. Eisen

Per liter oplossing 173 g citroenzuur ($C_6H_8O_7 \cdot H_2O$)

en 42 g ammoniumstikstof;

de pH ervan dient te liggen tussen 9,4 en 9,7.

Bereiding op basis van diammoniumwaterstofcitraat

Breng 931 g diammoniumwaterstofcitraat (moleculenmassa 226,19) in een maatkolf van 5 000 ml en los op in ongeveer 3 500 ml gedestilleerd water. Voeg onder voortdurend schudden en afkoelen in een stromend waterbad telkens kleine hoeveelheden ammonia toe. Indien men bijvoorbeeld ammonia van $d_{20} = 0,906$ g/ml gebruikt (overeenkomend met een gehalte van 20,81 massapercent ammoniumstikstof) moet men 502 ml van deze oplossing gebruiken. Breng de temperatuur op 20 °C, vul aan met water tot de streep, meng en filtreer.

Bereiding op basis van citroenzuur en ammonia

Weeg nauwkeurig 865 g zuiver citroenzuurmonohydraat af en los dit met ongeveer 2 500 ml water op in een vat van ca. 5 l. Zet het vat in een koelbad en voeg in kleine porties onder voortdurend omzwenken ammonia ($d_{20} = 0,906$ g/ml) toe met behulp van een trechter waarvan het uiteinde van de steel in de citroenzuuroplossing steekt. Voor een dichtheid (d_{20}) van 0,906 g/ml bij 20 °C, hetgeen overeenkomt met een gehalte van 20,81 massapercent ammoniumstikstof, moet een hoeveelheid van 1 114 ml ammoniakale oplossing worden gebruikt. Breng de temperatuur op 20 °C en breng de oplossing in een maatkolf van 5 000 ml. Vul met water aan tot de streep en meng.

Controleer het gehalte aan ammoniumstikstof als volgt

Pipetteer 25 ml in een maatkolf van 250 ml, vul aan met water tot de streep en meng. Pipetteer van deze verdunde oplossing 25 ml en bepaal het gehalte aan ammoniumstikstof volgens methode 2.1. Als de oplossing goed is, heeft men 15 ml H_2SO_4 0,5 mol/l nodig.

Indien het gehalte aan ammoniumstikstof meer is dan 42 g/l, zou men NH_3 kunnen blazen door een stroom van inert gas of door een lichte verwarming om de pH op 9,7 te brengen. Men dient dan een tweede controle uit te voeren.

Indien het gehalte aan ammoniumstikstof minder bedraagt dan 42 g/l, moet men een hoeveelheid (M) ammoniakale oplossing toevoegen:

$$M = (42 - n \times 2,8) \times \frac{500}{20,81} \text{ g}$$

$$\text{of een volume } V = \frac{M}{0,906} \text{ bij } 20 \text{ } ^\circ\text{C}.$$

Als V lager is dan 25 ml, brengt men deze direct in de 5-liter kolf met een hoeveelheid van $V \times 0,173$ g citroenzuur in poedervorm.

Als V hoger is dan 25 ml, moet een nieuwe hoeveelheid van 1 liter reagens worden gemaakt onder de volgende voorwaarden:

Weeg 173 g citroenzuur af en los dit op in 500 ml water. Voeg onder de boven omschreven voorzorgen $225 + V \times 1,206$ ml toe van de ammonia die gediend heeft om de 5 liter reagens te bereiden. Vul aan met water tot de streep en meng.

Meng deze liter met de 4,975 liter die eerder is bereid.

5. **Apparatuur**

5.1. Waterbad, instelbaar op 65 (\pm 1) °C

5.2. Geijkte kolf van 500 ml, bv. Stohmannkolf

6. **Bereiding van het monster**

Zie methode 1.

7. **Uitvoering**
- 7.1. *Analysemateriaal*
- Weeg 1 g van het voorbereide monster tot op 0,001 g nauwkeurig af en breng dit in een geijkte Stohmannkolf van 500 ml (5.2).
- 7.2. *Extractie*
- Voeg 200 ml alkalische ammoniumcitraatoplossing (4.1) toe. Sluit de kolf en schud krachtig met de hand om te voorkomen dat het materiaal gaat klonten en aan de wand blijft vastzitten.
- Plaats de kolf in een op 65 °C ingesteld waterbad en schud gedurende het eerste halve uur om de 5 minuten. Licht telkens na het schudden de stop op om de druk weg te nemen. De waterspiegel van het waterbad dient hoger te staan dan het niveau van de oplossing in de kolf. Laat de kolf nog een uur in het waterbad van 65 °C staan en schud nu om de 10 minuten. Neem de kolf uit het bad. Laat afkoelen tot kamertemperatuur (ca. 20 °C). Vul met gedestilleerd water aan tot 500 ml, meng en filtreer door een droog vouwfilter (vrij van fosfaten). Werp het eerste gedeelte van het filtraat weg.
- 7.3. *Bepaling*
- Bepaal in een deel van de aldus verkregen oplossing het geëxtraheerde PO₅ volgens methode 3.2.

Methoden 3.1.5.2

Extractie volgens Petermann bij kamertemperatuur

1. **Doel**
- In dit document wordt de methode vastgesteld voor de koude extractie van fosfor met behulp van alkalisch ammoniumcitraat.
2. **Toepassingsgebied**
- Deze methode is uitsluitend van toepassing op gloeifosfaat.
3. **Principe**
- Het fosfor wordt bij een temperatuur van ca. 20 °C geëxtraheerd met een alkalische ammoniumcitraatoplossing (Petermann) onder vastgestelde omstandigheden.
4. **Reagentia**
- Zie methode 3.1.5.1.
5. **Apparatuur**
- 5.1. Geijkte kolf van 250 ml, bv. Stohmannkolf
- 5.2. Roteerapparaat, 35 à 40 omwentelingen per minuut
6. **Bereiding van het monster**
- Zie methode 1.
7. **Uitvoering**
- 7.1. *Analysemateriaal*
- Weeg 2,5 g van het voorbereide monster tot op 0,001 g nauwkeurig af en breng dit in een geijkte kolf van 250 ml (5.1).
- 7.2. *Extractie*
- Voeg een weinig Petermannoplossing van 20 °C toe, schud krachtig om te voorkomen dat het materiaal gaat klonten en aan de wand blijft vastzitten. Vul nu aan met Petermannoplossing tot de streep en sluit de kolf met een rubberstop.

Laat vervolgens gedurende 2 uur roteren in het roteerapparaat (5.2). Filtreer onmiddellijk door een droog vouwfilter (vrij van fosfaat) in een droge ontvanger. Werp het eerste gedeelte van het filtraat weg.

7.3. *Bepaling*

Bepaal in een deel van de aldus verkregen oplossing het geëxtraheerde fosfor volgens methode 3.2.

Methoden 3.1.5.3

Extractie van fosfor, oplosbaar in alkalisch ammoniumcitraat volgens Joulie

1. **Doel**

In dit document wordt de methode vastgesteld voor de extractie van fosfor, oplosbaar in een alkalische ammoniumzuurcitraatoplossing volgens Joulie.

2. **Toepassingsgebied**

Deze methode is van toepassing op alle fosfaatmeststoffen, zowel enkelvoudige als samengestelde, waarin het fosforzuuranhydride aanwezig is in de vorm van calciumaluminiumfosfaat.

3. **Principe**

Extractie bij een temperatuur van ca. 20 °C door schudden onder vastgestelde omstandigheden met een alkalische ammoniumcitraatoplossing van een bepaalde samenstelling, eventueel bij aanwezigheid van oxine.

4. **Reagentia**

Gedestilleerd of gedeïoniseerd water.

4.1. *Alkalische ammoniumcitraatoplossing volgens Joulie*

Deze oplossing bevat per liter 400 g citroenzuur en 153 g NH₃. Het gehalte aan vrije ammoniak bedraagt ongeveer 55 g per liter. De oplossing kan op een van de volgende wijzen worden bereid:

4.1.1. Los in een maatkolf van 1 liter met stop 400 g zuiver citroenzuur (C₆H₈O₇ · H₂O) op in ongeveer 600 ml ammonia (d₂₀ = 0,925 g/ml, d.w.z. 200 g NH₃ per liter). Het citroenzuur wordt in porties van 50 à 80 g toegevoegd en hierbij wordt gekoeld, zodat de maximumtemperatuur niet meer dan 50 °C wordt. Vul met ammonia aan tot 1 liter.

4.1.2. Los in een maatkolf van 1 liter 432 g zuiver diammoniumwaterstofcitraat (C₆H₁₄N₂O₇) op in 300 ml water en voeg 440 ml ammonia (d₂₀ = 0,925 g/ml) toe. Vul aan met water tot 1 liter.

Noot

Controle van het gehalte aan totaal ammoniak.

Pipetteer 10 ml van de citraatoplossing in een maatkolf van 250 ml en vul aan met water tot de streep. Bepaal dan in 25 ml het gehalte aan ammoniumstikstof volgens methode 2.1.

$$1 \text{ ml H}_2\text{SO}_4 \text{ 0,5 mol/l} = 0,008516 \text{ g NH}_3$$

Het reagens wordt geacht goed te zijn, indien onder deze omstandigheden het verbruikte aantal milliliters zwavelzuur gelegen is tussen 17,7 en 18,0.

Voeg per 0,1 ml, die minder getitreerd is dan 18,0 ml, aan de oplossing 4,25 ml ammonia (d₂₀ = 0,925 g/ml) toe.

4.2. 8-Hydroxychinoline (oxine) in poedervorm

5. **Apparatuur**

5.1. Kleine glazen of porseleinen mortier met stamper

5.2. Maatkolf van 500 ml

5.3. Maatkolf van 1 000 ml

5.4. Roteerapparaat, 35 à 40 omwentelingen per minuut

6. Bereiding van het monster

Zie methode 1.

7. Uitvoering**7.1. Analyse materiaal**

Weeg 1 g van de voorbereide meststof tot op 0,0005 g nauwkeurig af en breng dit in een kleine mortier. Voeg ter bevochtiging ca. 10 druppels citraatoplossing (4.1) toe. Wrijf dan zorgvuldig fijn.

7.2. Extractie

Voeg 20 ml citraatoplossing (4.1) toe, verdun hiermede de pasta en laat dan ongeveer 1 minuut staan.

Schenk de bovenstaande vloeistof in de maatkolf van 500 ml en zorg daarbij dat niet-fijngewreven delen niet worden meegeleept. Wrijf die opnieuw aan met de stamper en herhaal nog viermaal de bewerking, zodat na het beëindigen van de vijfde bewerking al het analyse materiaal in de kolf is gebracht. De totale hoeveelheid citraat, gebruikt bij deze bewerkingen, dient ongeveer 100 ml te bedragen.

Spoel de mortier en de stamper af boven de kolf met 40 ml gedestilleerd water.

Sluit de kolf en laat gedurende 3 uur roteren in het roteerapparaat (5.4).

Laat dan 15 à 16 uur staan; schud vervolgens opnieuw gedurende 3 uur bij dezelfde omstandigheden. De temperatuur dient gedurende alle bewerkingen op $20 (\pm 2) ^\circ\text{C}$ te worden gehouden.

Vul aan met gedestilleerd water tot de streep en filtreer door een droog filter. Werp het eerste gedeelte van het filtraat weg en vang het heldere filtraat op in een droge ontvanger.

7.3. Bepaling

Bepaal in een deel van de aldus verkregen oplossing het geëxtraheerde fosfor volgens methode 3.2.

8. Bijlage

Door oxine te gebruiken is het mogelijk deze methode op magnesiumhoudende meststoffen toe te passen. Het wordt aanbevolen oxine te gebruiken indien de verhouding tussen de gehalten aan magnesium en fosforzuuranhydride groter is dan 0,03 ($\text{Mg}/\text{P}_2\text{O}_5 > 0,03$). In dit geval wordt aan het bevochtigde monster 3 g oxine toegevoegd. Het gebruik van oxine bij afwezigheid van magnesium heeft geen storende invloed op de latere bepaling. Indien het echter zeker is dat magnesium afwezig is, dan hoeft geen oxine te worden gebruikt.

Methoden 3.1.6**Extractie van fosfor, oplosbaar in water****1. Doel**

In dit document wordt de methode vastgesteld voor de extractie van fosfor, oplosbaar in water.

2. Toepassingsgebied

Deze methode is van toepassing op alle meststoffen, met inbegrip van samengestelde meststoffen, waarin de bepaling van fosfor, oplosbaar in water, moet worden uitgevoerd.

3. Principe

Het fosforzuuranhydride wordt met water geëxtraheerd door schudden in een roteerapparaat onder vastgestelde omstandigheden.

4. Reagentia

Gedestilleerd of gedeïoniseerd water.

5. Apparatuur**5.1. Geijkte kolven van 500 ml, bv. Stohmannkolven**

- 5.2. Roteerapparaat, 30 à 40 omwentelingen per minuut
6. **Bereiding van het monster**
Zie methode 1.
7. **Uitvoering**
- 7.1. *Analysemateriaal*
Weeg 5 g van het voorbereide monster tot op 0,001 g nauwkeurig af en breng dit in de geijkte Stohmannkolf van 500 ml (5.1).
- 7.2. *Extractie*
Voeg aan de kolf 450 ml water van 20 à 25 °C toe.
Laat gedurende 30 minuten roteren.
Vul vervolgens met water aan tot de streep, meng zorgvuldig en filtreer door een droog vouwfilter, vrij van fosfaten, in een droge ontvanger.
- 7.3. *Bepaling*
Bepaal in een deel van de aldus verkregen oplossing het geëxtraheerde fosfor volgens methode 3.2.

Methoden 3.2

Bepaling van fosfor in extracten (Gravimetrische methode met chinolinefosformolybdaat)

1. **Doel**
In dit document wordt de methode vastgesteld voor de bepaling van fosfor in extracten van meststoffen.
2. **Toepassingsgebied**
Deze methode is van toepassing op alle extracten van meststoffen, die dienen voor het bepalen van de verschillende vormen van fosfor (1).
3. **Principe**
Na een eventuele hydrolyse wordt fosfor in zuur milieu geprecipiteerd als chinolinefosformolybdaat.
Na filtreren en uitwassen wordt het neerslag gedroogd bij 250 °C en gewogen.
Onder de gegeven omstandigheden treden er geen storingen op door eventueel in de oplossing aanwezige verbindingen, die daartoe aanleiding kunnen geven (minerale en organische zuren, ammoniumionen, oplosbare silicaten enz.), of men nu voor het precipiteren een reagens gebruikt op basis van natriummolybdaat, dan wel op basis van ammoniummolybdaat.
4. **Reagentia**
Gedestilleerd of gedeïoniseerd water.
- 4.1. Zuiver geconcentreerd salpeterzuur ($d_{20} = 1,40$ g/ml)
- 4.2. *Bereiding van het reagens*
- 4.2.1. Bereiding van het reagens op basis van natriummolybdaat
Oplossing A: los 70 g gekristalliseerd natriummolybdaat (dihydraat) p.a. in op 100 ml water.
Oplossing B: los 60 g zuiver citroenzuurmonohydraat op in 100 ml en voeg hieraan 85 ml geconcentreerd salpeterzuur (4.1) toe.
Oplossing C: voeg onder roeren oplossing A bij oplossing B; aldus verkrijgt men oplossing C.

(1) Fosfor oplosbaar in mineraalzuur, fosfor oplosbaar in water, fosfor oplosbaar in ammoniumcitraatoplossingen, fosfor oplosbaar in 2 % citroenzuur en fosfor oplosbaar in 2 % mierenzuur.

Oplossing D: voeg aan 50 ml water 35 ml geconcentreerd salpeterzuur (4.1) toe en vervolgens 5 ml zuiver vers gedestilleerd chinoline. Giet deze oplossing bij oplossing C, meng zorgvuldig en laat dan een nacht in het donker staan. Vul daarna aan met water tot 500 ml, meng opnieuw en filtreer door een glasfiltertrechter (5.6).

4.2.2. Bereiding van het reagens op basis van ammoniummolybdaat

Oplossing A: los 100 g ammoniummolybdaat p.a. op in 300 ml water onder zacht verwarmen en nu en dan roeren.

Oplossing B: los 120 g zuiver citroenzuurmonohydraat op in 200 ml water en voeg 170 ml geconcentreerd salpeterzuur (4.1) toe.

Oplossing C: meng 70 ml geconcentreerd salpeterzuur (4.1) met 10 ml zuiver vers gedestilleerd chinoline.

Oplossing D: giet oplossing A langzaam onder goed omroeren bij oplossing B. Voeg na zorgvuldig mengen aan dit mengsel oplossing C toe en vul aan tot 1 liter. Laat gedurende 2 dagen in het donker staan en filtreer dan door een glasfiltertrechter (5.6).

De reagentia 4.2.1 en 4.2.2 zijn bij toepassing gelijkwaardig. Zij moeten in het donker bewaard worden in goed gesloten polyethyleenflessen.

5. Apparatuur

5.1. Gebruikelijke laboratoriumbenodigdheden en een Erlenmeyer van 500 ml met wijde hals

5.2. Pipetten van 10, 25 en 50 ml, klasse A

5.3. Glasfilterkroezen, poriëngrootte 5-20 µm

5.4. Afzuigfles voor filtratie onder verminderde druk

5.5. Droogstoof, regelbaar op 250 (± 10) °C

5.6. Glasfiltertrechter, poriëngrootte 5-20 µm

6. Uitvoering

6.1. *Afmeten van de oplossing*

Pipetteer een aliquoot deel van het extract van de meststof (zie tabel 2), dat ca. 10 mg P₂O₅ bevat, in een Erlenmeyer van 500 ml. Voeg 15 ml geconcentreerd salpeterzuur⁽¹⁾ (4.1) toe en breng met water op een volume van ca. 100 ml.

Tabel 2

Opgave van de te nemen hoeveelheden fosfaatoplossingen voor het neerslaan als chinolinefosformolybdaat

% P ₂ O ₅ in de meststof	% P in de meststof	Inwegen (g)	Verdunnen tot (ml)	Afpipetteren (ml)	Verdunnen tot (ml)	Afpipetteren voor neerslaan (ml)	Omrekeningsfactor (F) van chinolinefosformolybdaat in % P ₂ O ₅	Omrekeningsfactor (F) van chinolinefosformolybdaat in % P
5-10	2,2-4,4	1	500	—	—	50	32,074	13,984
		5	500	—	—	10	32,074	13,984
10-25	4,4-11,0	1	500	—	—	25	64,148	27,968
		5	500	50	500	50	64,148	27,968
+ 25	+ 11	1	500	—	—	10	160,370	69,921
		5	500	50	500	25	128,296	55,937

⁽¹⁾ 21 ml, indien in de te precipiteren oplossing meer dan 15 ml citraatoplossing (neutraal ammoniumcitraat, alkalisch ammoniumcitraat Petermann of alkalisch ammoniumcitraat Joulie) aanwezig is.

6.2. Hydrolyse

Indien in de oplossing de aanwezigheid wordt verwacht van meta-, pyro- of polyfosfaten, wordt als volgt gehydrolyseerd.

Breng de inhoud van de Erlenmeyer aan de kook en houd juist aan de kook totdat volledige hydrolyse is bereikt (in het algemeen 1 uur). Zorg — bv. door middel van een terugvloeiokoelsysteem — dat geen verliezen kunnen ontstaan door spatten en dat ten hoogste tot de helft van het beginvolume wordt ingedampd. Breng, na het beëindigen van de hydrolyse, met water op het oorspronkelijke volume.

6.3. Wegen van de kroes

Droog een glazen filterkroes (5.3) gedurende ten minste 15 minuten in een droogstoof (5.5) bij 250 (± 10) °C. Laat vervolgens afkoelen in een exsiccator en weeg.

6.4. Precipitatie

Breng de zure oplossing in de Erlenmeyer juist aan de kook en precipiteer het chinolinefosformolybdaat als volgt: voeg in een dunne straal onder voortdurend roeren 40 ml van het neerslagreagens (4.2.1 of 4.2.2) ⁽¹⁾ toe. Plaats de kolf gedurende 15 minuten in kokend water en zwenk gedurende die tijd nu en dan om. Men kan onmiddellijk of na afkoelen filtreren.

6.5. Filtreren en uitwassen

Filtreer de bovenstaande vloeistof onder drukvermindering af. Was het neerslag in de Erlenmeyer uit door zesmaal te decanteren met telkens 30 ml water. Breng de rest van het neerslag nu kwantitatief in de kroes met behulp van een spuitfles. Was viermaal uit met in totaal 20 ml water en laat hierbij telkens het waswater nagenoeg geheel doorlopen. Zuig het neerslag ten slotte volledig droog.

6.6. Drogen en wegen

Droog de kroes aan de buitenkant af met filtreerpapier. Plaats de kroes in een droogstoof (5.5) en droog bij een werkelijke temperatuur van 250 (± 10) °C tot constante massa (over het algemeen 15 minuten); laat dan afkoelen in een exsiccator tot kamertemperatuur en weeg snel.

6.7. Blancobepaling

Verricht voor elke serie bepalingen een blancobepaling met alleen de reagentia en de oplosmiddelen (citraatoplossing enz.) in de bij de extractie gebruikte verhoudingen en neem deze in aanmerking bij het berekenen van het eindresultaat.

6.8. Controlebepaling

Verricht een controleanalyse in een aliquoot deel van een oplossing van kaliumdiwaterstoffosfaat p.a. in water, dat 10 mg P₂O₅ bevat.

7. Weergave van de resultaten

Indien men uitgaat van de in tabel 2 aangegeven hoeveelheden analysemateriaal en verdunningen, gelden de volgende formules:

$$\% \text{ P in de meststof} = (A - a) F'$$

of

$$\% \text{ P}_2\text{O}_5 \text{ in de meststof} = (A - a) F$$

Hierbij is:

A = massa van het chinolinefosformolybdaat in g;

a = massa van het chinolinefosformolybdaat in g verkregen bij de blancobepaling;

F en F' = factoren, vermeld in de laatste twee kolommen van tabel 2.

⁽¹⁾ Voor het precipiteren van fosfaat uit oplossingen die meer dan 15 ml ammoniumcitraatoplossing (neutraal, Petermann of Joulie) bevatten en aangezuurd worden met 21 ml salpeterzuur (zie voetnoot bij 6.1), moet 80 ml reagens worden gebruikt.

Indien men uitgaat van andere hoeveelheden analysemateriaal en verdunningen dan in tabel 2 aangegeven, gelden de volgende formules:

$$\% \text{ P in de meststof} = \frac{(A - a) \times f' \times D \times 100}{M}$$

of

$$\% \text{ P}_2\text{O}_5 \text{ in de meststof} = \frac{(A - a) \times f \times D \times 100}{M}$$

Hierbij is:

f en f' = omrekeningsfactor van chinolinefosformolydaat naar $\text{P}_2\text{O}_5 = 0,032074$ (f) of naar $\text{P} = 0,013984$ (f');

D = verdunningsfactor;

M = massa van het analysemateriaal in g.

Methoden 4

Kalium

Methoden 4.1

Bepaling van het gehalte aan in water oplosbaar kalium

1. **Doel**

In dit document wordt de methode vastgesteld voor de bepaling van het gehalte aan in water oplosbaar kalium.

2. **Toepassingsgebied**

Alle in bijlage I vermelde kalimeststoffen.

3. **Principe**

Het kalium van het analysemonster wordt in water opgelost. Na verwijderen of binden van de voor de bepaling storende stoffen, wordt het kalium in zwak alkalisch milieu geprecipiteerd als kaliumtetrafenylboraat.

4. **Reagentia**

Gedestilleerd of gedeïoniseerd water.

4.1. *Formaldehyde*

Heldere formaldehydeoplossing p.a., 250 à 350 g/l

4.2. Kaliumchloride p.a.

4.3. *Natriumhydroxideoplossing 10 mol/l*

Men dient er voor te zorgen alleen kaliumvrije natriumhydroxide te gebruiken.

4.4. *Indicatoroplossing*

Fenolftaleïneoplossing 5 g/l in ethanol 90 %.

4.5. *EDTA-oplossing*

Los in een maatkolf van 100 ml 4 g van het dinatriumzout van ethyleendiaminetetra-azijnzuurdihydraat op in water, vul aan en meng.

Bewaar het reagens in een kunststoffles.

4.6. *NaTFB-oplossing*

Los in 480 ml water 32,5 g natriumtetrafenylboraat op, voeg 2 ml natriumhydroxideoplossing (4.3) en 20 ml magnesiumchlorideoplossing (100 g $\text{MgCl}_2 \cdot 6\text{H}_2\text{O}$ per liter) toe.

Schud gedurende 15 minuten en filtreer door een asvrij fijn filter.

Bewaar het reagens in een kunststoffles.

4.7. *Waswater*

Verdun 20 ml van de NaTFB-oplossing (4.6) met water tot 1 000 ml.

4.8. *Broomwater*

Een verzadigde oplossing van broom in water.

5. **Apparatuur**

5.1. Maatkolven van 1 000 ml

5.2. Bekerglazen van 250 ml

5.3. Filterkroezen, poriëngrootte 5 à 20 μm

5.4. Droogstoof, regelbaar op 120 (\pm 10) °C

5.5. Exsiccator

6. **Bereiding van het monster**

Zie methode 1.

Bij kalizouten dient de fijnheid van het gemalen monster zodanig te zijn dat het analysemateriaal goed representatief is; te dien einde wordt verwezen naar methode 1, punt 6, onder a). Vervolgens dient het monster bijzonder zorgvuldig te worden gemengd.

7. **Uitvoering**7.1. *Analysemateriaal*

Weeg 10 g van het voorbereide monster tot op 0,001 g nauwkeurig af (5 g voor kalizouten die meer dan 50 % kaliumoxide bevatten). Breng dit analysemateriaal over in een bekeerglas van 600 ml met ongeveer 400 ml water.

Breng aan de kook en laat gedurende 30 minuten koken. Koel af en breng kwantitatief over in een maatkolf van 1 000 ml, vul aan, meng en filtreer in een droge ontvanger. Werp de eerste 50 ml van het filtraat weg [zie 7.6, noot betreffende de uitvoering, onder a)].

7.2. *Bereiding van het te precipiteren aliquote deel*

Pipetteer een gedeelte van het filtraat dat 25 à 50 mg kalium bevat, in een bekeerglas van 250 ml (zie tabel 3). Verdun zo nodig met water tot 50 ml.

Voeg toe 10 ml EDTA-oplossing (4.5) om eventuele storingen te voorkomen, enkele druppels fenolftaleïne-oplossing (4.4) en onder omzwenken druppelsgewijs natriumhydroxideoplossing (4.3) tot roodkleuring en ten slotte enkele druppels natriumhydroxideoplossing in overmaat. In het algemeen is 1 ml natriumhydroxideoplossing voldoende voor de neutralisatie en de overmaat.

Laat gedurende 15 minuten zacht koken om het grootste gedeelte van de ammoniak te verwijderen [zie 7.6, noot betreffende de uitvoering, onder b)].

Voeg zo nodig water toe tot een volume van 60 ml.

Breng de oplossing aan de kook, neem het bekeerglas van de vlam en voeg 10 ml formaldehydeoplossing (4.1) toe. Voeg enige druppels fenolftaleïneoplossing toe en zo nodig nog enkele druppels natriumhydroxideoplossing tot duidelijk rood. Plaats het bekeerglas, bedekt met een horlogeglas, gedurende 15 minuten op een kokend waterbad.

7.3. *Wegen van de kroes*

Droog de filterkroes (zie onder 5 apparatuur) tot constante massa (\pm 15 minuten) in de stoof, ingesteld op 120 °C (5.4).

Laat de kroes afkoelen in een exsiccator en weeg.

7.4. *Precipitatie*

Neem het bekglas van het waterbad en voeg onder omzwenken druppelsgewijs 10 ml NaTFB-oplossing (4.6) toe. (Deze toevoeging duurt ca. 2 minuten). Laat voor het filtreren ten minste 10 minuten staan.

7.5. *Filtreren en uitwassen*

Filtreer onder drukvermindering door de gewogen kroes, spoel het bekglas schoon met het waswater (4.7), was het neerslag driemaal met het waswater (in totaal ongeveer 60 ml) en tweemaal met 5 à 10 ml water.

Zuig het neerslag volledig droog.

7.6. *Drogen en wegen*

Veeg de buitenkant van de filterkroes af met filtreerpapier. Plaats de kroes met inhoud gedurende 1 1/2 uur in de droogstoof bij een werkelijke temperatuur van 120 °C. Laat afkoelen in een exsiccator tot kamertemperatuur en weeg snel.

Noot betreffende de uitvoering:

- Indien het filtraat donker gekleurd is, pipetteer dan een aliquoot deel dat maximaal 100 mg K₂O bevat in een maatkolf van 100 ml; voeg broomwater toe en breng aan de kook om de overmaat broom te verwijderen. Koel af, vul aan, filtreer en bepaal het kaliumgehalte in een aliquoot deel van het filtraat.
- Indien men zeker weet dat er geen of weinig ammoniumstikstof aanwezig is, kan het koken gedurende 15 minuten achterwege blijven.

7.7. *Te gebruiken aliquote hoeveelheden en factoren*

Tabel 3

Voor methode 4

% K ₂ O in de meststof	% K in de meststof	Hoeveelheid analyse-materiaal (g)	Te pipetteren hoeveelheid extractievloeistof voor de verdunning (ml)	Verdunnen tot (ml)	Te pipetteren aliquoot deel voor de precipitatie (ml)	Omrekenings-factor (F), % K ₂ O gTPBK	Omrekenings-factor (F), % K gTPBK
5-10	4,2-8,3	10	—	—	50	26,280	21,812
10-20	8,3-16,6	10	—	—	25	52,560	43,624
20-50	16,6-41,5	10	hetzij — hetzij 50	250	10 50	131,400 131,400	109,060 109,060
meer dan 50	meer dan 41,5	5	hetzij — hetzij 50	— 250	10 50	262,800 262,800	218,120 218,120

7.8. *Blancobepaling*

Voer bij elke serie bepalingen een blancoproef uit met alleen de reagentia, in dezelfde hoeveelheden als bij de analyse, en neem deze in aanmerking bij het berekenen van het eindresultaat.

7.9. *Controlebepaling*

Voer als controle van de analysetechniek een bepaling uit in een aliquoot deel van een kaliumchloride-oplossing, dat ten hoogste 0,040 g K₂O bevat.

8. **Weergave van de resultaten**

Bij gebruik van de in de tabel aangegeven hoeveelheden analyse-materiaal en verdunningen is de volgende formule van toepassing:

$$\% \text{K}_2\text{O in de meststof} = (A - a) F$$

of

$$\% \text{ K in de meststof} = (A - a) F'$$

Hierbij is:

A = massa in g van het KTFB;

a = massa in g van het KTFB bij de blancobepaling;

F en F' = factoren uit de laatste kolommen van tabel 3.

Bij gebruik van andere dan in de tabel aangegeven hoeveelheden analysemateriaal en verdunningen is de volgende formule van toepassing:

$$\text{K}_2\text{O in de meststof} = \frac{(A - a) \times f \times D \times 100}{M}$$

of

$$\text{K in de meststof} = \frac{(A - a) \times f' \times D \times 100}{M}$$

Hierbij is:

f = omrekeningsfactor van KTFB naar K₂O = 0,1314,

f' = omrekeningsfactor van KTFB naar K = 0,109,

D = verdunningsfactor;

M = massa van het afgewogen analysemateriaal in g.

Methoden 5

Nihil

Methoden 6

Chloor

Methoden 6.1

Bepaling van chloor van chloriden bij afwezigheid van organische stof

1. Doel

In dit document wordt de methode vastgesteld voor de bepaling van chloor van chloriden bij afwezigheid van organische stof.

2. Toepassingsgebied

Deze methode is van toepassing op alle meststoffen die geen organische stof bevatten.

3. Principe

De in water opgeloste chloriden worden in zuur milieu met een overmaat gestelde zilvernitraatoplossing neergeslagen. De overmaat wordt getitreerd met ammoniumthiocyanaatoplossing bij aanwezigheid van ammoniumijzer(III)sulfaat (methode volgens Volhard).

4. Reagentia

Gedestilleerd of geheel gedeïoniseerd water, vrij van chloriden.

4.1. Nitrobenzeen p.a. of diethylether

4.2. Salpeterzuur 10 mol/l

- 4.3. *Indicatoroplossing*
Los 40 g ammoniumijzer(III)sulfaat, $\text{Fe}_2(\text{SO}_4)_3 \cdot (\text{NH}_4)_2\text{SO}_4 \cdot 24\text{H}_2\text{O}$, op in water en vul aan tot 1 liter.
- 4.4. *Zilvernitraatoplossing 0,1 mol/l, gesteld*
Bereiding
Omdat dit zout hygroscopisch is en niet zonder gevaar voor ontleding kan worden gedroogd, is het aan te bevelen ca. 9 g af te wegen, in water op te lossen en tot 1 liter aan te vullen. Breng dan de titer op 0,1 mol/l na stellen met zilvernitraatoplossing 0,1 mol/l.
5. **Apparatuur**
- 5.1. Roteerapparaat 35 à 40 omwentelingen per minuut
- 5.2. Twee geijkte meetbureten
- 5.3. Maatkolven van 500 ml
- 5.4. Conische kolf (Erlenmeyer) van 250 ml
6. **Bereiding van het monster**
Zie methode 1.
7. **Uitvoering**
- 7.1. *Analysemateriaal en bereiding van de oplossing*
Breng 5 g van het analysemateriaal, afgewogen tot op 0,001 g nauwkeurig, in een maatkolf van 500 ml en voeg 450 ml water toe. Laat gedurende 1/2 uur roteren in het roteerapparaat, vul dan met gedestilleerd water aan tot de maatstreep, meng en filtreer in een bekerglas.
- 7.2. *Bepaling*
Pipetteer een deel van het filtraat af, dat niet meer dan 150 mg chloor bevat, b.v. 25 ml (0,25 g), 50 ml (0,5 g) of 100 ml (1 g). Indien minder dan 50 ml is afgepipetteerd, dan wordt met gedestilleerd water het volume op 50 ml gebracht.

Voeg 5 ml salpeterzuur 10 mol/l (4.2), 20 ml indicatoroplossing (4.3) en twee druppels ammoniumthiocyanaatoplossing (4.5) toe (het laatstgenoemde reagens uit een daartoe tot op het nulpunt ingesteld buret).

Voeg vervolgens uit een buret zilvernitraatoplossing 0,1 mol/l (4.4) toe totdat een overmaat van 2 à 5 ml aanwezig is. Voeg dan 5 ml nitrobenzeen of 5 ml diethylether (4.1) toe en schud krachtig om teneinde het neerslag te doen samenballen. Titreer de overmaat zilvernitraat met ammoniumthiocyanaatoplossing 0,1 mol/l (4.5) totdat een roodbruine kleur ontstaat, die bij voorzichtig omschudden niet verdwijnt.
- Noot**

Nitrobenzeen of diethylether (maar vooral nitrobenzeen) beschermt het zilverchloride tegen een reactie met thiocynaationen. Op deze wijze verkrijgt men een scherp omslagpunt.
- 7.3. *Blancobepaling*
Verricht onder dezelfde omstandigheden een blancobepaling en neem deze in aanmerking bij het berekenen van het eindresultaat.
- 7.4. *Controlebepaling*
Controleer de analysetechniek met behulp van een deel van een versbereide oplossing van kaliumchloride p.a., waarin een bekende hoeveelheid van ca. 100 mg Cl aanwezig is.

8. Weergave van de resultaten

Druk het resultaat van de analyse uit in procenten chloor van chloriden, aanwezig in het monster, zoals dit voor onderzoek is ontvangen.

Berekening: bereken het percentage chloor (Cl) als volgt:

$$\% \text{ chloor} = 0.003546 \times \frac{(V_z - V_{cz}) - (V_a - V_{ca}) \times 100}{M}$$

Hierbij is:

V_z = het aantal milliliters toegevoegd zilvernitraat 0,1 mol/l;

V_{cz} = het aantal milliliters zilvernitraat 0,1 mol/l, gebruikt bij de blancobepaling;

V_a = het aantal milliliters ammoniumthiocyanaat 0,1 mol/l;

V_{ca} = het aantal milliliters ammoniumthiocyanaat 0,1 mol/l, gebruikt bij de blancobepaling;

M = de massa in g van het analysemateriaal in het afgepipetteerde deel (7.2).

Methoden 7

Fijnheid

Methoden 7.1

Bepaling van de fijnheid volgens de droge methode

1. Doel

In dit document wordt de droge methode vastgesteld voor de bepaling van de fijnheid van meststoffen.

2. Toepassingsgebied

Deze methode is uitsluitend van toepassing op alle EG-meststoffen waarvoor eisen zijn gesteld met betrekking tot de doorval door een zeef met een maaswijdte van respectievelijk 0,630 mm en 0,160 mm.

3. Principe

Met behulp van een zeefmachine wordt de hoeveelheid materiaal bepaald groter dan 0,630 mm en de hoeveelheid materiaal tussen 0,160 mm en 0,630 mm. De percentages van de fijnheid worden berekend.

4. Apparatuur

4.1. Zeefmachine

4.2. Zeef met een maaswijdte van resp. 0,160 mm en 0,630 mm van een gestandaardiseerd type (doorsnede 20 cm, hoogte 5 cm) en bijbehorende bodem

5. Uitvoering

Weeg 50 g van het analysemateriaal tot op 0,050 g nauwkeurig af. Plaats de beide zeven op de zeefbodem, de zeef met de grootste maaswijdte boven. Breng het afgewogen analysemateriaal op de bovenste zeef. Zeef gedurende 10 minuten en verwijder daarna de op de zeefbodem verzamelde fractie. Zeef opnieuw gedurende 1 minuut en controleer of de op de zeefbodem verzamelde hoeveelheid minder bedraagt dan 0,250 g. Indien dit niet het geval is, herhaal dan de bewerking (telkens gedurende 1 minuut). Weeg ten slotte hetgeen op elk van de zeven is achtergebleven.

6. Weergave van de resultaten

$$\% \text{ fijnheid door een zeef met maaswijdte } 0,630, \text{ mm} = (50 - M_1) \times 2$$

$$\% \text{ fijnheid door een zeef met maaswijdte } 0,160, \text{ mm} = [50 - (M_1 + M_2)] \times 2$$

Hierbij is:

M_1 = massa in g van het residu op zeef met maaswijdte 0,630 mm;

M_2 = massa in g van het residu op zeef met maaswijdte 0,160 mm

Het residu op zeef met maaswijdte 0,630 mm is dan reeds verwijderd.

Rond de berekende resultaten naar boven af op hele procenten.

Methoden 7.2

Bepaling van de fijnheid van zachte natuurfosfaten

1. Doel

In dit document wordt de methode vastgesteld voor de bepaling van de fijnheid van zachte natuurfosfaten bij het onderzoek van meststoffen.

2. Toepassingsgebied

Deze methode is uitsluitend van toepassing op zachte natuurfosfaten.

3. Principe

Aangezien het product waarvan de fijnheid moet worden bepaald, buitengewoon fijn is, is het moeilijk het zeven droog uit te voeren, omdat de fijnere deeltjes de neiging hebben samen te klonteren. Daarom wordt — conventioneel — het zeven nat uitgevoerd.

4. Reagentia

Natriumhexametafosfaatoplossing, 10 g/l.

5. Apparatuur

5.1. Zeef met een maaswijdte van resp. 0,063 mm en 0,125 mm van het type uit de reeksen AFNOR, BS, DIN, NEN, UNI (doorsnede 20 cm, hoogte 5 cm) met bodem

5.2. Glazen trechter, 20 cm doorsnede, met statief

5.3. Bekerglazen van 250 ml

5.4. Droogstoof

6. Uitvoering

6.1. Analyse materiaal

Weeg 50 g van het analyse materiaal tot op 0,050 g nauwkeurig af. Was beide zijden van de zeven met water en plaats de zeef met maaswijdte 0,125 mm op de zeef met maaswijdte 0,063 mm.

6.2. Uitvoering

Breng het afgewogen analyse materiaal op de bovenste zeef. Zeef onder een zwakke straal koud water (men kan gewoon leidingwater gebruiken) totdat het doorstromende water nagenoeg helder is. Zorg ervoor dat de waterstroom zodanig geregeld wordt dat de onderste zeef niet met water volloopt.

Wanneer het residu op de bovenste zeef nagenoeg constant lijkt, wordt deze zeef er afgehaald en zolang op de zeefbodem geplaatst.

Zet het nat zeven van de onderste zeef nog enkele minuten voort totdat het doorlopende water nagenoeg helder is.

Plaats de zeef met maaswijdte 0,125 mm weer op de zeef met maaswijdte 0,063 mm. Breng het residu dat eventueel in de zeefbodem aanwezig is, op de bovenste zeef en zeef opnieuw onder een zwakke straal water totdat het doorlopende water weer nagenoeg helder is.

Breng m.b.v. de trechter elk van de zeefresten in een afzonderlijk bekeerglas. Breng de zeefresten in suspensie door de bekeerglazen te vullen met water. Verwijder na ca. 1 minuut het bovenstaande water zoveel mogelijk.

Plaats de bekeerglazen gedurende 2 uur in de droogstoof bij 150 °C.

Laat afkoelen, borstel de residu's eruit en weeg ze.

7. **Weergave van de resultaten**

De resultaten van de berekeningen zijn afgerond tot de dichtstbijzijnde eenheid.

$$\% \text{ fijnheid door een zeef met maaswijdte } 0,125 \text{ mm} = (50 - M_1) \times 2$$

$$\% \text{ fijnheid door een zeef met maaswijdte } 0,063 \text{ mm} = [50 - (M_1 + M_2)] \times 2$$

Hierbij is:

M_1 = massa in g van het residu op zeef met maaswijdte 0,125 mm;

M_2 = massa in g van het residu op zeef met maaswijdte 0,063 mm.

8. **Opmerking**

Als blijkt dat na het nat zeven op een van de zeven nog klonters aanwezig zijn, dan dient de analyse opnieuw te worden uitgevoerd op de volgende wijze.

Breng langzaam en onder omzwenken 50 g van het monster in een kolf van ca. 1 liter, waarin 500 ml natriumhexametafosfaatoplossing (4) aanwezig is. Sluit de kolf en schud krachtig met de hand om de klonters uiteen te doen laten vallen. Breng de gehele suspensie kwantitatief op de bovenste zeef en handel verder als beschreven onder 6.2.

Methoden 8

Secundaire nutriënten

Methode 8.1

Extractie van calcium totaal, magnesium totaal, natrium totaal en zwavel totaal in de vorm van sulfaten

1. **Doel**

In dit document wordt de methode vastgesteld voor de extractie van calcium totaal, magnesium totaal en natrium totaal en voor de extractie van het in de vorm van sulfaten aanwezige zwavel totaal, zodat er voor de bepaling van al deze nutriënten slechts één extractie hoeft te worden uitgevoerd.

2. **Toepassingsgebied**

Deze methode is van toepassing op de EG-meststoffen waarvoor in deze verordening is bepaald dat het totale gehalte aan calcium, magnesium, natrium en zwavel in de vorm van sulfaten moet worden aangegeven.

3. **Principe**

Oplossen in kokend verdund zoutzuur.

4. **Reagentia**

4.1. *Verdund zoutzuur (1:1)*

1 deel zoutzuur ($d_{20} = 1,18 \text{ g/ml}$) en 1 deel water.

5. **Apparatuur**

Elektrische verwarmingsplaat met instelbare temperatuur.

6. **Bereiding van het monster**

Zie methode 1.

7. Uitvoering

7.1. Monsterhoeveelheid

De extractie van calcium, magnesium, natrium en zwavel in de vorm van sulfaten wordt uitgevoerd met een monsterhoeveelheid van 5 g, afgewogen tot op 1 mg nauwkeurig.

Wanneer de meststof echter meer dan 15 % zwavel (S) bevat, d.w.z. 37,5 % SO₃, en meer dan 18,8 % calcium (Ca), d.w.z. 26,3 % CaO, wordt de extractie van calcium en zwavel uitgevoerd met een monsterhoeveelheid van 1 g, afgewogen tot op 1 mg nauwkeurig. Het monster wordt in een bekeerglas van 600 ml gebracht.

7.2. Oplossen

Voeg ongeveer 400 ml water toe en 50 ml verdund zoutzuur (4.1), in kleine hoeveelheden en voorzichtig als het product een aanzienlijke hoeveelheid carbonaat bevat. Breng dit mengsel aan de kook en laat het gedurende 30 minuten koken. Laat het mengsel afkoelen, waarbij nu en dan wordt geroerd, en breng het kwantitatief over in een maatkolf van 500 ml. Vul met water aan tot de maatstreep en meng goed door de maatkolf enkele malen om te keren. Filtreer door een droog filter in een droge fles, waarbij het eerste gedeelte van het filtraat niet wordt opgevangen. Het extract moet volledig helder zijn. Als het filtraat niet onmiddellijk wordt gebruikt, wordt de fles afgesloten.

Methoden 8.2

Extractie van in verschillende vormen aanwezig zwavel totaal

1. Doel

In dit document wordt de methode vastgesteld voor de extractie van zwavel totaal, wanneer dit zwavel als element en/of in verschillende vormen in de meststof aanwezig is.

2. Toepassingsgebied

Deze methode is van toepassing op de EG-meststoffen waarvoor in deze verordening is bepaald dat het totale gehalte aan zwavel moet worden aangegeven, wanneer dit zwavel in verschillende vormen (als element, thiosulfaat, sulfiet of sulfaat) aanwezig is.

3. Principe

Omzetting in sterk basisch milieu van elementair zwavel in polysulfiden en thiosulfaat, gevolgd door oxidatie van deze verbindingen en van eventueel aanwezige thioryanaten en sulfieten met waterstofperoxide. De verschillende vormen van zwavel worden op deze manier omgezet in sulfaten, die kwantitatief worden bepaald door neerslaan in de vorm van bariumsulfaat (methode 8.9).

4. Reagentia

4.1. Verdund zoutzuur (1:1)

1 deel zoutzuur ($d_{20} = 1,18$ g/ml) en 1 deel water.

4.2. Natriumhydroxideoplossing, minimaal 30 % NaOH ($d_{20} = 1,33$ g/ml)

4.3. Waterstofperoxideoplossing, 30 % (m/v)

4.4. Oplossing van bariumchloride (BaCl₂·2H₂O) in water, 122 g/l

5. Apparatuur

Elektrische verwarmingsplaat met instelbare temperatuur.

6. Bereiding van het monster

Zie methode 1.

7. Uitvoering

7.1. Monsterhoeveelheid

Weeg tot op 1 mg nauwkeurig een hoeveelheid meststof af, die 80-350 mg zwavel (S) bevat, d.w.z. 200-875 mg SO₃.

In het algemeen (als $S < 15\%$) kan 2,500 g worden afgewogen. Dit monster wordt overgebracht in een bekeerglas van 400 ml.

7.2. Oxidatie

Voeg 20 ml natriumhydroxide-oplossing (4.2) en 20 ml water toe. Dek het bekeerglas af met een horlogeglas. Laat gedurende 5 minuten op de verwarmingsplaat (5.1) koken. Haal het bekeerglas van de verwarmingsplaat. Spoel het zwavel, dat aan de wanden van het bekeerglas zit, los met kokend water en breng weer aan de kook. Laat gedurende 20 minuten koken. Laat vervolgens afkoelen.

Voeg waterstofperoxide (4.3) in porties van 2 ml toe totdat er geen zichtbare reactie meer optreedt. Hiervoor is meestal 6-8 ml waterstofperoxide nodig. Laat de oxidatiereactie gedurende 1 uur bij kamertemperatuur verder verlopen. Laat de oplossing gedurende een half uur koken en laat vervolgens afkoelen.

7.3. Bereiding van de te analyseren oplossing

Voeg ongeveer 50 ml water en 50 ml verdund zoutzuur (4.1) toe.

— Als het gehalte aan zwavel (S) lager is dan 5 %:

Filtreer, waarbij de oplossing wordt opgevangen in een bekeerglas van 600 ml. Was het residu op het filter enkele malen met koud water. Vang de laatste druppels van het door het filter gelopen waswater apart op en controleer met een bariumchlorideoplossing (4.4) of deze geen sulfaat bevatten. Het filtraat moet volledig helder zijn. De kwantitatieve bepaling van de sulfaten wordt volgens methode 8.9 uitgevoerd met het volledige filtraat.

— Als het gehalte aan zwavel (S) 5 % of hoger is:

Breng de inhoud van het bekeerglas kwantitatief over in een maatkolf van 250 ml. Vul met water aan tot de maatstreep en meng door de maatkolf enkele malen om te keren. Filtreer door een droog filter in een droge fles. Het filtraat moet volledig helder zijn. Als de oplossing niet onmiddellijk wordt gebruikt, wordt de fles afgesloten. De kwantitatieve bepaling van de sulfaten wordt met een deel van deze oplossing volgens methode 8.9 uitgevoerd door neerslaan als bariumsulfaat.

Methode 8.3

Extractie van in water oplosbaar calcium, magnesium, natrium en zwavel in de vorm van sulfaten

1. Doel

In dit document wordt de methode vastgesteld voor de extractie van in water oplosbaar calcium, magnesium, natrium en zwavel (in de vorm van sulfaten) in meststoffen, zodat er voor de bepaling van al deze nutriënten slechts één extractie hoeft te worden uitgevoerd.

2. Toepassingsgebied

Deze methode is van toepassing op de meststoffen waarvoor in bijlage I van deze verordening is bepaald dat het gehalte aan in water oplosbaar calcium, magnesium, natrium en zwavel (in de vorm van sulfaten) moeten worden aangegeven.

3. Principe

De nutriënten worden opgelost in kokend water.

4. Reagentia

Gedistilleerd water of gedeïoniseerd water van gelijkwaardige kwaliteit.

5. Apparatuur

Elektrische verwarmingsplaat met instelbare temperatuur.

6. Bereiding van het monster

Zie methode 1.

7. Uitvoering

7.1. Monsterhoeveelheid

a) Wanneer de meststof geen zwavel bevat of maximaal 3 % zwavel (S) (= 7,5 % SO₃) en tevens maximaal 4 % calcium (Ca) (= 5,6 % CaO), wordt 5 g meststof afgewogen tot op 1 mg nauwkeurig.

- b) Wanneer de meststof meer dan 3 % zwavel (S) en meer dan 4 % calcium (Ca) bevat, wordt 1 g meststof afgewogen tot op 1 mg nauwkeurig.

Dit monster wordt overgebracht in een bekeerglas van 600 ml.

7.2. Oplossen

Voeg ongeveer 400 ml water toe. Breng de vloeistof aan de kook en laat gedurende 30 minuten koken. Laat de vloeistof afkoelen, waarbij nu en dan wordt geroerd. Het geheel wordt kwantitatief overgebracht in een maatkolf van 500 ml. Vul met water aan tot de maatstreep en meng goed door de maatkolf enkele malen om te keren.

Filtreer door een droog filter in een droge fles. Het eerste deel van het filtraat wordt niet opgevangen. Het filtraat moet volledig helder zijn.

Als de oplossing niet onmiddellijk wordt gebruikt, wordt de fles afgesloten.

Methode 8.4

Extractie van in water oplosbare zwavel die in verschillende vormen aanwezig is

1. Doel

In dit document wordt de methode vastgesteld voor de extractie van de in water oplosbare zwavel die in verschillende vormen in de meststof aanwezig is.

2. Toepassingsgebied

Deze methode is van toepassing op de meststoffen waarvoor in bijlage I van deze verordening is bepaald dat het gehalte aan in water oplosbare zwavel die daarin in verschillende vormen (thiosulfaat, sulfiet, sulfaat) aanwezig is, moet worden aangegeven.

3. Principe

De zwavel wordt opgelost in koud water en vervolgens door oxidatie met waterstofperoxide in alkalisch milieu omgezet in sulfaat.

4. Reagentia

4.1. Verdund zoutzuur (1:1)

Eén deel zoutzuur ($d_{20} = 1,18$ g/ml) en één deel water.

4.2. Natriumhydroxideoplossing met tenminste 30 % NaOH ($d_{20} = 1,33$ g/ml)

4.3. Waterstofperoxideoplossing, 30 % (m/v)

5. Apparatuur

5.1. Stohmannkolf, 500 ml

5.2. Roteermolen, ingesteld op 30/40 toeren per minuut

5.3. Elektrische verwarmingsplaat met instelbare temperatuur

6. Bereiding van het monster

Zie methode 1.

7. Uitvoering

7.1. Monsterhoeveelheid

- a) Wanneer de meststof maximaal 3 % zwavel (S) (= 7,5 % SO_3) en tevens maximaal 4 % calcium (Ca) (= 5,6 % CaO) bevat, wordt 5 g meststof afgewogen tot op 1 mg nauwkeurig.

- b) Wanneer de meststof meer dan 3 % zwavel (S) en meer dan 4 % calcium (Ca) bevat, wordt 1 g meststof afgewogen tot op 1 mg nauwkeurig.

Het monster wordt overgebracht in een kolf van 500 ml (5.1).

7.2. *Oplossen*

Voeg ongeveer 400 ml water toe. Sluit af en schud (5.2) gedurende 30 minuten. Vul met water aan tot de maatstreep en meng goed door de maatkolf om te keren. Het mengsel wordt door een droog filter in een droge fles gefiltreerd. Als de oplossing niet onmiddellijk wordt gebruikt, wordt de fles afgesloten.

7.3. *Oxidatie van de te analyseren hoeveelheid*

Neem een hoeveelheid van de extractieoplossing van maximaal 50 ml die 20-100 mg zwavel (S) bevat. Breng deze in een gepast bekglas.

Vul zo nodig met water aan tot een volume van 50 ml. Voeg 3 ml natriumhydroxideoplossing (4.2) en 2 ml waterstofperoxideoplossing (4.3) toe. Dek het bekglas af met een horlogeglas en laat de vloeistof gedurende één uur zachtjes koken op de verwarmingsplaat (5.3). Voeg hieraan porties waterstofperoxideoplossing van 1 ml toe zolang deze de reactie laten voortduren (maximaal 5 ml).

Laat vervolgens afkoelen, verwijder het horlogeglas en was dit boven het bekglas. Zuur aan met ongeveer 20 ml verdund zoutzuur (4.1). Vul met water aan tot ongeveer 300 ml.

De kwantitatieve bepaling van de sulfaten wordt volgens methode 8.9 uitgevoerd met de volledige geoxideerde oplossing.

Methode 8.5

Extractie en kwantitatieve analyse van elementaire zwavel**Waarschuwing**

Bij deze analysemethode wordt koolstofdissulfide (CS₂) gebruikt. Daardoor zijn speciale veiligheidsmaatregelen nodig, in het bijzonder voor:

- de opslag van CS₂;
- de veiligheidsuitrusting van het personeel;
- de arbeidshygiëne;
- de bescherming tegen brand en ontploffing;
- de verwijdering van dit reagens.

Voor de uitvoering van deze methode is zeer bekwaam personeel en aangepaste laboratoriumapparatuur nodig.

1. **Doel**

In dit document wordt de methode vastgesteld voor de extractie en kwantitatieve analyse van elementaire zwavel in meststoffen.

2. **Toepassingsgebied**

Deze methode is van toepassing op de EG-meststoffen waarvoor in bijlage I van deze verordening wordt bepaald dat het totale gehalte aan elementaire zwavel moet worden aangegeven.

3. **Principe**

Na verwijdering van de oplosbare bestanddelen wordt elementaire zwavel geëxtraheerd met koolstofdissulfide. De geëxtraheerde zwavel wordt gravimetrisch bepaald.

4. **Reagentia**

Koolstofdissulfide.

5. **Apparatuur**

- 5.1. Extractiekolf met slijpstuk, 100 ml
- 5.2. Soxhletapparaat met bijbehorende filterhulzen
- 5.3. Vacuümfilmverdamer
- 5.4. Elektrische droogstoof met ventilatie, ingesteld op 90 (± 2) °C

- 5.5. Petrischalen van porselein met een diameter van 5-7 centimeter; de schalen mogen niet hoger zijn dan 5 cm
- 5.6. Elektrische verwarmingsplaat met instelbare temperatuur

6. **Bereiding van het monster**

Zie methode 1.

7. **Uitvoering**

7.1. *Monsterhoeveelheid*

Breng 5-10 g van het monster, tot op 1 mg nauwkeurig afgewogen, in de filterhuls van het soxhletapparaat (5.2).

7.2. *Extractie van zwavel*

Was de inhoud van de filterhuls grondig met warm water om alle oplosbare bestanddelen te verwijderen. Droog vervolgens de filterhuls gedurende tenminste één uur in de droogstoof bij 90 °C (5.4). Breng de filterhuls over in het soxhletapparaat (5.2).

Breng enkele glaskogels in de kolf van het apparaat (5.1) en tarreer deze (P_0); voeg vervolgens 50 ml koolstofdioxide (4.1) toe.

Bevestig de kolf aan het apparaat en extraheer de elementaire zwavel gedurende 6 uur. Zet de verwarming af en verwijder na afkoeling de kolf van het apparaat. Bevestig de kolf aan de filmverdamer (5.3). Stop de verdamping, wanneer in de kolf een sponsachtige vaste massa is overgebleven.

Droog de kolf in de droogstoof bij 90 °C (5.4) tot constante massa (P_1). Meestal is een uur voldoende.

7.3. *Bepaling van de zuiverheid van de geëxtraheerde zwavel*

Bij de extractie met koolstofdioxide kunnen bepaalde verbindingen tegelijk met de elementaire zwavel zijn geëxtraheerd. De hoeveelheid hiervan wordt als volgt bepaald:

Homogeniseer de inhoud van de kolf zo goed mogelijk en weeg hiervan 2-3 g tot op 1 mg nauwkeurig af (n). Breng deze hoeveelheid over in een petrischaal (5.5). Weeg het geheel (P_2). Plaats de petrischaal op de verwarmingsplaat (5.6), die zodanig is ingesteld dat de temperatuur niet hoger wordt dan 220 °C, om te voorkomen dat de zwavel verbrandt. Sublimeer gedurende 3-4 uur tot constante massa (P_3).

Noot

Voor bepaalde meststoffen is het wellicht niet van belang de zuiverheidsgraad van de zwavel te kennen. In dat geval wordt punt 7.2 niet uitgevoerd.

8. **Weergave van de resultaten**

Het procentueel gehalte aan elementaire zwavel (S) van de meststoffen is gelijk aan:

$$\text{Onzuiver } S \text{ (\% in de meststoffen)} = \frac{P_1 - P_0}{m} \times 100$$

$$\text{Zuiverheidsgraad van de geëxtraheerde zwavel (in \%)} = \frac{P_2 - P_1}{n} \times 100$$

$$\text{Zuiver } S \text{ (\% in de meststoffen)} = \frac{P_2 - P_1}{n} \times 100$$

Hierbij is:

m = de massa van de monsterhoeveelheid in g;

P_0 = de massa van de lege soxhletkolf in g;

P_1 = de massa van de soxhletkolf en het onzuivere zwavel na verwijdering van het oplosmiddel in g;

n = de massa van de voor de zuivering gebruikte hoeveelheid onzuiver zwavel in g;

P_2 = de massa van de lege petrischaal + de bij 7.3 afgewogen hoeveelheid in g;

P_3 = de massa van de petrischaal na sublimatie van de zwavel in g.

Methode 8.6

Manganimetrische bepaling van het geëxtraheerd calcium na neerslaan in de vorm van oxalaat**1. Doel**

In dit document wordt de methode vastgesteld voor de kwantitatieve analyse van calcium in extracten van meststoffen.

2. Toepassingsgebied

Deze methode is van toepassing op de EG-meststoffen waarvoor in bijlage I van deze verordening wordt bepaald dat het totale gehalte aan calcium en/of in water oplosbaar calcium moet worden aangegeven.

3. Principe

Het calcium aanwezig in een hoeveelheid extractieoplossing wordt als oxalaat neergeslagen. Na isoleren en oplossen van het oxalaat wordt oxaalzuur getitreerd met kaliumpermanganaat.

4. Reagentia**4.1. Verdund zoutzuur (1:1)**

Eén deel zoutzuur ($d_{20} = 1,18$ g/ml) en één deel water.

4.2. Verdund zwavelzuur (1: 10)

Eén deel zwavelzuur ($d_{20} = 1,84$ g/ml) en 10 delen water.

4.3. Ammoniumhydroxideoplossing (1: 1)

Eén deel ammonia ($d_{20} = 0,88$ g/ml) en één deel water.

4.4. Verzadigde ammoniumoxalaatoplossing $[(\text{NH}_4)_2\text{C}_2\text{O}_4 \cdot \text{H}_2\text{O}]$ bij kamertemperatuur (ongeveer 40 g/l)**4.5. Citroenzuuroplossing, 30 % (m/v)****4.6. Ammoniumchlorideoplossing, 5 % (m/v)****4.7. Broomthymolblauwoplossing, 0,1 % (m/v) in ethanol, 95 %****4.8. Broomkresolgroenoplossing, 0,04 % (m/v) in ethanol, 95 %****4.9. Gestelde kaliumpermanganaatoplossing, 0,02 mol/l****5. Apparatuur****5.1. Filterkroes, gesinterd glas, poriëngrootte 5-20 μm** **5.2. Waterbad****6. Voorbereiding van de te analyseren hoeveelheid**

Met behulp van een precisiepipet wordt een hoeveelheid van de volgens methode 8.1 of 8.3 verkregen extractieoplossing genomen, die 15-50 mg Ca (= 21-70 mg CaO) bevat. Zij v_2 het volume van deze hoeveelheid. Breng deze hoeveelheid over in een bekersglas van 400 ml. Neutraliseer indien nodig met enkele druppels ammoniumhydroxide (4.3) [omslag van indicator (4.7) van geel naar blauw].

Voeg vervolgens 1 ml van de citroenzuuroplossing (4.5) en 5 ml van de ammoniumchlorideoplossing (4.6) toe.

7. Neerslaan van het calciumoxalaat

Voeg ongeveer 100 ml water toe. Breng de oplossing aan de kook. Voeg 8 tot 10 druppels indicatoroplossing (4.8) toe en druppelsgewijs 50 ml van een warme ammoniumoxalaatoplossing (4.4). Als er een neerslag wordt gevormd, wordt dit opgelost door toevoeging van enkele druppels zoutzuur (4.1). Neutraliseer zeer langzaam met de ammoniumhydroxideoplossing (4.3), waarbij voortdurend wordt geroerd, tot een pH van 4,4-4,6 wordt bereikt (omslag van indicator (4.8) van groen naar blauw). Plaats het bekersglas op een kokend waterbad (5.2) en laat het daar ongeveer 30 minuten staan.

Verwijder het bekersglas van het waterbad, laat het één uur staan en filtreer in de filterkroes (5.1).

8. Titratie van het neergeslagen oxalaat

Was het bekglas en de filterkroes totdat de overmaat ammoniumoxalaat volledig is verwijderd (dit kan worden aangetoond door de afwezigheid van chloride in het waswater). Plaats deze filterkroes in het bekglas van 400 ml en los het neerslag op in 50 ml warm zwavelzuur (4.2). Vul de vloeistof in het bekglas aan met water, zodat een volume van ongeveer 100 ml wordt verkregen. Breng de oplossing op een temperatuur van 70-80 °C en titreer met een permanganaatoplossing (4.9) totdat de oplossing een minuut lang rose gekleurd blijft. Zij n dit volume.

9. Weergave van de resultaten

Het gehalte aan calcium (Ca) van de meststof is gelijk aan:

$$\text{Ca (\%)} = n \times 0,2004 \times \frac{t}{0,02} \times \frac{v_1}{v_2 \times m}$$

Hierbij is:

n = de gebruikte hoeveelheid permanganaat in ml;

m = de massa van de monsterhoeveelheid in g;

v₂ = het volume van de geanalyseerde hoeveelheid in ml;

v₁ = het volume van de extractieoplossing in ml;

t = de molariteit van de permanganaatoplossing in mol/l.

CaO (%) = Ca (%) × 1,400

Methode 8.7**Kwantitatieve analyse van magnesium met behulp van atoomabsorptiespectrometrie****1. Doel**

In dit document wordt de methode vastgesteld voor de kwantitatieve analyse van magnesium in extracten van meststoffen.

2. Toepassingsgebied

Deze methode is van toepassing op de volgens de methoden 8.1 en 8.3 verkregen extracten van EG-meststoffen waarvan het totale gehalte aan magnesium en/of in water oplosbaar magnesium moet worden aangegeven, met uitzondering van de volgende meststoffen vermeld in bijlage I D betreffende secundaire nutriënten:

- type 4 (kieseriet);
- type 5 (magnesiumsulfaat) en type 5.1 (magnesiumsulfaatoplossing);
- en met uitzondering van de volgende meststof vermeld in bijlage I A 3 betreffende kalimeststoffen:
- type 7 (kieseriet met kaliumsulfaat).
- Voor deze meststoffen wordt gebruik gemaakt van methode 8.8.

De hier beschreven methode is van toepassing op alle extracten van meststoffen die zodanige hoeveelheden elementen bevatten dat de complexometrische bepaling van magnesium daardoor kan worden gestoord.

3. Principe

Na juiste verdunning van het extract wordt magnesium kwantitatief bepaald met behulp van atoomabsorptiespectrometrie.

4. Reagentia

4.1. Verdund zoutzuur, ongeveer 1 mol/l

4.2. Verdund zoutzuur, ongeveer 0,5 mol/l

- 4.3. *Magnesiumstandaardoplossing, 1,00 mg/ml*
- 4.3.1. Los 1,013 g magnesiumsulfaat ($\text{MgSO}_4 \cdot 7\text{H}_2\text{O}$) op in zoutzuur 0,5 mol/l (4.2).
- 4.3.2. Alternatief 1: weeg 1,658 g magnesiumoxide (MgO) af, die vooraf is gegloeid om alle carbonaat te verwijderen. Breng in een bekeerglas met 100 ml water en 120 ml zoutzuur 1 mol/l (4.1). Breng na oplossen het geheel kwantitatief over in een maatkolf van 1 000 ml, vul met water aan tot de maatstreep en meng door de maatkolf enkele malen om te keren.
- of
- 4.3.3. Alternatief 2: in de handel verkrijgbare standaardoplossing.
- Deze standaardoplossingen moeten door het laboratorium worden gecontroleerd.
- 4.4. *Strontiumchlorideoplossing*
- Los 75 g strontiumchloride ($\text{SrCl}_2 \cdot 6\text{H}_2\text{O}$) op in verdund zoutzuur (4.2) en vul met dezelfde zoutzuuroplossing aan tot 500 ml.
5. **Apparatuur**
- Atoomabsorptiespectrometer met magnesiumlamp, ingesteld op 285,2 nm.
- Lucht/acetylenevlam.
6. **Bereiding van de te analyseren oplossing**
- Zie de methoden 8.1 en 8.3.
7. **Uitvoering**
- 7.1. Als de meststof een aangegeven magnesiumgehalte (Mg) heeft van meer dan 6 % (= 10 % MgO), wordt 25 ml (v_1) van de extractieoplossing (6) genomen. Breng deze hoeveelheid in een maatkolf van 100 ml, vul met water aan tot de maatstreep en meng. De verdunningsfactor is $D_1 = 100/v_1$.
- 7.2. Pipetteer van de extractieoplossing (6) of oplossing (7.1) 10 ml in een maatkolf van 200 ml. Vul met zoutzuur 0,5 mol/l (4.2) aan tot de maatstreep en meng. Verdunningsfactor: 200/10.
- 7.3. Verdun deze oplossing (7.2) met zoutzuur 0,5 mol/l (4.2) tot een concentratie die ligt binnen het optimale meetgebied van de spectrometer (5.1). v_2 is de tot 100 ml verdunde hoeveelheid. De verdunningsfactor is $D_2 = 100/v_2$.
- De uiteindelijke oplossing moet 10 vol. % strontiumchlorideoplossing (4.4) bevatten.
- 7.4. *Bereiding van de blanco-oplossing*
- Bereid een blanco-oplossing door het hele procédé vanaf de extractie (extractiemethode 8.1 of 8.3) uit te voeren en daarbij alleen het monster weg te laten.
- 7.5. *Bereiding van de oplossingen voor de ijkcurve*
- Verdun de standaardoplossing (4.3) met zoutzuur 0,5 mol/l voor de bereiding van ten minste 5 ijkoplossingen met oplopende concentratie, waarbij de concentraties liggen binnen het optimale meetgebied van de spectrometer (5.1).
- Deze oplossingen moeten 10 vol. % strontiumchlorideoplossing (4.4) bevatten.
- 7.6. *Meting*
- Stel de spectrometer (5.1) in voor meting bij 285,2 nm.

Achtereenvolgens worden de ijkoplossingen (7.5), de meetoplossing (7.3) en de blanco-oplossing (7.4) verstoven, waarbij de spectrometer wordt gewassen met de oplossing die daarna wordt afgemeten. Deze werkwijze wordt driemaal herhaald. Teken de ijkcurve door voor elk van de ijkoplossingen (7.5) op de y-as het resultaat van de meting met de spectrometer uit te zetten en op de x-as de overeenkomstige magnesiumconcentraties, uitgedrukt in $\mu\text{g/ml}$. Met behulp van de ijkcurve wordt de magnesiumconcentratie van de meetoplossing (7.3), x_s , en van de blanco-oplossing (7.4), x_b , afgelezen.

8. Weergave van de resultaten

De hoeveelheid magnesium (Mg) of magnesiumoxide (MgO) in het monster wordt uitgaande van de ijk-oplossingen en rekening houdend met de blanco-oplossing berekend.

Het procentuele gehalte aan magnesium (Mg) van de meststof is gelijk aan:

$$\text{Mg (\%)} = \frac{(X_s - X_b)D_1(200/10)D_2500.100}{1000.1000 M}$$

Hierbij is:

X_s = de uit de ijkcurve afgelezen concentratie in de te analyseren oplossing in $\mu\text{g/ml}$;

X_b = de uit de ijkcurve afgelezen concentratie in de blanco-oplossing in $\mu\text{g/ml}$;

D_1 = de verdunningsfactor bij uitvoering van de verdunning onder punt 7.1;

— Deze factor is gelijk aan 4 als 25 ml wordt gepipetteerd;

— De factor is gelijk aan 1 als deze verdunning niet wordt uitgevoerd;

— D_2 = de verdunningsfactor bij punt 7.3;

— M = de massa van de voor extractie genomen monsterhoeveelheid in g.

— $\text{MgO (\%)} = \text{Mg (\%)} / 0,6$

Methode 8.8

Kwantitatieve analyse van magnesium met behulp van complexometrie

1. Doel

In dit document wordt de methode vastgesteld voor de kwantitatieve analyse van magnesium in extracten van meststoffen.

2. Toepassingsgebied

Deze methode is van toepassing op extracten van de volgende EG-meststoffen waarvan het totale gehalte aan magnesium en/of in water oplosbaar magnesium moet worden aangegeven:

— meststoffen die voorkomen in bijlage I: enkelvoudige stikstofmeststoffen type 1 b (calciummagnesiumnitraat), type 7 (stikstofmagnesiumsulfaat), type 8 (stikstofmagnesia) en enkelvoudige kalimeststoffen type 2 (verrijkt ruw kalizout), type 4 (kaliumchloride met magnesium) en type 6 (patentkali);

— meststoffen die voorkomen in bijlage I.D inzake secundaire nutriënten.

3. Principe

Magnesium wordt in oplossing gebracht volgens methode 8.1 of 8.3. Eerst wordt de som van Ca en Mg getitreerd met EDTA in aanwezigheid van eriochroomzwart-T. Vervolgens wordt Ca getitreerd met EDTA in aanwezigheid van calceïne of calconcarbonzuur. Uit het verschil van deze twee titraties wordt magnesium berekend.

4. Reagentia

4.1. *Magnesiumstandaardoplossing, 0,05 mol/l*

4.1.1. Los 1,232 g magnesiumsulfaat ($\text{MgSO}_4 \cdot 7\text{H}_2\text{O}$) op in zoutzuur 0,5 mol/l (4.11) en vul met dit zuur aan tot 100 ml.

of

4.1.2. Alternatief: weeg 2,016 g magnesiumoxide af, die vooraf is gegloeid om alle carbonaat te verwijderen. Breng dit met 100 ml water in een bekersglas.

Voeg onder roeren 120 ml zoutzuur ca. 1 mol/l (4.12) toe.

Breng na oplossen kwantitatief over in een maatkolf van 1 000 ml, vul aan tot de maatstreep en meng.

1 ml van deze oplossing moet 2,216 mg magnesium (= 2,016 mg MgO) bevatten.

De titer van deze standaardoplossing moet door het laboratorium worden gecontroleerd.

4.2. *EDTA-oplossing, 0,05 mol/l*

Weeg 18,61 g van het dinatriumzout van ethyleendiaminotetra-azijnzuurdihydraat ($C_{10}H_{14}N_2Na_2O_8 \cdot 2H_2O$) af, breng in een bekeerglas van 1 000 ml en los op in 600 tot 800 ml water. Breng kwantitatief over in een maatkolf van 1 000 ml, vul aan tot de maatstreep en meng. Controleer deze oplossing met oplossing (4.1). Neem daartoe 20 ml van de laatste oplossing en titreer volgens de onder punt 7.2 beschreven analyse-methode.

1 ml van de EDTA-oplossing moet overeenkomen met 1,216 mg Mg (= 2,016 mg MgO) en met 2,004 mg Ca (= 2,804 mg CaO) (zie de opmerkingen 10.1 en 10.6).

4.3. *Calciumstandaardoplossing 0,05 mol/l*

Weeg 5,004 g gedroogd calciumcarbonaat p.a. af. Breng met 100 ml water in een bekeerglas. Voeg langzaam onder roeren 120 ml zoutzuur ca. 1 mol/l toe.

Breng aan de kook om kooldioxide uit te drijven, koel af, breng kwantitatief over in een maatkolf van 1 l, vul aan met water tot de maatstreep en meng. Controleer of deze oplossing overeenkomt met oplossing (4.2), volgens de werkwijze onder (7.3). 1 ml van deze oplossing moet 2,004 mg Ca (= 2,804 mg CaO) bevatten en overeenkomen met 1 ml van de EDTA-oplossing 0,05 mol/l (4.2).

4.4. *Calceïneindicator*

Meng zorgvuldig in een mortier 1 g calceïne met 100 g natriumchloride. Gebruik 10 mg van dit mengsel. De indicator slaat om van groen naar oranje. Men dient de titreren totdat er een oranje kleur ontstaat zonder groene schijn.

4.5. *Calconcarbonzuurindicator*

Los 400 mg calconcarbonzuur op in 100 ml methanol. Deze oplossing kan slechts ongeveer 4 weken bewaard worden. Gebruik 3 druppels van deze oplossing. De indicator slaat om van rood naar blauw. Men dient te titreren totdat er een blauwe kleur ontstaat zonder rode schijn.

4.6. *Eriochroomzwart-T-indicator*

Los 300 mg eriochroomzwart-T op in een mengsel van 25 ml propanol-1 en 15 ml triethanolamine. Deze oplossing kan slechts ongeveer 4 weken bewaard worden. Gebruik 3 druppels van deze oplossing. De indicator slaat om van rood naar blauw. Men dient te titreren totdat er een blauwe kleur ontstaat zonder rode schijn. De omslag is alleen waar te nemen als er magnesium aanwezig is. Voeg daarom zo nodig 1 ml standaardoplossing (4.1) toe.

Bij gelijktijdige aanwezigheid van calcium en magnesium wordt eerst het calcium door EDTA gecomplexeed en vervolgens het magnesium. In dit geval worden deze twee elementen samen getitreerd.

4.7. *Kaliumcyanideoplossing*

2%-oplossing van KCN in water. (Niet met de mond pipetteren. Zie ook opmerking 10.7).

4.8. *Alkalische kaliumcyanideoplossing*

Los 280 g KOH en 66 g KCN op in water, vul aan tot 1 l en meng.

4.9. *Bufferoplossing, pH 10,5*

Los in een maatkolf van 500 ml 33 g ammoniumchloride op in 200 ml water, voeg 250 ml ammonia ($d_{20} = 0,91$ g/ml) toe, vul aan met water tot 500 ml en meng. Controleer regelmatig de pH van deze oplossing.

4.10. *Verdund zoutzuur 1: Voeg 1 deel zoutzuur ($d_{20} = 1,18$ g/ml) toe aan 1 deel water.*

4.11. *Verdund zoutzuur, ongeveer 0,5 mol/l*

4.12. *Verdund zoutzuur, ongeveer 1 mol/l*

4.13. *Natriumhydroxideoplossing, 5 mol/l*

5. **Apparatuur**

5.1. Magnetische of mechanische roerder

5.2. pH-meter

6. **Controleproef**

Voer een bepaling uit met zodanige hoeveelheden van de oplossingen (4.1 en 4.3) dat men ongeveer dezelfde verhouding Ca/Mg heeft als bij de te analyseren oplossing. Neem daartoe (a) ml standaardoplossing (4.3) en (b-a) ml standaardoplossing (4.1) (a) en (b) zijn het aantal ml EDTA-oplossing, gebruikt bij de twee bij de te analyseren oplossing uitgevoerde titraties. Deze manier van werken is alleen dan juist als de oplossing van EDTA, calcium en magnesium exact equivalent zijn. Is dit niet het geval, dan moeten er correcties worden aangebracht.

7. **Bereiding van de te analyseren oplossing**

Zie de methoden 8.1 en 8.3.

8. **Metingen**8.1. *Analysehoeveelheden*

De te analyseren hoeveelheid moet zo mogelijk 9-18 mg magnesium (= 15-30 mg MgO) bevatten.

8.2. *Titratie met eriochroomzwart-T als indicator*

Breng met een pipet een hoeveelheid (8.1) van de te onderzoeken oplossing in een bekeerglas van 400 ml. Neutraliseer met behulp van de pH-meter de overmaat zuur met de natriumhydroxideoplossing 5 mol/l (4.13). Verdun met water tot ongeveer 100 ml. Voeg 5 ml bufferoplossing (4.9) toe. De pH, gemeten met de pH-meter, moet $10,5 \pm 0,1$ zijn. Voeg 2 ml kaliumcyanideoplossing (4.7) toe en drie druppels eriochroomzwart-T-indicator (4.6). Titreeer met EDTA-oplossing (4.2) onder matig roeren met behulp van de roerder (5.1) (zie de opmerkingen 10.2, 10.3 en 10.4). Zij „b” het aantal ml EDTA-oplossing 0,05 mol/l.

8.3. *Titratie met calceïne of calconcarbonzuur als indicator*

Pipetteer een hoeveelheid van de te onderzoeken oplossing, gelijk aan die gebruikt voor de voorgaande titratie, in een bekeerglas van 400 ml. Neutraliseer met behulp van de pH-meter de overmaat zuur met de natriumhydroxideoplossing 5 mol/l (4.13). Verdun met water tot ongeveer 100 ml. Voeg 10 ml KOH-KCN-oplossing (4.8) toe en de indicator (4.4) of (4.5). Titreeer met EDTA-oplossing (4.2) onder matig roeren met behulp van de roerder (5.1) (zie de opmerkingen 10.2, 10.3 en 10.4). Zij „a” het aantal ml EDTA-oplossing 0,05 mol/l.

9. **Weergave van de resultaten**

Voor de EG-meststoffen die binnen het toepassingsgebied van de methode vallen (5 g meststoffen in 500 ml extract), is het gehalte van de meststoffen:

$$\text{MgO (\% in de meststof)} = \frac{(b - a) \times T}{M}$$

$$\text{Mg (\% in de meststof)} = \frac{(b - a) \times T'}{M}$$

Hierbij is:

a = het aantal ml EDTA 0,05 mol/l dat is gebruikt bij de titratie met calceïne of calconcarbonzuur als indicator;

b = het aantal ml EDTA 0,05 mol/l dat is gebruikt bij de titratie met eriochroomzwart-T als indicator;

M = de massa van de voor de analyse genomen monsterhoeveelheid in g;

T = $0,2016 \times \text{mol/l}$ van de EDTA-oplossing 0,05 mol/l (zie 4.2);

T' = $0,1216 \times \text{mol/l}$ van de EDTA-oplossing 0,05 mol/l (zie 4.2).

10. Opmerkingen

- 10.1. De stoichiometrische verhouding EDTA-metaal in de complexometrische analyses is steeds 1:1, ongeacht de waardigheid van het metaal en ondanks de vierwaardigheid van EDTA. De EDTA-titratieoplossing en de standaardoplossingen zijn dus molair en niet normaal.
- 10.2. De complexometrische indicatoren zijn dikwijls gevoelig voor de inwerking van lucht. De kleur van de oplossing kan gedurende de titratie verbleken. Men moet dan één of twee druppels indicator toevoegen. Dit is vaak het geval bij eriochroomzwart-T en ook bij calconcarbonzuur.
- 10.3. De metaalindicatorcomplexen zijn soms relatief stabiel en de omslag kan slepend zijn. De laatste druppels EDTA-oplossing moeten dus langzaam toegevoegd worden. Men dient ervoor te zorgen dat men niet te ver titreert; controleer dit door na het bereiken van het eindpunt één druppel magnesium- (4.1) of calcium-oplossing 0,05 mol/l (4.3) toe te voegen. Dit is met name het geval bij het magnesium-eriochroomcomplex.
- 10.4. Men dient de omslag van de indicator horizontaal dwars door de oplossing en niet van boven naar beneden waar te nemen. Plaats het bekersglas op een witte ondergrond in een gunstige positie ten overstaan van het licht. De omslag kan eveneens gemakkelijk worden waargenomen door het bekersglas op een matte glasplaat te plaatsen, die van onderen matig verlicht wordt (lamp van 25 watt).
- 10.5. De uitvoering van deze analyse vraagt een zekere vaardigheid van de analist. Deze kan men onder andere verkrijgen bij het waarnemen van de omslagen met de standaardoplossingen (4.1 en 4.3). Het verdient aanbeveling steeds dezelfde analist van het laboratorium de bepalingen te laten uitvoeren.
- 10.6. Het gebruik van de EDTA-oplossing met gegarandeerde titer (bij voorbeeld Titrisol, Normex) kan de controle van de equivalentie van de standaardoplossingen (4.1, 4.2 en 4.3) vereenvoudigen.
- 10.7. Oplossingen die kaliumcyanide bevatten, mogen niet via de afvoer worden opgeruimd alvorens het cyanide is omgezet in een niet schadelijke verbinding. Dit kan bijvoorbeeld gebeuren door oxidatie met natriumhypochloriet in alkalisch milieu.

Methode 8.9**Kwantitatieve analyse van sulfaten****1. Doel**

In dit document wordt de methode vastgesteld voor de kwantitatieve analyse van zwavel die in de vorm van sulfaten in extracten van meststoffen aanwezig is.

2. Toepassingsgebied

Deze methode is van toepassing op de kwantitatieve analyse van de sulfaten die in volgens de methoden 8.1, 8.2, 8.3 en 8.4 bereide extracten aanwezig zijn.

3. Principe

Gravimetrische bepaling van de als bariumsulfaat neergeslagen sulfaten.

4. Reagentia**4.1. Verdund zoutzuur (1:1)**

Eén deel zoutzuur ($d_{20} = 1,18$ g/ml) en één deel water.

4.2. Bariumchloride, $BaCl_2 \cdot 2H_2O$, oplossing in water van 122 g/l**4.3. Zilvernitraat, oplossing in water van 5 g/l****5. Apparatuur****5.1. Porseleinen verrassingsschaal****5.2. Waterbad****5.3. Droogstoof, ingesteld op 105 (\pm 1) °C****5.4. Elektrische oven, ingesteld op 800 (\pm 50) °C, met een oxiderende atmosfeer**

6. Uitvoering**6.1. Analysehoeveelheid**

Met behulp van een pipet wordt een hoeveelheid van een van de onder punt 2 bedoelde extractieoplossingen genomen, die 20-100 mg S, d.w.z. 50-250 mg SO₃, bevat.

Deze hoeveelheid wordt in een bekeerglas met een voldoende inhoud overgebracht. Voeg 20 ml verdund zoutzuur (4.1) toe. Vul het volume met water aan tot ongeveer 300 ml.

6.2. Neerslaan

Breng de oplossing aan de kook. Voeg druppelsgewijs ongeveer 20 ml van de bariumchlorideoplossing (4.2) toe, waarbij de oplossing in het bekeerglas krachtig wordt geroerd. Laat gedurende enkele minuten koken.

Laat het bekeerglas, bedekt met een horlogeglas, gedurende 1 uur op het kokend waterbad (5.2) staan. Laat het bekeerglas vervolgens in de warmte (ongeveer 60 °C) rusten totdat het supernatans helder is. Uit het waterbad halen en laten afkoelen. Decanteer de heldere oplossing door een asvrij filter met trage filtratie. Was het neerslag verschillende malen door decanteren met een voldoende volume warm water. Was het neerslag op het filter tot het chloride verdwenen is. Controleer dit met de zilvernitraatoplossing (4.3).

6.3. Verrassen en wegen van het neerslag

Breng het filter met het neerslag in een porseleinen schaal (5.1) die vooraf tot op 0,1 mg nauwkeurig is getarreed. Droog in de droogstoof (5.3) gedurende een half uur bij ongeveer 800 °C (5.4). Laat in een exsiccator afkoelen en weeg tot op 0,1 mg nauwkeurig.

7. Weergave van de resultaten

1 mg bariumsulfaat komt overeen met 0,137 mg S of 0,343 mg SO₃.

Het procentuele gehalte aan zwavel (S) van de meststof is gelijk aan:

$$S (\%) = w \times 0,0137 \times \frac{v_1}{v_2 \times m}$$

$$SO_3 (\%) = S (\%) \times 2,5$$

Hierbij is:

w = het gewicht van het bariumsulfaatneerslag in mg;

v₁ = het volume van de extractieoplossing in ml;

v₂ = het volume van de voor de analyse gebruikte hoeveelheid in ml;

m = de massa van de monsterhoeveelheid in g.

Methode 8.10**Kwantitatieve analyse van het geëxtraheerde natrium****1. Doel**

In dit document wordt de methode vastgesteld voor de kwantitatieve analyse van natrium in extracten van meststoffen.

2. Toepassingsgebied

Deze methode is van toepassing op de EG-meststoffen waarvoor in bijlage I van deze verordening wordt bepaald dat het natriumgehalte moet worden aangegeven.

3. Principe

Na verdunning van het volgens methode 8.1 of 8.3 verkregen extract wordt het natriumgehalte van de oplossing bepaald met behulp van vlamemissiespectrometrie.

4. Reagentia

4.1. *Verdund zoutzuur (1:1)*

Eén deel zoutzuur ($d_{20} = 1,18$ g/ml) en één deel water.

4.2. Aluminiumnitraat $\text{Al}(\text{NO}_3)_3 \cdot 9\text{H}_2\text{O}$

4.3. Caesiumchloride, CsCl

4.4. Natriumchloride, watervrij

4.5. *Oplossing van caesiumchloride en aluminiumnitraat*

In een maatkolf van 1 000 ml wordt 50 g caesiumchloride (4.3) en 250 g aluminiumnitraat (4.2) opgelost in water. Vul met water aan tot de maatstreep en meng goed door de maatkolf om te keren.

4.6. *Natriumstandaardoplossing, 1 mg Na/ml*

In een maatkolf van 1 000 ml wordt 2,542 g natriumchloride (4.4) opgelost in water. Vervolgens wordt 10 ml zoutzuur (4.1) toegevoegd. Vul met water aan tot de maatstreep en meng goed door de maatkolf om te keren.

5. Apparatuur

Vlamemissiespectrometer, geschikt voor meting bij 589,3 nm.

6. Ijkoplossingen

6.1. Pipetteer 10 ml van de standaardoplossing (4.6) in een maatkolf van 250 ml. Vul aan tot de maatstreep met water en meng goed door de maatkolf om te keren. Concentratie van de oplossing: 40 μg Na/ml.

6.2. Pipetteer in maatkolven van 100 ml respectievelijk 0, 5, 10, 15, 20 en 25 ml van de tussenverdunning (6.1). Voeg 10 ml van oplossing (4.5) toe. Vul aan tot de maatstreep met water en meng goed door de maatkolf om te keren. Concentratie van de oplossingen: 0, 2, 4, 6, 8 en 10 μg Na/ml.

7. Bereiding van de meetoplossingen

Afhankelijk van het verwachte natriumgehalte van de volgens methode 8.1 of 8.3 verkregen extractieoplossing (5 g meststoffen in 500 ml) wordt deze aan de hand van de volgende tabel verder verdund:

Na ₂ O (%)	Na (%)	Tussenverdunning		Eindverdunning		Verdunnen tot ml
		Hoeveelheid (ml) (v ₂)	Verdunnen tot ml (v ₃)	Hoeveelheid (ml) (v ₄)	Verdunningsfactor	
3-5	2,2-3,7	10	50	10	100	50
5-10	3,7-7,4	10	100	10	100	100
10-20	7,4-15	10	100	5	100	200
20-38	15-28	5	100	5	100	400

De tussenverdunning wordt bereid met water. Voor de eindverdunning wordt in de maatkolf van 100 ml 10 ml van oplossing (4.5) toegevoegd.

Bij een monsterhoeveelheid van 1 g wordt de hoeveelheid bij de eindverdunning (v₄) vermenigvuldigd met 5.

8. Metingen

Stel de spectrometer (5) in op meting bij 589,3 nm. Meet ter ijking de respons van de ijkoplossingen (6.2). Stel vervolgens de gevoeligheid van het apparaat zodanig in dat bij meting van de meest geconcentreerde ijkoplossing een maximale uitslag wordt verkregen. Bepaal vervolgens de respons voor de oplossing van het te analyseren monster (7). Deze werkwijze wordt driemaal herhaald.

9. Berekening van de resultaten

Teken de ijkcurve door voor elk van de ijkoplossingen op de x-as de concentratie in µg/ml uit te zetten en op de y-as het gemiddelde van de respons voor elk van de oplossingen. Bepaal met behulp van deze ijkcurve de natriumconcentratie in de meetoplossing. Bereken de hoeveelheid natrium, uitgaande van de referentieoplossingen, waarbij rekening wordt gehouden met de uitgevoerde verdunningen. De resultaten worden uitgedrukt als percentage van het monster.

Het procentuele gehalte aan natrium (Na) van de meststof is gelijk aan:

$$\text{Na (\%)} = x \cdot \frac{v_3}{v_4} \cdot \frac{v_1}{v_2} \cdot \frac{10^{-2}}{m}$$

$$\text{Na}_2\text{O (\%)} = \text{Na (\%)} \times 1,348$$

Hierbij is:

x = de concentratie van de in de spectrometer gebrachte oplossing in µg/ml;

v₁ = het volume van de extractieoplossing in ml;

v₂ = het volume van de hoeveelheid voor de tussenverdunning in ml;

v₃ = het volume van de tussenverdunning in ml;

v₄ = het volume van de hoeveelheid voor de eindverdunning (tot 100 ml) in ml;

m = de massa van de monsterhoeveelheid in g.

Methode 9

Micronutriënten met een gehalte van minder dan of gelijk aan 10 %

Methode 9.1

Extractie van micronutriënten totaal

1. Doel

In dit document wordt de methode vastgesteld voor de extractie van de volgende micronutriënten: boor totaal, kobalt totaal, koper totaal, ijzer totaal, mangaan totaal, molybdeen totaal en zink totaal. Het is de bedoeling zo weinig mogelijk extracties uit te voeren, zodat voor de bepaling van het totaalgehalte aan elk van bovengenoemde micronutriënten zoveel mogelijk hetzelfde extract kan worden gebruikt.

2. Toepassingsgebied

Deze methode is van toepassing op de EG-meststoffen die onder bijlage I.E van deze verordening vallen en die een of meer van de volgende micronutriënten bevatten: boor, kobalt, koper, ijzer, mangaan, molybdeen en zink. Zij is van toepassing voor de bepaling van elke micronutriënt met een gegarandeerd gehalte van minder dan of gelijk aan 10 %.

3. Principe

Oplossen in kokend verdund zoutzuur.

Noot

Dit is een empirische extractie die afhankelijk van het product of de overige bestanddelen van de meststof min of meer volledig kan zijn. Vooral voor bepaalde mangaanoxiden kan de geëxtraheerde hoeveelheid duidelijk lager zijn dan de totale hoeveelheid mangaan in het product. De fabrikanten van meststoffen dienen zich ervan te vergewissen dat het opgegeven gehalte daadwerkelijk overeenkomt met de hoeveelheid die onder de in deze methode opgegeven omstandigheden in oplossing wordt gebracht.

4. **Reagentia**4.1. *Verdund zoutzuur, ongeveer 6 mol/l*

Voeg 1 deel zoutzuur (HCl, $d_{20} = 1,18$ g/ml) toe aan 1 deel water.

4.2. Geconcentreerd ammoniumhydroxide (NH₄OH, $d_{20} = 0,9$ g/ml)5. **Apparatuur**

Elektrische verwarmingsplaat met instelbare temperatuur.

Noot

Voor de kwantitatieve analyse van boor in het extract mag geen boorsilicaatglaswerk worden gebruikt. Voor deze extractie bij kooktemperatuur wordt de voorkeur gegeven aan teflon of kwartsglas. Wanneer voor het wassen van het glaswerk detergents worden gebruikt die boraten bevatten, moet het glaswerk zeer zorgvuldig worden gespoeld.

6. **Bereiding van het monster**

Zie methode 1.

7. **Uitvoering**7.1. *Monsterhoeveelheid*

Weeg afhankelijk van het aangegeven gehalte van het product aan het desbetreffende element een hoeveelheid meststof af die tussen 2 en 10 g ligt. Om een eindoplossing te verkrijgen waarvan de concentratie na de nodige verdunning binnen het meetbereik van elke methode ligt, moet de volgende tabel worden gebruikt. Het monster wordt tot op 1 mg nauwkeurig afgewogen.

Aangegeven gehalte van de meststof aan micronutriënt (%)	< 0,01	0,01-< 5	≥ 5-10
Monsterhoeveelheid (g)	10	5	2
Hoeveelheid element in het monster (mg)	1	0,5-250	100-200
Extractievolume V (ml)	250	500	500
Concentratie van het element in het extract (mg/l)	4	1-500	200-400

De monsters worden in bekeerglazen van 250 ml gebracht.

7.2. *Oplossen*

Bevochtig het monster zo nodig met een beetje water en voeg vervolgens in kleine hoeveelheden en voorzichtig 10 ml verdund zoutzuur (4.1) per g meststof toe; voeg vervolgens ongeveer 50 ml water toe. Dek het bekeerglas af met een horlogeglas en meng. Breng de vloeistof aan de kook op een verwarmingsplaat en laat gedurende 30 minuten koken. Laat de vloeistof afkoelen, waarbij nu en dan wordt geroerd, en breng het mengsel kwantitatief over in een maatkolf van 250 of 500 ml (zie tabel). Vul met water aan tot de maatstreep en meng. Filtreer door een droog filter in een droge fles, waarbij het eerste gedeelte van het filtraat niet wordt opgevangen. Het extract moet volledig helder zijn.

Het is aan te bevelen het heldere filtraat onmiddellijk te gebruiken voor de kwantitatieve analyse.

Sluit, indien dit niet gebeurt, de fles af.

Noot

Extracten waarin het gehalte aan boor moet worden bepaald, worden met geconcentreerd ammoniumhydroxide (4.2) op een pH van 4-6 gebracht.

8. **Kwantitatieve analyse**

Voor de analyse van de micronutriënten wordt een hoeveelheid genomen die is vermeld bij de specifieke methoden voor de verschillende micronutriënten.

Indien van toepassing worden uit een hoeveelheid extractieoplossing de organische chelaat- of complexvormers verwijderd volgens methode 9.3. Er wordt aan herinnerd dat dit voor analyses met behulp van atoomabsorptiespectrometrie meestal niet nodig is.

Methode 9.2

Extractie van in water oplosbare micronutriënten**1. Doel**

In dit document wordt de methode vastgesteld voor de extractie van in water oplosbare vormen van de micronutriënten boor, kobalt, koper, ijzer, mangaan, molybdeen en zink. Het is de bedoeling zo weinig mogelijk extracties uit te voeren, zodat voor de bepaling van het gehalte aan elk van bovengenoemde micronutriënten zoveel mogelijk hetzelfde extract kan worden gebruikt.

2. Toepassingsgebied

Deze methode is van toepassing op de EG-meststoffen die onder bijlage I.E van deze verordening vallen en die een of meer van de volgende micronutriënten bevatten: boor, kobalt, koper, ijzer, mangaan, molybdeen en zink. Zij is van toepassing voor de bepaling van elke micronutriënt met een gegarandeerd gehalte van minder dan of gelijk aan 10 %.

3. Principe

De micronutriënten worden geëxtraheerd door schudden van de meststoffen in water bij een temperatuur van 20 (± 2) °C.

Noot

Dit is een empirische extractie, die min of meer volledig kan zijn.

4. Reagentia**4.1. Verdund zoutzuur, ongeveer 6 mol/l**

Voeg 1 deel zoutzuur (HCl, $d_{20} = 1,18$ g/ml) toe aan 1 deel water.

5. Apparatuur**5.1. Roteermolen, ingesteld op ongeveer 35 tot 40 toeren per minuut****5.2. pH-meter**

Noot

Voor de kwantitatieve analyse van boor in het extract mag geen boorsilicaatglaswerk worden gebruikt. Voor deze extractie wordt de voorkeur gegeven aan teflon of kwartsglas. Wanneer voor het wassen van het glaswerk detergenten worden gebruikt die boraten bevatten, moet het glaswerk zeer zorgvuldig worden gespoeld.

6. Bereiding van het monster

Zie methode 1.

7. Uitvoering**7.1. Monsterhoeveelheid**

Weeg afhankelijk van het aangegeven gehalte van het product aan het desbetreffende element een hoeveelheid meststof af die tussen 2 en 10 g ligt. Om een eindoplossing te verkrijgen waarvan de concentratie na de nodige verdunning binnen het meetbereik van elke methode ligt, moet de volgende tabel worden gebruikt. Het monster wordt tot op 1 mg nauwkeurig afgewogen.

Aangegeven gehalte van de meststof aan micronutriënt (%)	< 0,01	0,01-< 5	$\geq 5-10$
Monsterhoeveelheid (g)	10	5	2
Hoeveelheid element in het monster (mg)	1	0,5-250	100-200
Extractievolume V (ml)	250	500	500
Concentratie van het element in het extract (mg/l)	4	1-500	200-400

Het monster wordt in een schudkolf van 250 of 500 ml (zie tabel) gebracht.

7.2. Oplossen

Voeg aan een kolf van 250 ml ongeveer 200 ml water en aan een kolf van 500 ml ongeveer 400 ml water toe.

Sluit de kolf zorgvuldig af, schud krachtig met de hand om het product goed te dispergeren en zet de kolf in de roteermolen (5.1). Laat het apparaat gedurende 30 minuten draaien.

Vul met water aan tot de maatstreep en meng.

7.3. Bereiding van de meetoplossing

Filtreer onmiddellijk in een schone droge fles. Sluit de fles af. Voer de bepalingen onmiddellijk na de filtratie uit.

Noot

Voer, indien het filtraat geleidelijk weer troebel wordt, een nieuwe extractie uit volgens (7.1) en (7.2) in een kolf met volume V_e . Filtreer in een maatkolf van volume W , die vooraf is gedroogd en een exact afgemeten hoeveelheid van 5 ml zoutzuur (4.1) bevat. Stop de filtratie op het ogenblik dat de maatstreep wordt bereikt en meng.

De waarde van V bij de weergave van de resultaten wordt nu:

$$V = V_e \times W / (W - 5)$$

De verdunningen bij de weergave van de resultaten hebben betrekking op deze waarde V .

8. Kwantitatieve analyse

Voor de analyse van de micronutriënten wordt een hoeveelheid genomen die is vermeld bij de specifieke methoden voor de verschillende micronutriënten.

Indien van toepassing worden uit een hoeveelheid extractieoplossing de organische chelaat- of complexvormers verwijderd volgens methode 9.3. Er wordt aan herinnerd dat dit voor analyses met behulp van atoomabsorptiespectrometrie meestal niet nodig is.

Methode 9.3**Verwijdering van organische verbindingen in extracten van meststoffen****1. Doel**

In dit document wordt een methode beschreven voor de verwijdering van organische verbindingen in extracten van meststoffen.

2. Toepassingsgebied

Deze methode is van toepassing op meststoffen waarvoor in bijlage I.E van deze verordening is bepaald dat het totale gehalte aan het element en/of het gehalte aan het in water oplosbare element moet worden aangegeven en waarvan de extracten volgens methode 9.1 of 9.2 zijn verkregen.

Noot

De aanwezigheid van kleine hoeveelheden organisch materiaal heeft meestal geen invloed op analyses met behulp van atoomabsorptiespectrometrie.

3. Principe

De organische verbindingen in een hoeveelheid extract worden geoxideerd met waterstofperoxide.

4. Reagentia**4.1. Verdund zoutzuur, ongeveer 0,5 mol/l**

Voeg 1 deel zoutzuur (HCl, $d_{20} = 1,18$ g/ml) toe aan 20 delen water.

4.2. Waterstofperoxideoplossing (30 % H₂O₂, $d_{20} = 1,11$ g/ml), vrij van micronutriënten

5. Apparatuur

Elektrische verwarmingsplaat met instelbare temperatuur.

6. Uitvoering

Neem 25 ml van de volgens methode 9.1 of 9.2 verkregen extractieoplossing en breng deze in een bekersglas van 100 ml. Voeg, als extractiemethode 9.2 is toegepast, 5 ml verdund zoutzuur (4.1) toe. Voeg vervolgens 5 ml waterstofperoxideoplossing (4.2) toe. Dek af met een horlogeglas. Laat het oxidatieproces gedurende ongeveer 1 uur op kamertemperatuur verlopen, breng de oplossing vervolgens geleidelijk aan de kook en laat deze gedurende een half uur koken. Voeg, indien nodig, opnieuw 5 ml waterstofperoxide aan de lauwe oplossing toe om de organische verbindingen verder af te breken en verwijder daarna door koken de overmaat waterstofperoxide. Laat de oplossing afkoelen en breng deze kwantitatief over in een maatkolf van 50 ml. Aanlengen tot 50 ml met water en mengen. Filtreer indien nodig.

Bij het nemen van de te analyseren hoeveelheid en de berekening van het procentuele gehalte aan micronutriënt van het product moet rekening worden gehouden met deze tweevoudige verdunding.

Methode 9.4**Kwantitatieve analyse van micronutriënten in extracten van meststoffen met behulp van atoomabsorptiespectrometrie (algemene werkwijze)****1. Doel**

In dit document wordt een algemene methode beschreven voor de kwantitatieve analyse van bepaalde micronutriënten in extracten van meststoffen met behulp van atoomabsorptiespectrometrie.

2. Toepassingsgebied

Deze methode is van toepassing op meststoffen waarvoor in bijlage I.E van deze verordening is bepaald dat het totale gehalte aan het element en/of het gehalte aan het in water oplosbare element moet worden aangegeven en waarvan de extracten volgens methode 9.1 of 9.2 zijn verkregen.

De aanpassingen van deze werkwijze voor de analyse van de verschillende micronutriënten zijn aangegeven bij de methode voor het desbetreffende element.

Noot

De aanwezigheid van kleine hoeveelheden organisch materiaal heeft meestal geen invloed op analyses met behulp van atoomabsorptiespectrometrie.

3. Principe

Na eventuele behandeling van het extract om storende chemische verbindingen geheel of gedeeltelijk te verwijderen, wordt het extract zodanig verdund dat de concentratie van de oplossing binnen het optimale meetbereik van de spectrometer ligt voor een golflengte die afhankelijk is van de geanalyseerde micronutriënt.

4. Reagentia**4.1. Verdund zoutzuur, ongeveer 6 mol/l**

Voeg 1 deel zoutzuur (HCl, $d_{20} = 1,18$ g/ml) toe aan 1 deel water.

4.2. Verdund zoutzuur, ongeveer 0,5 mol/l

Voeg 1 deel zoutzuur (HCl, $d_{20} = 1,18$ g/ml) toe aan 20 delen water.

4.3. Lanthaan-zoutoplossing, 10 g La/l

Deze oplossing wordt gebruikt voor de analyse van kobalt, ijzer, mangaan en zink. De oplossing kan worden bereid door:

- a) Oplossing van lanthaanoxide in zoutzuur: Suspendeer in een maatkolf van 1 liter 11,73 g lanthaanoxide (La_2O_3) in 150 ml water en voeg vervolgens 120 ml zoutzuur 6 mol/l (4.1) toe. Laat het oxide oplossen, vul met water aan tot 1 liter en meng. Deze oplossing is ongeveer 0,5 mol/l aan vrij zoutzuur; of

b) Oplossing van lanthaanchloride, lanthaansulfaat of lanthaannitrat: Los in een maatkolf van 1 liter 26,7 g lanthaanchlorideheptahydraat ($\text{LaCl}_3 \cdot 7\text{H}_2\text{O}$) of 31,2 g lanthaannitraathexahydraat [$\text{La}(\text{NO}_3)_3 \cdot 6\text{H}_2\text{O}$] of 26,2 g lanthaansulfaatnonahydraat [$\text{La}_2(\text{SO}_4)_3 \cdot 9\text{H}_2\text{O}$] op in 150 ml water. Voeg vervolgens 85 ml zoutzuur 6 mol/l (4.1) toe. Laat het oxide oplossen, vul met water aan tot 1 liter en meng. Deze oplossing is ongeveer 0,5 mol/l aan vrij zoutzuur.

4.4. *Standaardoplossingen*

Zie voor de bereiding van deze oplossingen de specifieke analysemethoden voor de verschillende micronutriënten.

5. **Apparatuur**

Atoomabsorptiespectrometer, waarin stralingsbronnen kunnen worden geplaatst met de golflengtes die karakteristiek zijn voor de te analyseren micronutriënten.

De analist moet zich houden aan de instructies van de fabrikant van het apparaat en bekend zijn met het gebruik daarvan. De spectrometer moet voorzien zijn van een achtergrondcorrectiesysteem dat zo nodig (Co en Zn) kan worden ingeschakeld. Tenzij anders vermeld bij de methode voor de desbetreffende micronutriënt, wordt een lucht/acetyleenvlam gebruikt.

6. **Bereiding van de te analyseren oplossing**

6.1. *Oplossen van de te analyseren micronutriënten*

Zie de methoden 9.1 en/of 9.2 en eventueel 9.3.

6.2. *Bereiding van de meetoplossing*

Verdun een hoeveelheid extractieoplossing, verkregen volgens methode 9.1, 9.2 of 9.3, met water en/of zoutzuur (4.1 of 4.2), zodat de concentratie van het element in de uiteindelijke meetoplossing binnen het gekozen ijkgebied valt (7.2) en de zoutzuurconcentratie minimaal ongeveer 0,5 mol/l en maximaal ongeveer 2,5 mol/l is. Hiertoe kan het nodig zijn de oplossing een of meer keren te verdunnen.

Breng een hoeveelheid (= a ml) van de laatste verdunning van de extractieoplossing in een maatkolf van 100 ml. Voeg voor de bepaling van kobalt, ijzer, mangaan en zink 10 ml van de gekozen lanthaanzoutoplossing (4.3) toe. Vul met zoutzuur 0,5 mol/l (4.2) aan tot 200 ml en meng. Deze oplossing is de uiteindelijke meetoplossing. Zie D de verdunningsfactor.

7. **Uitvoering**

7.1. *Bereiding van de blanco-oplossing*

Bereid een blanco-oplossing door het hele procédé vanaf de extractie uit te voeren en daarbij alleen het monster weg te laten.

7.2. *Bereiding van de ijkoplossingen*

Bereid, uitgaande van de werkoplossing voor de ijkcurve die is verkregen volgens de voor elke micronutriënt beschreven methode, in maatkolven van 100 ml een reeks van ten minste vijf ijkoplossingen met oplopende concentratie, waarbij de concentraties liggen binnen het optimale meetgebied van de spectrometer. Pas eventueel de zoutzuurconcentratie aan, zodat deze zo dicht mogelijk bij die van de meetoplossing (6.2) ligt. Voeg voor de bepaling van kobalt, ijzer, mangaan en zink 10 ml van de bij punt 6.2 gebruikte lanthaanzoutoplossing (4.3) toe. Vul met zoutzuur 0,5 mol/l (4.2) aan tot de maatstreep en meng.

7.3. *Meting*

Stel de spectrometer (5) in voor meting bij de golflengte die in de werkwijze voor de desbetreffende micronutriënt is aangegeven.

Verstuif achtereenvolgens driemaal de ijkoplossingen (7.2), de meetoplossing (6.2) en de blanco-oplossing (7.1), waarbij het systeem na elke verstuiving grondig wordt gespoeld met gedestilleerd water. Noteer na elke verstuiving het resultaat.

Teken de ijkcurve door voor elk van de ijkoplossingen (7.2) op de y-as het gemiddelde resultaat van de meting met de spectrometer uit te zetten en op de x-as de overeenkomstige concentraties van het element, uitgedrukt in μg per ml.

Met behulp van de ijkcurve wordt de concentratie van de desbetreffende micronutriënt in de meetoplossing (6.2) en in de blanco-oplossing (7.1) afgelezen. Deze concentraties, respectievelijk X_s en X_b , worden uitgedrukt in μg per ml.

8. Weergave van de resultaten

Het procentuele gehalte aan de micronutriënt (E) van de meststof is:

$$E (\%) = [(X_s - X_b) \times V \times D] / (M \times 10^4)$$

Indien methode 9.3 is gebruikt:

$$E (\%) = [(X_s - x_b) \times V \times 2D] / (M \times 10^4)$$

Hierbij is:

E = het procentuele gehalte aan de micronutriënt van de meststof;

X_s = de concentratie in de meetoplossing (6.2) in $\mu\text{g/ml}$;

X_b = de concentratie in de blanco-oplossing (7.1) in $\mu\text{g/ml}$;

V = het volume van de volgens methode 9.1 of 9.2 verkregen extractieoplossing in ml;

D = de verdunningsfactor die overeenkomt met de bij punt 6.2 uitgevoerde verdunning;

M = de massa van de volgens methode 9.1 of 9.2 genomen monsterhoeveelheid in g.

Berekening van de verdunningsfactor D:

indien de volumes $a_1, a_2, a_3, \dots, a_i$ en a ml achtereenvolgens zijn verdund tot respectievelijk $v_1, v_2, v_3, \dots, v_i$ en 100 ml, is de verdunningsfactor D:

$$D = (v_1/a_1) \times (v_2/a_2) \times (v_3/a_3) \times \dots \times (v_i/a_i) \times (100/a)$$

Methode 9.5

Kwantitatieve analyse van boor in extracten van meststoffen spectrometrische methode met azomethine-H

1. Doel

In dit document wordt een methode beschreven voor de kwantitatieve analyse van boor in extracten van meststoffen.

2. Toepassingsgebied

Deze methode is van toepassing op meststoffen waarvoor in bijlage I.E van deze verordening is bepaald dat het totale gehalte aan boor en/of het gehalte aan in water oplosbaar boor moet worden aangegeven en waarvan de extracten volgens methode 9.1 of 9.2 zijn verkregen.

3. Principe

Het boraation vormt met een azomethine-H-oplossing een geel complex waarvan de concentratie wordt bepaald met behulp van moleculaire absorptiespectrometrie bij 410 nm. Ionen die kunnen storen, worden gemaskeerd met EDTA.

4. Reagentia

4.1. EDTA-bufferoplossing

Breng in een maatkolf van 500 ml met 300 ml water:

— 75 g ammoniumacetaat ($\text{NH}_4\text{OOCCH}_3$),

— 10 g dinatriumethyleendiaminetetra-acetaat (Na_2EDTA),

— 40 ml azijnzuur (CH_3COOH , $d_{20} = 1,05 \text{ g/ml}$).

Vul met water aan tot 500 ml en meng. De pH van de oplossing moet $4,8 \pm 0,1$ zijn; controleer dit met een glaselektrode.

- 4.2. *Azomethine-H-oplossing*
Breng in een maatkolf van 200 ml:
- 10 ml bufferoplossing (4.1),
 - 400 mg azomethine-H ($C_{17}H_{12}NNaO_8S_2$) en
 - 2 g ascorbinezuur ($C_6H_8O_6$).
- Vul aan tot 200 ml en meng. Maak geen grote hoeveelheden van dit reagens, dat slechts enkele dagen stabiel is.
- 4.3. *Boorstandaardoplossingen*
- 4.3.1. Stockoplossing, 100 µg B/ml
Los in een maatkolf van 1 000 ml 0,5719 g boorzuur (H_3BO_3), afgewogen tot op 0,1 mg nauwkeurig, op in water. Vul met water aan tot 1 000 ml, meng en breng de oplossing over in een kunststoffles. Bewaar de oplossing in de koelkast.
- 4.3.2. Werkoplossing, 10 µg B/ml
Breng 50 ml stockoplossing (4.3.1) in een maatkolf van 500 ml. Vul met water aan tot 500 ml en meng.
5. **Apparatuur**
Spectrometer voor moleculaire absorptie met cuvetten met een optische weglengte van 10 mm, ingesteld op een golflengte van 410 nm.
6. **Bereiding van de te analyseren oplossing**
- 6.1. *Oplossen van boor*
Zie de methoden 9.1 en/of 9.2 en eventueel 9.3.
- 6.2. *Bereiding van de meetoplossing*
Verdun een hoeveelheid extractieoplossing (6.1) met water tot een oplossing die een voor de analyse geschikte boorconcentratie (zie 7.2) heeft. Het kan nodig zijn twee opeenvolgende verdunningen uit te voeren. Zij D de verdunningsfactor.
- 6.3. *Bereiding van de correctieoplossing*
Bereid, indien de meetoplossing (6.2) gekleurd is, een correctieoplossing door in een kunststof kolf 5 ml meetoplossing (6.2), 5 ml EDTA-buffer (4.1) en 5 ml water te brengen. Meng.
7. **Uitvoering**
- 7.1. *Bereiding van de blanco-oplossing*
Bereid een blanco-oplossing door het hele procédé vanaf de extractie uit te voeren en daarbij alleen het monster weg te laten.
- 7.2. *Bereiding van de ijkoplossingen*
Breng in een reeks maatkolven van 100 ml 0, 5, 10, 15, 20 en 25 ml van de werkoplossing (4.3.3). Vul met water aan tot 100 ml en meng. Deze oplossingen bevatten 0-2,5 µg boor/ml.
- 7.3. *Ontwikkeling van de kleur*
Breng in een reeks kunststofkolven 5 ml van de ijkoplossingen (7.2), de meetoplossing (6.2) en de blanco-oplossing (7.1). Voeg 5 ml EDTA-bufferoplossing (4.1) en 5 ml azomethine-H-oplossing (4.2) toe.
Meng en laat de kleur zich gedurende 2,5 tot 3 uur in het donker ontwikkelen.
- 7.4. *Meting*
Meet de absorbantie van de oplossingen verkregen volgens (7.3) en eventueel de correctieoplossing (6.3) bij een golflengte van 410 nm, waarbij water als referentie wordt gebruikt. Spoel de cuvetten voor elke meting met water.

8. Weergave van de resultaten

Teken de ijkcurve door op de x-as de concentratie van de ijkoplossingen (7.2) en op de y-as de bijbehorende, met de spectrometer gemeten absorptie (7.4) uit te zetten.

Lees uit de ijkcurve de concentratie van boor in de blanco-oplossing (7.1) en in de meetoplossing (6.2) af en eventueel, indien de meetoplossing gekleurd is, de gecorrigeerde concentratie in de meetoplossing. In het laatste geval wordt de absorptie van de correctieoplossing (6.3) afgetrokken van de absorptie van de meetoplossing (6.2) en wordt voor de aldus berekende absorptie de bijbehorende concentratie afgelezen. Zij de concentratie van de meetoplossing (6.2) of de gecorrigeerde concentratie van de meetoplossing X_s en de concentratie van de blanco-oplossing X_b .

Het procentuele gehalte aan boor van de meststof is:

$$B \% = [(X_s - X_b) \times V \times D] / (M \times 10^4)$$

Indien methode 9.3 is gebruikt:

$$B \% = [(X_s - X_b) \times V \times 2D] / (M \times 10^4)$$

Hierbij is:

B = het procentuele gehalte aan boor van de meststof;

X_s = de concentratie in de meetoplossing (6.2) of de gecorrigeerde concentratie in de meetoplossing in $\mu\text{g/ml}$;

X_b = de concentratie in de blanco-oplossing (7.1) in $\mu\text{g/ml}$;

V = het volume van de volgens methode 9.1 of 9.2 verkregen extractieoplossing in ml;

D = de verdunningsfactor die overeenkomt met de bij punt 6.2 uitgevoerde verdunning;

M = de massa van de volgens methode 9.1 of 9.2 genomen monsterhoeveelheid in g.

Berekening van de verdunningsfactor D: indien de volumes a_1 en a_2 ml achtereenvolgens zijn verdund tot respectievelijk v_1 en v_2 ml, is de verdunningsfactor D:

$$D = (v_1/a_1) \times (v_2/a_2)$$

Methode 9.6

Kwantitatieve analyse van kobalt in extracten van meststoffen met behulp van atoomabsorptiespectrometrie

1. Doel

In dit document wordt een methode beschreven voor de kwantitatieve analyse van kobalt in extracten van meststoffen.

2. Toepassingsgebied

Deze methode is van toepassing op meststoffen waarvoor in bijlage I.E van deze verordening is bepaald dat het totale gehalte aan kobalt en/of het gehalte aan in water oplosbaar kobalt moet worden aangegeven en waarvan de extracten volgens methode 9.1 of 9.2 zijn verkregen.

3. Principe

Na bewerking en verdunning van de extracten wordt kobalt kwantitatief bepaald met behulp van atoomabsorptiespectrometrie.

4. Reagentia

4.1. Verdund zoutzuur, ongeveer 6 mol/l

Zie methode 9.4 (4.1).

4.2. Verdund zoutzuur, ongeveer 0,5 mol/l

Zie methode 9.4 (4.2).

4.3. *Lanthaanzoutoplossing, 10 g La/l*

Zie methode 9.4 (4.3).

4.4. *Kobaltstandaardoplossing*4.4.1. *Stockoplossing, 1 000 µg Co/ml*

Weeg in een bekeerglas van 250 ml 1 g metallisch kobalt af tot op 0,1 mg nauwkeurig. Voeg 25 ml zoutzuur 6 mol/l (4.1) toe. Verwarm op een kookplaat totdat het metaal volledig is opgelost. Breng de oplossing na afkoelen kwantitatief over in een maatkolf van 1 000 ml, vul met water aan tot de maatstreep en meng.

4.4.2. *Werkoplossing, 100 µg Co/ml*

Breng in een maatkolf van 100 ml 10 ml stockoplossing (4.4.1). Vul met zoutzuur 0,5 mol/l (4.2) aan tot 100 ml en meng.

5. **Apparatuur**

Atoomabsorptiespectrometer: zie methode 9.4 (5). De spectrometer moet voorzien zijn van een voor kobalt karakteristieke stralingsbron (240,7 nm) en een achtergrondcorrectiesysteem.

6. **Bereiding van de te analyseren oplossing**6.1. *Oplossen van kobalt*

Zie de methoden 9.1 en/of 9.2 en eventueel 9.3.

6.2. *Bereiding van de meetoplossing*

Zie methode 9.4 (6.2). De meetoplossing moet 10 % (v/v) lanthaanzoutoplossing (4.3) bevatten.

7. **Uitvoering**7.1. *Bereiding van de blanco-oplossing*

Zie methode 9.4 (7.1). De blanco-oplossing moet 10 % (v/v) van de bij punt 6.2 gebruikte lanthaanzoutoplossing bevatten.

7.2. *Bereiding van de ijkoplossingen*

Zie methode 9.4 (7.2).

Breng voor het optimale meetgebied tussen 0 en 5 µg Co/ml in een reeks maatkolven van 100 ml respectievelijk 0, 0,5, 1, 2, 3, 4 en 5 ml van de werkoplossing (4.4.2). Pas eventueel de zoutzuurconcentratie zodanig aan dat deze zo dicht mogelijk bij die van de meetoplossing ligt. Voeg aan elke maatkolf 10 ml van de bij punt 6.2 gebruikte lanthaanzoutoplossing toe. Vul met zoutzuur 0,5 mol/l (4.2) aan tot 100 ml en meng. Deze oplossingen bevatten respectievelijk 0, 0,5, 1, 2, 3, 4 en 5 µg Co/ml.

7.3. *Meting*

Zie methode 9.4 (7.3). Stel de spectrometer (5) in voor meting bij een golflengte van 240,7 nm.

8. **Weergave van de resultaten**

Zie methode 9.4 (8).

Het procentuele gehalte aan kobalt van de meststof is:

$$\text{Co \%} = [(X_s - X_b) \times V \times D] / (M \times 10^4)$$

Indien methode 9.3 is gebruikt:

$$\text{Co \%} = [X_s - X_b] \times V \times 2D / (M \times 10^4)$$

Hierbij is:

Co = het procentuele gehalte aan kobalt van de meststof;

X_s = de concentratie in de meetoplossing (6.2) in µg/ml;

X_b = de concentratie in de blanco-oplossing (7.1) in µg/ml;

V = het volume van de volgens methode 9.1 of 9.2 verkregen extractieoplossing in ml;

D = de verdunningsfactor die overeenkomt met de bij punt 6.2 uitgevoerde verdunning;

M = de massa van de volgens methode 9.1 of 9.2 genomen monsterhoeveelheid in g.

Berekening van de verdunningsfactor D: indien de volumes $a_1, a_2, a_3, \dots, a_i$ en a ml achtereenvolgens zijn verdund tot respectievelijk $v_1, v_2, v_3, \dots, v_i$ en 100 ml, is de verdunningsfactor D:

$$D = (v_1/a_1) \times (v_2/a_2) \times (v_3/a_3) \times \dots \times (v_i/a_i) \times (100/a)$$

Methode 9.7

Kwantitatieve analyse van koper in extracten van meststoffen met behulp van atoomabsorptiespectrometrie

1. Doel

In dit document wordt een methode beschreven voor de kwantitatieve analyse van koper in extracten van meststoffen.

2. Toepassingsgebied

Deze methode is van toepassing op meststoffen waarvoor in bijlage I.E van deze verordening is bepaald dat het totale gehalte aan koper en/of het gehalte aan in water oplosbaar koper moet worden aangegeven en waarvan de extracten volgens methode 9.1 of 9.2 zijn verkregen.

3. Principe

Na bewerking en verdunning van de extracten wordt koper kwantitatief bepaald met behulp van atoomabsorptiespectrometrie.

4. Reagentia

4.1. Verdund zoutzuur, ongeveer 6 mol/l

Zie methode 9.4 (4.1).

4.2. Verdund zoutzuur, ongeveer 0,5 mol/l

Zie methode 9.4 (4.2).

4.3. Waterstofperoxideoplossing (30 % H₂O₂, d₂₀ = 1,11 g/ml), vrij van micronutriënten

4.4. Koperstandaardoplossing

4.4.1. Stockoplossing, 1 000 µg Cu/ml

Weeg in een bekeerglas van 250 ml 1 g koperpoeder af tot op 0,1 mg nauwkeurig. Voeg 25 ml zoutzuur 6 mol/l (4.1) toe. Voeg 5 ml van de waterstofperoxideoplossing (4.3) toe. Kook op een kookplaat totdat het koper volledig is opgelost. Breng de oplossing na afkoelen kwantitatief over in een maatkolf van 1 000 ml, vul met water aan tot de maatstreep en meng.

4.4.2. Werkoplossing, 100 µg Cu/ml

Breng in een maatkolf van 200 ml, 20 ml van de stockoplossing (4.4.1). Vul met zoutzuur 0,5 mol/l (4.2) aan tot 200 ml en meng.

5. Apparatuur

Atoomabsorptiespectrometer: zie methode 9.4 (5). De spectrometer moet voorzien zijn van een voor koper karakteristieke stralingsbron (324,8 nm).

6. Bereiding van de te analyseren oplossing

6.1. Oplossen van koper

Zie de methoden 9.1 en/of 9.2 en eventueel 9.3.

6.2. *Bereiding van de meetoplossing*

Zie methode 9.4 (6.2).

7. **Uitvoering**7.1. *Bereiding van de blanco-oplossing*

Zie methode 9.4 (7.1).

7.2. *Bereiding van de ijkoplossingen*

Zie methode 9.4 (7.2).

Breng voor het optimale meetgebied tussen 0 en 5 µg Cu/ml in een reeks maatkolven van 100 ml respectievelijk 0, 0,5, 1, 2, 3, 4 en 5 ml van de werkoplossing (4.4.2). Pas eventueel de zoutzuurconcentratie zodanig aan dat deze zo dicht mogelijk bij die van de meetoplossing (6.2) ligt. Vul met zoutzuur 0,5 mol/l (4.2) aan tot 100 ml en meng. Deze oplossingen bevatten respectievelijk 0, 0,5, 1, 2, 3, 4 en 5 µg Cu/ml.

7.3. *Meting*

Zie methode 9.4 (7.3). Stel de spectrometer (5) in voor meting bij een golflengte van 324,8 nm.

8. **Weergave van de resultaten**

Zie methode 9.4 (8).

Het procentuele gehalte aan koper van de meststof is:

$$\text{Cu \%} = [(X_s - X_b) \times V \times D] / (M \times 10^4)$$

Indien methode 9.3 is gebruikt:

$$\text{Cu \%} = [(X_s - X_b) \times V \times 2D] / (M \times 10^4)$$

Hierbij is:

Cu = het procentuele gehalte aan koper van de meststof;

X_s = de concentratie in de meetoplossing (6.2) in µg/ml;

X_b = de concentratie in de blanco-oplossing (7.1) in µg/ml;

V = het volume van de volgens methode 9.1 of 9.2 verkregen extractieoplossing in ml;

D = de verdunningsfactor die overeenkomt met de bij punt 6.2 uitgevoerde verdunning;

M = de massa van de volgens methode 9.1 of 9.2 genomen monsterhoeveelheid in g.

Berekening van de verdunningsfactor D: indien de volumes $a_1, a_2, a_3, \dots, a_i$ en a ml achtereenvolgens zijn verdund tot respectievelijk $v_1, v_2, v_3, \dots, v_i$ en 100 ml, is de verdunningsfactor D:

$$D = (v_1/a_1) \times (v_2/a_2) \times (v_3/a_3) \times \dots \times (v_i/a_i) \times (100/a)$$

Methode 9.8

Kwantitatieve analyse van ijzer in extracten van meststoffen met behulp van atoomabsorptiespectrometrie1. **Doel**

In dit document wordt een methode beschreven voor de kwantitatieve analyse van ijzer in extracten van meststoffen.

2. **Toepassingsgebied**

Deze methode is van toepassing op meststoffen waarvoor in bijlage I.E van deze verordening is bepaald dat het totale gehalte aan ijzer en/of het gehalte aan in water oplosbaar ijzer moet worden aangegeven en waarvan de extracten volgens methode 9.1 of 9.2 zijn verkregen.

3. Principe

Na bewerking en verdunning van de extracten wordt ijzer kwantitatief bepaald met behulp van atoomabsorptiespectrometrie.

4. Reagentia

4.1. Verdund zoutzuur, ongeveer 6 mol/l

Zie methode 9.4 (4.1).

4.2. Verdund zoutzuur, ongeveer 0,5 mol/l

Zie methode 9.4 (4.2).

4.3. Waterstofperoxideoplossing (30 % H₂O₂, d₂₀ = 1,11 g/ml), vrij van micronutriënten

4.4. Lanthaan-zoutoplossing, 10 g La/l

Zie methode 9.4 (4.3).

4.5. Ijzerstandaardoplossing

4.5.1. Stockoplossing, 1 000 µg Fe/ml

Weeg in een bekeerglas van 500 ml 1 g zuiver ijzerdraad af tot op 0,1 mg nauwkeurig. Voeg 200 ml zoutzuur 6 mol/l (4.1) toe. Voeg 15 ml van de waterstofperoxideoplossing (4.3) toe. Verwarm op een kookplaat totdat het ijzer volledig opgelost is. Breng de oplossing na afkoelen kwantitatief over in een maatkolf van 1 000 ml, vul met water aan tot de maatstreep en meng.

4.5.2. Werkoplossing, 100 µg Fe/ml

Breng 20 ml van de stockoplossing (4.5.1) in een maatkolf van 200 ml. Vul met zoutzuur 0,5 mol/l (4.2) aan tot de maatstreep en meng.

5. Apparatuur

Atoomabsorptiespectrometer: zie methode 9.4 (5). De spectrometer moet voorzien zijn van een voor ijzer karakteristieke stralingsbron (248,3 nm).

6. Bereiding van de te analyseren oplossing

6.1. Oplossen van ijzer

Zie de methoden 9.1 en/of 9.2 en eventueel 9.3.

6.2. Bereiding van de meetoplossing

Zie methode 9.4 (6.2). De meetoplossing moet 10 % (v/v) lanthaanzoutoplossing bevatten.

7. Uitvoering

7.1. Bereiding van de blanco-oplossing

Zie methode 9.4 (7.1). De blanco-oplossing moet 10 % (v/v) van de bij punt 6.2 gebruikte lanthaanzoutoplossing bevatten.

7.2. Bereiding van de ijkoplossingen

Zie methode 9.4 (7.2).

Breng voor het optimale meetgebied tussen 0 en 10 µg Fe/ml in een reeks maatkolven van 100 ml respectievelijk 0, 2, 4, 6, 8 en 10 ml van de werkoplossing (4.5.2). Pas eventueel de zoutzuurconcentratie zodanig aan dat deze zo dicht mogelijk bij die van de meetoplossing ligt. Voeg aan elke maatkolf 10 ml van de bij punt 6.2 gebruikte lanthaanzoutoplossing toe. Vul met zoutzuur 0,5 mol/l (4.2) aan tot 100 ml en meng. Deze oplossingen bevatten respectievelijk 0, 2, 4, 6, 8 en 10 µg Fe/ml.

7.3. Meting

Zie methode 9.4 (7.3). Stel de spectrometer (5) in voor meting bij een golflengte van 248,3 nm.

8. Weergave van de resultaten

Zie methode 9.4 (8).

Het procentuele gehalte aan ijzer van de meststof is:

$$\text{Fe \%} = [(X_s - X_b) \times V \times D] / (M \times 10^4)$$

Indien methode 9.3 is gebruikt:

$$\text{Fe \%} = [(X_s - X_b) \times V \times 2D] / (M \times 10^4)$$

Hierbij is:

Fe = het procentuele gehalte aan ijzer van de meststof;

X_s = de concentratie in de meetoplossing (6.2) in $\mu\text{g/ml}$;

X_b = de concentratie in de blanco-oplossing (7.1) in $\mu\text{g/ml}$;

V = het volume van de volgens methode 9.1 of 9.2 verkregen extractieoplossing in ml;

D = de verdunningsfactor die overeenkomt met de bij punt 6.2 uitgevoerde verdunning;

M = de massa van de volgens methode 9.1 of 9.2 genomen monsterhoeveelheid in g.

Berekening van de verdunningsfactor D: indien de volumes $a_1, a_2, a_3, \dots, a_i$ en a ml achtereenvolgens zijn verdund tot respectievelijk $v_1, v_2, v_3, \dots, v_i$ en 100 ml, is de verdunningsfactor D:

$$D = (v_1/a_1) \times (v_2/a_2) \times (v_3/a_3) \times \dots \times (v_i/a_i) \times (100/a)$$

Methode 9.9

Kwantitatieve analyse van mangaan in extracten van meststoffen met behulp van atoomabsorptiespectrometrie

1. Doel

In dit document wordt een methode beschreven voor de kwantitatieve analyse van mangaan in extracten van meststoffen.

2. Toepassingsgebied

Deze methode is van toepassing op meststoffen waarvoor in bijlage I.E van deze verordening is bepaald dat het totale gehalte aan mangaan en/of het gehalte aan in water oplosbaar mangaan moet worden aangegeven en waarvan de extracten volgens methode 9.1 of 9.2 zijn verkregen.

3. Principe

Na bewerking en verdunning van de extracten wordt mangaan kwantitatief bepaald met behulp van atoomabsorptiespectrometrie.

4. Reagentia

4.1. Verdund zoutzuur, ongeveer 6 mol/l

Zie methode 9.4 (4.1).

4.2. Verdund zoutzuur, ongeveer 0,5 mol/l

Zie methode 9.4 (4.2).

4.3. Lanthaan-zoutoplossing, 10 g La/l

Zie methode 9.4 (4.3).

4.4. *Mangaanstandaardoplossing*

4.4.1. Stockoplossing, 1 000 µg Mn/ml

Weeg in een bekeerglas van 250 ml 1 g mangaanpoeder af tot op 0,1 mg nauwkeurig. Voeg 25 ml zoutzuur 6 mol/l (4.1) toe. Verwarm op een kookplaat totdat het metaal volledig is opgelost. Breng de oplossing na afkoelen kwantitatief over in een maatkolf van 1 000 ml, vul met water aan tot de maatstreep en meng.

4.4.2. Werkoplossing, 100 µg Mn/ml

Breng 20 ml van de stockoplossing (4.4.1) in een maatkolf van 200 ml. Vul met zoutzuur 0,5 mol/l (4.2) aan tot de maatstreep en meng.

5. **Apparatuur**

Atoomabsorptiespectrometer: zie methode 9.4 (5). De spectrometer moet voorzien zijn van een voor mangaan karakteristieke stralingsbron (279,6 nm).

6. **Bereiding van de te analyseren oplossing**6.1. *Oplossen van mangaan*

Zie de methoden 9.1 en/of 9.2 en eventueel 9.3.

6.2. *Bereiding van de meetoplossing*

Zie methode 9.4 (6.2). De meetoplossing moet 10 % (v/v) lanthaanzoutoplossing (4.3) bevatten.

7. **Uitvoering**7.1. *Bereiding van de blanco-oplossing*

Zie methode 9.4 (7.1). De blanco-oplossing moet 10 % (v/v) van de bij punt 6.2 gebruikte lanthaanzoutoplossing bevatten.

7.2. *Bereiding van de ijkoplossingen*

Zie methode 9.4 (7.2).

Breng voor het optimale meetgebied tussen 0 en 5 µg Mn/ml in een reeks maatkolven van 100 ml respectievelijk 0, 0,5, 1, 2, 3, 4 en 5 ml van de werkoplossing (4.4.2). Pas eventueel de zoutzuurconcentratie zodanig aan dat deze zo dicht mogelijk bij die van de meetoplossing ligt. Voeg aan elke maatkolf 10 ml van de bij punt 6.2 gebruikte lanthaanzoutoplossing toe. Vul met zoutzuur 0,5 mol/l (4.2) aan tot 100 ml en meng. Deze oplossingen bevatten respectievelijk 0, 0,5, 1, 2, 3, 4 en 5 µg Mn/ml.

7.3. *Meting*

Zie methode 9.4 (7.3). Stel de spectrometer (5) in voor meting bij een golflengte van 279,6 nm.

8. **Weergave van de resultaten**

Zie methode 9.4 (8).

Het procentuele gehalte aan mangaan van de meststof is:

$$\text{Mn \%} = [(X_s - X_b) \times V \times D] / (M \times 10^4)$$

Indien methode 9.3 is gebruikt:

$$\text{Mn \%} = [(X_s - X_b) \times V \times 2D] / (M \times 10^4)$$

Hierbij is:

Mn = het procentuele gehalte aan mangaan van de meststof;

X_s = de concentratie in de meetoplossing (6.2) in µg/ml;

X_b = de concentratie in de blanco-oplossing (7.1) in µg/ml;

V = het volume van de volgens methode 9.1 of 9.2 verkregen extractieoplossing in ml;

D = de verdunningsfactor die overeenkomt met de bij punt 6.2 uitgevoerde verdunning;

M = de massa van de volgens methode 9.1 of 9.2 genomen monsterhoeveelheid in g.

Berekening van de verdunningsfactor D: indien de volumes $a_1, a_2, a_3, \dots, a_i$ en a ml achtereenvolgens zijn verdund tot respectievelijk $v_1, v_2, v_3, \dots, v_i$ en 100 ml, is de verdunningsfactor D:

$$D = (v_1/a_1) \times (v_2/a_2) \times (v_3/a_3) \times \dots \times (v_i/a_i) \times (100/a)$$

Methode 9.10

Kwantitatieve analyse van molybdeen in extracten van meststoffen met behulp van spectrometrie van een complex met ammoniumthiocyanaat

1. Doel

In dit document wordt een methode beschreven voor de kwantitatieve analyse van molybdeen in extracten van meststoffen.

2. Toepassingsgebied

Deze methode is van toepassing op meststoffen waarvoor in bijlage I.E van deze verordening is bepaald dat het totale gehalte aan molybdeen en/of het gehalte aan in water oplosbaar molybdeen moet worden aangegeven en waarvan de extracten volgens methode 9.1 of 9.2 zijn verkregen.

3. Principe

Molybdeen (V) vormt in zuur milieu met SCN-ionen een complex: $[\text{MoO}(\text{SCN})_5]$.

Het molybdeencomplex wordt geëxtraheerd met n-butylacetaat. Storende ionen zoals ijzer blijven achter in de waterige fase. De geeloranje kleur wordt bepaald met behulp van moleculaire absorptiespectrometrie bij 470 nm.

4. Reagentia

4.1. Verdund zoutzuur, ongeveer 6 mol/l

Zie methode 9.4 (4.1).

4.2. Oplossing van koper in zoutzuur 1,5 mol/l, 70 µg Cu/l

Los in een maatkolf van 1 000 ml 275 mg kopersulfaat ($\text{CuSO}_4 \cdot 5\text{H}_2\text{O}$), afgewogen tot op 0,1 mg nauwkeurig, op in 250 ml zoutzuur 6 mol/l (4.1). Vul met water aan tot 1 000 ml en meng.

4.3. Ascorbinezuuroplossing, 50 g/l

Los in een maatkolf van 1 000 ml 50 g ascorbinezuur ($\text{C}_6\text{H}_8\text{O}_6$) op in water. Vul met water aan tot 1 000 ml, meng en bewaar in de koelkast.

4.4. n-Butylacetaat

4.5. Ammoniumthiocyanaatoplossing, 0,2 mol/l

Los in een maatkolf van 1 000 ml 15,224 g NH_4SCN op in water. Vul met water aan tot 1 000 ml, meng en bewaar in een donkergekleurde fles.

4.6. Oplossing van tin(II)chloride in zoutzuur 2 mol/l, 50 g/l

Deze oplossing moet volledig helder zijn en vlak vóór gebruik worden gemaakt. Gebruik zeer zuiver tin(II)chloride, anders is de oplossing niet helder.

Los voor de bereiding van 100 ml oplossing 5 g tin(II)chloride ($\text{SnCl}_2 \cdot 2\text{H}_2\text{O}$) op in 35 ml zoutzuur 6 mol/l (4.1). Voeg 10 ml koperoplossing (4.2) toe. Vul met water aan tot 100 ml en meng.

4.7. Molybdeenstandaardoplossingen

4.7.1. Stockoplossing, 500 µg Mo/ml

Los in een maatkolf van 1 000 ml 0,920 g ammoniummolybdaat $[(\text{NH}_4)_6\text{Mo}_7\text{O}_{24} \cdot 4\text{H}_2\text{O}]$, afgewogen tot op 0,1 mg nauwkeurig, op in zoutzuur 6 mol/l (4.1). Vul met zoutzuur 6 mol/l aan tot 1 000 ml en meng.

- 4.7.2. Tussenoplossing, 25 µg Mo/ml
Breng 25 ml van de stockoplossing (4.7.1) in een maatkolf van 500 ml. Vul met zoutzuur 6 mol/l (4.1) aan tot 500 ml en meng.
- 4.7.3. Werkoplossing, 2,5 µg Mo/ml
Breng 10 ml van de tussenoplossing (4.7.2) in een maatkolf van 100 ml. Vul met zoutzuur 6 mol/l (4.1) aan tot 100 ml en meng.
5. **Apparatuur**
- 5.1. Moleculaire absorptiespectrometer, ingesteld op 470 nm en uitgerust met cuvetten met een optische lengte van 20 mm
- 5.2. Scheitrechter, 200 of 250 ml
6. **Bereiding van de te analyseren oplossing**
- 6.1. *Oplossen van molybdeen*
Zie de methoden 9.1 en/of 9.2 en eventueel 9.3.
- 6.2. *Bereiding van de meetoplossing*
Verdun een hoeveelheid extractieoplossing (6.1) zodanig met zoutzuur 6 mol/l (4.1) dat een geschikte concentratie van molybdeen (Mo) wordt verkregen. Zij D de verdunningsfactor.

Neem van de laatste aldus verkregen verdunning een hoeveelheid (= a ml) die 1 tot 12 µg molybdeen bevat en breng deze in de scheitrechter (5.2). Vul met zoutzuur 6 mol/l (4.1) aan tot 50 ml.
7. **Uitvoering**
- 7.1. *Bereiding van de blanco-oplossing*
Bereid een blanco-oplossing door het hele procédé vanaf de extractie uit te voeren en daarbij alleen het monster weg te laten.
- 7.2. *Bereiding van de ijkoplossingen*
Bereid een reeks van ten minste zes ijkoplossingen met oplopende concentratie, waarbij de concentraties binnen het optimale meetgebied van de spectrometer liggen.

Breng voor een meetgebied van 0 tot 12,5 µg Mo respectievelijk 0, 1, 2, 3, 4 en 5 ml van de werkoplossing (4.7.3) in scheitrichters (5.2). Vul met zoutzuur 6 mol/l (4.1) aan tot 50 ml. De scheitrichters bevatten respectievelijk 0, 2,5, 5,0, 7,5, 10 en 12,5 µg molybdeen (Mo).
- 7.3. *Vorming en scheiding van het complex*
Breng in elke scheitrechter (6.2, 7.1 en 7.2) achtereenvolgens in deze volgorde:

— 10 ml koperoplossing (4.2)

— 20 ml ascorbinezuuroplossing (4.3).

Meng door de scheitrechter om te keren en wacht 2 tot 3 minuten. Voeg vervolgens toe:

— 10 ml n-butylacetaat (4.4) met een precisiepipet

— 20 ml thiocyanaatoplossing (4.5).

Schud gedurende één minuut om het complex te extraheren naar de organische fase. Laat de scheitrechter staan en verwijder na de fasescheiding de waterige fase volledig. Was vervolgens de organische fase met:

— 10 ml tin(II)chlorideoplossing (4.6).

Schud gedurende één minuut, wacht tot de fasen gescheiden zijn en verwijder de waterige fase volledig. Breng de organische fase over in een reageerbuis om de gesuspendeerde waterdruppels te kunnen verzamelen.

7.4. *Meting*

Meet de absorptantie van de oplossingen verkregen volgens (7.3) bij een golflengte van 470 nm, waarbij de ijkoplossing met 0 µg Mo/ml (7.2) als referentie wordt gebruikt.

8. **Weergave van de resultaten**

Teken de ijkcurve door voor elk van de ijkoplossingen (7.2) op de y-as de met de spectrometer gemeten absorptantie uit te zetten en op de x-as de overeenkomstige massa molybdeen, uitgedrukt in µg Mo.

Met behulp van de ijkcurve wordt de massa molybdeen in de meetoplossing (6.2), x_s , en de blanco-oplossing (7.1), x_b , afgelezen.

Het procentuele gehalte aan molybdeen van de meststof is:

$$\text{Mo \%} = [(X_s - X_b) \times V/a \times D] / (M \times 10^4)$$

Indien methode 9.3 is gebruikt:

$$\text{Mo \%} = [(X_s - X_b) \times V/a \times 2D] / (M \times 10^4)$$

Hierbij is:

Mo = het procentuele gehalte aan molybdeen van de meststof;

a = de van de laatste verdunning (6.2) genomen hoeveelheid in ml;

X_s = de massa van molybdeen in de meetoplossing (6.2) in µg;

X_b = de massa van molybdeen in de blanco-oplossing (7.1), met hetzelfde volume (a) als voor de meetoplossing (6.2) is genomen, in µg;

V = het volume van de volgens methode 9.1 of 9.2 verkregen extractieoplossing in ml; 9.2;

D = de verdunningsfactor die overeenkomt met de bij punt 6.2 uitgevoerde verdunning;

M = de massa van de volgens methode 9.1 of 9.2 genomen monsterhoeveelheid in g.

Berekening van de verdunningsfactor D: indien de volumes a_1 en a_2 ml achtereenvolgens zijn verdund tot respectievelijk v_1 en v_2 ml, is de verdunningsfactor D:

$$D = (v_1/a_1) \times (v_2/a_2)$$

Methode 9.11

Kwantitatieve analyse van zink in extracten van meststoffen met behulp van atoomabsorptiespectrometrie1. **Doel**

In dit document wordt een methode beschreven voor de kwantitatieve analyse van zink in extracten van meststoffen.

2. **Toepassingsgebied**

Deze methode is van toepassing op meststoffen waarvoor in bijlage I.E van deze verordening is bepaald dat het totale gehalte aan zink en/of het gehalte aan in water oplosbaar zink moet worden aangegeven en waarvan de extracten volgens methode 9.1 of 9.2 zijn verkregen.

3. **Principe**

Na bewerking en verdunning van de extracten wordt zink kwantitatief bepaald met behulp van atoomabsorptiespectrometrie.

4. **Reagentia**4.1. *Verdund zoutzuur, ongeveer 6 mol/l*

Zie methode 9.4 (4.1).

- 4.2. *Verdund zoutzuur, ongeveer 0,5 mol/l*
Zie methode 9.4 (4.2).
- 4.3. *Lanthaanzoutoplossing, 10 g La/l*
Zie methode 9.4 (4.3).
- 4.4. *Zinkstandaardoplossing*
- 4.4.1. *Stockoplossing, 1 000 µg Zn/ml*
Los in een maatkolf van 1 000 ml 1 g zinkpoeder of zinkkorrels, afgewogen tot op 0,1 mg nauwkeurig, op in 25 ml zoutzuur 6 mol/l (4.1). Vul na volledig oplossen aan met water tot 1 000 ml en meng.
- 4.4.2. *Werkoplossing, 100 µg Zn/ml*
Verdun in een maatkolf van 200 ml 20 ml van de stockoplossing (4.4.1) met zoutzuur 0,5 mol/l (4.2). Vul met zoutzuur 0,5 mol/l (4.2) aan tot de maatstreep en meng.
5. **Apparatuur**
Atoomabsorptiespectrometer: zie methode 9.4 (5). De spectrometer moet voorzien zijn van een voor zink karakteristieke stralingsbron (213,8 nm) en een achtergrondcorrectiesysteem.
6. **Bereiding van de te analyseren oplossing**
- 6.1. *Oplossen van zink*
Zie de methoden 9.1 en/of 9.2 en eventueel 9.3.
- 6.2. *Bereiding van de meetoplossing*
Zie methode 9.4 (6.2). De meetoplossing moet 10 % (v/v) lanthaanzoutoplossing (4.3) bevatten.
7. **Uitvoering**
- 7.1. *Bereiding van de blanco-oplossing*
Zie methode 9.4 (7.1). De blanco-oplossing moet 10 % (v/v) van de bij punt 6.2 gebruikte lanthaanzoutoplossing bevatten.
- 7.2. *Bereiding van de ijkoplossingen*
Zie methode 9.4 (7.2).

Breng voor het optimale meetgebied tussen 0 en 5 µg Zn/ml in een reeks maatkolven van 100 ml respectievelijk 0, 0,5, 1, 2, 3, 4 en 5 ml van de werkoplossing (4.4.2). Pas eventueel de zoutzuurconcentratie zodanig aan dat deze zo dicht mogelijk bij die van de meetoplossing ligt. Voeg aan elke maatkolf 10 ml van de bij punt 6.2 gebruikte lanthaanzoutoplossing toe. Vul met zoutzuur 0,5 mol/l (4.2) aan tot 100 ml en meng. Deze oplossingen bevatten respectievelijk 0, 0,5, 1, 2, 3, 4 en 5 µg Zn/ml.
- 7.3. *Meting*
Zie methode 9.4 (7.3). Stel de spectrometer (5) in voor meting bij een golflengte van 213,8 nm.
8. **Weergave van de resultaten**
Zie methode 9.4 (8).

Het procentuele gehalte aan mangaan van de meststof is:

$$\text{Zn \%} = [(X_s - X_b) \times V \times D] / (M \times 10^4)$$

Indien methode 9.3 is gebruikt:

$$\text{Zn \%} = [(X_s - X_b) \times V \times 2D] / (M \times 10^4)$$

Hierbij is:

Zn = het procentuele gehalte aan zink van de meststof;

X_s = de concentratie in de meetoplossing (6.2) in µg/ml;

X_b = de concentratie in de blanco-oplossing (7.1) in µg/ml;

V = het volume van de volgens methode 9.1 of 9.2 verkregen extractieoplossing in ml;

D = de verdunningsfactor die overeenkomt met de bij punt 6.2 uitgevoerde verdunning;

M = de massa van de volgens methode 9.1 of 9.2 genomen monsterhoeveelheid in g.

Berekening van de verdunningsfactor D: indien de volumes a1, a2, a3, . . . ai en a ml achtereenvolgens zijn verdund tot respectievelijk v1, v2, v3, . . . vi en 100 ml, is de verdunningsfactor D:

$$D = (v1/a1) \times (v2/a2) \times (v3/a3) \times . \times . \times . \times (vi/ai) \times (100/a)$$

Methoden 10

Micronutriënten met een gehalte van meer dan 10 %

Methode 10.1

Extractie van micronutriënten totaal

1. Doel

In dit document wordt de methode vastgesteld voor de extractie van de volgende micronutriënten: boor totaal, kobalt totaal, koper totaal, ijzer totaal, mangaan totaal, molybdeen totaal en zink totaal. Het is de bedoeling zo weinig mogelijk extracties uit te voeren, zodat voor de bepaling van het totaalgehalte aan elk van bovengenoemde micronutriënten zoveel mogelijk hetzelfde extract kan worden gebruikt.

2. Toepassingsgebied

Deze methode is van toepassing op de EG-meststoffen die onder bijlage I.E van deze verordening vallen en die een of meer van de volgende micronutriënten bevatten: boor, kobalt, koper, ijzer, mangaan, molybdeen en zink. Zij is van toepassing voor de bepaling van elke micronutriënt met een gegarandeerd gehalte van meer dan 10 %.

3. Principe

Oplossen in kokend verdund zoutzuur.

Noot

Dit is een empirische extractie die afhankelijk van het product of de overige bestanddelen van de meststof min of meer volledig kan zijn. Vooral voor bepaalde mangaanoxiden kan de geëxtraheerde hoeveelheid duidelijk lager zijn dan de totale hoeveelheid mangaan in het product. De fabrikanten van meststoffen dienen zich ervan te vergewissen dat het opgegeven gehalte daadwerkelijk overeenkomt met de hoeveelheid die onder de in deze methode opgegeven omstandigheden in oplossing wordt gebracht.

4. Reagentia

4.1. Verdund zoutzuur, ongeveer 6 mol/l

Voeg 1 deel zoutzuur (HCl, d₂₀ = 1,18 g/ml) toe aan 1 deel water.

4.2. Geconcentreerd ammoniumhydroxide (NH₄OH, d₂₀ = 0,9 g/ml)

5. Apparatuur

5.1. Elektrische verwarmingsplaat met instelbare temperatuur

5.2. pH-meter

Noot

Voor de kwantitatieve analyse van boor in het extract mag geen boorsilicaatglaswerk worden gebruikt. Voor deze extractie bij kooktemperatuur wordt de voorkeur gegeven aan teflon of kwartsglas. Wanneer voor het wassen van het glaswerk detergenten worden gebruikt die boraten bevatten, moet het glaswerk zeer zorgvuldig worden gespoeld.

6. **Bereiding van het monster**

Zie methode 1.

7. **Uitvoering**7.1. *Monsterhoeveelheid*

Weeg afhankelijk van het aangegeven gehalte van het product aan het desbetreffende element een hoeveelheid meststof af van 1 of 2 g. Om een eindoplossing te verkrijgen waarvan de concentratie na de nodige verdunning binnen het meetbereik van elke methode ligt, moet de volgende tabel worden gebruikt. Het monster wordt tot op 1 mg nauwkeurig afgewogen.

Aangegeven gehalte van de meststof aan micronutriënt (%)	> 10 < 25	≥ 25
Monsterhoeveelheid (g)	2	1
Hoeveelheid element in het monster (mg)	> 200 < 500	≥ 250
Extractievolume V (ml)	500	500
Concentratie van het element in het extract (mg/l)	> 400 < 1 000	≥ 500

De monsters worden in bekerglazen van 250 ml gebracht.

7.2. *Oplossen*

Bevochtig het monster zo nodig met een beetje water en voeg vervolgens in kleine hoeveelheden en voorzichtig 10 ml verdund zoutzuur (4.1) per g meststof toe; voeg vervolgens ongeveer 50 ml water toe. Dek het bekglas af met een horlogeglas en meng. Breng de vloeistof aan de kook op een verwarmingsplaat en laat gedurende 30 minuten koken. Laat de vloeistof afkoelen, waarbij nu en dan wordt geroerd, en breng het mengsel kwantitatief over in een maatkolf van 500 ml. Vul met water aan tot de maatstreep en meng. Filtreer door een droog filter in een droge fles, waarbij het eerste gedeelte van het filtraat niet wordt opgevangen. Het extract moet volledig helder zijn.

Het is aan te bevelen het heldere filtraat onmiddellijk te gebruiken voor de kwantitatieve analyse. Sluit, indien dit niet gebeurt, de fles af.

Noot

Extracten waarin het gehalte aan boor moet worden bepaald, worden met geconcentreerd ammoniumhydroxide (4.2) op een pH van 4-6 gebracht.

8. **Kwantitatieve analyse**

Voor de analyse van de micronutriënten wordt een hoeveelheid genomen die is vermeld bij de specifieke methoden voor de verschillende micronutriënten.

De methoden 10.5, 10.6, 10.7, 10.9 en 10.10 kunnen niet worden gebruikt om elementen in chelaat- of complexvorm te bepalen. In deze gevallen moet methode 10.3 worden toegepast alvorens over te gaan tot de eigenlijke analyse.

Er wordt aan herinnerd dat dit voor analyses met behulp van atoomabsorptiespectrometrie (methoden 10.8 en 10.11) meestal niet nodig is.

Methode 10.2

Extractie van in water oplosbare micronutriënten1. **Doel**

In dit document wordt de methode vastgesteld voor de extractie van in water oplosbare vormen van de micronutriënten boor, kobalt, koper, ijzer, mangaan, molybdeen en zink. Het is de bedoeling zo weinig mogelijk extracties uit te voeren, zodat voor de bepaling van het gehalte aan elk van bovengenoemde micronutriënten zoveel mogelijk hetzelfde extract kan worden gebruikt.

2. Toepassingsgebied

Deze methode is van toepassing op de EG-meststoffen die onder bijlage I.E van deze verordening vallen en die een of meer van de volgende micronutriënten bevatten: boor, kobalt, koper, ijzer, mangaan, molybdeen en zink. Zij is van toepassing voor de bepaling van elke micronutriënt met een gegarandeerd gehalte van meer dan 10 %.

3. Principe

De micronutriënten worden geëxtraheerd door schudden van de meststoffen in water bij een temperatuur van 20 (\pm 2) °C.

Noot

Dit is een empirische extractie die min of meer volledig kan zijn.

4. Reagentia

4.1. Verdund zoutzuur, ongeveer 6 mol/l

Voeg 1 deel zoutzuur (HCl, $d_{20} = 1,18$ g/ml) toe aan 1 deel water.

5. Apparatuur

5.1. Roteermolen, ingesteld op ongeveer 35 tot 40 toeren per minuut

Noot

Voor de kwantitatieve analyse van boor in het extract mag geen boorsilicaatglaswerk worden gebruikt. Voor deze extractie wordt de voorkeur gegeven aan teflon of kwartsglas. Wanneer voor het wassen van het glaswerk detergents worden gebruikt die boraten bevatten, moet het glaswerk zeer zorgvuldig worden gespoeld.

6. Bereiding van het monster

Zie methode 1.

7. Uitvoering

7.1. Monsterhoeveelheid

Weeg afhankelijk van het aangegeven gehalte van het product aan het desbetreffende element een hoeveelheid meststof af van 1 of 2 g. Om een eindoplossing te verkrijgen waarvan de concentratie na de nodige verdunning binnen het meetbereik van elke methode ligt, moet de volgende tabel worden gebruikt. Het monster wordt tot op 1 mg nauwkeurig afgewogen.

Aangegeven gehalte van de meststof aan micronutriënt (%)	> 10 < 25	\geq 25
Monsterhoeveelheid (g)	2	1
Hoeveelheid element in het monster (mg)	> 200 < 500	\geq 250
Extractievolume V (ml)	500	500
Concentratie van het element in het extract (mg/l)	> 400 < 1 000	\geq 500

Het monster wordt in een schudkolf van 500 ml gebracht.

7.2. Oplossen

Voeg ongeveer 400 ml water toe.

Sluit de kolf zorgvuldig af, schud krachtig met de hand om het product goed te dispergeren en zet de kolf in de roteermolen (5.1). Laat het apparaat gedurende 30 minuten draaien.

Vul met water aan tot de maatstreep en meng.

7.3. Bereiding van de meetoplossing

Filtreer onmiddellijk in een schone droge fles. Sluit de fles af. Voer de bepalingen onmiddellijk na de filtratie uit.

Noot

Voer, indien het filtraat geleidelijk weer troebel wordt, een nieuwe extractie uit volgens (7.1) en (7.2) in een kolf met volume V_e . Filtreer in een maatkolf met volume W , die vooraf is gedroogd en 5 ml zoutzuur (4.1) bevat. Stop de filtratie op het ogenblik dat de maatstreep wordt bereikt en meng.

De waarde van V bij de weergave van de resultaten wordt nu:

$$V = V_e \times W / (W - 5)$$

De verdunningen bij de weergave van de resultaten hebben betrekking op deze waarde V .

8. Kwantitatieve analyse

Voor de analyse van de micronutriënten wordt een hoeveelheid genomen die is vermeld bij de specifieke methoden voor de verschillende micronutriënten.

De methoden 10.5, 10.6, 10.7, 10.9 en 10.10 kunnen niet worden gebruikt om elementen in chelaat- of complexvorm te bepalen. In deze gevallen moet methode 10.3 worden toegepast alvorens over te gaan tot de eigenlijke analyse.

Er wordt aan herinnerd dat dit voor analyses met behulp van atoomabsorptiespectrometrie (methoden 10.8 en 10.11) meestal niet nodig is.

Methode 10.3**Verwijdering van organische verbindingen in extracten van meststoffen****1. Doel**

In dit document wordt een methode beschreven voor de verwijdering van organische verbindingen in extracten van meststoffen.

2. Toepassingsgebied

Deze methode is van toepassing op meststoffen waarvoor in bijlage I.E van deze verordening is bepaald dat het totale gehalte aan het element en/of het gehalte aan het in water oplosbare element moet worden aangegeven en waarvan de extracten volgens methode 10.1 of 10.2 zijn verkregen.

Noot

De aanwezigheid van kleine hoeveelheden organisch materiaal heeft meestal geen invloed op analyses met behulp van atoomabsorptiespectrometrie.

3. Principe

De organische verbindingen in een hoeveelheid extract worden geoxideerd met waterstofperoxide.

4. Reagentia**4.1. Verdund zoutzuur, ongeveer 0,5 mol/l**

Voeg 1 deel zoutzuur (HCl, $d_{20} = 1,18$ g/ml) toe aan 20 delen water.

4.2. Waterstofperoxideoplossing (30 % H₂O₂, $d_{20} = 1,11$ g/ml), vrij van micronutriënten**5. Apparatuur**

Elektrische verwarmingsplaat met instelbare temperatuur.

6. Uitvoering

Neem 25 ml van de volgens methode 10.1 of 10.2 verkregen extractieoplossing en breng deze in een bekeerglas van 100 ml. Voeg, als extractiemethode 10.2 is toegepast, 5 ml verdund zoutzuur (4.1) toe. Voeg vervolgens 5 ml waterstofperoxideoplossing (4.2) toe. Dek af met een horlogeglas. Laat het oxidatieproces gedurende ongeveer 1 uur op kamertemperatuur verlopen, breng de oplossing vervolgens geleidelijk aan de kook en laat deze gedurende een half uur koken. Voeg, indien nodig, opnieuw 5 ml waterstofperoxide aan de lauwe oplossing toe om de organische verbindingen verder af te breken en verwijder daarna door koken de overmaat waterstofperoxide. Laat de oplossing afkoelen en breng deze kwantitatief over in een maatkolf van 50 ml. Aanlengen tot 50 ml met water en mengen. Filtreer indien nodig.

Bij het nemen van de te analyseren hoeveelheid en de berekening van het procentuele gehalte aan micronutriënt van het product moet rekening worden gehouden met deze tweevoudige verdunning.

Methode 10.4

Kwantitatieve analyse van micronutriënten in extracten van meststoffen met behulp van atoomabsorptiespectrometrie (algemene werkwijze)

1. **Doel**

In dit document wordt een algemene methode beschreven voor de kwantitatieve analyse van ijzer of zink in extracten van meststoffen met behulp van atoomabsorptiespectrometrie

2. **Toepassingsgebied**

Deze methode is van toepassing op meststoffen waarvoor in bijlage I.E van deze verordening is bepaald dat het totale gehalte aan ijzer of zink en/of het gehalte aan in water oplosbaar ijzer of zink moet worden aangegeven en waarvan de extracten volgens methode 10.1 of 10.2 zijn verkregen.

De aanpassingen van deze werkwijze voor de analyse van de twee micronutriënten zijn aangegeven bij de methode voor het desbetreffende element.

Noot

De aanwezigheid van kleine hoeveelheden organisch materiaal heeft meestal geen invloed op analyses met behulp van atoomabsorptiespectrometrie.

3. **Principe**

Na eventuele behandeling van het extract om storende chemische verbindingen geheel of gedeeltelijk te verwijderen, wordt het extract zodanig verdund dat de concentratie van de oplossing binnen het optimale meetbereik van de spectrometer ligt voor een golflengte die afhankelijk is van de geanalyseerde micronutriënt.

4. **Reagentia**

4.1. *Verdund zoutzuur, ongeveer 6 mol/l*

Voeg 1 deel zoutzuur (HCl, $d_{20} = 1,18$ g/ml) toe aan 1 deel water.

4.2. *Verdund zoutzuur, ongeveer 0,5 mol/l*

Voeg 1 deel zoutzuur (HCl, $d_{20} = 1,18$ g/ml) toe aan 20 delen water.

4.3. *Lanthaanzoutoplossing, 10 g La/l*

Deze oplossing wordt gebruikt voor de analyse van ijzer en zink. De oplossing kan worden bereid door:

a) Oplossing van lanthaanoxide in zoutzuur: Suspendeer in een maatkolf van 1 liter 11,73 g lanthaanoxide (La_2O_3) in 150 ml water en voeg vervolgens 120 ml zoutzuur 6 mol/l (4.1) toe. Laat het oxide oplossen, vul met water aan tot 1 liter en meng. Deze oplossing is ongeveer 0,5 mol/l aan vrij zoutzuur; of

b) Oplossing van lanthaanchloride, lanthaansulfaat of lanthaannitraat: Los in een maatkolf van 1 liter 26,7 g lanthaanchlorideheptahydraat ($\text{LaCl}_3 \cdot 7\text{H}_2\text{O}$) of 31,2 g lanthaannitraathexahydraat [$\text{La}(\text{NO}_3)_3 \cdot 6\text{H}_2\text{O}$] of 26,2 g lanthaansulfaatnonahydraat [$\text{La}_2(\text{SO}_4)_3 \cdot 9\text{H}_2\text{O}$] op in 150 ml water. Voeg vervolgens 85 ml zoutzuur 6 mol/l (4.1) toe. Laat het oxide oplossen, vul met water aan tot 1 liter en meng. Deze oplossing is ongeveer 0,5 mol/l aan vrij zoutzuur.

4.4. *Standaardoplossingen*

Zie voor de bereiding van deze oplossingen de specifieke analysemethoden voor de verschillende micronutriënten.

5. Apparatuur

Atoomabsorptiespectrometer, waarin stralingsbronnen kunnen worden geplaatst met de golflengtes die karakteristiek zijn voor de te analyseren micronutriënten.

De analist moet zich houden aan de instructies van de fabrikant van het apparaat en bekend zijn met het gebruik daarvan. De spectrometer moet voorzien zijn van een achtergrondcorrectiesysteem dat zo nodig (bv. Zn) kan worden ingeschakeld. Tenzij anders vermeld bij de methode voor de desbetreffende micronutriënt, wordt een lucht/acetylenevlam gebruikt.

6. Bereiding van de te analyseren oplossing

6.1. Oplossing van de te analyseren micronutriënten

Zie de methoden 10.1 en/of 10.2 en eventueel 10.3.

6.2. Bereiding van de meetoplossing

Verdun een hoeveelheid extractieoplossing, verkregen volgens methode 10.1, 10.2 of 10.3, met water en/of zoutzuur (4.1 of 4.2), zodat de concentratie van het element in de uiteindelijke meetoplossing binnen het gekozen ijkgebied valt (7.2) en de zoutzuurconcentratie minimaal ongeveer 0,5 mol/l en maximaal ongeveer 2,5 mol/l is. Hiertoe kan het nodig zijn de oplossing een of meer keren te verdunnen.

Bereid de uiteindelijke meetoplossing als volgt: Pipetteer een hoeveelheid (= a ml) van de verdunde extractieoplossing in een maatkolf van 100 ml. Voeg 10 ml van de gekozen lanthaanzoutoplossing (4.3) toe. Vul met zoutzuur 0,5 mol/l (4.2) aan tot de maatstreep en meng. Zij D de verdunningsfactor.

7. Uitvoering

7.1. Bereiding van de blanco-oplossing

Bereid een blanco-oplossing door het hele procédé vanaf de extractie uit te voeren en daarbij alleen het monster weg te laten.

7.2. Bereiding van de ijkoplossingen

Bereid, uitgaande van de werkoplossing voor de ijkcurve die is verkregen volgens de voor elke micronutriënt beschreven methode, in maatkolven van 100 ml een reeks van ten minste vijf ijkoplossingen met oplopende concentratie, waarbij de concentraties liggen binnen het optimale meetgebied van de spectrometer. Pas eventueel de zoutzuurconcentratie aan, zodat deze zo dicht mogelijk bij die van de meetoplossing (6.2) ligt. Voeg voor de bepaling van ijzer en zink 10 ml van de bij punt 6.2 gebruikte lanthaanzoutoplossing (4.3) toe. Vul met zoutzuur 0,5 mol/l (4.2) aan tot de maatstreep en meng.

7.3. Meting

Stel de spectrometer (5) in voor meting bij de golflengte die in de werkwijze voor de desbetreffende micronutriënt is aangegeven.

Verstuif achtereenvolgens driemaal de ijkoplossingen (7.2), de meetoplossing (6.2) en de blanco-oplossing (7.1), waarbij het systeem na elke verstuiving grondig wordt gespoeld met gedistilleerd water. Noteer na elke verstuiving het resultaat.

Teken de ijkcurve door voor elk van de ijkoplossingen (7.2) op de y-as het gemiddelde resultaat van de meting met de spectrometer uit te zetten en op de x-as de overeenkomstige concentraties van het element, uitgedrukt in µg per ml.

Met behulp van de ijkcurve wordt de concentratie van de desbetreffende micronutriënt in de meetoplossing (6.2) en in de blanco-oplossing (7.1) afgelezen. Deze concentraties, respectievelijk X_s en X_b , worden uitgedrukt in µg per ml.

8. Weergave van de resultaten

Het procentuele gehalte aan de micronutriënt (E) van de meststof is:

$$E (\%) = [(X_s - X_b) \times V \times D] / (M \times 10^4)$$

Indien methode 10.3 is gebruikt:

$$E (\%) = [(X_s - X_b) \times V \times 2D] / (M \times 10^4)$$

Hierbij is:

E = het procentuele gehalte aan de micronutriënt van de meststof;

X_s = de concentratie in de meetoplossing (6.2) in $\mu\text{g/ml}$;

X_b = de concentratie in de blanco-oplossing (7.1) in $\mu\text{g/ml}$;

V = het volume van de volgens methode 10.1 of 10.2 verkregen extractieoplossing in ml;

D = de verdunningsfactor die overeenkomt met de bij punt 6.2 uitgevoerde verdunning;

M = de massa van de volgens methode 10.1 of 10.2 genomen monsterhoeveelheid in g.

Berekening van de verdunningsfactor D: indien de volumes $a_1, a_2, a_3, \dots, a_i$ en a ml achtereenvolgens zijn verdund tot respectievelijk $v_1, v_2, v_3, \dots, v_i$ en 100 ml, is de verdunningsfactor D:

$$D = (v_1/a_1) \times (v_2/a_2) \times (v_3/a_3) \times \dots \times (v_i/a_i) \times (100/a)$$

Methode 10.5

Kwantitatieve analyse van boor in extracten van meststoffen titratiemethode (acidimetrisch)

1. Doel

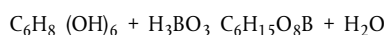
In dit document wordt een methode beschreven voor de kwantitatieve analyse van boor in extracten van meststoffen.

2. Toepassingsgebied

Deze methode is van toepassing op meststoffen waarvoor in bijlage I.E van deze verordening is bepaald dat het totale gehalte aan boor en/of het gehalte aan in water oplosbaar boor moet worden aangegeven en waarvan de extracten volgens methode 10.1 of 10.2 zijn verkregen.

3. Principe

Het boraation vormt met mannitol een boor-mannitolcomplex volgens de reactie:



Het complex wordt getitreerd met een natriumhydroxideoplossing tot $\text{pH} = 6,3$.

4. Reagentia

4.1. Methylroodindicatoroplossing

Los in een maatkolf van 100 ml 0,1 g methylrood ($\text{C}_{15}\text{H}_{15}\text{N}_3\text{O}_2$) op in 50 ml 95 % ethanol. Vul met water aan tot 100 ml en meng.

4.2. Verdund zoutzuur, ongeveer 0,5 mol/l

Voeg 1 deel zoutzuur (HCl , $d_{20} = 1,18$ g/ml) toe aan 20 delen water.

4.3. Natriumhydroxideoplossing, ongeveer 0,5 mol/l, koolzuurvrij

Los in een maatkolf van 1 liter die ongeveer 800 ml gekookt en gekoeld water bevat, 20 g natriumhydroxide (NaOH)-pellets op. Laat de oplossing afkoelen, vul met gekookt water aan tot 1 000 ml en meng.

4.4. Natriumhydroxidestandaardoplossing, ongeveer 0,025 mol/l, koolzuurvrij

Verdun de natriumhydroxideoplossing 0,5 mol/l (4.3) 20 maal met gekookt water en meng. De titer van deze oplossing in boorequivalent moet worden bepaald (zie punt 9).

4.5. Boorstandaardoplossing, 100 $\mu\text{g B/ml}$

Los in een maatkolf van 1 000 ml 0,5719 g boorzuur (H_3BO_3), afgewogen tot op 0,1 mg nauwkeurig, op in water. Vul met water aan tot 1 000 ml, meng en breng de oplossing over in een kunststoffles. Bewaar de oplossing in een koelkast.

4.6. D-mannitol ($C_6H_{14}O_6$), poedervorm

4.7. Natriumchloride (NaCl)

5. **Apparatuur**

5.1. pH-meter met glaselektrode

5.2. Magneetroerder

5.3. Bekerglas, 400 ml, met teflon roerstaafje

6. **Bereiding van de te analyseren oplossing**

6.1. *Oplossen van boor*

Zie de methoden 10.1 en 10.2.

7. **Uitvoering**

7.1. *Titratie*

Breng in een bekerglas van 400 ml (5.3) een hoeveelheid (a) extractieoplossing (6.1) die 2-4 mg B bevat. Voeg 150 ml water toe.

Voeg enkele druppels indicatoroplossing (4.1) toe.

Zuur de extractieoplossing, wanneer deze volgens methode 10.2 is verkregen, aan door zoutzuur 0,5 mol/l (4.2) toe te voegen tot de omslag van de indicator. Voeg daarna nog 0,5 ml zoutzuur 0,5 mol/l (4.2) toe.

Voeg 3 g natriumchloride (4.7) toe en breng aan de kook om kooldioxide te verdrijven. Zet het bekerglas na afkoelen op de magneetroerder (5.2) en breng de elektroden van de vooraf gekalibreerde pH-meter (5.1) in de oplossing.

Breng de pH van de oplossing op exact 6,3, aanvankelijk door toevoeging van natriumhydroxide 0,5 mol/l (4.3) en daarna met natriumhydroxide 0,025 mol/l (4.4).

Voeg 20 g D-mannitol (4.6) toe, los volledig op en meng. Titreer met de natriumhydroxideoplossing 0,025 mol/l (4.4) tot pH 6,3 (ten minste 1 minuut stabiel). Zij X_1 het gebruikte volume.

8. **Blancobepaling**

Voer een blancobepaling uit waarbij de hele werkwijze vanaf de bereiding van de te analyseren oplossing wordt gevolgd en alleen het monster wordt weggelaten. Zij X_0 het gebruikte volume.

9. **Titer van de natriumhydroxideoplossing (4.4) in boorequivalent**

Pipetteer 20 ml (2,0 mg B) van de standaardoplossing (4.5) in een bekerglas van 400 ml; voeg enkele druppels methylroodindicator (4.1) toe. Voeg 3 g natriumchloride (4.7) toe en vervolgens verdund zoutzuur (4.2) tot de omslag van de indicator.

Vul met water aan tot ongeveer 150 ml en breng voorzichtig aan de kook om kooldioxide te verdrijven. Zet het bekerglas na afkoelen op de magneetroerder (5.2) en breng de elektroden van de vooraf gekalibreerde pH-meter (5.1) in de oplossing. Breng de pH van de oplossing op exact 6,3, aanvankelijk door toevoeging van natriumhydroxide 0,5 mol/l (4.3) en daarna met natriumhydroxide 0,025 mol/l (4.4).

Voeg 20 g D-mannitol (4.6) toe, los volledig op en meng. Titreer met de natriumhydroxideoplossing 0,025 mol/l (4.4) tot pH 6,3 (ten minste 1 minuut stabiel). Zij V_1 het gebruikte volume.

Voer een blancobepaling uit waarbij de standaardoplossing wordt vervangen door 20 ml water. Zij V_0 het gebruikte volume.

De titer van de gestelde NaOH-oplossing (4.4) in mg boorequivalent/ml (F) is:

$$F \text{ (in mg/ml)} = 2 / (V_1 - V_0)$$

1 ml natriumhydroxideoplossing exact 0,025 mol/l komt overeen met 0,27025 mg B.

10. Weergave van de resultaten

Het procentuele gehalte aan boor van de meststof is:

$$B (\%) = \frac{(X_1 - X_0) \times F \times V}{10 \times a \times M}$$

Hierbij is:

B = het procentuele gehalte aan boor in de meststof;

X₁ = het bij de bepaling (7.1) gebruikte volume natriumhydroxide 0,025 mol/l (4.4) in ml;

X₀ = het bij de blancobepaling (8) gebruikte volume natriumhydroxide 0,025 mol/l (4.4) in ml;

F = de titer van de natriumhydroxideoplossing 0,025 mol/l (4.4) in mg boorequivalent/ml;

V = het volume van de volgens methode 10.1 of 10.2 verkregen extractieoplossing in ml;

a = het volume van de gebruikte hoeveelheid extractieoplossing (7.1) in ml;

M = de massa van de voor de extractie volgens methode 10.1 of 10.2 genomen monsterhoeveelheid in g.

Methode 10.6**Kwantitatieve analyse van kobalt in extracten van meststoffen gravimetrische methode met 1-nitroso-2-naftol****1. Doel**

In dit document wordt een methode beschreven voor de kwantitatieve analyse van kobalt in extracten van meststoffen.

2. Toepassingsgebied

Deze methode is van toepassing op meststoffen waarvoor in bijlage I.E van deze verordening is bepaald dat het kobaltgehalte moet worden aangegeven en waarvan de extracten volgens methode 10.1 of 10.2 zijn verkregen.

3. Principe

Driewaardig kobalt geeft met 1-nitroso-2-naftol een rood neerslag: $\text{Co}(\text{C}_{10}\text{H}_6\text{ONO})_3 \cdot 2\text{H}_2\text{O}$. Nadat het in het extract aanwezige kobalt is omgezet in driewaardig kobalt, wordt dit kobalt in azijnzuur-milieu neergeslagen met een oplossing van 1-nitroso-2-naftol. Na filtratie wordt het neerslag gewassen, tot constante massa gedroogd en vervolgens gewogen als $\text{Co}(\text{C}_{10}\text{H}_6\text{ONO})_3 \cdot 2\text{H}_2\text{O}$.

4. Reagentia

4.1. Waterstofperoxideoplossing (30 % H₂O₂, d₂₀ = 1,11 g/ml)

4.2. Natriumhydroxideoplossing, ongeveer 2 mol/l

Los 8 g natriumhydroxidepellets op in 100 ml water.

4.3. Verdund zoutzuur, ongeveer 6 mol/l

Voeg 1 deel zoutzuur (HCl, d₂₀ = 1,18 g/ml) toe aan 1 deel water.

4.4. Azijnzuur (99,7 % CH₃CO₂H) (d₂₀ = 1,05 g/ml)

4.5. Azijnzuuroplossing (1: 2), ongeveer 6 mol/l

Meng 1 deel azijnzuur (4.4) met 2 delen water.

4.6. Oplossing van 1-nitroso-2-naftol in azijnzuur: Los 4 g 1-nitroso-2-naftol op in 100 ml azijnzuur (4.4). Voeg 100 ml lauw water toe. Meng en filtreer onmiddellijk. De verkregen oplossing moet onmiddellijk worden gebruikt.

5. Apparatuur

5.1. Filterkroes P16/ISO 4 793, porositeit 4, inhoud 30 of 50 ml

5.2. Droogstoof, ingesteld op 130 (\pm 2) °C

6. Bereiding van de te analyseren oplossing

6.1. *Oplossen van kobalt*

Zie de methoden 10.1 en 10.2.

6.2. *Bereiding van de meetoplossing*

Breng in een bekersglas van 400 ml een hoeveelheid extractieoplossing die niet meer dan 20 mg Co bevat. Zuur het extract, indien het is verkregen volgens methode 10.2, aan met vijf druppels zoutzuur (4.3). Voeg ongeveer 10 ml waterstofperoxideoplossing (4.1) toe. Laat het oxidatieproces gedurende 15 minuten bij kamertemperatuur verlopen en vul met water aan tot ongeveer 100 ml. Dek het bekersglas af met een horlogeglas. Breng vervolgens aan de kook en laat ongeveer 10 minuten koken. Laat afkoelen en maak het milieu alkalisch door druppelsgewijs natriumhydroxideoplossing (4.2) toe te voegen totdat zwart kobalhydroxide begint neer te slaan.

7. Uitvoering

Voeg 10 ml azijnzuur (4.4) toe en breng het volume van de oplossing met water op ongeveer 200 ml. Verwarm tot de oplossing begint te koken en voeg druppelsgewijs met een buret 20 ml van de oplossing van 1-nitroso-2-naftol (4.6) toe, waarbij voortdurend wordt geroerd. Schud tenslotte krachtig om het neerslag te laten coaguleren.

Filtreer door een vooraf getarreerde filterkroes (5.1). Let er hierbij op dat er gedurende de hele filtratie vloeistof boven het neerslag staat om te voorkomen dat de filterkroes verstopt raakt.

Was het bekersglas met verdund azijnzuur (4.5) om het neerslag kwantitatief over te brengen. Was vervolgens het neerslag op het filter met verdund azijnzuur (4.5) en daarna driemaal met warm water.

Droog tot constante massa in een droogstoof bij 130 (\pm 2 °C) (5.2).

8. Weergave van de resultaten

1 mg neerslag $\text{Co}(\text{C}_{10}\text{H}_6\text{ONO})_3 \cdot 2\text{H}_2\text{O}$ komt overeen met 0,096381 mg Co.

Het procentuele gehalte aan kobalt van de meststof is:

$$\text{Co (\%)} = X \times 0,0096381 \times \frac{V \times D}{a \times M}$$

Hierbij is:

X = de massa van het neerslag in mg;

V = het volume van de volgens methode 10.1 of 10.2 verkregen extractieoplossing in ml;

a = het volume van de gebruikte hoeveelheid extractieoplossing in ml;

D = de verdunningsfactor van deze hoeveelheid;

M = de massa van de voor extractie genomen monsterhoeveelheid in g.

Methode 10.7**Kwantitatieve analyse van koper in extracten van meststoffen titratiemethode****1. Doel**

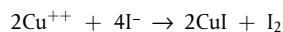
In dit document wordt een methode beschreven voor de kwantitatieve analyse van koper in extracten van meststoffen.

2. Toepassingsgebied

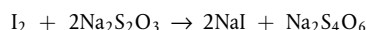
Deze methode is van toepassing op EG-meststoffen waarvoor in bijlage I.E van deze verordening is bepaald dat het kopergehalte moet worden aangegeven en waarvan de extracten volgens methode 10.1 of 10.2 zijn verkregen.

3. Principe

De koperionen worden in zuur milieu gereduceerd met kaliumjodide:



Het zo vrijgekomen jood wordt getitreerd met een natriumthiosulfaatstandaardoplossing met zetmeel als indicator; hierbij treedt de volgende reactie op:



4. Reagentia

4.1. Salpeterzuur (HNO_3), $d_{20} = 1,40$ g/ml)

4.2. Ureum [$(\text{NH}_2)_2\text{C} = \text{O}$]

4.3. *Oplossing van ammoniumwaterstofdifluoride (NH_4HF_2) in water, 10 % (m/v)*

Bewaar deze oplossing in een kunststoffles.

4.4. *Ammoniumhydroxideoplossing, 1:1*

Meng 1 deel ammoniumhydroxide (NH_4OH , $d_{20} = 0,9$ g/ml) met 1 deel water.

4.5. *Natriumthiosulfaatstandaardoplossing*

Los in een maatkolf van 1 000 ml 7,812 g natriumthiosulfaatpentahydraat ($\text{Na}_2\text{S}_2\text{O}_3 \cdot 5\text{H}_2\text{O}$) op in water. 1 ml van deze oplossing komt overeen met 2,0 mg Cu. Voeg om de oplossing te stabiliseren enkele druppels chloroform toe. De oplossing moet in het donker in een glazen fles worden bewaard.

4.6. Kaliumjodide (KI)

4.7. *Kaliumthiocyanaatoplossing (KSCN), 25 % (m/v)*

Bewaar deze oplossing in een kunststoffles.

4.8. *Oplossing van zetmeel in water, ongeveer 0,5 %*

Breng in een bekeerglas van 600 ml 2,5 g zetmeel. Voeg ongeveer 500 ml water toe. Laat onder roeren aan de kook komen en laat afkoelen tot kamertemperatuur. Deze oplossing is niet lang houdbaar. De houdbaarheid ervan kan worden vergroot door ongeveer 10 mg kwikjodide toe te voegen.

5. Bereiding van de te analyseren oplossing

Oplossen van koper

Zie de methoden 10.1 en 10.2.

6. Uitvoering

6.1. *Bereiding van de te titreren oplossing*

Breng in een Erlenmeyer van 500 ml een hoeveelheid extractieoplossing die 20-40 mg Cu bevat.

Verdrijf de eventueel aanwezige overmaat zuurstof door de oplossing kort te koken. Vul met water aan tot ongeveer 100 ml. Voeg 5 ml salpeterzuur (4.1) toe en laat gedurende een halve minuut koken.

Neem de Erlenmeyer van de kookplaat, voeg ongeveer 3 g ureum (4.2) toe en kook de oplossing opnieuw gedurende een halve minuut.

Neem de Erlenmeyer van de kookplaat en voeg 200 ml koud water toe. Koel de inhoud van de Erlenmeyer eventueel af tot kamertemperatuur.

Voeg geleidelijk ammoniumhydroxideoplossing (4.4) toe totdat de oplossing diepblauw kleurt en voeg daarna 1 ml in overmaat toe.

Voeg 50 ml ammoniumwaterstofdifluorideoplossing (4.3) toe en meng.

Voeg 10 g kaliumjodide (4.6) toe en laat dit oplossen.

6.2. *Titratie van de oplossing*

Plaats de Erlenmeyer op een magneetroerder. Breng het roerstaafje in de Erlenmeyer en stel de roerder in op de gewenste snelheid.

Voeg met behulp van een buret natriumthiosulfaatoplossing (4.5) toe totdat de intensiteit van de door vrijkomend jood veroorzaakte bruine kleur van de oplossing minder wordt.

Voeg vervolgens 10 ml zetmeeloplossing (4.8) toe.

Zet de titratie met de natriumthiosulfaatoplossing (4.5) voort totdat de paarsrode kleur bijna volledig is verdwenen.

Voeg 20 ml kaliumthiocyanaatoplossing (4.7) toe en zet de titratie voort totdat de blauwpaarse kleur volledig is verdwenen.

Noteer het gebruikte volume van de thiosulfaatoplossing.

7. **Weergave van de resultaten**

1 ml van de natriumthiosulfaatoplossing (4.5) komt overeen met 2,0 mg Cu.

Het procentuele gehalte aan koper van de meststof is:

$$\text{Cu (\%)} = X \frac{V}{a \times M \times 5}$$

Hierbij is:

X = het gebruikte volume van de natriumthiosulfaatoplossing in ml;

V = het volume van de volgens methode 10.1 of 10.2 verkregen extractieoplossing in ml;

a = het volume van de gebruikte hoeveelheid extractieoplossing in ml;

M = de massa van de volgens methode 10.1 of 10.2 behandelde monsterhoeveelheid in g.

Methode 10.8

Kwantitatieve analyse van ijzer in extracten van meststoffen met behulp van atoomabsorptiespectrometrie

1. **Doel**

In dit document wordt een methode beschreven voor de kwantitatieve analyse van ijzer in extracten van meststoffen.

2. **Toepassingsgebied**

Deze methode is van toepassing op meststoffen waarvoor in bijlage I.E van deze verordening is bepaald dat het totale gehalte aan ijzer of het gehalte aan in water oplosbaar ijzer moet worden aangegeven en waarvan de extracten volgens methode 10.1 of 10.2 zijn verkregen.

3. **Principe**

Na bewerking en verdunning van de extracten wordt ijzer kwantitatief bepaald met behulp van atoomabsorptiespectrometrie.

4. **Reagentia**

4.1. *Verdund zoutzuur, ongeveer 6 mol/l*

Zie methode 10.4 (4.1).

4.2. *Verdund zoutzuur, ongeveer 0,5 mol/l*

Zie methode 10.4 (4.2).

- 4.3. Waterstofperoxideoplossing (30 % H₂O₂, d₂₀ = 1,11 g/ml), vrij van micronutriënten
- 4.4. *Lanthaanzoutoplossing, 10 g La/l*
Zie methode 10.4 (4.3).
- 4.5. *Ijzerstandaardoplossingen*
- 4.5.1. Stockoplossing, 1 000 µg Fe/ml
Weeg in een bekeerglas van 500 ml 1 g zuiver ijzerdraad af tot op 0,1 mg nauwkeurig. Voeg 200 ml zoutzuur 6 mol/l (4.1) toe. Voeg 15 ml van de waterstofperoxideoplossing (4.3) toe. Verwarm op een kookplaat totdat het ijzer volledig is opgelost. Breng de oplossing na afkoelen kwantitatief over in een maatkolf van 1 000 ml, vul met water aan tot de maatstreep en meng.
- 4.5.2. Werkoplossing, 100 µg Fe/ml
Breng 20 ml van de stockoplossing (4.5.1) in een maatkolf M van 200 ml. Vul met zoutzuur 0,5 mol/l (4.2) aan tot de maatstreep en meng.
5. **Apparatuur**
Atoomabsorptiespectrometer: zie methode 10.4M (5). De spectrometer moet voorzien zijn van een voor ijzer karakteristieke stralingsbron (248,3 nm).
6. **Bereiding van de te analyseren oplossing**
- 6.1. *Oplossen van ijzer*
Zie de methoden 10.1 en/of 10.2 en eventueel 10.3.
- 6.2. *Bereiding van de meetoplossing*
Zie methode 10.4 (6.2). De meetoplossing moet 10 % (v/v) lanthaanzoutoplossing (4.4) bevatten.
7. **Uitvoering**
- 7.1. *Bereiding van de blanco-oplossing*
Zie methode 10.4 (7.1). De blanco-oplossing moet 10 % (v/v) van de bij punt 6.2 gebruikte lanthaanzoutoplossing bevatten.
- 7.2. *Bereiding van de ijkoplossingen*
Zie methode 10.4 (7.2).

Breng voor het optimale meetgebied tussen 0 en 10 µg Fe/ml in een reeks maatkolven van 100 ml respectievelijk 0, 2, 4, 6, 8 en 10 ml van de werkoplossing (4.5.2). Pas eventueel de zoutzuurconcentratie zodanig aan dat deze zo dicht mogelijk bij die van de meetoplossing ligt. Voeg aan elke maatkolf 10 ml van de bij punt 6.2 gebruikte lanthaanzoutoplossing toe. Vul met zoutzuur 0,5 mol/l (4.2) aan tot 100 ml en meng. Deze oplossingen bevatten respectievelijk 0, 2, 4, 6, 8 en 10 µg Fe/ml.
- 7.3. *Meting*
Zie methode 10.4 (7.3). Stel de spectrometer (5) in voor meting bij een golflengte van 248,3 nm.
8. **Weergave van de resultaten**
Zie methode 10.4 (8).

Het procentuele gehalte aan ijzer van de meststof is:

$$\text{Fe (\%)} = [(X_s - X_b) \times V \times D] / (M \times 10^4)$$

Indien methode 10.3 is gebruikt:

$$\text{Fe (\%)} = [(X_s - X_b) \times V \times 2D] / (M \times 10^4)$$

Hierbij is:

Fe = het procentuele gehalte aan ijzer van de meststof;

X_s = de concentratie in de meetoplossing (6.2) in g/ml;

X_b = de concentratie in de blanco-oplossing (7.1) in g/ml;

V = het volume van de volgens methode 10.1 of 10.2 verkregen extractieoplossing in ml;

D = de verdunningsfactor die overeenkomt met de bij punt 6.2 uitgevoerde verdunning;

M = de massa van de volgens methode 10.1 of 10.2 genomen monsterhoeveelheid in g.

Berekening van de verdunningsfactor D: indien de volumes $a_1, a_2, a_3, \dots, a_i$ en a ml achtereenvolgens zijn verdund tot respectievelijk $v_1, v_2, v_3, \dots, v_i$ en 100 ml, is de verdunningsfactor D:

$$D = (v_1/a_1) \times (v_2/a_2) \times (v_3/a_3) \times \dots \times (v_i/a_i) \times (100/a)$$

Methode 10.9

Kwantitatieve analyse van mangaan in extracten van meststoffen titratiemethode met permanganaat

1. Doel

In dit document wordt een methode beschreven voor de kwantitatieve analyse van mangaan in extracten van meststoffen.

2. Toepassingsgebied

Deze methode is van toepassing op de EG-meststoffen waarvoor in bijlage I.E van deze verordening is bepaald dat het mangaangehalte moet worden aangegeven en waarvan de extracten volgens methode 10.1 of 10.2 zijn verkregen.

3. Principe

Als de extractieoplossing chloride-ionen bevat, worden deze verwijderd door de oplossing na toevoeging van zwavelzuur te koken. Het mangaan wordt geoxideerd met natriumbismutaat in salpeterzuurmilieu. Het gevormde permanganaat wordt gereduceerd met een overmaat ijzer(II)sulfaat. Deze overmaat wordt getitreerd met een kaliumpermanganaatoplossing.

4. Reagentia

4.1. Geconcentreerd zwavelzuur (H_2SO_4 , $d_{20} = 1,84$ g/ml)

4.2. Zwavelzuur, ongeveer 9 mol/l

Voeg voorzichtig 1 deel geconcentreerd zwavelzuur (4.1) toe aan 1 deel water.

4.3. Salpeterzuur, 6 mol/l

Voeg 3 delen salpeterzuur (HNO_3 , $d_{20} = 1,40$ g/ml) toe aan 4 delen water.

4.4. Salpeterzuur, 0,3 mol/l

Meng 1 deel salpeterzuur 6 mol/l met 19 delen water.

4.5. Natriumbismutaat ($NaBiO_3$), 85 %

4.6. Kieselguhr

4.7. Orthofosforzuur, 15 mol/l (H_3PO_4 , $d_{20} = 1,71$ g/ml)

4.8. IJzer(II)sulfaat, 0,15 mol/l

Los in een maatkolf van 1 liter 41,6 g ijzer(II)sulfaatheptahydraat ($FeSO_4 \cdot 7H_2O$) op in water.

Voeg 25 ml geconcentreerd zwavelzuur (4.1) en 25 ml fosforzuur (4.7) toe. Vul met water aan tot 1 000 ml en meng.

4.9. *Kaliumpermanganaatoplossing 0,020 mol/l*
Weeg 3,160 g kaliumpermanganaat (KMnO_4) af tot op 0,1 mg nauwkeurig. Los dit op in 1 000 ml water.

4.10. *Zilvernitraatoplossing, 0,1 mol/l*
Los 1,7 g zilvernitraat (AgNO_3) op in 100 ml water.

5. **Apparatuur**

5.1. Filterkroes P16/ISO 4 793, porositeit 4, inhoud 50 ml, aangebracht op filtreerfles van 500 ml

5.2. Magneetroerder

6. **Bereiding van de te analyseren oplossing**

6.1. *Oplossen van mangaan*

Zie de methoden 10.1 en 10.2 en eventueel 10.3. Indien niet bekend is of de oplossing chloride-ionen bevat, controleer dit dan met een druppel zilvernitraatoplossing (4.10).

6.2. Breng bij afwezigheid van chloride-ionen een hoeveelheid extractieoplossing die 10-20 mg mangaan bevat in een bekersglas van 400 ml. Breng het volume door verdamping of toevoeging van water op ongeveer 25 ml. Voeg 2 ml geconcentreerd zwavelzuur (4.1) toe.

6.3. *Bij aanwezigheid van chloride-ionen moeten deze als volgt worden verwijderd:*

Breng in een hoog bekersglas van 400 ml een hoeveelheid extractieoplossing die 10-20 mg mangaan bevat. Voeg 5 ml zwavelzuur 9 mol/l (4.2) toe. Breng op een kookplaat in de zuurkast aan de kook en laat koken tot er grote hoeveelheden witte damp ontwijken. Damp de oplossing in tot een volume van ongeveer 2 ml (een dunne laag stroopachtige vloeistof op de bodem van het bekersglas). Laat het bekersglas afkoelen tot kamertemperatuur.

Voeg voorzichtig 25 ml water toe en controleer opnieuw met een druppel zilvernitraat (4.10) of de oplossing nog chloriden bevat. Herhaal, indien dit het geval is, na toevoeging van 5 ml zwavelzuur 9 mol/l (4.2) bovenstaande werkwijze.

7. **Uitvoering**

Voeg aan de te analyseren oplossing in het bekersglas van 400 ml 25 ml salpeterzuur 6 mol/l (4.3) en 2,5 g natriumbismutaat (4.5) toe. Roer krachtig gedurende 3 minuten op de magneetroerder (5.2).

Voeg 50 ml salpeterzuur 0,3 mol/l (4.4) toe en roer opnieuw. Filtreer onder vacuüm door een filterkroes (5.1) waarvan de bodem is bedekt met kieselguhr (4.6). Was de kroes verschillende malen met salpeterzuur 0,3 mol/l (4.4) totdat het filtraat kleurloos is.

Breng het filtraat en de wasvloeistof over in een bekersglas van 500 ml. Meng en voeg 25 ml ijzervulfaatoplossing 0,15 mol/l (4.8) toe. Voeg, als het filtraat na toevoeging van ijzervulfaat geel wordt, 3 ml orthofosforzuur 15 mol/l (4.7) toe.

Titreer met behulp van een buret de overmaat ijzervulfaat met de kaliumpermanganaatoplossing 0,02 mol/l (4.9) totdat er een roze kleur ontstaat die gedurende 1 minuut stabiel blijft. Voer op dezelfde wijze een blanco-experiment uit, waarbij alleen het monster wordt weggelaten.

Noot

De geoxideerde oplossing mag niet met rubber in contact komen.

8. **Weergave van de resultaten**

1 ml kaliumpermanganaatoplossing 0,02 mol/l komt overeen met 1,099 mg mangaan (Mn).

Het procentuele gehalte aan mangaan van de meststof is:

$$\text{Mn (\%)} = (X_b - X_s) \times 0,1099 \times \frac{V}{a \times M}$$

Hierbij is:

X_b = het voor de blanco-oplossing gebruikte volume permanganaat in ml;

X_s = het voor de te analyseren oplossing gebruikte volume permanganaat in ml;

V = het volume van de volgens methode 10.1 of 10.2 verkregen extractieoplossing in ml;

a = het volume van de gebruikte hoeveelheid extractieoplossing in ml;

M = de massa van de voor extractie genomen monsterhoeveelheid in g.

Methode 10.10

Kwantitatieve analyse van molybdeen in extracten van meststoffen gravimetrische methode met behulp van 8-hydroxycholine

1. Doel

In dit document wordt een methode beschreven voor de kwantitatieve analyse van molybdeen in extracten van meststoffen met een hoog molybdeengehalte.

2. Toepassingsgebied

Deze methode is van toepassing op de meststoffen waarvoor in bijlage I.E van deze verordening is bepaald dat het molybdeengehalte moet worden aangegeven en waarvan de extracten volgens methode 10.1 of 10.2 zijn verkregen.

3. Principe

De kwantitatieve analyse van molybdeen gebeurt door neerslaan van molybdeenoxinaat onder welbepaalde omstandigheden.

4. Reagentia

4.1. Verdund zwavelzuur, ongeveer 1 mol/l

Voeg aan een maatkolf van 1 liter die 800 ml water bevat, voorzichtig 55 ml zwavelzuur (H_2SO_4 , $d_{20} = 1,84$ g/ml) toe en meng. Vul na afkoelen aan tot 1 liter en meng.

4.2. Ammoniumhydroxideoplossing, 1: 3

Meng 1 deel geconcentreerd ammoniumhydroxide (NH_4OH , $d_{20} = 0,9$ g/ml) met 3 delen water.

4.3. Verdund azijnzuur, 1: 3

Meng 1 deel geconcentreerd azijnzuur (99,7 % CH_3COOH , $d_{20} = 1,049$ g/ml) met 3 delen water.

4.4. Dinatriummethyleendiaminetetra-azijnzuuroplossing (Na_2EDTA)

Los in een maatkolf van 100 ml 5 g Na_2EDTA op in water. Vul aan tot de maatstreep en meng.

4.5. Bufferoplossing

Los in een maatkolf van 100 ml 15 ml geconcentreerd azijnzuur en 30 g ammoniumacetaat op in water. Vul met water aan tot 100 ml.

4.6. 7-Hydroxycholineoplossing (oxine)

Los in een maatkolf van 100 ml 3 g 8-hydroxycholine op in 5 ml geconcentreerd azijnzuur. Voeg 80 ml water toe. Voeg druppelsgewijs de ammoniumhydroxideoplossing (4.2) toe tot de oplossing troebel wordt, en vervolgens verdund azijnzuur (4.3) tot de oplossing weer helder wordt.

Vul met water aan tot 100 ml.

5. Apparatuur

5.1. Filterkroes P 16/ISO 4 793, porositeit 4, inhoud 30 ml

- 5.2. pH-meter met glaselektrode
- 5.3. Droogstoof, ingesteld op 130-135 °C
6. **Bereiding van de te analyseren oplossing**
- 6.1. Bereiding van de molybdeenoplossing. Zie de methoden 10.1 en 10.2.
7. **Uitvoering**
- 7.1. *Bereiding van de meetoplossing*
- Breng in een bekeerglas van 250 ml een hoeveelheid extractieoplossing die 25-100 mg Mo bevat. Vul met water aan tot 50 ml.
- Breng deze oplossing met behulp van een pH-meter (5.2) op een pH van 5 door druppelsgewijs verdund zwavelzuur (4.1) toe te voegen. Voeg 15 ml EDTA-oplossing (4.4) en vervolgens 5 ml bufferoplossing (4.5) toe. Vul met water aan tot ongeveer 80 ml.
- 7.2. *Neerslaan en wassen van de neerslag*
- Neerslaan
- Verwarm de oplossing lichtjes. Voeg onder voortdurend roeren de oxineoplossing (4.6) toe. Ga hiermee door totdat er geen vorming van neerslag meer wordt waargenomen. Voeg een overmaat reagens toe, totdat het supernatans lichtgeel gekleurd is. In het algemeen moet 20 ml voldoende zijn. Blijf het bekeerglas nog gedurende 2-3 minuten licht verwarmen.
- Filtreren en wassen
- Filtreer met behulp van een filterkroes (5.1). Spoel verschillende malen met porties warm water van 20 ml. Het spoelwater moet geleidelijk kleurloos worden; dit geeft aan dat er geen oxine meer aanwezig is.
- 7.3. *Wegen van het neerslag*
- Droog het neerslag bij 130-135 °C tot constante massa (ten minste 1 uur).
- Laat het neerslag afkoelen in een exsiccator en weeg het vervolgens.
8. **Weergave van de resultaten**
- 1 mg molybdeenoxinaat [stoechiometrisch gebonden $\text{MoO}_2(\text{C}_9\text{H}_6\text{ON})_2$] komt overeen met 0,2305 mg MO.
- Het procentuele gehalte aan molybdeen van de meststof is:

$$\text{Mo (\%)} = X \times 0,02305 \times \frac{V \times D}{a \times M}$$

Hierbij is:

X de massa van het molybdeenoxinaatneerslag in mg;

V = het volume van de volgens methode 10.1 of 10.2 verkregen extractieoplossing in ml;

a = het volume van de gebruikte hoeveelheid extractieoplossing in ml;

D = de verdunningsfactor van deze hoeveelheid;

M = de massa van de voor extractie genomen monsterhoeveelheid in g.

Methode 10.11

Kwantitatieve analyse van zink in extracten van meststoffen met behulp van atoomabsorptiespectrometrie

1. Doel

In dit document wordt een methode beschreven voor de kwantitatieve analyse van zink in extracten van meststoffen.

2. Toepassingsgebied

Deze methode is van toepassing op de meststoffen waarvoor in bijlage I.E van deze verordening is bepaald dat het gehalte aan zink moet worden aangegeven en waarvan de extracten volgens methode 10.1 of 10.2 zijn verkregen.

3. Principe

Na bewerking en verdunning van de extracten wordt zink kwantitatief bepaald met behulp van atoomabsorptiespectrometrie.

4. Reagentia

4.1. Verdund zoutzuur, ongeveer 6 mol/l

Zie methode 10.4 (4.1).

4.2. Verdund zoutzuur, ongeveer 0,5 mol/l

Zie methode 10.4 (4.2).

4.3. Lanthaan-zoutoplossing, 10 g La/l

Zie methode 10.4 (4.3).

4.4. Zinkstandaardoplossingen

4.4.1. Stockoplossing, 1 000 µg Zn/ml

Los in een maatkolf van 1 000 ml 1 g zinkpoeder of zinkkorrels, afgewogen tot op 0,1 mg nauwkeurig, op in 25 ml zoutzuur 6 mol/l (4.1). Vul na volledig oplossen aan met water tot 1 000 ml en meng.

4.4.2. Werkoplossing, 100 µg Zn/ml

Verdun in een maatkolf van 200 ml 20 ml van de stockoplossing (4.4.1) met zoutzuur 0,5 mol/l (4.2). Vul met zoutzuur 0,5 mol/l aan tot de maatstreep en meng.

5. Apparatuur

Atoomabsorptiespectrometer.

Zie methode 10.4 (5). De spectrometer moet voorzien zijn van een voor zink karakteristieke stralingsbron (213,8 nm) en een achtergrondcorrectiesysteem.

6. Bereiding van de te analyseren oplossing

6.1. Oplossen van zink

Zie de methoden 10.1 en/of 10.2.

6.2. Bereiding van de meetoplossing

Zie methode 10.4 (6.2). De meetoplossing moet 10 % (v/v) lanthaanzoutoplossing (4.3) bevatten.

7. Uitvoering

7.1. Bereiding van de blanco-oplossing

Zie methode 10.4 (7.1). De blanco-oplossing moet 10 % (v/v) van de bij punt 6.2 gebruikte lanthaanzoutoplossing bevatten.

7.2. Bereiding van de ijkoplossingen

Zie methode 10.4 (7.2). Breng voor het optimale meetgebied tussen 0 en 5 µg Zn/ml in een reeks maatkolven van 100 ml respectievelijk 0, 0,5, 1, 2, 3, 4 en 5 ml van de werkoplossing (4.4.2). Pas eventueel de zoutzuurconcentratie zodanig aan dat deze zo dicht mogelijk bij die van de meetoplossing ligt. Voeg aan elke maatkolf 10 ml van de bij punt 6.2 gebruikte lanthaanzoutoplossing toe. Vul met zoutzuur 0,5 mol/l (4.2) aan tot 100 ml en meng.

Deze oplossingen bevatten respectievelijk 0, 0,5, 1, 2, 3, 4 en 5 µg Zn/ml.

7.3. Meting

Zie methode 10.4 (7.3). Stel de spectrometer (5) in voor meting bij een golflengte van 213,8 nm.

8. Weergave van de resultaten

Zie methode 10.4 (8).

Het procentuele gehalte aan zink van de meststof is:

$$\text{Zn (\%)} = [(X_s - X_b) \times V \times D] / (M \times 10^4)$$

Indien methode 10.3 is gebruikt:

$$\text{Zn (\%)} = [(X_s - X_b) \times V \times 2D] / (M \times 10^4)$$

Hierbij is:

Zn = het procentuele gehalte aan zink van de meststof;

X_s = de concentratie in de meetoplossing (6.2) in $\mu\text{g/ml}$;

X_b = de concentratie in de blanco-oplossing (7.1) in $\mu\text{g/ml}$;

V = het volume van de volgens methode 10.1 of 10.2 verkregen extractieoplossing in ml;

D = de verdunningsfactor die overeenkomt met de bij punt 6.2 uitgevoerde verdunning;

M = de massa van de volgens methode 10.1 of 10.2 genomen monsterhoeveelheid in g.

Berekening van de verdunningsfactor D:

Indien de volumes $a_1, a_2, a_3, \dots, a_i$ en a ml achtereenvolgens zijn verdund tot respectievelijk $v_1, v_2, v_3, \dots, v_i$ en 100 ml, is de verdunningsfactor D:

$$D = (v_1/a_1) \times (v_2/a_2) \times (v_3/a_3) \times \dots \times (v_i/a_i) \times (100/a)$$

BIJLAGE V

A. LIJST VAN DOCUMENTEN DIE DOOR DE FABRIKANTEN OF HUN VERTEGENWOORDIGERS MOETEN WORDEN GERAADPLEEGD OM EEN TECHNISCH DOSSIER SAMEN TE STELLEN VOOR DE OPNAME VAN EEN NIEUW TYPE MESTSTOF IN BIJLAGE I VAN DEZE VERORDENING

1. Richtsnoeren voor de samenstelling van het technisch dossier inzake meststoffen die in aanmerking komen voor de vermelding „EG-meststof”.

Publicatieblad van de Europese Gemeenschappen C 138 van 20.5.1994, blz. 4.

2. Richtlijn 91/155/EEG van de Commissie van 5 maart 1991 houdende beschrijving en vaststelling van de wijze van uitvoering van het systeem voor specifieke informatie inzake gevaarlijke preparaten krachtens artikel 10 van Richtlijn 88/379/EEG van de Raad.

Publicatieblad van de Europese Gemeenschappen L 76 vom 22.3.1991, blz. 35.

3. Richtlijn 93/112/EG van de Commissie van 10 december 1993 tot wijziging van Richtlijn 91/155/EEG houdende beschrijving en vaststelling van de wijze van uitvoering van het systeem voor specifieke informatie inzake gevaarlijke preparaten krachtens artikel 10 van Richtlijn 88/379/EEG.

Publicatieblad van de Europese Gemeenschappen L 314 van 16.12.1993, blz. 38.

B. NORMEN INZAKE DE ACCREDITERING VAN DE LABORATORIA DIE BEVOEGD EN GEMACHTIGD ZIJN TOT DE NODIGE DIENSTVERLENING OM TE CONTROLEREN OF EG-MESTSTOFFEN AAN DE VOORSCHRIFTEN VAN DEZE VERORDENING EN DE BIJLAGEN ERVAN VOLDOEN

1. Norm van toepassing op de laboratoria:

EN ISO/IEC 17025, Algemene voorschriften inzake de bevoegdheid van beproevings- en ijklaboratoria.

2. Norm van toepassing op de accrediteringsinstanties:

EN 45003, Accrediteringssysteem voor ijk- en beproevingslaboratoria, algemene voorschriften inzake het functioneren en de erkenning ervan.
