

DIRECTIVES

DIRECTIVE 2008/47/CE DE LA COMMISSION

du 8 avril 2008

modifiant la directive 75/324/CEE du Conseil concernant le rapprochement des législations des États membres relatives aux générateurs d'aérosols, en vue de son adaptation au progrès technique

(Texte présentant de l'intérêt pour l'EEE)

LA COMMISSION DES COMMUNAUTÉS EUROPÉENNES,

réglementaires et administratives des États membres relatives à la classification, à l'emballage et à l'étiquetage des préparations dangereuses ⁽²⁾.

vu le traité instituant la Communauté européenne,

vu la directive 75/324/CEE du Conseil du 20 mai 1975 concernant le rapprochement des législations des États membres relatives aux générateurs d'aérosols ⁽¹⁾, et notamment son article 5 et son article 10, paragraphe 3,

- (3) La clause de sauvegarde prévue à l'article 10 de la directive 75/324/CEE a été mise en œuvre par un État membre. Le risque soulevé, concernant l'inflammation des substances contenues dans le générateur d'aérosol dans des conditions d'utilisation normales ou raisonnablement prévisibles, justifie l'adoption de la mesure de sauvegarde.

considérant ce qui suit:

(1) Le progrès technique et l'innovation ont favorisé la mise sur le marché d'un nombre croissant de générateurs d'aérosols présentant une conception technique complexe et dotés de caractéristiques différentes de celles des générateurs classiques. Les dispositions de la directive 75/324/CEE ne suffisent toutefois pas à garantir un degré élevé de sécurité pour ce type de générateurs d'aérosols non traditionnels. La conception propre de ces derniers peut en effet comporter des risques liés à la sécurité que ne prend pas en compte la directive, dont les dispositions en la matière sont adaptées aux aérosols traditionnels de conception connue. C'est pourquoi il est nécessaire qu'une analyse des risques soit effectuée par le fabricant afin de couvrir convenablement tous les aspects liés à la sécurité.

(2) Si nécessaire, l'analyse des risques doit examiner le danger lié à l'inhalation du produit vaporisé par le générateur d'aérosol dans des conditions d'utilisation normales ou raisonnablement prévisibles, en tenant compte de la taille des gouttelettes et de la distribution des tailles par rapport aux propriétés physiques et chimiques des composants, dans la mesure où l'inhalation de fines gouttelettes d'aérosol pourrait nuire à la santé de l'utilisateur dans de telles conditions d'utilisation, même si la classification et l'étiquetage du générateur d'aérosol sont conformes aux prescriptions de la directive 1999/45/CE du Parlement européen et du Conseil du 31 mai 1999 concernant le rapprochement des dispositions législatives,

- (4) La définition actuelle des composants inflammables ne suffit pas à garantir un degré élevé de sécurité dans tous les cas. En particulier, certains composants libérés par les générateurs d'aérosols, qui ne sont pas considérés comme «inflammables» selon les critères énoncés à l'annexe VI de la directive 67/548/CEE du Conseil du 27 juin 1967 concernant le rapprochement des dispositions législatives, réglementaires et administratives relatives à la classification, l'emballage et l'étiquetage des substances dangereuses ⁽³⁾, sont pourtant susceptibles de s'enflammer dans des conditions normales ou raisonnablement prévisibles d'utilisation du générateur d'aérosol. En outre, les critères actuels d'inflammabilité ne portent que sur les substances et les préparations chimiques et ne tiennent pas convenablement compte des propriétés physiques particulières des vaporisateurs d'aérosols et des conditions spécifiques de leur utilisation.

- (5) Pour parvenir à un niveau optimal de sécurité et tenir compte des spécificités des générateurs d'aérosols, il conviendrait que les nouveaux critères de classification de leur inflammabilité portent également sur les risques liés à la vaporisation des composants libérés par les générateurs d'aérosols et aux conditions particulières de leur utilisation plutôt qu'aux seules propriétés physiques et chimiques des composants mêmes.

⁽¹⁾ JO L 147 du 9.6.1975, p. 40. Directive modifiée en dernier lieu par le règlement (CE) n° 807/2003 (JO L 122 du 16.5.2003, p. 36).

⁽²⁾ JO L 200 du 30.7.1999, p. 1. Directive modifiée en dernier lieu par le règlement (CE) n° 1907/2006 (JO L 396 du 30.12.2006, p. 1); rectifiée au JO L 136 du 29.5.2007, p. 3.

⁽³⁾ JO 196 du 16.8.1967, p. 1. Directive modifiée en dernier lieu par la directive 2006/121/CE du Parlement européen et du Conseil (JO L 396 du 30.12.2006, p. 850); rectifiée au JO L 136 du 29.5.2007, p. 281.

- (6) Selon les prescriptions de la directive 75/324/CEE, actuellement en vigueur, chaque générateur d'aérosol conditionné doit être immergé dans un bain d'eau chaude afin d'évaluer son étanchéité et sa résistance à la rupture. Les générateurs d'aérosols thermosensibles ne sont toutefois pas en mesure de supporter une telle épreuve. Grâce au progrès technique, il existe désormais d'autres méthodes d'essai pour l'évaluation finale de la résistance à la rupture et de l'étanchéité des générateurs d'aérosols, qui garantissent le même degré de sécurité.
- (7) La directive 75/324/CEE actuellement en vigueur prévoit la possibilité d'utiliser un système d'essai permettant d'obtenir un résultat équivalent à celui du bain d'eau, sous réserve de l'accord du comité visé à l'article 6. Dans la pratique, la procédure en question semble toutefois extrêmement lourde à appliquer et n'a d'ailleurs jamais été utilisée. Par conséquent, afin de permettre aux opérateurs économiques de tirer parti du progrès technique sans compromettre le degré actuel de sécurité, grâce à la garantie d'un savoir-faire technique approprié, il est nécessaire que les méthodes d'essai alternatives ne soient plus soumises à l'approbation du comité visé à l'article 6 de la directive mais à celle des autorités compétentes correspondantes désignées par les États membres en vertu de la directive 94/55/CE du Conseil du 21 novembre 1994 relative au rapprochement des législations des États membres concernant le transport des marchandises dangereuses par route ⁽¹⁾.
- (8) L'explosion et la fuite de générateurs d'aérosols métalliques soumis à des températures élevées, comme dans le cas de voitures exposées au rayonnement solaire, ont fait naître des préoccupations en matière de sécurité. Par conséquent, il est nécessaire de limiter le niveau maximal de remplissage à une valeur équivalente pour tous les types de générateurs d'aérosols.
- (9) La majorité des propulseurs respectueux de l'environnement et non inflammables sont des gaz comprimés. Toutefois, la perte de pression, en fin de vie, des générateurs d'aérosols à gaz comprimé entraîne généralement une diminution du rendement des composants. Par conséquent, l'utilisation de gaz comprimés comme propulseurs devrait être encouragée en augmentant la pression interne maximale des générateurs d'aérosols, dans la mesure où la sécurité des consommateurs est préservée.
- (10) Il y a lieu de modifier la directive 75/324/CEE en conséquence.
- (11) Les mesures prévues dans la présente directive sont conformes à l'avis du comité pour l'adaptation au progrès technique de la directive «générateurs d'aérosols»,

A ARRÊTÉ LA PRÉSENTE DIRECTIVE:

Article premier

La directive 75/324/CEE est modifiée conformément à l'annexe de la présente directive.

Article 2

1. Les États membres adoptent et publient, au plus tard le 29 octobre 2009, les dispositions législatives, réglementaires et administratives nécessaires pour se conformer à la présente directive. Ils communiquent immédiatement à la Commission le texte desdites dispositions ainsi qu'un tableau de correspondance entre les dispositions et la présente directive.

Les États membres appliquent lesdites dispositions à partir du 29 avril 2010.

Lorsque les États membres adoptent ces dispositions, celles-ci contiennent une référence à la présente directive ou sont accompagnées d'une telle référence lors de leur publication officielle. Les modalités de cette référence sont arrêtées par les États membres.

2. Les États membres communiquent à la Commission le texte des dispositions essentielles de droit interne qu'ils adoptent dans le domaine régi par la présente directive.

Article 3

La présente directive entre en vigueur le vingtième jour suivant celui de sa publication au *Journal officiel de l'Union européenne*.

Article 4

Les États membres sont destinataires de la présente directive.

Fait à Bruxelles, le 8 avril 2008.

Par la Commission
Günter VERHEUGEN
Vice-président

⁽¹⁾ JO L 319 du 12.12.1994, p. 7. Directive modifiée en dernier lieu par la directive 2006/89/CE de la Commission (JO L 305 du 4.11.2006, p. 4).

ANNEXE

La directive 75/324/CEE est modifiée comme suit:

1) À l'article 8, le paragraphe 1 *bis* suivant est ajouté:

«1 *bis* Lorsqu'un générateur d'aérosol contient des composants inflammables, au sens de la définition figurant au point 1.8 de l'annexe, mais que le générateur même n'est pas considéré comme "inflammable" ou "extrêmement inflammable", conformément aux critères énoncés au point 1.9 de l'annexe, la quantité de composants inflammables contenus dans le générateur d'aérosol doit apparaître sur l'étiquette de manière visible, lisible et indélébile sous la forme: "contient x % en masse de composants inflammables".»

2) L'article 9 *bis* est abrogé.

3) L'annexe est modifiée comme suit:

a) Le point 1.8 est remplacé par le texte suivant:

«1.8. Composants inflammables

Les composants d'un aérosol sont considérés comme inflammables dès lors qu'ils contiennent un composant quelconque classé comme inflammable:

- a) par "liquide inflammable", on entend un liquide ayant un point d'éclair ne dépassant pas 93 °C;
- b) par "matière solide inflammable", on entend une substance ou un mélange solide qui est facilement inflammable ou qui peut causer un incendie ou y contribuer par frottement. Les matières solides facilement inflammables sont des substances ou mélanges pulvérulents, granulaires ou pâteux, qui sont dangereux s'ils prennent feu facilement au contact bref d'une source d'inflammation, telle qu'une allumette qui brûle, et si la flamme se propage rapidement;
- c) par "gaz inflammable", on entend un gaz ou un mélange de gaz ayant un domaine d'inflammabilité en mélange avec l'air à 20 °C et à une pression normale de 1,013 bar.

La présente définition ne comprend pas les substances et mélanges pyrophoriques, autoéchauffants ou hydroréactifs, qui ne peuvent en aucun cas être utilisés comme composants de générateurs d'aérosols.»

b) Le point 1.9 suivant est inséré:

«1.9. Aérosols inflammables

Aux fins de la présente directive, un aérosol est considéré comme "inflammable", "inflammable" ou "extrêmement inflammable" en fonction de sa chaleur chimique de combustion et de sa teneur massique en composants inflammables, comme suit:

- a) un aérosol est classé comme "extrêmement inflammable" s'il contient au moins 85 % de composants inflammables et si sa chaleur chimique de combustion est égale ou supérieure à 30 kJ/g;
- b) un aérosol est classé comme "inflammable" s'il contient au plus 1 % de composants inflammables et si sa chaleur chimique de combustion est inférieure à 20 kJ/g;
- c) tous les autres aérosols doivent être soumis aux procédures suivantes pour la classification de leur inflammabilité ou, à défaut, sont classés comme "extrêmement inflammables". Les essais de la distance d'inflammation, d'inflammabilité dans un espace clos et d'inflammabilité des mousses doivent respecter les exigences du point 6.3.

1.9.1. Aérosols vaporisés inflammables

Dans le cas des aérosols vaporisés, la classification doit être fondée sur la chaleur chimique de combustion et sur les résultats de l'essai de la distance d'inflammation, comme suit:

- a) si la chaleur chimique de combustion est inférieure à 20 kJ/g:
 - i) l'aérosol est classé comme "inflammable" si l'inflammation se produit à une distance égale ou supérieure à 15 cm mais inférieure à 75 cm;
 - ii) l'aérosol est classé comme "extrêmement inflammable" si l'inflammation se produit à une distance égale ou supérieure à 75 cm;
 - iii) si aucune inflammation ne se produit lors de l'essai de la distance d'inflammation, il est procédé à l'essai d'inflammabilité dans un espace clos et, dans ce cas, l'aérosol est classé comme "inflammable" si le temps d'inflammation équivalent est inférieur ou égal à 300 s/m³ ou si la densité de déflagration est inférieure ou égale à 300 g/m³; l'aérosol est classé comme "inflammable" dans les autres cas;
- b) si la chaleur chimique de combustion est égale ou supérieure à 20 kJ/g, l'aérosol est classé comme "extrêmement inflammable" si l'inflammation se produit à une distance égale ou supérieure à 75 cm; l'aérosol est classé comme "inflammable" dans les autres cas.

1.9.2. Mousses d'aérosols inflammables

Dans le cas des mousses d'aérosols, la classification doit être fondée sur les résultats de l'essai d'inflammabilité des mousses.

- a) L'aérosol est classé comme "extrêmement inflammable":
 - i) si la hauteur de la flamme est égale ou supérieure à 20 cm et la durée de la flamme est égale ou supérieure à 2 secondes;

ou

 - ii) si la hauteur de la flamme est égale ou supérieure à 4 cm et la durée de la flamme est égale ou supérieure à 7 secondes;
- b) l'aérosol qui ne répond pas aux critères du point a) est classé comme "inflammable" si la hauteur de la flamme est égale ou supérieure à 4 cm et la durée de la flamme est égale ou supérieure à 2 secondes.»

c) Le point 1.10 suivant est inséré:

«1.10. Chaleur chimique de combustion

La valeur de la chaleur chimique de combustion (ΔH_c) est déterminée:

- a) soit conformément aux règles techniques généralement reconnues, reprises notamment dans les normes ASTM D 240, ISO 13943 86.1 à 86.3 et NFPA 30B ou dans la littérature scientifique attestée;
- b) soit conformément à la méthode de calcul suivante:

La chaleur chimique de combustion (ΔH_c), exprimée en kilojoules par gramme (kJ/g), est le produit de la chaleur théorique de combustion ($\Delta H_{c,comb}$) et du coefficient de rendement de la combustion, qui est en général inférieur à 1,0 (il est le plus souvent de l'ordre de 0,95 ou 95 %).

Pour une préparation d'aérosol comprenant plusieurs composants, la chaleur chimique de combustion est la somme des valeurs pondérées des chaleurs de combustion pour les composants individuels, calculée comme suit:

$$\Delta H_c = \sum_i^n \left[w_i \% \times \Delta H_{c(i)} \right]$$

où:

ΔH_c = chaleur chimique de combustion du produit (en kJ/g);

$w_i\%$ = fraction en masse du composant i dans le produit;

$\Delta H_{c(i)}$ = chaleur de combustion spécifique du composant i dans le produit (en kJ/g).

Si la chaleur chimique de combustion est un des paramètres de l'évaluation de l'inflammabilité des aérosols, selon les dispositions de la présente directive, le responsable de la mise sur le marché du générateur d'aérosol est tenu de décrire la méthode utilisée pour calculer ladite donnée dans un document qui soit facile à se procurer, dans une des langues officielles de la Communauté, à l'adresse indiquée sur l'étiquette, conformément à l'article 8, paragraphe 1, point a).»

d) La disposition suivante est insérée entre le point 2 «Dispositions générales» et le point 2.1:

«Sans préjudice des dispositions particulières de l'annexe énonçant les exigences relatives aux risques liés à l'inflammation et à la pression, le responsable de la mise sur le marché des générateurs d'aérosols est tenu d'effectuer une analyse des risques afin de déterminer ceux que présentent ses produits. Le cas échéant, l'analyse doit comprendre une appréciation des risques liés à l'inhalation du produit vaporisé par le générateur d'aérosol dans des conditions d'utilisation normales ou raisonnablement prévisibles, en tenant compte de la distribution des tailles des gouttelettes par rapport aux propriétés physiques et chimiques des composants. Il doit ensuite tenir compte des résultats de l'analyse lors de la conception, de l'élaboration et des essais de l'aérosol ainsi que pour l'élaboration de mentions spécifiques relatives à son utilisation, le cas échéant.»

e) Le point 2.2 b) est remplacé par le texte suivant:

«b) lorsqu'il est classé comme "inflammable" ou "extrêmement inflammable" selon les critères énoncés au point 1.9:

- le symbole d'une flamme, conforme au modèle figurant à l'annexe II de la directive 67/548/CEE,
- "inflammable" ou "extrêmement inflammable" selon que l'aérosol est classé comme "inflammable" ou "extrêmement inflammable".»

f) Les points 2.3 a) et b) sont remplacés par le texte suivant:

«a) quel que soit son contenu, toute précaution additionnelle d'emploi qui informe les consommateurs sur les dangers spécifiques du produit; si le générateur d'aérosol est accompagné d'une notice d'utilisation séparée, cette dernière doit également faire état de telles précautions;

b) lorsqu'il est classé comme "inflammable" ou "extrêmement inflammable" selon les critères énoncés au point 1.9, les avertissements suivants:

- les conseils de prudence S2 et S16 figurant à l'annexe IV de la directive 67/548/CEE,
- "Ne pas vaporiser vers une flamme ou un corps incandescent".»

g) Le point 2.4 suivant est inséré:

«2.4. Volume de la phase liquide

À 50 °C, le volume de la phase liquide existante ne doit pas dépasser 90 % de la capacité nette.»

h) Le point 3.1.2 est remplacé par le texte suivant:

«3.1.2. Conditionnement

À 50 °C, la pression du générateur d'aérosol ne doit pas dépasser 12 bars.

Toutefois, si le générateur d'aérosol ne contient aucun gaz ou mélange de gaz ayant un domaine d'inflammabilité en mélange avec l'air à 20 °C et à une pression normale de 1,013 bar, la pression maximale admissible à 50 °C est de 13,2 bars.»

i) Les points 3.1.3, 4.1.5 et 4.2.4 sont supprimés.

j) Le point 6.1.4 est remplacé par le texte suivant:

«6.1.4. Vérification finale des générateurs d'aérosols conditionnés

6.1.4.1. Les générateurs d'aérosols doivent subir un essai final selon l'une des méthodes suivantes:

a) Épreuve du bain d'eau chaude

Chaque générateur d'aérosol conditionné doit être immergé dans un bain d'eau chaude.

i) La température de l'eau et le temps de séjour dans le bain doivent être tels qu'ils permettent à la pression interne du générateur d'aérosol d'atteindre celle exercée par le contenu à une température uniforme de 50 °C.

ii) Tout générateur d'aérosol présentant une déformation visible et permanente ou une fuite doit être rejeté.

b) Méthodes d'essai final à chaud

D'autres méthodes consistant à chauffer le contenu des générateurs d'aérosols sont admissibles à condition que la pression et la température de chaque générateur d'aérosol conditionné atteignent les valeurs exigées pour l'épreuve du bain d'eau chaude et que la détection des déformations et des fuites soit aussi précise qu'avec l'épreuve du bain d'eau chaude.

c) Méthodes d'essai final à froid

Une méthode alternative d'essai final à froid est admissible à condition qu'elle soit conforme aux dispositions relatives aux méthodes alternatives à l'épreuve du bain d'eau chaude pour les générateurs d'aérosols, figurant au point 6.2.4.3.2.2 de l'annexe A de la directive 94/55/CE.

6.1.4.2. Pour les générateurs d'aérosols dont les composants subissent une transformation physique ou chimique modifiant leurs caractéristiques de pression après le conditionnement et avant la première utilisation, il convient d'utiliser des méthodes d'essai final à froid conformes aux dispositions du point 6.1.4.1 c).

6.1.4.3. En cas d'utilisation de méthodes d'essai visées aux points 6.1.4.1 b) et 6.1.4.1 c):

a) la méthode d'essai doit être approuvée par une autorité compétente;

b) le responsable de la mise sur le marché des générateurs d'aérosols doit déposer une demande d'approbation auprès d'une autorité compétente. Il convient de joindre à la demande le dossier technique exposant la méthode;

c) à des fins de contrôle, le responsable de la mise sur le marché des générateurs d'aérosols est tenu de conserver l'autorisation délivrée par l'autorité compétente, le dossier technique exposant la méthode et, le cas échéant, les procès-verbaux des contrôles; lesdits documents doivent être faciles à se procurer à l'adresse indiquée sur l'étiquette, conformément à l'article 8, paragraphe 1, point a);

d) le dossier technique est établi dans une des langues officielles de la Communauté ou une copie certifiée conforme est mise à disposition;

e) par "autorité compétente", on entend l'autorité désignée dans chaque État membre en vertu de la directive 94/55/CE.»

k) Le point 6.3 suivant est inséré:

«6.3. Essais d'inflammabilité des aérosols

6.3.1. Essai de la distance d'inflammation pour les aérosols vaporisés

6.3.1.1. Introduction

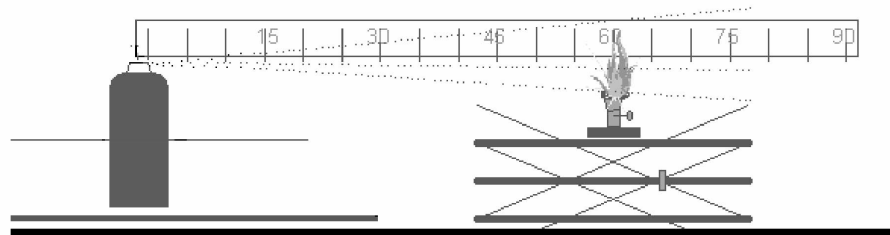
6.3.1.1.1. Le présent essai sert à déterminer la distance d'inflammation d'un aérosol afin de définir son inflammabilité. L'aérosol est vaporisé en direction d'une source d'inflammation, de 15 cm en 15 cm, pour voir s'il fait l'objet d'une inflammation et d'une combustion entretenue. Par "inflammation et combustion entretenue", on entend le maintien d'une flamme stable pendant au moins 5 secondes. Par "source d'inflammation", on entend un bec Bunsen produisant une flamme bleue, non lumineuse, de 4 à 5 cm de haut.

- 6.3.1.1.2. Le présent essai vise les générateurs d'aérosols ayant une portée égale ou supérieure à 15 cm. Les générateurs d'aérosols ayant une portée inférieure à 15 cm, c'est-à-dire ceux contenant une mousse, un gel ou une pâte ou encore ceux munis d'un doseur, ne sont pas visés par le présent essai. Les générateurs d'aérosols contenant une mousse, un gel ou une pâte doivent être soumis à l'essai d'inflammabilité des mousses d'aérosol.
- 6.3.1.2. Appareillage et matériel
- 6.3.1.2.1. L'appareillage suivant est nécessaire:
- | | |
|--|------------------------|
| Bain d'eau maintenu à 20 °C | (précision: ± 1 °C) |
| Balance de laboratoire étalonnée | (précision: ± 0,1 g) |
| Chronomètre | (précision: ± 0,2 s) |
| Échelle graduée, avec support et pince | (graduée en cm) |
| Bec Bunsen, avec support et pince | |
| Thermomètre | (précision: ± 1 °C) |
| Hygromètre | (précision: ± 5 %) |
| Manomètre | (précision: ± 0,1 bar) |
- 6.3.1.3. Procédure
- 6.3.1.3.1. Prescriptions générales
- 6.3.1.3.1.1. Avant l'essai, chaque générateur d'aérosol doit être conditionné puis amorcé par pulvérisation pendant environ une seconde afin de chasser toute matière non homogène du tube plongeur.
- 6.3.1.3.1.2. Les consignes doivent être strictement appliquées, y compris quand le générateur d'aérosol est prévu pour être utilisé debout ou la tête en bas. Si le générateur d'aérosol doit être secoué, cela doit se faire immédiatement avant l'essai.
- 6.3.1.3.1.3. L'essai doit être effectué dans un local à l'abri des courants d'air mais pouvant être aéré, à une température de 20 °C ± 5 °C et une humidité relative comprise entre 30 et 80 %.
- 6.3.1.3.1.4. Chaque générateur d'aérosol doit subir:
- lorsqu'il est plein, la totalité des essais, le bec Bunsen étant placé à une distance comprise entre 15 et 90 cm du diffuseur du générateur d'aérosol;
 - lorsqu'il contient 10 à 12 % de sa masse nominale, un seul essai, le bec Bunsen étant placé soit à 15 cm du diffuseur si le générateur d'aérosol plein ne s'était pas enflammé, soit à la distance d'inflammation d'un générateur plein, augmentée de 15 cm.
- 6.3.1.3.1.5. Pendant l'essai, le générateur d'aérosol doit être placé dans la position indiquée dans les consignes. La source d'inflammation doit être positionnée en conséquence.
- 6.3.1.3.1.6. La procédure ci-dessous prévoit la vaporisation, de 15 cm en 15 cm entre la flamme du bec Bunsen et le diffuseur du générateur d'aérosol, dans une fourchette comprise entre 15 et 90 cm. Il est conseillé de commencer à une distance de 60 cm entre la flamme et le diffuseur du générateur d'aérosol. La distance doit ensuite être augmentée de 15 cm lorsqu'une inflammation s'est produite à 60 cm. En revanche, elle doit être diminuée de 15 cm en cas de non-inflammation à 60 cm. La procédure vise à déterminer la distance maximale séparant le diffuseur du générateur d'aérosol de la flamme du bec Bunsen, qui entraîne une combustion soutenue de l'aérosol ou à déterminer que l'inflammation ne serait pas possible si la flamme et le diffuseur n'étaient séparés que de 15 cm.

6.3.1.3.2. Procédure d'essai

- a) Au moins trois générateurs d'aérosols pleins par produit sont conditionnés à une température de $20\text{ °C} \pm 1\text{ °C}$ et plongés à au moins 95 % dans l'eau pendant au moins 30 minutes avant chaque essai (en cas d'immersion totale, 30 minutes suffisent).
- b) Respecter les prescriptions générales. Relever la température et l'humidité relative de la pièce.
- c) Peser l'un des générateurs d'aérosols et noter sa masse.
- d) Calculer la pression interne et le débit initial à une température de $20\text{ °C} \pm 1\text{ °C}$ (afin d'éliminer les générateurs d'aérosols mal ou partiellement remplis).
- e) Placer le bec Bunsen sur une surface horizontale et plane ou le fixer à un support au moyen d'une pince.
- f) Allumer le bec Bunsen de façon à obtenir une flamme non lumineuse d'environ 4 ou 5 cm de haut.
- g) Placer l'orifice du diffuseur du générateur d'aérosol à la distance requise de la flamme. Le générateur d'aérosol doit être placé dans la position dans laquelle il est censé être utilisé, par exemple debout ou la tête en bas.
- h) Mettre au même niveau l'orifice du diffuseur et la flamme du bec Bunsen, en s'assurant que l'orifice est bien dirigé vers la flamme (voir figure 6.3.1.1). L'aérosol doit être expulsé dans la moitié supérieure de la flamme.

Figure 6.3.1.1



- i) Respecter les prescriptions générales en ce qui concerne la façon dont le générateur d'aérosol doit être secoué.
- j) Actionner le diffuseur du générateur d'aérosol de façon à obtenir une pulvérisation pendant 5 secondes, sauf si l'aérosol s'enflamme. Si tel est le cas, continuer à pulvériser l'aérosol et maintenir la flamme pendant 5 secondes à compter du moment de l'inflammation.
- k) Noter si l'inflammation s'est produite aux différentes distances entre le bec Bunsen et le générateur d'aérosol dans le tableau prévu à cet effet.
- l) Si aucune inflammation ne se produit pendant l'étape j), le générateur d'aérosol doit être essayé dans d'autres positions, par exemple la tête en bas pour des générateurs censés être utilisés debout, afin de voir si l'inflammation se produit.
- m) Recommencer les étapes g) à l) deux fois (soit trois fois au total) pour le même générateur d'aérosol, et à la même distance entre le bec Bunsen et le diffuseur du générateur.
- n) Recommencer la procédure d'essai pour deux autres générateurs d'aérosols contenant le même produit, à la même distance entre le bec Bunsen et le diffuseur du générateur.
- o) Recommencer les étapes g) à n) de la procédure d'essai à une distance comprise entre 15 et 90 cm entre le diffuseur du générateur d'aérosol et la flamme du bec Bunsen, en fonction du résultat de chaque essai (voir aussi les points 6.3.1.3.1.4 et 6.3.1.3.1.5).
- p) Si l'aérosol ne s'enflamme pas à une distance de 15 cm, la procédure est close pour les générateurs initialement pleins. La procédure est aussi close si l'aérosol fait l'objet d'une inflammation et d'une combustion soutenue à une distance de 90 cm. Si l'aérosol ne s'enflamme pas à une distance de 15 cm, il faut indiquer dans le procès-verbal que l'inflammation n'a pas eu lieu. Dans tous les autres cas, c'est la distance maximale entre le bec Bunsen et le diffuseur du générateur d'aérosol, à laquelle l'aérosol a fait l'objet d'une inflammation et d'une combustion soutenue, qui est considérée comme la distance d'inflammation.

6.3.2. Essai d'inflammabilité dans un espace clos

6.3.2.1. Introduction

Le présent essai sert à déterminer l'inflammabilité, dans un espace clos ou confiné, des produits vaporisés par les générateurs d'aérosols. Le contenu d'un générateur d'aérosol est vaporisé dans un récipient d'essai cylindrique contenant une bougie allumée. S'il se produit une inflammation visible, on note le temps écoulé et la quantité d'aérosol vaporisée.

6.3.2.2. Appareillage et matériel

6.3.2.2.1. L'appareillage suivant est nécessaire:

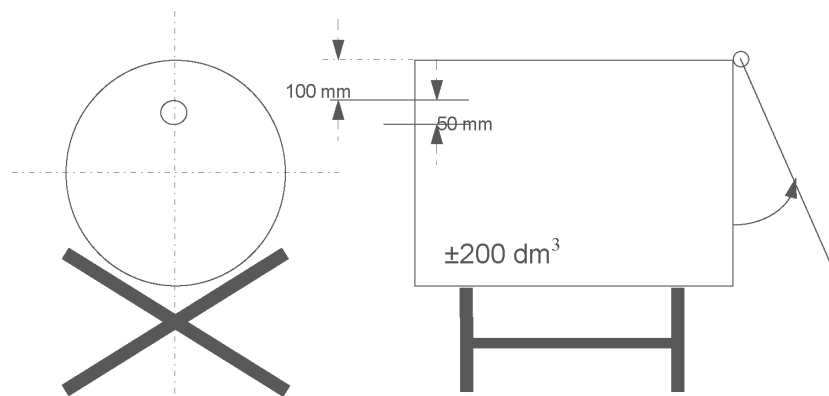
Chronomètre	(précision: $\pm 0,2$ s)
Bain d'eau maintenu à 20 °C	(précision: ± 1 °C)
Balance de laboratoire étalonnée	(précision: $\pm 0,1$ g)
Thermomètre	(précision: ± 1 °C)
Hygromètre	(précision: ± 5 %)
Manomètre	(précision: $\pm 0,1$ bar)
Récipient d'essai cylindrique	(voir ci-dessous)

6.3.2.2.2. Préparation de l'appareillage pour l'essai

6.3.2.2.2.1. Un récipient cylindrique d'une contenance d'environ 200 dm³ et d'environ 600 mm de diamètre par 720 mm de long, ouvert à une extrémité, doit être modifié comme suit:

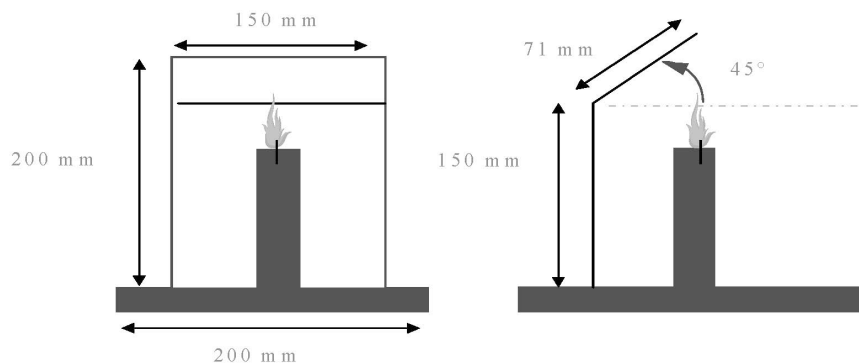
- a) un couvercle articulé doit être adapté à l'extrémité ouverte du récipient; ou
- b) un film plastique de 0,01 à 0,02 mm d'épaisseur peut aussi être utilisé comme système de fermeture. Si tel est le cas, le film plastique doit être utilisé comme suit: Étirer le film sur l'extrémité ouverte du fût et le maintenir en place au moyen d'une bande élastique. L'élasticité de la bande doit être telle que lorsqu'elle est placée autour du fût posé sur le côté, elle ne s'étire que de 25 mm sous une masse de 0,45 kg placée en son point le plus bas. Inciser le film sur 25 mm, en commençant à 50 mm du bord du fût. S'assurer que le film est tendu.
- c) À l'autre extrémité du fût, percer un trou de 50 mm de diamètre, à 100 mm du bord, de telle sorte que cet orifice soit le point le plus haut lorsque le récipient est posé à plat et prêt pour l'essai (figure 6.3.2.1).

Figure 6.3.2.1



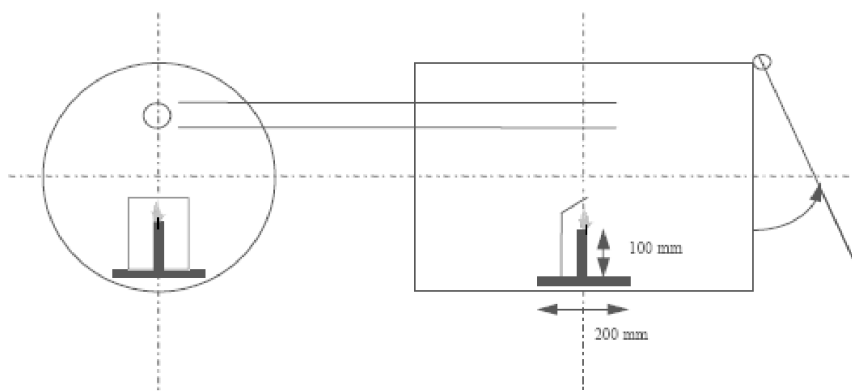
- d) Sur un support métallique de 200 mm × 200 mm, placer une bougie à la cire de paraffine mesurant entre 20 et 40 mm de diamètre et 100 mm de haut. Remplacer la bougie quand sa hauteur descend au-dessous de 80 mm. La flamme de la bougie est protégée de l'aérosol par un déflecteur de 150 mm de large sur 200 mm de haut, incliné à 45° à partir d'une hauteur de 150 mm au-dessus de l'embase du déflecteur (figure 6.3.2.2).

Figure 6.3.2.2



- e) La bougie placée sur le support métallique doit être située à mi-distance entre les deux extrémités du fût (figure 6.3.2.3).

Figure 6.3.2.3



- f) Le fût est posé à même le sol ou sur un support, dans un endroit où la température est comprise entre 15 et 25 °C. L'aérosol soumis à l'essai est vaporisé à l'intérieur du fût, d'une contenance approximative de 200 dm³, dans lequel est placée la source d'inflammation.

6.3.2.2.2.2. Normalement, le produit quitte le générateur d'aérosol selon un angle de 90° par rapport à son axe vertical. Les aménagements et la procédure décrits ici valent pour ce modèle. Pour les modèles de générateurs d'aérosols inhabituels (par exemple à vaporisation verticale), il faut noter les modifications apportées au matériel et à la procédure conformément aux bonnes pratiques de travail en laboratoire, par exemple celles figurant dans la norme ISO/CEI 17025:1999 (Prescriptions générales concernant la compétence des laboratoires d'étalonnages et d'essais).

6.3.2.3. Procédure

6.3.2.3.1. Prescriptions générales

- 6.3.2.3.1.1. Avant l'essai, chaque générateur d'aérosol doit être conditionné puis amorcé par pulvérisation pendant environ une seconde afin de chasser toute matière non homogène du tube plongeur.
- 6.3.2.3.1.2. Les consignes doivent être strictement appliquées, y compris quand le générateur d'aérosol est prévu pour être utilisé debout ou la tête en bas. Si le générateur d'aérosol doit être secoué, cela doit se faire immédiatement avant l'essai.

6.3.2.3.1.3. Les essais doivent être effectués dans un local à l'abri des courants d'air mais pouvant être aéré, à une température de $20\text{ °C} \pm 5\text{ °C}$ et une humidité relative comprise entre 30 et 80 %.

6.3.2.3.2. Procédure d'essai

- a) Au moins trois générateurs d'aérosols pleins par produit sont conditionnés à une température de $20\text{ °C} \pm 1\text{ °C}$ et plongés à au moins 95 % dans l'eau pendant au moins 30 minutes (en cas d'immersion totale, 30 minutes suffisent).
- b) Mesurer ou calculer le volume réel du fût, en dm^3 .
- c) Respecter les prescriptions générales. Relever la température et l'humidité relative de la pièce.
- d) Calculer la pression interne et le débit initial à une température de $20\text{ °C} \pm 1\text{ °C}$ (afin d'éliminer les générateurs d'aérosols mal ou partiellement remplis).
- e) Peser l'un des générateurs d'aérosols et noter sa masse.
- f) Allumer la bougie et mettre en place le système de fermeture (couvercle ou film de plastique).
- g) Placer l'orifice du diffuseur du générateur d'aérosol à 35 mm — ou plus près encore s'il s'agit d'un générateur d'aérosol à champ de vaporisation large — du centre de l'orifice percé dans le fût. Déclencher le chronomètre et, conformément aux consignes, diriger le jet vers le centre de l'extrémité opposée (couvercle ou film de plastique). Le générateur d'aérosol doit être placé dans la position dans laquelle il est censé être utilisé, par exemple debout ou la tête en bas.
- h) Vaporiser jusqu'à l'inflammation de l'aérosol. Arrêter le chronomètre et noter le temps écoulé. Peser à nouveau le générateur d'aérosol et noter sa masse.
- i) Aérer et nettoyer le fût afin d'en ôter tout résidu susceptible de fausser les résultats des essais suivants. Si nécessaire, laisser refroidir le fût.
- j) Recommencer les étapes d) à i) de la procédure sur deux autres générateurs d'aérosols contenant le même produit (soit trois au total. Note: chaque générateur ne subit l'essai qu'une fois).

6.3.2.4. Méthode d'évaluation des résultats

6.3.2.4.1. Un procès-verbal d'essai comportant au moins les indications suivantes doit être établi:

- a) nature du produit soumis à l'essai et références de ce produit;
- b) pression interne et débit du générateur d'aérosol;
- c) température et hygrométrie relative de l'air dans la pièce;
- d) pour chaque essai, temps de vaporisation (en secondes) nécessaire pour l'inflammation de l'aérosol (si l'aérosol ne s'enflamme pas, le préciser);
- e) masse du produit vaporisé lors de chaque essai (en grammes);
- f) volume réel du fût (en dm^3).

6.3.2.4.2. Le temps équivalent (t_{eq}) nécessaire à l'inflammation d'un mètre cube peut se calculer comme suit:

$$t_{\text{eq}} = \frac{1\ 000 \times \text{temps de vaporisation (s)}}{\text{volume réel du fût (dm}^3\text{)}}$$

- 6.3.2.4.3. La densité de déflagration (D_{def}) nécessaire à l'inflammation pendant l'essai peut aussi se calculer comme suit:

$$D_{def} = \frac{1\,000 \times \text{masse de produit vaporisé (g)}}{\text{volume réel du fût (dm}^3\text{)}}$$

6.3.3. Essai d'inflammabilité des mousses d'aérosol

6.3.3.1. Introduction

- 6.3.3.1.1. Le présent essai sert à déterminer l'inflammabilité d'un aérosol vaporisé sous forme de mousse, de gel ou de pâte. Un aérosol se présentant sous forme de mousse, de gel ou de pâte est pulvérisé (environ 5 grammes) sur un verre de montre au bord duquel est placée une source d'inflammation (bougie, allumette ou briquet, par exemple) pour surveiller l'inflammation et la combustion soutenue de la mousse, du gel ou de la pâte. Par "inflammation", on entend la présence d'une flamme stable pendant au moins 2 secondes, et d'une hauteur minimale de 4 cm.

6.3.3.2. Appareillage et matériel

- 6.3.3.2.1. L'appareillage suivant est nécessaire:

Échelle graduée, avec support et pince	(graduée en cm)
Verre de montre résistant au feu, d'environ 150 mm de diamètre	
Chronomètre	(précision: $\pm 0,2$ s)
Bougie, allumette ou briquet	
Balance de laboratoire étalonnée	(précision: $\pm 0,1$ g)
Bain d'eau maintenu à 20 °C	(précision: ± 1 °C)
Thermomètre	(précision: ± 1 °C)
Hygromètre	(précision: ± 5 %)
Manomètre	(précision: $\pm 0,1$ bar)

- 6.3.3.2.2. Le verre de montre est posé sur un support résistant au feu, dans un local à l'abri des courants d'air mais pouvant être aéré après chaque essai. L'échelle graduée est positionnée exactement derrière le verre de montre et maintenue verticale au moyen d'un support et d'une pince.

- 6.3.3.2.3. L'échelle graduée est positionnée de telle sorte que son point zéro coïncide avec la base du verre de montre sur un plan horizontal.

6.3.3.3. Procédure

6.3.3.3.1. Prescriptions générales

- 6.3.3.3.1.1. Avant l'essai, chaque générateur d'aérosol doit être conditionné puis amorcé par pulvérisation pendant environ une seconde afin de chasser toute matière non homogène du tube plongeur.

- 6.3.3.3.1.2. Les consignes doivent être strictement appliquées, y compris quand le générateur d'aérosol est prévu pour être utilisé debout ou la tête en bas. Si le générateur d'aérosol doit être secoué, cela doit se faire immédiatement avant l'essai.

- 6.3.3.3.1.3. Les essais doivent être effectués dans un local à l'abri des courants d'air mais pouvant être aéré, à une température de 20 °C \pm 5 °C et une humidité relative

6.3.3.3.2. Procédure d'essai

- a) Au moins quatre générateurs d'aérosols pleins par produit sont conditionnés à une température de 20 °C \pm 1 °C et plongés à au moins 95 % dans l'eau pendant au moins 30 minutes avant chaque essai (en cas d'immersion totale, 30 minutes suffisent).

- b) Respecter les prescriptions générales. Relever la température et l'humidité relative du local.
- c) Calculer la pression interne à une température de $20\text{ °C} \pm 1\text{ °C}$ (afin d'éliminer les générateurs d'aérosols mal ou partiellement remplis).
- d) Mesurer le débit du générateur d'aérosol de façon à mieux évaluer la quantité d'aérosol pulvérisée.
- e) Peser un générateur d'aérosol et noter sa masse.
- f) Compte tenu de la quantité d'aérosol pulvérisée ou du débit, et conformément aux consignes du fabricant, vaporiser environ 5 grammes d'aérosol au centre d'un verre de montre propre, de façon à constituer un monticule d'une hauteur maximale de 25 mm.
- g) Dans les 5 secondes suivant la fin de la vaporisation, placer la source d'inflammation au bord de l'échantillon et simultanément déclencher le chronomètre. Si nécessaire, éloigner la source d'inflammation du bord de l'échantillon après environ 2 secondes pour vérifier si une inflammation s'est produite. Si aucune inflammation de l'échantillon n'est visible, réappliquer la source d'inflammation au bord de l'échantillon.
- h) En cas d'inflammation, noter les renseignements suivants:
 - i) la hauteur maximale de la flamme, en cm, au-dessus de la base du verre de montre;
 - ii) la durée de la flamme en secondes;
 - iii) sécher et repeser le générateur d'aérosol et calculer la masse d'aérosol vaporisée.
- i) Aérer le local immédiatement après chaque essai.
- j) Si l'inflammation ne se produit pas et que l'aérosol vaporisé reste sous la forme de mousse ou de pâte pendant tout l'essai, recommencer les étapes e) à i). Attendre 30 secondes, 1 minute, 2 minutes ou 4 minutes avant d'appliquer la source d'inflammation.
- k) Recommencer les étapes e) à j) deux fois (soit un total de trois) sur le même générateur d'aérosol.
- l) Recommencer les étapes e) à k) sur deux autres générateurs d'aérosols (soit un total de trois générateurs) contenant le même produit.

6.3.3.4. Méthode d'évaluation des résultats

6.3.3.4.1. Un procès-verbal d'essai comportant au moins les indications suivantes doit être établi:

- a) inflammabilité du produit;
 - b) hauteur maximale de la flamme en cm;
 - c) durée de la flamme en secondes;
 - d) masse du produit soumis à l'essai.»
-