



Sumario

II Actos no legislativos

REGLAMENTOS

- ★ **Reglamento de Ejecución (UE) 2018/111 de la Comisión, de 12 de enero de 2018, por el que se aprueba una modificación que no es de menor importancia del pliego de condiciones de una denominación inscrita en el Registro de Denominaciones de Origen Protegidas y de Indicaciones Geográficas Protegidas [«Bayerisches Rindfleisch»/«Rindfleisch aus Bayern» (IGP)]** 1
- ★ **Reglamento de Ejecución (UE) 2018/112 de la Comisión, de 24 de enero de 2018, que renueva la aprobación de la sustancia activa de bajo riesgo laminarina con arreglo al Reglamento (CE) n.º 1107/2009 del Parlamento Europeo y del Consejo, relativo a la comercialización de productos fitosanitarios, y modifica el anexo del Reglamento de Ejecución (UE) n.º 540/2011 de la Comisión ⁽¹⁾** 3
- ★ **Reglamento de Ejecución (UE) 2018/113 de la Comisión, de 24 de enero de 2018, por el que se renueva la aprobación de la sustancia activa acetamiprid con arreglo al Reglamento (CE) n.º 1107/2009 del Parlamento Europeo y del Consejo, relativo a la comercialización de productos fitosanitarios, y se modifica el anexo del Reglamento de Ejecución (UE) n.º 540/2011 de la Comisión ⁽¹⁾** 7

DECISIONES

- ★ **Decisión de Ejecución (UE) 2018/114 de la Comisión, de 16 de enero de 2018, que modifica la Decisión 2009/11/CE relativa a la autorización de métodos de clasificación de las canales de cerdo en España [notificada con el número C(2018) 87] ⁽¹⁾** 11
- ★ **Decisión de Ejecución (UE) 2018/115 de la Comisión, de 24 de enero de 2018, que modifica, en lo que atañe a la ubicación del Centro de supervisión de la seguridad del sistema Galileo, la Decisión de Ejecución (UE) 2016/413 por la que se determina el emplazamiento de la infraestructura terrestre del sistema resultante del programa Galileo y se establecen las medidas necesarias para su funcionamiento, y por la que se deroga la Decisión de Ejecución 2012/117/UE ⁽¹⁾** 14

⁽¹⁾ Texto pertinente a efectos del EEE.

ACTOS ADOPTADOS POR ÓRGANOS CREADOS MEDIANTE ACUERDOS INTERNACIONALES

- ★ **Reglamento n.º 125 de la Comisión Económica para Europa de las Naciones Unidas (CEPE) — Disposiciones uniformes relativas a la homologación de vehículos de motor con respecto al campo de visión delantera del conductor [2018/116] 16**

II

(Actos no legislativos)

REGLAMENTOS

**REGLAMENTO DE EJECUCIÓN (UE) 2018/111 DE LA COMISIÓN
de 12 de enero de 2018**

por el que se aprueba una modificación que no es de menor importancia del pliego de condiciones de una denominación inscrita en el Registro de Denominaciones de Origen Protegidas y de Indicaciones Geográficas Protegidas [«Bayerisches Rindfleisch»/«Rindfleisch aus Bayern» (IGP)]

LA COMISIÓN EUROPEA,

Visto el Tratado de Funcionamiento de la Unión Europea,

Visto el Reglamento (UE) n.º 1151/2012 del Parlamento Europeo y del Consejo, de 21 de noviembre de 2012, sobre los regímenes de calidad de los productos agrícolas y alimenticios ⁽¹⁾, y en particular su artículo 52, apartado 2,

Considerando lo siguiente:

- (1) De conformidad con el artículo 53, apartado 1, párrafo primero, del Reglamento (UE) n.º 1151/2012, la Comisión ha examinado la solicitud de Alemania con miras a la aprobación de una modificación del pliego de condiciones de la indicación geográfica protegida «Bayerisches Rindfleisch»/«Rindfleisch aus Bayern», registrada en virtud del Reglamento (UE) n.º 273/2011 de la Comisión ⁽²⁾.
- (2) Al tratarse de una modificación que no se considera de menor importancia, de conformidad con el artículo 53, apartado 2, del Reglamento (UE) n.º 1151/2012, la Comisión ha publicado la solicitud de modificación en el *Diario Oficial de la Unión Europea* ⁽³⁾, en aplicación del artículo 50, apartado 2, letra a), del citado Reglamento.
- (3) Al no haberse notificado a la Comisión ninguna declaración de oposición de conformidad con el artículo 51 del Reglamento (UE) n.º 1151/2012, procede aprobar la modificación del pliego de condiciones.

HA ADOPTADO EL PRESENTE REGLAMENTO:

Artículo 1

Queda aprobada la modificación del pliego de condiciones publicada en el *Diario Oficial de la Unión Europea* relativa a la denominación «Bayerisches Rindfleisch»/«Rindfleisch aus Bayern» (IGP).

Artículo 2

El presente Reglamento entrará en vigor a los veinte días de su publicación en el *Diario Oficial de la Unión Europea*.

⁽¹⁾ DO L 343 de 14.12.2012, p. 1.

⁽²⁾ Reglamento de Ejecución (UE) n.º 273/2011 de la Comisión, de 21 de marzo de 2011, por el que se inscribe una denominación en el Registro de Denominaciones de Origen Protegidas y de Indicaciones Geográficas Protegidas [Bayerisches Rindfleisch/Rindfleisch aus Bayern (IGP)] (DO L 76 de 22.3.2011, p. 36).

⁽³⁾ DO C 302 de 13.9.2017, p. 3.

El presente Reglamento será obligatorio en todos sus elementos y directamente aplicable en cada Estado miembro.

Hecho en Bruselas, el 12 de enero de 2018.

*Por la Comisión,
en nombre del presidente
Phil HOGAN
Miembro de la Comisión*

REGLAMENTO DE EJECUCIÓN (UE) 2018/112 DE LA COMISIÓN**de 24 de enero de 2018****que renueva la aprobación de la sustancia activa de bajo riesgo laminarina con arreglo al Reglamento (CE) n.º 1107/2009 del Parlamento Europeo y del Consejo, relativo a la comercialización de productos fitosanitarios, y modifica el anexo del Reglamento de Ejecución (UE) n.º 540/2011 de la Comisión****(Texto pertinente a efectos del EEE)**

LA COMISIÓN EUROPEA,

Visto el Tratado de Funcionamiento de la Unión Europea,

Visto el Reglamento (CE) n.º 1107/2009 del Parlamento Europeo y del Consejo, de 21 de octubre de 2009, relativo a la comercialización de productos fitosanitarios y por el que se derogan las Directivas 79/117/CEE y 91/414/CEE del Consejo ⁽¹⁾, y en particular su artículo 22, apartado 1, leído en relación con su artículo 20, apartado 1,

Considerando lo siguiente:

- (1) La Directiva 2005/3/CE de la Comisión ⁽²⁾ incluyó la laminarina como sustancia activa en el anexo I de la Directiva 91/414/CEE del Consejo ⁽³⁾.
- (2) Las sustancias activas incluidas en el anexo I de la Directiva 91/414/CEE se consideran aprobadas con arreglo al Reglamento (CE) n.º 1107/2009 y figuran en la parte A del anexo del Reglamento de Ejecución (UE) n.º 540/2011 de la Comisión ⁽⁴⁾.
- (3) La aprobación de la sustancia activa laminarina, especificada en la parte A del anexo del Reglamento de Ejecución (UE) n.º 540/2011, expira el 31 de julio de 2018.
- (4) De conformidad con el artículo 1 del Reglamento de Ejecución (UE) n.º 844/2012 de la Comisión ⁽⁵⁾, y dentro del plazo previsto en dicho artículo, se presentó una solicitud de renovación de la aprobación de la laminarina.
- (5) El solicitante presentó los expedientes complementarios exigidos de conformidad con el artículo 6 del Reglamento de Ejecución (UE) n.º 844/2012. El Estado miembro ponente consideró que la solicitud estaba completa.
- (6) El Estado miembro ponente elaboró un informe de evaluación de la renovación en consulta con el Estado miembro coponente, y lo presentó a la Autoridad Europea de Seguridad Alimentaria («Autoridad») y a la Comisión el 22 de abril de 2016.
- (7) La Autoridad transmitió el informe de evaluación de la renovación al solicitante y a los Estados miembros para que formularan sus observaciones, y remitió las observaciones recibidas a la Comisión. La Autoridad puso también a disposición del público el expediente complementario resumido.
- (8) El 3 de mayo de 2017, la Autoridad comunicó a la Comisión su conclusión ⁽⁶⁾ acerca de si cabía esperar que la sustancia activa laminarina cumpliera los criterios de aprobación establecidos en el artículo 4 del Reglamento (CE) n.º 1107/2009. El 5 de octubre de 2017, la Comisión presentó el proyecto de informe de renovación relativo a la laminarina al Comité Permanente de Vegetales, Animales, Alimentos y Piensos.
- (9) Se ofreció al solicitante la posibilidad de presentar observaciones acerca del informe sobre la renovación.

⁽¹⁾ DO L 309 de 24.11.2009, p. 1.

⁽²⁾ Directiva 2005/3/CE de la Comisión, de 19 de enero de 2005, por la que se modifica la Directiva 91/414/CEE del Consejo a fin de incluir las sustancias activas imazosulfurón, laminarina, metoxifenozida y s-metolaclo-ro (DO L 20 de 22.1.2005, p. 19).

⁽³⁾ Directiva 91/414/CEE del Consejo, de 15 de julio de 1991, relativa a la comercialización de productos fitosanitarios (DO L 230 de 19.8.1991, p. 1).

⁽⁴⁾ Reglamento de Ejecución (UE) n.º 540/2011 de la Comisión, de 25 de mayo de 2011, por el que se establecen disposiciones de aplicación del Reglamento (CE) n.º 1107/2009 del Parlamento Europeo y del Consejo en lo que respecta a la lista de sustancias activas aprobadas (DO L 153 de 11.6.2011, p. 1).

⁽⁵⁾ Reglamento de Ejecución (UE) n.º 844/2012 de la Comisión, de 18 de septiembre de 2012, por el que se establecen las disposiciones necesarias para la aplicación del procedimiento de renovación de las sustancias activas de conformidad con el Reglamento (CE) n.º 1107/2009 del Parlamento Europeo y del Consejo, relativo a la comercialización de productos fitosanitarios (DO L 252 de 19.9.2012, p. 26).

⁽⁶⁾ EFSA Journal 2014;12(10):3868.

- (10) Se ha determinado, con respecto a uno o más usos representativos de al menos un producto fitosanitario que contiene laminarina, que se cumplen los criterios de aprobación establecidos en el artículo 4 del Reglamento (CE) n.º 1107/2009. Procede, pues, renovar la aprobación de la laminarina.
- (11) La evaluación del riesgo para la renovación de la aprobación de la laminarina se basa en una cantidad limitada de usos representativos, lo que, no obstante, no restringe los usos para los que pueden ser autorizados los productos fitosanitarios que contengan esta sustancia. Procede, por tanto, suprimir la limitación del uso exclusivo para producir los mecanismos de autodefensa de los cultivos.
- (12) Además, la Comisión considera que la laminarina es una sustancia de bajo riesgo de conformidad con lo establecido en el artículo 22 del Reglamento (CE) n.º 1107/2009. La laminarina no es una sustancia preocupante y cumple las condiciones previstas en el anexo II, punto 5, del citado Reglamento. La laminarina es un polisacárido que se encuentra en las algas pardas y está naturalmente presente en el medio ambiente. Cabe esperar que la exposición adicional de las personas, los animales y el medio ambiente derivada de los usos aprobados por el Reglamento (CE) n.º 1107/2009 sea insignificante en comparación con la exposición natural.
- (13) Por consiguiente, procede renovar la aprobación de la laminarina como sustancia de bajo riesgo.
- (14) De conformidad con el artículo 20, apartado 3, del Reglamento (CE) n.º 1107/2009, leído en relación con su artículo 13, apartado 4, el anexo del Reglamento de Ejecución (UE) n.º 540/2011 debe modificarse en consecuencia.
- (15) El Reglamento de Ejecución (UE) 2017/841 de la Comisión⁽¹⁾ prorrogó el período de aprobación de la laminarina, a fin de que pueda completarse el proceso de renovación antes de que expire la aprobación de dicha sustancia. No obstante, dado que se ha adoptado una decisión sobre la renovación antes de la fecha de expiración prorrogada, el presente Reglamento debe aplicarse a partir del 1 de marzo de 2018.
- (16) Las medidas previstas en el presente Reglamento se ajustan al dictamen del Comité Permanente de Vegetales, Animales, Alimentos y Piensos.

HA ADOPTADO EL PRESENTE REGLAMENTO:

Artículo 1

Renovación de la aprobación de la sustancia activa

Se renueva la aprobación de la sustancia activa de bajo riesgo laminarina según lo establecido en el anexo I.

Artículo 2

Modificaciones del Reglamento de Ejecución (UE) n.º 540/2011

El anexo del Reglamento de Ejecución (UE) n.º 540/2011 queda modificado con arreglo a lo dispuesto en el anexo II del presente Reglamento.

Artículo 3

Entrada en vigor y fecha de aplicación

El presente Reglamento entrará en vigor a los veinte días de su publicación en el *Diario Oficial de la Unión Europea*.

Será aplicable a partir del 1 de marzo de 2018.

⁽¹⁾ Reglamento de Ejecución (UE) 2017/841 de la Comisión, de 17 de mayo de 2017, que modifica el Reglamento de Ejecución (UE) n.º 540/2011 en lo que respecta a la ampliación de los períodos de aprobación de las sustancias activas alfa-cipermetrina, *Ampelomyces quisqualis*, cepa: aq 10, benalaxil, bentazona, bifenazato, bromoxinil, carfentrazona-etilo, clorprofam, ciazofamida, desmedifam, dicuat, DPX KE 459 (flupirsulfurón-metilo), etoxazol, famoxadona, fenamidona, flumioxazina, foramsulfurón, *Gliocladium catenulatum*, cepa: j1446, imazamox, imazosulfurón, isoxaflutol, laminarina, metalaxilo-m, metoxifenoazida, milbemectina, oxasulfurón, pendimetalina, fenmedifam, pimetrotzina, s-metolaclo y trifloxistrobina (DO L 125 de 18.5.2017, p. 12).

El presente Reglamento será obligatorio en todos sus elementos y directamente aplicable en los Estados miembros.

Hecho en Bruselas, el 24 de enero de 2018.

Por la Comisión
El Presidente
Jean-Claude JUNCKER

ANEXO I

Denominación común y números de identificación	Denominación UIQPA	Pureza ⁽¹⁾	Fecha de aprobación	Expiración de la aprobación	Disposiciones específicas
Laminarina N.º CAS: 9008-22-4 N.º CICAP: 671	(1→3)-β-D-glucano (según la Comisión conjunta UIQPA-IUB sobre nomenclatura bioquímica)	≥ 860 g/kg en materia seca (TC)	1 de marzo de 2018	28 de febrero de 2033	Para la aplicación de los principios uniformes a los que se refiere el artículo 29, apartado 6, del Reglamento (CE) n.º 1107/2009, se tendrán en cuenta las conclusiones del informe de renovación de la laminarina y, en particular, sus apéndices I y II. Las condiciones de uso deberán incluir, cuando proceda, medidas de reducción del riesgo.

⁽¹⁾ En el informe de renovación se incluyen más datos sobre la identidad y la especificación de la sustancia activa.

ANEXO II

El anexo del Reglamento de Ejecución (UE) n.º 540/2011 se modifica como sigue:

- 1) En la parte A, se suprime la entrada 95 relativa a la laminarina.
- 2) En la parte D, se añade la entrada siguiente:

Número	Denominación común y números de identificación	Denominación UIQPA	Pureza ⁽¹⁾	Fecha de aprobación	Expiración de la aprobación	Disposiciones específicas
«12	Laminarina N.º CAS: 9008-22-4 N.º CICAP: 671	(1→3)-β-D-glucano (según la Comisión conjunta UIQPA-IUB sobre nomenclatura bioquímica)	≥ 860 g/kg en materia seca (TC)	1 de marzo de 2018	28 de febrero de 2033	Para la aplicación de los principios uniformes a los que se refiere el artículo 29, apartado 6, del Reglamento (CE) n.º 1107/2009, se tendrán en cuenta las conclusiones del informe de renovación de la laminarina y, en particular, sus apéndices I y II. Las condiciones de uso deberán incluir, cuando proceda, medidas de reducción del riesgo.».

⁽¹⁾ En el informe de renovación se incluyen más datos sobre la identidad y la especificación de la sustancia activa.

REGLAMENTO DE EJECUCIÓN (UE) 2018/113 DE LA COMISIÓN**de 24 de enero de 2018****por el que se renueva la aprobación de la sustancia activa acetamiprid con arreglo al Reglamento (CE) n.º 1107/2009 del Parlamento Europeo y del Consejo, relativo a la comercialización de productos fitosanitarios, y se modifica el anexo del Reglamento de Ejecución (UE) n.º 540/2011 de la Comisión****(Texto pertinente a efectos del EEE)**

LA COMISIÓN EUROPEA,

Visto el Tratado de Funcionamiento de la Unión Europea,

Visto el Reglamento (CE) n.º 1107/2009 del Parlamento Europeo y del Consejo, de 21 de octubre de 2009, relativo a la comercialización de productos fitosanitarios y por el que se derogan las Directivas 79/117/CEE y 91/414/CEE del Consejo ⁽¹⁾, y en particular su artículo 20, apartado 1,

Considerando lo siguiente:

- (1) Mediante la Directiva 2004/99/CE de la Comisión ⁽²⁾ se incluyó el acetamiprid como sustancia activa en el anexo I de la Directiva 91/414/CEE del Consejo ⁽³⁾.
- (2) Las sustancias activas incluidas en el anexo I de la Directiva 91/414/CEE se consideran aprobadas con arreglo al Reglamento (CE) n.º 1107/2009 y figuran en la parte A del anexo del Reglamento de Ejecución (UE) n.º 540/2011 de la Comisión ⁽⁴⁾.
- (3) La aprobación de la sustancia activa acetamiprid, según figura en la parte A del anexo del Reglamento de Ejecución (UE) n.º 540/2011, expira el 30 de abril de 2018.
- (4) Una solicitud de renovación de la aprobación del acetamiprid se presentó de conformidad con el artículo 1 del Reglamento de Ejecución (UE) n.º 844/2012 de la Comisión ⁽⁵⁾ y dentro del plazo previsto en dicho artículo.
- (5) El solicitante presentó los expedientes complementarios exigidos de conformidad con el artículo 6 del Reglamento de Ejecución (UE) n.º 844/2012. El Estado miembro ponente consideró que la solicitud estaba completa.
- (6) El Estado miembro ponente elaboró un informe de evaluación de la renovación junto con el Estado miembro coponente, y, el 27 de noviembre de 2015, lo presentó a la Autoridad Europea de Seguridad Alimentaria (en lo sucesivo, «la Autoridad») y a la Comisión.
- (7) La Autoridad transmitió el informe de evaluación de la renovación al solicitante y a los Estados miembros para que formularan sus observaciones, y remitió las observaciones recibidas a la Comisión. Asimismo, puso a disposición del público el expediente complementario resumido.
- (8) El 19 de octubre de 2016, la Autoridad comunicó a la Comisión su conclusión ⁽⁶⁾ acerca de si cabía esperar que el acetamiprid cumpliera los criterios de aprobación establecidos en el artículo 4 del Reglamento (CE) n.º 1107/2009. El 23 de enero de 2017, la Comisión presentó el proyecto de informe de renovación relativo al acetamiprid al Comité Permanente de Vegetales, Animales, Alimentos y Piensos.
- (9) Se ofreció al solicitante la posibilidad de presentar observaciones acerca del proyecto de informe de renovación.

⁽¹⁾ DO L 309 de 24.11.2009, p. 1.

⁽²⁾ Directiva 2004/99/CE de la Comisión, de 1 de octubre de 2004, por la que se modifica la Directiva 91/414/CEE del Consejo a fin de incluir en ella las sustancias activas acetamiprid y tiacloprid (DO L 309 de 6.10.2004, p. 6).

⁽³⁾ Directiva 91/414/CEE del Consejo, de 15 de julio de 1991, relativa a la comercialización de productos fitosanitarios (DO L 230 de 19.8.1991, p. 1).

⁽⁴⁾ Reglamento de Ejecución (UE) n.º 540/2011 de la Comisión, de 25 de mayo de 2011, por el que se aplica el Reglamento (CE) n.º 1107/2009 del Parlamento Europeo y del Consejo en lo que respecta a la lista de sustancias activas autorizadas (DO L 153 de 11.6.2011, p. 1).

⁽⁵⁾ Reglamento de Ejecución (UE) n.º 844/2012 de la Comisión, de 18 de septiembre de 2012, por el que se establecen las disposiciones necesarias para la aplicación del procedimiento de renovación de las sustancias activas de conformidad con el Reglamento (CE) n.º 1107/2009 del Parlamento Europeo y del Consejo, relativo a la comercialización de productos fitosanitarios (DO L 252 de 19.9.2012, p. 26).

⁽⁶⁾ EFSA Journal 2016;14(11):(4610). Disponible en línea: www.efsa.europa.eu.

- (10) Se ha determinado, con respecto a uno o más usos representativos de al menos un producto fitosanitario que contiene acetamiprid, que se cumplen los criterios de aprobación establecidos en el artículo 4 del Reglamento (CE) n.º 1107/2009. Procede, pues, renovar la aprobación del acetamiprid.
- (11) La evaluación del riesgo para la renovación de la aprobación del acetamiprid se basa en una cantidad limitada de usos representativos, lo que, no obstante, no restringe los usos para los que pueden ser autorizados los productos fitosanitarios que contengan esta sustancia. Procede, por tanto, eliminar la restricción a un uso exclusivo como insecticida.
- (12) Procede modificar el anexo del Reglamento de Ejecución (UE) n.º 540/2011 en consecuencia.
- (13) Mediante el Reglamento de Ejecución (UE) 2016/2016 de la Comisión ⁽¹⁾ se prorrogó el período de aprobación del acetamiprid hasta el 30 de abril de 2018, a fin de que pueda completarse el proceso de renovación antes de que expire la aprobación de dicha sustancia. Sin embargo, dado que se ha adoptado una decisión sobre la renovación antes de la fecha de expiración prorrogada, el presente Reglamento debe aplicarse a partir del 1 de marzo de 2018.
- (14) Las medidas previstas en el presente Reglamento se ajustan al dictamen del Comité Permanente de Vegetales, Animales, Alimentos y Piensos.

HA ADOPTADO EL PRESENTE REGLAMENTO:

Artículo 1

Renovación de la aprobación de la sustancia activa

Se renueva la aprobación de la sustancia activa acetamiprid según lo establecido en el anexo I.

Artículo 2

Modificaciones del Reglamento de Ejecución (UE) n.º 540/2011

El anexo del Reglamento de Ejecución (UE) n.º 540/2011 queda modificado con arreglo a lo dispuesto en el anexo II del presente Reglamento.

Artículo 3

Entrada en vigor y fecha de aplicación

El presente Reglamento entrará en vigor a los veinte días de su publicación en el *Diario Oficial de la Unión Europea*.

Será aplicable a partir del 1 de marzo de 2018.

El presente Reglamento será obligatorio en todos sus elementos y directamente aplicable en cada Estado miembro.

Hecho en Bruselas, el 24 de enero de 2018.

Por la Comisión

El Presidente

Jean-Claude JUNCKER

⁽¹⁾ Reglamento de Ejecución (UE) 2016/2016 de la Comisión, de 17 de noviembre de 2016, por el que se modifica el Reglamento (UE) n.º 540/2011 en lo que se refiere a la prórroga de los períodos de aprobación de las sustancias activas acetamiprid, ácido benzoico, flazasulfurón, mecoprop-p, mepanipirima, mesosulfurón, piraclostrobina, propiconazol, propineb, propizamida, propoxicarbazona, *Pseudomonas chlororaphis*, cepa MA 342, quinoxifeno, tiacloprid, tiram, ziram y zoxamida (DO L 312 de 18.11.2016, p. 21).

ANEXO I

Denominación común y números de identificación	Denominación UIQPA	Pureza ⁽¹⁾	Fecha de aprobación	Expiración de la aprobación	Disposiciones específicas
Acetamiprid N.º CAS: 135410-20-7 N.º CICAP: 649	(E)-N1-[(6-cloro-3-piridil)metil]-N2-ciano-N1-metilacetamidina	≥ 990 g/kg	1 de marzo de 2018	28 de febrero de 2033	<p>Para la aplicación de los principios uniformes a los que se refiere el artículo 29, apartado 6, del Reglamento (CE) n.º 1107/2009, se tendrán en cuenta las conclusiones del informe de renovación sobre el acetamiprid, y en particular sus apéndices I y II.</p> <p>En su evaluación global, los Estados miembros deberán prestar especial atención a lo siguiente:</p> <ul style="list-style-type: none"> — el riesgo para los organismos acuáticos, las abejas y otros artrópodos no diana; — el riesgo para las aves y los mamíferos; — el riesgo para los consumidores; — el riesgo para los operadores. <p>Las condiciones de uso deberán incluir, cuando proceda, medidas de reducción del riesgo.</p>

⁽¹⁾ En el informe de renovación se incluyen más datos sobre la identidad y la especificación de la sustancia activa.

ANEXO II

El anexo del Reglamento de Ejecución (UE) n.º 540/2011 se modifica como sigue:

- 1) en la parte A, se suprime la entrada 91, relativa al acetamiprid.
- 2) en la parte B, se añade la entrada siguiente:

N.º	Denominación común y números de identificación	Denominación UIQPA	Pureza ⁽¹⁾	Fecha de aprobación	Expiración de la aprobación	Disposiciones específicas
«119	Acetamiprid N.º CAS: 135410-20-7 N.º CICAP: 649	(E)-N1-[(6-cloro-3-piridil)metil]-N2-ciano-N1-metilacetamidina	≥ 990 g/kg	1 de marzo de 2018	28 de febrero de 2033	<p>Para la aplicación de los principios uniformes a los que se refiere el artículo 29, apartado 6, del Reglamento (CE) n.º 1107/2009, se tendrán en cuenta las conclusiones del informe de renovación sobre el acetamiprid, y en particular sus apéndices I y II.</p> <p>En su evaluación global, los Estados miembros deberán prestar especial atención a lo siguiente:</p> <ul style="list-style-type: none"> — el riesgo para los organismos acuáticos, las abejas y otros artrópodos no diana; — el riesgo para las aves y los mamíferos; — el riesgo para los consumidores; — el riesgo para los operadores. <p>Las condiciones de uso deberán incluir, cuando proceda, medidas de reducción del riesgo.».</p>

⁽¹⁾ En el informe de renovación se incluyen más datos sobre la identidad y la especificación de la sustancia activa.

DECISIONES

DECISIÓN DE EJECUCIÓN (UE) 2018/114 DE LA COMISIÓN

de 16 de enero de 2018

que modifica la Decisión 2009/11/CE relativa a la autorización de métodos de clasificación de las canales de cerdo en España

[notificada con el número C(2018) 87]

(Texto pertinente a efectos del EEE)

LA COMISIÓN EUROPEA,

Visto el Tratado de Funcionamiento de la Unión Europea,

Visto el Reglamento (UE) n.º 1308/2013 del Parlamento Europeo y del Consejo, de 17 de diciembre de 2013, por el que se crea la organización común de mercados de los productos agrarios y por el que se derogan los Reglamentos (CEE) n.º 922/72, (CEE) n.º 234/79, (CE) n.º 1037/2001 y (CE) n.º 1234/2007 del Consejo ⁽¹⁾, y en particular su artículo 20, letras p) y t),

Considerando lo siguiente:

- (1) En el anexo IV, sección B, parte IV, punto 1, del Reglamento (UE) n.º 1308/2013 se establece que, para la clasificación de las canales de cerdo, el contenido de carne magra debe evaluarse mediante métodos de clasificación autorizados por la Comisión y que únicamente podrán autorizarse métodos de valoración estadísticamente probados que se basen en la medida física de una o varias partes anatómicas de la canal de cerdo. La autorización de los métodos de clasificación ha de estar sujeta al cumplimiento de una tolerancia máxima de error estadístico de valoración. Dicha tolerancia ha sido fijada en el artículo 23, apartado 3, del Reglamento (CE) n.º 1249/2008 de la Comisión ⁽²⁾.
- (2) Mediante la Decisión 2009/11/CE de la Comisión ⁽³⁾ se autorizó el uso de siete métodos de clasificación de las canales de cerdo en España.
- (3) España ha solicitado a la Comisión que autorice un nuevo método de clasificación de las canales de cerdo en su territorio y ha presentado una descripción detallada de la prueba de disección, indicando los principios en los que se basa dicho método, los resultados de su prueba de disección y la ecuación utilizada para evaluar el porcentaje de carne magra en el protocolo previsto en el artículo 23, apartado 4, del Reglamento (CE) n.º 1249/2008.
- (4) De la evaluación de esa solicitud se desprende que se cumplen las condiciones para autorizar tal método de clasificación. Por lo tanto, dicho método de clasificación debe ser autorizado en España.
- (5) Procede, por tanto, modificar la Decisión 2009/11/CE en consecuencia.
- (6) No deben permitirse modificaciones de los aparatos ni de los métodos de clasificación, a menos que las autorice explícitamente la Comisión mediante una Decisión de Ejecución.
- (7) Las medidas previstas en la presente Decisión se ajustan al dictamen del Comité de Gestión de la Organización Común de Mercados Agrícolas.

⁽¹⁾ DO L 347 de 20.12.2013, p. 671.

⁽²⁾ Reglamento (CE) n.º 1249/2008 de la Comisión, de 10 de diciembre de 2008, por el que se establecen disposiciones de aplicación relativas a los modelos comunitarios de clasificación de las canales de vacuno, porcino y ovino y a la comunicación de sus precios (DO L 337 de 16.12.2008, p. 3).

⁽³⁾ Decisión 2009/11/CE de la Comisión, de 19 de diciembre de 2008, relativa a la autorización de métodos de clasificación de las canales de cerdo en España (DO L 6 de 10.1.2009, p. 79).

HA ADOPTADO LA PRESENTE DECISIÓN:

Artículo 1

La Decisión 2009/11/CE se modifica como sigue:

1) El artículo 1 se sustituye por el texto siguiente:

«Artículo 1

Se autoriza la utilización, en España, de los siguientes métodos para la clasificación de las canales de cerdo de conformidad con el anexo IV, sección B, parte IV, apartado 1, del Reglamento (UE) n.º 1308/2013 del Parlamento Europeo y del Consejo (*):

- a) el aparato denominado «Fat-O-Meat'er (FOM)» y los métodos de valoración correspondientes, que se describen en la parte 1 del anexo;
- b) el aparato denominado «Fully automatic ultrasonic carcass grading (Autofom)» y los métodos de valoración correspondientes, que se describen en la parte 2 del anexo;
- c) el aparato denominado «Ultrafom 300» y los métodos de valoración correspondientes, que se describen en la parte 3 del anexo;
- d) el aparato denominado «Automatic vision system (VCS2000)» y los métodos de valoración correspondientes, que se describen en la parte 4 del anexo;
- e) el aparato denominado «Fat-O-Meat'er II (FOM II)» y los métodos de valoración correspondientes, que se describen en la parte 5 del anexo;
- f) el aparato denominado «AutoFOM III» y los métodos de valoración correspondientes, que se describen en la parte 6 del anexo;
- g) el «método manual (ZP)» con una regleta y los métodos de valoración correspondientes, que se describen en la parte 7 del anexo;
- h) el aparato denominado «CSB Image-Meater» y los métodos de valoración correspondientes, que se describen en la parte 8 del anexo.

El método manual ZP con una regleta, al que se hace referencia en el párrafo primero, letra g), solo se autorizará para los mataderos:

- a) en los que el número de sacrificios no supere los 500 cerdos por semana de media anual, y
- b) cuya línea de sacrificio tenga una capacidad igual o inferior a 40 cerdos por hora.

(*) Reglamento (UE) n.º 1308/2013 del Parlamento Europeo y del Consejo, de 17 de diciembre de 2013, por el que se crea la organización común de mercados de los productos agrarios y por el que se derogan los Reglamentos (CEE) n.º 922/72, (CEE) n.º 234/79, (CE) n.º 1037/2001 y (CE) n.º 1234/2007 del Consejo (DO L 347 de 20.12.2013, p. 671).».

2) El anexo queda modificado de conformidad con el anexo de la presente Decisión.

Artículo 2

El destinatario de la presente Decisión de Ejecución será el Reino de España.

Hecho en Bruselas, el 16 de enero de 2018.

Por la Comisión
Phil HOGAN
Miembro de la Comisión

ANEXO

En el anexo de la Decisión 2009/11/CE, se añade la parte 8 siguiente:

«Parte 8

CSB IMAGE-MEATER

1. Las disposiciones previstas en esta parte serán aplicables cuando se emplee el aparato denominado “CSB Image-Meater” para la clasificación de las canales de cerdo.
2. El aparato CSB Image-Meater consta concretamente de una cámara de vídeo, un ordenador provisto de una tarjeta de análisis de imágenes, una pantalla, una impresora, un mecanismo de mando, un mecanismo de cálculo e interfaces. Las cuatro variables del CSB-Image-Meater se miden en la hendidura central, en la zona del jamón (alrededor del músculo glúteo medio); los valores medidos serán convertidos en una estimación del porcentaje de carne magra por una unidad central.
3. El contenido de carne magra de la canal se calculará según la fórmula siguiente:

$$\hat{Y} = 68,39920953 - (0,39050694 \times F) - (0,32611391 \times V4F) + (0,07864716 \times M) - (0,00762296 \times V4M)$$

siendo:

\hat{Y} = porcentaje estimado de carne magra de la canal.

F = espesor de la grasa en la capa más delgada encima del músculo glúteo medio (en milímetros).

V4F = espesor medio de la grasa de toda la capa de tocino encima de las cuatro vértebras lumbares (denominadas VaF, VbF, VcF, VdF) (en milímetros).

M = espesor de la carne desde el extremo craneal del músculo glúteo medio y el canal vertebral (en milímetros).

V4M = espesor medio de la carne encima de las cuatro vértebras lumbares (denominadas VaM, VbM, VcM, VdM) (en milímetros).

Esta fórmula será válida para canales de un peso comprendido entre 60 y 120 kilogramos (peso en caliente).»

DECISIÓN DE EJECUCIÓN (UE) 2018/115 DE LA COMISIÓN**de 24 de enero de 2018****que modifica, en lo que atañe a la ubicación del Centro de supervisión de la seguridad del sistema Galileo, la Decisión de Ejecución (UE) 2016/413 por la que se determina el emplazamiento de la infraestructura terrestre del sistema resultante del programa Galileo y se establecen las medidas necesarias para su funcionamiento, y por la que se deroga la Decisión de Ejecución 2012/117/UE****(Texto pertinente a efectos del EEE)**

LA COMISIÓN EUROPEA,

Visto el Tratado de Funcionamiento de la Unión Europea,

Visto el Reglamento (UE) n.º 1285/2013 del Parlamento Europeo y del Consejo, de 11 de diciembre de 2013, relativo al establecimiento y la explotación de los sistemas europeos de radionavegación por satélite y por el que se derogan el Reglamento (CE) n.º 876/2002 del Consejo y el Reglamento (CE) n.º 683/2008 del Parlamento Europeo y del Consejo ⁽¹⁾, y en particular su artículo 12, apartado 3, letra c),

Considerando lo siguiente:

- (1) La Decisión de Ejecución 2016/413 de la Comisión ⁽²⁾ establece en su anexo que el Centro de supervisión de la seguridad del sistema Galileo, dividido en dos, se está estableciendo progresivamente en Francia y en el Reino Unido.
- (2) El 29 de marzo de 2017, el Reino Unido notificó al Consejo Europeo su intención de retirarse de la Unión, de conformidad con el artículo 50 del Tratado de la Unión Europea. Dicho Centro de seguridad debe localizarse en el territorio de un Estado miembro de la Unión por razones de seguridad de la Unión y de sus Estados miembros, en particular teniendo en cuenta las normas de protección de la información clasificada y las restricciones a la exportación de equipos criptográficos y de tecnología del servicio público regulado.
- (3) En las orientaciones que adoptó el 29 de abril de 2017 a raíz de la notificación del Reino Unido, el Consejo Europeo declaró que la cuestión del futuro de la sede de las instalaciones de la Unión situadas en el Reino Unido debía decidirse con rapidez y que convenía facilitar su traslado. Por ello, procede prever sin demora el traslado del Centro de seguridad, situado en el Reino Unido, al territorio de otro Estado miembro de la Unión.
- (4) En consecuencia, la Comisión inició, con arreglo al artículo 12 del Reglamento (UE) n.º 1285/2013, un procedimiento de selección abierto y transparente para determinar la nueva ubicación del Centro de seguridad hasta ahora situado en el Reino Unido. Este procedimiento se desarrolló en dos etapas: la Comisión comenzó por enviar a los Estados miembros una convocatoria de manifestaciones de interés y, en una segunda fase, instó a los Estados miembros a presentar propuestas detalladas.
- (5) Finalizado el procedimiento de evaluación, la propuesta de España es la mejor teniendo en cuenta los criterios de evaluación elegidos, la pertinencia de la solución técnica propuesta para la puesta a disposición de instalaciones y la prestación de servicios esenciales para el funcionamiento del Centro, la precisión de la determinación y la gestión de los riesgos, en particular de los riesgos vinculados a la seguridad y a los imperativos del calendario, de la aceptación por parte de España de las condiciones del acuerdo de establecimiento que celebrará con la Comisión y la concesión de privilegios adicionales, el grado de detalle y transparencia de la descripción de los costes de construcción y explotación del centro, y las condiciones financieras ventajosas de la propuesta para el presupuesto de la Unión. Procede, pues, elegir la propuesta de España.
- (6) El Centro debería comenzar su andadura en marzo de 2018 con instalaciones reducidas, para poder asumir lo antes posible el cometido de centro supletorio del principal, ubicado en Francia, y alcanzar su pleno funcionamiento en marzo de 2019. Debería asimismo ser objeto de un acuerdo de establecimiento con España.
- (7) Procede, por tanto, modificar en consecuencia el anexo de la Decisión de Ejecución (UE) 2016/413.

⁽¹⁾ DO L 347 de 20.12.2013, p. 1.

⁽²⁾ Decisión de Ejecución 2016/413 de la Comisión, de 18 de marzo de 2016, por la que se determina el emplazamiento de la infraestructura terrestre del sistema resultante del programa Galileo y se establecen las medidas necesarias para su funcionamiento, y por la que se deroga la Decisión de Ejecución 2012/117/UE (DO L 74 de 19.3.2016, p. 45).

- (8) Procede asimismo modificar el texto del anexo de la Decisión de Ejecución (UE) 2016/413 para tener en cuenta que la creación del Centro de supervisión de la seguridad del sistema Galileo en Francia se completó en 2017.
- (9) Las medidas previstas en la presente Decisión se ajustan al dictamen del Comité creado en virtud del artículo 36, apartado 1, del Reglamento (UE) n.º 1285/2013.

HA ADOPTADO LA PRESENTE DECISIÓN:

Artículo 1

En el anexo de la Decisión de Ejecución (UE) 2016/413, en la línea relativa al Centro de supervisión de la seguridad del sistema Galileo, en la columna «Emplazamiento y medidas de aplicación para garantizar el funcionamiento», las frases «El centro de seguridad de Galileo, dividido en dos, se está estableciendo progresivamente en Francia y en el Reino Unido. Se inició en 2013 y su finalización está prevista para 2017. Ha sido objeto de acuerdos firmados en 2013 con Francia y el Reino Unido.» se sustituyen por «El centro de seguridad de Galileo, dividido en dos, está establecido en Francia y en España. La creación del emplazamiento en Francia finalizó en 2017 y fue objeto de un acuerdo firmado en 2013 con Francia. La creación del emplazamiento en España comienza en marzo de 2018 con instalaciones reducidas y debería completarse en marzo de 2019. Será objeto de un acuerdo que se firmará con España en 2018.».

Artículo 2

La presente Decisión entrará en vigor a los veinte días de su publicación en el *Diario Oficial de la Unión Europea*.

Hecho en Bruselas, el 24 de enero de 2018.

Por la Comisión
El Presidente
Jean-Claude JUNCKER

ACTOS ADOPTADOS POR ÓRGANOS CREADOS MEDIANTE ACUERDOS INTERNACIONALES

Solo los textos originales de la CEPE surten efectos jurídicos con arreglo al Derecho internacional público. La situación y la fecha de entrada en vigor del presente Reglamento deben consultarse en la última versión del documento de situación CEPE TRANS/WP.29/343, disponible en:

<http://www.unece.org/trans/main/wp29/wp29wgs/wp29gen/wp29fdocstts.html>

Reglamento n.º 125 de la Comisión Económica para Europa de las Naciones Unidas (CEPE) — Disposiciones uniformes relativas a la homologación de vehículos de motor con respecto al campo de visión delantera del conductor [2018/116]

Incluye todos los textos válidos hasta:

el suplemento 1 de la serie 01 de enmiendas. Fecha de entrada en vigor: 8 de octubre de 2016

ÍNDICE

REGLAMENTO

1. Ámbito de aplicación
2. Definiciones a efectos del presente Reglamento
3. Solicitud de homologación
4. Homologación
5. Especificaciones
6. Procedimiento de ensayo
7. Modificación del tipo de vehículo y extensión de la homologación
8. Conformidad de la producción
9. Sanciones por disconformidad de la producción
10. Cese definitivo de la producción
11. Nombres y direcciones de los servicios técnicos responsables de la realización de los ensayos de homologación y de las autoridades de homologación de tipo
12. Disposiciones transitorias

ANEXOS

1. Comunicación
2. Disposición de las marcas de homologación
3. Procedimiento de determinación del punto H y del ángulo real del torso en las plazas de asiento de los vehículos de motor
4. Método para la determinación de la relación dimensional entre los puntos primarios de referencia del vehículo y el sistema de referencia tridimensional

1. ÁMBITO DE APLICACIÓN

- 1.1. El presente Reglamento se aplica al campo de visión delantera de 180° de los conductores de vehículos de la categoría M₁ ⁽¹⁾.

⁽¹⁾ Con arreglo a la definición que figura en la Resolución consolidada sobre la construcción de vehículos (R.E.3), documento ECE/TRANS/WP.29/78/Rev.2, apartado 2. www.unece.org/trans/main/wp29/wp29wgs/wp29gen/wp29resolutions.html

- 1.2. Su objetivo es garantizar la existencia de un campo de visión adecuado cuando el parabrisas y las demás superficies acristaladas estén secos y limpios.
- 1.3. Los requisitos del presente Reglamento están redactados para ser aplicados a los vehículos de la categoría M₁ en los que el conductor está situado a la izquierda. En el caso de los vehículos de la categoría M₁ en los que el conductor está situado a la derecha, los presentes requisitos se aplicarán invirtiendo los criterios cuando proceda.
2. DEFINICIONES A EFECTOS DEL PRESENTE REGLAMENTO
- 2.1. «Homologación de un tipo de vehículo», el procedimiento completo mediante el cual una Parte Contratante del Acuerdo certifica que un tipo de vehículo cumple los requisitos técnicos del presente Reglamento.
- 2.2. «Tipo de vehículo con respecto al campo de visión», los vehículos que no difieran entre sí en aspectos esenciales como:
- 2.2.1. las formas y acondicionamientos exteriores e interiores de la zona definida en el apartado 1 que puedan afectar a la visibilidad; y
- 2.2.2. la forma y las dimensiones del parabrisas y su instalación.
- 2.3. «Sistema de referencia tridimensional», el sistema de referencia que consiste en un plano vertical longitudinal X-Z, un plano horizontal X-Y y un plano vertical transversal Y-Z (véase el anexo 4, apéndice, figura 6); dicho sistema se utiliza para determinar la relación dimensional entre las posiciones de los puntos previstas en los dibujos y su posición real en el vehículo. El procedimiento para establecer la relación entre el vehículo y el sistema figura en el anexo 4; todas las coordenadas referidas al punto cero se basarán en un vehículo en orden de marcha ⁽¹⁾, más un pasajero situado en el asiento delantero, cuya masa será de 75 kg ± 1 %.
- 2.3.1. Los vehículos equipados con una suspensión que permita regular la distancia al suelo se someterán a ensayo en las condiciones normales de utilización especificadas por el fabricante.
- 2.4. «Puntos primarios de referencia», los orificios, superficies, marcas y signos de identificación de la carrocería del vehículo. El fabricante del vehículo deberá indicar el tipo de punto de referencia utilizado y la posición de cada punto con respecto a las coordenadas X, Y y Z del sistema de referencia tridimensional y a un plano de nivel teórico. Dichos puntos podrán ser los puntos de control utilizados en el montaje de la carrocería.
- 2.5. «Ángulo del respaldo», el ángulo definido en la versión revisada de la Resolución consolidada sobre la construcción de vehículos (R.E.3) ⁽²⁾, anexo 1, punto 2.6 o 2.7.
- 2.6. «Ángulo real del respaldo», el ángulo definido en la R.E.3 revisada, anexo 1, punto 2.6.
- 2.7. «Ángulo previsto del respaldo», el ángulo definido en la R.E.3 revisada, anexo 1, punto 2.7.
- 2.8. «Puntos V», los puntos cuya posición en el habitáculo viene determinada por los planos verticales longitudinales que pasan por el centro de las plazas exteriores designadas en el asiento delantero y en relación con el punto R y el ángulo previsto del respaldo; dichos puntos se utilizan para verificar la conformidad con los requisitos relativos al campo de visión.
- 2.9. «Punto R o punto de referencia del asiento», el punto definido en la R.E.3 revisada, anexo 1, punto 2.4.
- 2.10. «Punto H», el punto definido en la R.E.3 revisada, anexo 1, punto 2.3.
- 2.11. «Puntos de referencia del parabrisas», los puntos situados en la intersección con el parabrisas de las líneas que parten de los puntos V y se irradian hacia delante hasta la superficie exterior del parabrisas.
- 2.12. «Vehículo blindado», el vehículo destinado a la protección de personas y mercancías transportadas que cumple los requisitos relativos al blindaje antibalas.

⁽¹⁾ La masa de un vehículo en orden de marcha incluye la masa del vehículo y su carrocería, con el líquido refrigerante, los lubricantes, el combustible, el 100 % de los demás líquidos, las herramientas, la rueda de repuesto y el conductor. La masa del conductor se calcula en 75 kg (distribuidos de la siguiente manera: 68 kg el ocupante y 7 kg el equipaje, de conformidad con la norma ISO 2416:1992). El depósito está lleno al 90 % y los demás recipientes de líquidos (excepto los destinados a las aguas usadas), al 100 % de la capacidad declarada por el fabricante.

⁽²⁾ La revisión 2 de la R.E.3 está disponible como documento ECE/TRANS/WP.29/78/Rev.2, en su versión modificada.

- 2.13. «Zona transparente», la parte del parabrisas o de otra superficie acristalada de un vehículo cuyo factor de transmisión luminosa, medido perpendicularmente a la superficie, sea al menos del 70 %. En el caso de los vehículos blindados, el factor de transmisión luminosa es, como mínimo, del 60 %.
- 2.14. «Puntos P», los puntos alrededor de los cuales gira la cabeza del conductor cuando este dirige la mirada hacia objetos situados en un plano horizontal a la altura de los ojos.
- 2.15. «Puntos E», los puntos que representan el centro de los ojos del conductor y que sirven para determinar en qué medida los montantes A ocultan el campo de visión.
- 2.16. «Montante A», cualquier soporte del techo que se halle delante del plano vertical transversal situado 68 mm por delante de los puntos V, incluidos los elementos no transparentes fijados o contiguos a dicho soporte, tales como los marcos del parabrisas y los marcos de las puertas.
- 2.17. «Zona de regulación horizontal del asiento», la sucesión de posiciones normales de conducción designadas por el fabricante del vehículo para regular el asiento del conductor en la dirección del eje X (véase el punto 2.3).
- 2.18. «Zona adicional de regulación del asiento», la zona designada por el fabricante del vehículo para regular el asiento en la dirección del eje X (véase el punto 2.3) más allá de la zona de posiciones normales de conducción mencionadas en el punto 2.17 y que se utiliza para transformar los asientos en camas o para facilitar el acceso al vehículo.

3. SOLICITUD DE HOMOLOGACIÓN

- 3.1. La solicitud de homologación de un tipo de vehículo con respecto al campo de visión del conductor la presentará el fabricante del vehículo o su representante autorizado.
- 3.2. Deberá ir acompañada de los documentos que se mencionan a continuación, por triplicado, e incluir la siguiente información:
 - 3.2.1. una descripción del tipo de vehículo con respecto a los elementos mencionados en el punto 2.2, acompañada de dibujos acotados y de una fotografía o una vista en despiece del habitáculo. Deberán precisarse los números o símbolos identificativos del tipo de vehículo; y
 - 3.2.2. datos suficientemente detallados sobre los puntos primarios de referencia para permitir su rápida identificación y la verificación de la posición de cada uno de ellos con respecto a los demás y al punto R.
- 3.3. Se presentará al servicio técnico encargado de la realización de los ensayos de homologación un vehículo representativo del tipo cuya homologación se solicita.

4. HOMOLOGACIÓN

- 4.1. Si el tipo de vehículo presentado para homologación con arreglo al presente Reglamento cumple los requisitos del punto 5, se concederá la homologación.
- 4.2. Se asignará un número de homologación a cada tipo homologado. Sus dos primeros dígitos (actualmente 01 para el Reglamento en su forma actual) indicarán la serie de enmiendas que incluyan las últimas enmiendas técnicas importantes introducidas en el Reglamento en el momento de la concesión de la homologación. Una misma Parte Contratante no podrá asignar el mismo número al mismo tipo de vehículo equipado con otro tipo de campo de visión o a otro tipo de vehículo.
- 4.3. La concesión, la denegación o la retirada de la homologación con arreglo al presente Reglamento se notificará a las Partes en el Acuerdo que apliquen el presente Reglamento por medio de un formulario que deberá ajustarse al modelo que figura en el anexo 1, y las fotografías y planos facilitados por el solicitante deberán estar en un formato que no sea superior al A4 (210 × 297 mm), o bien plegados en dicho formato, y a una escala adecuada.
- 4.4. Todo vehículo que sea conforme a un tipo de vehículo homologado con arreglo al presente Reglamento llevará incorporada, de manera visible y en un lugar fácilmente accesible especificado en el formulario de homologación, una marca de homologación internacional conforme al modelo descrito en el anexo 2 del presente Reglamento que constará de:
 - 4.4.1. un círculo en torno a la letra mayúscula «E» seguida del número distintivo del país que ha concedido la homologación ⁽¹⁾;

⁽¹⁾ Los números distintivos de las Partes Contratantes del Acuerdo de 1958 figuran en el anexo 3 de la Resolución consolidada sobre la construcción de vehículos (R.E.3), documento ECE/TRANS/WP.29/78/Rev.2/Amend.3, www.unece.org/trans/main/wp29/wp29wgs/wp29gen/wp29resolutions.html

- 4.4.2. el número del presente Reglamento, seguido de la letra «R», un guion y el número de homologación a la derecha del círculo prescrito en el punto 4.4.1.
- 4.5. Si el vehículo es conforme con un tipo de vehículo homologado de acuerdo con uno o varios Reglamentos anejos al Acuerdo en el país que ha concedido la homologación con arreglo al presente Reglamento, no será necesario repetir el símbolo prescrito en el punto 4.4.1; en ese caso, los números de reglamento y de homologación, así como los símbolos adicionales, se colocarán en columnas verticales a la derecha del símbolo prescrito en el punto 4.4.1.
- 4.6. La marca de homologación deberá ser claramente legible e indeleble.
- 4.7. La marca de homologación se colocará en la placa de datos del vehículo o cerca de esta.
5. ESPECIFICACIONES
- 5.1. Campo de visión del conductor
- 5.1.1. La zona transparente del parabrisas deberá incluir, al menos, los siguientes puntos de referencia de este (véase el anexo 4, apéndice, figura 1):
- 5.1.1.1. un punto de referencia horizontal situado delante de V_1 y 17° a la izquierda (véase el anexo 4, apéndice, figura 1);
- 5.1.1.2. un punto de referencia vertical superior situado delante de V_1 y 7° por encima de la horizontal;
- 5.1.1.3. un punto de referencia vertical inferior situado delante de V_2 y 5° por debajo de la horizontal;
- 5.1.1.4. al objeto de verificar el cumplimiento de los requisitos relativos a la visión delantera en la mitad opuesta del parabrisas, se obtienen tres puntos de referencia adicionales, simétricos a los definidos en los puntos 5.1.1.1 a 5.1.1.3 en relación con el plano medio longitudinal del vehículo.
- 5.1.2. El ángulo de obstrucción de cada montante A, tal como se describe en el punto 5.1.2.1, no deberá superar los 6° (véase el anexo 4, apéndice, figura 3). En el caso de los vehículos blindados, dicho ángulo no superará los 10° .
- Cuando los dos montantes estén colocados de manera simétrica en relación con el plano medio longitudinal vertical del vehículo, no será necesario determinar el ángulo de obstrucción del montante A del lado del pasajero definido en el punto 5.1.2.1.2.
- 5.1.2.1. El ángulo de obstrucción de cada montante A se medirá superponiendo en un plano las dos secciones horizontales siguientes:
- Sección 1: A partir del punto Pm, situado en la posición definida en el punto 5.3.1.1, se dibujará un plano que forme un ángulo de 2° hacia arriba en relación con el plano horizontal que pasa por Pm hacia delante. Se determinará la sección horizontal del montante A a partir del punto más adelantado de la intersección del montante A y el plano inclinado (véase el anexo 4, apéndice, figura 2).
- Sección 2: Se repetirá el mismo procedimiento tomando un plano inclinado hacia abajo con un ángulo de 5° en relación con el plano horizontal que pasa por Pm hacia delante (véase el anexo 4, apéndice, figura 2).
- 5.1.2.1.1. El ángulo de obstrucción del montante A del lado del conductor es el ángulo formado en el plano horizontal por una línea que parte de E_2 y es paralela a la tangente que une E_1 con el borde exterior de la sección S_2 y la tangente que une E_2 con el borde interior de la sección S_1 (véase el anexo 4, apéndice, figura 3).
- 5.1.2.1.2. El ángulo de obstrucción del montante A del lado del pasajero es el ángulo formado en el plano horizontal por la tangente que une E_3 con el borde interior de la sección S_1 y una línea que parte de E_3 y es paralela a la tangente que une E_4 con el borde exterior de la sección S_2 (véase el anexo 4, apéndice, figura 3).
- 5.1.2.2. Ningún vehículo tendrá más de dos montantes A.
- 5.1.3. Salvo lo dispuesto en los puntos 5.1.3.3 o 5.1.3.4, no deberá existir ninguna obstrucción del campo de visión delantera directa de 180° del conductor por debajo de un plano horizontal que pasa por V_1 ni por encima de tres planos que pasen por V_2 , de los cuales uno es perpendicular al plano X-Z y está inclinado hacia delante 4° por debajo de la horizontal y los otros dos son perpendiculares al plano Y-Z y están inclinados 4° por debajo de la horizontal (véase el anexo 4, apéndice, figura 4), a excepción de las obstrucciones creadas por los montantes A, las barras de separación de las ventanillas laterales o deflectores fijos o móviles, las antenas de radio exteriores, los dispositivos de visión indirecta que cubren el campo de visión indirecta obligatorio, y los limpiaparabrisas.

No se considerarán obstrucciones al ángulo de visión:

- a) los conductores de antenas de radio integrados o impresos que no sobrepasen la anchura siguiente:
 - i) conductores integrados: 0,5 mm,
 - ii) conductores impresos: 1,0 mm; si bien estos conductores de antenas de radio no deberán atravesar la zona A ⁽¹⁾, tres de ellos podrán hacerlo si su anchura no excede de 0,5 mm.
- b) en el interior de la zona A, los conductores de descongelamiento y desempañado, normalmente en zigzag o en forma sinuosa, que tengan las dimensiones siguientes:
 - i) anchura máxima visible: 0,030 mm,
 - ii) densidad máxima de los conductores:
 - a) si los conductores son verticales: 8/cm,
 - b) si los conductores son horizontales: 5/cm.

5.1.3.1. En el caso de los dispositivos con cámara y monitor, las exenciones del punto 5.1.3. se aplicarán a las cámaras, incluidos sus soportes y sus carcasas, que se hayan instalado en el exterior del vehículo. Los sistemas con cámara y monitor que sustituyan a retrovisores de clase I gozarán de la misma exención.

5.1.3.2. En el caso de los vehículos que están equipados de serie con retrovisores homologados que pueden sustituirse opcionalmente por dispositivos con cámara y monitor, también se les aplicarán las exenciones del punto 5.1.3 si se cumplen las condiciones siguientes ⁽²⁾:

- a) su obstrucción de la visión directa no es mayor que la del retrovisor exterior correspondiente, incluido su soporte y su carcasa, y;
- b) la posición del monitor es lo más cercana posible a la posición del retrovisor que sustituye.

5.1.3.3. Se tolerará la obstrucción creada por el aro del volante y el salpicadero en el interior del volante cuando un plano que pase por V_2 , perpendicular al plano x-z y tangencial al punto más alto del aro del volante presente una inclinación de 1° como mínimo por debajo de la horizontal.

Si el volante es regulable, se colocará en la posición normal indicada por el fabricante o, en su defecto, a medio camino entre los límites de las posiciones de regulación.

5.1.3.4. Se tolerará una obstrucción entre un plano que pase por V_2 con una inclinación de 1° por debajo de la horizontal y un plano que pase por V_2 con una inclinación de 4° por debajo de la horizontal si la proyección cónica de dicha obstrucción, a partir de V_2 , en una superficie S, tal como se define en el punto 5.1.3.2.1, no es superior al 20 por ciento de dicha superficie. Si el volante es regulable, se colocará en la posición normal indicada por el fabricante o, en su defecto, a medio camino entre los límites de las posiciones de regulación.

5.1.3.4.1. La superficie S (véase el anexo 4, apéndice, figura 7) es una superficie rectangular vertical situada en un plano perpendicular a la coordenada X 1 500 mm delante del punto V_2 . El borde superior de la superficie S está definido por un plano que pasa por V_2 con inclinación de 1° hacia delante por debajo de la horizontal. El borde inferior de la superficie S está definido por un plano que pasa por V_2 con inclinación de 4° hacia delante por debajo de la horizontal. Los bordes izquierdo y derecho de la superficie S son verticales y están generados a partir de la líneas de intersección de los tres planos con inclinación de 4° tal como se define en el punto 5.1.2.2.

5.1.3.4.2. En el caso de un parabrisas que se extienda más allá de 1 500 mm por delante del punto V_2 , la distancia entre la superficie S y el punto V_2 podrá ampliarse en consecuencia.

5.1.4. Si la altura de V_2 sobre el suelo es superior a 1 650 mm, deberán cumplirse los siguientes requisitos:

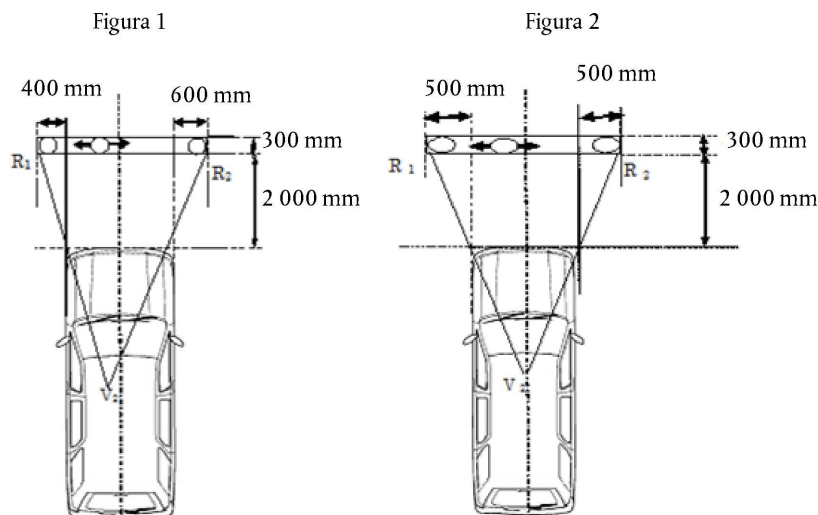
desde V_2 (v. figura 1) podrá verse directamente, al menos parcialmente, un objeto cilíndrico de 1 200 mm de altura y de 300 mm de diámetro situado dentro del espacio delimitado por un plano vertical situado 2 000 mm por delante del vehículo, un plano vertical situado 2 300 mm por delante del vehículo, un

⁽¹⁾ Con arreglo a la definición del anexo 18, punto 2.2, del Reglamento n.º 43, relativo a la homologación de los vidrios de seguridad y los materiales para el vidriado.

⁽²⁾ Véase el informe ECE/TRANS/WP.29/GRSG/88, punto 46, sobre el período de aplicación del presente punto.

plano vertical situado a 400 mm del lado del conductor del vehículo y un plano vertical situado a 600 mm del lado opuesto del vehículo, con independencia del emplazamiento del objeto dentro de dicho espacio, excepto que sea invisible debido a un punto muerto creado por los montantes A, los limpiaparabrisas o el volante.

Si el asiento del conductor se encuentra en la posición central de conducción del vehículo, el objeto cilíndrico de 1 200 mm de altura estará situado dentro del espacio delimitado por un plano vertical situado 2 000 mm por delante del vehículo, un plano vertical situado 2 300 mm por delante del vehículo y un plano vertical situado a 500 mm desde el lateral del vehículo (véase la figura 2).



5.2. Posición de los puntos V

5.2.1. En los cuadros I y IV figura la posición de los puntos V con respecto al punto R, de acuerdo con las coordenadas X, Y y Z del sistema de referencia tridimensional.

5.2.2. En el cuadro I figuran las coordenadas básicas para un ángulo previsto del respaldo de 25°. La dirección positiva de las coordenadas se indica en el anexo 4, apéndice, figura 1.

Cuadro I

Punto V	X	Y	Z
V ₁	68 mm	- 5 mm	665 mm
V ₂	68 mm	- 5 mm	589 mm

5.3. Posición de los puntos P

5.3.1. En los cuadros II, III y IV figura la posición de los puntos P con respecto al punto R, de acuerdo con las coordenadas X, Y y Z del sistema de referencia tridimensional.

5.3.1.1. En el cuadro II se establecen las coordenadas básicas para un ángulo previsto del respaldo de 25°. La dirección positiva de las coordenadas se indica en el anexo 4, apéndice, figura 1.

El punto Pm es el punto de intersección entre la recta que une P₁, P₂ y el plano longitudinal vertical que pasa por el punto R.

Cuadro II

Punto P	X	Y	Z
P ₁	35 mm	- 20 mm	627 mm
P ₂	63 mm	47 mm	627 mm
Pm	43,36 mm	0 mm	627 mm

- 5.3.1.2. En el cuadro III figuran las correcciones complementarias que deberán efectuarse en las coordenadas X de P₁ y P₂ cuando la zona de regulación horizontal del asiento, de acuerdo con la definición del punto 2.16, supere los 108 mm. La dirección positiva de las coordenadas se indica en el anexo 4, apéndice, figura 1.

Cuadro III

Zona de regulación horizontal del asiento	Δx
Entre 108 y 120 mm	- 13 mm
Entre 121 y 132 mm	- 22 mm
Entre 133 y 145 mm	- 32 mm
Entre 146 y 158 mm	- 42 mm
Más de 158 mm	- 48 mm

- 5.4. Corrección de los ángulos previstos del respaldo distintos de 25°

En el cuadro IV figuran las correcciones complementarias que deberán efectuarse en las coordenadas X y Z de cada punto P y cada punto V cuando el ángulo previsto del respaldo sea distinto de 25°. La dirección positiva de las coordenadas se indica en el anexo 4, apéndice, figura 1.

Cuadro IV

Ángulo del respaldo (en °)	Coordenadas horizontales Δx	Coordenadas verticales Δz	Ángulo del respaldo (en °)	Coordenadas horizontales Δx	Coordenadas verticales Δz
5	- 186 mm	28 mm	23	- 18 mm	5 mm
6	- 177 mm	27 mm	24	- 9 mm	3 mm
7	- 167 mm	27 mm	25	0 mm	0 mm
8	- 157 mm	27 mm	26	9 mm	- 3 mm
9	- 147 mm	26 mm	27	17 mm	- 5 mm
10	- 137 mm	25 mm	28	26 mm	- 8 mm
11	- 128 mm	24 mm	29	34 mm	- 11 mm
12	- 118 mm	23 mm	30	43 mm	- 14 mm
13	- 109 mm	22 mm	31	51 mm	- 18 mm
14	- 99 mm	21 mm	32	59 mm	- 21 mm
15	- 90 mm	20 mm	33	67 mm	- 24 mm
16	- 81 mm	18 mm	34	76 mm	- 28 mm
17	- 72 mm	17 mm	35	84 mm	- 32 mm
18	- 62 mm	15 mm	36	92 mm	- 35 mm
19	- 53 mm	13 mm	37	100 mm	- 39 mm
20	- 44 mm	11 mm	38	108 mm	- 43 mm
21	- 35 mm	9 mm	39	115 mm	- 48 mm
22	- 26 mm	7 mm	40	123 mm	- 52 mm

- 5.5. Posición de los puntos E
- 5.5.1. Los puntos E_1 y E_2 están situados cada uno a 104 mm de P_1 .
 E_2 está situado a 65 mm de E_1 (véase el anexo 4, apéndice, figura 4).
- 5.5.2. Se hará girar alrededor de P_1 la recta que une E_1 y E_2 hasta que la tangente que une E_1 con el borde exterior de la sección 2 del montante A del lado del conductor forme un ángulo de 90° con la recta E_1 - E_2 (véase el anexo 4, apéndice, figura 3).
- 5.5.3. Los puntos E_3 y E_4 están situados cada uno a 104 mm del punto P_2 . E_3 está situado a 65 mm de E_4 (véase el anexo 4, apéndice, figura 4).
- 5.5.4. Se hará girar alrededor de P_2 la recta E_3 - E_4 hasta que la tangente que une E_4 con el borde exterior de la sección 2 del montante A del lado del pasajero forme un ángulo de 90° con la recta E_3 - E_4 (véase el anexo 4, apéndice, figura 3).
6. PROCEDIMIENTO DE ENSAYO
- 6.1. Campo de visión del conductor
- 6.1.1. Las relaciones dimensionales entre los puntos primarios de referencia del vehículo y el sistema de referencia tridimensional se determinarán mediante el procedimiento establecido en el anexo 4.
- 6.1.2. La posición de los puntos V_1 y V_2 se determina con respecto al punto R de acuerdo con las coordenadas X, Y y Z del sistema de referencia tridimensional y se muestra en el cuadro I, punto 5.2.2, y en el cuadro IV, punto 5.4. Los puntos de referencia del parabrisas se determinarán a partir de los puntos V corregidos, como se indica en el punto 5.1.1.
- 6.1.3. La relación entre los puntos P, el punto R y el eje medio de la plaza de asiento del conductor, de acuerdo con las coordenadas X, Y y Z del sistema de referencia tridimensional, se determinará a partir de los cuadros II y III del punto 5.3. Las correcciones de los ángulos previstos del respaldo distintos de figuran en el cuadro IV, punto 5.4.
- 6.1.4. El ángulo de obstrucción (véase el punto 5.1.2) se medirá en los planos inclinados según se indica en el anexo 4, apéndice, figura 2. La relación entre P_1 y P_2 , que están conectados a E_1 y E_2 , y a E_3 y E_4 , respectivamente, se muestra en el anexo 4, apéndice, figura 5.
- 6.1.4.1. La recta E_1 - E_2 se orientará de la forma descrita en el punto 5.5.2 El ángulo de obstrucción del montante A del lado del conductor se medirá según se especifica en el punto 5.1.2.1.1.
- 6.1.4.2. La recta E_3 - E_4 se orientará de la forma descrita en el punto 5.5.4. El ángulo de obstrucción del montante A del lado del pasajero se medirá según se especifica en el punto 5.1.2.1.2.
- 6.1.5. El fabricante podrá medir el ángulo de obstrucción bien en el vehículo, bien en los dibujos. En caso de duda, los servicios técnicos podrán exigir que se efectúen los ensayos en el vehículo.
7. MODIFICACIÓN DEL TIPO DE VEHÍCULO Y EXTENSIÓN DE LA HOMOLOGACIÓN
- 7.1. Toda modificación del tipo de vehículo con arreglo a la definición del punto 2.2 deberá notificarse a la autoridad de homologación de tipo que lo homologó. Esta podrá, entonces:
- 7.1.1. considerar que las modificaciones realizadas no tienen un efecto adverso en las condiciones de concesión de la homologación y conceder una extensión de la homologación;
- 7.1.2. considerar que las modificaciones realizadas afectan a las condiciones de concesión de la homologación y exigir nuevos ensayos o controles adicionales antes de conceder una extensión de la homologación.
- 7.2. La confirmación o denegación de la homologación se comunicará a las Partes Contratantes del Acuerdo que apliquen el presente Reglamento, especificándose los cambios, mediante el procedimiento indicado en el punto 4.3.
- 7.3. La autoridad de homologación de tipo informará de la extensión a las demás Partes Contratantes mediante el formulario de comunicación del anexo 2. Asignará un número de serie a cada extensión, denominado número de extensión.

8. CONFORMIDAD DE LA PRODUCCIÓN

- 8.1. Los procedimientos relativos a la conformidad de la producción se ajustarán a las disposiciones generales definidas en el apéndice 2 del Acuerdo (E/ECE/324-E/ECE/TRANS/505/Rev.2) y cumplirán los siguientes requisitos:
- 8.2. Todo vehículo homologado con arreglo al presente Reglamento estará fabricado de manera que sea conforme al tipo homologado cumpliendo los requisitos del punto 5.
- 8.3. La autoridad de homologación de tipo que haya concedido la homologación podrá verificar en todo momento la conformidad de los métodos de control aplicables a cada unidad de producción. La frecuencia normal de dichas verificaciones será de una vez cada dos años.

9. SANCIONES POR DISCONFORMIDAD DE LA PRODUCCIÓN

- 9.1. Podrá retirarse la homologación concedida con respecto a un tipo de vehículo con arreglo al presente Reglamento si no se cumplen los requisitos establecidos en el punto 8.
- 9.2. Cuando una Parte Contratante retire una homologación que había concedido anteriormente, informará de ello inmediatamente a las demás Partes Contratantes que apliquen el presente Reglamento mediante el envío de un impreso de comunicación conforme al modelo que figura en el anexo 1.

10. CESE DEFINITIVO DE LA PRODUCCIÓN

Cuando el titular de una homologación cese definitivamente de fabricar un tipo de vehículo homologado con arreglo al presente Reglamento, informará de ello a la autoridad de homologación de tipo que haya concedido la homologación, la cual, a su vez, informará inmediatamente a las demás Partes Contratantes del Acuerdo que apliquen el presente Reglamento mediante un formulario de comunicación conforme con el modelo del anexo 1.

11. NOMBRES Y DIRECCIONES DE LOS SERVICIOS TÉCNICOS RESPONSABLES DE REALIZAR LOS ENSAYOS DE HOMOLOGACIÓN Y DE LAS AUTORIDADES DE HOMOLOGACIÓN DE TIPO

Las Partes Contratantes del Acuerdo que apliquen el presente Reglamento comunicarán a la Secretaría de las Naciones Unidas el nombre y la dirección de los servicios técnicos responsables de realizar los ensayos de homologación y de las autoridades de homologación de tipo que concedan la homologación y a las cuales deban remitirse los formularios que certifiquen la concesión, la extensión, la denegación o la retirada de la homologación.

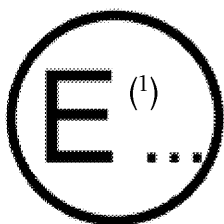
12. DISPOSICIONES TRANSITORIAS

- 12.1. A partir de la fecha oficial de entrada en vigor de la serie 01 de enmiendas, ninguna Parte Contratante que aplique el presente Reglamento denegará la concesión de homologaciones con arreglo al presente Reglamento en su versión modificada por la serie 01 de enmiendas.
- 12.2. Transcurridos veinticuatro meses a partir de la fecha de entrada en vigor de la serie 01 de enmiendas del presente Reglamento, las Partes Contratantes que apliquen el presente Reglamento únicamente concederán la homologación si el tipo de vehículo que se somete a homologación cumple los requisitos establecidos en el presente Reglamento en su versión modificada por la serie 01 de enmiendas.
- 12.3. Las Partes Contratantes que apliquen el presente Reglamento no denegarán la concesión de extensiones de homologaciones que hayan sido concedidas a tipos existentes con arreglo a la versión original del presente Reglamento.
- 12.4. Incluso después de la fecha de entrada en vigor de la serie 01 de enmiendas del presente Reglamento, seguirán siendo válidas las homologaciones de tipo de vehículos concedidas con arreglo a la versión original del presente Reglamento. Las Partes Contratantes que apliquen el presente Reglamento deberán seguir aceptándolas.
- 12.5. No obstante lo dispuesto en las disposiciones transitorias anteriores, las Partes Contratantes para las cuales la aplicación del presente Reglamento entre en vigor después de la fecha de entrada en vigor de la serie 01 de enmiendas no estarán obligadas a aceptar las homologaciones concedidas de conformidad con la versión original del presente Reglamento.

ANEXO 1

COMUNICACIÓN

[formato máximo: A4 (210 × 297 mm)]



Expedida por: Nombre de la Administración

.....
.....
.....

- relativa a ⁽²⁾: la concesión de la homologación
- la extensión de la homologación
- la denegación de la homologación
- la retirada de la homologación
- el cese definitivo de la producción

de un tipo de vehículo con respecto al campo de visión delantera del conductor con arreglo al Reglamento n.º 125

N.º de homologación N.º de extensión

1. Marca:
2. Tipo y denominaciones comerciales:
3. Nombre y dirección del fabricante:
4. En su caso, nombre y dirección del representante del fabricante:
5. Breve descripción del vehículo:
6. Datos que permitan identificar el punto de referencia R de la plaza de asiento designada para el conductor en relación con los puntos primarios de referencia:
-
7. Identificación, emplazamiento y posiciones relativas de los puntos primarios de referencia:
8. Fecha de presentación del vehículo para su homologación:
9. Servicio técnico que realiza los ensayos de homologación:
10. Fecha del informe de ensayo emitido por dicho servicio:
11. Número del informe emitido por dicho servicio:
12. Se concede/deniega la homologación con respecto al campo de visión del conductor ⁽²⁾:
13. Lugar:
14. Fecha:
15. Firma:
16. Se adjuntan a la presente comunicación los siguientes documentos, con el número de homologación antes indicado:
 - dibujos acotados;
 - vista en despiece o fotografía del habitáculo.
17. Observaciones:

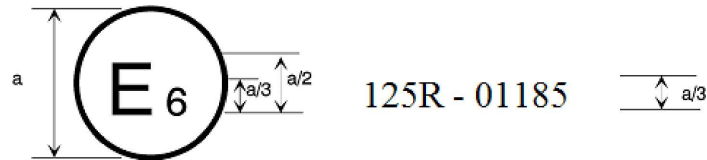
⁽¹⁾ Número de identificación del país que ha concedido/denegado/retirado la homologación (véanse las disposiciones sobre homologación que figuran en el Reglamento).

⁽²⁾ Táchese lo que no proceda.

ANEXO 2

DISPOSICIÓN DE LAS MARCAS DE HOMOLOGACIÓN

(véanse los puntos 4.4 a 4.4.2 del presente Reglamento)



a = 8 mm mín.

Esta marca de homologación colocada en un vehículo indica que el tipo de vehículo en cuestión ha sido homologado en Bélgica (E6) con respecto al campo de visión delantera del conductor con arreglo al Reglamento n.º 125. Los dos primeros dígitos del número de homologación indican que esta se concedió de acuerdo con los requisitos del Reglamento n.º 125 en su versión modificada por la serie 01 de enmiendas.

ANEXO 3

Procedimiento de determinación del punto H y del ángulo real del torso en las plazas de asiento de los vehículos de motor ⁽¹⁾Apéndice 1: Descripción del maniquí tridimensional para el punto H (maniquí 3D-H) ⁽¹⁾Apéndice 2: Sistema de referencia tridimensional ⁽¹⁾Apéndice 3: Parámetros de referencia de las plazas de asiento ⁽¹⁾

⁽¹⁾ Procedimiento descrito en el anexo 1 de la Resolución consolidada sobre la construcción de vehículos (R.E.3) (documento ECE/TRANS/WP.29/78/Rev. 2). www.unece.org/trans/main/wp29/wp29wgs/wp29gen/wp29resolutions.html

ANEXO 4

Método para la determinación de la relación dimensional entre los puntos primarios de referencia del vehículo y el sistema de referencia tridimensional

1. RELACIÓN ENTRE EL SISTEMA DE REFERENCIA Y LOS PUNTOS PRIMARIOS DE REFERENCIA DEL VEHÍCULO

Al objeto de comprobar las dimensiones específicas en el interior o en el exterior de un vehículo presentado para homologación de conformidad con el presente Reglamento, deberán establecerse con precisión la relación entre las coordenadas del sistema de referencia tridimensional, definido en el punto 2.3 del presente Reglamento y establecido en la fase inicial de diseño del vehículo, y las posiciones de los puntos primarios de referencia, definidos en el punto 2.4 del presente Reglamento, de manera que los puntos específicos que figuran en los dibujos del fabricante del vehículo puedan identificarse en un vehículo real fabricado a partir de dichos dibujos.

2. MÉTODO PARA ESTABLECER LA RELACIÓN ENTRE EL SISTEMA DE REFERENCIA Y LOS PUNTOS DE REFERENCIA

A tal fin, se establecerá un plano de nivel de referencia con las mediciones X-X e Y-Y. El método para lograrlo se establece en la figura 6 del apéndice del presente anexo, consistiendo el plano de referencia en una superficie dura, plana y horizontal sobre la que descansará el vehículo y en la que habrá dos escalas de medición fijadas firmemente a la superficie; estas estarán graduadas en milímetros, teniendo las escalas X-X e Y-Y una longitud mínima de 8 m y 4 m, respectivamente. Dichas escalas formarán un ángulo recto entre sí, tal y como se indica en la figura 6 del apéndice del presente anexo. Su intersección constituirá el punto cero.

3. EXAMEN DEL PLANO DE REFERENCIA

Al objeto de tener en cuenta las pequeñas variaciones de nivel en el plano de referencia o superficie de ensayo, será necesario medir las desviaciones del punto cero a lo largo de las dos escalas, X e Y, a intervalos de 250 mm y registrar los resultados de las mediciones para poder efectuar las correcciones pertinentes a la hora de proceder al control del vehículo.

4. DISPOSICIÓN REAL DE ENSAYO

Al objeto de tener en cuenta los pequeños cambios en la altura de la suspensión, etc., será necesario disponer de un medio para llevar los puntos de referencia a las posiciones correctas de las coordenadas con respecto a la disposición prevista antes de proceder a nuevas mediciones. Asimismo, deberá ser posible realizar pequeños ajustes laterales o longitudinales de la posición del vehículo hasta colocarlo en la posición exacta con respecto al sistema de referencia.

5. RESULTADOS

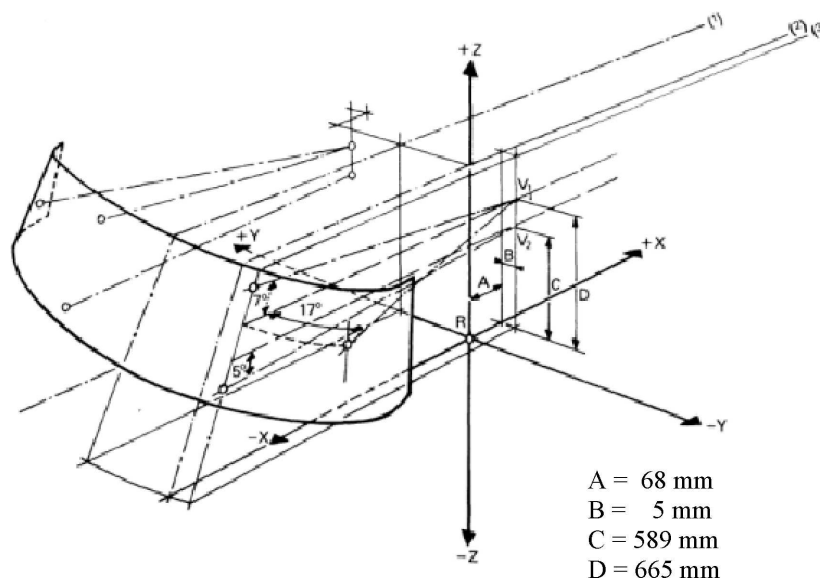
Una vez que el vehículo se ha colocado en la posición exacta con respecto al sistema de referencia y a la disposición prevista, podrá determinarse fácilmente el emplazamiento de los puntos necesarios para el estudio de los requisitos en materia de visibilidad delantera.

En los métodos de ensayo para determinar dichos requisitos podrán utilizarse teodolitos, fuentes luminosas, aparatos de sombras o cualquier otro dispositivo en relación con el cual se pueda demostrar que ofrece resultados equivalentes.

APÉNDICE

Figura 1

Determinación de los puntos V



- (1) Línea que traza el plano medio longitudinal del vehículo.
- (2) Línea que traza el plano vertical que pasa por R.
- (3) Línea que traza el plano vertical que pasa por V_1 y V_2 .

Figura 2
Puntos de observación de los montantes A

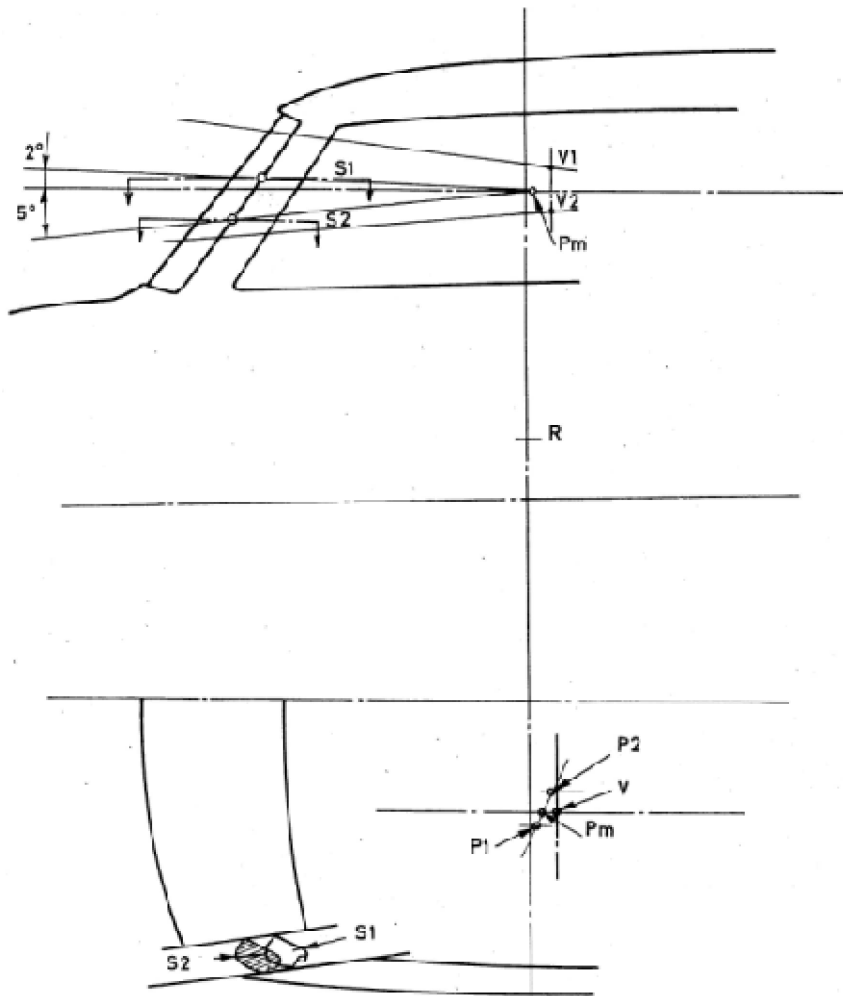


Figura 3
Ángulos de obstrucción

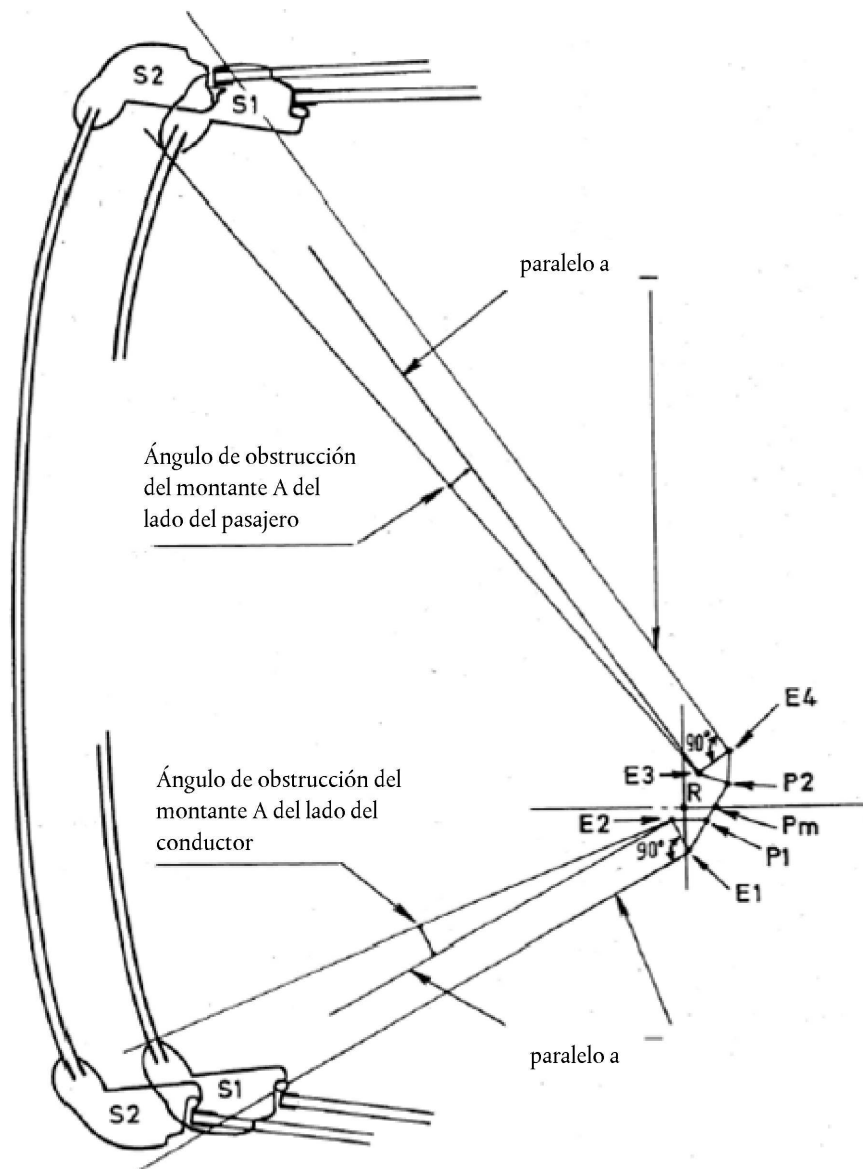


Figura 4

Evaluación de las obstrucciones en el campo de visión delantera directa de 180° del conductor

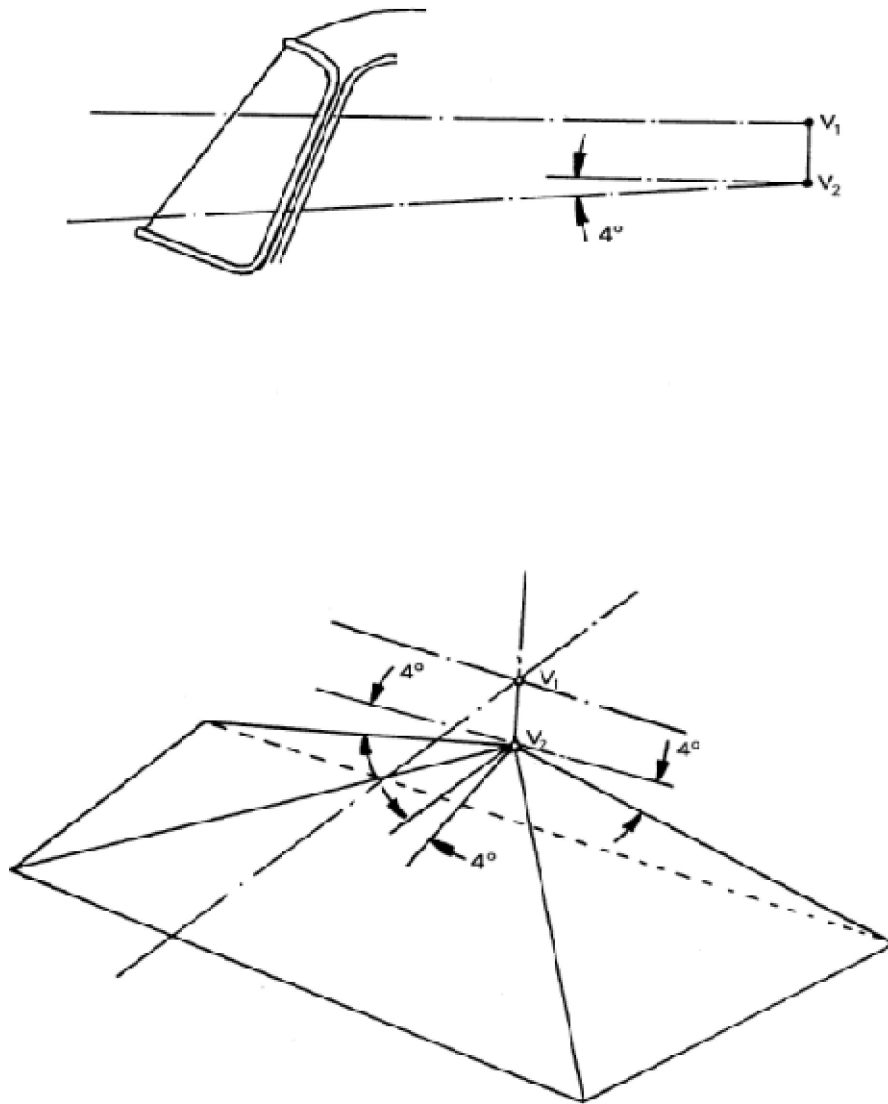


Figura 5

Esquema dimensional en el que se muestran las posiciones relativas de los puntos E y los puntos P

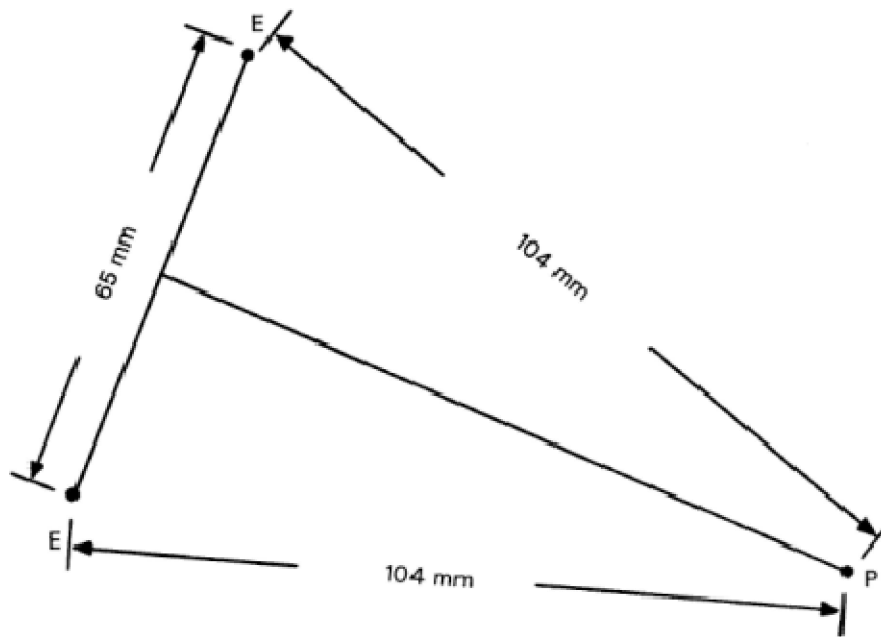


Figura 6

Área de trabajo horizontal

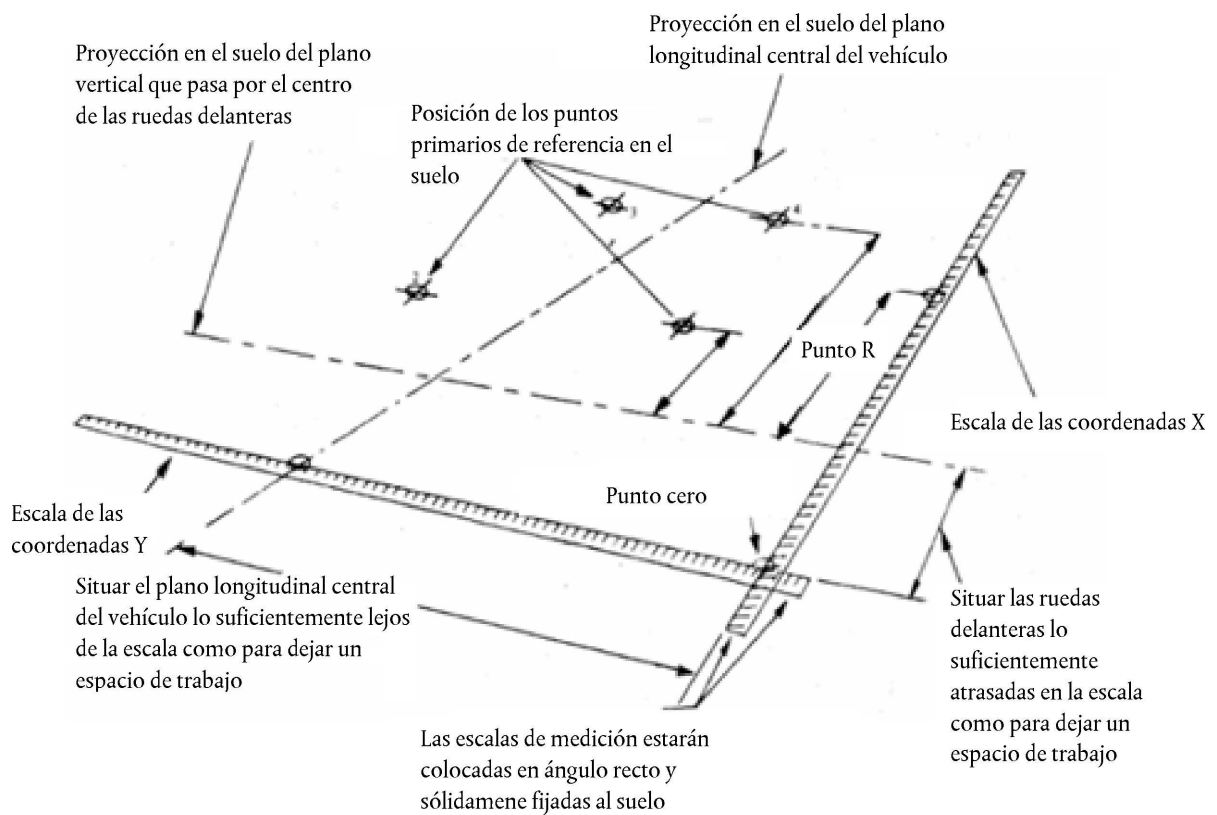
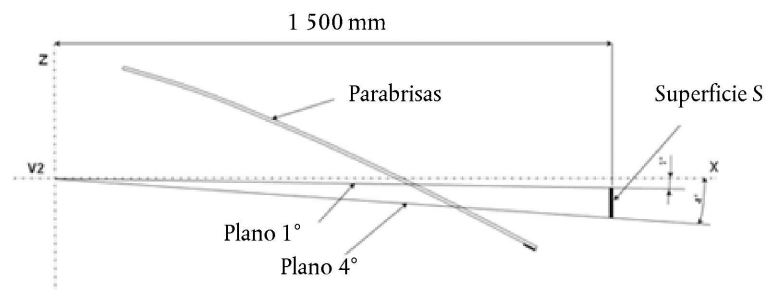
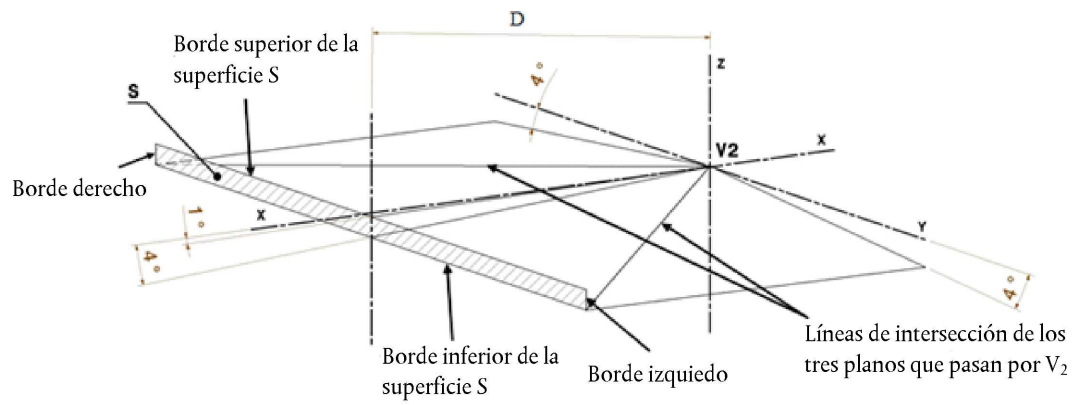


Figura 7

Definición de la superficie S
(punto 5.1.3.2 del presente Reglamento)



ISSN 1977-0685 (edición electrónica)
ISSN 1725-2512 (edición papel)



Oficina de Publicaciones de la Unión Europea
2985 Luxemburgo
LUXEMBURGO

ES