

VERORDENING (EG) Nr. 129/2003 VAN DE COMMISSIE**van 24 januari 2003****houdende uitvoeringsbepalingen inzake de bepaling van de maaswijdte en de twijndikte van visnetten**

DE COMMISSIE VAN DE EUROPESE GEMEENSCHAPPEN,

HEEFT DE VOLGENDE VERORDENING VASTGESTELD:

Gelet op het Verdrag tot oprichting van de Europese Gemeenschap,

Gelet op Verordening (EG) nr. 850/98 van de Raad van 30 maart 1998 voor de instandhouding van de visbestanden via technische maatregelen voor de bescherming van jonge exemplaren van mariene organismen ⁽¹⁾, laatstelijk gewijzigd bij Verordening (EG) nr. 973/2001 ⁽²⁾, en met name op artikel 48,

Overwegende hetgeen volgt:

- (1) Verordening (EEG) nr. 2108/84 van de Commissie van 23 juli 1984 houdende uitvoeringsbepalingen inzake de bepaling van de maaswijdte van visnetten ⁽³⁾, gewijzigd bij Verordening (EG) nr. 2550/97 ⁽⁴⁾, is ingrijpend gewijzigd en aangezien nog meer wijzigingen moeten worden aangebracht, is het ter verbetering van de duidelijkheid en de logische samenhang dienstig ze te vervangen door deze verordening.
- (2) Met het oog op de naleving van de technische maatregelen voor de instandhouding van de visbestanden moeten uitvoeringsbepalingen inzake de bepaling van de maaswijdte en de twijndikte van visnetten worden vastgesteld.
- (3) In verband met de controleprocedure moet worden bepaald welk type meetinstrument moet worden gebruikt, hoe het moet worden gebruikt, welke mazen voor meting moeten worden uitgekozen, welke methode voor het meten van elk van de mazen moet worden toegepast, hoe de maaswijdte van het net moet worden berekend, welke procedure moet worden gevolgd voor het kiezen van twijndraden voor het meten van de twijndikte en hoe de inspectieprocedure moet verlopen.
- (4) Het is noodzakelijk te bepalen onder welke voorwaarden uit de controleprocedure kan worden geconcludeerd dat de twijndikte van visnetten de maximaal toelaatbare dikte overschrijdt.
- (5) Voor gevallen waarin het resultaat van de meting tijdens een inspectie door de kapitein van een vaartuig wordt betwist, moet worden voorzien in een tweede meting, waarvan het resultaat definitief is.
- (6) De in deze verordening vervatte maatregelen zijn in overeenstemming met het advies van het Comité van beheer voor de visserij en de aquacultuur,

HOOFDSTUK I

ALGEMENE BEPALINGEN

Artikel 1

Definities

Voor de toepassing van deze verordening gelden de volgende definities:

- a) „actief vistuig”: trawlnetten, Deense zegennetten en soortgelijke gesleepte netten;
- b) „passief vistuig”: kieuwnetten, warnetten, schakelnetten, die kunnen bestaan uit één of meer afzonderlijke netten die zijn opgetuigd met een onder-, een boven- en een verbindingspees, al of niet voorzien van verankerings-, drijf- en positie-signaleringsvoorzieningen.

HOOFDSTUK II

MAASWIJDTE VAN ACTIEF VISTUIG

Artikel 2

Maaswijdtemeter

1. Een maaswijdtemeter die gebruikt wordt om maaswijdten te bepalen, moet 2 mm dik en plat zijn en zijn vervaardigd van duurzaam, vormvast materiaal. De maaswijdtemeter heeft hetzij een aantal zones met evenwijdige zijanten en daartussen zijanten met aan elke zijde een schuine van 1:8, hetzij enkel zones met de genoemde schuine. In het smalste gedeelte van de maaswijdtemeter moet een opening zijn aangebracht.
2. De maaswijdtemeter is voorzien van het opschrift „EG-maaswijdtemeter”. Op de maaswijdtemeter wordt op de voorkant, zowel op de zones met evenwijdige zijanten als, indien aanwezig, op de zones met schuine zijanten, de breedte in millimeter vermeld. In het laatste geval wordt om de millimeter een merkteken aangebracht en op regelmatige afstanden de breedte vermeld. In bijlage I is een model van de maaswijdtemeter opgenomen.

Artikel 3

Gebruik van de maaswijdtemeter voor ruitvormige mazen

1. Voor netgedeelten met ruitvormige mazen moet het net worden gestrekt in de richting van de grote diagonaal van de mazen, zoals aangeduid in bijlage II.
2. Een maaswijdtemeter zoals beschreven in artikel 2 wordt met het smalle uiteinde door de maas gestoken in een richting die loodrecht op het vlak van het net staat.
3. De maaswijdtemeter wordt hetzij met handkracht hetzij met gebruikmaking van een gewicht of een dynamometer door de maasopening gestoken, totdat hij bij de schuine zijanten door de weerstand van de maas wordt tegengehouden.

⁽¹⁾ PB L 125 van 27.4.1998, blz. 1.

⁽²⁾ PB L 137 van 19.5.2001, blz. 1.

⁽³⁾ PB L 194 van 24.7.1984, blz. 22.

⁽⁴⁾ PB L 349 van 19.12.1997, blz. 1.

*Artikel 4***Gebruik van de maaswijdtemeter bij vierkante mazen**

1. Bij netdelen met vierkante mazen wordt het net eerst in de richting van de ene diagonaal en vervolgens in de richting van de andere diagonaal van de mazen strak getrokken, zoals is aangegeven in bijlage II.
2. De in artikel 3, leden 2 en 3, beschreven procedure wordt toegepast in de richting van elke diagonaal van de vierkante maas.

*Artikel 5***Keuze van de te meten mazen**

1. De te meten mazen moeten een reeks van 20 opeenvolgende mazen vormen die in de lengterichting van het net worden gekozen.
2. Behalve in vierkant gemaasde netdelen, worden mazen op minder dan 50 cm van een naad, touwwerk of pooklijn niet gemeten. Deze afstand wordt gemeten in de richting loodrecht op een naad, touwwerk of pooklijn met het net gestrekt in de richting van deze meting. Mazen die geboet of beschadigd zijn of waaraan voorzieningen zijn bevestigd, worden evenmin gemeten.
3. In afwijking van lid 1 behoeven de te meten mazen niet opeenvolgend te zijn indien de toepassing van lid 2 dit onmogelijk maakt.

*Artikel 6***Meting van elke maas**

1. Netten dienen uitsluitend nat te worden gemeten en mogen niet bevroren zijn.
2. De breedte van een ruitvormige maas is gelijk aan de breedte van de maaswijdtemeter op het punt waar deze bij gebruik overeenkomstig het bepaalde in artikel 3 wordt tegengehouden.
3. De breedte van een vierkante maas is gelijk aan de breedte van de maaswijdtemeter op het punt waar deze bij gebruik overeenkomstig het bepaalde in artikel 4 wordt tegengehouden.

Ingeval er een verschil wordt gemeten tussen de diagonalen van een maas, wordt bij de berekening van de maaswijdte van het vierkant gemaasde netdeel de langste diagonaal gebruikt.

*Artikel 7***Bepaling van de maaswijdte**

De maaswijdte van het net is het rekenkundige gemiddelde, uitgedrukt in millimeter en afgerond op het naasthogere getal, van de gemeten maaswijdte van het totale overeenkomstig het bepaalde in de artikelen 5 en 6 gekozen en gemeten aantal mazen.

*Artikel 8***Inspectieprocedure**

1. De inspecteur dient één reeks van 20 overeenkomstig het bepaalde in artikel 5 gekozen mazen te meten, door de maaswijdtemeter met de hand door de maas te steken, zonder een gewicht of een dynamometer te gebruiken.

De maaswijdte van het net wordt vervolgens bepaald overeenkomstig artikel 7.

2. Als de bepaling van de maaswijdte erop lijkt te wijzen dat deze niet in overeenstemming is met de geldende voorschriften, dienen nog twee reeksen van 20 overeenkomstig artikel 5 gekozen mazen te worden gemeten.

De maaswijdte wordt dan opnieuw berekend overeenkomstig artikel 7, waarbij wordt uitgegaan van alle 60 gemeten mazen. De aldus berekende maaswijdte is, onverminderd het bepaalde in artikel 9, de maaswijdte van het net.

*Artikel 9***Meting bij betwistingen**

1. Indien de kapitein van het vaartuig de overeenkomstig artikel 8 bepaalde maaswijdte betwist, wordt de meting niet in aanmerking genomen voor het bepalen van de maaswijdte en dient het net opnieuw te worden gemeten.
2. Bij de nieuwe meting dient aan de maaswijdtemeter een gewicht of een dynamometer te worden bevestigd.

De keuze van het gewicht of de dynamometer staat ter beoordeling van de inspecteur.

Het gewicht wordt aan de maaswijdtemeter bevestigd door het met een haak op te hangen in de opening in het smalste gedeelte van de meter. De dynamometer mag worden bevestigd in de opening in het smalste gedeelte van de maaswijdtemeter of worden gebruikt aan het breedste uiteinde van die meter.

De nauwkeurigheid van het gewicht of de dynamometer wordt door de bevoegde nationale autoriteiten gecertificeerd.

3. Voor netten met een maaswijdte van 35 mm of minder, zoals bepaald overeenkomstig artikel 8, wordt een kracht van 19,61 Newton (overeenkomend met een massa van 2 kg) gebruikt en voor andere netten een kracht van 49,03 Newton (overeenkomend met een massa van 5 kg).

4. Indien ter bepaling van de maaswijdte overeenkomstig artikel 7 een gewicht of een dynamometer wordt gebruikt, wordt slechts één reeks van 20 mazen gemeten.

5. De uitkomst van deze meting is definitief.

HOOFDSTUK III

MAASWIJDTE VAN PASSIEF VISTUIG*Artikel 10***Maaswijdtemeter**

1. De maaswijdtemeter moet vervaardigd zijn van duurzaam, vormvast materiaal. In bijlage III is een model van de maaswijdtemeter opgenomen.

2. In geheel geopende stand zal de maaswijdtemeter mazen van 300 mm kunnen meten. Hij is voorzien van een schaalverdeling van 1 en 5 en 10 mm.

3. Maaswijdtemeters die beantwoorden aan het bepaalde in de leden 1 en 2, dragen het opschrift „EG-maaswijdtemeter”.

4. De bekken van de maaswijdtemeter, waarmee de opening van de maas wordt gemeten, zijn minstens 1 mm en hoogstens 3 mm dik en hebben afgeronde zijanten.

5. De maaswijdtemeter wordt uitsluitend met handkracht geopend om de breedte van de gestrekte maas te bepalen.

Artikel 11

Keuze van de te meten mazen

1. De inspecteur kiest 20 mazen in het net. Bij schakelnetten moeten de mazen worden gekozen in het gedeelte van het net met de kleinste mazen.
2. In geen geval mogen de volgende mazen voor meting worden uitgekozen:
 - a) mazen boven of onder een naad die is vastgemaakt aan een touw of lijn of aan een verstevingskader of andere voorzieningen;
 - b) mazen op minder dan twee mazen afstand van naadlijnen of touwwerk;
 - c) mazen die kapot of geboet zijn.

Artikel 12

Meting van elke maas

1. De netten worden gemeten in niet-bevroren toestand.
2. De inspecteur meet de opening van elke maas door de maaswijdtemeter door de maas te steken, langs de langste diagonaal, waarbij de maas met de hand wordt strakgetrokken totdat de zijden van de maas recht en strak zijn.

Artikel 13

Bepaling van de maaswijdte

De maaswijdte van het net is het rekenkundige gemiddelde, uitgedrukt in millimeter en afgerond op het naasthogere getal, van de gemeten maaswijdten van het totale gekozen en gemeten aantal mazen.

Artikel 14

Inspectieprocedure

De inspecteur kiest, overeenkomstig het bepaalde in artikel 11, een reeks van 20 mazen uit in het net. De maaswijdte wordt dan berekend overeenkomstig het bepaalde in artikel 13.

Artikel 15

Meting bij betwistingen

Indien de kapitein van het vaartuig het resultaat van de meting betwist, kiest de inspecteur in een ander deel van het net 20 andere mazen uit en meet deze overeenkomstig het bepaalde in de artikelen 11 tot en met 14. De maaswijdte van het net wordt dan opnieuw berekend overeenkomstig het bepaalde in artikel 13, uitgaande van het totaal van alle 40 gemeten mazen. Het resultaat van deze meting is definitief.

HOOFDSTUK IV

TWIJNDIKTE

Artikel 16

Meetinstrument voor het bepalen van de twijndikte

1. De voor de bepaling van de twijndikte te gebruiken meetinstrumenten moeten zijn vervaardigd van duurzaam, roestvrij materiaal. In bijlage IV is een model van dit meetinstrument opgenomen.
2. De diameter in millimeter van elke cirkelvormige opening dient, bij gesloten bekken, van één van de bekken in de onmiddellijke nabijheid van de opening te kunnen worden afgelezen. De bekken zijn gesloten wanneer de oppervlakken van beide binnenzijden van de bekken elkaar over de gehele lengte raken.
3. Meetinstrumenten die voldoen aan het bepaalde in de leden 1 en 2, dragen het opschrift „EG-meetinstrument”.

Artikel 17

Keuze van de te meten twijndraden

1. De inspecteur kiest mazen in een willekeurig deel van het net waarvoor beperkingen inzake twijndikte gelden.
2. Twijndraden van een maas die gebroken of hersteld zijn, worden niet gemeten.
3. Wanneer wordt vastgesteld dat sommige van de voor meting geselecteerde mazen hersteld of gebroken zijn, kan de inspecteur mazen kiezen op een andere plaats in het net.

Artikel 18

Meting van de twijndraden

1. De twijndraden worden gemeten in niet-bevroren toestand.
2. Twijndraden in ruitvormig gemaasde netdelen worden gemeten zoals is aangegeven in bijlage II, en wel als volgt:
 - a) bij enkelvoudig getwijnd garen wordt het garen aan tegenoverliggende zijden van een reeks van tien opeenvolgende mazen gemeten;
 - b) bij dubbelgetwijnd garen wordt elke streng aan tegenoverliggende zijden van een reeks van vijf opeenvolgende mazen gemeten.
3. Twijndraden in vierkant gemaasde netgedeelten worden gemeten zoals aangegeven in bijlage II, en wel als volgt:
 - a) bij enkelvoudig getwijnd garen wordt de twijndraad aan slechts één zijde van 20 geselecteerde mazen gemeten, waarbij telkens de twijndraad aan dezelfde kant van de maas wordt gemeten;
 - b) bij dubbelgetwijnd garen wordt elke streng aan slechts één zijde van tien geselecteerde mazen gemeten, waarbij steeds het garen aan dezelfde kant van elke maas wordt gemeten.

*Artikel 19***Inspectieprocedure voor het bepalen van de twijndikte**

1. De inspecteur maakt gebruik van een instrument met een cirkelvormige opening waarvan de diameter gelijk is aan de maximaal toegestane dikte van het garen. Wanneer het garen de sluiting van de bekken van het meetinstrument verhindert of wanneer het garen bij gesloten bekken niet vlot door de opening kan worden gehaald, noteert de inspecteur een negatief teken (-) bij de twijndikte.

2. Indien bij meer dan vijf van de 20 metingen het resultaat negatief (-) is, kiest en meet de inspecteur nogmaals 20 twijndraden overeenkomstig het bepaalde in de artikelen 17 en 18.

3. Indien de metingen bij meer dan tien van de in totaal 40 twijndraden negatief (-) zijn, overschrijdt de twijndikte de voor dat deel van het net toegestane maximale twijndikte.

*Artikel 20***Vaststelling van de twijndikte bij betwistingen**

Indien de kapitein van het vaartuig het resultaat van de bepaling overeenkomstig artikel 19 betwist, wordt met deze bepaling geen rekening gehouden bij de vaststelling van de twijndikte.

Voor de vaststelling van de twijndikte kiest en meet de inspecteur opnieuw 20 andere twijndraden in hetzelfde gedeelte van het net en indien er op een totaal van 20 gemeten twijndraden

meer dan vijf negatieve (-) bepalingen zijn, overschrijdt de vastgestelde twijndikte de voor dat deel van het net toegestane maximale twijndikte. De uitkomst van deze vaststelling is definitief.

HOOFDSTUK V

SLOTBEPALINGEN*Artikel 21***Intrekking**

Verordening (EEG) nr. 2108/84 wordt hierbij ingetrokken.

Verwijzingen naar de ingetrokken verordening worden geacht verwijzingen te zijn naar deze verordening en moeten worden gelezen overeenkomstig de concordantietabel in bijlage V.

*Artikel 22***Inwerkingtreding**

Deze verordening treedt in werking op de twintigste dag volgende op die van haar bekendmaking in het *Publicatieblad van de Europese Gemeenschappen*.

De artikelen 17 tot en met 20 zijn van toepassing vanaf 1 juli 2003.

Deze verordening is verbindend in al haar onderdelen en is rechtstreeks toepasselijk in elke lidstaat.

Gedaan te Brussel, 24 januari 2003.

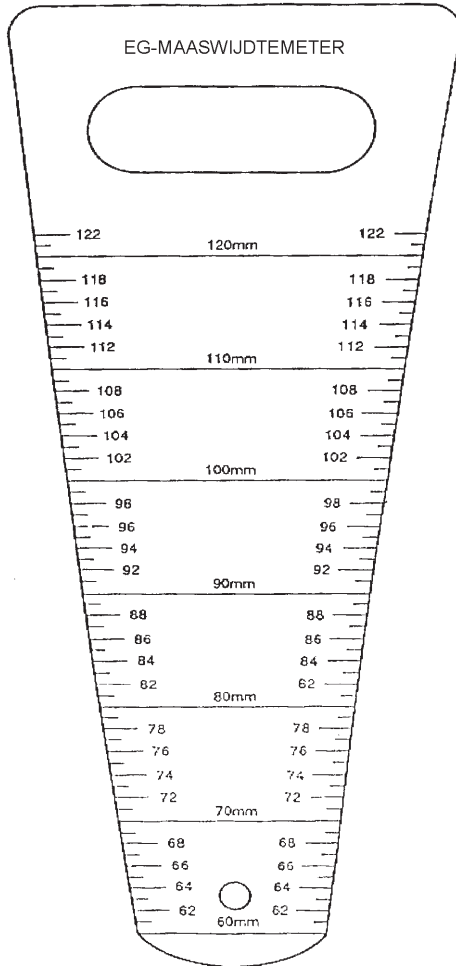
Voor de Commissie

Franz FISCHLER

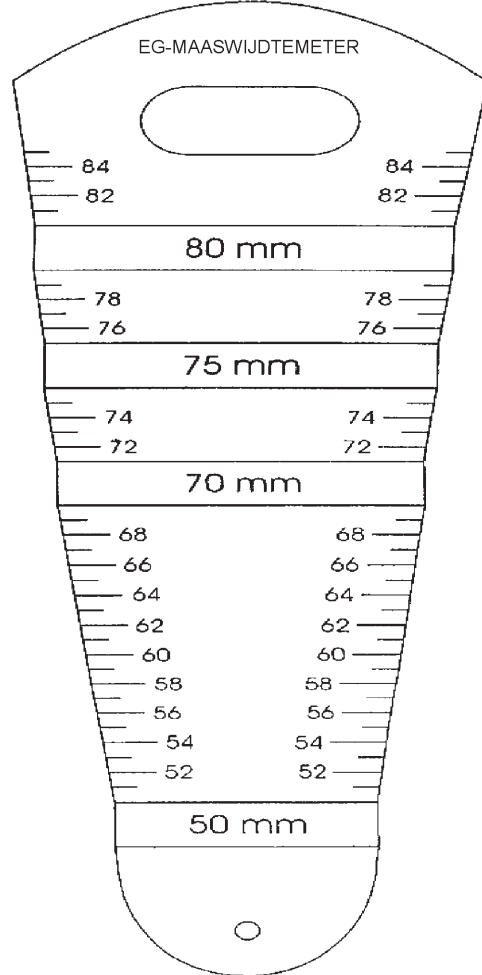
Lid van de Commissie

BIJLAGE I

EG-MAASWIJDTMETER
MET SCHUINE ZIJKANTEN

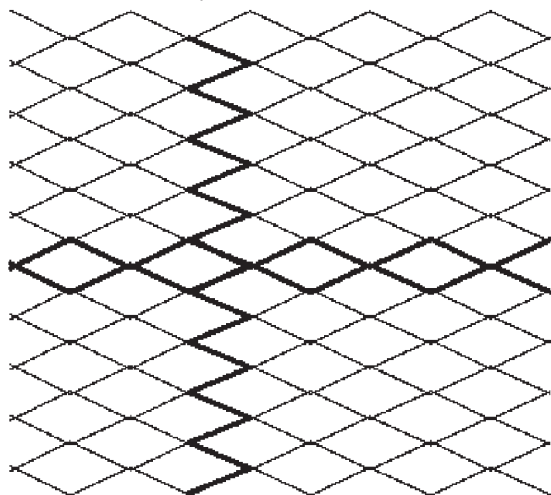


EG-MAASWIJDTMETER
MET EVENWIJDIGE ZIJKANTEN



BIJLAGE II

DIAGRAM VAN EEN RUITVORMIG GEMAASD NET



Loop van het
twijngaren in
geknoopte netten

Lengterichting
van het net

Rij opeenvolgende mazen

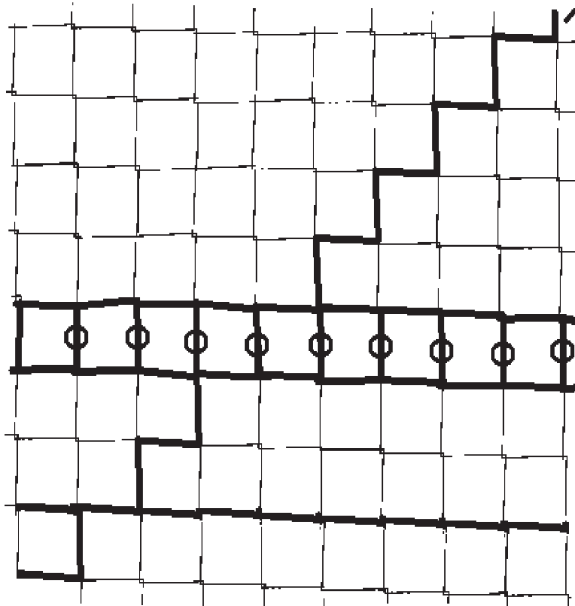


Tegenover elkaar
liggende zijden van
een maas



Aaneenliggende zijden
van een maas

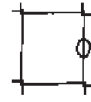
DIAGRAM VAN EEN VIERKANT GEMAASD NET



Lengterichting van het
net

Loop van het twijngaren
in knooploze netten

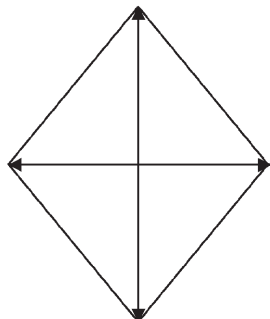
Het cirkeltje geeft dezelfde zijde
van het net aan



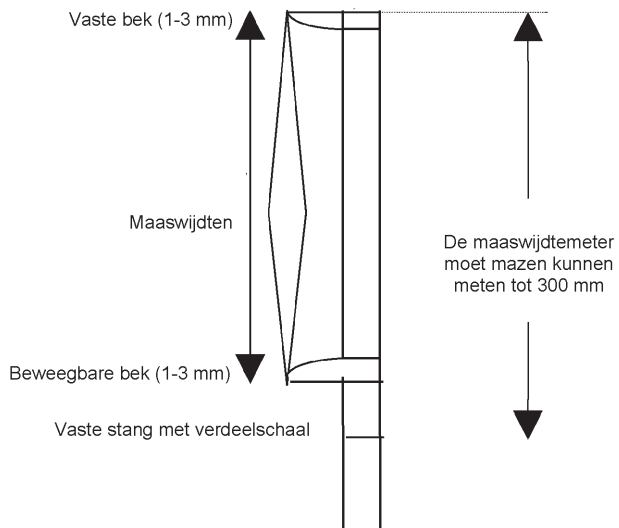
Eventuele loop van het
twijngaren in geknoopte netten

BIJLAGE III

Mazen met en zonder knopen
OPEN MAAS

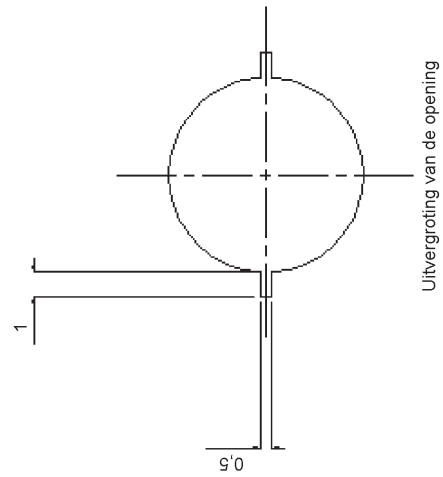
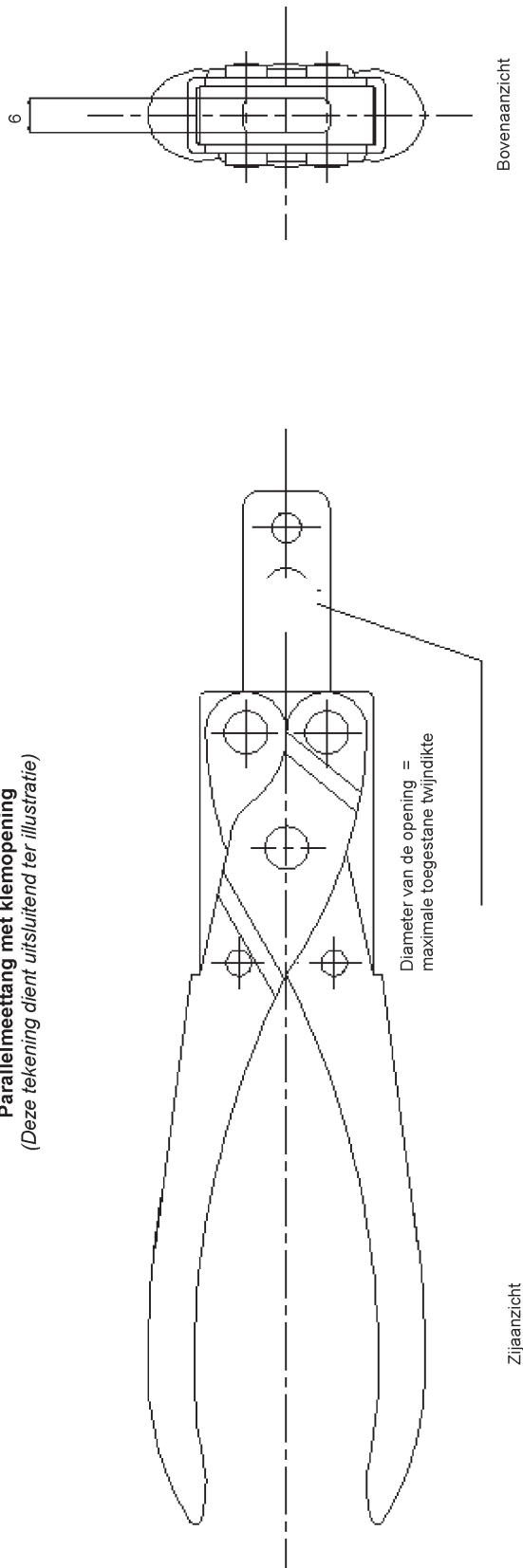


Maaswijdtemeter
GESTREKTE MAAS



BIJLAGE IV

Parallelmeettang met klemopening
(Deze tekening dient uitsluitend ter illustratie)



De randen zijn over de gehele omtrek van de opening afgerond. De binnenkanten van de bekken zijn aan weerszijden van de opening maximaal 1 mm uitgefreest, zodanig dat tussen beide bekken een speling ontstaat die maximaal 0,5 mm bedraagt.

IM-209m1

BIJLAGE V

Concordantietabel

Verordening (EEG) nr. 2108/84	Deze verordening
Artikel 1, lid 1	Artikel 2, lid 1, behalve het laatste deel van de tweede zin
Artikel 1, lid 2	Artikel 2, lid 2, behalve de laatste zin
Artikel 2, lid 1	Artikel 3, lid 1, behalve het eerste deel van de zin
Artikel 2, lid 2	Artikel 3, lid 2
Artikel 2, lid 3	Artikel 3, lid 3
—	Artikel 4, lid 1
—	Artikel 4, lid 2
Artikel 3, lid 1	Artikel 5, lid 1
Artikel 3, lid 2	Artikel 5, lid 2, behalve het eerste deel van de eerste zin
Artikel 3, lid 3	Artikel 5, lid 3
Artikel 3, lid 4	Artikel 6, lid 1
Artikel 4	Artikel 6, lid 2, behalve het eerste deel van de eerste zin in de eerste alinea en de tweede alinea
—	Artikel 6, lid 3
Artikel 5	Artikel 7, behalve de laatste zin
Artikel 6, lid 1	Artikel 8, lid 1
—	Artikel 8, lid 2, behalve het eerste deel van de eerste zin
Artikel 6, lid 2	Artikel 9, lid 1, behalve het laatste woord van de laatste zin
—	Artikel 9, lid 2
—	Artikel 9, lid 3
—	Artikel 9, lid 4
Artikel 6 bis	Artikel 1, onder b)
—	Artikel 1, onder a)
Artikel 6 ter, lid 1	Artikel 10, lid 1, behalve de laatste zin
Artikel 6 ter, lid 2	Artikel 10, lid 2
Artikel 6 ter, lid 3	Artikel 10, lid 3
Artikel 6 ter, lid 4	Artikel 10, lid 4
Artikel 6 ter, lid 5	Artikel 10, lid 5
Artikel 6 quater, lid 1	Artikel 12, lid 1, en artikel 11, lid 1, behalve het tweede deel van de tweede zin
Artikel 6 quater, lid 2	Artikel 12, lid 2
Artikel 6 quater, lid 3	Artikel 13
Artikel 6 quater, lid 4	Artikel 11, lid 2, onder a), b) en c), behalve het eerste deel van de eerste zin
—	Artikel 14
Artikel 6 quinquies	Artikel 15, behalve het laatste deel van de eerste zin
—	Artikel 16, lid 1
—	Artikel 16, lid 2
—	Artikel 16, lid 3
—	Artikel 17, lid 1
—	Artikel 17, lid 2
—	Artikel 17, lid 3
—	Artikel 18, lid 1

Verordening (EEG) nr. 2108/84	Deze verordening
—	Artikel 18, lid 2, onder a) en b)
—	Artikel 18, lid 3, onder a) en b)
—	Artikel 19, lid 1
—	Artikel 19, lid 2
—	Artikel 19, lid 3
—	Artikel 20
—	Artikel 21
Artikel 7	Artikel 22, behalve de tweede zin
—	Bijlage I
—	Bijlage II
Bijlage	Bijlage III
—	Bijlage IV
—	Bijlage V