

I

(Akty přijaté na základě Smlouvy o ES a Smlouvy o Euratomu, jejichž uveřejnění je povinné)

SMĚRNICE

SMĚRNICE EVROPSKÉHO PARLAMENTU A RADY 2009/67/ES

ze dne 13. července 2009

o montáži zařízení pro osvětlení a světelnou signalizaci na dvoukolová a tříkolová motorová vozidla

(kodifikované znění)

(Text s významem pro EHP)

EVROPSKÝ PARLAMENT A RADA EVROPSKÉ UNIE,

s ohledem na Smlouvu o založení Evropského společenství, a zejména na článek 95 této smlouvy,

s ohledem na návrh Komise,

s ohledem na stanovisko Evropského hospodářského a sociálního výboru ⁽¹⁾,

v souladu s postupem stanoveným v článku 251 Smlouvy ⁽²⁾,

vzhledem k těmto důvodům:

- (1) Směrnice Rady 93/92/EHS ze dne 29. října 1993 o montáži zařízení pro osvětlení a světelnou signalizaci na dvoukolová a tříkolová motorová vozidla ⁽³⁾ byla podstatně změněna ⁽⁴⁾. Z důvodu srozumitelnosti a přehlednosti by měla být uvedená směrnice kodifikována.
- (2) Směrnice 93/92/EHS je jednou ze zvláštních směrnic pro postup ES schvalování typu stanovený směrnicí Rady 92/61/EHS ze dne 30. června 1992 o schvalování typu dvoukolových a tříkolových motorových vozidel, která byla nahrazena směrnicí Evropského parlamentu a Rady 2002/24/ES ze dne 18. března 2002 o schvalování typu dvoukolových a tříkolových motorových vozidel ⁽⁵⁾ a stanovuje technické požadavky týkající se projektování

a konstrukce dvoukolových a tříkolových motorových vozidel z hlediska montáže zařízení pro osvětlení a světelnou signalizaci. Tyto technické požadavky se týkají sblížení právních předpisů členských států tak, aby umožnily použití postupu pro udělení ES schválení typu stanoveného směrnicí 2002/24/ES na každý typ vozidla. Proto se ustanovení směrnice 2002/24/ES o systémech, konstrukčních částech a samostatných technických cílech dvoukolových a tříkolových motorových vozidel vztahují na tuto směrnici.

- (3) V každém členském státě by měla zařízení pro osvětlení a světelnou signalizaci montovaná na dvoukolová a tříkolová vozidla mít určité závazně předepsané technické vlastnosti. Je nutné vypracovat harmonizované požadavky týkající se montáže uvedených zařízení, aby se mohl na každý typ vozidla postup ES schválení typu stanovený ve směrnici 2002/24/ES.
- (4) Mělo by být stanoveno, že světelná zařízení schválená podle odpovídajících směrnic jako typ pro vozidla kategorií M₁ a N₁ se smějí montovat i na dvoukolová a tříkolová vozidla. Rovněž by měla být zavedena opatření dovolující volitelně montovat na tříkolové mopedy a na lehké čtyřkolky přední mlhové světlomety, zadní mlhové svítilny, zpětné světlomety a výstražná signalizační zařízení.
- (5) Pro usnadnění přístupu na trhy zemí, které nejsou členskými státy, by pro dvoukolové motocykly měl existovat soulad mezi požadavky této směrnice a požadavky předpisu Evropské hospodářské komise OSN č. 53 ⁽⁶⁾.

⁽¹⁾ Úř. věst. C 151, 17.6.2008, s. 12.

⁽²⁾ Stanovisko Evropského parlamentu ze dne 17. června 2008 (dosud nezveřejněné v Úředním věstníku) a rozhodnutí Rady ze dne 22. června 2009.

⁽³⁾ Úř. věst. L 311, 14.12.1993, s. 1.

⁽⁴⁾ Viz část A přílohy VII.

⁽⁵⁾ Úř. věst. L 124, 9.5.2002, s. 1.

⁽⁶⁾ E/ECE/TRANS/505/Add. 52/Amend. 1

- (6) Touto směrnicí by neměly být dotčeny povinnosti členských států týkající se lhůt pro provedení zmíněných směrnic ve vnitrostátním právu a jejich použitelnost uvedených v části B přílohy VII,

PŘIJALY TUTO SMĚRNICI:

Článek 1

Tato směrnice se vztahuje na montáž zařízení pro osvětlení a světelnou signalizaci na všechny typy vozidel uvedené v článku 1 směrnice 2002/24/EHS.

Článek 2

Postup pro udělení ES schválení typu konstrukční části z hlediska montáže zařízení pro osvětlení a světelnou signalizaci na dvoukolová a tříkolová motorová vozidla a podmínky volného pohybu těchto vozidel jsou stanoveny ve směrnici 2002/24/ES.

Článek 3

1. V souladu s článkem 11 směrnice 2002/24/ES se uznává rovnocennost požadavků této směrnice pro dvoukolové motocykly s požadavky nařízení EHK OSN č. 53.
2. Orgány členských států, které udělují ES schválení typu konstrukční části, uznávají schválení typu udělená podle požadavků předpisu č. 53 i značky schválení typu konstrukční části jako alternativu k odpovídajícím schválením uděleným podle požadavků této směrnice.

Článek 4

Změny nezbytné pro přizpůsobení požadavků příloh I až VI technickému pokroku se přijímají postupem podle čl. 18 odst. 2 směrnice 2002/24/ES.

Článek 5

1. Členské státy nesmějí z důvodů týkajících se montáže zařízení pro osvětlení a světelnou signalizaci
 - odmítnout udělit ES schválení typu pro určitý typ dvoukolového nebo tříkolového motorového vozidla ani

- zakázat registraci, prodej nebo uvedení do provozu dvoukolových nebo tříkolových motorových vozidel,

pokud montáž zařízení pro osvětlení a světelnou signalizaci splňuje požadavky této směrnice.

2. Členské státy odmítnou udělit ES schválení typu pro jakýkoli nový typ dvoukolového nebo tříkolového vozidla z důvodů týkajících se montáže zařízení pro osvětlení a světelnou signalizaci, pokud tato montáž nespĺňuje požadavky této směrnice.

3. Členské státy sdělí Komisi znění hlavních ustanovení vnitrostátních právních předpisů, které přijmou v oblasti působnosti této směrnice.

Článek 6

Směrnice 93/92/EHS ve znění směrnice uvedené v části A přílohy VII se zrušuje, aniž jsou dotčeny povinnosti členských států týkající se lhůt pro provedení zmíněných směrnic ve vnitrostátním právu a jejich použitelnost uvedených v části B přílohy VII.

Odkazy na zrušenou směrnici se považují za odkazy na tuto směrnici v souladu se srovnávací tabulkou obsaženou v příloze VIII.

Článek 7

Tato směrnice vstupuje v platnost dvacátým dnem po vyhlášení v *Úředním věstníku Evropské unie*.

Použije ode dne 1. ledna 2010.

Článek 8

Tato směrnice je určena členskými státy.

V Bruselu dne 13. července 2009.

Za Evropský parlament
předseda
H.-G. PÖTTERING

Za Radu
předseda
E. ERLANDSSON

SEZNAM PŘÍLOH

- PŘÍLOHA I: Definice a všeobecné požadavky
Dodatek 1: Plochy světlometu/svítilny, vztažná osa a vztažný střed a úhly geometrické viditelnosti
Dodatek 2: Definice barev světlometů/svítilen
- PŘÍLOHA II: Požadavky na dvoukolové mopedy
Dodatek 1: Viditelnost červeného světla zepředu a bílého světla zezadu
Dodatek 2: Výkres uspořádání směrových svítilen
Dodatek 3: Informační dokument pro montáž zařízení pro osvětlení a světelnou signalizaci na typ dvoukolového mopedu
Dodatek 4: Certifikát ES schválení typu konstrukční části dvoukolového mopedu z hlediska montáže zařízení pro osvětlení a světelnou signalizaci
- PŘÍLOHA III: Požadavky na tříkolové mopedy a lehké čtyřkolky
Dodatek 1: Viditelnost červeného světla zepředu a bílého světla zezadu
Dodatek 2: Výkres uspořádání směrových svítilen
Dodatek 3: Informační dokument pro montáž zařízení pro osvětlení a světelnou signalizaci na typ tříkolového mopedu
Dodatek 4: Certifikát ES schválení typu konstrukční části tříkolového mopedu z hlediska montáže zařízení pro osvětlení a světelnou signalizaci
- PŘÍLOHA IV: Požadavky na dvoukolové motocykly
Dodatek 1: Viditelnost červeného světla zepředu a bílého světla zezadu
Dodatek 2: Výkres uspořádání směrových svítilen
Dodatek 3: Informační dokument pro montáž zařízení pro osvětlení a světelnou signalizaci na typ dvoukolového motocyklu
Dodatek 4: Certifikát ES schválení typu konstrukční části dvoukolového motocyklu z hlediska montáže zařízení pro osvětlení a světelnou signalizaci
- PŘÍLOHA V: Požadavky na motocykly s postranním vozíkem
Dodatek 1: Viditelnost červeného světla zepředu a bílého světla zezadu
Dodatek 2: Výkres uspořádání směrových svítilen
Dodatek 3: Informační dokument pro montáž zařízení pro osvětlení a světelnou signalizaci na typ motocyklu s postranním vozíkem
Dodatek 4: Certifikát ES schválení typu konstrukční části motocyklu s postranním vozíkem z hlediska montáže zařízení pro osvětlení a světelnou signalizaci
- PŘÍLOHA VI: Požadavky na tříkolky
Dodatek 1: Viditelnost červeného světla zepředu a bílého světla zezadu
Dodatek 2: Výkres uspořádání směrových svítilen
Dodatek 3: Informační dokument pro montáž zařízení pro osvětlení a světelnou signalizaci na typ tříkolky
Dodatek 4: Certifikát ES schválení typu konstrukční části tříkolky z hlediska montáže zařízení pro osvětlení a světelnou signalizaci
- PŘÍLOHA VII: ČÁST A: Zrušená směrnice a její následná změna
ČÁST B: Lhůty pro provedení ve vnitrostátním právu a použitelnost
- PŘÍLOHA VIII: Srovnávací tabulka

PŘÍLOHA I

DEFINICE A VŠEOBECNÉ POŽADAVKY

A. DEFINICE

Pro účely této směrnice platí následující definice:

1. *Typem vozidla*

z hlediska montáže zařízení pro osvětlení a světelnou signalizaci se rozumějí taková vozidla, která se navzájem podstatně neliší z takových zásadních hledisek, jako jsou:

1.1 rozměry a vnější tvar vozidla;

1.2 počet a umístění zařízení;

1.3 za „vozidla odlišných typů“ se rovněž nepovažují:

1.3.1 vozidla, která se liší ve smyslu bodů 1.1 a 1.2, avšak nikoliv tak, aby to bylo spojeno se změnou druhu, počtu, umístění a geometrické viditelnosti světlometů a svítlen předepsaných pro dotyčný typ vozidla;

1.3.2 vozidla, na kterých jsou nebo nejsou namontovány nepovinné svítlny nebo světlometry.

2. *Příčnou rovinou*

se rozumí vodorovná rovina kolmá k podélné střední rovině vozidla.

3. *Nenaloženým vozidlem*

se rozumí vozidlo bez řidiče, bez cestujícího nebo nákladu, ale s plnou nádrží paliva a vybavené nářadím.

4. *Zařízením*

se rozumí část nebo soubor částí k jedné nebo více funkcím.

5. *Světlometem/svítlnou*

se rozumí zařízení určené pro osvětlování vozovky nebo k vyzařování světelného signálu ostatním uživatelům silnice; zařízení pro osvětlení zadní registrační tabulky a odrazky se rovněž považují za svítlny.

5.1 *Jednotlivou svítlnou*

se rozumí zařízení nebo část zařízení, které má jedinou funkci, jednu svítící plochu a jeden nebo více zdrojů světla; pro montáž na vozidlo se „jednotlivou svítlnou“ rozumí také jakákoli sestava dvou samostatných nebo skupinových svítlen, shodných nebo nikoliv, majících tutéž funkci, pokud jsou montovány tak, že průměty jejich svítících ploch na danou příčnou rovinu zaujímají nejméně 60 % plochy nejmenšího obdélníka opsaného k průmětům výše zmíněných svítících ploch.

Je-li požadováno schválení, schvaluje se každá z těchto svítlen jako svítlna typu „D“.

5.2 *Rovnocennými světlomety/svítilnami*

se rozumějí světlomety/svítilny, které mají shodnou funkci a jsou v zemi registrace vozidla dovoleny; takové světlomety/svítilny mohou mít odlišné vlastnosti oproti světlometům/svítilnám, jimiž bylo vozidlo vybaveno při schválení typu, za předpokladu, že vyhovují požadavkům této přílohy.

5.3 *Samostatnými světlomety/svítilnami*

se rozumějí světlomety/svítilny mající samostatné svítící plochy, zdroje světla a pouzdra světlometu/svítilny.

5.4 *Skupinovými světlomety/svítilnami*

se rozumějí světlomety/svítilny mající samostatné svítící plochy a zdroje světla, avšak společné pouzdro světlometu/svítilny.

5.5 *Sdruženými světlomety/svítilnami*

se rozumějí světlomety/svítilny mající samostatné svítící plochy, avšak společný zdroj světla a společné pouzdro světlometu/svítilny.

5.6 *Sloučenými světlomety/svítilnami*

se rozumějí zařízení mající samostatné zdroje světla nebo jediný zdroj světla působící různými způsoby (např. odlišnosti optické, mechanické nebo elektrické), zcela nebo částečně společné svítící plochy a společné pouzdro světlometu/svítilny.

5.7 *Dálkovým světlometem*

se rozumí světlomet užívaný pro osvětlování vozovky na velkou vzdálenost před vozidlem.

5.8 *Potkávacím světlometem*

se rozumí světlomet užívaný pro osvětlení vozovky před vozidlem, aniž by nepatřičně oslňoval nebo obtěžoval řidiče přijíždějící z opačného směru nebo jiné uživatele vozovky.

5.9 *Směrovou svítilnou*

se rozumí svítilna sloužící k upozornění ostatních uživatelů vozovky, že řidič zamýšlí změnit směr vlevo nebo vpravo.

5.10 *Brzdovou svítilnou*

se rozumí svítilna upozorňující ostatní uživatele vozovky za vozidlem, že jeho řidič uvádí do činnosti provozní brzdu.

5.11 *Přední obrysovou svítilnou*

se rozumí svítilna užívaná k označení přítomnosti vozidla při pohledu zepředu.

5.12 *Zadní obrysovou svítilnou*

se rozumí svítilna užívaná k označování přítomnosti vozidla při pohledu zezadu.

5.13 *Předním mlhovým světlometem*

se rozumí světlomet zlepšující osvětlení vozovky za mlhy, sněžení, bouřky nebo v mračcích prachu.

5.14 *Zadní mlhovou svítilnou*

se rozumí svítilna užívaná k tomu, aby vozidlo bylo v husté mlze snadněji viditelné při pohledu zezadu.

5.15 *Zpětným světlometem*

se rozumí světlomet osvětlující vozovku za vozidlem a upozorňující ostatní uživatele vozovky, že vozidlo couvá nebo bude couvat.

5.16 *Výstražným signálem*

se rozumí současná činnost všech směrových svítilen upozorňující na zvláštní nebezpečí, které vozidlo dočasně vytváří pro ostatní uživatele vozovky.

5.17 *Svítilnou zadní registrační tabulky*

se rozumí zařízení užívané pro osvětlení prostoru určeného pro zadní registrační tabulku; může se skládat z více optických částí.

5.18 *Odrázkou*

se rozumí zařízení užívané k označování přítomnosti vozidla odrazem světla ze zdroje světla, který není součástí tohoto vozidla, přičemž pozorovatel je v blízkosti tohoto zdroje světla; pro účely této přílohy se za odrazky nepovažují registrační tabulky se zpětným odrazem.

6. *Svítilící plocha (viz dodatek 1)*6.1 *Plochou výstupu světla světelného zařízení nebo odrazky*

se rozumí celý vnější povrch nebo jen část vnějšího povrchu průsvitného materiálu podle prohlášení výrobce zařízení (viz dodatek 1) na výkrese v žádosti o schválení.

6.2 *Svítilící plochou zařízení pro osvětlení (viz body 5.7, 5.8, 5.13 a 5.15)*

se rozumí kolmý průmět celého otvoru odražeče nebo u světlometů s elipsoidním odražečem kolmý průmět projekční čočky na příčnou rovinu; nemá-li zařízení pro osvětlení žádný odražeč, platí definice bodu 6.3; jestliže plocha výstupu světla pokrývá jen část celého otvoru odražeče, posuzuje se jen průmět této části; v případě potkávacího světlometu je svítilící plocha omezena na straně světelného rozhraní zřejmou stopou světelného rozhraní na rozptylovém skle; jsou-li odražeč a rozptylové sklo vzájemně seřiditelné, užije se střední poloha seřízení.

6.3 *Svítilící plochou zařízení pro světelnou signalizaci jiného než odrazka (viz body 5.9 až 5.12, 5.14, 5.16 a 5.17)*

se rozumí kolmý průmět svítilny na rovinu kolmou k její vztažné ose a dotýkající se zvnějšku plochy výstupu světla svítilny, přičemž tento průmět je v této rovině omezen okrajem zastínění umístěného v této rovině, které ohraničuje průchod pouze 98 % celkové svítivosti světla ve směru vztažné osy; pro stanovení spodního, horního a bočních okrajů svítilny se užijí jen stínítka s vodorovným nebo svislým okrajem.

6.4 *Činnou plochou odrazky (viz bod 5.18)*

se rozumí kolmý průmět odrazky na rovinu kolmou k její vztažné ose a ohraničenou rovinami rovnoběžnými s touto osou, které se dotýkají nejkrajnějších částí povrchu odrazky, odražečícího světlo; pro stanovení spodního, horního a bočních okrajů činné plochy se užijí jen vodorovné nebo svislé roviny.

7. *Privrácenou plochou*

pro určitý směr pozorování se podle požadavku výrobce nebo jeho řádně pověřeného zástupce rozumí kolmý průmět buď:

- okraje svítilící plochy promítnuté na vnější povrch rozptylového skla (a–b), nebo
- plochy výstupu světla (c–d)

na rovinu kolmou ke směru pozorování a dotýkající se nejbližšího bodu rozptylového skla (viz výkresy v dodatku 1).

8. *Vztažnou osou*

se rozumí charakteristická osa světelného signálu určená výrobcem (světlometu/svítilny) pro vztažný směr ($H = 0^\circ$, $V = 0^\circ$) úhlů pole při fotometrických měřeních a při montáži světlometu/svítilny na vozidlo.

9. *Vztažným středem*

se rozumí průsečík vztažné osy s plochou výstupu světla, vztažný střed stanovuje výrobce světlometu/svítilny.

10. *Úhly geometrické viditelnosti*

se rozumějí úhly, které určují oblast minimálního prostorového úhlu, v níž musí být přivrácená plocha světlometu/svítilny viditelná; tato oblast je vymezena segmenty koule, jejíž střed se kryje se vztažným středem světlometu/svítilny a jejíž rovník je rovnoběžný s vozovkou; segmenty jsou určovány vzhledem k vztažné ose; vodorovné úhly β odpovídají zeměpisné délce, svislé úhly α zeměpisné šířce; při pozorování z nekonečna nesmí být uvnitř úhlů geometrické viditelnosti žádná překážka bránící šíření světla z kterékoliv části přivrácené plochy světlometu/svítilny.

Měří-li se blíže světlometu/svítilny, musí být pro získání stejné přesnosti měřeno v rovnoběžném posunu se směrem pozorování. K překážkám uvnitř úhlů geometrické viditelnosti se nepřihlíží, pokud existovaly již při schválení typu světlometu/svítilny jako konstrukční části.

Jestliže je po montáži kterákoliv část přivrácené plochy kryta kteroukoliv jinou částí vozidla, musí být poskytnut důkaz, že část světlometu/svítilny nekrytá překážkou ještě plní fotometrické hodnoty předepsané pro schválení zařízení jako optické jednotky (viz dodatek 1).

11. *Vnější obrysem*

na kterékoliv straně vozidla se rozumí rovina rovnoběžná s podélnou střední rovinou vozidla dotýkající se vnějšího bočního okraje vozidla, přičemž se nepřihlíží k přečnívání:

11.1 *zpětných zrcátek;*11.2 *směrových svítilen.*12. *Celkovou šířkou*

se rozumí vzdálenost mezi oběma svislými rovinami definovanými v bodu 11.

13. *Vzdáleností mezi dvěma světlomety/svítilnami*

směřujícími ve stejném směru se rozumí vzdálenost mezi kolmými průměty obrysů obou svítících ploch, jak jsou definovány pro příslušný případ v bodě 6, na rovinu kolmou k vztažným osám.

14. *Kontrolkou činnosti*

se rozumí sdělovač udávající, zda určité zařízení, které bylo uvedeno v činnost, funguje správně nebo nikoliv.

15. *Kontrolkou zapojení obvodu*

se rozumí sdělovač udávající, že určité zařízení bylo zapnuto, avšak neudává, zda funguje správně nebo nikoliv.

B. VŠEOBECNÉ POŽADAVKY

1. Zařízení pro osvětlení a světelnou signalizaci musí být namontována tak, aby za normálních podmínek užívání a vzdor otřesům, jimž mohou být vystavena, si zachovala vlastnosti předepsané touto směrnicí a umožnila, aby vozidlo vyhovovalo jejím požadavkům. Zvláště nesmí být možné neúmyslné porušení seřízení světlometů/svítilen.
2. Světlometry musí být namontovány tak, aby bylo možno snadno provést jejich přesné seřízení.
3. U zařízení pro světelnou signalizaci namontovaných na vozidlo musí být vztažná osa svítily kolmá na střední podélnou rovinu vozidla u bočních odrazek a rovnoběžná s touto rovinou u všech ostatních zařízení pro světelnou signalizaci. V každém směru je přípustná odchylka 3°.

Kromě toho musí být při montáži dodržena všechna zvláštní pravidla stanovená výrobcem.

4. V případě, že nebyly vydány zvláštní pokyny, přezkouší se výška a seřízení světlometů/svítilen u nenaloženého vozidla stojícího na rovné vodorovné ploše, se střední podélnou rovinou svislou a s řídky nebo volantem v poloze přímo vpřed. Tlak v pneumatikách musí odpovídat hodnotám stanoveným výrobcem pro příslušné podmínky naložení.
5. Pokud nebyly vydány zvláštní pokyny, musí světlometry/svítilny tvořící dvojici:
 - 5.1 být na vozidle montovány symetricky vzhledem k jeho střední podélné rovině;
 - 5.2 být vzájemně symetrické vzhledem k střední podélné rovině;
 - 5.3 splňovat shodné barevné požadavky;
 - 5.4 mít v zásadě shodné fotometrické vlastnosti.
6. Pokud nebyly vydány zvláštní pokyny, mohou světlometry/svítilny mající různé funkce být samostatné nebo skupinové, sdružené nebo sloučené do jednoho zařízení za předpokladu, že každý z těchto světlometů/svítilen vyhovuje požadavkům, jež se na ně vztahují.
7. Maximální výška umístění nad vozovkou se měří u nejvyššího bodu a minimální výška u nejnižšího bodu svítící plochy; minimální výška umístění nad vozovkou se u potkávacího světlometu měří od nejnižšího bodu rozptylového skla nebo odrážače, je-li tento výše.
8. V případě, že nebyly vydány zvláštní pokyny, nemá kromě směrových svítlen a výstražného signálu žádný světlomet/svítilna vyzářovat blikající světlo.
9. Žádná červená svítidla nesmí být viditelná zepředu a žádná bílá svítidla kromě zpětného světlometu nesmí být viditelná zezadu. Tento požadavek se ověřuje následovně (viz nákresy pro typy dvoukolových a tříkolových vozidel uvedené v dodatku 1 příloh II až VI):
 - 9.1 k viditelnosti červené svítily zepředu: při pohledu zepředu nesmí být červená svítidla přímo viditelná pro pozorovatele, který se pohybuje v pásmu 1 v příčné rovině umístěné 25 m před předním okrajem vozidla;
 - 9.2 k viditelnosti bílé svítily zezadu: při pohledu zezadu nesmí být bílá svítidla přímo viditelná pro pozorovatele, který se pohybuje v pásmu 2 v příčné rovině umístěné 25 m za zadním okrajem vozidla;
 - 9.3 pásma 1 a 2 jsou z hlediska pozorovatele v příslušných rovinách omezena takto:
 - 9.3.1 výškově dvěma vodorovnými rovinami umístěnými nad vozovkou ve výšce 1 m a 2,2 m;
 - 9.3.2 šířkově dvěma svislými rovinami svírajícími se střední podélnou rovinou vozidla úhel 15° dopředu resp. dozadu směrem ven od vozidla; tyto roviny zahrnují svislé přímkové průřezové roviny, rovnoběžných se střední podélnou rovinou vozidla a omezujícími celkovou šířku vozidla, respektive příčných rovin omezujících celkovou délku vozidla.

10. Elektrická zapojení musí být taková, aby přední obrysová svítilna nebo potkávací světlomet, jestliže přední obrysová svítilna není, zadní obrysová svítilna a svítilna zadní registrační tabulky mohly být zapínány a vypínány jen současně.
11. V případě, že nebyly vydány zvláštní pokyny, musí být elektrická zapojení taková, aby dálkový světlomet, potkávací světlomet a přední mlhový světlomet nemohly být zapnuty, nejsou-li rovněž zapnuty svítilny uvedené v bodě 10. Splnění této podmínky se však nevyžaduje u dálkového nebo potkávacího světlometu, jestliže jejich světelná výstraha spočívá v přerušovaném krátkodobém rozsvěcování dálkového světlometu nebo v přerušovaném krátkodobém rozsvěcování potkávacího světlometu nebo ve střídavém krátkodobém přepínání dálkového a potkávacího světlometu.

12. Sdělovače

- 12.1 Všechny sdělovače (kontrolky) musí být pro řidiče v normální jízdní poloze zřetelně viditelné.
- 12.2 Je-li požadována kontrolka zapojení obvodu, může být nahrazena kontrolkou činnosti.

13. Barvy světla vyzařovaného světlometry/svítílnami

Vyzařované barvy světlometry/svítílnami jsou tyto:

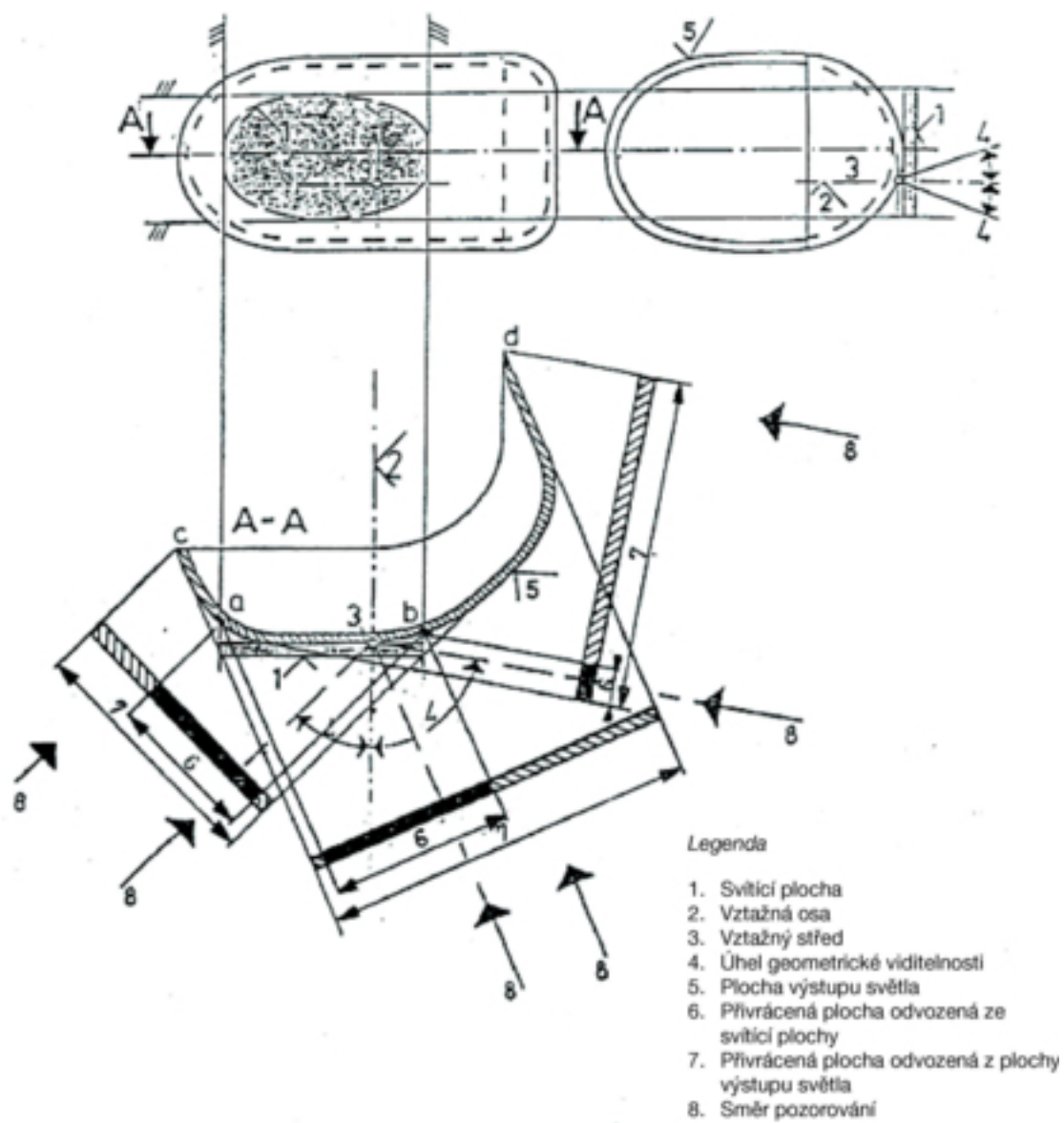
dálkový světlomet:	bílá,
přední odrazka jiná než trojúhelníková:	bílá,
potkávací světlomet:	bílá,
směrová svítilna:	oranžová,
brzdová svítilna:	červená,
přední obrysová svítilna:	bílá,
zadní obrysová svítilna:	červená,
přední mlhový světlomet:	bílá/žlutá,
zadní mlhová svítilna:	červená,
zpětný světlomet:	bílá,
výstražný signál:	oranžová,
svítilna zadní registrační tabulky:	bílá,
boční odrazka jiná než trojúhelníková:	oranžová,
zadní odrazka jiná než trojúhelníková:	červená,
odrazka na pedálech:	oranžová.

Barvy světlometů/svítílen musí odpovídat definici v dodatku 2.

14. Všechna zařízení pro osvětlení a světelnou signalizaci musí být schválena jako typ konstrukční části. V závislosti na dni vstupu v platnost harmonizovaných předpisů pro zařízení pro osvětlení a světelnou signalizaci mopedů s motory o výkonu nejvýše 0,5 kW a maximální rychlosti nepřekračující 25 km/h mohou takové mopedy mít namontovány neschválené potkávací světlometry a zadní obrysové svítilny. V tom případě musí výrobce doložit, že tato zařízení odpovídají normě ISO 6742/1. Postupem podle čl. 18 odst. 2 směrnice 2002/24/ES budou stanoveny doplňující zvláštní požadavky.

Dodatek 1

Plochy světlometu/svítilny, vztažná osa a vztažný střed a úhly geometrické viditelnosti



Pozn: Bez ohledu na výkres se přivrácená plocha považuje za tečnou k ploše výstupu světla.

Dodatek 2

Definice barev světlometů/svítilen

TŘÍBAREVNÉ SOUŘADNICE

Červená	Mez ke žluté	$y \leq 0,335$
	Mez k fialové	$z \leq 0,008$
Bílá	Mez k modré	$x \geq 0,310$
	Mez ke žluté	$x \leq 0,500$
	Mez k zelené	$y \leq 0,150 + 0,640x$
	Mez k zelené	$y \leq 0,440$
	Mez k fialové	$y \geq 0,050 + 0,750x$
	Mez k červené	$y \geq 0,382$
Žlutá	Mez k červené	$y \geq 0,138 + 0,580x$
	Mez k zelené	$y \leq 1,29x - 0,100$
	Mez k bílé	$y \geq -x + 0,940$ $y \geq 0,440$
	Mez ke spektrální hodnotě	$y \leq -x + 0,992$
Oranžová	Mez ke žluté	$y \leq 0,429$
	Mez k červené	$y \geq 0,398$
	Mez k bílé	$z \leq 0,007$

Pro ověření výše uvedených mezí se užije zdroj s barevnou teplotou 2 856 K (Norma A podle Mezinárodní komise pro osvětlení (ICL)).

PŘÍLOHA II

POŽADAVKY NA DVOUKOLOVÉ MOPEDY

1. Veškeré dvoukolové mopedy musí být bez ohledu na bod 14 část B přílohy I vybaveny následujícími zařízeními pro osvětlení a světelnou signalizaci:
 - 1.1 potkávacím světlometem;
 - 1.2 zadní obrysovou svítilnou;
 - 1.3 brzdovou svítilnou; tento požadavek se netýká mopedů, na které se vztahuje výjimka podle bodu 14 části B přílohy I;
 - 1.4 bočními odrazkami jinými než trojúhelníkovými;
 - 1.5 zadními odrazkami jinými než trojúhelníkovými;
 - 1.6 pedálovými odrazkami pouze v případě, když jsou dvoukolové mopedy vybaveny pedály.
2. Veškeré dvoukolové mopedy mohou být dále vybaveny následujícími zařízeními pro osvětlení a světelnou signalizaci:
 - 2.1 dálkovým světlometem;
 - 2.2 směrovými svítilnami;
 - 2.3 svítilnami zadní registrační tabulky;
 - 2.4 přední obrysovou svítilnou;
 - 2.5 přední odrazkou jinou než trojúhelníkovou.
3. Každé ze zařízení pro osvětlení a světelnou signalizaci podle bodů 1 a 2 musí být montováno ve shodě s odpovídajícími ustanoveními bodu 6.
4. Kromě zařízení uvedených v bodě 1 a 2 nesmí být namontováno žádné jiné zařízení pro osvětlení a světelnou signalizaci.
5. Zařízení pro osvětlení a světelnou signalizaci uvedená v bodech 1 a 2, schválená jako typ podle směrnice 97/24/ES pro motocykly nebo schválená jako typ pro vozidla kategorie M₁ a N₁ podle směrnic 76/757/EHS, 76/758/EHS, 76/759/EHS, 76/760/EHS, 76/761/EHS, 76/762/EHS, 77/538/EHS nebo 77/539/EHS, jsou povolena také pro mopedy.
6. JEDNOTLIVÉ MONTÁŽNÍ POŽADAVKY
 - 6.1 **Dálkové světlometry**
 - 6.1.1 *Počet:* jeden nebo dva.
 - 6.1.2 *Montážní uspořádání:* žádné zvláštní podmínky.
 - 6.1.3 *Umístění*
 - 6.1.3.1 Na šířku:
 - samostatný dálkový světlomet může být montován nad jiný přední světlomet/svítilnu nebo pod něj/pod ni nebo na jeho/její jednu či druhou stranu; jsou-li tyto svítilny jedna nad druhou, musí vztažený střed dálkového světlometu ležet na střední podélné rovině vozidla; jsou-li tyto světlometry/svítilny vedle sebe, musí jejich vztažené středy ležet symetricky ke střední podélné rovině vozidla,

- dálkový světlomet, který je sloučen s jiným předním světlometem/svítilnou, musí být namontován tak, aby jeho vztahný střed ležel na střední podélné rovině vozidla; je-li však vozidlo vybaveno také samostatným světlometem potkávacím montovaným vedle světlometu dálkového, musí jejich vztahné středy ležet symetricky ke střední podélné rovině vozidla,
 - dva dálkové světlometry, z nichž jsou jeden nebo oba sloučeny s jiným předním světlometem/svítilnou, musí být namontovány tak, aby jejich vztahné středy ležely symetricky ke střední podélné rovině vozidla.
- 6.1.3.2 Na délku: na předku vozidla; tento požadavek se považuje za splněný, pokud vyzařované světlo neobtěžuje řidiče ani přímo ani nepřímo přes zpětná zrcátka a/nebo jiné odrazující plochy na vozidle.
- 6.1.3.3 Vzdálenost mezi okrajem svítící plochy kteréhokoliv samostatného dálkového světlometu a okraje potkávacího světlometu nesmí v žádném případě překročit 200 mm.
- 6.1.3.4 Vzdálenost mezi svítícími plochami dvou dálkových světlometů nesmí překročit 200 mm.
- 6.1.4 *Geometrická viditelnost*
- Viditelnost svítící plochy, včetně pásu, která se nejeví jako osvětlená ve směru uvažovaného pozorování, musí být zajištěna uvnitř rozvířujícího se prostoru ohraničeného přímkami vycházejícími od obrysu svítící plochy a svírajícími se vztahnou osou světlometu úhel nejméně 5°. Východiskem pro určení úhlů geometrické viditelnosti je obvod průmětu svítící plochy na příčnou rovinu dotýkající se nejpřednější části rozptylového skla světlometu.
- 6.1.5 *Orientace: směrem dopředu.*
- Může se otáčet s úhlem rejdu řízení.
- 6.1.6 Může být skupinový s potkávacím světlometem a přední obrysovou svítilnou.
- 6.1.7 Nesmí být sdružený s žádným jiným světlometem/svítilnou.
- 6.1.8 Může být sloučený:
- 6.1.8.1 s potkávacím světlometem;
- 6.1.8.2 s přední obrysovou svítilnou.
- 6.1.9 *Elektrická zapojení*
- Dálkové světlometry musí být rozsvíceny současně; při přepnutí z potkávacího světla na světlo dálkové musí svítit všechny dálkové světlometry; všechny dálkové světlometry musí být zhasnuty současně po přepnutí z dálkového světla na světlo potkávací. Potkávací světlometry mohou svítit současně se světlometry dálkovými.
- 6.1.10 *Kontrolka zapojení obvodu: nepovinná.*
- Modré neblinkající varovné světlo.
- 6.2 **Potkávací světlometry**
- 6.2.1 *Počet: jeden nebo dva.*
- 6.2.2 *Uspořádání: žádné zvláštní podmínky.*

- 6.2.3 *Umístění*
- 6.2.3.1 Na šířku:
- samostatný potkávací světlomet může být montován nad jiný přední světlomet/svítilnu nebo pod něj/pod ni nebo na jeho/její jednu či druhou stranu; jsou-li tyto svítilny jedna nad druhou, musí vztažený střed potkávacího světlometu ležet na střední podélné rovině vozidla; jsou-li tyto světlometry/svítilny vedle sebe, musí jejich vztažené středy ležet symetricky ke střední podélné rovině vozidla,
 - potkávací světlomet, který je sloučený s jiným předním světlometem/svítilnou, musí být namontován tak, aby jeho vztažený střed ležel na střední podélné rovině vozidla; je-li však vozidlo vybaveno také samostatným dálkovým světlometem montovaným vedle světlometu potkávacího musí jejich vztažené středy ležet symetricky ke střední podélné rovině vozidla,
 - dva potkávací světlometry, z nichž je jeden nebo oba sloučeny s jiným předním světlometem/svítilnou, musí být namontovány tak, aby jejich vztažené středy ležely symetricky ke střední podélné rovině vozidla.
- 6.2.3.2 Na výšku: umístění nad vozovkou minimálně 500 mm a maximálně 1 200 mm.
- 6.2.3.3 Na délku: na předku vozidla; tento požadavek se považuje za splněný, pokud vyzařované světlo neobtěžuje řidiče ani přímo ani nepřímo přes zpětná zrcátka a/nebo jiné odrazující plochy na vozidle.
- 6.2.3.4 Jsou-li potkávací světlometry dva, nesmí vzdálenost mezi svítícími plochami překročit 200 mm.
- 6.2.4 *Geometrická viditelnost*
- Je určena úhly α a β podle bodu 10 části A přílohy I:
- α = 15° nahoru a 10° dolů;
- β = 45° vlevo a 45° vpravo, je-li pouze jeden potkávací světlomet;
45° ven a 10° dovnitř, jsou-li potkávací světlometry dva.
- Přítomnost panelů nebo jiného vybavení v blízkosti světlometu nesmí vyvolávat druhotné efekty, které by působily obtíže ostatním uživatelům silnice.
- 6.2.5 *Orientace: směrem dopředu.*
- Může se otáčet s úhlem rejdů řízení.
- 6.2.6 Může být skupinový s dálkovým světlometem a přední obrysovou svítilnou.
- 6.2.7 Nesmí být sdružený s žádným jiným světlometem/svítilnou.
- 6.2.8 Může být sloučený s dálkovým světlometem a s přední obrysovou svítilnou.
- 6.2.9 *Elektrické zapojení*
- Přepínač na potkávací světlo musí zhasnout současně všechny dálkové světlometry, zatímco potkávací světla mohou zůstat rozsvícena současně se světly dálkovými.
- 6.2.10 *Kontrolka zapojení obvodu: nepovinná.*
- Zelené neblíkáající kontrolní světlo.
- 6.2.11 *Jiné požadavky: žádné.*
- 6.3 **Směrové svítilny**
- 6.3.1 *Počet: dvě na každé straně.*
- 6.3.2 *Uspořádání: dvě přední a dvě zadní směrové svítilny.*

- 6.3.3 *Umístění*
- 6.3.3.1 Na šířku:
- 6.3.3.1.1 Pro přední směrové svítilny současně platí:
- 6.3.3.1.1.1 mezi svítícími plochami musí být minimální vzdálenost 240 mm;
- 6.3.3.1.1.2 musí být umístěny vně svislých podélných rovin, které jsou tečné k vnějším okrajům svítících ploch světlometů;
- 6.3.3.1.1.3 mezi svítícími plochami směrových svítilen a nejbližšího potkávacího světlometu musí být nejmenší vzdálenost:
- 75 mm při minimální svítivosti směrové svítilny 90 cd,
 - 40 mm při minimální svítivosti směrové svítilny 175 cd,
 - 20 mm při minimální svítivosti směrové svítilny 250 cd,
 - ≤ 20 mm při minimální svítivosti směrové svítilny 400 cd.
- 6.3.3.1.2 Vzdálenost mezi vnitřními okraji svítících ploch zadních směrových svítilen musí být nejméně 180 mm.
- 6.3.3.2 Na výšku: umístění nad vozovkou minimálně 350 mm, maximálně 1 200 mm.
- 6.3.3.3 Na délku: vzdálenost směrem vpřed od příčné roviny, která omezuje nejzadnější podélný okraj vozidla, ke vzažnému středu nejzadnější směrové svítilny nesmí překročit 300 mm.
- 6.3.4 *Geometrická viditelnost*
- Vodorovné úhly: viz dodatek 2.
- Svislé úhly: 15° nad vodorovnou rovinu a 15° pod ni.
- Svislý úhel pod vodorovnou rovinu může být zmenšen na 5°, jsou-li svítilny umístěny nad vozovkou níže než 750 mm.
- 6.3.5 *Orientace*
- Přední směrové svítilny se mohou natačovat s úhlem rejdu řízení.
- 6.3.6 Mohou být v skupinové s jednou nebo více světlomety/svítílnami.
- 6.3.7 Nesmějí být sdružené s kterýmkoliv jiným světlometem/svítílnou.
- 6.3.8 Nesmějí být sloučené s kterýmkoliv jiným světlometem/svítílnou.
- 6.3.9 *Elektrické zapojení*
- Směrové svítilny musí být zapínány nezávisle na ostatních světlometech/svítílnách. Všechny směrové svítilny na téže straně vozidla se musejí zapínat a vypínat týž ovládačem.
- 6.3.10 *Kontrolka činnosti: nepovinná.*
- Může být optická nebo akustická nebo obojí. Je-li optická, musí být zeleným blikajícím světlem a musí být viditelná za všech obvyklých provozních podmínek. Při poruše kterékoliv směrové svítilny musí zůstat zhasnuté, nebo zůstat rozsvícené bez blikání, nebo výrazně změnit frekvenci blikání. Je-li zcela akustická, musí být zřetelně slyšitelná a musí mít shodné provozní vlastnosti jako optická.

- 6.3.11 *Jiné požadavky*
- Dále uvedené vlastnosti se měří, když generátor napájí pouze obvody nezbytné k provozu motoru a světelných zařízení.
- 6.3.11.1 Po zapojení zařízení pro světelnou signalizaci musí nejdéle do jedné sekundy následovat rozsvícení svítilny a nejdéle do jedné a půl sekundy první zhasnutí svítilny.
- 6.3.11.2 U všech vozidel, jejichž směrové svítilny jsou napájeny stejnosměrným proudem:
- 6.3.11.2.1 musí světlo blikat frekvencí $(90 \pm 30) \text{ min}^{-1}$;
- 6.3.11.2.2 směrové svítilny na téže straně musí blikat stejnou frekvencí a ve fázi.
- 6.3.11.3 Pokud má vozidlo namontovány směrové svítilny napájené střídavým proudem, musí při otáčkách motoru od 50 % do 100 % otáček odpovídajících maximální rychlosti vozidla:
- 6.3.11.3.1 světla blikat frekvencí $(90 \pm 30) \text{ min}^{-1}$;
- 6.3.11.3.2 směrové svítilny na téže straně vozidla blikat buď současně, nebo střídavě. Přední svítilny nesmí být viditelné zezadu a zadní zřepředu v pásmech podle dodatku 1.
- 6.3.11.4 Pokud má vozidlo namontovány směrové svítilny napájené střídavým proudem, musí při otáčkách motoru v rozsahu od volnoběžných otáček podle výrobce do 50 % otáček, odpovídajících maximální rychlosti vozidla:
- 6.3.11.4.1 frekvence blikání být v rozsahu od $(90 + 30) \text{ min}^{-1}$ do $(90 - 45) \text{ min}^{-1}$;
- 6.3.11.4.2 směrové svítilny na téže straně vozidla blikat buď současně nebo střídavě. Přední svítilny nesmí být viditelné zezadu a zadní zřepředu v pásmech podle dodatku 1.
- 6.3.11.5 V případě poruchy jiné než zkrat u jedné směrové svítilny a pokud není namontován sdělovač, musí druhá svítilna pokračovat v blikání nebo zůstat rozsvícená, avšak frekvence se v tomto stavu musí od stanovené frekvence lišit.
- 6.4 **Brzdové svítilny**
- 6.4.1 *Počet:* jedna nebo dvě.
- 6.4.2 *Uspořádání:* žádné zvláštní podmínky.
- 6.4.3 *Umístění*
- 6.4.3.1 Na šířku: je-li pouze jediná brzdová svítilna, musí její vztahný střed ležet na střední podélné rovině vozidla; jsou-li dvě brzdové svítilny, musí být umístěny symetricky ke střední podélné rovině vozidla.
- 6.4.3.2 Na výšku: umístění nad vozovkou minimálně 250 mm, maximálně 1 500 mm.
- 6.4.3.3 Na délku: na zádi vozidla.
- 6.4.4 *Geometrická viditelnost*
- Vodorovný úhel: 45° vlevo a 45° vpravo.
- Svislý úhel: 15° nad vodorovnou rovinu a 15° pod ni.
- Svislý úhel pod vodorovnou rovinu může být zmenšen na 5°, jsou-li svítilny umístěny nad vozovkou níže než 750 mm.

- 6.4.5 *Orientace*: směrem dozadu za vozidlo.
- 6.4.6 Mohou být skupinové s jednou nebo více zadními svítilnami.
- 6.4.7 Nesmějí být sdružené s kteroukoliv jinou svítilnou.
- 6.4.8 Mohou být sloučené se zadní obrysovou svítilnou.
- 6.4.9 *Elektrické zapojení*: musí se rozsvítit, jakmile se uvede v činnost nejméně jedna z provozních brzd.
- 6.4.10 *Kontrolka zapojení obvodu*: zakázaná.
- 6.5 **Přední obrysové svítilny**
- 6.5.1 *Počet*: jedna nebo dvě.
- 6.5.2 *Uspořádání*: žádné zvláštní podmínky.
- 6.5.3 *Umístění*
- 6.5.3.1 Na šířku:
- jedna samostatná přední obrysová svítilna může být namontována nad jiný přední světlomet/svítilnu nebo pod něj/pod ní nebo na jeho/její jednu či druhou stranu; jsou-li tyto svítilny jedna nad druhou, musí vztažený střed přední obrysové svítilny ležet na střední podélné rovině vozidla; jsou-li tyto svítilny vedle sebe, musí jejich vztažené středy ležet symetricky ke střední podélné rovině vozidla,
 - přední obrysová svítilna, která je sloučena s jiným předním světlometem/svítilnou, musí být namontována tak, aby její vztažený střed ležel na střední podélné rovině vozidla,
 - dvě přední obrysové svítilny, z nichž jsou jedna nebo obě sloučeny s jiným předním světlometem/svítilnou, musí být namontovány tak, aby jejich vztažené středy ležely symetricky ke střední podélné rovině vozidla.
- 6.5.3.2 Na výšku: umístění nad vozovkou minimálně 350 mm, maximálně 1 200 mm.
- 6.5.3.3 Na délku: na předku vozidla.
- 6.5.4 *Geometrická viditelnost*
- Vodorovný úhel: 80° vlevo a 80° vpravo, je-li jen jedna přední obrysová svítilna; 80° ven a 45° dovnitř, jsou-li dvě přední obrysové svítilny.
- Svislý úhel: 15° nad vodorovnou rovinu a 15° po ní.
- Svislý úhel pod vodorovnou rovinu může být zmenšen na 5°, jsou-li svítilny umístěny níže než 750 mm nad vozovkou.
- 6.5.5 *Orientace*: Směrem dopředu.
- Může se natáčet s úhlem rejdu řízení.
- 6.5.6 Mohou být skupinové s kterýmkoliv předním světlometem/svítilnou.
- 6.5.7 Mohou být sloučené s kterýmkoliv předním světlometem/svítilnou.
- 6.5.8 *Elektrické zapojení*: žádné zvláštní podmínky.
- 6.5.9 *Kontrolka zapojení obvodu*: nepovinná.
- Neblikající zelené kontrolní světlo.
- 6.5.10 *Jiné požadavky*: žádné

- 6.6 **Zadní obrysové svítilny**
- 6.6.1 *Počet:* jedna nebo dvě.
- 6.6.2 *Uspořádání:* žádné zvláštní podmínky.
- 6.6.3 *Umístění*
- 6.6.3.1 Na šířku: je-li jedna zadní obrysová svítilna, musí její vztažný střed ležet na střední podélné rovině vozidla; jsou-li dvě zadní obrysové svítilny, musí jejich vztažné středy ležet symetricky ke střední podélné rovině vozidla.
- 6.6.3.2 Na výšku: umístění nad vozovkou minimálně 250 mm, maximálně 1 500 mm.
- 6.6.3.3 Na délku: na zádi vozidla.
- 6.6.4 *Geometrická viditelnost*
- Vodorovný úhel: 80° vlevo a 80° vpravo, pokud je jediná přední obrysová svítilna; 80° ven a 45° dovnitř, pokud jsou dvě zadní obrysové svítilny.
- Svislý úhel: 15° nad vodorovnou rovinu a 15° pod ni.
- Svislý úhel pod vodorovnou rovinu může být zmenšen na 5°, jsou-li svítilny umístěny níže než 750 mm nad vozovkou.
- 6.6.5 *Orientace:* směrem za vozidlo.
- 6.6.6 Může být skupinová s kteroukoliv zadní svítilnou.
- 6.6.7 Může být sloučená s kteroukoliv zadní svítilnou nebo zadní odrazkou jinou než trojúhelníkovou.
- 6.6.8 *Elektrické zapojení:* žádné zvláštní podmínky.
- 6.6.9 *Kontrolka zapojení obvodu:* nepovinná.
- Její funkci může popřípadě plnit kontrolka pro přední obrysovou svítilnu.
- 6.6.10 *Jiné požadavky:* žádné.
- 6.7 **Boční odrazky jiné než trojúhelníkové**
- 6.7.1 *Počet na jedné straně:* jedna nebo dvě, třída 1 A ⁽¹⁾.
- 6.7.2 *Uspořádání:* žádné zvláštní podmínky.
- 6.7.3 *Umístění*
- 6.7.3.1 Na šířku: žádné zvláštní podmínky.
- 6.7.3.2 Na výšku: umístění nad vozovkou minimálně 300 mm, maximálně 900 mm.
- 6.7.3.3 Na délku: má být takové, aby zařízení nemohlo být za normálních podmínek zakryto řidičem nebo spolucestujícím, ani jejich oblečením.
- 6.7.4 *Geometrická viditelnost*
- Vodorovné úhly: 30° směrem vpřed a 30° vzad.
- Svislý úhel: 15° nad a vodorovnou rovinu a 15° pod ni.
- Svislý úhel pod vodorovnou rovinu může být zmenšen na 5°, je-li odrazka umístěna nad vozovkou níže než 750 mm.

(1) Podle klasifikace ve směrnici 76/757/EHS.

- 6.7.5 *Orientace*: vztažná osa odrazky musí být kolmá na střední podélnou rovinu vozidla a musí být směřována za vozidlo;
odrazky vpředu se mohou natáčet s úhlem rejdu řízení.
- 6.7.6 Může být skupinová s jiným zařízením pro světelnou signalizaci.
- 6.8 **Zadní odrazky jiné než trojúhelníkové**
- 6.8.1 *Počet*: jedna, třída 1 A (!).
- 6.8.2 *Uspořádání*: žádné zvláštní podmínky.
- 6.8.3 *Umístění*
- 6.8.3.1 Na šířku: je-li vozidlo vybaveno jen jednou odrazkou, musí její vztažný střed ležet ve střední podélné rovině vozidla.
- 6.8.3.2 Na výšku: umístění nad vozovkou minimálně 250 mm, maximálně 900 mm.
- 6.8.3.3 Na délku: na zádi vozidla.
- 6.8.4 *Geometrická viditelnost*
- Vodorovné úhly: 30° vlevo a 30° vpravo.
- Svislý úhel: 15° nad vodorovnou rovinu a 15° pod ni.
- Svislý úhel pod vodorovnou rovinu může být zmenšen na 5°, je-li odrazka umístěna níže než 750 mm nad vozovkou.
- 6.8.5 *Orientace*: směrem dozadu za vozidlo.
- 6.8.6 Může být skupinová s kteroukoliv jinou svítilnou.
- 6.8.7 *Jiné požadavky*
- Činná plocha odrazky může mít části společné s kteroukoliv jinou zadní červenou svítilnou.
- 6.9 **Pedálové odrazky**
- 6.9.1 MISSING TRANSLATION: Each pedal of a two-wheel moped must be fitted with two retro-reflectors.
- 6.9.2 *Uspořádání*: žádné zvláštní podmínky.
- 6.9.3 *Jiné požadavky*
- Činná plocha odrazky musí být zalisována do rámečku. Odrazky musí být zamontovány do tělesa pedálu tak, aby byly zřetelně viditelné jak zepředu vozidla, tak i zezadu vozidla. Vztažné osy odrazek, jejichž tvar je přizpůsoben tělesu pedálu, musí být kolmé na osu pedálu. Pedálové odrazky se montují pouze na pedály vozidla, které mohou klikou nebo podobným zařízením pohánět vozidlo místo motoru. Nemontují se na pedály, které slouží jako ovládače na vozidle nebo pouze jako stupačky řidiče nebo spolujezdce.
- 6.10 **Non-triangular front retro-reflector**
- 6.10.1 *Počet*: jedna, třída 1 A (!).
- 6.10.2 *Uspořádání*: žádné zvláštní podmínky.

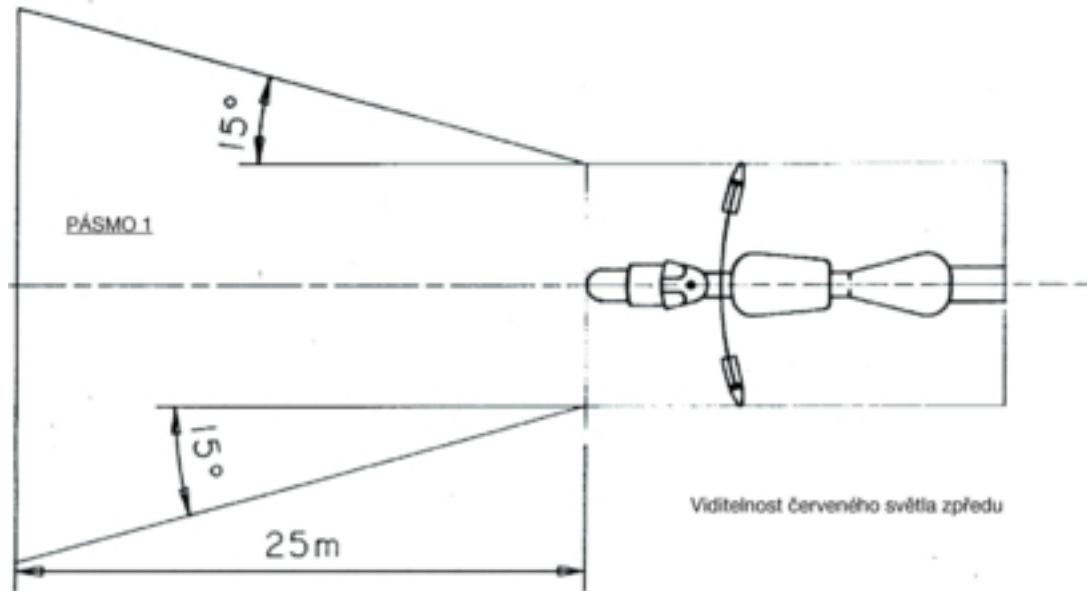
(!) Podle klasifikace ve směrnici 76/757/EHS.

- 6.10.3 *Umístění*
- 6.10.3.1 Na šířku: je-li vozidlo vybaveno jen jednou odrazkou, musí její vztažený střed ležet ve střední podélné rovině vozidla.
- 6.10.3.2 Na výšku: umístění nad vozovkou minimálně 400 mm, maximálně 1 200 mm.
- 6.10.3.3 Na délku: na předku vozidla.
- 6.10.4 *Geometrická viditelnost*
- Vodorovné úhly: 30° vlevo a 30° vpravo.
- Svislý úhel: 15° nad vodorovnou rovinu a 15° pod ni.
- Svislý úhel pod vodorovnou rovinu může být zmenšen na 5°, je-li odrazka umístěna níže než 750 mm nad vozovkou.
- 6.10.5 *Orientace*: směrem dopředu.
- Může se natáčet s úhlem rejdu řízení.
- 6.10.6 Může být skupinová s kteroukoliv jinou svítilnou.
- 6.10.7 *Jiné požadavky*: žádné.
- 6.11 **Svítilna zadní registrační tabulky**
- 6.11.1 *Počet*: jedna.
- Svítilna může sestávat z více optických součástí určených pro osvětlení místa pro tabulku.
- 6.11.2 *Uspořádání*
- 6.11.3 *Umístění*
- 6.11.3.1 Na šířku:
- 6.11.3.2 Na výšku:
- 6.11.3.3 Na délku:
- 6.11.4 *Geometrická viditelnost*
- 6.11.5 *Orientace*
- Takové údaje, aby svítilna osvětlovala místo pro registrační tabulku.
- 6.11.6 Může být skupinová s kteroukoliv jinou zadní svítilnou.
- 6.11.7 Může být sdružená se zadní obrysovou svítilnou.
- 6.11.8 Nesmí být sloučená s kteroukoliv jinou svítilnou.
- 6.11.9 *Elektrické zapojení*: žádné zvláštní podmínky.
- 6.11.10 *Kontrolka zapojení obvodu*: nepovinná.
- Její funkci musí zajistit kontrolka pro přední obrysovou svítilnu.
- 6.11.11 *Jiné požadavky*: žádné.

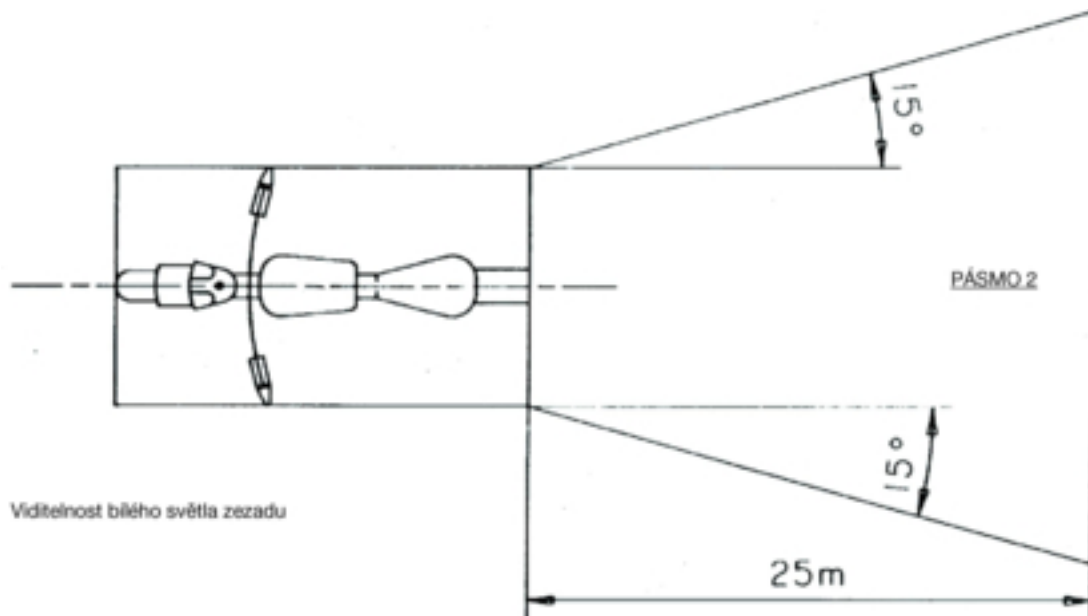
Dodatek 1

Viditelnost červeného světla zepředu a bílého světla zezadu

(viz bod 9 část B přílohy I a bod 6.3.11.4.2 této přílohy)



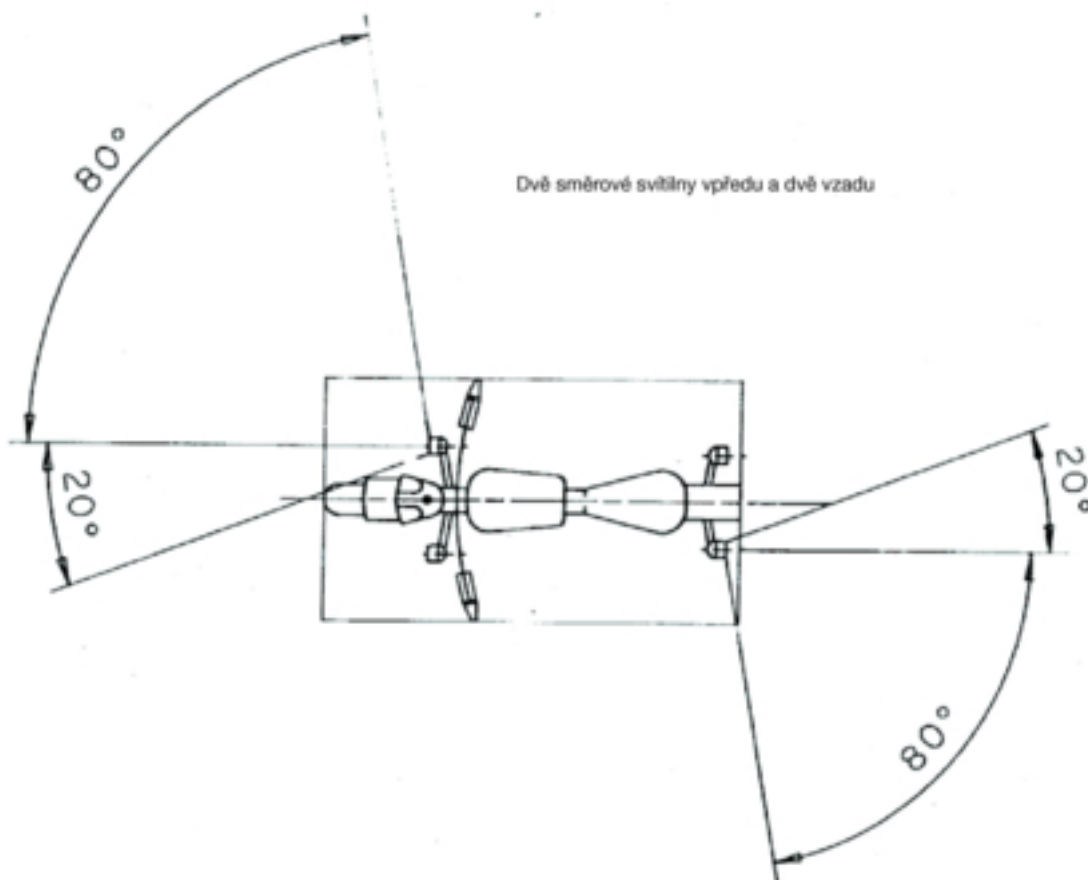
Obr. 1



Obr. 2

Dodatek 2

Výkres uspořádání směrových svítilen



Dodatek 3

Informační dokument pro montáž zařízení pro osvětlení a světelnou signalizaci na typ dvoukolového mopedu

(Připojí se k žádosti o ES schválení typu konstrukční části, pokud je podávána odděleně od žádosti o schválení typu vozidla)

Pořadové číslo (přidělené žadateli):

Žádost o dílčí schválení typu dvoukolového mopedu z hlediska montáže zařízení pro osvětlení a světelnou signalizaci musí obsahovat informace uvedené v příloze II směrnice 2002/24/ES část A body:

- 0.1,
- 0.2,
- 0.4 až 0.6,
- 8 až 8.4.

Dodatek 4

Název správního orgánu

Certifikát ES dílčího schválení typu konstrukční části dvoukolového mopedu z hlediska montáže zařízení pro osvětlení a světelnou signalizaci

VZOR

Protokol č. vydaný technickou zkušebnou dne

ES schválení typu konstrukční části č Rozšíření č.

1. Značka (obchodní název) vozidla:

2. Typ vozidla:

3. Název a adresa výrobce:

4. Název a adresa zástupce výrobce:

5. Povinná světelná zařízení namontovaná na vozidlo předané ke zkouškám ⁽¹⁾:

5.1 Potkávácí světlomety

5.2 Zadní obrysové svítilny

5.3 Boční odrazky jiné než trojúhelníkové

5.4 Zadní odrazky jiné než trojúhelníkové

5.5 Pedálové odrazky ⁽²⁾5.6 Brzdové svítilny ⁽³⁾6. Nepovinná světelná zařízení namontovaná na vozidlo předané ke zkouškám ⁽¹⁾:6.1 Dálkové světlomety: ano/ne ^(*)6.2 Směrová svítilna: ano/ne ^(*)6.3 Svítilna zadní registrační tabulky: ano/ne ^(*)6.4 Přední obrysové svítilny: ano/ne ^(*)6.5 Přední odrazky jiné než trojúhelníkové: ano/ne ^(*)

7. Varianty:

8. Vozidlo předáno k ES schválení typu konstrukční části dne:
9. ES schválení typu konstrukční části uděleno/odmítnuto (*)
10. Místo:
11. Datum:
12. Podpis:

(*) Nehodící se škrtněte.

(1) Na samostatném listu pro každé zařízení uveďte řádně identifikované typy zařízení splňujících požadavky na montáž podle této přílohy.

(2) Pouze u dvoukolových mopedů s pedály.

(3) S výjimkou mopedů, na které se vztahuje výjimka podle bodu 14 části B přílohy I.

PŘÍLOHA III

POŽADAVKY NA TŘÍKOLOVÉ MOPEDY A LEHKÉ ČTYŘKOLKY

1. Veškeré tříkolové mopedy musí být vybaveny následujícími zařízeními pro osvětlení a světelnou signalizaci:
 - 1.1 potkávacím světlometem;
 - 1.2 přední obrysovou svítilnou;
 - 1.3 zadní obrysovou svítilnou;
 - 1.4 zadními odrazkami jinými než trojúhelníkovými;
 - 1.5 pedálovými odrazkami pouze v případě, když jsou tříkolové mopedy vybaveny pedály;
 - 1.6 brzdovou svítilnou;
 - 1.7 směrovými svítilnami u tříkolových vozidel s zavřenou karoserií.
2. Veškeré tříkolové mopedy mohou být dále vybaveny následujícími zařízeními pro osvětlení a světelnou signalizaci:
 - 2.1 dálkovými světlomety;
 - 2.2 směrovými svítilnami u tříkolových mopedů bez uzavřené karoserie;
 - 2.3 svítilnou zadní registrační tabulky;
 - 2.4 bočními odrazkami jinými než trojúhelníkovými;
 - 2.5 přední mlhová svítilna, přední mlhová svítilna;
 - 2.6 zadní mlhová svítilna;
 - 2.7 zpětný světlomet;
 - 2.8 výstražné signalizační zařízení.
3. Každé ze zařízení pro osvětlení a světelnou signalizaci podle bodů 1 a 2 musí být namontováno ve shodě s odpovídajícími ustanoveními bodu 6.
4. Kromě zařízení uvedených v bodu 1 a 2 výše nesmí být namontováno žádné jiné zařízení pro osvětlení a světelnou signalizaci.
5. Zařízení pro osvětlení a světelnou signalizaci uvedená v bodech 1 a 2, schválená jako typ podle směrnice 97/24/ES pro motocykly nebo schválená jako typ pro vozidla kategorie M₁ a N₁ podle směrnic 76/757/EHS, 76/758/EHS, 76/759/EHS, 76/760/EHS, 76/761/EHS, 76/762/EHS, 77/538/EHS nebo 77/539/EHS, jsou povolena také pro tříkolové mopedy a lehké čtyřkolky.
6. JEDNOTLIVÉ MONTÁŽNÍ POŽADAVKY
 - 6.1 **Dálkové světlometry**
 - 6.1.1 Počet: jeden nebo dva.

U tříkolových mopedů, jejichž maximální šířka přesahuje 1 300 mm, se však požadují dva dálkové světlometry.
 - 6.1.2 *Montážní uspořádání:* žádné zvláštní podmínky.

- 6.1.3 *Umístění*
- 6.1.3.1 Na šířku:
- samostatný dálkový světlomet může být montován nad jiný přední světlomet/svítilnu nebo pod něj/pod ni nebo na jeho/její jednu či druhou stranu; jsou-li tyto svítilny jedna nad druhou, musí vztažný střed dálkového světlometu ležet na střední podélné rovině vozidla; jsou-li tyto světlometry/svítilny vedle sebe, musí jejich vztažné středy ležet symetricky ke střední podélné rovině vozidla,
 - dálkový světlomet, který je sloučen s jiným předním světlometem/svítilnou, musí být namontován tak, aby jeho vztažný střed ležel na střední podélné rovině vozidla; je-li však vozidlo vybaveno také samostatným světlometem potkávacím montovaným vedle světlometu dálkového, musí jejich vztažné středy ležet symetricky ke střední podélné rovině vozidla,
 - dva dálkové světlometry, z nichž jsou jeden nebo oba sloučeny s jiným předním světlometem/svítilnou, musí být namontovány tak, aby jejich vztažné středy ležely symetricky ke střední podélné rovině vozidla.
- 6.1.3.2 Na délku: na předku vozidla; tento požadavek se považuje za splněný, pokud vyzařované světlo neobtěžuje řidiče ani přímo ani nepřímo přes zpětná zrcátka a/nebo jiné odrazující plochy na vozidle.
- 6.1.3.3 Vzdálenost mezi okrajem svítící plochy kteréhokoliv samostatného dálkového světlometu a okraje potkávacího světlometu nesmí pro každou dvojici světlometů překročit 200 mm.
- 6.1.4 *Geometrická viditelnost*
- Viditelnost svítící plochy, včetně pásem, která se nejeví jako osvětlená ve směru uvažovaného pozorování, musí být zajištěna uvnitř rozbíhajícího se prostoru ohraničeného přímkami vycházejícími od obrysu svítící plochy a svírajícími se vztažnou osou světlometu úhel nejméně 5°. Východiskem pro určení úhlů geometrické viditelnosti je obvod průmětu svítící plochy na příčnou rovinu dotýkající se nejpřednější části rozptylového skla světlometu.
- 6.1.5 *Orientace*: směrem dopředu.
- Může se otáčet s úhlem rejdu řízení.
- 6.1.6 Může být skupinový s potkávacím světlometem a přední obrysovou svítilnou.
- 6.1.7 Nesmí být sdružený s žádným jiným světlometem/svítilnou.
- 6.1.8 Může být sloučený:
- 6.1.8.1 s potkávacím světlometem;
- 6.1.8.2 s přední obrysovou svítilnou.
- 6.1.9 *Elektrické zapojení*
- Dálkové světlometry musí být rozsvíceny současně. Při přepnutí z potkávacího světla na světlo dálkové musí svítit všechny dálkové světlometry. Všechny dálkové světlometry musí být zhasnuty současně po přepnutí z dálkového světla na světlo potkávací. Potkávací světlometry mohou svítit současně se světlometry dálkovými.
- 6.1.10 *Kontrolka zapojení obvodu*: nepovinná.
- Modré neblinkající varovné světlo.
- 6.2 **Potkávací světlometry**
- 6.2.1 *Počet*: jeden nebo dva.
- U tříkolových mopedů, jejichž maximální šířka přesahuje 1 300 mm, se požadují dva potkávací světlometry.

- 6.2.2 *Uspořádání*: žádné zvláštní podmínky.
- 6.2.3 *Umístění*
- 6.2.3.1 Na šířku:
- samostatný potkávací světlomet může být montován nad jiný přední světlomet/svítilnu nebo pod něj/pod ni nebo na jeho/její jednu či druhou stranu; jsou-li tyto svítilny jedna nad druhou, musí vztažený střed potkávacího světlometu ležet na střední podélné rovině vozidla; jsou-li tyto světlometry/svítilny vedle sebe, musí jejich vztažené středy ležet symetricky ke střední podélné rovině vozidla,
 - potkávací světlomet, který je sloučen s jiným předním světlometem/svítilnou, musí být namontován tak, aby jeho vztažený střed ležel na střední podélné rovině vozidla; je-li však vozidlo vybaveno také samostatným dálkovým světlometem montovaným vedle světlometu potkávacího musí jejich vztažené středy ležet symetricky ke střední podélné rovině vozidla,
 - dva potkávací světlometry, z nichž je jeden nebo oba sloučeny s jiným předním světlometem/svítilnou, musí být namontovány tak, aby jejich vztažené středy ležely symetricky ke střední podélné rovině vozidla.
- Na vozidle se dvěma potkávacími světlometry:
- okraje svítících ploch, které jsou nejdále od střední podélné roviny vozidla, nesmějí být dále než 400 mm od vnějšího obrysu vozidla,
 - vnitřní okraje svítících ploch musí být vzájemně vzdáleny nejméně 500 mm; tato vzdálenost může být snížena na 400 mm, pokud je maximální šířka vozidla menší než 1 300 mm.
- 6.2.3.2 Na výšku: umístění nad vozovkou minimálně 500 mm a maximálně 1 200 mm.
- 6.2.3.3 Na délku: na předku vozidla; tento požadavek se považuje za splněný, pokud vyzařované světlo neobtěžuje řidiče ani přímo ani nepřímo přes zpětná zrcátka a/nebo jiné odrazující plochy na vozidle.
- 6.2.4 *Geometrická viditelnost*
- Je určena úhly α a β podle bodu 10 části A přílohy I:
- α = 15° nahoru a 10° dolů;
- β = 45° vlevo a 45° vpravo, je-li pouze jeden potkávací světlomet;
45° ven a 10° dovnitř, jsou-li potkávací světlometry dva.
- 6.2.5 *Orientace*: směrem dopředu.
- Může se otáčet s úhlem rejdu řízení.
- 6.2.6 Může být skupinový s dálkovým světlometem a přední obrysou svítilnou.
- 6.2.7 Nesmí být sdružený s žádným jiným světlometem/svítilnou.
- 6.2.8 Může být sloučený s dálkovým světlometem a s přední obrysou svítilnou.
- 6.2.9 *Elektrické zapojení*
- Přepínač na potkávací světlo musí zhasnout současně všechny dálkové světlometry, zatímco potkávací světla mohou zůstat rozsvícena současně se světly dálkovými.
- 6.2.10 *Kontrolka zapojení obvodu*: nepovinná.
- Zelené neblinkající kontrolní světlo.
- 6.2.11 *Jiné požadavky*: žádné.

6.3 Směrové svítilny

6.3.1 *Počet:* dvě na každé straně.

6.3.2 *Uspořádání:* dvě přední a dvě zadní směrové svítilny.

6.3.3 *Umístění*

6.3.3.1 Na šířku:

- okraje svítících ploch, které jsou nejdále od střední podélné roviny vozidla, nesmějí také být dále než 400 mm od vnějšího obrysu vozidla,
- vnitřní okraje svítících ploch musí být vzájemně vzdáleny nejméně 500 mm,
- mezi svítícími plochami směrových svítilen a nejbližšího potkávacího světloometu musí být nejmenší vzdálenost:
 - 75 mm při minimální svítivosti směrové svítilny 90 cd,
 - 40 mm při minimální svítivosti směrové svítilny 175 cd,
 - 20 mm při minimální svítivosti směrové svítilny 250 cd,
 - ≤ 20 mm při minimální svítivosti směrové svítilny 400 cd.

6.3.3.2 Na výšku: Umístění nad vozovkou minimálně 350 mm, maximálně 1 500 mm.

6.3.4 *Geometrická viditelnost*

Vodorovné úhly: viz dodatek 2.

Svislé úhly: 15° nad vodorovnou rovinu a 15° pod ni.

Svislý úhel po vodorovnou rovinu však může být zmenšen na 5°, jsou-li svítilny umístěny nad vozovkou níže než 750 mm.

6.3.5 *Orientace*

Přední směrové svítilny se mohou natáčet s úhlem rejdu řízení.

6.3.6 Mohou být skupinové s jedním nebo více světlomety/svítilnami.

6.3.7 Nesmějí být sdružené s kterýmkoliv jiným světlometem/svítilnou.

6.3.8 Nesmějí být sloučené s kterýmkoliv jiným světlometem/svítilnou.

6.3.9 *Elektrické zapojení*

Směrové svítilny musí být zapínány nezávisle na ostatních světlometech/svítilnách. Všechny směrové svítilny na téže straně vozidla se musejí zapínat a vypínat týměž ovládačem.

6.3.10 *Kontrolka činnosti:* nepovinná.

Může být optická nebo akustická nebo obojí. Je-li optická, musí být zeleným blikajícím světlem a musí být viditelná za všech obvyklých provozních podmínek. Při poruše kterékoliv směrové svítilny musí zůstat zhasnuté, nebo zůstat rozsvícené bez blikání, nebo výrazně změnit frekvenci blikání. Je-li zcela akustická, musí být zřetelně slyšitelná a musí mít shodné provozní vlastnosti jako optická.

- 6.3.11 *Jiné požadavky*
- Dále uvedené vlastnosti se měří, když generátor napájí pouze obvody nezbytné k provozu motoru a světelných zařízení.
- 6.3.11.1 Po zapojení zařízení pro světelnou signalizaci musí nejdéle do jedné sekundy následovat rozsvícení svítilny a nejdéle do jedné a půl sekundy první zhasnutí svítilny.
- 6.3.11.2 U všech vozidel, jejichž směrové svítilny jsou napájeny stejnosměrným proudem:
- 6.3.11.2.1 musí světlo blikat frekvencí $(90 \pm 30) \text{ min}^{-1}$;
- 6.3.11.2.2 směrové svítilny na téže straně musí blikat stejnou frekvencí a ve fázi.
- 6.3.11.3 Pokud má vozidlo namontovány směrové svítilny napájené střídavým proudem, musí při otáčkách motoru od 50 % do 100 % otáček odpovídajících maximální rychlosti vozidla:
- 6.3.11.3.1 světla blikat frekvencí $(90 \pm 30) \text{ min}^{-1}$;
- 6.3.11.3.2 směrové svítilny na téže straně vozidla blikat buď současně, nebo střídavě. Přední svítilny nesmí být viditelné zezadu a zadní zepředu v pásmech podle dodatku 1.
- 6.3.11.4 Pokud má vozidlo namontovány směrové svítilny napájené střídavým proudem, musí při otáčkách motoru v rozsahu od volnoběžných otáček podle výrobce do 50 % otáček, odpovídajících maximální rychlosti vozidla:
- 6.3.11.4.1 frekvence blikání být v rozsahu od $(90 + 30) \text{ min}^{-1}$ do $(90 - 45) \text{ min}^{-1}$;
- 6.3.11.4.2 směrové svítilny na téže straně vozidla blikat buď současně nebo střídavě. Přední svítilny nesmí být viditelné zezadu a zadní zepředu v pásmech podle dodatku 1.
- 6.3.11.5 V případě poruchy jiné než zkrat u jedné směrové svítilny a pokud není namontován sdělovač, musí druhá svítilna pokračovat v blikání nebo zůstat rozsvícená, avšak frekvence se v tomto stavu musí od stanovené frekvence lišit.
- 6.4 **Brzdové svítilny**
- 6.4.1 *Počet:* jedna nebo dvě.
- Pro čtyřkolové mopedy, jejichž maximální šířka překračuje 1 300 mm, se požadují dvě brzdové svítilny.
- 6.4.2 *Uspořádání:* žádné zvláštní podmínky.
- 6.4.3 *Umístění*
- 6.4.3.1 Na šířku: je-li pouze jediná brzdová svítilna, musí její vztažený střed ležet na střední podélné rovině vozidla; jsou-li dvě brzdové svítilny, musí být umístěny symetricky ke střední podélné rovině vozidla; u vozidel se dvěma zadními koly: mezi oběma svítilnami je nejméně 600 mm; tato vzdálenost může být snížena na 400 mm, pokud je maximální šířka vozidla menší než 1 300 mm.
- 6.4.3.2 Na výšku: umístění nad vozovkou minimálně 250 mm, maximálně 1 500 mm.
- 6.4.3.3 Na délku: na zádi vozidla.

- 6.4.4 *Geometrická viditelnost*
- Vodorovný úhel: 45° vlevo a 45° vpravo.
- Svislý úhel: 15° nad vodorovnou rovinu a 15° pod ni.
- Svislý úhel pod vodorovnou rovinu může být zmenšen na 5°, jsou-li svítilny umístěny nad vozovkou níže než 750 mm.
- 6.4.5 *Orientace*: směrem dozadu za vozidlo.
- 6.4.6 Mohou být skupinové s jednou nebo více zadními svítilnami.
- 6.4.7 Nesmějí být sdružené s kteroukoliv jinou svítilnou.
- 6.4.8 Mohou být sloučené se zadní obrysovou svítilnou.
- 6.4.9 *Elektrické zapojení*: musí se rozsvítit, jakmile se uvede v činnost nejméně jedna z provozních brzd.
- 6.4.10 *Kontrolka zapojení obvodu*: zakázaná.
- 6.5 **Přední obrysové svítilny**
- 6.5.1 *Počet*: jedna nebo dvě.
- U tříkolových mopedů, jejichž maximální šířka přesahuje 1 300 mm, se požadují dvě přední obrysové svítilny.
- 6.5.2 *Uspořádání*: žádné zvláštní podmínky.
- 6.5.3 *Umístění*
- 6.5.3.1 Na šířku:
- jedna samostatná přední obrysová svítilna může být namontována nad jiný přední světlomet/svítilnu nebo pod něj/pod ni nebo na jeho/její jednu či druhou stranu; jsou-li tyto svítilny jedna nad druhou, musí vztažený střed přední obrysová svítilny ležet na střední podélné rovině vozidla; jsou-li tyto svítilny vedle sebe, musí jejich vztažené středy ležet symetricky ke střední podélné rovině vozidla,
 - přední obrysová svítilna, která je sloučena s jiným předním světlometem/svítilnou, musí být namontována tak, aby její vztažený střed ležel na střední podélné rovině vozidla,
 - dvě přední obrysové svítilny, z nichž jsou jedna nebo obě sloučeny s jiným předním světlometem/svítilnou, musí být namontovány tak, aby jejich vztažené středy ležely symetricky ke střední podélné rovině vozidla.
- Na vozidle se dvěma předními obrysovými svítilnami:
- okraje svítících ploch, které jsou nejdále od střední podélné roviny vozidla, nesmějí být dále než 400 mm od vnějšího obrysu vozidla,
 - vnitřní okraje svítících ploch musí být od sebe vzdáleny nejméně 500 mm. Tato vzdálenost se může zmenšit na 400 mm, pokud je maximální šířka vozidla menší než 1 300 mm.
- 6.5.3.2 Na výšku: umístění nad vozovkou minimálně 350 mm, maximálně 1 200 mm.
- 6.5.3.3 Na délku: na předku vozidla.
- 6.5.4 *Geometrická viditelnost*
- Vodorovný úhel: 80° vlevo a 80° vpravo, je-li jen jedna přední obrysová svítilna; 80° ven a 45° dovnitř, jsou-li dvě přední obrysové svítilny.
- Svislý úhel: 15° nad vodorovnou rovinu a 15° po ni.
- Svislý úhel pod vodorovnou rovinu může být zmenšen na 5°, jsou-li svítilny umístěny níže než 750 mm nad vozovkou.

- 6.5.5 *Orientace*: Směrem dopředu.
Může se natáčet s úhlem rejdu řízení.
- 6.5.6 Mohou být skupinové s kterýmkoliv předním světlo­metem/svítilnou.
- 6.5.7 Mohou být sloučené s kterýmkoliv předním světlo­metem/svítilnou.
- 6.5.8 *Elektrické zapojení*: žádné zvláštní podmínky.
- 6.5.9 *Kontrolka zapojení obvodu*: nepovinná.
Neblikající zelené kontrolní světlo.
- 6.5.10 *Jiné požadavky*: žádné.
- 6.6 **Zadní obrysové svítilny**
- 6.6.1 *Počet*: jedna nebo dvě.
U mopedů se dvěma zadními koly se však požadují dvě zadní obrysové svítilny.
- 6.6.2 *Uspořádání*: žádné zvláštní podmínky.
- 6.6.3 *Umístění*
- 6.6.3.1 Na šířku: je-li jedna zadní obrysová svítilna, musí její vztažný střed ležet na střední podélné rovině vozidla; jsou-li dvě zadní obrysové svítilny, musí jejich vztažné středy ležet symetricky ke střední podélné rovině vozidla; u vozidla se dvěma zadními koly: nejméně 600 mm mezi svítilnami; tato vzdálenost může být zmenšena na 400 mm, pokud je maximální šířka vozidla menší než 1 300 mm.
- 6.6.3.2 Na výšku: umístění nad vozovkou minimálně 250 mm, maximálně 1 500 mm.
- 6.6.3.3 Na délku: na zádi vozidla.
- 6.6.4 *Geometrická viditelnost*
Vodorovný úhel: 80° vlevo a 80° vpravo, pokud je jediná přední obrysová svítilna; 80° ven a 45° dovnitř, pokud jsou dvě zadní obrysové svítilny.
Svislý úhel: 15° nad vodorovnou rovinu a 15° pod ni.
Svislý úhel pod vodorovnou rovinu může být zmenšen na 5°, jsou-li svítilny umístěny níže než 750 mm nad vozovkou.
- 6.6.5 *Orientace*: směrem za vozidlo.
- 6.6.6 Může být skupinová s kteroukoliv zadní svítilnou.
- 6.6.7 Může být sloučená s kteroukoliv zadní svítilnou nebo zadní odrazkou jinou než trojúhelníkovou.
- 6.6.8 *Elektrické zapojení*: žádné zvláštní podmínky.
- 6.6.9 *Kontrolka zapojení obvodu*: nepovinná.
Její funkci může popřípadě plnit kontrolka pro přední obrysovou svítilnu.

- 6.6.10 *Jiné požadavky:* žádné.
- 6.7 **Zadní odrazky jiné než trojúhelníkové**
- 6.7.1 *Počet:* jedna nebo dvě, třída 1 A ⁽¹⁾.
- U tříkolových mopedů, jejichž maximální šířka přesahuje 1 000 mm, se však požadují dvě zadní odrazky jiné než trojúhelníkové.
- 6.7.2 *Uspořádání:* žádné zvláštní podmínky.
- 6.7.3 *Umístění*
- 6.7.3.1 Na šířku: je-li vozidlo vybaveno jen jednou odrazkou, musí její vztažený střed ležet ve střední podélné rovině vozidla; jsou-li odrazky dvě, musí být umístěny symetricky ke střední podélné rovině vozidla.
- Na vozidle se dvěma zadními odrazkami:
- okraj činných ploch, který je nejdále od střední podélné roviny vozidla, nesmějí být dále než 400 mm od vnějšího obrysu vozidla,
 - vnitřní okraje činných ploch musí být vzájemně vzdáleny nejméně 500 mm; tato vzdálenost může být snížena na 400 mm, je-li maximální šířka vozidla menší než 1 300 mm.
- 6.7.3.2 Na výšku: umístění nad vozovkou minimálně 250 mm, maximálně 900 mm.
- 6.7.3.3 Na délku: na zádi vozidla.
- 6.7.4 *Geometrická viditelnost*
- Vodorovné úhly: 30° vlevo a 30° vpravo.
- Svislý úhel: 15° nad vodorovnou rovinu a 15° pod ni.
- Svislý úhel pod vodorovnou rovinu může být zmenšen na 5°, je-li odrazka umístěna níže než 750 mm nad vozovkou.
- 6.7.5 *Orientace:* směrem dozadu za vozidlo.
- 6.7.6 Může být skupinová s kteroukoliv jinou svítilnou.
- 6.7.7 *Jiné požadavky*
- Činná plocha odrazky může mít části společné s kteroukoliv jinou zadní červenou svítilnou.
- 6.8 **Pedálové odrazky**
- Každý pedál tříkolového mopedu musí mít namontovány dvě odrazky. Ty musí být namontovány tak, aby pracovní plochy byly vně vlastního pedálu, kolmo na opěrnou plochu pedálu a tak, aby jejich optické osy byly rovnoběžné s podélnou střední rovinou vozidla.
- 6.8.1 *Počet:* čtyři odrazky.
- 6.8.2 *Uspořádání:* žádné zvláštní podmínky.

(¹) Podle klasifikace ve směrnici 76/757/EHS.

- 6.8.3 *Jiné požadavky*
- Činná plocha odrazky musí být zalisována do rámečku. Odrazky musí být zamontovány do tělesa pedálu tak, aby byly zřetelně viditelné jak zpředu vozidla, tak i zezadu vozidla. Vztažné osy odrazek, jejichž tvar je přizpůsoben tělesu pedálu, musí být kolmé na osu pedálu. Pedálové odrazky se montují pouze na pedály vozidla, které mohou klikou nebo podobným zařízením pohánět vozidlo místo motoru. Nemontují se na pedály, které slouží jako ovládače na vozidle nebo pouze jako stupačky řidiče nebo spolujezdce.
- 6.9 **Boční odrazky jiné než trojúhelníkové**
- 6.9.1 *Počet na jedné straně:* jedna nebo dvě, třída 1 A ⁽¹⁾.
- 6.9.2 *Uspořádání:* žádné zvláštní podmínky.
- 6.9.3 *Umístění*
- 6.9.3.1 Na šířku: žádné zvláštní podmínky.
- 6.9.3.2 Na výšku: umístění nad vozovkou minimálně 300 mm, maximálně 900 mm.
- 6.9.3.3 Na délku: má být takové, aby zařízení nemohlo být za normálních podmínek zakryto řidičem nebo spolucestujícím, ani jejich oblečením.
- 6.9.4 *Geometrická viditelnost*
- Vodorovné úhly: 30° směrem vpřed a 30° vzad.
- Svislý úhel: 15° nad a vodorovnou rovinu a 15° pod ni.
- Svislý úhel pod vodorovnou rovinu může být zmenšen na 5°, je-li odrazka umístěna nad vozovkou níže než 750 mm.
- 6.9.5 *Orientace:* vztažná osa odrazky musí být kolmá na střední podélnou rovinu vozidla a musí být směřována za vozidlo; odrazky vpředu se mohou natáčet s úhlem rejdou řízení.
- 6.9.6 Může být skupinová s jiným zařízením pro světelnou signalizaci.
- 6.10 **Svítilna zadní registrační tabulky**
- 6.10.1 *Počet:* jedna.
- Svítilna může být tvořena více optickými součástmi určenými pro osvětlení místa pro tabulku.
- 6.10.2 *Uspořádání*
- 6.10.3 *Umístění*
- 6.10.3.1 Na šířku
- 6.10.3.2 Na výšku
- 6.10.3.3 Na délku
- 6.10.4 *Geometrická viditelnost*
- 6.10.5 *Orientace*
- Takové údaje, aby svítilna osvětlovala místo pro registrační tabulku.
- 6.10.6 Může být skupinová s kteroukoliv jinou zadní svítilnou.

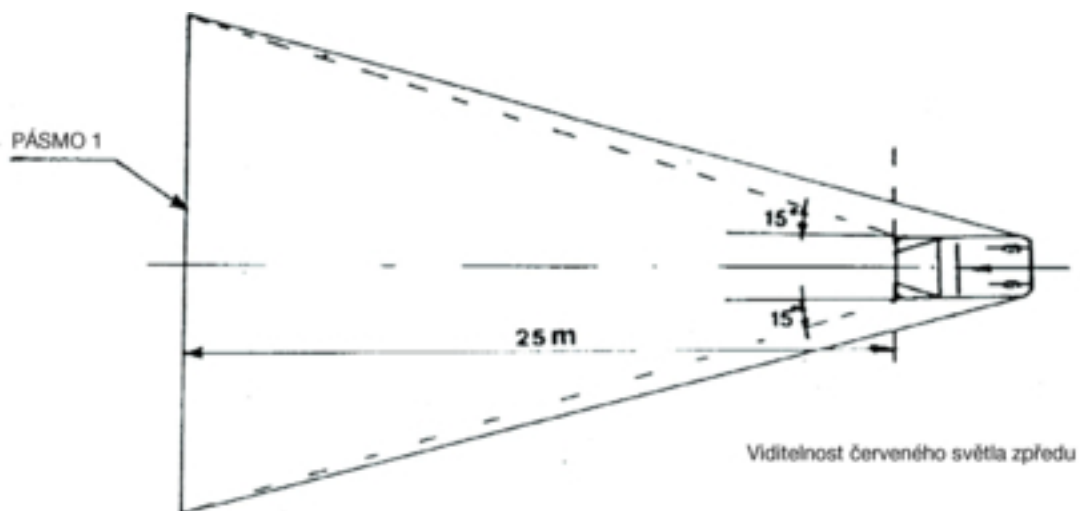
(1) Podle klasifikace ve směrnici 76/757/EHS.

- 6.10.7 Může být sdružená se zadní obrysovou svítilnou.
- 6.10.8 Nesmí být sloučená s kteroukoliv jinou svítilnou.
- 6.10.9 *Elektrické zapojení:* žádné zvláštní podmínky.
- 6.10.10 *Kontrolka zapojení obvodu:* nepovinná.
Její funkce musí zjistit kontrolka přední obrysové svítilny.
- 6.10.11 *Jiné požadavky:* žádné.
- 6.11 **Přední mlhové svítilny**
- 6.11.1 Požadavky jsou shodné s body 6.7.1 až 6.7.11 přílohy VI.
- 6.12 **Zadní mlhové svítilny**
- 6.12.1 Požadavky jsou shodné s body 6.8.1 až 6.8.11 přílohy VI.
- 6.13 **Zpětné světlomety**
- 6.13.1 Požadavky jsou shodné s body 6.9.1 až 6.9.10 přílohy VI.
- 6.14 **Výstražné signalizační zařízení**
- 6.14.1 Požadavky jsou shodné s body 6.10.1 až 6.10.4 přílohy VI.
-

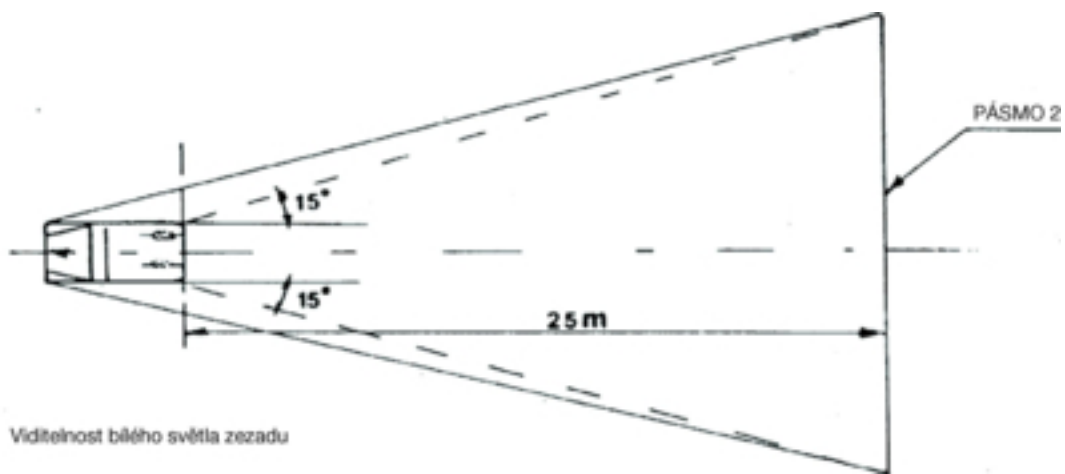
Dodatek 1

Viditelnost červeného světla zepředu a bílého světla zezadu

(viz bod 9 část B přílohy I a bod 6.3.11.4.2 této přílohy)



Obr. 1

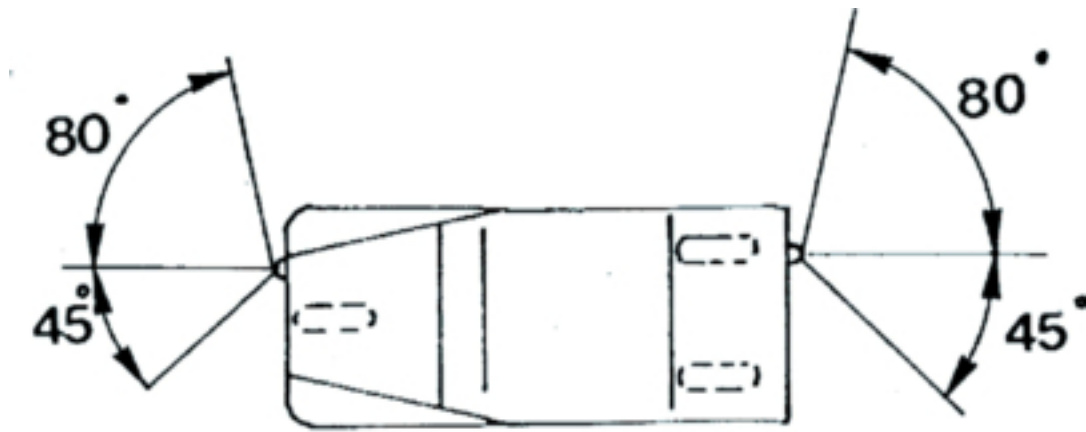


Obr. 2

Dodatek 2

Výkres uspořádání směrových svítlen

Směrová svítlna – geometrická viditelnost



Dodatek 3

Informační dokument pro montáž zařízení pro osvětlení a světelnou signalizaci na typ tříkolového mopedu

(Připojí se k žádosti o ES schválení typu konstrukční části, pokud je podávána odděleně od žádosti o schválení typu vozidla)

Pořadové číslo (přidělené žadateli):

Žadost o dílčí schválení tříkolového mopedu z hlediska montáže zařízení pro osvětlení a světelnou signalizaci musí obsahovat informace uvedené v příloze II směrnice 2002/24/ES části A, bodech:

- 0.1,
- 0.2,
- 0.4 až 0.6,
- 8 až 8.4.

Dodatek 4

Název správního orgánu

Certifikát ES schválení typu konstrukční části tříkolového mopedu z hlediska montáže zařízení pro osvětlení a světelnou signalizaci

VZOR

Protokol č. vydaný technickou zkušebnou dne

ES schválení typu konstrukční části č. Rozšíření č.

1. Značka (obchodní název) vozidla:
2. Typ vozidla:
3. Název a adresa výrobce:
4. Název a adresa případného zástupce výrobce:
5. Povinná světelná zařízení namontovaná na vozidlo předané ke zkouškám ⁽¹⁾:
 - 5.1 Potkávací světlomety
 - 5.2 Přední obrysové svítilny
 - 5.3 Zadní obrysové svítilny
 - 5.4 Zadní odrazky jiné než trojúhelníkové
 - 5.5 Pedálové odrazky ⁽²⁾
 - 5.6 Směrové svítilny tříkolových mopedů s uzavřenou karoserií
 - 5.7 Brzdová svítilna
6. Nepovinné světelná zařízení namontovaná na vozidlo předané ke zkouškám ⁽¹⁾:
 - 6.1 Dálkové světlomety: ano/ne ^(*)
 - 6.2 Směrové svítilny: u tříkolových mopedů bez uzavřené karoserie: ano/ne ^(*)
 - 6.3 Boční odrazky jiné než trojúhelníkové: ano/ne ^(*)
 - 6.4 Svítilna zadní registrační tabulky: ano/ne ^(*)
7. Varianty:

8. Vozidlo předáno k ES schválení typu konstrukční části dne:
9. ES schválení typu konstrukční části uděleno/odmítnuto (*)
10. Místo:
11. Datum:
12. Podpis:

(*) Nehodící se škrtněte.

(1) Na samostatném listu pro každé zařízení uveďte řádně identifikované typy zařízení splňujících požadavky na montáž podle této přílohy.

(2) Pouze u tříkolových mopedů s pedály.

PŘÍLOHA IV

POŽADAVKY NA DVOUKOLOVÉ MOTOCYKLY

1. Veškeré dvoukolové motocykly musí být vybaveny následujícími zařízeními pro osvětlení a světelnou signalizaci:
 - 1.1 dálkovým světlometem;
 - 1.2 potkávacím světlometem;
 - 1.3 směrovými svítilnami;
 - 1.4 brzdovou svítilnou;
 - 1.5 přední obrysovou svítilnou;
 - 1.6 zadní obrysovou svítilnou;
 - 1.7 svítilnou zadní registrační tabulky;
 - 1.8 zadní odrazkou jinou než trojúhelníkovou.
2. Veškeré dvoukolové motocykly mohou být dále vybaveny následujícími zařízeními pro osvětlení a světelnou signalizaci:
 - 2.1 předním mlhovým světlometem;
 - 2.2 zadní mlhovou svítilnou;
 - 2.3 výstražným signálem;
 - 2.4 boční odrazkou jinou než trojúhelníkovou.
3. Každé ze zařízení pro osvětlení a světelnou signalizaci podle bodů 1 a 2 musí být namontováno ve shodě s odpovídajícími ustanoveními bodu 6.
4. Kromě uvedených zařízení v bodě 1 a 2 výše nesmí být namontováno žádné jiné zařízení pro osvětlení a světelnou signalizaci.
5. Zařízení pro osvětlení a světelnou signalizaci uvedená v bodech 1 a 2, schválená jako typ pro vozidla kategorie M_1 a N_1 podle směrnic 76/757/EHS, 76/758/EHS, 76/759/EHS, 76/760/EHS, 76/761/EHS, 76/762/EHS, 77/538/EHS nebo 77/539/EHS, jsou povolena také pro motocykly.
6. JEDNOTLIVÉ MONTÁŽNÍ POŽADAVKY
 - 6.1 **Dálkové světlomety**
 - 6.1.1 *Počet:* jeden nebo dva.
 - 6.1.2 *Montážní uspořádání:* žádné zvláštní podmínky.
 - 6.1.3 *Umístění*
 - 6.1.3.1 Na šířku:
 - samostatný dálkový světlomet může být namontován nad jiný přední světlomet/svítilnu nebo pod něj/pod ni nebo na jeho/její jednu či druhou stranu; jsou-li tyto svítilny jedna nad druhou, musí vztažný střed dálkového světlomety ležet na střední podélné rovině vozidla; jsou-li tyto světlomety/svítilny vedle sebe, musí jejich vztažné středy ležet symetricky ke střední podélné rovině vozidla,

- dálkový světlomet, který je sloučen s jiným předním světlometem/svítilnou, musí být namontován tak, aby jeho vztažný střed ležel na střední podélné rovině vozidla; je-li však vozidlo vybaveno také samostatným světlometem potkávacím namontovaným vedle světlometu dálkového, musí jejich vztažné středy ležet symetricky ke střední podélné rovině vozidla,
- dva dálkové světlometry, z nichž jsou jeden nebo oba sloučeny s jiným předním světlometem/svítilnou, musí být namontovány tak, aby jejich vztažné středy ležely symetricky ke střední podélné rovině vozidla.

6.1.3.2 Na délku: na předku vozidla; tento požadavek se považuje za splněný, pokud vyzařované světlo neobtěžuje řidiče ani přímo ani nepřímo přes zpětná zrcátka a/nebo jiné odrazující plochy na vozidle.

6.1.3.3 Vzdálenost mezi okrajem svítící plochy kteréhokoliv samostatného dálkového světlometu a okraje potkávacího světlometu nesmí v žádném případě překročit 200 mm.

6.1.3.4 Vzdálenost mezi svítícími plochami dvou dálkových světlometů nesmí překročit 200 mm.

6.1.4 *Geometrická viditelnost*

Viditelnost svítící plochy, včetně pásem, která se nejeví jako osvětlená ve směru uvažovaného pozorování, musí být zajištěna uvnitř rozbíhajícího se prostoru ohraničeného přímkami vycházejícími od obrysu svítící plochy a svírajícími se vztažnou osou světlometu úhel nejméně 5°. Východiskem pro určení úhlů geometrické viditelnosti je obvod průmětu svítící plochy na příčnou rovinu dotýkající se nejpřednější části rozptylového skla světlometu.

6.1.5 *Orientace*: směrem dopředu.

Může se otáčet s úhlem rejdů řízení.

6.1.6 Může být skupinový s potkávacím světlometem a přední obrysovou svítilnou.

6.1.7 Nesmí být sdružený s žádným jiným světlometem/svítilnou.

6.1.8 Může být sloučený:

6.1.8.1 s potkávacím světlometem;

6.1.8.2 s přední obrysovou svítilnou;

6.1.8.3 s předním mlhovým světlometem.

6.1.9 *Elektrické zapojení*

Dálkové světlometry musí být rozsvíceny současně; při přepnutí z potkávacího světla na světlo dálkové musí svítit všechny dálkové světlometry; všechny dálkové světlometry musí být zhasnuty současně po přepnutí z dálkového světla na světlo potkávací. Potkávací světlometry mohou svítit současně se světlometry dálkovými.

6.1.10 *Kontrolka zapojení obvodu*: povinná.

Modré neblinkající varovné světlo.

6.1.11 *Jiné požadavky*: maximální svítivost dálkových světlometů, které mohou být rozsvíceny současně, nesmí překročit 225 000 cd (hodnota podle ES schválení typu konstrukční části).

6.2 **Potkávací světlometry**

6.2.1 *Počet*: jeden nebo dva.

- 6.2.2 *Uspořádání:* žádné zvláštní podmínky.
- 6.2.3 *Umístění*
- 6.2.3.1 Na šířku:
- samostatný potkávací světlomet může být namontován nad jiný přední světlomet/svítilnu nebo pod něj/pod ní nebo na jeho/její jednu či druhou stranu; jsou-li tyto svítilny jedna nad druhou, musí vztažný střed potkávacího světlometu ležet na střední podélné rovině vozidla; jsou-li tyto světlometry/svítilny vedle sebe, musí jejich vztažné středy ležet symetricky ke střední podélné rovině vozidla,
 - potkávací světlomet, který je sloučen s jiným předním světlometem/svítilnou, musí být namontován tak, aby jeho vztažný střed ležel na střední podélné rovině vozidla; je-li však vozidlo vybaveno také samostatným dálkovým světlometem namontovaným vedle světlometu potkávacího musí jejich vztažné středy ležet symetricky ke střední podélné rovině vozidla,
 - dva potkávací světlometry, z nichž je jeden nebo oba sloučeny s jiným předním světlometem/svítilnou, musí být namontovány tak, aby jejich vztažné středy ležely symetricky ke střední podélné rovině vozidla.
- 6.2.3.2 Na výšku: umístění nad vozovkou minimálně 500 mm a maximálně 1 200 mm.
- 6.2.3.3 Na délku: na předku vozidla; tento požadavek se považuje za splněný, pokud vyzařované světlo neobtěžuje řidiče ani přímo, ani nepřímo přes zpětná zrcátka a/nebo jiné odrazující plochy na vozidle.
- 6.2.3.4 Jsou-li potkávací světlometry dva, nesmí vzdálenost mezi svítícími plochami překročit 200 mm.
- 6.2.4 *Geometrická viditelnost*
- Je určena úhly α a β podle bodu 10 části A přílohy I:
- α = 15° nahoru a 10° dolů;
- β = 45° vlevo a 45° vpravo, je-li pouze jeden potkávací světlomet;
45° ven a 10° dovnitř, jsou-li potkávací světlometry dva.
- Přítomnost panelů nebo jiného vybavení v blízkosti světlometu nesmí vyvolávat druhotné efekty, které by působily obtíže ostatním uživatelům silnice.
- 6.2.5 *Orientace:* směrem dopředu.
- Může se otáčet s úhlem rejdu řízení.
- Svislý sklon potkávacího světla musí zůstat mezi -0,5 % a -2,5 %, výjimka je možná, pokud existuje vnější seřizovací zařízení.
- 6.2.6 Může být skupinový s dálkovým světlometem a jinými světlometry/předními svítilnami.
- 6.2.7 Nesmí být sdružený s žádným jiným světlometem/svítilnou.
- 6.2.8 Může být sloučený s dálkovým světlometem a jinými světlometry/předními svítilnami.
- 6.2.9 *Elektrické zapojení*
- Přepínač na potkávací světlo musí zhasnout současně všechny dálkové světlometry, zatímco potkávací světla mohou zůstat rozsvícena současně se světly dálkovými.
- 6.2.10 Kontrolka zapojení obvodu: nepovinná.
- Zelené neblíkáající kontrolní světlo.

- 6.2.11 Jiné požadavky: žádné.
- 6.3 **Směrové svítilny**
- 6.3.1 Počet: dvě na každé straně.
- 6.3.2 Uspořádání: dvě přední a dvě zadní směrové svítilny.
- 6.3.3 *Umístění*
- 6.3.3.1 Na šířku:
- 6.3.3.1.1 pro přední směrové svítilny současně platí:
- 6.3.3.1.1.1 mezi svítícími plochami musí být minimální vzdálenost 240 mm;
- 6.3.3.1.1.2 musí být umístěny vně svislých podélných rovin, které jsou tečné k vnějším okrajům svítících ploch světlometů;
- 6.3.3.1.1.3 mezi svítícími plochami směrových svítilen a nejbližšího potkávacího světlometu musí být nejmenší vzdálenost:
- 75 mm při minimální svítivosti směrové svítilny 90 cd,
 - 40 mm při minimální svítivosti směrové svítilny 175 cd,
 - 20 mm při minimální svítivosti směrové svítilny 250 cd,
 - ≤ 20 mm při minimální svítivosti směrové svítilny 400 cd.
- 6.3.3.1.2 Vzdálenost mezi vnitřními okraji svítících ploch zadních směrových svítilen musí být nejméně 180 mm, za předpokladu vyhovění požadavkům v bodu 10 části A přílohy I i v případě, kdy je montována zadní registrační tabulka.
- 6.3.3.2 Na výšku: umístění nad vozovkou minimálně 350 mm, maximálně 1 200 mm.
- 6.3.3.3 Na délku: vzdálenost směrem vpřed od příčné roviny, která omezuje nejzadnější podélný okraj vozidla, ke vztahnému středu nejzadnější směrové svítilny nesmí překročit 300 mm.
- 6.3.4 *Geometrická viditelnost*
- Vodorovné úhly: viz dodatek 2.
- Svislé úhly: 15° nad vodorovnou rovinu a 15° pod ni.
- Svislý úhel pod vodorovnou rovinu může být zmenšen na 5°, jsou-li svítilny umístěny nad vozovkou níže než 750 mm.
- 6.3.5 *Orientace*
- Přední směrové svítilny se mohou natáčet s úhlem rejdu řízení.
- 6.3.6 Mohou být skupinové s jednou nebo více světlomety/svítílnami.
- 6.3.7 Nesmějí být sdružené s kterýmkoliv jiným světlometem/svítílnou.
- 6.3.8 Nesmějí být sloučené s kterýmkoliv jiným světlometem/svítílnou.
- 6.3.9 *Elektrické zapojení*
- Směrové svítilny musí být zapínány nezávisle na ostatních světlometech/svítílnách. Všechny směrové svítilny na téže straně vozidla se musí zapínat a vypínat týmž ovládačem.

- 6.3.10 *Kontrolka činnosti: nepovinná.*
- Může být optická nebo akustická nebo obojí. Je-li optická, musí být zeleným blikajícím světlem a musí být viditelná za všech obvyklých provozních podmínek. Při poruše kterékoliv směrové svítilny musí zůstat zhasnuté, nebo zůstat rozsvícené bez blikání, nebo výrazně změnit frekvenci blikání. Je-li zcela akustická, musí být zřetelně slyšitelná a musí mít shodné provozní vlastnosti jako optická.
- 6.3.11 *Jiné požadavky*
- Dále uvedené vlastnosti se měří, když generátor napájí pouze obvody nezbytné k provozu motoru a světelných zařízení.
- 6.3.11.1 Po zapojení zařízení ke světelné signalizaci musí nejdéle do jedné sekundy následovat rozsvícení svítilny a nejdéle do jedné a půl sekundy první zhasnutí svítilny.
- 6.3.11.2 U všech vozidel, jejichž směrové svítilny jsou napájeny stejnosměrným proudem:
- 6.3.11.2.1 musí světlo blikat frekvencí $(90 \pm 30) \text{ min}^{-1}$;
- 6.3.11.2.2 směrové svítilny na téže straně musí blikat stejnou frekvencí a ve fázi.
- 6.3.11.3 Pokud má vozidlo namontovány směrové svítilny napájené střídavým proudem, musí při otáčkách motoru od 50 % do 100 % otáček odpovídajících maximální rychlosti vozidla:
- 6.3.11.3.1 světla blikat frekvencí $(90 \pm 30) \text{ min}^{-1}$;
- 6.3.11.3.2 směrové svítilny na téže straně vozidla blikat buď současně nebo střídavě; přední svítilny nesmějí být viditelné zezadu a zadní zřepředu v pásmech podle dodatku 1.
- 6.3.11.4 Pokud má vozidlo montovány směrové svítilny napájené střídavým proudem, musí při otáčkách motoru v rozsahu od volnoběžných otáček podle výrobce do 50 % otáček odpovídajících maximální rychlosti vozidla:
- 6.3.11.4.1 frekvence blikání být v rozsahu od $(90 + 30) \text{ min}^{-1}$ do $(90 - 45) \text{ min}^{-1}$;
- 6.3.11.4.2 směrové svítilny na téže straně vozidla blikat buď současně nebo střídavě; přední svítilny nesmějí být viditelné zezadu a zadní zřepředu v pásmech podle dodatku 1.
- 6.3.11.5 V případě poruchy jiné než zkrat u jedné směrové svítilny musí druhá svítilna pokračovat v blikání nebo zůstat rozsvícená, avšak frekvence se v tomto stavu musí od stanovené frekvence lišit.
- 6.4 **Brzdové svítilny**
- 6.4.1 *Počet: jedna nebo dvě.*
- 6.4.2 *Uspořádání: žádné zvláštní podmínky.*
- 6.4.3 *Umístění*
- 6.4.3.1 Na šířku: je-li pouze jediná brzdová svítilna, musí její vztahný střed ležet na střední podélné rovině vozidla; jsou-li dvě brzdové svítilny, musí být umístěny symetricky ke střední podélné rovině vozidla.
- 6.4.3.2 Na výšku: umístění nad vozovkou minimálně 250 mm, maximálně 1 500 mm.
- 6.4.3.3 Na délku: na zádi vozidla.

- 6.4.4 *Geometrická viditelnost*
- Vodorovný úhel: 45° vlevo a 45° vpravo.
- Svislý úhel: 15° nad vodorovnou rovinu a 15° pod ni.
- Svislý úhel pod vodorovnou rovinu může být zmenšen na 5°, je-li svítlna umístěna nad vozovkou níže než 750 mm.
- 6.4.5 *Orientace*: směrem dozadu za vozidlo.
- 6.4.6 Mohou být skupinové s jednou nebo více zadními svítilnami.
- 6.4.7 Nesmějí být sdružené s kteroukoliv jinou svítilnou.
- 6.4.8 Mohou být sloučené se zadní obrysovou svítilnou.
- 6.4.9 *Elektrické zapojení*: musí rozsvítit, jakmile se uvede v činnost nejméně jedna z provozních brzd.
- 6.4.10 *Kontrolka zapojení obvodu*: zakázána.
- 6.5 **Přední obrysové svítilny**
- 6.5.1 *Počet*: jedna nebo dvě.
- 6.5.2 *Uspořádání*: žádné zvláštní podmínky.
- 6.5.3 *Umístění*
- 6.5.3.1 Na šířku:
- jedna samostatná přední obrysová svítlna může být namontována nad jiný přední světlomet/svítilnu nebo pod něj/pod ni nebo na jeho/její jednu či druhou stranu; jsou-li tyto svítilny jedna nad druhou, musí vztažený střed přední obrysové svítilny ležet na střední podélné rovině vozidla; jsou-li tyto svítilny vedle sebe, musí jejich vztažné středy ležet symetricky ke střední podélné rovině vozidla,
 - přední obrysová svítlna, která je sloučena s jiným předním světlometem/svítilnou, musí být namontována tak, aby její vztažený střed ležel na střední podélné rovině vozidla,
 - dvě přední obrysové svítilny, z nichž jsou jedna nebo obě sloučeny s jiným předním světlometem/svítilnou, musí být namontovány tak, aby jejich vztažné středy ležely symetricky ke střední podélné rovině vozidla.
- 6.5.3.2 Na výšku: umístění nad vozovkou minimálně 350 mm, maximálně 1 200 mm.
- 6.5.3.3 Na délku: na předku vozidla.
- 6.5.4 *Geometrická viditelnost*
- Vodorovný úhel: 80° vlevo a 80° vpravo, pokud je jediná přední obrysová svítlna; 80° ven a 45° dovnitř, pokud jsou dvě přední obrysové svítilny.
- Svislý úhel: 15° nad vodorovnou rovinu a 15° pod ni.
- Svislý úhel pod vodorovnou rovinu může být zmenšen na 5°, je-li svítlna umístěna níže než 750 mm nad vozovkou.
- 6.5.5 *Orientace*: směrem dopředu.
- Může se natáčet s úhlem rejdu řízení.
- 6.5.6 Mohou být skupinové s kterýmkoliv předním světlometem/svítilnou.
- 6.5.7 Mohou být sloučené s kterýmkoliv předním světlometem/svítilnou.
- 6.5.8 *Elektrické zapojení*: žádné zvláštní podmínky.

- 6.5.9 *Kontrolka zapojení obvodu:* povinná.
Neblikající zelené kontrolní světlo; tato kontrolka se nepožaduje, pokud je možno rozsvítit nebo zhasnout osvětlení panelu přístrojů jen společně s obrysovou svítlnou.
- 6.5.10 *Jiné požadavky:* žádné.
- 6.6 **Zadní obrysové svítlny**
- 6.6.1 *Počet:* jedna nebo dvě.
- 6.6.2 *Uspořádání:* žádné zvláštní podmínky.
- 6.6.3 *Umístění*
- 6.6.3.1 Na šířku: je-li jedna zadní obrysová svítlna, musí její vztažný střed ležet na střední podélné rovině vozidla, nebo jsou-li dvě zadní obrysové svítlny, musí jejich vztažné středy ležet symetricky ke střední podélné rovině vozidla.
- 6.6.3.2 Na výšku: umístění nad vozovkou minimálně 250 mm, maximálně 1 500 mm.
- 6.6.3.3 Na délku: na zádi vozidla.
- 6.6.4 *Geometrická viditelnost*
Vodorovný úhel: 80° vlevo a 80° vpravo, pokud je jediná přední obrysová svítlna; 80° ven a 45° dovnitř, pokud jsou dvě obrysové svítlny.
Svislý úhel: 15° nad vodorovnou rovinu a 15° pod ni.
Svislý úhel pod vodorovnou rovinu může být zmenšen na 5°, je-li svítlna umístěna níže než 750 mm nad vozovkou.
- 6.6.5 *Orientace:* směrem dozadu.
- 6.6.6 Může být skupinová s kteroukoliv zadní svítlnou.
- 6.6.7 Může být sdružená se svítlnou zadní registrační tabulky.
- 6.6.8 Může být sloučená s brzdovou svítlnou, zadní odrazkou jinou než trojúhelníkovou, či s oběma, nebo se zadní mlhovou svítlnou.
- 6.6.9 *Elektrické zapojení:* žádné zvláštní podmínky.
- 6.6.10 *Kontrolka zapojení obvodu:* nepovinná.
Její funkci může popřípadě plnit kontrolka pro přední obrysovou svítlnu.
- 6.6.11 *Jiné požadavky:* žádné.
- 6.7 **Přední mlhové světlomety**
- 6.7.1 *Počet:* jeden nebo dva.
- 6.7.2 *Uspořádání:* žádné zvláštní podmínky.
- 6.7.3 *Umístění*
- 6.7.3.1 Na šířku:
— přední mlhový světlomet může být namontován nad jiný přední světlomet/svítlnu nebo pod něj/pod ni nebo na jeho/její jednu či druhou stranu; jsou-li tyto světlomety/svítlny jedna nad druhou, musí vztažný střed předního mlhového světlometu ležet na střední podélné rovině vozidla; jsou-li tyto světlomety/svítlny vedle sebe, musí jejich vztažné středy ležet symetricky ke střední podélné rovině vozidla,

- přední mlhový světlomet, který je sloučen s jiným předním světlometem/svítilnou, musí být namontován tak, aby jeho vztažný střed ležel na střední podélné rovině vozidla,
 - dva přední mlhové světlometry, z nichž jsou jeden nebo oba sloučeny s jiným předním světlometem/svítilnou, musí být namontovány tak, aby jejich vztažné středy ležely symetricky ke střední podélné rovině vozidla.
- 6.7.3.2 Na výšku: umístění nad vozovkou nejméně 250 mm; žádný z bodů svítící plochy nesmí být nad nejvyšším bodem svítící plochy potkávacího světlometu.
- 6.7.3.3 Na délku: na předku vozidla; tato podmínka se považuje za splněnou, jestliže vyzařované světlo neobtěžuje řidiče ani přímo, ani nepřímo přes zpětná zrcátka a/nebo jiné odrazující plochy na vozidle.
- 6.7.4 *Geometrická viditelnost*
- Je určena úhly α a β uvedenými v bodu 10 části A přílohy I.
- α = 5° nahoru a 5° dolů;
- β = 45° směrem vlevo a 45° vpravo, v případě necentrování mlhového světlometu je úhel dovnitř β = 10°.
- 6.7.5 *Orientace*: směrem dopředu.
- Může (mohou) se natáčet s úhlem rejdů řízení.
- 6.7.6 Může být skupinový s kterýmkoliv jiným předním světlometem/svítilnou.
- 6.7.7 Nesmí být sdružený s kterýmkoliv jiným předním světlometem/svítilnou.
- 6.7.8 Může být sloučený s dálkovým světlometem a s přední obrysovou svítilnou.
- 6.7.9 *Elektrické zapojení*
- Přední mlhový světlomet se musí dát rozsvěcovat a zhasínat nezávisle na dálkových a potkávacích světlometech.
- 6.7.10 *Kontrolka zapojení obvodu*: nepovinná.
- Zelené neblinkající světlo.
- 6.7.11 *Jiné požadavky*: žádné
- 6.8 **Zadní mlhové svítilny**
- 6.8.1 *Počet*: jedna nebo dvě.
- 6.8.2 *Uspořádání*: žádné zvláštní podmínky.
- 6.8.3 *Umístění*
- 6.8.3.1 Na šířku: jedna samostatná zadní mlhová svítilna může být namontována nad jinou zadní svítilnu nebo pod ni nebo vedle ní: pokud je jedna svítilna nad druhou, musí vztažný střed mlhové svítilny ležet ve střední podélné rovině vozidla; pokud jsou svítilny vedle sebe, musí jejich vztažné středy ležet symetricky ke střední podélné rovině vozidla. Zadní mlhová svítilna sloučená s jinou zadní svítilnou musí být namontována tak, aby její vztažný střed ležel ve střední podélné rovině vozidla.
- 6.8.3.2 Na výšku: umístění nad vozovkou minimálně 250 mm, maximálně 900 mm.
- 6.8.3.3 Na délku: vzadu na vozidle.
- 6.8.3.4 Vzdálenost mezi svítící plochou zadní mlhové svítilny a svítící plochou brzdové svítilny nesmí být menší než 100 mm.

6.8.4 *Geometrická viditelnost*

Je určena úhly α a β podle definice v bodu 10 části A přílohy I:

α = 5° nahoru a 5° dolů;

β = 25° vlevo a 25° vpravo.

6.8.5 *Orientace*: směrem dozadu za vozidlo.

6.8.6 Může být skupinová s kteroukoliv jinou zadní svítilnou.

6.8.7 Nesmí být sdružená s kteroukoliv jinou zadní svítilnou.

6.8.8 Může být sloučená se zadní obrysovou svítilnou.

6.8.9 *Elektrické zapojení*

Zadní mlhová svítilna nemůže být rozsvícena, aniž by svítily jedna nebo více z následujících svítilen: dálkový světlo, potkávací světlo nebo přední mlhový světlo.

Je-li namontován přední mlhový světlo, musí být možno vypnout zadní mlhovou svítilnu nezávisle na vypínání předního mlhového světla.

6.8.10 *Kontrolka zapojení obvodu*: povinná.

Neblikající oranžové světlo.

6.8.11 *Jiné požadavky*: žádné.6.9 **Výstražný signál**

6.9.1 Požadavky shodné s požadavky stanovenými v bodech 6.3 až 6.3.8.

6.9.2 *Elektrické zapojení*

Signál musí být zapínán samostatným ovládacím zařízením dovolujícím současné proudové napájení směrových svítilen.

6.9.3 *Kontrolka zapojení obvodu*: povinná.

Červené blikající světlo, nebo není-li samostatná kontrolka, současným rozsvěcováním kontrolky podle bodu 6.3.10.

6.9.4 *Jiné požadavky*

Světlo blikající frekvencí $(90 \pm 30) \text{ min}^{-1}$. Zařízení pro světelnou signalizaci se musí rozsvítit nejpozději jednu sekundu po zapojení a první zhasnutí musí nastat nejpozději po jedné a půl sekundě.

Výstražný signál musí být možno zapnout i když je zařízení pro spouštění nebo zastavení motoru v poloze, v níž chod motoru není možný.

- 6.10 **Svítilna zadní registrační tabulky**
- 6.10.1 Počet: jedna.
Zařízení může sestávat z více optických částí určených pro osvětlení místa pro tabulku.
- 6.10.2 *Uspořádání*
- 6.10.3 *Umístění*
- 6.10.3.1 Na šířku
- 6.10.3.2 Na výšku
- 6.10.3.3 Na délku
- 6.10.4 *Geometrická viditelnost*
- 6.10.5 *Orientace*
- Takové údaje, aby svítilna osvětlovala místo pro registrační tabulku.
- 6.10.6 Může být skupinová s jednou nebo více zadními svítilnami.
- 6.10.7 Může být sdružená se zadní obrysovou svítilnou.
- 6.10.8 Nesmí být sloučená s kteroukoliv jinou svítilnou.
- 6.10.9 *Elektrické zapojení*: žádné zvláštní podmínky.
- 6.10.10 *Kontrolka zapojení obvodu*: nepovinná.
Její funkci musí zajistit kontrolka pro obrysovou svítilnu.
- 6.10.11 *Jiné požadavky*: žádné.
- 6.11 **Boční odrazky jiné než trojúhelníkové**
- 6.11.1 *Počet na jedné straně*: jedna nebo dvě, třída 1 A ⁽¹⁾.
- 6.11.2 *Uspořádání*: žádné zvláštní podmínky.
- 6.11.3 *Umístění*
- 6.11.3.1 Na šířku: žádné zvláštní podmínky.
- 6.11.3.2 Na výšku: umístění nad vozovkou minimálně 300 mm, maximálně 900 mm.
- 6.11.3.3 Na délku: musí být takové, aby zařízení nemohlo být za normálních podmínek zakryto řidičem nebo spolucestujícím, ani jejich oblečením.
- 6.11.4 *Geometrická viditelnost*
- Vodorovné úhly: 30° směrem vpřed a 30° vzad.
- Svislý úhel: 15° nad vodorovnou rovinu a 15° pod ni.
- Svislý úhel pod vodorovnou rovinu může být zmenšen na 5°, je-li odrazka umístěna nad vozovkou níže než 750 mm.
- 6.11.5 *Orientace*: vzažná osa odrazky musí být kolmá na střední podélnou rovinu vozidla a musí směřovat ven; odrazky vpředu se mohou natáčet s úhlem rejdou řízení.

(1) Podle klasifikace ve směrnici 76/757/EHS.

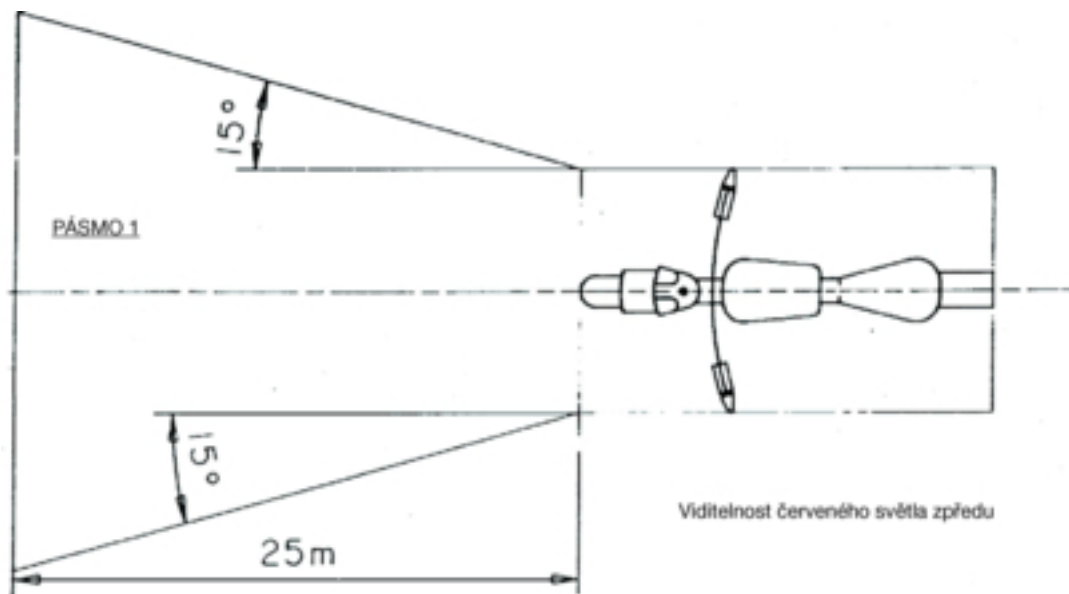
- 6.11.6 Může být skupinová s jiným zařízením světelné signalizace.
- 6.12 **Zadní odrazky jiné než trojúhelníkové**
- 6.12.1 *Počet*: jedna, třída 1 A ⁽¹⁾.
- 6.12.2 *Uspořádání*: žádné zvláštní podmínky.
- 6.12.3 *Umístění*
- 6.12.3.1 Na šířku: vztažený střed musí ležet ve střední podélné rovině vozidla.
- 6.12.3.2 Na výšku: umístění nad vozovkou minimálně 250 mm, maximálně 900 mm.
- 6.12.3.3 Na délku: na zádi vozidla.
- 6.12.4 *Geometrická viditelnost*
- Vodorovný úhel: 30° vlevo a 30° vpravo.
- Svislý úhel: 15° nad vodorovnou rovinu a 15° pod ni.
- Svislý úhel pod vodorovnou rovinu může být zmenšen na 5°, je-li odrazka umístěna nad vozovkou níže než 750 mm.
- 6.12.5 *Orientace*: směrem dozadu za vozidlo.
- 6.12.6 Může být skupinová s kteroukoliv jinou svítilnou.
- 6.12.7 Činná plocha odrazky může mít části společné s kteroukoliv jinou zadní červenou svítilnou.
-

⁽¹⁾ Podle klasifikace ve směrnici 76/757/EHS.

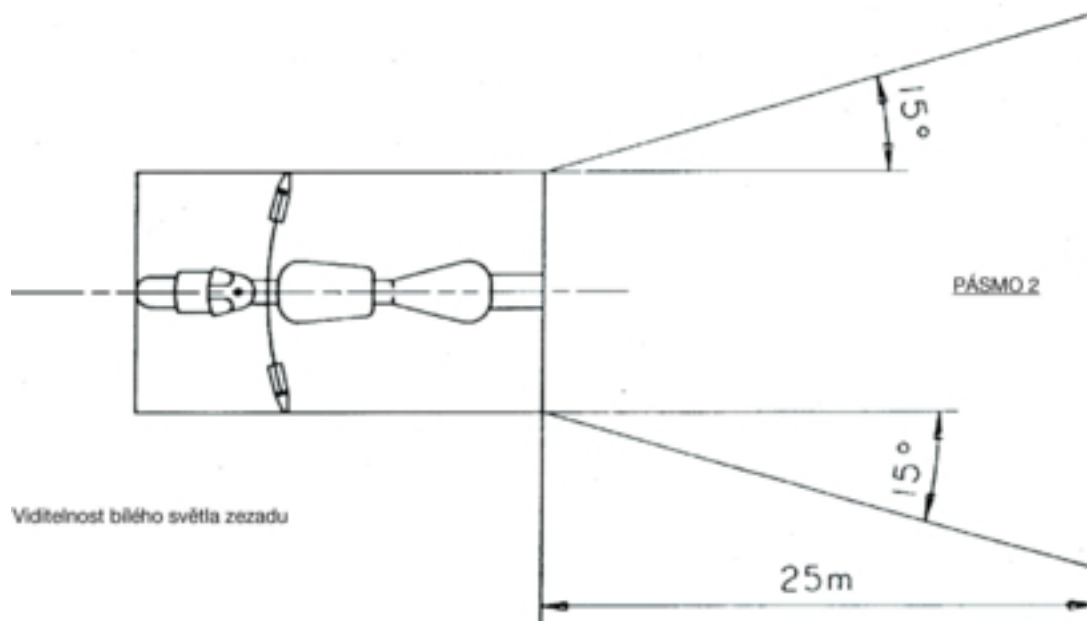
Dodatek 1

Viditelnost červeného světla zepředu a bílého světla zezadu

(viz bod 9 část B přílohy I a bod 6.3.11.4.2 této přílohy)



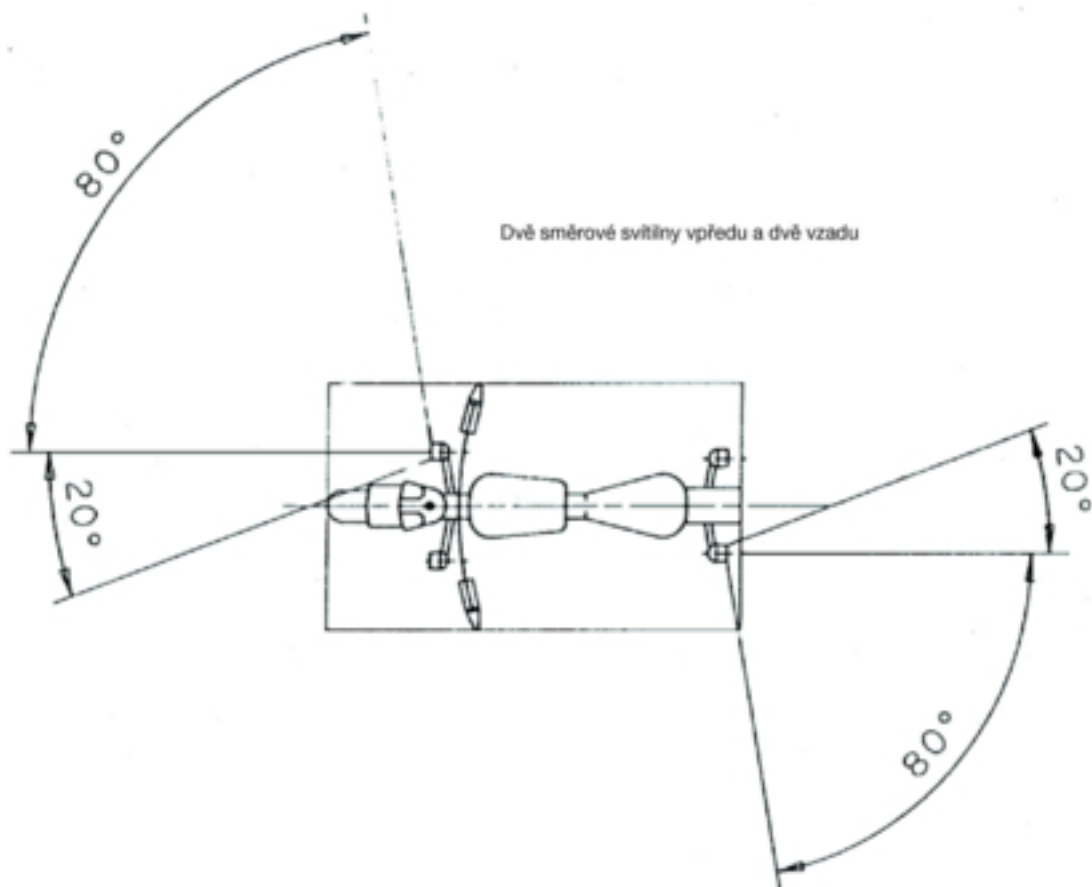
Obr. 1



Obr. 2

Dodatek 2

Výkres uspořádání směrových svítlen



Dodatek 3

Informační dokument pro montáž zařízení pro osvětlení a světelnou signalizaci na typ dvoukolového motocyklu

(Připojí se k žádosti o ES schválení typu konstrukční části, pokud je podávána odděleně od žádosti o schválení typu vozidla)

Pořadové číslo (přidělené žadateli):

Žadost o dílčí schválení typu dvoukolového motocyklu z hlediska montáže zařízení pro osvětlení a světelnou signalizaci musí obsahovat informace uvedené v příloze II směrnice 2002/24/ES části A, bodech:

- 0.1,
- 0.2,
- 0.4 až 0.6,
- 8 až 8.4.

Dodatek 4

Název správního orgánu

Certifikát ES schválení typu konstrukční části dvoukolového motocyklu z hlediska montáže zařízení pro osvětlení a světelnou signalizaci

VZOR

Protokol č. vydaný technickou zkušebnou dne

ES schválení typu konstrukční části č. Rozšíření č.

1. Značka (obchodní název) vozidla:

2. Typ vozidla:

3. Název a adresa výrobce:

4. Název a adresa případného zástupce výrobce:

5. Povinná světelná zařízení namontovaná na vozidlo předané ke zkouškám (1):

5.1 Dálkové světlomety

5.2 Potkávací světlomety

5.3 Směrové svítílny

5.4 Brzdové svítílny

5.5 Přední obrysové svítílny

5.6 Zadní obrysové svítílny

5.7 Svítílina zadní registrační tabulky

5.8 Zadní odrazky jiné než trojúhelníkové

6. Nepovinná světelná zařízení namontovaná na vozidlo předané ke zkouškám (1):

6.1 Přední mlhové světlomety: ano/ne (*)

6.2 Zadní mlhové svítílny: ano/ne (*)

6.3 Výstražný signál: ano/ne (*)

6.4 Boční odrazky jiné než trojúhelníkové: ano/ne (*)

7. Varianty:

8. Vozidlo předáno k ES schválení typu konstrukční části dne:
9. ES schválení typu konstrukční části uděleno/odmítnuto (*)
10. Místo:
11. Datum:
12. Podpis:

(*) Nehodící se škrtněte

(†) Na samostatném listu pro každé zařízení uveďte řádně identifikované typy zařízení splňujících požadavky na montáž podle této přílohy.

PŘÍLOHA V

POŽADAVKY NA MOTOCYKLY S POSTRANNÍM VOZÍKEM

1. Veškeré motocykly s postranním vozíkem musí být vybaveny následujícími zařízeními pro osvětlení a světelnou signalizaci:
 - 1.1 dálkovým světlometem;
 - 1.2 potkávacím světlometem;
 - 1.3 směrovými svítilnami;
 - 1.4 brzdovou svítilnou;
 - 1.5 předními obrysovými svítilnami;
 - 1.6 zadními obrysovými svítilnami;
 - 1.7 svítilnou zadní registrační tabulky;
 - 1.8 zadními odrazkami jinými než trojúhelníkovými.
2. Veškeré motocykly s postranním vozíkem mohou být dále vybaveny následujícími zařízeními pro osvětlení a světelnou signalizaci:
 - 2.1 předním mlhovým světlometem;
 - 2.2 zadní mlhovou svítilnou;
 - 2.3 výstražným signálem;
 - 2.4 bočními odrazkami jinými než trojúhelníkovými.
3. Každé ze zařízení pro osvětlení a světelnou signalizaci podle bodů 1 a 2 musí být namontováno ve shodě s odpovídajícími ustanoveními bodu 6.
4. Kromě uvedených zařízení v bodě 1 a 2 výše nesmí být namontováno žádné jiné zařízení pro osvětlení a světelnou signalizaci.
5. Zařízení pro osvětlení a světelnou signalizaci uvedená v bodech 1 a 2, schválená jako typ pro vozidla kategorie M₁ a N₁ podle směrnic 76/757/EHS, 76/758/EHS, 76/759/EHS, 76/760/EHS, 76/761/EHS, 76/762/EHS, 77/538/EHS nebo 77/539/EHS, jsou povolena také pro motocykly s postranním vozíkem.
6. JEDNOTLIVÉ MONTÁŽNÍ POŽADAVKY
 - 6.1 **Dálkové světlomety**
 - 6.1.1 *Počet:* jeden nebo dva.
 - 6.1.2 *Montážní uspořádání:* žádné zvláštní podmínky.
 - 6.1.3 *Umístění*
 - 6.1.3.1 Na šířku:
 - samostatný dálkový světlomet může být namontován nad jiný přední světlomet/svítilnu nebo pod něj/pod ni nebo na jeho/její jednu či druhou stranu; jsou-li tyto svítilny jedna nad druhou, musí vztažený střed dálkového světlometu ležet na střední podélné rovině vozidla; jsou-li tyto světlomety/svítilny vedle sebe, musí jejich vztažené středy ležet symetricky ke střední podélné rovině vozidla,

- dálkový světlomet, který je sloučen s jiným předním světlometem/svítilnou, musí být namontován tak, aby jeho vztážený střed ležel na střední podélné rovině vozidla; je-li však vozidlo vybaveno také samostatným světlometem potkávacím namontovaným vedle světlometu dálkového, musí jejich vztážené středy ležet symetricky ke střední podélné rovině vozidla,
 - dva dálkové světlometry, z nichž jsou jeden nebo oba sloučeny s jiným předním světlometem/svítilnou, musí být namontovány tak, aby jejich vztážené středy ležely symetricky ke střední podélné rovině vozidla.
- 6.1.3.2 Na délku: na předku vozidla tento požadavek se považuje za splněný, pokud vyzařované světlo neobtěžuje řidiče ani přímo ani nepřímo přes zpětná zrcátka a/nebo jiné odrazující plochy na vozidle.
- 6.1.3.3 Vzdálenost mezi okrajem svítící plochy kteréhokoliv samostatného dálkového světlometu a okraje potkávacího světlometu nesmí v žádném případě překročit 200 mm.
- 6.1.3.4 Vzdálenost mezi svítícími plochami dvou dálkových světlometů nesmí překročit 200 mm.
- 6.1.4 *Geometrická viditelnost*
- Viditelnost svítící plochy, včetně pásem, která se nejeví jako osvětlená ve směru uvažovaného pozorování, musí být zajištěna uvnitř rozbíhajícího se prostoru ohraničeného přímkami vycházejícími od obrysu svítící plochy a svírajícími se vztáznou osou světlometu úhel nejméně 5°. Východiskem pro určení úhlů geometrické viditelnosti je obvod průmětu svítící plochy na příčnou rovinu dotýkající se nejpřednější části rozptylového skla světlometu.
- 6.1.5 *Orientace*: směrem dopředu.
- Může se otáčet s úhlem rejdu řízení.
- 6.1.6 Může být skupinový s potkávacím světlometem a jinými předními světlometry/svítilnami.
- 6.1.7 Nesmí být sdružený s žádným jiným světlometem/svítilnou.
- 6.1.8 Může být sloučený:
- 6.1.8.1 s potkávacím světlometem;
 - 6.1.8.2 s přední obrysovou svítilnou;
 - 6.1.8.3 s předním mlhovým světlometem.
- 6.1.9 *Elektrické zapojení*
- Dálkové světlometry musí být rozsvíceny současně. Při přepnutí z potkávacího světla na světlo dálkové musí svítit všechny dálkové světlometry; všechny dálkové světlometry musí být zhasnuty současně po přepnutí z dálkového světla na světlo potkávací. Potkávací světlometry mohou svítit současně se světlometry dálkovými.
- 6.1.10 *Kontrolka zapojení obvodu*: povinná.
- Modré neblíkáající varovné světlo.
- 6.1.11 *Jiné požadavky*: maximální svítivost dálkových světlometů, které mohou být rozsvíceny současně, nesmí překročit 225 000 cd (hodnota podle ES schválení typu konstrukční části).
- 6.2 **Potkávací světlometry**
- 6.2.1 *Počet*: jeden nebo dva.
 - 6.2.2 *Uspořádání*: žádné zvláštní podmínky.

- 6.2.3 *Umístění*
- 6.2.3.1 Na šířku:
- samostatný potkávací světlomet může být namontován nad jiný přední světlomet/svítilnu nebo pod něj/pod ni nebo na jeho/její jednu či druhou stranu; jsou-li tyto svítilny jedna nad druhou, musí vztažený střed potkávacího světlometu ležet na střední podélné rovině vozidla; jsou-li tyto světlometry/svítilny vedle sebe, musí jejich vztažené středy ležet symetricky ke střední podélné rovině vozidla,
 - potkávací světlomet, který je sloučen s jiným předním světlometem/svítilnou, musí být namontován tak, aby jeho vztažený střed ležel na střední podélné rovině vozidla; je-li však vozidlo vybaveno také samostatným dálkovým světlometem namontovaným vedle světlometu potkávacího, musí jejich vztažené středy ležet symetricky ke střední podélné rovině vozidla,
 - dva potkávací světlometry, z nichž je jeden nebo oba sloučeny s jiným předním světlometem/svítilnou, musí být namontovány tak, aby jejich vztažené středy ležely symetricky ke střední podélné rovině vozidla.
- 6.2.3.2 Na výšku: umístění nad vozovkou minimálně 500 mm a maximálně 1 200 mm.
- 6.2.3.3 Na délku: na předku vozidla; tento požadavek se považuje za splněný, pokud vyzařované světlo neobtěžuje řidiče ani přímo ani nepřímo přes zpětná zrcátka a/nebo jiné odrážející plochy na vozidle.
- 6.2.3.4 Jsou-li potkávací světlometry dva, nesmí vzdálenost mezi svítícími plochami překročit 200 mm.
- 6.2.4 *Geometrická viditelnost*
- Je určena úhly α a β podle bodu 10 části A přílohy I:
- α = 15° nahoru a 10° dolů;
- β = 45° vlevo a 45° vpravo, je-li pouze jeden potkávací světlomet;
45° ven a 10° dovnitř, jsou-li potkávací světlometry dva.
- Přítomnost panelů nebo jiného vybavení v blízkosti světlometu nesmí vyvolávat druhotné efekty, které by působily obtíže ostatním uživatelům silnice.
- 6.2.5 *Orientace: směrem dopředu.*
- Může se otáčet s úhlem rejdu řízení.
- Svislý sklon potkávacího světla musí zůstat mezi – 0,5 % a – 2,5 %; výjimka je možná, pokud existuje vnější seřizovací zařízení.
- 6.2.6 Může být skupinový s dálkovým světlometem a jinými světlometry/předními svítilnami.
- 6.2.7 Nesmí být sdružený s žádným jiným světlometem/svítilnou.
- 6.2.8 Může být sloučený s dálkovým světlometem a jinými světlometry/předními svítilnami.
- 6.2.9 *Elektrické zapojení*
- Přepínač na potkávací světlo musí zhasnout současně všechny dálkové světlometry, zatímco potkávací světla mohou zůstat rozsvícena současně se světly dálkovými.
- 6.2.10 *Kontrolka zapojení obvodu: nepovinná.*
- Zelené neblinkající kontrolní světlo.

- 6.2.11 *Jiné požadavky:* žádné.
- 6.3 **Směrové svítilny**
- 6.3.1 *Počet:* dvě na každé straně.
- 6.3.2 *Uspořádání:* dvě přední a dvě zadní směrové svítilny.
- 6.3.3 *Umístění*
- 6.3.3.1 *Na šířku:*
- okraje svítících ploch, které jsou nejdále od střední podélné roviny nesmějí být dále než 400 mm od vnějšího obrysu vozidla,
 - vnitřní okraje svítících ploch musí být vzájemně vzdálené nejméně 600 mm,
 - mezi svítícími plochami směrových svítilek a nejbližšího potkávacího světloometu musí být nejmenší vzdálenost:
 - 75 mm při minimální svítivosti směrové svítilny 90 cd,
 - 40 mm při minimální svítivosti směrové svítilny 175 cd,
 - 20 mm při minimální svítivosti směrové svítilny 250 cd,
 - ≤ 20 mm při minimální svítivosti směrové svítilny 400 cd.
- 6.3.3.2 *Na délku:* vzdálenost směrem vpřed od příčné roviny, která omezuje nejzadnější podélný okraj vozidla, ke vztažnému středu nejzadnější směrové svítilny nesmí překročit 300 mm; přední směrová svítilna na postranním vozíku musí být před střední osou postranního vozíku a zadní směrová svítilna musí být za střední osou postranního vozíku.
- 6.3.4 *Geometrická viditelnost*
- Vodorovné úhly: viz dodatek 2.
- Svislé úhly: 15° nad vodorovnou rovinu a 15° pod ni.
- Svislý úhel pod vodorovnou rovinu může být zmenšen na 5°, jsou-li svítilny umístěny nad vozovkou níže než 750 mm.
- 6.3.5 *Orientace*
- Přední směrové svítilny se mohou natáčet s úhlem rejdu řízení.
- 6.3.6 Mohou být skupinové s jednou nebo více světlomety/svítilkami.
- 6.3.7 Nesmějí být sdružené s kterýmkoliv jiným světlometem/svítilkou.
- 6.3.8 Nesmějí být sloučené s kterýmkoliv jiným světlometem/svítilkou.
- 6.3.9 *Elektrické zapojení*
- Směrové svítilny musí být zapínány nezávisle na ostatních světlometech/svítilkách. Všechny směrové svítilny na téže straně vozidla se musí zapínat a vypínat týž ovládačem.
- 6.3.10 *Kontrolka činnosti:* povinná.
- Může být optická nebo akustická nebo obojí. Je-li optická, musí být zeleným blikajícím světlem a musí být viditelná za všech obvyklých provozních podmínek. Při poruše kterékoliv směrové svítilny musí zůstat zhasnuté, nebo zůstat rozsvícené bez blikání, nebo výrazně změnit frekvenci blikání. Je-li zcela akustická, musí být zřetelně slyšitelná a musí mít shodné provozní vlastnosti jako optická.

- 6.3.11 *Jiné požadavky*
- Dále uvedené vlastnosti se měří, když generátor napájí pouze obvody nezbytné k provozu motoru a světelných zařízení.
- 6.3.11.1 Po zapojení zařízení ke světelné signalizaci musí nejdéle do jedné sekundy následovat rozsvícení svítilny a nejdéle do jedné a půl sekundy první zhasnutí svítilny.
- 6.3.11.2 U všech vozidel, jejichž směrové svítilny jsou napájeny stejnosměrným proudem:
- 6.3.11.2.1 musí světlo blikat frekvencí $(90 \pm 30) \text{ min}^{-1}$;
- 6.3.11.2.2 směrové svítilny na téže straně musí blikat stejnou frekvencí a ve fázi.
- 6.3.11.3 Pokud má vozidlo montovány směrové svítilny napájené střídavým proudem, musí při otáčkách motoru od 50 % do 100 % otáček odpovídajících maximální rychlosti vozidla:
- 6.3.11.3.1 světla blikat frekvencí $(90 \pm 30) \text{ min}^{-1}$;
- 6.3.11.3.2 směrové svítilny na téže straně vozidla blikat buď současně nebo střídavě; přední svítilny nesmějí být viditelné zezadu a zadní zepředu v pásmech podle dodatku 1.
- 6.3.11.4 Pokud má vozidlo namontovány směrové svítilny napájené střídavým proudem, musí při otáčkách motoru mezi volnoběžnými otáčkami podle výrobce a 50 % otáček odpovídajících maximální rychlosti vozidla:
- 6.3.11.4.1 frekvence blikání být v rozsahu od $(90 + 30) \text{ min}^{-1}$ do $(90 - 45) \text{ min}^{-1}$;
- 6.3.11.4.2 směrové svítilny na téže straně vozidla blikat buď současně nebo střídavě; přední svítilny nesmějí být viditelné zezadu a zadní zepředu v pásmech podle dodatku 1.
- 6.3.11.5 V případě poruchy jiné než je zkrat u jedné směrové svítilny musí druhá svítilna pokračovat v blikání nebo zůstat rozsvícená, avšak frekvence se v tomto stavu musí od stanovené frekvence lišit.
- 6.4 **Brzdové svítilny**
- 6.4.1 *Počet:* dvě nebo tři (na postranním vozíku jen jedna z nich).
- 6.4.2 *Uspořádání:* žádné zvláštní podmínky.
- 6.4.3 *Umístění*
- 6.4.3.1 Na šířku: boční vzdálenost vnějšího okraje svítících ploch krajních brzdových svítilen od obrysu vozidla nesmí přesáhnout 400 mm; je-li namontována třetí brzdová svítilna, musí být vzhledem ke střední podélné rovině motocyklu symetrická s brzdovou svítilnou, která není namontována na postranním vozíku.
- 6.4.3.2 Na výšku: umístění nad vozovkou minimálně 250 mm, maximálně 1 500 mm.
- 6.4.3.3 Na délku: na zádi vozidla.
- 6.4.4 *Geometrická viditelnost*
- Vodorovný úhel: 45° vlevo a 45° vpravo. Tam, kde je brzdová svítilna montována na postranním vozíku: 45° ven a 10° dovnitř.
- Svislý úhel: 15° nad a pod vodorovnou rovinu.
- Svislý úhel pod vodorovnou rovinu může být zmenšen na 5°, je-li svítilna umístěna nad vozovkou níže než 750 mm.

- 6.4.5 *Orientace*: směrem dozadu za vozidlo.
- 6.4.6 Mohou být skupinové s jednou nebo více zadními svítilnami.
- 6.4.7 Nesmějí být sdružené s kteroukoliv jinou svítilnou.
- 6.4.8 Mohou být sloučené se zadní obrysovou svítilnou.
- 6.4.9 *Elektrické zapojení*: musí se rozsvítit, jakmile se uvede v činnost nejméně jedna z provozních brzd.
- 6.4.10 *Kontrolka zapojení obvodu*: zakázána.
- 6.5 **Přední obrysové svítilny**
- 6.5.1 *Počet*: dvě nebo tři (jen jedna na postranním vozíku).
- 6.5.2 *Uspořádání*: žádné zvláštní podmínky.
- 6.5.3 *Umístění*
- 6.5.3.1 Na šířku: boční vzdálenost vnějšího okraje svítících ploch krajních předních obrysových svítilen od obrysu vozidla nesmí přesáhnout 400 mm; je-li namontována třetí obrysová svítilna, musí být vzhledem ke střední podélné rovině motocyklu symetrická s obrysovou svítilnou, která není namontována na postranním vozíku.
- 6.5.3.2 Na výšku: umístění nad vozovkou minimálně 350 mm, maximálně 1 200 mm.
- 6.5.3.3 Na délku: na předku vozidla.
- 6.5.4 *Geometrická viditelnost*
- Vodorovný úhel: 80° ven a 45° dovnitř.
- Svislý úhel: 15° nad a pod vodorovnou rovinu.
- Svislý úhel pod vodorovnou rovinu může být zmenšen na 5°, jsou-li svítilny umístěny nad vozovkou níže než 750 mm.
- 6.5.5 *Orientace*: směrem dopředu.
- Může se natáčet s úhlem rejdu řízení.
- 6.5.6 Mohou být skupinové s kterýmkoliv předním světlometem/svítilnou.
- 6.5.7 Mohou být sloučené s kterýmkoliv předním světlometem/svítilnou.
- 6.5.8 *Elektrické zapojení*: žádné zvláštní podmínky.
- 6.5.9 *Kontrolka zapojení obvodu*: povinná.
- Neblikající zelené kontrolní světlo; tato kontrolka se nepožaduje, pokud je možno rozsvítit nebo zhasnout osvětlení panelu přístrojů jen společně s obrysovou svítilnou.
- 6.5.10 *Jiné požadavky*: žádné.
- 6.6 **Zadní obrysové svítilny**
- 6.6.1 *Počet*: dvě nebo tři (jen jedna na postranním vozíku).
- 6.6.2 *Uspořádání*: žádné zvláštní podmínky.

- 6.6.3 *Umístění*
- 6.6.3.1 Na šířku: boční vzdálenost vnějšího okraje svítících ploch krajních zadních obrysových svítilen od obrysu vozidla nesmí přesáhnout 400 mm; je-li namontována třetí obrysová svítidla, musí být vzhledem ke střední podélné rovině motocyklu symetrická s obrysovou svítlnou, která není namontována na postranním vozíku.
- 6.6.3.2 Na výšku: umístění nad vozovkou minimálně 250 mm, maximálně 1 500 mm.
- 6.6.3.3 Na délku: na zádi vozidla.
- 6.6.4 *Geometrická viditelnost*
- Vodorovný úhel: 80° ven a 45° dovnitř.
- Svislý úhel: 15° nad vodorovnou rovinu a 15° pod ni.
- Svislý úhel pod vodorovnou rovinu může být zmenšen na 5°, jsou-li svítlny umístěny nad vozovkou níže než 750 mm.
- 6.6.5 *Orientace*: směrem dozadu za vozidlo.
- 6.6.6 Mohou být skupinové s kteroukoliv zadní svítlnou.
- 6.6.7 Mohou být sdružené se svítlnou zadní registrační tabulky.
- 6.6.8 Mohou být sloučené s brzdovou svítlnou, zadní odrazkou jinou než trojúhelníkovou či s oběma, nebo se zadní mlhovou svítlnou.
- 6.6.9 *Elektrické zapojení*: žádné zvláštní podmínky.
- 6.6.10 *Kontrolka zapojení obvodu*: nepovinná.
- Její funkci může popřípadě plnit kontrolka pro přední obrysovou svítlnu.
- 6.6.11 *Jiné požadavky*: žádné.
- 6.7 **Přední mlhové světlomety**
- 6.7.1 *Počet*: jeden nebo dva.
- 6.7.2 *Uspořádání*: žádné zvláštní podmínky.
- 6.7.3 *Umístění*
- 6.7.3.1 Na šířku:
- přední mlhový světlomet může být namontován nad jiný přední světlomet/svítlnu nebo pod něj/pod ni nebo na jeho/její jednu či druhou stranu; jsou-li tyto světlomety/svítlny jedna nad druhou, musí vztažený střed předního mlhového světlometu ležet na střední podélné rovině vozidla; jsou-li tyto světlomety/svítlny vedle sebe, musí jejich vztažené středy ležet symetricky ke střední podélné rovině vozidla,
 - přední mlhový světlomet, který je sloučen s jiným předním světlometem/svítlnou, musí být namontován tak, aby jeho vztažený střed ležel na střední podélné rovině vozidla,
 - dva přední mlhové světlomety, z nichž jsou jeden nebo oba sloučeny s jiným předním světlometem/svítlnou, musí být namontovány tak, aby jejich vztažené středy ležely symetricky ke střední podélné rovině vozidla.
- 6.7.3.2 Na výšku: umístění nad vozovkou nejméně 250 mm; žádný z bodů svítící plochy nesmí být nad nejvyšším bodem svítící plochy potkávacího světlometu.
- 6.7.3.3 Na délku: na předku vozidla; tato podmínka se považuje za splněnou, jestliže vyzařované světlo neobtěžuje řidiče ani přímo, ani nepřímo přes zpětná zrcátka a/nebo jiné odrazující plochy na vozidle.

- 6.7.4 *Geometrická viditelnost*
- Je určena úhly α a β uvedenými v bodu 10 části A přílohy I.
- α = 5° nahoru a 5° dolů;
 β = 45° směrem ven a 10° dovnitř.
- 6.7.5 *Orientace*: směrem dopředu.
- Mohou se natáčet s úhlem rejdu řízení.
- 6.7.6 Může být skupinový s kterýmkoliv jiným předním světlo­metem/svítilnou.
- 6.7.7 Nesmí být sdružený s kterýmkoliv jiným předním světlo­metem/svítilnou.
- 6.7.8 Může být sloučený s dálkovým světlo­metem a s přední obrysovou svítilnou.
- 6.7.9 *Elektrické zapojení*
- Mlhový světlo­met musí být možno rozsvěcovat a zhasínat nezávisle na dálkových nebo potkávácích světlo­metech.
- 6.7.10 *Kontrolka zapojení obvodu*: nepovinná.
- Zelené neblinkající světlo.
- 6.7.11 *Jiné požadavky*: žádné
- 6.8 **Zadní mlhové svítilny**
- 6.8.1 *Počet*: jedna nebo dvě.
- 6.8.2 *Uspořádání*: žádné zvláštní podmínky.
- 6.8.3 *Umístění*
- 6.8.3.1 Na šířku: je-li namontována jedna zadní mlhová svítilna, musí být ve vztahu ke střední podélné rovině vozidla namontována na straně protilehlé ke straně požadované pro jízdu po silnici v členském státě, v němž je vozidlo registrováno.
- 6.8.3.2 Na výšku: umístění nad vozovkou minimálně 250 mm, maximálně 900 mm.
- 6.8.3.3 Na délku: vzadu na vozidle.
- 6.8.3.4 Vzdálenost mezi svítící plochou zadní mlhové svítilny a svítící plochou brzdové svítilny nesmí být menší než 100 mm.
- 6.8.4 *Geometrická viditelnost*
- Je určena úhly α a β podle definice v bodu 10 části A přílohy I:
- α = 5° nahoru a 5° dolů;
 β = 25° vlevo a 25° vpravo.
- 6.8.5 *Orientace*: směrem dozadu za vozidlo.
- 6.8.6 Může být skupinová s kteroukoliv jinou zadní svítilnou.
- 6.8.7 Nesmí být sdružená s kteroukoliv jinou zadní svítilnou.
- 6.8.8 Může být sloučená se zadní obrysovou svítilnou.

- 6.8.9 *Elektrické zapojení*
- Zadní mlhová svítlna nesmí být rozsvícena, aniž by svítil jeden nebo více z následujících světlometů: dálkový světlomet, potkávácí světlomet, přední mlhový světlomet.
- Je-li namontován přední mlhový světlomet, musí být možno vypnout zadní mlhovou svítilnu nezávisle na vypínání předního mlhového světlometu.
- 6.8.10 *Kontrolka zapojení obvodu: povinná.*
- Neblikající oranžové světlo.
- 6.8.11 *Jiné požadavky: žádné.*
- 6.9 **Výstražný signál**
- 6.9.1 Požadavky shodné s požadavky stanovenými v bodech 6.3 až 6.3.8.
- 6.9.2 *Elektrické zapojení*
- Signál musí být zapínán samostatným ovládacím zařízením dovolujícím současné proudové napájení směrových svítilen.
- 6.9.3 *Kontrolka zapojení obvodu: povinná.*
- Červené blikající světlo, nebo není-li samostatná kontrolka, současné rozsvěcování kontrolky podle bodu 6.3.10.
- 6.9.4 *Jiné požadavky*
- Světlo blikající frekvencí $(90 \pm 30) \text{ min}^{-1}$. Zařízení pro světelnou signalizaci se musí rozsvítit nejpozději jednu sekundu po zapojení a první zhasnutí musí nastat nejpozději po jedné a půl sekundě.
- Výstražný signál musí být možno zapnout i když je zařízení pro spouštění nebo zastavení motoru v poloze, v níž chod motoru není možný.
- 6.10 **Svítilna zadní registrační tabulky**
- 6.10.1 *Počet: jedna.*
- Zařízení může sestávat z více optických částí určených pro osvětlení místa pro tabulku.
- 6.10.2 *Uspořádání*
- 6.10.3 *Umístění*
- 6.10.3.1 *Na šířku*
- 6.10.3.2 *Na výšku*
- 6.10.3.3 *Na délku*
- 6.10.4 *Geometrická viditelnost*
- 6.10.5 *Orientace*
- Takové údaje, aby svítlna osvětlovala místo pro registrační tabulku.
- 6.10.6 Může být skupinová s jednou nebo více zadními svítilnami.
- 6.10.7 Může být sdružená se zadní obrysou svítilnou.
- 6.10.8 Nesmí být sloučená s kteroukoliv jinou svítilnou.
- 6.10.9 *Elektrické zapojení: žádné zvláštní podmínky.*

- 6.10.10 *Kontrolka zapojení obvodu: nepovinná.*
Její funkci musí zajistit kontrolka pro obrysovou svítilnu.
- 6.10.11 *Jiné požadavky: žádné.*
- 6.11 **Boční odrazky jiné než trojúhelníkové**
- 6.11.1 *Počet na jedné straně: jedna nebo dvě, třída 1 A ⁽¹⁾.*
- 6.11.2 *Uspořádání: žádné zvláštní podmínky.*
- 6.11.3 *Umístění*
- 6.11.3.1 *Na šířku: žádné zvláštní podmínky.*
- 6.11.3.2 *Na výšku: umístění nad vozovkou minimálně 300 mm, maximálně 900 mm.*
- 6.11.3.3 *Na délku: má být takové, aby zařízení nemohlo být za normálních podmínek zakryto řidičem nebo spolucestujícím, ani jejich oblečením.*
- 6.11.4 *Geometrická viditelnost*
Vodorovné úhly: 30° směrem vpřed a 30° vzad.
Svislý úhel: 15° nad vodorovnou rovinu a 15° pod ni.
Svislý úhel pod vodorovnou rovinu může být zmenšen na 5°, je-li odrazka umístěna nad vozovkou níže než 750 mm.
- 6.11.5 *Orientace: vztahná osa odrazky musí být kolmá na střední podélnou rovinu vozidla a musí směřovat ven; odrazky vpředu se mohou natáčet s úhlem rejdu řízení.*
- 6.11.6 *Může být skupinová s jiným zařízením pro světelnou signalizaci.*
- 6.12 **Zadní odrazky jiné než trojúhelníkové**
- 6.12.1 *Počet: jedna, třída 1 A ⁽¹⁾.*
- 6.12.2 *Uspořádání: žádné zvláštní podmínky.*
- 6.12.3 *Umístění*
- 6.12.3.1 *Na šířku:*
— okraje činných ploch, které jsou nejdále od střední podélné roviny vozidla, nesmějí být dále než 400 mm od vnějšího obrysu vozidla,
— vnitřní okraje odrazek musí být vzájemně vzdáleny nejméně 500 mm; tato vzdálenost může být zmenšena na 400 mm, je-li maximální šířka vozidla menší než 1 300 mm.
- 6.12.3.2 *Na výšku: umístění nad vozovkou minimálně 250 mm, maximálně 900 mm.*
- 6.12.3.3 *Na délku: na zádi vozidla.*

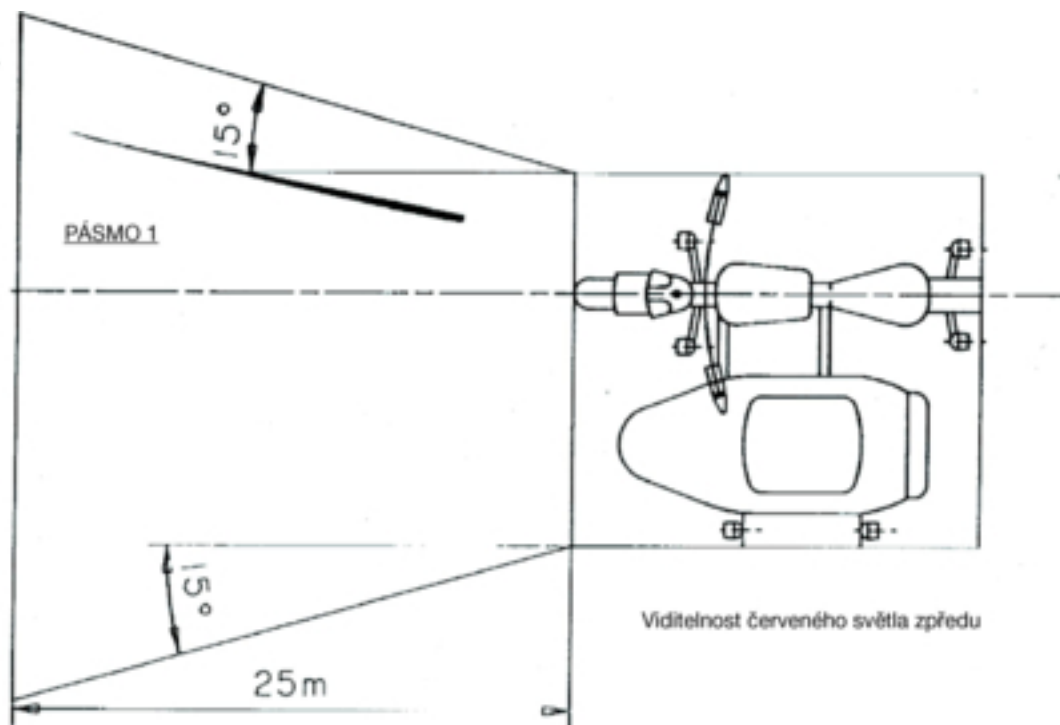
⁽¹⁾ Podle klasifikace ve směrnici 76/757/EHS.

- 6.12.4 *Geometrická viditelnost*
Vodorovný úhel: 30° ven a 10° dovnitř.
Svislý úhel: 15° nad vodorovnou rovinu a 15° pod ni.
Svislý úhel pod vodorovnou rovinu může být zmenšen na 5°, je-li odrazka umístěna nad vozovkou níže než 750 mm.
- 6.12.5 *Orientace*: směrem dozadu za vozidlo.
- 6.12.6 Může být skupinová s kteroukoliv jinou svítilnou
- 6.12.7 Činná plocha odrazky může mít části společné s kteroukoliv jinou zadní červenou svítilnou.
-

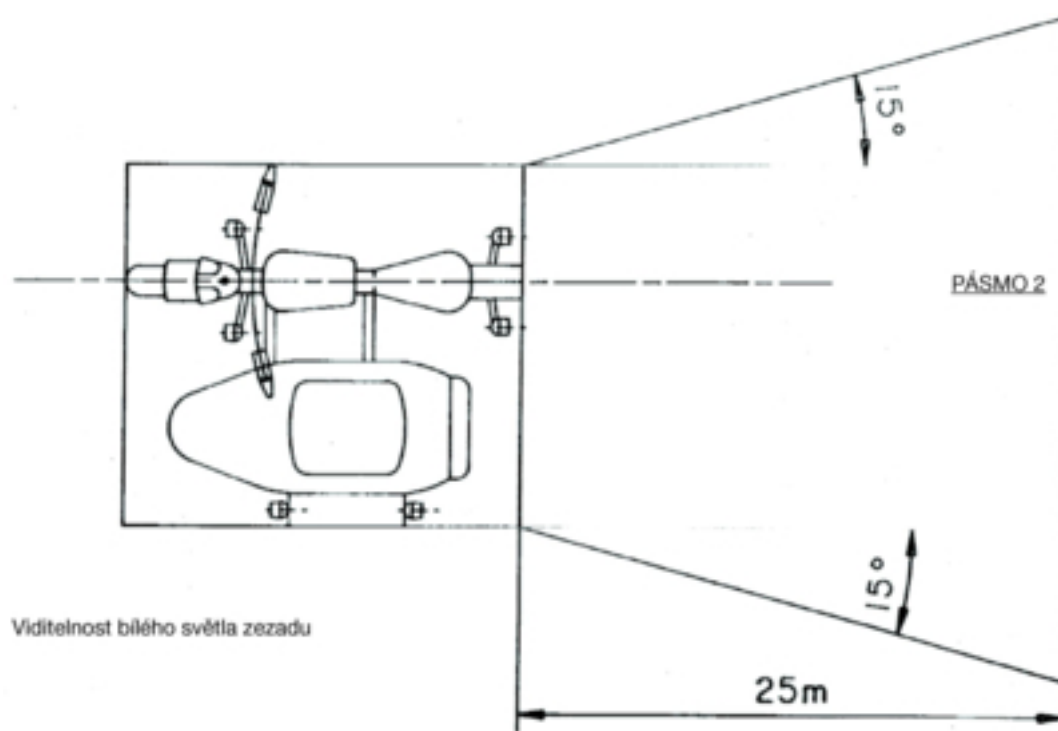
Dodatek 1

Viditelnost červeného světla zředu a bílého světla zezadu

(viz bod 9 část B přílohy I a bod 6.3.11.4.2 této přílohy)



Obr. 1

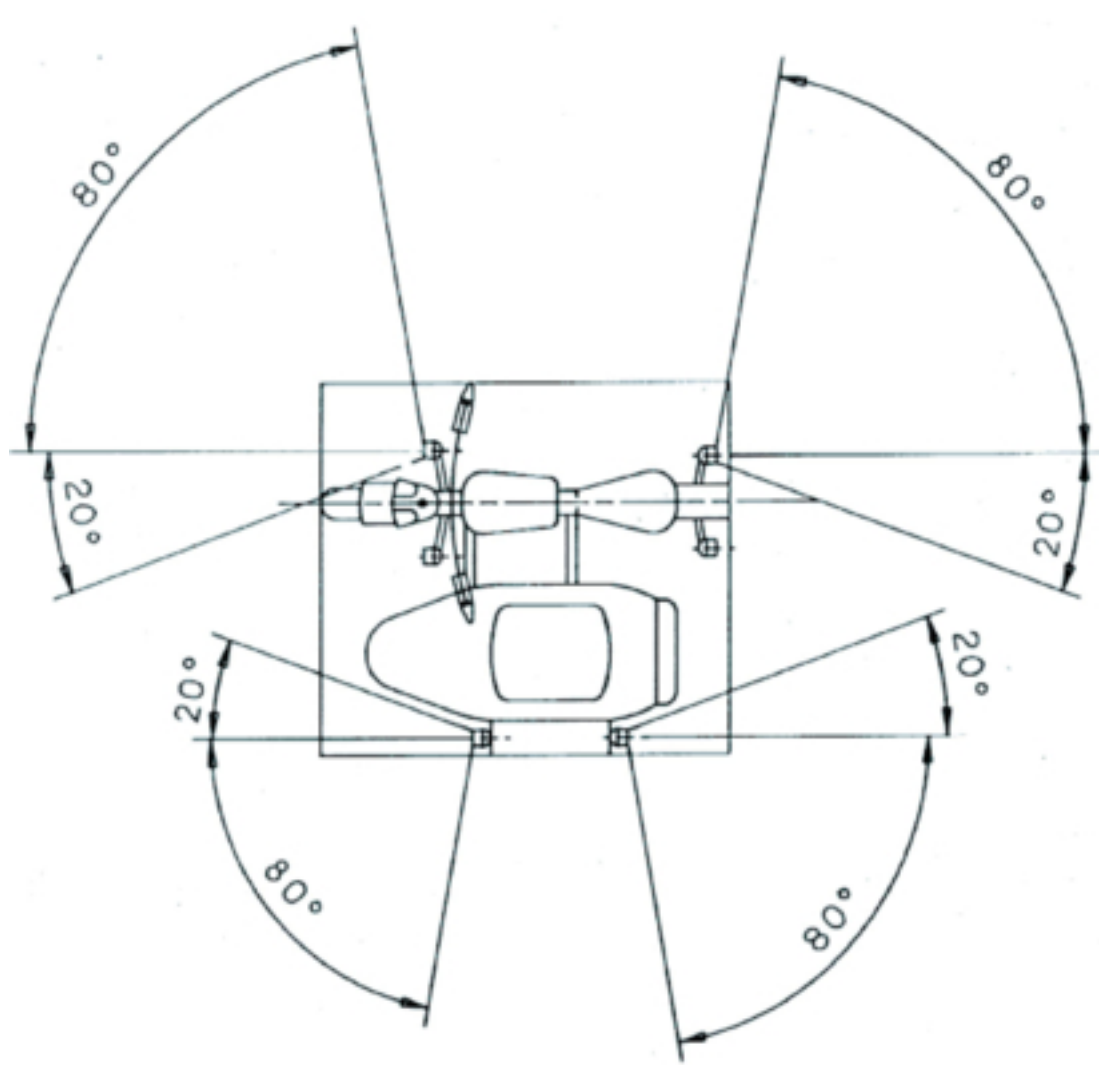


Obr. 2

Dodatek 2

Výkres uspořádání směrových svítilen

Dvě směrové svítilny vpředu a dvě vzadu



Dodatek 3

Informační dokument pro montáž zařízení pro osvětlení a světelnou signalizaci na typ motocyklu s postranním vozíkem

(Připojí se k žádosti o ES schválení typu konstrukční části, pokud je podávána odděleně od žádosti o schválení typu vozidla)

Pořadové číslo (přidělené žadateli):

Žadost o dílčí schválení typu pro kombinaci motocyklu s postranním vozíkem z hlediska montáže zařízení pro osvětlení a světelnou signalizaci musí obsahovat informace uvedné v příloze II směrnice 2002/24/ES části A, bodech:

- 0.1,
- 0.2,
- 0.4 až 0.6,
- 8 až 8.4.

Dodatek 4

Název správního orgánu

Certifikát ES schválení typu konstrukční části motocyklu s postranním vozíkem z hlediska montáže zařízení pro osvětlení a světelnou signalizaci

VZOR

Protokol č. vydaný technickou zkušebnou dne

ES schválení typu konstrukční části č Rozšíření č.

1. Značka (obchodní název) vozidla:

2. Typ vozidla:

3. Název a adresa výrobce:

4. Název a adresa případného zástupce výrobce:

5. Povinná světelná zařízení namontovaná na vozidlo předané ke zkouškám (1):

5.1 Dálkové světlomety

5.2 Potkávací světlomety

5.3 Směrové svítilny

5.4 Brzdové svítilny

5.5 Přední obrysové svítilny

5.6 Zadní obrysové svítilny

5.7 Svítilna zadní registrační tabulky

5.8 Zadní odrazky jiné než trojúhelníkové

6. Nepovinná světelná zařízení namontovaná na vozidlo předané ke zkouškám (1):

6.1 Přední mlhové světlomety: ano/ne (*)

6.2 Zadní mlhové svítilny: ano/ne (*)

6.3 Výstražný signál: ano/ne (*)

6.4 Boční odrazky jiné než trojúhelníkové: ano/ne (*)

7. Varianty:

8. Vozidlo předáno k ES schválení typu konstrukční části dne:
9. ES schválení typu konstrukční části uděleno/odmítnuto (*)
10. Místo:
11. Datum:
12. Podpis:

(*) Nehodící se škrtnete.

(†) Na samostatném listu pro každé zařízení uveďte řádně identifikované typy zařízení splňujících požadavky na montáž podle této přílohy.

PŘÍLOHA VI

POŽADAVKY NA TŘÍKOLKY

1. Veškeré tříkolky musí být vybaveny následujícími zařízeními pro osvětlení a světelnou signalizaci:
 - 1.1 dálkovým světlometem;
 - 1.2 potkávacím světlometem;
 - 1.3 směrovými svítilnami;
 - 1.4 brzdovými svítilnami;
 - 1.5 předními obrysovými svítilnami;
 - 1.6 zadními obrysovými svítilnami;
 - 1.7 svítilnou zadní registrační tabulky;
 - 1.8 zadními odrazkami jinými než trojúhelníkovými;
 - 1.9 výstražným signálem.
2. Veškeré tříkolky mohou být dále vybaveny následujícími zařízeními pro osvětlení a světelnou signalizaci:
 - 2.1 předním mlhovým světlometem;
 - 2.2 zadní mlhovou svítilnou;
 - 2.3 zpětným světlometem;
 - 2.4 bočními odrazkami jinými než trojúhelníkovými.
3. Každé ze zařízení pro osvětlení a světelnou signalizaci podle bodů 1 a 2 musí být namontováno ve shodě s odpovídajícími ustanoveními bodu 6.
4. Kromě uvedených zařízení v bodu 1 a 2 výše nesmí být namontováno žádné jiné zařízení pro osvětlení a světelnou signalizaci.
5. Zařízení pro osvětlení a světelnou signalizaci uvedená v bodech 1 a 2, schválená jako typ pro vozidla kategorie M₁ a N₁ podle směrnic 76/757/EHS, 76/758/EHS, 76/759/EHS, 76/760/EHS, 76/761/EHS, 76/762/EHS, 77/538/EHS nebo 77/539/EHS, jsou povolena také pro tříkolky.
6. JEDNOTLIVÉ MONTÁŽNÍ POŽADAVKY
 - 6.1 **Dálkové světlomety**
 - 6.1.1 *Počet:* jeden nebo dva.

Na tříkolkách, jejichž maximální šířka přesahuje 1 300 mm, se však požadují dva dálkové světlomety.
 - 6.1.2 *Montážní uspořádání:* žádné zvláštní podmínky.

- 6.1.3 *Umístění*
- 6.1.3.1 Na šířku:
- samostatný dálkový světlomet může být namontován nad jiný přední světlomet/svítilnu nebo pod něj/pod ni nebo na jeho/její jednu či druhou stranu; jsou-li tyto svítilny jedna nad druhou, musí vztažený střed dálkového světlometu ležet na střední podélné rovině vozidla; jsou-li tyto světlometry/svítilny vedle sebe, musí jejich vztažené středy ležet symetricky ke střední podélné rovině vozidla,
 - dálkový světlomet, který je sloučen s jiným předním světlometem/svítilnou, musí být namontován tak, aby jeho vztažený střed ležel na střední podélné rovině vozidla; je-li však vozidlo vybaveno také samostatným světlometem potkávacím montovaným vedle světlometu dálkového, musí jejich vztažené středy ležet symetricky ke střední podélné rovině vozidla,
 - dva dálkové světlometry, z nichž jsou jeden nebo oba sloučeny s jiným předním světlometem/svítilnou, musí být namontovány tak, aby jejich vztažené středy ležely symetricky ke střední podélné rovině vozidla.
- 6.1.3.2 Na délku: na předku vozidla; tento požadavek se považuje za splněný, pokud vyzařované světlo neobtěžuje řidiče ani přímo ani nepřímo přes zpětná zrcátka a/nebo jiné odrazující plochy na vozidle.
- 6.1.3.3 Vzdálenost mezi okrajem svítící plochy kteréhokoliv samostatného dálkového světlometu a okraje potkávacího světlometu nesmí v žádném případě překročit 200 mm.
- 6.1.4 *Geometrická viditelnost*
- Viditelnost svítící plochy, včetně pásu, která se nejeví jako osvětlená ve směru uvažovaného pozorování, musí být zajištěna uvnitř rozběhajícího se prostoru ohraničeného přímkami vycházejícími od obrysu svítící plochy a svírajícími se vztažnou osou světlometu úhel nejméně 5°. Východiskem pro určení úhlů geometrické viditelnosti je obvod průmětu svítící plochy na příčnou rovinu dotýkající se nejpřednější části rozptylového skla světlometu.
- 6.1.5 *Orientace*: směrem dopředu.
- Může se otáčet s úhlem rejdu řízení.
- 6.1.6 Může být skupinový s potkávacím světlometem a jinými předními světlometry/svítilnami.
- 6.1.7 Nesmí být sdružený s žádným jiným světlometem/svítilnou.
- 6.1.8 Může být sloučený:
- 6.1.8.1 s potkávacím světlometem;
- 6.1.8.2 s přední obrysovou svítilnou;
- 6.1.8.3 s předním mlhovým světlometem.
- 6.1.9 *Elektrické zapojení*
- Dálkové světlometry musí být rozsvíceny současně. Při přepnutí z potkávacího světla na světlo dálkové musí svítit všechny dálkové světlometry. Všechny dálkové světlometry musí být zhasnuty současně po přepnutí z dálkového světla na světlo potkávací. Potkávací světlometry mohou svítit současně se světlometry dálkovými.
- 6.1.10 *Kontrolka zapojení obvodu*: nepovinná.
- Modré neblinkající varovné světlo.
- 6.1.11 *Jiné požadavky*: maximální svítivost dálkových světlometů, které mohou být rozsvíceny současně, nesmí překročit 225 000 cd (hodnota podle ES schválení typu konstrukční části).

6.2 Potkávací světlometry**6.2.1 Počet:** jeden nebo dva.

Na tříkolkách, jejichž maximální šířka přesahuje 1 300 mm, se však požadují dva potkávací světlometry.

6.2.2 Uspořádání: žádné zvláštní podmínky.**6.2.3 Umístění****6.2.3.1 Na šířku:**

- samostatný potkávací světlomet může být namontován nad jiný přední světlomet/svítilnu nebo pod něj/pod ni nebo na jeho/její jednu či druhou stranu; jsou-li tyto svítilny jedna nad druhou, musí vztažný střed potkávacího světlometu ležet na střední podélné rovině vozidla; jsou-li tyto světlometry/svítilny vedle sebe, musí jejich vztažné středy ležet symetricky ke střední podélné rovině vozidla,
- potkávací světlomet, který je sloučen s jiným předním světlometem/svítilnou, musí být namontován tak, aby jeho vztažný střed ležel na střední podélné rovině vozidla; je-li však vozidlo vybaveno také samostatným dálkovým světlometem namontovaným vedle světlometu potkávacího musí jejich vztažné středy ležet symetricky ke střední podélné rovině vozidla,
- dva potkávací světlometry, z nichž je jeden nebo oba sloučeny s jiným předním světlometem/svítilnou, musí být namontovány tak, aby jejich vztažné středy ležely symetricky ke střední podélné rovině vozidla.

Na vozidle se dvěma potkávacími světlometry

- okraje svítících ploch, které jsou nejvzdálenější od střední podélné roviny vozidla, nesmějí být dále než 400 mm od vnějšího obrysu vozidla,
- vnitřní okraje svítících ploch nesmějí být vzájemně vzdáleny více než 500 mm; tato vzdálenost může být zmenšena na 400 mm, je-li maximální šířka vozidla menší než 1 300 mm.

6.2.3.2 Na výšku: umístění nad vozovkou minimálně 500 mm a maximálně 1 200 mm.**6.2.3.3 Na délku:** na předku vozidla; tento požadavek se považuje za splněný, pokud vyzařované světlo neobtěžuje řidiče ani přímo ani nepřímo přes zpětná zrcátka a/nebo jiné odrazující plochy na vozidle.**6.2.4 Geometrická viditelnost**

Je určena úhly α a β podle bodu 10 části A přílohy I:

α = 15° nahoru a 10° dolů;

β = 45° vlevo a 45° vpravo, je-li pouze jeden potkávací světlomet;
45° ven a 10° dovnitř, jsou-li potkávací světlometry dva.

Přítomnost panelů nebo jiného vybavení v blízkosti světlometu nesmí vyvolávat druhotné efekty, které by působily obtíže ostatním uživatelům silnice.

6.2.5 Orientace: směrem dopředu.

Může se otáčet s úhlem rejdu řízení.

Svislý sklon potkávacího světlometu musí zůstat mezi - 0,5 % a - 2,5 %; výjimka je možná, pokud existuje vnější seřizovací zařízení.

6.2.6 Může být skupinový s dálkovým světlometem a jinými předními světlometry/svítilnami.

- 6.2.7 Nesmí být sdružený s žádným jiným světloometem/svítilnou.
- 6.2.8 Může být sloučený s dálkovým světloometem a jinými předními světlomety/svítilnami.
- 6.2.9 *Elektrické zapojení*
Přepínač potkávacího světla musí zhasnout současně všechny dálkové světlometry, zatímco potkávací světla mohou zůstat rozsvícena současně se světly dálkovými.
- 6.2.10 *Kontrolka zapojení obvodu: nepovinná.*
Zelené neblinkající kontrolní světlo.
- 6.2.11 *Jiné požadavky: žádné.*
- 6.3 **Směrové svítilny**
- 6.3.1 *Počet: dvě na každé straně.*
Povolena je i jediná směrová svítilna na každé straně.
- 6.3.2 *Uspořádání: dvě přední a dvě zadní směrové svítilny.*
- 6.3.3 *Umístění*
- 6.3.3.1 *Na šířku:*
- okraje svítících ploch, které jsou nejdále od střední podélné roviny vozidla, nesmějí být dále než 400 mm od vnějšího obrysu vozidla,
 - vnitřní okraje svítících ploch musí být vzájemně vzdálené nejméně 500 mm,
 - mezi svítícími plochami směrových svítilen a nejbližšího potkávacího světloometu musí být nejmenší vzdálenost:
 - 75 mm při minimální svítivosti směrové svítilny 90 cd,
 - 40 mm při minimální svítivosti směrové svítilny 175 cd,
 - 20 mm při minimální svítivosti směrové svítilny 250 cd,
 - ≤ 20 mm při minimální svítivosti směrové svítilny 400 cd.
- 6.3.3.2 *Na výšku: umístění nad vozovkou minimálně 350 mm a maximálně 1 500 mm.*
- 6.3.4 *Geometrická viditelnost*
Vodorovné úhly: viz dodatek 2.
Svislé úhly: 15° nad vodorovnou rovinu a 15° pod ni.
Svislý úhel pod vodorovnou rovinu může být zmenšen na 5°, jsou-li svítilny umístěny nad vozovkou níže než 750 mm.
- 6.3.5 *Orientace*
Přední směrové svítilny se mohou natáčet s úhlem rejdou řízení.
- 6.3.6 Mohou být skupinové s jednou nebo více světlomety/svítilnami.
- 6.3.7 Nesmějí být sdružené s kterýmkoliv jiným světloometem/svítilnou.
- 6.3.8 Nesmějí být sloučené s kterýmkoliv jiným světloometem/svítilnou.

- 6.3.9 *Elektrické zapojení*
- Směrové svítilny musí být zapínány nezávisle na ostatních světloometech/svítílnách. Všechny směrové svítilny na téže straně vozidla se musí zapínat a vypínat tímž ovládačem.
- 6.3.10 *Kontrolka činnosti: povinná.*
- Může být optická nebo akustická nebo obojí. Je-li optická, musí být zeleným blikajícím světlem a musí být viditelná za všech obvyklých provozních podmínek. Při poruše kterékoliv směrové svítilny musí zůstat zhasnuté, nebo zůstat rozsvícené bez blikání, nebo výrazně změnit frekvenci blikání. Je-li zcela akustická, musí být zřetelně slyšitelná a musí při jakékoliv poruše výrazně změnit frekvenci.
- 6.3.11 *Jiné požadavky*
- Dále uvedené vlastnosti se měří, když generátor napájí pouze obvody nezbytné k provozu motoru a světelných zařízení.
- 6.3.11.1 Po zapojení zařízení pro světelnou signalizaci musí nejdéle do jedné sekundy následovat rozsvícení svítilny a nejdéle do jedné a půl sekundy první zhasnutí svítilny.
- 6.3.11.2 U všech vozidel, jejichž směrové svítilny jsou napájeny stejnosměrným proudem:
- 6.3.11.2.1 musí světlo blikat frekvencí $90 \pm 30 \text{ min.}^{-1}$;
- 6.3.11.2.2 směrové svítilny na téže straně musí blikat stejnou frekvencí a ve fázi.
- 6.3.11.3 Pokud má vozidlo namontovány směrové svítilny napájené střídavým proudem, musí při otáčkách motoru od 50 % do 100 % otáček odpovídajících maximální rychlosti vozidla:
- 6.3.11.3.1 světla blikat frekvencí $90 \pm 30 \text{ min.}^{-1}$;
- 6.3.11.3.2 směrové svítilny na téže straně vozidla blikat buď současně nebo střídavě; přední svítilny nesmějí být viditelné zezadu a zadní zepředu v pásmech podle dodatku 1.
- 6.3.11.4 Pokud má vozidlo namontovány směrové svítilny napájené střídavým proudem, musí při otáčkách motoru mezi volnoběžnými otáčkami podle výrobce a 50 % otáček odpovídajících maximální rychlosti vozidla:
- 6.3.11.4.1 být frekvence blikání mezi $90 + 30 \text{ min.}^{-1}$ a $90 - 45 \text{ min.}^{-1}$;
- 6.3.11.4.2 směrové svítilny na téže straně vozidla blikat buď současně nebo střídavě; přední svítilny nesmějí být viditelné zezadu a zadní zepředu v pásmech podle dodatku 1.
- 6.3.11.5 V případě poruchy jiné než je zkrat u jedné směrové svítilny a pokud není namontován sdělovač, musí druhá svítilna pokračovat v blikání nebo zůstat rozsvícená, avšak frekvence se v tomto stavu musí od stanovené frekvence lišit.
- 6.4 **Brzdové svítilny**
- 6.4.1 *Počet: jedna nebo dvě.*
- Pro tříkolky, jejichž maximální šířka překračuje 1 300 mm, se však požadují dvě brzdové svítilny.
- 6.4.2 *Uspořádání: žádné zvláštní podmínky.*

- 6.4.3 *Umístění*
- 6.4.3.1 Na šířku: pokud je jen jedna brzdová svítilna, musí její vztažný střed ležet v podélné střední rovině vozidla; jsou-li dvě brzdové svítilny, musí být umístěny symetricky ke střední podélné rovině vozidla.
- U vozidel se dvěma zadními koly: vzdálenost mezi oběma svítilnami nejméně 600 mm; maximální vzdálenost může být zmenšena na 400 mm, je-li maximální šířka vozidla menší než 1 300 mm.
- 6.4.3.2 Na výšku: umístění nad vozovkou minimálně 250 mm, maximálně 1 500 mm.
- 6.4.3.3 Na délku: na zádi vozidla.
- 6.4.4 *Geometrická viditelnost*
- Vodorovný úhel: 45° vlevo a 45° vpravo.
- Svislý úhel: 15° nad vodorovnou rovinu a 15° pod ni.
- Svislý úhel pod vodorovnou rovinu může být zmenšen na 5°, je-li svítilna umístěna nad vozovkou níže než 750 mm.
- 6.4.5 *Orientace*: směrem dozadu za vozidlo.
- 6.4.6 Mohou být skupinové s jednou nebo více zadními svítilnami.
- 6.4.7 Nesmějí být sdružené s kteroukoliv jinou svítilnou.
- 6.4.8 Mohou být sloučené se zadní obrysovou svítilnou.
- 6.4.9 *Elektrické zapojení*: musí se rozsvítit, jakmile se uvede v činnost nejméně jedna z provozních brzd.
- 6.4.10 *Kontrolka zapojení obvodu*: zakázána.
- 6.5 **Přední obrysové svítilny**
- 6.5.1 *Počet*: jedna nebo dvě.
- U tříkolek, jejichž maximální šířka překračuje 1 300 mm se však požadují dvě přední obrysové svítilny.
- 6.5.2 *Uspořádání*: žádné zvláštní podmínky.
- 6.5.3 *Umístění*
- 6.5.3.1 Na šířku:
- jedna samostatná přední obrysová svítilna může být namontována nad jiný přední světlomet/svítilnu nebo pod něj/pod ni nebo na jeho/její jednu či druhou stranu; jsou-li tyto svítilny jedna nad druhou, musí vztažný střed přední obrysové svítilny ležet na střední podélné rovině vozidla; jsou-li tyto svítilny vedle sebe, musí jejich vztažné středy ležet symetricky ke střední podélné rovině vozidla,
 - přední obrysová svítilna, která je sloučena s jiným předním světlometem/svítilnou, musí být namontována tak, aby její vztažný střed ležel na střední podélné rovině vozidla,
 - dvě přední obrysové svítilny, z nichž jsou jedna nebo obě sloučeny s jiným předním světlometem/svítilnou, musí být namontovány tak, aby jejich vztažné středy ležely symetricky ke střední podélné rovině vozidla.
- U vozidla se dvěma předními obrysovými svítilnami
- okraje svítících ploch, které jsou nejdále od střední podélné roviny vozidla, nesmějí být dále než 400 mm od vnějšího obrysu vozidla,
 - vnitřní okraje svítících ploch musí být od sebe vzdáleny nejméně 500 mm. Tato vzdálenost se může zmenšit na 400 mm, pokud je maximální šířka vozidla menší než 1 300 mm.

- 6.5.3.2 Na výšku: umístění nad vozovkou minimálně 350 mm, maximálně 1 200 mm.
- 6.5.3.3 Na délku: na předku vozidla.
- 6.5.4 *Geometrická viditelnost*
- Vodorovný úhel: 80° vlevo a 80° vpravo, je-li jen jedna přední obrysová svítlna; 80° ven a 45° dovnitř, jsou-li přední obrysové svítilny dvě.
- Svislý úhel: 15° nad vodorovnou rovinu a 15° pod ni.
- Svislý úhel pod vodorovnou rovinu může být zmenšen na 5°, jsou-li svítilny umístěny nad vozovkou níže než 750 mm.
- 6.5.5 *Orientace*: směrem dopředu.
- Může se natáčet s úhlem rejdou řízení.
- 6.5.6 Mohou být skupinové s kterýmkoliv předním světlo­metem/svítilnou.
- 6.5.7 Mohou být sloučené s kterýmkoliv předním světlo­metem/svítilnou.
- 6.5.8 *Elektrické zapojení*: žádné zvláštní podmínky.
- 6.5.9 *Kontrolka zapojení obvodu*: povinná.
- Neblinkající zelené kontrolní světlo; tato kontrolka se nepožaduje, pokud je možno rozsvítit nebo zhasnout osvětlení panelu přístrojů jen společně s obrysovou svítilnou.
- 6.5.10 *Jiné požadavky*: žádné.
- 6.6 **Zadní obrysové svítilny**
- 6.6.1 *Počet*: jedna nebo dvě.
- U tříkolek, jejichž maximální šířka překračuje 1 300 mm se však požadují dvě zadní obrysové svítilny.
- 6.6.2 *Uspořádání*: žádné zvláštní podmínky.
- 6.6.3 *Umístění*
- 6.6.3.1 Na šířku: je-li jen jedna zadní obrysová svítlna, musí její vztažný střed ležet na střední podélné rovině vozidla; jsou-li dvě zadní obrysové svítilny, musí jejich vztažné středy ležet symetricky ke střední podélné rovině vozidla; u vozidla se dvěma zadními koly musí být vzájemně vzdáleny nejméně 600 mm; tato vzdálenost se může zmenšit na 400 mm, je-li maximální šířka vozidla menší než 1 300 mm.
- 6.6.3.2 Na výšku: umístění nad vozovkou minimálně 250 mm, maximálně 1 500 mm.
- 6.6.3.3 Na délku: na zádi vozidla.
- 6.6.4 *Geometrická viditelnost*
- Vodorovný úhel: 80° vlevo a 80° vpravo, je-li jen jedna zadní obrysová svítlna; 80° ven a 45° dovnitř, jsou-li zadní obrysové svítilny dvě.
- Svislý úhel: 15° nad vodorovnou rovinu a 15° pod ni.
- Svislý úhel pod vodorovnou rovinu může být zmenšen na 5°, jsou-li svítilny umístěny nad vozovkou níže než 750 mm.
- 6.6.5 *Orientace*: směrem dozadu za vozidlo.
- 6.6.6 Může být skupinová s kteroukoliv zadní svítilnou.
- 6.6.7 Může být sdružená se svítilnou zadní registrační tabulky.

- 6.6.8 Může být sloučená s brzdovou svítilnou, zadní odrazkou jinou než trojúhelníkovou či s oběma, nebo se zadním mlhovým světlometem.
- 6.6.9 *Elektrické zapojení:* žádné zvláštní podmínky.
- 6.6.10 *Kontrolka zapojení obvodu:* nepovinná.
Její funkci může popřípadě plnit kontrolka pro přední obrysovou svítilnu.
- 6.6.11 *Jiné požadavky:* žádné.
- 6.7 **Přední mlhové světlometry**
- 6.7.1 *Počet:* jeden nebo dva.
- 6.7.2 *Uspořádání:* žádné zvláštní podmínky.
- 6.7.3 *Umístění*
- 6.7.3.1 Na šířku:
- přední mlhový světlomet může být namontován nad jiný přední světlomet/svítilnu nebo pod něj/pod ni nebo na jeho/její jednu či druhou stranu; jsou-li tyto světlometry/svítilny jedna nad druhou, musí vztažený střed předního mlhového světlometu ležet na střední podélné rovině vozidla; jsou-li tyto světlometry/svítilny vedle sebe, musí jejich vztažené středy ležet symetricky ke střední podélné rovině vozidla,
 - přední mlhový světlomet, který je sloučen s jiným předním světlometem/svítilnou, musí být namontován tak, aby jeho vztažený střed ležel na střední podélné rovině vozidla,
 - dva přední mlhové světlometry, z nichž jsou jeden nebo oba sloučeny s jiným předním světlometem/svítilnou, musí být namontovány tak, aby jejich vztažené středy ležely symetricky ke střední podélné rovině vozidla,
 - okraje svítící plochy, nejvzdálenější od podélné střední roviny vozidla, nesmějí být dále než 400 mm od vnějšího obrysu vozidla.
- 6.7.3.2 Na výšku: umístění nad vozovkou nejméně 250 mm; žádný z bodů svítící plochy nesmí být nad nejvyšším bodem svítící plochy potkávacího světlometu.
- 6.7.3.3 Na délku: na předku vozidla; tato podmínka se považuje za splněnou, jestliže vyzařované světlo neobtěžuje řidiče ani přímo, ani nepřímo přes zpětná zrcátka a/nebo jiné odrazující plochy na vozidle.
- 6.7.4 *Geometrická viditelnost*
- Je určena úhly α a β uvedenými v bodu 10 části A přílohy I.
- α = 5° nahoru a 5° dolů;
- β = 45° vlevo a 45° vpravo, v případě předního mlhového světlometu umístěného mimo střední rovinu vozidla musí být úhel dovnitř 10°.
- 6.7.5 *Orientace:* směrem dopředu.
Mohou se natáčet s úhlem rejdu řízení.
- 6.7.6 Může být skupinový s kterýmkoliv jiným předním světlometem/svítilnou.
- 6.7.7 Nesmí být sdružený s kterýmkoliv jiným předním světlometem/svítilnou.
- 6.7.8 Může být sloučený s dálkovým světlometem a s přední obrysovou svítilnou.
- 6.7.9 *Elektrické zapojení*
- Mlhový světlomet musí být možno rozsvěcovat a zhasínat nezávisle na dálkových nebo potkávacích světlometech.

- 6.7.10 *Kontrolka zapojení obvodu: nepovinná.*
Zelené neblinkající světlo.
- 6.7.11 *Jiné požadavky: žádné*
- 6.8 **Zadní mlhové svítilny**
- 6.8.1 *Počet: jedna nebo dvě.*
- 6.8.2 *Uspořádání: žádné zvláštní podmínky.*
- 6.8.3 *Umístění*
- 6.8.3.1 Na šířku: je-li jedna zadní mlhová svítilna, musí její vztažený střed ležet na střední podélné rovině vozidla; jsou-li mlhové svítilny dvě, musí být umístěny symetricky ke střední podélné rovině vozidla; u vozidla se dvěma zadními koly: vzdálenost mezi svítilnami nejméně 600 mm; tato vzdálenost se může zmenšit na 400 mm, je-li maximální šířka vozidla menší než 1 300 mm.
- 6.8.3.2 Na výšku: umístění nad vozovkou minimálně 250 mm, maximálně 1 000 mm.
- 6.8.3.3 Na délku: vzadu na vozidle; je-li mlhová svítilna jedna, musí být na té straně od střední podélné roviny vozidla, která je protilehlá straně směru obvyklé dopravy; vztažený střed může být také umístěn na střední podélné rovině vozidla.
- 6.8.3.4 Vzdálenost mezi svítící plochou zadní mlhové svítilny a svítící plochou brzdové svítilny nesmí být menší než 100 mm.
- 6.8.4 *Geometrická viditelnost*
Je určena úhly α a β podle definice v bodu 10 části A přílohy I:
 α = 5° nahoru a 5° dolů;
 β = 25° vlevo a 25° vpravo.
- 6.8.5 *Orientace: směrem dozadu za vozidlo.*
- 6.8.6 *Může být skupinová s kteroukoliv jinou zadní svítilnou.*
- 6.8.7 *Nesmí být sdružená s kteroukoliv jinou zadní svítilnou.*
- 6.8.8 *Může být sloučená se zadní obrysovou svítilnou.*
- 6.8.9 *Elektrické zapojení*
Mlhové svítilny nemůže být rozsvícena, aniž by svítil jeden nebo více z následujících světlometů: dálkový světlomet, potkávácí světlomet, přední mlhový světlomet.
- 6.8.10 *Kontrolka zapojení obvodu: povinná.*
Neblickající oranžové světlo.
- 6.8.11 *Jiné požadavky: žádné.*
- 6.9 **Zpětný světlomet**
- 6.9.1 *Počet: jeden nebo dva.*
- 6.9.2 *Uspořádání: žádné zvláštní podmínky.*

6.9.3 *Umístění*

6.9.3.1 Na šířku: žádné zvláštní podmínky.

6.9.3.2 Na výšku: umístění nad vozovkou minimálně 250 mm, maximálně 1 200 mm.

6.9.3.3 Na délku: vzadu na vozidle.

6.9.4 *Geometrická viditelnost*

Je určena úhly α a β podle definice v bodu 10 části A přílohy I:

α = 15° nahoru a 5° dolů;

β = 45° vlevo a 45° vpravo, je-li jeden světlomet;

β = 45° ven a 30° dovnitř, jsou-li dva světlomety.

6.9.5 *Orientace*: směrem dozadu.

6.9.6 Může být skupinový s kteroukoliv jinou zadní svítilnou.

6.9.7 Nesmí být sdružený s kteroukoliv jinou zadní svítilnou.

6.9.8 Nesmí být sloučený s kteroukoliv jinou zadní svítilnou.

6.9.9 *Elektrické zapojení*

Světlomet nemůže být rozsvícen, pokud není zařazen zpětný chod a pokud je zařízení pro startování nebo zhasnutí motoru v poloze, ve které nemůže motor pracovat. Nesmí být možné, aby světlomet byl rozsvícen nebo zůstal rozsvícen, pokud není jedna z těchto podmínek splněna.

6.9.10 *Kontrolka zapojení obvodu*: nepovinná.6.10 **Výstražný signál**

6.10.1 Požadavky shodné s požadavky stanovenými v bodech 6.3 až 6.3.8.

6.10.2 *Elektrické zapojení*

Signál musí být zapínán samostatným ovládacím zařízením dovolujícím současné proudové napájení směrových svítilen.

6.10.3 *Kontrolka zapojení obvodu*: povinná.

Červené blikající světlo, nebo není-li samostatná kontrolka, současné rozsvěcování kontrolky podle bodu 6.3.10.

6.10.4 *Jiné požadavky*

Světlo blikající frekvencí $(90 \pm 30) \text{ min}^{-1}$. Zařízení pro světelnou signalizaci se musí rozsvítit nejpozději jednu sekundu po zapojení a první zhasnutí musí nastat nejpozději po jedné a půl sekundě.

Výstražný signál musí být možno zapnout i když je zařízení pro spouštění nebo zastavení motoru v poloze, v níž chod motoru není možný.

6.11 Svítilna zadní registrační tabulky

6.11.1 Počet: jedna.

Zařízení může sestávat z několika optických částí pro osvětlení místa pro tabulku.

6.11.2 *Uspořádání*

6.11.3 *Umístění*

6.11.3.1 Na šířku

6.11.3.2 Na výšku

6.11.3.3 Na délku

6.11.4 *Geometrická viditelnost*

6.11.5 *Orientace*

Takové údaje, aby svítilna osvětlovala místo pro registrační tabulku.

6.11.6. Může být skupinová s jednou nebo více zadními svítilnami.

6.11.7 Může být sdružená se zadní obrysovou svítilnou.

6.11.8 Nesmí být sloučená s kteroukoliv jinou svítilnou.

6.11.9 *Elektrické zapojení*: žádné zvláštní podmínky.

6.11.10 *Kontrolka zapojení obvodu*: nepovinná.

Její funkci musí zajistit kontrolka pro obrysovou svítilnu.

6.11.11 *Jiné požadavky*: žádné.

6.12 Zadní odrazky jiné než trojúhelníkové

6.12.1 *Počet*: Jedna nebo dvě, třída 1 A (!).

U tříkolek, jejichž maximální šířka překračuje 1 000 mm, se však požadují dvě zadní odrazky jiné než trojúhelníkové.

6.12.2 *Uspořádání*: žádné zvláštní podmínky.

6.12.3 *Umístění*

6.12.3.1 Na šířku: je-li jedna odrazka, musí její vztážený střed ležet na střední podélné rovině vozidla; jsou-li odrazky dvě, musí být umístěny symetricky ke střední podélné rovině vozidla; u vozidla se dvěma zadními odrazkami nesmějí být okraje činných ploch, které jsou nejdále od střední podélné roviny vozidla, dále než 400 mm od vnějšího obrysu vozidla; vnitřní okraje odrazek musí být vzájemně vzdáleny nejméně 500 mm. Tato vzdálenost může být zmenšena na 400 mm, je-li maximální šířka vozidla menší než 1 300 mm.

6.12.3.2 Na výšku: umístění nad vozovkou minimálně 250 mm, maximálně 900 mm.

6.12.3.3 Na délku: na zádi vozidla.

(!) Podle klasifikace ve směrnici 76/757/EHS.

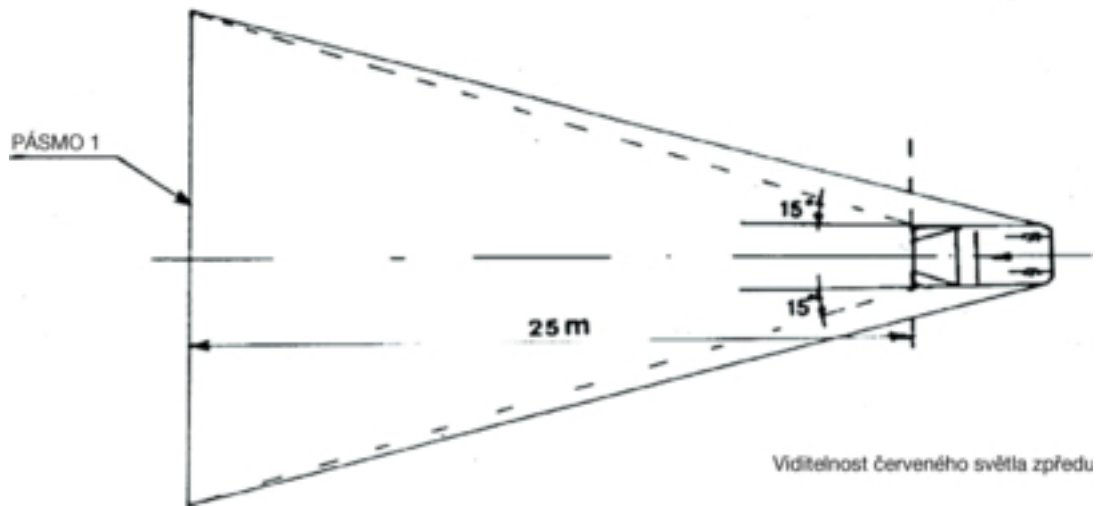
- 6.12.4 *Geometrická viditelnost*
Vodorovné úhly: 30° vlevo a 30° vpravo.
Svislý úhel: 15° nad vodorovnou rovinu a 15° pod ni.
Svislý úhel pod vodorovnou rovinu může být zmenšen na 5°, je-li odrazka umístěna nad vozovkou níže než 750 mm.
- 6.12.5 *Orientace*: na zádi vozidla.
- 6.12.6 Může být skupinová s kteroukoliv jinou svítilnou.
- 6.12.7 *Jiné požadavky*
Činná plocha odrazky může mít části společné s kteroukoliv jinou zadní červenou svítilnou.
- 6.13 **Boční odrazky jiné než trojúhelníkové**
- 6.13.1 *Počet na jedné straně*: jedna nebo dvě, třída 1 A ⁽¹⁾.
- 6.13.2 *Uspořádání*: žádné zvláštní podmínky.
- 6.13.3 *Umístění*
- 6.13.3.1 Na šířku: žádné zvláštní podmínky.
- 6.13.3.2 Na výšku: umístění nad vozovkou minimálně 300 mm, maximálně 900 mm.
- 6.13.3.3 Na délku: má být takové, aby zařízení nemohlo být za normálních podmínek zakryto řidičem nebo spolucestujícím, ani jejich oblečením.
- 6.13.4 *Geometrická viditelnost*
Vodorovné úhly: 30° směrem vpřed a 30° vzad.
Svislý úhel: 15° nad vodorovnou rovinu a 15° pod ni.
Svislý úhel pod vodorovnou rovinu může být zmenšen na 5°, je-li odrazka umístěna nad vozovkou níže než 750 mm.
- 6.13.5 *Orientace*: vzatažná osa odrazky musí být kolmá na střední podélnou rovinu vozidla a musí směřovat ven odrazky vpředu se mohou natáčet s úhlem rejdu řízení.
- 6.13.6 Může být skupinová s jiným zařízením pro světelnou signalizaci.

⁽¹⁾ Podle klasifikace ve směrnici 76/757/EHS.

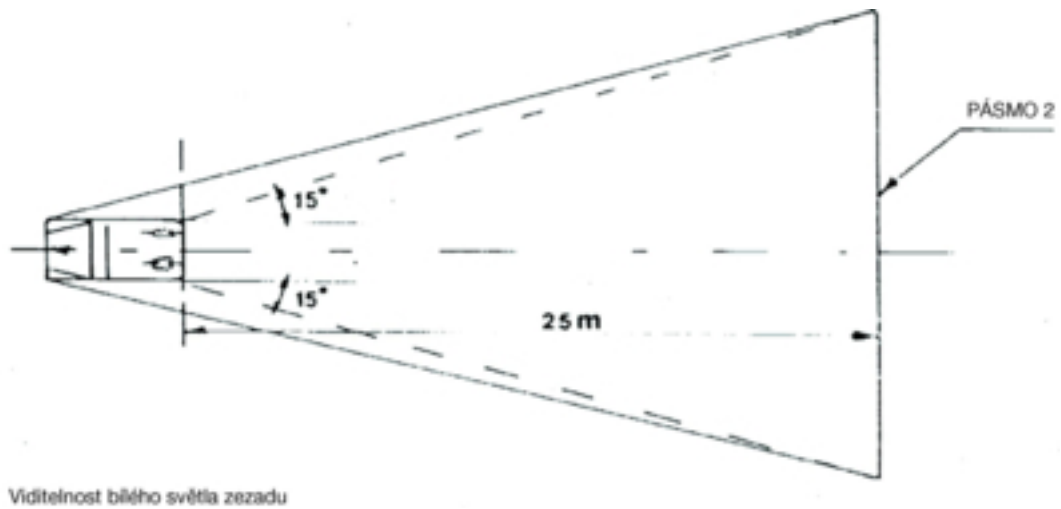
Dodatek 1

Viditelnost červeného světla zpredu a bílého světla zezadu

(viz bod 9 část B přílohy I a body 6.3.11.3.2 a 6.3.11.4.2 této přílohy)



Obr. 1

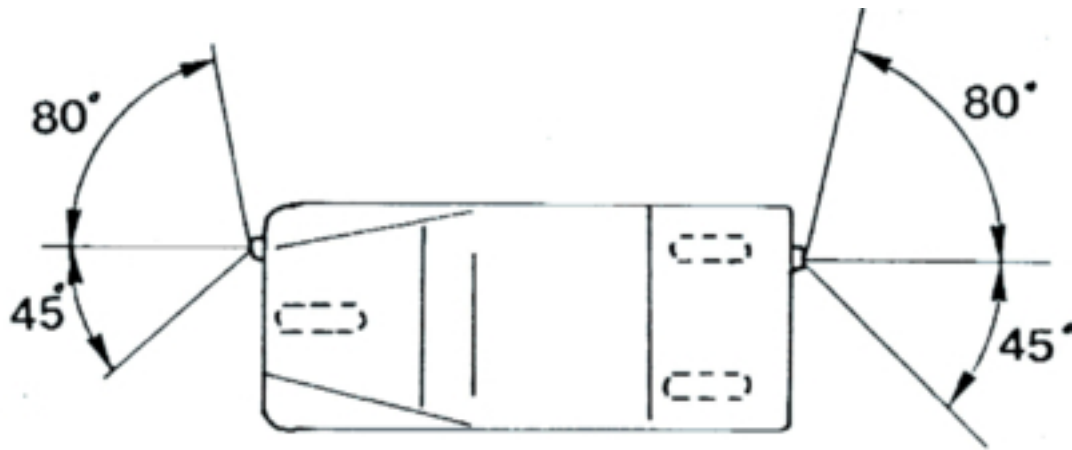


Obr. 2

Dodatek 2

Výkres uspořádání směrových svítilen

Směrové svítilny – geometrická viditelnost



Dodatek 3

Informační dokument pro montáž zařízení pro osvětlení a světelnou signalizaci na typ tříkolky

(Připojí se k žádosti o ES schválení typu konstrukční části, pokud je podávána odděleně od žádosti o schválení typu vozidla)

Pořadové číslo (přidělené žadateli):

Žadost o dílčí schválení typu pro typ tříkolky vozíkem z hlediska montáže zařízení pro osvětlení a světelnou signalizaci musí obsahovat informace uvedené v příloze II směrnice 2002/24/ES části A, bodech:

- 0.1,
- 0.2,
- 0.4 až 0.6,
- 8 až 8.4.

Dodatek 4

Název správního orgánu

Certifikát ES schválení typu konstrukční části tříkolky z hlediska montáže zařízení pro osvětlení a světelnou signalizaci

VZOR

Protokol č. vydaný technickou zkušebnou dne

ES schválení typu konstrukční části č. Rozšíření č.

1. Značka (obchodní název) vozidla:
.....

2. Typ vozidla:

3. Název a adresa výrobce:
.....

4. Název a adresa případného zástupce výrobce:
.....

5. Povinná světelná zařízení namontovaná na vozidlo předané ke zkouškám (!):

5.1 Dálkové světlomety

5.2 Potkávací světlomety

5.3 Směrové svítílny

5.4 Brzdové svítílny

5.5 Přední obrysové svítílny

5.6 Zadní obrysové svítílny

5.7 Svítílina zadní registrační tabulky

5.8 Zadní odrazky jiné než trojúhelníkové

6. Nepovinná světelná zařízení namontovaná na vozidlo předané ke zkouškám (!):

6.1 Přední mlhové světlomety: ano/ne (*)

6.2 Zadní mlhové svítílny: ano/ne (*)

6.3 Zpětný světlomet: ano/ne (*)

6.4 Výstražný signál: ano/ne (*)

6.5 Boční odrazky jiné než trojúhelníkové: ano/ne (*)

7. Varianty:
.....

8. Vozidlo předáno k ES schválení typu konstrukční části dne:
9. ES schválení typu konstrukční části uděleno/odmítnuto (*)
10. Místo:
11. Datum:
12. Podpis:

(*) Nehodící se škrtněte.

(!) Na samostatném listu pro každé zařízení uveďte rádně identifikované typy zařízení splňujících požadavky na montáž podle této přílohy.

PŘÍLOHA VII

ČÁST A

**Zrušená směrnice a její následné změny
(uvedené v článku 6)**

Směrnice Rady 93/92/EHS

(Úř. věst. L 311, 14.12.1993, s. 1)

Směrnice Komise 2000/73/ES

(Úř. věst. L 300, 29.11.2000, s. 20)

ČÁST B

**Lhůty pro provedení ve vnitrostátním právu a použitelnost
(uvedené v článku 6)**

Směrnice	Lhůta pro provedení	Datum použitelnosti
93/92/EHS	1. května 1995	1. listopadu 1995 ⁽¹⁾
2000/73/ES	ze dne 31. prosince 2001	1. ledna 2002 ⁽²⁾

⁽¹⁾ V souladu s třetím pododstavcem čl. 6 odst. 1 směrnice 93/92/ES:

„Ode dne uvedeného v prvním pododstavci nesmějí členské státy zakázat z důvodu montáže zařízení pro osvětlení a světelnou signalizaci uvedení vozidel, která vyhovují této směrnici, do provozu.“

⁽²⁾ V souladu s článkem 2 směrnice 2000/73/ES:

„1. Od 1. ledna 2002 nesmějí členské státy z důvodů týkajících se montáže zařízení pro osvětlení a světelnou signalizaci:

- odmítnout udělit ES schválení typu pro určitý typ dvoukolového nebo tříkolového vozidla nebo
- zakázat registraci, prodej nebo uvedení do provozu dvoukolových a tříkolových vozidel,

jestliže montáž zařízení pro osvětlení a světelnou signalizaci vyhovuje požadavkům směrnice 93/92/EHS ve znění této směrnice.

2. Od 1. července 2002 členské státy odmítnou udělit ES schválení typu pro jakýkoli typ dvoukolového nebo tříkolového vozidla z důvodů týkajících se montáže zařízení pro osvětlení a světelnou signalizaci, jestliže nejsou splněny požadavky směrnice 93/92/EHS ve znění této směrnice.“

PŘÍLOHA VIII

SROVNÁVACÍ TABULKA

Směrnice 93/92/EHS	Směrnice 2000/73/ES	Tato směrnice
Články 1 a 2		Články 1 a 2
Čl. 3 první pododstavec		Čl. 3 odst. 1
Čl. 3 druhý pododstavec		Čl. 3 odst. 2
Článek 4		Článek 4
Článek 5		—
Čl. 6 odst. 1		—
	Čl. 2 odst. 1	Čl. 5 odst. 1
	Čl. 2 odst. 2	Čl. 5 odst. 2
Čl. 6 odst. 2		Čl. 5 odst. 3
—		Články 6 a 7
Článek 7		Článek 8
Přílohy I až VI		Přílohy I až VI
—		Příloha VII
—		Příloha VIII