

I

(Akty přijaté na základě Smlouvy o ES a Smlouvy o Euratomu, jejichž uveřejnění je povinné)

NAŘÍZENÍ

Předpis č. 48 Evropské hospodářské komise Spojených národů (EHK/OSN) — Jednotná ustanovení pro schvalování typu vozidel z hlediska montáže zařízení pro osvětlení a světelnou signalizaci**Dodatek 47: Předpis č. 48**

Revize 4 (zahrnuje změnu 1)

Obsahuje platné znění včetně:

Série změn 03 – datum vstupu v platnost: 10. října 2006

OBSAH

PŘEDPIS

1. Obsah působnosti
2. Definice
3. Žádost o schválení
4. Schválení
5. Obecné požadavky
6. Zvláštní požadavky
7. Změny a rozšíření schválení typu vozidla nebo montáže jeho zařízení pro osvětlení a světelnou signalizaci
8. Shodnost výroby
9. Postihy při neshodnosti výroby
10. Definitivní ukončení výroby
11. Názvy a adresy technických zkušeben odpovědných za zkoušky pro schválení typu a správních orgánů
12. Přechodná ustanovení

PŘÍLOHY

- Příloha 1 Sdělení týkající se udělení, rozšíření, odmítnutí nebo odejmutí schválení typu nebo definitivního ukončení výroby typu vozidla z hlediska montáže zařízení pro osvětlení a světelnou signalizaci podle předpisu č. 48
- Příloha 2 Uspořádání značky schválení typu
- Příloha 3 Plochy světlometů nebo svítílen, vztažná osa a vztažný střed a úhly geometrické viditelnosti
- Příloha 4 Viditelnost červené svítilny směrem dopředu a bílé svítilny směrem dozadu
- Příloha 5 Podmínky naložení, k nimž se přihlíží při stanovení změn svislé orientace potkávacího světla

- Příloha 6 Měření změny sklonu potkávacího světla v závislosti na naložení
- Příloha 7 Vyznačení stanoveného základního nastavení podle odstavce 6.2.6.1.1 tohoto předpisu
- Příloha 8 Ovládače korektoru sklonu světlometů podle odstavce 6.2.6.2.2 tohoto předpisu
- Příloha 9 Kontrola shodnosti výroby
- Příloha 10 Příklady možností zdrojů světla
- Příloha 11 Viditelnost nápadného značení směrem dozadu a do boku vozidla

1. OBLAST PŮSOBNOSTI

Tento předpis se vztahuje na schvalování typu motorových vozidel určených k provozu na pozemních komunikacích, s karoserií nebo bez karoserie, s nejméně čtyřmi koly a maximální konstrukční rychlostí vyšší než 25 km/h, s výjimkou kolejových vozidel, zemědělských a lesnických traktorů a strojů a strojů pro veřejné práce.

2. DEFINICE

Pro účely tohoto předpisu:

- 2.1. „schválením typu vozidla“ se rozumí schválení typu vozidla z hlediska počtu a způsobu montáže zařízení pro osvětlení a světelnou signalizaci;
- 2.2. „typem vozidla z hlediska montáže zařízení pro osvětlení a světelnou signalizaci“ se rozumějí vozidla, která se neliší v podstatných hlediscích uvedených v odstavcích 2.2.1 až 2.2.4

Obdobně se za „vozidla rozdílného typu“ nepovažují: vozidla, která se liší ve smyslu odstavců 2.2.1 až 2.2.4, avšak nikoli tak, aby rozdíly byly spojeny se změnou druhu, počtu, umístění a geometrické viditelnosti světlometů nebo svítílen a sklonu potkávacího světla, které jsou předepsány pro uvažovaný typ vozidla, a dále vozidla, na kterých jsou nebo nejsou namontovány nepovinné svítilny:
- 2.2.1. rozměry a vnější tvar vozidla;
- 2.2.2. počet a umístění zařízení;
- 2.2.3. korektor sklonu světlometů;
- 2.2.4. systém zavěšení kol;
- 2.3. „příčnou rovinou“ se rozumí svislá rovina kolmá ke střední podélné rovině vozidla;
- 2.4. „nenaloženým vozidlem“ se rozumí vozidlo bez řidiče, posádky, cestujících a nákladu, avšak s plnou zásobou paliva, náhradním kolem a normální výbavou nářadí;
- 2.5. „naloženým vozidlem“ se rozumí vozidlo naložené až do své technicky přípustné maximální hmotnosti stanovené výrobcem vozidla, který rovněž stanoví její rozložení na nápravy podle metody popsané v příloze 5;
- 2.6. „zařízením“ se rozumí část nebo soubor částí určených k výkonu jedné nebo více funkcí;
- 2.7. „světlometem nebo svítílnou“ se rozumí zařízení určené k osvětlování vozovky (světlomet) nebo k vyzařování světelného signálu ostatním uživatelům vozovky. Zařízení k osvětlení zadní registrační tabulky a odrazky se považují rovněž za svítilny. Pro účely tohoto předpisu se za svítilny nepovažují zadní registrační tabulky vyzařující světlo a systém osvětlení provozních dveří dle ustanovení předpisu č. 107 u vozidel kategorií M₂ a M₃;

- 2.7.1. zdroj světla (*)
- 2.7.1.1. „zdrojem světla“ se rozumí jedna nebo více částí k viditelnému vyzařování, které mohou být smontovány s jedním nebo více průsvitnými obaly a se základnou pro mechanické a elektrické připojení.
- Zdrojem světla může být také koncový výstup světlovodiče, který je součástí rozděleného světelného nebo světelně signalizačního systému, který nemá vestavěné vnější rozptylové sklo;
- 2.7.1.1.1. „výměnným zdrojem světla“ se rozumí zdroj světla, který je určen k vkládání do držáku a vyjímání z držáku svého zařízení bez použití nářadí;
- 2.7.1.1.2. „nevýměnným zdrojem světla“ se rozumí zdroj světla, který může být vyměněn jediné výměnou zařízení, do něhož je tento zdroj světla namontován;
- u modulu zdroje světla: zdroj světla, který může být vyměněn jediné výměnou modulu zdroje světla, do něhož je tento zdroj světla namontován;
- 2.7.1.1.3. „modulem zdroje světla“ se rozumí optická část zařízení, která je pro toto zařízení specifická, která obsahuje jeden nebo více nevýměnných zdrojů světla a která je ze svého zařízení vyjímatelná pouze při užití nářadí. Modul zdroje světla je konstruován tak, aby ani při užití nářadí nebyl mechanicky záměnný s jakýmkoli typově schváleným výměnným zdrojem světla;
- 2.7.1.1.4. „žárovkovým zdrojem světla“ (žárovkou) se rozumí zdroj světla, kde je částí sloužící k viditelnému vyzařování jedno nebo více žhavených vláken, která vyzařují teplo;
- 2.7.1.1.5. „výbojkovým zdrojem světla“ se rozumí zdroj světla, kde je částí sloužící k viditelnému vyzařování oblouk výboje, který vytváří elektroluminiscenci/fluorescenci;
- 2.7.1.1.6. „světelnou diodou“ (LED) se rozumí zdroj světla, kde je částí sloužící k viditelnému vyzařování jedno nebo více spojení pevné fáze, která vytvářejí injektorovou luminiscenci/fluorescenci;
- 2.7.1.2. „elektronickým ovladačem zdroje světla“ se rozumí jedna nebo více konstrukčních součástí mezi zdrojem napájení a zdrojem světla, které řídí napětí a/nebo elektrický proud zdroje světla;
- 2.7.1.2.1. „napáječem“ se rozumí elektronický ovladač zdroje světla mezi zdrojem napájení a zdrojem světla, který stabilizuje proud výbojkového zdroje světla;
- 2.7.1.2.2. „zažehovačem“ se rozumí elektronický ovladač zdroje světla, který slouží k zažehnutí oblouku ve výbojkovém zdroji světla;
- 2.7.2. „rovnocennými světlometry nebo svítilnami“ se rozumějí světlometry nebo svítilny, které mají stejnou funkci a stejné schválení typu v zemi, ve které je vozidlo registrováno; takové světlometry nebo svítilny mohou mít odlišné vlastnosti oproti světlometům nebo svítilnám, jimiž bylo vozidlo vybaveno při schválení typu, za předpokladu, že vyhovují požadavkům tohoto předpisu;
- 2.7.3. „samostatnými světlometry nebo svítilnami“ se rozumějí zařízení, která mají samostatné svítící plochy ⁽¹⁾, samostatné zdroje světla a samostatná pouzdra;
- 2.7.4. „skupinovými světlometry nebo svítilnami“ se rozumějí zařízení, která mají samostatné svítící plochy ⁽¹⁾ a samostatné zdroje světla, avšak společné pouzdro;
- 2.7.5. „sdruženými světlometry nebo svítilnami“ se rozumějí zařízení, která mají samostatné svítící plochy ⁽¹⁾, avšak společný zdroj světla a společné pouzdro;

(*) Pro objasnění viz příloha 10.

⁽¹⁾ V případě zařízení k osvětlení zadní registrační tabulky a směrových svítilen (kategorie 5 a 6) se tam, kde svítící plocha není, nahradí výraz „svítící plocha“ výrazem „plocha výstupu světla“.

- 2.7.6. „sloučenými světly nebo svítilnami“ se rozumí zařízení, která mají samostatné zdroje světla nebo jediný zdroj světla působící různými způsoby (např. odlišnosti optické, mechanické nebo elektrické), zcela nebo částečně společné svítící plochy ⁽¹⁾ a společné pouzdro;
- 2.7.7. „jednoúčelovým světlem nebo svítilnou“ se rozumí část zařízení, která zajišťuje jednotlivou funkci osvětlení nebo světelné signalizace;
- 2.7.8. „zakrývatelným světlem“ se rozumí světlo, který se může zčásti nebo zcela skrýt, když není používán. Toho se může dosáhnout buď pohyblivým krytem, přemístěním světla, nebo jakýmkoli jiným vhodným způsobem. Výrazu „zasouvateľný světlo“ se používá spíše k označení zakrývatelného světla, který se může přemístit zasunutím dovnitř karoserie;
- 2.7.9. „dálkovým světlem“ se rozumí světlo sloužící k osvětlení pozemní komunikace na velkou vzdálenost před vozidlem;
- 2.7.10. „potkávacím světlem“ se rozumí světlo sloužící k osvětlení pozemní komunikace před vozidlem, aniž by nepatřičně oslňoval nebo obtěžoval řidiče přijíždějící z opačné strany nebo jiné uživatele pozemní komunikace;
- 2.7.11. „směrovou svítilnou“ se rozumí svítilna sloužící k upozornění jiných uživatelů vozovky, že řidič zamýšlí změnit směr vpravo nebo vlevo.

Směrová svítilna nebo svítilny mohou být také užity podle ustanovení předpisu č. 97;

- 2.7.12. „brzdovou svítilnou“ se rozumí svítilna sloužící k upozornění ostatních uživatelů pozemní komunikace nalézajících se za vozidlem, že se podélný pohyb vozidla záměrně zpomaluje;
- 2.7.13. „zařízením k osvětlení zadní registrační tabulky“ se rozumí zařízení užívané k osvětlení prostoru určeného pro zadní registrační tabulku; toto zařízení se může skládat z několika optických součástí;
- 2.7.14. „přední obrysovou svítilnou“ se rozumí svítilna užívaná k označení přítomnosti vozidla a jeho šířky při pohledu zepředu;
- 2.7.15. „zadní obrysovou svítilnou“ se rozumí svítilna užívaná k označení přítomnosti vozidla a jeho šířky při pohledu zezadu;
- 2.7.16. „odrazkou“ se rozumí zařízení užívané k označování přítomnosti vozidla odrazem světla vyzařovaného ze zdroje světla, který není umístěn na vozidle, přičemž pozorovatel je v blízkosti tohoto zdroje.

Pro účely tohoto předpisu se za odrazky nepovažují:

- 2.7.16.1. registrační tabulky se zpětným odrazem,
- 2.7.16.2. značení se zpětným odrazem uvedená v ADR (Evropské dohodě o mezinárodní silniční přepravě nebezpečných věcí);
- 2.7.16.3. jiné tabulky a značení se zpětným odrazem, které musí být užity ve shodě s ustanoveními členského státu pro provoz určitých kategorií vozidel nebo pro určité způsoby provozu;
- 2.7.16.4. materiály se zpětným odrazem schválené jako třída D nebo E podle předpisu č. 104 a použité pro jiné účely v souladu s vnitrostátními požadavky, např. reklama;

⁽¹⁾ V případě zařízení k osvětlení zadní registrační tabulky a směrových svítilen (kategorie 5 a 6) se tam, kde svítící plocha není, nahradí výraz „svítící plocha“ výrazem „plocha výstupu světla“.

- 2.7.17. „nápadným značením“ se rozumí zařízení určené ke zvýšení viditelnosti vozidla při jeho sledování z boku nebo zezadu odrazem světla vyzařovaného zdrojem světla, který není umístěn na vozidle, přičemž pozorovatel je v blízkosti tohoto zdroje;
- 2.7.17.1. „obrysovým značením“ se rozumí nápadné značení určené k vyznačení vodorovných a svislých rozměrů (délka, šířka a výška) vozidla;
- 2.7.17.1.1. „úplným obrysovým značením“ se rozumí obrysové značení, které vyznačuje obrys vozidla spojitou linkou;
- 2.7.17.1.2. „částečným obrysovým značením“ se rozumí obrysové značení, které vyznačuje vodorovný rozměr vozidla spojitou linkou a svislý rozměr vyznačením jeho horních rohů;
- 2.7.17.2. „liniovým značením“ se rozumí nápadné značení určené k vyznačení vodorovných rozměrů (délka a šířka) vozidla spojitou linkou;
- 2.7.18. „výstražným signálem nebezpečí“ se rozumí současná činnost všech směrových svítilen vozidla upozorňující na to, že vozidlo dočasně vytváří zvláštní nebezpečí pro ostatní uživatele vozovky;
- 2.7.19. „předním mlhovým světlometem“ se rozumí světlomet užívaný pro zlepšení osvětlení vozovky při mlze, sněžení, hustém dešti nebo v oblacích prachu;
- 2.7.20. „zadní mlhovou svítilnou“ se rozumí svítilna užívaná pro zlepšení viditelnosti vozidla zezadu při husté mlze;
- 2.7.21. „zpětným světlometem“ se rozumí svítilna užívaná k osvětlení silnice za vozidlem a k upozornění ostatních uživatelů silnice, že vozidlo couvá nebo že bude couvat;
- 2.7.22. „parkovací svítilnou“ se rozumí svítilna, která slouží k signalizování přítomnosti stojícího vozidla v zastaveném území. V tomto případě nahrazuje přední a zadní obrysové svítilny;
- 2.7.23. „doplňkovou obrysovou svítilnou“ se rozumí svítilna namontovaná co nejbližší k nejvzdálenějším šířkovým obrysům vozidla a co možná nejbližší k jeho hornímu okraji a určená ke zřetelnému označení jeho celkové šířky. Tato svítilna doplňuje u určitých motorových vozidel a přípojných vozidel přední a zadní obrysové svítilny vozidla tím, že zvlášť upozorňuje na jeho rozměry;
- 2.7.24. „boční obrysovou svítilnou“ se rozumí svítilna užívaná k označování přítomnosti vozidla při pohledu z boku;
- 2.7.25. „denní svítilnou“ se rozumí svítilna, která směřuje dopředu a která činí vozidlo snáze viditelným za jízdy ve dne ⁽¹⁾;
- 2.7.26. „rohovým světlometem“ („světlometem pohyblivým v závislosti na řízení“) se rozumí světlomet, který se užívá pro zajištění doplňujícího osvětlení té části vozovky, která se nachází v blízkosti předního rohu vozidla na té jeho straně, na niž se bude vozidlo stáčet;
- 2.7.27. „skutečným světelným tokem“ se rozumí konstrukční hodnota světelného toku výměnného zdroje světla. Musí být ve stanovených mezích dosažen, pokud je výměnný zdroj světla napájen zkušebním napětím elektrického zdroje podle datového listu světelného zdroje;
- 2.8. „plochou výstupu světla“ „zařízení pro osvětlení“, „zařízení pro světelnou signalizaci“ nebo odrazky se rozumí celý vnější povrch nebo jen část vnějšího povrchu průsvitného materiálu podle prohlášení výrobce zařízení na výkrese v žádosti o schválení (viz příloha 3);

(1) Ke splnění této funkce mohou vnitrostátní předpisy povolit užití jiných zařízení.

- 2.9. „svítící plocha“ (viz příloha 3)
- 2.9.1. „svítící plochou zařízení pro osvětlení“ (odstavce 2.7.9, 2.7.10, 2.7.19, 2.7.21 a 2.7.26) se rozumí kolmý průmět celého otvoru odražeče nebo u světlometů s elipsoidním odražečem „projekčního rozptylového skla“ na příčnou rovinu. Nemá-li zařízení pro osvětlení žádný odražeč, použije se definice podle odstavce 2.9.2. Jestliže plocha výstupu světla pokrývá jen část celého otvoru odražeče, posuzuje se jen průmět této části.
- V případě potkávacího světlometu je svítící plocha omezena na straně světelného rozhraní zřejmou stopou světelného rozhraní na rozptylovém skle. Jsou-li odražeče a rozptylové sklo vzájemně seřiditelné, užije se střední polohy seřízení;
- 2.9.2. „svítící plochou zařízení pro světelnou signalizaci kromě odrazky“ (odstavce 2.7.11 až 2.7.15, 2.7.18, 2.7.20 a 2.7.22 až 2.7.25) se rozumí kolmý průmět svítilny do roviny kolmé na její vztahnou osu a dotýkající se vnějšího povrchu plochy výstupu světla svítilny, přičemž tento průmět je ohraničen okraji stínítek umístěných v této rovině, z nichž každý dovoluje propustit ve směru vztahné osy pouze 98 % celkové svítivosti svítilny.
- Pro stanovení spodního, horního a bočních okrajů svítící plochy k ověření vzdálenosti k vnějším okrajům vozidla a k ověření výšky nad vozovkou se použijí jen stěny s vodorovným nebo svislým okrajem.
- Pro jiná užití svítící plochy, např. pro stanovení vzdálenosti mezi dvěma svítilnami nebo světlometry či funkcemi, se použije tvar vnějšího okraje této svítící plochy. Stěny zůstanou rovnoběžné, ale lze užít jiné orientace.
- U zařízení pro světelnou signalizaci, jehož svítící plocha zahrnuje úplně nebo částečně svítící plochu jiné světelné funkce nebo zahrnuje neprosvětlenou plochu, lze za svítící plochu považovat vlastní svítící plochu svítilny;
- 2.9.3. „činnou plochou odrazky“ (odstavec 2.7.16) se rozumí, jak doložil žadatel během procesu schvalování odrazek, kolmý průmět odrazky do roviny kolmé na její vztahnou osu, ohraničený rovinami přilehlými k vnějším okrajovým částem optické soustavy a odrazky dle prohlášení žadatele a rovnoběžnými s touto osou. Pro stanovení spodního, horního a bočních okrajů zařízení se uvažují jen vodorovné a svislé roviny;
- 2.10. „přivrácenou plochou“ pro určitý směr pozorování se podle požadavku výrobce nebo jeho řádně pověřeného zástupce rozumí kolmý průmět buď:
- okraje svítící plochy promítnuté na vnější povrch rozptylového skla (a-b), nebo
- plochy výstupu světla (c-d)
- do roviny kolmé ke směru pozorování a tečné k nejbližšímu bodu rozptylového skla (viz příloha 3 tohoto předpisu);
- 2.11. „vztahnou osou“ se rozumí charakteristická osa světlometu nebo svítilny určená výrobcem světlometu nebo svítilny jako vztahný směr ($H = 0^\circ$, $V = 0^\circ$) pro úhly pole při fotometrických měřeních a při montáži světlometu nebo svítilny na vozidlo;
- 2.12. „vztahným středem“ se rozumí průsečík vztahné osy s vnějším povrchem plochy výstupu světla; stanovuje jej výrobce svítilny;

- 2.13. „úhly geometrické viditelnosti“ se rozumějí úhly, které určují oblast minimálního prostorového úhlu, v níž musí být viditelná přivrácená plocha světlometu/svítilny. Tato oblast prostorového úhlu je vymezena úsečemi koule, jejíž střed se kryje se vztažným středem světlometu nebo svítilny a jejíž rovník je rovnoběžný s vozovkou. Tyto úseče jsou určovány vzhledem k vztažné ose. Vodorovné úhly β odpovídají zeměpisné délce, svislé úhly α zeměpisné šířce. Při pozorování z nekonečna nesmí být uvnitř úhlů geometrické viditelnosti žádná překážka bránící šíření světla z kterékoli části přivrácené plochy světlometu nebo svítilny.

Měří-li se blíže ke světlometu nebo svítilně, musí se směry pozorování rovnoběžně posunout tak, aby bylo dosaženo shodné přesnosti.

K překážkám uvnitř úhlů geometrické viditelnosti se nepřihlíží, pokud existovaly již při schválení typu světlometu nebo svítilny.

Jestliže je po montáži světlometu nebo svítilny kterákoli část jeho/její přivrácené plochy stíněna jakoukoli další částí vozidla, musí být ověřeno, zda část světlometu nebo svítilny nezastíněná překážkami ještě vyhovuje požadavkům na fotometrické hodnoty předepsané pro schválení zařízení jako optické jednotky (viz příloha 3 tohoto předpisu). Pokud však může být svislý úhel geometrické viditelnosti pod vodorovnou rovinu snižen na 5° (svítilna montována níže než 750 mm nad vozovkou), může být fotometrické pole měření montovaného optického celku zmenšeno pod horizontálou na 5° ;

- 2.14. „vnějším obrysem“ na kterékoli straně vozidla se rozumí rovina rovnoběžná se střední podélnou rovinou vozidla, dotýkající se vnějšího bočního okraje vozidla, přičemž se nepřihlíží k přečínávání:
- 2.14.1. pneumatik v blízkosti jejich bodu styku se zemí a přípojek pro měření tlaku v pneumatikách;
 - 2.14.2. protismykových zařízení případně namontovaných na kolech;
 - 2.14.3. zpětných zrcátek;
 - 2.14.4. bočních směrových světilen, doplňkových obrysových světilen, předních a zadních obrysových světilen, parkovacích světilen, odrazek a bočních obrysových světilen;
 - 2.14.5. celních pečetí umístěných na vozidlo a zařízení k zajištění a ochraně těchto pečetí;
- 2.15. „celkovou šířkou“ se rozumí vzdálenost mezi oběma svislými rovinami určenými ve výše uvedeném odstavci 2.14;
- 2.16. „jednotlivé a vícenásobné svítilny“
- 2.16.1. „jednotlivou svítilnou“ se rozumí:
 - a) zařízení nebo část zařízení, které má jednu funkci osvětlení nebo světelné signalizace, jeden nebo více zdrojů světla a které má ve směru vztažné osy jednu přivrácenou plochu, která může být spojitá nebo složená ze dvou či více samostatných částí, nebo
 - b) jakákoli soustava dvou nezávislých světilen, ať shodných nebo odlišných, které mají stejnou funkci, jsou obě schváleny jako svítilny typu „D“ a namontovány tak, že průměty jejich přivrácených ploch ve směru vztažné osy zaujímají nejméně 60 % plochy nejmenšího čtyřúhelníku opsaného průmětům zmíněných přivrácených ploch ve směru vztažné osy;

- 2.16.2. „dvěma svítilnami“ nebo „sudým počtem svítilen“ se rozumí jediná svítilná plocha ve tvaru pásu, jestliže je tento pás umístěn symetricky ke střední podélné rovině vozidla a sahá na obou stranách vozidla do vzdálenosti nejméně 0,4 m od vnějšího obrysu vozidla a jeho délka je nejméně 0,8 m. Osvětlení této plochy musí být zajištěno nejméně dvěma zdroji světla umístěnými co možná nejbližší k jejím okrajům. Plocha výstupu světla může být tvořena souborem jednotek umístěných vedle sebe tak, aby průměty dílčích ploch výstupu světla na příčnou rovinu zaujímaly nejméně 60 % plochy nejmenšího obdélníku opsaného průmětům zmíněných jednotlivých ploch výstupu světla;
- 2.17. „vzdáleností mezi dvěma světlomety nebo svítilnami“ směřujícími týmž směrem se rozumí nejkratší vzdálenost mezi oběma přivrácenými plochami ve směru vztažné osy. Splňuje-li vzdálenost mezi dvěma světlomety nebo svítilnami požadavky tohoto předpisu, není třeba stanovovat přesné okraje přivrácených ploch;
- 2.18. „kontrolkou činnosti“ se rozumí světelný nebo zvukový signál (nebo jakýkoli obdobný signál) udávající, že zařízení bylo uvedeno v činnost a zda funguje správně, či nikoli;
- 2.19. „kontrolkou zapojení obvodu“ se rozumí světelný (nebo jakýkoli obdobný) signál udávající, že zařízení bylo uvedeno v činnost, avšak neudávající, zda toto zařízení funguje správně, či nikoli;
- 2.20. „nepovinným světlometem nebo svítilnou“ se rozumí světlomet nebo svítilna, jejichž montáž je ponechána na úvaze výrobce;
- 2.21. „vozovkou“ se rozumí povrch, na němž vozidlo stojí a který by měl být v zásadě vodorovný;
- 2.22. „pohyblivými částmi“ vozidla se rozumějí takové panely karoserie nebo jiné části vozidla, jejichž poloha může být bez užití náradí měněna vyklopením, otočením nebo posunutím. Mezi tyto části se nezahrnují sklopné kabiny řidiče nákladních vozidel;
- 2.23. „obvyklou polohou užívání pohyblivé části“ se rozumí poloha (polohy) pohyblivé části stanovená výrobcem vozidla pro obvyklé podmínky užívání a obvyklé podmínky parkování vozidla;
- 2.24. „obvyklými podmínkami užívání vozidla“ se rozumí:
- 2.24.1. u motorového vozidla stav, kdy je vozidlo připraveno k pohybu vlastním nastartovaným hnacím motorem s pohyblivými částmi v obvyklé poloze (polohách) podle definice v odstavci 2.23;
- 2.24.2. u přípojného vozidla stav, kdy je přípojně vozidlo připojeno k tažnému vozidlu ve stavu podle odstavce 2.24.1 a kdy jsou pohyblivé součásti přípojného vozidla v obvyklé poloze (polohách) podle definice v odstavci 2.23;
- 2.25. „Podmínkami parkování vozidla“ se rozumí:
- 2.25.1. u motorového vozidla stav, kdy je vozidlo v klidu, jeho hnací motor je zastaven a jeho pohyblivé součásti jsou v obvyklé poloze (polohách) podle definice v odstavci 2.23;
- 2.25.2. u přípojného vozidla stav, kdy je přípojně vozidlo připojeno k tažnému vozidlu ve stavu podle odstavce 2.25.1 a kdy jsou pohyblivé součásti přípojného vozidla v obvyklé poloze (polohách) podle definice v odstavci 2.23;
- 2.26. „osvětlením zatáčky“ se rozumí světelná funkce, která zajišťuje zlepšené osvětlení v zatáčkách.

3. ŽÁDOST O SCHVÁLENÍ
- 3.1. Žádost o schválení typu vozidla z hlediska montáže zařízení pro osvětlení a světelnou signalizaci podává výrobce vozidla nebo jeho pověřený zástupce.
- 3.2. K žádosti se přikládají v trojím vyhotovení tyto dokumenty a údaje:
 - 3.2.1. popis typu vozidla z hlediska bodů uvedených v odstavcích 2.2.1 až 2.2.4 výše spolu s omezením nákladu, zvláště maximálně přípustného nákladu v zavazadlovém prostoru;
 - 3.2.2. seznam zařízení, která podle výrobce mají tvořit vybavení pro osvětlení a světelnou signalizaci. Tento seznam může obsahovat pro každou funkci více typů zařízení. Každý typ musí být řádně vyznačen (část, značka schválení typu, název výrobce atd.); kromě toho může být v seznamu u každé funkce uvedena přídavná poznámka „nebo rovnocenná zařízení“;
 - 3.2.3. nákres celého uspořádání zařízení pro osvětlení a světelnou signalizaci s vyznačením umístění jednotlivých světlometů nebo svítílen na vozidle;
 - 3.2.4. pro ověření, zda je vyhověno požadavkům tohoto předpisu, nákres (nákrasy) vyznačující u každého světlometu nebo svítílny svítící plochu podle definice v odstavci 2.9, plochu výstupu světla podle definice v odstavci 2.8, vztahnou osu podle definice v odstavci 2.11 a vztahný střed podle definice v odstavci 2.12 Tyto informace se nepožadují pro zařízení k osvětlení zadní registrační tabulky (odstavec 2.7.13);
 - 3.2.5. žádost musí zahrnovat údaj o metodě zvolené ke stanovení přivrácené plochy (viz odstavec 2.10).
- 3.3. Technické zkušebně odpovědné za zkoušky pro schválení typu musí být předloženo nenaložené vozidlo vybavené zařízením pro osvětlení a světelnou signalizaci podle popisu v odstavci 3.2.2 výše představující typ vozidla, který má být schválen.
- 3.4. K dokumentaci pro schválení typu musí být přiložen dokument uvedený v příloze 1 tohoto předpisu.
4. SCHVÁLENÍ
- 4.1. Schválení typu vozidla se udělí, pokud typ vozidla předložený ke schválení podle tohoto předpisu vyhoví požadavkům tohoto předpisu z hlediska všech zařízení uvedených v seznamu.
- 4.2. Každému schválenému typu se přidělí číslo schválení typu. Jeho první dvě číslice (v současné době 03, což odpovídá sérii změn 03) udávají změnovou řadu, která zahrnuje poslední podstatné technické změny předpisu v době vydání schválení typu. Stejná smluvní strana nesmí totéž číslo přidělit jinému typu vozidla ani témuž typu vozidla předvedenému s vybavením neuvedeným v seznamu dle odstavce 3.2.2 výše, s výjimkou případů, na něž se vztahuje odstavec 7 tohoto předpisu.
- 4.3. Potvrzení, rozšíření nebo zamítnutí schválení nebo definitivní ukončení výroby typu vozidla/-součásti podle tohoto předpisu se oznámí smluvním stranám dohody z roku 1958, které uplatňují tento předpis, na formuláři podle vzoru v příloze 1 tohoto předpisu.

- 4.4. Na každém vozidle shodném s typem vozidla schváleným podle tohoto předpisu se viditelně a na snadno přístupném místě uvedeném v tiskopise o schválení umístí mezinárodní značka schválení typu, která se skládá z:
- 4.4.1. kružnice, ve které je umístěno písmeno „E“, za nímž následuje rozlišovací číslo země, která schválení udělila ⁽¹⁾;
- 4.4.2. čísla tohoto předpisu, za nímž následuje písmeno „R“, pomlčka a číslo schválení typu vpravo od kružnice předepsané v odstavci 4.4.1;
- 4.5. Je-li vozidlo shodné s typem vozidla schváleným podle jednoho nebo několika jiných předpisů připojených k dohodě v zemi, která udělila schválení typu podle tohoto předpisu, nemusí se symbol podle odstavce 4.4.1 opakovat; v takovém případě se další čísla a symboly všech předpisů, podle kterých bylo uděleno schválení v zemi, která udělila schválení podle tohoto předpisu, umístí ve svislých sloupcích vpravo od symbolu podle odstavce 4.4.1.
- 4.6. Značka schválení typu musí být zřetelně čitelná a nesmazatelná.
- 4.7. Značka schválení typu musí být umístěna v blízkosti štítku s údaji o vozidle, který připevňuje výrobce, nebo přímo na něj.
- 4.8. V příloze 2 tohoto předpisu jsou uvedeny příklady uspořádání značek schválení typu.
5. OBECNÉ POŽADAVKY
- 5.1. Zařízení pro osvětlení a světelnou signalizaci musí být namontována tak, aby si za obvyklých podmínek užívání vozidla podle definice v odstavcích 2.24, 2.24.1 a 2.24.2 a vzdor otřesům, jimž mohou být vystavena, zachovala vlastnosti předepsané tímto předpisem a umožnila vozidlu splnit požadavky tohoto předpisu. Zvláště nesmí být možné neúmyslné porušení seřízení světlometů nebo svítlen.
- 5.2. Světlomety uvedené v odstavcích 2.7.9, 2.7.10 a 2.7.19 musí být namontovány tak, aby bylo možno snadno seřídít jejich orientaci.
- 5.3. U všech zařízení pro světelnou signalizaci, včetně těch, jež jsou umístěna na bočních stěnách, musí být vztázná osa svíteln namontovaná na vozidle rovnoběžná s rovinou, na níž vozidlo na vozovce stojí; kromě toho musí být tato osa u bočních odrazek a bočních obrysových svítlen kolmá ke střední podélné rovině vozidla a rovnoběžná s touto rovinou u všech ostatních zařízení pro světelnou signalizaci. V každém směru je přípustná odchylka $\pm 3^\circ$. Kromě toho musí být při montáži dodrženy všechny zvláštní pokyny stanovené výrobcem.
- 5.4. V případě, že nebyly vydány zvláštní pokyny, ověřuje se výška a seřízení světlometů nebo svítlen u nenaloženého vozidla stojícího na rovné vodorovné ploše za podmínek definovaných v odstavcích 2.24, 2.24.1 a 2.24.2.

⁽¹⁾ 1 pro Německo, 2 pro Francii, 3 pro Itálii, 4 pro Nizozemsko, 5 pro Švédsko, 6 pro Belgie, 7 pro Maďarsko, 8 pro Českou republiku, 9 pro Španělsko, 10 pro Srbsko a Černou Horu, 11 pro Spojené království, 12 pro Rakousko, 13 pro Lucembursko, 14 pro Švýcarsko, 15 (neobsazeno), 16 pro Norsko, 17 pro Finsko, 18 pro Dánsko, 19 pro Rumunsko, 20 pro Polsko, 21 pro Portugalsko, 22 pro Ruskou federaci, 23 pro Řecko, 24 pro Irsko, 25 pro Chorvatsko, 26 pro Slovinsko, 27 pro Slovensko, 28 pro Bělorusko, 29 pro Estonsko, 30 (neobsazeno), 31 pro Bosnu a Hercegovinu, 32 pro Lotyšsko, 33 (neobsazeno), 34 pro Bulharsko, 35 (neobsazeno), 36 pro Litvu, 37 pro Turecko, 38 (neobsazeno), 39 pro Ázerbájdžán, 40 pro Bývalou jugoslávskou republiku Makedonii, 41 (neobsazeno), 42 pro Evropské společenství (schválení typu udělují jeho členské státy a užívají své příslušné EHK symboly), 43 pro Japonsko, 44 (neobsazeno), 45 pro Austrálii, 46 pro Ukrajinu, 47 pro Jižní Afriku, 48 pro Nový Zéland, 49 pro Kypr, 50 pro Maltu, 51 pro Koreu, 52 pro Malajsiu a 53 pro Thajsko. Dalším zemím se přidělí následující čísla chronologicky v pořadí, v jakém budou ratifikovat Dohodu o přijetí jednotných technických pravidel pro kolová vozidla, zařízení a části, které se mohou montovat nebo užívat na kolových vozidlech, a o podmínkách pro vzájemné uznávání schválení typu udělených na základě těchto pravidel, nebo k ní přistupovat, a takto přidělená čísla sdělí generální tajemník Organizace spojených národů smluvním stranám dohody.

- 5.5. Pokud nebyly vydány zvláštní pokyny, musí světlometry nebo svítilny tvořící dvojici:
- 5.5.1. být na vozidle namontovány souměrně vzhledem k jeho střední podélné rovině (toto ustanovení se vztahuje na vnější geometrický tvar světlometu nebo svítilny a ne na okraje jeho svítící plochy podle odstavce 2.9);
 - 5.5.2. být vzájemně souměrné vzhledem ke střední podélné rovině; tento požadavek neplatí pro vnitřní uspořádání světlometu nebo svítilny;
 - 5.5.3. splňovat shodné kolorimetrické požadavky a
 - 5.5.4. mít v zásadě shodné fotometrické vlastnosti.
- 5.6. U vozidel, jejichž vnější tvar je nesouměrný, musí být výše uvedené požadavky splněny, nakolik je možné.
- 5.7. Skupinové, sdružené nebo sloučené světlometry nebo svítilny
- 5.7.1. Světlometry nebo svítilny mohou být skupinové, sdružené nebo sloučené s jinými za předpokladu, že jsou dodrženy veškeré požadavky na barvu, umístění, seřízení, geometrickou viditelnost, elektrické zapojení a případné další požadavky.
 - 5.7.1.1. Pokud jsou však brzdové a směrové svítilny skupinové, žádná vodorovná nebo svislá přímka procházející průmětem přivrácených ploch těchto funkcí na rovinu kolmou ke vztažné ose nesmí protínat více než dvě hraniční čáry oddělující přilehlé plochy s různými barvami.
 - 5.7.2. Je-li přivrácená plocha jednotlivé svítilny tvořena dvěma nebo více samostatnými částmi, musí splnit tyto požadavky:
 - 5.7.2.1. Buď celková plocha průmětu samostatných částí na rovinu tečnou k vnějšímu povrchu průsvitného materiálu a kolmou na vztažnou osu musí zabírat nejméně 60 % nejmenšího čtyřúhelníku opaného touto průmětu, nebo vzdálenost mezi dvěma sousedními nebo dotýkajícími se samostatnými částmi nesmí překročit hodnotu 15 mm, měřeno kolmo na vztažnou osu.
- 5.8. Maximální výška nad vozovkou se měří od nejvyššího bodu a minimální výška od nejnižšího bodu svítící plochy ve směru vztažné osy.
- U potkávacího světlometu se minimální výška nad vozovkou měří od nejnižšího bodu činného výstupu optického systému (např. odrážecí, rozptylového skla, projekčního rozptylového skla) nezávisle na jeho užití.
- Pokud (maximální a minimální) výška nad vozovkou jednoznačně vyhovuje požadavkům tohoto předpisu, není třeba určovat přesné okraje jakékoli plochy.
- 5.8.1. Umístění z hlediska šířky se určuje vzhledem k celkové šířce vozidla od toho okraje přivrácené plochy ve směru vztažné osy, který je nejvzdálenější od střední podélné roviny vozidla; pokud jde o vzdálenost mezi světlometry nebo svítilnami, určuje se umístění z hlediska šířky od vnitřních okrajů přivrácené plochy ve směru vztažné osy.
- Pokud umístění z hlediska šířky jednoznačně vyhovuje požadavkům tohoto předpisu, není třeba určovat přesné okraje jakékoli plochy.
- 5.9. V případě, že nebyly vydány zvláštní pokyny, nesmí žádný světlomet nebo svítilna kromě směrových svítilen, výstražného signálu a oranžových bočních obrysových svítilen dle odstavce 6.18.7 níže vyzářovat přerušované světlo.

- 5.10. Žádné červené světlo, které by mohlo vést k omylu, nesmí být vyzařováno světlometem nebo svítilnou podle definice v odstavci 2.7 směrem dopředu a žádné bílé světlo, které by mohlo vést k omylu, s výjimkou zpětného světlometu, nesmí být vyzařováno světlometem nebo svítilnou podle definice v odstavci 2.7 směrem dozadu. Neberou se v úvahu zařízení pro osvětlení namontovaná uvnitř vozidla. V případě pochybností se tento požadavek ověřuje takto:
- 5.10.1. pro viditelnost červeného světla zepředu, s výjimkou červené nejzadnější boční obrysové svítilny, nesmí být přivrácená plocha žádné červené svítilny přímo viditelná oku pozorovatele nalézajícího se v pásmu 1 stanoveném v příloze 4;
- 5.10.2. pro viditelnost bílého světla zezadu nesmí být přivrácená plocha žádné bílé svítilny přímo viditelná oku pozorovatele nalézajícího se v pásmu 2 příčné roviny ležící ve vzdálenosti 25 m za vozidlem (viz příloha 4);
- 5.10.3. pásma 1 a 2 zkoumaná okem pozorovatele jsou ve svých rovinách ohraničena:
- 5.10.3.1. na výšku dvěma vodorovnými rovinami umístěnými ve výšce 1 a 2,2 m nad vozovkou;
- 5.10.3.2. na šířku dvěma svislými rovinami svírajícími dopředu i dozadu úhel 15° na vnější stranu vzhledem ke střední podélné rovině vozidla a procházejícími bodem nebo body styku svislých rovin rovnoběžných se střední podélnou rovinou vozidla a vymezujících celkovou šířku vozidla; je-li více bodů styku, nejpřednější z nich odpovídá přední rovině, nejzadnější zadní rovině.
- 5.11. Elektrická zapojení musí být taková, aby přední a zadní obrysové svítilny, případné doplňkové obrysové svítilny, případné boční obrysové svítilny a zařízení k osvětlení zadní registrační tabulky nemohly být zapínány a vypínány jinak než současně. Splnění této podmínky se nevyžaduje, jsou-li přední a zadní obrysové svítilny a případně i boční obrysové svítilny, jsou-li sdružené nebo sloučené s těmito svítilnami, užity jako parkovací svítilny nebo je-li bočním obrysovým svítilnám povoleno svítit přerušovaným světlem.
- 5.12. Elektrická zapojení musí být taková, aby dálkové světlometry, potkávácí světlometry a přední mlhové světlometry nemohly být zapnuty, nejsou-li rovněž zapnuty svítilny uvedené v odstavci 5.11. Splnění této podmínky se však nevyžaduje u dálkových světlometů nebo potkávacích světlometů, jestliže jejich světelná výstraha spočívá v přerušovaném rozsvěcování potkávacích světlometů v krátkých intervalech nebo v přerušovaném rozsvěcování dálkových světlometů nebo ve střídavém rozsvěcování potkávacích a dálkových světlometů v krátkých intervalech.
- 5.13. **Kontrolka**
Je-li tímto předpisem předepsána „kontrolka zapojení obvodu“, může být nahrazena „kontrolkou činnosti“.
- 5.14. **Zakrývatelné světlometry**
- 5.14.1. S výjimkou dálkových světlometů, potkávacích světlometů a předních mlhovek, které mohou být zakryty, pokud se nepoužívají, je zakrývání svítilen nepřipustné.
- 5.14.2. V případě jakékoli poruchy ovládání zakrývacího (zakrývacích) zařízení musí světlometry zůstat v obvyklé poloze užívání, jsou-li již v provozu, nebo musí být možno je do této polohy uvést bez užití nástrojů.
- 5.14.3. Světlometry se musí dát uvést do obvyklé polohy užívání a rozsvítit jediným ovládacím zařízením, přičemž musí být možné uvést je do obvyklé polohy používání bez jejich rozsvícení. V případě skupinových dálkových a potkávacích světlometů se však výše uvedené ovládání vyžaduje pouze k aktivaci potkávacích světlometů.

- 5.14.4. Z místa řidiče nesmí být možno zastavit úmyslně pohyb rozsvícených světlometů dříve, než dosáhnou obvyklé polohy užívání. Vzniklá-li za pohybu světlometů nebezpečí oslnění ostatních uživatelů vozovky, smějí se tyto světlometry rozsvítit pouze tehdy, až dosáhnou své konečné polohy.
- 5.14.5. Při teplotách zakrývacího zařízení v rozsahu od -30 °C do $+50\text{ °C}$ musí být světlomet schopen dosáhnout plně odkryté polohy během tří sekund od aktivace ovládače.
- 5.15. Barvy světél vyzařovaných světlomety nebo svítilnami jsou:
- | | |
|-------------------------------------|---|
| dálkový světlomet: | bílá |
| potkávací světlomet: | bílá |
| přední mlhový světlomet: | bílá nebo žlutá selektivní |
| zpětný světlomet: | bílá |
| směrová svítilna: | oranžová |
| výstražný signál: | oranžová |
| brzdová svítilna: | červená |
| svítilna zadní registrační tabulky: | bílá |
| přední obrysová svítilna: | bílá |
| zadní obrysová svítilna: | červená |
| zadní mlhová svítilna: | červená |
| parkovací svítilna: | bílá vpředu, červená vzadu; oranžová, je-li sloučena s bočními směrovými svítilnami nebo s bočními obrysovými svítilnami |
| boční obrysová svítilna: | oranžová; nejzadnější boční obrysová svítilna však může být červená, je-li ve skupině nebo je-li sdružená či sloučená se zadní obrysovou svítilnou, zadní doplňkovou obrysovou svítilnou, zadní mlhovou svítilnou, brzdovou svítilnou nebo je ve skupině nebo má část plochy výstupu světla společnou se zadní odrazkou |
| doplňková obrysová svítilna: | bílá vpředu, červená vzadu |
| denní svítilna: | bílá |
| zadní odrazka netrojúhelníková: | červená |
| zadní odrazka trojúhelníková: | červená |
| přední odrazka netrojúhelníková: | barva dopadajícího světla ⁽¹⁾ |
| boční odrazka netrojúhelníková: | oranžová; nejzadnější odrazka však může být červená, je-li ve skupině nebo má-li část plochy výstupu světla společnou se zadní obrysovou svítilnou, zadní doplňkovou obrysovou svítilnou, zadní mlhovou svítilnou, brzdovou svítilnou nebo s nejzadnější boční obrysovou svítilnou |
| rohový světlomet: | bílá |
| nápadné značení: | bílá nebo žlutá do stran;
červená nebo žlutá dozadu. ⁽²⁾ |

⁽¹⁾ Označuje se také jako „bílá“ nebo „bezbarvá“ odrazka.

⁽²⁾ Žádné ustanovení tohoto předpisu nebrání stranám uplatňujícím tento předpis, aby na vlastním území povolily směrem dozadu užití bílého nápadného značení.

- 5.16. **Počet světlometů nebo svítílen**
- 5.16.1. Počet světlometů nebo svítílen namontovaných na vozidle se musí rovnat počtu stanovenému v odstavcích 6.1 až 6.20.
- 5.17. Kterýkoli světlomet nebo svítílka smí být namontován/a na pohyblivé části za předpokladu, že jsou splněny podmínky stanovené v odstavcích 5.18, 5.19 a 5.20.
- 5.18. Zadní obrysové svítílny, zadní směrové svítílny a zadní odrazky jak trojúhelníkové, tak i netrojúhelníkové, nesmějí být namontovány na pohyblivé části pouze tehdy, pokud:
- 5.18.1. ve všech stálých polohách pohyblivých částí plní svítílka veškeré požadavky na umístění, geometrickou viditelnost a fotometrické vlastnosti pro tyto svítílny. Pokud jsou výše uvedené funkce zajišťovány souborem dvou svítílen označených „D“ (viz odstavec 2.16.1), musí výše uvedené požadavky splňovat pouze jedna z těchto svítílen,
- nebo
- 5.18.2. jsou pro výše uvedené funkce montovány doplňkové svítílny, které jsou rozsvíceny v případě, když je pohyblivá část umístěna v kterékoli stálé otevřené poloze, za předpokladu, že tyto doplňkové svítílny splňují požadavky na umístění, geometrickou viditelnost a fotometrické vlastnosti svítílen umístěných na pohyblivé části.
- 5.19. Jsou-li pohyblivé části v jiné než „obvyklé poloze“, nesmí na nich namontovaná zařízení způsobovat ostatním uživatelům vozovky nepatřičné nepohodlí.
- 5.20. Je-li světlomet nebo svítílka namontován (namontována) na pohyblivé součásti a pohyblivá součást je v obvyklé poloze (polohách) užívání, musí se světlomet nebo svítílka vždy vrátit do polohy určené (poloh určených) výrobcem podle tohoto předpisu. Pro potkávací světlomety a přední mlhové světlomety se tento požadavek považuje za splněný, pokud se po desetina-sobném návratu do obvyklé polohy a při měření po každé operaci neodchýlí žádný z úhlů sklonu těchto světlometů měřený vzhledem k nosné části o více než o 0,15 % od střední hodnoty z těchto deseti naměřených hodnot. Je-li tato hodnota překročena, každá mezní hodnota podle odstavce 6.2.6.1.1 se upraví o toto překročení, aby se snížil rozsah přípustného sklonu při kontrole vozidla podle přílohy 6.
- 5.21. Přivrácená plocha ve směru vztázné osy předních a zadních obrysových svítílen, předních a zadních směrových svítílen a odrazek nesmí být v kterékoli stálé poloze jiné, než je „obvyklá poloha užívání“, zakryta více než z 50 % jakoukoli pohyblivou částí, ať už s namontovanými zařízeními pro světelnou signalizaci, nebo bez nich.
- Nelze-li zajistit splnění výše uvedeného požadavku:
- 5.21.1. pokud je přivrácená plocha ve směru vztázné osy těchto svítílen zakryta více než z 50 % pohyblivou částí, musí být rozsvíceny doplňkové svítílny vyhovující všem požadavkům na umístění, geometrickou viditelnost a fotometrické vlastnosti výše uvedených svítílen
- nebo
- 5.21.2. musí poznámka ve formuláři o oznámení (odstavec 10.1 přílohy 1) informovat jiné správní orgány o tom, že pohyblivými částmi může být zakryto více než 50 % přivrácené plochy ve směru vztázné osy,
- a

ve vozidle musí být umístěno upozornění pro uživatele, že v určité poloze (polohách) pohyblivé části musí být ostatní uživatele vozovky upozorněni na přítomnost vozidla na vozovce jinými prostředky, např. varovným trojúhelníkem nebo jinými prostředky podle vnitrostátních požadavků pro provoz na pozemních komunikacích.

- 5.21.3. Odstavec 5.21.2 se nevztahuje na odrazky.
- 5.22. S výjimkou odrazek se světlomet nebo svítilna, i opatřené značkou schválení typu, považují za nenamontované, pokud nemohou být uvedeny do činnosti pouhou montáží zdroje světla.
- 5.23. Světlometry nebo svítilny musí být na vozidle montovány tak, aby zdroj světla mohl být správně vyměněn podle pokynů výrobce vozidla bez použití zvláštního nářadí jiného, než je to, které dodává výrobce s vozidlem. Tento požadavek se nevztahuje na:
- a) zařízení schválená s nevýměnným zdrojem světla;
 - b) zařízení schválená se zdroji světla podle předpisu č. 99.
- 5.24. Povolena je jakákoli dočasná náhrada porouchané funkce světelné signalizace zadní obrysové svítilny za předpokladu, že náhradní funkce pro případ poruchy má podobnou barvu, svítivost a umístění jako porouchaná funkce a že náhradní zařízení zůstane funkční i ve své původní bezpečnostní funkci. V případě náhrady musí být stav dočasné náhrady a potřeba opravy indikovány na přístrojové desce kontrolkou (viz odstavec 2.18 tohoto předpisu).

6. ZVLÁŠTNÍ POŽADAVKY

6.1. **Dálkový světlomet**

6.1.1. *Užití*

Povinné na motorových vozidlech. Zakázané na přípojných vozidlech.

6.1.2. *Počet*

Dva nebo čtyři.

U vozidel kategorie N₃:

mohou být montovány dva další dálkové světlometry.

Pokud je vozidlo vybaveno čtyřmi zakrývatelnými dálkovými světlometry, je montáž přídatných dálkových světlometů přípustná pouze pro účely světelné signalizace za denního světla, představované jejich přerušovaným rozsvěcováním v krátkých časových intervalech (viz odstavec 5.12).

6.1.3. *Uspořádání*

Žádné zvláštní požadavky.

6.1.4. *Umístění*

6.1.4.1. Na šířku: žádné zvláštní požadavky.

6.1.4.2. Na výšku: žádné zvláštní požadavky.

6.1.4.3. Na délku: na předku vozidla a namontovány tak, aby vyzařované světlo neobtěžovalo řidiče ani přímo, ani nepřímo přes zpětná zrcátka nebo jiné odražející plochy na vozidle.

- 6.1.5. *Geometrická viditelnost*
Viditelnost svítící plochy, včetně pásem, která se nejeví jako osvětlená v uvažovaném směru pozorování, musí být zajištěna uvnitř rozbíhajícího se prostoru ohraničeného přímkami vycházejícími od obrysu svítící plochy a svírajícími se vztažnou osou světloometu úhel nejméně 5°. Výchozím bodem úhlu geometrické viditelnosti je obvod průmětu svítící plochy na příčnou rovinu tečnou k nejpřednější části rozptylového skla světloometu.
- 6.1.6. *Orientace*
Směrem dopředu.

Nejvýše jeden z dálkových světlometů na každé straně vozidla se může stáčet a poskytovat osvětlení zatáčky.
- 6.1.7. *Elektrické zapojení*
- 6.1.7.1. Dálkové světlometry mohou být rozsvěcovány současně nebo ve dvojicích. Pokud jsou podle povolení v odstavci 6.1.2 pouze u vozidel kategorie N₃ montovány dva další dálkové světlometry, nesmí být současně rozsvíceny více než dvě dvojice světlometů. Při přepínání z potkávacího světla na světlo dálkové se musí rozsvítit nejméně jedna dvojice dálkových světlometů. Při přepínání z dálkového světla na světlo potkávací musí zhasnout současně všechny dálkové světlometry.
- 6.1.7.2. Potkávací světla mohou zůstat rozsvícena současně se světly dálkovými.
- 6.1.7.3. Pokud jsou namontovány čtyři zakrývatelné světlometry, musí jejich odkrytí zabránit současné funkci jakýchkoli namontovaných přídavných dálkových světlometů, které jsou určeny pro vytváření světelného signálu za denního světla, představovaného jejich přerušovaným rozsvěcováním v krátkých časových intervalech (viz odstavec 5.12).
- 6.1.8. *Kontrolka*
Kontrolka zapojení obvodu je povinná.
- 6.1.9. *Další požadavky*
- 6.1.9.1. Maximální svítivost souboru dálkových světlometů, které mohou být zapnuty současně, nesmí překročit 225 000 cd, což odpovídá vztažné hodnotě 75.
- 6.1.9.2. Tato maximální svítivost se zjistí sečtením vztažných hodnot, které jsou na jednotlivých světlometech vyznačeny. Každému světlometu označenému „R“ nebo „CESTOVNÍ RUCH“ se přiřadí vztažná hodnota „10“.
- 6.2. **Potkávací světlomet**
- 6.2.1. *Užití*
Povinné na motorových vozidlech. Zakázané na přípojných vozidlech.
- 6.2.2. *Počet*
Dva.
- 6.2.3. *Uspořádání*
Žádné zvláštní požadavky.
- 6.2.4. *Umístění*
- 6.2.4.1. Na šířku: bod přivrácené plochy ve směru vztažné osy, který je nejvzdálenější od střední podélné roviny vozidla, nesmí být dále než 400 mm od nejvzdálenějšího vnějšího okraje vozidla.

Vnitřní okraje přivrácených ploch ve směru vztažných os musí být od sebe vzdáleny nejméně 600 mm. Toto se však nevztahuje na vozidla kategorií M_1 a N_1 ; u všech ostatních kategorií motorových vozidel, jejichž celková šířka je menší než 1 300 mm, může být tato vzdálenost snížena na 400 mm.

6.2.4.2. Na výšku: nejméně 250 mm a nejvýše 1 200 mm nad vozovkou. U vozidel kategorie N_3G (terénní vozidla) ⁽¹⁾ může být maximální výška zvýšena až na 1 500 mm.

6.2.4.3. Na délku: na předku vozidla; tato podmínka se považuje za splněnou, jestliže vyzařované světlo neobtěžuje řidiče ani přímo, ani nepřímo přes zpětná zrcátka nebo jiné odrazující plochy na vozidle.

6.2.5. *Geometrická viditelnost*

Je určena úhly α a β uvedenými v odstavci 2.13:

$\alpha = 15^\circ$ nahoru a 10° dolů;

$\beta = 45^\circ$ ven a 10° dovnitř.

Jelikož fotometrické hodnoty požadované u potkávacích světlometů nepokrývají celé geometrické pole výhledu, požaduje se v tomto poli pro účely schválení typu minimální hodnota svítivosti 1 cd. Přítomnost předělů nebo jiných prvků zařízení v blízkosti světlometu nesmí vytvářet sekundární efekty, které by obtěžovaly ostatní uživatele vozovky.

6.2.6. *Orientace*

Směrem dopředu.

6.2.6.1. *Svislá orientace*

6.2.6.1.1. Základní sklon rozhraní potkávacího světla, který se nastavuje u nenaloženého vozidla s jednou osobou na sedadle řidiče, musí být stanoven výrobcem vozidla s přesností na 0,1 % a musí být na každém vozidle vyznačen snadno čitelným a nesmazatelným způsobem v blízkosti některého světlometu nebo štítku výrobce značkou uvedenou v příloze 7.

Hodnota takto vyznačeného sklonu je definována v odstavci 6.2.6.1.2.

6.2.6.1.2. V závislosti na montážní výšce dolního okraje přivrácené plochy ve směru vztažné osy potkávacího světlometu (h), vyjádřené v metrech a měřené u nenaloženého vozidla, musí zůstat svislý sklon rozhraní potkávacího světla při statických podmínkách podle přílohy 5 v dále uvedených mezích a základní sklon musí mít dále uvedené hodnoty:

$h < 0,8$

meze: od $-0,5\%$ do $-2,5\%$

základní nastavení: od $-1,0\%$ do $-1,5\%$

$0,8 \leq h \leq 1,0$

meze: od $-0,5\%$ do $-2,5\%$

základní nastavení: od $-1,0\%$ do $-1,5\%$

⁽¹⁾ Dle definice v Souhrnné rezoluci o konstrukci vozidel (R.E.3), příloha 7 (dokument TRANS/WP.29/78/Rev.1/Amend.2, ve znění změny č. 4).

nebo podle rozhodnutí výrobce vozidla

meze: od - 1,0 % do - 3,0 %

základní nastavení: od - 1,5 % do - 2,0 %

Žádost o schválení typu vozidla musí v tomto případě obsahovat údaj, která z obou možností má být užitá;

$h > 1,0$

meze: od - 1,0 % do - 3,0 %

základní nastavení: od - 1,5 % do - 2,0 %

Tyto meze a hodnoty základního nastavení jsou shrnuty v níže uvedeném diagramu.

U vozidel kategorie N₃G (terénní vozidla), u nichž je výška světlometů vyšší než 1 200 mm, jsou meze svislého sklonu rozhraní stanoveny od - 1,5 % do - 3,5 %.

Základní nastavení musí mít hodnotu od - 2 % do - 2,5 %.

6.2.6.2. Korektor sklonu světlometů

6.2.6.2.1. Je-li pro splnění požadavků odstavců 6.2.6.1.1 a 6.2.6.1.2 nezbytný korektor sklonu světlometů, musí toto zařízení působit samočinně.

6.2.6.2.2. Zařízení, která jsou spojitě či nespojitě seřizována ručně, jsou přesto přípustná za předpokladu, že mají aretovanou polohu, v níž mohou být světlometry pomocí obvyklých seřizovacích šroubů nebo obdobných prostředků vráceny do počátečního sklonu stanoveného v odstavci 6.2.6.1.1.

Tato ručně ovládaná zařízení musí být ovladatelná ze sedadla řidiče.

Spojitě nastavitelná zařízení musí mít referenční značky udávající podmínky naložení, které vyžadují nastavení potkávacího světla.

Počet poloh zařízení, která nejsou nastavitelná spojitě, musí být takový, aby zajistil splnění rozsahu hodnot v rozsahu hodnot stanovených v odstavci 6.2.6.1.2 pro všechny podmínky naložení stanovené v příloze 5.

Také pro tato zařízení musí být v blízkosti ovládače zařízení jasně vyznačeny podmínky naložení podle přílohy 5, které vyžadují nastavení potkávacího světla.

6.2.6.2.3. V případě poruchy korektoru podle odstavců 6.2.6.2.1 a 6.2.6.2.2 se potkávací světlo nesmí přesunout do polohy méně skloněné, než je jeho poloha v době poruchy.

6.2.6.3. Postup měření

6.2.6.3.1. Po nastavení základního sklonu se svislý sklon potkávacího světla vyjádřený v procentech měří za statických podmínek při všech podmínkách naložení podle definice v příloze 5.

6.2.6.3.2. Změna sklonu potkávacího světla jako funkce naložení musí být měřena zkušebním postupem stanoveným v příloze 6.

6.2.6.4. Vodorovná orientace

Vodorovná orientace jednoho nebo obou potkávacích světlometů se může měnit tak, aby světlomet poskytoval osvětlení zatáčky, za předpokladu, že celé světlo nebo zlom světelného rozhraní neprotne dráhu těžiště vozidla ve vzdálenosti od předku vozidla, která je větší než stonásobek montážní výšky příslušného potkávacího světlometu.

6.2.7. Elektrické zapojení

Přepínač pro přepnutí na potkávací světlomet musí vypnout současně všechny dálkové světlometry.

Potkávací světlometry mohou zůstat rozsvíceny současně s dálkovými světlometry.

U potkávacích světlometů podle předpisu č. 98 musejí výbojkové zdroje světla zůstat zapnuté, jsou-li v činnosti dálkové světlometry.

Rozsvícen může být jeden doplňkový zdroj světla umístěný uvnitř potkávacího světlometu nebo ve svítilně (s výjimkou dálkového světlometu), který je ve skupině nebo je sloučen s příslušným potkávacím světlometem a slouží k osvětlení zatáčky, a to za předpokladu, že vodorovný poloměr zatáčení dráhy těžiště vozidla je 500 m nebo menší. To může výrobce dokladovat výpočtem nebo jinými prostředky, které jsou přijatelné pro zkušebnu provádějící schvalování typu.

Potkávací světlometry mohou být rozsvíceny nebo zhasínány automaticky. Potkávací světlometry však musí být vždy možno rozsvítit a zhasnout ručně.

6.2.8. Kontrolka

Kontrolka nepovinná.

V případě, kdy je celý proud světla nebo zlom světelného rozhraní přesouván pro účely vytvoření osvětlení zatáčky, je však povinná kontrolka činnosti; musí vyzařovat přerušované výstražné světlo, které se rozsvítí v případě poruchy přesouvání zlomu světelného rozhraní.

6.2.9. Další požadavky

Požadavky odstavce 5.5.2 se nevztahují na potkávací světlometry.

Potkávací světlometry se zdrojem světla se skutečným světelným tokem přesahujícím 2 000 lm jsou přípustné pouze ve spojení s montáží zařízení pro čištění světlometů podle předpisu č. 45. ⁽¹⁾ Dále platí, že z hlediska svislého sklonu se nepoužijí ustanovení odstavce 6.2.6.2.2 výše.

Pro osvětlení zatáčky lze využít pouze potkávací světlometry podle předpisů č. 98 nebo 112.

Je-li osvětlení zatáčky vytvářeno vodorovným přesunem celého proudu světla nebo zlomu světelného rozhraní, smí být aktivováno pouze tehdy, když se vozidlo pohybuje směrem dopředu; toto ustanovení se nepoužije, pokud je osvětlení zatáčky vytvářeno pro zatáčku doprava u pravostranného provozu (levé zatáčky u levostranného provozu).

6.3. Přední mlhový světlomet

6.3.1. Užití

Nepovinné na motorových vozidlech. Zakázané na přípojných vozidlech.

⁽¹⁾ Smluvní strany uvedených předpisů mohou také zakázat užití mechanických čistících systémů, pokud jsou užity světlometry s rozptylovými skly z plastických materiálů, značené „PL“.

- 6.3.2. *Počet*
Dva.
- 6.3.3. *Uspořádání*
Žádné zvláštní požadavky.
- 6.3.4. *Umístění:*
- 6.3.4.1. Na šířku: bod přivrácené plochy ve směru vztažné osy, který je nejvzdálenější od střední podélné roviny vozidla, nesmí být dále než 400 mm od nejvzdálenějšího vnějšího okraje vozidla.
- 6.3.4.2. Na výšku:

minimálně: nejméně 250 mm nad vozovkou,
maximálně: u vozidel kategorií M₁ a N₁ ne více než 800 mm nad vozovkou. U vozidel ostatních kategorií není maximální výška stanovena.

Žádný bod přivrácené plochy ve směru vztažné osy však nesmí být výše než nejvyšší bod přivrácené plochy potkávacího světlometu ve směru vztažné osy.
- 6.3.4.3. Na délku: na předku vozidla. Tato podmínka se považuje za splněnou, jestliže vyzařované světlo neobtěžuje řidiče ani přímo, ani nepřímo přes zpětná zrcátka nebo jiné odražející plochy na vozidle.
- 6.3.5. *Geometrická viditelnost*

Je určena úhly α a β uvedenými v odstavci 2.13:

 $\alpha = 5^\circ$ nahoru a 5° dolů;

 $\beta = 45^\circ$ ven a 10° dovnitř.
- 6.3.6. *Orientace*
Směrem dopředu.

Přední mlhové světlometry nesmějí měnit svou orientaci v závislosti na úhlu rejdu řízení.

Musí směřovat vpřed, aniž by nevhodně oslňovaly nebo obtěžovaly řidiče přijíždějící v opačném směru nebo ostatní uživatele vozovky.
- 6.3.7. *Elektrické zapojení*
Přední mlhové světlometry se musí dát rozsvěcovat a zhasínat nezávisle na dálkových a potkávacích světlometech nebo jakékoli jejich kombinaci.
- 6.3.8. *Kontrolka*
Kontrolka zapojení obvodu je povinná. Nezávislé nepřerušované varovné světlo.
- 6.3.9. *Další požadavky*
Žádné.

6.4. Zpětný světlo**6.4.1. Užití**

Povinné na motorových vozidlech a na přípojných vozidlech kategorií O₂, O₃ a O₄. Nepovinné na přípojných vozidlech kategorie O₁.

6.4.2. Počet

6.4.2.1. Na motorových vozidlech kategorie M₁ a na všech ostatních vozidlech, jejichž délka nepřesahuje 6 000 mm, jeden světlomet povinně, druhý světlomet volitelně.

6.4.2.2. Na všech vozidlech, jejichž délka přesahuje 6 000 mm, s výjimkou vozidel kategorie M₁, dva světlometry povinně a dva světlometry volitelně.

6.4.3. Uspořádání

Žádné zvláštní požadavky.

6.4.4. Umístění

6.4.4.1. Na šířku: žádné zvláštní požadavky.

6.4.4.2. Na výšku: nejméně 250 mm a nejvýše 1 200 mm nad vozovkou.

6.4.4.3. Na délku: na zádi vozidla.

Pokud jsou montovány, musí však být dva volitelné světlometry podle odstavce 6.4.2.2 namontovány na straně nebo vzadu na vozidle podle požadavků odstavců 6.4.5 a 6.4.6.

6.4.5. Geometrická viditelnost

Je určena úhly α a β uvedenými v odstavci 2.13:

α = 15° nahoru a 5° dolů,

β = 45° vpravo a 45° vlevo, je-li světlomet jen jeden,

45° ven a 30° dovnitř, jsou-li světlometry dva.

Vztažná osa dvou volitelných světlometů podle odstavce 6.4.2.2, pokud jsou namontovány na straně vozidla, musí být orientována vodorovně do strany se sklonem $10^\circ \pm 5^\circ$ vůči střední podélné rovině vozidla.

6.4.6. Orientace

Směrem dozadu

U dvou volitelně montovaných zařízení podle odstavce 6.4.2.2, pokud jsou tato montována na straně vozidla, se nepoužijí výše uvedené požadavky odstavce 6.4.5. Vztažná osa těchto zařízení však nesmí být vychýlena vodorovně směrem ven a dozadu o více než 15° vůči střední podélné rovině vozidla.

6.4.7. Elektrické zapojení

6.4.7.1. Zpětné světlometry se smějí rozsvítit jen tehdy, je-li zařazen zpětný převod a je-li zařízení ovládající spouštění nebo zastavení motoru v takové poloze, že je chod motoru možný. Nesmějí se rozsvítit nebo zůstat rozsvícené, není-li splněna jedna nebo druhá z výše uvedených podmínek.

6.4.7.2. Elektrická zapojení dvou volitelných zpětných světlometů podle odstavce 6.4.2.2 navíc musí být taková, aby tyto světlometry nemohly být zapnuty, pokud nejsou zapnuty světlometry nebo svítílny podle odstavce 5.11.

Zapnutí zařízení namontovaných na straně vozidla je přípustné pro pomalé manévrování v pohybu směrem dopředu. Pro takové účely se zařízení musí aktivovat a deaktivovat manuálně zvláštním spínačem a zařízení může zůstat rozsvícené i v případě, kdy je vyřazen zpětný převod. Pokud však rychlost vozidla směrem vpřed překročí 10 km/h, musí se zařízení automaticky vypnout a musí zůstat vypnuté do okamžiku jeho úmyslného nového zapnutí.

6.4.8. *Kontrolka*

Kontrolka je nepovinná.

6.4.9. *Další požadavky*

Žádné.

6.5. **Směrová svítilna**

6.5.1. *Užití (viz obrázek níže)*

Povinné. Typy směrových svítlen jsou rozděleny do kategorií (1, 1a, 1b, 2a, 2b, 5 a 6), jejichž soustava tvoří na vozidle uspořádání (A a B).

Uspořádání A se vztahuje na všechna motorová vozidla.

Uspořádání B se vztahuje pouze na přípojná vozidla.

6.5.2. *Počet*

Dle způsobu uspořádání.

6.5.3. *Uspořádání (viz obrázek níže)*

A: dvě přední směrové svítilny následujících kategorií:

1 nebo 1a nebo 1b, pokud je vzdálenost mezi okrajem přivrácené plochy ve směru vztažné osy této svítilny a okrajem přivrácené plochy ve směru vztažné osy potkávacího světlotmetu a/nebo případného předního mlhového světlotmetu nejméně 40 mm;

1a nebo 1b, pokud je vzdálenost mezi okrajem přivrácené plochy ve směru vztažné osy této svítilny a okrajem přivrácené plochy ve směru vztažné osy potkávacího světlotmetu a/nebo případného předního mlhového světlotmetu větší než 20 mm a menší než 40 mm;

1b, pokud je vzdálenost mezi okrajem přivrácené plochy ve směru vztažné osy této svítilny a okrajem přivrácené plochy ve směru vztažné osy potkávacího světlotmetu a/nebo případného předního mlhového světlotmetu menší nebo rovna 20 mm;

dvě zadní směrové svítilny (kategorie 2a nebo 2b);

dvě volitelné svítilny (kategorie 2a nebo 2b) na všech vozidlech kategorií M₂, M₃, N₂, N₃;

dvě boční směrové svítilny kategorií 5 nebo 6 (minimální požadavky):

5

pro všechna vozidla kategorie M₁;

pro vozidla kategorií N₁, M₂ a M₃, jejichž délka nepřesahuje 6 metrů.

6

pro všechna vozidla kategorií N₂ a N₃;

pro vozidla kategorií N₁, M₂ a M₃, jejichž délka přesahuje 6 metrů.

Ve všech případech je přípustné nahradit boční směrové svítilny kategorie 5 bočními směrovými svítilnami kategorie 6.

Jsou-li montovány svítilny, které sdružují funkci předních směrových svítilen (kategorie 1, 1a, 1b) a bočních směrových svítilen (kategorie 5 a 6), mohou být ke splnění požadavků viditelnosti podle odstavce 6.5.5 montovány dvě doplňkové boční směrové svítilny (kategorie 5 nebo 6).

B: dvě zadní směrové svítilny (kategorie 2a nebo 2b);

dvě volitelné svítilny (kategorie 2a nebo 2b) na všech vozidlech kategorií O₂, O₃ a O₄.

6.5.4. Umístění

6.5.4.1. Na šířku: okraj přivrácené plochy ve směru vztahné osy, který je nejvzdálenější od střední podélné roviny vozidla, nesmí být dále než 400 mm od nejvzdálenějšího vnějšího okraje vozidla. Tato podmínka se nevztahuje na volitelné zadní směrové svítilny.

Vnitřní okraje přivrácených ploch ve směru vztahných os musí být od sebe vzdáleny nejméně 600 mm.

Tato vzdálenost může být zmenšena na 400 mm, je-li celková šířka vozidla menší než 1 300 mm.

6.5.4.2. Na výšku: nad vozovkou.

6.5.4.2.1. Výška plochy výstupu světla bočních směrových svítilen kategorií 5 nebo 6 nesmí být:

menší než: 350 mm pro vozidla kategorií M₁ a N₁ a 500 mm pro vozidla všech ostatních kategorií, oboje měřeno od nejnižšího bodu;

větší než: 1 500 mm, měřeno od nejvyššího bodu.

6.5.4.2.2. Směrové svítilny kategorií 1, 1a, 1b, 2a a 2b nesmějí být při měření podle odstavce 5.8. umístěny níže než 350 mm ani výše než 1 500 mm.

6.5.4.2.3. Nedovoluje-li konstrukce vozidla při měření podle výše uvedených údajů dodržení těchto horních mezí a nejsou-li namontovány volitelné směrové svítilny, mohou být meze zvýšeny na 2 300 mm pro boční směrové svítilny kategorií 5 a 6 a na 2 100 mm pro směrové svítilny kategorií 1, 1a, 1b, 2a a 2b.

6.5.4.2.4. Jsou-li namontovány volitelné směrové svítilny, musí být umístěny ve výšce odpovídající příslušným požadavkům odstavce 6.5.4.1, souměrně a podle tvaru karoserie v co největší svislé vzdálenosti, avšak nejméně 600 mm, nad povinnými svítilnami.

6.5.4.3. Na délku (viz obrázek níže)

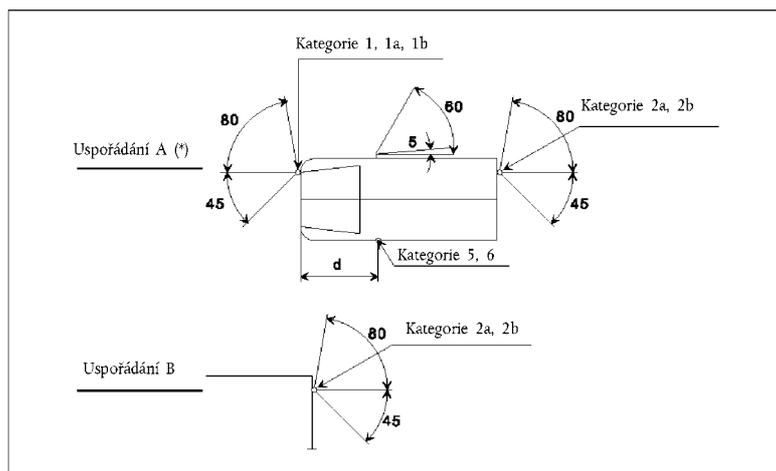
Vzdálenost mezi plochou výstupu světla boční směrové svítilny (kategorie 5 a 6) a příčnou rovinou, která vyznačuje přední okraj celkové délky vozidla, nesmí překročit 1 800 mm. U vozidel kategorií M₁ a N₁ a u vozidel všech ostatních kategorií, pokud konstrukce vozidla neumožňuje dodržet minimální úhly viditelnosti, však může být tato vzdálenost zvětšena až na 2 500 mm.

6.5.5. Geometrická viditelnost

6.5.5.1. Vodorovné úhly: (viz následující obrázek)

Svislé úhly: 15° nad a pod vodorovnou rovinu pro směrové svítilny kategorií 1, 1a, 1b, 2a, 2b a 5. Svislý úhel pod vodorovnou rovinu může být zmenšen na 5°, jsou-li svítilny namontovány níže než 750 mm nad vozovkou; 30° nad a 5° pod vodorovnou rovinu pro směrové svítilny kategorie 6. Svislý úhel nad vodorovnou rovinu může být zmenšen na 5°, jsou-li volitelné svítilny namontovány nejméně 2 100 mm nad vozovkou.

Obrázek (viz odstavec 6.5)

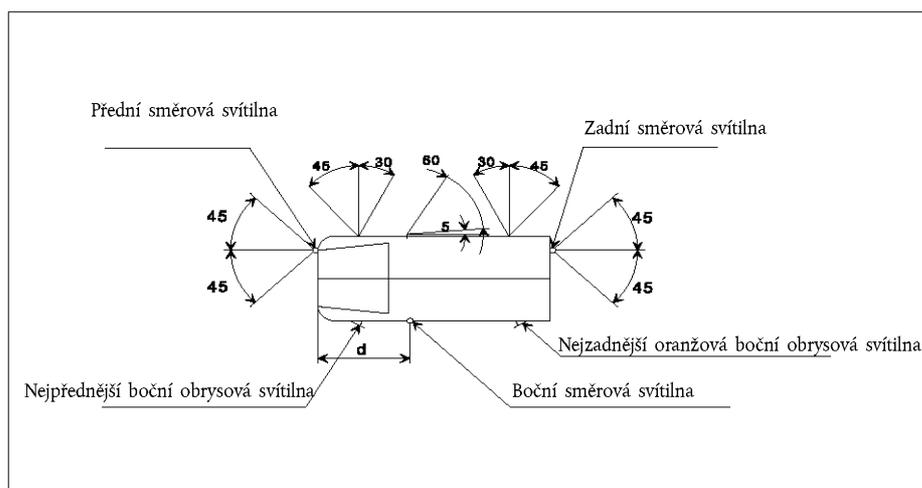


(*) Uvedená hodnota mrtvého úhlu viditelnosti 5° směrem dozadu pro boční směrovou svítilnu je jeho horní mezí. $d \leq 1,80$ m (pro vozidla kategorií M_1 a N_1 $d \leq 2,50$ m).

6.5.5.2. nebo podle rozhodnutí výrobce pro vozidla kategorií M_1 a N_1 (1):

Přední a zadní směrové svítilny i boční obrysová svítilny:

Vodorovné úhly viz následující obrázek:



Svislé úhly: 15° nad vodorovnou rovinu a 15° pod ni. Svislý úhel pod vodorovnou rovinu může být zmenšen na 5°, jsou-li svítilny namontovány níže než 750 mm nad vozovkou.

(1) Uvedená hodnota mrtvého úhlu viditelnosti 5° směrem dozadu pro boční směrovou svítilnu je jeho horní mezí. $d < 2,50$ m.

Aby byla svítlna považována za viditelnou, musí být zajištěn nezacloněný výhled na přivrácenou plochu o rozměru nejméně 12,5 cm², výjimku tvoří boční směrové svítlny kategorie 5 a 6. Vylučuje se činná plocha jakékoli odrazky, která nevyzařuje světlo.

6.5.6. *Orientace*

Dle případných specifikací výrobce pro montáž.

6.5.7. *Elektrické zapojení*

Směrové svítlny musí být zapínány nezávisle na ostatních světlometech nebo svítlnách. Všechny směrové svítlny na téže straně vozidla se musí zapínat a vypínat týž ovládacím zařízením a musí svítit přerušovaně ve shodné fázi.

U vozidel kategorií M₁ a N₁ kratších než 6 m a s uspořádáním vyhovujícím odstavci 6.5.5.2 výše musejí případné namontované oranžové boční obrysové svítlny také svítit přerušovaným světlem stejnou frekvencí (a ve shodné fázi) jako směrové svítlny.

6.5.8. *Kontrolka*

Povinná je kontrolka činnosti předních a zadních směrových svítlen. Může být optická nebo akustická nebo obojí. Je-li optická, musí svítit přerušovaným světlem, které musí při poruše kterékoli přední nebo zadní směrové svítlny zůstat zhasnuté, zůstat rozsvícené bez přerušování, nebo výrazně změnit frekvenci přerušování. Je-li kontrolka výlučně akustická, musí být zřetelně slyšitelná a musí nejméně při poruše kterékoli přední nebo zadní směrové svítlny získat výraznou změnu ve frekvenci.

Je-li motorové vozidlo uzpůsobeno pro tažení přípojného vozidla, musí mít zvláštní kontrolku činnosti směrových svítlen přípojného vozidla, pokud kontrolka tažného vozidla neumožní odhalit poruchu kterékoli ze směrových svítlen takto vytvořené soupravy vozidel.

Pro volitelný pár směrových svítlen na přípojných vozidlech není kontrolka činnosti povinná.

6.5.9. *Další požadavky*

Světlo musí být přerušované s frekvencí 90 ± 30 period za minutu.

Po uvedení spínače světelného signálu v činnost musí nejdéle do jedné sekundy následovat rozsvícení světla a nejdéle do jedné a půl sekundy první zhasnutí světla. Je-li motorové vozidlo uzpůsobeno pro tažení přípojného vozidla, musí se ovládacím zařízením směrových svítlen na tažném vozidle uvést v činnost i směrové svítlny přípojného vozidla. V případě selhání některé ze směrových svítlen, s výjimkou krátkého spojení, musí ostatní směrové svítlny dále vyzařovat přerušované světlo, přičemž frekvence přerušování může být za těchto podmínek odlišná od předepsané frekvence.

6.6. **Výstražný signál**

6.6.1. *Užití*

Povinné.

Signál se dává současnou funkcí směrových svítlen podle požadavků odstavce 6.5 výše.

6.6.2. *Počet*

Jako v odstavci 6.5.2.

6.6.3. *Uspořádání*

Jako v odstavci 6.5.3.

- 6.6.4. *Umístění*
- 6.6.4.1. *Š í ř k a*
Jako v odstavci 6.5.4.1.
- 6.6.4.2. *V ý š k a*
Jako v odstavci 6.5.4.2.
- 6.6.4.3. *D ě l k a*
Jako v odstavci 6.5.4.3.
- 6.6.5. *Geometrická viditelnost*
Jako v odstavci 6.5.5.
- 6.6.6. *Orientace*
Jako v odstavci 6.5.6.
- 6.6.7. *Elektrické zapojení*
Signál musí být ovládán samostatným spínačem, který umožní, aby všechny směrové svítilny svítily přerušovaně ve shodné fázi.
- U vozidel kategorií M₁ a N₁ kratších než 6 m a s uspořádáním vyhovujícím odstavci 6.5.5.2 výše musejí případně namontované oranžové boční obrysové svítilny také svítit přerušovaným světlem stejnou frekvencí (a ve shodné fázi) jako směrové svítilny.
- 6.6.8. *Kontrolka*
Kontrolka zapojení obvodu je povinná. Přerušované výstražné světlo, které může být v činnosti v součinnosti s kontrolkou (kontrolkami) dle odstavce 6.5.8.
- 6.6.9. *Další požadavky*
Shodné s požadavky v odstavci 6.5.9. Je-li motorové vozidlo uzpůsobeno pro tažení přípojného vozidla, musí se ovládacím zařízením výstražného světelného signálu dát uvést v činnost též směrové svítilny na přípojném vozidle. Výstražný signál musí zůstat schopný činnosti, i když zařízení pro spouštění nebo zastavení motoru je v poloze, kdy je chod motoru nemožný.
- 6.7. **Brzdová svítilna**
- 6.7.1. *Užití*
Zařízení kategorií S1 nebo S2: povinná na vozidlech všech kategorií.
- Zařízení kategorie S3: povinná na vozidlech kategorií M₁ a N₁, s výjimkou podvozků s kabinou a těch vozidel kategorie N₁, která mají otevřený prostor pro náklad; nepovinná na ostatních kategoriích vozidel.
- 6.7.2. *Počet*
Dvě zařízení kategorií S1 nebo S2 a jedno zařízení kategorie S3 na vozidlech všech kategorií.
- 6.7.2.1. Pokud není namontováno zařízení kategorie S3, je možno na vozidlech kategorií M₂, M₃, N₂, N₃, O₂, O₃ a O₄ namontovat dvě volitelná zařízení kategorie S1 nebo S2.

6.7.2.2. Jedině tehdy, když střední podélná rovina vozidla neprochází pevným panelem karoserie, ale odděluje jednu nebo dvě pohyblivé části vozidla (např. dveře) tak, že chybí dostatek prostoru k montáži jediného zařízení kategorie S3 ve střední podélné rovině na takových pohyblivých částech, je možno montovat buď:

- a) dvě zařízení kategorie S3 typu „D“ nebo
- b) jedno zařízení kategorie S3 posunuté vlevo nebo vpravo od střední podélné roviny.

6.7.3. *Uspořádání*

Žádné zvláštní požadavky.

6.7.4. *Umístění*

6.7.4.1. Na šířku:

U vozidel kategorií M_1 a N_1 : u zařízení kategorie S1 nebo S2 tak, aby nejvzdálenější bod přivrácené plochy ve směru vztážené osy od střední podélné roviny vozidla nebyl více než 400 mm od nejvzdálenějšího vnějšího okraje vozidla;

Pro vzdálenost mezi vnitřními okraji přivrácených ploch ve směru vztážených os není stanoven žádný zvláštní požadavek.

U všech ostatních kategorií vozidel: u zařízení kategorie S1 nebo S2 nesmí být vzdálenost mezi vnitřními okraji přivrácených ploch ve směru vztážených os menší než 600 mm. Tuto vzdálenost lze zmenšit na 400 mm, pokud je celková šířka vozidla menší než 1 300 mm.

Zařízení kategorie S3: vztážený střed musí být umístěn na střední podélné rovině vozidla. V případě, kdy jsou podle odstavce 6.7.2 montována dvě zařízení kategorie S3, musí být umístěna po jednom co nejbližně střední podélné rovině na jejích obou stranách.

Tam, kde je podle odstavce 6.7.2 přípustné vysunutí jediné svítilny kategorie S3 mimo střední podélnou rovinu, nesmí při tomto vysunutí překročit vzdálenost vztáženého středu svítilny od střední podélné roviny hodnotu 150 mm.

6.7.4.2. Na výšku:

6.7.4.2.1. Zařízení kategorií S1 nebo S2: nejméně 350 mm a nejvýše 1 500 mm nad vozovkou (maximálně 2 100 mm, nedovoluje-li tvar karoserie dodržet výšku 1 500 mm a nejsou-li namontovány volitelné brzdové svítilny). Pokud jsou volitelné brzdové svítilny namontovány, musí být namontovány ve výšce slučitelné s požadavky na umístění na šířku a na souměrnost svítilen a podle tvaru karoserie v co největší svislé vzdálenosti, nejméně však 600 mm nad povinnými brzdovými svítilnami.

6.7.4.2.2. U zařízení kategorie S3 nesmí vodorovná rovina tečná ke spodnímu okraji přivrácené plochy:

- a) být více než 150 mm pod vodorovnou rovinou tečnou ke spodnímu okraji činného povrchu skla nebo zasklení zadního okna, ani
- b) být níže než 850 mm nad vozovkou.

Vodorovná rovina tečná ke spodnímu okraji přivrácené plochy zařízení kategorie S3 však musí procházet nad vodorovnou rovinou tečnou k hornímu okraji přivrácené plochy zařízení kategorií S1 nebo S2.

6.7.4.3. Na délku:

Zařízení kategorií S1 nebo S2: na zádi vozidla.

Zařízení kategorie S3: žádné zvláštní požadavky.

6.7.5. *Geometrická viditelnost*

Vodorovný úhel: zařízení kategorií S1 nebo S2:

45° vlevo a 45° vpravo vůči podélné ose vozidla;

zařízení kategorie S3: 10° vlevo a 10° vpravo vůči podélné ose vozidla;

Svislý úhel: zařízení kategorií S1 nebo S2: 15° nad vodorovnou rovinu a 15° pod ni. Svislý úhel pod vodorovnou rovinu může být zmenšen na 5°, je-li svítlna namontována níže než 750 mm nad vozovkou. Svislý úhel nad vodorovnou rovinu může být zmenšen na 5°, jsou-li volitelné svítlny namontovány nejméně 2 100 mm nad vozovkou;

zařízení kategorie S3: 10° nad vodorovnou rovinu a 5° pod ni.

6.7.6. *Orientace*

Směrem dozadu.

6.7.7. *Elektrické zapojení*

6.7.7.1. Všechny brzdové svítlny se musí současně rozsvítit, jakmile brzdový systém vytvoří příslušný signál podle definice v předpisech č. 13 a 13-H.

6.7.7.2. Brzdové svítlny nemusí svítit, pokud je zařízení pro spouštění nebo vypínání motoru v poloze, která motoru neumožňuje provoz.

6.7.8. *Kontrolka*

Kontrolka je nepovinná. Je-li namontována, musí dávat nepřerušované signální světlo, které se rozsvítí v případě selhání některé brzdové svítlny.

6.7.9. *Další požadavky*

6.7.9.1. Zařízení kategorie S3 nesmí být sloučeno s jakoukoli jinou svítlou.

6.7.9.2. Zařízení kategorie S3 může být montováno vně vozidla nebo ve vozidle.

6.7.9.2.1. V případě, že je montováno ve vozidle:

vyzařované světlo nesmí obtěžovat řidiče ani přímo, ani nepřímo přes zpětná zrcátka nebo jiné odražející plochy na vozidle (např. zadní okno).

6.8. **Svítlina zadní registrační tabulky**

6.8.1. *Užití*

Povinné.

6.8.2. *Počet*

Takový, aby zařízení osvětlovalo místo pro registrační tabulku.

- 6.8.3. *Uspořádání*
Takový, aby zařízení osvětlovalo místo pro registrační tabulku.
- 6.8.4. *Umístění*
- 6.8.4.1. Na šířku: takové, aby zařízení osvětlovalo místo pro registrační tabulku.
- 6.8.4.2. Na výšku: takové, aby zařízení osvětlovalo místo pro registrační tabulku.
- 6.8.4.3. Na délku: takové, aby zařízení osvětlovalo místo pro registrační tabulku.
- 6.8.5. *Geometrická viditelnost*
Taková, aby zařízení osvětlovalo místo pro registrační tabulku.
- 6.8.6. *Orientace*
Taková, aby zařízení osvětlovalo místo pro registrační tabulku.
- 6.8.7. *Elektrické zapojení*
Dle odstavce 5.11.
- 6.8.8. *Kontrolka*
Kontrolka je nepovinná. Existuje-li, musí být její funkce zajištěna stejnou kontrolkou předepsanou pro přední a zadní obrysové svítilny.
- 6.8.9. *Další požadavky*
Je-li svítilna zadní registrační tabulky sdružena se zadní obrysovou svítilnou nebo sloučena s brzdovou svítilnou nebo se zadní mlhovou svítilnou, mohou se fotometrické vlastnosti svítilny zadní registrační tabulky měnit při rozsvícení brzdové svítilny nebo zadní mlhové svítilny.
- 6.9. **Přední obrysová svítilna**
- 6.9.1. *Užití*
Povinné pro všechna motorová vozidla.

Povinné pro přípojná vozidla širší než 1 600 mm.

Nepovinné pro přípojná vozidla s šířkou nepřekračující 1 600 mm.
- 6.9.2. *Počet*
Dvě.
- 6.9.3. *Uspořádání*
Žádné zvláštní požadavky.
- 6.9.4. *Umístění*
- 6.9.4.1. Na šířku: bod přivrácené plochy ve směru vztažné osy, který je nejvzdálenější od střední podélné roviny vozidla, nesmí být dále než 400 mm od nejvzdálenějšího vnějšího okraje vozidla.

U přípojného vozidla nesmí být bod přivrácené plochy ve směru vztažné osy, který je nejvzdálenější od střední podélné roviny, dále než 150 mm od nejvzdálenějšího vnějšího okraje vozidla.

Vzdálenost mezi vnitřními okraji obou přivrácených ploch ve směru vztažných os:

u vozidel kategorií M₁ a N₁: žádné zvláštní požadavky;

u všech ostatních kategorií vozidel: nesmí být menší než 600 mm. Tato vzdálenost může být zmenšena na 400 mm, je-li celková šířka vozidla menší než 1 300 mm.

6.9.4.2. Na výšku: nejméně 350 mm a nejvýše 1 500 mm nad vozovkou (maximálně 2 100 mm u vozidel kategorie O₁ a O₂ nebo u vozidel ostatních kategorií, nedovoluje-li tvar karoserie dodržet výšku 1 500 mm).

6.9.4.3. Na délku: žádné zvláštní požadavky.

6.9.4.4. Je-li přední obrysová svítlna sloučena s jiným světlometem nebo svítilnou, je třeba použít pro ověření souladu s požadavky na umístění (odstavce 6.9.4.1 až 6.9.4.3) přivrácenou plochu tohoto jiného světlometu nebo svítilny ve směru vztahné osy.

6.9.5. *Geometrická viditelnost*

6.9.5.1. Vodorovný úhel obou předních obrysových svítilen:

45° dovnitř a 80° ven.

U přípojných vozidel může být úhel směrem dovnitř zmenšen na 5°.

Svislý úhel:

15° nad vodorovnou rovinu a 15° pod ni. Svislý úhel pod vodorovnou rovinu však může být zmenšen až na 5°, je-li svítlna namontována níže než 750 mm nad vozovkou.

6.9.5.2. U vozidel kategorií M₁ a N₁ jako alternativa k odstavci 6.9.5.1 na základě rozhodnutí výrobce nebo jeho řádně pověřeného zástupce a pouze tehdy, je-li na vozidle namontována přední boční obrysová svítlna:

Vodorovný úhel: 45° směrem ven a 45° směrem dovnitř.

Svislý úhel: 15° nad vodorovnou rovinu a 15° pod ni. Svislý úhel pod vodorovnou rovinu může být zmenšen až na 5°, je-li svítlna namontována níže než 750 mm nad vozovkou.

Aby byla svítlna považována za viditelnou, musí být zajištěn nezacloněný výhled na přivrácenou plochu o rozměru nejméně 12,5 cm². Vylučuje se činná plocha jakékoli odrazky, která nevyzařuje světlo.

6.9.6. *Orientace*

Směrem dopředu.

6.9.7. *Elektrické zapojení*

Dle odstavce 5.11.

6.9.8. *Kontrolka*

Kontrolka zapojení obvodu je povinná. Tato kontrolka nesmí svítit přerušovaně a nevyžaduje se, dá-li se osvětlení přístrojové desky zapnout jen současně s předními obrysovými svítilnami.

6.9.9. *Další požadavky*

Pokud je uvnitř přední obrysové svítilny instalován jeden nebo více infračervených generátorů, může (mohou) být aktivován(y) pouze tehdy, pokud je zapnut světlomet na stejné straně vozidla a vozidlo se pohybuje směrem vpřed. V případě selhání přední obrysové svítilny nebo světlometu na stejné straně, infračervený/é generátor/y se samočinně vypne/vypnou.

6.10. Zadní obrysová svítilna6.10.1. *Užití*

Povinné.

6.10.2. *Počet*

Dvě.

6.10.2.1. Pokud nejsou namontovány doplňkové obrysové svítilny, je možno na všech vozidlech kategorií M₂, M₃, N₂, N₃, O₂, O₃ a O₄ namontovat dvě volitelné obrysové svítilny.

6.10.3. *Uspořádání*

Žádné zvláštní požadavky.

6.10.4. *Umístění*

6.10.4.1. Na šířku: bod přivrácené plochy ve směru vztahné osy, který je nejvíce vzdálen od střední podélné roviny vozidla, nesmí být vzdálen více než 400 mm od nejvzdálenějšího vnějšího okraje vozidla. Tato podmínka se nevztahuje na volitelné zadní obrysové svítilny.

Vzdálenost mezi vnitřními okraji obou přivrácených ploch ve směru vztahných os:

u vozidel kategorií M₁ a N₁: žádné zvláštní požadavky;

u všech ostatních kategorií vozidel: nesmí být menší než 600 mm. Tato vzdálenost může být zmenšena na 400 mm, je-li celková šířka vozidla menší než 1 300 mm.

6.10.4.2. Na výšku: nejméně 350 mm a nejvýše 1 500 mm nad vozovkou (maximálně 2 100 mm, nedovoluje-li tvar karoserie dodržet výšku 1 500 mm a nejsou-li namontovány volitelné obrysové svítilny). Pokud jsou volitelné obrysové svítilny namontovány, musí být namontovány ve výšce slučitelné s platnými požadavky odstavce 6.10.4.1, požadavky na souměrnost svítílen a podle tvaru karoserie v co největší svislé vzdálenosti, nejméně však 600 mm nad povinnými brzdovými svítílnami.

6.10.4.3. Na délku: na zádi vozidla.

6.10.5. *Geometrická viditelnost*

6.10.5.1. Vodorovný úhel: 45° dovnitř a 80° ven.

Svislý úhel: 15° nad vodorovnou rovinu a 15° pod ni. Svislý úhel pod vodorovnou rovinu může být zmenšen na 5°, jsou-li svítilny namontovány níže než 750 mm nad vozovkou. Svislý úhel nad vodorovnou rovinu může být zmenšen na 5°, jsou-li volitelné svítilny namontovány nejméně 2 100 mm nad vozovkou.

6.10.5.2. U vozidel kategorií M₁ a N₁ jako alternativa k odstavci 6.10.5.1 na základě rozhodnutí výrobce nebo jeho řádně pověřeného zástupce a pouze tehdy, je-li na vozidle namontována zadní boční obrysová svítilna:

Vodorovný úhel: 45° směrem ven a 45° směrem dovnitř.

Svislý úhel: 15° nad vodorovnou rovinu a 15° pod ni. Svislý úhel pod vodorovnou rovinu může být zmenšen až na 5°, je-li svítilna namontována níže než 750 mm nad vozovkou.

Aby byla svítilna považována za viditelnou, musí být zajištěn nezacloněný výhled na přivrácenou plochu o rozměru nejméně 12,5 cm². Vylučuje se činná plocha jakékoli odrazky, která nevyzařuje světlo.

6.10.6. *Orientace*

Směrem dozadu.

- 6.10.7. *Elektrické zapojení*
Dle odstavce 5.11.
- 6.10.8. *Kontrolka*
Kontrolka zapojení obvodu je povinná. Musí být sdružená s kontrolkou předních obrysových světilen.
- 6.10.9. *Další požadavky*
Žádné.
- 6.11. **Zadní mlhová svítilna**
- 6.11.1. *Užití*
Povinné.
- 6.11.2. *Počet*
Jedna nebo dvě.
- 6.11.3. *Uspořádání*
Žádné zvláštní požadavky.
- 6.11.4. *Umístění*
- 6.11.4.1. Na šířku: pokud je namontována pouze jedna zadní mlhová svítilna, musí být vzhledem ke střední podélné rovině vozidla umístěna na opačné straně, než je předepsaný provoz v zemi registrace; vztahný střed může být také umístěn na střední podélné rovině vozidla.
- 6.11.4.2. Na výšku: nejméně 250 mm a nejvýše 1 000 mm nad vozovkou. U vozidel kategorie N₃G (terénní vozidla) může být maximální výška zvýšena až na 1 200 mm.
- 6.11.4.3. Na délku: na zádi vozidla.
- 6.11.5. *Geometrická viditelnost*

Je určena úhly α a β uvedenými v odstavci 2.13:
 $\alpha = 5^\circ$ nahoru a 5° dolů;
 $\beta = 25^\circ$ vpravo a 25° vlevo.
- 6.11.6. *Orientace*
Směrem dozadu.
- 6.11.7. *Elektrické zapojení*
Zapojení musí být takové, aby:
- 6.11.7.1. zadní mlhová svítilna (svítilny) nemohla (nemohly) být zapnuta (zapnuty), nejsou-li rovněž zapnuty dálkové světlomety, potkávací světlomety nebo přední mlhové svítilny;
- 6.11.7.2. bylo možno zadní mlhovou svítilnu (svítilny) vypnout nezávisle na jakýchkoli jiných světlo-metech nebo svítílnách;
- 6.11.7.3. platila jedna z následujících možností:
- 6.11.7.3.1. zadní mlhová svítilna/svítilny může/mohou svítit do doby, než jsou vypnuty obrysové svítilny, a poté musí zůstat zadní mlhová svítilna/svítilny vypnutá/vypnuté, dokud není/nejsou znovu úmyslně zapnuta/zapnuty;

- 6.11.7.3.2. vedle povinné kontrolky (odstavec 6.11.8) musí být dáno upozornění, přinejmenším akustické, kdykoli je spínač zadní mlhové svítilny v zapnuté poloze a dojde k vypnutí zapalování nebo je vyjmut klíček spouštění motoru a jsou otevřeny dveře řidiče, ať již jsou svítilny podle odstavce 6.11.7.1 zapnuty, nebo vypnuty;
- 6.11.7.4. s výjimkou ustanovení odstavců 6.11.7.1 a 6.11.7.3 nesmí být funkce zadní mlhové svítilny/ svítilen ovlivněna zapínáním a vypínáním jakýchkoli jiných světlometů nebo svítilen.
- 6.11.8. *Kontrolka*
Kontrolka zapojení obvodu je povinná. Nezávislé nepřerušované varovné světlo.
- 6.11.9. *Další požadavky*
Vzdálenost zadní mlhové svítilny od každé z brzdových svítilen musí být ve všech případech větší než 100 mm.
- 6.12. **Parkovací svítilna**
- 6.12.1. *Užití*
Na motorových vozidlech o délce nepřesahující 6 m a šířce nepřesahující 2 m nepovinné.

Na všech ostatních vozidlech zakázané.
- 6.12.2. *Počet*
Dle způsobu uspořádání.
- 6.12.3. *Uspořádání*
Buď dvě svítilny vpředu a dvě svítilny vzadu, nebo po jedné svítilně na každé straně.
- 6.12.4. *Umístění*
- 6.12.4.1. Na šířku: bod přivrácené plochy ve směru vztahné osy, který je nejvíce vzdálen od střední podélné roviny vozidla, nesmí být vzdálen více než 400 mm od nejvzdálenějšího vnějšího okraje vozidla.

Kromě toho, jsou-li svítilny dvě, musí být umístěny po stranách vozidla.
- 6.12.4.2. Na výšku:

U vozidel kategorií M₁ a N₁: žádné zvláštní požadavky.

U všech ostatních kategorií vozidel: nejméně 350 mm a nejvýše 1 500 mm nad vozovkou (maximálně 2 100 mm, nedovoluje-li tvar karoserie dodržet výšku 1 500 mm).
- 6.12.4.3. Na délku: žádné zvláštní požadavky.
- 6.12.5. *Geometrická viditelnost*
Vodorovný úhel: 45° ven, dopředu a dozadu.

Svislý úhel: 15° nad vodorovnou rovinu a 15° pod ni. Svislý úhel pod vodorovnou rovinu však může být zmenšen na 5°, je-li svítilna umístěna níže než 750 mm nad vozovkou.
- 6.12.6. *Orientace*
Taková, aby svítilny vyhovovaly požadavkům na viditelnost dopředu i dozadu.

- 6.12.7. *Elektrické zapojení*
Musí dovolit zapínání parkovací svítilny (svítilen) na téže straně vozidla nezávisle na kterýchkoli jiných světlomotech nebo svítilnách.
- Parkovací svítilna (svítilny) a případně přední a zadní obrysové svítilny podle odstavce 6.12.9 níže musí být schopny funkce, i když je zařízení pro spouštění motoru v poloze, která neumožňuje činnost motoru. Zařízení, která samočinně vypínají tyto svítilny v závislosti na čase, jsou zakázána.
- 6.12.8. *Kontrolka*
Kontrolka zapojení obvodu je nepovinná. Pokud existuje, nesmí ji být možno zaměnit s kontrolkou předních a zadních obrysových svítilen.
- 6.12.9. *Další požadavky*
Funkce této svítilny může být též zajištěna současným zapnutím předních a zadních obrysových svítilen na téže straně vozidla.
- 6.13. **Doplňková obrysová svítilna**
- 6.13.1. *Užití*
Povinné na vozidlech o šířce přesahující 2,10 m. Nepovinné na vozidlech o šířce od 1,80 m do 2,10 m. Na podvozcích s kabinou jsou zadní doplňkové obrysové svítilny nepovinné.
- 6.13.2. *Počet*
Dvě viditelné zepředu a dvě viditelné zezadu.
- 6.13.3. *Uspořádání*
Žádné zvláštní požadavky.
- 6.13.4. *Umístění*
- 6.13.4.1. Na šířku:

Vpředu a vzadu: co možno nejbliže k nejdálšímu vnějšímu okraji vozidla. Tato podmínka se považuje za splněnou, pokud bod přivrácené plochy ve směru vztahné osy, který je nejvíce vzdálen od střední podélné roviny vozidla, není vzdálen více než 400 mm od nejdálšího vnějšího okraje vozidla.
- 6.13.4.2. Na výšku:

Vpředu: motorová vozidla – vodorovná rovina tečná k hornímu okraji přivrácené plochy zařízení ve směru vztahné osy nesmí být níže, než je vodorovná rovina tečná k hornímu okraji průhledné zóny čelního skla.

Přípojná vozidla a návěsy – v nejvyšší výšce slučitelné s požadavky na šířku, konstrukci vozidla a s provozními požadavky vozidla a požadavky na souměrnost svítilen.

Vzadu: v nejvyšší výšce slučitelné s požadavky na šířku, konstrukci vozidla a s provozními požadavky vozidla a s požadavky na souměrnost svítilen.
- 6.13.4.3. Na délku: žádné zvláštní požadavky.

- 6.13.5. *Geometrická viditelnost*
Vodorovný úhel: 80° směrem ven.

Svislý úhel: 5° nad vodorovnou rovinu a 20° pod ni.
- 6.13.6. *Orientace*
Taková, aby svítily vyhovovaly požadavkům na viditelnost dopředu i dozadu.
- 6.13.7. *Elektrické zapojení*
Dle odstavce 5.11.
- 6.13.8. *Kontrolka*
Kontrolka je nepovinná. Pokud existuje, musí být její funkce zajišťována kontrolkou pro přední a zadní obrysové svítily.
- 6.13.9. *Další požadavky*
Za předpokladu splnění všech ostatních podmínek mohou být svítlna viditelná zepředu a svítlna viditelná zezadu na téže straně vozidla sdruženy do jediného zařízení.

Poloha doplňkové obrysové svítily musí být vůči příslušné obrysové svítelně taková, aby vzdálenost mezi průměty vzájemně nejbližších bodů přivrácených ploch obou posuzovaných svítilen ve směru jejich vztažných os na příčnou svislou rovinu nebyla menší než 200 mm.
- 6.14. **Zadní odrazka jiná než trojúhelníková**
- 6.14.1. *Užití*
Povinné na motorových vozidlech.

Nepovinné na přípojních vozidlech za předpokladu, že jsou ve skupině s jiným zařízením pro zadní světelnou signalizaci.
- 6.14.2. *Počet*
Dvě, jejich parametry musí vyhovovat požadavkům pro třídu IA nebo IB odrazek dle předpisu č. 3. Další odrazná zařízení a materiály (včetně dvou odrazek neodpovídajících odstavci 6.14.4 níže) jsou přípustné za předpokladu, že nezneškodňují účinnost povinných zařízení pro osvětlení a světelnou signalizaci.
- 6.14.3. *Uspořádání*
Žádné zvláštní požadavky.
- 6.14.4. *Umístění*
- 6.14.4.1. Na šířku: bod činné plochy odrazky, který je nejvíce vzdálen od střední podélné roviny vozidla, nesmí být vzdálen více než 400 mm od nejvzdálenějšího vnějšího okraje vozidla.

Vzdálenost mezi vnitřními okraji obou přivrácených ploch ve směru vztažných os:

U vozidel kategorií M₁ a N₁: žádné zvláštní požadavky;

U všech ostatních kategorií vozidel: nesmí být menší než 600 mm.

Tato vzdálenost může být zmenšena na 400 mm, je-li celková šířka vozidla menší než 1 300 mm.

- 6.14.4.2. Na výšku: nejméně 250 mm a nejvýše 900 mm nad vozovkou (maximálně 1 500 mm, nedovoluje-li tvar karoserie dodržet výšku 900 mm).
- 6.14.4.3. Na délku: na zádi vozidla.
- 6.14.5. *Geometrická viditelnost*
Vodorovný úhel: 30° dovnitř a 30° ven.

Svislý úhel: 10° nad vodorovnou rovinu a 10° pod ni. Svislý úhel pod vodorovnou rovinu může být zmenšen na 5°, je-li odrazka namontována níže než 750 mm nad vozovkou.
- 6.14.6. *Orientace*
Směrem dozadu.
- 6.14.7. *Další požadavky*
Činná plocha odrazky může mít části společné s přivrácenou plochou jakékoli jiné zadní svítilny.
- 6.15. **Zadní odrazka trojúhelníková**
- 6.15.1. *Užití*
Povinné na přípojných vozidlech.

Zakázané na motorových vozidlech.
- 6.15.2. *Počet*
Dvě, jejich parametry musí vyhovovat požadavkům pro třídu IIIA nebo IIIB odrazek dle předpisu č. 3. Další odrazná zařízení a materiály (včetně dvou odrazek neodpovídajících odstavci 6.15.4 níže) jsou přípustné za předpokladu, že nezneškodňují účinnost povinných zařízení pro osvětlení a světelnou signalizaci.
- 6.15.3. *Uspořádání*
Vrchol trojúhelníku musí směřovat vzhůru.
- 6.15.4. *Umístění*
- 6.15.4.1. Na šířku: bod činné plochy odrazky, který je nejvíce vzdálen od střední podélné roviny vozidla, nesmí být vzdálen více než 400 mm od nejvzdálenějšího vnějšího okraje vozidla.

Vzdálenost mezi vnitřními okraji odrazek nesmí být menší než 600 mm. Tato vzdálenost může být zmenšena na 400 mm, je-li celková šířka vozidla menší než 1 300 mm.
- 6.15.4.2. Na výšku: nejméně 250 mm a nejvýše 900 mm nad vozovkou (maximálně 1 500 mm, nedovoluje-li tvar karoserie dodržet výšku 900 mm).
- 6.15.4.3. Na délku: na zádi vozidla.
- 6.15.5. *Geometrická viditelnost*
Vodorovný úhel: 30° dovnitř a 30° ven.

Svislý úhel: 15° nad vodorovnou rovinu a 15° pod ni. Svislý úhel pod vodorovnou rovinu může být zmenšen na 5°, je-li odrazka namontována níže než 750 mm nad vozovkou.
- 6.15.6. *Orientace*
Směrem dozadu.

- 6.15.7. *Další požadavky*
Činná plocha odrazky může mít části společné s přivrácenou plochou jakékoli jiné zadní svítilny.
- 6.16. **Přední odrazka jiná než trojúhelníková**
- 6.16.1. *Užití*
Povinné na přípojných vozidlech.

Povinné na motorových vozidlech, která mají všechny přední světlomety se zakrývatelnými odražeči.

Nepovinné na ostatních motorových vozidlech.
- 6.16.2. *Počet*
Dvě, jejich parametry musí vyhovovat požadavkům pro třídu IA nebo IB odrazek dle předpisu č. 3. Další odrazná zařízení a materiály (včetně dvou odrazek neodpovídajících odstavci 6.16.4 níže) jsou přípustné za předpokladu, že nezneškodňují účinnost povinných zařízení pro osvětlení a světelnou signalizaci.
- 6.16.3. *Uspořádání*
Žádné zvláštní požadavky.
- 6.16.4. *Umístění*
- 6.16.4.1. Na šířku: bod činné plochy odrazky, který je nejvíce vzdálen od střední podélné roviny vozidla, nesmí být vzdálen více než 400 mm od nejvzdálenějšího vnějšího okraje vozidla.

U přípojného vozidla nesmí být nejvzdálenější bod činné plochy odrazky od střední podélné roviny vozidla dále než 150 mm od nejvzdálenějšího vnějšího okraje vozidla.

Vzdálenost mezi vnitřními okraji obou přivrácených ploch ve směru vztažných os:

u vozidel kategorií M_1 a N_1 : žádné zvláštní požadavky;

u všech ostatních kategorií vozidel: nesmí být menší než 600 mm. Tato vzdálenost může být zmenšena na 400 mm, je-li celková šířka vozidla menší než 1 300 mm.
- 6.16.4.2. Na výšku: nejméně 250 mm a nejvýše 900 mm nad vozovkou (maximálně 1 500 mm, nedovoluje-li tvar karoserie dodržet výšku 900 mm).
- 6.16.4.3. Na délku: na předku vozidla.
- 6.16.5. *Geometrická viditelnost*
Vodorovný úhel: 30° dovnitř a 30° ven. U přípojných vozidel může být úhel dovnitř zmenšen na 10°. Pokud tento úhel nemůže být u povinných odrazek vzhledem ke konstrukci přípojného vozidla dodržen, musí být bez šířkového omezení (odstavec 6.16.4.1) namontovány doplňkové (dodatečné) odrazky, které musí společně s povinnými odrazkami dávat potřebný úhel viditelnosti.

Svislý úhel: 10° nad vodorovnou rovinu a 10° pod ni. Svislý úhel pod vodorovnou rovinu může být zmenšen na 5°, je-li odrazka namontována níže než 750 mm nad vozovkou.
- 6.16.6. *Orientace*
Směrem dopředu.

- 6.16.7. *Další požadavky*
Činná plocha odrazky může mít části společné s přivrácenou plochou jakékoli jiné přední svítilny.
- 6.17. **Boční odrazka jiná než trojúhelníková**
- 6.17.1. *Užití*
Povinné: na všech motorových vozidlech o délce přesahující 6 m,
na všech přípojných vozidlech.
Nepovinné: na motorových vozidlech o délce nepřesahující 6 m.
- 6.17.2. *Počet*
Takový, aby byly splněny požadavky na podélné umístění. Parametry těchto zařízení musí vyhovovat požadavkům pro třídu IA nebo IB odrazek dle předpisu č. 3. Další odrazná zařízení a materiály (včetně dvou odrazek neodpovídajících odstavci 6.17.4 níže) jsou přípustné za předpokladu, že nezneškodňují účinnost povinných zařízení pro osvětlení a světelnou signalizaci.
- 6.17.3. *Uspořádání*
Žádné zvláštní požadavky.
- 6.17.4. *Umístění*
- 6.17.4.1. Na šířku: žádné zvláštní požadavky.
- 6.17.4.2. Na výšku: nejméně 250 mm a nejvýše 900 mm nad vozovkou (maximálně 1 500 mm, nedovoluje-li tvar karoserie dodržet výšku 900 mm).
- 6.17.4.3. Na délku: nejméně jedna boční odrazka musí být umístěna ve střední třetině vozidla, přičemž nejřednější boční odrazka nesmí být od předku vozidla dále než 3 m; u přípojných vozidel se při měření délky bere v úvahu i délka tažné oje.
Vzdálenost mezi dvěma sousedními bočními odrazkami nesmí přesahovat 3 m. To se však nevztahuje na vozidla kategorie M₁ a N₁.
Pokud konstrukce vozidla neumožňuje vyhovět tomuto požadavku, může být tato vzdálenost zvětšena na 4 m. Vzdálenost mezi nejzadnější boční odrazkou a zádí vozidla nesmí překročit 1 m. Pro motorová vozidla o délce nepřesahující 6 m však postačuje, aby měla namontovánu jednu boční odrazku v první třetině a/nebo jednu v poslední třetině délky vozidla.
- 6.17.5. *Geometrická viditelnost*
Vodorovný úhel: 45° dopředu a 45° dozadu.
Svislý úhel: 10° nad vodorovnou rovinu a 10° pod ni. Svislý úhel pod vodorovnou rovinu může být zmenšen na 5°, je-li odrazka namontována níže než 750 mm nad vozovkou.
- 6.17.6. *Orientace*
Do strany.
- 6.17.7. *Další požadavky*
Činná plocha boční odrazky může mít části společné s přivrácenou plochou jakékoli jiné boční svítilny.

6.18. Boční obrysová svítilna**6.18.1. Užití**

Povinné: na všech vozidlech o délce přesahující 6 m, s výjimkou podvozků s kabinou; délka přípojných vozidel se počítá včetně tažné oje. Na všech kategoriích vozidel se užívají boční obrysová svítilna typu SM1; na vozidlech kategorie M₁ však mohou být použity boční obrysová svítilna typu SM2.

Boční obrysová svítilna se dále užívají u vozidel kategorie M₁ a N₁, jejichž délka nepřesahuje 6 m, pokud tyto svítilna doplňují požadavky snížené geometrické viditelnosti předních obrysových svítlen podle odstavce 6.9.5.2 a zadních obrysových svítlen podle odstavce 6.10.5.2.

Nepovinné:

Na všech ostatních vozidlech.

Mohou být použity boční obrysová svítilna typu SM1 nebo SM2.

6.18.2. Minimální počet na jedné straně

Takový, aby byla dodržena pravidla pro podélné umístění.

6.18.3. Uspořádání

Žádné zvláštní požadavky.

6.18.4. Umístění**6.18.4.1. Na šířku: žádné zvláštní požadavky.****6.18.4.2. Na výšku: nejméně 250 mm a nejvýše 1 500 mm nad vozovkou (maximálně 2 100 mm, nedovoluje-li tvar karoserie dodržet výšku 1 500 mm).****6.18.4.3. Na délku: nejméně jedna boční obrysová svítilna musí být umístěna ve střední třetině vozidla, přičemž nejprzednější boční svítilna nesmí být od předku vozidla dále než 3 m; u přípojných vozidel se při měření délky bere v úvahu i délka tažné oje. Vzdálenost mezi dvěma sousedními bočními obrysovými svítilnami nesmí přesahovat 3 m. Pokud konstrukce vozidla neumožňuje vyhovět tomuto požadavku, může být tato vzdálenost zvětšena na 4 m.**

Vzdálenost mezi nejzadnější boční obrysovou svítilnou a zádí vozidla nesmí překročit 1 m.

Pro motorová vozidla o délce nepřesahující 6 m a pro podvozky s kabinou však postačuje, aby měly namontovány jednu boční obrysovou svítilnu v první třetině a/nebo jednu v poslední třetině délky vozidla.

6.18.5. Geometrická viditelnost

Vodorovný úhel: 45° dopředu a 45° dozadu; na vozidlech, pro něž je montáž bočních obrysových svítlen nepovinná, však tato hodnota může být snížena na 30°.

Je-li vozidlo vybaveno bočními obrysovými svítilnami užitými k doplnění požadavků snížené geometrické viditelnosti předních a zadních směrových svítlen podle odstavce 6.5.5.2 a/nebo obrysových svítlen podle odstavce 6.9.5.2 a 6.10.5.2, jsou tyto úhly stanoveny na 45° směrem dopředu a k zádi vozidla a 30° směrem ke středu vozidla (viz obrázky v odstavci 6.5.5.2 výše).

Svislý úhel: 10° nad vodorovnou rovinu a 10° pod ni. Svislý úhel pod vodorovnou rovinu může být zmenšen na 5°, je-li boční obrysová svítilna namontována níže než 750 mm nad vozovkou.

6.18.6. Orientace

Do strany.

- 6.18.7. *Elektrické zapojení*
U vozidel kategorie M₁ a N₁, jejichž délka nepřesahuje 6 m, mohou být boční obrysové svítlny zapojeny tak, aby svítily přerušovaným světlem, za předpokladu, že je toto přerušování ve fázi a shodné frekvence se směrovými svítilnami na téže straně vozidla.
U všech ostatních kategorií vozidel: žádné zvláštní požadavky.
- 6.18.8. *Kontrolka*
Kontrolka je nepovinná. Pokud existuje, musí být její funkce zajišťována kontrolkou pro přední a zadní obrysové svítlny.
- 6.18.9. *Další požadavky*
Pokud je nejzadnější boční obrysová svítlna sdružená se zadní obrysovou svítilnou sloučenou se zadní mlhovou svítilnou nebo brzdovou svítilnou, mohou se fotometrické vlastnosti boční obrysové svítlny v době rozsvícení zadní mlhové svítilny nebo brzdové svítilny měnit.
Mají-li zadní boční obrysové svítlny svítit přerušovaným světlem spolu se zadní směrovou svítilnou, musejí mít oranžovou barvu.
- 6.19. **Denní svítlna ⁽¹⁾**
- 6.19.1. *Užití*
Nepovinné na motorových vozidlech. Zakázané na přípojných vozidlech.
- 6.19.2. *Počet*
Dvě.
- 6.19.3. *Uspořádání*
Žádné zvláštní požadavky.
- 6.19.4. *Umístění*
- 6.19.4.1. Na šířku: bod přivrácené plochy ve směru vztahné osy, který je nejvíce vzdálen od střední podélné roviny vozidla, nesmí být vzdálen více než 400 mm od nejvzdálenějšího vnějšího okraje vozidla.
Vnitřní okraje přivrácených ploch ve směru vztahných os musí být od sebe vzdáleny nejméně 600 mm.
Tato vzdálenost může být zmenšena na 400 mm, je-li celková šířka vozidla menší než 1 300 mm.
- 6.19.4.2. Na výšku: nejméně 250 mm a nejvýše 1 500 mm nad vozovkou.
- 6.19.4.3. Na délku: na předku vozidla. Tato podmínka se považuje za splněnou, jestliže vyzářované světlo neobtěžuje řidiče ani přímo, ani nepřímo přes zpětná zrcátka nebo jiné odrazující plochy na vozidle.
- 6.19.5. *Geometrická viditelnost*
Vodorovná: 20° směrem ven a 20° dovnitř.
Svislá: 10° směrem nahoru a 10° směrem dolů.
- 6.19.6. *Orientace*
Směrem dopředu.

(1) Montáž tohoto zařízení může být zakázána podle vnitrostátních předpisů.

- 6.19.7. *Elektrické zapojení*
Pokud jsou montovány, musí být denní svítilny automaticky zapnuty, když je zařízení pro spuštění a/nebo zastavení motoru v poloze, ve které může motor pracovat. Aktivace a deaktivace zařízení pro automatické zapnutí denních svítilen musí být možná bez užití nářadí. Denní svítilny musí být automaticky zhasnuty, jakmile se rozsvítí světlomety, s výjimkou případu, kdy jsou světlomety užity pro přechodné rozsvícení v krátkých intervalech.
- 6.19.8. *Kontrolka*
Kontrolka zapojení obvodu je nepovinná.
- 6.19.9. *Další požadavky*
Žádné.
- 6.20. **Rohový světlomet (světlomet pohyblivý v závislosti na řízení)**
- 6.20.1. *Užití*
Nepovinné na motorových vozidlech.
- 6.20.2. *Počet*
Dva.
- 6.20.3. *Uspořádání*
Žádné zvláštní požadavky.
- 6.20.4. *Umístění*
- 6.20.4.1. Na šířku: bod přivrácené plochy ve směru vztažné osy, který je nejvíce vzdálen od střední podélné roviny vozidla, nesmí být vzdálen více než 400 mm od nejvzdálenějšího vnějšího okraje vozidla.
- 6.20.4.2. Na délku: nejdále 1 000 mm od předku vozidla.
- 6.20.4.3. Na výšku:
minimálně: nejméně 250 mm nad vozovkou,
maximálně: nejvýše 900 mm nad vozovkou.
Žádný bod přivrácené plochy ve směru vztažné osy však nesmí být výše než nejvyšší bod přivrácené plochy potkávacího světlometu ve směru jeho vztažné osy.
- 6.20.5. *Geometrická viditelnost*
Je určena úhly α a β uvedenými v odstavci 2.13:
 $\alpha = 10^\circ$ nahoru a 10° dolů,
 $\beta = 30^\circ$ až 60° směrem ven.
- 6.20.6. *Orientace*
Taková, aby svítilny vyhovovaly požadavkům na geometrickou viditelnost.
- 6.20.7. *Elektrické zapojení*
Rohové světlomety musí být zapojeny tak, aby nemohly být aktivovány v době, kdy nejsou současně rozsvíceny dálkové světlomety nebo potkávací světlomety.

Rohový světlomet na jedné straně vozidla může být automaticky rozsvícen pouze v případě, kdy jsou na téže straně vozidla zapojeny směrové svítlny a/nebo pokud se úhel rejdu řízení změnil z polohy pro přímou jízdu vpřed na tutéž stranu vozidla.

Rohový světlomet se musí automaticky zhasnout, pokud je směrová svítlna vypnuta a/nebo pokud se úhel rejdu řízení vrátí do polohy pro jízdu vpřed.

6.20.8. *Kontrolka*

Žádná.

6.20.9. *Další požadavky*

Rohové světlometry nesmí být rozsvěcovány při rychlosti vozidla přesahující 40 km/h.

6.21. **Nápadné značení**

6.21.1. *Užití*

6.21.1.1. Zakázané: na vozidlech kategorií M₁ a O₁.

6.21.1.2. Povinné:

6.21.1.2.1. směrem dozadu:

úplné obrysové značení na vozidlech se šířkou přesahující 2 100 mm a náležejících do těchto kategorií:

a) N₂ s maximální hmotností přesahující 7,5 tuny a N₃ (s výjimkou podvozků s kabinou, neúplných vozidel a tahačů návěsů);

b) O₃ a O₄;

6.21.1.2.2. do strany:

6.21.1.2.2.1. částečné obrysové značení na vozidlech s délkou přesahující 6 000 mm (včetně tažné oje přípojných vozidel) a náležejících do těchto kategorií:

a) N₂ s maximální hmotností přesahující 7,5 tuny a N₃ (s výjimkou podvozků s kabinou, neúplných vozidel a tahačů návěsů);

b) O₃ a O₄;

6.21.1.2.3. Pokud však tvar, skladba, konstrukce nebo provozní požadavky nedovolují instalovat povinné obrysové značení, může být instalováno liniové značení.

6.21.1.3. Nepovinné:

6.21.1.3.1. na všech ostatních kategoriích vozidel neuvedených výše v odstavcích 6.21.1.1 a 6.21.1.2, včetně kabiny tahačů návěsů a kabiny podvozků s kabinou;

6.21.1.3.2. namísto povinného liniového značení může být použito částečné nebo úplné obrysové značení a namísto povinného částečného obrysového značení může být použito úplné obrysové značení.

6.21.2. *Počet*

Podle použití.

- 6.21.3. *Uspořádání*
Nápadné značení musí být umístěno co možná nejbližší vodorovnému a svislému směru a musí být slučitelné s tvarem, skladbou a konstrukcí a provozními požadavky vozidla.
- 6.21.4. *Umístění*
- 6.21.4.1. *Na šířku*
- 6.21.4.1.1. Nápadné značení musí být umístěno co možná nejbližší okraji vozidla.
- 6.21.4.1.2. Úhrnná vodorovná délka dílů nápadného značení instalovaných na vozidlo musí odpovídat nejméně 80 procentům celkové šířky vozidla, s vyloučením případného vodorovného překrytí jednotlivých dílů.
- 6.21.4.1.3. Pokud však výrobce může prokázat ke spokojenosti technické zkušebny odpovědné za zkoušky pro schválení typu, že není možné dosáhnout hodnoty uvedené v odstavci 6.21.4.1.2 výše, může být úhrnná délka snížena na 60 % a tato skutečnost se uvede v dokumentaci ke schválení typu a ve zkušebním protokolu ⁽¹⁾.
- 6.21.4.2. *Na délku*
- 6.21.4.2.1. Nápadné značení musí být umístěno co možná nejbližší okrajům vozidla a musí na obou stranách končit maximálně 600 mm od každého konce vozidla (nebo v případě tahačů návěsů od každého konce kabiny):
- 6.21.4.2.1.1. u motorových vozidel od každého konce vozidla nebo v případě tahačů návěsů od každého konce kabiny;
- 6.21.4.2.1.2. u přípojných vozidel od každého konce vozidla (s vyloučením tažné oje).
- 6.21.4.2.2. Úhrnná vodorovná délka dílů nápadného značení instalovaných na vozidlo s vyloučením případného vodorovného překrytí jednotlivých dílů musí odpovídat nejméně 80 procentům:
- 6.21.4.2.2.1. u motorových vozidel: délky vozidla bez kabiny nebo v případě tahačů návěsů délky případné kabiny;
- 6.21.4.2.2.2. u přípojných vozidel délky vozidla (s vyloučením tažné oje).
- 6.21.4.2.3. Pokud však výrobce může prokázat ke spokojenosti technické zkušebny odpovědné za zkoušky pro schválení typu, že není možné dosáhnout hodnoty uvedené v odstavci 6.21.4.2.2 výše, může být úhrnná délka snížena na 60 % a tato skutečnost se uvede v dokumentaci ke schválení typu a ve zkušebním protokolu ⁽¹⁾.
- 6.21.4.3. *Na výšku*
- 6.21.4.3.1. Liniové značení a dolní díl(y) obrysového značení:
- Co možná nejnižší v rozsahu:
- minimálně: nejméně 250 mm nad vozovkou,
- maximálně: nejvýše 1 500 mm nad vozovkou.

⁽¹⁾ Toto ustanovení nabývá účinnosti až 5 let po oficiálním vstupu série změn 03 tohoto předpisu v platnost.

Nicméně tam, kde technické podmínky neumožňují vyhovět maximální hodnotě 1 500 mm, popřípadě tam, kde je to nezbytné pro splnění požadavků odstavců 6.21.4.1.2, 6.21.4.1.3, 6.21.4.2.2 a 6.21.4.2.3 nebo vodorovného umístění liniového značení nebo dolního/dolních dílu/dílů obrysového značení, je přípustná maximální montážní výška 2 100 mm.

6.21.4.3.2. Horní díl/y obrysového značení:

Co možná nejnižší, avšak v rozsahu 400 mm od horního kraje vozidla.

6.21.5. Viditelnost

Nápadné značení se považuje za viditelné, je-li nejméně 80 % činné plochy značení viditelných oku pozorovatele nalézajícího se v jakémkoli bodě rovin pozorování vymezených takto:

6.21.5.1. Pro zadní nápadné značení (viz příloha 11, obr. 1) je rovinou pozorování rovina kolmá k podélné ose vozidla, nacházející se 25 m od nejvzdálenějšího konce vozidla a ohraničená:

6.21.5.1.1. na výšce dvěma vodorovnými rovinami umístěnými ve výšce 1 a 3,0 m nad vozovkou;

6.21.5.1.2. na šířku dvěma svislými rovinami svírajícími úhel 15° směrem ven od střední podélné roviny vozidla a procházejícími průsečíkem svislých rovin rovnoběžných se střední podélnou rovinou vozidla a vymežujících celkovou šířku vozidla a roviny kolmé k podélné ose vozidla, která vymežuje konec vozidla.

6.21.5.2. Pro boční nápadné značení (viz příloha 11, obr. 2) je rovinou pozorování rovina kolmá ke střední podélné rovině vozidla, nacházející se 25 m od nejvzdálenějšího vnějšího okraje vozidla a ohraničená:

6.21.5.2.1. na výšce dvěma vodorovnými rovinami umístěnými ve výšce 1 a 3,0 m nad vozovkou;

6.21.5.2.2. na šířku dvěma svislými rovinami svírajícími úhel 15° směrem ven od roviny kolmé k podélné ose vozidla a procházejícími průsečíkem svislých rovin kolmých k podélné ose vozidla, které vymežují celkovou délku vozidla, a nejvzdálenějšího vnějšího okraje vozidla.

6.21.6. Orientace

6.21.6.1. Směrem do strany:

Nápadné značení musí být umístěno pokud možno rovnoběžně se střední podélnou rovinou vozidla a musí být slučitelné s tvarem, skladbou a konstrukcí a provozními požadavky vozidla.

6.21.6.2. Směrem dozadu:

Nápadné značení musí být umístěno pokud možno rovnoběžně s příčnou rovinou vozidla a musí být slučitelné s tvarem, skladbou a konstrukcí a provozními požadavky vozidla.

6.21.7. Další požadavky

6.21.7.1. Nápadné značení se považuje za spojité, jestliže vzdálenosti mezi sousedními díly jsou co nejmenší a nepřesahují 50 % délky nejkratšího sousedního dílu.

- 6.21.7.2. U částečného obrysového značení musí být každý horní roh vytvořen dvěma čarami svírajícími navzájem úhel 90°, z nichž každá musí mít délku nejméně 250 mm.
- 6.21.7.3. Vzdálenost mezi nápadným značením na zádi vozidla a každou povinnou brzdovou svítilnou by měla být větší než 200 mm.
- 6.21.7.4. Tam, kde jsou instalovány desky zadního značení odpovídající sérii změn 01 předpisu č. 70, mohou být tyto dle uvážení výrobce považovány pro účely výpočtu délky nápadného značení a jeho blízkosti k okraji vozidla za součást nápadného značení směrem dozadu.
- 6.21.7.5. Umístění nápadného značení na určeném vozidle musí umožňovat instalaci značení širokého nejméně 60 mm.
7. ZMĚNY A ROZŠÍŘENÍ SCHVÁLENÍ TYPU VOZIDLA NEBO MONTÁŽE JEHO ZAŘÍZENÍ PRO OSVĚTLENÍ A SVĚTELNOU SIGNALIZACI
- 7.1. Každá změna typu vozidla nebo montáže jeho zařízení pro osvětlení a světelnou signalizaci nebo změna seznamu uvedeného v odstavci 3.2.2 výše musí být oznámena správnému orgánu, který daný typ vozidla schválil. Tento orgán pak může:
- 7.1.1. buď dospět k závěru, že provedené změny pravděpodobně nebudou mít znatelný nepříznivý vliv a že vozidlo stále splňuje požadavky, nebo
- 7.1.2. požádat technickou zkušebnu odpovědnou za zkoušky pro schválení typu o nový protokol o zkoušce.
- 7.2. Potvrzení rozšíření nebo zamítnutí schválení, s uvedením změn, se oznámí smluvním stranám dohody, které uplatňují tento předpis, postupem stanoveným v odstavci 4.3.
- 7.3. Příslušný orgán, který vydává rozšíření schválení, přidělí tomuto rozšíření pořadové číslo a oznámí ho smluvním stranám dohody z roku 1958, které uplatňují tento předpis, na formuláři podle vzoru v příloze 1 tohoto předpisu.
8. SHODNOST VÝROBY
- Postupy k zajištění shodnosti výroby musejí být v souladu s postupy stanovenými v dohodě, dodatku 2 (E/ECE/324-E/ECE/TRANS/505/Rev.2), a s těmito požadavky:
- 8.1. Každé vozidlo typově schválené podle tohoto předpisu musí být vyrobeno tak, aby odpovídalo typu vozidla, kterému bylo uděleno schválení typu, splněním požadavků stanovených v odstavcích 5 a 6 výše.
- 8.2. Držitel schválení typu musí zejména:
- 8.2.1. zajistit existenci postupů pro účinné řízení jakosti vozidla ze všech hledisek důležitých z pohledu vyhovění požadavkům stanoveným v odstavcích 5 a 6 výše;
- 8.2.2. zajistit, aby pro každý typ vozidla byly prováděny přinejmenším zkoušky předepsané v příloze 9 tohoto předpisu nebo fyzické kontroly, z nichž je možno odvodit rovnocenné údaje.
- 8.3. Příslušný orgán může provést kteroukoli zkoušku předepsanou v tomto předpisu. Tyto zkoušky budou provedeny na náhodně vybraných vzorcích tak, aby nebyly narušeny dodavatelské závazky výrobce.

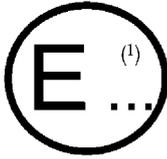
- 8.4. Příslušný orgán se vynasnaží zajistit četnost inspekci jedenkrát ročně. Toto rozhodnutí však záleží na uvážení příslušného orgánu a jeho důvěře v opatření pro zajištění účinného řízení shodnosti výroby. V případě, kdy jsou zjištěny nevyhovující výsledky, příslušný orgán zajistí, aby byly co nejdříve podniknuty veškeré kroky nezbytné pro obnovení shodnosti výroby.
9. POSTIHY PŘI NESHODNOSTI VÝROBY
- 9.1. Schválení typu vozidla udělené podle tohoto předpisu může být odňato, nejsou-li splněny požadavky nebo jestliže vozidlo opatřené značkou schválení typu neodpovídá schválenému typu.
- 9.2. Pokud smluvní strana dohody, která uplatňuje tento předpis, odejme schválení, které dříve udělila, ihned o tom informuje ostatní smluvní strany, které uplatňují tento předpis, a to prostřednictvím formuláře podle vzoru v příloze 1 tohoto předpisu.
10. DEFINITIVNÍ UKONČENÍ VÝROBY
- Pokud držitel schválení zcela ukončí výrobu typu vozidla, kterému bylo uděleno schválení typu podle tohoto předpisu, uvědomí o tom orgán, který udělil schválení. Po obdržení příslušného sdělení o tom uvedený orgán podá zprávu ostatním smluvním stranám dohody, které uplatňují tento předpis, a to prostřednictvím formuláře podle vzoru v příloze 1 tohoto předpisu.
11. NÁZVY A ADRESY TECHNICKÝCH ZKUŠEBEN ODPOVĚDNÝCH ZA ZKOUŠKY PRO SCHVÁLENÍ TYPU A SPRÁVNÍCH ORGÁNŮ
- Smluvní strany dohody z roku 1958, které uplatňují tento předpis, sdělí sekretariátu Organizace spojených národů názvy a adresy technických zkušeben odpovědných za zkoušky pro schválení typu a správních orgánů, které udělují schválení typu a kterým je nutné zasílat formuláře o potvrzení udělení či rozšíření nebo zamítnutí či odnětí schválení vydané v jiných zemích.
12. PŘECHODNÁ USTANOVENÍ
- 12.1. Od oficiálního data vstupu série změn 03 v platnost nesmí žádná smluvní strana, která uplatňuje tento předpis, odmítnout udělit schválení typu dle tohoto předpisu ve znění série změn 03.
- 12.2. Po 12 měsících od data vstupu série změn 03 v platnost smějí smluvní strany, které uplatňují tento předpis, udělit schválení typu pouze tehdy, pokud schvalovaný typ vozidla vyhovuje požadavkům tohoto předpisu ve znění série změn 03.
- 12.3. Smluvní strany, které uplatňují tento předpis, nesmějí odmítnout udělit rozšíření schválení podle předchozích sérií změn tohoto předpisu.
- 12.4. Smluvní strany, které uplatňují tento předpis, musejí po dobu 12 měsíců od data vstupu série změn 03 v platnost pokračovat v udělování schválení těm typům vozidel, které vyhovují požadavkům tohoto předpisu ve znění předchozích sérií změn.
- 12.5. Žádná smluvní strana, která uplatňuje tento předpis, nesmí odmítnout vnitrostátní nebo regionální typové schválení typu vozidla, kterému bylo uděleno schválení typu podle série změn 03 tohoto předpisu.
- 12.6. Během 36 měsíců od data vstupu série změn 03 tohoto předpisu v platnost nesmí žádná smluvní strana, která uplatňuje tento předpis, odmítnout vnitrostátní nebo regionální typové schválení typu vozidla, kterému bylo uděleno schválení typu podle předchozích sérií změn tohoto předpisu.

- 12.7. Po 36 měsících od data vstupu série změn 03 tohoto předpisu v platnost mohou smluvní strany, které uplatňují tento předpis, odmítnout první vnitrostátní nebo regionální registraci (první uvedení do provozu) vozidla, které nevyhovuje požadavkům série změn 03 tohoto předpisu.
- 12.8. Po 60 měsících od data vstupu série změn 03 tohoto předpisu v platnost pozbývají platnost schválení typu podle tohoto předpisu s výjimkou typů vozidel, které vyhovují požadavkům tohoto předpisu ve znění série změn 03.
- 12.9. Nehledě na výše uvedená přechodná ustanovení nejsou smluvní strany, které začnou uplatňovat tento předpis až po datu vstupu poslední série změn v platnost, povinny uznávat schválení typu, která byla udělena podle dřívějších sérií změn tohoto předpisu.
- 12.10. Nehledě na ustanovení odstavce 12.7 nebo 12.8 zůstávají schválení typu vozidel podle dřívějších sérií změn tohoto předpisu, která nejsou ovlivněna sérií změn 03, v platnosti a smluvní strany, které uplatňují tento předpis, je musí i nadále uznávat.
- 12.11. Dokud nebude generálnímu tajemníkovi Organizace spojených národů oznámeno jinak, prohlašuje Japonsko, že z hlediska montáže zařízení pro osvětlení a světelnou signalizaci bude Japonsko, pokud jde o vozidla kategorií M₁ a N₁, vázáno pouze povinnostmi vyplývajícími z dohody, k níž je tento předpis přiložen.
- 12.12. Od data vstupu doplňku 7 k sérii změn 02 v platnost nesmí žádná smluvní strana, která uplatňuje tento předpis, odmítnout udělit schválení typu dle tohoto předpisu ve znění doplňku 7 k sérii změn 02.
- 12.13. Po 30 měsících od data vstupu doplňku 7 k sérii změn 02 v platnost smějí smluvní strany, které uplatňují tento předpis, udělit EHK schválení typu pouze tehdy, pokud schvalovaný typ vozidla vyhovuje požadavkům tohoto předpisu ve znění doplňku 7 k sérii změn 02.
- 12.14. Smluvní strany, které uplatňují tento předpis, nesmějí odmítnout udělit rozšíření schválení podle předchozích sérií změn tohoto předpisu, včetně doplňku 6 k sérii změn 02.
- 12.15. EHK schválení typu udělená podle tohoto předpisu před datem uvedeným v odstavci 12.4 výše, včetně rozšíření těchto schválení, zůstávají v platnosti na dobu neurčitou.
-

PŘÍLOHA 1

SDĚLENÍ

(Maximální formát: A4 (210 × 297 mm))



vydal:

Název správního orgánu:

.....

.....

.....

týkající se ⁽²⁾: UDĚLENÍ SCHVÁLENÍ TYPU
 ROZŠÍŘENÍ SCHVÁLENÍ TYPU
 ODMÍTNUTÍ SCHVÁLENÍ TYPU
 ODEJMUTÍ SCHVÁLENÍ TYPU
 DEFINITIVNÍHO UKONČENÍ VÝROBY

typu vozidla z hlediska montáže zařízení pro osvětlení a světelnou signalizaci podle předpisu č. 48.

Schválení č.

Rozšíření č.

1. Výrobní nebo obchodní značka motorového vozidla:
2. Název výrobce pro daný typ vozidla:
3. Jméno a adresa výrobce:
4. Jméno a adresa případného zástupce výrobce:
5. Vozidlo dodáno ke schválení dne:
6. Technická zkušebna odpovědná za zkoušky pro schválení typu:
7. Datum zkušebního protokolu:
8. Číslo zkušebního protokolu:
9. Stručný popis:
 Zařízení pro osvětlení a světelnou signalizaci na vozidle:
 - 9.1 Dálkové světlomety: ano/ne ⁽²⁾
 - 9.2 Potkávácí světlomety: ano/ne ⁽²⁾
 - 9.3 Přední mlhové světlomety: ano/ne ⁽²⁾
 - 9.4 Zpětné světlomety: ano/ne ⁽²⁾
 - 9.5 Přední směrové svítilny: ano/ne ⁽²⁾
 - 9.6 Zadní směrové svítilny: ano/ne ⁽²⁾
 - 9.7 Boční směrové svítilny: ano/ne ⁽²⁾
 - 9.8 Výstražný signál: ano/ne ⁽²⁾

9.9	Brzdové svítilny:	ano/ne ⁽²⁾
9.10	Zařízení pro osvětlení zadní registrační tabulky:	ano/ne ⁽²⁾
9.11	Přední obrysové svítilny:	ano/ne ⁽²⁾
9.12	Zadní obrysové svítilny:	ano/ne ⁽²⁾
9.13	Zadní mlhové svítilny:	ano/ne ⁽²⁾
9.14	Parkovací svítilny:	ano/ne ⁽²⁾
9.15	Doplňkové obrysové svítilny:	ano/ne ⁽²⁾
9.16	Zadní odrazky jiné než trojúhelníkové:	ano/ne ⁽²⁾
9.17	Zadní odrazky trojúhelníkové:	ano/ne ⁽²⁾
9.18	Přední odrazky jiné než trojúhelníkové:	ano/ne ⁽²⁾
9.19	Boční odrazky jiné než trojúhelníkové:	ano/ne ⁽²⁾
9.20	Boční obrysové svítilny:	ano/ne ⁽²⁾
9.21	Denní svítilny:	ano/ne ⁽²⁾
9.22	Rohové světlometry:	ano/ne ⁽²⁾
9.23	Nápadné značení:	
9.23.1	Úplné obrysové značení:	vzadu ano/ne ⁽²⁾ na boku ano/ne ⁽²⁾
9.23.2	Částečné obrysové značení:	vzadu ano/ne ⁽²⁾ na boku ano/ne ⁽²⁾
9.23.3	Liniové značení:	vzadu ano/ne ⁽²⁾ na boku ano/ne ⁽²⁾
9.24	Rovnocenné svítilny:	ano/ne ⁽²⁾
9.25	Maximální přípustné zatížení v zavazadlovém prostoru:	
10.	Poznámky	
10.1	Poznámky k pohyblivým částem:	
10.2	Použitý způsob vymezení přivrácené plochy: hranice svítící plochy ⁽²⁾ nebo plochy výstupu světla ⁽²⁾	
10.3	Další poznámky (platné pro vozidla s pravým nebo levým řízením):	
10.4	Poznámky týkající se rozsahu pokrytí nápadného značení, nedosahuje-li toto minimální hodnoty 80 % požadované dle odstavců 6.21.4.1.2. a 6.21.4.2.2.	

11. Umístění značky schválení typu:
12. Důvod/důvody (případného) rozšíření:
13. Schválení typu uděleno/rozšířeno/odmítnuto/odejmuto ⁽²⁾
14. Místo:
15. Datum:
16. Podpis:
17. Následující dokumenty označené výše uvedeným číslem schválení typu lze obdržet na požádání:

⁽¹⁾ Rozlišovací kód země, která udělila/rozšířila/odmítla/odejmula schválení typu (viz ustanovení o schvalování typu v tomto předpisu).

⁽²⁾ Nehodící se škrtněte nebo odpovězte „ano“ či „ne“.

PŘÍLOHA 2

USPOŘÁDÁNÍ ZNAČKY SCHVÁLENÍ TYPU

Vzor A

(Viz odstavec 4.4 tohoto předpisu)

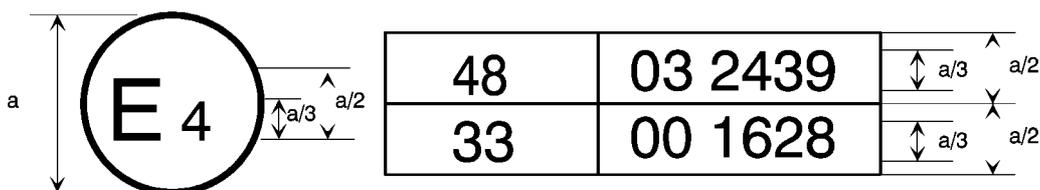


a = 8 mm min.

Uvedená značka schválení typu umístěná na vozidle značí, že dotyčný typ vozidla byl z hlediska montáže zařízení pro osvětlení a světelnou signalizaci schválen v Nizozemsku (E4) podle předpisu č. 48 ve znění série změn 03. Číslo schválení typu udává, že schválení bylo uděleno podle požadavků předpisu č. 48 ve znění série změn 03.

Vzor B

(Viz odstavec 4.5 tohoto předpisu)



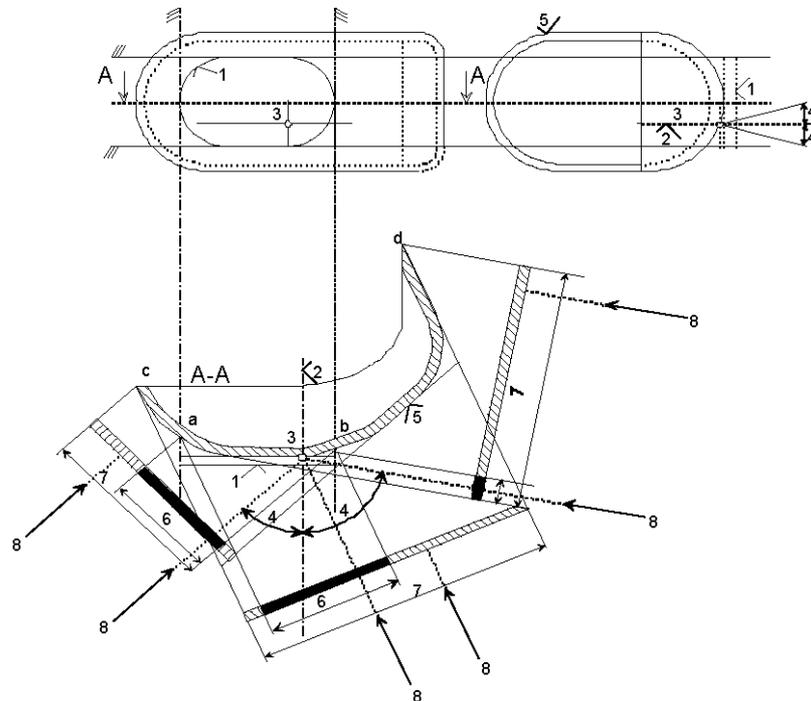
a = 8 mm min.

Uvedená značka schválení typu umístěná na vozidle značí, že dotyčný typ vozidla byl schválen v Nizozemsku (E4) podle předpisu č. 48 ve znění série změn 03 a podle předpisu č. 33⁽¹⁾. Číslo schválení typu udává, že v době udělení příslušných schválení byl předpis č. 48 pozměněn sérií změn 03 a předpis č. 33 byl dosud ve svém původním znění.

⁽¹⁾ Druhé číslo je uvedeno čistě pro příklad.

PŘÍLOHA 3

PLOCHY SVĚTLOMETŮ NEBO SVÍTILEN, VZTAŽNÁ OSA A VZTAŽNÝ STŘED A ÚHLY GEOMETRICKÉ VIDITELNOSTI



LEGENDA

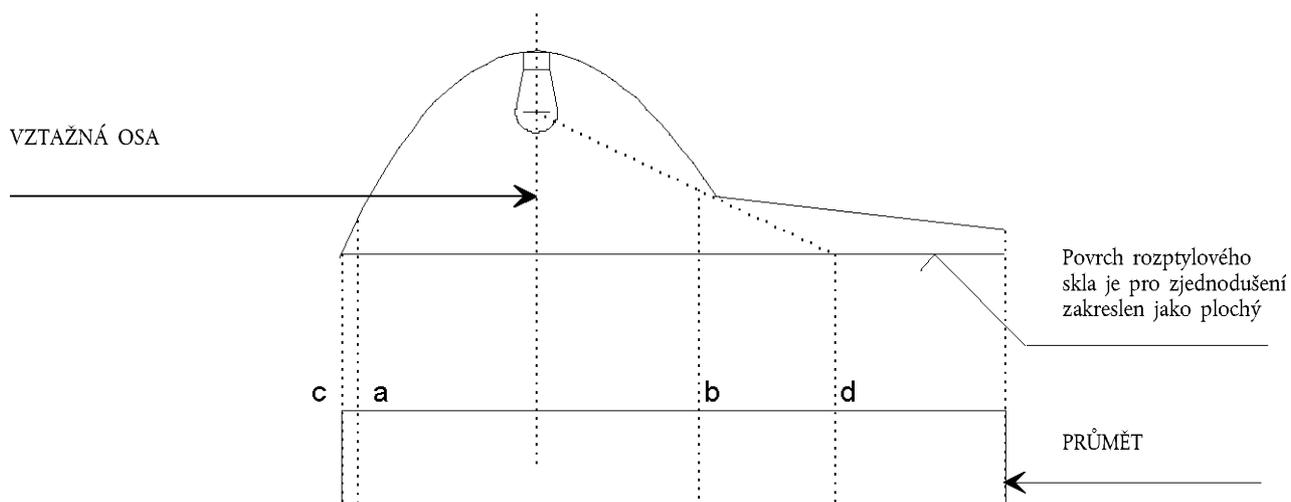
1. Svítící plocha
2. Vztažná osa
3. Vztažný střed
4. Úhel geometrické viditelnosti
5. Plocha výstupu světla
6. Přivrácená plocha odvozená ze svítící plochy
7. Přivrácená plocha odvozená z plochy výstupu světla
8. Směr pozorování

Poznámka: Bez ohledu na výkres se přivrácená plocha považuje za tečnou k ploše výstupu světla.

SROVNÁNÍ SVÍTICÍ PLOCHY A PLOCHY VÝSTUPU SVĚTLA

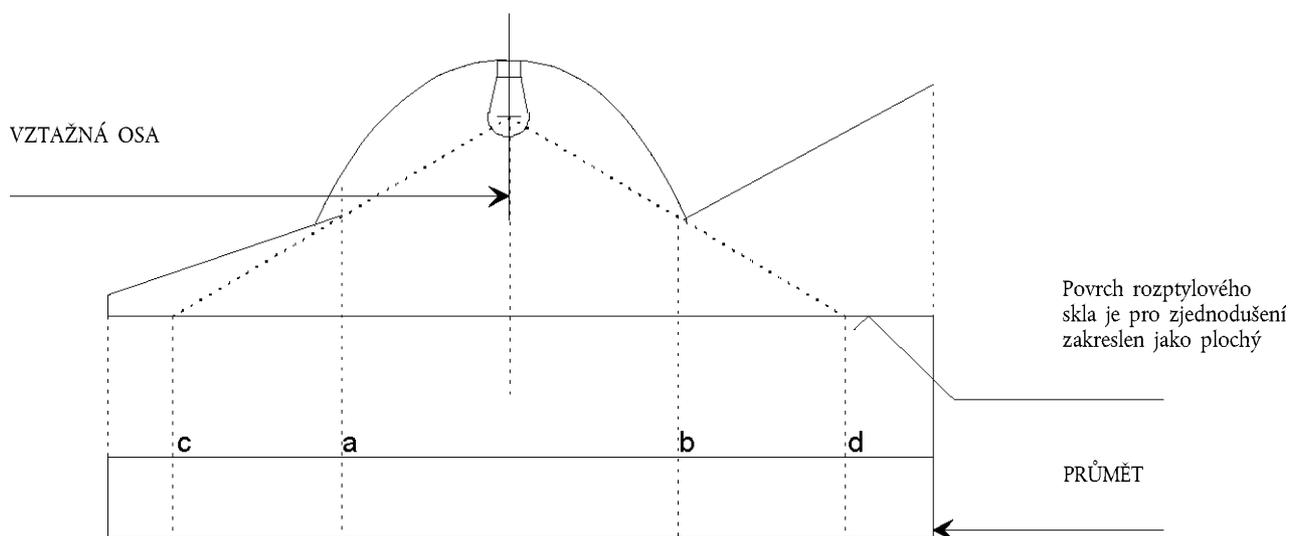
(Viz odstavce 2.9 a 2.8 tohoto předpisu)

Návrh A



	Svíticí plocha	Plocha výstupu světla
Okraje jsou	a a b	c a d

Návrh B

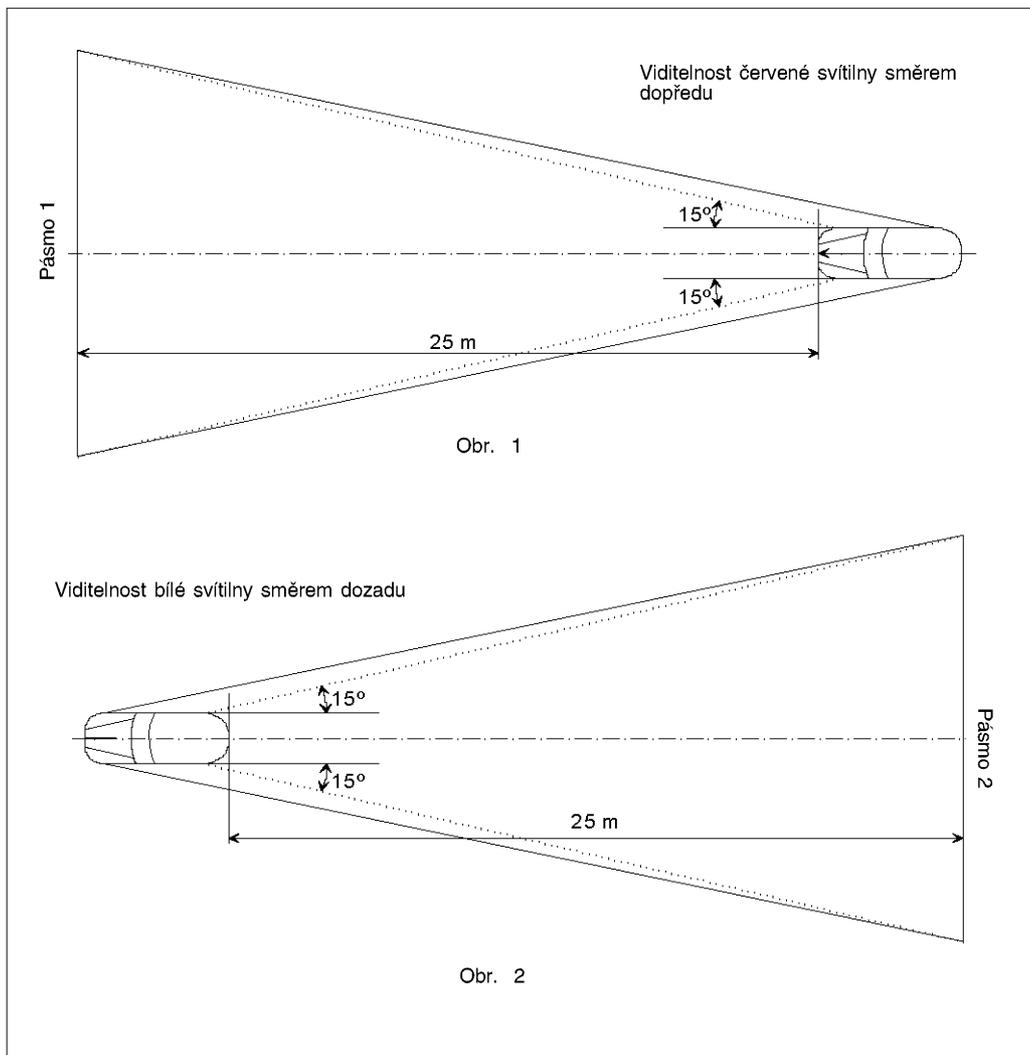


	Svíticí plocha	Plocha výstupu světla
Okraje jsou	a a b	c a d

PŘÍLOHA 4

VIDITELNOST ČERVENÉ SVÍTILNY SMĚREM DOPŘEDU A BÍLÉ SVÍTILNY SMĚREM DOZADU

(Viz odstavce 5.10.1 a 5.10.2 tohoto předpisu)



PŘÍLOHA 5

Podmínky naložení, k nimž se přihlíží při stanovení změn svislé orientace potkávacích světlometů

Podmínky naložení působících na nápravy podle odstavců 6.2.6.1 a 6.2.6.3.1

1. Pro následující zkoušky se počítá s hmotností 75 kg na jednu osobu.
2. Podmínky naložení pro jednotlivé typy vozidel:
 - 2.1 Vozidla kategorie M_1 ⁽¹⁾:
 - 2.1.1 Sklon světla potkávacího světlometu se stanoví za těchto podmínek naložení:
 - 2.1.1.1 jedna osoba na sedadle řidiče;
 - 2.1.1.2 řidič a jeden cestující na předním sedadle nejvíce vzdáleném od řidiče;
 - 2.1.1.3 řidič, jeden cestující na předním sedadle nejvíce vzdáleném od řidiče a všechna nejzadnější sedadla obsazena;
 - 2.1.1.4 všechna sedadla obsazena;
 - 2.1.1.5 všechna sedadla obsazena a náklad rovnoměrně rozložený v prostoru pro zavazadla tak, aby se dosáhlo přípustného zatížení působícího na zadní nápravu, nebo na přední nápravu, je-li zavazadlový prostor vpředu. Má-li vozidlo zavazadlový prostor vpředu i vzadu, musí se přídatná hmotnost nákladu rovnoměrně rozložit tak, aby se dosáhlo přípustných zatížení na nápravách. Dosáhne-li se však přípustné maximální hmotnosti před dosažením dovoleného zatížení na jedné z náprav, musí se náklad v prostoru (prostorech) pro zavazadla omezit tak, aby se dosáhla přípustná hmotnost;
 - 2.1.1.6 řidič a náklad rovnoměrně rozložený v prostoru pro zavazadla tak, aby se dosáhlo přípustného zatížení odpovídající nápravy.

Dosáhne-li se však přípustné maximální hmotnosti před dosažením dovoleného zatížení na jedné z náprav, musí se náklad v prostoru (prostorech) pro zavazadla omezit tak, aby se dosáhlo přípustné hmotnosti.

- 2.1.2 Při stanovování shora uvedených podmínek naložení je nutno přihlédnout k omezením nákladu stanoveným výrobcem.
- 2.2 Vozidla kategorie M_2 a M_3 ⁽¹⁾:

Úhel světla potkávacích světlometů se stanoví za těchto podmínek naložení:

- 2.2.1 nenaložené vozidlo a jedna osoba na sedadle řidiče;
- 2.2.2 vozidlo naložené tak, že každá z náprav nese své technicky přípustné maximální zatížení, nebo tak, až je dosaženo maximální naložené hmotnosti vozidla zatížením přední a zadní nápravy úměrně k jejich technicky přípustnému maximálnímu zatížení, podle toho, čeho se dosáhne dříve.

⁽¹⁾ Dle definice v Souhrnné rezoluci o konstrukci vozidel (R.E.3), příloha 7 (dokument TRANS/WP.29/78/Rev.1/Amend.2, ve znění změny č. 4).

- 2.3 Vozidla kategorie N s ložnými plochami:
 - 2.3.1 Úhel světla potkávacích světlometů se stanoví za těchto podmínek naložení:
 - 2.3.1.1 nenaložené vozidlo a jedna osoba na sedadle řidiče;
 - 2.3.1.2 řidič a náklad, který je rozložen tak, aby se dosáhlo technicky přípustného maximálního zatížení na zadní nápravu nebo na zadní nápravy nebo aby se dosáhlo maximální přípustné hmotnosti vozidla, podle toho, čeho se dosáhne dříve, aniž by se na přední nápravě překročilo zatížení vypočítané jako součet zatížení nenaloženého vozidla připadajícího na přední nápravu a 25 % přípustného maximálního užitečného zatížení přední nápravy. Je-li ložná plocha v přední části vozidla, postupuje se analogicky s příslušnou obměnou.
 - 2.4 Vozidla kategorie N bez ložné plochy:
 - 2.4.1 Tahače návěsů:
 - 2.4.1.1 nenaložené vozidlo bez zatížení na točnici a jedna osoba na sedadle řidiče;
 - 2.4.1.2 jedna osoba na sedadle řidiče; technicky přípustné zatížení na točnici v poloze točnice odpovídající maximálnímu zatížení zadní nápravy.
 - 2.4.2 Tahače přívěsů:
 - 2.4.2.1 nenaložené vozidlo a jedna osoba na sedadle řidiče;
 - 2.4.2.2 jedna osoba na sedadle řidiče a všechna ostatní sedadla v kabině obsazena.
-

PŘÍLOHA 6

MĚŘENÍ ZMĚNY SKLONU POTKÁVACÍHO SVĚTLA V ZÁVISLOSTI NA NALOŽENÍ

1. OBLAST PŮSOBNOSTI

Tato příloha stanovuje metodu pro měření změn sklonu potkávacího světla motorového vozidla vzhledem k základnímu sklonu, způsobených změnami polohy vozidla v důsledku jeho naložení.

2. DEFINICE

2.1 Základní sklon

2.1.1 Stanovený základní sklon

Hodnota základního sklonu potkávacího světla stanovená výrobcem vozidla a sloužící jako vztažná hodnota pro výpočet přípustných změn.

2.1.2 Měřený základní sklon

Střední hodnota sklonu potkávacího světla nebo sklonu vozidla měřená u vozidla při první podmínce naložení stanovené v příloze 5 pro danou kategorii zkoušeného vozidla. Slouží jako vztažná hodnota k hodnocení změn sklonu světla při změně naložení.

2.2 Sklon potkávacího světla

Může být definován:

buď úhlem mezi směrem světla k charakteristickému bodu na vodorovné části rozhraní v rozložení světla světlometu a svislou rovinou, vyjádřeným v miliradiánech,

nebo tangentou tohoto úhlu, vyjádřenou v procentech sklonu, protože úhly jsou malé (pro tyto malé úhly se 1 % rovná 10 mrad).

Je-li sklon vyjadřován v procentech sklonu, může být vyčíslen podle tohoto vzorce:

$$\frac{(h_1 - h_2)}{L} \times 100$$

kde:

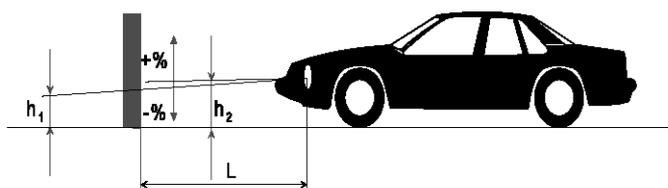
h_1 je výška umístění výše zmíněného charakteristického bodu nad vozovkou v mm, měřená na svislé stěně kolmé ke střední podélné rovině vozidla a umístěné ve vodorovné vzdálenosti L,

h_2 je výška umístění vztažného středu (který je uvažován jako výchozí pro charakteristický bod stanovený ve výšce h_1) nad vozovkou v mm,

L je v milimetrech vyjádřená vzdálenost mezi stěnou a vztažným středem.

Záporné hodnoty označují sklon směrem dolů (viz obr. 1).

Kladné hodnoty označují sklon směrem nahoru.



Obrázek 1

Sklon potkávacího světla směrem dolů u vozidla kategorie M₁

Poznámky:

1. Tento nákres představuje vozidlo kategorie M₁, ale uvedený princip platí shodně pro vozidla ostatních kategorií.
2. Nemá-li vozidlo systém korekce sklonu světlometů, je změna sklonu potkávacího světla shodná se změnou sklonu vlastního vozidla.

3. PODMÍNKY MĚŘENÍ

- 3.1 Použije-li se vizuální kontrola rozložení potkávacího světla na stěně nebo fotometrická metoda, musí se měřit v temném prostředí (např. v zatemněné místnosti) dostatečně rozměrném, aby vozidlo i stěna mohly být umístěny podle vyobrazení na obrázku 1. Vzdálenost vztažných středů světlometů od stěny musí být nejméně 10 m.
- 3.2 Základna, na které se měří, musí být pokud možno rovná a vodorovná, aby bylo možno zajistit reprodukovatelnost měření sklonu potkávacího světla s přesností $\pm 0,5$ mrad ($\pm 0,05$ % sklonu).
- 3.3 Je-li užitá měřicí stěna, musí být její označení, umístění a orientace vzhledem k základně a vzhledem ke střední podélné rovině vozidla takové, aby bylo možno zajistit reprodukovatelnost měření sklonu potkávacího světla s přesností $\pm 0,5$ mrad ($\pm 0,05$ % sklonu).
- 3.4 Při měření musí být okolní teplota v rozsahu od 10 °C do 30 °C.

4. PŘÍPRAVA VOZIDLA

- 4.1 Měří se na vozidle, které ujelo dráhu 1 000 km až 10 000 km, přednostně 5 000 km.
- 4.2 Pneumatiky musí být nahuštěny na tlak pro plné naložení podle údaje výrobce vozidla. Vozidlo musí být zcela naplněné (palivo, voda, olej) a být vybaveno veškerým příslušenstvím a nářadím podle údajů výrobce. Zcela naplněným palivem se rozumí, že palivová nádrž musí být naplněna nejméně na 90 % svého objemu.
- 4.3 Parkovací brzda vozidla musí být uvolněna a převodovka v neutrálu.
- 4.4 Vozidlo musí být teplotně stabilizováno při teplotě stanovené v odstavci 3.4 po dobu nejméně 8 hod.
- 4.5 Je-li užitá fotometrická nebo vizuální metoda, měly by být na zkoušeném vozidle pro usnadnění měření přednostně montovány světlometry s dobře vyjádřeným rozhraním potkávacího světla. Pro získání přesnějšího odečtu mohou být užitы i jiné metody (např. odejmutí rozptylového skla světlometu).

5. POSTUP ZKOUŠKY**5.1 Všeobecně**

V závislosti na zvolené metodě musí být změny sklonu potkávacího světla nebo sklonu vozidla měřeny odděleně pro každou stranu vozidla. Výsledky naměřené za všech podmínek naložení podle požadavků v příloze 5 musí být jak pro levý, tak i pro pravý světlomet v mezích stanovených v odstavci 5.5 níže. Náklad musí být ukládán postupně, aniž by vozidlo bylo vystaveno nadměrným rázům.

5.2 Stanovení měřeného základního sklonu

Vozidlo musí být připraveno podle odstavce 4 a naloženo podle požadavků v příloze 5 (první podmínka naložení pro příslušnou kategorii vozidla). Před každým měřením musí být vozidlo zhoupnuto podle odstavce 5.4. Měří se třikrát.

- 5.2.1 Pokud se výsledek žádného ze tří měření neliší od aritmetické střední hodnoty výsledků těchto měření o více než 2 mrad (0,2 % sklonu), tvoří tato aritmetická střední hodnota konečný výsledek.

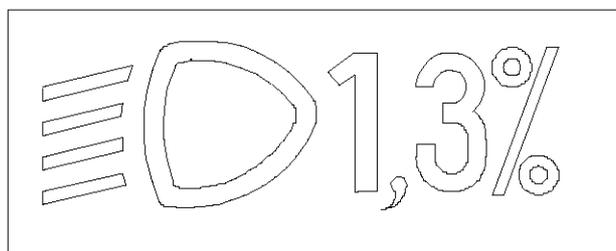
- 5.2.2 Liší-li se výsledek kteréhokoli měření od aritmetické střední hodnoty výsledků o více než 2 mrad (0,2 % sklonu), provede se dalších deset měření a střední hodnota výsledků těchto měření tvoří konečný výsledek.
- 5.3 **Metody měření**
- Pro měření změn ve sklonu může být užitá jakákoli metoda za předpokladu, že měření jsou přesná v toleranci $\pm 0,2$ mrad ($\pm 0,02$ % sklonu).
- 5.4 **Zacházení s vozidlem při každém naložení**
- Zavěšení náprav a kterákoli jiná část schopná ovlivnit sklon potkávacího světla musí být aktivovány níže popsanými postupy.
- Technické zkušebny a výrobci však mohou společně navrhnout jiné postupy (buď experimentální, nebo podložené výpočtem), zvláště pokud činí zkouška určité problémy, ovšem za předpokladu, že je jasné, že takové výpočty jsou platné.
- 5.4.1 *Vozidla kategorie M₁ s konvenčním zavěšením náprav*
- Vozidlo stojí na měřicí ploše a v případě potřeby s koly umístěnými na plovoucích plošinách (které musí být užity, pokud by jejich nepřítomnost zavinila taková omezení pohybu v závěsech, která by mohla ovlivnit výsledky měření) se plynule zhoupne nejméně ve třech úplných cyklech; v každém cyklu se tlačí napřed zád a pak předeek vozidla.
- Postup zhoupnutí musí končit úplným cyklem. Před měřením se vozidlo musí ponechat samovolně uklidnit. Místo užívání plovoucích plošin lze stejného účinku dosáhnout popojížděním vozidla zpět a vpřed v délce nejméně jedné otáčky kola.
- 5.4.2 *Vozidla kategorií M₂, M₃ a N s konvenčním zavěšením náprav*
- 5.4.2.1 Není-li možno užít postup pro vozidla kategorie M₁ podle odstavce 5.4.1, může se užít metoda popsaná v odstavcích 5.4.2.2 nebo 5.4.2.3.
- 5.4.2.2 Zhoupne se karoserie vozidla stojícího na měřicí ploše s koly na základně tím, že se dočasně změní naložení.
- 5.4.2.3 Působí se vibrátorem na zavěšení náprav a na ostatní části, které mohou ovlivnit sklon potkávacího světla u vozidla stojícího na měřicí ploše s koly na základně. Působit lze vibrující plošinou, na které stojí kola.
- 5.4.3 *Vozidla s nekonvenčním zavěšením náprav, u kterých musí být motor v provozu*
- Před měřením se vyčká, až vozidlo při běžícím motoru zaujme svoji konečnou výšku.
- 5.5 **Měření**
- Změna sklonu potkávacího světla vzhledem k měřenému základnímu sklonu stanovenému podle odstavce 5.2 se hodnotí pro každou z různých podmínek naložení.
- Je-li vozidlo vybaveno ručně ovládaným systémem korekce sklonu světlometů, musí být tento systém nastaven do polohy stanovené pro dané podmínky naložení výrobcem (podle přílohy 5).
- 5.5.1 Ze začátku se pro každou podmínku naložení musí uskutečnit jedno měření. Požadavky jsou splněny, pokud pro každou podmínku naložení leží změna sklonu ve vypočítaných mezích (např. uvnitř rozdílu mezi stanoveným základním sklonem a dolní a horní mezní hodnotou určenou pro schválení) s bezpečnostní mezí 4 mrad (0,4 % sklonu).
- 5.5.2 Pokud výsledek/výsledky kteréhokoli měření neleží v rozsahu bezpečnostní meze uvedené v odstavci 5.5.1 nebo pokud překračuje mezní hodnoty, provedou se další tři měření v podmínkách naložení odpovídajících tomuto výsledku (výsledkům) podle odstavce 5.5.3.

- 5.5.3 Pro každou shora uvedenou podmínku naložení:
- 5.5.3.1 Neliší-li se žádný ze tří výsledků měření o více než 2 mrad (0,2 % sklonu) od aritmetické střední hodnoty výsledků, tvoří tato aritmetická střední hodnota konečný výsledek.
- 5.5.3.2 Liší-li se výsledek kteréhokoli měření od aritmetické střední hodnoty výsledků o více než 2 mrad (0,2 % sklonu), provede se dalších deset měření a střední aritmetická hodnota výsledků těchto měření tvoří konečný výsledek.
- 5.5.3.3 Je-li vozidlo vybaveno automatickým systémem korekce sklonu světlometů, který má z principu hysterezi, považují se za rozhodující hodnoty střední hodnoty horní a dolní části hysterezní smyčky.
- Veškerá tato měření se provádějí podle odstavců 5.5.3.1 a 5.5.3.2.
- 5.5.4 Požadavky jsou splněny, je-li za všech podmínek naložení změna mezi měřeným základním sklonem stanoveným podle odstavce 5.2 a sklonem změřeným za každé z podmínek naložení menší než hodnoty vypočtené v odstavci 5.5.1 (bez bezpečnostní meze).
- 5.5.5 Je-li překročena pouze jedna z vypočtených horních nebo dolních mezí změny, musí se dát výrobci možnost, aby zvolil odlišnou hodnotu stanoveného základního sklonu v mezích stanovených pro schválení.
-

PŘÍLOHA 7

Vyznačení stanoveného základního nastavení podle odstavce 6.2.6.1.1 tohoto předpisu

Příklad



Standardní značka pro
potkávací světlomet



Hodnota stanoveného
základního nastavení

Rozměr značky a znaků údaje je ponechán rozhodnutí výrobce.

PŘÍLOHA 8

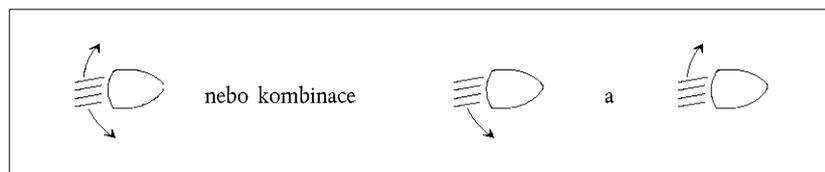
Ovládače korektoru sklonu světlometů podle odstavce 6.2.6.2.2 tohoto předpisu

1. Požadavky
- 1.1 Sklon potkávacího světla směrem dolů musí být ve všech případech zajišťován jedním z následujících způsobů:
 - a) pohybem ovládače směrem dolů nebo vlevo;
 - b) otáčením ovládače proti směru pohybu hodinových ručiček;
 - c) stlačením tlačítka (dvojčinný ovládač).

Je-li pro seřizování světla užito více tlačítek, musí být tlačítko, kterým se nastavuje největší sklon dolů, namontováno vlevo nebo pod tlačítkem/tlačítky pro ostatní polohy seřízení potkávacího světla.

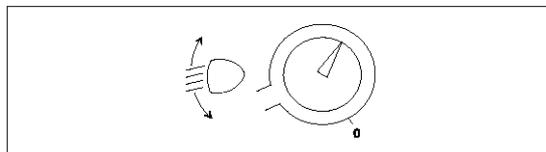
Otočný ovládač namontovaný bočně nebo jen s viditelnou úsečí by měl vyhovět ovládacím principům pro ovládač typu a) nebo c).

- 1.1.1 Takový ovládač musí být opatřen značkami, které zřetelně udávají pohyby odpovídající sklonu potkávacího světla směrem dolů nebo nahoru.
- 1.2 Poloha „0“ odpovídá základnímu sklonu podle odstavce 6.2.6.1.1 tohoto předpisu.
- 1.3 Poloha „0“, která má být podle odstavce 6.2.6.2.2 tohoto předpisu „aretovaná polohou“, nemusí být nezbytně na dorazu stupnice.
- 1.4 Značky na ovládacích musí být vysvětleny v příručce uživatele.
- 1.5 K identifikaci ovládačů smějí být užity pouze následující značky:

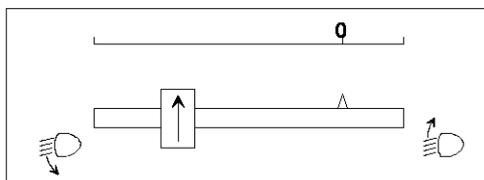


Místo značky se čtyřmi čarami je možno užít značku s pěti čarami.

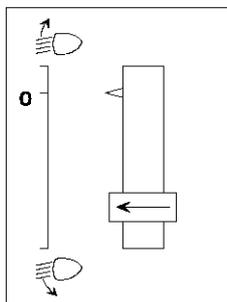
Příklad 1:



Příklad 2:



Příklad 3:



PŘÍLOHA 9

KONTROLA SHODNOSTI VÝROBY

1. ZKOUŠKY

1.1. Umístění světlometů nebo svítílen

Umístění světlometů nebo svítílen podle definice v odstavci 2.7 tohoto předpisu z hlediska šířky, výšky a délky se ověřuje podle všeobecných požadavků stanovených v odstavcích 2.8 až 2.10, 2.14 a 5.4 tohoto předpisu.

Naměřené hodnoty vzdáleností musí být takové, aby byly splněny zvláštní požadavky, které se na každý světlomet nebo svítilnu vztahují.

1.2. Viditelnost světlometů nebo svítílen

1.2.1. Úhly geometrické viditelnosti se ověřují podle odstavce 2.13 tohoto předpisu.

Naměřené hodnoty úhlů musí být takové, aby byly splněny zvláštní požadavky, které se na každý světlomet nebo svítilnu vztahují, s tou výjimkou, že meze úhlů mohou mít přípustnou toleranci odpovídající přípustné odchylce $\pm 3^\circ$ pro montáž zařízení pro světelnou signalizaci povolené v odstavci 5.3.

1.2.2. Viditelnost červeného světla směrem dopředu a bílého světla směrem dozadu se ověřuje podle odstavce 5.10 tohoto předpisu.

1.3. Seřízení potkávacích světlometů směrem dopředu

1.3.1. Základní sklon směrem dolů

Základní sklon rozhraní potkávacího světla směrem dolů musí být nastaveno na hodnotu vyznačenou na štítku podle požadavku a vzoru v příloze 7.

Alternativně může výrobce nastavit základní seřízení na hodnotu odlišnou od hodnoty na štítku, pokud může prokázat, že tato hodnota je představitelem schvalovaného typu při zkoušení postupem uvedeným v příloze 6 a zvláště v odstavci 4.1.

1.3.2. Změna sklonu v závislosti na naložení

Změna sklonu potkávacího světla směrem dolů musí jako funkce naložení podle tohoto odstavce ležet v rozmezí:

0,2 % až 2,8 % pro montážní výšku světlometu $h < 0,8$ m;

0,2 % až 2,8 % pro montážní výšku světlometu $0,8 \leq h \leq 1,0$ m; nebo

0,7 % až 3,3 % (podle seřizovacího rozsahu zvoleného pro schválení výrobcem);

0,7 % až 3,3 % pro montážní výšku světlometu $1,0 < h \leq 1,2$ m;

1,2 % až 3,8 % pro montážní výšku světlometu $h > 1,2$ m.

Podmínky naložení musejí odpovídat údajům v příloze 5 tohoto předpisu, pro každý systém musejí být odpovídajícím způsobem upraveny a být následující:

1.3.2.1. Vozidla kategorie M_1 :

odstavec 2.1.1.1

s přihlédnutím k odstavci 2.1.1.6

odstavec 2.1.2

1.3.2.2. Vozidla kategorie M_2 a M_3 :

odstavec 2.2.1

odstavec 2.2.2

1.3.2.3. Vozidla kategorie N s ložnými plochami:

odstavec 2.3.1.1

odstavec 2.3.1.2

1.3.2.4. Vozidla kategorie N bez ložných ploch:

1.3.2.4.1. tahače návěsů:

odstavec 2.4.1.1

odstavec 2.4.1.2

1.3.2.4.2. tahače přívěsů:

odstavec 2.4.2.1

odstavec 2.4.2.2

1.4. **Elektrická zapojení a kontrolky**

Elektrická zapojení se zkouší zapnutím každého světlometu nebo svítilny při napájení z elektrické soustavy vozidla.

Světlometry nebo svítilny a kontrolky musí pracovat podle ustanovení odstavců 5.11 až 5.14 tohoto předpisu a zvláštních požadavků vztahujících se na každý světlomet nebo svítilnu.

1.5. **Svítivosti**

1.5.1. *Dálkové světlometry*

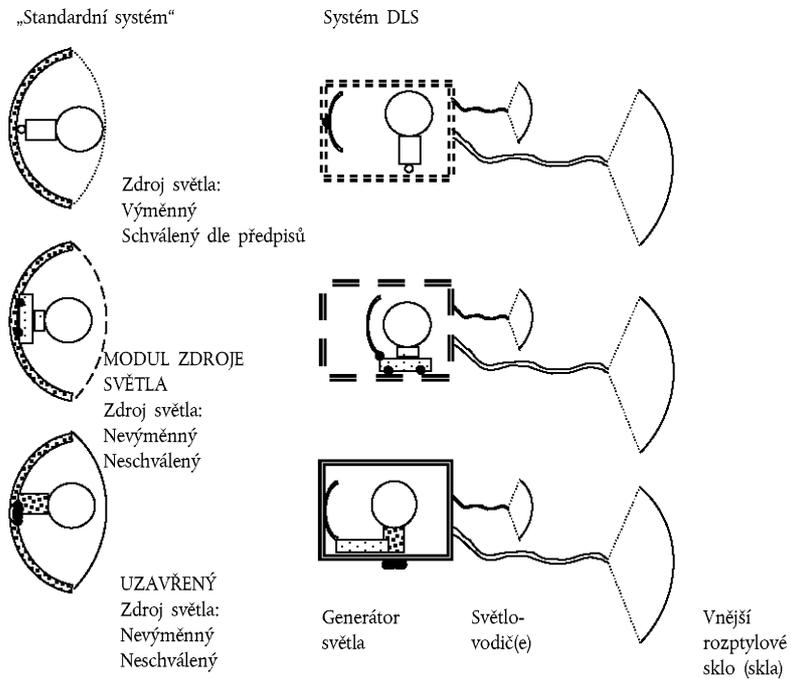
Úhrnná maximální svítivost dálkových světlometů se ověřuje postupem popsaným v odstavci 6.1.9.2 tohoto předpisu. Zjištěná hodnota musí být taková, aby byl splněn požadavek odstavce 6.1.9.1 tohoto předpisu.

1.6. Užití, počet, barva, uspořádání a případně kategorie světlometů nebo svítilen se prověřují vizuální kontrolou světlometů nebo svítilen a jejich značení.

Výše uvedené parametry musí být takové, aby byly splněny požadavky stanovené v odstavcích 5.15 a 5.16 a též zvláštní požadavky vztahující se na každý světlomet nebo svítilnu.

PŘÍLOHA 10

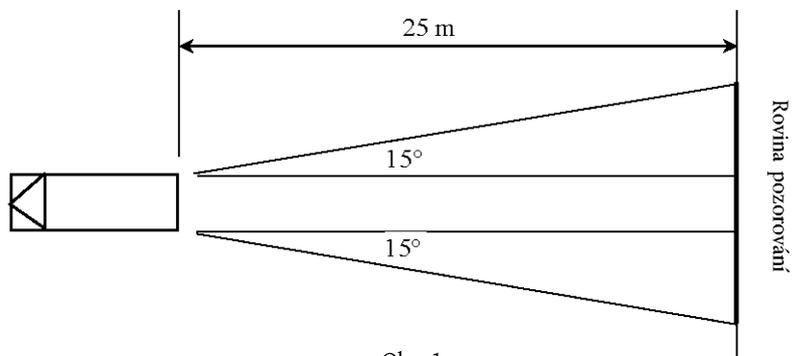
PŘÍKLADY MOŽNOSTÍ ZDROJŮ SVĚTLA



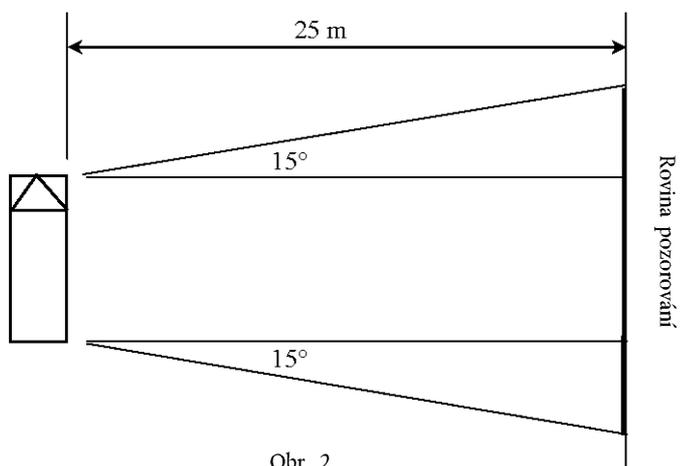
PŘÍLOHA 11

VIDITELNOST NÁPADNÉHO ZNAČENÍ SMĚREM DOZADU A DO BOKU VOZIDLA

(Viz odstavec 6.21.5 tohoto předpisu)



Obr. 1



Obr. 2