

DA

DA

DA



EUROPA-KOMMISSIONEN

Bruxelles, den 27.10.2010
KOM(2010) 610 endelig

2010/0302 (COD)

Forslag til

EUROPA-PARLAMENTETS OG RÅDETS DIREKTIV

**om styrsikre frontmonterede førerværn på smalsporede landbrugs- og
skovbrugshjultraktorer**

(Kodifikation)

BEGRUNDELSE

1. I forbindelse med Borgernes Europa lægger Kommissionen stor vægt på at forenkle EU-lovgivningen for at gøre den klarere og lettere tilgængelig for borgerne, således at de får nye muligheder og kan udnytte de specifikke rettigheder, som EU-lovgivningen giver dem.

Dette mål kan ikke nås, så længe en lang række bestemmelser, som er blevet ændret gentagne gange, ofte ganske væsentligt, stadig ikke er samlet, men skal findes dels i den oprindelige retsakt, dels i senere ændringsretsakter. Det er således nødvendigt at foretage omfattende undersøgelser af mange forskellige dokumenter, der skal sammenholdes, før det kan fastslås, hvilke regler der gælder.

Som følge heraf er det af afgørende betydning at bestemmelser, der ofte er blevet ændret, kodificeres, hvis lovgivningen skal være klar og gennemsigtig.

2. Den 1. april 1987 besluttede Kommissionen¹ at pålægge sine medarbejdere at kodificere alle retsakter senest efter den tiende ændring af dem, idet den understregede, at dette var et minimumskrav, og at tjenestegrenene skal bestræbe sig på at kodificere de tekster, de er ansvarlige for, med endnu kortere mellemrum for at sikre, at bestemmelserne er klare og lette at forstå.
3. Dette blev bekræftet i formandskabets konklusioner fra Det Europæiske Råd i Edinburgh (december 1992)², hvori det understreges, at en kodifikation er vigtig, fordi den giver retlig sikkerhed med hensyn til, hvilke retsfor skrifter der gælder vedrørende et bestemt spørgsmål på et bestemt tidspunkt.

Kodifikationen skal foretages under fuldstændig overholdelse af den normale procedure for vedtagelser af retsakter i EU.

Eftersom der ved kodifikation ikke må foretages nogen ændringer af indholdet i de kodificerede retsakter, har Europa-Parlamentet, Rådet og Kommissionen i en interinstitutionel aftale af 20. december 1994 fastsat, at der kan anvendes en hasteprocedure til hurtig vedtagelse af de kodificerede retsakter.

4. Formålet med dette forslag er at foretage en kodifikation af Rådets direktiv 87/402/EØF af 25. juni 1987 om styrt sikre frontmonterede førerværn på smalsporede landbrugs- og skovbrugshjultraktorer³. Det nye direktiv træder i stedet for de forskellige retsakter, som er indarbejdet i det⁴; forslaget ændrer ikke indholdet af de retsakter, der kodificeres, men er blot en sammenskrivning af dem, og der foretages kun de formelle ændringer, der er nødvendige af hensyn til selve kodifikationen.

¹ KOM(87) 868 PV.

² Se bilag 3 til del A i konklusionerne.

³ Foretaget i henhold til meddelelsen fra Kommissionen til Europa-Parlamentet og Rådet - Kodifikation af gældende fællesskabsret, KOM(2001) 645 endelig.

⁴ Se bilag VIII, del A, til dette forslag.

5. Forslaget til kodifikation er udarbejdet på grundlag af en foreløbig kodifikation på 22 officielle sprog af direktiv 87/402/EØF og retsakterne om ændring heraf, som er foretaget af Kontoret for Den Europæiske Unions Publikationer ved hjælp af et edb-system. Hvor artiklerne har fået nye numre, vises sammenhængen mellem de gamle og de nye numre i en tabel i bilag IX til det kodificerede direktiv.

Forslag til

EUROPA-PARLAMENTETS OG RÅDETS DIREKTIV

om styrsikre frontmonterede førerværn på smalsporede landbrugs- og skovbrugshjultraktorer

(Kodifikation)

(EØS-relevant tekst)

EUROPA-PARLAMENTET OG RÅDET FOR DEN EUROPÆISKE UNION HAR -

under henvisning til traktaten om Den Europæiske Unions funktionsmåde, særlig artikel [114](#),

efter fremsendelse af udkast til lovgivningsmæssig retsakt til de nationale parlamenter, under henvisning til forslag fra Europa-Kommissionen,

under henvisning til udtalelse fra Det Europæiske Økonomiske og Sociale Udvalg⁵,

efter den almindelige lovgivningsprocedure, og

ud fra følgende betragtninger:



- (1) Rådets direktiv 87/402/EØF af 25. juni 1987 om styrsikre frontmonterede førerværn på smalsporede landbrugs- og skovbrugshjultraktorer⁶ er blevet ændret væsentligt ved flere lejligheder⁷. Direktivet bør af klarheds- og rationaliseringshensyn kodificeres.

↓ 87/402/EØF Betragtning 3
(tilpasset)

- (2) [114](#) Direktiv 87/402/EØF er et af særdirektiverne i EF-typegodkendelsesordningen fastsat ved Rådets direktiv 74/150/EØF, som er erstattet af Europa-Parlamentets og Rådets direktiv 2003/37/EF af 26. maj 2003 om typegodkendelse af landbrugs- eller skovbrugstraktorer og af deres påhængskøretøjer og udskifteligt trukket materiel samt af systemer, komponenter og tekniske enheder til disse køretøjer og om ophævelse af

⁵ EUT C [...] af [...], s. [...].

⁶ EFT L 220 af 8.8.1987, s. 1.

⁷ Jf. bilag VIII, del A.

direktiv 74/150/EØF⁸, og det fastsætter de tekniske forskrifter for konstruktion og fremstilling af landbrugs- og skovbrugstraktorer med hensyn til styrsikre frontmonterede førerværn. Med disse tekniske forskrifter skal der ske en tilnærmelse af medlemsstaternes lovgivning, så der for alle traktortyper kan anvendes den procedure for EF-typegodkendelse, som er omhandlet i direktiv 2003/37/EF. Bestemmelserne i direktiv 2003/37/EF, som vedrører landbrugs- eller skovbrugstraktorer, deres påhængskøretøjer og udskifteligt trukket materiel samt systemer, komponenter og separate tekniske enheder til disse køretøjer finder derfor også anvendelse på nærværende direktiv. ☒



- (3) Nærværende direktiv bør ikke berøre medlemsstaternes forpligtelser med hensyn til de i bilag VIII, del B, angivne frister for gennemførelse i national ret og anvendelse af direktiverne -
-

↓ 87/402/EØF

UDSTEDT FØLGENDE DIREKTIV:

Artikel 1

↓ 87/402/EØF (tilpasset)

Dette direktiv finder anvendelse på traktorer ☒ i den i ☒ artikel ☒ 2, litra j) ☒ i direktiv ☒ 2003/37/EF ☒ ☒ anvendte betydning ☒, og som har følgende kendetegn:

↓ 87/402/EØF

- a) frihøjde højst 600 mm målt på det laveste punkt under for- og bagakslerne, differentiale medregnet;
- b) fast eller indstillelig mindste af den aksel, hvorpå de bredeste dæk er monteret, mindre end 1 150 mm; da den aksel, hvorpå de bredeste dæk er monteret, formodes højst at kunne indstilles til en sporvidde på 1 150 mm, skal den anden aksels sporvidde kunne indstilles, så bredden ved yderkanten af de smalleste dæk ikke er større end bredden ved yderkanten af dækkene til den anden aksel. Hvis de to aksler er udstyret med fælge og dæk af samme størrelse, skal den faste eller indstillelige sporvidde af de to aksler være mindre end 1 150 mm;
-

↓ 87/402/EØF (tilpasset)

- c) masse ☒ større end ☒ 600 og ☒ ikke mere end ☒ 3 000 kg, svarende til traktorens egen ☒ masse ☒ i henhold til ☒ punkt 2.1 i model A ☒ i bilag I til direktiv ☒ 2003/37/EF ☒, inklusive førerværn monteret i overensstemmelse med nærværende direktiv og med traktoren monteret med de største dæk, fabrikanten anbefaler.
-

⁸ EFT L 171 af 9.7.2003, s. 1.

↓ 87/402/EØF

Artikel 2

1. Den enkelte medlemsstat meddeler EF-komponenttypegodkendelse til enhver type førerværn og dets fastgørelse på traktoren, der er i overensstemmelse med konstruktions- og afprøvningsforskrifterne i bilag I og II.
2. En medlemsstat, der har meddelt EF-komponenttypegodkendelse, træffer — om fornødent i samarbejde med de kompetente myndigheder i de øvrige medlemsstater — de nødvendige foranstaltninger til i påkrævet omfang at kontrollere, at produktionen er i overensstemmelse med den godkendte type. Kontrollen udøves ved stikprøver.

Artikel 3

↓ 87/402/EØF (tilpasset)

Medlemsstaterne tildeler fabrikanten af en traktor eller af et førerværn eller deres befuldmægtigede et EF-typegodkendelsesmærke som vist i eksemplet i bilag IV for hver type førerværn og disses fastgørelse på traktoren, som de typegodkender i medfør af artikel 2.

↓ 87/402/EØF

Medlemsstaterne træffer de fornødne foranstaltninger for at hindre, at der anvendes godkendelsesmærker, der kan medføre forveksling af førerværn af en type, der er meddelt komponenttypegodkendelse for, i henhold til artikel 2, med andre anordninger.

↓ 87/402/EØF (tilpasset)

Artikel 4

Medlemsstaterne kan ikke forbyde salg af førerværn eller dele til deres fastgørelse på traktorer under henvisning til deres udførelse, når disse er forsynet med EF komponenttypegodkendelsesmærke .

En medlemsstat kan dog forbyde salg af førerværn, der er forsynet med EF-typegodkendelsesmærke, men som ikke er i overensstemmelse med den godkendte type.

↓ 87/402/EØF

Den pågældende medlemsstat underretter omgående de øvrige medlemsstater og Kommissionen om de truffne foranstaltninger og begrundet samtidig sin beslutning.

Artikel 5

↓ 87/402/EØF (tilpasset)

De kompetente myndigheder i den enkelte medlemsstat fremsender inden en måned til de kompetente myndigheder i de andre medlemsstater kopier af EF-komponenttypegodkendelsesattesterne, hvoraf en model er anført i bilag V, for hver type førerværn, som de meddeler eller nægter at meddele typegodkendelse for.

↓ 87/402/EØF

Artikel 6

1. Konstaterer en medlemsstat, der har meddelt en EF-komponenttypegodkendelse, at flere med samme EF-typegodkendelsesmærke forsynede førerværn og deres fastgørelse på traktoren ikke er i overensstemmelse med den type, den har meddelt typegodkendelse for, træffer den de nødvendige foranstaltninger for at sikre, at produktionen bringes i overensstemmelse med den godkendte type.

De kompetente myndigheder i den pågældende medlemsstat underretter de kompetente myndigheder i de andre medlemsstater om de truffede foranstaltninger, der eventuelt, såfremt det drejer sig om en alvorlig og gentaget uoverensstemmelse, vil kunne udstrækkes til at omfatte inddragelsen af EF-typegodkendelsen.

Nævnte myndigheder træffer de samme foranstaltninger, når de af de kompetente myndigheder i en anden medlemsstat underrettes om sådan manglende overensstemmelse.

2. De kompetente myndigheder i medlemsstaterne skal inden en måned underrette hinanden om inddragelse af en meddelt EF-typegodkendelse samt om grundene hertil.

Artikel 7

Enhver afgørelse truffet på grundlag af de til gennemførelse af dette direktiv udstedte bestemmelser, hvorved en EF-typegodkendelse for et førerværn nægtes eller inddrages, eller hvorved der udstedes forbud mod salg eller benyttelse, skal nøje begrundes.

Sådanne afgørelser skal meddeles de berørte parter med oplysning om de i medlemsstaterne gældende retsmidler og om fristerne for disses anvendelse.

↓ 87/402/EØF (tilpasset)

Artikel 8

↓ 2000/22/EØF (tilpasset)

1. For så vidt angår traktorer, som opfylder kravene i dette direktiv, kan medlemsstaterne ikke:

- a) nægte at meddele EF-standardtypegodkendelse, eller at meddele national godkendelse for en traktortype;
- b) forbyde ibrugtagning af en traktor.

2. Medlemsstaterne kan nægte at meddele national godkendelse for en traktortype, hvis den ikke opfylder forskrifterne i dette direktiv.

↓ 87/402/EØF (tilpasset)

Artikel 9

1. Medlemsstaterne kan nægte registreringen eller forbyde salg, eller brug af traktorer med henvisning til førerværn og deres fastgørelse på traktoren, dersom disse er forsynet med EF-typegodkendelsesmærke, og hvis de i bilag VI anførte forskrifter er overholdt.

Medlemsstaterne kan dog under overholdelse af traktatens bestemmelser indføre begrænsninger i lokal anvendelse af de i artikel 1 omhandlede traktorer, når det kræves af hensyn til sikkerheden på grund af visse særlige terrænforhold eller afgrøder. Medlemsstaterne meddeler Kommissionen sådanne begrænsninger inden de træder i kraft med angivelse af begrundelsen derfor.

↓ 87/402/EØF

2. Dette direktiv berører ikke medlemsstaterne mulighed for inden for traktatens rammer at foreskrive de krav, som de finder nødvendige for at sikre beskyttelse af arbejdstagere ved brug af de pågældende traktorer, for så vidt dette ikke indebærer ændringer af førerværnene i forhold til dette direktivs forskrifter.

Artikel 10

↓ 87/402/EØF (tilpasset)

1. I forbindelse med EF-standardtypegodkendelse skal enhver traktor, som er omfattet af artikel 1, være udstyret med førerværn.

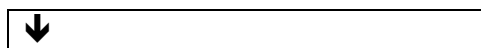
2. Det i stk. 1 nævnte førerværn skal, dersom der ikke er tale om et bagtil monteret førerværn, opfylde bestemmelserne i enten bilag I og II, eller bilag I-IV i Europa-Parlamentets og Rådets direktiv 2009/57/EC⁹ eller direktiv 2009/75/EC¹⁰.

Artikel 11

Ændringerne, som er nødvendige for at tilpasse forskrifterne i bilagene I og VII til den tekniske udvikling, vedtages efter fremgangsmåden i 20, stk. 3 i direktiv 2003/37/EF .

Artikel 12

Medlemsstaterne meddeler Kommissionen de vigtigste nationale retsfor skrifter, som de udsteder på det område, der er omfattet af dette direktiv.



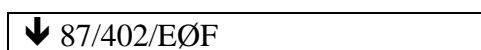
Artikel 13

Direktiv 87/402/EØF, som ændret ved de retsakter, der er nævnt i bilag VIII, del A ophæves, uden at dette berører medlemsstaternes forpligtelser med hensyn til de i bilag VIII, del B, angivne frister for gennemførelse i national ret og anvendelse af direktiverne.

Henvisninger til det ophævede direktiv gælder som henvisninger til nærværende direktiv og læses efter sammenligningstabellen i bilag XI.

Artikel 14

Dette direktiv træder i kraft 1. maj 2011



Artikel 15

Dette direktiv er rettet til medlemsstaterne.

Udfærdiget i [...]

På Europa-Parlamentets vegne
Formand

På Rådets vegne
Formand

⁹ EFT L 261 af 3.10.2009, s. 1.

¹⁰ EFT L 261 af 3.10.2009, s. 40.

BILAG I

FORSKRIFTER FOR EF-KOMPONENTTYPEGODKENDELSE

↓ 2010/22/EU Art. 4 og bilag IV,
pkt. 1

1. Definitionerne og kravene i punkt 1 i regulativ nr. 6¹¹ i OECD-beslutning C(2008) 128 af oktober 2008 finder anvendelse, dog med undtagelse af punkt 1.1 (landbrugs- og skovbrugstraktorer), og lyder som følger:

"1. **Definitioner**

1.1 [ingen]

1.2 *Styrsikkert førerværn (ROPS)*

Ved styrsikkert førerværn (styrsikkert førerhus eller styrtbøjle), herefter benævnt "førerværn", forstås den opbygning på traktoren, hvis væsentlige formål er at afværge eller formindske faren for føreren, hvis traktoren vælter under normalt brug.

Det styrsikre førerværn er karakteriseret ved, at det skaber et frirum, der er stort nok til at beskytte føreren, når denne sidder enten inden for det af førerværnet afgrænsede rum eller inden for et rum, der afgrænses af en række rette linjer fra førerværnets yderkanter til enhver del af traktoren, som kan komme i berøring med et fladt underlag, og som er i stand til at bære traktoren i denne position, hvis traktoren triller rundt.

1.3 *Sporvidde*

1.3.1 Indledende definition: hjulets midterplan

Hjulets midterplan befinder sig lige langt fra de to planer for fælgenes omkreds på deres ydersider.

1.3.2 Definition af sporvidde

Det vertikale plan gennem hjulaksen skærer dets midterplan langs en ret linje, der på et punkt støder mod underlaget. Hvis A og B er de to punkter, der på denne måde er bestemt for hjulene på samme traktoraksel, er sporvidden afstanden mellem punkt A og B. Sporvidden kan således bestemmes for både for- og baghjul. Hvis der er tale om tvillingehjul, er sporvidden afstanden mellem to planer, der er hjulparrenes midterplan.

¹¹ OECD standardregulativ for officiel prøvning af fortil monterede styrsikre førerværn på smalsporede landbrugs- og skovbrugshjultraktorer.

1.3.3 Tillægsdefinition: traktorens midterplan

Man anvender yderpunkterne for punkt A og B på traktorens bagaksel, hvilket giver den størst mulige værdi for sporvidden. Det vertikale plan vinkelret på linjen AB i dennes midterpunkt er traktorens midterplan.

1.4 *Akselafstand*

Afstanden mellem de vertikale planer, der går gennem de to AB-linjer som defineret i punkt 1.3, det ene ved forhjulene og det andet ved baghjulene.

1.5 *Bestemmelse af sædets indekspunkt; Sædets placering og indstilling ved prøvning*

1.5.1 Sædets indekspunkt (SIP)¹²

Sædets indekspunkt bestemmes i henhold til ISO 5353:1995

1.5.2 Sædets placering og indstilling ved prøvning

1.5.2.1 hvis ryglænets og sædeskålens hældning kan indstilles, skal de indstilles, således at sædets indekspunkt befinder sig i dets bageste og højeste position

1.5.2.2 hvis sædet er udstyret med sædeophæng, skal dette blokeres midtvejs, med mindre dette er i modstrid med sædefabrikantens udtrykkelige anvisninger

1.5.2.3 hvis sædets stilling kun kan reguleres i længderetningen og højden, skal længdeaksen gennem sædets indekspunkt være parallel med traktorens vertikale plan i længderetningen gennem rattets centrum, med en tilladt sideforskydning på 100 mm.

1.6 *Frirum*

1.6.1 Lodret referenceplan og referencelinje

Frirummet (fig. 6.1 i bilag II) defineres ud fra et lodret referenceplan og en referencelinje:

1.6.1.1 Referenceplanet er et vertikalt plan, som almindeligvis ligger i traktorens længderetning, og som går gennem sædets indekspunkt og rattets centrum. Normalt falder referenceplanet sammen med traktorens midterplan i længderetningen. Referenceplanet forudsættes at bevæge sig vandret med sædet og rattet under belastning, men at forblive vinkelret på traktoren eller på førerværnet gulvplan.

1.6.1.2 Referencelinjen er den linje indeholdt i referenceplanet, der passerer gennem et punkt beliggende $140 + a_h$ bagved og $90 - a_v$ under sædets indekspunkt og det første punkt i ratkranen, som den skærer, når den bevæges fra lodret til vandret.

¹² For udvidelsesprøvninger til prøvningsrapporter, hvor der oprindeligt blev anvendt sædets referencepunkt (SRP), foretages de påkrævede målinger med reference til SPR i stedet for SIP, og det skal klart angives, at SRP er anvendt (jf. bilag 1).

1.6.2 Bestemmelse af frirummet for traktorer med et ikke-vendbart sæde

Frirummet i traktorer med et ikke-vendbart sæde defineres i punkt 1.6.2.1 til 1.6.2.11 og er afgrænset af følgende planer, idet traktoren befinder sig på et plant underlag, og sædet, hvis det kan indstilles, er indstillet til bageste, øverste position¹³, og rattet, hvis det kan indstilles, er indstillet til midterpositionen for kørsel i siddende stilling:

- 1.6.2.1 to lodrette planer 250 mm på hver side af referenceplanet op til en højde af 300 mm over det plan, der er defineret i punkt 1.6.2.8, og i længderetningen mindst 550 mm foran det lodrette plan vinkelret på referenceplanet, der passerer $(210 - a_h)$ mm foran sædets indekspunkt
- 1.6.2.2 to lodrette planer 200 mm på hver side af referenceplanet op til en højde af 300 mm over det plan, der er defineret i punkt 1.6.2.8, og i længderetningen fra den flade, der er defineret i punkt 1.6.2.11, til det lodrette plan vinkelret på det referenceplan, der passerer $(210 - a_h)$ mm foran sædets indekspunkt
- 1.6.2.3 et skråt plan vinkelret på referenceplanet, parallelt med og 400 mm over referencelinjen, som strækker sig bagud til det punkt hvor det skærer det lodrette plan, som er vinkelret på referenceplanet og går gennem et punkt $(140 + a_h)$ mm bagved sædets indekspunkt
- 1.6.2.4 et skråt plan, vinkelret på referenceplanet, som skærer det plan, der er defineret i punkt 1.6.2.3 ved dets bageste kant og hviler på overkanten af ryglænet
- 1.6.2.5 et lodret plan, som er vinkelret på referenceplanet og passerer mindst 40 mm foran rattet og mindst $760 - a_h$ foran sædets indekspunkt
- 1.6.2.6 en cylinderflade, hvis akse er vinkelret på referenceplanet og har en radius på 150 mm og tangerer de planer, der er defineret i punkt 1.6.2.3 og 1.6.2.5
- 1.6.2.7 to parallelle skråtstillede planer, som går gennem de øverste kanter af de planer, der er defineret i punkt 1.6.2.1, således at det skråtstillede plan i den side, på hvilken slaget rammer, ikke kommer nærmere end 100 mm ved referenceplanet over frirummet
- 1.6.2.8 et horisontalt plan, der passerer gennem et punkt $90 - a_v$ under sædets indekspunkt
- 1.6.2.9 to dele af det lodrette plan vinkelret på referenceplanet, som passerer $210 - a_h$ foran sædets indekspunkt, idet begge disse to dele forbinder henholdsvis de bageste grænser for planerne defineret i punkt 1.6.2.1 og de forreste grænser for planerne defineret i punkt 1.6.2.2
- 1.6.2.10 to dele af det vandrette plan, som passerer 300 mm over det plan, der er defineret i punkt 1.6.2.8, idet begge disse to dele forbinder henholdsvis de øverste grænser for de lodrette planer defineret i punkt 1.6.2.2 med de nederste grænser for de skråtstillede planer defineret i punkt 1.6.2.7

¹³ Brugerne mindes om, at sædets indekspunkt bestemmes i henhold til ISO 5353, og at det er et fast punkt i forhold til traktoren, der ikke forskydes, når sædet indstilles væk fra midterpositionen. Ved bestemmelse af frirummet skal sædet været placeret i den bageste og øverste stilling.

1.6.2.11 en, flade, om nødvendigt krum, hvis frembringer er vinkelret på referenceplanet og hviler på ryglænets bagside.

1.6.3 Bestemmelse af frirummet i traktorer med vendbar førerplads

For traktorer med vendbar førerplads (vendbart sæde og rat), er frirummet indhyllingen af de to frirum, der er defineret ved rattets og sædets to forskellige positioner.

1.6.4 Ekstrasæder

1.6.4.1 Hvis der er tale om traktorer, hvori der kan monteres ekstrasæder, skal den indhylling, der omfatter sædets indekspunkter for alle de mulige konfigurationer, anvendes ved prøvningerne. Førerværnet må ikke komme ind i det større frirum, hvori der tages hensyn til disse forskellige sædeindekspunkter.

1.6.4.2 Hvis en ny sædekonfiguration tilbydes efter udførelse af prøvningen, skal det bestemmes, om frirummet rundt om det nye SIP falder inden for den tidligere fastlagte indhylling. Hvis dette ikke er tilfældet, skal der udføres en ny prøvning.

1.7 Måletolerancer

Lineære dimensioner: ± 3 mm

undtagen for: -- dækkenes deformation: ± 1 mm

-- førerværnets deformation under vandret belastning: ± 1 mm

-- pendulklodsens faldhøjde: ± 1 mm

Masser: ± 1 %

Kræfter: ± 2 %

Vinkler: $\pm 2^\circ$

1.8 Symboler

a_h	(mm)	Halvdelen af den vandrette indstilling af sædet.
a_v	(mm)	Halvdelen af den lodrette indstilling af sædet.
B	(mm)	Traktorens mindste totalbredde.
B_b	(mm)	Førerværnets største ydre bredde.
D	(mm)	Førerværnets deformation på det sted, hvor slaget rammer (dynamisk prøvning), eller på det sted og i den retning, belastningen er påført (statisk prøvning).
D'	(mm)	Førerværnets deformation ved den krævede beregnede energitilførsel.

E_a	(J)	Deformationsenergi absorberet på det sted, hvor belastningen er fjernet. Areal inden for F-D kurven.
E_i	(J)	Deformationsenergi absorberet. Areal under F-D kurven.
E'_i	(J)	Deformationsenergi absorberet efter supplerende belastning som følge af brud eller revner.
E''_i	(J)	Deformationsenergi absorberet ved overbelastningsprøvning i det tilfælde, hvor belastningen er blevet fjernet inden påbegyndelsen af denne overbelastningsprøve. Areal under F-D kurven.
E_{il}	(J)	Den påførte energi, der skal absorberes under belastning i længderetningen.
E_{is}	(J)	Den påførte energi, der skal absorberes under belastning fra siden.
F	(N)	Statisk belastningskraft.
F'	(N)	Belastningskraft for den krævede beregnede energitilførsel, svarende til E'.
F-D		Diagram kraft/deformation.
F_i	(N)	Kraft påført hårdt punkt bagtil.
F_{max}	(N)	Maksimal statisk belastningskraft, når belastningen påføres, undtagen overbelastning.
F_v	(N)	Lodret trykkraft.
H	(mm)	Faldhøjde for pendulklodsen (dynamisk prøvning).
H'	(mm)	Faldhøjde for pendulklodsen ved supplerende prøvning (dynamisk prøvning).
I	(kg.m ²)	Traktorens referenceinertimoment omkring baghjulems midterlinje, uanset disse baghjuls masse.
L	(mm)	Traktorens referenceakselafstand.
M	(kg)	Traktorens referencemasse under styrkeprøvning som defineret i punkt 3.2.1.4 i bilag II."

↓ 87/402/EØF (tilpasset)

2. GENERELLE FORSKRIFTER

- 2.1. Ethvert førerværn såvel som dets fastgørelse på traktoren skal være således konstrueret og opbygget, at det opfylder det væsentlige formål anført i punkt 1.
 - 2.2. Dette krav anses for opfyldt, såfremt forskrifterne i bilag II er efterkommet.
-

↓ 87/402/EØF

3. BEGÆRING OM EF-KOMPONENTTYPEGODKENDELSE

- 3.1. Begæring om EØF-komponenttypegodkendelse med hensyn til styrken af et førerværn og dets fastgørelse på traktoren skal indsendes af traktorfabrikanten eller af fabrikanten af førerværnet eller disses befuldmægtigede.
-

↓ 87/402/EEC (tilpasset)

- 3.2. Begæringen om en EF-komponenttypegodkendelse skal være ledsaget af nedenstående dokumenter i tre eksemplarer med følgende oplysninger:
-

↓ 87/402/EØF

- tegning med dimensioner eller med målestok af førerværnet; denne tegning skal især vise fastgørelsesdelene i enkeltheder;
 - fotografier såvel fra siden som forfra, der viser førerværnets fastgørelse i enkeltheder;
 - kortfattet beskrivelse af førerværnet, herunder af konstruktionstypen, og hvorledes det er fastgjort på traktoren, og, hvor det er nødvendigt, enkeltheder vedrørende beklædning og indvendig polstring;
 - materialedata vedrørende førerværn og fastgørelsesanordningerne hertil (se bilag III).
- 3.3. En traktor, der er repræsentativ for den traktortype, for hvilken det førerværn, som søges godkendt, er beregnet, indleveres til den afprøvningsanstalt, som er ansvarlig for EF-typegodkendelsesafprøvningen. Denne traktor er udstyret med førerværnet.

Størrelsen af de dæk, der er monteret, eller som kan monteres på for- og bagakslerne, skal desuden opgives af fabrikanten.

- 3.4. Indehaveren af en EF-typegodkendelse kan begære en udvidelse af denne til at gælde for andre traktortyper. Den kompetente myndighed, som har meddelt den oprindelige EF-typegodkendelse, skal meddele udvidelsen, såfremt det godkendte førerværn og traktortypen (-typerne), for hvilken (hvilke) udvidelse begæres, opfylder følgende krav:

↓ 87/402/EØF (tilpasset)

- massen uden ballast som defineret i punkt 2.1 i model A i bilag I i direktiv 2003/37/EF , overstiger ikke den under afprøvningen anvendte referencemasse med mere end 5 %,

↓ 87/402/EØF

- fastgørelsesmåden og de steder, hvor fastgørelsen til traktoren finder sted, er identiske,
- alle dele som skærme og motorhjelme, der afstiver førerværnet, har samme styrke og er anbragt samme sted i forhold til førerværnet,
- sædets og rattets kritiske dimensioner og deres relative placering i forhold til førerværnet samt den relative placering i forhold til førerværnet af punkter, der anses for at være faste, og som der tages hensyn til ved kontrollen af, om det frie område er beskyttet, skal være sådanne, at dette område fortsat er beskyttet af førerværnet, efter at dette er deformeret som følge af de forskellige afprøvninger.

4. PÅSKRIFTER

- 4.1. Ethvert førerværn, der er i overensstemmelse med den godkendte type, skal have følgende mærkning:
 - 4.1.1. fabriks- eller varemærke;
 - 4.1.2. et EF-typegodkendelsesmærke, der svarer til eksemplet i bilag IV;
 - 4.1.3. førerværnets serienummer;
 - 4.1.4. traktorfabrikater og -modeller, som førerværnet er beregnet til.
 - 4.2. Alle data skal anføres på et lille skilt.
 - 4.3. De nævnte påskrifter skal være synlige, let læselige og holdbare.
-

BILAG II

Tekniske krav

Som tekniske krav, der skal være opfyldt ved EF-typegodkendelse af styrsikre frontmonterede førerværn på smalsporede landbrugs- og skovbrugshjultraktorer, gælder de krav, der er fastsat i punkt 3 i regulativ nr. 6¹⁴ i OECD-beslutning C(2008) 128 af oktober 2008, dog med undtagelse af punkt 3.2.4 ("Prøvningsrapporter"), 3.4.1 (Administrativ udvidelse), 3.5 ("Mærkning") og 3.7 ("Sikkerhedsseleforankringernes ydeevne"), og lyder som følger:"

"3. REGLER OG ANVISNINGER

3.1 **Indledende forskrifter for styrkeprøvning**

3.1.1 *Udførelse af to indledende prøvninger*

Førerværnet må kun udsættes for styrkeprøvningen, hvis både sidestabilitetsprøvningen og ikke-kontinuerlig rulningsprøvning er gennemført på tilfredsstillende vis (jf. rutediagram i fig. 6.3).

3.1.2 *Klargørelse til de indledende prøvninger*

3.1.2.1 Traktoren skal være udstyret med førerværnet i dettes sikkerhedsstilling.

3.1.2.2 Traktoren skal være forsynet med dæk af den størst tilladelige diameter angivet af fabrikanten og den mindste dæksbredde, som kan anvendes ved denne diameter. Dækkene må ikke have flydende ballast og skal oppumpes til det tryk, som er angivet for markarbejde.

3.1.2.3 Baghjulene indstilles til mindste sporvidde; forhjulene indstilles så præcist som muligt til samme sporvidde. Hvis der er to muligheder for indstilling af sporvidden, der afviger lige meget fra baghjulenes mindste sporvidde, skal den største af disse to sporvidder anvendes for forhjulene.

3.1.2.4 Traktoren skal være påfyldt alle driftsmidler, eller disse skal være erstattet med en tilsvarende masse anbragt i tilsvarende position.

3.1.2.5 Alle fastgørelsesdele, der anvendes i seriefremstillingen, skal fastgøres på traktoren i den normale position.

¹⁴ OECD standardregulativ for officiel prøvning af fortil monterede styrsikre førerværn på smalsporede landbrugs- og skovbrugshjultraktorer.

3.1.3 *Sidestabilitetsprøvning*

3.1.3.1 Traktoren, der er klargjort som angivet ovenfor, anbringes på et vandret plan, således at traktorens foraksels omdrejningspunkt - eller for en leddelt traktor omdrejningspunktet mellem de to aksler - kan bevæge sig frit.

3.1.3.2 Ved hjælp af donkraft eller talje vippes den del af traktoren, som er stift forbundet til den aksel, som optager mere end 50 % af traktorens vægt, idet hældningsvinklen måles løbende. Denne vinkel skal mindst være 38° i det øjeblik, traktoren er i ustabil ligevægt på de to hjul, der er i berøring med jorden. Prøvningen gennemføres en gang med rattet blokeret ved fuldt udsving til højre og en gang ved fuldt udsving til venstre.

3.1.4 *Ikke-kontinuerlig rulningsprøvning*

3.1.4.1 Almindelige bemærkninger

Denne prøvning har til formål at bestemme, om et førerværn effektivt er i stand til at forhindre traktoren i at foretage flere rulninger efter væltning til siden på en gradient på 1:1,5 (fig. 6.4).

Påvisning af ikke-kontinuerlig rulning foretages ved anvendelse af en af de to prøvningsmetoder, som er beskrevet i punkt 3.1.4.2 og 3.1.4.3.

3.1.4.2 Praktisk påvisning af de egenskaber, som gør det muligt at undgå kontinuerlig rulning

3.1.4.2.1 Rulningsprøvningen gennemføres på en mindst 4 m lang prøverampe (jf. fig. 6.4). Denne rampes overfladelag består af et 18 cm lag af et materiale, som har et penetrationsindeks (konus) målt i henhold til standarderne ASAE S313.3 FEB1999 og ASAE EP542 FEB1999 på:

$$A = 235 \pm 20$$

eller

$$B = 335 \pm 20$$

3.1.4.2.2 Traktoren (klargjort i henhold til punkt 3.1.2) vippes sideværts med en begyndelseshastighed på nul. Ved prøvningen placeres traktoren på rampens top, således at de hjul, som befinder sig på rampesiden, hviler på rampen, og således at traktorens midterplan er parallel med niveaulinjerne. Efter at traktoren har ramt prøvningsrampens overflade, kan den påbegynde ny rulning omkring førerværnets øvre hjørne, men rulningen må ikke fuldføres. Traktoren skal falde tilbage på den side, som ramte prøvningsrampen første gang.

3.1.4.3 Matematisk påvisning af egenskaber, der gør det muligt at undgå fortløbende rulninger

3.1.4.3.1 Følgende egenskaber for traktoren skal bestemmes til beregning af de værdier, der gør det muligt at kontrollere traktorens egenskaber med hensyn til at forhindre kontinuerlig rulning (jf. fig. 6.5):

B_0	(m)	Baghjulenes dæksbredde
B_6	(m)	Førerværnets bredde mellem højre og venstre slagpunkt
B_7	(m)	Motorhjelmens bredde
D_0	(rad)	Udslagsvinkel for foraksel fra nul-position til fuldt udslag
D_2	(m)	Højde af de forreste dæk ved fuld akselbelastning
D_3	(m)	Højde af de bageste dæk ved fuld akselbelastning
H_0	(m)	Højden af forakslens omdrejningspunkt
H_1	(m)	Tyngdepunktets højde
H_6	(m)	Slagpunktets højde
H_7	(m)	Motorhjelmens højde
L_2	(m)	Vandret afstand mellem tyngdepunktet og forakslen
L_3	(m)	Vandret afstand mellem tyngdepunktet og bagakslen
L_6	(m)	Vandret afstand fra tyngdepunktet til førerværnets hjørne fortil (dette tal er negativt, når dette punkt befinder sig foran tyngdepunktet)
L_7	(m)	Vandret afstand mellem tyngdepunktet og motorhjelmens forreste hjørne
M_c	(kg)	Traktorens masse som brugt til beregninger
Q	(kgm ²)	Massens inertimoment målt om den længdeakse, der går igennem tyngdepunktet
S	(m)	Sporvidde for bagakslen

Summen af sporvidden S og bredden af dækkene B_0 skal være større end bredden B_6 af førerværnet.

3.1.4.3.2 Beregningerne kan foretages på basis af følgende forenkede hypoteser:

3.1.4.3.2.1 traktoren vælter på en rampe med en hældning på 1:1,5 med en fri foraksel, når tyngdepunktet befinder sig lodret over rulningsaksen

3.1.4.3.2.2 rulningsaksen er parallel med traktorens længdeakse og passerer gennem centrum for de nederste for- og baghjuls kontaktflader med prøvningsrampen

3.1.4.3.2.3 traktoren glider ikke på prøvningsrampen

3.1.4.3.2.4 stødet på prøvningsrampen er delvis elastisk med en elasticitetskoefficient på:

$$U = 0,2$$

3.1.4.3.2.5 penetrationsdybden i prøvningsrampen og deformationen af førerværnet giver tilsammen:

$$T = 0,2 \text{ m}$$

3.1.4.3.2.6 ingen andre dele af traktoren trænger ind i prøvningsrampen.

3.1.4.3.3 Computerprogrammet (BASIC¹⁵) til bestemmelse af, om en sideværts væltende smalsporet traktor med frontmonteret førerværn fortsætter med at rulle rundt eller standser rulningen, indgår i dette regulativ, med eksemplerne 6.1 til 6.11.

3.1.5 Målemetoder

3.1.5.1 Vandrette afstande mellem tyngdepunktet og bagakslen (L_3) eller forakslen (L_2)

Afstanden mellem bag- og foraksel på begge sider af traktoren skal måles for at kontrollere, at der ikke er nogen drejningsvinkel.

Afstandene mellem tyngdepunktet og bagakslen (L_3) eller forakslen (L_2) skal beregnes ud fra traktorens massefordeling mellem bag- og forhjulene.

3.1.5.2 Bagdækkenes højde (D_3) og fordækkenes højde (D_2)

Afstanden fra dækkets højeste punkt til jordplanet skal måles (fig. 6.5), og der skal anvendes samme metode til for- og bagdæk.

3.1.5.3 Den vandrette afstand mellem tyngdepunkt og det forreste skæringspunkt med førerværnet (L_6).

Afstanden mellem tyngdepunkt og det forreste skæringspunkt med førerværnet skal måles (fig. 6.6.a, 6.6.b og 6.6.c). Hvis førerværnet er placeret foran tyngdepunktets plan, skal den målte værdi være forsynet med et minustegn ($-L_6$).

3.1.5.4 Førerværnets bredde (B_6)

Afstanden mellem det højre og venstre slagpunkt på førerværnets to lodrette stolper skal måles.

Slagpunktet defineres af det plan tangentielt med førerværnet, som passerer gennem den linje, der forbinder de øverste udvendige punkter for for- og bagdæk (fig. 6.7).

¹⁵ Programmet og eksemplerne findes på OECD's websted.

3.1.5.5 Førerværnets højde (H_6)

Den lodrette afstand fra førerværnets slagpunkt til jordplanet måles.

3.1.5.6 Motorhjelmens højde (H_7)

Den lodrette afstand fra motorhjelmens slagpunkt til jordplanet måles.

Slagpunktet defineres af det plan tangentielt med motorhjelmens, som passerer gennem de øverste udvendige punkter på fordækket (fig. 6.7). Målingen skal foretages på begge sider af motorhjelmens.

3.1.5.7 Motorhjelmens bredde (H_7)

Afstanden mellem motorhjelmens to slagpunkter, som defineret ovenfor, måles.

3.1.5.8 Vandret afstand mellem tyngdepunktet og motorhjelmens forreste hjørne (L_7)

Afstanden fra motorhjelmens slagpunkt, som defineret ovenfor, til tyngdepunktet måles.

3.1.5.9 Højden af forakslens omdrejningspunkt (H_0)

Den lodrette afstand mellem midten af forakslens omdrejningspunkt og midten af fordækkenes aksel (H_{01}) skal indgå i fabrikantens tekniske rapport og skal kontrolleres.

Den lodrette afstand fra midten af fordækkenes aksel til jordplanet (H_{02}) måles (fig. 6.8).

Højden af forakslens omdrejningspunkt (H_0) er summen af de to ovennævnte værdier.

3.1.5.10 Sporvidde for bagakslen (S)

Bagakslens mindste sporvidde med dæk af største størrelse, som specificeret af fabrikanten, skal måles (fig. 6.9).

3.1.5.11 Bagdækkenes bredde (B_0)

Afstanden mellem det udvendige og det indvendige lodrette plan for et bagdæk på det øverste del skal måles (fig. 6.9).

3.1.5.12 Udslagsvinkel for foraksel (D_0)

Den største vinkel defineret af udsvingningen af forakslens fra vandret position til maksimal deflektion skal måles på begge sider af akslen, idet der tages hensyn til evt. stempelstøddæmper. Den største målte vinkel anvendes.

3.1.5.13 Traktorens masse (M)

Traktorens masse bestemmes i henhold til betingelserne specificeret i punkt 3.2.1.4.

3.2 Forskrifter for prøvning af førerværns styrke og styrken af deres fastgørelse på traktoren

3.2.1 *Generelle krav*

3.2.1.1 Prøvningens formål

Prøvningen har til formål — med brug af særlige prøvningsapparater — at simulere de belastninger, som påføres førerværnet, når traktoren vælter. Disse prøvninger gør det muligt at bestemme styrken af førerværnet og af de beslag, ved hvilke det er fastgjort til traktoren, og af enhver del af traktoren, som overfører prøvningsbelastningen.

3.2.1.2 Prøvningsmetoder

Prøvning kan foretages efter den dynamiske metode eller den statiske metode. De to fremgangsmåder anses for at være ækvivalente.

3.2.1.3 Generelle regler for klargøring til prøvninger

3.2.1.3.1 Førerværnet skal være i overensstemmelse med specifikationerne for serieproduktionen. Det skal være fastgjort i overensstemmelse med den af fabrikanten anbefalede metode på en af de traktorer, hvortil det er konstrueret.

NB: En komplet traktor er ikke nødvendig til styrkeprøvningen ved den statiske metode; dog skal traktorens førerværn og delene, hvorpå det er fastgjort, udgøre en helhed, der i det følgende benævnes "montagen".

3.2.1.3.2 Under såvel den statiske som den dynamiske prøvning skal traktoren (eller montagen) være forsynet med alle dele fra serieproduktionen, som kan have indflydelse på styrken af førerværnet, eller som kan være nødvendige for styrkeprøvningen.

Komponenter, som kan forårsage fare i frirummet, skal også være monteret på traktoren (eller montagen), for at de kan undersøges for at konstatere, om acceptkriterierne i pkt. 3.2.3 er opfyldt.

Alle traktorens og førerværnets dele, herunder førerværn mod vejrlig, skal indleveres eller angives på tegninger.

3.2.1.3.3 Under styrkeprøvningerne fjernes alle aftagelige paneler og løse ikke-konstruktionsdele, således at de ikke forøger førerværnets styrke.

3.2.1.3.4 Sporvidden indstilles, således at førerværnet så vidt muligt ikke støttes af dækkene under styrkeprøvningerne. Hvis prøvningen foretages efter den statiske fremgangsmåde, kan hjulene fjernes.

3.2.1.4 Traktorens referencemasse under styrkeprøvningerne

Referencemassen M , som bruges i formlen til beregning af pendulklodsens faldhøjde, belastningsenergi og trykkraft, må ikke være mindre end traktorens uden ekstraudstyr, men med kølevæske, smøremidler, brændstof, værktøj og førerværn.

Massen af ekstravægt for- eller bagtil, væskefyldning af dækkene, ophængte redskaber eller udstyr eller andre særlige komponenter medregnes ikke.

3.2.2 *Prøvninger*

3.2.2.1 Prøvningernes rækkefølge

Prøvningerne skal, uden at dette berører de supplerende prøvninger i henhold til punkt 3.3.1.1.6, 3.3.1.1.7, 3.3.2.1.6 og 3.3.2.1.7 udføres i følgende rækkefølge:

1. slagprøvning (dynamisk prøvning) eller belastningsprøvning (statisk prøvning) bagtil
(jf. 3.3.1.1.1 og 3.3.2.1.1)
2. trykprøvning bagtil (dynamisk eller statisk prøvning)
(jf. 3.3.1.1.4 og 3.3.2.1.4)
3. Slagprøvning (dynamisk prøvning) eller belastningsprøvning (statisk prøvning) fortil
(jf. 3.3.1.1.2 og 3.3.2.1.2)
4. slagprøvning (dynamisk prøvning) eller belastningsprøvning (statisk prøvning) på siden
(jf. 3.3.1.1.3 og 3.3.2.1.3)
5. trykprøvning fortil (dynamisk eller statisk prøvning)
(jf. 3.3.1.1.5 og 3.3.2.1.5).

3.2.2.2 Generelle krav

3.2.2.2.1 Hvis en del eller flere dele af det udstyr, der bruges til at fastholde traktoren forrykkes eller går itu under prøvningen, skal denne startes forfra.

3.2.2.2.2 Der må ikke foretages reparationer eller justeringer af traktor eller førerværn under prøvningerne.

3.2.2.2.3 Under prøvningerne skal traktorens gearkasse være i neutral position og traktoren være ubremset.

3.2.2.2.4 Er traktoren udstyret med et ophængssystem mellem traktorkrop og hjul, skal dette system blokeres under prøvningen.

3.2.2.2.5 Den side, der vælges til den første slagprøvning bagtil (dynamisk prøvning) eller den første belastningsprøvning bagtil (statisk prøvning), skal være den side, som prøvningsmyndighederne mener vil give de slag eller belastninger, der er mest

ufordelagtige for førerværnet. Belastning eller slag sideværts eller bagfra skal påføres fra begge sider af førerværnets midterplan i længderetningen. Belastningen eller slaget foran skal påføres på samme side af førerværnets midterplan i længderetningen som belastningen eller slaget sideværts fra.

3.2.3 *Acceptkriterier*

3.2.3.1 Et førerværn anses for at have opfyldt styrkekravene, hvis det opfylder følgende krav:

3.2.3.1.1 efter hver delprøvning må der ikke fremkomme brud eller revner som beskrevet i punkt 3.3.1.2.1 eller 3.2.3.1.2. Hvis der under en af prøvningerne opstår brud eller revner, skal der straks efter den prøvning, der medførte brud eller revner, udføres en ekstra prøvning, i henhold til dynamiske prøvninger eller statiske prøvninger

3.2.3.1.2 under prøvningerne, bortset fra overbelastningsprøvningen, må ingen del af førerværnet komme ind i frirummet som defineret i 1.6 i bilag I

3.2.3.1.3 under prøvningerne, bortset fra overbelastningsprøvningen, skal alle dele af frirummet være sikret af førerværnet i overensstemmelse med 3.3.1.2.2 og 3.3.2.2.2

3.2.3.1.4 under prøvningerne må førerværnet ikke påvirke sædets konstruktion

3.2.3.1.5 den elastiske deformation, målt i overensstemmelse med 3.3.1.2.3 og 3.3.2.2.3, skal være mindre end 250 mm.

3.2.3.2 Der må ikke være noget udstyr, som frembyder nogen fare for føreren. Der må ikke være udspringende dele eller tilbehør, som vil kunne såre føreren, hvis traktoren vælter, eller dele eller tilbehør, som vil kunne fastklemme ham - for eksempel om benet eller foden - som følge af førerværnets deformationer.

3.2.4 [ingen]

3.2.5 *Apparatur og udstyr til de dynamiske prøvninger*

3.2.5.1 Pendulklods

3.2.5.1.1 En klods, der fungerer som et pendul, skal være ophængt i to kæder eller ståltøve i omdrejningspunkter, som befinder sig mindst 6 meter over underlaget. Det skal være muligt at foretage uafhængig indstilling af klodsens ophængshøjde og vinklen mellem klodsens og kæderne eller ståltøvene, hvori den er ophængt.

3.2.5.1.2 Pendulklodsens masse skal være $2\,000 \pm 20$ kg ekskl. massen af kæder eller ståltøve, der ikke må være større end 100 kg. Længden af slagfladens sider skal være 680 mm ± 20 mm (jf. fig. 6.10). Klodsens skal være således udført, at dens tyngdepunkt ikke forskydes, men falder sammen med parallelepipedumets geometriske midtpunkt.

3.2.5.1.3 Parallelepipedumet skal være forbundet med den anordning, der trækker det bagud, med en momentan udløsningsmekanisme, der er således udformet og placeret, at den udløser pendulklodsens, uden at parallelepipedumet kommer i svingninger omkring dets vandrette akse vinkelret på pendulets svingningsplan.

3.2.5.2 Pendulophæng

Pendulklodsens omdrejningspunkter skal være solidt fastgjort, således at deres forskydning ikke i nogen retning overstiger 1 % af faldhøjden.

3.2.5.3 Forankringer

3.2.5.3.1 Forankringsskinnerne, der skal have den fornødne indbyrdes afstand og dække et tilstrækkeligt stort område til, at traktoren kan forankres i alle de tilfælde, der er vist (jf. fig. 6.11, 6.12 og 6.13), skal være solidt fastgjort til et fast underlag neden under pendulet.

3.2.5.3.2 Traktoren forankres til skinnerne ved hjælp af runde ståltov af konstruktion 6×19 tråde med hampesjæl i overensstemmelse med ISO 2408:2004 og med en nominal diameter på 13 mm. Metalkordelerne skal have en brudstyrke på 1770 MPa.

3.2.5.3.3 På knækstyrede traktorer skal drejningspunktet understøttes og forankres på passende måde for alle prøvninger. Under slagprøvningen på siden skal drejningspunktet tillige afstives på den side, som er modsat slaget. For- og baghjul behøver ikke at ligge på linje, hvis afstivningen herved lettes.

3.2.5.4 Hjulafstivning og bjælke

3.2.5.4.1 Ved slagprøvningerne skal til afstivning af hjulene anvendes en bjælke af nåletræ på 150×150 mm (jf. fig. 6.11, 6.12 og 6.13).

3.2.5.4.2 Ved slagprøvninger på siden skal en bjælke af nåletræ som støtte for hjulfælgene fastspændes til underlaget på den side, som er modsat slaget (jf. fig. 6.13).

3.2.5.5 Afstivning og forankring af knækstyrede traktorer

3.2.5.5.1 Ved prøvning af knækstyrede traktorer skal anvendes ekstra afstivninger og forankringer. Deres formål er at sikre, at den del af traktoren, på hvilken førerværnet er monteret, fastholdes som på en ikke-knækstyret traktor.

3.2.5.5.2 Særlige tillægsbestemmelser er givet i punkt 3.3.1.1 for slag- og trykprøvningerne.

3.2.5.6 Dæktryk og deformation

3.2.5.6.1 Dækkene må ikke være væskefyldte og skal oppumpes til det tryk, som fabrikanten har foreskrevet til markarbejde.

3.2.5.6.2 Forankringerne tilspændes i hver enkelt tilfælde således, at dækkene deformeres med 12 % af dækhøjden (afstanden mellem underlag og fælgens laveste punkt før tilspænding).

3.2.5.7 Trykapparat

Et apparatur, som vist i fig. 6.14, skal kunne udøve et lodret nedadrettet tryk på førerværnet ved hjælp af en stiv bjælke, som er ca. 250 mm bred, og som er forbundet til kraftkilden gennem kardanled. Traktorens aksler skal klodses op på passende måde, således at dækkene ikke bærer trykbelastningen.

3.2.5.8 Måleudstyr

Følgende måleudstyr anvendes:

3.2.5.8.1 anordning til måling af den elastiske deformation (forskellen mellem den største øjeblikkelige deformation og den blivende deformation, jf. fig. 6.15).

3.2.5.8.2 udstyr til at kontrollere, at førerværnet ikke er trængt ind i frirummet, og at frirummet hele tiden under prøvningen har været beskyttet af førerværnet (jf. punkt 3.3.2.2.2).

3.2.6 Apparatur og udstyr til de statiske prøvninger

3.2.6.1 Statisk prøvningsapparatur

3.2.6.1.1 Med dette statiske prøvningsapparatur skal førerværnet kunne udsættes for tryk eller belastninger.

3.2.6.1.2 Der skal træffes sådanne forholdsregler, at belastningen kan fordeles jævnt, vinkelret på belastningsretningen og langs en bom på mindst 250 mm og højst 700 mm og med præcise multipla på 50 mm mellem disse længder. Den stive bjælke skal have en lodret anlægsflade med en højde på 150 mm. Bjælkekanterne, der berører førerværnet, skal være krumme med en radius på maksimalt 50 mm.

3.2.6.1.3 Bjælkens anlægsflade skal kunne indstille sig til enhver vinkel på belastningsretningen, således at den kan følge vinkeldrejningerne i førerværnets bærende overflade, når førerværnet deformeres.

3.2.6.1.4 Kraftens retning (afvigelse fra vandret og lodret):

- ved prøvningens begyndelse ved nulbelastning: $\pm 2^\circ$
- under prøvningen, under belastning: 10° over vandret og 20° under vandret. Disse afvigelser skal mindskes mest muligt.

3.2.6.1.5 Deformationen må kun ske langsomt (under 5 mm/s), så belastningen hele tiden kan anses for at være "statisk".

3.2.6.2 Apparatur til måling af energi absorberet af førerværnet

3.2.6.2.1 Kurven for deformationens afhængighed af kraften afsættes for at bestemme, hvor meget energi der absorberes af førerværnet. Det er ikke nødvendigt at måle kraften og deformationen på det sted, hvor førerværnet udsættes for belastningen; kraften og deformationen skal imidlertid måles samtidigt og colineært.

3.2.6.2.2 Begyndelsepunktet for deformationsmålingen vælges, således at kun den energi, der absorberes af førerværnet og/eller ved deformation af visse af traktorens dele, tages i betragtning. Der tages ikke hensyn til den energi, der absorberes ved forankrings deformation og/eller glidning.

3.2.6.3 Forankring af traktoren til underlaget

3.2.6.3.1 Forankringsskinne, der skal have fornøden indbyrdes afstand og dække et tilstrækkeligt stort område til, at traktoren kan forankres i alle de tilfælde, der er vist, skal være solidt fastgjort til et fast underlag nær ved prøvningsapparatet.

3.2.6.3.2 Traktoren forankres til skinnerne ved hjælp af dertil egnede midler (plader, kiler, ståltøve, donkrafte osv.), således at den ikke kan bevæge sig under prøvningen. Dette krav kontrolleres under prøvningen ved hjælp af det sædvanlige udstyr til længdemåling.

Hvis traktoren flytter sig, gentages hele prøvningen, medmindre det system til måling af deformationerne, der benyttes ved afsætningen af kurven for deformationens afhængighed af kraften, er forbundet med traktoren.

3.2.6.4 Trykapparat

Et apparatur, som vist i fig. 6.14, skal kunne udøve et lodret nedadrettet tryk på førerværnet ved hjælp af en stiv bjælke, som er ca. 250 mm bred, og som er forbundet til kraftkilden gennem kardanled. Traktorens aksler skal klodses op på passende måde, således at dækkene ikke bærer belastningen.

3.2.6.5 Andet måleudstyr

Følgende måleanordninger er også nødvendige:

3.2.6.5.1 anordning til måling af den elastiske deformation (forskellen mellem den største øjeblikkelige deformation og den blivende deformation, jf. fig. 6.15).

3.2.6.5.2 anordning til at kontrollere, at førerværnet ikke er trængt ind i frirummet, og at frirummet hele tiden under prøvningen har været beskyttet af førerværnet (jf. punkt 3.3.2.2.2).

3.3 Prøvningsprocedurer

3.3.1 Dynamiske prøvninger

3.3.1.1 Slagprøvninger og trykprøvninger

3.3.1.1.1 Slagprøvning bagtil

3.3.1.1.1.1 Traktoren anbringes således i forhold til pendulklodsen, at denne vil ramme førerværnet, når slagfladen og ophængskæden er i en vinkel med det lodrette plan A på $M/100$ med 20° som maksimum, medmindre førerværnet ved deformation i slagpunktet får en større vinkel med lodret. I dette tilfælde indstilles klodsens slagflade ved hjælp af ekstra understøtning, således at den er parallel med førerværnets hældning i slagpunktet på tidspunktet for største deformation, og ophængskæden eller -ståltovet fortsat er i ovennævnte vinkel.

Pendulklodsens faldhøjde indstilles, og der træffes de fornødne foranstaltninger, således at det forhindres, at pendulklodsen drejer omkring slagpunktet.

Slagpunktet er den del af førerværnet, som må formodes at ramme jorden først ved et stejlingsuheld, og er normalt den øverste kant. Klodsens tyngdepunkt skal være beliggende i en afstand af 1/6 af førerværnets bredde foroven, inden for et lodret plan, som er parallelt med traktorens midterplan, og som går gennem førerværnets yderste øvre punkt.

Såfremt førerværnet er krumt eller har fremspringende kanter på dette sted, anbringes der kiler, således at slagprøven kan udføres på dette sted, men på en sådan måde, at førerværnet ikke styrkes derved.

3.3.1.1.1.2 Traktoren forankres til underlaget ved hjælp af fire ståltøve, et ved hver ende af begge aksler, anbragt som vist i fig. 6.11. Afstanden mellem de forreste og bageste forankringspunkter skal være således, at vinklen mellem ståltovene og underlaget bliver på under 30°. De bageste forankringer skal tillige være anbragt således, at de to ståltoves skæringspunkter ligger i klodsens lodrette tyngdepunktsplan.

Ståltovene tilspændes således, at dækkenes deformation bliver som angivet i punkt 3.2.5.6.2. Efter at ståltovene er tilspændt, anbringes stopbjælken foran og tæt imod baghjulene, hvorpå den fæstnes til underlaget.

3.3.1.1.1.3 Ved knækstyrede traktorer skal drejningspunktet tillige understøttes af en kvadratisk bjælke på mindst 100 × 100 mm og forankres fast til underlaget.

3.3.1.1.1.4 Pendulklodsens løftes bagud, således at højden mellem dens tyngdepunkt og slagpunkt er givet ved en af følgende to formler, der vælges afhængig referencemassen af den montage, der skal prøves:

$$H = 25 + 0,07 M$$

for traktorer med en referencemasse på under 2 000 kg

$$H = 125 + 0,02 M$$

for traktorer med en referencemasse på over 2 000 kg.

Herefter udløses klodsens, så den slår mod førerværnet.

3.3.1.1.1.5 For traktorer med vendbar førerplads (vendbart sæde og rat) anvendes de samme formler.

3.3.1.1.2 Slagprøvning fortil

3.3.1.1.2.1 Traktoren anbringes således i forhold til pendulklodsens, at denne vil ramme førerværnet, når slagfladen og ophængskæden er i en vinkel med det lodrette plan A på $M/100$ med 20° som maksimum, medmindre førerværnet ved deformation i slagpunktet får en større vinkel med lodret. I dette tilfælde indstilles klodsens slagflade ved hjælp af ekstra understøtning, således at den er parallel med førerværnets hældning i slagpunktet på tidspunktet for største deformation, og ophængskæden eller –ståltovet fortsat er i ovennævnte vinkel.

Pendulklodsens faldhøjde indstilles, og der træffes de fornødne foranstaltninger, således at det forhindres, at pendulklodsens drejer omkring slagpunktet.

Slagpunktet er den del af førerværnet, som må formodes at ramme jorden først, hvis traktoren vælter sidelæns under fremadgående kørsel, og er normalt den øverste kant. Klodsens tyngdepunkt skal være beliggende i en afstand af 1/6 af førerværnets bredde foroven, inden for et lodret plan, som er parallelt med traktorens midterplan, og som går gennem førerværnets yderste øvre punkt.

Såfremt førerværnet er krumt eller har fremspringende kanter på dette sted, anbringes der kiler, således at slagprøven kan udføres på dette sted, men på en sådan måde, at førerværnet ikke styrkes derved.

3.3.1.1.2.2 Traktoren forankres til underlaget ved hjælp af fire ståltovene, et ved hver ende af begge aksler, anbragt som vist på fig. 6.12. Afstanden mellem de forreste og bageste forankringspunkter skal være således, at vinklen mellem ståltovene og underlaget bliver på under 30°. De bageste forankringer skal tillige være anbragt således, at de to ståltoves skæringspunkter ligger i klodsens lodrette tyngdepunktsplan.

Ståltovene tilspændes således, at dækkenes deformation bliver som angivet i punkt 3.2.5.6.2. Efter at ståltovene er tilspændt, anbringes stopbjælken som støtte bagved og tæt imod baghjulene, hvorpå den fæstnes til underlaget.

3.3.1.1.2.3 Ved knækstyrede traktorer skal drejningspunktet tillige understøttes af en kvadratisk bjælke på mindst 100 × 100 mm og forankres fast til underlaget.

3.3.1.1.2.4 Pendulklodsens løftes bagud, således at højden mellem dens tyngdepunkt og slagpunkt er givet ved en af følgende to formler, der vælges afhængig af referencemassen af den montage, der skal prøves:

$$H = 25 + 0,07 M$$

for traktorer med en referencemasse på under 2 000 kg

$$H = 125 + 0,02 M$$

for traktorer med en referencemasse på over 2 000 kg.

Herefter udløses klodsens, så den slår mod førerværnet.

3.3.1.1.2.5 For traktorer med vendbar førerplads (vendbart sæde og rat) skal højden være den største af den ovennævnte anvendte formel eller den nedenfor valgte formel:

$$H = 2,165 \times 10^{-8} M \times L^2$$

eller

$$H = 5,73 \times 10^{-2} I$$

3.3.1.1.3 Slagprøvning på siden

3.3.1.1.3.1 Traktoren anbringes således i forhold til pendulklodsens, at denne vil ramme førerværnet, når slagfladen og ophængskæderne eller –ståltovene er lodrette, medmindre førerværnet ved deformation i slagpunktet danner en vinkel på mindre end 20° med lodret. I dette tilfælde indstilles klodsens slagflade ved hjælp af ekstra

understøtning således, at den er parallel med førerværnets hældning i slagpunktet på tidspunktet for største deformation, og ophængskæderne eller –ståltovene fortsat er lodrette på slagfladen.

Pendulklodsens faldhøjde indstilles, og der træffes de fornødne foranstaltninger, således at det forhindres, at pendulklodsens drejer omkring slagpunktet.

Slagpunktet er den del førerværnet, som må formodes at ramme jorden først, såfremt traktoren vælter sidelæns.

- 3.3.1.1.3.2 Traktorens hjul i den side, på hvilken slaget rammer, forankres til underlaget ved hjælp af ståltov over de tilsvarende ender af for- og bagakslerne. Ståltovene tilspændes således, at værdierne for dækkens deformation bliver som angivet i punkt 3.2.5.6.2.

Efter at ståltovene er tilspændt, anbringes stopbjælken på underlaget og skubbes tæt ind imod dækkene i den modsatte side af den, på hvilken slaget rammer, hvorpå den fæstnes til underlaget. Det kan eventuelt blive nødvendigt at anvende to bjælker eller kiler, såfremt ydersiden af for- og bagdækkene ikke ligger i samme lodrette plan. Støttebjælken anbringes derpå som anvist i fig. 6.13 mod fælgen på det hårdest belastede hjul i den modsatte side af den, på hvilken slaget rammer, skubbes stramt mod fælgen og fastspændes så ved foden. Støttebjælakens længde vælges således, at den, når den er anbragt mod fælgen, danner en vinkel på $30 \pm 3^\circ$ med underlaget. Dens tykkelse skal endvidere om muligt være 20-25 gange mindre end dens længde og 2-3 gange mindre end dens bredde. Bjælkeenderne skal være udformet som vist på detaljetegningerne i fig. 6.13.

- 3.3.1.1.3.3 Ved knækstyrede traktorer skal drejningspunktet tillige understøttes af en kvadratisk bjælke på mindst 100×100 mm, som til siden understøttes på samme måde som den bjælke, der skubbes mod baghjulet som i punkt 3.3.1.1.3.2. Drejningspunktet forankres derefter fast til underlaget.

- 3.3.1.1.3.4 Pendulklodsens løftes bagud, således at højden mellem dens tyngdepunkt og slagpunkt er givet ved en af følgende to formler, der vælges afhængig af referencemassen af den montage, der skal prøves:

$$H = (25 + 0,20 M) (B_6+B) / 2B$$

for traktorer med en referencemasse på under 2 000 kg

$$H = (125 + 0,15 M) (B_6+B) / 2B$$

for traktorer med en referencemasse på over 2 000 kg.

- 3.3.1.1.3.5 For vendbare traktorer skal højden være den største værdi opnået ved de relevante formler ovenfor og nedenfor:

$$H = 25 + 0,2 M$$

for traktorer med en referencemasse på under 2 000 kg

$$H = 125 + 0,15 M$$

for traktorer med en referencemasse på over 2 000 kg.

Herefter udløses klodsen, så den slår mod førerværnet.

3.3.1.1.4 Trykprøvning bagtil

Bjælken skal være anbragt på tværs af den bageste, øverste del af førerværnet; resultanten af belastningskræfterne skal befinde sig i traktorens midterplan. Der påføres en kraft F_v , hvor:

$$F_v = 20 M$$

Kraften F_v skal opretholdes i fem sekunder efter, at det ikke længere visuelt kan konstateres, at førerværnet bevæger sig.

Når bagenden af taget på førerværnet ikke kan modstå den fulde kraft, skal kraften vedvare, indtil taget er deformt, så det falder sammen med det plan, som forbinder den øverste del af førerværnet med den del af traktorens bagende, som er i stand til at bære traktorens vægt, når den er væltet.

Kraften fjernes så, og trykbjælken anbringes igen over den del af førerværnet, der ville understøtte traktoren, når denne er rullet helt rundt. Herefter påføres trykkraften F_v igen.

3.3.1.1.5 Trykprøvning fortil

Bjælken skal være anbragt på tværs af den forreste, øverste del af førerværnet; resultanten af belastningskræfterne skal befinde sig i traktorens midterplan. Der påføres en kraft F_v , hvor:

$$F_v = 20 M$$

Kraften F_v skal opretholdes i fem sekunder efter, at det ikke længere visuelt kan konstateres, at førerværnet bevæger sig.

Når forenden af taget på førerværnet ikke kan modstå den fulde kraft, skal kraften vedvare, indtil taget er deformt, så det falder sammen med det plan, som forbinder den øverste del af førerværnet med den del af traktorens forende, som er i stand til at bære traktorens vægt, når den er væltet.

Kraften fjernes så, og trykbjælken anbringes igen over den del af førerværnet, der ville understøtte traktoren, når denne er rullet helt rundt. Herefter påføres trykkraften F_v igen.

3.3.1.1.6 Supplerende slagprøvninger

Hvis der under slagprøvningen opstår brud eller revner, der ikke kan betragtes som uvæsentlige, skal der foretages en ny lignende slagprøvning, men med en faldhøjde på:

$$H' = (H \times 10^{-1}) (12 + 4a) (1 + 2a)^{-1}$$

umiddelbart efter den slagprøvning, der frembragte disse brud eller revner, idet "a" angiver forholdet mellem den blivende deformation (D_p) og den elastiske deformation (D_e):

$$a = D_p / D_e$$

målt i slagpunktet. Den øgede blivende deformation, der forårsages af det andet slag, må ikke overstige 30 % af den blivende deformation, der forårsagedes af det første slag.

For at kunne udføre den supplerende prøvning skal den elastiske deformation måles under samtlige slagprøvninger.

3.3.1.1.7 Supplerende trykprøvninger

Hvis der under en trykprøvning opstår væsentlige brud eller revner, skal der udføres en ny lignende trykprøve, men med en kraft på $1,2 F_v$, umiddelbart efter den trykprøvning, der forårsagede bruddene eller revnerne.

3.3.1.2 Målinger

3.3.1.2.1 Brud og revner

Efter hver prøvning undersøges alle konstruktionsdele, samlinger og fastgørelsessystemer visuelt for at påvise brud og revner. Der ses bort fra små revner i dele, som er uden styrkemæssig betydning.

Der tages ikke hensyn til revner, som er fremkaldt af pendulklodsens kanter.

3.3.1.2.2 Frirum

3.3.1.2.2.1 Indtrængning i frirummet

Under hver prøvning undersøges førerværnet for at se, om nogen del af dette er trængt ind i frirummet omkring førersædet som defineret i pkt. 1.6.

Frirummet må heller ikke gå uden for førerværnets beskyttelse. Det betragtes som værende uden for førerværnets beskyttelse, hvis nogen del af det ville være kommet i kontakt med et plant underlag, hvis traktoren var væltet imod den retning, hvorfra prøvningsbelastningen påføres. Ved vurdering heraf forudsættes dimensionerne på dækkene på for- og bagakslerne samt sporvidde at være den mindste standardmontering, som angivet af fabrikanten.

3.3.1.2.2.2 Prøvninger af hårde punkter bagtil

Hvis traktoren er udstyret med en stiv struktur, en skærm eller ethvert andet hårdt punkt, der er anbragt bag ved førersædet, betragtes dette element som et støttepunkt i tilfælde af stejling eller væltning. Dette hårde punkt bag ved førersædet skal være i stand til, uden at gå i stykker eller komme ind i frirummet, at modstå en nedadrettet styrke F_i , hvor:

$$F_i = 15 M$$

påført vinkelret på rammens overside i traktorens midterplan. Den indledende kraftpåføringsvinkel skal være 40° beregnet fra en linje parallel med underlaget som vist i fig. 6.16. Denne stive strukturs mindstebredde skal være 500 mm (jf. fig. 6.17).

Strukturen skal endvidere være tilstrækkelig stiv og solidt fastgjort til den bageste del af traktoren.

3.3.1.2.3 Elastisk deformation (ved slagprøvning på siden)

Den elastiske deformation måles $(810 + a_v)$ mm over sædets indekspunkt i det lodrette plan, der går gennem slagpunktet. Til denne måling skal der anvendes en anordning i lighed med den, som er vist i fig. 6.15.

3.3.1.2.4 Blivende deformation

Efter den sidste trykprøvning noteres den blivende deformation af førerværnet. Med dette for øje noteres stillingen af førerværnets hovedkomponenter i forhold til sædets indekspunkt før prøvningens begyndelse.

3.3.2 Statisk prøvninger

3.3.2.1 Belastningsprøvninger og trykprøvninger

3.3.2.1.1 Belastning bagtil

3.3.2.1.1.1 Belastningen påføres vandret i et lodret plan parallelt med traktorens midterplan.

Belastningspunktet skal være den del af førerværnet, som må formodes at ramme jorden først ved et stejlingsuheld, og er normalt den øverste kant. Det lodrette plan, i hvilket belastningen påføres, skal være beliggende i en afstand af 1/3 af førerværnets ydre bredde foroven fra midterplanet.

Hvis førerværnet er krumt eller har fremspringende kanter på dette sted, anbringes der kiler, således at belastningsprøvningen kan udføres på dette sted, men på en sådan måde, at førerværnet ikke styrkes derved.

3.3.2.1.1.2 Montagen forankres til underlaget som beskrevet i punkt 3.2.6.3.

3.3.2.1.1.3 Den energi, der optages af førerværnet under prøvningen, skal mindst være:

$$E_{il} = 500 + 0,5 M$$

3.3.2.1.1.4 For traktorer med vendbar førerplads (vendbart sæde og rat) anvendes samme formel.

3.3.2.1.2 Belastning fortil

3.3.2.1.2.1 Belastningen påføres vandret, i et lodret plan parallelt med traktorens midterplan og beliggende i en afstand af 1/3 af førerværnets ydre bredde foroven.

Belastningspunktet skal være den del af førerværnet, som må formodes at ramme jorden først, såfremt traktoren vælter sidelæns under fremadgående kørsel, og er normalt den øverste kant.

Hvis førerværnet er krumt eller har fremspringende kanter på dette sted, anbringes der kiler, således at belastningsprøvningen kan udføres på dette sted, men på en sådan måde, at førerværnet ikke styrkes derved.

3.3.2.1.2.2 Montagen forankres til underlaget som beskrevet i punkt 3.2.6.3.

3.3.2.1.2.3 Den energi, der optages af førerværnet under prøvningen, skal mindst være:

$$E_{il} = 500 + 0,5 M$$

3.3.2.1.2.4 For traktorer med vendbar førerplads (vendbart sæde og rat) skal energien være den største af enten den ovennævnte formel eller den valgte af følgende formler:

$$E_{il} = 2,165 \times 10^{-7} \times L^2$$

eller

$$E_{il} = 0,574 I$$

3.3.2.1.3 Belastning på siden

3.3.2.1.3.1 Sidebelastningen påføres vandret i et lodret plan parallelt med traktorens midterplan. Belastningspunktet er den del af førerværnet, som må formodes at ramme jorden først, hvis traktoren vælter, og er normalt den øverste kant.

3.3.2.1.3.2 Montagen forankres til underlaget som beskrevet i punkt 3.2.6.3.

3.3.2.1.3.3 Den energi, der optages af førerværnet under prøvningen, skal mindst være:

$$E_{is} = 1,75 M(B_6+B) / 2B$$

3.3.2.1.3.4 For traktorer med vendbar førerplads (vendbart sæde og rat) skal energien være den største af enten den ovennævnte formel eller følgende formel:

$$E_{is} = 1,75 M$$

3.3.2.1.4 Trykprøvning bagtil

Alle bestemmelserne svarer til bestemmelserne i 3.3.1.1.4.

3.3.2.1.5 Trykprøvning fortil

Alle bestemmelserne svarer til bestemmelserne i 3.3.1.1.5.

3.3.2.1.6 Supplerende overbelastningsprøvning (fig. 6.18 – 6.20)

En overbelastningsprøvning skal udføres, hvis kraften aftager med mere end 3 % i løbet af de sidste 5 % af den deformation, der opnås ved førerværnets absorption af den påkrævede energi (jf. fig. 6.19).

Overbelastningsprøvningen gennemføres ved at fortsætte den vandrette belastning i spring på 5 % af den fra starten påkrævede energi indtil maksimalt 20 % mere end den påkrævede energi (jf. fig. 6.20).

Overbelastningsprøvningen er tilfredsstillende, hvis kraften efter påførsel af yderligere 5 %, 10 % eller 15 % energi aftager med mindre end 3 % for hvert spring på 5 %, og såfremt kraften forbliver højere end $0,8 F_{\max}$.

Overbelastningsprøven er tilfredsstillende, hvis kraften forbliver over $0,8 F_{\max}$, efter at førerværnet har absorberet 20 % af den yderligere energi.

Yderligere brud og revner og/eller indtrængen i eller manglende beskyttelse af frirummet på grund af en elastisk deformation er tilladt under overbelastningsprøvningen. Efter ophør af belastningen må førerværnet dog ikke trænge ind i frirummet, og dette skal være fuldstændig beskyttet.

3.3.2.1.7 Supplerende trykprøvninger

Hvis der under en trykprøvning opstår brud eller revner, der ikke kan betragtes som uvæsentlige, skal der udføres en ny trykprøvning, men med en kraft på $1,2 F_v$, umiddelbart efter den prøve, der forårsagede bruddene eller revnerne.

3.3.2.2 Målinger

3.3.2.2.1 Brud og revner

Efter hver prøvning undersøges alle konstruktionsdele, samlinger og fastgørelsessystemer visuelt for at påvise brud og revner. Der ses bort fra små revner i dele, som er uden styrkemæssig betydning.

3.3.2.2.2 Frirum

3.3.2.2.2.1 Indtrængning i frirummet

Under hver prøvning undersøges førerværnet for at se, om nogen del af dette er trængt ind i frirummet som defineret i punkt 1.6 i bilag I.

Frirummet må heller ikke gå uden for førerværnets beskyttelse. Dette betragtes som værende tilfældet, hvis nogen del af det ville være kommet i kontakt med et plant underlag, hvis traktoren var væltet imod den retning, hvorfra prøvningsbelastningen påføres. Ved vurdering heraf forudsættes dimensionerne på dækkene på for- og bagakslerne samt sporvidde at være den mindste standardmontering, som angivet af fabrikanten.

3.3.2.2.2 Prøvninger af hårde punkter bagtil

Hvis traktoren er udstyret med en stiv struktur, en skærm eller ethvert andet hårdt punkt, der er anbragt bag ved førersædet, betragtes dette element som et støttepunkt i tilfælde af stejling eller væltning. Dette hårde punkt bag ved førersædet skal, uden at gå i stykker eller komme ind i frirummet, være i stand til at modstå en nedadrettet styrke F_i , hvor:

$$F_i = 15 M$$

påført vinkelret på rammens overside i traktorens midterplan. Den indledende kraftpåføringsvinkel skal være 40° beregnet fra en linje parallel med underlaget som vist i fig. 6.16. Denne stive strukturs mindstebredde skal være 500 mm (jf. fig. 6.17).

Strukturen skal endvidere være tilstrækkelig stiv og solidt fastgjort til den bageste del af traktoren.

3.3.2.2.3 Elastisk deformation ved belastningsprøvning på siden

Den elastiske deformation måles $(810+a_v)$ mm over sædets indekspunkt i det lodrette plan, hvor belastningen påføres. Til denne måling kan enhver anordning i lighed med den, som er vist i fig. 6.15, anvendes.

3.3.2.2.4 Blivende deformation

Efter den sidste trykprøvning noteres den blivende deformation af førerværnet. Med dette for øje noteres stillingen af førerværnets hovedkomponenter i forhold til sædets indekspunkt før prøvningens begyndelse.

3.4 Udvidelse til andre traktormodeller

3.4.1 [ingen]

3.4.2 *Teknisk udvidelse*

Hvis der foretages tekniske ændringer af traktoren, førerværnet eller dets fastgørelsesmåde på traktoren, kan den prøvestation, som har udført den oprindelige prøvning, udstede en "teknisk udvidelsesrapport", hvis traktoren bestod de indledende prøvninger af sidestabilitet og ikke-kontinuerlig rulning som defineret i punkt 3.1.3 og 3.1.4, og hvis de hårde punkter bagtil, som beskrevet i punkt 3.3.1.2.2.2, efter montering er blevet prøvet i overensstemmelse med proceduren i dette punkt (bortset fra 3.4.2.2.4) i følgende tilfælde:

3.4.2.1 Udvidelse af konstruktionsprøvninger til andre traktormodeller

Det er ikke nødvendigt at udføre slagprøvning eller belastnings- og trykprøvning på alle traktormodeller, hvis førerværnet og traktoren opfylder de betingelser, der er omhandlet i punkt 3.4.2.1.1 - 3.4.2.1.5.

3.4.2.1.1 Konstruktionen (inklusive hårde punkter bagtil) skal være identisk med den prøvede konstruktion

3.4.2.1.2 Den påkrævede energi må ikke overstige den energi, der blev beregnet for den oprindelige prøvning, med mere end 5 %

3.4.2.1.3 Fastgørelsesmåden og de dele af traktoren, til hvilke førerværnet fastgøres, skal være identiske.

3.4.2.1.4 Alle dele, som f.eks. skærme og motorhjul, der afstiver førerværnet, skal være identiske.

3.4.2.1.5 Sædets placering i førerværnet og dets kritiske dimensioner og førerværnets relative placering på traktoren skal være således, at frirummet under hele prøvningen ville have været beskyttet inden for den deformerede konstruktion (dette kontrolleres ved at anvende samme reference for frirum som i den oprindelige prøvningsrapport, henholdsvis sædets referencepunkt [SRP] og sædets indekspunkt [SIP]).

3.4.2.2 Udvidelse af resultaterne af konstruktionsprøvninger til andre modeller af førerværn

Denne fremgangsmåde skal følges, når bestemmelserne i punkt 3.4.2.1 ikke er opfyldt, men må ikke anvendes, når metoden til fastgørelse af førerværnet til traktoren ikke følger samme princip (f.eks. en ophængsanordning i stedet for gummiunderstøtninger):

3.4.2.2.1 Ændringer, der ikke har nogen indflydelse på resultaterne af den indledende prøvning (f.eks. påsvejsning af en montageplade på ekstraudstyr i en ikke-kritisk position i førerværnet), tilføjelse af sæder med forskellig SIP-placering i førerværnet (dog skal det kontrolleres, at den/de nye frirum forbliver beskyttet inden for den deformerede konstruktion under hele prøvningen).

3.4.2.2.2 Ændringer, der måske har indflydelse på resultatet af den oprindelige prøvning, uden at der derved sættes spørgsmålstegn ved, om førerværnet bør godkendes (f.eks. ændring af en konstruktionsdel eller ændring af den metode, der anvendes til fastgørelse af førerværnet på traktoren). Der kan udføres en valideringsprøvning, og prøvningsresultaterne skal indgå i udvidelsesrapporten.

Følgende grænser for denne type udvidelser er fastsat:

3.4.2.2.2.1 Højest 5 udvidelser kan godkendes uden en valideringsprøvning

3.4.2.2.2.2 resultaterne af valideringsprøvningen godkendes for udvidelse, hvis alle acceptkriterierne i regulativet er opfyldt, og:

- hvis den deformation, der måles efter hver slagprøvning, ikke afviger med mere end ± 7 % (ved dynamisk prøvning) fra den deformation, der blev målt efter hver slagprøvning i den oprindelige prøvningsrapport;
- hvis den målte kraft, når det krævede energiniveau er opnået i de forskellige prøvninger med vandret belastning, ikke afviger med mere end ± 7 % fra den kraft, der blev målt¹⁶, da den krævede energi var opnået i den oprindelige prøvning, og den deformation, der måles, når det krævede energiniveau er

¹⁶ Blivende + elastisk deformation målt i det punkt, hvor det krævede energiniveau opnås.

opnået i de forskellige prøvninger med vandret belastning, ikke afviger med mere end $\pm 7\%$ (ved statistisk prøvning) fra den deformation, der blev målt, da den krævede energi var opnået i den oprindelige prøvning.

3.4.2.2.2.3 der kan indgå mere end én ændring af et førerværn i en enkelt udvidelsesrapport, hvis disse udgør forskellige valgmuligheder for det samme førerværn, men der kan kun accepteres en valideringsprøvning i en enkel udvidelsesrapport. De valgmuligheder, der ikke afprøves, skal beskrives i et særligt afsnit af udvidelsesrapporten.

3.4.2.2.3 Forøgelse af den referencemasse, der er angivet af en fabrikant for et førerværn, der allerede er blevet prøvet. Hvis fabrikanten ønsker at beholde det samme godkendelsesnummer, er det muligt at udstede en udvidelsesrapport efter gennemførelse af en valideringsprøvning (grænseværdierne på $\pm 7\%$ som omhandlet i punkt 3.4.2.2.2 finder i så fald ikke anvendelse).

3.4.2.2.4 Ændring af det hårde punkt bagtil eller tilføjelse af et nyt hårdt punkt. Det skal kontrolleres, at frirummet forbliver inden for den deformerede konstruktions beskyttelse under hele prøvningen, idet der tages hensyn til det nye eller ændrede hårde punkt. Der skal foretages en validering af det hårde punkt, bestående af prøvningerne beskrevet i punkt 3.3.1.2.2.2 eller 3.3.2.2.2, og prøvningsresultaterne skal anføres i udvidelsesrapporten.

3.5 [ingen]

3.6 Førerværns egenskaber i koldt vejr

3.6.1 Hvis førerværnet hævdes at have egenskaber, der beskytter mod koldskørhed i koldt vejr, skal fabrikanten give nærmere oplysninger, der skal indgå i rapporten.

3.6.2 Følgende krav og metoder skal sikre styrke og modstand mod koldskørhed ved lave temperaturer. Det foreslås, at følgende mindstekrav til materialer skal være opfyldt ved bedømmelse af førerværnets egnethed ved lave arbejdstemperaturer i de lande, hvor denne yderligere beskyttelse ved drift er nødvendig.

3.6.2.1 Bolte og møtrikker, der bruges til at fastgøre førerværnet på traktoren og til at forbinde konstruktionsdele i førerværnet skal udvise passende, kontrollerede sejhedsegenskaber ved lave temperaturer.

3.6.2.2 Alle svejseelektroder, der bruges til fremstilling af konstruktionsdele og monteringsdele skal være i overensstemmelse med materialerne til førerværn som angivet i punkt 3.6.2.3.

3.6.2.3 Stålmateriale til førerværnets konstruktionsdele skal være af materialer med kontrolleret sejhed, som opfylder de mindstekrav til slagenergi ved Charpy-kærslagsprøvning (V-formet kær) som vist i tabel 6.1. Stålkvalitet angives i overensstemmelse med ISO 630:1995.

Stål med en tykkelse "som valset" på under 2,5 mm og med et kulstofindhold på under 0,2 % anses for at opfylde dette krav.

Konstruktionsdele i førerværnet, der er fremstillet af andre materialer end stål, skal have en tilsvarende slagfasthed ved lave temperaturer.

- 3.6.2.4 Ved prøvning af slagenergikravene med Charpy-kærslagprøvning (V-formet kær), må prøveemnernes størrelse ikke være mindre end de største størrelser i tabel 6.1, som materialet tillader.
- 3.6.2.5 Charpy-kærslagprøvningen (V-formet kær) udføres efter metoden i ASTM A 370-1979, undtagen for prøveemnestørrelser, som skal være i overensstemmelse med målene i tabel 6.1.
- 3.6.2.6 Alternativer til denne metode er anvendelsen af beroliget og halvberoliget stål, for hvilket der skal gives en passende specifikation. Stålkvalitet angives i overensstemmelse med ISO 630:1995, Amd 1:2003.
- 3.6.2.7 Prøveemnerne skal tages i længderetningen fra flade emner, profiler af rørstål eller konstruktionsstål til førerværn før formgivning eller svejsning. Prøveemner fra profiler af rørstål eller konstruktionsstål skal tages fra midten i den side med de største mål og må ikke omfatte svejsninger.

Tabel 6.1

Mindste slagenergi ved Charpy-kærslagprøvning (V-formet kær)

Prøveemnestørrelse	Energi ved	
	-30 °C	-20 °C
mm	J	J ^{b)}
10 x 10 ^{a)}	11	27,5
10 x 9	10	25
10 x 8	9,5	24
10 x 7,5 ^{a)}	9,5	24
10 x 7	9	22,5
10 x 6,7	8,5	21
10 x 6	8	20
10 x 5 ^{a)}	7,5	19
10 x 4	7	17,5

10 x 3,5	6	15
10 x 3	6	15
10 x 2,5 ^{a)}	5,5	14

- a) Angiver foretrukne størrelse. Prøveemnestørrelsen må ikke være mindre end den største foretrukne størrelse, som materialet tillader.
- b) Energikravet ved -20 °C er 2,5 gange den værdi, der fastsat for -30 °C . Andre faktorer har indflydelse på slagenergistyren, dvs. valseretning, flydespænding, kornorientering og svejsning. Der skal tages hensyn til disse faktorer ved udvælgelse og brug af stål.

3.7 [ingen]

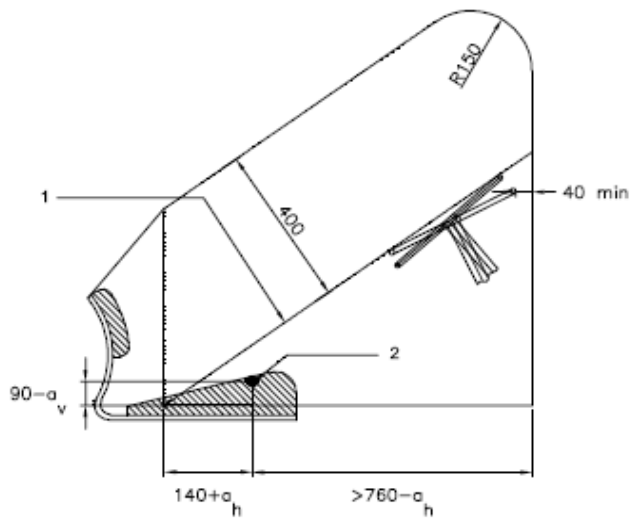
Figur 6.1

Frirum

Figur 6.1.a

Set fra siden

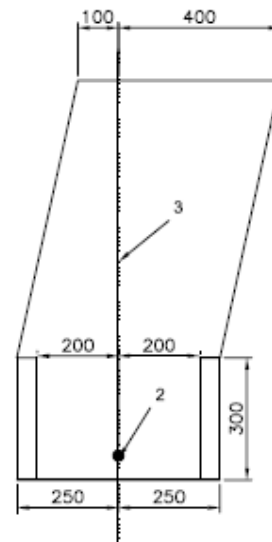
Tværsnit gennem referenceplanet



Dimensioner i mm

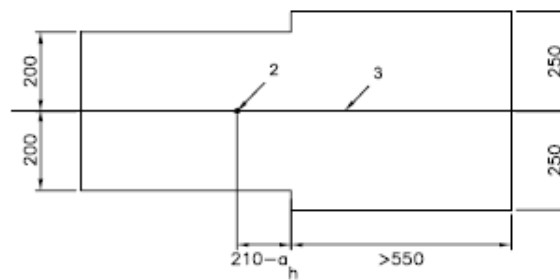
Figur 6.1.b

Set bagfra



Figur 6.1.c

Set ovenfra



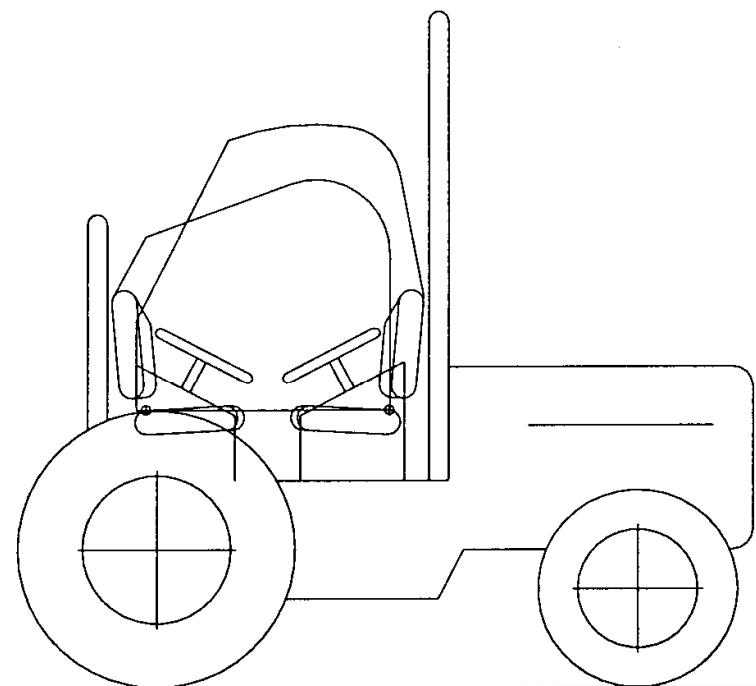
1 – Referencelinje

2 – Sædets indekspunkt

3 – Referenceplan

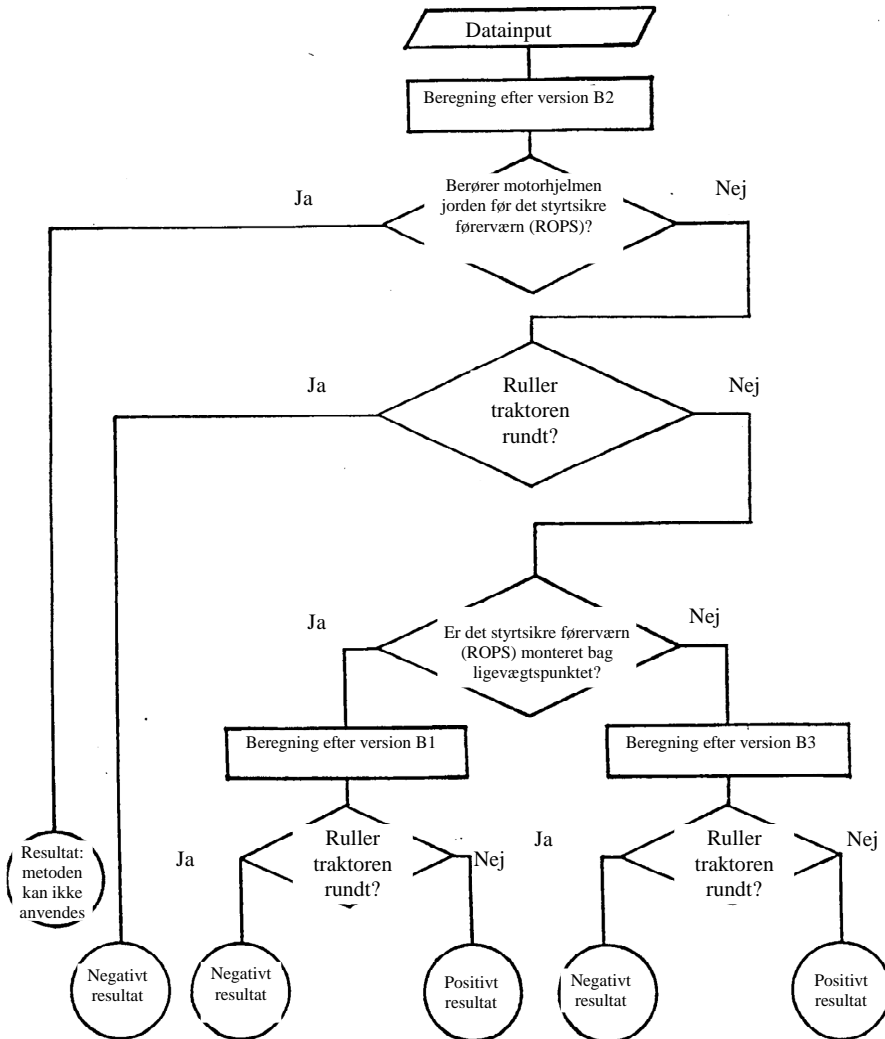
Figur 6.2

Frirum for traktorer med vendbart sæde og rat



Figur 6.3

Rutediagram beregnet til bestemmelse af opførslen ved fortsat væltning af en traktor, som vælter sidelæns, og som er udstyret med frontmonteret styrsikkert førerværn (ROPS)



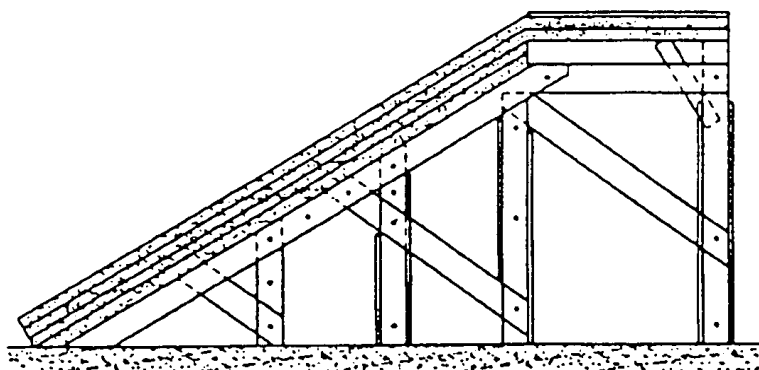
Version B1: Anslagspunktet for det styrsikre førerværn (ROPS) ligger bag ligevægtpunktet for ustabil ligevægt i længderetningen.

Version B2: Anslagspunktet for det styrsikre førerværn (ROPS) ligger i nærheden af ligevægtpunktet for ustabil ligevægt i længderetningen.

Version B3: Anslagspunktet for det styrsikre førerværn (ROPS) ligger foran ligevægtpunktet for ustabil ligevægt i længderetningen.

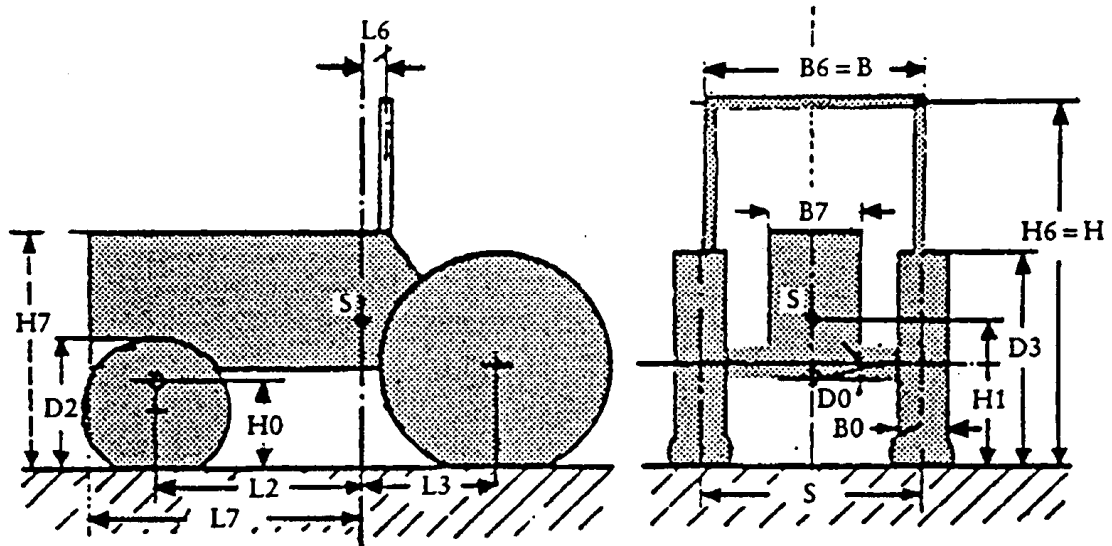
Figur 6.4

Opstilling til prøvning af modstand mod kontinuerlig rulning på 1/1.5-hældning



Figur 6.5

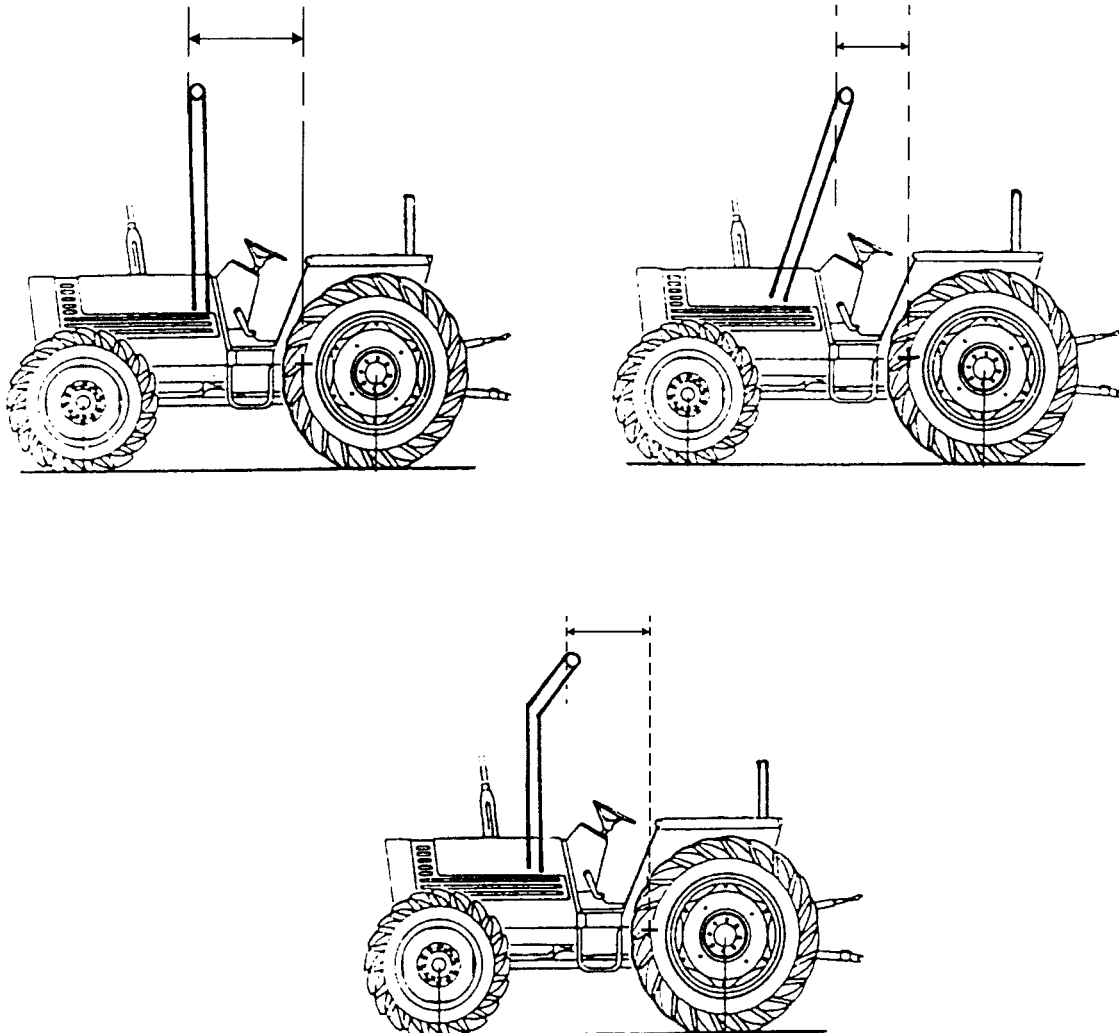
Fornødne data til beregning af væltning af en traktor
med treaksial rulning



NB: D_2 og D_3 bør måles ved fuld akselbelastning.

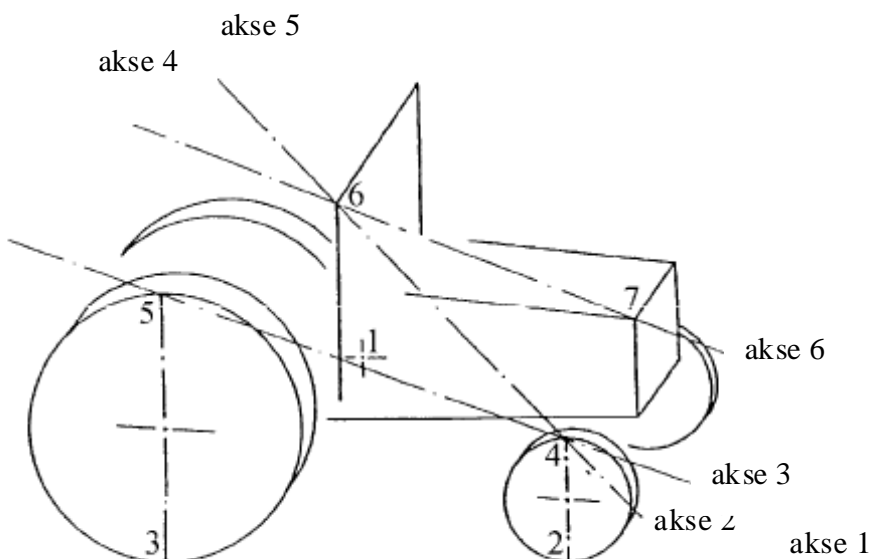
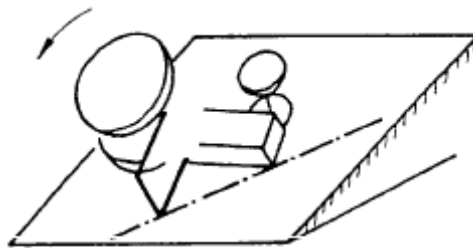
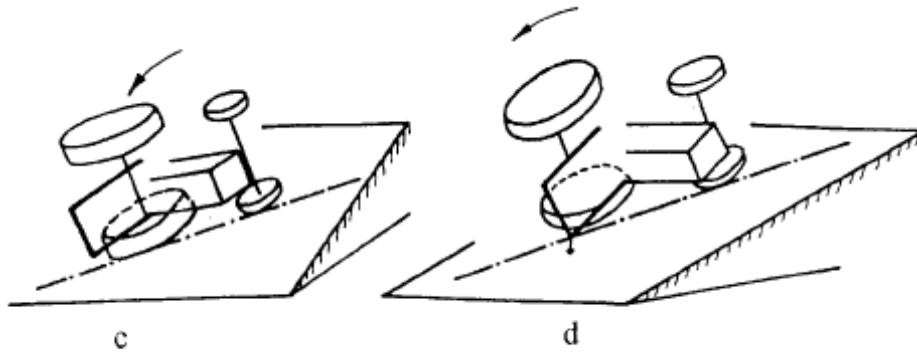
Figur 6.6.a, 6.6.b og 6.6.c

**Vandret afstand fra tyngdepunktet til
forreste skæringspunkt med førerværnet (L6)**



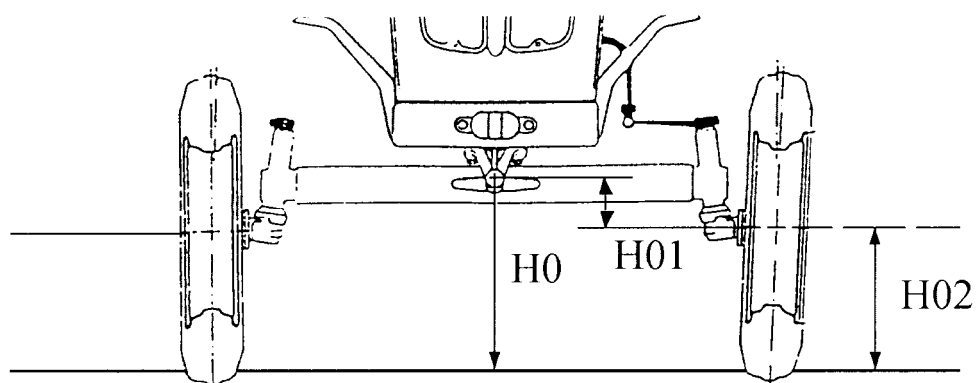
Figur 6.7

**Bestemmelse af slagpunkt
til beregning af førerværnets bredde (B_6)
og motorhjelmens højde (H_7)**



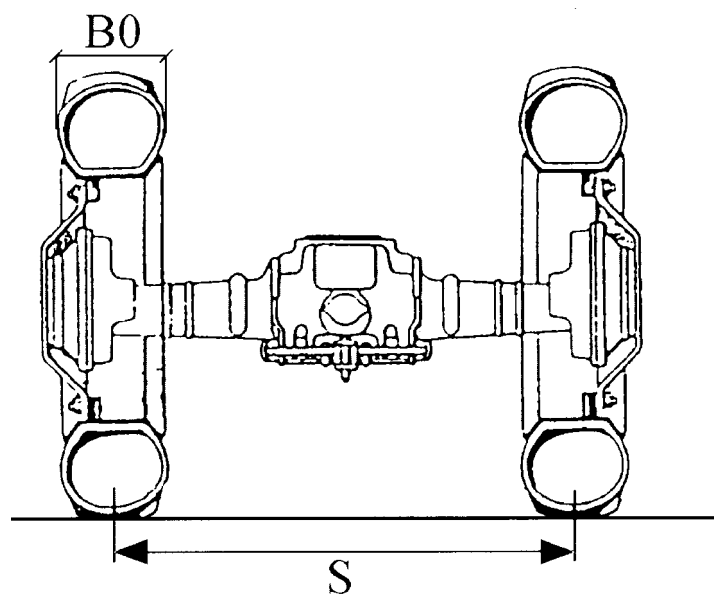
Figur 6.8

Højden af forakslens omdrejningspunkt (H_0)



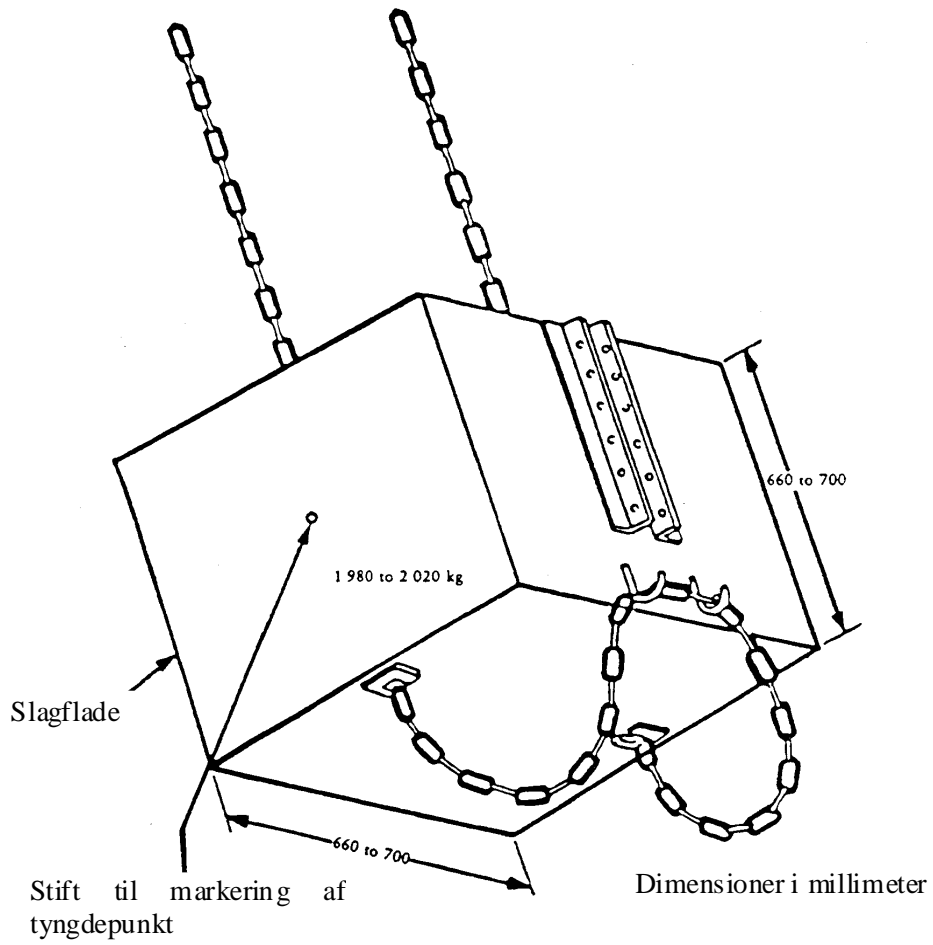
Figur 6.9

Sporvidde for bagakslen (S) og bagdækkenes bredde (B₀)



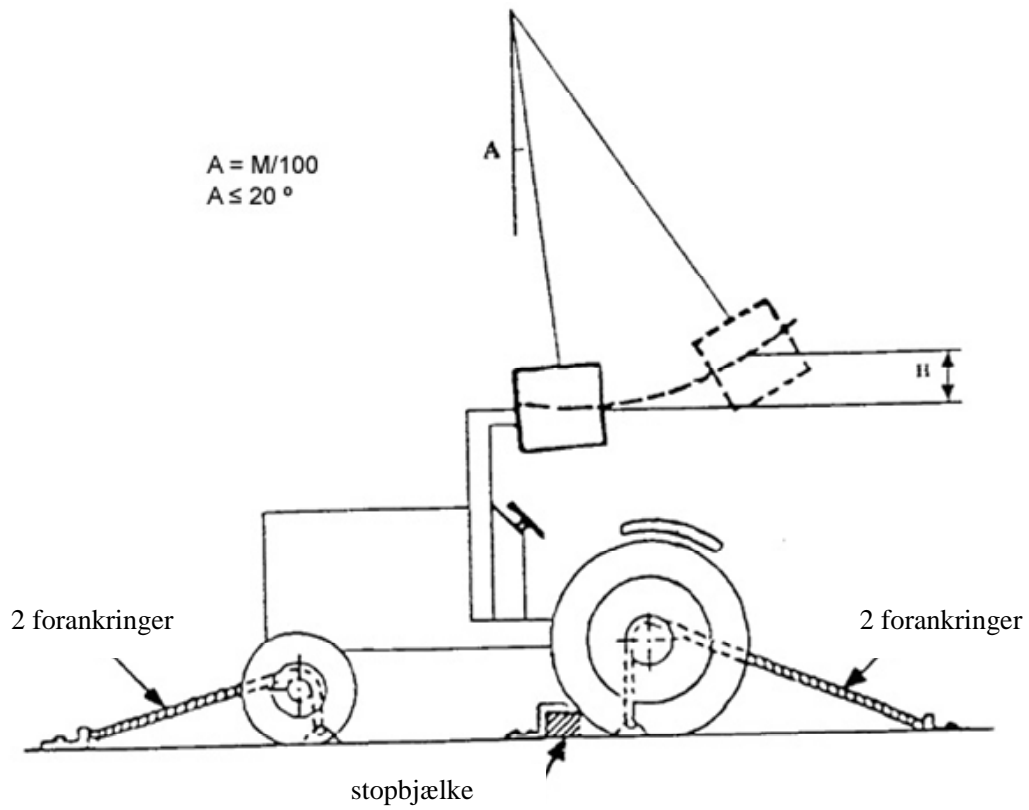
Figur 6.10

Pendulklodsen og dens ophængskæder eller -ståltove



Figur 6.11

Eksempel på forankring af traktor (slagprøvning bagtil)



Figur 6.12

Eksempel på forankring af traktor (slagprøvning fortil)

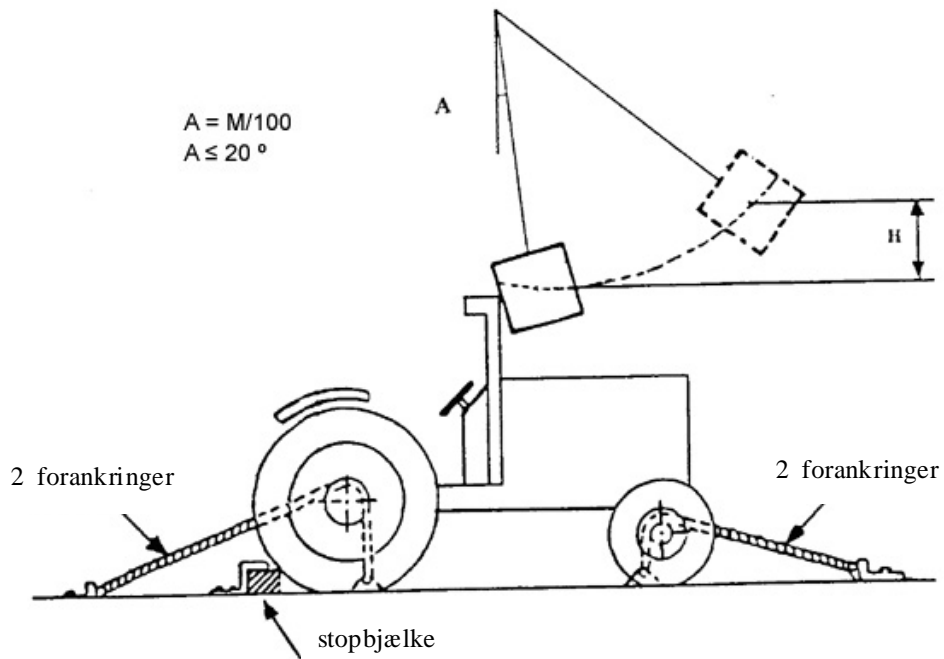
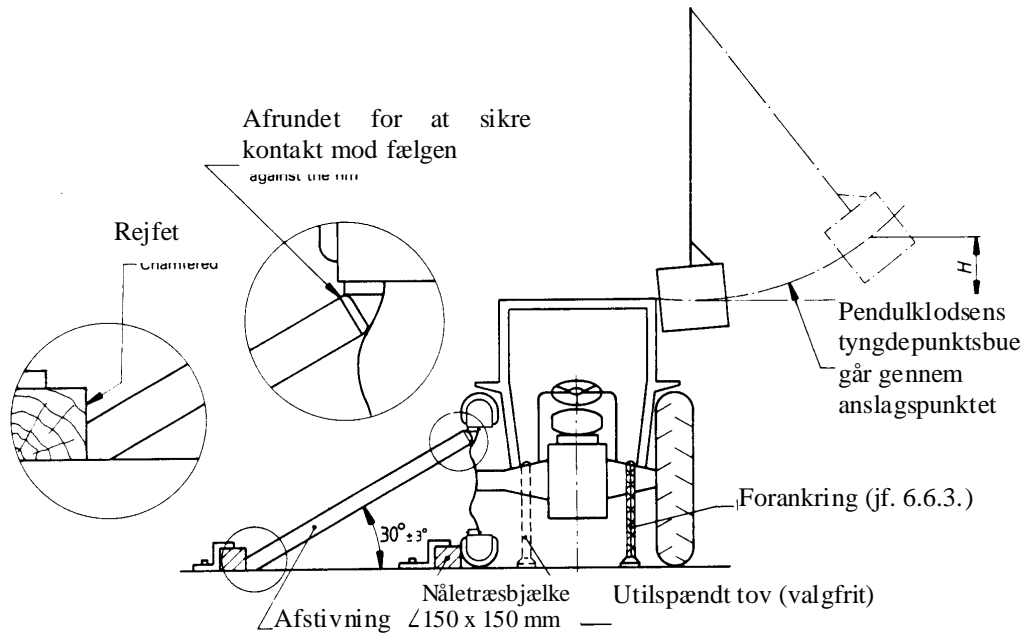


Fig. 6.13

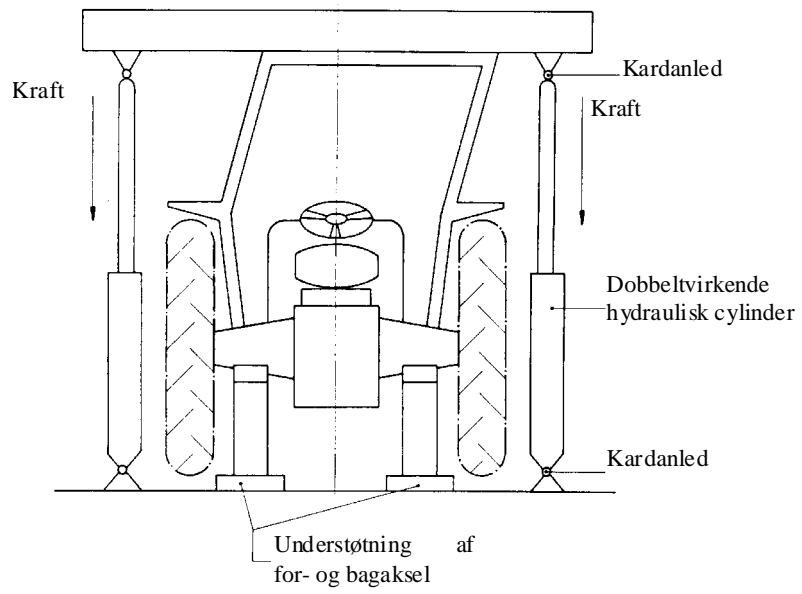
Eksempel på forankring af traktor (slagprøvning på siden)



Bjælke fastgjort mod siden af for- og baghjul og afstivning fastkilet mod fælg efter forankring

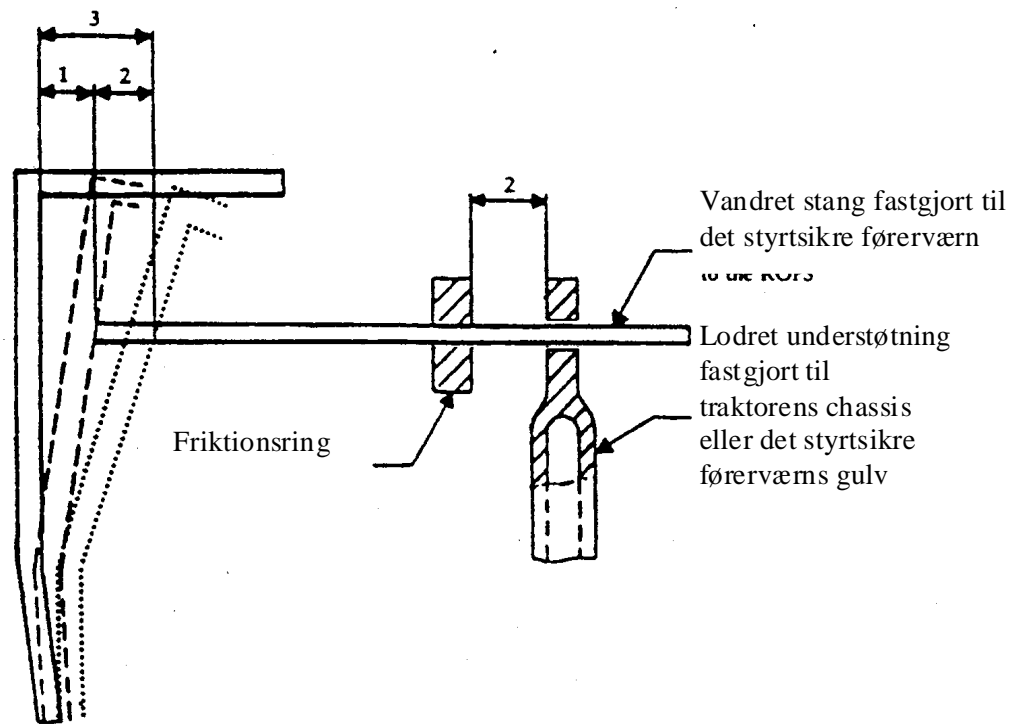
Fig. 6.14

Eksempel på trykapparat til prøvning af traktor



Figur 6.15

Eksempel på udstyr til måling af elastisk deformation



1 – Blivende deformation

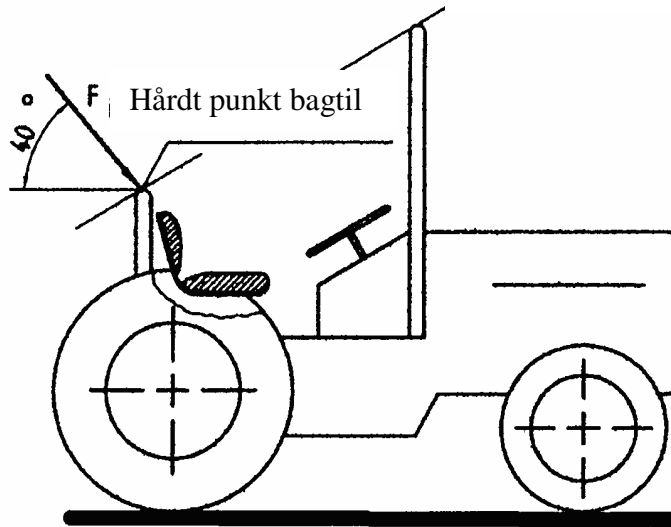
2 – Elastisk deformation

3 – Samlet (blivende + elastisk) deformation

Figur 6.16

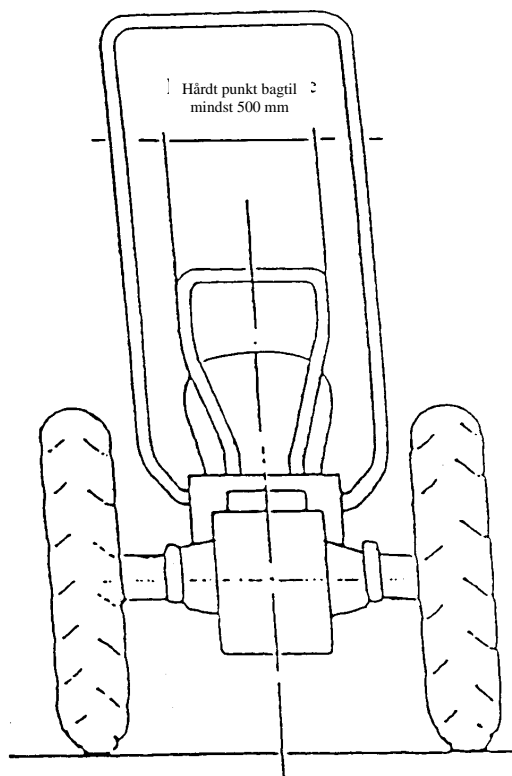
Simuleret jordlinje

Simuleret jordlinje



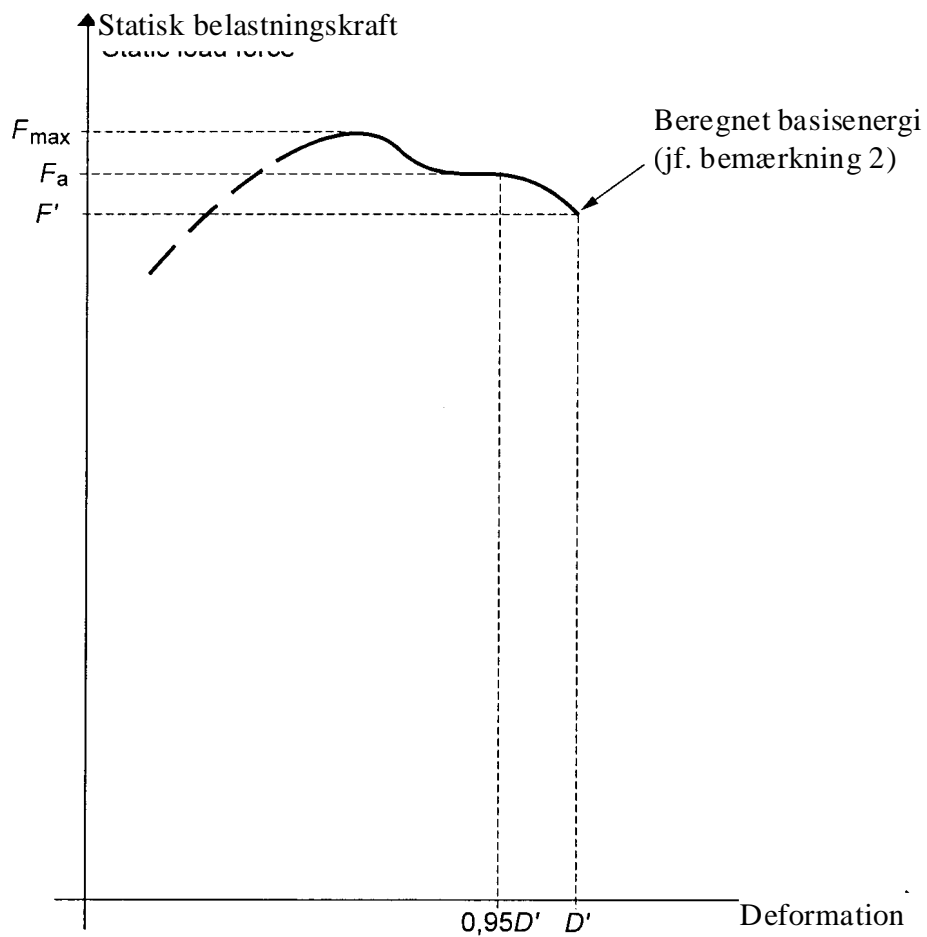
Figur 6.17

Mindste bredde for hårdt punkt bagtil



Figur 6.18

Kraft/deformationskurve
Overbelastningsprøvning ikke nødvendig

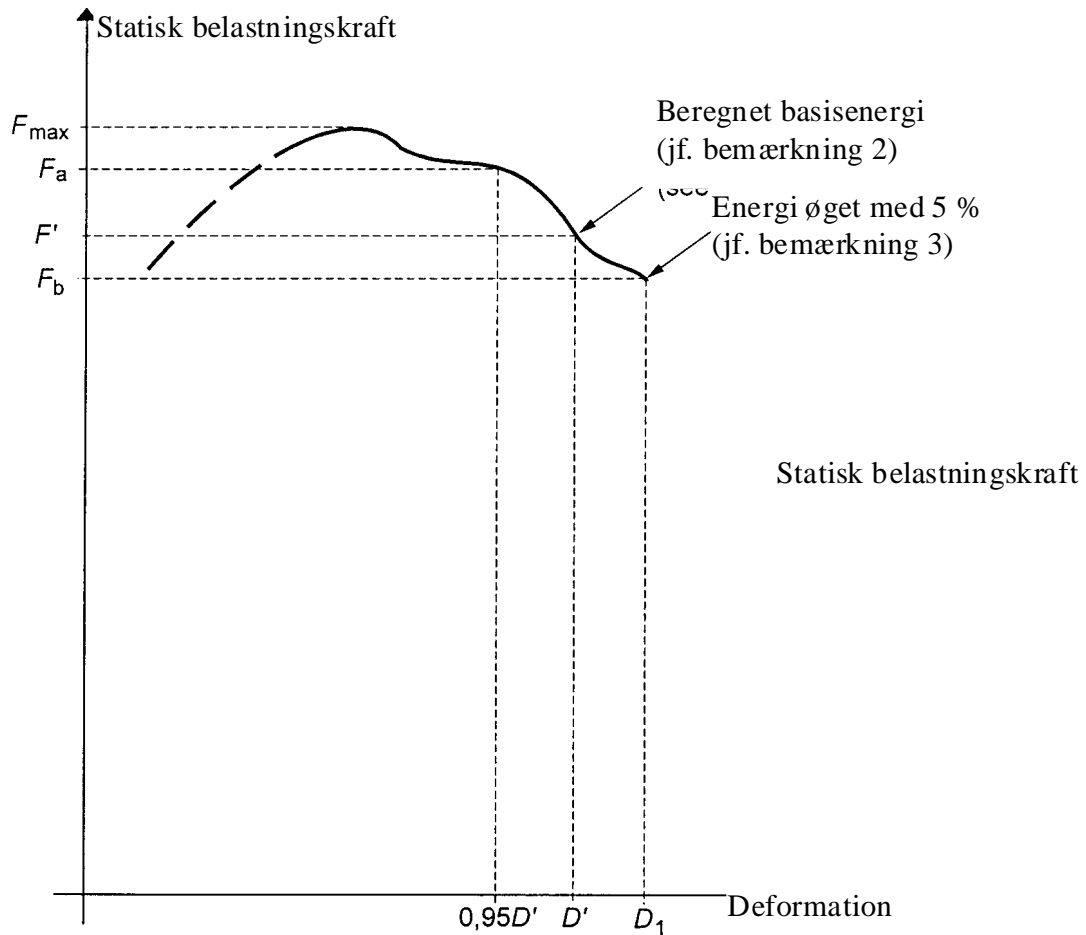


Bemærk:

1. F_a bestemmes i forhold til $0,95 D'$.
2. Overbelastningsprøvning ikke nødvendig, fordi $F_a \leq 1,03 F'$.

Figur 6.19

Kraft/deformationskurve
Overbelastningsprøvning påkrævet



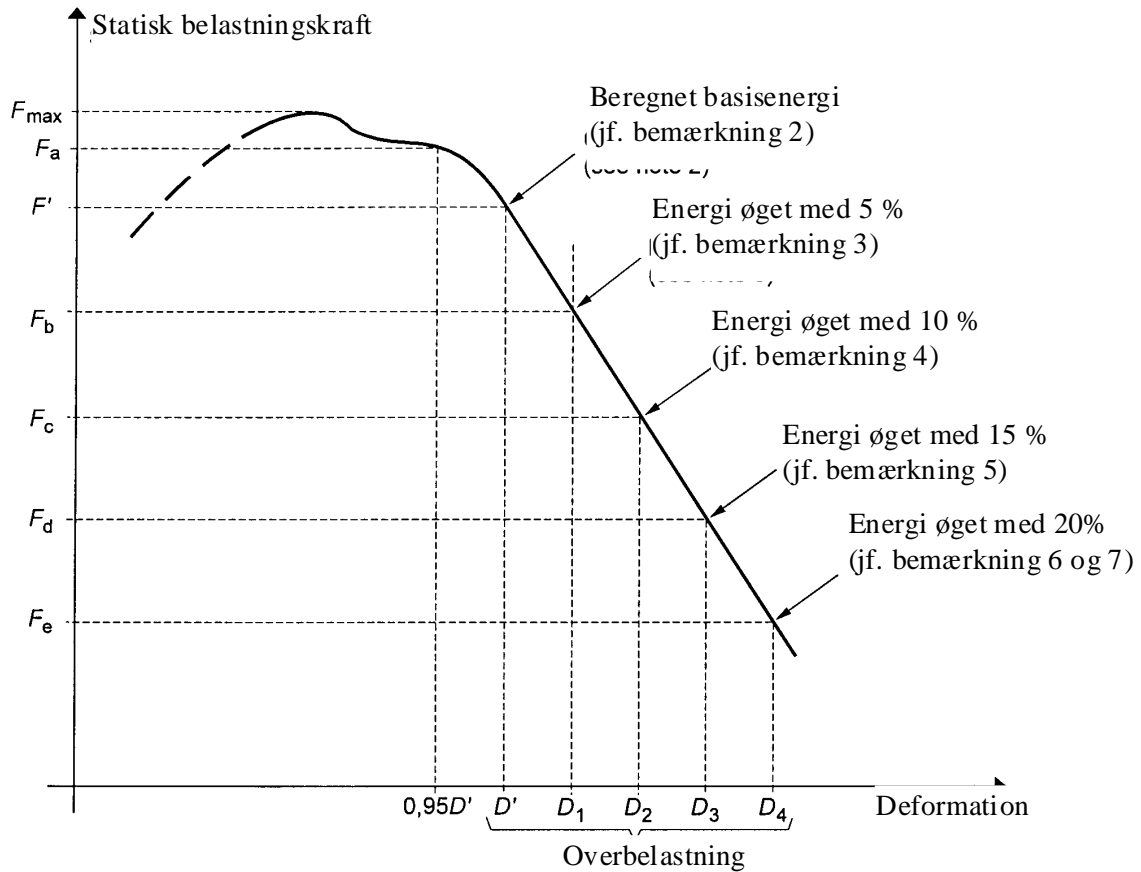
Bemærk:

1. F_a bestemmes i forhold til $0,95 D'$.
2. Overbelastningsprøvning nødvendig, fordi $F_a > 1,03 F'$.
3. Overbelastningsprøvning tilfredsstillende, fordi $F_b > 0,97F'$ og $F_b > 0,8F_{\max}$.

Figur 6.20

Kraft/deformationskurve

Overbelastningsprøvning fortsættes



Bemærk:

1. F_a bestemmes i forhold til $0,95 D'$
2. Overbelastningsprøvning nødvendig, fordi $F_a > 1,03 F'$
3. $F_b < 0,97 F'$ og derfor er yderligere overbelastning nødvendig
4. $F_c < 0,97 F_b$ og derfor er yderligere overbelastning nødvendig
5. $F_d < 0,97 F_c$ og derfor er yderligere overbelastning nødvendig
6. Resultatet af overbelastningsprøvningen er tilfredsstillende, hvis $F_e > 0,8 F_{\max}$
7. Manglende opfyldelse på hvert trin, når belastningen falder til under $0,8 F_{\max}$.

BILAG III
EKSEMPEL

PÅ RAPPORT VEDRØRENDE AFPRØVNING FOR EF-KOMPONENTTYPEGODKENDELSE AF FRONTMONTERET FØRERVÆRN MED HENSYN TIL DETS STYRKE SÅVEL SOM TIL STYRKEN AF DETS FASTGØRELSE TIL TRAKTOREN

Førerværn	dynamisk/statisk (1)	Prøveanstaltens navn
Fabrikat		
Type		
Traktorfabrikat		
Traktortype		
Prøvemethode		

EF-komponenttypegodkendelse nr.

1. Fabrikat af førerværn eller dets handelsbetegnelse
2. Navn og adresse på fabrikanten af traktor eller fabrikanten af førerværn
3. Navn og adresse på eventuel befuldmægtigede for fabrikanten af traktor eller fabrikanten af førerværn
4. Specifikation for den traktor, på hvilken prøvningerne er udført
 - 4.1. Fabrikat
 - 4.2. Type
 - 4.3. Serienummer
 - 4.4. Akselafstand/inertimoment (1) mm/kgm² (1)
 - 4.5. Dækdimensioner: for
bag
5. Udvidelse af EF-komponenttypegodkendelse til montering på andre traktortyper
 - 5.1. Fabrikat
 - 5.2. Type
 - 5.3. Traktorens masse uden ballast, med førerværn monteret, uden fører kg

(1) Det ikke gældende overstreges.

5.4.	Dækdimensioner: for	
	bag	
6.	Førerværnets specifikationer	
6.1.	Hovedtegning af såvel førerværn som dets montering på traktoren	
6.2.	Fotografier af fastgørelsesdetaljer	
6.3.	Kortfattet beskrivelse af førerværnet, herunder af konstruktionsmåden, fastgørelsen, beklædningen, adgangsforholdene, muligheden for nødudgang, indvendig polstring og forholdsregler til imødegåelse af vidererulning	
6.4.	Dimensioner	
6.4.1.	Højden af tagets dele over det belastede sæde/sædets referencepunkt ⁽¹⁾	mm
6.4.2.	Højden af tagets dele over gulv	mm
6.4.3.	Mindste afstand fra ratkransen til førerværnet	mm
6.4.4.	Største højde af traktor med førerværn monteret	mm
6.4.5.	Største bredde af førerværn	mm
6.5.	Materialedata og kvalitetsangivelse med henvisning til normer	
	Hovedbøjle	(materiale og dimensioner)
	Fastgørelse	(materiale og dimensioner)
	Tag	(materiale og dimensioner)
	Indvendig polstring	(materiale og dimensioner)
	Bolte i beslag og fastgørelse	(kvalitet og dimensioner)
7.	Afprøvningsresultater	
7.1.	Slag/belastnings- og trykprøvning ⁽¹⁾	
	Slag/belastningsprøver udført på venstre/højre side bagpå ⁽²⁾ , på venstre/højre side foran ⁽²⁾ og på venstre/højre side ⁽²⁾ . Referencemasse anvendt ved beregning af slagenergi og belastning	kg
	De for disse afprøvninger opstillede krav om brud og revner, største øjeblikkelige blivende deformation og om at det frie område er opfyldt/ikke opfyldt ⁽²⁾ på tilfredsstillende måde.	
7.2.	Deformationer målt efter afprøvningerne.	
	Blivende deformation:	
	bagtil: til venstre	mm
	til højre	mm
	fortil: til venstre	mm
	til højre	mm

⁽¹⁾ Afhængig af den anvendte afprøvningsmetode.

⁽²⁾ Det ikke gældende overstreges.

til siden:
foran mm
bagpå mm
taget nedad:
bagpå mm
foran mm

Forskellen mellem største øjeblikkelige deformation og blivende deformation under sideslagprøve
..... mm

- ▶⁽¹⁾ 7.3. Anførelse og resultater af den eventuelle supplerende dynamiske prøve. ◀
- 8. Rapportens nummer
- 9. Dato
- 10. Underskrift

→₁ ⁽¹⁾ ←

BILAG IV

MÆRKNING

EF-komponenttypegodkendelsesmærket består af:

↓ 2000/22/EF Art. 1 og bilag,
nr. 4 (tilpasset)
→₁ Tiltrædelsesakt af 2003 Art. 20
og bilag I, pkt. 1, A., stk. 31, s. 62
→₂ 2006/96/EF Art. 1 og bilaget,
Del A, pkt. 30

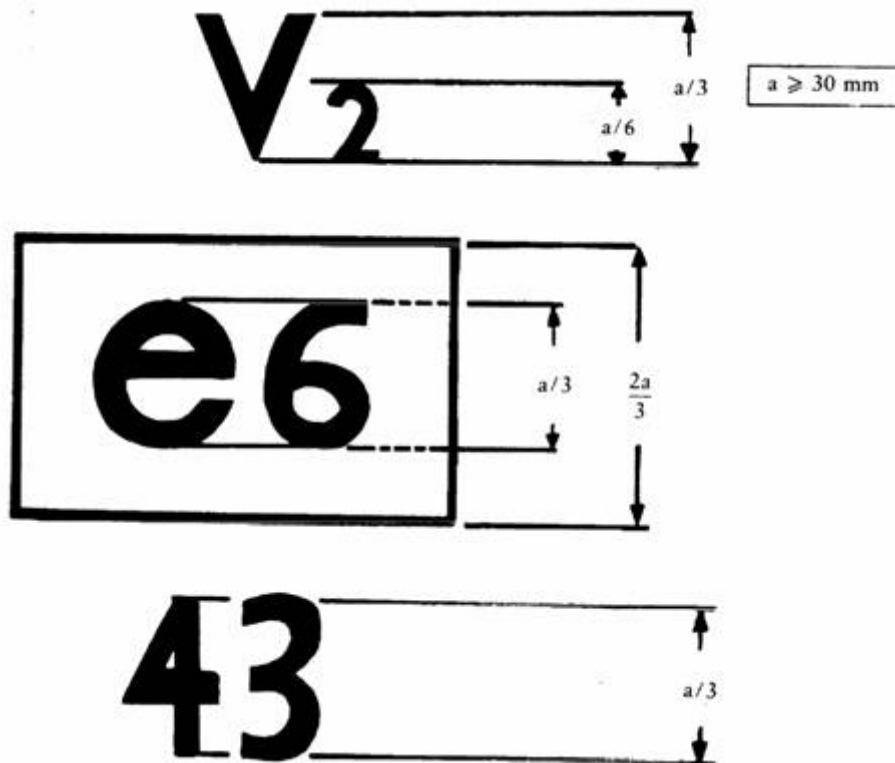
- et rektangel, i hvilket der er anbragt et bogstav «e» fulgt af kendingsnummeret for det land, som har meddelt EF-typegodkendelsen:

1 for Tyskland, 2 for Frankrig, 3 for Italien, 4 for Nederlandene, 5 for Sverige, 6 for Belgien, →₁ 7 for Ungarn, 8 for Den Tjekkiske Republik, ← 9 for Spanien, 11 for Det Forenede Kongerige, 12 for Østrig, 13 for Luxembourg, 17 for Finland, 18 for Danmark, →₂ 19 for Rumænien, ↔₁ 20 for Polen, ← 21 for Portugal, 23 for Grækenland, 24 for Irland, →₁ 26 for Slovenien, 27 for Slovakiet, 29 for Estland, 32 for Letland, →₂ 34 for Bulgarien, ← 36 for Litauen, ⊗ 49 ⊗ for Cypern og ⊗ 50 ⊗ for Malta ←.

↓ 87/402/CEE (tilpasset)

- et EF-komponenttypegodkendelsesnummer, som svarer til nummeret på den EF-komponenttypegodkendelsesattest, som er udstedt for førerværnets styrke og styrken af dets fastgørelse på traktoren, anbragt på et vilkårligt sted under og i nærheden af rektanglet.
- bogstaverne «V» eller «VS» alt efter om der er tale om en dynamisk eller statisk prøve, fulgt af nummeret 2, som betyder, at det drejer sig om en type frontmonteret førerværn omfattet af direktivet.

EKSEMPEL PÅ EF-
TYPEGODKENDELSESMÆRKE



Forklaring: Den anordning, som bærer det viste EF-typegodkendelsesmærke, er et frontmonteret førerværn med 2 opstalter, som har været underkastet en dynamisk prøve, og som er bestemt til en smalsporet traktor (V2), der er EF-typegodkendt i Belgien (e6) under nummer 43.

BILAG V

EKSEMPEL PÅ EF—KOMPONENTTYPEGODKENDELSESATTEST

Myndighedens navn

Oplysning vedrørende meddelelse, nægtelse, inddragelse af EF-komponenttypegodkendelse eller udvidelse af EF-komponenttypegodkendelse for frontmonterede førerværn med hensyn til styrken af dette og af dets fastgørelse på traktoren

EF-typegodkendelsesnummer:
..... udvidelse⁽¹⁾

1. Førerværnets fabrikat- eller firmamærke:
.....
2. Navn og adresse på fabrikanten af førerværnet:
.....
3. Navn og adresse på fabrikantens eventuelle befuldmægtigede:
.....
.....
4. Mærke, type og fabrikat af den traktor, hvortil førerværnet er beregnet:
.....
.....
5. Udvidelse af EF-komponenttypegodkendelse til montering på følgende type(r) traktor(er):
.....
.....
- 5.1. Masse uden ballast som defineret i punkt 2.1 i model A i bilag I til direktiv 2003/37/EØF overstiger/overstiger ikke⁽²⁾ den ved prøvningen benyttede referencemasse med mere end 5 %.
- 5.2. Fastgørelsesmetode og monteringspunkter er/er ikke⁽²⁾ identiske.
- 5.3. Alle komponenter, der tjener som støtte for førerværnet er/er ikke identiske.
6. Fremstillet til EF-komponenttypegodkendelse den:
.....
7. Prøveanstalt:
8. Afprøvningsrapportens dato og nummer:
9. Dato for meddelelse/nægtelse/inddragelse af EF-komponenttypegodkendelse⁽²⁾:
10. Dato for udvidelsens meddelelse/nægtelse/inddragelse af EF-komponenttypegodkendelse⁽²⁾:
.....
11. Sted:
12. Dato:

13. Følgende dokumenter, der er forsynet med ovenfor nævnte EF-godkendelsesnummer, er vedlagt denne attest (f. eks. Afprøvningsrapport).....
14. Eventuelle bemærkninger:
15. Underskrift:

-
- (¹) Angiv i påkommende tilfælde om det drejer sig om første, anden osv. Udvidelse af den oprindelige EF –komponenttypegodkendelse.
- (²) Det ikke gldende overstreges.
-

BILAG VI

FORSKRIFTER FOR EF-STANDARDTYPEGODKENDELSE

1. Begæring om EF-typegodkendelse af en type traktor med hensyn til styrken af førerværnet og af dets fastgørelse på traktoren skal indsendes af traktorfabrikanten eller af dennes befuldmægtigede.
2. Til den tekniske tjeneste, som er ansvarlig for afprøvningen for EF-typegodkendelse, indleveres en traktor med behørigt godkendt førerværn og tilhørende fastgørelse; denne traktor skal være repræsentativ for den traktortype, som søges godkendt.
3. Der tekniske tjeneste, der er ansvarlig for afprøvningen for EF-typegodkendelse, kontrollerer, om den godkendte type førerværn er beregnet til montering på den type traktor, for hvilken der begæres EF-typegodkendelse. Den kontrollerer især, om førerværnets fastgørelse svarer til den, der er blevet kontrolleret i forbindelse med EF-komponenttypegodkendelsen.
4. Indehaveren af en EF-typegodkendelse kan begære udvidelse af denne til at gælde for andre førerværnstyper.
5. De kompetente myndigheder udsteder denne udvidelse på følgende vilkår:
 - 5.1. Den nye type førerværn og dennes fastgørelse på traktoren er blevet EF-komponenttypegodkendt.
 - 5.2. Den er konstrueret til montering på den type traktor, hvortil udvidelse af EF-typegodkendelsen begæres.
 - 5.3. Fastgørelsen af førerværnet på traktoren svarer til den, der er blevet kontrolleret i forbindelse med EF-komponenttypegodkendelsen.
6. Et skema som vist i bilag VII skal vedlægges EF-typegodkendelsesskema for hver standardtypegodkendelse eller udvidelse af typegodkendelse, som udstedes eller nægtes udstedt.
7. Hvis begæring om EF-typegodkendelse af en traktortype indsendes samtidig med begæring om EF-komponenttypegodkendelse af en type førerværn beregnet til den traktor, for hvilken der begæres EF-typegodkendelse, udføres den i punkt 2 og 3 fastsatte kontrol ikke.

BILAG VII

MODEL

⊗ TIL EF-TYPEGODKENDELSESSKEMA FOR TRAKTORTYPE ⊗

Myndighedens navn

BILAG TIL EF-TYPEGODKENDELSESSKEMA FOR TRAKTORTYPE MED HENSYN TIL FØRERVÆRNETS STYRKE OG STYRKEN AF DETS FASTGØRELSE TIL TRAKTOREN

(Artikel 4, stk.1, Parlamentets og Rådets direktiv 2003/37/EF af 26. maj 2003 om typegodkendelse af landbrugs- eller skovbrugstraktorer og af deres påhængskøretøjer og udskifteligt trukket materiel samt af systemer, komponenter og separate tekniske enheder til disse køretøjer og om ophævelse af direktiv 74/150/EØF

- EF-typegodkendelsesnummer
..... udvidelse⁽¹⁾
1. Traktorens fabrikat eller handelsmærke
 2. Traktorens type:
 3. Traktorfabrikantens navn og adresse:
.....
 4. Navn og adresse på fabrikantens eventuelle befuldmægtigede
 5. Førerværnets fabriks- eller firmamærke
 6. Udvidelse af EF-typegodkendelsen til at gælde for følgende førerværnstype/førerværnstyper
.....
 7. Traktoren indleveret til EF-typegodkendelse den
 8. Prøveanstalt, som er ansvarlig for kontrol med overensstemmelsen for EF-typegodkendelsen
.....
 9. Afprøvningsrapportens dato:.....
 10. Afprøvningsrapportens nummer:.....
 11. EF-typegodkendelse med hensyn til førerværnets styrke og styrken af dets fastgørelse til traktoren er udstedt/nægtet udstedt⁽²⁾

12. Udvidelse af EF-typegodkendelse med hensyn til førerværnets styrke og styrken af dets fastgørelse til traktoren er udstedt/nægtet udstedt⁽²⁾
13. Sted
14. Dato:
15. Underskrift:

⁽¹⁾ Angiv i påkommende tilfælde, om det drejer sig om første, anden osv. Udvidelse af den oprindelige EF-typegodkendelse.

⁽²⁾ Det ikke gældende overstreges.



BILAG VIII

Del A

Ophævet direktiv med oversigt over ændringer (jf. artikel 13)

Rådets direktiv 87/402/EØF
(EFT L 220 af 8.8.1987, s. 1)

Rådets direktiv 89/681/EØF
(EFT L 398 af 30.12.1989, s. 27)

Punkt XI.C.II.6 i bilag I til tiltrædelsesakten af 1994
(EUT C 241 af 29.8.1994, s. 205)

Kommissionens direktiv 2000/22/EF
(EFT L 107 af 4.5.2000, s. 26)

Punkt I.A.31 i bilag II til tiltrædelsesakten af 2003
(OJ L 236, 23.9.2003, p. 53)

Kommissionens direktiv 2005/67/EF
(EUT L 273 af 19.10.2005, s. 17)

Kun artikel 3 og bilag III

Rådets direktiv 2006/96/EF
(EUT L 363 af 20.12.2006, s. 81)

Kun henvisningen til
direktiv 87/402/EØF i artikel 1
og punkt 30 i Del A i bilaget

Kommissionens direktiv 2010/22/EU
(EFT L 91 af 10.4.2010, s. 1)

Kun artikel 4 og bilag IV

Del B

Liste over frister for gennemførelse og anvendelse i national ret (jf. artikel 13)

Direktiv	Gennemførelsesfrist	Anvendelsesdato
87/402/EØF	26. juni 1989	
89/681/EØF	3. januar 1991	
2000/22/EF	30. juni 2001 ^(*)	
2005/67/EF	31. december 2005	
2006/96/EF	1. januar 2007	
2010/22/EU	30. april 2011	1.maj 2011

(*) Artikel 2 i direktiv 2000/22/EØF har følgende ordlyd:

1. "Fra 1. juli 2001 kan medlemsstaterne ikke:
 - nægte at meddele EF-standardtypegodkendelse, at udstede det i artikel 10, stk. 1, tredje led, i direktiv 74/150/EØF omhandlede dokument eller at meddele national godkendelse for en traktortype
 - forbyde ibrugtagning af en traktorhvis den opfylder forskrifterne i direktiv 87/402/EØF som ændret ved nærværende direktiv.
2. Fra 1. januar 2002 kan medlemsstaterne:
 - ikke længere udstede det i artikel 10, stk. 1, tredje led, i direktiv 74/150/EØF omhandlede dokument for en traktortype, hvis den ikke opfylder forskrifterne i direktiv 87/402/EØF som ændret ved nærværende direktiv
 - nægte at meddele national godkendelse for en traktortype, hvis den ikke opfylder forskrifterne i direktiv 87/402/EØF som ændret ved nærværende direktiv."

BILAG IX

SAMMENLIGNINGSTABEL

Direktiv 87/402/EØF	Direktiv 2000/22/EF	Nærværende direktiv
Artikel 1, indledende sætning		Artikel 1, indledende sætning
Artikel 1, først led		Artikel 1, litra a)
Artikel 1, andet led		Artikel 1, litra b)
Artikel 1, tredje led		Artikel 1, litra c)
Artikel 2 og 3		Artikel 2 og 3
Artikel 4, stk. 1		Artikel 4, stk. 1
Artikel 4, stk. 2		Artikel 4, stk. 2 og 3
Artikel 5		Artikel 5
Artikel 6, stk. 1, første punktum		Artikel 6, stk. 1, første afsnit
Artikel 6, stk. 1, anden punktum		Artikel 6, stk. 1, andet afsnit
Artikel 6, stk. 1, tredje punktum		Artikel 6, stk. 1, tredje afsnit
Artikel 6, stk. 2		Artikel 6, stk. 2
Artikel 7, første punktum		Artikel 7, stk. 1
Artikel 7, anden punktum		Artikel 7, stk. 2
Artikel 8		—
—	Artikel 2, stk. 1, indledende sætning	Artikel 8, stk. 1, indledende sætning
—	Artikel 2, stk. 1, første led	Artikel 8, stk. 1, litra a)
—	Artikel 2, stk. 1, andet led	Artikel 8, stk. 1, litra b)
—	Artikel 2, stk. 2	Artikel 8, stk. 2
Artikel 9 til 11		Artikel 9 til 11
Artikel 12		—

Artikel 13, stk. 1

Artikel 13, stk. 2

—

Artikel 14

Bilag I og II

Bilag VI

Bilag VII

Bilag VIII

Bilag IX

Bilag X

—

—

—

Artikel 12

Artikel 13 og 14

Artikel 15

Bilag I og II

Bilag III

Bilag VI

Bilag V

Bilag VI

Bilag VII

Bilag VIII

Bilag IX